

ТИПОВОЙ ПРОЕКТ  
264-12-65/75.2

К Л У Б  
С ЗАЛОМ НА 300 МЕСТ

СОСТАВ ПРОЕКТА

Альбом I - Архитектурно-строительные чертежи  
Альбом II - Санитарно-технические, электротехнические чертежи и слаботочные устройства  
Альбом III - Кинотехнология, электроакустика, постановочное освещение и механооборудование  
Альбом IV - Нестандартизированное электрооборудование  
Альбом V - Изделия заводского изготовления  
Альбом VI - Сметы  
Альбом VII - Задание заводу-изготовителю

Альбом III

Утвержден Госстроем РСФСР  
на стадии проектного задания.  
Постановление №8 от 28 октября 1968 г.

Разработан и введен в действие  
ЦНИЭП граждансельстроем  
Приказ №8/Т от 18 февраля 1988 г.

Гл. инженер института *В.М. Беляев*  
Гл. архитектор проекта *Ю.В. Горюхов*

СОДЕРЖАНИЕ АЛЬБОМА

№№ п.п.	НАИМЕНОВАНИЕ	№ АИСТА	№ СТР	№№ п.п.	НАИМЕНОВАНИЕ	№ АИСТА	№ СТР	№№ п.п.	НАИМЕНОВАНИЕ	№ АИСТА	№ СТР
1	Обложка, совмещенная с титулом			14	МЕХАНИЧЕСКОЕ ОБОРУДОВАНИЕ ЭСТРАДЫ			31	Блок 5 <sup>ти</sup> ручьевый ф 210 угловой	МО-154	
2	СОДЕРЖАНИЕ АЛЬБОМА	2	2		Вид общий. Лист 2	МО-2	14	32	Противовес прямой Q=300 кг.	МО-316	
	<b>I Кинотехнодрям</b>			15	МЕХАНИЧЕСКОЕ ОБОРУДОВАНИЕ ЭСТРАДЫ	МО-3	15	33	Подвеска штанги ф 60 с целью	МО-44	
3	Пояснительная записка. Спецификация оборудования и материалов	КТ-1	3		Вид общий Лист 3			34	Стяжка Q=500 кг.	МО-45	
4	План и разрез залла с расположением кинотехнологического оборудования	КТ-2	4	16	МЕХАНИЧЕСКОЕ ОБОРУДОВАНИЕ ЭСТРАДЫ			35	Подвеска штанги ф 60	МО-50	
5	План кинопроекторной	КТ-3	5		Вид общий Лист 4	МО-4	46	36	Втулка в сборе	МО-52	
6	Разрезы кинопроекторной	КТ-4	6	17	МЕХАНИЧЕСКОЕ ОБОРУДОВАНИЕ ЭСТРАДЫ			37	Груз натяжной	МО-134	
7	Схема внешних соединений электросилового и кинопроекторного оборудования. Лист 1	КТ-5	7	18	Дорога попладного занавеса. Вид общий Лист 1	МО-5	47	38	Блок тип II	МО-12	
8	Схема внешних соединений электросилового и кинопроекторного оборудования. Лист 2	КТ-6	8	19	— " — Вид общий Лист 2	МО-6	48	39	Блок тип I	МО-51	
9	Схема внешних соединений звуковоспроизводящего оборудования	КТ-7	9	20	Киноэкран. Вид общий Лист 1	МО-7	49	40	Подвеска	МО-107	
10	Монтажная схема кинопроекторной	КТ-8	10	21	Киноэкран. Вид общий Лист 2	МО-8	20	41	Распорка тип I	МО-101	
11	Монтажная схема зрительного зала	КТ-9	11	22	Каркас киноэкрана. Вид общий Лист 1	МО-9	21		<b>III Постановочное освещение</b>		
12	Блок-схема.	КТ-10	12	23	Каркас киноэкрана. Вид общий Лист 2	МО-10	22	42	Постановочное освещение		
				24	Каркас киноэкрана. Вид общий Лист 2	МО-11	23		Пояснение к проекту. Спецификация	ПО-1	26
				25	Направляющие. Вид общий Лист 1	МО-12	24	43	Постановочное освещение		
				26	Направляющие. Вид общий Лист 2	МО-13	25		Технологическая таблица расчетная схема щита осветителя	ПО-2	27
					В раз деле II, механического оборудования эстрады, использованы чертежи серии 2.290-3			44	Постановочное освещение		
					Нестандартизированное оборудование общественных зданий			45	Постановочное освещение	ПО-3	28
					Выпуск 1. Конструкции, узлы и детали механического оборудования кинотеатров и сцен зрелищных зданий			46	Постановочное освещение	ПО-4	29
					Альбом VII, часть I и альбом VIII - IX. Часть 1			47	Постановочное освещение	ПО-5	30
				26	Блок 1 <sup>го</sup> ручьевый ф 210	МО-142			Схема подключения осветительных приборов		
				27	Блок 2 <sup>го</sup> ручьевый ф 210	МО-145					
				28	Блок 3 <sup>го</sup> ручьевый ф 210	МО-146					
				29	Блок 4 <sup>го</sup> ручьевый ф 210	МО-148					
				30	Блок 4 <sup>го</sup> ручьевый ф 210 угловой	МО-152					
	<b>II Механическое оборудование эстрады</b>										
13	МЕХАНИЧЕСКОЕ ОБОРУДОВАНИЕ ЭСТРАДЫ										
	Вид общий Лист 1.	МО-1	13								

1982

Клуб с залом  
на 300 мест.

СОДЕРЖАНИЕ АЛЬБОМА

Типовая проект  
264-12-65/75-2

Альбом  
III

Лист  
2

Тема  
ТСП-3/2  
Архивный №  
6-913-3

Содержание  
Раздел  
Вид  
Проект  
Проверка  
Разработчик  
Срок  
Вид  
Содержание  
Раздел  
Срок  
Вид  
Содержание  
Раздел

ГЛАВ. ПРОЕКТА  
НАЧ. ОТДЕЛА  
РУК. СЕКТОРА  
ГЛАВ. СПЕЦИАЛИСТ

ЦНИИЭП  
ГЛАВ. ИНЖЕНЕР СТРОИ  
Г. МОСКВА

**Пояснительная записка**

Корректировка кинопанорамного проекта сельского клуба на 300 мест выполнена на основании ранее выпущенного рабочего проекта. Материалами для разработки послужили: архитектурно-строительные чертежи; строительные нормы и правила СНиП 7-16-77; технические руководящие материалы РТМ-19-77-77.

Проектом предусматривается установка кинопанорамного оборудования, за исключением киноэкрана. На эстраде предусматривается установка стационарного киноэкрана из беломатового перфорированного пластика. Газмер экрана 8,3х3,5 м. Чертежи на киноэкран приведены в разделе механизированного оборудования. Для звуковоспроизведения предусматривается усилительное устройство на транзисторах «Звук Т2-25», обеспечивающее монофоническое усиление речи и музыки, трансляция программ в зал и фойе. Предусматриваемое кинопанорамное оборудование обеспечивает показ широкоэкранных, обычных и кашетированных кинофильмов. Изменение формата демонстрируемого фильма осуществляется перед экраном занавесом. Занавесные громкоговорители устанавливаются на специальной площадке. Громкоговорители канала фойе размещаются на боковой стене зала. В планировке эстрады устанавливается каретка для включения микрофонов. Для питания кинопанорамного оборудования на распределительное устройство подаются два ввода электроэнергии, предусматриваемые в электротехнической части проекта. Из кинопроекторной должно быть предусмотрено управление рабочим освещением зала. Мощность ламп дежурного освещения зала не должна превышать 500 ватт. Для охлаждения фильмовых каналов проекторов требуется подвести холодную воду и обеспечить ее канализацию. Расход воды 2 л/мин, давление 2 атм. Из кинопроекторной должно быть предусмотрено вытяжная вентиляция от каждого работающего кинопроектора производительностью 600 м<sup>3</sup>/час.

Монтаж оборудования выполнять по нормам для помещений с повышенной пожарной опасностью. Монтаж кинокомплекса выполняется скрыто в стальных трубах. Заземление оборудования производить путем подключения его к распределительному устройству, на который подается нулевой провод силового ввода.

**Ведомость чертёжей**

№ п.п.	Наименование чертёжей	№ черт.	Примечание
1	Пояснительная записка, Спецификация оборудования, материалов	кп-1	
2	План и разрезы зала с расположением кинопанорамного оборудования	кп-2	
3	План кинопроекторной	кп-3	
4	Разрезы кинопроекторной	кп-4	
5	Схема внешних соединений электросилового и кинопроекторного оборудования	кп-5	Лист 1
6	Схема внешних соединений электросилового и кинопроекторного оборудования	кп-6	Лист 2
7	Схема внешних соединений звуковоспроизводящего оборудования	кп-7	
8	Монтажная схема кинопроекторной	кп-8	
9	Монтажная схема зрительного зала	кп-9	

**Спецификация оборудования и материалов**

№ п.п.	Наименование оборудования и материалов	№ п.п.	Ед. изм.	Кол-во для заказа	Примечание
<b>I Оборудование</b>					
1	Кинопроектор широкоэкранный объективы: И-54 (F=95) P01-501-1 (F=100)	23 КПК	шт.	2	Ломо комплект с 23 КПК
2	Объектив для проекции кашетированных фильмов	ОКП2-65-1	шт.	2	Ломо
3	Звуковоспроизводящее устройство для канального на транзисторах	ЗВУКТ-25	компл.	1	Г. Самарканд 3-д киноап
4	Распределительное устройство	РК-5-3	шт.	1	
5	Выпрямитель	50 ВУК-120	шт.	2	
6	Пульт дистанционного управления	55 ПУ-1	шт.	2	
7	Противопожарные автоматы	16 КПЗ-2	компл.	1	
8	Фильмостат	ФС-35	шт.	2	Г. Минск, 3-д Кинодело
9	Устройство автоматизации кинопоказа	АКП-6М4	компл.	1	Г. Ростов-на-Дону РОЗКМЗ
10	Автоматический перемотчик	35П-5М	шт.	1	Г. Новгород киноме. 3-д
11	Люксметр	1-ЛКП	шт.	1	Г. Москва, 5-д Москкиап

12	Экран широко извело-матового пластика. Размер 8,3х3,5 м	95М-П	кв.м	30	Г. Калинин, 3-д "Иском"
13	Пресс для склейки 35 мм фильмов киноклеем	35ПКС	шт.	1	3-д киноап Г. Киев
14	Стул паверный для кинопанорамного	СК-4	шт.	2	Г. Калинин ремонтно-монтаж
15	Шкаф металлический для хранения оптики, инструментов	М-24	шт.	1	Г. Львов 3-д механизированная
16	Бра	БКВ-60	шт.	3	Г. Москва светотехн. 3-д
17	Комплект противопожарный	-	к-т	1	
18	Штенгель по технике безопасности	-	к-т	1	
19	Штепсельная розетка	а327	шт.	5	Сюздэлектрот
20	Выключатель	0205	шт.	1	"

**II Материалы**

1	Провод в полихлорвиниловой изоляции сечение 1х1,5 мм <sup>2</sup>	ПВ-660	м		
	— 1х2,5 мм <sup>2</sup>	ПВ-660	м	560	
	— 1х4 мм <sup>2</sup>	ПВ-660	м	100	
	— 1х10 мм <sup>2</sup>	ПВ-660	м	30	
	— 1х35 мм <sup>2</sup>	ПВ-660	м	50	
2	Кабель микрофонный однопарный сечение 1х2х0,5 мм <sup>2</sup>	РВШЗ-1	м	100	
3	Трубы стальные водопроводные диаметр d=20 мм	ГОСТ 3262-75	м		
	— d=25 мм			250	
	— d=32 мм			50	
	— d=50 мм			10	
4	Сталь полосовая	ПС-25х4	м	30	
5	Сталь круглая φ 6 мм		м	30	

Настоящий проект выполнен в соответствии с действующими нормами и правилами в том числе по взрыво-пожарной безопасности!

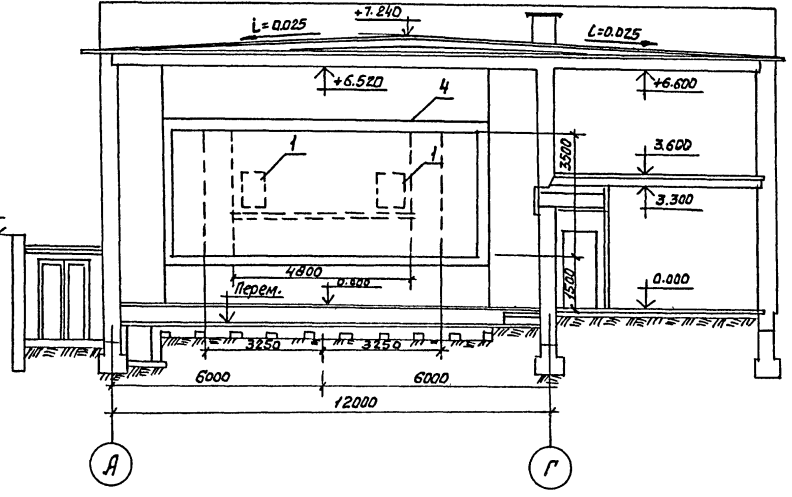
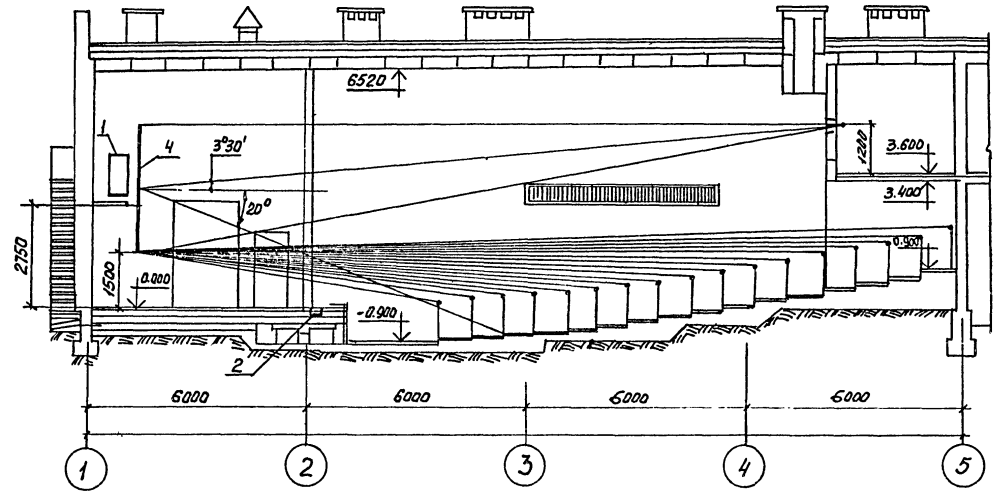
Гл. инженер проекта *Ворож* / *Радченко*

1982	Клуб с залом на 300 мест	Пояснительная записка. Спецификация оборудования и материалов	Типовой проект 264-12-65/75.2	Альбом III	Лист КТ-1
------	--------------------------	---	-------------------------------	------------	-----------

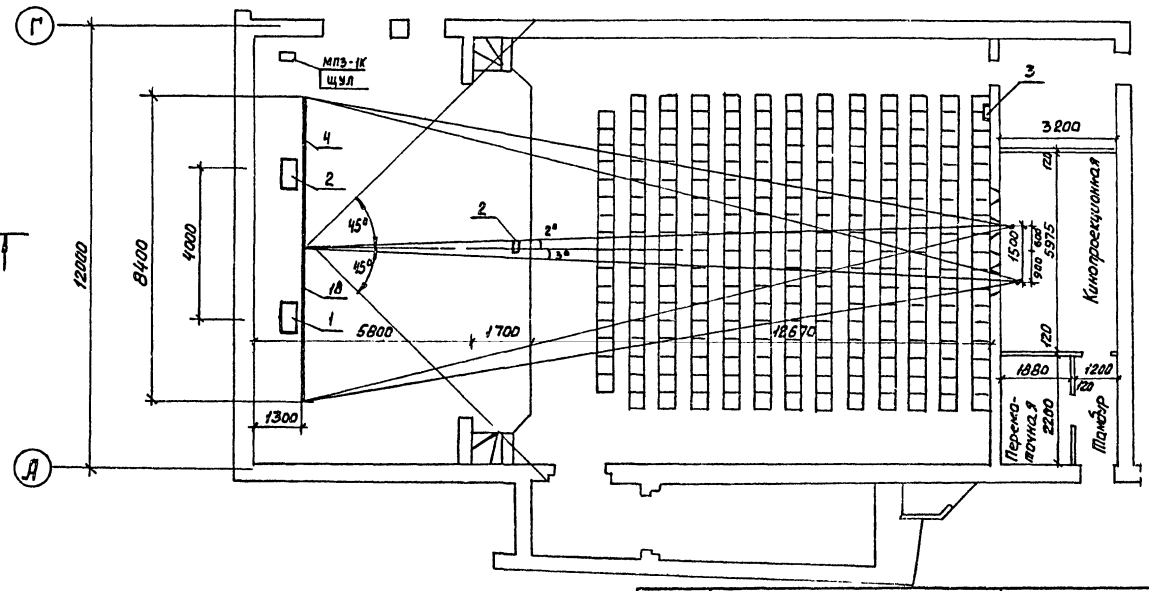
Тема  
ТС-III-5/39  
Арх.И  
6-9113-4

Разрез А-А

Разрез Б-Б



План  
М 1:100



1. 6500x3500 мм. - размеры изображения 35мм. кашетированных фильмов
2. 4800x3500 мм. - размеры изображения 35мм. обычных фильмов

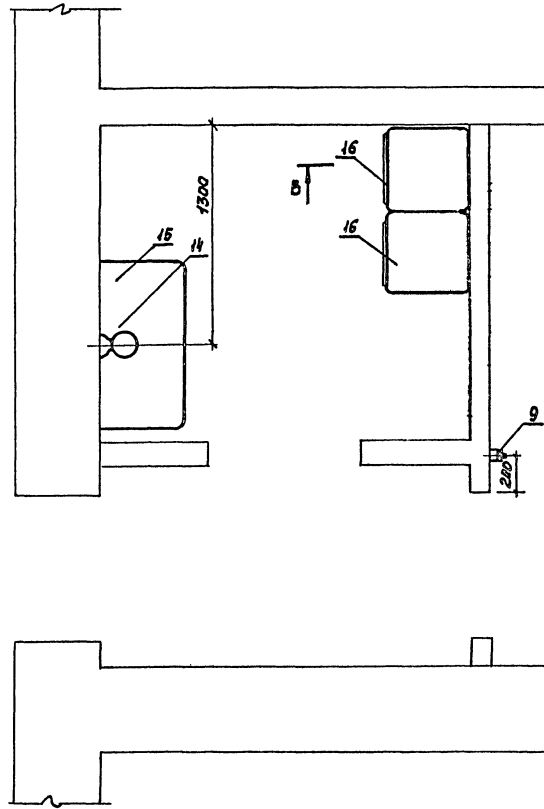
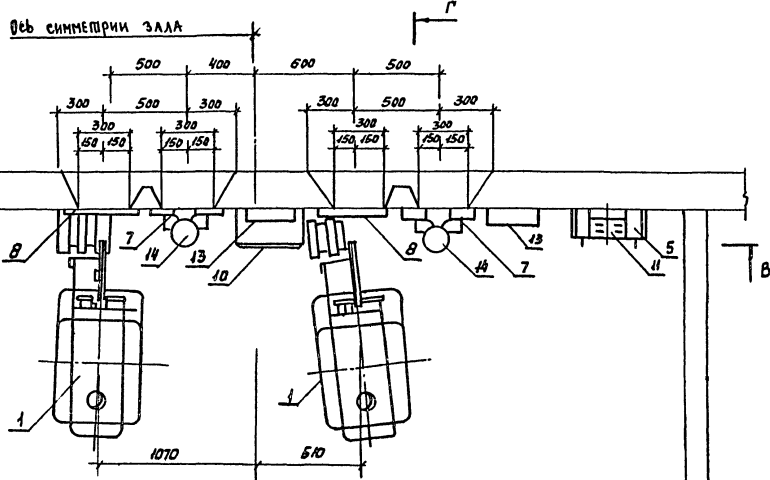
Экспликация оборудования				
№ п/п	Наименование	к-во	Тип	Примечание
1	Закранный громкоговоритель	2	30А-13В	из комплекта "ЗВУК Т2-25"
2	Микрофонная коробка	1	6К-205	из комплекта "ЗВУК Т2-25"
3	Регулятор громкости	1	60К-45	из комплекта "ЗВУК Т2-25"
4	Экран широкий из дело-матового пластика. Размер 8,3 x 3,5 м	1	ЭБМ-П	

ЦНИИЭП  
ГРАЖДАНСКОГО СТРОИТЕЛЬСТВА  
г. Москва

1982	Клуб с залом на 300 мест	План и разрезы зала с расположением кинотехнологического оборудования	Типовой проект 264-12-65/75.2	Альбом III	Лист КТ-2
------	--------------------------	---	-------------------------------	------------	-----------

Тема  
ТЭП-1532  
Архивный №  
6-943-5

План  
М 1:20



3,800

Разрезы В-В и Г-Г кинопроекторной и экспликация установленного оборудования см. черт. КТ-4

Создатель  
Архитектор

Исполнитель  
Инж.

Проектировщик  
Разработчик

Городок  
Романов  
Солдатков  
Радченко

Ст. уч.  
Инж.

Гл. арх. проекта  
Инж. отдела  
Рук. сектара  
Гл. специалист

ЦНИИЭП  
ГРАЖДАНСКОГО СТРОИТЕЛЬСТВА  
г. Москва

1982	Клуб с залом на 300 мест	План кинопроекторной	Типовой проект 264-12-65/75.2	Альбом II	Лист КТ-3
------	-----------------------------	----------------------	----------------------------------	--------------	--------------

Тема  
Т.С.И. - 5/2а  
Дробный И  
6-9113-6

Словцов  
Радченко

Словцов  
И.И.

Проберин  
Радченко

Горохов  
Романов  
Словцов  
Радченко

Словцов  
И.И.

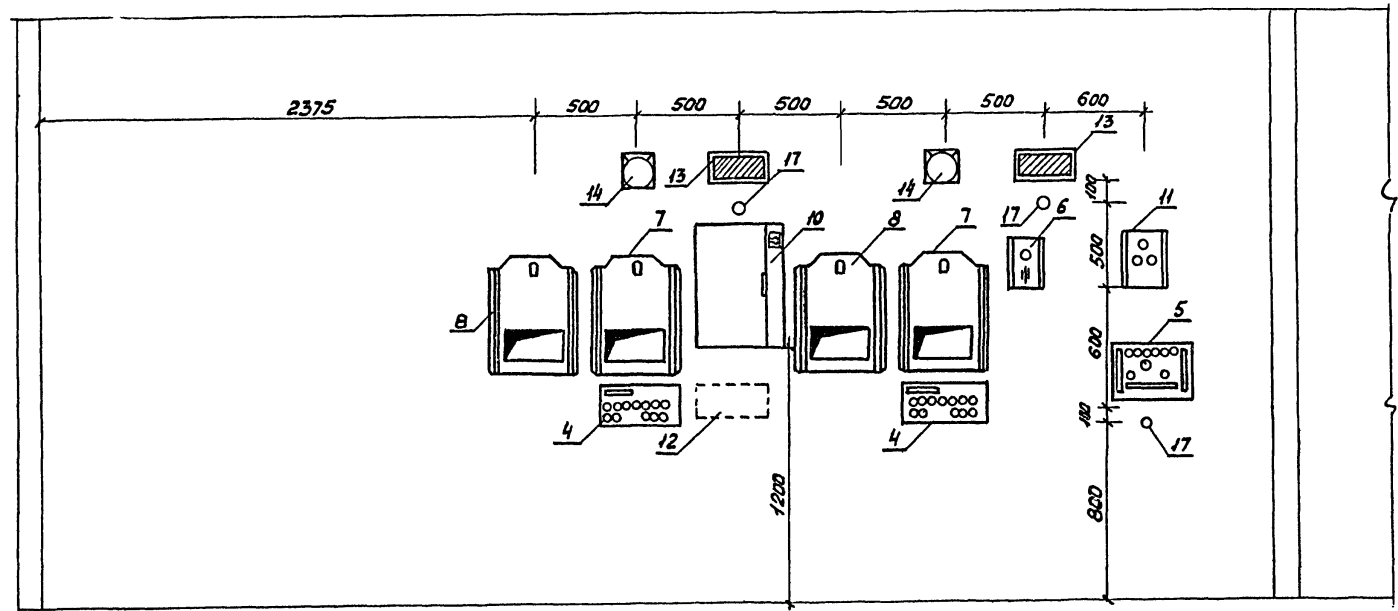
Гл. арх. проекта  
И.И. Дробный

Рук. секцией  
Словцов

Гл. специалист  
Словцов

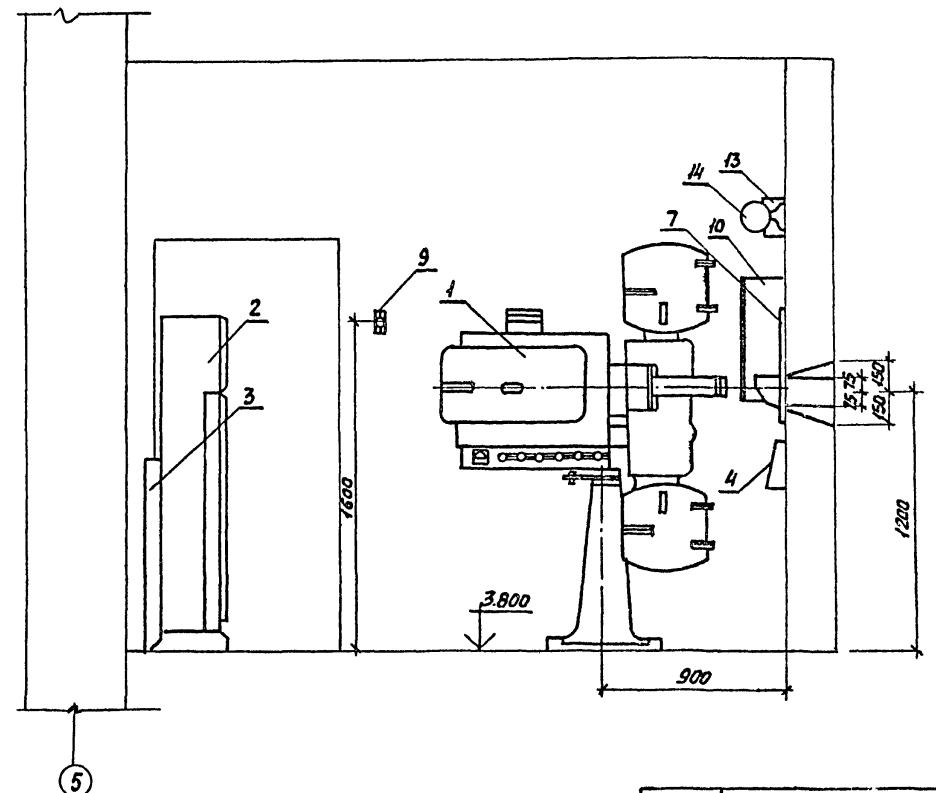
ЦНИИЭП  
ГРАЖДАНСКОГО СТРОИТЕЛЬСТВА  
Г. Москва

Разрез В-В



План кинопроекторной см. черт. КТ-3

Разрез Г-Г



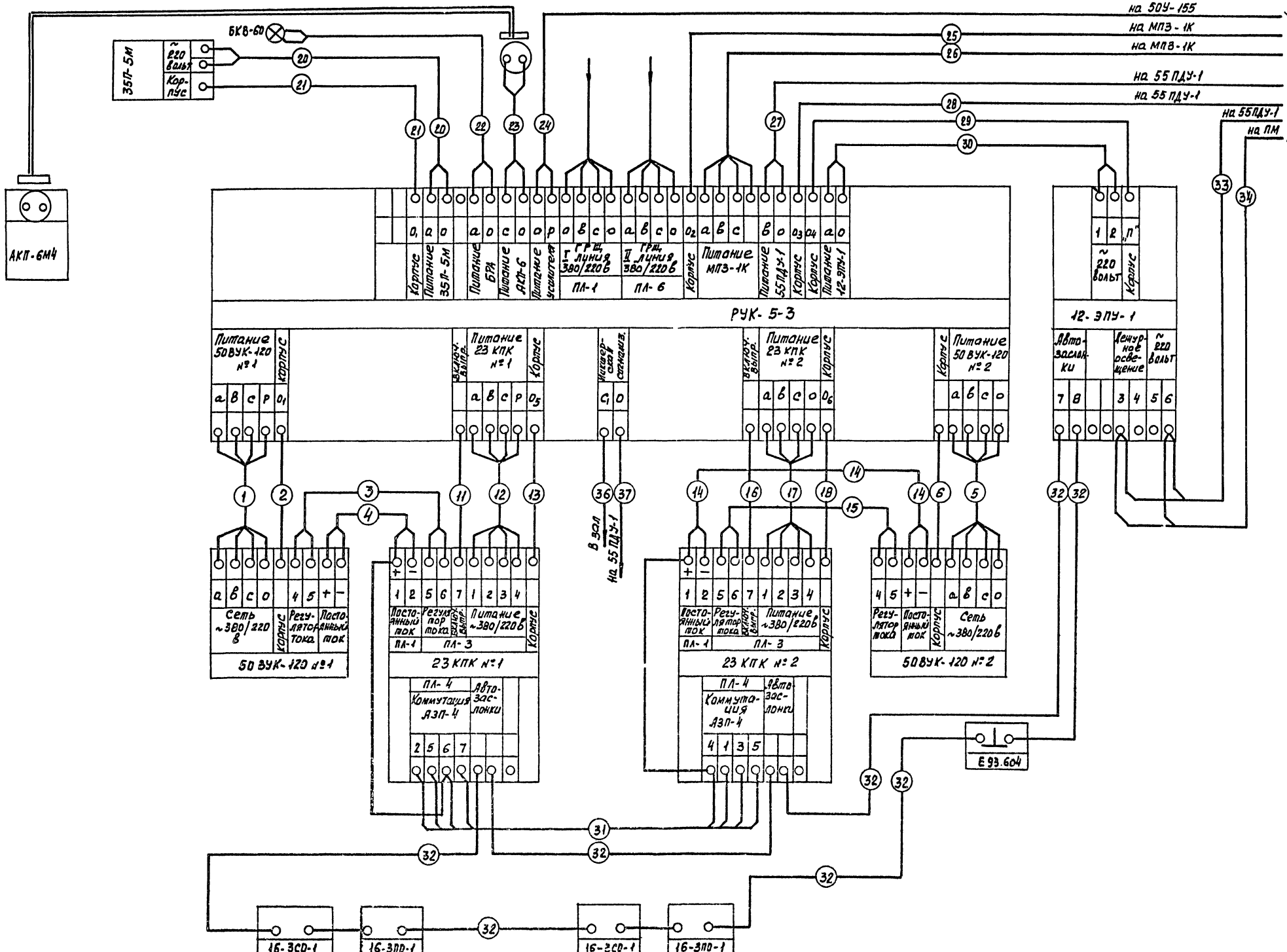
Экспликация оборудования

№ п.п.	Шифр	Наименование	К-во	Тип	Масса ед. кп	Примечание
1	-	Кинопроектор широкоэкранный	2	23КПК	350	
2	-	Распределительное устройство	1	РУК-5-3	90	
3	-	Выпрямитель	2	50ВУК-120	300	
4	-	Пульт дистанционного управления	2	55ПДУ-1	6	
5	-	Устройство автоматизации кинопоказа	1	АКП6-МУ	10	
6	-	Электропитательное устройство	1	12-ЭПУ-1	5	из комплекта 16 КПЗ-2
7	-	Автозаслонка смотрового окна	2	16-ЗСО-1	7	из комплекта 16 КПЗ-2
8	-	Автозаслонка проекционного окна	2	16-ЗПО-1	7	из комплекта 16 КПЗ-2
9	-	Кнопка выключения автозаслонок	1	Е.В3.604	-	из комплекта 16 КПЗ-2
10	-	Шкаф	1	50У.155	35	из комплекта 3ВУК2-25"
11	-	Шкаф питания звуковоспроизводящей лампы	1	16М-89	10	из комплекта 3ВУК Т2-25"
12	-	Регулятор громкости	1	60К-45	2	из комплекта 3ВУК Т2-25"
13	-	Контрольный громкоговоритель	2	Д.15ГД-III	-	из комплекта 3ВУК Т2-25"
14	-	Бра	3	БКВ-60	-	
15	-	Автоматический переключатель	1	35П-5М	50	
16	-	Фильмостая	2	ФС-35	25	
17	-	Штепсельная розетка	1	0327	-	

1982      Клуб с залом на 300 мест      Разрезы кинопроекторной      Типовой проект 264-12-65/75.2      Альбом III      Лист КТ-4

Мемо  
ТС-III-5/10  
Лрх. №  
6-9/13-7

Продолжение  
линий  
см. черт. КМ-6



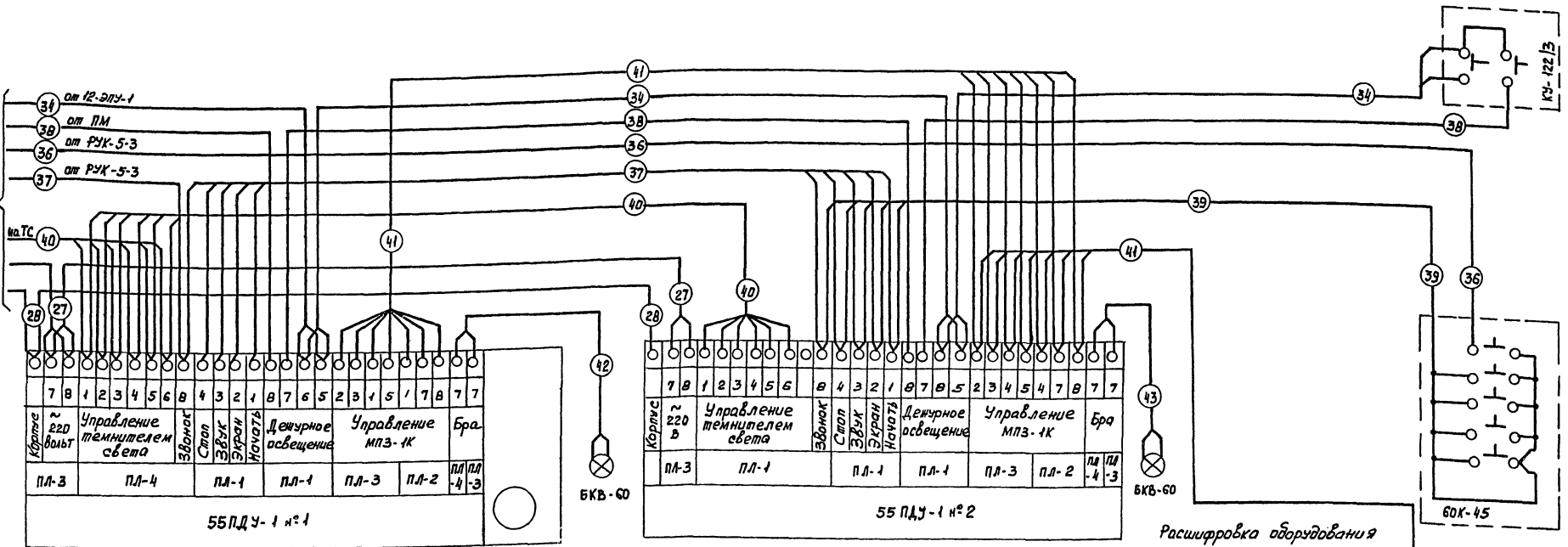
Саломея  
Розенко  
Саломея  
Розенко  
Горюхов  
Романов  
Солодов  
Розенко  
Гларк пр-ва  
Нач. отдела  
Рук. сектора  
Гл. специалист

ЦНИИЭП  
ГРАЖДАНСКОЕ СТРОИТВО  
г. Москва

1982      Клуб с залом на 300 мест      Схема внешних соединений электросилового и кинопроекторного оборудования.      Лист 1

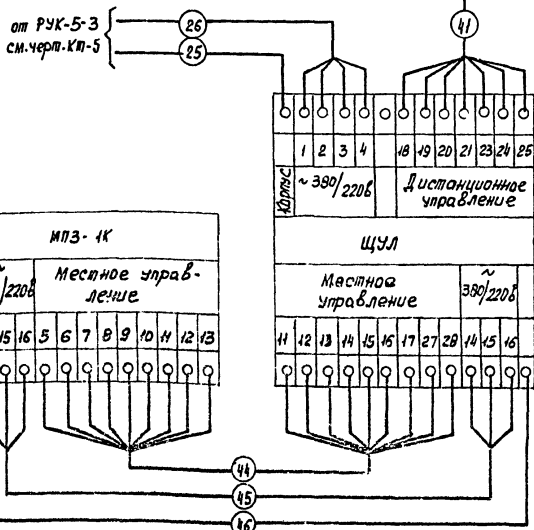
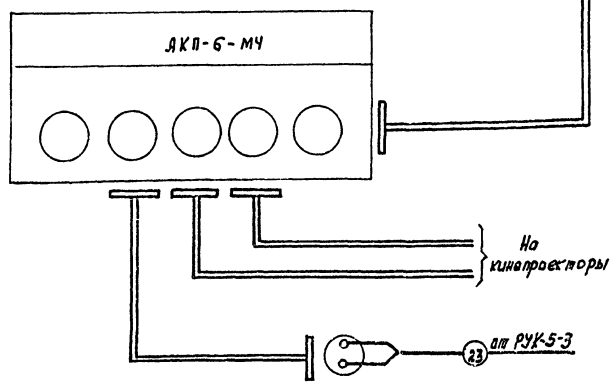
Типовой проект 264-12-65/75.2      Альбом III      Лист КМ-5

Проектирование линий см. черт. КТ-5



Расшифровка оборудования

- 23 КПК - Кинопроектор широкоэкранный
- РЧК-5-3 - Распределительное устройство
- 50ВУК-120 - Выпрямитель
- 55ПДУ-1 - Пульт дистанционного управления
- 35П-5М - Автопереключатель
- 12-ЭПУ-1 - Электропитательное устройство
- 16-ЭПО-1 - Механизм проекционного окна
- 16-ЭСП-1 - Автозаслонка смотрового окна
- Е9360А - Кнопка выключения автозаслонки
- КЭ-122/3 - Кнопочная станция
- 60К-45 - Регулятор громкости
- БрА - Бра
- мпз-1к - Механизм предохранного занавеса
- ЩУЛ - Щиток управления лебедкой занавеса



ЦНИИЭП  
 ГРАЖДАНСКОЙ  
 Г. МОСКВА

Дир. проекта  
 Нач. отдела  
 Рук. сектора  
 Тл. специалист

Проверил  
 Разработал

Выход  
 10-1

Склад  
 Рабочего

Город  
 Романов

Склад  
 Рабочего

Проект  
 10-1



Лист  
ТС-III-5/1а  
Арх. №  
6-913-9

ЦНИИП  
ГРНА АН СЕЛЬСТРОИ  
г. Москва

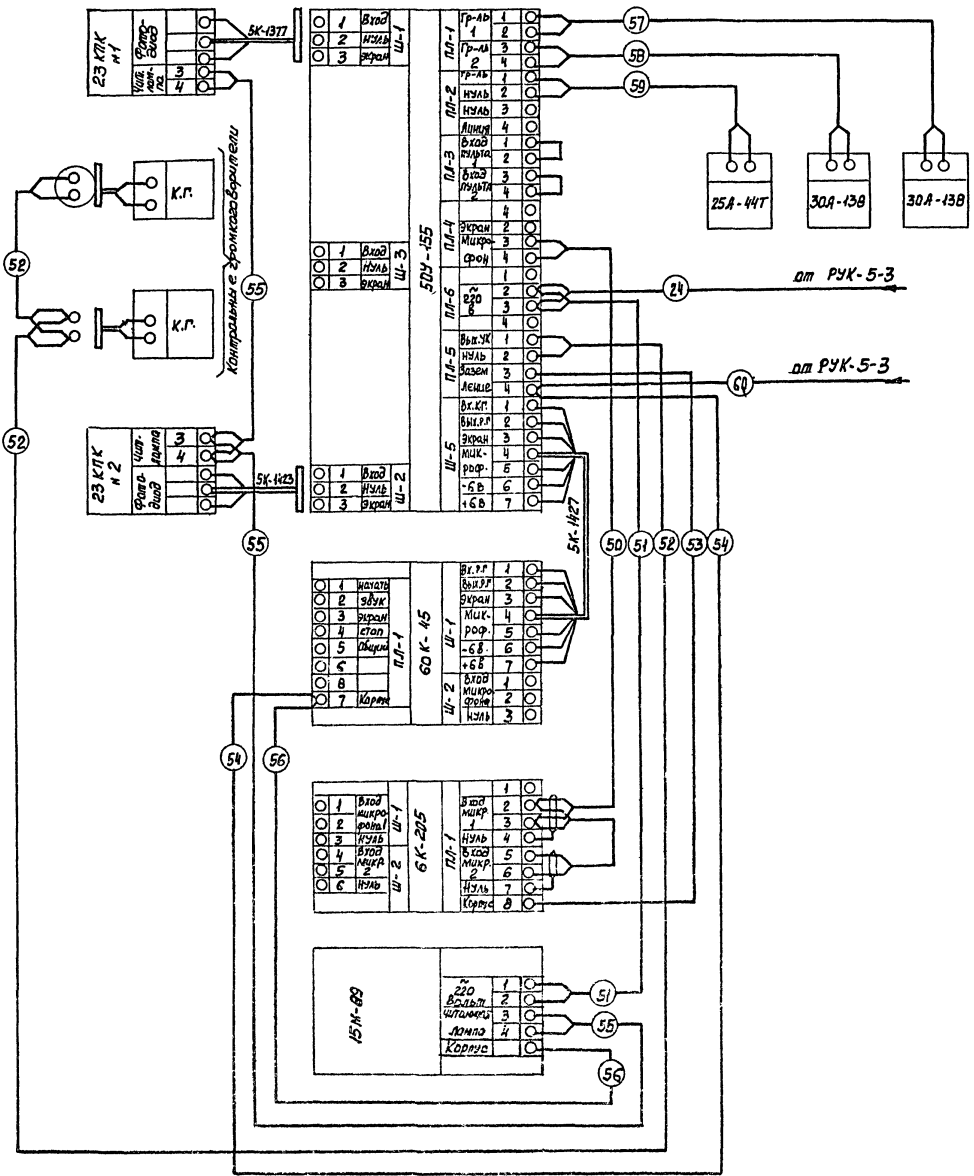
Глав. проекция  
Лист 5/1а  
Руч. состав  
Ин. специализация

Э. В.  
С. В.

Горьков  
Рязань  
Саратов

Проф. Рязань  
Ин-т  
Ин-т

Саратов  
Рязань



*Расшировка оборудования*

- 504-155 – шкаф усилителя
- 604-45 – регулятор громкости
- 604-205 – микрофонная коробка
- 15М-89 – шкаф питания звукопитающей лампы
- 25А-44Т – громкоговоритель фрейе
- 30А-13В – заэкранированный громкоговоритель
- К.Г. – контрольный громкоговоритель
- 5К-1377; 5К-1423 – соединительные шланги
- ЭЗПК – кинопроектор широкоэкранный
- РУК-5-3 – распределительное устройство

1982

Клуб с залом  
на 300 мест

Схема внешних соединений звуковос-  
производящего оборудования

Типовой проект  
264-12-65/75.2

Альбом  
III

Лист  
КТ-7

Тема  
ТС-III-5/3a  
Арх.И  
6-913-10

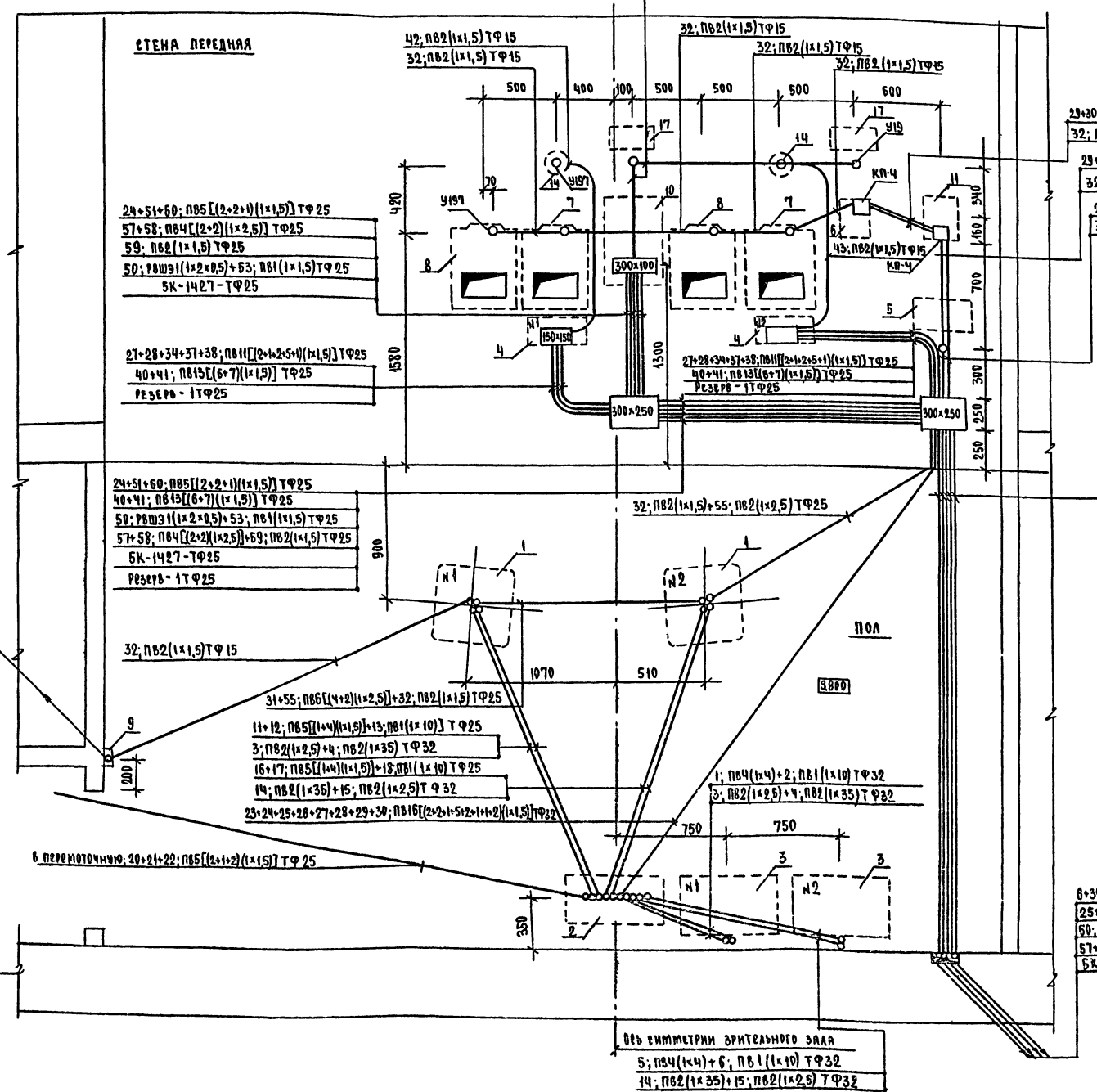
ВОДАКОВ  
РАДЧЕНКО  
СОВЕТ  
ПРОЕКТА  
ГОРЛОВ  
РЕМОНТ  
РАДЧЕНКО  
ТАРАХОВ  
НАЧ. СМ. Д. А.  
ГРАЖДАНСКОСТРОИ  
Г. МОСКВА

М 1:20

52; П82(1x1,5) ТФ 15

10

СТЕНА ПЕРЕДНЯЯ



- 23+30+33+34; П87[(1+2+2+2)(1x1,5)] ТФ 25
- 32; П82(1x1,5) ТФ 15
- 29+30+33+34+51; П89[(1+2+2+2+2)(1x1,5)] ТФ 25
- 32; П82(1x1,5) + 55; П82(1x2,5) ТФ 25
- 23+29+30+33+34+51; П81[(2+1+2+2+2+2)(1x1,5)] ТФ 25
- 32; П82(1x1,5) + 55; П82(1x2,5) ТФ 25
- 6+34+36+39; П8 [(1+2+1+5)(1x1,5)] ТФ 25
- 25+26+41; П812[(1+4+7)(1x1,5)] ТФ 25
- 50; П8ШЭ1(1x2+0,5)+53; П81(1x1,5) ТФ 25
- 57+58; П84[(2+2)(1x2,5)] + 59; П82(1x1,5) ТФ 25
- 5К-1427 ТФ 25

РАСШИФРОВКА ЛИНИЙ

1; П84(1x4)+2; П81(1x10) ТФ 32 - линия №1 состоит из четырех проводов марки ПВ-660 сечением 4 мм<sup>2</sup>, линия №2 состоит из одного провода той же марки сечением 10 мм<sup>2</sup>. Обе линии проложены в одной стальной трубе диаметром 32 мм.

50; П8ШЭ1(1x2+0,5)+53; П81(1x1,5) ТФ 25 - линия №50 состоит из одного микрофонного экранированного кабеля марки П8ШЭ сечением (2+0,5) мм<sup>2</sup>; линия №53 состоит из одного провода марки ПВ-660 сечением 1,5 мм<sup>2</sup>. Обе линии проложены в одной стальной трубе диаметром 25 мм.

1. РАСПОЛОЖЕНИЕ, ПРИВЯЗКУ И ЭКСПЛИКАЦИЮ УСТАНОВЛЕННОГО ОБОРУДОВАНИЯ см. черт. КТ-3; КТ-4
2. Схемы внешних соединений электроакустического, кинопроекторного и звукоусилительного оборудования см. черт. КТ-5+КТ-7
3. Все трубы после укладки очистить и покрыть антикоррозийным составом.

- 6+34+36+39; П89[(1+2+1+5)(1x1,5)] ТФ 25
- 25+26+41; П812[(1+4+7)(1x1,5)] ТФ 25
- 50; П8ШЭ1(1x2+0,5)+53; П81(1x1,5) ТФ 25
- 57+58; П84[(2+2)(1x2,5)] + 59; П82(1x1,5) ТФ 25
- 5К-1427 ТФ 25

В ЗРИТЕЛЬНОМ ЗАЛЕ  
(см. черт. КТ-9)

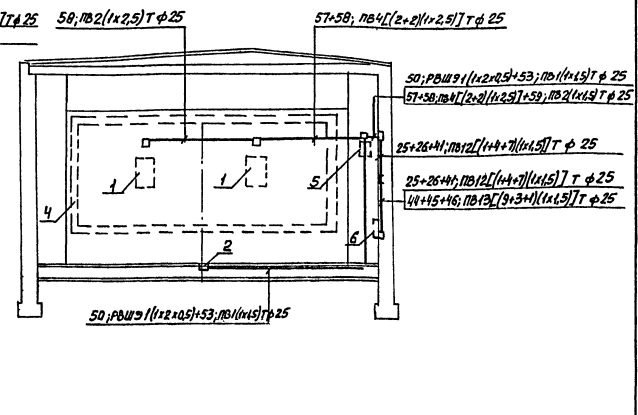
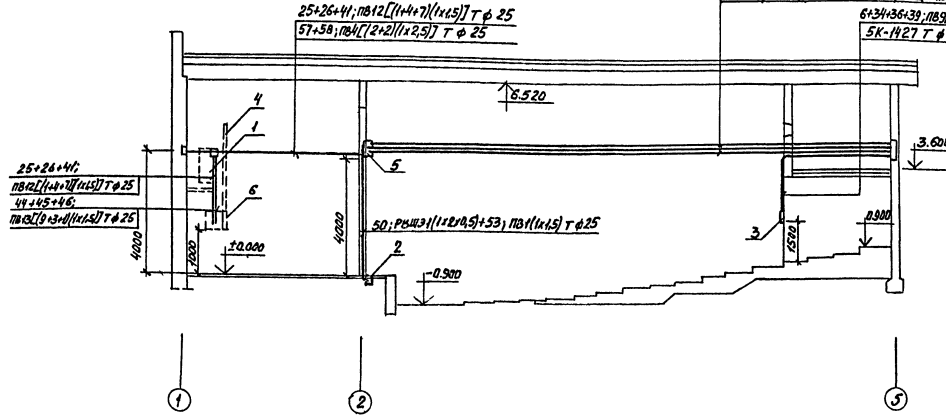
В ОБЪЕМ СИММЕТРИИ ЗРИТЕЛЬНОГО ЗАЛА

- 5; П84(1x4)+6; П81(1x10) ТФ 32
- 14; П82(1x35)+15; П82(1x2,5) ТФ 32

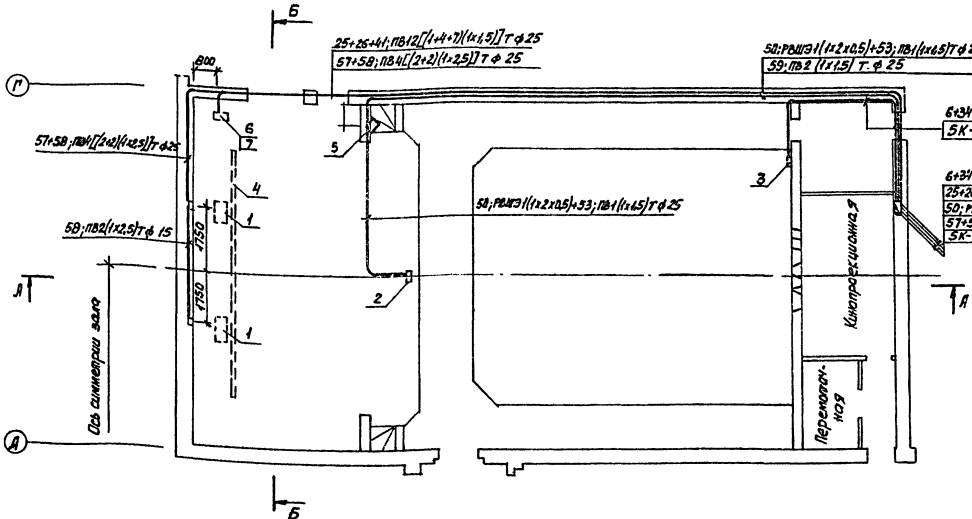
1982	КАУБ с залом на 300 мест	МОНТАЖНАЯ СХЕМА КИНОПРОЕКЦИОННОЙ	ТИПОВОЙ ПРОЕКТ 264-12-65/75.2	АЛБЮМ III	ЛИСТ КТ-8
------	-----------------------------	----------------------------------	----------------------------------	--------------	--------------

Разрез А-А

Разрез Б-Б



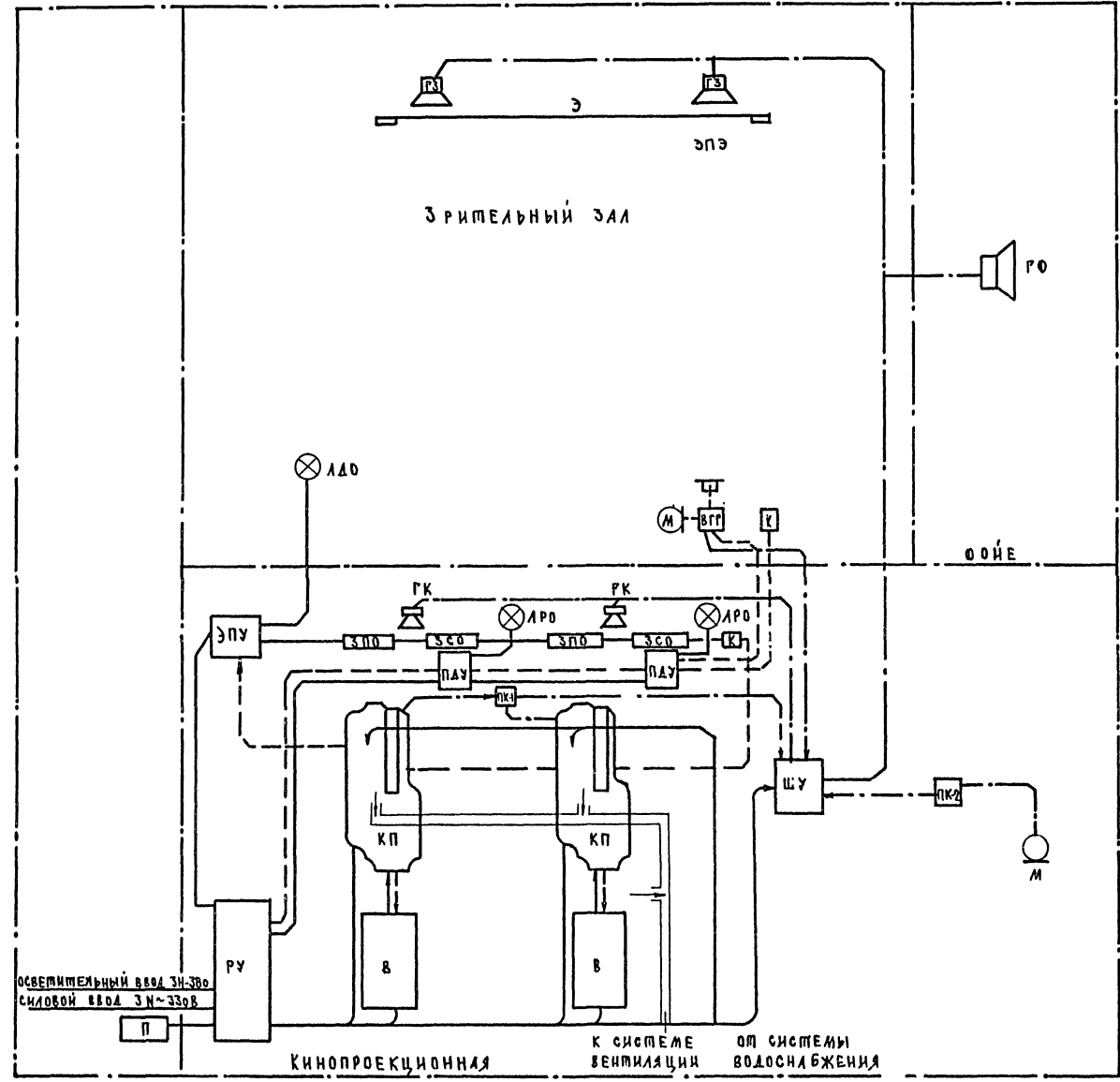
План  
1:100



1. Расположение и привязки оборудования в зрительном зале см. черт. КМ-2.
2. Схемы внешних соединений электросилового, кинопроекторного и звукопроизводящего оборудования см. черт. КМ-5-7 и 8.
3. Расшифровку линий см. монтажную схему кинопроекторной черт. КМ-8.

Экспликация оборудования				
№ п.п.	Наименование	К.во	Тип	Примечание
1	Звуканный громкоговоритель	2	30А-43В	из комплекта „Звук Т2-25“
2	Микрофонная коробка	1	БК-205	из комплекта „Звук Т2-25“
3	Регулятор громкости	1	БК-45	из комплекта „Звук Т2-25“
4	Экран широкий	1	ЭБМ-П	
5	Громкоговоритель фронт	1	25А-44Т	из комплекта „Звук Т2-25“
6	Щиток управления ледяной предэкранного занавеса	1	ЩУЛ	из комплекта МПЗ-1К
7	Механизм предэкранного занавеса	1	МП	из комплекта МПЗ-1К

Т Е М А:  
ТС (м-57) д  
Арх. №  
5. 911359



Условные обозначения

- линия питания
- - - линия управления
- · — линии звуковые

Обозн.	Наименование	Тип	Кол.	Примечан.
П	Переключатель	ЗБП-5	1	
К	Кнопка управ. дежурн. светом		1	
ЭПУ	Электропитающее устройство	12-ЭПУ-1		Комплект
К	Кнопка	05-НМ4	1	
ЗСО	Заслонка смотрового окна	16-ЗСО-1	2	16-КПЗ-2
ЗПО	Заслонка проекционного окна	16-ЗПО-1	2	
М	Микрофон			
РК	Громкоговоритель контрольный	0.15-ГЛ-Ш	2	ГОСТ 5964-59
ГФ	Громкоговоритель фойе	25А-44Т	1	
ГЗ	Громкоговоритель заэкран.	30А-7ВВ	2	
ПК-2	Переходная коробка	6К-179	1	Комплект
ПК-1	Переходная коробка	6К-177	1	"Звук 2-25"
ВГР	Регулятор громкости	60К-41	1	
ЩУ	Щкаф усилительный одноканального комплекта	50У-155	1	
РУ	Электрораспределительное устройство	РУК-55	1	
В	Выпрямитель	50ЭУК-120	2	
КП	Кинопроектор стационарный	"КПК-23"	2	
Обозн.	Наименование	Тип	Кол.	Примечан.
) К С П Л И К А Ц И Я    О Б О Р У Д О В А Н И Я				

ЦЕННИЦА  
ГРАЖДАНСКО-ПРОЕКТИРОВАТЕЛЬСКОГО  
Г. МОСКВА

РУС. МАШСТРОИТЕЛЬСКИЙ  
И. И. НИЖ. МАСТ.  
И. А. Д. П. П. П. П.  
И. П. П. П. П. П. П.  
И. П. П. П. П. П. П.  
И. П. П. П. П. П. П.

1982 КЛУБ С ЗАЛОМ  
НА 300 МЕСТ

БЛОК - СХЕМА

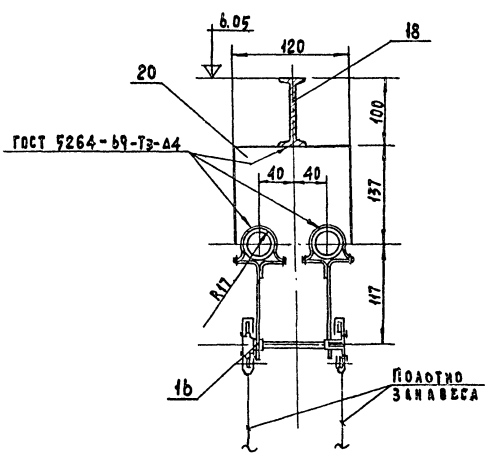
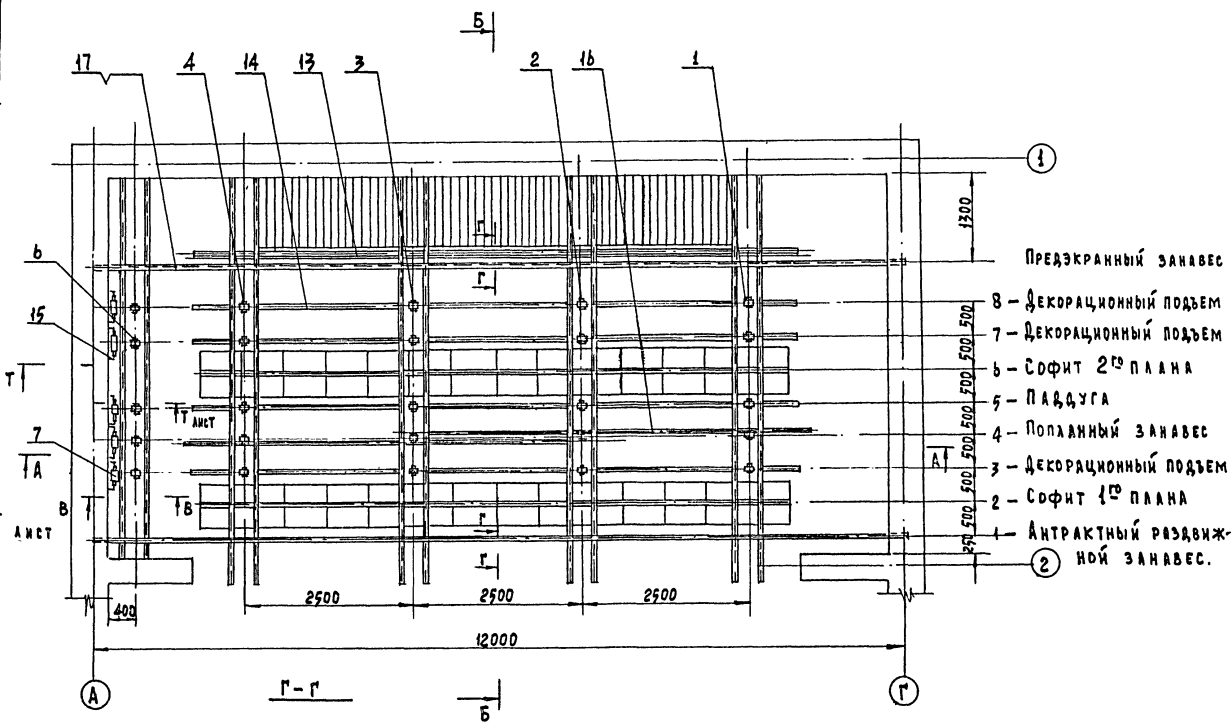
ТИПОВОЙ ПРОЕКТ АЛЬБОМ Лист  
264-12-65/75.2 11 КМ-10

18603-03 73

ТЕМА  
ТС/Д-5/14  
АРХИВ. N  
5-911-360ек

Р.К. МАСТЕРК  
С.А.Л.Н.П.-ТА  
Г.А.А.Р.Л.П.-ТА  
В.И.Ж.Е.Н.  
П.В.В.Е.Р.Н.А.  
В.А.М.И.Х.Р.К.  
С.А.К.О.Л.О.Т.Н.Е.В.  
Ш.У.А.Л.Е.В.  
А.М.Т.Р.И.С.Е.В.  
С.О.Л.О.Д.А.К.О.В.

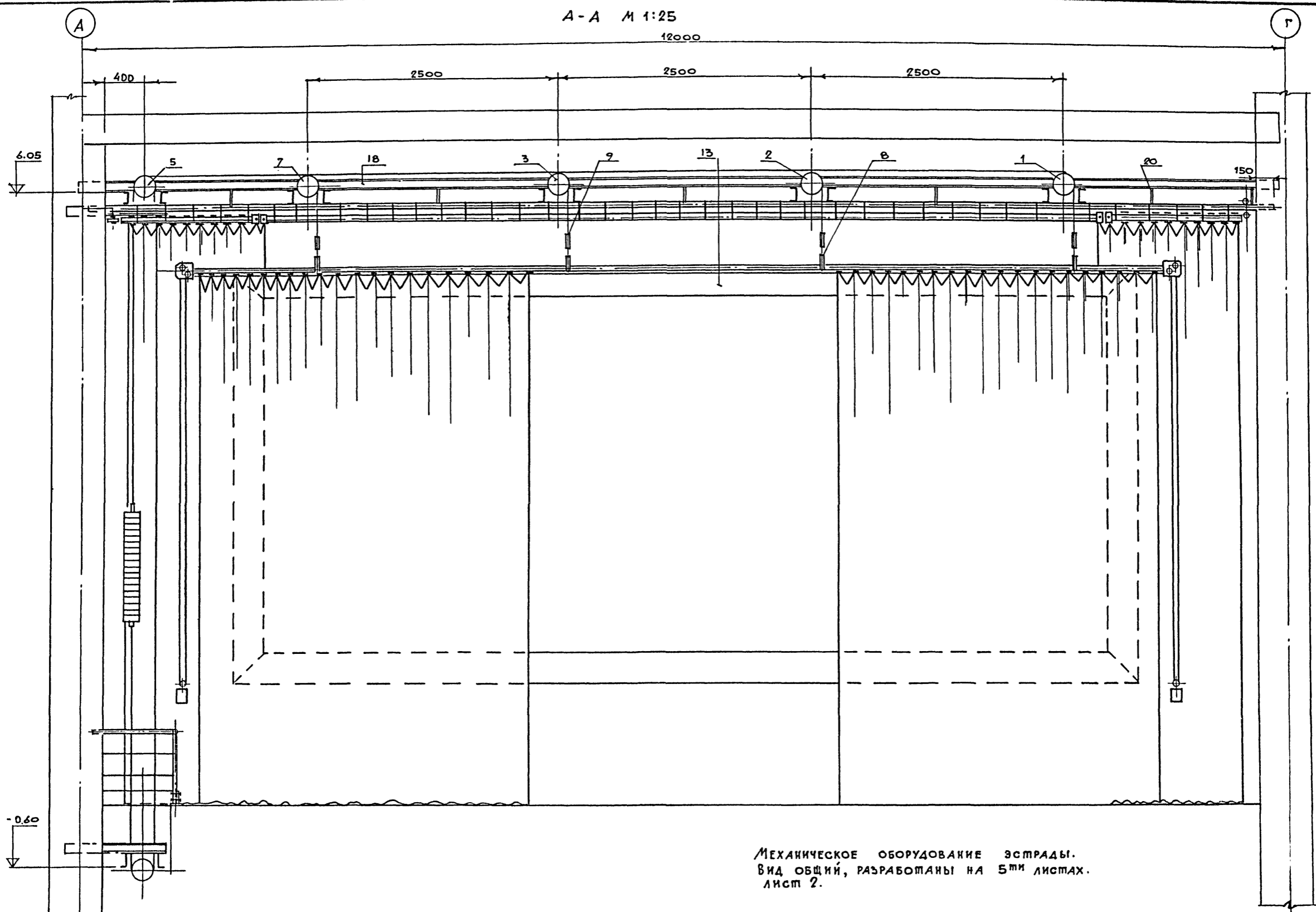
ЦНИИЭП  
ГРАЖДАНСКОГО СТРОИТЕЛЬСТВА  
ГОСКВА



В ПРОЕКТЕ МЕХАНИЧЕСКОГО ОБОРУДОВАНИЯ ЭСТРАДЫ ПОЗ. С 1 ПО 12, ИСПОЛЬЗОВАНЫ ЧЕРТЕЖИ СЕРИИ 2.290-3. «НЕСТАНДАРТИЗИРОВАННОЕ ОБОРУДОВАНИЕ ОБЩЕСТВЕННЫХ ЗДАНИЙ». ВЫПУСК 1. КОНСТРУКЦИИ, УЗЛЫ И ДЕТАЛИ МЕХАНИЧЕСКОГО ОБОРУДОВАНИЯ КИНОТЕАТРОВ И СЦЕН ЗРЕЛИЩНЫХ ЗДАНИЙ. АЛЬБОМ VII, ЧАСТЬ I И АЛЬБОМ VIII - IX, ЧАСТЬ I. 2. МЕХАНИЧЕСКОЕ ОБОРУДОВАНИЕ ЭСТРАДЫ. ВИД ОБЩИЙ, РАЗРАБОТАН НА 5-И ЛИСТАХ. ЛИСТ I.

№№ П/П	НАИМЕНОВАНИЕ	ЕД. ИЗМ.	КОЛ. ВО	ГОСТ, ТИП ИЛИ ЧЕРТ.	ПРИМЕЧАНИЕ
1	БЛОК 1-го РУЧБЕВЫЙ Ф 210	К-Т	5	ГО-142	АЛЬБОМ VII ЧАСТЬ I
2	БЛОК 2-й РУЧБЕВЫЙ Ф 210	"	5	ГО-145	"
3	БЛОК 3-й РУЧБЕВЫЙ Ф 210	"	5	ГО-146	"
4	БЛОК 4-й РУЧБЕВЫЙ Ф 210	"	5	ГО-148	"
5	БЛОК 1-го РУЧБЕВЫЙ Ф 210, УГЛОВОЙ	"	5	ГО-192	"
6	БЛОК 5-й РУЧБЕВЫЙ Ф 210, УГЛОВОЙ	"	5	ГО-194	"
7	ПРОТЯЖКА ПРЯМОЙ Q = 300 кг.	"	5	ГО-316	"
8	ПОДВЕСКА ШТАНГИ Ф 60 С ЦЕПЬЮ	"	16	ГО-44	"
9	СТЯЖКА Q = 500 кг.	"	20	ГО-45	"
10	ПОДВЕСКА ШТАНГИ Ф 60	"	4	ГО-50	"
11	ВТУЛКА В СБОРЕ	"	26	ГО-92	АЛЬБОМ VII-IX ЧАСТЬ I
12	ГРУЗ НАТЯЖНОЙ	"	2	ГО-134	"
13	КИНОЭКРАН	"	1	МО-8	"
14	ШТАНГА L = 10000 мм; ТРУБА 50	ШТ	4	ГОСТ 3262-62	"
15	НАПРАВЛЯЮЩИЕ ПРОТЯЖКОВ	К-Т	1	МО-12	"
16	ДОРОГА ПОПЛАВНОГО ЗАНАВЕСА	"	1	МО-6	"
17	МЕХАНИЗМ ПРЕДЭКРАННОГО ЗАНАВЕСА	в	2	МПЭ-1	Г. РОСТОВ НА ДОНУ КИНОТЕАТРА И ОБЩЕСТВЕННЫХ ЗДАНИЙ
18	ДВУТАВР 10; L = 12300 мм	ШТ	2	ГОСТ 8239-72	"
19	ТРУБА 25; L = 11600 мм	"	1	ГОСТ 3262-62	"
20	ЛИСТ 4, (120x137) мм	"	12	ГОСТ 14137-69	"
21	КОУШ 22	"	40	ГОСТ 2224	"
22	ТРУБА 25; L = 10000 мм	"	2	ГОСТ 3262-62	"
23	ПРОВОДКА 0.8	М	1	ГОСТ 1066-58	"
24	КАНАТ 6,5-I-N-160	"	"	ГОСТ 3070-74	"
25	КАНАТ ПЕНЫКОВЫЙ БЕЛЫЙ 23,5	"	"	ГОСТ 483-95	"
26	КАНАТ ПЕНЫКОВЫЙ БЕЛЫЙ 12,7	"	"	"	"

1982 КАУБ С ЗАЛОМ на 300 МЕСТ МЕХАНИЧЕСКОЕ ОБОРУДОВАНИЕ ЭСТРАДЫ. ВИД ОБЩИЙ. ШИПОВОЙ ПРОЕКТ 264-12-65/192 АЛЬБОМ VIII ЛИСТ МО-1



МЕХАНИЧЕСКОЕ ОБОРУДОВАНИЕ ЭСТРАДЫ.  
ВИД ОБЩИЙ, РАЗРАБОТАНЫ НА 5-ТИ ЛИСТАХ.  
ЛИСТ 2.

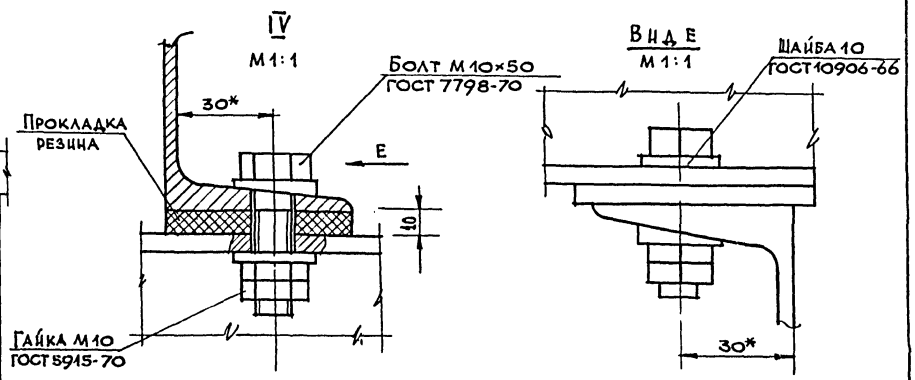
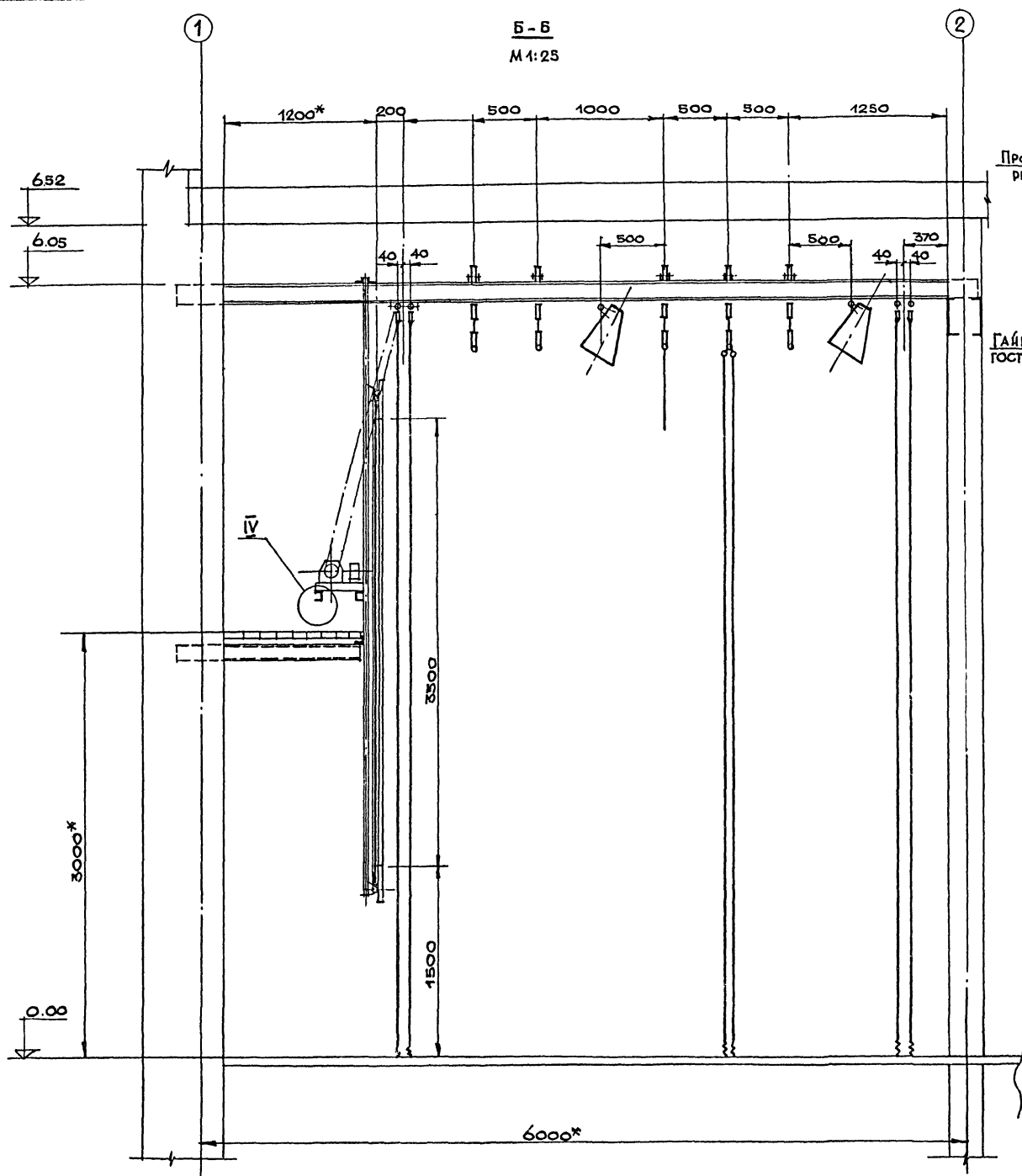
ДИЗАЙНЕР	ПРОВЕРИЛ	ДИМПУК	КОПИРОВАЛ
С. С. С. С.	К. П. П. П.	К. П. П. П.	К. П. П. П.
РУК. МАСТ.	СП. АРХ. ПР.	РУК. ГРУППЫ	ИНЖЕНЕР
К. П. П. П.	К. П. П. П.	К. П. П. П.	К. П. П. П.
КОРОЛЕНЕВ	ШУЛЕПОВ	С. П. П. П.	А. П. П. П.
КОПИРОВАЛ	КОПИРОВАЛ		
С. П. П. П.	К. П. П. П.		

ЦНИИЭП  
ГРАЖДАНСКОГО СТРОИТЕЛЬСТВА  
Г. МОСКВА

1982	КЛУБ С ЗАЛОМ НА 300 МЕСТ.	МЕХАНИЧЕСКОЕ ОБОРУДОВАНИЕ ЭСТРАДЫ ВИД ОБЩИЙ.	ТИПОВОЙ ПРОЕКТ 264-12-65/75 2	АЛЬБОМ III	ЛИСТ МО-2
------	------------------------------	---	-------------------------------------	---------------	--------------

ТЕМА  
Тс/III-5/1а  
Архив. №  
5-911 362  
СК

Б - Б  
М 1:25



ТЕХНИЧЕСКИЕ ТРЕБОВАНИЯ

1. НАВЕСКУ ГРУЗОВЫХ КАНАТОВ ПРОИЗВОДИТЬ ПРИ ПОДНЯТОМ ДО НАИВЫСШЕГО ПОЛОЖЕНИЯ ПРОТНВОВОСЕ И ОПУЩЕННЫХ ДО УРОВНЯ ПЛАНШЕТА ДОРОГЕ ПАПЛАННОГО ЗАНАВЕСА И ШТАНГЕ ДЕКОРАЦИОННОГО ПОДЪЕМА.
2. ЦВЕТ ПОЛОТНА ЗАНАВЕСЕЙ ПРИНИМАЕТСЯ В СООТВЕТСТВИИ С ИНТЕРЬЕРОМ ЗАЛА.
3. ИЗДЕЛИЯ ПОЗ.№№ 1,2,3,4,5,6,7,8,9,10 МОЖНО ЗАКАЗАТЬ НА САРАТОВСКОМ МЕХАНИЧЕСКОМ ЗАВОДЕ ТЕАТРАЛЬНОГО И БИБЛИОТЕЧНОГО ОБОРУДОВАНИЯ ПО ШИФРУ ЗАВОДА, УКАЗАННОМУ В СПЕЦИФИКАЦИИ МЕХАНИЧЕСКОГО ОБОРУДОВАНИЯ ЭСТРАДЫ
- 4\* РАЗМЕРЫ ДЛЯ СПРАВОК

ТЕХНИЧЕСКАЯ ХАРАКТЕРИСТИКА

1. Привод подъемов ручной
2. Грузоподъемность декорационного подъема-300 кг
3. Для предэкранного и антрактного занавесов принят механизм МПЗ-1, выпускаемый Ростовским-на-Дону кинемеханическим заводом

ЦНИИЭП  
ГРАЖДАНСКОЙ СТРОИТЕЛЬНОСТИ  
г. Москва

ДИРЕКТОР  
И.И. КОЛОДЦЕВ

ДИРЕКТОР  
В.И. ШУЛЕПОВ

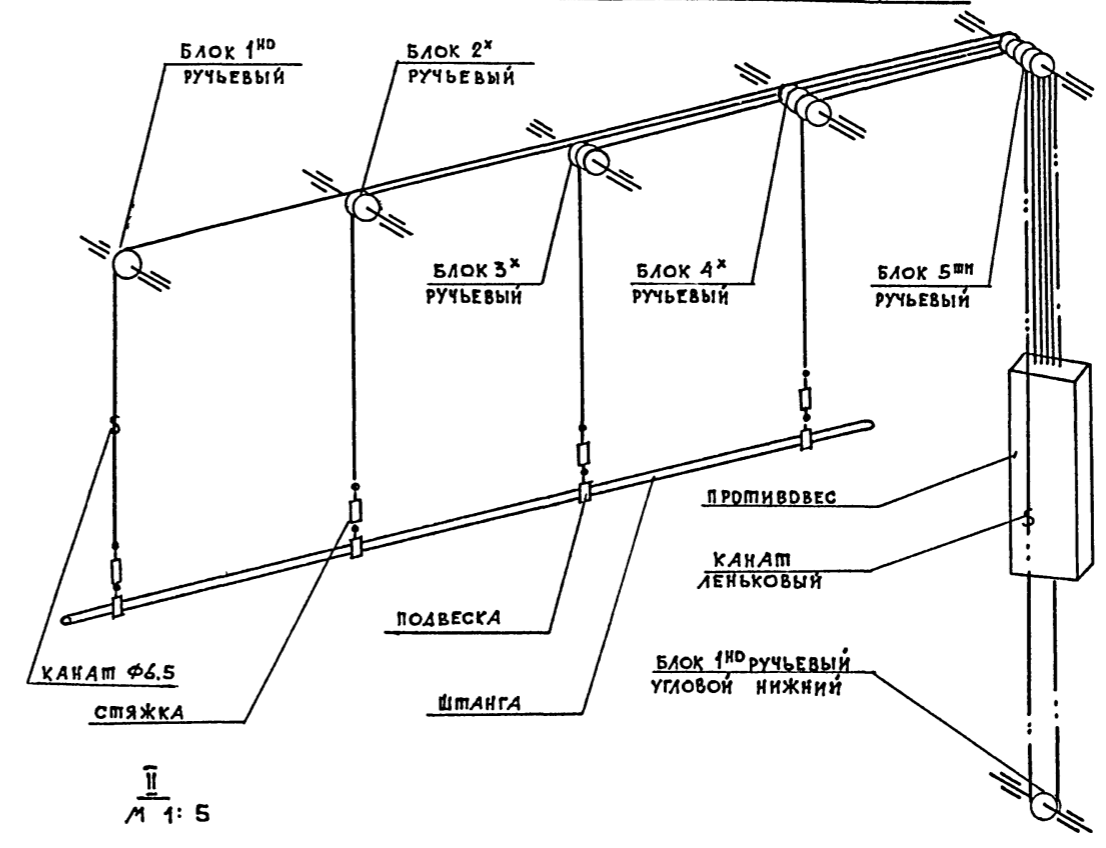
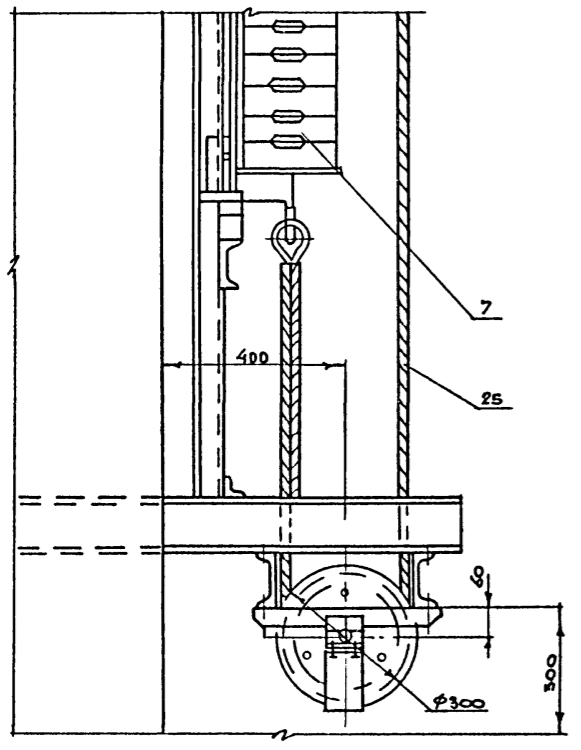
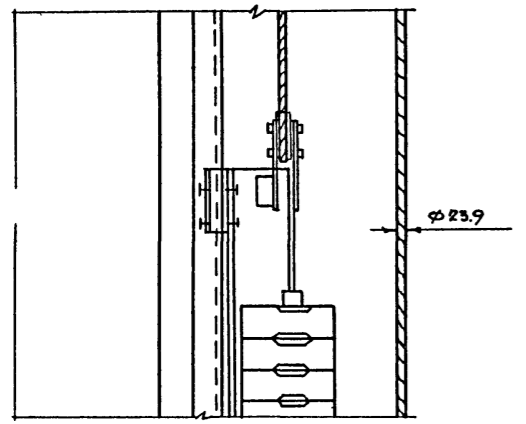
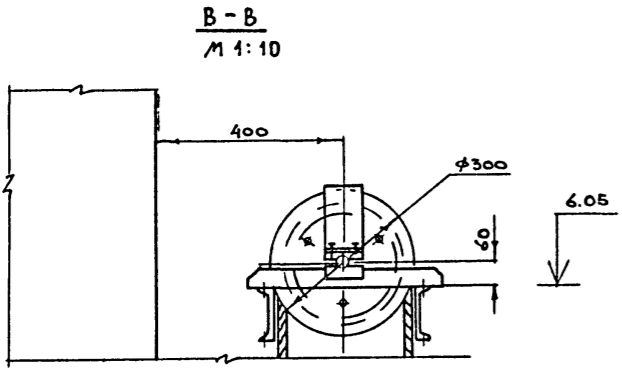
ДИРЕКТОР  
А.И. КОПИРОВАЛ

ДИРЕКТОР  
А.И. СОЛСАКОВ

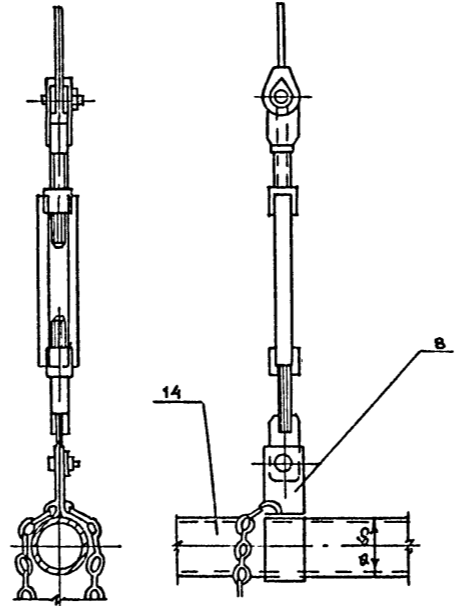
ДИРЕКТОР  
КАСАТКИНА

1982	КАУЗ С ЗАЛОМ НА 300 МЕСТ	МЕХАНИЧЕСКОЕ ОБОРУДОВАНИЕ ЭСТРАДЫ Вид общий. Лист 3	Типовой проект 264-12-65/75,2	Альбом III	Лист МО-3
------	-----------------------------	--	----------------------------------	---------------	--------------

СХЕМА ЗАПАСОВКИ КАНАТОВ ДЕКОРАЦИОННОГО ПОДЪЕМА.



II  
М 1:5



МЕХАНИЧЕСКОЕ ОБОРУДОВАНИЕ ЭСТРАДЫ  
ВИД ОБЩИЙ РАЗРАБОТАН НА 5<sup>ИИ</sup> ЛИСТАХ  
ЛИСТ 4.

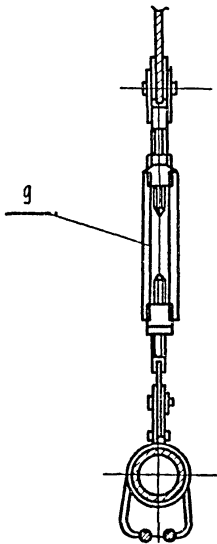
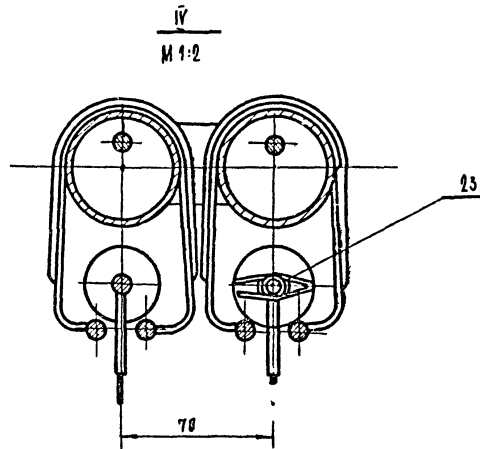
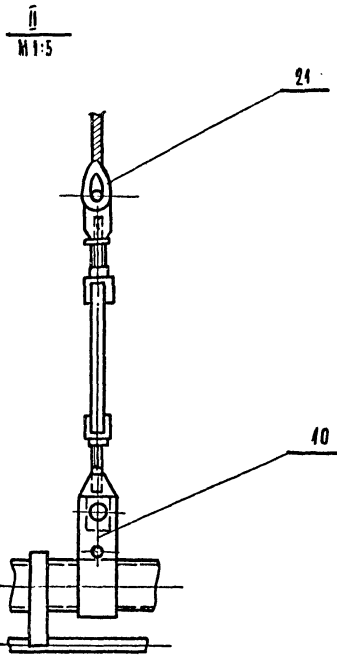
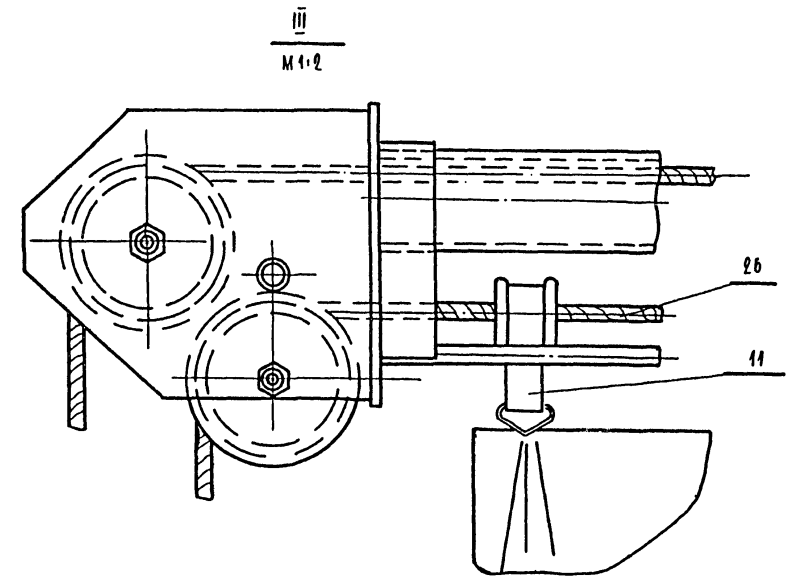
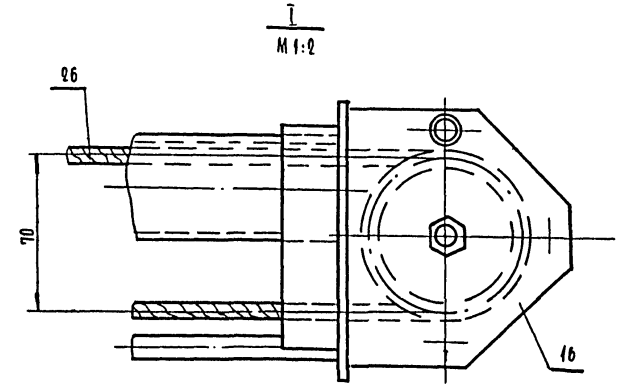
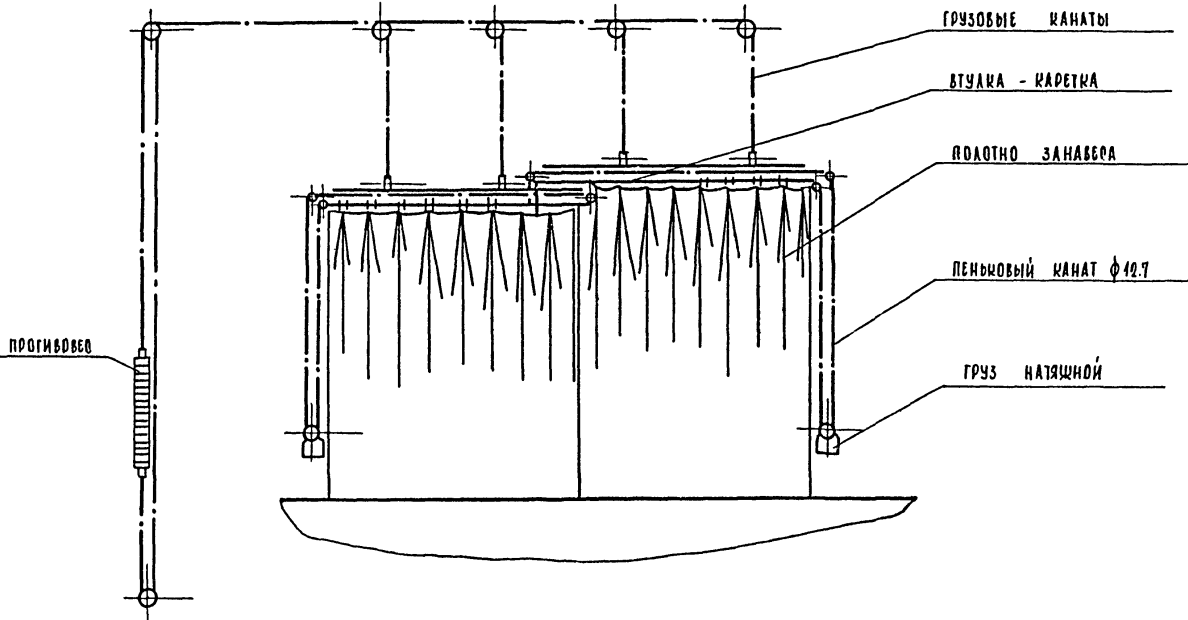
ТЕМА ТС/И-5/1 АРХИВ. N 5-911 363ЕК	САДАКОВ	КОБЫЛЧЕНКО	АМИРМУК КОРОМНЕВ	ПРОВЕРНА КОПИРОВАЛ	НАЧ. МАСТ. ТА. ИНЖ. МАСТ ТА. АРХ. ПР РУК. ГРУППЫ ИНЖЕНЕР	ДИЗАЙНЕР КОБЫЛЧЕНКО КОБЫЛЧЕНКО КОБЫЛЧЕНКО КОБЫЛЧЕНКО	ЦНИЭП ГРАЖДАНСКОЙ СТРОИ Г. МОСКВА
---	---------	------------	---------------------	-----------------------	--	--	---

1982	КЛУБ С ЗАЛОМ НА 300 МЕСТ.	МЕХАНИЧЕСКОЕ ОБОРУДОВАНИЕ ЭСТРАДЫ. ОБЩИЙ ВИД.	ТИПОВОЙ ПРОЕКТ 264-12-65/792	АЛЬБОМ III	ЛИСТ МО-4
------	------------------------------	--	---------------------------------	---------------	--------------



ТЕМА:  
Тс/Ш-5/1а  
АРХ. №  
5-9Н 364сх

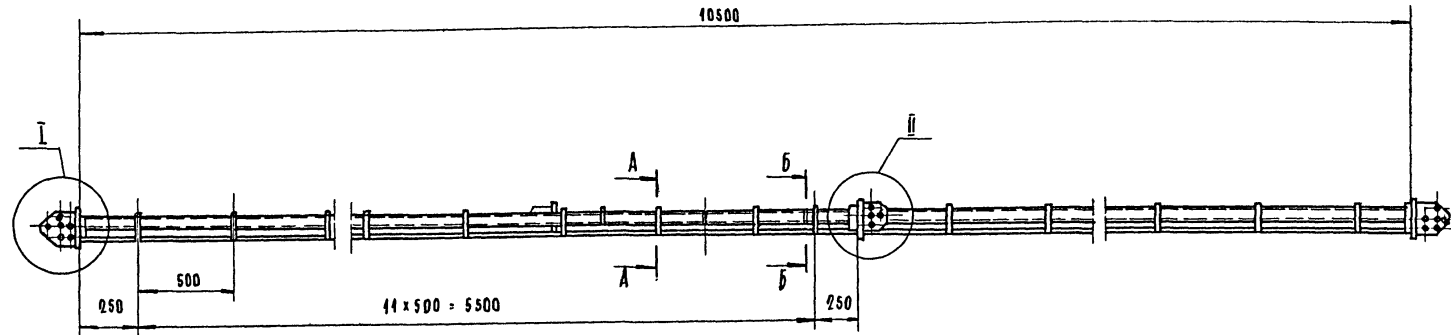
СХЕМА ЗАПРАВКИ КАНАТОВ ЗАНАВЕСА ПОЛАННОГО



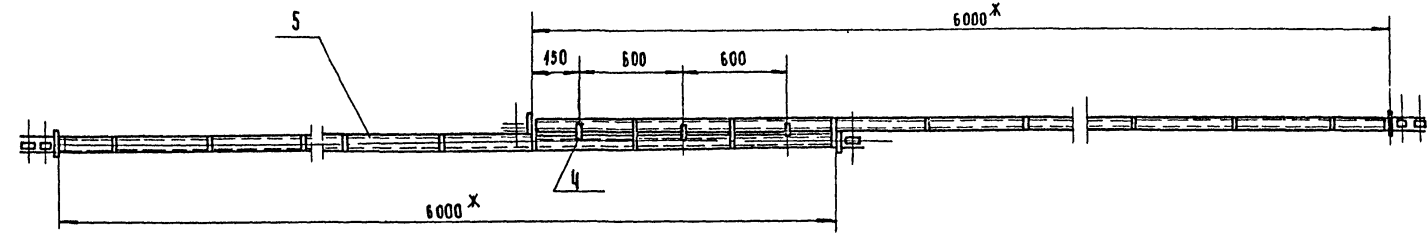
Механическое оборудование зотрады. Вид общий  
разработан на 5<sup>ти</sup> листах. Лист 5.

Ц.Н.И.Э.П. ГРАЖДАНСКО-ВЕТРОЙ Г. МОСКВА	Р.У. МАТЕРОСОВА Т.А. ВОЛКОВА Л.А. ДУДИНА Р.Ж. ГРУДЫ И.Ж. СЕР	Д.И. ТРУХ Х.О.П.И.С. Ш.У.С.О.В. С.О.Л.О.Д.К.О.В. Д.А.М.И.Т.Р.Е.В.А.	ПРОВЕРКА С.О.Л.О.Д.К.О.В.
--	--	---	------------------------------

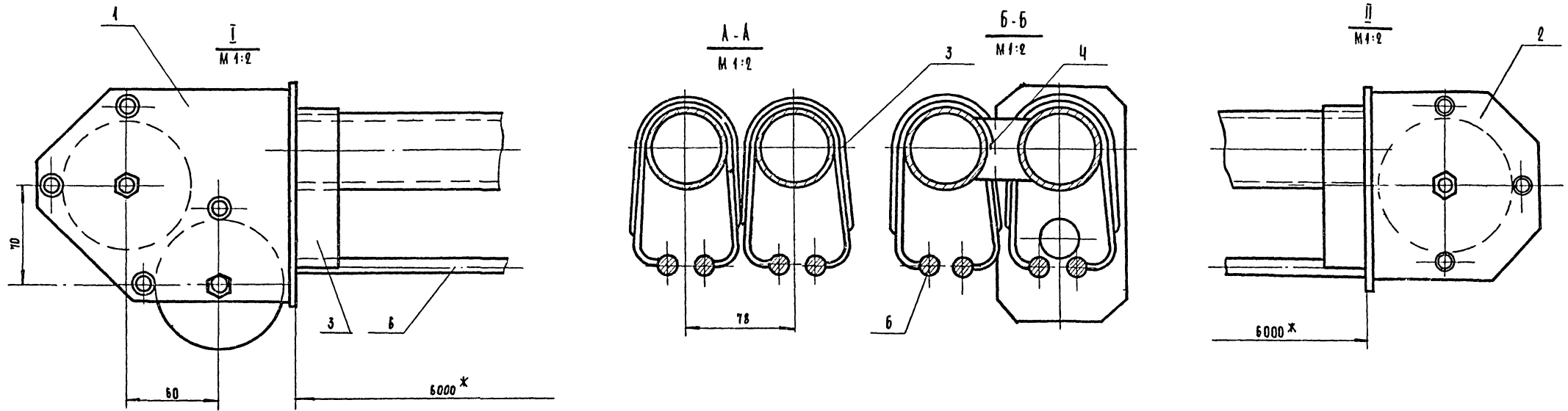
1982	КЛУБ в ЗАЛОМ НА 300 МЕТ	Механическое оборудование зотрады. Вид общий. Лист 5.	Типовой проект 264-12-65/75.2	Альбом III	Лист МО-5
------	----------------------------	---	----------------------------------	---------------	--------------



№ п/п	НАИМЕНОВАНИЕ	ЕД. ИЗМ.	КОЛ-ВО	ГОСТ ИЛИ № ЧЕРТ.	ПРИМЕЧ.
1	БЛОК ТИП II	к-т	2	50-12	АЛЬБОМ ЧИ-8 ЧАСТЬ I
2	БЛОК ТИП I	"	2	50-34	"
3	ПОДВЕСКА	"	28	50-107	"
4	РАСПОРКА ТИП I	шт.	3	50-001	"
5	ШТАНГА, L=600 Б7				
	ТРУБА 50, ГОСТ 3262-62	"	2	6.4	
6	ОПОРА, L=6000 Б7				
	Круг по ГОСТ 2690-74 от 3 ГОСТ 635-58	"	4	8.4	



- Сварка электродуговая по ГОСТ 5264-69 производить сплошными швами, высота катета накладываемых швов должна соответствовать наименьшей толщине одного из свариваемых элементов. Электроды марки Э-42 по ГОСТ 940-60
- Покрытие эм. ПФ-19М, серая, гр. II.
- Неуказанные предельные отклонения размеров - по СМ.
- \*РАЗМЕР ДЛЯ СПРАВКИ



ДИЗАЙНЕР  
ИНЖЕНЕР  
ПРОЕКТОР  
СМЕЛЕНКО  
ПРОЕКТОР  
КОТЛОВ  
АЛДАНОВ  
ДИЗАЙНЕР  
МАТЕРИАЛОВ  
ТА. ННЖ. МКОФР.  
ТА. ФРК. ПУ-ТА  
ТА. ННЖ. ПР-ТА  
ИНЖЕНЕР  
ДРЕВНОВ

ЦНИИЭП  
ГРАЖДАНСКОГО  
СТРОИТЕЛЬСТВА  
Г. МОСКВА

1982	КЛУБ в ЗАЛОМ НА 300 МЕСТ	ДОРОГА ПОПЛАЩАЮЩИЙСЯ ЗАНАВЕСА. ВИД ОБЩИЙ.	ТИПОВОЙ ПРОЕКТ 264-12-65/75.2	АЛЬБОМ III	Лист ИО-6
------	-----------------------------	---	----------------------------------	---------------	--------------

ТЕМА  
ТЭ № 5/ГД  
АРХИВ. №  
5-911 366

ПРОСЛОВ

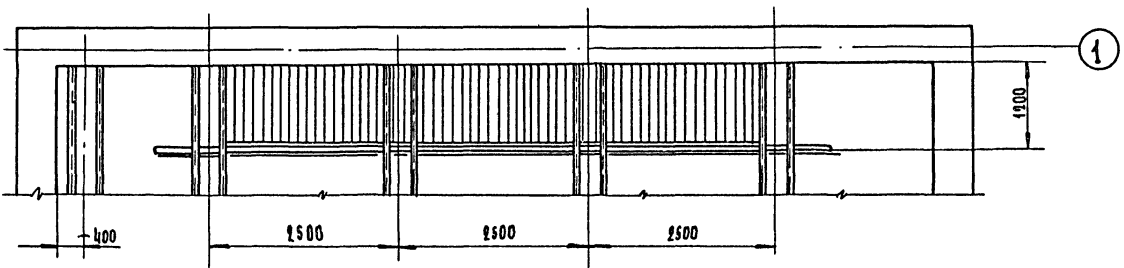
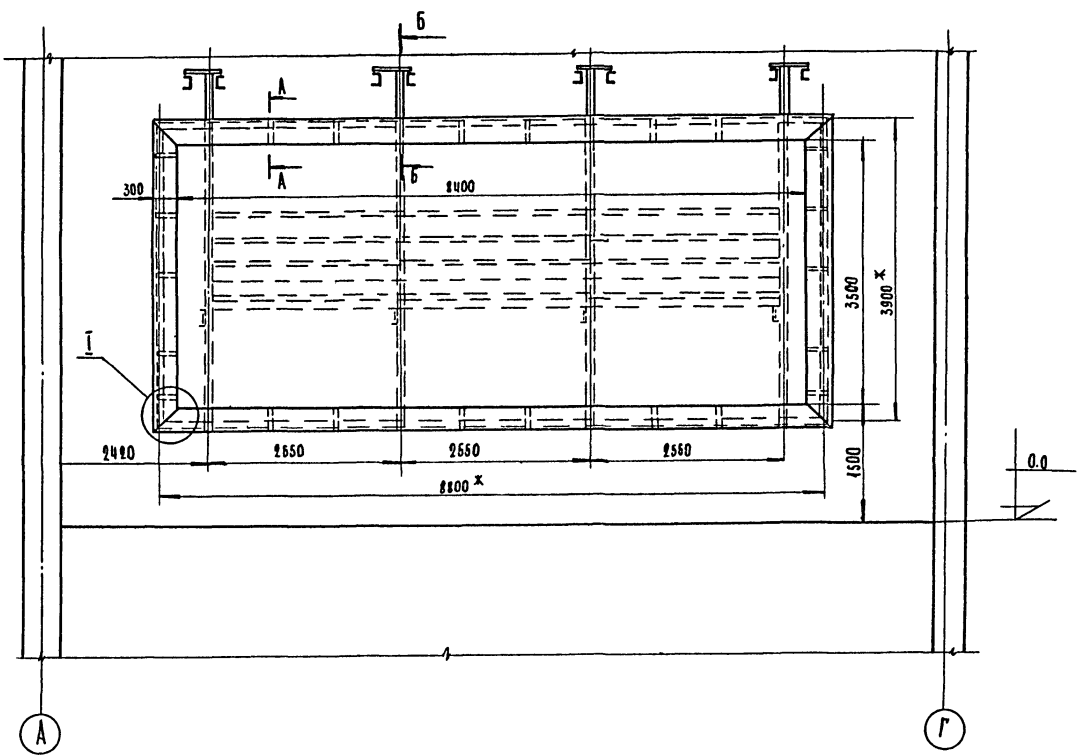
ПРОВЕРКА

ДИРЕКТОР  
КОМПЛЕКС  
ПРОСЛОВ

ДИРЕКТОР  
КОМПЛЕКС  
ПРОСЛОВ

ОУР. МАСТЕР  
С. ИВАНОВ  
СА. АРХ. ПРО. ТА  
СА. ИВАНОВ  
ИНЖЕНЕР

ЦНИИП  
ГРАЖДАНСКОГО  
СТРОИТЕЛЬСТВА  
Г. МОСКВА



№ п/п	НАИМЕНОВАНИЕ	ЕД. ИЗМ.	КОЛ-ВО	ГОСТ ИЛИ № ЧЕРТЕЖ.	ПРИМЕЧАНИЕ
1	Царик киноэкрана	ЕД. ИЗМ.	4	МА-	
2	Гвоздь 2x30	кг	2.0	ГОСТ 4034-65	
3	Шуруп 6x30	шт	150	ГОСТ 145-60	
4	Пластикат 9П-П	м <sup>2</sup>	35	СТ 976-2080-84	г. Калинин
5	Фанера клееная 8-5	м <sup>2</sup>	8	ГОСТ 3916-69	ИНЖЕНЕРИ-2
6	Полубархат черный	м <sup>2</sup>	8	Арт. 9190	
7	Брус 80x30	м <sup>3</sup>	0.15	ГОСТ 8486-66	
8	Шнур шторный ф4	м	150	ГОСТ 7308-71	

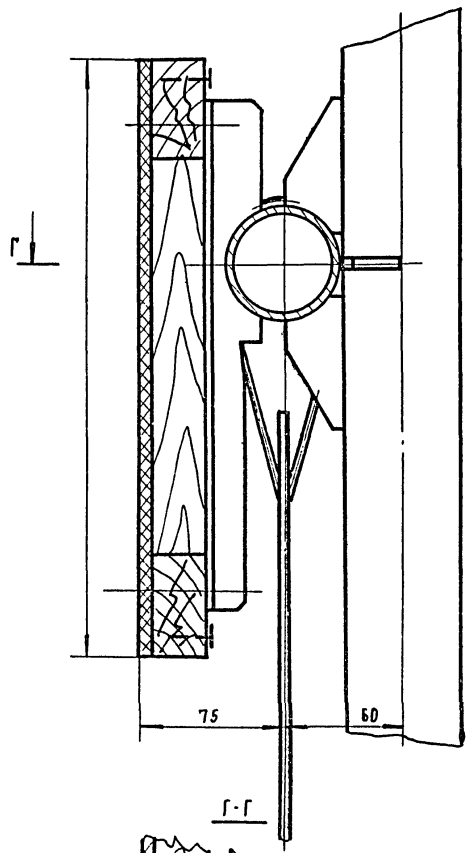
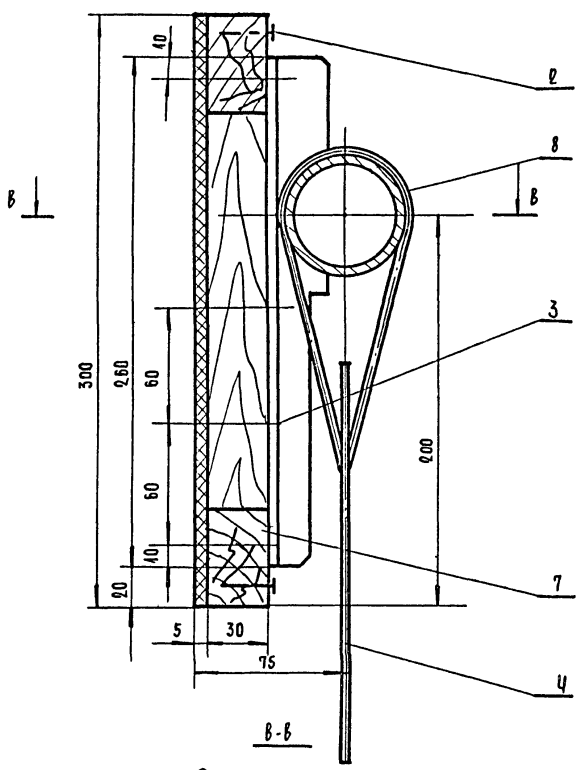
- 1 Киноэкран выпущен на 2<sup>х</sup> листах. Лист 1
2. Неуказанные предельные отклонения размеров отверстий выполнять по А7, зазов по В7, остальных - по СМ.
3. \* РАЗМЕР ДЛЯ СПРАВОК.

Тема  
ИС/И-5/1а  
Архив. №  
5-911 367к

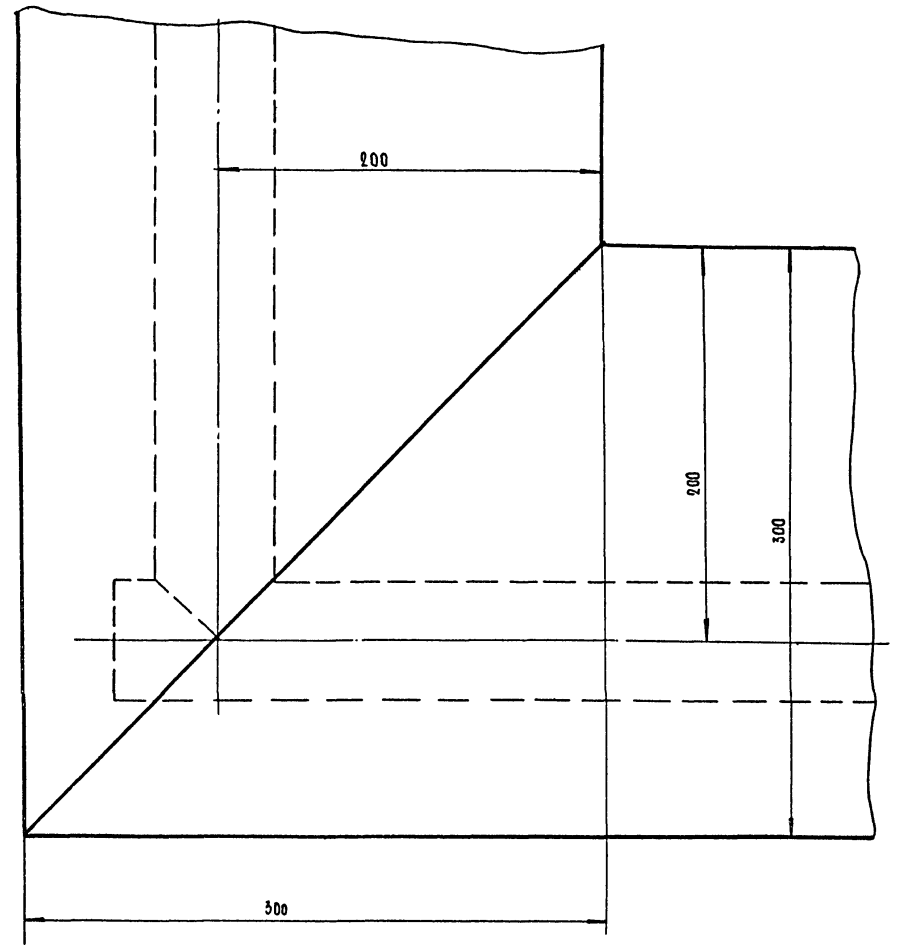
A-A  
M 1:2

Б-Б  
M 1:2

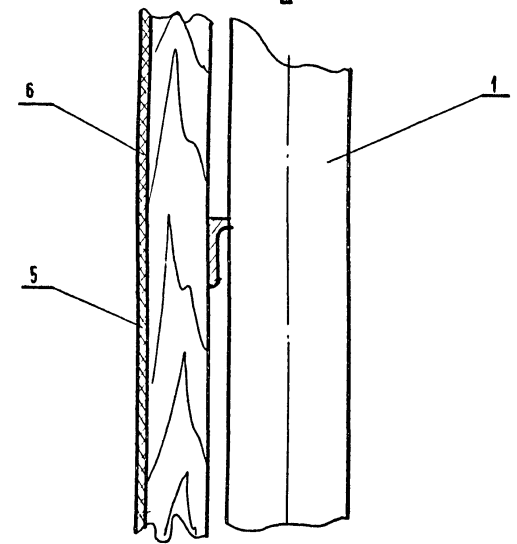
I  
M 1:2



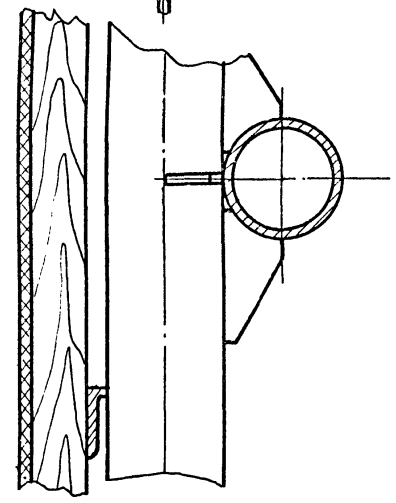
Г-Г



В-В



Г-Г



ЦНИИЭП  
ГРАЖДАНСКОГО  
СТРОИТЕЛЬСТВА  
Г. МОСКВА

СРМ МАСТЕРОВ  
С.А. ИВАНОВ  
С.А. АРХ. ПР. ТА  
ИНЖЕНЕР

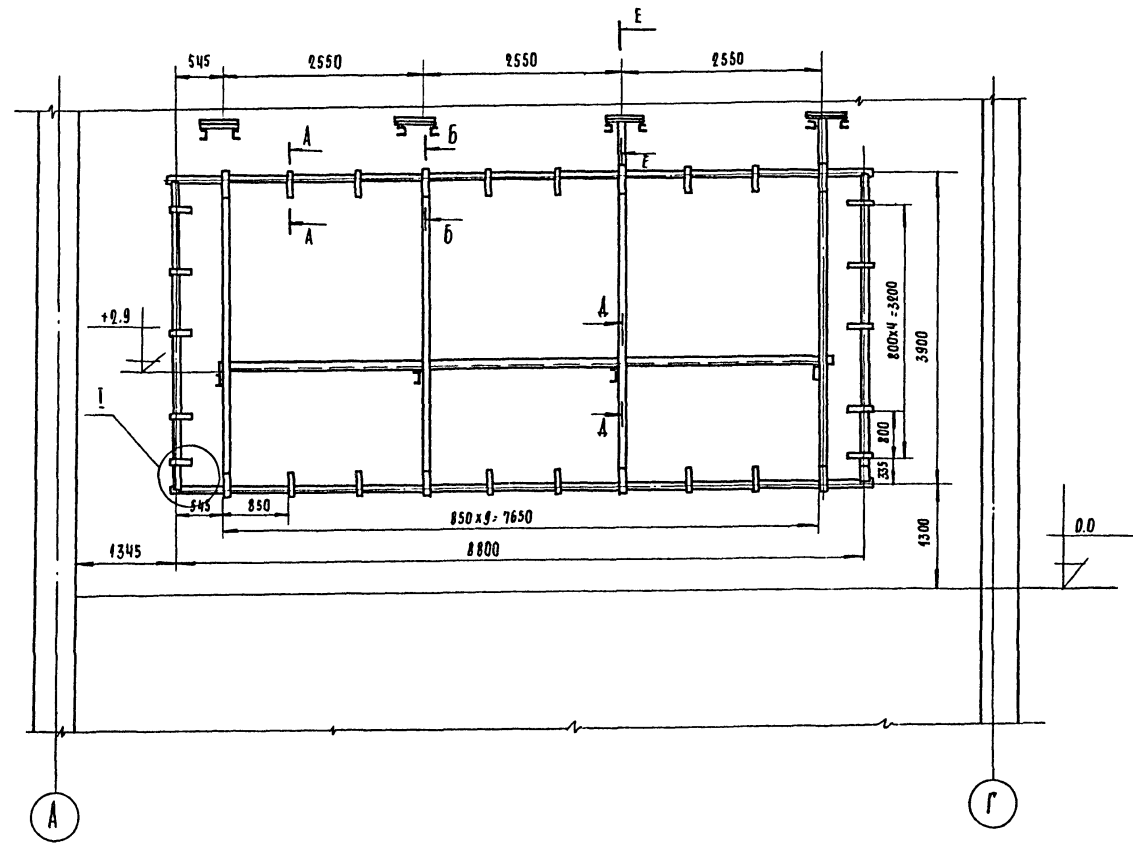
Д.А. МАТРОСОВ  
С.А. КОЗЛОВ  
С.А. ШУВАЛОВ  
ИНЖЕНЕР

ПРОВЕРИЛ  
С.А. ПИРОГОВ

1982	КЛУБ С ЗАЛОМ НА 300 МЕСТ	КИНОЭКРАН. Вид общий.	ТИПОВОЙ ПРОЕКТ 264-12-65/15.2	Альбом III	Лист МО-8
------	-----------------------------	-----------------------	----------------------------------	---------------	--------------

18603-03 27

ТЕМА  
Тс/Ш-5/Іа  
АРХИВ. Н  
5-911368ек



№№ п/п	НАИМЕНОВАНИЕ	ЕД. ИЗМ.	КОЛ- ВО	ГОСТ	ПРИМЕЧАН.
1	УГОЛОК 5 32x32x4; L=2600т	шт.	20	ГОСТ 8509-72	
2	ТРУБА 50; L=8900 вт	"	2	ГОСТ 3262-62	
3	ТРУБА 50; L=3880 вт	"	2	"	КОНЦЫ РАЗРЕ- ЗАТЬ ПО ДА ТРУ- БЫ 50
4	ТРУБА 50; L=6500 вт	"	4	"	
5	УГОЛОК 6 50x50x5; L=7800 вт	"	1	ГОСТ 8509-72	
6	КРУГ 610; L=60 вт	"	8	ГОСТ 8590-71	
7	УГОЛОК 6 50x50x5; L=400 вт	"	8	ГОСТ 8509-72	

1. Каркас киноэкрана выполнен на 2х листах. Лист 1.
2. Покрытие см. ПФ 19м, серая, ДП.
3. Неуказанные предельные отклонения размеров отверстий выполнять по А, валов - по Вт, остальных - по Смт.
4. \* Размер для справок.

ПРОСОЛОВА

ПРОБЕРНА

ДИМИТРИЙ  
ВОЛОДИМЕР  
ШЕНДЛОВ

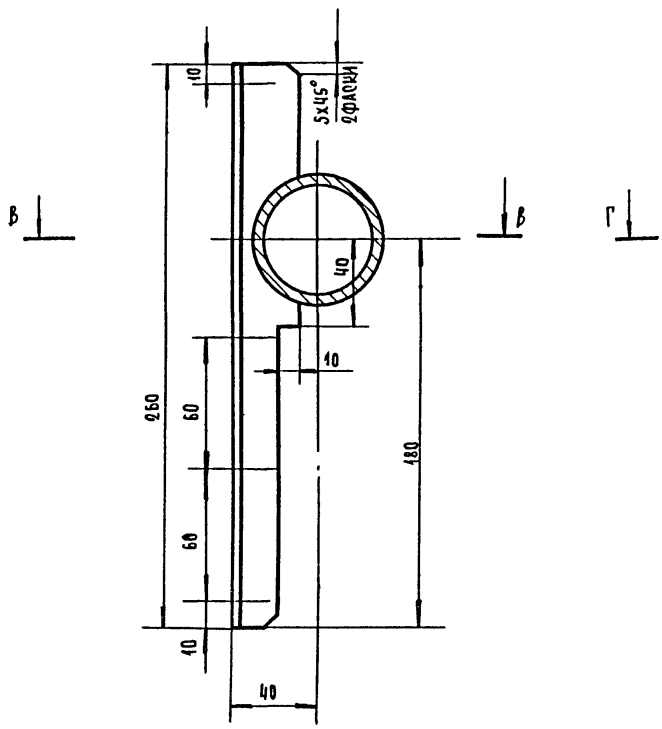
ПРОСОЛОВА  
ДИМИТРИЙ

РУК. МАТЕРИАЛ  
ТА. ИЛИ МАТЕРИАЛ  
ТА. КАР. ПО-1А  
ТА. КАР. ПО-1А  
ИЩЕНЕВ

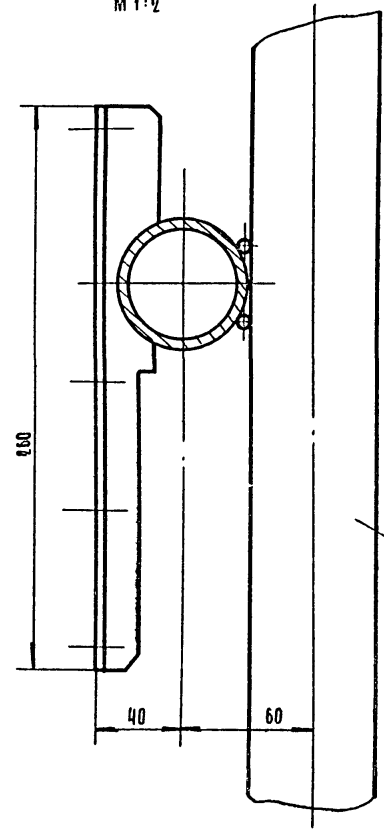
ЦНИИЭП  
ГРАЖДАНСКОГО СТРОИТ.  
г. МОСКВА

1982	КЛУБ НА ЗАЛОМ НА 300 МЕСТ	КАРКАС КИНОЭКРАНА. ВИА ОБЩИЙ.	ТИПОВОЙ ПРОЕКТ 264-12-65/75.2	АЛЬБОМ III	ЛИСТ МО-9
------	------------------------------	-------------------------------	----------------------------------	---------------	--------------

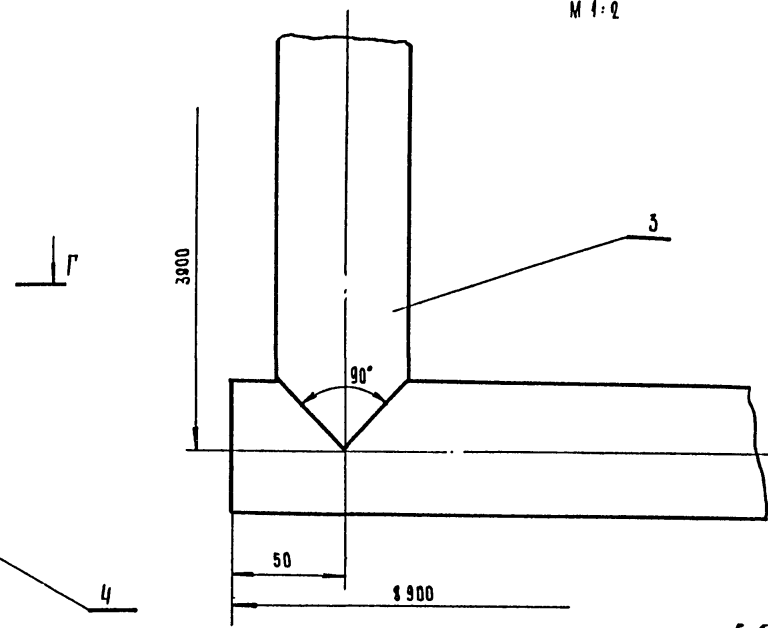
А-А (Лист МО-11)  
М 1:2



Б-Б Лист МО-11  
М 1:2



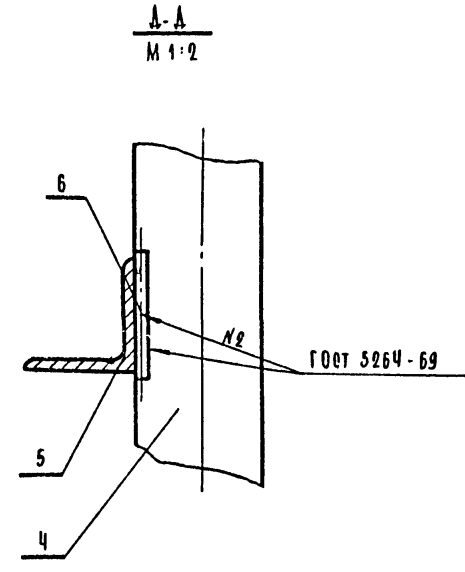
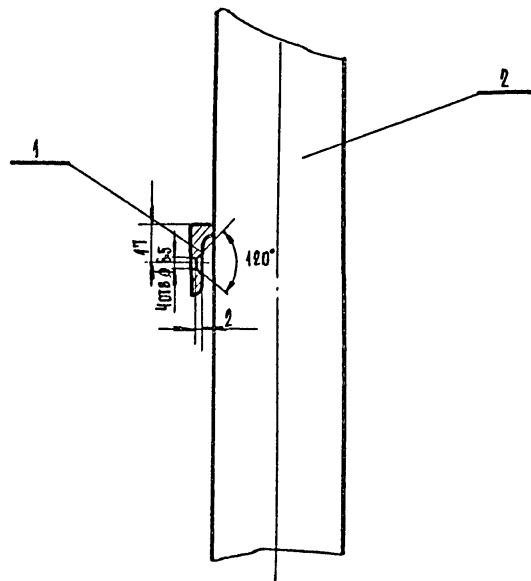
Г  
М 1:2



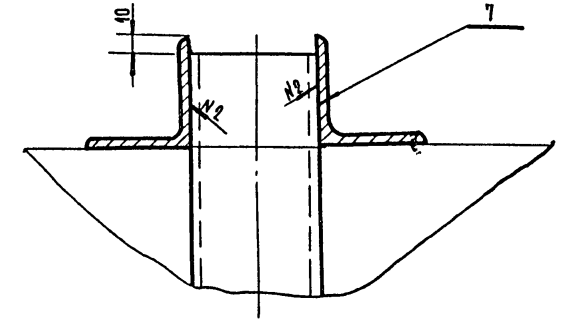
Б-Б

Г-Г

А-А  
М 1:2



Е-Е (Лист МО-11)  
М 1:2



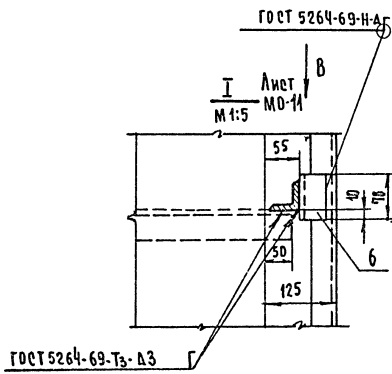
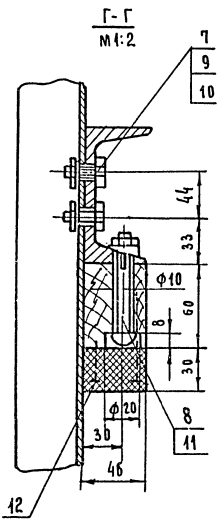
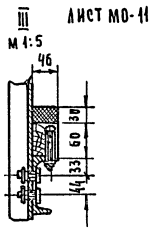
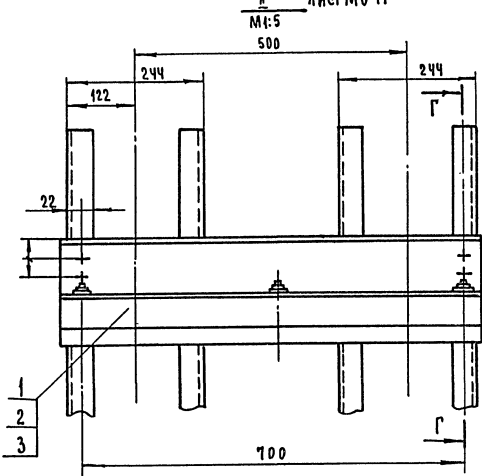
Каркас киноэкрана выполнен  
на 2х листах. Лист 2.

Ц. НИИЭП ГРАЖДАНСКОГО Г. МОСКВА	РУК. МАТЕРИАЛ ТА. НИИЭП ТА. АХ. ПР. ТА ТА. НИИЭП ИНЖЕНЕР	СА. НИИЭП СА. НИИЭП СА. НИИЭП СА. НИИЭП	МАТЕРИАЛ КОЛОТОВ ИЩЕНОВ ПРОКОЛОВ АМИРТЕВА	ПРОБНИК ПРОКОЛОВ	Лист
---------------------------------------	--	--	---	---------------------	------



ТЕМА  
ГК/Ш-5/Га  
Арх.н  
5-911911 ск

II Лист МО-11



№ п/п	НАИМЕНОВАНИЕ	Е.Д. ИЗМ.	КОЛ ВО	ГОСТ	ПРИМЕЧ.
1	ШВЕЛЛЕР 12	п.м.	4	ГОСТ 8240-72	
2	Брусе 46x60	п.м.	4	ГОСТ 8486-66	
3	Резина 30x46	п.м.	4	—	
4	УГОЛОК 50x50x5	п.м.	15	ГОСТ 8509-72	
5	УГОЛОК 40x40x4	п.м.	65	4	
6	УГОЛОК 63x63x6	п.м.	3,5	4	
7	БОЛТ М8x30	шт.	24	ГОСТ 7798-70	
8	БОЛТ М8x75	шт.	12	ГОСТ 7801-72	
9	ГАЙКА М8	шт.	40	ГОСТ 5915-70	
10	ШАЙБА ПРУЖИН В	шт.	24	ГОСТ 64002-70	
11	ШАЙБА КОСАЯ С8	шт.	12	ГОСТ 10906-66	
12	ГВОЗДИ 3x80	шт.	40	ГОСТ 4028-63	

Направляющие разработаны на 2х листах

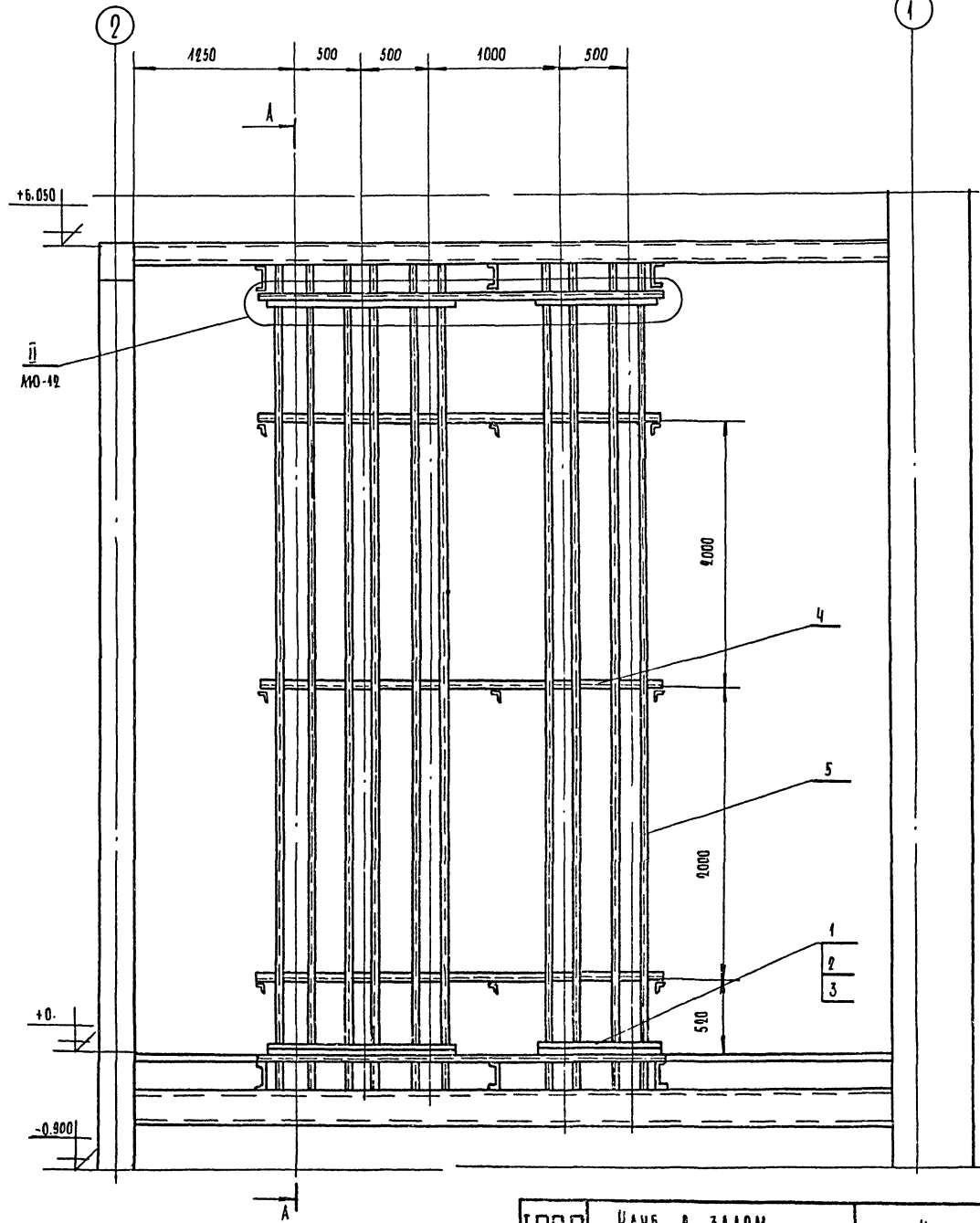
ДИРЕКТОР  
ИЗДАТЕЛЬСКОЕ  
ОТДЕЛЕНИЕ  
СТАДИОНА  
СПОРТВОД  
*Ильин*

ПРИМ. МАСТЕР  
РАБОТА  
П.А.  
П.А.  
П.А.  
П.А.  
П.А.

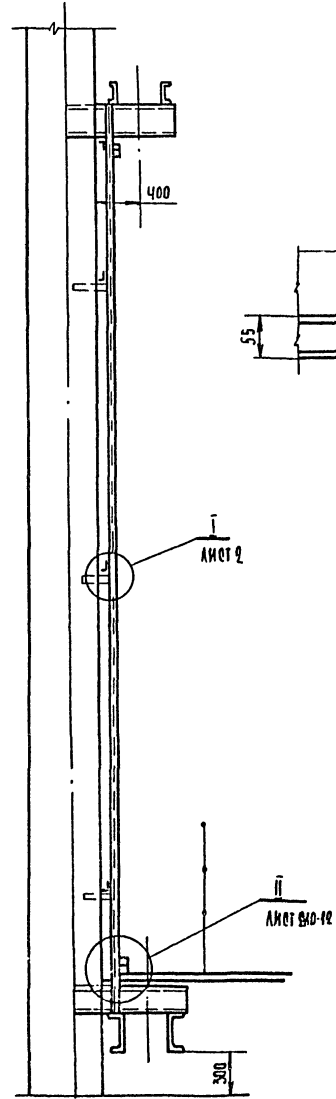
ЦНИИЭП  
ГРАЖДАНСКОГО  
СТРОИТЕЛЬСТВА  
Г. МОСКВА



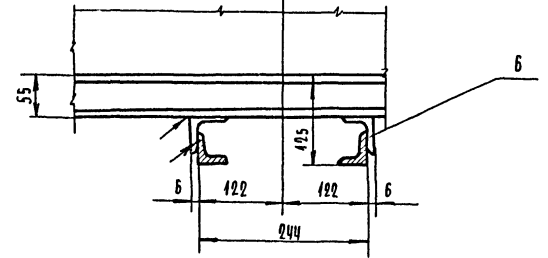
ФАСАД М 1:25



А-А  
М 1:25



Вид Б Лист МО-12 повернуто  
М 1:5



- 1. Элементы марки Э-12 по ГОСТ 9467-60
- 2. Покрытие эм. ПФ-19М, серая IV п. Трущиеся поверхности не красить, очистить от окалины, ржавчины и смазать водоэмульсионной маркой ВУ.
- 3. Элементы по 3,6 установить строго по отвесу. Непараллельность направляющих не более ±1.
- 4. Неуказанные предельные отклонения размеров не более -0,1 мм.
- 5. Направляющие выполнены на 2х листах.

Ц.НИИЭП  
ГРАЖДАНСКОГО  
СТРОИТЕЛЬСТВА  
Г.МОСКВА

АРХИТЕКТОР	ПРОЕКТОР	ПРОЕКТОР	ПРОЕКТОР	ПРОЕКТОР	ПРОЕКТОР
И.И.И.	И.И.И.	И.И.И.	И.И.И.	И.И.И.	И.И.И.
С.И.И.	С.И.И.	С.И.И.	С.И.И.	С.И.И.	С.И.И.
А.И.И.	А.И.И.	А.И.И.	А.И.И.	А.И.И.	А.И.И.
В.И.И.	В.И.И.	В.И.И.	В.И.И.	В.И.И.	В.И.И.
Г.И.И.	Г.И.И.	Г.И.И.	Г.И.И.	Г.И.И.	Г.И.И.
Д.И.И.	Д.И.И.	Д.И.И.	Д.И.И.	Д.И.И.	Д.И.И.
Е.И.И.	Е.И.И.	Е.И.И.	Е.И.И.	Е.И.И.	Е.И.И.
Ж.И.И.	Ж.И.И.	Ж.И.И.	Ж.И.И.	Ж.И.И.	Ж.И.И.
З.И.И.	З.И.И.	З.И.И.	З.И.И.	З.И.И.	З.И.И.
И.И.И.	И.И.И.	И.И.И.	И.И.И.	И.И.И.	И.И.И.
К.И.И.	К.И.И.	К.И.И.	К.И.И.	К.И.И.	К.И.И.
Л.И.И.	Л.И.И.	Л.И.И.	Л.И.И.	Л.И.И.	Л.И.И.
М.И.И.	М.И.И.	М.И.И.	М.И.И.	М.И.И.	М.И.И.
Н.И.И.	Н.И.И.	Н.И.И.	Н.И.И.	Н.И.И.	Н.И.И.
О.И.И.	О.И.И.	О.И.И.	О.И.И.	О.И.И.	О.И.И.
П.И.И.	П.И.И.	П.И.И.	П.И.И.	П.И.И.	П.И.И.
Р.И.И.	Р.И.И.	Р.И.И.	Р.И.И.	Р.И.И.	Р.И.И.
С.И.И.	С.И.И.	С.И.И.	С.И.И.	С.И.И.	С.И.И.
Т.И.И.	Т.И.И.	Т.И.И.	Т.И.И.	Т.И.И.	Т.И.И.
У.И.И.	У.И.И.	У.И.И.	У.И.И.	У.И.И.	У.И.И.
Ф.И.И.	Ф.И.И.	Ф.И.И.	Ф.И.И.	Ф.И.И.	Ф.И.И.
Х.И.И.	Х.И.И.	Х.И.И.	Х.И.И.	Х.И.И.	Х.И.И.
Ц.И.И.	Ц.И.И.	Ц.И.И.	Ц.И.И.	Ц.И.И.	Ц.И.И.
Ч.И.И.	Ч.И.И.	Ч.И.И.	Ч.И.И.	Ч.И.И.	Ч.И.И.
Ш.И.И.	Ш.И.И.	Ш.И.И.	Ш.И.И.	Ш.И.И.	Ш.И.И.
Щ.И.И.	Щ.И.И.	Щ.И.И.	Щ.И.И.	Щ.И.И.	Щ.И.И.
Ъ.И.И.	Ъ.И.И.	Ъ.И.И.	Ъ.И.И.	Ъ.И.И.	Ъ.И.И.
Ы.И.И.	Ы.И.И.	Ы.И.И.	Ы.И.И.	Ы.И.И.	Ы.И.И.
Э.И.И.	Э.И.И.	Э.И.И.	Э.И.И.	Э.И.И.	Э.И.И.
Ю.И.И.	Ю.И.И.	Ю.И.И.	Ю.И.И.	Ю.И.И.	Ю.И.И.
Я.И.И.	Я.И.И.	Я.И.И.	Я.И.И.	Я.И.И.	Я.И.И.

1982 Клуб в залом на 300 мест

Направляющие. Общий вид.

ТИПОВОЙ ПРОЕКТ	АЛЬБОМ	Лист
264-12-65/75. 2	III	МО-15

ПОСТАНОВОЧНОЕ ОСВЕЩЕНИЕ

ПОЯСНЕНИЯ К ПРОЕКТУ

ПОСТАНОВОЧНОЕ ОСВЕЩЕНИЕ ЭСТРАДЫ КЛУБА ОСУЩЕСТВЛЯЕТСЯ СТАЦИОНАРНОЙ И ПЕРЕНОСНОЙ ОСВЕЩИТЕЛЬНОЙ АППАРАТУРОЙ, ВЫПУСКАЕМОЙ В СССР

СТАЦИОНАРНОЕ ОСВЕЩЕНИЕ СОСТОИТ ИЗ:

- 1) ВЕРХНЕГО ОСВЕЩЕНИЯ В ПРЕДЕЛАХ ЭСТРАДЫ;
- 2) ВЕРХНЕГО ВЫНОСНОГО ОСВЕЩЕНИЯ;
- 3) БОКОВОГО ВЫНОСНОГО ОСВЕЩЕНИЯ;
- 4) НИЖНЕГО ВЫНОСНОГО ОСВЕЩЕНИЯ (РАМПЫ).

ВЕРХНЕЕ ОСВЕЩЕНИЕ ВЫПОЛНЯЕТСЯ 2-мя ПОПЛАННЫМИ СОФИТАМИ, НАБРАННЫМИ ИЗ 3-х КАМЕРНОЙ АРМАТУРЫ КР-3 (ПО 14 ШП. В КАЖДОЙ).

ВЕРХНЕЕ ВЫНОСНОЕ ОСВЕЩЕНИЕ ОСУЩЕСТВЛЯЕТСЯ ВЫНОСНЫМ СОФИТОМ, СОСТОЯЩИМ ИЗ 12 ПРОЖЕКТОРОВ ТИПА ПР-05-150.

БОКОВОЕ ВЫНОСНОЕ ОСВЕЩЕНИЕ ВЫПОЛНЯЕТСЯ ПРОЖЕКТОРАМИ ПР-05-150 И ПР-05-115, КОТОРЫЕ УСТАНОВЛИВАЮТСЯ НА СПЕЦИАЛЬНЫХ КОНСТРУКЦИЯХ ПО ОБОИМ СТОРОНАМ ЗРИТЕЛЬНОГО ЗАЛА, И ПОДКЛЮЧАЮТСЯ ЧЕРЕЗ ШТЕПСЕЛЬНЫЕ РАЗЪЕМЫ ШТС-40Л. В СЛУЧАЕ НЕОБХОДИМОСТИ, ПРИ ПОСТАНОВКЕ ВМЕСТО НИХ МОГУТ БЫТЬ УСТАНОВЛЕНЫ ПРОЖЕКТОРЫ ПР-300 М, ПРУ-1-212.

ПРОЕКТ ПРЕДУСМАТРИВАЕТ РАМПУ, СОСТОЯЩУЮ ИЗ 12 ПРИБОРОВ РСП-4К.

ДЛЯ ВОЗМОЖНОСТИ ПОДКЛЮЧЕНИЯ ПЕРЕНОСНОЙ АППАРАТУРЫ В ПЛАНШЕТЕ ЭСТРАДЫ ПРЕДУСМОТРЕНЫ ЛОЧКОВЫЕ ШТЕПСЕЛЬНЫЕ КОРОБКИ.

РАБОЧЕЕ ОСВЕЩЕНИЕ ПРЕДУСМАТРИВАЕТСЯ НА ЭСТРАДЕ (ИСПОЛЗУЮТСЯ КАМЕРЫ БЕЛОГО СВЕТА ПОПЛАННЫХ СОФИТОВ), ЗА ЭКРАНОМ И В СКЛАДЕ ДЕКОРАЦИЙ. АВАРИЙНОЕ ОСВЕЩЕНИЕ ВЫПОЛНЯЕТСЯ В ПРОЕКТЕ ЭЛЕКТРООБОРУДОВАНИЯ ЗДАНИЯ. ДЛЯ ПЛАВНОГО ИЗМЕНЕНИЯ СВЕТОВОГО ПОТОКА ЛАМП РАБОЧЕГО ОСВЕЩЕНИЯ ЗАЛА ПРИ ВКЛЮЧЕНИИ И ОТКЛЮЧЕНИИ ПРЕДУСМАТРИВАЕТСЯ ТЕМНИТЕЛЬ СВЕТА ТС-8М. УПРАВЛЕНИЕ ТЕМНИТЕЛЕМ - С ПЛАНШЕТА, ИЗ КИНОПРОЕКЦИОННОЙ, СО ЩИТКА БИЛЕТЕРА И ПО МЕСТУ.

УПРАВЛЕНИЕ ПОСТАНОВОЧНЫМ ОСВЕЩЕНИЕМ ПРОИЗВОДИТСЯ С ПЛАНШЕТА, СО ЩИТА ОСВЕТИТЕЛЯ. ПИТАНИЕ ЩИТА ОСВЕТИТЕЛЯ - ОТ ГРЩ ИЗ ЭЛЕКТРОЩИТОВОЙ.

НАПРЯЖЕНИЕ ПИТАЮЩЕЙ СЕТИ - 380/220 ВОЛЬТ В СИСТЕМЕ С ГЛУХОЗАЗЕМЛЕННОЙ НЕЙТРАЛЬЮ ТРАНСФОРМАТОРА. НАПРЯЖЕНИЕ НА ЛАМПАХ ПОСТАНОВОЧНОГО, РАБОЧЕГО И ДЕНЖУРНОГО ОСВЕЩЕНИЯ - 220 ВОЛЬТ. ЗАРЯДКА АРМАТУРЫ ПРОИЗВОДИТСЯ ПРОВОДОМ МАРКИ ПРКО.

ВСЯ ПРОВОДКА В ПРЕДЕЛАХ ЭСТРАДЫ И СКЛАДА ДЕКОРАЦИЙ ВЫПОЛНЯЕТСЯ ПРОВОДОМ МАРКИ ПВ В СТАЛЬНЫХ ТРУБАХ (В ПРЕДЕЛАХ ЗАЛА ТРУБЫ ПРОКЛАДЫВАЮТСЯ СКРЫТО), А ТАК ЖЕ КАБЕЛЕМ МАРКИ КРТП. ВСЕ МЕТАЛЛИЧЕСКИЕ НЕПОКОВОДУЩИЕ ЧАСТИ ЭЛЕКТРООБОРУДОВАНИЯ ПОДЛЕЖАТ ЗАЗЕМЛЕНИЮ. ДЛЯ ЗАЗЕМЛЕНИЯ ИСПОЛЬЗОВАТЬ НУЛЕВОЙ ПРОВОД ЭЛЕКТРОСЕТИ И СТАЛЬНЫЕ ТРУБЫ ПРОВОДКИ (ТРОЩИ-НА СПЕНКИ ≥ 1,5 ММ).

ЭЛЕКТРОМОНТАЖНЫЕ РАБОТЫ НЕОБХОДИМО ВЫПОЛНЯТЬ В СТРОГОМ СООТВЕТСТВИИ С „ПРАВИЛАМИ УСТРОЙСТВА ЭЛЕКТРОУСТАНОВОК“, ИЗД. 1986 Г.

СПЕЦИФИКАЦИЯ

№№ П/П	Усл. обозн.	НАИМЕНОВАНИЕ	ЕД. ИЗМЕР.	К-ВО	ПРИМЕЧ.
1	■	ЩИТОК ГРУППОВОЙ ОСВЕТИТЕЛЬНЫЙ ТИПА СУ 9445-54 НА 25 АВТОМАТОВ АЗ161 С ТЕПЛОВЫМИ РАСЦЕПИТЕЛЯМИ НА 15А	ШП	1	ХЭМЗ
2		ТЕМНИТЕЛЬ СВЕТА ТИПА ТС-8М, 10 КВА, 380/220 В	"	1	ГОСТЕЛЕВИД Г. МОСКВА
3		ПЫЛЬЦА ОСВЕТИТЕЛЯ	"	1	ПО ЧЕРТ. А.И.
4		ЩКАФ УПРАВЛЕНИЯ РАБОЧИМ ОСВЕЩЕНИЕМ ЗАЛА	"	1	ПО ЧЕРТ. А.И.
5		ЩКАФ БИЛЕТЕРА	"	1	ПО ЧЕРТ. А.И.
6		РАМПА-СОФИТ-ПОДСВЕТ 4-х КАМЕРНЫЙ ТИПА РСП-4К, 4x100 ВТ.	"	12	ПРЕДПР.
7		СОФИТ 3-х КАМЕРНЫЙ ТИПА КС-3, 3x200 ВТ	"	28	ПРОМОНЕЖ СВЯЗЬПРО.
8		ПРОЖЕКТОР ТЕАТРАЛЬНЫЙ УНИВЕРСАЛЬНЫЙ ТИПА ПРУ-1-212 МОЩНОСТЬЮ 1000 ВТ	"	4	"
9		ПРОЖЕКТОР ТЕАТРАЛЬНЫЙ ТИПА ПР-05-150, МОЩНОСТЬЮ 500 ВТ	"	24	"
10		ПО НЕ С ПЛОСКО-ВЫПУКЛОЙ ЛИНЗОЙ ТИПА ПР-05-150	"	4	"
11		ПРОЖЕКТОР МАЛОГАВАРИТНЫЙ ТИПА ПР-300 М, МОЩНОСТЬЮ 300 ВТ	"	2	"
12		ПОДСВЕТ НИЖНИЙ ТИПА НН-2	"	8	"
13	○	СВЕТИЛЬНИК РАЗЛИЧНЫЙ НОРМАЛЬНЫЙ ТИПА РН-80 БЕЗ ОТРАЖАТЕЛЯ	"	2	СОЮЗГЛАВ- ЭЛЕКТРО
14	○	ПО НЕ ТИПА РН-200	"	2	"
15		ПЛАФОН УПЛОТНЕННЫЙ ТИПА ПОХ-75	"	2	"
16		ПРИСТАВКА ТЕАТРАЛЬНАЯ ЭФФЕКТИВНАЯ ТИПА ПР9-1	"	2	ГОСТЕЛЕВИД
17		ПРИСТАВКА ДЛИННОФОКУСНАЯ ТИПА ПД-440	"	1	ПРЕДПР ПРОМОНЕЖ СВЯЗЬПРО
18		ЛАМПА ПРОЖЕКТОРНАЯ ТИПА ПН 220-1000, 1000 ВТ, 220 В	"	4	"
19		ЛАМПА ПРОЖЕКТОРНАЯ ТИПА ПН 220-500, 500 ВТ, 220 В	"	38	"
20		ЛАМПА НАКАЛИВАНИЯ НОРМАЛЬНАЯ ТИПА НН-220-200, 200 ВТ, 220 В	"	86	"
21		ПО НЕ ТИПА НН 220-40, 40 ВТ, 220 В	"	4	"
22		ЛАМПА НАКАЛИВАНИЯ КРИПТОНОВАЯ ТИПА НКБ 200-100, 100 ВТ, 220 В	"	48	"
23		ЛАМПА КИНОПРОЕКЦИОННАЯ ТИПА К 220-300, 300 ВТ, 220 В	"	2	"
24		СВЕТОФИЛЬТР РАЗРЕЗНОЙ СИНЕГО ЦВЕТА ТИПА СС-1	КВ. М	2,5	МАГАЗИНЫ
25		СВЕТОФИЛЬТР РАЗРЕЗНОЙ КРАСНОГО ЦВЕТА ТИПА КС-1	"	2,5	ВПО
26		ОБОЙМА СЪЕМНАЯ КОНДЕНСОРНАЯ ТИПА ОСК-2-150	ШП	2	ПРЕДПР
27		ШТАПТИВ ТЕАТРАЛЬНЫЙ ДО 15 КГ ТИПА ШТУ-1	"	4	ПРОМОНЕЖ
28		ПО НЕ ТЯЖЕЛЫЙ ДО 30 КГ ТИПА ШТУ-2	"	2	ОБЛИЧНОСЯ.
29		ШТАПТИВ-ПОДЕСТАВКА ТЕАТРАЛЬНЫЙ ТИПА ШП	"	4	"
30	≡	КОРОБКА ШТЕПСЕЛЬНАЯ НА 6 РАЗЪЕМОМ ШТС-40 (5ШК, 4ШК)	"	2	ПО ЧЕРТ. А.И.
31	≡	КОРОБКА ШТЕПСЕЛЬНАЯ НА 4 РАЗЪЕМА ШТС-40 (1ШК, 2ШК, 3ШК)	"	3	ПО ЧЕРТ. А.И.
32		ЩИТОК ПОМОЩНИКА РЕЖИССЕРА	"	1	ПО ЧЕРТ. А.И.
33		РАЗЪЕМ ТЕАТРАЛЬНЫЙ ШТЕПСЕЛЬНЫЙ ЛОЧКОВЫЙ ТИПА ШТС-40Л	"	20	ГОСТЕЛЕВИД
34		ПО НЕ ПЕРЕХОДНОЙ ТИПА ШТС-40П	"	6	Г. МОСКВА
35	●	ВЫКЛЮЧАТЕЛЬ ОДНОПОЛЮСНЫЙ БРЫЗГОПРОНИЦАЕМЫЙ 250В, 6А, ЧИ250	"	2	СОЮЗГЛАВ- ЭЛЕКТРО
36	■	ВЫКЛЮЧАТЕЛЬ АВТОМАТИЧЕСКИЙ ТИПА АЗ124, КОМВ. ТОК РАСЦ. 60А	"	1	"
37	■	КНОПКА УПРАВЛЕНИЯ 3-х ШТИФТОВАЯ ТИПА ПКЕ-122-3	"	1	"
38		ПО НЕ 2-х ШТИФТОВАЯ ТИПА ПКЕ-122-2	"	1	"
39		ПРОВОД МЕДНЫЙ МАРКИ ПВ СЕЧЕНИЕМ 2,5 ММ <sup>2</sup>	М	1200	"
40		ПО НЕ СЕЧЕНИЕМ 1,5 ММ <sup>2</sup>	"	1300	"
41		ПРОВОД, ТЕПЛОСТОЙКИЙ ДЛЯ ЗАРЯДКИ АРМ. МАРКИ ПРКО СЕЧ. 1,5 ММ <sup>2</sup>	"	150	"
42		КАБЕЛЬ ПЕРЕНОСНОЙ ГИБКИЙ МАРКИ КРПТ СЕЧЕНИЕМ 1(2x1,5) ММ <sup>2</sup>	"	80	"
43		ПО НЕ СЕЧЕНИЕМ 1(3x1,5) ММ <sup>2</sup>	"	40	"
44	т33	ТРУБА СТАЛЬНАЯ ТОЛКОСТЕННАЯ Ø 33 ММ ПО ГОСТ 10704-63	"	5	МИНЧЕРМЕТ
45	т25	ПО НЕ Ø 25 ММ	"	240	СССР
46	т18	ПО НЕ Ø 18 ММ	"	250	"
47	МР18	МЕТАЛЛОРУКАВ ГИБКИЙ МАРКИ РЗ-ЦХ Ø 18 ММ	"	20	"
48	□	КОРОБКА СТАЛЬНАЯ ОТВЕТВИТЕЛЬНАЯ ТИПА У994	ШП	10	ТАБЭЛЕТО МОНТАЖ
49	□	ПО НЕ ТИПА У995	"	20	"
50	⊕	3-ПОЛНОС ЭЛЕКТРИЧЕСКИЙ БЕЗЫСКРОВЫЙ ТИПА ЗД-3, ~ 220 В	"	5	СОЮЗГЛАВ- ЭЛЕКТРО

ЧЕРТЕЖНИК  
 ПРОБЕРИ  
 АМТРИК  
 ШЛЕПОВ  
 СЕВЕРНОВ  
 ЧЕРНОВАРИК  
 ПАНЮШКИН  
 ПР. ИСПОЛНИТЕЛЬ  
 Т. АД. ПРОЕКТА  
 ПР. СЕЛПОРА  
 ПР. ГРУПЫ  
 ИСПОЛНИТЕЛЬ  
 ЦЕННИК  
 ГРАЖДАНСКОЙ СТРОИТ.  
 Г. МОСКВА

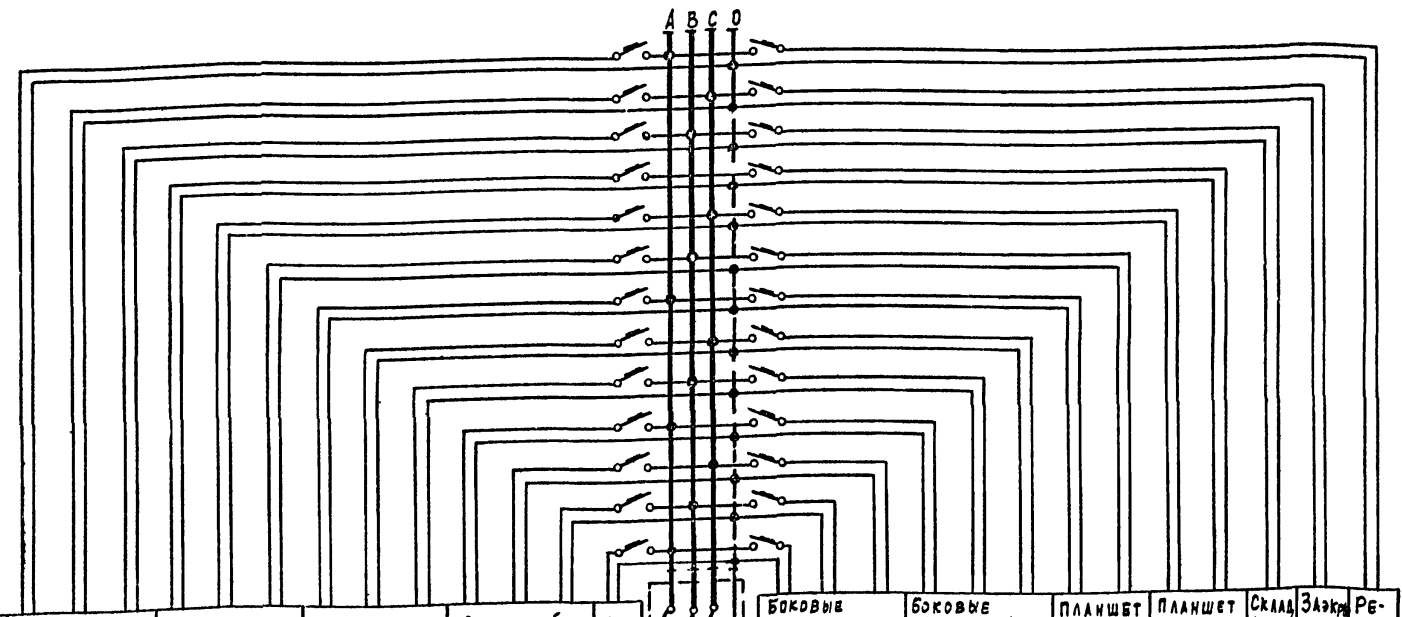
ТЕМА  
ТС/Ш-5/1а  
АРХ.№:  
57-94374  
СК

ТЕХНОЛОГИЧЕСКАЯ ТАБЛИЦА

№ ЛИН.	НАИМЕНОВАНИЕ ПОТРЕБИТЕЛЕЙ	ЦВЕТ СВЕТО-ФИЛЬТРА	К-ВО ТО-ЧЕК	МОЩНОСТЬ КВТ		КОЛИЧЕСТВО И ТИП АППАРАТУРЫ
				1 ТОЧКА	ВСЕ ТОЧКИ	
1	РАМПА	К	16	0,1	1,6	12 шт. РСП-4к
2	— " —	С	16	0,1	1,6	
3	— " —	Б	16	0,1	1,6	
4	СОФИТ I ПЛАНА	К	14	0,2	2,8	14 шт. КС-3
5	— " —	С	14	0,2	2,8	
6	— " —	Б	14	0,2	2,8	
7	СОФИТ II ПЛАНА	К	14	0,2	2,8	14 шт. КС-3
8	— " —	С	14	0,2	2,8	
9	— " —	Б	14	0,2	2,8	
10	ВЫНОСНОЙ СОФИТ	К	4	0,5	2,0	12 шт. ПР-05-150 ЧЕРЕЗ ШТС-40
11	— " —	С	4	0,5	2,0	
12	— " —	Б	4	0,5	2,0	
13	БОКОВЫЕ ВЫНОСНЫЕ ПРОЖЕКТОРЫ ЛЕВ. СТОРОНЫ	У	2	0,5	1,0	ПРОЖЕКТОР. АППАРАТУРА ЧЕРЕЗ ШТС-40
14	— " —	У	2	0,5	1,0	
15	— " —	У	2	0,5	1,0	
16	БОКОВЫЕ ВЫНОСНЫЕ ПРОЖЕКТОРЫ ПРАВ. СТОРОНЫ	У	2	0,5	1,0	ПРОЖЕКТОР. АППАРАТУРА ЧЕРЕЗ ШТС-40
17	— " —	У	2	0,5	1,0	
18	— " —	У	2	0,5	1,0	
19	ПЛАНШЕТ, ЛЕВАЯ СТОРОНА	У	—	—	1,0	ПЕРЕНОСНАЯ АППАРАТУРА ЧЕРЕЗ ШТС-40
20	— " —	У	—	—	1,0	
21	ПЛАНШЕТ, ПРАВАЯ СТОРОНА	У	—	—	1,0	
22	— " —	У	—	—	1,0	ПЕРЕНОСНАЯ АППАРАТУРА ЧЕРЕЗ ШТС-40
23	СКЛАД ДЕКОРАЦИЙ	Б	2	0,2	0,4	
24	ЗАЭКРАННЫЙ КОРРИДОР	Б	2	0,04	0,08	
Итого:					38,1	

УСЛОВНЫЕ ОБОЗНАЧЕНИЯ  
 К — КРАСНЫЙ ЦВЕТ  
 С — СИНИЙ ЦВЕТ  
 Б — БЕЛЫЙ ЦВЕТ  
 У — УСЛОВНЫЙ ЦВЕТ

РАСЧЕТНАЯ СХЕМА ШИТА ОСВЕТИТЕЛЯ СУ 9445-54



ПОТРЕБИТ. НАИМЕНОВ.	РАМПА			СОФИТ I ПЛАНА			СОФИТ II ПЛАНА			ВЫНОСНОЙ СОФИТ			РЕ-ЗЕРВ	БОКОВЫЕ ПРОЖЕКТОРЫ ЛЕВОЙ СТОРОНЫ			БОКОВЫЕ ПРОЖЕКТОРЫ ПРАВОЙ СТОРОНЫ			ПЛАНШЕТ ЛЕВАЯ СТОРОНА		ПЛАНШЕТ ПРАВАЯ СТОРОНА		СКЛАД ДЕКОРАЦИИ	ЗАЭКР. КОРРИДОР	РЕ-ЗЕРВ		
	К	С	Б	К	С	Б	К	С	Б	К	С	Б		—	У	У	У	У	У	У	У	У	У				У	У
№ ЛИНЕЙ	1	2	3	4	5	6	7	8	9	10	11	12	13	по-10	14	15	16	17	18	19	20	21	22	23	24	25	26	
МАРКА ПРОВОДА	ПВ	ПВ	ПВ	ПВ	ПВ	ПВ	ПВ	ПВ	ПВ	ПВ	ПВ	ПВ	—	ПВ	ПВ	ПВ	ПВ	ПВ	ПВ	ПВ	ПВ	ПВ	ПВ	ПВ	ПВ	ПВ	—	
СЕЧЕНИЕ ПРОВОДА В ММ²	2x2,5	2x2,5	2x2,5	2x2,5	2x2,5	2x2,5	2x2,5	2x2,5	2x2,5	2x2,5	2x2,5	2x2,5	—	4 x 16	2x1,5	2x1,5	2x1,5	2x1,5	2x1,5	2x1,5	2x2,5	2x2,5	2x2,5	2x2,5	2x1,5	2x1,5	—	
НОМЕР ТРУБЫ	П1			П2			П3			П4			—	П5			П6			П7		П8		П9		П10		—
ФТРУБЫ, ММ	φ 25			φ 25			φ 25			φ 25			—	φ 25			φ 25			φ 18		φ 18		φ 18		φ 18		—
МОЩНОСТЬ, КВТ	1,6	1,6	1,6	2,8	2,8	2,8	2,8	2,8	2,8	2,0	2,0	2,0	—	$P_{\Sigma}=38,1; P_{\Sigma}=27$	1,0	1,0	1,0	1,0	1,0	1,0	1,0	1,0	1,0	1,0	1,0	1,0	0,08	—
ТОК, А	7,3	7,3	7,3	12,2	12,2	12,2	12,2	12,2	12,2	9,1	9,1	9,1	—	41,1	4,5	4,5	4,5	4,5	4,5	4,5	4,5	4,5	4,5	4,5	4,5	4,5	0,4	—
РАСЧЕТНАЯ ДЛИНА, М	33	33	33	30	30	30	32	32	32	25	25	25	—	—	21	21	21	33	33	33	35	35	47	47	34	42	—	
Δ И, %	1,6	1,6	1,6	2,4	2,4	2,4	2,5	2,5	2,5	1,4	1,4	1,4	—	—	1,0	1,0	1,0	1,6	1,6	1,6	1,0	1,0	1,4	1,4	1,6	0,2	—	
ТИП АВТОМАТА	АЗ161	АЗ161	АЗ161	АЗ161	АЗ161	АЗ161	АЗ161	АЗ161	АЗ161	АЗ161	АЗ161	АЗ161	АЗ161	АЗ124	АЗ161	АЗ161	АЗ161	АЗ161	АЗ161	АЗ161	АЗ161	АЗ161	АЗ161	АЗ161	АЗ161	АЗ161	АЗ161	АЗ161
ТОК РАСЦЕПЛЕТЕЛЯ, А	15	15	15	15	15	15	15	15	15	15	15	15	15	60	15	15	15	15	15	15	15	15	15	15	15	15	15	15

Установленная мощность:  $P_{\Sigma} = 38,1$  кВт  
 Коэффициент спроса:  $K_c = 0,7$   
 Расчетная мощность:  $P_p \approx 27$  кВт.

ЦИНИИ П  
 ГРАЖДАНСКОГО СТРОИТЕЛЬСТВА  
 г. МОСКВА





СХЕМА ПОДКЛЮЧЕНИЯ ОСВЕТИТЕЛЬНЫХ ПРИБОРОВ ЭСТРАДЫ

ТЕМА: ТС/И-5/Т а  
 5-9/13/7св

ЧЕРНЯКОВСКИЙ

ПРОВЕРИЛ

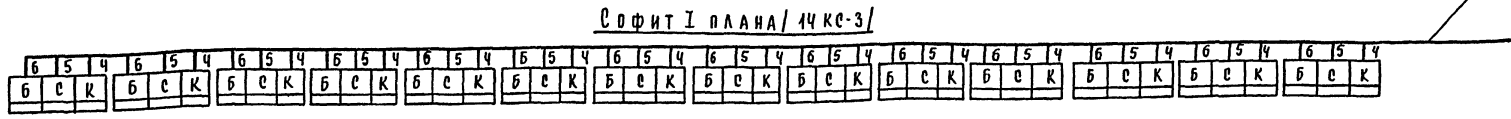
ДИСТРУК ШУКЛОВ  
 РУК СЕКТОРА СЕВЕРИНОВ  
 РУК ГРУППЫ ЧЕРНЯКОВСКИЙ  
 РЕДАКТОР ВАНШУКИН

РУК МАСТ. ЦИНИКОВ  
 П. ЛАДОВА  
 П. ЛАДОВА  
 П. ЛАДОВА  
 П. ЛАДОВА

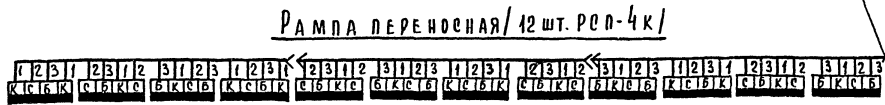
ГРАЖДАНСКОСТРОИ  
 Р. МОСКВА



п3; пв-6/1x2,5/Т25



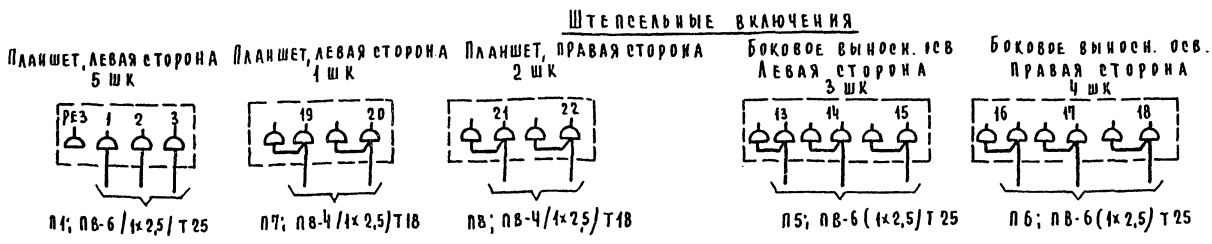
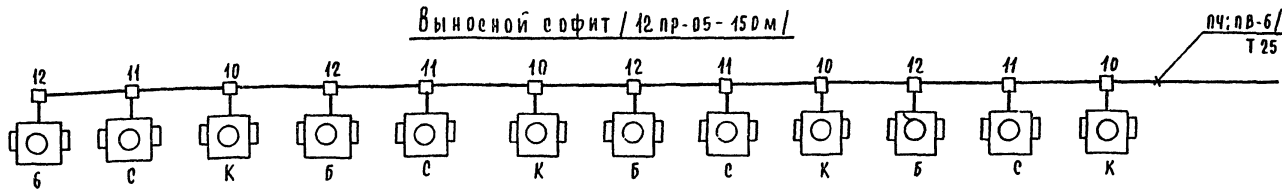
п2; пв-6/1x2,5/Т25



КРПТ-3 (3x1,5)  
п1; пв-6/1x2,5/Т25

УСЛОВНЫЕ ОБОЗНАЧЕНИЯ

- Арматура КС-3
- Арматура РСР-4к
- Пржектор ПР-05-150
- Раз'ем ште-40
- Коробка ответвительная у 994
- К** — Красный цвет
- С** — синий цвет
- Б** — белый цвет
- 3 ШК** — Штепсельная коробка № 3



ПРИМЕЧАНИЕ:  
 План с размещением оборудования и разводкой сетей смотри на листе ПО-3

1982	КЛУБ с ЗАЛОМ НА 300 МЕСТ	ПОСТАНОВОЧНОЕ ОСВЕЩЕНИЕ. СХЕМА ПОДКЛЮЧЕНИЯ ОСВЕТИТЕЛЬНЫХ ПРИБОРОВ ЭСТРАДЫ.	Типовой проект 264-12-65/75.2	Альбом III	Лист ПО-5
------	--------------------------	---	-------------------------------	------------	-----------