

ТИПОВОЙ ПРОЕКТ
264-12-65/752

КЛУБ
С ЗАЛОМ НА 300 МЕСТ

Альбом IV

18603-04

ЦЕНА 1.62

**ЦЕНТРАЛЬНЫЙ ИНСТИТУТ ТИПОВОГО ПРОЕКТИРОВАНИЯ
ГОССТРОЯ СССР**

Москва, А-443, Смоленск ул., 23

Служба учета **X** 1983 г.
Дело № **11259** Тираж **500.** шт.

ТИПОВОЙ ПРОЕКТ
264-12-65/75.2

К Л У Б С ЗАЛОМ НА 300 МЕСТ

СОСТАВ ПРОЕКТА

Альбом I - Архитектурно-строительные чертежи
Альбом II - Санитарно-технические, электротехнические чертежи и слаботочные устройства
Альбом III - Кинотехнология, электроакустика, постановочное освещение и механооборудование.
Альбом IV - Нестандартизированное электрооборудование.
Альбом V - Изделия заводского изготовления.
Альбом VI - С м е т ы
Альбом VII - З а д а н и е з а в о д у - и з г о т о в и т е л ю

Альбом IV

Утвержден Госстроем РСФСР
на стадии проектного задания
Постановление №8 от 28 октября 1968 г.

Разработан и введен в действие
ЦНИИЭП граждансельстроем
Приказ № 8/Т от 18 февраля 1983 г.

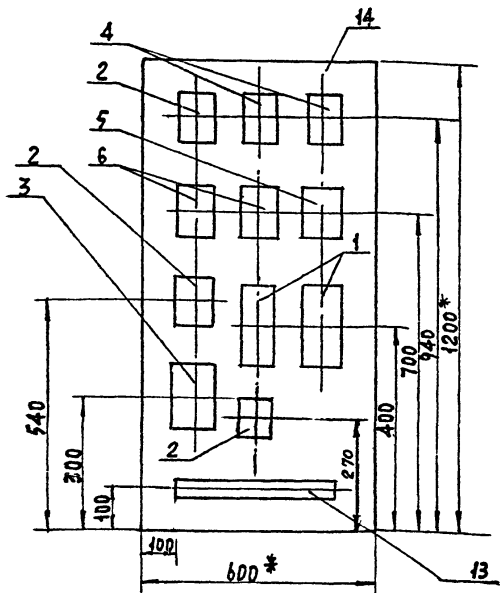
Гл. инженер института  В.М. БЕЛЯЕВ
Гл. архитектор проекта  Ю.В. ГОРОХОВ

СОДЕРЖАНИЕ АЛЬБОМА IV

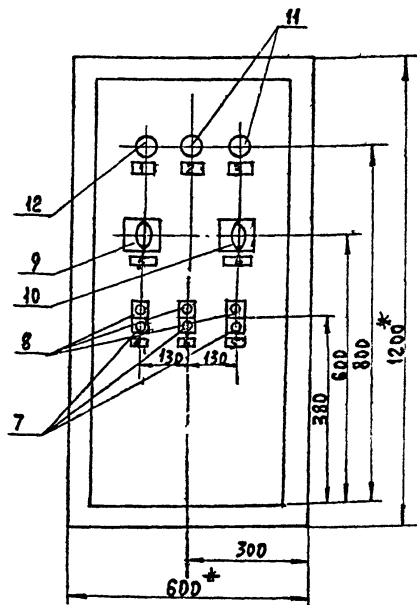
№ ЧЕРТЕЖА	НАИМЕНОВАНИЕ	№ ЛИСТА
	Имитационный лист	1
	СОДЕРЖАНИЕ АЛЬБОМА IV	2
НЭ01-00-000	ШКАФ УПРАВЛЕНИЯ №1. ОБЩИЙ ВИД	3
НЭ01-01-000	ШКАФ УПРАВЛЕНИЯ №1. ТЕХНИЧЕСКИЕ ДАННЫЕ ЭЛЕКТРОБОРУДОВАНИЯ. ТАБЛИЦА	"
НЭ01-02-000	ШКАФ УПРАВЛЕНИЯ №1. ПЕРЕЧЕНЬ НАДПИСЕЙ. ТАБЛИЦА	"
НЭ01-03-000	ШКАФ УПРАВЛЕНИЯ №1. СХЕМА СОЕДИНЕНИЙ	4
НЭ08-06-000	ШКАФ ЗАЛА. СХЕМА МОНТАЖНАЯ КОММУТАЦИОННАЯ	"
НЭ02-00-000	ШКАФ УПРАВЛЕНИЯ №2. ОБЩИЙ ВИД	5
НЭ02-01-000	ШКАФ УПРАВЛЕНИЯ №2. ТЕХНИЧЕСКИЕ ДАННЫЕ ЭЛЕКТРОБОРУДОВАНИЯ. ТАБЛИЦА	"
НЭ02-02-000	ШКАФ УПРАВЛЕНИЯ №2. СХЕМА СОЕДИНЕНИЙ	"
НЭ02-03-000	ШКАФ УПРАВЛЕНИЯ №2. ПЕРЕЧЕНЬ НАДПИСЕЙ. ТАБЛИЦА	"
НЭ03-00-000	ШКАФ АВАРИЙНОГО ОСВЕЩЕНИЯ. ОБЩИЙ ВИД	6
НЭ03-01-000	ШКАФ АВАРИЙНОГО ОСВЕЩЕНИЯ. ТЕХНИЧЕСКИЕ ДАННЫЕ ЭЛЕКТРОБОРУДОВАНИЯ. ТАБЛИЦА	"
НЭ03-02-000	ШКАФ АВАРИЙНОГО ОСВЕЩЕНИЯ. ПЕРЕЧЕНЬ НАДПИСЕЙ. ТАБЛИЦА	"
НЭ03-03-000	ШКАФ АВАРИЙНОГО ОСВЕЩЕНИЯ. СХЕМА СОЕДИНЕНИЙ	7
НЭ04-00-000	Станция управления системой приточной вентиляции. ОБЩИЙ ВИД	8
НЭ04-01-000	Станция управления системой приточной вентиляции. ТЕХНИЧЕСКИЕ ДАННЫЕ ЭЛЕКТРОБОРУДОВАНИЯ.	"
НЭ04-02-000	Станция управления системой приточной вентиляции. ПЕРЕЧЕНЬ НАДПИСЕЙ В ТАБЛИЧКАХ	"
НЭ05-00-000	Пульт управления системой приточной вентиляции. ОБЩИЙ ВИД	9
НЭ05-01-000	Пульт управления системой приточной вентиляции. ТЕХНИЧЕСКИЕ ДАННЫЕ ЭЛЕКТРОБОРУДОВАНИЯ. ТАБЛИЦА	"
НЭ05-02-000	Пульт управления системой приточной вентиляции. ПЕРЕЧЕНЬ НАДПИСЕЙ. ТАБЛИЦА	"
НЭ04-03-000	Станция управления системой приточной вентиляции. СХЕМА МОНТАЖНАЯ КОММУТАЦИОННАЯ	10
НЭ05-03-000	Пульт управления системой приточной вентиляции. СХЕМА МОНТАЖНАЯ КОММУТАЦИОННАЯ	"
НЭ06-00-000	Штепсельная коробка на 6 разъемов ШТС-40. ОБЩИЙ ВИД.	11
НЭ06-01-000	Штепсельная коробка на 6 разъемов ШТС-40. СПЕЦИФИКАЦИЯ	"

№ ЧЕРТЕЖА	НАИМЕНОВАНИЕ	№ ЛИСТА
НЭ07-00-000	Штепсельная коробка на 4 разъема ШТС-40. ОБЩИЙ ВИД	11
НЭ07-01-000	Штепсельная коробка на 4 разъема ШТС-40. СПЕЦИФИКАЦИЯ	"
НЭ08-00-000	ШКАФ РАБОЧЕГО ОСВЕЩЕНИЯ ЗАЛА. ОБЩИЙ ВИД	12
НЭ08-01-000	СПЕЦИФИКАЦИЯ НА ШКАФ РАБОЧЕГО ОСВЕЩЕНИЯ ЗАЛА	"
НЭ08-02-000	ПЕРЕЧЕНЬ НАДПИСЕЙ В ТАБЛИЧКАХ	"
НЭ08-03-000	ПРИНЦИПИАЛЬНАЯ СХЕМА УПРАВЛЕНИЯ ТЕМНИТЕЛЕМ ПС-6 М.	13
НЭ08-04-000	ЦЕПИ УПРАВЛЕНИЯ ЛИНЕЙНЫХ ПУСКАТЕЛЕЙ ОСВЕЩЕНИЯ ЗАЛА	"
НЭ08-05-000	ПЕРЕЧЕНЬ ЭЛЕМЕНТОВ	"
НЭ09-00-000	ШКАФ БИЛЕТЕРА. ОБЩИЙ ВИД	14
НЭ09-01-000	ТАБЛИЦА НАДПИСЕЙ НА ТАБЛИЧКАХ	"
НЭ09-02-000	СПЕЦИФИКАЦИЯ	"
НЭ09-03-000	ШКАФ БИЛЕТЕРА. ПРИНЦИПИАЛЬНАЯ СХЕМА УПРАВЛЕНИЯ ДЕЖУРНЫМ ОСВЕЩЕНИЕМ ЗАЛА	15
НЭ09-04-000	ПЕРЕЧЕНЬ ЭЛЕМЕНТОВ	"
НЭ09-05-000	ШКАФ БИЛЕТЕРА. МОНТАЖНАЯ СХЕМА	"
НЭ10-00-000	Пульт осветителя. ОБЩИЙ ВИД	16
НЭ10-01-000	ПЕРЕЧЕНЬ НАДПИСЕЙ В ТАБЛИЧКАХ	"
НЭ10-02-000	СПЕЦИФИКАЦИЯ	"
НЭ10-03-000	Пульт осветителя. МОНТАЖНАЯ СХЕМА	"
НЭ11-00-000	ШКАФ УПРАВЛЕНИЯ РЕКЛАМОЙ ОБЩИЙ ВИД	17
НЭ11-01-000	ШКАФ УПРАВЛЕНИЯ РЕКЛАМОЙ СПЕЦИФИКАЦИЯ	"
НЭ11-02-000	ШКАФ УПРАВЛЕНИЯ РЕКЛАМОЙ СХЕМА МОНТАЖНАЯ КОММУТАЦИОННАЯ	"
НЭ12-00-000	ШКАФ ПОМОЩНИКА РЕЖИССЕРА. ОБЩИЙ ВИД	18
НЭ12-01-000	СХЕМА ПРИНЦИПИАЛЬНАЯ РЕЖИССЕРСКОЙ СИГНАЛИЗАЦИИ	"
НЭ12-02-000	СХЕМА МОНТАЖНАЯ КОММУТАЦИОННАЯ	"
НЭ12-03-000	ТЕХНИЧЕСКИЕ ДАННЫЕ ЭЛЕКТРОБОРУДОВАНИЯ.	"

Вид спереди
(дверь не показана)



дверь шкафа
(Вид спереди)



* Размеры для справок

НЭ 01-00-000

ИЗМ. Лист № 000001, подп. дата
Разработчик: Панюшкин А.И.
Проверил: Чернышков С.
Проект: Северинов Р.М.
Рук. работ: Дмитриев

Шкаф управления №1
Общий вид

Лист	Масса	Масштаб
1	70,0	1:10
Лист 1 из 1 листов		
Институт при Госстрое СССР ЦНИИЭП Гражданского строительства г. Москва		

Формат А2

Поз.	Панель	Обозн. по схеме	Наименование	Кол.	Тип	Номинальные данные цепи главной упр.			Данные по заказу и дополн. технические данные	Примечания
						Ув	Уа	Ув		
1	Р2, Р3		Пускатель магнитно-реверсивный типа ПМЕ-2Н, кат.	2	ПМЕ-2Н	380		~220	2з + 2р Б/к	
2	Р1, Р7, Р10		Реле промежуточное переменного тока ПМЕ-2Н, кат.	3	ПЭ-21			~220	2з + 4р	
3	Р8		Реле времени	1	РВП-2			~220	исп. 2 выдержка времени 5 сек.	
4	Р4, Р9		Реле промежуточное переменного тока ПМЕ-2Н, кат.	2	ПЭ-21			~220	4з + 2р	
5	В-3		Автомат 23 полюсный переменного тока	1	АП50-МТ	380	И=50А		Грац. = 4А	
6	В-1, В-2		Автомат 23 полюсный переменного тока	2	АП50-3МТ	380	И=50А		Грац. = 16А	
7	КН1-КН3		Кнопка управления с красным шрифтом с надписью «СТАРТ»	3	КЕ-011				1з + 1р исп. = 24	
8	КН5-КН7		Кнопка управления с черным шрифтом с надписью «СТОП»	3	КЕ-011				1з + 1р исп. 23	
9	В-5		Универсальный переключатель с выключной рукояткой	1	УП5312-ЖЗ			~220		
10	В4		Универсальный переключатель с выключной рукояткой	1	УП5312-ЖБ			~220		
11	Л4		Линза с лампой РНЦ-220-10 с цоколем 2Ш-15	1	ЛС-220			~220	Линза белая	
12	Л1, Л2		Линза с лампой РНЦ-220 с цоколем 2Ш-15	2	ЛС-220			~220	Линза зеленая	
13	К		Набор клеммный	1	КН1635	15	380		35 клемм КНБ (3120)	
14			Шкаф навесной	1	ПЭН-14				600x450x1200	

НЭ 01-01-000

ИЗМ. Лист № 000001, подп. дата
Разработчик: Панюшкин А.И.
Проверил: Чернышков С.
Проект: Северинов Р.М.
Рук. работ: Дмитриев

Шкаф управления №1
Технические данные электрооборудования
Таблица

Лист	Масса	Масштаб
1	70,0	Б/м
Лист 1 из 1 листов		
Институт при Госстрое СССР ЦНИИЭП Гражданского строительства г. Москва		

Формат А2

Обозначение по схеме	Место надписи	Тест надписи	Примечание	
1	Л1	ТАБЛИЧКА	НАСОС №1	
2	Л4	— " —	НАПРЯЖЕНИЕ	
3	Л2, КН2, КН6	— " —	НАСОС №2	
4	КН1, КН5	— " —	НАСОС №1 - НАСОС №2	
5	В4, В5	— " —	РУЧНОЕ - 0 - ПОЛУАВТОМАТИЧ.	
6	КН3, КН7	— " —	НАСОСЫ №1 и №2 - ПОЛУАВТОМАТИЧЕСКОЕ УПРАВЛЕНИЕ	

НЭ 01-02-000

ИЗМ. Лист № 000001, подп. дата
Разработчик: Панюшкин А.И.
Проверил: Чернышков С.
Проект: Северинов Р.М.
Рук. работ: Дмитриев

Шкаф управления №1
Перечень надписей
Таблица

Лист	Масса	Масштаб
1	Б/м	
Лист 1 из 1 листов		
Институт при Госстрое СССР ЦНИИЭП Гражданского строительства г. Москва		

Формат А2

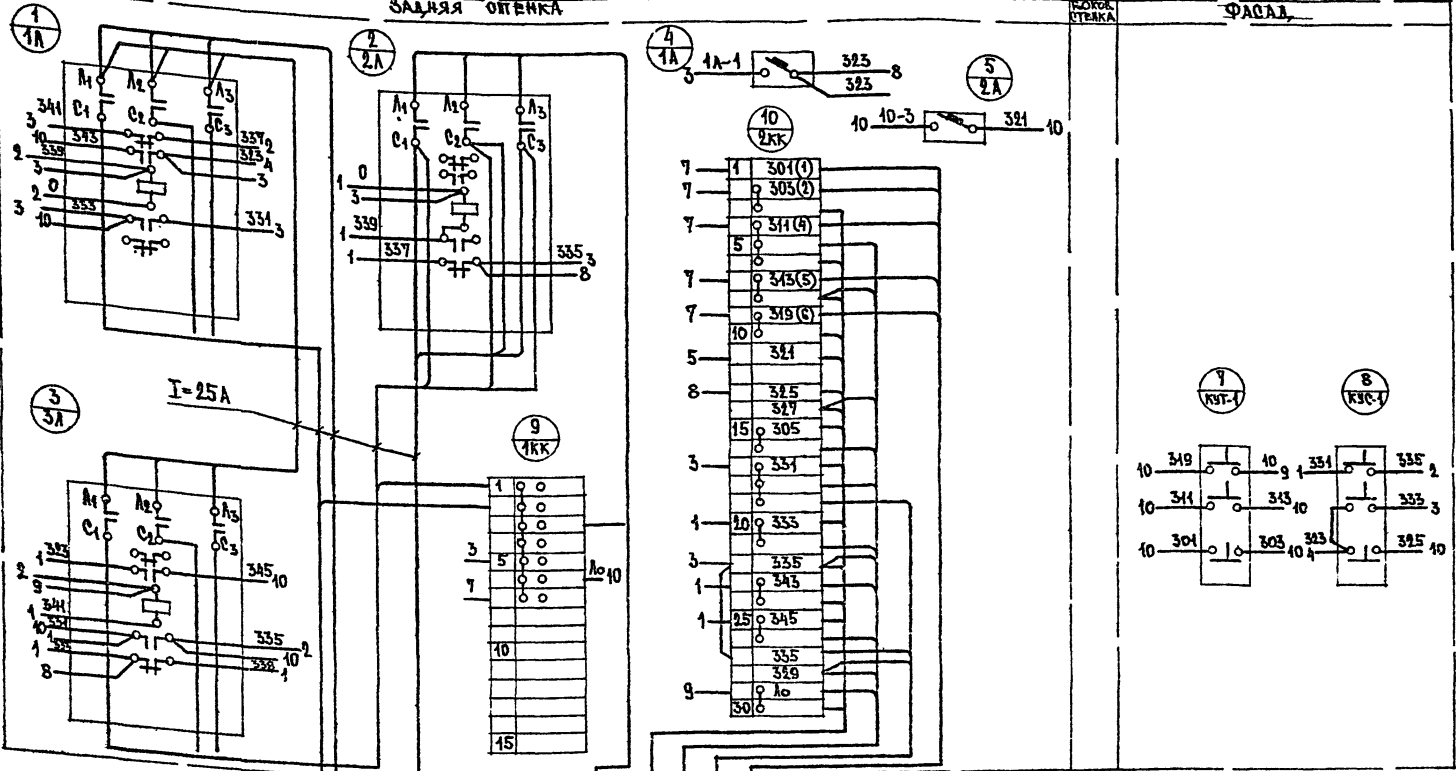
000-90-50 СН

МОНТАЖНАЯ СХЕМА ШКАФА РАБОЧЕГО ОСВЕЩЕНИЯ ЗАЛА

ЗАДНЯЯ ПЛЕНКА

ПЛОСКОСТЬ

ФРАСА



ТВ-1(4-5)Т15(от СВ)

ТВ-1(4-5)Т15(от ПМ)

ТВ-1(4-5)Т15
к выводу ЗРПМ. ЗАЛ

ТВ-1(4-5)Т15(от СВ)

ТВ-1(4-5)Т15(от СВ)

ТВ-1(4-5)Т15(от СВ)

ТВ-1(4-5)Т15(от СВ)

НЗ 08-06-000

ШКАФ ЗАЛА.
СХЕМА МОНТАЖНАЯ
КОММУТАЦИОННАЯ

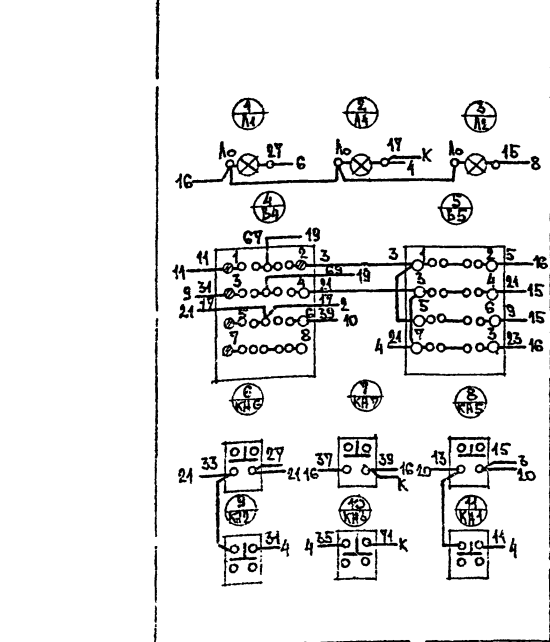
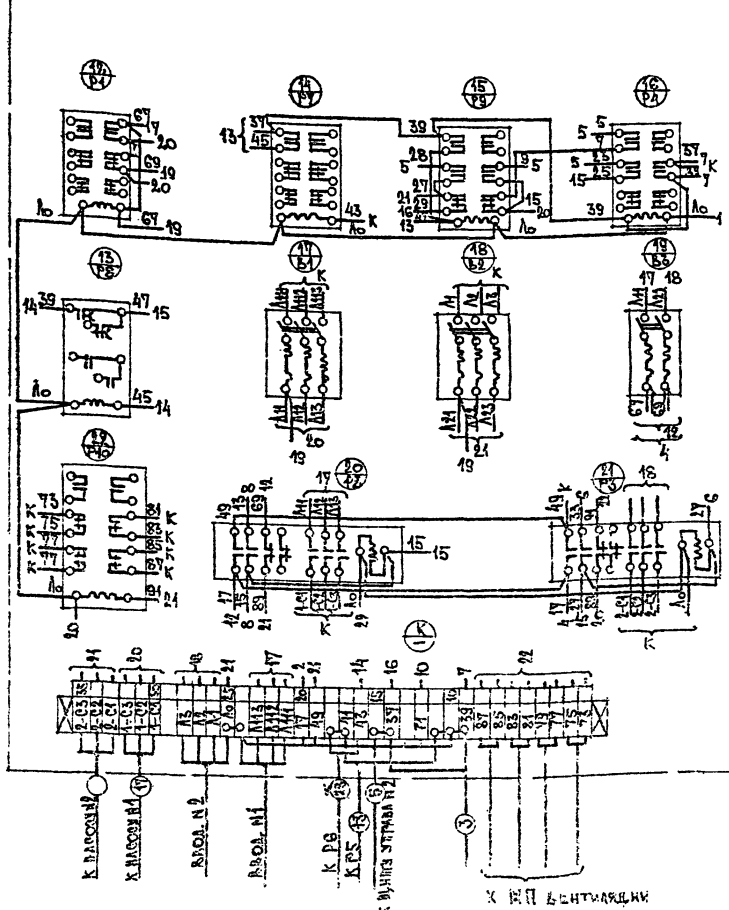
ЛИСТ	МАСШ	ИМШИТАБ
		Б/М
ЛИСТ	ЛИСТОВ	
ПОСЛЕДОВАТЕЛЬНОСТЬ ТИПОВЫХ ЛИСТОВ		
ЛИНИИ ПРАВА АНГЕЛСТОН		

000-50-10 СН

ЗАДНЯЯ ПЛЕНКА

БОК ПЛЕНКА

ДВЕРЬ (ВИД СО СТОРОНЫ МОНТАЖА)



МОНТАЖ ПРОВОДОВ МАРКИ ПТВ-500 СЕК. 2,5 мм²

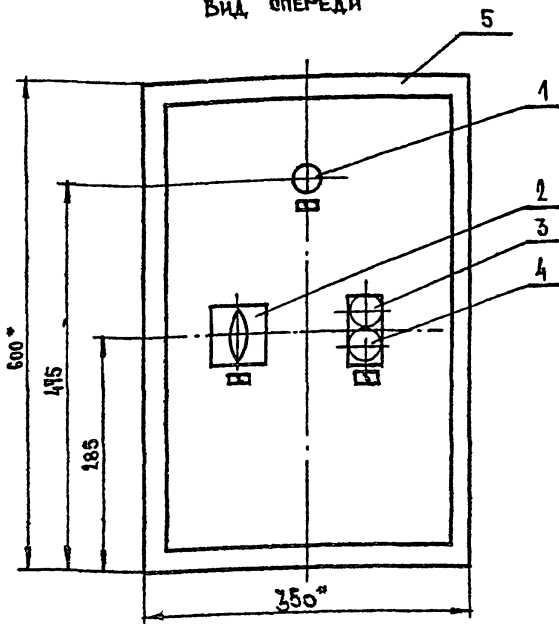
НЗ 01-03-000

ШКАФ УПРАВЛЕНИЯ №1
СХЕМА СОЕДИНЕНИЯ

ЛИСТ	МАСШ	ИМШИТАБ
ЛИСТ	ЛИСТОВ	
ПОСЛЕДОВАТЕЛЬНОСТЬ ТИПОВЫХ ЛИСТОВ		
ЛИНИИ ПРАВА АНГЕЛСТОН		

000-00-70 ЕН

ВИД СЕРЕДИ



« РАЗМЕРЫ ДЛЯ СПРАВОК

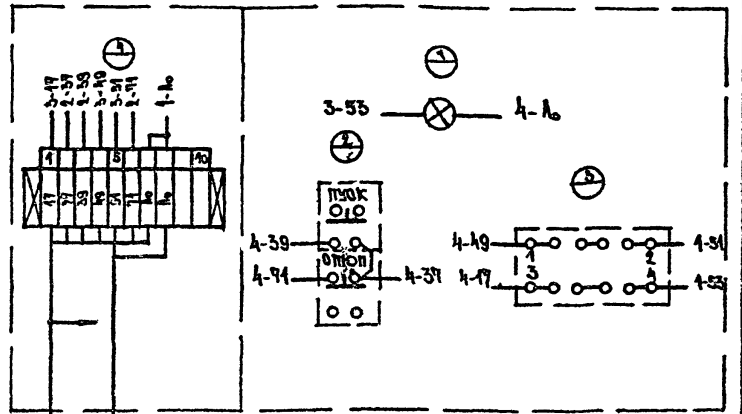
№ 02-00-000

ИЗМ. ЛИСТЫ И ДОКУМЕНТ	ПОДПИСЬ ДАТА	ШКАФ УПРАВЛЕНИЯ №2 ОБЩИЙ ВИД	ЛИСТ	МАССА	МАСШТАБ
РАЗРАБ. ПАВЛОВСКИЙ	ДЕДОВ			19.5	1:5
ПРОБЕР. ЧЕРНЯКОВСКИЙ			ЛИСТ 1	ЛИСТОВ 5	
РУК. СЕКЦ. СЕВЕРИНОВ			ПОСТАНОВЛЕНИЕМ ПРИ КОМПЕТ. БУД. ТРАИД. ИНС. В. С. П. Г. МОСКВА		
РУК. НАС. АМИТРУК			ЦНИИЭП		

000-70-70 ЕН

ЗАДНЯЯ СТЕНКА
(ВИД СЕРЕДИ)

ДВЕРЬ ШКАФА
(ВИД СТОРОНЫ МОНТАЖА)



ИЗМ. И ЛИСТЫ И ДОКУМЕНТ ПОДПИСЬ ДАТА

№ 02-02-000

ИЗМ. ЛИСТЫ И ДОКУМЕНТ	ПОДПИСЬ ДАТА	ШКАФ УПРАВЛЕНИЯ №2 СХЕМА СОЕДИНЕНИЙ	ЛИСТ	МАССА	МАСШТАБ
РАЗРАБ. ПАВЛОВСКИЙ	ДЕДОВ				Б/М
ПРОБЕР. ЧЕРНЯКОВСКИЙ			ЛИСТ 3	ЛИСТОВ 3	
РУК. СЕКЦ. СЕВЕРИНОВ			ПОСТАНОВЛЕНИЕМ ПРИ КОМПЕТ. БУД. ТРАИД. ИНС. В. С. П. Г. МОСКВА		
РУК. НАС. АМИТРУК			ЦНИИЭП		

000-01-70 ЕН

ПОР. №	ПАНЕЛЬ	ОБОЗН. ПО СХЕМЕ	НАИМЕНОВАНИЕ	КОЛ-ВО	ТИП	КОММ. ДАННЫЕ ЦЕПЕЙ			ДАННЫЕ ПО ЗАКАЗУ И ДОПОЛНИТЕЛЬ. ТЕХНИЧЕСКИЕ ДАННЫЕ	ПРИМЕЧАНИЕ
						ГЛАВНОМ ЦИП	У.В. Б.А	У.В.		
1	А3		АРМАТУРА СИГНАЛЬНАЯ	1	АС-120				ЖЕЛТАЯ ЛИНЬА	
2	В6		УНИВЕРСАЛЬНЫЙ ПЕРЕКЛЮЧАТЕЛЬ С РУКОЯТКОЙ ОБАЛЫНОЙ ФОРМЫ	1	УП 5371-ИЗ					
3	КН-8		КНОПКА УПРАВЛЕНИЯ С ПОДАТЕЛЕМ ЦВЕТА С НАДПИСЬЮ ПУСК	1	КУ-1					
4	КН-4		КНОПКА УПРАВЛЕНИЯ С ПОДАТЕЛЕМ КРАСНОГО ЦВЕТА С НАДПИСЬЮ СТОП	1	КУ-1					
5			ШКАФ УПРАВЛЕНИЯ	1	ПУЭИ-5				600x350x250	

№ 02-01-000

ИЗМ. ЛИСТЫ И ДОКУМЕНТ	ПОДПИСЬ ДАТА	ШКАФ УПРАВЛЕНИЯ №2 ТЕХНИЧЕСКИЕ ДАННЫЕ ЭЛЕКТРООБОРУДОВАНИЯ ТАБЛИЦА	ЛИСТ	МАССА	МАСШТАБ
РАЗРАБ. ПАВЛОВСКИЙ	ДЕДОВ			19.5	Б/М
ПРОБЕР. ЧЕРНЯКОВСКИЙ			ЛИСТ 2	ЛИСТОВ 3	
РУК. СЕКЦ. СЕВЕРИНОВ			ПОСТАНОВЛЕНИЕМ ПРИ КОМПЕТ. БУД. ТРАИД. ИНС. В. С. П. Г. МОСКВА		
РУК. НАС. АМИТРУК			ЦНИИЭП		

000-03-70 ЕН

ПАНЕЛЬ	НАДПИСЬ	ОБОЗНАЧ. ПО СХЕМЕ	МЕСТО НАДПИСИ	ТЕКСТ НАДПИСИ	ПРИМЕЧАНИЕ
1	А3		ТАБЛИЧКА	ЗВОНОК ОТКЛЮЧЕН	
2	В6		—	ПЕРЕКЛЮЧАТЕЛЬ СИГНАЛА ЗВОНОК-ЛАМПА	
3	КН-4 КН-8		—	ПОЖАРНЫЕ НАСОСЫ	

№ 02-03-000

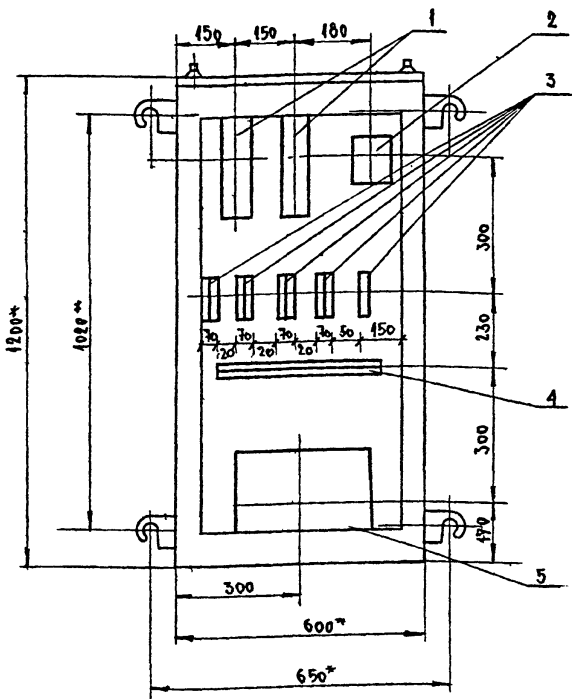
ИЗМ. ЛИСТЫ И ДОКУМЕНТ	ПОДПИСЬ ДАТА	ШКАФ УПРАВЛЕНИЯ №2 ПЕРЕЧЕНЬ НАДПИСЕЙ ТАБЛИЦА	ЛИСТ	МАССА	МАСШТАБ
РАЗРАБ. ПАВЛОВСКИЙ	ДЕДОВ				Б/М
ПРОБЕР. ЧЕРНЯКОВСКИЙ			ЛИСТ 4	ЛИСТОВ 5	
РУК. СЕКЦ. СЕВЕРИНОВ			ПОСТАНОВЛЕНИЕМ ПРИ КОМПЕТ. БУД. ТРАИД. ИНС. В. С. П. Г. МОСКВА		
РУК. НАС. АМИТРУК			ЦНИИЭП		

78603-04

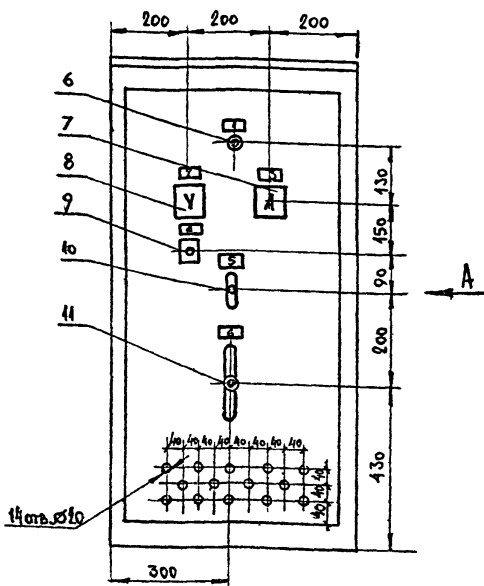
АМХ № 5-84382

000-00-Э0ЕН

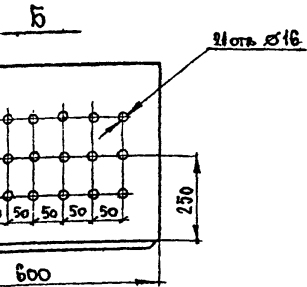
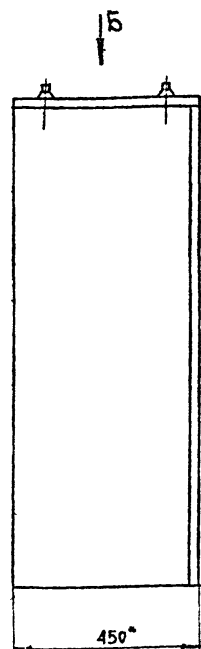
ВИД СПЕРЕДИ
ДВЕРЬ НЕ ПОКАЗАНА



ДВЕРЬ ШКАФА
ВИД СПЕРЕДИ



ВИД А



* РАЗМЕРЫ ДЛЯ СПРАВОК

В ДНИЩЕ ШКАФА СДЕЛАТЬ 9 НАДРУКОВ Ø25 мм

Изм. Инст. И докум. Подпись Дата		НЭ03 - 00 - 000	
Разработ. Пляношкин	Проверил Черняховский	ШКАФ АВАРИЙНОГО ОСВЕЩЕНИЯ	Лист 1
Рук. групп Черняховский	Рук. сект. Северинов	ОБЩИЙ ВИД	Листов 4
Рук. маст. А. Игитрук			Гражданский Стройтрест г. Москва Мастерская №3

000-10-Э0ЕН

Поз.	Панель	Обознач. по схеме	Наименование	Тип	Номинальные данные		Данные по заказу и дополнит. технические данные	Примечания
					Главной	Упл.		
1	Р1, Р2	РЕ	РЕЛЕ ПРОМЕЖУТОЧНОЕ	2 ЭП41/24-5	220В	220В	23 + 4р.	
2	АВ	АВ	ВЫКЛЮЧАТЕЛЬ АВТОМАТ. ДВУХПОЛЮСНЫЙ	1 АП50-2ИП	220В	50А		
3	В1-В9	В	ВЫКЛЮЧАТЕЛЬ АВТОМАТИЧ.	9 А 3161	220В	15А		
4	К	К	РЕЙКА ЗАЖИМОВ	1 К-409				
5	Р1Р	Р	ТРАНСФОРМАТОР Понижающий однофазный	1 ТРС-1600	220/400	400В	1600 Вт 220/400В	
6	А	А	АРМАТУРА СИГНАЛЬНАЯ	1 СС-3-220	220В		ЗЕЛЕНАЯ ЛИНЗА	
7	А	А	АМПЕРМЕТР МАГНИТОЭЛЕКТРИЧЕСК. ПОСЛ. ТОКА	1 М-330	0 ÷ 50А			
8	У	У	ВОЛЬТМЕТР МАГНИТОЭЛЕКТР. ПОСЛ. ТОКА	1 М-330	0 ÷ 50В			
9	КУ	КУ	КНОПКА УПРАВЛЕНИЯ	1 КЕ-011	н.с. 23		1з + 1р.	
10	З	З	ВЫКЛЮЧАТЕЛЬ ПАКЕТНЫЙ ОДНОПОЛЮСНЫЙ	1 ПМ1-10				
11	П	П	ПЕРЕКЛЮЧАТЕЛЬ ПАКЕТНЫЙ ДУХ ПОЛЮСНЫЙ	1 ППМ-2	220В	60А		
12			ШКАФ УПРАВЛЕНИЯ	1 ПУЭН-44			1200 x 600 x 450	ПЭМЗ г. Пышкино

НЭ03 - 01 - 000

Изм. Инст. И докум. Подп. Дата	ШКАФ АВАРИЙНОГО ОСВЕЩЕНИЯ. ТЕХНИЧЕСКИЕ ДАННЫЕ ЭЛЕКТРОБОРУДОВАНИЯ. ТАБЛИЦА		Лист 1
Исполнит. Пляношкин	Проверил. Черняховский	Рук. групп. Черняховский	Листов 4
Гражданский Стройтрест г. Москва			Мастерская №3

000-20-Э0ЕН

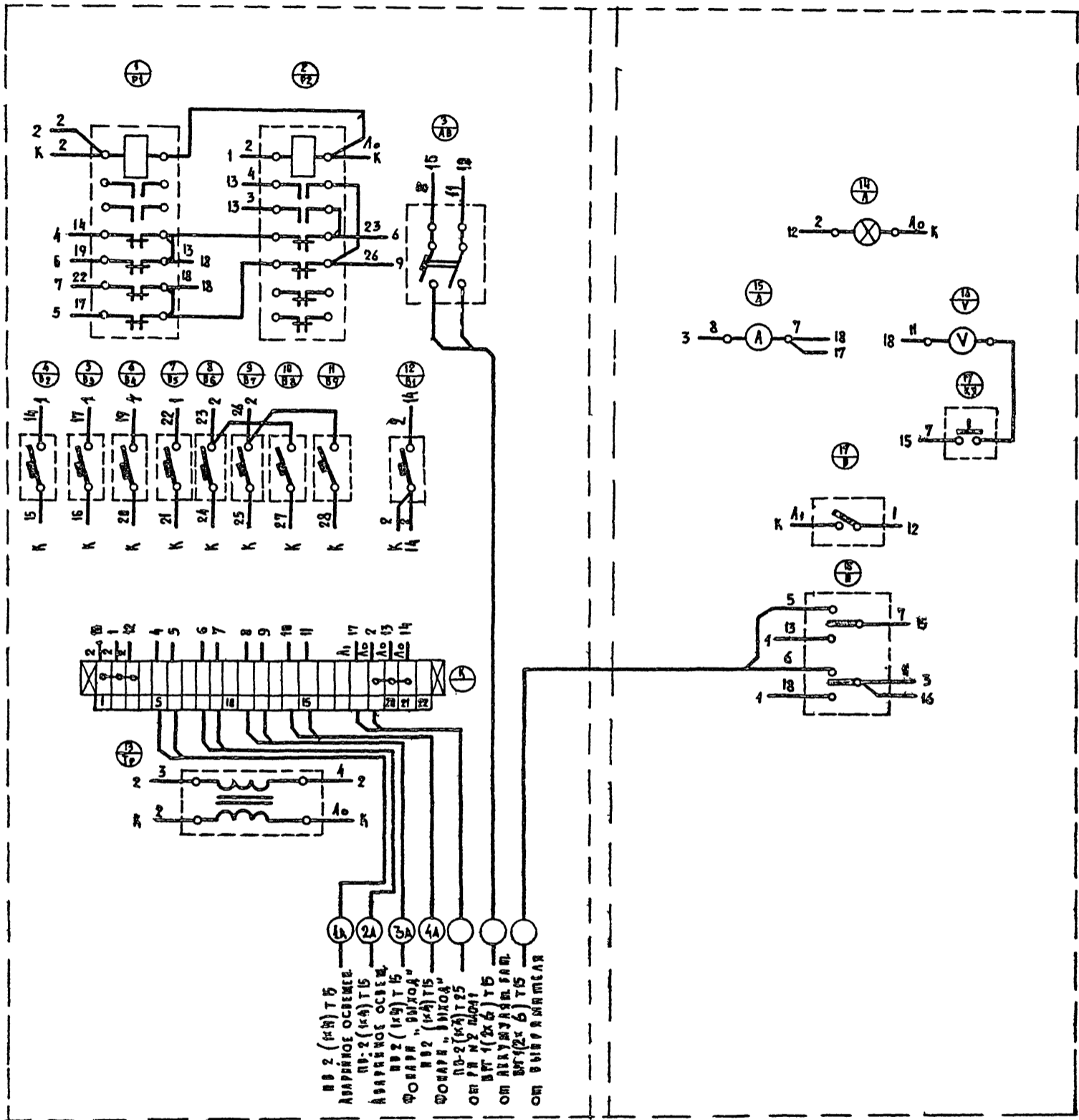
Панель	Написи	Обознач. по схеме	Место надписи	Текст надписи	Примечание
1	А	А	Табличка	НАПРЯЖЕНИЕ СЕТИ	
2	У	У	"	НАПРЯЖЕНИЕ АККУМУЛЯТОРА	
3	А	А	"	ТОК АККУМУЛЯТОРНОЙ БАТАРЕИ	
4	КУ	КУ	"	ПРОВЕРКА НАПРЯЖЕНИЯ БАТАРЕИ	
5	В	В	"	СЕТЬ	
6	П	П	"	ПЕРЕКЛЮЧАТЕЛЬ РЕЖИМОВ (ПОДЗАРЯДКА, РАЗРЯДКА)	

НЭ03 - 02 - 000

Изм. Инст. И докум. Подпись Дата	ШКАФ АВАРИЙНОГО ОСВЕЩЕНИЯ ПЕРЕЧЕНЬ НАДПИСЕЙ ТАБЛИЦА		Лист 1
Исполнит. Пляношкин	Проверил. Черняховский	Рук. групп. Черняховский	Листов 4
Гражданский Стройтрест г. Москва			Мастерская №3

ЗАДНЯЯ СТЕНКА

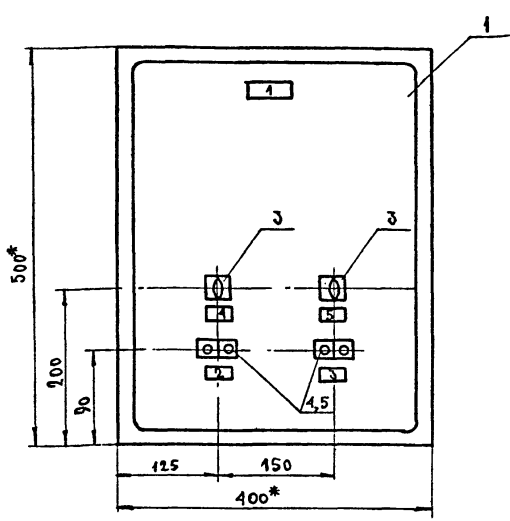
ДВЕРЬ ШКАФА (ВИД С СТОРОНЫ МОНТАЖА)



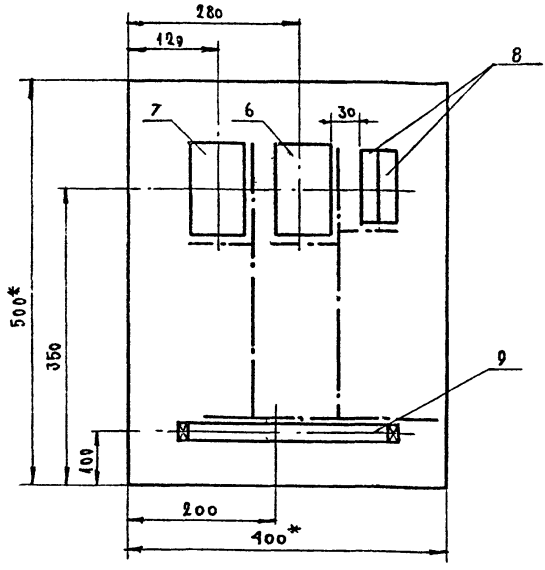
ИЭ 03-03-000				ИМ	МАССА	№ Б.
ИЭЛ	ЛИСТ	И ДОКУМ.	ВОДНОСОЛТМА	ШКАФ АВАРИЙНОГО	№ Б.	И/И
РАЗРАБ.	ПАНОСКИН	СЕВЕРИН		ОСВЕЩЕНИЯ		
ПРОВЕРКА	СЕВЕРИН			СХЕМА СВЕДИТЕЛЬ	ЛИСТ 4	ЛИСТОВ 4
РЧ. МАСТ.	АМИТРУК				ИЗДАНИЕ ТРИЛАНСКОЕ Г. МОСКВА РАСЧЕТСКАЯ № 5	

000-00-70(Н)

РАСАД



**ЗАДНЯЯ СТЕНКА
(ДВЕРЬ СНЯТА)**



- 1* РАЗМЕРЫ ДЛЯ СПРАВОК.
- 2 ГЛУБИНА ШКАФА 150 мм.
- 3 Станция управления применяется для систем П-1, П-2 с номерами соответственно: 1СУ, 2СУ. Штрих - пунктирной линией показано направление прокладки жгутов

				НЭ04-00-000			Лист	Масса	Масштаб
ИЗМ. Лист	И. ДОКУМ.	ПОДП.	ДАТА	Станция управления системой приточной вентиляции. Общий вид.			20.0	1:5	Лист 1 Листов 4
Исполнит.	Ланюшкин								
Проверил	Черняховский			И. ДОКУМ.	ПОДП.	ДАТА	Гражданский проект	г. Москва	
Рук. групп	Северин			И. ДОКУМ.	ПОДП.	ДАТА	Гражданский проект	г. Москва	
Рук. маст.	Минтрук			И. ДОКУМ.	ПОДП.	ДАТА	Гражданский проект	г. Москва	

000-01-70(Н)

Поз.	Панель	Обознач. по схеме	Наименование	Код	Шип	Номинальные данные цепи главной упр.		Данные по заказу и дополн. технические данные	Примечан.
						У.В. З.А.	У.В.		
1			Пульт навесной	1	ПУЭН-2 (А120А)			500x400x150	
2			Рамка для надписей	5	РРМ-55				
3	В2	В4	Переключатель пакетный	2	УП53М-Ж23				
4	КН3	КН1	Кнопка управления	2	КЕ-011 исп. 23			13. + 1р.	
5	КН3	КН4	Кнопка управления	2	КЕ-011 исп. 24			13. + 1р.	
6	Р4		Пускатель магнитный	1	ПМЕ-44	~280	кат. ~220	23. + 2р. Б/К	
7	Р2		Пускатель магнитный с тепл. реле	1	ПМЕ-44	~380	кат. ~220	23. + 2р. Б/К	ПРН-10 I*
8	В4	В3	Выключатель автоматический	2	А-63М	~220	I=4А		
9	К		Набор клеммный	1	КН1020		I=10	20 клемм	

* Для системы П-2

НЭ04-01-000

				НЭ04-01-000			Лист	Масса	Масштаб
ИЗМ. Лист	И. ДОКУМ.	ПОДП.	ДАТА	Станция управления системой приточной вентиляции. Технические данные электрооборудования			20.0	Б/М	Лист 2 Листов 4
Исполнит.	Ланюшкин								
Проверил	Черняховский			И. ДОКУМ.	ПОДП.	ДАТА	Гражданский проект	г. Москва	
Рук. групп	Черняховский			И. ДОКУМ.	ПОДП.	ДАТА	Гражданский проект	г. Москва	

000-02-70(Н)

И. ДОКУМ. ПОДП. ДАТА. И. ДОКУМ. ПОДП. ДАТА. И. ДОКУМ. ПОДП. ДАТА.

Панель	Надпись	Обознач. по схеме	Место надписи	Текст надписи	Примеч.
1			Табличка	1СУ*	2СУ*
2			—	Приточный вентилятор пуск стоп	
3			—	Обогрев заслонки пуск стоп	
4			—	Выбор режимов лист. откл. мест.	
5			—	Выбор режимов лист. откл. мест.	

* В соответствии с номером системы П-1, П-2.

НЭ04-02-000

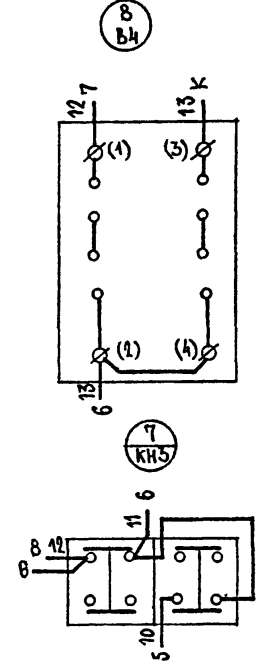
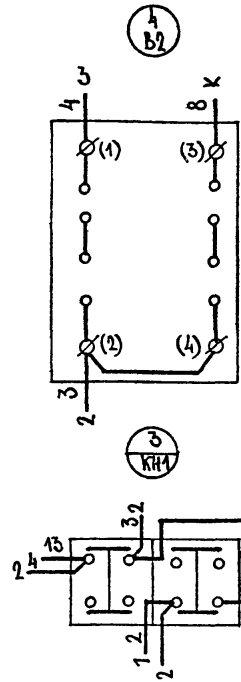
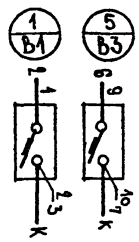
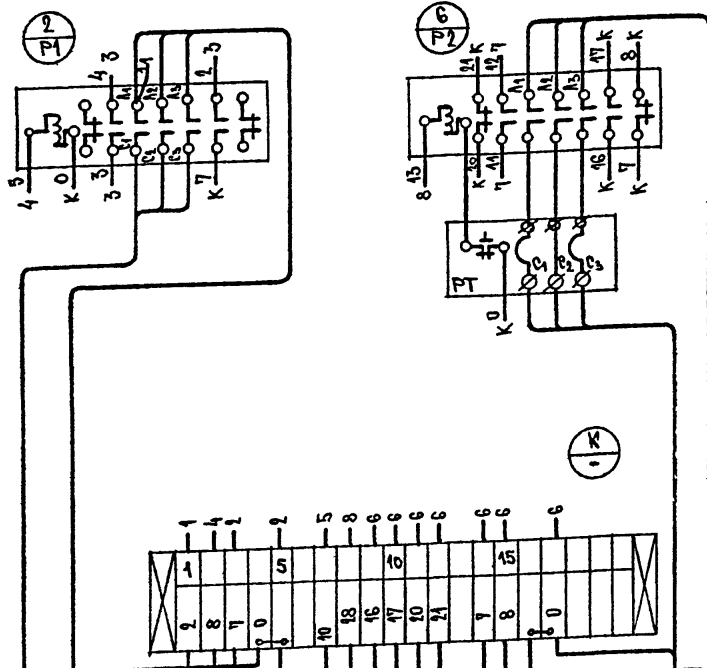
				НЭ04-02-000			Лист	Масса	Масштаб
ИЗМ. Лист	И. ДОКУМ.	ПОДП.	ДАТА	Станция управления системой приточной вентиляции. Перечень надписей в табличках			Б/М	Лист 3 Листов 4	
Исполнит.	Ланюшкин								И. ДОКУМ.
Проверил	Черняховский			И. ДОКУМ.	ПОДП.	ДАТА	Гражданский проект	г. Москва	
Рук. групп	Черняховский			И. ДОКУМ.	ПОДП.	ДАТА	Гражданский проект	г. Москва	

НЭ04-03-000

Задняя стенка

Бок. стенка

Передняя стенка (со стороны монтажа)



АНБ-4 (1x1.5) Т 16
НА ЭЛЕКТРОБОБЫ
АНБ-4 (1x1.5) Т 16
ОМ ШС NS

1-7

1-6

АНБ-4 (1x1.5) Т 16
НА ЭЛЕКТРОБОБЫ
АНБ-4 (1x1.5) Т 16
ОМ ШС

Монтаж вести проводом марки ПГВ, сеч. 1,5 мм²
Принципиальная электрическая схема приведена на листе АПС-2

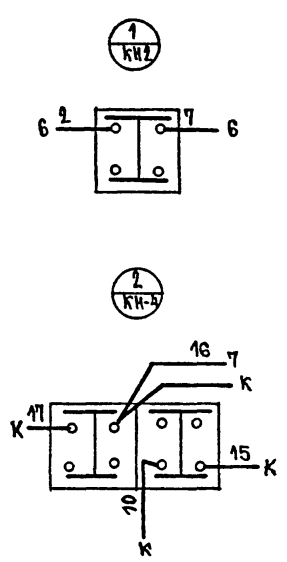
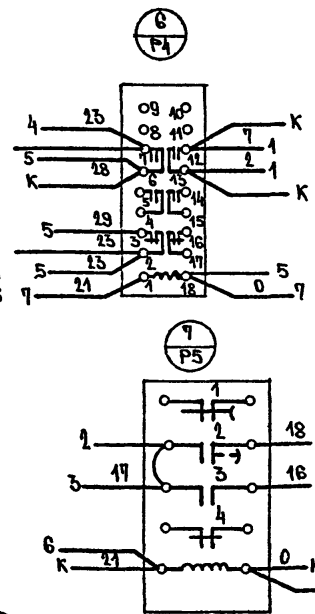
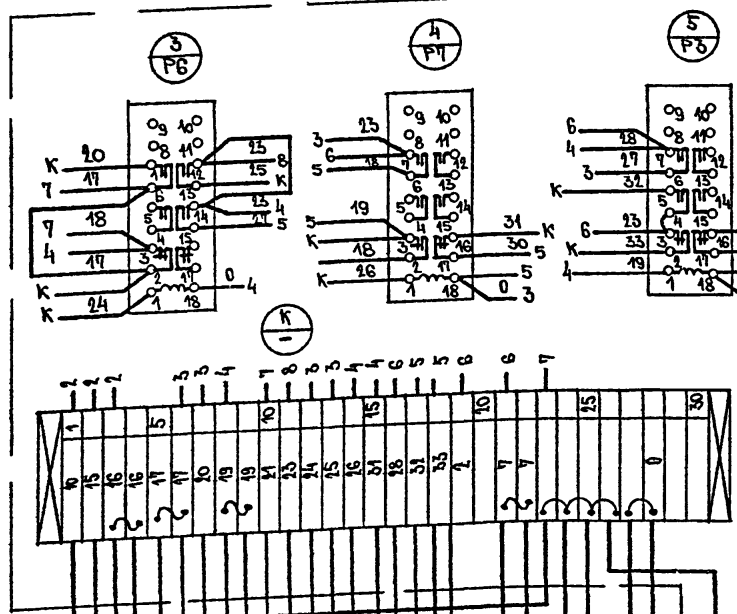
НЭ04-03-000

ИЗМ. ЛИСТ	И. ДОКУМЕНТ	ПОДПИСЬ	ДАТА	СТАНЦИЯ УПРАВЛЕНИЯ СИСТЕМОЙ ПРИТОЧНОЙ ВЕНТИЛЯЦИИ СХЕМА МОНТАЖНАЯ КОММУТАЦИОННАЯ	ЛИСТ	МАССА	МАШТАБ
						4	
РАЗРАБ.	ПАКЮШКИН			СХЕМА МОНТАЖНАЯ КОММУТАЦИОННАЯ	ЛИСТОВ 4	ЛИСТОВ 4	
ПРОБЕРИЛ	ЧЕРНЯХОВСКИЙ				ПОСТАНОВЛЕНИЕ ПРИ КОМПЛЕКТЕ СБОР. ГРАФИКА И ИЗОБРАЖЕНИЙ		
РУК. ГРУПП	ЧЕРНЯХОВСКИЙ				ЦНИИЭП Г. МОСКВА		
РУК. СЕКТА	СЕВЕРИНОВ						
РУК. МОНТ.	АМИТРУК						

000-03-000

Задняя стенка

Передняя стенка (со стороны монтажа)



Боковая стенка

1-5

1-6

1-7

1-8

1-9

АНБ-2 (1x1.5) Т 16
ОМ ШС

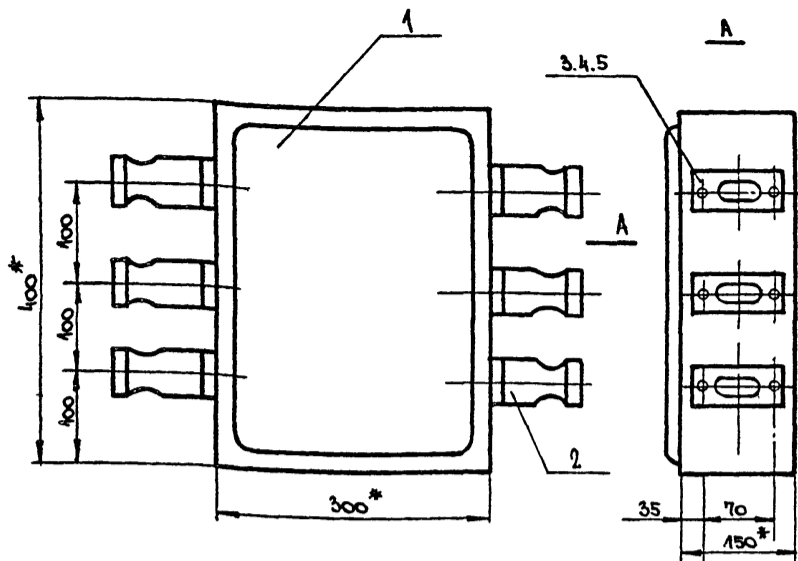
Расположение аппаратуры на МКС приведено условно (см. черт. НЭ 05-00-000)
Монтаж вести проводом марки ПГВ сеч. 1,5 мм²
Принципиальная электрическая схема приведена на листе АПС-2

НЭ05-03-000

ИЗМ. ЛИСТ	И. ДОКУМЕНТ	ПОДПИСЬ	ДАТА	ПУЛЬТ УПРАВЛЕНИЯ СИСТЕМОЙ ПРИТОЧНОЙ ВЕНТИЛЯЦИИ И ПУ СХЕМА МОНТАЖНАЯ КОММУТАЦИОННАЯ	ЛИСТ	МАССА	МАШТАБ
						4	
РАЗРАБ.	ПАКЮШКИН			СХЕМА МОНТАЖНАЯ КОММУТАЦИОННАЯ	ЛИСТОВ 4	ЛИСТОВ 4	
ПРОБЕРИЛ	ЧЕРНЯХОВСКИЙ				ПОСТАНОВЛЕНИЕ ПРИ КОМПЛЕКТЕ СБОР. ГРАФИКА И ИЗОБРАЖЕНИЙ		
РУК. ГРУПП	ЧЕРНЯХОВСКИЙ				ЦНИИЭП Г. МОСКВА		
РУК. СЕКТА	СЕВЕРИНОВ						
РУК. МОНТ.	АМИТРУК						

18603-04

000-00-90€H



* РАЗМЕРЫ ДЛЯ СПРАВОК

НЭ06-00-000

ИЗМ.	ЛИСТ	И ДОКУМ.	ПОДПИСЬ	ДАТА	ШТЕПСЕЛЬНАЯ КОРОБКА НА 6 РАЗЪЕМОВ ШТС-40 ОБЩИЙ ВИД	ЛИСТ	МАССА	МАШШТ.
						1	16.0	1:5
РАЗРАБОТАН	ПАНОШКИН					ЛИСТ 1 ИЗ ВС. ЛИСТОВ 2		
ПРОБЕРЕНА	ЧЕРНЯКОВСКИЙ					ЦНИИЭП ГРАЖДАНСКОГО СТРОИТЕЛЬСТВА Г. МОСКВА МАСТЕРСКАЯ №3 ФОРМАТ А1		

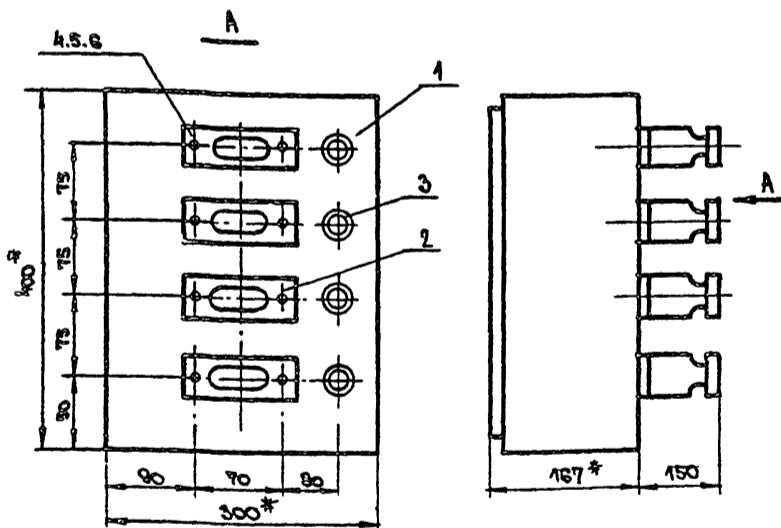
ФОРМАТ	КОЛ.	НОМ.	ОБОЗНАЧЕНИЕ	НАИМЕНОВАНИЕ	КОЛ.	ПРИМЕР.
Б/М	1			ШКАФ НАВЕСНОЙ ТИПА ПУЭН-2 (А 1221)	1	ПЭМЗ г. Пушкино
Б/М	2			РАЗЪЕМ ТЕАТРАЛЬНЫЙ ШТЕПСЕЛЬНЫЙ ШТС-40А	6	
Б/М	3			ВИНТ С ПОЛУКРУГЛОЙ ГОЛОВКОЙ	12	
				М6x20.58 ГОСТ 17473-72		
Б/М	4			ГАЙКА М6x1 ГОСТ 5927-70	12	ТЕХ. ТРЕБ. ГОСТ 18423-72

ИЗМ. И ПОСЛА. ПОДПИСЬ И ДАТА ВЗАМ. ИЗМ. И ПОСЛА. ПОДПИСЬ И ДАТА

НЭ06-01-000

ИЗМ.	ЛИСТ	И ДОКУМ.	ПОДПИСЬ	ДАТА	ШТЕПСЕЛЬНАЯ КОРОБКА НА 6 РАЗЪЕМОВ ШТС-40 СПЕЦИФИКАЦИЯ	ЛИСТ	МАССА	МАШШТ.
						2		
РАЗРАБОТАН	ПАНОШКИН					ЛИСТ 2 ИЗ ВС. ЛИСТОВ 2		
ПРОБЕРЕНА	ЧЕРНЯКОВСКИЙ					ЦНИИЭП ГРАЖДАНСКОГО СТРОИТЕЛЬСТВА Г. МОСКВА МАСТЕРСКАЯ №3 ФОРМАТ А1		

000-00-20€H



* РАЗМЕРЫ ДЛЯ СПРАВОК

НЭ07-00-000

ИЗМ.	ЛИСТ	И ДОКУМ.	ПОДПИСЬ	ДАТА	ПЛИНШЕТНАЯ ШТЕПСЕЛЬНАЯ КОРОБКА НА 4 РАЗЪЕМА ШТС-40 ОБЩИЙ ВИД	ЛИСТ	МАССА	МАШШТ.
						1	16.0	1:5
РАЗРАБОТАН	ПАНОШКИН					ЛИСТ 1 ИЗ ВС. ЛИСТОВ 2		
ПРОБЕРЕНА	ЧЕРНЯКОВСКИЙ					ЦНИИЭП ГРАЖДАНСКОГО СТРОИТЕЛЬСТВА Г. МОСКВА МАСТЕРСКАЯ №3		

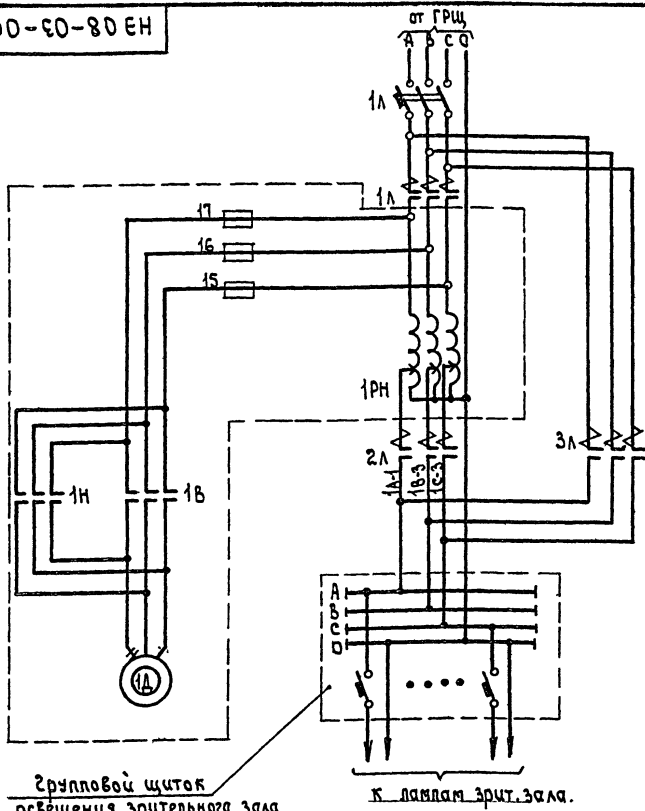
ФОРМАТ	КОЛ.	НОМ.	ОБОЗНАЧЕНИЕ	НАИМЕНОВАНИЕ	КОЛ.	ПРИМЕР.
Б/М	1			ШКАФ НАВЕСНОЙ ТИПА ПУЭН-2 (А 1221)	1	ПЭМЗ г. Пушкино
Б/М	2			РАЗЪЕМ ШТЕПСЕЛЬНЫЙ ШТС-40А	4	
Б/М	3			АРМАТУРА СИГНАЛЬНАЯ АС-220	4	Л. ЗИСО ЗЕРКАЛА ЛИКЗА
Б/М	4			ВИНТ С ПОЛУКРУГЛОЙ ГОЛОВКОЙ		
				М6x20.58 ГОСТ 17473-72	8	
Б/М	5			ГАЙКА М6x1 ГОСТ 5927-70	8	ТЕХ. ТРЕБ. ГОСТ 18423-72

ИЗМ. И ПОСЛА. ПОДПИСЬ И ДАТА ВЗАМ. ИЗМ. И ПОСЛА. ПОДПИСЬ И ДАТА

НЭ07-01-000

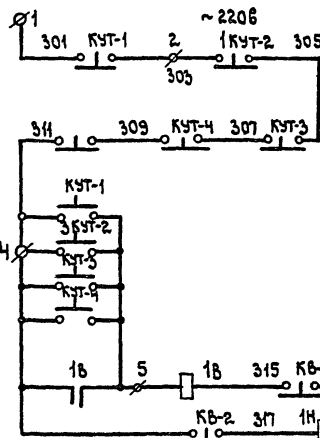
ИЗМ.	ЛИСТ	И ДОКУМ.	ПОДПИСЬ	ДАТА	ПЛИНШЕТНАЯ ШТЕПСЕЛЬНАЯ КОРОБКА НА 4 РАЗЪЕМА ШТС-40 СПЕЦИФИКАЦИЯ	ЛИСТ	МАССА	МАШШТ.
						2		
РАЗРАБОТАН	ПАНОШКИН					ЛИСТ 2 ИЗ ВС. ЛИСТОВ 2		
ПРОБЕРЕНА	ЧЕРНЯКОВСКИЙ					ЦНИИЭП ГРАЖДАНСКОГО СТРОИТЕЛЬСТВА Г. МОСКВА МАСТЕРСКАЯ №3		

000-80-80 EH

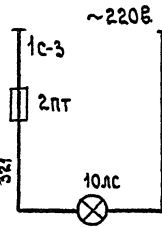


Групповой щиток освещения зрительного зала (см. пр-т электрооборудов.)

К лампам зрительного зала.



Сигнализация напряжения на лампах осв. зрительного зала



Обмотка щеток.

Движение щеток вверх

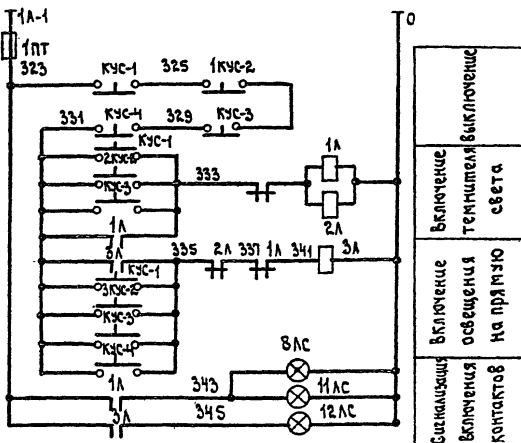
Движение щеток вниз

Сигнализация напряжения

НЭ 08-03-000

ЦЗМ	Лист	М. Вакзл.	Подпись	Дата	Принципиальная схема управления темнителем ТС-6м.	Лист	Масса	Масшт.
Разработ.	Ланкошкин	"	"	"		Лист	Вс. листов	Б/м.
Рук. зрительн.	Чернышков	"	"	"	ЦНИИЭП г. Москва Мастерская №3			
Проверил	Чернышков	"	"	"				
Рук. маст.	Амтрян	"	"	"				

000-40-80 EH



НЭ 08-04-000

Цепи управления линейных пускателей освещения зала.

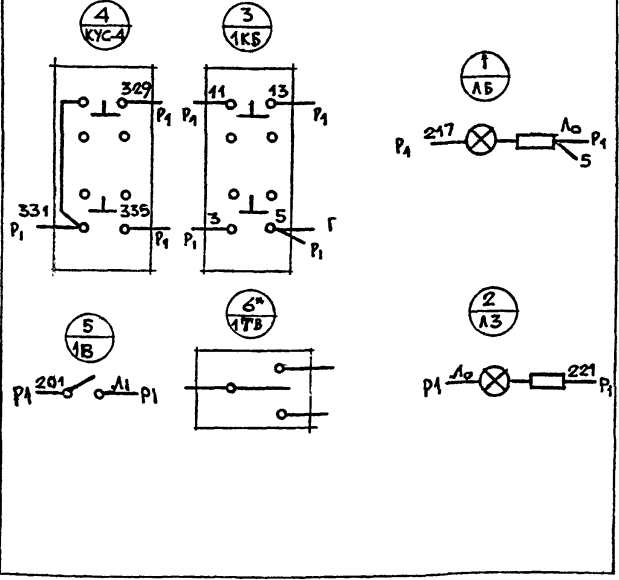
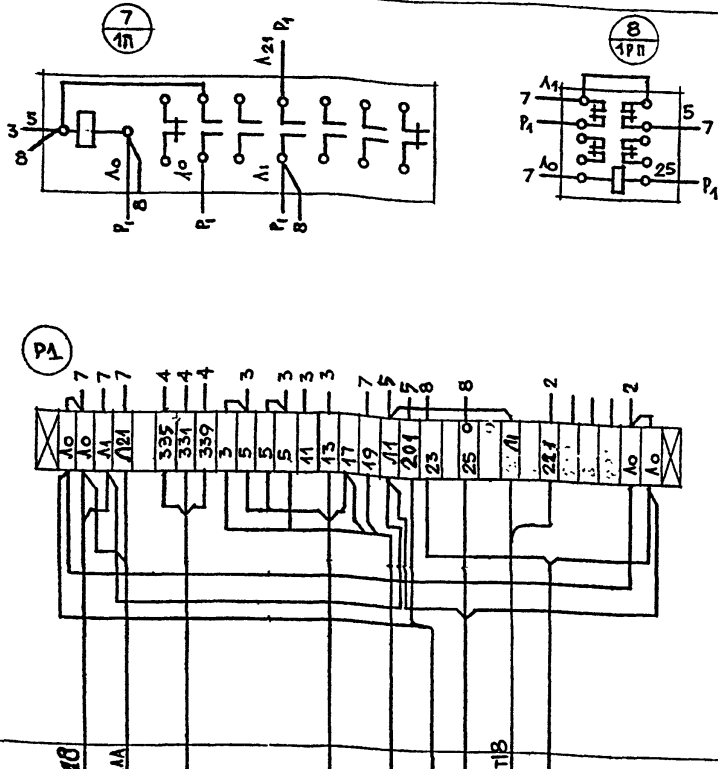
ЦЗМ	Лист	М. Вакзл.	Подпись	Дата	Лист	Масса	Масшт.
Разработ.	Ланкошкин	"	"	"			
Рук. зрительн.	Чернышков	"	"	"	ЦНИИЭП г. Москва Мастерская №3		
Проверил	Чернышков	"	"	"			

Обозначение	Наименование	Кол.	Примечание				
Темнитель света ТС-6м.							
1РА	Обмотка АТ темнителя	3	380/220В				
1А	Электродвигатель А0Л-0Н	1	380/220В				
1В, 1Н	Реле РРТ-100	2	~220В				
КВ-1, КВ-2	Конечный выключатель	2					
1Пр-3Пр	Предохранитель ППТ-10	3					
Кинопроекционная							
КУС-3	Кнопка КС1-13	3					
НАС, 12ЛС	Арматура сигнальная АС-220	2	~220В				
КУТ-3, КУТ-4, КУТ-5	Кнопка КС1-13	1					
Шкаф рабочего освещения зала.							
1А, 2А, 3А	Магнитный пускатель ПМЕ-3Н	3	Катушка ~220В				
1ПТ, 2ПТ	Предохранитель ППТ-10	2	У ст = 6А				
КУТ-1, КУТ-4	Кнопка управления КУ121/3м.	2					
Панель осветителя.							
КУС-1, КУС-2, КУС-3, КУС-4, КУС-5, КУС-6, КУС-7, КУС-8, КУС-9, КУС-10, КУС-11, КУС-12, КУС-13, КУС-14, КУС-15, КУС-16, КУС-17, КУС-18, КУС-19, КУС-20, КУС-21, КУС-22, КУС-23, КУС-24, КУС-25, КУС-26, КУС-27, КУС-28, КУС-29, КУС-30, КУС-31, КУС-32, КУС-33, КУС-34, КУС-35, КУС-36, КУС-37, КУС-38, КУС-39, КУС-40, КУС-41, КУС-42, КУС-43, КУС-44, КУС-45, КУС-46, КУС-47, КУС-48, КУС-49, КУС-50, КУС-51, КУС-52, КУС-53, КУС-54, КУС-55, КУС-56, КУС-57, КУС-58, КУС-59, КУС-60, КУС-61, КУС-62, КУС-63, КУС-64, КУС-65, КУС-66, КУС-67, КУС-68, КУС-69, КУС-70, КУС-71, КУС-72, КУС-73, КУС-74, КУС-75, КУС-76, КУС-77, КУС-78, КУС-79, КУС-80, КУС-81, КУС-82, КУС-83, КУС-84, КУС-85, КУС-86, КУС-87, КУС-88, КУС-89, КУС-90, КУС-91, КУС-92, КУС-93, КУС-94, КУС-95, КУС-96, КУС-97, КУС-98, КУС-99, КУС-100	Кнопка управления КУ121-3м	2					
8ЛС, 10ЛС	Арматура специальная с колпачком молочного цв. АС-220	3					
Шкаф билетера							
КУС-4	Кнопка управления КУ121-2м	1					
Аппаратная							
1А	Выключатель АП60-3мт.		по чертежам электрооборуд.				
НЭ 08-05-000.							
Перечень элементов.							
ЦЗМ	Лист	М. Вакзл.	Подпись	Дата	Лист	Масса	Масшт.
Разработ.	Ланкошкин	"	"	"			
Рук. зрительн.	Чернышков	"	"	"	ЦНИИЭП г. Москва Мастерская №3		
Проверил	Чернышков	"	"	"			

ЗАДНЯЯ СТЕНКА

БОК. СТЕНКА

ДВЕРЬ ОТКРЫТА

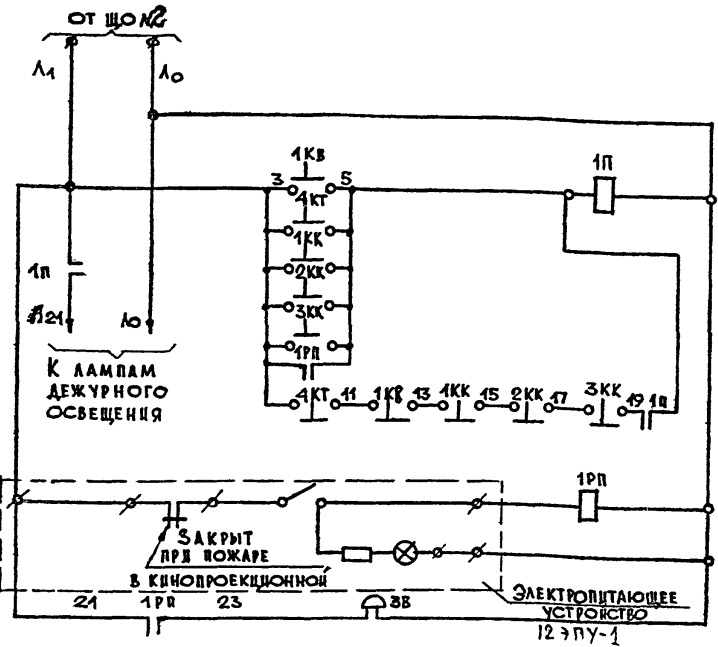


* РЕЗЕРВНЫЙ ТУМБЛЕР

ОТ ЩО Н В А П В - 2 (4x2.5) Т 1 В
 ДЕЖУРНОЕ ОСВЕЩЕНИЕ ЗАЛА
 А П В - 2 (4x2.5) Т 1 В
 ЩИТ ЗАЛА Ш 33
 П В - 3 (4x1.5) Т 1 В
 КИНОПРОЕКЦИОННАЯ
 П В - 4 (4x1.5) Т 1 В
 ПУЛЬТ МИКШЕРА
 П В - 4 (4x1.5) Т 1 В
 ЗВОНКИ П В - 4 (4x1.5) Т 1 В
 КИНОПРОЕКЦИОННАЯ
 П В - 3 (4x1.5) Т 1 В
 ПУЛЬТ ОСВЕТИТЕЛЯ П В - 4 (4x1.5) Т 1 В
 АДМИНИСТРАТОР
 П В - 2 (4x1.5) Т 1 В

НЭ09-05-000

ИЗМ.	ЛИСТ	И ДОКУМ.	ПОДП.	ДАТА	ШКАФ БИЛЕТЕРА МОНТАЖНАЯ СХЕМА	ЛИСТ	МАССА	МАСШТ
РАЗРАБОТ	ЧЕРНЫХОВСКИЙ					Б/М		
РЭК. ГРУП.	ЧЕРНЫХОВСКИЙ					ЛИСТ	ВС. ЛИСТОВ	
						ОТДЕЛ ПРОЕКТИРОВАНИЯ Г. МОСКВА МАСТЕРСКАЯ №3 ФОРМАТ 12		



НЭ09-03-000

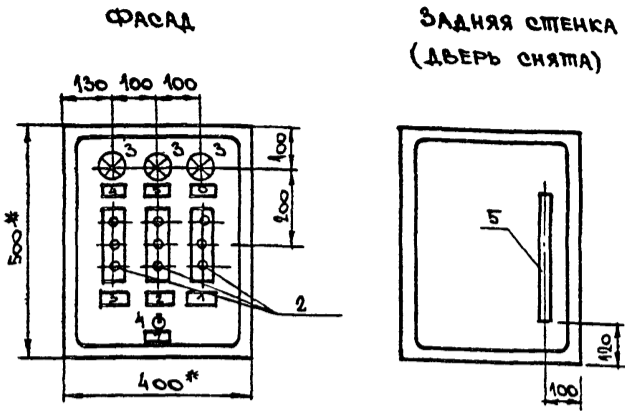
ИЗМ.	ЛИСТ	И ДОКУМ.	ПОДП.	ДАТА	ШКАФ БИЛЕТЕРА ПРИНЦИПАЛЬНАЯ СХЕМА УПРАВЛЕНИЯ ДЕЖУРНЫМ ОСВЕЩЕНИЕМ ЗАЛА	ЛИСТ	МАССА	МАСШТ
РАЗРАБОТ	ЧЕРНЫХОВСКИЙ					Б/М		
РЭК. ГРУП.	ЧЕРНЫХОВСКИЙ					ЛИСТ	ВС. ЛИСТОВ	
						ОТДЕЛ ПРОЕКТИРОВАНИЯ Г. МОСКВА МАСТЕРСКАЯ №3 ФОРМАТ 11		

Поз. обозн.	ОБОЗНАЧЕНИЕ	НАИМЕНОВАНИЕ	КОЛ.	ПРИМЕЧ.
ШКАФ БИЛЕТЕРА				
1П		ПУСКАТЕЛЬ ПМЕ-III	1	КАТ. ~220В
1КВ		КНОПКА УПРАВЛЕНИЯ КУ421-2М	1	
1РП		РЕЛЕ ПРОМЕЖУТОЧНОЕ ПЗ-21	1	234 2Р ~220В
КИНОПРОЕКЦИОННАЯ				
1КК, 2КК		КНОПКА УПРАВЛЕНИЯ	2	ПО ПРОЕКТУ КИНОТЕХН.
ПУЛЬТ ЗВУКООПЕРАТОРА (МИКШЕР)				
3КК		КНОПКА УПРАВЛЕНИЯ КУ422-2М	1	ПО ПРОЕКТУ КИНОТЕХН.
ПАНЕЛЬ ОСВЕТИТЕЛЯ				
4КТ		КНОПКА УПРАВЛЕНИЯ КУ422-2М	1	
КОМНАТА АДМИНИСТРАТОРА				
3В		ЗВОНОК ЭЛЕКТРИЧЕСКИЙ ЗЭ-3	1	~220В

НЭ09-04-000

ИЗМ.	ЛИСТ	И ДОКУМ.	ПОДП.	ДАТА	ПЕРЕЧЕНЬ ЭЛЕМЕНТОВ	ЛИСТ	МАССА	МАСШТ
РАЗРАБОТ	ЧЕРНЫХОВСКИЙ					Б/М		
РЭК. ГРУП.	ЧЕРНЫХОВСКИЙ					ЛИСТ	ВС. ЛИСТОВ	
						ОТДЕЛ ПРОЕКТИРОВАНИЯ Г. МОСКВА МАСТЕРСКАЯ №3 ФОРМАТ 11		

000-00-01EH



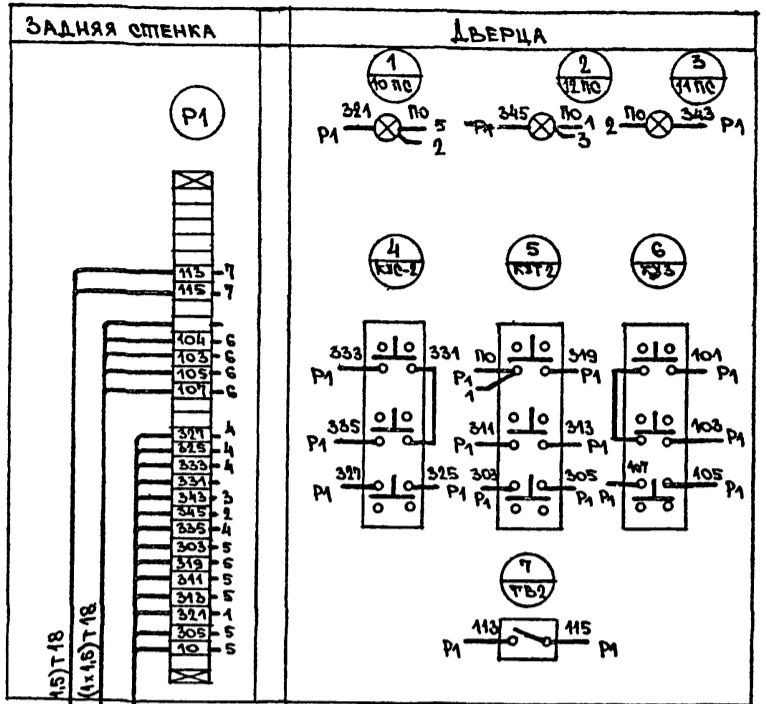
ГЛУБИНА ШКАФА 150 мм

* РАЗМЕРЫ ДЛЯ СПРАВОК

НЭ10-00-000

ИЗМ.	ЛИСТ	И. ДОКУМ.	ПОДПИСЬ	ДАТА	ЛИСТ	МАССА	МАСШТ.
РАЗРАБОТ.			ПАНОШКИН		Пульт осветителя		
РУК. ГРУППЫ			ЧЕРНЯКОВСКИЙ		ОБЩИЙ ВИД		
ПРОБЕРКА			ЧЕРНЯКОВСКИЙ		Лист 1	Вс. листов 4	
РУК. СЕКТОРА			СЕВЕРИНОВ		ЦНИИЭП Гражданского строительства г. Москва		
РУК. МАСТ.			АМИТРИК		МАСТЕРСКАЯ №3		

000-02-01EH



МОНТАЖ ВЕСТИ ПРОВОДОМ НАРКИ ПТВ СЕЧ. 1,5 мм².
МАРКИРОВКУ НАНЕСТИ БЕЛОЙ НИТРОСМАЛЬЮ.

НЭ10-02-000

ИЗМ.	ЛИСТ	И. ДОКУМ.	ПОДПИСЬ	ДАТА	ЛИСТ	МАССА	МАСШТ.
РАЗРАБОТ.			ПАНОШКИН		Пульт осветителя		
РУК. ГРУППЫ			ЧЕРНЯКОВСКИЙ		МОНТАЖНАЯ СХЕМА		
ПРОБЕРКА			ЧЕРНЯКОВСКИЙ		Лист 4	Вс. листов 4	Б/М
					ЦНИИЭП Гражданского строительства г. Москва		
					МАСТЕРСКАЯ №3		

№ НАДП.	ТЕКСТ НАДПИСИ	МЕСТО НАДПИСИ	КОЛ.
1	ВКЛЮЧЕНИЕ МЭ	ТАБЛИЧКА	1
2	ТЕМНИТЕЛЬ	"	1
3	ЛЕВЕДКА АРЗ	"	1
4	ВКЛЮЧЕНИЕ ТЕМНИТЕЛЯ	"	1
5	ВКЛЮЧЕНИЕ „НА ПРЯМУЮ“	"	1
6	НАПРЯЖ. НА ЛАМПАХ ЗАЛА	"	1
7	СИГНАЛ ВЫЛЕТЕРУ	"	1

НЭ10-01-000

ИЗМ.	ЛИСТ	И. ДОКУМ.	ПОДПИСЬ	ДАТА	ЛИСТ	МАССА	МАСШТ.
РАЗРАБОТ.			ПАНОШКИН		Перечень надписей в табличках		
РУК. ГРУППЫ			ЧЕРНЯКОВСКИЙ		Лист 2	Вс. листов 4	Б/М
ПРОБЕРКА			ЧЕРНЯКОВСКИЙ		ЦНИИЭП Гражданского строительства г. Москва		
					МАСТЕРСКАЯ №3		

ФОРМАТ	ЗОНА	ПОС.	ОБОЗНАЧЕНИЕ	НАИМЕНОВАНИЕ	КОЛ.	ПРИМ.
Б4		1		Пульт наведенной ПУЭН-2 (300x400x150)	1	
Б4		2		Кнопка управления	3	
				2-х штифтовая КМТ-3М	3	
Б4		3		Арматура сигнальная АС-2Б	3	лишья белая
Б4		4		Тумблер ТВ 1-1	1	
Б4		5		Клеммный набор КН 4030	1	30 клемм
Б4		6		Провод марки ПТВ-1,5мм ²	40 м	

НЭ10-02-000

ИЗМ.	ЛИСТ	И. ДОКУМ.	ПОДПИСЬ	ДАТА	ЛИСТ	МАССА	МАСШТ.
РАЗРАБОТ.			ПАНОШКИН		Спецификация		
РУК. ГРУППЫ			ЧЕРНЯКОВСКИЙ		Лист 5	Вс. листов 4	Б/М
ПРОБЕРКА			ЧЕРНЯКОВСКИЙ		ЦНИИЭП Гражданского строительства г. Москва		
					МАСТЕРСКАЯ №3		

000-00-11EN

ФАСАД
ОБЩИЙ ВИД ЩИТА

ЗАДНЯЯ СТЕНКА
(ДВЕРЬ СНЯТА)

№ ЭЛЕМЕНТА	НАДПИСЬ	КОЛ.
1	ИЗБЕРАТЕЛЬ УПР. РУЧ. + ОТКЛ. + АВТ	1
2	УПРАВЛЕНИЕ РЕКЛАМОЙ	1

* РАЗМЕРЫ ДЛЯ СПРАВОК

ИЗМ.	ЛИСТ	ИД ОКУМ.	ПОДП.	ДАТА	ШКАФ УПРАВЛЕНИЯ РЕКЛАМОЙ ОБЩИЙ ВИД	ЛИСТ	МАССА	МАСШТ.
ИСПОЛНИЛ	ЛИТОВСКИЙ	ПОДП.	ЛИТОВСКИЙ		60.0	1:10		
РУК. ГРУП.	ЧЕРНЯХОВСКИЙ				ЛИСТ 1	ЛИСТОВ 3		
РУК. СЕКТОРА	КЕВЕРИНОВ				Г. МОСКВА МАСТЕРСКАЯ №3			
РУК. МАСТ.	АМИНОВ				ФОРМАТ А1			

ФОРМА	ЗОНА	ПОР.	ОБОЗНАЧЕНИЕ	НАИМЕНОВАНИЕ	КОЛ.	ПРИМ.
Б/Ч		1		ШКАФ НАВЕСНОЙ ТИПА ПУЭН-15 (600x450x1000)	1	ПЭМЗ Е.П.УШКО
Б/Ч		2	1КВ, 1КО	КНОПКА УПРАВЛЕНИЯ ПКЕ-112-2	1	
Б/Ч		3	ИУ	УНИВЕРСАЛЬНЫЙ ПЕРЕКЛЮЧАТЕЛЬ С РУКОЯТКОЙ ОБАЛЫНОЙ ФОРМЫ ТИПА УП5311-С225	1	
Б/Ч		4	РВ	РЕЛЕ ВРЕМЕНИ НА 2 ПРОГРАММЫ ТИПА 2РВМ ~ 220 В	1	
Б/Ч		5	МП	ПУСКАТЕЛЬ МАГНИТНЫЙ ПМЕ-321 ~ 220 В, 23+2Г	1	
Б/Ч		6	АО	УСТРОЙСТВО АВТОМАТИЧЕСКОГО УПРАВЛЕНИЯ ОСВЕЩЕНИЕМ ТИПА АО, ~ 220 В	1	
Б/Ч		7	П	ПРЕДОХРАНИТЕЛЬ ТИПА ППТ-10 С ПЛАВКОЙ ВОСТАВКОЙ ВА (СТФ-6)	1	
Б/Ч		8		НАБОР КЛЕММНЫЙ, 16 КЛЕММ, I _н = 10 А	1	
Б/Ч		9		РАМКА ДЛЯ НАДПИСИ РПМ-66	2	
Б/Ч		10		ПРОВОД МАРКИ ПТВ СЕЧ. 1,5 мм ²	20М	

ИЗМ. ЛИСТ ИД ОКУМ. ПОДП. ДАТА

ИСПОЛНИЛ ЛИТОВСКИЙ ПОДП. ЛИТОВСКИЙ

РУК. ГРУП. ЧЕРНЯХОВСКИЙ

ПРОВЕРИЛ ЧЕРНЯХОВСКИЙ

ИЗМ. ЛИСТ ИД ОКУМ. ПОДП. ДАТА

ИСПОЛНИЛ ЛИТОВСКИЙ ПОДП. ЛИТОВСКИЙ

РУК. ГРУП. ЧЕРНЯХОВСКИЙ

ПРОВЕРИЛ ЧЕРНЯХОВСКИЙ

ИЗМ.	ЛИСТ	ИД ОКУМ.	ПОДП.	ДАТА	ШКАФ УПРАВЛЕНИЯ РЕКЛАМОЙ СПЕЦИФИКАЦИЯ	ЛИСТ	МАССА	МАСШТ.
ИСПОЛНИЛ	ЛИТОВСКИЙ	ПОДП.	ЛИТОВСКИЙ		60.0	Б/М		
РУК. ГРУП.	ЧЕРНЯХОВСКИЙ				ЛИСТ 2	ЛИСТОВ 3		
ПРОВЕРИЛ	ЧЕРНЯХОВСКИЙ				Г. МОСКВА МАСТЕРСКАЯ №3			
					ФОРМАТ А1			

000-02-11EN

ЗАДНЯЯ СТЕНКА

ПЕРЕДНЯЯ СТЕНКА
/ВИД СО СТОРОНЫ МОНТАЖА/

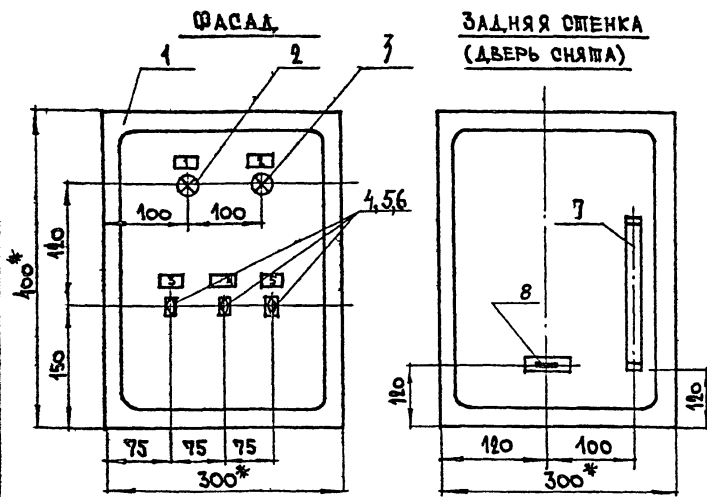
МОНТАЖ ВЕСТИ ПРОВОДОМ МАРКИ ПТВ СЕЧ. 1,5 мм²

ИЗМ.	ЛИСТ	ИД ОКУМ.	ПОДП.	ДАТА	ШКАФ УПРАВЛЕНИЯ РЕКЛАМОЙ СХЕМА МОНТАЖНАЯ КОММУТАЦИОННАЯ	ЛИСТ	МАССА	МАСШТ.
ИСПОЛНИЛ	ЛИТОВСКИЙ	ПОДП.	ЛИТОВСКИЙ		60.0	Б/М		
РУК. ГРУП.	ЧЕРНЯХОВСКИЙ				ЛИСТ 3	ЛИСТОВ 3		
ПРОВЕРИЛ	ЧЕРНЯХОВСКИЙ				Г. МОСКВА МАСТЕРСКАЯ №3			
					ФОРМАТ А2			

48603-04 78 КОПИРОВАЛ: [подпись]

ФОРМАТ А2
АРХ. № 5-911394

000-00-74 ЕН



МОНТАЖ ВЕСТИ ПРОВОДОМ МАРКИ ПГВ СЕЧ. 1,5 мм²

* РАЗМЕРЫ ДЛЯ ОПРАВОК

ГЛУБИНА ШКАФА - 150 мм

№	НАЗНАЧЕНИЕ	КОЛ
1	ОПТ ОСВЕЩИТЕЛЯ	1
2	ВЫХОД	1
3	СИГНАЛ ОСВЕЩЕНИЯ	1
4	ТИШЕ	1
5	ВЫХОД, НА ОЩЕЧУ	1

НЭ 12-00-000

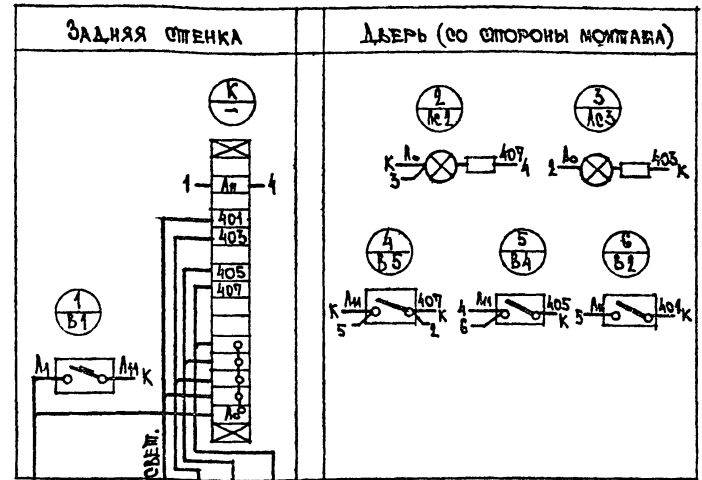
ИЗМ. ИЛИ ИСП. ДОКУМ.	ПОДПИСЬ	ДАТА	ИЗМ. ИЛИ ИСП. ДОКУМ.	ПОДПИСЬ	ДАТА	ИЗМ. ИЛИ ИСП. ДОКУМ.	ПОДПИСЬ	ДАТА
РАЗРАБ.	ПАНЮШКИН		ПРОВЕР.	ЧЕРНЯХОВСКИЙ		ИЗМ. ИЛИ ИСП. ДОКУМ.	ПОДПИСЬ	ДАТА

ШКАФ ПОМОЩНИКА РЕЖИССЕРА
ОБЩНИЙ ВИД

МАССА 13.0
МАСШТАБ 1:5

ЛИСТ 1 ИЗ ЛИСТОВ 4
ИЗДАНИЕ 1

000-02-74 ЕН



ПВ-2 (К1,5) Т
ПИТАНИЕ ~ 220 В

ПВ-2 (К1,5) Т
НА ПУШКИ ОСВЕЩ.

ПВ-2 (К1,5) Т
НА ПУШКИ СВЯЗ.

ПВ-2 (К1,5) Т
В АРМИР.

ПВ-2 (К1,5) Т
В АРМИРОВОЧНОМУ

МОНТАЖ ВЕСТИ ПРОВОДОМ
МАРКИ ПГВ СЕЧ. 1,5 мм².
МАРКИРОВКУ НАНЕСТИ
БЕЛОЙ НИТРОСМАЛЬЮ.

НЭ 12-02-000

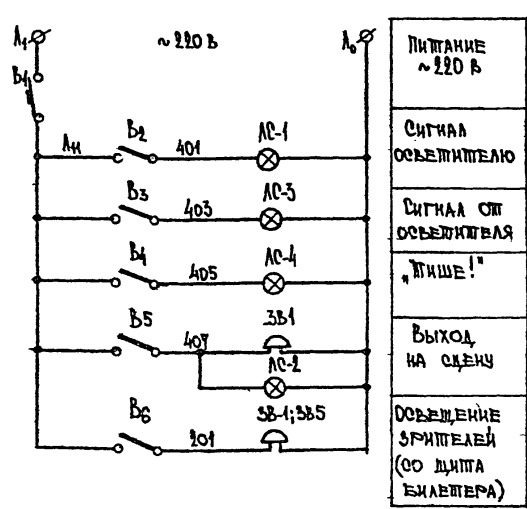
ИЗМ. ИЛИ ИСП. ДОКУМ.	ПОДПИСЬ	ДАТА	ИЗМ. ИЛИ ИСП. ДОКУМ.	ПОДПИСЬ	ДАТА	ИЗМ. ИЛИ ИСП. ДОКУМ.	ПОДПИСЬ	ДАТА
РАЗРАБ.	ПАНЮШКИН		ПРОВЕР.	ЧЕРНЯХОВСКИЙ		ИЗМ. ИЛИ ИСП. ДОКУМ.	ПОДПИСЬ	ДАТА

СХЕМА МОНТАЖНАЯ
КОММУТАЦИОННАЯ

МАССА 13.0
Е/М

ЛИСТ 3 ИЗ ЛИСТОВ 4
ИЗДАНИЕ 1

000-01-74 ЕН



НЭ 12-01-000

ИЗМ. ИЛИ ИСП. ДОКУМ.	ПОДПИСЬ	ДАТА	ИЗМ. ИЛИ ИСП. ДОКУМ.	ПОДПИСЬ	ДАТА	ИЗМ. ИЛИ ИСП. ДОКУМ.	ПОДПИСЬ	ДАТА
РАЗРАБ.	ПАНЮШКИН		ПРОВЕР.	ЧЕРНЯХОВСКИЙ		ИЗМ. ИЛИ ИСП. ДОКУМ.	ПОДПИСЬ	ДАТА

СХЕМА ПРИНЦИПИАЛЬНАЯ
РЕЖИССЕРСКОЙ СИГНАЛИЗАЦИИ

МАССА -
Е/М

ЛИСТ 2 ИЗ ЛИСТОВ 4
ИЗДАНИЕ 1

№	НАИМЕНОВАНИЕ	КОЛ	ТИП	НОМИНАЛЬНЫЕ ДАННЫЕ ДЛИН ПРОВОДА	ДАННЫЕ ПО ЗАКАЗУ И ДОПОЛНИТЕЛЬНЫЕ ТЕХНИЧЕСКИЕ ДАННЫЕ	ПРИМЕЧАНИЕ
1	ШКАФ НАБЕЛОВОЙ	1	ПУЭН-1		300x400(1)x150	
2	А0-3 АРМАТУРА СИГНАЛЬНАЯ	1	003-220-220		ЗЕЛЕНЫЙ КОЛПАЧОК	
3	А0-2 ПТО НЕ	1	003-220-220		НАТОВЫЙ КОЛПАЧОК	
4	В2 ВЫКЛЮЧАТЕЛЬ "ТИШЕ"	1	ТБ1-1	~220		
5	В4 ПТО НЕ	1	ТБ1-1	~220		
6	В5 ПТО НЕ	1	ТБ1-1	~220		
7	К НАБОР КЛЕММ	1		~220	17 КЛЕММ I _н = 10А	
8	В1 ВЫКЛЮЧАТЕЛЬ АВТОМАТИЧЕСКИЙ	1	А-63М	~220	I = 4А I _{ном} = 1,3 I _н	

НЭ 12-03-000

ИЗМ. ИЛИ ИСП. ДОКУМ.	ПОДПИСЬ	ДАТА	ИЗМ. ИЛИ ИСП. ДОКУМ.	ПОДПИСЬ	ДАТА	ИЗМ. ИЛИ ИСП. ДОКУМ.	ПОДПИСЬ	ДАТА
РАЗРАБ.	ПАНЮШКИН		ПРОВЕР.	ЧЕРНЯХОВСКИЙ		ИЗМ. ИЛИ ИСП. ДОКУМ.	ПОДПИСЬ	ДАТА

ТЕХНИЧЕСКИЕ ДАННЫЕ
ЭЛЕКТРООБОРУДОВАНИЯ

МАССА 13.0
Е/М

ЛИСТ 4 ИЗ ЛИСТОВ 4
ИЗДАНИЕ 1