

ТИПОВОЙ ПРОЕКТ  
264-12-169

СЕЛЬСКИЙ КЛУБ  
СО ЗРИТЕЛЬНЫМ ЗАЛОМ  
НА 200 МЕСТ

АЛЬБОМ II

МЕХАНИЧЕСКОЕ ОБОРУДОВАНИЕ ЭСТРАДЫ

ЦЕНТРАЛЬНЫЙ ИНСТИТУТ ТИПОВОГО ПРОЕКТИРОВАНИЯ  
ГОССТРОЯ СССР  
КИЕВСКИЙ ФИЛИАЛ  
г. Киев-57 ул. Эжена Петца № 12

37/14  
Экз. № 5129 Инв. № 7416/2 Тираж 150  
Сдано в печать 22/8 1985 г. Цена 1.32

# ТИПОВОЙ ПРОЕКТ 264-12-169

## СЕЛЬСКИЙ КЛУБ СО ЗРИТЕЛЬНЫМ ЗАЛОМ НА 200 МЕСТ

### СОСТАВ ПРОЕКТА

АЛЬБОМ I - ОБЩАЯ ПОЯСНИТЕЛЬНАЯ ЗАПИСКА  
АРХИТЕКТУРНО-СТРОИТЕЛЬНЫЕ, САНИТАРНО-  
ТЕХНИЧЕСКИЕ ЧЕРТЕЖИ  
ЭЛЕКТРОТЕХНИЧЕСКИЕ ЧЕРТЕЖИ  
АЛЬБОМ II - МЕХАНИЧЕСКОЕ ОБОРУДОВАНИЕ ЭСТРАДЫ  
АЛЬБОМ III - ЗАКАЗНЫЕ СПЕЦИФИКАЦИИ  
АЛЬБОМ IV - С М Е Т Ы

### АЛЬБОМ II

РАЗРАБОТАН ИНСТИТУТОМ  
„УКРНИИПГРАЖДАНСЕЛЬСТРОЙ“

ДИРЕКТОР *Л. Грин* ИНСТИТУТА  
/М. МЕЛЬНИКОВ/  
ГЛА. АРХИТЕКТОР ПРОЕКТА  
*Л. Грин* /М. САГАН/

ТЕХНИЧЕСКИЙ ПРОЕКТ  
УТВЕРЖДЕН ГОССТРОЕМ УССР  
ПРИКАЗ №79 ОТ 11 АВГУСТА 1976 Г  
РАБОЧИЕ ЧЕРТЕЖИ ВВЕДЕНЫ В  
ДЕЙСТВИЕ  
УКРНИИПГРАЖДАНСЕЛЬСТРОЕМ  
ПРИКАЗ №

№	Форм.	Обозначение	Наименование	Куда входит	Кол.	Объ- к-во	МН стр	Примечание	3
22	12	М0-04.00.00.00 сБ	Киноэкран	М0-00.00.00.00	1	1	14		
23	11	М0-04.00.00.00	Спецификация	М0-00.00.00.00	1	1	7		
24	11	М0-04.00.00.01	Обрамление среднее	М0-04.00.00.00	10	10	15		
25	11	М0-04.00.00.02/03	Обрамление челоное	М0-04.00.00.00	4	4	15		
26	12	М0-04.01.00.00 сБ	Корпус экрана	М0-04.00.00.00	1	1	14		
27	11	М0-04.01.00.00	Спецификация	М0-04.00.00.00	1	1	7		
28	11	М0-04.01.00.01	Дуга	М0-04.01.00.00	2	2	15		
29	11	М0-04.01.00.02	Держатель	М0-04.01.00.00	32	32	11		
30	11	М0-04.01.01.00	Спецификация	М0-04.01.00.00	32	32	7		
31	11	М0-04.01.01.01	Человальк	М0-04.01.01.00	2	64	15		
32	11	М0-04.01.01.02	Планка	М0-04.01.01.00	1	32	11		
33	20	М0-05.00.00.00 сБ	Механизм зашторивания окон лист 1	М0-00.00.00.00			16		
34	20		лист 2	М0-00.00.00.00			17		
35	11	М0-05.00.00.00	Спецификация	М0-00.00.00.00	1	1	7		

М0-00.00.00.00.04  
 Колур. 25  
 Формат 12

МН П/п	Форм.	Обозначение	Наименование	Куда входит	Кол- во	Объ- к-во	МН стр	Примечание
1	22		Титульный лист 1				1	
2	22		лист 2				2	
3	22	М0-00.00.00.00.04	Перечень чертежей				3	
4	11	М0-00.00.00.00.03	Предварительная записка лист 1				4	
5	11		лист 2				4	
6	11		лист 3				4	
7	11	М0-00.00.00.00.05	Ведомость материалов				4	
8	12	М0-00.00.00.00.06	Ведомость спецификаций				5	
9	12	М0-00.00.00.00.07	Ведомость покупных изделий				5	
10	22	М0-00.00.00.00.08	Механическое оборудование зала и встраив				8	
11	11	М0-00.00.00.00.09	Спецификация				6	
12	22	М0-01.00.00.00.00 сБ	Внутренний разводной замок лист 1	М0-00.00.00.00			9	
13	22		лист 2	М0-00.00.00.00	1	1	10	
14	11	М0-01.00.00.00.00	Спецификация	М0-00.00.00.00	1	1	6	
15	12	М0-02.00.00.00.00 сБ	Разделка	М0-00.00.00.00	9	9	11	
16	11	М0-02.00.00.00.00	Спецификация	М0-00.00.00.00	9	9	6	
17	11	М0-02.00.00.00.01	Крюк	М0-02.00.00.00	2	18	12	
18	11	М0-02.00.00.00.00	Крепежные болты	М0-02.00.00.00	1	9	12	
19	11	М0-02.00.00.00.00	Кольца	М0-02.00.00.00	17	17	12	
20	22	М0-02.00.00.00.00 сБ	Предварительная записка	М0-00.00.00.00	1	1	13	
21	11	М0-02.00.00.00.00	Спецификация	М0-00.00.00.00	1	1	6	

7416/1 3  
 М0-00.00.00.00.04  
 Колур. 25  
 Формат 12  
 Механическое оборудование зала и встраив  
 Перечень чертежей  
 ЧИИИПГСС

Пояснительная  
записка.

Эстрада зрительного зала функционально предназначена для проведения концертов художественной самодеятельности, торжественных заседаний и кинопоказа.

В зале и на эстраде предусмотрено устройство следующего технологического оборудования:

- I В зале:
1. Механизм зашторивания окон.
2. Выносное освещение.
- II На эстраде:
1. Янтрактно - раздвижной занавес.
2. Софиты 1<sup>го</sup> и 2<sup>го</sup> планов.
3. Предэкранный занавес.
4. Раздержки.
5. Киноэкран.

Все оборудование эстрады выполнено не подъемным, стационарно закрепленным под перекрытием эстрады.

МО-00.00.00.00 ПЗ

Механическое оборудование эстрады.  
Пояснительная записка.

УНИИПСС

Серкет II

Раздержки

Раздержки предназначены для подвески падаг кулис и мягких декораций.

Раздержка представляет собой струну, по которой на кольцах могут перемещаться подвешенные мягкие декорации и другие.

Струны жестко закреплены на стенах эстрады.

Софиты.

Софиты предназначены для освещения игровой площадки равномерным светом

Софиты подвешены на металлической штанге (трубе) жестко закрепленной к перекрытию эстрады.

Киноэкран.

Для демонстрации кинофильмов на эстраде предусмотрена установка киноэкрана с размерами рабочего поля 5000 x 2450 мм.

Киноэкран расположен на расстоянии 1200 мм. от задней стены эстрады для освещения возможности прохода за ним.

МО-00.00.00.00.00 ПЗ.

стр  
2

Формат II

Металлконструкция экрана сварная из газовых труб. Со стороны зала каркас экрана по краям обшит фанерой, оббитой декоративной черной тканью.

Янтрактно-раздвижной занавес.

Предэкранный занавес.

Механизм зашторивания окон.

В качестве дороги для занавесей и штор, а также приводного механизма, используется выпускаемый Ростовским - на - Дону Киноэкранно-механическим заводом механизм предэкранный занавеса - МПЗ-1

В состав механизма предэкранный занавеса входят:

1. Лебедка с мотором и механическими концевыми выключателями.
2. Монорельс для подвески и транспортировки занавесей и штор.
3. Узлы подвески и транспортировка занавесей и штор

МО-00.00.00.00.00 ПЗ

стр  
3

Формат II

№ п/п	Обозначение ГОСТ	Наименование	Материал	ед. изм	К-во
1	ГОСТ 2590-71	Круг 5	Ст 3 ГОСТ 535-58*	кг.	1,6
2	ГОСТ 2590-71	Круг 6	Ст 3 ГОСТ 535-58*	кг.	26,0
3	ГОСТ 2590-71	Круг 16	Ст 3 ГОСТ 535-58*	кг.	19,0
4	ГОСТ 3262-75	Труба 25	Ст 3 ГОСТ 535-58*	кг.	1,5
5	ГОСТ 3262-75	Труба 32	Ст 3 ГОСТ 535-58*	кг.	53
6	ГОСТ 103-76	Полоса 20x4	Ст 3 ГОСТ 19282-73*	кг.	10
7	ГОСТ 7308-73	Шнур шторный #4		п.м.	120
8		Полубархат черный.		м <sup>2</sup>	7,5

МО-00.00.00.00.00 ВМ

Механическое оборудование эстрады  
ведомость материалов

УНИИПСС

Копировала

Формат II

№	Наименование	Обозначение документа на поставку	Поставщик	Куда входит (обозначение)	Количество				5
					на изделие	в комплект	на детали работ	всего	
1	Механизм предохранного занавеса для экрана шириной 15м	МПЗ-1	г. Ростов на Дону Клиномеханический завод	МА-01.00.00.00 МА-07.00.00.00	1			1	
2	Механизм предохранного занавеса для экрана шириной 15м	МПЗ-1	— " —	МА-07.00.00.00	1			1	
3	Упор концевой стальной		— " —	МА-07.00.00.00	2			2	дополнительно 4 шт. из запаса №13-
4	Упор концевой		— " —	МА-07.00.00.00	2			2	
5	Накладка стальной пружин		— " —	МА-07.00.00.00	2			2	
6	Валит	ГОСТ 17415-72М		МА-04.00.00.00	96			96	
7	Резьба М16.5	ГОСТ 5918-70М		МА-02.00.00.00	4			4	
8	Шпилька 13.01	ГОСТ 7906-66М		МА-02.00.00.00	2			2	

				МА-00.00.00.00 ВП		
Исполн	И.В.Р.М.	Провер	П.В.С.М.	Механическое оборудование зстрады	Лист	Лист
Провер	П.В.С.М.	Провер	П.В.С.М.		Р.Ч.	1
И.В.Р.М.	Б.В.С.М.	И.В.Р.М.	И.В.Р.М.	Ведомость покупок изделий	ЧНУИПСС	
И.В.Р.М.	И.В.Р.М.	И.В.Р.М.	И.В.Р.М.		Формат 12	

№	Обозначение	Наименование	Куда входит		Примечание
			Обозначение	Кол. Общее кол.	
1	МА-00.00.00	Механическое оборудование зала и зстрады			
2	МА-01.00.00.00	Антрацитовый раздвижной занавес	МА-07.00.00.00	1 1	
3	МА-02.00.00.00	Раздержка	МА-00.00.00.00	9 9	
4	МА-07.00.00.00	Предохранный занавес	МА-00.00.00.00	1 1	
5	МА-04.00.00.00	Клиномеханика	МА-00.00.00.00	1 1	
6	МА-04.01.00.00	Каркас экрана	МЕ-04.00.00.00	1 1	
7	МА-04.01.01.00	Держатель	МА-04.01.00.00	32 32	
8	МА-07.00.00.00	Механизм зашторивания окон	МА-00.00.00.00	1 1	

				МА-00.00.00.00 ВС		
Исполн	И.В.Р.М.	Провер	П.В.С.М.	Механическое оборудование зстрады	Лист	Лист
Провер	П.В.С.М.	Провер	П.В.С.М.		Р.Ч.	1
И.В.Р.М.	Б.В.С.М.	И.В.Р.М.	И.В.Р.М.	Ведомость спецификации	ЧНУИПСС	
И.В.Р.М.	И.В.Р.М.	И.В.Р.М.	И.В.Р.М.		Формат 12	

Обозначение	Наименование	Кол.	Примечание
	Документация		
МО-03.00.00.00	Сварочный чертеж		
	Сварочные единицы		
МПЗ-1	Механизм предохранного занавеса	1	
	в составе:		
М.01.000	Лебедка	1	МПЗ-1 для сварочных аппаратов
М.00.030	Рельс	2	
М.00.010	Рельс	2	
М.00.140	Блок наружный	2	
М.00.170	Стойка	20	
М.00.170	Коретка	36	
М.00.180	Коретка старенная	1	
М.00.180	Упор	2	
М.00.150	Зажим	2	
М.00.120	Блок оппозитивный	1	
М.00.360	Блок вертикальный	1	
М.00.350	Блок	1	
М.00.370	Кранштейн натяжной	1	
М.00.320	Коретка старенная	1	

МО-0300.00.00  
Предохранный занавес  
УНИИПГСС  
Формат И

Обозначение	Наименование	Кол.	Примечание
	Документация		
МО-02.00.00.00	Сварочный чертеж		
	Детали		
М-02.00.01.00	Крюк	1	
М-02.00.02.00	Направляющая	1	
М-02.00.03.00	Кольцо	17	
	Стандартные изделия		
	Гайка М16,5 ГОСТ 5915-70	4	0,033 кг
	Шайба 16,01 ГОСТ 10468-68	2	0,3 кг

МО-0200.00.00  
Развержка.  
УНИИПГСС  
Формат И

Обозначение	Наименование	Кол.	Примечание
	Документация		
МО-01.00.00.00	Сварочный чертеж		
	Сварочные единицы		
МПЗ-1	Механизм предохранного занавеса	1	
	в составе:		
М.01.000	Лебедка	1	МПЗ-1 для сварочных аппаратов
М.00.030	Рельс	2	
М.00.010	Рельс	2	
М.00.140	Блок наружный	2	
М.00.190	Стойка	20	
М.00.170	Коретка	36	
М.00.180	Коретка старенная	1	
М.00.180	Упор	2	
М.00.150	Зажим	2	
М.00.120	Блок оппозитивный	1	
М.00.350	Блок вертикальный	1	
М.00.350	Блок	1	
М.00.370	Кранштейн натяжной	1	
М.00.320	Коретка старенная	1	

МО-0100.00.00  
Антрактовый раздвижной занавес  
УНИИПГСС  
Формат И

Обозначение	Наименование	Кол.	Примечание
	Документация		
МО-00.00.00.00	Сварочный чертеж		
	Сварочные единицы		
М-01.00.00.00	Антрактовый раздвижной занавес	1	
М-02.00.00.00	Развержка	9	
М-03.00.00.00	Предохранный занавес	1	
М-04.00.00.00	Синаэкран	1	
М-05.00.00.00	Механизм затворения окон	1	

МО-00.00.00.00  
Механическое оборудование эстрады  
УНИИПГСС  
Формат И

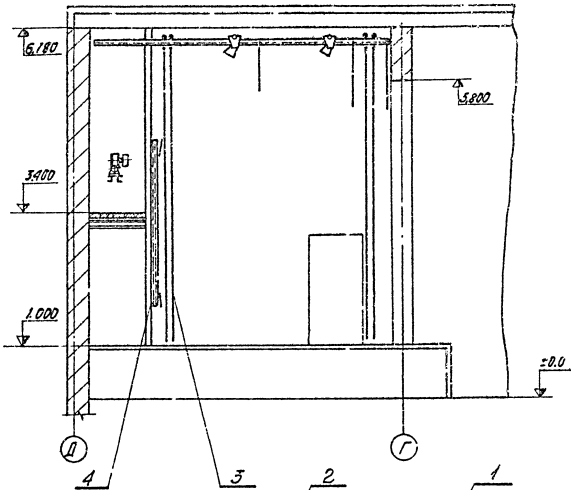
№ п/п	Обозначение	Наименование	Кол.	Примечание
		Документация		
	МО-05-00.00.00.00.00.00	Сборочный чертеж		
		Сборочные единицы		
	МПЗ-1	Механизм приваграного завеса	1	
		в составе		
1	М.01.000	Лейбка	1	
2	М.00.070	Рельс	2	
3	М.00.010	Рельс	2	
4	М.00.140	Блок норуужный	2	
5	М.00.190	Стаяка	26	
6	М.00.170	Коретка	51	
7	М.00.180	Коретка спаренная	1	
8	М.00.160	Упор	2	
9	М.00.150	Зажим	2	
10	М.00.120	Блок вертикальный	1	
11	М.00.350	Блок вертикальный	1	
12	М.00.350	Блок	1	
13	М.00.370	Кранштейн натяжной	1	
14	М.00.360	Коретка спаренная	1	
15	М.00.130	Блок внутренний	6	
		Прочие изделия		
16		Упор конусный стальной	2	Цз
17		Упор конусный	2	Формат МПЗ-1
18		Коретка спаренная левая	2	
<b>МО-0500.0000</b>				
Механизм зашторивания окон			Лист Р.4	Лист 1
			<b>УНИИПГСС</b>	

№ п/п	Обозначение	Наименование	Кол.	Примечание
		Документация		
	МО-04.01.01.00.00	Сборочный чертеж		
		Детали		
11	МО-04.01.01.01	Угловник	2	
11	МО-04.01.01.02	Планка	1	
<b>МО-04010100</b>				
Держатель			Лист Р.4	Лист 1
			<b>УНИИПГСС</b>	

№ п/п	Обозначение	Наименование	Кол.	Примечание
		Документация		
	МО-04.01.00.00.00.00	Сборочный чертеж		
		Сборочные единицы		
1	МО-04.01.01.00	Держатель	32	
		Детали		
2	МО-04.01.00.01	Дуга	2	
		Материалы		
		Труба ГОСТ 3202-75		
3		Ду=32; L=4996	2	15,5 кг
4		Ди=25; L=150	4	0,36 кг
<b>МО-04010000</b>				
Каркас экрана			Лист Р.4	Лист 1
			<b>УНИИПГСС</b>	

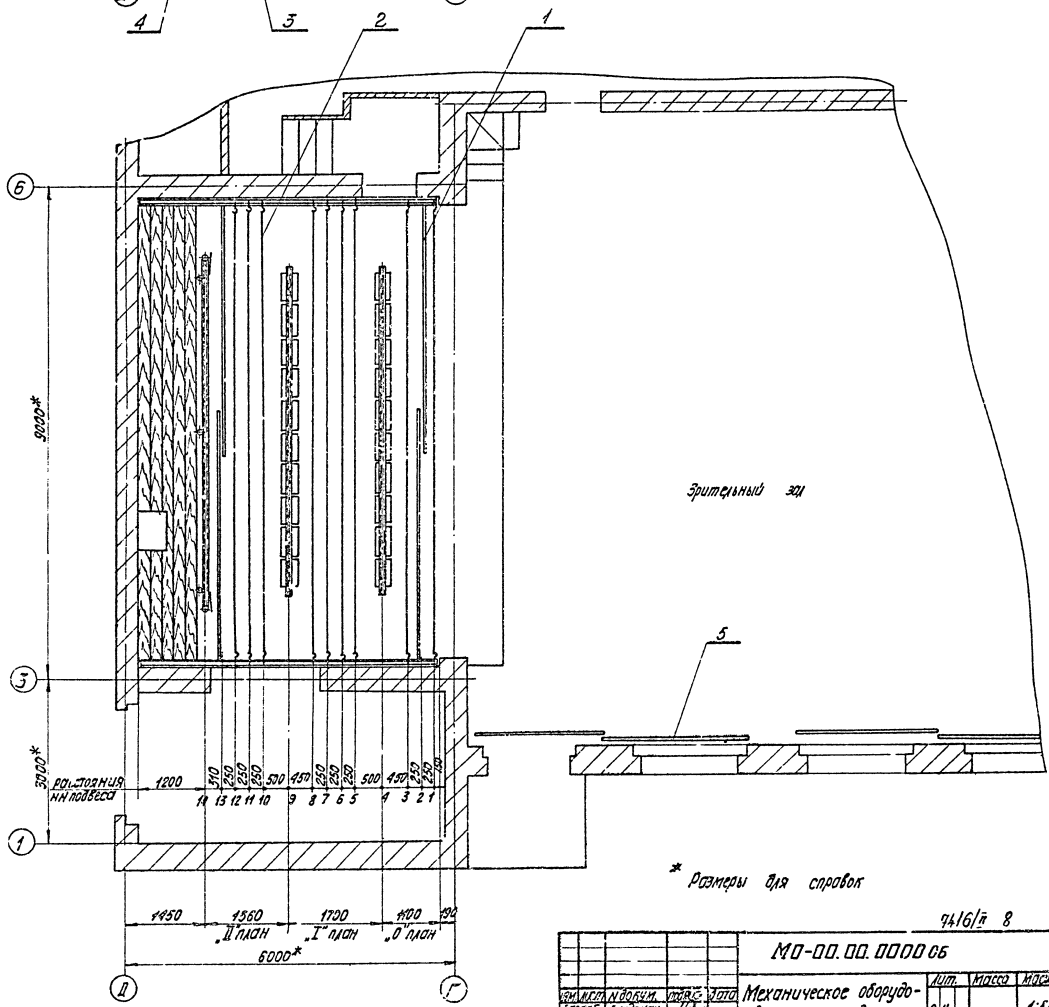
№ п/п	Обозначение	Наименование	Кол.	Примечание
		Документация		
12	МО-04.00.00.00.00	Сборочный чертеж		
		Сборочные единицы		
12	МО-04.01.00.00	Каркас экрана	1	
		Детали		
2	МО-04.00.01.00	Обрамление среднее	10	
3	МО-04.00.02.00	Обрамление угловое	2	
4	МО-04.00.03.00	Обрамление угловое	2	
		Стандартные изделия		
5		Винт М5x0,5		
		гост 1745-72*	55	0,03 кг
		Материалы		
6		Полухорват черный	75м²	
7		Шнур шторный Ф4		
		гост 73-08-73	120м	
<b>МО-04000000</b>				
Киноэкран			Лист Р.4	Лист 1
			<b>УНИИПГСС</b>	





Экспликация лоджии

№ по плану	№ по весу	Наименование	Примеч.
0	1	Армекин	
	2	Антрацитовый раздвижной занавес	
	3	Паллуга	
I	4	Сорбит I <sup>20</sup> плана	
	5-7	Раздержки декорационные	
II	8	Паллуга	
	9	Сорбит II <sup>20</sup> плана	
	10-11	Раздержки декорационные	
	12	Паллуга	
	13	Предваренный занавес	
	14	Киноэкран	



Зрительный эоц

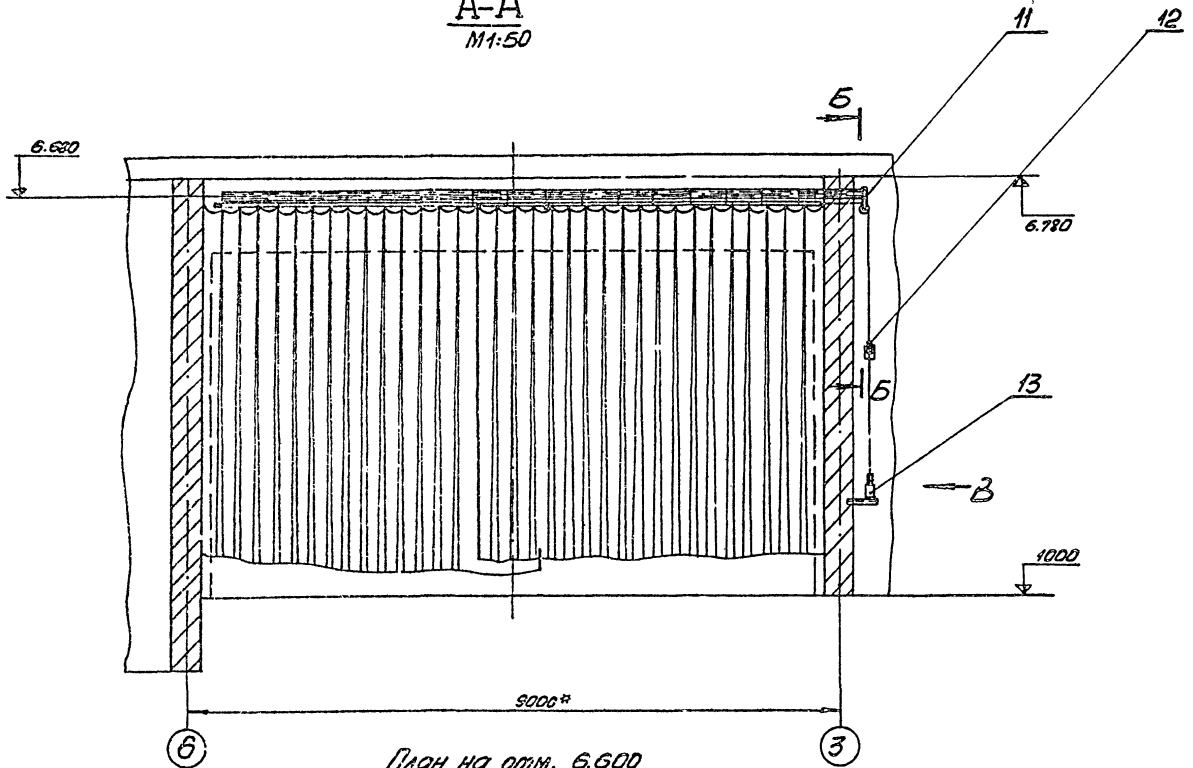
\* Размеры для справок

7416/л 8

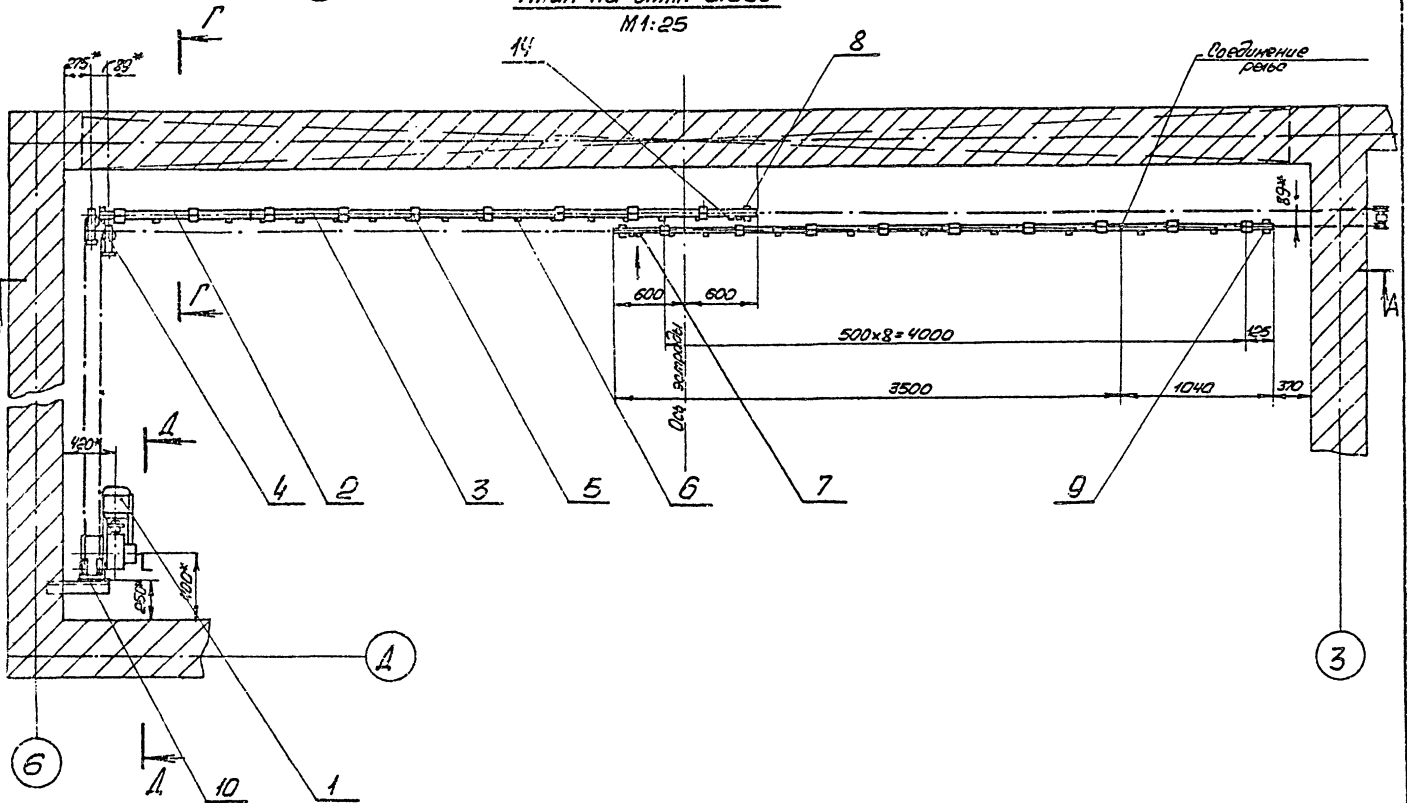
МО-00.00.0000.06

Исполн.	Провер.	Дата	Лист	Масса	Масштаб
Механическое оборудо-			р 4		1:50
вание эстрады					
сборочный чертеж			Лист 1	Листов 7	
<b>УНИИПСС</b>					

A-A  
M1:50



План на отк. 6.600  
M1:25



1.\* Размеры для справок

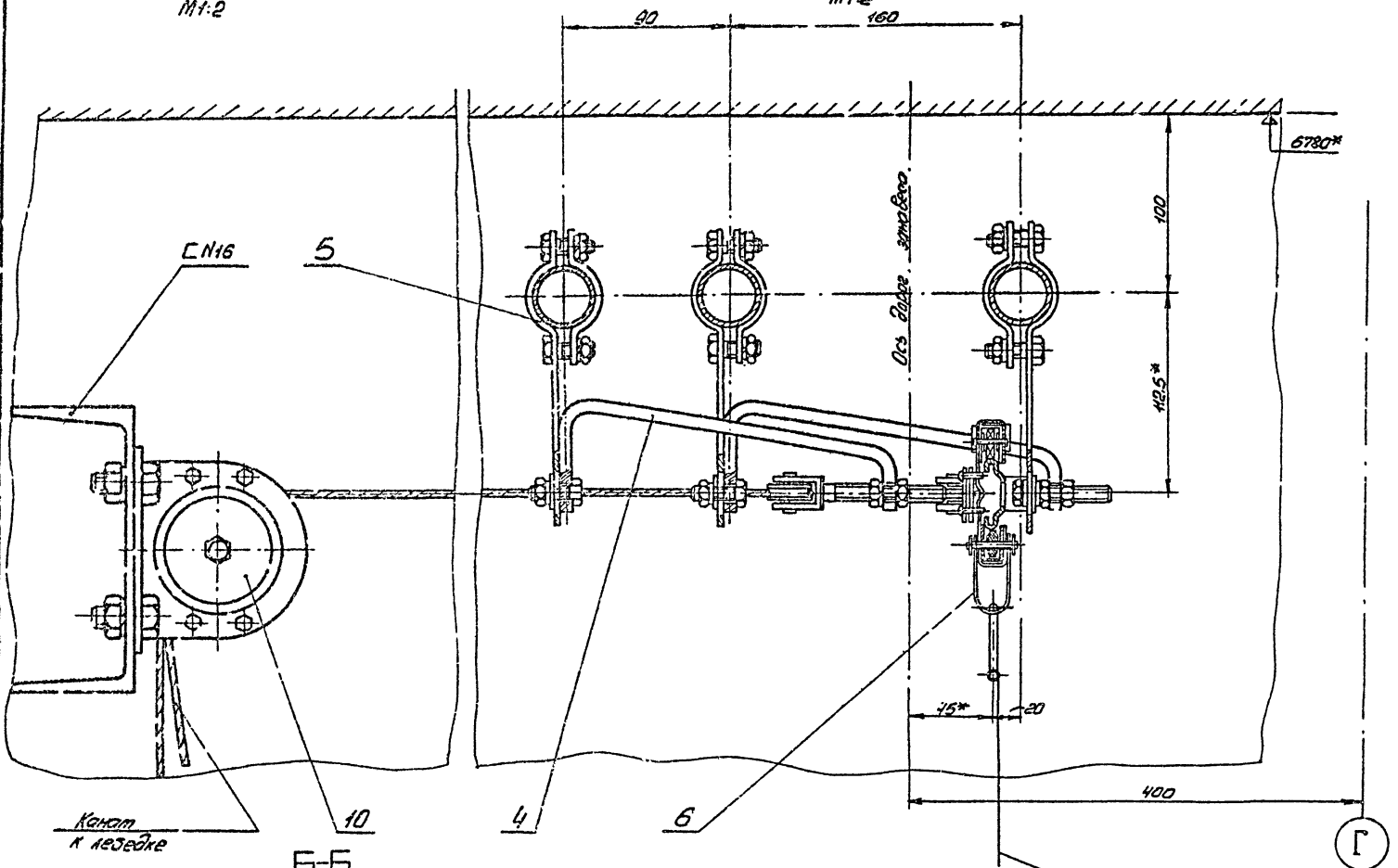
4416/и 9

			MD-01.00.00.00 CB		
Изм.	Лист	№ док.	Контр.	Дата	Антрактовый раздвижной занавес
Разраб.	Ландман	СА	Кл.		Сборочный чертёж
Проект.	Владимир	ВК	ВК		
Г. контр.	Былков	ВК	ВК		
И.Л.И.С.О.И.В.И.Ч.К.	И.В.И.С.				
И.Т.С.	И.Д.С.				
			Копирован: 2010		
Курс	Масса	Может			
		1:25			
		1:50			
Лист 1	Листов 2				
УНИИГЭС					

MO-01.00.00.00.05

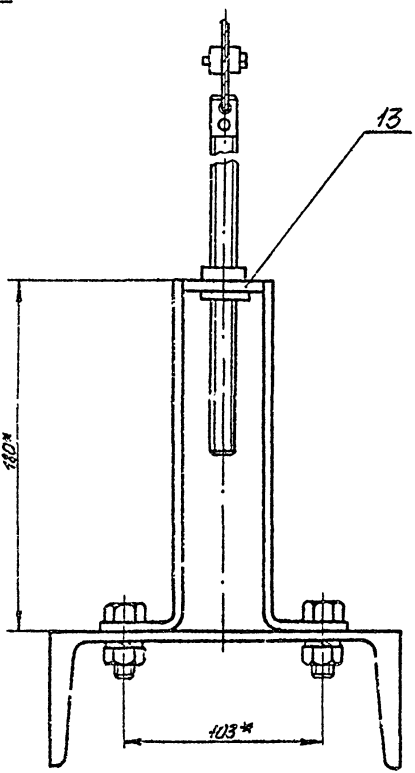
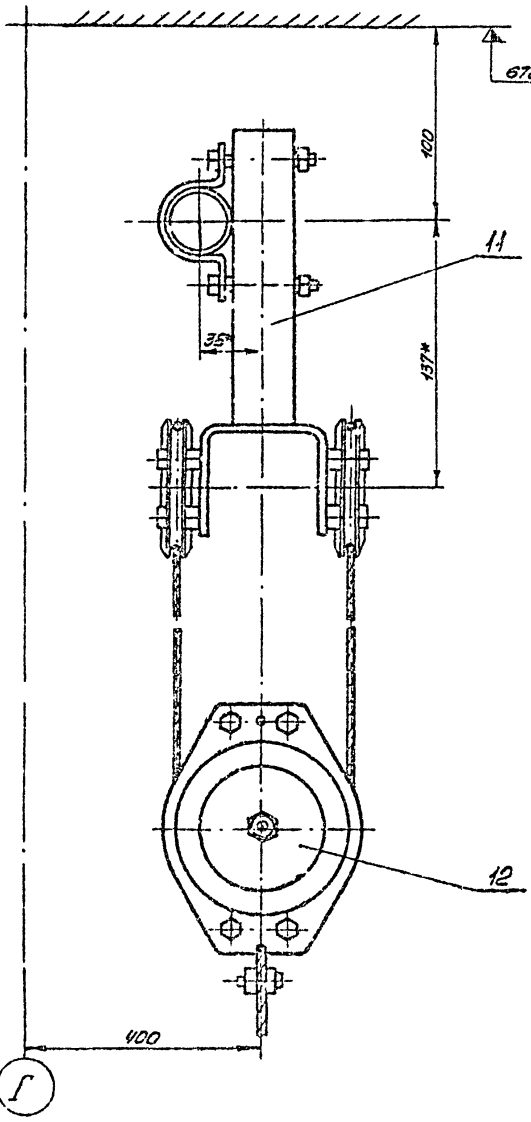
A-A  
M1:2

Г-Г  
M1:2



Б-Б  
M1:2

БудБ  
M1:2

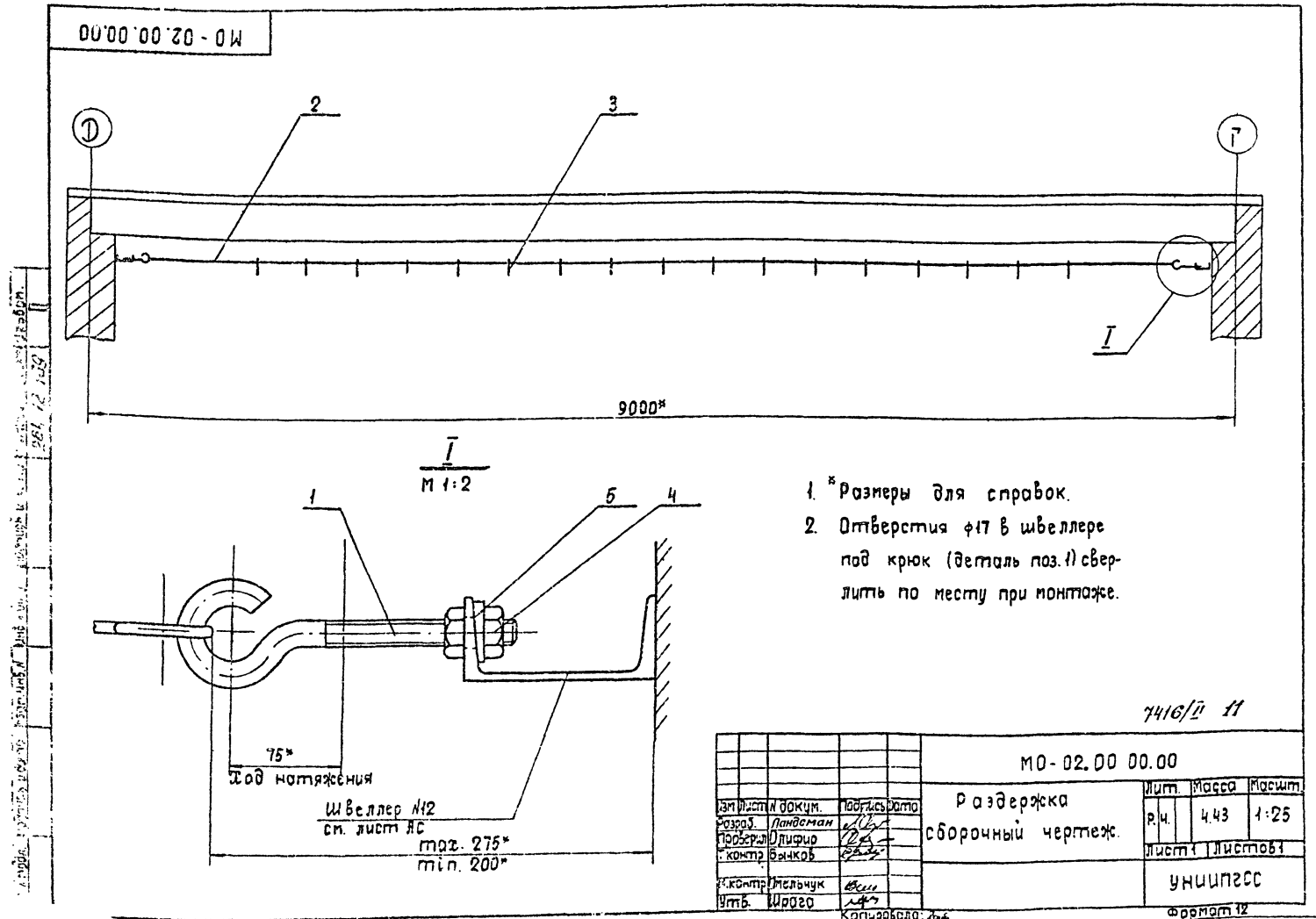
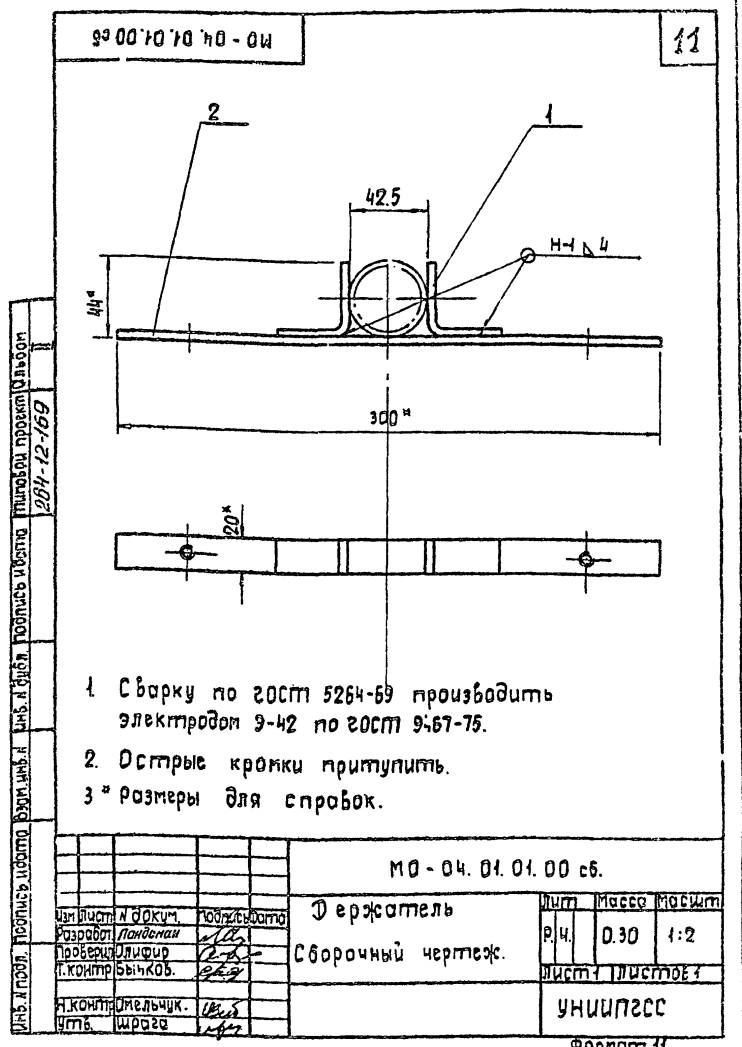
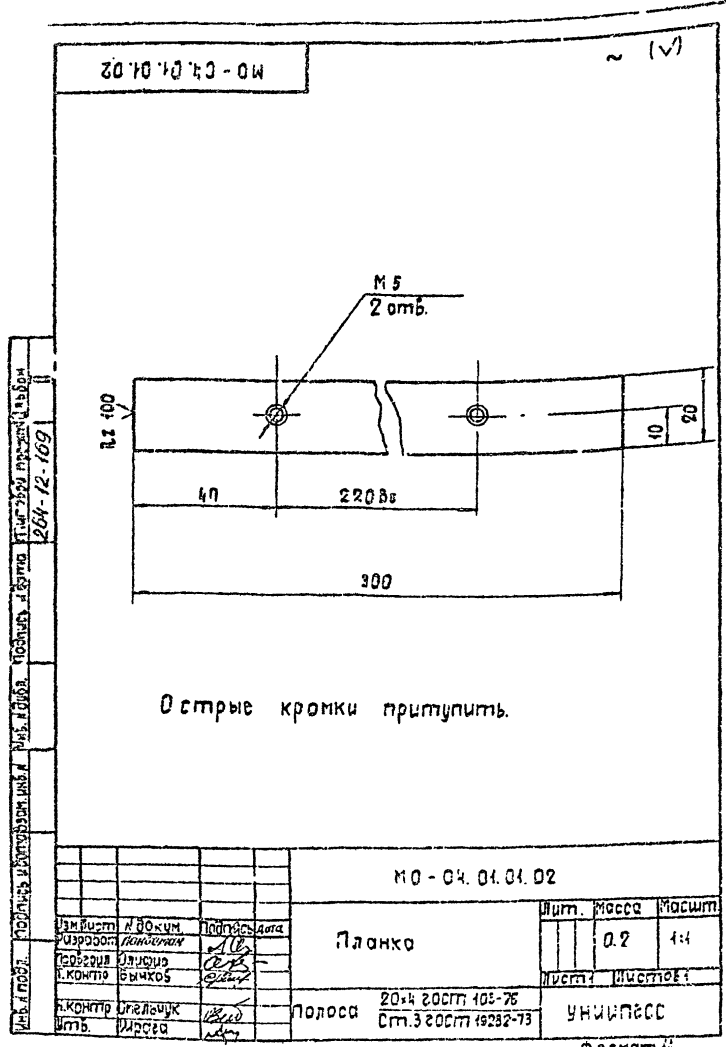


\* Размеры для труб

7416/II 10

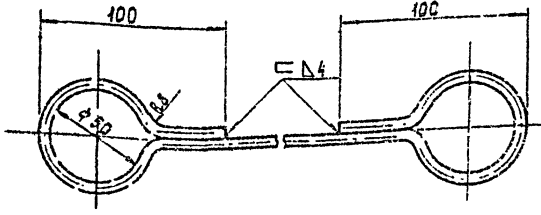
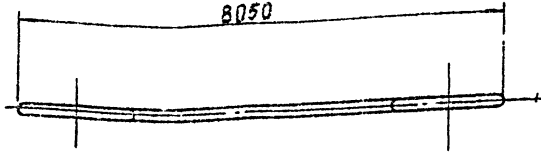
MO-01.00.00.00.05					Антрактовый развинной занавес			Лист 2	Листа 2
Изм.	Лист	№	Исполн.	Провер.	Дата	Материал	Стороны	Чертеж	Исполнение
И. к. инж.	О. Мельник	В. Сид							
Маст.	Шараф								

Fig. No. 10-11. Mass of material 32000. BudB 10. 1200. 10. 160. II.



MO-02.00.02.00

~ (V)



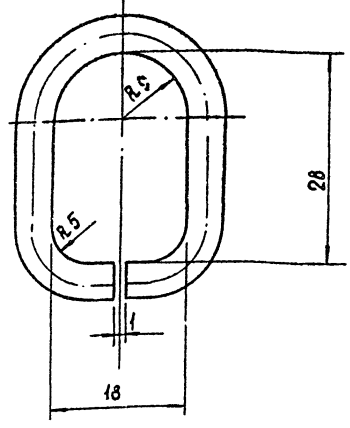
1. Сварка ручная электродуговая.
2. Электроды Э-42 по ГОСТ 9467-75.
3. Острые кромки притупить.

MO-02.00.02.00

Изм.	Исполн.	Подпись	Дата	Лист	Масса	Масштаб
1	Ландман	Ландман	26.4-12-169	1	2,8	1:2
Направляющая.				Лист	Листов	
Круг 5 по ГОСТ 2590-71				УНИИПГСС		
Ст. 3 по ГОСТ 535-58*				Формат 11		

MO-02.00.03.00

~ (V) 12



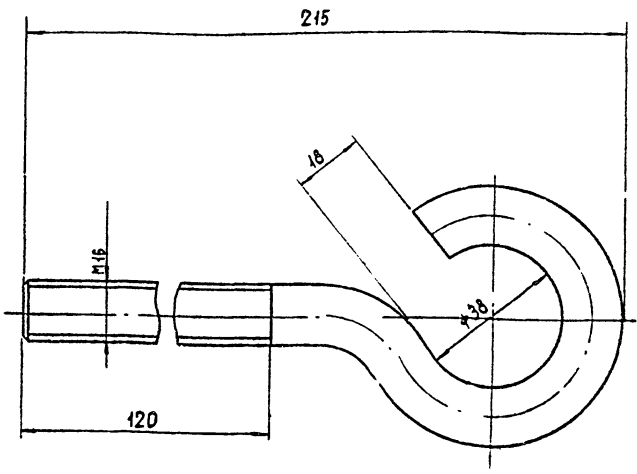
Острые кромки притупить.

MO-02.00.03.00

Изм.	Исполн.	Подпись	Дата	Лист	Масса	Масштаб
1	Ландман	Ландман	26.4-12-169	1	0,01	2:1
Кольцо.				Лист	Листов	
Круг 5 по ГОСТ 2590-71				УНИИПГСС		
Ст. 3 по ГОСТ 535-58*				Формат 11		

MO-02.00.01.00

~ (V)

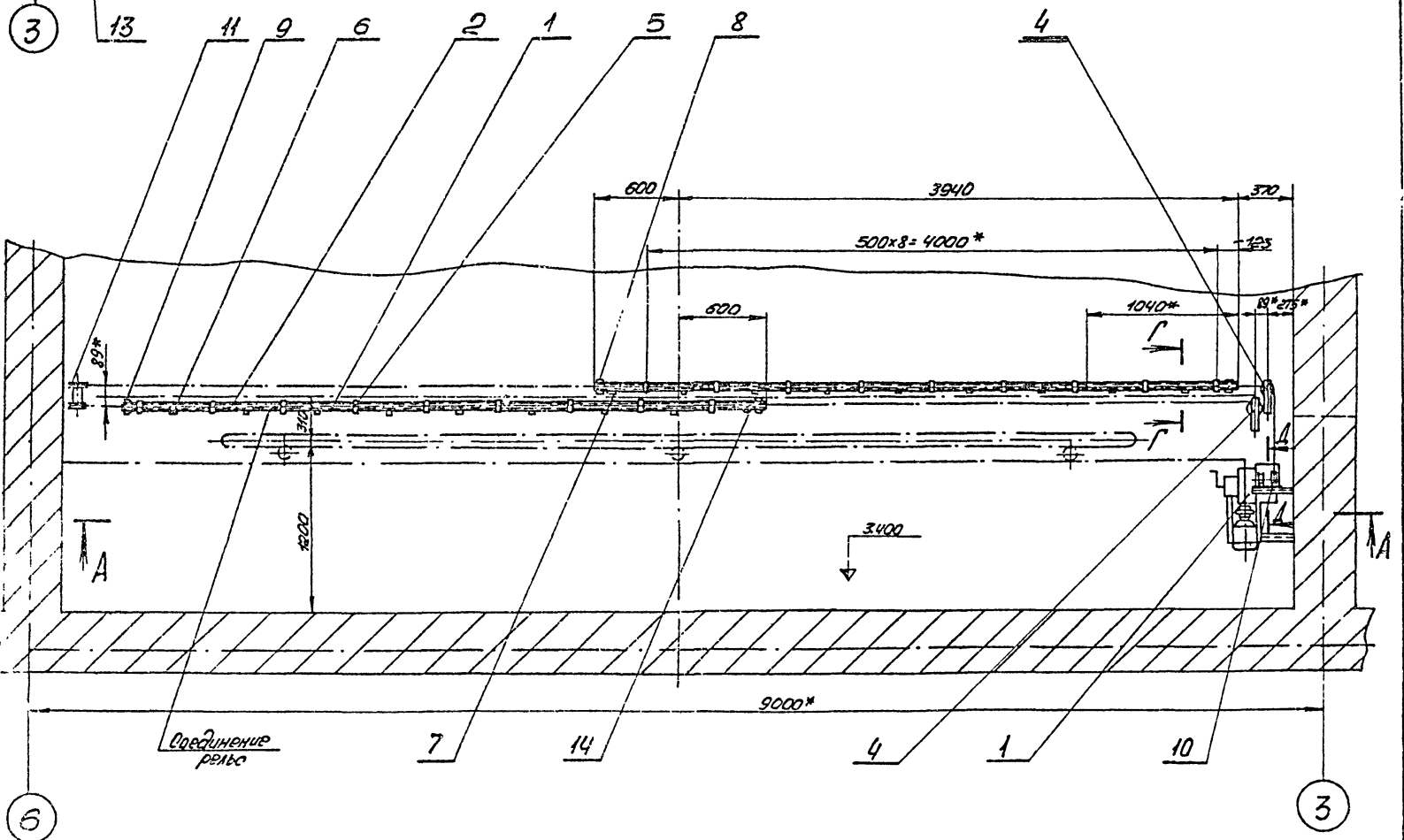
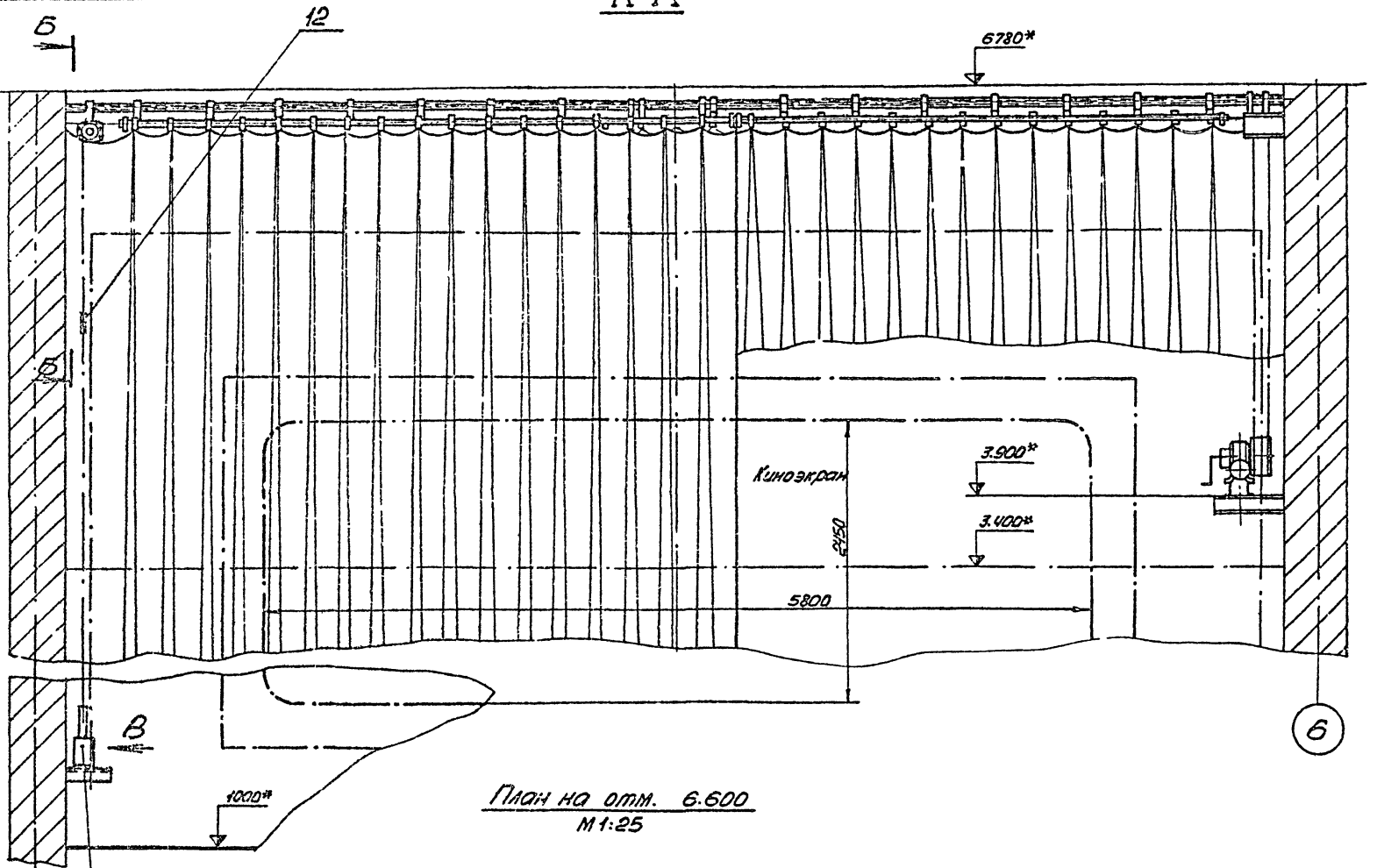


Острые кромки притупить.

MO-02.00.01.00

21/16/7 12

Изм.	Исполн.	Подпись	Дата	Лист	Масса	Масштаб
1	Ландман	Ландман	26.4-12-169	1	0,7	1:1
Крюк.				Лист	Листов	
Круг 5 по ГОСТ 2590-71				УНИИПГСС		
Ст. 3 по ГОСТ 535-58*				Формат 11		

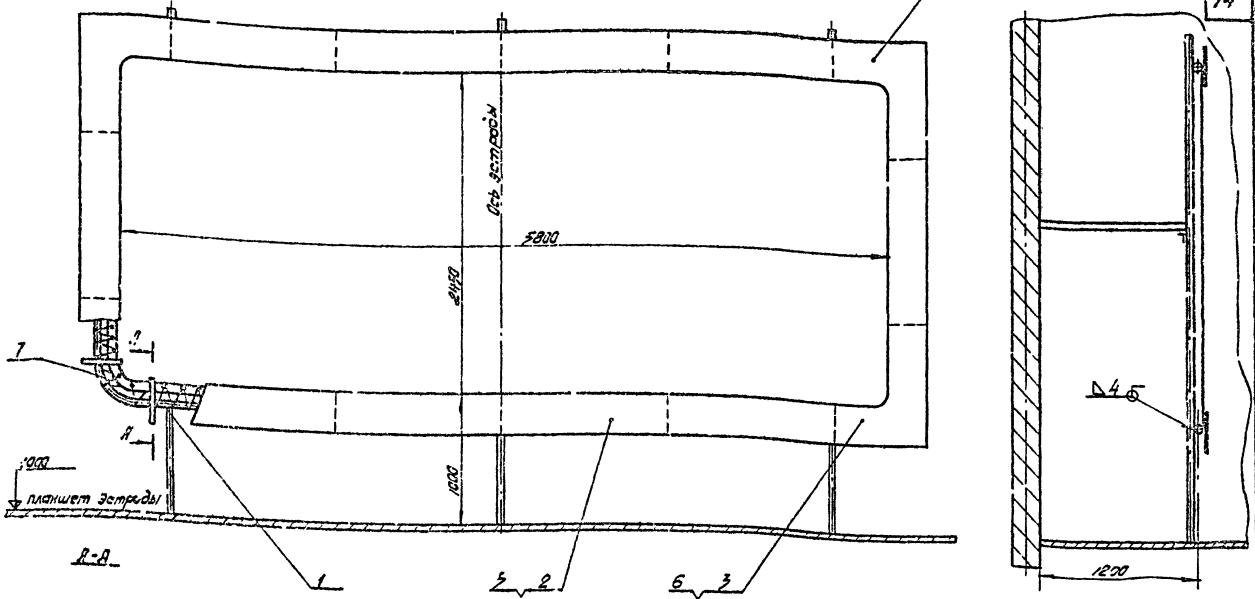


- 1\* Размеры для справок
- 2. Разрезы Б-Б и Д-Д, вид В см. черт. MO-01.00.05, лист 2.
- 3. Разрез Г-Г см. черт. MO-01.00.05, лист 2.

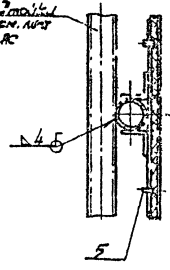
7416/ii 13

MO-03.00.00.00 CB				Литера	Масса	Максимум
И.контр.	О.контр.	В.контр.	Ч.контр.	Предэкранный занавес	Лист 1	Листов 1
И.контр.	О.контр.	В.контр.	Ч.контр.			
Сборочный чертеж				УНИИПГСС		

30 00'00'00'10-01W

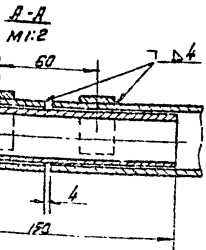
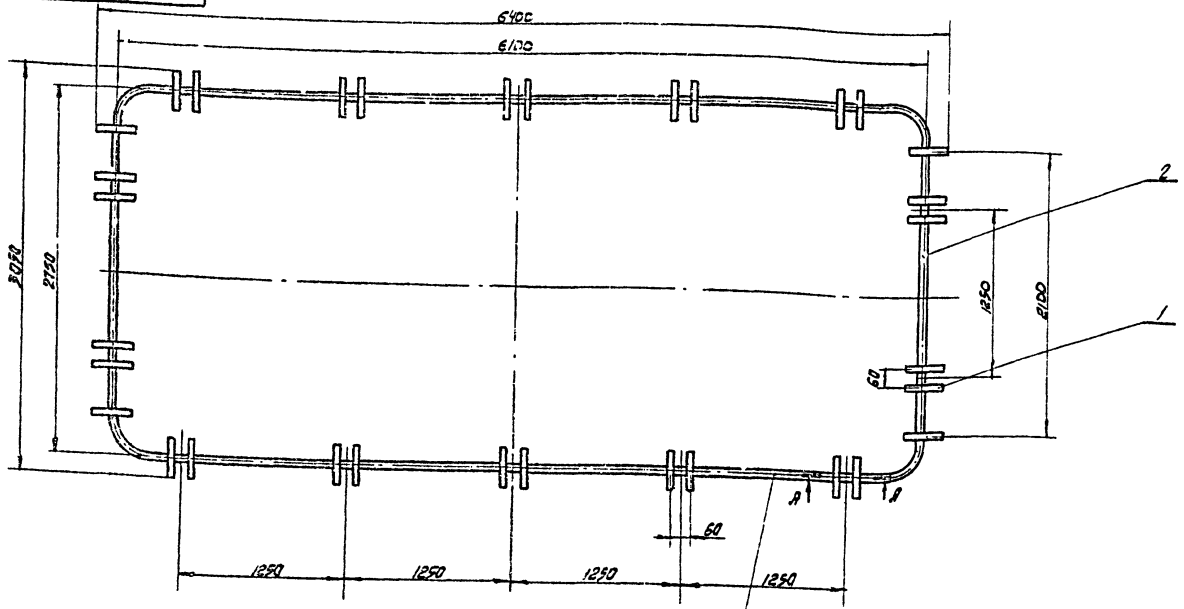


Обрамление экрана, черный полубархат,  
крепить к щитам мебельными вставками.



МД - 04.00.00.00 сБ			
Клиноэкран		Лит.	Масса
Сборочный чертеж		р у	93,0
		Лист 1	Листов 1
		УНИИИПСС	
Формат 12			

30 00'00'10'40-01W



1. Сварка ручья электроду-голова  
2. Электроды 3-42 по ГОСТ 9467-75  
3\* Размеры для справок

7416/14			
МД - 04.01.00.00 сБ			
Корпус экрана		Лит.	Масса
		р у	63,7
		Лист 1	Листов 1
		УНИИИПСС	
Формат 12			

MO-04.00.00.01

MO-04.00.00.01

Исполн	Н.Докуч	Подпись	Дата	Обрамление среднее	Лист	Колос	Косец
И.СЕНТ	И.СЕНТ	И.СЕНТ	И.СЕНТ		фанера S=5; ГОСТ 3916-69	ЧНУИПГСС	2.0

Формат II

MO-04.00.00.02/03

MO-04.00.00.02/03

Исполн	Н.Докуч	Подпись	Дата	Обрамление чельное	Лист	Колос	Косец
И.СЕНТ	И.СЕНТ	И.СЕНТ	И.СЕНТ		фанера S=5; ГОСТ 3916-69	ЧНУИПГСС	2.0

Формат II

MO-04.01.00.01

MO-04.01.00.01

Исполн	Н.Докуч	Подпись	Дата	Чельник	Лист	Колос	Косец
И.СЕНТ	И.СЕНТ	И.СЕНТ	И.СЕНТ		Трбо 72; ГОСТ 3262-75	ЧНУИПГСС	10.8

Формат II

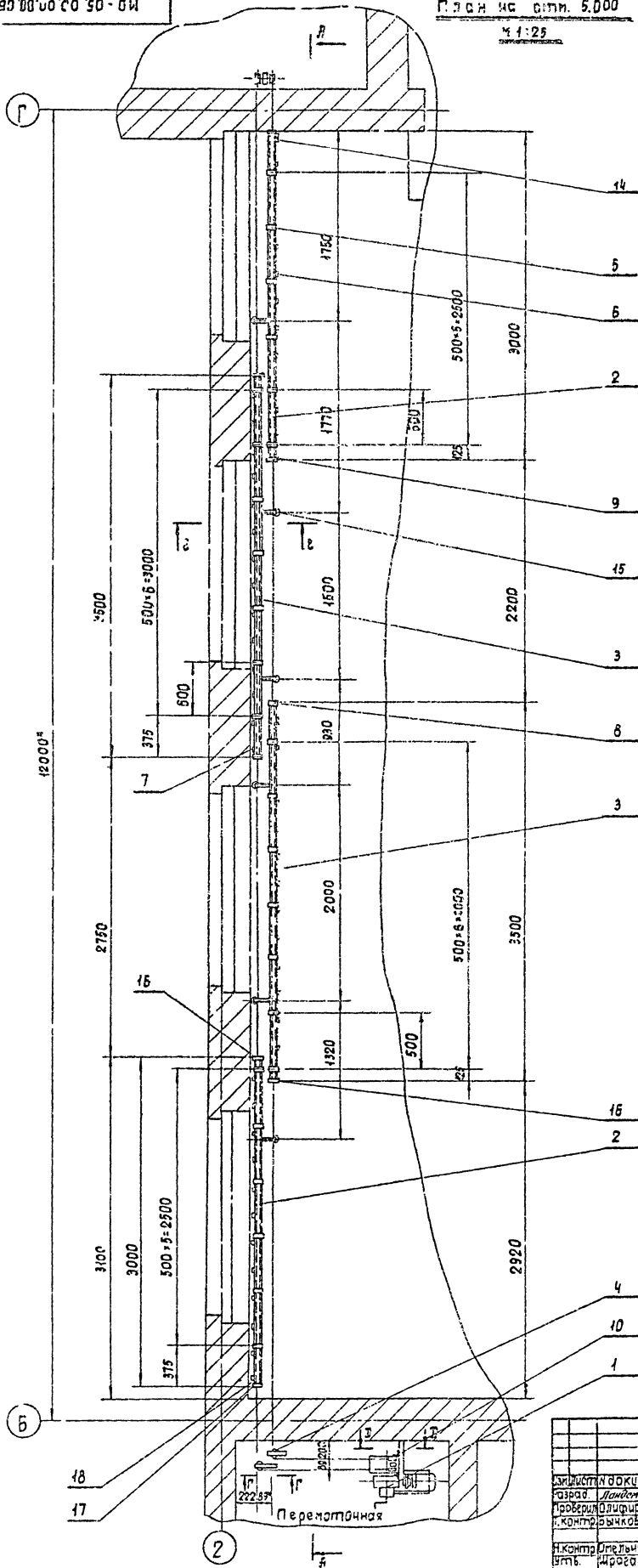
MO-04.01.01.01

MO-04.01.01.01

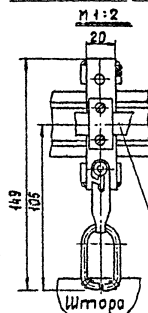
Исполн	Н.Докуч	Подпись	Дата	Чельник	Лист	Колос	Косец
И.СЕНТ	И.СЕНТ	И.СЕНТ	И.СЕНТ		20x4; ГОСТ 103-76 Ст 3; ГОСТ 19282-77	ЧНУИПГСС	0.05

Формат II

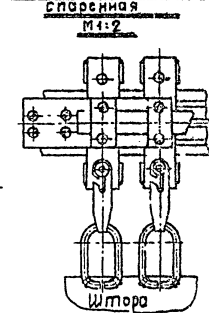




Каретка ведомая



Каретка ведущая



Тесьма

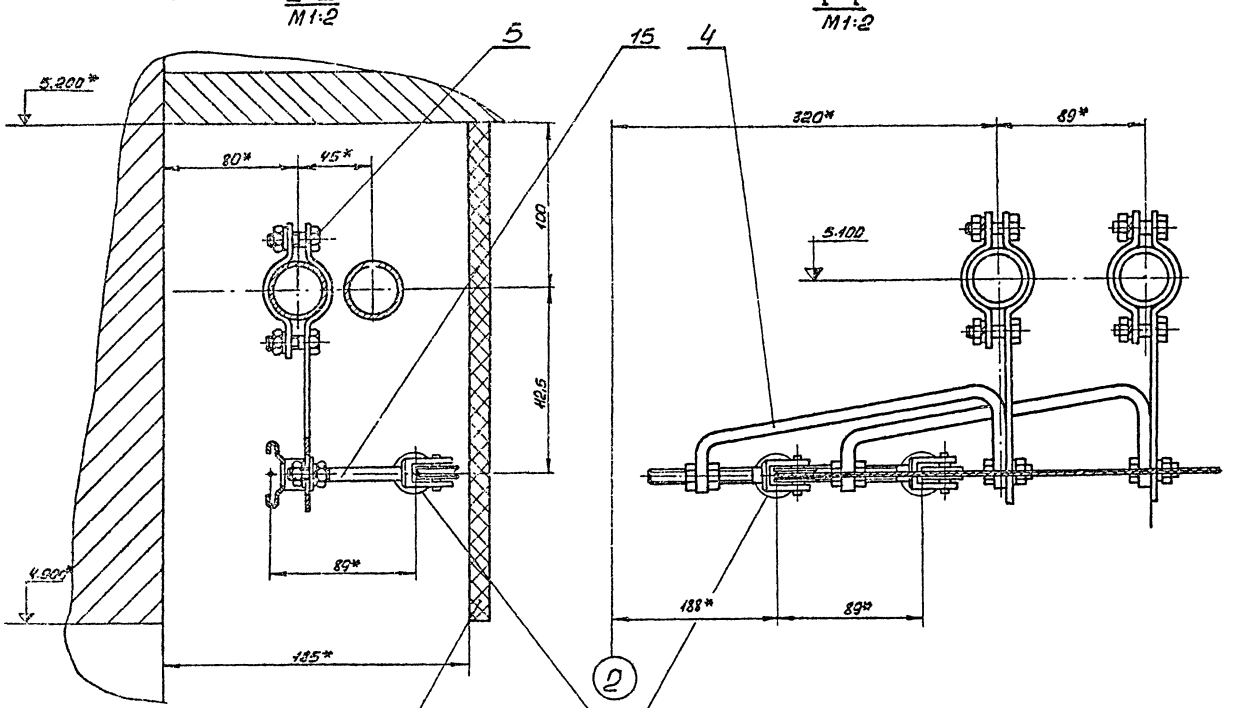
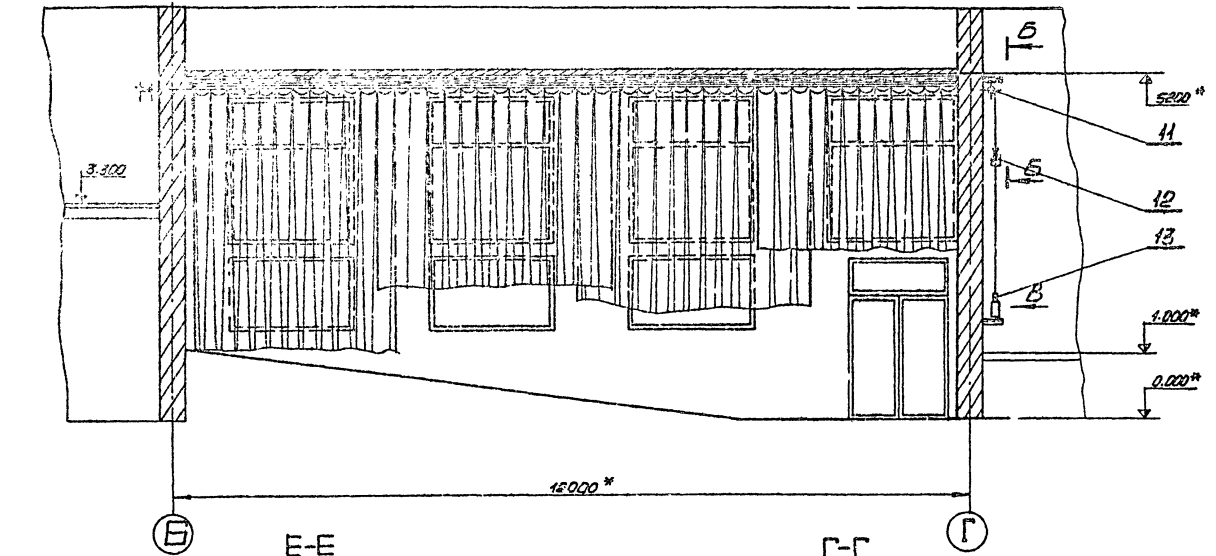
- 1\* Размеры для справок.
- 2 Величина раскрытия штор-2200мм.
- 3. Разрезы Б-Б и Э-Э, вид в см. чертеж МД-01.00.00.00.06 лист 2.

7416/II 16

МД-05.00.00.00.06

Эксперт	В.В.Ким	Проверено	Механизм зашторивания окон.	Лит.	Масса	Масштаб
Разработчик	Ландман	Сборочный	чертеж.	Р.Ч.		1:25
Проверенный	В.В.Ким			Лист 1	Листов 2	
Контроль	Омельченко			УНЦ ИГЭС		
Исполнитель	Израев			Формат 22		

A-A  
M1:50



Отверстия в стенах по осям "Б" и "Г"  
φ20 для пролета тросов выполнять  
по месту

Защитный экран

1\* Размеры для справок

7416/II (17)

					10-05.00.00.00СБ		
Изм.	Исполн.	№ докум.	Подпись	Дата	Механизм экзиторвания	Листов	Масштаб
Разработ.	Л.И.И.	10-05			окон	2	1:50
Проект.	С.И.С.				Сборочный чертёж	Лист 2	Листов 2
Т. констр.	Б.И.Б.						
Н. констр.	С.И.С.						
Электр.	Ш.С.						
Спец.	Ш.С.						
Копировал							

Формат А3