

ТИПОВОЙ ПРОЕКТ
264-12-181

**СЕЛЬСКИЙ КЛУБ
С ЗАЛОМ НА 150 МЕСТ**
СО СТЕНАМИ ИЗ КИРПИЧА

АЛЬБОМ IV

ЧЕРТЕЖИ НЕСТАНДАРТИЗИРОВАННОГО ЭЛЕКТРОБОРУДОВАНИЯ.
ЧАСТЬ HI

16017-04

ЦЕНА 2-28

ТИПОВОЙ ПРОЕКТ 264-12-181

СЕЛЬСКИЙ КЛУБ С ЗАЛОМ НА 150 МЕСТ СО СТЕНАМИ ИЗ КИРПИЧА

АЛЬБОМ IV

СОСТАВ ПРОЕКТА:

- Альбом I - Архитектурно - строительные чертежи
Части 1.0-1, 1.1-1, 9.5-1, 9.6-1;
- Альбом II - Санитарно - технические, электротехнические, кино-технологические чертежи и постановочного освещения
Части 2.0-1, 2.1-1, 3.1-1, 4.1-1, 5.1-1, 5.1-2, 6.0-1, 6.1-1;
- Альбом III - Чертежи механооборудования сцены.
Часть 4.1-2;
- Альбом IV - Чертежи нестандартизированного электрооборудования;
Часть н-1;
- Альбом V - С м е т ы
Части 7.0-1; 7.1-1;
- Альбом VI - З а к а з н ы е с п е ц и ф и к а ц и и
Часть с1;
- Альбом VII - Двойное использование помещений 1 этажа
Б-3-267

РАЗРАБОТАН
ПРОЕКТНЫМ ИНСТИТУТОМ
ЦНИИЭП ГРАЖДАНСКОГО СТРОИТЕЛЬСТВА

Гл. инженер института
/ Гл. архитектор проекта

В. М. Беляев
И. Н. Шишков

Технический проект
Утвержден Госгражданстроем
Приказ № 101 от 10 мая 1978 г.
Рабочие чертежи введены в действие
ЦНИИЭП Гражданского строительства
Приказ № 95/т от 25 сентября 1979 г.

С О Д Е Р Ж А Н И Е А Л Ь Б О М А IV

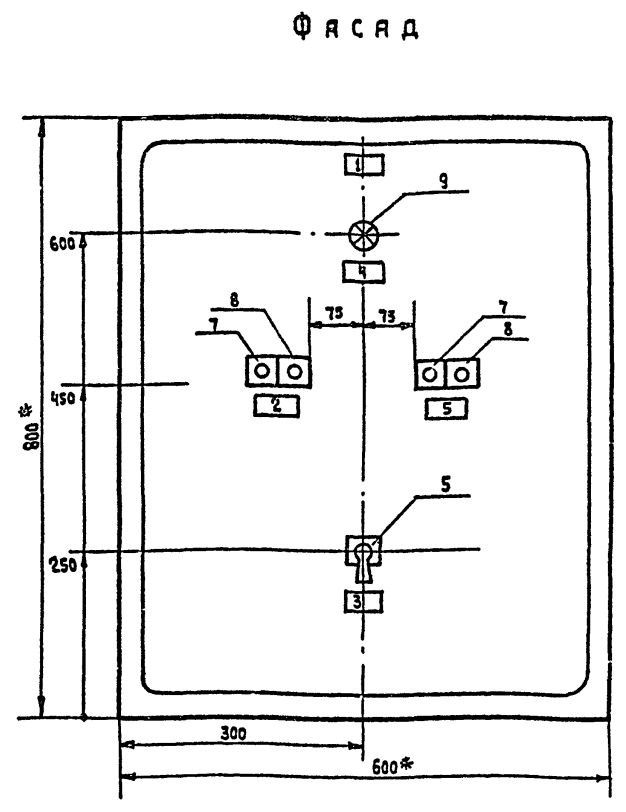
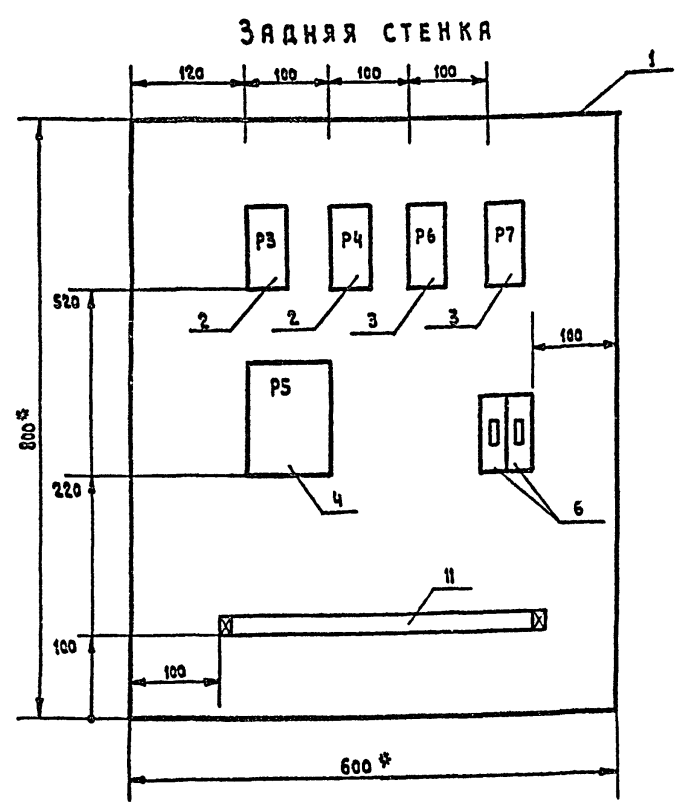
Альбом IV

Типовой проект 264-12-181

ИЗВ. ЧЕРТЕЖА ПОДП. И ДАТА ВЪР. ИЛИ ПР. ИЛИ М. АЗЕЛ. ПОДП. И ДАТА

№ ЧЕРТЕЖА	НАИМЕНОВАНИЕ	№ СТР.	№ ЧЕРТЕЖА	НАИМЕНОВАНИЕ	№ СТР.
	Титульный лист	1	НЭ07-03-000	Схема соединений	10
	Содержание альбома IV	2	НЭ08-00-000 сБ	Шкаф рабочего освещения зала-сборочный чертеж	11
НЭ01-00-000 сБ	Шкаф автоматизации 1ШУ сборочный чертеж	3	НЭ08-01-000	Перечень надписей в табличках	„
НЭ01-01-000	Перечень надписей на табличках	„	НЭ08-02-000	Спецификация	„
НЭ01-02-000	Спецификация	„	НЭ08-03-000	Схема электрическая принципиальная управления темнителем ТС-6	12
НЭ01-03-000	Схема соединений	4	НЭ08-04-000	Цепи управления линейных пускателей	„
НЭ02-00-000 сБ	Шкаф блокировки сборочный чертеж	5	НЭ08-05-000	Перечень элементов	„
НЭ02-01-000	Перечень надписей в табличках	„	НЭ08-06-000	Схема соединений	13
НЭ02-02-000	Спецификация	„			
НЭ02-03-000	Схема соединений	„			
НЭ03-00-000 сБ	Шкаф аварийного освещения сборочный чертеж	6			
НЭ03-01-000	Перечень надписей в табличках	„			
НЭ03-02-000	Схема электрическая принципиальная	„			
НЭ03-03-000	Спецификация	„			
НЭ03-04-000	Схема соединений	7			
НЭ04-00-000 сБ	Штепсельная коробка на 6 разъемов ШТС-40. Сборочный чертеж	8			
НЭ04-01-000	Штепсельная коробка на 6 разъемов ШТС-40. Спецификация	„			
НЭ05-00-000 сБ	Штепсельная коробка на 4 разъема ШТС-40. Сборочный чертеж	„			
НЭ05-01-000	Штепсельная коробка на 4 разъема ШТС-40. Спецификация	„			
НЭ06-00-000 сБ	Пульт осветителя сборочный чертеж	9			
НЭ06-01-000	Перечень надписей в табличках	„			
НЭ06-02-000	Спецификация	„			
НЭ06-03-000	Схема соединений	„			
НЭ07-00-000 сБ	Шкаф билетера сборочный чертеж	10			
НЭ07-01-000	Перечень надписей в табличках	„			
НЭ07-02-000	Спецификация	„			

ТИПОВОЙ ПРОЕКТ 264-12-181 АЛЬБОМ № 1
 ИМ. № ПОЛ. ПОДПИСЬ И ДАТА
 ИМ. № ПОЛ. ПОДПИСЬ И ДАТА
 ИМ. № ПОЛ. ПОДПИСЬ И ДАТА
 ИМ. № ПОЛ. ПОДПИСЬ И ДАТА



* РАЗМЕРЫ ДЛЯ СПРАВОК
 ПО ДАННОМУ ЧЕРТЕЖУ ИЗГОТОВИТЬ
 1 ШКАФ.

				НЭ 01 - 00 - 000 СБ		
ИЗМ. ЛИСТ	№ ДОКУМ.	ПОДП.	ДАТА	ШКАФ АВТОМАТИЗАЦИИ 1ШУ	ЛИТ.	МАСШ. МАШТАБ
РАЗР. Б.	ПЯНЮШКИН				Р	
ПРОВЕР.	ЧЕРНЯХОВСКИЙ			СБОРОЧНЫЙ ЧЕРТЕЖ		
Р. К. Г. Р.	ЧЕРНЯХОВСКИЙ				ЛИСТ 1	ЛИСТОВ 4
Г. А. СПЕЦ.	БОРОДКИН				ЦНИИЭП ГРАЖДАНСКОГО СТРОИТЕЛЬСТВА Г. МОСКВА	
НАЧ. ОТД.	РОМАНОВ					

№ НАДПИСИ	МЕСТО НАДПИСИ	ТЕКСТ НАДПИСИ	ПРИМЕЧАНИЕ
1	ТАБЛИЧКА	1ШУ	
2	"	ВЕНТИЛЯТОР ПУСК СТОП	
3	"	ВЫБОР РЕЖИМОВ АВТ. ОТКА. МЕСТ.	
4	"	ВЕНТИЛЯТОР ВКЛ.	
5	"	ВЕНТИЛЯТОР ПУСК СТОП	

				НЭ 01 - 01 - 000		
ИЗМ. ЛИСТ	№ ДОКУМ.	ПОДП.	ДАТА	ПЕРЕЧЕНЬ НАДПИСЕЙ НА ТАБЛИЧКАХ	ЛИТ.	МАСШ. МАШТАБ
РАЗР. Б.	ПЯНЮШКИН				Р	
ПРОВЕР.	ЧЕРНЯХОВСКИЙ					
Р. К. Г. Р.	ЧЕРНЯХОВСКИЙ				ЛИСТ 2	ЛИСТОВ 4
Г. А. СПЕЦ.	БОРОДКИН				ЦНИИЭП ГРАЖДАНСКОГО СТРОИТЕЛЬСТВА Г. МОСКВА	
НАЧ. ОТД.	РОМАНОВ					

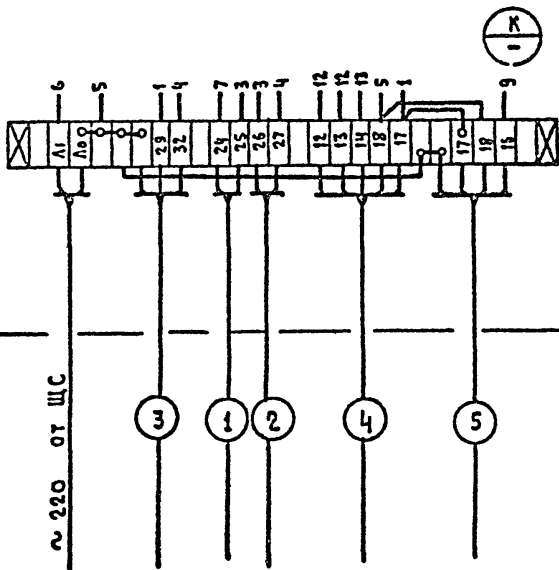
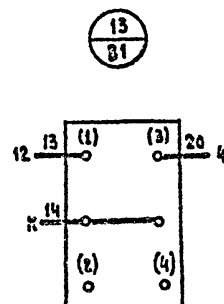
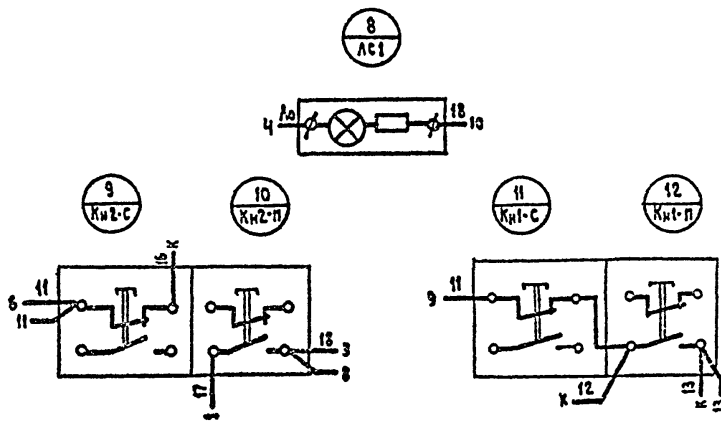
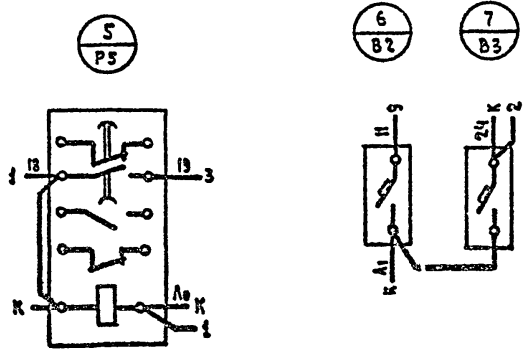
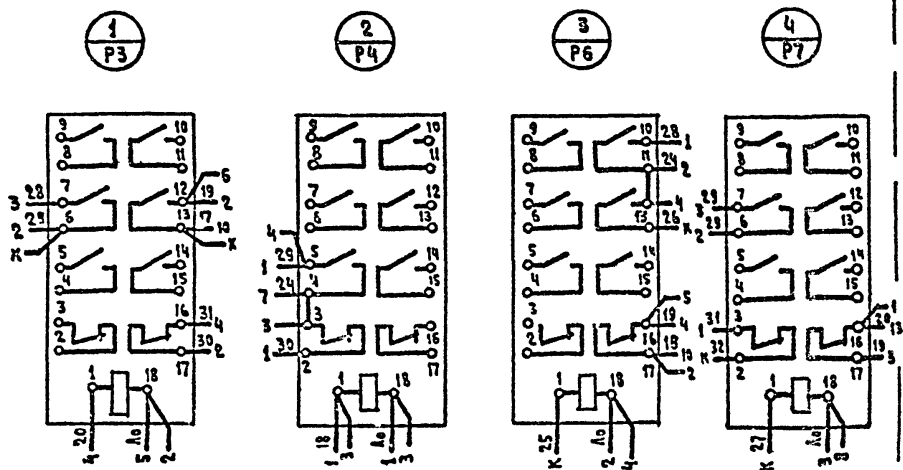
№ ПОЗ.	ОБОЗНАЧ. ПО СХЕМЕ	НАИМЕНОВАНИЕ	ТИП	КОЛ.	ТЕХНИЧ. ХАРАКТ.	ПРИМЕЧ.
1	1ШУ	ШКАФ НАВЕСНОЙ	ПУЭН-10	1	600 x 350 x 800 (h)	
2	P3 P4	РЕЛЕ ЭЛЕКТРОМАГНИТНОЕ	ПЭ21У3	2	~ 220 В 63 + 2Р	
3	P6 P7	РЕЛЕ ЭЛЕКТРОМАГНИТНОЕ	ПЭ21У3	2	~ 220 В 63 + 2Р	
4	P6	РЕЛЕ ВРЕМЕНИ ПНЕВМАТИЧЕС.	РВП-72	1	~ 220 t=180 сек.	
5	B1	ПЕРЕКЛЮЧАТЕЛЬ УНИВЕРСАЛЬНЫЙ	УПБ311 - -С225	1	~ 380	
6	B2 B3	ВЫКЛЮЧАТЕЛЬ АВТОМАТИЧЕСКИЙ	А-63 м	2	I _н =4 А I _р =13 А	
7	Кн 1-п Кн 2-п	КНОПКА УПРАВЛЕНИЯ	КЕ011-У3	2	13 + 1Р ИСП. 23	
8	Кн 1-с Кн 2-с	КНОПКА УПРАВЛЕНИЯ	КЕ011-У3	2	13 + 1Р ИСП. 24	
9	АС1	АРМАТУРА СИГНАЛЬНАЯ	ССЗ-220	1	~ 220	ЛИНИЯ ЗЕЛЕНАЯ
10		РАМКА ДЛЯ НАДПИСЕЙ	РПМ-66	4		
11	К	НАБОР КЛЕММНЫЙ	КН1020	1	20 ЗАЖИМОВ I _н =10 А	

				НЭ 01 - 02 - 000		
ИЗМ. ЛИСТ	№ ДОКУМ.	ПОДП.	ДАТА	СПЕЦИФИКАЦИЯ	ЛИТ.	МАСШ. МАШТАБ
РАЗР. Б.	ПЯНЮШКИН				Р	
ПРОВЕР.	ЧЕРНЯХОВСКИЙ					
Р. К. Г. Р.	ЧЕРНЯХОВСКИЙ				ЛИСТ 3	ЛИСТОВ 4
Г. А. СПЕЦ.	БОРОДКИН				ЦНИИЭП ГРАЖДАНСКОГО СТРОИТЕЛЬСТВА Г. МОСКВА	
НАЧ. ОТД.	РОМАНОВ					

СХЕМА СОЕДИНЕНИЙ

ЗАДНЯЯ СТЕНКА

ДВЕРЦА (ВИД СО СТОРОНЫ МОНТАЖА)



Альбом №

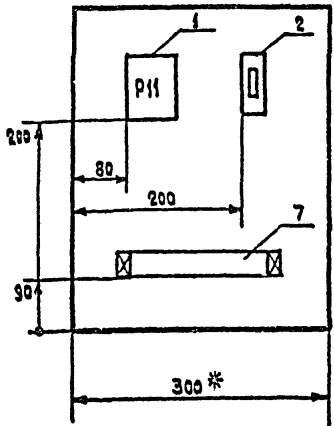
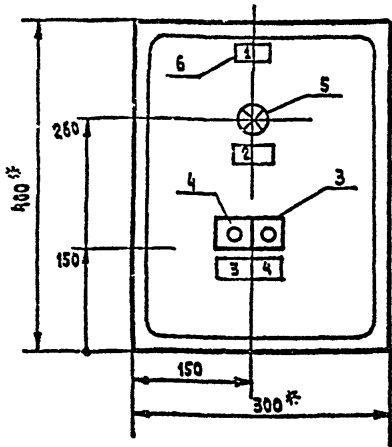
Типовой проект 264-12-181

Имя, номер, дата, подпись и дата, наименование, инициалы, должность, дата

НЭ 01 - 03 - 000				
СХЕМА СОЕДИНЕНИЙ			ЛИТ.	МАСШТАБ
ИЗМ.	ЛИСТ	№ ДОКУМ.	ПОДП.	ДАТА
РАЗРАБ.	ПАНИШКИН	20		
ПРОВЕР.	ЧЕРНЯХОВСКИЙ			
РУК. ГР.	ЧЕРНЯХОВСКИЙ			
ГЛ. СПЕЦ.	БОРОДЖИН			
НАЧ. ОТД.	РОМАНОВ			
			ЛИСТ 4	ЛИСТОВ 4
			ЦНИИЭП ГРАЖДАНСКОГО СТРОИТЕЛЬСТВА г. Москва	

ФАСАД

Задняя стенка



* Размеры для справок
По данному чертежу
изготовить 1 шкаф.

НЭ 02-00-000 СБ

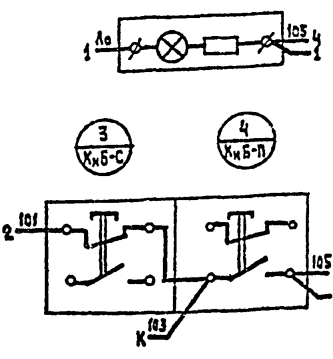
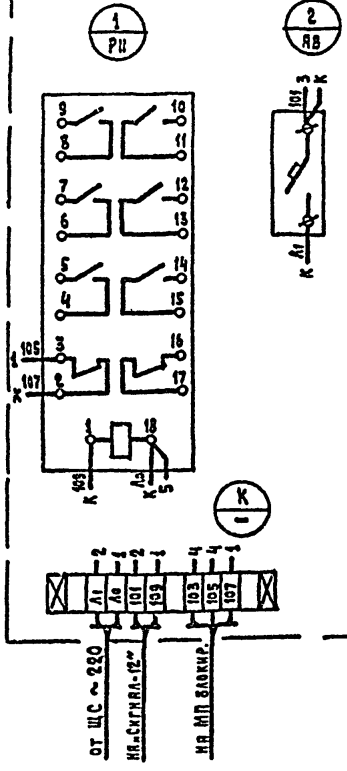
ШКАФ БЛОКИРОВКИ.
СБОРОЧНЫЙ ЧЕРТЕЖ

ЛИТ.	МАССА	МАСШТАБ
Р	20.0	1:5
ЛИСТ 1 ЛИСТОВ 4		
ЦНИИЭП ГРАЖДАНСКОЙ СТРОИТЕЛЬНОСТИ г. Москва		

ФОРМАТ И

Задняя стенка

ДВЕРЦА
(ВИД СО СТОРОНЫ МОНТАЖА)



Монтаж вести проводом
марки ПГВ сеч. 1,5 мм²

НЭ 02-03-000

СХЕМА СОЕДИНЕНИЙ

ЛИТ.	МАССА	МАСШТАБ
Р		Б/м
ЛИСТ 4 ЛИСТОВ 4		
ЦНИИЭП ГРАЖДАНСКОЙ СТРОИТЕЛЬНОСТИ г. Москва		

ФОРМАТ И

ТИПОВОЙ ПРОЕКТ 264-12-181 АЛЬБОМ I

№ НАДП.	МЕСТО НАДПИСИ	ТЕКСТ НАДПИСИ	ПРИМЕЧ.
1	Табличка	2ШУ	
2	"	ЩС ВЕНТ. ВКЛ.	
3	"	ПУСК	
4	"	СТОП	

НЭ 02-01-000

ПЕРЕЧЕНЬ НАДПИСЕЙ
В ТАБЛИЧКАХ

ЛИТ.	МАССА	МАСШТАБ
Р		Б/м
ЛИСТ 3 ЛИСТОВ 4		
ЦНИИЭП ГРАЖДАНСКОЙ СТРОИТЕЛЬНОСТИ г. Москва		

ФОРМАТ И

№ ПОЗ.	ОБОЗН. ПО СХЕМЕ	НАИМЕНОВАНИЕ	ТИП	КОЛ.	ТЕХНИЧ. ХАРАКТ.	ПРИМЕЧ.
	2ШУ	ШКАФ НАВЕСНОЙ	ПУЗН-1	1	300x150x400 (h)	
1	РН	РЕЛЕ ЭЛЕКТРОМАГНИТНОЕ	РН-21УЗ	1	63+2P ~220	
2	АВ	ВЫКЛЮЧАТЕЛЬ АВТОМАТИЧЕСКИЙ	А-63М	1	I _н =4А I _р =1.3 I _н	
3	КНБ-С	КНОПКА УПРАВЛЕНИЯ	КЕОП УЗ	1	13+1P исп. 24	
4	КНБ-П	КНОПКА УПРАВЛЕНИЯ	КЕОП УЗ	1	13+1P исп. 23	
5	АС5	АРМАТУРА СИГНАЛЬНАЯ	АС-53	1	~220	КОЛПАЧЕК ЗЕЛЕНЫЙ
6		РАМКА ДЛЯ НАДПИСЕЙ	РПМ-55	4		
7	К	НАБОР КЛЕММНЫЙ	КН1010	1	I _н =10А	ЮЗЯКИМОВ

НЭ 02-01-000

СПЕЦИФИКАЦИЯ

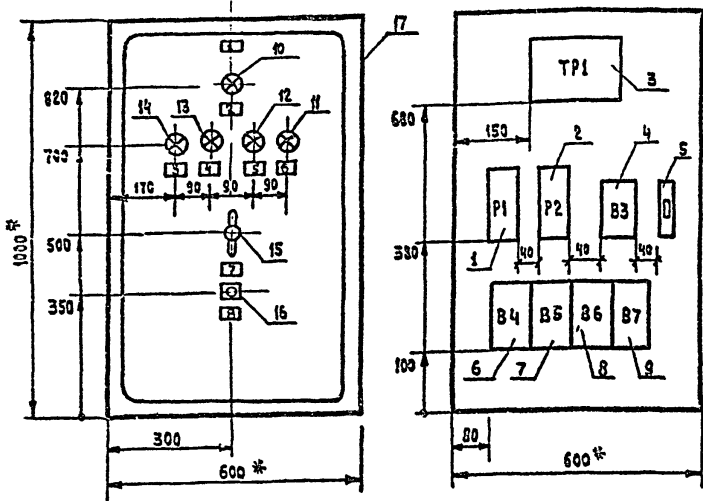
ЛИТ.	МАССА	МАСШТАБ
Р		Б/м
ЛИСТ 2 ЛИСТОВ 4		
ЦНИИЭП ГРАЖДАНСКОЙ СТРОИТЕЛЬНОСТИ г. Москва		

16017-04 6 ФОРМАТ И

НЭ03-00-000СБ

ФАСАД

ЗАДНЯЯ СТЕНКА



* РАЗМЕРЫ ДЛЯ СПРАВКИ.

ГЛУБИНА ШКАФА 467 мм

По данному чертежу изготовить 1 шкаф.

ТЕХНИЧЕСКИЕ ТРЕБОВАНИЯ: суммарная мощность потребителей, подключаемая к шкафу аварийного освещения, не должна превышать 900 Вт. При этом общая мощность фонарей „Выход“ не должна превышать 500 Вт.

НЭ03-00-000СБ

ШКАФ АВАРИЙНОГО
ОСВЕЩЕНИЯ
СБОРОЧНЫЙ ЧЕРТЕЖ

ЛИТ.	МАССА	МАСШТАБ
Р	70,0	1:10
ЛИСТ 1 ЛИСТОВ 5		

ЦНИИЭПГражданСельстрой
г. Москва

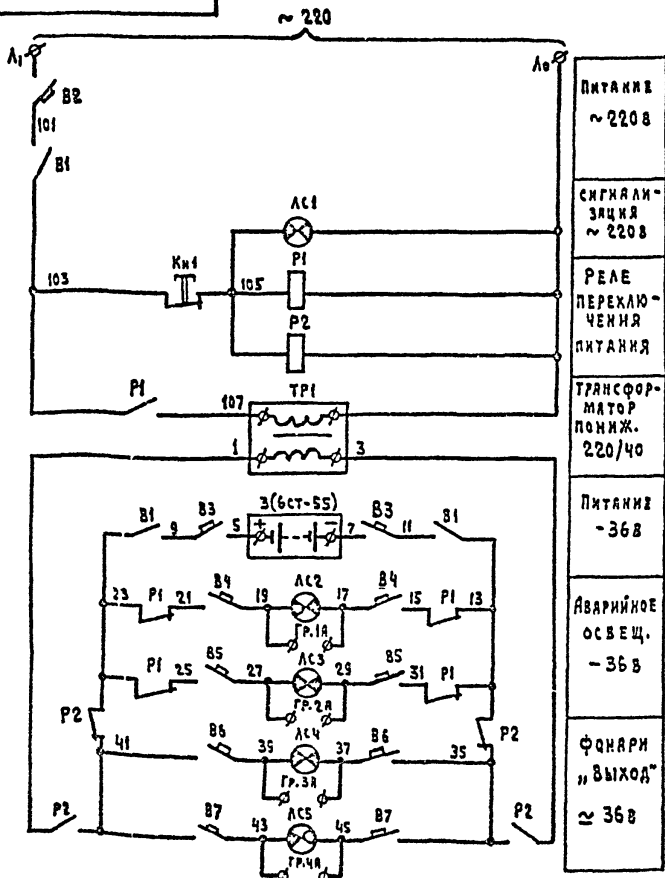
ИЗМ. ЛИСТ. ПОДП. И ДАТА
РАЗРАБ. ЧЕРНЯХОВСКИЙ
РУК. ГР. ЧЕРНЯХОВСКИЙ
ГЛ. СПЕЦ. БОРОДИН
НАЧ. ОТД. РОМАНОВ

№ ИЛИ НАДП.	МЕСТО НАДПИСИ	ТЕКСТ НАДПИСИ	ПРИМЕЧАН.
1	ТАБЛИЧКА	ЧШУ - ЩАО	
2	"	СЕТЬ ~ 220	
3	"	АВАР. ОСВ. 1 А	
4	"	АВАР. ОСВ. 2 А	
5	"	„ВЫХОД“ 3 А	
6	"	„ВЫХОД“ 4 А	
7	"	Вкл. щита	
8	"	Контроль. гр.	

НЭ03-01-000		
Перечень надписей в табличках		
ЛИТ.	МАССА	МАСШТАБ
Р		Б/м
ЛИСТ 2 ЛИСТОВ 5		
ЦНИИЭПГражданСельстрой г. Москва		

ИЗМ. ЛИСТ. ПОДП. И ДАТА
РАЗРАБ. ЧЕРНЯХОВСКИЙ
РУК. ГР. ЧЕРНЯХОВСКИЙ
ГЛ. СПЕЦ. БОРОДИН
НАЧ. ОТД. РОМАНОВ

000-02-000ЕН



НЭ03-02-000

СХЕМА ЭЛЕКТРИЧЕСКАЯ
ПРИНЦИПАЛЬНАЯ

ЛИТ.	МАССА	МАСШТАБ
Р		Б/м
ЛИСТ 3 ЛИСТОВ 5		

ЦНИИЭПГражданСельстрой
г. Москва

ТИПОВОЙ ПРОЕКТ 264-12-181 АЛЬБОМУ

ИЗМ. ЛИСТ. ПОДП. И ДАТА
РАЗРАБ. ЧЕРНЯХОВСКИЙ
РУК. ГР. ЧЕРНЯХОВСКИЙ
ГЛ. СПЕЦ. БОРОДИН
НАЧ. ОТД. РОМАНОВ

№ ПОЗ.	ОБОЗН. ПО СХЕМЕ	НАИМЕНОВАНИЕ	Тип	Кол.	ТЕХНИЧ. ХАРАКТЕР.	ПРИМЕЧ.
1	P1	РЕЛЕ ЭЛЕКТРОМАГНИТНОЕ	ЭП-41В	1	~ 220 23 + 4р	I _н = 16 А
2	P2	РЕЛЕ ЭЛЕКТРОМАГНИТНОЕ	ЭП-41В	1	~ 220 23 + 4р	I _н = 16 А
3	ТР1	ТРАНСФОРМАТОР ОДНОФАЗНЫЙ Понижающ.	ТБСЗ-0,63	1	630 ВА 220/40 В	
4	В3	ВЫКЛЮЧАТЕЛЬ АВТОМАТИЧЕСКИЙ	ЯП50-2МТ	1	I _н = 50 А I _р = 40 А	
5	В2	ВЫКЛЮЧАТЕЛЬ АВТОМАТИЧЕСКИЙ	АЗ161	1	I _н = 50 А I _р = 15 А	
6	В4	ВЫКЛЮЧАТЕЛЬ АВТОМАТИЧЕСКИЙ	ЯП50-2МТ	1	I _н = 50 А I _р = 16 А	
7	В5	ВЫКЛЮЧАТЕЛЬ АВТОМАТИЧЕСКИЙ	ЯП50-2МТ	1	I _н = 50 А I _р = 16 А	
8	В6	ВЫКЛЮЧАТЕЛЬ АВТОМАТИЧЕСКИЙ	ЯП50-2МТ	1	I _н = 50 А I _р = 16 А	
9	В7	ВЫКЛЮЧАТЕЛЬ АВТОМАТИЧЕСКИЙ	ЯП50-2МТ	1	I _н = 50 А I _р = 16 А	
10	ЛС1	АРМАТУРА СИГНАЛЬНАЯ	ЛС-53	1	220 В	ЛИНЗА ЗЕЛЕНАЯ
11	ЛС5	АРМАТУРА СИГНАЛЬНАЯ	ЛС-53	1	36 В	ЛИНЗА КРАСНАЯ
12	ЛС4	АРМАТУРА СИГНАЛЬНАЯ	ЛС-53	1	36 В	ЛИНЗА КРАСНАЯ
13	ЛС3	АРМАТУРА СИГНАЛЬНАЯ	ЛС-53	1	36 В	ЛИНЗА КРАСНАЯ
14	ЛС2	АРМАТУРА СИГНАЛЬНАЯ	ЛС-53	1	36 В	ЛИНЗА КРАСНАЯ
15	В1	ВЫКЛЮЧАТЕЛЬ ПАКЕТНЫЙ	ПВМЗ-25	1	I = 25 А	
16	Кн1	КНОПКА УПРАВЛЕНИЯ	КЕОН-УЗ	1	13 + 1р	
17	ЧШУ	ШКАФ НАВЕСНОЙ	ПЧЭН-13	1	600x450x x1000 (ч)	
18		РАМКА ДЛЯ НАДПИСЕЙ	РПМ-55	8		

НЭ03-03-000

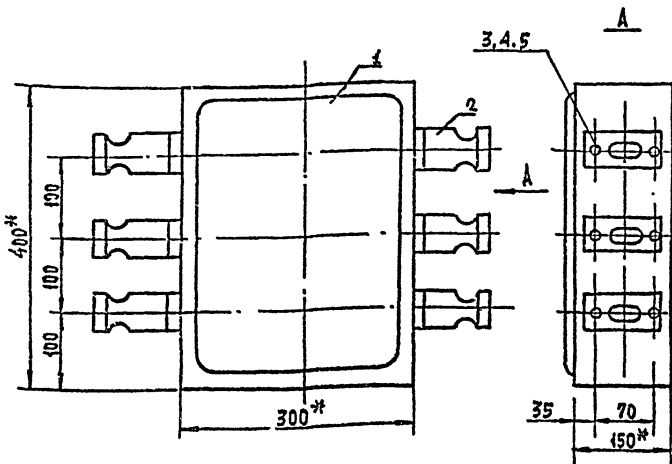
СПЕЦИФИКАЦИЯ

ЛИТ.	МАССА	МАСШТАБ
Р		Б/м
ЛИСТ 4 ЛИСТОВ 5		

ЦНИИЭПГражданСельстрой
г. Москва

ИЗМ. ЛИСТ. ПОДП. И ДАТА
РАЗРАБ. ЧЕРНЯХОВСКИЙ
РУК. ГР. ЧЕРНЯХОВСКИЙ
ГЛ. СПЕЦ. БОРОДИН
НАЧ. ОТД. РОМАНОВ

000-00-40 ЕН



* РАЗМЕРЫ ДЛЯ СПРАВОК

НЭ 04-00-000

ШТЕПСЕЛЬНАЯ КОРОБКА
НА 6 РАЗЪЕМОВ ШТС-40
ОБЩИЙ ВИД

ЛИСТ	МАССА	МАСТЯВ
Р	16.0	1:5

Лист 1 Листов 2
ЦНИИЭП транзисторостроения
г. Москва
Мастерская №1

ИЗМ.	ЛИСТ	№ ДОКУМ.	ПОДПИСЬ	ДАТА
РАЗРАБ.	САВЧЕНКО			
ПРОВЕРИЛ	ЧЕРНЫШОВ			
РУК. ГРУП.	ЧЕРНЫШОВ			
ГЛА. АРХ. ОР.	ГОРОХОВ			
ГЛА. ИНЖ. М.	КОЛОТИН			
РУК. МАСТ.	СМИРНОВ			

ФОРМА	ЗОНА	ПОЗ.	ОБОЗНАЧЕНИЕ	НАИМЕНОВАНИЕ	КОЛ.	ПРИМЧ.
Б/ч	1			ШКАФ НАВЕСНОЙ	1	ЛЭМБ г. ПУШКИНС
				ТИПА ПУЭН-2 (А1221)		
Б/ч	2			РАЗЪЕМ ТЕАТРАЛЬНЫЙ	6	
Б/ч	3			ШТЕПСЕЛЬНЫЙ ШТС-40А		
				ВИНТ С ПОЛУКРУГЛОЙ ГОЛОВОЙ	12	
				М6x20.58 ГОСТ 17473-72		
Б/ч	4			ГАЙКА М6x1 ГОСТ 5927-70	12	ТЕХ. ТРЕБ. ГОСТ 18123-72
Б/ч	5			ШАЙБА Ф6x10 ГОСТ 101506	12	ТЕХ. ТРЕБ. ГОСТ 18123-72

НЭ 04-01-000

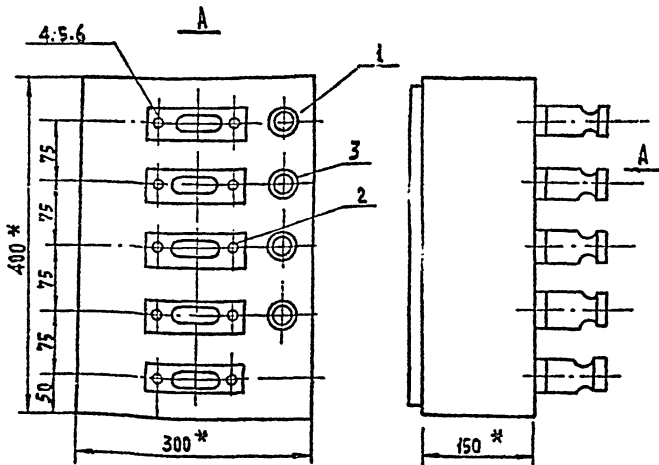
ШТЕПСЕЛЬНАЯ КОРОБКА
НА 6 РАЗЪЕМОВ ШТС-40
СПЕЦИФИКАЦИЯ

ЛИСТ	МАССА	МАСТЯВ
Р		Б/М

Лист 2 Листов 2
ЦНИИЭП транзисторостроения
г. Москва
Мастерская №1

ИЗМ.	ЛИСТ	№ ДОКУМ.	ПОДПИСЬ	ДАТА
РАЗРАБ.	САВЧЕНКО			
ПРОВЕРИЛ	ЧЕРНЫШОВ			
РУК. ГРУП.	ЧЕРНЫШОВ			
ГЛА. АРХ. ОР.	ГОРОХОВ			
ГЛА. ИНЖ. М.	КОЛОТИН			
РУК. МАСТ.	СМИРНОВ			

000-00-50 ЕН



* РАЗМЕРЫ ДЛЯ СПРАВОК

НЭ 05-00-000

ШТЕПСЕЛЬНАЯ КОРОБКА
НА 4 РАЗЪЕМА ШТС-40
ОБЩИЙ ВИД

ЛИСТ	МАССА	МАСТЯВ
Р	15.5	1:5

Лист 1 Листов 2
ЦНИИЭП транзисторостроения
г. Москва
Мастерская №1

ИЗМ.	ЛИСТ	№ ДОКУМ.	ПОДПИСЬ	ДАТА
РАЗРАБ.	САВЧЕНКО			
ПРОВЕРИЛ	ЧЕРНЫШОВ			
РУК. ГРУП.	ЧЕРНЫШОВ			
ГЛА. АРХ. ОР.	ГОРОХОВ			
ГЛА. ИНЖ. М.	КОЛОТИН			
РУК. МАСТ.	СМИРНОВ			

ФОРМА	ЗОНА	ПОЗ.	ОБОЗНАЧЕНИЕ	НАИМЕНОВАНИЕ	КОЛ.	ПРИМ.
Б/ч	1			ШКАФ НАВЕСНОЙ ТИПА	1	ЛЭМБ г. ПУШКИНС
Б/ч	2			ПУЭН-2 (А1221)		
Б/ч	3			РАЗЪЕМ ШТЕПСЕЛЬНЫЙ ШТС-40А	4	
Б/ч	4			АРМАТУРА СТАЛЬНАЯ АС-220	4	~220 БЕЛЕНА ЛН 333
				ВИНТ С ПОЛУКРУГЛОЙ ГОЛОВОЙ		
				М6x20.58 ГОСТ 17473-72	8	
Б/ч	5			ГАЙКА М6x1 ГОСТ 5927-70	8	ТЕХ. ТРЕБ. ГОСТ 18123-72
Б/ч	6			ШАЙБА Ф6x10 ГОСТ 40450-68	8	ТЕХ. ТРЕБ. ГОСТ 18123-72

НЭ 05-01-000

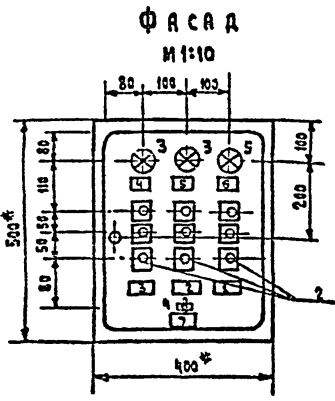
ШТЕПСЕЛЬНАЯ КОРОБКА
НА 4 РАЗЪЕМА ШТС-40
СПЕЦИФИКАЦИЯ

ЛИСТ	МАССА	МАСТЯВ
Р		Б/М

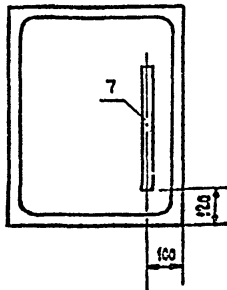
Лист 2 Листов 2
ЦНИИЭП транзисторостроения
г. Москва
Мастерская №1

ИЗМ.	ЛИСТ	№ ДОКУМ.	ПОДПИСЬ	ДАТА
РАЗРАБ.	САВЧЕНКО			
ПРОВЕРИЛ	ЧЕРНЫШОВ			
РУК. ГРУП.	ЧЕРНЫШОВ			
ГЛА. АРХ. ОР.	ГОРОХОВ			
ГЛА. ИНЖ. М.	КОЛОТИН			
РУК. МАСТ.	СМИРНОВ			

93000-00-90EH



Задняя стенка
(дверь снята)
М 1:10



ГЛУБИНА ШКАФА 167 мм
* РАЗМЕРЫ ДЛЯ СПРАВОК

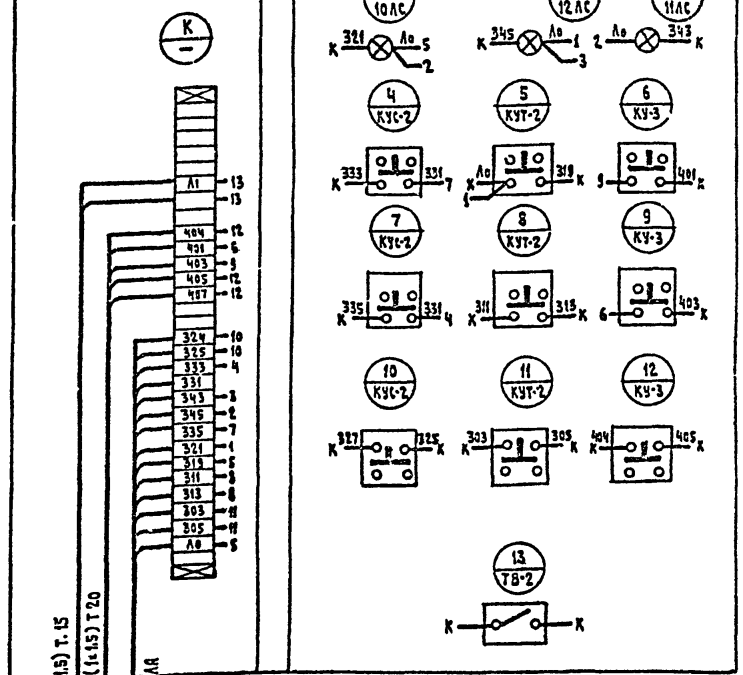
По данному чертежу
изготовить 1 шкаф

НЭ06-00-000СБ

ИЗМ. ЛИСТ	№ ДОКУМ.	ПОДП.	ДАТА	ПУЛЬТ ОСВЕТИТЕЛЯ	ЛИТ.	МАССА	МАСШТАБ
РАЗРАБ.	ПАНЮШКИН			СБОРЧНЫЙ ЧЕРТЕЖ	Р	20,0	1:10
ПРОВЕРИЛ	ЧЕРНЯХОВСКИЙ				ЛИСТ 1		ЛИСТОВ 4
РЧК. ГРЧП.	ЧЕРНЯХОВСКИЙ				ЦНИИЭП ГРАЖДАНСКОЙ СТРОИТЕЛЬНОСТИ г. Москва		

Задняя стенка

ДВЕРЦА



Монтаж вести
проводом марки ПГВ
сеч. 1,5 мм²

НЭ06-03-000

ИЗМ. ЛИСТ	№ ДОКУМ.	ПОДП.	ДАТА	СХЕМА СОЕДИНЕНИЙ	ЛИТ.	МАССА	МАСШТАБ
РАЗРАБ.	ПАНЮШКИН				Р	25,0	Б/М
ПРОВЕРИЛ	ЧЕРНЯХОВСКИЙ				ЛИСТ 4		ЛИСТОВ 4
РЧК. ГРЧП.	ЧЕРНЯХОВСКИЙ				ЦНИИЭП ГРАЖДАНСКОЙ СТРОИТЕЛЬНОСТИ г. Москва		

ТИПОВОЙ ПРОЕКТ 264-12-161 АЛБСОН IV

№ НАДПИСИ	ОБОЗНАЧ. ПО СХЕМЕ	МЕСТО НАДПИСИ	ТЕКСТ НАДПИСИ	ПРИМЕЧАНИЕ
1	КУС-2	ТАБЛИЧКА	ВКЛЮЧЕНИЕ МП	
2	КУТ-2	"	ТЕМНИТЕЛЬ	
3	КУ-3	"	ЛЕБЕДКА АРЗ	
4	ИЛС	"	ВКЛЮЧЕНИЕ ТЕМНИТЕЛЯ	
5	ИЗЛС	"	СВЕТ "НАПРЯМУЮ"	
6	ИОЛС	"	НАПРЯЖЕНИЕ НА ЛАМПАХ ЗАЛА	
7	ТВ2	"	СИГНАЛ ПОМ. РЕЖ.	

НЭ06-01-000

ИЗМ. ЛИСТ	№ ДОКУМ.	ПОДП.	ДАТА	ПЕРЕЧЕНЬ НАДПИСЕЙ В ТАБЛИЧКАХ	ЛИТ.	МАССА	МАСШТАБ
РАЗРАБ.	ПАНЮШКИН				Р		Б/М
ПРОВЕРИЛ	ЧЕРНЯХОВСКИЙ				ЛИСТ 2		ЛИСТОВ 4
РЧК. ГРЧП.	ЧЕРНЯХОВСКИЙ				ЦНИИЭП ГРАЖДАНСКОЙ СТРОИТЕЛЬНОСТИ г. Москва		

ПОС.	№ НАДПИСИ	ОБОЗН. ПО СХЕМЕ	НАИМЕНОВАНИЕ	КОЛ.	ТИП	НОМ. ДАННЫЕ ЦЕПЕЙ			ДАННЫЕ ПО ЗАКАЗУ И ДОПОЛНИТЕЛЬНЫЕ ТЕХНИЧЕСКИЕ ДАННЫЕ	ПРИМЕЧАНИЕ
						ГЛАВНОЙ	УЗР.	УЗР.		
1		6ШУ	ПУЛЬТ НАВЕСНОЙ	1	ПУЭН-2 (А1224)				500 × 400 × 167	
2		КУС-2 КУТ-2 КУ-3	КНОПКА УПРАВЛЕНИЯ	3	КЕ-01УЗ				Исп. 23 13 + 1р	
3		ИЛС ИЗЛС	АРМАТУРА СИГНАЛЬНАЯ	2	ЛС-53			~220	ЛИНЗА ЗЕЛЕНАЯ ~220В	
4		ТВ-2	ТУМБЛЕР ОДНОПОЛЮСНЫЙ	1	ТВ1-1				~220В 1А	
5		ИОЛС	АРМАТУРА СИГНАЛЬНАЯ	1	ЛС-53			~220	ЛИНЗА КРАСНАЯ ~220В	
6			ТАБЛИЧКА ДЛЯ НАДПИСИ	7	РПМ-55					
7		К	НАБОР КЛЕММНЫЙ	1	КН 1030				30 ЗАЖИМОВ I _н = 10А	

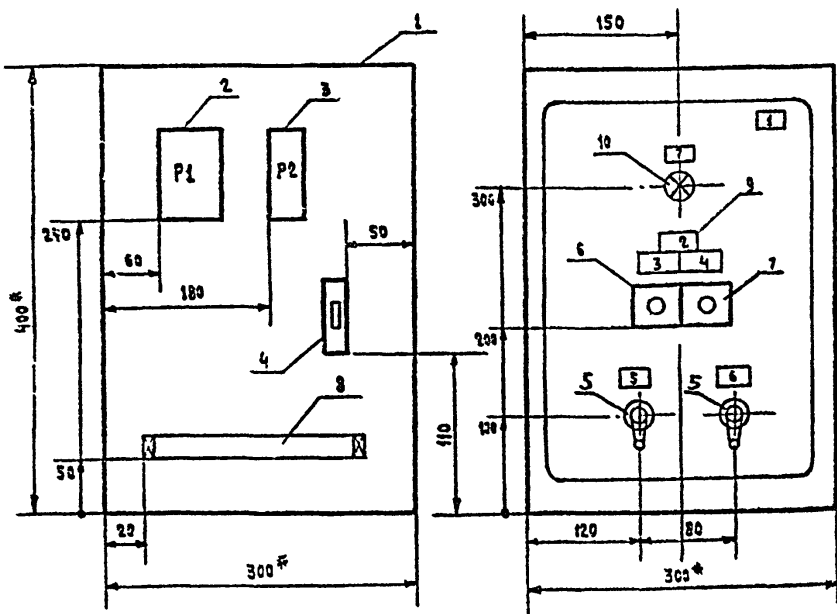
НЭ06-02-000

ИЗМ. ЛИСТ	№ ДОКУМ.	ПОДП.	ДАТА	СПЕЦИФИКАЦИЯ	ЛИТ.	МАССА	МАСШТАБ
РАЗРАБ.	ПАНЮШКИН				Р		Б/М
ПРОВЕРИЛ	ЧЕРНЯХОВСКИЙ				ЛИСТ 3		ЛИСТОВ 4
РЧК. ГРЧП.	ЧЕРНЯХОВСКИЙ				ЦНИИЭП ГРАЖДАНСКОЙ СТРОИТЕЛЬНОСТИ г. Москва		

НЭ07-00-000св

Задняя стенка

Фасад



* РАЗМЕРЫ ДЛЯ СПРАВОК
ПО ДАННОМУ ЧЕРТЕЖУ
ИЗГОТОВИТЬ 1 ШКАФ

НЭ07-00-000св

ШКАФ БИЛЕТЕРА
СБОРОЧНЫЙ ЧЕРТЕЖ

ЛИТ. МАССА МАСШТАБ

Р 18,0 1:5

ЛИСТ 1 ЛИСТОВ 4

ЦНИИЭП ГРАЖДАНСКОЙ СТРОИТЕЛЬНОСТИ
Г. МОСКВА

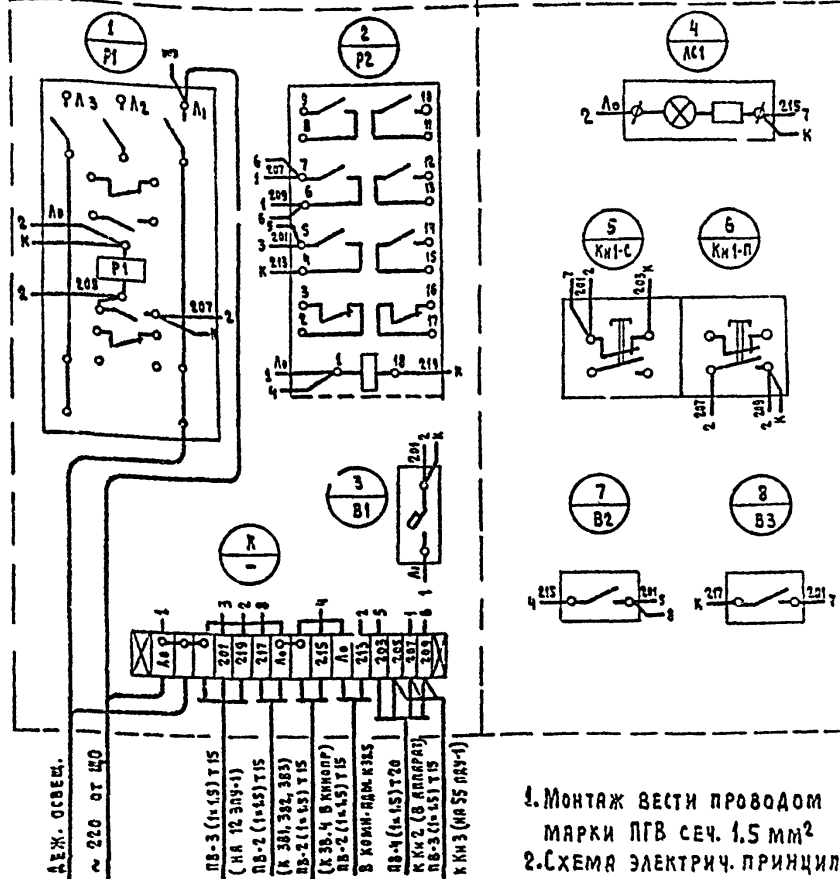
ФОРМАТ: И

ИЗМ. ЛИСТ ПОДП. И ДАТА
РАЗРАБ. ПЯНЮШКИН
ПРОВЕР. ЧЕРНЯХОВСКИЙ
РУК. ГР. ЧЕРНЯХОВСКИЙ
ГЛ. СПЕЦ. БОРОДИН
НАЧ. ОТД. РОМАНОВ

НЭ07-03-000

Задняя стенка

ДВЕРЦА
(ВИД СО СТОРОНЫ МОНТАЖА)



1. МОНТАЖ ВЕСТИ ПРОВОДОМ
МАРКИ ЛГВ СЕЧ. 1,5 мм²
2. СХЕМА ЭЛЕКТРИЧ. ПРИНЦИП.
ПРИВЕДЕНА НА ЛИСТЕ ПО-3.

НЭ07-03-000

СХЕМА СОЕДИНЕНИЙ

ЛИТ. МАССА МАСШТАБ

Р Б/М

ЛИСТ 4 ЛИСТОВ 4

ЦНИИЭП ГРАЖДАНСКОЙ СТРОИТЕЛЬНОСТИ
Г. МОСКВА

ФОРМАТ: И

ИЗМ. ЛИСТ ПОДП. И ДАТА
РАЗРАБ. ПЯНЮШКИН
ПРОВЕР. ЧЕРНЯХОВСКИЙ
РУК. ГР. ЧЕРНЯХОВСКИЙ
ГЛ. СПЕЦ. БОРОДИН
НАЧ. ОТД. РОМАНОВ

Альбом
Типовой проект 264-12-101

№ НАДП.	МЕСТО НАДПИСИ	ТЕКСТ НАДПИСИ	ПРИМЕЧ.
1	ТАБЛИЧКА	2ШУ	
2	"	ДЕЖ. ОСВЕЩ.	
3	"	ВХЛ.	
4	"	ОТКЛ.	
5	"	ЗВОНОК ЗРИТ.	
6	"	ЗВОНОК КИНОПР.	
7	"	КОНТРОЛЬ ЗВ. КИНОПР.	

НЭ07-01-000

ПЕРЕЧЕНЬ НАДПИСЕЙ
В ТАБЛИЧКАХ

ЛИТ. МАССА МАСШТАБ

Р Б/М

ЛИСТ 2 ЛИСТОВ 4

ЦНИИЭП ГРАЖДАНСКОЙ СТРОИТЕЛЬНОСТИ
Г. МОСКВА

ФОРМАТ: И

ИЗМ. ЛИСТ ПОДП. И ДАТА
РАЗРАБ. ПЯНЮШКИН
ПРОВЕР. ЧЕРНЯХОВСКИЙ
РУК. ГР. ЧЕРНЯХОВСКИЙ
ГЛ. СПЕЦ. БОРОДИН
НАЧ. ОТД. РОМАНОВ

ПОЗ.	ПАНЕЛЬ ОБОЗН. СХЕМА	НАИМЕНОВАНИЕ	КОЛ.	ТИП	ИСП. ДАННЫЕ ЦЕЛЕЙ ГЛАВНОЙ УПР.			ДАННЫЕ ПО ЗАКАЗУ И ДОПОЛНИТ. ТЕХНИЧ. ДАННЫЕ	ПРИМЕЧ.
					У.В	И.А	У.В		
1	2ШУ	ШКАФ НАВЕСНОЙ	1	ПУЭН-1				300 x 400 (H) x x 150	
2	P1	ПУСКАТЕЛЬ МАГНИТНЫЙ	1	ПМЕ-121	~380	10	~220	КАТ. ~ 220 2з + 2р Б/К	
3	P2	РЕЛЕ ЭЛЕКТРО- МАГНИТНОЕ	1	ПЭ 21-УЗ			~220	КАТ. ~ 220 Бз + 2р	
4	B1	ВЫКЛЮЧАТЕЛЬ АВТОМАТИЧЕСКИЙ	1	А-63М	~220			И _н = 4 А I _р = 1,3 I _н	
5	B2 B3	ТУМБЛЕР	2	ТВ1-1	~220				
6	Кн1-П	КНОПКА УПРАВЛЕНИЯ	1	КЕ-0ПУЗ			~220	ИСП. 23 1з + 1р	
7	Кн1-С	КНОПКА УПРАВЛЕНИЯ	1	КЕ0ПУЗ			~220	ИСП. 24 1з + 1р	
8	К	НАБОР ЗАЖИМОВ	1	Кн 1015	~220	10		15 ЗАЖИМОВ	
9		РАМКА ДЛЯ НАДПИСЕЙ	7	РЯМ-55					
10	ЛС1	АРМАТУРА СИГНАЛЬНАЯ	1	ЛС-53			~220	~ 220 ЛМНЗА КРАСНАЯ	

НЭ07-02-000

СПЕЦИФИКАЦИЯ

ЛИТ. МАССА МАСШТАБ

Р Б/М

ЛИСТ 3 ЛИСТОВ 4

ЦНИИЭП ГРАЖДАНСКОЙ СТРОИТЕЛЬНОСТИ
Г. МОСКВА

ИЗМ. ЛИСТ ПОДП. И ДАТА
РАЗРАБ. ПЯНЮШКИН
ПРОВЕР. ЧЕРНЯХОВСКИЙ
РУК. ГР. ЧЕРНЯХОВСКИЙ
ГЛ. СПЕЦ. БОРОДИН
НАЧ. ОТД. РОМАНОВ

16017-04 11 ФОРМАТ: И

000-03-000

ОСТАНОВКА
ЩЕТОК
ДВИЖЕНИЕ ЩЕТОК ВВЕРХ
ДВИЖЕНИЕ ЩЕТОК ВНИЗ
СИГНАЛИЗАЦИЯ
НАПРЯЖЕНИЯ

ГРУППОВОЙ ЩИТОК
ОСВЕЩЕНИЯ ЗРИТЕЛЬНОГО ЗАЛА
(СМ. ПР-Т ЭЛЕКТРООБОРУДОВАНИЯ)

К ЛАМПАМ РАБОЧЕГО
ОСВЕЩ. ЗРИТ. ЗАЛА

НЭ-08-03-000

ИЗМ. ЛИСТ	№ ДОКУМ.	ПОДП.	ДАТА	СХЕМА ЭЛЕКТРИЧЕСКАЯ ПРИНЦИПАЛЬНАЯ УПРАВЛЕНИЯ ТЕМНИТЕЛЕМ ТС-6	ЛИТ.	МЯСЯ	МАШТАБ
РАЗРАБ.	ПАНОШКИН	И	С		Р		Б/М
ПРОВЕР.	ЧЕРНЯХОВСКИЙ				ЛИСТ 4	ЛИСТОВ 7	
РУК. ГР.	ЧЕРНЯХОВСКИЙ				ЦНИИЭП ГРАЖДАНСКОЙ СТРОИТЕЛЬНОСТИ		
ГЛ. СПЕЦ.	БОРОДКИН				г. Москва		

000-04-000

ВКЛЮЧЕНИЕ
ТЕМНИТЕЛЯ
СВЕТА

ВКЛЮЧЕНИЕ
ОСВЕЩЕНИЯ
НА ПРЯМУЮ

СИГНАЛИЗАЦИЯ
ВКЛЮЧЕНИЯ
КОНТАКТОВ

ПОЗ. ОБОЗНАЧ.	ОБОЗНАЧЕНИЕ	НАИМЕНОВАНИЕ	КОЛ.	ПРИМЕЧАНИЕ
ТЕМНИТЕЛЬ СВЕТА ТС-6				
1РН		ОБОТКА АТ ТЕМНИТЕЛЯ	3	380/220 В
1А		ЭЛЕКТРОДВИГАТЕЛЬ АОЛ-ОН/4	1	380/220 В
1В; 1Н		РЕЛЕ РПТ-100	2	~ 220 В
КВ-1; КВ-2		ВЫКЛЮЧАТЕЛЬ ПУТЕВОЙ	2	1Р. КОНТ.
1ПР-3ПР		ПРЕДОХРАНИТЕЛЬ ППТ-10	3	
КИНОПРОЕКЦИОННАЯ (55 ПДУ-1)				
КУС-3		КНОПКА КС1-13	3	
1АС; 12АС		АРМАТУРА СИГНАЛЬНАЯ АС-220	2	~ 220 В
КУТ-3; КУТ-4; КУТ-5		КНОПКА КС-1-13	1	
ШКАФ РАБОЧЕГО ОСВЕЩЕНИЯ ЗАЛА				
1А; 2А; 3А		МАГНИТНЫЙ ПУСКАТЕЛЬ ЛАС-3И	3	КАТУШКА ~ 220 В 2,3; 2Р
АВ1; АВ2		АВТОМАТ А-63М	2	И _н =4А; I _р =1,3 I _н
КУТ-1; КУС-1		КНОПКА УПРАВЛЕНИЯ КЕОНУЗ	6	
КУС-2; КУС-3; КУС-4; КУС-5		КНОПКА УПРАВЛЕНИЯ ИКЕ22-2	2	
ЭЛЕКТРОЩИТОВАЯ				
АВЗ		ВЫКЛЮЧАТЕЛЬ АВТОМАТИЧЕСКИЙ	1	ПО ПР-ТУ ЭЛЕКТРООБОРУД.

000-04-000

ЦЕПЬ УПРАВЛЕНИЯ
ЛИНЕЙНЫХ ПУСКАТЕЛЕЙ

ИЗМ. ЛИСТ	№ ДОКУМ.	ПОДП.	ДАТА	ЛИТ.	МЯСЯ	МАШТАБ
РАЗРАБ.	ПАНОШКИН	И	С	Р		Б/М
ПРОВЕР.	ЧЕРНЯХОВСКИЙ			ЛИСТ 5	ЛИСТОВ 7	
РУК. ГР.	ЧЕРНЯХОВСКИЙ			ЦНИИЭП ГРАЖДАНСКОЙ СТРОИТЕЛЬНОСТИ		
ГЛ. СПЕЦ.	БОРОДКИН			г. Москва		
НАЧ. ОТД.	РОМАНОВ					

НЭ-08-05-000

ПЕРЕЧЕНЬ
ЭЛЕМЕНТОВ

ИЗМ. ЛИСТ	№ ДОКУМ.	ПОДП.	ДАТА	ЛИТ.	МЯСЯ	МАШТАБ
ИСПОЛН.	ПАНОШКИН	И	С	Р		Б/М
ПРОВЕР.	ЧЕРНЯХОВСКИЙ			ЛИСТ 6	ЛИСТОВ 7	
РУК. ГР.	ЧЕРНЯХОВСКИЙ			ЦНИИЭП ГРАЖДАНСКОЙ СТРОИТЕЛЬНОСТИ		
ГЛ. СПЕЦ.	БОРОДКИН			г. Москва		
НАЧ. ОТД.	РОМАНОВ					

ИЗМ. № ПОДЛ. ПОДП. И ДАТА

ТИПОВОЙ ПРОЕКТ Э64-12-18У АЛЬБОМ I

ИЗМ. № ПОДЛ. ПОДП. И ДАТА

КОПИРОВАЛ: ЦНИИЭП 16017-04 73

ГОСТРОН СССР
ЦЕНТРАЛЬНЫЙ ИНСТИТУТ ТИПОВОГО ПРОЕКТИРОВАНИЯ
МИНСКИЙ ФИЛИАЛ

220800, г.Минск, ул.К.Маркса, 32

Сделано в печать 2.04 1990 г.
Заказ № 17а Тираж 90 экз.
Изд. № 16017/4