

ТИПОВОЙ ПРОЕКТ
254 - 3 - 5

ПРОФИЛАКТОРИЙ НА 100 МЕСТ

ДЛЯ РАЙОНОВ II и III СТРОИТЕЛЬНО-КЛИМАТИЧЕСКИХ ЗОН
С РАСЧЕТНОЙ ТЕМПЕРАТУРОЙ -20° , -25° , -30°C
/СО СТЕНАМИ ИЗ КИРПИЧА/

АЛЬБОМ I
АРХИТЕКТУРНО-СТРОИТЕЛЬНЫЕ ЧЕРТЕЖИ

СОСТАВ ПРОЕКТА
АЛЬБОМ I АРХИТЕКТУРНО-СТРОИТЕЛЬНЫЕ ЧЕРТЕЖИ
АЛЬБОМ II ИНЖЕНЕРНОЕ ОБОРУДОВАНИЕ
АЛЬБОМ III ПУДЕЛЯ ЗАВОДСКОГО ПОГОТОВЛЕНИЯ
АЛЬБОМ IV /С ЛЕТАМИ КОМПЛЕКТОВАЮЩАЯ ВЕДОМОСТЬ

РАЗРАБОТАН
ЦНИИЭП ЛЕЧЕБНО-К УРОЛТНЫХ ЗДАНИЙ

ВВЕДЕН В ДЕЙСТВИЕ
ПРИКАЗОМ ЦНИИЭП ЛЕЧЕБНО-К УРОЛТНЫХ ЗДАНИЙ
№245 ОТ 18/3 1968

2830

5548/4

цена 5-28

МОСКВА

ПОЯСНИТЕЛЬНАЯ ЗАПИСКА

Общая часть

Рабочие чертежи типового проекта профилактория на 100 мест разработаны согласно проекту на проектирование-исследовательские работы на 1968 год, по ЦНИИЭПУ лечебно-курортных зданий.

Рабочие чертежи профилактория на 100 мест разработаны на основании проектного задания, утвержденного приказом Государственного Комитета по гражданскому строительству и архитектуре при Госстрое СССР от 3 мая 1967г. за №69.

Настоящий проект предназначен для строительства во II и III строительско-климатических зонах с расчетной наружной температурой -20°, -25°, -30° С, кроме районов сейсмических с просадочными грунтами и вечной мерзлоты.

Здание профилактория относится ко II классу, в соответствии с чем принята II степень долговечности и огнестойкости.

В здании предусмотрено: центральное отопление, горячее водоснабжение, водопровод, канализация, электроосвещение, электросиловое оборудование, холодоснабжение, радификация, телефонизация, телевидение и автоматизация приточно-вытяжных вентиляций.

Генеральный план

В проекте представлена возможная схема генерального плана участка, отведенного под строительство профилактория.

Площадь земельного участка профилактория принята размером 1га из расчета 100м² на одно место.

При решении схемы генерального плана на участке предусмотрены следующие зоны:

1. зона пребывания отдыхающих;
2. зона тихого отдыха;
3. зона физической культуры и спорта;
4. хозяйственный дворик при пищеблоке;
5. хозяйственный двор.

В зоне пребывания отдыхающих размещается здание профилактория со спальными комнатами, лечебно-профилактическими и культурно-массовыми помещениями и столовой.

Вблизи здания располагаются прогулочные дорожки, площадка для тихого отдыха и спортивные площадки.

Со стороны вспомогательных помещений столовой запроектирована хозяйственная площадка для разгрузки автомашин, доставляющих продукты для столовой.

В том случае, если профилакторий расположен далеко от населенного пункта, необходимо на расстоянии не менее 100м. от здания запроектировать хозяйственный двор.

На хозяйственном дворе необходимо расположить: открытый склад для топлива, навес для автомашин и хозяйственный корпус с котельной, гаражом на одну машину и складскими помещениями.

Архитектурно-строительная часть

Здание профилактория запроектировано в едином объеме, состоящим из двух блоков - трехэтажного со спальными помещениями и лечебной группой и одно-

этажного с пищеблоком.

Под частью здания расположен подвал.

На первом этаже трехэтажного блока размещены: вестибюль с помещениями административной группы и лечебные помещения.

На втором и третьем этажах расположены - 52 спальные комнаты, гостиная и библиотека.

Спальные комнаты рассчитаны на 2 места, 4 комнаты, что составляет около 10% от общего количества спальных комнат в профилакторий, выделяются для одноместного заселения.

Каждые две спальные комнаты оборудованы санитарным узлом и душевой. В шлюзах предусмотрены встроенные шкафы для хранения личных вещей отдыхающих.

Все спальные комнаты имеют балконы.

В одноэтажном блоке расположена столовая с обеденным залом на 100 мест единовременной посадки. При обеденном зале расположены рабочие помещения пищеблока. Вспомогательные и складские помещения вынесены в подвальный этаж. Связь между этажами в пищеблоке осуществляется с помощью лестницы и грузового лифта.

Для отдыха, чтения, настольных игр и просмотра телевизионных передач предусмотрены две открытые гостиные на первом и втором этажах и световые разрывы.

Наружная отделка

Плоскости стен со стороны фасадов облицовываются керамическим лицевым кирпичом из белых глин с расшивкой швов.

Ограждение балконов осуществляется из асбестоцементных плит по металлическому каркасу.

Оконные и дверные переплеты со стороны фасадов покрываются масляной краской светлых тонов.

Внутренняя отделка

Внутреннюю отделку всех помещений профилактория см. на листе АС-39.

Перечень помещений

№ п/п	Наименование помещения	Рабочая пл.	Вспомог. пл.
1	2	3	4
П О Д В А Л			
1	машинное отделение	5,35	
2	кладовая суточного запаса	6,10	
3	бельевая	6,10	
4	инвентарная	4,45	
5	гардероб персонала, санитарный узел	11,95	
6	загрузочная	13,0	
7	кладовая овощей и первичная обработка	13,0	

1	2	3	4
8	кладовая сухих продуктов	7,3	
9	камера отходов	7,3	
10	охлаждаемая камера	13,20	
11	охлаждаемая камера	7,8	
12	вентиляционная камера		20,0
13	вентиляционная камера		48,0
14	тепловой узел		15,0
15	электрошлюзовая		13,3
16	коридоры		49,7
П е р в ы й Э т а ж			
1	вестибюль	48,40	
2	гардероб	18,60	
3	санитарный узел при вестибюле	17,0	
4	кабинет директора	17,0	
5	кабинет	17,0	
6	комнаты сестры-хозяйки	18,0	
7	комната чистки и утюжки одежды	10,6	
8	гостиная	35,2	
9	обеденный зал	133,40	
10	помещение для мойки рук	5,20	
11	раздаточная	14,40	
12	варочный зал	39,30	
13	моечные столовой и кухонной посуды	16,0	
14	буфет - хлебогезка	7,9	
15	холодный цех	40,0	
16	мясо-рыбный цех	40,0	
17	овощной цех	9,0	
18	нигеляторий	46,0	
19	кабинет лечебной физкультуры	35,2	
20	душевой зал	34,0	
21	банный зал	32,0	
22	комната персонала	16,2	
23	изолятор с санитарным узлом и шлюзом	16,4	
24	изолятор с санитарным узлом и шлюзом	17,4	
25	кабинет электросвета лечения	35,0	
26	зубо-врачебный кабинет	17,0	
27	ожидательная	35,0	
28	кабинет врача - терапевта	17,0	
29	процедурная	17,0	
30	кабинет парфюмо-лечения	17,0	
31	подготовительная кабинета	6,20	
32	коридоры, тамбуры		132,0
В т о р о й и т р е т ь и й Э т а ж и.			
1	спальные комнаты 52 шт.	62,0	
2	санитарные узлы при спальнях	115,0	
3	душевые при спальнях	115,0	
4	шлюзы со встроенными шкафами	160,0	
5	гостиная /2-ой этаж/	35,0	
6	библиотека /3-ий этаж/	35,0	
7	световые разрывы /2-ой и 3-ий эт./	34,0	
8	коридоры		258,0
		И т о г о	1949 536,0

1968 Профилакторий на 100 мест

Пояснительная записка

Типовой проект 254-3-5

Альбом I

Лист 5

Конструктивная часть

Здание профилактория на 100 мест состоит из 2^х блоков, разделенных осадочным швом: 3^х этажного спального корпуса частично с подвалом и техническим чердаком и одноэтажной столовой с подвалом под производственные помещения.

Здание кирпичное с продольными несущими стенами с шагом 6.00 и 2.60 м.

Жесткость здания обеспечивается продольными и поперечными кирпичными стенами, которые вместе с ж.б. перекрытиями, анкерованными в стены, образуют пространственную систему, воспринимающую горизонтальные нагрузки.

Все сборные конструкции приняты по каталогам индустриальных строительных изделий ИИ-03 для гражданского строительства и серии 1.139-1 выпуск 1.

Основные расчетные положения

Нормативный скоростной напор ветра до 10 м над поверхностью земли - 55 кг/м²
 Вес снегового покрова - 150 кг/м²

Временные нормативные нагрузки:
 в обеденном зале - 300 кг/м²
 на лестницах и балконах - 400 кг/м²
 в спальнях номерах - 150 кг/м²
 в бытовых подсобных помещениях спального корпуса и столовой - 200 кг/м²
 в венткамерах - 300 кг/м²

По отдельным частям здания приняты следующие решения:
 Фундаменты под стены приняты ленточные из сборных бетонных и железобетонных блоков. Фундаменты разработаны на основании СНиП II-Б.1-62 в предположении строительства на площадке со спокойным рельефом при отсутствии грунтовых вод. Грунты в основании фундаментов приняты непучинистые, непросадочные, с нормативным сопротивлением R_{гр} = 2.0 кг/см², объемным весом грунта - 1.8 т/м³, углом внутреннего трения - φ = 30°.

Фундаментные подушки подобраны для II климатического района.

Стены подвала и технического подполья приняты: соприкасающиеся с грунтом - из сборных бетонных блоков, остальные - из кирпича глиняного обыкновенного пластического прессования М75 на растворе М50.

Стены подвала, воспринимающие горизонтальное

давление грунта, рассчитаны с учетом окончания строительства. В необходимых случаях предусмотрены временные распорки/см. листы АС-06 и АС-07/.

Цоколь - от верха бетонных блоков до отм - 0.45 м из хорошо обожженного глиняного обыкновенного кирпича пластического прессования М100 на растворе М50.

Гидроизоляция горизонтальная из слоя цементного раствора состава 1:2 толщиной 2 см. на отм - 0.52 м. и в уровне пола подвала.

Все поверхности стен, соприкасающиеся с грунтом, покрываются горячим битумом за 2 раза.

Указания по привязке

При привязке проекта, на площадке с гидрогеологическими условиями и планировкой отпущенных от принятых в типовом проекте, чертежи нулевого цикла подлежат переработке. Ниже приводится таблица нормативных нагрузок на 1 п.м. стены на отм. - 0.30 м. для II климатического района /толщина наружных стен 51 см./ Объемный вес кирпича наружных стен γ = 1400 кг/м³

γ т/м ³	Столовая						Спальный корпус					
	А	Д	Ж	И	1;5	3	А;Е	Б;В	Г;9	5;10	6;7	8
3.35	11.90	2.55	3.50	7.25	11.80		17.80	23.20	8.40	8.20	13.50	6.80

Нормативная нагрузка на столбчатый фундамент по оси Б и рядам 2 и 4 на отм - 0.30 м - N = 46.60 т.

Стены наружные выше отм. - 0.45 - из глиняного пустотелого кирпича пластического прессования /в ванном и душевом залах - из полнотелого/ с облицовкой пустотелым керамическим кирпичом.

Внутренние стены - из глиняного обыкновенного кирпича пластического прессования. Кирпич принят М75 на растворе М50.

Перегородки в подвале и помещениях 1^{го} этажа с влажным режимом - кирпичные толщи-

ной 12 и 6.5 см, в санузлах - шлакобетонные толщиной 9 см, остальные - двойные гипсобетонные толщиной 16 см.

Перекрытия - из сборных железобетонных плит с круглыми пустотами по серии ИИ-03-02 альбомы 54 и 55, над душевым залом устраивается монолитное перекрытие.

Сборные панели соединяются между собой скрутками из арматуры ф6А1 и анкерятся в стены. Все металлические соединительные элементы после установки покрываются антикоррозийным составом и заделываются цементным раствором. Швы между плитами расчищаются и заливаются цементным раствором М100. В местах прохода через перекрытия венткоробов и стоек устраиваются монолитные участки.

Перемычки - сборные железобетонные по серии 1.139-1 выпуск 1.

В проекте дополнительно разработана перемычка БУ 276 для восприятия нагрузки от балконных плит /разрешена Госкомитетом по гражданскому строительству и архитектуре письмо за № 4-383 от 22 марта 1968 года/.

Отверстия в перегородках толщиной до 12 см, а также проемы в стенах шириной до 70 см. перекрываются рядовыми перемычками.

Лестницы.

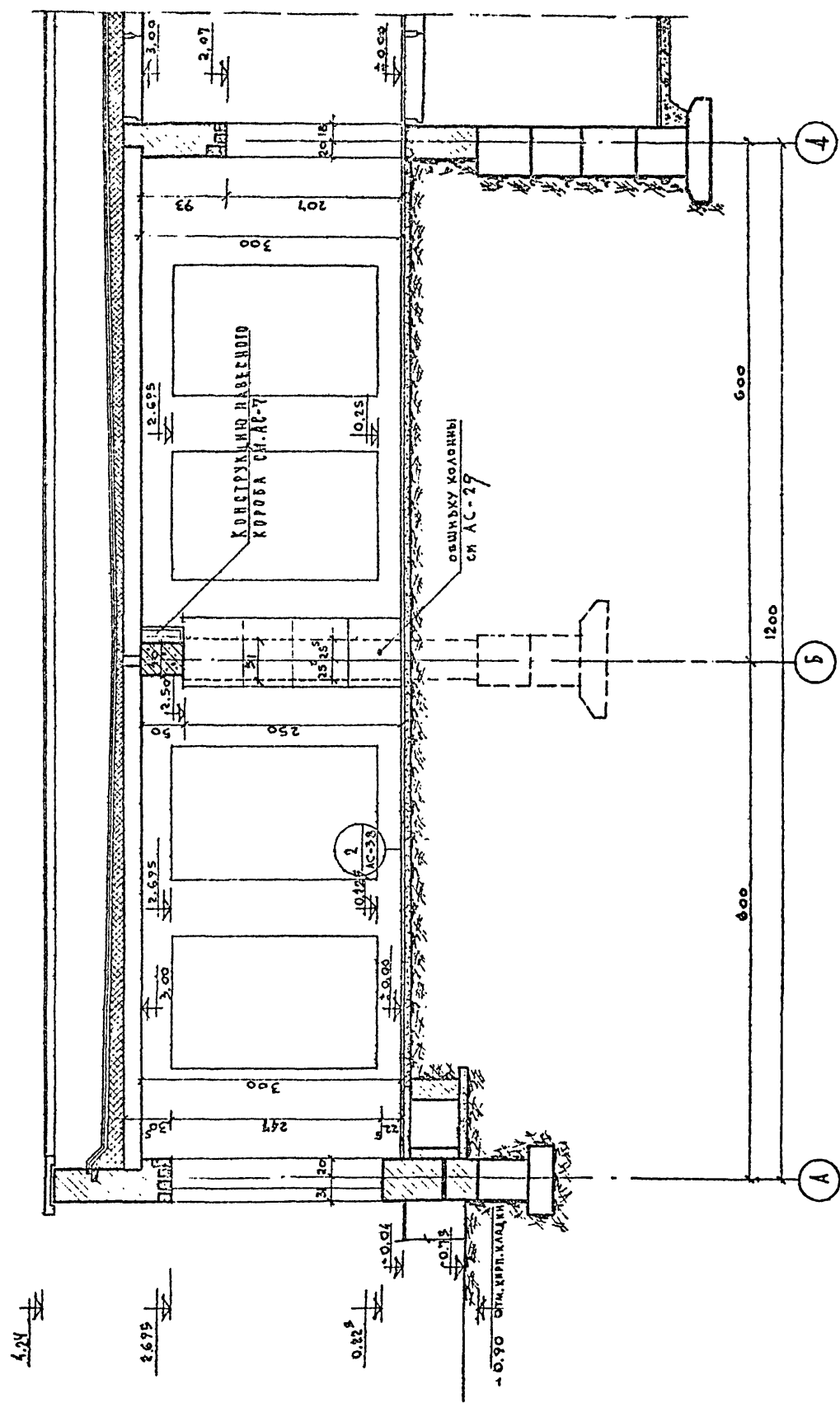
Лестницы №1 и №2 выполняются из сборных железобетонных площадок и маршей с накладными проступями по серии ИИ-03-02 альбом 30^А /для высоты этажа 3.30 м/ Ограждение металлическое типовое по серии ИИ-03-03 часть II.

Лестница №3 выполняется из сборных железобетонных площадок и маршей по серии ИИ-03-02 Альбом 30-64 /для высоты этажа 2.80 м/ Ограждение металлическое типовое по серии ИИ-03-03 альбом 71-64.

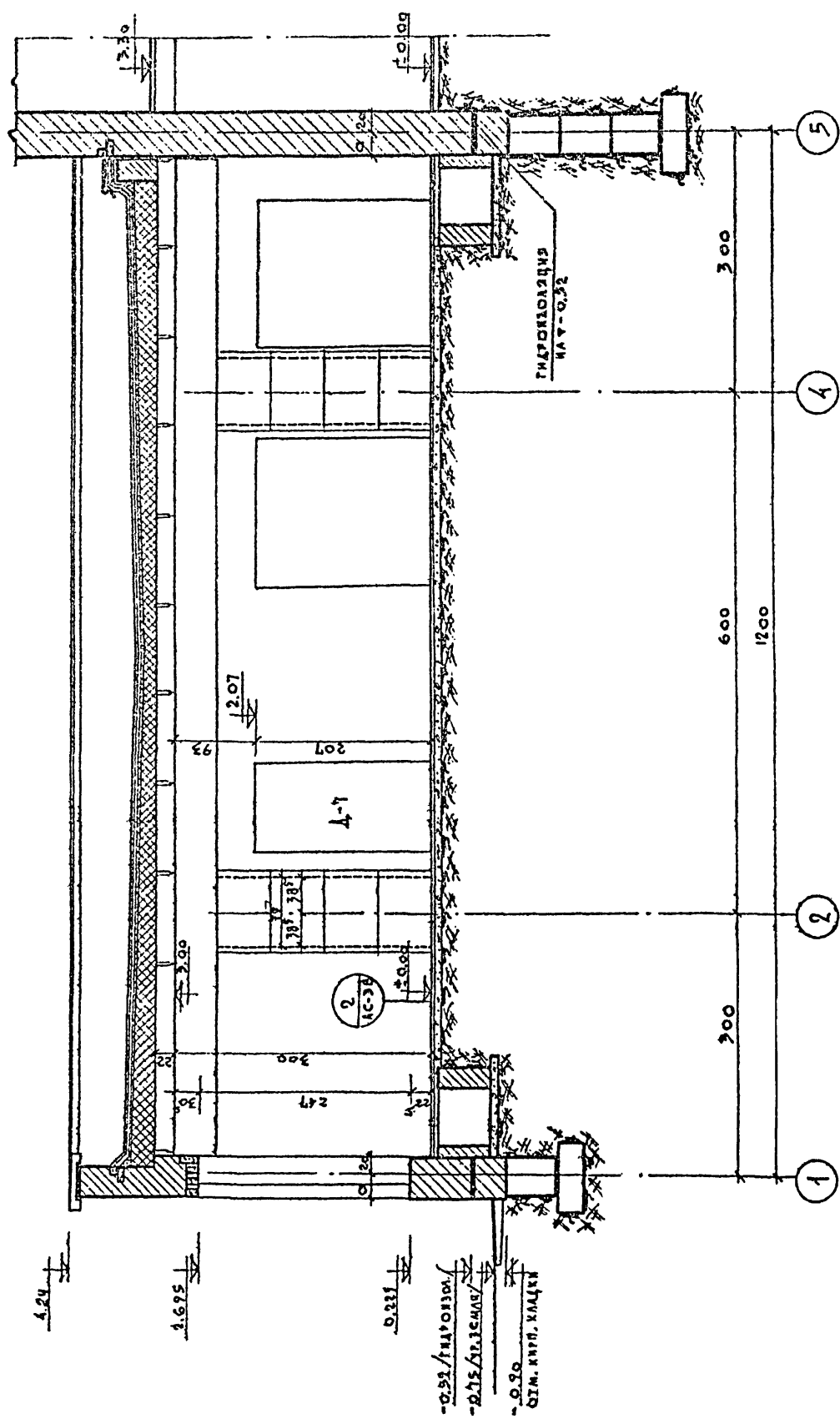
Лестницы №4,5,6 - из сборных ж.б. подвальных ступеней по кирпичным стенкам.

Курортных зданий
 - лестнич.
 Ухлан
 Сергеевский
 Коандр
 Шувалова
 Эверса
 Федорова
 Слоним
 Головацкая
 Мельникова
 Ш. И. И. И.
 Исполнит. Проверка

ЦНИИЭП	АСЧОВНО КУРОРТНИЙ ЗДАНИЙ	Б. КОЛЕТЕР, ИИТА	Рух. АИМ-4	Гл. инж. АИМ-4	Гл. арх. пр.-та	Гл. инж. пр.-та	Ст. инж.	Исполнит.	Проектир.
Арх. ПРОЕКТНАЯ МАСТЕРСКАЯ	В. П.	СЕРНЯВСКИЙ	КОДНИР	ШУВАЛОВА	ЭВЕРЕВА	ГЛОБАЦКАЯ	ШАРАЦОВА	ШУБАЛОВА	



Разрез 4-4



Разрез 3-3

1968

Профилакторий на 100 мест

Разрезы 3-3 и 4-4 выше отм. ±0.00

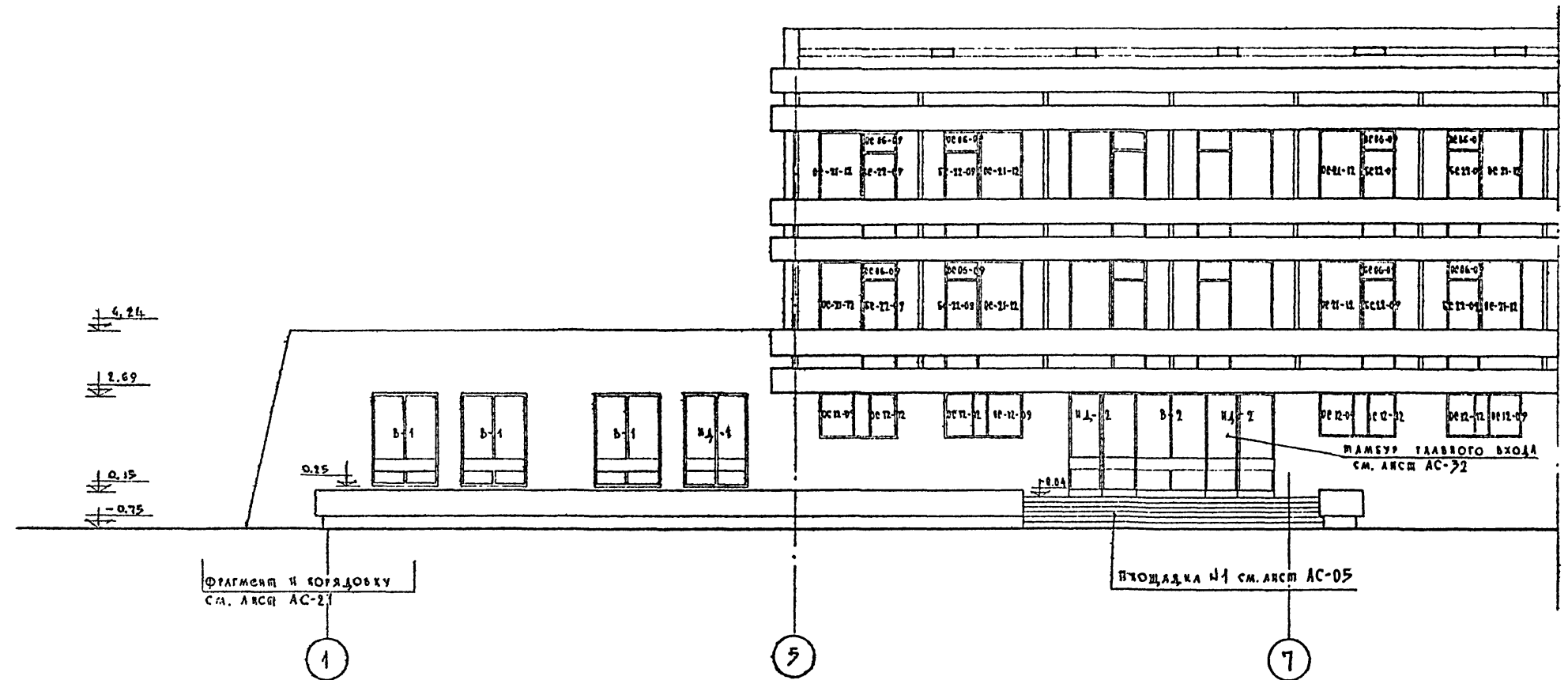
Типовой проект
254-3-5

Альбом
I

Лис.

инв 28.50

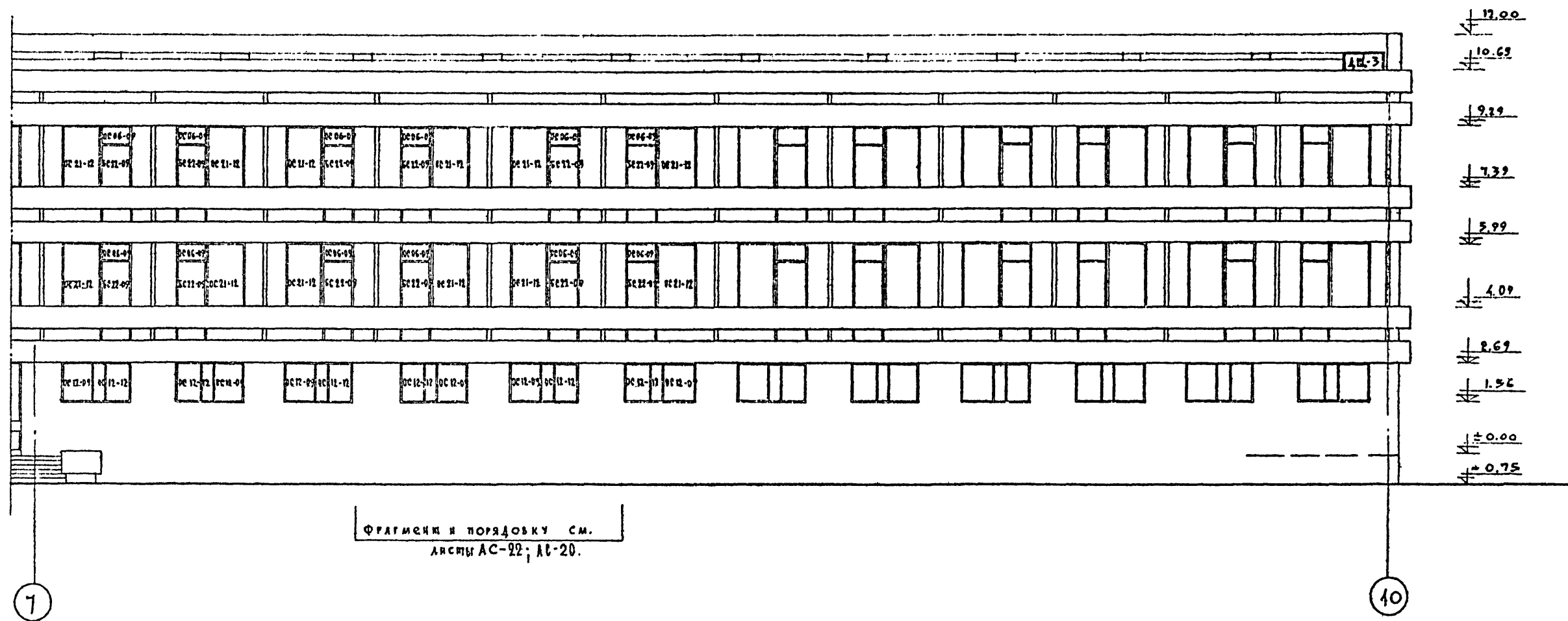
ЦНИИЭО АСЧЕНО КУРОРТНЫХ ЗДАНИЙ УЛ. ПРОКТОРНАЯ, МАСЛЕН. П. 4	Гл. констр. инж.	Гл. инж. в/п.	Гл. арх. прот.	Гл. инж. прот.	С.п. инж.	Ч.о. арх.	Исполн. г.	Проверн.
	Кузнецов	Маслов	Ситникова	Зверева	Федорова	Шарова	Шарова	Шубалова
Рук. апм-4	Среднянский	Кодырь	Шубалова	Зверева	Федорова	Шарова	Шарова	Шубалова



1968	Профилактория на 100 мест	Фасад в осях 1-7	Типовой проект 254-3-5	Альбом I	Лист АС-II
------	---------------------------	------------------	---------------------------	-------------	---------------

М 1:100

АРХИТЕКТУРНАЯ МАСТЕРСКАЯ КАВАН
 ЧИРЯВСКИЙ КОДНИР
 ШУВАЛОВА
 ЗВЕРЕВА
 ФЕДОТОВА
 ШАРАТОВА
 ШАРАТОВА
 ШУВАЛОВА

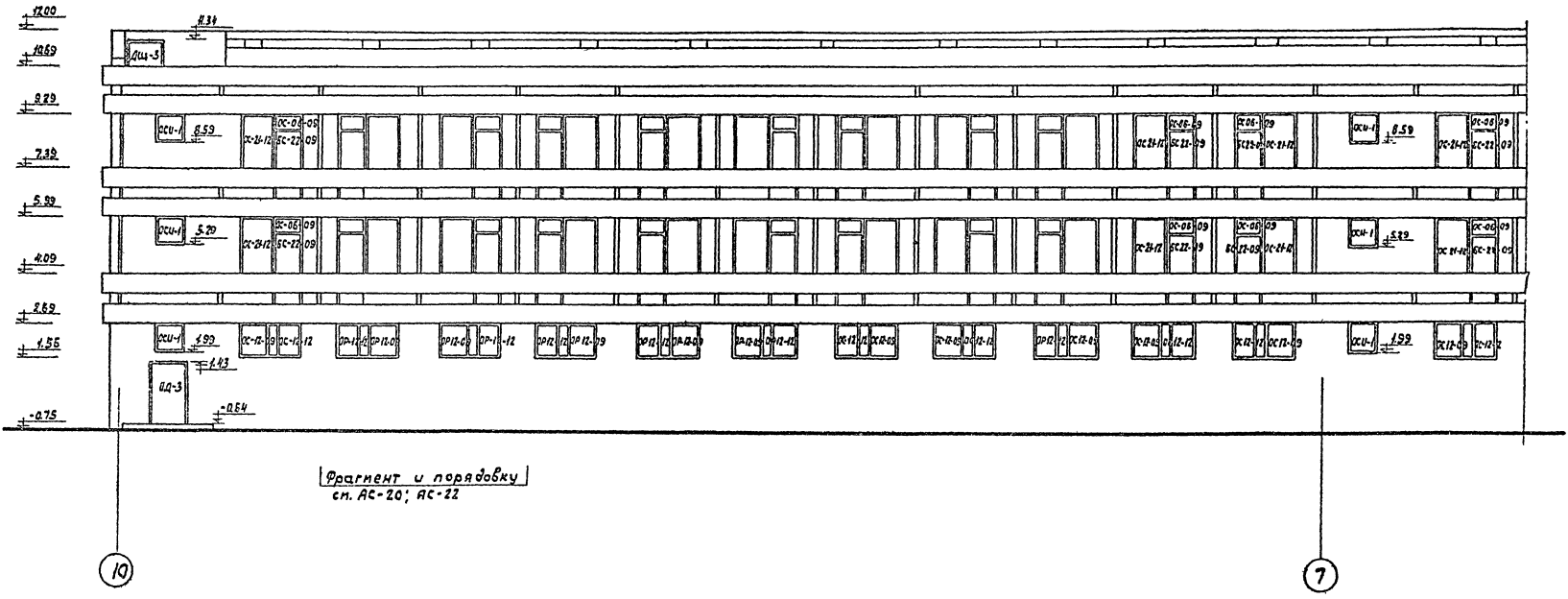


ФРАГМЕНТ В ПОРЯДОК У СМ.
 Листы АС-22; АС-20.

М 1:100

1968	Профилакторий на 100 мест	Фасад в осях 7-10	Типовой проект 254-3-5	Альбом I	Лист АС-12
------	---------------------------	-------------------	---------------------------	-------------	---------------

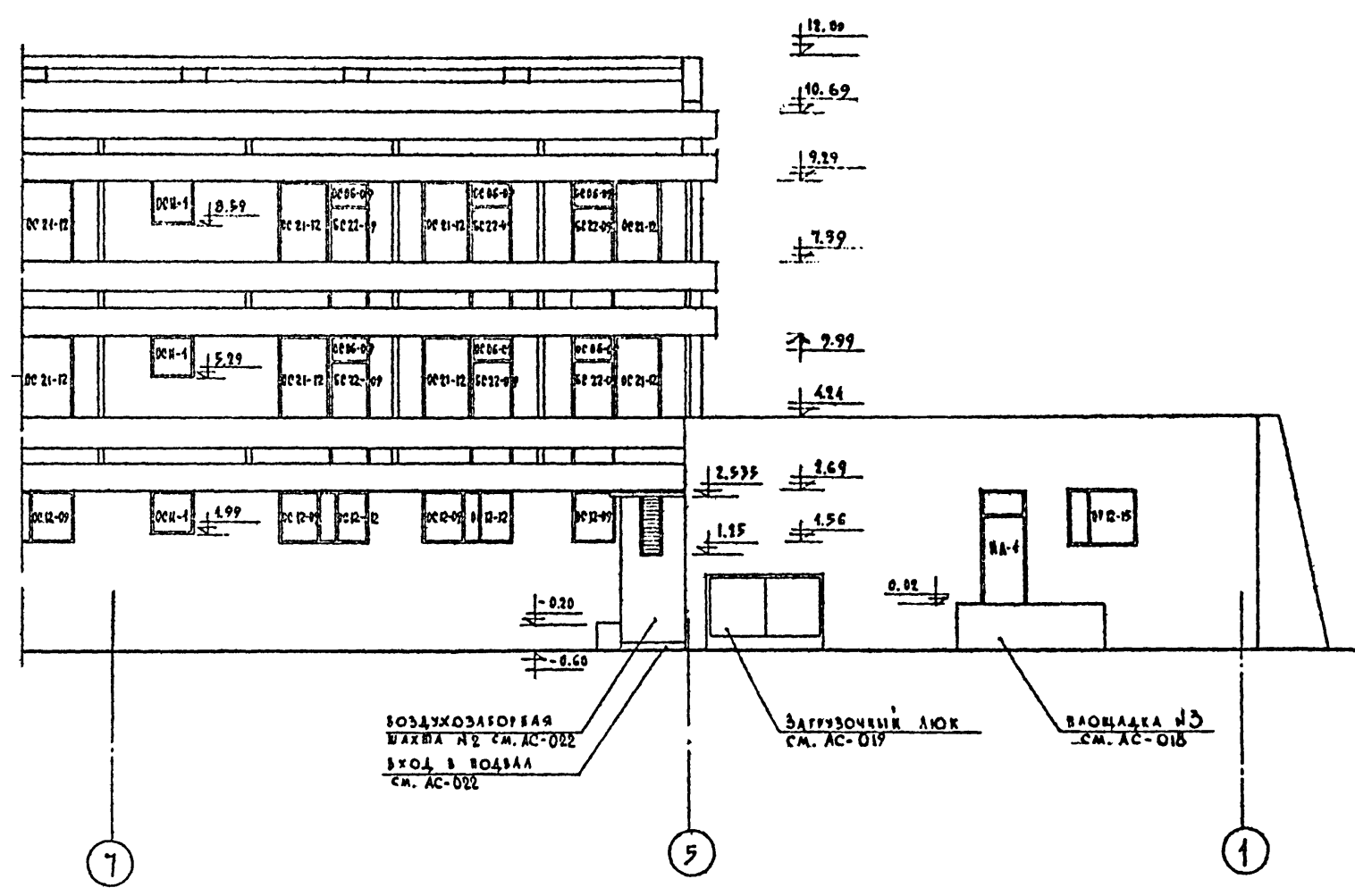
инв-2830



1968	Профилакторий на 100 мест	Фасад в осях 10-7	Типовой проект Альбом 254-3-5	Лист I	АС-13
------	---------------------------	-------------------	-------------------------------	--------	-------

ИИР. 0020

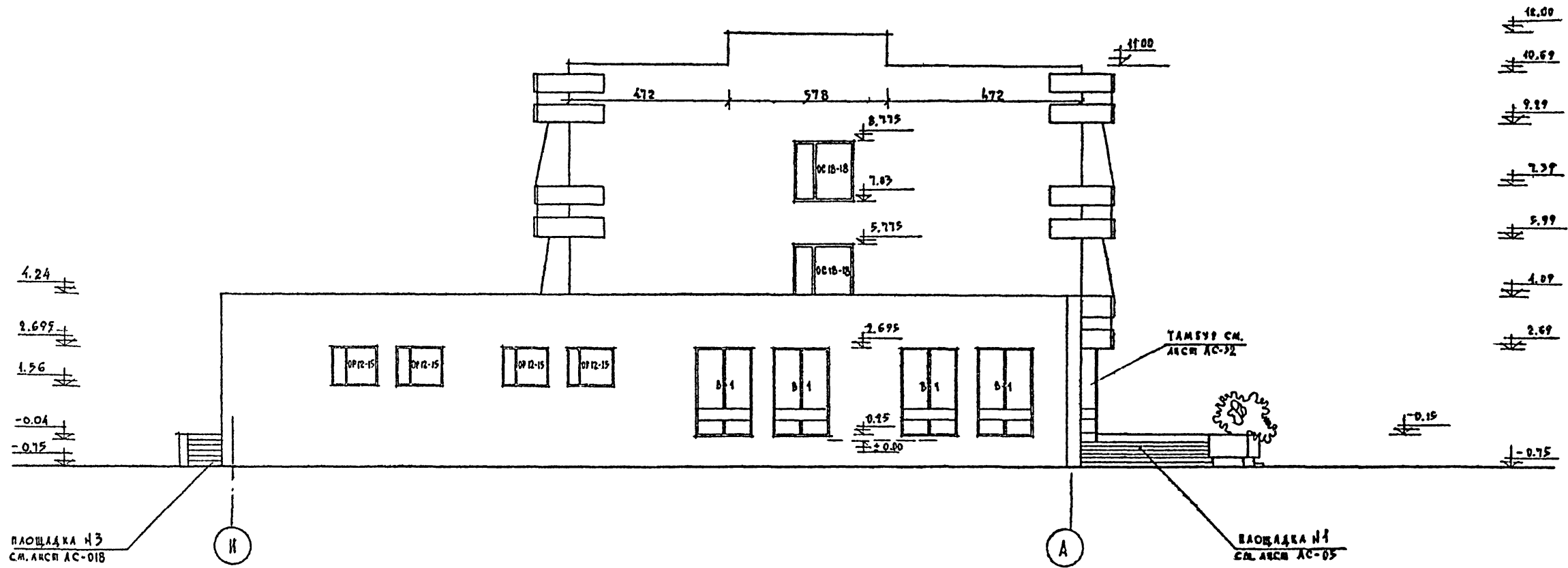
лечебно-курортный зданый	Гл. конструктор	Рук. АПМ-4	Гл. инж. АПМ-4	Гл. арх. пр-та	Гл. инж. пр-та	Ст. инженер	Н. О. А. Р. Л. М.	Проектировщик
Арх. проектировщик	Каллаш	Чернявский	Кочнев	Шушлова	Засева	Федотова	Шагалова	Шагалова



1968	ПРОФИЛАКТОРИЙ НА 100 МЕСТ	Ф Л С Л Д в о с я х 7-1	Техолог проект 254-3-5	Альбом I	Лист АС-14
------	---------------------------	-------------------------	---------------------------	-------------	---------------

инв 2830

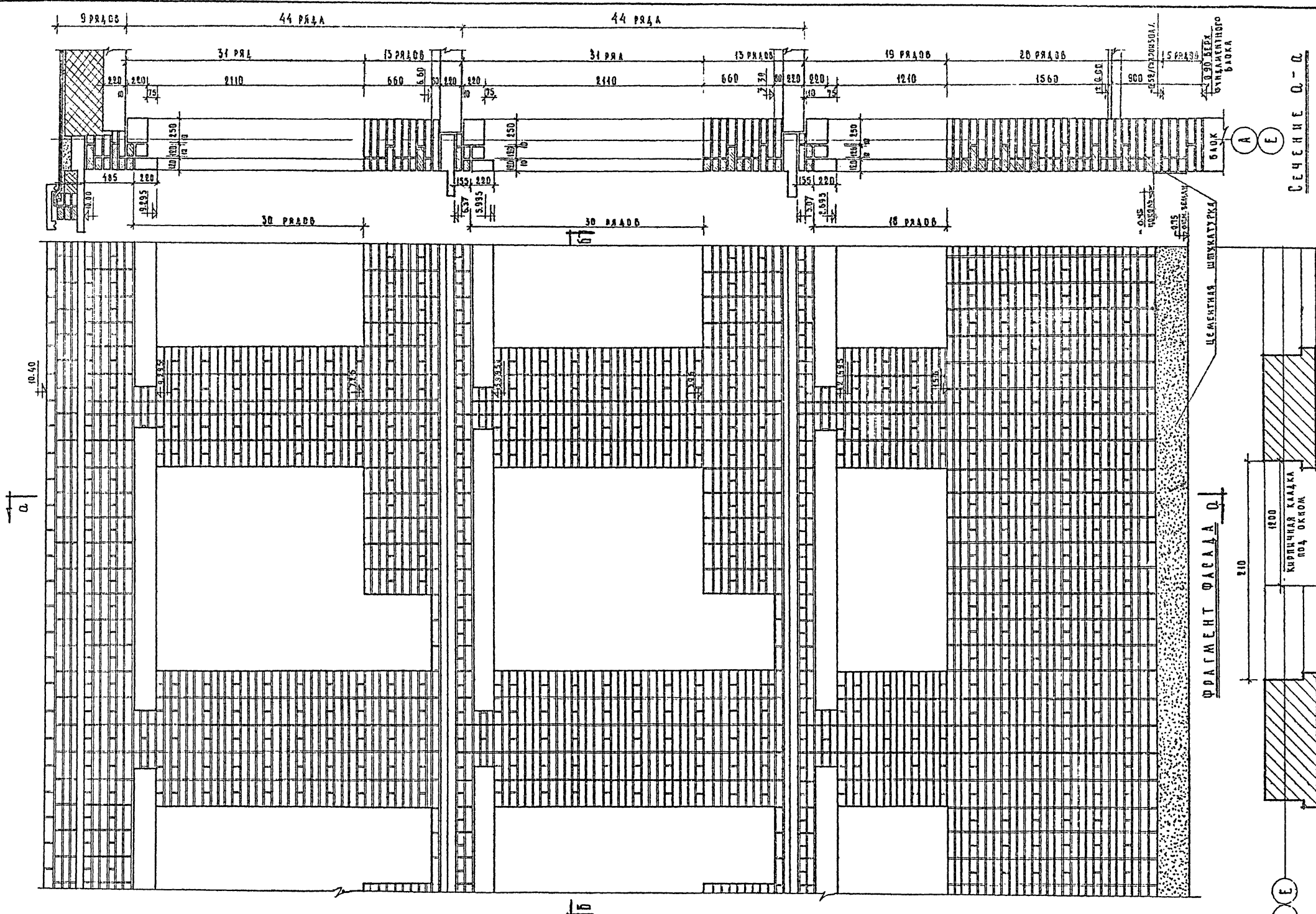
ЛЕЧЕБНО СУРОТНЫХ ЗАЛАН	ГЛАВ. КОНСТ. МАСТЕР	КАТЛАН	ГЛАВ. КОНСТ. МАСТЕР	Маслов	ГЛАВ. АРХИТЕКТОР	Шувалова	ГЛАВ. АРХИТЕКТОР	Шувалова	С.В. И.И.И.	Федорова	И.О. АРХИТЕКТОР	Шувалова	ИСПОЛНИТЕЛЬ	Шувалова	ПРОВЕРИТЕЛЬ	Шувалова
------------------------------	---------------------	--------	---------------------	--------	------------------	----------	------------------	----------	-------------	----------	-----------------	----------	-------------	----------	-------------	----------



М - 1:100

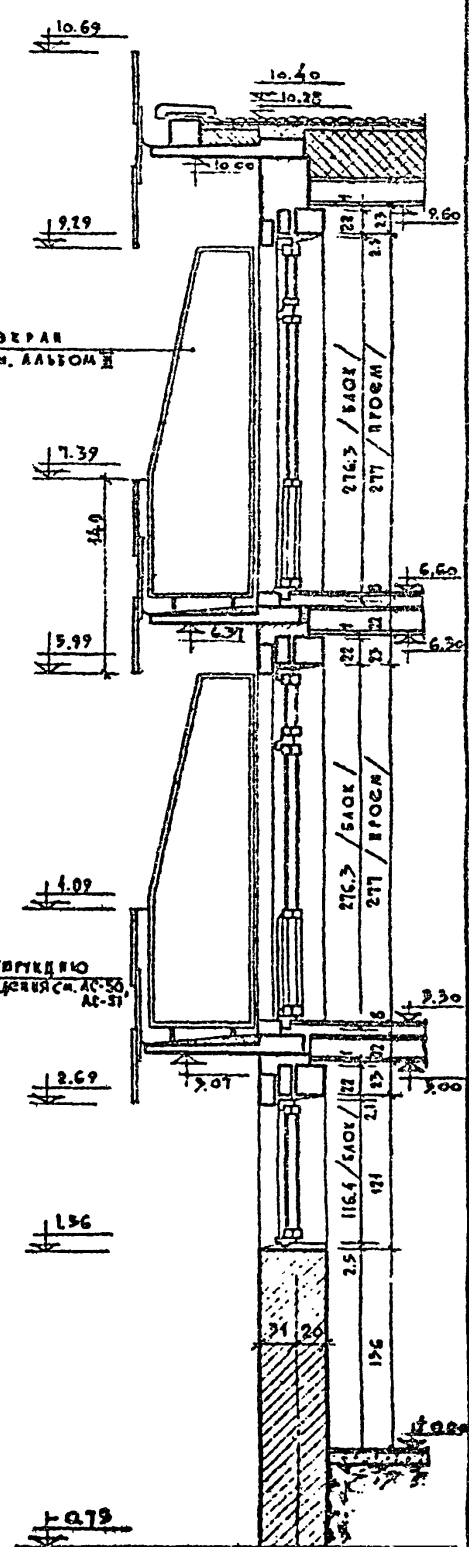
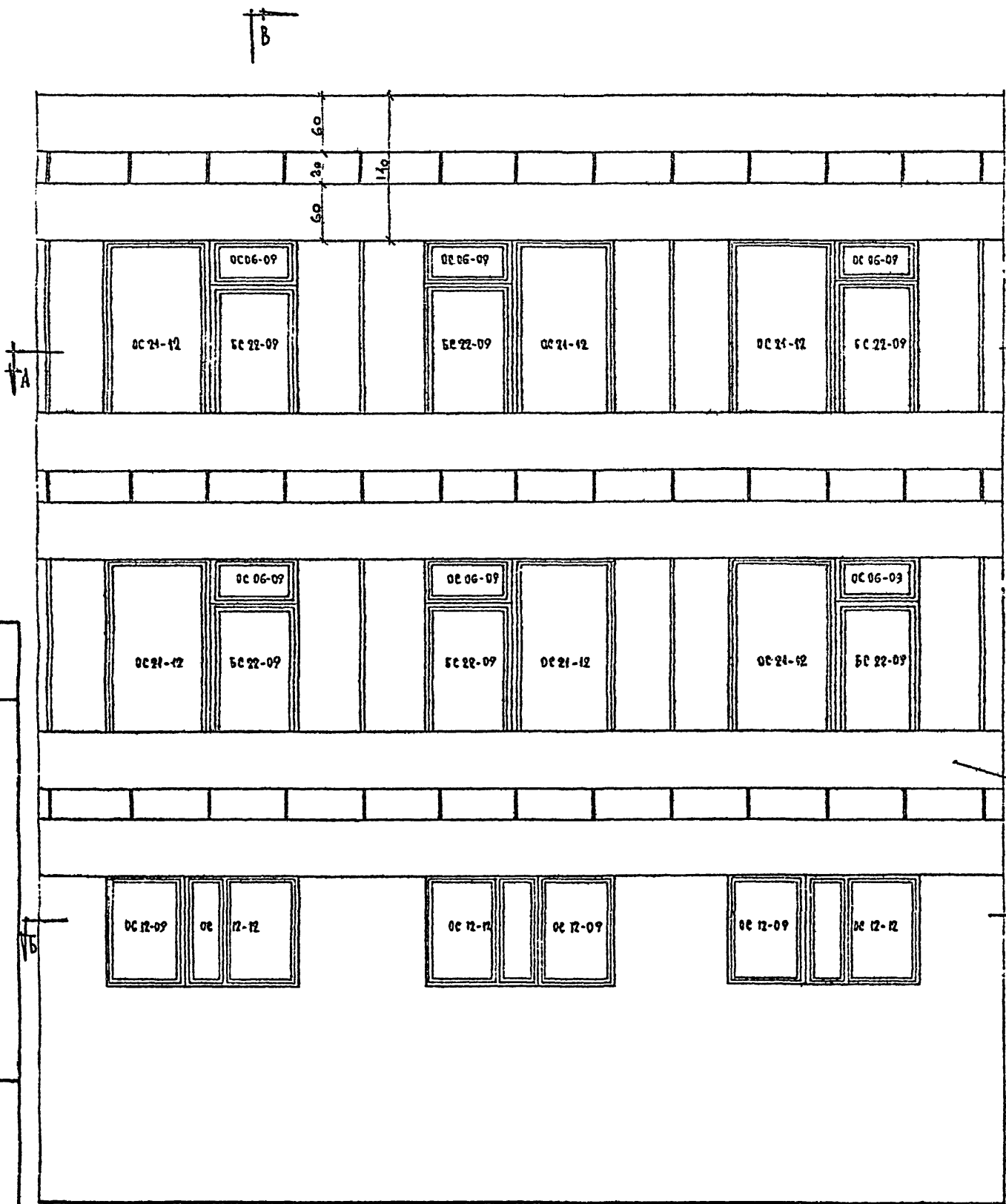
1968	Профилакторий на 100 мест	Фасад в осях К-А	Тявовой проезд	Альбом	Лист
			254-3-5	I	АС-16

ЛЕЧЕБНО-КУРОРТНЫХ ЗАДАНИЙ	РК. АПА	ПАНЧУЛИ	ПЛАХ. ПО-ТА	ГА. ЧИЖ. ПО-ТА	СТ. КИЖ.	ИСПОЛНИТ. ПРОБЕРНА	КОПИРОВАЛ
С. ПРОЕКТАРНАЯ МАСТЕРСКАЯ	ЧЕРЯСОВСКИЙ	КОДНИР	ШУБЛОВА	ЗВЕДЕВА	ФЕДОРОВА	ШИРАКОВА	Ю. А. КОВА
	Александр	Илья	Илья	Илья	Илья	Илья	Ю. А. КОВА



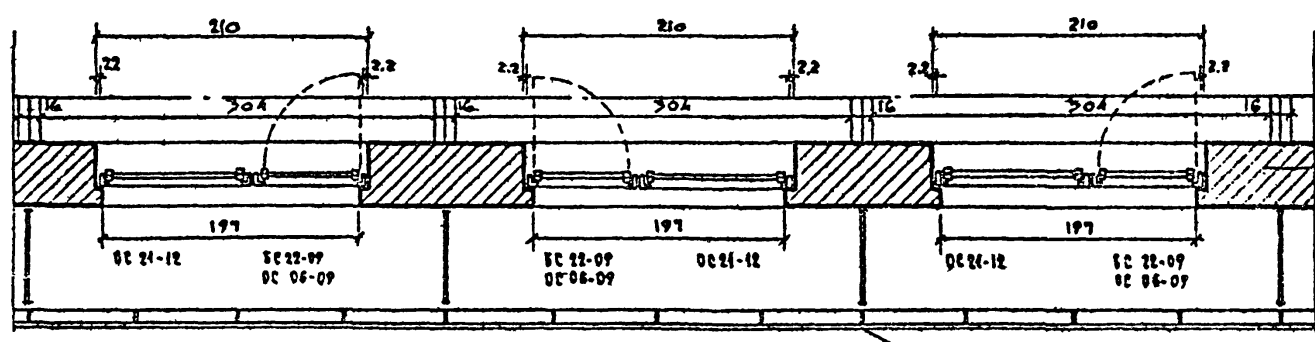
М. 7-25

ЦНИИЭП Арх. проектная мастерская №4	АСЧБНО КУРОРТНЫХ ЗДАНИЙ	Рук. АПМ-4 <i>Тепл</i>	Г.А.ИЖ. АПМ-4 <i>Аксент</i>	Г.А. АРХ. ПР-ТА <i>Шуб</i>	Г.А. ИВ.И. ПР-ТА <i>Дж</i>	Ст. ИЖ. <i>Федотова</i>	И.О. АРХ. <i>Шагалова</i>	ЦСПОЛНТ. <i>Шарова</i>	ПРОВЕРЯ <i>Шубялова</i>										
	Арх. проектная мастерская №4	ЧСТЯВСКИЙ	КОДНИР	ШУБАЛОВА	ЗВЕРЕВА	ФЕДОТОВА	ШАГАЛОВА	ШАРОВА	ШУБЯЛОВА										

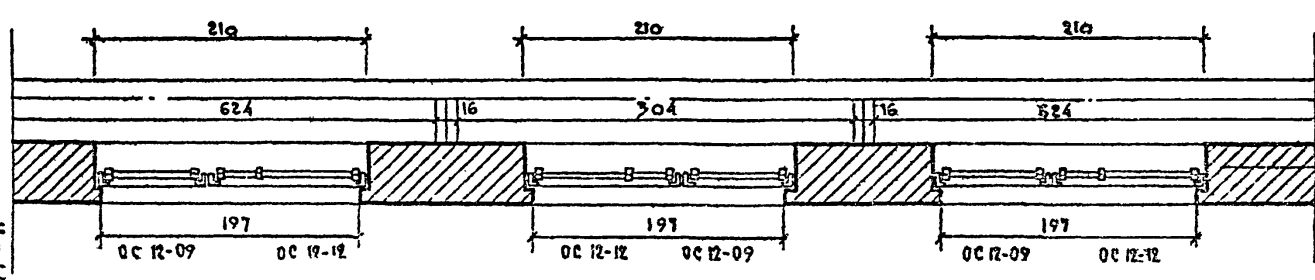


По А-А

По В-В



По Б-Б



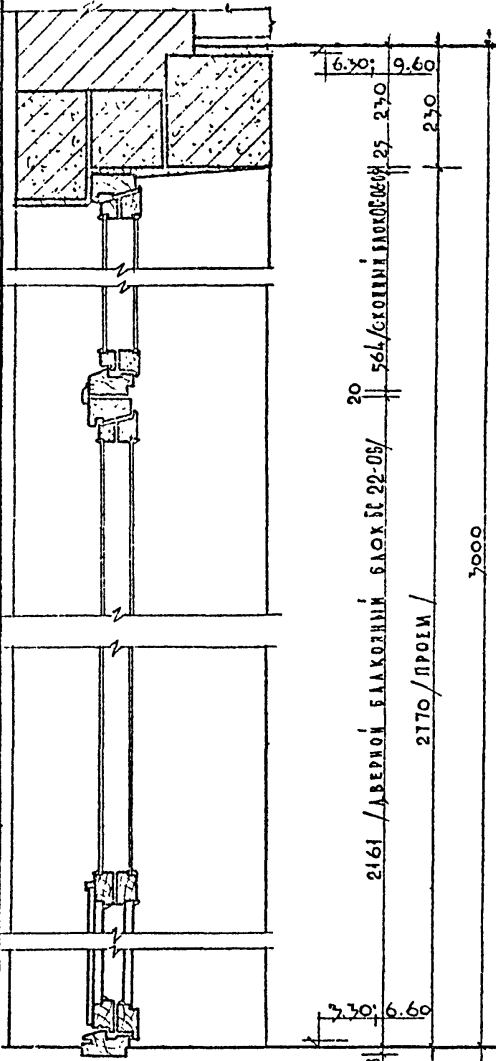
1968
Проектирование на 100 мест

Формен план по осям А и Б

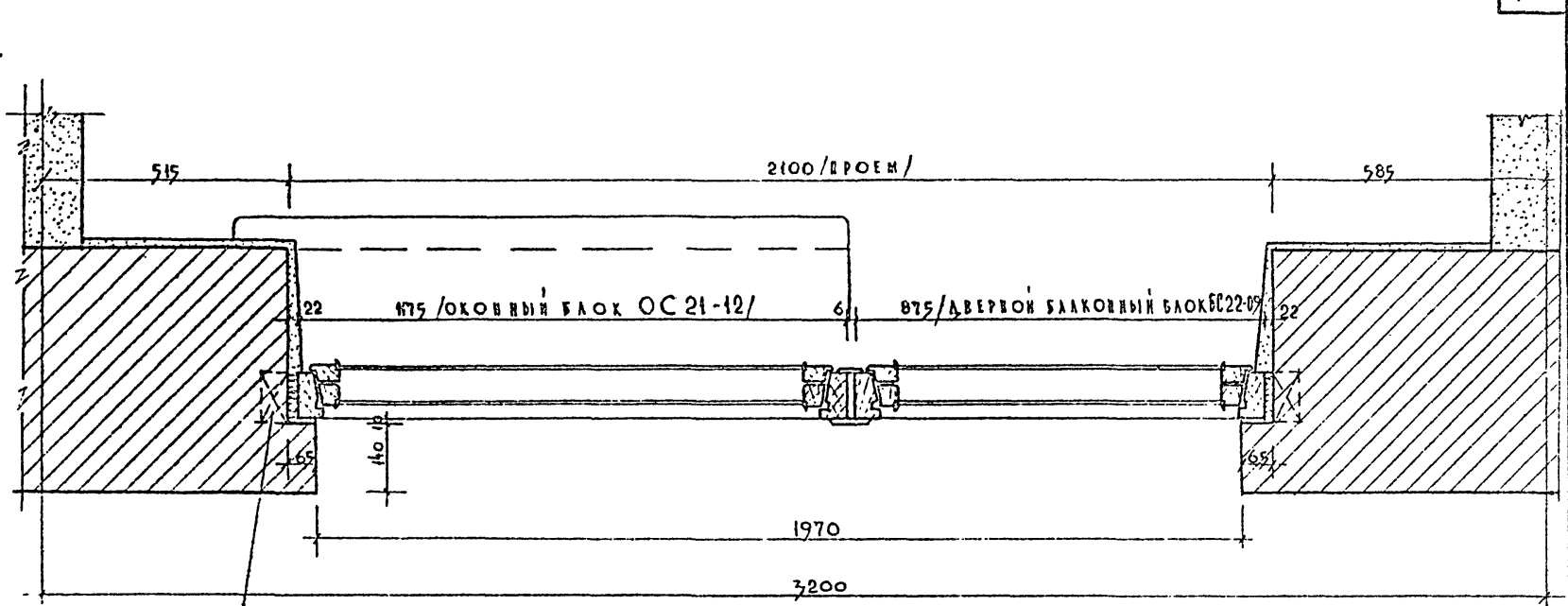
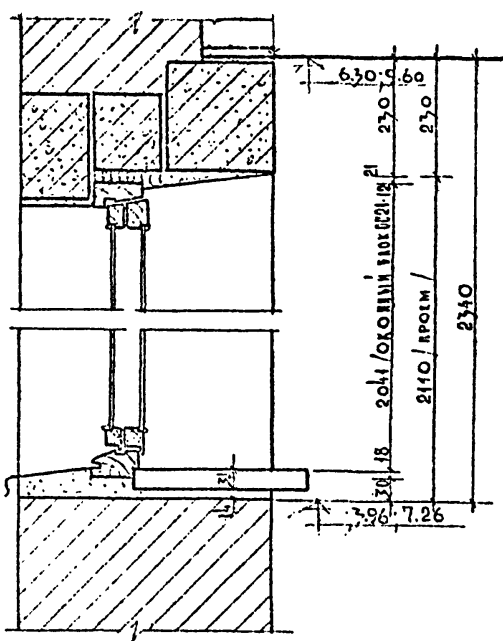
Типовой проект
254-3-5
АЛБТОМ
I
АЧМ
АС 22

ИВБ 2:30

ДЕТАЛЬ УСТАНОВКИ ВЕРХА ДВЕРНОГО БЛОКА 2^{го}-3^{го} ЭТ.



ДЕТАЛЬ УСТАНОВКИ ВЕРХА ОКОННОГО БЛОКА 2^{го}-3^{го} ЭТ.

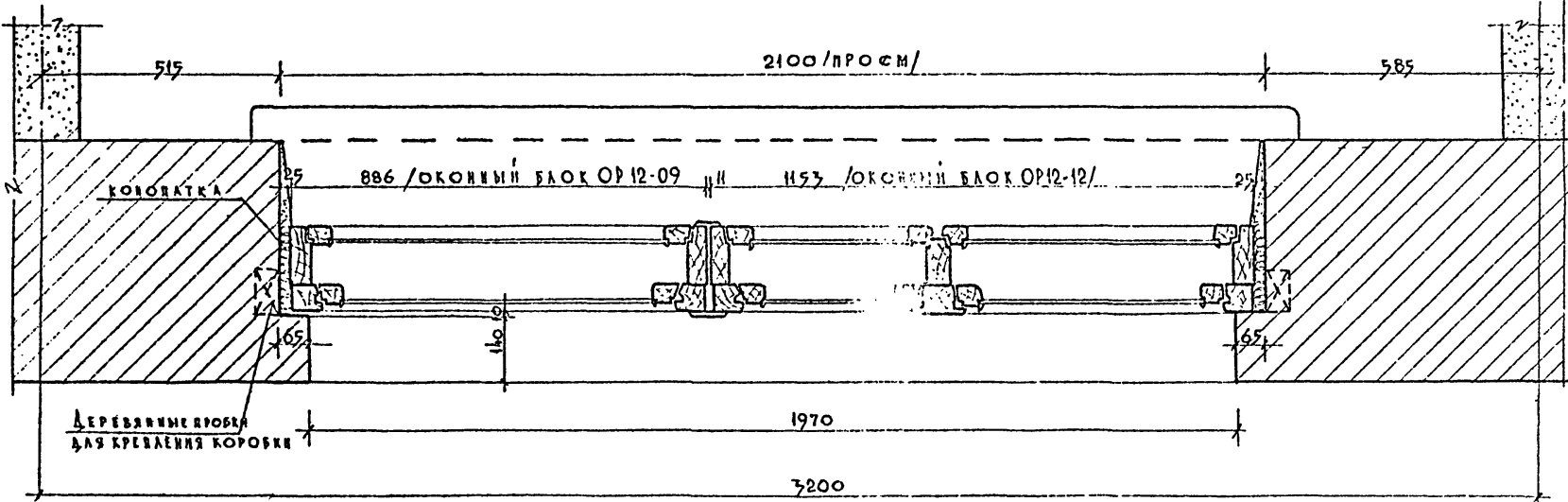


ДЕТАЛЬ УСТАНОВКИ НИЖА ОКОННОГО БЛОКА 2^{го}-3^{го} ЭТ.

ДЕРЕВЯННЫЕ ПРОСКИ ДЛЯ КРЕПЛЕНИЯ КОРОБКИ

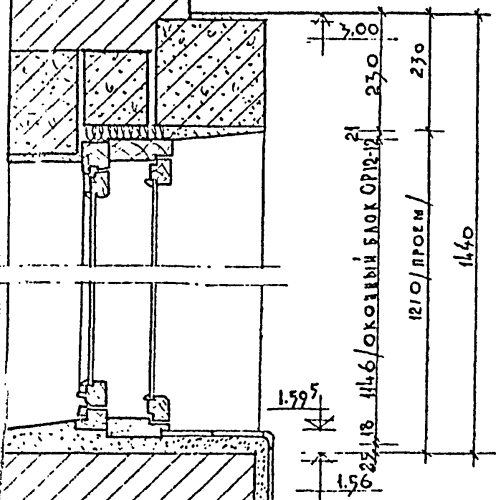
ДЕТАЛЬ УСТАНОВКИ ОКОННЫХ И ДВЕРНЫХ БЛОКОВ 2^{го}-3^{го} ЭТАЖИ

ДЕТАЛЬ УСТАНОВКИ НИЖА ДВЕРНОГО БЛОКА 2^{го}-3^{го} ЭТ.



ДЕТАЛЬ УСТАНОВКИ ОКОННЫХ БЛОКОВ 1^{го} ЭТАЖА.

ДЕТАЛЬ УСТАНОВКИ ВЕРХА ОКОННОГО БЛОКА 1^{го} ЭТ.



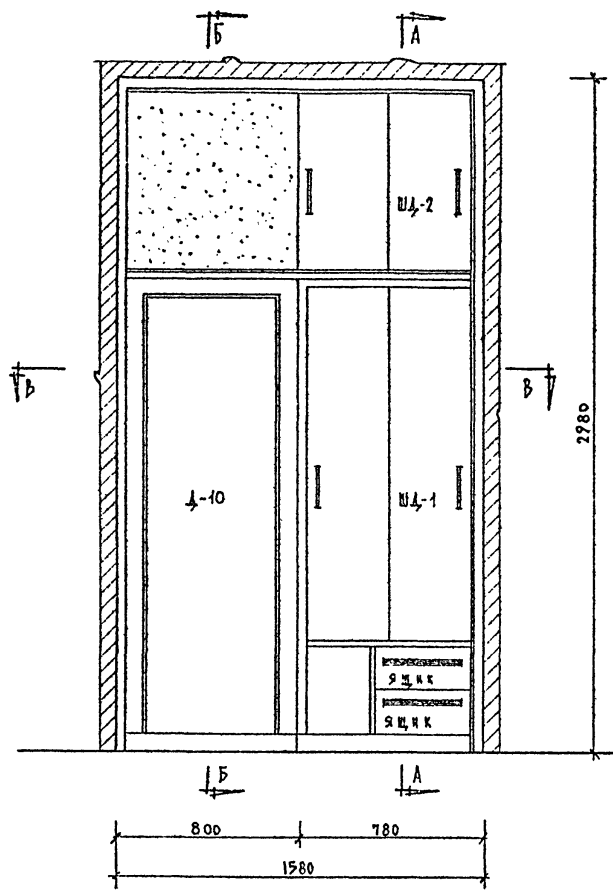
ДЕТАЛЬ УСТАНОВКИ НИЖА ОКОННОГО БЛОКА 1^{го} ЭТ. /ДУШЕВОГО И ВАННОГО УГЛОВ/.

ЛЕЧЕНО КУРОРТНЫХ ЗАДАНИЙ	ПРОЕКТНАЯ МАСТ.
РУК. АРХИТ. С. И. НИЖ. ПРТА	АРХ. ПРТА
ЧЕРЯВСКИЙ КОЦНР	ШУВАЛОВА
УБЕРЕВА	ФЕДОРОВА
ШАРАПОВА	ШУВАЛОВА
ИСПОЛНИТ. ПРОВЕРКА	

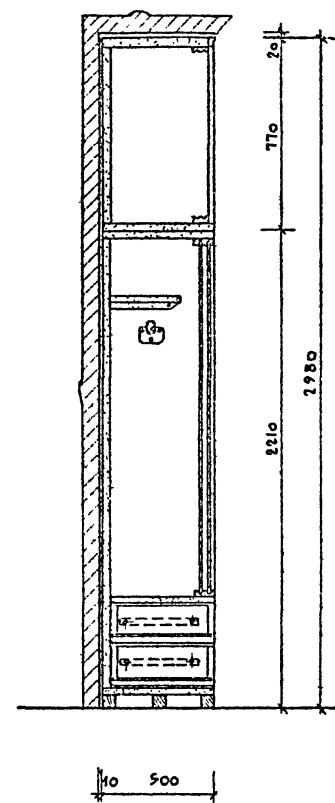
1968 Профилактории на 100 мест.

ДЕТАЛИ УСТАНОВКИ ОКОННЫХ И ДВЕРНЫХ БЛОКОВ.

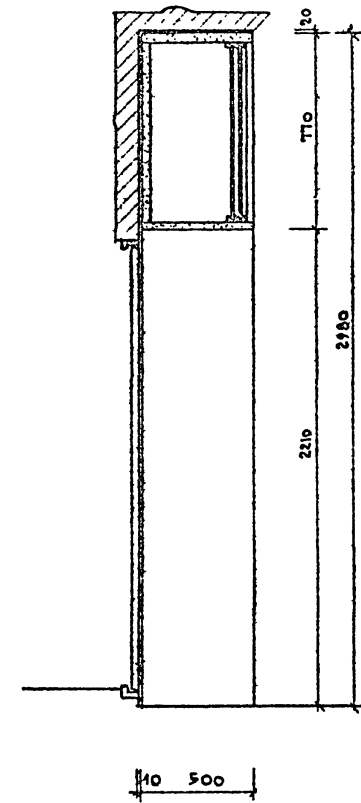
ТИПОВОЙ ПРОЕКТ	АЛЬБОМ	М.И.НО
054-3-5	I	АС-20



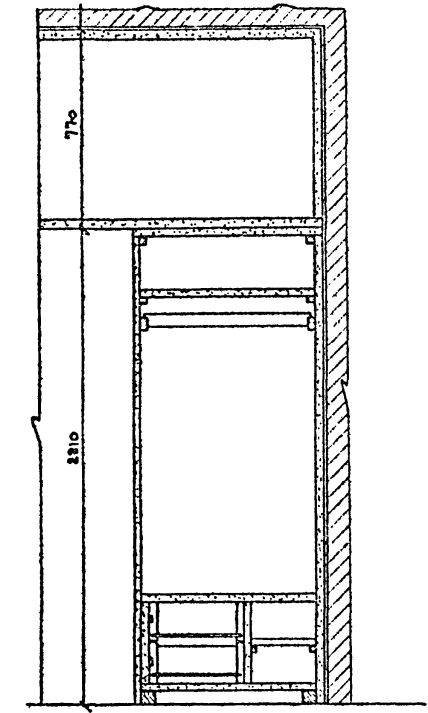
ОБЩИЙ ВИД ВСТРОЕННОГО ШКАФА



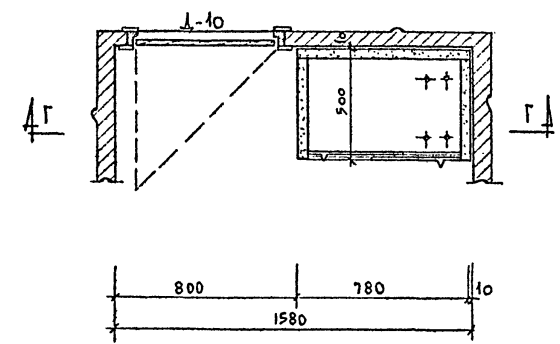
Разрез по А-А



Разрез по Б-Б



Разрез по Г-Г



План по В-В

СПЕЦИФИКАЦИЯ

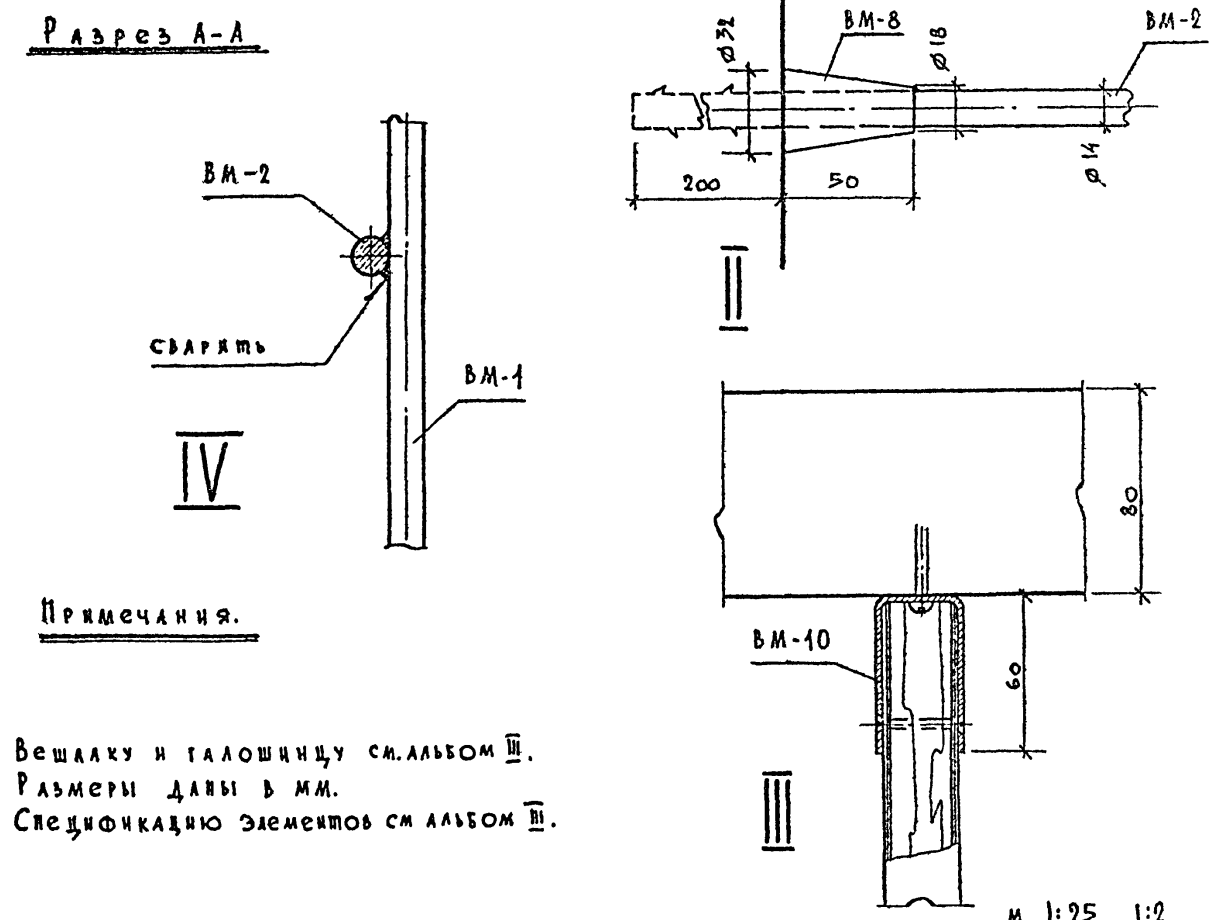
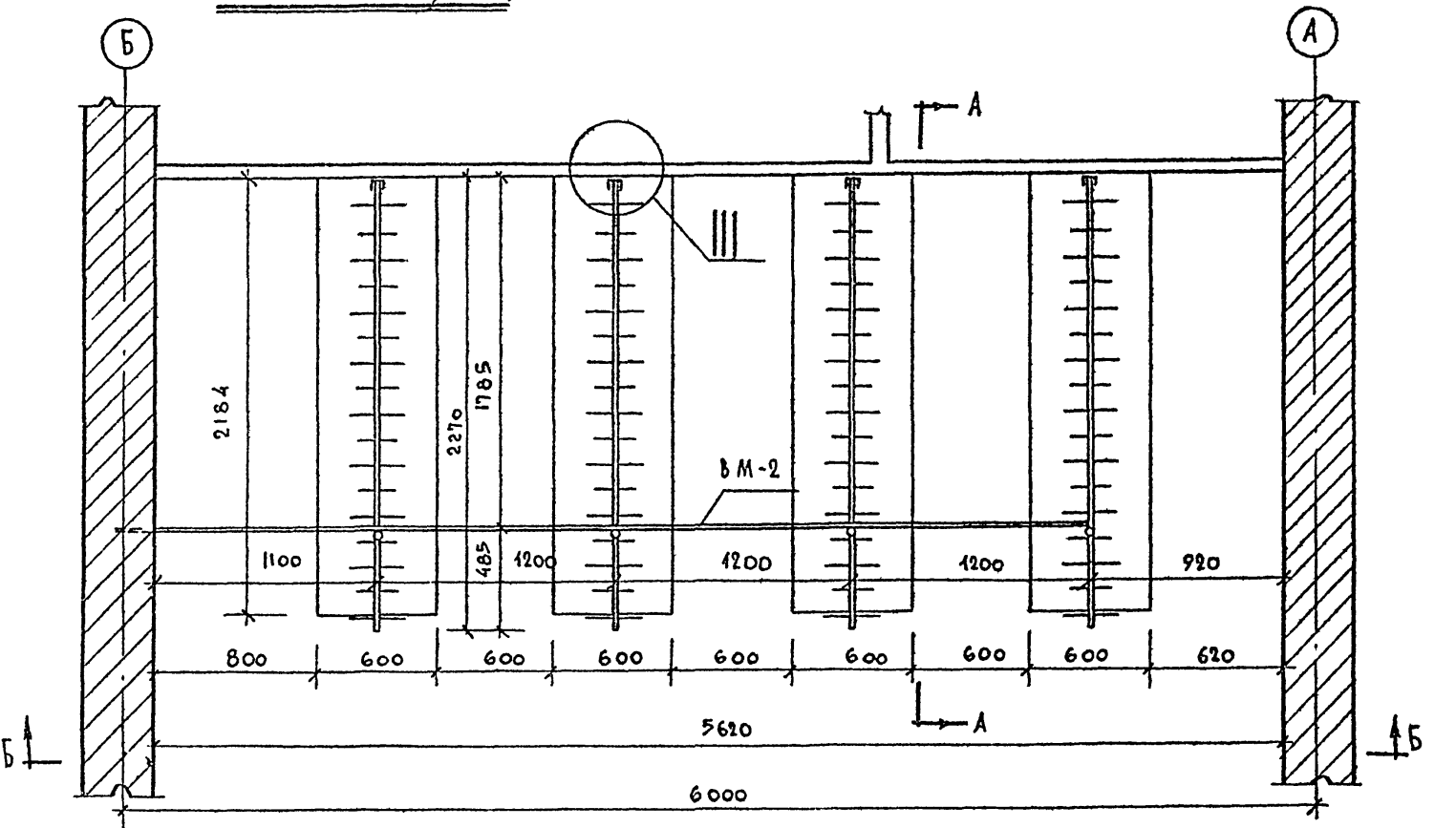
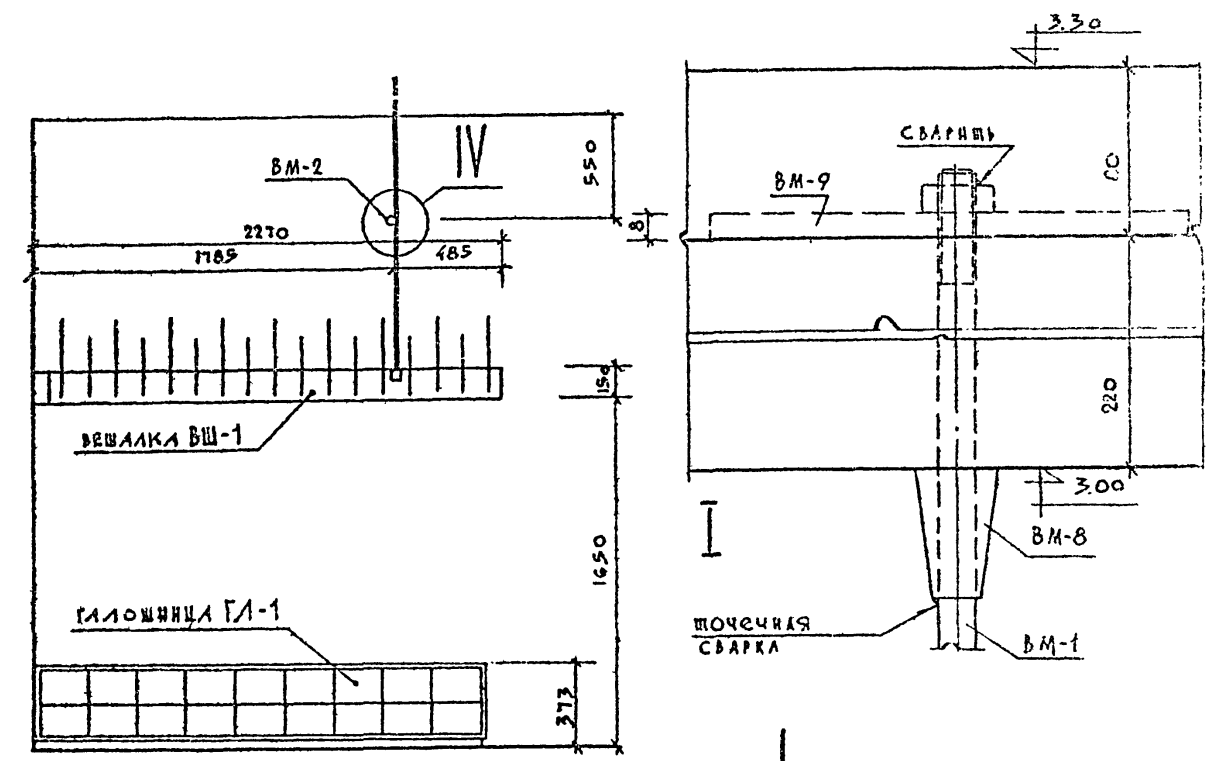
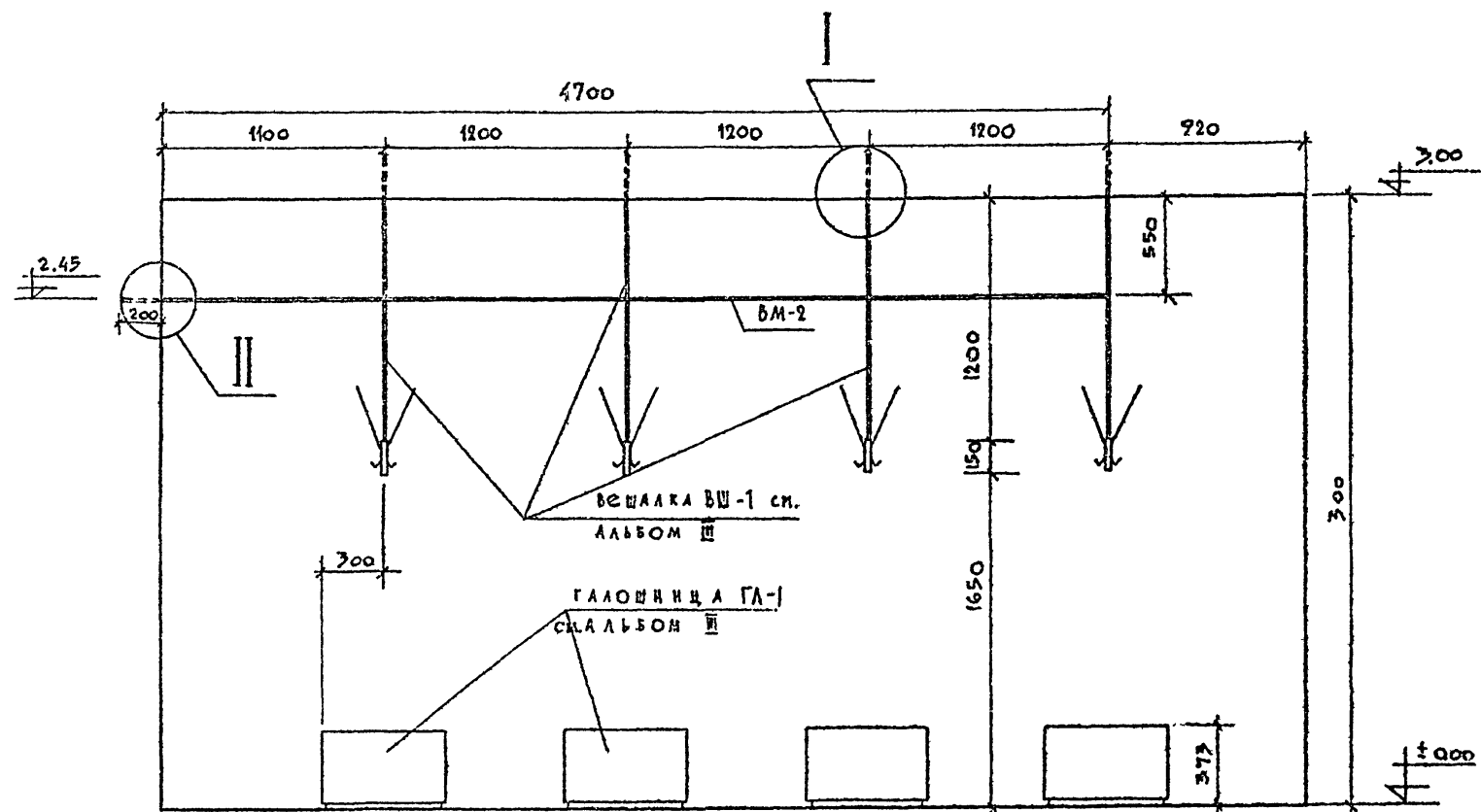
№ п/п	деревянное изделие	кол-во шт.	объем 1 изделия м³	общий объем м³
1.	ШД-1	52	0,116	6,032
2.	ШД-2	52	0,103	5,356
Итого:				11,4 м³

Примечание:

1. Изделия ШД-1, ШД-2 выполняются по чертежам Альбома III.
2. Размеры даны в мм.
3. Дверь Д-10 включена в спецификацию столярных изделий на планах этажей.

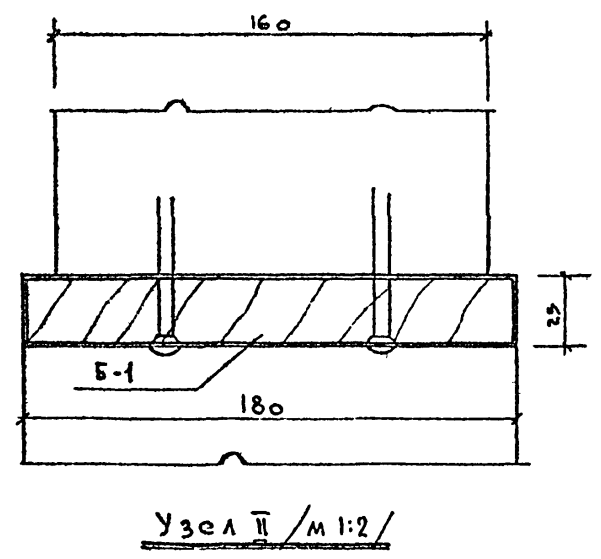
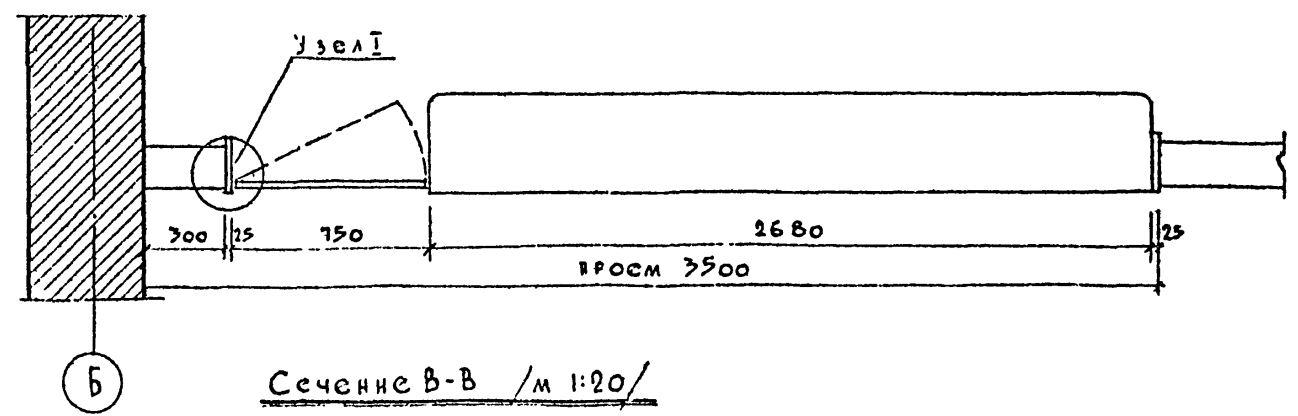
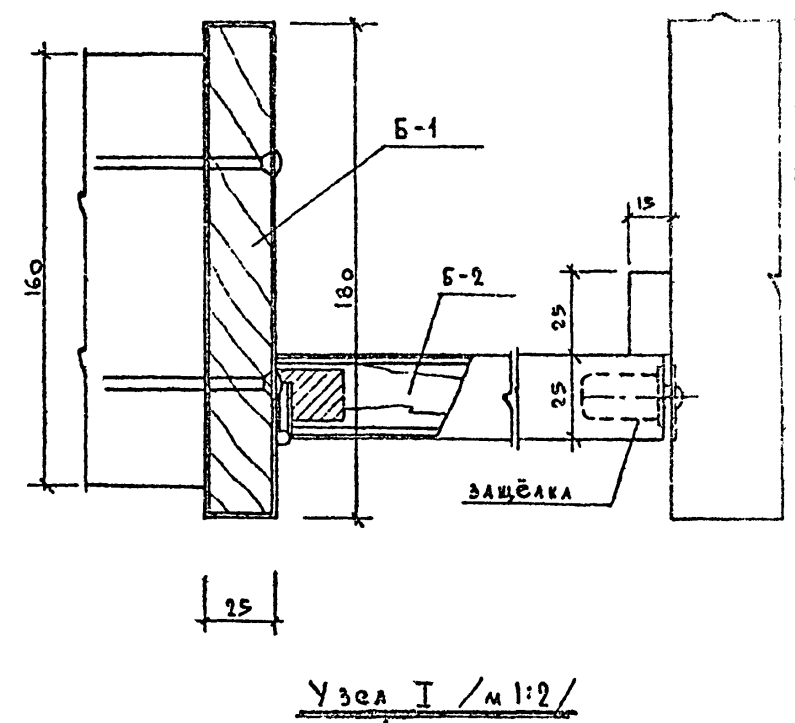
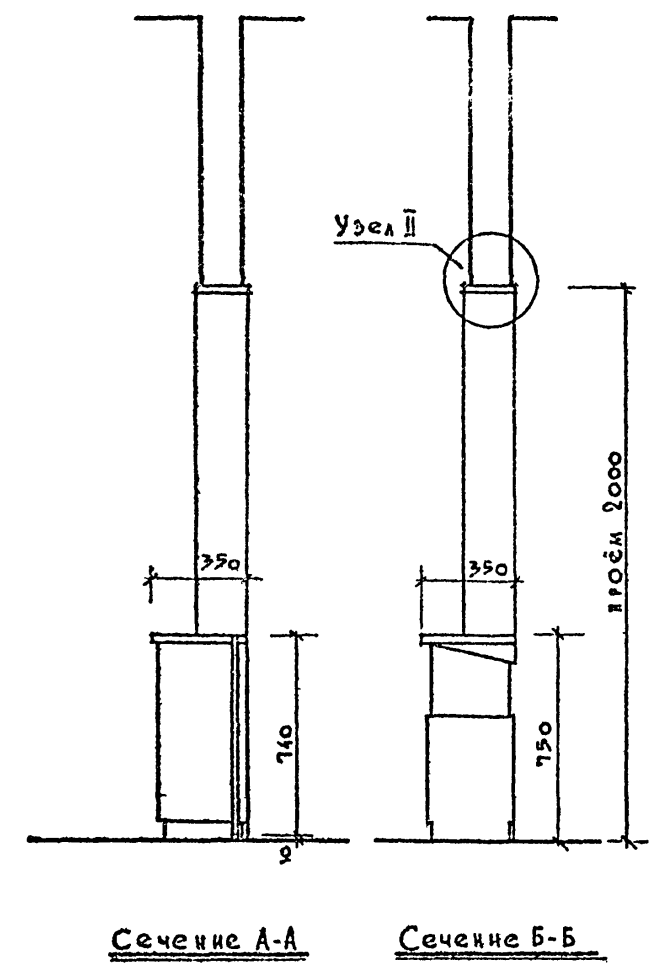
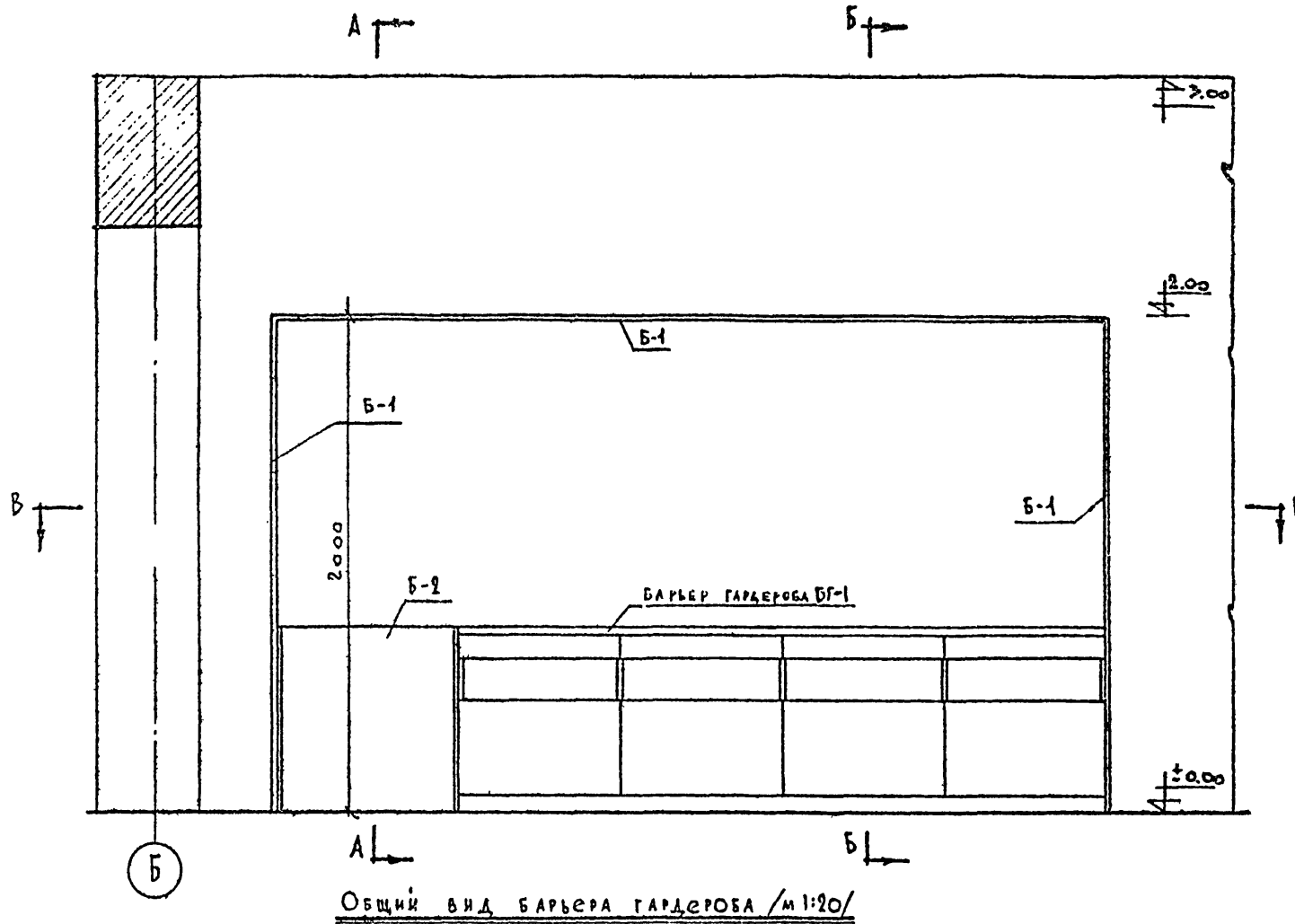
Лечебно-курортных зданий	Арх. проектная мастерская
Рук. АПМ-4	Челявский Ю.И.
Т.И.И.Н. АПМ-4	Киселёв
Т.Л.А.Р.Х. ПР-МА	Шубалова
Т.Л.И.Н.Ж. ПР.	Зверева
Ст. И.Н.Ж.Е.Н.	Федорова
И.О.А.Р.Х.	Шарпова
Исполнит.	Богачева
Проверил	Шубалова

ЩИПЦ ЛЕЧЕБНО КУРОРТНЫХ ЗДАНИЙ АРХ.ПРОЕКТНАЯ МАСТЕР. №4	Рук. АПИ-4	Гл. инж. АПИ-4	Гл. арх. врт-4	Гл. инж. пр-та	С.п. инж.	И.о. архит.	Исполнит.	Проберга
	Серебрянский	Кочур	Шубалова	Зыбцева	Федотова	Шаратова	Маслин	Шубалова
	Серебрянский	Кочур	Шубалова	Зыбцева	Федотова	Шаратова	Маслин	Шубалова
	Серебрянский	Кочур	Шубалова	Зыбцева	Федотова	Шаратова	Маслин	Шубалова



1968	Профилакторий на 100 мест.	Вешалки и галошницы гардероба. Сборочный чертеж.	Типовой проект 254-3-5	Альбом I	Лист АС-30
------	----------------------------	---	---------------------------	-------------	---------------

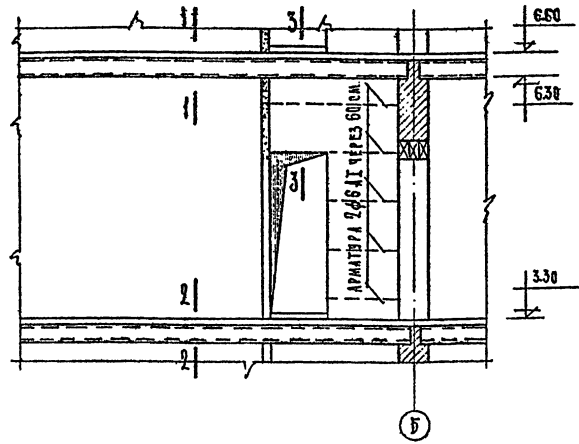
инв 2830



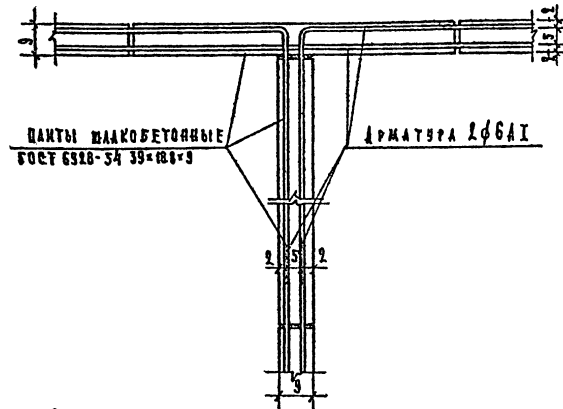
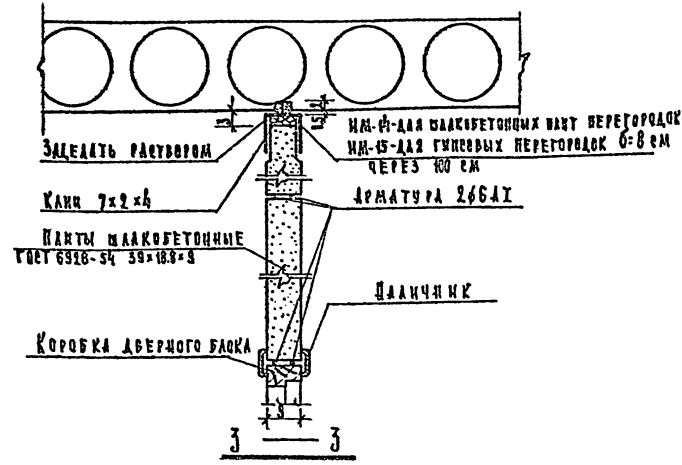
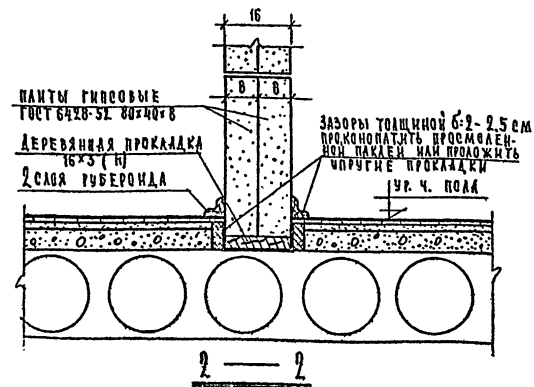
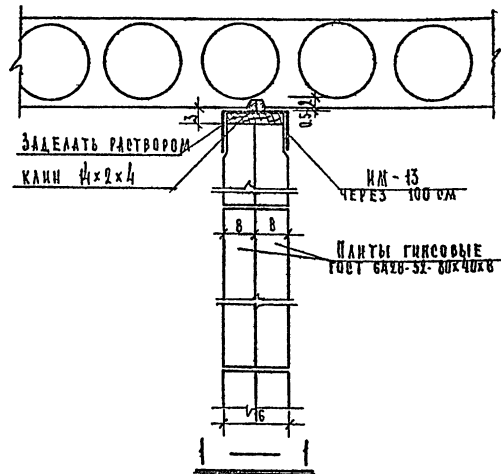
Примечания:

1. Изделия гардероба выполняются по чертежам Альбома III.
2. Размеры даны в мм.
3. Спецификацию деталей см. Альбом III.

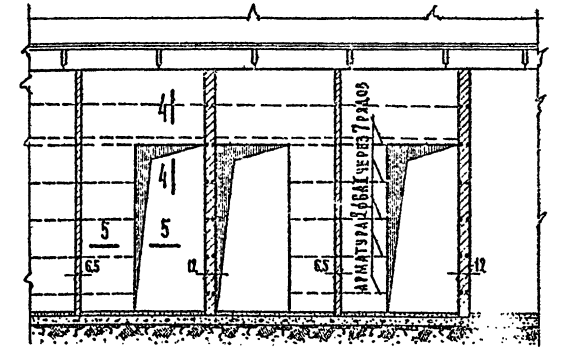
ЦНИИЭП	Арх.проектная мастер. № 4	Рук. А.М.-4	Гл. инж. А.П.-4	Гл. арх. пр.-та	Гл. инж. пр.-та	С.п. инж. пр.-та	И.о. арх.	Исполним.	Проверил
		Чернышевский	Коднар	Шувалова	Зверева	Федорова	Шарапова	Масляни	Щувалова
		Сегин	Медведев	Шувалова	Зверева	Федорова	Шарапова	Масляни	Щувалова
		Сегин	Медведев	Шувалова	Зверева	Федорова	Шарапова	Масляни	Щувалова
		Сегин	Медведев	Шувалова	Зверева	Федорова	Шарапова	Масляни	Щувалова



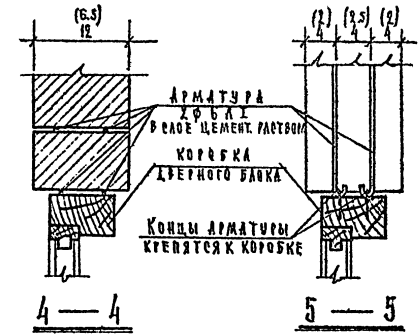
ФРАГМЕНТ УСТАНОВКИ ПЕРЕГОРОДОК



Примыкание одиночных перегородок из шакобетонных пант



Кирпичные перегородки в ванной зале / ФРАГМЕНТ /



П Р И М Е Ч А Н И Я :

1. Перегородки из гипсовых и шакобетонных пант крепятся к пантам перекрытия при помощи скоб ИМ-13, ИМ-14 и ИМ-15 с шагом 10 см.
2. Металлические скобы ИМ-13, ИМ-14 и ИМ-15 для предохранения от ржавчины покрываются олифой или лаком. Скобы с лицевой стороны перегородки по окончании кладки заделываются раствором.
3. Скобы ИМ-13, ИМ-14 и ИМ-15 ставятся после укладки пант перекрытия. При этом они заводятся боком в зазор между перегородкой и пантой перекрытия, а потом поворачиваются на 90°, подкапываются деревянными клиньями и укрепляются на растворе в заранее подготовленном углублении.
4. Угловые перемычки осуществляются прокладкой 2х стержней 2Ф6А1.
5. Шакобетонные перегородки армировать через 60 см арматурой 2Ф6А1.
6. Перегородки из кирпича, а также стыки армировать через 7 рядов (52,5 см) арматурой 2Ф6А1.
7. Перегородки толщиной 6,5 см (из кирпича на ребро) армировать аналогично перегородкам толщ. 12 см.
8. Данный лист см. совместно с лист. АС-2 ÷ АС-7

Спецификация стальных соединительных элементов и арматуры					
№ п/п	Марка	Кол. элементов	Вес кг		№ каталога альбома ГОСТ А
			одной марки	век	
1	ИМ-13	303	0,362	109,69	АЛБЮМ № 1 ЧАСТЬ 3 ЛИСТ 6
2	ИМ-14	372	0,283	95,28	АЛБЮМ № 1 ЧАСТЬ 3 ЛИСТ 6
3	ИМ-15	22	0,274	6,03	АЛБЮМ № 1 ЧАСТЬ 3 ЛИСТ 6
4	Ф6А1	3150,0 в.м.	—	699,3	2590-57 АС-52

СПЕЦИФИКАЦИЯ СТАЛЫХ ИЗДЕЛИЙ

№ п/п	НАИМЕНОВАНИЕ ИЗДЕЛИЙ	МАРКА	РАЗМЕР ПРОЕМА		РАЗМЕР БАДКА		КОЛ.	СЕРИЯ ПО КАТАЛОГУ ИЛИ ТАБЛИЦЕ ПО ПРОЕКТУ
			ШИРИНА	ВЫСОТА	ШИРИНА	ВЫСОТА		
1	ОКОННЫЙ БАК РАЗДЕЛЬНЫЙ	ОР 12-09	920	1220	886	1164	5	ГОСТ 11214-65
2	« СПАРЕННЫЙ	ОР 12-09	920	1220	880	1164	23	«
3	« РАЗДЕЛЬНЫЙ	ОР 12-12	1220	1220	1153	1164	5	«
4	« СПАРЕННЫЙ	ОР 12-12	1220	1220	1146	1164	22	«
5	« РАЗДЕЛЬНЫЙ	ОР 12-15	1520	1220	1478	1164	8	«
6	« СПАРЕННЫЙ	ОР 12-18	1820	1220	1760	1175	5	«
7	«	ОР 21-12	1220	2110	1175	2059	60	«
8	«	ОР 06-09	920	2770	880	564	60	«
9	ДВЕРНОЙ БАК БАКОН СПАР.	БР 22-09	920	—	875	2179	60	«
10	ОКОННЫЙ БАК СПАРЕННЫЙ	ОСН-1	1030	780	980	740	6	ИНДИВИДУАЛЬНЫЙ СМ. АЛБОМ Ш
11	БИТРАЖ	В-1	1550	2445	1460	2380	7	«
12	«	В-2	—	—	2070	2775	1	«
13	«	В-3	—	—	230	2745	4	«
14	ДВЕРНОЙ БАК ГАУХОЙ	Д-6	1220	2075	1174	2075	8	ГОСТ 6629-64
15	«	Д-7	1020	2075	974	2075	37	«
16	«	Д-8	920	2075	874	2075	78	«
17	«	Д-10	720	2075	674	2075	70	«
18	«	Д-12	1220	2375	1174	2375	2	«
19	«	Д-20	1920	2375	1916	2375	4	«
20	«	ИД-1	1550	2695	1460	2670	1	ИНДИВИДУАЛЬНЫЙ СМ. АЛБОМ Ш
21	«	ИД-2	—	—	1660	2765	2	«
22	«	ИД-3	1160	2100	1080	2100	1	«
23	«	ИД-4	1160	2770	1070	2738	1	«
24	«	ИД-5	—	—	1700	2745	2	«
25	«	ИД-7	—	—	800	2010	1	«
26	«	ИД-9	—	—	995	2750	2	«
27	«	ИД-10	—	—	994	2125	1	«
28	ПЕРЕГОРОДКА ОСТЕКЛЕН.	ПН-1	2000	2070	1960	2100	1	ИНДИВИД. СМ. АС-24
29	«	ПН-2	2000	2070	1960	2100	1	«
30	ДВЕРНОЙ БАК ГАУХОЙ	ДШ-3	1200	800	1150	750	1	ИНДИВИД. СМ. АЛБОМ Ш
31	ВСТРОЕННЫЙ ШКАФ	ШД-1	—	2210x500	—	—	52	СМ. ЛИСТ АС-26
32	«	ШД-2	—	1580x500	—	—	52	«
33	БАРЬЕР ГАРДЕРОБА	БГ-1	3500	2000	3500	350	1	СМ. ЛИСТ АС-37
34	ГЛАШНИЦА	ГЛ-1	—	—	600	2270	4	« АС-30
35	ПОДОКОННЫЕ ДОСКИ	ПД-7Б	—	1500x	366x34	60	—	41-64
36	«	ПД-5Б	—	1300x	366x34	25	—	43
37	ПАНИТЦА	—	—	54x	16 = 2100	н.м.	—	ГОСТ 8142-63
38	ДЕРЕВЯННАЯ РАМКА	№ 1	—	265x3000	—	—	1	СМ. ЛИСТ АС-32
39	«	№ 2	—	900x3000	—	—	1	«
40	«	№ 3	—	375x660	—	—	1	«
41	«	№ 4	—	305x1700	—	—	1	«
42	«	№ 5	—	305x1990	—	—	1	«
43	«	№ 6	—	375x2070	—	—	1	«
44	РЕШЕТКА ОГРАД. ВЕНТОР	ИД-100	—	5600x520	—	—	1	СМ. АЛБОМ Ш
45	«	ИД-100'	—	6240x520	—	—	1	«
46	ДЕРЕВЯНО-СТРУЖ. ПАНТА	ИД-101	—	545x1120	—	15	—	«
47	ДЕРЕВЯННАЯ РАМКА	ИД-102	—	770x250	—	4	—	«
48	СТОЛБЯНАЯ ПАНТА	ИД-102'	—	880x2500	—	2	—	«
49	ДЕРЕВЯННАЯ РАМКА	ИД-103	—	707x2500	—	1	—	«
50	«	ИД-104	—	860x2500	—	1	—	«

СПЕЦИФИКАЦИЯ СТАЛЫХ ЭЛЕМЕНТОВ

№ п/п	НАИМЕНОВАНИЕ ЭЛЕМЕНТОВ	МАРКА ЭЛЕМ.	КОЛЧ. ШТ.	ВЕС СТАЛИ КГ		АЛБОМ КАТАЛОГА ГОУТА	ИЛИ ЗАГОТ. ЧЕРТ.	ЛИСТ МОНТАЖ. СХЕМЫ
				ОДНОГО ИЗДЕЛ.	ВСЕХ			
1	АНКЕР	А-1	50	1,44	72,0	АЛБОМ ЧАСТЬ 3	ЛИСТ 5	АС-40, АС-40
2	«	А-2	186	0,71	132,0	«	«	АС-40, АС-40
3	МЕТ. ДЕТАЛЬ ДЛЯ КРЕПЛЕНИЯ СТОЛБОВ	ИМ-1	11	10,5	115,5	«	ЛИСТ 4	АС-36
4	«	ИМ-2	22	0,54	11,90	«	«	«
5	МЕТ. ДЕТАЛЬ ДЛЯ КРЕПЛЕНИЯ СТОЛБОВ	ИМ-3	22	1,68	37,00	«	«	«
6	«	ИМ-4	12	1,58	19,00	«	«	«
7	РАМКА	ИМ-5	5	10,04	50,20	«	«	АС-37
8	ДЕТАЛЬ КРЕПЛЕНИЯ ТЕЛЕ И РАДИОМАШ	ИМ-6	4	1,68	6,70	«	ЛИСТ 5	«
9	«	ИМ-7	4	1,38	5,50	«	«	«
10	«	ИМ-8	8	1,40	11,20	«	«	«
11	«	ИМ-9	8	1,65	13,20	«	«	«
12	«	ИМ-10	8	0,8	6,40	«	«	«
13	«	ИМ-11	2	2,1	4,20	«	«	«
14	ЗАКА. ДЕТАЛЬ	ИМ-12	408	0,49	200,0	«	«	АС-50
15	МЕТ. СКОБА	ИМ-13	303	0,362	109,70	«	ЛИСТ 6	АС-52
16	«	ИМ-14	372	0,283	95,30	«	«	«
17	«	ИМ-15	28	0,274	7,70	«	«	АС-32, АС-50
18	ЗАКА. ДЕТАЛЬ	ИМ-17	148	0,138	20,45	«	ЛИСТ 7	АС-50, АС-50
19	«	ИМ-18	148	0,103	15,25	«	«	«
20	«	ИМ-19	63	2,88	181,50	«	«	«
21	«	ИМ-20	1	7,15	7,15	«	«	«
22	«	ИМ-21	126	0,53	66,80	«	«	«
23	«	ИМ-22	72	4,61	332,0	«	«	«
24	МЕТ. ОГР. БАКОНОВ	МОБ-1	96	62,8	6040,0	«	«	«
25	МЕТ. ОГР. ЛЕСТНИЦ	МОЛ-33	8	30,45	243,60	ИИ-03-03чД	21	АС-19
26	СЕТКА	С-7	85	1,85	157,40	АЛБОМ ЧАСТЬ 3	ЛИСТ 7	АС-2, АС-3

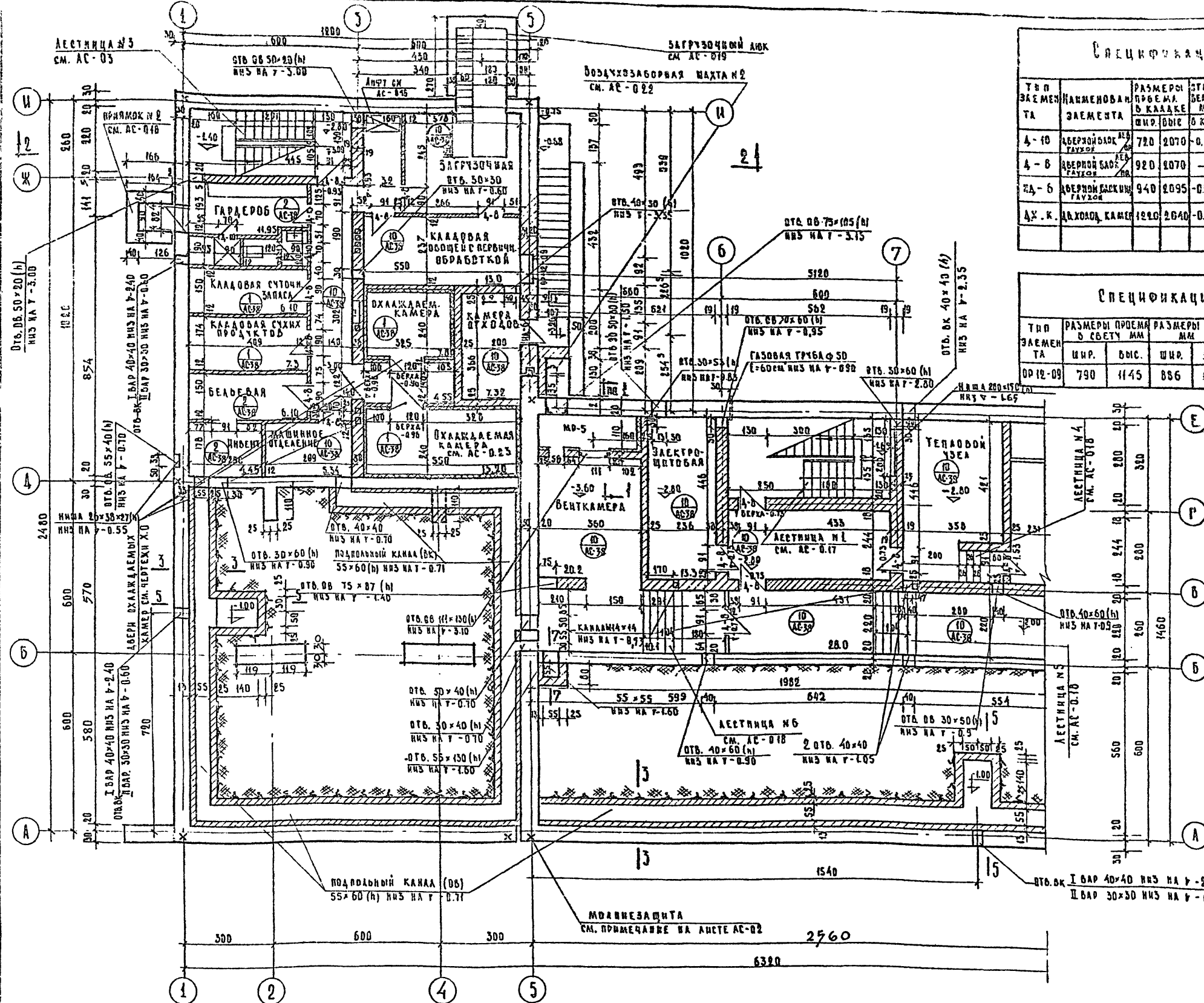
СПЕЦИФИКАЦИЯ СТАЛЫХ ЭЛЕМЕНТОВ

№ п/п	НАИМЕНОВАНИЕ ЭЛЕМЕНТА	МАРКА ЭЛЕМЕНТА	КОЛЧ. ШТ.	ВЕС СТАЛИ КГ		АЛБОМ КАТАЛОГА ГОУТА	ИЛИ ЗАГОТ. ЧЕРТ.	ЛИСТ МОНТАЖ. СХЕМЫ
				ОДНОГО ИЗДЕЛ.	ВСЕХ			
26	МЕТ. ОГРАД. ПОШЛАД. КИ	МОП-18	2	18,35	36,70	ИИ-03-03чД	21	АС-19
27	МЕТ. СТОЙКИ	МЕ-12	2	12,20	24,40	ИИ-03-03чД АЛБ. 71-64	10	АС-53
28	«	МЕ-25	1	27,48	27,50	«	0	«
29	РАЗДЕЛИТЕЛЬНЫЕ	РР-2	63	16,90	1065,0	ИИ-03-03чД АЛБ. 71-64	38,39	АС-50, АС-50
30	С И	—	6,20 м	—	75,80	ГОСТ 8929-56	—	АС-23
31	С В	—	7,1 м	—	50,10	«	—	«
32	С 100x63x10	—	63,2 м	—	765,00	ГОСТ 6510-57	—	АС-43
33	С 100x10	—	31,6 м	—	470,00	ГОСТ 6503-57	—	АС-44
34	С 63x5	—	60,40 м	—	29,10	«	—	АС-50
35	С 50x5	—	44,20 м	—	167,30	«	—	АС-43, 53
36	— 60x6	—	29,30 м	—	83,10	ГОСТ 103-57	—	АС-50
37	— 40x5	—	47,3 м	—	74,20	«	—	АС-50, АС-50
38	— 40x4	—	267,4 м	—	235,70	«	—	АС-7, 41, 42
39	— 25x5	—	180,0 м	—	178,70	«	—	АС-23, АС-50
40	— 30x20	—	39,0 м	—	183,20	«	—	АС-50, АС-50
41	□ 30x30	—	29,80 м	—	210,50	ГОСТ 1591-57	—	АС-50
42	СТАЛЬН. ТРУБА d=4"	—	4,6 м	—	50,80	ГОСТ 3262-62	—	АС-37
43	φ 16 А I	—	197,6 м	—	313,0	ГОСТ 2598-57	—	АС-43
44	φ 12 А I	—	304,6 м	—	270,0	«	—	АС-7, АС-50
45	φ 8 А I	—	819,6 м	—	325,6	«	—	АС-35, АС-42
46	φ 6 А I	—	3186,0 м	—	707,30	«	—	АС-10, АС-22, АС-52
47	КРОВЕЛЬН. СТАЛЬ δ=10 мм	—	109 м ²	—	855,00	ГОСТ 6075-58	—	АС-35
48	ШТУКАТ. СЕТКА	—	36,7 м ²	—	91,80	ГОСТ 5336-67	—	АС-7
49	РИФЛЕН. СТАЛЬ δ=4 мм	—	1,8 м ²	—	60,12	ГОСТ 8568-57	—	АС-53
50	СЕТКА 100/100/75 в 2400 мм	—	21 м	—	174,0	ГОСТ 1478-66	—	АС-43
51	АНКЕР	А-2'	4	0,75	3,0	АЛБОМ ЧАСТЬ 3	ЛИСТ 5	АС-40
				Итого/кг/		14488,4		

РАСХОД БЕТОНА И СТАЛИ НА ЗДАНИЕ

НАИМЕНОВАНИЕ КОМПОНЕНТОВ	БЕТОН М ³				СТАЛЬ Т											
	МАРКА				ВСЕГО	АРМАТУРНАЯ					ПРОКАТНАЯ					ВСЕГО
	100	150	200	300		А I	А II	А III	А IV	В I	В II	В III	ТРУБА d _n =1"	ТРУБА d _n =4"	ТРУБА φ 180	
СБОРНЫЕ			1447,7	295,1	3603,7	3,387	0,06	4,79	6,46	6,429	1,569				22,69	
МОНТАЖНЫЕ			42,39		42,39	1,244	2,723								3,967	
МЕТАЛЛИЧЕСКИЕ						2,097				0,16	7,565	4,528	0,005	0,05	0,085	14,49
АБСОРБЦЕНТИ-ЛИСТЫ δ=10 мм					433,0 м ²	— 8,05 т										

1968 Профилакторий на 100 мест
 Сводная спецификация стальных и металлических изделий выше отг. ±0,00
 ТИПОВОЙ ПРОЕКТ АЛБОМ ЛИСТ
 254-3-5 I АС-55



СПЕЦИФИКАЦИЯ АБЕРНЫХ БЛОКОВ

ТИП ЭЛЕМЕНТА	НАИМЕНОВАНИЕ ЭЛЕМЕНТА	РАЗМЕРЫ ПРОЕМА В КЛАДКЕ ШИР. ВЫС.	ТИП БЛОКА	РАЗМЕРЫ БЛОКА ШИР. ВЫС.	РАЗМЕРЫ ПОЛОТНА ШИР. ВЫС.	КОЛ-ВО ШТ.	НАИМЕНОВАНИЕ КАТАЛОГА ИЛИ АЛБОМА	ПРИМЕЧАНИЕ
А-10	АБЕРНЫЙ БЛОК	720 2070	0.95	674 2075	600 2000	3/1	ГОСТ 6629-64	
А-6	АБЕРНЫЙ БЛОК	920 2070	—	874 2075	600 2000	3/6	ГОСТ 6629-64	СМ. НА ЛИСТЕ ВЕРСМОНЧЕК
А-6	АБЕРНЫЙ БЛОК	940 2095	0.93	830 2092	630 2000	1	АБЕРНЫЙ БЛОК №1	
А.К.	АВХОД. КАМЕР	1200 2040	0.95	—	—	3	ПРОЕКТ Х.О	

СПЕЦИФИКАЦИЯ ОКОННЫХ БЛОКОВ

ТИП ЭЛЕМЕНТА	РАЗМЕРЫ ПРОЕМА В СВЕТУ ММ		РАЗМЕРЫ БЛОКА ММ		ОТМЕТКИ ПРОСЛА		КОЛ-ВО ШТ.	НАИМЕНОВАНИЕ КАТАЛОГА ИЛИ АЛБОМА	ПРИМЕЧАНИЕ
	ШИР.	ВЫС.	ШИР.	ВЫС.	ННЗ	БЕРХ.			
ОР 12-09	790	1145	886	1164	-176	-0.53	1	ГОСТ 11214-65	

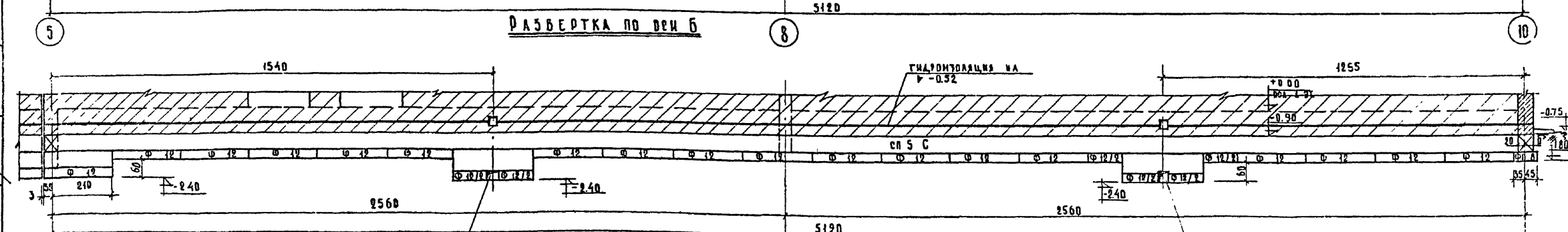
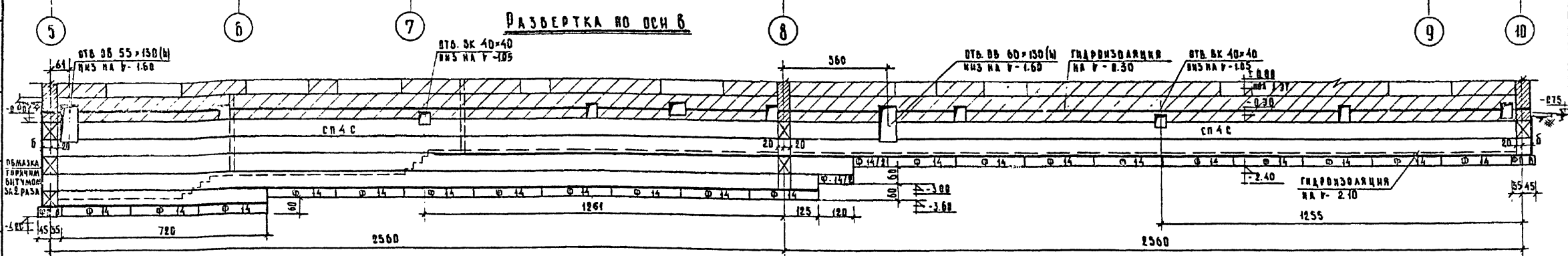
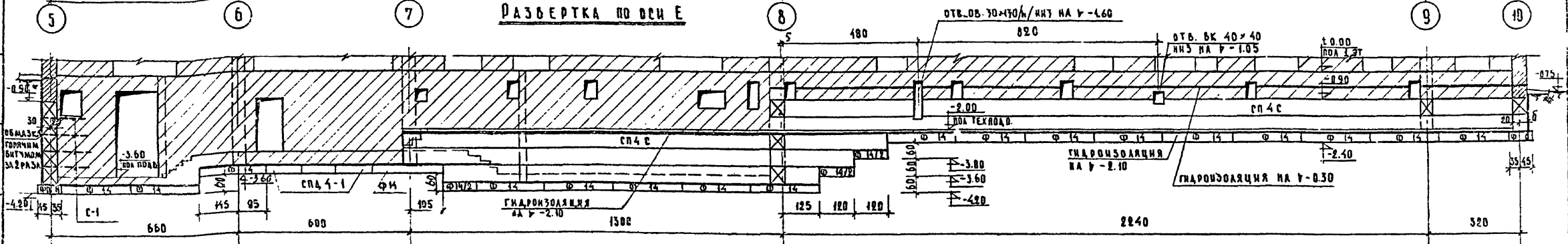
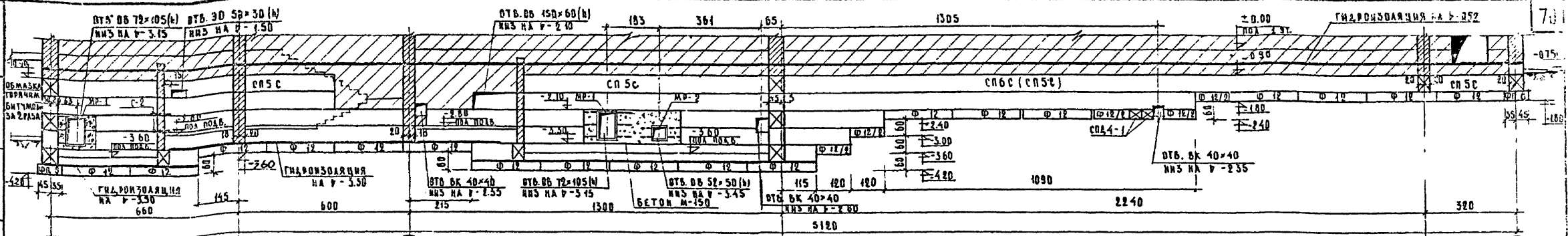
СПЕЦИФИКАЦИЯ МЕТАЛЛИЧЕСКИХ ИЗДЕЛИЙ

№ П/П	МАРКА ИЗДЕЛИЯ	КОЛ-ВО ШТ.	ВЕС КГ		Н АЛБОМА КАТАЛОГА ГОСТ А	Н ЗАГОТ. ЧЕРТ.
			ОДНОЙ МАРКИ	ВСЕХ		
1	МД-3	1	16.40	16.40	АЛБОМ № 12	3
2	МД-4	1	11.60	11.60		
3	МД-5	1	18.44	18.44		
4	ГАЗОВЫЙ ТРУБА Ø50 L=0.6 М	1	2.93	2.93	ГОСТ 3262-62	—

РАСЧЕТНАЯ ТЕМПЕРАТУРА Б (СМ)

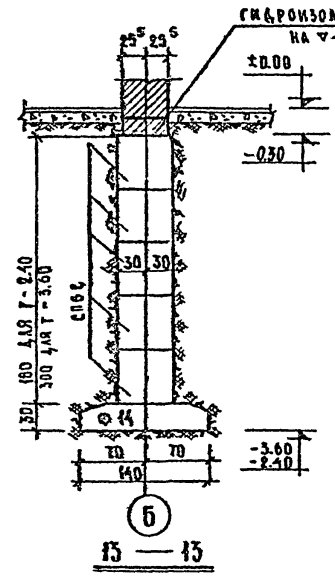
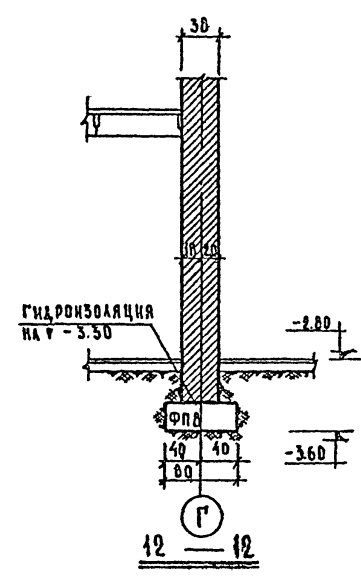
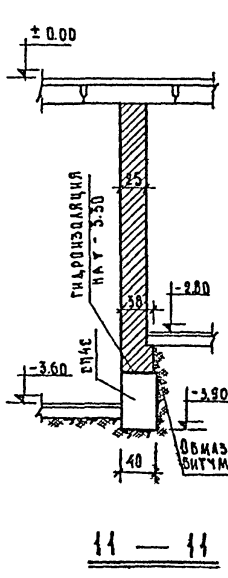
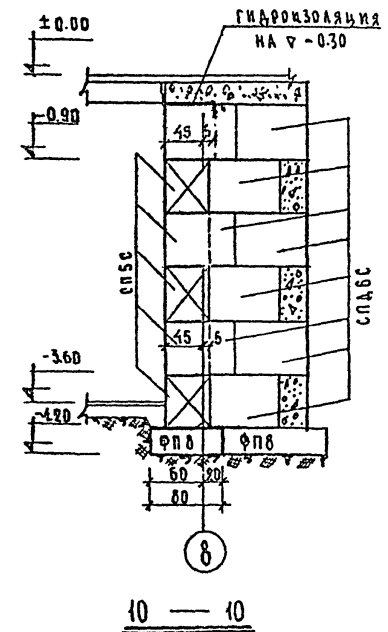
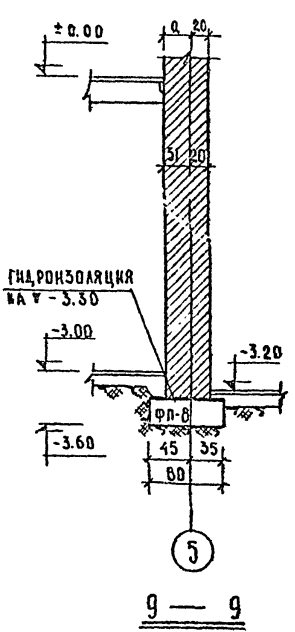
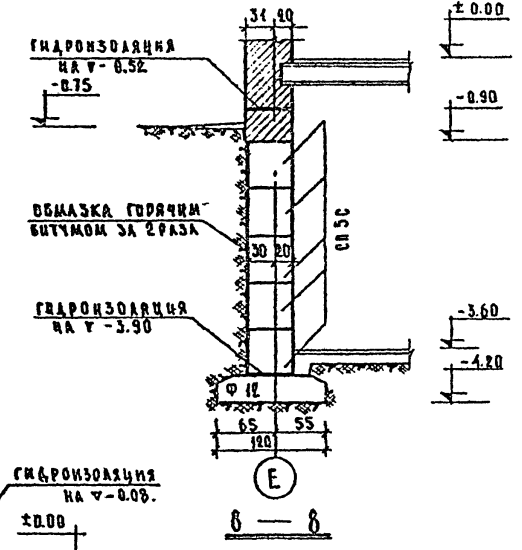
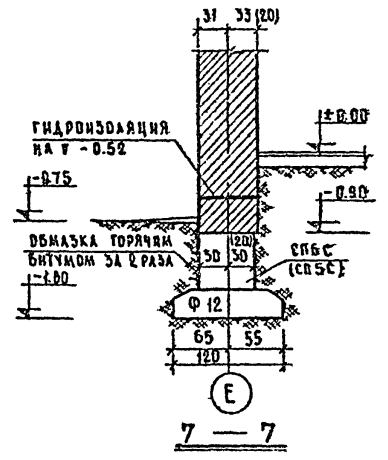
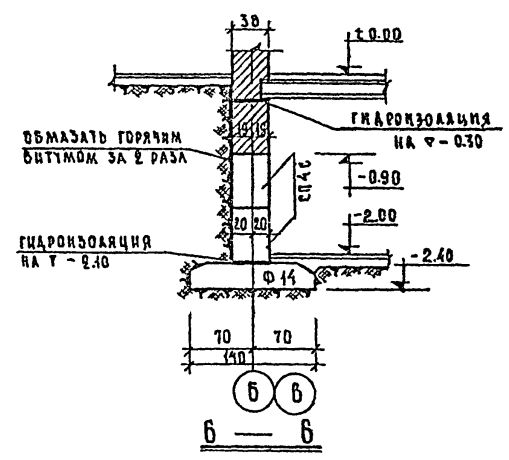
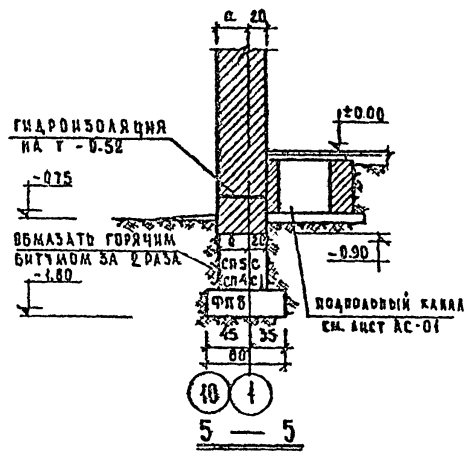
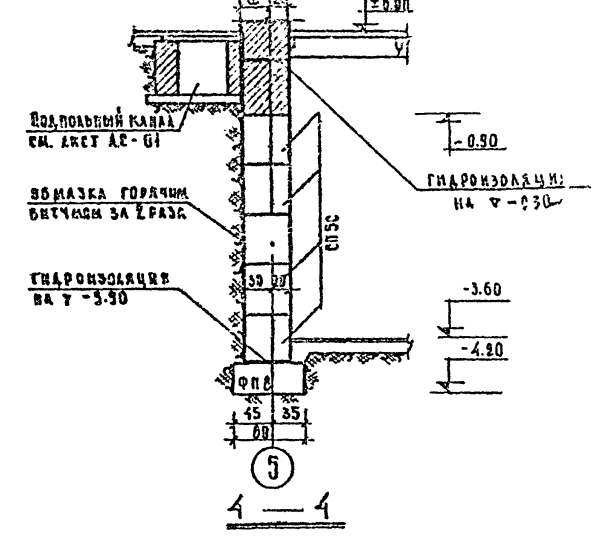
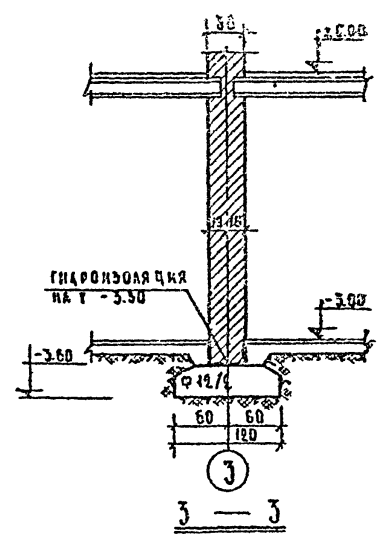
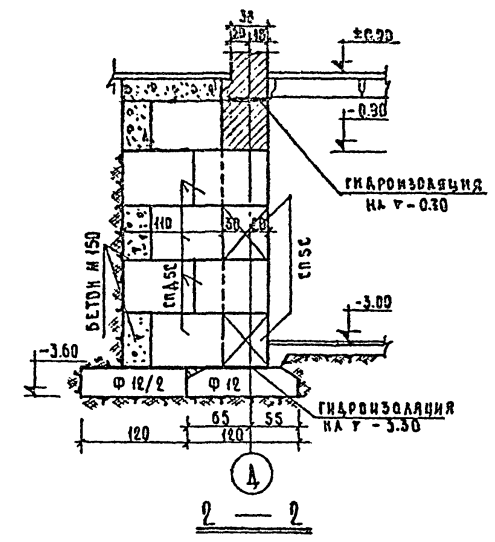
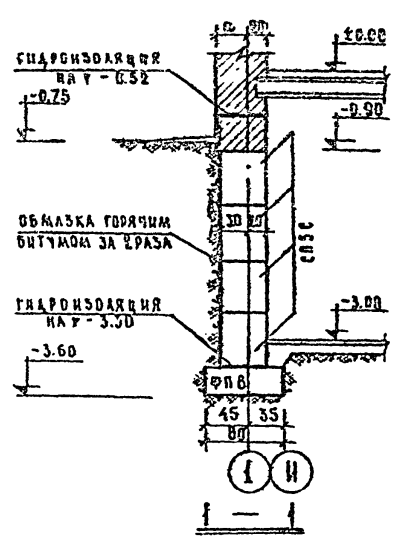
-20°C	20
-25°C	30
-30°C	30

ПРИМЕЧАНИЯ:
 1. План подвала в осях 7-10 и общие примечания см. на листе АС-02.



АРХ. ПРОЕКТ МАТЕР. № 4 КИТАЛАН СЕРВАНСКИЙ	ГА. КОРСТА. ИТ. ОУК. АПН-4 ГА. ИИЖ. АИИ-4 ГА. АРХ. ПО. ТА. ИИЖ. ПО. ТА. ЕТ. ИИЖ.	ШУБАЛОВА ЗВЕРЕБА ФЕДОРОВА КАМИНОВА ГАБОРАЦКАЯ	ПРОВЕРЕНА Мельник	ИСПОЛНИТ. Калинин	1968	ПРОФИНАКТОРНИЙ НА 100 МЕСТ	РАЗВЕРТКИ ФУНДАМЕНТОВ ПО ПРЯМ. А, Б, В, Е.	ТИПОВОЙ ПРОЕКТ 254-3-5	АЛЬБОМ I	ЛИСТ АС-08

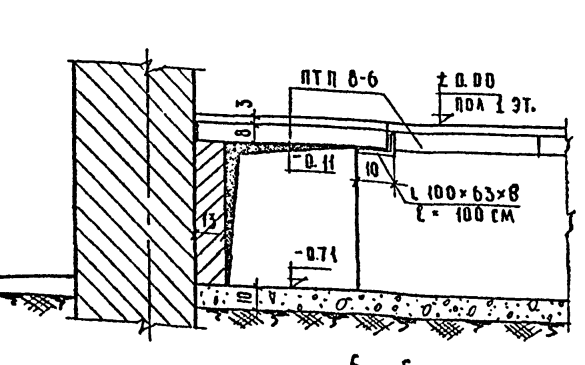
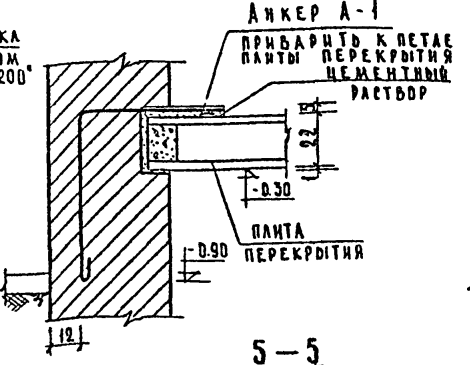
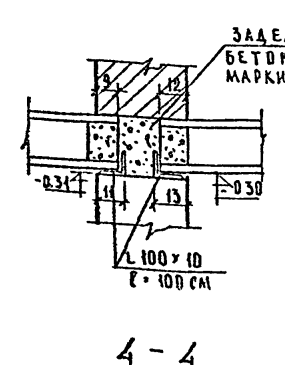
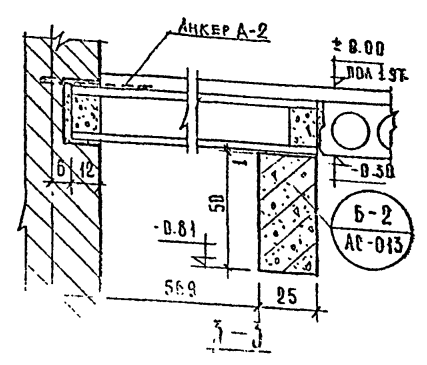
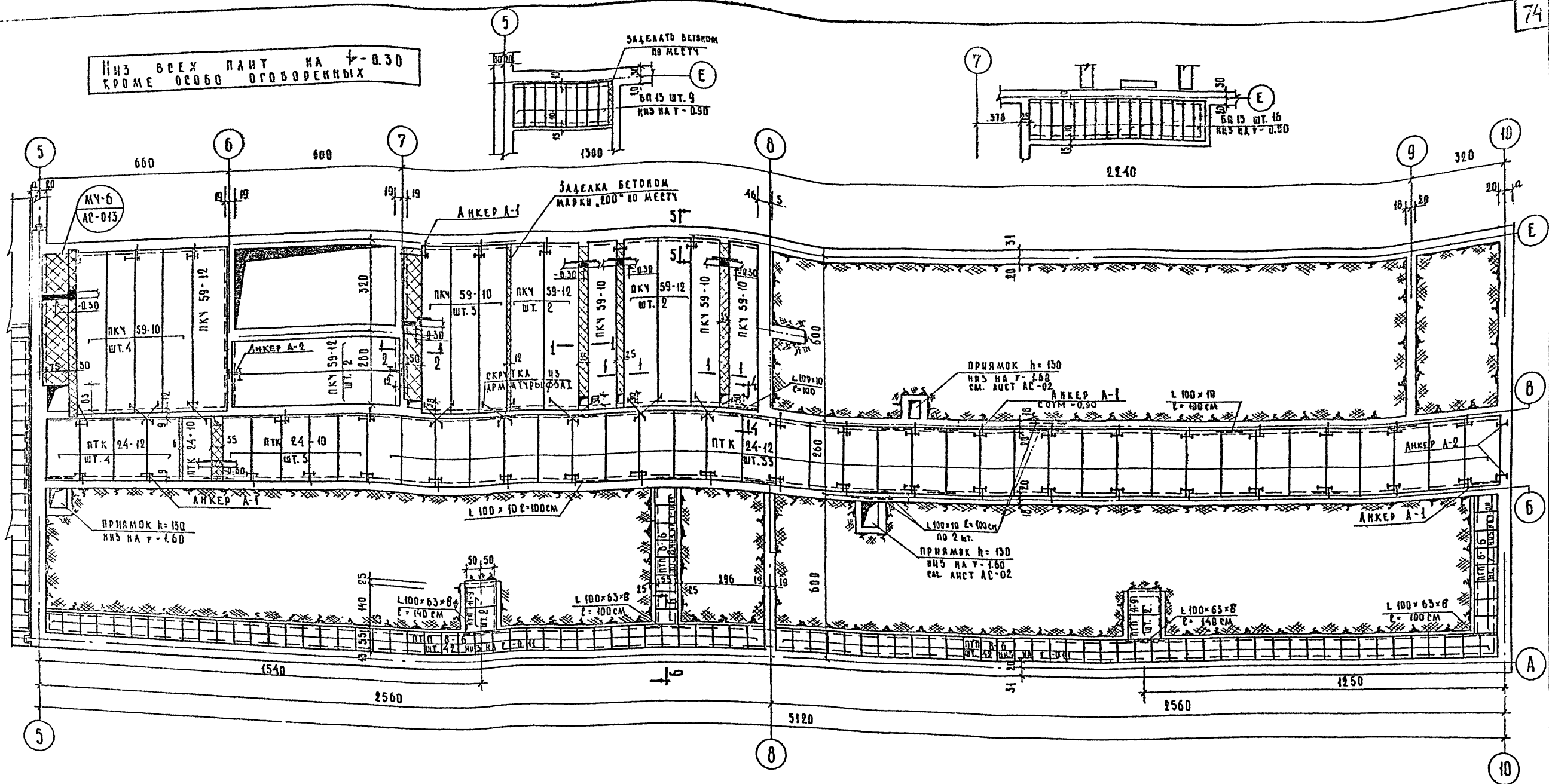
КОПИТОВ	ЮЗУКОВ	ЮЗУКОВ
ПРЕСЕРНА	ИСПОДИТ.	ИСПОДИТ.
СТ. ИНЖ.	СТ. ИНЖ. ПР-ТА	СТ. ИНЖ. ПР-ТА
ГЛА. ИНЖ. АПМ	ГЛА. ИНЖ. АПМ	ГЛА. ИНЖ. АПМ
РУК. АПМ	РУК. АПМ	РУК. АПМ
ЛЕЧЕБИД-КОНСТРУКЦИОННИ ЗАДАНИИ	АРХ. ПРОЕКТИВНА МАТЕРИЯЛ	АРХ. ПРОЕКТИВНА МАТЕРИЯЛ



ПРИМЕЧАНИЯ:

1. ДАННЫЙ ЛИСТ СМ. СОВМЕСТНО С ЛИСТАМИ АС-06, АС-07, АС-08, АС-09
2. РАЗМЕРЫ И МАРКИ БЛОКОВ В КОБКАХ ДАНЫ ДЛЯ КАМНАТНОГО РАЙОНА.

НИЗ ВСЕХ ПАНТ НА ± 0.30
КРОМЕ ОСОБО ОГОБОРЕННЫХ



ПРИМЕЧАНИЯ:

1. ДАННЫЙ ЛИСТ СМ. СОВМЕСТНО С ЛИСТАМИ АС-041, АС-043.
2. СЕЧЕНИЯ 1-1 И 2-2 ДАНЫ НА ЛИСТЕ АС-043.

Р.М. АИ/И
 ЖЕРЯВСКИЙ
 КОДИНИР
 ШУБАЛОВА
 ЗВЕРЕВА
 ЛАВАНТА
 С.И. НЕЖ
 ЛАВАНТА
 С.И. НЕЖ
 КОДИНИР
 КУЗОВА
 КУЗОВА

СПЕЦИФИКАЦИЯ АРМАТУРЫ НА 1 ЭЛЕМЕНТ										ВЫБОРКА СТАЛИ			
МАРКА ЭЛЕМ.	МАРКА СТАЛИ	№ ПЗ.	Эскиз	φ	ДЛИНА	КОЛ-ВО ШТ.		ОБЩАЯ ДЛИНА	φ	ОБЩАЯ ДЛИНА	ВЕС		
						НА ИЗА.	НА ВСЕ					ММ	М
МУ-3	Б-6 /ШТ-1/	К-1 /ШТ-2/	1		20 АII	6080	1	2	12.16	20 АII	12.16	30.00	
			2		10 АI	6080	1	2	12.16	10 АI	12.16	7.50	
			3		8 АI	330	33	66	21.80	8 АI	128.90	51.00	
			4		8 АI	780	26	26	9.90	8 АI	90.00	20.00	
	Итого: 408.50												
	ПАИТА	ОТДЕЛЬНЫЕ СТЕРЖНИ	5		8 АI	1600	30	30	48.00				
			6		8 АI	1100	2	2	2.20				
			7		8 АI	810	58	58	47.00				
8				8 АI	—	—	—	90.00					
МУ-4	ПАИТА	ОТДЕЛЬНЫЕ СТЕРЖНИ	9		8 АI	2120	17	17	36.00	25 АII	24.44	94.20	
			10		8 АI	3180	25	25	79.50	12 АII	2.00	2.30	
			11		8 АI	1180	25	25	29.50	10 АI	27.78	17.10	
			12		8 АI	480	25	25	12.00	8 АI	294.30	116.50	
			6	СМ. ВЫШЕ	8 АI	1100	12	12	13.20	8 АI	130.72	29.00	
			7	СМ. ВЫШЕ	8 АI	810	50	50	40.50				
			8	СМ. ВЫШЕ	8 АI	—	—	—	126.80				
			Итого: 259.10										
	МУ-5	ПАИТА	ОТДЕЛЬНЫЕ СТЕРЖНИ	13		25 АII	6110	1	2	12.22			
				14		10 АI	6110	1	2	12.22			
15					8 АI	380	42	84	31.90				
4				СМ. ВЫШЕ	8 АI	380	26	26	9.90				
16					12 АII	1300	2	2	2.60				
17					10 АI	1670	2	2	3.34				
18					8 АI	490	8	8	3.92				
МУ-6	Б-6 /ШТ-1/	К-1 /ШТ-2/	1		20 АII	6080	1	2	12.16	20 АII	12.16	30.00	
			2		10 АI	6080	1	2	12.16	10 АI	12.16	7.50	
			3		8 АI	330	33	66	21.80	8 АI	181.90	74.80	
			4		8 АI	380	26	26	9.90	8 АI	93.00	20.60	
	ПАИТА	ОТДЕЛЬНЫЕ СТЕРЖНИ	5		8 АI	1100	2	2	2.20				
			6		8 АI	810	78	78	63.20				
			7		8 АI	2120	40	40	84.80				
			8		8 АI	—	—	—	93.00				
Итого: 129.90													
МУ-7	ПАИТА	ОТДЕЛЬНЫЕ СТЕРЖНИ	1		20 АII	6080	1	2	12.16	20 АII	12.16	30.00	
			2		10 АI	6080	1	2	12.16	10 АI	12.16	7.50	
			3		8 АI	250	33	66	16.50	8 АI	24.40	10.40	
			4		8 АI	380	26	26	9.90	8 АI	115.25	25.80	
			5		8 АI	1230	25	25	30.75				
			6		8 АI	1120	25	25	28.00				
Итого: 73.80													

СПЕЦИФИКАЦИЯ АРМАТУРЫ НА 1 ЭЛЕМЕНТ										ВЫБОРКА СТАЛИ		
МАРКА ЭЛЕМ.	МАРКА СТАЛИ	№ ПЗ.	Эскиз	φ	ДЛИНА	КОЛ-ВО ШТ.		ОБЩАЯ ДЛИНА	φ	ОБЩАЯ ДЛИНА	ВЕС	
						НА ИЗА.	НА ВСЕ					ММ
МУ-2	Б-2 /ШТ-1/	К-4 /ШТ-2/	13		25 АII	6110	2	4	24.44	25 АII	24.44	94.20
			21		10 АI	6110	1	2	12.22	10 АI	12.22	7.54
			23		8 АI	480	42	84	31.90	8 АI	48.90	19.50
			24		8 АI	330	26	26	9.90			
Итого: 121.04												
МУ-3	Б-3 /ШТ-1/	К-2 /ШТ-2/	25		8 АI	1430	—	27	38.60	8 АI	232.00	91.50
			26		8 АI	—	—	—	35.70			
			Итого: 142.50									
МУ-4	Б-4 /ШТ-1/	К-1 /ШТ-2/	22		8 АI	1210	—	27	32.70	8 АI	32.70	12.90
			27		8 АI	—	—	—	45.80			
Итого: 22.90												
Всего: 357.64												

ВЫБОРКА СТАЛИ НА ЛИСТ						
КЛАСС СТАЛИ	ГОСТ	φ	ОБЩАЯ ДЛИНА	ВЕС	ВЕС КГ ПО КЛАССАМ	ОБЩИЙ ВЕС КГ
А-II R _s = 2700	5781-61	25	48.88	186.40	280.78	857.64
		20	36.48	90.00		
		12	2.60	2.30		
А-I R _s = 2100	5781-61	10	76.48	47.14	576.94	
		8	94.15	373.2		
		6	704.0	156.4		

РАСХОД МАТЕРИАЛОВ						
НАИМЕНОВАНИЕ ЭЛЕМЕНТА	МАРКА СТАЛИ	КОЛ-ВО ЭЛЕМ.	ОБЪЕМ БЕТОНА		РАСХОД СТАЛИ	
			М ³	КГ	КГ	КГ
МУ-3	Б-6	200	1	0.641	0.641	50.20
	ПАИТА	200	1	0.665	0.665	58.30
	Итого:		—	—	1.306	—
МУ-4	Б-5	200	2	0.72	1.44	142.24
	Б-6	200	1	0.03	0.03	5.34
	ПАИТА	200	1	1.08	1.08	111.52
Итого:		—	—	2.55	—	259.10
МУ-5	Б-6	200	1	0.641	0.641	50.20
	ПАИТА	200	1	0.815	0.815	79.30
	Итого:		—	—	1.456	—
МУ-6	Б-7	200	1	0.496	0.496	47.90
	ПАИТА	200	1	0.32	0.32	25.80
Итого:		—	—	0.816	—	73.80
Б-2	200	1	0.75	0.75	121.04	
СЕЧЕНИЕ 1-1	200	6	0.66	3.96	23.7	
СЕЧЕНИЕ 2-2	200	1	0.45	0.45	22.90	
ВСЕГО НА МОНОЛИТНЫЕ УЧАСТКИ			11.286	—	857.64	

ПРИМЕЧАНИЯ:
 1. Данный лист см. совместно с листом АС-013.
 2. Каркасы изготавливать при помощи точечной электросварки.

1968 Профилакторий на 100 мест Монолитные участки ниже отл. ±0.00. Типовой проект АЛЬБОМ I Лист АС-014

*Отпечатано
в Новосибирском филиале ЦИТП
630064 г.Новосибирск, пр.Кара Маркса 1
Выдано в печать: 19 " I 1978г.
Заказ 219 Тираж 400*