

ЦЕНТРАЛЬНЫЙ ИНСТИТУТ
ТИПОВОГО ПРОЕКТИРОВАНИЯ ГОССТРОЯ СССР
МИНСКИЙ ФИЛИАЛ

220600, г. Минск, ул. К. Маркса, 32
Сдано в печать 01.04.1987 г.
Знак № *С.И* Тираж 100 экз.
Изд. № *1861/1*

ТИПОВОЙ ПРОЕКТ

264-12-257-86

КЛУБ В КОНСТРУКЦИЯХ 1020-1/83
НА 375 ПОСЕТИТЕЛЕЙ /ЗАЛ НА 300 МЕСТ/
для строительства в IV подрайоне
II и III климатических районов

АЛЬБОМ 1

ЧАСТЬ 1

СОСТАВ ПРОЕКТА

АЛЬБОМ 1. ЧАСТЬ 1.
ЧАСТЬ 2

АРХИТЕКТУРНО-СТРОИТЕЛЬНЫЕ ЧЕРТЕЖИ. ТЕХНОЛОГИЯ.
ВАРИАНТ С ПОДВАЛОМ. АРХИТЕКТУРНО-СТРОИТЕЛЬНЫЕ ЧЕРТЕЖИ.
ТЕХНОЛОГИЯ. ОТОПЛЕНИЕ И ВЕНТИЛЯЦИЯ. ВОДОПРОВОД И КАНАЛИЗАЦИЯ.
ЭЛЕКТРООБОРУДОВАНИЕ. СВЯЗЬ И СИГНАЛИЗАЦИЯ.
ОТОПЛЕНИЕ И ВЕНТИЛЯЦИЯ. ВОДОПРОВОД И КАНАЛИЗАЦИЯ.
МЕХАНООБОРУДОВАНИЕ ЭСТРАДЫ. КИНОТЕХНОЛОГИЯ.
ЭЛЕКТРОАКУСТИКА. СВЯЗЬ И СИГНАЛИЗАЦИЯ.

АЛЬБОМ 2.

АЛЬБОМ 3. ЧАСТЬ 1.

ЭЛЕКТРОСНАБЖЕНИЕ. СИЛОВОЕ ЭЛЕКТРООБОРУДОВАНИЕ.
ОСВЕЩЕНИЕ ЗДАНИЯ. ОСВЕЩЕНИЕ ЭСТРАДЫ.
АВТОМАТИЗАЦИЯ САНТЕХУСТРОЙСТВ.
ЭЛЕКТРООБОРУДОВАНИЕ. ЗАДАНИЕ ЗАВОДУ ИЗГОТОВИТЕЛЮ.

ЧАСТЬ 2


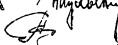
АЛЬБОМ 4.
АЛЬБОМ 8.

СМЕТЫ /ЧАСТЬ 1, 2, 3/
ПРОЕКТНАЯ ДОКУМЕНТАЦИЯ НА ПЕРЕВОД ХОЗЯЙСТВЕННО -
БЫТОВЫХ ПОМЕЩЕНИЙ В ПОДВАЛЕ ДЛЯ ИСПОЛЬЗОВАНИЯ ПОД ПРУ
ВЕДОМОСТЬ МАТЕРИАЛОВ
СПЕЦИФИКАЦИЯ ОБОРУДОВАНИЯ
ИЗДЕЛИЯ ЗАВОДСКОГО ИЗГОТОВЛЕНИЯ

АЛЬБОМ 5.
АЛЬБОМ 6.
АЛЬБОМ 7.

РАЗРАБОТАН
ЛЕНИНГРАДСКИМ ФИЛИАЛОМ
ИНСТИТУТА „ГИПРОТЕАТР“

ГЛАВНЫЙ ИНЖЕНЕР ИНСТИТУТА
ГЛАВНЫЙ ИНЖЕНЕР ПРОЕКТА

 **Б.И. БУЛЫНИН**
 **В.Г. РАЗНКОВ**

УТВЕРЖДЕН ГОСГРАЖДАНСТРОЕМ
17 СЕНТЯБРЯ 1984 Г. ПРИКАЗ № 269
ВВЕДЕН В ДЕЙСТВИЕ ЛФ „ГИПРОТЕАТР“
19 ДЕКАБРЯ 1985 Г. ПРИКАЗ № 77А

ПРИКАЗ	
№	
ИЗД. №	

1861-01

ВЕДОМОСТЬ ОТДЕЛКИ ПОМЕЩЕНИЙ

СПЕЦИФИКАЦИЯ ЭЛЕМЕНТОВ ЗАПОЛНЕНИЯ ПРОЕМОВ

ОБЩИЕ УКАЗАНИЯ

НАИМЕНОВАНИЕ ПОМЕЩЕНИЙ	ПОТОЛОК		СТЕНЫ		КОЛОННЫ		ПРИМЕЧАНИЕ
	ПЛОЩАДЬ м ²	ВИД ОТДЕЛКИ	ПЛОЩАДЬ м ²	ВИД ОТДЕЛКИ	ПЛОЩАДЬ м ²	ВИД ОТДЕЛКИ	
I ЭТАЖ							
ГАРДЕРОБ	27.1	ЗАТИРКА, ВЫСОКОКАЧЕСТВЕННАЯ ОКРАСКА ПВА	13,5 31,3	ШТУКАТУРКА, ВЫСОКОКАЧЕСТВЕННАЯ ОКРАСКА ПВА ЗАТИРКА, ВЫСОКОКАЧЕСТВЕННАЯ ОКРАСКА ПВА	3,6	ЗАТИРКА ОКРАСКА ПВА	
ВХОДНЫЕ ТАМБУРЫ	11.4	ЗАТИРКА, УЛУЧШЕННАЯ ОКРАСКА ПВА	37,3	ШТУКАТУРКА, УЛУЧШЕННАЯ ОКРАСКА ПВА	—	—	
ФОЙЕ - ВЕСТИБЮЛЬ	170.7	ЗАТИРКА, ВЫСОКОКАЧЕСТВЕННАЯ ОКРАСКА ПВА	62,9 43,8	ШТУКАТУРКА, ВЫСОКОКАЧЕСТВЕННАЯ ОКРАСКА ПВА ЗАТИРКА, ВЫСОКОКАЧЕСТВЕННАЯ ОКРАСКА ПВА	20,4	ЗАТИРКА ОКРАСКА ПВА	
ЗРИТЕЛЬНЫЙ ЗАЛ	198.0	ПОДВЕСНОЙ ИЗ АЛЮМИНИЕВЫХ ПАНЕЛЕЙ	266,8	ВЫСОКОКАЧЕСТВЕННАЯ ШТУКАТУРКА	21,6	ЗАТИРКА ОКРАСКА ПВА	
КРУЖКОВАЯ КЛУБНЫЙ АКТИВ КУРИТЕЛЬНАЯ КОМН. КАВЕРНОГО ПЕРСОНАЛА АДМИНИСТРАТОР КОРИДОРЫ КАССЫ	103.0	ЗАТИРКА, УЛУЧШЕННАЯ ОКРАСКА ПВА	177,7 199,8	ШТУКАТУРКА, УЛУЧШЕННАЯ ОКРАСКА ПВА ЗАТИРКА, УЛУЧШЕННАЯ ОКРАСКА ПВА	24,0	ЗАТИРКА ОКРАСКА ПВА	
САМУЗЛЫ ПОДСОВНАЯ БУФЕТА	34.8	ЗАТИРКА, УЛУЧШЕННАЯ МАСЛЯН. ОКР.	68,2	ШТУКАТУРКА, УЛУЧШЕННАЯ МАСЛЯН. ОКР.	—	—	НИЗ СТЕНЫ - ГЛАЗУРОВАННАЯ ПЛИТКА Н=2100 115,5
ЭСТРАДА	90.1	ЗАТИРКА, ПОБЕЛКА	59,1 5,6	БОКОВЫЕ - ЗАТИРКА, ОКРАСКА ПВА ЗАКРАННАЯ ПЛИТКА АГШ.	14,4	ЗАТИРКА ОКРАСКА ПВА	
КЛАДОВАЯ МЕБЕЛИ БОДОМЕР, ТЕПЛОЦЕНТР, ХОЗЯЙСТ. КЛАДОВАЯ СКАД, ОБЪЕМНЫЕ ДЕКОРАЦИИ	53,4	ПОБЕЛКА	97,9 26,1	ШТУКАТУРКА ОКРАСКА ПВА ЗАТИРКА, ОКРАСКА ПВА	8,4	ЗАТИРКА ОКРАСКА ПВА	
II ЭТАЖ							
БИБЛИОТЕКА ГОСТИНАЯ КАБИНЕТ ПЕРЕДОВОГО ОПЫТА И ПОАНТ-ПРОСВЕЩ. КРУЖКОВЫЕ КОРИДОР М/О А-Е	171,4	ЗАТИРКА УЛУЧШЕННАЯ ОКРАСКА ПВА	46,1 214,8	ШТУКАТУРКА УЛУЧШЕННАЯ ОКРАСКА ПВА ЗАТИРКА, УЛУЧШЕННАЯ ОКРАСКА ПВА	45,6	ЗАТИРКА ОКРАСКА ПВА	
ВЕНТКАМЕРЫ ВОЗДУХОЗАБОРНАЯ КАМЕРА	74,9	ЗАТИРКА ПОБЕЛКА	160,8 5,2	ШТУКАТУРКА ОКРАСКА ПВА ЗАТИРКА, ОКРАСКА ПВА	7,2	ЗАТИРКА ОКРАСКА ПВА	
КИНОПРОЕКЦИОННАЯ ЭЛЕКТРОИТОВАЯ ЗВУКОАППАРАТНАЯ АППАРАТНАЯ УПРАВЛЕНИЯ ОСВЕЩЕНИЕМ	55,9	ЗАТИРКА УЛУЧШЕННАЯ ОКРАСКА ПВА	155,1 23,4	ШТУКАТУРКА УЛУЧШЕННАЯ ОКРАСКА ПВА ЗАТИРКА, УЛУЧШЕННАЯ ОКРАСКА ПВА	8,4	ЗАТИРКА ОКРАСКА ПВА	
ЛЕСТНИЧНЫЕ КЛЕТКИ А-1, А-2	70,4	ЗАТИРКА, ПОБЕЛКА ПОТОЛКА НИЖА ЛЕСТНИЧ. МАРШЕЙ И ПЛОЩАДОК	127,8 43,7	ШТУКАТУРКА УЛУЧШЕННАЯ ОКРАСКА ПВА ЗАТИРКА, УЛУЧШЕННАЯ ОКРАСКА ПВА	12,0	ЗАТИРКА ОКРАСКА ПВА	В А-1 КОСОУРЫ ОШТУКАТУРИТЬ ПО СЕТКЕ
КОРИДОР	83,9	ПОДВЕСНОЙ ИЗ ГИПСОВЫХ ПАНТ	187,5 40,3	ШТУКАТУРКА УЛУЧШЕННАЯ ОКРАСКА ПВА ЗАТИРКА, УЛУЧШЕННАЯ ОКРАСКА ПВА	—	—	

МАРКА ПОЗ	ОБОЗНАЧЕНИЕ	НАИМЕНОВАНИЕ	КОЛ. НА ЭТАЖ		ВСЕГО	ПРИМЕЧАНИЕ
			1	2		
1	1.136-10	ДВЕРНОЙ БЛОК ДГ 21-В	7	2	9	ВЗРИТЕЛЬНОМ ЗАЛЕ И ФОЙЕ ФАНЕРОВАТЬ ДУБОМ ШПОКОМ И ПОКРЫТЬ ЛАКОМ.
2	1.136-10	ДВЕРНОЙ БЛОК ДГ 21-ВСА	5	1	6	
3	1.136-10	ДВЕРНОЙ БЛОК Д0 21-9	1	1	2	
4	1.136-10	ДВЕРНОЙ БЛОК Д0 21-13	—	2	2	ОСТАЛЬНЫЕ - УЛУЧШЕННАЯ МАСЛЯНАЯ ОКРАСКА СВЕТЛЫХ ТОНОВ.
5	1.136-10	ДВЕРНОЙ БЛОК Д0 24-9А	1	—	1	
6	1.136-10	ДВЕРНОЙ БЛОК ДГ 21-9СВА	2	—	2	
7	1.136-10	ДВЕРНОЙ БЛОК ДГ 24-15	4	—	4	
8	1.136-10	ДВЕРНОЙ БЛОК 2300 x 900	3	—	3	ВЫПОЛНИТЬ ПО ТИПУ ДГ 24-10А
9	1.136-10	ДВЕРНОЙ БЛОК ДГ 21-7С	1	—	1	НА ВХОДНЫХ И ТАМБУРНЫХ ДВЕРЯХ И НА ДВЕРЯХ В ЛЕСТНИЧНУЮ КАЕТКУ НА ПУТАХ ЭВАКУАЦИИ ПРЕДУСМОТРЕТЬ ПРИВОД АВТОМАТИЧЕСКОГО ЗАКРЫВАНИЯ "ПАВ"
10	1.236-5 ВЫПУСК 2	ДВЕРНОЙ БЛОК ДП 2.01	1	—	1	И УПЛОТНЯЮЩИЕ ПРОКЛАДКИ ПО ТИПУ ДП 1.07
11	1.236-5 ВЫПУСК 1	ДВЕРНОЙ БЛОК ДП 1.07А	1	5	5	
12	1.236-5 ВЫПУСК 1	ДВЕРНОЙ БЛОК ДП 1.04	1	—	1	
13	1.136.5-19	ДВЕРНОЙ БЛОК ДН 24-13БЛ	1	—	1	
14	1.136.5-19	ДВЕРНОЙ БЛОК ДН 24.19В	1	—	1	
15	1.136.5-19	ДВЕРНОЙ БЛОК ДН 24-15В	3	—	3	
16	1.236-5 ВЫПУСК 1	ДВЕРНОЙ БЛОК ДП 1.07	—	1	1	
17	1.236-5 ВЫПУСК 1	ДВЕРНОЙ БЛОК 1800 x 800	1	—	1	
18	1.136.5-19	ДВЕРНО... ДЛ 1-10	1	—	1	
19	1.136-10	ДВЕРНО... 1800 x 800	1	—	1	ПО ТИПУ ДГ 21-В ДВЕРИ ТИП ДП - ПРОТИВОПОЖАРНЫЕ
20	1.136-5 ВЫПУСК 2	ДВЕРНОЙ БЛОК ДП 2.01	—	2	2	
ОК-1	СЕРИЯ 1.236-6 В 1	ОКНО ОР 18-21Г	1	—	1	УЛУЧШ. МАСЛ. ОКРАСКА БЕЛАЯ
ОК-2	СЕРИЯ 1.236-6 В 1	ОКНО ОР 18-21ГН	1	—	1	
ОК-3	СЕРИЯ 1.236-6 В 1	ОКНО ОР 18-12Г	8	9	17	
ОК-4	СЕРИЯ 1.236-6 В 1	ОКНО ОР 18-27Е	—	2	2	
ОК-5	СЕРИЯ 1.236-6 В 1	ОКНО ОР 18-7,5А	—	3	3	
ОК-6	СЕРИЯ 1.136-12	ОКНО ФНАО 9-15	1	—	1	
ВИТРАЖ №3	АС 24	ВИТРАЖ №3	—	1	1	
ОК-7	СЕРИЯ 1.136-12	ФРАМУГА ФВ09-09	1	—	1	
ОК-8	СЕРИЯ 1.136-6 В 1	ОКНО ОС 9-9	—	1	1	
ВАРИАНТ	ЗАПОЛНЕНИЯ ОКОННЫХ ПРОЕМОВ СТЕКЛОПАКЕТАМИ					Заполнение с тройными остекл. см. АС 4
ОК-1	ГОСТ 24700-81	осп 18-9А осп 18-12А	1	—	1	
ОК-2	ГОСТ 24700-81	осп 18-12А осп 18-9А	1	—	1	
ОК-3	ГОСТ 24700-81	осп 18-12А	8	9	17	
ОК-4	ГОСТ 24700-81	осп 18-9А осп 18-9А 1760 x 780 по осп 15-7,5А	—	2	2	
ОК-5	ГОСТ 24700-81		—	3	3	

Наружная отделка фасада

Стеновые панели, облицованные стеклянкой плиткой размером 21x21 мм, сочетаются с оштукатуренными кирпичными вставками. Рекомендуется следующее цветовое решение: стеклянкая плитка - колер №85, по альбому колеров В.К. КРАУКЛАСА. Окраска оштукатуренных поверхностей поливинилацетатной краской ВА-17, колер №113. Столярка главного входа - темная под лак, остальные окна и двери фасада - белая масляная окраска. Ограждение балкона главного входа и обрамление дверей - белые.

Типовой проект клуба на 375 посетителей (зал на 300 мест) разработан на основании задания Госгражданстроя от 17 августа 1982 года и проекта, утвержденного приказом №269 от 17 сентября 1984 года.

Область применения и условия строительства: для строительства в сельских населенных пунктах, в поселках и филиал районах городов с населением до 20 тыс. жителей, в I, II, III климатических районах с расчетными зимними температурами - 20°, -30° (основное решение), -40°С; зона влажности - нормальная, геологические условия - обычные.

Вес снегового покрова 1000 Н/м². Снеговой район - III. Величина скоростного напора ветра 450 Н/м². Нормативные нагрузки, принятые в проекте: для покрытия (от снега) - 1000 Н/м²; для межэтажных перекрытий - 3000 Н/м²; для лестниц - 4000 Н/м². Класс ответственности I; класс здания - II; степень долговечности II; степень огнестойкости II.

ГЕНЕРАЛЬНЫЙ ПЛАН

Проектом предлагается примерное решение генерального плана для участка со спокойным рельефом, площадью 6035,0 м².

Планировка обеспечивает нормальные условия эксплуатации здания и участка с соблюдением санитарных и противопожарных норм и требований к земельным участкам клубов.

На участке расположены зрелищная, спортивная, хозяйственная зоны, зона отдыха.

Озеленение территории осуществляется при привязке, исходя из конкретных условий.

Предпочтительная ориентация здания - "ЮГ", "Юго-запад".

За отм. 0.000 принята отметка чистого пола фойе-вестибюля.

Объемно-планировочное решение.

Здание двухэтажное, главный вход акцентирован развитым крыльцом.

Зрительный зал с эстрадой занимает двухсветный объем, в торце которого на втором этаже расположен кинопроекционный комплекс.

В здании клуба расположены: фойе-вестибюль с гардеробом, комната администратора, гостиная, библиотека, кабинет передового опыта, комната персонала, кружковые и технические помещения.

Расположение зрелищной и клубной частей обеспечивает их совместную и изолированную работу. Разработан вариант здания с подвалом.

264-12-257.86

АС

привязан:

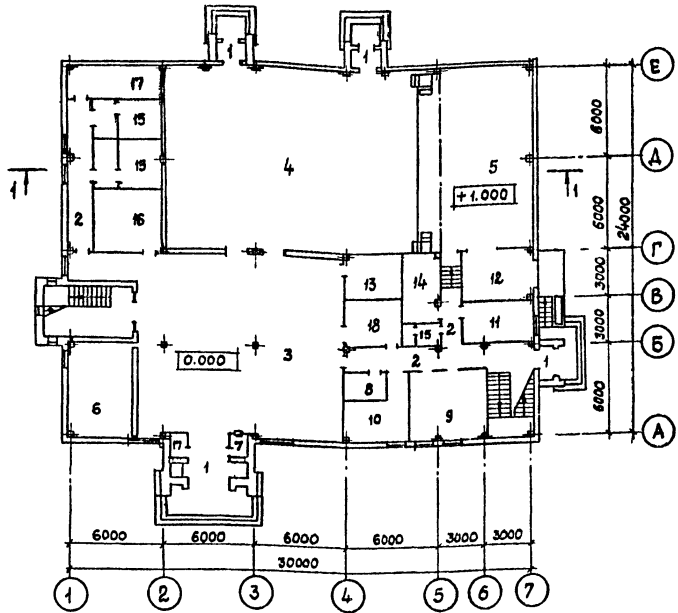
Гид	РАЗИНКОВ
Рук. Ам-1	ИГНАТОВ
Н. контр	ГЛОБИНА
ГАП	МЕРКЕЛЬ
П. спец	АНТОНОВ
Рук. гр.	ГЛОБИНА
АРХ	ЗЕМЛЯНКА

КЛУБ НА 375 ПОСЕТИТЕЛЕЙ (ЗАЛ НА 300 МЕСТ)	Стация	Лист	Листов
	Р	3	
ОБЩИЕ ДАННЫЕ (ПРОДОЛЖЕНИЕ)	Министерство Культуры СССР Л.Ф. ГИПРОТЕАТР		

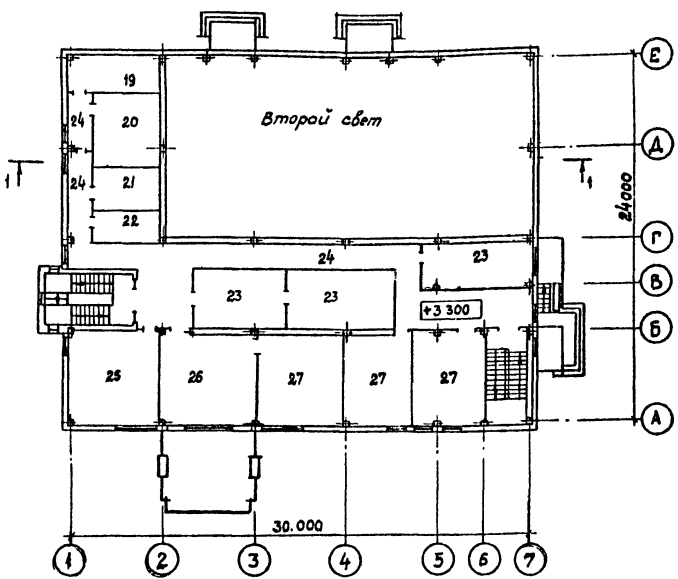
Альбом 1 часть 1
Типовой проект
№ п/з
Подпись
Взам. инв. №

Альбом 1, часть 1
Типовой проект

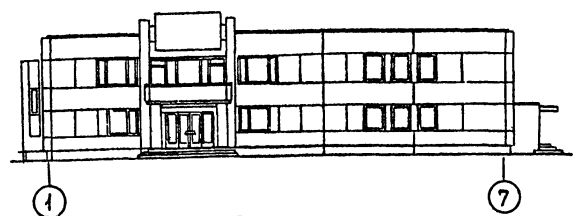
План на отм. 0.000



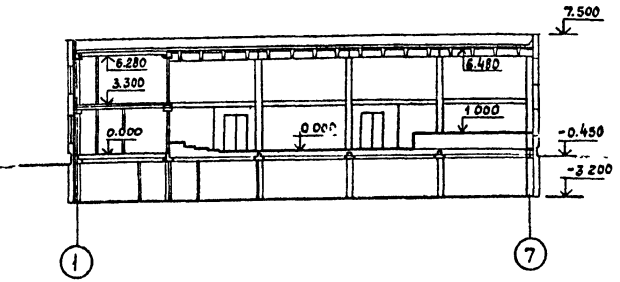
План на отм. 3.300



Фасад 1-7



Разрез 1-1



План на отм. -3.200

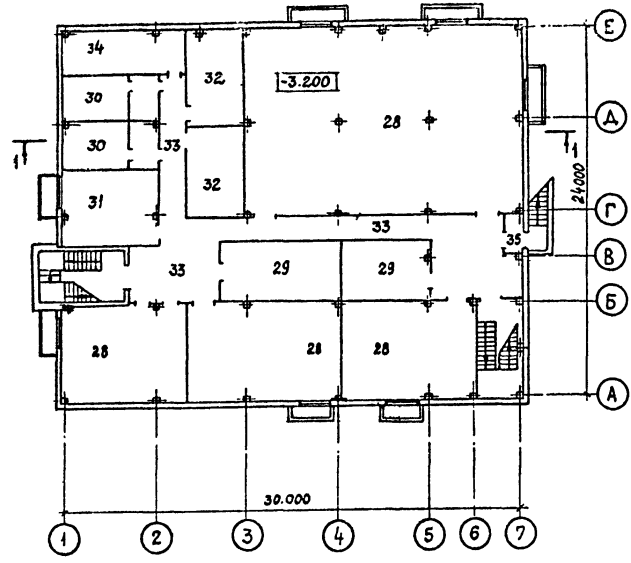
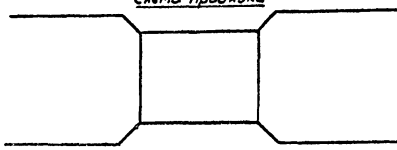


Схема привязки



Экспликация помещений

№ п.п.	Наименование помещений	площадь м ²	№ п.п.	Наименование помещений	площадь м ²
План на отм. 0.000			План на отм. 3.300		
1	Тамбуры	12,3	19	Звукоаппаратная	13,8
2	Коридор	33,7	20	Кинопроекционная	23,0
3	Фойе-вестибюль	167,7	21	Аппаратная управления освещением	10,2
4	Зал на 300 мест	198,0	22	Электрощитовая	2,7
5	Эстрада	90,1	23	Венткамеры	74,3
6	Гардероб	27,1	24	Коридор	89,7
7	Касса	1,8	25	Библиотека	37,1
8	Администратор	4,9	26	Гостиная	37,7
9	Кружковая	22,6	27	Кружковые	90,8
10	Комн. клубного персонала	12,0	План на отм. -3.200		
11	Клубный актив	12,3	28	Помещения кружков по интересам	386,1
12	Склад объемных декораций	14,0	29	Венткамеры	54,3
13	Кладовая мебели	9,4	30	Санузлы	36,1
14	Хозяйственная кладовая	10,0	31	Курительная	27,2
15	Санузлы	27,9	32	Технические помещения	43,2
16	Курительная	15,7	33	Коридоры	98,5
17	Возд забеса, тепловой пункт	20,0	34	Тепловой пункт	25,2
18	Подсобное помещение	10,4	35	Тамбур	2,7

Область применения проекта

Проект предназначен для строительства в сельских населенных пунктах, поселках и жилых районах городов с населением до 20 тыс. жителей с расчетными зимними температурами -20-30°C (основное решение), -40°C, нормативной снеговой нагрузкой 1000 Н/м² (снеговой район III), нормативным скоростным напором ветра 450 Н/м².
Класс ответственности I, класс здания II, степень долговечности II, степень огнестойкости - II

Общая характеристика проекта

1. Площадь застройки 818,6 м², стр. объем 52250 м³ (1736,0 м³ подвалом)
2. Конструктивная схема - здание каркасно-панельная по серии 1.020-1/83
3. Фундаменты сборные железобетонного стаканного типа
4. Наружные стены - однослойные легковесные панели по серии 1.030.1-1, кирпичные
5. Перекрытия и покрытия - сборные железобетонные многопустотные плиты по серии 1.041.1-2. Покрытие зала - сборные железобетонные плиты типа "ТТ" и "Т" по серии 1.042.1-2.
6. Перегородки кирпичные, каркасные с обшивкой гипсокартонными листами.
7. Кровля совмещенная, рулонная, с внутренними водостоками.
8. Двери и окна с двойным остеклением - деревянные

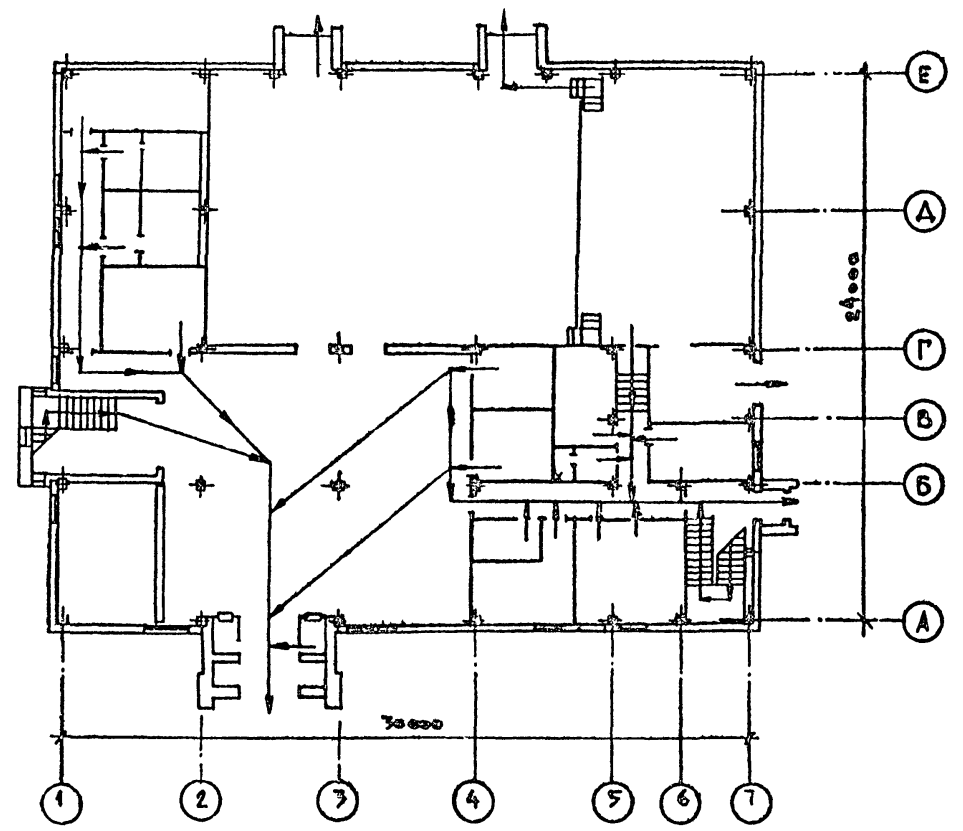
Привязан			
Инв. №		264-12-257.86	АС
Тип	Разинков		
Рук. АМ	Игнатов		
Н.контр.	Глобина	Клуб на 375 посетителей (зал на 300 мест)	
ГАП	Меккель	стадион, лист 5	
Гл. спец.	Антонов		
Рук. гр.	Глобина	Лист привязки	
Арх.	Зелаяная	Министерство культуры СССР ЛФ Гипроатеатр	

Типовой проект разработан в соответствии с действующими нормами и правилами и предусматривает мероприятия, обеспечивающие взрывную, взрывопожарную и пожарную безопасность при эксплуатации здания.
Главный инженер проекта Разинков
Главный инженер (архитектор) проекта
привязывающей организации

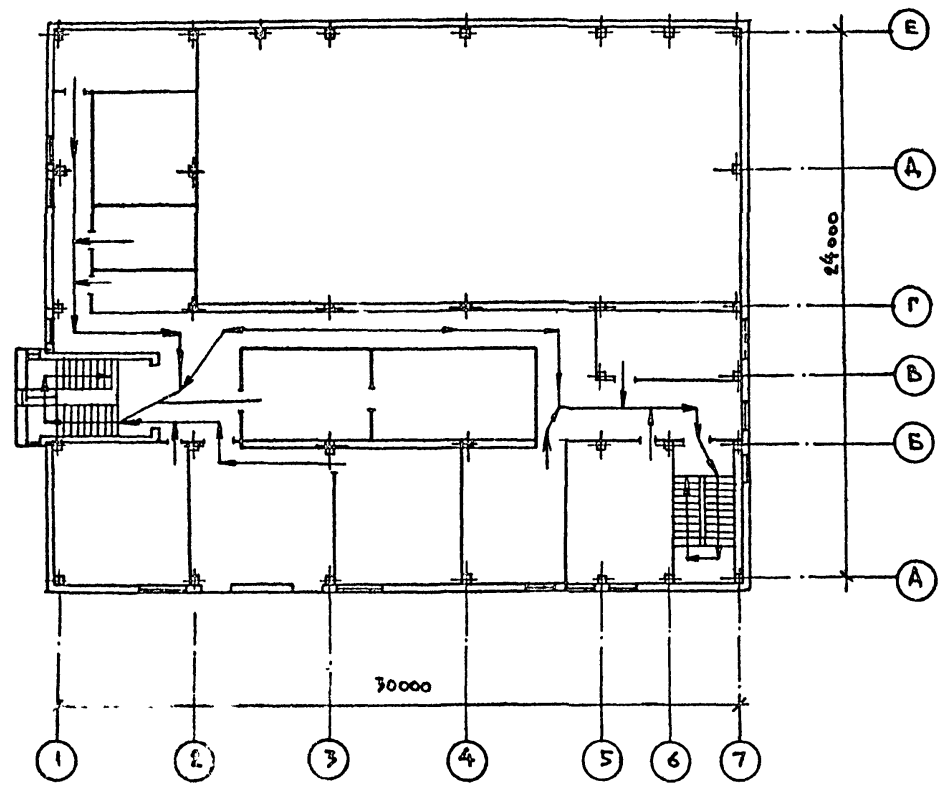
Альбом 1, часть 1

Типовой проект

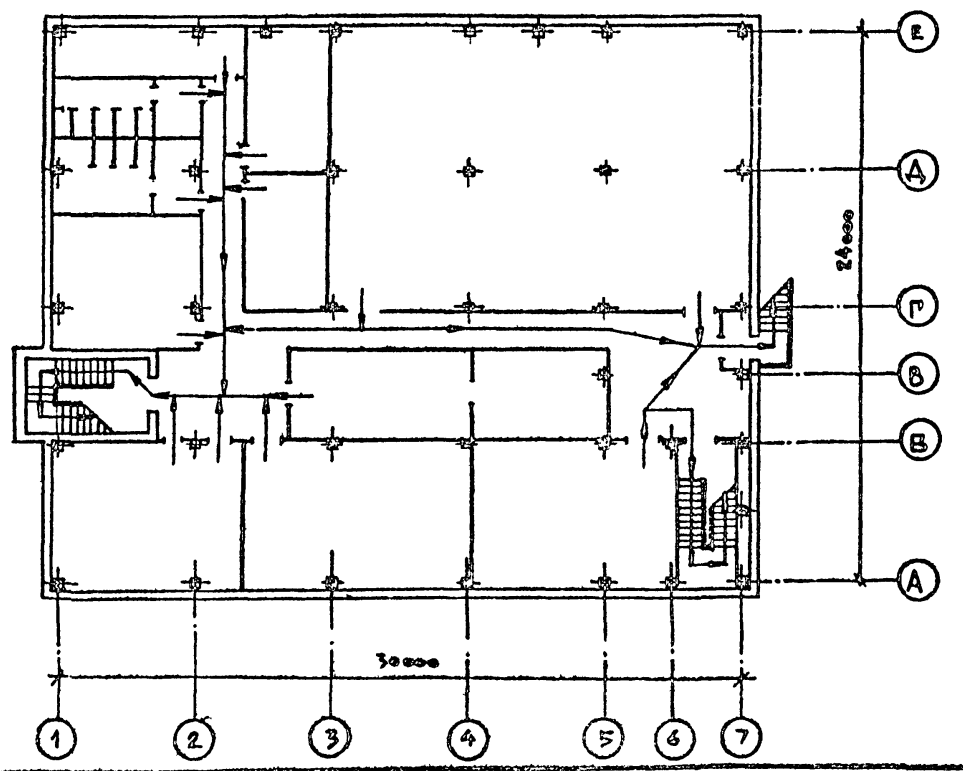
ПЛАН НА ОТМ. 0.000



ПЛАН НА ОТМ. 3.300



ПЛАН НА ОТМ. -3.200



ПРОТИВОПОЖАРНЫЕ МЕРОПРИЯТИЯ ПО РАЗДЕЛАМ.

1. АРХИТЕКТУРНО-СТРОИТЕЛЬНАЯ ЧАСТЬ.

ПРОЕКТ КЛУБА ВЫПОЛНЕН В СООТВЕТСТВИИ С ПРОТИВОПОЖАРНЫМИ ТРЕБОВАНИЯМИ СНиП II-2-80, СНиП II-4-16-79, СНиП II-4-72. ИЗ ЗРИТЕЛЬНОГО ЗАЛА ИМЕЕТСЯ ДВА ЭВАКУАЦИОННЫХ ВЫХОДА. ИЗ ПОМЕЩЕНИЙ 2 ПО ЭТАЖА ЭВАКУАЦИЯ ОСУЩЕСТВЛЯЕТСЯ ЧЕРЕЗ 2 ЛЕСТНИЧНЫЕ КЛЕТКИ. В ПОЖАРООПАСНЫХ ПОМЕЩЕНИЯХ УСТАНОВЛЕНЫ ПРОТИВОПОЖАРНЫЕ ДВЕРИ. ПРИ ВАРИАНТЕ С ПОДВАЛОМ: ИЗ ПОДВАЛА ИМЕЕТСЯ 3 ЭВАКУАЦИОННЫХ ВЫХОДА, ОДИН НЕПОСРЕДСТВЕННО НА УЛИЦУ. ВСЕ ДЕРЕВЯННЫЕ ЭЛЕМЕНТЫ КОНСТРУКЦИИ ЭСТРАДЫ ПОДЛЕЖАТ ГАУРОВОЙ ПРОПИТКЕ АНТИПИРЕНАМИ И ОГНЕЗАЩИТНОМУ ПОКРЫТИЮ ПО ГОСТ 23790-79.

ДВЕРИ В ЛЕСТНИЧНЫЕ КЛЕТКИ, В СКАД ДЕКОРАЦИЙ И НА ПУТИ ЭВАКУАЦИИ СНАБЖЕНЫ УПЛОТНЯЮЩИМИ ПРОХЛАДКАМИ И ПАВ (ПРИБОР АВТОМАТИЧЕСКОГО ЗАКРЫВАНИЯ).

2. ЭЛЕКТРОТЕХНИЧЕСКАЯ ЧАСТЬ.

В ЗАДАНИИ ПРЕДУСМАТРИВАЕТСЯ СИСТЕМА ДИСТАНЦИОННОГО УПРАВЛЕНИЯ ЗАКРЫВАЮЩИМИ НА ВВОДАХ ВОДОПРОВОДА ПРИ ПОМОЩИ КНОПОК, УСТАНОВЛЕННЫХ У ПОЖАРНЫХ КРАНОВ. ПРЕДУСМАТРИВАЕТСЯ УСТРОЙСТВО ЭВАКУАЦИОННОГО ОСВЕЩЕНИЯ ПРОЕКТА РАЗРАБОТАН В СООТВЕТСТВИИ С «ПРАВИЛАМИ УСТРОЙСТВА ЭЛЕКТРОУСТАНОВОК» ПУЭ 65.

3. САНТЕХНИЧЕСКАЯ ЧАСТЬ.

ВОЗДУХОВОДЫ, ГЛУШИТЕЛИ И ДРУГИЕ ЭЛЕМЕНТЫ СИСТЕМ ВЕНТИЛЯЦИИ ВЫПОЛНЕНЫ ИЗ НЕГОРЯЕМЫХ ИЛИ ТРУДИНОГОРЯЕМЫХ МАТЕРИАЛОВ. В МЕСТАХ ПРОХОДА ВОЗДУХОВОДОВ И ТРУБОПРОВОДОВ ЧЕРЕЗ СТРОИТЕЛЬНЫЕ КОНСТРУКЦИИ ПРЕДУСМОТРЕНО УПЛОТНЕНИЕ ЗАСОРОВ. ОБЕСПЕЧЕН ПРЕДЕЛ ОГНЕСТОЙКОСТИ ТРАНЗИТНЫХ ВОЗДУХОВОДОВ 0,5 ЧАСА. ЗАПРОЕКТИРОВАНА СЕТЬ ПОЖАРНЫХ КРАНОВ.

4. МЕХАНО-ТЕХНОЛОГИЧЕСКАЯ ЧАСТЬ.

В ЗАДАНИИ ПРЕДУСМОТРЕНО: АВТОМАТИЧЕСКАЯ ПОЖАРНАЯ СИГНАЛИЗАЦИЯ; ПРОТИВОПОЖАРНЫЕ ЗАСЛОНКИ В КИНОАППАРАТНОМ КОМПЛЕКСЕ; АВТОМАТИЧЕСКОЕ ОТКЛЮЧЕНИЕ ВЕНТИЛЯЦИОННЫХ СИСТЕМ ПРИ СРАБАТЫВАНИИ ИЗВЕЩАТЕЛЕЙ ПОЖАРНОЙ СИГНАЛИЗАЦИИ. ПРОКЛАДКА КАБЕЛЕЙ И ПРОВОДОВ В СТАЛЬНЫХ ТРУБАХ В ПОЖАРООПАСНЫХ ПОМЕЩЕНИЯХ. В ОБЪЕМЕ ЭСТРАДЫ АЛЮМИНИЕВЫЕ КЛАПАНЫ.

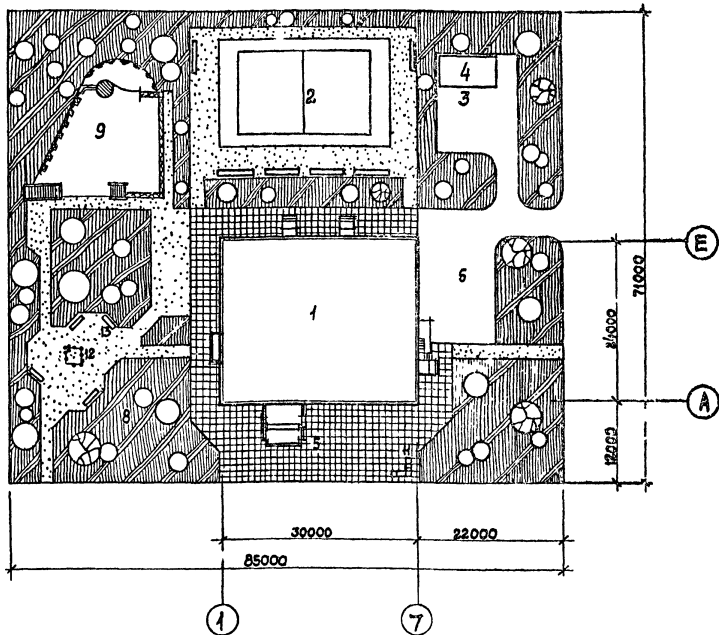
Имя и подл. Издатель и дата Издательство

Проект: 264-12-257.86		АС	
Исполн:	ГНП РАВИНКОВ РУК. АМ-1 ИГНАТОВ	КАУБ НА 375 ПОСЕТИТЕЛЕЙ (ЗАЛ НА 300 МЕСТ)	Стр. 6
Исполн:	Н. КОНТР. ГЛАЗИНА ГАП МЕЧЕНЕВ РУК. ГР. ГЛАЗИНА АРХ. ЗЕМАЛЯНКА	ПРОТИВОПОЖАРНЫЕ МЕРОПРИЯТИЯ.	Министерство культуры ЛФ ГИПРОТЕАТР

1861-01



Генплан М 1:500



Экспликация и баланс территории

	Наименование	площадь м ²
1	Здание клуба	818.6
2	Спортплощадка	360.0
3	Хозяйственный двор	200.0
4	Склад	40.0
5	Площадка мощеная ж.б. плитами	641.4
6	Асфальтированные проезды	600.0
7	Набивные дорожки	971.0
8	Зона озеленения	2180.0
9	Танцевальная площадка на 100 пар	244.0
	общая площадь участка	6035.0

Условные обозначения

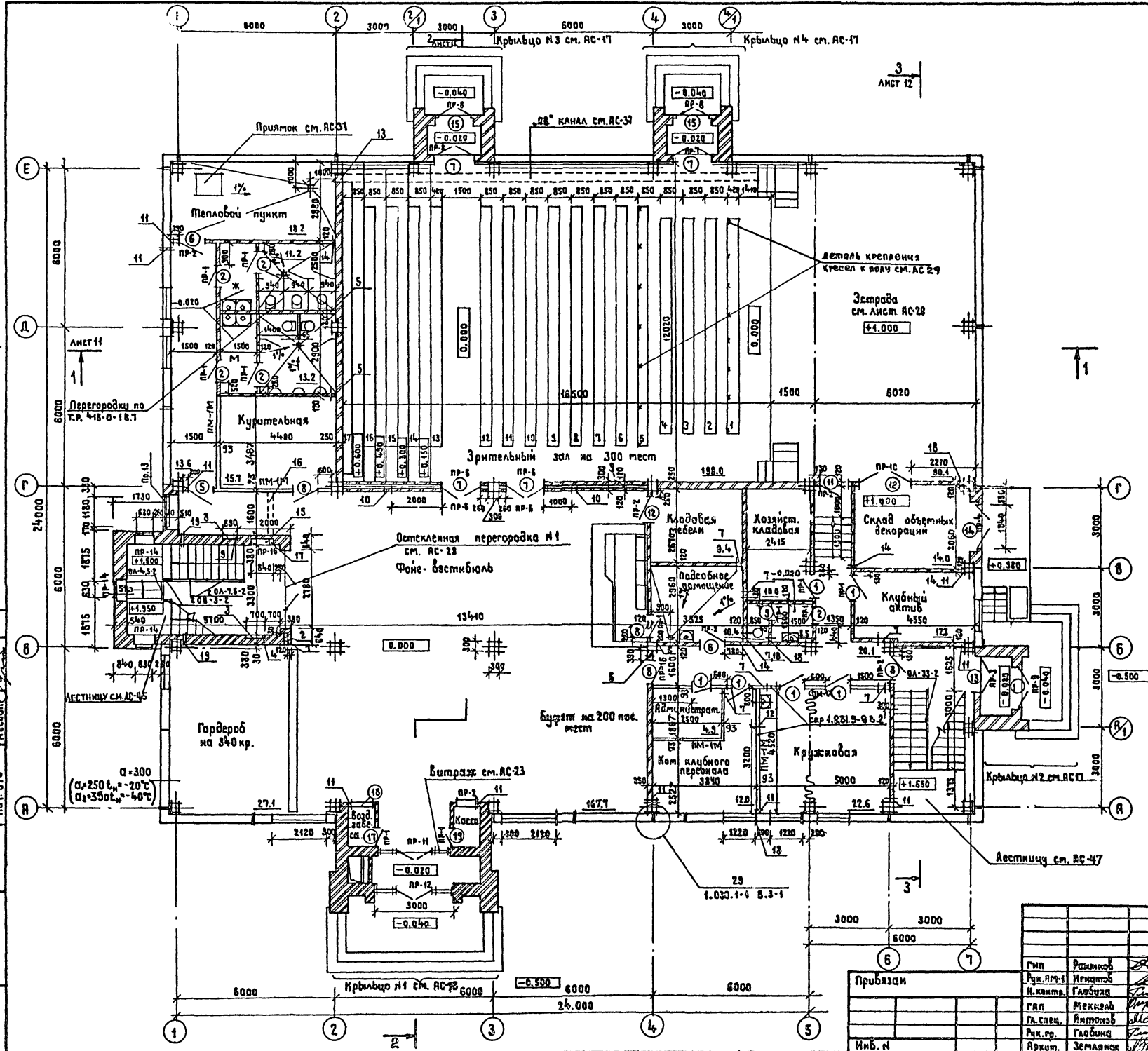
- асфальтовое покрытие
- покрытие из ж.б. плит
- набивное покрытие
- участки озеленения
- деревья

Ведомость малых архитектурных форм и оборудования

Обозначение	Наименование	Кол-во	Обозначение документов	Примечание
2	Площадка для волейбола	1	тип ПР сер. 290-1-35.85	
4	Склад неметаллический	1	4,5 x 9 м 3	
9	Танцевальная площадка	1	тип. ПР № 266-14-2	
10	Скамьи	12	тип. ПР сер. 370-55-2 тип П	
11	Рекламный стенд	1	тип. гр. сер. 320-65-2 тип П	
12	Дворик песочный из бревенчат. I	1	тип. пр. 310-5-4 слободя I	
13	Скамья-качалка	4	тип. пр. 310-5-4 слободя I	

		264-12-257.86		АС	
Проектировщик	ГИП Разинков	Клуб на 375 посетителей (зал на 300 мест)	этажи	плит	мест
	Рик Ам-1 Шнатов		Р	7	
	И. контр. Глобина		Инженерство культуры ССРП ЛФ Гипротеатр		
Исполнитель	Рик. гр. Глобина	Генеральный план (притертое решение)			
	Рик. гр. Земляная				

Милорад проект
Альбом 1 часть 1



Ведомость проемов ворот и дверей

Марка поз.	Размер проема в кладке, мм
1,2	810 × 2070
3,6	910 × 2070
17,19	810 × 1870
5	910 × 2370
7	1510 × 2370
8	810 × 2370
9	710 × 2070
10	1910 × 2370
11	1010 × 2070
13	1310 × 2370
14	1970 × 2370
15	1570 × 2370
18	1010 × 1010
12	1010 × 2370

Экспликация отверстий и ниш

Тип и №	Размер в мм			Отм. низа	Назна. чение	Кол-во
	Ширина	Высота	Глубина			
1	140	250	410	2.500	ОВ	1
2	140	до отм. 2.500 до отм. 1.500	40	2.500	ОВ	1
3	700	440	70	1.200	З	1
4	60	до отм. 1.600 до отм. 4.500	60	1.600	З	1
5	300	200	—	2.800	ОВ	3
6	300	200	—	2.600	ОВ	1
7	250	250	—	2.750	ОВ	8
8	690	470	20	2.000	СС	1
9	100	до отм. 6.300	60	2.400	СС	1
10	350	350	250	2.200	ЗА	2
11	100	100	—	-0.100	ОВ	10
12	20	150	—	2.850	ВК	1
13	500	400	—	0.000	ОВ	1
14	100	100	—	2.900	ВК	2
15	840	840	250	1.230	ВК	1
16	130	80	штроба в плуц	-0.100	ВК	1
17	130	до отм. 6.300	150	1.500	ВК	1
18	150	150	—	0.000	ВК	3
19	300	150	—	-0.100	ОВ	2

СОГЛАСОВАНО
Исполнитель: Милорад
Нач. СТО: Милорад
Нач. ПТО: Милорад
Нач. СТО: Милорад
Исполнитель: Милорад

ГМП	Резинов	И.И.
Рук. ПР-1	Милорад	И.И.
Н.Контр.	Глобач	И.И.
ГАП	Мекенко	И.И.
Гл. спец.	Антонов	И.И.
Рук. гр.	Глобач	И.И.
Архит.	Землянская	И.И.

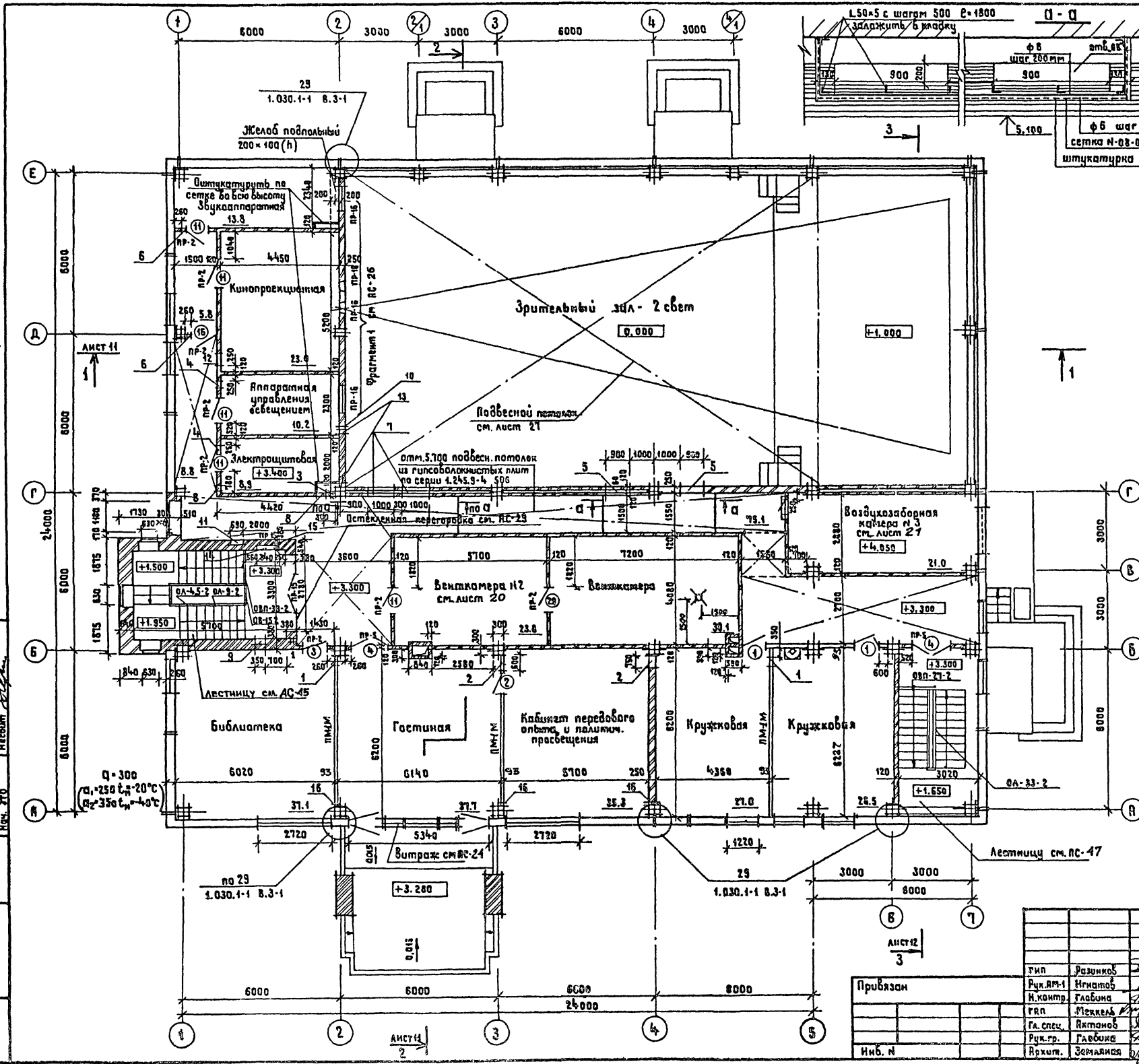
264-12-25786 АС

Клуб на 375 посетителей
(зал на 300 мест)

План на отм. 0.000

Министерство культуры СССР
ЛФ ГИПРОТЕАТР

Согласовано	Маслова
Нач. СТО	Блишч
Инж. ПТО	Мещеряков
Инж. ЗТО	
Инж. П.И.И.	
Инж. И.И.И.	



Ведомость проемов ворот и дверей

Марка, поз.	Размер проема в кладке, мм
1,2	810 x 2070
3	910 x 2070
4	1310 x 2070
11,16,20	1010 x 2070

Экспликация отверстий и ниш

Пит. №	Размер в мм			Отм. низа	Назначение	Кол. в о.
	Ширина	Высота	Глубина			
1	450	250	—	5.800	ОВ	2
2	750	250	—	5.800	ОВ	2
3	400	300	—	5.730	ОВ	1
4	250	250	—	6.000	ОВ	3
5	300	200	—	5.850	ОВ	2
6	200	250	—	6.000	ОВ	2
7	1000	200	—	5.850	ОВ	2
8	300	50	—	3.220	З	1
9	350	440	170	4.500	З	1
10	100	100	—	5.950	З	1
11	630	470	120	5.300	СС	1
12	700	300	—	6.000	ОВ	1
13	200	200	—	5.850	ОВ	2
14	840	840	250	4.530	ВК	1
15	100	100	—	6.100	ВК	1
16	100	100	—	3.300	ОВ	3

1. Площадь подвесного потолка из гипсоволокнистых плит в коридоре на отм. 5.700 = 83,9 м².
2. Расход материалов на потолок см. лист РС
3. Устройство венткоробов между венткамерой и зрительным залом выполнять по сеч. А-А.
4. Подвесной потолок крепить к низу венткороба.
5. Перегородки панельной сборки по сер. 1.219-в выпуск 2 тип ПМ-1М.

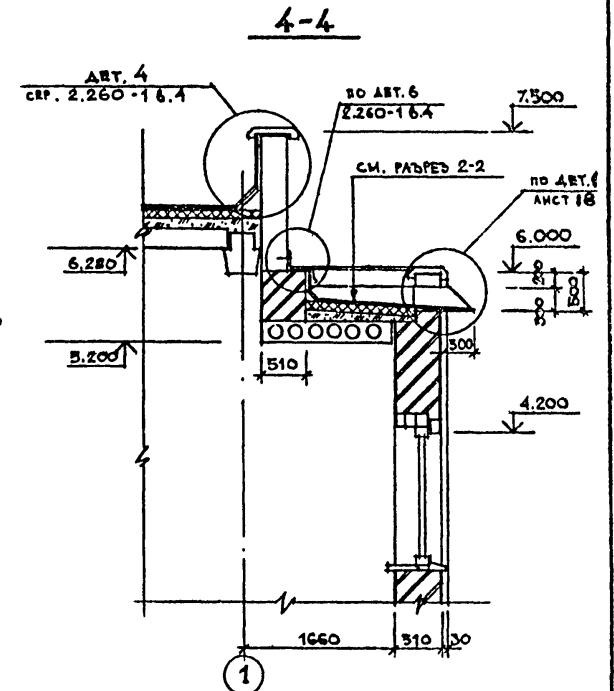
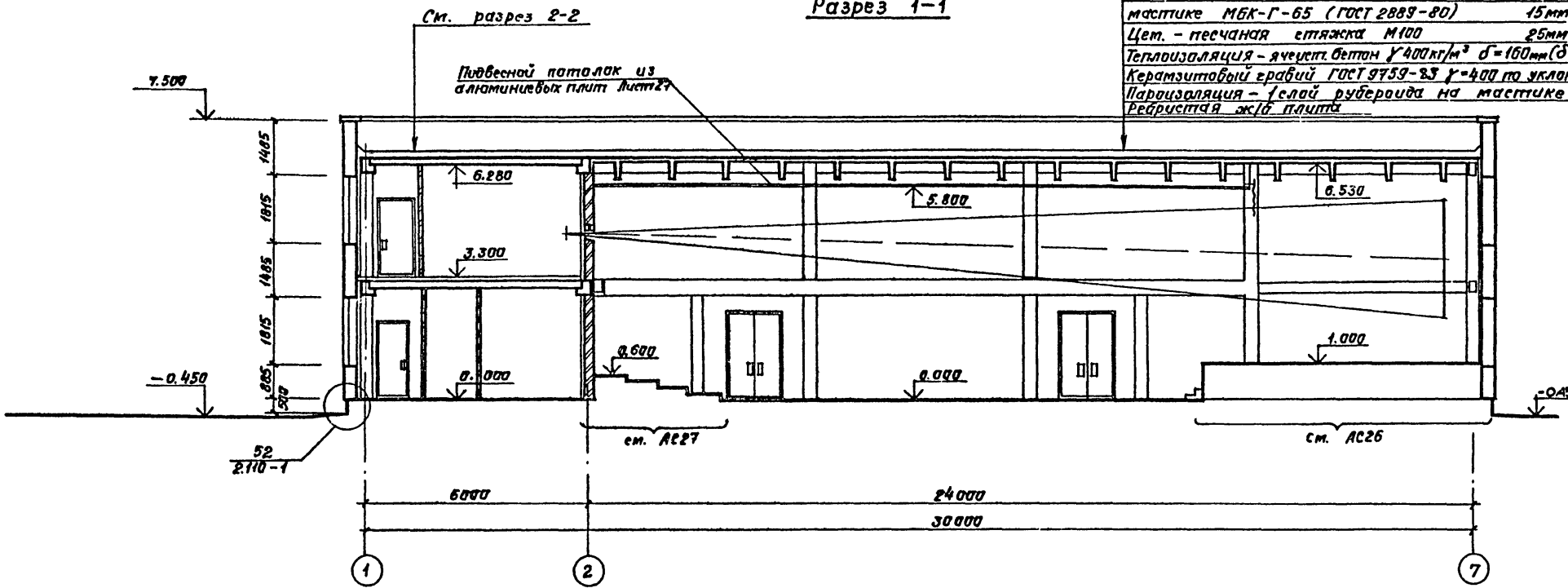
264-12-257.86 РС

Привязан	Инж. П.
Инж. П.	

Клуб на 375 посетителей Зал на 300 мест	Стая Лист Листов Р 10
План на отм. 3.300	Министерство культуры СССР АФ ГИПРОТЕАТР

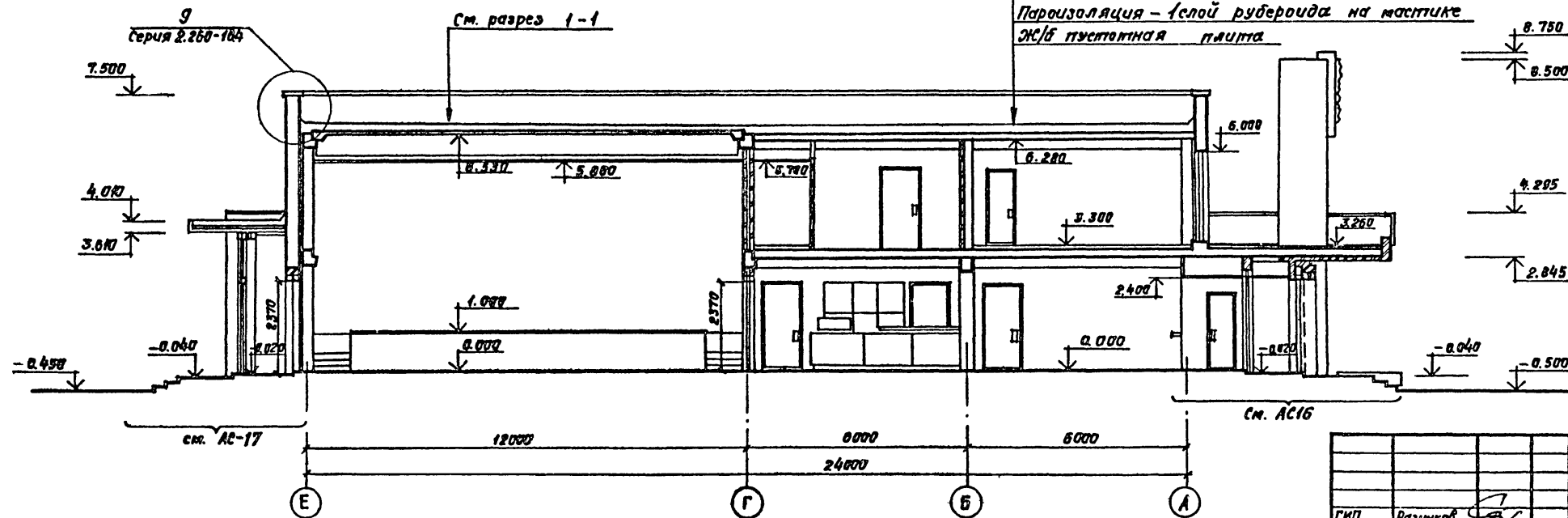
Разрез 1-1

Слой грабя на антисепт. битумной мастике 10мм
 4 слоя рубероида РКМ-350Б (ГОСТ 10923-82) на битумной мастике МБК-Г-65 (ГОСТ 2889-80) 15мм
 Цем. - песчаная стяжка М100 25мм
 Теплоизоляция - ячеистый бетон $\gamma=400 \text{ кг/м}^3$ $\delta=160 \text{ мм}$ ($\delta=120$ для $t=-20^\circ\text{C}$; $\delta=200$ для $t=-40^\circ\text{C}$)
 Керамзитовый грабий ГОСТ 9759-83 $\gamma=400$ по уклону 0:270
 Пароизоляция - 1 слой рубероида на мастике
 Ребристая ж/б плита



Разрез 2-2

Слой грабя на антисепт. битумной мастике 10мм
 4 слоя рубероида РКМ-350Б (ГОСТ 10923-82) на битумной мастике МБК-Г-65 (ГОСТ 2889-80) 15мм
 Цем. - песчаная стяжка М100 25мм
 Теплоизоляция - ячеистый бетон $\gamma=400$ $\delta=140 \text{ мм}$ ($\delta=100$ для $t=-20^\circ\text{C}$; $\delta=160$ для $t=-40^\circ\text{C}$)
 Керамзитовый грабий ГОСТ 9759-83 $\gamma=400$ по уклону 80 ÷ 350
 Пароизоляция - 1 слой рубероида на мастике
 Ж/б пустотная плита

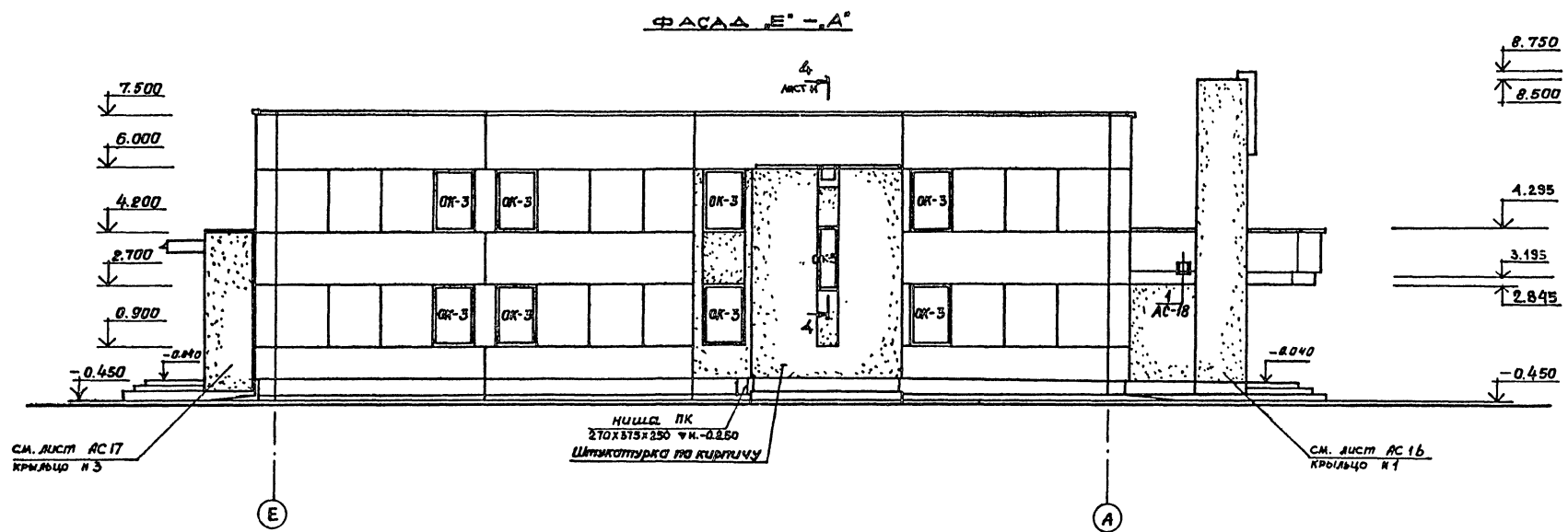
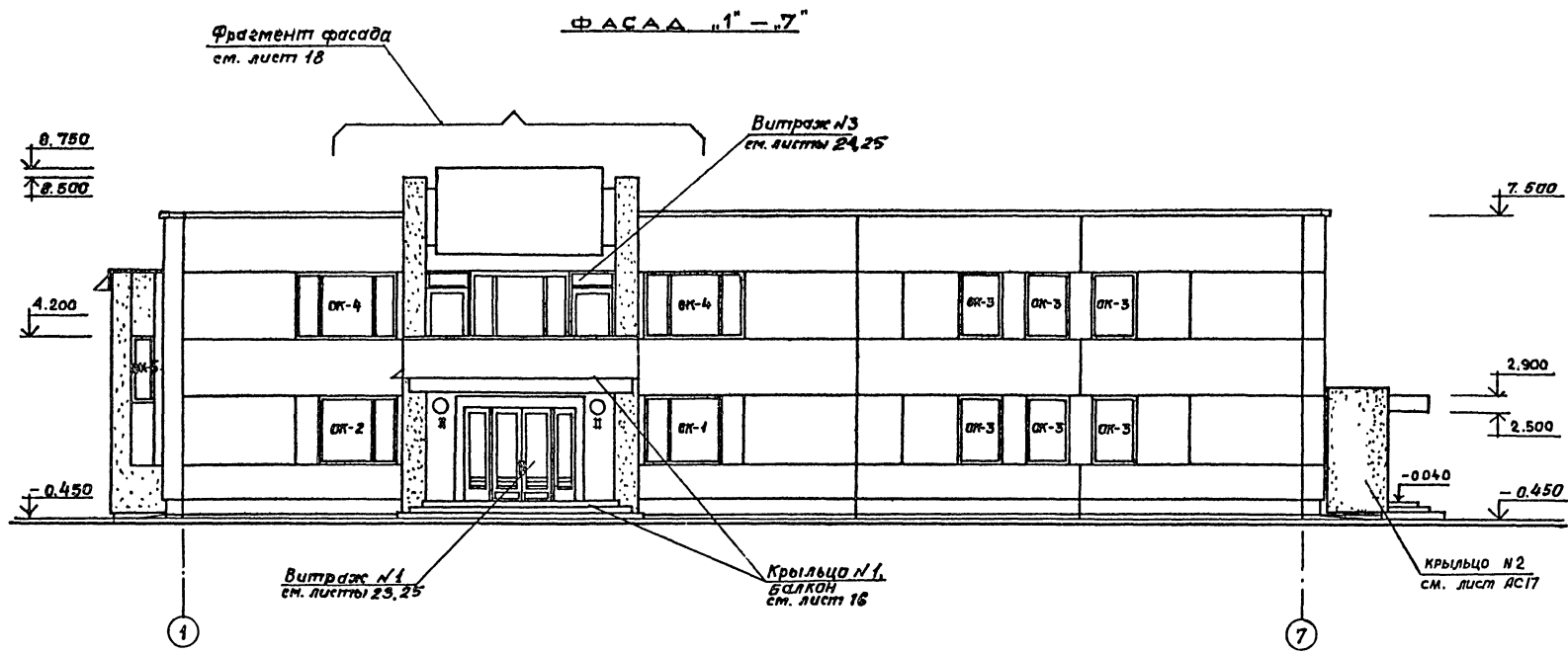


		264-12-257.86		АС	
Привязка:		Клуб на 375 посетителей (зала на 300 мест)		Стадия	Лист
Имп. №		Разрез 1-1, 2-2		Р	11
		Исполнитель: АФ ГИПРОТЕАТ			

СОВ. ЛЕВ. БОЛО	И. КО	И. КО	И. КО
И. КО	И. КО	И. КО	И. КО
И. КО	И. КО	И. КО	И. КО
И. КО	И. КО	И. КО	И. КО

Лобом 1. Часть 1

Тилобой проект

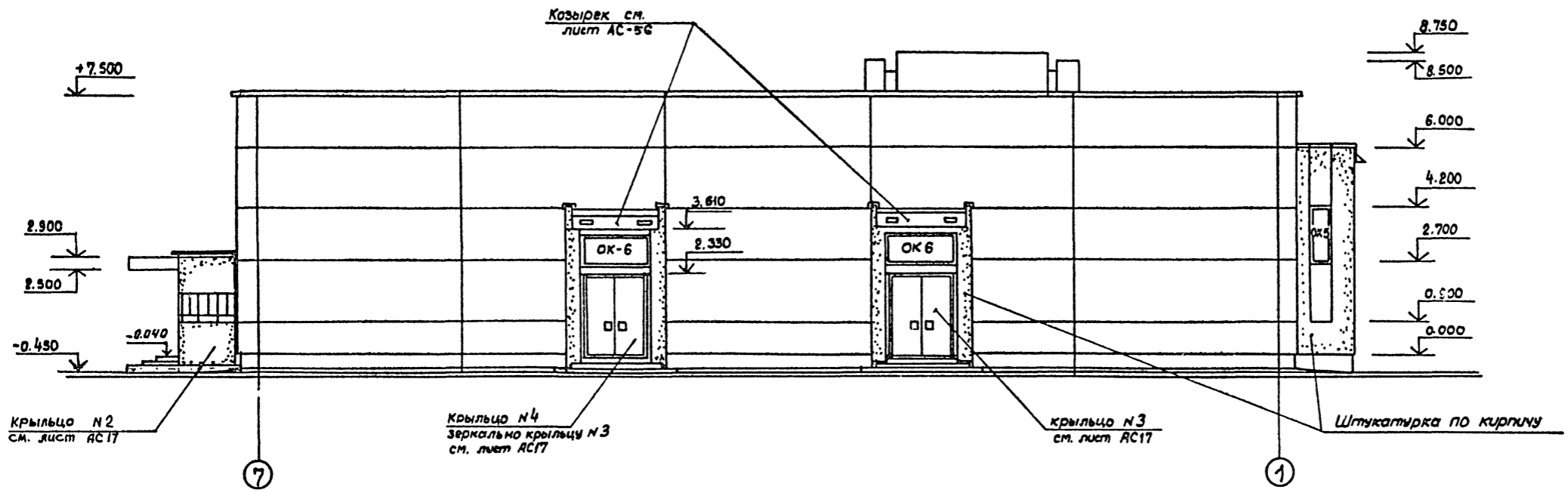


Инв. № подл. Подпись и дата: 04.08.2011 г.

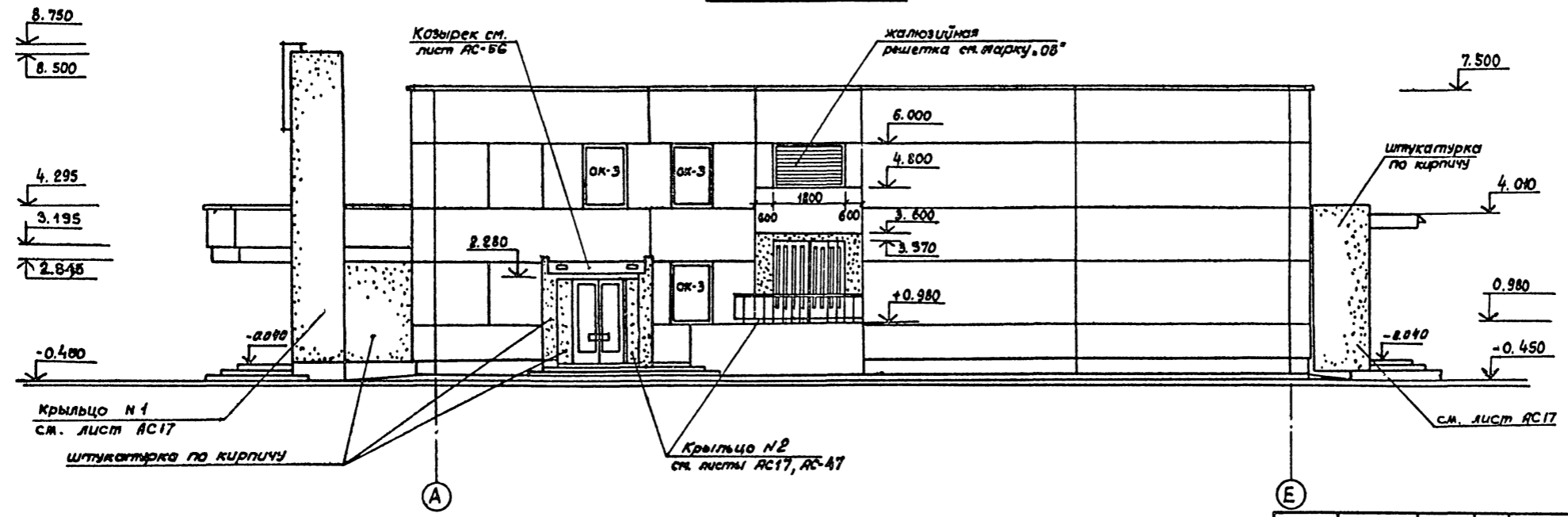
		264-12-257.86		АС	
Приказан	Рук. ДМ-1	Иванов	Клуб на 375 посетителей / зал на 300 мест /	Страниц	Листов
	Инж. ГАП	Меккель		Р	13
	Рук. в.р.	Глобина	Фасады. 1" - "7" "Е" - "А"	Институт КМ "ЭКОСТРОЙ"	
	Вед. арх.	Ильин		ЛФ ГИПРОТЕАТ	
Инв. №	Ст. арх.	Людимова			

Туповой проект Альбом 1 часть 1

Фасад „7”-„1”



Фасад „А”-„Е”



Шиф. № проекта: Туповой и дата: 26.04.86

		264-12-257.86		АС	
Привязан		ГЛП	Разинков	Клуб на 375 посетителей (зал на 300 мест)	
		Рук. АМ-1	Изнатов	этаж	лист
		Н. контр.	Глобина	Р	14
		ГАП	Мехкеев	Министерство культуры СССР	
		Рук. гр.	Глобина	ЛФ ГИПРОТЕАТР	
Инв. №		вед. арх.	Шутикова	Фасад „7”-„1” „А”-„Е”	
		ст. арх.	Лобитова	1861-01	
		Копировал: Румяков		Формат А2	

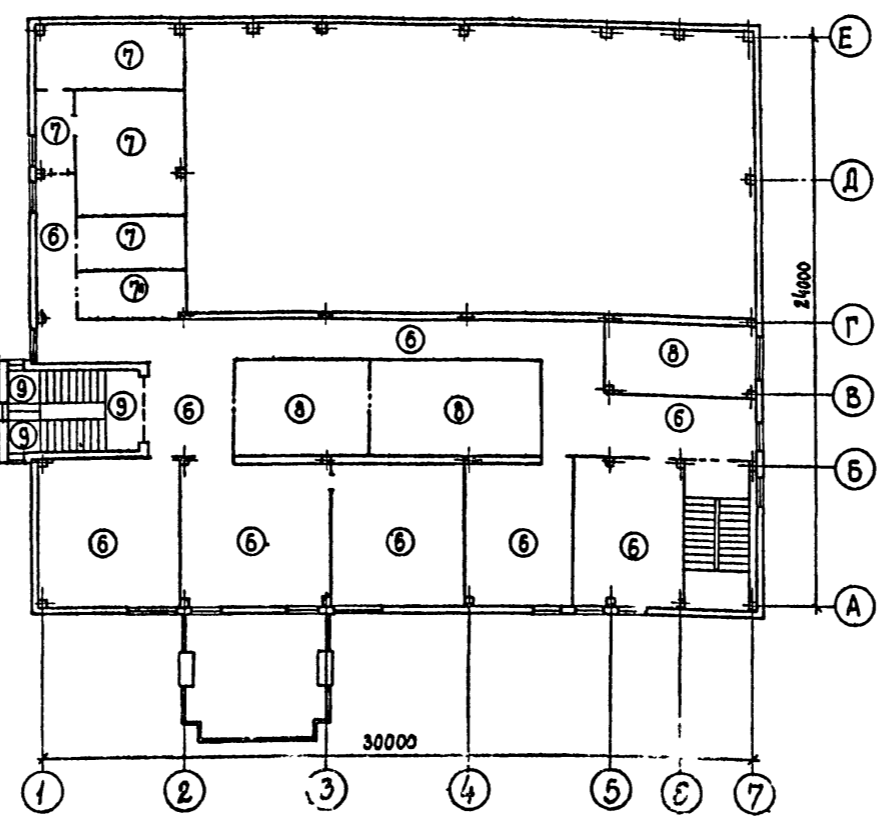
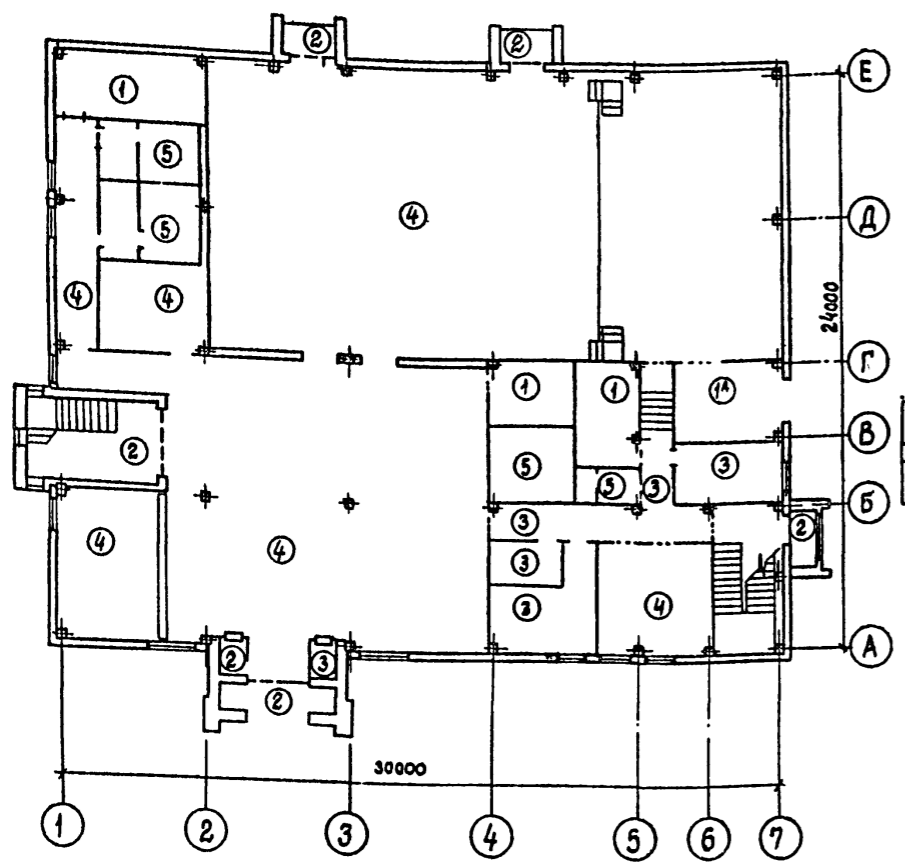
План полов на отм. 0.000

План полов на отм. 3.300

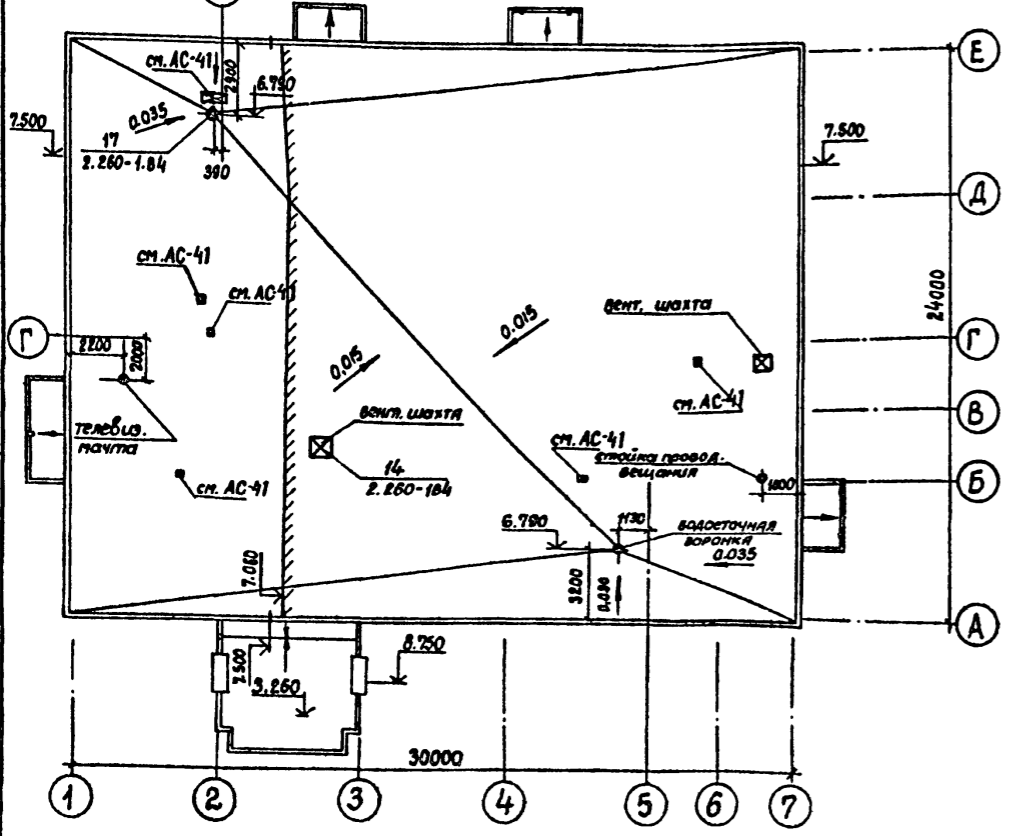
Экспликация полов

Альбом 1, часть 1

Типовой проект



План кровли



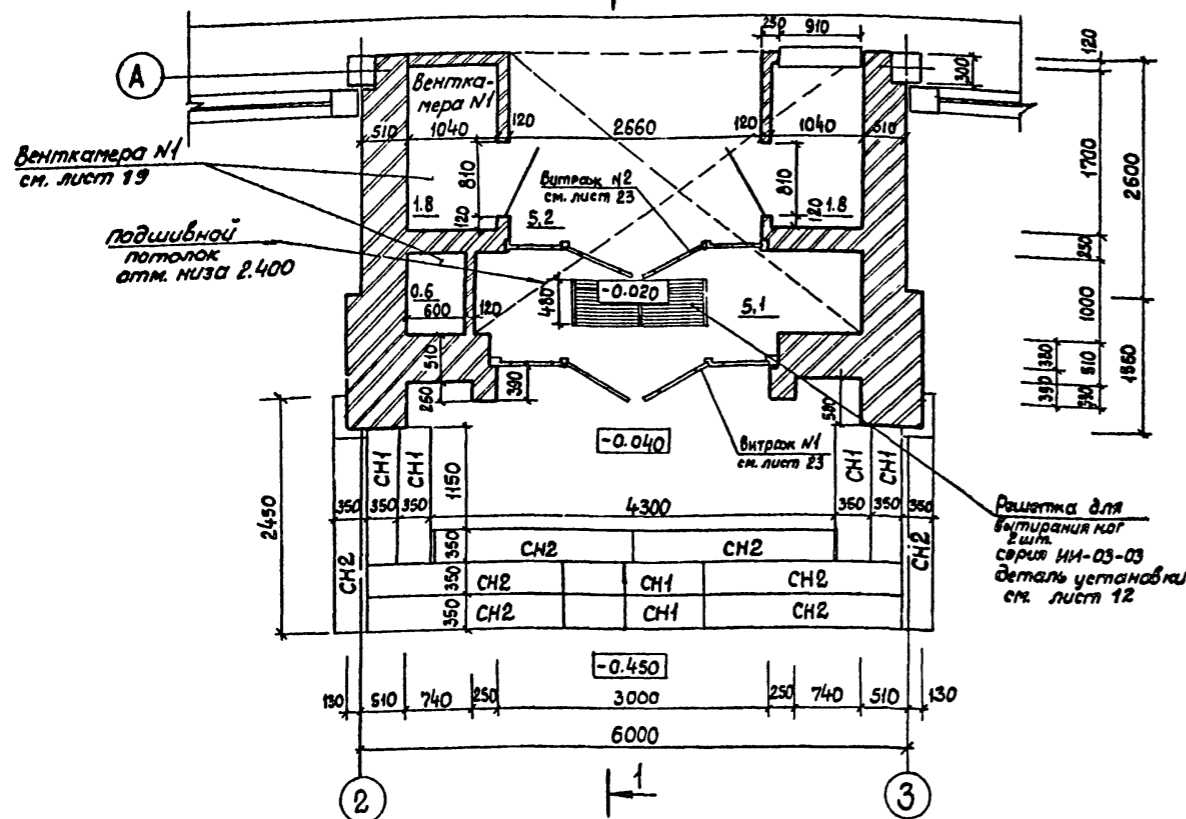
1. При варианте с подвалом планы полов и кровли и экспликация полов смотри альбом 1 часть 2 лист 6.
2. Притыкания полов выполнить по серии 2.244-1 в.3
3. Радио и телемачты установить согласно деталям 18, серии 2.260-1 в.4
4. Притычку всех отверстий в покрытии см. АС-41
5. Конструкцию вент. шахт. см. АС-20
6. Зонты см. марку QB

Наименование помещений	тип пола по проекту	схема пола или № узла серии	элементы пола и их толщина в мм	площадь пола
тепловой пункт кладовые	1	245 2.244-1 вып. 4	покрытие - бетон М200 подстилающий слой бетон класс В25 100	37,6
тамбуры лестничная площадка	2	243 2.244-1 вып. 4	покрытие - бетон мозаичного состава М200 стяжка из мелкозернистого бетона В15 - 40 подстилающий слой - бетон В2,5 - 60	32,6
Касса коридоры комн. персонала администратор клубный актив	3	230 2.244-1 вып. 4	покрытие - линолеум (гост 7251-77) прослойка из быстротвердеющей мастики на водостойких вяжущих стяжка из легкого бетона (γ=1100-1200 кг/м³) В3,5 подстилающий слой - бетон В7,5	51,1
кружковая курительная Фойе-вспомогательный зал, гардероб коридор	4	218 2.244-1 вып. 4	покрытие - штучный паркет (гост 8621-76)	448,3
санузлы подсобное помещение	5	240 2.244-1 вып. 4	покрытие - керамиц. плитка (гост 6787-80)	38,3
библиотека гостиная каб. полит. проф. кружковая коридоры	6	41 2.244-1 вып. 4	покрытие - штучный паркет (гост 8621-76) 19 прослойка из быстротвердеющей мастики на водостойких вяжущих стяжка из цементно-песчаного раствора М150 40 звукоизоляционный слой из минераловатных плит γ=125 гост 9573-82	248,5
Тамбур аппаратная управления освещением кинопроецирующая звукоаппаратная	7	76 2.244-1 вып. 4	покрытие - линолеум (гост 7251-77) прослойка из быстротвердеющей мастики на водостойких вяжущих стяжка из легкого бетона (γ=1300-1400 кг/м³) класс В5 звукоизоляционный слой из минераловатных плит γ=125 гост 9573-82	52,8
Венткамеры	8		покрытие - бетон класс В15 железобетонная плита плоский асбест. лит. гост 10124-75 (ст. сб. 827-77) тол. с проклейкой швов (гост 10999-76) минераловатные плиты γ=125 на синтетич. связующем (гост 9573-82) пергамин (гост 2697-83) железобетонная плита перекрытия	74,3
Лестничные площадки	9	141 2.244-1 вып. 4	бетон мозаичного состава М200	9,7
Склад Декораций	1А		Покрытие - бетон В15 ж/б плита	14,0
Электрощитовая	7А	76 2.244-1 вып. 4	покрытие - линолеум (гост 7251-77) прослойка из быстротвердеющей мастики на водостойких вяжущих стяжка из легкого бетона (γ=1300-1400 кг/м³) В5 подсыпка из керамзитового гравия 100 минераловатные плиты γ=125 гост 9573-82-45	8,7

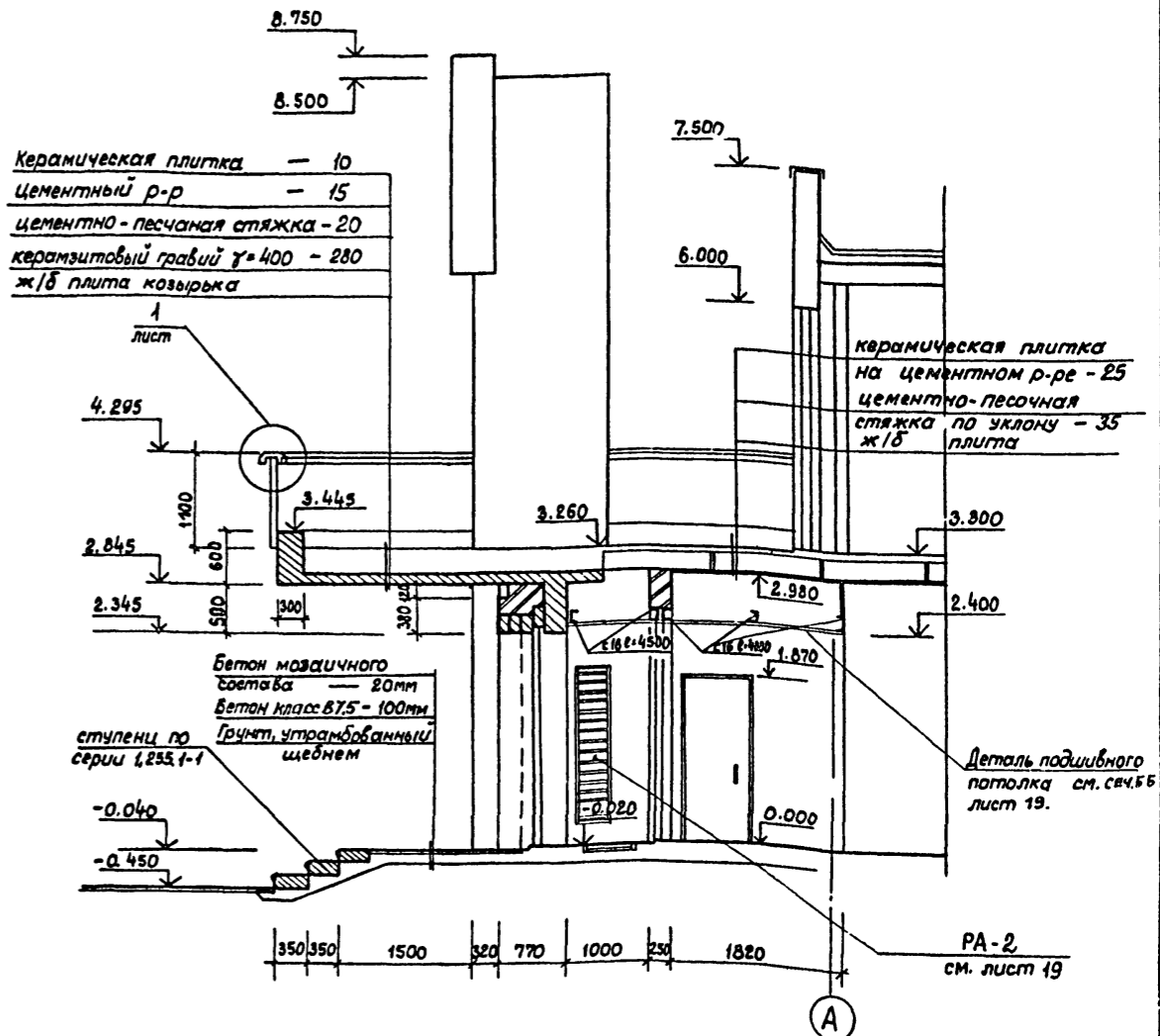
264-12-257.86 АС

Привязан	Разинков	Клуб на 375 посетителей / зал на 300 мест /	стадия	лист	листок
	Рук. Ам-1 Углатов		Р	15	
	И. контр. Глобина		Министерство культуры СССР		
	ГАП Меккель В.И. Емельянов		ЛФ ГИПРОТЕАТР		
	гл. спец. Антонов				
Инв. №	Рук. гр. Глобина				
	Арх. Земляная				

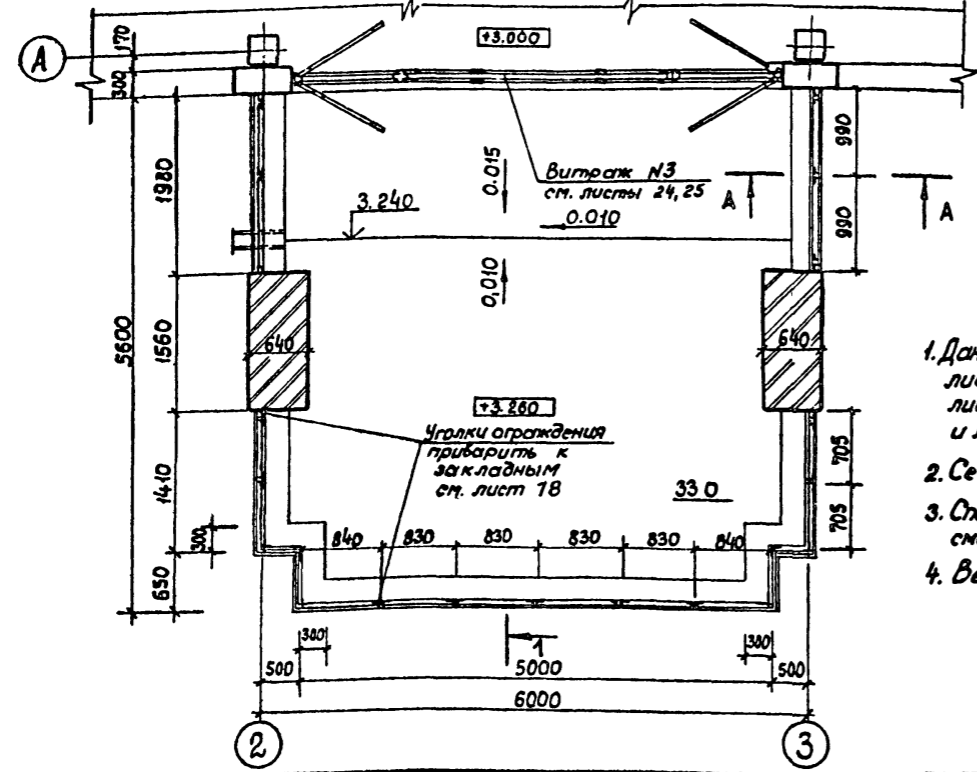
План крыльцо №1



Разрез 1-1



План балкона на отм.+3.260



1. Данный лист рассматривать совместно с листами планов АС-9, АС-10, листами АС-13, АС-23 и листами АС-54, АС-55.
2. Сечение А-А см. лист 18.
3. Спецификацию на ступени СН1; СН2 смотреть лист АС-45.
4. Венткамера №1 см. лист 19.

Привязан	ГИП	Розинков	264-12-257.86	АС
	Рук. АМ-1	Игнатов	Клуб на 375 посетителей	Стадия
	Н. контр.	Глобина	Зал на 300 мест	лист
	ГАП	Меккель		лист
	Рук. гр.	Глобина	Крыльцо №1.	листов
Инв. №	Ст. арх.	Любимова		Р 16
			МИНИСТЕРСТВО КУЛЬТУРЫ СССР	ЛФ ГИПРОТЕАТР

Копирован: Рулева 1861-01 Формат А2

Тиловой проект Альбом 1 часть 1

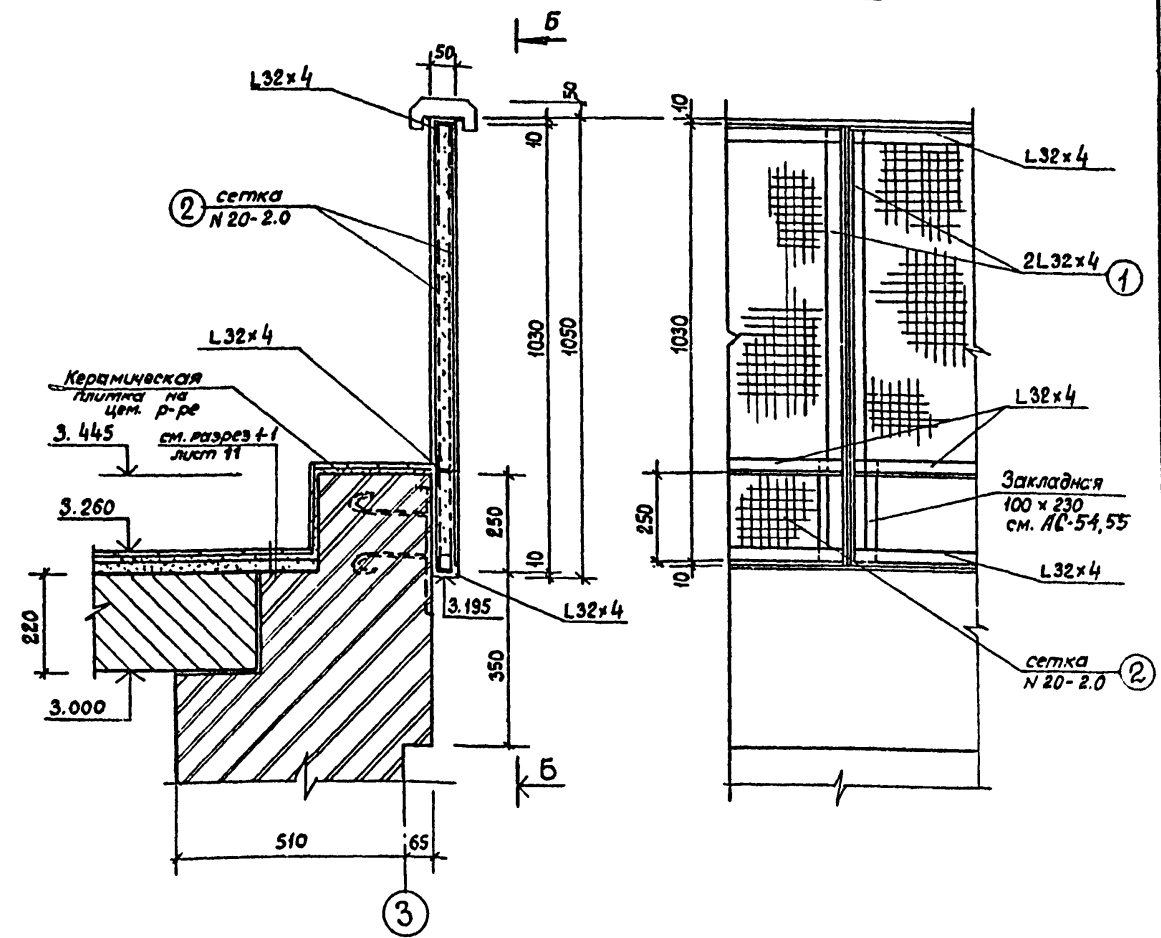
Имя, фамилия, Подпись и дата 88.08.11/1.82

фрагмент главного фасада

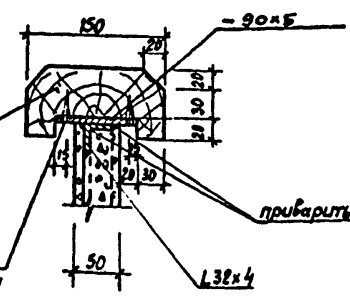
Сечение А-А

Б-Б

Титульный проект



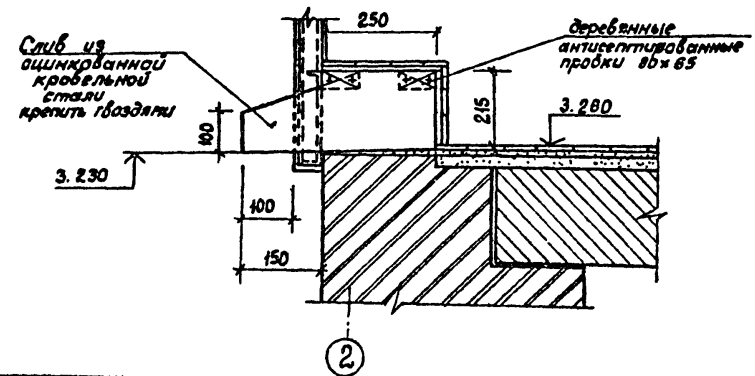
Поручень ограждения



поручень ограждения балкона покрыть лаком НЦ-241,М

Спецификация ограждений балкона

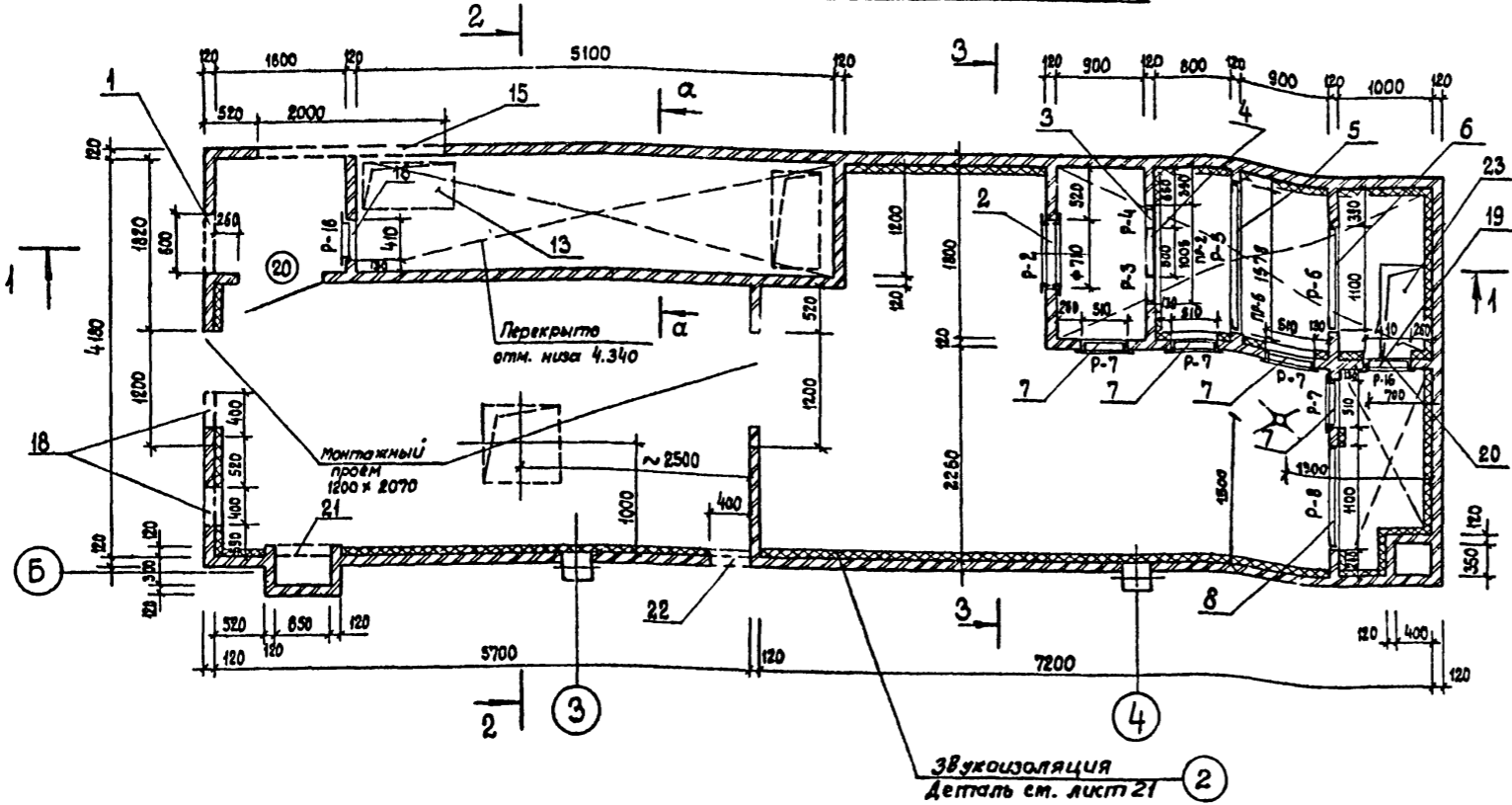
марка поз.	обозначение	наименование	кол-во	масса ед. кг.	общая масса (кг)
1	гост 8509-72 *	L32x4		1,91	172,6 кг
2	гост 3826-82	сетка N 20-20	31,0м	2,3	71,3 кг
3	гост 19903-74 *	полоса 5x90	15,5м	3,53	54,71 кг
	гост 7897-83	древесина поручня из лиственных пород	15,5м	0,0105	0,163 м ³



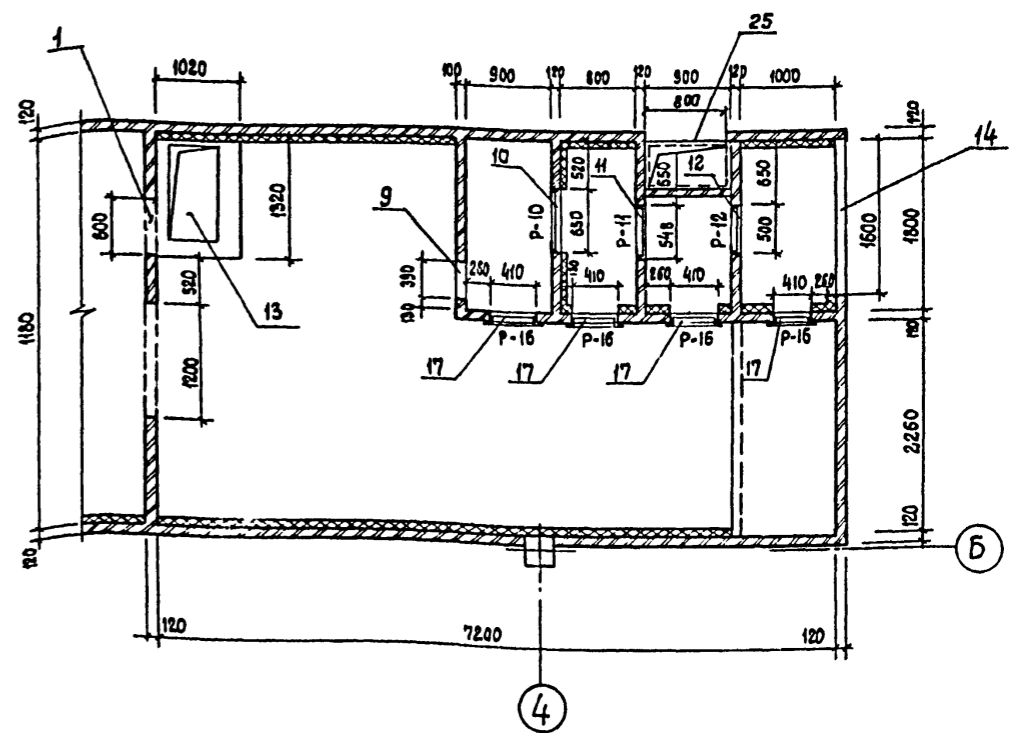
1. Данный лист рассматривать совместно с листом фасадов и листом 16.
2. Крепление декоративного элемента на фасаде см. лист АС-54.

264 12.-257.86		АС	
гип	Разинков	Клуб на 375 посетителей (зал на 300 мест)	стадия лист листов
Нач. отд.	Игнатюв		
Н.контр.	Глобина	Фрагмент главного фасада, сечения балкона	Р 18
ГЛП	Мекхель		
Гл. спец.	Антанов	Министерство культуры СССР	ЛФ ГИПРОТЕАТР
Рук. гр.	Глобина		
Ст. арх.	Любимова		

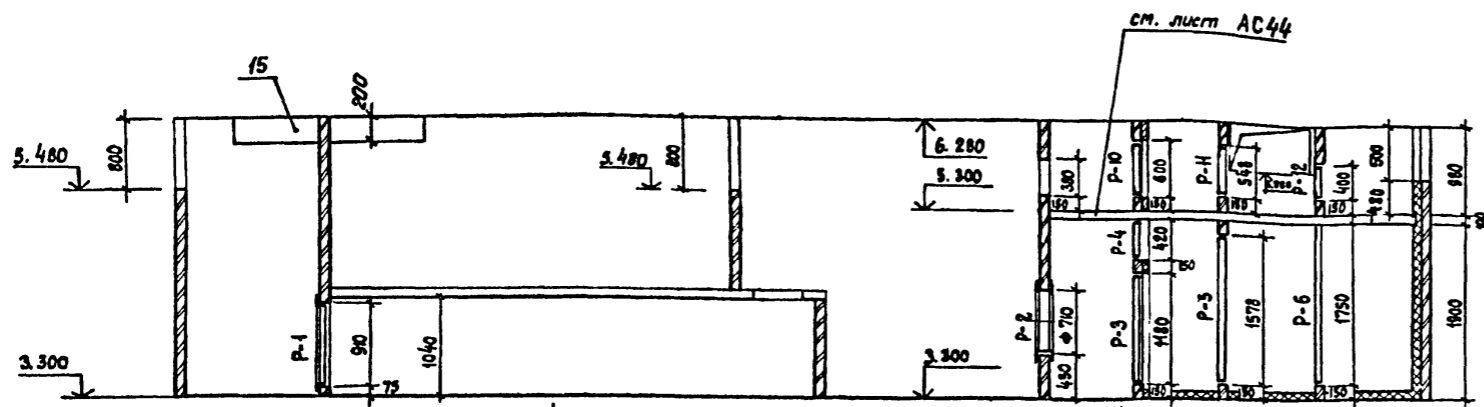
Венткамера №2. План на отм. 3.300



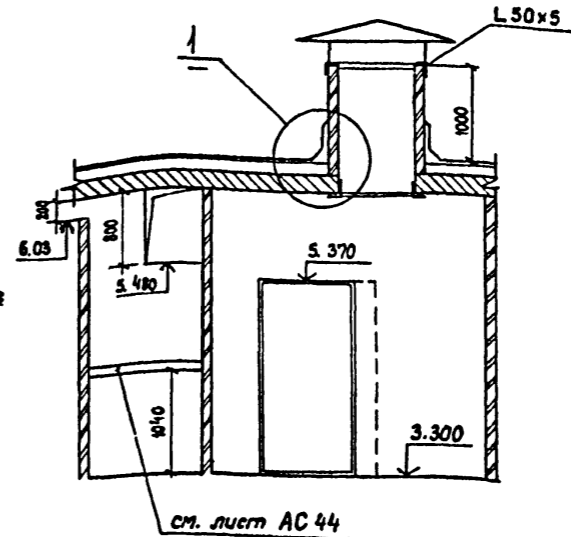
План на отм. 5.300



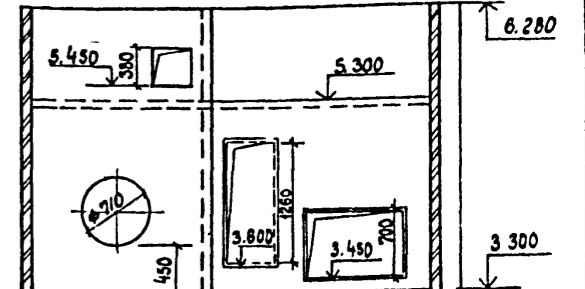
Разрез 1-1



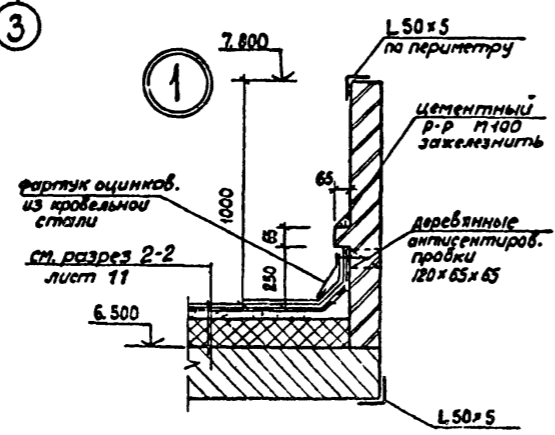
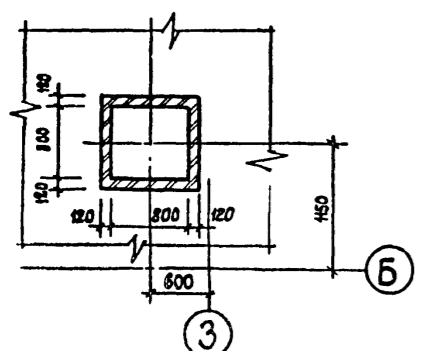
2-2



3-3



План шахты №1



1. Спецификация, рамки, расход металла на рамки и обрамление шахт см. листы 21, 22.
2. Шахты смотреть план кровли лист 15.
3. Все остальные шахты выполнять по типу шахты №1
4. Все зонты на шахты учтены в разделе 0В.
5. Деталь крепления теплоизоляции смотреть лист 21.
6. Сечение А-А см. лист 44.

СОГЛАСОВАНО
 Инж. Л.С. Попова
 Подпись и дата
 Инж. С.Г. Мухометов
 Подпись и дата

Привязан		264-12-257.86		АС	
Гип	Разинков	Клуб на 375 посетителей (зал на 300 мест) Венткамера №2	стадия	лист	листов
Рук. Арм-1	Игнатов		Р	20	
Н. контр.	Глобина		МИНИСТЕРСТВО КУЛЬТУРЫ СССР		
ГРП	Меккель		ЛФ ГИПРОТЕАТР		
Гл. спец.	Янтонов				
Рук. гр.	Глобина				
Ст. арх.	Любимова				

Спецификация материалов на венткамеры №1, №2, №3

Экспликация отверстий венткамеры №2

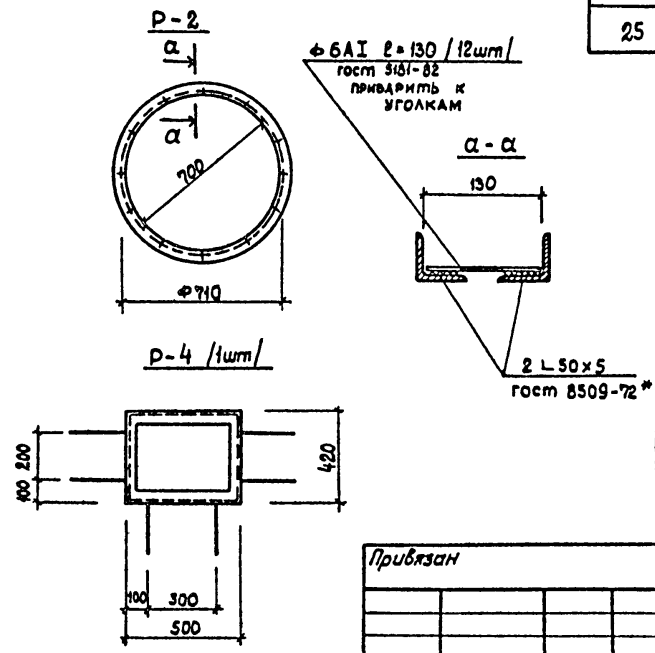
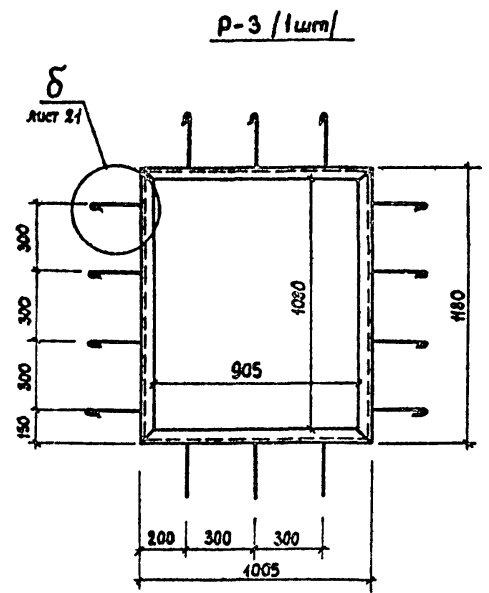
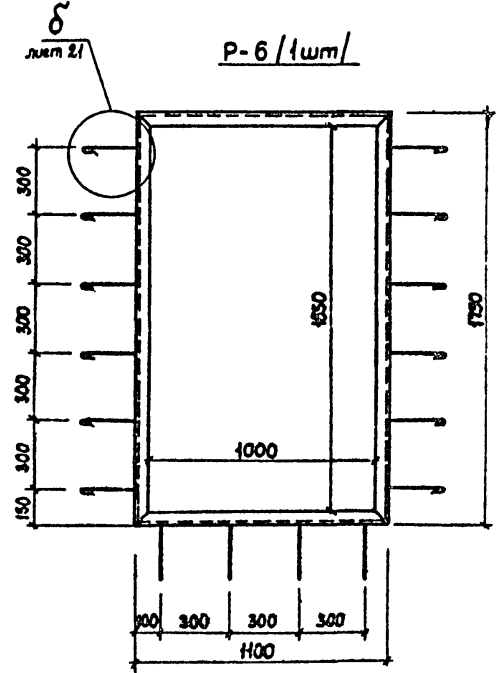
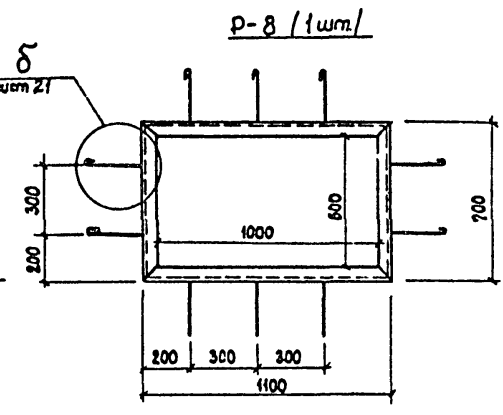
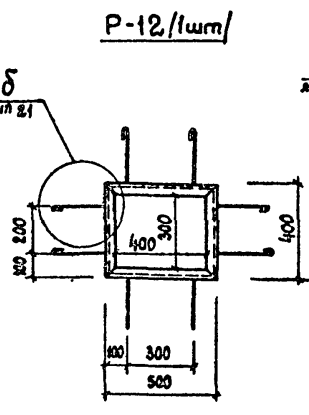
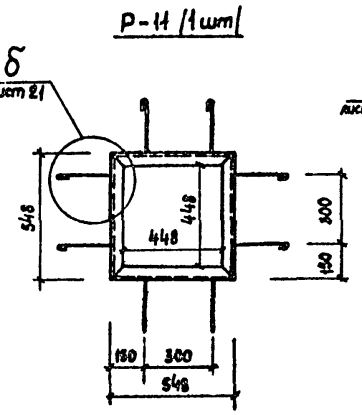
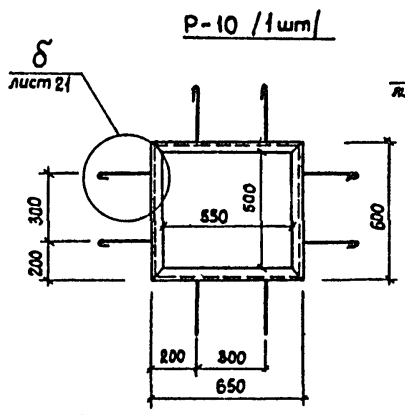
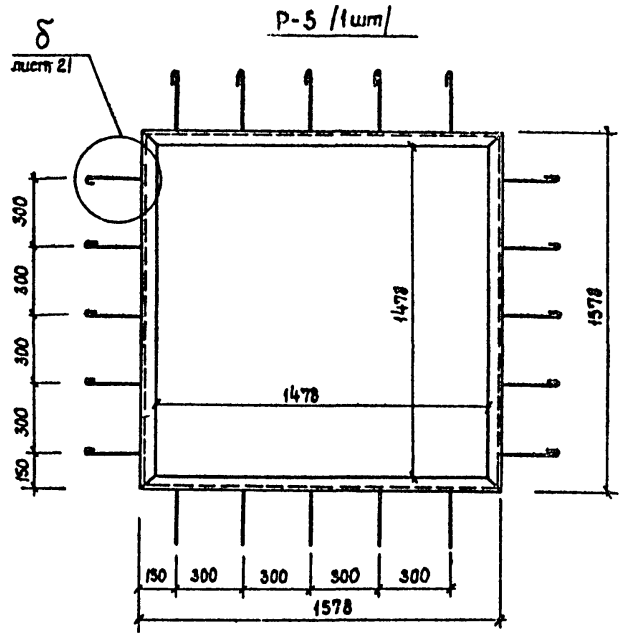
№п/п	обозначение	наименование	кол-во	масса ед. кг.	общая масса кг.
1	гост 8509-72 *	L 50x5	68,1м	3,77	256,7
2	гост 8509-72 *	L 63x6	47,8м	5,72	273,4
3	гост 3826-82	сетка N 20-2,0	0,72 м ²	2,3	1,7
4	гост 5181-82	φ 6А-I	228,1м	0,222	50,6
5	ТУ 21-01-224-69	СТЕКЛОВОЛОКНО СТЕКЛОТКАНЬ	116,0 м ²		ВЕНТКАМЕРА №3
6	гост 10140-80	ИНВЕРСИОННЫЕ ПЛИТЫ	66 м ²		ВЕНТКАМЕРА №2

тип N N	размер в мм			атм. н/за	назна-чение	кол-во	примечание
	ширина	высота	глубина				
1	600	800	—	5.480	ОВ	2	
2	φ 710			3.750	ОВ	1	РАМКА P-2 L 50x5
	1255	1180	—				Т.Н. = 95-70°; Т.В. = -40° РАМКА P-3 L 50x5
3	1005	1180		3.450	ОВ	1	Т.Н. = 95-70°; Т.В. = -20°-30° Т.Н. = 150-70°; Т.В. = -30°
4	500	420	—	4.780	ОВ	1	РАМКА P-4 L 50x5
5	1578	1578	—	3.450	ОВ	1	РАМКА P-5 L 50x5
6	1100	1750	—	3.450	ОВ	1	РАМКА P-6 L 50x5
7	510	1260	—	3.600	ОВ	4	РАМКА P-7 L 63x6
8	1100	700	—	3.450	ОВ	1	РАМКА P-8 L 50x5
9	390	380	—	5.450	ОВ	1	
10	650	600	—	5.450	ОВ	1	РАМКА P-10 L 50x5
11	548	548	—	5.450	ОВ	1	РАМКА P-11 L 50x5
12	500	400	—	5.450	ОВ	1	РАМКА P-12 L 50x5
13	1000	500	—	4.340	ОВ	2	РАМКА P-13 L 50x5
14	1600	500	—	5.780	ОВ	1	
15	2000	200	—	6.030	ОВ	1	
16	410	910	—	3.375	ОВ	1	РАМКА P-16 L 63x6
17	410	910	—	5.300	ОВ	4	РАМКА P-16 L 63x6
18	400	300	—	5.980	ОВ	2	
19	700	600	—	4.600	ОВ	1	
20	410	910	—	3.600	ОВ	1	РАМКА P-16 L 63x6
21	600	350	—	5.300	ОВ	1	
22	400	300	—	5.650	ОВ	1	
23	1000	500	—	5.300	ОВ	1	
24	1000	630	—	4.070	ТХ	1	РАМКА P-24 L 63x6
25	800	400	—	5.880	ОВ	1	

1. Данный лист рассматривать совместно с листами 20, 21

Анотом 1 часть 1

Техн. проект



Привязан

Шиб. №

264-12-257.86		АС	
ГЛП	Разинков	стадия	лист
Рук. АМ-1	Цематов	Р	22
И. контр.	Глубина	Клуб на 375 посетителей / зал на 300 мест	
ГАП	Мякель	Рамки венткамеры №2	
Гл. спец.	Антонов	МИНИСТЕРСТВО КУЛЬТУРЫ СССР	
Рук. гр.	Глубина	ЛФ ГИПРОТЕАТР	
ст. арх.	Лобимова		

Копировал: Рудикова

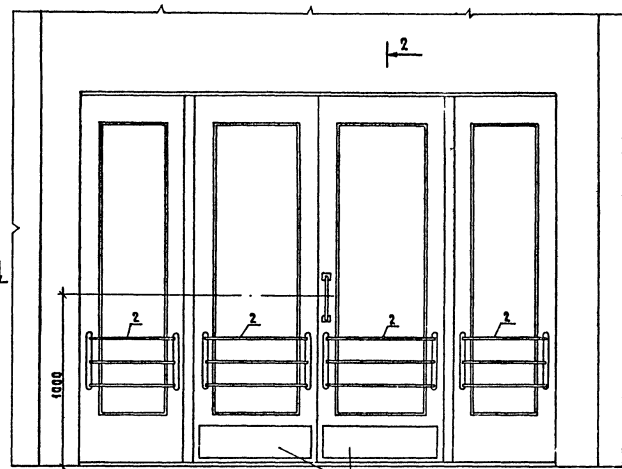
1861-05

Формат А2

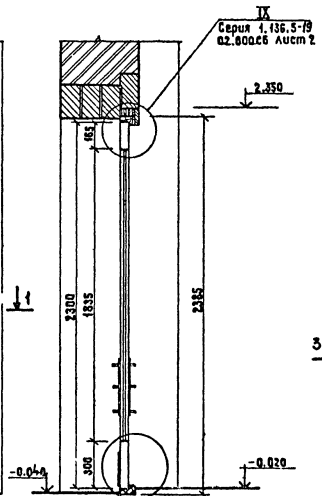
Шиб. №, Подпись и дата [Blank]

Муляж проект Ялбаб 1 часть 1

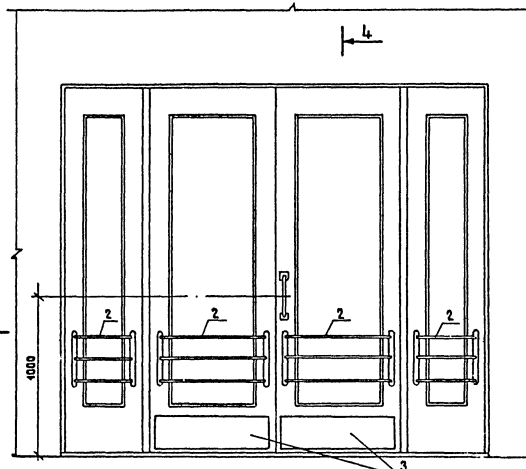
Витраж N1 / фасад /



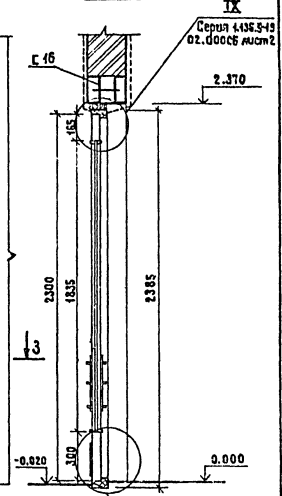
2-2



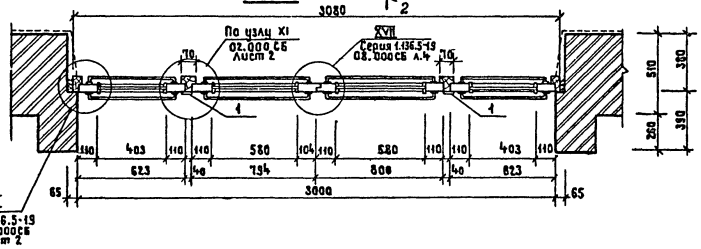
Витраж N2 / фасад /



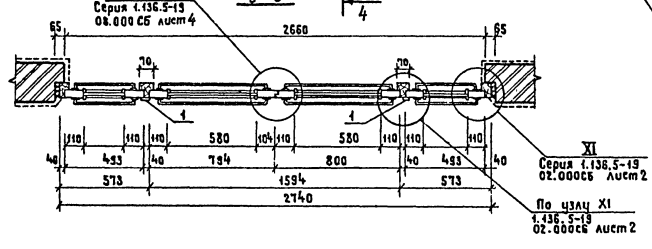
4-4



1-1



3-3



Спецификация материалов на витражи N1 и N2

МН поз.	Обозначение	Наименование	Объем масса кг.	Примечание
	гост 8486-66**	Древесина	0,604 м³	Серия 1.136.5-19 по ДИ 24-19Л
1	гост 8486-66**	Нащельник (40x13)	0,007 м³	—
	гост 111-78	Стекло оконное	6,738 м²	—
2	—	Защитная решетка	19,84 кг	Черт. 1.136.5-19 02.400
3	гост 19303-74*	Отбойник сталь 4 мм	1,6 кг	Покрытие № 18

1. Данный лист считать совместно с листом фасадов и листом плана
2. Узлы витражей N1 и N2, детали крепления, ограждения, ручки выполнены по серии 1.136.5-19.

Шиф. и подл. Подпись и дата Взам. инв.п.

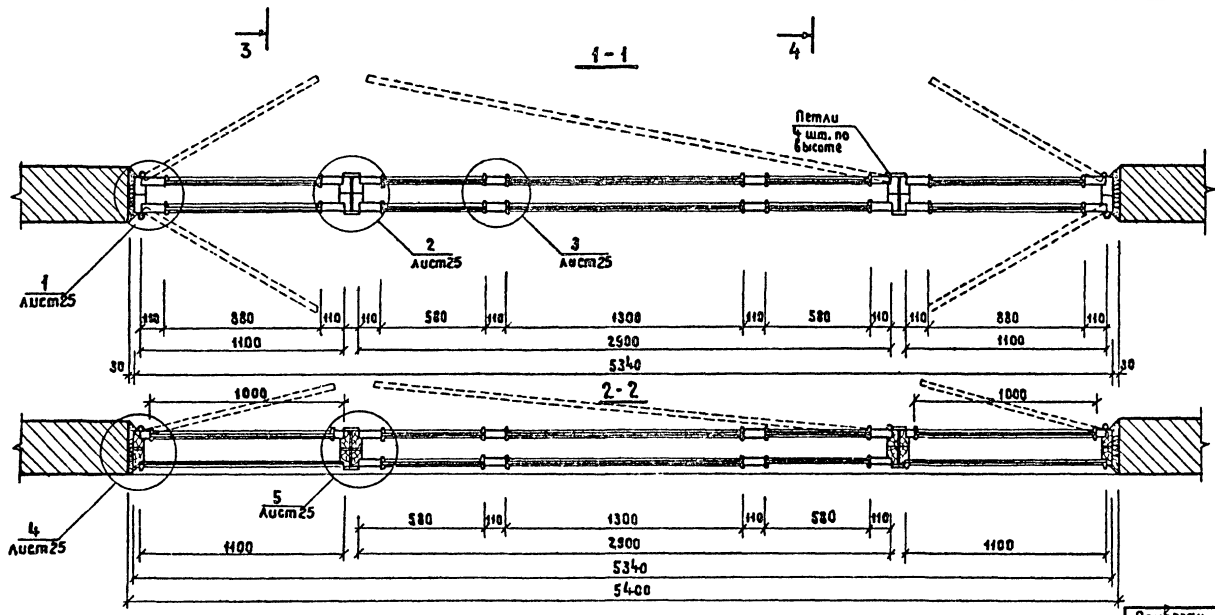
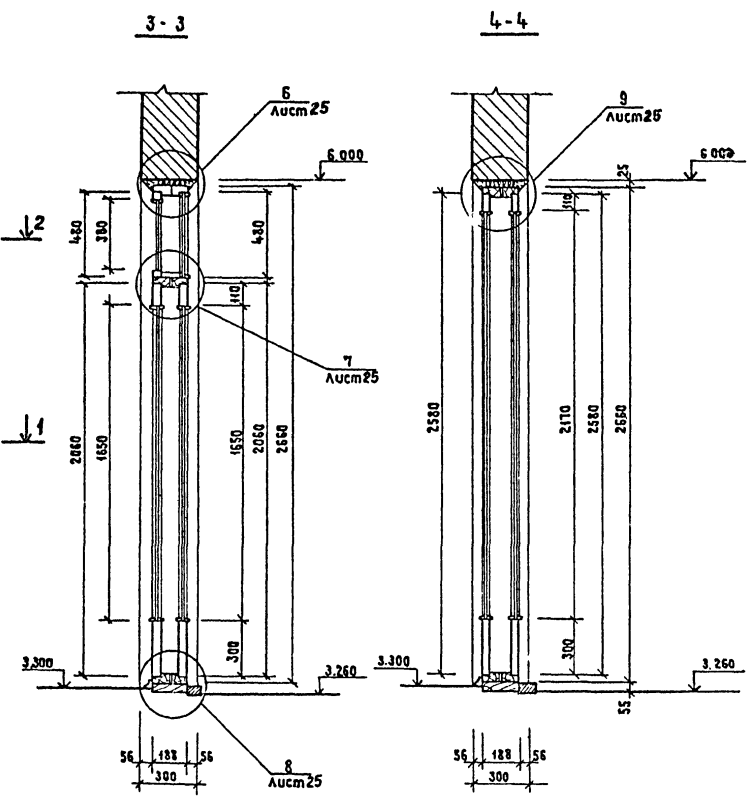
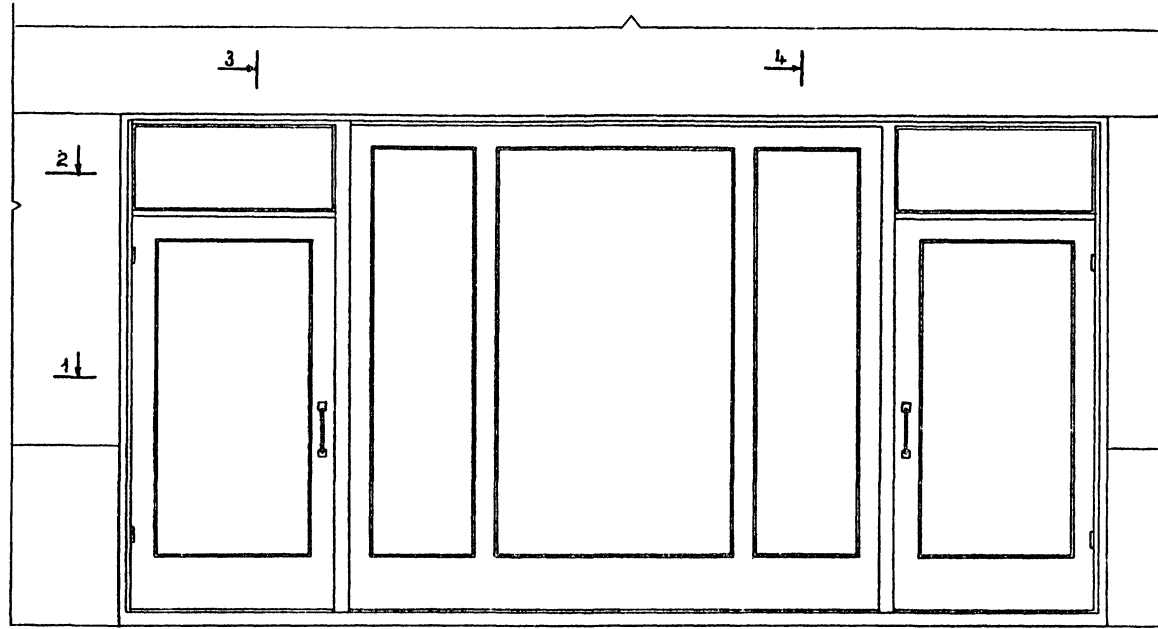
Привязан		гип. Разинков	264-12-257.86 AC	Клуб на 315 посетителей / зал на 300 мест /	Страница Лист Листов Р 23
	Рук. Арм-1	Иванов			
	Инжентр	Габдина			
	гял	Меккель			
	Рук. гр.	Габдина			
Инв.п.	Ст. арх.	Любимова	Министерство культуры СССР АФ ГИПРОТЕАТР	Формат А2	

Копировала: Жукцова

1861-01

Витраж N3

Шпоров проект
Январь 1 часть 1



1. Данный лист смотреть совместно с листом фасадов АС13 и листом плана АС10.
2. Узлы и спецификация расхода материалов смотреть лист 25
3. Деревянные элементы витража с внутренней стороны покрыть децем, а сверху покрыть децетевым лаком за 2 раза.
4. Деревянные элементы витража с фасада окрасить масляной краской за 2 раза в цвет оконных перелетов

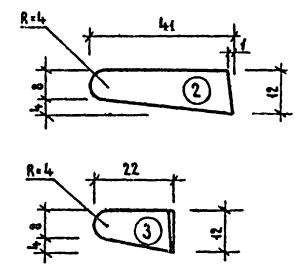
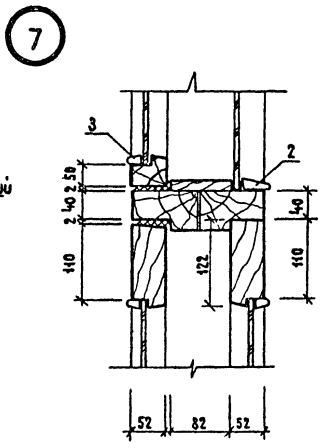
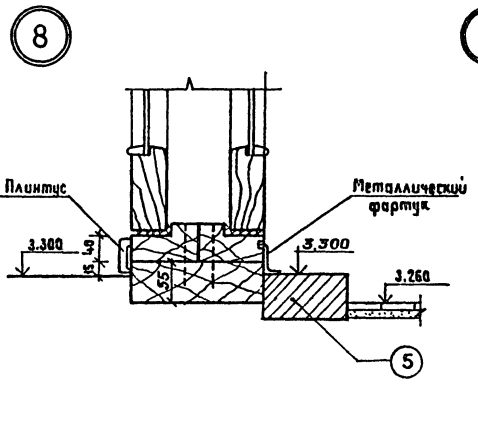
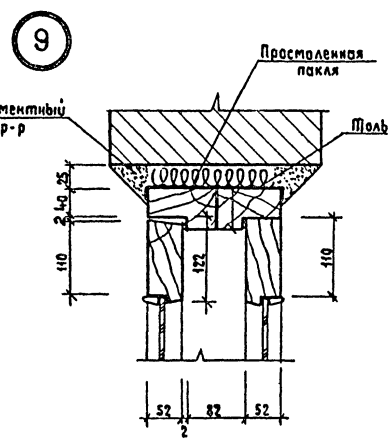
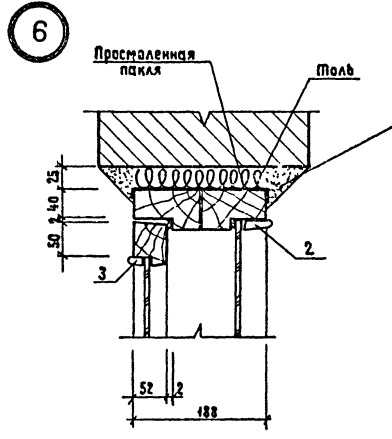
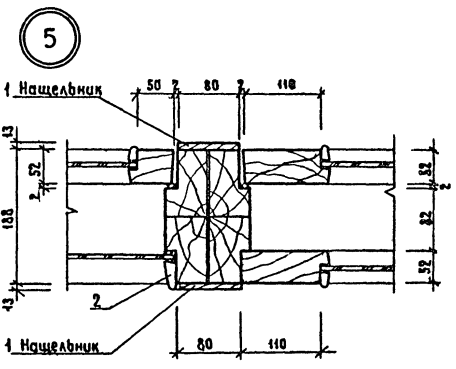
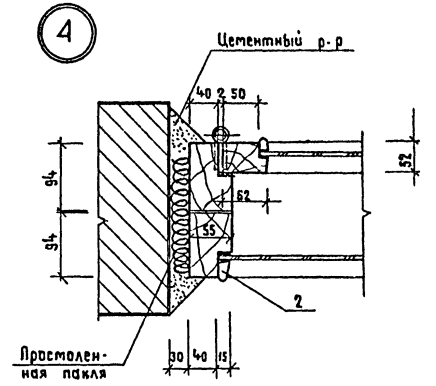
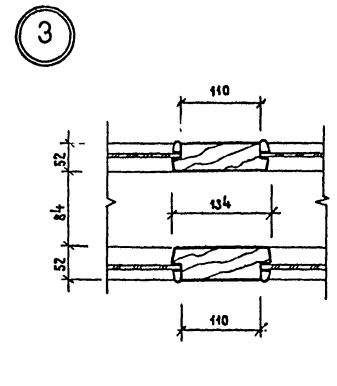
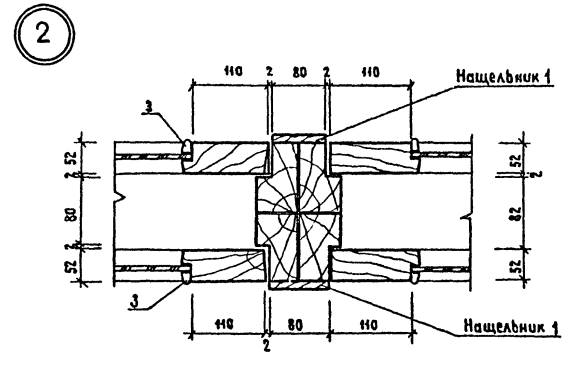
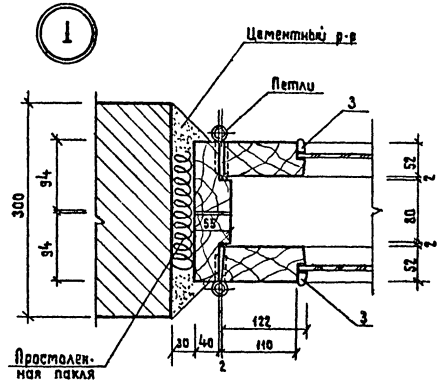
Шк. М. Лоск. Подпись и дата
Взам. инв. №

		264-12-257.86		АС	
Приказы		Гип. Разинков	Руч. Арт-1 Цыганов	Клуб на 375 посетителей (зал на 300 мест)	Стадия Лист Листов Р 24
		Н. констр. Глобина	Гип. Меккель	деревянный витраж N3	Министерство культуры СССР
		Руч. гр. Глобина	Ст. арх. Любимцева		ЛФ ГИПРОТЕАТР
Инв. №		Копиробал: Жукова		1861-01	Формат А2

Альбом 1 часть 1

Мушави проект

Шифр по кн. Пособие и вата (в.з.г.м. шиф. к)



Спецификация материалов на витраж №3

№ п.п.	Обозначение	Наименование	Объем м³	Примечание
	гост 8486-66**	Древесина	0,8298 м³	
1	гост 8486-66**	Нащельник (80x1,3)	0,0112 м³	
	гост 13454-77	Стекло витринное	18,596 м²	
	гост 8242-75	Плинтус	0,005 м³	Шиф. 1
5	Серия 1.138-10	ИПР-10.12.5 бшт.	103,08 кг	

1. Данный лист смотреть совместно с листом 24.
2. Деревянные элементы витража с внутренней стороны покрыть лаком, а сверху покрыть бесцветным лаком за 2 раза.
3. Все деревянные элементы витража с фасада окрасить масляной краской за 2 раза в цвет оконных переплетов.

		264-12-257.86	АС
Прязан	гип Разинков Р.к.м-1 Циганов м.контр Глабина	Клад на 375 посетителей (зал на 300 мест)	Стация Лист Листов Р 25
Шиф. п	г.п.п. Глобина Ст. арх. Любимова	Узлы витража №3	Министерство культуры СССР ЛФ ГИПРОТЕАТР

Конструкция пола эстрады

Фрагмент конструкции пола эстрады

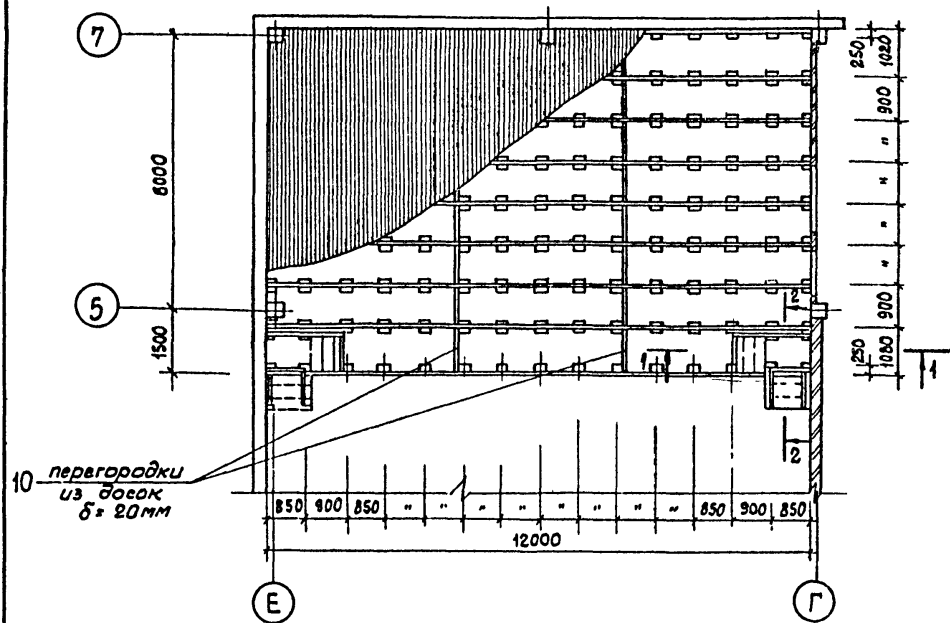
Спецификация древесины на эстраду

№№ поз	обозначение	наименование	Расход м ³ ; м ²	примечание
1	гост 8486-66 **	БРУСОК 60x60	5,3 м ³	Все деревянные элементы подвергнуть огнезащитной обработке согласно гост 23790-79
2	та же	БРУСОК 150x75	1,26 м ³	
3	"	БРУСОК 100x80	0,03 м ³	
4	"	ДОСКА 200x40	0,07 м ³	
5	"	ДОСКА 260x40	0,20 м ³	
6	"	ДОСКА 200x25	0,06 м ³	
7	гост 10632-77 П-2 П-3/	ДРЕВЕСНО-СТРУЖ. ПЛИТА δ=22 мм h=1000	12,0 м ²	древесно-струж. плита фанерованная зубовым шпоном
8	гост 8486-56 **	ДОСКА 75x20	0,03 м ³	
9	гост 8242-75	ПЛИНТУС	14,0 м.п.	тип 4
10	гост 8486-66 **	ДОСКА 200x20	0,4 м ³	

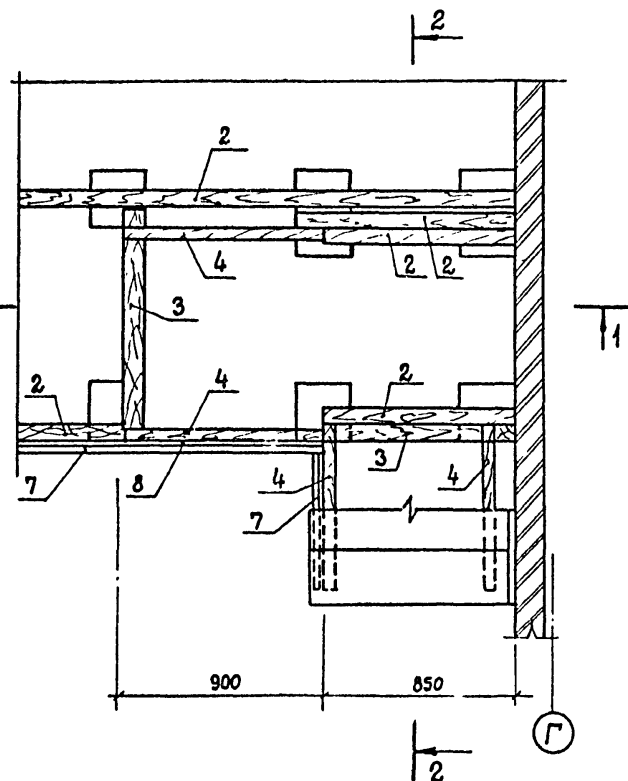
Альбом / часть 1

Типовой проект

Имя, фамилия, должность и дата встав. инж. №2

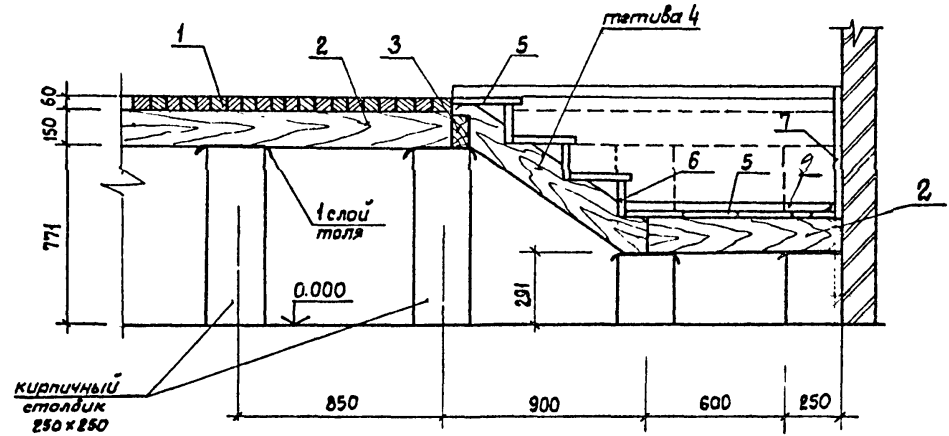
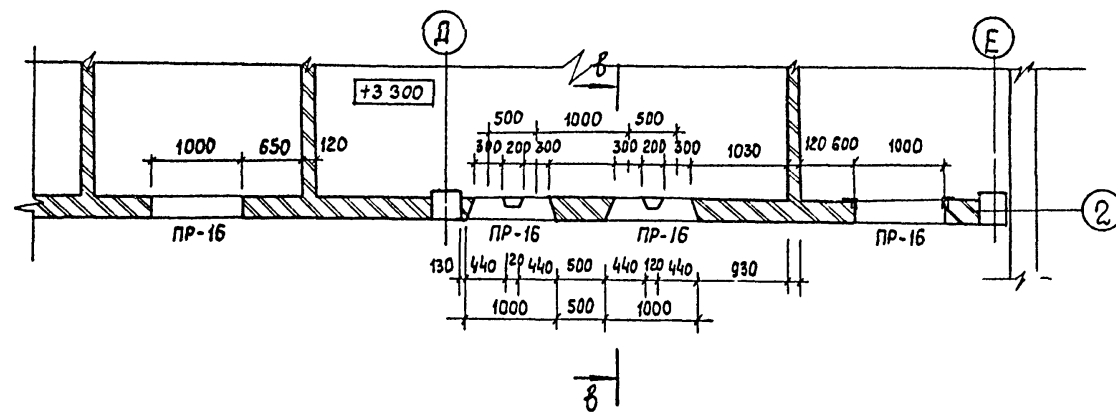


Сечение 1-1

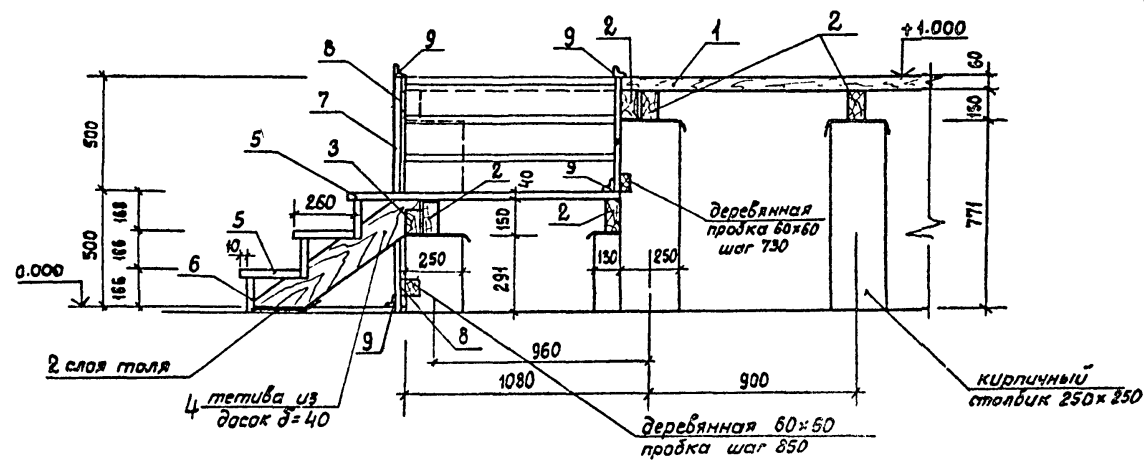
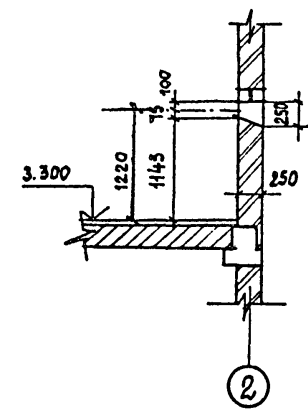


б-б

Фрагмент плана на отм. 3.300



Сечение 2-2

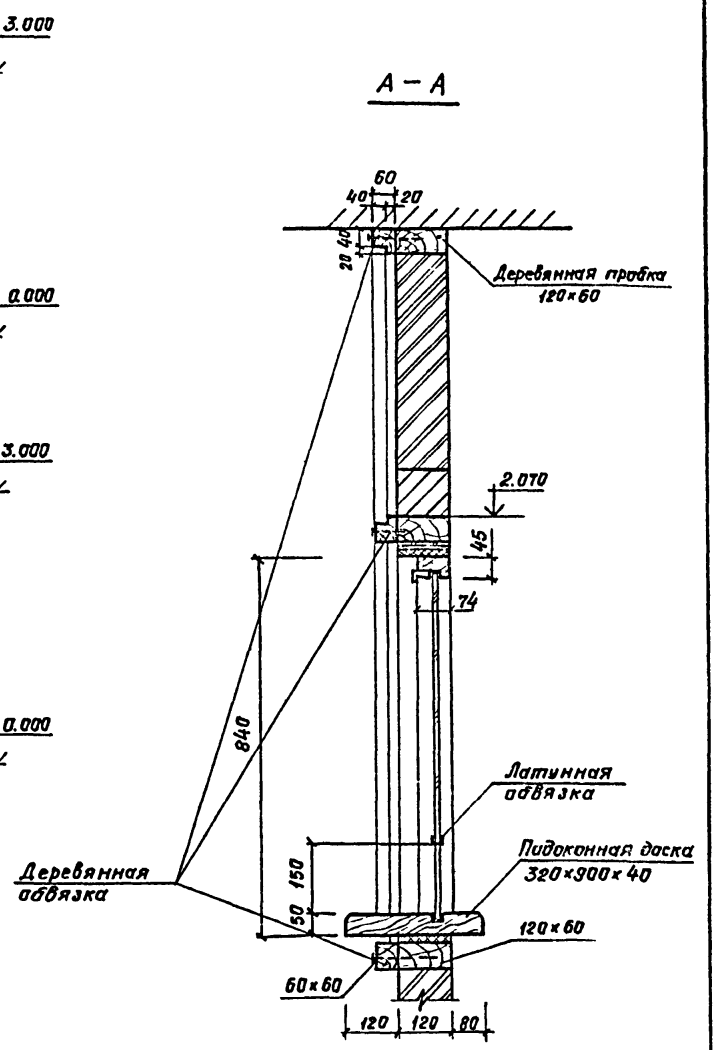
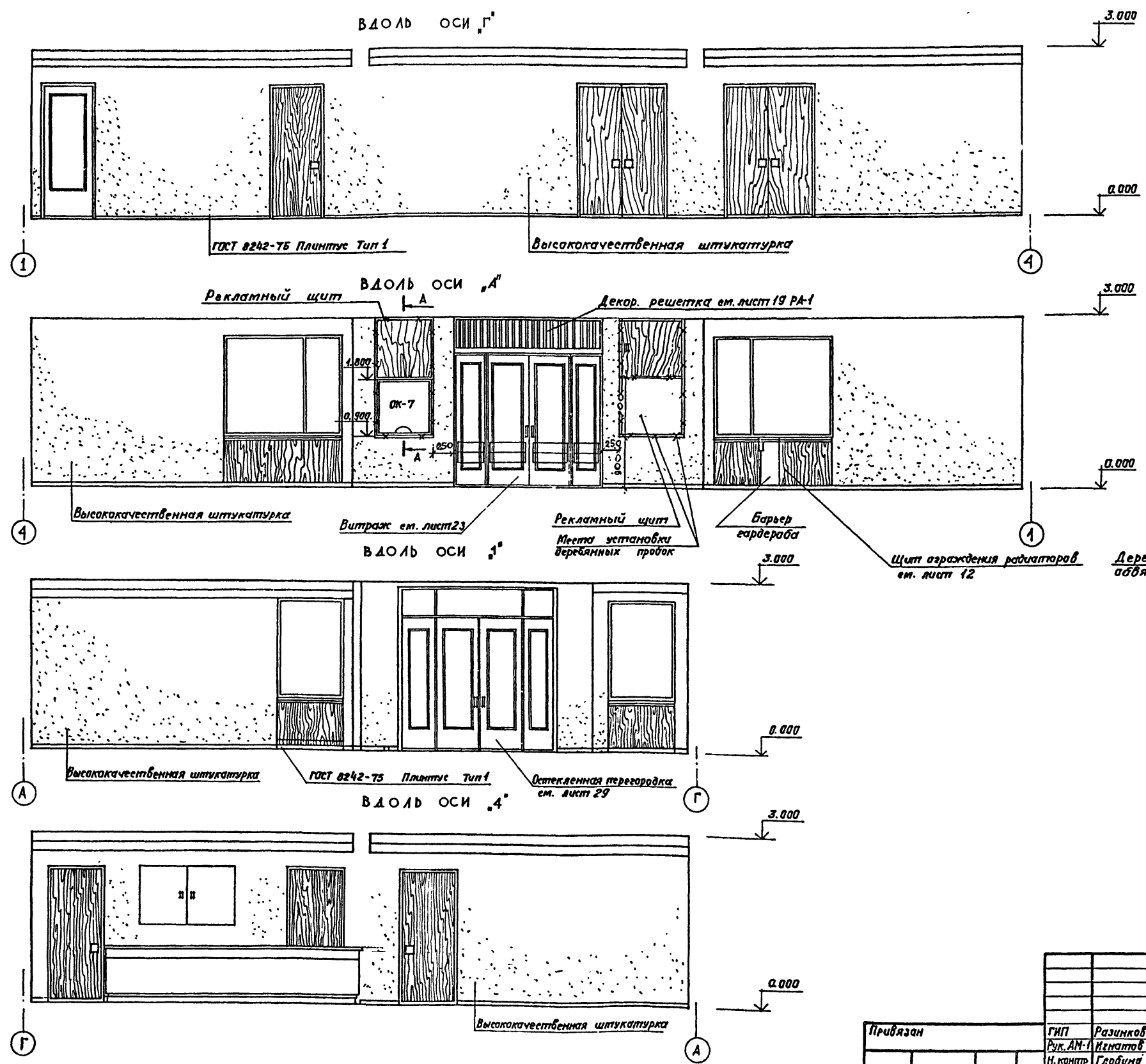


		264-12-257.86		АС	
Привязан	гип Разинков Рук. инж. Игнатов	Клуб на 375 посетителей (зал на 300 мест)	стадия	лист	листов
	И. контр. Глобина ГАП Меккель	Конструкция пола эстрады фрагмент плана	Р	26	
И. инж. №	Рук. гр. Глобина Ст. арх. Любитова		МИНИСТЕРСТВО КУЛЬТУРЫ СССР ЛФ ГИПРОТЕАТР		

Лобок 1 часть 1

Типовой проект

Инв. №, подпись, дата, лист, инв. №

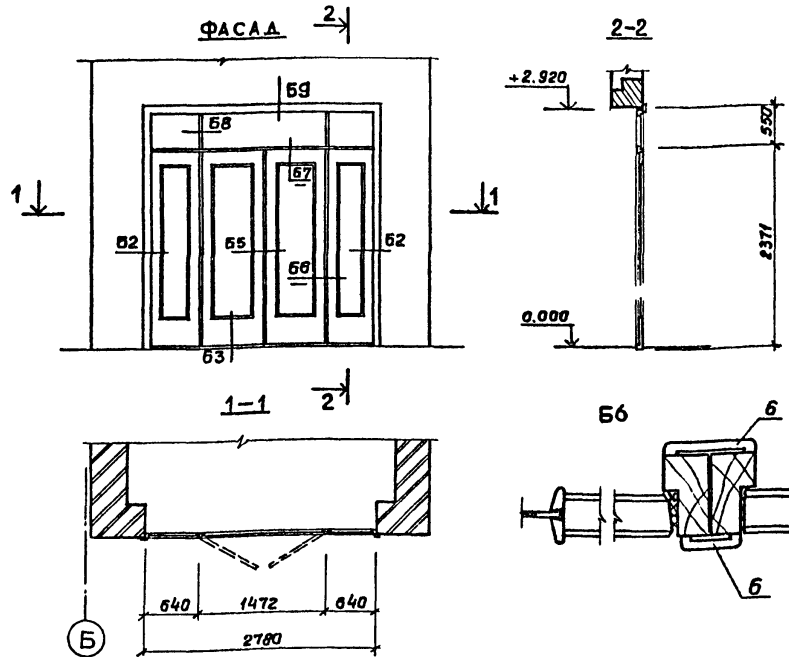


		264-12-257.86		АС	
Привязан		ГИП Разинков	И.И.	Клуб на 375 посетителей	Стадия Лист Листов
		Рук. АМ-1 Игнатов	И.И.	(зал на 300 мест)	Р 28
		Н. контр. Глобина	И.И.	Развертки стен фойе - вестибюля	Министерство культуры ЛФ ГИПРОТЕАТР
		ГАП Меккель	И.И.		
		Рук. ср. Глобина	И.И.		
Инв. №		Арх. Земляная	И.И.		

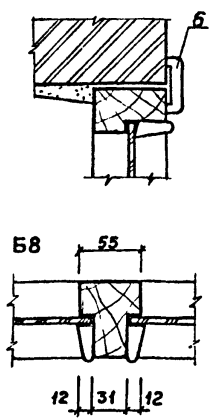
Листом 1 Часть 1

Титульный проект

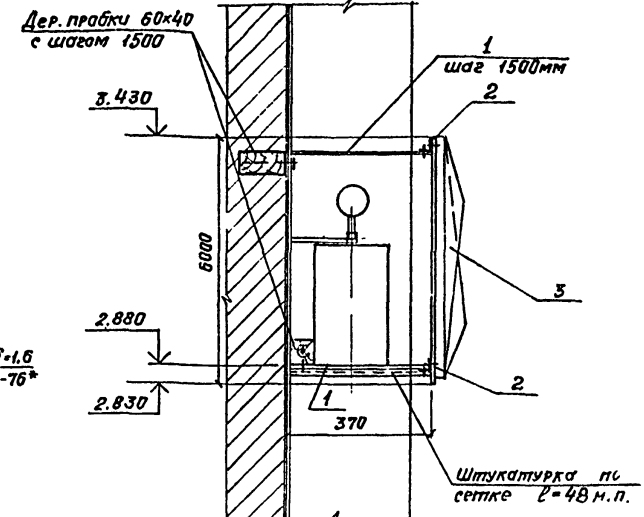
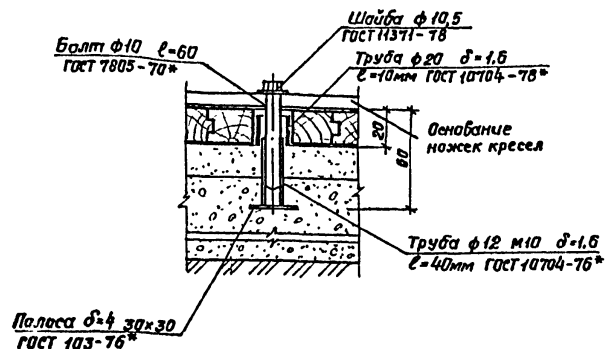
ОСТЕКЛЕННАЯ ПЕРЕГОРОДКА №1 НА ОШМ. 0 0 0 0



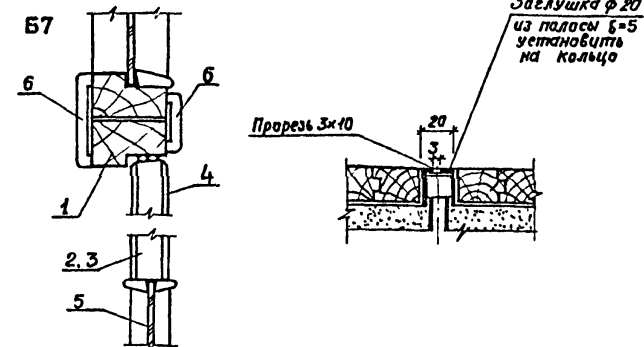
Б9



ДЕТАЛЬ КРЕПЛЕНИЯ КРЕСЕЛ К ПОЛУ



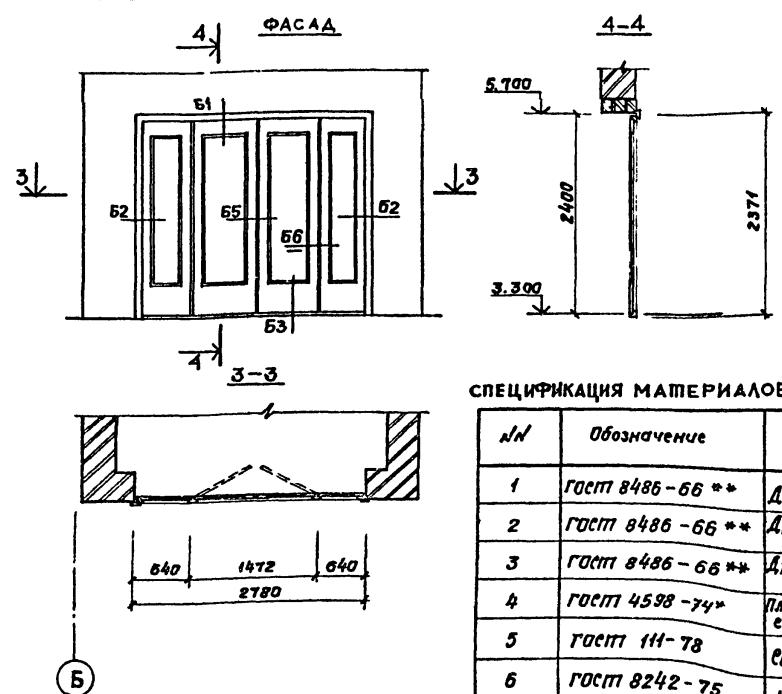
ДЕТАЛЬ УСТАНОВКИ ЗАГЛУШЕК



СПЕЦИФИКАЦИЯ МЕТАЛЛА НА ДЕКОРАТИВНЫЙ КАРНИЗ

Марка поз.	Обозначение	Наименование	Кол. шт.	Масса, кг		Примечание
				из таб. вбущий	иные	
1	ГОСТ 103-76*	- 40x4 л=800мм	30	1,26	30,24	
2	ГОСТ 8509-72*	L 32x3 л=4500мм	2	1,46	131,4	
3	Серия 1.245.9-4-413	Алюминиевая плита	74	0,72	53,28	

ОСТЕКЛЕННАЯ ПЕРЕГОРОДКА №2 НА ОШМ. +3.300



СПЕЦИФИКАЦИЯ МАТЕРИАЛОВ НА ОСТЕКЛЕННЫЕ ПЕРЕГОРОДКИ

№	Обозначение	Наименование	Расход м ³ , м ²	Примечание
1	ГОСТ 8486-66 **	Древесина коробки	0,1539 м ³	
2	ГОСТ 8486-66 **	Древесина каркаса полотна	0,2604 м ³	
3	ГОСТ 8486-66 **	Древесина сплошного заполнения	0,0536 м ³	
4	ГОСТ 4598-74*	Плиты древесно-бальск. сверхтвердые	6,56 м ²	
5	ГОСТ 11-78	Стекло оконное	7,99 м ²	
6	ГОСТ 8242-75	Наличники	44,0 п.м.	Тип 1

1. Данный лист рассматривать совместно с листами планов.
2. Остекленные перегородки выполнены по серии 1.136-10
3. Сечения Б2, Б3, Б5 смотреть серию 1.136-10.
4. Обвязка полотен выполняется со сплошным заполнением деревянными брусками с последующим аклеиванием клееной фанерой толщ. 4мм.

		264-12-257.86		АС	
Прибылан	ГИП Разинков	Клуб на 375 посетителей / зал на 300 мест /	Лист	Листов	
	Бук АМ-1 Игнатов		Р	29	
	И.контр. Глабина	Остекленные перегородки №1, №2	Министерство культуры СССР		
	ГАП Меккель	Детали	ЛФ ГИПРОТЕАТР		
	РСК зр. Глабина				
	Ст арх. Любимова				

Лист №1 табл. Удлинное и дата 15.08.1978 г.

Схема нагрузок на фундаменты

Туповой проект Альбом 1 Часть 1

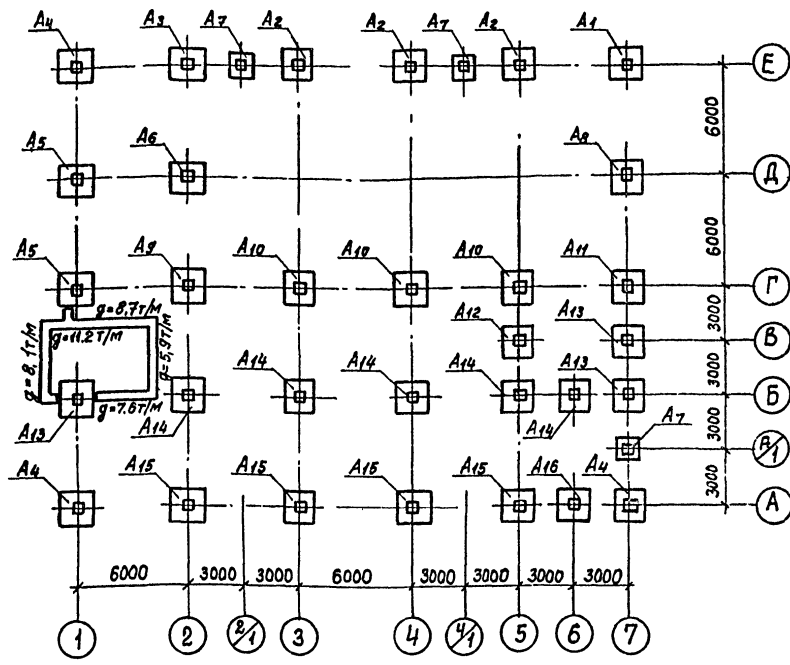


Таблица усилий на урбне обреза фундаментов

Условн. обознач.	Марка фундамента	М тм	Q т	N т	Условн. обознач.	Марка фундамента	М тм	Q т	N т
A1	1Ф18.9-1	4,7	1,7	33,1	A11	1Ф18.9-1	2,4	0,9	56,4
A2	"	8,2	2,3	52,7	A12	"	2,2	0,5	27,6
A3	"	8,2	2,3	61,6	A13	"	2,3	0,9	29,5
A4	"	4,9	1,8	31,4	A14	"	4,6	0,9	80,3
A5	"	2,8	0,9	49,3	A15	"	6,7	1,4	48,7
A6	"	4,6	0,9	46,5	A16	"	3,4	1,4	25,6
A7	1Ф12.8-1	2,4	0,5	15,6					
A8	1Ф18.9-1	4,3	0,9	18,5					
A9	"	4,6	0,9	33,4					
A10	"	4,6	0,9	85,9					

- Фундаменты запроектированы исходя из следующих данных:
 - Основание естественное при сухих непучинистых грунтах, расчетные характеристики грунта $\gamma = 1,8 \text{ т/м}^3$; $\varphi_H = 0,49 \text{ рад}$; $c_H = 2 \text{ кПа}$
 - грунтовые воды отсутствуют;
 - участок строительства горизонтальный;
 - расчетное давление на грунт основания согласно СНиП 2.02.01-83. принято (при ширине фундамента 1м) на глубине 2м - 200 кПа.
- Фундаменты под колонны приняты сборные железобетонные стаканного типа по серии 1.020/83 вып. 6-1. Фундаменты под стены приняты из сборных жел. бет. плит серии 1.112-5 вып. 1.2 и сборных бетонных блоков для стен подвала гост 13579-78
- Фундаменты устраиваются по защищенному от протерзания основанию. Укладка фундаментов на мерзлый грунт запрещается.
- Фундаментные плиты укладывать на выравненную поверхность основания, на песчаную подсыпку толщиной 100мм. После установки плит фундаментов проверить нивелировкой их горизонтальность.
- Кладку стен из бетонных блоков вести на свежеложенном растворе М-50, с обязательной перевязкой швов в каждом ряду, а также во всех пересечениях на глубину не менее 1/3 высоты блока с тщательным заполнением швов. Фундаментные блоки следует укладывать в биде непрерывной ленты. Зазоры между блоками, места ввода труб, заделку отверстий после прокладки коммуникаций заполнить бетоном класса В 7,5, над канализационными трубами оставить зазор 200 мм.

- По верхнему обрезу фундаментных плит и фундаментных блоков устраиваются монолитные пояса.
- Горизонтальную гидроизоляцию кирпичных стен на ОПМ - 0,67 выполнять из цементно-песчаного раствора состава 1:2 толщиной 20мм согласно СНиП 3-65** п. 1.10, СНиП III-20-74 п. 4.14 ÷ 4.16. Вертикальная гидроизоляция кирпичных стен со стороны грунта обмазочная за 2 раза толщиной не менее 3мм. Материал обмазочной гидроизоляции - дитум марки БН-III и БН-IV. При производстве работ руководствоваться СНиП III-20-74.
- Обратную засыпку пазух фундаментов производить грунтом, не содержащим растительных остатков, с объемным весом скелета грунта $\gamma_{ск} = 1,65 \text{ т/м}^3$
- План фундаментов см. лист АС-31 сечения по фундаментам см. листы АС-32.
- При привязке здания к участку с другими геологическими условиями, другим рельефом стройплощадки, другими толщинами наружных стен (см. архитектурные планы) фундаменты необходимо переработать, руководствуясь СНиП 2.02.01-83
- Вокруг здания выолнить отмостку шириной 100см из слоя асфальтобетона $\delta = 25 \text{ мм}$ по щеденочной подготовке $\delta = 80 \text{ мм}$.
- Указания по производству работ в зимнее время см. лист АС-4.

Инж. А.И. Гусев. Подпись и дата: 18.01.86

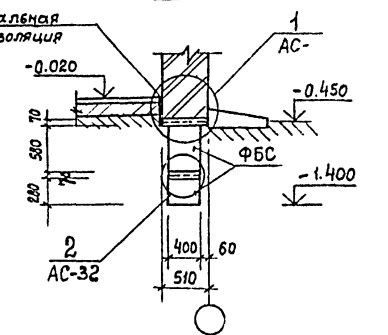
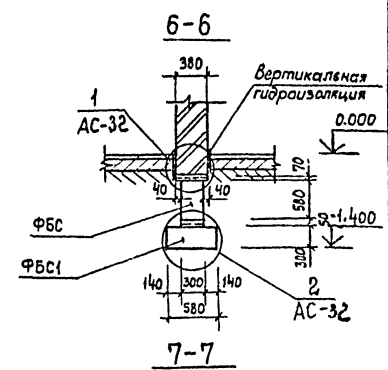
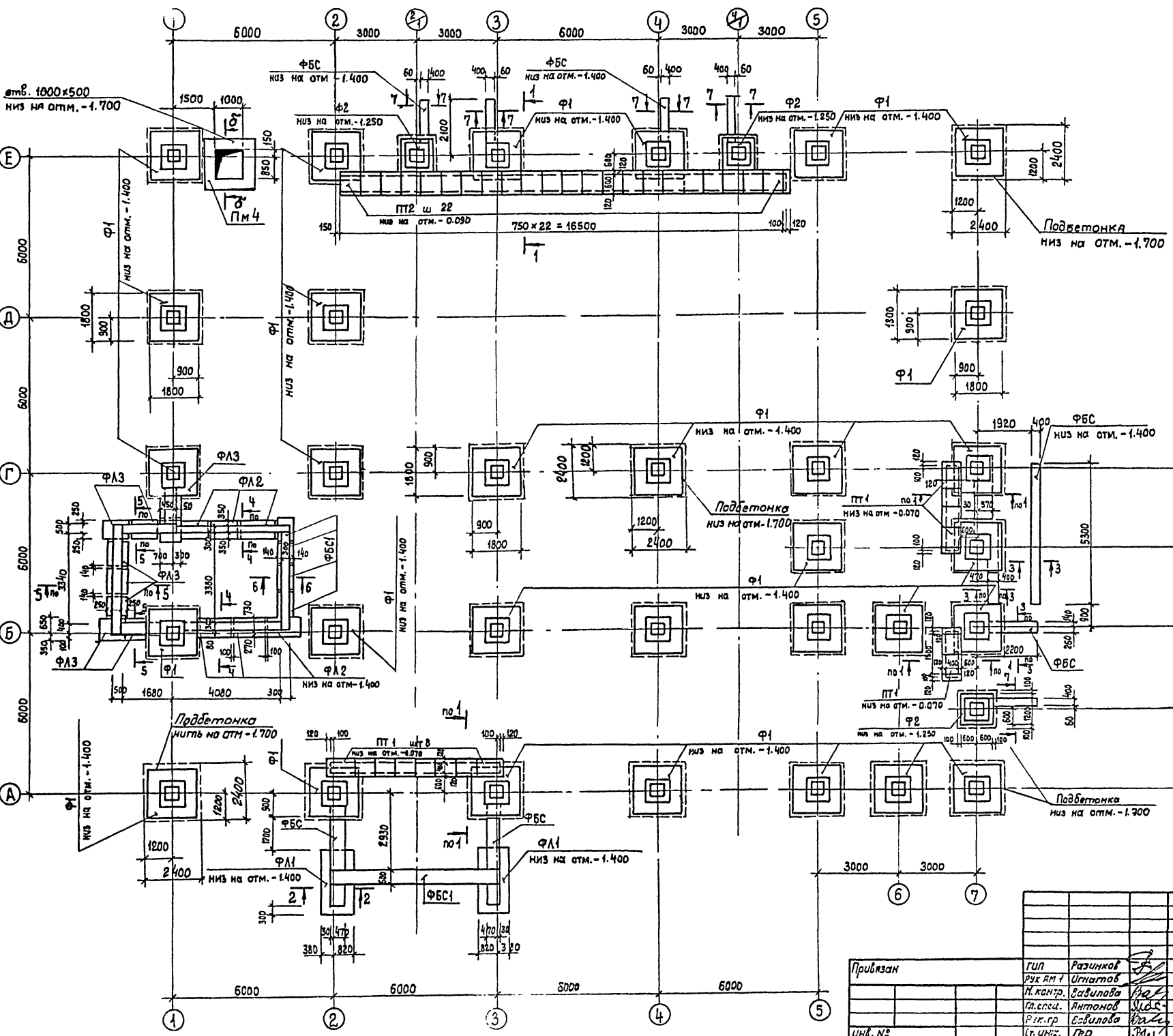
		264-12-257.86		АС	
Привязан	ГП	Разинков	Клуб на 375 посетителей (зал на 300 мест)	Станция	Лист
	Рук. А.И. Гусев	И.И. Устинов			
	Инж. А.И. Гусев	Инж. А.И. Гусев	Схема нагрузок на фундаменты	МИНИСТЕРСТВО КУЛЬТУРЫ РСФСР	
Инв. №	Инж. А.И. Гусев	Инж. А.И. Гусев		АФ ГИПРОТЕАТР	

Копирован: Рупьскода 1861-01 Формат А2

Ансамбль, часть 1

Туповой проект

СВЕДЕЛИЦА
Имя, отчество, фамилия
Имя, отчество, фамилия
Подпись и дата



1. Общие указания по устройству фундаментов см. лист АС-30.
2. Сечения 1-1 ÷ 5-5 см. лист АС-32.

264-12-257.86			АС
Привязан	ГШП Рук. ЯМ Н. кант. П. есс.с. Р. к. гр. Ст. инж.	Разинков Игнатов Задубова Антонов Бабалова Гур	Клуб на 375 посетителей (зал на 300 мест)
инв. №			Министерство культуры СССР ЛФГИПРОТЕАТР

Спецификация к схеме расположения фундаментов и подпольных каналов

Марка поз.	Обозначение	Наименование	Кол. ед. к.	Примеч.
		Фундамент		
Ф1	1.020-1/83.1-13.0.0-01	1Ф 18.9-1	31	4300
Ф2	1.020-1/83.1-11.0.0	1Ф 12.8-1	3	1900
		Плиты железобетонные для ленточных фундаментов		
ФЛ1	гост 13580-85	ФЛ 12.24	2	1800
ФЛ2	то же	ФЛ 10.12	6	750
ФЛ3	" "	ФЛ 10.8	9	50
ФБС1	" "	ФБС 9.3.6-Т	4	350
		Блоки бетонные		
ФБС24.5.6-Т	гост 13579-78	ФБС 24.5.6-Т	6	1630
ФБС12.5.6-Т	то же	ФБС 12.5.6-Т	6	790
ФБС12.5.3-Т	" "	ФБС 12.5.3-Т	6	380
ФБС12.4.6-Т	" "	ФБС 12.4.6-Т	10	640
ФБС9.4.6-Т	" "	ФБС 9.4.6-Т	6	470
ФБС12.4.3-Т	" "	ФБС 12.4.3-Т	13	310
ФБС24.3.6-Т	" "	ФБС 24.3.6-Т	3	970
ФБС9.3.6-Т	" "	ФБС 9.3.6-Т	4	350
ФБС12.6.6-Т	" "	ФБС 12.6.6-Т	1	950
ФБС12.6.3-Т	" "	ФБС 12.6.3-Т	1	460
		Плиты		
ПТ1	3.006.1-2/82.1-2-1.0-012	ПЗ-15б	14	50
ПТ2	3.006.1-2/82.1-2-1.0-020	П5г-8б	22	100
		Ступени для крылец	Н1	Н4
СН1	1.255.1-1.100	СНК 15.3.5-6	29	175
СН2	1.255.1-1.100-01	СНК 21.3.5-6	18	250

Спецификация на армированные швы и подбетонку.

Вид поз.	Обозначение	Наименование	Кол. п.м.	Примеч.
		Плиты		
1		Ф8А1 гост 5781-82	306	
2		Ф6А1 гост 5781-82	117	
		Материалы на армированные швы		
		Бетон класса В7,5		2,0 м ³
		Материалы на подбетонку		
		Бетон класса В5		54,0 м ³

264-12-257.86 AC

Клуб на 375 посетителей (зал на 300 мест)

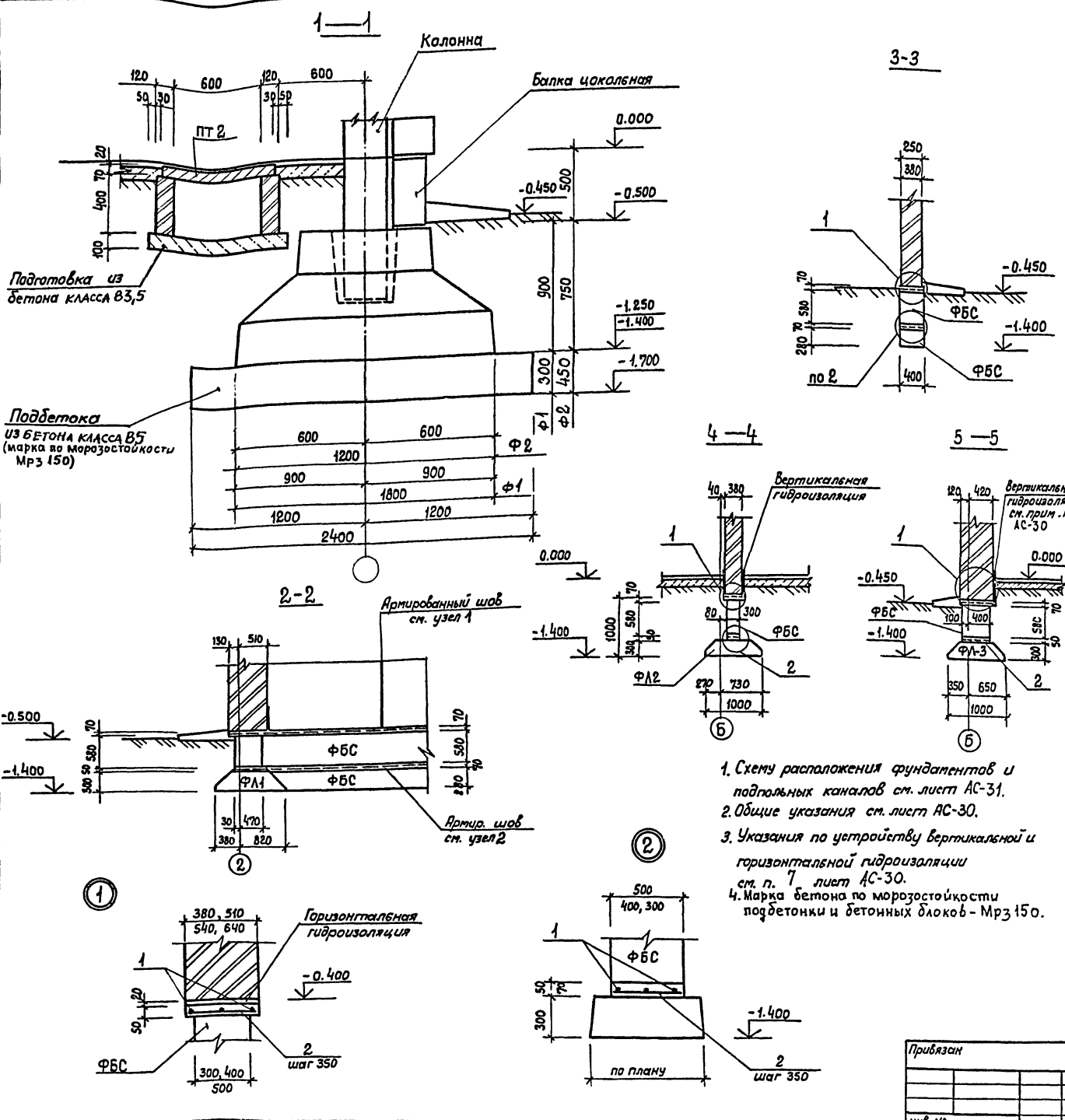
Схема расположения фундаментов и подпольных каналов. Сечения 1-1-5-5 узлы 1, 2.

Имя: Ретов Казимир, СССР
ЛФ ТИПРОТЕАТР

Левый проект, часть 1.

Типовой проект

Имя, № листа, Подпись и дата



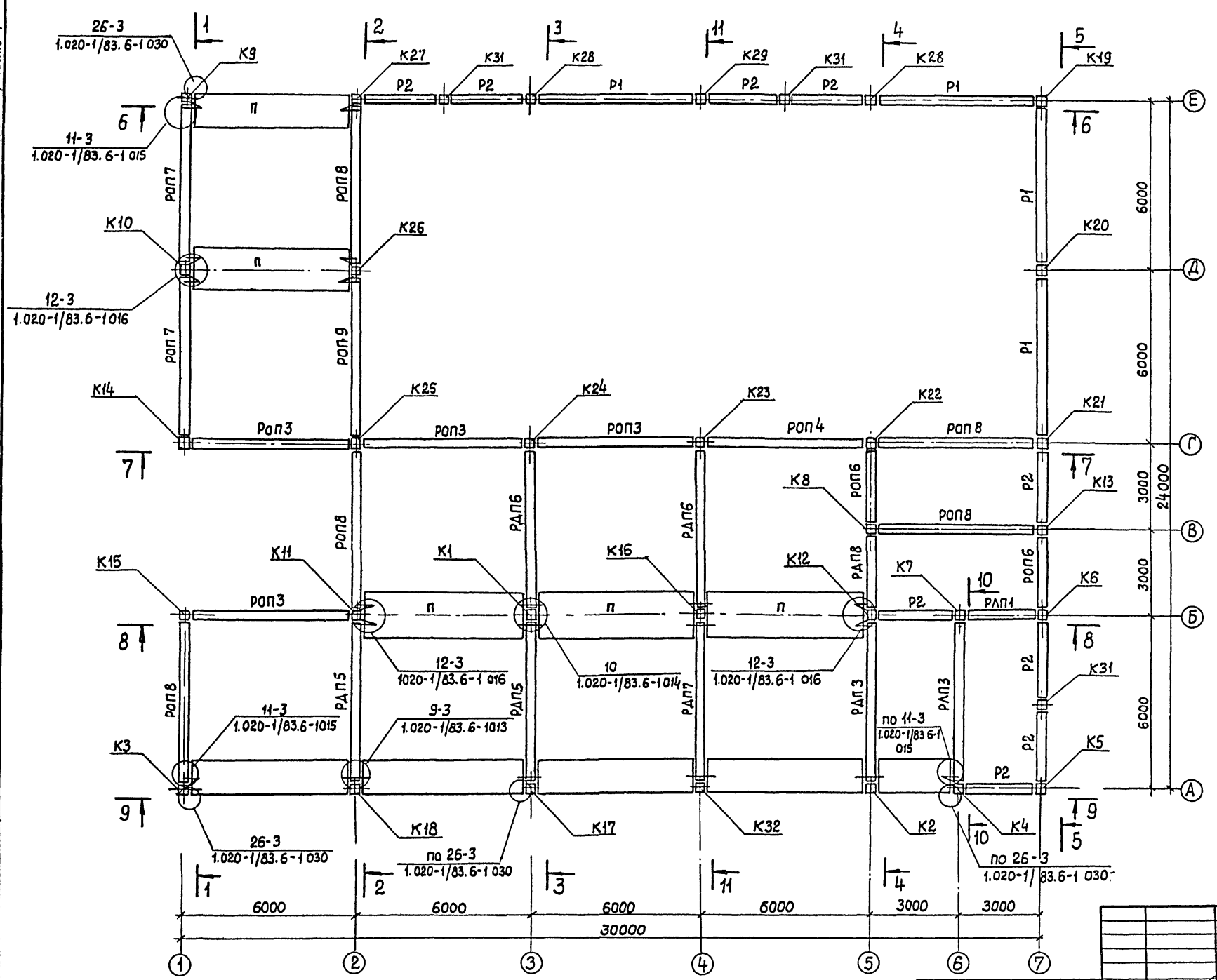
1. Схему расположения фундаментов и подпольных каналов см. лист АС-31.
2. Общие указания см. лист АС-30.
3. Указания по устройству вертикальной и горизонтальной гидроизоляции см. п. 7 лист АС-30.
4. Марка бетона по морозостойкости подбетонки и бетонных блоков - Мрз 150.

Привязан	Групп	Размещение
	Рук. АИ-1	Узел 1
	И. конст.	Вариант 3
	И. ст. пр.	Интанов
	Рук. пр.	Вавилова
	Ст. конст.	Игорченко

Альбом 1, часть 1

Туполов проект

И.И.В. № 0001/Подпись и дата Исполнитель



Данный лист смотреть совместно с листами АС-34÷39

264-12-257.86 АС

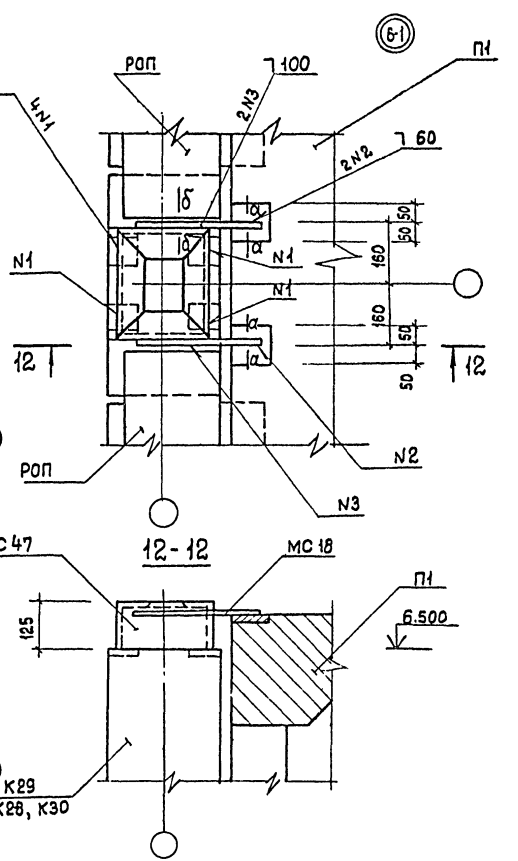
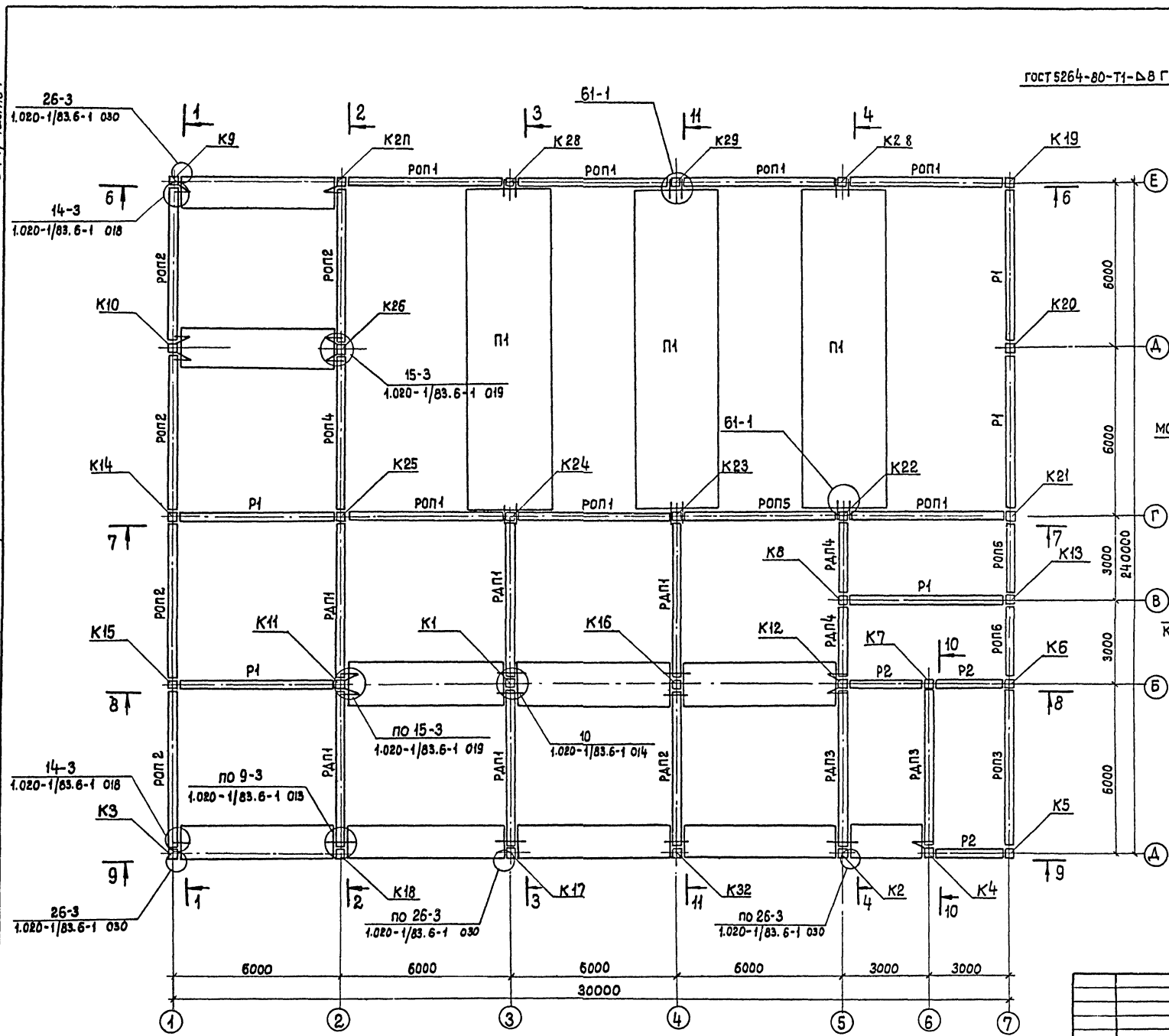
Привязан	ГИП Разинков Рук. АИИ Игнатов	Клуб на 375 посетителей (зал на 300 мест)	Стадия	Лист	Листов
	И. контр. Вавилова Гл. инж. Антонов		Р	33	
	Рук. гр. Вавилова Ст. инж. Юрченкова	Схема расположения ригелей перекрытия и колонн	Министерство культуры СССР ЛФ ГИПРОТЕАТР		

Копировал: Рудькова 1861-01 Формат А2

Альбом 1, часть 1

Тупово́й проект

Имя и фамилия, Подпись и дата, Выполнил (инж.м.)



1. Данный лист смотреть совместно с листами АС-33, 35÷39
2. Сечение а-а см. л. АС-50.
3. Сеченце б-б см. 1.020-1/83.6-1 014.

		264-12-257.86		АС	
Привязан		Клуб на 375 посетителей (зал на 300 мест)		Стация	Лист
		Схема расположения ригелей покрытия и колонн		р	34
Инв. №		Министерство культуры СССР		ЛФГИПРОТЕАТР	
		Копировал: Рудковская		18.01.01	
				Формат А2	

Инв. №

гип Рязанков
Рук. АМ. Усманов
А. комп. Сабирова
Гл. слес. Антонов
Рук. гр. Сабирова
Ст. инж. Юрченко

Клуб на 375 посетителей (зал на 300 мест)

Стация Лист Листов
р 34

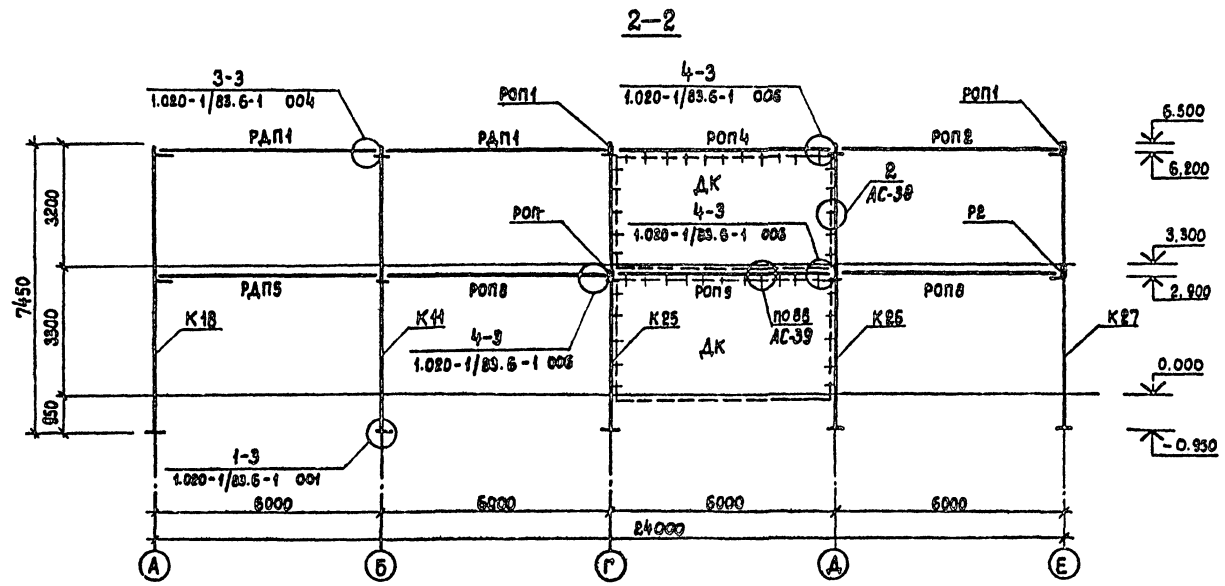
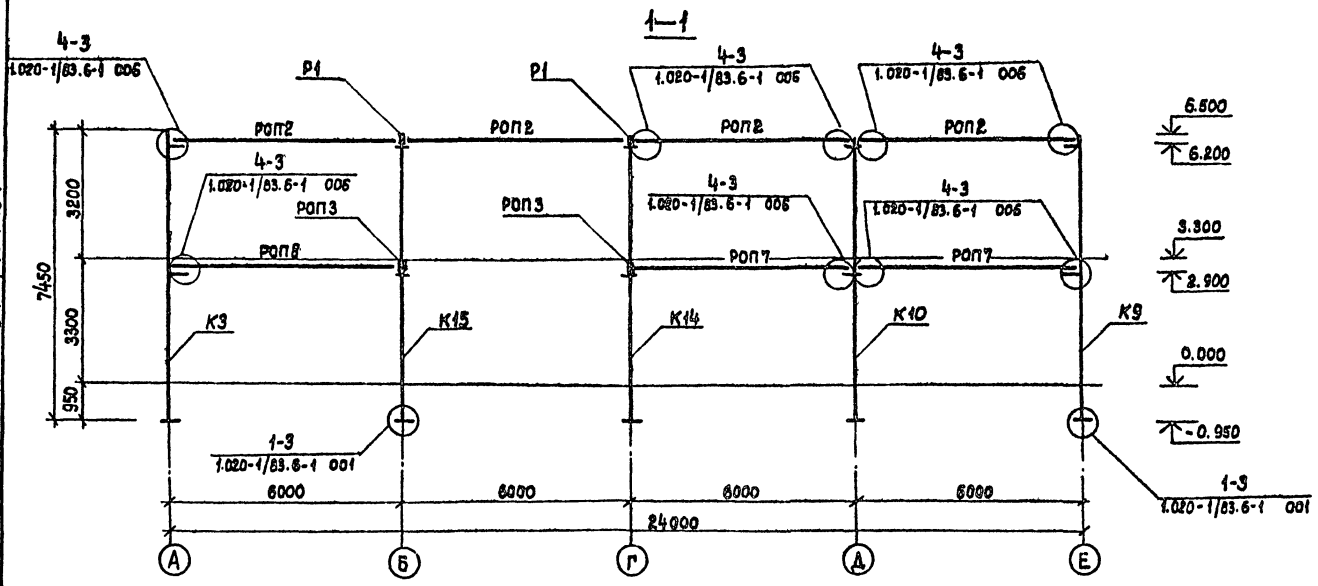
Копировал: Рудковская 18.01.01

Формат А2

Альбом 1, часть 1

Типовой проект

№, № плана, Подпись и дата, Должность



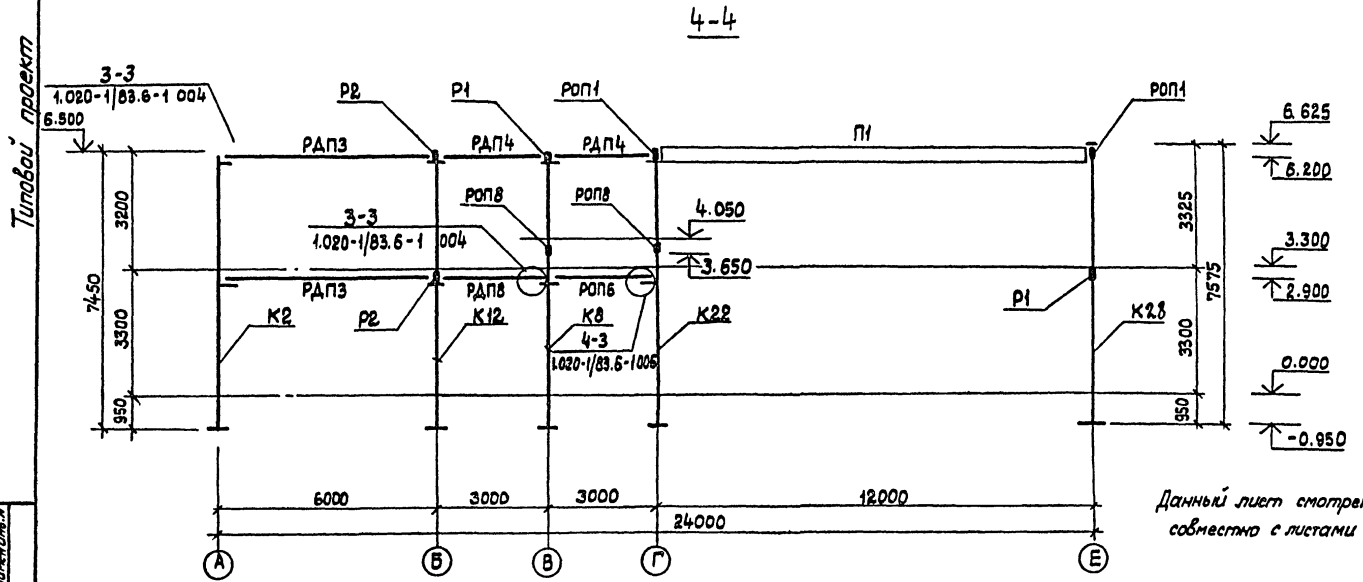
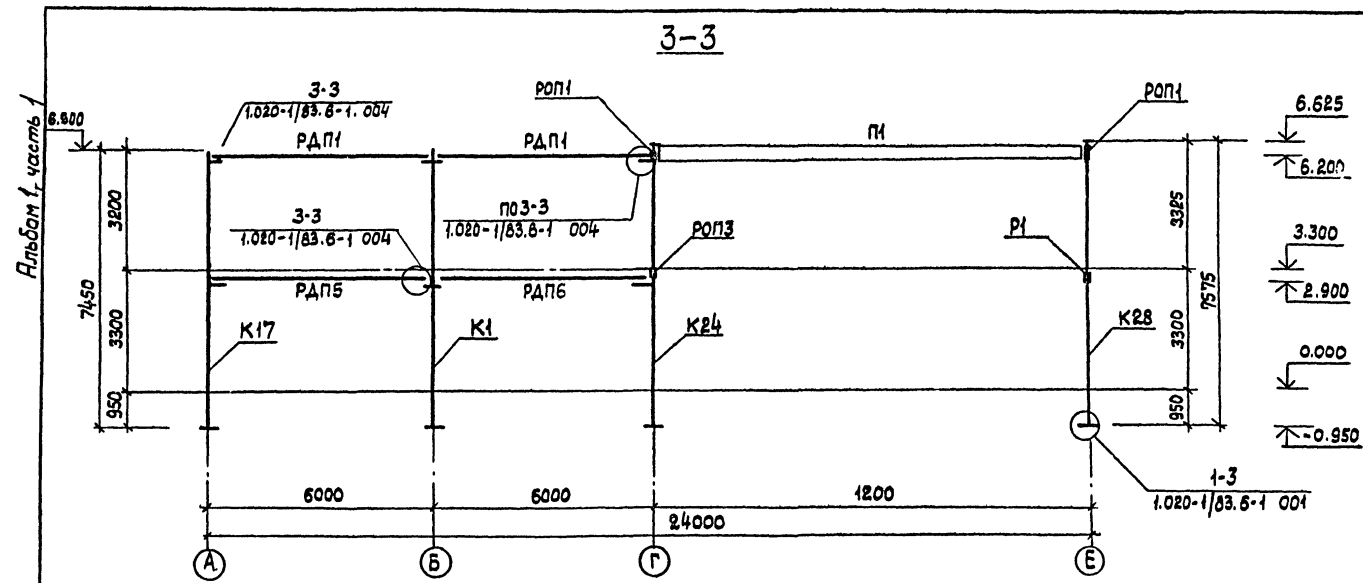
Спецификация к схеме расположения ригелей и колонн (начала)

Марка поз.	Обозначение	Наименование	Кол.	Масса ед.кг.	Примечание
Колонны					
К1	кжи-02	2 КДЗ.33-2.3-1	1		
К2	кжи-03	2 КОЗ.33-1.2-1	1		
К3	то же	2 КОЗ.33-1.2-2	1		
К4	" "	2 КОЗ.33-1.2-3	1		
К5	" "	2 КОЗ.33-1.2-4	1		
К6	кжи-01	2 КДЗ.33-1.1-1	1		
К7	кжи-03	2 КОЗ.33-1.2-5	1		
К8	кжи-01	2 КДЗ.33-1.1-2	1		
К9	кжи-03	2 КОЗ.33-1.2-6	1		
К10	кжи-01	2 КДЗ.33-1.1-3	1		
К11	то же	2 КДЗ.33-1.1-4	1		
К12	" "	2 КДЗ.33-1.1-5	1		
К13	кжи-020	2 КДЗ.33-1.1-6	1		
К14	то же	2 КДЗ.33-1.1-7	1		
К15	" "	2 КДЗ.33-1.1-8	1		
К16	кжи-02	2 КДЗ.33-2.3-2	1		
К17	кжи-03	2 КОЗ.33-1.2-7	1		
К18	то же	2 КОЗ.33-1.2-8	1		
К19	" "	2 КОЗ.33-1.2-9	1		
К20	кжи-01	2 КДЗ.33-1.1-9	1		
К21	кжи-020	2 КДЗ.33-1.1-10	1		
К22	кжи-04	2 КОЗ.33-2.4-1	1		
К23	то же	2 КОЗ.33-2.4-2	1		
К24	" "	2 КОЗ.33-2.4-3	1		
К25	кжи-01	2 КДЗ.33-1.1-11	1		
К26	кжи-01	2 КДЗ.33-1.1-12	1		
К27	кжи-03	2 КОЗ.33-1.2-10	1		
К28	кжи-1000	2 КЗ.33-4-1	1		
К29	то же	2 КЗ.33-4-2	1		
К31	кжи-05	1 КЗ.33-1	3		
К32	кжи-03	2 КОЗ.33-1.2-11	1		

Данный лист смотреть совместно с листами АС-33,34

		264-12-257.86		АС
Привязан	Гип	Разинков	Клуб на 375 посетителей (зал на 300 мест)	Студия
	Рук.АМ	Игнатова		Лист
	И.контр.	Вавилова		35
	Тя.спец.	Игнатов	Схема расположения ригелей и колонн	Министерство культуры СССР
	Рук.гр.	Вавилова	Разрезы 1-1; 2-2	ЛФ ГИПРОТЕАТР
	Ст.инж.	Нурченко		

Спецификация к схеме расположения ригелей и колонн (окончание)



Марка поз.	Обозначение	Наименование	Кол.	Масса ед.кг.	Примечание
Ригели					
РДП1	1.020-1/83.3-1 02	РДП 4.57-50 ATV	5		
РДП2	КЖИ-12	РДП 4.57-50ATV-1	1		
РДП3	1.020-1/83.3-1 02	РДП 4.57-40ATV	4		
РДП5	ТО ЖЕ	РДП 4.57-60ATV	2		
РДП6	" "	РДП 4.57-80ATV	2		
РДП7	КЖИ-12	РДП 4.57-60ATV-1	1		
РДП4	1.020-1/83.3-114	РДП - 4.27-60	2		
РДП8	ТО ЖЕ	РДП 4.27-80	1		
РОП1	КЖИ-1000	РОП 4.57-45-3	7		
РОП2	1.020-1/83.3-1 07	РОП- 4.57-30	4		
РОП3	ТО ЖЕ	РОП 4.57-20	5		
РОП4	КЖИ-11	РОП 4.57-20-1	1		
РОП5	КЖИ-1000	РОП 4.57-45-4	1		
РОП7	КЖИ-14	РОП 4.57-45-2	2		
РОП8	1.020-1/83.3-1 07	РОП 4.57-45	5		
РОП9	КЖИ-11	РОП 4.57-45-1	1		
РОП6	1.020-1/83.3-1 14	РОП 4.27-40	4		
РАП1	1.020-1/83.3-1 16	РАП 4.27-40	1		
Узлы					
9-3	1.020-1/83.6-1 084	9-3	8		
10	ТО ЖЕ	10	4		
11-3	" "	11-3	4		
12-3	" "	12-3	4		
26-3	" "	26-3	24		
14-3	" "	14-3	4		
15-3	" "	15-3	4		
61-1	АС-44	61-1	6		
1-3	1.020-1/83.6-1 084	1-3	33		
3-3	ТО ЖЕ	3-3	36		
1	2	3	4	5	6

1	2	3	4	5	6
4-3	1.020-1/83.6-1 084	4-3	34		
40	ТО ЖЕ	40	10		
41	" "	41	30		
27-3	" "	27-3	30		
38-3	" "	38-3	2		
37-3	" "	39-3	4		
88	АС-44	88	65		

Данный лист смотреть совместно с листами АС-33,34

264-12-25786 АС

Клуб на 375 посетителей (зал на 300 мест) Стадия Лист Листов Р 36

Схема расположения ригелей и колонн Разрез 3-3, 4-4

Министерство культуры СССР ЛФ ГИПРОТЕАТР

Привязан: Гип. Разинков, Рук. Лип. Игнатов, И. центр. Вавилова, Пл. асс. Игнатов, Рук. гр. Новикова, Ст. инж. Юрченко

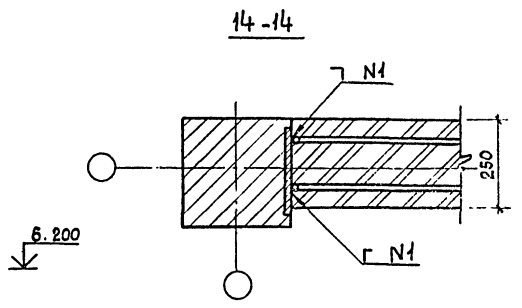
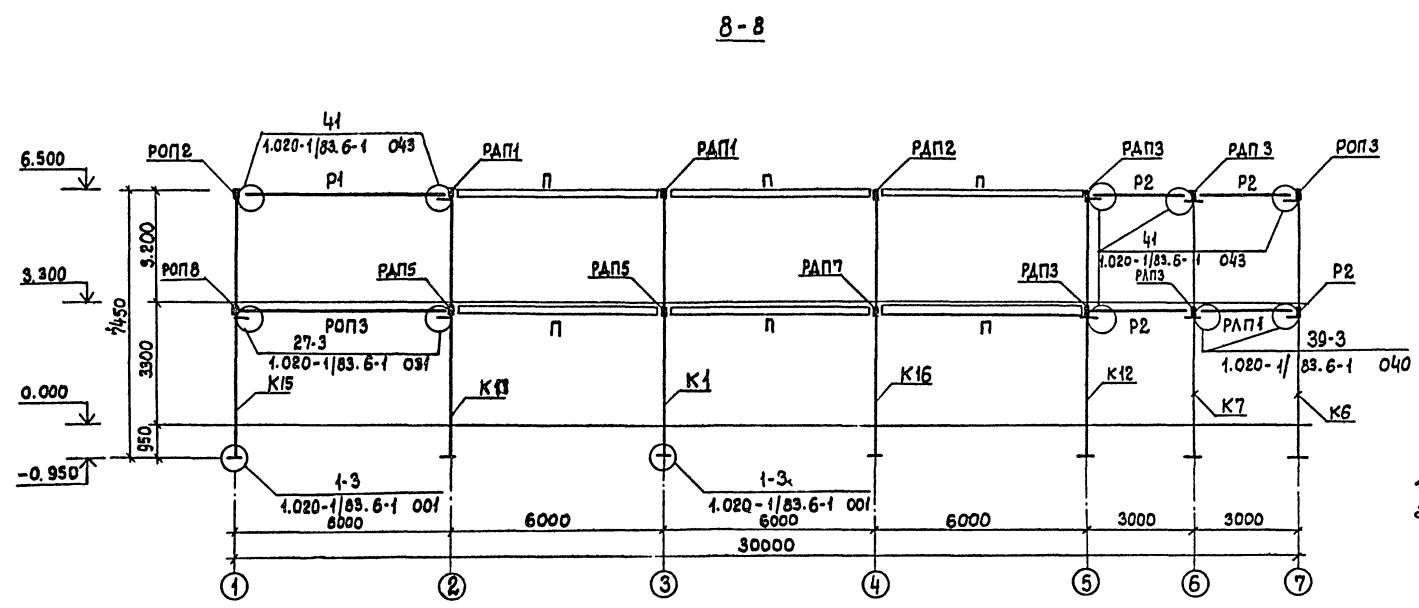
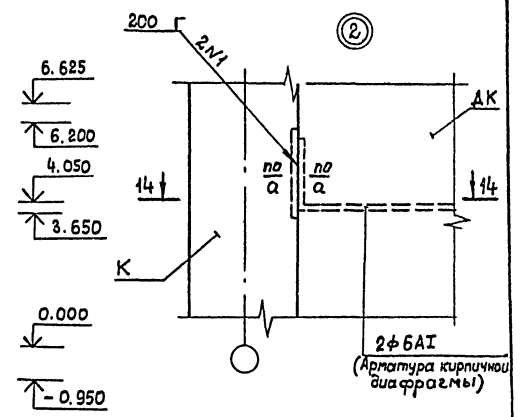
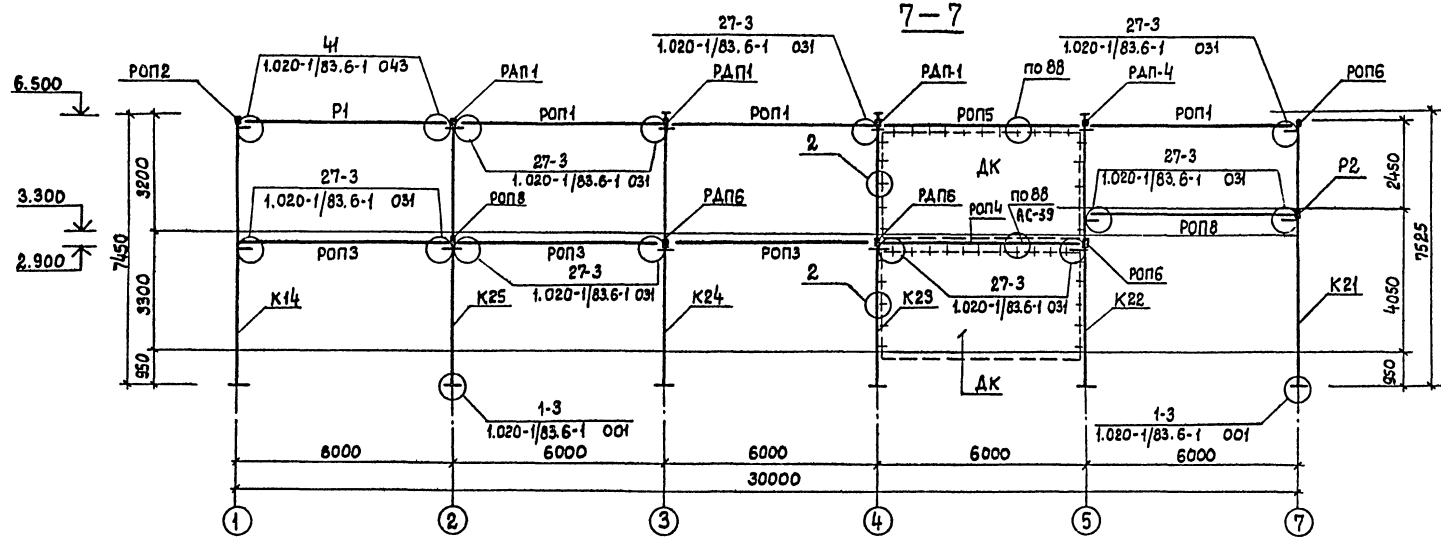
Копирован: Румкова 1861-01 Формат А2

Шифр, название, плановый и поэтажный листы

Альбом 1, часть 1

Типовой проект

Инв. № таб. Лодные и дата Взам. инв. №



1. Данный лист смотреть совместно с листами АС-33,34.
2. Сечение а-а смотри л. АС-50.

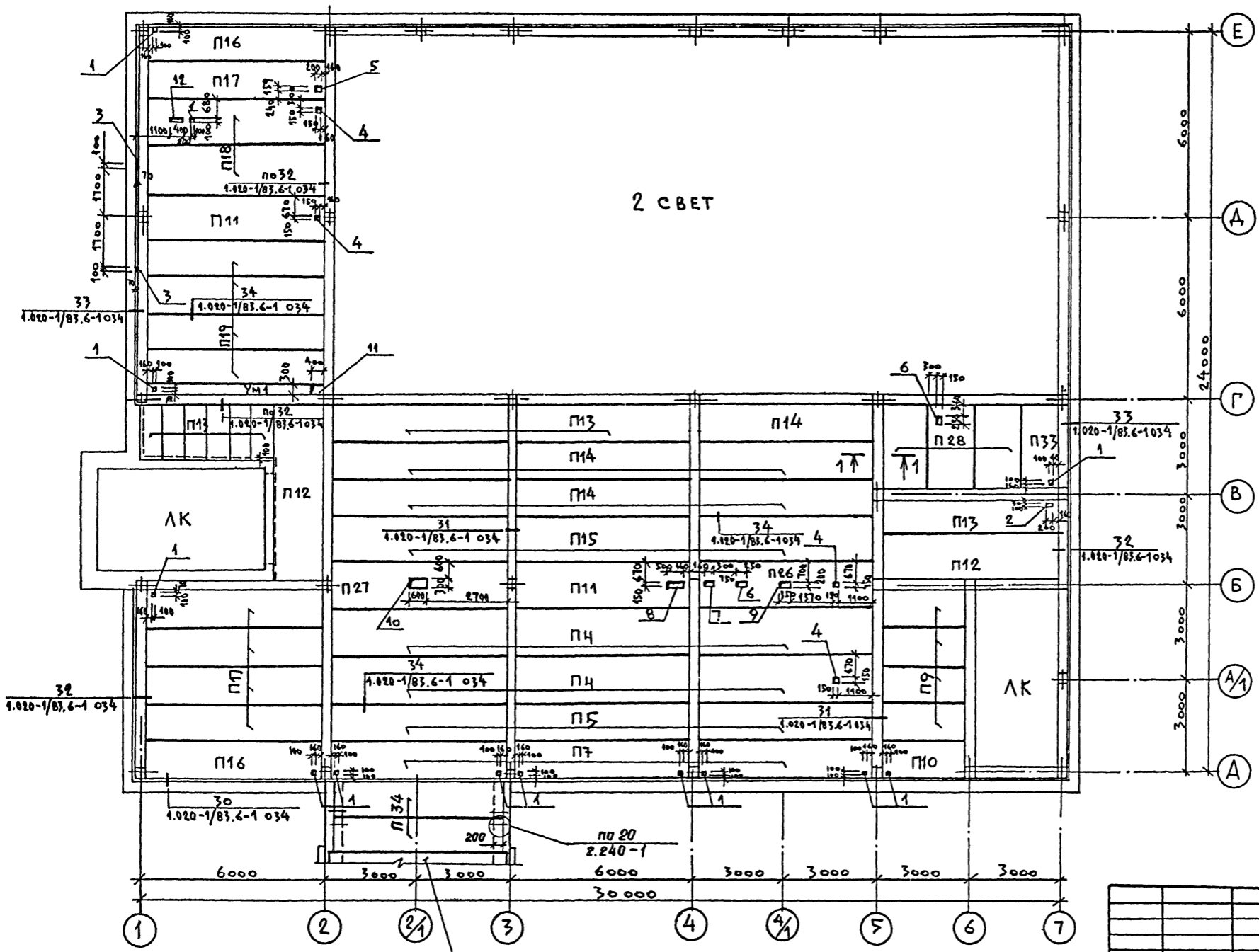
		264-12-257.86		АС	
Приказан		Гип. Разинков	Клуб на 375 посетителей	Лист	Листов
		Рук. АМ. Игнатов	(зал на 300 мест)	р	38
		И. контр. Вабилова	Схема расположения ригелей	Министерство культуры СССР	
		Ил. спец. Аютанов	и колонн	ЛФ ГИПРОТЕАТР	
		Рук. гр. Вабилова	Разрезы 7-7; 8-8 Узел 2		
		Ст. инж. Юрченко			
Инв. №		Копирвал: Рзлюкова	1861-01	Формат А2	

Архив 1 Часть 1

Типовой проект

ЭКСПЛИКАЦИЯ ОТВЕРСТИЙ

ТИП ОТВ.	РАЗМЕР В ММ		ОТМЕТКА	НАЗНАЧЕНИЕ
	ШИРИНА	ДЛИНА		
1	100	100	3.300	ОВ
2	100	200	3.300	ОВ, ВК
3	70	100	3.300	ОВ
4	150	150	ПОКРЫТИЕ	ВК
5	159	200	3.300	ОВ
6	150	250	ПОКРЫТИЕ	ОВ
7	150	300	3.300	ОВ
8	150	500	3.300	ОВ
9	200	350	3.300	ОВ
10	300	600	3.300	ОВ
11	300	400	3.300	ОВ
12	100	400	3.300	Э
13	159	600	ПОКРЫТИЕ	ОВ
14	700	700	ПОКРЫТИЕ	ОВ
15	780	800	ПОКРЫТИЕ	ОВ
16	300	300	ПОКРЫТИЕ	ОВ
17	159	159	ПОКРЫТИЕ	ОВ



Данный лист смотреть совместно с листами АС-41, 42.

Согласовано
Инж. Н. П. С. А. Л. Подпись и дата
Инв. №

Монолитный балкон см. лист АС-54

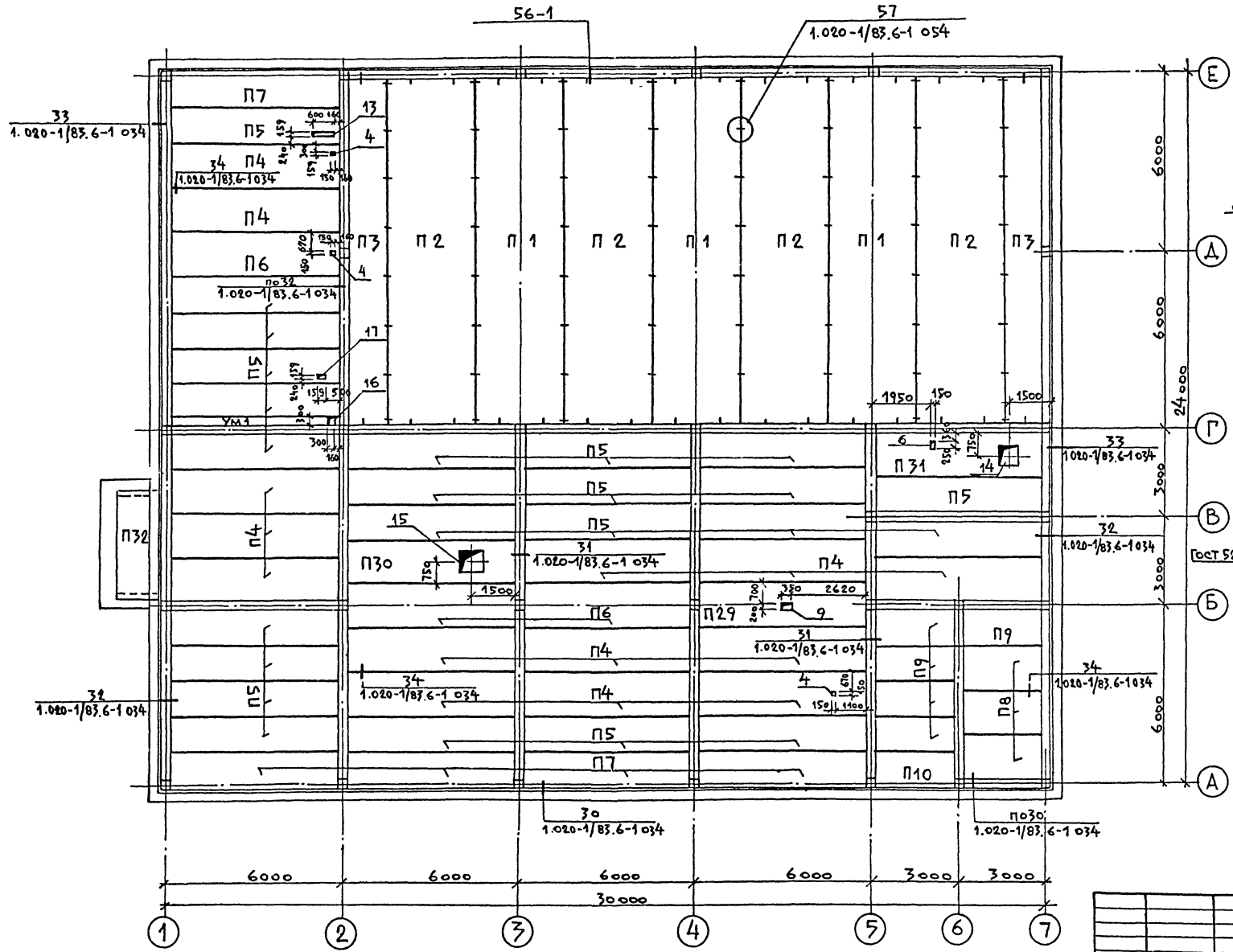
Привязан:	ГИП РАЗНИКОВ	Руч. АМ-1 ИГНАТОВ
	Н. КОНТР. ВАВИЛОВА	Гл. СПЕЦ. АНТОНОВ
	Руч. ГР. ВАВИЛОВА	Ст. Инж. ГЕР

264-12-257.86 АС		
Клуб на 375 посетителей / зал на 300 мест /	Станция	Лист
	Р	40
СХЕМА РАСПОЛОЖЕНИЯ ПЛИТ ПЕРЕКРЫТИЯ НАД 1 ЭТАЖОМ	Министерство культуры СССР ЛФ ГИПРОТЕАТР	

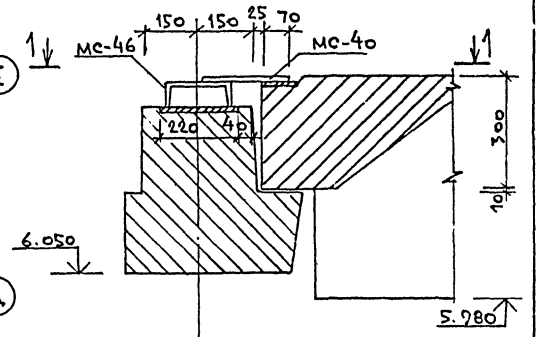
Листом 1 Часть 1

Типовой проект

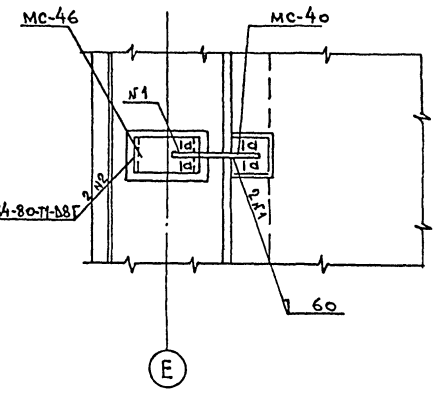
Согласовано
 Инж. С.Т.О. Макарова
 Инж. П.А.В. Подлесный и А.А.В. Вяземский
 Инж. К.А.В.В. Вяземский



56-1



1 - 1



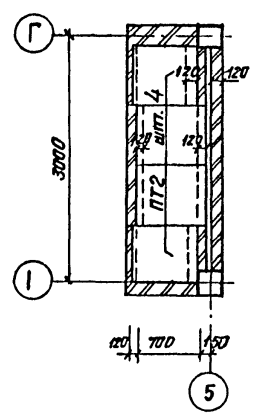
1. Данный лист смотреть с листами АС-40,42.
2. Сечение а-а см. лист АС-50.

264-12-257.86		АС	
Клуб на 375 посетителей / зал на 300 мест /	Склад	Лист	Листов
	Р	41	
Схема расположения плит покрытия. Узел 56-1.		Министерство Культуры СССР ЛФ ГИПРОТЕАТР	

Привязан:	ГИП Разинков
	Рук. АМ-1 Игнатов
	Н. контр. Вавилова
	Н. спец. Антонов
	Рук. гр. Вавилов
	Ст. инж. Гер

Альбом 1 Часть 1

Схема расположения плит перекрытия на отметке 4.050



Продолжение

1	2	3	4	5	6	7	8	9	10
	1	УЗЛЫ							
30	1.020-1/83.6-1 084	30		40	40				п.м.
31	1.020-1/83.6-1 084	31		80	110				
32	1.020-1/83.6-1 084	32		60	50				
33	1.020-1/83.6-1 084	33		40	80				
34	1.020-1/83.6-1 084	34		250	270				
56-1	АС-43	56-1							50 п.м.
57	1.020-1/83.6-1 084	57			64				100 п.м.
		Анкер							
ММ9	2.240-1 л. 54	ММ9		4					
		Участки монолитные							
УМ1	АС-43	УМ1							
УМ2	" "	УМ2	1						

1-1

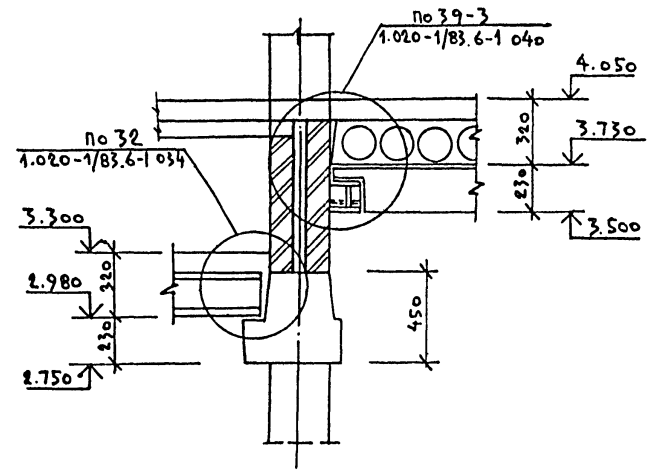
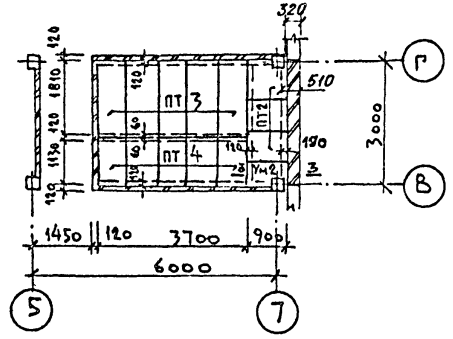


Схема расположения плит перекрытия на отметке 1.000.



Спецификация к схеме расположения плит перекрытия и покрытия

Марка поз.	Обозначение	Наименование	Кол-во				Масса	Примечание
			на ст. 1.000	на ст. 1.3т.	на ст. 1.3т.	на ст. 1.3т.		
		Плиты перекрытия						
П1	КЖУ-15	ПТ 116.30-4АтVТ-1		3		3	11960	
П2	1.042.1-2.1.06-01	ПТ 116.30-4АтVТ		4		4	11960	
П3	1.042.1-2.1.08-01	ПТ 116.13-4АтVТ		2		2	5380	
П4	1.041.1-2.1.300-24	ПК 56.15-4АтVс(АV)Т	6	14		20	2600	
П5	1.041.1-2.1.100-20	ПК 56.12-4АтVс(АV)Т	3	24		27	2000	
П6	1.041.1-2.1.400-05	ПК 56.15-4АтV(АV)Т-2		3		3	2600	
П7	1.041.1-2.1.200-03	ПК 56.12-4АтV(АV)Т-1		3		3	2000	
П8	1.041.1-2.5.2000	ПК 27.15-4АIIIТ		3		3	1300	
П9	1.041.1-2.5.1000	ПК 27.12-5АIIIТ		4		5	900	
П10	1.041.1-2.5.4000	ПК 27.12-5АIIIТ-2		1		1	900	
П11	1.041.1-2.1.500-11	ПК 56.15-16АтV(АV)Т-3		2		2	2600	
П12	1.041.1-2.1.300-02	ПК 56.15-8АтVс(АV)Т		2		2	2600	
П13	1.041.1-2.1.100-02	ПК 56.12-8АтVс(АV)Т		3		4	2000	
П14	1.041.1-2.1.100-09	ПК 56.12-14АтV(АV)Т		7		6	2000	
П15	1.041.1-2.1.300-11	ПК 56.15-16АтV(АV)Т		3		3	2600	
П16	1.041.1-2.1.200-04	ПК 56.12-9АтV(АV)Т-1		2		2	2000	
П17	1.041.1-2.1.100-07	ПК 56.12-9АтV(АV)Т		5		5	2000	
П18	1.041.1-2.1.300-03	ПК 56.15-10АтVс(АV)Т		2		2	2600	
П19	1.041.1-2.1.100-03	ПК 56.12-10АтVс(АV)Т		4		4	2000	
П26	КЖУ-050	ПРС 56.15-16АтVТ-1		1		1	2890	
П27	то же	ПРС 56.15-16АтVТ-2		1		1	2890	
П28	1.041.1-2.5.2000-03	ПК 27.15-16АIIIТ		3		3	1300	
П29	КЖУ-060	ПРС 56.15-4АIIIТ-1		1		1	2890	
П30	то же	ПРС 56.15-4АIIIТ-2		1		1	2890	
П31	" "	ПРС 56.15-4АIIIТ-3		1		1	2890	
П32	1.141-1.61.200-01	ПК 36.15-8АтVТ		1		1	1700	
П33	1.041.1-2.5.1000-02	ПК 27.12-12АIIIТ		1		1	900	
ПТ2	3.006.1-2/82.1-2-10-020	ПТ 5г-8	3		4	3	100	
ПТ3	3.006.1-2/82.1-2-10-048	ПТ 14г-3	5	6		11	310	
ПТ4	3.006.1-2/82.1-2-10-024	ПТ 7г-3	5			5	150	
П34	1.141-1 в.шт. 58	ПК 6-54.12		2			1900	

Типовой проект

Инв. № пром. л. Подпись и дата. 83 зан. инв. л.

264-12-257-86 AC

Привязан: ГИП Разинков, Рук. АМ-1 Игнатова, Н. контр. Завильева, Гл. спец. Антонов, Рук. гр. Завильева, Ст. инж. Гор.

Клуб на 375 посетителей (зал на 300 мест)

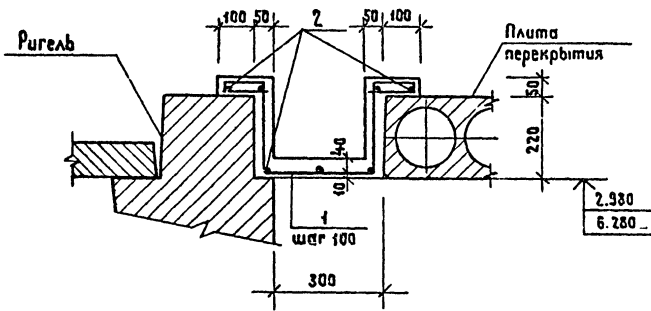
Станция Лист Листов Р 42

Схема расположения плит перекрытия на отметке 1.000 Сечение 1-1.

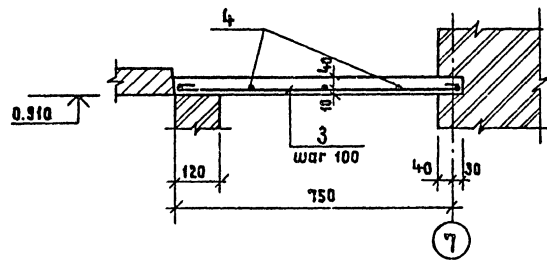
Министерство культуры СССР ЛФ ГИПРОТЕАТР

1861-01

2 — 2 (Ум 1)



3 — 3 (Ум 2)



Ведомость деталей

Поз.	Эскиз
1	

Нумерация узлов в скобках относится к варианту с трехслойными панелями.

Продолжение

1	2	3	4	5	6	7
				Узел 4-1 (4-2)		
				Детали		
64				Изделие соединительное МС2-1		
				Полоса $\phi=10$ гост 103-76* в ст.3 по гост 535-79*		
				$\rho=150$	1	0.55 кг
				Узел 5-1 (2-1)		
				Детали		
64				Изделие соединительное МС2-1		
				Полоса $\phi=10$ гост 103-76* в ст.3 по гост 535-79*		
				$\rho=150$	1	0.55 кг.
				Узел 5-2 (2-2)		
				Детали		
64				Изделие соединительное МС2-1		
				Полоса $\phi=10$ гост 103-76* в ст.3 по гост 535-79*		
				$\rho=150$	1	0.55 кг
				Узел 5-3 (2-3)		
				Детали		
64				Изделие соединительное МС2-2		
				гост 5781-82* $\phi 10 A-I \rho=460$	1	0.3 кг

Спецификация на монолитные участки Ум1, Ум2 и чзлы.

Формат	Зона	Поз	Обозначение	Наименование	Кол.	Примеч.
			Участок	монолитный Ум 1		
				Детали		
				$\phi 6 A I$ гост 5781-82*		
		1*		$\rho=1320$	54	16.0 кг
		2		$\rho=5300$	7	8.5 кг
				Материалы на Ум 1		
				Бетон класса В15		0.3 м ³
			Участок	монолитный Ум 2		
				Детали		
				$\phi 6 A I$ гост 5781-82*		
		3		$\rho=840$	5	1.0 кг
		4		$\rho=460$	5	0.7 кг
				Материалы на Ум 2		
				Бетон класса В15		0.02 м ³
				Узел 5Б-1		
				Детали		
64				Изделие соединительное МС-46		
				Швеллер 18 гост 8250-72* ст.3 гост 535-79*		
				$\rho=100$	1	1.7 кг
64				Изделие соединительное МС-40		
				гост 5781-82* $\phi 14 A-I$		
				$\rho=230$	1	0.28 кг
				Материалы		
				Бетон класса В15		0.04 м ³ на пм
				Узел 4-1		
				Детали		
				Изделие соединительное		
				1.030.1-1. 4.1		
				МС-1	2	
1	2	3	4	5	6	7

264-12-257-86 AC

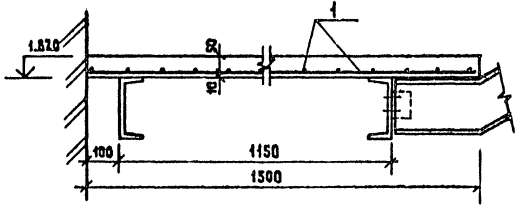
Приказан

Ив.н.	Ив.н.псб.	Ив.н.пр.	Ив.н.пр.	Ив.н.пр.	Ив.н.пр.
	Разинков	Игнатов	Вавилова	Антонов	Вавилова

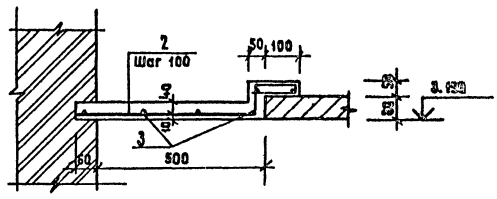
Клуб на 375 посетителей (зал на 300 мест)	Этадия	Лист	Листов
	Р	43	
Участки монолитные Ум 1, Ум 2	Министерство культуры РСФСР АР ГИПРИТЕАТР		

Альбом 1 Часть 1
Мулюбов проект

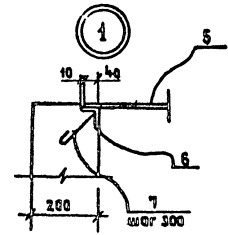
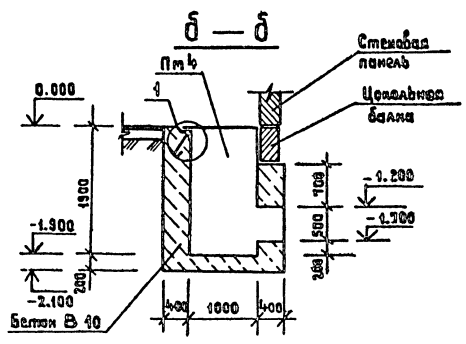
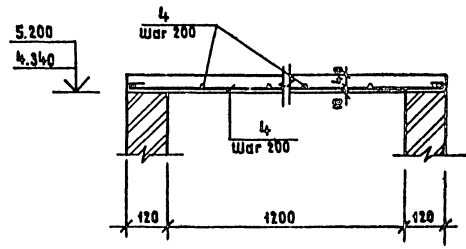
6 — 6 (Ум 5)



5 — 5 (Ум 6)



а — а (Ум 7)



Спецификация на монолитные участки Ум 5 + Ум 7, приямок Пм 4 и узлы.

Продолжение

1	2	3	4	5	6	7
				Узел 61-1		
				Детали		
				Изделие соединительное		
				МС-4Т	1	
				Изделие соединительное	МС-1В	
				φ14А-I гост 5781-82*		
БЧ				ℓ=350	2	0,41 кг
				Узел 88		
				Детали		
				Изделие соединительное	МС-4В	
				φ6А-I гост 5781-82*		
БЧ				ℓ=620	1	0,14 кг
				Приямок Пм (шт 1)	сеч. б-б	
				Детали		
		5	гост 8568-77 ^а	Рифл. ст δ=5 мм	1,1 м ²	47,5 кг
		6	гост 8509-72 ^а	LS0x5	3 м	11,3 кг
		7	гост 5781-82 ^а	φ6 А I ℓ=230	12	0,6 кг
				Материалы на Пм 4		
				Бетон класса В10	4,6 м ³	

Вид	Зона	Поз	Обозначение	Наименование	Кол.	Примеч.
			Участок	монолитный Ум 5	(сеч. 4-4)	
				Сборочные единицы		
				Сетки арматурные		
		1		С 38р-1-100 С 58р-1-100 1540 гост 8478-81		6,1 кг
				Материалы на Ум 5		
				Бетон класса В15		0,12 м ³
			Участок	монолитный Ум 6	(сеч. 5-5)	
				Детали		
				φ6 А-I гост 5781-82*		
		2*		ℓ=300	16	3,2 кг
		3		ℓ=1500	6	2,0 кг
				Материалы на Ум 6		
				Бетон класса В15		0,04 м ³
			Участок	монолитный Ум 7	(сеч. а-а)	
				Детали		
				φ6 А-I гост 5781-82*	200 шт	45 кг
				Материалы на Ум 7		
				Бетон класса В15	1 м ³	

Ведомость деталей

Поз.	Эскиз
2	

Инв. л. подл. Подпись и дата (5 экз, инв. л.)

264-12.257-86		АС
Приказан	Гип Разинков Руч. Артм Ягматов И. контр Вавилова	Клуб на 375 посетителей [зал на 300 мест]
	Гл. спец Ягматов Руч. гр Вавилова Ст. инж Гер	Участки монолитные Ум 5+Ум 7, Приямк Пм 4
Инв. л		Министерство культуры СССР ЛФ ГИПРОТЕАТР

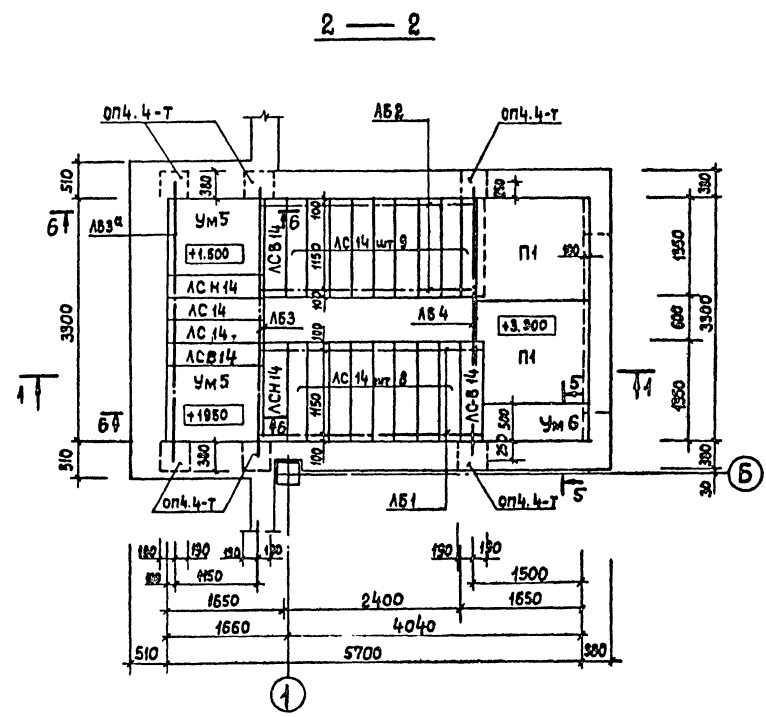
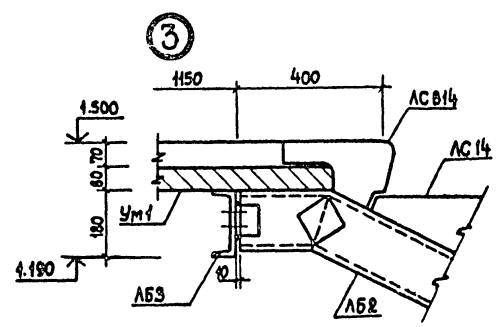
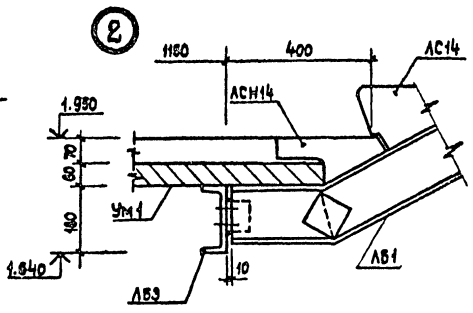
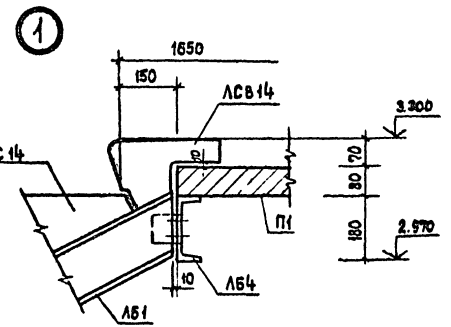
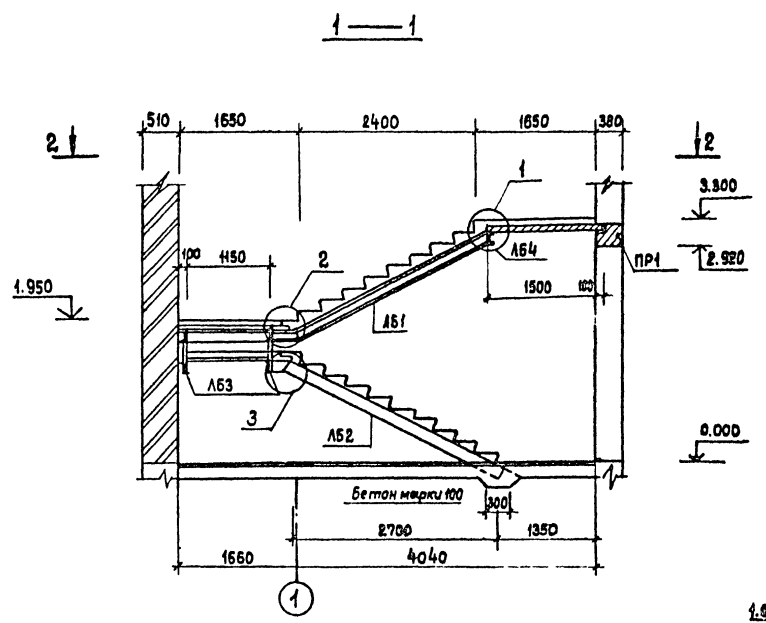
Рисунки 1, часть 1.

Типовой проект

Спецификация к схеме расположения лестницы Л1

Марка поз.	Обозначение	Наименование	Масса кал.	Примечание
Столбы				
АС 14	1.055.1-1 03.0.0-02	АС 14	8	150
АСВ 14	1.055.1-1 06.0.0-02	АСВ 14	2	145
АСН 14	1.055.1-1 09.0.0-02	АСН 14	1	78
АС 14-1	1.055.1-1 04.0.0-02	АС 14-1	9	150
Плиты				
П 1	1.243.1-4-200	ПТ П 8-16. 14	2	44,8
Плиты опорные				
оп 4-Т	1.225-2.11-4.0.0.0	оп 4-Т	6	50
Перемычки				
ПР 1	1.138-10.3 20000	ЗПР 41-32.38.29	1	820
Участки монолитные				
УМ 6	АС-44	УМ 6	1	
УМ 5	АС-44	УМ 5	2	
Балки лестничные				
ЛБ 1	АС-46	ЛБ 1	2	51,5
ЛБ 2	" "	ЛБ 2	2	55,0
ЛБ 3	" "	ЛБ 3	1	73,5
ЛБ 3 ^а	" "	ЛБ 3 ^а	1	73,5
ЛБ 4	" "	ЛБ 4	1	62,0

1. Данный лист рассматривать совместно с листом АС-46.
2. Сечения 5-5, 6-6 смотри лист АС-44.



Шиф. проекта, подписи и дата

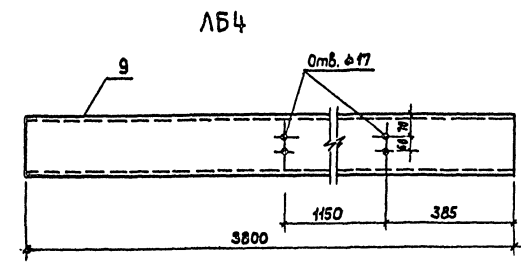
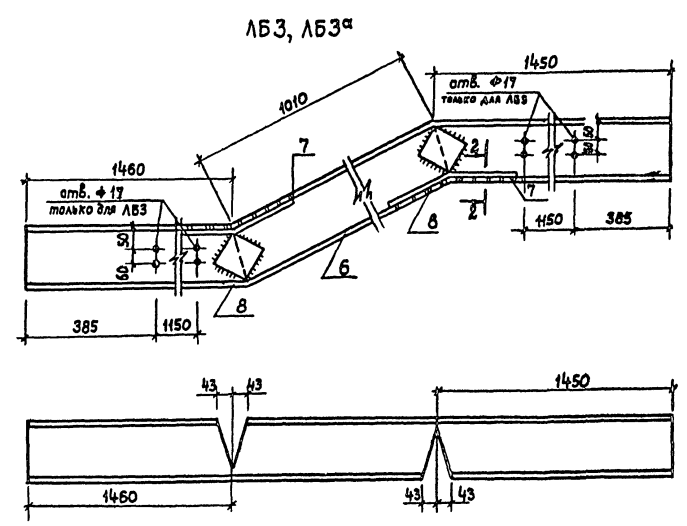
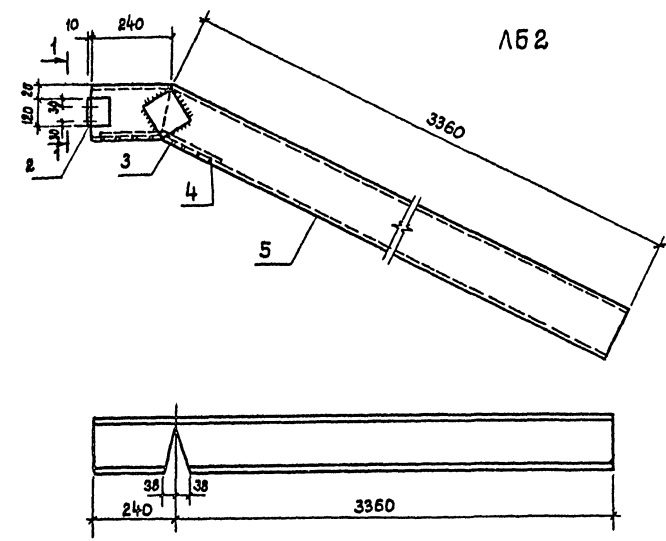
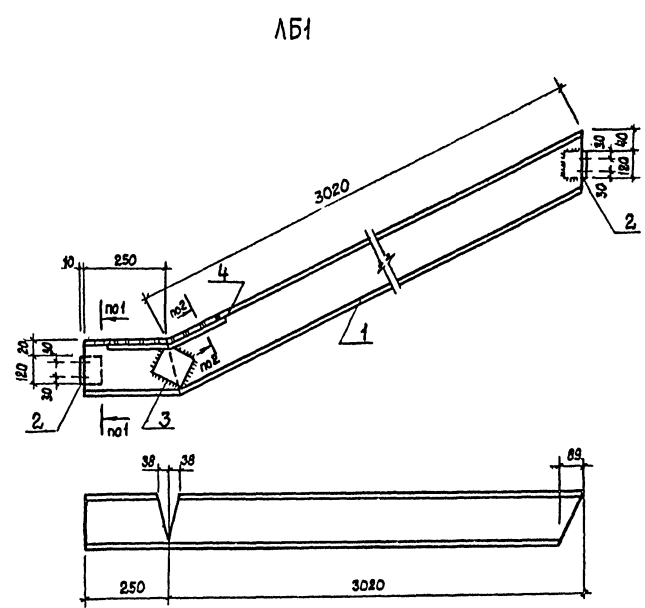
Привязан		Ген. Разинков	264-12-257.86	АС
	Рис. АП 1	Игнатов	Клуб на 375 посетителей (зал на 300 мест)	
	И.контр.	Вавилова	Студия	Лист 45
	Гл. спец.	Антонов	Схема расположения лестницы Л1, узлы 1-3	
	Рук. гр.	Вавилова	Министерство культуры СССР	
	Ст. инж.	Гер	ЛФ ГИПРОТЕАТР	

Листом 1, черт. 1

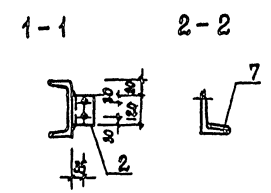
Туповой проект

Ведомость металлических элементов

Марка эл-та	Поз.	Эскиз или сечение	Профиль ф мм	Длина мм	Кол.	Масса, кг
ЛБ1	1	Г	С 16	3350	1	47.6
	2	L	Л63x6	120	1	0.5
	3	-	-100x8	100	2	1.3
	4	-	-65x10	370	1	1.9
ЛБ2	2	L	Л63x6	120	1	0.5
	3	-	-100x8	100	2	1.3
	4	Г	-65x10	370	1	1.9
	5	С	С 16	3600	1	51.1
	6	С	С 18	4010	1	65.4
ЛБ3	7	-	70x10	410	2	4.5
ЛБ3 ^а	8	-	-120x8	120	4	3.6
ЛБ4	9	С	С 18	3800	1	62.0



1. Косоуры и балки штукатурить по сетке И 08-025 гост 3826-82
2. Сварку производить электродами Э-42 гост 9467-75. Высота сварных швов $h_s = 6$ мм.
3. Просверлить отв. ф 17 мм. под балты М14.

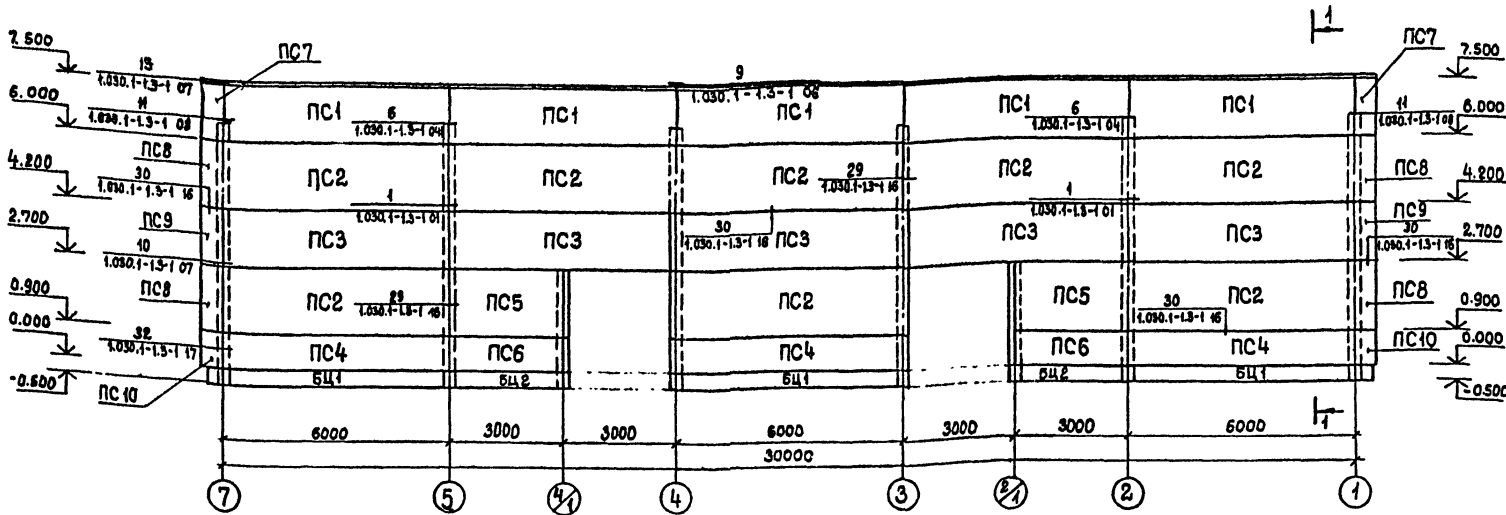


Имя и подпись Подписи и даты

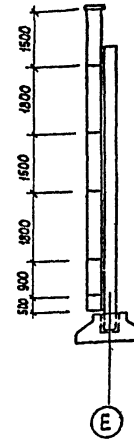
Привязан		Гип. Разинков	264-12-257.86	АС
Имя и подпись	Рис. РМ	Имятов	Клуб на 375 посетителей (зал на 300 мест)	Лист 46
	И. контр. Вавилова		Схема расположения лесницы ЛФ	Министерство культуры СССР
	Л. спец. Дятлов			
	Рис. гр. Вавилова			
	Ст. инж. Гер			

СХЕМА РАСПОЛОЖЕНИЯ СТЕНОВЫХ ПАНЕЛЕЙ В ОСЯХ 1-7, 7-1

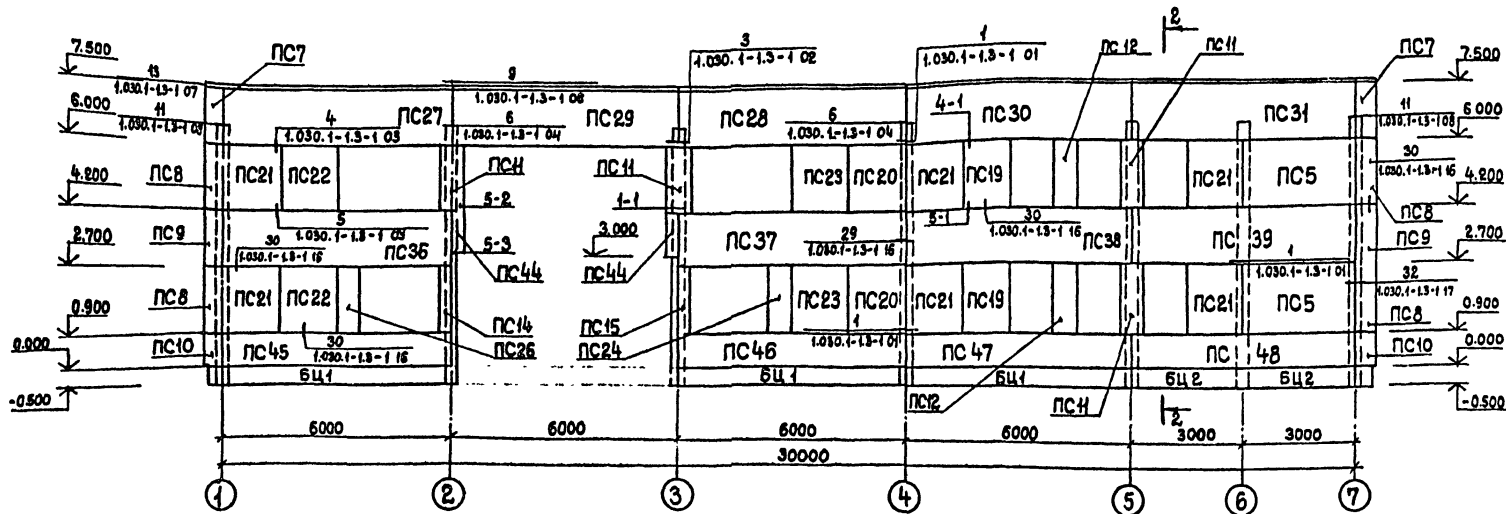
Альбом 1, часть 1



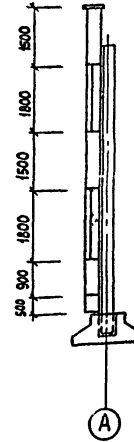
1-1



Титульный проект



2-2



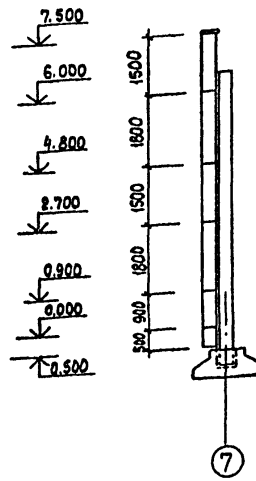
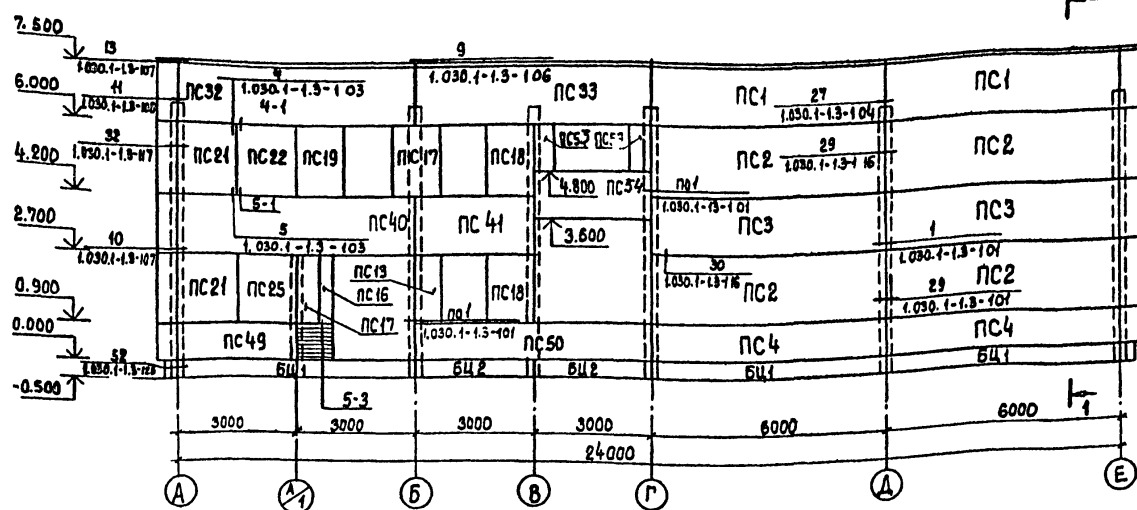
Смотреть совместно с листами АС-49,50

Шиб. № подл. Подпись и дата Выполнил И.А.С.

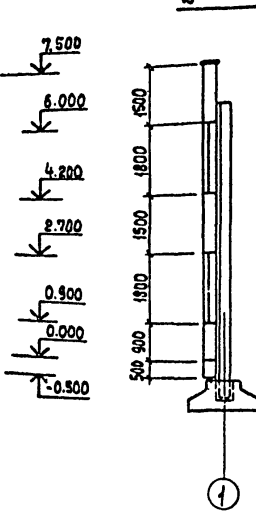
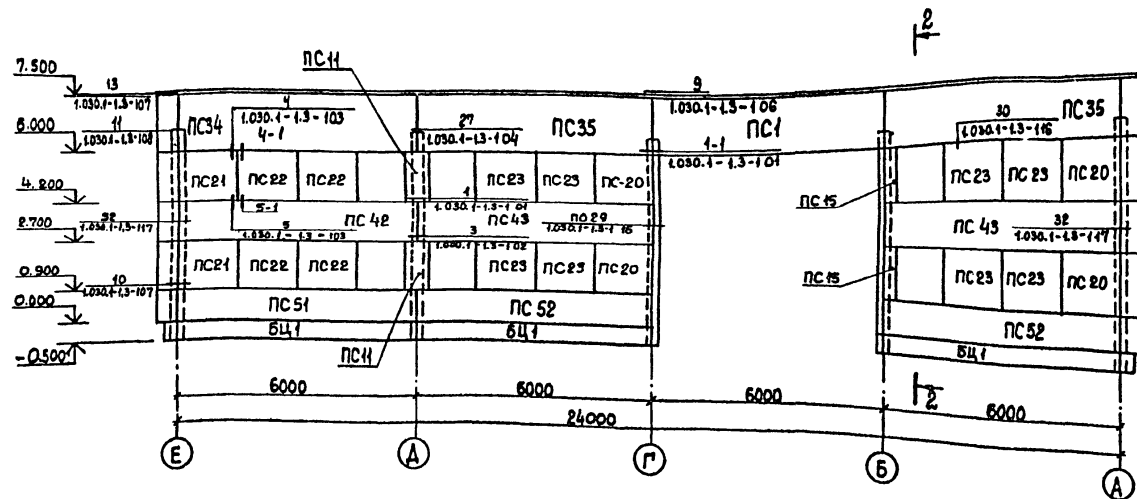
		264-12-25? 86		АС	
Привязан		Г.И.П. Разинков	Клуб на 375 посетителей (зал на 300 мест)	Страна	Лист
		Рук. ДМ. Игнатов		Р	48
		И. Контр. Вабилова	Схема расположения стеновых панелей в осях 1-7; 7-1	МИНИСТЕРСТВО КУЛЬТУРЫ СССР	
		Пл. спец. Антонов		ЛФ ГИПРОТЕАТР	
		Рук. гр. Вабилова			
		Ст. инж. Гор			
Шиб. №		Копировал: Рулякова	1861-01	Формат А2	

СХЕМА РАСПОЛОЖЕНИЯ СТЕНОВЫХ ПАНЕЛЕЙ В Осях А-Е, Е-А.

Лист 1, часть 1



Типовой проект



СМОТРЕТЬ СОВМЕСТНО С ЛИСТОМ АС-48,50

СПЕЦИФИКАЦИЯ К СХЕМАМ РАСПОЛОЖЕНИЯ СТЕНОВЫХ ПАНЕЛЕЙ (НАЧАЛО)

МАРКА ПОЗ.	ОБОЗНАЧЕНИЕ	НАИМЕНОВАНИЕ	КОЛ.	МАССА ЕД. КГ.	ПРИМЕЧАНИЕ
ПС1	КЖИ-20	ПС 60. 15.30-3. А-2	8	3140	
ПС2	КЖИ-21	ПС 60. 18.30-2. А-1	12	3760	
ПС3	КЖИ-21	ПС 60. 15.30-3. А-1	7	3140	
ПС4	КЖИ-22	ПС 60. 9.30-6. А-1	5	1910	
ПС5	КЖИ-25	ПС 30. 18.30-6. А-1	4	1890	
ПС6	КЖИ-23	ПС 30. 9.30-6. А-1	2	940	
ПС7	1.030.1-1.3-103	ЗПС 46. 150.30-А-2	4	320	
ПС8	то же	ЗПС 46. 180.30-А1	8	390	
ПС9	" "	ЗПС 46. 150.30-А-1	4	320	
ПС10	" "	ЗПС 46. 90.30-А-1	4	190	
ПС11	КЖИ-19	2ПС 6. 18.3,0-А-1	6	370	
ПС13	КЖИ-19	2ПС 6. 18.3,0-А-3	2	370	
ПС14	КЖИ-16	2ПС 3. 18.3,0-А-2	1	190	
ПС15	то же	2ПС 3. 18.3,0-А-3	3	190	
ПС16	" "	2ПС 3. 18.3,0-А-5	1	190	
ПС17	КЖИ-18	2ПС 12. 18.3,0-А-1	1	750	
ПС18	то же	2ПС 12. 18.3,0-А-2	2	750	
ПС19	" "	2ПС 12. 18.3,0-А-5	3	750	
ПС20	КЖИ-17	2ПС 15. 18.3,0-А-2	6	930	
ПС21	то же	2ПС 15. 18.3,0-А-3	8	930	
ПС22	" "	2ПС 15. 18.3,0-А-5	7	930	
ПС23	" "	2ПС 15. 18.3,0-А-6	10	930	
ПС24	КЖИ-19	2ПС 6. 18.3,0-А-6	1	370	
ПС25	КЖИ-17	2ПС 15. 18.3,0-А-7	1	930	
ПС26	КЖИ-19	2ПС 6. 18.3,0-А-5	1	370	
ПС27	КЖИ-20	ПС 60. 15.30-3. А-32	1	3140	
ПС28	то же	ПС 60. 15.30-3. А-33	1	3140	
ПС29	" "	ПС 60. 15.30-3. А-34	1	3140	
ПС30	" "	ПС 60. 15.30-3. А-35	1	3140	
ПС31	" "	ПС 60. 15.30-3. А-36	1	3140	
ПС32	" "	ПС 60. 15.30-3. А-37	1	3140	
ПС33	" "	ПС 60. 15.30-3. А-38	1	3140	

Уч.-метод. Проект и работа в стенах инст.

264-12-257.86 AC

Клуб на 375 посетителей (зал на 300 мест)

Схема расположения стеновых панелей в осях А-Е, Е-А

Министерство культуры СССР
ЛФ ГИПРОТЕАТР

Приказан

Гип. Разинков
Рук. АМЛ. Циганов
Н. контр. Вавилова
Л. спец. Антонов
Рук. гр. Вавилова
Ст. инж. Тер

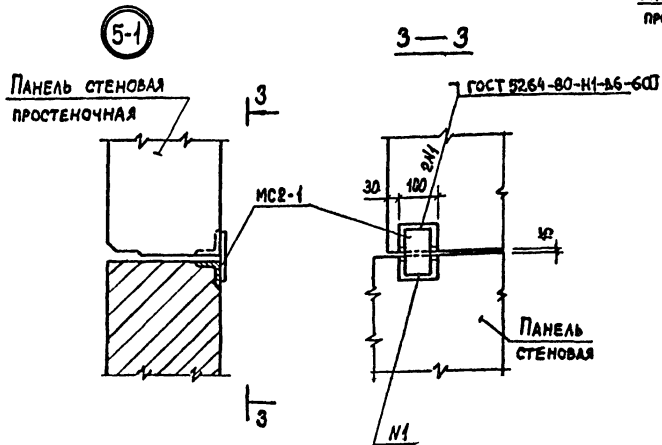
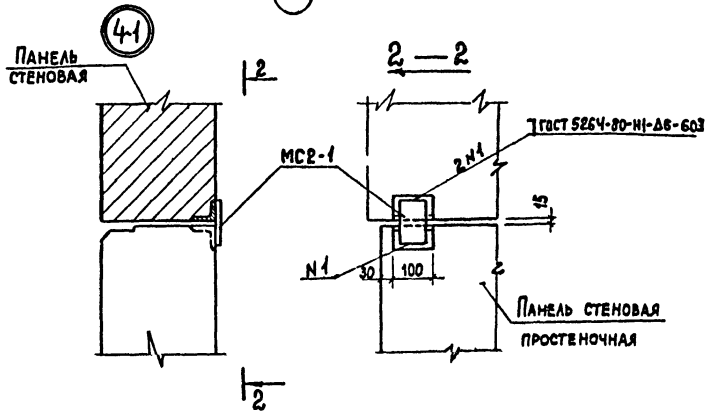
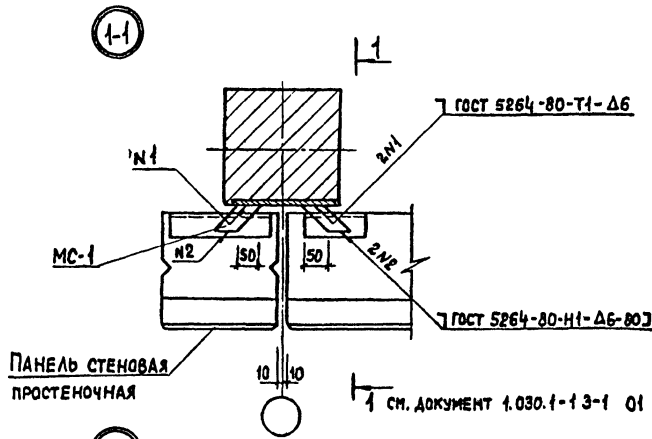
Лист 49

Формат А2

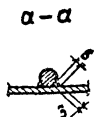
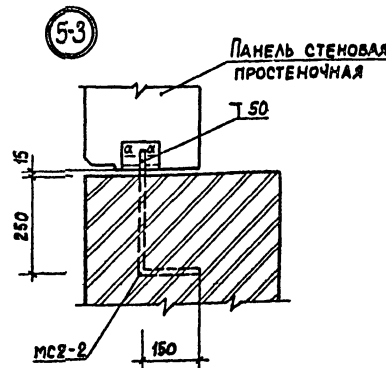
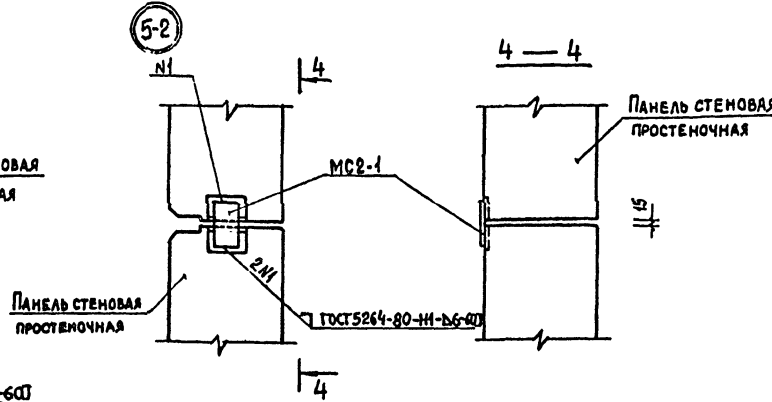
Альбом 1, часть 1

Типовой проект

Имя и фамилия, Подпись и дата, Визы и штампы



1	2	3	4	5	6
13	1.030.1-1.3-1 46	13	4		
29	1.030.1-1.3-1 46	29			98 п.м.
30	1.030.1-1.3-1 46	30			465 п.м.
32	1.030.1-1.3-1 46	32			26 п.м.
4-1	АС-43	4-1		24	
5-1	АС-43	5-1		24	
5-2	АС-43	5-2		2	
5-3	АС-43	5-3		4	
1-1	1.030.1-1.3-1 46	1-1		2	
Плиты паркетные.					
ПП1	1.238-1.2-1.0.0.0	ПП13.5-Т		84	94
ПП2	1.238-1.2-2.0.0.0	ПП5.5-Т-1		4	33



СПЕЦИФИКАЦИЯ К СХЕМАМ РАСПОЛОЖЕНИЯ СТЕНОВЫХ ПАНЕЛЕЙ (ОКОНЧАНИЕ)

МАРКА ПОБ.	ОБОЗНАЧЕНИЕ	НАИМЕНОВАНИЕ	КОЛ. ЕД.	МАССА, КГ	ПРИМЕЧАНИЕ
ПС 34	КЖИ-20	ПС 60. 15.30-3. А-39	1	3140	
ПС 35	КЖИ-20	ПС 60. 15.30-3. А-40	2	3140	
ПС 36	КЖИ-21	ПС 60. 15.30-3. А-41	1	3140	
ПС 37	то же	ПС 60. 15.30-3. А-42	1	3140	
ПС 38	" "	ПС 60. 15.30-3. А-43	1	3140	
ПС 39	" "	ПС 60. 15.30-3. А-44	1	3140	
ПС 40	" "	ПС 60. 15.30-3. А-45	1	3140	
ПС 41	КЖИ-24	ПС 30. 15.30-6. А-32	2	3140	
ПС 42	КЖИ-21	ПС 60. 15.30-3. А-46	1	3140	
ПС 43	КЖИ-21	ПС 60. 15.30-3. А-47	2	3140	
ПС 44	КЖИ-26	2ПС 3.12.3.0-А-1	2	120	
ПС 45	КЖИ-22	ПС 60.9.30-6. А-32	1	1910	
ПС 46	то же	ПС 60.9.30-6. А-33	1	1910	
ПС 47	" "	ПС 60.9.30-6. А-34	1	1910	
ПС 48	" "	ПС 60.9.30-6. А-35	1	1910	
ПС 49	КЖИ-23	ПС 30.9.30-6. А-32	1	1910	
ПС 50	то же	ПС 60.9.30-6. А-36	1	1910	
ПС 51	КЖИ-22	ПС 60.9.30-6. А-37	1	1910	
ПС 52	то же	ПС 60.9.30-6. А-38	2	1910	
ПС 53	КЖИ-28	2ПС 6.12.3.0-А-2	1	250	
ПС 54	КЖИ-27	ПС 30.12.3.0-А-3	1	250	
Узлы					
1	1.030.1-1.3-1 46	1		45	
3	1.030.1-1.3-1 46	3		7	
4	1.030.1-1.3-1 46	4		67	
5	1.030.1-1.3-1 46	5		65	
6	1.030.1-1.3-1 46	6		8	
9	1.030.1-1.3-1 46	9		14	
10	1.030.1-1.3-1 46	10		32	
11	1.030.1-1.3-1 46	11		4	
1	2	3	4	5	6

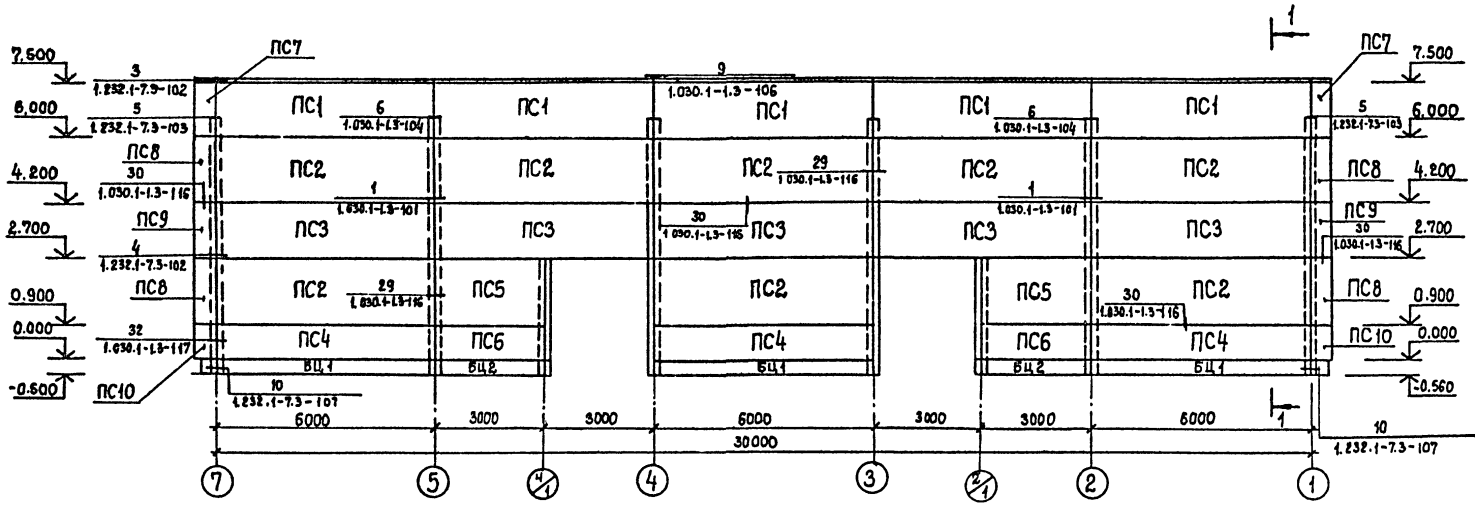
1. Смотреть совместно с листами АС-48,49.
2. Узлы 1-1; 4-1; 5-1; 5-2; 5-3 рассматривать совместно с документом 1.030.1-1.3-1 01/ПЗ.

		264-12-257.86		АС	
гип	Разинков	Клуб на 375 посетителей (зал на 300 мест)	Студия	Лист	Листов
рук.пр.	Игнатов		р	50	
н.контр.	Вавилова		Министерство культуры СССР ЛФ ГИПРОТЕАТР		
н.спец.	Антонов				
рук.гр.	Вавилова	Схема расположения стеновых панелей. Узлы 1-1; 4-1; 5-1+5-3			
Ст.инж.	Гор				

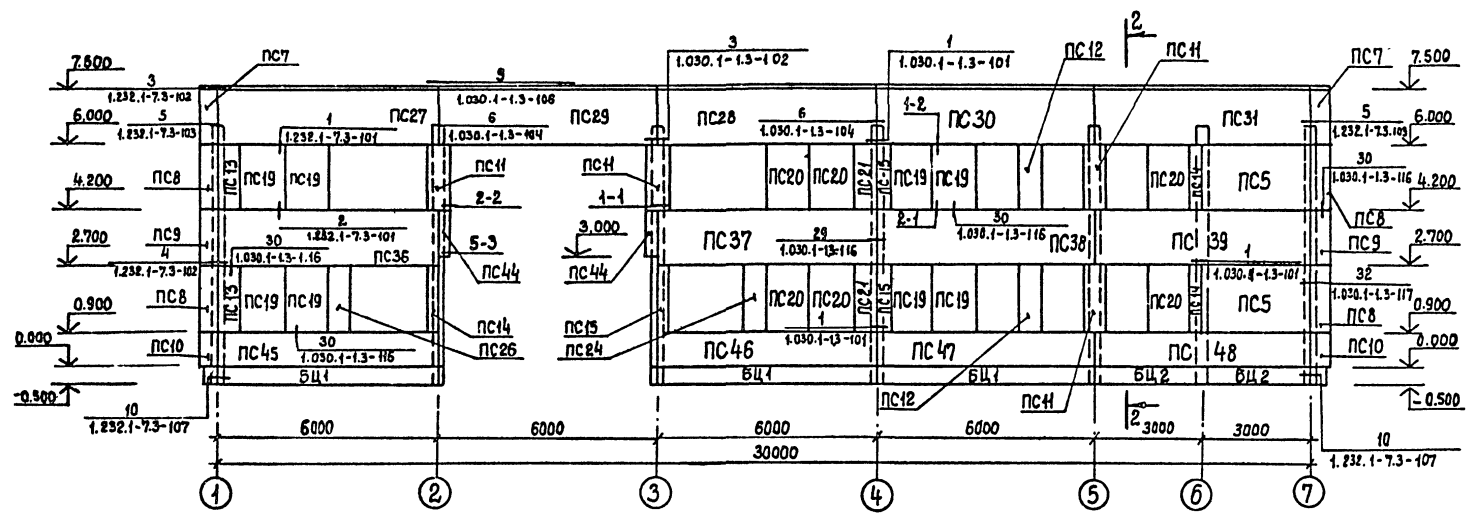
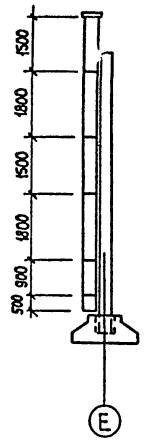
СХЕМА РАСПОЛОЖЕНИЯ СТЕНОВЫХ ПАНЕЛЕЙ В ОСЯХ 1-7, 7-1

Альбом 4, часть 1.

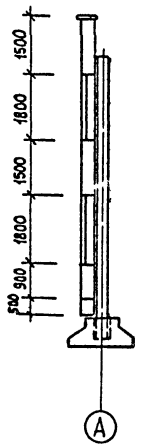
Титульный проект



1 — 1



2 — 2



СМОТРЕТЬ СОВМЕСТНО С ЛИСТАМИ АС-52, 53.

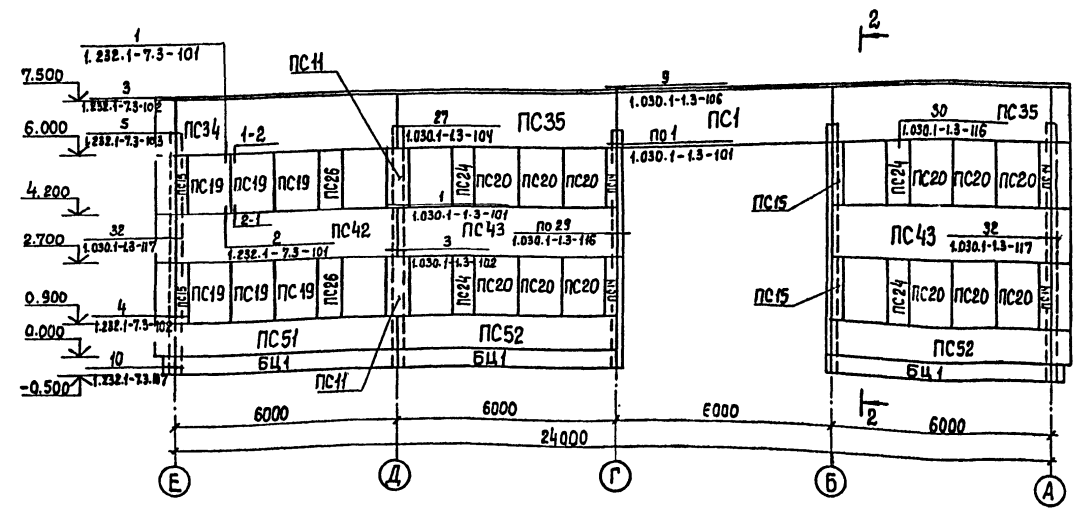
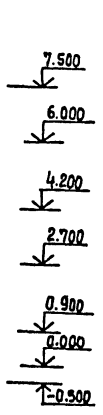
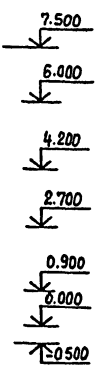
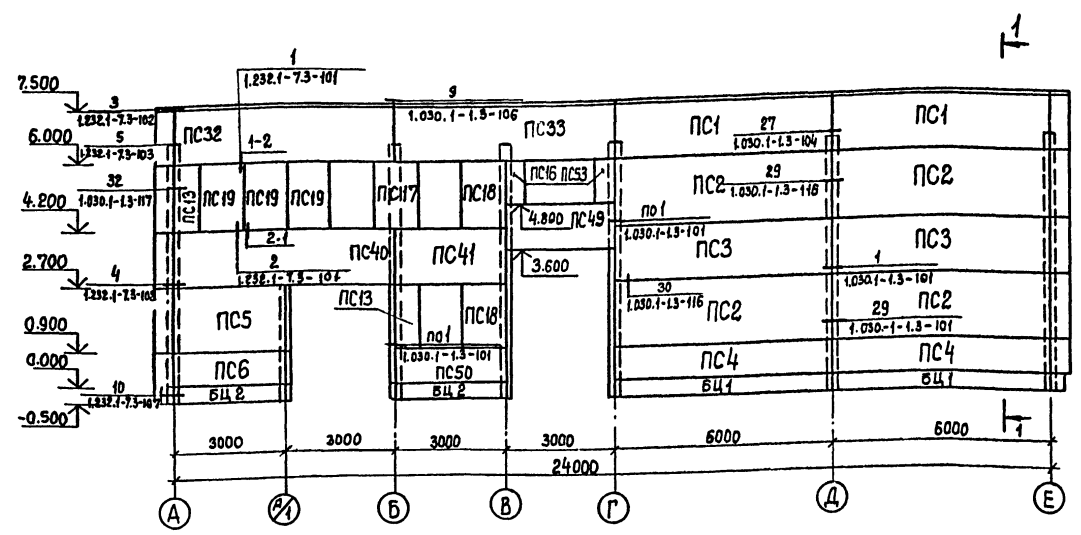
№ 12/102/2, Подпись и печать. Исполнитель: АС

		264-12-257.86		АС	
Привязан	ГЛП Рук. РМ-1 И. контр.	Разинков Узатов Вавилова	Клуб на 375 посетителей (зал на 300 мест)	Старший Р	Лист 31
	Гл. спец. Рук. гр.	Антонов Вавилова	Схема расположения стеновых панелей в осях 1-7, 7-1 (вариант с трехслойными панелями)	МИНИСТЕРСТВО КУЛЬТУРЫ СССР ЛФГИПРОТЕАТР	
Ил. №	Ст. инж.	Гор	Копирован: Рудькова	1861-01	
			Формат: А2		

Схема расположения стеновых панелей в осях А-Е, Е-А

Алюминий 4, цоколь 1

Титановый проект



Спецификация к схемам расположения стеновых панелей (начало)

Марка поз.	Обозначение	Наименование	Кол. ед. кг.	Примечание
ПС1	1.232.1-7.1-104-04	ПСТ60.15.3.5-2.А-2	8	2850
ПС2	1.232.1-7.1-104-09	ПСТ60.18.3.5-2.А-1	12	3400
ПС3	1.232.1-7.1-104-04	ПСТ60.15.3.5-2.А-1	7	2850
ПС4	1.232.1-7.1-103-05	ПСТ60.9.3.5-2.А-1	5	1720
ПС5	1.232.1-7.1-102-05	ПСТ30.18.3.5-2.А-1	5	1720
ПС6	1.232.1-7.1-101-05	ПСТ30.9.3.5-2.А-1	3	860
ПС7	1.232.1-7.1-141-02	3ПСТ51.150.35-А-3	4	350
ПС8	1.232.1-7.1-141-03	3ПСТ51.180.35-А-1	8	420
ПС9	1.232.1-7.1-141-02	3ПСТ51.150.35-А-1	4	350
ПС10	1.232.1-7.1-141-39	3ПСТ51.90.35-А-1-1	4	210
ПС11	1.232.1-7.1-131-08	2ПСТ6.18.3.5-А-1	6	370
ПС12	1.232.1-7.1-131-08	2ПСТ6.18.3.5-А-4	2	370
ПС13	1.232.1-7.1-131-08	2ПСТ6.18.3.5-А-3	4	370
ПС14	1.232.1-7.1-130-08	2ПСТ3.18.3.5-А-2	7	210
ПС15	1.232.1-7.1-130-08	2ПСТ3.18.3.5-А-3	7	210
ПС16	1.232.1-7.1-131-02	2ПСТ6.12.3.5-А-3	1	210
ПС17	1.232.1-7.1-132-08	2ПСТ12.18.3.5-А-1	1	690
ПС18	1.232.1-7.1-132-08	2ПСТ12.18.3.5-А-2	2	690
ПС19	1.232.1-7.1-132-08	2ПСТ12.18.3.5-А-1.5	17	690
ПС20	1.232.1-7.1-132-08	2ПСТ12.18.3.5-А-2.5	18	690
ПС21	1.232.1-7.1-131-08	2ПСТ6.18.3.5-А-2	2	370
ПС24	1.232.1-7.1-131-08	2ПСТ6.18.3.5-А-6	5	370
ПС26	1.232.1-7.1-131-08	2ПСТ6.18.3.5-А-5	3	370
ПС27	1.232.1-7.1-104-04	ПСТ60.15.3.5-2.А-1.32	1	2850
ПС28	1.232.1-7.1-104-04	ПСТ60.15.3.5-3.А-2.32	1	2850
ПС29	1.232.1-7.1-104-04	ПСТ60.15.3.5-3.А-34	1	2850
ПС30	1.232.1-7.1-104-04	ПСТ60.15.3.5-3.А-35	1	2850
ПС31	1.232.1-7.1-104-04	ПСТ60.15.3.5-3.А-36	1	2850
ПС32	1.232.1-7.1-104-04	ПСТ60.15.3.5-3.А-37	1	2850
ПС33	1.232.1-7.1-104-04	ПСТ60.15.3.5-3.А-38	1	2850

Смотреть совместно с листами АС-51,53.

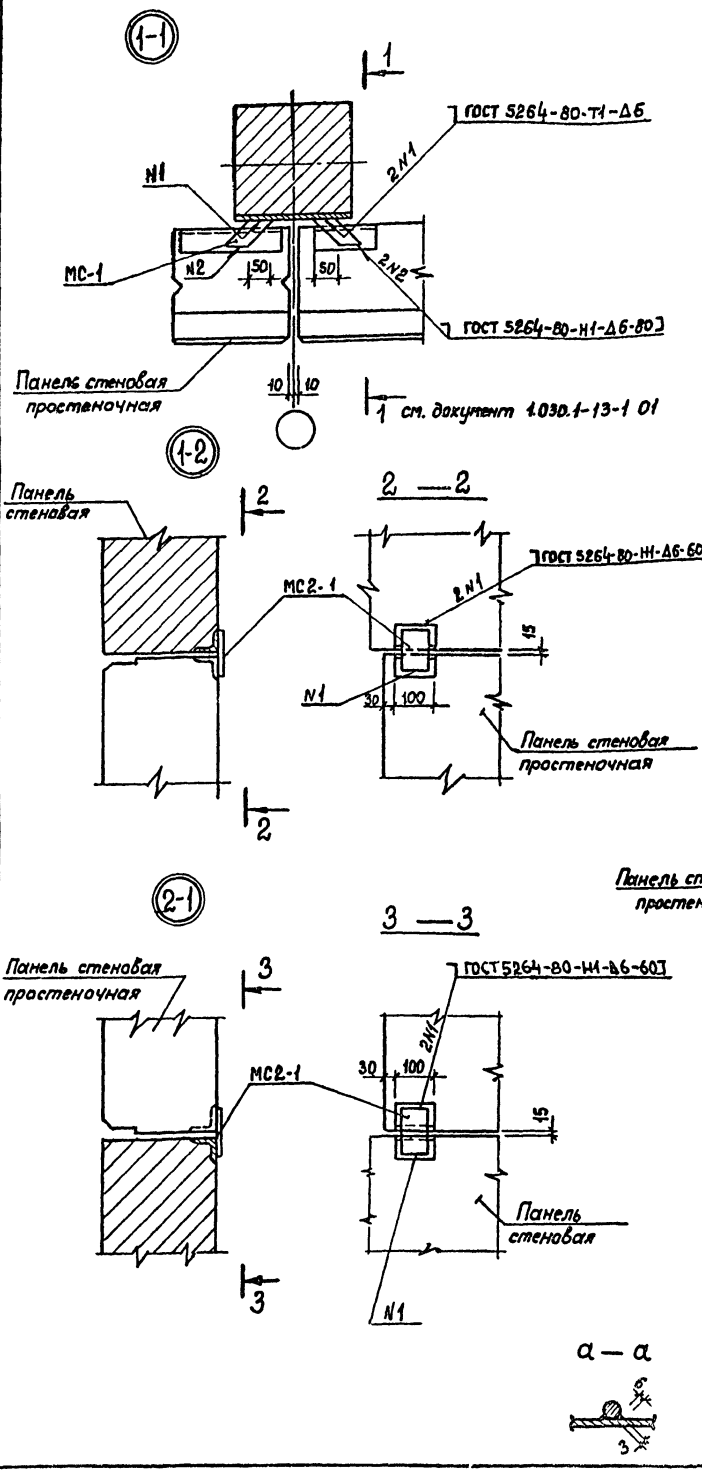
264-12-257.86 АС

Привязан	Г/П	Разинков	Узнаков	Н.контр.	Вавилова	П.спец.	Антонов	Рук.гр.	Вавилова	Ст.инж.	Гер	Зель	Клуб на 375 посетителей (зал на 300 мест)	Судья	Лист	Листов	Министерство культ. и СССР	ЛФ ГИПРОТЕАТР
Умв. №													Схема расположения стеновых панелей в осях А-Е, Е-А (вариант с трехслойными панелями)					

Лист № Часть 1

Типовой проект

Имя, отчество, фамилия и инициалы
Взят, инв. №



1	2	3	4	5	6
3	1.232.1-7.3-114	3	4		
29	1.030.1-1.3-146	29			98 п.м
30	1.030.1-1.3-146	30			465 п.м
32	1.030.1-1.3-146	32			26 п.м
1-2	АС-43	1-2	24		
2-1	АС-43	2-1	24		
2-2	АС-43	2-2	2		
2-3	АС-43	2-3	2		
1-1	1.030.1-1.3-146	1-1	2		
10	1.232.1-7.3-114	10	4		
Плиты паразитные.					
ПП1	1.238-1.2-1.0.0.0	ПП 13.5-Т	84	94	
ПП2	1.238-1.2-2.0.0.0	ПП 5.5-Т-1	4	33	

Спецификация к схемам расположения стеновых панелей (окончание)

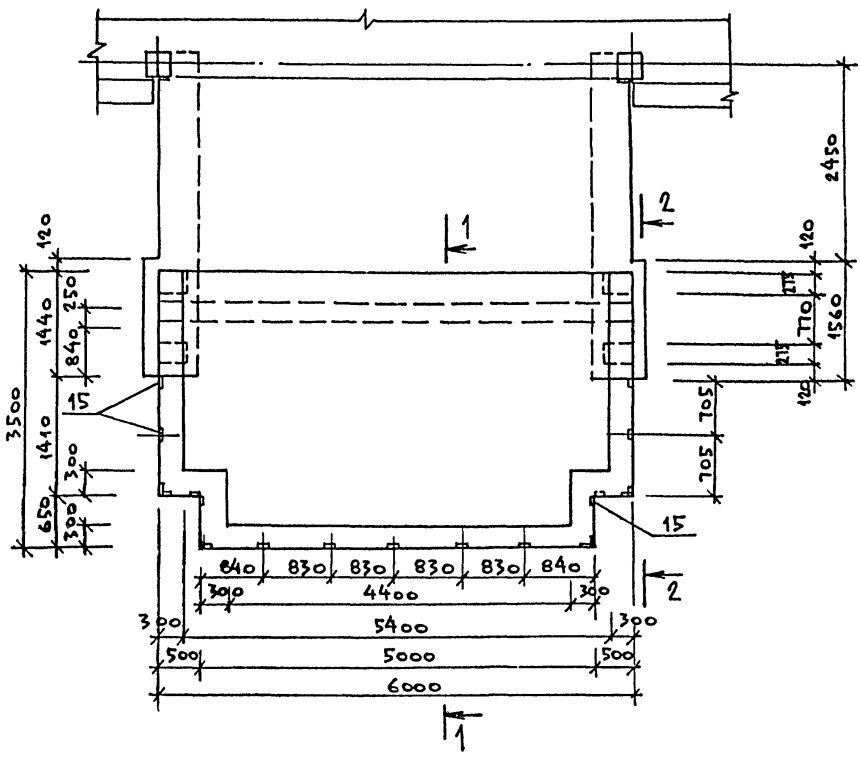
Марка поз.	Обозначение	Наименование	Кол.	Масса ед. кг.	Примечание
ПС34	1.232.1-7.1-104-04	ПСТ 60.15.3.5-2.А-1.39	1	2850	
ПС35	1.232.1-7.1-104-04	ПСТ 60.15.3.5-2.А-2.39	2	2850	
ПС36	1.232.1-7.1-104-04	ПСТ 60.15.3.5-2.А-1.41	1	2850	
ПС37	1.232.1-7.1-104-04	ПСТ 60.15.3.5-2.А-2.41	1	2850	
ПС38	1.232.1-7.1-104-04	ПСТ 60.15.3.5-2.А-43	1	2850	
ПС39	1.232.1-7.1-104-04	ПСТ 60.15.3.5-2.А-44	1	2850	
ПС40	1.232.1-7.1-104-04	ПСТ 60.15.3.5-2.А-45	1	2850	
ПС41	1.232.1-7.1-102-02	ПСТ 30.15.3.5-2.А-32	1	1440	
ПС42	1.232.1-7.1-104-04	ПСТ 60.15.3.5-2.А-1.46	1	2850	
ПС43	1.232.1-7.1-104-04	ПСТ 60.15.3.5-2.А-2.46	2	2850	
ПС44	1.232.1-7.1-130-02	2 ПСТ 3.12.3.5-А-1	2	140	
ПС45	1.232.1-7.1-103-05	ПСТ 60.9.3.5-2.А-1.32	1	1720	
ПС46	1.232.1-7.1-103-05	ПСТ 60.9.3.5-2.А-2.32	1	1720	
ПС47	1.232.1-7.1-103-05	ПСТ 60.9.3.5-2.А-34	1	1720	
ПС48	1.232.1-7.1-103-05	ПСТ 60.9.3.5-2.А-35	1	1720	
ПС49	1.232.1-7.1-101-08	ПСТ 30.12.3.5-2.А-32	1	1140	
ПС50	1.232.1-7.1-101-05	ПСТ 30.9.3.5-2.А-32	1	810	
ПС51	1.232.1-7.1-103-05	ПСТ 60.9.3.5-2.А-1.37	1	1720	
ПС52	1.232.1-7.1-103-05	ПСТ 60.9.3.5-2.А-2.37	2	1720	
ПС53	1.232.1-7.1-131-02	2 ПСТ 6.12.3.5-А-2	1	250	
Узлы					
1	1.030.1-1.3-146	1	45		
3	1.030.1-1.3-146	3	7		
1	1.232.1-7.3-114	1	85		
2	1.232.1-7.3-114	1	83		
6	1.030.1-1.3-146	6	8		
9	1.030.1-1.3-146	9	14		
4	1.232.1-7.3-114	4	32		
5	1.232.1-7.3-114	5	4		
1	2	3	4	5	6

1. Смотреть совместно с листами АС-51,52.
2. Узлы 1-1; 1-2; 2-1; 2-2; 2-3 рассматривать совместно с докумен-
тами 1.030.1-1; 3-101ПЗ и 1.232.1-7.3-101ПЗ.

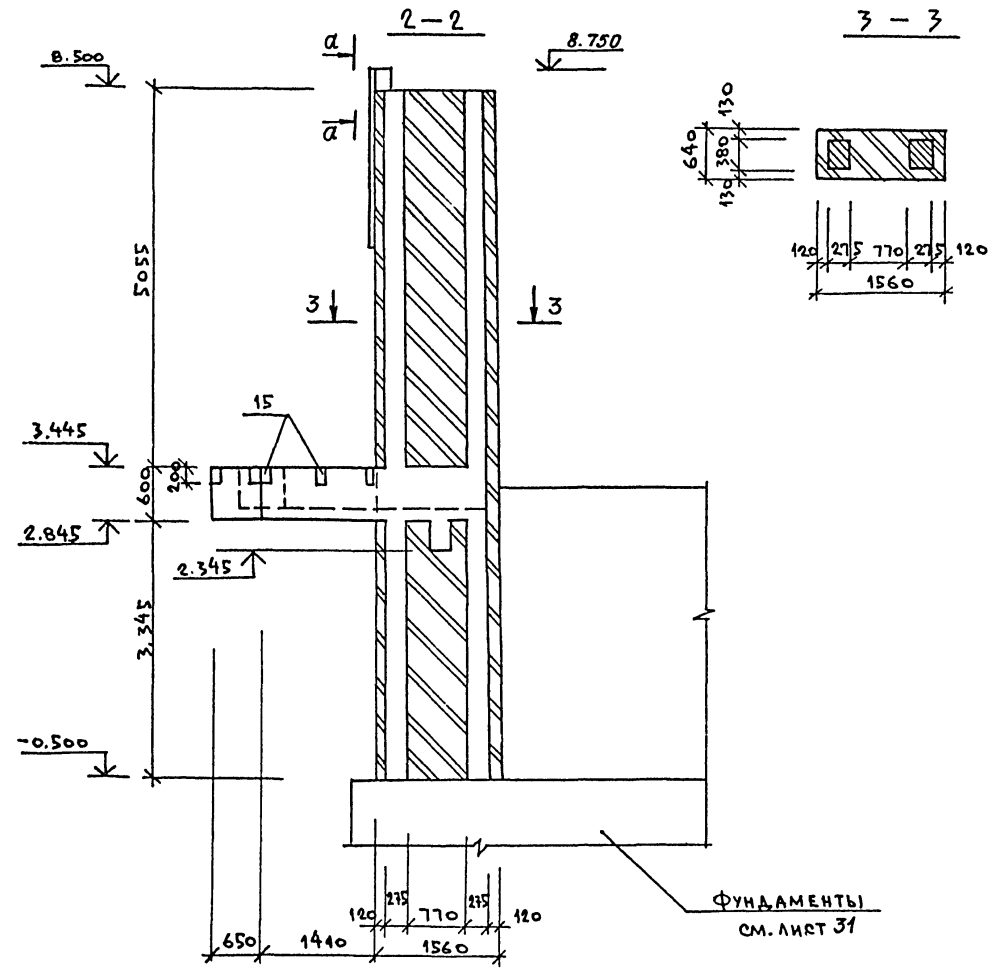
264-12-257.86		АС
Гип	Разинков	Р
Рук. ДМ-1	Цыганов	Л
И. контр.	Вавилова	Л
И. спец.	Антонов	Л
Рук. гр.	Вавилова	Л
Ст. инж.	Гер	Л
Клуб на 375 посетителей (зал на 300 мест)	Студия	Лист
Стена расположения стеновых панелей Узлы 1-1, 1-2, 2-1, 2-3	Р	53
Вариант с трехслойными панелями	МИНИСТЕРСТВО КУЛЬТУРЫ СССР	
	ЛФГИПРОТЕАТР	

Альбом 1 Часть 1

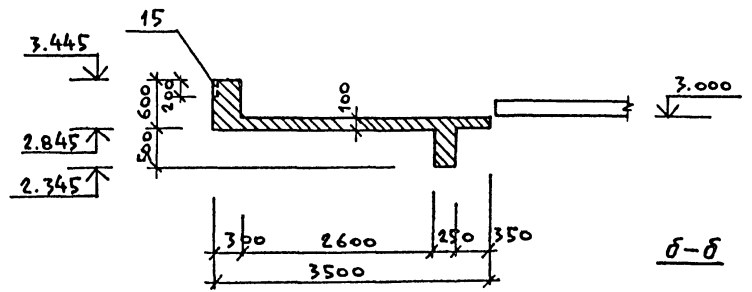
Типовой проект



1-1

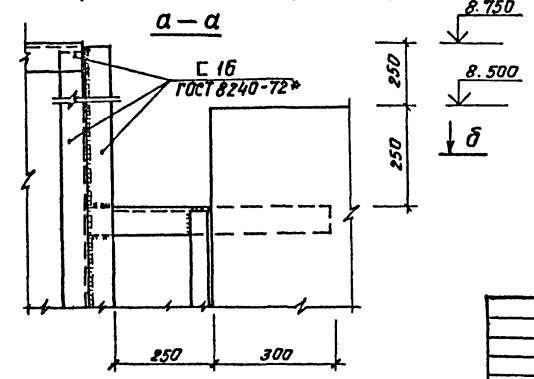


ФУНДАМЕНТЫ
СМ. ЛИСТ 31

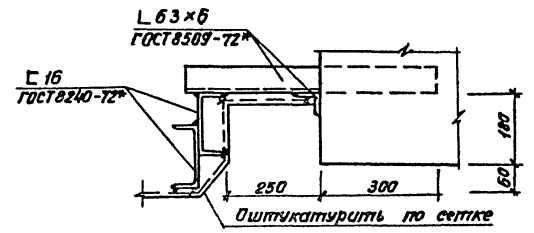


1-1

Пример крепления декоративного элемента
(уточняется по привязке)



a-a



Оштукатурить по сетке

Имя, №подл., Подпись и дата Взам. инв. №

Привязан:
Инд. №:

264-12-257.86			
Гип. Разяков	Рук. Ам-1 Игнатов	Клуб на 375 посетителей (зал на 300 мест)	Стация Лист Листов
И. контр. Вавилова	Л. спец. Антонов	Р	54
Рук. гр. Вавилова	Ст. инж. Юрьенкова	Министерство культуры СССР ЛФ ГИПРОТЕАТР	

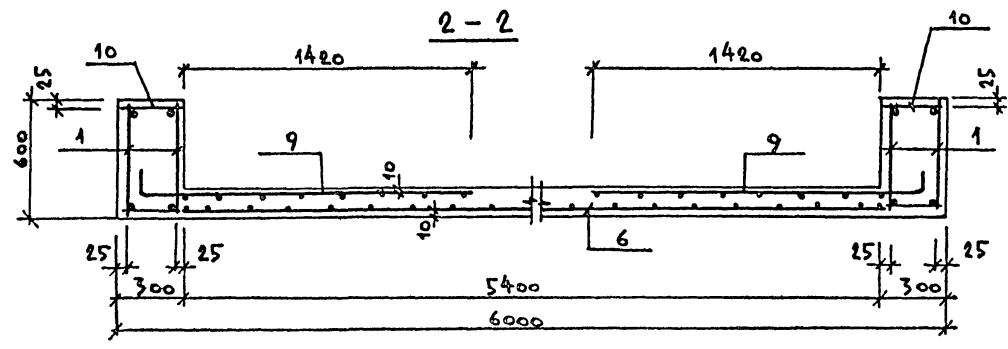
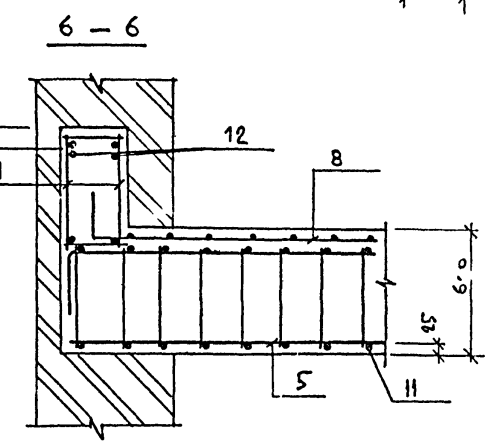
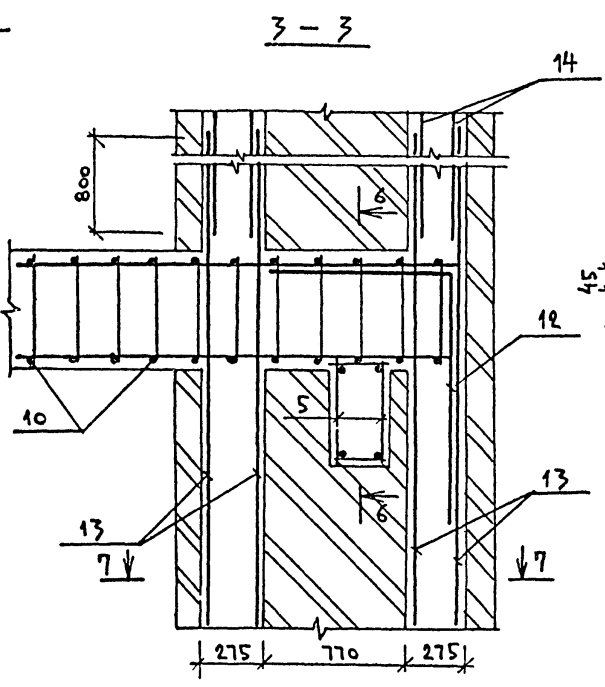
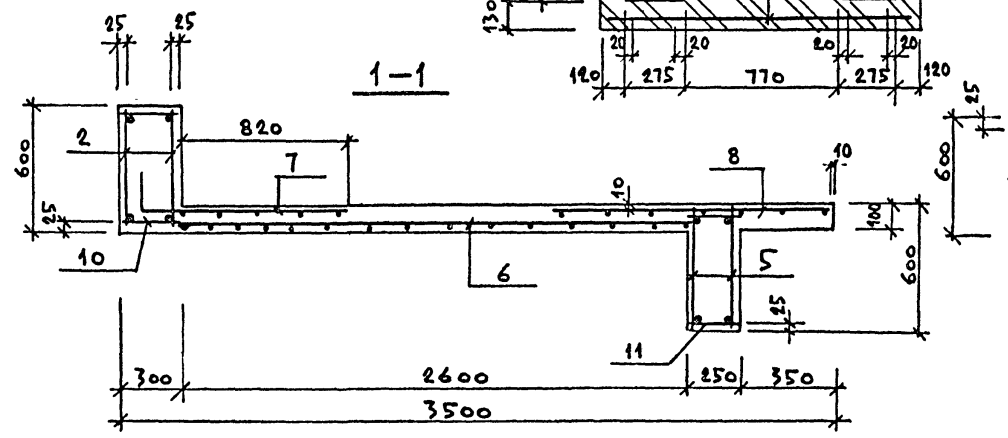
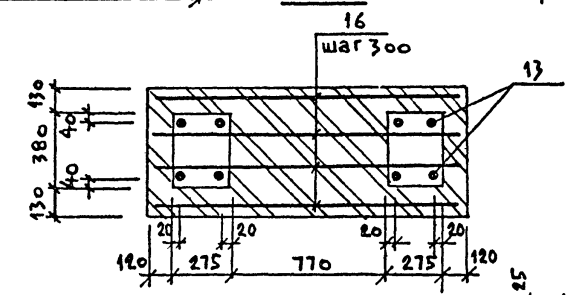
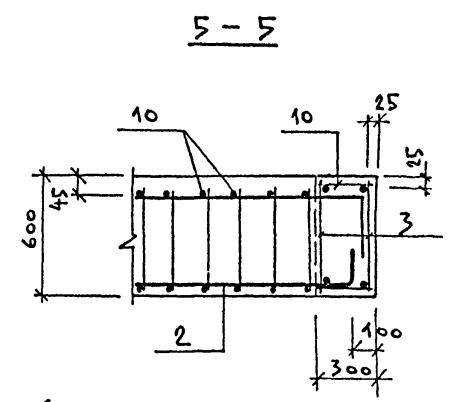
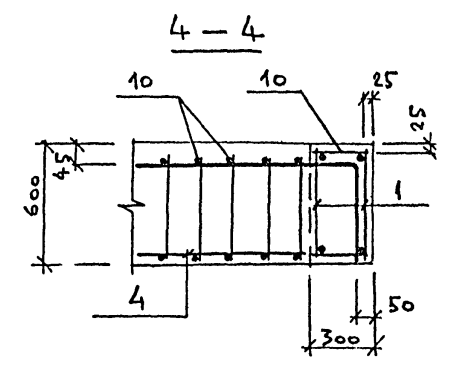
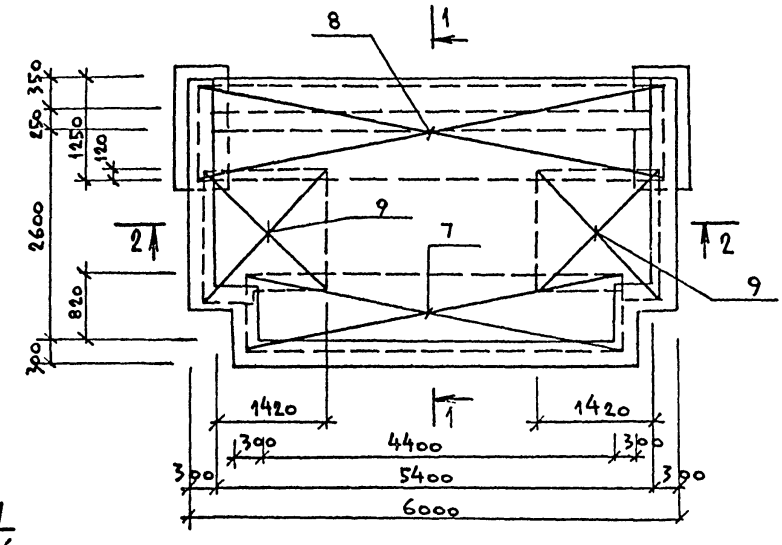
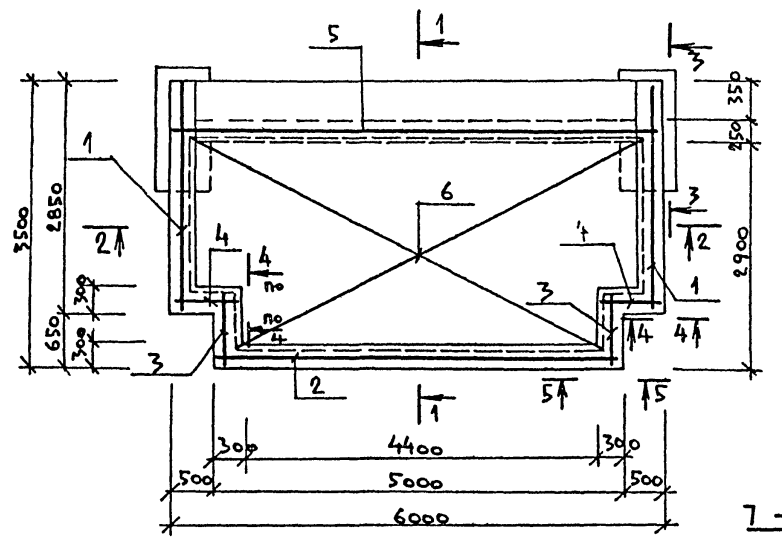
Схема расположения
монолитного балкона БМ,
крыльца №1.

1861-01

Схема армирования монолитного балкона БМ

Альбом 1 Часть 1

Типовой проект

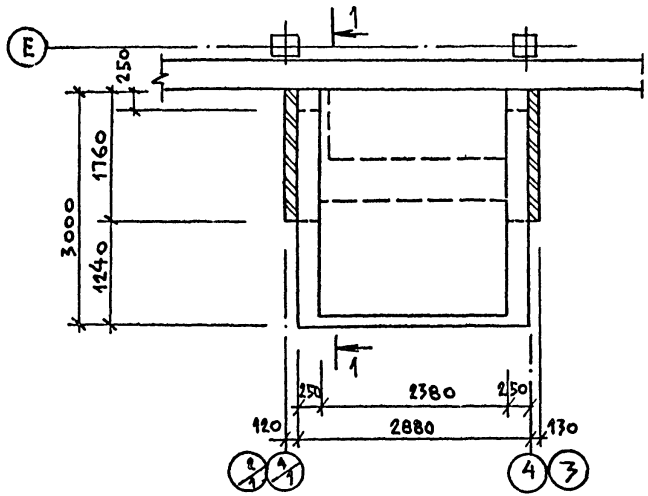


№ подл.	№ подл.	Дата	Взам. инв. №

Привязан:		ГИП РАЗНИКОВ	264-12-257.86	АС
		Рук. Арм-1 ИГНАТОВ	Клуб на 375 посетителев. (зал на 300 мест)	Сталья Лист Листов
		Н. констр. ВАВИЛОВА		Р 55
		Гл. спец. АНТОНОВ	СХЕМА АРМИРОВАНИЯ МОНОЛИТНОГО БАЛКОНЕ БМ	Министерство Культуры СССР ЛФ ГИПРОТЕАТР
		Рук. гр. ВАВИЛОВА		
		Ст. инж. ЮРЖИКОВА		

1857-71

Козырек монолитный КМ1



1-1

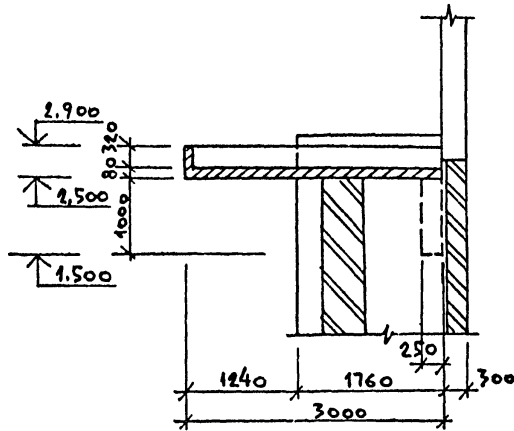
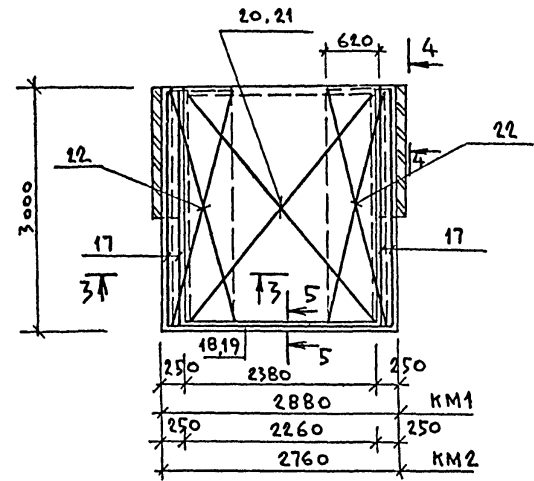
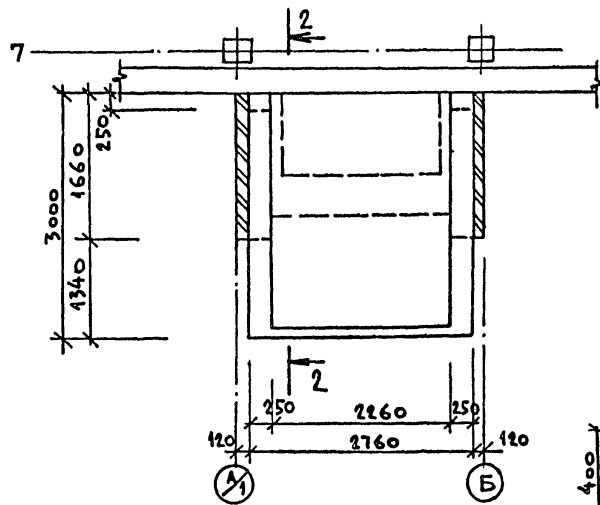


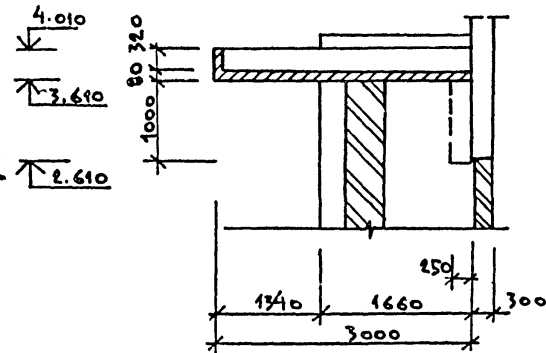
СХЕМА АРМИРОВАНИЯ КМ1 и КМ2



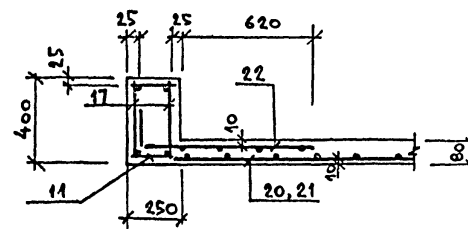
Козырек монолитный КМ2



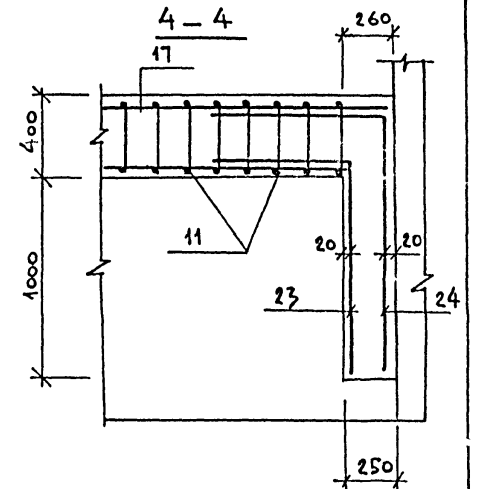
2-2



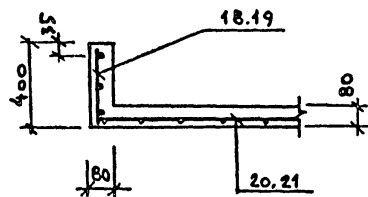
3-3



4-4



5-5



Инв. №подл. Подпись и дата. ВЗАМ. ИЛИ И

		264-12-257.86	АС
Привязан:	Г.И.П. РАЗИНКОВ	Клуб на 375 посетителей. (зал на 300 мест)	Страница
	Р.У.К. А.М. ИГНАТОВ		Лист
	И.М.О.Т.Р. ВАВИЛОВА		Листов
	Л.С.П.Е.Ц. АНТОНОВ		Р
	Р.У.К. Г.Р. ВАВИЛОВА		56
Инв. №	Ст. инж. ЮРЧЕНКОВА	СХЕМА РАСПОЛОЖЕНИЯ МОНОЛИТНЫХ КОЗЫРЬКОВ КМ1 И КМ2, КРЫШЕЦ, №2,3,4	Министерство культуры СССР ЛФ ГИПРОТЕАТ

Ведомость деталей

Поз.	Эскиз
12	
23	
24	

Альбом 1 Часть 1

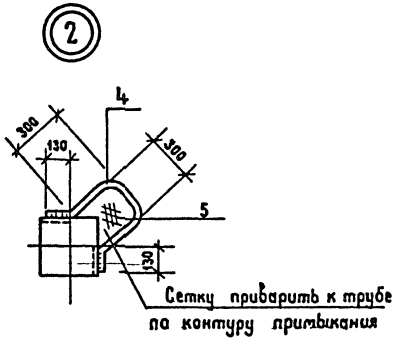
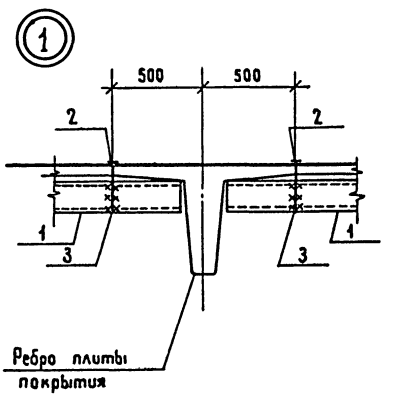
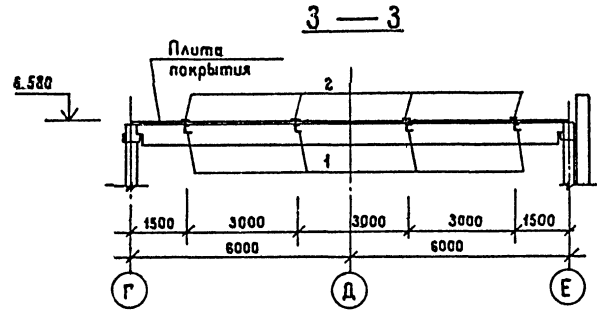
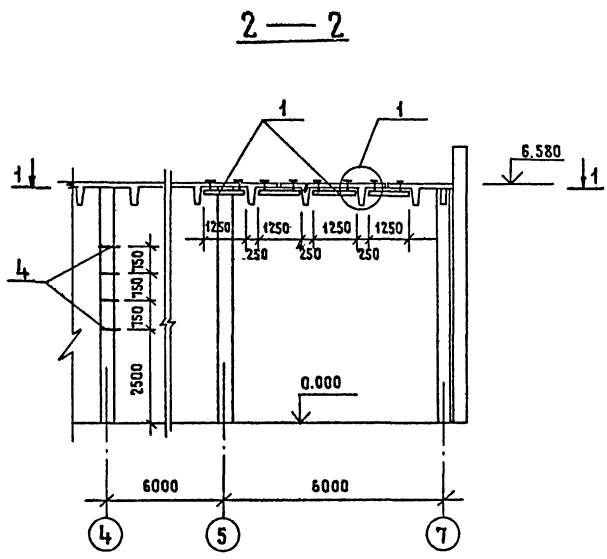
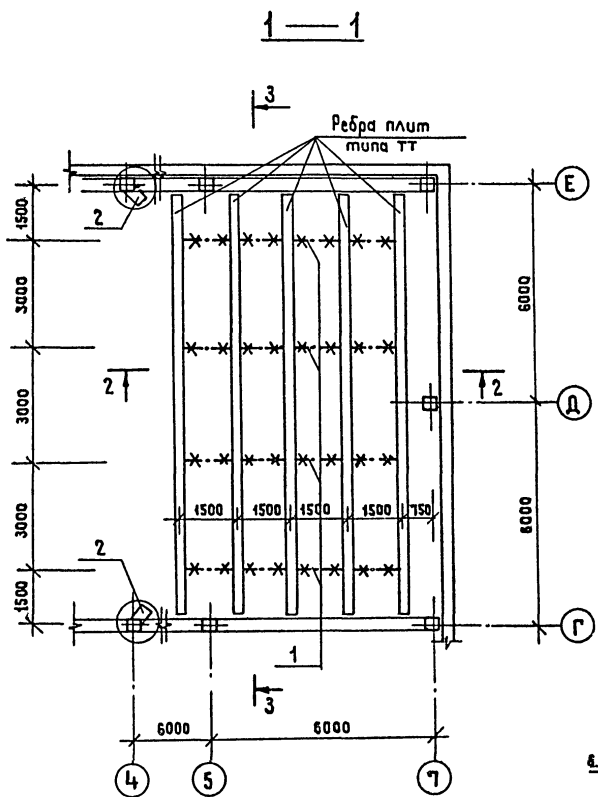
Формат	Зона	Поз.	Обозначение	Наименование	Кол	Примечание
				<u>Балкон БМ</u>		
				<u>Сборочные единицы</u>		
				Каркасы плоские		
		1	К#И-БМ-010	КР1	4	
		2	-020	КР2	2	
		3	-030	КР3	4	
		4	-040	КР4	4	
		5	-050	КР5	2	
				<u>Сетки арматурные</u>		
		6	-060	С1	1	
		7	-070	С2	1	
		8	-080	С3	1	
		9	-090	С4	2	
				<u>Изделия закладные</u>		
		15	-100	МН1	21	
				<u>Детали</u>		
		10	-001	φ6A I Гост 5781-82* L=280	0,06 кг	
		11	-01	L=230	0,05 кг	
		12*	-002	φ20A III Гост 5781-82* L=2000	4 4,92 кг	
				φ16 A III Гост 5781-82*		
		13	-003	L=4825	16 9,7 кг	
		14	-01	L=4945	16 9,94 кг	
		16	-001-02	φ6 A I Гост 5781-82* L=1520	27 0,34 кг	
				<u>Материалы на БМ</u>		
				Бетон класса В15	6,16 м³	

				<u>Козырек КМ1-2 шт.</u>		
				<u>Сборочные единицы</u>		
				Каркасы плоские		
		17	К#И-070	КР6	8	
				<u>Сетки арматурные</u>		
		18	К#И-080	С5	2	
		20	-100	С7	2	
		22	-110	С9	4	
				<u>Детали</u>		
		11	-001	φ6A I Гост 5781-82* L=230	144 0,05 кг	
		23*	-002	φ8A III Гост 5781-82* L=1570	4 0,62 кг	
		24*	-003	φ12A III Гост 5781-82* L=2200	4 1,96 кг	
				<u>Материалы на КМ1</u>		
				Бетон класса В15	2,72 м³	
				<u>Козырек КМ2</u>		
				<u>Сборочные единицы</u>		
				Каркасы плоские		
		17	К#И-070	КР6	4	
				<u>Сетки арматурные</u>		
		19	-090-01	С6	1	
		21	-100-01	С8	1	
		22	-110	С9	2	
				<u>Детали</u>		
		11	-001	φ6A I Гост 5781-82* L=230	72 0,05 кг	
		23*	-002	φ8A III Гост 5781-82* L=1570	2 0,62 кг	
		24*	-003	φ12A III Гост 5781-82* L=2200	2 1,96 кг	
				<u>Материалы на КМ2</u>		
				Бетон класса В15	1,33 м³	

Типовой проект

Инв. № подл. Подпись и дата. Взам. инв. №

264-12-257.86		АС
Привязан:	ГИП Рязинков Рук. АИИ Игнатова Н. контр. Вавилова А. спец. Антонов Рук. гр. Вавилова Ст. инж. Юрченко	Клуб на 375 посетителей. (зап. на 300 мест.) Спецификация на БМ, КМ1, КМ2
Ивв. №		Министерство Культуры СССР АФ ГИПРОТЕАТР



Марка поз.	Обозначение	Наименование	Кол.	Масса ед. кг.	Примечание
1		С.16 С=1250 ГОСТ 8240-72 ^М	16	284	Всего
		- 50x6 ГОСТ 19903-74 ^М			
2		С=200	32	15.1	Всего
		φ 12 АІ ГОСТ 5781-82 ^М			
3		С=240	32	6.8	Всего
4		Труба 60x3; ГОСТ 3262-75 ^М	10шт	43	Всего
		ГОСТ 3826-82			
5		Сетка №08-025	1,6м ²	1.3	Всего

1. Общие данные см. листы АС-1 ÷ АС-4.
2. Сварные швы h=6 мм
3. Электроды типа 350 ГОСТ 9467-75

Согласовано
Инж. М.Ю. ВАРНУХ
Инж. И.И. ПОД...
Инж. И.И. ПОД...
Инж. И.И. ПОД...

		264-12-257.86		АС	
Прибязан		Гип. Разинков	Клуб на 375 посетителей / зал на 300 мест	Стадия	Лист
		Руч. Арм. Игнатов		Р	58
		И. контр. Вавилова			
		Гл. спец. Янгонов			
		Руч. гр. Вавилова			
Инж. И.		Ст. инж. Гер	Министерство культуры СССР		ЛФ ГИПРОТЕАТР

Альбом 1 часть 1

Ведомость рабочих чертежей основного комплекта

Лист	Наименование	Примечание
1	Общие данные	
2	План на отм. 0.000 с расстановкой технологического оборудования. Места подвода инженерных сетей.	
3	План на отм. 3.300 с расстановкой технологического оборудования.	
4	Спецификация технологического оборудования.	

Обозначение	Наименование	Примечание
Гост 23425 - 79 Е	Кипятильники непрерывного действия электрические. Технические условия.	
Гост 23833 - 79Е	Оборудование холодильное торговое. Общие технические условия.	
	Прилагаемые документы	
ТХ.СО	Спецификация оборудования	На 4 листах

При эстраде предусмотрен склад объемных декораций, бутафории, реквизита и электроаппаратуры.

Площадь склада принята в соответствии с заданием равной 17,5 м², т.е. 25% площади эстрады.

За задней стеной зрительного зала в уровне 2 этажа размещаются технологические помещения: звукоаппаратная, кинопроекторная, аппаратная управления освещением эстрады и зрительного зала.

В. В клубной части предусмотрены помещения:
 - группы отдыха вместимостью 20 чел. (гостиная);
 - лекционно-информационной группы вместимостью 20 чел. в составе кабинета передового опыта и политического просвещения на 18 человек и библиотеки на 6 читательских мест и 3 тыс. единиц хранения;

- кружково-студийной группы на 35 человек в составе трех помещений для кружков универсального назначения с расчетной площадью на одного человека от 1,8 до 2,5 м².

Помещение кружковой, расположенное вблизи эстрады, может использоваться как помещение артистической.

Все помещения оснащаются необходимым оборудованием и мебелью.

Единовременная вместимость клубной части 75 человек. Единовременная вместимость клуба составляет 375 человек.

Ведомость ссылочных и прилагаемых документов

Обозначение	Наименование	Примечание
	Ссылочные документы	
ТУ 462-50-03-77	Номенклатура Вологодского ремонтно-производственного комбината	
ТУ 462-50-04-77	Номенклатура Вологодского ремонтно-производственного комбината	
Гост 16854-81	Мебель для общественных зданий. Кресло. Требования к качеству аттестованной продукции.	
Гост 13025.6-81*	Мебель бытовая. Функциональные размеры письменных столов и секретеров.	
Гост 13025.7-71*	Мебель бытовая. Функциональные размеры стульев.	
Гост 13025.9-81*	Мебель бытовая. Функциональные размеры диванов и кресел для отдыха.	
Гост 23833-79Е	Шкафы холодильные торговые	
Гост 17524.5-72	Мебель для предприятий общественного питания. Функциональные размеры стоек барных, кафетерийных, буфетных.	

Условные обозначения

- ▲ Подвод электроэнергии
- † Подвод горячей и холодной воды через смеситель
- †В1 Подвод холодной воды
- К1 Подвод канализации бытовой
- Трап

А. Основные положения

Технологическая часть проекта разработана на основании:

- проекта, утвержденного Госгражданстроем
 - СНиП II-1.16-71 Клубы. Нормы проектирования
 - СНиП II-2-80 Противопожарные нормы проектирования зданий и сооружений
 - технической документации на применяемое оборудование.
- Температурно-влажностный режим помещений -18°С.

Б. Проектом в зрелищной части

сельского клуба предусматривается зрительный зал на 300 мест для проведения:

- спектаклей и концертных программ с небольшим составом исполнителей и объемом сценического оформления;
- собраний, лекций;
- кинопоказа для демонстрирования широкоэкранных и обычных 35-мм фильмов.

Для обслуживания зрителей до начала мероприятия и во время антрактов в фойе-вестибюле предусмотрена буфетная стойка с подсобным помещением. Эстрада типа "Б" с размерами 12х6х5,48 м и авансценой 12х1,5 м оснащается арлекином, антрактно-раздвижным занавесом, двумя софитами, 10 стационарными штаткетами и стационарным киноэкраном с предэкраным занавесом.

Типовой проект

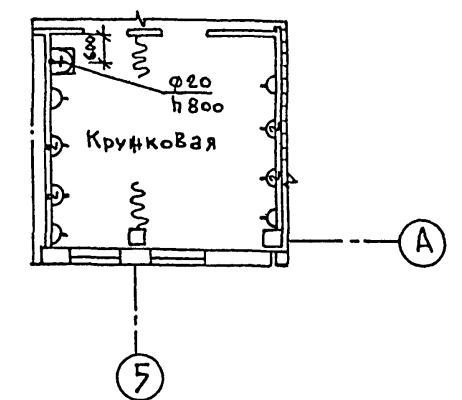
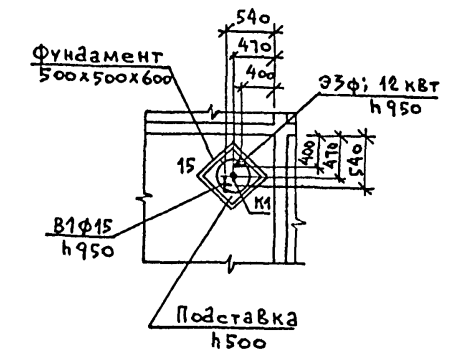
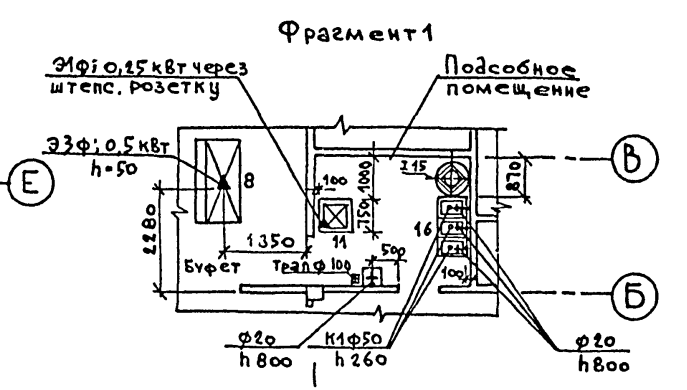
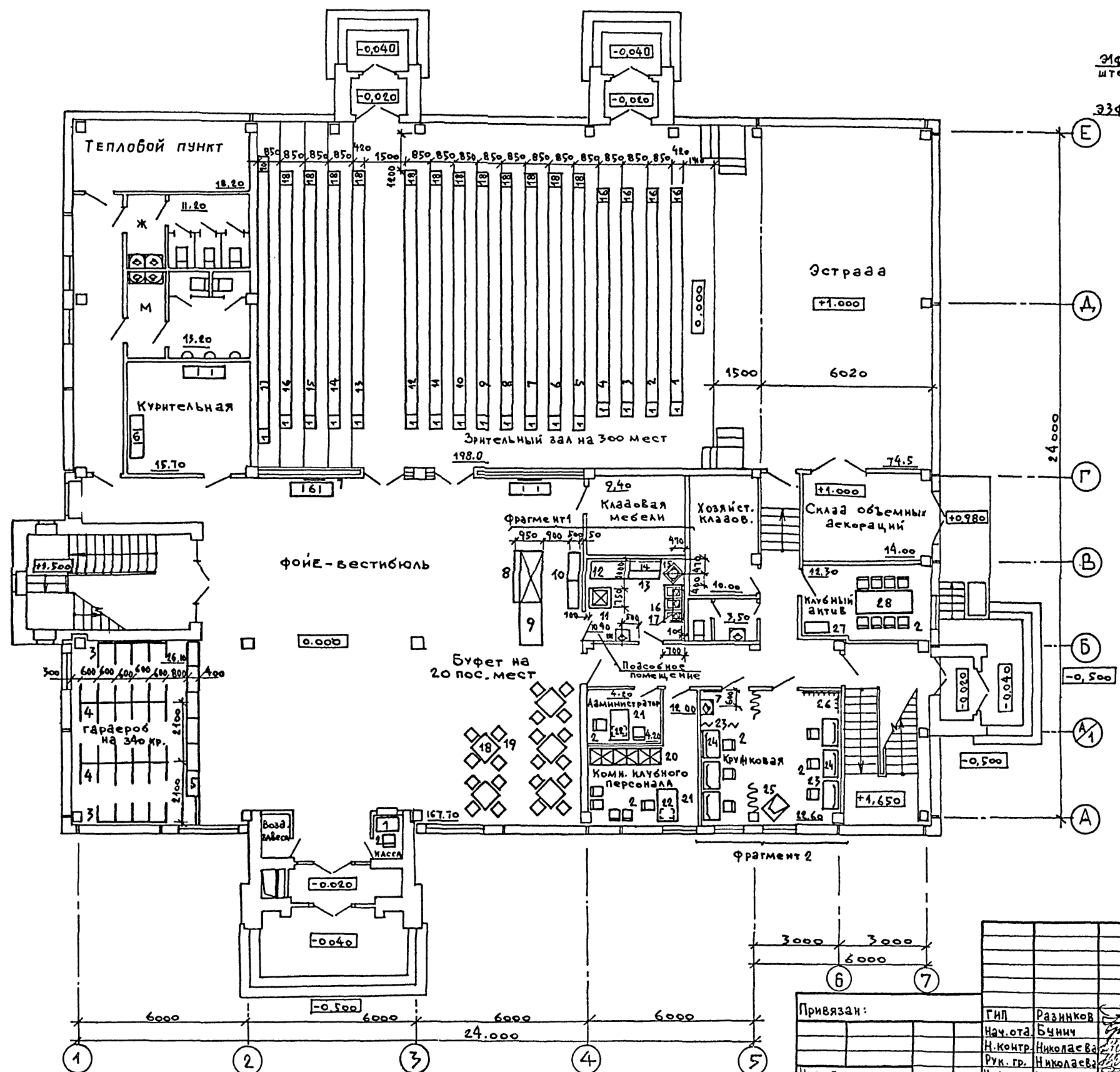
Инв. № подл. Подпись и дата Взам. инв. №

Типовой проект разработан в соответствии с действующими нормами и правилами и предусматривает мероприятия, обеспечивающие взрывопожарную и пожарную безопасность при эксплуатации здания.

Главный инженер проекта *В. Разинков*
 Главный инженер (архитектор) проекта
 Привязывающей организации.

		Привязан	
Инв. №		264-12-257.86 ТХ	
Гип		Клуб на 315 посетителей / зал на 300 мест /	
Нач. отд.		Станция	
Н. контр.		Лист	
Рун. гр.		Листов	
Инженер		Р 1 4	
Мин. культуры СССР		ЛФ ГИПРОТЕАТР	
Общие данные			

Альбом 1 часть 1
Типовой проект



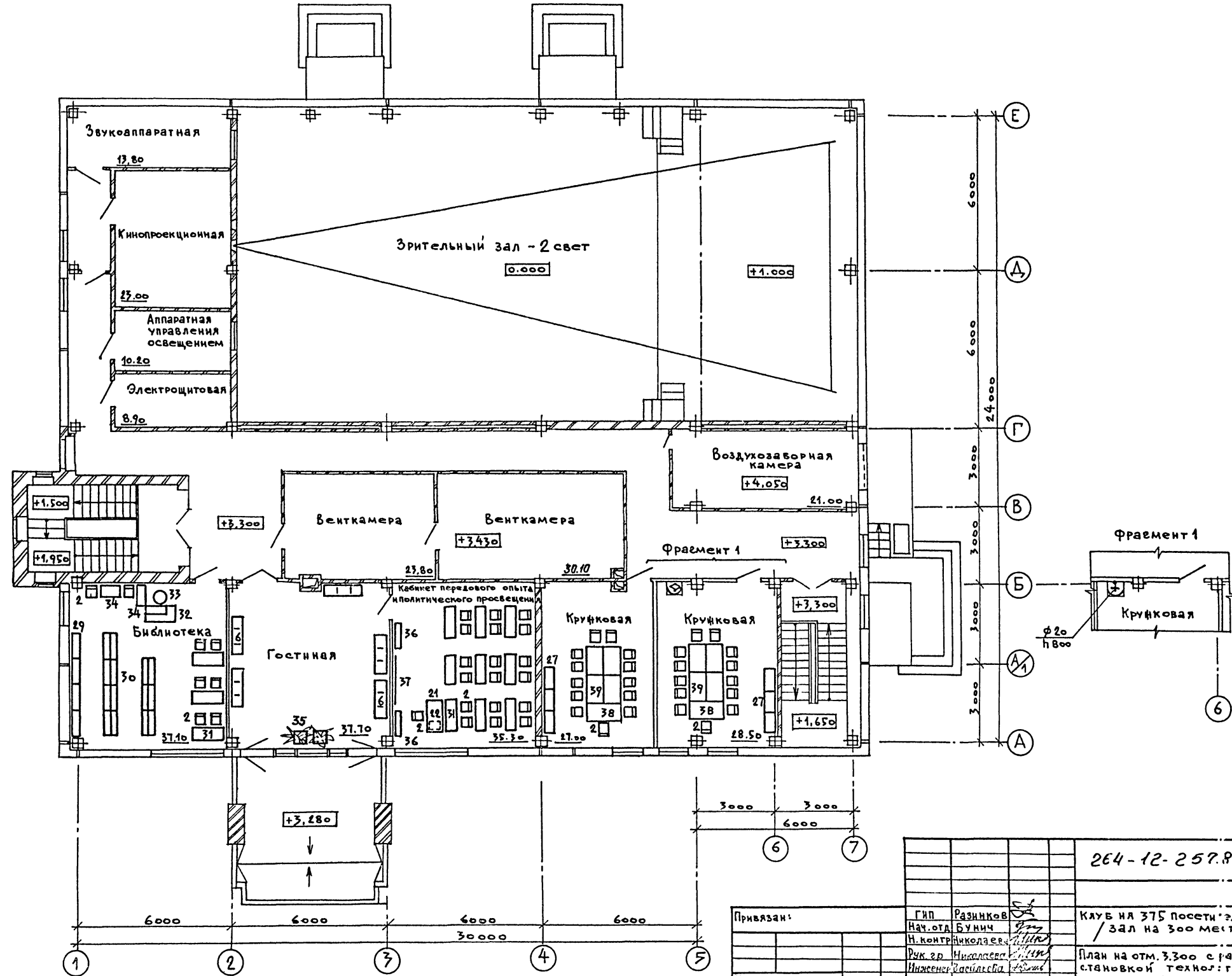
Согласована:	И.И.И.
Нач. Ам-1	И.И.И.
Нач. ЭТО	И.И.И.
Нач. СТО	И.И.И.
Инв. Подл.	И.И.И.
Подп. и дата	И.И.И.
Взам инв.И	И.И.И.
Инв. Подл.	И.И.И.

Привязан:		Гип	Разинков	264-12-257.86	ТХ
		Нач.отд	Бунин		
		Н.контр	Николаева	Клуб на 375 посетителей / зал на 300 мест /	Страница Лист Листов
		Рук. гр.	Николаева		Р 2
		Инженер	Васильева	План на отм. 0.000 с расстановкой технологического оборудования. Места подвода инженерных сетей.	Мин. культуры СССР ЛФ ГИПРОТЕАТР

1861-01

Альбом 1 Часть 1

Титульный проект



Составлено по	Составлено по
Цив. план. Полн. и дата	Взам. инв. №
Науч. Отд.	Нач. Отд.
Науч. Сто	Комп. инж.
	Инж. №

Привязан:		Гип. Разинков	264-12-257.РБ	ТХ
		Нач. Отд. Бунин	Клуб на 375 мест / Зал на 300 мест /	Студия Лист Листов
		Н. контр. Николаев	Р 3	
		Инженер Василев	План на отм. 3,300 с раз- становкой технол. ги- ческого оборудования	Мин. культуры СССР ЛФ.ГИПРОТЕАТР

Альбом 1 часть 1

Типовой проект

И.З.И.С.ПОДПИСЬ И ДАТА ВЗАИМ.ИЗВ.ИГ

Марка, поз.	Обозначение	Наименование	Кол.	Масса ед., кг	Примечание
1	Зувский механический завод	Стол читательский односторонний С41-03 800х550х660	1		
2	Ленинградское производственное мебельно-деревянное объединение «Ладoga»	Стул гнutoклеевый арт. Н-3286 р индекс №612-1471 400х480х810	75		
3	Ленинградский ремонтно-механический завод «Леннарпита»	Вешалка гардеробная консольная, закрепленная к стене, односторонняя с консоли на 10 крючк. - 700 штанги - 2400	2		
4	То же	Вешалка гардеробная консольная, закрепленная к полу, двухсторонняя с консоли на 10 крючк. - 700 штанги - 3000	2		
5	То же	Прилавок гардеробный ПГО4 900х400х800	6		
6	Донецкий завод театрального и библиотечного оборудования	Банкетка трехместная МБ-10А 1500х450х390	9	16	
7	Московская зеркальная фабрика	Зеркало настенное 750х1500	3		
8	Объединение «Марс-холодмаш»	Прилавок-витрина «Таир-106», ЭЗФ, 0,5 кВт. 1800х950х1200	1	300	
9	Ленинградский ремонтно-механический з-д «Леннарпита»	Стойка буфетная СБ-2 1500х760х900	1		
10	То же	Прилавок пристенный ПП-1 1000х500х900	3		
11	Объединение «Марс-холодмаш»	Шкаф холодильный ШХ-040М; Э1Ф; 0,25 кВт 750х750х1810	1	180	
12	Ленинградский ремонтно-механический з-д «Леннарпита»	Стол производственный СП-1470А 1470х630х860	1		
13	То же	Стол производственный СП-1050А; 1050х630х860	1		
14	"	Шкаф повесной для посуды ШПП 1050х420х1000	1		
15	Бераский з-д «Торгмаш»	Кипятильник электрический КНЭ-100Б; ЭЗФ; 12кВт 508х376х730	1	28	

Марка, поз.	Обозначение	Наименование	Кол.	Масса ед., кг	Примечание
16	Ленинградский ремонтно-механический з-д «Леннарпита»	Ванна моечная ВМ-3С 1345х515х800	1		
17	То же	Кассета настенная КТ-1А; 1050х295х340	1		
18	Всесоюзная контора «Союзинвентарь»	Стол обеденный 700х700х730	5		
19	То же	Стул 400х400х730	20		
20	Ленинградский ремонтно-механический з-д «Леннарпита»	Шкаф для одежды ШО-3 840х630х2000	3		
21	Таллинское научно-производственное мебельное объединение «Стандарт»	Стол рабочий 5-5 1200х750х720	3		
22	То же	Тумба рабочему столу 5-26 412х730х535	3		
23	Художественно-производственные мастерские УК Мосгорисполкома	Стол гримировальный 1000х560х780	6		
24	Московская зеркальная фабрика	Зеркало для гримировального стола 800х530	6		
25	Торговая сеть	Кресло для отапыа 1	1		
26	То же	Вешалка настенная 420х200х180	4		
27	Таллинское научно-производственное мебельное объединение «Стандарт»	Шкаф 5-46 840х414х1557	7		
28	Тартуский мебельный комбинат.	Стол для заседаний 5-235 1935х800х750	1		
29	Вологодский ремонтно-производственный комбинат	Стеллаж для книг деревянный односторонний СДК-7 гУ462-50-04.77 1000х270х2000	4		
30	То же	Стеллаж для книг деревянный двухсторонний 1000х500х2000	7		
31	Астраханский механический з-д «Астраханец»	Стол чеченический двухместный СЧ-01 1200х500х780	12		

Марка, поз.	Обозначение	Наименование	Кол.	Масса ед., кг	Примечание
32	Астраханский механический завод «Астраханец»	Кафедра вывачи книг КО-1 1200х620х940	1		
33	Махачкалинский з-д «Металлист»	Стул поворотный подъемный полумягкий РТПО18.00.000-1 560х560х940	1	7	
34	Челябинский з-д театрального оборудования	Шкаф картотечный из 2х секций (на 10 ящиков) 800х400х939	2		
35	Таллинское научно-производственное мебельное объединение «Стандарт»	Подцветочница 5-169 550х550х504	2		
36	Вологодский ремонтно-производственный комбинат	Витрина для книг деревянная ВДК-5-1000 гУ462-50-03-77 1000х340х1800	2		
37	Дятьковский деревоотделочный з-д	Доска классная 1800х70х2000	1		
38	Тартуский мебельный комбинат	Стол для заседаний 5-10 1400х700х740	2		
39	То же	Стол для заседаний 5-11 1100х700х740	8		
40	Донецкий з-д театрального и библиотечного оборудования	Кресло полушесткое для зрительных залов КЗ-5 500х600х1000	300	36	

Привязан: Инв. №

264-12-257.86 ТХ

Клуб на 375 посетителей / зал на 300 мест / Спецификация технологического оборудования

ГИП Разинков
Нач. ота Бунин
Н. контр. Николаева
Рук. гр. Николаева
Инженер Васильева

Мин. культуры СССР

Лист 4

ТЕАТР