

ЦЕНТРАЛЬНЫЙ ИНСТИТУТ
ТИПОВОГО ПРОЕКТИРОВАНИЯ ГОССТРОЯ СССР
МИНСКИЙ ФИЛИАЛ

220600, г. Минск, ул. К. Маркса, 32
Сдано в печать 01.04.1987 г.
Заказ № 811 Тираж 100 экз.
Изд. № 1861/2

Ведомость рабочих чертежей основного комплекта

Ведомость ссылочных документов.

Ведомость ссылочных документов.

Альбом 1 часть 2

Типовой проект

Лист	Наименование	Примечание
	Титульный лист	
1	общие данные (начало).	
2	общие данные (окончание).	
3	план подвала на отм. -3.200.	
4	План 1 этажа при варианте с подвалом	
5	Разрезы 1-1, 2-2. Устройство подвеса в зале.	
6	Планы полов, план кровли. ЭКСПЛИКАЦИЯ полов.	
7	Венткамера, рамки	
8	Фрагмент плана №1, Прямок	
9	Схема нагрузок на фундаменты.	
10	Схема расположения фундаментов. Сечения 7-7; 8-8.	
11	Схема расположения фундаментов. Сечения 1-1; 4-4; 6-6.	
12	Схема расположения фундаментов. Сечения 5-5; 9-9; 12-12. Схема расположения Входа в подвал.	
13	Схема расположения цокольных панелей.	
14	Схема расположения ригелей перекрытия над подвалом и колонн.	
15	Схема расположения ригелей и колонн. Разрезы 1-1; 2-2.	
16	Схема расположения ригелей и колонн. Разрезы 3-3; 4-4.	
17	Схема расположения ригелей и колонн. Разрезы 5-5; 6-6.	
18	Схема расположения ригелей и колонн. Разрезы 7-7; 8-8.	
19	Схема расположения ригелей и колонн. Разрезы 9-9; 11-11.	
20	Схема расположения плит перекрытия над подвалом	
21	Схема расположения плит перекрытия над 1 этажом и покрытия, (фрагменты).	
22	Участки монолитные Ум3; Ум4.	
23	Схема расположения лестницы Л1.	
24	Схема расположения. Лестницы Л1. Лестничные балки ЛБ5; ЛБ8.	
25	Схема расположения лестницы Л2.	
26	Схема расположения прямка ПМ1 и фундамента Фм1. Прямоки ПМ2; ПМ3.	

Обозначение	Наименование	Примечание
ГОСТ 8568-77*	Листы стальные с ромбическим и чечевициным рифлением.	
ГОСТ 13580-80	Плиты ленточных фундаментов железобетонные	
ГОСТ 19903-74*	Сталь листовая горячекатаная.	
ГОСТ 8509-72*	Сталь прокатная угловая равнополочная.	
ГОСТ 13579-78	Блоки бетонные для стен подвала.	
ГОСТ 5781-82*	Сталь горячекатаная для армирования железобетонных конструкций.	
ГОСТ 8240-72*	Сталь горячекатаная. Швеллеры.	
ГОСТ 8478-81	Сетки сварные для железобетонных конструкций.	
ГОСТ 3826-82	Сетки проволочные тканые с квадратными ячейками.	
ГОСТ 9467-75	Электроды покрытие, металлические для ручной дуговой сварки конструкционных и теплоустойчивых сталей.	
ГОСТ 10140-80	Плиты теплоизоляционные из минеральной ваты на синтетическом связующем. Т.У.	
ГОСТ 530-80	Кирпич и камни керамические	
Серия 1.055.1-1	Ступени железобетонные и бетонные.	
Серия 1.243.1-4	Плиты плоские железобетонные	
Серия 1.225-2 В.11	Прогоны прямоугольного сечения	
Серия 1.138-10 В.1.3	Перекрытия железобетонные.	
Серия 1.030.1 В.1.1.3-1	Стены наружные из однослойных панелей для каркасных общественных зданий.	
Серия 3.006.1-2/82 В.1-2	Сборные железобетонные каналы и тоннели из лотковых элементов.	
Серия 1.020.1/83 В.1-1, 3-1, 6-1	Конструкции каркаса монтажного применения для многоэтажных общественных зданий.	
Серия 1.041.1-2 В.1.5	Сборные железобетонные многослойные плиты перекрытия многоэтажных общественных зданий.	
Серия 1.050.1-2 В.1	Сборные железобетонные марши площадки и проходы для многоэтажных общественных зданий.	

Обозначение	Наименование	Примечание
Серия 1.136.5-19	Двери деревянные наружные для жилых и общественных зданий.	
Серия 1.236-6 В.1	Окна и балконные двери общественных зданий.	
Серия 2.236-2 В.1	Детали примыкания оконных и дверных блоков общественных зданий.	
Серия 2.244-1 В.3,4.	Детали полов. Примыкание полов.	
Серия 1.256-1	Металлические ограждения лестниц.	
Серия 1.236.5-11.1	Окна и балконные двери деревянные со стеклопакетом для общественных зданий.	
Серия 1.136-10	Двери деревянные внутренние для жилых и общественных зданий.	
Серия 1.236-5 В.2	Противопожарные двери общественных зданий.	
Серия ИИ-03-03 Альбом 71-64	Рабочие чертежи. Металлические изделия.	

Ив. № подл. Подпись и дата Взам. инв. №

Типовой проект разработан в соответствии с действующими нормами и правилами и предусматривает мероприятия, обеспечивающие взрывную, взрывопожарную и пожарную безопасность при эксплуатации здания.
 главный инженер проекта *В.П. Разинков*
 главный инженер проекта *В.П. Разинков*
 привязывающей организации

Ив. №				
ГАП	Разинков		264-12-257.86	АС1
Рук. Ам-1	Игнатов			
Н. контр.	Глобина			
ГАП	Менкел			
Гл. спец.	Антонов			
Рук. гр.	Вавилова			
Рук. гр.	Глобина			
Ст. инж.	Фролова			
Клуб на 375 посетителей. (зал на 300 мест) вариант с подвалом.			Р	1
Общие данные (начало)			Л.Ф. ГИПРОТЕАТР	

Альбом 1 часть 2
Типовой проект

Ведомость основных комплектов рабочих чертежей.

Обозначение	Наименование	Примечание
АС	Архитектурно-строительные чертежи.	
ТХ	Технология.	
МО	Механооборудование эстрады	
КТ	Кинотехнология.	
ЭА	Электроакустика.	
СС	СВЯЗЬ и сигнализация.	
ОВ	Отопление и вентиляция.	
ВК	Водопровод и канализация.	
ЭС	Электроснабжение.	
ЭМ	Силовое электрооборудование.	
ЭО	Освещение здания.	
ЭОС	Освещение эстрады.	
АСУ	Автоматизация сантехустройств	
ЭН	Электрооборудование задания заводу изготовителю.	
КЖИ	Изделия заводского изготовления.	

ведомость отделки

Наименование помещений	потолок		Стены и перегородки		Низ стен и перегородок			Колонны		Примечание
	Площадь	Вид отделки	Площадь	Вид отделки	Площадь	Вид отделки	Высота мм	Площадь	Вид отделки	
Помещения для кружков и массовых игр, курительная коридор	512.5	раешки швов, клеевая окр.	594.8	клеевая окраска	—	—	—	62.7	клеевая окраска	штукатурка кирпичи перегородок 421.09
санузлы	36.1	раеш швов клеев. окр.	49.2	клеевая окраска	78.7	масляная окраска	1800	—	клеевая окраска	штукат. по 110.5 кирпичу
технические помещен., вент. камера.	122.7	затирка швов побелка	283.9	затирка, швов побелка	—	—	—	13.05	побелка	—
тамбур	27	то же	17.5	побелка	—	—	—	—	—	штукат. по сетке 17.5
лестница Л-1	12.1	низ лестн. маршей и площадок-улучш. окр. ПВА	49.0	улучш. штукатурка улучш. окр. ПВА	—	—	—	—	—	штукатурка ванные по сетке косяков 11.0
лестница Л-2	13.0	улучш. окр. ПВА	45.9	улучш. окр. ПВА	—	—	—	7.1	улучш. окр. ПВА	штукатурка по кирпичу 21.8

Ведомость спецификаций.

Лист	Наименование	Примечание
5	Спецификация металлических ограждений лестниц и прямка.	
5	Спецификация перемычек.	
5	Спецификация древесины.	
7	Спецификация материалов на венткамеру.	
8	Спецификация металла на прямки.	
11	Спецификация к схеме расположения фундаментов и входа в подвал.	
12	Спецификация на армированную подготовку пола подвала.	
13	Спецификация к схеме расположения цокольных панелей	
15	Спецификация к схеме расположения ригелей перекрытия над подвалом и колонн (начало)	
16	Спецификация к схеме расположения ригелей перекрытия над подвалом и колонн (окончание)	
21	Спецификация к схеме расположения плит перекрытия над подвалом.	
22	Спецификация на монолитные участки Ум3, Ум4.	
23	Спецификация к схеме расположения лестницы Л1.	
25	Спецификация к схеме расположения лестницы Л2	
26	Спецификация к схеме расположения прямка ПМ1 и фундамента ФМ1	

Спецификация элементов заполнения проемов

Марка	Обозначение	Наименование	Кол. на эт.		Всего	Примечание
			по 2В	1эт		
1	серия 1.136-10	Дверной блок ДГ-21-8	4	—	4	На 2Вери в лестничн. клетку устано вить уплотнен прорезини и ПАР
2	1.136-10	Дверной блок ДГ-21-9	2	—	2	
3	1.136-10	Дверной блок ДГ-21-9А	4	—	4	
4	1.236-5 В 2	Дверной блок ДП-2.07	2	—	2	
5	выполн. по 1.136-5 т. 19	Дверной блок 2070x972А	2	—	2	
6	выполн. по 1.136-10	Дверной блок 2071x1472	6	—	6	
7	1.236-5 В.1	Дверной блок ДП1.07	—	1	1	
8	1.136-10	Дверной блок ДГ-24-10	—	1	1	
ОК-1	выполнить по 1.236-6 В.1 по типу ОС 12-21	Оконный блок ОС 860x2070	7	—	7	
ОК-1	серия 1.236.5-11.1	Оконный блок ОСП9-9	7	—	7	
ОК-1	серия 1.236.5-5	Оконный блок ОСП9-12	7	—	7	

ВАРИАНТ ЗАПОЛНЕНИЯ ОКОННЫМИ БЛОКАМИ С ТРОЙНЫМ ОСТЕКЛЕНИЕМ.

Общие указания

Рабочая документация подвала под зданием клуба разработана в полном объеме в Альбоме 1 часть 2. Все марки чертежей этого альбома имеют индекс-1. При привязке варианта здания с подвалом чертежи данного альбома рассматривать совместно с альбомами чертежей всего проекта.

Указания по привязке смотри „Общие указания” Альбома 1 часть 1.

Изменения в конструкции полов и кровле по сравнению с основным решением см. лист 6 данного альбома.

Примыкания полов выполнять по серии 2.244-1.В.3. Примыкание оконных и дверных блоков см. серию 2.236-2 В.1.

264-12-257.86 АС1

ГНП	Разинков			
Рук. АМ-1	Игнатов			
Н. контр.	Глобина			
ГАП	Мекнел			
ГА спец.	Антонов			
Рук. гр.	Глобина			
Ст. инж.	Фролова			

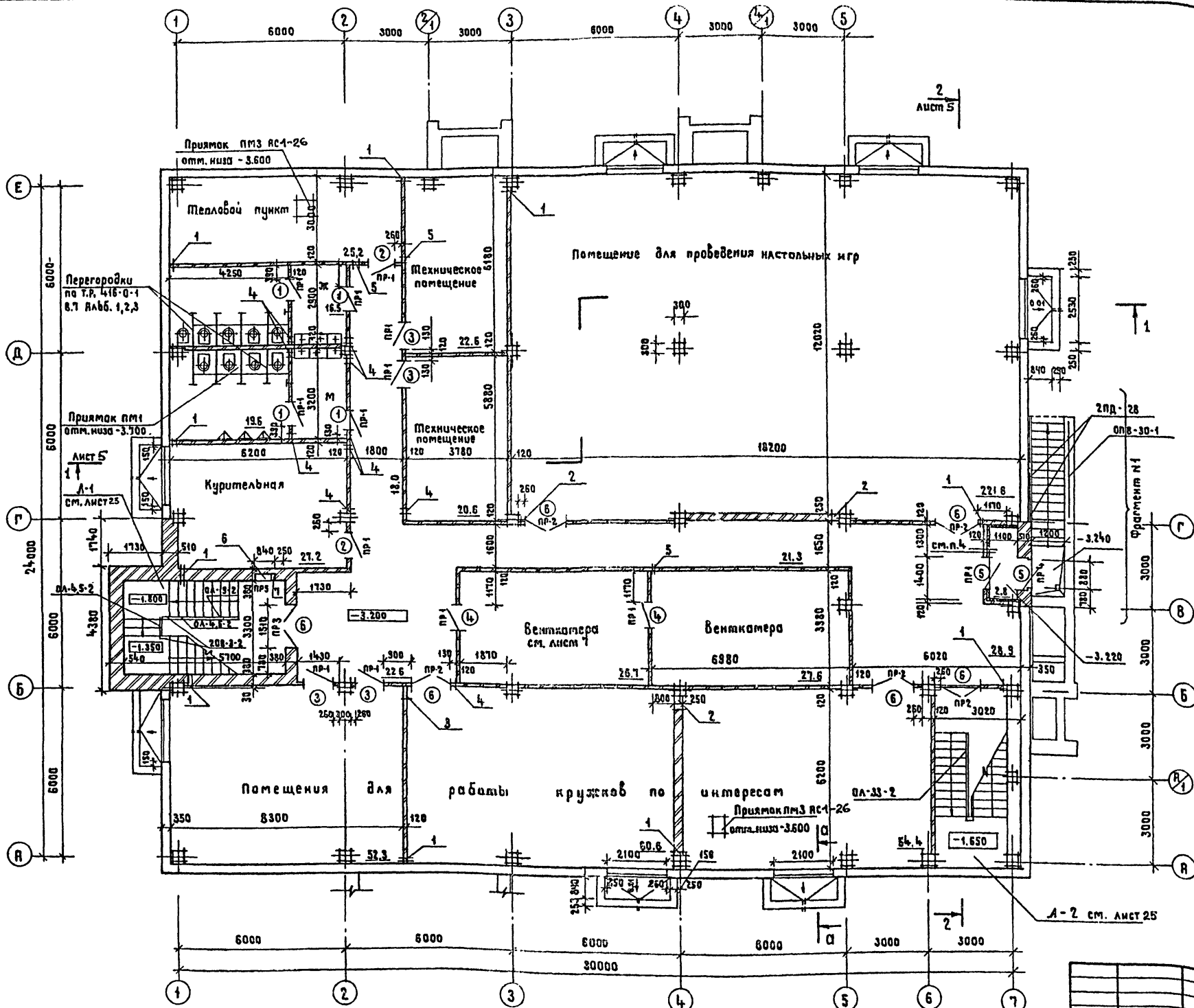
Клуб на 375 посетителей (зал на 300 мест)
Вариант с подвалом

общие данные (окончание)

Министерство Культуры СССР
Л.Ф.ГИПРОТЕАТР

Привязан:

Ив. №	
-------	--



Ведомость проемов ворот и дверей

Марка, поз.	Размер проема в кладке, мм
1	810 x 2070
4,5,20	1010 x 2070
2,3	910 x 2070
6	1510 x 2070

Ведомость перемычек

Марка	Схема сечения
ПР 1	
ПР 2	
ПР 3	
ПР 4	
ПР 5	

Экспликация отверстий и ниш

Тип и №	Размер в мм			Отм. низа	Назначение	Кол-во
	Ширина	Высота	Глубина			
1	100	100	—	-3.300	ОВ	11
2	400	300	—	-0.350	ОВ	3
3	400	300	—	-0.600	ОВ	1
4	250	250	—	-0.800	ОВ	10
5	200	200	—	-0.500	ОВ	3
6	840	840	250	-1.970	ВК	1
7	250	до 6.300	130	-1.200	ВК	1

КАТЕГОРИЧЕСКИ ЗАПРЕЩАЕТСЯ ХРАНИТЬ И СКЛАДИРОВАТЬ В ПОДАВАЛЕ СГОРАЕМЫЕ МАТЕРИАЛЫ!

1. Лист см. совместно с АС1-4.
2. Световые приямки выполнить по типу приямков по серии 2.110-16.1 и лист АС1-8.
3. Сечение А-А см. лист АС1-8.
4. Утепление перегородок тамбура см. по деталям на листе 2.1 Альбом 1 ч. 1.

Приблизим	Гип	Разинков	
	Руч. Я.М.-1	Игнатюк	
	И.Кочир	Глобина	
	Г.Р.П.	Мехкель	
	Г.А. спец.	Янцанов	
	Руч. гр.	Глобина	
И.И.И.	Архит.	Земляная	

264-12-257.86 АС1

Клуб на 375 посетителей / 1 этаж на 300 мест / Вариант с подвалом

План подвала на отм. - 3.200

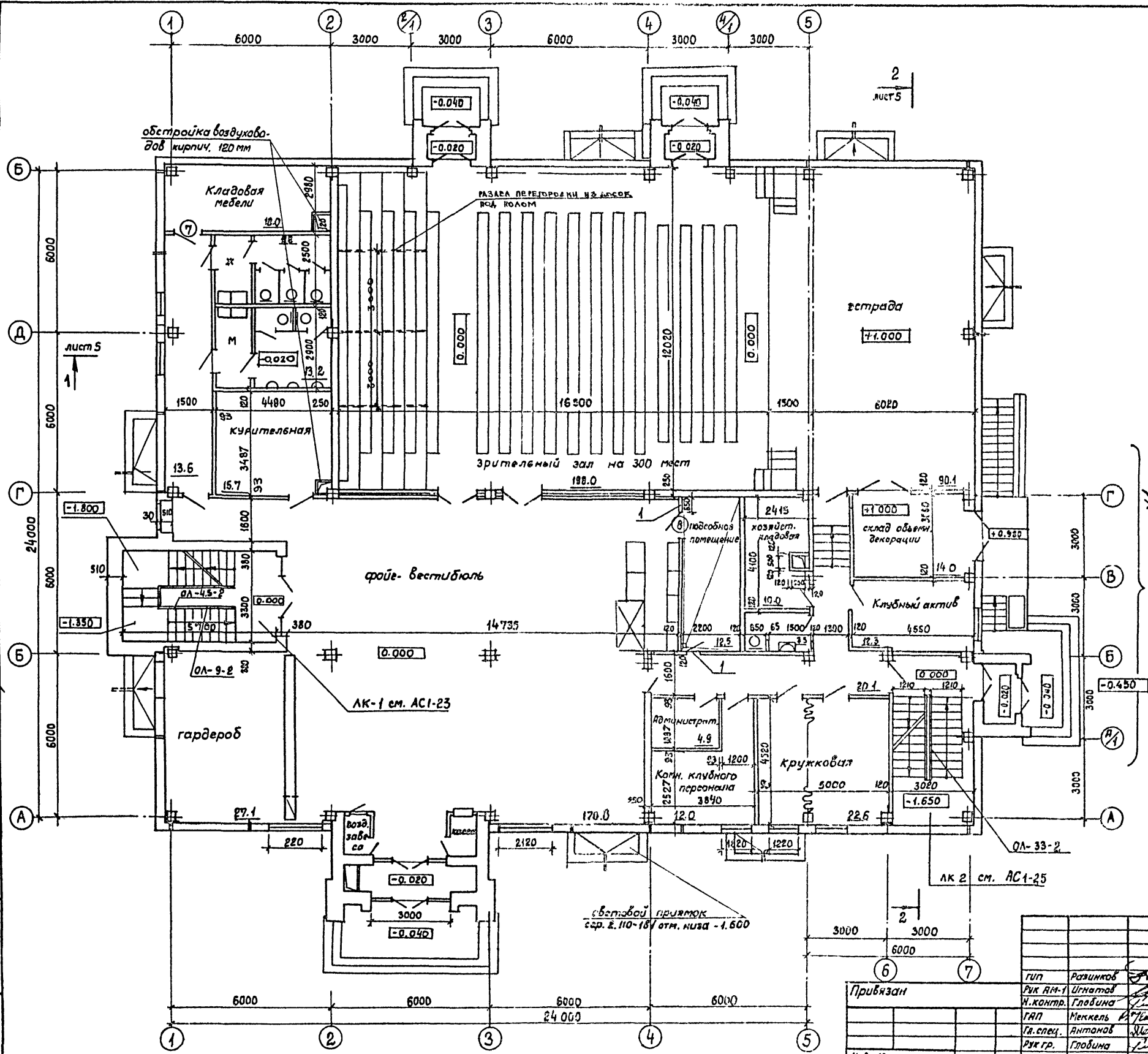
Студия	Лист	Листов
Р	3	

Министерство культуры СССР
АФ ГИПРОТЕАТР

СОГЛАСОВАНО
И.И.И. Подпись и дата
И.И.И. Подпись и дата

Альбом 1 часть 1
Типовой проект

Согласовано
Нач. СТО Максимов В.И.
Нач. МТО Бунин В.И.
Нач. ЭТО Нещитов В.И.
Инж. и подп. Подпись и дата Взам. инж. №



Ведомость проемов ворот и дверей

Марка, поз.	Размер проема в кладке, мм
7	1010 × 2070
8	1010 × 2370

Экспликация отверстий и ниш

тип NN	Размер в мм			отм. низа	назна- чение	Ква- драт. во
	ширина	высота	глубина			
1	750	400	-	2.600	ОВ	2

1. Данный лист см. совместно с АС-9 альбом 1 часть 1
2. При варианте с подвалом меняется планировка на отм. 0.000 между осями (4-5, Б-Г) и (1-2, Д-Е)
3. Двери в помещения подсобной и кладовой цветанабивать по данному комплекту. Остальные двери см. АС-9.
4. На данном листе указаны только дополнительные отверстия и обстройки появляющиеся при варианте с подвалом.

Привязан		264-12-257.86	АС1
тип	Разинков	Клуб на 375 посетителей (зал на 300 мест) (Вариант с подвалом)	схема
Рук. инж.	Игнатов		лист
И.контр.	Глобина	Р	4
ГАП	Меккель	Министерство культуры СССР	ЛФ ГИПРОТЕАТР
Гл. спец.	Антонов		
Рук. гр.	Глобина	План 1 этажа при вариан- те с подвалом	Формат А2
Инж. №	арх. Земляная		

Копировал: Рулькова

1861-02

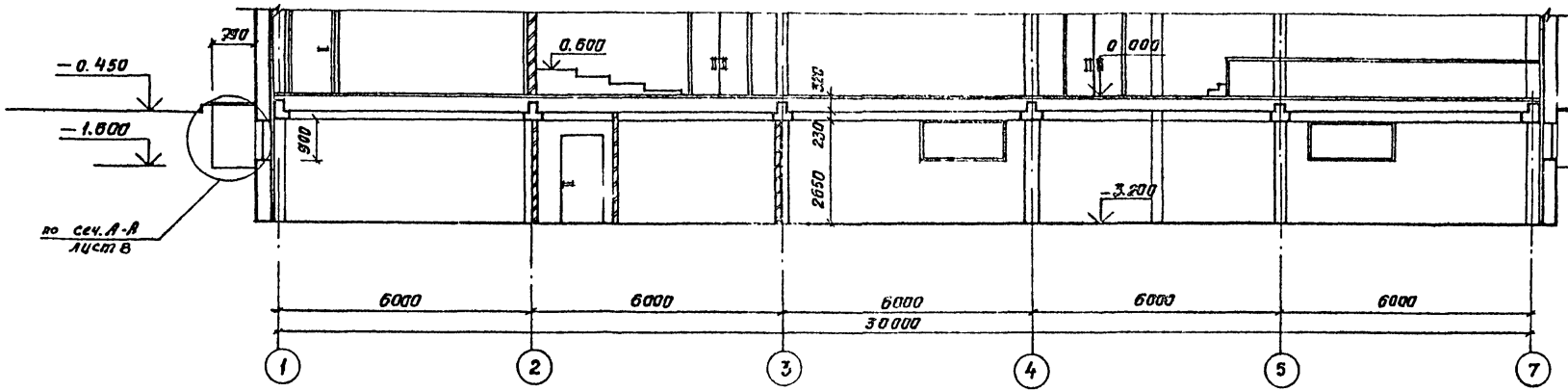
Формат А2

Часть 2

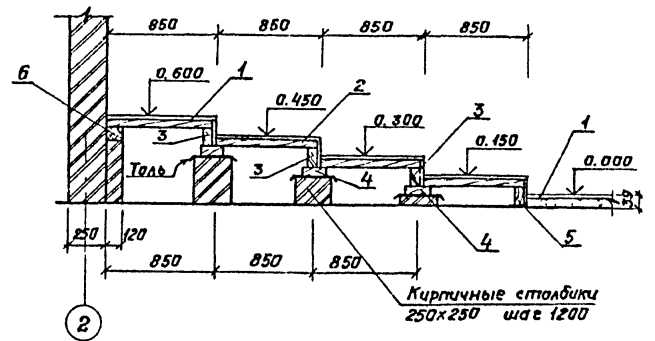
Типовой проект

№ 45 табл. Подписи и даты. Взам. штамп

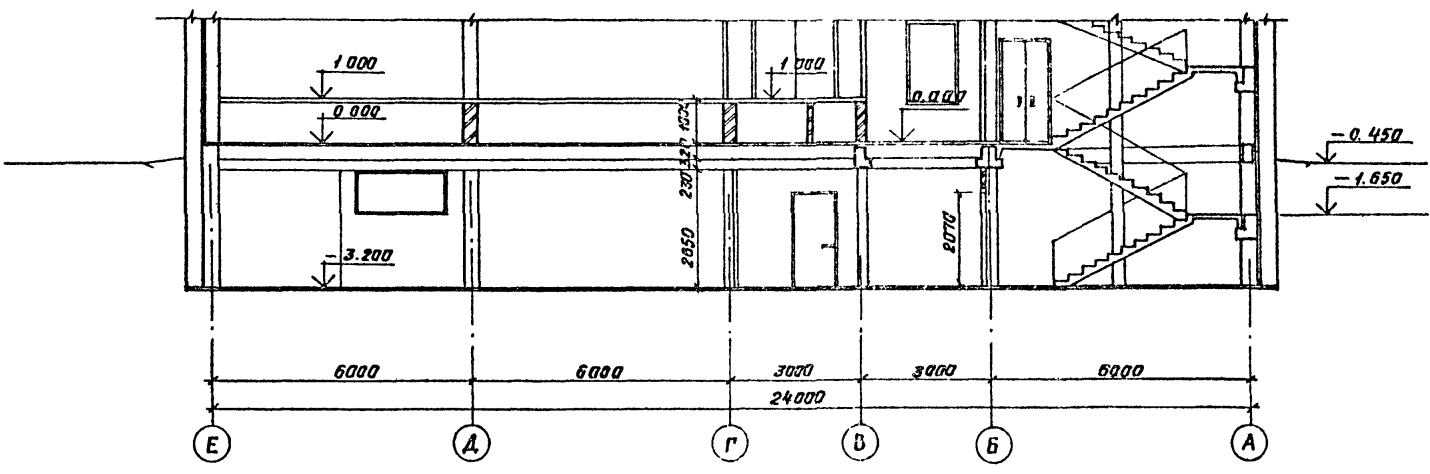
Разрез 1-1



Устройство подъема в зале



Разрез 2-2



Спецификация древесины

№ поз.	Обозначение	Наименование	Объем м³	Примечание
1	Серия 2.244-1 в.4	Паркет штучный-19	0,78 м³	
2	ГОСТ 8486-66*	Доска 200x60	2,45 м³	
3	То же	Брус 80x150	0,43 м³	
4	" "	Доска 200x60	0,43 м³	
5	" "	Брус 80x110	0,11 м³	
6	" "	Брус 60x60	0,043 м³	

Спецификация перемычек

Марка	Обозначение	Наименование	Кол. эл.	Кол. марок	Масса, кг		Примеч.
					1 эл.	Всего	
ПР1	Серия 1.138-10	1ПР1 - 12.12.14	1	13	50	650	
ПР2	То же	1ПР3 - 19.12.14	1	5	75	375	
ПР3	" "	1ПР3 - 19.12.14	2	1	75	150	
		1ПР28 - 20.25.22У	1		275	275	
ПР4	" "	1ПР1 - 12.12.14	3	1	50	150	
		1ПР38 - 15.12.22У	1		100	100	
ПР5	" "	1ПР1 - 12.12.14	2	1	50	100	

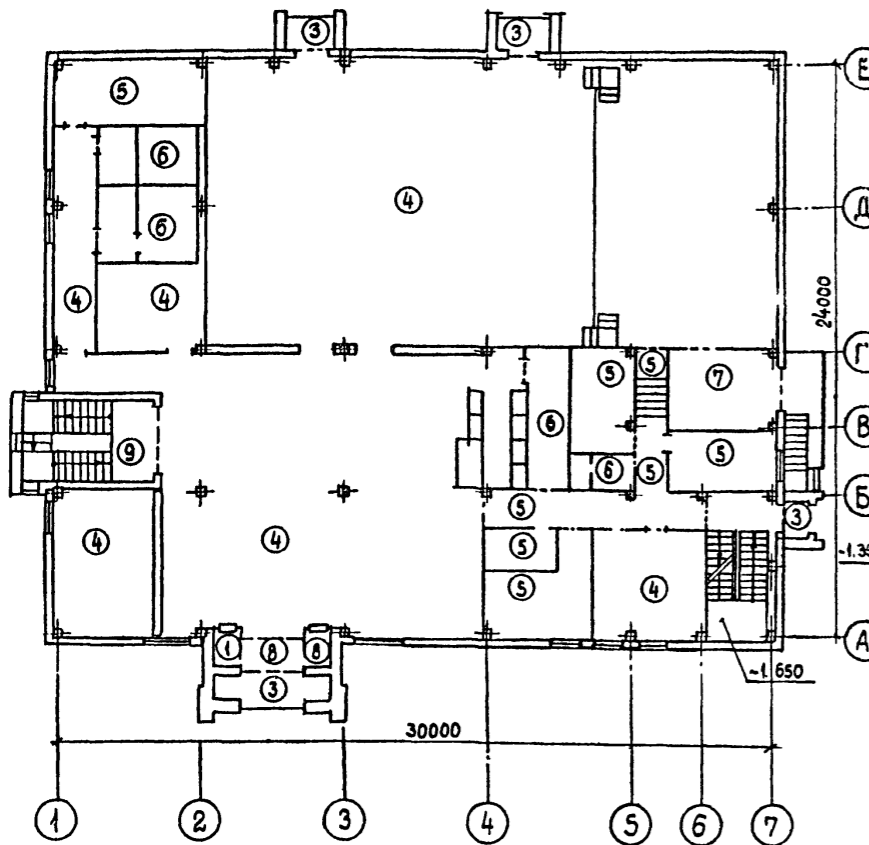
Спецификация металлических вращений лестниц и прямых

Поз.	Обозначение	Наименование	Кол.	Масса, кг		Примеч.
				1 эл.	Всего	
1	Серия 1.256-1	ОЛ - 33-2	2	41,06	82,12	
2	То же	ОЛ - 4.5-2	3	16,56	49,68	
3	" "	ОЛ - 9-2	2	21,59	43,18	
4	" "	ОЛ - 3-2	2	2,84	5,68	
5	" "	ОПВ - 30-1	1	37,31	37,31	
6	" "	ПД - 28	2	2,86	5,72	

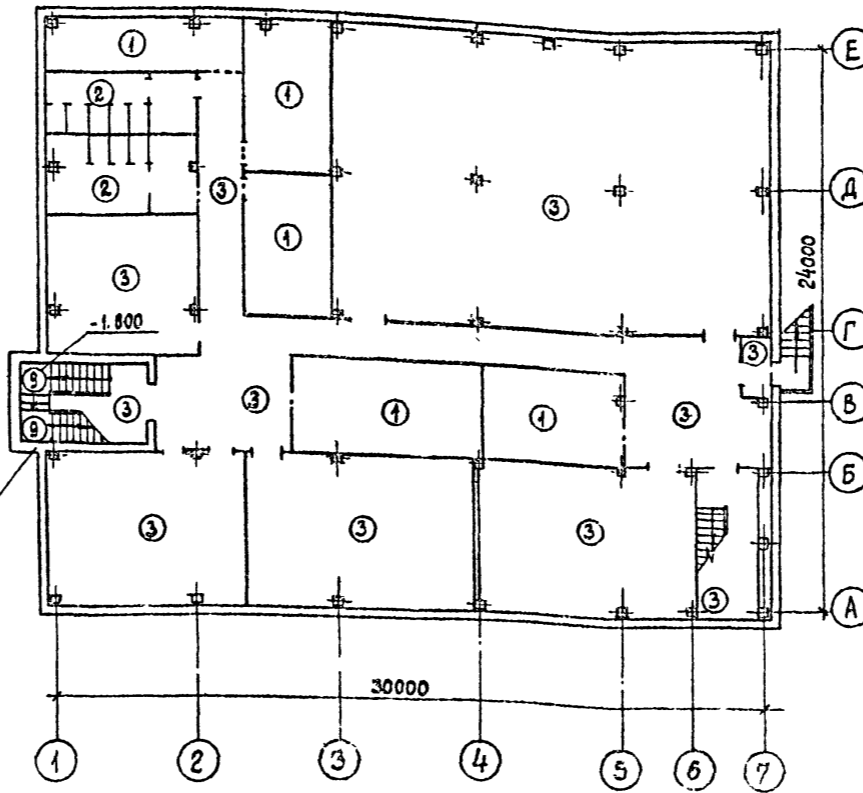
264-12-257 86 AC 1

Гип	Разинков	[Signature]	Клуб на 375 посетителей / зал на 300 мест / (вариант с подиумом)	Студия	Лист	Чистов
Рук. АМ-1	Кенатов			Р	5	
Н. контр.	Гладина	[Signature]	Разрезы 1-1, 2-2. Устройство подъема в зале	Министерство культуры СССР		
ГАП	Мелькель	[Signature]		ЛФ ГИПРОТЕАТР		
Гл. спец.	Янтонов	[Signature]				
Рук. ср.	Гладина	[Signature]				
Инв. №	Арх	Земляная				

План полов на отм. 0.000



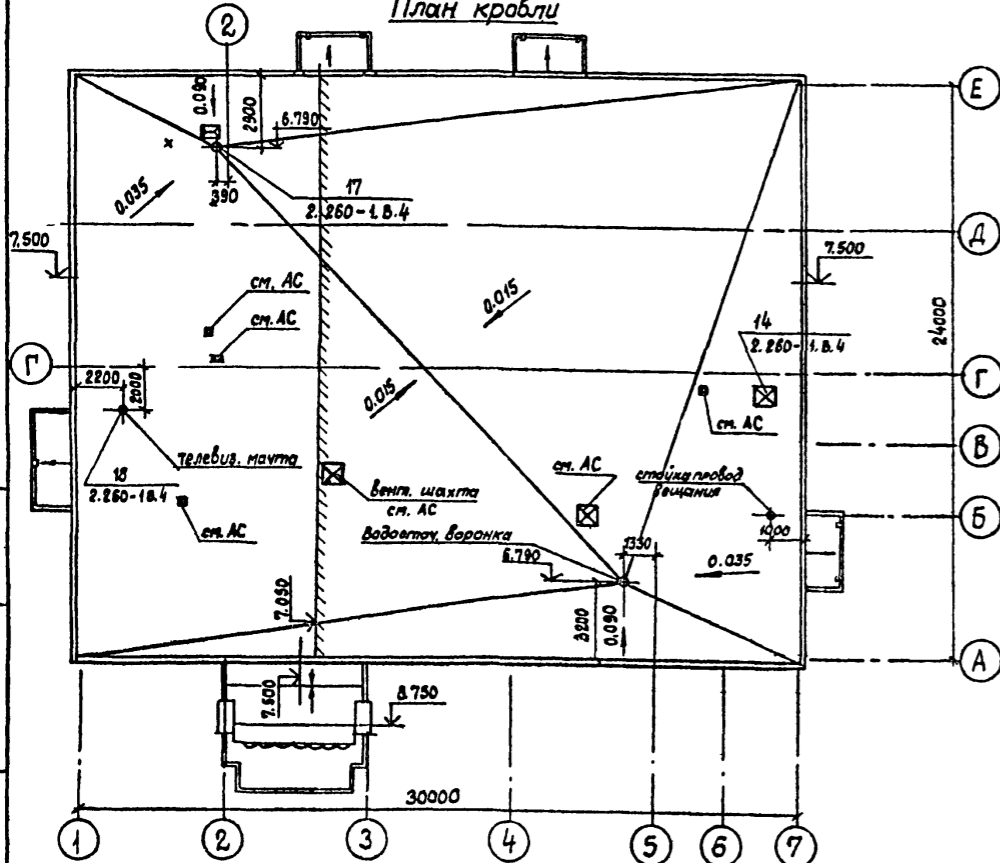
План на отм. -3.200



Экспликация полов

Наименование помещений	Тип пола по проекту	схема пола или № узла серии	Элементы пола и их толщина в мм	площадь пола
тепловой пункт, котельная, вентиляторы	1	245ТД 2.244-1 вып. 4	покрытие бетон В15 подстилающий слой-бетон В7,5 гидроизоляция-асфальтобетон	20 80 50 124,5
санузлы	2	240ТД 2.244-1 вып. 4	покрытие-керамическая плитка (ГОСТ 6787-80) цементно-песчаный р-р М150 подстилающий слой-бетон В7,5 гидроизоляция-асфальтобетон	10 10 100 50 36,1
тамбур, уборные, курительная, коридор, лестничные клетки №1, №2	3	243ТД 2.244-1 вып. 4	покрытие бетон мозаичного состава подстилающий слой из бетона В7,5 гидроизоляция-асфальтобетон	М200 80 100 50 559,2
Зрительный зал, фойе вестибюль, курительная, гардероб, коридор, кружковая	4	41 2.244-1 вып. 4	покрытие-штучный паркет (ГОСТ 8621-76) прослойка из быстротвердеющей пасты на водостойких вяжущих стяжка из цементно-песчаного раствора М150 звукоизоляционный слой из минераловатных плит $\gamma=125$ ГОСТ 9573-82	19 40 40 40 455,8
Коридор, администратор, клубный актив, комната клубного персонала, хоз. кладовая	5	76 2.244-1 вып. 4	покрытие-линолеум (ГОСТ 7251-77) прослойка из быстротвердеющей пасты на водостойких вяжущих стяжка из легкого бетона ($\gamma=1300-1400$ кг/м ³) В 5 звукоизоляционный слой из минераловатных плит $\gamma=125$ ГОСТ 9573-82	2,5 50 50 45 79,8
санузлы, подсобная при буфетной стойке	6	127 2.244-1 вып. 4	покрытие-керамические плитки	13 40,4
склад декораций	7		Покрытие-бетон В15 ж/б плита	20 14,0
Касса тамбур	8	218 ТД 2.244-1 вып. 4	покрытие-штучный паркет (ГОСТ 8621-76) подстилающий слой-бетон В7,5 гидроизоляция-асфальтобетон	19 80 50 7,0
лестничная площадка	9	136 2.244-1 вып. 4	покрытие мозаичного состава М200-30 стяжка из цементно-песчаного раствора М150 звукоизоляционный слой из минераловатных плит $\gamma=125$ ГОСТ 9573-82	30 30 40 9,7

План кровли



1. Примыкания полов выполнять по серии 2.244-1.В.3
2. Привязку всех отверстий в покрытии см. АС-21, АС-41.
3. Конструкцию вент. шахт см. АС-20 альбом 14.1
4. Зонты см. марку 0В

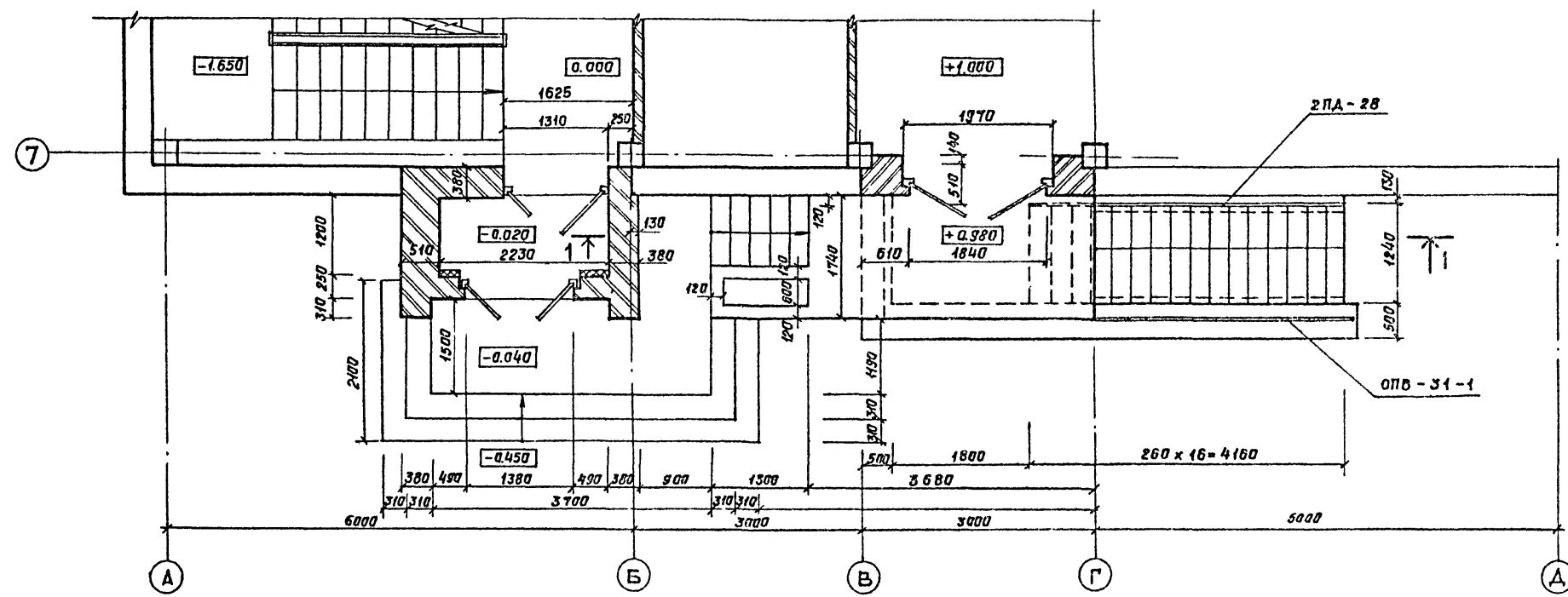
Уч. № по вл. Подпись и дата 89 см. Уч. №2

Привязан		264-12-257.86		АС1	
Гип	Разинков	Клуб на 375 посетителей (зал на 300 мест) (Вариант с подвалом)		этаж	лист
Рук. Арх-1	Игнатов			Р	6
Н. контр.	Глобина	План кровли. Планы полов. Экспликация полов		МИНИСТЕРСТВО КУЛЬТУРЫ СССР	
ГАП	Макель			АФ ГИПРОТЕАТР	
Гл. спец.	Антонов	Копирован: Рупекода		1861-02	
Рук. гр.	Глобина			Формат А2	
Арх.	Земляная				

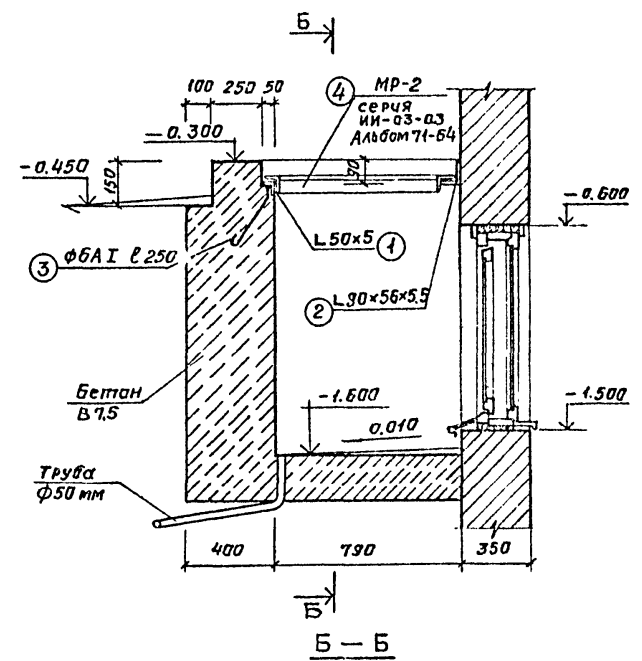
Альбом 1 Часть 2

Типовой проект

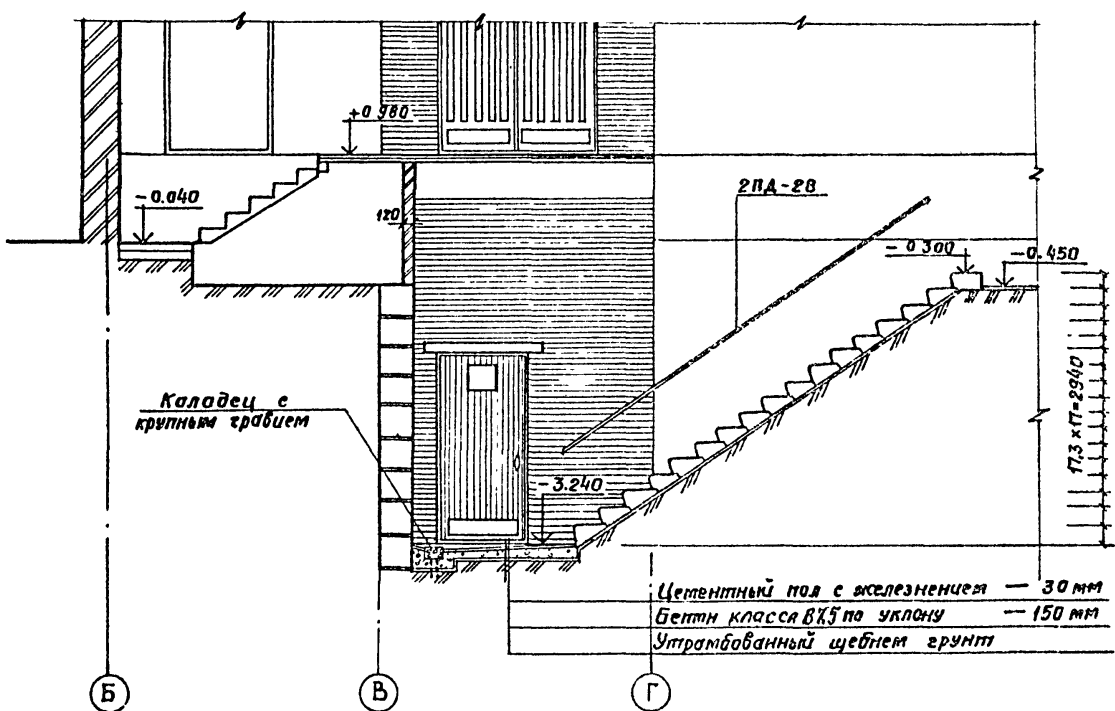
ФРАГМЕНТ ПЛАНА N 1



СЕЧЕНИЕ А-А
ПО СВЕТОВОМУ ПРЯМКУ



ПРЯМОК ВХОДА В ПОДВАЛ



СПЕЦИФИКАЦИЯ МЕТАЛЛА НА ПРЯМКИ

Марка и/или поз.	Обозначение	Наименование	Кол-во м	Масса ед. кг	Масса кг на 1 прямик	Масса кг всего на 7 прямик
1	ГОСТ 8509-72*	L 50x5	2,6	3,77	9,8	69,0
2	ГОСТ 8510-72*	L 90x56x5,5	2,6м	6,17	16,0	112,0
3	ГОСТ 5781-82*	Ø 6АІ С-250	2,5м	0,222	0,6	4,2
4	Серия ИИ-03-03 альбом 71-64	MP-2	2	35,24	70,48	493,5

1. Данный лист см. совместно с листом АС1-4, АС1-26.
2. Спецификация на ступени прямка см. АС1-11.

		264-12-257 86		АС 1	
Привязан	ГМП Разинков Р	Рук. АМ-1 Игнатюв	Клуб на 375 посетителей / зал на 300 мест /	Стадия	Лист
	Н.контр. Глобина	ГАП Меккель М.И.	Вариант с подвалом	Р	8
	Гл. спец. Антонов	Рук. зр. Глобина	Фрагмент плана N 1.	Министерство культуры ССР	
ИМБ №	Ст. арх. Лядинава		Прямик	ЛФ ГИПРОТЕАТР	

ИМБ № подл. Подпись и дата Взам. инв. №

Альбом 1 часть 2

Туповой проект

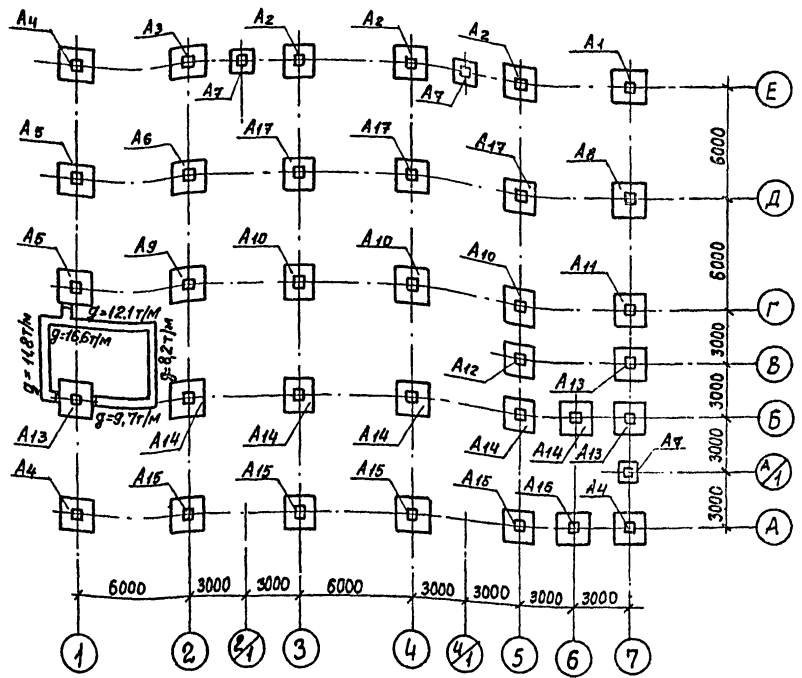


Таблица усилий на уровне обреза фундаментов

Условн обознач	Марка фундамента	M тм	Q т	N т	Условн обознач фундамента	Марка фундамента	M тм	Q т	N т
A1	1Ф21.9-2	4,8	2,6	48,1	A11	1Ф21.9-2	7,0	2,4	68,8
A2	"	6,9	2,8	79,4	A12	"	4,6	2,4	38,4
A3	"	6,9	2,6	85,5	A13	"	4,6	2,5	39,7
A4	"	4,9	2,7	48,6	A14	"	7,1	2,5	121,3
A5	"	6,3	2,5	74,2	A15	"	10,7	2,6	69,7
A6	"	4,1	2,8	64,5	A16	"	5,6	2,5	34,9
A7	1Ф12.8-1	3,2	1,2	18,2	A17	"	9,2	2,5	39,6
A8	1Ф21.9-2	9,2	2,5	42,4					
A9	"	7,1	2,4	97,7					
A10	"	7,1	2,4	124,9					

- Фундаменты запроектированы исходя из следующих данных:
 - основание естественное при сухих непучинистых грунтах, расчетные характеристики грунта $\gamma = 1,8 \text{ т/м}^3$; $\varphi^H = 0,19 \text{ рад}$; $C^H = 2 \text{ кПа}$
 - грунтовые воды отсутствуют;
 - участок строительства горизонтальный;
 - расчетное давление на грунты основания согласно СНиП 2.02.01-83 принято (при ширине фундамента 1м) на глубине 2,0м - 200 кПа.
- Фундаменты под колонны приняты сборные железобетонные ступенчатого типа по серии 1.020/83 вып. 6-1
Фундаменты под стены приняты из сборных жел. бет. плит серии 1.112-5 вып. 1.2 и сборных бетонных блоков для стен подвала гост 13579-78.
- Фундаменты устраиваются по защищенному от промерзания основанию. Укладка фундаментов на мерзлый грунт запрещается.
- Фундаментные плиты и даштаки укладываются на выровненную поверхность основания по песчаной подсыпке толщиной 100мм. После установки фундаментов проверить нивелировкой их горизонтальность.
- Кладку стен из бетонных блоков вести на свежеложенном растворе М 50 с обязательной перевязкой швов в каждом ряду, а также во всех пересечениях на глубину не менее 1/3 высоты блока с тщательным заполнением швов. Фундаментные блоки следует укладывать в виде непрерывной ленты. Зазоры между блоками, места ввода труб, заделку отверстий после прокладки коммуникаций заполнить бетоном класса В 7,5, над канализационными трубами оставить зазор 200мм

- По верхнему обрезу фундаментных плит и фундаментных блоков устраиваются монолитные пояса.
- Горизонтальную гидроизоляцию кирпичных стен на отм. -0,400 выполнять из цементно-песчаного раствора состава 1:2 толщиной 20мм согласно СН301-65 п.1.10, СНиП III-20-74 п. 4.14-4.15. Вертикальная гидроизоляция кирпичных стен со стороны грунта обмазочная за 2 раза толщиной не менее 3мм. Материал обмазочной гидроизоляции битум марки БН-III и БН-IV. При производстве работ руководствоваться СНиП III-20-74.
- Обратную засыпку пазух производить после монтажа перекрытия над подвалом и устройства подтовочки под палы подвала. Засыпку производить грунтом, не содержащим растительных остатков с объемным весом скелета грунта $\gamma_{ск} = 1,65 \text{ т/м}^3$.
- План фундаментов см. лист АС10 сечения по фундаментам см. листы АС10-12, Альбом 1 часть 1;
- При привязке здания к участку с другими геологическими условиями, другим рельефом стройплощадки, другими толщинами наружных стен (см. архитектурные планы), фундаменты необходимо переработать руководствуясь СНиП 2.02.01-83
- Вокруг здания выполнить отмостку шириной 100см из слоя асфальта бетона $t_1 = 25\text{мм}$ по щебеночной подготовке $t_2 = 80\text{мм}$.
- Указания по производству работ в зимнее время см. лист АС-4 Альбом 1, часть 1.

№ 42 подл. Подписи и дата составления № 2

264-12-257.86 АС 1

Привязан	Гип. Разинков	Клуб на 375 посетителей (зал на 300 мест) Вариант с подвалом.	Студия	Лист	Листов
	Рук. АИИ Унаинов		Р	9	
	Н. контр. Вабилова		Министерство культуры СССР		
	Гл. спец. Антанов				
И№. №	Рук. гр. Вабилова	Схема нагрузок на фундаменты	ЛФ ГИПРОТРАП		
	Ст. инж. Вирченко		Формат А2		

Копировал: Ринькова 1861-02

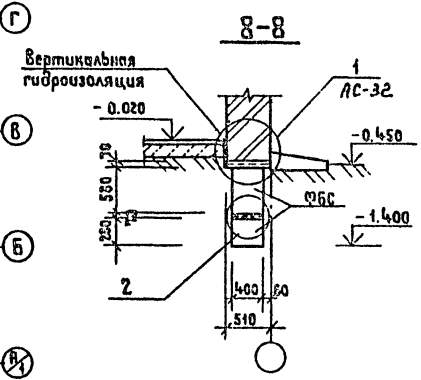
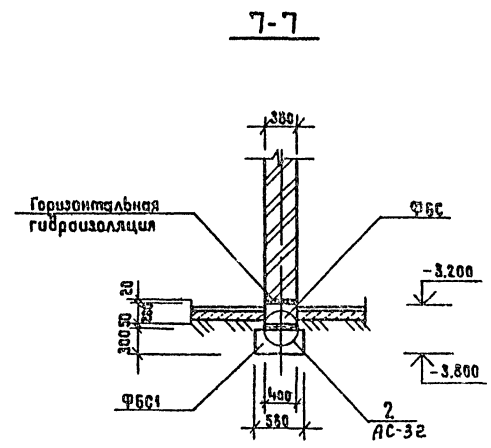
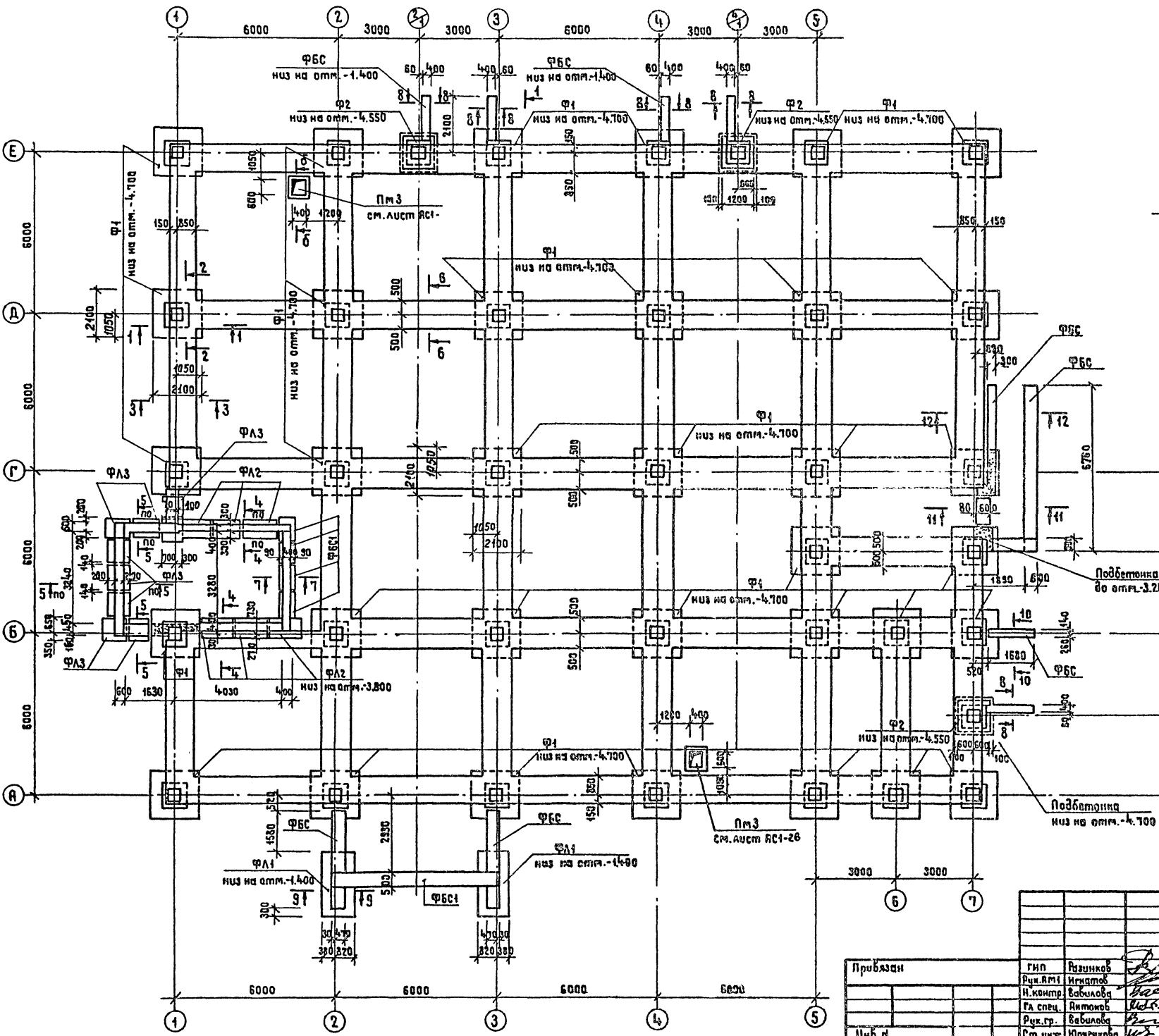
Альбом 1 часть 2

Мушовой проект

Согласовано

Лич. С.Т.О. Митинской

Уч.б. Инст. Подпись в дата Взам. инв.н



1, 2 узлы смотри л. АС-32 альбом 1 часть 1.

264-12-257.86		АС 1	
Клуб на 375 посетителей 7 зал на 300 мест Вариант с подвалом	Стр. 10	Лист 10	Листов
Схема расположения фундаментов	Министерство культуры СССР		ЛФ ГИПРОТЕАТР

Приказан	ГМП	Разинков
	Руч. Я.М.	Игнатюк
	И.контр.	Бабикова
	ГА спец.	Антонов
	Руч. гр.	Бабикова
Инв.н	Ст. инж.	Юрченко

Копировала: Жукова

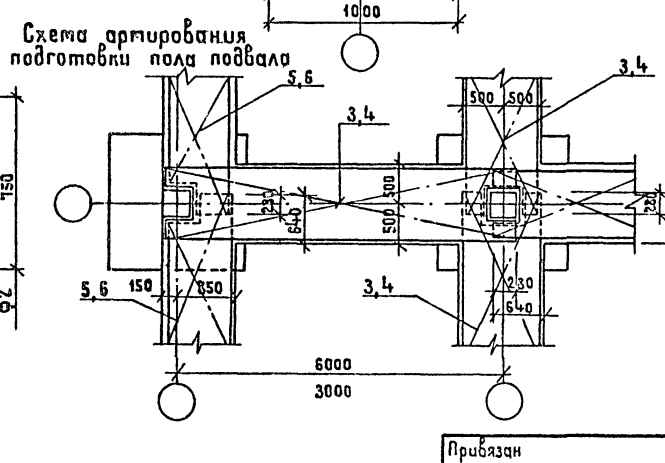
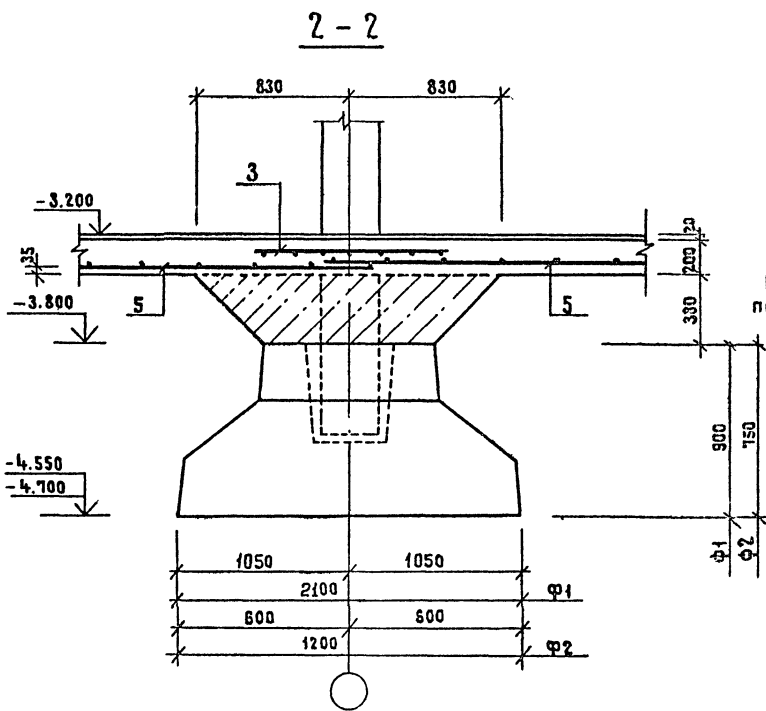
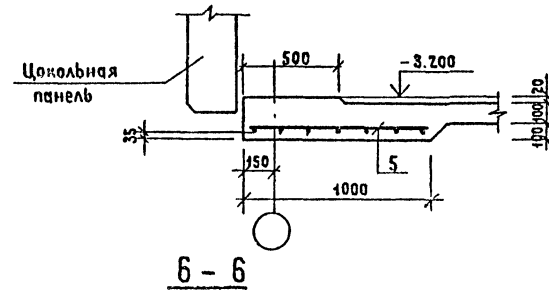
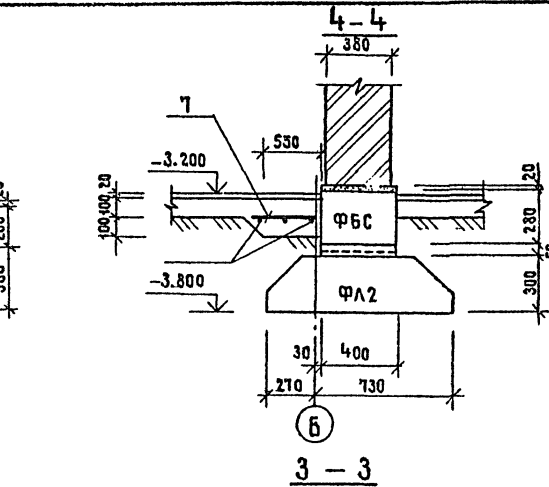
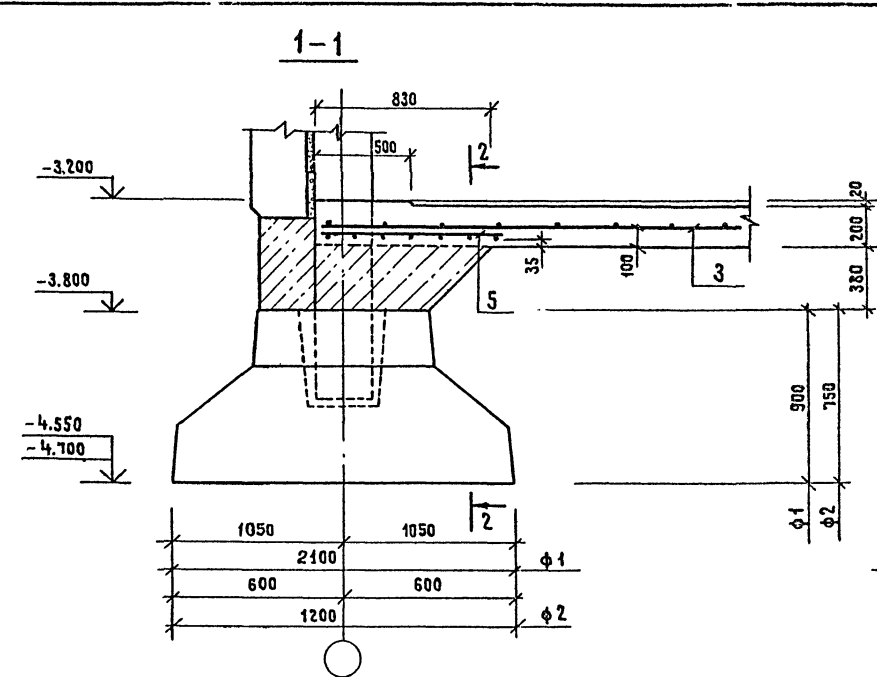
1861-02

Фармац 22

Спецификация к схеме расположения фундаментов и входа в подвал

Марка поз.	Обозначение	Наименование	Кол.	Масса ед. кг	Примеч.
		Фундамент			
Ф1	1.020-1/83.1-1.3.0.0-02	1Ф21.9-2	34	4300	
Ф2	1.020-1/83.1-1.1.0.0	1Ф12.8-1	3	1900	
		Плиты железобетонные для ленточных фундаментов			
ФЛ1	ГОСТ 13580-80	ФЛ 12.24	2	1800	
ФЛ2	то же	ФЛ 10.12	6	750	
ФЛ3	" "	ФЛ 10.8	9	500	
ФБС1	" "	ФБС 9.3.6-Т	4	350	
		Блоки бетонные			
ФБС24.6.6-Т	ГОСТ 13579-78	ФБС 24.6.6-Т	16	1960	
ФБС12.6.6-Т	то же	ФБС 12.6.6-Т	20	960	
ФБС12.6.3-Т	" "	ФБС 12.6.3-Т	45	460	
ФБС12.4.6-Т	" "	ФБС 12.4.6-Т	7	640	
ФБС9.4.6-Т	" "	ФБС 9.4.6-Т	4	470	
ФБС12.4.3-Т	" "	ФБС 12.4.3-Т	19	310	
ФБС9.3.6-Т	" "	ФБС 9.3.6-Т	3	350	
		Ступени			
АС12.17	1.055.1-1	АС 12.17	16		

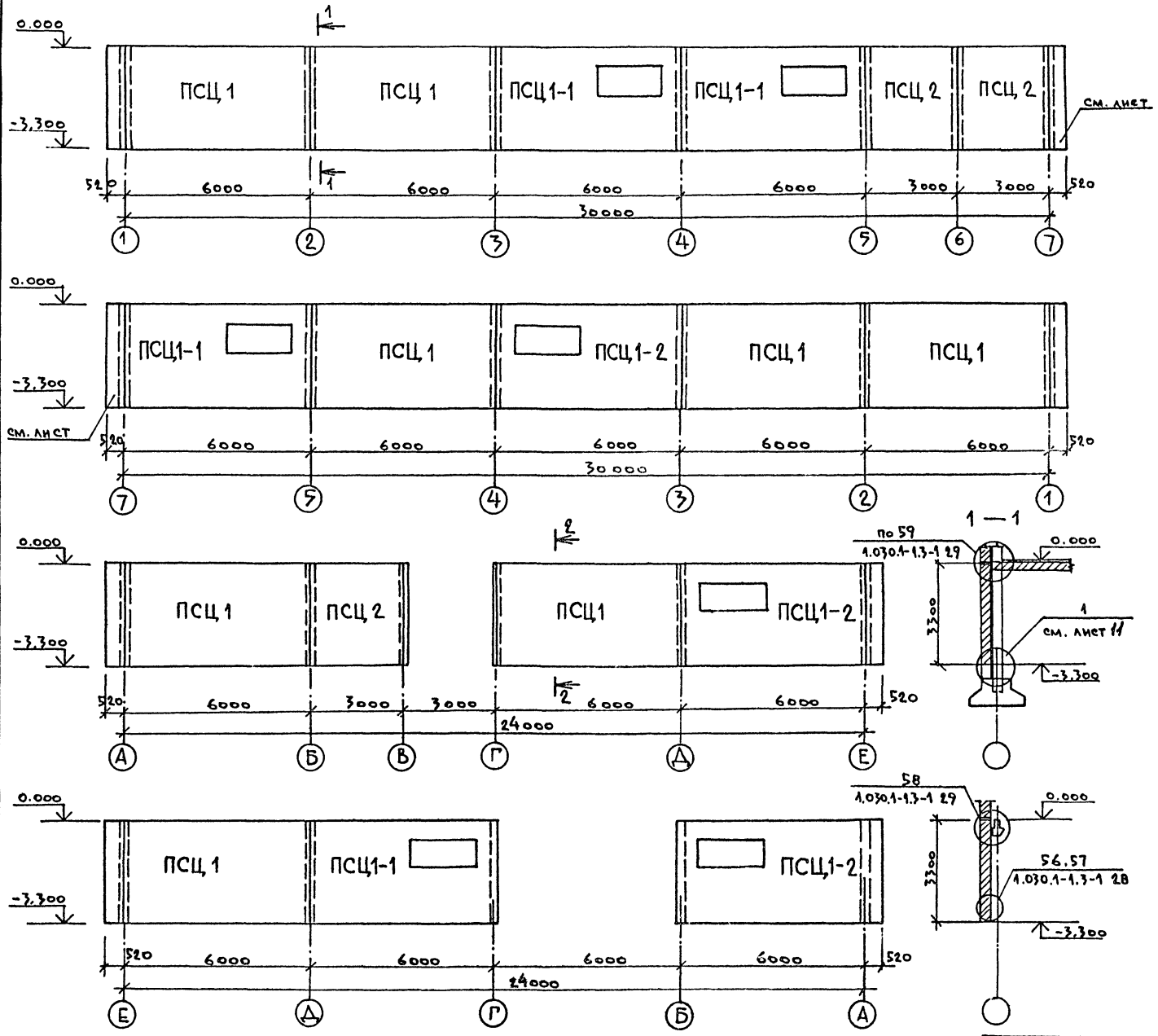
1. Марка бетона по морозостойкости бетонной подготовки подвала и бетонных блоков - Мрз 150.



264-12-257.86		АС1	
Приказан	Гип. Разинков Рук. Арм. Чиркалов Н. контр. Завилова	Класс на 375 посетителев (зал на 300 мест) Вариант с подвалом	Стандия Лист Листов Р И
Инв. №	Гл. спец. Пилонков Рук. гр. Завилова Ст. инж. Гурьянова	Схема расположения фундаментов Сечения 1-1 и 4-4, 3-3	Инженерская служба: СССР ЛФ ГИПРОТЕАТР

Альбом 1 Часть 2

СХЕМА РАСПОЛОЖЕНИЯ ЦОКОЛЬНЫХ ПАНЕЛЕЙ '1-7', '7-1', 'А-Е', 'Е-А'



СПЕЦИФИКАЦИЯ К СХЕМЕ РАСПОЛОЖЕНИЯ ЦОКОЛЬНЫХ ПАНЕЛЕЙ

МАРКА ПОЗ.	ОБОЗНАЧЕНИЕ	НАИМЕНОВАНИЕ	КОЛ. ЕД.	МАССА, КГ	ПРИМЕЧАНИЕ
ПСЦ 1	1.030.1-1.1-177-03	ПСЦ 60.33.35-А	8		
ПСЦ 2	1.030.1-1.1-175-03	ПСЦ 30.33.35-А	3		
ПСЦ 1-1	КЖИ-4000	ПСЦ 60.33.35-А-1	4		
ПСЦ 1-2	то же	ПСЦ 60.33.35-А-5	3		
УЗЛЫ					
Б 6	1.030.1-1.3-1 46	Б 6			
Б 7	1.030.1-1.3-1 46	Б 7			
Б 8	1.030.1-1.3-1 46	Б 8			
Б 9	1.030.1-1.3-1 46	Б 9			

ИВ. № ПОЛ. А. ПОВЕРКА ДАТА ВЗАМ. ИВ. №

Привязан:

Гип	ОДИНКОВ	
Рук. Ам.	ИГНАТОВ	
Н. контр.	ВАВИЛОВА	
Гл. спец.	АНТОНОВ	
Рук. гр.	ВАВИЛОВА	
Ст. инж.	ГЕР	

264-12-257.86 АС 1

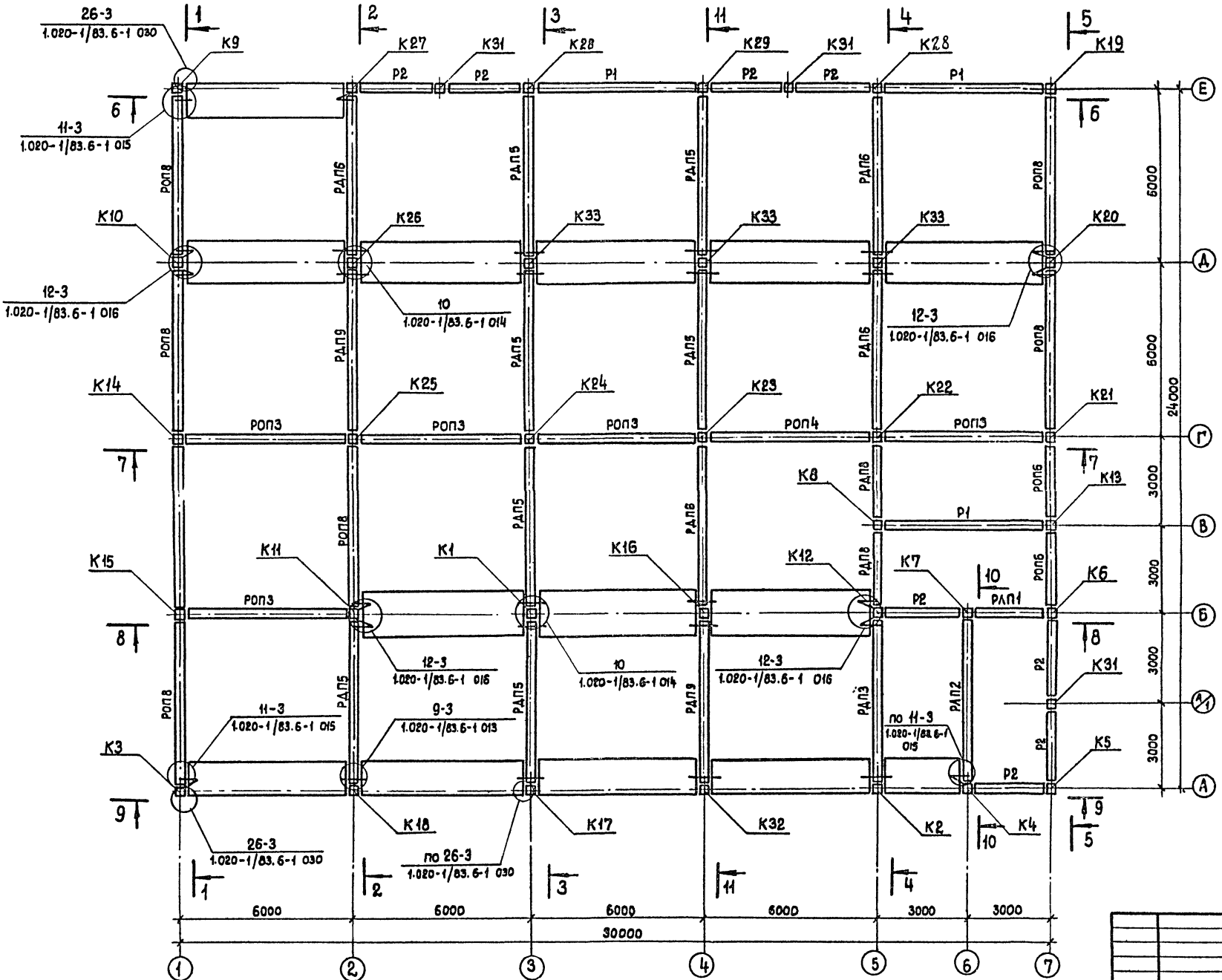
Клуб на 375 посетителей.
(зал на 300 мест)
Вариант с разбалет.

Стальная Лист Листов
Р 13

Министерство культуры СССР
АФ ГИПРОТЕАТР

Альбом 1, часть 2

Типовой проект



1. Данный лист смотреть совместно с листами РС1-15÷РС1-19; АС-33, 34.

Имя, № табл. Подпись и дата. Взам. инж. А

Привыкан	
Инв. №	

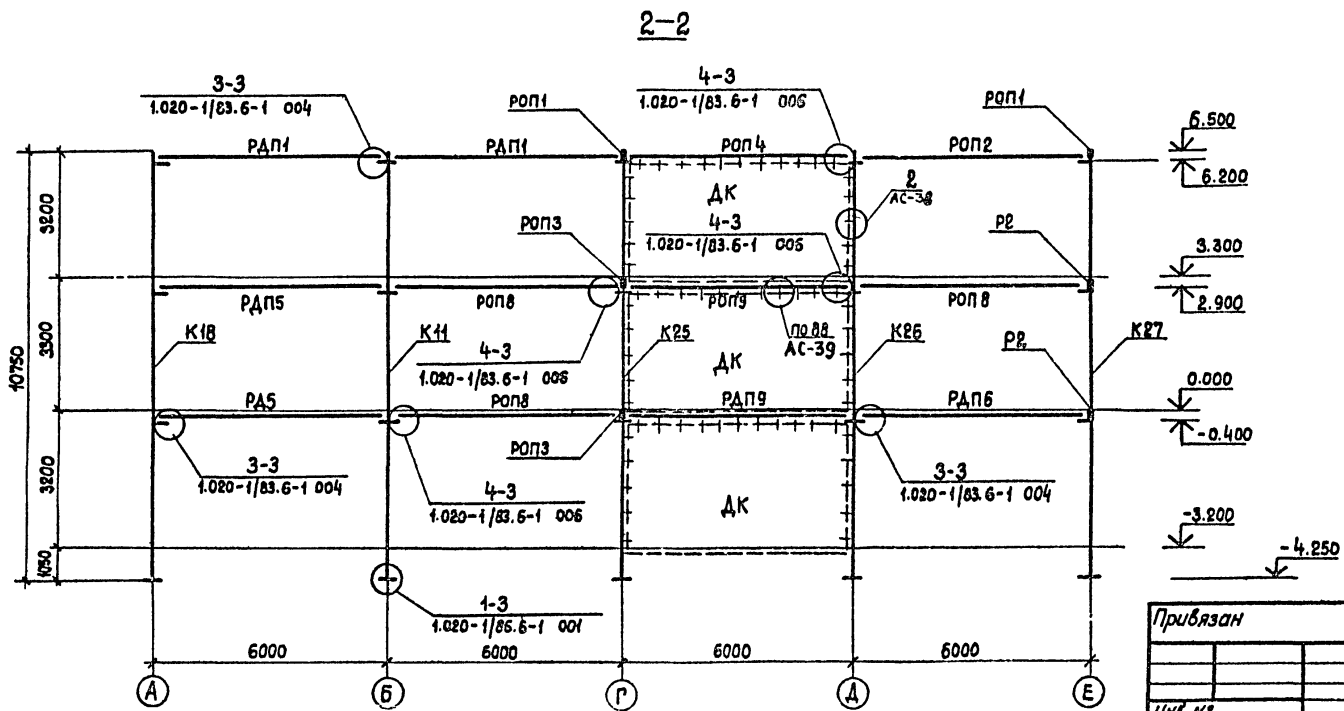
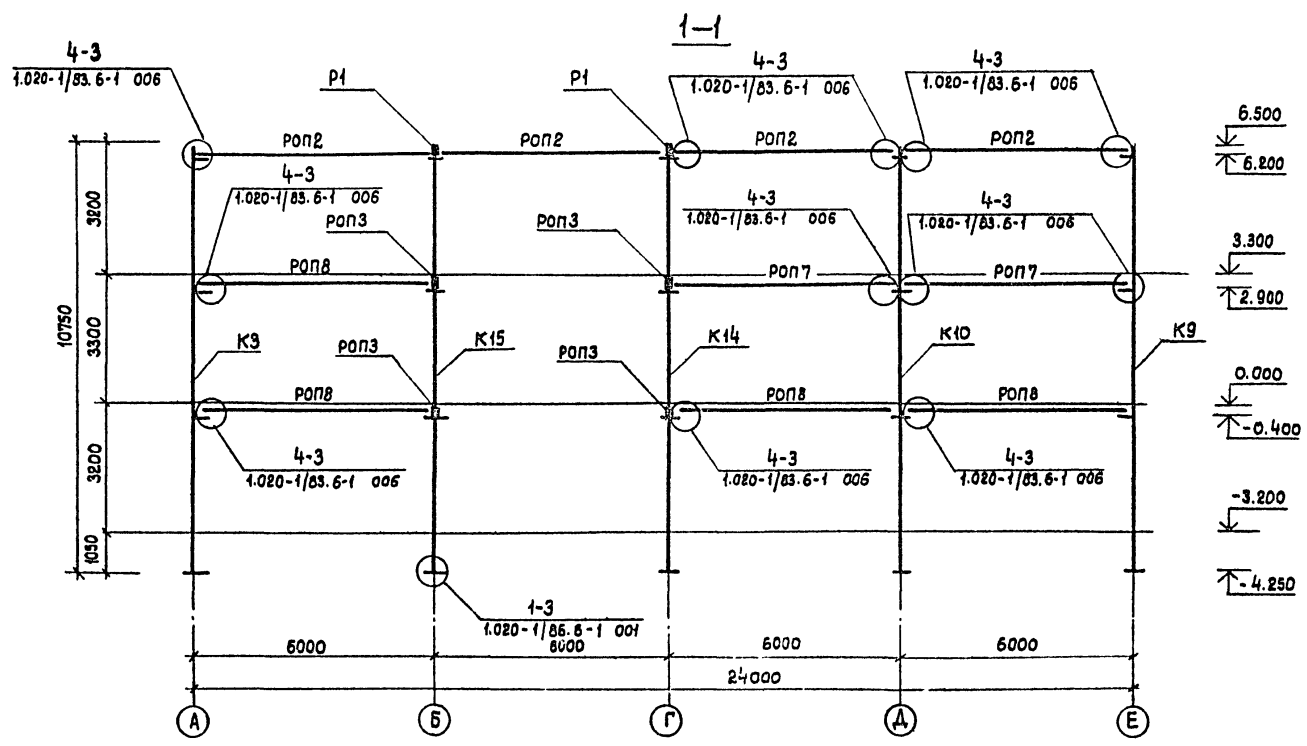
ГЛП	Резинков	
Рук. инж.	Игнатов	
Инж. контр.	Вавилова	
Инж. спец.	Антонов	
Рук. гр.	Вавилова	
Ст. инж.	Юрченко	

264-12-257.86		АС1
Клуб на 375 посетителей (зал на 300 мест). Вариант с подбалом		Этап
Стена расположения ригелей перекрытия над подбалом и колонн		Лист
Министерство культуры СССР		Формат
ЛФ ГИПРОТЕАТР		Р 14

Копировал: Рунцова 1861-02 Формат А2

Спецификация к схеме расположения ригелей и колонн /начало/

Тубовый проект Альбом 4, вариант 2



Марка поз.	Обозначение	Наименование	Кол.	Масса ед.к.	Примечание
Колонны					
К1	КЖИ-07	ЗКДЗ.33-2.6-1	1		
К2	КЖИ-08	ЗКОЗ.33-1.1-1	1		
К3	то же	ЗКОЗ.33-1.1-2	1		
К4	"	ЗКОЗ.33-1.1-3	1		
К5	"	ЗКОЗ.33-1.1-4	1		
К6	КЖИ-06	ЗКДЗ.33-1.4-1	1		
К7	КЖИ-08	ЗКОЗ.33-1.1-5	1		
К8	КЖИ-06	ЗКДЗ.33-1.4-2	1		
К9	КЖИ-08	ЗКОЗ.33-1.1-6	1		
К10	КЖИ-06	ЗКДЗ.33-1.4-3	1		
К11	то же	ЗКДЗ.33-1.4-4	1		
К12	"	ЗКДЗ.33-1.4-5	1		
К13	КЖИ-030	ЗКДЗ.33-1.4-6	1		
К14	то же	ЗКДЗ.33-1.4-7	1		
К15	"	ЗКДЗ.33-1.4-8	1		
К16	КЖИ-07	ЗКДЗ.33-2.6-2	1		
К17	КЖИ-2000	ЗКОЗ.33-2.6-1	1		
К18	то же	ЗКОЗ.33-2.6-2	1		
К19	КЖИ-08	ЗКОЗ.33-1.1-7	1		
К20	КЖИ-06	ЗКДЗ.33-1.4-9	1		
К21	КЖИ-030	ЗКДЗ.33-1.4-10	1		
К22	КЖИ-040	ЗКДЗ.33-2.5-1	1		
К23	то же	ЗКДЗ.33-2.5-2	1		
К24	"	ЗКДЗ.33-2.5-3	1		
К25	КЖИ-06	ЗКДЗ.33-1.4-11	1		
К26	то же	ЗКДЗ.33-1.4-12	1		
К27	КЖИ-2000	ЗКОЗ.33-2.6-6	1		
К28	КЖИ-3000	ЗКОЗ.33-2.6-4	2		
К29	то же	ЗКОЗ.33-2.6-5	1		
К31	КЖИ-09	2КЗ.33-1-1	3		
К32	КЖИ-2000	ЗКОЗ.33-2.6-7	1		
К33	КЖИ-10	1КДЗ.33-1	3		

1. Данный лист смотреть совместно с листом АС1-14, АС-33, 34.
 2. Окончание спецификации к схеме расположения ригелей и колонн см. лист АС1-16.

264-12-25786 АС1

гип	Разинков	Клуб на 375 посетителей (зал на 300 мест) вариант с подбалком. Схема расположения ригелей и колонн. Разрезы 1-1; 2-2	Лист	Листов
Риж.АМУ	Игнатов		Р	15
И.контр.	Вавилова		Министерство культуры СССР И.Ф. ГИПРОТЕАТР	
Гл. след.	Янгонов			
Риж.гр.	Вавилова			
Ст. инж.	Курченко			

И.М.Полдв. Подпись и дата (календарная)

Приязан
 УИВ. №

Спецификация к схеме расположения ригелей и колонн (окончание)

Марка поз.	Обозначение	Наименование	Кол.	Масса ед. кг.	Примечание
<i>Ригели</i>					
РДПЗ	1.020-1/83.3-1 02	РДП 4.57-50 АТV	1		
РДП5	то же	РДП 4.57-60 АТV	7		
РДП6	" "	РДП 4.57-80 АТV	4		
РДП8	1.020-1/83.3-1 14	РДП 4.27-80	2		
РДП9		РДП 4.57-80 АТV-1	2		
РОПЗ	1.020-1/83.3-1 07	РОП 4.57-20	5		
РОП4	кжи-12	РОП 4.57-20-1	1		
РОП6	1.020-1/83.3-1 14	РОП 4.27-40	2		
РОП8	1.020-1/83.3-1 07	РОП 4.57-45	6		
РАП1	1.020-1/83.3-1 16	РАП 4.27-40	2		
РАП2	1.020-1/83.3-1 08	РАП 4.57-30	1		
Р1	1.020-1/83.3-1 17	Р 3.57	3		
Р2	то же	Р 3.27	7		
<i>Узлы</i>					
9-3	1.020-1/83.6-1 084	9-3	4		
10	то же	10	6		
11-3	" "	11-3	4		
12-3	" "	12-3	4		
26-3	" "	26-3	12		
1-3	" "	1-3	3		
3-3	" "	3-3	32		
4-3	" "	4-3	16		
40	" "	40	2		
41	" "	41	20		
27-3	" "	27-3	12		
38-3	" "	38-3	2		
39-3	" "	39-3	4		
88	" "	88	33		

Данный лист смотреть совместно с листами АС1-14, АС1-15, АС-33, 34.

264-12-257.86		АС1	
Клуб на 375 посетителей (зал на 300 мест) Вариант с подбалом.		Стадия	Лист
Схема расположения ригелей и колонн Разрезы 3-3, 4-4		Р	16
Министерство культуры СССР		ЛФ ГИПРОТЕАТР	

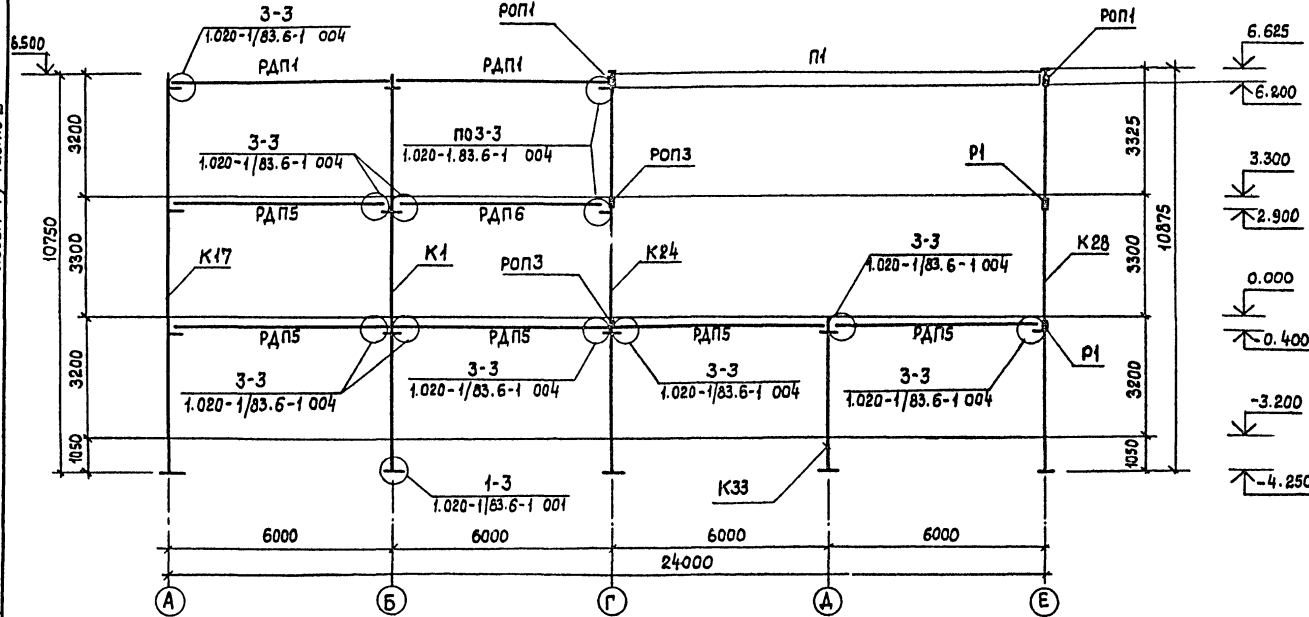
Привязан

Г.И.П. Разинков
 Рук. АИ/И. Антонов
 И. контр. Вавилова
 Гл. спец. Антонов
 Рук. гр. Вавилова
 И. инж. Корженкова

Копировал: Рулева
 1861-02

Формат А2

3-3



4-4

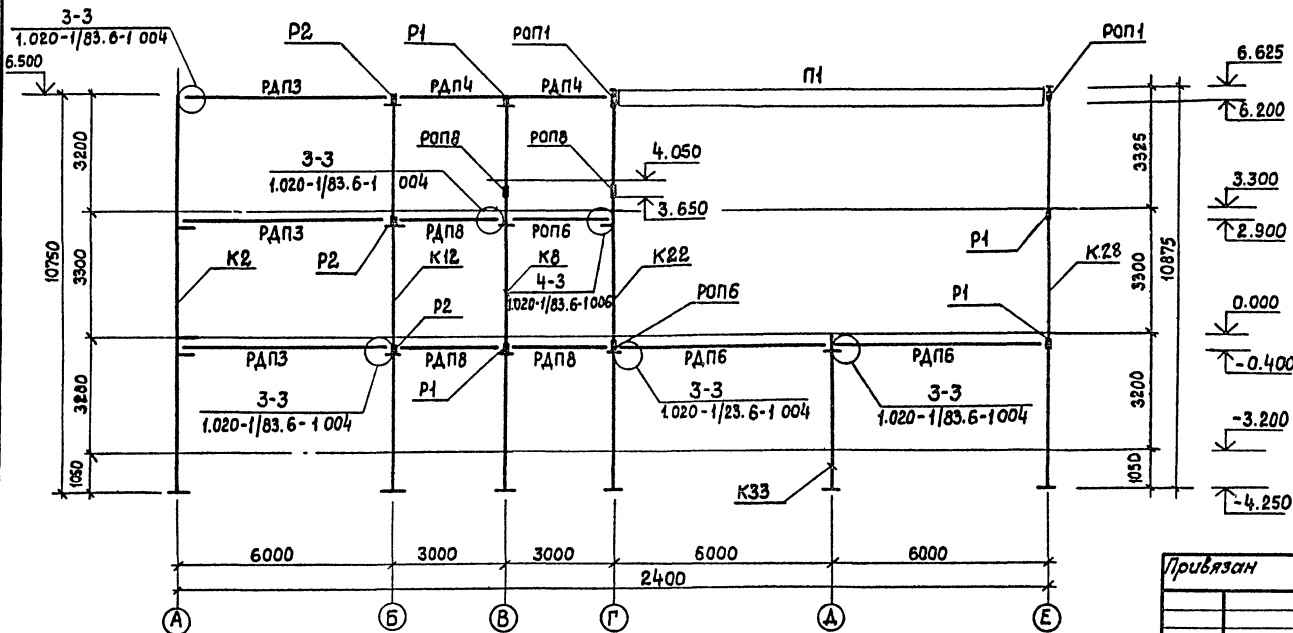
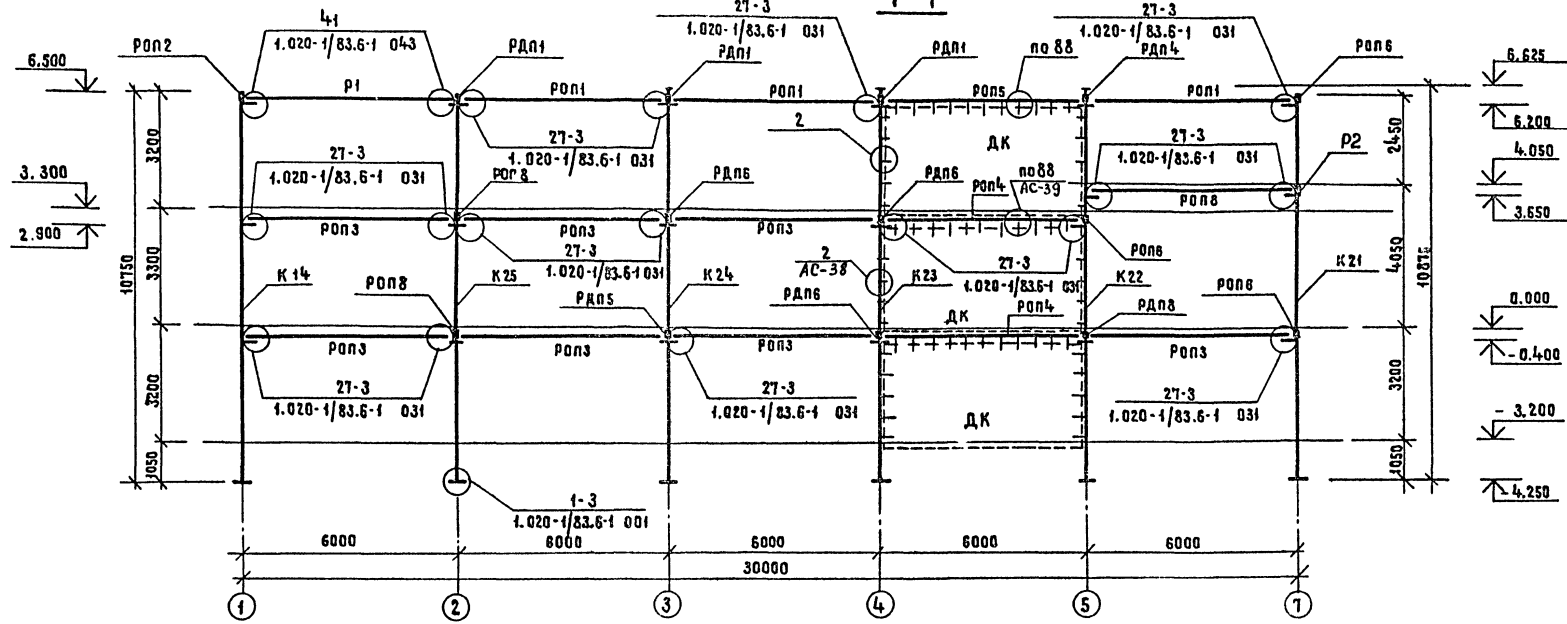


Рис. 1, часть 2

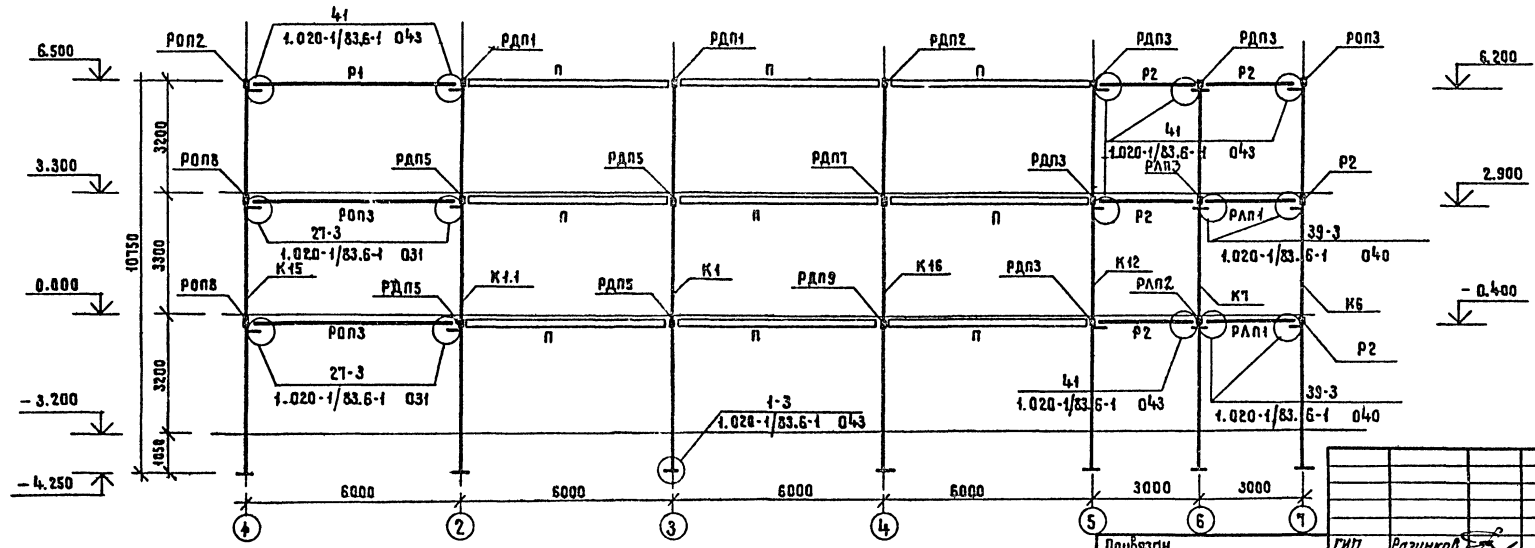
Туповой проект

И.И. Антонов

Мировой проект
Альбом 1 Часть 2



8 - 8



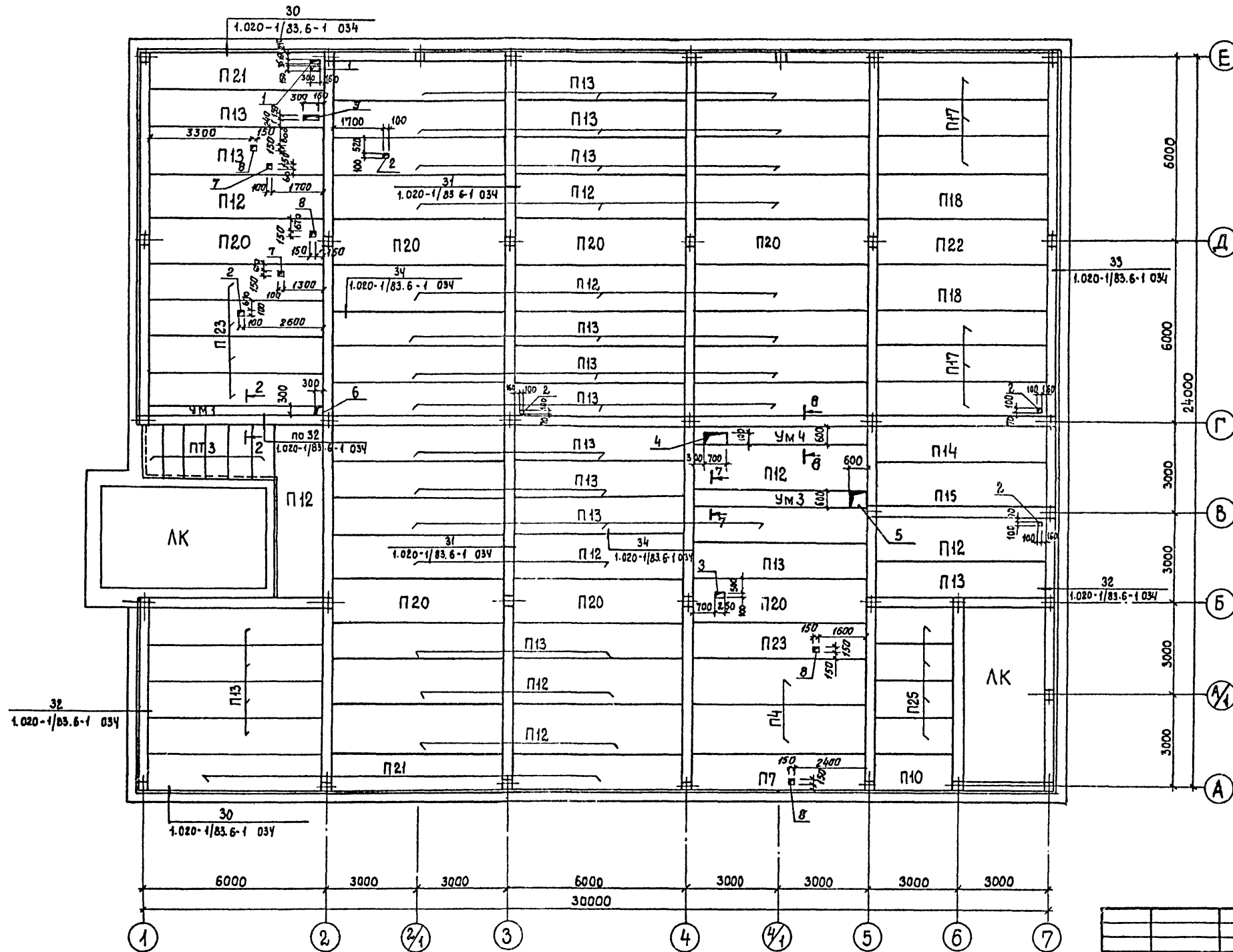
1. Данный лист смотреть совместно с листом А6-14.АС33
 2. Узлы 88 и 1 см. альбом 1 часть 1.

		264-12-257.85		АС1	
Проектант	ГМП Разинков	Клуб на 375 посетителей (зал на 300 мест) Вариант с павилом		Стандия	Лист
	Рук. АМ-1 Имантов	Схема расположения ригелей и колонн. Разрезы 7-7, 8-8		Р	18
	И. контр. Валиаев			Министерство культуры СССР	
	Гл. спец. Имантов			ЛФ ГИПРОТЕАТР	
	Рук. гр. Валиаев				
	Ст. инж. Юрченко				

Унб. и подв. Подпись и дата. Визир. инб. и

Экспликация отверстий

Тип отв.	Размер в мм		Отметка	Назначение
	ширина	длина		
1	150	300	0.000	ОВ
2	100	100	0.000	БК
3	100	250	0.000	БК
4	400	700	0.000	ОВ
5	600	600	0.000	ОВ
6	300	300	0.000	ОВ
7	100	150	0.000	ОВ
8	150	150	0.000	БК
9	150	300	0.000	БК



Данный лист смотреть с листом АС-21.

264-12-257.86		АС1			
Тип	Разинков	Клуб на 375 посетителей зал на 300 мест вариант с подбалом	Стадия	Лист	Листов
Рук. АМ-1	Цыганов		Р	20	
И.контр.	Вавилова		МИНИСТЕРСТВО КУЛЬТУРЫ СССР		
И.в. спец.	Антонов		ЛФ ГИПРОТЕАТР		
Рук. гр.	Вавилова	Схема расположения плит перекрытия над подбалом			
Ст. инж.	Гор				

Привязан

Копировал: Ручкова

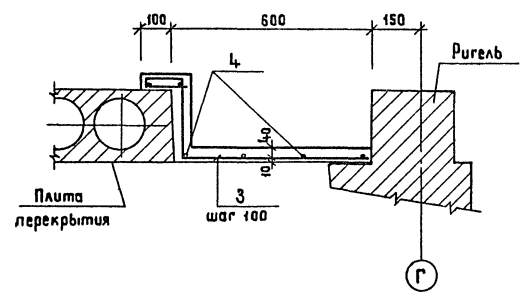
1861-02

Формат: А2

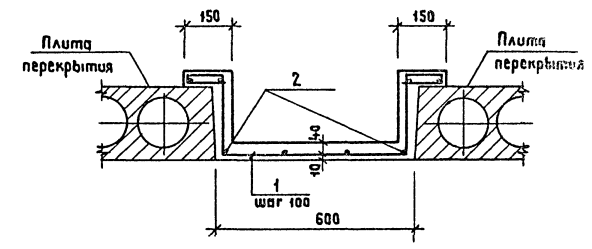
Альбом 1 часть 2

Молодой проект

8 — 8 (Ум 4)



7 — 7 (Ум 3)



Ведомость деталей

Поз.	Эскиз
1	
3	

Спецификация на монолитные участки Ум 3, Ум 4.

Объемная зона	Поз	Обозначение	Наименование	Кол	Примеч.
		<u>Участок монолитный Ум 3 (сеч. 7-7)</u>			
		<u>Детали</u>			
			Ф 6 А I ГОСТ 5781-82*		
	1*		ℓ = 1570	52	0,35 кг
	2		ℓ = 5070	8	4,13 кг
		<u>Материалы на Ум 3</u>			
			бетон класса В15	0,3 м³	
		<u>Участок монолитный Ум 4 (сеч. 6-6)</u>			
		<u>Детали</u>			
			Ф 6 А I ГОСТ 5781-82*		
	3*		ℓ = 1070	58	0,24 кг
	4		ℓ = 5670	6	1,26 кг
		<u>Материалы на Ум 4</u>			
			бетон класса В15	0,3 м³	

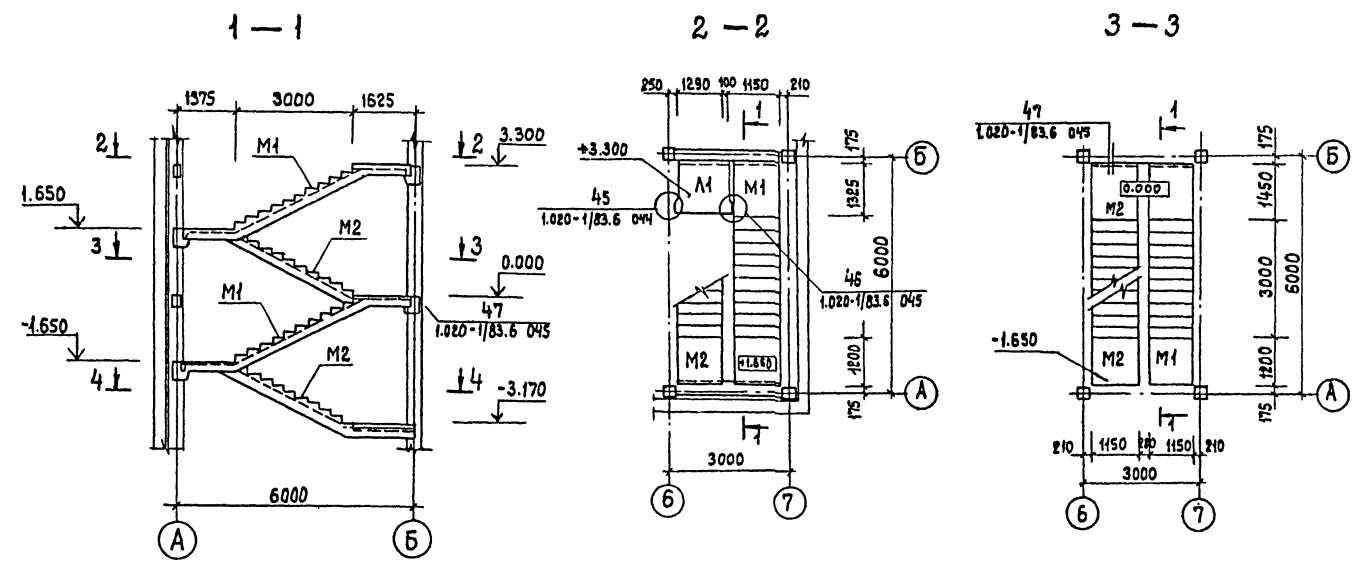
Имя, ф.и.о., Подпись и дата Взам. инв. №

				264-12-257.86		АС1	
Привязан	Гип	Разинков		Клуб на 375 посетителей (зал на 300 мест) вариант с подблем	Стандарт	Лист	Листов
	Рук. якт	Игнатова		Участки монолитные Ум 3, Ум 4	Р	22	Министерство культуры РФ
	Н. контр.	Вавилова					
	Гл. спец.	Игнатова					
	Рук. гр.	Вавилова					
Имя, ф.и.о.	Ст. инж.	Гер					

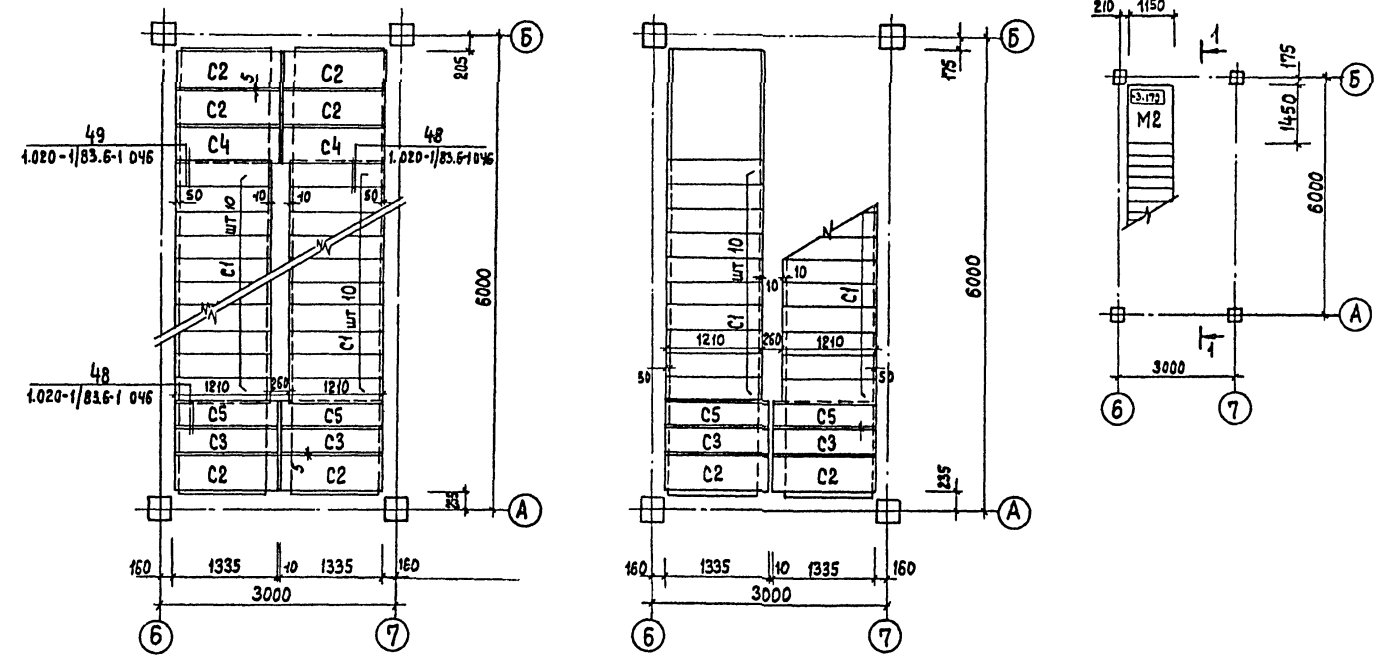
Альбом, часть 2

Типовой проект

Инв. № подл. Подпись и дата. Взамен инв. №



Схемы расположения проступей

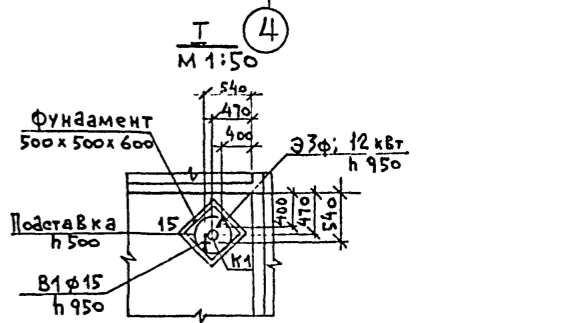
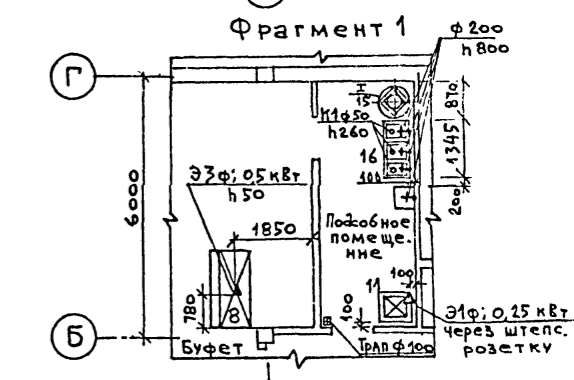
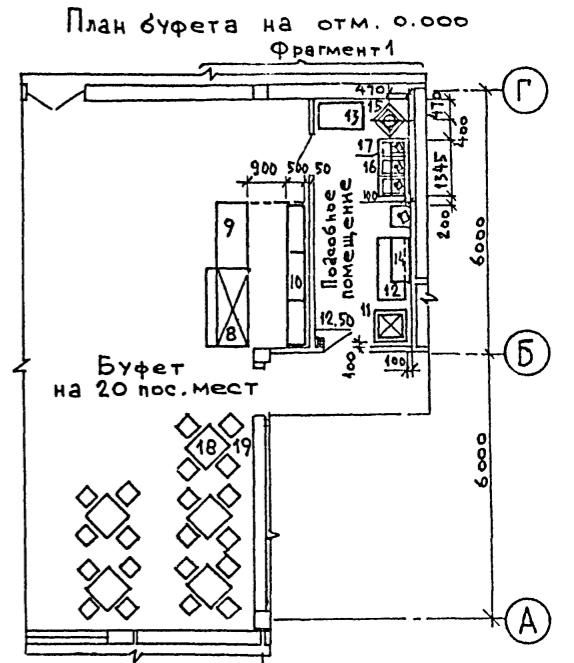
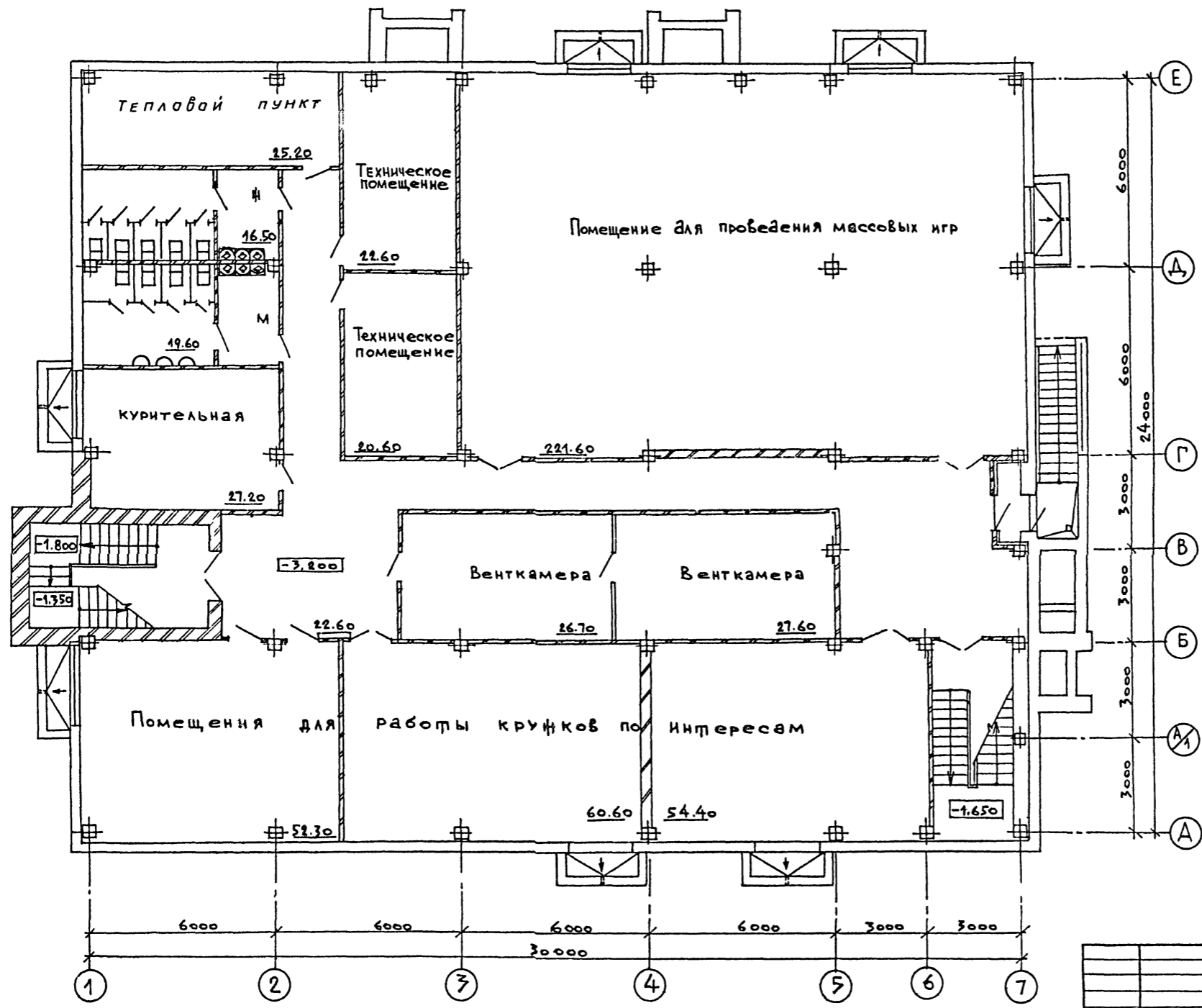


СПЕЦИФИКАЦИЯ К СХЕМЕ РАСПОЛОЖЕНИЯ ЛЕСТНИЦЫ Л2

Марка поз.	Обозначение	Наименование	Кол.	Масса ед.кг.	Примечание
Л1	1.050.1-2.1 17.0 00.0-02	ЛПП 14.13 в	1	600	
М1	1.050.1-2.1 05. 0.000	ЛМП 57.Н.17-5-1	2	2400	
М2	1.050.1-2.1 06. 0.000	ЛМП 57.Н.17-3-2	2	2400	
С1	1.050.1-2.1 18. 0.000-01	1 ЛН 12.3	40	40	
С2	-05	2 ЛН 13.5	12	60	
С3	-04	2 ЛН 13.3	4	50	
С4	-13	2 ЛН 13.5В	4	60	
С5	-12	2 ЛН 13.3В	4	40	
Узлы					
45	1.020-1/83.6-1 084	45	1		
46	1.020-1/83.6-1 084	46	1		
47	1.020-1/83.6-1 084	47	8		
48,49	1.020-1/83.6-1 084	48, 49	36	36 м ²	

		264-12-257.86	АС1
Привязан	Гип Разинков Рук.АМН Игнатов Н.контр. Вавилова Гл. спец. Янтанов Рук. гр. Вавилова Ст инж. Гер	Клуб на 375 посетителей (зал на 300 мест) (Вариант с подзалам)	Стадия Лист Листов Р 25
Инв. №		Схема расположения лестницы Л2	МИНИСТЕРСТВО КУЛЬТУРЫ СССР ЛФ ГИПРОТЕАТР

Альбом 1 часть 2
 Типовой проект



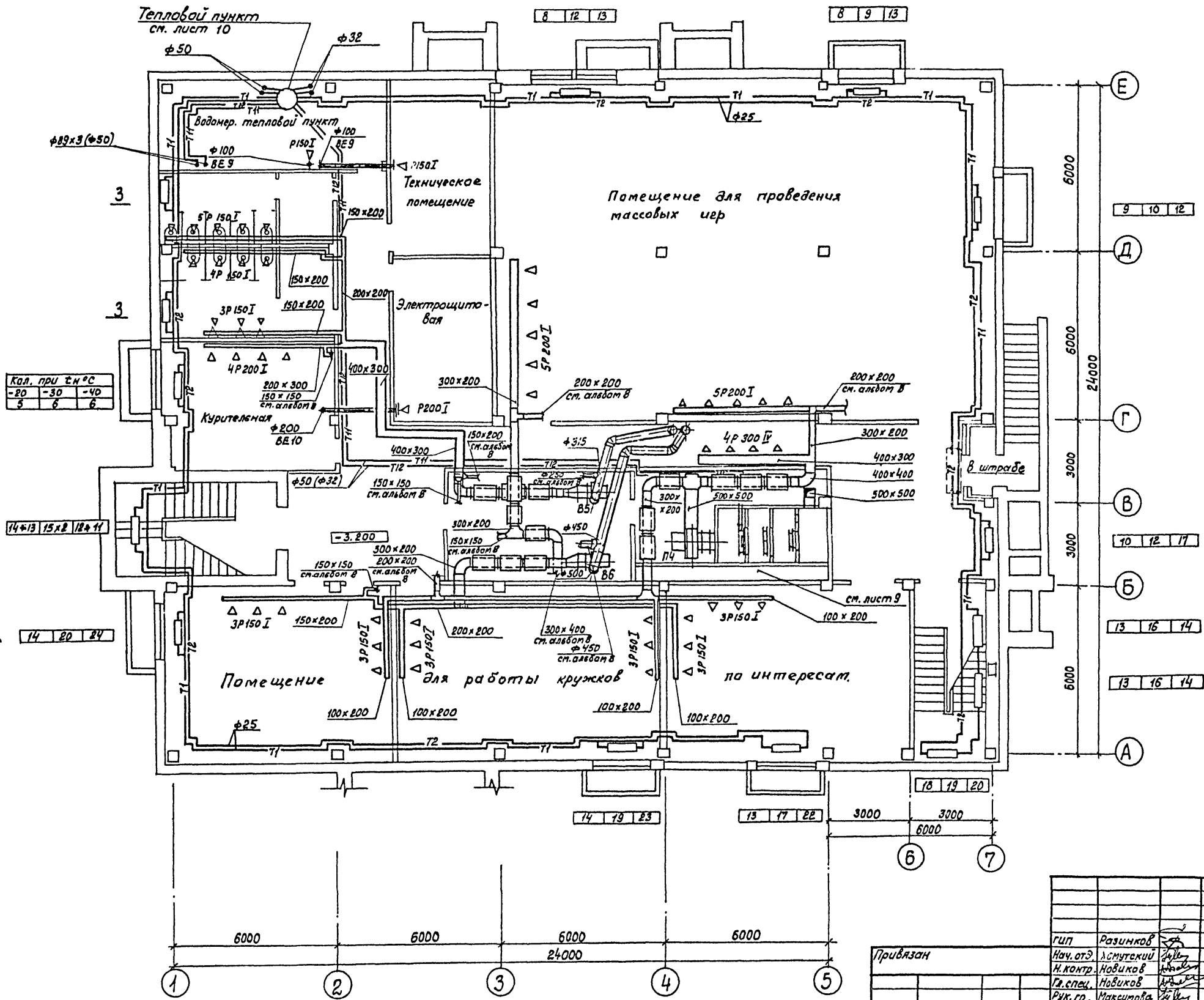
Инв. № подл.	Подпись и дата	Взам. инв. №	Инв. №
Согласовано	Нач. АМ-1	Игнатов	11/1986
Нач. ЭТО	Несвит	11/1986	
Нач. СТО	Хомутский	11/1986	

Привязан:		Гип	Разинков	11/1986	264-12-257.86	ТХ1
		Нач. отд.	Буннич	11/1986		
		Н. контр.	Николаев	11/1986		
		Рук. гр.	Николаев	11/1986		
		Инженер	Васильева	11/1986		
Клуб на 375 посетителей / Зал на 300 мест /					Стаян	Лист 1
План на отм. -3.200. План буфета на отм. 0.000 с расстановкой технологического оборудования и местами повалов инженерных сетей					Мин. Культуры СССР	Лист 1
					Л.Ф. ГИПРОТЕАТР	

1861-02

Альбом 1 Часть 2

Тиловой проект



Темп. при tн °C		
-20	-30	-40
5	6	6

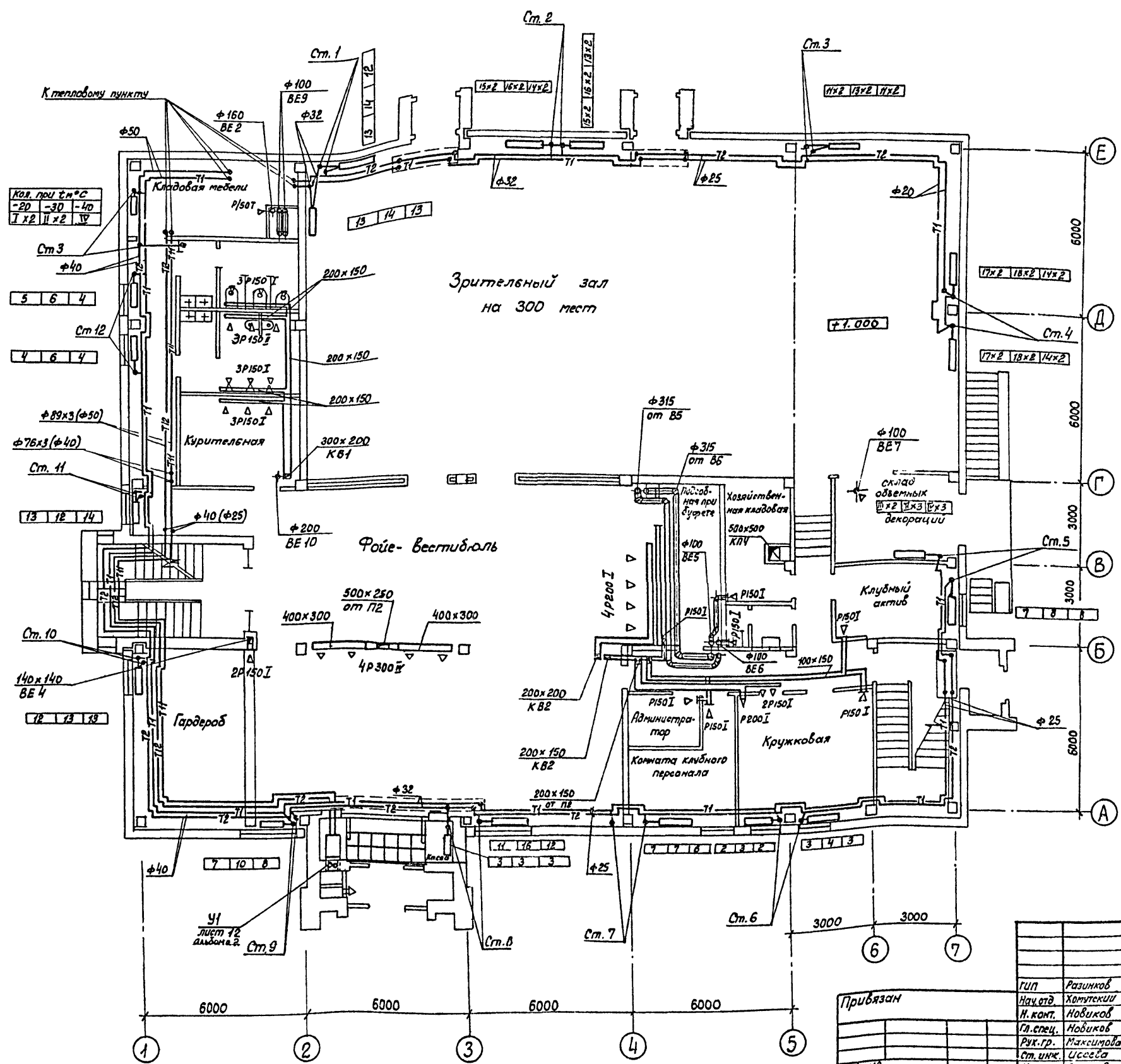
Согласовано:	Исполн:
Нач. АМУ	Исполн
Нач. МТО	Бунин
Нач. ЭТО	Невбит
Инв. № подл.	Листов и дата

264-12-257.86		ОВ1	
Клуб на 375 посетителей (зал на 300 мест)		этажи	лист
План на отм. -3.200		Р	2
Министерство культуры СССР		ЛФ ГИПРОТЕАТР	

Копировал: Рулева 1861-02 Формат: А2

Альбом 1 Часть 2

Типовой проект



Условные обозначения стальных штампованных радиаторов

N	Наименование	Обозначение
1	РСГ2-1-500-6-1,62	I
2	РСГ2-1-500-6-1,87	II
3	РСГ2-1-500-6-2,14	III
4	РСГ2-1-500-6-2,4	IV

Согласовано
 Нач. РАИ Уматов
 Нач. МТО Бонич
 Нач. ЭТО Насрут
 Нач. МТО
 Нач. ЭТО
 Нач. МТО
 Нач. ЭТО

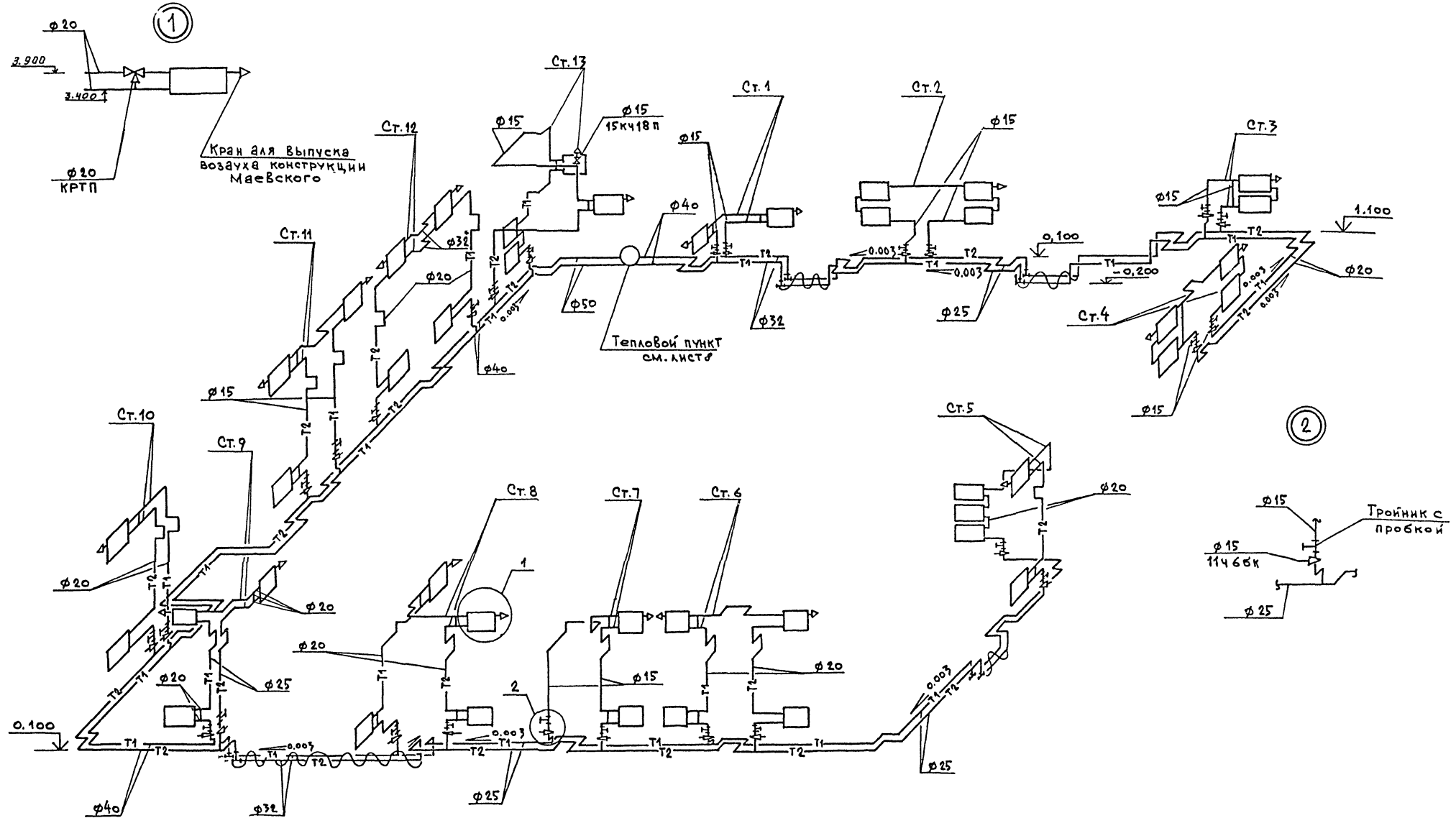
Привязан

Гип	Разинков	
Нач. отд.	Хомутский	
Н. комп.	Новиков	
Гл. спец.	Новиков	
Рух. гр.	Максимова	
Ст. инж.	Исеева	
Инж.	Смирнова	

264-12-25786		ОВ1	
Клуб на 375 посетителей / зал на 300 мест /		стадия	лист
План на отм. 0.000		Р	3
		МИНИСТЕРСТВО КУЛЬТУРЫ СССР ЛФ ГИПРОТЕАТР	

Лист 1 Часть 2

Типовой проект

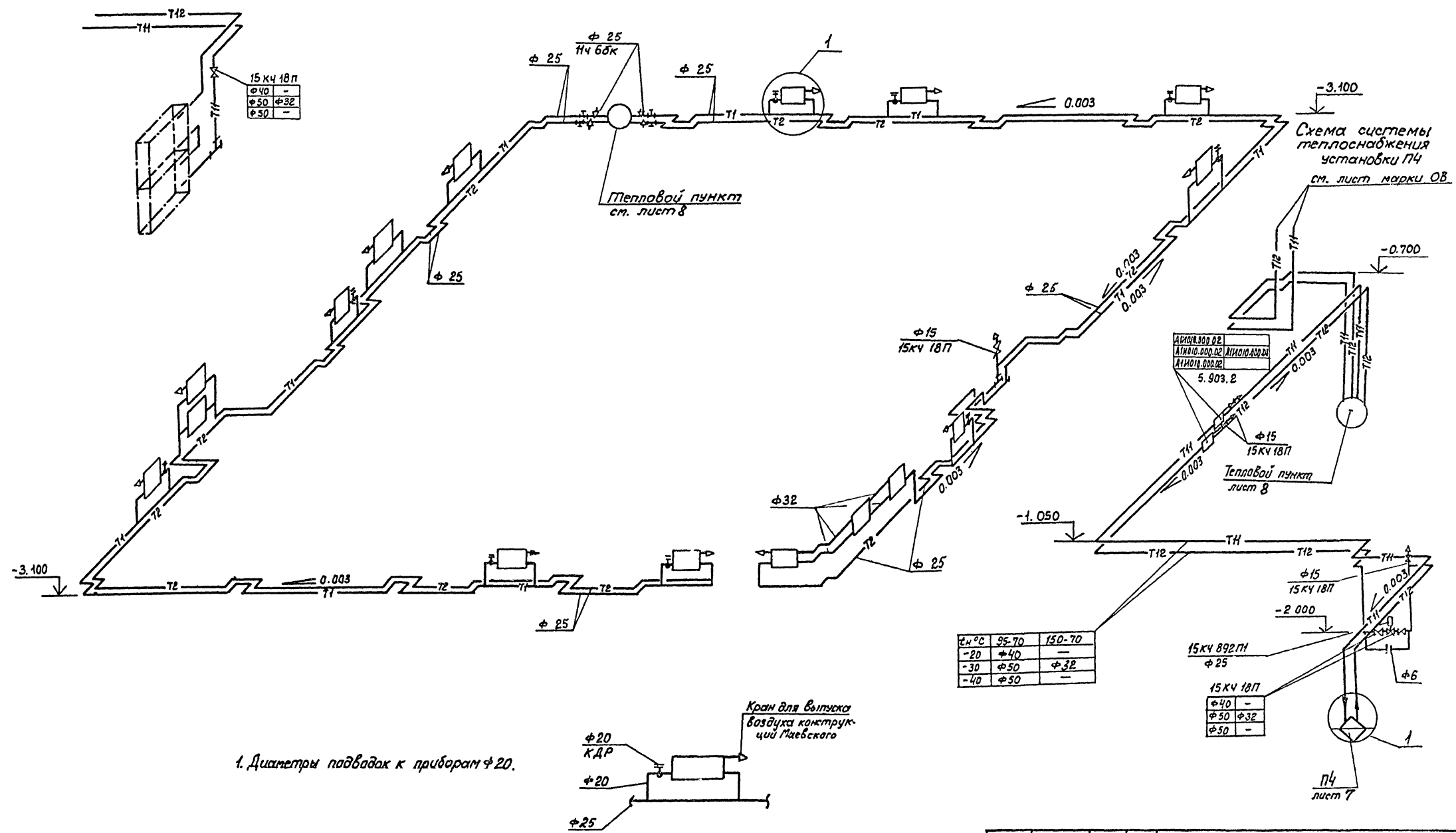


1. Диаметры подводок и замыкающих участков принять по диаметру стояка.

		264-12-257.86	ОВ1	
Гип. Разинков				
Нач. отд. Хомутский				
Н. контр. Новиков		Клуб на 375 посетителей / зал на 300 мест /		Стенная Лист Листов
Гл. спец. Новиков				Р 4
Дук. гр. Максимов		Схема системы отопления ст 1 + ст 13		Мин. Культуры СССР
Ст. инж. Цсеева				ЛФ ГИПРОТЕАТР
Инженер Смирнов				

1861-02

Схема системы отопления подвала



1. Диаметры подводов к приборам φ 20.

Схема системы теплоснабжения установки ПЧ ст. лист марки ОВ

Лист 1 Часть 2

Типовой проект

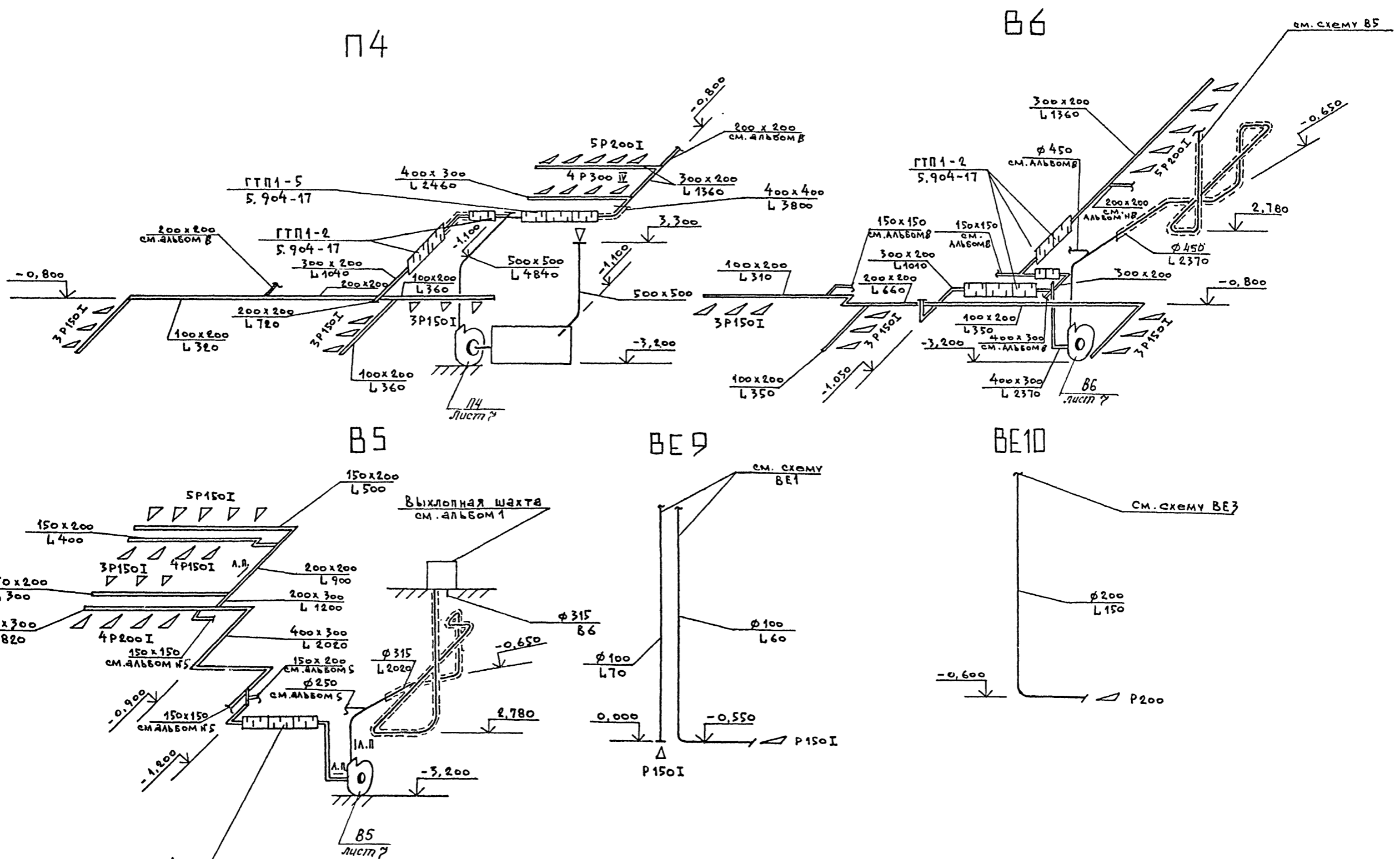
№ и подл. Упр. инж. и техн. Вост. инж. №

		264-12-257.86		ОВ1	
Ген. дир.	Разинков	Инж. спец.	Максимов	Инж. спец.	Смирнова
Нач. отд.	Хомутский	Н. канцлер	Навиков	Рук. гр.	Исеева
Клуб на 375 посетителей (зал на 300 мест)			Ст. инж.	Исеева	Смирнова
Схема системы отопления подвала			Схема системы теплоснабжения установки ПЧ		
Инв. №					

Альбом 1 Часть 2

Типовой проект

Инв. № подл. Подпись и дата Взам. инв. №

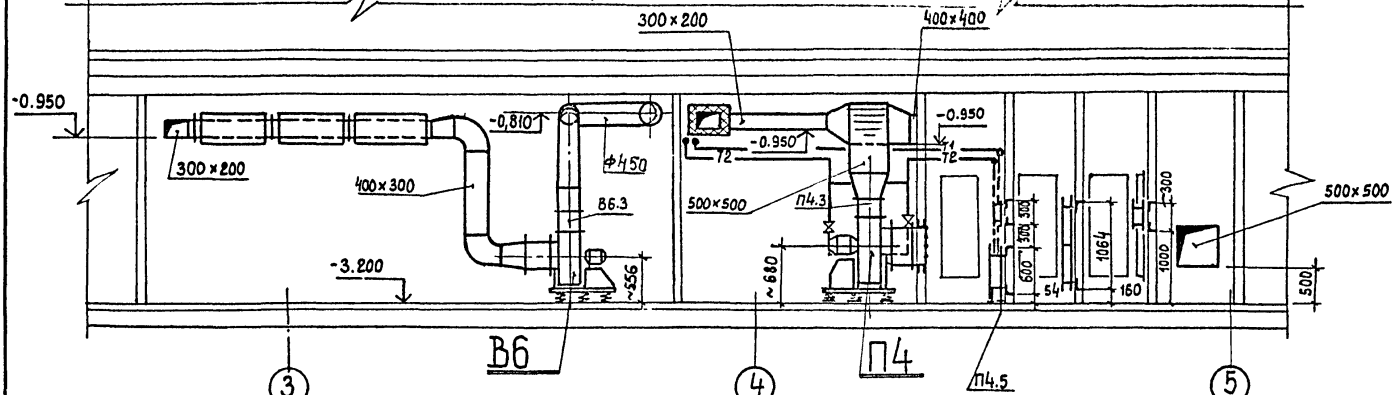


		264-12-257.86	081
Гип. Разинков	Нач. отд. Комутский	Клуб на 375 посетителей / зал на 300 мест /	Страница 6
Инв. №	Инженер Смирнова		
Привязки:		Схемы систем П4; Б5; Б6; ВЕ9; ВЕ10	Мин. культуры СССР ЛФ ГИПРОТЕАТР

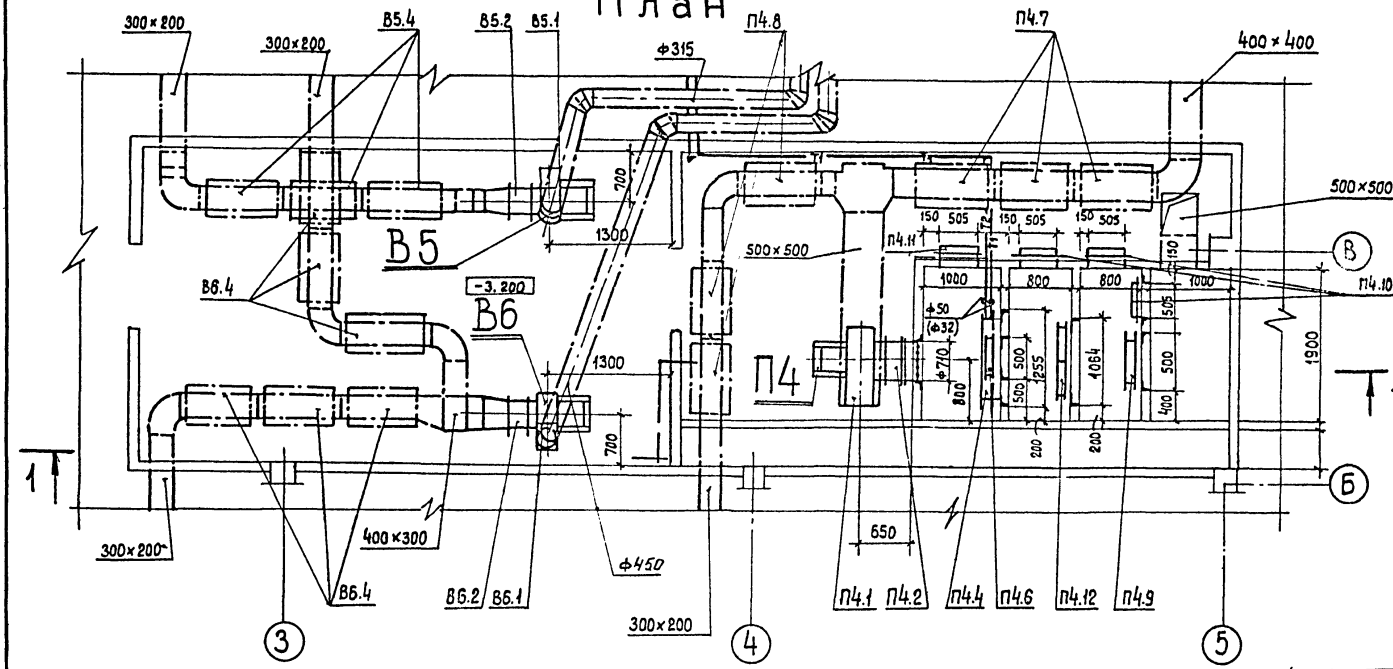
Альбом 1 Часть 2

Типовой проект

Разрез 1-1



План



Марка поз.	Обозначение	Наименование	Кол.	Марка ед. кг.	Примечание
П4					
П4.1		Агрегат вентиляторный А6.3.105-1 комплектно:	1	186.3	
		а) вентилятор центробежный В-Ц4-70 №25 исп. 1 положение Про°			
		б) электродвигатель 4А100Л6 п=950 об/мин. N=2,2 кВт			
П4.2	5.904-5	вставка гибкая ВВ-21	1	9,95	
П4.3	5.904-5	вставка гибкая ВН-14	1	6,26	
П4.4	гост 7201-80*	калорифер КВ610А-ПТ, тн=95-70°С	1	163,7	тн=20-30°С
П4.4	гост 7201-80*	калорифер КВ610А-ПТ, тн=150-70°С	2	65,6	тн=30°С
П4.5	1.494-25	подставка под калорифер тип 1, h=104	4	0,8	
П4.6	5.904-13 В1-1	Заслонка воздушная унифицированная Р400х200Р; ПЗД 132000-1	1	7,0	
П4.7	5.904-17 2.1-1	Глушитель шума трубчатый ГТП1-5 400х400	3	37,3	
П4.8	5.904-17 1.1-1	Глушитель шума трубчатый ГТП-2; 300х200	3	26,2	
П4.9		Клапан воздушный утепленный с эл. приводом КВ600х1000 с эл. приводом МЭ0 4/100	1	54,6	
П4.10	5.904-4	Дверь герметическая утепл. ДУС0,5х1,25	3	33,6	
П4.11	5.904-4	Дверь герметическая неутепл. ДУС0,5х1,25	1	24,0	
П4.12		Фильтр ФЯВ	4	7,9	
П4.13		Рама фильтра из Л56х4 по гост 8509-72*, 1032х1032	1	14,9	
П4.14		Фланец из Л63х40х4 по гост 8510-72* 1048х1048	1	13,8	
B5					
B5-1		Агрегат вентиляторный А4.095-2, комплектно:	1	62,8	
		а) вентилятор центробежный В-Ц4-70 №4 исполнения 1, полож. Л0°			
		б) электродвигатель 4А71В4; п=1390 об/мин N=0,55 кВт.			
B5.2	5.904-5	вставка гибкая ВВ-19	1	5,13	

Марка поз.	Обозначение	Наименование	Кол.	Марка ед. кг.	Примечание	Марка поз.	Обозначение	Наименование	Кол.	Марка ед. кг.	Примечание
B5.3	5.904-5	вставка гибкая ВН-12	1	4,12		B6.2	5.904-5	вставка гибкая ВВ-19	1	5,13	
B5.4	5.904-17 1.1-1	Глушитель шума трубчатый ГТП1-4; 400х300	3	33,7		B6.3	5.904-5	вставка гибкая ВН-12	1	4,12	
						B6.4	5.904-17 1.1-1	Глушитель шума трубчатый ГТП1-2; 300х200	6	26,2	
B6											
B6.1		Агрегат вентиляторный А4.100-2, комплектно:	1	62,8							
		а) вентилятор центробежный В-Ц4-70 №4 исполнения 1, полож. Л0°									
		б) электродвигатель 4А71В4; п=1390 об/мин N=0,75 кВт.									

Имя, № табл. Листов и дата

Привязан

ГЛП Разинков
нач. отд. Холотский
Гл. спец. Нобиков
Рук. гр. Максимов
Ст. инж. Усеева
Инженер Стирнова

264-12-257 86 ОВ1

Клуб на 375 посетителей (зал на 300 мест)
Установки систем П4; Б5; Б6
Студия Лист Листов 7
Министерство культуры СССР
ЛФ ГИПРОТЕАТР

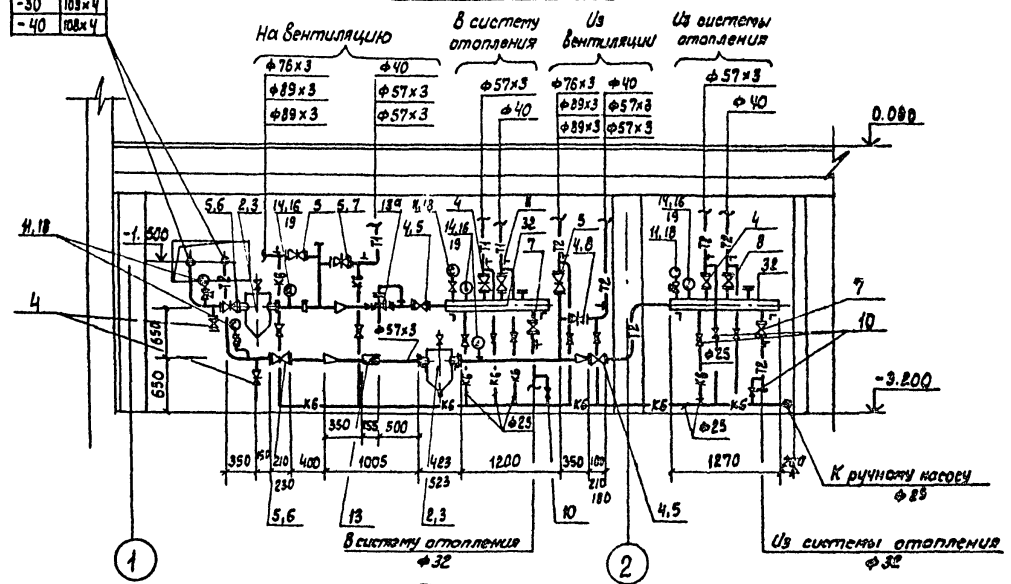
Альбом 1 Част. 2

Тепловой проект

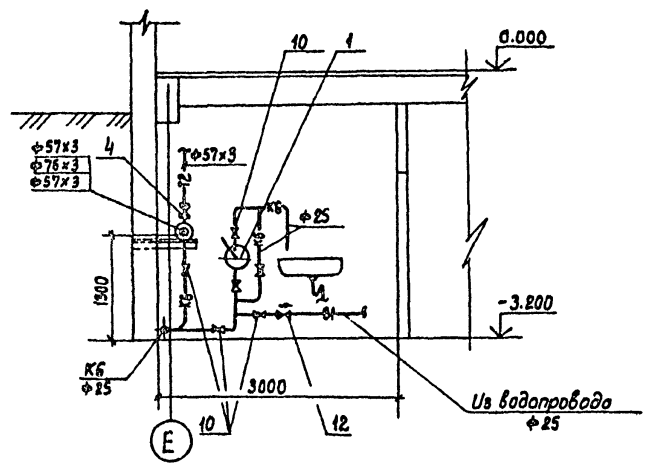
Имя, № подл. Подпись и дата Взам. инв. №

±0	89x3
-20	108x4
-30	108x4
-40	108x4

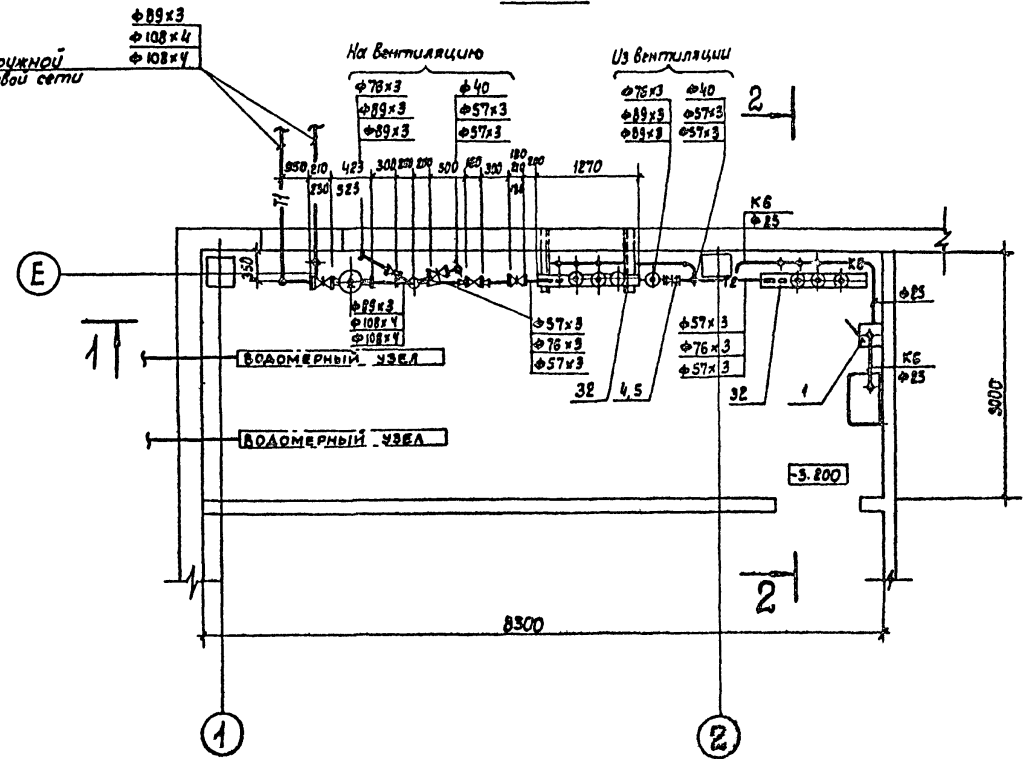
Разрез 1-1



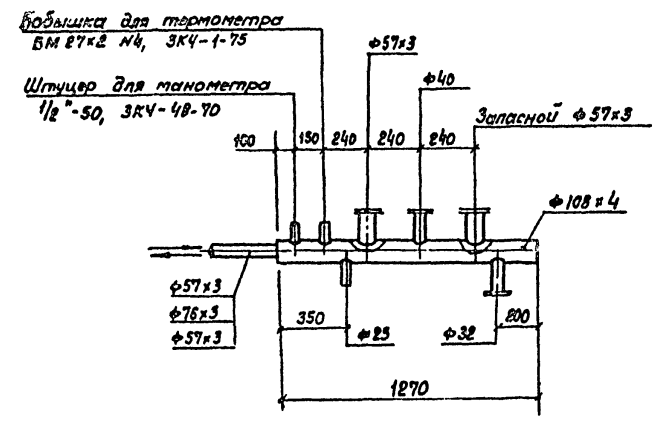
Разрез 2-2



План



Коллектор отопления



		264-12-257.86		ОВ1	
Продвигает	ГИП Равинов	Клуб на 375 посетителей зал на 300 мест	Страниц	Лист	Листов
	Науч. отд. Хомутский		Р	В	
	И.контр. Новиков		Министерство культуры СССР		
	Э. спец. Новиков	Тепловой пункт, План, Разрезы 1-1 и 2-2	ЛФ ГИПРОТЕАТР		
Изд. №	Рук. гр. Максимов	Теплоноситель 95-70°C			
	Ст. инж. Карпачева				

Копировано: Румская 1861-02

Формат А2

Алсдам 1 часть 2

Типовой проект

Шиф. на подл. Подпись и дата. Исполн. инж.

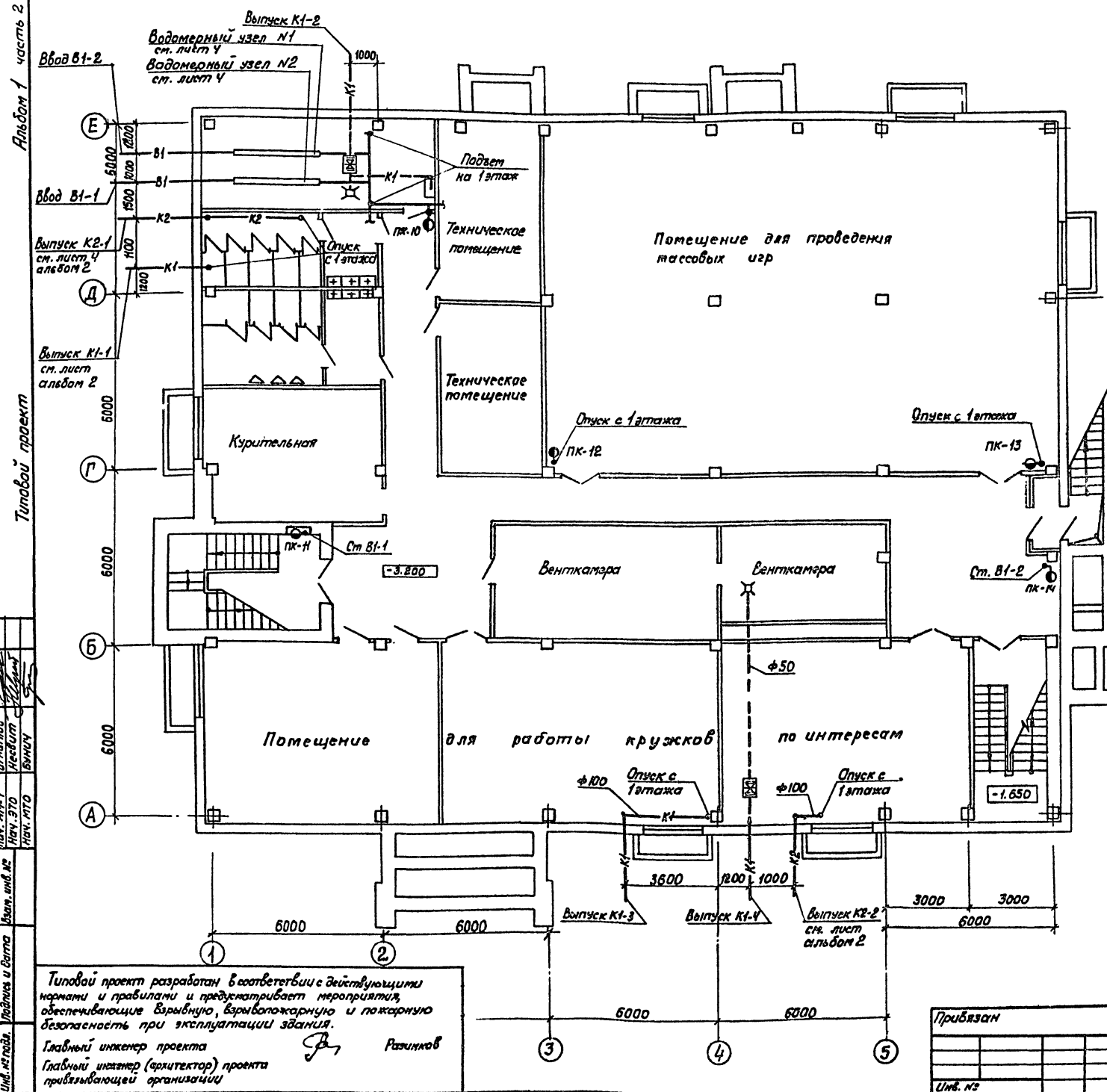
Марка, поз.	Обозначение	Наименование	Кол-во по шт.			Масса ед. кг.	Примечание
			-20°	-30°	-40°		
1	Кировский насосный завод	Ручной насос БКФ φ25	1	1	1		
2		Грязевик φ80	2	-	-		
3		φ100	-	2	2		
4	Каталог ЦКВА	Задвижка параллельная с вводным штоком французская 30ч 6бр с ручным управлением					
		φ50	6	6	8		
5		φ80	4	4	2		
6		φ100	-	2	2		
7		Вентиль запорный французский 15ч 9п2					
		φ32	2	2	2		
		φ40	4	2	2		
9		Кран пробковый проходной, муфтовый 11ч 6дк11					
		сальниковый φ15	2	2	2		
10		φ25	17	17	17		
11		Кран трехходовой на-тяжной, муфтовый с фланцем для контрольного манометра латунный 14м1 φ15	4	4	4		
12		Обратный клапан 16кч 11, φ25	1	1	1		
13	з.д. Ленводоприбор г. Ленинград	Водомер ВТ-50г φ50	1	1	1		
13а		Регулятор давления урд-φ25, После седя"	1	1	1		
14	ГОСТ 2823-73 *Е	Термометр ПЧ.1.160.66	4	4	4		
15		ЧЧ.1.160.104	1	1	1		
16	ГОСТ 3029-75 *Е	Оправка 2П.165.63.67.100	4	4	4		
17		2Ч.185.63.64.100	1	1	1		
18	ГОСТ 8625-77 *Е	Манометр ОБМ1-160-10	4	4	4		
19		Бабышка БМ27х 2 N5 ЗКЧ-1-75	5	5	5		
20		Расширитель для установки термометра с оправой на трубопроводе φ32 исп. I ЗКЧ-2-75	1	1	1		
21		φ40 ЗКЧ-3-75	2	1	1		
22		φ50	2	3	3		
23		Штуцер 1/2"-50, ЗКЧ-48-70	9	9	9		
24		Трубопровод из электросварных труб по ГОСТ 10704-76 * φ57х3	7.0	5.0	7.0		
25		φ76х3	3.0	2.0	-		
26		φ89х3	8.0	4.0	4.0		

Марка, поз.	Обозначение	Наименование	Кол-во при t°			Масса ед. кг.	Примечание
			-20°	-30°	-40°		
27		φ108х4	-	8.0	8.0		
28		Трубопровод из водогазопроводных легких труб по ГОСТ 3862-75 * φ15	2.0	2.0	2.0		
29		φ25	25.0	25.0	25.0		
30		φ32	2.0	2.0	2.0		
31		φ40	3.0	2.0	2.0		
32		Коллектор из эл.сварных труб по ГОСТ 10704-76 * φ108х4; e=1270	2	2	2		
33		Кромштейны из L50х5 по ГОСТ 8509-72 *	25.0	25.0	25.0		
34		Изоляция скорлупами минераловатными δ=40мм на френеленом связующем	0.32	0.3	0.3		
35		Покровный слой асбазудитовая штукатурка	11.35	10.6	10.6		

264-12-257.86		081	
Приказан	Ген. Рязанков	Клуб на 375 посетителей / зал на 300 мест.	Стадия
	Исполн. Новиков		л.ч.г
	Рук. гр. Максимова	Тепловой пункт Спецификация теплоноситель вода 95-70°С	лист
	Ст. инж. Скорюкина		р
			г
Шиф. №			ИННТЕРЕСТО КУЛЬТУРЫ СССР
			АФ ГИПОТЕАТР

ведомость рабочих чертежей основного комплекта ВК

Лист	Наименование	Примечание
1	Общие данные. План на отм-3.200	
2	План на отм. 0.000	
3	Схемы систем В1.К1	
4	Водяной узел	



Указания по привязке

1. Проект систем водопровода и канализации варианта с подвалом рассматривать совместно с альбомом 2.
2. При привязке здания клуба с подвалом в альбоме 2 исключить: трубопровод В1 от ввода водопровода в здание до оси 5 и в подсобной дуррета, выпуск К1-2 и частично выпуск К1-3.

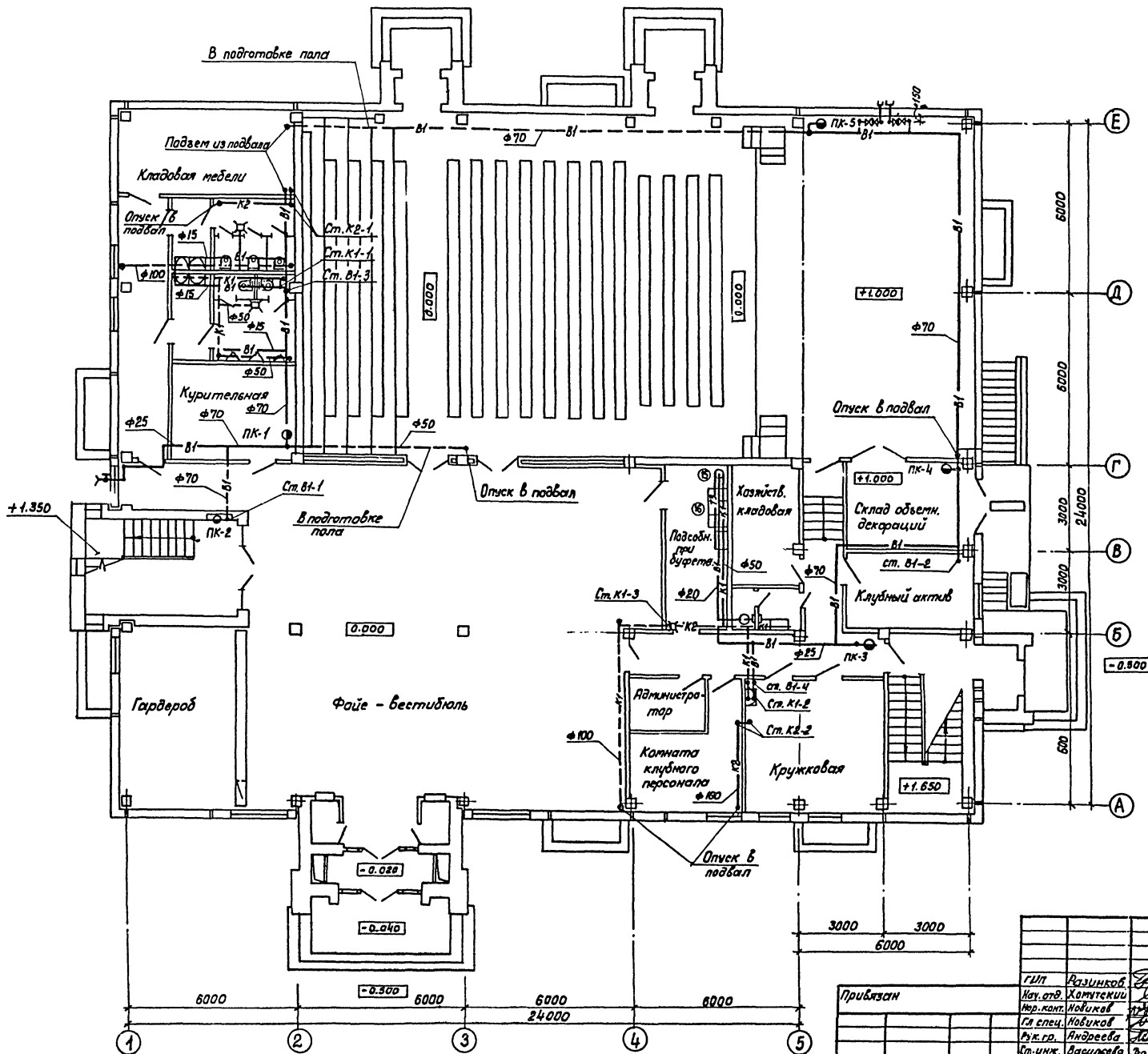
Согласовано
 Нач. пр. Г. Шенгал
 Нач. ЭТО Мещеряков
 Нач. ИТО Бонич
 Шиб. ИТО
 Главн. инж. КЗ
 Главн. инж. и дата
 Главн. инж. и дата

Типовой проект разработан в соответствии с действующими нормами и правилами и предусматривает мероприятия, обеспечивающие взрывную, взрывопожарную и пожарную безопасность при эксплуатации здания.
 Главный инженер проекта Разинков
 Главный инженер (архитектор) проекта призывающей организации

		264-12-257.86	ВК1
Гип	Разинков		
Нач. отд.	Хомутский		
Норм. инж.	Новиков		
Сп. спец.	Новиков		
Рук. гр.	Андреева		
Ст. инж.	Васильева		
Привязан		Клуб на 376 посетителей (зал на 300 мест) вариант с подвалом	Страницы Лист Листов
		Общие данные	Р 1 4
		План на отм. -3.200	Министерство культуры СССР
			ЛФ ГИПРОТЕАГР

Альбом 1 часть 2

Типовой проект



Согласовано	Исполнено
Нач. АИ-1	Нач. АИ-1
Нач. ЭТО	Нач. ЭТО
Нач. МТО	Нач. МТО
Упр. клубов, стадионов и спорт. объектов	Упр. клубов, стадионов и спорт. объектов

264-12-25786		ВК1	
Клуб на 375 посетителей (зал на 300 мест, барный и подвал)		Стадия	Лист
План на отп. 0.010		Р	2
Министерство культуры СССР		ЛФ ГИПРОТЕАТР	

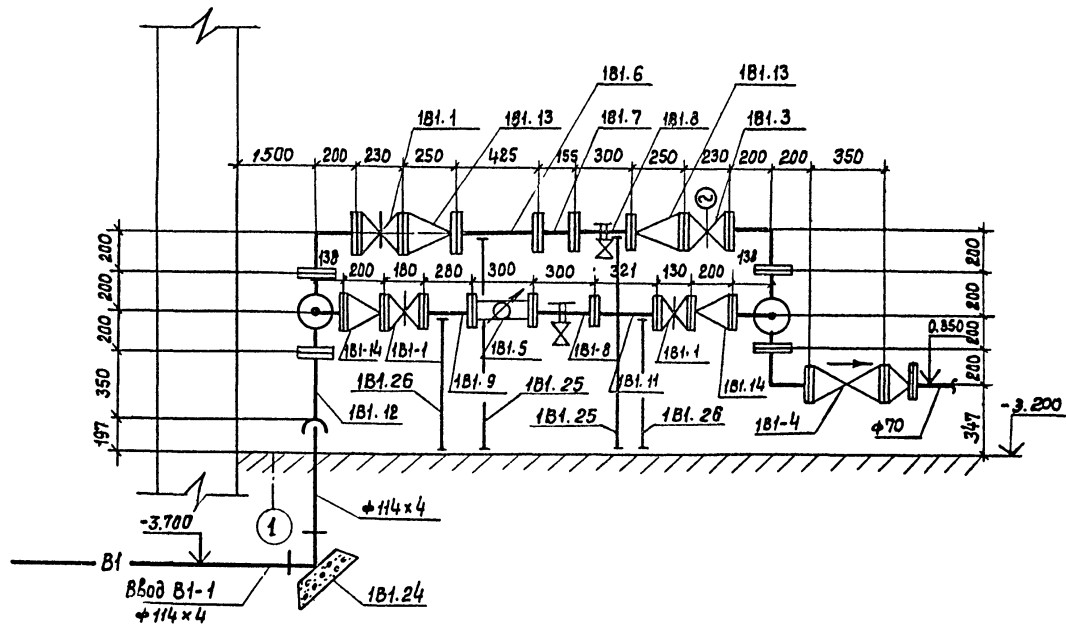
Прибыл	Ген. Разинков
	Нач. отд. Хомтецкий
	Нач. кан. Нобиков
	Сл. спец. Нобиков
	Рук. гр. Андреева
	Ст. инж. Васильева
Инв. №	

Капировал: Румякова 1861-02 артат: А2

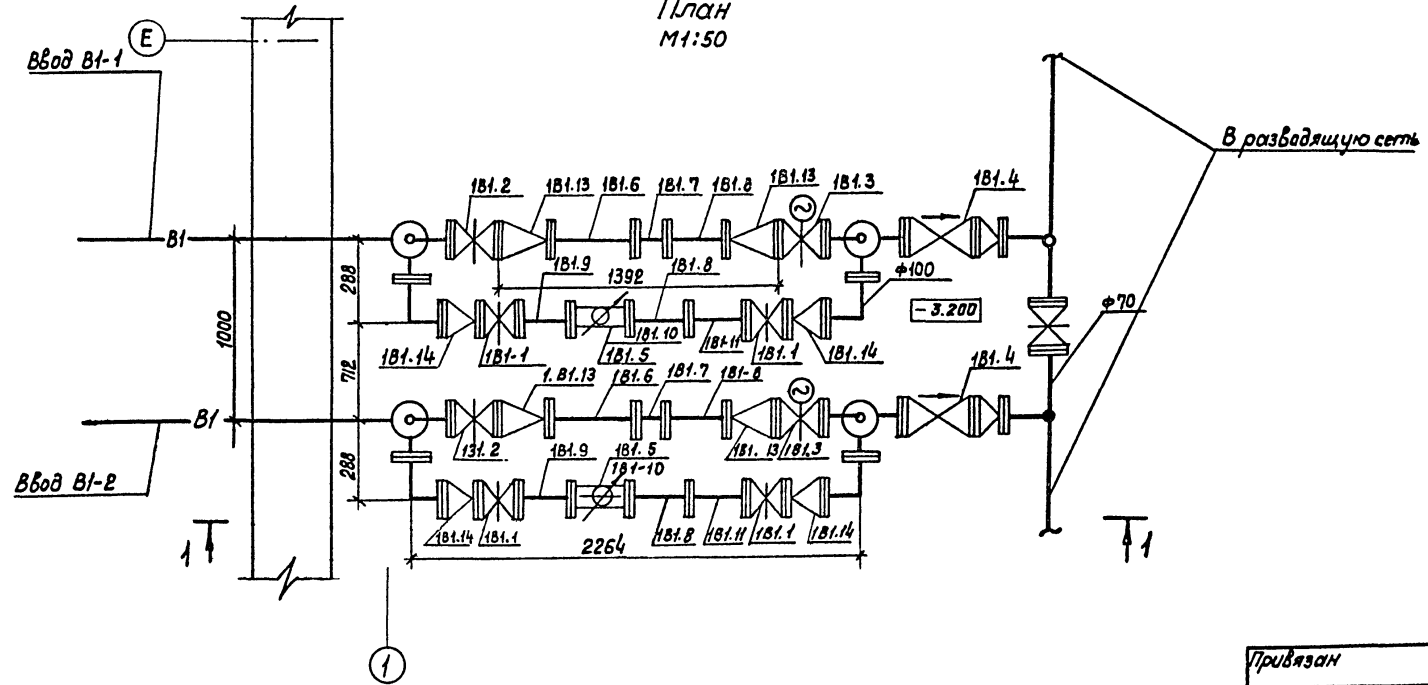
Альбом 1 часть 2

Тупиковый проект

Разрез 1-1



План М1:50



Марка поз.	Обозначение	Наименование	Кол.	Масса ед. кт.	Примечание
1B1.1	Каталог ЦКБА	Забивка параллельная с двубижным шпунделом фланцевая 3046бр φ50	4		
1B1.2		φ100	2		
1B1.3	Каталог ЦКБА	Забивка параллельная с двубижным шпунделом фланцевая 3046бр эл. двугатель ПЛ-11-2 φ3 эл. привод ВТЯ009, №0,10,кВт. φ100	2		
1B1.4	Каталог ЦКБА	Клапан обратный поворотный 19416бр φ100	2		
1B1.5		Счетчик ВКМС-32	2		
1B1.6		Патрубок до счетчика ПДС-2 φ50, е=425	2		
1B1.7		Патрубок вместо счетчика ПДС-2 φ50, е=155	2		
1B1.8		Патрубок после счетчика ПДС-1 φ50, е=300	4		
1B1.9		Патрубок до счетчика ПДС-1 φ50 е=280	2		
1B1.10		Патрубок вместо счетчика ПДС-1 φ50, е=300	2		
1B1.11		Второй патрубок после счетчика ПДС-1 φ50 е=321	2		
1B1.12	ГОСТ 5525-61 **	Патрубок ПФР φ100, е=350	2		
1B1.13	ГОСТ 5525-61 **	Переход. ХФ φ100x50, е=250	4		
1B1.14		ХФ φ65x50, е=200	4		
1B1.15	ГОСТ 5525-61 **	Колена УФ φ100	6		
1B1.16		УФ φ65	4		
1B1.17	ГОСТ 5525-61 **	Тройник ТФ φ100x65	4		
1B1.18	ГОСТ 8625-77 *Е	Манометр ОБМ-100-10	2		
1B1.19		Штуцер 1/2"-50 ЗКЧ-48-70	2		
1B1.20	Каталог ЦКБА	Кран трехходовой для манометра 14М1 φ15	2		
1B1.21	Каталог ЦКБА	Кран пробно-спускной ПЗ37016 φ15	2		
1B1.22		Спаячка φ100	2		
1B1.23		Отвод штампованный из углеродистой стали φ100 90°	4		
1B1.24		Упор УГ-90-150/6	2		
1B1.25	т.п. 69-8	Опора марки ОП-1 Н=100	4		
1B1.26	т.п. 69-8	Опора марки ОП-1 Н=600	4		

Уч. № 10600. Подпись и дата (вместо штампа)

		264-12-25786	ВК1
Привязан	гип Разинков Нач. отд. Хамутский Норм. чл. Навиков Гл. ст. Навиков Рук. Ядреева Ст. инж. Васильева	Клуб на 375 посетителей (зал на 300 мест) вариант с подзалом.	Студия Лист Листов Р 4 Министерство культуры СССР ЛФ Гипротест

Альбом 1
Часть 2

Ведомость рабочих чертежей основного комплекта марки ЭС1

Ведомость основных комплектов рабочих чертежей

Расчет электрических нагрузок

Лист	Наименование	Примечание
1	Общие данные	
2	Вводно-распределительное устройство (ВРУ) ~380/220В. Схема электрическая принципиальная	

Обозначение	Наименование	Примечание
АС	Архитектурно-строительные чертежи	
ТХ	Технология	
ОВ	Отопление и вентиляция	
ВК	Водопровод и канализация	
ЭС	Электроснабжение	
ЭМ	Силовые электрооборудование	
ЭО	Обеcвещение здания	
АСУ	Автоматизация сантехустройств	
СС	Связь и сигнализация	

Наименование щитов распределительных пунктов и электроприемников	Кол-во щитов без резерв	Устан. мощн. кВт	Всех резерв	Расчетные коэффициенты			Потребляемая мощность			Расчет ток, А
				спроса	мощн.	кВт	кВар	кВА		
1 секция										
Обеcвещение эс-трады		90,0	0,5	1	45,0	—				
Обеcвещение дежурное и аварийное		13,3	1	0,98	13,3	2,5				
Аппаратура сигнализации и связи		0,05	1	1	0,05	—				
Электроподъезды		0,18	1	0,8	0,18	0,14				
Электроприемник нагревательный	1	12,0	1	1	12,0	—				
Электродвигатели холодильных агрегатов	2	0,75	1	0,8	0,75	0,56				
Электродвигатель вентилятора В4	1	0,27	1	0,8	0,27	0,2				
Кино и звукотехническая аппаратура		8,5	0,62	0,66	5,3	6,1				
Итого на 1 секции	4	125,0		0,99	76,85	9,5	77,6	118		
2 секция										
Обеcвещение зрительного зала		28,0	1	1	28,0	—				
Рабочее освещение эс-трады		3,0	1	1	3,0	—				
Обеcвещение здания		32,5	1	0,97	32,5	8,1				
Электродвигатели вентиляторов	10	15,8	0,8	0,8	12,6	9,45				
Электродвигатель лебедки	1	0,6	1	0,8	0,6	0,45				
Нагреватель клапана	3	6,8	—	—	—	—				
Итого на 2 секция	14	86,7		0,97	76,7	18,0	79	120		
Общая нагрузка на 1+2 секции с учетом несоблюдения максимумов К=0,9		211,7		0,98	138,2	24,7	141	214		

Типовой проект

Ведомость ссылочных и прилагаемых документов

Общие указания

Обозначение	Наименование	Примечание
	Ссылочные документы	
5.407-11	Заземление и зануление электроснабжения	
5.407-42	Установка щитов низковольтных комплектных устройств в шкафах высотой 2200мм	
	Прилагаемые документы	
ЭС1.СД	Спецификация оборудования поставляемого заказчиком	

Чертежи данного комплекта рассматривать совместно с комплектами марки ЭС, ЭМ, приложенными в альбоме 3, часть 1. При применении варианта с подбалом лист 2 марки ЭС альбома 3, часть 1 заменяется листом 2 марки ЭС1 данного комплекта.

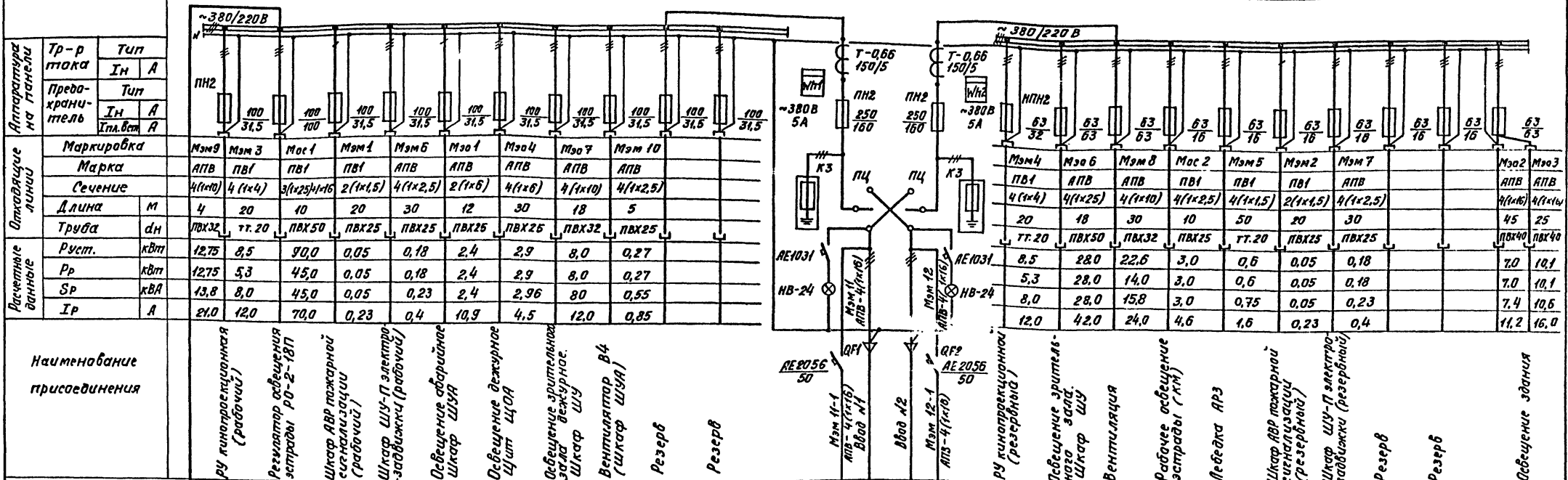
Шифр, Метод, Вид, Тип и дата выполнения

Типовой проект разработан в соответствии с действующими нормами и правилами и предусматривает мероприятия, обеспечивающие взрывную, взрывобезопасную и пожарную безопасность при эксплуатации здания

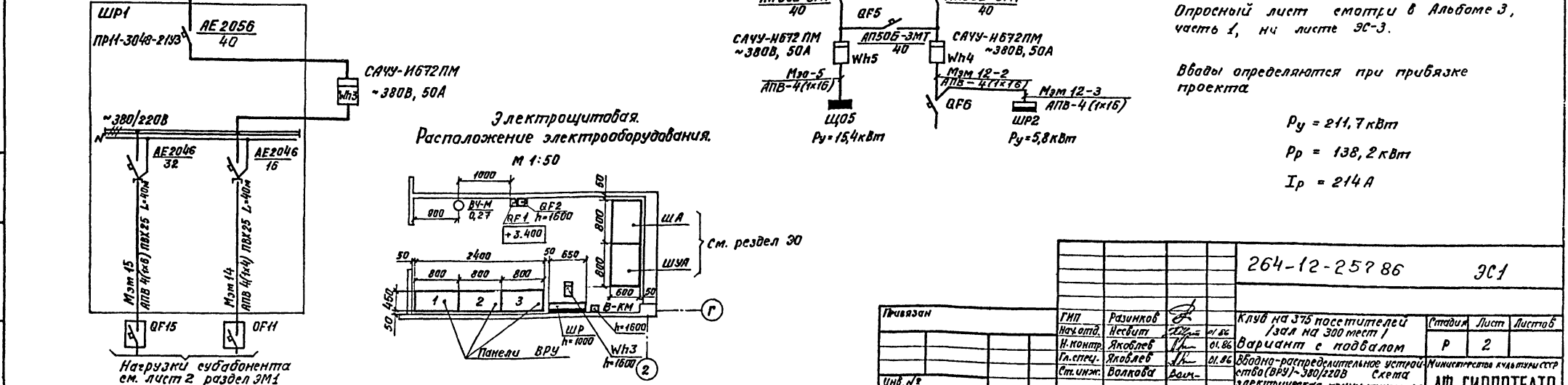
Главный инженер проекта *Розинков*
 Главный инженер (архитектор) проекта *Розинков*
 призывающей организации

Привязан		
Инв. №	264-12-257.86	ЭС1
Гип	Разинков	Клуб на 375 посадочных мест (зал на 300 мест) вариант с подбалом
Нак. арт.	Невбит	
Н. контр.	Яковлев	
Гл. спец.	Яковлев	
Ст. инж.	Валкова	Общие данные
Министерство культуры РСФСР		ЛФ ГИИПРОТЕАТР

№ секции	I		II	
№ панели	1		3	
Тип панели	ВРУ1-47-00УХЛ4		ВРУ1-11-10УХЛ4	



Наименование присоединения



Ведомость рабочих чертежей основного комплекта
марки ЭМ1


Лист	Наименование	Примечание
1	Общие данные	
2	Электрооборудование бункера Схема распределительной сети Фрагмент 2 отп. 0.000	
3	Схема электрическая распределительной сети щита РЩВ-З.	
4	План на отп. - З.200. Схема электрическая расположения	

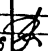
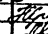
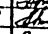
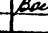

Ведомость ссылочных и прилагаемых
документов

Обозначение	Наименование	Примечание
	<u>Ссылочные документы</u>	
5.407-11	Заземление и зануление электроустановок	
5.407-23	Прокладка проводов в винилпла- стобых трубах в производствен- ных помещениях	
5.407-54	Установка одиночных магнит- ных пускателей серии ПМЛ	
	<u>Прилагаемые документы</u>	
ЭМ1.СО	Спецификация оборудования поставляемого заказчиком	
ЭМ1.СО	Спецификации оборудования поставляемого подрядчиком	

Общие указания

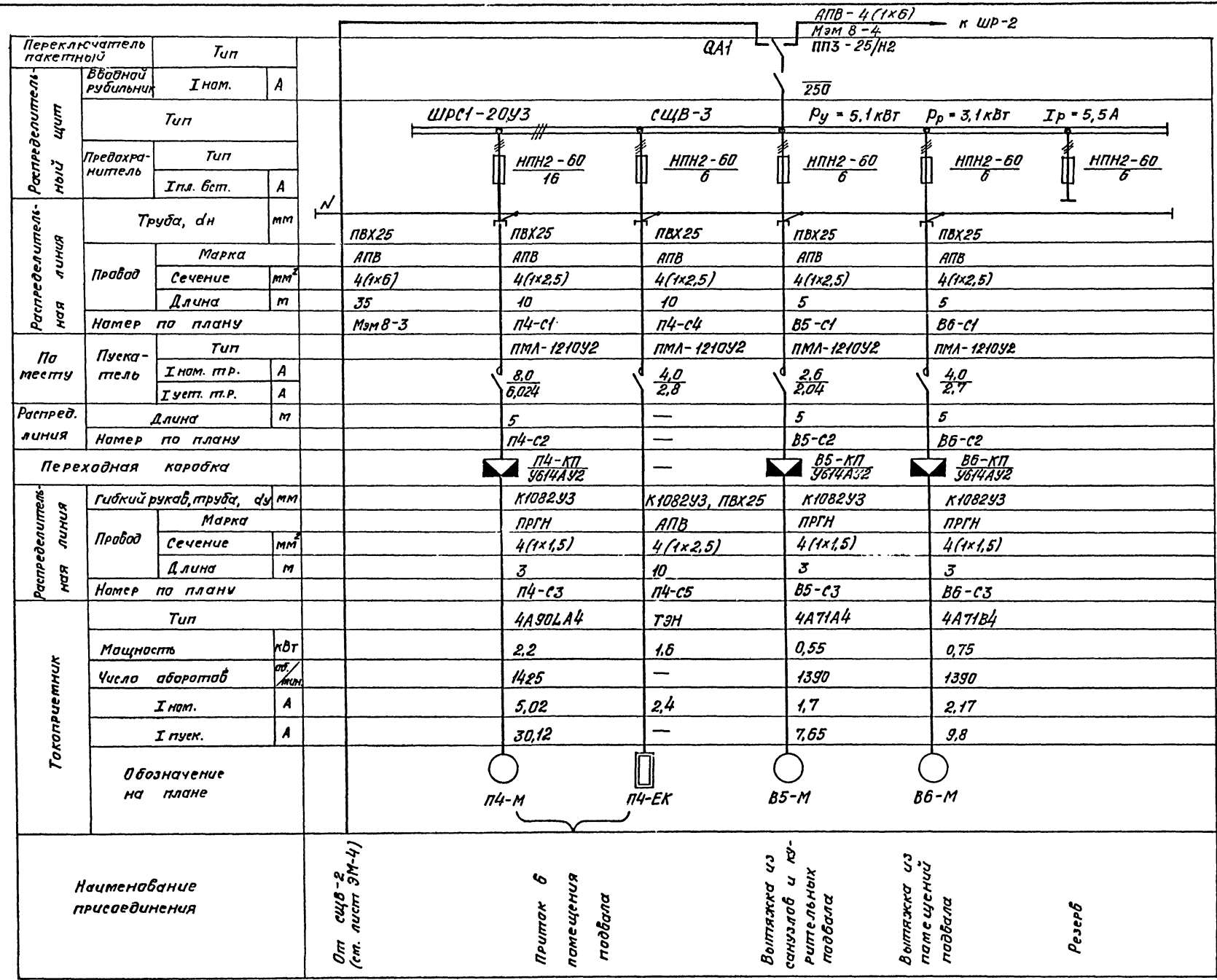
Чертежи данного комплекта рассматривать
совместно с комплектными марками ЭС, ЭМ,
приложенными в альбоме 3, часть 1.
При применении варианта с подвалом листы
марки ЭМ альбома 3, части 1 заменяются
листом 2 марки ЭМ1 данного комплекта.

Титульный проект разработан в соответствии с действующими
нормами и правилами и предусматривает мероприятия,
обеспечивающие взрывную, взрывопожарную и пожарную
безопасность при эксплуатации здания.
Главный инженер проекта  Разинков
Главный инженер (архитектор) проекта
привыкшей организации

			Привязан	
Инд. №			264-12-257.86	ЭМ1
Г.И.П.	Разинков		Клуб на 375 посетителей (зал на 300 мест)	Студия
Исполн.	Несвиц		Вариант с подвалом	Лист
Исполн.	Яковлев			1
Исполн.	Яковлев			4
Исполн.	Волкова		Общие данные	Министерство культуры
				ЛФ ГИПРОТЕАТР

Албом 1 Часть 2

Таблаой проект



Наименование присоединения

От щцв-2 (ст. лист ЭМ-4)

Приток в помещения подвала

Вытяжка из санузла и кухни в подвале

Вытяжка из памесений подвала

Резерв

Ш.№, № листа, Подпись и дата (автом. инк.)

264-12-257.86 ЭМ1

ПРИВАЗАН	Г.И.П.	Разинков	Начальник	Несбит	И.И.П.	Каб. на 375 мест (зал на 300 мест)	Стандия	Лист	Листов
	Н.контр.	Яковлев	И.И.П.	И.И.П.	И.И.П.	Вариант с подвалом	Р	3	
	Гл. спец.	Яковлев	И.И.П.	И.И.П.	И.И.П.	Схема электрическая распределительной сети щита ЩЦВ-3	Министерство культуры		
	Ст. инж.	Волкова	И.И.П.	И.И.П.	И.И.П.		АФ ГИПРОТЕАТР		

Альбом 1 Часть 2

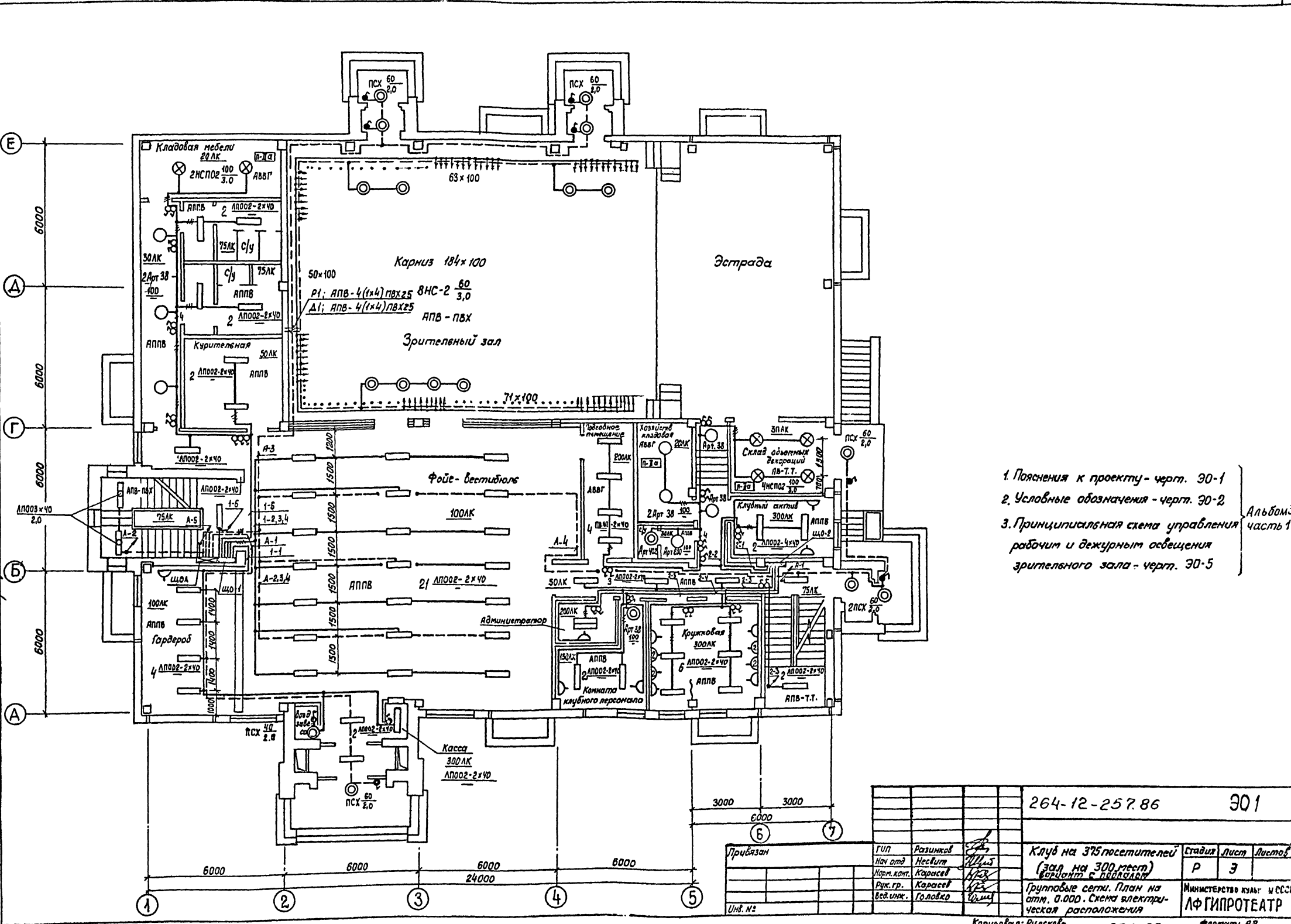
Типовой проект

Согласовано

Нач. АИ-1	Синица
Нач. СТО	Хитренко
Нач. МТО	Бунин

Инж. М.П.Павлов

Подпись и дата



1. Пояснения к проекту - черт. 30-1
2. Условные обозначения - черт. 30-2
3. Принципиальная схема управления рабочим и дежурным освещением зрительного зала - черт. 30-5

Альбом 3, часть 1

		264-12-257.86	301
Приказан	Гип	Разинков	Клуб на 375 посетителей (зал на 300 мест) в/очередь с подвалами
	Нач. отд.	Несвит	
	Норм. отд.	Карасев	
	Вед. инж.	Головкин	
Инв. №2			Групповые сети. План на отм. 0.000. Схема электрическая расположения
	Стадия	Лист	Листов
	Р	Э	
Министерство культуры СССР			ЛФГИПРОТЕАТР

Ведомость рабочих чертежей основного комплекта марки АСУ

Ведомость ссылочных и прилагаемых документов

Общие указания

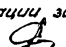
Альбом 1, часть 2
Типовой проект

Лист	Наименование	Примечание
1	Общие данные	
2.	Электрооборудование водяного пожаротушения Схема электрическая подключений Электрооборудование водяного пожаротушения и вентсистем	
3.	План на отметке -3.200. Схема электрическая расположения	
4.	План на отметке 0.000. Схема электрическая расположения	
5.	Электрооборудование вентсистем. Венткамера на отметке -3.200. Схема электрическая расположения.	

Обозначение	Наименование	Примечание
	Ссылочные документы	
ост 3613-76	Щиты и пульты систем автоматизации технологических процессов	
5. 904-2	Автоматизация приточных систем	
5. 407-22	Рабочие чертежи узлов и деталей проводов в стальных трубах для помещений с нормальной средой	
5. 407-23	Траходка винипластовых труб в нежароопасных и невзрывоопасных помещениях	
	Прилагаемые документы	
АСУ-1.СО	Спецификация оборудования, поставляемого заказчиком.	
АСУ-1.СО	Спецификация оборудования, поставляемого подрядчиком	

Чертежи данного комплекта рассматривать совместно с комплектом марки АСУ, приложенным в альбоме 3, часть 1.
При изменении варианта с подвалом листы № 24,25 Марки АСУ из альбома 3, часть 1.
Заменяются соответственно листами № 2,4 марки АСУ-1 данного комплекта.
При наличии подвала проектом дополнительно предусматривается установка приточной системы П4 и вытяжных систем В5, В6. Описание работы схем управления системами П4, В5, В6 аналогично описанию работы для систем П2 (П-3) и В-1 (В-2, В-3) соответственно (см. лист 1 марки АСУ альбом 3, часть 1).
Дистанционное управление и сигнализация нормальной работы для систем П4, В-5 и В-6 предусматривается из помещений подвала.

Имя, отчество, Подпись и дата

Типовой проект разработан в соответствии с действующими нормами и правилами и предусматривает мероприятия, обеспечивающие взрывную, взрывопожарную и пожарную безопасность при эксплуатации здания.
Главный инженер проекта  Разинков
Главный инженер проекта привязывающей организации

		Привязан	
Инв. №		264-12-257.86 АСУ.1	
Гип	Разинков	Ключ на 375 посетителев (зал на 300 мест) Вариант с подвалом	
Нач. отд.	Несбит	стадия	лист
Н.контр.	Зуля	Р	1
С.спец.	Бокман	листоб.	5
Рук. гр.	Зуля	Министерство культуры СССР	
Инж.	Штанцарь	ЛФ ГИПРОТЕАТР	

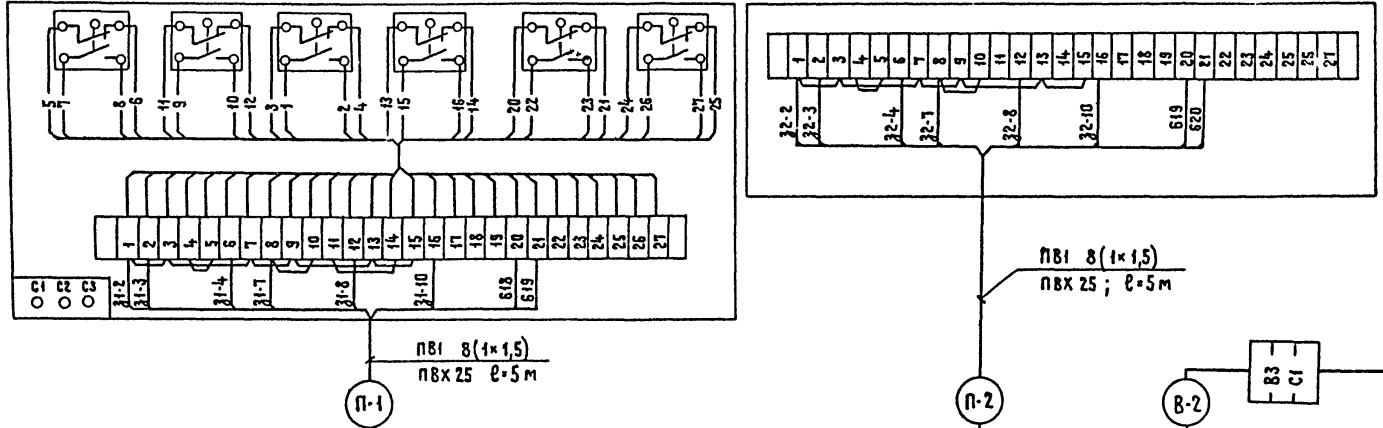
Копирован: Рубькова

1861-02

Формат: А2

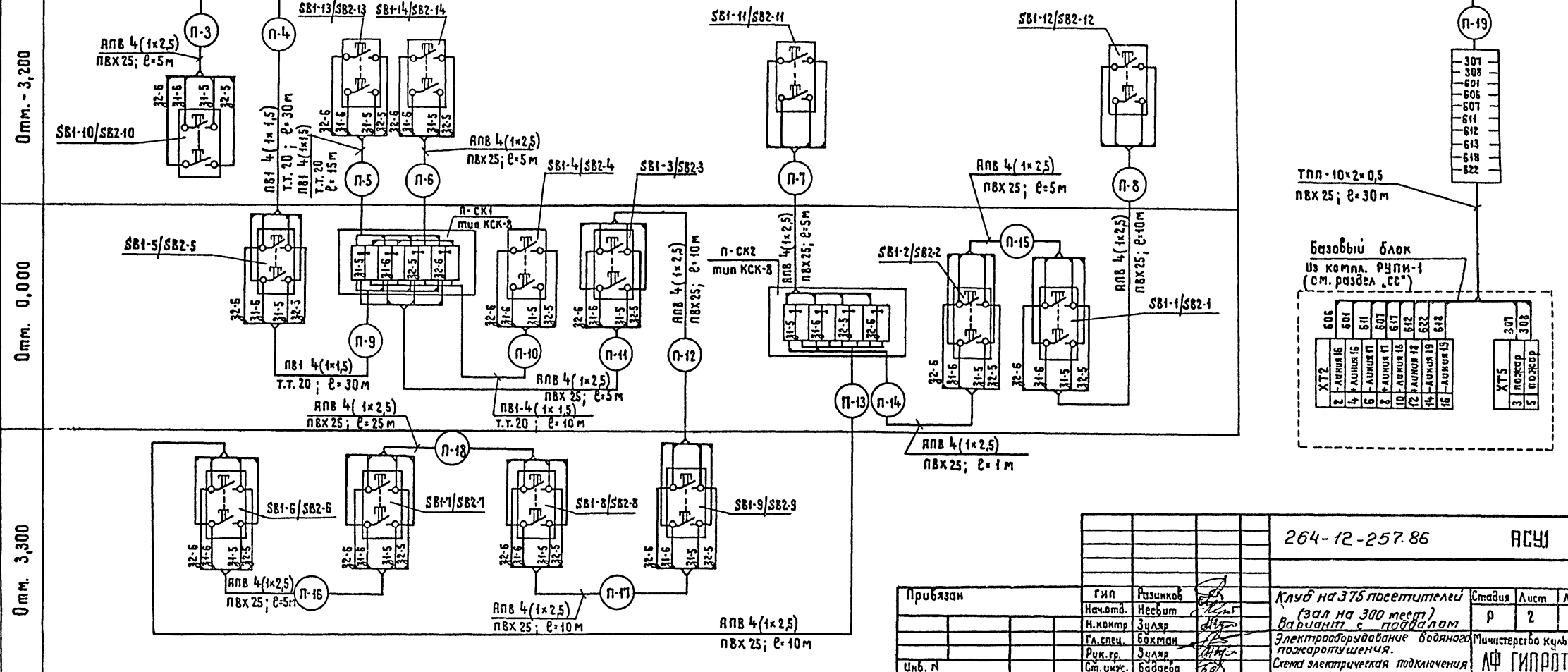
Часть 2
Альбом 1
Мушовой проект

Агрегат	Задвижка з1						Задвижка з2					
Место установки	Основной водопроводный ввод, з1-SQ						Резервный водопроводный ввод, з2-SQ					
Обозначение по схеме	SQ3	SQ4	SQ1	SQ2	SQ5	SQ6	SQ3	SQ4	SQ1	SQ2	SQ5	SQ6



к В-КМ (из схемы л. 18, раздел АСУ, альбом 3, часть 1)

Шкаф управления ШУ-П



ТПП-10x2x0,5
ПВХ 25; l=30 м

Базовый блок
из комп. РУПМ-1
(см. раздел 'АСУ')

264-12-257.86 АСУ

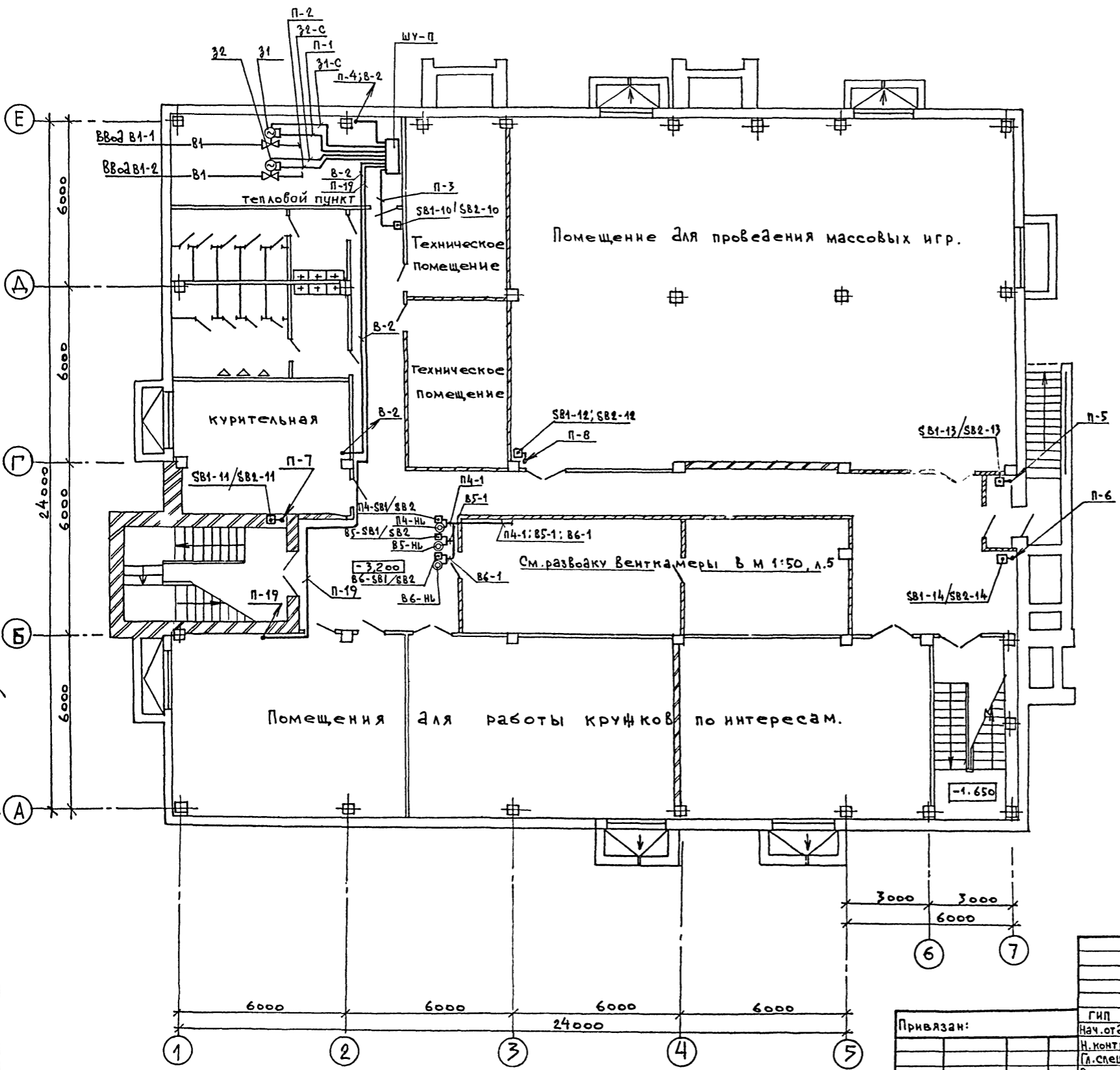
Приязан	Гип	Разинков	Клуб на 375 посетителей (зал на 300 мест) вариант с павильоном Электрооборудование здания подаргументация. Схема электрическая подключения	Стандия	Лист	Листов
	Нач.отд.	Несбит		Р	2	
	Н.компр.	Зуля		Министерство культуры, СССР		
	Гл. спец.	Вохман		АФ ГИПРОТЕАТР		
	Рук. гр.	Зуля				
Ст. инж.	Бадаева					

Шк. л. подл. Подпись дата Взам. инв. л.

Альбом 1, часть 2

Типовой проект

Согласовано:	
Нач. АМ-1	Игнатов
Нач. СТО	Комарский
Нач. МТО	Бунуч
Инв. №	Подпись и дата
Взам. инв. №	Взам. инв. №



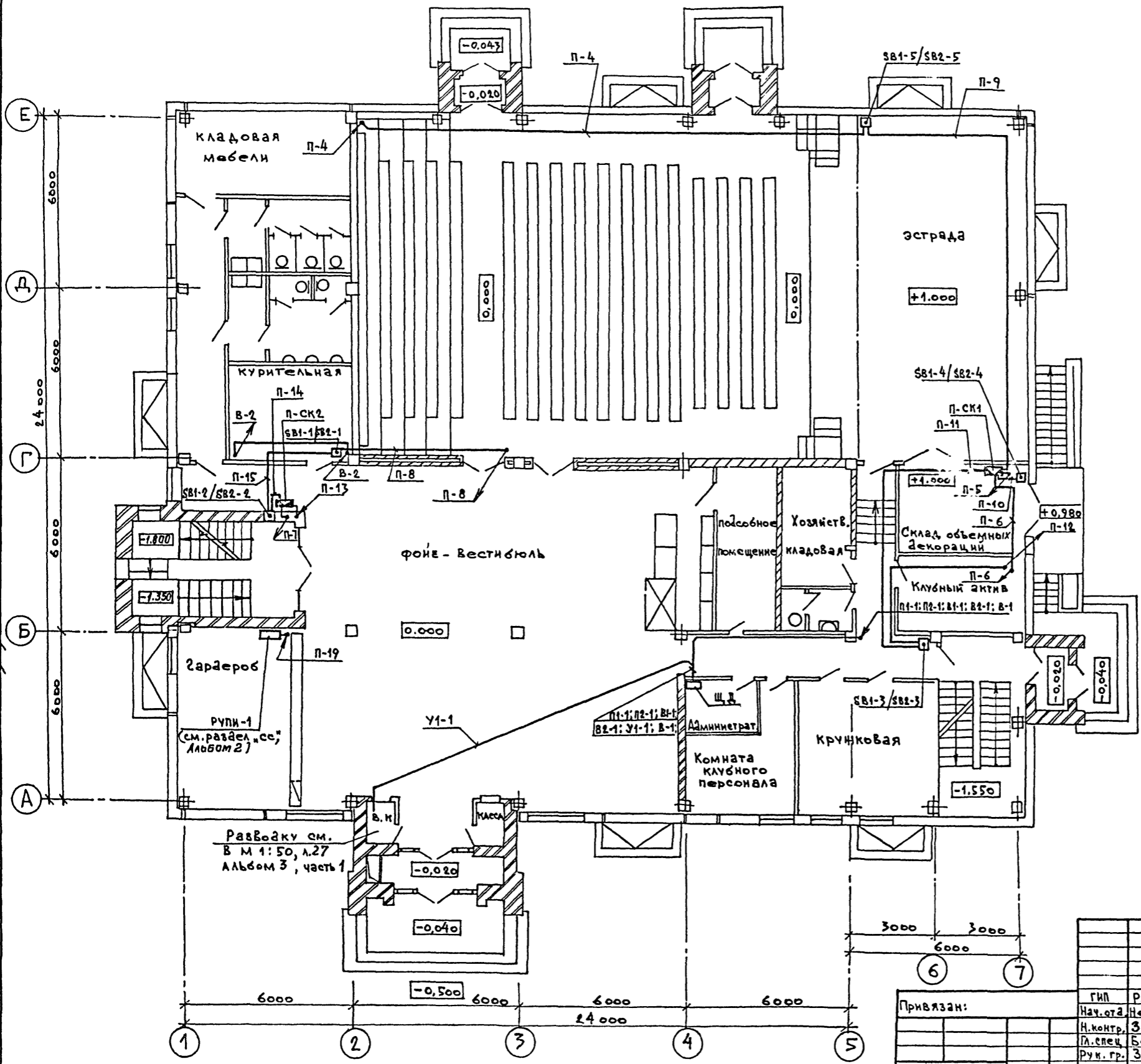
		264-12-257.86 АСУ.1			
Привязан:	ГИП Разинков	Клуб на 375 посетителей / зал на 300 мест / вариант с подбалом	Страна	Лист	Листов
	Нач. отд. Несвит		Р	3	
	Н. контр. Зуляр		Министерство Культуры СССР		
	Гл. спец. Бокман		ЛФ ГИПРОТЕАТР		
	Рук. гр. Зуляр				
Инв. №	Вед. инж. Бадаева	План на отм. - 3.200			
		Схема электрическая			
		расположения			

Согласовано:

Науч. АМ-1	Ненатов
Науч. СТО	Колоткин
Науч. МТО	Бунин

Взам. инв. №

Подпись и дата



Схему электрическую расположения
 для плана на отм. +3,300 см. альбом 3,
 часть 1, лист 26

Разводку см.
 в М 1:50, л.27
 Альбом 3, часть 1

264-12-25786		ДСУ.1	
Гип	Разинков	Клуб на 375 посетителей	Станция
Науч.отд.	Несвишт	/зал на 300 мест /	Лист
Н.контр.	Зуляр	вариант с подвалом	4
П.спец.	Бохман	План на отм. 0.000	Листов
Рук. гр.	Зуляр	Схема электрическая	Министерство культуры СССР
Зед инж.	Бадаев	расположения	ЛФ ГИПРОТЕАТР

Альбом 1. Часть 2

Ведомость рабочих чертежей основного комплекта

Лист	Наименование	Примечание
1	Общие данные	
2	Расположение сетей связи и сигнализации на отм. -3.200, ± 0.000	

Типовой проект

Ведомость ссылочных и прилагаемых документов

Обозначение	Наименование	Примечание
	<u>Ссылочные документы</u>	
ТУ 36-1728-81	Справочник. Электромонтажные устройства и изделия.	
РГО. 218.044 ТУ	Каталог изделий промышленности средств связи.	
ШФ 2.087 005 ТУ	Номенклатурный справочник	
ГОСТ 5961-76	Громкоговорители абонентские	
ГОСТ 8525-78*Е	Коробки телефонные распределительные	
ГОСТ 8659-78*	Соединители для сети проводного вещания	
ГОСТ 8734-75*	Трубы стальные бесшовные холоднодеформированные	
ГОСТ 10040-75*Е	Коробки универсальные типа УК-2 для сети проводного вещания	
ГОСТ 10254-75*Е	Провода трансляционные с пластмассовой изоляцией	
ГОСТ 20575-75*Е	Провода телефонные распределительные однопарные	
	<u>Прилагаемые документы</u>	
СС С01	Спецификация оборудования	на Алютал

Типовой проект разработан в соответствии с действующими нормами и правилами и предусматривает мероприятия, обеспечивающие взрывную, взрывопожарную и пожарную безопасность при эксплуатации здания.
 Главный инженер проекта Разинков
 Главный инженер (Архитектор) проекта привязывающей организации

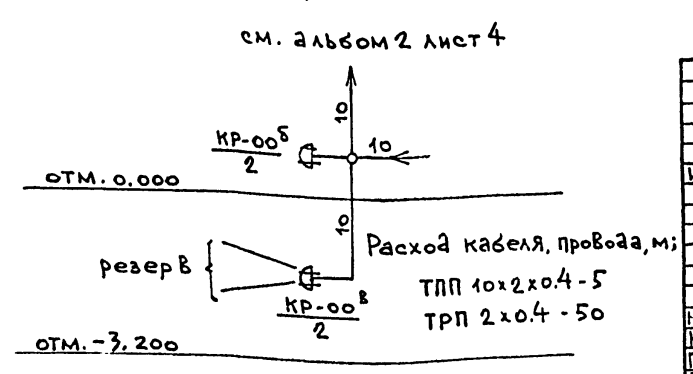
Общие указания

Рабочая документация раздела «связь и сигнализация» предусматривает:
 - комплексную сеть, включающую линии пожарной сигнализации (шлейфы ПС-8... ПС-10) и электроакустической;
 - сеть проводного вещания.
 Все сети проложить скрыто в винилпластовых трубах, в пожароопасных помещениях - в стальных трубах.
 Условные обозначения см. альбом 2 лист 1.

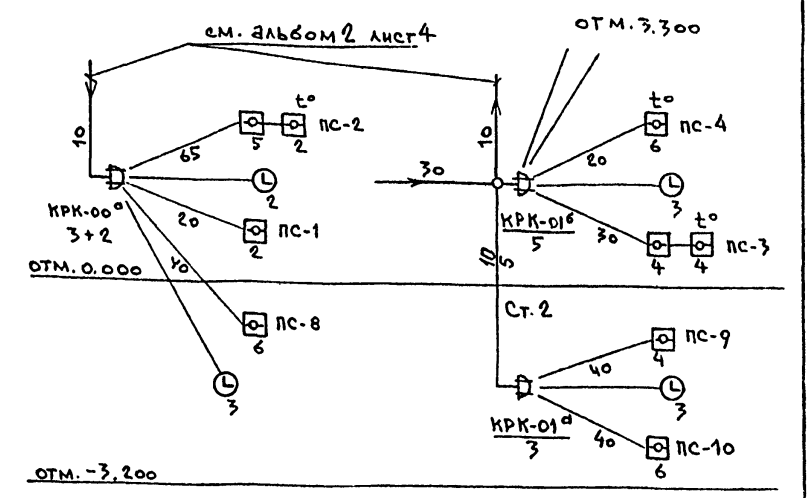
Абонентский список

№ п/п	Наименование помещений	Громкогов.	Электро-узел	Пожарный сигнал		Всего
				Вызов	Шлейф	
<u>отм. -3,200</u>						
1	Водомер, теплоцентр	1	1	2	8	
2	Техническое помещение	1	1	2	8	
3	Техническое помещение			2	8	
4	помещение для проведения массовых игр.	1	1	4	9	
5	помещения для работы кружков по интересам (3)	3	3	6	10	
	Всего	6	6	16	-	
<u>отм. 0.000</u>						
1	Кладовая мебели			2	1	

Телефонизация от ГТС

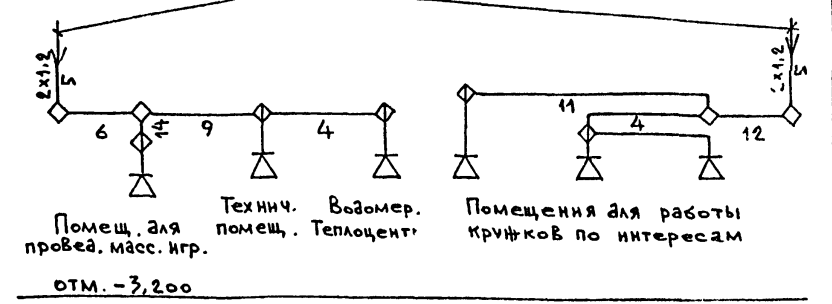


Комплексная телефонная сеть

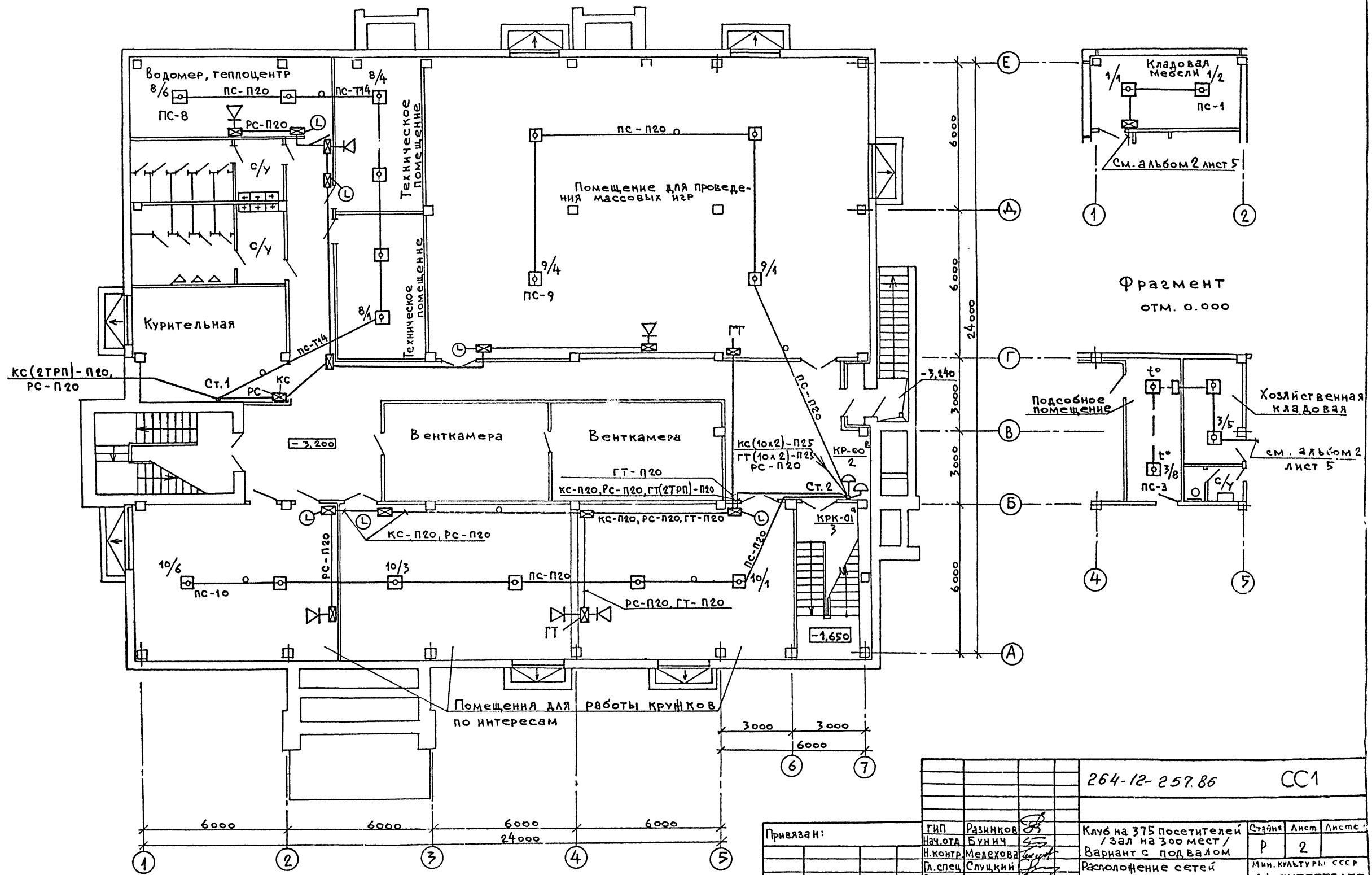


Расход кабеля, провода, м:
 ТП-10x2x0.4-5 ТРП-2x0.4-200

Сеть проводного вещания



Привязан:					
Инв. №		264-12-25786 СС1			
Гип	Разинков	Клуб на 375 посетителей / зал на 300 мест / Вариант с поавалом	Стация	Лист	Листов
Нач. отд	Бунин		Р	1	2
Н.контр.	Мелехов		Министерство культуры СССР		
П. спец.	Слуцкий		А.Ф. ГИПРОТЕАТР		
Рук. гр.	Мелехов		общие данные		
Инженер	Зайцев				



Составлено	И.В.В.
Рук. АМ-1	И.В.В.
Науч. это	И.В.В.
Науч. это	И.В.В.
Подпись и дата	И.В.В.
Имя и подл.	И.В.В.

Привязан:		264-12-257.86	СС1
Гип	Разинков	Клуб на 375 посетителей / зал на 300 мест / Вариант с подвалом	Стация
Нач.отд.	Бунич		Р
Н.контр.	Мелехова	Расположение сетей связи и сигнализации на отм. -3,200; 0,000	Лист
Гл. спец.	Слуцкий		2
Рук. гр.	Мелехова	ЛФ ГИПРОТЕАТР	Листе
Инженер	Зайцева		