

ТИПОВОЙ ПРОЕКТ

264-12-257.86

КЛУБ В КОНСТРУКЦИЯХ 1020-1/83
НА 375 ПОСЕТИТЕЛЕЙ /ЗАЛ НА 300 МЕСТ/

для строительства в IV подрайоне
II и III климатических районов

АЛЬБОМ 3

Часть 2.

ЭЛЕКТРООБОРУДОВАНИЕ. ЗАДАНИЕ ЗАВОДУ ИЗГОТОВИТЕЛЮ.

				проект
лист №				

ЦЕНТРАЛЬНЫЙ ИНСТИТУТ
ТИПОВОГО ПРОЕКТИРОВАНИЯ ГОССТРОЯ СССР
МИНСКИЙ ФИЛИАЛ

220600, г. Минск, ул. К. Маркса, 32
Сдано в печать 01.04.1987 г.
Заказ № 841 Тираж 100 экз.
Илл. № 1861/5

ТИПОВОЙ ПРОЕКТ

264-12-257.86

КЛУБ В КОНСТРУКЦИЯХ 1.020-1/83
НА 375 ПОСЕТИТЕЛЕЙ /ЗАЛ НА 300 МЕСТ/
для строительства в IV подрайоне
II и III климатических районов

АЛЬБОМ 3

ЧАСТЬ 2

СОСТАВ ПРОЕКТА

АЛЬБОМ 1. ЧАСТЬ 1.
ЧАСТЬ 2

АРХИТЕКТУРНО-СТРОИТЕЛЬНЫЕ ЧЕРТЕЖИ. ТЕХНОЛОГИЯ.
ВАРИАНТ С ПОДВАЛОМ. АРХИТЕКТУРНО-СТРОИТЕЛЬНЫЕ ЧЕРТЕЖИ.
ТЕХНОЛОГИЯ. ОТОПЛЕНИЕ И ВЕНТИЛЯЦИЯ. ВОДОПРОВОД И КАНАЛИЗАЦИЯ.
ЭЛЕКТРООБОРУДОВАНИЕ. СВЯЗЬ И СИГНАЛИЗАЦИЯ.
ОТОПЛЕНИЕ И ВЕНТИЛЯЦИЯ. ВОДОПРОВОД И КАНАЛИЗАЦИЯ.
МЕХАНООБОРУДОВАНИЕ ЭСТРАДЫ. КИНОТЕХНОЛОГИЯ.
ЭЛЕКТРОАКУСТИКА. СВЯЗЬ И СИГНАЛИЗАЦИЯ.

АЛЬБОМ 2.

ЭЛЕКТРОСНАБЖЕНИЕ. СИЛОВОЕ ЭЛЕКТРООБОРУДОВАНИЕ.
ОСВЕЩЕНИЕ ЗДАНИЯ. ОСВЕЩЕНИЕ ЭСТРАДЫ.
АВТОМАТИЗАЦИЯ САНТЕХУСТРОЙСТВ.
ЭЛЕКТРООБОРУДОВАНИЕ. ЗАДАНИЕ ЗАВОДУ ИЗГОТОВИТЕЛЮ.

АЛЬБОМ 3. ЧАСТЬ 1.

ЧАСТЬ 2

СМЕТЫ /ЧАСТЬ 1, 2, 3/
ПРОЕКТНАЯ ДОКУМЕНТАЦИЯ НА ПЕРЕВОД ХОЗЯЙСТВЕННО-
БЫТОВЫХ ПОМЕЩЕНИЙ В ПОДВАЛЕ ДЛЯ ИСПОЛЬЗОВАНИЯ ПОД ПРУ
ВЕДОМОСТЬ МАТЕРИАЛОВ
СПЕЦИФИКАЦИЯ ОБОРУДОВАНИЯ
ИЗДЕЛИЯ ЗАВОДСКОГО ИЗГОТОВЛЕНИЯ

АЛЬБОМ 4.
АЛЬБОМ 8.

АЛЬБОМ 5.
АЛЬБОМ 6.
АЛЬБОМ 7.

РАЗРАБОТАН
ЛЕНИНГРАДСКИМ ФИЛИАЛОМ
ИНСТИТУТА „ГИПРОТЕАТР“

ГЛАВНЫЙ ИНЖЕНЕР ИНСТИТУТА
ГЛАВНЫЙ ИНЖЕНЕР ПРОЕКТА

Б.И. БУЛЫНИН
В.Г. РАЗИНКОЗ

УТВЕРЖДЕН ГОСГРАЖДАНСТРОЕМ
17 СЕНТЯБРЯ 1984 Г. ПРИКАЗ № 269
ВВЕДЕН В ДЕЙСТВИЕ Л.Ф. „ГИПРОТЕАТР“
19 ДЕКАБРЯ 1985 Г. ПРИКАЗ № 77А

				ПРОВЕРЕН

1861-05

Ведомость рабочих чертежей основного комплекта нестандартного электрооборудования

Ведомость основных комплектов рабочих чертежей

Лист	Наименование	Примечание
1	Общие данные	Э-Н
	ЭМ-Н.01. Шкаф АВР	
1	Технические данные аппаратов	
2	Чертеж общего вида	
3	Схема электрическая соединений	
	Э0-Н.01. Шкаф управления аварийным освещением (ШУ)	
1	Технические данные аппаратов	
2	Чертеж общего вида	
3	Схема электрическая соединений	
4	Таблица перечня надписей	
	Э0-Н.02. Шкаф управления освещением зрительного зала (ШУ)	
1	Технические данные аппаратов	
2	Чертеж общего вида	
3	Таблица перечня надписей	
4	Схема электрическая соединений	
	Э0-Н.03. Пульт помощника режиссера (ПТР)	
1	Технические данные аппаратов	
2	Таблица перечня надписей	
3	Чертеж общего вида	
4	Схема электрическая соединений	
	Э0-Н.04. Пульт осветителя (ПО)	
1	Технические данные аппаратов	
2	Таблица перечня надписей	
3	Чертеж общего вида	
4	Схема электрическая соединений	
	АСУ-Н.01. Щит диспетчера (ЩД)	
1	Технические данные аппаратов	
2	Чертеж общего вида	
3	Таблица перечня надписей	
4	Схема электрическая соединений	
	АСУ-Н.02. Шкаф управления (ШУ-П)	
1	Технические данные аппаратов	
2	Чертеж общего вида	
3	Таблица перечня надписей	

Лист	Наименование	Примечание
4	Схема электрическая соединений (начало)	
5	Схема электрическая соединений (окончание)	
	АСУ-Н.03. Щит автоматизации системы П-1(ЩА-П1)	
1.	Общий вид	
2.	Схема электрическая соединений (начало)	
3.	Схема электрическая соединений (окончание)	

Ведомость ссылочных и прилагаемых документов

Обозначение	Наименование	Примечание
	Ссылочные документы	
ОЛХ. 684.002-82	Устройства комплектные низковольтные управления электроустановками	
	Руководящие материалы по проектированию	
РМ4-107-82	Системы автоматизации технологических процессов. Требования к выполнению проектной документации на щиты и пульты	

Обозначение	Наименование	Примечание
АС	Архитектурно-строительн. чертежи	
ТХ	Технология	
МО	Механооборудование эстрады	
КТ	Кинотехнология	
ЭА	Электроакустика	
СС	Связь и сигнализация	
ОВ	Отопление и вентиляция	
ВК	Водопровод и канализация	
ЭС	Электроосвещение	
ЭМ	Силовое электрооборудование	
Э0	Освещение здания	
АСУ	Автоматизация сантехнических устройств	
Э0С	Освещение эстрады	
Э-Н	Электрооборудование. Задание заводу-изготовителю	
	Сметы.	

Общие указания
Чертежи нестандартного электрооборудования выполнены на основании разделов ЭМ, Э0, АСУ, альбома 3, часть 1

Альбом 3, часть 2

Титулов проект

ШМ № 12/82
Ивант. ШМ. № 12/82
Листов 12
Лист 12/82

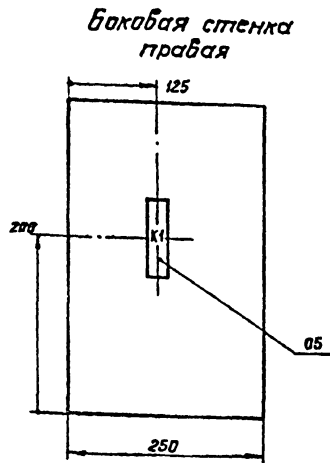
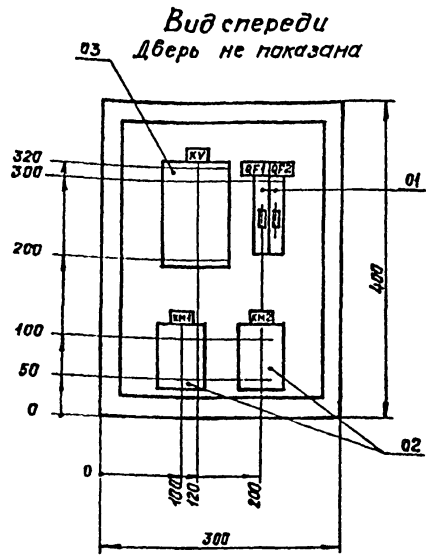
Титулов проект разработан в соответствии с действующими нормами и правилами и предусматривает мероприятия, обеспечивающие взрывобезопасную и пожарную безопасность при эксплуатации здания.
Главный инженер проекта Разинков
Главный инженер проекта представляющей организации

Привязан					
ИМБ. № 2					
264-12-257.86		ЭН			
Гип	Разинков	Ключ № 75 посетителя на 300 мест	этадия	лист	листок
Нач. отд.	Несбит		Р	1	
Н.контр.	Зуляев		МИНИСТЕРСТВО КУЛЬТУРЫ СССР		
П.проект.	Болганов		ЛФ ГИПРОТЕАТР		
Рис. гр.	Зуляев		1861/5		
Вед. инж.	Бадоева	Формат А2			

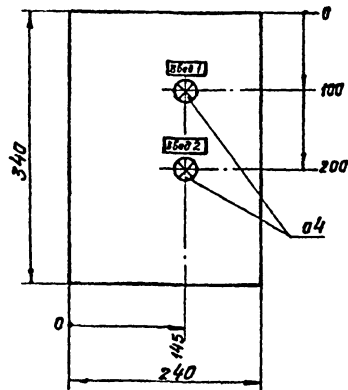
Копировал: Руксолова

1861/5

Формат А2



Дверь ящика Вид спереди



Ящик типа ЯУЗ-0432

Привязан		ГИП	Разинков	И.И.	01.81	ЭМ-Н.01		
		Нач. отд.	Несвит	И.И.	01.81	Клуб на 375 посетителей (зал на 300 мест)		
		И.контр.	Яковлев	И.И.	01.86	Стадия	Лист	Листов
		Гл. спец.	Яковлев	И.И.	01.86	Р	2	
		Ст.инж.	Валкова	В.И.		Министерство культуры СССР		
Име. №						ЛФ ГИПРОТЕАТР		

Копировал: Иванова

Формат А3

Формат	Зона	Поз.	Обозначение	Наименование	Кол.	Примечан.
				Документация		
A2				Схема электрическая		
A3			Альбом 3 Часть 1 лист 2	принципиальная		
A2			ЭМ-Н.01 лист 2	Чертеж общего вида		
			ЭМ-Н.01 лист 3	соединений.		
				Сборочные единицы		
	01		QF1, QF2	Выключатель автоматический АЕ1031-1У4 ТР-10А	2	
	02		KM1, KM2	Пускатель магнитный кат. ~220В ПМЛ-210УУ4 приставка ППЛ-104	2	
	03		KV	Реле напряжения РН54/320 диапазон 2	1	
	04		HL1, HL2	Арматура АС120НУ2	2	с красным колпачком 220В
	05		K1	Колодка на 10 зажимов Т-25А БЗ24-4П25-В/ВУ3-10	1	

Привязан		ГИП	Разинков	И.И.	01.81	264-12-257.86 ЭМ-Н.01		
		Нач. отд.	Несвит	И.И.	01.81	Клуб на 375 посетителей (зал на 300 мест)		
		И.контр.	Яковлев	И.И.	01.86	Стадия	Лист	Листов
		Гл. спец.	Яковлев	И.И.	01.86	Р	1	3
		Ст.инж.	Валкова	В.И.		Министерство культуры СССР		
Име. №						ЛФ ГИПРОТЕАТР		

Копировал: Иванова

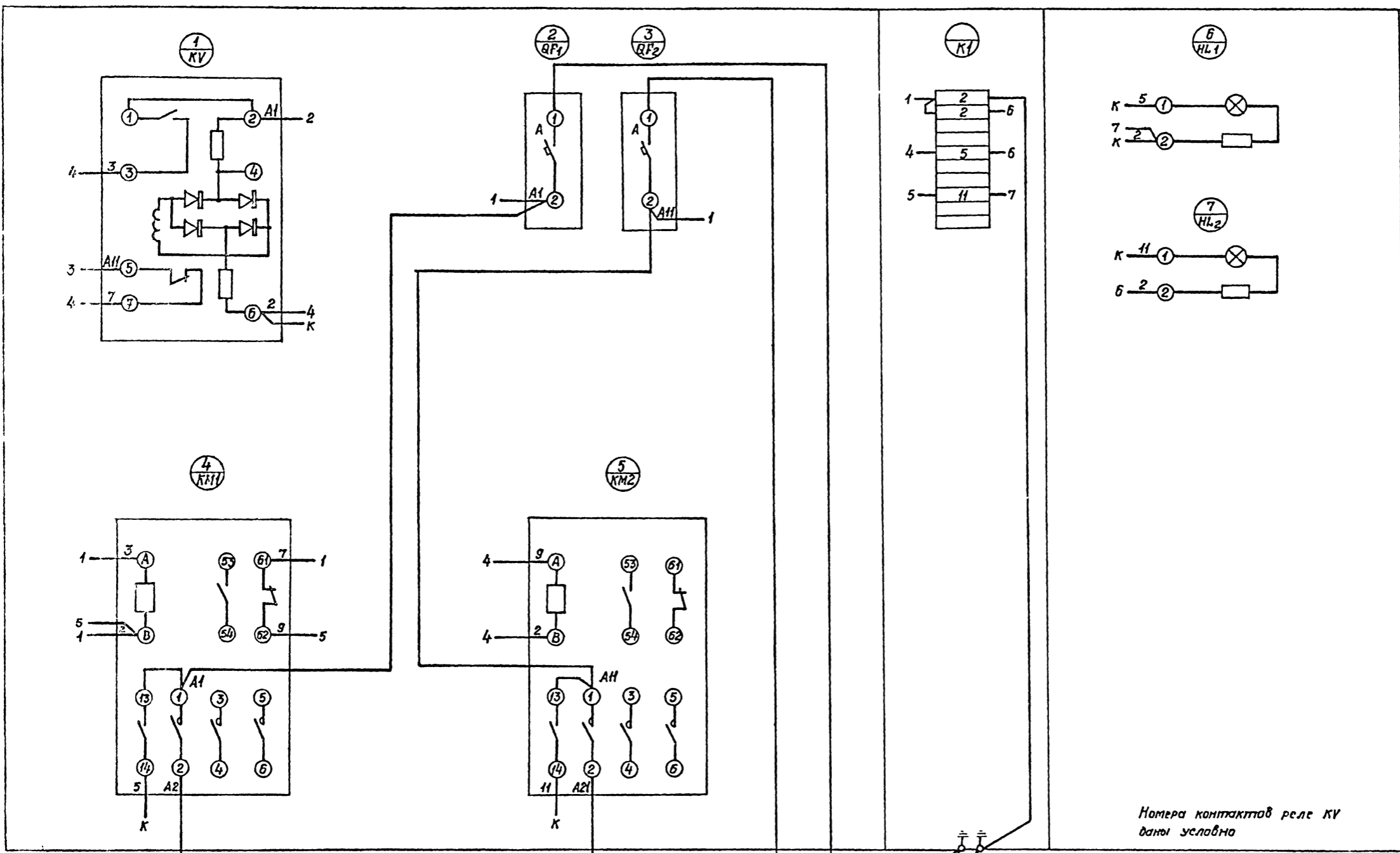
1861-05

Формат А3

Вид спереди

Боковая стенка

Дверь



Номера контактов реле KV даны условно

Указ № листа, Укажите и дату Изм. инв. №

Пульт ППК-2 ПВ1 2 (1x1,5)

Пульт ППК-2 ПВ1 2 (1x1,5)

От ВРУ1 п. 1 ПВ1 2 (1x1,5)

От ВРУ1 п. 3 ПВ1 2 (1x1,5)

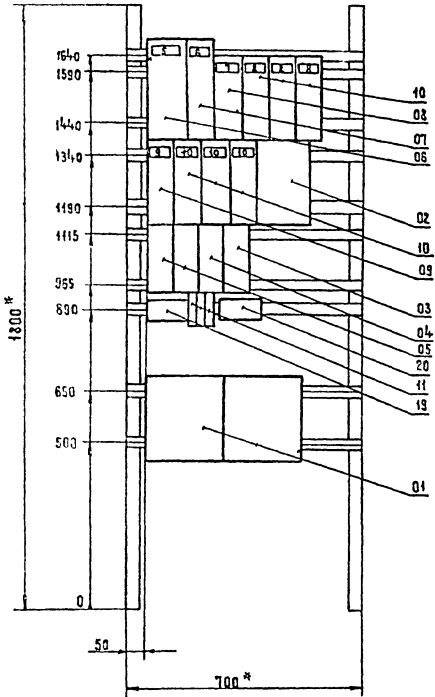
		264-12-257.86 ЭМ-Н.01	
Привязан	ГМП Разинков	Клуб на 375 посетителей (зал на 300 мест)	Стация Лист Листов
	Нач. отд. Неудит		Р 3
	Н. контр. Яковлев		
	Гл. спец. Яковлев	Шкаф АВР	Министерство К... 10.12.1981 СС
	Ст. инж. Волкова	Схема электрическая соединений	ЛФ ГИПРОТЕАТР
Инв. №:			

Формат	Зона	Поз.	Обозначение	Наименование	Кол.	Примечание
				Документация		
			Лист 2	Чертеж общего вида		
			Лист 3	Схема электрическая соединений		
			Лист 4	Таблица перечня надписей		
				Сборочные единицы		
	01			Трансформатор		TV1
				ОСН-1,0УЗ 220/42в 1,0кВА	02	TV2
	02			Контактор МК2-20У3		
				Икат - 24в	01	KM2
	03			Пускатель электромагнитный ПМА-110004		
				Икат ~ 380в с РТА		
				И _н - 10я с приставкой		
				ПКЛ-2004	01	В4-КМ
	04			Пускатель электромагнитный ПМА-110004		
				Икат ~ 220в с РТА И _н = 10я	01	КМ1
	05			Реле промежуточное		
				РПЛ-140 И кат ~ 220в		KV1
				с приставкой ПКЛ-04	02	KV2
	06			Выключатель		
				АЕ 2055-100-20У3 Ур-80я	01	QF4
	07			Выключатель		
				АЕ 2045-100-20У3 Ур-31,5А	01	QF2

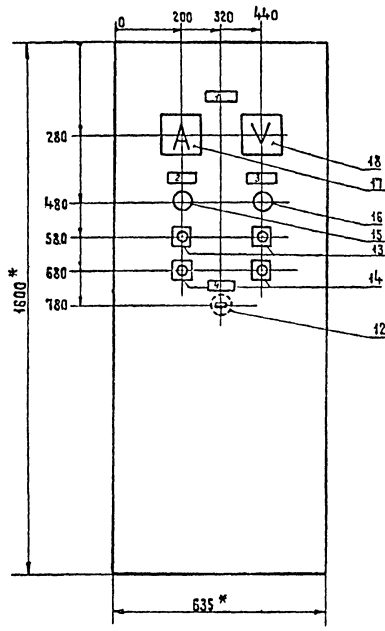
Формат	Зона	Поз.	Обозначение	Наименование	Кол.	Примечание
		08		Выключатель		
				АЕ 2035-100-20У3 Ур-25я	01	QF1
		09		Выключатель		
				АЕ 2035-100-20У3 Ур-20я	01	QF3
		10		Выключатель		
				АЕ 2035-100-20У3 Ур-16я	06	QF5-QF10
		11		Предохранитель ППТ-10		FU1, FU2
				Упл. вст. - 6я	03	FU3
		12		Выключатель ПВ1-10	01	SA
		13		Кнопка управления		
				КЕВ11У3 исп. 2		SB2
				толк. черный	02	В4-SB2
		14		Кнопка управления		
				КЕВ11У3 исп. 2		SB1
				толк. красный	02	В4-SB1
		15		Арматура светосигнальная АС12013У2	01	HL
		16		Арматура светосигнальная АС12011У2	01	В4-HL
		17		Амперметр М381		
				100-0-100	01	РА
		18		Вольтметр М381		
				0-50в	01	PV
		19		Сопротивление проблочное ПЗВР-25	01	RP

Шифр по кат. Подпись и дата Взам. инв. №

		264-12-257.86		ЭО-Н.01	
Прибылан	Гип	Разучков		Клуб на 375 посетителей / зал на 300 мест	Станция Лист Листов
	Нач. отд	Несвит			Р 1 4
	Нормокоп	Карасев			
	Рук. гр.	Карасев		Шкаф управления аварийным освещением (ШУА) Технические данные аппарата	Министерство культуры СССР
	Ст. инж.	Смирнова			АФ ГИПРОТЕАТР



Дверь



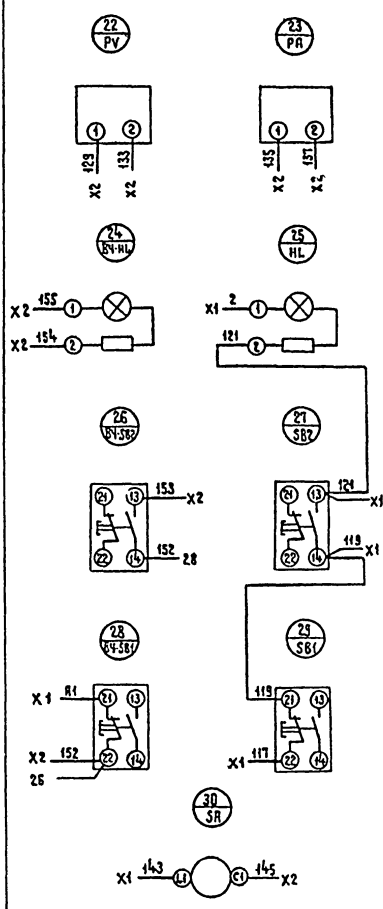
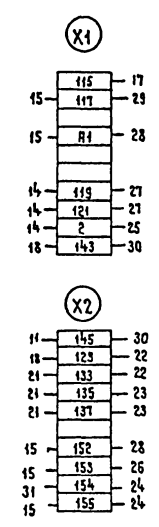
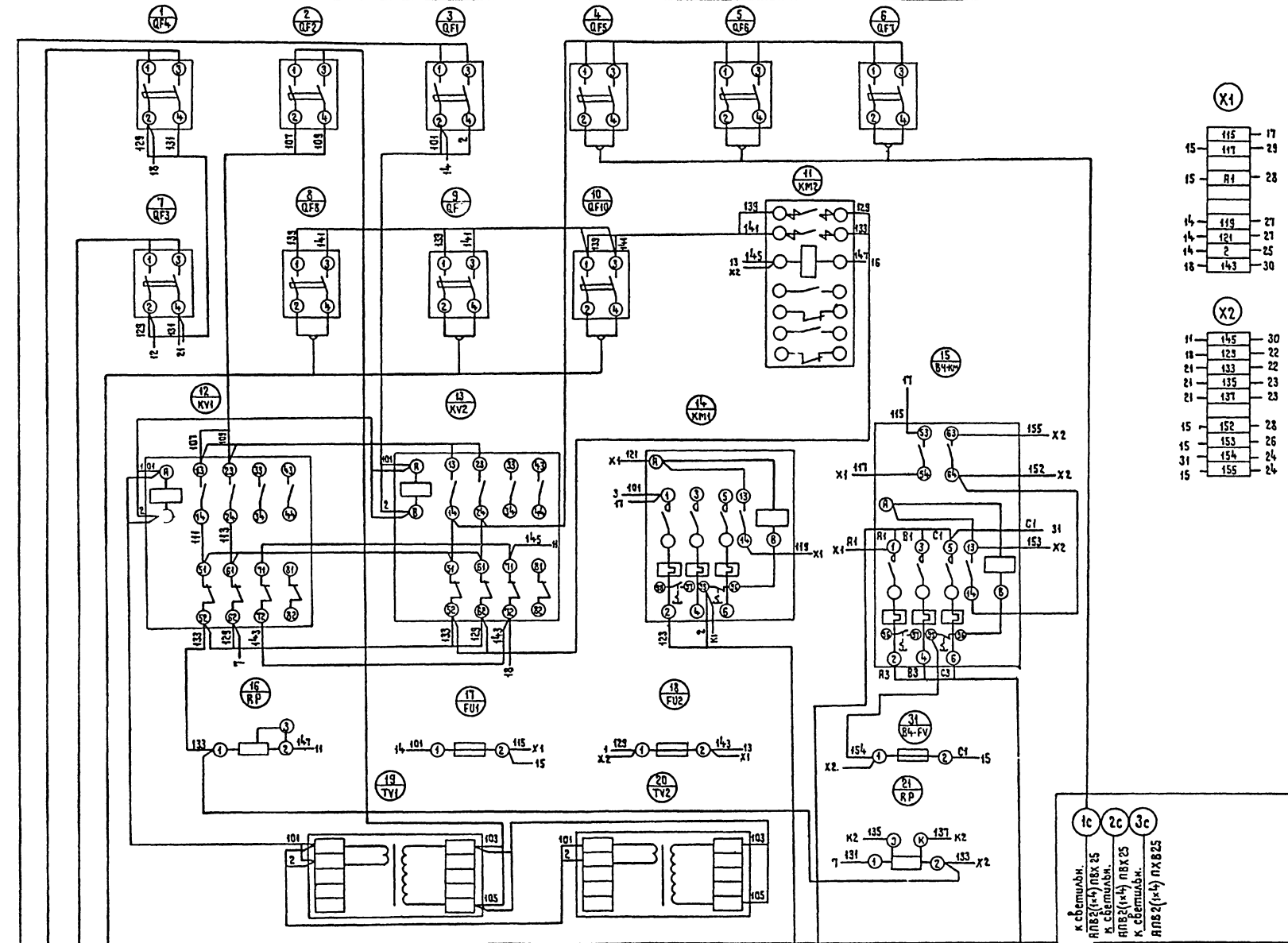
1. Шкаф одиночный одностороннего обслуживания с одностворчатой дверью
 размерам: высота 1800 мм
 ширина 800 мм
 глубина 600 мм
 гост 22189-77
 2. *Размеры для справок

		264-12-257.86		30-Н.01	
Привязан	гип	Разработ	Клуб на 375 посетителей зал на 300 мест	Стадия	Лист
	Нач. отд	Несвиет		Р	2
	Нормокон	Карасев	ЩУА	Министерства худ. г.р. СССР	
	Рук. гр	Карасев	Чертеж общего вида	ЛФ ГИПРОТЕАТР	
	Ст. инж.	Смирнова			

Капирова: Жукова 1861-05 Формат А2

Вид спереди

Дверь
(вид со стороны монтажа)



- М20 - РЩ
- М20 - АПС 2 (1x6) ПЛХ 25
- М20 - АПС 3 (1x50) Выходимель
- М20 - АПС 4 (1x6) ПЛХ 25 к светильн.
- 1а - АПС 2 (1x4) ПЛХ 25 к светильн.
- 2а - АПС 2 (1x4) ПЛХ 25 к светильн.
- 3а - АПС 2 (1x4) ПЛХ 25 к светильн.

- М30 - Выходимель
- М30 - АПС 2 (1x6) ПЛХ 25
- М30 - АПС 3 (1x50) Выходимель
- М30 - АПС 4 (1x6) ПЛХ 25 к светильн.
- 6а - АПС 2 (1x4) ПЛХ 25 к светильн.

- 1с - к светильн
- 2с - АПС 2 (1x4) ПЛХ 25 к светильн.
- 3с - АПС 2 (1x4) ПЛХ 25 к светильн.
- 4с - АПС 2 (1x4) ПЛХ 25 к светильн.

Приказан	Ген. Нач. отд.	Разинков	Несвит
	Норманов	Карасев	Карасев
	Рук. гр.	Карасев	Карасев
	Ст. инж.	Стирикова	Стирикова

264-12-257.86		30-Н.01	
Клуб на 375 посетителей {Зал на 300 мест}			
Страница	Лист	Лист	
Р	3		
ИЗДА Схема электрическая соединений			Министерство культуры СССР АФ ГИПРОТЕАТР

Панель	Страна	Надпись	Пол. обозначение	Место надписи	Текст	Кол.	Вид шрифта	Заголовок
		1		Табличка	Шкаф управления аварийным освещением	01		
		2	HL	— —	выпрямитель	01		
			SB1					
			SB2					
		3	В4-НЛ	— —	вытяжной вентилятор	01		
			В4-SB2					
			В4-SB1					
		4	SR	— —	Местное включение аварийного освещения	01		
		5	QF4	— —	Аккумуляторная батарея ~ 36 В	01		
		6	QF2	— —	От трансформатора ~ 36 В	01		
		7	QF1	— —	Питание от ГРШ	01		
		8	QF5	— —	Сигнальные указатели	03		
			QF6		„ выход “			
			QF7					
		9	QF3	— —	Зарядка аккумуляторной батареи	01		
		10	QF8	— —	Аварийное эвакуационное освещение	03		
			QF9					
			QF10					

Имя, № пола, Подпись и дата

30-Н.01					
Прибязан	Гип	Разинков	Нач. отд	Несвит	Клуб на 375 посетителей / зал на 300 мест /
	Норммакс	Карасев	Рук гр	Карасев	ШУА
	Ст. инж	Смирнова			Таблица перечня надписей
Имя, №					Министерство культуры РФ ЛФ ГИПРОТЕАТР

Копировал Жукова Формат А2

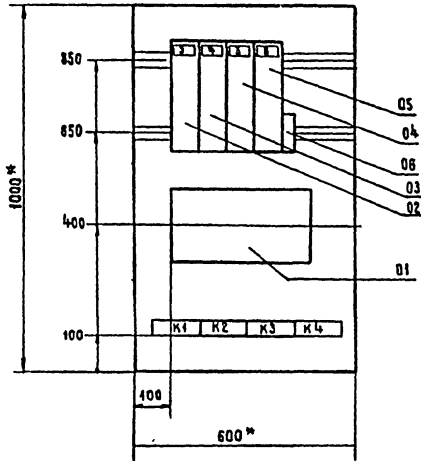
Формат	Зона	Поз.	Обозначение	Наименование	Кол.	Примечание
				Документация		
			Лист 2	Чертеж общего вида		
			Лист 3	Таблица перечня надписей		
			Лист 4	Схема электрическая соединений		
				Сборочные единицы		
	01			Контактор КТ 6000/02		
				Uк ~ 220 В	01	КМ1
	02			Выключатель		
				AE2046-100-2043 Ур-25А	01	QF3
	03			Выключатель		
				AE2046-100-2043 Ур-50А	01	QF4
	04			Выключатель		
				AE2046-100-2043 Ур-20А	01	QF5
	05			Выключатель		
				AE2046-100-2043 Ур-25А	01	QF6
	06			Предохранитель ППТ-10		
				Упл. вст. - 6А	01	FU3
	07			Кнопка управления КЕ01У3		
				исп. 2 толк. черные	01	SB12
	08			Кнопка управления КЕ01У3		
				исп. 2 толк. красные	01	SB1
				Блок зажимов на 10 клемм на ток 25 А	04	

Имя, № пола, Подпись и дата

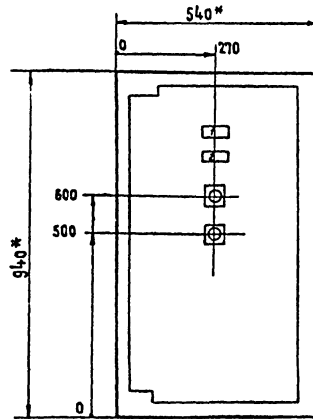
264-12-257.86 30-Н.02					
Прибязан	Гип	Разинков	Нач. отд	Несвит	Клуб на 375 посетителей / зал на 300 мест /
	Норммакс	Карасев	Рук гр	Карасев	ШУА
	Ст. инж	Смирнова			Таблица перечня надписей
Имя, №					Министерство культуры РФ ЛФ ГИПРОТЕАТР

Копировал Жукова 1861-05 Формат А2

Вид спереди
Дверь не показана
М 1:10



Дверь



1. Ящик навесной ЯУЗ-1063 по ГОСТ 16.0.684.116-74
2. Глубина ящика 350 мм.
3. *Размеры для справок.

Инд. н. подл. Подпись и дата
Инд. н. подл. Подпись и дата
Инд. н. подл. Подпись и дата

30-Н.02

Прибязан	гип Розинков	Нач. отд Невбит	Клуб на 375 посетителей зал на 300 мест	Стадия	Лист	Листов
	Нормской Карасев	Рчк. гр. Карасев	шУ	Р	2	
	Ст. инж. Смирнова		Чертеж общего вида	Министерство культуры СССР ЛФ ГИПРОТЕАТР		

Копировал: Эсукова

Формат А2

Панель	Страна	Наименов	Лаз. обозна-чение	Место надписи	Текст	Кол.	Инд. н. подл. Подпись и дата
1	—	—	—	Табличка	Шкаф управления освещением зрительного зала	01	
2	SB1	SB2	— " —	— " —	Дежурное освещение	01	
3	QF3	—	— " —	— " —	Дежурное освещение входов	01	
4	QF4	—	— " —	— " —	Темнители	01	
5	QF5	—	— " —	— " —	Дежурное освещение	01	
6	QF6	—	— " —	— " —	Рабочее освещение	01	

Инд. н. подл. Подпись и дата
Инд. н. подл. Подпись и дата
Инд. н. подл. Подпись и дата

264-12-257.86 30-Н.02

Прибязан	гип Розинков	Нач. отд Невбит	Клуб на 375 посетителей зал на 300 мест	Стадия	Лист	Листов
	Нормской Карасев	Рчк. гр. Карасев	шУ	Р	3	
	Ст. инж. Смирнова		Чертеж перечня надписей	Министерство культуры СССР ЛФ ГИПРОТЕАТР		

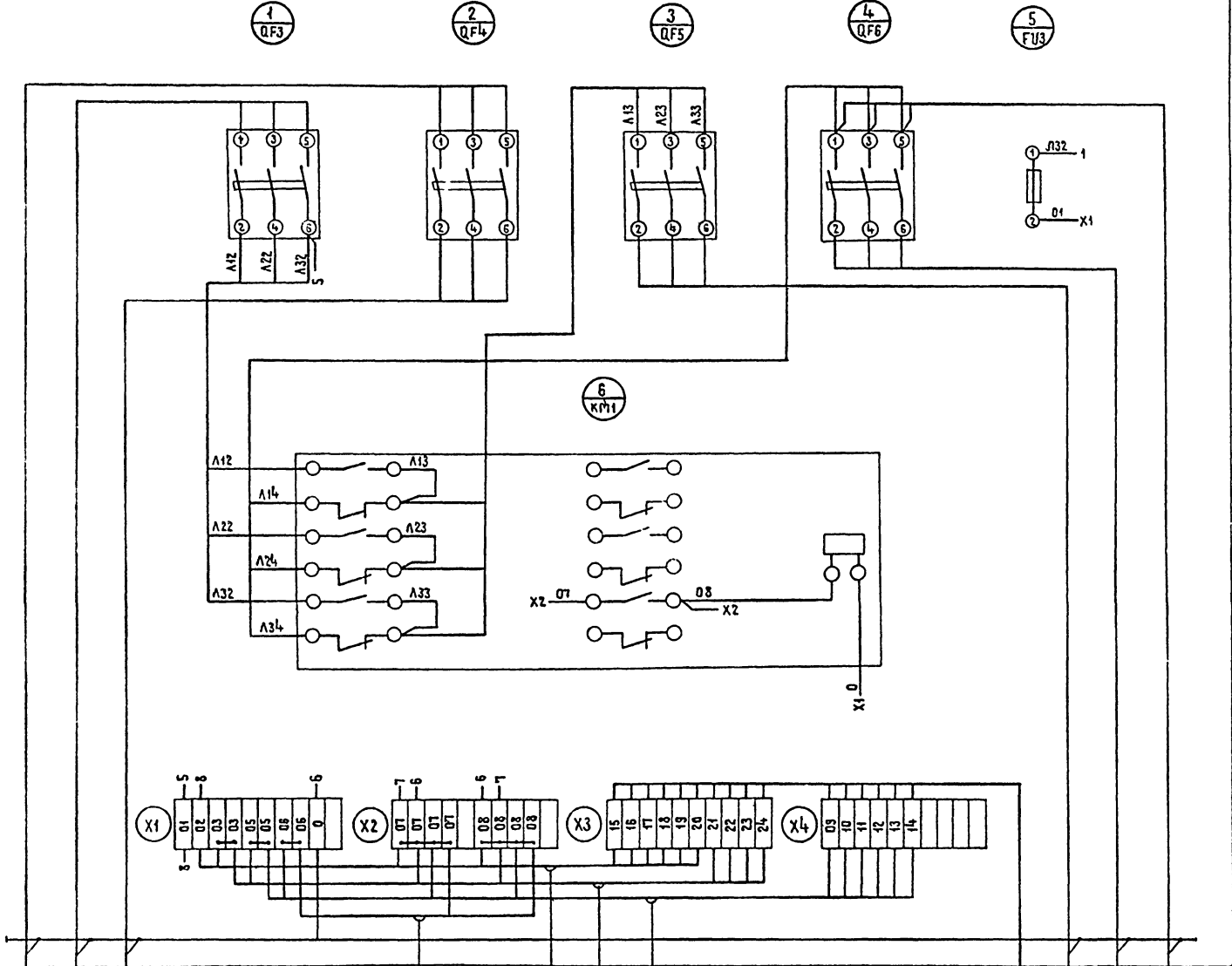
Копировал: Эсукова

1861-05

Формат А2

Вид спереди

Дверь (вид со стороны монтажа)



- 6-1 грщ АВВ 4 (1x25) пвх 40
- 6-2 грщ АВВ 4 (1x10) пвх 40
- 6-3 Шеммель АВВ 4 (1x16) пвх 40
- 6-4 пв (1x1,5) тт 20
- 6-2 ппр 10 (пв 1x1,5) тт 32
- 6-4 Кинорекцион. пв 8 (1x1,5) тт 25
- 6-3 пв 10 (1x1,5) тт 32
- 6-5 Шеммель пв 16 (1x1,5) пвх 40
- 6-1 ксб-кам рас. осб. АВВ 4 (1x2,5) тт 20
- 6-1 к.сб-кам дже. осб. АВВ 4 (1x2,5) тт 20
- 6-3 Шеммель АВВ 4 (1x16) тт 40

Приязан	
Циб. н	

264-12-257.86 ЭО-Н.02	
Гип. Разников	Клуб на 375 посетителей / зал на 300 мест /
Нач. отд. Несбит	Стандарт Лист / Лист
Нормоком. Карасев	Р 4
Рук. гр. Карасев	ШУ. электрическая
Ст. инж. Стирнова	соединений
	Министерство культуры СССР
	ЛФ ГИПРОТЕАТР

Формат	Зона	Поз.	Обозначение	Наименование	Кол.	Примечания
				Документация		
			Лист 2	Таблица перечня надписей		
			Лист 3	Чертеж общего вида		
			Лист 4	Схема электрическая соединений		
				Сборочные единицы		
	01			Выключатель ПВ1-10	01	SA-1
	02			Кнопка управления КЕОПУЗ исп. 2 толк. черными	04	SB11, SB18, SB20, SB21
	03			Кнопка управления КЕОПУЗ исп. 2 толк. красными	03	SB19, SB22
	04			Переключатель ТВ1-1	04	SA-2+SA5
	05			Арматура свето-сигнальная		
	06			АС 12013У2	04	HL1÷HL4
				Розетка штепсельная У-86-КСМ		ш
				блок зажимов на 10 клемм на ток 25А	02	

Инв. № табл. / Подпись и дата / Взам. инв. №

			30-Н.03			
Привязан	Гип	Разинков	Клуб на 315 посетителей / зал на 300 мест /	Страниц	Лист	Листов
	Нач. отд	Несвит		Р	1	4
	Нормокол	Карасев	Пульт помощника режиссера п.т.р. Технические данные аппаратов	Министерство культуры СССР		
	Рук. гр.	Карасев		ЛФ ГИПРОТЕАТР		
Инв. №	Ст. инж.	Смирнова				

Копировал: Жукова

Формат А2

Панель	Справа	Надпись	Поз. обозначение	Место надписи	Текст	Кол.	Кол. в шт. / в табл.	Заголовок
		1	SB11	Табличка	Дежурное освещение	01		
			SB2					
		2	SB21	— — —	Прямое включение	01		
		3	SB18		Светло	01		
		4	SB20	— — —	Темно	01		
		5	SB22	— — —	Прямое отключение	01		
		6	SB19	— — —	Стоп	01		
		7	HL4	— — —	Оповещение зрителю	01		
			SA5					
		8	HL3	— — —	Оповещение артистов	01		
			SA4					
		9	HL2	— — —	Аппаратная освещением	01		
			SA3					
		10	HL1	— — —	Кинопроекционная	01		
			SA2					
		11	SA-1	— — —	Звоноквая сигнализация	01		
		12	ш	— — —	Питание переговорной сигнализации	01		

Инв. № табл. / Подпись и дата / Взам. инв. №

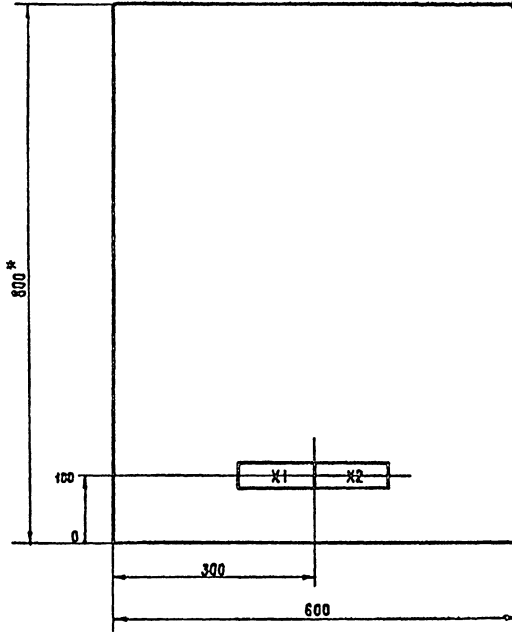
			264-12-257.86 30-Н.03			
Привязан	Гип	Разинков	Клуб на 315 посетителей / зал на 300 мест /	Страниц	Лист	Листов
	Нач. отд	Несвит		Р	2	
	Нормокол	Карасев	Пульт помощника режиссера п.т.р. Технические данные аппаратов	Министерство культуры СССР		
	Рук. гр.	Карасев		ЛФ ГИПРОТЕАТР		
Инв. №	Ст. инж.	Смирнова				

Копировал: Жукова

1861-05

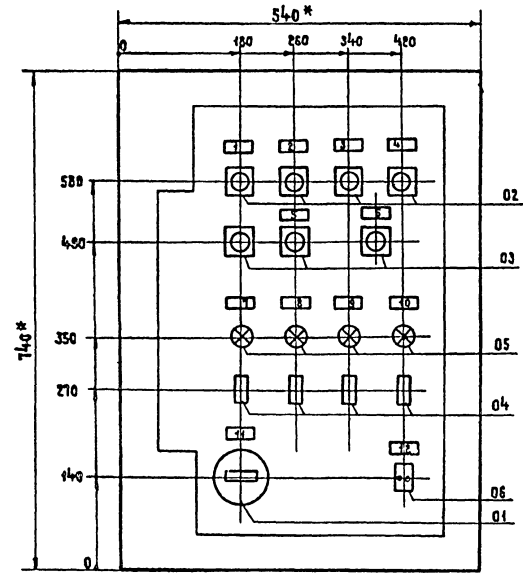
Формат А2

Вид спереди
Дверь не показана
М 1:5



1. Ящик навесной ЯУЗ-0863 по ОСТ 16.0.684.116-74
2. Глубина ящика 350 мм
3. * Размеры для справок

Дверь

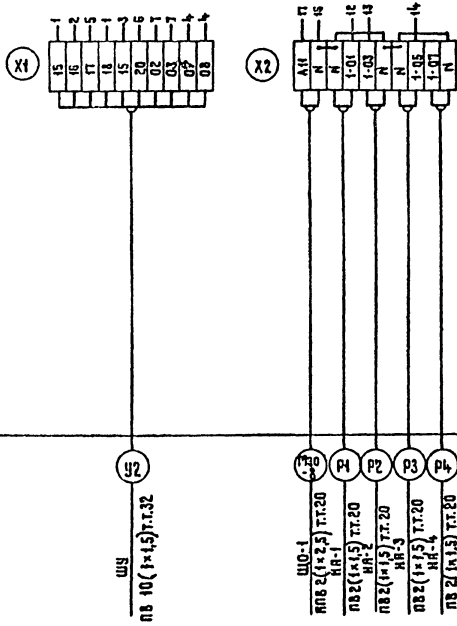


Инв. № табл. (исполн. в деталях) (изом. инв. №)

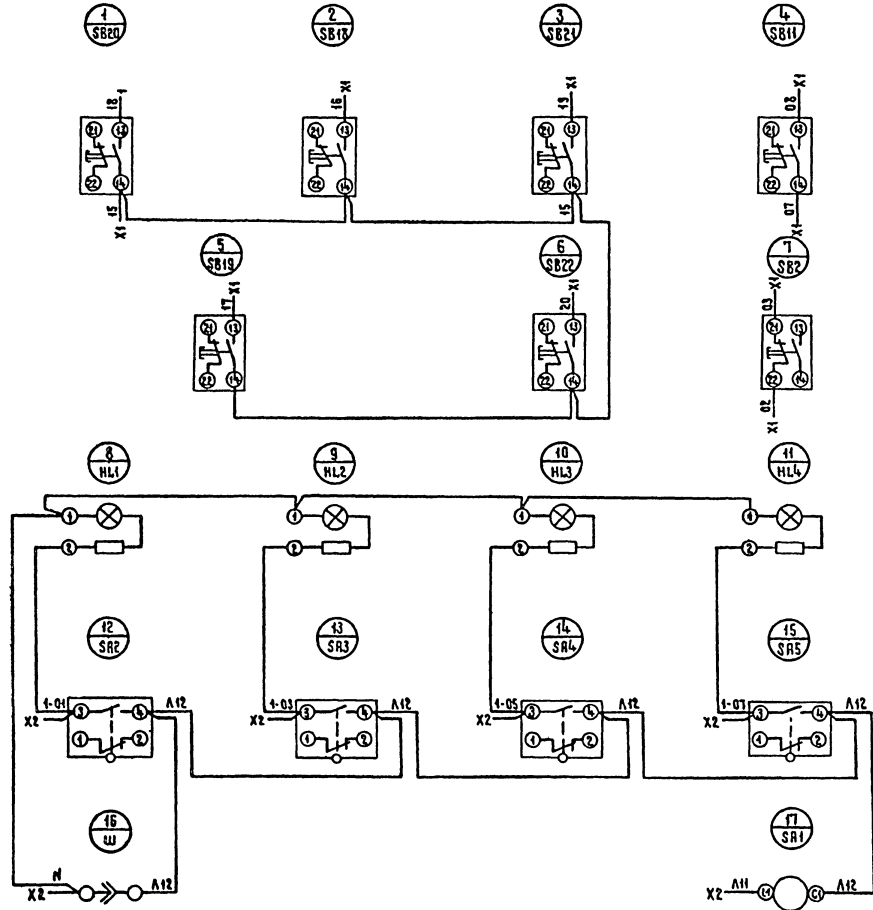
		264-12-257.86		30-Н.03		
Привязан	гип	Разинков	Клуб на 375 посетителей Зал на 300 мест	Стандия	Лист	
	Нач. отд.	Несвит		Р	3	Листов
	Нормокол	Карасев		Министерство культуры СССР		
	Чл.к. гр.	Карасев		АФ ГИПРОТЕАТР		
Инв. №	Ст. инж.	Смирнова	ППР Чертеж общего вида	Формат А2		

Копировал: Жускова 1861-06

Вид спереди



Дверь (Вид со стороны монтажа)



Умб. и. табл. Подпись и дата Изгот. табл.

Привязан		Гип	Разинков	Клуб на 375 посетителей	Стая	Лист	Листов
		Изм. отб	Несвит	7 зал на 300 мест	Р	4	
		Нормокон	Карасев	ППР	Министерства культуры СССР		
		Рис. гр.	Карасев	Схема электрическая	ДФ ГИПРОТЕАТР		
		Ст. инж.	Стирובה	соединения	Формат А2		
Имб. N							

Копировал: Жсукба

1861-05

Формат А2

264-12-257.86 30-Н.03

Формат	Зона	Поз.	Обозначение	Наименование	Кол.	Примечание
				Документация		
			Лист 2	Таблица перечня надписей		
			Лист 3	Чертеж общего вида		
			Лист 4	Схема электрическая соединений		
				Сборочные единицы		
	01			Кнопка управления КЕОНУЗ исп. 2	SB13, SB15	
				толк. черный	04 SB8	
	02			Кнопка управления КЕОНУЗ исп. 2	SB5, SB14	
				толк. красный	03 SB17	
				Блок зажимов на 10 клемм на ток 25А	01	

Шиб. н. подл. / Подпись и дата / Взам. шиб. н.

			30-Н.04			
Прибаван	гип	Разунков	Клуб на 375 посетителей / зал на 300 мест /	Стадия	Лист	Листов
	Нач. отд	Несбит		Р	1	4
	Нормокол	Карасев		Пульт осветителя по техническим данным аппаратов		
	Рук. гр.	Карасев				
Шиб. н.	Ст. инж	Смирнова				

Копировал: Жукоба

Формат А2

Панель	Строчка	Надпись	Поз. обозначение	Место надписи	Текст	Кол.	Вид штриха	Заготовка
	1			Табличка	Мемнителъ	01		
	2	SB13	— " —	— " —	Светло	01		
	3	SB16	— " —	— " —	Прямое бкключение	01		
	4	SB15	— " —	— " —	Темно	01		
	5	SB17	— " —	— " —	Прямое отключение	01		
	6	SB14	— " —	— " —	Стоп	01		
	7	SB5	— " —	— " —	Дежурное освещение	01		
		SB8						

Шиб. н. подл. / Подпись и дата / Взам. шиб. н.

			264-12-257.86 30-Н.04			
Прибаван	гип	Разунков	Клуб на 375 посетителей / зал на 300 мест /	Стадия	Лист	Листов
	Нач. отд	Несбит		Р	2	
	Нормокол	Карасев		Пульт осветителя по техническим данным аппаратов		
	Рук. гр.	Карасев				
Шиб. н.	Ст. инж	Смирнова				

Копировал: Жукоба

1861-05

Формат А2

Панель	Строка	Надпись	Поз. Обозна-чение	Место надписи	Текст	Кол.	Вид шрифта	Вспомог.
	1			Табличка	~380/220в. Ввод основной	2		
	2			"	~380/220в. Ввод резервный	2		
	3			"	Свето-зв. сигнализация откл.-включ.	1		
	4			"	Задвижка "31"	1		
	5			"	Дистанционное управление откл.-включ.	2		
	6			"	Открытие	2		
	7			"	Заклинивание	2		
	8			"	Закрытие	2		
	9			"	Задвижка "32"	1		
	10			"	~380 в. задвижка "31"	1		
	11			"	~380 в. задвижка "32"	1		

Име. №, подл. и дата, Взам. инв. №

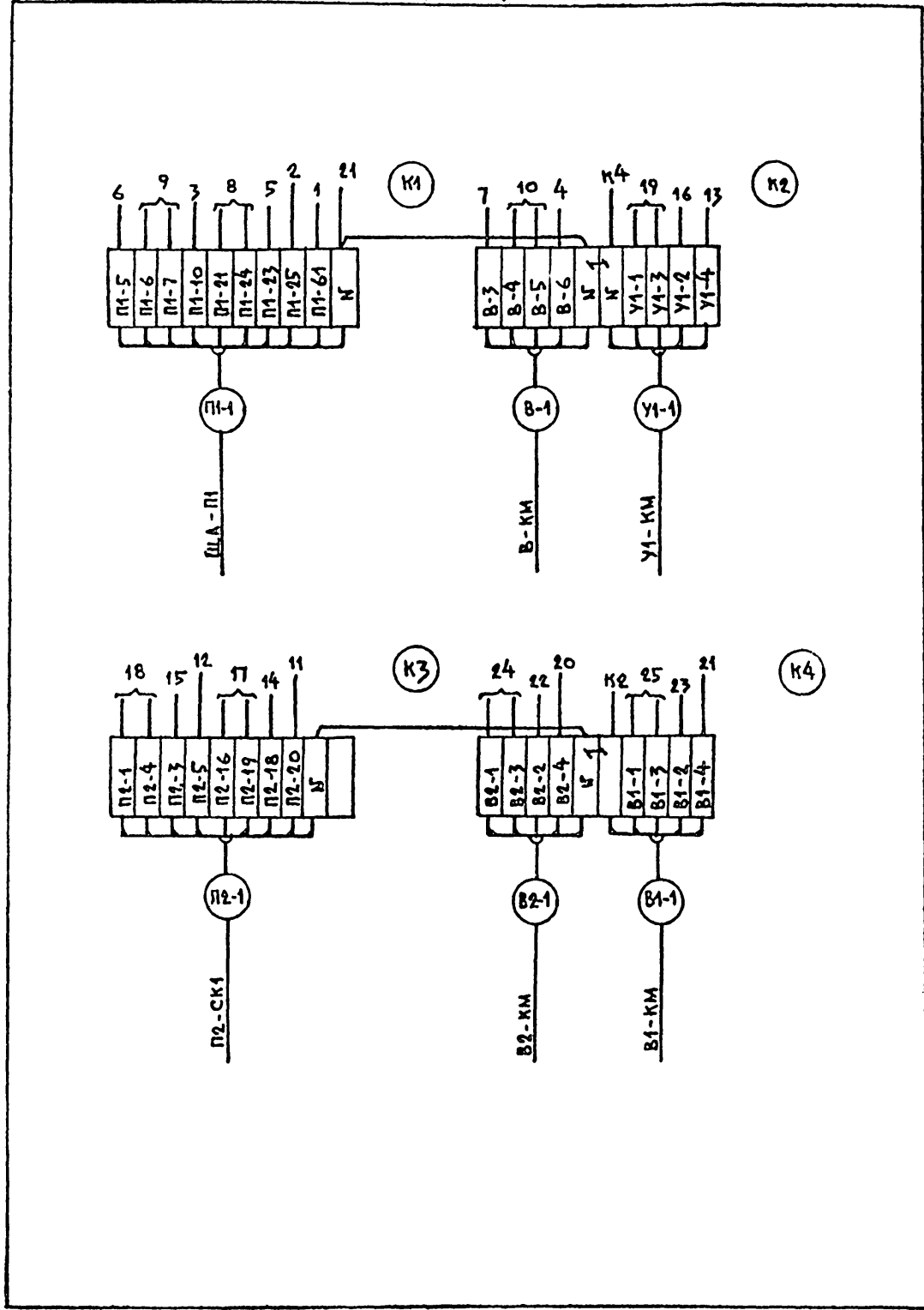
Привязан:		Гип Разинков		АСУ-Н.02	
		Нач.отд Несвит		Клуб на 375 посетителей (зал на 300 мест)	
		Н.контр Зуляр		Стаян Р	Лист 3
		Л.спец Бокман		Министерство культуры ССР Р	
		Рук.гр. Зуляр		ШУ-П	
		Ст. инж. Бадаева		Таблица перечня надписей	
Име. №				ЛФ ГИПРОТЕАТР	

Панель	Строка	Надпись	Поз. Обозна-чение	Место надписи	Текст	Кол.	Вид шрифта	Вспомог.
	1			Табличка	Приточная система П-1	1		
	2			"	Ввод	1		
	3			"	Замораживание калорифера	1		
	4			"	Вентилятор	2		
	5			"	Электронагреватель	2		
	6			"	Воздушная завеса У1	1		
	7			"	Приточная система П-2	1		
	8			"	Вытяжная система В-1	1		
	9			"	Вытяжная система В-2	1		

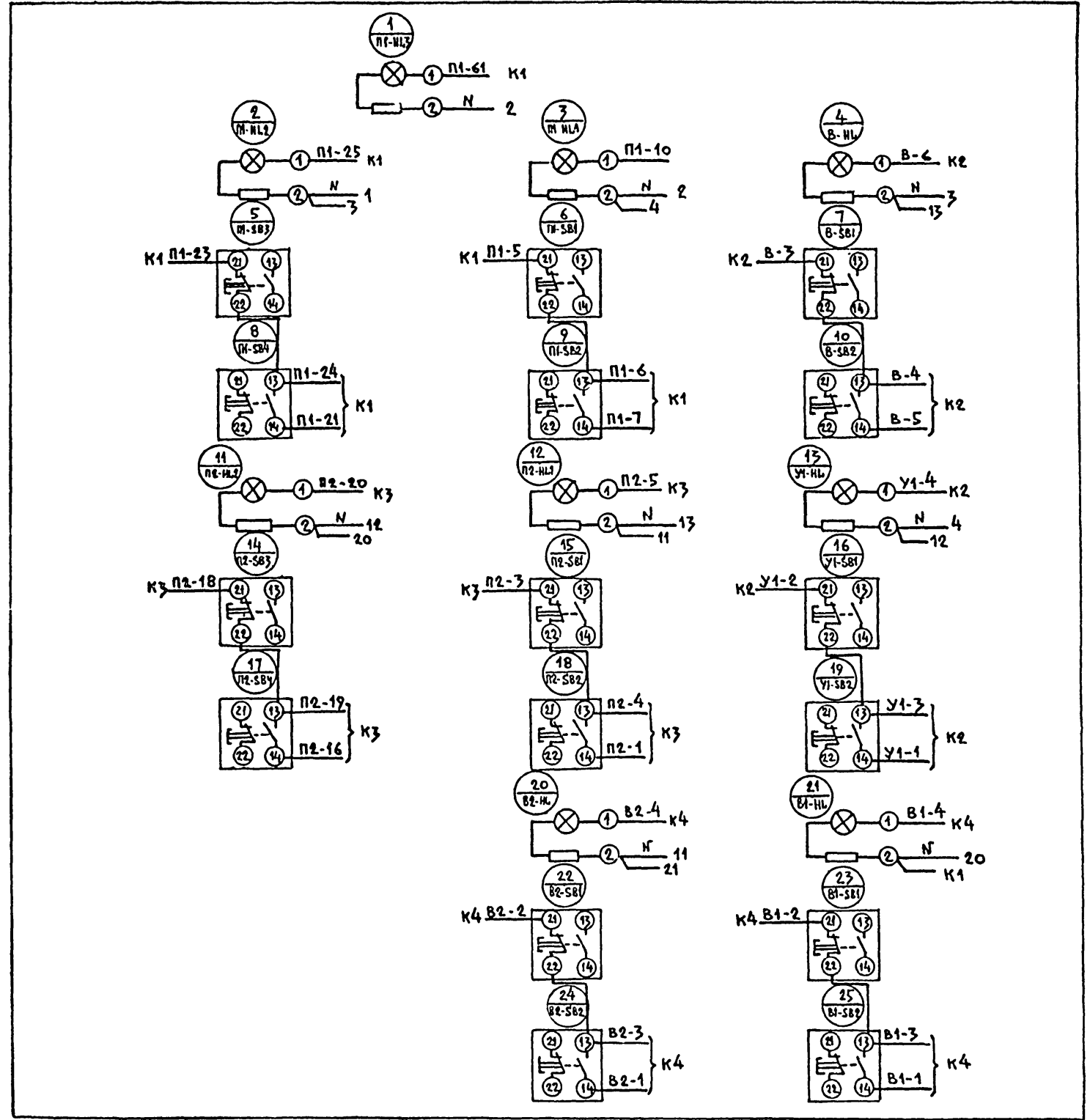
Име. №, подл. и дата, Взам. инв. №

Привязан:		Гип Разинков		264-12-257.86 АСУ-Н.01	
		Нач.отд Несвит		Клуб на 375 посетителей (зал на 300 мест)	
		Н.контр Зуляр		Стаян Р	Лист 3
		Л.спец Бокман		Министерство культуры ССР Р	
		Рук.гр. Зуляр		Щ.Д.	
		Ст. инж. Бадаева		Таблица перечня надписей	
Име. №				ЛФ ГИПРОТЕАТР	

Здания стенка



Дверь (Вид со стороны монтажа)



Имя, инициалы	Подпись и дата	Взам. инж. н.
---------------	----------------	---------------

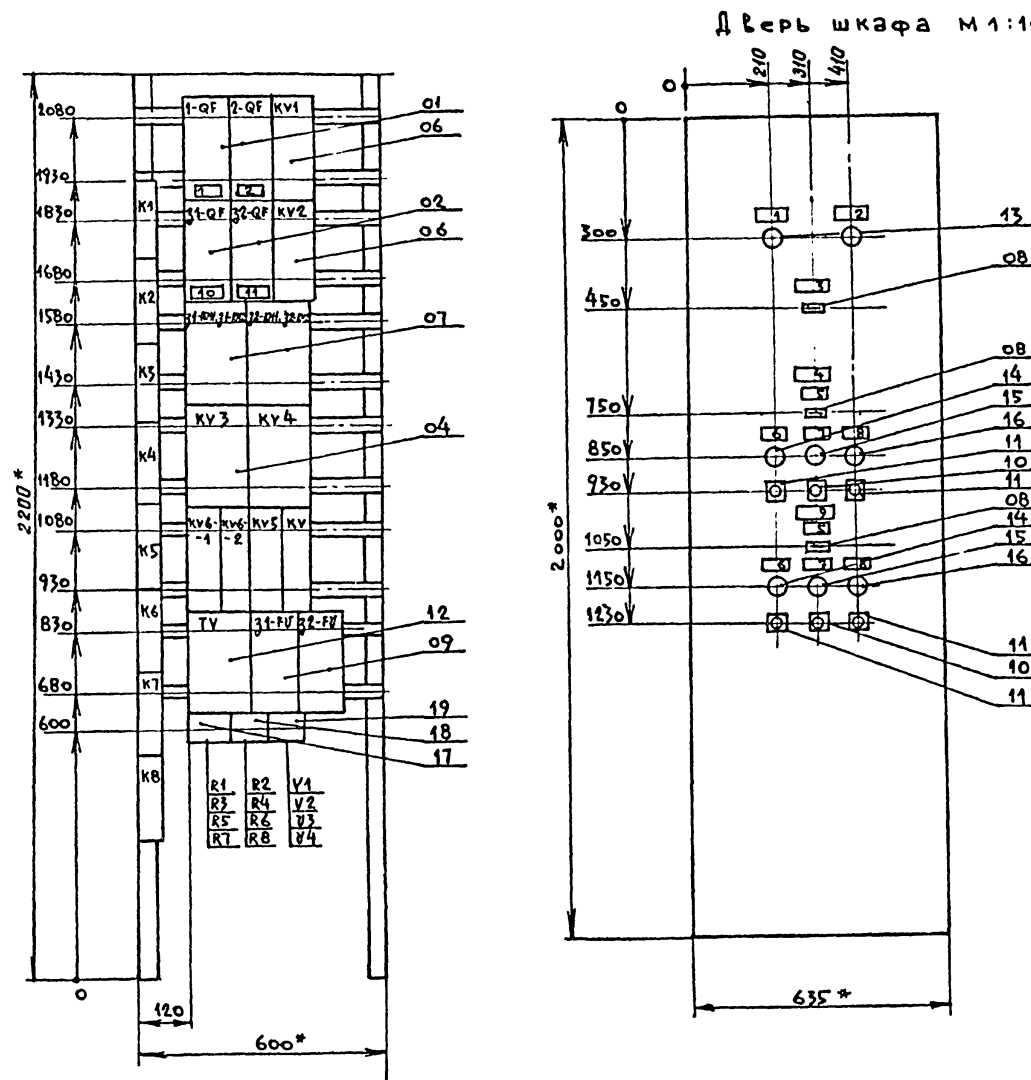
		264-12-257.86 АСУ-Н.01	
Привязан:	ГМП Разинков	Клуб на 375 посетителей (зал на 300 мест)	Страниц Лист Листов
	Нач.отд Несбит		Р 4
	Н.контр. Зуля	Щ. Д.	
	Гл. спец. Болман	Схема электрическая соединений	Министерство Культуры РСФСР
	Рук. гр. Зуля		Л.Ф.ГИПРОТЕАТ
Имя №	Вед. инж. Базаева		

Формат	Зона	Поз.	Обозначение	Наименование	Кол.	Примечание
				Документация		
			л. 2	Чертеж общего вида		
			лл. 4, 5	Схема электрическая соединений.		
			л. 3	Таблица перечня надписей.		
				Сборочные единицы		
	01		1-QF; 2-QF	Выключатель АПСОБ-3МТ I _p = 2,5А; п.п.	02	
	02		31-QF; 32-QF	Выключатель АПСОБ-3МТ I _p = 1,6А; п.п.	02	
	03		KV	Реле; кат. ~ 36 В РПУ-2-36020У3А;	01	
	04		KV5; KV6-1; KV6-2	Реле; кат. ~ 220 В РПУ-2-36020У3А	03	
	05		KV3; KV4	Реле; кат. ~ 220 В РПУ-2-36420У3А	02	
	06		KV1; KV2	Реле ЕЛ10-2У3; U ~ 380 В	02	
	07		31-КМ1/31-КМ2; 32-КМ1/32-КМ2	Пускатель, кат. ~ 220 В ИМЛ1501У4 с приставкой ПКЛ-1104	02	
	08		SA1; SA2-1; SA2-2	Тумблер 23к + 2р.к ТВ1-2	03	
	09		31-FU; 32-FU	Предохранитель ПРС-6-П спл. вет. ПВД; I _н вет. = 4А	02	

Формат	Зона	Поз.	Обозначение	Наименование	Кол.	Примечание
		10	31-SB1; 32-SB1	Кнопка КЕОМУЗ исполн. 2, толкатель красный, надпись "Стоп"	02	
		11	31-SB2; 31-SB3; 32-SB2; 32-SB3	Кнопка КЕОМУЗ исполн. 2, толкатель, черный	04	
		12	TV	Трансформатор ~ 220/36 В ОСМ-0,063	01	
		13	HL1; HL2	Арматура АС12015У2 U ~ 220 В, цвет молочный	02	
		14	31-HL1; 32-HL1	Арматура АС12011У2 U ~ 220 В; цвет красный	02	
		15	31-HL3; 32-HL3	Арматура АС12013У2 U ~ 220 В, цвет зеленый	02	
		16	31-HL2; 32-HL2	Арматура АС12014У2 U ~ 220 В; цвет желтый	02	
		17	RP1; RP3; RP5; RP7	Резистор МЛТ-0,25-11к ± 5%	04	
		18	RP4; RP2; RP6; RP8	Резистор МЛТ-0,25-43к ± 5%	04	
		19	УД1 ÷ УД4	Диод полупроводниковый КД 521А	04	
		20	К1 ÷ К8	Колодка из 10 зажимов на ток 16А	08	

Шифр поа. Подпись и дата Взам. инв. у

		264-12-257.86 АСУ-Н.02	
Привязан:	ГМП Разинков Нач. отд. Несят	Клуб на 375 посетителей (зал на 300 мест)	Станция Акт. 1 Акт. 5
Изм. №	Исполн. ЗУЛЯР Рун. гр. ЗУЛЯР Ст. инж. Базаева	Щаф управления ШУ-П технические данные аппаратов	Министерство культуры СССР ЛФ ГИПРОТЕАТР



1. Шкаф одностороннего обслуживания одиночный с одностворчатой дверью размерами: высота - 2200 мм, ширина - 800 мм, глубина - 600 мм, ГОСТ 22789-77.

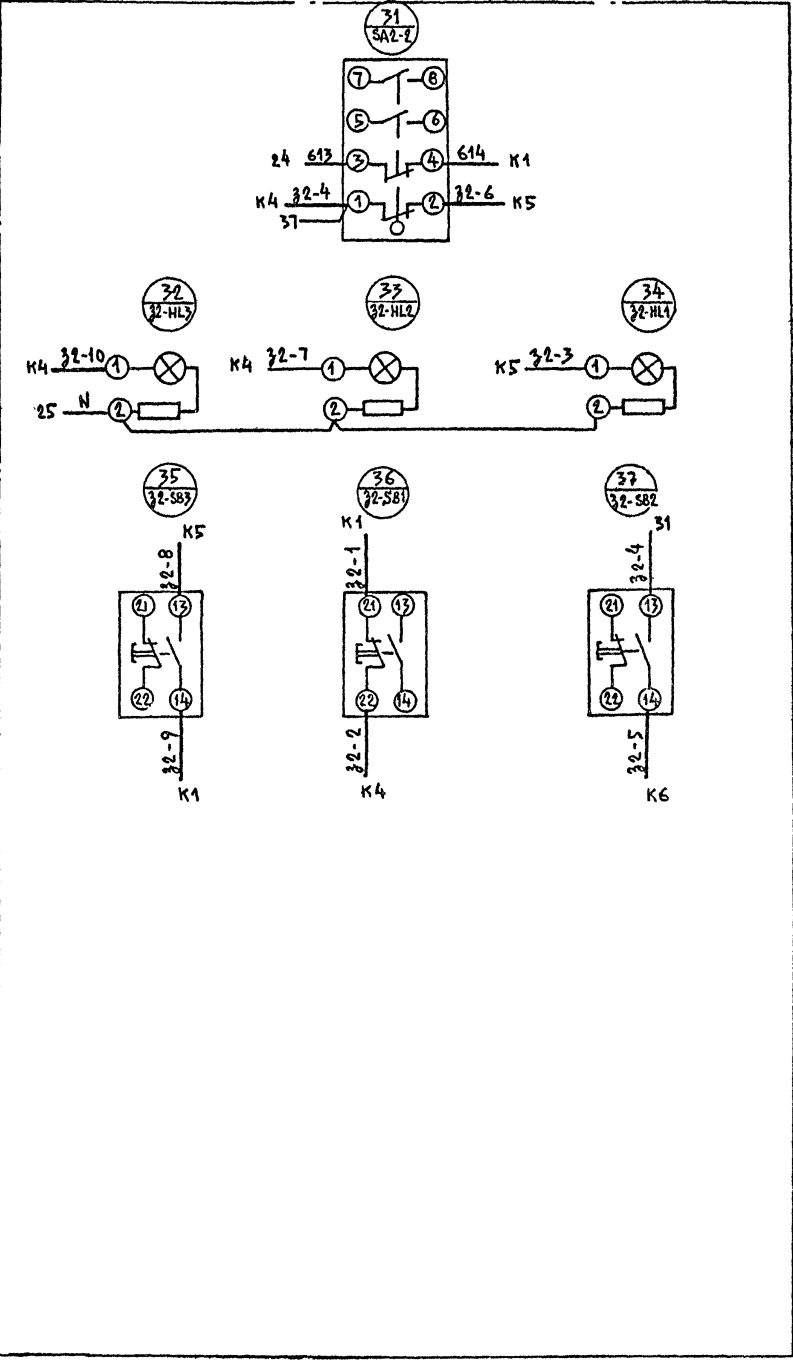
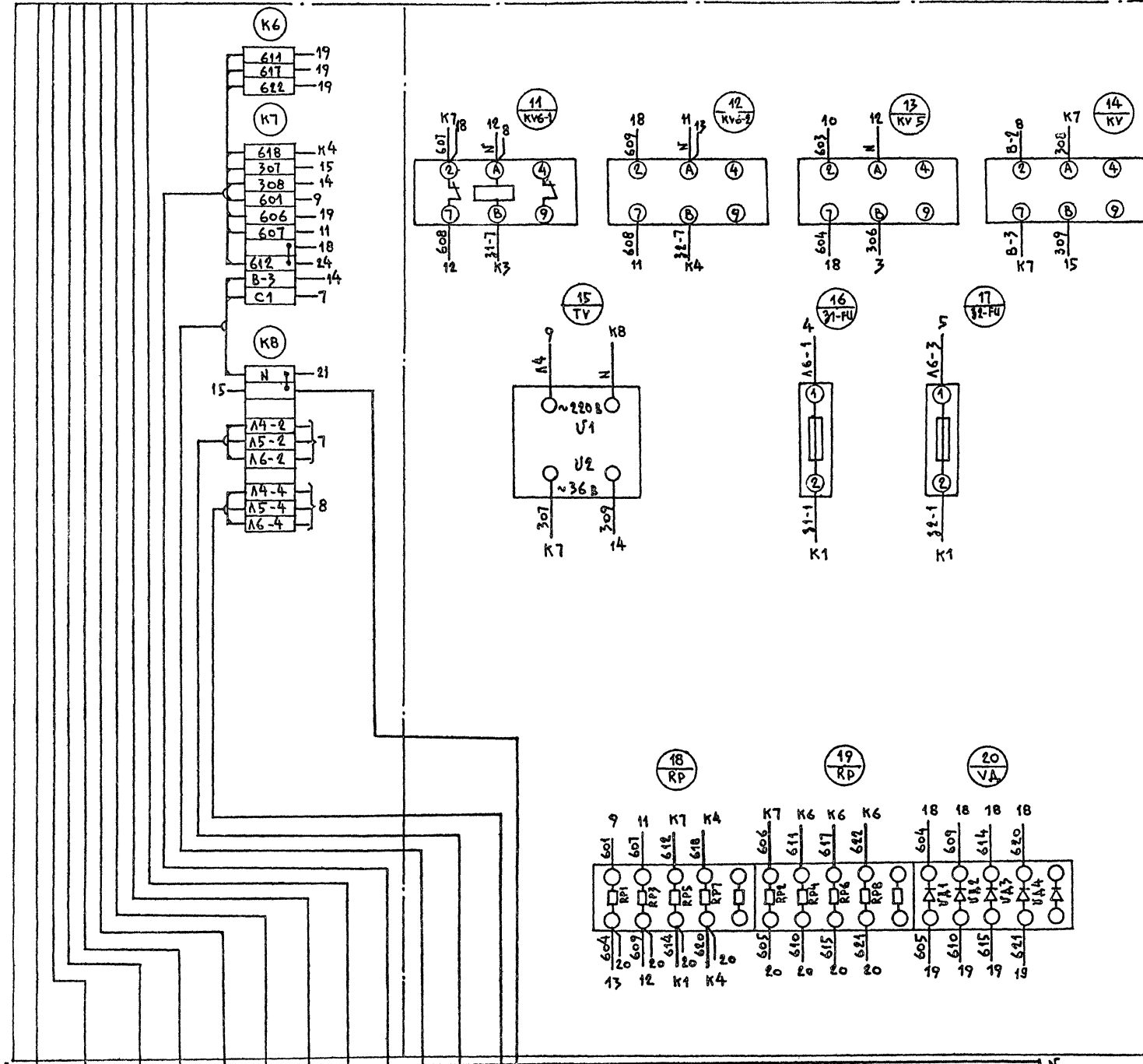
2.* Размеры для справок.

3. Таблицу перечня надписей см. л.

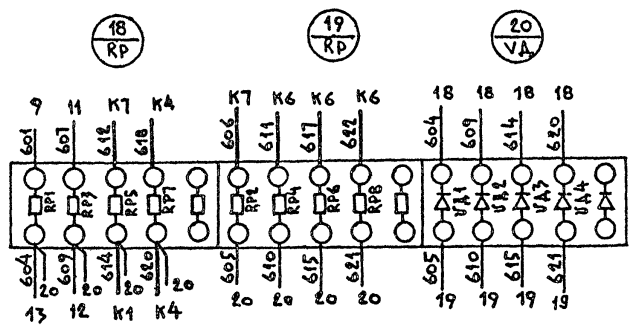
Имя, Фамилия	Подпись и дата	Взам. инв. №

264-12-257.86 АСУ-Н.02						
Привязан:	Гип	Разинков	Клуб на 375 посетителей (зал на 300 мест)	Станция	Лист	Листов
	Нач. отд.	Несвицкий		Р	2	
	Н. контр.	Зуляр	ШУ-П. Чертеж общего вида.	Министерство культуры СССР		
	И. спец.	Бохман		ЛФ ГИПРОТЕАТР		
Инв. №	Рун. гр.	Зуляр	1861-05			
	Ст. инж.	Бадаев				

Лист № подл. Подпись и дата. Взам. инв. №



- М-В
 - М-Г
 - П-1
 - П-2
 - П-3
 - П-4
 - П-5
 - П-6
 - П-7
 - П-8
 - В-2
 - 31-С
 - 32-С
- От ВРУ, п.к.1 (см. разд. 3, л. 1)
 От ВРУ, панель 3 (см. разд. 3, л. 1)
 Заземление "31"
 Заземление "32"
 К SB1-2/SB2-2
 К SB1-1/SB2-1
 К SB1-3/SB2-3
 К SB1-6/SB2-6
 К РУПН-1 (см. разд. 4, л. 100)
 К Ш ВУ
 К 31-М
 К 32-М



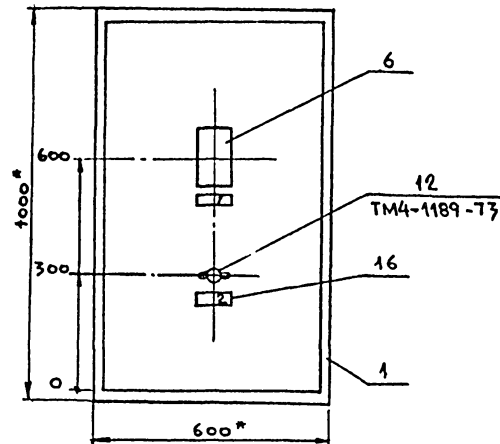
Привязка:		ГИП Разинков	264-12-257.86 АСУ-Н.02	
		Нач. отд. Несвит	Клуб на 375 посетителей (зал на 300 мест)	Страниц Лист Листов
		Н. контр. Зуляев	Р 5	
		Гл. спец. Бохан	ШУП.	
		Рук. гр. Зуляев	Схема электрическая соединений (окончание).	
		Ст. инж. Бадаева	ГИПРОТЕАТР г. Ленинград	
Инв. №			1861-05	

Поз.	Обозначение	Наименование	Кол.	Примечание
		Документация		
	л.л. 2,3	Схема электрическая соединений.		
		Стандартные изделия		
1		Шкаф щита ЩМ-1000х600-ТУ41р30 ост 36.13-76	1	
2		Рейка Р6 600ТКЗ-100-81	3	
3		Скоба СЗ 600 ТКЗ-125-81	7	
4		Угольник УЗ 600 ТКЗ-128-81	8	
5		Уголок УП42х25 $\ell=430$ ТК4-2222-74	2	
		Прочие изделия		
6	П1-VT	Регулятор температуры $0 \pm 4^\circ\text{С}$ РТ-3	1	
		Реле $U \sim 220\text{В}$		
7	П1-КВ4; П1-КВ4; П1-КВ14	РПУ2-36440 УЗА	3	
8	П1-КВ2; П1-КВ3; П1-КВ5; П1-КВ10	РПУ2-36220 УЗА	8	
9	П1-КТ	Реле РВП12-3121-00У4; $U \sim 220\text{В}$ $t_{уст.} = 3 \text{ мин}$	1	
10	П1-ВА	Реле балансное БР9-1; $U \sim 220\text{В}$	1	
11	П1-SQ	Прерыватель ступенчатый импульсный, $U \sim 220\text{В}$, СИП-01 УМ	1	
12	П1-СА3	Переключатель пакетный исполн. I ПП2-10/Н2	1	
13	П1-FU1; П1-FU2; П1-FU3	Предохранитель с пл. вставкой ПВД-4А; ПРС-6У3-П	3	
14	ХТ1 ÷ ХТ10	Блок зажимов БЗ10	10	
15		Упор	6	
16		Рамка РПМ 66х26	2	
		Рамка РПМ 55х15	3	
		Материалы		
		Провод 380 ГОСТ 6323-79		
17		ПВ1 1х1.0	150	
18		ПМВГ 1х0.75 ТУ 16-505.434-73	20	
19		ПВ3 1х1.5	5	
20		Провод ПВ9 1х0.75	20	

Изм	Лист	Исход. докум.	Подпись	Дата

АСУ. Н. 03

Лист 1,2



- * Размеры для справок.
- Покрытие - вариант 3, ост 36.13-76

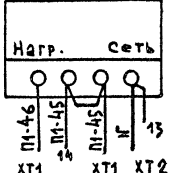
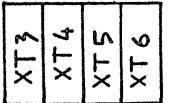
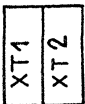
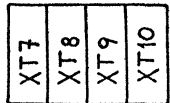
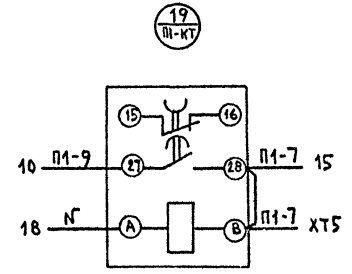
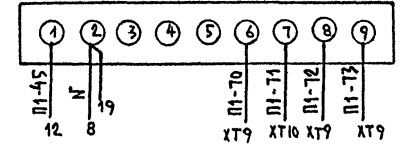
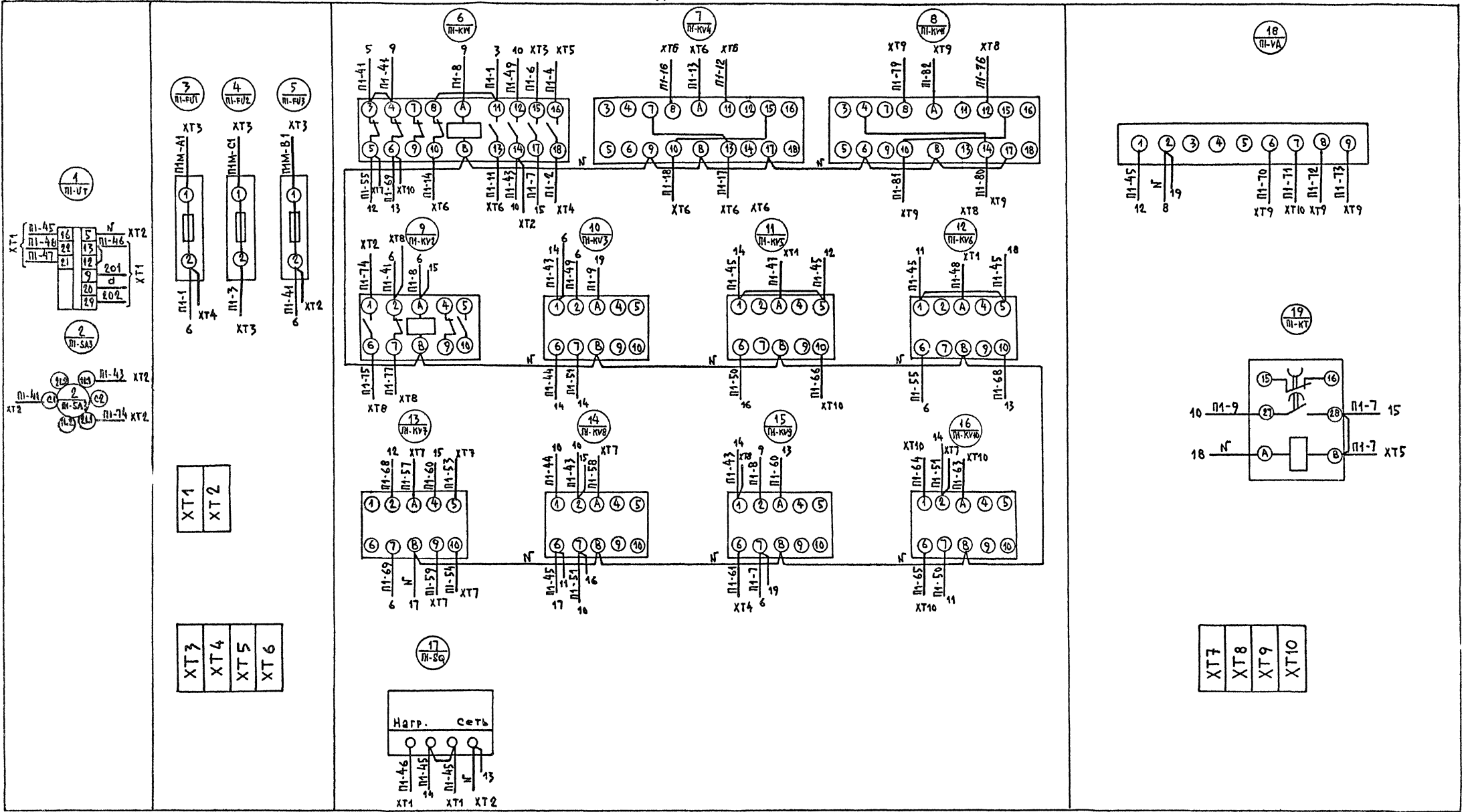
Привязан:		ГИП Разинков	264-12-25788 АСУ. Н. 03		
		Нач. отд. Несвицкий	Клуб на 375 посетителей		
		Н.контр. Зуляр	Станция	Лист	Листов
		Гл. спец. Бохман	Р	1.1	4
		Рук. гр. Зуляр	ЩА - П1.		
Инв. №		Вед. инж. Бадасева	Общий вид		
			Министерство культуры СССР		
			ЛФ. ГИПРОТЕАТР		

1861-05

Дверь Левая боковая стенка

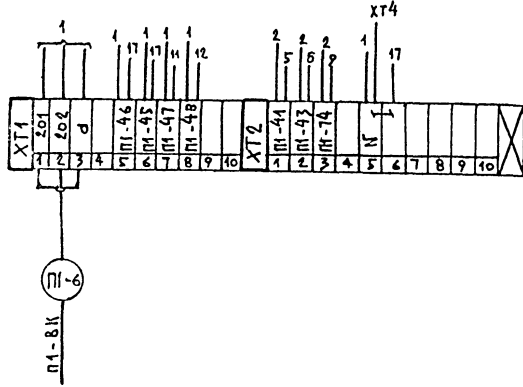
Передняя стенка

Правая боковая стенка

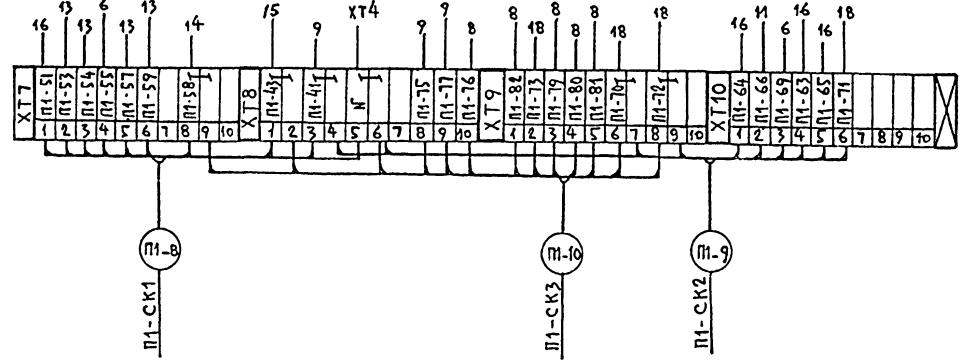


		264-12-257.86 АСУ.-Н.03	
Привязан:		Гип Разинков	Клуб на 375 посетителей
		Нач. отд. Несвет	(Зал на 300 мест)
		Н. контр. Зуляя	Стаян Р 2
		Гл. спец. Бохман	Министерство культуры СССР
		Рук. гр. Зуляя	ЩА-П1. Схема электрическая
		Бед инж. Бадаев	соединенный (начало)
Инв. №			ЛФ ГИПРОТЕАТР

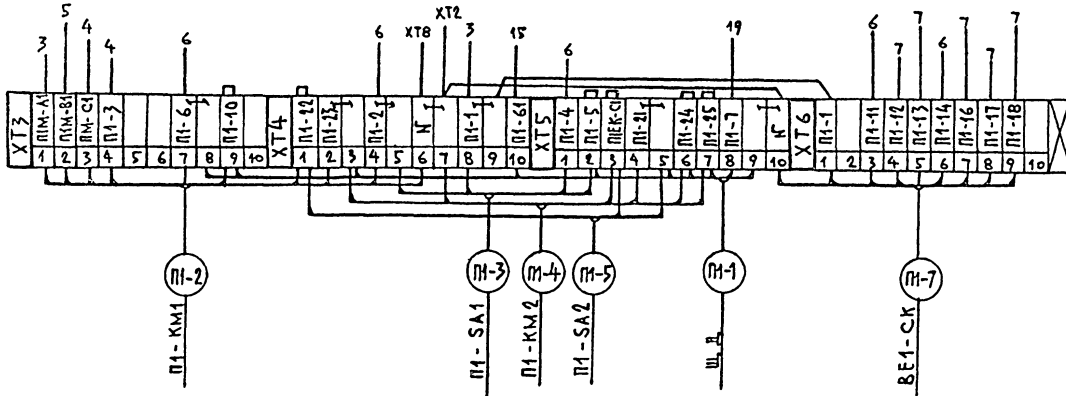
На левой боковой стенке



На правой боковой стенке



На левой боковой стенке



Имя и фамилия исполнителя работ

		264-12-257.86 АСУ.Н.03	
Привязан:		Гип Разинков	Клуб на 375 посетителей (зал на 300 мест)
		Нач.отд Несвет	Станция
		Н.монтр Зулар	Лист
		Л.спец Бохман	Листов
		Дук.гр. Зулар	Р 3
И.И.В.Н		Вед.инж. Бадаева	Министерство Культуры СССР
			ЛР. ГИПРОТЕАТР
			1861-05