

ТИПОВОЙ ПРОЕКТ
264-12-195

СЕЛЬСКИЙ
КЛУБ
С ЗАЛОМ НА 300 МЕСТ

АЛЬБОМ I
АРХИТЕКТУРНО-СТРОИТЕЛЬНЫЕ И ТЕХНОЛОГИЧЕСКИЕ ЧЕРТЕЖИ

ЦЕНТРАЛЬНЫЙ ИНСТИТУТ
ТИПОВОГО ПРОЕКТИРОВАНИЯ ГОССТРОЯ СССР
МИНСКИЙ ФИЛИАЛ

220600, г. Минск, ул. К. Маркса, 32
Сдано в печать 25.12 1987 г.
Заказ № 19 Тираж 300 экз.
Изм. № 14866/1

ТИПОВОЙ ПРОЕКТ
264-12-195

СЕЛЬСКИЙ
КЛУБ
С ЗАЛОМ НА 300 МЕСТ

Альбом I

СОСТАВ ПРОЕКТА

- Альбом I — Архитектурно-строительные и технологические чертежи
Альбом II — Чертежи санитарно-технические, электрооборудования, автоматизации и устройство связи
Альбом III — Кинотехнология. Постановочное освещение
Альбом IV — Механическое оборудование эстрады
Альбом V — Задание заводу изготовителю щитов
Альбом VI.86-Сметы ч. 1,2
Альбом VII — Ведомости потребности в материалах

РАЗРАБОТАН
ПРОЕКТИМ ИНСТИТУТОМ
ЦНИИЭПграждансельстрой

Гл. инженер института
Гл. архитектор проекта

В. М. Беяев
В. М. БЕЛЯЕВ
С. П. Выходцев
С. П. ВЫХОДЦЕВ

ТЕХНИЧЕСКИЙ ПРОЕКТ УТВЕРЖДЕН
ГОСГРАЖДАНСТРОЕМ
ПРИКАЗ №218 ОТ 19 ОКТЯБРЯ 1979 Г.

РАБОЧИЕ ЧЕРТЕЖИ ВВЕДЕНЫ В ДЕЙСТВИЕ
ЦНИИЭПграждансельстроем
ПРИКАЗ №18/Т ОТ 26.02.82

ЗАМЕНЕНЫ СТР. 3, 4 ТИТ. ЛИСТ

РЧК. ГР. *64-*

ВЕДОМОСТЬ ЧЕРТЕЖЕЙ

Альбом I

Проект 264-12-195-АС

Типовой

Проект

Лист	Наименование	Стр.	Примечание
	Титульный лист	1	
АС-1	Ведомость чертежей	2	
АС-2	Заглавный лист /начало/	3и	
АС-3	Заглавный лист /продолжение/	4	
АС-4	Заглавный лист /окончание/	5	
АС-5	Сводная ведомость отделочных работ	6	
	Архитектурно-строительные чертежи		
АС-6	Сводная спецификация /ниже 0.000/	7	
АС-7	Сводная спецификация /выше 0.000/ /начало/	8	
АС-8	Сводная спецификация /выше 0.000/ /окончание/	9	
АС-9	Сводная спецификация столярных изделий	10	
АС-10	План фундаментов. Таблица нагрузок	11	
АС-11	Сечения фундаментов	12	
АС-12	Сечения фундаментов	13	
АС-13	Развертки стен фундаментов	14	
АС-14	План подвала и подпольных каналов	15	
АС-15	Венткамера. Планы, разрезы	16	
АС-16	План перекрытия подвала. Ведомость перемычек. Перечень элементов	17	
АС-17	Крыльца №1, №2, №3. Площадки №1, №2	18	
АС-18	Воздухозаборная шахта	19	
АС-19	План 1 этажа	20	
АС-20	План 2 этажа	21	
АС-21	Разрез 1-1	22	

Лист	Наименование	Стр.	Примечание
АС-22	Разрез 2-2	23	
АС-23	Разрез 3-3	24	
АС-24	Фасады 1-16, А-К	25	
АС-25	Фасады 16-1, К-А	26	
АС-26	Фрагмент фасада с главным входом. Фрагмент кирпичной кладки	27	
АС-27	План перекрытия 1 этажа	28	
АС-28	План покрытия 2 этажа	29	
АС-29	Монтажные планы перемычек 1 и 2 этажей. Ведомость перемычек	30	
АС-30	Ведомость перемычек /окончание/. Перечень элементов	31	
АС-31	Монолитная балка портала, монолитная подушка ИОП1	32	
АС-32	План санузлов. Конструктивные детали	33	
АС-33	Лестница №1	34	
АС-34	Лестница №2, стремянка СГ-2	35	
АС-35	Штанкетная площадка	36	
АС-36	Развертка стен с каналами	37	
АС-37	Развертка стены зала по оси "Г". Вентиляционные отверстия ВО-1, ВО-2	38	
АС-38	План кровли	39	
АС-39	План потолка зрительного зала. Маркировка каркасов. Узлы	40	
АС-40	Подвесной потолок. Разрез А-А. Схемы каркасов	41	
АС-41	План металлического каркаса подвесного потолка зрительного зала. Узлы. Сечения	42	
АС-42	Монтажная схема металлической лестницы	43	
АС-43	Ограждение лестницы Л2	44	
АС-44	Дверной блок ИД-1, пожарный шкаф ПК-1	45	
АС-45	Ворота склада декораций, пожарный шкаф ПК-1	46	
АС-46	Фрагмент развертки стены зрительного зала по оси "Г". План. Полы в зале, на эстраде	47	

Лист	Наименование	Стр.	Примечание
АС-47	Стойка гардероба, детали	48	
АС-48	Монолитные участки УМ1÷УМ4	49	
АС-49	Монолитные участки УМ5÷УМ8	50	
АС-50	Монолитные участки УМ9, УМ10	51	
АС-51	Вентиляционные шахты	52	
АС-52	Вентиляционные шахты	53	
АС-53	Планы перегородок и потолка с применением сухой гипсовой штукатурки	54	
ТХ-1	План бюджета с расстановкой и привязкой технологического оборудования. Спецификация	55	
ТХ-2	Технологическая часть библиотечной группы	56	

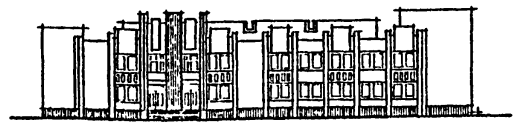
Имя и подл. Подпись Дата
20-2575-3

Привязан:
Имя №

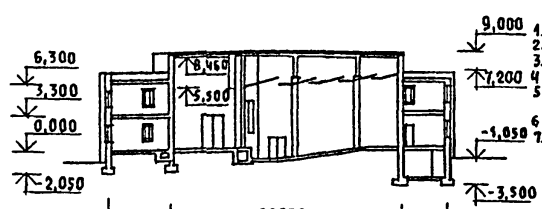
ТП 264-12-195-АС			
Рук. М-ст	Омельченко	И.И.	
Гл. констр.	Таранев	М.И.	
Гл. инж. пр.	Выходцев	С.И.	
Рук. град.	Евграфова	Е.И.	
Рук. тринж.	Дорожко	Д.И.	
Ст. инж.	Воропаева	В.И.	
Сельский клуб/стены кирпичные /с залом на 300 мест		Стадия	Лист
Ведомость чертежей		Р	АС-1
		ЦНИИЭП Граждансельстрой г. Москва	

СХЕМА ГЕНПЛАНА /М 1:400/

ФАСАД 1-16



РАЗРЕЗ 1-1

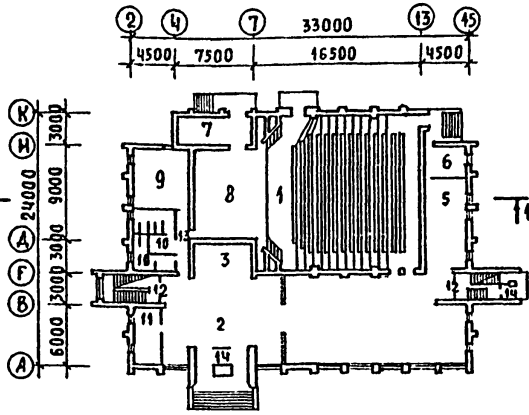


ВАРИАНТ ФРОНТАЛЬНОГО РЕШЕНИЯ

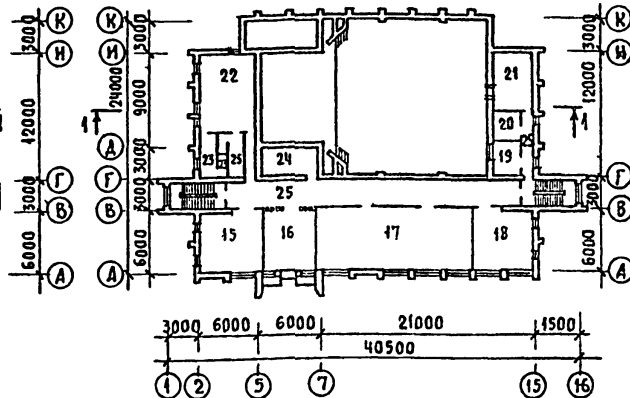
Площадь участка 0,6 га

- ЭКСПЛИКАЦИЯ
1. ЗАДАНИЕ КЛУБА
 2. РЕКЛАМНЫЙ ЩИТ
 3. ТАНЦЕВАЛЬНАЯ ПЛОЩАДКА
 4. ПЛОЩАДКА ДЛЯ ВОЛЕЙБОЛА
 5. ПАВИЛЬОН ДЛЯ ИГР И ЧТЕНИЯ
 6. ХОЗЯЙСТВЕННЫЙ СКАЛАД
 7. ВОЗДУХОЗАБОРНАЯ ШАХТА

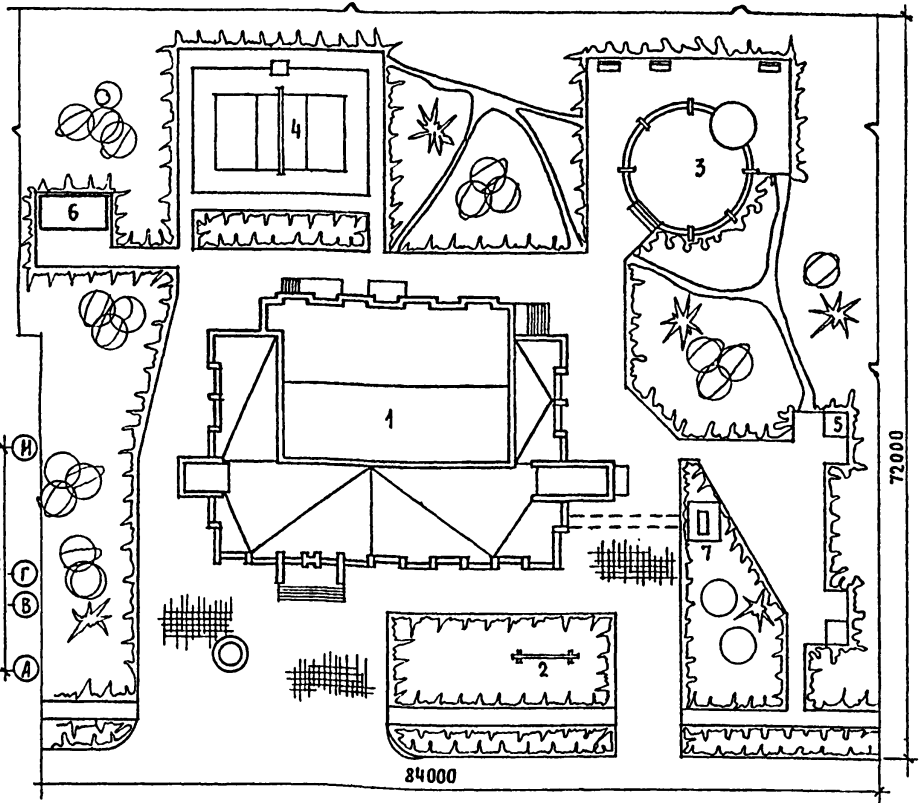
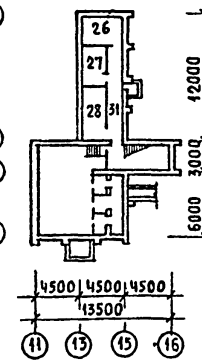
План 1 этажа



План 2 этажа



План подвала



Список авторского коллектива

Типовой проект сельского клуба (стены кирпичные), с залом на 300 мест разработан коллективом мастерской №1 ЦНИИЭПграждансельстроя

Авторы: Архитекторы - Выходцев С.П., Евграфова А.Н.
В разработке рабочих чертежей принимали участие: Архитектор - Муравьева А.А., техник-архит. - Панюшкин А.В.
Инженеры-конструкторы - Дорожкин Н.А., Пчельникова Н.М., Таранев В.А., Коврижкин Е.И.

Инженеры по специальностям:
Отопление и вентиляция - Евдокимова Г.В.
Водоснабжение и канализация - Молодкин Ю.И.
Электрооборудование - Курочкин В.И.
Слаботочные устройства - Щеглов Н.И.

Технологи:
кинетехнология - Радченко В.А.
механическое оборудование сцены - Пахомова А.В.
сметчик - Данилова В.И.

Технический проект "Сельский клуб (стены кирпичные) с залом на 300 мест" утвержден Государственным комитетом по гражданскому строительству и архитектуре при Госстрое СССР /приказ №218 от 19 октября 1979г./ согласован Министерством культуры РСФСР /№ 09-18/ 322 от 19 июня 1979г.

Настоящий проект выполнен в соответствии с действующими нормами и правилами (в том числе по взрывопожарной безопасности).

Гл архитектор проекта *Выходцев С.П.*
Главный инженер проекта *Коврижкин Е.И.*

Экспликация помещений

№ п.п.	Наименование	Площадь в м ²
План 1 этажа		
1	Зрительный зал	214,7
2	Вестибюль	84,6
3	Гардероб	16,8
4	Фойе	145,9
5	Буфет	33,5
6	Подсобная буфета	11,8
7	Склад объемных декораций	17,9
8	Эстрада тип "Б"	61,7
9	Драм. кружок - артистическая	34,9
10	Санузлы	22,9
11	Комната администратора	14,7
12	Лестничная клетка	
13	Коридоры	7,5
14	Тамбуры	9,0
План 2 этажа		
15	Хоровой и оркестровый кружки	35,8
16	Гостиная	26,5
17	Библиотека с читальным залом на 20 м.	89,9
18	Кружок политпросвещения	32,6

№	Наименование	Площадь в м ²
19	Регуляторная	9,6
20	Перемоточная	6,3
21	Кинопроекционная	21,9
22	Танцевальный кружок	40,9
23	Душевные	16,2
24	Фотолаборатория	13,4
25	Коридоры	89,0
План подвала		
26	Техпомещение	10,2
27	Хоз. кладовая	9,9
28	Электрощитовая	13,3
29	Тепловой узел	48,5
30	Венткамера	14,8
31	Коридор	10,6

Основные технико-экономические и эксплуатационные показатели

Объем	
1. Строительный объем	6847,0 м ³
в т.ч. подвала	539,0 м ³
К ₂ Строительный объем	7,2
Рабочая площадь	
Застройки	860,0 м ²
Общая	1165,3
в т.ч. подвала	107,3
Рабочая	952,5
К ₄ Рабочая площадь	0,8
Общая	
Сметная стоимость	тыс. руб. 234,47
Строительно-монтажных работ	" 175,77
1 м ³ здания	руб. 25,67
Трудовые затраты	
на здание	чел./дн. 4244,84
Эксплуатационные показатели	
Расход воды	м ³ /сут. 8,55
Расход тепла	ккал/час 309530
Потребная мощность электроэнергии	кВт 82,2

Т.п. 264-12-195 - АС

Привязан	Рук. маст. Мельченко	Гл конст. Таранев	Гл арх. пр. Выходцев	Гл инж. пр. Коврижкин	Рук. гр. арх. Евграфова	Рук. гр. инж. Дорожкин	Сельский клуб (стены кирпичные) с залом на 300 мест	Станд. лист	Лист	Листов
							Заглавный лист (начало)	Р	АС-2и	
										ЦНИИЭП Граждансельстрой

СОСТАВ ПРОЕКТА

Обозначение	Наименование	Примечание
АС, ШХ	Архитектурно-строительные и технологические чертежи	Альбом I
ОВ, ВК, Э, АВ, УС	Чертежи: санитарно-технические электрооборудования автоматизации устройств связи	Альбом II
КП, ПО	Кинотехнология постановочное освещение	Альбом III
АВ	Механическое оборудование эстрады	Альбом IV
	Задание заводу - изготовителю щитов	Альбом V
	Сметы	Альбом VI

Пояснительная записка.

I. Общая часть.

Проект разработан для II и III климатических районов и IV климатического подрайона с расчетной зимней температурой наружного воздуха -20, -30 (основное решение), -40, исключая сейсмические, вечной мерзлоты, с просадочными грунтами и горными выработками. Зона влажности нормальная.

Геологические условия - спокойный рельеф, грунтовые воды отсутствуют, грунты непучинистые.

Нормативный скоростной напор ветра - 45 кг/м^2

Вес снегового покрова $P_0 = 150 \text{ кг/м}^2$

Класс здания - II

Степень огнестойкости II

Степень долговечности II

Здание оборудуется следующими санитарно-техническими системами:

Центральным отоплением, приточно-вытяжной вентиляцией, холодным и горячим водоснабжением, канализацией, электроснабжением, слаботочными устройствами

II. Архитектурно-строительная часть.

Генплан участка Предлагаемая схема генерального плана является рекомендацией расположения на участке (в парке на площади) принятым условно Обгп в общественном центре, имеющем подъездные пути, в соответствии с правилами и нормами планировки и застройки населенных мест СНиП II 60-75. Объемно-планировочное решение здания позволяет размещать его на угловых и фронтальных участках. Участок условно принят со спокойным рельефом, благоустраивается и озеленяется, проезды и подходы к зданию асфальтируются.

На участке предусматриваются зоны: спортивная, отдыха и хозяйственная. В этих зонах предусматриваются летние сооружения (павильоны для настольных игр, танцевальная площадка на 50 пар, площадка для волейбола.)

Архитектурно-планировочное решение. Здание сельского клуба предусматривает проведение зрелищных мероприятий и клубной работы. Планировка здания обеспечивает

изолированную и совместную работу зрелищной и клубной частей. Зрительный зал может быть использован для постановок театральных и торжественных вечеров и лекций. В случае использования зала для демонстрации фильмов, артистические могут использоваться как дополнительная кружковая. В фойе при зале размещается буфет для посетителей зрелищной группы и предусмотрен выход на площадки и зеленую зону.

Общий гардероб и санузлы размещены на I этаже при вестибюле. Второй этаж - гостиная и клубная работа. Здесь размещаются библиотека с читальным залом, гостиница и все кружковые.

Наружная отделка. Стены выполняются из кирпича с облицовкой из пустотелого лицевого кирпича с расшивкой швов. Цоколь здания и входных площадок облицовывается керамической плиткой "кабанчик". Отдельные плоскости и элементы фасадов оштукатуриваются или облицовываются плиткой.

Столярные изделия окрашиваются масляной краской, лакируются.

Внутренняя отделка. Для отделки внутренних поверхностей стен и кирпичных перегородок применяется штукатурка с последующей окраской (см. ведомость отделочных работ). Швы между плитами перекрытий расшиваются цементным раствором. Потолки зрительного зала подвесные из асбестоцементных плит. Поверхности потолков и перегородок шпаклюются и окрашиваются. Полы - мозаичные, паркетные, досчатые, керамика, деңолеч, бешонные.

Конструктивные решения Здание сельского клуба с залом на 300 мест решено с продольными и поперечными стенами из кирпича с применением сборных железобетонных, бетонных и металлических изделий "Общесоюзного каталога индустриальных конструкций", обязательных для применения в строительстве кирпичных и крупноблочных жилых и общественных зданий "

Пространственная жесткость здания обеспечивается совместной работой горизонтальных дисков перекрытий и стен продольных и поперечных.

Фундаменты Основанием под фундаменты служат грунты сухие, непучинистые, непросадочные. Грунтовые воды отсутствуют. Площадка строительства - горизонтальная. Глубина заложения фундаментов - 1 м от планировочной отметки земли

Условное расчетное сопротивление грунта под подошвой фундамента принято - 2 кгс/см^2 .

Фундаменты ленточные бутобетонные. Бут марки 200, бетон марки 100

Гидроизоляция. Горизонтальная гидроизоляция из цементного раствора состава 1:2 толщиной 20 мм на отметке -0.320. Вертикальная гидроизоляция - обмазка горячим битумом за 2 раза

Цокольные стены. Кладка стен цоколя из хорошо обожженного обыкновенного, глиняного кирпича пластического прессования (ГОСТ 530-71*) марки 100 на цементно-песчаном растворе марки 50 МРЗ-35.

Наружные стены. Наружные стены разработаны в двух вариантах:

1. Глиняный пустотелый кирпич пластического прессования ГОСТ 6316-74 марки 75 на цементно-известковом растворе марки 50 с объемной массой кирпича не более 1450 кгс/м^3 , кладки - 1600 кгс/м^2 с облицовкой фасада пустотелым лицевым кирпичом ГОСТ 7484-78 марки 75 МРЗ-25 с расшивкой швов.

2. Кирпич глиняный обыкновенный пластического прессования ГОСТ 530-71 $\gamma = 1800 \text{ кгс/м}^3$ марки 75 на цементно-известковом растворе марки 50 с облицовкой лицевым пустотелым кирпичом ГОСТ 7484-78 марки 75 МРЗ-25 с расшивкой швов $\gamma_{кл} = 1800 \text{ кгс/м}^3$

				Т.П. 264-12-195-АС		
РУХ.МИСТ	ОМЕЛЬЧЕНКО	И.И.				
ГЛ.КОСТР	ТАРАКОВ					
ГЛ.АРХ.ПР.	ВЫХОДИЦЕВ					
ГЛ.ИНЖ.ПР.	КОВРИЖКИН					
РУК.ГР.АРХ.	ЕВГРАФОВ					
РУК.ГР.ИНЖ.	ДОРОЖКО					
ПРИВЯЗАН.				Сельский клуб (стены кирпичные) с залом на 300 мест.		
ИНВ.№				ЗАГЛАВНЫЙ ЛИСТ (ПРОДОЛЖЕНИЕ)		ЦНИИЭП ГРАЖДАНСКОГО СТРОИТЕЛЬСТВА

Альбом I

Типовой проект 264-12-195-АС

Внутренние стены - из глиняного обыкновенного кирпича пластического прессования

ГОСТ 530-71 $\gamma = 1800 \text{ кгс/м}^3$ марки 75 на растворе марки 50.

ТАБЛИЦА ТОЛЩИН НАРУЖНЫХ СТЕН В ЗАВИСИМОСТИ ОТ РАСЧЕТНЫХ ЗИМНИХ ТЕМПЕРАТУР НАРУЖНОГО ВОЗДУХА.

Назначение помещений	Кирпич пустотелый ГОСТ 6316-74 $\gamma = 1600 \text{ кгс/м}^3$			Кирпич глиняный обыкновенный с обжигом $\gamma = 1800 \text{ кгс/м}^3$
	-20°	-30°	-40°	
Зрительный зал, сцена	510	510	640	510
Остальные помещения	380	510	640	510

Перекрышки - сборные железобетонные по серии 1.138-10, прогоны и опорные подушки - по серии 1.225-2, вып.5.

Перекрытия и покрытия: Перекрытия и покрытия решены в двух вариантах:

1. Панели перекрытий железобетонные предварительно-напряженные с круглыми пустотами по сериям 1.141-1, 1.241-1

2. Панели перекрытий железобетонные из легких бетонов с круглыми пустотами по сериям 1.141-9, 1.141-10, 1.241-1.

Покрытие зала из ребристых железобетонных плит по серии 1.465-7, вып.3 укладываемых по железобетонным балкам пролетом 15 м. (серия ИИ-03-02, л. 109) с устройством подвесного потолка.

Лестницы из сборных железобетонных элементов по сериям 1.251-3, вып.1,2 и 1.252-3 вып.1 металлические ограждения по серии 1.256-1 и индивидуальные.

Перегородки. Перегородки из кирпича глиняного обыкновенного пластического прессования марки 50 на растворе марки 25.

Кровля - совмещенная неветилируемая с внутренним водостоком. Крыша - бесчердачная с кровлей из рулонных материалов. Утеплитель крыши - пенобетон $\gamma = 300 \text{ кгс/м}^3$

Толщину утеплителя см. таблицу. Для создания уклона - керамзитовый гравий $\gamma = 400-500 \text{ кгс/м}^3$

ТАБЛИЦА ТОЛЩИН УТЕПЛИТЕЛЯ ПОКРЫТИЯ. (пенобетонные плиты $\gamma = 300 \text{ кгс/м}^3$)

Назначение помещений	Расчетная зимняя температура наружного воздуха		
	-20°	-30°	-40°
Покрытие зала	100	140	160
Покрытие остальных помещений	100	120	140

Полы - приняты по серии 2.244-1, вып.1. В полах 1 этажа, расположенных над неотопляемым подвалом, предусмотрен утеплитель из минераловатных плит на синтетическом связующем $\gamma = 100 \text{ кгс/м}^3$ ГОСТ 9573-72* толщиной 60 мм.

Наружные дверные блоки - приняты по серии 1.136-11 части 1,2 и индивидуальные.

Внутренние - по серии 1.136-10.

Оконные блоки приняты по серии 1.236-1. Подоконные доски - железобетонные по серии 1.136-1, вып.1.

Защита конструкций от коррозии, гниения и возгорания.

Все металлические детали должны быть защищены от коррозии. Анкеры, закладные детали железобетонных конструкций и соединительные элементы должны защищаться от коррозии цинковым покрытием в соответствии со СНиП-28-75.

Анкера плит покрытия, арматурные сетки и др. защищаются цементным раствором согласно СНиП-23-76. Деревянные элементы, соприкасающиеся с каменной кладкой или железобетонными изделиями, укладываются по слою толя и тщательно антисептируются водными растворами фтористого или кремне-фтористого покрытия согласно СНиП-19-76.

Огнезащита производится согласно СНиП-19-76. Все деревянные элементы конструкции подвергнуть глубокой пропитке антипиренами.

Указания по производству работ в зимнее время.

Работы по возведению конструкций в зимнее время разрешается производить по проекту производства работ, разработанному строительной организацией и согласованному с привязывающей организацией. При этом должны быть учтены требования соответствующих разделов СНиП II-9-74, СНиП II-B 2-71, СНиП II-15-76, СНиП III-17-78, СНиП II-20-74, СНиП III-21-73 и следующие рекомендации:

1. Разработку котлована и траншей производить в соответствии с требованиями СНиП II-8-76. Зачистка котлована производится непосредственно перед закладкой фундаментов. Запрещается возводить бетонобетонные фундаменты на промерзшем основании и замораживать бетон фундаментов.

2. Кладка стен. Приготовление раствора производить по СН 290-74. Возможность возведения кирпичной кладки в зимнее время способом замораживания допускается при соблюдении следующих условий: А) при температуре наружного воздуха от -4°С до -20°С марки растворов повысить на одну ступень, а при температуре наружного воздуха от -20°С до -30°С на две ступени.

В углах, местах примыкания и пересечения стен, в уровне перекрытий, покрытий и лестничных площадок заложить стальные связи (ЗФВАИ), которые должны заходить в каждую из примыкающих стен на 15 м и заканчиваться на концах крюками. К периоду оттаивания кладки выполненной методом замораживания - установить временные подпорки через 10 м на встречных клиньях под перемычки и прогоны, под опоры и в пролеты. До полного твердения кладки борозды, ниши и другие ослабления стен заложить кирпичом без раствора.

При пролетах 15 м и более под опорами несущих перемычек и прогонов 4 ряда кладки армировать сетками ФВБ в каждом шве. Временные крепления должны сохраняться после оттаивания кладки до приобретения раствором необходимой прочности. За оттаивающей кладкой вести наблюдения делая отметки в журнале каменных работ.

3. Замораживание бетона в бетонных и железобетонных конструкциях, категорически воспрещается.

4. Участки стен сценической коробки и зрительного зала раскрепить по высоте временными связями до полного твердения кладки.

5. Устанавливать 15-ти метровые балки покрытия зрительного зала на кирпичную кладку стен, до набора его проектной прочности, запрещается.

6. Бетонные и железобетонные работы производить в соответствии со СНиП II-15-76. "Бетонные и железобетонные конструкции монолитные. Правила производства и приемки работ."

Указания по привязке проекта к местным условиям.

Проект комплектуется из альбомов, указанных на титульном листе. Проект может быть применен только после его привязки к участку строительства. Заглавный лист альбома I после внесения его необходимых коррективов, может служить документом, представляемым на утверждение при привязке.

При привязке проекта необходимо:

1. Разработать проект генплана и вертикальной планировки.
2. Выбрать материал и толщину стен в зависимости от расчетной температуры наружного воздуха (табл. 2).
3. На основании инженерно-геологических изысканий, учитывая требования соответствующих разделов СНиП II-15-74 "Основания зданий и сооружений. Нормы проектирования" внести необходимые коррективы в чертежи фундаментов. При привязке фундаментов пользоваться таблицей нормативных нагрузок.
4. Сечения перемычек по наружным стенам откорректировать в зависимости от толщины наружных стен.

5. Оконные блоки принять при $t_{н.в} -20^{\circ}\text{С} \div 30^{\circ}\text{С}$ со спаренными переплетами при $t_{н.в} -31^{\circ}\text{С} \div 40^{\circ}\text{С}$ с раздельными переплетами.
6. Выбор цвета покраски ограждений, переплетов и полов произвести согласно указанию привязывающей организации.

7. Откорректировать по графам и позициям, относящимся к выбранному варианту сводную спецификацию.

8. Выполнение строительных работ по чертежам, не имеющим штампа привязки привязывающей организации не допускается.

№ ПОЛ. ПОДАТЬ, ДАТА ВОЗН. № 20-2275-6

Т.П. 264-12-195-АС			
РЖ. ЛИСТ	ОИЛЬЧИКОВ	И.И.	
Р.А. КОНСТ.	ТАРАСЕВ	В.В.	
Р.А. АРХ. ПР.	ВЫХОДЦЕВ	В.В.	
С.А.И.Ж. ПР.	КОВРИЖКИН	В.В.	
А.К.Г. АРХ.	ЕВГРАФОВА	В.В.	
Р.У.Г. АРХ.	ДОРОЖКО	В.В.	
Сельский клуб (стены кирпичные) с залом на 30 мест			
СТАДИЯ	ЛИСТ	ЛИСТОВ	
Р	АС-4		
ЗАГЛАВНЫЙ ЛИСТ (окончание)			
ЦНИИЭП ГРАЖДАНСКОЙ СТРОИТЕЛЬНОСТИ			

ТАБЛИЦА №1

НАРУЖНАЯ ОТДЕЛКА	
Наименование	ХАРАКТЕРИСТИКА ОТДЕЛКИ
Цоколь	Керамическая плитка типа "Кабанчик" темных тонов
Стены	ОБРАБОТКА ОДНОРЯДНЫМ СЕМИЩЕЛЕВЫМ КИРПИЧОМ СВЕТЛЫХ ТОНОВ С РАШИВКОЙ ШВОВ.
Окна	Белая масляная покраска за 2 раза
Двери	Бесцветный водостойкий лак

ТАБЛИЦА №2

ВНУТРЕННЯЯ ОТДЕЛКА					
Наименование помещений	Тип пола Льбом 2.244-4	Тип отделки			
		Потолки марши	Стены	Заполнение проемов	
				Окна	Двери
1	2	3	4	5	6

ПОДВАЛ

Тепловой узел венткамера	240	известковая окраска	Масляная окраска по штукатурке (простая)	—	Масляная окраска (улучшенная)
Электрощитовая	240	—	Эмульсионная окраска по штукатурке (простая)	—	—
Техническое помещение	245	—	Известковая окраска по штукатурке (простая)	—	—
Хоз. кладовая	245	—	—	—	—
Коридор	240	—	—	—	—
Лестничные марш	240	—	—	—	—

1 ЭТАЖ

Тамбур главного входа	240	известковая окраска по затирке	Облицовка керамической плиткой	—	Покрывать бесцветным водостойким лаком
Тамбур бокового входа	127	—	Облицовка лицевым кирпичом	—	—
Вестибюль	243	краска	Эмульсионная окраска по штукатурке (высококачественная)	Масляная окраска (улучшенная)	—
Фойе	185	—	—	—	—
Буфет	185	—	—	—	—
Гардероб	243	—	—	—	—
Санитарные узлы	250	—	Облицовка глазурованной плиткой на 18 выше клева побелка по штукатурке	Масляная окраска (улучшенная)	Масляная окраска (улучшенная)
Лестницы	243	—	Эмульсионная окраска по штукатурке (высококачественная)	—	—
Коридор	185	—	—	—	—
Подсобная буфета	162	—	Масляная окраска по штукатурке (улучшенная)	Масляная окраска (улучшенная)	Масляная окраска (улучшенная)
Склад декораций	190	известковая окраска	Известковая окраска	—	—
Сцена типа "Б"	191	—	—	—	—

1	2	3	4	5	6
Зрительный зал	лист АС-47	подвесной эмульсионной окраской по побелке п.	Эмульсионная окраска по штукатурке (высококачественная)	—	Офисероминные
Драм. кружок	225	Затирка, клева окр.	Эмульсионная окраска по штукатурке (улучшенная)	Масляная окраска (улучшенная)	Масляная окраска (улучшенная)
Комната администр.	225	—	—	—	—
Кладовая мебели	225	—	—	—	—

2 ЭТАЖ

Кружок политпросв.	68	Затирка клева окр.	Эмульсионная окраска по штукатурке (улучшенная)	Масляная окраска (улучшенная)	Масляная окраска (улучшенная)
Библиотека с читальным залом	68	—	—	—	—
Гостинная	68	—	—	—	—
Хоровой и оркестровый кружки	68	—	—	—	—
Танцевальный кружок	29	—	—	—	—
Раздевальни мужские и женские	122	—	—	—	—
Душевые	122	—	—	—	—
Фотолаборатория	122	—	Облицовка глазурованной плиткой на 18 выше клева побелка	—	—
Коридор	75	—	Эмульсионная окраска по штукатурке (улучшенная)	—	—
Кинопроекторная	75	—	—	—	—
Перемоточная	75	—	—	—	—
Регуляторная	75	—	—	—	—

1. Плинтусы окрашиваются в цвет пола.
2. Эмульсионную окраску стен выполнять до поверхности потолка, масляную окраску на И-18.
3. Типы полов приняты по серии 2.244, выпуска "Детали полов общественных зданий".

АЛЬБОМ I
 Типовой проект 264-12-195-АС
 СОГЛАСОВАНО
 Рук. группы об.
 Рук. группы вк.
 Рук. группы эл.
 Инв. № подл.
 Подпись и дата
 20-2575-7

Т. п. 264-12-195 - АС

Рук. маст. отделочных работ	П. А. ТАРАСОВ	Сельский клуб (стены кирпичные) с залом на 300 мест	Страна	Лист	Листов
Рук. маст. отделочных работ	В. И. КОБРИЖКИН	Сводная ведомость отделочных работ.	Р	АС-5	
Рук. маст. отделочных работ	Е. Г. ЕВГРИФОВА				
Рук. маст. отделочных работ	Д. И. ДОРОЖКО	ЦНИИЭП Гражданского строительства			

АЛЬБОМ I

ТИПОВОЙ ПРОЕКТ 264-12-195-АС

Позиция обозначен	Обозначение	Наименование	Кол. шт.	Масса ед.т.	Примечание
ИЗДЕЛИЯ БЕТОННЫЕ И ЖЕЛЕЗОБЕТОННЫЕ					
БЛОКИ БЕТОННЫЕ СТЕНОВЫЕ:					
6	ГОСТ 13579-78	ФБС 24.4.6Т	78	1300	
1	То же	ФБС 24.5.6Т	87	1630	
2	"	ФБС 12.5.6Т	47	0790	
4	"	ФБС 12.4.6Т	35	0640	
3	"	ФБС 9.5.6Т	64	0590	
5	"	ФБС 9.4.6Т	16	0470	
ПЕРЕМЫЧКИ:					
Б15	1.138-10 вып.1	1ПР1-12,12.6	27	0025	
Б15	То же	1ПР2-15,12.14	2	0076	
Б24	"	1ПР3-24,12.14	2	0.100	
"	"	1ПР3-22,12.14	4	0.100	
БУ15	"	1ПР38-15,12.22у	3	0.100	
БУ18	"	1ПР38-18,12.22у	2	0.125	
БУ27	"	1ПР38-27,25.22у	1	0.375	
БУ13	"	1ПР38-12,12.22у	2	0.085	
ПЕРЕКРЫТИЯ ИЗ ЖЕЛЕЗОБЕТОННЫХ МНОГОПУСТОТЫХ ПАНЕЛЕЙ:					
П1	1.141-1, вып.2	ПТ 60-15	2	2.800	
П2	То же	ПТ 60-12	4	2.110	
П3	1.141-1, вып.10	ПТ 30-15	4	1.425	
П4	То же	ПТ 30-12	1	1.080	
П8	1.141-1, вып.11	ПТ30-10	1	0.882	
П5	1.141-1, вып.15	ПК8-45.12	4	1.590	
П6	1.141-1, вып.18	ПК8-45.10	5	1.310	
П7	То же	ПК8-24.10	6	0.712	
ПАНТЫ ПЛОСКИЕ ЖЕЛЕЗОБЕТОННЫЕ:					
	1.243-2	ПТП 12.5-8-6	82	0.096	
	То же	ПТП 12.5-11-9	33	0.198	
	"	ПТП 12.5-13-13	25	0.338	
Многопустотные ж.б. панели из легкого бетона (вариант):					
П1	1.140-10, вып.10	ПК8-60.15	2	2.180	
П2	То же	ПК8-60.12	4	1.640	
П3	1.141-9, вып.6	ПК8-30.15	4	1.080	
П4	То же	ПК8-30.12	1	0.820	
П5	1.141-9, вып.1	ПК8-45.12	4	1.210	
П6	1.141-9, вып.9	ПК8-45.10	5	0.996	
П7	То же	ПК8-24.10	6	0.542	
П8	"	ПК8-30.10	1	0.673	

Позиция обозначен	Обозначение	Наименование	Кол. шт.	Масса ед.т.	Примечание
БЕТОННЫЕ И ЖЕЛЕЗОБЕТОННЫЕ ИЗДЕЛИЯ.					
Опорные подушки:					
ОП5-2	1.225-2, вып.5	ОП5-2	2	0.045	
ОП6-4	То же	ОП6-4	2	0.135	
Прогоны:					
П 60	1.225-2, вып.5	П 40-60п	2	1.500	
Лестничные площадки:					
ЛП-25Ик	1.252-3, вып.1	ЛП-25.Ик	1	0.975	
Лестничные ступени:					
ЛС 12	1.155-1, вып.1	ЛС 12	5	0.133	
ЛС 12б	То же	ЛС 12б	1	0.105	
ЛС 12н	"	ЛС 12н	1	0.068	
ЛС 11-17	"	ЛС 11-17	14	0.130	
ЛС 11-17б	"	ЛС 11-17б	2	0.105	
ЛС 22	"	ЛС 22	6	0.245	
ЛС 22б	"	ЛС 22 б	1	0.185	
СНКБ15-35	1.269-2	СНКБ 15-3,5	42	0.181	
Участки монолитные:					
УМ 1	Альбом I, лист АС-49	УМ 1	1	-	
УМ 2	"	УМ 2	1	-	
УМ 3	"	УМ 3	1	-	

Позиция обозначен	Обозначение	Наименование	Кол. шт.	Масса кг:		Примечание
				Ед.	Общая	
МЕТАЛЛИЧЕСКИЕ ИЗДЕЛИЯ.						
Элементы соединительные:						
	Альбом I, лист 32	МС 1	20	0.52	10.4	
	То же	МС 2	3	0.68	2.04	
Ограждение лестниц и крылец.						
МОЛ-1	1.256-1	МОЛ-1	1	8.35		
ОЛ-9-1	То же	ОЛ-9-1	2	21.00		
ОВР-27-1	"	ОВР-27-1	1	18.43		
РАМА В ВЕНТКАМЕРЕ.						
МР-1	Альбом I, лист АС-15	МР-1	2	12.30	24.60	
МР-2	То же	МР-2	1	29.44	29.44	
МР-3	"	МР-3	2	14.58	29.16	
МР-4	"	МР-4	2	16.96	33.92	
МР-5	"	МР-5	2	16.66	33.32	
МР-6	"	МР-6	1	18.34	18.34	
МР-7	"	МР-7	4	18.80	75.20	
МР-8	"	МР-8	2	17.58	35.16	
КРЮК		Крюк	1	10.70	10.70	
Решетка для вытирания ног.						
МР	ИИ03-03, АА. 71-64	МР	5	35.20	176.00	
Решетка ограждения прямка.						
МР2	ИИ 03-03, АА. 71-64	МР2	1	35.24		
СКОБЫ						
ИМА-1	Альбом I, лист АС-18	ИМА-1	11	2.10	23.10	

Наименование	Арматурные изделия, кг						В ст. 3 кп 2 ГОСТ 380-71*	Уголок равнобокий ГОСТ 8509-72
	Класс А-I ГОСТ 5781-75	Класс А-II ГОСТ 5781-75	Класс А-III ГОСТ 5781-75	Сетка 950/150/3/4 900 1500	Сетка 100/100/5/5 1500	ГОСТ 8478-66		
Монолитные участки УМ1-УМ3	82.37	23.15	65.60	4.95	-	19.75	-	-
Фундаменты и подпольные каналы	30.0	-	-	-	-	-	-	100.0
Крыльца	60.0	-	-	-	-	-	-	-

ИНВ. № ПОДА. ПОДАПСЬ, ДАТА ВЗАМ ИВ. № 20-22/75-8

Т.П. 264-12-195 АС

РУК. МАСТ. ОМЕЛЬЧЕНКО
 ГА. КОНСТР. ТАРАМЕВ
 ГА. АРХ. ПР. ВЫХОДЦЕВ
 ГА. ИНЖ. ПР. КОВРИЖКИН
 РУК. ГР. АРХ. ЕФИРАФОВА
 РУК. ГР. ИНЖ. ДОРОЖКО
 СТ. АРХИТЕК. МУРАВЬЕВА

Сельский клуб (стены кирпичные) с залом на 300 мест.

Сводная спецификация ниже 0.000

Стандарт Лист АИСТОВ Р АС-6 ЦНИИЭП ГРАЖДАНСКОГО СТРОИТЕЛЬСТВА

ИНВ. №

Альбом I

Типовой проект 264-12-195 АС

Поз. обозначение	Обозначение	Наименование	Количество штук				Масса ед. т.	Примечание
			пустотелый кирпич γ=1600		пустотелый кирпич γ=1800			
			Температура наружного воздуха	-20°	-30°	-40°		
Изделия бетонные и железобетонные								
Перемычки брусковые усиленные								
БУ13	1.138-10, вып. 1	1ПР38-12.12.22У	21	21	21	21	0,075	
БУ15	то же	1ПР38-15.12.22У	40	40	40	40	0,100	
БУ18	"	1ПР38-18.12.22У	12	12	12	12	0,125	
БУ24	"	1ПР38-24.25.22У	6	6	6	6	0,325	
БУ30	"	1ПР38-29.25.22У	17	17	17	17	0,400	
Перемычки брусковые:								
Б13	1.138-10, вып. 1	1ПР1-12.12.6	94	118	142	118	0,025	
Б15	то же	1ПР2-15.12.14	5	7	9	7	0,075	
Б16	"	1ПР2-16.12.14	10	10	12	10	0,075	
Б19	"	1ПР3-19.12.14	12	16	20	16	0,075	
Б26	"	1ПР4-25.12.14	11	28	43	28	0,100	
Б30	"	1ПР4-29.12.14	26	27	29	27	0,125	
Прогоны:								
П28	1.225-2, вып. Б	П40-28П	30	30	30	30	0,250	
П32	то же	П40-32П	11	11	11	11	0,380	
П36	"	П40-36П	4	4	4	4	0,430	
П60	"	П40-60П	2	2	2	2	1,500	
Опорные подшки:								
опб-4	1.225-2, вып. Б	опб-4	28	28	28	28	0,153	
опб-2	то же	опб-2	7	7	7	7	0,045	
коп1	Альбом I, лист АС-31	коп1	4	4	4	4	-	
коп2	Альбом I, лист АС-50	коп2	22	22	22	22	0,100	

Поз. обозначение	Обозначение	Наименование	Кол. шт.	Масса ед. т.	Примечание
Перекрытия из железобетонных многопустотных панелей					
Панели перекрытия:					
П1	1.141-1, вып. 2	ПТ60-15	7	2800	
П2	то же	ПТ60-12	2	2110	
П3	1.141-1, вып. 6	ПТ60-10	3	1740	
П4	1.141-1, вып. 15	ПК8-45.12	4	1590	
П5	1.141-1, вып. 18	ПК8-45.10	5	1310	
П6	1.241-1, вып. 6	ПК8-90.10	3	2600	
П7	то же	ПК8-90.12	20	3150	
П8	1.141-1, вып. 10	ПТ30-15	2	1425	
П9	то же	ПТ30-12	4	1080	
Панели покрытия:					
ПП1	1.241-1, вып. 6	ПК4,5-90.12	18	3.150	
ПП2	то же	ПК4,5-90.10	5	2.600	
ПП3	1.141-1, вып. 2	П60-15	8	2.800	
ПП4	то же	П60-12	3	2.110	
ПП5	1.141-1, вып. 6	ПТ60-10	1	1.740	
ПП6	1.141-1, вып. 10	ПТ30-15	7	1.425	
ПП7	то же	ПТ30-12	1	1.080	
ПП8	1.141-1, вып. 11	ПТ30-10	1	0.882	
ПП9	1.141-1, вып. 15	ПК4-45.15	13	2.120	
ПП10	то же	ПК4-45.12	4	1.590	
Плиты ребристые:					
ПП12	1.465-7, вып. 34-1	ПДПВ-3 15x6	27	1.500	
ПП13	то же	ПДПВ-10 15x6	3	1.800	

Поз. обозначение	Обозначение	Наименование	Кол. шт.	Масса ед. т.	Примечание
Панели многопустотные из легкого бетона (вариант)					
Панели перекрытия:					
П1	1.141-10, вып. 10	ПК8-60.15	7	2180	
П2	то же	ПК8-60.12	2	1.640	
П3	1.141-10, вып. 14	ПК8-60.10	3	1.356	
П4	1.141-9, вып. 1	ПК8-45.12	4	1.210	
П5	1.141-9, вып. 9	ПК8-45.10	5	0.996	
П6	1.241-1, вып. 8	ПК8-90.10	3	2.060	
П7	то же	ПК8-90.12	20	2.500	
П8	1.141-1, вып. 6	ПК8-30.15	2	1.080	
П9	то же	ПК8-30.12	4	0.820	
Панели покрытия:					
ПП1	1.241-1, вып. 8	ПК4,5-90.12	18	2.500	
ПП2	то же	ПК4,5-90.10	5	2.060	
ПП3	1.141-10, вып. 10	ПК4-60.15	8	2.170	
ПП4	то же	ПК4-60.12	3	1.630	
ПП5	1.141-10, вып. 14	ПК8-60.10	1	1.355	
ПП6	1.141-9, вып. 6	ПК4-30.15	7	1.080	
ПП7	то же	ПК4-30.12	1	0.820	
ПП8	1.141-9, вып. 9	ПК8-30.10	1	0.673	
ПП9	1.141-9, вып. 1	ПК4-45.15	13	1.605	
ПП10	то же	ПК4-45.12	4	1.210	
Плиты ребристые:					
ПП12	1.465-7, вып. 34.1	ПДПВ-3 15x6	27	1.500	
ПП13	то же	ПДПВ-10 15x6	3	1.800	

ИВР. № ПОДА ПОДПИСЬ ДЛТД ВЗЛН. ИВР. № 20-2575-9

Привязки:

ИВР. №

Т.п. 264-12-195 АС

Рук. лист	Освальченко	10	Уд.
Д.констр.	Гаранев	10	Уд.
Д.арх.пр.	Быковцев	10	Уд.
Д.арх.пр.	Коврижкин	10	Уд.
Рук.гражд.	Евграфов	10	Уд.
Рук.гражд.	Дорожко	10	Уд.
Рук.гражд.	Израйлова	10	Уд.

Сельский клуб (стены кирпичные) с залом на 300 мест.

Сводная спецификация выше 0.000 (начало).

Сдана Лист Листов Р АС-7

ЦНИИЭП ГРАЖДАНСКОГО СТРОИТЕЛЬСТВА

КОПИРОВАЛ: КАРЦОВА 17866-01 9 ФОРМАТ 22Г

АЛЬБОМ I

ТИПОВОЙ ПРОЕКТ 264-12-195-АС

ИЗДЕЛИЯ БЕТОННЫЕ И ЖЕЛЕЗОБЕТОННЫЕ.

Поз. обозначение	Обозначение	Наименование	Кол. шт.	Масса ед.т.	Примечание
Лестничные площадки:					
	Серия 1.252-3, вып. 1	АП-25, 11 кв. А	2	1.123	
	То же	АП-25, 11 к	4	0.975	
Лестничные марши:					
	Серия 1.251-3, вып. 1,2	АМ-17, 12 А	6	1.285	
Накладные проступи:					
	Серия 1.251-3, вып. 1,2	АН 12	60	0.035	
	То же	АН 15в	4	0.028	
		АН 12н	5	0.023	
		АН 12к	3	0.025	
Плиты подоконные железобетонные:					
	Серия 1.136-1, вып. 1	АО 10-35	24	0.039	
	То же	АО 25-35	15	0.093	
Двускатная балка:					
	ИИ-03-02, альбом 109	2БГП-15-1	2	7.90	
Стаканы:					
	1.494-24, вып. 1	СБ 10 Б-1	3	0.280	
Плиты покрытия вентиляционных шахт:					
	1.243-2	ПТП 12,5-11-9	3	0.198	
	То же	ПТП 12,5-8-6	6	0.096	
	"	ПТП 12,5-13-13	2	0.338	
Монолитные участки:					
	Альбом I, лист АС-48	УМ 1	1	-	
	То же	УМ 2	1	-	
	"	УМ 3	2	-	
	"	УМ 4	2	-	
	"	УМ 4'	1	-	
	Альбом I, лист АС-49	УМ 5	1	-	
	"	УМ 6	1	-	
	"	УМ 7	1	-	
	"	УМ 7'	1	-	
	"	УМ 8	1	-	
	Альбом I, лист АС-50	УМ 9	2	-	
	"	УМ 10	2	-	

Поз. обозначение	Обозначение	Наименование	Кол. шт.	Масса кт.						
				Ед.	Общая					
МЕТАЛЛИЧЕСКИЕ ИЗДЕЛИЯ.										
Ограждения лестниц:										
	1.256-1	ОЛ 33-1	4	39,48						
	То же	ОЛК 24-1	3	11,22						
	"	ОВП 27-1	1	18,43						
Стремянки:										
	1.459-2, вып. 3	СТ 2	1	52,0						
	То же	СТ 9	2	125,0						
АНКЕРЫ										
	Альбом I, лист АС-48	МС-1	105	0,52						
	То же	МС-2	4	0,68						
	Альбом I, лист АС-34	МС-3	6	0,53						
УГОЛКИ ПЕРЕМЫЧКИ.										
Позиция обозначение	Обозначение	Наименование	Масса ед. кт.	Температура наружного воздуха						Примечание
				-20°		-30°		-40°		
				Кол. шт.	Общая масса кт.	Кол. шт.	Общая масса кт.	Кол. шт.	Общая масса кт.	
1	Ал. I, лист АС-30	4100x10 С=1500	19,63	19	375,0	19	375,0	19	375,0	
2	То же	4100x10 С=1500	22,65	1	22,7	1	22,7	1	22,7	
3	"	4160x100x10 С=1800	35,64	2	71,3	2	71,3	2	71,3	
4	"	4160x100x10 С=2000	39,60	4	158,4	4	158,4	4	158,4	
5	"	4160x108x10 С=2800	55,44	28	1552,3	28	1552,3	28	1552,3	

Поз. обозначение	Обозначение	Наименование	Кол. на этаж		Всего шт.	Масса ед. кт.	Примечание
			1	2			
Панельные перегородки с обшивкой из сухой гипсовой штукатурки (вариант).							
	1.251-4, вып. 1	ПГД 33,6у	1	3	4	62,50	
	То же	ПГД 33,12у	3	26	29	11971	
	"	ПГД 33,10,6у	1	-	1	22,17	
	"	ПГД 33,15,6у	-	4	4	33,01	
ЭЛЕМЕНТ КРЕПЛЕНИЯ ПАНЕЛЬНЫХ ПЕРЕГОРОДОК							
	1.251-4, вып. 1	ММ-1	45	0,18	8,10		

ТП-264-12-195. АС			
Рук. маш.	Омельченко	Ст. архит.	Муравьева
Гл. констр.	Таранев	Ст. инж. пр.	Коврижкин
Гл. арх. пр.	Выходец	Инж. пр.	Коврижкин
Рук. арх.	Евграфова	Рук. инж.	Дорожко
Ст. архит.	Муравьева		
Сельский кауэ (стены кирпичные) с залом на 300мм		Сталь	Лист
Сводная спецификация выше 0.000 (окончание).		Р	АС-В
ЦНИИЭП		ГРАЖДАНСКОЙ СТРОИ	

Привязан:	
Инд. №	

Сводная спецификация столярных изделий выше отн 0.000

Поз. обознач.	Обозначение	Наименование	Количество штук			Масса ед. т.	Примечание
			1эт	2эт	Всего		
1	2	3	4	5	6	7	8
ОКНА И БАЛКОННЫЕ ДВЕРИ СО СПАРЕННЫМИ ПЕРЕПЛЕТАМИ							
ос18-09	серия 1.236-1	ос 18-09	13	11	24		
ос18-24		ос 18-24	7	7	14		
ос18-24Г		ос 18-24Г	1	6	7		
ОР-1	Альбом I лист АС-45	ОР1 ОКНО ИЗ РЕГУЛЯТОРНОЙ	-	1	1		
ИБС28-15В	Альбом I лист АС-22	ИБС 28-15В	-	2	2		
ОКНА И БАЛКОННЫЕ ДВЕРИ С РАЗДЕЛЬНЫМИ ПЕРЕПЛЕТАМИ							
ОР18-09	серия 1.236-1	ОР 18-09	13	11	24		
ОР18-24		ОР 18-24	7	7	14		
ОР18-24В		ОР 18-24В	1	6	7		
ИБР28-15В	Альбом I, лист АС-22	ИБР 28-15В	-	2	2		
ДВЕРИ ДЕРЕВЯННЫЕ ВХОДНЫЕ И ТАМБУРНЫЕ							
ДН20-48-6	серия 1.136-11 часть 1	ДН20-48-6	2	-	2		
ДН20-8-2		ДН20-8-2	1	-	1		
ДН20-27-14		ДН20-27-14	4	-	4		
ИД-1	Альбом I лист АС-44	ИД1 (утепленная)	6	-	6		
ДВЕРИ ДЕРЕВЯННЫЕ СЛУЖЕБНЫЕ							
ДС20-8Т	серия 1.136-11 часть 2	ДС20-8Т	-	2	2		
ДС20-8Т1		ДС20-8Т1	-	3	3		
ДС20-9Т		ДС20-9Т	1	-	1		
ДС20-9Т1		ДС20-9Т1	2	-	2		
ДС18-8У		ДС18-8У	-	1*	1		* ВЫХОД НА КРЫШУ
ИВ-1	Альбом I лист АС-45	ИВ-1 (ворота)	2	-	2		
ДВЕРИ ДЕРЕВЯННЫЕ ВНУТРЕННИЕ							
ДГ 24-15	серия 1.136-10	ДГ 24-15	-	2	2		
ДО24-15		ДО24-15	2	2	4		
ДГ 21-10А		ДГ 21-10А	3	1	4		
ДГ 21-10		ДГ 21-10	1	2	3		
ДГ 21-9		ДГ 21-9	1	-	1		
ДГ 21-9П		ДГ 21-9П	1	-	1		
ДГ 21-9ЛП		ДГ 21-9ЛП	1	-	1		
ДГ 21-9А		ДГ 21-9А	1	-	1		
ДГ 21-7		ДГ 21-7	-	3	3		
ДГ 21-7П		ДГ 21-7П	-	1	1		

Поз. обознач.	Обозначение	Наименование	Количество штук			Масса ед. т.	Примечание
			1эт	2эт	Всего		
1	2	3	4	5	6	7	8
ЩИТЫ САМУЗЛОВ							
Щ I	Альбом I лист АС-32	Щ I	5	-	5		
Щ II		Щ II	4	-	4		
Щ III		Щ III (АВЕРЬ)	6	-	6		
Щ IV		Щ IV	3	-	3		
Щ V		Щ V	1	-	1		
ПК	Альбом I лист АС-44	ПК-дверца пожара крыша	5	2	7		
ПЭ, ПБ, ПД	Альбом I лист АС-43	Ограждение лестницы	-	-	-		
	Альбом I лист АС-47	Барьер гардероба	-	-	-		
	Альбом I лист АС-46	Обшивка торца эстрады	-	-	-		
		Каркас подвесного потолка	-	-	-		

Спецификация столярных изделий ниже отн 0.000

Поз. обознач.	Обозначение	Наименование	Количество штук		Масса ед. т.	Примечание
			подвал	всего		
1	2	3	4	5	6	7
ОКНА СО СПАРЕННЫМИ ПЕРЕПЛЕТАМИ						
ос12-09	серия 1.136-3	ос 12-09	1	1		
ОКНА С РАЗДЕЛЬНЫМИ ПЕРЕПЛЕТАМИ						
ОР12-09	серия 1.136-3	ОР 12-09	1	1		
ДВЕРИ ДЕРЕВЯННЫЕ СЛУЖЕБНЫЕ						
ДС20-8Т	серия 1.136-11 часть 2	ДС20-8Т	2	2		
ДС20-8Т1		ДС20-8Т1	2	2		

АЛЬБОМ I
 Типовой проект 264-12-195-АС
 СОГЛАСОВАНО
 ИВБ № ПОДА 20-28/19-11
 Подпись, дата
 ИВБ № ВЗАН ИВБ №

Т.п. 264-12-195-АС

Р.К. МАСТ	ОЛСЬЧЕНКО	И.И.
ГЛА. КОНСТР	ИРАНСЬ	И.И.
ГЛА. АРХ. ПР.	ВЫХОДЦЕВ	И.И.
ГЛА. ИНЖ. ПР.	КОБРИКЛИН	И.И.
РУК. ГР. АРХ.	ЕВГРИФОВА	И.И.
РУК. ГР. ИНЖ.	ДОРОЖКО	И.И.

Сельский клуб (стены кирпичные) с залом на 300 мест.

Сводная спецификация столярных изделий.

ЦНИИЭП ГРАЖДАНСКОЙ СТРОИТЕЛЬНОСТИ

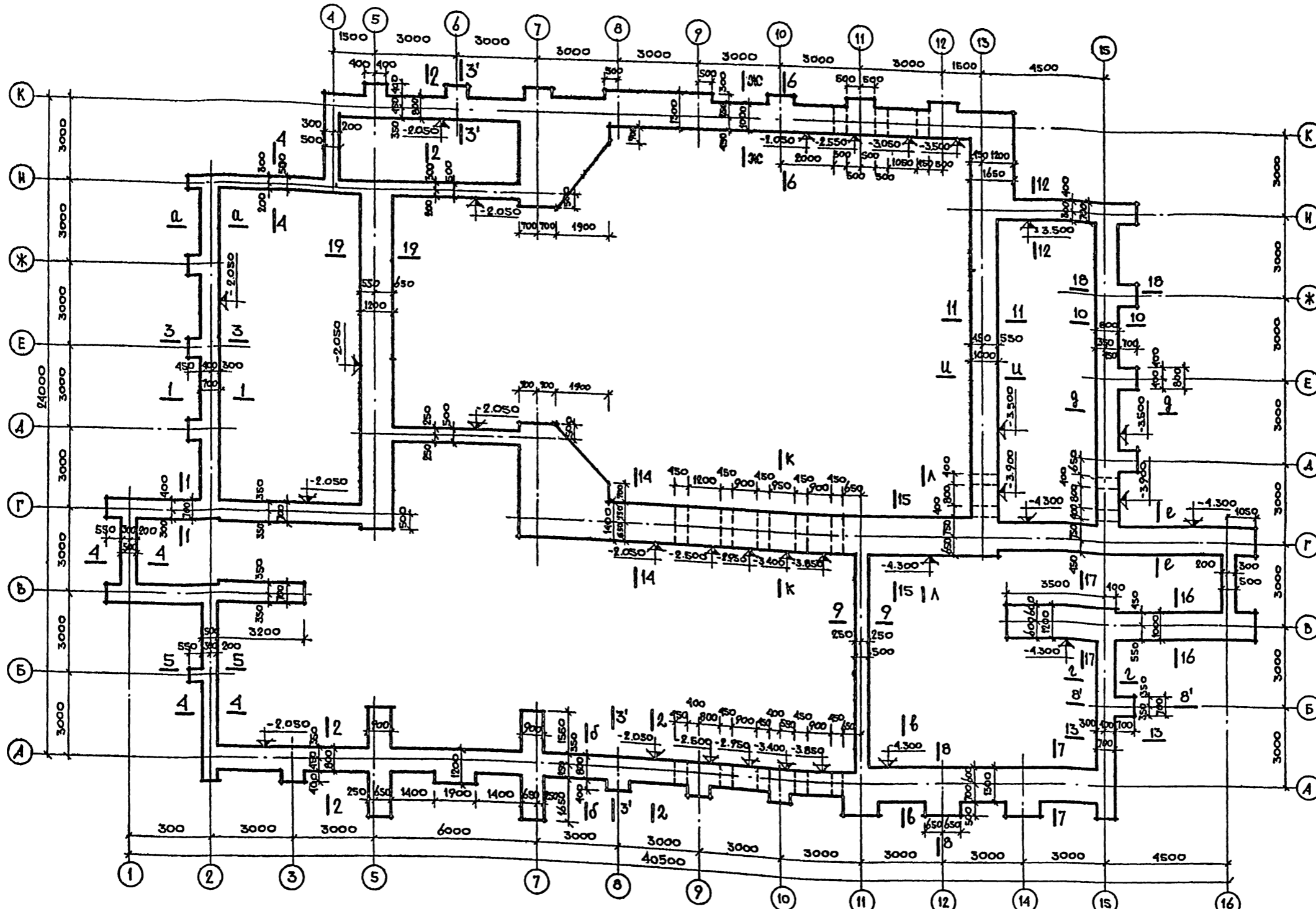


ТАБЛИЦА НАГРУЗОК

СЭЧЕНИЕ	НАГРУЗКИ НА ЛЕВТОЧНЫЙ ФУНДАМЕНТ КН/Л.М.
а-а	114
б-б	132
в-в	160
г-г	70
д-д	121
е-е	142
ж-ж	150
и-и	163
к-к	224
л-л	238

1. Фундаменты разработаны для расчетного давления на грунт основания под подошвой $R = 2 \text{ кгс/см}^2$.
2. Фундаменты запроектированы вувотонными из буфа м 200, высота м 100.
3. Общие примечания см. на листе АС-13.
4. Данный лист см. совместно с листами АС-10 ÷ АС-14.

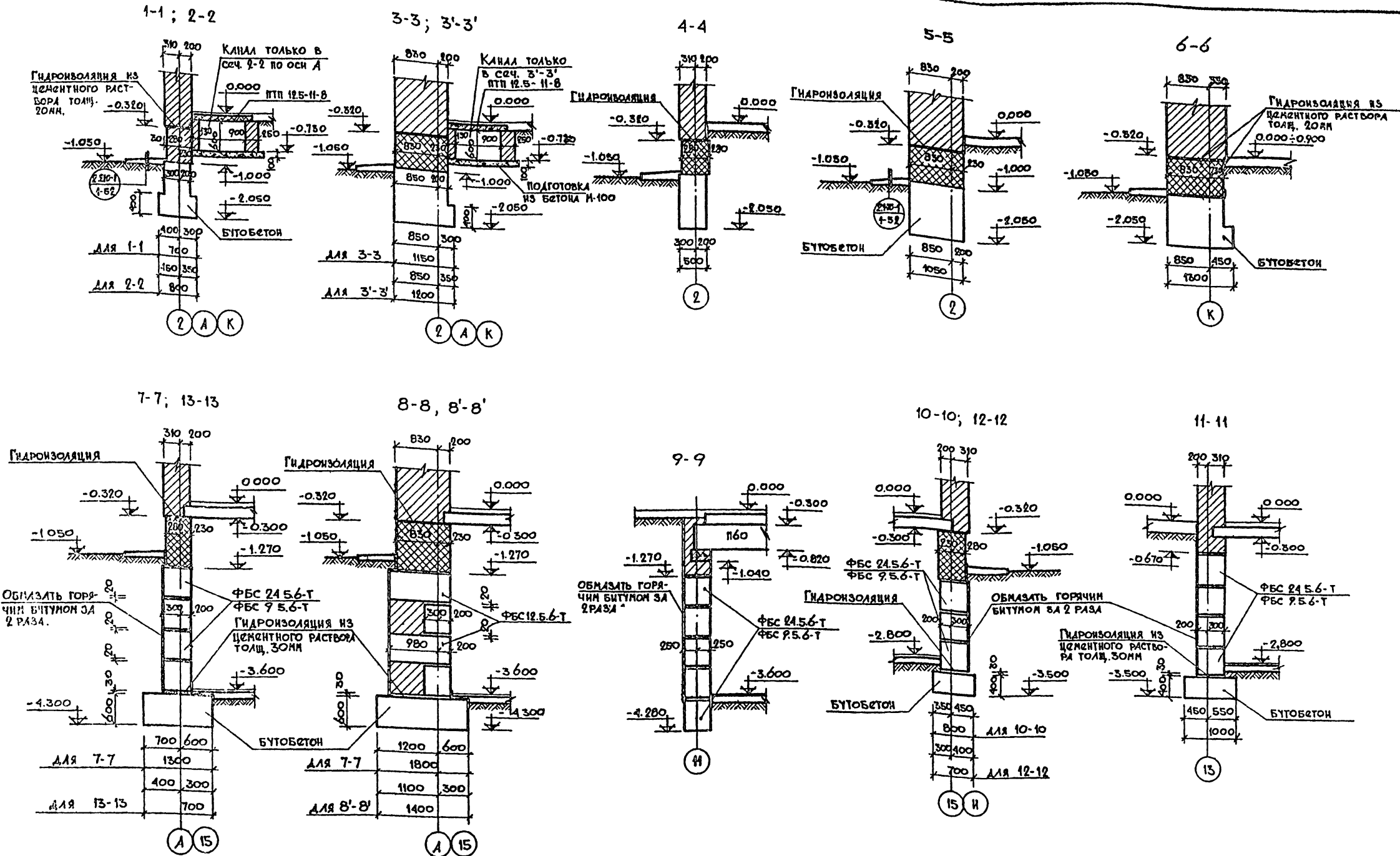
СОГЛАСОВАНО
ИЗВ. № ПОДЛ. ПОДПИСЬ, ДАТА
20-2775-12

ТП 264-12-195-АС

РУК. МАСТ. ШИШКИНКО	САМЯ	ЛИСТ	ЛИСТОВ
ГЛ. КОНСТ. ТАРАНСЬ	Р	АС-10	
ГЛ. АРХ. ПР. БИКОШЕВ	Сельский клуб (стены кирпичные) с залом на 300 мест		
ГЛ. АРХ. ПР. КОВРИЖКИН	ЦНИИЭП		
РУК. ГР. АРХ. ЕВГРАФОВА	ГРАЖДАНСКО-СЕЛЬСТРОИ		
РУК. ГР. ИНЖ. ДОРОЖКО			

Альбом I

Типовой проект 264-12-195-АС

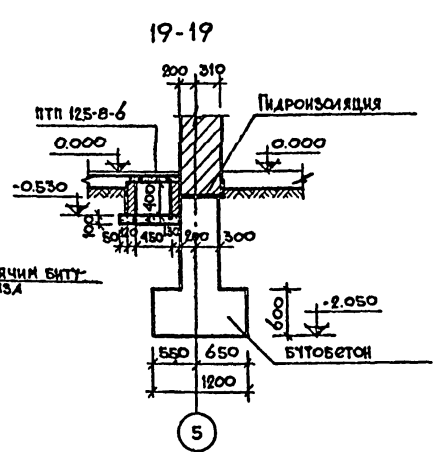
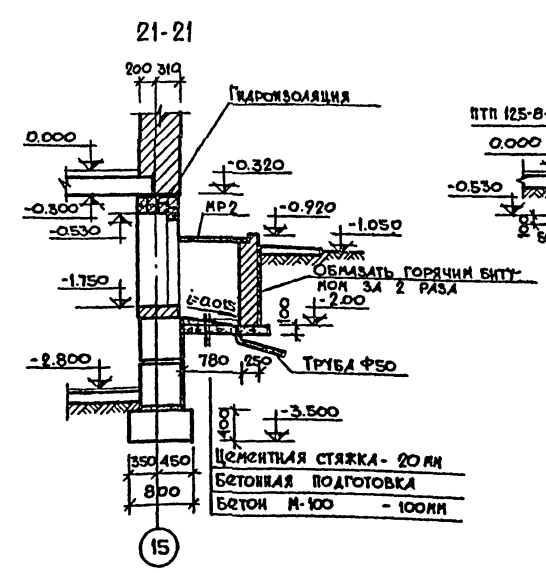
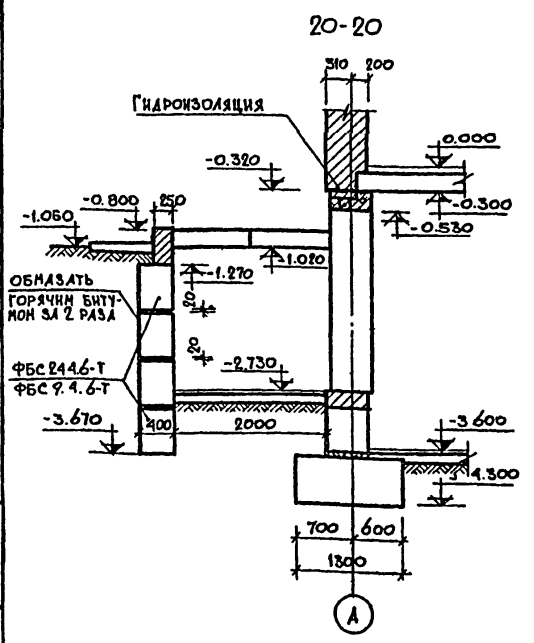
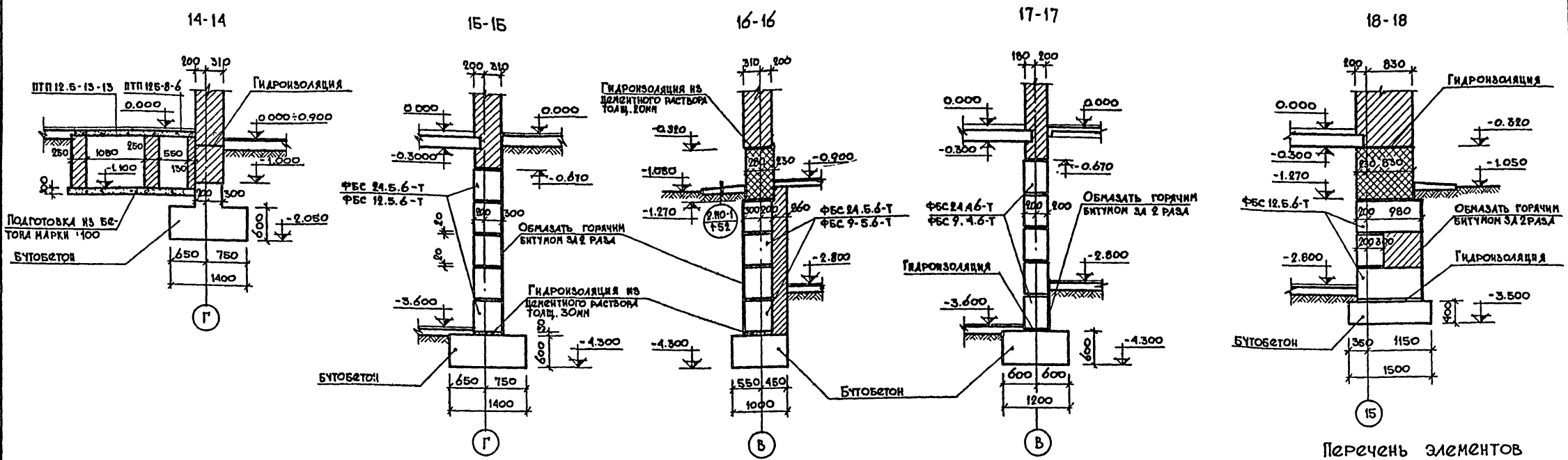


Цокольные стены (на чертеже условно заштрихованы диагональной клеткой) выполнять из глиняного обыкновенного кирпича пластического прессованная марки 100 на цементно-известковом растворе М50.
 2. Настоящий лист см. совместно с листами АС-10, АС-19

Т.П. 264-12-195-АС		
Р.К. МАСТ. ДИМАНЧЕНКО	И.А. КОНСТ. ТИХОНОВ	Л.А. АРХ. ПР. Выходцев
САМНЕС П.А. КОСЫНКИН	РУКТ. АРХ. ЕВГРАФОВ	РУКТ. РЕК. ДОРОЖКО
Сельский клуб (стены кирпичные) с залом на 300 мест.		Стальная АС-11
Сечения фундаментов.		ЦНИИЭП Гражданского строительства

ПРИВАЗАН:	
ИР.В. №	

Альбом I
Типовой проект 264-12-195-АС



Перечень элементов

Поз. обозначение	Наименование	Кол.	Масса (ед. т.)	Примечание
Блоки бетонные для стен подвалов				
1	ФБС 24.5.6-Т	87	1.630	
2	ФБС 12.5.6-Т	47	0.790	
3	ФБС 9.5.6-Т	64	0.590	
4	ФБС 12.4.6-Т	6	0.640	
5	ФБС 9.4.6-Т	16	0.470	
6	ФБС 24.4.6-Т	4	1.300	
Перекрышки				
Б13	1ПР1-12.12.6	12	0.025	
	1ПР9-22.12.14	4	0.100	
Плиты подпольных каналов				
	ПТБ 12.5-8-6	82	0.096	
	ПТБ 12.5-11-9	33	0.198	
	ПТБ 12.5-13-13	9	0.338	

Настоящий лист см. совместно с листами АС-19, АС-10+АС-14

Т.п. 264-12-195-АС

Рек. маст. Ульяновск Н.И.И.
 У. констр. Саранск
 Д. арх. пр. Рыковский
 Р. инж. пр. Коврижкин
 Р. гр. арх. Ефремов
 Р. гр. инж. Дорожкин

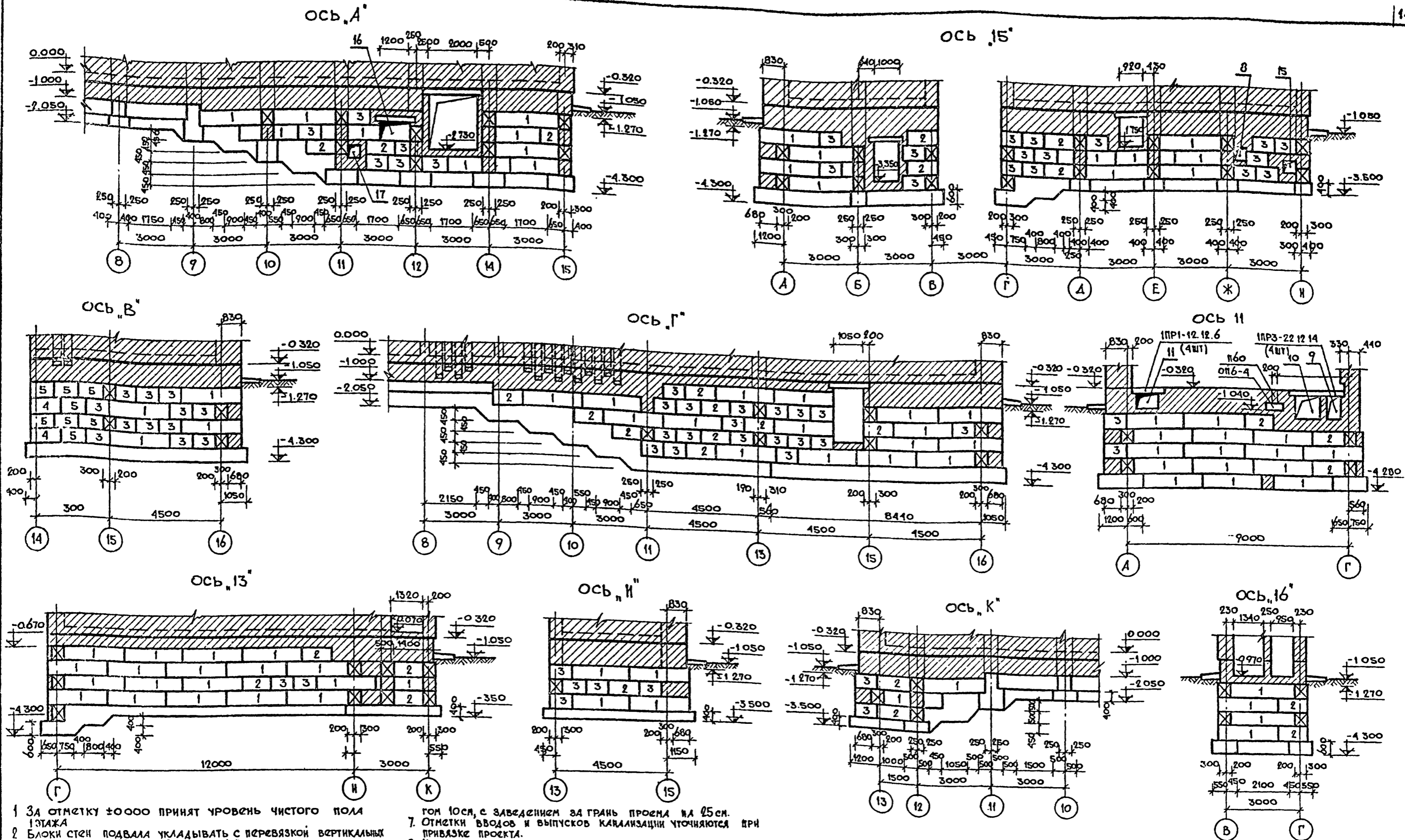
Сельский клуб (стены кирпичные) с залом на 300 мест

Сечения фундаментов

С.И.И. Лист АС-12

ЦНИИЭП Гражданского строительства

Привязан:



- 1 За отметку ±0.000 принят уровень чистого пола 1 этажа
- 2 Блоки стен подвала укладывают с перевязкой вертикальных швов по детали 19, серия 210-1, вып. 1. Вертикальные и горизонтальные швы кладки тщательно заполняют раствором.
- 3 Указания по кладке цокольной части и устройству гидроизоляции см пояснительную записку.
- 4 ОБРАТНУЮ засыпку грунта за стены производить, после монтажа перекрытия над подвалом с одновременной подсыпкой грунта под полы, засыпку производить с последним трамбованием.
- 5 Все поверхности (кирпичные и бетонные), соприкасающиеся с грунтом, обмазывать горячим битумом за 2 раза.
- 6 Над санитарными отверстиями 25 см и более проложить арматуру ФВЛ, кроме оговоренных на чертеже с ша-

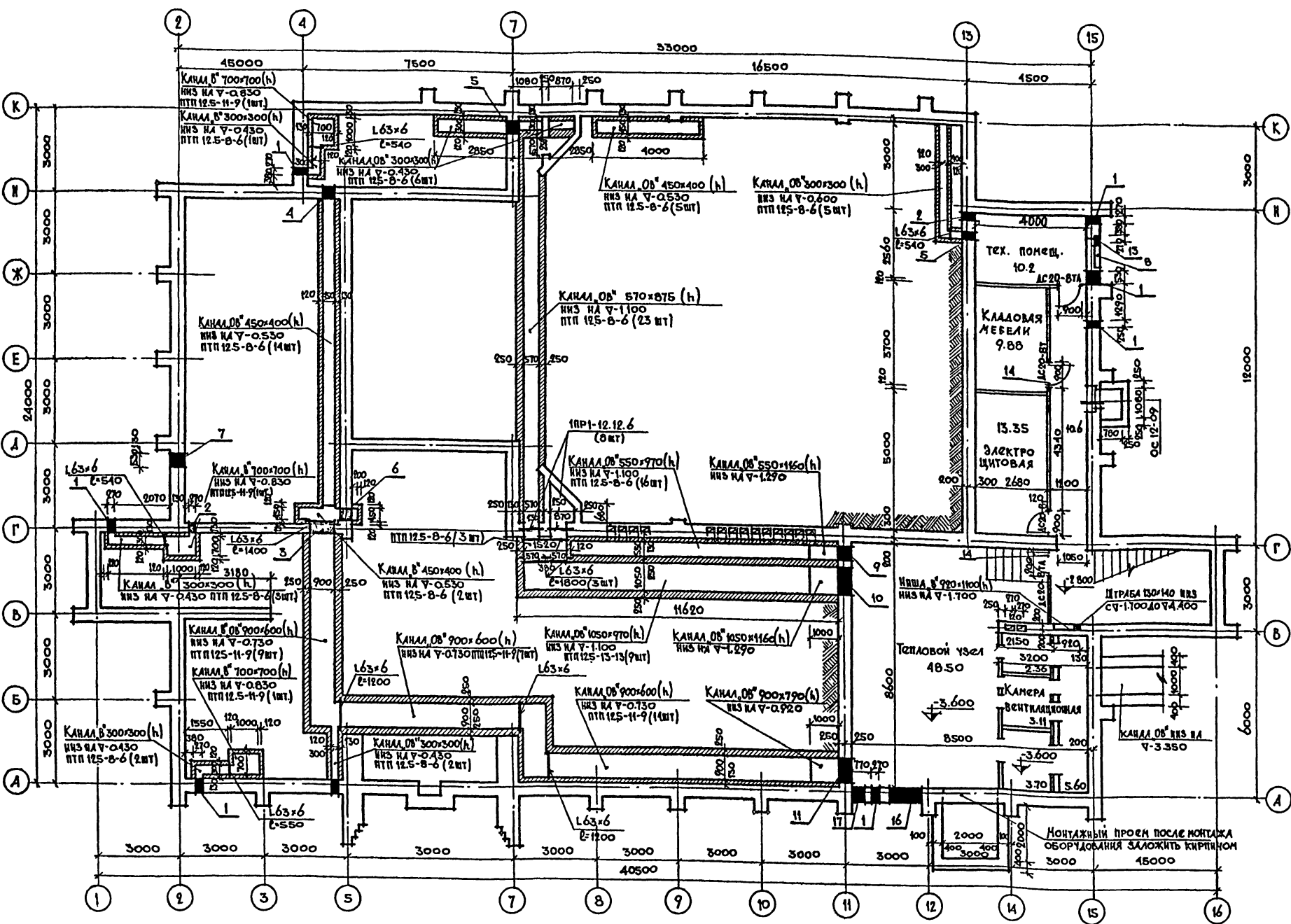
7. Отметки вводов и выпусков канализации уточняются при привязке проекта.
- 8 Кладка подпольных каналов выполняется из красного полнотелого кирпича марки 75 на растворе марки 50. Каналы перекрываются сборными железобетонными плитами. Покрытие пола над подпольными каналами принимается соответственно примыкающим полам.
- 9 Местные заделки в покрытии подпольных каналов выполняются из бетона марки 100 с прокладкой арматуры ФВЛ с шагом 10 см, но не менее 2 стержней на заделку.
10. Отметки указаны в метрах, размеры в мм.
11. Данным лист см. совместно с листами АС-10+АС-12, АС-14, АС-15

ПРИВЯЗАН:		ИМЕНА И ФАМИЛИИ		Т.П. 264-12-195-АС	
Р.Х. ИСТ	И.М. СЕРГЕЕВ	И.И. ИВАНОВ	Сельский клуб (стены кирпичные) с залом на 300 мест.	СТАЛКА	ЛИСТ
И.А. КОНСТ	ТАРАСОВ	В.В. КОЗЛОВ	РАЗВЕРТКИ СТЕН	АС-13	ЛИСТОВ
И.А. АРХ.ПР.	ВЫСОЦКИЙ	В.В. КОЗЛОВ	ФУНДАМЕНТОВ.	ЦНИИЭП	ГРАЖДАНСКОЙ СТРОИ
И.А. ИЖ.ПР.	КОРЖИКИН	В.В. КОЗЛОВ			
Р.Х. Г. АРХ.	СЫРГАТОВА	В.В. КОЗЛОВ			
Р.Х. Г. РИ.	ДОРОЖКО	В.В. КОЗЛОВ			

АЛЬБОМ I

Типовой проект 264-12-195-АС

СОГЛАСОВАНО
 РУК. МАСТ. ШИШОВИЧЕНКО
 Д.А. КОНСТ. АРХИВЬ
 Г.А. АРХ. ПР. ВЫХОДЕВ
 Г.А. АРХ. ПР. КОБЯЧКИН
 Р.У. АРХ. ПР. ЕВГРАФОВА
 Р.У. АРХ. ПР. ДОРОЖКО
 С.Т. АРХ. ПР. МУРАВЬЕВА
 ИВ. 15 ПОДЛ. ПОДПИСЬ И ДАТА ВОДА ЧИСТ. № 20-2575-16



ЭКСПЛИКАЦИЯ ОТВЕРСТИЙ

ТИП ОТВ.	РАЗМЕРЫ ИИ В И	ОТЯСКИ ННЗ М	НАЗНАЧЕНИЕ
1	270 250	-0.900	ВОДОПРОВАД
2	270 250	-0.430	"
3	900 600	-0.730	ВОДОПРОВАД, КАНАЛИЗАЦИЯ, ОТОПЛЕНИЕ
4	450 400	-530	ОТОПЛЕНИЕ, ВЕНТИЛЯЦИЯ
5	300 300	-0.600	"
6	450 400	-0.630	ВОДОПРОВАД
7	530 500	-2.05	КАНАЛИЗАЦИЯ
8	530 500	-2.350	КАНАЛИЗАЦИЯ
9	550 970	-1.290	ОТОПЛЕНИЕ
10	1050 970	-1.290	ОТОПЛЕНИЕ
11	900 600	-0.920	ОТОПЛЕНИЕ
12	270 275	-0.850	ВОДОПРОВАД
13	800 410	-0.250	ВОДОПРОВАД
14	600 350	-0.650	ОТОПЛЕНИЕ
15	500 500	-2.750	ВОДОПРОВАД
16	1200 600	-2.350	ОТОПЛЕНИЕ, ВОДОПРОВАД
17	500 500	-2.750	ВОДОПРОВАД

ОТВЕРСТИЯ 15, 16, 17 см. ЛИСТ АС-13
 ВЕНТИКАМЕРУ см. ЛИСТ АС-15

ПРИВАСАН:		ТИП 264-12-195-АС	
РУК. МАСТ. ШИШОВИЧЕНКО	Д.А. КОНСТ. АРХИВЬ	Сельский клуб (стены кирпичные) с залом на 300 мест	Сталь А лист АС-14
Г.А. АРХ. ПР. ВЫХОДЕВ	Г.А. АРХ. ПР. КОБЯЧКИН	ПЛАН ПОДВАЛА И ПОДВОЛЬНЫХ КАНАЛОВ	ЦНИИЭП ГРАЖДАНСКОЙ СТРОИТЕЛЬНОСТИ
Р.У. АРХ. ПР. ЕВГРАФОВА	Р.У. АРХ. ПР. ДОРОЖКО		
С.Т. АРХ. ПР. МУРАВЬЕВА			

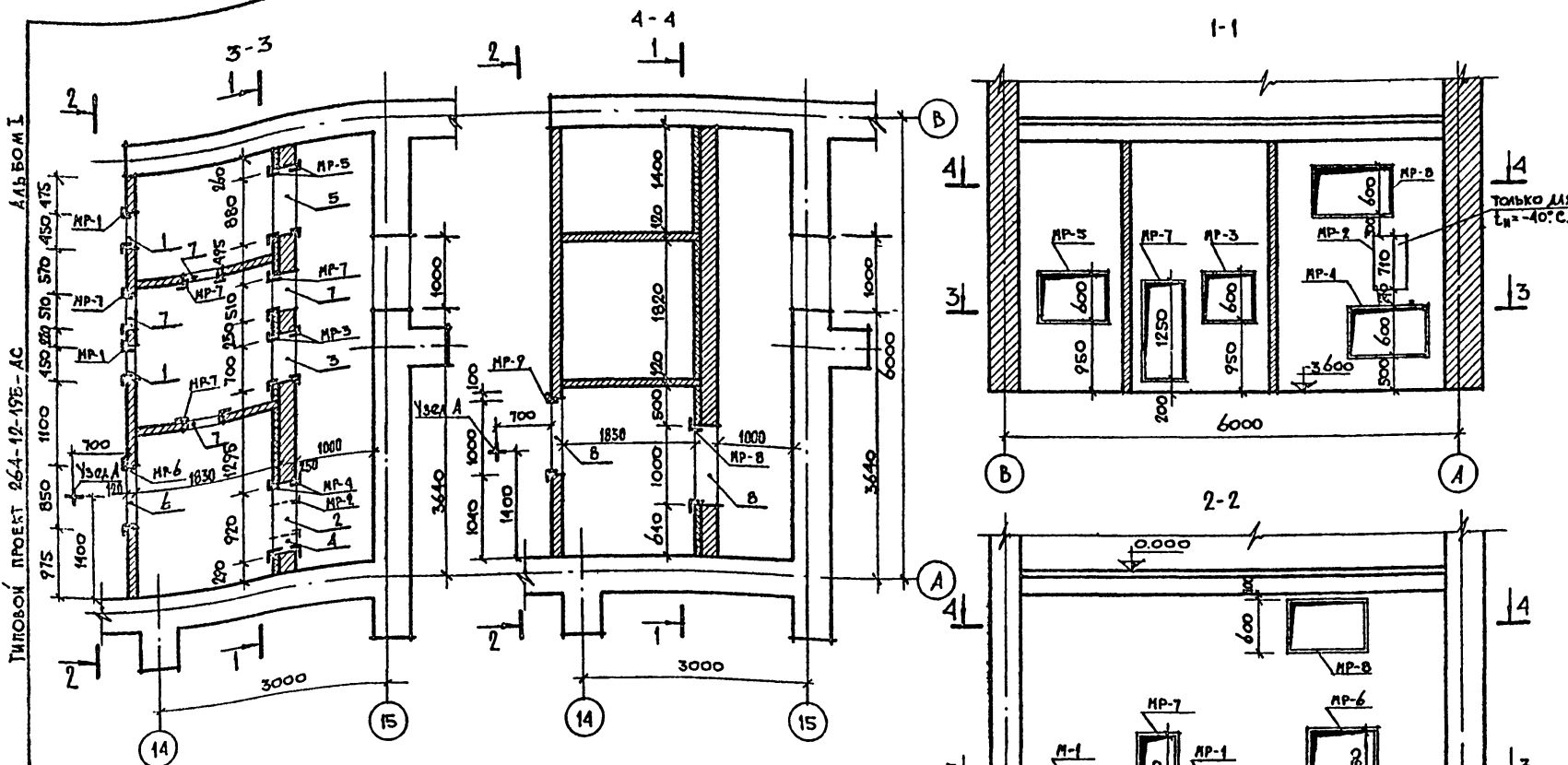
СПЕЦИФИКАЦИЯ СТАЛИ НА ОДНУ МАРКУ

МАРКА	№ ПОЗ.	Сечение	Длина м	Кол-во шт	МАССА кг.		Примечания
					одной поз.	всех	
MP-1 2 шт.	1	L50x5	550	4	2.07	8.28	ГОСТ 8509-72 ГОСТ 5781-75
	2	Ф8АІ	170	6	0.67	4.02	
MP-2 1 шт.	3	L110x70x8	930	2	10.14	20.28	ГОСТ 8510-72 ГОСТ 8510-72
	4	L110x70x8	420	2	4.58	9.16	
MP-3 2 шт.	5	L50x5	800	2	3.02	6.04	ГОСТ 8509-72 ГОСТ 8509-72 ГОСТ 8509-72
	6	L50x5	600	2	2.26	4.52	
	2	Ф8АІ	170	6	0.67	4.02	
MP-4 2 шт.	7	L50x5	700	2	2.63	5.26	ГОСТ 8509-72 ГОСТ 8509-72
	8	L50x5	1020	2	3.84	7.68	
MP-5 2 шт.	9	L50x5	980	2	3.69	7.38	ГОСТ 8509-72 ГОСТ 8509-72
	7	L50x5	700	2	2.63	5.26	
MP-6 1 шт.	10	L50x5	950	4	3.58	14.32	ГОСТ 8509-72 ГОСТ 8509-72
	2	Ф8АІ	170	6	0.67	4.02	
MP-7 4 шт.	11	L50x5	610	2	2.30	4.60	ГОСТ 8509-72 ГОСТ 8509-72
	12	L50x5	1350	2	5.09	10.18	
MP-8 2 шт.	2	Ф8АІ	170	6	0.67	4.02	ГОСТ 8509-72 ГОСТ 8509-72
	7	L50x5	700	2	2.63	5.26	
Крюк 1 шт.	14	L63x6	1000	2	2.47	4.94	ГОСТ 8509-72 ГОСТ 8509-72
	15	Ф20АІ	1000	1	5.72	5.72	

ВЫБОРКА СТАЛИ КГ

МАРКА	АРАТУРА КЛАССА А-1 ГОСТ 5781-75		СТАЛЬ ГОСТ 8509-72		Итого	Всего
	Ф8	Ф20	L50x5	L63x6		
MP-1	8.04	—	8.04	16.56	—	16.56
MP-2	—	—	—	—	29.44	29.44
MP-3	8.04	—	8.04	21.12	—	21.12
MP-4	8.04	—	8.04	25.88	—	25.88
MP-5	8.04	—	8.04	25.28	—	25.28
MP-6	4.02	—	4.02	14.32	—	14.32
MP-7	16.08	—	16.08	59.12	—	59.12
MP-8	8.04	—	8.04	27.12	—	27.12
Крюк	—	5.72	5.72	—	4.94	10.66

ДАННЫЙ ЛИСТ СМ. СОВМЕСТНО С ЛИСТОМ АС-10



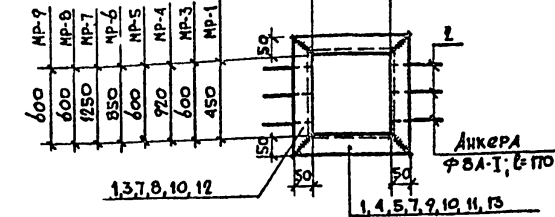
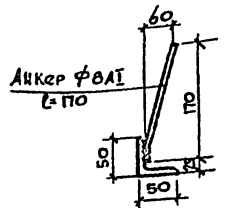
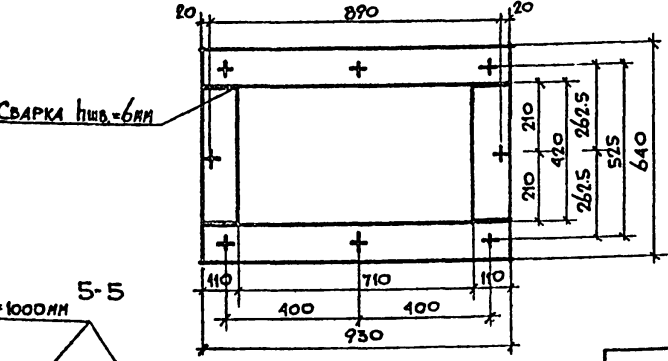
РАМЫ МР-1 ÷ МР-9

№	Сечение	Длина	Кол-во шт	Масса кг
1	1000	MP-9		
2	1000	MP-8		
3	510	MP-7		
4	850	MP-6		
5	880	MP-5		
6	600	MP-4		
7	700	MP-3		
8	450	MP-1		

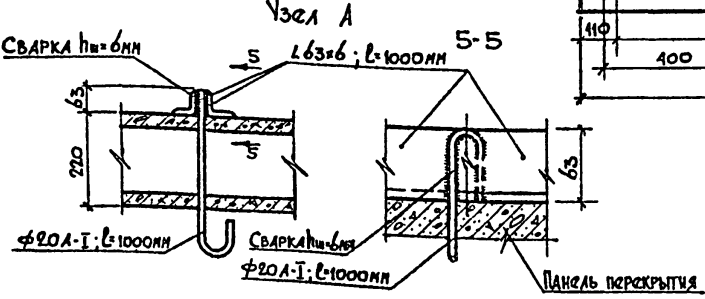
ЭКСПЛИКАЦИЯ ОТВЕРСТИЙ

№ п/п	Ширина откв.	Высота откв.	Отметка низа
1	450	450	-3.300
2	420	710	-2.260
3	700	600	-2.650
4	600	920	-3.100
5	880	600	-2.650
6	850	850	-2.950
7	510	1250	-3.400
8	1000	600	-1.250
9	1000	600	-1.000

МЕТАЛЛИЧЕСКАЯ РАМА МР-2 И РАЗБИВКА ДЛЯ АНКЕРНЫХ БОЛТОВ



ДЕТАЛЬ УТЕПЛЕНИЯ СТЕН ВЕНТКАМЕРЫ



Привязан	ИИВ. №

Т.П. 264-12-195 АС

СДАН	ЛИСТ	ЛИСТОВ
Р	АС-15	

Сельский клуб (стены кирпичные с залом на 300мм)

ВЕНТКАМЕРА. ПЛАНЫ, РАЗРЕЗЫ

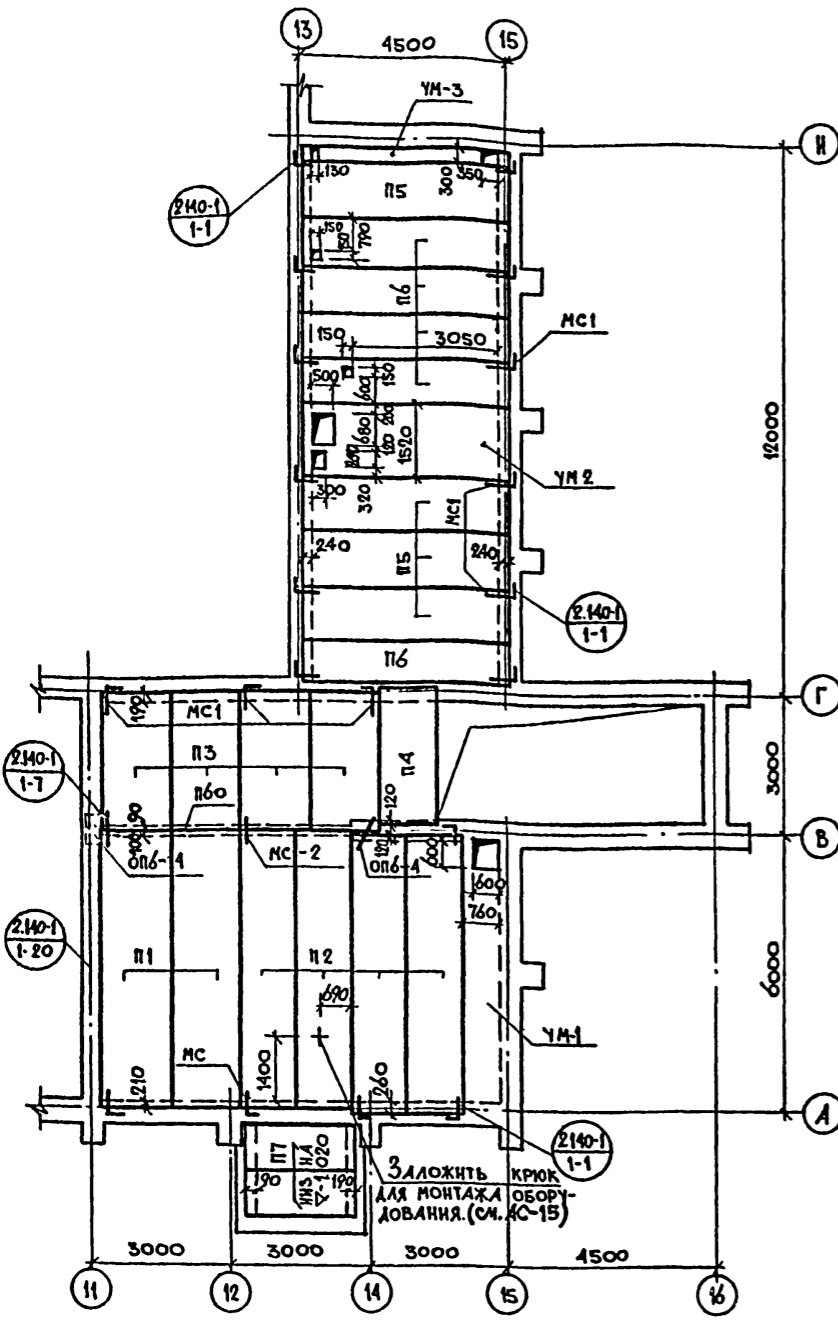
ЦНИИЭП граждан-сельстрой

КОПИРОВАТЬ: 1988-01 17 ФОРМАТ 22г.

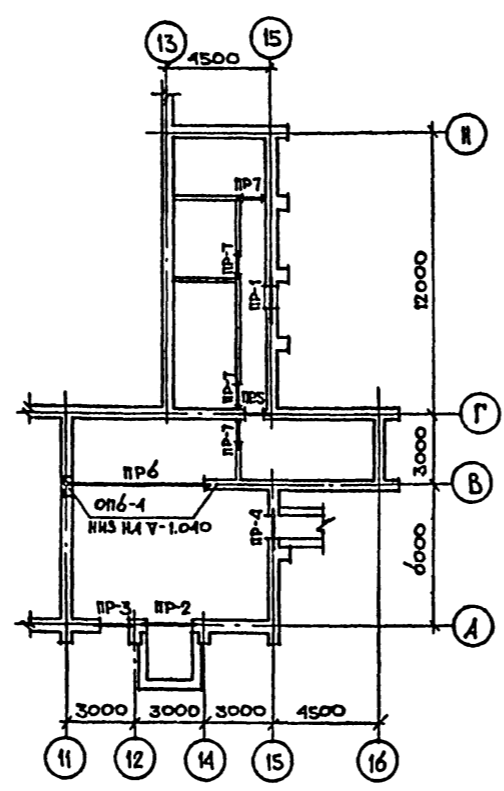
НОРМОКОНТРОЛЬ
ИИВ. № 20-2575-17
ИИВ. № 20-2575-17
ИИВ. № 20-2575-17
ИИВ. № 20-2575-17

Альбом I
Типовой проект 264-12-195-АС
СОГЛАСОВАНО
ИЗМ. № 2
ПОДПИСЬ, ДАТА
20-2575-1В

План перекрытия над подвалом на отн.-0.30



План перемычек подвала



Ведомость перемычек

Тип	Сечение	Этаж	Кол. мест на этаж	Позиц. обозн.	Количество шт при толщине наружн. стени 510	
					Б	Г
ПР-1		подвал	1	БУ15	2	
						Б13
ПР-2		подвал	1	БУ27	1	
						Б24
ПР-3		подвал	1	БУ18	2	
						Б15
ПР-4		подвал	1	Б13	4	
ПР-5		подвал	1	БУ15	1	
						Б13
ПР-6		подвал	1	П60	2	
ПР-7		подвал	4	Б13	1	

Перечень элементов

Поз. обозначение	Наименование	Кол.	Масса ед.	Примечание
ИЗДЕЛИЯ ЖЕЛЕЗОБЕТОННЫЕ				
Панели многопустотные				
П1	ПТ60-15	2	2800	
П2	ПТ60-12	4	2.110	
П3	ПТ30-15	4	1.425	
П4	ПТ30-12	1	1080	
П5	ПК8-45-12	4	1590	
П6	ПК8-45-10	5	1.310	
П7	ПК8-24-10	2	0.712	
ПРОГОНЫ				
П60	П40-60п А III	2	1.500	
Опорные подушки				
	оп 6-4	2	0.133	
ИЗДЕЛИЯ МЕТАЛЛИЧЕСКИЕ				
Элементы соединительные				
	МС1	20	-	
	МС2	3	-	
Панели многопустотные из легкого бетона (вариант)				
П1	ПК8-60.15	2	2.180	
П2	ПК8-60.12	4	1.640	
П3	ПК8-30.15	4	1.080	
П4	ПК8-30.12	1	0.820	
П5	ПК8-45.12	4	1.210	
П6	ПК8-45.10	5	0.996	
П7	ПК8-24.10	2	0.542	

Перечень элементов

Поз. обозначение	Наименование	Кол. шт. при толщ. наружн. стени 510	Масса ед.	Примечание
Перемычки брусковые				
Б13	ПР1-12.12.6	13	0.025	
Б15	ПР2-15.12.14	2	0.075	
Б24	ПР3-24.12.14	2	0.100	
Перемычки усиленные				
БУ15	ПР3В-15.12.22У	3	0.100	
БУ18	ПР3В-18.12.22У	2	0.125	
БУ27	ПР3В-27.25.22У	1	0.375	

5. К возведению стен вышележащего этажа приступить, после окончания всех работ по анкерке панелей перекрытия.
6. Анкерные связи приварить к петлям панелей электродами типа Э42, t_{св}=6мм; l_{св}=50мм.
7. После окончания сварочных работ все металлические части покрыть антикоррозийным составом и заделать цементным раствором марки М-100.
8. Узлы и детали крепления плит в кирпичные стены выполнять по серии 2.140-1, выпуск 1.
9. Монолитные участки и анкера см. лист 1с-49
10. Перемычки укладывать на цементно-песчаный раствор марки-100.

1. Перед монтажом торцы панелей перекрытия опирающиеся на наружные стены, забить бетоном марки М-200.
2. Панели перекрытия укладывать по слою свежеуложенного выравненного цементного раствора марки М-100.
3. Все швы между панелями очистить от мусора и тщательно заполнить цементным раствором марки М-100 или бетоном марки М-150 на всю высоту шва.
4. Отверстия для стояков отопления, водопровода и канализации ф150мм сверлить по месту только в местах пустот (пробивать категорически запрещается) без нарушения бетона между пустотами. После монтажа трубопроводов все отверстия замонолитить бетоном марки М-200.

ТП 264-12-195-АС

УК. МАСТ.	И. МЕЛИСКО	
Л. КОНСТ.	ТАРАКОВ	
П. АРХ. ПР.	ВЫХОДЦЕВ	
П. ИНЖ. ПР.	КОБРИЦКИН	
УК. ГР. АРХ.	ЕВГРАФОВА	
УК. ГР. ИНЖ.	ДОРОЖИКО	

Привязан:

Сельский клуб (стены кирпичные) с залом на 300 мест.

План перекрытия подвала. Ведомость перемычек. Перечень элементов.

Страна Р Лист АС-16 Листов

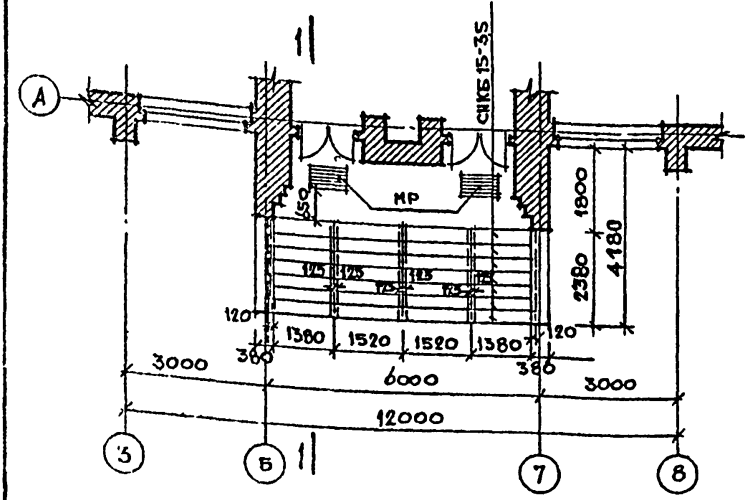
ЦНИИЭП
ГРАЖДАНСКО-СТРОИТЕЛЬНЫЙ

АЛЬБОМ I

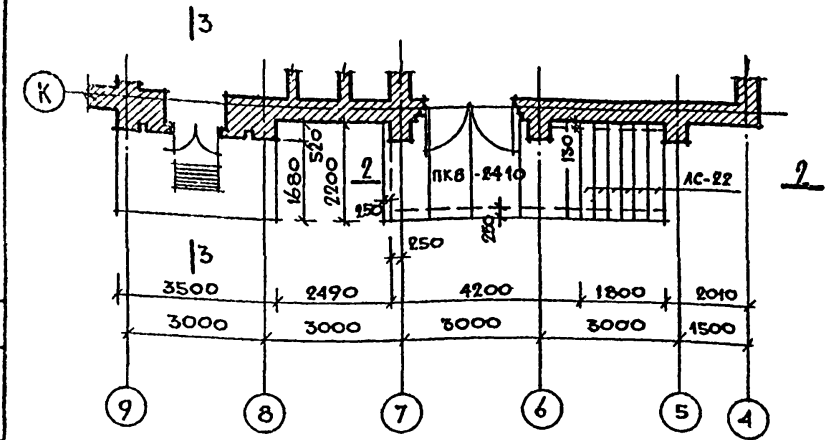
ТИПОВОЙ ПРОЕКТ 264-12-195-АС

Нормоконтроль

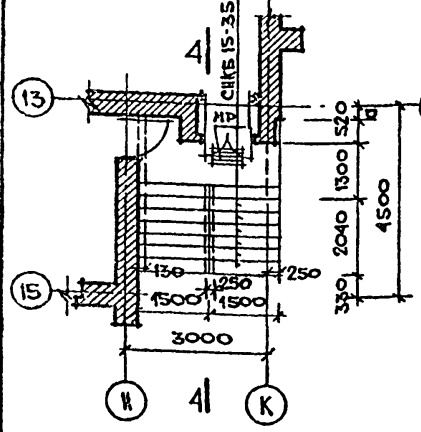
Крыльцо №1



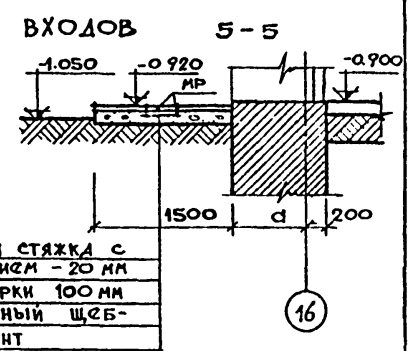
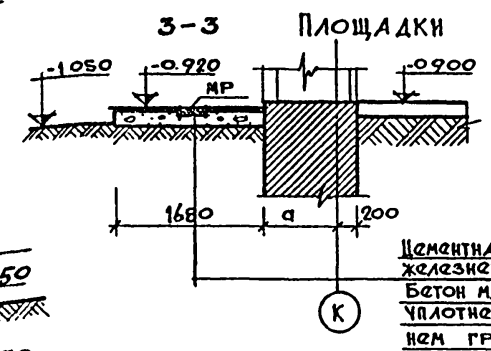
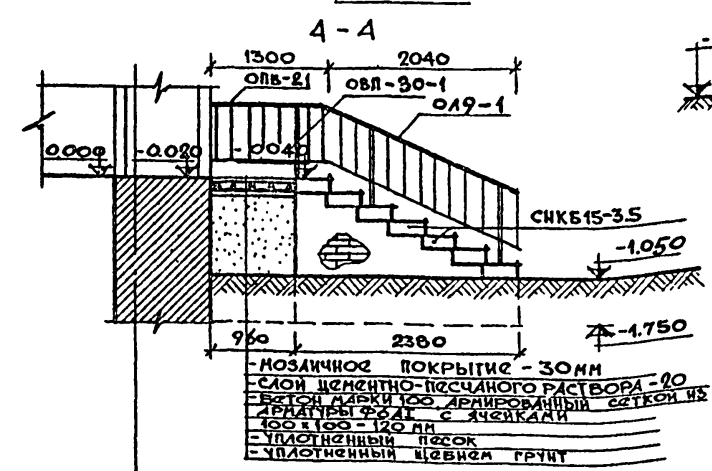
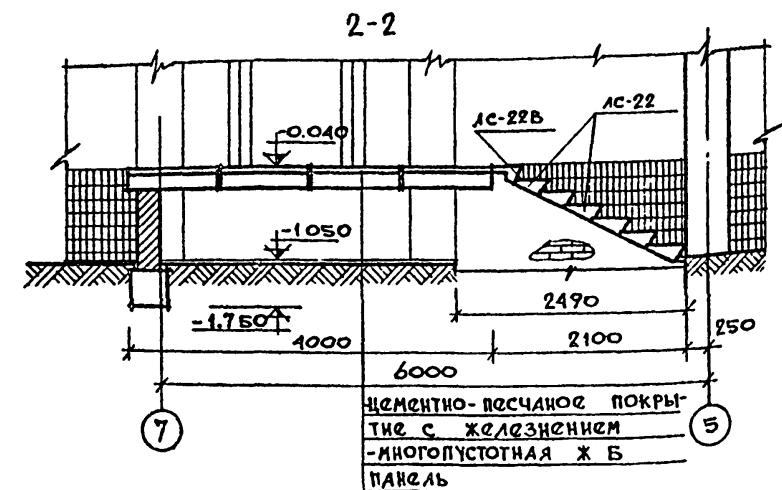
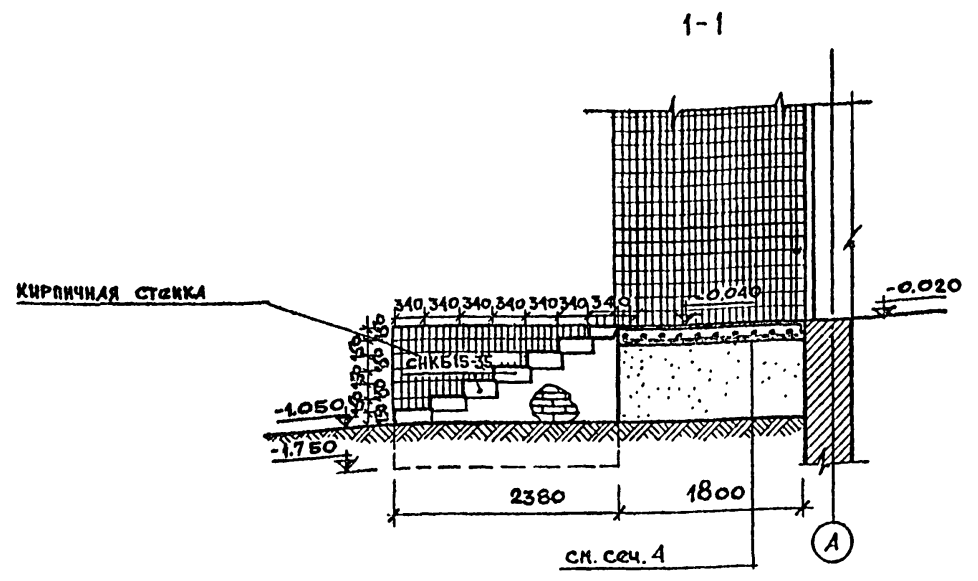
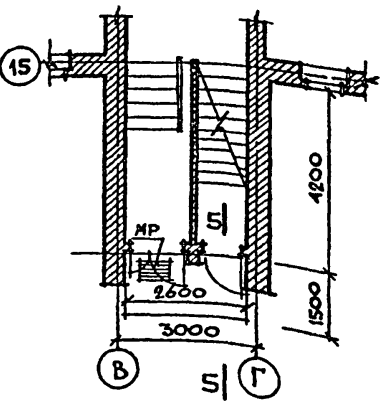
Площадка №1 Крыльцо №2



Крыльцо №3



Площадка №2



Перечень элементов

Поз. обознач.	Наименование	кол.	Масса з.д. в.	Примеч.
	Панели многоточечные			
ПКВ-24.10	ПКВ-24.10	4		
	Ступени			
АС-22	АС-22	6		
АС-22В	АС-22В	1		
СНКБ15-35	СНКБ 15-35	42	0.181	
	Перильное ограждение			
ОВЛ30-1	ОВЛ30-1	1	0.0188	
ОЛ9-1	ОЛ9-1	1	0.0208	
ОПВ-21-1	ОПВ-21-1	1	0.0275	
МР	МР	5	0.0352	
	Арматура ф6А I		0.285	
	Блоки стен подвала			
	фсв 24.4. 6-т	10	1.300	
	фсв 12.4. 6-т	5	0.640	

1. Данный лист см совместно с листами АС-19, АС-21.
2. В панелях ПКВ-24.10 торцы, входящие на фасад заделать бетоном.
3. Установку металлической решетки для вытирания ног (МР) выполнять по серии 2130-1 вып. 11, дет. 4.

Т.П. 264-12-195 АС

Рук. МСТ	Шмелевский	
Т. К. ИСТР	Тарань	
Т. АРХ. ПР.	Виноградов	
Т. АНХ. ПР.	Косыркин	
Рук. ГР. АРХ.	Виноградов	
Рук. ГР. ИЖ.	Дорожка	

Сельский клуб (стены кирпичные) с залом на 300кв.м.	Станция	Лист	Листов
	Р	АС-17	
Крыльцо №1, №2, №3	ЦНИИЭП		
Площадки №1, №2	Граждансельстрой		

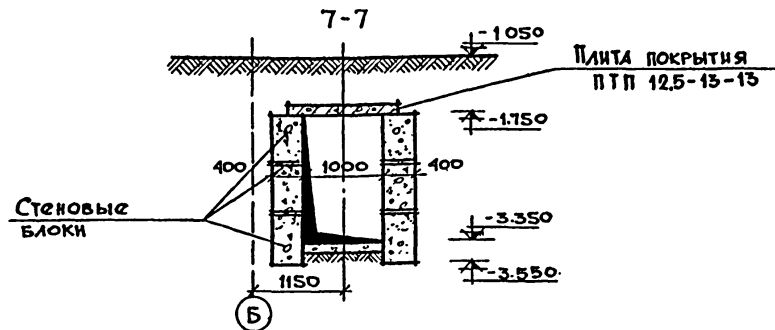
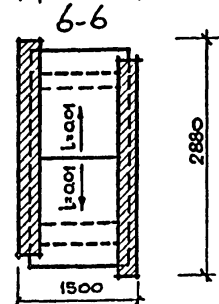
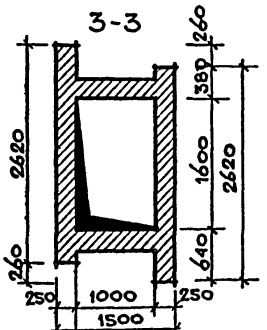
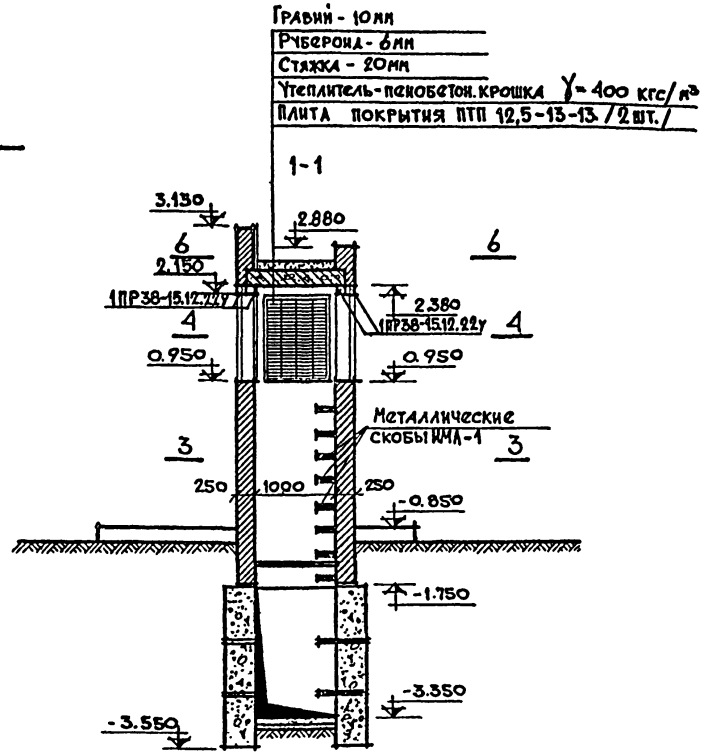
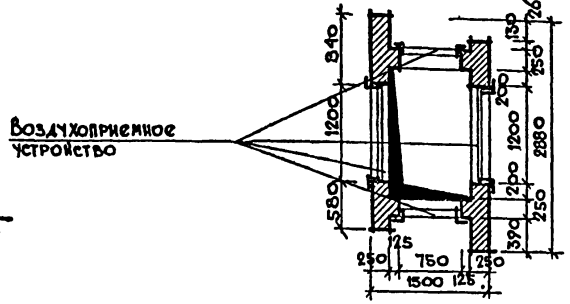
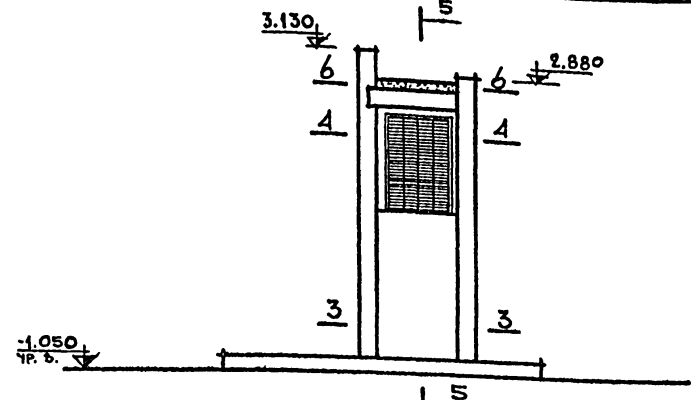
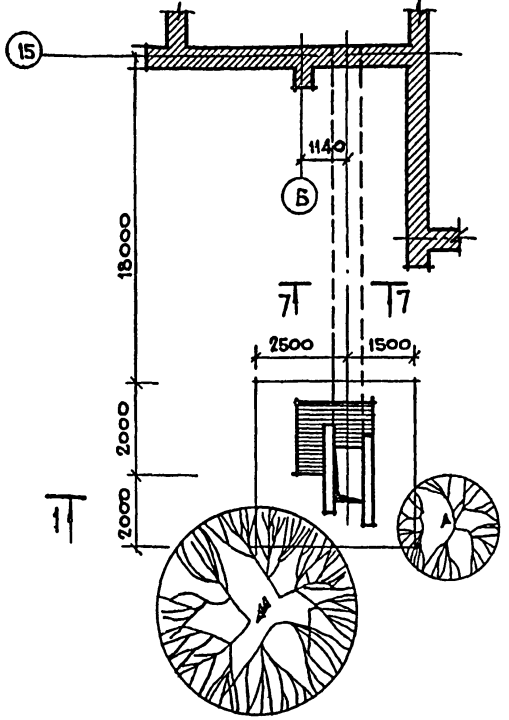
Привязан:

Инд №

Копировал 17866-01 19

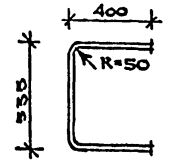
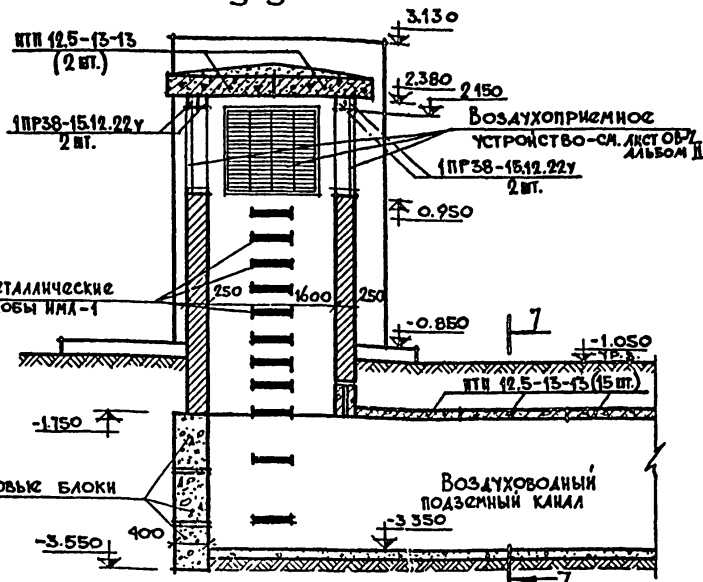
Формат 2/1

ФРАГМЕНТ ПЛАНА I ЭТАЖА С ПРИВЯЗКОЙ ВОЗДУХОЗАБОРНОЙ ШАХТЫ



СПЕЦИФИКАЦИЯ ЭЛЕМЕНТОВ ВОЗДУХОЗАБОРНОЙ ШАХТЫ

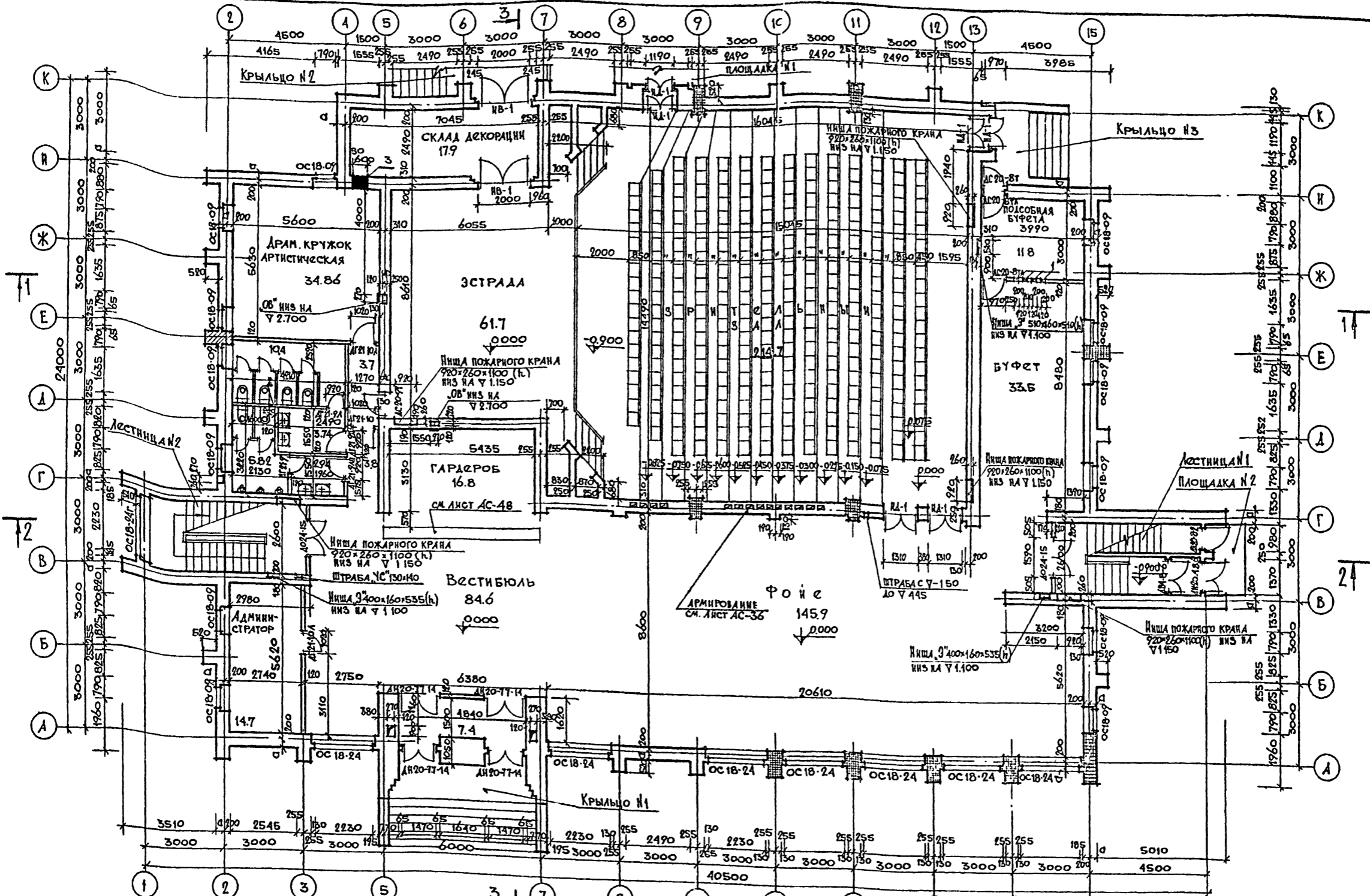
№ п/п	Наименов. элемента	Марка	Кол.
1	Плита покрытия	ПТП 12,5-13-13	17
2	Переычки	ПР38-15.12.22у	4
3	Блоки ступи	ПР1-12.12.6	6
4	Блоки ступи	ВСБЛ.А.6-7	64
5	Скобы	ВС12.А.6-7	24
6	Скобы	ИМЛ-1	11



Т.П. 264-12-195 АС		СТАНА	ЛИСТ	ЛИСТОВ
Сольский клуб (стены кирпичные) с залом на 300 мест.		Р	АС-18	
ВОЗДУХОЗАБОРНАЯ ШАХТА.		ЦНИИЭП ГРАЖДАНСКОГО СТРОИТЕЛЬСТВА		

РУК. МАСТ. ОВЧИНКО	В.О.
А. КОСТР. ТАРАНОВ	М.О.
А. АРХ. ИР. ВЬЮДАНОВ	В.О.
А. ИЖ. ИР. КОВРИЖКИН	В.О.
РУК. ТР. АРХ. ЕВГРАФОВА	В.О.
РУК. ТР. ИЖ. ДОРЖИКО	В.О.

ПРИВЯЗАН:	
ИНВ. №	



1. За условную 0000 принята отметка чистого пола 1 этажа
2. Толщина наружных стен в зависимости от расчетной зимней температуры наружного воздуха и материала стен дана в таблице пояснительной записки.
3. Внутренние стены и перегородки выполнять из глиняного обыкновенного кирпича марки 75 на растворе М-25.
4. Заштукатуренные участки стен из кирпича М-75 на растворе М-50 с армированием фибрычейкой 50x150 через 3 ряда кладки.
5. Фрагмент гальбного входа см. лист АС-26.
6. Вентиляционные каналы см. лист АС-36.

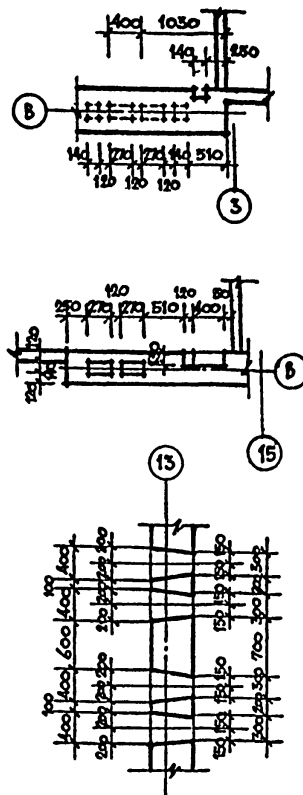
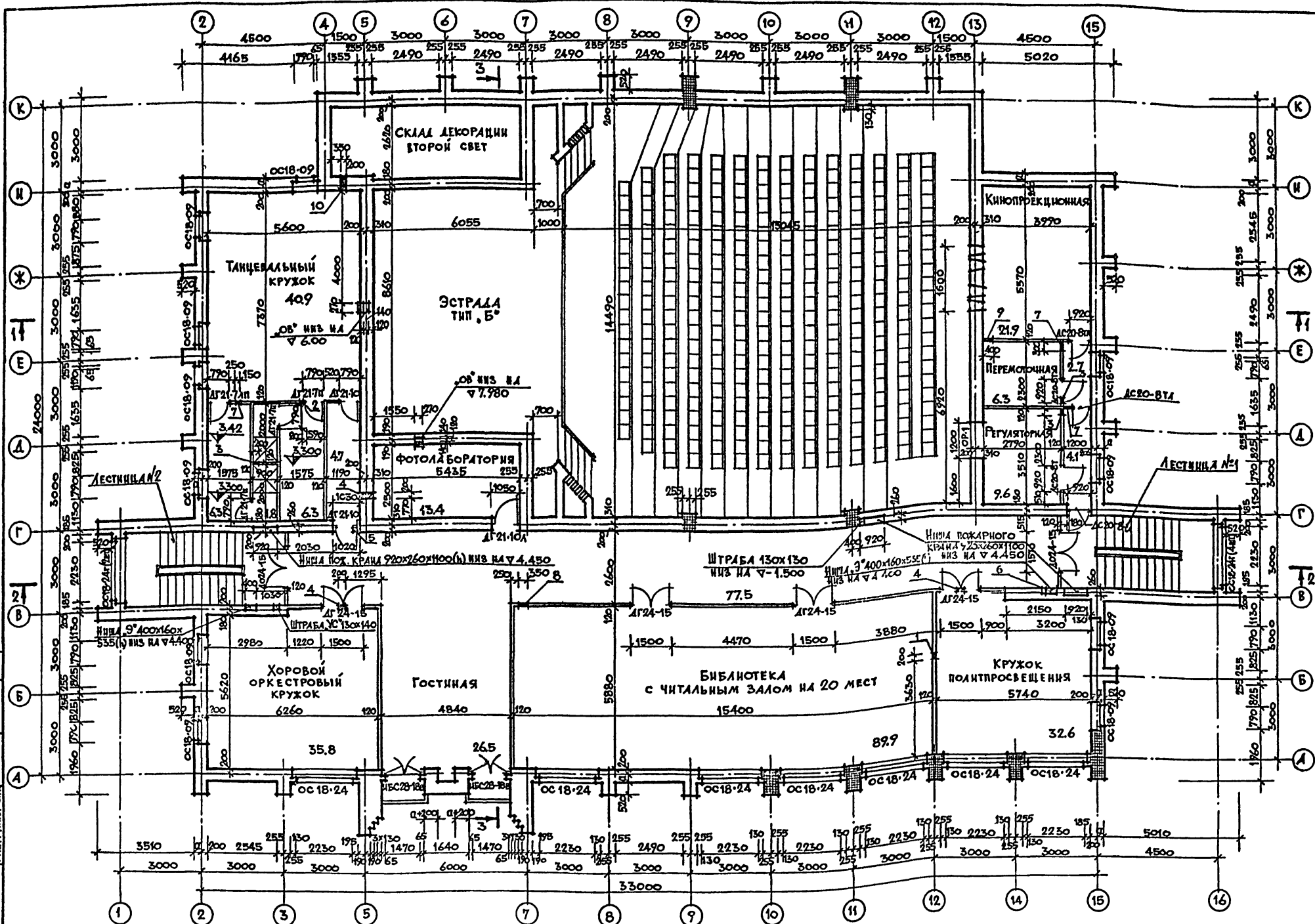
Тип отв.	Размеры, мм		Отметка ншп м	Назначение
	В	Н		
1	200	200	2700	ВЕНТИЛЯЦИЯ
2	600	200	2700	"
3	150	150	2800	"
4	200	300	2700	ВЕНТИЛЯЦИЯ

Т.П. 264-12-195-АС

ИЧ МАСТ	Омельченко И.И.	Сельский клуб (стены кирпичные) с залом на 300 мест	СДАЧА	ЛЕТ	ЛИСТОВ
ГЛ. КОНСТР.	Таранев				
ГЛ. АРХ. ПР.	Выходцев				
РУК. ГР. ИЧ.	Дорожко				
РУК. ГР. АРХ.	Евграфова				
РУК. ГР. ИЖ.	Дорожко	ПЛАН 1 ЭТАЖА.	ЦНИИЭП	ГРАЖДАНСКОЕ СТРОИТВО	
СТ. АРХ.	Муравьева				

Альбом I

Типовой проект 264-12-195-АС



1. Общие примечания см. лист АС-19.
2. Детали полов и отделку помещений см. ведомость отделочных работ лист АС-5.
3. Конструкция наклонного пола зала см. лист АС-39.
4. Размеры даны в мм. отметки в метрах.
5. Данный лист смотреть совместно с листами АС-14, АС-21.

СОГЛАСОВАНО
 Исполнитель: [Signature]
 Проверенный: [Signature]
 20-25/75-22

ТИП ОТВ.	РАЗМЕРЫ, мм	ОТМЕТКА ЧИСТАЯ	НАЗНАЧЕНИЕ	ТИП ОТВ.	РАЗМЕРЫ, мм	ОТМЕТКА ЧИСТАЯ	НАЗНАЧЕНИЕ
1	200 200	6000	ВЕНТИЛЯЦИЯ	6	500 500	5800	ВЕНТИЛЯЦИЯ
2	150 150	6100	"	7	300 300	6000	"
3	200 300	6000	"	8	350 350	6000	"
4	200 200	6100	"	9	400 500	6000	"
5	300 350	5550	"				

ПРИВЯЗАН

НАЧ. МАСТ. ОМЕЛЕНКО	[Signature]	СЕЛЬСКИЙ КЛУБ (СТЕНЫ КИР-ПИЧНЫЕ) С ЗАЛОМ НА 300 МЕСТ	СТЕНА	ЛИСТ	ЛИСТОВ
И КОНСТ. ТАРАНЕВ	[Signature]		Р	АС-20	
И АРХ. ПР. ВЫВОДЦЕВ	[Signature]				
РУК. ГР. ИС. ДОРОЖКО	[Signature]				
СТ. АРХИТ. КУРАВЬЕВА	[Signature]				

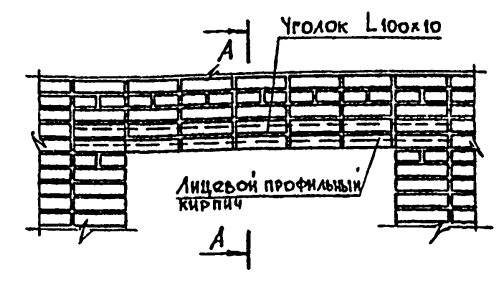
ПЛАН 2 ЭТАЖА.
 17866-01 22
 ЦНИИЭП
 ГРАЖДАНСКОЙ
 ФОРМАТ 22Г

Т.П. 264-12-195-АС

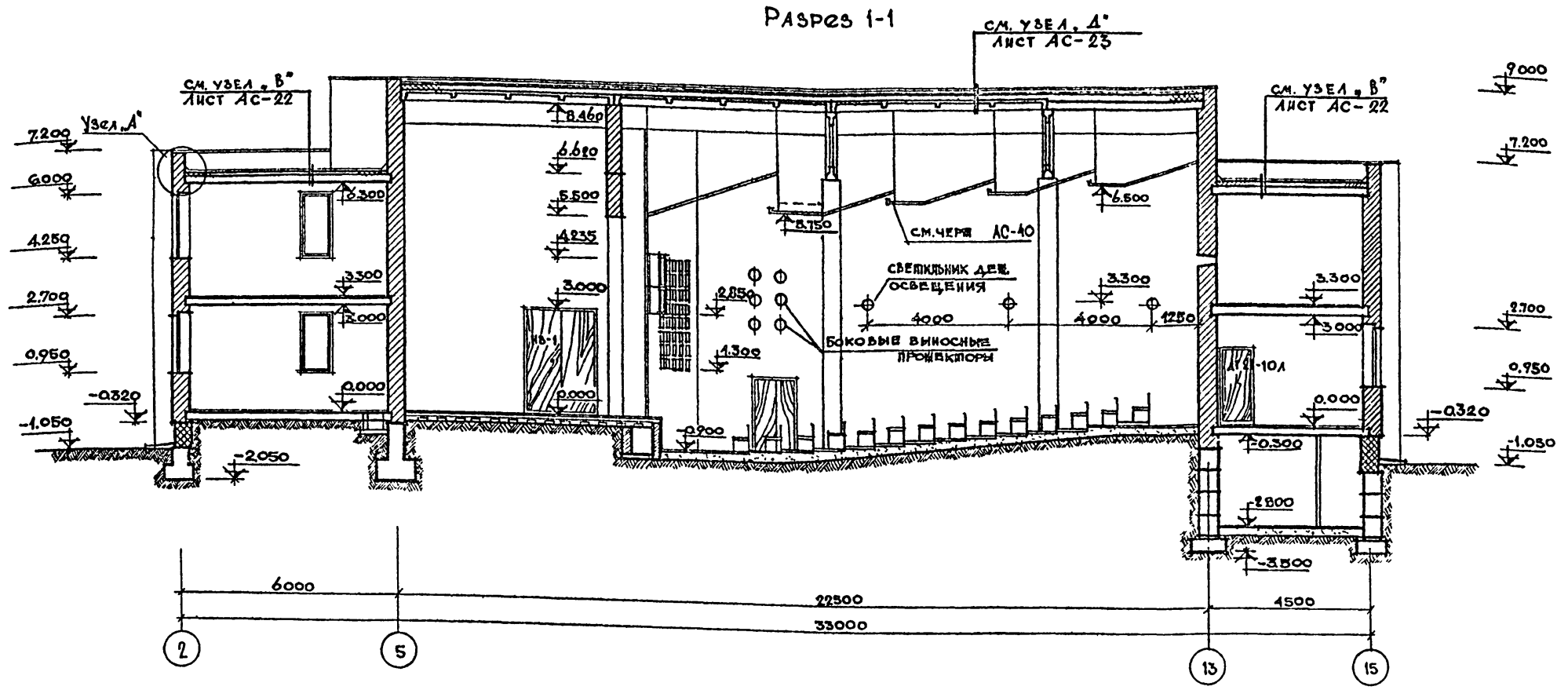
Альбом I

Типовой проект 264-12-195-АС

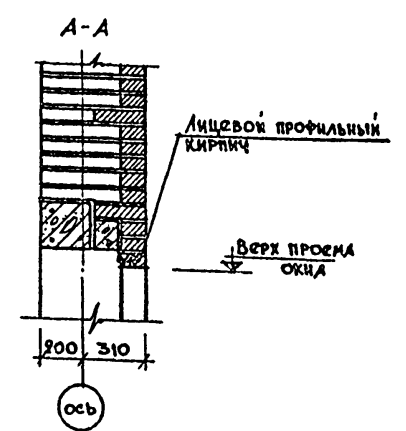
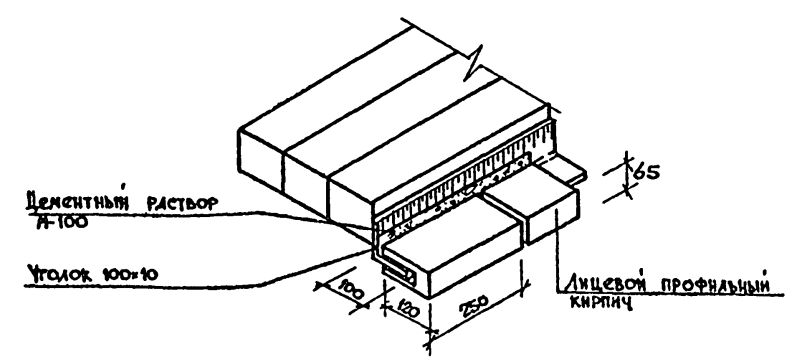
Фрагмент фасада наружного проема



РАЗРЕЗ 1-1



Деталь перемычки с лицевым профильным кирпичом



1. Данный чертеж рассматривать совместно с чертежами АС-19, АС-20, АС-38
2. План кровли см. черт. АС-38
3. Привязка наружных стен "О" дана в таблице на листе АС-4.
4. Паралеты покрываются оцинкованной кровельной сталью по костылям из полосовой стали укрепленными гвоздями к деревянным антисептированным пробкам. Костыли покрыть антикоррозийным составом.

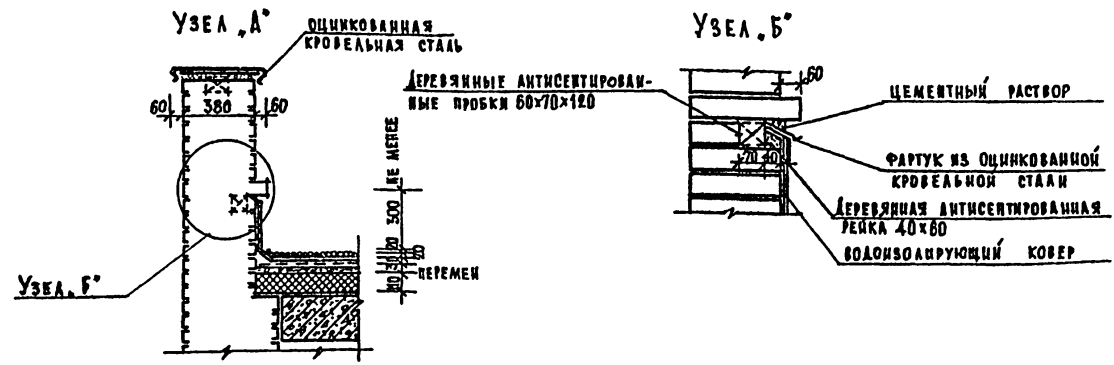
СОГЛАСОВАНО
 Рук. проект. об.
 Рук. группы ОК
 Рук. группы ЗО
 Имя, № пола
 Подпись и дата
 20-25/75-23

ТП 264-12-195 АС			
Рук. маст.	Шмеляченко	Рук. констр.	Таранев
Рук. арх. пр.	Быходнев	Рук. инж. пр.	Коврижкин
Рук. гр. арх.	Ержапова	Рук. гр. инж.	Дорожко
Всп. арх.	Панюшкин		
Сельский клуб (стены кирпичные) с залом на 300 мест.			Семия Лист Листов Р АС-21
РАЗРЕЗ 1-1			ЦНИИЭП Граждансельстрой

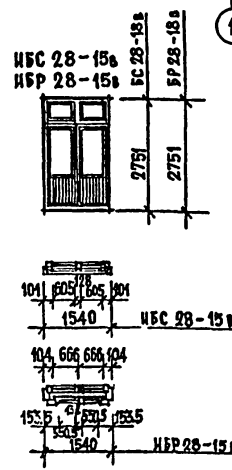
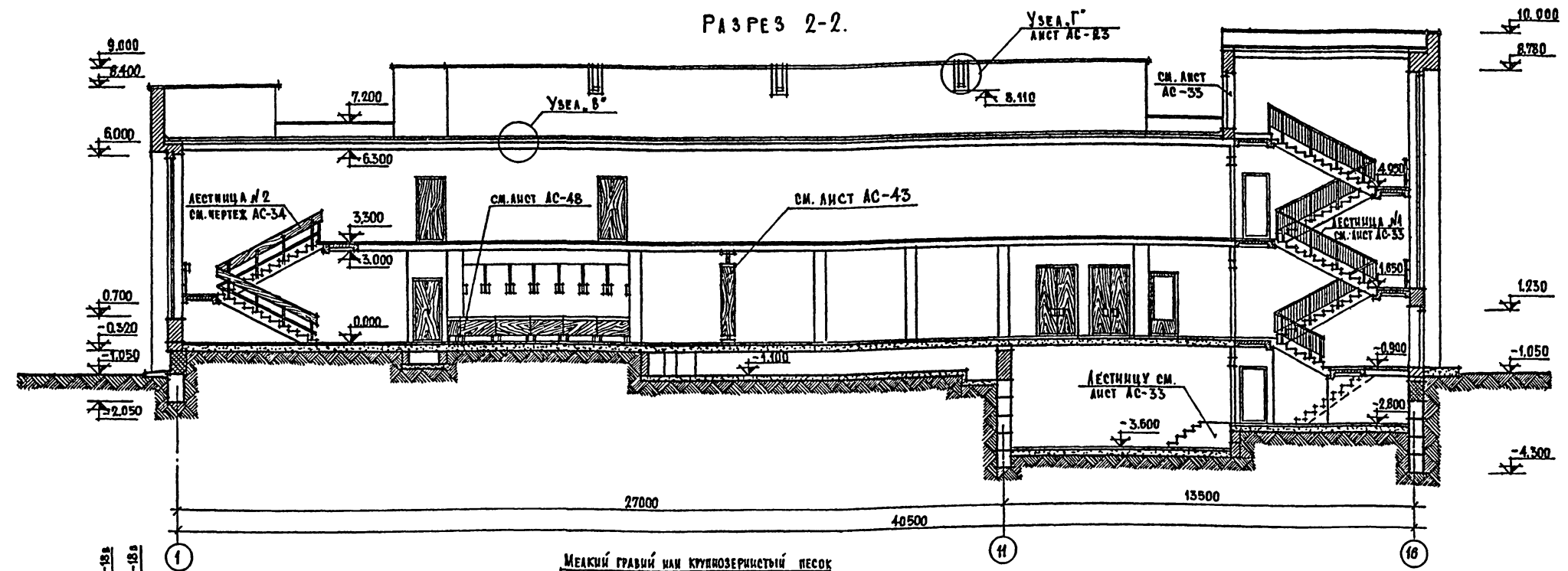
АЛБЕМОЛ

ТИПОВОЙ ПРОЕКТ 264-12-195-АС

СОГЛАСОВАНО
 РУК. ГРУППЫ ОБ.
 РУК. ГРУППЫ АК.
 РУК. ГРУППЫ ЗА.
 ЧИВ. № ПОДА. ПОДАТЬСЯ В АДАТ. ВЗАМ. ИЖ. №.
 20-29715-24



РАЗРЕЗ 2-2.



Узел Б°
 СОСТАВ КРОВЛИ

Мелкий гравий или крупнозернистый песок
 втопленный в горячую битумную мастику
 Рубероид односторонний марки РОМ-350
 Четыре слоя на битумной мастике
 Цементно-песчаная стяжка марки 100
 Армированная сеткой из арматуры - Ф3В1
 с ячейкой 200 x 200 мм
 Слой рубероида
 Керамзит ($\gamma = 400 \div 500 \text{ кг/м}^3$) по
 уклону
 Плитный утеплитель $\lambda = 300 \text{ кг/м}^3$
 см. таблицу (АНСТ АС-4) пенобетон
 Пароизоляция - слой рубероида на
 битумной мастике
 св. жел. бетону же плиты

1. Данный лист рассматривать совместно с чертежами АС-20, АС-21, АС-23.
2. НБС 28-15в, НБР 28-15в изготовить по серии 1.236-1.

Т. П. 264-12-195-АС			
Рук. МСТ. ОМЕЛЬЧЕНКО	ТАРАНЕВ	СТАЛНЯ	АНСТ
Л. АРХ. ПР. ВЫХОДЦЕВ	КОВРЫЖКИН	Р	АС-22
Рук. ГР. АРХ. ЕВГРАФОВА	ДОРОЖКО	РАЗРЕЗ 2-2	
ТЕХ. АРХ. НАПОЛИЦКА	НАПОЛИЦКА	ЦИНИЭП ГРЖДАН И СЕЛЪСТРОЙ	

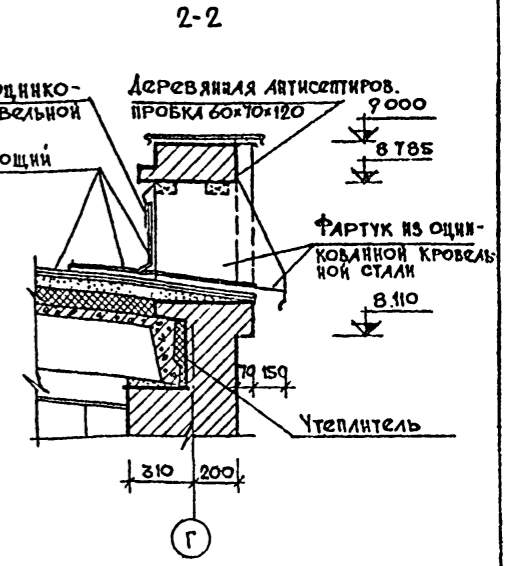
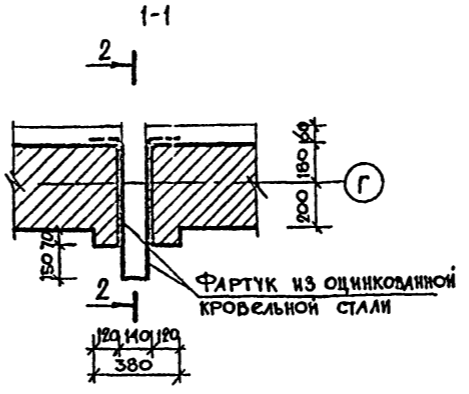
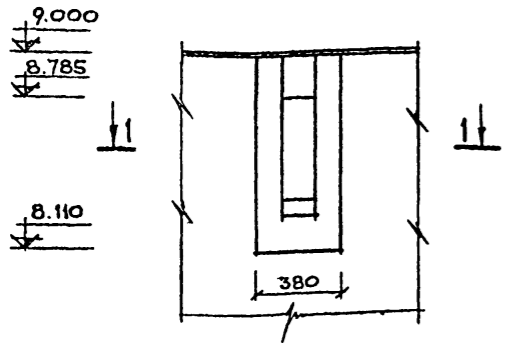
АЛЬБОМ I

Типовой проект 264-12-195-АС

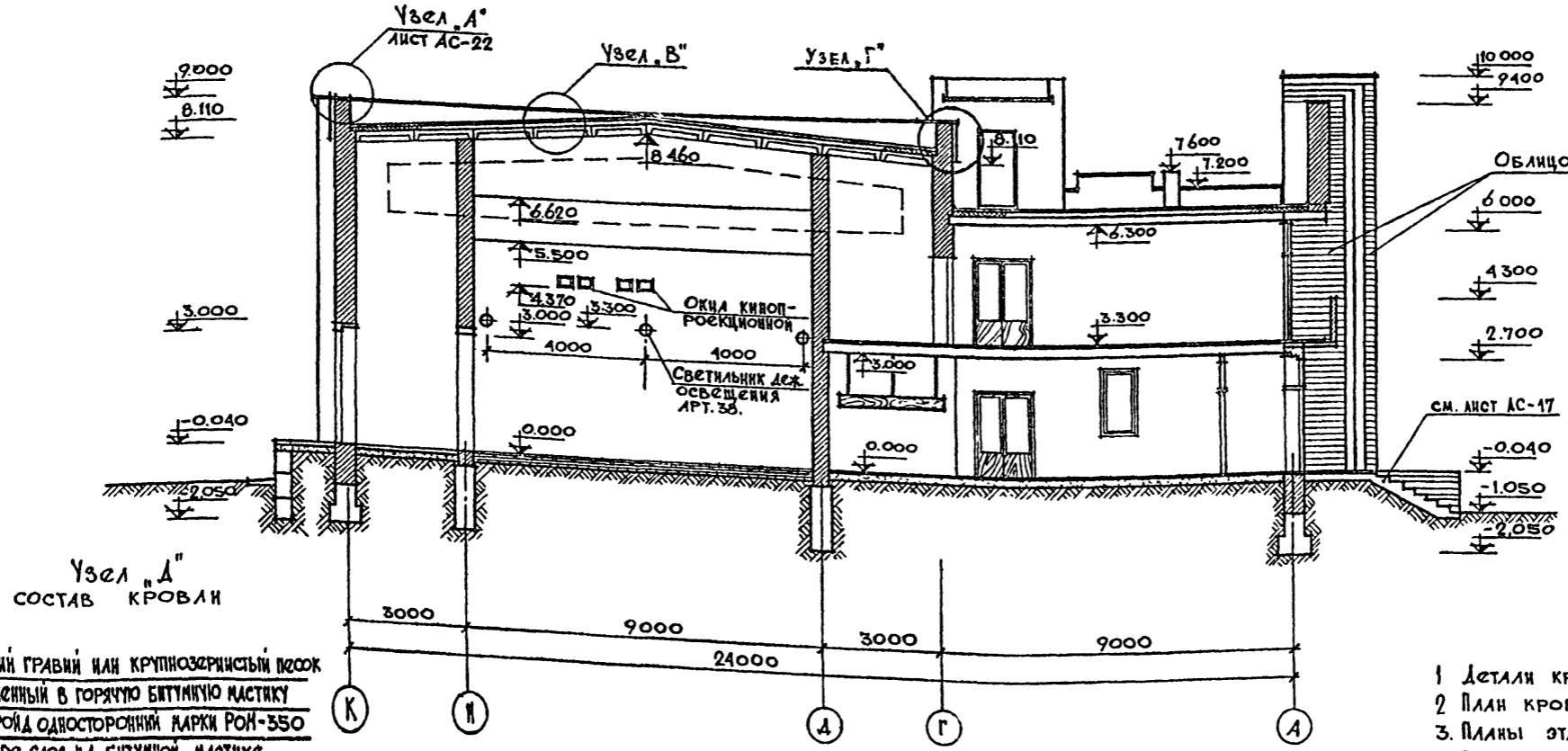
СОГЛАСОВАНО

ИВ № ПОЛ. ПОДАТЬ ДАТА ВЗАН КИВ № 20-2575-95

Узел „Г“



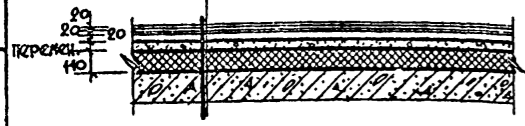
РАЗРЕЗ 3-3.



Узел „А“ СОСТАВ КРОВЛИ

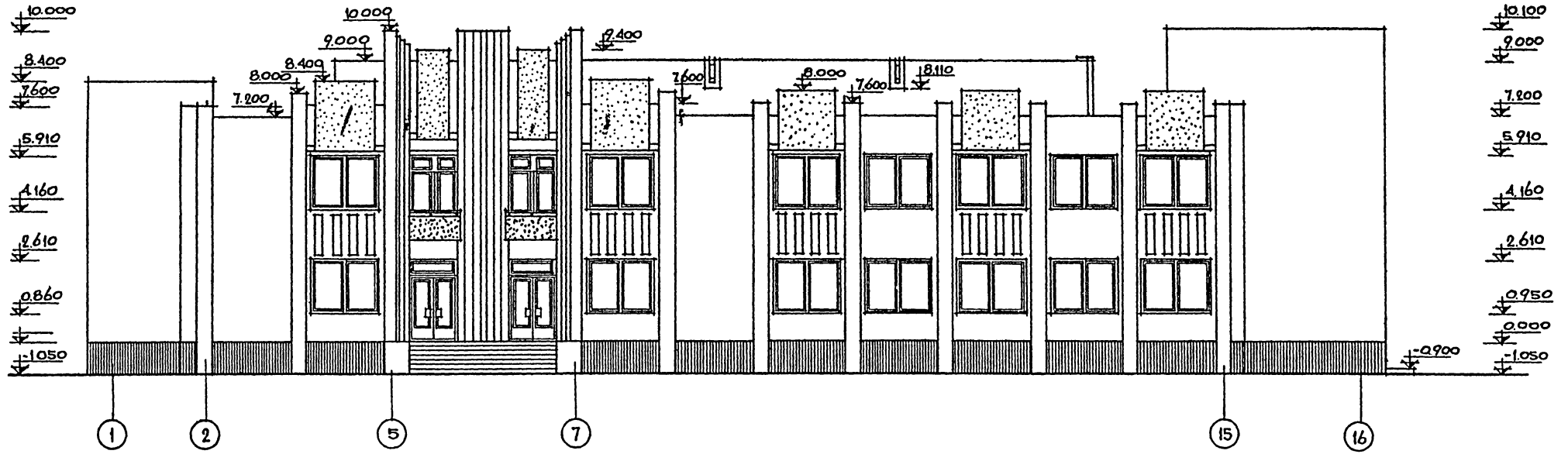
- Мелкий гравий или крупнозернистый песок
- Вспененный в горячую битумную мастику руберойд односторонний марки РОН-350
- Четыре слоя на битумной мастике
- Цементно-песчаная стяжка марки 100
- Армированная сеткой из арматуры $\Phi 3\text{В}$ с ячейкой $200 \times 200 \text{ мм}$.
- Плитный утеплитель $\lambda = 300 \text{ кг/м}^3$
- см. таблицу (лист АС-4) пенобетон
- Пароизоляция - слой руберойда на битумной мастике.
- Рёбристая железобетонная плита

- 1 Детали кровли см. лист АС-22
- 2 План кровли см. лист АС-38
- 3. Планы этажей см. лист АС-19, АС-20
- 4. Расположение узла „Г“ см. лист АС-23

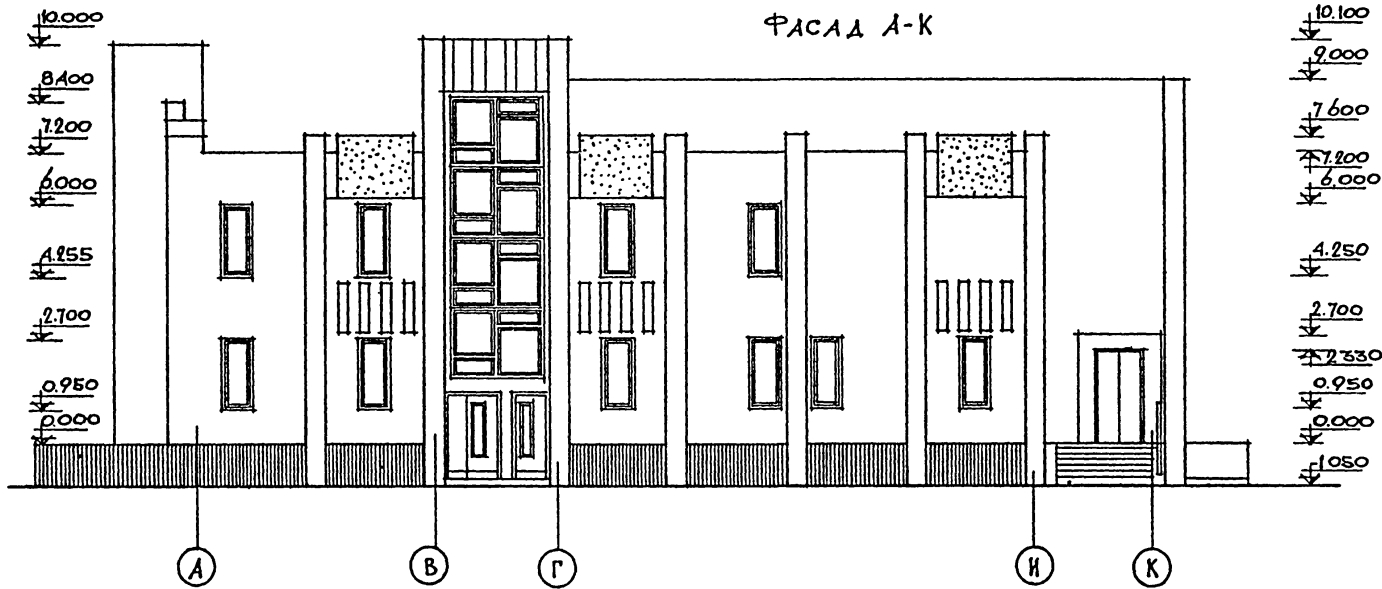


Т.П. 264-12-195-АС			
ПРНЬЯЗАН	РУК МАСТ. ОМЕДУЧЕНКО	СА КОВСТР. БАРАБЕВ	СА АРХ ВР. ВЫХОДЦЕВ
	РУК ГЛАХ ТЕХНИКАРХ ДОРОЖКО	СА ДИЗАЙНЕРИ ПАНОВИКИ	
ИВ №			
Сельский клуб (стены кирпичные) с залом на 300 мест.			СТАДНЯ ЛИСТ ЛИСТОВ Р АС-23
РАЗРЕЗ 3-3			ЦНИИЭП ГРАЖДАНСКОГО СТРОИТЕЛЬСТВА

ФАСАД 1-16



ФАСАД А-К



Примечания по отделке здания см. лист АС-26.

СОГЛАСОВАНО

Р.К. ГР. МАСТ.
Р.К. ГР. АРХ.
Р.К. ГР. ИНЖ. ЗЛ.

И.И.В. № ПОДА/ПОДПИСЬ, ДАТА ВЗЛ. № В. №

20-2575-26

Т.П. 264-12-195 АС

ПРИВЯЗАН		Р.К. МАСТ. ОМЕЛЧЕНКО <i>И.И.</i>			
		Г.А. КОНСТР. ТАРАКОВ <i>Т.И.</i>			
		Г.А. АРХ. ПР. Выходцев <i>В.И.</i>			
		Г.А. ИНЖ. ПР. Коврижия <i>С.И.</i>			
		Р.К. ГР. АРХ. ЕВГРАФОВА <i>Е.И.</i>			
		Р.К. ГР. ИНЖ. ДОРОЖКО <i>Д.И.</i>			
		ГЛАВ. АРХ. ПАНЮШКИН <i>П.И.</i>			
И.И.В. №					
		Сельский клуб (стены кирпичные) с залом на 300 мест.		Страницы	Листы
		Фасады 1-16; А-К.		Р	АС-24
				ЦНИИЭП	
				Госграждансельстрой	

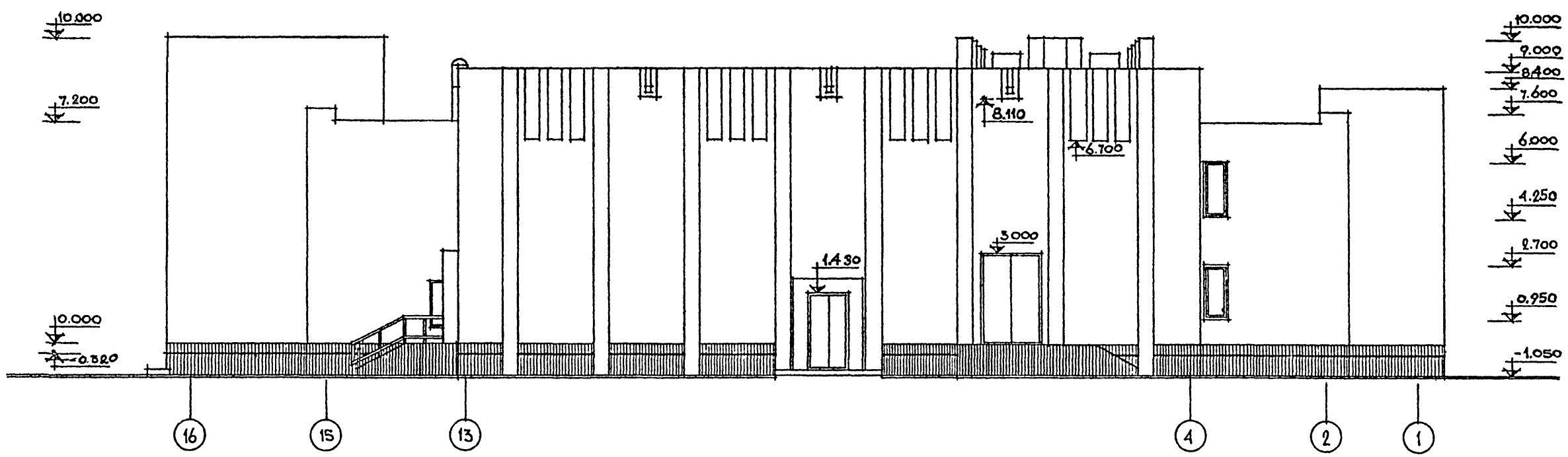
Копировала: *М.И.* 77866-01 26

Формат 22Г.

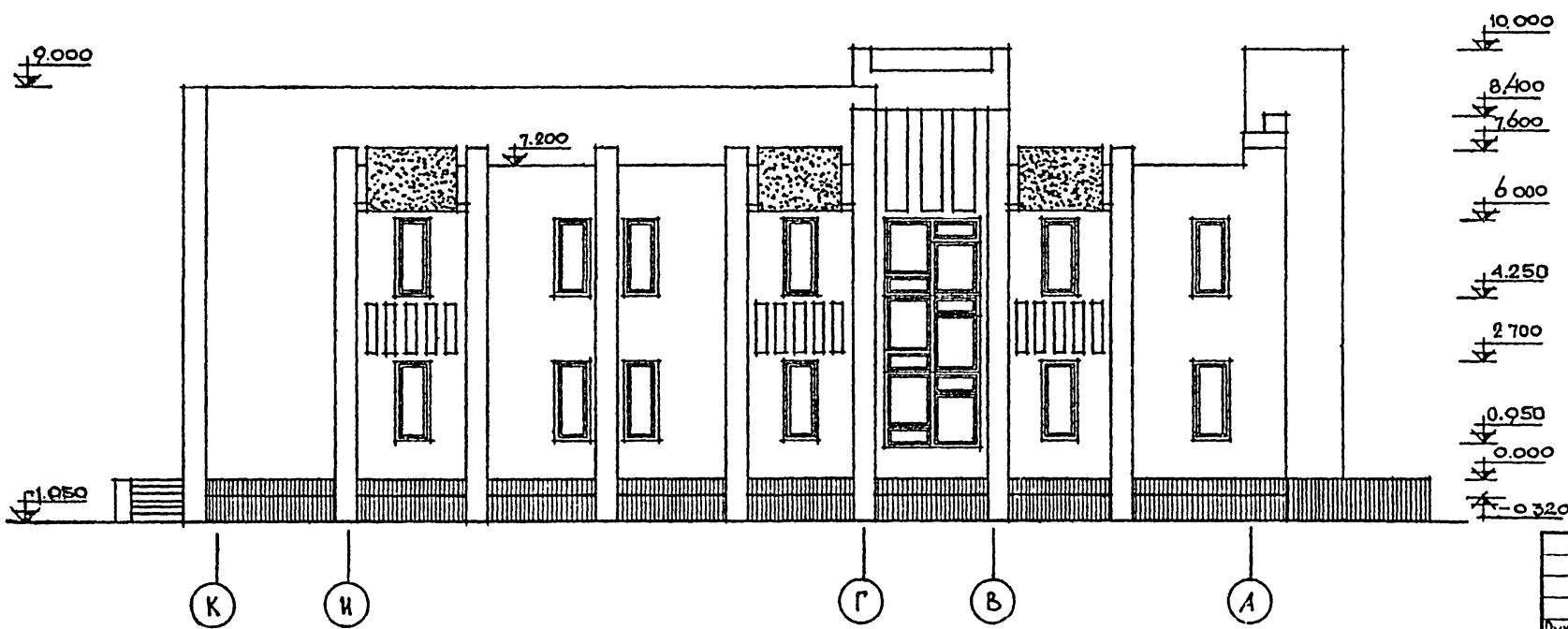
Альбом I.

Типовой проект 264-12-195-АС

ФАСАД 16-1



ФАСАД К-А



Общие примечания см. лист АС-26

СОГЛАСОВАНО

ПОДПИСЬ И ДАТА ВСАМ ИИВ № 20-25/75-27

ИИВ № 20-25/75-27

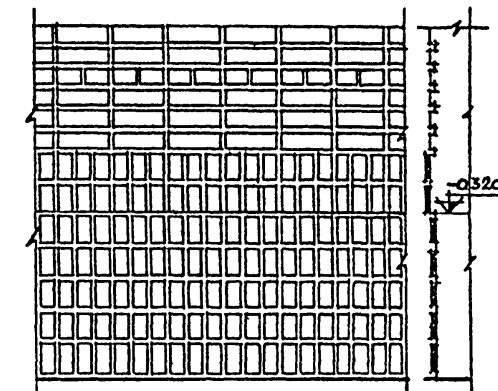
ТП 264-12-195 АС			
РУК. МАСТ. ШМЕЛЬЧЕНКО	ИИВ.	Сельский клуб (стены кирпичные) с залом на 300 мест	
ДИ. КОНСТР. ТАРАНОВ	ИИВ.	СТАНЦИЯ	ЛИСТ ЛИСТОВ
ГЛАВ. АРХ. БЫХОВЦЕВ	ИИВ.	Р	АС-25
ГЛАВ. АРХ. КОБРЯККИН	ИИВ.	ЦНИИЭП ГРАЖДАНСКОГО СТРОИТЕЛЬСТВА	
РУК. ГРАЖД. СЕВЕРЯКОВ	ИИВ.	ФАСАДЫ 16-1, К-А	
РУК. ГРАЖД. ДОРОЖКО	ИИВ.		
ТЕХН. АРХ. ПАНОУШКИН	ИИВ.		

ФРАГМЕНТ ФАСАДА С ГЛАВНЫМ ВХОДОМ

ДЕКОРАТИВНО-ХУДОЖЕСТВЕННЫЕ ЭЛЕМЕНТЫ

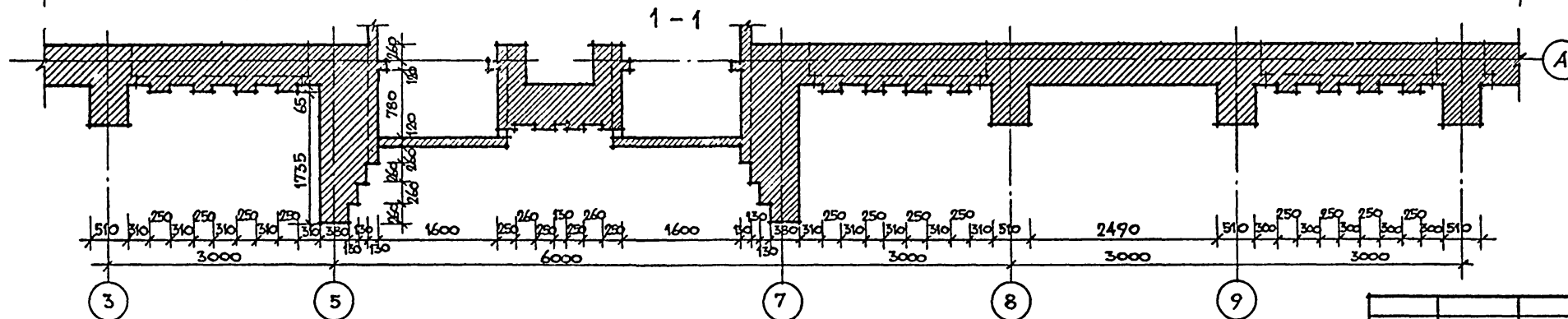


ФРАГМЕНТ КИРПИЧНОЙ КЛАДКИ И ОБЛИЦОВКА ЦОКОЛЯ КЕРАМИЧЕСКОЙ ПЛИТКОЙ / КАБАНЧИК /



ПРИМЕЧАНИЯ:

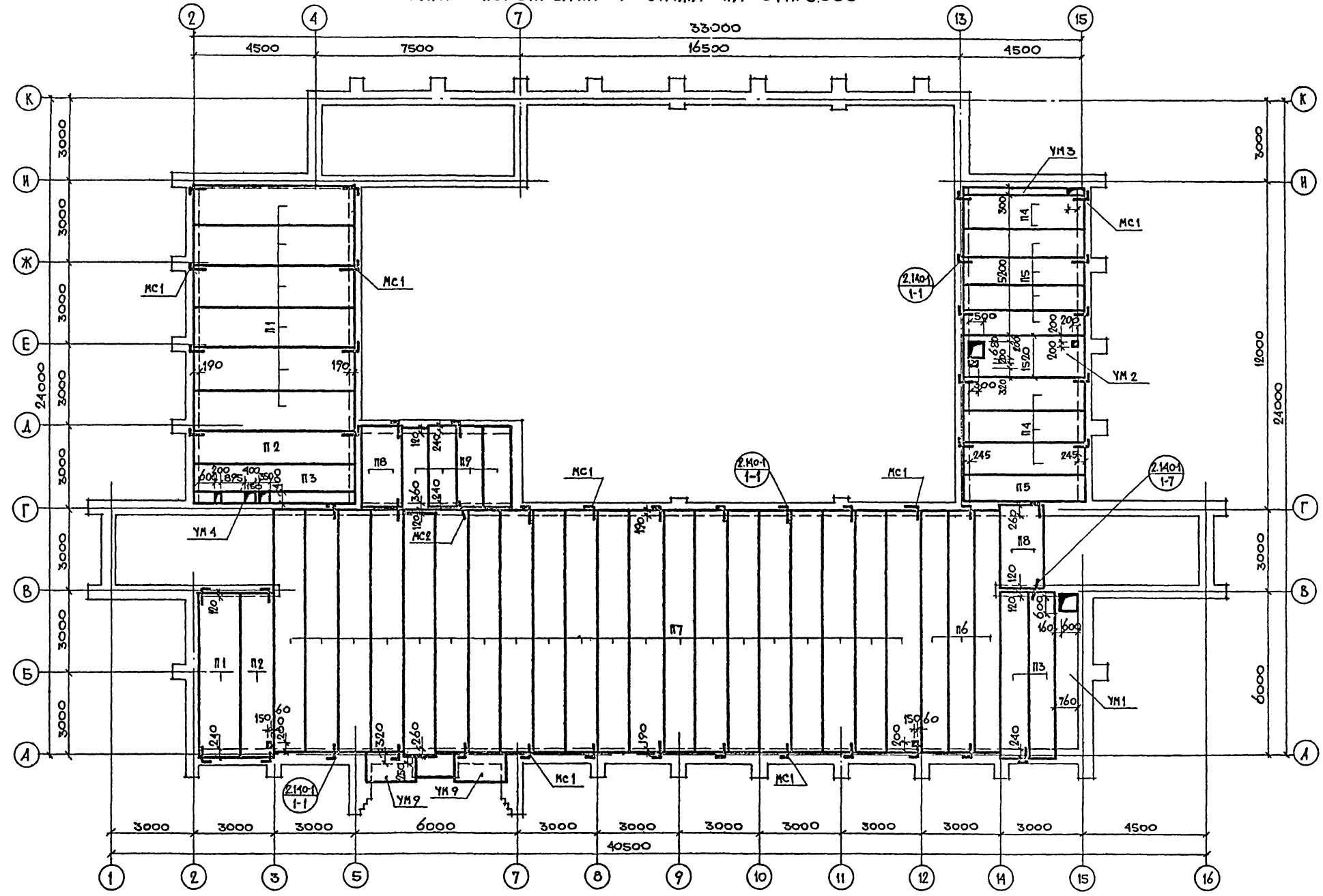
1. ОБЛИЦОВКА СТЕН ВЫПОЛНЯЕТСЯ СВЕТЛЫМ ОДНОРЯДНЫМ 7-ММ ЩЕЛЕВЫМ ЛИЦЕВЫМ КИРПИЧОМ (ГОСТ 7484-69*)
2. ОБЛИЦОВКУ ЦОКОЛЯ ПИЛОНОВ ГЛАВНОГО ВХОДА, ОГРАЖДЕНИЕ БАЛКОНОВ ВЕСТИ, КЕРАМИЧЕСКОЙ ГЛАЗУРОВАННОЙ ПЛИТКОЙ ТИПА «КАБАНЧИК» РАЗМЕРОМ 150x75x10ММ ТЕМНОКОРИЧНЕВОГО ЦВЕТА.
3. ДЕКОРАТИВНО-ХУДОЖЕСТВЕННЫЕ ЭЛЕМЕНТЫ ВЫПОЛНЯЮТСЯ ПРИ ПРИВЯЗКЕ СИЛАМИ ХУДФОНДА ПО ИНДИВИДУАЛЬНОМУ ПРОЕКТУ.
4. ДАННЫЙ ЛИСТ СМ. СОВМЕСТНО С ЛИСТАМИ АС-24, АС-19, АС-20.



АЛБЮМ I
 ТИПОВОЙ ПРОЕКТ 264-12-195-АС
 СОГЛАСОВАНО
 РУК. ГРУППЫ ОБ.
 РУК. ГРУППЫ ВК.
 РУК. ГРУППЫ ЭИ.
 ШИФ. № ПОДАТ. ПОДАТЬ И ДАТА
 ВЗАИМ. №
 00-2575-28

Т. П. 264-12-195-АС			
ПРИВЯЗАН:	РУК. МАСТ. ОМЕЛЬЧЕНКО	СТАДИЯ	ЛИСТ
	АРХ. ПР. ТАРАНОВ	Р	АС-26
	САМОСТ. ПР. ВЫХОДЦЕВ	СЕЛЬСКИЙ КЛУБ (СТЕНЫ КИРПИЧНЫЕ) С ЗАЛОМ НА 300 МЕСТ	
	САМОСТ. ПР. КОБРИЖКИН	ФРАГМЕНТ ФАСАДА С ГЛАВНЫМ ВХОДОМ, ФРАГМЕНТ КИРПИЧНОЙ КЛАДКИ.	
	РУК. ГРАД. ПЛ. ЕВГРАФОВА	ЦНИИЭП	
	САМОСТ. ПР. ЛЕРОЖКО	ГРАЖДАНСКИЙ СТРОИТЕЛЬНЫЙ РОЙ	
	САМОСТ. ПР. ПАВЛОВСКИН	17866-01 28	

ПЛАН ПЕРЕКРЫТИЯ 1 ЭТАЖА НА ОТМ. 3.000



Общие примечания см. лист АС-16.

Ш.В. РЕПОЛА, ПОДПИСЬ, ДАТА 20-2576-27

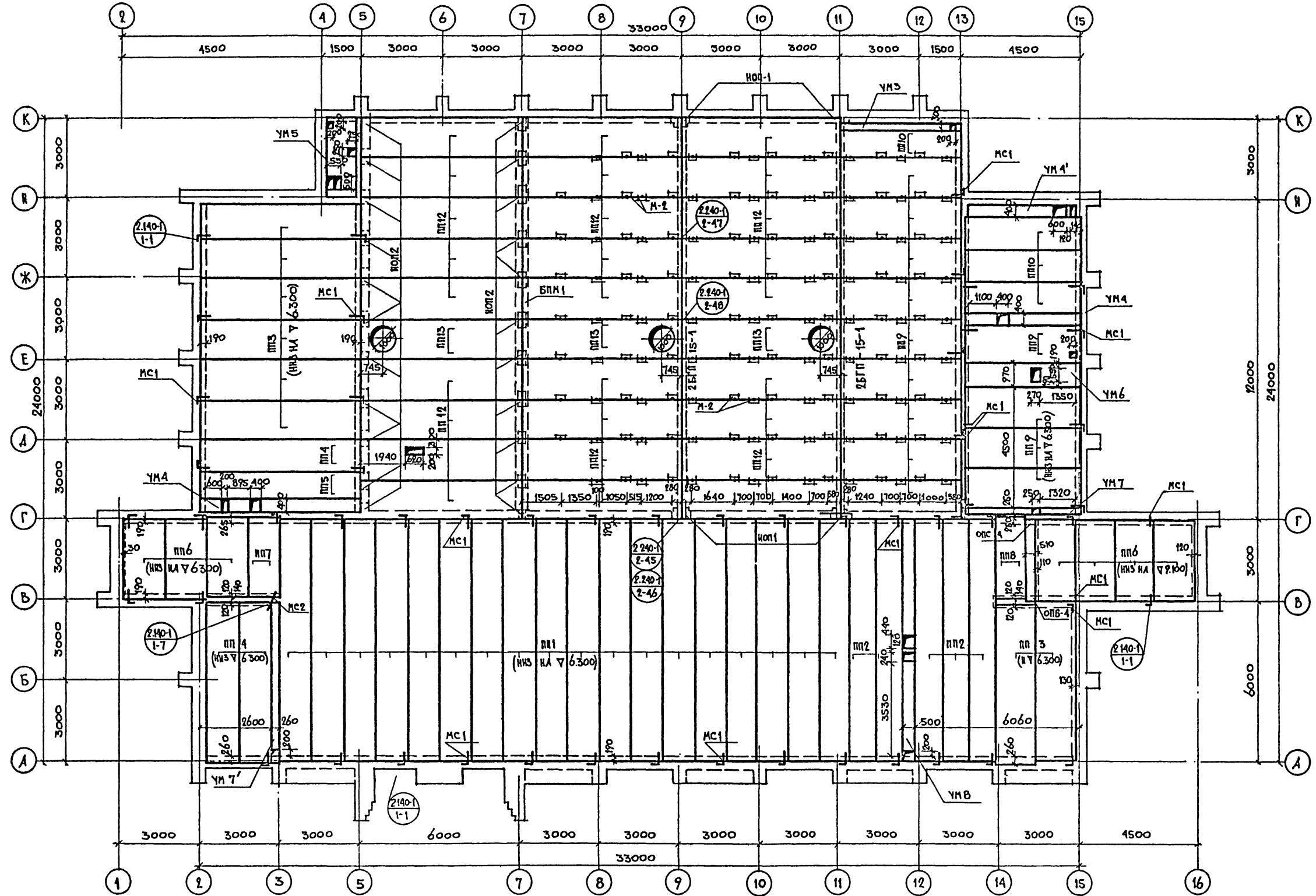
СОГЛАСОВАНО:

Р.К. ГРИШИНОВ, БЕЛЕНКОВА *В.В.*

Р.К. ГРИШИН, В.К. МОЛОЖАН *В.В.*

Р.К. ГРИШИН, З.А.

		Т.П. 264-12-195-АС	
Р.К. МАСТ.	ОНЕЛЬЧЕНКО <i>В.В.</i>		
ГЛА КОНСТР.	ТАРАНСЬ <i>В.В.</i>		
ГЛА АРХ. ПР.	ВЫХОДИЦЕВ <i>В.В.</i>		
ГЛА ВЖ. ПР.	КОВРЯЖКИН <i>В.В.</i>		
Р.К. ГРА. АРХ.	ЕДРАТОВА <i>В.В.</i>		
Р.К. ГР. ВЖ.	ДОРОЖКО <i>В.В.</i>		
ПРИВЯЗКА:		Сельский клуб (стены кирпичные) с залом на 300 мест.	Лист АС-27
КР. №:		ПЛАН ПЕРЕКРЫТИЯ 1 ЭТАЖА.	ЦНИИЭП ГРАЖДАНСКОГО СТРОИТЕЛЬСТВА
		КОПИРОВАЛ: <i>М.В.</i> 17866-01 29	
		ФОРМАТ 227	

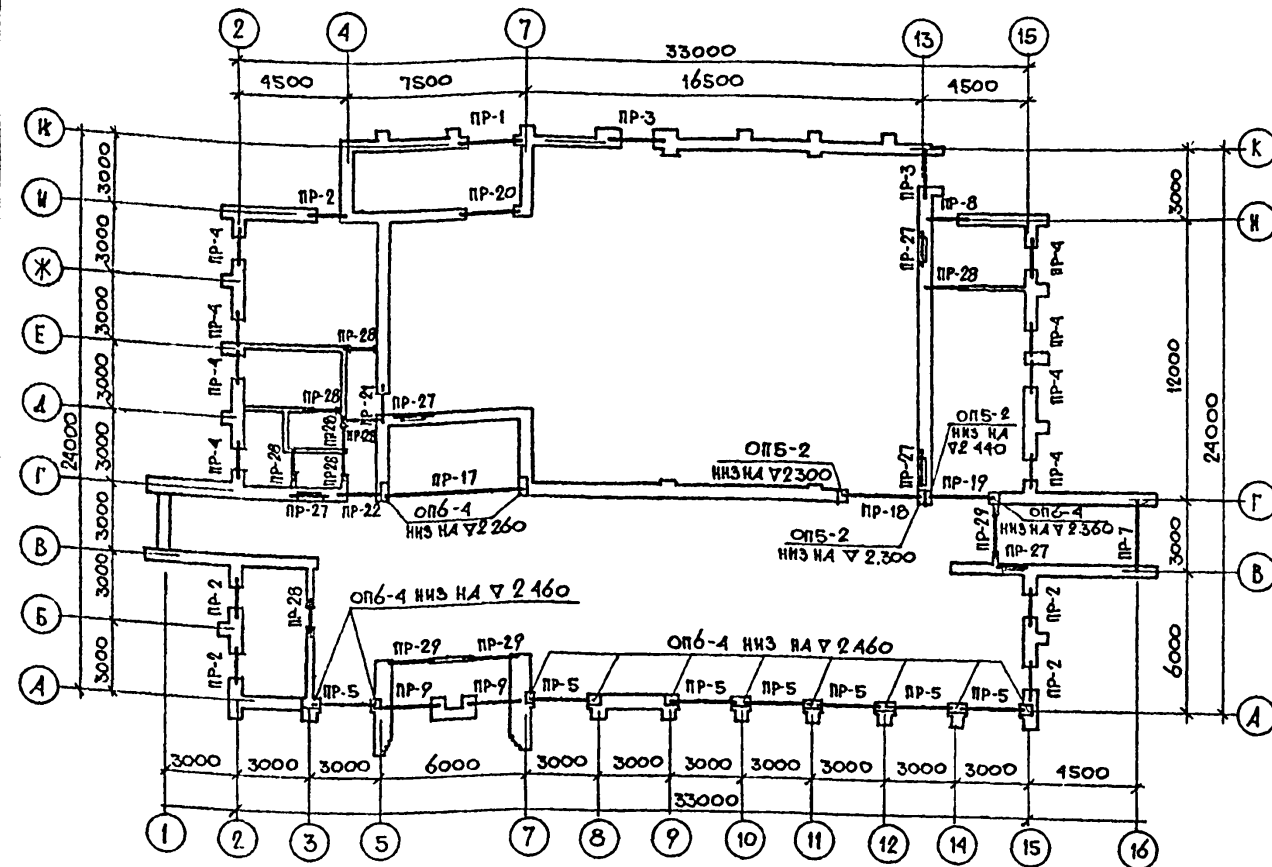


Согласовано:	
Р.К. ГРУППЫ ОБЪЕКТА:	
Р.К. ГРУППЫ ВКЛЮЧАЮЩИХ:	
Р.К. ГРУППЫ ВКЛЮЧАЮЩИХ:	
Р.К. ГРУППЫ ВКЛЮЧАЮЩИХ:	
ВЗНМ №:	
ПОЛНОСТЬЮ, ДАТА:	
20-2575-30	

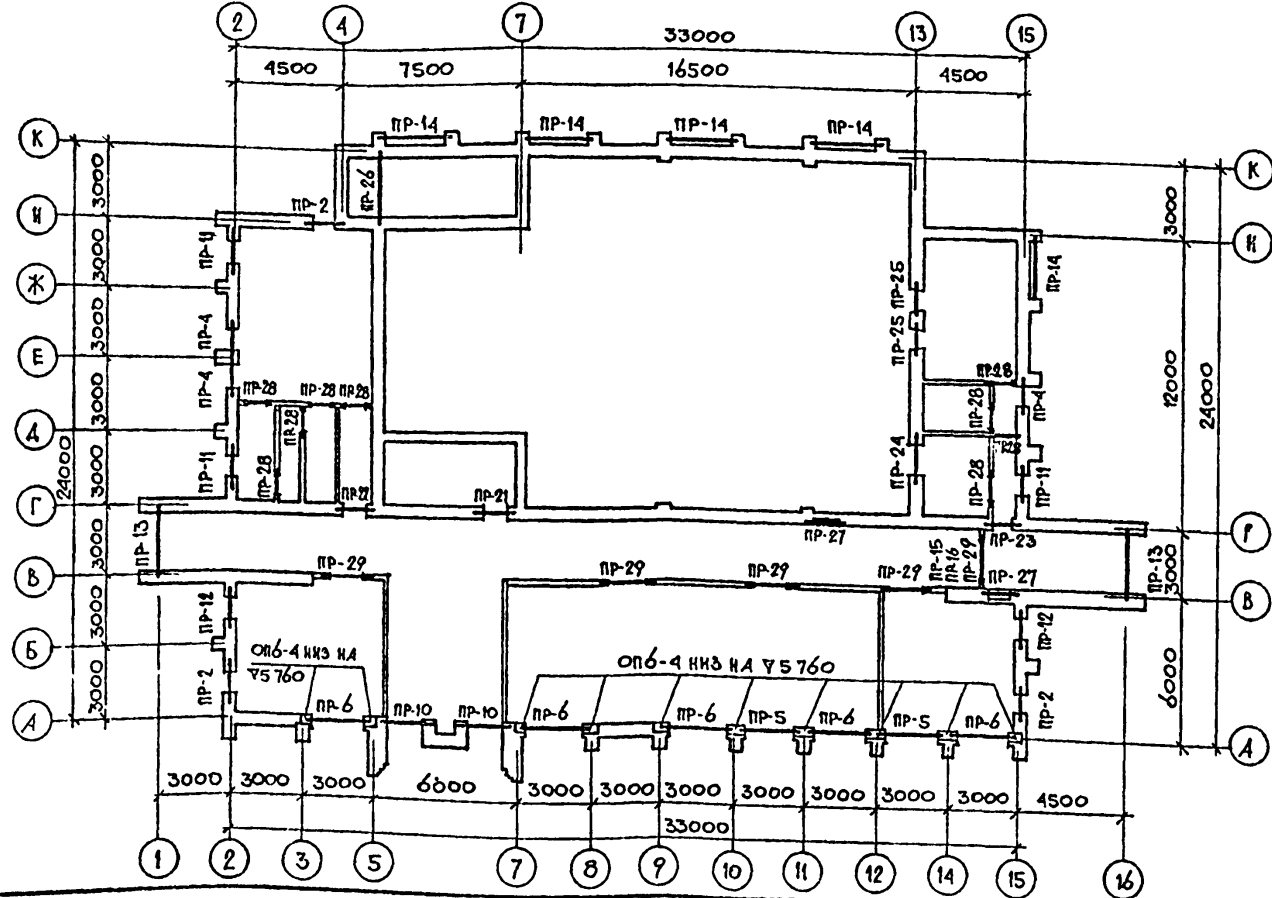
1. Общие примечания см. лист АС-16
2. Закладную деталь М2 см. лист АС-41
3. Монолитную порталную балку БПМ1 см. лист АС-31
4. Опорные подушки КОП1 и КОП2 см. листы АС-31, АС-50.

		Т.п. 264-12-195-АС	
ПРИВАЗАН:	Р.К. МЯСТ	ИМЕЛЬЧЕНКО	Сельский клуб (стены кирпичные) с залом на 300 мест.
	И.КОНСТР	ПЛАРАНЕВ	
ИНВ №:	И.АРХ	ВЫХОДЦЕВ	Станд. лист листов
	И.ИИЖ.ПР	КОВРИЖКИН	Р АС-28
		Р.К. ГРАФ	ЕВГРАФОВА
		Р.К. ГРИЖ	ДОРОЖКО
		ПЛАН ПОКРЫТИЯ 2 ЭТАЖА.	
		ЦНИИЭП ГРАЖДАНСКОГО СТРОИТЕЛЬСТВА	

ПЛАН ПЕРЕМЫЧЕК 1 ЭТАЖА



ПЛАН ПЕРЕМЫЧЕК 2 ЭТАЖА



ТИП	Сечение	ЭТАЖ	Кол. мест на этаж	Позиционное обозначение	Количество штук при толщине наружных стен			1	2	3	4	5	6	7	8
					380	510	640								
1	2	3	4	5	6	7	8	1	2	3	4	5	6	7	8
ПР-1		1	1	Б30	3	4		ПР-10		2	2	Б19	2	3	4
ПР-2		1	5	Б13	2	3	4	ПР-11		2	3	Б13	1	2	3
ПР-3		1	2	Б16	5	6		ПР-12		2	2	Б13	3	4	5
ПР-4		1	8	Б13	-	1	2	ПР-13		2	2	Б30	1	1	1
ПР-5		1	7	Б26	-	1	2	ПР-14		2	5	Б30	1	1	1
ПР-6		2	5	Б26	1	2	3	ПР-15		2	1	П32		4	
ПР-7		1	1	Б30	2	3	4	ПР-16		2	1	Б15	3	4	5
ПР-8		1	1	Б15	2	3	4	ПР-17		1	1	п60		2	
ПР-9		1	2	Б19	-	1	2	ПР-18		1	1	п36		4	
								ПР-19		1	1	п32		3	

СОГЛАСОВАНО
ИЗМ. № ПОДАТЬ ПОДПИСЬ, ДАТА
20-2575-31

Т П 264-12-195-АС

Сельский клуб (стены кирпичные) с залом на 300 мест

СТАЯКА ЛИСТ ЛИСТОВ
Р АС-29

ЦНИИЭП
ГРАЖДАНСКО-СТРОИТЕЛЬНЫЙ

КОПИРОВАЛ 17866-01 31

ТИП	Сечение	ЭТАЖ	КОЛ-ВО ЛЕСТ НА ЭТАЖ	ПОЗИЦ ОБОЗНА- ЧЕНИЕ	КОЛ-ВО ШТУК ПРИ ТОЛЩИ- НЕ НАРУЖНЫХ СТЕН		
					380	510	640
ПР-20		1	1	Б30	4		
ПР-21		1	1	БУ15	4		
		2	1				
ПР-22		1	1	БУ18	3		
		2	1				
ПР-23		2	1	БУ13	3		
ПР-24		2	1	БУ18	4		
ПР-25		2	1	БУ13	4		
ПР-26		2	1	П32	4		
ПР-27		1	5	БУ13	2		
		2	2				
ПР-28		1	8	Б13	1		
		2	9				
ПР-29		1	3	Б19	1		
		2	5				

Перечень элементов

Позиц. ОБОЗНА- ЧЕНИЕ	Наименование	КОЛ-ВО ШТУК ПРИ ТОЛЩИ- НЕ НАРУЖНЫХ СТЕН			Масса ед. кг.	Приме- чание
		380	510	640		
Перемычки брусовые						
Б13	ПР1-12.12.6	43	67	91	25	
Б15	ПР2-15.12.14	5	7	9	75	
Б16	ПР2-16.12.14	10	10	12	75	
Б19	ПР3-19.12.14	12	16	20	75	
Б26	ПР4-25.12.14	11	27	43	100	
Б30	ПР4-29.12.14	26	27	29	125	
Перемычки усиленные						
БУ13	ПР38-12.12.22У	21	21	21	75	
БУ15	ПР38-15.12.22У	36	36	36	100	
БУ18	ПР38-18.12.22У	12	12	12	125	
БУ24	ПР38-24.25.22У	6	6	6	325	
БУ30	ПР38-29.25.22У	17	17	17	400	
Прогоны						
П28	П40-28П	30	30	30	250	
П32	П40-40-32П	11	11	11	380	
П36	П40-36П	4	4	4	480	
П60	П40-60П	2	2	2	1500	
Опорные подушки						
	ОП6-4	27	27	27	133	
	ОП5-2	3	3	3	45	
Уголки - перемычки						
П03.1	L100x10 l=1300	19	19	19	1963	
П03.2	L100x10 l=1500	1	1	1	2265	
П03.3	L160x100x10 l=1800	2	2	2	3564	
П03.4	L160x100x10 l=2000	4	4	4	3260	
П03.5	L160x100x10 l=2800	28	28	28	5544	

Перечень элементов 1 этажа

Позиц. ОБОЗНА- ЧЕНИЕ	Наименование	Кол.	Масса ед. т.	Приме- чание
Изделия железобетонные				
Панели многопустотные				
П1	ПТ60-15	7	2800	
П2	ПТ60-12	2	2110	
П3	ПТ60-10	3	1740	
П4	ПК8-45.12	4	1.590	
П5	ПК8-45.10	5	1310	
П6	ПК8-90.10	3	2600	
П7	ПК8-90.12	20	3150	
П8	ПТ30-15	2	1425	
П9	ПТ30-12	4	1080	
Изделия металлические				
Элементы соединительные				
МС-1	МС1	46		
МС-2	МС2	3		
Панели многопустотные из легкого бетона (вариант)				
П1	ПК8-60.15	7	2180	
П2	ПК8-60.12	2	1640	
П3	ПК8-60.10	3	1355	
П4	ПК8-45.12	4	1210	
П5	ПК8-45.10	5	996	
П6	ПК8-90.10	3	2060	
П7	ПК8-90.12	20	2500	
П8	ПК8-30.15	2	1080	
П9	ПК8-30.12	4	0.820	

Перечень элементов 2 этажа

Пос. ОБОЗНА- ЧЕНИЕ	Наименование	Кол.	Масса ед. т.	Приме- чание
Изделия железобетонные				
Панели многопустотные				
ПП1	ПК8-90.12	18	3150	
ПП2	ПК8-90.10	5	2600	
ПП3	П60-15	8	2800	
ПП4	П60-12	3	2110	
ПП5	ПТ60-10	1	1.740	
ПП6	П30-15	7	1.425	
ПП7	ПС30-12	1	1.080	
ПП8	ПТ30-10	1	0.882	
ПП9	ПК4-45.15	13	2120	
ПП10	ПК4-45.12	4	1.590	
Плиты ребристые				
ПП12	ПАШВ-15*6-3	27	1500	
ПП13	ПАШВ-10-3 15*6	3	1800	
Балки				
	2БГП-15-1	2	7900	
Стаканы				
	СБ10Б-1	3	0.280	
Изделия металлические				
Элементы соединительные				
МС1	МС1	59		
МС2	МС2	1		
Панели многопустотные из легкого бетона (вариант)				
ПП1	ПК45-90.12	18	2500	
ПП2	ПК45-90.10	5	2060	
ПП3	ПК4-60.15	8	2170	
ПП4	ПК4-60.12	3	1.630	
ПП5	ПК8-60.10	1	1355	
ПП6	ПК4-30.15	7	1080	
ПП7	ПК4-30.12	1	0.820	
ПП8	ПК8-30.10	1	0.673	
ПП9	ПК4-45.15	13	1605	
ПП10	ПК4-45.12	4	1.210	

Т.п. 264-12-195-АС

ПРИВЯЗАН:				Страна	Лист	Листов
	Рук. маш.	Имелычико	И.И.	Сельский клуб (стены кирпичные) с залом на 300 мест.	Р	АС-30
	Гл. конст.	Таранов				
	Гл. арх. пр.	Выходцев				
	Гл. инж. пр.	Кобрицкий				
	Рук. гр. арх.	Евграфова		Ведомость перемычек (окончание)	ЦНИИЭП ГРЖД	
	Рук. гр. инж.	Дорожки		Перечень элементов		
Инд. №						

17866-01 32

Формат 22Г

Альбом I
Типовой проект 264-12-195-АС

Ведомость стержней

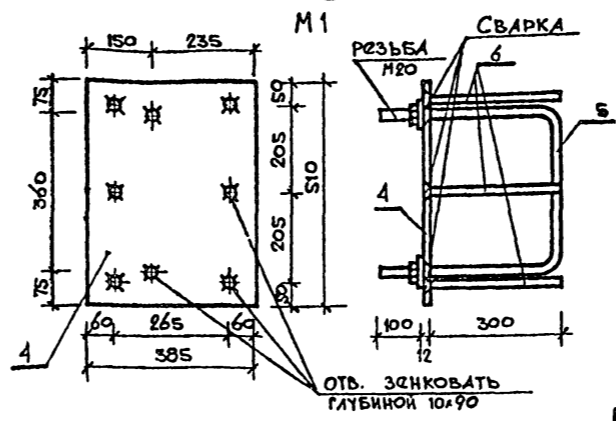
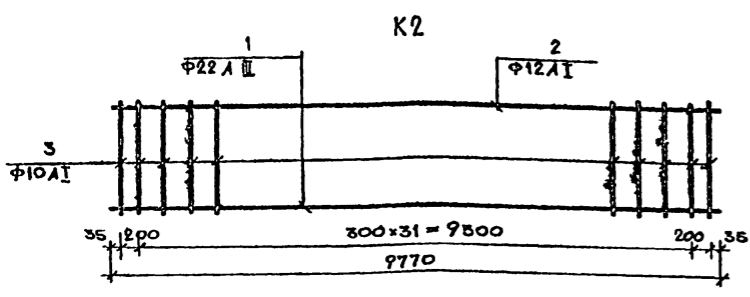
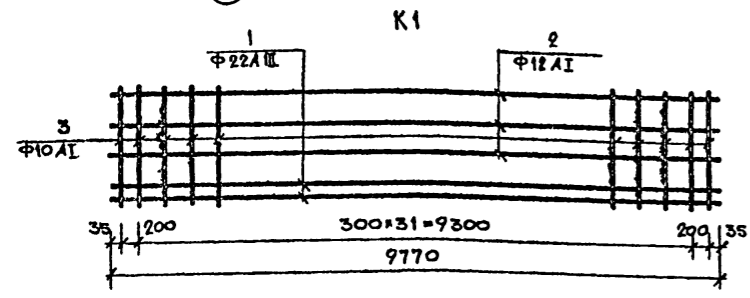
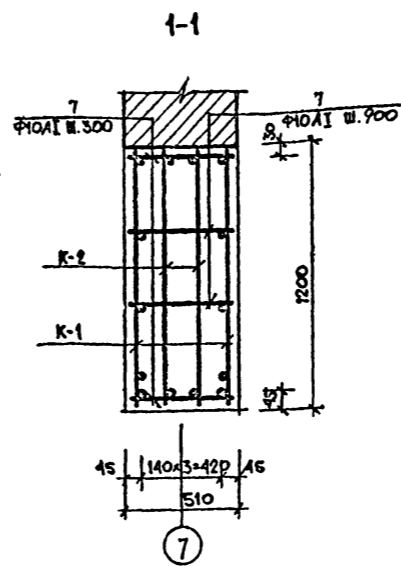
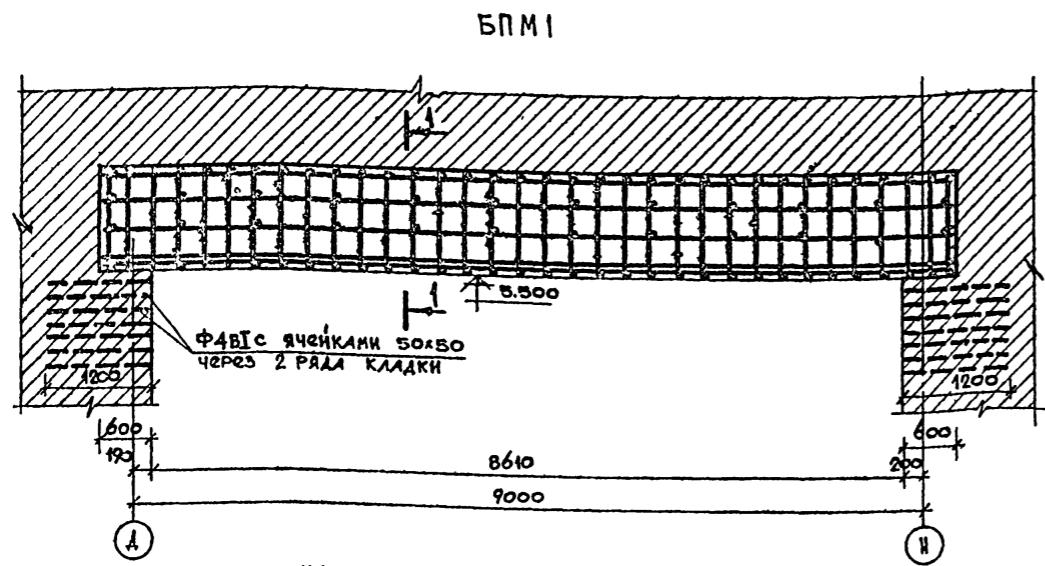
Марка элемента	Поз.	Ф мм	Длина мм	Кол.	Масса кг	
					общая	элементы
К1	1	22AII	9770	2	58.51	108.88
	2	12AI	9770	3	26.03	
	3	10AI	1170	34	24.54	
К2	1	22AII	9770	1	29.15	62.37
	2	12AI	9770	1	8.68	
	3	10AI	1170	34	24.54	
М1	4	385M2	510	1	18.26	23.0
	5	20AI	1250	1	3.08	
	6	12AI	312	6	1.66	

Спецификация элементов

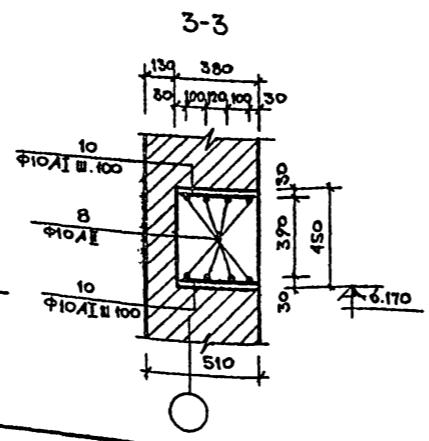
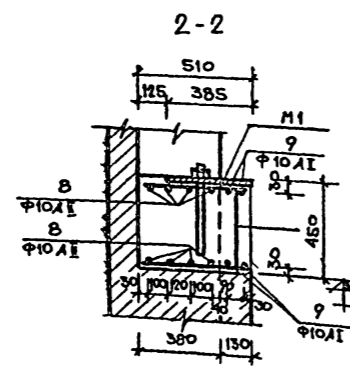
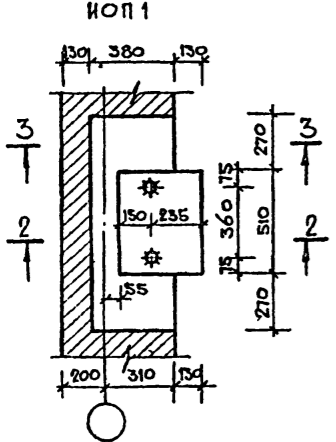
Марка элемента	Поз.	Эскиз	Ф мм	Длина мм	Кол.	Масса кг
БПМ1		Каркас К1	—	—	2	217.76
		— К2	—	—	2	124.74
	7	—	10AI	480	92	27.25
		Бетон марки 200	м ³	—	—	6.00
НОП1	8	—	10AI	1030	8	5.08
	9	—	10AI	490	4	1.21
	10	—	10AI	360	12	2.66
	11	—	10AI	490	12	3.63
		М1	—	—	1	23.0
		Бетон марки 200	м ³	—	—	0.21

Выборка стали на элемент

Марка	Арматурные изделия				Закладные изделия			Всего
	Сталь А1 ГОСТ 5781-75		Сталь В ГОСТ 5781-75		Сталь ГОСТ 5781-75	Сталь ГОСТ 5781-75	Вс3кп ГОСТ 380-71	
	Ф10	Ф12	Ф10	Ф22	Ф20	Ф12	385*12	
БПМ1	125.41	69.42	—	174.92	369.75	—	—	369.75
НОП1 (4шт.)	—	—	50.32	—	50.32	12.32	6.64	73.04
								92.0
								142.32



1 Каркасы и сетки выполнять контактной точечной сваркой в соответствии с СН393-78 и ГОСТ 10922-75.
 2 Сварку производить электродами 942.
 3 Антикоррозийную защиту закладных деталей выполнять в соответствии со СНИП Е-28-73.



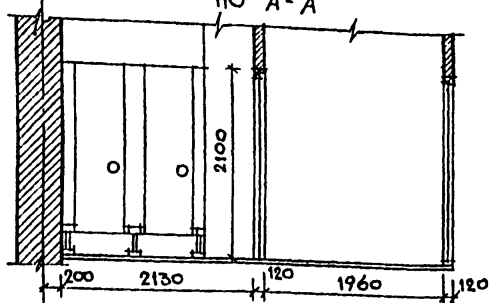
СОГЛАСОВАНО
ИЗ № ПОДЛ. [подпись, дата] [подпись, дата]
20-1575-23

Т.П. 264-12-195-АС

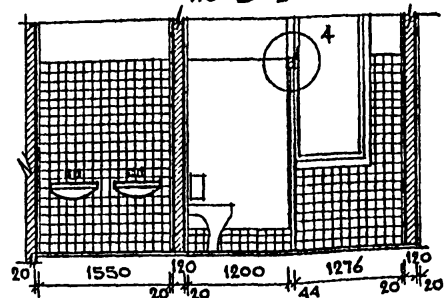
РУК. МАСТ	ИМЯЧЕНКО			
П. КОНСТ.	ТИРАНЕВ			
МАРХ. ПР.	ВЫХОДИЦЕВ			
М. И. И. П. Р.	КОВРИЖКИН			
РУК. ГРАЖД.	БЕГРИФОВА			
РУК. ГР. И. Д.	ДОРОЖКО			
ИНВ. №				

Сельский клуб (стены кирпичные) с залом на 300 мест.
 Монолитная балка портала БПМ1. Монолитная опорная подушка НОП1.
 Сталь: АС-31
 ЦНИИЭП
 ГРАЖДАНСКОГО СТРОИТЕЛЬСТВА

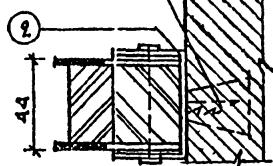
Развертка стенки санузлов по А-А



Развертка стенки санузлов по Б-Б



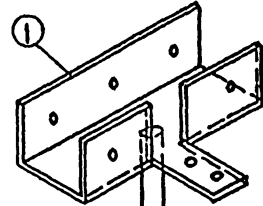
Узел 2 Анкер ф12 А1 L=100



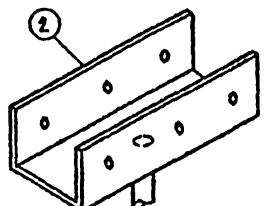
по в-в



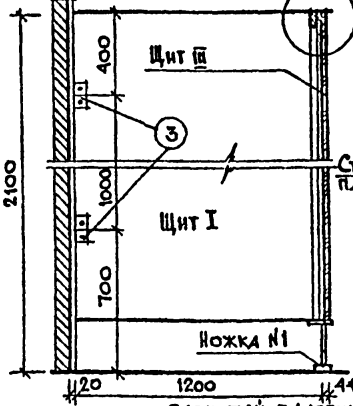
Ножка №1



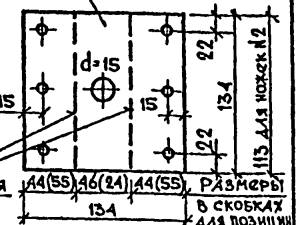
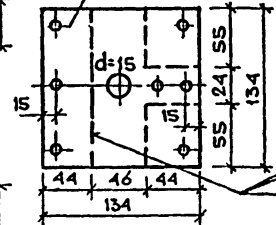
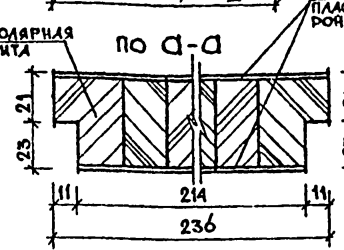
Ножка №2



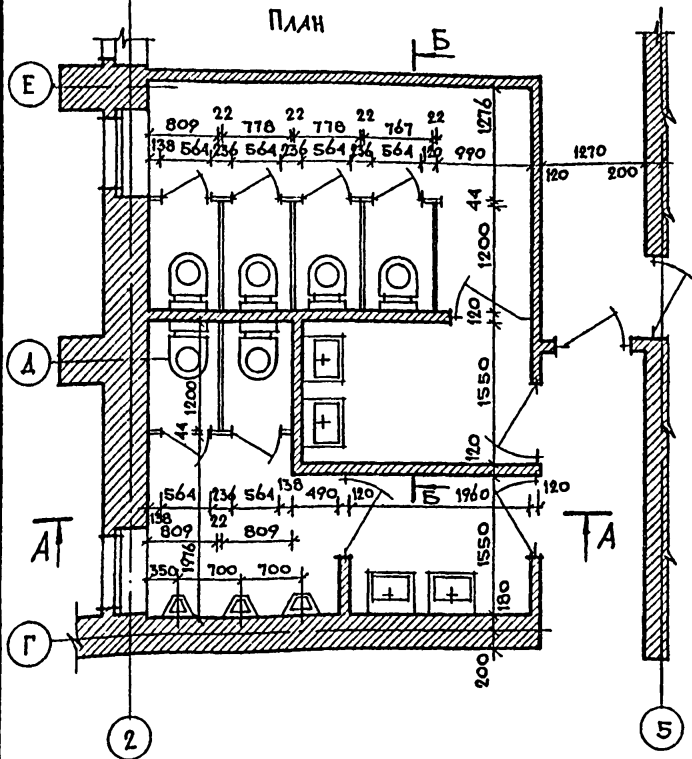
Разрез по кабине



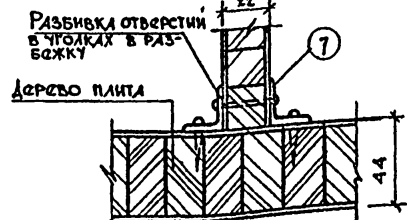
Серый слоистый пластик с текстурой под дерево



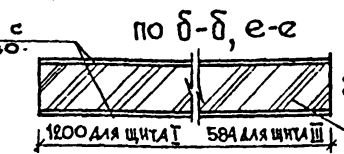
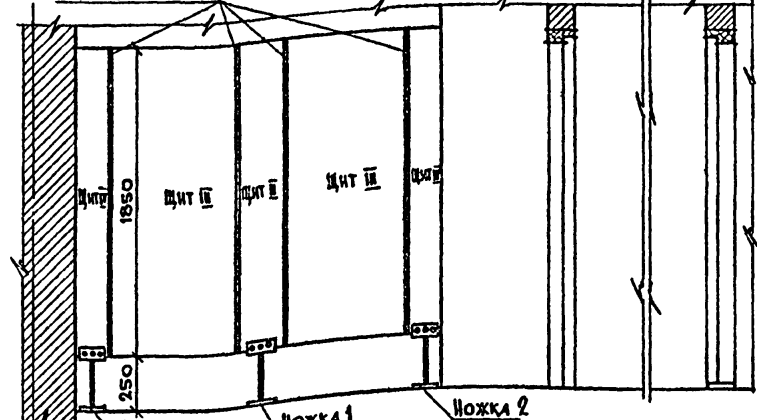
План



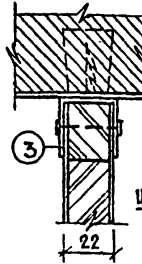
Узел 1



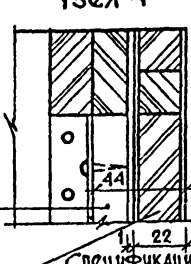
Рояльные петли Вид по А-А



Узел 3



Узел 4



Спецификация элементов ножек

№ поз	СОРТАМЕНТ	РАЗМЕРЫ В мм	ВЕС кг	КОЛ. шт.	ПРИМЕЧАНИЕ
1	КОТЕЛЬНОЕ ЖЕЛЕЗО 6x3	134x134	0.14	5	МЕТАЛЛИЧЕСКИЕ
2	"	134x134	0.14	14	ИЗДЕЛИЯ
3	"	134x134	0.14	10	ХРОМИРОВАТЬ
4	ГАЗОВАЯ ГРИБА Ф15	с 230	0.29	8	
5	КОТЕЛЬНОЕ ЖЕЛЕЗО 6x10	134x134	0.47	8	
6	МУФТА Ф60 б=10			8	ХРОМИРОВАТЬ
7	120x20x1800 (L)			9	из АЛЮМИНИА

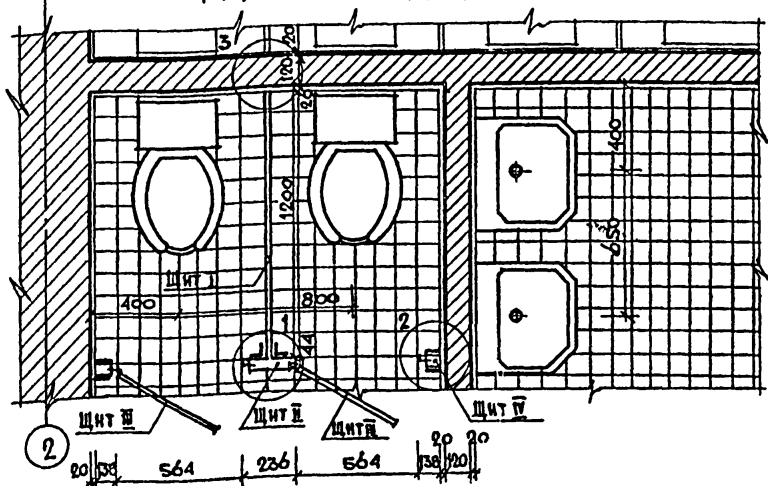
Спецификация на щиты I, II, III, IV и изделия для перегородок

№ щитов	НАИМЕНОВАНИЕ ИЗДЕЛИЯ	КОЛ. шт.	ПРИМЕЧАНИЕ
I	Щит	5	
II	"	1	
III	"	6	
IV	"	3	
V	"	1	
№ 1	НОЖКА	4	
№ 2	НОЖКА	4	

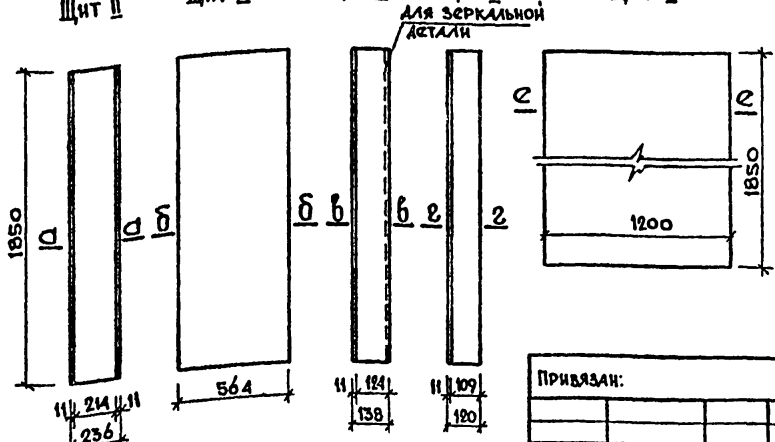
Петель, ручек, задвижек 6 штук

1. Столярные плиты (тип В, IV, V) оклеить пластиком.
2. Древесно-стружечные плиты (тип I, III) оклеить пластиком.
3. Петли, ручки, задвижки, муфты хромировать
4. Все размеры даны в мм.
5. Настоящий лист рассматривать совместно с листом АС-19.

ФРАГМЕНТ ПЛАНА



Щит II Щит III Щит IV Щит V для зеркальной детали Щит I



Т. П. 264-12-195-АС

Сельский клуб (стены кирпичные) с залом на 300 мест.

План санузлов. КОНСТРУКТИВНЫЕ ДЕТАЛИ.

ИНВ. №

Согласовано:

Исполнитель: МЕЛЬНИКОВ И.И.

Проектировщик: ТАРАНОВ

Архитектор: ВЫХОДИЦЕВ

Инженер: ЛОБОВИЧЕНКО

Инженер: СВЯТЦОВА

Инженер: ДОРОЖКО

Архитектор: МУРАВЬЕВА

Инженер: КАРПОВА

Страница: Р

Лист: АС-32

Листов:

ИНИИЭП ГРАЖДАНСКОГО СТРОИТЕЛЬСТВА

17866-01 34

ФОРМАТ 22Г

СОГЛАСОВАНО:

Р.К. ГР. ГИ. ОБ. №

Р.К. ГР. ГИ. В.К. №

Р.К. ГР. ГИ. З.А. №

И.И. № ПОДА. ПОДПИСЬ, ДАТА

ВЗЛ. И.И. №

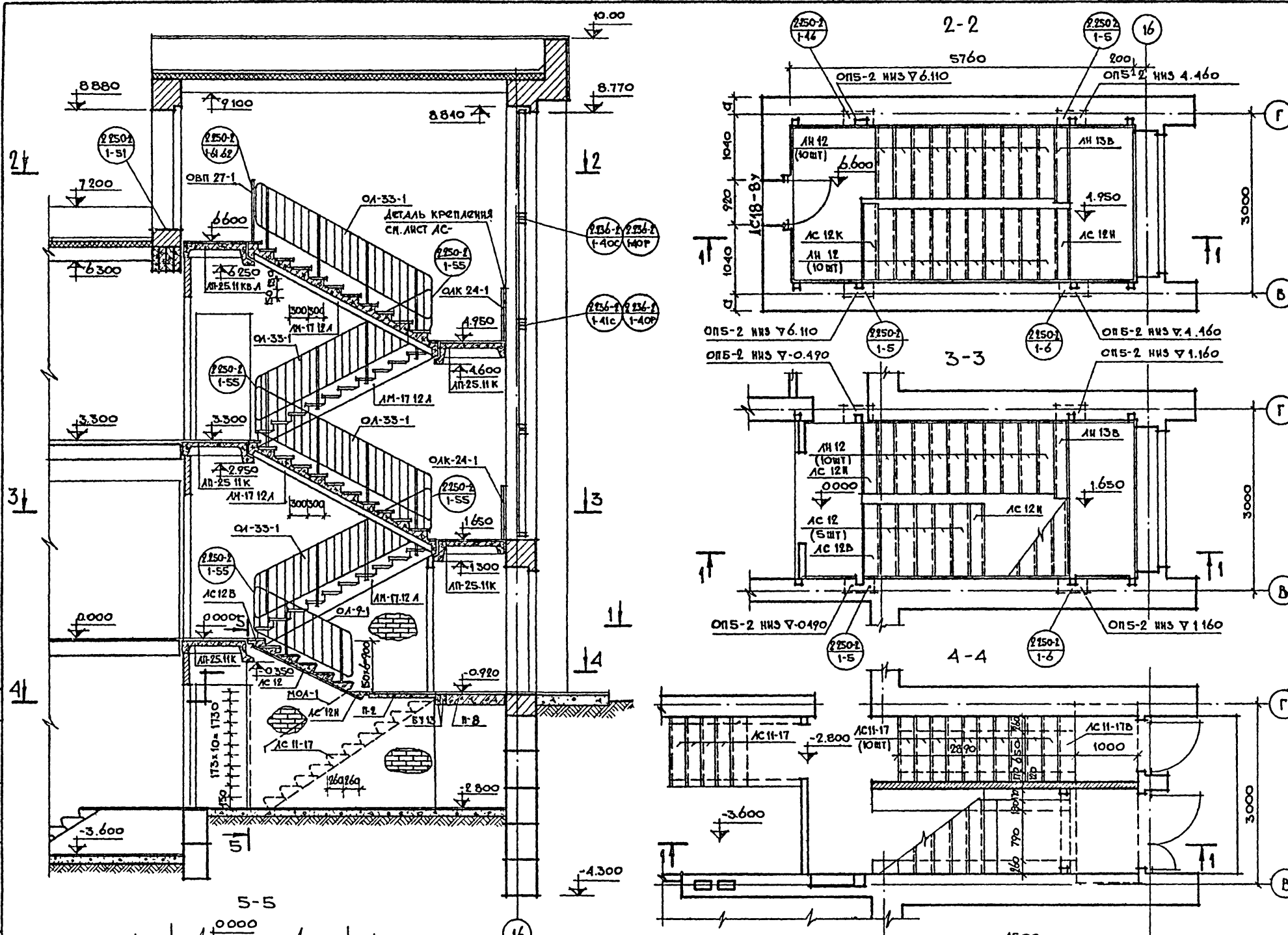
20-25/75-34

АЛБОМ I

ТИПОВОЙ ПРОЕКТ 264-12-195-АС

СОГЛАСОВАНО

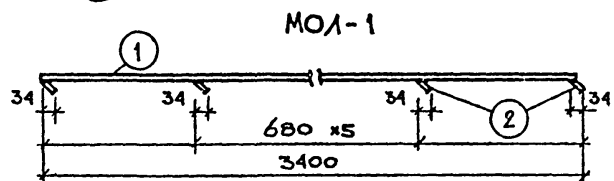
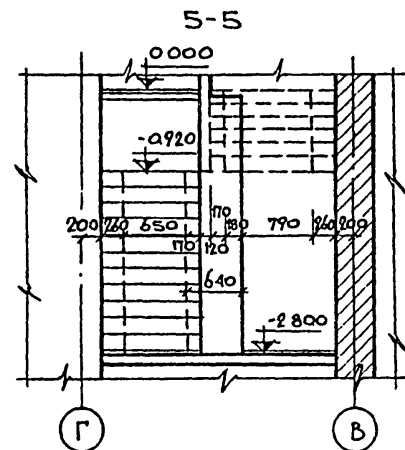
ИЗВ. № ПОДЛ. Подпись и дата ВЗЛМ. ВНА № 20-2575-35



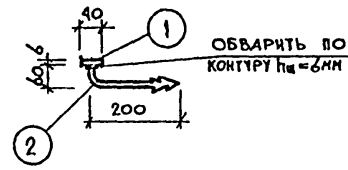
Перечень элементов

Поз. обознач.	Наименование	кол.	Масса ед. т.	Примечан.
Лестничные марши и площадки				
ЛН-17-12А	ЛН-17-12А	4	1.285	
ЛП-25 И К	ЛП-25 И К	4	0.975	
ЛП-25 И К В А	ЛП-25 И К В А	1	1.123	
Накладные проступи				
ЛН-12	ЛН-12	40	0.033	
ЛН-13В	ЛН-13В	3	0.028	
ЛН-12Н	ЛН-12Н	4	0.023	
ЛН-12К	ЛН-12К	2	0.025	
Ступени				
АС-12	АС-12	5	0.133	
АС-12В	АС-12В	1	0.105	
АС-12Н	АС-12Н	1	0.068	
АС-11-17	АС-11-17	10	0.130	
АС-11-17В	АС-11-17В	1	0.105	
Панели многоспустные				
П-8	ПТ-30-10	1	0.882	
БУ-13	ИПР-38-12-12-227	2	0.085	
П-2	ПТ-12.5-13-13	1	0.338	
Опорные плиты				
ОПС-2	ОПС-2	8	0.045	
Металлические изделия				
ОЛ-33-1	ОЛ-33-1	4	0.039	
ОЛК-24-1	ОЛК-24-1	2	0.011	
ОЛ-9-1	ОЛ-9-1	1	0.021	
ОВП-27-1	ОВП-27-1	1	0.027	
МОЛ-1	МОЛ-1	1	0.008	
Панели многоспустные из легкого бетона (вариант)				
П-8	ПКВ-30.10	1	0.673	

Деталь крепления ограждения оконного проема см. лист АС-34



Марка элем.	Поз.	Сечение мм	Длина мм	Характеристика	Масса кг	
					Общая	Элемента
МОЛ-1	1	-40x6	3400	1	6.40	8.35
	2	φ14	270	6	1.95	



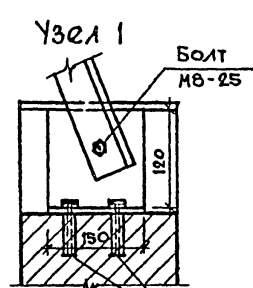
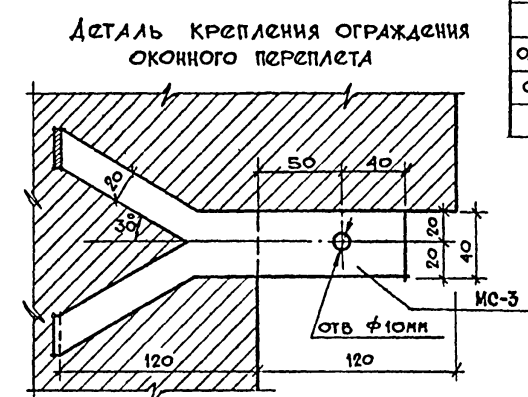
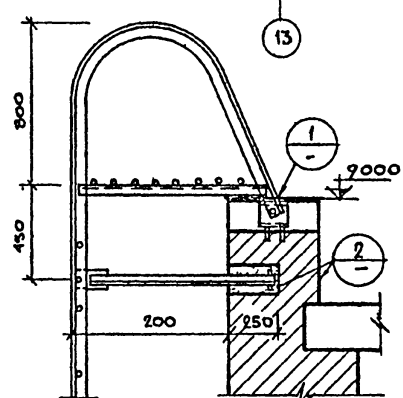
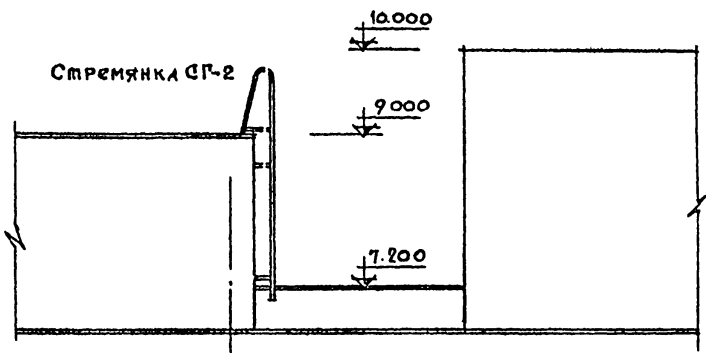
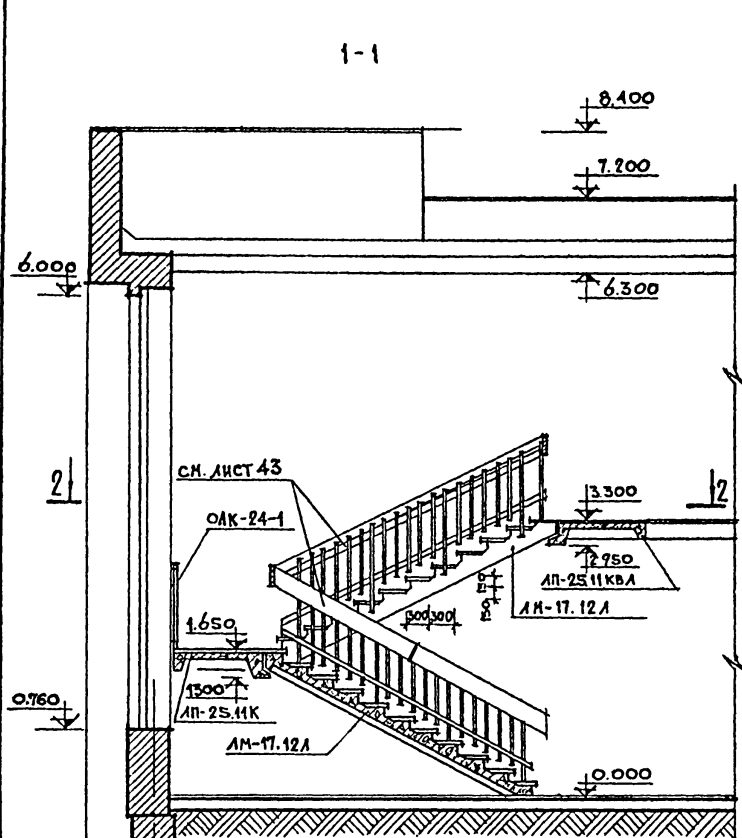
Т П 264-12-195 АС

Рук. М.СТ.	И.С.И.С.С.	И.И.И.		
Г.А.Р.Х.	Г.А.Р.Х.	Г.А.Р.Х.		
Г.А.Р.Х.	Г.А.Р.Х.	Г.А.Р.Х.		
Г.А.Р.Х.	Г.А.Р.Х.	Г.А.Р.Х.		
Г.А.Р.Х.	Г.А.Р.Х.	Г.А.Р.Х.		
Г.А.Р.Х.	Г.А.Р.Х.	Г.А.Р.Х.		
Г.А.Р.Х.	Г.А.Р.Х.	Г.А.Р.Х.		
Г.А.Р.Х.	Г.А.Р.Х.	Г.А.Р.Х.		
Г.А.Р.Х.	Г.А.Р.Х.	Г.А.Р.Х.		
Г.А.Р.Х.	Г.А.Р.Х.	Г.А.Р.Х.		

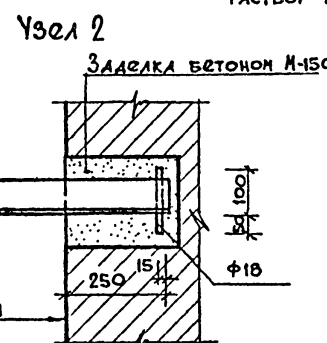
Сельский клуб (стены кирпичные) с залом на 300 мест

Лестница №1.

ЦНИИЭП
ГРАЖДАНСКОЙ СТРОИТЕЛЬНОСТИ

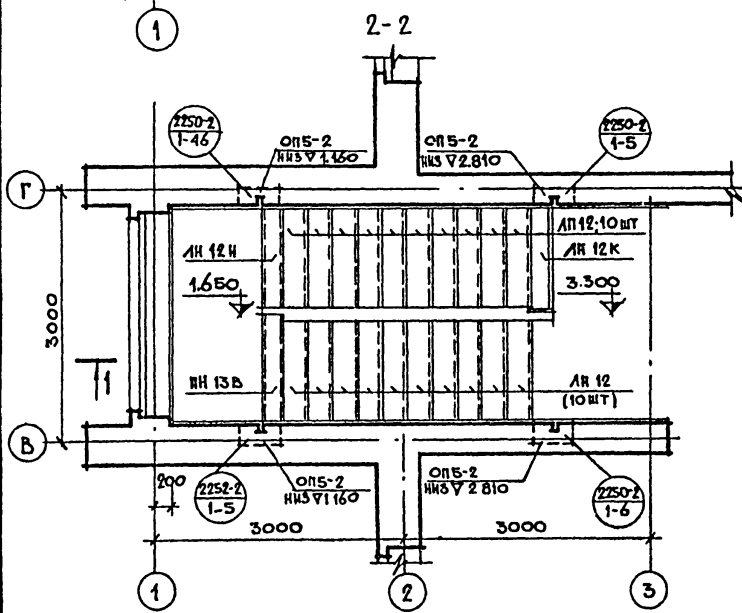


ОТВЕРСТИЯ ПОД БОЛТЫ
ДИАМЕТРОМ 25-30мм В-80-100мм
ПРОСВЕРЛИТЬ ПО МЕСТУ
БОЛТЫ М10-30 ЗАКЛАДЫВАТЬ В
СВЕЖЕУЛОЖЕННЫЙ ЦЕМЕНТНЫЙ
РАСТВОР М100



Перечень элементов

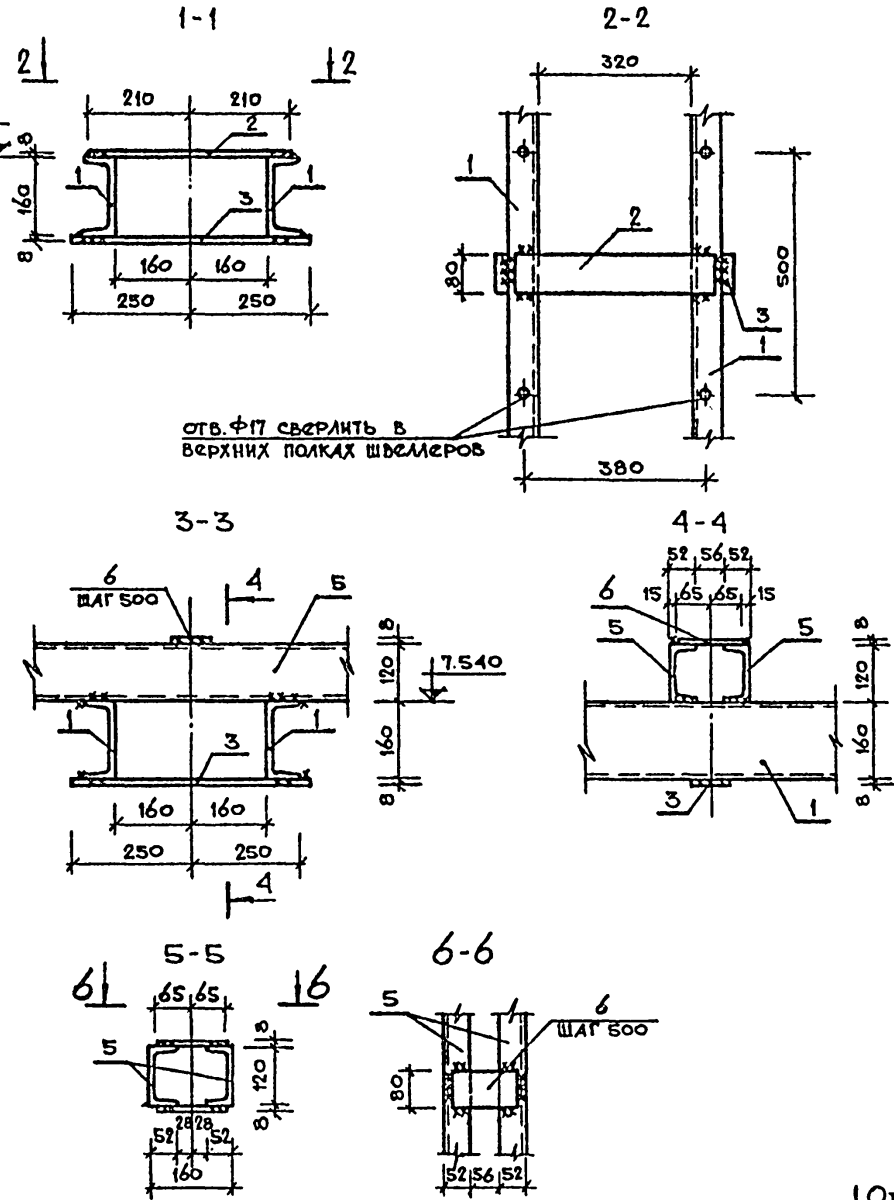
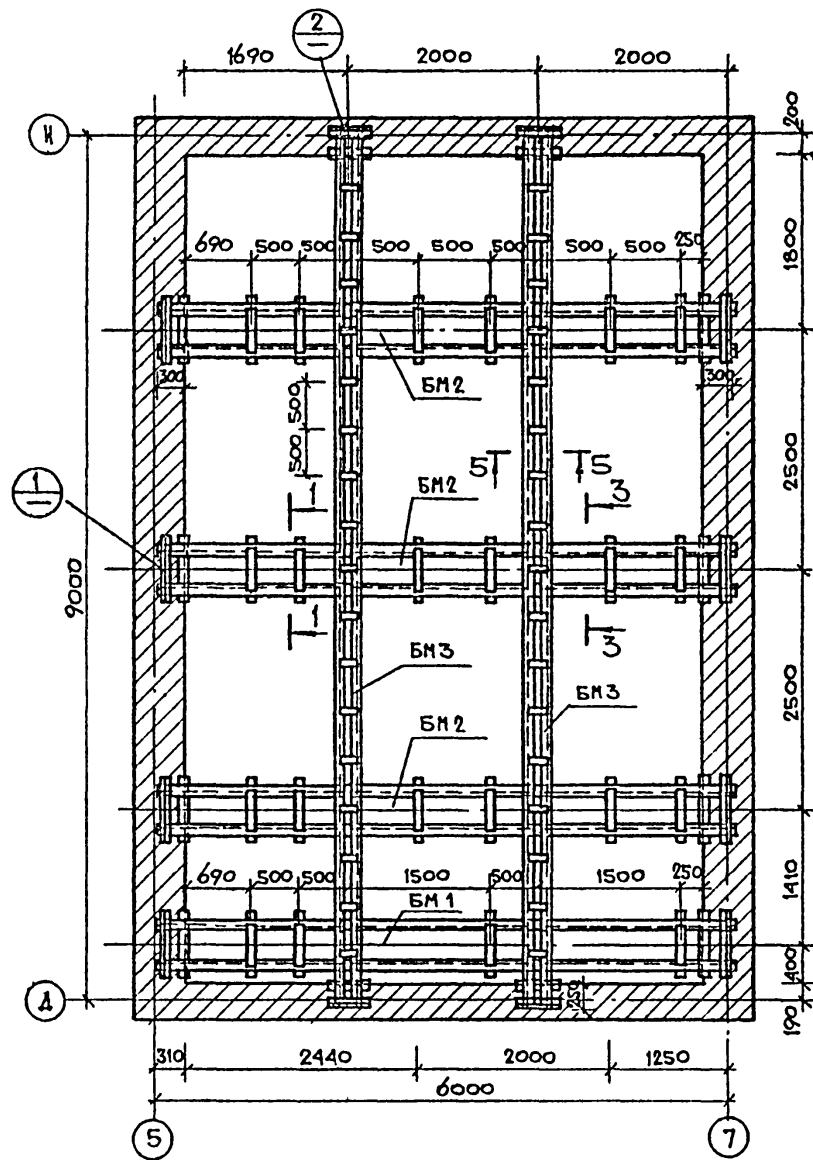
Pos. обознач	Наименование	Кол.	Масса ед. т	Примечан
Лестничные марши и площадки				
ЛМ-17.12А	ЛМ-17.12Л	2	1.285	
АП-25.11К	АП-25.11К	1	0.975	
АП-25.11КВЛ	АП-25.11КВЛ	1	1.123	
Накладные проступи				
ЛН-12	ЛН 12	20	0.033	
ЛН 13В	ЛН 13В	1	0.028	
ЛН 12К	ЛН 12К	1	0.025	
ЛН 12Н	ЛН 12Н	1	0.023	
Опорные плиты				
ОП 5-2	ОП5-2	4	0.045	
Металлические изделия				
ОЛК-24-1	ОЛК-24-1	1	0.011	
СТ-2	Стремянка	1	0.052	



Ограждение лестницы см. лист АС-43

ТП 264-12-195 АС			
Рук. МСТ	Вильченко	Л.В.	
Гл. конст.	Таранев	В.В.	
Р.А.Р.Х.П.	Быковцев	В.В.	
Л.И.И.П.	Хобришкин	В.В.	
Р.Г.Р.А.Х.	Евграфов	В.В.	
Р.У.Г.Р.И.Н.	Дорожкин	В.В.	
В.Е.Х.-А.Р.Х.	Ланюшкин	В.В.	
Сельский клуб (стены кирпичные) с залом на 300 мст		Станция	Лист Листов
Лестница №2, стремянка СТ-2		Р	АС-34
		ЦНИИЭП ГражданСельстрой	

План штанкетной площадки



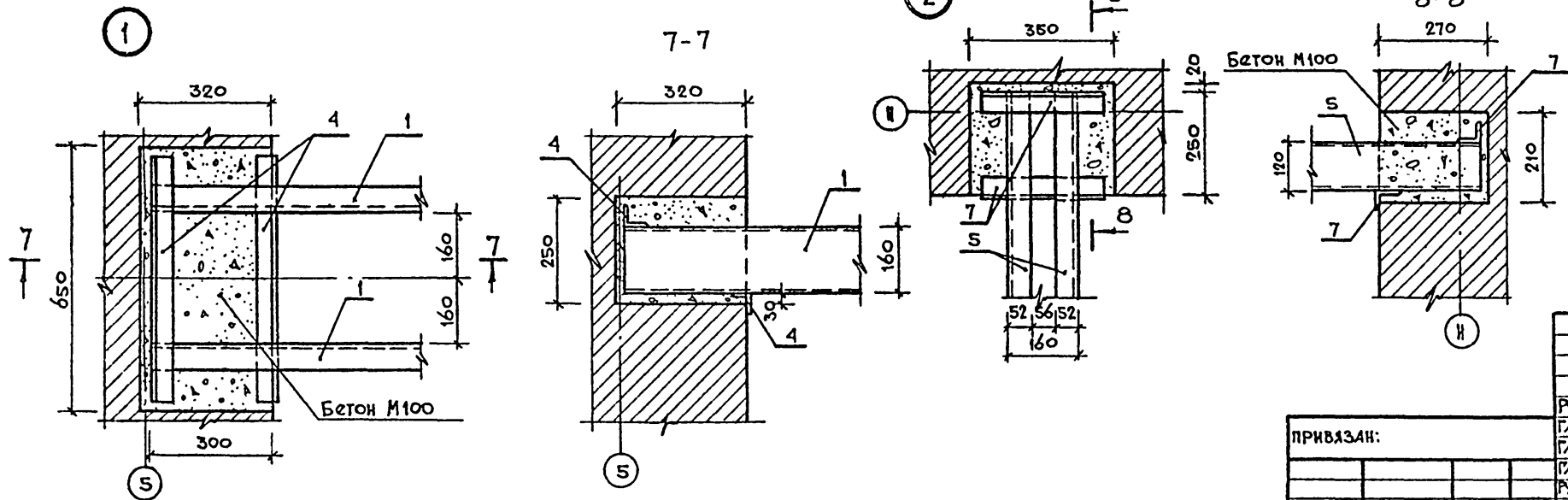
Расход стали

Марка элемента	Поз	Эскиз или сечение	Φ мм	Длина мм	Кол.	Масса общая кг
БМ1	1	С 16	—	6040	2	171.54
	2	-8x80	—	420	4	8.43
	3	-8x80	—	500	4	10.04
	4	L50x5	—	600	4	9.05
Итого:						199.06
БМ2	1	С 16	—	6040	2	171.54
	2	-8x80	—	420	6	12.65
	3	-8x80	—	500	6	15.06
	4	L50x5	—	600	4	9.05
Итого:						208.30
БМ3	5	С 12	—	9110	2	189.50
	6	-8x80	—	130	34	22.20
	7	L50x5	—	300	4	4.52
Итого:						216.22

Выборка стали на элементы, кг

Марка	в ст 3 кп 2				Итого	всего
	ГОСТ 380-71*					
	С12	С16	-8x80	L50x5		
БМ1 (шт 1)	—	171.54	18.47	9.05	199.06	199.06
БМ2 (шт 3)	—	514.62	83.13	27.15	624.90	624.90
БМ3 (шт 2)	379.0	—	44.40	9.04	432.44	432.44

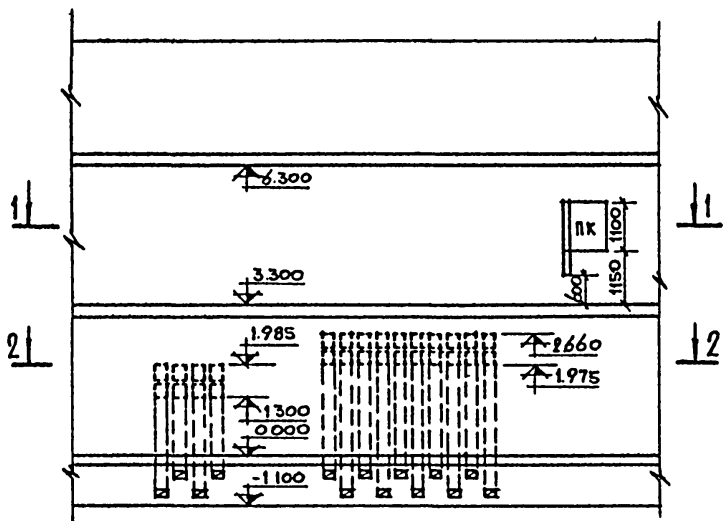
- Отклонения отдельных швеллеров от верхней горизонтальной плоскости штанкетной площадки не более ±2мм.
- Сварку элементов балок производить электродами типа Э-42 по ГОСТ 9467-75, h_{св} = 6мм
- Отверстия Φ17, для крепления блоков в верхних полках швеллеров, сверлить после контрольной разбивки подъемов.
- Верхние и нижние планки приваривать после установки блоков до навески стальных канатов
- Все металлоконструкции окрасить масляной краской 3а 2раза по грунтовке ГФ-020.



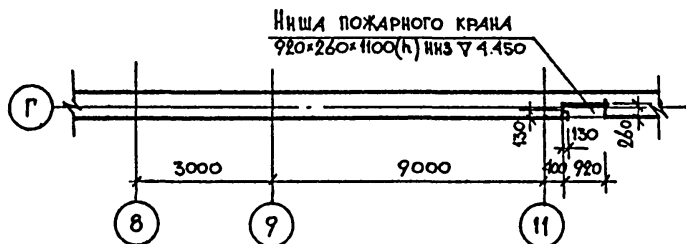
ИВБ № 1044
20-2575-37

Т.П. 264-12-195-АС					
Рук.маст. Шмельченко	Гл.конст. Таранев	Гл.арх.пр. Вышодцев	Гл.инж.пр. Коврижкин	Рук.гр.арх. Евграфова	Рук.гр.инж. Дорожко
Сельский клуб (стены кирпичные) с залом на 300мест.			Стальная	Лист	Листов
Штанкетная площадка			Р	АС-35	
				ЦНИИЭП Граждансельстрой	

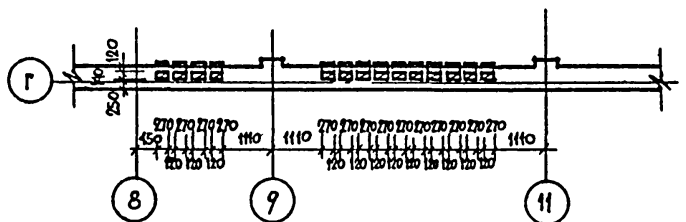
по оси „Г”



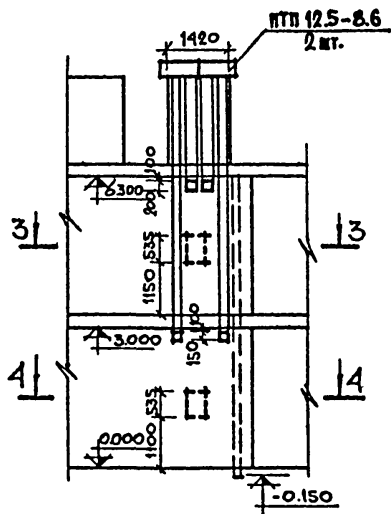
по 1-1



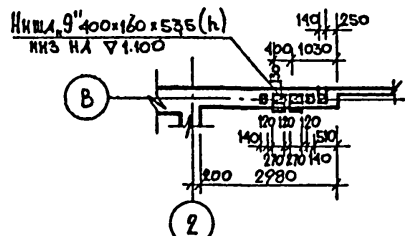
по 2-2



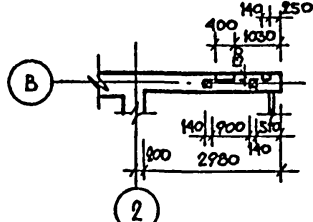
по оси „В”



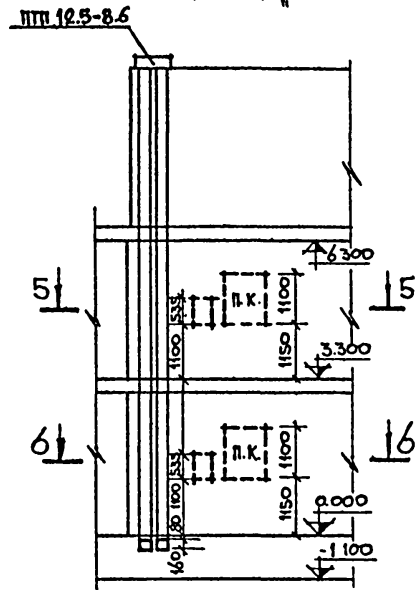
по 3-3



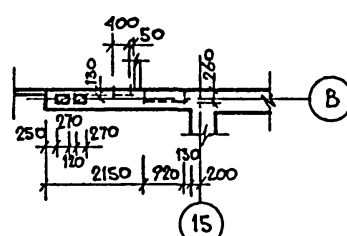
по 4-4



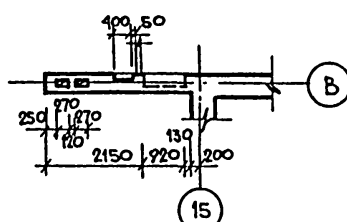
по оси „В”



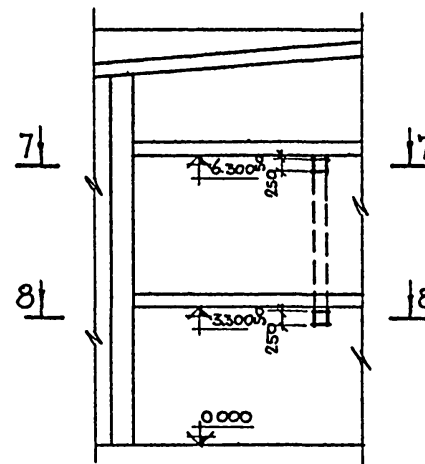
по 5-5



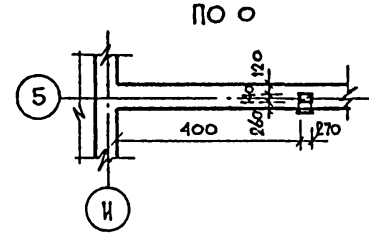
по 6-6



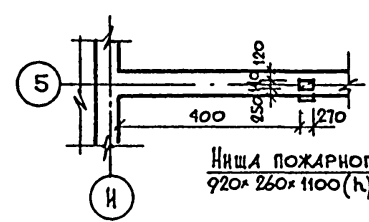
по оси „5”



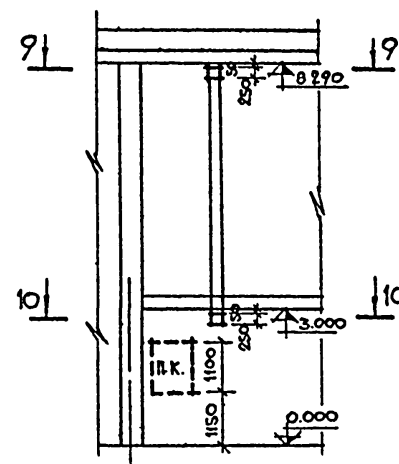
по 7-7



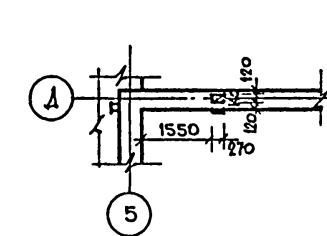
по 8-8



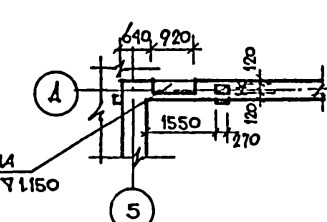
по оси „А”



по 9-9



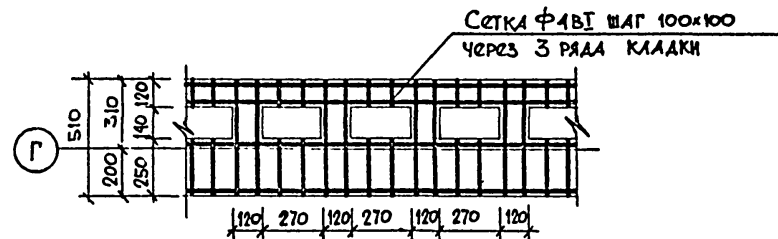
по 10-10



СОГЛАСОВАНО

Р.К. ГРУППЫ ОА
Р.К. ГРУППЫ В.К.
Р.К. ГРУППЫ З.К.

ИЗМ. № ПОДА
ПОДПИСЬ Д.А.Г.А
ИЗМ. № В.К.
20-25/75-58

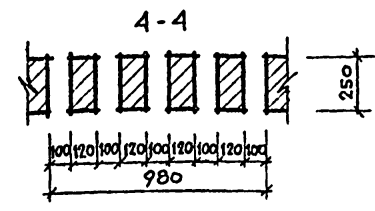
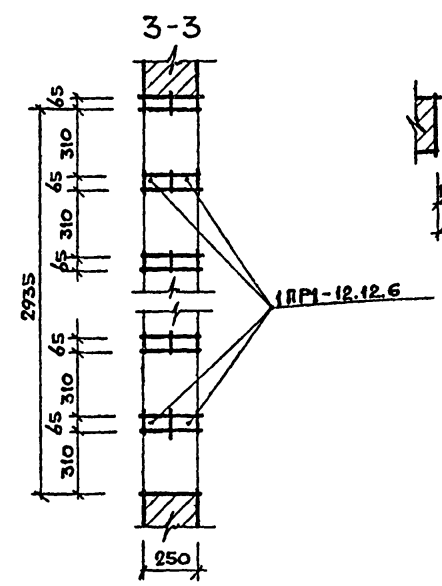
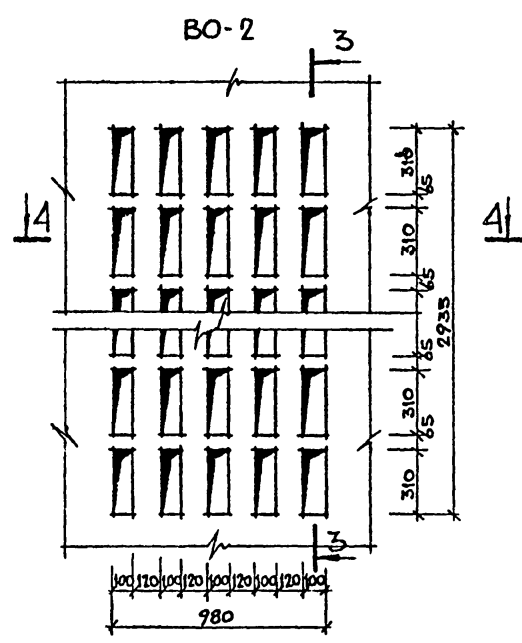
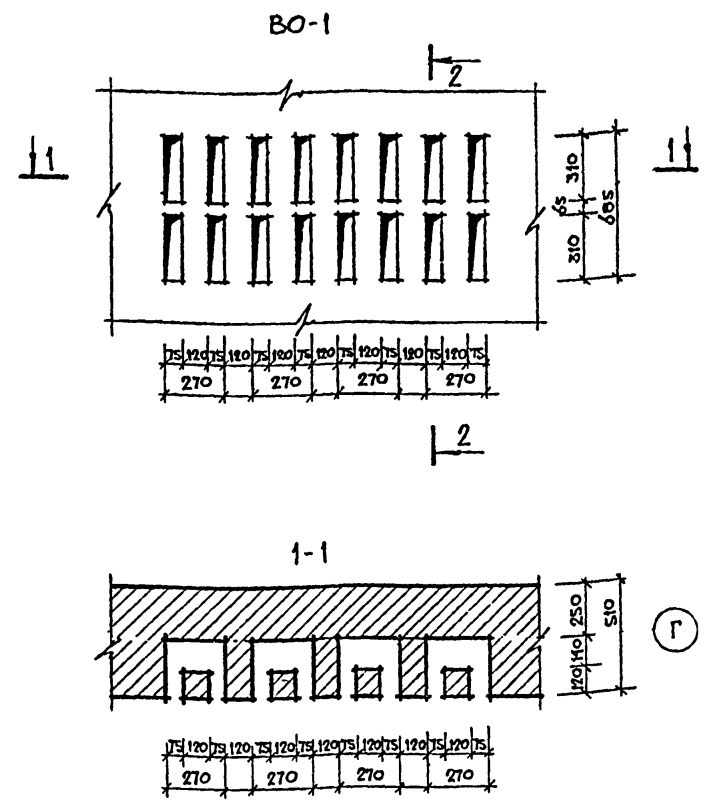
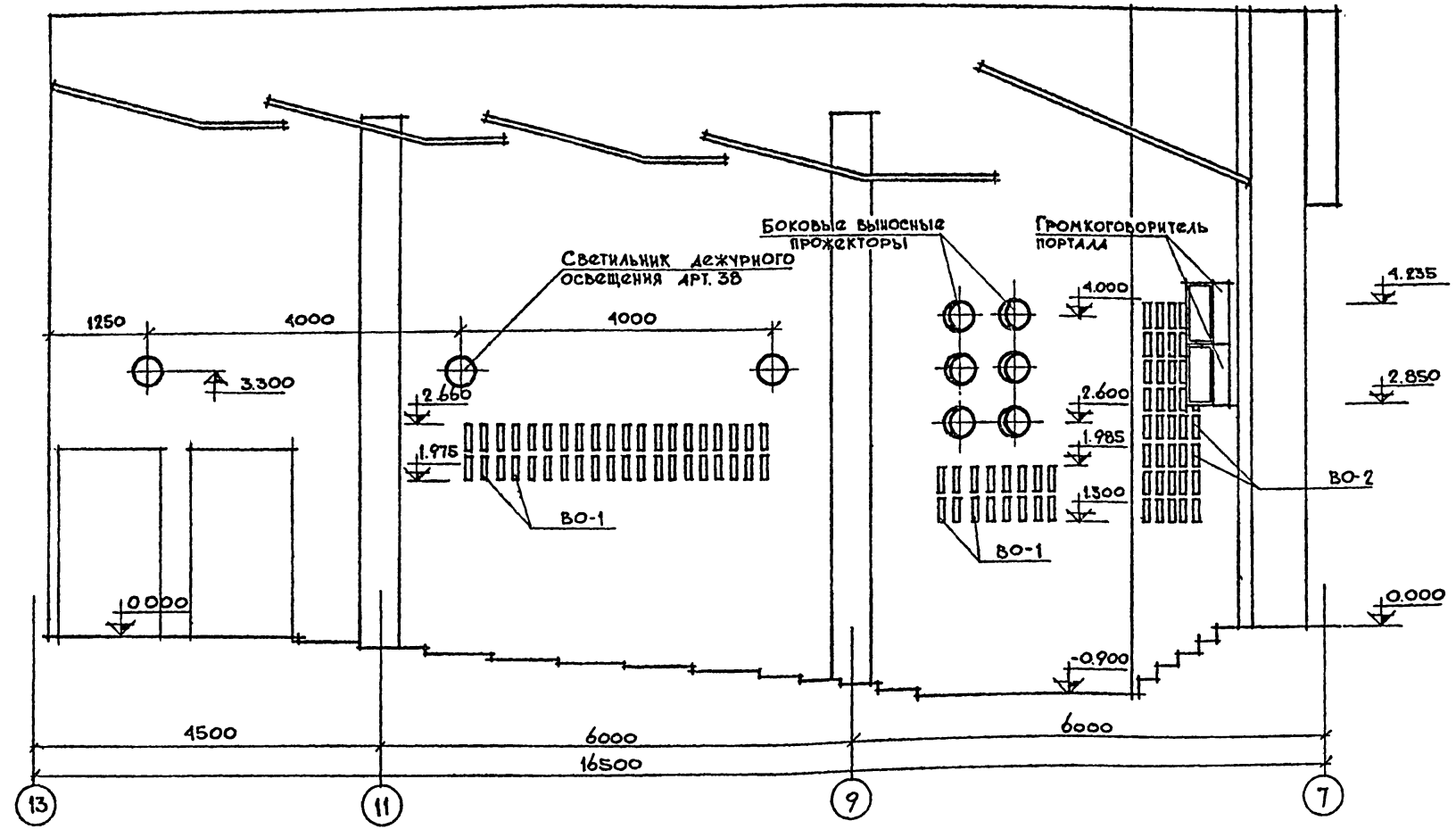


Т.П 264-12-195-АС			
Р.К. МАСТ	Ильиченко	И.И.	
Г.К. КОНСТ.	Гаранев	Г.Г.	
Г.А.Р.Х. П.Е.	Быходцев	Б.Б.	
Г.Л.И.Н.Ж. П.Р.	Кобрицкий	К.К.	
Р.К. ГРУПП	Евграфов	Е.Е.	
Р.К. ГРУПП	Дорожкин	Д.Д.	
И.Т. А.Р.Х.	Муравьев	М.М.	
ПРИВЯЗАН:			
ИЗМ. №			
Сельский клуб (стены кирпичные) с залом на 300 мест		Страна	Лист
Развертки стен с каналами		Р	АС-36
		ЦНИИЭП	
		Граждансельстрой	

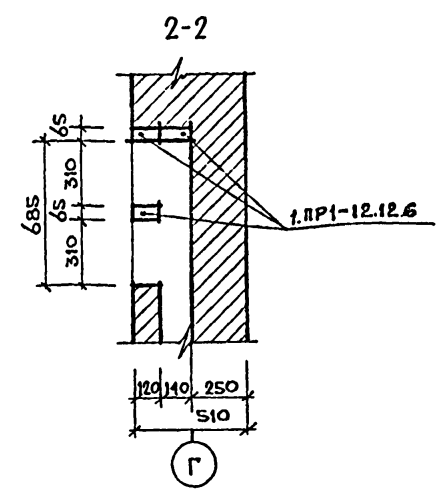
РАЗВЕРТКА СТЕНЫ ЗАЛА ПО ОСИ Г

А1-ВОК I

ТИПОВОЙ ПРОЕКТ 264-12-195-АС



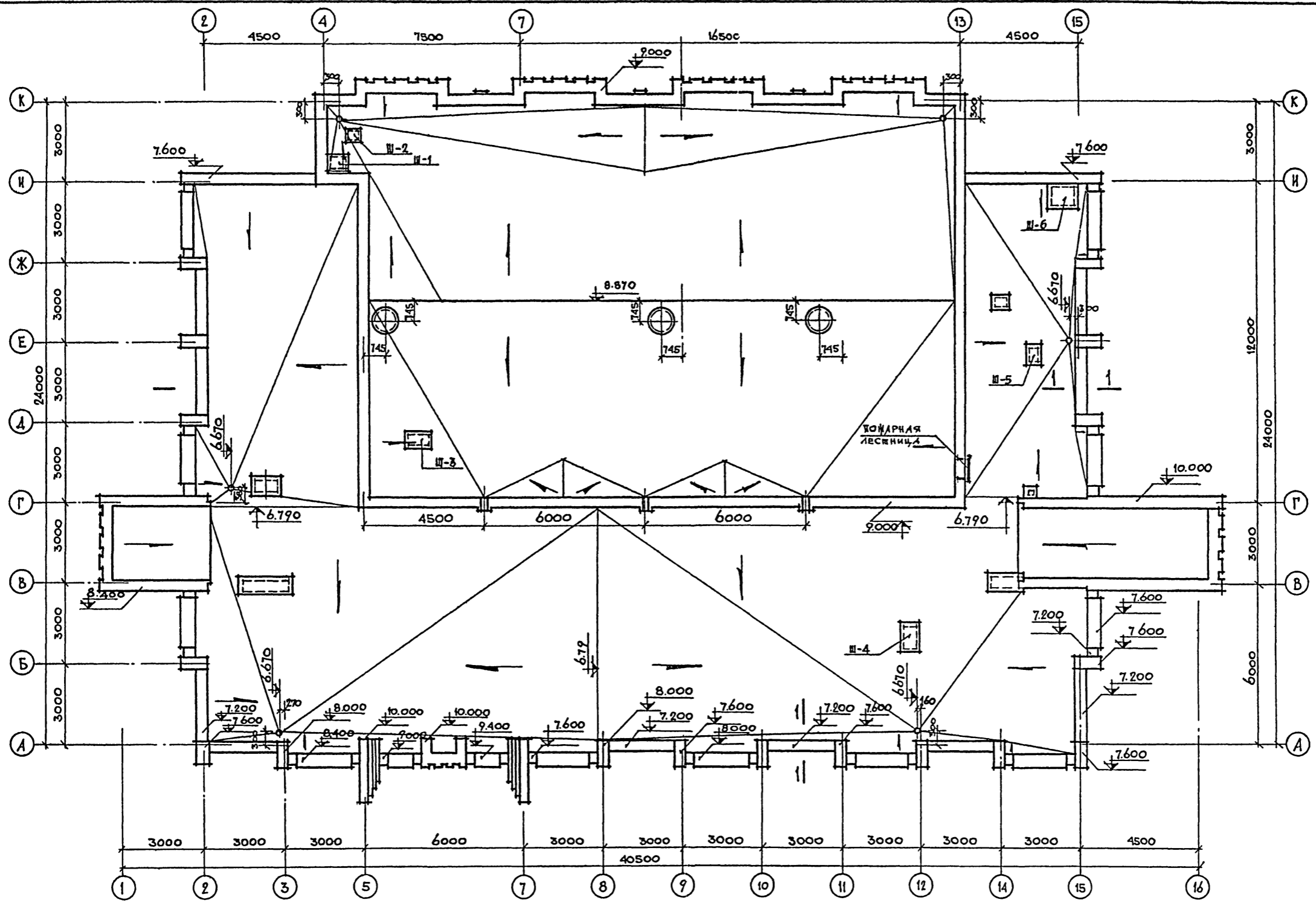
Данный лист рассматривать совместно с листами АС-21, АС-19, АС-39, АС-40



ИЗВ. № ПОДЛ.	ПОДАТЬ ИЛИ ДАТА	ВЗН. ИЛИ №
До-2876-59		
Нормоконтроль		

ТП 264-12-195 АС		
Рук. МАСТ.	УМЕЛЬЧЕНКО	
Р. ДИСТ.	ТАРАНЕВ	
Р. АРХ. ПР.	ВЫХОДЦЕВ	
Р. ИНЖ. ПР.	КОВРИЖКИН	
Рук. ГРАФ.	ЕВГРАФОВА	
Рук. ГРАФ.	ДОРОЖКО	
ШЕХИ. АРХ.	ПАНОШКИН	
ИНВ. №		
ПРИВЯЗАН:	Сельский клуб (стены кирпичные) с залом на 300 мест	Станция Лист Листов Р АС-37
	РАЗВЕРТКА СТЕНЫ ЗАЛА ПО ОСИ Г: ВЕНТИЛЯЦИОННЫЕ ОТВЕРСТИЯ ВО-1, ВО-2.	ЦНИИЭП ГРАЖДАНСКОЕ СТРОИТЕЛЬСТВО

Альбом I
Типовой проект 264-12-195-АС



1. Узлы и состав кровли см. детали на черт. АС-22, АС-23
2. Планы этажей см. черт. АС-19, АС-20, разрезы см. чертежи АС-21, АС-22, АС-23, АС-36, АС-51, АС-52
3. Узлы примыкания гидроизоляционного ковра к отдельностоящим трубам (для крепления антенны и радиотрубы) к внутренним водостокам см. альбом "Детали покрытий жилых зданий" серия 2.160-1 выпуск 1, альбом серия 2.190-1/2, выпуск V.

ТП 264-12-195 АС		
Рук. МАСТ	Имельченко	
И.Ж.ИСТР.	Таранев	
И.А.РХ.ПР.	Выходцев	
И.И.И.ПР.	Кобзев	
Рук. ГРАФ.	Евграфов	
Рук. ГР.И.И.И.	Дорожко	
Техн. АРХ.	Панюшкин	
ИНВ. №		

Сельский клуб (стены кирпичные) с залом на 300м.		
СТАНД	ЛИСТ	ЛИСТОВ
Р	АС-38	
ЦНИИЭП ГРАЖДАНСЕЛЬСТРОИ		

СОГЛАСОВАНО	
Рук. группы	Об
Рук. группы	БК
Рук. группы	ЗН
ИНВ. № ПОДА	ПОДАТЬСЯ И ДАТА
20-2575-40	ВЗЛАН. ИВ. №

План потолка зрительного зала

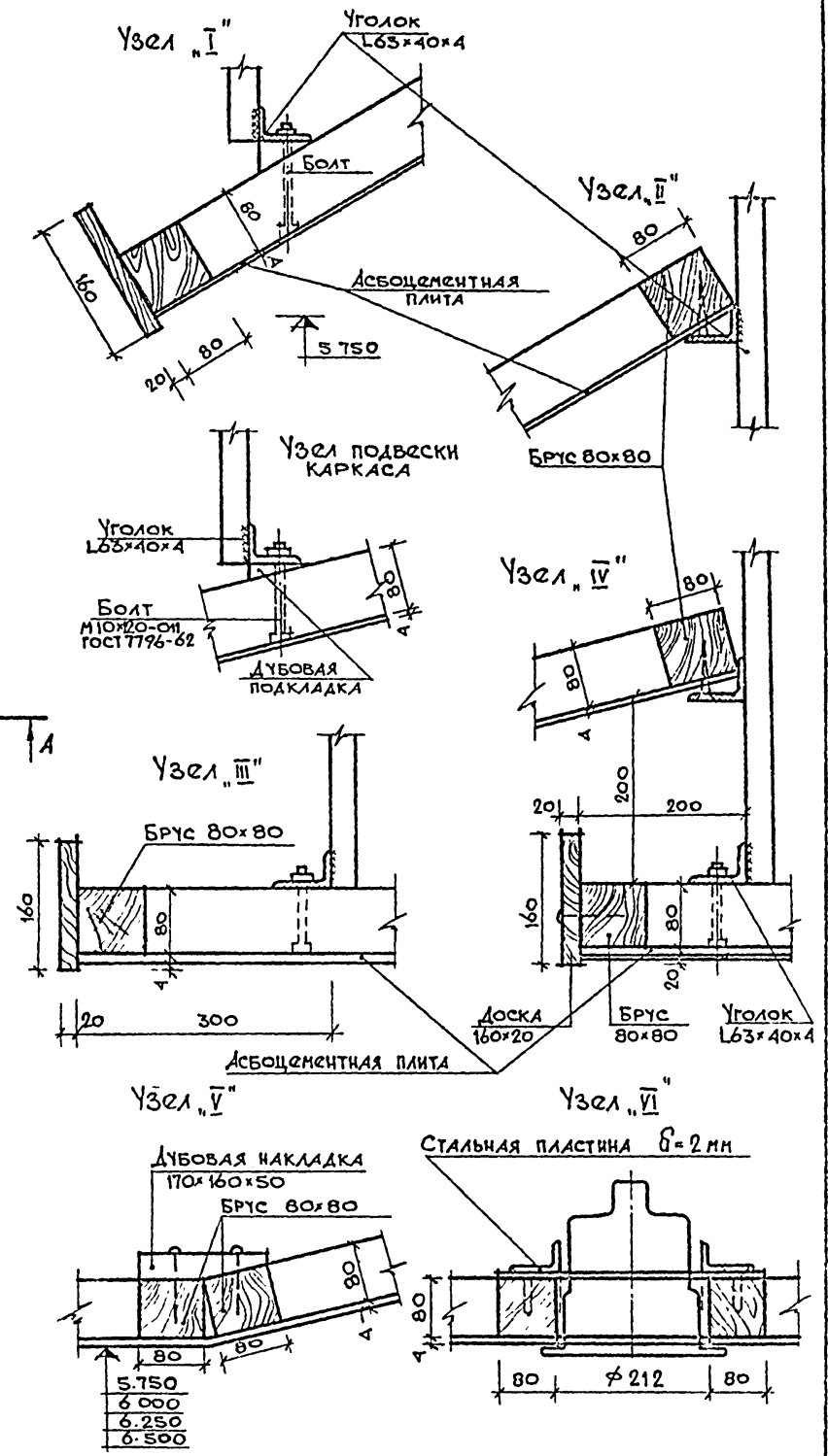
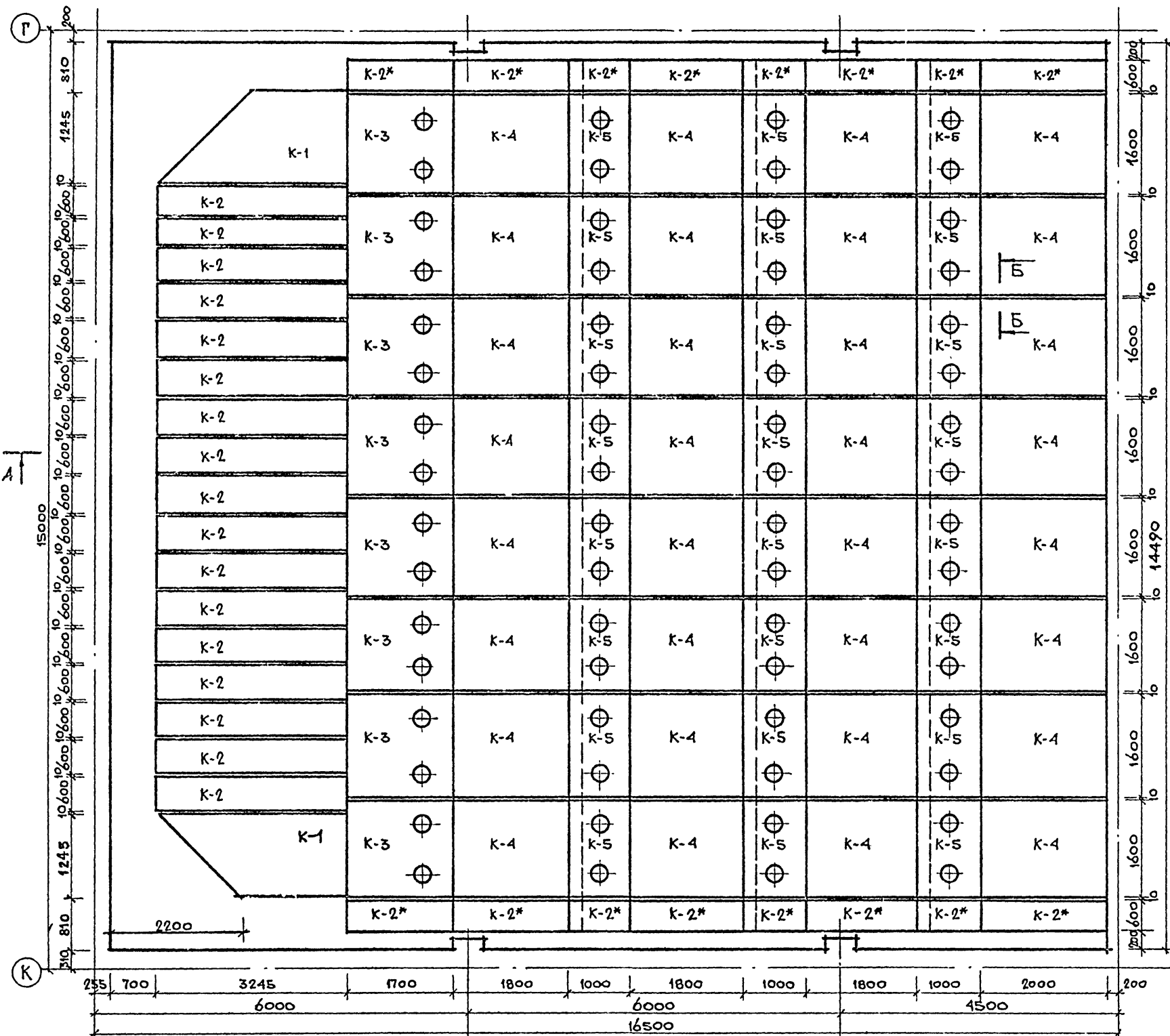
ЛИСТЫ I

Типовой проект 264-12-195-АС

СОГЛАСОВАНО

Р.К. ГРИШИНОВ
Р.К. ГРИШИНОВ
Р.К. ГРИШИНОВ

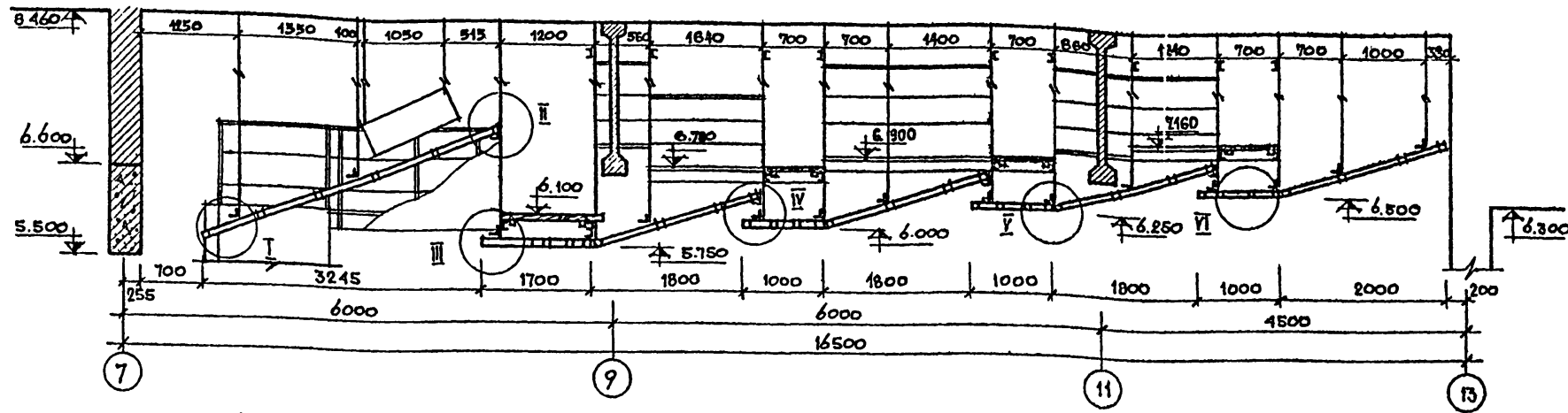
ИЗ № ПО Д.А. ПОДПИСЬ И ДАТА
ВЗАН № 20-2575-41



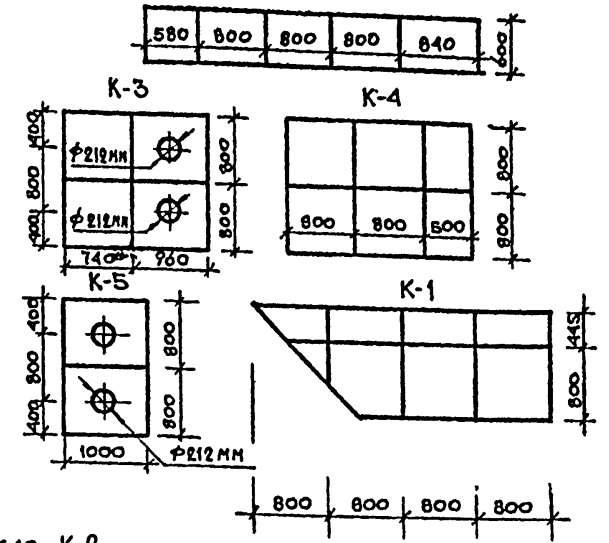
ТП-264-12-195 АС			
Р.К. МАСТ	ОМЕЛЬЧЕНКО		
ГЛАВ. КОНСТР.	ТАРАНЕВ		
ГЛАВ. ИНЖ. ПР.	ВЫХОДИН		
Р.К. ГР. ИЖ.	КОВРИЖКИН		
ТЕХН. АРХ.	КОРОТКО		
ТЕХН. АРХ.	ПАНОШВИН		
Сельский клуб (стены кирпичные) с залом на зоомест		Стандарт	Лист АС-39
План потолка зрительного зала. Маркировка каркасов узлов.		ЦНИИЭП Гражданского строительства	

Привязан:			
Ив. №			

Разрез по А-А



Размещение асбестоцементных листов по каркасам

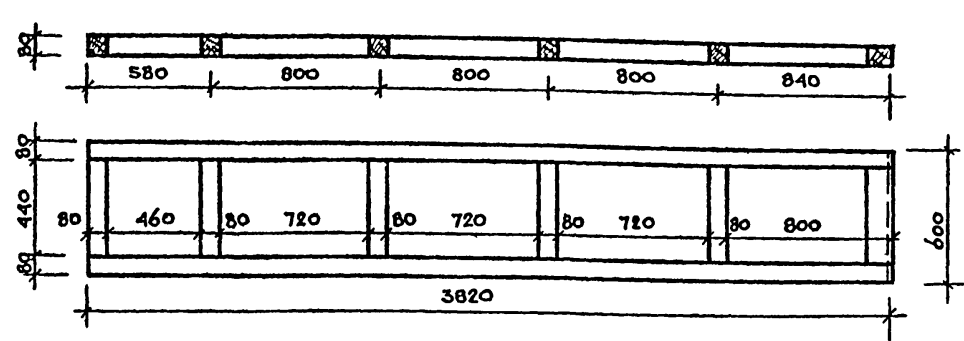
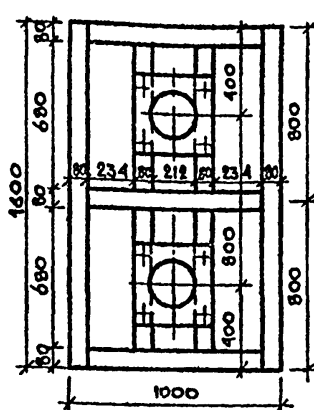
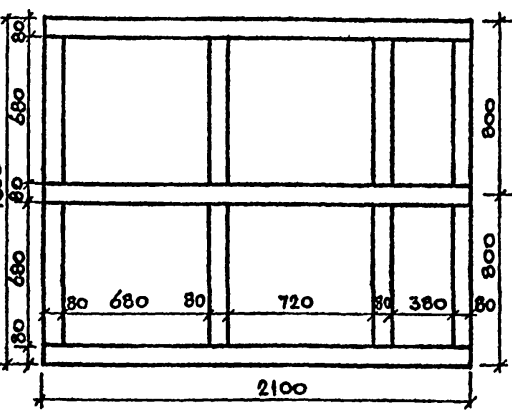
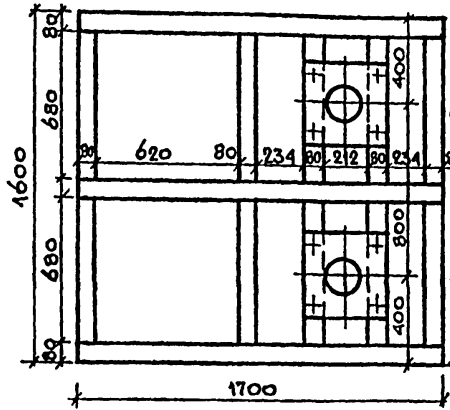
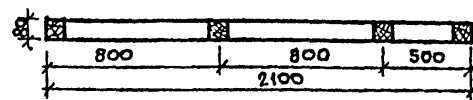
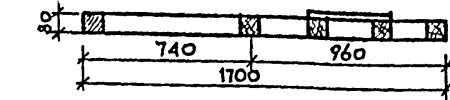


Подвесной каркас К-3

Подвесной каркас К-4

Подвесной каркас К-5

Подвесной каркас К-2



Стальная пластина $\delta=2$ мм с отверстиями под светильник

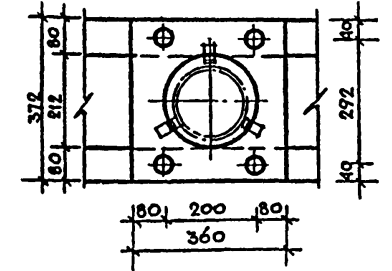
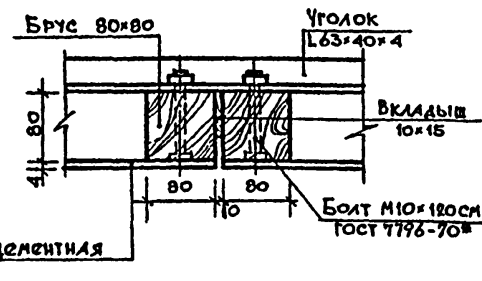
Расход материалов на подвесной потолок зрительного зала на 300 мест

Марка каркаса	Сеч. бруса	И/пог. мм/м³	Кол. шт.	Всего м³ на каркас
К-1	80x80	21.6	2	0.2765
К-2	—	10.28	17	1.1185
К-2*	—	6.92	16	0.7086
К-3	—	11.9	8	0.6093
К-4	—	11.74	32	2.4044
К-5	—	8.44	24	1.2964
Итого:			99	6.4136
Наименование		Ед. изм.	Всего	
Асбестоцементные листы $\delta=4$ мм		м²	246.8	
Стальная пластина $\delta=2$ мм		+	8.57	

1. Деревянные рамы каркасов крепятся к направляющим уголкам болтам и обшиваются асбестоцементными листами. Асбестоцементные листы крепить к каркасу одинаковыми шурупами ГОСТ 1144-70, места крепления шпаклевать.
2. Стыки листов перед шпаклевкой оклеить тканью "Серпянка", прошпаклевать, тщательно зачистить водочной бумагой и окрасить поливинилцеллюлозной краской-ПВА или эмалью У-3Н за ЭРАЗА. Окраску производить с помощью распылителя.
3. Вся древесина обрабатывается перед установкой огнезащитными составами.
4. Материал каркасов-сосна влажностью до 17%.
5. Настоящий лист рассматривать совместно с листами АС-39, АС-41, АС-42.
6. Все размеры даны в мм, отметки в метрах.
7. Размещение светильников см. лист АС-39.
8. Установку дубовых накладок производить до монтажа асбестоцементных плит.
9. Крепление каркасов к уголкам (узлы I, I', II) производить шурупами 5-70 ГОСТ 1144-70.

10. Каркас К-1 изготавливается и подгоняется по месту.
11. Подвесной каркас К-2* изготавливается из каркаса К-2 и подгоняется по параметрам к каркасам К-3, К-4, К-5.

Сечение по Б-Б

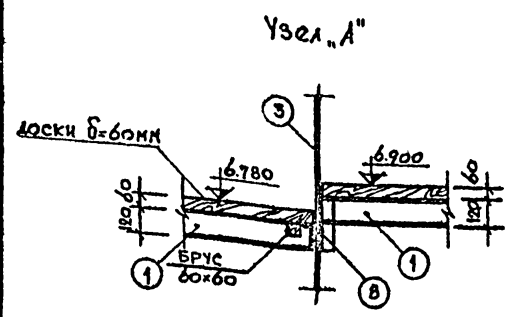
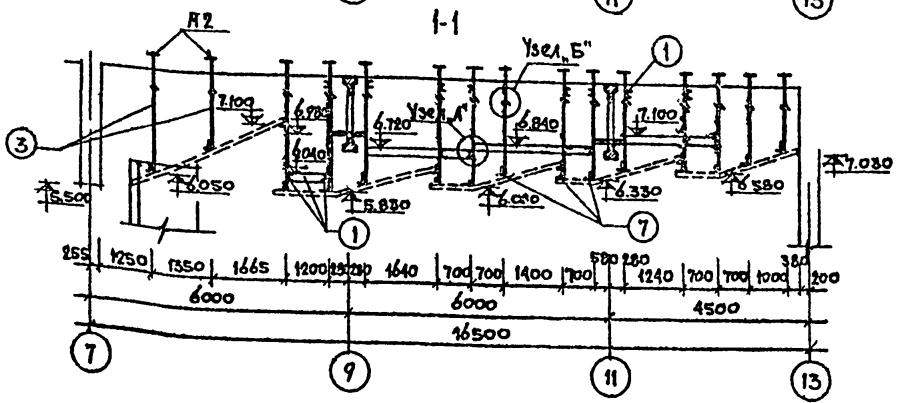
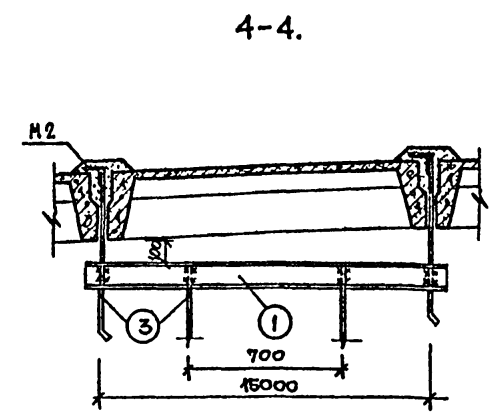
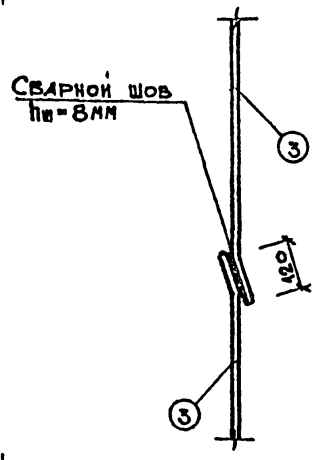
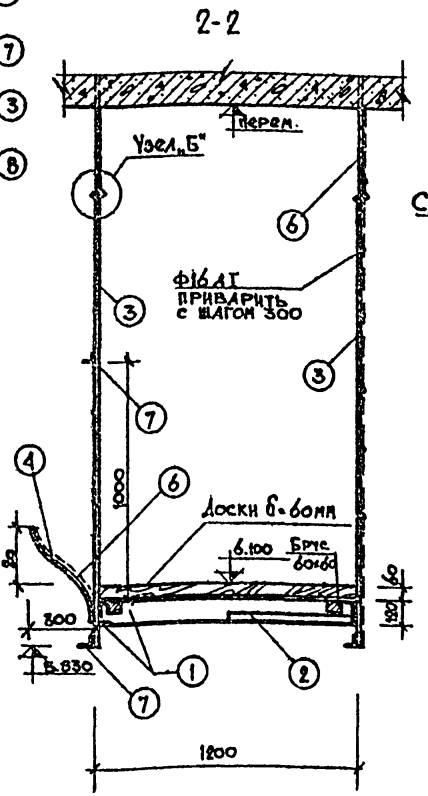
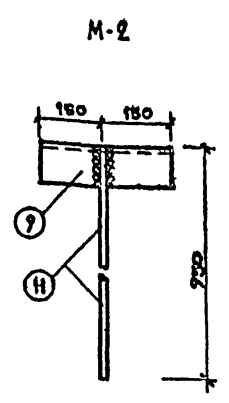
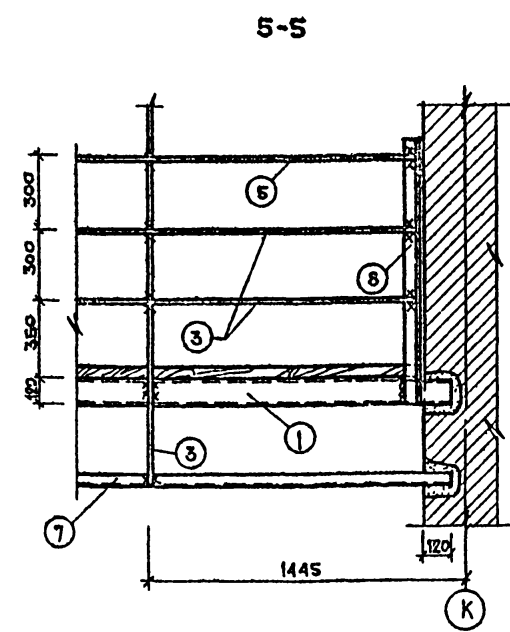
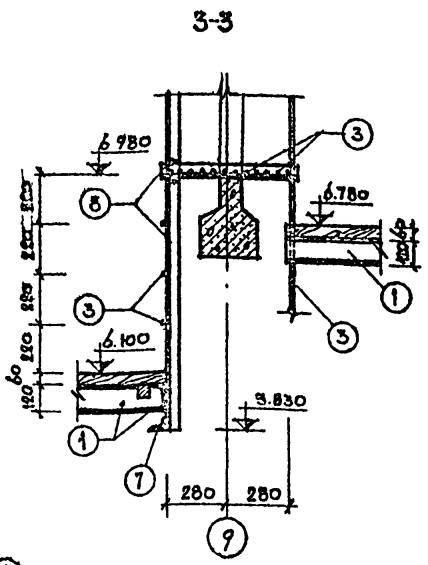
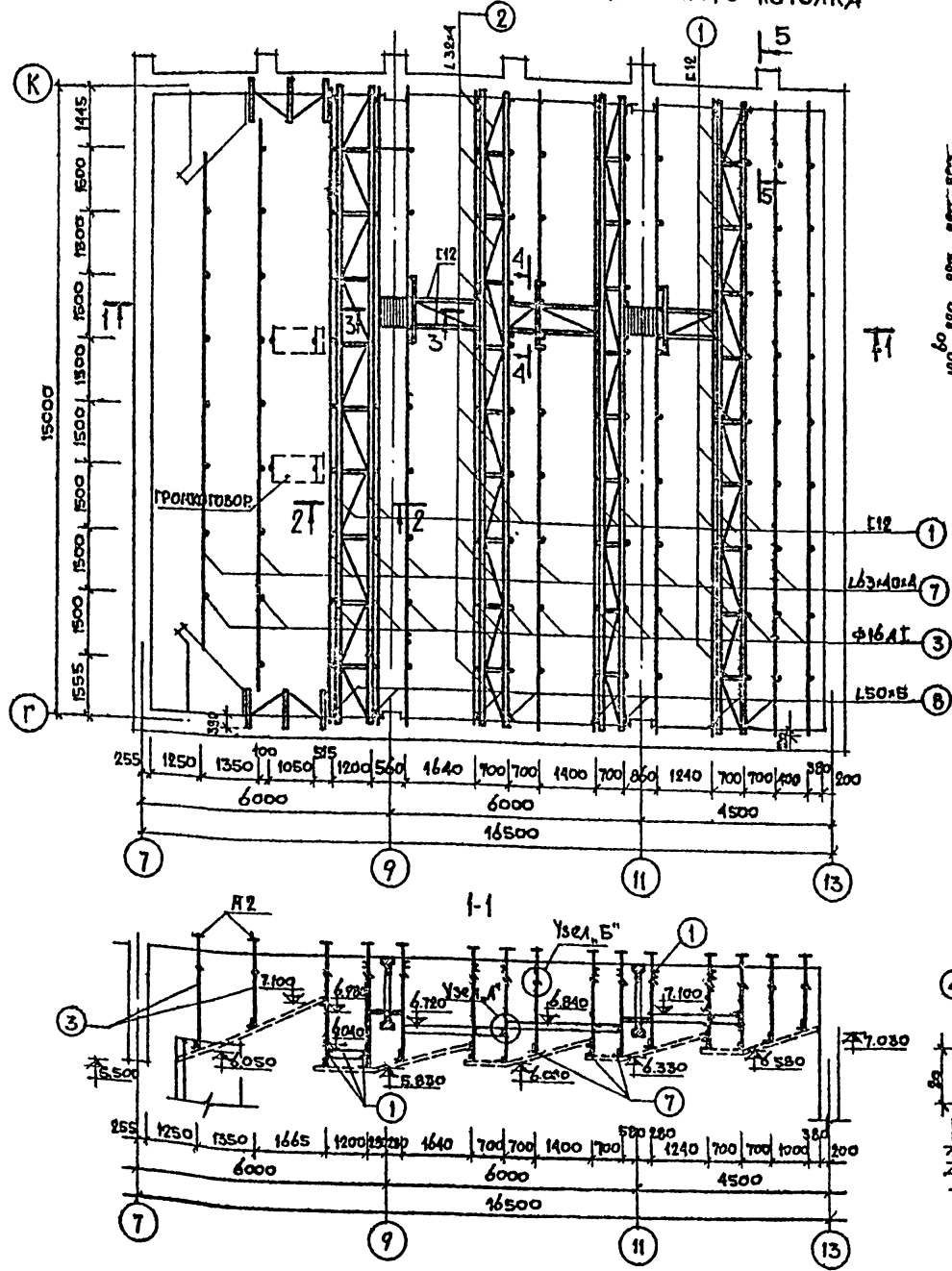


Асбестоцементная плита

Т.П. 264-12-195 АС			
Рук. Мест. И. И. И.	И. И. И.	Сельский клуб (стены кирпичные) с залом на 300 мест	Сталь. лист АС-40
И. И. И.	И. И. И.	Подвесной потолок. Разрез А-А.	ЦНИИЭП Гражданск.строй
И. И. И.	И. И. И.	Схемы каркасов.	

План металлического каркаса подвешного потолка

Альбом I
Типовой альбом 264-12-195-АС



1. Данный лист рассматривать совместно с чертежами АС-40, АС-39, АС-42.
2. Сварку производить электродами Э-42.
3. Все металлические изделия покрыть масляной краской за 2 раза.
4. Вся древесину подвергнуть глубокой пропитке антипирелами. Б. Древесина хвойных пород, влажность не более 20%.

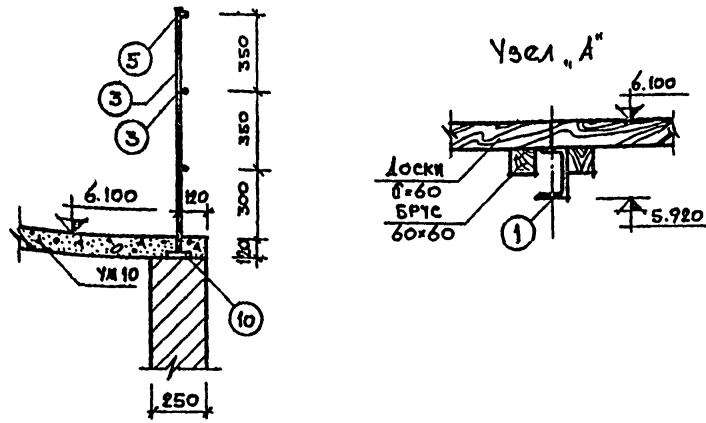
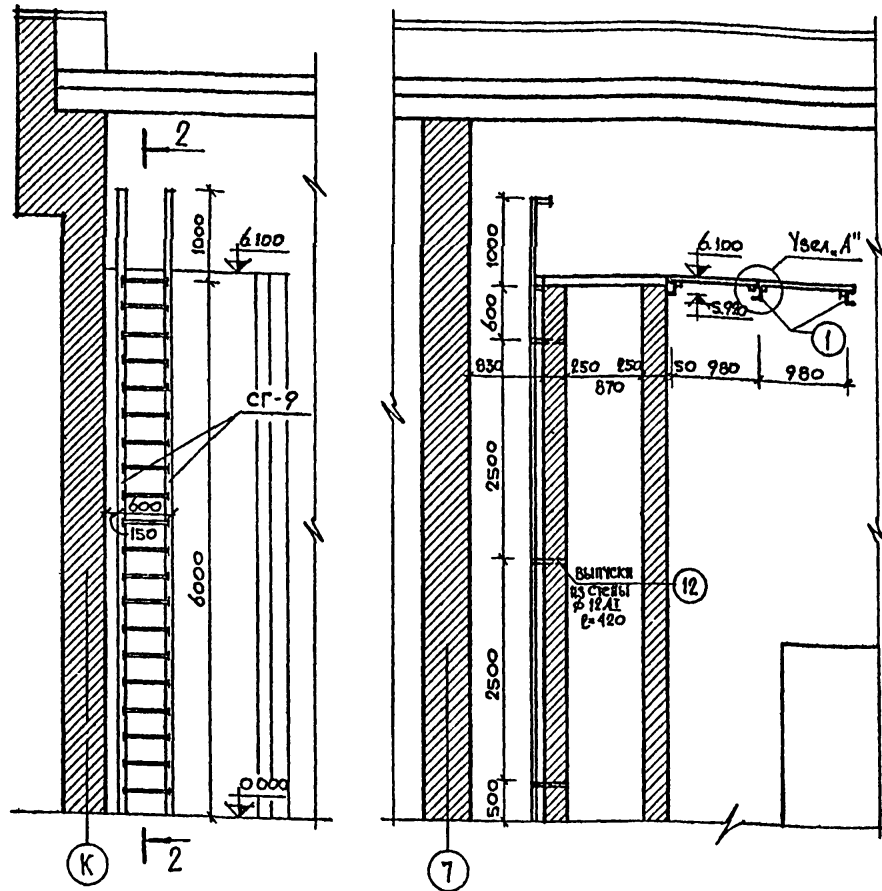
ИВ. № ПОСЛ. ПОДПИСЬ, ДАТА
20-2575-45

ПРИВАЗАН:		Т.П. 264-12-195-АС	
Р.У. МАСТ. ОНВАЛЬНИК	И.И. МАСТ. ПАРАЛЕН	Сельский клуб (стены кирпичные) с залом на 300 мест	Страна
П.А.Р.Х. П.Р. БЫХОВСКИЙ	И.И. МАСТ. ПАРАЛЕН		Лист
П.А.И.И. П.Р. КОБРИНСКИЙ	И.И. МАСТ. ПАРАЛЕН		Листов
Р.У. П.Р.А.Н. ЕВТРАФОВ	И.И. МАСТ. ПАРАЛЕН		
Р.У. П.Р. И.И. ДОБРОГО	И.И. МАСТ. ПАРАЛЕН	План металлического каркаса подвешного потолка зрительного зала. Узлы. Сечения.	ЦНИИЭП
П.А.Р.Х. ПАМОНОВ	И.И. МАСТ. ПАРАЛЕН		ГРАЖДАНСКО-СЕЛЬСКОМ

2-2

4-4

РАСХОД СТАЛИ



ВЫБОРКА ДРЕВЕСИНЫ

Наименование	Сечение в мм	Объем м³
Галерея выносного софита		
Доски	б=60	1.08
Брус	60x60	0.11
Итого:		1.19
Подвесной потолок		
Доски	б=60	1.97
Брус	60x60	0.33
Итого:		2.3

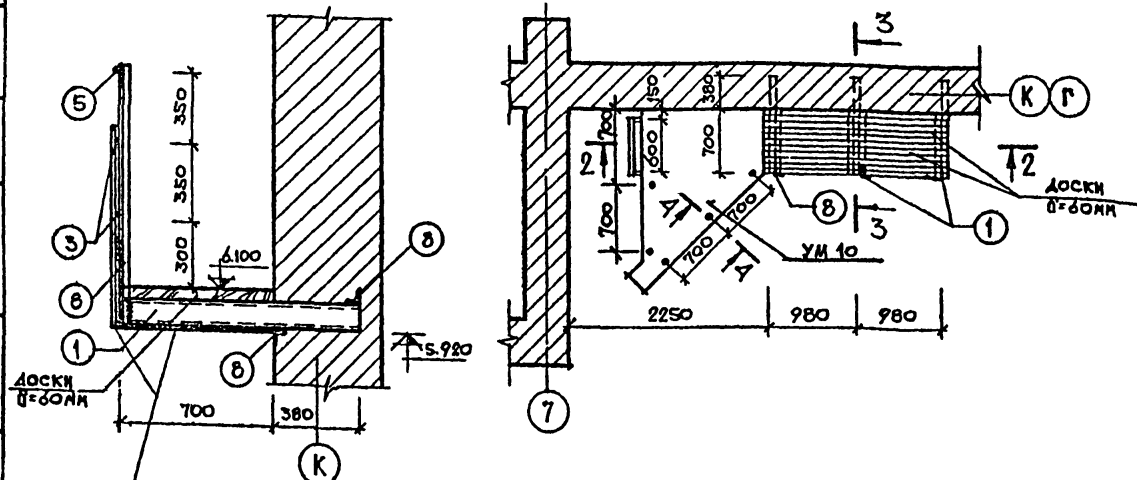
Марка элемента	Поз.	Эскиз	φ мм	Длина м	Кол.	Масса общая кг.		
						Общая	Элемента	
Галерея выносного софита	1	Е 12	—	40.8	—	424.32		
	2	L 32x4	—	15	—	28.65		
	3	—	16АІ	126	—	198.83		
	4	—	20АІ	54	—	13.32		
	6	ШТУКАТУРНАЯ СЕТКА №10	—	465М	—	200		
	Подвесной потолок	1	Е 12	—	132.5	—	1368	
2		L 32x4	—	55	—	105		
3		—	16АІ	424	—	669		
5		ТР 50x35	—	107	—	521		
7		L 63x40x4	—	280	—	887.6		
8		L 50x5	—	35	—	131.9		
10		—80x6	—	0.48	—	1.8		
		М-2	—	—	133	634.41		
Стремянка		СГ-9	—	—	—	2	250	
		12	—	12АІ	—	12	746	

Ведомость стержней

Марка элемента	Поз.	φ мм	Длина мм	Кол.	Масса. кг	
					Общая	Элемента
М-2	11	16АІ	950	1	1.5	477
	9	L 90x8	300	1	3.27	

ВЫБОРКА СТАЛИ НА ЭЛЕМЕНТЫ, КГ

Наименование	в ст. 3 кп 2 ГОСТ 380-71*						Сталь АІ ГОСТ 5781-75				ГОСТ 3262-75	Всего кг	
	Е12	L32x4	L63x40x4	L50x5	L90x8	—80x6	φ12АІ	φ16АІ	φ20АІ	ТР50x35			ШТУКАТ. СЕТКА №10
Галерея выносного софита	42.32	28.65	—	—	—	—	—	198.83	13.32	—	200	—	865.12
Подвесной потолок	1368	105	887.6	131.9	434.91	1.8	—	868.5	—	521	—	—	4318.71
Стремянка СГ-9 (шт. 2)	—	—	—	—	—	—	7.46	—	—	—	—	—	250



1. Данный чертеж см. совместно с чертежом АС-40, АС-41, АС-50
2. Сварку производить электродами Э-42
3. Все металлические изделия покрыть масляной краской за 2 раза
4. Всею древесину подвергнуть глубокой пропитке антипиренами.
5. Древесина хвойных пород, влажность не более 20%.
6. Стремянка СГ-9 по серии 1459-2, вып. 3, лист 56.

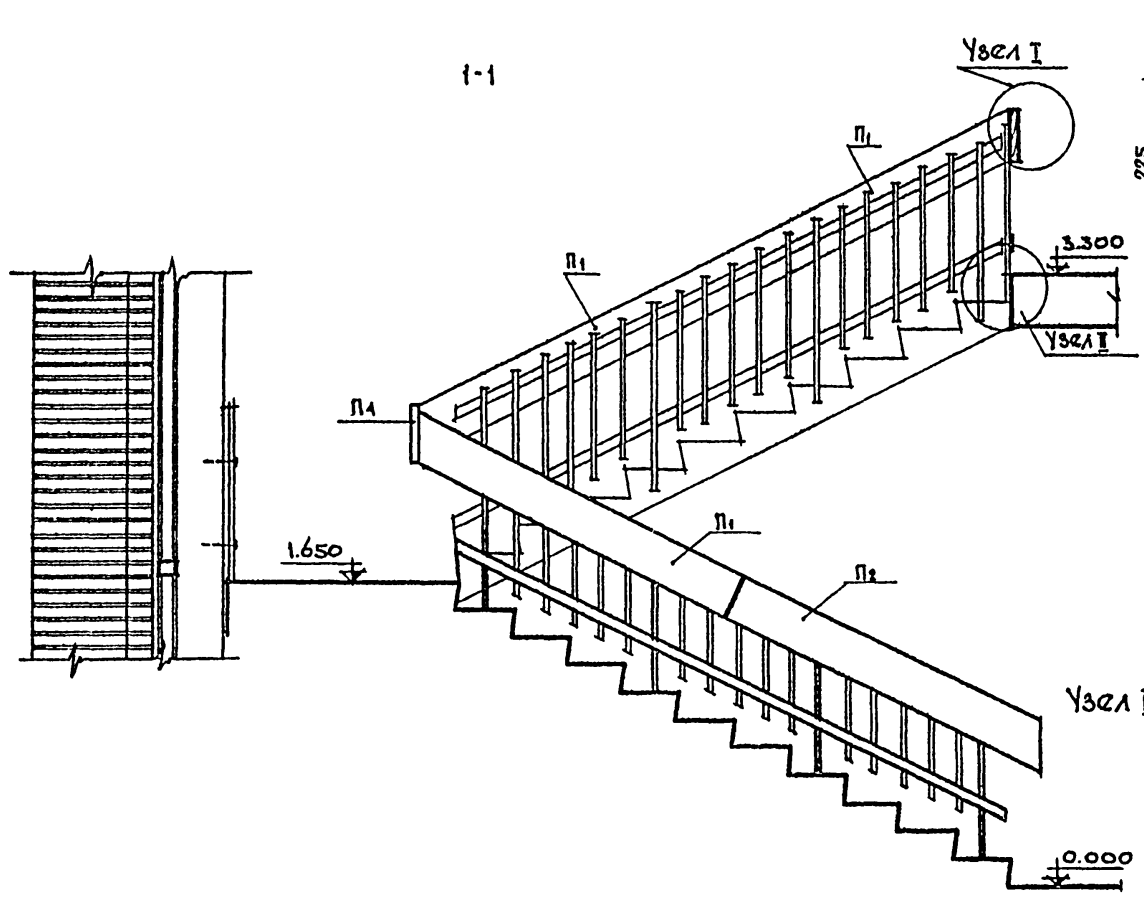
Подшить асбестоцементными панелями

Т.П. 264-12-195-АС		
Р.К. МАСТ. ОМЕЛЕНКО	И.И.И.	
П.А. КОНОПЦ. ПАРАНЕВ	И.И.И.	
П.А. АРХ. ПР. ВЬЮДАЕВ	И.И.И.	
П.А. ИИИ. ПР. КОБЫЛКИН	И.И.И.	
Р.К. Г.Р. АРХ. ЕВГРАФОВА	И.И.И.	
Р.К. Г.Р. ИИИ. ДОРОЖКО	И.И.И.	
П.А. АРХ. П.А. КОШКИН	И.И.И.	

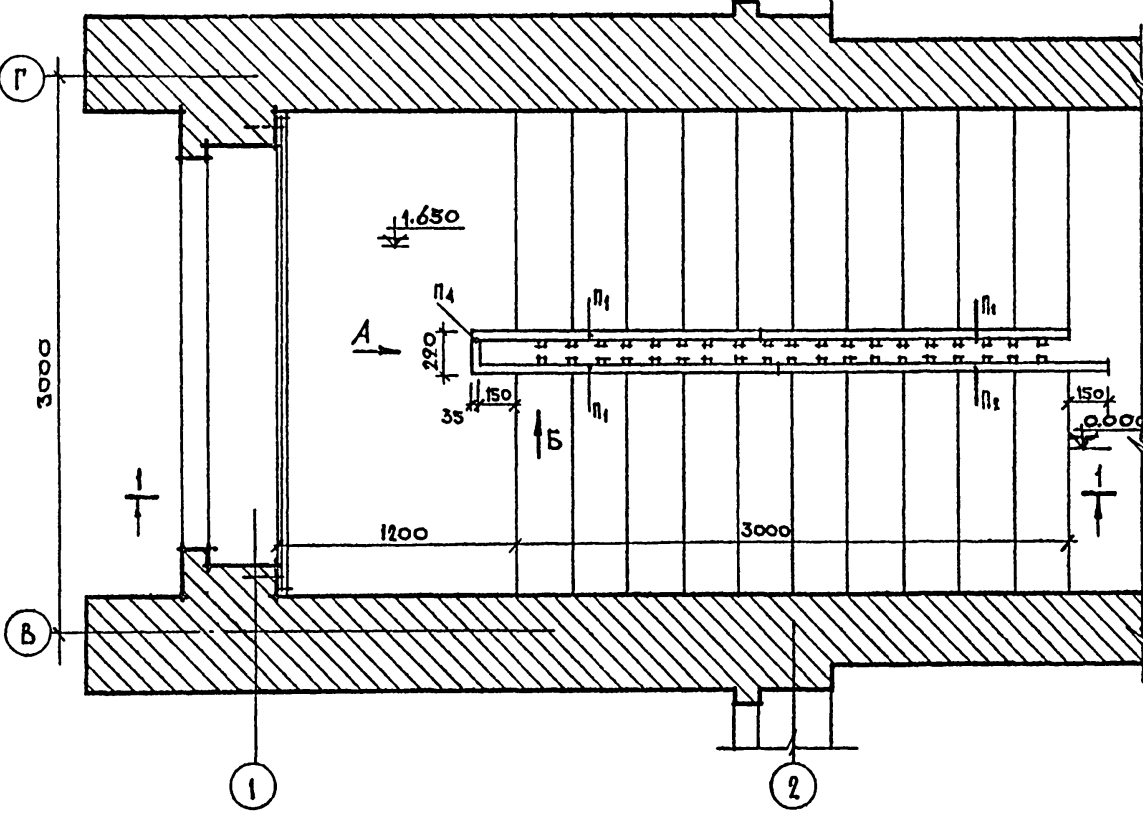
ПРИВАЗАН:	
ИВ. №	

Сельский клуб (стены кирпичные) с залом на 300 мест.	Страна	Лист	Листов
	Р	42	
Монтажная схема металлической лестницы	ЦНИИЭП		
	Граждансельстрой		

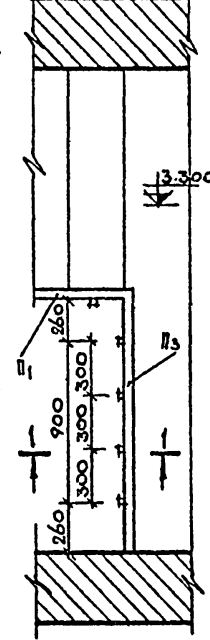
ФРАГМЕНТ ОГРАЖДЕНИЯ



ПЛАН I ЭТАЖА



ПЛАН НА ОТМ. 3.300



СПЕЦИФИКАЦИЯ РАСХОДА МАТЕРИАЛОВ НА Л-2*

Наименование изделия	Материал	Размеры в мм			ГОСТ	Кол. шт	Вес кг
		б	н	л			
Поручень П-1	Сосна	35	200	1735	ГОСТ 1145-70	3	18,0
Поручень П-2	Сосна	35	200	1900	ГОСТ 1145-70	1	6,0
Поручень П-3	Сосна	35	225	1455	ГОСТ 1145-70	1	5,0
Поручень П-4	Сосна	35	225	290	ГОСТ 1145-70	1	2,0
Промежуточная стойка	Сталь	20	20	770	ГОСТ 2591-71	32	78,0
Стойка основная	Сталь	20	20	1020	ГОСТ 2591-71	4	32,0
Накладка	Сталь	4	40	16300	ГОСТ 103-57*	4	21,0

1. Металлические стойки ограждения, промежуточные стойки, накладки, тщательно зачищаются и покрываются мочевино-формальдегидной эмалью горячим способом.
2. Сосновый поручень фанеровать шпоном ясеня и покрывать бесцветным лаком.
3. Соединение элементов ограждения (П-1, 2, 3, 4) осуществить на нагелях.
4. Толщину сварных швов принять по наименьшей толщине свариваемых элементов.
5. Сварку вести электродами типа Э-42.

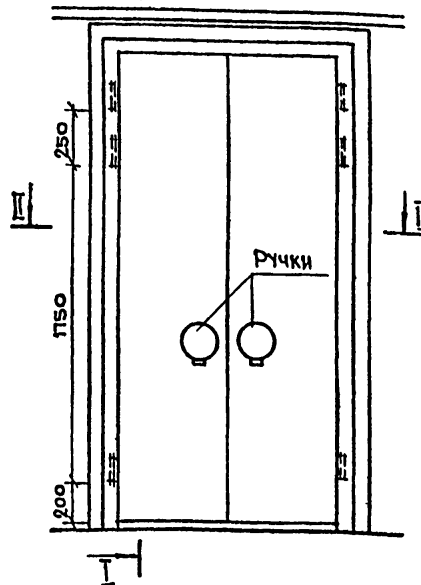
ТП 264-12-195 АС

Рук. ИСТ	Имьшенков	И.И.	Сельский клуб (стены кирпичные) с залом на 300 мест	Страницы	Лист	Листов
Г.А. КОНСТ.	Таранев	И.И.	Ограждение лестницы 1-2.	Р	АС-43	ЦНИИЭП ГражданСельстрой
Л.А. АРХ. ЛЕ.	Выходцев	И.И.				
Л.И. ИЖ. ПР.	Кобрицкий	И.И.				
Рук. ТР. МА.	Св. Графов	И.И.				
Рук. ТР. ИЖ.	Дорожки	И.И.				

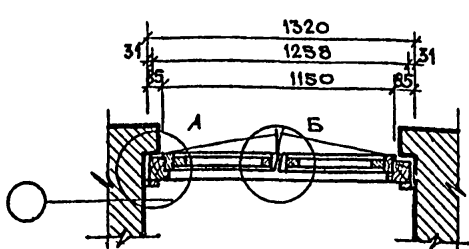
С. О Г Л А С О В А Н О .
 Рук. группы об.
 Рук. группы в.к.
 Рук. группы 30
 Инв. № подл.
 20-2673-45
 Подпись и дата
 Взам. инв. №

Согласовано:
 Р.К. группы ОВ
 Р.К. группы ОК
 Р.К. группы ЗЛ
 И.В. № подл. А. Подпись: А.А.А.
 В.З.А. № подл. И.
 20-2575-46

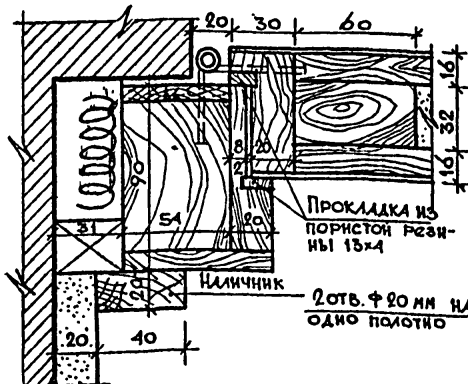
Дверной блок ИД-1



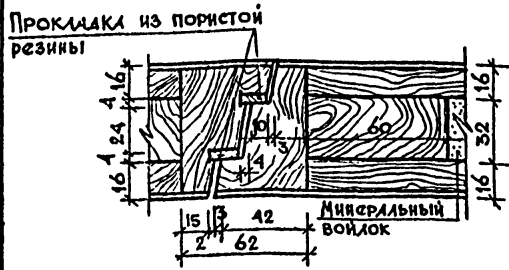
по II-II



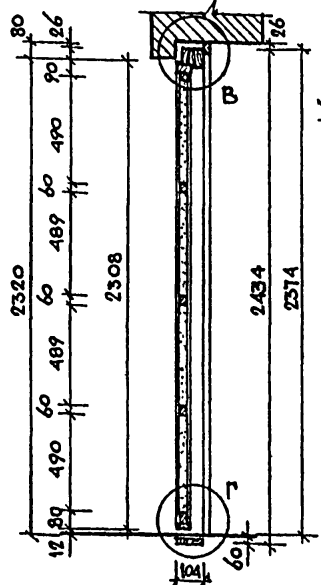
Узел А



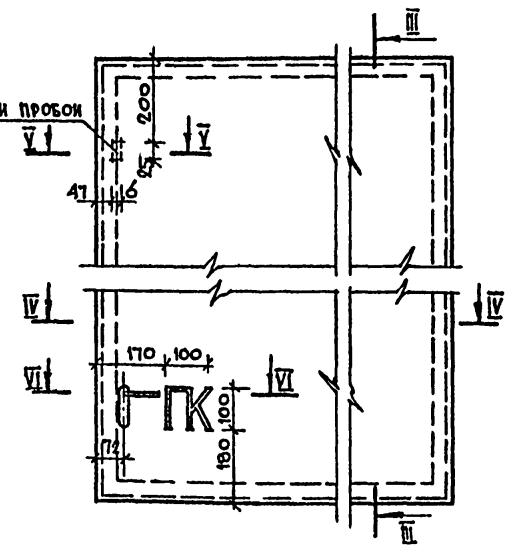
Узел Б



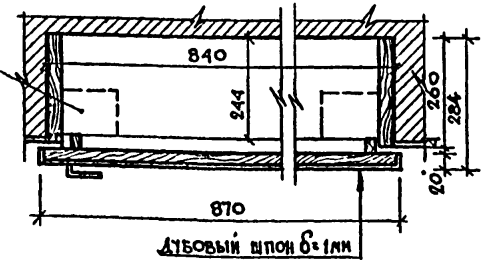
по I-I



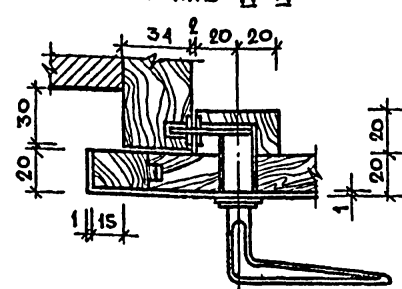
Пожарный шкаф для ПК-1



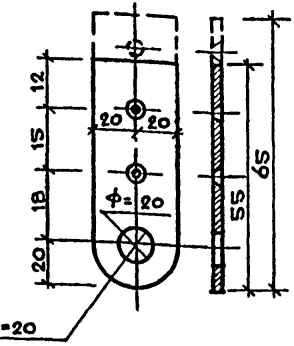
по IV-IV



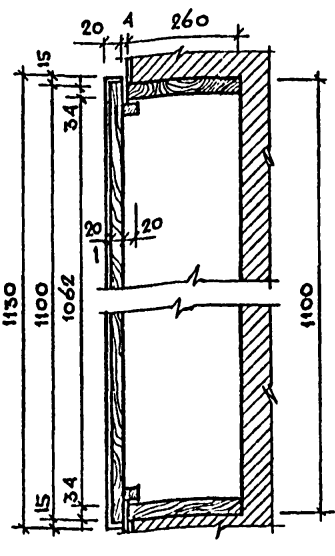
сечение VI-VI



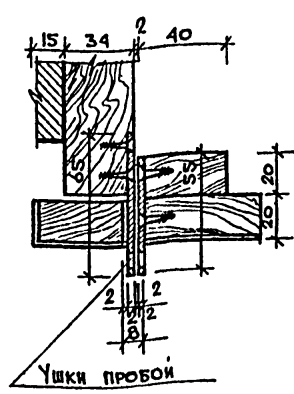
два проема



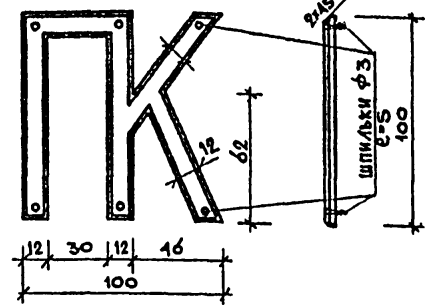
по III-III



сечение V-V



Эмблема изготовить из никелированной стали 2-3мм



Расход материалов на дверной блок ИД-1

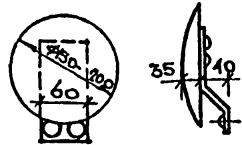
1. Древесина коробки (сосна)	0.0278 м³
2. Древесина полотна (сосна)	0.0272 м³
3. Столярная планка 2=16мм	2.3260 м
4. Дубовая обкладка полотна	0.0221 м³
5. Дубовая обкладка коробки	0.0179 м³
6. Шпон дубовый	2.9070 м²
7. Наличник (дуб) для ИД-1	0.0074 м³

Петли дверные И-100ГОСТ 5088-65 6 шт
 Ручки дверные тип серия 1.135 Альбом I лист 136 4 шт

Расход материалов на пожарный шкаф ПК-1

1. Доска сосна	0.0607 м³
2. Ножевой шпон дубовый	1.000 м²
3. Завертки оконные ГОСТ 5090-65	1 шт
4. Рояльная петля 2=1030 мм	1 шт.

Ручка дверная по альбому тип детали серия 1.135 Альбом I лист 136



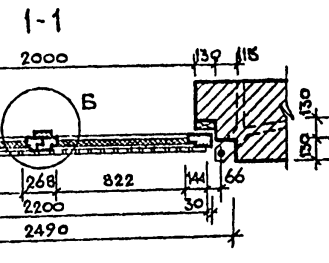
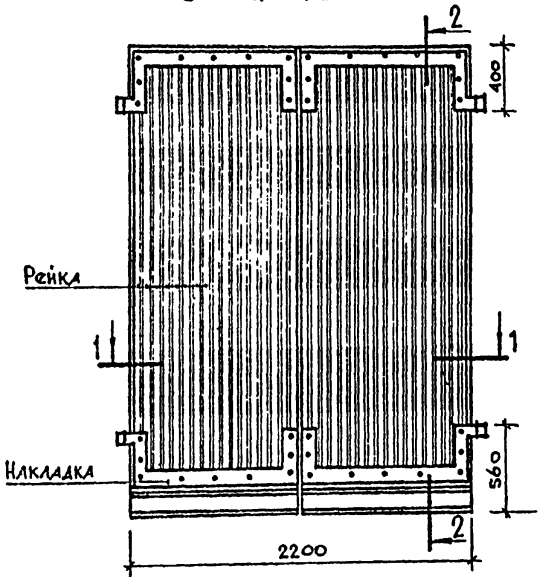
1. Двери внутренние ИД-1 покрыть матовым лаком полиэфирным лаком светлого тона.
2. Двери наружные ИД-1 покрыть бесцветным водоотталкивающим лаком.
3. Шкаф ПК-1 оклеить дубовым шпоном, покрыть матовым полиэфирным лаком.

Т.П. 264-12-195 АС

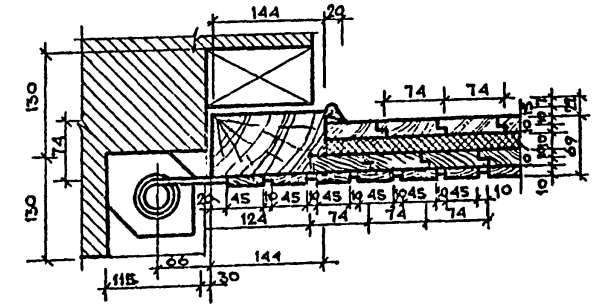
Р.К. МАСТ	ИМЕЛЬНИКОВ	И.И.
Л.К. МАСТ	ТАРАНЕВ	И.И.
Л.К. МАСТ	ВЫХОДАЕВ	И.И.
Р.К. МАСТ	ЕВГРАФОВ	И.И.
Ст. Арх.	Муромова	И.И.

Сельский клуб (стены кирпичные) с залом на 300 мест	Стандарт	Лист
Дверной блок ИД-1, пожарный шкаф ПК-1.	Р	АС-44
	ЦНИИЭП Гражданского строительства	

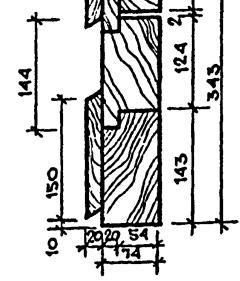
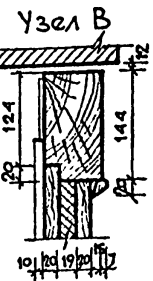
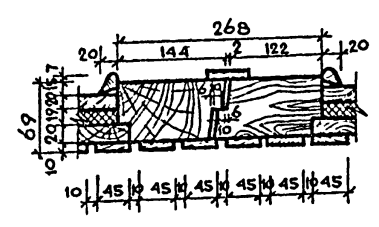
Ворота ИВ-1



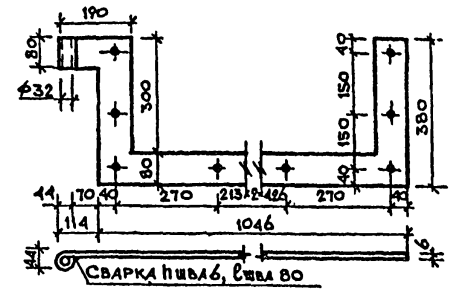
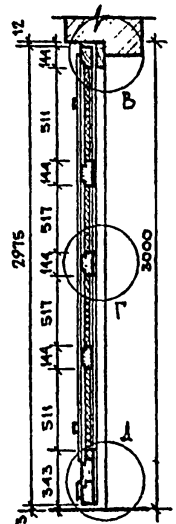
Узел А



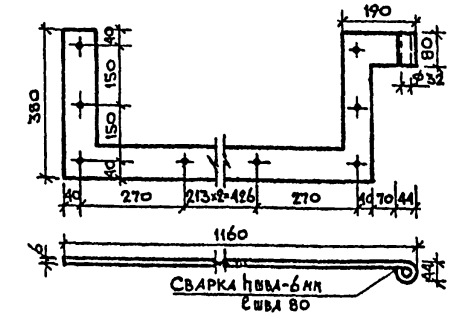
Узел В



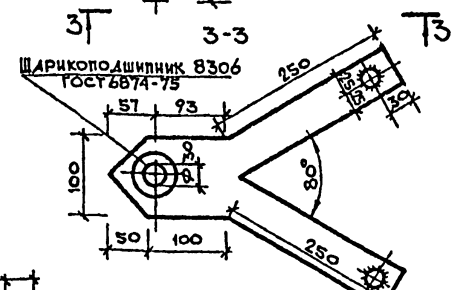
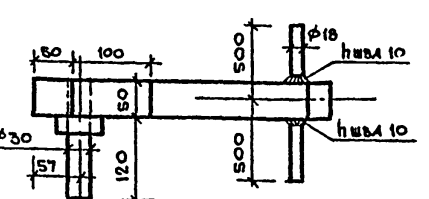
Накладка нижняя левая или верхняя правая



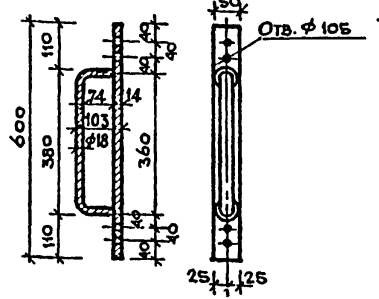
Накладка нижняя правая или верхняя левая



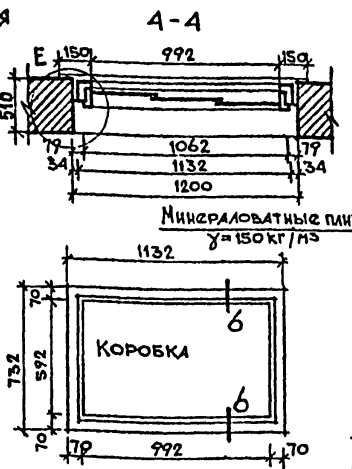
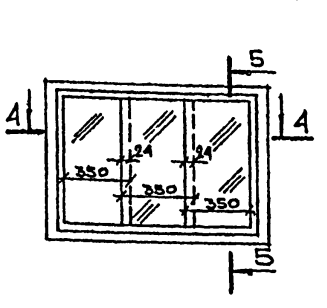
Подпятник



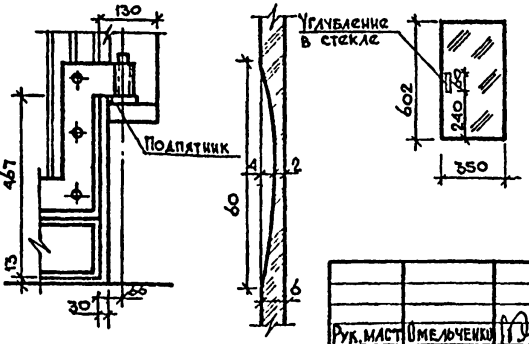
Ручка для ворот



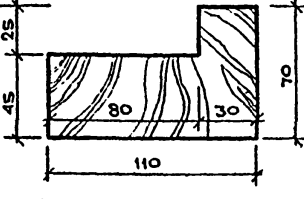
Раздвижное окно ОР-1



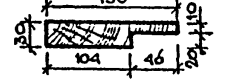
Шаблон углубления в стекле



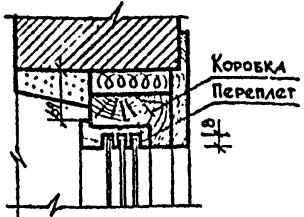
Сечение 6



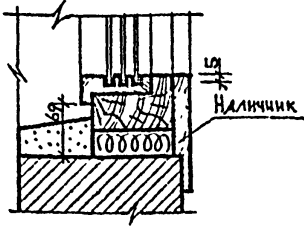
Наличник



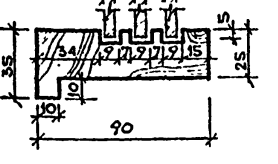
Ж



И



Сечение 7



Расход материалов на ворота ИВ-1

1	Древесина полотна	0.0480	м ²
2	Сосновая рейка 40x45	0.0351	м ²
3	Брус 74x130	0.0769	м ²
4	Сосновая доска 20x150	0.0007	м ²
5	Накладка нижняя левая (верхняя правая)	2	шт.
6	Накладка нижняя правая (верхняя левая)	2	шт.
7	Болт М12	36	шт.
8	Болт М10	4	шт.
9	Ручка на ворота	1	шт.
10	Утеплитель мин. вата	0.114	м ²

Расход материалов на раздвижное окно ОР-1.

1	Древесина коробки	0.0287	м ²
2	Древесина передела	0.0109	м ²
3	Наличник	0.0198	м ²
4	Стекло	0.700	м ²

1. Окно раздвижное ОР-1 окрасить нитро-эмалью белого цвета.

Согласовано
Рис. группы АВ
Рис. группы ВК
Рис. группы ЗЛ
ИВБ № ПОДА 20-2575-47
ПОДПИСЬ ДАТА
ВЗЛЧ ИВБ №

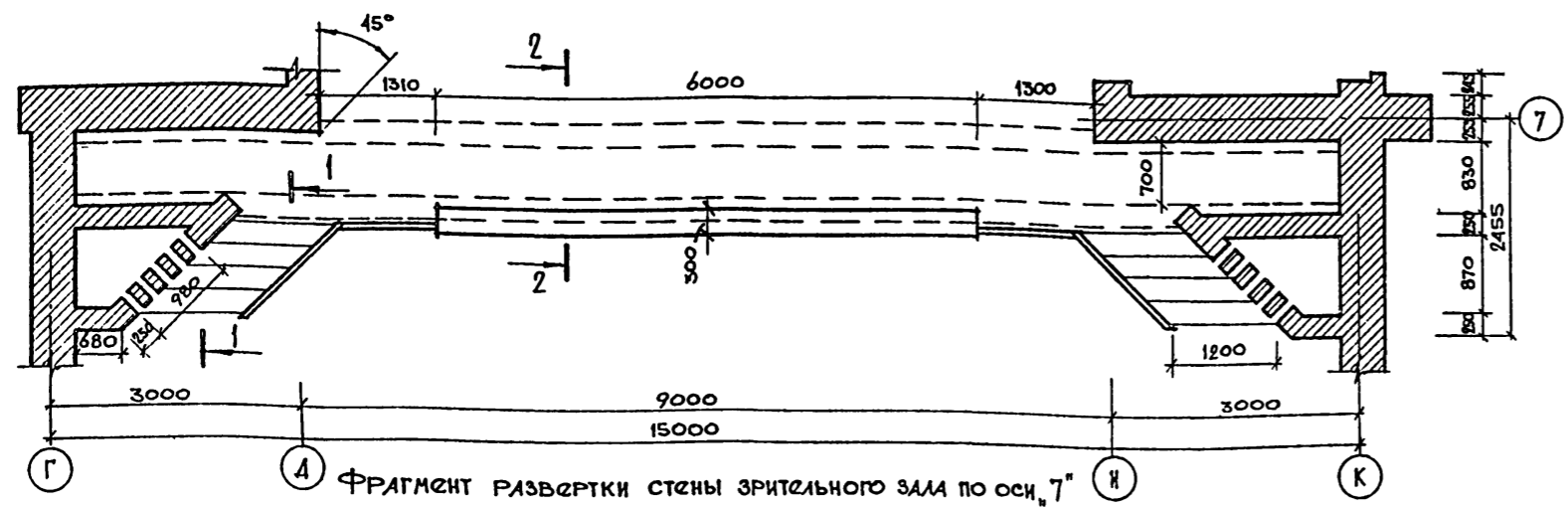
Т. П. 264-12-195 АС

Рис. МАСТ	ИМЕЮЩИЙ	М.П.	Сельский клуб (стены кирпичные) с залом на 300 мест	Стандия	Лист	Листов
ГЛАВКОНСТ.	АРХИТЕКТОР			Р	АС-45	
МАСТЕР	ВЫХОДИЩ					
Рис. ГР. АРХ.	Е.Б. ГАФОНД					
Рис. ГР. ИЖ.	Дорожки					
Ст. арх.	Мурьяева					
			Ворота склада декорации ИВ-1	ЦНИИЭП		
			Окно ОР-1 (регуляторная).	ГРАЖДАНСКОЙ СТРОИ		

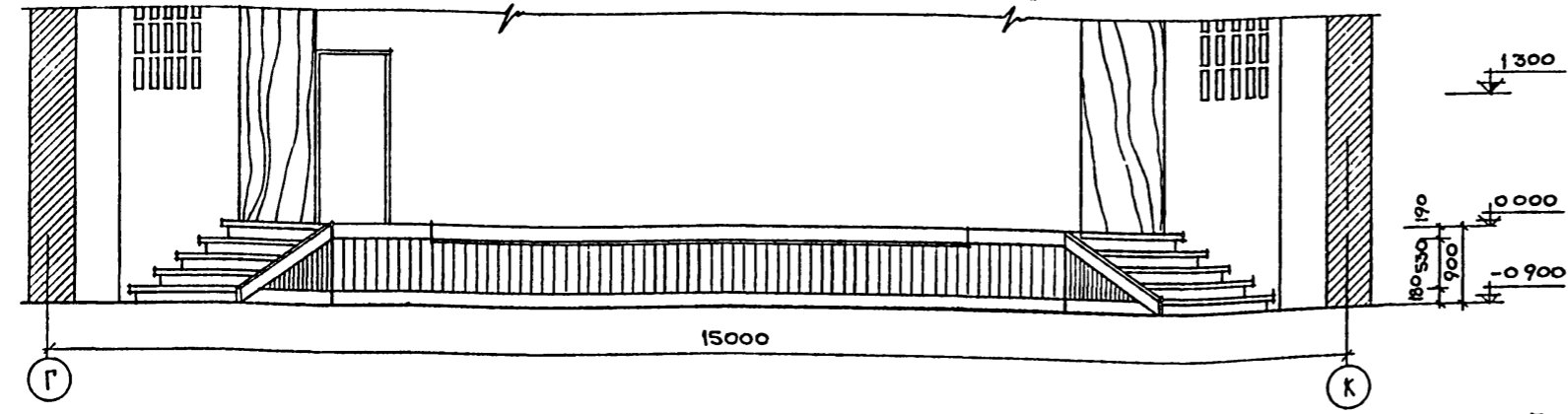
КОПИРОВАЛ: М.П. 19866-01 47 ФОРМАТ 22Р

Альбом I
Типовой проект 264-12-195-АС

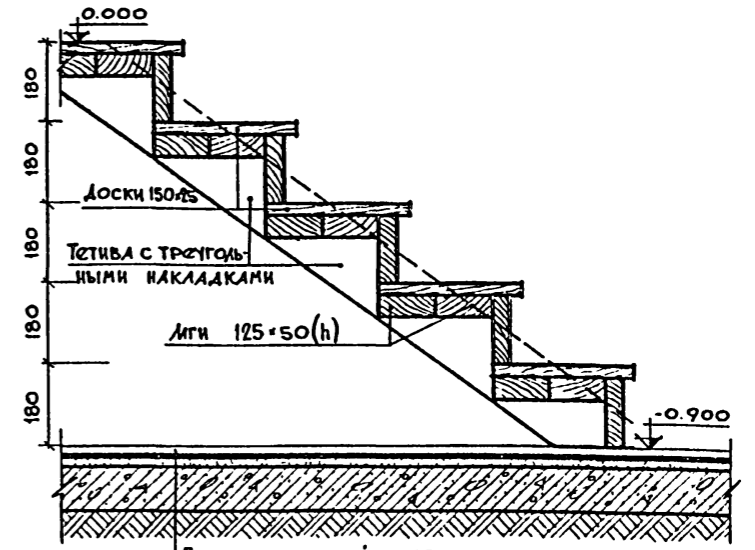
ПЛАН



ФРАГМЕНТ РАЗВЕРТКИ СТЕНЫ ЗРИТЕЛЬНОГО ЗАЛА ПО ОСИ "Г"

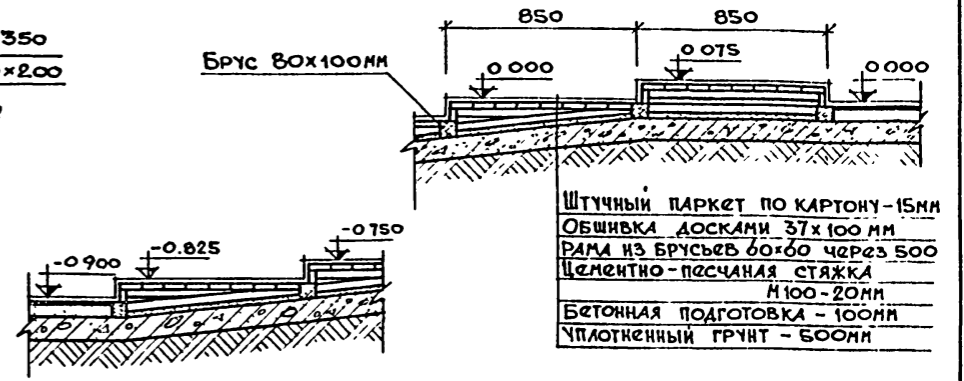


1-1

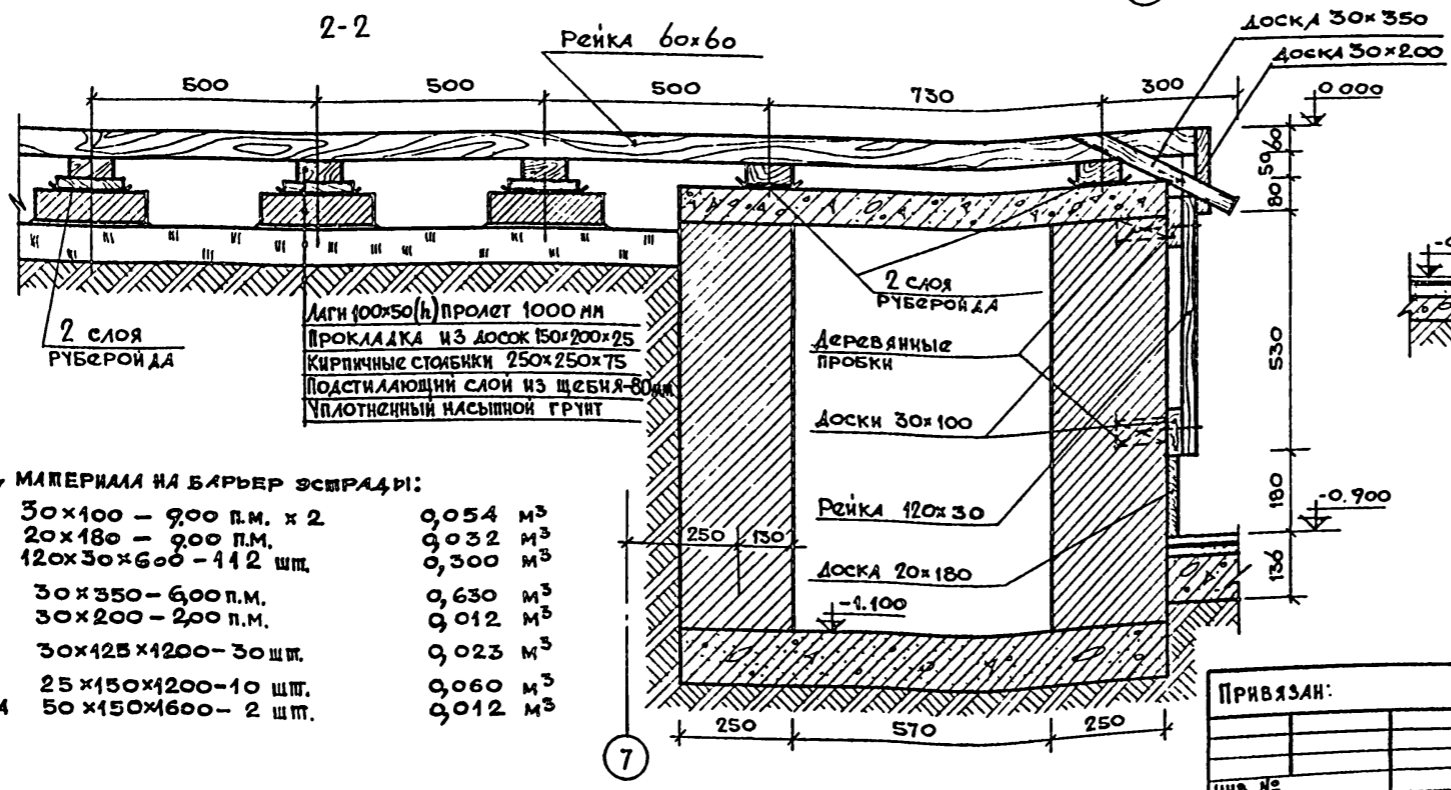


ПАРКЕТ ШТУЧНЫЙ - 15 мм
ПРОСЛОЙКА ИЗ ХОЛОДНОЙ МАСТИКИ - 1 мм
ЦЕМЕНТНО-ПЕСЧАНЫЙ РАСТВОР М 100-20 мм
БЕТОННАЯ ПОДГОТОВКА - 100 мм
УПЛОТНЕННЫЙ ЩЕБЕНЬ ГРУНТ - 500 мм

ПОЛ В ЗРИТЕЛЬНОМ ЗАЛЕ



ШТУЧНЫЙ ПАРКЕТ ПО КАРТОНУ - 15 мм
ОБШИВКА ДОСКАМИ 37x100 мм
РАМА ИЗ БРУСЬЕВ 80x80 ЧЕРЕЗ 500
ЦЕМЕНТНО-ПЕСЧАНАЯ СТЯЖКА М 100-20 мм
БЕТОННАЯ ПОДГОТОВКА - 100 мм
УПЛОТНЕННЫЙ ГРУНТ - 500 мм



Литы 100x50(h) пролет 1000 мм
ПРОКЛАДКА ИЗ ДОСОК 150x200x25
КИРПИЧНЫЕ СТОЙКИ 250x250x75
ПОДСТИЛАЮЩИЙ СЛОЙ ИЗ ЩЕБНЯ-80 мм
УПЛОТНЕННЫЙ НАСЫШНЫЙ ГРУНТ

РАСХОД МАТЕРИАЛА НА БАРЬЕР ЭСТРАДЫ:

ДОСКА 30x100 - 900 п.м. x 2	0,054 м ³
ДОСКА 20x180 - 900 п.м.	0,032 м ³
РЕЙКА 120x30x600 - 412 шт.	0,300 м ³
ДОСКА 30x350 - 600 п.м.	0,630 м ³
ДОСКА 30x200 - 200 п.м.	0,012 м ³
ЛИТЫ 30x125x1200 - 30 шт.	0,023 м ³
ДОСКА 25x150x1200 - 10 шт.	0,060 м ³
ЩЕБЕНЬ 50x150x600 - 2 шт.	0,012 м ³

1. ДАННЫЙ ЛИСТ РАССМАТРИВАТЬ СОВМЕСТНО С ЛИСТАМИ АС-19, АС-21.
2. ВСЯ ДРЕВЕСИНА ПЕРЕД УСТАНОВКОЙ ОБРАБАТЫВАЕТСЯ ОГНЕЗАЩИТНЫМИ СОСТАВАМИ, А ТАКЖЕ ЛАКОМ В 3 СЛОЯ

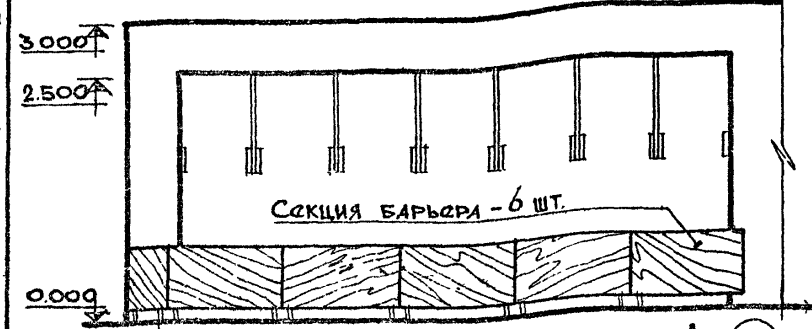
ТП 264-12-195 АС				
УЧ. МАСТ. ОИШЧЕНКО	И. КОСТР. ТАРАНОВ	СЗЛЬСКИЙ КЛУБ (СТЕНЫ КИРПИЧНЫЕ) С ЗАЛОМ НА 300 МЕСТ	СЛАЙД	ЛИСТ
И. ИХИЛ. КОБРИЖНИК	И. АР. ЛЕ. БЫХОДИС		Р	АС-46
УЧ. ГРАФ. СВГРДОВА	РУК. ГРИН. ДОРОЖКО		ЦНИИЭП	
ЛЕХ. АРХ. ПАНЮКОВ			ГРАЖДАНСЕЛЬСТРОИ	

ПРИВЯЗАН:
ИНВ. №

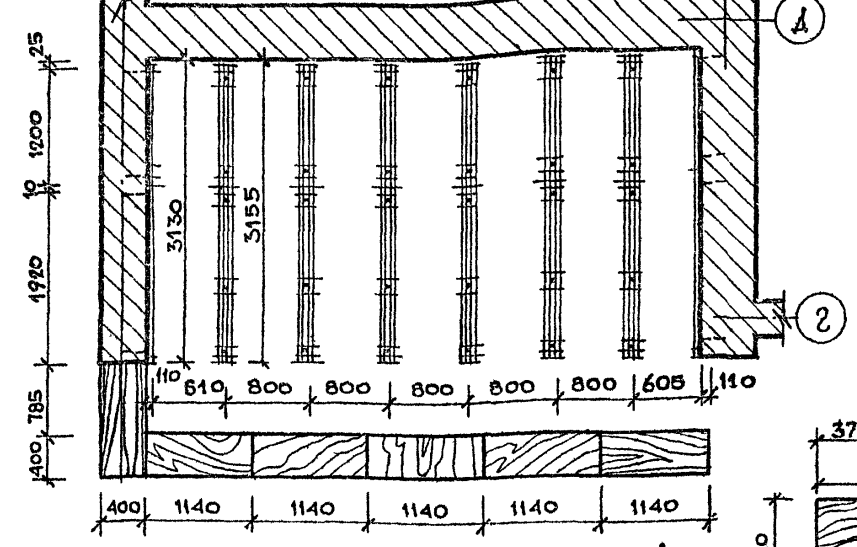
СОГЛАСОВАНО
ИЗМ. № ПОДАТ. ПОДПИСЬ И ДАТА
20-2576-48

Альбом I
Типовой проект 264-12-195-АС

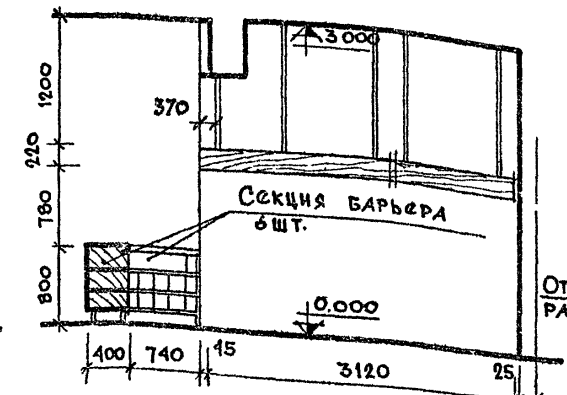
ОБЩИЙ ВИД ГАРДЕРОБА



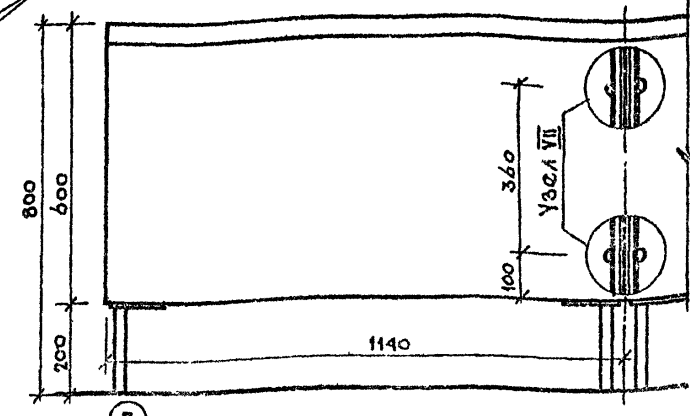
ПЛАН ГАРДЕРОБА



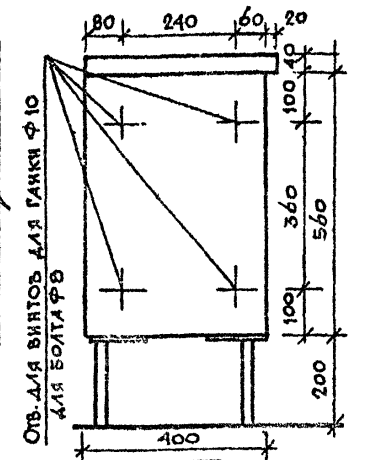
РАЗРЕЗ 1-1



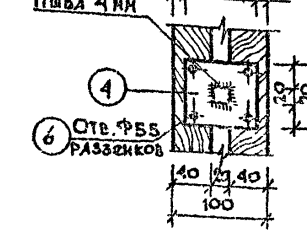
ФАСАД СЕКЦИИ БАРЬЕРА ГАРДЕРОБА



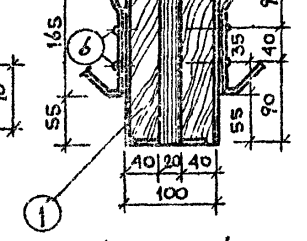
ВИД СБОКУ



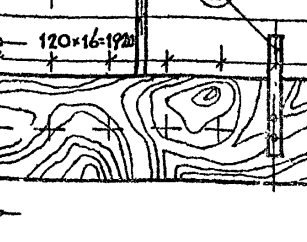
ПО Д-Д



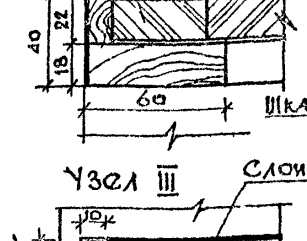
ПО А-А



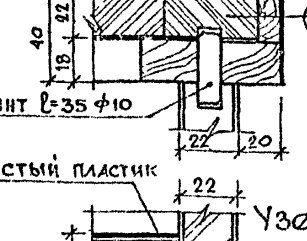
ПО Б-Б



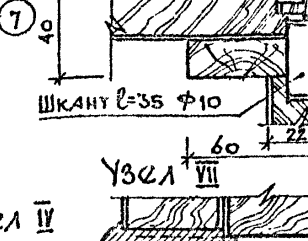
УЗЕЛ I



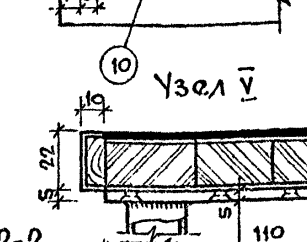
УЗЕЛ II



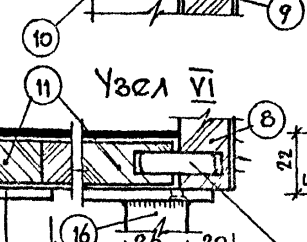
УЗЕЛ VIII



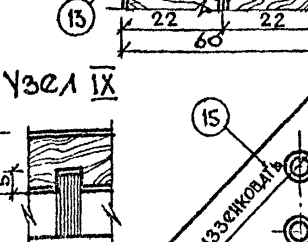
УЗЕЛ III



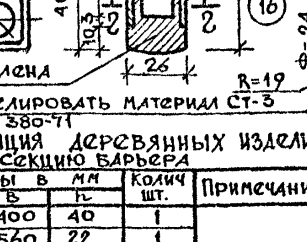
УЗЕЛ IV



УЗЕЛ VII



УЗЕЛ V



УЗЕЛ VI



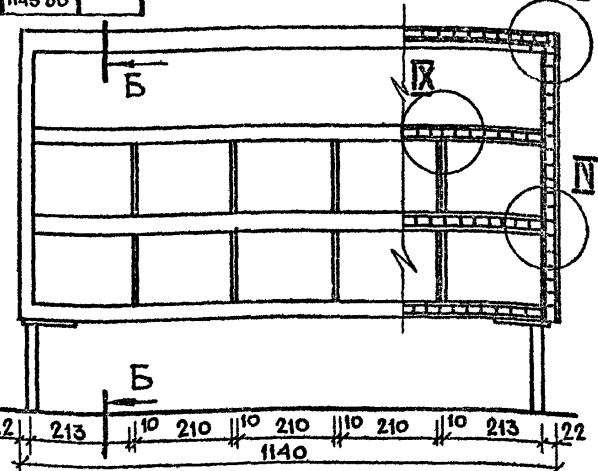
УЗЕЛ IX



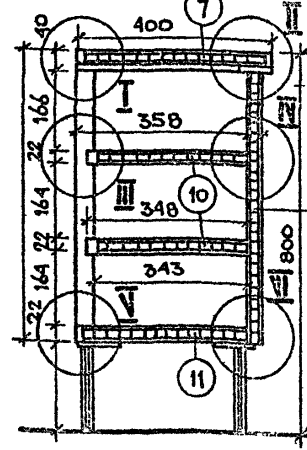
СПЕЦИФИКАЦИЯ МАТЕРИАЛОВ НА ВЕШАЛКИ ГАРДЕРОБА

№ п/п	Наименование изделия	Матер.	Размеры в мм	Кол-во	ГОСТ	Вес в кг
1	Щиток вешалки	Сосна	40x220x1920	14		
2	Крючок	СТАЛЬ	5x20x390	536	103-57*	100.41
3	Подвеска	СТАЛЬ	20x20x1700	30	2591-57*	160.0
4	Накладка нижняя	СТАЛЬ	4x70x80	30	103-57*	7.39
5	Накладка верхняя	СТАЛЬ	4x25x80	60	103-57*	5.26
6	Шуруп	СТАЛЬ	45x30	1032	1145-60	

ВИД СО СТОРОНЫ ВЕШАЛОК



РАЗРЕЗ ПО Б-Б



Наконечник из полистирола (ВТУ,МХП 133-55) СТАВИТЬ НА Клей М88-ЦВЕТ БЕЛЫЙ

Наконечник из полистирола
НИКЕЛИРОВАТЬ МАТЕРИАЛ СТ-3
ГОСТ 380-71

СПЕЦИФИКАЦИЯ ДЕРЕВЯННЫХ ИЗДЕЛИЙ НА СЕКЦИЮ БАРЬЕРА

№ п/п	РАЗМЕРЫ В ММ	КОЛИЧ. ШТ.	ПРИМЕЧАНИЕ
7	1140 400 40	1	
8	1140 560 22	1	
9	560 358 22	2	
10	1096 348 22	2	
11	1096 358 22	1	
12	343 174 10	8	

СПЕЦИФИКАЦИЯ МЕТАЛЛИЧЕСКИХ ИЗДЕЛИЙ НА СЕКЦИЮ БАРЬЕРА ГАРДЕРОБА

№ п/п	НАИМЕНОВАНИЕ ИЗДЕЛИЯ	РАЗМЕРЫ	СТАНДАРТ	КОЛ. ШТ.	ПРИМЕЧАНИЕ
13	Болт специальный МВ	МВ Ф10 L=24	Лист чертёж	16	
14	Болт	М8x35-013	ГОСТ 7801-62	16	
15	Фланец	110x110	Лист чертёж	4	
16	Ножка труба Ф25	L=190 D=3	ГОСТ 8639-57	4	

Наконечник из полистирола (ВТУ,МХП 133-55) НА ВЕСЬ БАРЬЕР 24 ШТ

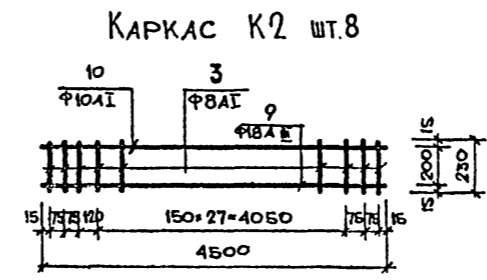
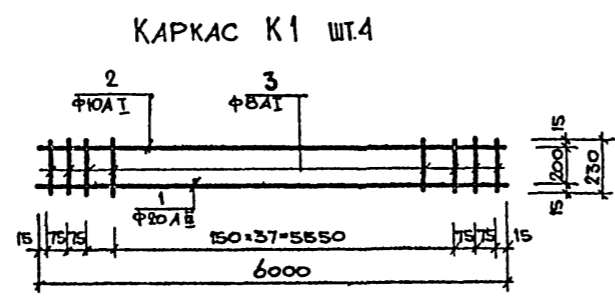
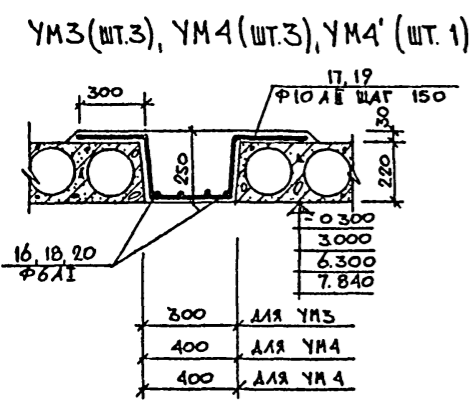
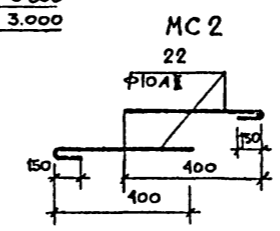
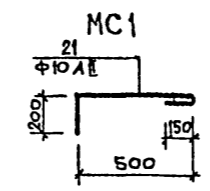
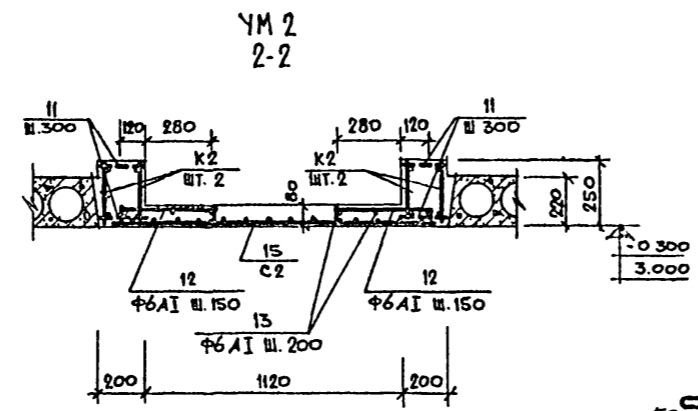
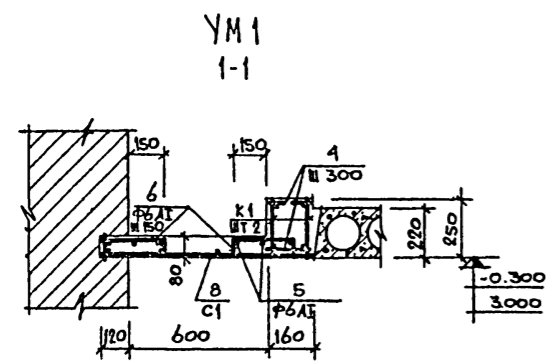
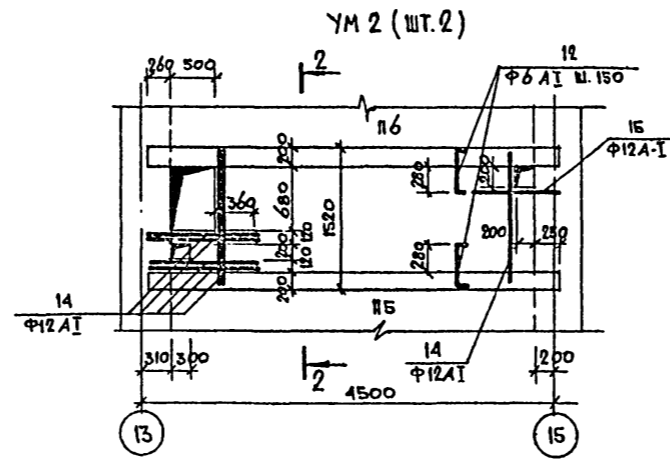
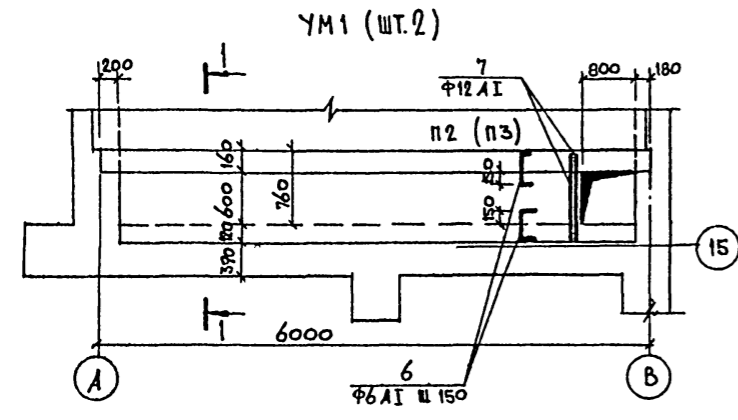
1. Щитки вешалки офигурить ореховым шпоном с лицевой стороны и торцевой. 2. Позиции 2,6 никелировать. 3. Подвески приварить к закладным деталям потолка. 4. Секция барьера-щитовой конструкции с подсадными металлическими ножками собирается на шкантах с клеем и шурупах. 5. Верхние плоскости крышек и ячеек для обуви облицованы слоистым пластиком черного цвета остальные поверхности облицованы строганой фанерой ясеня по черновой рубашке. 6. Отделка-покрытие матирующим нитролаком. 7. Секции собираются между собой винтами и специальными гайками М8. 8. Металлические ножки и фланцы покрыты мочевино-формальдегидной эмалью горячим способом в черный цвет.

СОГЛАСОВАНО:
Р.К. ГРУППЫ ОБ.
Р.К. ГРУППЫ БК
Р.К. ГРУППЫ ЗЛ
И.В. № ПОДА. ПОЛН. И. ДАТА ВЗЛ. И.В. №
20-2576-49

Привязан		Р.К. МАСТ. ИМ. СЛАВЧЕНКО	Т.П. 264-12-195-АС	
Г.А. КОНСТ. ТАРАНЕВ	Г.А. АРХ. ПР. БЫХОВАЦЕВ	Г.А. ИНЖ. ПР. КОВРИЖКИН	Р.К. ГР. ИНЖ. ДОРОЖКО	СТАЛЬНЫЙ КЛУБ (СТЕНЫ КИРПИЧНЫЕ) С ЗАЛОМ НА 300 МЕСТ
СТА. АРХИТ. МУРАВЬЕВА	КОПИРОВ. КАРЛОВА	СТА. АРХИТ. МУРАВЬЕВА	КОПИРОВ. КАРЛОВА	СТОЙКА ГАРДЕРОБА, ДЕТАЛИ
И.В. №				ЦНИИЭП ГРАЖДАНСКОГО СТРОИТЕЛЬСТВА

Ведомость стержней

МАРКА ЭЛЕМЕНТА	МАРКА АРМ. ЭЛЕМ.	ПОЗ.	Эскиз или сечение	φ мм.	ДЛИНА мм.	КОЛ-ВО	ОБЩАЯ МАССА кг.
УМ 1	К1 ШТ 2	1	—	20АII	6000	2	2960
		2	—	10АII	6000	2	740
		3	—	8АII	230	88	800
		4	—	6АII	140	42	130
		5	—	6АII	6000	6	666
		6	70 270 70	6АII	410	70	637
		7	—	12АII	750	2	134
		С1	8	СВАРНАЯ СЕТКА 250/150/3/4 900	—	5000	1
			БЕТОН МАРКИ 200	м³	—	—	0.56
УМ 2	К2 ШТ 4	9	—	18АII	4500	4	360
		10	—	10АII	4500	4	1111
		3	—	8АII	230	140	1272
		11	—	6АII	180	64	2.56
		12	70 400 70	6АII	540	50	600
		13	—	6АII	3950	6	526
УМ 3	К2 ШТ 4	14	—	12АII	1500	8	10.65
		С2	15	СВАРНАЯ СЕТКА 100/100/5/5 1500	—	3950	1
			БЕТОН МАРКИ 200	м³	—	—	0.60
УМ 4	К2 ШТ 8	16	—	6АII	4500	3	300
		17	300 230 280 300 230	10АII	1340	28	23.15
			БЕТОН МАРКИ 200	м³	—	—	0.34
УМ 4'	К2 ШТ 8	18	—	6АII	6000	4	533
		19	300 230 380 300 230	10АII	1440	34	30.21
			БЕТОН МАРКИ 200	м³	—	—	0.60
УМ 4'	К2 ШТ 8	20	—	6АII	3150	4	280
		19	300 230 380 300 230	10АII	1440	22	19.55
			БЕТОН МАРКИ 200	м³	—	—	0.32
МС 1	21	СМ ЧЕРТЕЖ	10АII	850	1	0.52	
МС 2	22	ТО ЖЕ	10АII	550	2	0.68	



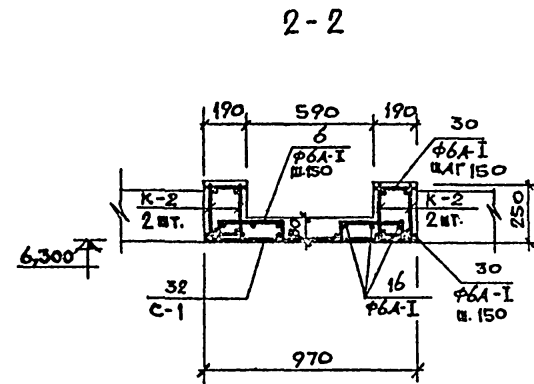
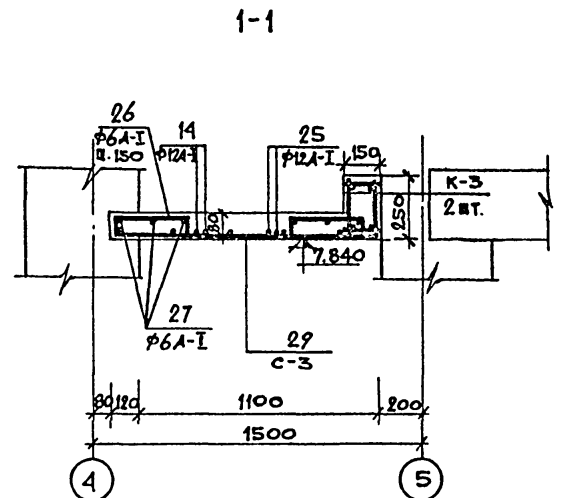
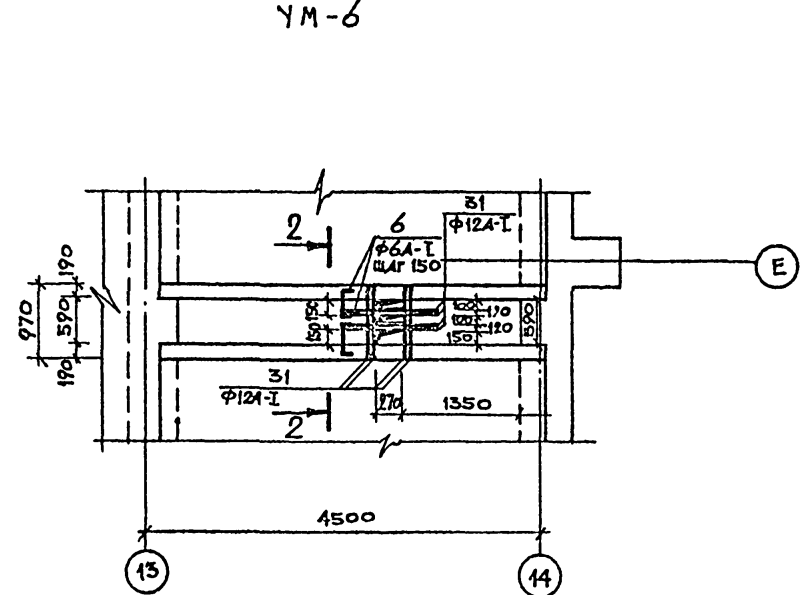
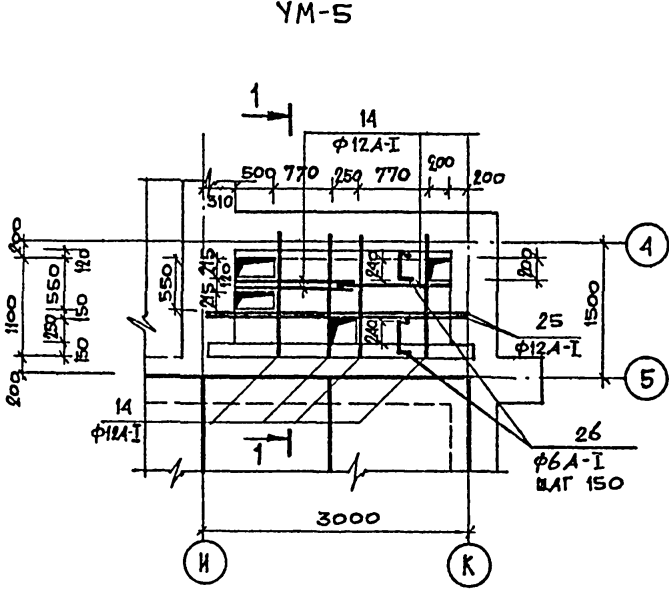
- 1 Защитный слой бетона принять 20мм.
- 2 Монолитные плиты имеют опирание на стены 120см.
- 3 Арматуру сеток плит участков приварить к арматуре каркасов контактной точечной сваркой.
- 4 Настоящий лист смотреть совместно с АС-16, АС-27, АС-28.

Т.П 264-12-195-АС			
Р.К. МАСТ.	ШЕЛЬЧЕНКО	Р.К. КОНСТР.	ШАРАНЕВ
С.А.Р.Х.ПР.	ДЫКОЦЕВ	С.А.Р.Х.ПР.	КОБРИЖКИН
Р.У.К.Г.Р.А.Р.	ЕВГРИФОВА	Р.У.К.Г.Р.А.Р.	ДОРОЖКО
ПРИВЯЗАН:		Сельский клуб (стены кирп.	Стены Лист Листов
		пичные) с залом на 300мест	Р АС-48
МОНОЛИТНЫЕ УЧАСТКИ УМ1-УМ4		ЦНИИЭП	
		ГРАЖДАНСКОЙ СТРОИТЕЛЬНОСТИ	

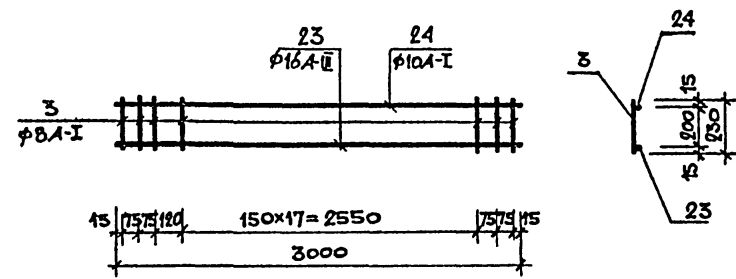
Лист № 001. ПОДПИСЬ, ДАТА. ИСЛ. № 17866-01 50

Ведомость стержней

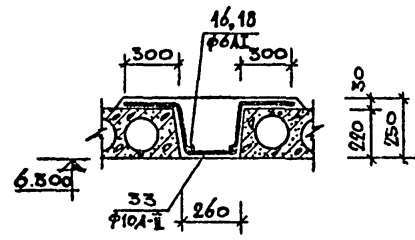
МАРКА ЗА-НТА	МАРКА АРМ. ЭЛЕМ.	Поз	Эскиз или сечение	∅ мм	Длина мм	Кол.	ОБЩАЯ МАССА кг	
УМ-5	К-3 2 шт.	23	—	16A-II	3000	2	9.47	
		24	—	10A-I	3000	2	3.70	
		3	—	8A-I	230	46	4.18	
	СТА. СТЕП.	25	—	12A-I	3000	2	5.33	
		14	—	12A-I	1500	7	9.32	
		26	70 360 170	6A-I	500	30	3.38	
		27	—	6A-I	3000	6	4.00	
		28	—	6A-I	130	22	0.63	
		СЗ 29	250/150/3/4 1300	—	3000	1	3.99	
		ОБЪЕМ БЕТОНА			М³	—	—	0.31
УМ-6	К-2 4 шт.	9	—	18A-II	4500	4	36.1	
		10	—	10A-I	4500	4	11.11	
		3	—	8A-II	230	132	12.00	
	СТА. СТЕП.	30	—	6A-I	170	64	2.42	
		6	70 270 170	6A-I	410	56	5.10	
		16	—	6A-I	4500	6	6.00	
		31	—	12A-I	950	8	6.74	
		С1 32	250/150/3/4 900	—	4500	1	4.46	
		ОБЪЕМ БЕТОНА			М³	—	—	0.65
		УМ 7	СТА. СТЕП.	16	—	6A-I	4500	2
33	300 230 240 300 230			10A-II	1300	28	22.45	
ОБЪЕМ БЕТОНА			М³	—	—	0.45		
УМ-7'	СТА. СТЕП.	18	—	6A-I	6000	2	2.66	
		33	300 230 240 300 230	10A-II	1300	37	29.68	
ОБЪЕМ БЕТОНА			М³	—	—	0.45		
УМ-8	СТА. СТЕП.	34	—	6A-I	9000	5	10.0	
		35	300 480 300 230	10A-II	1540	53	60.35	
ОБЪЕМ БЕТОНА			М³	—	—	1.10		



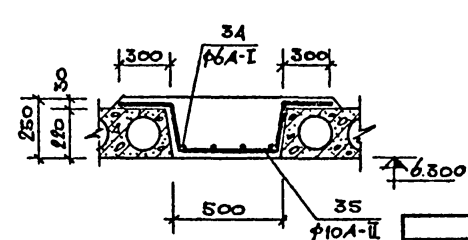
КАРКАС К-3 (шт. 2)



УМ-7, УМ-7'



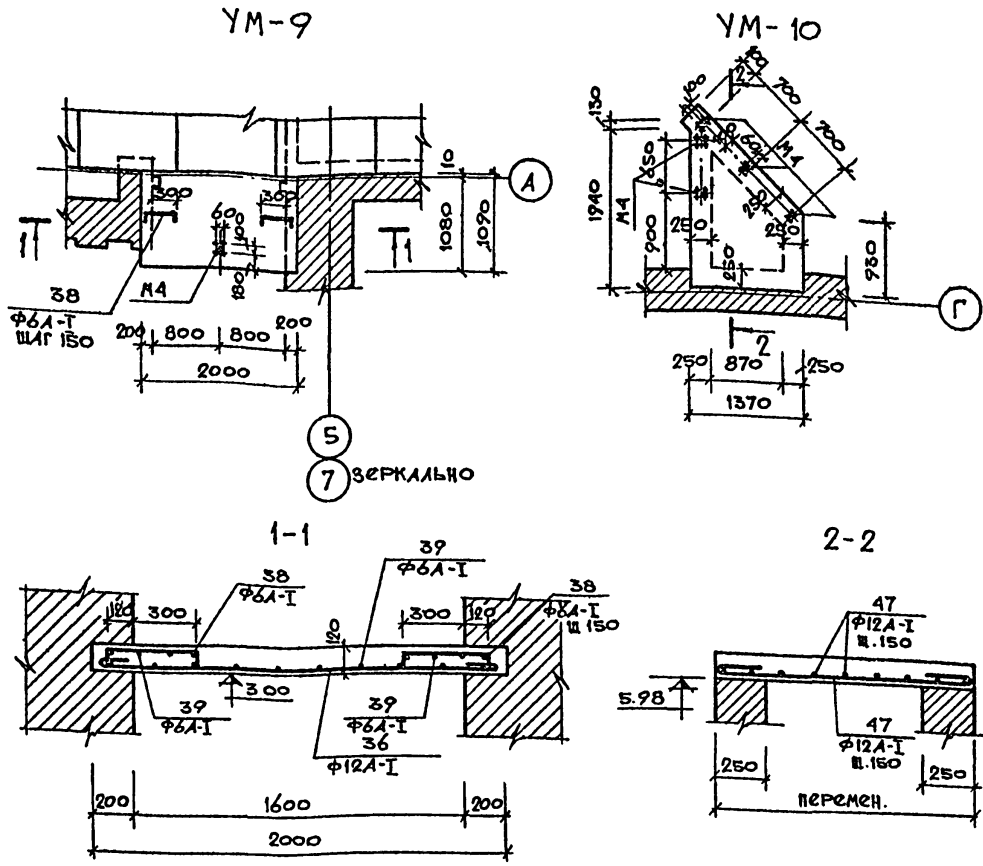
УМ-8



1. Защитный слой бетона принять 20мм
2. Монолитные плиты имеют опирание 120мм.
3. Арматуру сеток плит участков приварить к арматуре каркасов контактной точечной сваркой
4. Настоящий лист смотреть совместно с АС-28

ТП 264-12-195-АС			
РУК. МАСТ. Оневыченко	И. КОНСТР. ТАРАНЕВ	И. АРХ. ПР. Выходцев	И. ИНЖ. ПР. Коврыжкин
РУК. ГР. АРХ. Евграфова	РУК. ГР. АРХ. Дорожкин	СТ. ИНЖ. Воронисева	
ПРИВЯЗАН:		Сельский клуб/стены кирпичные/залом на 300 мест	
ИНВ. №		Монолитные участки УМ 5 ÷ УМ 8	
		Г. МОСКВА	

ИВ. № ПОЛ. А. ПОДАТЬСЯ В СЛ. № 20-25/75-51



ВЕДОМОСТЬ СТЕРЖНЕЙ

МАРКА ЭЛЕМЕНТА	МАРКА АРМ. ЗАСН.	ПОЗ.	ЗНАЧЕНИЕ СЕЧЕНИЯ	φ мм	ДЛИНА мм	К-ВО	ОБЩАЯ МАССА кг
УМ-9 2 шт.	ОТЛ. СЕТКА	36	1980	12А-I	2130	11	20.80
	"	37	1070	6А-I	1150	11	2.56
	"	38	420	6А-I	560	16	2.00
	"	39	—	6А-I	970	8	1.72
	"	М4	—	—	—	1	0.36
			ОБЪЕМ БЕТОНА	М3	—	—	0.24
УМ-10 2 шт.	ОТЛ. СЕТКА	47	—	12А-I	—	5	27.52
	"	М4	—	—	—	5	1.80
			ОБЪЕМ БЕТОНА	М3	—	—	0.24
НОП 2 22 шт.	ОТЛ. СЕТКА	40	—	10А-II	360	12	2.67
	"	41	—	10А-II	490	16	4.84
	"	42	СМ. ЧЕРТЕЖ	6А-I	780	2	0.34
			М3	—	—	1	9.52
			ОБЪЕМ БЕТОНА	М3	—	—	0.043

ВЕДОМОСТЬ ЗАКЛАДНЫХ ДЕТАЛЕЙ

МАРКА ЭЛЕМЕНТА	ПОЗ.	φ мм	ДЛИНА мм	КОЛ.	МАССА кг	
					ОБЩАЯ	ЭЛЕМЕНТ.
М3	43	300x10	380	1	9.00	9.52
	44	φ10А-II	210	4	0.52	
М4	45	100x6	60	1	0.28	0.36
	46	φ10А-II	65	2	0.08	

ВЫБОРКА СТАЛИ НА МОНОЛИТНЫЕ ЭЛЕМЕНТЫ.

МАРКА	АРМАТУРНЫЕ ИЗДЕЛИЯ										ЗАКЛАДНЫЕ ИЗДЕЛИЯ				Всего							
	Сталь А-I ГОСТ 5781-75				Смесь А-II ГОСТ 5781-75	Сталь А-III ГОСТ 5781-75			СВАРНЫЕ СЕТКИ В ГОСТ 8478-66			Смесь А-II ГОСТ 5781-75	В СЕТКАХ 2 ГОСТ 380-71			Итого						
	φ6	φ8	φ10	φ12		φ10	φ16	φ18	φ20	200x200	150x150		100x100	φ10			100x6	300x10				
УМ-1 (шт. 2)	28.66	16.00	14.80	2.68	—	—	—	59.20	9.90	—	—	—	—	—	—	—	131.24	—	—	—	131.24	
УМ-2 (шт. 2)	27.64	25.44	22.22	21.30	—	—	—	—	—	—	—	—	—	—	—	—	89.50	—	—	—	208.10	
УМ-3 (шт. 3)	9.00	—	—	—	69.45	—	—	—	—	—	—	—	—	—	—	—	—	—	—	—	78.45	
УМ-4 (шт. 3)	15.99	—	—	—	90.63	—	—	—	—	—	—	—	—	—	—	—	—	—	—	—	106.62	
УМ-4' (шт. 1)	2.80	—	—	—	19.55	—	—	—	—	—	—	—	—	—	—	—	—	—	—	—	22.35	
УМ-5	7.96	4.18	3.70	14.65	—	9.47	—	—	—	—	—	—	—	—	—	—	3.99	—	—	—	43.95	
УМ-6	13.52	12.00	11.11	6.74	—	—	—	—	—	—	—	—	—	—	—	—	—	—	—	—	83.83	
УМ-7	2.00	—	—	—	22.45	—	—	—	—	—	—	—	—	—	—	—	—	—	—	—	24.45	
УМ-7'	2.66	—	—	—	29.68	—	—	—	—	—	—	—	—	—	—	—	—	—	—	—	32.34	
УМ-8	10.00	—	—	—	50.35	—	—	—	—	—	—	—	—	—	—	—	—	—	—	—	60.35	
УМ-9 (шт. 2)	12.56	—	—	—	41.60	—	—	—	—	—	—	—	—	—	—	—	—	—	—	—	54.16	
УМ-10 (шт. 2)	—	—	—	—	55.04	—	—	—	—	—	—	—	—	—	—	—	—	—	—	—	55.04	
НОП 2 (шт. 22)	7.48	—	—	—	—	—	—	—	—	—	—	—	—	—	—	—	—	—	—	—	172.70	
Бетон М-200	—	—	—	—	—	—	—	—	—	—	—	—	—	—	—	—	—	—	—	—	—	198.00
														20944		382.14						
																10.30	М3					

ПРИМЕЧАНИЯ

- 1. Защитный слой бетона принять 20мм.
- 2. Арматуру сеток приварить к арматуре каркасов контактной точечной сваркой.

ТП 264-12-195-АС			
РК. НАСТ.	ОМЕЛЬЧЕНКО		
ГЛА. КОНСТ.	ТАРАВЕРЬ		
СТА. АРХ. ПР.	БЫКОШЕВ		
СТА. ИНЖ. ПР.	КОВЫЖКИН		
РУК. РАБ.	ЕВГРАФОВА		
РУК. РАБ.	ДОРОЖКО		
ИСПОЛНИЛ	ВОРОЖЕВА		

Сельский клуб (стены кирпичные) с залом на 300мм.

Р АС-50

МОНОЛИТНЫЕ ЧАСТИ УМ-9; УМ-10

ЦНИИЭП ГРАЖДАНСКОГО СТРОИТЕЛЬСТВА Г. МОСКВА

ПРИВЯЗАН:

ИВ. №:

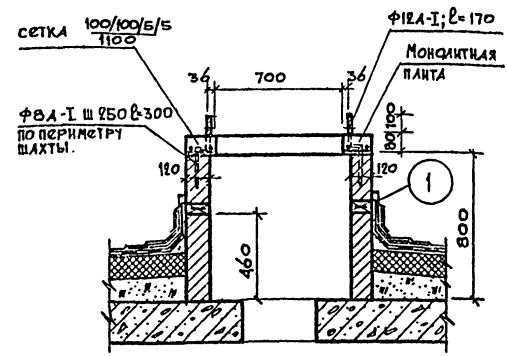
17866-01 52

ИВ. № ПОЯ. ПОДПИСЬ, ДАТА 20-25/75-52

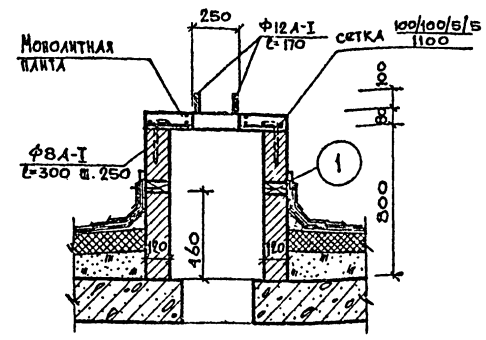
АЛБЕОМ I

ТИПОВОЙ ПРОЕКТ 264-12-195 АС

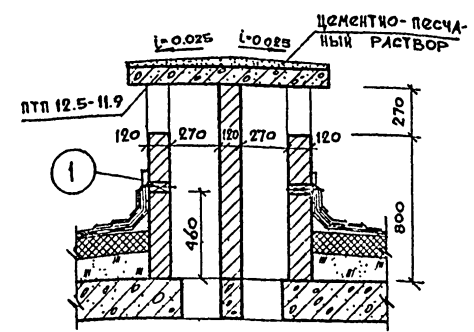
1-1



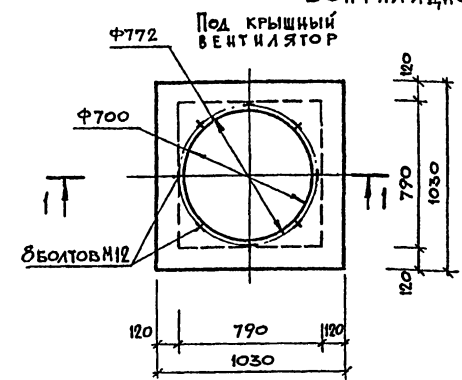
2-2



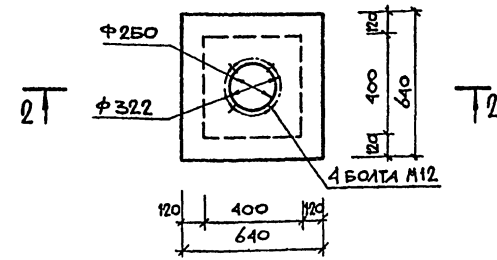
3-3



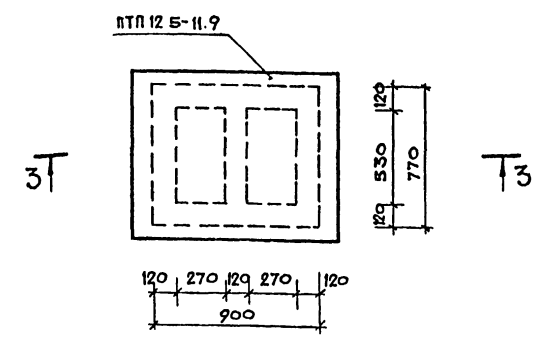
Монолитные перекрытия
вентиляционных шахт
Опалубка



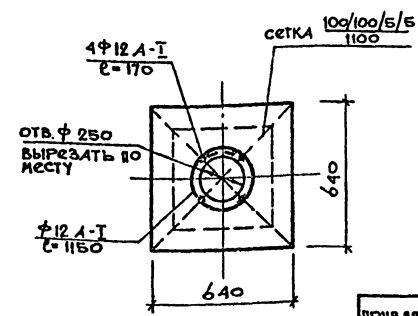
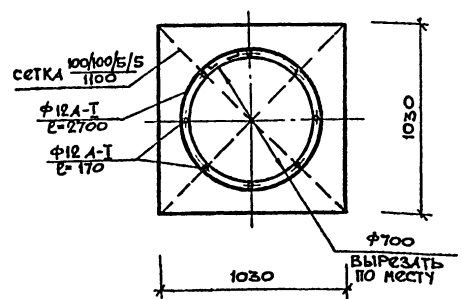
Под дефлектор



ВЕНТШАХТА Ш-1



Армирование



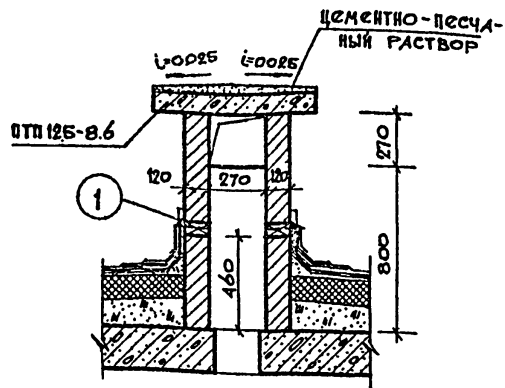
Расход бетона М-200 - 0.15 м³
Расход арматуры - сетка 100/100/5/5 1100 - 15.0 кг
Ф12А-I - 9.0 кг
Ф8А-I - 3.0 кг

Общие примечания см лист АС-52
Узел 1 см лист АС-52

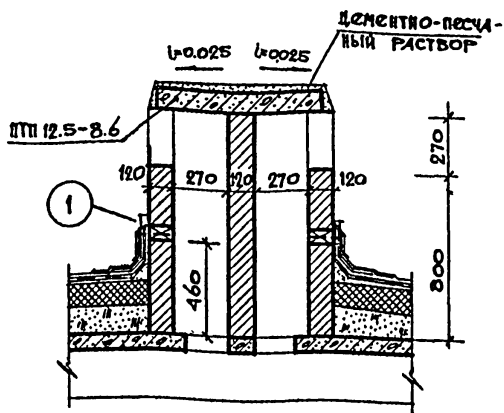
ТП 264-12-195 АС			
РК МСТ:	Омельченко	100	
Л. КОРЕТ:	Паранев	100	
С. АРХ. ПР.	Выходцев	100	
Л. А. ПР.	Коврижнин	100	
Р. К. АРХ.	Евграфова	100	
Р. К. ГР. ИЖ.	Дорожки	100	
С. Т. ИЖ.	Воропаева	100	
ПРИВЯЗКА:			
ИНВ. №			
Сельский клуб (стены кирпичные) с залом на 300 мест		Страна	Лист
Вентиляционные шахты.		Р	АС-51
		ДНИИЭП	
		ГРАЖДАНСКОГО СТРОИТЕЛЬСТВА	
		г. Москва	

ИВБ № ПОЛ. А. ПОДПИСЬ, ДАТА ВСТАВКА № 20-25/95-53

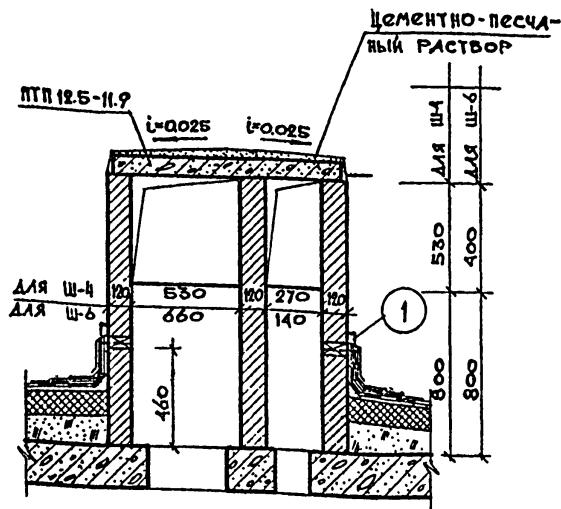
4-4



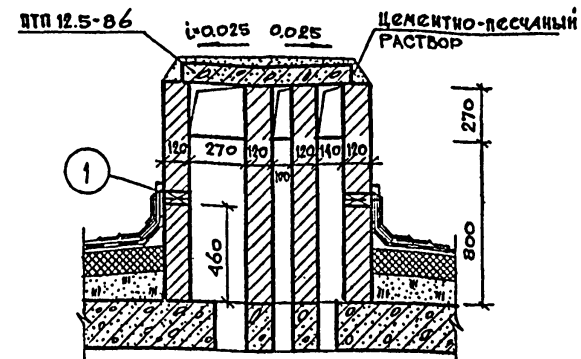
5-5



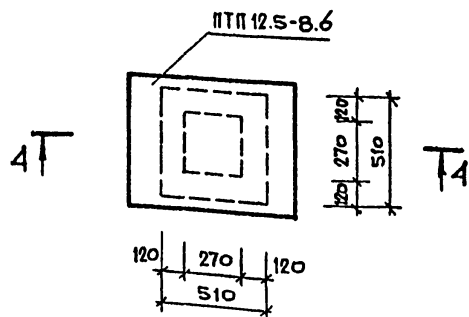
6-6



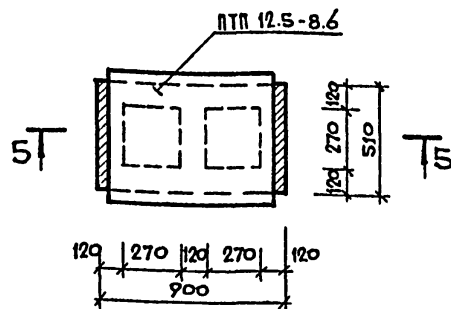
7-7



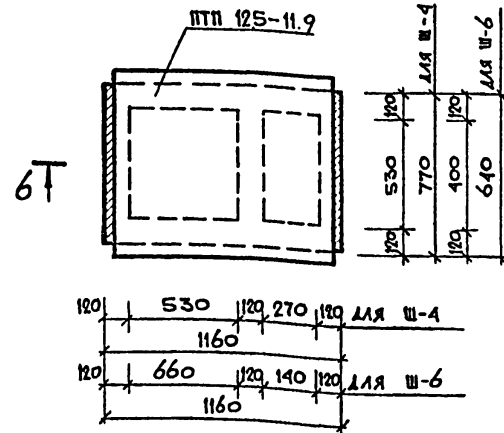
ВЕНТШАХТА Ш-2



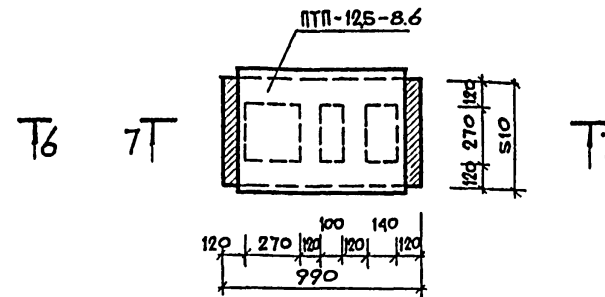
ВЕНТШАХТА Ш-3



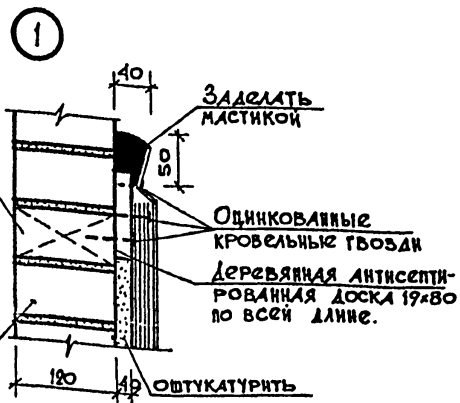
ВЕНТШАХТЫ Ш-4, Ш-6



ВЕНТШАХТА Ш-5



ДЕРЕВЯННАЯ
АНТИСЕПТИРОВАННАЯ
ПРОБКА 120x60x60
ЧЕРЕЗ 600

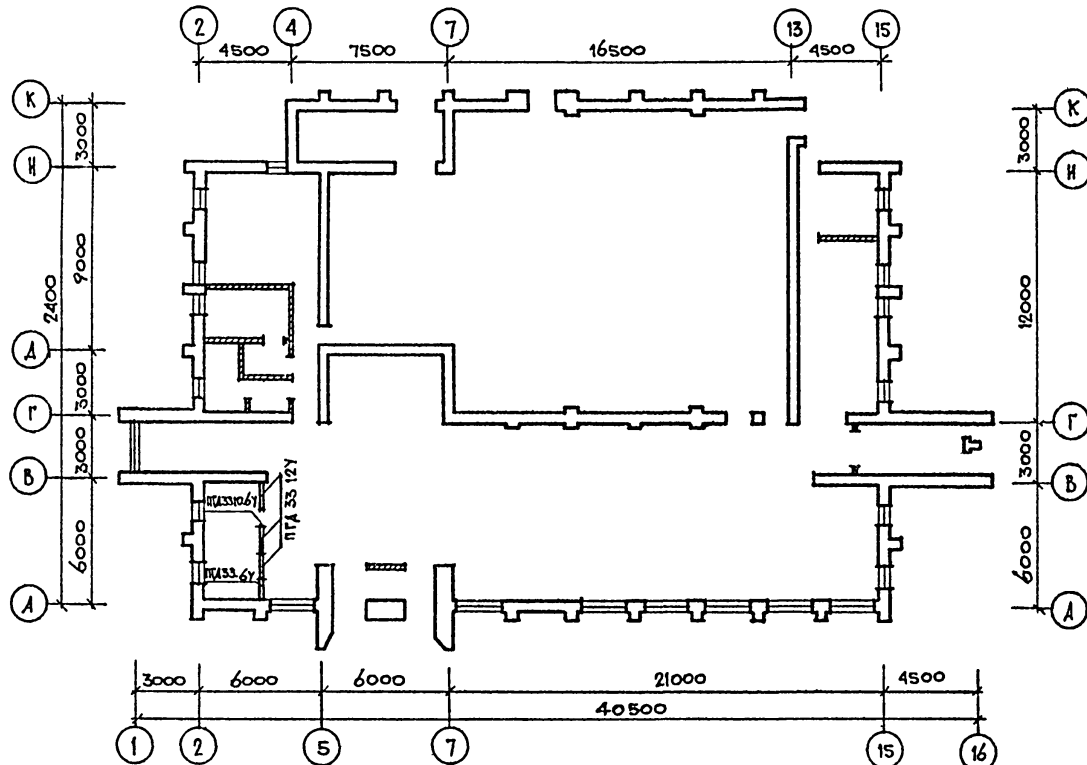


1. ВЕНТШАХТЫ ВЫКЛАДЫВАТЬ ИЗ КИРПИЧА М-75 НА РАСТВОРЕ М-25.
2. ВЕНТШАХТЫ Ш-1 ÷ Ш-6 ПЕРЕКРЫТЬ МОСКИМИ ПАНТИМИ ПО СЕРИИ 1.243-2.
ПТП 12.5-11.9 - 3 ШТ.
ПТП 12.5-8.6 - 3 ШТ.
3. НАРУЖНУЮ ПОВЕРХНОСТЬ ВЕНТШАХТ ОШТУКАТУРИТЬ.

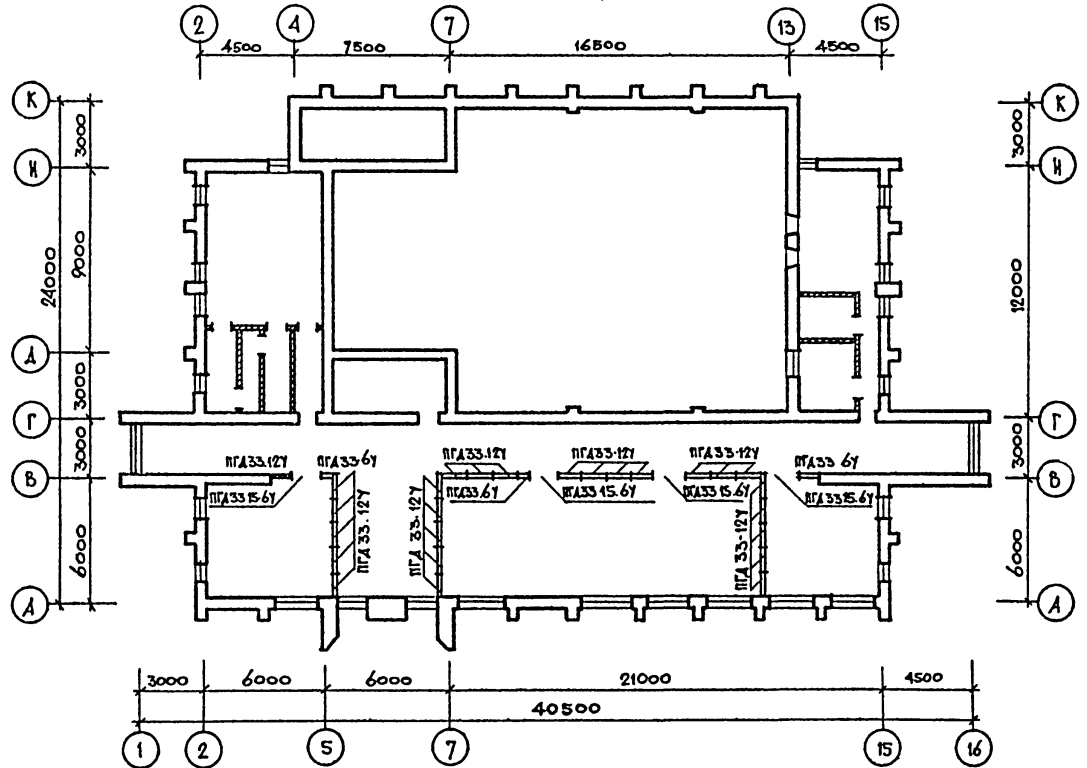
ТП 264-12-195-АС			
Р/К МАСТ.	ОМКАМЕНКО	И.И.	
СА КОНСТ.	ТАРАНЕВ	М.И.	
СА АРХ. ПР.	РЫХОЦАЕВ	Е.И.	
СА ИНЖ. ПР.	КОВРИЖКИН	Е.И.	
Р/К ГР. АРХ.	ЕВГРАФОВ	Е.И.	
Р/К ГР. ИНЖ.	ДОРОЖКО	Е.И.	
СТ. ВЕЖ.	ВОРОЦАЕВА	Е.И.	
Сельский клуб (стены кирпичные) с валом на 300 мест.		СТАЛИА	ЛЮСТ
ВЕНТИЛЯЦИОННЫЕ ШАХТЫ		Р	АС-52
		ЦНИИЭП ГРАЖДАНСКОГО СТРОИТЕЛЬСТВА Г. МОСКВА	

ПРИВАЗАН:	
ИНВ. №	

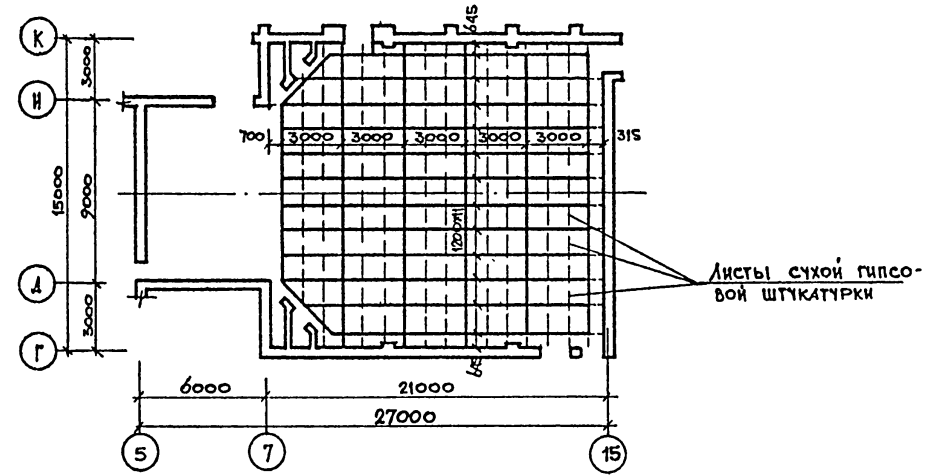
План перегородок 1 этажа



План перегородок 2 этажа



План подвесного потолка



Перечень сборных панельных перегородок из сухой гипсовой штукатурки.

Пос. обозн.	Наименование	Кол.	Масса ед. кг.	Примечан
ПАНЕЛИ ПЕРЕГОРОДОК				
	ПГА 33.6У	4	62.5	
	ПГА 33.12У	29	119.71	
ПАНЕЛИ-ВСТАВКИ НАДВЕРНЫЕ				
	ПГА 33.10.6У	1	22.17	
	ПГА 33.15.6У	4	33.01	

Расход сухой гипсовой штукатурки на подвесной потолок зрительного зала.
1. Листы сухой гипсовой штукатурки - 246.80 м²

ИВ. № ПОЛА ПОДПИСЬ, ДАТА
20-05-75-ЕБ

Т.П. 264-12-153-АС			
РУК. МАСТ.	И.С. ДИМИТЧЕНКО	И.И. Д.	
РАСЧЕТ.	ТАРАНЕВ		
АРХ. ПР.	БЫХОДЦЕВ		
РАСЧ. ПР.	КОВЫЖКИН		
РУК. ГРАЖД.	ЕВГРАФОВ		
РУК. ГРЯЗ.	ДОРОЖКО		
ТЕХН. АРХ.	ПАНОШКИН		
ПРИМЧАНИ:	Сельский клуб (стены кирпичные) с залом на 300 мест		СТАДИОН Лист Листов Р АС-53
ИВ. №	Планы перегородок и потолка с применением сухой гипсовой штукатурки. (Вариант)		ЦНИИЭП ГРАЖДАНСКОЕ СТРОИ

Копировал: 17866-01 55

Формат 12Г.

Альбом I

Типовой проект 264-12-195-АС

ВЕДОМОСТЬ ЧЕРТЕЖЕЙ МАРКИ „Тх“

Лист	Наименование	Стр.	Примечание
Тх-1	План буфета с расстановкой и привязкой технологического оборудования. Спецификация технологического оборудования.		
Тх-2	Технологическая часть тибанотечной группы		

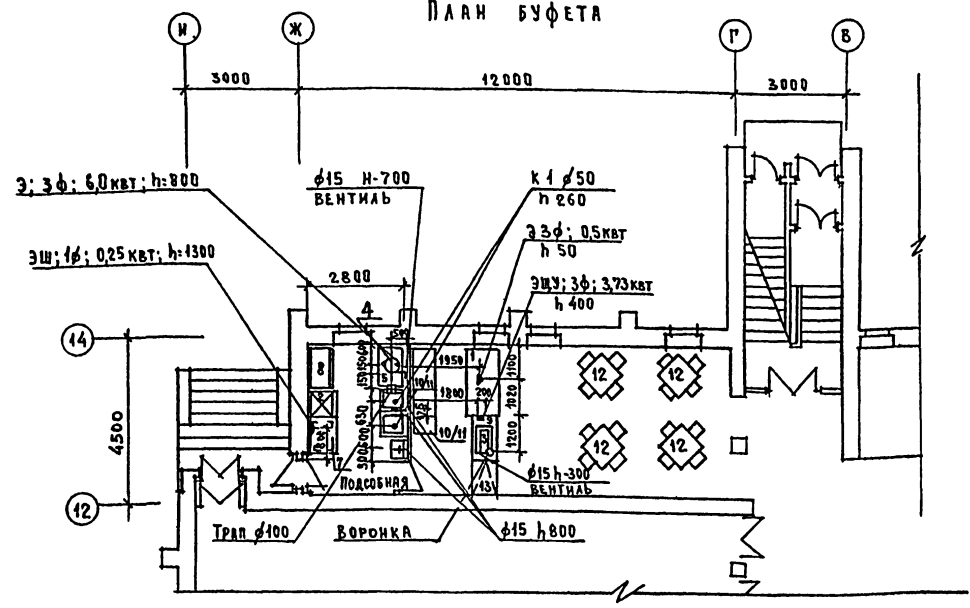
ВЕДОМОСТЬ ПРИМЕНЕННЫХ ЧЕРТЕЖЕЙ

Обозначение	Наименование	Примечание
Типовые материалы для проектирования 27-0-2	Альбом торгового механического холодильного оборудования для предприятий торговли и общественного питания часть I Разделы „А“, „Б“	
ЦИТП сер. 4-271-4	Встроенно-пристроенное и стационарное оборудование для предприятий общественного питания	

Пояснительная записка.

Буфет на 16 посадочных мест предназначен для обслуживания посетителей клуба. Выпуск блюд составляет ~ 300 штук в день. В ассортименте буфета предусмотрены бутерброды, напитки, кондитерские изделия, кофе. Максимальный штат - 2 человека. Работа буфета в одну смену.

План буфета



Спецификация технологического оборудования

Марка поз.	Обозначение	Наименование	Кол-во	Масса ед. кг	Примечание
1	Объединение „Мархладмаш“	Прилавок-вitrine охлаждаемый „ТАМР-106“	1	300	
2	— „ —	Шкаф холодильный ШХ-0,4м	1	180	
3	Венгрия „Трансэлектро“	Электрокофеварка БЛААТОН „ЛЮКЕ“	1	65	
4	Калининградский З-Д „Торгомаш“	Электрокипяльник КНЭ-50	1	18	
5	Сонзторгоборудование	Стол производственный СП 10,50-А	1	—	
6	— „ —	Баня моечная ВМ-14	2	—	
7	— „ —	Стеллаж производственный СПС-2	1	—	
8	— „ —	Шкаф для посуды ШП-2	1	—	
9	ЦИТП сер. 4-271-4 вып. 2,4 часть I и II	Стойка буфетная Б.01	1	—	
10	— „ —	Пристенное оборудование П.01	2	—	
11	— „ —	Настенное оборудование Ч.03	2	—	
12	Торговая сеть	Стол обеденный в комплекте со стульями	—	—	
13		Дверца прохода за прилавок	—	—	

Условные обозначения

- † Подвод горячей и холодной воды через смеситель к раковине
- ‡ Подвод холодной и горячей воды через смеситель к моечной ванне
- КИ Подвод канализации бытовой
- ⊖ Трап φ100 или φ50
- ▲ 33φ Подвод трехфазного тока
- ⚡ ЭШ Электрическая штепсельная розетка
- ЭШУ Электрощит управления
- h Высота подводов в мм
- ∅ Диаметр трубопровода в мм

С. В. ГРАСОВА
 Т. П. СЕВЕРИНА
 Т. П. ЕК. ПОДОЛКИНА
 Р. П. ЗО. КУРЮЧКИНА
 И. В. А. Д. ПОДВОД И ДАТ
 В. И. М. ЧЕВ
 99-2575164

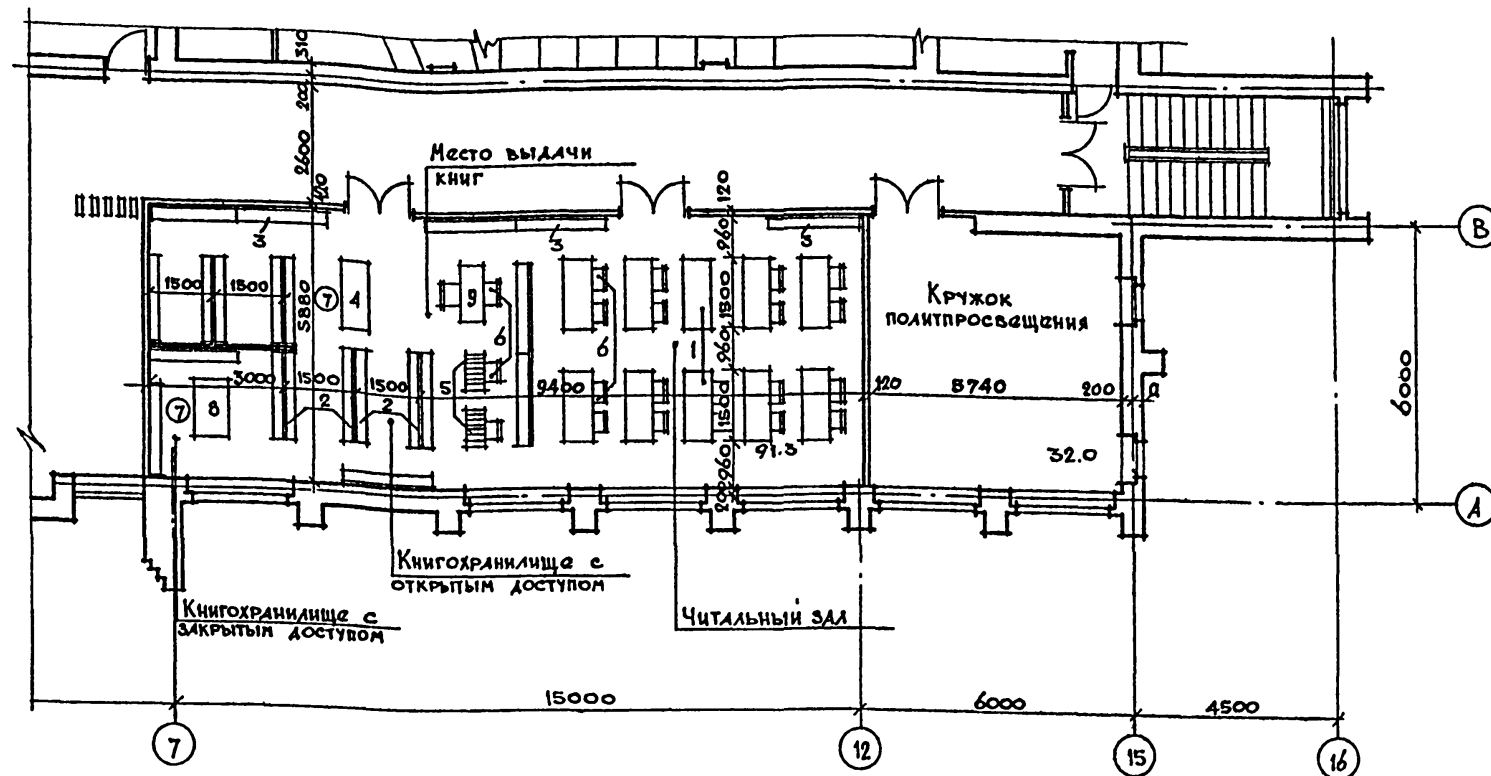
Т.П. 264-12-158-АС

Привязан	П. арх. пр. Выходцев	Нач. отд. Романов	П. инж. пр. Чернедова	Исполн. Воронкова	Провер. Платонова	Сельский клуб (стены кирпичные) с залом на 300 мест	Стация	Лист	Листов
							Р	Тх-1	2
ИНВ. №						План буфета с расстановкой и привязкой технологического оборудования. Спецификация технологического оборудования	ЦНИЭП Граждансельстрой		

Копировал: Буз

17866-01 56 формат: 22г

ФРАГМЕНТ ПЛАНА НА ∇ 3.300



ЭКСПЛИКАЦИЯ ОБОРУДОВАНИЯ БИБЛИОТЕКИ				
№ п/п.	Наименование	Габариты, длина, ширина, высота	Количество	Завод изготовитель
1	Читательский стол МБ-03	1500x600x720	10	Донецкий Э-А Т. и Б. Оборудования
2	Стеллажи двухсторонние СБС-22	1960x440x2020	5	—
3	Стеллажи односторонние СБС-12	1960x220x2020	11	—
4	Кафедра выдачи книг МБ-5А	1500x600x940	1	Мех. Э-А Астраханец Мин. Клуб. РСФСР
5	Каталожные шкафчики	400x800x1335	2	Челябинский Э-А Т. и Б. Оборудования
6	Стул читательский 852	470x430x760	24	Мебельная Ф-ка «Стандарт» Т. Таллин
7	Стул подъемно-поворотный СК-3	480x500x800	2	—
8	Стол служебный 668-В	1200x750x720	1	—
9	Стол для работы с каталогом МБ-02	1200x450x720	1	Донецкий Э-А Т. и Б. Оборудования

СОГЛАСОВАНО:	
РК. ГРУППЫ ОБ.	
РК. ГРУППЫ ВК	
РК. ГРУППЫ 9Л	
ИНВ. № ПОДА.	20-2575-153
ПОДПИСЬ ДАТА	
ВЗМ ИНВ. №	

- Перечень заводов-изготовителей является рекомендательным. При необходимости мебель и оборудование могут быть заменены аналогичным из ассортимента местной промышленности.
- План 2^{го} этажа см. черт. АС-20.

Т. П. 264-12-195			
ПРИВЯЗАН:	Рук. м.ст. <i>Омельченко</i>	Сельский клуб (стены кирпичные) с залом на 300 мест.	Станция лист листов Р ТХ-2
	Гл. констр. <i>Тарасев</i>	Технологическая часть библиотечной группы.	ЦНИИЭП Граждансельстрой
	Гл. арх. пр. <i>Вьхсацев</i>		
	Рук. г.г.р.х. <i>Евграфов</i>		
ИНВ. №			