

ТИПОВОЙ ПРОЕКТ

№ 181-115-32/77

1-ЭТАЖНЫЙ 1-КВАРТИРНЫЙ
ТРЕХКОМНАТНЫЙ ЖИЛОЙ ДОМ
ДЕРЕВЯННО - ПАНЕЛЬНОЙ КОНСТРУКЦИИ
АЛЬБОМ I

АРХИТЕКТУРНО-СТРОИТЕЛЬНАЯ, САНИТАРНО-ТЕХНИЧЕСКАЯ И ЭЛЕКТРОТЕХНИЧЕСКАЯ ЧАСТИ

14/43-01
ЦЕНА 2-09

ЦЕНТРАЛЬНЫЙ ИНСТИТУТ ТИПОВОГО ПРОЕКТИРОВАНИЯ
ГОССТРОЯ СССР

Москва, А-445, Смольная ул., 22

Сдано в печать IX 1981 года

Заказ № 10224 Тираж 3100 экз.

ТИПОВОЙ ПРОЕКТ

№ 181-115-32/77

1-ЭТАЖНЫЙ 1-КВАРТИРНЫЙ ТРЕХКОМНАТНЫЙ ЖИЛОЙ ДОМ ДЕРЕВЯННО - ПАНЕЛЬНОЙ КОНСТРУКЦИИ

АЛЬБОМ I СОСТАВ ПРОЕКТА

- АЛЬБОМ I АРХИТЕКТУРНО-СТРОИТЕЛЬНАЯ, САНИТАРНО-ТЕХНИЧЕСКАЯ И
ЭЛЕКТРОТЕХНИЧЕСКАЯ ЧАСТИ
- АЛЬБОМ II ДЕРЕВЯННЫЕ ИЗДЕЛИЯ ЗАВОДСКОГО ИЗГОТОВЛЕНИЯ
- АЛЬБОМ III СМЕТА
- АЛЬБОМ IV ч.3 УКАЗАНИЯ ПО МОНТАЖУ /ИЗ Т.П.181-115-31/73

РАЗРАБОТАН
ПРОЕКТНЫМ ИНСТИТУТОМ
ГИПРОЛЕСПРОМ
/ГЛАВНЫЙ ИНЖЕНЕР ИНСТИТУТА
ГЛАВНЫЙ ИНЖЕНЕР ПРОЕКТА

с.в.березин
Ю.В.русаков
И.К.БЕРЕЗИН
Ю.В.РУСАКОВ

УТВЕРЖДЕН ГОСГРАЖДАНСТРОЕМ
ПРИ ГОССТРОЕ СССР
ПРИКАЗ № 3-730 ОТ 25/IV-1972г.
ВВЕДЕН В ДЕЙСТВИЕ
ИНСТИТУТОМ ГИПРОЛЕСПРОМ
ПРИКАЗ № 131 ОТ 9/V 1977г.

		НАИМЕНОВАНИЕ		№№ ЛИСТОВ	№№ СТРАНИЦ	НАИМЕНОВАНИЕ		№№ ЛИСТОВ	№№ СТРАНИЦ
ГОС. АРХИТЕКТ. И СТРОИТЕЛЬСКО-ПРОЕКТИРОВАТЕЛЬСКИЙ ИНСТИТУТ Г. МОСКВА Р. САКОВ ГОРЯЧЕНКО ЛАЗОВСКИЙ ГЕРАСИМОВА М. И. ПУШКИН НАЧ. ОТДЕЛА Г. А. АРХИТЕКТ. Г. К. СПЕЦНАЛ.	ЗАКАЗ № С. С. ТЕРЕКОВА КОПИРОВАЛ С. К.	Содержание	I	2	и люфт-клозетом.	АС-24	37		
		Пояснительная записка	II - IV	3-5	Фрагменты планов /вариант с люфт-клозетом/ Выгреб. Железобетонные плиты.	АС-25	38		
		Сводная спецификация	V - XII	6-13	План ферм. Вариант со щитами перекрытия. Вариант крепления стеновых панелей <u>ВОДОСНАБЖЕНИЕ И КАНАЛИЗАЦИЯ</u>	АС-26	39		
		<u>Архитектурно-строительная часть /АС/</u>				АС-27	40		
		Генплан	АС-1	14	Пояснительная записка	АС-28	41		
		Фасады по осям „А“, „В“, „I“, „3“	АС-2	15	План сетей водопровода, горячего водоснабжения и канализации. Схемы водопровода горячего водоснабжения и канализации.	/ВК/	42		
		Фрагмент главного фасада	АС-3	15	Спецификация.	ВК-1	43		
		План	АС-4	17	<u>ОТОПЛЕНИЕ И ВЕНТИЛЯЦИЯ</u>	ВК-2	44		
		План и сечения фундаментов /поквартирное отопление/	АС-5	18	Заглавный лист	ОВ-1	45		
		План и сечения фундаментов /центральное отопление/	АС-6	19	План /внешний источник теплоснабжения/ Схема отопления. Спецификация.	ОВ-2	46		
		План цокольного перекрытия. Раскладка досок пола /поквартирное отопление/	АС-7	20	План /поквартирное отопление/ Схема. Спецификация /поквартирное отопление/	ОВ-3	47		
		План цокольного перекрытия. Раскладка досок пола /центральное отопление/	АС-8	21	Схема. Спецификация /поквартирное отопление/ Воздухоохладитель типа ВВС2-00-00. Общий вид и детали.	ОВ-4	48		
		Монтажный план	АС-9	22	<u>ЭЛЕКТРООБОРУДОВАНИЕ /ЭО/</u>	ОВ-5	49		
		Спецификация к монтажному плану	АС-10	23	Электроснабжение. План, спецификация, условные обозначения и примечания	ОВ-6	50		
		Узлы плана	АС-11	24	<u>Слаботочные устройства /СУ/</u>	ЭО-1	51		
		Узлы плана /вариант обшивки стен с наружной стороны фанерой ФСФ/	АС-12	25	Пояснение к проекту и перечень чертежей	СУ-1	52		
		Разрезы 1-1 и 2-2. Конструкции полов, перекрытий и кровли.	АС-13	26	Слаботочные устройства. План этажа и крыши. Спецификация и скелетная схема	СУ-2	53		
		Узлы поперечного разреза	АС-14	27					
		Узлы продольного разреза.	АС-15	28					
		Ферма ФДП-2. Узлы.	АС-16	29					
План ферм. Кровля. Раскладка асбестоцементных листов.	АС-17	30							
Веранда. План. Разрезы. Узлы.	АС-18	31							
Фронтон дома и веранды.	АС-19	32							
Крыльцо. План. Разрезы. Узлы.	АС-20	33							
Крыльцо. План. Разрезы. Узлы.	АС-21	34							
Щиток. Вариант с поквартирным отоплением	АС-22	35							
Щиток. Вариант с центральным отоплением.	АС-23	36							
Щиток. Вариант с поквартирным отоплением									

1975 г. 1-этажный 1-квартирный 3-комнатный жилой дом

С О Д Е Р Ж А Н И Е

Типовой проект 181-115-32/77	Альбом Т	Лист Т
---------------------------------	-------------	-----------

I. ОБЩАЯ ЧАСТЬ

Типовой проект одноэтажного одноквартирного трехкомнатного жилого дома деревянно-панельной конструкции скорректирован по заданию, утвержденному Госкомитетом по гражданскому строительству и архитектуре при Госстрое СССР 22 августа 1975 года.

Дом предназначен для поселкового строительства в I В подрайонах с обычными геологическими условиями, с расчетной температурой наружного воздуха до -30°C .

Проект дома входит в состав общей номенклатуры типовых деревянных стандартных жилых домов заводского изготовления, разработанной институтом „Гипролеспром“, согласованной Минлеспромом СССР и ГС и А при Госстрое СССР.

Архитектурно-планировочные и конструктивные решения жилого дома разработаны по СНиП II-Л.1-74 „Жилые здания. Нормы проектирования“ и с учетом унификации параметров зданий и стандартизации деталей, узлов и конструктивных элементов на основе планировочных модулей 600 мм и 1200 мм.

Планировочное решение

Дом рассчитан на заселение одной семьей. Составит из общей комнаты, 2 спален, кухни, санузла с ванной, передней, коридора, встроенных шкафов, кладовой, тамбуров и веранды.

Дом оборудован отоплением от котла КЧММ-2 или центральным отоплением от поселковой котельной, горячим водоснабжением от колонки на твердом топливе, водопроводом, канализацией и электросвещением.

Разработан вариант упрощенного благоустройства с люфт-клозетом.

Устройство ферменного перекрытия в доме допускает возможность производить трансформацию планировки квартиры.

ПОКАЗАТЕЛИ

Жилая площадь	38,94 м ²
Общая площадь	63,61 м ²
Строительный объем	229,7 м ³
K ₁ =	0,61
K ₂ =	5,90

III. Конструкции

Конструктивная схема здания принята с вертикальными панелями стен, по ним фермы перекрытия с модульным шагом 1200 мм.

Пространственная жесткость здания обеспечивается неизменяемым положением кухни, тамбуров и кладовой, образующих замкнутые жесткие коробки, а также скреплением гвоздями (5×150 мм) ферм перекрытия с вертикальными панелями через верхние обвязки, диагональными связями ферм в чердачном перекрытии, угловыми накладками, подшивным потолком из досок по нижним поясам ферм и облицовкой потолков твердыми древесноволокнистыми плитами.

Фундаменты - под стены столбчатые, бутобетонные /бут М-150, бетон М-100/.

Глубина заложения условно принята 0,5 м от спланированной поверхности земли, при наличии ровной /горизонтальной/ площадки, отсутствия грунтовых вод, просадочных и пучинистых грунтов.

При расчете фундаментов приняты пески средней крупности, плотности и влажности. Нормативное давление на основание $R_n = 4,5 \text{ кг/см}^2$.

Во избежание выпучивания подсыпку под пол веранды производить песчаным грунтом.

При привязке проекта к площадке с другими гидрогеологическими условиями, глубину заложения и сечения фундаментов пересчитать в соответствии со СНиП II-15-74.

Цоколь из красного кирпича М-75 шириной 250 мм под наружные и внутренние стены по 50 мм слою цементно-песчаного раствора М-50, армированного стержневой арматурой.

1975 г.

1-этажный 1-квартирный
3-комнатный жилой дом

Пояснительная записка

Типовой проект
181-115-32/77Альбом
IЛист
II

ГИПРОЛЕДПРОМ	Г. Маскёк	Г.Л. АРХИТЕКТ.	ЛАЗОВСКИЙ	ПЕРАСИМОВА	СВЕШИА	ПЕРЕДОВА	АБРАМОВА	САКАЗ	М
		И.А. ПОСТА	ПОРАКЕНКО		КОПИРОВАЛ			№	
		НАЧ. ОТДЕЛА							
		ДИРЕКТОР							

На уровне цоколя спланирован щебеночно-подстилающий слой толщ. 80 мм, под ним тщательно утрамбованный насыпной грунт. По поверхности цоколя стяжка из цементно-песчаного раствора состава 1:2 с прокладкой по ней слоя просмоленной пакли, обернутой двумя слоями толя.

С внутренней стороны по периметру цоколя устраивается утепление минераловатными плитами марки М-125 ГОСТ 9573-72, обернутыми в 2 слоя толя.

С наружной стороны производится расшивка швов кирпичной кладки цоколя и делается глино-щебеночная отмостка шир. 700 мм. с уклоном 1:10.

Наружные стены из панелей рамной конструкции, утепленных полужесткими минераловатными плитами марки М-125, облицованных с внутренней стороны твердой древесноволокнистой плитой толщ. 8 мм /из двух склеенных листов ДВП по 4 мм /по пергаменту или полиэтиленовой пленке, а с наружной стороны вертикальной строганой обшивкой толщ. 13 мм по твердой древесноволокнистой плите толщ. 4 мм.

В проекте предусмотрен вариант обшивки наружных панелей с наружных сторон фанерой ФСФ.

Герметизация стыков панелей осуществляется рейками-шпонками, двухсторонней конпаткой и раскладками с наружной стороны. Со стороны помещения стыки панелей шпаклюются и оклеиваются марлей в 2 слоя.

Панели стен прибиваются к нижней обвязке сеч. 47*94 мм, закрепленной к цоколю анкерными болтами или гвоздями 5*150 мм.

Сверху панели стен связываются досками верхней обвязки 47*94 мм.

Внутренние стены-панельные, облицованные с 2 сторон твердыми древесноволокнистыми плитами толщ. 8 мм /из 2-х склеенных листов ДВП по 4 мм/. Панели внутренних стен утеплены полужесткими минераловатными плитами марки М-125.

Перегородки-рамной конструкции с реечным заполнением и оклейкой твердыми древесноволокнистыми плитами толщ. по 4 мм.

Соединение панелей осуществляется в шпунт.

Полы-из шпунтованных досок толщ. 29 мм по лагам 50*100 мм, укладываемым на подкладки и кирпичные столбики.

В жилых комнатах и кухне в углах врезаются вентиляционные решетки по 2 штуки на помещение.

В помещениях санузла полы из керамической плитки на цементно-песчаном растворе по бетонной подготовке.

Чердачное перекрытие-из полуферм, соединенных между собой накладками и гвоздями 5*150 мм.

По нижним поясам ферм подшивается потолок из 25 мм досок с прибивкой гвоздями 3,5*90 мм. По подшивке потолка крепятся твердые древесноволокнистые плиты.

Перекрытие утепляется только минераловатными плитами марки М-125 толщ. 100 мм по слою пергамина или полиэтиленовой пленке. По нижним поясам ферм уложены ходовые доски.

В качестве варианта предусмотрены деревянные щиты перекрытия укладываемые на черепные бруски сеч. 50*50 мм, прибитые к нижним поясам ферм.

Крыша-двускатная. Фермы пролетом 7,2 м размещены через 1200 мм и закреплены к верхней обвязке наружных стен гвоздями 5*150 мм. Снеговая нормативная нагрузка 150 кг/м².

Кровля-из волнистых асбестоцементных листов унифицированного профиля /ГОСТ 16233-70/ по обрешетке из брусков сеч. 50*100 и 50*50 мм. Фронтоны -из дощатых досок.

Веранда-из панелей стен, досок и лаг пола, подшивного потолка по фермам и другим деревянным деталям.

Наружная отделка.

Панели фасадов окрашиваются пентафталевыми красками светлых тонов.

Все деревянные детали веранды, крылец, фронтоны, карнизы, лобовые доски, окна и двери окрашиваются масляными красками /белыми/. Входные двери в дом окрашиваются масляными красками коричневого цвета.

Внутренняя отделка.

Стены, перегородки и потолки жилых комнат оклеиваются обоями или окрашиваются клеевыми красками.

Перегородки и потолки уборной и ванной комнаты окрашиваются за 2 раза масляной краской с предварительной шпаклевкой поверхностей.

В кухне наносится масляная панель на высоту 1,6 метра, а выше окрашивается колерным составом.

Окна и двери окрашиваются белыми или эмалью /слоновая кость/ за 2 раза.

1975г.	1-этажный 1-квартирный 3-комнатный жилой дом	Пояснительная записка	Типовой проект 181-115-32/77	Альбом I	Лист III
--------	-------------------------------------------------	-----------------------	---------------------------------	-------------	-------------

№ 1
ГЛА. АРХИТЕКТ. ДАЗОВСКИЙ Лазовский
КОПИРОВАЛ Терехова Ягел

Полы - окрашиваются за 2 раза масляной краской в соответствии со СНиП II-В. 14-72.

Деревянные элементы, расположенные ниже уровня чистого пола, а также элементы скрытых конструкций подлежат защите от гниения и возгорания, согласно СНиП II-19-75.

Противопожарные мероприятия по установке отопительных приборов осуществляются в точном соответствии со СНиП II-33-75. Отопление, вентиляция и кондиционирование воздуха. Нормы проектирования."

Раздел "Пожарная профилактика печного отопления."

Маркировку, упаковку, транспортирование и хранение деталей и изделий производить согласно требованиям ГОСТ 11047-72 "Детали деревянные для малоэтажных жилых зданий."

В проекте введены следующие обозначения:



Типовой проект разработан в соответствии с действующими нормами и правилами и предусматривает мероприятия, обеспечивающие взрывобезопасность и пожаробезопасность при эксплуатации здания

Гл. инженер проекта *Ю. В. Рудаков* Рудаков Ю. В.

Полы и стены в местах установки кухонных плит изолируются кровельной сталью по слою асбеста. Конструкции крыши (подстропильная рама, обрешетка, стропила) должны быть обработаны огнезащитными составами.

1975г.	1-этажный 1-квартирный 3-комнатный жилой дом	Пояснительная записка	Типовой проект 184-115-32/77	Альбом I	Лист IV
--------	-------------------------------------------------	-----------------------	---------------------------------	-------------	------------

Марка	Наименование	Размеры в мм			Един. измер.	Кубатура еднн. изм. м³	Вес еднн. изм. кг	Количество на дом			ГОСТ АЛЬБОМ СЕРИЯ	Поставка	
		Т	Ш	Дл				штук или п.м.	м³	тонн			
I. Изделия													
ПН-1	Панель наружной стены глухая	119	1197	2730	шт	0,1212	120,4	19	2,3028	2,288	АЛЬБОМ II	Поштучно	
ПН-2	Панель наружной стены с дверью ДВВ-2/4	119	1197	2730	"	0,2449	147,4	1	0,2449	0,148	"	"	
ПН-2Л	" с дверью ДВВ-2/4Н	119	1197	2730	"	0,2449	147,4	1	0,2449	0,148	"	"	
ПН-3	Панель наружной стены с окном ОС15-12В	119	1197	2730	"	0,1928	138,9	7	1,3496	0,972	"	"	
ПН-4	Панель наружной стены с окном ОС06-09	119	1197	2730	"	0,1619	147,35	1	0,1619	0,147	"	"	
ПН-5Л	Панель наружной стены с балкономной дверью БС22-09Н	119	1197	2730	"	0,2087	138,8	1	0,2087	0,139	"	"	
ПТ-2	Панель веранды с окном ПВ-2В	111	1197	2730	"	0,1159	66,7	6	0,6954	0,400	"	"	
ПВ-3	Панель внутренней стены глухая	110	1197	2660	"	0,0614	113,1	3	0,1842	0,339	"	"	
ПВ-4	Панель внутренней стены с дверью ДВВ-1	110	1197	2660	"	0,1795	149,6	1	0,1795	0,150	"	"	
ПВ-4Л	Панель внутренней стены с дверью ДВВ-1Н	110	1197	2660	"	0,1795	149,6	1	0,1795	0,150	"	"	
ПЛ-2	Панель перегородки глухая	50	1210	2500	"	0,1524	99,1	13	1,9812	1,288	"	"	
ПЛ-1	Панель перегородки двоборная	50	310	2500	"	0,0395	26,9	5	0,1975	0,135	"	"	
ПП-3	Панель перегородки глухая	50	610	2500	"	0,0769	50,0	6	0,4578	0,300	"	"	
ПП-7	Панель перегородки глухая	50	670	429	"	0,0147	12,1	3	0,0441	0,036	"	"	
ПП-8	Панель перегородки глухая	50	870	429	"	0,0190	14,0	4	0,0760	0,056	"	"	
ВС-2	Угловой вкладыш веранды	113	113	2730	"	0,0354	19,1	2	0,0708	0,038	"	"	
ВС-5	Угловой вкладыш дома	64	111	110	2730	"	0,0208	10,1	2	0,0208	0,010	"	"
ВС-6	Угловой вкладыш дома	64	111	110	2730	"	0,0181	10,0	2	0,0362	0,020	"	"
ФДП-2	Полуферма дома	—	—	—	компл.	0,1503	92,9	16	2,4048	1,466	"	"	
ЩФ-1	Щит фронтона крайний правый	63	2300	1125	шт	0,0461	25,5	3	0,1383	0,077	"	"	
ЩФ-2	Щит фронтона средний правый	63	1200	1660	шт	0,0503	30,5	2	0,1006	0,061	"	"	
ЩФ-3	Щит фронтона с окном ПВ-100	63	1200	1925	"	0,0918	48,7	2	0,1836	0,097	"	"	
ЩФ-1Л	Щит фронтона крайний левый	63	2300	1125	"	0,0461	25,5	3	0,1383	0,077	"	"	
ЩФ-2Л	Щит фронтона средний левый	63	1200	1660	"	0,0503	30,5	2	0,1006	0,061	"	"	
БШ-1	Шкафной блок	44	770	2467	"	0,0541	31,4	2	0,1082	0,063	"	"	
ДГ21-7СП	Дверной блок глухой	74	670	2071	"	0,0763	41,2	2	0,2289	0,124	ГОСТ 6629-74	"	
ДГ21-9СЛ	Дверной блок глухой	74	870	2071	"	0,0883	47,7	3	0,2649	0,143	"	"	
ДГ21-9СЛ	Дверной блок остекленный	74	870	2071	"	0,0557	30,1	1	0,0557	0,030	"	"	
ВС-5а	Угловой вкладыш	64	111	2730	"	0,0208	10,1	1	0,0208	0,010	АЛЬБОМ II	"	
Итого:									12,3805	8,993			

1975г. 1-этажный 1-квартирный 3-комнатный жилой дом

Сводная спецификация

Типовой проект 181-115-32/77

Альбом I Лист V

ЗАКАЗ №	К	МАРКА	НАИМЕНОВАНИЕ	Сечение в мм		Длина мм	Един. из- мер.	Кубат. един. измер. м³	Вес един. измер. кг	Количество на дом			Группа качества древес. ГОСТ 11047-72	Анти- септи- рован.	Абсол. влажн. древес. %	ГОСТ, Альбом	Поставка
				до строжки	после строжки					штук или п.м.	м³	тонн					
			<u>И. ДЕТАЛИ СТРОГАНЫЕ</u>														
		В02-27	Рейка	16 × 32	13 × 28	2660	шт	0.0014	0,7	36	0,0504	0,025	2	—	15	11047-72	ПАКЕТАМИ
		Н05 п	Наличник	16 × 60	13 × 54	—	п.м.	0.0010	0,5	47,3	0,0473	0,024	—	—	15	8242-75	— " —
		009 п	Доски подшивки	16 × 100	13 × 94	—	"	0.0016	0,8	317,7	0,5083	0,254	2	—	18	Альбом II	— " —
		В29 п	Доски перил	25 × 100	19 × 94	—	"	0.0025	1,2	5,4	0,0135	0,007	1	—	18	8242-75	— " —
		В29-11	— " — " —	25 × 100	19 × 94	1100	шт	0.0028	1,4	3	0,0084	0,004	1	—	18	"	— " —
		В29-12	— " — " —	25 × 100	19 × 94	1250	"	0.0031	1,5	9	0,0279	0,014	1	—	18	"	— " —
		В29-23	— " — " —	25 × 100	19 × 94	2300	"	0.0058	2,9	3	0,0174	0,009	1	—	18	"	— " —
		Г25 п	Плинтус тип 3	25 × 60	22 × 54	—	п.м.	0.0015	0,7	75,6	0,1134	0,053	—	—	15	8242-75	— " —
		Т211 п	Лобовая доска	25 × 130	22 × 124	—	"	0.0033	1,6	58,5	0,1931	0,094	2	—	18	11047-72	— " —
		Т211-28	Пилястра	25 × 130	22 × 124	2820	шт	0.0092	4,6	2	0,0184	0,009	2	—	18	"	— " —
		Н32-27	Раскладка	32 × 32	24 × 24	2750	"	0.0028	1,4	68	0,1904	0,095	2	—	18	Альбом II	— " —
		П39-12	Доски пола	32 × 100	28 × 94	1200	"	0.0038	1,9	40	0,1520	0,076	—	ПЕМАЗ- КА НИЖ- НЕЙ	12	8242-75	— " —
		П39-22	— " — " —	32 × 100	28 × 94	2200	"	0.0071	3,6	25	0,1775	0,090	—	ПЛАС- ТИ	12	"	— " —
		П39-27	— " — " —	32 × 100	28 × 94	2740	"	0.0088	4,4	54	0,4752	0,238	—	и КРО-	12	"	— " —
		П39-34	— " — " —	32 × 100	28 × 94	3350	"	0.0107	5,3	96	1,0272	0,509	—	МОК ПАСТЫ	12	"	— " —
		П39-36	— " — " —	32 × 100	28 × 94	3600	"	0.0115	5,7	78	0,8970	0,445	—	"	12	"	— " —
		В54-12	Подоконный брус	50 × 50	44 × 44	1200	"	0.0030	1,5	9	0,0270	0,014	1	"200"	15	11047-72	— " —
		Е59-13	Подоконник	50 × 100	44 × 94	1300	"	0.0065	3,2	9	0,0585	0,029	1	ПЕМАЗ- НИЖ ПАСТЫ	15	Альбом II	— " —
		В59-26	Стойка	50 × 100	44 × 94	2600	"	0.0130	6,5	1	0,0130	0,007	1	"200"	18	11047-72	— " —
		К59 п	Обвязка	50 × 100	47 × 94	—	п.м.	0.0050	2,5	107,4	0,5370	0,269	2	—	18	Альбом II	— " —
		В89-8	Стойка	100 × 100	94 × 94	850	шт	0.0085	4,2	3	0,0255	0,013	1	—	18	11047-72	— " —
		В89-13	Прогон	100 × 100	94 × 94	1300	"	0.0130	6,5	1	0,0130	0,007	1	—	18	"	— " —
		В89-23	Стойка	100 × 100	94 × 94	2360	"	0.0236	11,8	3	0,0708	0,035	1	—	18	"	— " —
		В89-24	Стойка	100 × 100	94 × 94	2430	"	0.0243	12,1	1	0,0243	0,012	1	—	18	"	— " —
		В89-26	Прогон	100 × 100	94 × 94	2600	"	0.0260	13,0	1	0,0260	0,013	1	—	18	"	— " —
		Н32 П	Раскладка	32 × 32	24 × 24	—	п.м.	0.0010	0,5	203	0,2030	0,101	2	—	18	Альбом II	— " —
								Итого:			4,9155	2,4460					

1975г.

1-этажный 1-квартирный
3-комнатный жилой дом

Сводная спецификация

Типовой проект
181-115-32/77Альбом
IЛист
VI

МАРКА	НАИМЕНОВАНИЕ	Сечение в мм		Длина мм	Един. измерения	Кубатура един. измер. м³	Вес един. измер. кг	Количество на дом			Группа качества древесины. ГОСТ 11047-72	Анти-септирование	Абсолют. влажн. древесины %	ГОСТ Альбом	Поставка
		до строжки	после строжки					штук или п.м.	м³	тонн					
III. ДЕТАЛИ НЕСТРОГАННЫЕ															
29-12	Доски подшивки потолка дома	25 × 100	-	1200	шт	0,0030	1,8	77	0,2310	0,139	3	ВГХ	22	11047-72	ПАКЕТАМИ
29-24	" " " " " " " "	25 × 100	-	2400	"	0,0060	3,6	100	0,6000	0,360	3	"	"	"	"
29-36	" " " " " " " "	25 × 100	-	3600	"	0,0090	5,4	97	0,8730	0,524	3	"	"	"	"
29-39	Доски подшивки потолка веранды	25 × 100	-	3850	"	0,0096	5,8	36	0,3456	0,209	3	"	"	"	"
212 п	Подкладки под лаги	25 × 150	-	-	п.м.	0,0038	2,3	33,5	0,1297	0,077	3	"	"	"	"
54 п	Брусок крепления досок подшивки	50 × 50	-	-	п.м.	0,0025	1,5	6,3	0,0158	0,009	2	-	"	"	"
54-18	Обрешетка	50 × 50	-	1800	шт	0,0045	2,7	33	0,1485	0,089	2	-	"	"	"
54-26	Обрешетка, стойки	50 × 50	-	2600	"	0,0065	3,9	35	0,2275	0,137	2	-	"	"	"
54-25				2500		0,0063	3,8	5	0,0315	0,019					
54-36	Обрешетка	50 × 50	-	3600	"	0,0090	5,4	1	0,0090	0,005	2	-	"	"	"
57 п	Подкладки под лаги	50 × 80	-	-	п.м.	0,0040	2,4	12,6	0,0504	0,030	3	ВГХ	"	"	"
57-35	Ветровые связи, стойки	50 × 80	-	3500	шт.	0,0140	8,4	6	0,0840	0,050	2	-	"	"	"
57-25				2500		0,0100	6,0	4	0,0400	0,024					
57-40	Ветровые связи	50 × 80	-	4000	шт	0,0160	9,6	2	0,0320	0,019	2	-	"	"	"
59 п	Лаги, доски для щитов, канала, доски для крепления досок подшивки	50 × 100	-	-	п.м.	0,0050	3,0	47,1	0,2355	0,141	2	ВГХ	"	"	"
59-11	Вкладыши	50 × 100	-	1100	шт	0,0055	3,3	17	0,0935	0,056	2	"	"	"	"
59-18	Обрешетка, стропила	50 × 100	-	1800	"	0,0090	5,4	39	0,3510	0,211	2	-	"	"	"
59-19	Лага	50 × 100	-	1900	"	0,0095	5,7	2	0,0190	0,011	2	ВГХ	"	"	"
59-23	Лага	50 × 100	-	2300	"	0,0115	6,9	2	0,0230	0,014	2	"	"	"	"
59-24	Лага	50 × 100	-	2400	"	0,0120	7,2	7	0,0840	0,050	2	"	"	"	"
59-26	Обрешетка, доска крепления обрешетки	50 × 100	-	2600	"	0,0130	7,8	43	0,5590	0,335	2	-	"	"	"
59-27	Лага	50 × 100	-	2700	"	0,0135	8,1	7	0,0945	0,057	2	ВГХ	"	"	"
59-32	Лага, обрешетка	50 × 100	-	3200	"	0,0160	9,6	7	0,1120	0,067	2	ВГХ	"	"	"
59-33	Лага	50 × 100	-	3600	"	0,0180	10,8	8	0,1440	0,086	2	"	"	"	"
59-38	" " " " " " " "	50 × 100	-	3810	"	0,0191	11,5	8	0,1528	0,092	2	"	"	"	"
59-46	" " " " " " " "	50 × 100	-	4640	"	0,0232	13,9	6	0,1392	0,083	2	"	"	"	"
512 п	Ходовые доски, доски, балки	50 × 150	-	-	п.м.	0,0075	4,5	71,4	0,5355	0,321	3	ВГХ	"	"	"
512-10	Доски жесткости	50 × 150	-	1045	шт	0,0078	4,7	4	0,0312	0,019	3	ВГХ	"	"	"
512-16	Коньковый брус	50 × 150	-	1600	"	0,0120	7,2	1	0,0120	0,007	1	-	"	"	"
512-36	" " " " " " " "	50 × 150	-	3600	"	0,0270	16,2	3	0,0810	0,049	1	-	"	"	"
513-11	Вкладыши	50 × 180	-	1100	"	0,0099	5,9	7	0,0693	0,041	2	ВГХ	"	"	"
									Итого:	5,5545	3,331				
ВСЕГО ИЗДЕЛИЙ И ДЕТАЛЕЙ В ЗАГОТОВКАХ НА ДОМ:											22,8505				
1975 г.	1-этажный 1-квартирный 3-комнатный жилой дом		Сводная спецификация					Типовой проект 181-115-32/77		Альбом I		Лист VII			

СКОБЯНЫЕ ИЗДЕЛИЯ

ПРОЧИЕ МАТЕРИАЛЫ

№ п/п	Наименование и ГОСТ	ДВР-2/4 шт.	ДР-15-70 шт.	СР-05-05 шт.	СР-02-00 шт.	ДР-20 шт.	ДВР-1 шт.	ДВР-100 шт.	БШ-1 шт.	ДР-1-70 шт.	ДР-1-90 шт.	ДР-1-90 шт.	ВСЕГО НА ЭЭМ	ПРИМЕЧАН
1	Петли накладные пцц-130 ГОСТ 5088-72	6	-	-	-	-	6	-	-	-	6	2	20	установл. на заводе
2	Петли накладные пцц ГОСТ 5088-72	-	-	-	-	8	-	1	-	6	-	-	18	-
3	Петли накладные пцц70 ГОСТ 5088-72	-	-	-	-	-	-	-	8	-	-	-	8	-
4	Петли накладные пцс60 ГОСТ 5088-72	-	-	-	-	-	-	-	8	-	-	-	8	-
5	Петли пвц 80 ГОСТ 5088-72	-	42	-	-	-	-	-	-	-	-	-	42	-
6	Петли пвц 100 ГОСТ 5088-72	-	-	2	-	-	-	-	-	-	-	-	2	-
7	Завертки ЗВ ГОСТ 5090-73	-	35	1	3	-	-	-	-	-	-	-	38	-
8	Задвижка ЗТ ГОСТ 5090-73	-	-	-	-	4	-	4	6	-	-	-	14	-
9	Завертка ЗНДБ ГОСТ 5090-73	-	-	-	-	-	-	-	-	3	-	-	3	-
10	Защелка ЗЩЧ ГОСТ 5089-73	-	-	-	-	-	-	-	-	-	-	1	1	-
11	Защелка ЗЩЗД с ручкой РФД ГОСТ 5089-73 ГОСТ 5087-72	-	-	-	-	-	-	-	-	-	3	-	3	-
12	Угольчик УПГО ГОСТ 5091-72	-	84	8	2	8	-	-	-	-	-	-	102	установл. на заводе
13	Ручка РС80 ГОСТ 5087-72	-	-	-	2	2	-	2	-	-	-	-	6	-
14	Ручка РКА ГОСТ 5087-72	-	-	-	-	-	-	-	6	-	-	-	6	-
15	Ручка РКР ГОСТ 5087-72	-	-	-	-	-	-	-	-	-	1	1	1	-
16	Ручка РКШ ГОСТ 5087-72	-	-	-	-	-	-	-	4	-	-	-	4	-
17	Замок ЗВЧ с ручкой РФЩД ГОСТ 5089-73 ГОСТ 5087-72	2	-	-	-	-	2	-	-	-	-	-	4	-
18	Останов дверей ГОСТ 5091-72	2	-	-	1	-	2	-	-	3	3	1	12	-
19	Пружина ПСП ГОСТ 5091-72	2	-	-	-	-	-	-	-	-	-	-	2	-
20	Фиксатор ФК ГОСТ 5091-72	-	-	-	-	4	-	-	-	-	-	-	4	-
21	Петли ПНО-80 ГОСТ 5088-72	-	42	-	-	-	-	-	-	-	-	-	42	установл. на заводе
22	Петли ПНО-110 ГОСТ 5088-72	-	-	2	3	-	-	-	-	-	-	-	5	-
23	Петля с в.м. ГОСТ 5090-73	-	42	2	5	-	-	-	-	-	-	-	49	-
24	Петли ПВШ-100 ГОСТ 5088-72	-	-	-	3	-	-	-	-	-	-	-	3	-

№ п/п	Наименование и ГОСТ	ЕДИН. ИЗМЕРЕНИЯ	КОЛИЧ. НА ДОМ	ПРИМЕЧАН.
1	Амортизатор из губчатой резины ГУМХП №1208-55Р	шт.	12	Расход дан с учетом 9% потерь при раскрое
2	Прокладки уплотняющие полиуретановые ГОСТ 10174-72	л.м.	59,0	
3	ДВП твердая толщ.4мм ГОСТ 4598-74	м ²	90,78	
4	Сталь кровельная листовая ГОСТ19904-74	м ²	14,8	
5	Асбестовый картон ГОСТ 2850-58*	м ²	13,04	
6	Асбестоцементные волнистые листы УВ-6-К ГОСТ 16233-70*	шт.	76	
7	Деталь коньковая упрощенная } ГОСТ 16233-70	шт.	12	
8	Деталь коньковая упрощенная } 16233-70	шт.	12	
9	Деталь переходная ПУ	шт.	1	

№ п/п	Наименование и ГОСТ	ЕДИН. ИЗМЕРЕНИЯ	ВАРИАНТЫ ОГОПЛЕНИЯ		
			ПОКВАРТИРНОЕ	ЦЕНТРАЛЬНОЕ	ПОКВАРТИРНОЕ
1	Дверца прочистная 130x130 рту РСФР 877-68	шт.	3	2	2
2	Дымовая задвижка 130x250 рту РСФР 875-68	-	1	-	1
3	Дымовая задвижка 130x130 рту РСФР 875-68	-	1	2	1
4	Сталь угловая 3x28 ГОСТ 8509-72 на плиту	п.м.	8,41	8,41	8,41
5	Сталь подвальная 2x40 ГОСТ 103-57* на плиту П-43	"	1,06	1,06	1,96
6	Сталь кровельная σ=0,65 на плиту П-43 ГОСТ19904-74	м ²	1,52	1,52	1,52
7	Дверца топочная 210x250 на плиту П-43 рту РСФР 877-68	шт.	1	1	1
8	Дверца прочистная рту РСФР 877-68 130x130 на плиту П-43	"	1	1	1
9	Дверца подвальная рту РСФР 877-68 130x130 на плиту П-43	"	1	1	1
10	Колодезная решетка рту РСФР 180x250 на плиту П-43 863-68	"	1	1	1
11	Духовой шкаф рту РСФР 877-68 230x350x450 на плиту П-43	"	1	1	1
12	Плита чугунная 520x700 на плиту П-43 рту РСФР 878-68	"	1	1	1

ШИДЕЛ 11100010 и эл.чертежи в 1 экз. упр. группы МАТВИЦАНА

ЗАКАЗ №	М	МАРКА	НАИМЕНОВАНИЕ	Сечение в мм		Длина мм	Един. измерения	Кубатура един. измер. м³	Вед. един. измерения кг	Количество на дом			Группа качества др. ГИСТ 11047-72	Анти-септирван.	Абсол. влажн. древес. %	ГОСТ альбом	Поставка
				до строжки	после строжки					штук или п.м.	м³	тонн					
			I. При варианте с люфт-клозетом														
			Добавляется:														
		ПП-3	Панель перегородки глухая	50 × 610 × 2500			шт	0.0763	50.0	1	0.0763	0.050	—	—	—	Альбом I	Поштучно
		ПП-1	Панель перегородки двуборная	50 × 310 × 2500			"	0.0395	26.9	1	0.0395	0.027	—	—	—	"	"
		ПП-7	Панель перегородки глухая	50 × 670 × 429			"	0.0147	12.1	1	0.0147	0.012	—	—	—	"	"
		ДГ21-7СЛП	Дверной блок глухой	74 × 670 × 2071			"	0.0763	41.2	1	0.0763	0.041	—	—	—	6629-74	"
		Г25п	Плинтус, тип 3	25 × 60	22 × 54	—	п.м.	0.0015	0.7	15.5	0.0233	0.011	—	—	15	8242-75	ПАКЕТАМИ
		Н32п	Раскладка	32 × 32	24 × 24	—	"	0.0010	0.5	13.38	0.0134	0.007	2	—	18	Альбом II	"
		П39-12	Доски на ступ в санузле	32 × 100	28 × 94	1200	шт	0.0038	1.9	13	0.0494	0.025	—	БМАЗ-нижн. ПЛАСТМ. ПАСТОМ. 7200	12	8242-75	"
		П39-25	Доски пола	32 × 100	28 × 94	2500	"	0.0080	4.0	19	0.1520	0.076	—	ВГХ	12	"	"
		212п	Подкладки под лаги	25 × 150	—	—	п.м.	0.0038	2.3	3.2	0.0122	0.007	3	"	22	11047-72	"
		54п	Стойки и обвязки на стульчак	50 × 50	—	—	"	0.0025	1.5	12.6	0.0315	0.019	2	"	"	"	"
		59-23	Лага	50 × 100	—	2300	шт	0.0115	6.9	5	0.0575	0.035	2	"	"	"	"
		512-24	Балка под доски пола	50 × 150	—	2400	"	0.0180	10.8	1	0.0180	0.011	1	"	"	"	"
		29п	Доски крышки люка	25 × 100	—	—	п.м.	0.0025	1.5	14.3	0.0358	0.021	3	—	"	"	"
		09п	" " "	16 × 100	—	—	"	0.0016	1.0	17.9	0.0286	0.018	3	—	"	"	"
								Итого:			0.6285	0.360					
			Всего изделий и деталей в заготовках на дом: 23,4790														
			II. При варианте со щитами перекрытия:														
			Исключается:														
		29-12	Доски подшивки потолка дома	25 × 100	—	1200	шт	0.0030	1,8	77	0.2310	0.139	3	ВГХ	22	ГОСТ 11047-72	ПАКЕТАМИ
		29-24	" " "	25 × 100	—	2400	"	0.0060	3.6	100	0.6000	0.360	3	"	"	"	"
		29-36	" " "	25 × 100	—	3600	"	0.0090	5.4	97	0.8730	0.524	3	"	"	"	"
		54п	Брусек крепления досок подшивки	50 × 50	—	—	п.м.	0.0025	1.5	6.3	0.0158	0.009	2	"	"	"	"
		59п	Доска крепления досок подшивки	50 × 100	—	—	"	0.0050	3.0	11.03	0.0552	0.033	2	ВГХ	"	"	"
		512-10	Доски жесткости	50 × 150	—	1045	шт	0.0078	4.7	4	0.0312	0.019	3	ВГХ	"	"	"
								Итого:			1.8062	1.084					
1975г.		1-этажный 1-квартирный 3-комнатный жилой дом		Сводная спецификация								Типовой проект 181-115-32/77		Альбом I		Лист I	

№: М	Марка	Наименование	Размеры в мм			Един. измер.	Кубатура единиц измер. м³	Вес един. измер. кг	Количество на дом			ГОСТ альбом серия	Поставка			
			Т	Ш	Д				штук или п.м.	м³	тонн					
Масляни Терехова		Добавляется:														
	ЩЧ-1	Щит перекрытия	80	1140	2100	шт	0.0669	41.1	7	0.4683	0.288	Альбом Д	Пштучно			
	ЩЧ-2	Щит перекрытия	80	1140	2600	шт	0.0734	45.2	13	0.9542	0.588	"	"			
	ЩЧ-3	Щит перекрытия	80	1240	2100	шт	0.0715	44.1	2	0.1430	0.088	"	"			
	ЩЧ-4	Щит перекрытия	80	1240	2600	шт	0.0791	48.7	3	0.2373	0.146	"	"			
Сверка Копирова	54п	Черепной брусок	50×50	—	—	п.м.	0.0025	1.5	78.8	0.1970	0.118	11047-72	ПАКЕТАМИ			
	Итого:									1,9998	1,228					
	Всего изделий и деталей в заготовках на дом:										23.0441					
	III. При варианте с крупными щитами фронтона															
	Исключается:															
Спелля	ЩФ-1	Щит фронтона крайний правый	63	2300	1125	шт	0.0461	25.5	2	0.0922	0.051	Альбом Д	Пштучно			
	ЩФ-2	Щит фронтона средний правый	63	1200	1660	шт	0.0503	30.5	2	0.1006	0.061	"	"			
	ЩФ-3	Щит фронтона с окном ОВ-100	63	1200	1925	шт	0.0918	48.7	2	0.1836	0.097	"	"			
	ЩФ-1Л	Щит фронтона крайний левый	63	2300	1125	шт	0.0461	25.5	2	0.0922	0.051	"	"			
	ЩФ-2Л	Щит фронтона средний левый	63	1200	1660	шт	0.0503	30.5	2	0.1006	0.061	"	"			
Итого:									0,5692	0,321						
Гатехнолог Андрианов Рук. Группы Спиридонов		Добавляется:														
	ЩФ-4	Щит фронтона	63	4100	1925	шт	0.1223	66.2	2	0.2446	0.132	Альбом Д	Пштучно			
	ЩФ-4Л	Щит фронтона	63	4100	1925	шт	0.1223	66.2	2	0.2446	0.132	"	"			
	ОВ-100	Окно фронтона	74	670	870	шт	0.0308	14.4	2	0.0616	0.029	"	"			
	Н05п	Наличник	16×60	13×54	—	п.м.	0.0010	0.5	74	0.0074	0.004	8242-75	ПАКЕТАМИ			
54-18	Затяжка	50×50	—	1800	шт.	0.0045	2.7	2	0.0090	0.005	11047-72	"				
Итого:									0,5672	0,302						
Всего изделий и деталей в заготовках на дом:										22.8505						
IV. При варианте с центральным отоплением																
Исключается:																
Г. Москва	59п	ЛАГА, Доски для крепления щитов канализаций	50×100	—	—	п.м.	0.0050	3.0	21.3	0.1065	0.064	2	ВГХ	22	11047-72	ПАКЕТАМИ
	59-19	ЛАГА	50×100	—	1900	шт	0.0095	5.7	2	0.0190	0.011	2	ВГХ	"	"	"
	59-23	ЛАГА	50×100	—	2300	шт	0.0115	6.9	2	0.0230	0.014	2	"	"	"	"
	59-32	ЛАГА	50×100	—	3200	шт	0.0160	9.6	6	0.0960	0.058	2	"	"	"	"
1975г.	1-этажный 1-квартирный 3-комнатный жилой дом		Сводная спецификация						Типовой проект 181-115-32/77			Альбом I	Лист X			

Марка	Наименование	Сечение в мм		Длина мм	Един. изме-рен.	Кубат. един. измер. м³	Вес един. измер. кг	Количество на дом			Группа качества древесины ГИСТ 11047-72	Анти-сеп-тир-вание	Абсол. влажн. древес. %	ГОСТ Альбом	Поставка
		до строжки	после строжки					штук или п. м.	м³	тонн					
59-38	Лага	50 × 100	—	3810	шт.	0,0191	11,5	2	0,0382	0,023	2	ВГХ	22	11047-72	ПАКЕТАМИ
512 п	Доска	50 × 150	—	—	п. м.	0,0075	4,5	5,3	0,0398	0,024	3	ВГХ	"	"	"
212 п	Подкладки под лаги	25 × 150	—	—	п. м.	0,0038	2,3	1,1	0,0042	0,003	3	ВГХ	"	"	"
Итого:									0,3267	0,197					
ДОБАВЛЯЕТСЯ:															
59-12	Лага, ригель	50 × 100	—	1230	шт.	0,0062	3,7	10	0,0520	0,037	2	ВГХ	22	11047-72	ПАКЕТАМИ
59-24	Лага	50 × 100	—	2400	"	0,0120	7,2	2	0,0240	0,014	2	"	"	"	"
59-27	Лага	50 × 100	—	2700	"	0,0135	8,1	1	0,0135	0,008	2	"	"	"	"
59-37	Лага	50 × 100	—	3700	"	0,0185	11,1	10	0,1850	0,111	2	"	"	"	"
59 п	Ригель	50 × 100	—	—	п. м.	0,0050	3,0	2,0	0,0100	0,006	2	"	"	"	"
29-26	Доски щита прямка	25 × 100	—	2600	шт.	0,0065	3,9	4	0,0260	0,016	3	"	"	"	"
Итого:									0,3205	0,192					

Всего изделий и деталей в заготовке на дом: **22,8443**

При варианте обшивки стен с наружной стороны фанерой ФСФ

Марка	Наименование	Размеры в мм			Един. измер.	Кубатура един. измер. м³	Вес един. измер. кг	Количество на дом			ГОСТ Альбом-серия	Поставка
		т.	ш.	дл.				штук или п. м.	м³	тонн		
ИСКЛЮЧАЕТСЯ:												
ПН-1	Панель наружной стены глухая	119	1197	2730	шт.	0,1212	120,4	19	2,3028	2,288	Альбом II	Пштучно
ПН-2	Панель наружной стены с дверью ДВ 8 - 2/4	119	1197	2730	"	0,2449	147,4	1	0,2449	0,148	"	"
ПН-2 л	" " " ДВ 8 - 2/4 л " "	119	1197	2730	"	0,2449	147,4	1	0,2449	0,148	"	"
ПН-3	Панель наружной стены с окном ОВ 15 - 12 В	119	1197	2730	"	0,1928	138,9	7	1,3496	0,972	"	"
ПН-4	" " " ПС 06 - 09 " "	119	1197	2730	"	0,1619	147,35	1	0,1619	0,147	"	"
ПН-5 л	Панель наружной стены с балконной дверью БС 22 - 09 л	119	1197	2730	"	0,2087	138,8	1	0,2087	0,139	"	"
ПТ-2	Панель веранды с окном ОВ-2В	111	1197	2730	"	0,1159	66,7	6	0,6954	0,400	"	"
ВС-2	Угловой вкладыш веранды	113	113	2730	"	0,0354	19,1	2	0,0708	0,038	"	"
ВС-5	Угловой вкладыш дома	64	111	110	"	0,0208	0,0181	10,1	10,0	2	0,0476	0,020
ВС-6	Угловой вкладыш дома	64	111	110	"	0,0208	0,0181	10,1	10,0	2	0,0476	0,020

Г. МОСКВА

1975 г.	1-этажный 1-квартирный 3-комнатный жилой дом	Сводная спецификация	Типовой проект 181-115-32/77	Альбом I	Лист XI
---------	----------------------------------------------	----------------------	------------------------------	----------	---------

Марка	Наименование	Размеры в мм			Един. измер.	Кубатура ед. измер. м³	Вес ед. измер. кг	Количество на дом			ГОСТ, альбом серия	Поставка				
		Т	ш	дл				штук или п/м	м³	тонн						
Н 32-27	Раскладка	32×32	24×24	2750	шт.	0,0028	1,4	32	0,0896	0,045	Дльб. II	Пакетами				
Итого:									5,4464	4,365						
Добавляется:																
ПН-1	панель наружной стены глухая / вариант обшивки/	110	1197	2730	шт	0,0614	104,0	19	1,1666	1,976	Альбом II	Поштучно				
ПН-2	панель наружной стены с зверью 488 - 2/4 "	110	1197	2730	"	0,2176	138,7	1	0,2176	0,139	"	"				
ПН-2л	" " д88-2/4н " "	110	1197	2730	"	0,2176	138,7	1	0,2176	0,139	"	"				
ПН-3	панель наружной стены с окном ос 15-12в "	110	1197	2730	"	0,1613	110,0	7	1,1291	0,770	"	"				
ПН-4	" " особ-09 " "	110	1197	2730	"	0,1111	124,0	1	0,1111	0,124	"	"				
ПН-5л	панель наружной стены с балконной зверью бс 22-09н /вариант обшивки/	110	1197	2730	"	0,1835	111,7	1	0,1835	0,112	"	"				
ПТ-2	Панель веранды с окном 08-2В "	102	1197	2730	"	0,0996	59,3	6	0,5976	0,356	"	"				
ВС-2	Угловой вкладыш веранды	108	108	2730	"	0,0266	18,4	2	0,0532	0,037	"	"				
ВС-5	Угловой вкладыш дома	55	102	110	2730	"	0,0133	8,5	91	2	0,0266	0,0266	0,017	0,018	"	"
Н05-28	Наличник	16×50	13×54	2770	"	0,0027	1,3	32	0,0864	0,042	8242-75	Пакетами				
Итого:									3,8159	3,730						

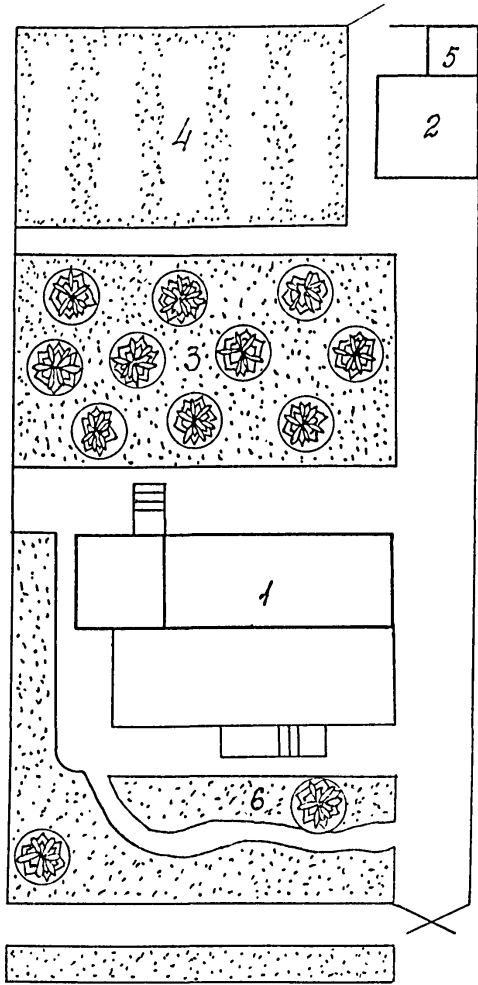
Всего изделий и деталей в заготовках на дом: 21,2200 м³

Заводской расход пиломатериалов на дом с учетом отходов при раскрое:

На дом.	На 1 м² жилой площади	На 1 м² общей площади
28,4115	0,730	0,447
29,1399	0,748	0,458
28,5080	0,732	0,448
28,5078	0,732	0,448
28,4044	0,729	0,447
26,5242	0,681	0,417

- При основном варианте
- При варианте с люфт-клозетом
- При варианте со щитами перекрытия
- При варианте с крупными щитами фронтона
- При варианте с центральным отоплением
- При варианте обшивки стен с наружной стороны фанерой ФСФ

Исполнитель: ГИПРОУЛСПРИМ Г. МОСКВА
 Нач. отдела: Г. И. Луценко
 Гл. специалист: Г. А. Симонюк
 Гл. технолог: И. А. Андреев
 Рук. группы: С. И. Родионов
 Сверил: Моспан
 Капировал: Герехова



Экспликация

- 1. Жилой дом
- 2. Сарай.
- 3. Фруктовый сад
- 4. Огород.
- 5. Компостная яма
- 6. Цветник

Заказ № 10745
 № 1-200
 С/К
 Сверх
 Копировал Биболта
 Лазовский
 Мухоморова
 С. специалист

г. Москва

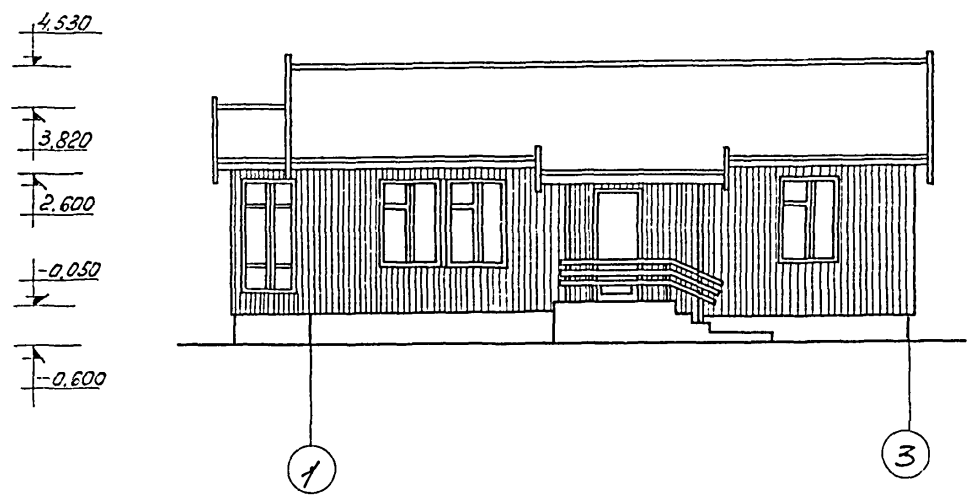
1975г
 1-этажный 1-квартирный
 3-комнатный жилой дом

Генплан

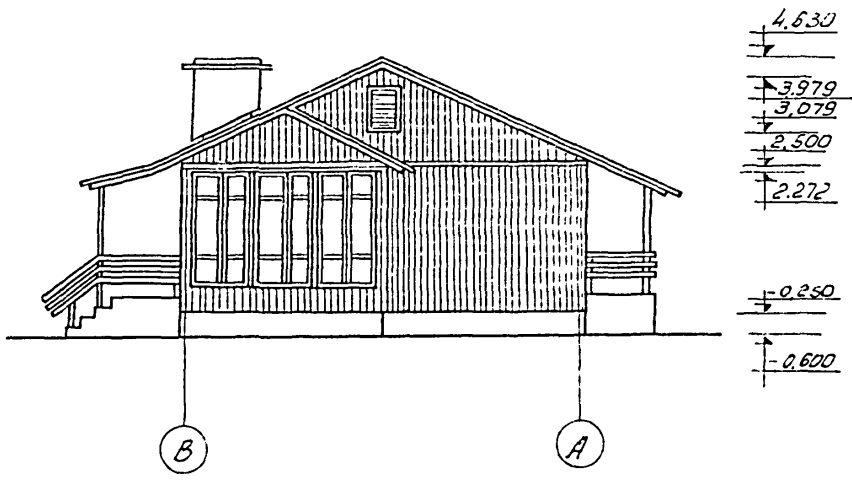
Типовой проект
 181-115-32/77
 Альбом I
 Лист АС-1

г. Москва
Институт Лазаревский
Инженер Миродова
Арх. Лазаревский
Проект
№ 11120
Бульвар

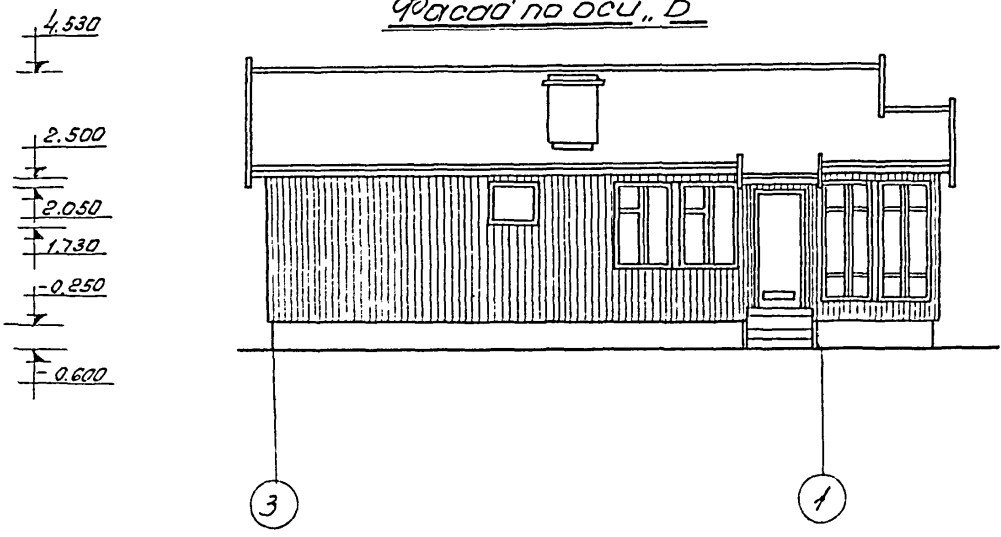
Фасад по оси „А“



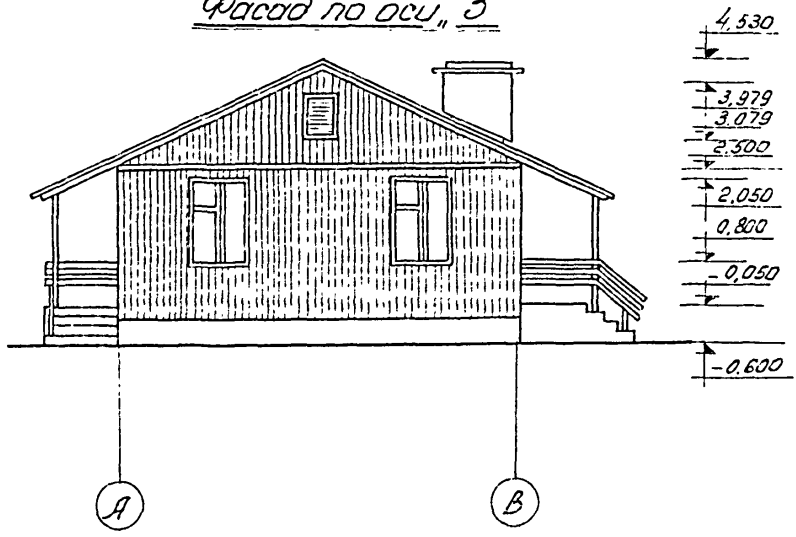
Фасад по оси „1“



Фасад по оси „В“



Фасад по оси „3“



1975г. 1-этажный 1-квартирный 3-комнатный жилой дом.

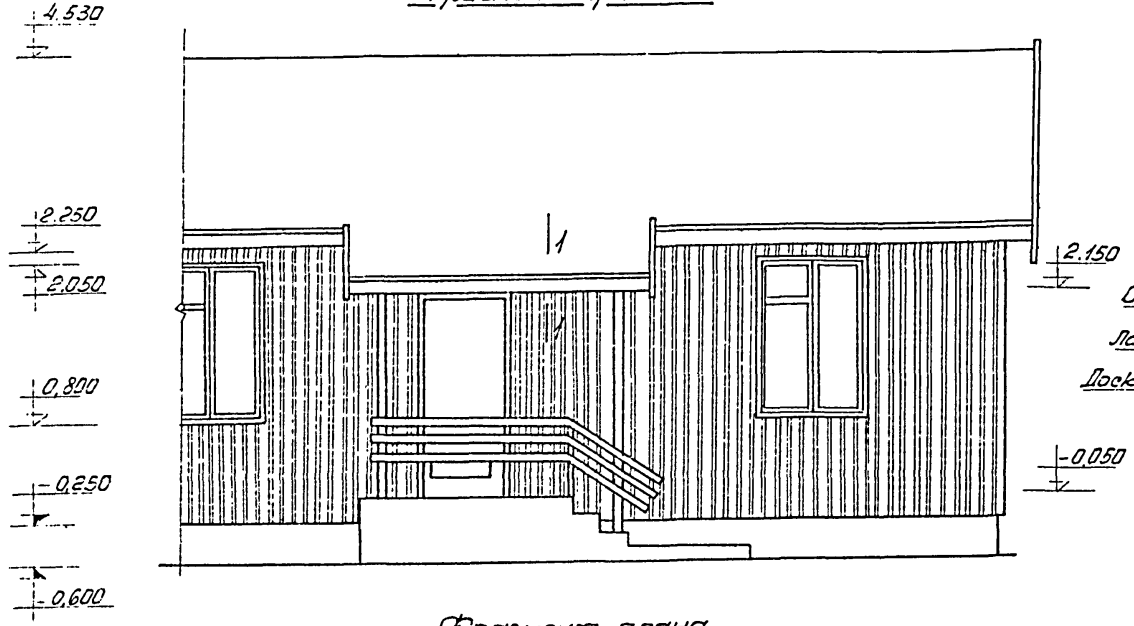
фасады по осям „А“ „В“ „1“ „3“

Типовой проект 181-115-32/77

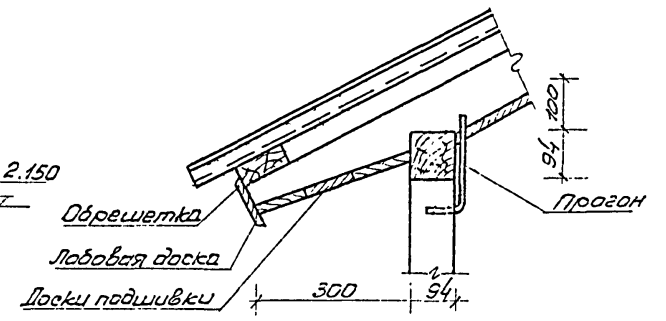
Альбом I

Лист АС-2

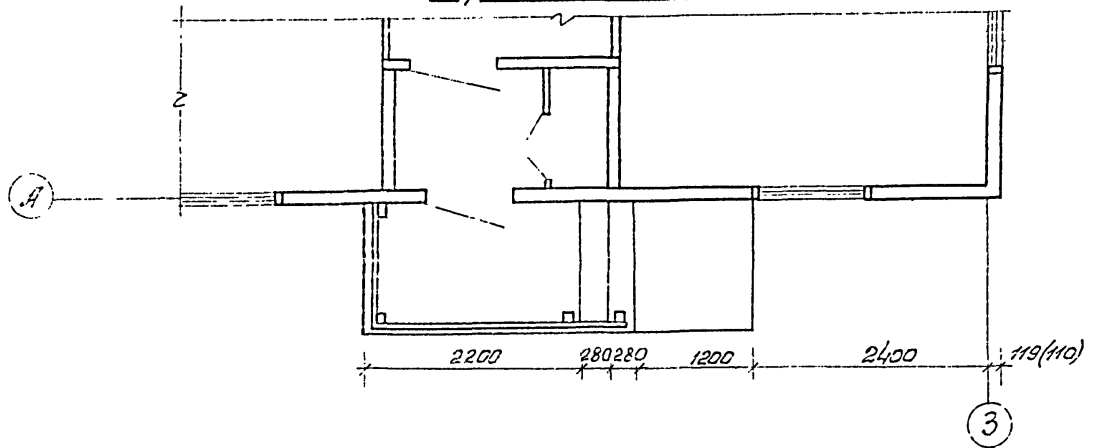
Фрагмент фасада



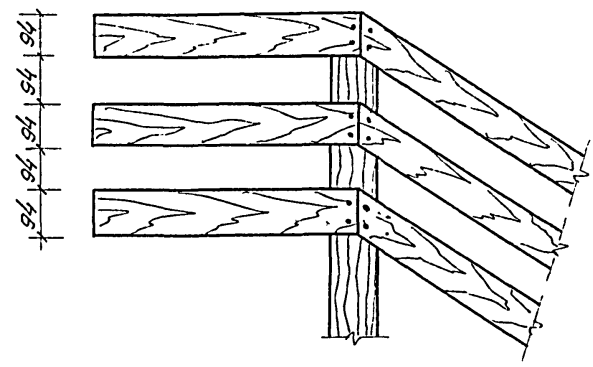
Сечение 1-1



Фрагмент плана



Фрагмент ограждения кровли



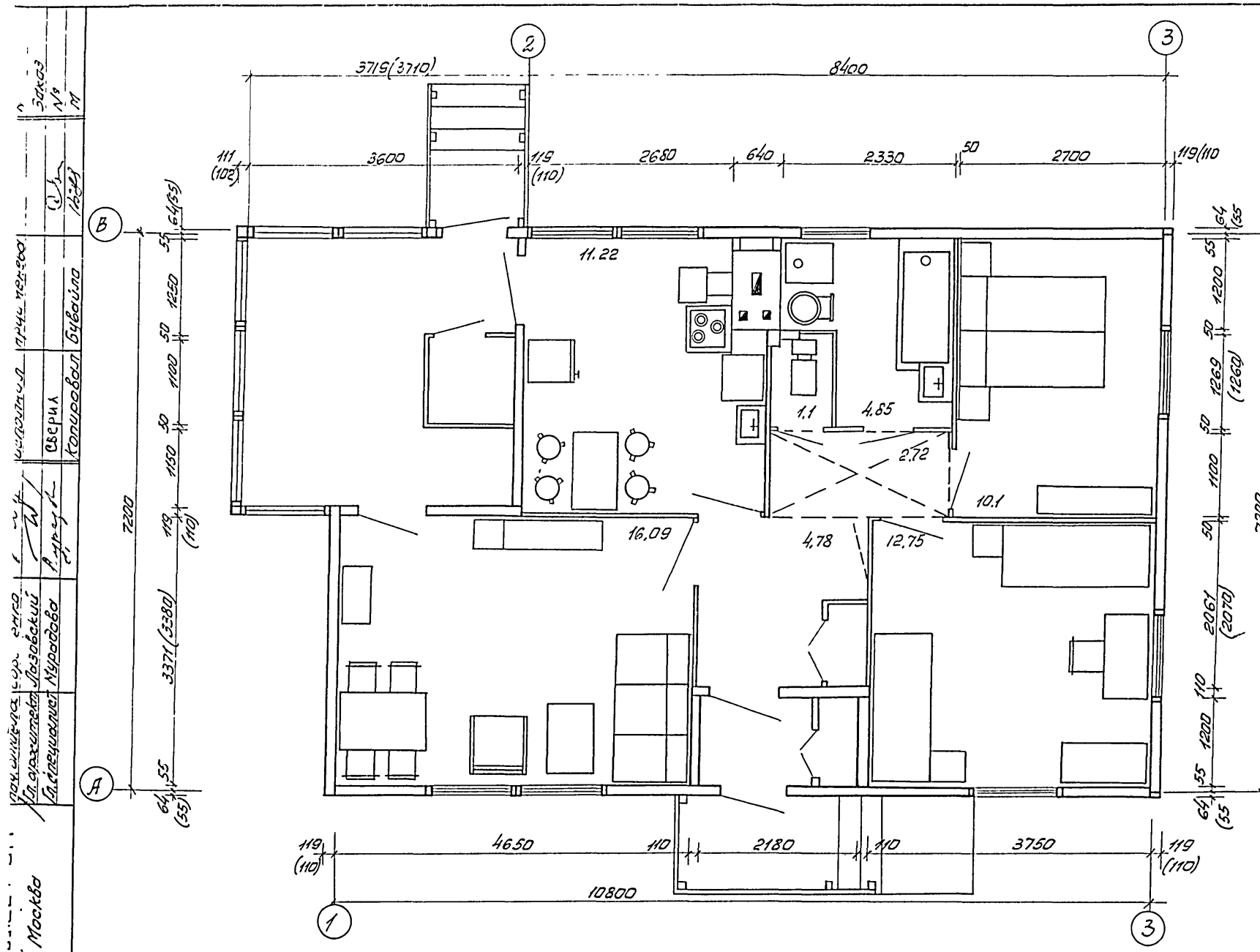
г. Москва

Проект выполнен в соответствии с требованиями СНиП 3-05-84
 и СНиП 3-09-84. Проектная организация: Моспроект
 115. Автор проекта: М.И. Смирнов. Проверил: В.А. Смирнов.
 2018 г.

1975г. 1-этажный 1-квартирный
 3-комнатный жилой дом.

Фрагмент главного фасада.

Типовой проект	Альбом	Лист
181-115-32/77	I	АС-3



Технико-экономические показатели.

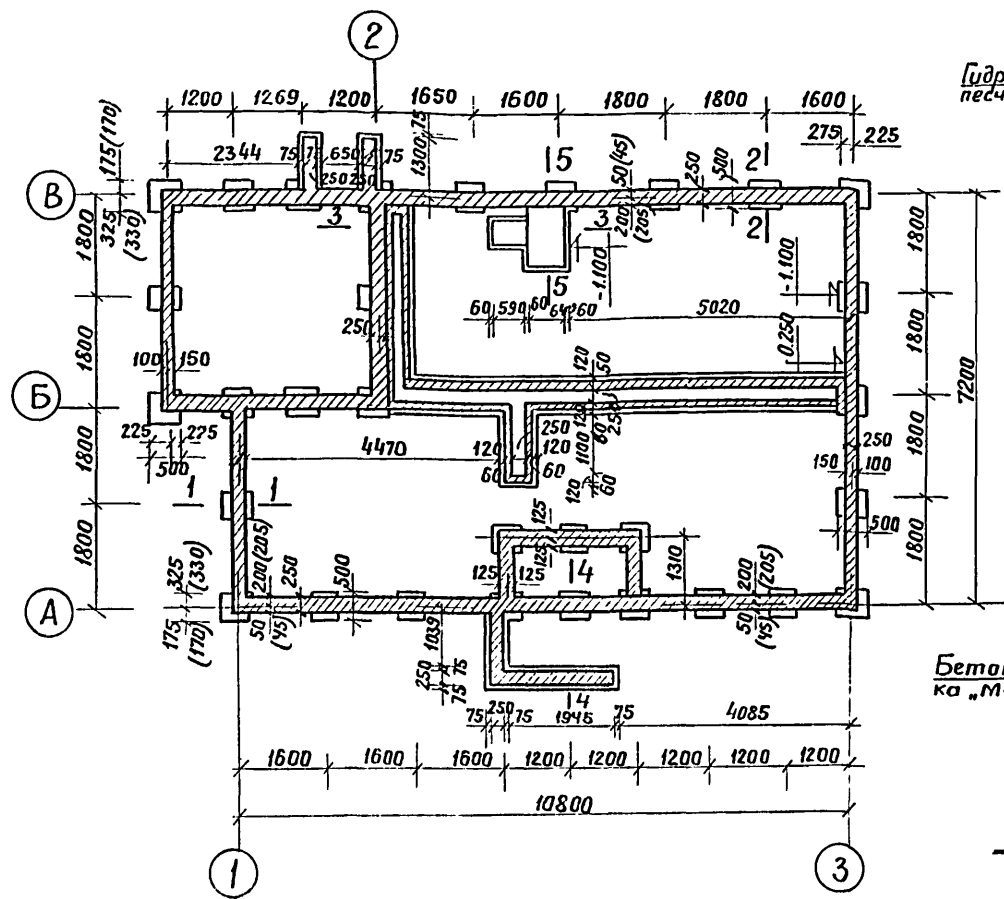
Жилая площадь - 38,94 м²
 Общая площадь - 63,61 м²
 Общий строительный объем - 229,7 м³
 K₁ = 0,61 K₂ = 5,90

Примечание:

1. По усмотрению застройщика дверь из спальни в коридор может быть перенесена в прихожую/ем.плоск.
2. Размеры в скобках даны для варианта отделки стен с наружной стороны фанерой 900Ф.

г. Москва
 Институт «Архитектурное бюро»
 Проектирование: Мухоморова
 Проверка: Мухоморова
 Конструктор: Бурова
 Число листов: 1/1
 Дата: 1975г.

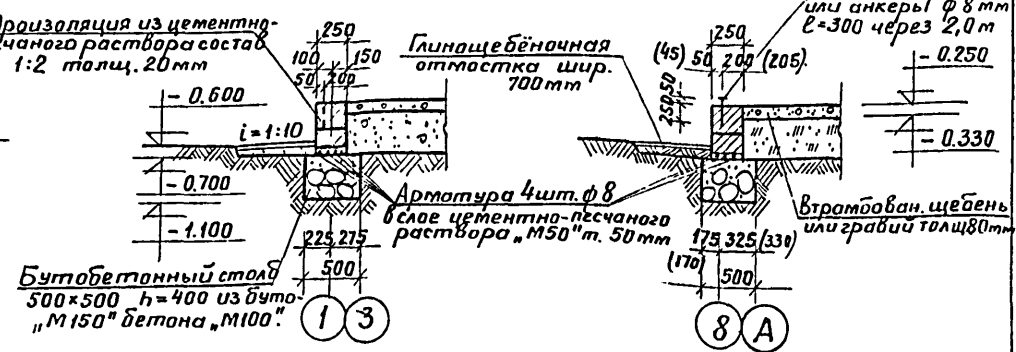
1975г	1-этажный 1-квартирный 3-комнатный жилой дом.	План	Типовой проект 181-115-32/77	Альбом I	Лист АС-4
-------	--------------------------------------------------	------	---------------------------------	-------------	--------------



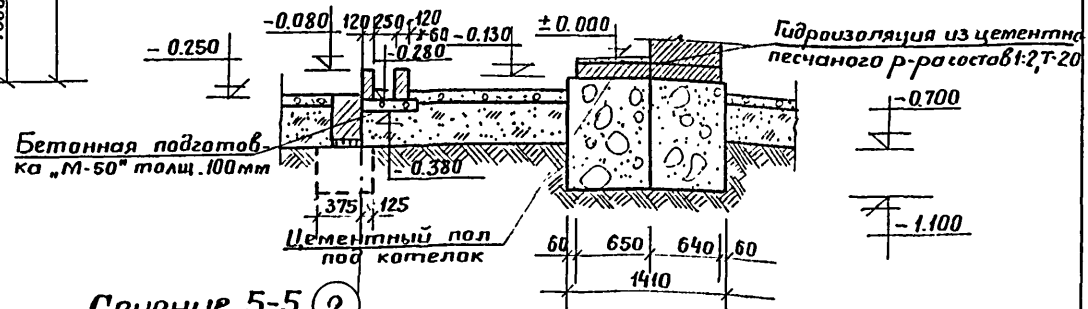
Сечение 1-1

Сечение 2-2

Гидроизоляция из цементно-песчаного раствора состав 1:2 толщ. 20 мм

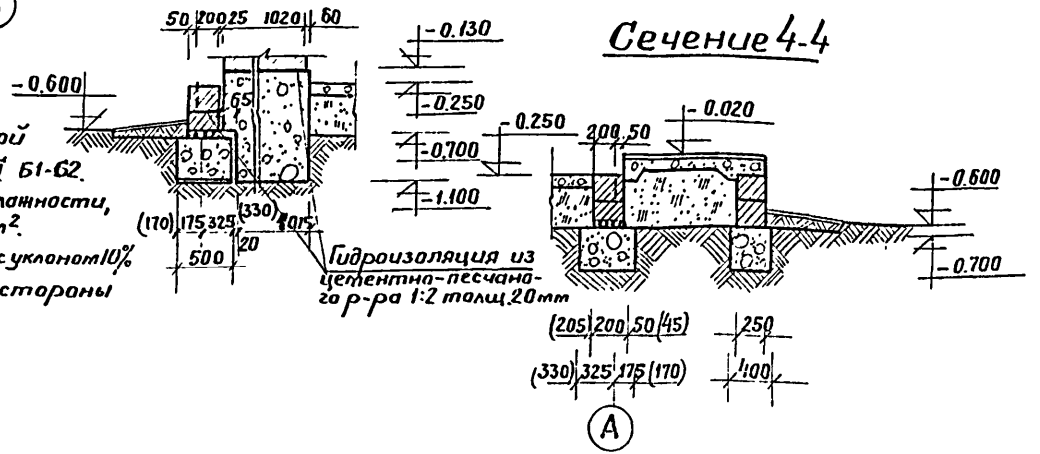


Сечение 3-3



Сечение 5-5

Сечение 4-4

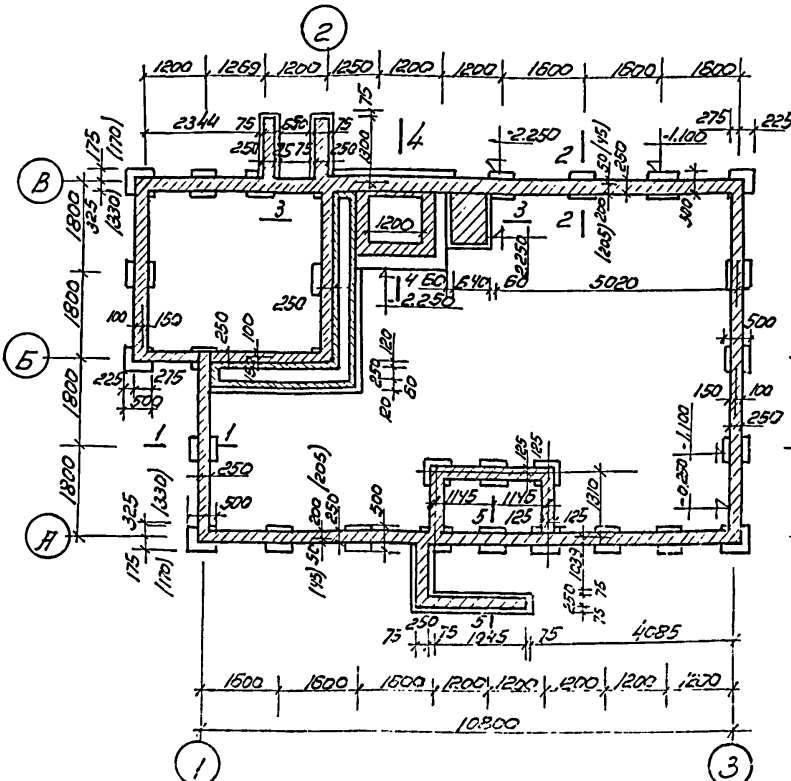


Примечания.

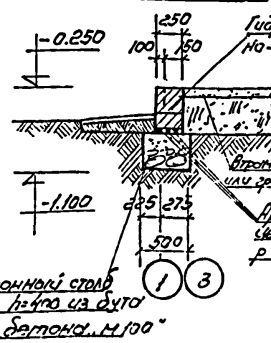
1. За отметку $\pm 0,000$ условно принят уровень чистого пола.
2. Глубина заложения фундаментов принята условно 0,5 м от спланированной поверхности грунта и уточняется при привязке пр-та в соответствии с СНиП 51-62.
3. При расчете фундаментов приняты пески средней крупности, средней влажности, средней плотности с допустимым добавлением на грунт $R = 1,5 \text{ кг/см}^2$.
4. Вокруг здания устраивается глинощебёночная отмостка шир. 700 мм с уклоном 10%.
5. Размеры в скобках даны для варианта облицовки стен с наружной стороны фанерой ФСФ.

ГИПРОЛЕСПРОМ г. Москва
 Исполнитель: Мослан
 Проверил: Мослан
 Руководитель: Мослан
 Проектант: Мослан
 М 1:100, 1:50

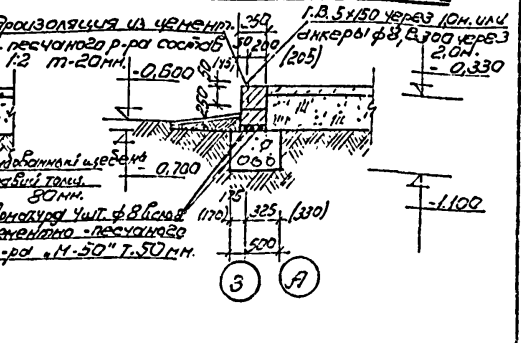
1975 г.	1-этажный 1-квартирный 3-комнатный жилой дом.	План и сечения фундаментов / Поквартирное отопление /	Типовой проект 181-116-32/77	Альбом I	Лист АС-5
---------	-----------------------------------------------	-------------------------------------------------------	------------------------------	----------	-----------



Сечение 1-1

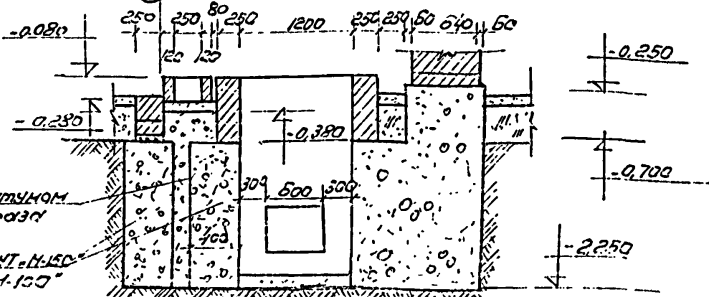


Сечение 2-2



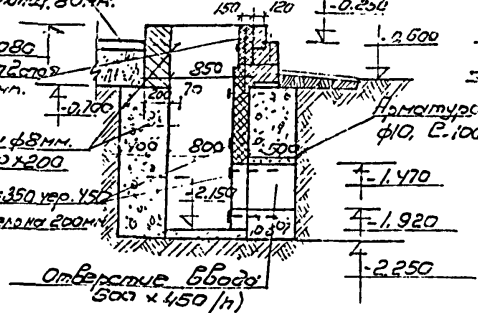
бетонный стол
500x500 120 из б/ч
М100 бетон М100

Сечение 3-3

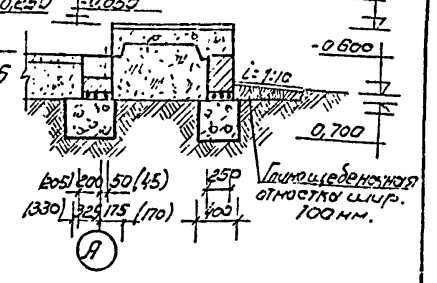


Обмазка битумом
за две стороны
бетон М100
бетон М100

Сечение 4-4



Сечение 5-5



Примечания.

1. За отметку 0.000 условно принят уровень чистого пола
2. Глубина заложения фундаментов принята условно 0.5м. от спланированной поверхности грунта и уточняется при привязке проекта в соответствии СНиП II-15 74
3. При расчете фундаментов приняты пески средней крупности, средней плотности, средней пластичности с допустимым сдвигением на фронт $R=1.5 \text{ кг/см}^2$.
4. Вокруг здания устраивается глиняноцементная отмостка шир. 700мм. с уклоном 10%.
5. Стенки фундаментов приямка, соприкасающиеся с грунтом, обмазываются битумом за два раза.
6. Размеры в скобках даны для варианта облицовки стен с наружной стороны фанерой фсф.

1975г. 1-этажный 1-квартирный
3-комнатный жилой дом.

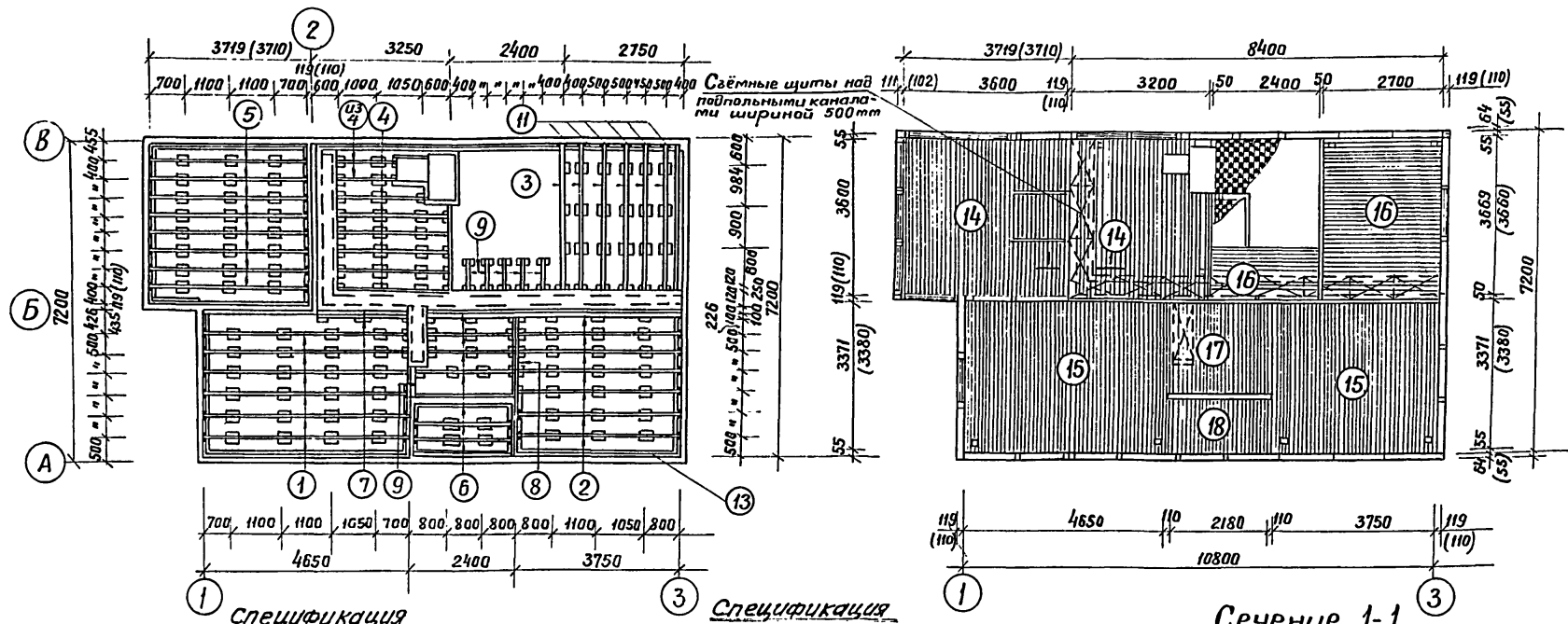
План и сечения фундаментов
/ центрального отопления /

Типовой проект
181-115-32/77

Альбом I Лист АС-6

План цокольного перекрытия.

Раскладка досок пола.



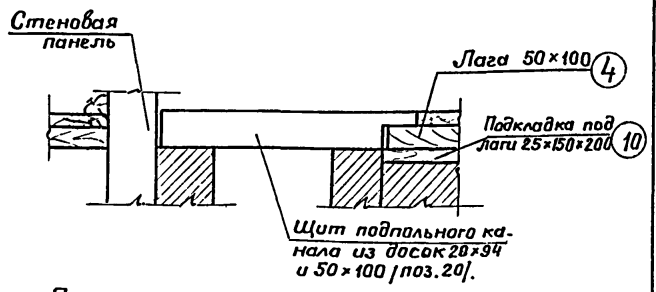
1 Спецификация

3 Спецификация

Сечение 1-1

Марка	Наименование	Ед. изм.	Кол. во	Размеры в мм		
				т.	ш.	дл.
1	59-46 Лага	шт	6	50	100	4640
2	из 59-38 "	"	8	50	100	3750
3	59-32 "	"	6	50	100	3200
4	из 59-27 "	"	7	50	100	2660
5	59-36 "	"	8	50	100	3600
6	59-24 "	"	7	50	100	2400
7	из 59-23 "	"	2	50	100	2250
8	59-19 "	"	2	50	100	1900
9	из 59п "	"	7	50	100	610
10	из 212 п Подкладки под лаги	"	158	25	150	200
11	из 57 п. Подкладки под лаги	"	80	50	80	150
12	из К59п Обвязка нижняя	шт	7/10	47	94	3900/2600
13	512 п Балки для досок пола	п.м	30,0	50	150	—

Марка	Наименование	Ед. изм.	Кол. во	Размеры в мм		
				т.	ш.	дл.
14	п39-36 Доски пола	шт	78	28	94	3600
15	п39-34 "	"	96	28	94	3350
16	из п39-27 "	"	54	28	94	2680
17	п39-22 "	"	25	28	94	2200
18	п39-12 "	"	40	28	94	1200
19	Г25п Плинтус, тип 3	п.м	720	22	54	—
20	59п Доски для щитов канала	п.м	300	50	100	—
21	Метлахская плитка	м ²	6,23	—	—	—
22	512п Доска	п.м	12	50	150	—
23	Вентиляционные решетки	шт	8	130	130	—
24	Минераловатные плиты	м ³	3,4	—	—	—
25						
26						

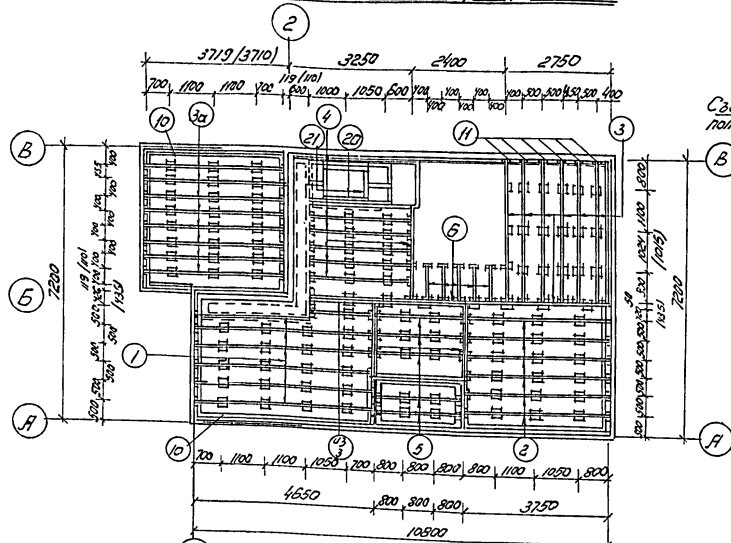


Примечание:
 1. Деталь крепления обвязки см. лист АС-8.
 2. Размеры в скобках даны для варианта обшивки стен с наружной стороны фанерой ФСФ.

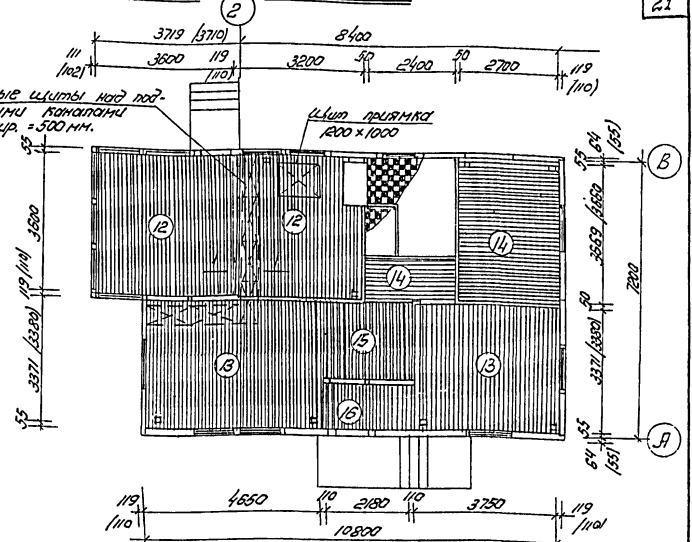
Проект: 181-115-32/77
 Автор: А.И. Козлов
 Инженер: В.И. Козлов
 Конструктор: В.И. Козлов
 Проверил: В.И. Козлов
 Руководитель: В.И. Козлов
 М.П.: 1975 г.

М.1100.1102
Г.А.Гуреева, К.В.Козачев, В.И.И.

План цокольного перекрытия



Раскладка досок пола

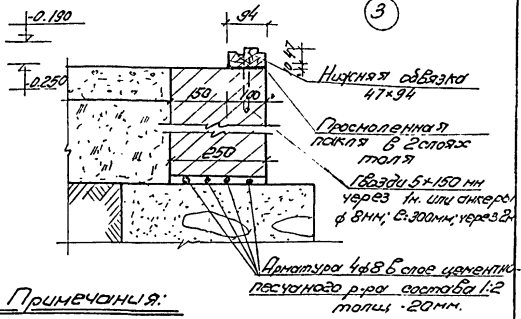


Сдвинутые шпалты над подпольными коммуникациями шир. = 500 мм.

Шпал проема 1200 x 1000

Спецификация

№ п/п	марка	наименование	ед. изм.	кол. во	Размеры в мм.			1	2	3	4	5	6	7	8
					Т	ш	дл.								
1	2	3	4	5	6	7	8	12	13	14	15	16	17	18	19
1	59-46	Легко	шт	6	50	100	4640	12	03.039-36	Доски пола	шт	78	28	94	3580
2	59-38	Легко	шт	6	50	100	3780	13	129-34	"	"	96	28	94	3350
3	52-37	"	шт	10	50	100	3670	14	03.039-27	"	"	54	28	94	2680
3а	59-35	"	шт	8	50	100	3600	15	129-22	"	"	25	28	94	2200
4	59-27	"	"	8	50	100	2650	16	03.039-12	"	"	40	28	94	1180
5	59-24	"	"	9	50	100	2400	17	Г.257П	Плиты из гипса, тип 3	п.м	72,0	22	54	—
6	59-12	"	"	7	50	100	1200	18	5917	Доски для шпал в проемах п.м	п.м	14,0	50	100	—
7	03.212П	Подкладки под лаги	шт	153	25	150	200	19	Нетканое войло	м.е	Б.23	3	50	100	1200
9	03.582П	Обвязка кирпичная	шт	7	16	47	94	20	03.59-12	Рубленый	шт	2	50	100	900
10	512П	Бетон для досок пола	п.м	30,0	50	150	—	21	03.53 П	Рубленый	шт	2	50	100	900
11	03.51П	Подкладки под лаги	шт	80	50	80	150	22	—	Вентильная решетка	шт	8	130	130	—
8	Микроцементные плиты	шт	3,45	—	—	—	—	23	29-26	Доски шпал проема	шт	4	25	100	2500
								24	512П	Доски пола	п.м	7,0	50	150	—
										Шпалы	шт	6	5	50	766



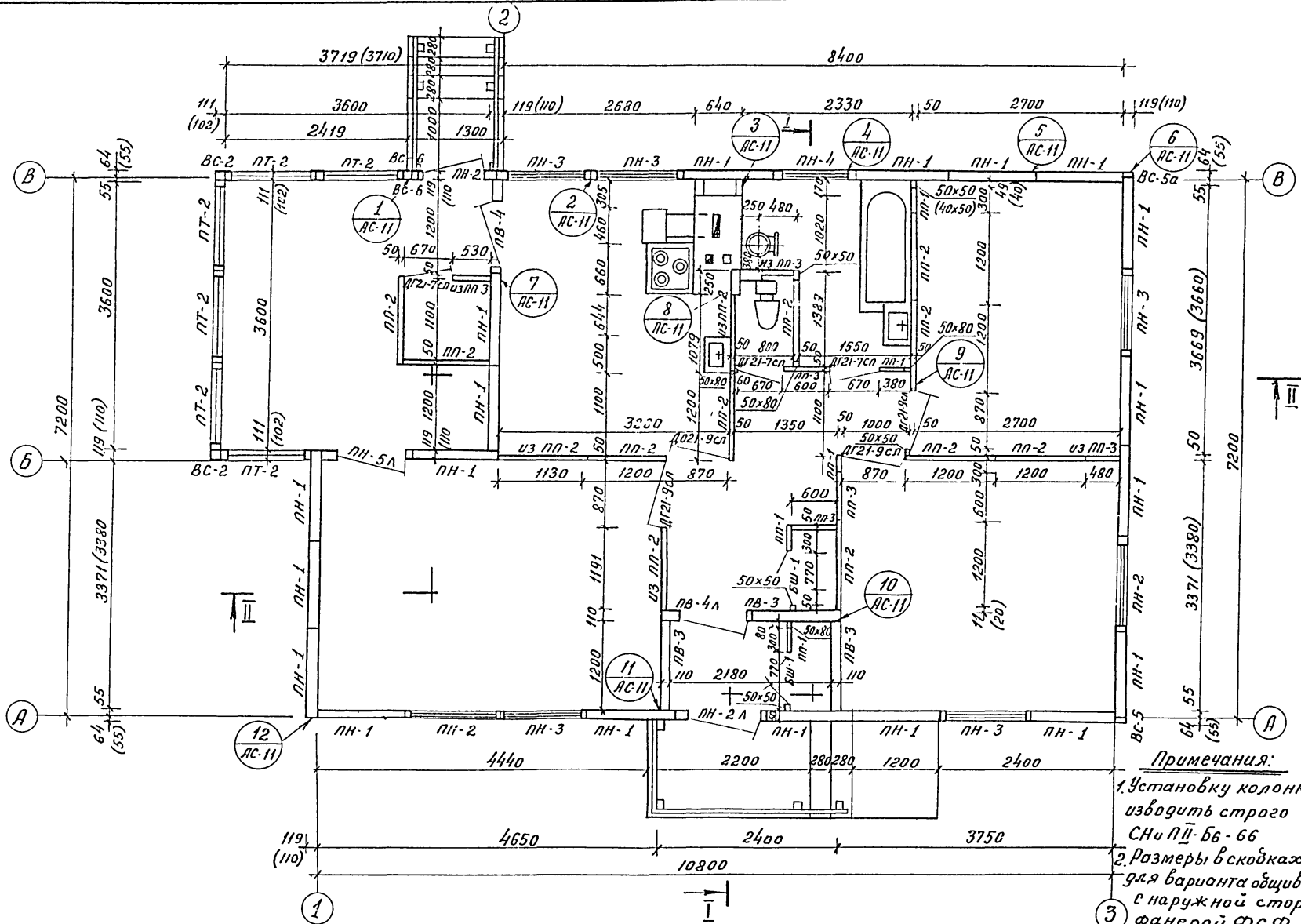
Примечания:

1 Сдвинуть в 1 см. отст. АС.7.
 2 Размеры в скобках даны для варианта облицовки стен шершавой стороной фанерной фрезой.

1-этажный 4-квартирный
 1975г. 3-комнатный жилой дом

План цокольного перекрытия. Раскладка досок пола. Центральное отопление.

Типовой проект Аллодом I
 181-115-32/77
 Лист АС-8



Примечания:
 1. Установку колонки производить строго по СНи ПП-Бб-66
 2. Размеры в скобках даны для варианта обшивки стен с наружной стороны фанерой ФФСФ.

№	Инициалы	№
1	Григорьев	3
2	Сверил	4
3	Колыбаев	5
4	Мордан	6
5	Нефедова	7
6	Бубаило	8
7		9
8		10
9		11
10		12

г. Москва

1975г.	1-этажный 1-квартирный 3-комнатный жилой дом.	Монтажный план	Типовой проект 181-115-32/77	Альбом I	Лист АС-9
--------	--------------------------------------------------	----------------	---------------------------------	-------------	--------------

Лист
№

Свердловская область
Нефтегорск
Копылова, Бувайло

Л. Степанов, С. Савицкий
Рук. группы: Спиридонов

г. Москва

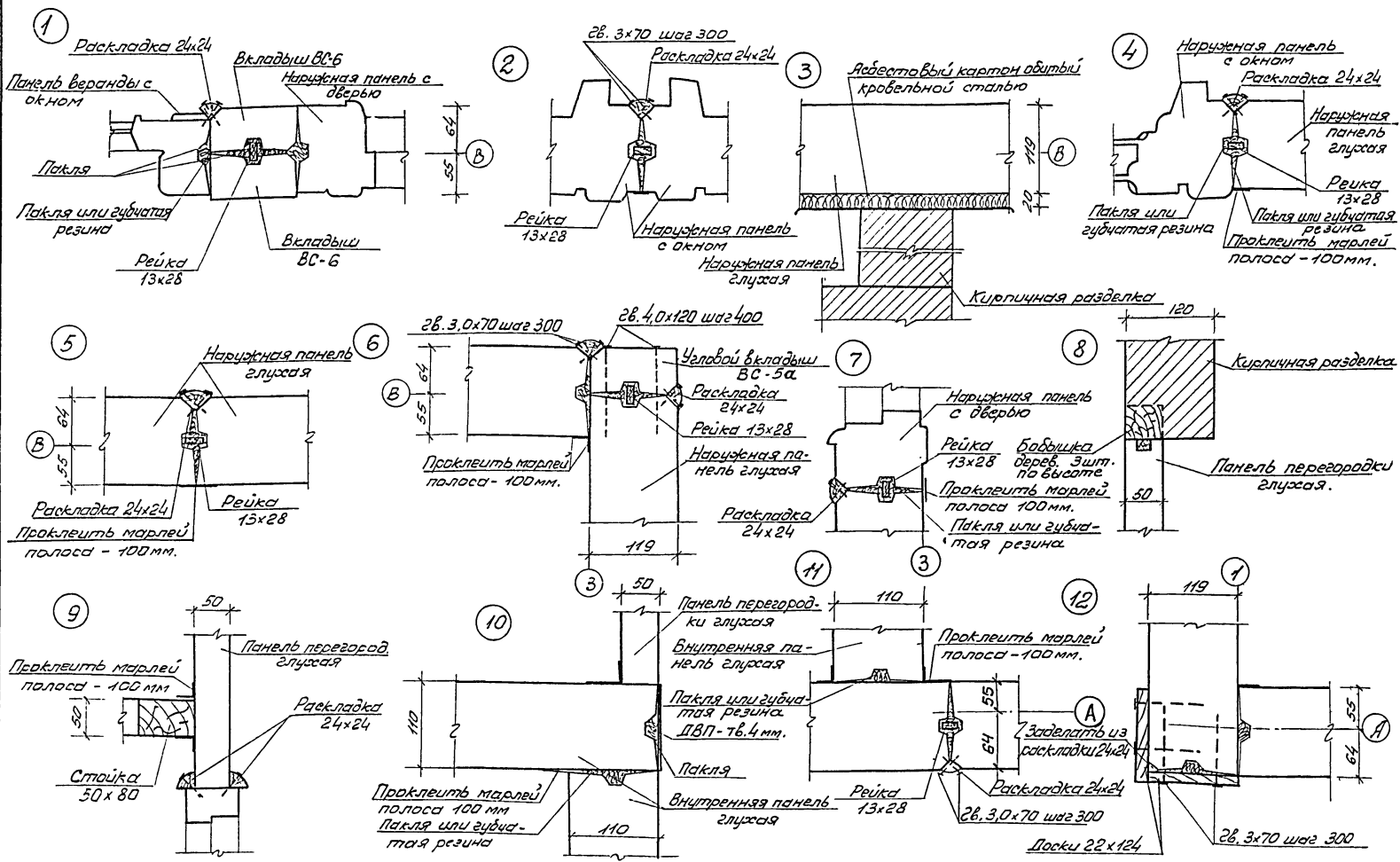
№ п.п.	Марка	Наименование	Ед. изм.	Кол. во	Размеры в мм		
					Т	Ш	Дл.
1	ПН-1	Панель наружной стены глухая	шт.	19	119	1197	2730
2	ПН-3	Панель наружной стены с окном ОС-15-12В	"	7	119	1197	2730
3	ПН-4	Панель наружной стены с окном ОС-06-09	"	1	119	1197	2730
4	ПН-2	Панель наружной стены с дверью ДВ8-2/4	"	1	119	1197	2730
5	ПН-2Л	" ДВ8-2/4Л	"	1	119	1197	2730
6	ПН-5Л	Панель наружной стены с балкон. дверью БС-22-09Н	"	1	119	1197	2730
7	ПТ-2	Панель веранды с окном ОВ-2В	"	6	111	1197	2730
8	ПВ-3	Панель внутренней стены глухая	"	3	110	1197	2660
9	ПВ-4 / ПВ-4Л	Панель внутренней стены с дверью ДВ8-1/4 / ДВ8-1/4Л	"	1	110	1197	2660
10	ПП-2	Панель перегородки глухая	"	13	50	1210	2500
11	ПП-1	Панель перегородки доборная	шт.	5	50	310	2500
12	ПП-3	Панель перегородки	"	6	50	610	2500
13	ПП-7	Панель перегородки	"	3	50	670	429
14	ПП-8	Панель перегородки	"	4	50	870	429
15	ДГ21-7сл	Дверной блок глухой	"	2	74	670	2071
16	ДГ21-9сл	Дверной блок глухой	"	3	74	870	2071
17	ДГ21-9сл	Дверной блок остекл.	"	1	74	870	2071
18	ВС-2	Угловой вкладыш веранды	"	2	113	113	2730
19	ВС-5 / ВС-6	Угловой вкладыш дома	"	2	64	111	2730
20	ИЗТЭН-28	Пл.ластра	"	2	22	124	2780
21		Рейка	"	36	13	28	2660
22	ВС-5а	Угловой вкладыш	"	1	64	111	2730
23	Н32П	Раскладка	л.м	196	24	24	—
24	Н32-27	Раскладка	шт.	68	24	24	2750

№ п.п.	Марка	Наименование	Ед. изм.	Кол. во	Размеры в мм		
					Т	Ш	Дл.
25							
26	К59п	Обвязка верхняя	л.м	50	47	94	—
27	Н05П	Наличник	"	45	13	54	—
28	Е59-13	Подоконник	шт.	9	44	94	1300
29	Б54-12	Подоконный брусок	"	9	44	44	1200
30	29-36	Доски подшивки потолка дома	"	97	25	100	3600
31	29-24	"	"	100	25	100	2400
32	29-12	"	"	77	25	100	1200
33	29-39	Доски подшивки потолка веранды	"	36	25	100	3800
34	ГОСТ 4538-60	ДВП-твердая на потолок	м ²	81,7	4	—	—
35	ГОСТ 9573-72	Минераловатные плиты на чердак	м ³	6,9	—	—	—
36		Полиэтиленовая пленка	м ²	6,9	—	—	—
37		Латекс или губчатая резина	кв.	51	—	—	—
38	ГОСТ 4028-63	Двозду	шт.	900	3,0	—	70
39	"	Двозду	"	412	4,0	—	120
40	"	Двозду	"	3320	2,5	—	50
41	"	Двозду	"	32	4,0	—	100
42	59п	Доска крепления досок подшивки	л.м	10,5	50	100	—
43	54п	Брусок крепления досок подшивки	"	6,0	50	50	—
44		Стойка	шт.	5	50	50	2500
45		Стойка	"	4	50	80	2500
46	БШ-1	Шкафной блок	шт.	2	44	770	2467

Примечание:
 При варианте обшивки наружных стен фанерой ФСФ толщина панелей ПН-1, ПН-3, ПН-2, ПН-2Л, ПН-4, ПН-5Л, ПН-4Л - 110 мм; толщина панели ПТ-2 - 102 мм; толщина вкладыша ВС-2 - 108 мм; ширина ВС-2 - 108 мм; толщина вкладыша ВС-6; ВС-5 - 55 мм; ширина ВС-5, ВС-6 - 102 мм; исключается раскладка Н32-27 - 32 шт, добавляется наличник Н05-28 - 32 шт.

1975г.	1-этажный 1-квартирный 3-комнатный жилой дом.	Спецификация к монтажному плану	Типовой проект АлббОм	Лист
			181-115-32/77	И
				АС-10

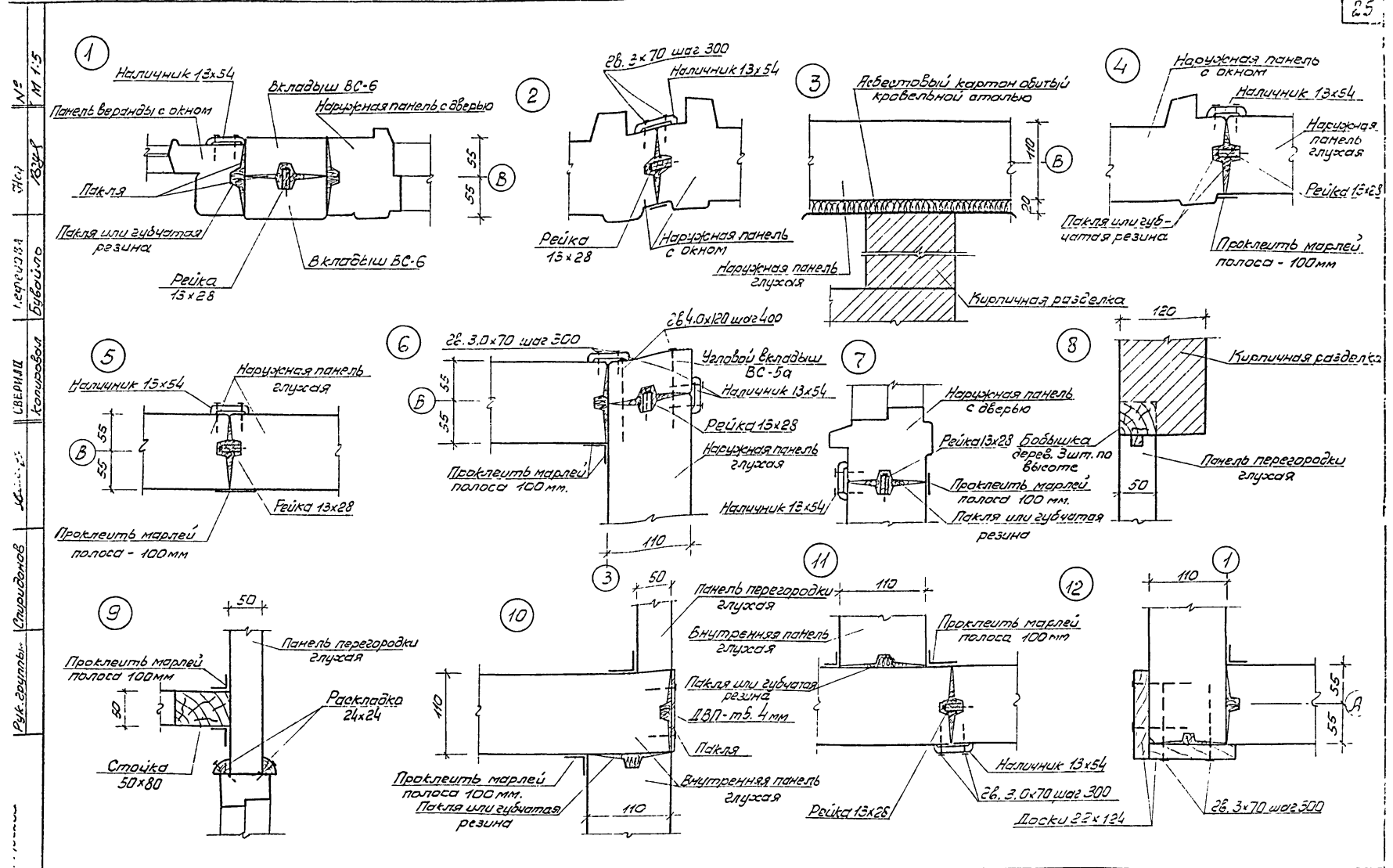
Инженер-проектировщик
 М.И. Шибанов
 г. Москва
 Проект № 131-115-32/77
 1-этажный 1-квартирный
 3-комнатный жилой дом.



1975г. 1-этажный 1-квартирный 3-комнатный жилой дом.

Узлы монтажного плана.

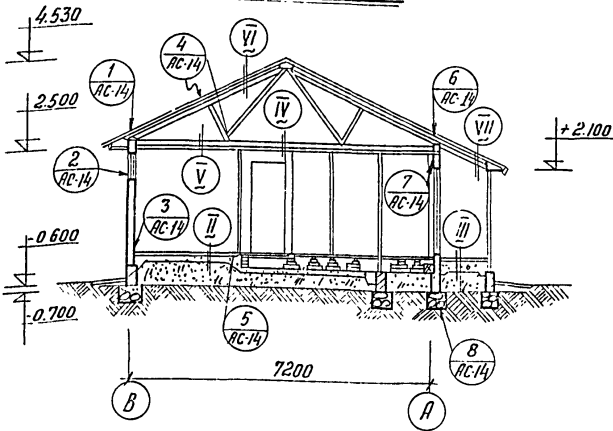
Типовой проект
 131-115-32/77
 Альбом I
 Лист 13-11



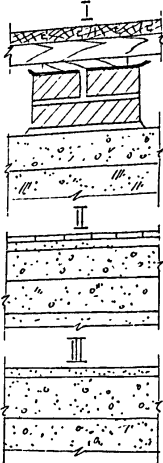
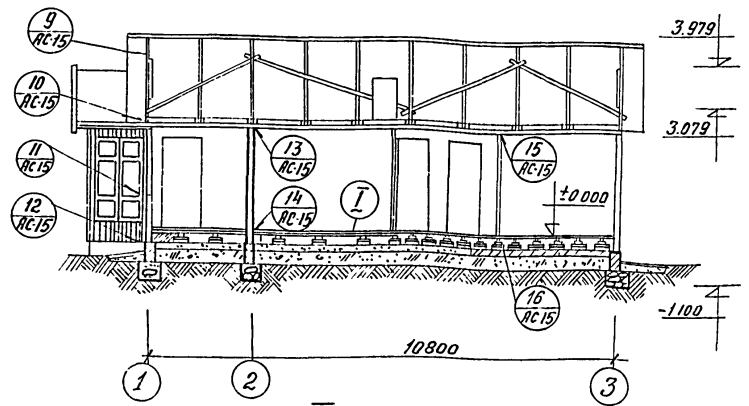
1-этажный 1-квартирный 3-комнатный жилой дом.	Узлы плана. (вариант обшивки стен с наружной стороны фанерой ФБФ)	Типовой проект 181-115-32/77	Альбом I	Лист АС-12
--------------------------------------------------	----------------------------------------------------------------------	---------------------------------	-------------	---------------

Проект № 181-115-32/77
 Типовой проект
 1-этажный 1-квартирный
 3-комнатный жилой дом.
 г. Москва
 Директор проекта: А. С. Сидорова
 Главный архитектор: В. А. Сидорова
 Инженер-проектировщик: В. А. Сидорова
 Конструктор: В. А. Сидорова
 Автор-проектировщик: В. А. Сидорова
 Исполнитель: В. А. Сидорова
 Заказчик: М. И. 100

Разрез I-I



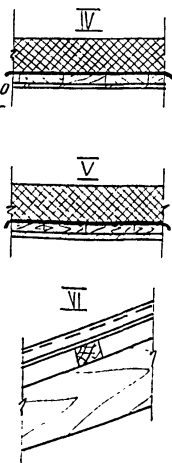
Разрез II-II



I
 Доски пола 29
 Лага 50x100
 Подкладка 25x150x200
 Таль 1-слой
 Кирпичный стелжик 250x250; h:140
 по выравнивающему слою цементно-песчаного раствора
 Подстилающий слой из щебня или гравия - 80
 Утрамбованный грунт

II
 Керамическая плитка - 10
 Цементная стяжка - 15
 Бетонная подготовка - 150
 Подстилающий слой из щебня или гравия - 135
 Утрамбованный грунт

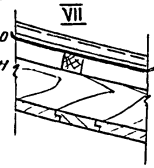
III
 Цементный пол - 20
 Бетонная подготовка - 100
 Утрамбованный грунт



IV
 Утеплитель - минераловатные плиты-100
 Полиэтиленовая пленка или пергамин
 Доски подшивки тал. 25
 ДВП - твердая тал. - 4мм
 окраска или оклейка обоями

V
 Утеплитель - минераловатные плиты-100
 Полиэтиленовая пленка или пергамин
 Доски подшивки тал. 25
 ДВП - твердая тал. 4мм.
 Масляная окраска.

VI
 Асбестоцементные волнистые листы
 Обрешетка 50x50 и 50x100
 Верхний пояс фермы 50x150

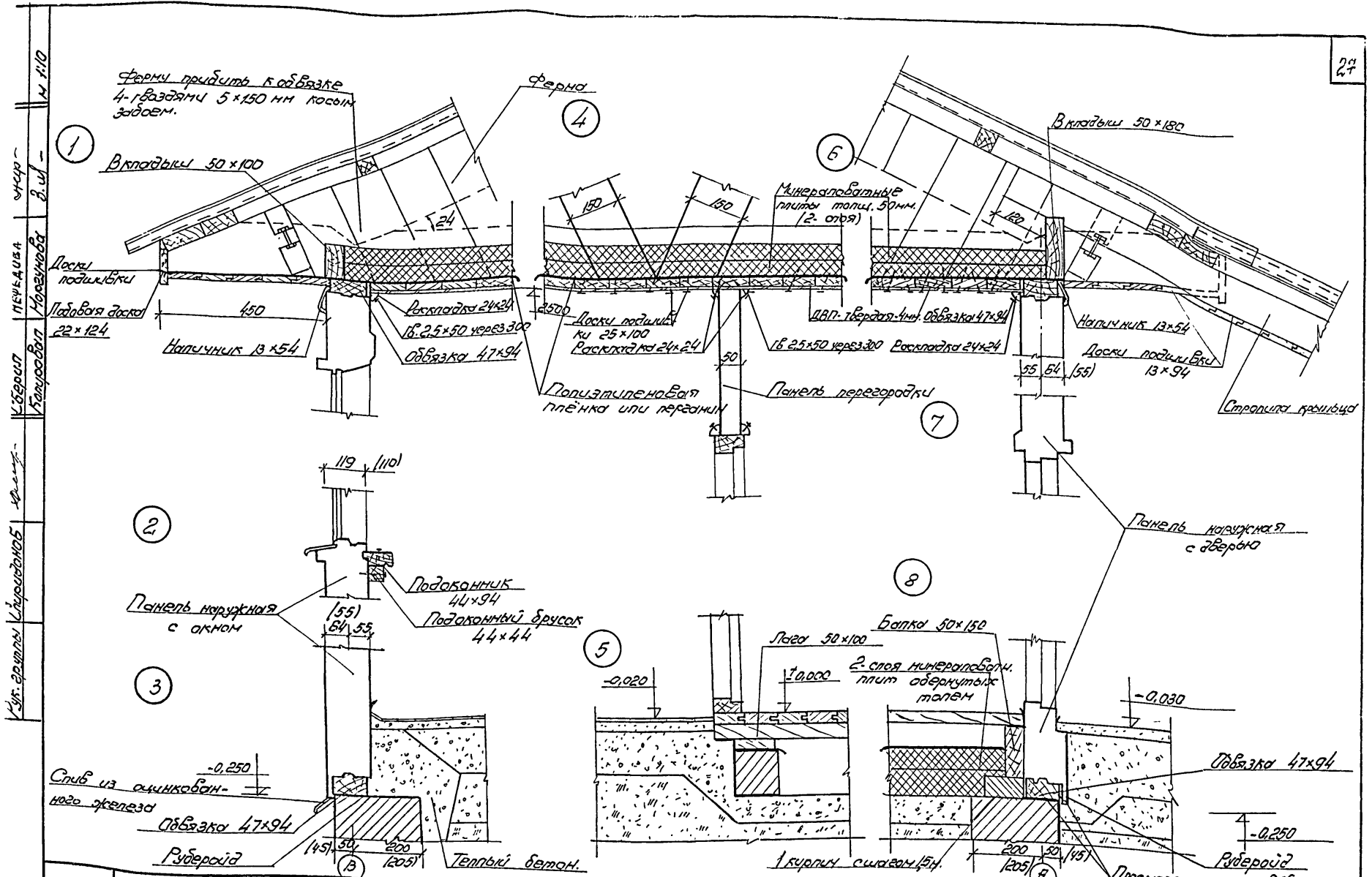


VII
 Асбестоцементные волнистые листы
 Обрешетка 50x50
 Стропила 50x150
 Доски подшивки 13x94

Примечание:

1. Веранда см. лист AC-18.
2. Узлы см. листы AC-14, AC-15.

1975г.	1-этажный 1-квартирный 3-комнатный жилой дом.	Разрезы 1-1; 2-2. Конструкции полов, перекрытий кровли.	Типовой проект 181-115-32/77	Альбом I	Лист AC-13
--------	--------------------------------------------------	---------------------------------------------------------	---------------------------------	-------------	---------------



1-этажный 1-квартирный
3-комнатный жилой дом.

Узлы поперечного разреза.

Тиловой проект
184-115-32/77
Альбом
I
Лист
АС-14

Гипролеспроект
г. Москва

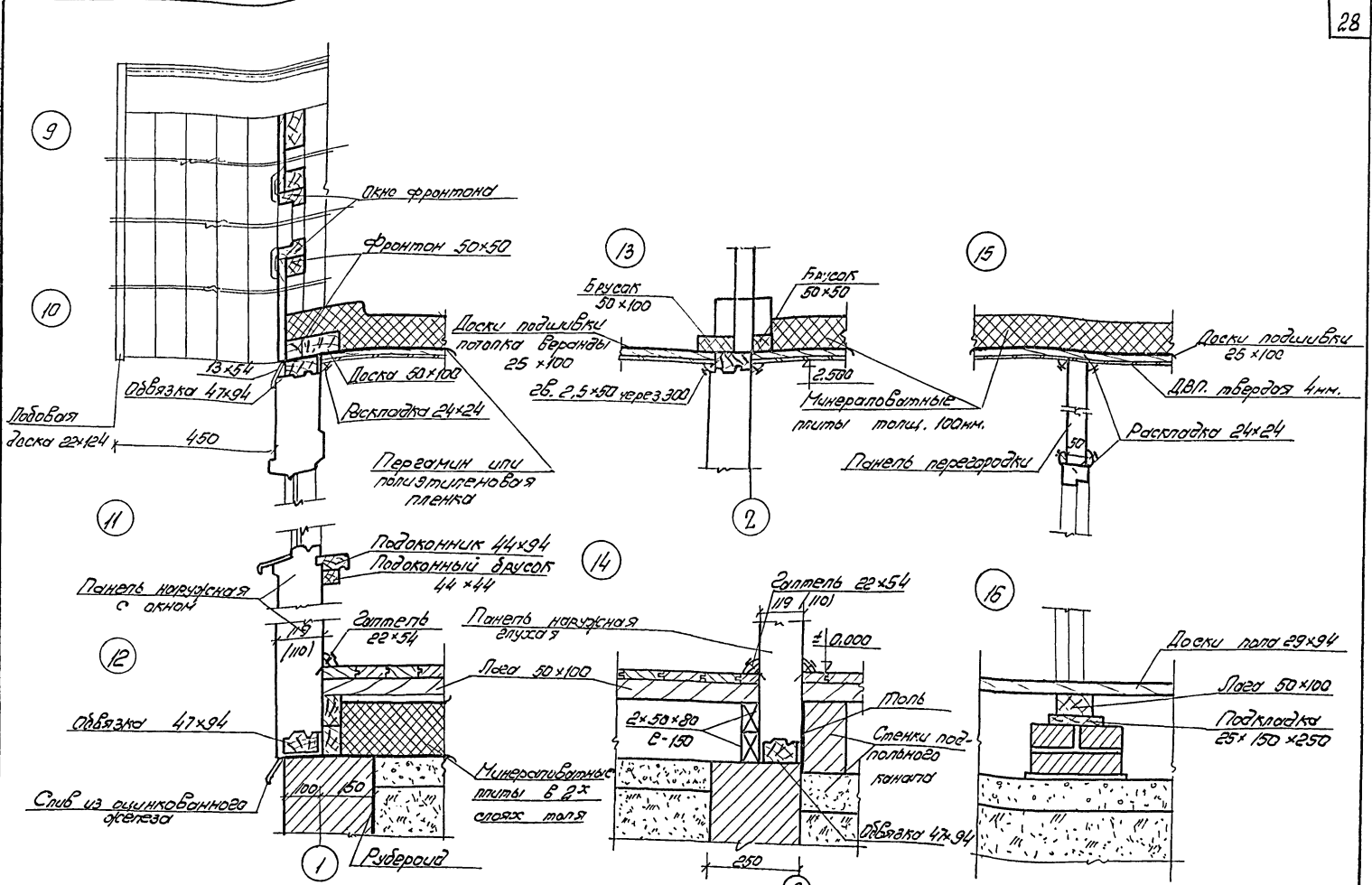
1. Этажный 1-квартирный
3-комнатный жилой дом.

1975г.

Титовый проект
181-115-32/77

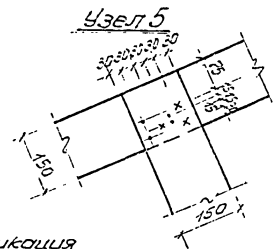
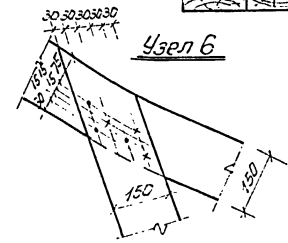
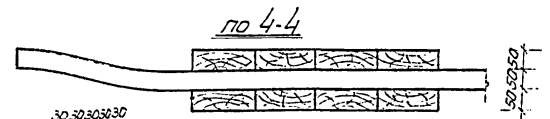
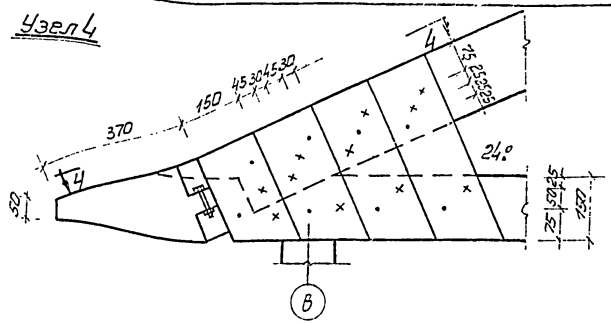
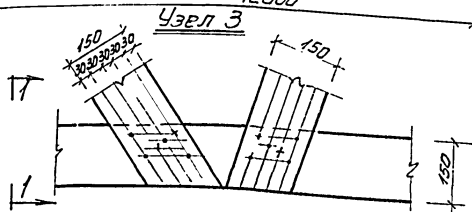
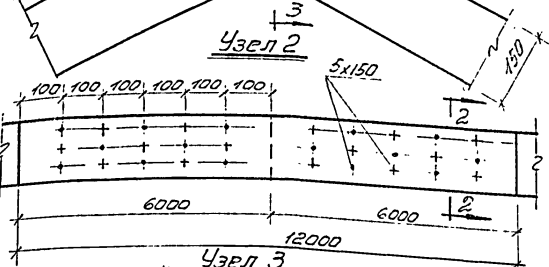
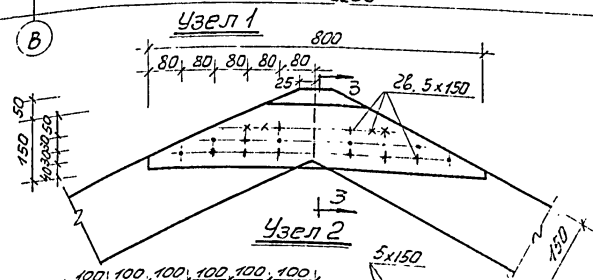
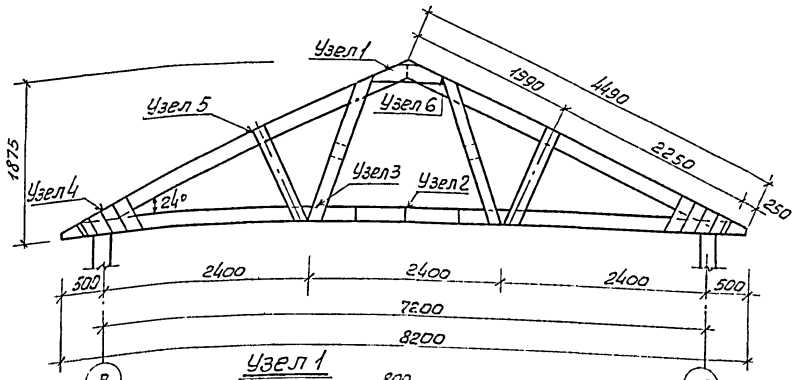
Льбдан
I

Лист
АС-15

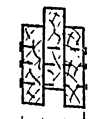


Узлы продольного разреза

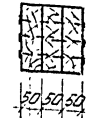
№ 1150/1170
 Колпоровой
 Бибельго
 1823
 1975 г.



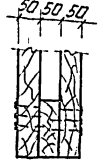
по 3-3



по 2-2



по 1-1



Спецификация

№ п/п	Наименование	Размеры в мм			Ед. изм.	Кол-во	Примечание
		г.	ш.	дл.			
	Полуфермы в комплекте с нижней и верхней накладкой				шт.	2	
	Звезда	5x150			шт.	50	

Примечания:

- Нижний пояс фермы обмазывать антисептической пастой марки 200.
 - Фермы скрепляются на стропильной площадке из полуферм поставляемых заводом.
- + Звезда со стороны свесов, звезда со стороны шпалы.

1975, 1-этажный 1-квартирный 3-комнатный жилой дом.

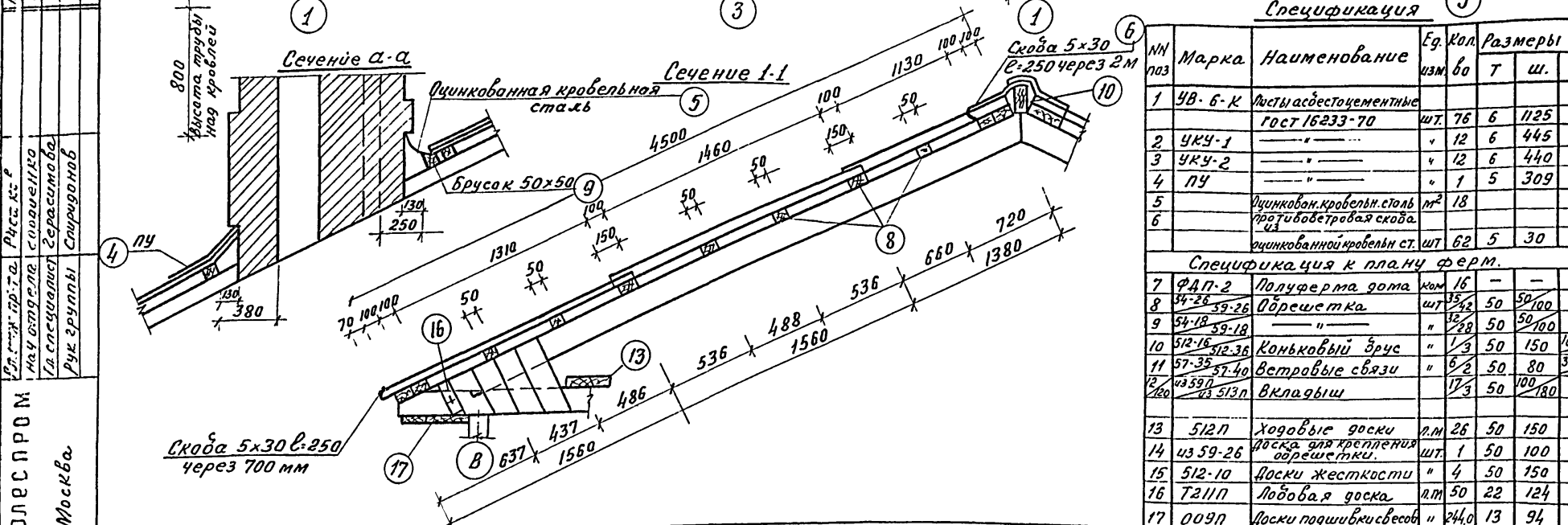
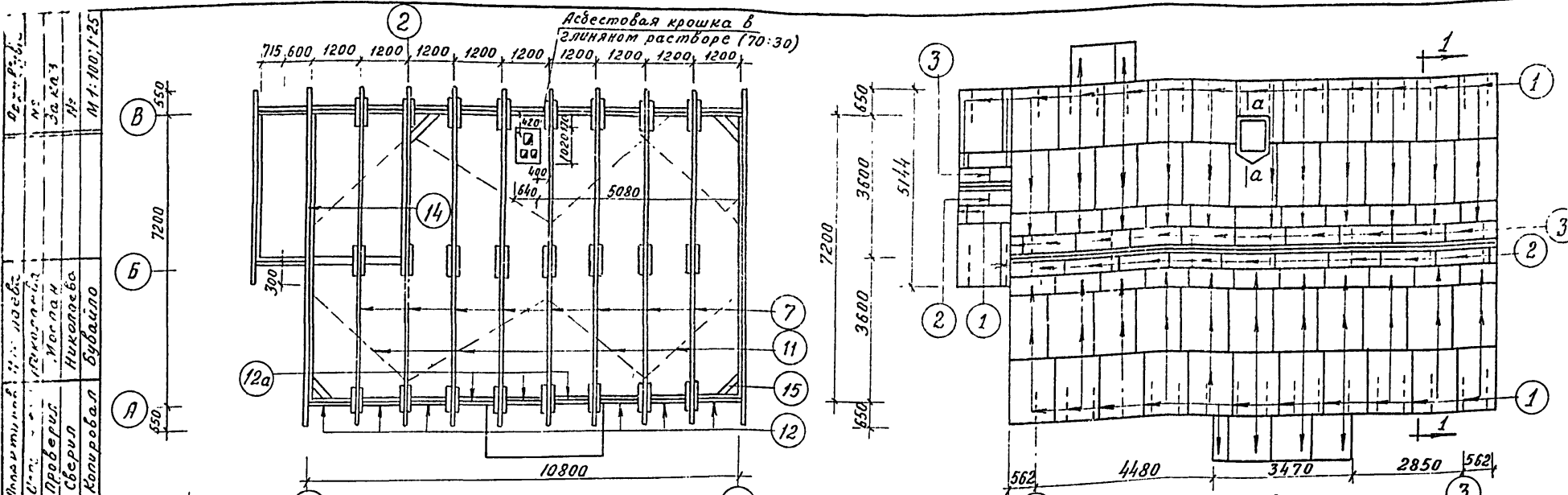
Ферма

ФД П-2. Узлы.

Типовой проект 181-115-32/77

Альбом I

Лист АС-16



Спецификация

№ поз	Марка	Наименование	Ед. изм.	Кол. во	Размеры в мм		
					Т	ш.	дл.
1	УБ-Б-К	Листы асбестоцементные ГОСТ 16233-70	шт.	76	6	1125	1710
2	УКУ-1	"	ч	12	6	445	1310
3	УКУ-2	"	ч	12	6	440	1310
4	ПУ	"	ч	1	5	309	1125
5		Оцинкован. кровельн. сталь	м ²	18			
6		Оцинкованная кровельн. ст. из оцинкованной кровельн. ст.	шт	62	5	30	250

Спецификация к плану ферм.

7	ФАП-2	Полуферма дома	ком	16	-	-	-
8	34-26	Обрешетка	шт	35/2	50	50/100	2600
9	54-18	"	"	12/8	50	50/100	1800
10	512-16	Коньковый брус	"	1/3	50	150	1600
11	57-35	ветровые связи	"	6/2	50	80	3500
12	43-59	вкладыш	"	17/3	50	100	4000
13	512П	Ходовые доски	л.м	26	50	150	-
14	43-59-26	доска для крепления обрешетки.	шт.	1	50	100	2570
15	512-10	Доски жесткости	"	4	50	150	1045
16	721П	Лодовая доска	л.м	50	22	124	-
17	009П	Доски подшивки свесов	"	24,0	13	94	-

ГИПРОЛЕСПРОМ

Г. Москва

Институт им. Лаврова
С.П. Митин
Проверил: Могона Заки
Сверил: Николаев
Кооператив Будайло
М 1:100, 1:25

С.С. Громова
М.И. Степанова
Р.С. Козлова
Специалист Герасимова
Р.С. Козлова

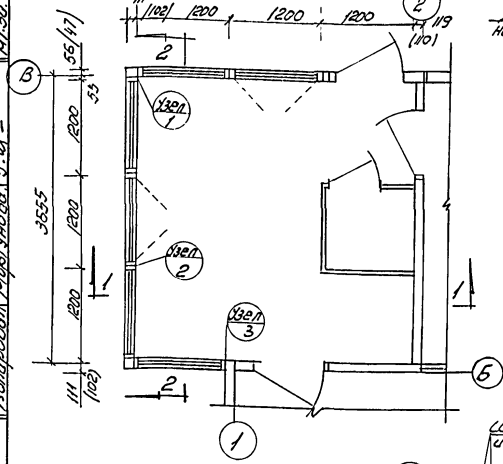
1975 г. 1-этажный 1-квартирный
3-комнатный жилой дом.

План ферм. Кровля. Раскладка асбестоцементных листов.

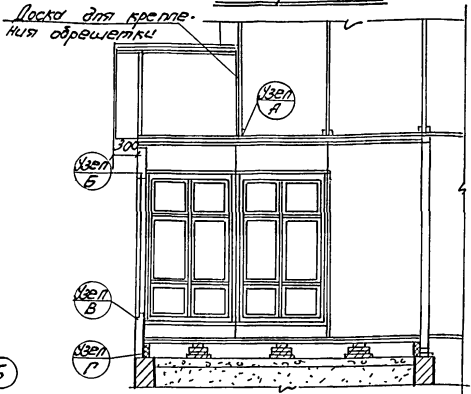
Типовой проект
181-115-32/77
Альбом
I
Лист
АС-17

Коллекция Чертежей Д.М. - 1:10

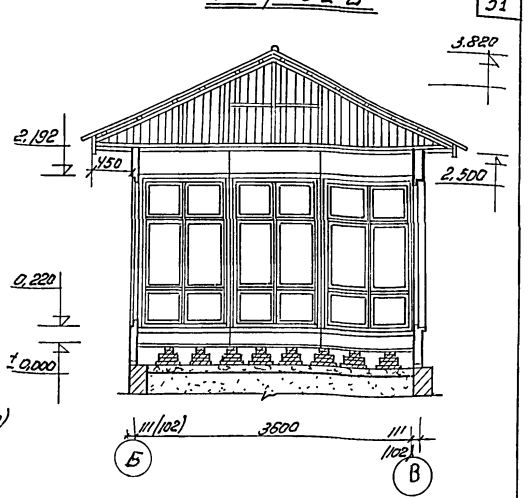
План Веранды



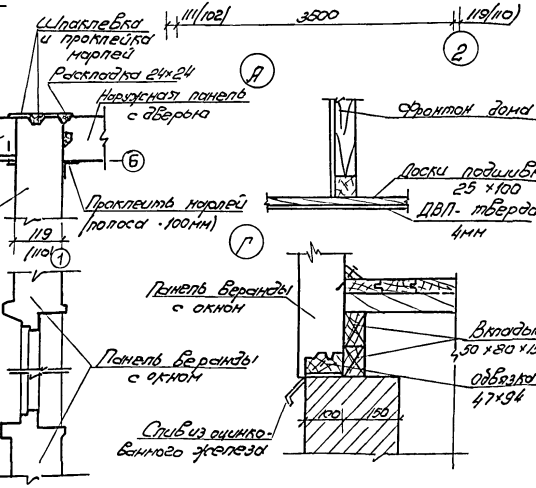
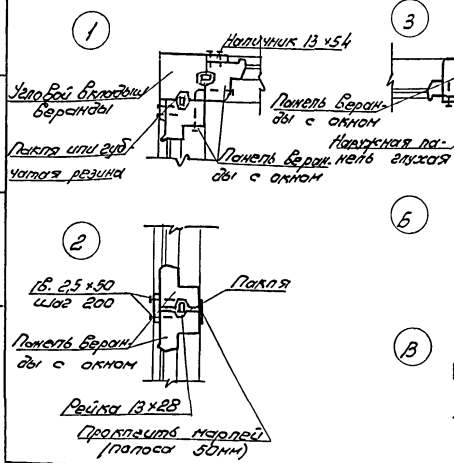
Разрез 1-1



Разрез 2-2



31



мм №п/к	Марка	Наименование	ед.	Кол.				Размеры в мм					
				изм	№	Т	Ш	Д	Т	Ш	Д		
1	2	3	4	5	6	7	8						
1	ГОСТ 19304-74	Кровельная сталь	№2	23									

ПРИМЕЧАНИЯ:

1. В примыкании кровли веранды к фронтому дома прибьть фронтук из кровельная сталь шпр 500 мм.
2. Пунктиром показано открывание переплета 08-28
3. Размеры в скобках даны для варианта обшивки стен с наружной стороны фанерой фсфр.

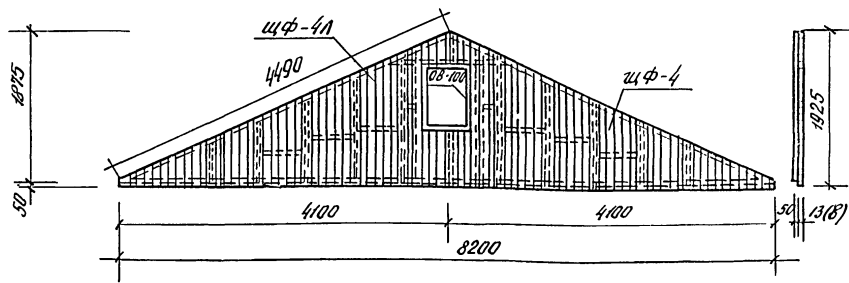
1. Этажный 1-й вентильный
3-комнатный жилой дом.

Веранда. План. Разрезы. Узлы.

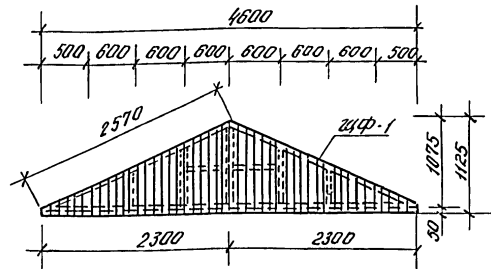
Техпроект
181-115-32/77
Альбом
I
Лист
ЖЛ-18

14743-01 32

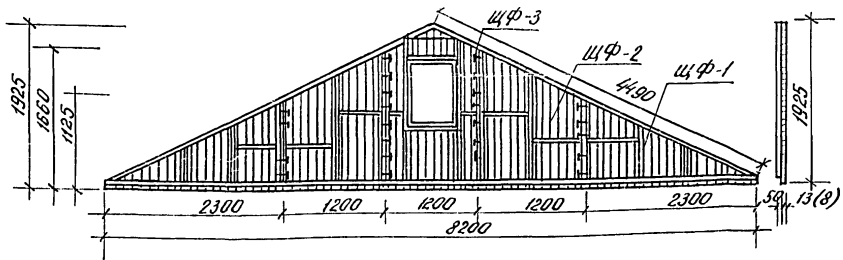
Фронтон дома с крупными щитами



Фронтон веранды



Фронтон дома с мелкими щитами



Спецификация

№ п/п	Марка	Наименование	Размеры в мм			Ед. изм.	Кол-во на дом
			г.	ш.	дл.		
1	щф-1	Щит фронтона	63	2300	1125	шт.	6
2	щф-2	— — — —	63	1200	1660	"	4
3	щф-3	— — — —	63	1200	1925	"	2
4	об-1028-63	Связки 4x120				"	90

Примечания:

1. При варианте фронтона с крупными щитами исключаются щиты фронтона щф-1-4шт, щф-2-4шт, щф-3-2шт.
2. Добавляются: щиты фронтона щф-4-2шт, щф-4а-2шт; окно фронтона об-100-2шт; Наличник 13x54x778-4шт, наличник 13x54x978-4шт, Затяжка 50x50x1700-2шт.

1975 г.

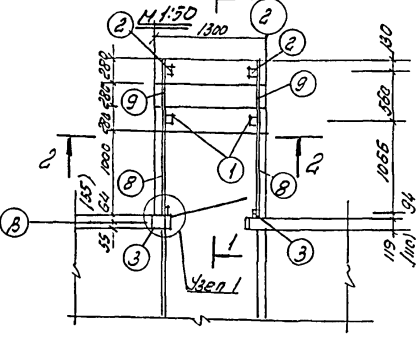
1-этажный 1-квартирный
3 комнатный жилой дом.

Фронтон дома и веранды.

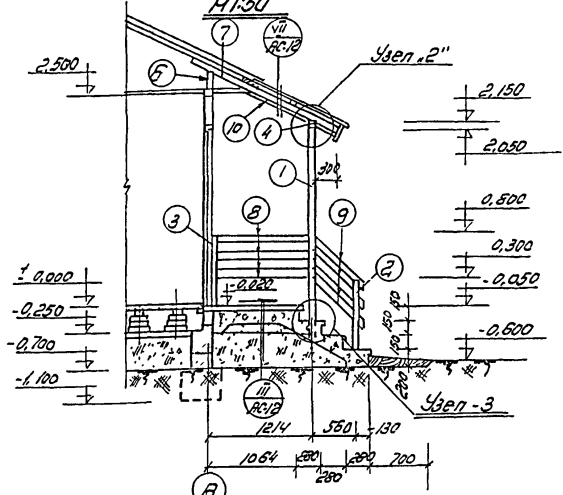
Тяловой проект
181-115-32/77

Альбом
I
Лист
ЛО-19

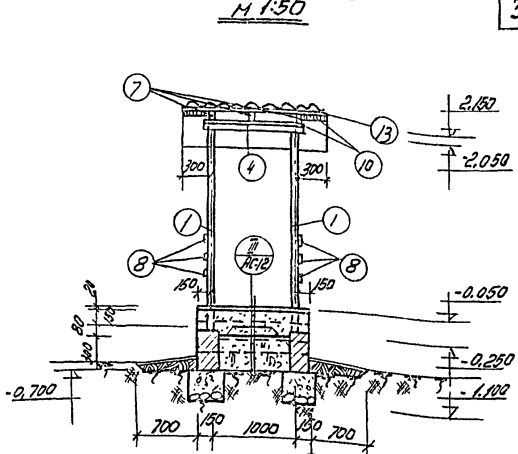
План кровли №1



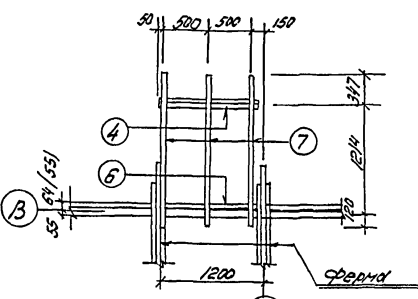
Разрез 1-1



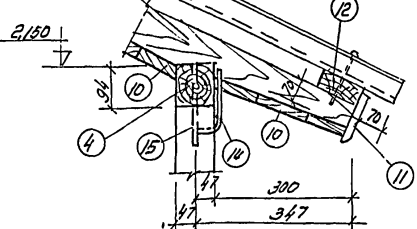
Разрез 2-2



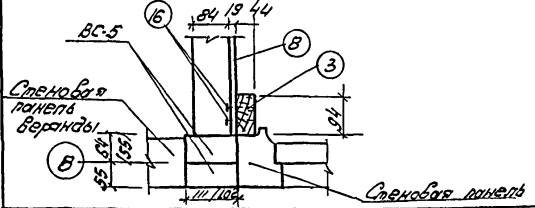
План стропил



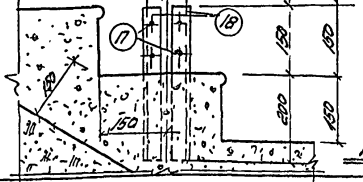
Узел 2



Узел 1



Узел 3



Спецификация

№№ поз.	Марка	Наименование	Размеры в мм			Ед.	Кол.	Примеч.
			Т	Ш	дл.			
1	У3889-23	Стойка	94	94	2250	шт	2	
2	889-8	"	94	94	850	"	2	
3	889-26	"	44	94	850	"	2	
4	У389-13	Прошн	94	94	1200	"	1	
5								
6	У3387	Вкладыш	50	180	1100	"	1	
7	53-18	Стропила	50	100	1800	"	3	
8	829-12	Доски перил	19	94	1200	"	6	
9	У3829-11	"	19	94	850	"	6	
10	0097	Посы подшивки	13	94	-	п.л.	20,1	
11	У372-110	Подобная доска	22	124	1700	шт	1	
12	53-18	Обрешетка	50	100	1800	шт	1	
13	54-18	Обрешетка	50	50	1800	"	1	
14	ГОСТ 2590-71	Склад	88	-	150	"	2	
15	ГОСТ 2590-71	Ультырь	810	-	200	"	2	
16	У389-53	Гвозди	830	-	80	шт/кг	10,15	
17	"	"	440	-	100	шт/кг	8,65	
18	8508-72	Уплат	3.0	40	350	шт	20	

Примечание: Размеры в скобках даны для варианта обшивки стен с наружной стороны фанерой.

Проект: М. Маслов, И. Мичурин, Е. В. Мухоморов, А. М. Мухоморов
 Конструктор: Г. Мухоморова
 Исполнитель: Г. Мухоморова
 1975г.

1-этажный 1-квартирный
3-комнатный жилой дом.

Кровля. План, разрезы, узлы.

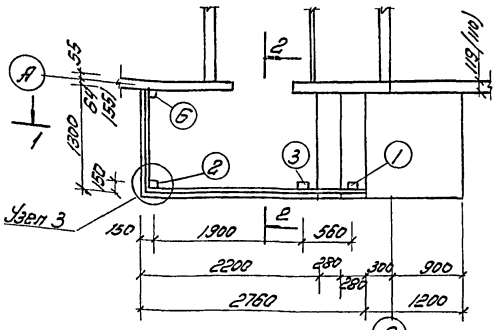
Титульный проект
181.115.32/77
Альбом
I
Лист
АС-20

№ 114
Возраст
№ 1150/110

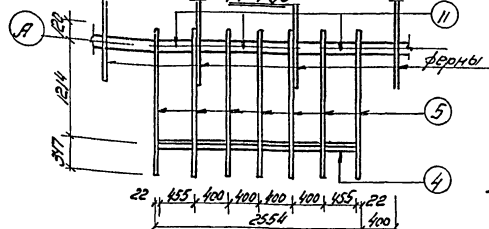
Адрес
Улицы
№ 1150/110

№ 1150/110
Г. Москва

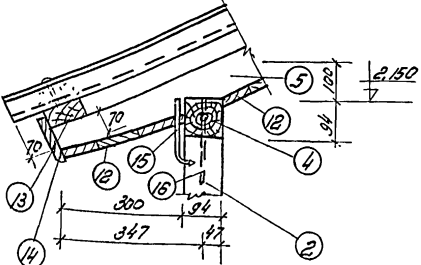
План крыльца
М 1:50



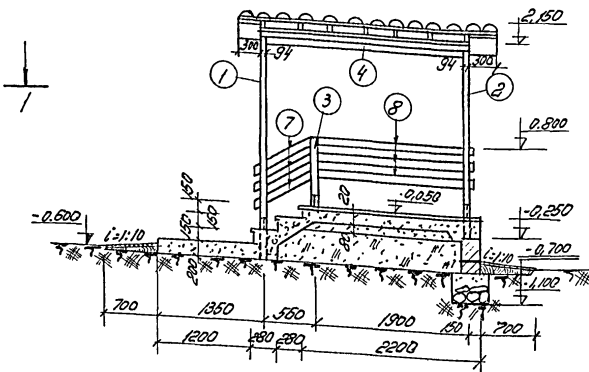
План стропил
М 1:50



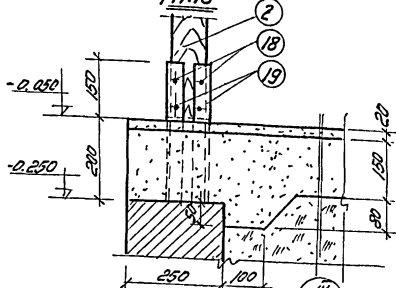
Узел 1 М 1:10



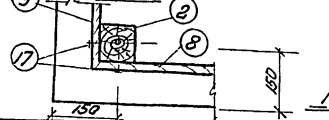
Разрез 1-1
М 1:50



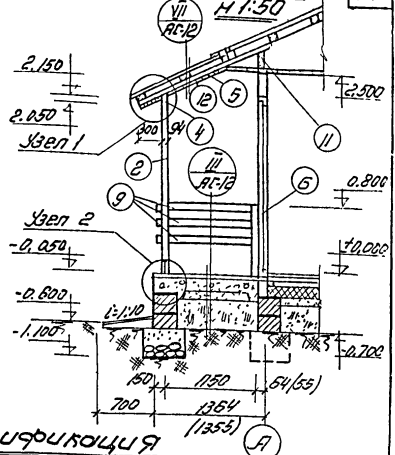
Узел 2
М 1:10



Узел 3
М 1:10



Разрез 2-2
М 1:50



СПЕЦИФИКАЦИЯ

№	Марка	Наименование	Размеры		В.м.	Ср.	Кол.	Примеч.
			м.	ш.				
1	889-24	Ступица	94	94	2400	"	1	
2	889-23	"	94	94	2100	"	1	
3	889-8	"	94	94	850	"	1	
4	889-25	Прогоны	94	94	2600	"	1	
5	59-18	Стропила	50	100	1800	"	7	
6	889-26	Ступица	44	94	850	"	1	
7	А29-11	Лоски перил	19	94	1100	"	3	
8	829-23	"	19	94	1950	"	3	
9	В29-12	"	19	94	1250	"	3	
10								
11	530	Вкладыш	50	180	1050	"	3	
12	0090	Лоски подшивки	13	94	—	п.м	37,9	
13	33-32	Обрешетка	50	700	3200	шт	1	
14	Г2117	Подбивка доски	22	120	—	п.м	4,0	
15		Скобы	68	—	180	шт	2	10072590-71
16		Штырь	610	—	200	"	2	10072590-71
17		Гвозди	63,0	—	80	"	30	10074028-65
18			64,0	—	100	"	52	
19		Узелок	3,0	40	350	"	14	1007350972

Примечание: Размеры в скобках даны для варианта обшивки стен наружной стороны фанерой фсф.

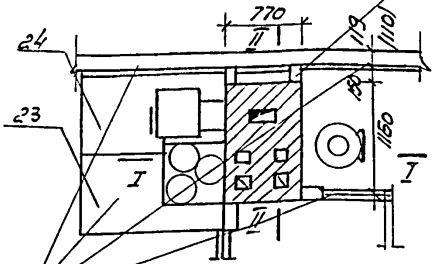
1. Этажный 1-квартирный
3-комнатный жилой дом.

Крыльцо. План, разрезы 1-1, 2-2, Узлы.

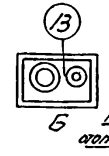
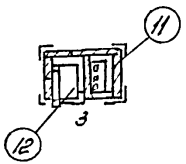
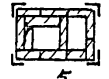
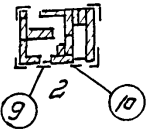
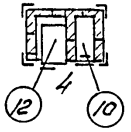
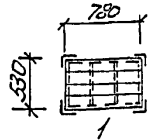
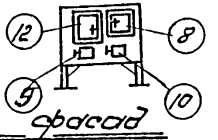
Типовой проект Альбом Лист
181-115-32/77 I АР-21

План

В кирпичной разделке у пола и потолка ставятся вентиляционные решетки



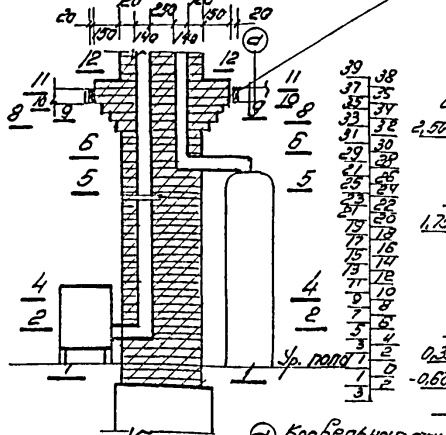
Кровельная сталь по 2 слоям асбестового картона т. 20мм. на высоте 1м.
Вариант плиты П-43.



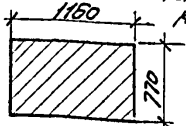
Подключение отопительного котла

Сечение 1-1

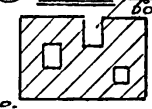
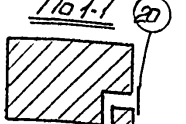
Асбестовая крошка в глиняном растворе



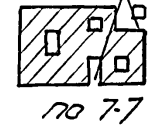
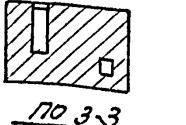
Кровельная сталь по 1 слою асбестового картона т. 10мм.



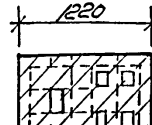
Подключение водогрейной колонки



Подключение плиты П-43

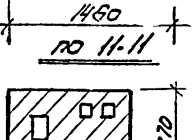
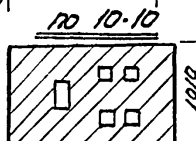
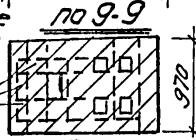
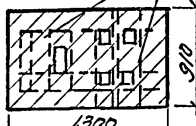
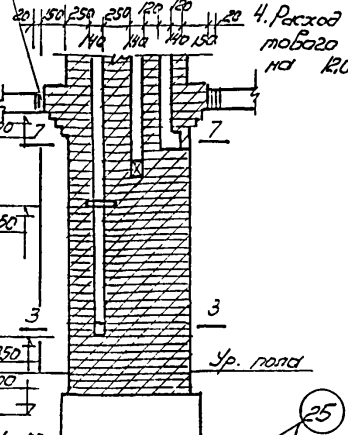


Подключение вентиляционной решетки



Сечение 2-2

и вытукатурить по металл-лической сетке.
4. Расход асбестового картона на 10 м².



ПРИМЕЧАНИЯ

1. При установке плиты П-43 разрешается замена на кусочную плиту из листового асбеста из асбеста М.В. Напыльте, Сталитальные ячеи и кусочные плиты для жилых зданий Мининтер-гидро, кинжального хл-ва РСФСР выпуск 1958г.
2. Расход кровельной стали на обшивку стены - 6,2 м².
3. Патрубок водогрейной колонки обшить асбестовым картоном и вытукатурить по металл-лической сетке.
4. Расход асбестового картона на 10 м².

СПЕЦИФИКАЦИЯ НА ПЛИТУ П-43 В МЕТАЛЛУРОЧНОМ КВАДРАТЕ

№№ поз.	Наименование	Размеры в мм.	ед. изм.	кол-во
1	2	3	4	5
1	Сталь черновая	3x28x784	шт	8
2	"	3x28x534	"	4
3	Сталь полосовая	2x40x528	"	2
4	Защелки	φ5x20	"	30
5	Сталь кровельная Б-45	600x780	"	2
6	"	934x780	"	1
7	"	534x600	"	1
8	Дверца толстая	210x250	"	1
9	" - прочистная	130x130	"	1
10	" - радиуборочная	130x130	"	1
11	Колосниковая решетка	180x250	"	1
12	Духовой шкаф	250x350x400	"	1
13	Плита чугунная	520x780	"	1
14	Кирпич красный	65x120x250	"	96
15	Песок		м³	0,02
16	Глина			0,03

СПЕЦИФИКАЦИЯ НА ЦИТЛОК.

№№ поз.	Наименование	Размеры в мм.	ед. изм.	кол-во
1	2	3	4	5
17	Кирпич красный	65x120x250	шт	1170
18	Глина		м³	0,30
19	Песок		"	0,14
20	Дверца прочистная	130x130	шт	3
21	Цельная задвижка	130x250	"	1
22	"	130x130	"	1
23	Предтопочный лист	700x1300	"	1
24	"	700x1300	"	1
25	Сетка из проволоки φ4 с ячейкой 140x140 мм.	700x1200	"	3
26	Вентиляционная решетка	130x130	-	2

1975г

1-этажный 1-квартирный 3-комнатный жилой дом.

Цитлок. Вариант с пассивным отоплением

Типовой проект 181-115-32/77

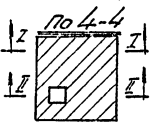
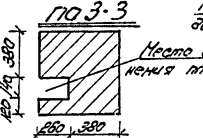
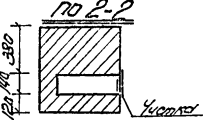
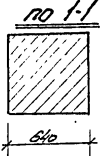
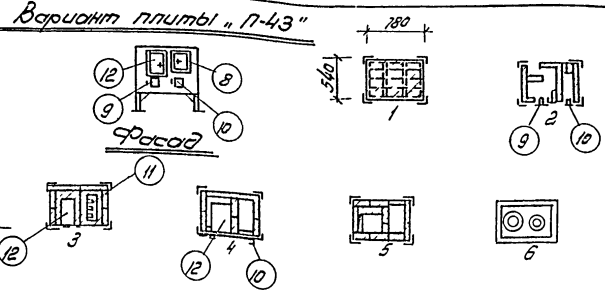
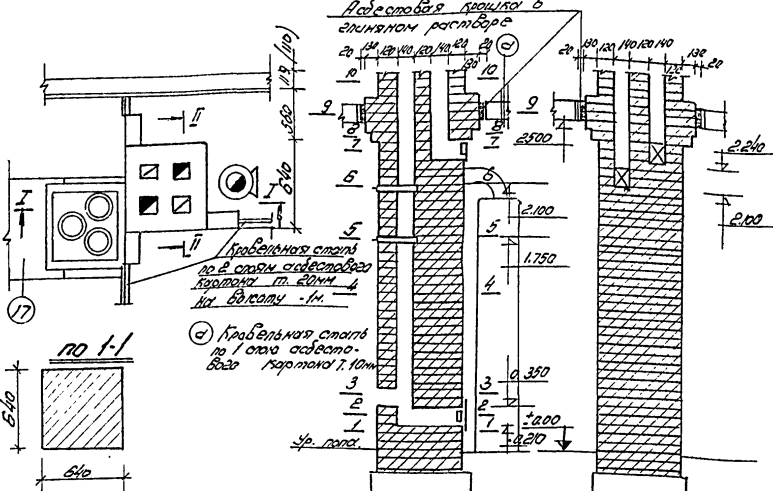
Гибсам I

Лист ИС-20

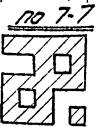
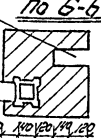
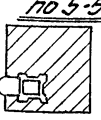
107143-01

- Земхоз И
- Инженер М.И. Маслова
- Проектировщик М.И. Маслова
- Архитектор А.В. Маслова
- Инженер-проектировщик А.В. Маслова
- Инженер-проектировщик А.В. Маслова
- Инженер-проектировщик А.В. Маслова
- Инженер-проектировщик А.В. Маслова
- Инженер-проектировщик А.В. Маслова
- Инженер-проектировщик А.В. Маслова
- Инженер-проектировщик А.В. Маслова

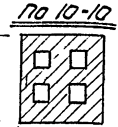
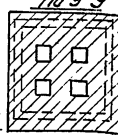
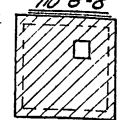
Г. Маслова



Разрез I-I



Разрез II-II



ПРИМЕЧАНИЯ:
 1. При отсутствии плиты П-43 разрешается замена на кирпичную плиту П-43 защитной облицовкой из альбома МР. Металлизоб. Облицовочные листы и кирпичные плиты для жилых зданий.
 2. Минимальная толщина кирпича 195-198 мм.
 3. Расход бетона 0,7 м³.

Спецификация на плиту П-43 в неметаллическом каркасе

№	№п.	Наименование	Размеры в мм	Ед. изм.	Кол-во
1		Сталь черновая	3 × 28 × 784	шт	8
2		" "	3 × 28 × 534	"	4
3		" - полосовая	2 × 40 × 328	"	2
4		Защелка	85 × 20	"	30
5		Сталь кровельная	600 × 780	"	2
6		" "	534 × 780	"	1
7		" "	534 × 600	"	1
8		Облицовка потолочная	250 × 210	"	1
9		" - прочистная	130 × 130	"	1
10		" - подвальная	130 × 130	"	1
11		Колосниковая решетка	250 × 130	"	1
12		Кирпич шпатель	250 × 350 × 440	"	1
13		Плита облицовочная	520 × 780	"	1
14		Кирпич красный	250 × 250 × 65	"	65
15		Песок		м³	0,02
16		Цемент		м³	0,03
17		Предположительная плита	800 × 800	шт	1

Спецификация на щиток

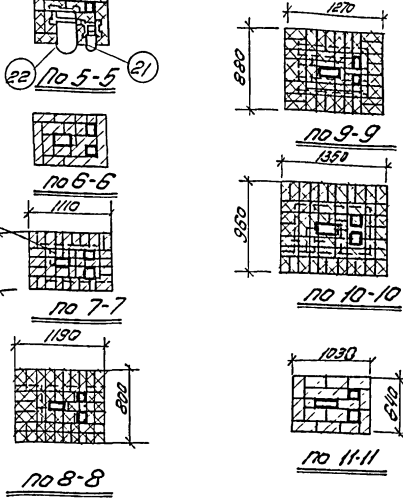
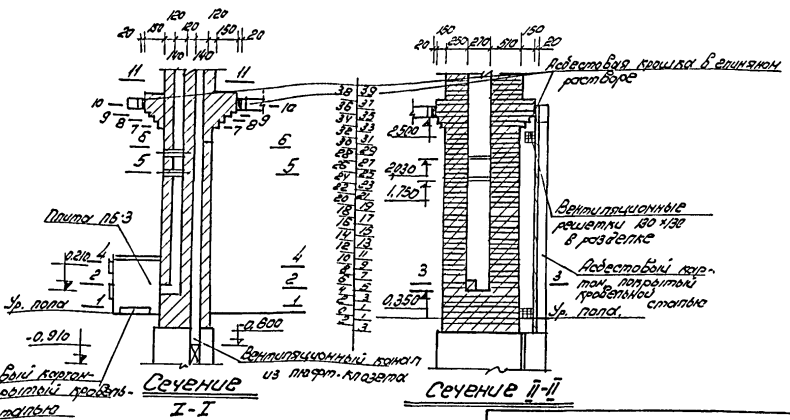
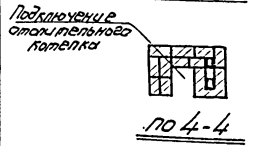
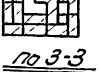
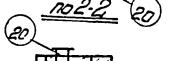
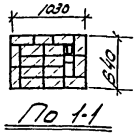
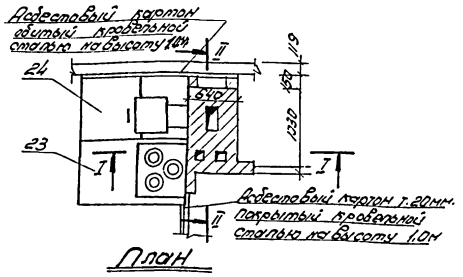
№	№п.	Наименование	Размеры в мм	Ед. изм.	Кол-во
1		Кирпич красный	250 × 120 × 65	шт.	630
2		Цемент		м³	0,11
3		Песок		шт	2
4		Облицовка прочистная	130 × 130	шт	2
5		Защелка	130 × 100	"	2

1-этажный 4-квартирный
 3-комнатный жилой дом.

Щиток, вариант с центральным отоплением

Типовой проект
 181-115-32/77
 Албам
 I
 Лист
 АС-23

Стена 3
М.П.
Сурьянов Е.
Голубов В.А. / Крылова В.
Л. С. Сурьянов / Крылова В.
Вук. Сурьянов / Крылова В.
Г. Москаль.



Спецификация на циток

№№ п/п	Наименование	Размеры в мм	ед. изм.	кол-во
1	2	3	4	5
17	Кирпич красный	230x120x65	шт	795
18	Глина		м ³	0,27
19	Песок		м ³	0,13
20	Львица прочистная	130x130	шт	2
21	Линолеум заводской	130x130	шт	1
22	— заводской	130x250	шт	1
23	Предварочный лист стальной	800x1100	шт	1
24	Предварочный лист стальной	800x700	шт	2
25	Вставки стальные с резьбой в мм	800x800	шт	4
26	Вентиляционные решетки	180x180	шт	2

Примечания

1. При отсутствии кухонной плиты ПБ-3 принят вариант плиты из заводского варианта из стальной М.В. Крылова, стальные печи и кухонные плиты для жилых зданий, Министратва коммунального хозяйства РСФСР.
2. Расход архитектурного проема 12,0 м².
3. Расход стали кровельной на обшивку стен 6,2 м².

1975 г. 1-этажный 1-квартирный 3-ком. панельный жилой дом.

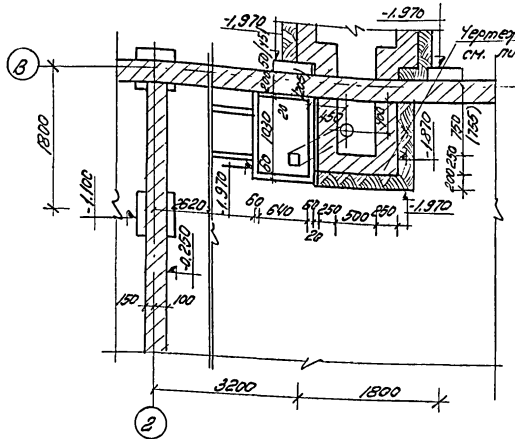
Циток. Вариант с поквартирным отоплением и плитотоплом

Типовой проект 181-115-32/77

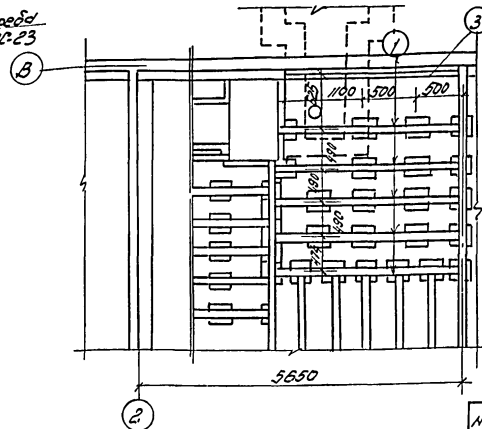
Альбом I

Лист ЛС-2/4

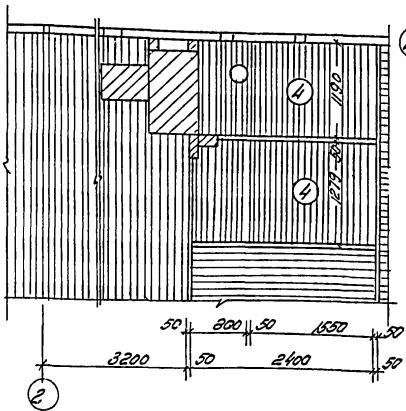
Фрагмент плана фундаментов



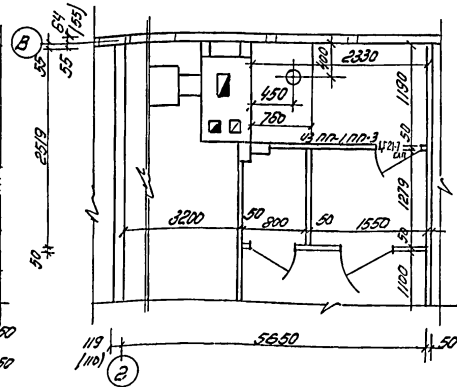
Фрагмент цокольного перекрытия



Фрагмент раскладки досок пола



Фрагмент монтажного плана



Спецификация

№ п/п	Марка	Наименование	ед. изм.	кол. вв	Размеры Вмм.		
					Г.	Ш.	Дл.
1	59-23	Лага	шт	5	50	100	2300
2	У3 212П	Подкладки под лагу	шт	15	25	150	200
3	У3 512-24	Битки под доски пола	шт	1	50	150	2330
4	П39-25	Доски пола	шт	19	28	94	2500
5	Г 25П	Плиты, тип 3	шт	14,7	22	54	—
6	П39-12	Листы на стуль в санузле	шт	13	28	94	1200
8	П17-3	Панель перегородки	шт	1	50	510	2500
9	П12-1С1П	Дверной блок стук.	шт	1	74	570	2071
10	П17-1	Панель перегородки	шт	1	50	310	2500
11	Н 22П	Раскладка	шт	12,7	24	24	—
13	54П	столки обвязки на стульчак	шт	12	50	50	—
	П17-7	Панель перегородки	шт	1	50	570	429

1-этажный 1-квартирный
3-комнатный жилой дом

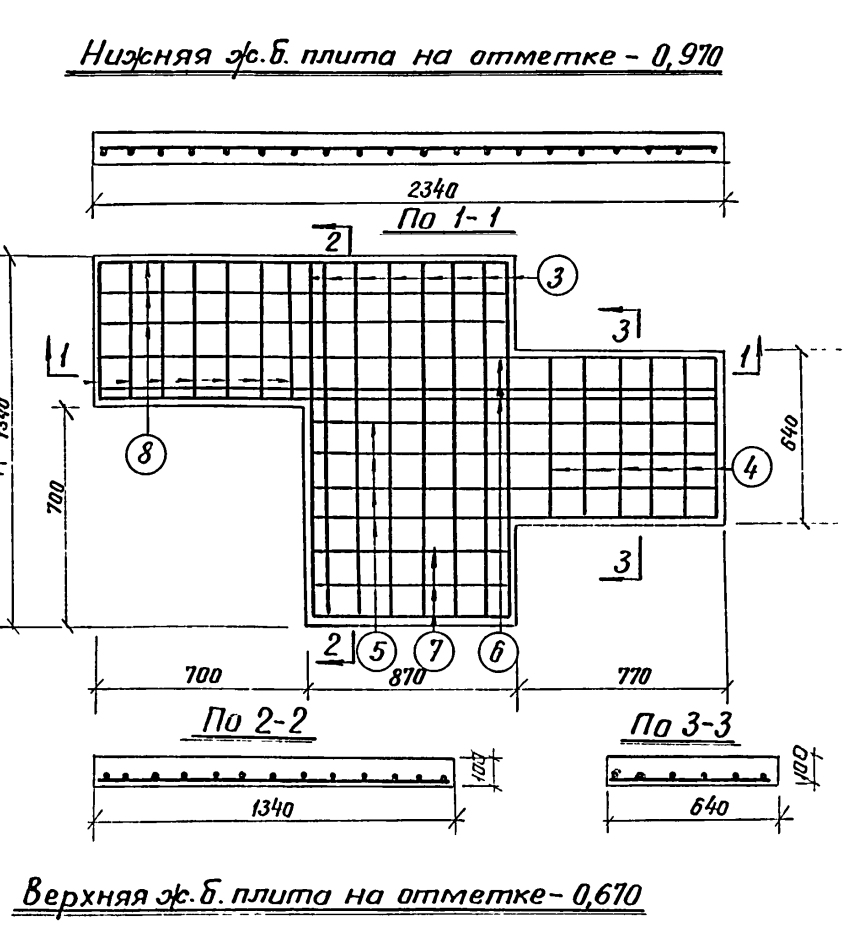
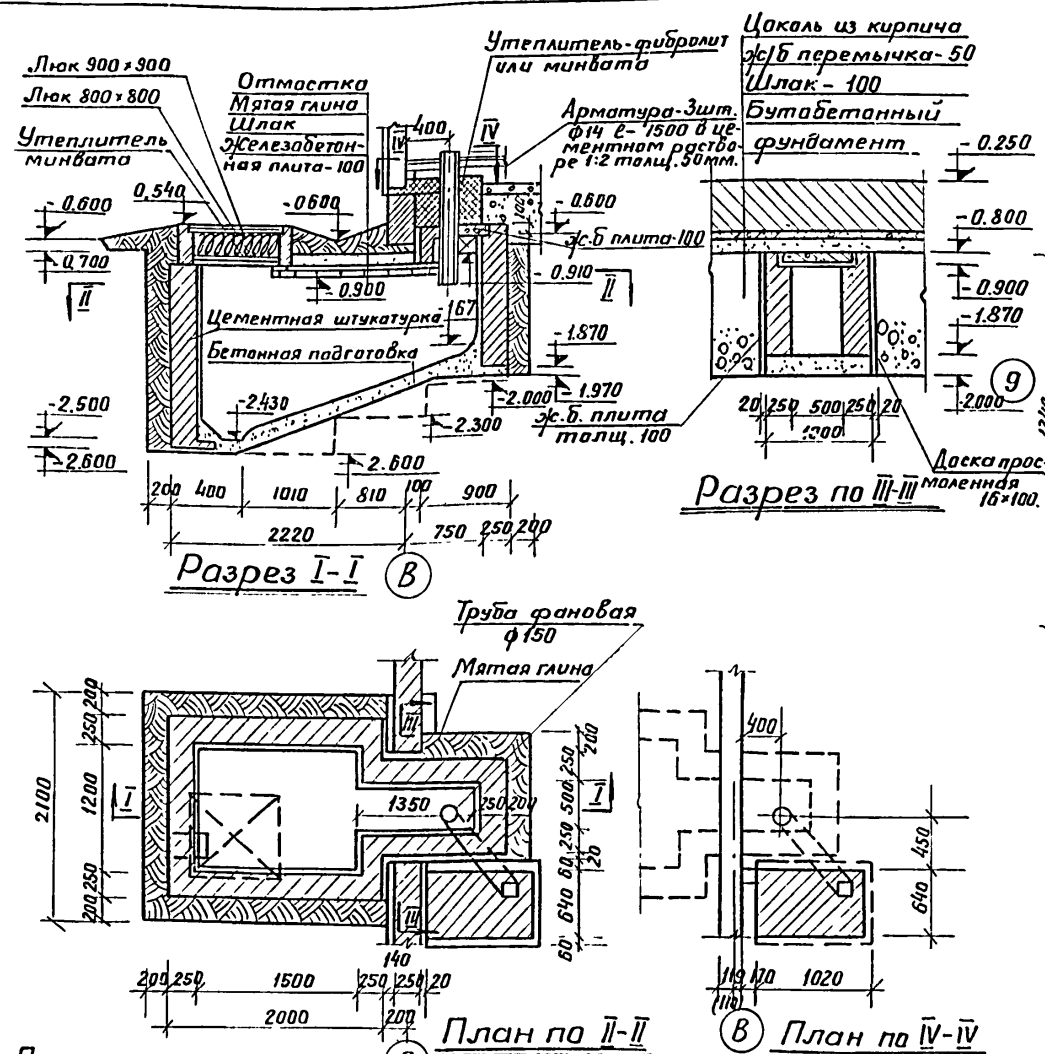
Фрагменты планов
/ вариант с люфт-клозетом /

Типовой проект
181-Н5-32/77

Фльдом
I

Лист
АС-25

Заказ № 693 М-150
 Проверил Маспан
 Специализ. Группы
 г. Москва



Примечания:

1. Кладку стен выгреб производят из красного кирпича, хорошо обожженного, на цементном растворе 1:3 в пустошовку (глубиной в 15-20 мм изнутри) для лучшей связи с гидроизоляционной штукатуркой.
2. Гидроизоляционную штукатурку изнутри делать жирным цементным раствором 1:2.
3. Крышки люков изготавливаются на месте из 2 слоев досок 16x100мм-17,0п.м 25x100мм - 13,6п.м.
4. Фановые трубы монтируются из чугунных, стальных, керамических, асбестоцементных или бетонных труб d=150мм. Трубы в перекрытии гидроизолируются рубероидом на клеемассе.
5. Железобетонные плиты толщиной 100мм изготавливаются из рабочей арматуры d=14мм по задержке на 1 погонный метр плиты и 6мм распределительной арматуры и бетона марки, 150 на цемент марки "200". Расход бетона на верхнюю и нижнюю плиту - 0,24 м³, состав бетона по объему: цемент, песок, щебень 1:1,4:2,7 т.е. цемента - 100кг, песка - 0,07 м³, щебня - 0,17 м³, воды - 47 литров. Утеплитель - минвата - 0,15 м³.

Спецификация арматуры.

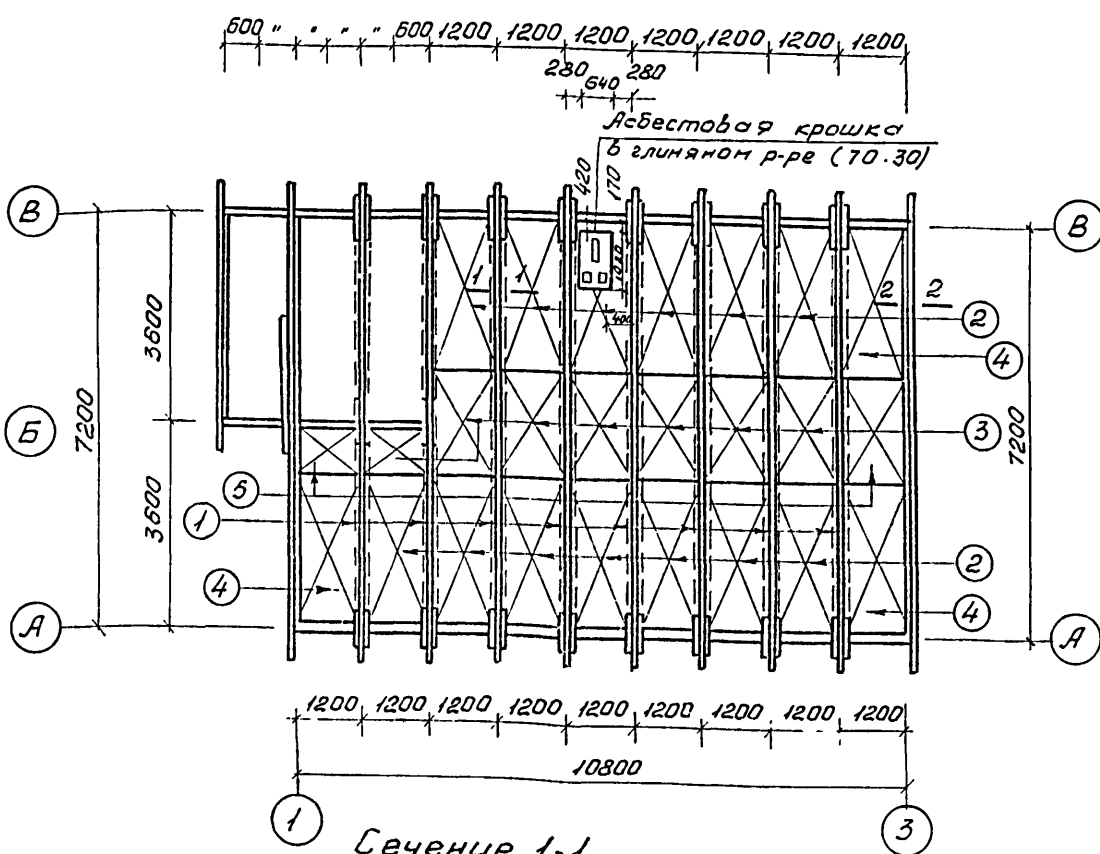
№ пос.	Наименование	Диаметр арм. в мм	Длина в мм	Кол-во шт.	Вес кг
1	Верхняя	6	610	6	0,81
2	ж.б. плита	6	500	6	0,67
3		14	1310	8	12,68
4		6	610	6	0,84
5		6	1640	3	1,02
6		6	2310	3	1,53
7		6	840	3	0,56
8		6	1540	3	1,03
9		14	510	7	4,32

1-этажный 1-квартирный
 1975г. 3-комнатный жилой дом.

Выгреб. Железобетонные плиты.

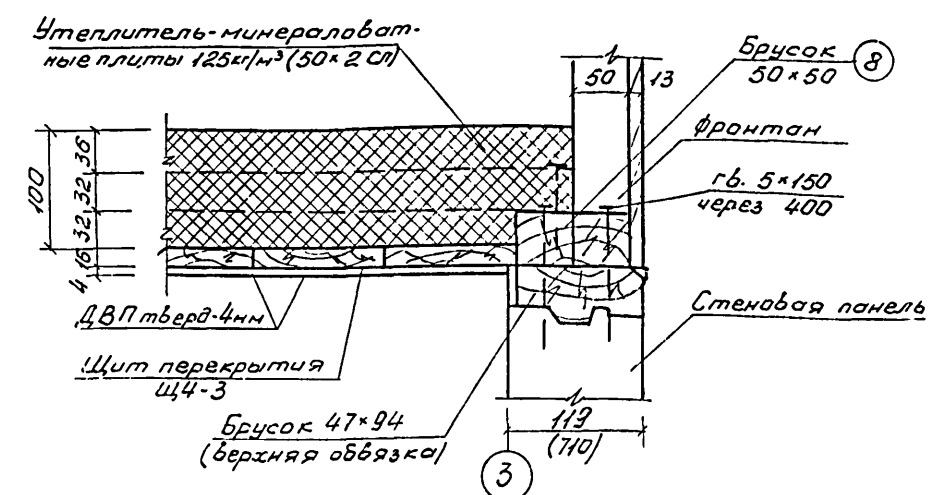
Типовой проект 181-115-32/77
 Альбом I Лист АС-26

г. Москва
 Директор
 С. В. Орлов
 Инженер
 С. В. Орлов
 Кап. проект
 Кап. проект
 Масштаб
 М/5: 1:100



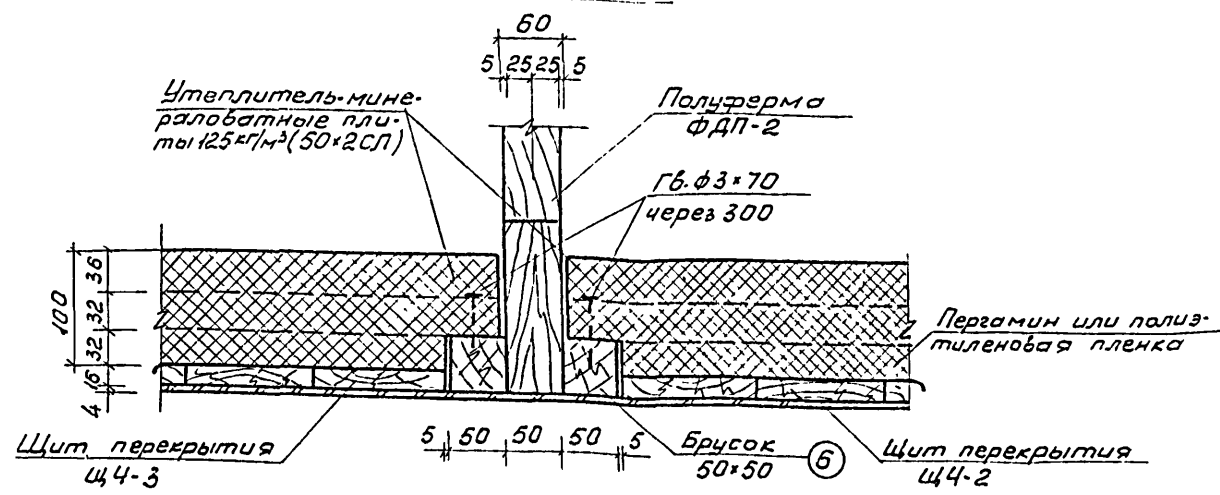
Сечение 1-1.

Сечение 2-2



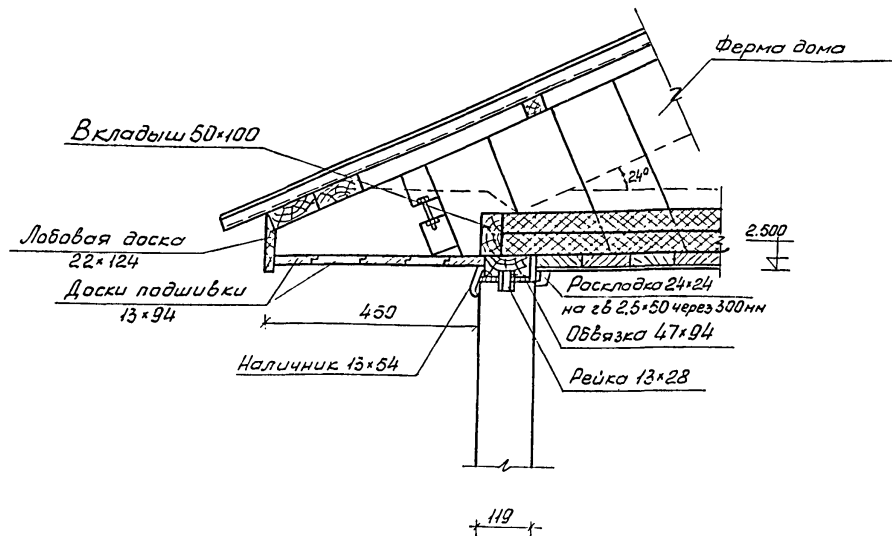
Спецификация.

№ поз.	Марка	Наименование	Размеры в мм			Ед. изм.	Кол-во	Примеч.
			г	ш	дл			
1	ФДП-2	Полуферма в комплекте с верхней и нижней накладкой				компл	15	см. лист АС-15
2	Щ4-2	Щит перекрытия	80	1140	2600	"	13	
3	Щ4-1	" "	80	1140	2100	"	7	
4	Щ4-4	" "	80	1240	2600	"	3	
5	Щ4-3	" "	80	1240	2100	"	2	
6	54П	Брусок	50	50	—	п. м.	75.0	
7	ГОСТ 4028-63	Гвозди	ф39	—	70	шт/кг	280/101	
8	"	" "	ф5.0	—	150	шт/кг	54/1.43	

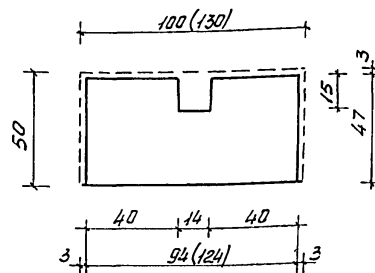


1-этажный 1-квартирный 3-комнатный жилой дом
 План ферм. Вариант со щитами перекрытия.

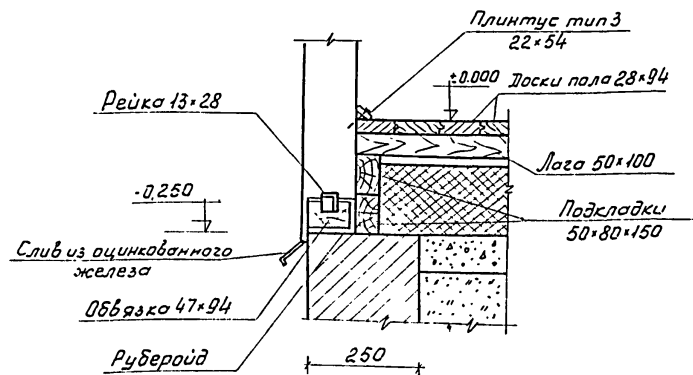
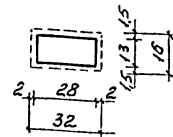
Типовой проект Альбом Лист
 181-115-32/77 I АС-27



Обвязка.



Рейка.



Примечание.

При варианте крепления стеновых панелей к обвязкам рейками изменяется профиль обвязок и добавляется рейка 13x28 - 110 п.м. При этом расход п/м на дом увеличивается на 0.056 м³.

г. Москва
 Институт
 Строительного
 Проектирования
 и
 Конструирования
 Строительных
 Конструкций
 ЦНИИСК
 Проект
 № 181-115-32/77
 Лист
 № 41

1975г

1-этажный 4-квартирный
 3-комнатный жилой дом

Вариант крепления стеновых панелей.

Типовой проект
 181-115-32/77

Альбом
 I

Лист
 ЛС-28

Водоснабжение и канализация

Проект водоснабжения и канализации составлен в соответствии с нормами СНиП II-Г. 1-70; СНиП II-Г. 4-70; СНиП II-Г. 8-62

В проекте предусматривается обеспечение водой от поселковой водопроводной сети, а горячее водоснабжение от водогрейной колонки на твердом топливе, установленной в ванне. Спуск стоков производится в канализационную сеть.

Таблица основных показателей

Наименование	Ед. изм.	Кол.
Норма водопотребления	л	150
Расчетный расход воды	л/сек	0,34
Необходимый напор на вводе	м	10,0
Расход воды на подогрев водогрейных котлов	м ³ /сут	0,002

Водопровод

Внутренняя сеть водопровода проектируется из стальных водогазопроводных оцинкованных труб $d=25-15$ мм. На трубопроводах устанавливается запорная и задоразборная арматура. Ввод водопровода проектируется из стальных водогазопроводных оцинкованных труб $d=25$ мм.

Канализация

Норма водоотведения принимается равной норме водопотребления. Внутренние сети канализации укладываются из чугунных канализационных труб $d=100-50$ мм.

Канализационные стояки выводятс я выше кровли на 0,7 м

Перечень листов марк ВК

№ п.п	Марка лист	Наименование
1	ВК-1	Пояснительная записка.
2	ВК-2	План сетей водопровода, горячего водоснабжения и канализации, схемы водопровода горячего водоснабжения и канализации.
3	ВК-3	Спецификация

ГИПРОЛЕ СПРОМ
г. Москва

Нач. отдела
Инженер
Л. С. Тютюн
Л. С. Митрофанов

Милославский
Комаров

№ 1/2
№ 1/2

1975 г.

1-этажный 1-квартирный
3-комнатный фнлол дом

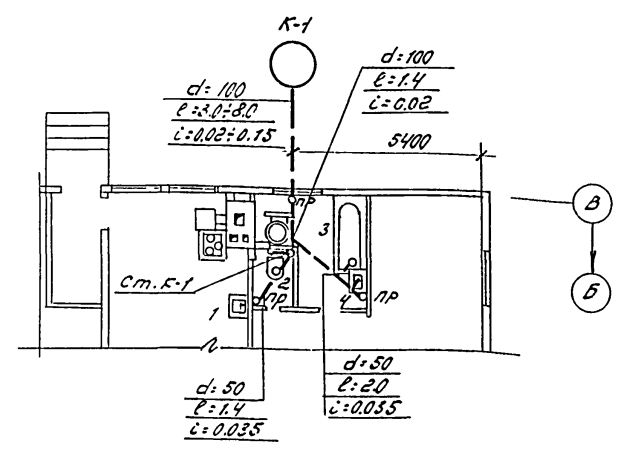
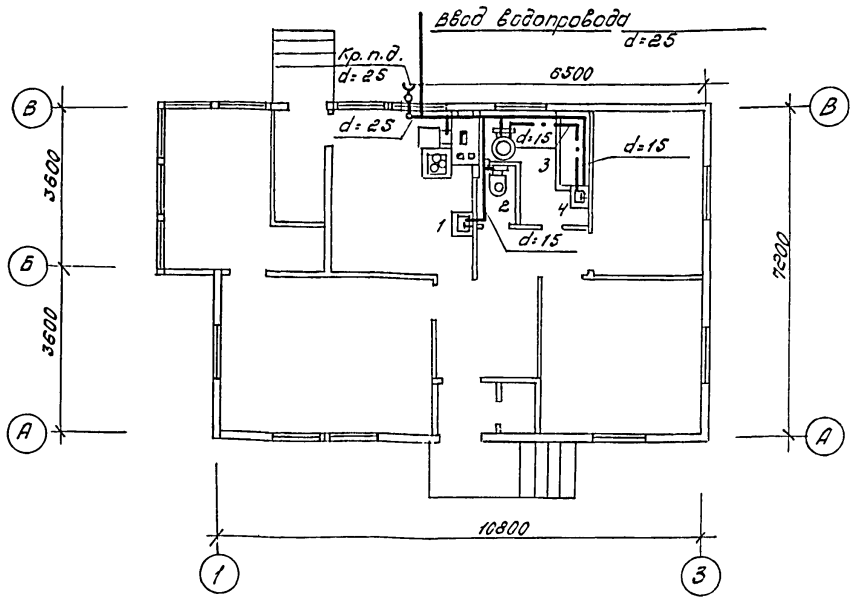
Пояснительная записка.

Типовой проект
181-115-32/77

Альбом
I

Лист
ВК-1

№ 1111111111
 С.В. Соловьев, В.В. Баранчик
 М.А. Коларов, М.А. Милешкина
 М.А. Мухомов
 Г.В. Групица, И.В. Герсон



Элемент плана
 М 1: 100

План
 М 1: 100

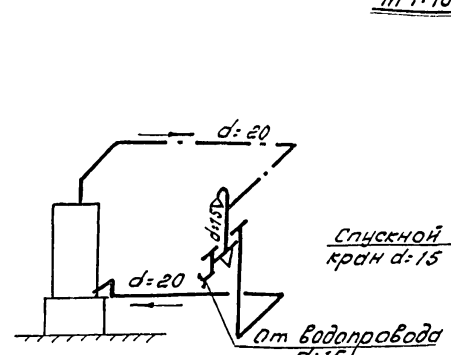


Схема горячего водоснабжения от бойлерной колонки б/м

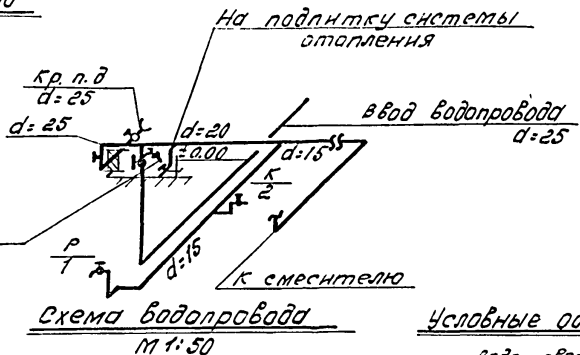


Схема водопровода
 М 1: 50

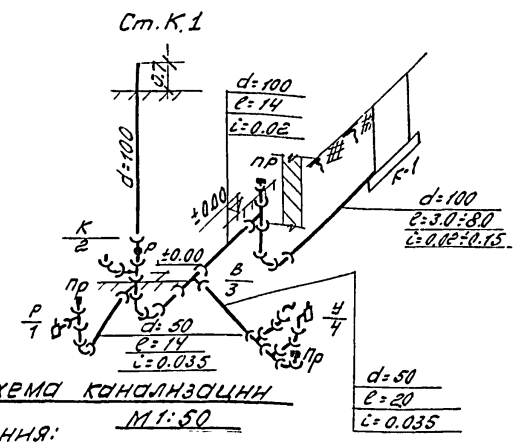


Схема канализации
 М 1: 50

Условные обозначения:

- водопровод хоз.-питьевой
- труба горячего водоснабжения
- канализация хоз.-фекальная
- Ст.К. Стояк канализационный
- пр Прочистка канализационная
- Кр. п.д. Кран пилотный дворовый

1975г.	1-этажный 1-квартирный 3-комнатный жилой дом	План сетей водопровода, горячего водоснабжения и канализации. Схемы водопровода, горячего водоснабжения и канализации.	Типовой проект 181-115-32/77	Альбом I	Лист ВК-2
--------	----------------------------------------------	------------------------------------------------------------------------------------------------------------------------	------------------------------	----------	-----------

Спецификация

№№ п.п.	ГОСТ	Наименование	Ед. изм.	Вес в кг			Прим.
				кол.	Ед.	Общ.	
1	2	3	4	5	6	7	8
Водопровод							
1	3262-62	Трубы стальные водопроводные оцинкован. d=25	п.м	9.0	1.34	12.1	
2	—	То же d=20	—	8.0	1.03	8.2	
3	—	То же d=15	—	7.0	0.71	4.9	
4	18161-72	Вентили запорные муфтовые d=25	шт	3	1.4	4.2	15ку/вр
5	—	То же d=15	—	3	0.7	2.1	—
6	20275-74	Краны водоразборные d=15	—	1	0.2	0.2	
7	18698-73	Рукава резино-тканевые напорные d=25	п.м	30.0	—	—	
8							
Канализация							
1	69423-69	Трубы чугунные канализационные d=100	п.м	14.0	14.1	197.4	
2	—	То же d=50	—	5.0	5.4	32.0	
3	69423-69	Отводы чугунные канализационные d=100	шт.	3	4.5	12.9	
4	—	То же d=50	—	3	1.7	5.1	
5	69427-69	Тройники чугунные канализационные, прямые d=100x100	—	3	6.8	20.4	
6	69423-69	Тройники чугунные канализационные косые d=100x50	—	2	6	12.0	

1	2	3	4	5	6	7	8
7	6942.23.69	То же d=50x50	шт	1	3.1	3.1	
8	6942.30.69	Резинизолучающие канализационные d=100	—	1	8.7	8.7	
Санитарно-техническое оборудование							
1	11807-66	Умывальники с бутылочными сифонами пластмассовыми	комп	1	—	—	
2	3631-57	Раковины стальные эмалированные с косыми сифонами-резинкам	"	1	—	—	
3	14355-69	Унитазы фарфоровые	"	1	—	—	
4	1154-73	Ванны чугунные эмалированные	"	1	—	—	
5	8870-74	Колонка водогрейная со смесителем, отнесенная от ванны	шт	1	—	—	

1975г

1-этажный 1-квартирный
3-комнатный фплой дом

Спецификация

Типовой проект
184-115-32/77Альбом
IЛист
ВК-3

Отопление

Проект разработан для строительства в районе с расчетной наружной температурой воздуха -30°
 I. Вариант - внешний источник теплоснабжения
 Источником теплоснабжения принята поселковая котельная.

Теплоносителем для системы отопления принята вода с параметрами $95-70^{\circ}$.

Схема отопления принята 2х трубная с верхней разводкой с насосной циркуляцией. Подающая магистраль прокладывается по чердаку, обратная над полом и частично в подпольном канале.

В качестве нагревательных приборов приняты радиаторы М-140-10. Трубопроводы прокладываются по чердаку, главный стояк и трубопроводы узла управления изолируются минераловатными скорлупами $\delta=40$ мм, оформленными лакокрасочной тканью.

II Вариант - поквартирное отопление.

Запроектировано от малометражного чугунного секционного котла КЧММ-2 $F=1,17 \text{ м}^2$

Теплоносителем системы отопления принята вода с параметрами $95-70^{\circ}$.

Схема отопления запроектирована с верхней разводкой с естественной циркуляцией.

Подающий трубопровод прокладывается под потолком, обратный над полом и частично в подпольном канале.

Удаление воздуха осуществляется через расширительный бак.

Монтаж системы отопления производить в соответствии со СНиП III-Г-1.62.

III Вариант - местный источник теплоснабжения от котла ВНИИСТО (при отсутствии сети водопровода и канализации).

Наполнение и опорожнение системы принято с помощью ручного насоса.

Вентиляция

Вентиляция в помещении кухни, ванной и санузла запроектирована естественная. Вытяжную вентиляцию жилых комнат предусматривает через помещения кухни, ванной и санузла

Основные показатели к проекту

№№ п.п.	Наименование	Един. измерен.	Количество в единицу
1	Коэффициент теплопередачи наружных стен	$\frac{\text{ккал}}{\text{м}^2 \cdot \text{час} \cdot \text{гр.}}$	0.6
2	Коэффициент теплопередачи покрытий	— " —	0.45
3	Коэффициент теплопередачи окон	— " —	2.6
4	Расход тепла на отопление	$\frac{\text{ккал}}{\text{час}}$	8250

Перечень листов марки ОВ

№№ п.п.	Марка листа	Наименование чертежа	Примеч.
1	ОВ-1	Заглавный лист	
2	ОВ-2	Отопление и вентиляция. План. Внешний источник теплоснабжения	
3	ОВ-3	Схема отопления. Спецификация. Внешний источник теплоснабжения	
4	ОВ-4	Отопление и вентиляция. План. Поквартирное отопление	
5	ОВ-5	Отопление. Схема. Спецификация. (Поквартирное отопление)	
6	ОВ-6	Воздухогрейник типа ВСВ-00-00 общий вид и детали	

Заказ №

Копировать материалы

Прислать

Углубление в фундаменте для арматуры

I ИРИШЕЦКИМ г. Москва

1975г.

1-этажный 1-квартирный 3-комнатный жилой дом

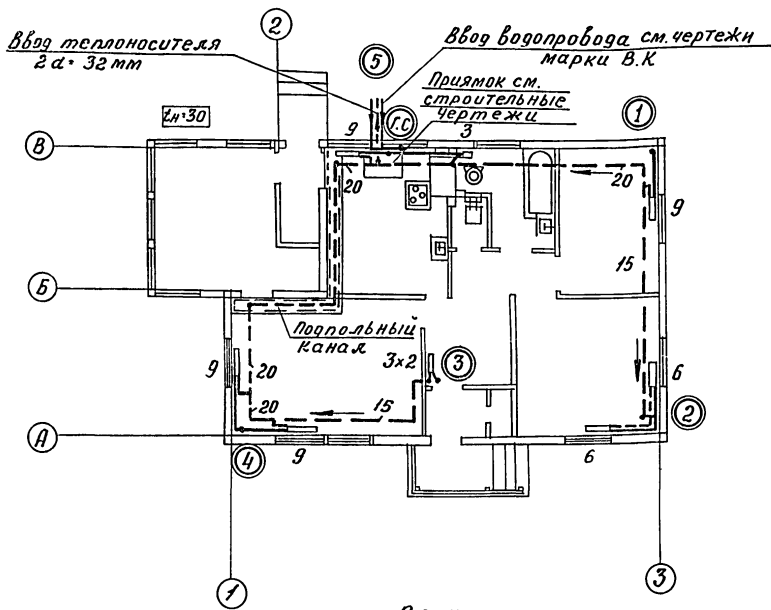
Заглавный лист.

Тиловой проект
181-115-32/77Альбом
IЛист
ОВ-1

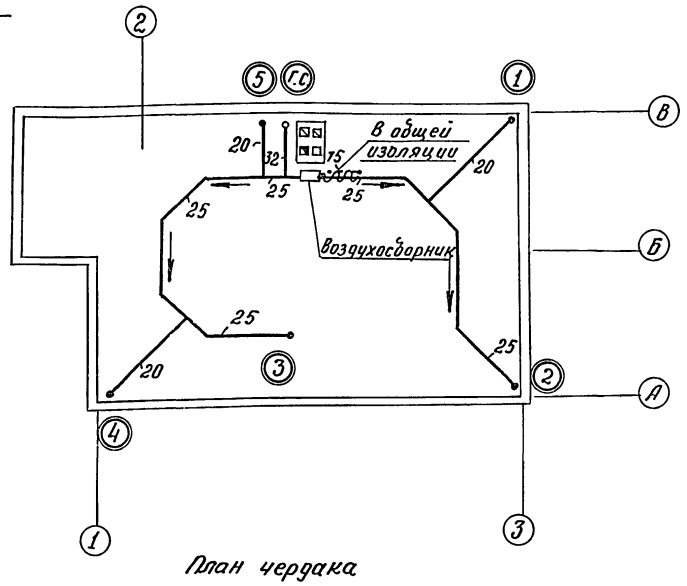
Проектир. Баранник
Конструктор. Першина
Инженер. Мезерсон
Копировщик. Милешкина

Руководитель. Рудаков
Мастер участка. Лобинский
Инженер. Кременев
Инженер. Баранник

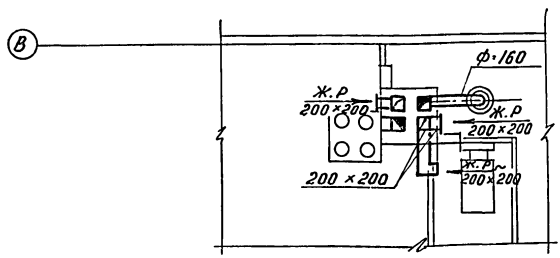
ГИПРОСПРОМ
г. Москва



План



План чердака



Выкопировка из плана
1:50

Условные обозначения

- Подводящий трубопровод
- Обратный трубопровод
- Радиаторы М-140.10 в плане и в схеме
- $i=0.003$ Уклон трубопроводов
- 200x200 Кран двойной регулировки.
- Шлакобетонный короб разм. 200x200
- Ж.Р. 200x200 Жалюзийная решетка
- в общей изоляции
- Главный стояк
- Номер отопительного стояка

Таблица радиаторов

Кол-во секций в приборе при $t_n=40$	Кол-во приборов
3	3
6	2
9	4
Итого: 57 секций	

1975г. 1-этажный 1-квартирный
3-комнатный жилой 90м

Отопление. Вентиляция. План.
(Внешний источник теплоснабжения).

Типовой проект Альбом Лист
181-115-32/77 I 08-2

Спецификация

№ п/п	ГОСТ	Наименование	Ед. изм.	Вес		
				К-во	Общ.	Прим.
<u>Отопление</u>						
1	3262-52	Трубы водогазопроводные d=15	п.м.	52 / 15	1.28	66.5
2	—	То же d=20	п.м.	36 / 6	1.66	60.0
3	—	То же d=25	п.м.	33 / 33	2.39	82.0
4	—	То же d=32	п.м.	75 / 15	3.09	46.4
5	9690-75	Радиаторы М-140 А0	Экв	20	22.45	450
6	КДР	Кран двойной регулировки d=15	шт	7	0.28	19.6
7	8948-59	Тройник с пробкой d=15	шт	1	—	—
8		Воздухоотборник d=159x4.5; l=355	шт.	1	7.0	7.0
9		Грязевик d=159x4.5; dу=32	шт.	1	12.5	12.6
10	15к1187р	Вентиль запорный муфтовый d=32	шт.	3	1.7	5.1
11	15к1187р	Вентиль запорный муфтовый d=20	шт	1	1.1	1.1
12	1166бк	Кран пробковый проходной сальниковый d=15	шт.	1	0.4	0.4
13	8625-69	Манометр обм-100р-105гс с трехходовым краном	шт.	2	—	—
14	2823-73	Термометр тип „А“ NЗР-0 ÷ 100	шт.	2	—	—
15	15к1187р	Вентиль запорный муфтовый d=15	шт.	2	0.7	1.4
<u>Вентиляция</u>						
16		Жалюзийная решетка регулирующая 200x200	шт	3	0.59	1.77
17	9904-74	Воздуховод из лист. стали δ=0.55 d=160; l=1.5m	м ²	0.75	4.5	3.34
18		Шлакобетонный короб разм. 200x200 l=3.0m	м ²	2.4	—	—

Примечания:
 1. В спецификации число изображенных 2. Все неуказанные диаметры труб и диаметры вентилей указаны в знаменателе.

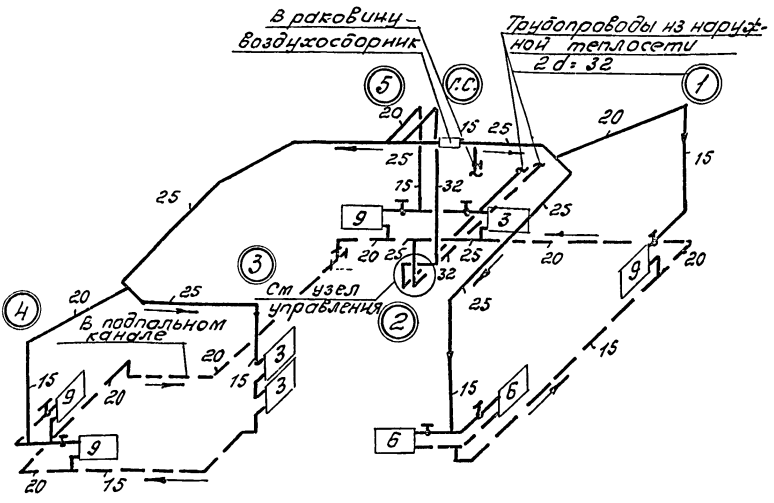


Схема трубопроводов отопления

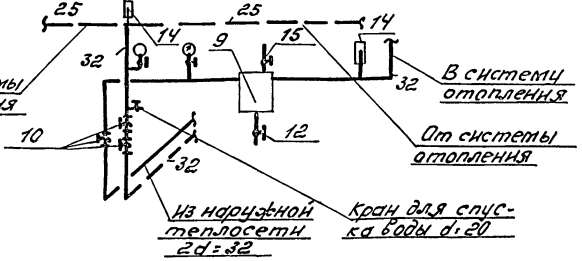


Схема узла управления

Исполнитель: Гипролестром
 п. Москва
 Проект: 1-этажный 1-квартирный 3-комнатный эллой дом
 Спецификация: Спецификация
 №: 1/100
 Дата: 1975г.
 Состав: Инженер А.А. Сидоров, Инженер В.А. Сидоров

1975г.	1-этажный 1-квартирный 3-комнатный эллой дом	Схема отопления. Спецификация. / Внешний источник теплоснабжения. /	Типовой проект 181-115-32/77	Альбом I	Лист 08-3
--------	----------------------------------------------	---------------------------------------------------------------------	------------------------------	----------	-----------

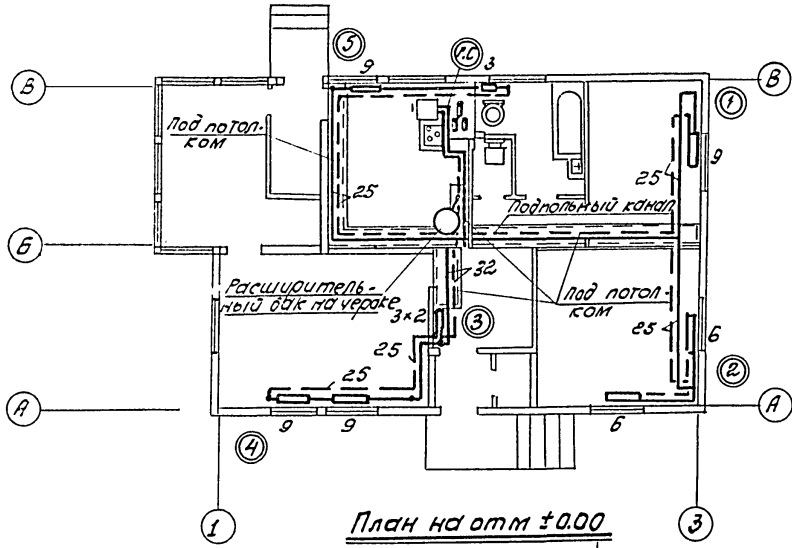
№ 1-100

Колосов М.И.

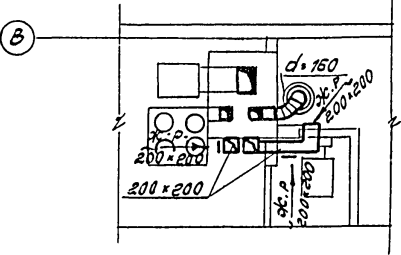
М.И.

Р.И. Бранко

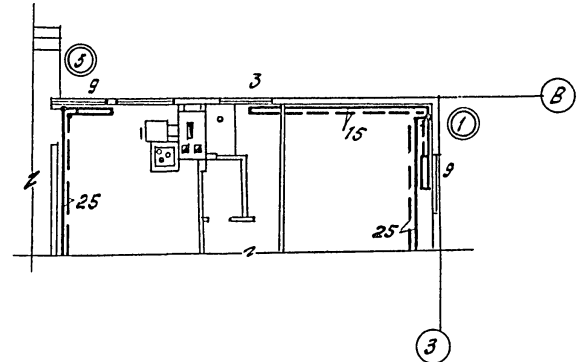
г. Москва



План на отм ±0.00



Выкопировка из плана



Выкопировка из плана при варианте люфт-клозет

Таблица радиаторов

Кол-во секций	Кол-во приборов в приборе
3	3
6	2
9	4
Итого: 57 секций	

1975г	1-этажный 1-квартирный 3-комнатный фнлод дом	Отопление. Вентиляция. План. /Поквартирное отопление/	Типовой проект 181-115-32/77	Альбом I	Лист 0В-4
-------	----------------------------------------------	-------------------------------------------------------	------------------------------	----------	-----------

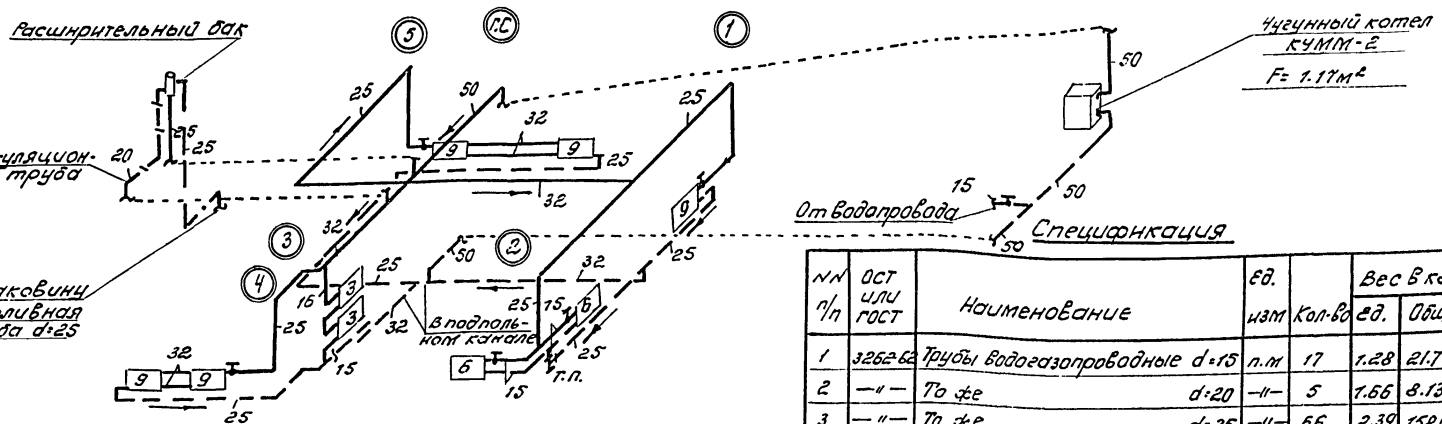


Схема отопления

Условные обозначения

- Подающий трубопровод.
- Обратный трубопровод
- Радиаторы М-140А0 в плане и в схеме
- Кран двойной регулировки
- Переходная муфта
- Уклон трубопровода $i=0.01$
- Странительная ось
- Главный стояк
- Номер отопительного стояка

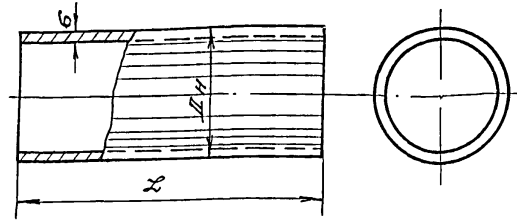
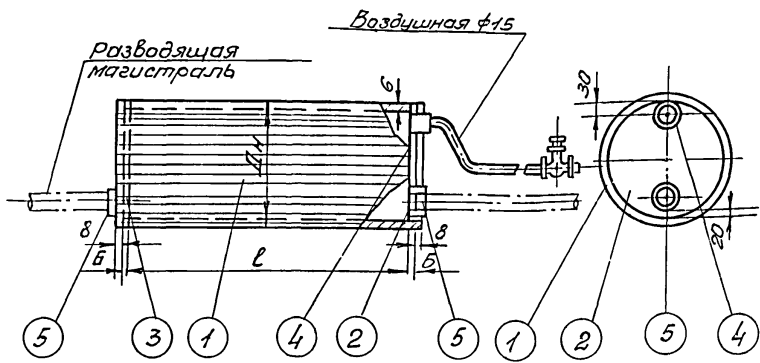
№ п/п	ОСТ или ГОСТ	Наименование	Ед. изм.	Вес в кг	
				Кол-во	Общ. Прим.
1	3262-62	Трубы водогазопроводные d=15	п.м	17	1.28 2.17
2	—	То же d=20	—	5	1.56 8.13
3	—	То же d=25	—	66	2.39 158.0
4	—	То же d=32	—	31	3.09 95.0
5	—	То же d=50	—	14	4.88 68.5
6	К.Д.Р.	Кран двойной регул. d=15	шт	2	0.39 0.78
7	—	То же d=20	—	3	0.52 1.56
8	6690-58	Радиаторы М-140А0 5Тсекц	экв	20.0	22.45 450
9	15кч18Ф	Вентиль запорный муфтабый d=20	шт.	2	—
10	—	То же d=15	—	1	0.7 0.7
11		Чучунный котел КЧММ-2 F=1.17м² с расширительным баком	компл.	1	172 172
12		Изоляция расширительного бака минераловатными скорлупками с офрактуренными локостеклотканью	м²	0.5	—
13		Изоляция трубопроводов цилиндрич. минераловатными S=40мм, d=32 офрактуренными локостеклотканью	п.м.	8	—
14		То же d=25	—	8	—
15	4683-65	Ручной насос БКФ-2	шт	1	25 25
16		Металлические фаянзовые решетки 200x200	шт.	3	0.59 1.77
17		Канал шлакобетонный 200x200	п.м.	2.4	—
18	49904-74	Воздуховод из лист. оцинкован ст. d=150, E=1.5м S=0.55	м²	0.75	4.45 3.34

Проектирование, разработка, монтаж, пуско-наладочные работы, ремонт, обслуживание систем отопления, вентиляции, кондиционирования воздуха, горячего водоснабжения, холодного водоснабжения, канализации, электроснабжения, газоснабжения, систем автоматизации зданий.

ГИПРОЛЕ СПРОМ
 г. Москва

1 МИ. ИЛИЕ СІРІУМ
г. Москва

14702-01



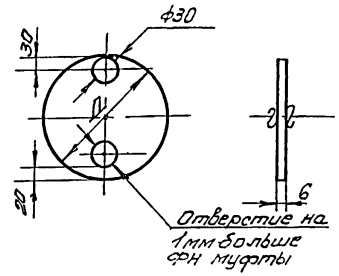
Ди	Ди x Б	Л	Вес в кг
150	159x4,5	325	6,1
200	219x6	476	15,0
250	273x7	690	31,7

Обозначение детали	Сортамент	Материал	Вес в кг
ВС2-00-01	Труба бесшовная	Ст.10 ГОСТ10704-63	см.таблицу

Корпус
▽3 Остальное

Таблица размеров

Ди	150	200	250
Ди x Б	159x4,5	219x6	273x7
Л	325	440	650
Б	7	10	12
Общ. вес в кг	7,9	19,9	40,9



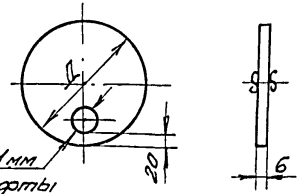
Ди	Л	Б	Вес в кг
150	149	7	0,9
200	206	10	2,46
250	258	12	4,53

Обозначение детали	Сортамент	Материал	Вес в кг
ВС2.00-02	Ст. лист 5 см.таблицу	Ст.3	см.таблицу

Лно
▽3 Остальное

Спецификация

№ п.п.	Обозначение детали	Наименование	Размер	кол. во	Вес в кг	№ листа	Примечание
1	ВС2-00-01	Корпус	Ст.10 Труба бесшовная	1	-	3	
2	ВС2-00-02	Лно	Ст.3 листовой	1	-	3	
3	ВС2-00-03	Лно	Ст.3 листовой	1	-	3	
4	ГОСТ 8954-59	Муфта воздушной трубы φ15	Ст.2 Р=35	1	0,066	0,066	
5	"	Муфта разводящей магистрали	Ст.2	1			муфта разводящая на 6 частей.



Ди	Л	Б	Вес в кг
150	149	7	0,9
200	206	10	2,46
250	258	12	4,6

Обозначение детали	Сортамент	Материал	Вес в кг
ВС2-00-03	Ст. лист 5 по таблице	Ст.3	см. таблицу

Лно

Примечание.

1. Лно приваривается к корпусу сплошным швом.
2. Воздухосварники подлежат гидравлическому испытанию на давлении P=8ати.

Отверстие на 1мм больше ФН муфты

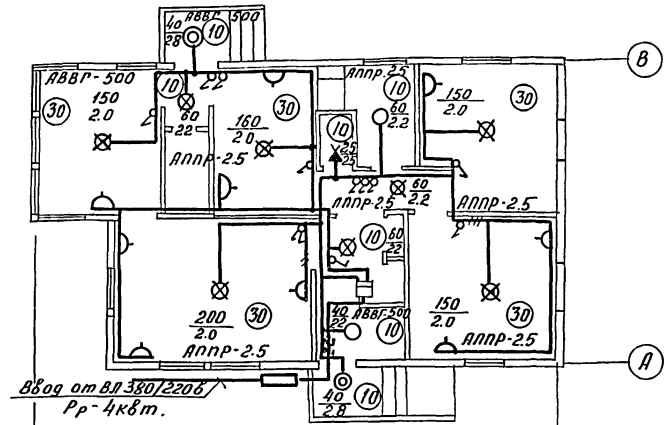
1этажный 1-квартирный
3-комнатный жилой дом.

Воздухосварник.
Общий вид и детали.

Типовой проект
181-115-32/77
Альбом
I
Лист
08-6

Спецификация

План



- Условные обозначения.
- Ящик вводной с выключателем и предохранителями.
 - ▣ Счетчик активной энергии
 - Светильник потолочный уплотненный
 - ◎ То же, настенный
 - ⊗ Патрон повесной, пластмассовый
 - ⊗ Патрон стенной наклонный
 - ♂ Переключатель двухклавишный в норм. исп.
 - ♂ Выключатель однополюсн. в норм. исполн.
 - ♂ То же в герметическом исполнении
 - ⊕ Розетка штепсельная двухполюсная
 - Линия сети рабочего освещения
 - ⊙(30) Нормируемая освещенность влк
Мощность лампы в вт.
 - в Высота повбеса над полом

Примечания:

1. Проект разработан в соответствии с указаниями СН 297-64 и СН 351-66
2. Питание предусматривается от воздушной линии напряжением 220В одним вводом. Расчетная нагрузка дома 4квт.
3. Групповая сеть освещена в сухих отапливаемых помещениях выполняется проводом АПНР500 сеч. 2,5мм² открыто на скобах по потолку и стенам. Проводка в неотапливаемых помещениях и от ящика до щитка выполняется кабелем.
4. Высота установки ящика ЯВП2-15-18 м от урбня земли, щитка-1.7м, выключателей 1.5м. штепсельных розеток 0.8м от урбня пола.
5. В передней квартиры установить электрический звонок.
6. Корпус вводного ящика заземляется путем присоединения к нулевому проводу электросети.

Заказчик	№ п/п	Наименование	Тип	Ед. изм.	Кол.	ГОСТ
НВА г. Уфа	1	Ящик распределительный с выключателем и предохранителями	ЯВП15	шт.	1	7145-70
шпротреб	2	Квартирный щиток на 2 группы	ЩК12	"	1	9413-69
3-9 эл. счетчиков с вильнюс	3	Счетчик однофазный 220В 10а	СО-2М	"	1	6570-75
3-9 эл. арматуры г. Турнополь	4	Светильник потолочный	ПЧ-60	"	2	8607-74
— " —	5	То же настенный	БН-60	"	2	8607-74
шпротреб	6	Патрон повесной пластмассовый	0103	"	8	27460-70
— " —	7	Переключатель двухклавишный в норм. исполнении 250В	0281	"	1	7397-69
— " —	8	Выключатель однополюсный в норм. исполнении 250В	0202	"	8	7397-69
— " —	9	То же, в герметическом исполн. 250В ба	0261	"	2	7397-69
— " —	10	Розетка штепсельная двухполюсная в нормальном исполн. 250В ба	0322	"	8	7396-69
— " —	11	Провод с алюминiev. жилами сеч. 2x2.5 мм ²	АПНР 500	м	70	1843-69
— " —	12	То же, сеч. 3x2.5 мм ²	"	"	20	1843-69
— " —	13	Кабель с алю. жилами сеч. 2x4 мм ²	ЛВВР 660	"	10	433-73
— " —	14	То же, сеч. 2x2.5 мм ²	"	"	20	433-73
— " —	15	То же, сеч. 3x2.5 мм ²	"	"	6	433-73
— " —	16	Звонок электрический квартирный 220В	220/136	шт	1	7220-66
— " —	17	Кнопка звонковая	"	"	1	10023-70
— " —	18	Труба стальная тонкостенная	"	м	10	3262-62
— " —	19	Лампа накаливания 200В мощн. 220В	ЛН 220 200	шт	1	2239-70
— " —	20	То же, мощн. 150Вт.	ЛН 220 150	"	4	2239-70
— " —	21	То же, мощн. 60Вт.	ЛН-220 60	"	4	2239-70
— " —	22	То же, мощн. 40Вт	ЛН-220 -40	"	3	2239-70
— " —	23	То же, мощн. 25Вт	ЛН-220 -25	"	1	2239-70
арм. эл. зап. в г. Ереван	24	Коробка ответвительная	4-419	шт	40	16959-71

Исполнитель: ГИПРОТЕСПРОМ
 Проверил: М. М. Милешкина
 Утвердил: Г. Маскба

Проектировщик: Г. Маскба
 Проверил: М. М. Милешкина

ГИПРОТЕСПРОМ
 г. Москва

Пояснение к проекту

I Радиорезкация

Для присоединения внутренней радиопроводки к внешней сети радиотрансляции на крыше установить радиостойку с абонентским трансформатором типа „ТНГ-10.“ Место установки трансформатора указано на плане крыши. Проводка от трансформатора до разветвительного пункта типа „УК-2П“ установленного на чердаке, выполняется внутри трубостойки в резиновой трубке ф3мм, далее по настилу из досок, прикрепленных к стропилам. Спуск на чердаке закрывается желобом. Вертикальная проводка с чердака на 1этаж. выполняется проводом марки ППЖ-1,8 мм в тонкостенных трубах ф25мм.

Абонентская проводка выполняется проводом марки ППЖ-2х х0,6мм открыто под скобу безразрывно-шлейфом.

Радиорозетки устанавливаются на высоте 0,7м от уровня пола и не далее 1м от осветительных розеток (для удобства эксплуатации трехпрограммного вещания).

II Телефонизация

Телефонизация дома осуществляется посредством установки на крыше дома стойки емкостью 2х2 через предохранительное устройство типа „АЗУ-2“. Абонентская проводка выполняется проводом марки ТРП 1х2х0,5мм после заселения здания по заявкам абонентов.

III Телевидение

Для телевизионного приема проектом предусматривается установка на крыше дома коллективной антенны типа „ТВК“ с размещением на чердаке телевизионного усилителя типа „УПА-3“

Абонентская проводка выполняется кабелем РК-75-4-12 телевизионным ателее по заявкам абонентов.

IV грозозащита

Для защиты слаботочных устройств от атмосферных разрядов предусматривается устройства молниевотвода.

Молниевотвод выполняется стальной катанкой ф6мм под покрытием крыши далее по стене на штырях. От предохранителя типа „АЗУ-2“ внутри здания прилагается заземляющий

выбой, выполненный медным изолированным проводом ф4÷5мм для заземления используются электроды из угловой стали размерами 50х50х5мм длиной 2,5м, забиваемый на 0,5м ниже уровня земли. Кол-во электродов определяется при привязке проекта по след. таблице:

Наименование грунта	Торф, глина черная зем	Супесь	Песок средней и большой влажн.
Количество электродов	1	2	5

Примечание:

- 1 Подключение к сетям Министерства связи должно согласовываться с местными организациями.
2. Все работы по сооружению слаботочных устройств должны производиться в соответствии с „Правилами по строительству линейных сооружений „РТС“ изд. 1962г и Правилами строительства и ремонта РТС изд. 1960г.

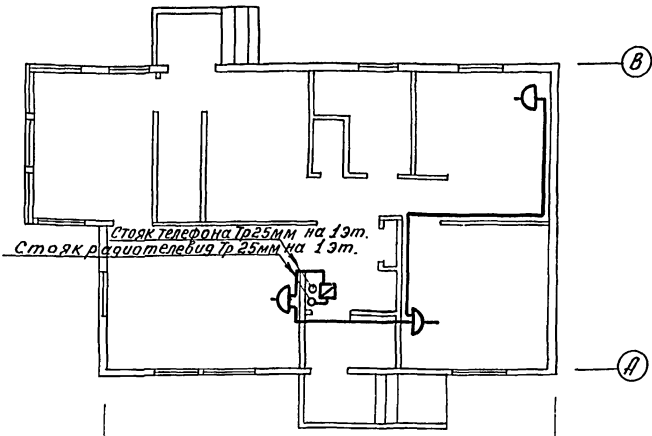
Перечень чертежей СУ

№ п.п.	Наименование листа	Лист
1	Пояснение к проекту. Перечень чертежей	СУ-1
2	Планы этажа и крыши, спецификация и скелетная схема	СУ-2

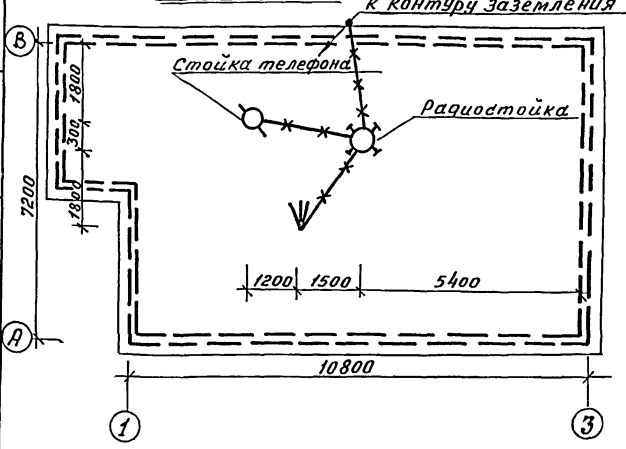
Исполн. М.И. Милославина
Проверил. М.И. Милославина
Л. Маслова

1975г.	1-этажный 1-квартирный 3-комнатный жилой дом	Пояснение к проекту. Перечень чертежей.	Типовой проект 181-115-32/77	Альбом I	Лист СУ-1
--------	----------------------------------------------	-----------------------------------------	------------------------------	----------	-----------

План этажа



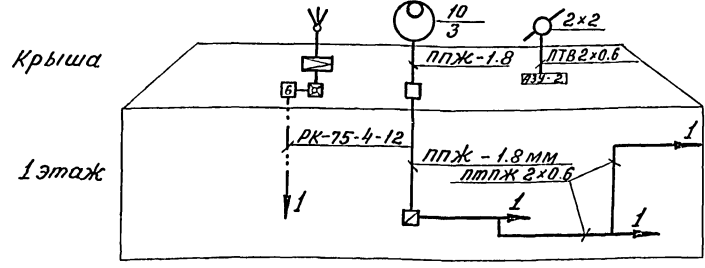
План крыши



Спецификация

№ п/п	Наименование	Тип	Внутр. разм.	Кол.	Услов. обозн.	ГОСТ	заб. изгот. вкл.
1	Труба стальная тонкостенная	—	М	2	—	3262-62	ширпотреб
2	Стальная катанка ф 25мм	—	М	10	—	4231-70	—
I Телефонизация							
1	Стойка телефона	УСТ-2	компл.	1	♂	8046-56	ширпотреб
2	Абонентское защитное устройство	АВУ-2	шт	1	⊗	6524-61	УП. мин. связи
3	Провод	ЛТВ	М	4	—	8133-69	ширпотреб.
II Радиофикация							
1	Радиостойка габаритом 2.0М	РС	ком	1	♂	8715-68	ширпотреб.
2	Трансформатор абонетский	ТЛ-10	шт	1	⊙	7659-68	—
3	Коробка ограничительная	УК-20	М	1	☑	10040-62	—
4	Коробка ответвительная	УК-20	"	1	☐	10040-62	—
5	Розетка штепсельная р/т сети	РШ-1	"	3	⊖	8659-67	—
6	Провод	ППЖ 1/2	М	10	—	10254-64	—
7	Провод	ППЖ 2x0.6	М	50	—	10254-64	—
III Телевидение							
1	Коллективная телеантенна	ТВК	шт	1	∇	11289-65	УП. мин. связи
2	Усилитель телевизионный	УП-3	"	1	⊞	—	—
3	Переходная коробка	КП-1	"	1	⊞	—	ширпотреб.
4	Разветвительная коробка	КР-6	"	1	⊞	—	—
5	Кабель	РК-75	М	15	—	11326-22-71	—

Скелетная схема



№ Заказ № 1:100
Исполнил Гудина Проверил Уткин Копировал Милешкина
Имя отдела Горюченко Лук. группы Уткин
ГИПРОТЕСПРОМ г. Москва
1975г.

1-этажный 1-квартирный 3-комнатный жилой дом.

Слаботочные устройства. План этажа и крыши. Спецификация и скелетная схема.

Типовой проект Альбом Лист 181-Н5-32/77 I СЧ-2