

ТИПОВОЙ ПРОЕКТ

№ 101-115-32/77

1-ЭТАЖНЫЙ 1-КВАРТИРНЫЙ
ТРЕХКОМНАТНЫЙ ЖИЛОЙ ДОМ
ДЕРЕВЯННО-ПАНЕЛЬНОЙ КОНСТРУКЦИИ
АЛЬБОМ II

ДЕРЕВЯННЫЕ ИЗДЕЛИЯ ЗАВОДСКОГО ИЗГОТОВЛЕНИЯ

14743-02
ЦЕНА 1 18

ЦЕНТРАЛЬНЫЙ ИНСТИТУТ ТИПОВОГО ПРОЕКТИРОВАНИЯ
ГОССТРОЯ СССР

Москва, А-445, Смольная ул., 22

Сдано в печать IX 1981 года

Заказ № 10223 Тираж 1500 экз.

ТИПОВОЙ ПРОЕКТ

№ 181-115-32/77

1-ЭТАЖНЫЙ 1-КВАРТИРНЫЙ
ТРЕХКОМНАТНЫЙ ЖИЛОЙ ДОМ

ДЕРЕВЯННО-ПАНЕЛЬНОЙ КОНСТРУКЦИИ

АЛЬБОМ II
СОСТАВ ПРОЕКТА

- АЛЬБОМ I АРХИТЕКТУРНО-СТРОИТЕЛЬНАЯ, САНИТАРНО-ТЕХНИЧЕСКАЯ И
ЭЛЕКТРОТЕХНИЧЕСКАЯ ЧАСТИ
- АЛЬБОМ II ДЕРЕВЯННЫЕ ИЗДЕЛИЯ ЗАВОДСКОГО ИЗГОТОВЛЕНИЯ
- АЛЬБОМ III СМЕТА
- АЛЬБОМ IV ч.3 УКАЗАНИЯ ПО МОНТАЖУ/ИЗ Т.П.181-115-31/73

РАЗРАБОТАН
ПРОЕКТНЫМ ИНСТИТУТОМ
ГИПРОЛЕСПРОМ
/ ГЛАВНЫЙ ИНЖЕНЕР ИНСТИТУТА *С.В.Васильев* И.К.БЕРЕЗИН
ГЛАВНЫЙ ИНЖЕНЕР ПРОЕКТА *Ю.В.Русаков* Ю.В.РУСАКОВ

УТВЕРЖДЕН ГОСГРАЖДАНСТРОЕМ
ПРИ ГОССТРОЕ СССР
ПРИКАЗ № 3-730 ОТ 25/IX-1972г.
ВВЕДЕН В ДЕЙСТВИЕ
ИНСТИТУТОМ ГИПРОЛЕСПРОМ
ПРИКАЗ № 131 ОТ 9/VI 1977г.

Архивный № ЗАКАЗ № М							
Марка	Наименование	№ листа	№ страниц альбома	Марка	Наименование	№ листа	№ страниц альбома
	Содержание	I	2				
	Пояснительная записка	II, III	3-4	ПП-1, ЩФ-5Л	Щит фронтона веранды. Панель перегородки глухая	16	20
ПН-1	Панель наружных стен глухая	1	5	ФДП-2	Полуферма дома в комплекте с нижней и верхней накладкой	17	21
ПН-2	Панель наружных стен с дверью ДВВ-2/4	2	6	К-1 ^а	Стропила пролетом 4,8 м	18	22
ПН-3	Панель наружных стен с окном ОС15-12в	3	7	Щ1, Щ2, Щ3	Щиты перегородок	19	23
ПН-3	Панель наружных стен с окном ОС15-12в'	4	8	Щ4-1, Щ4-2	Щиты перекрытия	20	24
ПН-4	Панель наружных стен с окном ОС06-09	5	9	Щ4-3, Щ4-4	Щиты перекрытия	21	25
ПН-5	Панель наружных стен с дверью ВС22-09	6	10	ОВ-2в	Оконный переплет веранды	22	26
ПН-6	Панель стеновая наружная глухая	7	11	ОВ-100	Оконный блок фронтона		
ПВ-12	Панель стеновая внутренняя глухая			БШ-1	Щкафной блок	23	27
ПВ-3	Панель внутренних стен глухая	8	12		Профили строганых деталей и элементов изделий	24-25	28-29
ВС-6	Рядовой вкладыш						
ПВ-4	Панель внутренних стен с дверью ДВВ-1	9	13				
ПП-2	Панель перегородки глухая. Угловой						
ВС-5, ВС-2	вкладыш дома. Угловой вкладыш веранды	10	14				
ПП-7, ПП-8,	Панели перегородок. Дверные блоки ДГ-21-7СП; ДГ-21-9В; ДД-21-9Б						
ПП-3	Панель перегородки глухая ПП-3	11	15				
ПП-9	Дверной блок ДД-21-13С						
ПП-9	Панель перегородки ПП-9	12	16				
ПТ-2	Панель стены веранды с окном ОВ-2в	13	17				
ЩФ-1а; ЩФ-2; ЩФ-3	Щиты фронтона	14	18				
ЩФ-4Л	Щит фронтона / вариант /	15	19				
1975г. 1-этажный 1-квартирный 3-комнатный жилой дом		С О Д Е Р Ж А Н И Е		Типовой проект 181-115-32/77		Альбом II	Лист I

ГКПРОЛЕСПРОМ
г. Москва

Руководитель: Русаков
Нач. отдела: Гораченко
Специал.: Герасимова
Рук. группы: Спиридонов

Копировал Терехова

Пояснительная записка.

Альбом II. Унифицированные деревянные изделия заводского изготовления: разработан институтом Гипролеспроект Минлеспроект СССР к типовому проекту одноэтажного жилого дома деревянно-панельной конструкции:

1-этажный 1-квартирный дом с 3-х комнатной квартирой.

Проект рассчитан для строительства в районах с обычными геологическими условиями в поселках лесозаготовительных предприятий, пригородах и в сельской местности с расчетной температурой наружного воздуха $t_n = -30^\circ\text{C}$.

Унифицированные деревянные изделия заводского изготовления скорректированы для условий производства их на Нововятском КДП № 41, являющимся главным предприятием для производства домов панельной конструкции.

Альбом II содержит рабочие чертежи панелей наружных и внутренних стен, панелей перегородок, угловых вкладышей, фермы веранды и дома, фронтонов веранды и дома, строганых деталей.

На все изделия в альбоме дан общий вид, разрезы и сечения, спецификация основных материалов, а также указания по сортности, влажности и антисептированию элементов этих изделий.

Расход древесины на изделия дан в черновых заготовках /до строжки/.

Панели наружных стен состоят из деревянного каркаса, скрепленного гвоздями, облицованного с одной стороны листами толщ. 8 мм из твердых древесноволокнистых плит /склеенных из двух плит толщ. по 4 мм сетчатыми сторонами внутрь/, с прокладкой под плиту слоя полиэтиленовой пленки. Панели заполняются на всю толщину минераловатными полужесткими плитами, с наружной стороны панели облицовываются твердой ДВП толщ. 4 мм и строгаными досками толщ. 13 мм.

Склеивание ДВП должно производиться на полуводостойких клеях в соответствии с требованиями СНиП II-V-4-74. Крепление листов ДВП толщ. 8 мм к каркасу производится специальными скобами длиной 50 мм из проволоки ϕ 1,8 мм, с помощью пистолета фирмы "Бенко" М-1 США или гвоздями размером 2,5 на 50 мм с шагом скоб или гвоздей 100 мм.

При корректировке проекта предусмотрен вариант обшивки наружных панелей с наружной стороны фанерой ФСФ.

Твердая ДВП толщ. 4 мм прибавается в нескольких местах к каркасу панели такими же скобами или гвоздями.

Окончательное крепление ДВП производится одновременно с обшивкой строганой обшивки указанными выше скобами или гвоздями по две штуки в каждое пересечение с брусками каркаса, а к стойкам с шагом 200 мм. Забивка гвоздей должна производиться так, чтобы шляпки гвоздей были заподлицо с поверхностью ДВП. Зазоры между коровками столяных изделий и каркасом панелей должны быть плотно заполнены паклей.

Панели внутренних стен состоят из каркаса, заполненного минераловатными плитами и облицованного с двух сторон твердыми древесноволокнистыми плитами толщ. 8 мм. Крепление ДВП к каркасу производится аналогично панелям наружных стен.

Панели перегородок глухие, состоят из каркаса с заполнением обрезками/отходами/ брусков и облицовкой с двух сторон твердыми ДВП толщ. 4 мм и изготавливаются по типу щитовых дверей по ГОСТ 475-70.*

Допускается поставка панелей перегородок марки ПП-1 и ПП-3 меньшей ширины с соответствующим увеличением их количества.

Панели веранды состоят из каркаса с обшивкой с одной стороны строгаными досками толщиной 13 мм по слою ДВП толщиной 4 мм.

Крепление ДВП и дощатой обшивки толщ. 13 мм аналогично наружным стеновым панелям.

При наличии ДВП твердой толщ. 6-8 мм рекомендуется ее применение вместо 2-х слоев склеенных ДВП толщ. 4 мм.

Допускается изготавливать панели домов с одинаковыми профилями /без скобов шпунта/ на всех кромках панели.

Дощатые полуфермы крыши, несущие значительную нагрузку, должны изготавливаться из качественной древесины с креплением гвоздями в точном соответствии с рабочими чертежами.

Проектом дома предусмотрен вариант с применением щитов перекрытия вместо подшивки потолка досками, а также вариант щитов перегородок по ГОСТ 4006-68 вместо панелей перегородок.

Допускаемые отклонения от основных размеров панелей, указанных на чертежах, даны в табл. № 1.

Примечание: в панелях ПСВ-6 дверной блок ДВВ-6/4 разрешается заменить на дверной блок ДВВ-1.

1975г.

1-этажный 1-квартирный
3-комнатный жилой дом

Пояснительная записка

Типовой проект
181-115-32/77Альбом
IIЛист
II

Табл. I

Наименование величин	Допускаемые отклонения в мм	Метод контроля
1. Длина и ширина панелей	± 3	Измерение мерной рейкой или стальной рулеткой
2. Толщина панелей кроме панелей перегородок	± 3	Измерение метром
3. Толщина панелей перегородок	± 2	— — —
4. Прямоугольность панелей / разницы длин диагоналей /	5	Измерение длин диагоналей по внутренней стороне панелей мерной рейкой или стальной рулеткой
5. Кривизна кромок и плоскостей панелей на 1 п.м. их длины	2	Измерение зазора между поверхностью панелей и прямой линией штангенциркулем
6. Поперечный размер паза в кромках панели	+ 0,5	Измерение штангенциркулем
7. Остальные размеры	± 1	Измерение метром или штангенциркулем

Для изготовления изделий и деталей домов приняты следующие материалы:

1. Пиломатериалы хвойных пород ГОСТ 8486-66 с частичным применением пиломатериалов лиственных пород в соответствии с ГОСТ 4047-72 и инструкцией СН-396-69.
2. Заготовки из древесины хвойных пород ГОСТ 9685-61*
3. Плиты древесноволокнистые /ДВП/ твердые ГОСТ 4598-74.
4. Плиты минераловатные полужесткие, объемным весом 125 кг/м³ ГОСТ 9573-72
5. Полиэтиленовая пленка ГОСТ 10354-73 или пергамин ГОСТ 2697-64.
6. Скобы из проволоки ϕ 1,8 мм, длиной 50 мм. Пистолет фирмы "Сенко" м.ш. США.
7. Гвозди строительные ГОСТ 4028-63.*

8. Пакля ГОСТ 16183-70*

9. Фанера ФСФ сорта ВВ/С ГОСТ 3916-69.

Изготовление изделий и деталей, представленных в настоящем альбоме должно производиться в соответствии с требованиями ГОСТов: 4047-72, 475-70*, 4214-65*, 6629-74, 8242-75, 7016-68, 9330-67*, 16588-71*, МРТУ 20-6-65, а также СНиП II-В. 4-71, СНиП III-В. 7-69 и чертежами альбома.

Заполнение панелей минераловатными плитами должно производиться путем плотной укладки этих плит без зазоров. Древесина лиственницы и твердолоственных пород для изготовления несущих гвоздевых конструкций не допускается.

Чертежи оконных и дверных балконных блоков, а также дверных блоков, изготавливаемых по альбомам серий 1.136-3; 1.135-1; 1.136-10 /альбом 49/ разработанным ЦНИИЭП жилища, в настоящий альбом не включены.

Оконные и дверные блоки в соответствии с чертежами данного альбома поставляются вмонтированными в панели стен и перегородок с навешенными на петли переплетами и полотнами. В чертежах панелей оконные переплеты и дверные полотна условно не показаны.

В облицовке панелей из ДВП не допускаются трещины и отколы. Вмятины на ДВП не должны быть глубиной более 1,5 мм и площадью более 5 см² каждая, а количество вмятин на одной панели не должно быть более двух.

Обивку гвоздей необходимо выполнять согласно требованиям СНиП II-В. 4-71. Выступающие концы гвоздей загибать попеременно волокон древесины. Антисептированию должны подвергаться деревянные элементы изделий, указанные в чертежах, подкладки и обвязки под цокольные и стеновые панели дома, и другие детали, указанные в сводных спецификациях к проектам домов. Антисептирование должно проводиться в соответствии с требованиями СНиП III-В. 7-69 в горяче-холодных ваннах /ВГХ/ или путем обмазки пастой марки „200“ по указанию чертежей проекта.

Столярные изделия, панели и вкладыши наружных стен с наружной стороны, а также панели веранды с обеих сторон должны окрашиваться на заводе за 1 раз, а строганные детали по ГОСТ 8242-75 должны олифиться.

Изделия стен, перегородок, перекрытий и крыши поставляются предприятием поштучно. Все строганные и нестроганные детали и изделия весом менее 16 кг должны поставляться в пачках или пакетах с креплением в соответствии с ГОСТ 4047-72.

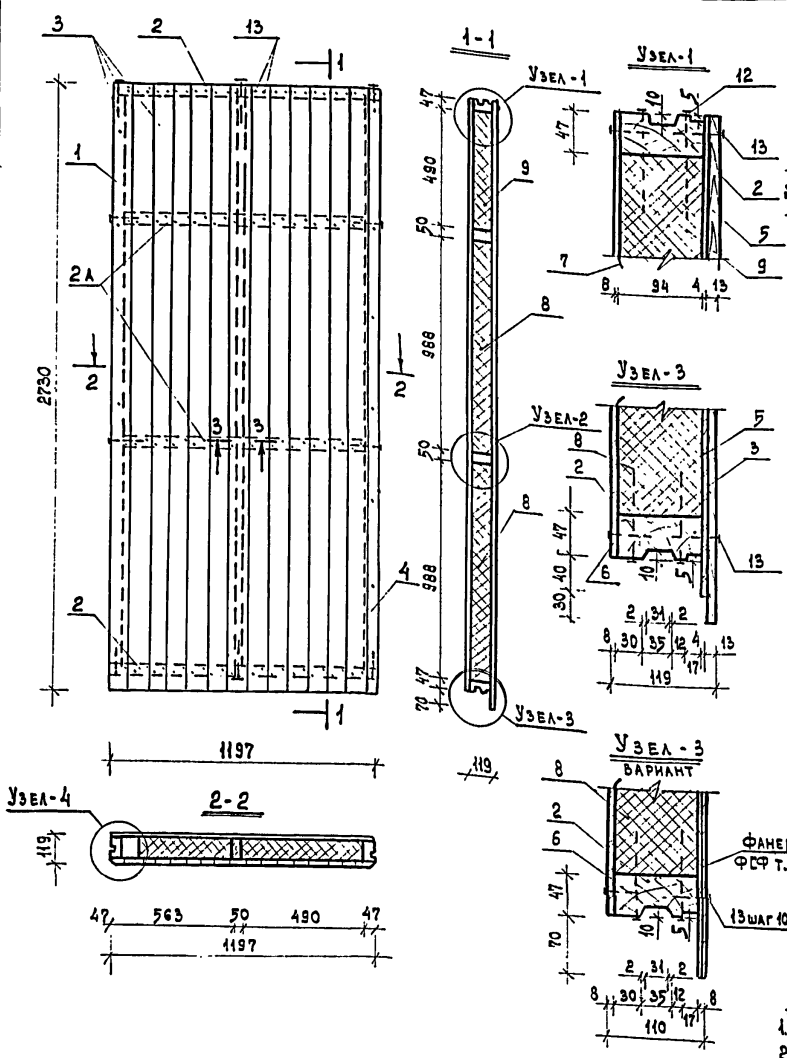
Маркировку, упаковку, хранение и транспортировку деталей и изделий деревянных домов панельной конструкции осуществлять в полном соответствии с ГОСТ 4047-72 и инструкцией по упаковке, транспортировке, хранению деталей и изделий деревянных стандартных домов панельной конструкции.*

* Предусмотреть поверхностную обработку огнезащитными антипиренами конструкций крыши (подстропильная рама, обрешетка, стропила), а также деревянной обвязки и стоек наружных и внутренних стеновых панелей.

ГИПРОЛЕСПРОМ
 г. Москва
 Д-К-2, ДР-4
 ИМ. СТАЛЕНА
 ГА. СПЕЦИАЛ.
 ГА. ТЕХНОЛОГ
 РУС. АКБ
 ГОР. ОТДЕЛ
 ПЕРАСИЛОВА
 АН. АРИАНОВ
 КУЛТ. З-Н
 КОЛДОВА
 СВЕРИЛ
 СИМОНОВ
 ПЕРЕКОВА
 НИКОЛАЕВА
 ЗАКАЗ
 №

1975 г.	1-этажный 1-квартирный 3-комнатный жилой дом	Пояснительная записка	Типовой проект 181-115-32/77	Альбом II	Лист III
---------	--	-----------------------	------------------------------	-----------	----------

САКАЛ	ЛИСНАС-СВ	ПРОВЕРКА	Г. СПЕЦИАЛИСТ	Г. МОСКВА
№	ПЕРЕКОН	ГЕОРИ	Г. АЛЕХАНОВ	
М 1:20, 1:5	УГО	КОПИРОВАЛ	СПИРИДОНОВ	
	ТЕРЕХОВА			



СПЕЦИФИКАЦИЯ

№ поз.	НАИМЕНОВАНИЕ	РАЗМЕРЫ В ММ		ДЛИНА в мм	Объем един. м³	Кол-во шт.	Объем общий м³	Вес кг	Анти- септ.	ГОСТ	Сорт древесины	Абсол. влажн. %
		до строжки	после строжки									
1	1 Стойка	50x100	47x84	2566	0,0128	2	0,0256		-	8485-66	2	20
2	2А Обвязка	50x100	47x84	1197	0,0062	2	0,0124		-	"	2	20
3	3 Доска обшивки	16x100	13x94	2730	0,0044	13	0,0572		-	"	2	18
4	4 " " "	16x60	13x55	2730	0,0026	1	0,0026		-	"	2	18
Итого:								0,1212	51,15			
5	5 ДВП твердая т. 4 мм	1197x2700			3,23 м²	1	3,23 м²			4598-74		
6	6 ДВП твердая т. 8 мм	1197x2650			3,18 м²	1	3,18 м²			"		
Итого ДВП тв. при толщ. 4 мм								9,59 м²	32,6			
7	7 Полиэтиленовая пленка или пергамин					3,5 м²		1,0		10354-73		
8	8 Плиты минераловатн. полуж	50x500x1000			0,025	8	0,200			9378-72		
9	9 " " " "	50x500x500			0,0125	4	0,050			"		
10	10 " " " "	50x80x1000			0,004	4	0,016			"		
11	11 " " " "	50x80x500			0,0020	2	0,004			"		
Итого минераловатных плит								0,270	34,4			
12	12 Гвозди	4x100				24		0,24		4028-63		
13	13 Скобы из φ 1,8 мм			50		300		0,7				
		/ или гвозди /		2,5x50		300		(0,58)		4028-63		
Общий вес панелей								120,43				

ПРИМЕЧАНИЕ:

1. Допускаются закладки / поз. 2А / изготовлять из двух частей, располагаемых между стойками каркаса панели.
2. При варианте обшивки стен с наружной стороны фанерой ФСФ - исключаются: доски обшивки - поз. 3и4, ДВП твердая поз. 5, из поз. 13 - гвоздей 50 шт., а добавляется фанера ФСФ т. 8 мм - 0,026 м³, расход древес. = 0,0614 м³; вес панелей ≈ 104 кг.

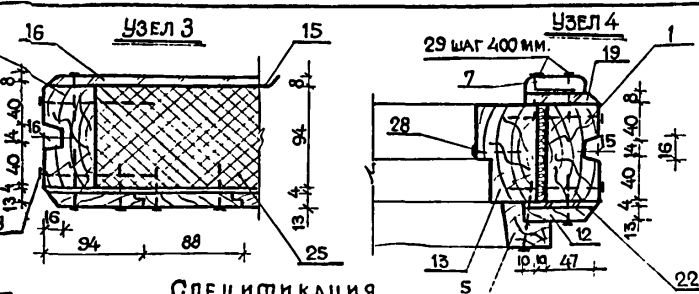
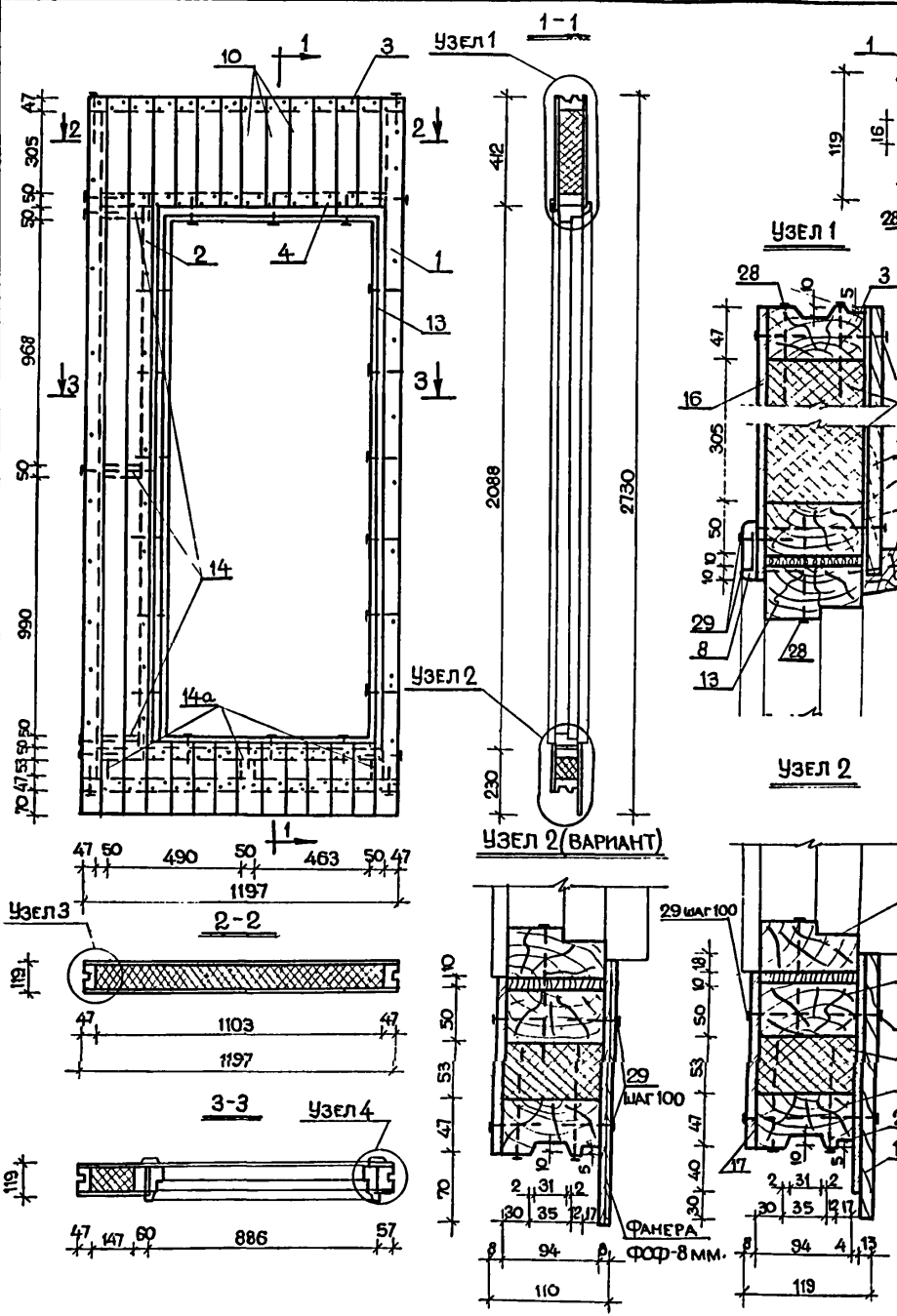
1975 г.	1-этажный 1-квартирный 3-комнатный жилой дом	ПН-1. Панель наружных стен глухая	Типовой проект 181-115-32/77	Альбом II	Лист 1
---------	--	-----------------------------------	------------------------------	-----------	--------

АРХ. №
ЗАКАЗ
№

ПРОЕКТИРОВАЛ
ИЗОЛНИЛ
ПРОВЕРИЛ
КОПИРОВАЛ

ПОЛН. ПРОЕКТА
МАШ. ОТДЕЛА
РА. СПЕЦИАЛИСТ
РА. ТЕХНОЛОГ
РУК. ГРУППЫ

ГИПРОДРЕСПРОМ
с. Москва



Спецификация

№ п/п	НАИМЕНОВАНИЕ	РАЗМЕРЫ В ММ.		Длина в мм	Объем ЕД М³	Кол-во шт.	Общий объем м³	ВЕС кг	АНТИ-СЕПТИКОВАН	ГОСТ	СОРТ ДРЕВЕСИН	Абс. влаж. %
		ДО СТРОЖКИ	ПОСЛЕ СТРОЖКИ									
1	Стойка	50×100	47×94	2566	0.0128	2	0.0256			8486-66	2	20
2	"	50×100	47×94	2108	0.0105	1	0.0105			"	2	20
3	Обвязка	50×100	47×94	1197	0.0060	2	0.0120			"	2	20
4	Брусок горизонтальный	50×100	50×94	1103	0.0055	2	0.0110			"	3	20
5	Наличник	50×50	44×44	2100	0.0053	2	0.0106			"	2	18
6	"	50×50	44×44	970	0.0024	1	0.0024			"	2	18
7	"	16×60	13×54	2120	0.0020	2	0.0040			8242-75		15
8	"	16×60	13×54	990	0.0010	1	0.0010			"		15
9	Обшивка	16×100	13×94	2730	0.0044	3	0.0132			8486-66	2	18
10	"	16×100	13×94	420	0.0007	10	0.0070			"	2	18
11	"	16×100	13×94	248	0.0004	10	0.0040			"	2	18
12	"	16×70	13×64	2730	0.0031	1	0.0031			"	2	18
13	Дверной блок ДВВ-2/4				0.1370	1	0.1370	71.00		475-70		
14	Бобышки	50×100	50×94	4753	0.0008	3	0.0024	0.0009		8486-66	3	20
Итого:								0.2449	120.5			
15	Полиэтиленовая пленка или пергамин						1.5 м²	1.0		10354-73		
16	ДВП твердая т. 8 мм.	1197×422			0.51 м²	1	0.51 м²			4598-74		
17	"	1197×160			0.19	1	0.19 м²			"		
18	"	264×2078			0.57	1	0.57			"		
19	"	67×2078			0.14	1	0.14			"		
20	ДВП твердая т. 4 мм.	1197×422			0.51	1	0.51			"		
21	"	1197×218			0.26	1	0.26			"		
22	"	67×2050			0.14	1	0.14			"		
23	"	264×2050			0.55	1	0.55			"		
Итого ДВП твердая при толщине 4 мм:								4.01	13.63			
24	Память							1.00		16183-70		
25	Плиты минералов, полуж.	50×310×1110			0.0224	2	0.0448			9573-72		
26	"	50×150×(1000+980)			0.0148	2	0.0296			"		
27	"	50×60×(500+470)			0.0030	2	0.0060			"		
Итого:								0.0804	10.0			
28	Гвозди	4×100				52		0.51		4028-53		
29	Сквозни из 18 мм (или гвозди)	(25×50)		50		304		0.72(0.6)		"		

Общий вес панели ~ 147.4 кг

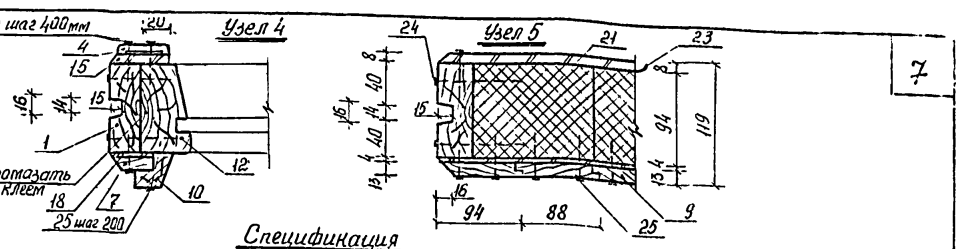
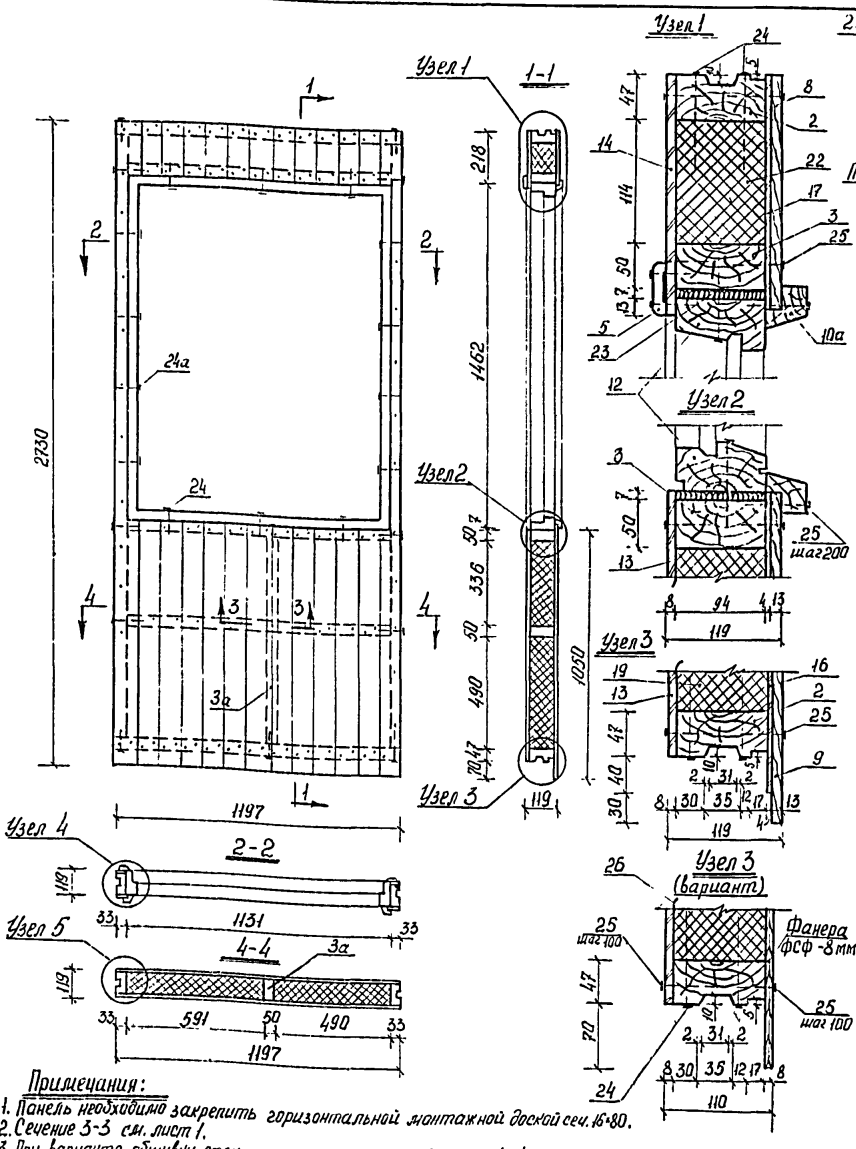
ПРИМЕЧАНИЯ
1. Для панели ПН-2Л применяется дверной блок ДВВ-2/4 Н (левого открывания)
2. При варианте обшивки стен с наружной стороны фанерой ФФФ исключается ДВП твердая поз. 20; 21; 22; 23; обшивка поз. 9; 10; 11; 12, а добавляется фанера ФФФ-0.012 м²/см. Узел 2 вар. расход древес.-0.2176 м³, вес панели ~ 136.0 кг.

1975 г. 1-ЭТАЖНЫЙ 1-КВАРТИРНЫЙ 3-КОМНАТНЫЙ ЖИЛОЙ ДОМ

ПН-2 ПАНЕЛЬ НАРУЖНЫХ СТЕН С ДВЕРЬЮ ДВВ-2/4

ТИПОВОЙ ПРОЕКТ
181-115-32/77

АЛЬБОМ II ЛИСТ 2



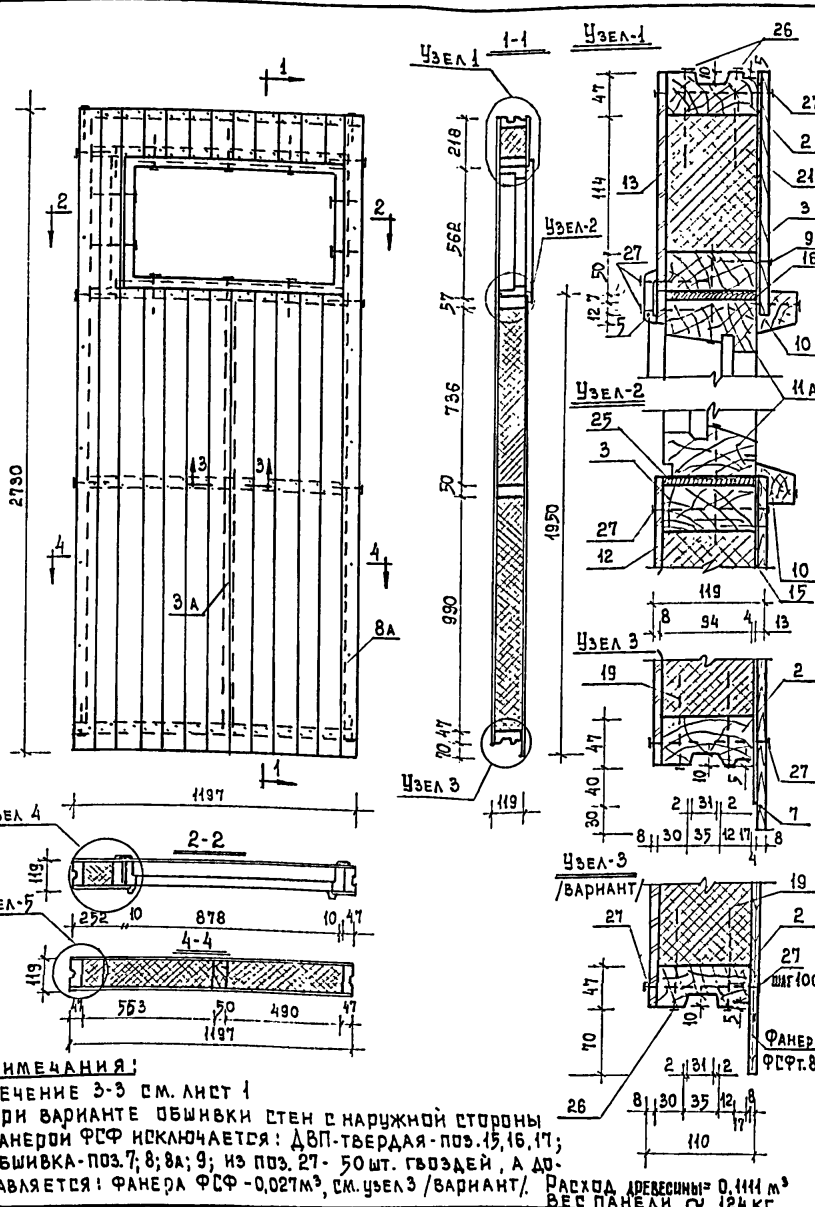
Спецификация

№ п.п.	Наименование	Размеры в мм		Длина в м	Объем един. м³	Кол-во шт.	Общий объем м³	Вес кг	Анти-септик работ	ГОСТ	Сорт древесины	Абсол. влажность %
		до строжки	после строжки									
1	Стойка	40 × 100	33 × 94	2566	0,0103	2	0,0206		-	8486-66	2	20
2	Обвязка	50 × 100	47 × 94	1197	0,0060	2	0,0120		-	"	2	20
3	Закладка Стойка	50 × 100	50 × 94	1197	0,0063	3	0,0189		-	"	2	20
4	Наличник	16 × 60	13 × 54	1516	0,0015	2	0,0030		-	8242-75	3	20
5	"	16 × 60	13 × 54	1170	0,0011	1	0,0011		-	"		15
6	Обшивка	16 × 60	13 × 54	250	0,0002	1	0,0002		-	8486-66	2	18
7	Обшивка	16 × 60	13 × 54	1450	0,0014	2	0,0028		-	"	2	16
8	"	16 × 100	13 × 94	250	0,0004	13	0,0052		-	"	2	18
9	"	16 × 100	13 × 94	1050	0,0017	13	0,0221		-	"	2	18
10	Наличник	50 × 50	44 × 44	1508	0,0029	2	0,0058		-	"	2	18
11	Монтажная доска	16 × 80	-	1197	0,0015	1	0,0015		-	"	3	-
12	Оконный блок ОС15-12б	-	-	-	-	1	0,0884	39,7	-	475-70*	-	-
13	ДВП твердая т. 8 мм	-	1197 × 980	-	-	1	1,180 м²	106,5	-	4598-74	-	-
14	"	-	1197 × 230	-	-	1	0,2753		-	"	-	-
15	"	-	1450 × 53	-	-	2	0,160		-	"	-	-
16	ДВП твердая т. 4 мм	-	1197 × 1020	-	-	1	1,2209		-	"	-	-
17	"	-	1197 × 230	-	-	1	0,2753		-	"	-	-
18	"	-	1450 × 53	-	-	2	0,1776		-	"	-	-
Итого ДВП твердая при толщине 4 мм:							4,78 м²	16,0				
19	Плиты минераловат. полуж.	50 × 500 × 500	-	-	0,0125	4	0,0500		-	9573-72*	-	-
20	"	50 × 340 × 500	-	-	0,0085	4	0,0340		-	"	-	-
21	"	50 × 110 × 500	50 × 110 × 340	-	0,0028	2	0,0056		-	"	-	-
22	"	50 × 120 × 1140	-	-	0,0068	2	0,0136		-	"	-	-
Итого:							0,1070	13,38				
23	Памя	-	-	-	-	-	-	0,7	-	16183-70*	-	-
24	Гвозди	4 × 100	3 × 80	-	-	34	0,34	1,6 м²	-	4028-65	-	-
25	Скобы из ф18мм (или гвозди 25×50)	-	-	50	-	300	-	1,0	-	"	-	-
26	Полиэтиленовая пленка или пергамин	-	-	-	-	-	-	1,0	-	10354-73	-	-
								Общий вес	~	138,9 кг		

Примечания:
 1. Панель необходимо закрепить горизонтальной монтажной доской сеч. 16×80.
 2. Сечение 3-3 см. лист 1.
 3. При варианте обшивки стен с наружной стороны фанерой ФСФ - исключается: ДВП твердая - поз. 16, 17, 18; обшивка - поз. 6, ба, 7, 8, 9; из поз. 25 - 50 шт. гвоздей; добавляется фанера ФСФ - 0,013 м² Расход древес. - 0,1615 м³, вес панели ~ 110,0 кг

ИСП. РАБОТА	С. И. КОЗЛОВ
ПРОЕКТИРОВАНИЕ	С. И. КОЗЛОВ
КОПИРОВАЛ	С. И. КОЗЛОВ
СВЕРКА	С. И. КОЗЛОВ
ПРОВЕРКА	С. И. КОЗЛОВ
АНТИСЕР.	С. И. КОЗЛОВ

МАТЕРИАЛ	ЛЕСЯН
МАТЕРИАЛ	ЛЕСЯН
МАТЕРИАЛ	ЛЕСЯН
МАТЕРИАЛ	ЛЕСЯН
МАТЕРИАЛ	ЛЕСЯН
МАТЕРИАЛ	ЛЕСЯН
МАТЕРИАЛ	ЛЕСЯН
МАТЕРИАЛ	ЛЕСЯН



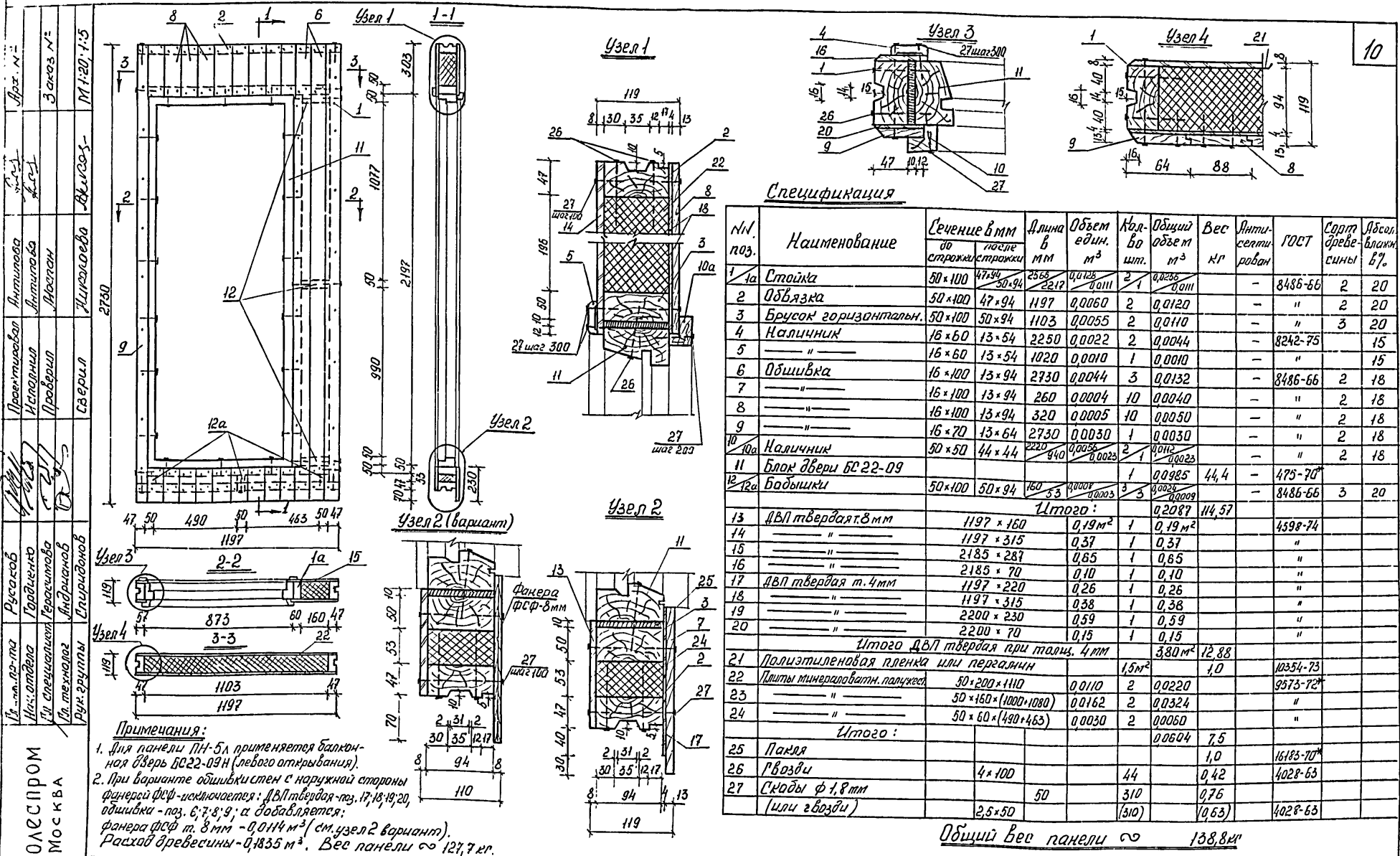
СПЕЦИФИКАЦИЯ

№№ поз.	НАИМЕНОВАНИЕ	РАЗМЕРЫ в мм		Длина в мм	Объем едн. м³	Кол-во шт.	Общий объем м³	Вес кг	Анти-септи-ров.	ГОСТ	Сорт ДРЕВЕСИНЫ	Абс. влажн. в %
		до строжки	после строжки									
1	Стойка	50×100	47×94	2766	0,0128	2	0,0256	-	-	8486-66	2	20
2	ПВЯЗКА	50×100	47×94	1197	0,0060	2	0,0120	-	-	"	2	20
3/3а	ЗАКЛАДКИ, СТОЙКА	50×100	50×94	1170	0,0039	3	0,0117	-	-	"	3	20
4	Брусек	50×100	50×94	576	0,0029	1	0,0029	-	-	"	3	20
5	Наличник	16×60	13×54	1030	0,0010	1	0,0010	-	-	8242-75		15
6	"	16×60	13×54	710	0,0007	2	0,0014	-	-	"		15
7	Обшивка	16×100	13×94	1950	0,0031	10	0,0310	-	-	8486-66	2	18
8	Обшивка	16×100	13×94	2760	0,0044	3	0,0132	-	-	"	2	18
9	"	16×100	13×94	230	0,0004	10	0,0040	-	-	"	2	18
10	Наличник	50×50	44×44	1030	0,0026	2	0,0052	-	-	"	2	18
11	"	50×50	44×44	710	0,0018	2	0,0036	-	-	"	2	18
11а	Оконный блок ОС06-09				0,0340	1	0,0340	15,3	-	475-70*		
Итого:							0,1619	68,9				
12	ДВП-ТВЕРДАЯ Т. 8 мм	1197 × 1880				1	2,5 м²			4598-74		
13	"	1197 × 237				1	0,29			"		
14	"	284 × 543				1	0,22			"		
14а	"	79 × 543				1	0,22			"		
15	"	Т. 4 мм		1197 × 1920		1	2,3			"		
16	"	Т. 4 мм		1197 × 230		1	0,29			"		
17	"	Т. 4 мм		(70 × 274) × 550		1	0,19			"		
Итого ДВП ТВЕРДАЯ ПРИТЛЩИНЕ 4 мм							8,32 м²	28,3				
18	Полнотеловая пленка или пергамин						3,0 м²	10		10354-73		
19	Плиты полужесткие МИНЕРАЛОВАТНЫЕ	50 × 1000 × 500			0,025	4	0,1000			9573-72*		
20	"	50 × 740 × 500			0,037	4	0,1480			"		
21	"	50 × 120 × 1110			0,0067	2	0,0134			"		
22	"	50 × 160 × 600			0,005	2	0,0100			"		
23	"	50 × 80 × 740			0,003	2	0,0060			"		
24	"	50 × 80 × 1000			0,004	2	0,0080			"		
Итого МИНЕРАЛОВАТНЫЕ ПЛИТЫ:							0,2854	35,48				
25	Памятка						0,3			16183-70*		
26	Гвозди	4 × 100				50	0,49			4028-63		
27	Скобы из φ 1,8 мм			50		300	0,72			"		
	/или гвозди/	2,5 × 90				300	0,60			"		
Общий вес панели:								155,90				

ПРИМЕЧАНИЯ:

- Сечение 3-3 см. лист 1
- При варианте обшивки стен с наружной стороны фанерой ФСФ исключается: ДВП-Твердая - поз. 15, 16, 17; Обшивка - поз. 7; 8; 9; из поз. 27 - 50 шт. гвоздей, а добавляется: фанера ФСФ - 0,027 м³, см. узел 3 / вариант/.

1975 г.	1-этажный 1-квартирный 3-комнатный жилой дом	ПН-4. ПАНЕЛЬ НАРУЖНЫХ СТЕН С ОКНОМ ОС06-09	Типовой проект 181-115-32/77	Альбом II	Лист 5
---------	--	--	------------------------------	-----------	--------



Спецификация

№ п.п.	Наименование	Сечение в мм		Длина в мм	Объем ед.м³	Кол. бр шт.	Общий объем м³	Вес кг	Анти-септи робан	ГОСТ	Сорт древесины	Абсол. влажн. %
		до стоек	по стоек									
1	1а Стойка	50x100	47x94	2565	0,0123	2	0,0256		-	8486-66	2	20
2	Обвязка	50x100	47x94	1197	0,0060	2	0,0120		-	"	2	20
3	Брусек горизонтальн.	50x100	50x94	1103	0,0055	2	0,0110		-	"	3	20
4	Наличник	16x60	13x54	2250	0,0022	2	0,0044		-	8242-75		15
5	"	16x60	13x54	1020	0,0010	1	0,0010		-	"		15
6	Обшивка	16x100	13x94	2730	0,0044	3	0,0132		-	8486-66	2	18
7	"	16x100	13x94	260	0,0004	10	0,0040		-	"	2	18
8	"	16x100	13x94	320	0,0005	10	0,0050		-	"	2	18
9	"	16x70	13x54	2730	0,0030	1	0,0030		-	"	2	18
10	10а Наличник	50x50	44x44	2220	0,0025	2	0,0050		-	"	2	18
11	11а Блок двери БС 22-09					1	0,0985	44,4	-	475-70*		
12	12а Бобышки	50x100	50x94	160	0,0008	3	0,0023		-	8486-66	3	20
Итого:							0,2087	114,57				
13	ДВП твердая 8мм			1197x160	0,19	1	0,19			4598-74		
14	"			1197x315	0,37	1	0,37			"		
15	"			2185x287	0,65	1	0,65			"		
16	"			2185x70	0,10	1	0,10			"		
17	ДВП твердая т. 4мм			1197x220	0,26	1	0,26			"		
18	"			1197x315	0,38	1	0,38			"		
19	"			2200x230	0,59	1	0,59			"		
20	"			2200x70	0,15	1	0,15			"		
Итого ДВП твердая при тальк. 4мм							3,80	12,88				
21	Полиэтиленовая пленка или пергамент						1,5	1,0		10354-73		
22	Плиты минераловатн. палачек			50x200x110	0,0110	2	0,0220			9573-72*		
23	"			50x160x(1000+1080)	0,0162	2	0,0324			"		
24	"			50x60x(490+463)	0,0030	2	0,0060			"		
Итого:							0,0604	7,5				
25	Патля							1,0		16185-70*		
26	Резьбы			4x100		44		0,42		4028-63		
27	Скобы ф 1,8мм (или гвозди)			50		310		0,76		4028-63		
Итого:							(310)	(0,53)				

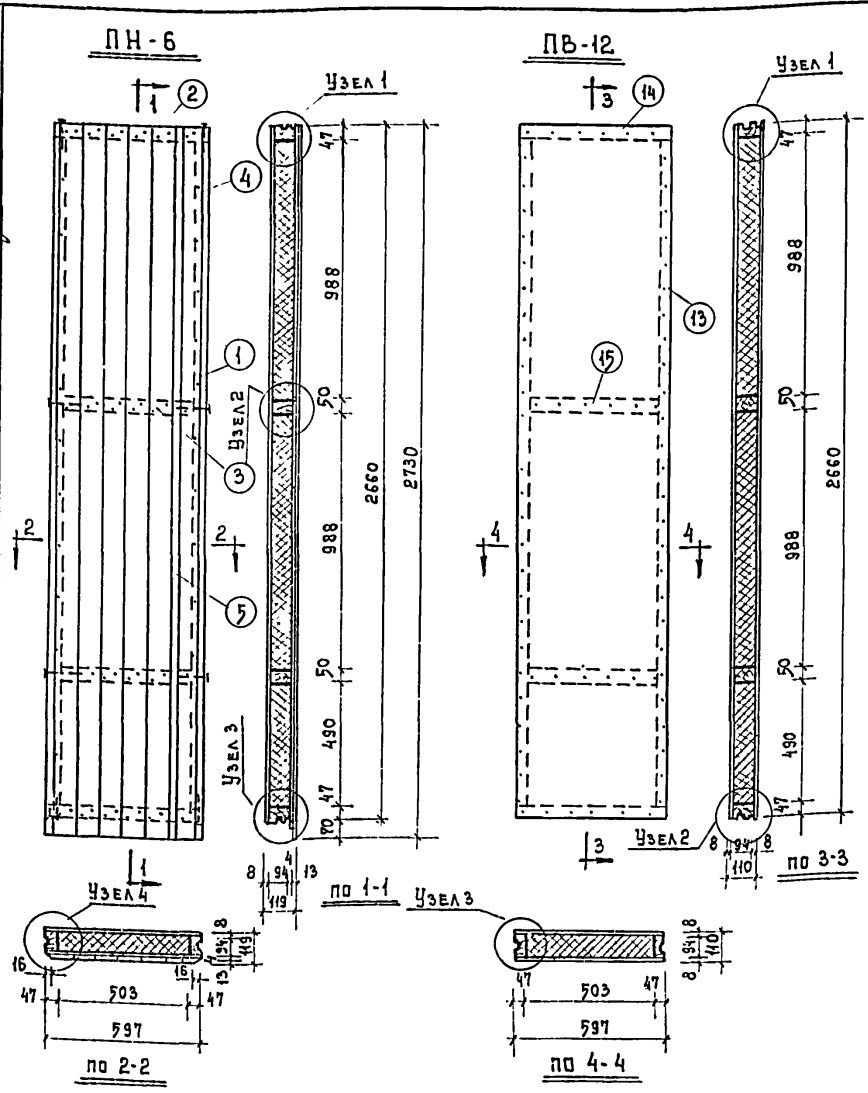
Общий вес панели ≈ 138,8 кг

ГИПРОДЕСПРОМ
г. Москва

Примечания:
 1. Для панели ПН-5А применяется балконная дверь БС 22-09Н (левого открывания).
 2. При варианте обшивки стен с наружной стороны фанеры фсф-м включаются: ДВП твердая - поз. 17, 18, 19, 20, обшивки - поз. 6; 7; 8; 9; а добавляется: фанера фсф т. 8мм - 0,0114 м² (см. узел 2 вариант).
 Расход древесины - 0,1835 м³. Вес панели ≈ 127,7 кг.

1975 г.	1-этажный 1-квартирный 3-комнатный жилой дом	ПН-5	Панель наружных стен с дверью БС 22-09	Тиловой проект 181-115-32/77	Альбом II	Лист 6
---------	--	------	--	------------------------------	-----------	--------

№ ЗАКАЗ № М 1:20
 ПРОЕКТИРОВЩИК
 ПРОЕКТИРОВЩИК СПИРИДОНОВ
 СЕРБИЛ МОСКВА
 КОПИРОВАЛ ТЕРЕХОВА
 ГА. ТЕХНОЛОГ АНДРИАНОВ
 ГА. СПЕЦИАЛ. ГЕРАСИМОВА
 РУК. ГРУППЫ СПИРИДОНОВА



Примечания:

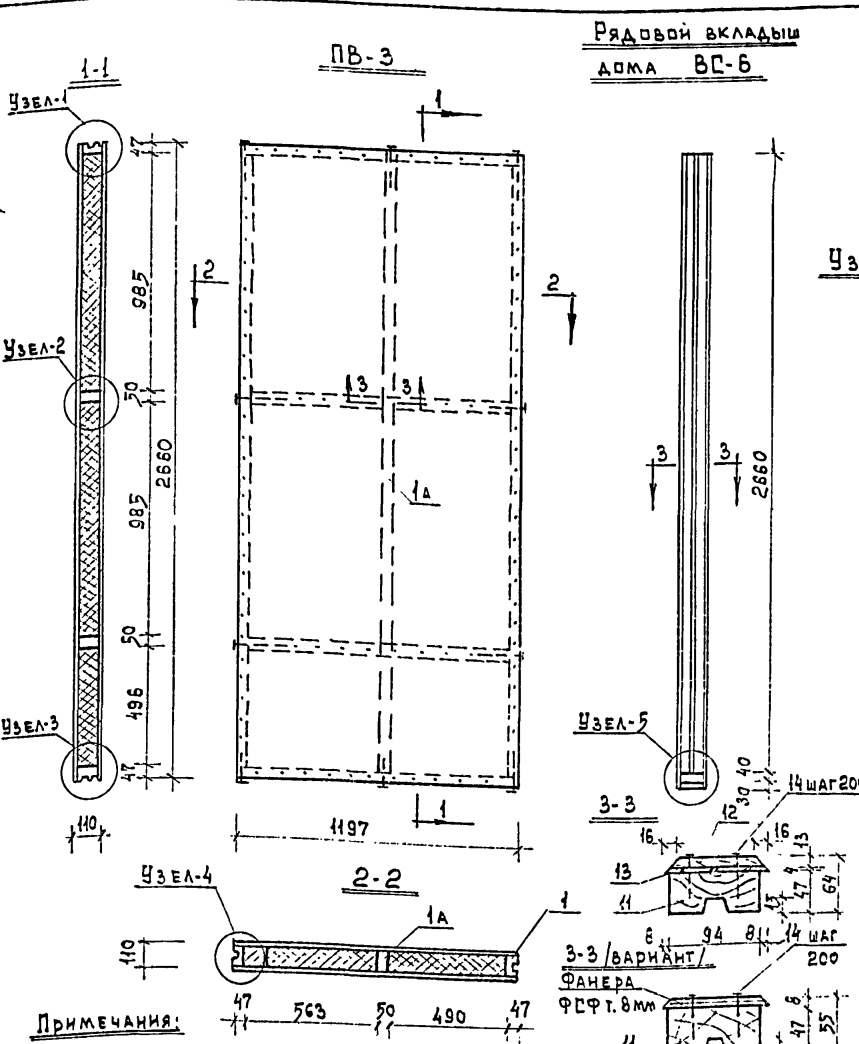
- Узлы 1, 2, 3, 3/вариант/и 4 панели ПН-6 см. лист 1
- Узлы 1, 2 и 3 панели ПВ-12 см. лист 8
- При варианте обшивки с наружной стороны фанерой ФСФ у панели ПН-6 исключается: ДВП-твердая - поз. 7; обшивка - поз. 4, 5 добавляется: фанера ФСФ - 0,013 м³; расход *загот.* - 0,0366 м³; вес панели ~ 54,0 кг

СПЕЦИФИКАЦИЯ

№№ поз.	Наименование	Сечение в мм		Длина в мм	Объем в м ³	кол-во шт	Общий объем в м ³	Вес в кг	Анти-сеп.	ГОСТ	Сорт Древ.	Abs. влаж. в %
		до строжки	после строжки									
ПАНЕЛЬ СТЕНОВАЯ НАРУЖНАЯ ПН-6												
1	Стойка	50×100	47×94	2566	0,0128	2	0,0256		—	8486-66	2	20
2	Пьвязка	50×100	47×94	597	0,0030	2	0,0060		—	"	2	20
3	Вкладыш	50×100	50×94	503	0,0025	2	0,0050		—	"	3	20
4	Доски обшивки	16×100	13×94	2730	0,0044	6	0,0264		—	"	2	18
5	— " —	16×70	13×65	2730	0,0031	1	0,0031		—	"	2	18
Итого								0,0661	32,6			
6	ДВП твердая т. 4 мм	597×2660			1,59 м ²	2	3,18 м ²			4598-74	—	—
7	ДВП твердая т. 4 мм	597×2700			1,60 м ²	1	1,60 м ²			"	—	—
Итого								4,78 м²	16,1			
8	Полиэтиленовая пленка или пергамин	597×2660			1,58 м ²			0,5		10354-73	—	—
9	Плиты минералов.	50×500×510			0,013 м ³	2	0,026			9573-72	—	—
10	— " —	50×510×1000			0,026 м ³	4	0,104			"	—	—
Итого:								0,130	16,3			
11	Гвозди	4×100				16		0,16		4028-63	—	—
12	Скобы	1,8×50				166		0,40		"	—	—
	или гвозди	2,5×50				(166)		(0,32)		4028-63	—	—
Общий вес панели:								66,06 кг				
ПАНЕЛЬ СТЕНОВАЯ ВНУТРЕННЯЯ ПВ-12												
13	Стойка	50×100	47×94	2566	0,0128	2	0,0256		—	8486-66	2	20
14	Пьвязка	50×100	47×94	597	0,0030	2	0,0060		—	"	2	20
15	Вкладыш	50×100	50×94	503	0,0025	2	0,0050		—	"	3	20
Итого:								0,0366	18,3			
16	ДВП твердая т. 4 мм	597×2660			1,59	4	6,36	21,4		4598-74	—	—
17	Плиты минер. полуж.	50×510×500			0,013 м ³	2	0,026	3,3		9573-72	—	—
18	— " —	50×510×1000			0,026 м ³	4	0,104	13,0		"	—	—
Итого:								0,130	16,3			
19	Гвозди 4×100					16		0,16		4028-63	—	—
20	Скобы 1,8×50					168		0,40		"	—	—
	или гвозди 2,5×50					(168)		(0,32)		4028-63	—	—
Итого:								56,96				
Общий вес панели								56,96 кг				

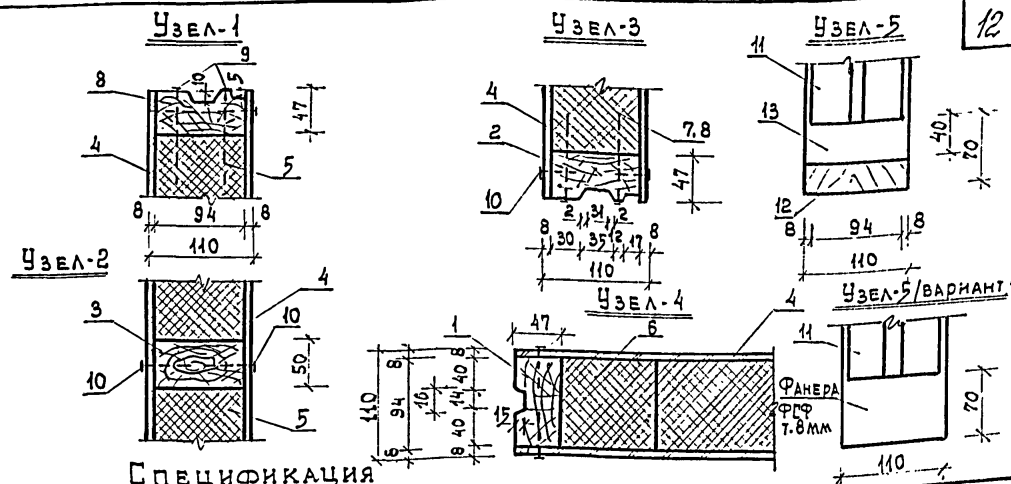
г. Москва

ГИПРОДРЕСПРОМ
 Г. МОСКВА
 И.И.М.Х. ПР.ТА. С.В.А.К.С.В.Б. ГОРДАНЕНКО П.С.П.Е.Ц.И.А.Л. П.А.Т.Е.Н.О.Д.А.В.И.Г. Р.У.К. Г.Р.У.П.П.Ы.
 В.С.А.К.С.В.Б. КОС.С.О.В.А. СПИРИДОНОВ ПРОВЕРКА ШИРИНЫ КОПИРОВАЛ
 Т.Е.Р.Е.В.И.Т.С.Е.В.А. П.Е.Р.С.О.В.А.А. П.О.С.Т.А.В.А. К.О.П.И.Р.О.В.А.Л.



ПРИМЕЧАНИЯ:
 1. Сечение 3-3 см. лист 1
 2. При варианте обшивки стен с наружной стороны фанерой ФРФ у вкладыша ВС-6 - исключается: ДВП твердая - поз.13; обшивка - поз. 12; добавляется: фанера ФРФ - 0,0024 м³, расход ДРЕВ. = 0,0133 м³. Вес ~ 9,1 кг.

Рядовой вкладыш
 ДВМА ВС-6



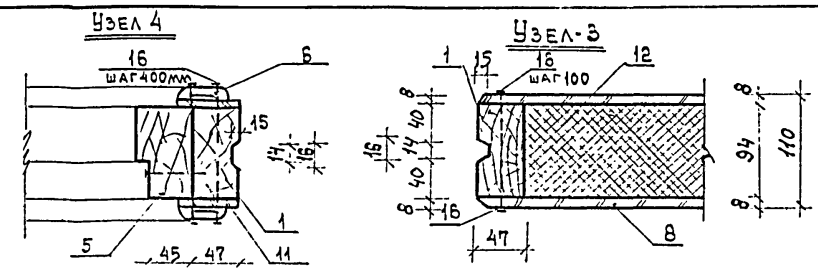
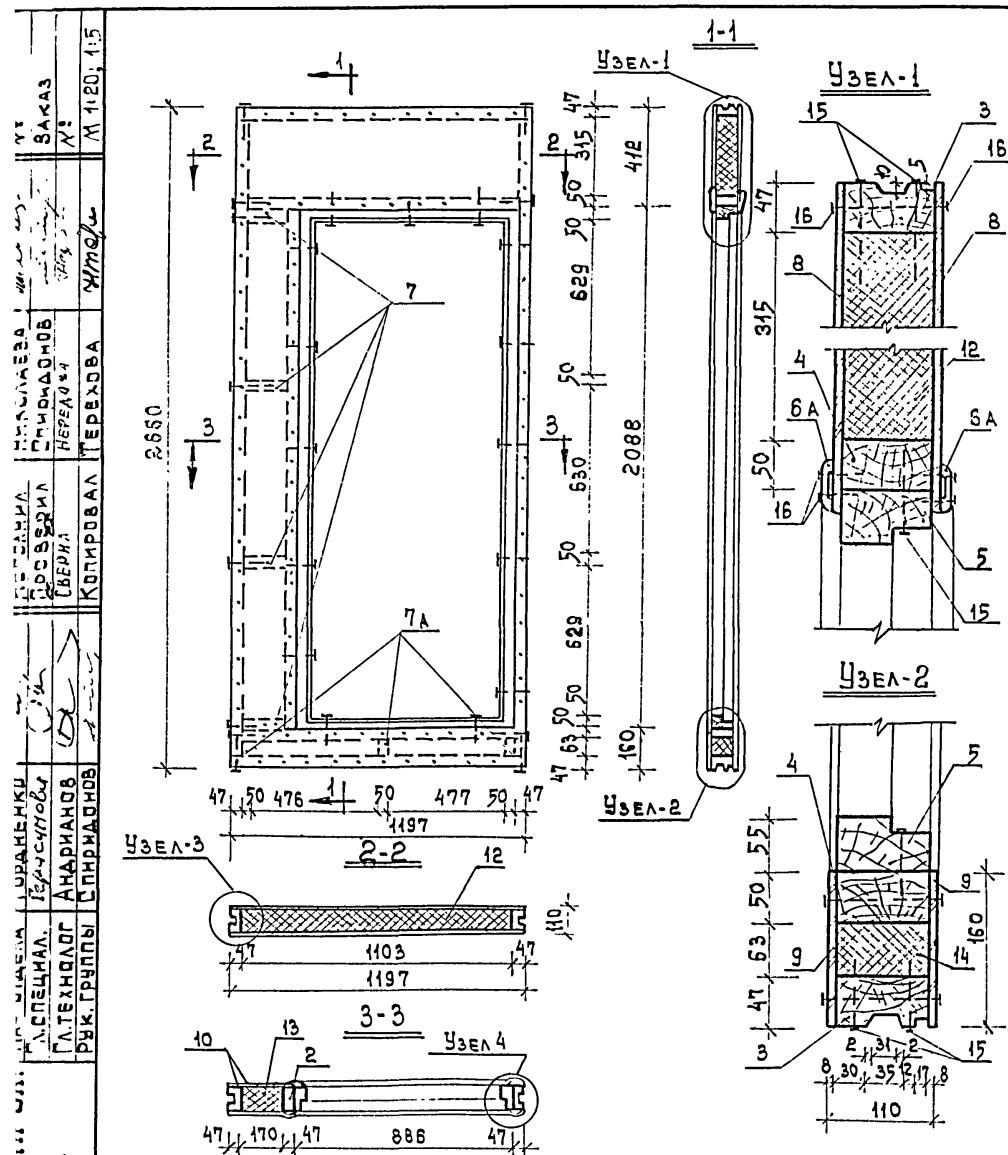
СПЕЦИФИКАЦИЯ

№№ поз.	Наименование	Сечение в мм		Длина в мм	Объем едм. м ³	Кол-во шт	Общий объем м ³	Вес кг	Анти-септ. ров.	ГОСТ	Сорт ДРЕВ. ЕМЫ	Абсол. влажн. в %
		до строжки	после строжки									
ПВ-3												
1	1А Стойка	50x100	47x94	2566	0,0128	2	0,0256	33,1	-	8486-66	2	20
2	Пбвязка	50x100	47x94	1197	0,0080	2	0,0120		-	"	2	20
3	Брусok	50x100	50x94	1103	0,0055	2	0,0110		-	"	3	20
Итого:								0,0614	33,1			
4	ДВП твердая т.8 мм	1127	2660		3,2 м ²	2	6,4 м ²	43,3		4598-74		
Итого ДВП твердая при толщине 4 мм:								12,8 м ²	43,3			
5	Платы минераловат. полуж	50	1000x500		0,0250	8	0,2000			9573-72		
6	" " "	50	80x1000		0,0040	4	0,0160			"		
7	" " "	50	500x500		0,0125	4	0,0500			"		
8	" " "	50	80x500		0,0020	2	0,0040			"		
Итого:								0,2770	35,3			
9	Гвозди	4	100			24	0,23			4028-63		
10	Скобы ф1,8 мм / гвозди ф25			50		200		113,7 кг		"		
Общий вес панели:								~	113,7 кг			
Рядовой вкладыш ВС-6												
11	Стойка	50x100	47x94	2660	0,0133	1	0,0133			8486-66	2	20
12	Обшивка	16x110	13x102	2730	0,0048	1	0,0048	8,9		"	2	18
Итого:								0,0181	8,9			
13	ДВП твердая 4 мм	110	2700		0,3 м ²	1	0,3 м ²	1,0		4598-74		
14	Скобы ф1,8 мм / гвозди ф25			50		30		9,96		4028-63		
Общий вес вкладыша								~	10,0 кг			

1975 г. 1-этажный 1-квартирный 3-комнатный жилой дом

ПВ-3 Панель внутренних стен глухая
 ВС-6 Рядовой вкладыш

Типовой проект Альбом Лист
 181-115-32/77 I 8



СПЕЦИФИКАЦИЯ

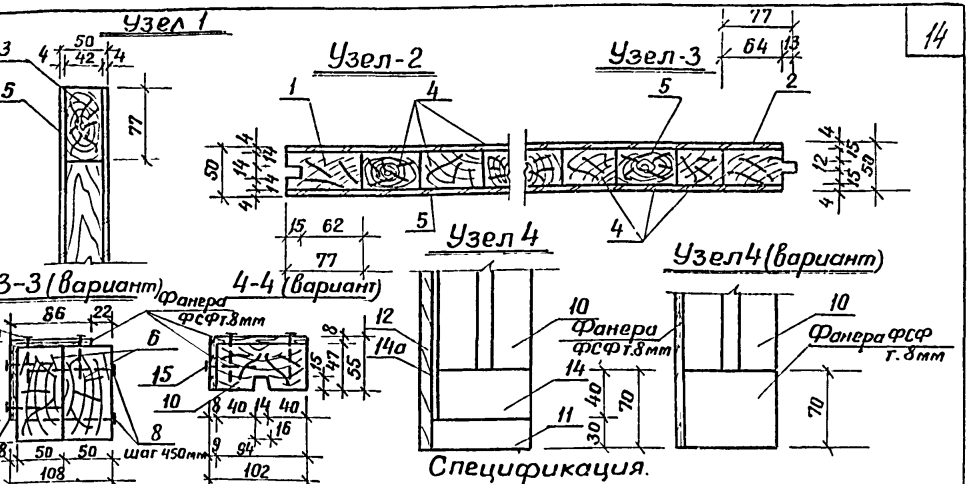
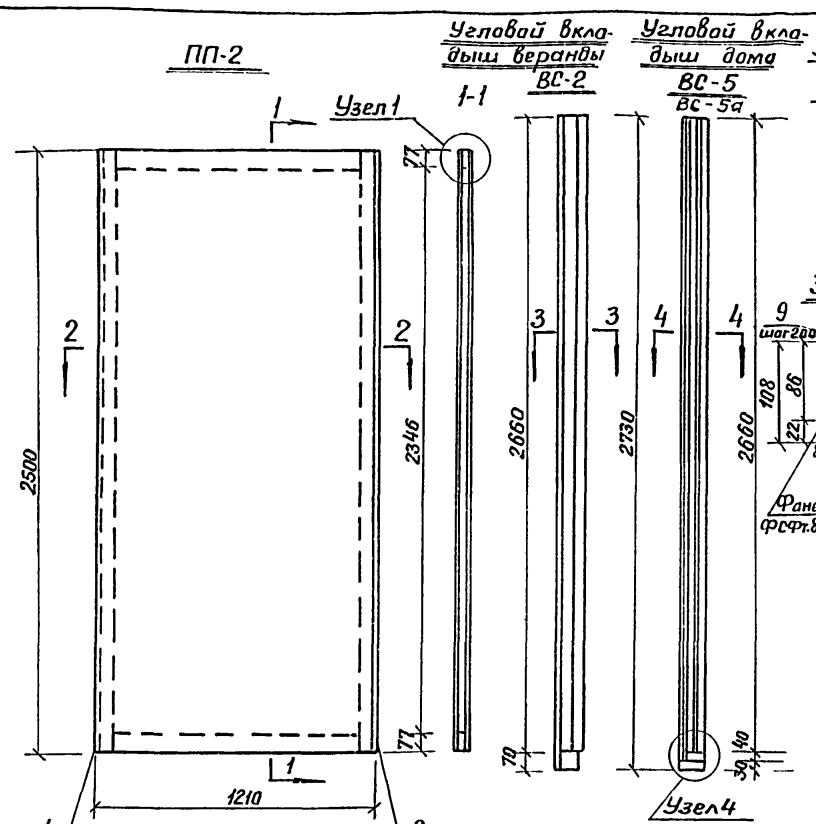
№№ поз.	НАИМЕНОВАНИЕ	Сечение в мм		Длина в мм	Объем ед. м ³	Кол-во шт	Общий объем м ³	Вес кг	Анти-септирование	ГОСТ	Сорт древесный	Абс. влаж. %
		до строжки	после строжки									
1	Стойка	50×100	47×94	2566	0,0128	2	0,0256		—	8488-66	2	20
2	Стойка	50×100	50×94	2088	0,0104	1	0,0104		—	"	2	20
3	Обвязка	50×100	47×94	1197	0,0060	2	0,0120		—	"	2	20
4	Брусек горизонт.	50×100	50×94	1103	0,0055	2	0,0110		—	"	3	20
5	Дверной блок ДВВ-1				0,1060	1	0,1060	55,2	—	475-70*		
6	Наличник	16×60	13×54	2120	0,0020	4	0,0080		—	8242-75		18
6А	Наличник	16×60	13×54	990	0,0010	2	0,0020		—	"		18
7А	Бобышки	50×100	50×94	170	0,0003	4	0,0012		—	8488-66	3	20
Итого:							0,1795	115,58				
8	ДВП твердая т. 8 мм	1197×422			0,48 м ²	2	0,96 м ²			4598-74		
9	"	1197×160			0,19	2	0,38			"		
10	"	2088×264			0,56	2	1,12			"		
11	"	2088×60			0,09	2	0,18			"		
Итого ДВП твердая при толщине 8 мм:							5,30 м ²	18,2				
12	Плиты минераловат. полуж.	50×320×1110			0,0176	2	0,0352			9573-72*		
13	"	50×180×630			0,0058	6	0,0348			"		
14	"	50×70×480			0,0017	4	0,0068			"		
Итого:							0,0768	8,8				
15	Гвозди	4×100				54	0,53			4028-63		
16	Сковбы из φ 1,8 мм /или гвозди/	2,5×50		50		320 /320/	0,77 /0,66/			4028-63		
Общий вес панели:							~	149,58 кг				

ПРИМЕЧАНИЕ

1. Для панели ПВ-4л применяется дверной блок ДВВ-1Н /левого открывания/.

г. МОСКВА
 ИСП. СПЕЦИАЛ. ПРОЕКТИРОВАНИЕ
 А. АНАНИНОВ
 В. СПИРИДОНОВ
 КОПИРОВАЛ ТЕРЕХОВА
 М 1120, 1:5

Дир. №
 Проект №
 Заказ №
 М1:20;1:5
 Проект: Николай Николаевич
 Исполнил: Николай Николаевич
 Проверил: Сергей Александрович
 Сверил: Ирина Александровна
 Копировал: Татьяна Александровна
 Глав. пр.-та: Русяков
 Нач. отдела: Горбенко
 И. специалист: Герасимова
 И. технолог: Андриянов
 Рук. группы: Спиридонов
 г. Москва

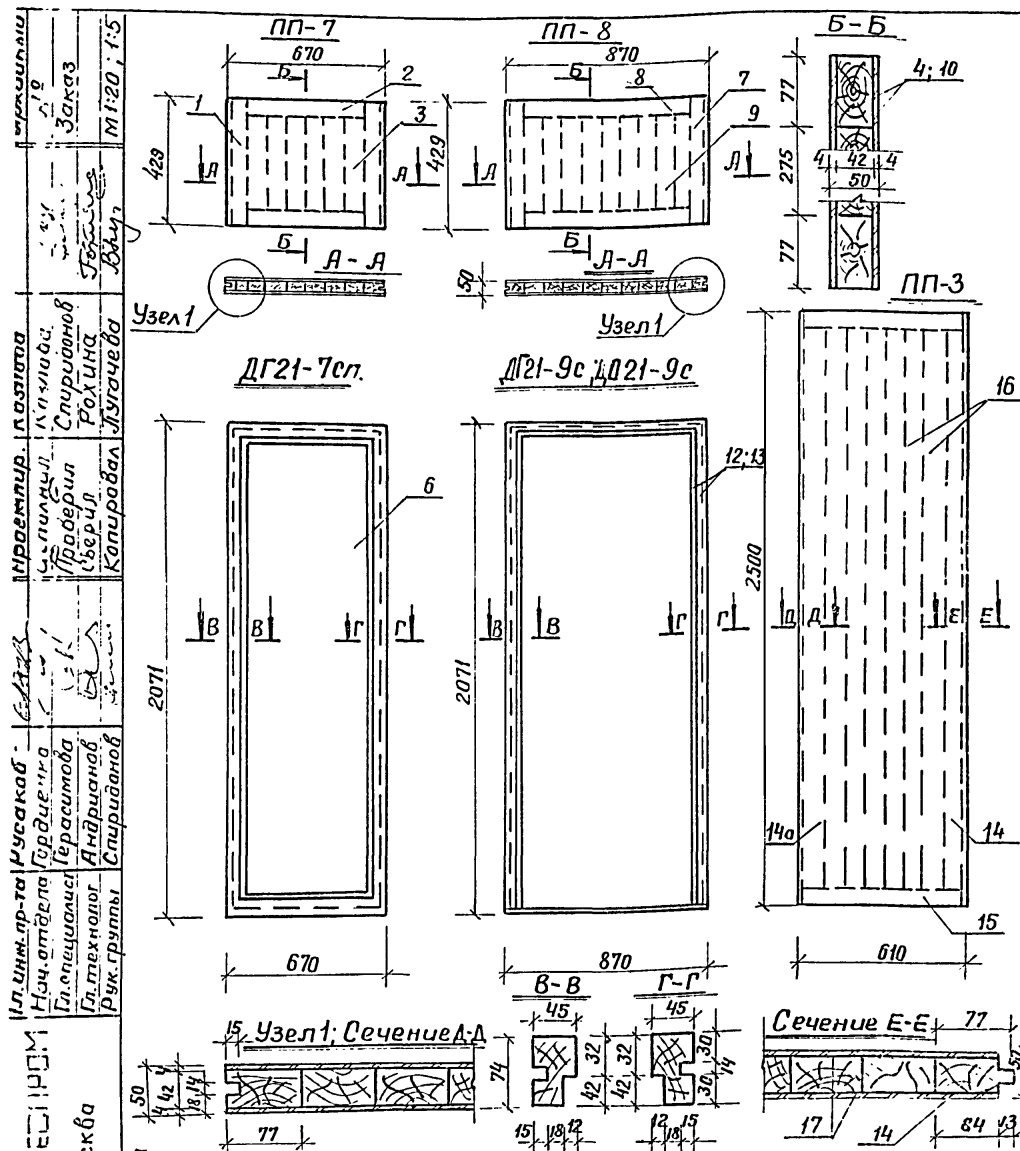


№ п.п.	Наименование	Сечение в мм		Длина мм	Объем ед.м³	Кол. шт.	Объем общий м³	Вес кг	Анти-сеп-тир м³	ГОСТ	Сорт дре-весин	Абс. влаж. %
		до строжки	после строжки									
ПП-2												
1	Стойка	50x80	42x77	2500	0,0100	1	0,0100			8486-66	3	12
2	— " —	50x80	42x77	2500	0,0100	1	0,0100			— " —	3	12
3	Обвязка	50x80	42x77	1056	0,0042	2	0,0084			— " —	3	12
4	Вкладыши из отходов	50	42	—	—	—	0,1240			— " —	4	12
Итого:							0,1524	79,4		4598-74		
5	ДВП твердая - 4мм	2500 x 1197			3,0м²	2	6,0	19,72				
Общий вес панели								~ 99,1				
Угловой вкладыш веранды BC-2												
6	Брусok	50x100	—	2660	0,0133	2	0,0266			8486-62	2	25
7	Доски	16x100	13x91	2730	0,0044	2	0,0088			— " —	2	18
Итого:							0,0354	18,5		4028-63		
8	Гвозди	4,0x100				10	0,10					
9	Скобы ф1,8мм (или гвозди)	(2,5x50)		50		50	0,12(0,1)					
Общий вес вкладыша							~ 19,1					
Угловой вкладыш дома BC-5 и BC-5a												
10	Стойка	50x100	47x94	2660	0,0133	1	0,0133			8486-66	2	20
11	Обшивка	16x100	13x94	2730	0,0044	1	0,0044			— " —	2	18
12	— " —	16x70	13x60	2730	0,0031	1	0,0031			— " —	2	18
Итого:							0,0208	8,5		4598-74		
14	ДВП твердая 4мм	94x2700	47x2700	2700	0,255	1	0,255	4,4				
15	Скобы ф1,8мм (или гвозди)	(2,5x50)		50		60	0,10(0,08)					
Итого:							0,265	11,9				
Общий вес вкладыша							~ 40,1					

Примечания:

1. Панели перегородок изготавливаются на клею по типу щитовых дверей по ГОСТ 1415-70 со сплошным заполнением серединки из деревянных брусков.
 2. При варианте обшивки стен с наружной стороны фанерой ФСФУ вкладыша веранды BC-2 исключается: поз 7; добавляется: фанера ФСФУ ф. 8мм - 0,0031 м³; Расход заг. BC-2 - 0,0266 м³; вес BC-2 ~ 18,4 кг. Угловой вкладыш дома BC-5; BC-5a исключается: поз 11; 12; ДВП твердая поз 14; 15; добавляется: фанера ФСФУ ф. 8мм - 0,0031 м³; Расход заг. BC-5 - 0,0133 м³; вес BC-5 ~ 18,4 кг. Общий вес вкладыша ~ 40,1 кг.

1975 г. 1-этажный 1-квартирный 3-комнатный эл. дом. ПП-2 Панель перегородки глухая, BC-5 Угловой вкладыш дома, BC-2 Угловой вкладыш веранды. Типовой проект 181-115-32/77 Альбом II Лист 10



Спецификация

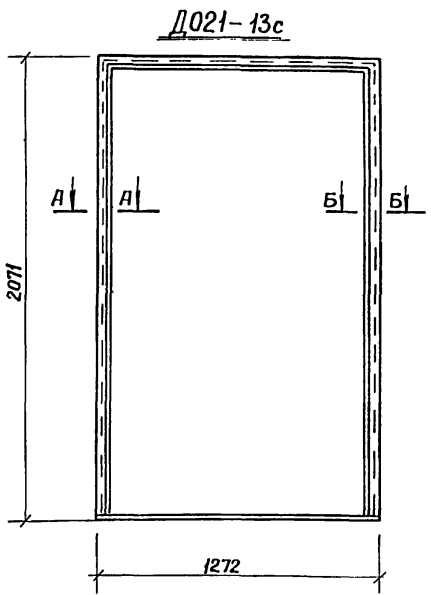
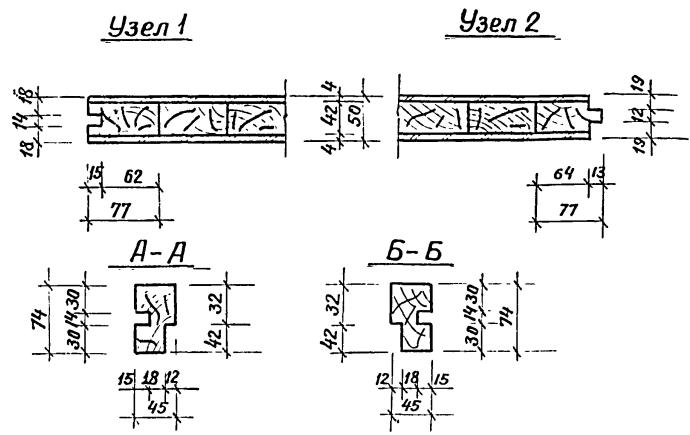
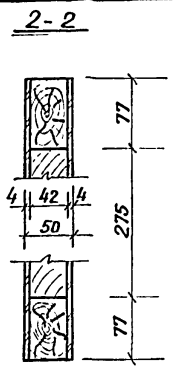
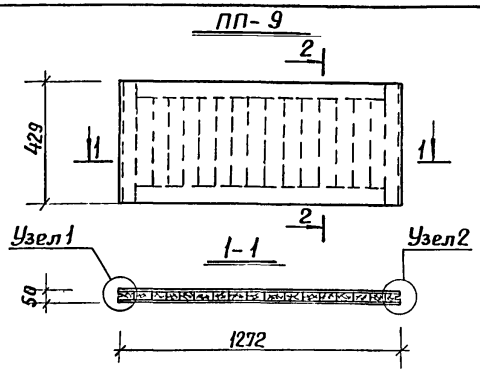
№ п/п	Наименование	Сечение в мм		Длина в мм	Объем в м³	Кол. в шт.	Общий объем в м³	Вес в кг	Анти-септ.	ГОСТ	Сорт	Объем в %
		до строжки	после строжки									
ПП-7												
1	Стойка	50x80	42x77	429	0,0017	2	0,0034				3486-68	3 12
2	Обвязка	50x80	42x77	516	0,0021	2	0,0042				"	3 12
3	Вкладыши	50	42				0,0071				"	4 12
4	ДВП твердая т.4мм	429x670			0,29 м²	2	0,58 м²	1,97			4538-74	
Общий вес панели дверной блок								12,1				
6	ДГ21-7сл; ДГ21-7сп				0,0763			4,12			6629-74	
ПП-8												
7	Стойка	50x80	42x77	429	0,0017	2	0,0034				3486-68	3 12
8	Обвязка	50x80	42x77	716	0,0029	2	0,0058				"	3 12
9	Вкладыши	50	42				0,0198				"	4 12
10	ДВП твердая т.4мм	429x870			0,37 м²	2	0,74 м²				4598-74	
Общий вес панели дверной блок								14,0				
12	ДГ21-9сл; ДГ21-9с					1	0,0557	30,1			6629-74	
13	ДГ21-9сл; ДГ21-9с					1	0,0883	47,7			"	
ПП-3												
14а	Стойка	50x80	42x77	2500	0,0100	1	0,0100				3486-68	3 12
14	Стойка	50x80	42x77	2500	0,0100	1	0,0100				3486-68	3 12
15	Обвязка	50x80	42x77	456	0,0018	2	0,0036				"	3 12
16	Вкладыши	50	42				0,0527				"	4 12
Итого:								0,0763				
17	ДВП твердая т.4мм	597x2500			1,50 м²	2	3,00 м²	10,3			4598-74	
Общий вес панели								50,0				

Примечание: 1. Панели перегородок изготавливаются на клею по типу шпунтовых дверей по ГОСТУ 475-70 со сплошным заполнением серединки из деревянных орешков.

1975г.	1-этажный 1-квартирный 3 ^к кам-натный жилой дом.	ПП-7; ПП-8; Панели перегородок. Дверные блоки ДГ21-7сл; ДГ21-7сп; ДГ21-9сл; ДГ21-9с; ПП-3 Панель перегородки глухая	Типовой проект 181-115-32/77	Альбом II	Лист 11
--------	---	---	------------------------------	-----------	---------

Проект: 181-115-32/77
 Исполнитель: Моспроект
 Автор проекта: Мусакаб, Гурдиева, Герасимова, Андриянов, Спириданов
 Проверил: Спириданов, Рохлина
 Сбил: Спириданов, Рохлина
 Конструктор: Спириданов, Рохлина, Мухоморова
 Заказ: М 1:20; 1:5
 г. Москва

ГИПРОЛЕСПРОМ г. Москва	Гл. инж. пр.-тор	Русаков	Проектиров.	Антипова	Инж.	Арх. №
	Нач. отдела	Гордиенко	Исполнил	Антипова	Инж.	
	Гл. специалист	Герасимова	Проверил	Моспан	Инж.	Заказ №
	Гл. тех. мастер	Андреев	Сверил	Рахина	Инж.	
	Рис. группа	Савицкая	Копировал	Лугачева	Инж.	М1:20; 1:5



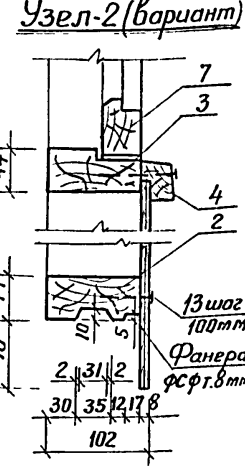
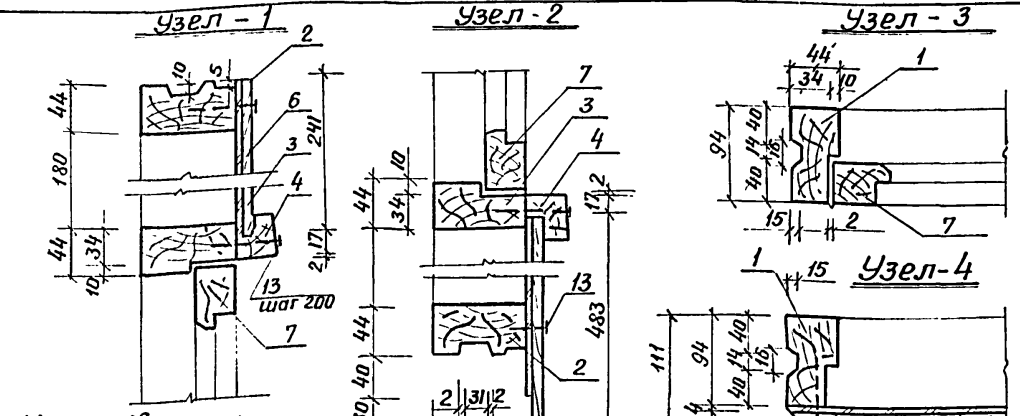
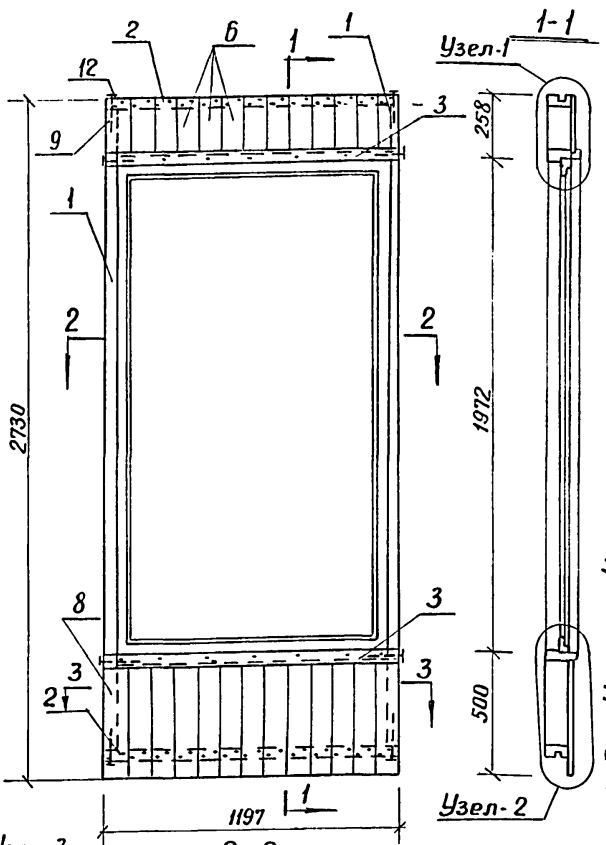
Спецификация

№ п.п.	Наименование	Сечение мм		Длина мм	Объем ед. м³	Кол. во шт.	Общий объем м³	Вес кг	Анти сеп-тур.	ГОСТ	Сорт древе сыны	Абсол. влажн. в %
		до строжки	после строжки									
<u>ПП-9</u>												
1	Стойка	50x80	42x77	429	0,0017	2	0,0034			8486-66	3	12
2	Обвязка	50x80	42x77	1118	0,0045	2	0,0090			—	3	12
3	Вкладыши	50	42				0,0154			—	4	12
Итого:							0,0278	13,25				
4	ДВП твердая т. 4мм	429x	1260		0,54	2	1,08	3,7		4598-74		
Общий вес панели								17,0				
Дверной блок												
Д021-13с							0,0802	43,3		6629-74		

Примечание.
Панели перегородок изготавливаются на клею по типу щитовых дверей по ГОСТу 475-70 со сплошным заполнением середины деревянными брусками.

1975 г.	1-этажный квартирный 3 ^х ком-натный жилой дом.	ПП-9. Дверной блок Д021-13с. Панель перегородки.	Типовой проект 181-115-32/77	Альбом II	Лист 12
---------	---	--	------------------------------	-----------	---------

ГИПРОПРОЕКТИ
 г. Москва
 Исполнитель: И.И. Смирнов
 Проектант: С.С. Смирнов
 Проверил: С.С. Смирнов
 М 1:20; 1:5



Спецификация

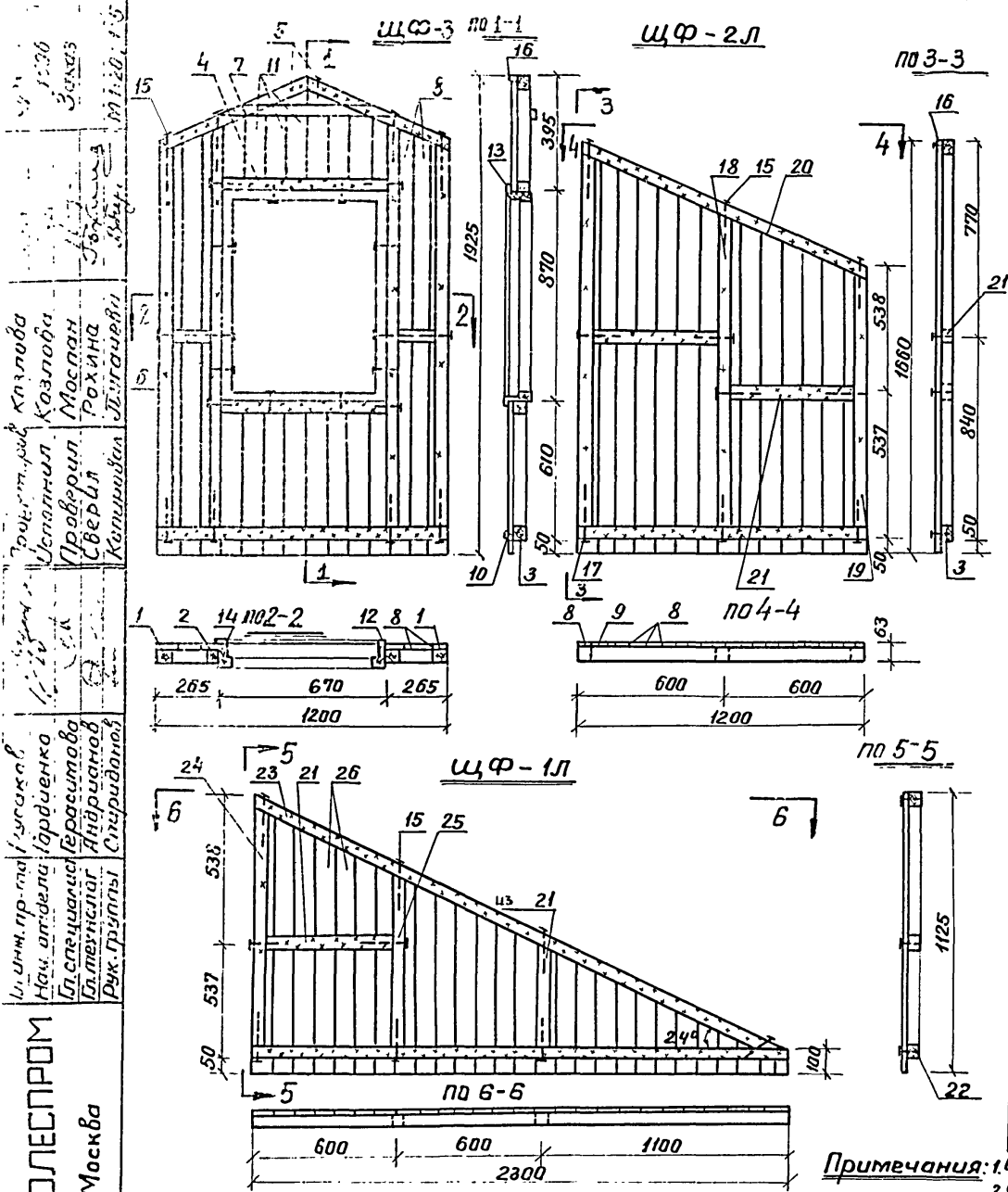
№ п/п	Наименование	Сечение в мм		Дли-на в мм	Объем един. м³	Ко-во шт.	Общий объем м³	Вес кг	Анти-сеп-тир.	ГОСТ	Сорт древе-сины	Нбсол. влаж-ности в %	
		до	после										
1	Стойка	50x100	44x94	2566	0,0128	2	0,0256			8486-66	2	20	
2	Обвязка	50x100	44x94	1197	0,0060	2	0,0120			—	2	20	
3	Брусак	50x100	44x94	1109	0,0055	2	0,0110			—	2	20	
4	Наличник	50x50	44x44	1197	0,0030	2	0,0060			—	2	18	
5	Обшивка	16x100	13x94	470	0,0008	13	0,0104	0,0163		—	2	18	
6	Обшивка	16x100	13x94	240	0,0004	13	0,0052			—	2	18	
7	Переплет окна ОВ-2в			42x1125x	1968	1	0,0450	22,5		475-70*			
8	Обшивка	16x60	13x55	470x240	0,0003	1	0,0003			8486-66	2	18	
Итого:								0,1159	62,9				
10	ДВП-твердая т.4мм			1197x440	0,54	1	0,54			4598-74			
11	" "			1197x240	0,29	1	0,29			—			
Итого:								0,83	29				
12	Гвозди	4x100				30		0,29		4028-63			
13	Скобы из ф 1,8мм (или гвозди)			50		118		0,28					
Итого:									0,25		4028-63		

Примечания

1. Переплет необходимо закрепить для горизонтальными упакочными планками из отходов.
2. Лицевая сторона ДВП должна прижаться к каркасу панели.
3. Допускается применять профиль бруска с четвертью в других панелях дома.
4. Разрешается поставлять панели веранды с навешанными створками, но с комплектацией петлями ПНЦ-85, шурупами и др. скобяными изделиями.

Общий вес панели ~ 66,68 кг
 5. При варианте обшивки стен с наружной стороны фанерой ФСФ-исключается: обшивка поз.5,6,8,9; ДВП-твердая-поз.10; 11 из поз. 13-50шт. гвоздей; добавляется: фанера ФСФ-0,0089 м² расход древес. = 0,0996 м³; вес панели ~ 59,3 кг.

1975г.	1-этажный 1-квартирный 3-конт-натный филой дом.	ПТ-2. Панель стены веранды с окном ОВ-2в.	Типовой проект 181-115-32/77	Альбом II	Лист 13
--------	---	---	------------------------------	-----------	---------



Спецификация.

№№ поз.	Наименование	Сечение в мм		Длина в мм	Объем един. м³	Кол-во шт.	Общий объем м³	Вес кг	Анти-септирование	ГОСТ	Сорт древесины	Абс. влажность %
		до строжки	после строжки									
Щит фронтона с окном ЩФ-3												
1	Брусек	50x50	—	1535	0,0038	2	0,0076	—	—	8486-66	2	22
2	—	50x50	—	1640	0,0041	2	0,0082	—	—	—	2	22
3	—	50x50	—	1200	0,0030	1	0,0030	—	—	—	2	22
4	—	50x50	—	670	0,0017	2	0,0034	—	—	—	3	22
5	—	50x50	—	683	0,0017	2	0,0034	—	—	—	2	22
6	—	50x50	—	165	0,0004	2	0,0008	—	—	—	3	22
7	Рейка	16x60	—	700	0,0007	1	0,0007	—	—	—	3	22
8	Обшивка	16x100	13x94	1800	0,0029	6	0,0174	—	—	—	3	18
9 _а	—	16x70	16x60	660	0,0007	1	0,0007	—	—	—	3	18
10	—	16x100	13x94	660	0,0011	7	0,0077	—	—	—	3	18
11	—	16x100	13x94	395	0,0006	7	0,0042	—	—	—	3	18
12	Наличник	16x60	13x54	960	0,0009	2	0,0018	—	—	8242-75	—	18
13	—	16x60	13x54	765	0,0008	2	0,0016	—	—	—	—	18
14	Блок окна ОБ-100	—	—	—	—	1	0,0308	14,4	—	475-70*	—	—
Итого:							0,0918	47,9	—	—	—	—
15	Гвозди	4x100	—	—	—	30	—	0,3	—	4028-63	—	—
16	Скобы из ф18мм (или гвозди)	(2,0x50)	—	50	—	130	—	0,31/0,12	—	—	—	—
Щит фронтона средний ЩФ-2 или ЩФ-2Л												
17	Брусек	50x50	—	1510	0,0038	1	0,0038	—	—	8486-66	2	22
18	—	50x50	—	1255	0,0031	1	0,0031	—	—	—	3	22
19	—	50x50	—	1000	0,0025	1	0,0025	—	—	—	2	22
20	—	50x50	—	1345	0,0033	1	0,0033	—	—	—	2	22
21	—	50x50	—	525	0,0013	2	0,0026	—	—	—	3	22
3	—	50x50	—	1200	0,0030	1	0,0030	—	—	—	2	22
9	Обшивка	16x100	13x94	1660	0,0016	13	0,0208	17,6	—	—	3	18
Итого:							0,0503	30,0	—	—	—	—
15	Гвозди	4x100	—	—	—	10	—	0,1	—	4028-63	—	—
16	Скобы из ф18мм (или гвозди)	(2,0x50)	—	50	—	96	—	0,23/0,12	—	—	—	—
Щит крайний фронтона дома и веранды ЩФ-1 или ЩФ-1Л												
22	Брусек	50x50	—	2300	0,0058	1	0,0058	—	—	8486-66	2	22
23	—	50x50	—	2530	0,0063	1	0,0063	—	—	—	2	22
24	—	50x50	—	975	0,0024	1	0,0024	—	—	—	2	22
25	—	50x50	—	700	0,0018	1	0,0018	—	—	—	3	22
21	—	50x50	—	525	0,0013	2	0,0026	—	—	—	3	22
26	Обшивка	16x100	13x94	1200	0,0016	Пл.м	0,0272	13,6	—	—	3	18
Итого:							0,0461	24,9	—	—	—	—
15	Гвозди	4x100	—	—	—	10	—	0,1	—	4028-63	—	—
16	Скобы из ф18мм (или гвозди)	(2,0x50)	—	50	—	130	—	0,31/0,12	—	—	—	—

Примечания: 1. Щиты марки щф-1 и щф-2 изготавливаются в зеркальном изображении.
2. Щит щф-3 необходимо закрепить горизонтальной упаковочной планкой из отхода.

ГИПРОЛЕСПРОМ
г. Москва

1975 г.
1-этажный 1-квартирный 3-комнатный жилой дом.

щф-1Л; щф-2Л; щф-3. Щиты фронтона.

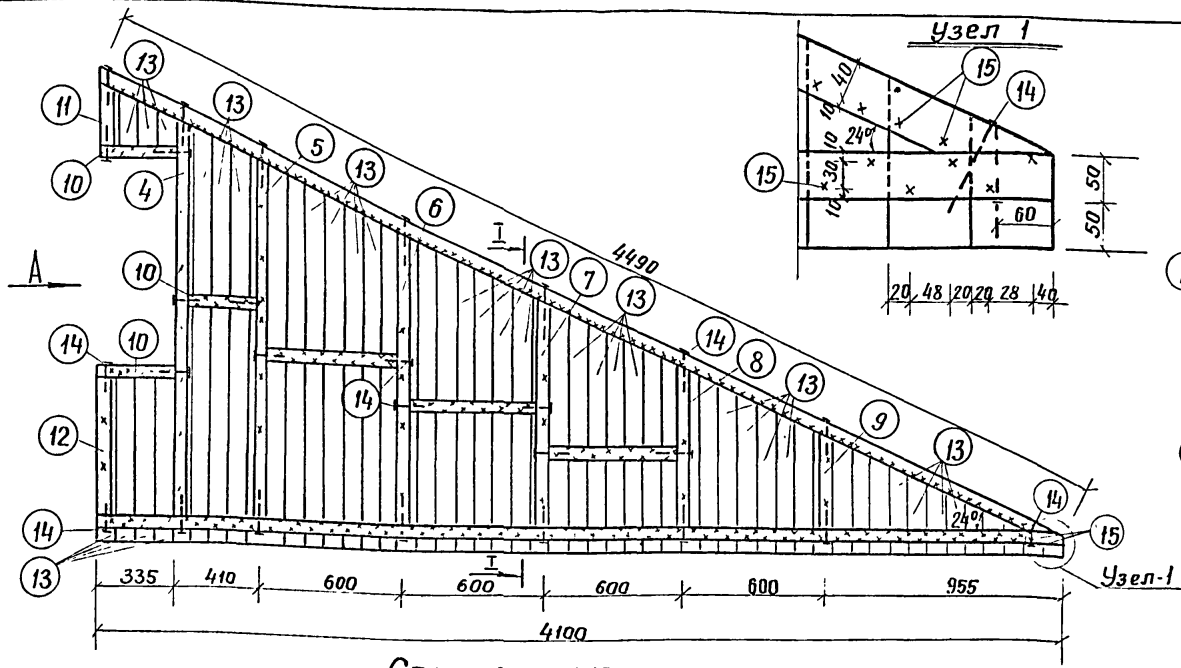
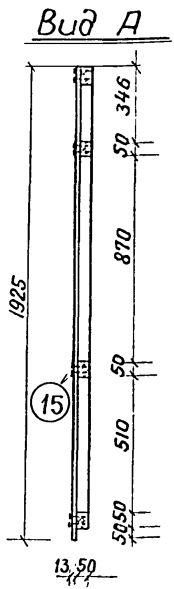
Типовой проект
181-115-32/77
Альбом II
Лист 14

показ м
М 1:20

Исполнитель: Спиридонов
Рохина
Свердлов
Калиурова
Дыгачевы

Исполнитель: Герасимов
Андреевич
Спиридонов

г. Москва



19

Спецификация.

№ поз.	Наименование	Сечение в мм		Длина в мм	Объем в м³	Кол. шт.	Общий объем м³	Вес кг	Анти-септура	ГОСТ	Сорт древесины	Абсолютная влажность в %	1	2	3	4	5	6	7	8	9	10	11	12	13	
		до строжки	после строжки										13	Обшивка	16x100	13x94	-	0,0016	47шт	0,0752	384	-	8466,66	3	18	
1	2	3	4	5	6	7	8	9	10	11	12	13														
1	Нижняя обвязка	50x50	-	4100	0,0104	1	0,0104	6,2	-	848666	2	22														
2	Верхняя обвязка	50x50	-	4490	0,0112	1	0,0112	6,7	-	-	2	22														
3	Бруска	50x50	-	550	0,0014	3	0,0042	25	-	-	3	22														
4	"	50x50	-	1625	0,0041	1	0,0041	2,5	-	-	2	22														
5	"	50x50	-	1450	0,0038	1	0,0038	2,3	-	-	3	22														
6	"	50x50	-	1183	0,0031	1	0,0031	1,9	-	-	3	22														
7	"	50x50	-	916	0,0025	1	0,0025	1,5	-	-	3	22														
8	"	50x50	-	649	0,0018	1	0,0018	1,1	-	-	3	22														
9	"	50x50	-	382	0,0011	1	0,0011	0,7	-	-	3	22														
10	"	50x50	-	335	0,0008	3	0,0024	1,4	-	-	2	22														
11	"	50x50	-	295	0,0007	1	0,0007	0,4	-	-	3	22														
12	"	50x50	-	510	0,0013	1	0,0013	0,7	-	-	2	22														
													Итого:													
													Итого:													
													Общий вес:													

Примечания

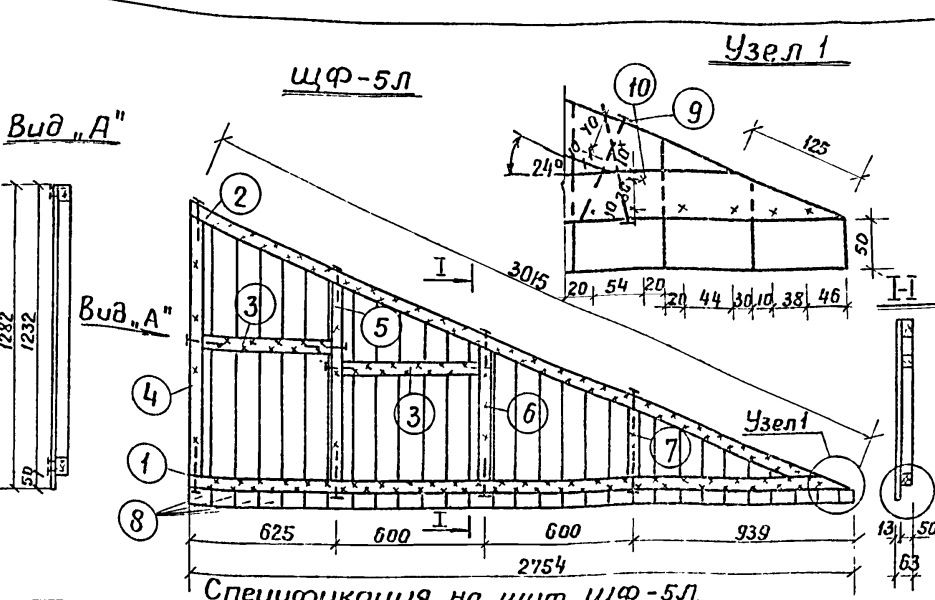
- Щит фронтона щф-4 изготавливать в зеркальном изображении.
- Щиты должны транспортироваться по несколько штук с закреплением упаковочными планками (из отходов) и проволочкой.

1975 г. 1-этажный 1-квартирный 3хкомнатный эфилей дом.

щф-4л. Щит фронтона /Вариант/.

Типовой проект Альбом Лист
181-115-32/77 II 15

Проект: Гипролеспром
 г. Москва
 1975 г.
 1-этажный 1-квартирный
 3-комнатный жилой дом.
 Проект: ЩФ-5Л
 Щит фронта веранды.
 Проект: ПП-1
 Панель перегородки глухая.
 Типовой проект 181-115-32/77
 Альбом II
 Лист 16

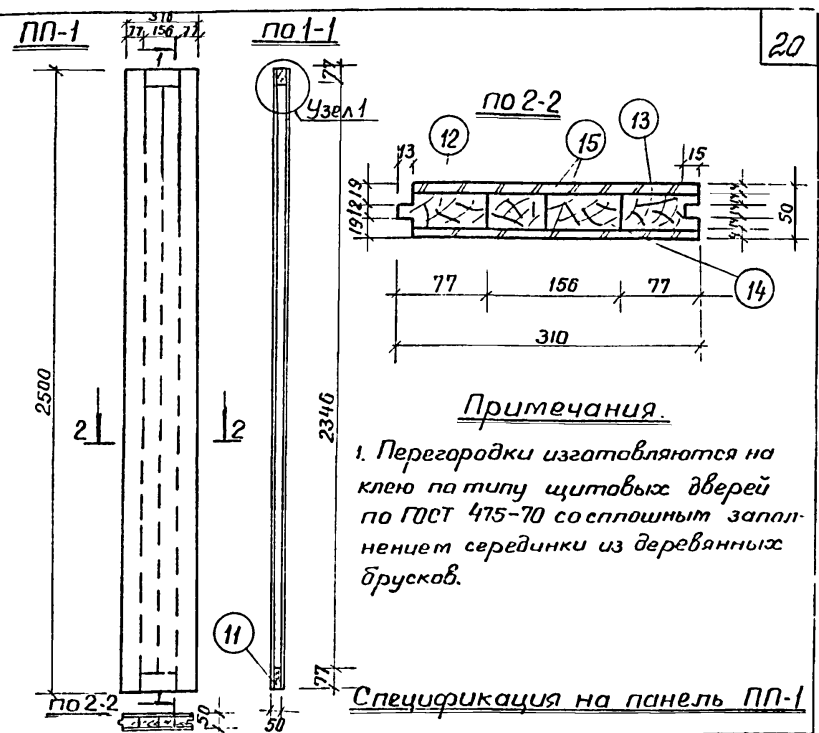


Спецификация на щит ЩФ-5Л.

№ поз.	Наименование	Сечение в мм		Длина в мм	Объем в м³	Кол-во шт	Общий объем в м³	Вес в кг	Анти-септ.	Гост	Сорт дре-ва	Абс-влаж-ность в %
		до	после									
1	Нижняя обвязка	50x50	—	2754	0,0069	1	0,0069	4,1	—	4025-63	2	22
2	Верхняя обвязка	50x50	—	2900	0,0073	1	0,0073	4,2	—	—	2	22
3	Бруски	50x50	—	550	0,0014	2	0,0028	1,8	—	—	3	22
4	"	50x50	—	1127	0,0028	1	0,0028	1,7	—	—	2	22
5	"	50x50	—	860	0,0022	1	0,0022	1,38	—	—	3	22
6	"	50x50	—	800	0,0015	1	0,0015	0,8	—	—	3	22
7	"	50x50	—	330	0,0008	1	0,0008	0,5	—	—	3	22
8	Обшивка	16x100	13x94	—	0,0016	23шт	0,0368	13,2	—	—	3	18
Итого:						0,0611		27,56				
9	Гвозди	4x100				14		0,14		4025-63		
10	Скобы из ф 13 мм (или гвозди)	25x50		50		170		0,41		—		
Итого:								0,55				
Общий вес								28,0				

Примечания:

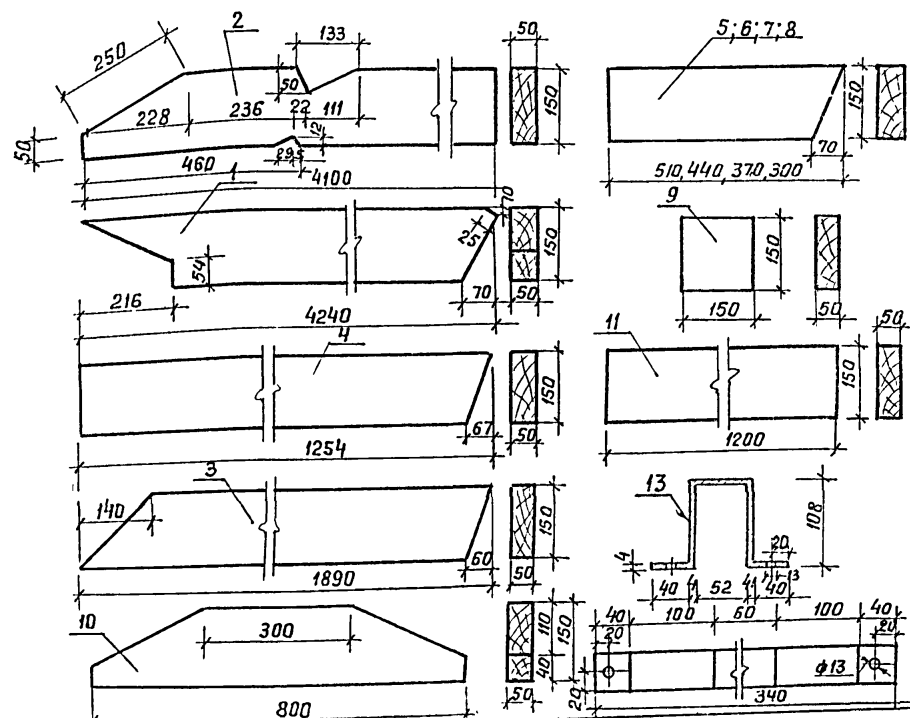
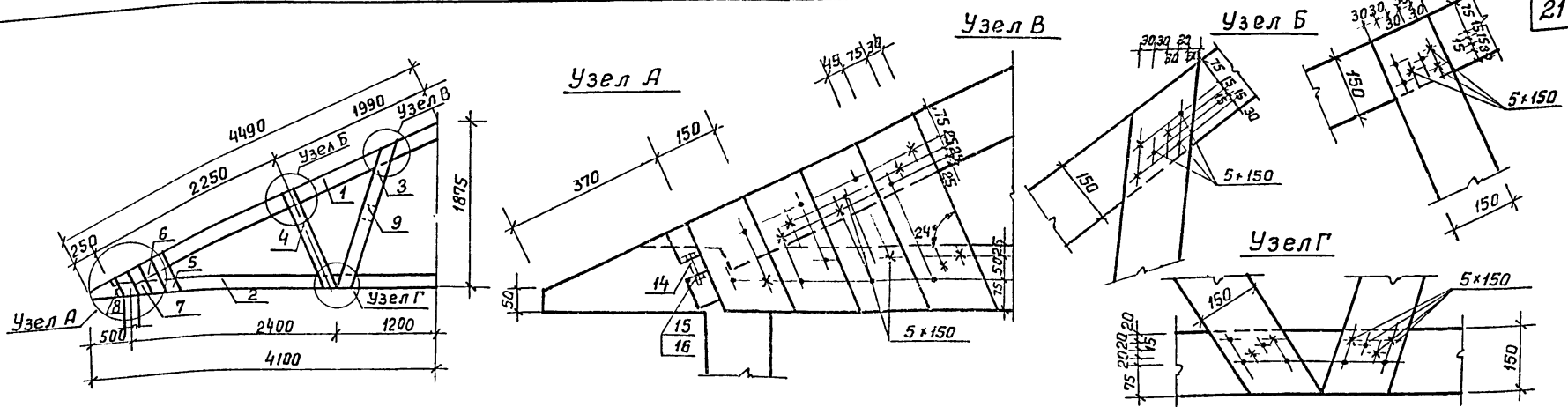
1. Щит фронта ЩФ-5 изготавливать в зеркальном изображении.



Спецификация на панель ПП-1

№ поз.	Наименование	Сечение в мм		Длина в мм	Объем в м³	Кол-во шт	Общий объем в м³	Вес в кг	Анти-септ.	Гост	Сорт дре-ва	Абс-влаж-ность в %
		до	после									
11	Обвязка	50x80	42x77	156	0,0006	2	0,0012	—	—	4025-63	3	12
12	Стойка	50x80	42x77	2500	0,010	1	0,0100	—	—	—	3	12
13	Стойка	50x80	42x77	2500	0,010	1	0,0100	—	—	—	3	12
14	Вкладыши	50	42	—	—	—	0,0183	—	—	—	4	12
Итого:						0,0395		22,0				
15	ДВП твердая т. 4 мм	297x2500			0,75	2	1,50	4,9	—	1598-74		
Итого:												
Общий вес панели:								26,9				

ИГР...
 1-й отдел...
 Г. спещиал. Терасимова
 Гл. технолог Андрианов
 Рук. Группы Спиридонов
 г. Москва
 Проект: Моспан
 Рахман
 Биляева
 М:1:50, 1:10



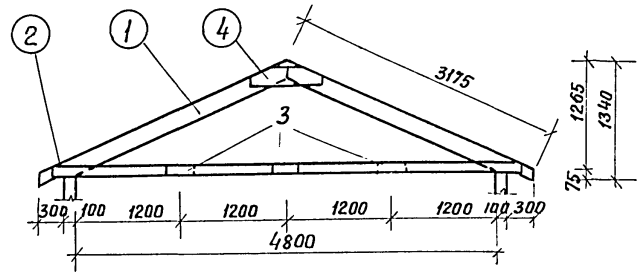
Спецификация

№ п/п	Наименование	Сечение в мм		Дли-на мм	Объём едини-цы	Кол-во шт.	Общий объём м³	Вес в кг	Янти-сеп-тир.	ГОСТ	Сорт. Зре-лость	Абсол. влажн. в %	
		до	после										
1	Верхний пояс	50	150	—	4240	0,0318	1	0,0318	191	ВГК	8485-65	2	22
2	Нижний пояс	50	150	—	4100	0,0308	1	0,0308	18,5	ВГК	—	2	—
3	Подкос	50	150	—	1890	0,0142	2	0,0284	170	—	—	2	—
4	Подкос	50	150	—	1254	0,0094	2	0,0188	11,3	—	—	2	—
5	Косынка	50	150	—	510	0,0038	2	0,0076	4,6	—	—	2	—
6	Косынка	50	150	—	440	0,0033	2	0,0066	4,6	—	—	2	—
7	Косынка	50	150	—	370	0,0028	2	0,0056	3,4	—	—	2	—
8	Косынка	50	150	—	300	0,0023	2	0,0046	2,9	—	—	2	—
9	Вкладыш	50	150	—	150	0,0011	1	0,0011	0,7	—	—	2	—
10	Накладка верхняя	50	150	—	800	0,0060	1	0,0060	4,3	—	—	2	—
11	Накладка нижняя	50	150	—	1200	0,0090	1	0,0090	5,4	ВГК	—	2	—
Итого:								0,1503					
12	Гвозди	5	150				46	0,9		4028-63			
13	Хомут	4	40		340		2	0,70					
14	Болт М12х50						2	0,10		7798-70			
15	Гайка М12						2	0,04		596-70			
16	Шайба 12						2	0,004		1171-55			
Общий вес панели:								92,94					

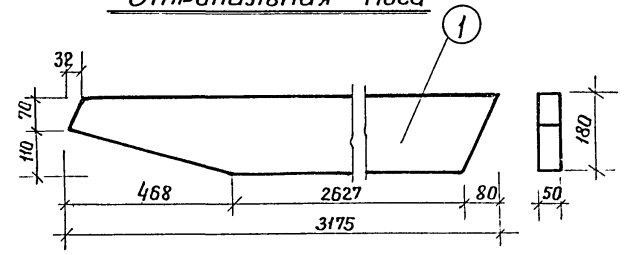
Примечание:
 Накладки (поз. 10 и 11) временно крепятся к поясам (по гвоздям) и прибиваются на стропильной площадке при склатке и монтаже ферм.

ГИПРОЛЕСПРОМ г. Москва
 Гл. инж. пр-кта Рухомов
 Нач. отдела Гурдиенко
 Гл. специалист Терасинова
 Рук. группы Спиридонов
 Проект: Англидова
 Исполнил: Англидова
 Проверил: Моспан
 Сметчик: Рохина
 Капировал: Лугочева
 Арх. №: М 1-20
 Заказ:

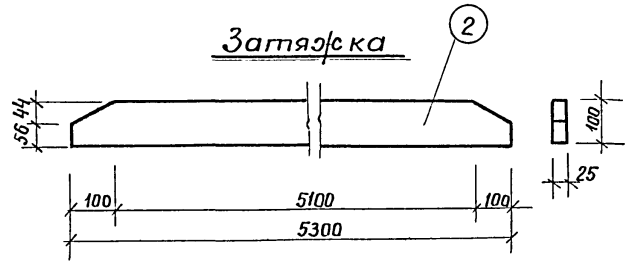
Монтажная схема



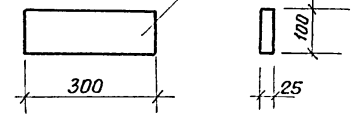
Стропильная нога



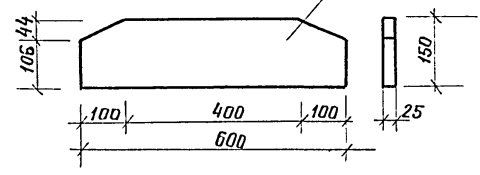
Затяжка



Прокладка



Накладка



Спецификация

№ поз	Марка	Наименование	Сечение в мм		Длина в метрах	Объем в м³	Кол-во шт.	Общий объем м³	Вес кг	Анти-сеп-тур	ГОСТ	Сорт древесины	Объем в м³
			до строжки	после строжки									
1	К1а-1	Стропильн. нога	50×180	---	3175	0,286	2	0,0572	---	---	8486-66	2	22
2	К1а-2	Затяжка	25×100	---	5300	0,0133	2	0,0266	---	---	---	2	22
3	К1а-3	Прокладка	25×100	---	300	0,0008	3	0,0024	---	---	---	2	22
4	К1а-4	Накладка	25×150	---	600	0,0023	2	0,0046	---	---	---	2	22
Итого:								0,0908	5448	---	---	---	---
Вес изделия								5448	---	---	---	---	---

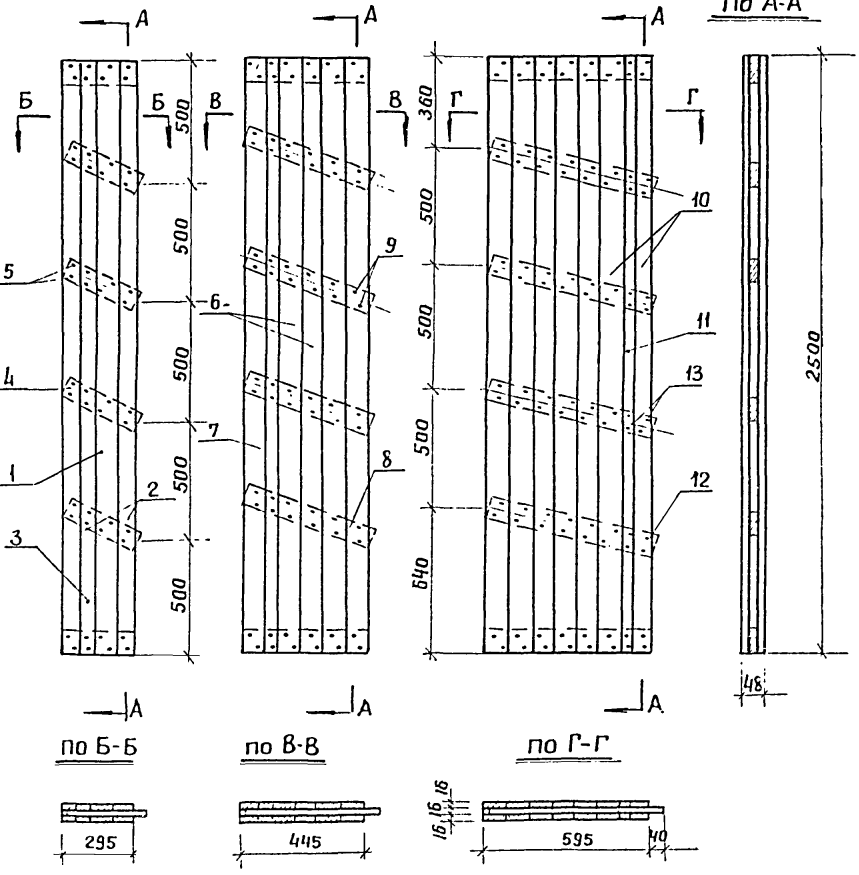
Примечание

1. Стропила рассчитаны на нормативную снеговую нагрузку 150 кг/м².

1975 г. 1-этажный 1-квартирный 3-х комнатный жилой дом. К-1^а. Стропила пролетом 4,8 м. Типовой проект 181-115-32/77 Альбом II Лист 18

Заказ № М 1-10
 Материал: Гипсокартон, Обшивка: Масляная, Рос. хина, Свешья, Капуровая, Луговичева
 Г. Москва
 1975г.

щ1 щ2 щ3 По А-А



Спецификация.

№ п/п	Наименование	Сечение в мм		Длина в мм	Объем един. м³	Кол-во шт.	Общий объем м³	Вес кг	Анти-септи-робан	ГОСТ	Сорт дре-веси	Абс. влажность %
		до обработки	после обработки									
щ1												
1	Обшивка	16×100	—	2500	0,0040	2	0,0080		ВГХ	8486-66	4	25
2	Обшивка	16×80	—	2500	0,0032	4	0,0128		"	"	4	25
3	Обшивка	16×40	16×35	2500	0,0016	2	0,0032		"	"	4	25
4	Поперечные доски	16×80	—	327	0,00042	6	0,0025		"	"	4	25
Итого:							0,0265	15,9				
5	Гвозди	2,5×60				46	0,10			4028-63		
Вес изделия								16,0				
щ2												
6	Обшивка	16×80	—	2500	0,0032	10	0,0320		ВГХ	8486-66	4	25
7	Обшивка	16×40	—	2500	0,0016	2	0,0032		"	"	4	25
8	Поперечные доски	16×80	—	467	0,0006	6	0,0036		"	"	4	25
Итого:							0,0388	232				
9	Гвозди	25×60				70	0,15			4028-63		
Вес изделия								23,35				
щ3												
10	Обшивка	16×80	—	2500	0,0032	14	0,0450		ВГХ	8486-66	4	25
11	Обшивка	16×40	16×35	2500	0,0016	2	0,0032		"	"	4	25
12	Поперечная доска	16×80	—	612	0,00078	6	0,0047		"	"	4	25
Итого:							0,0529	31,6				
13	Гвозди	25×60				94	0,20			4028-63		
Вес изделия:								31,8				

Примечания.

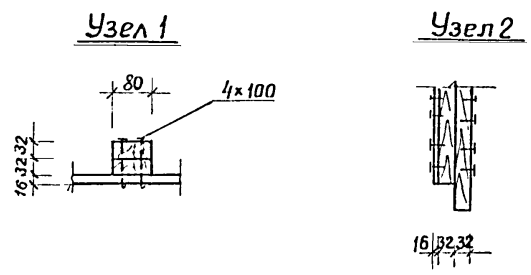
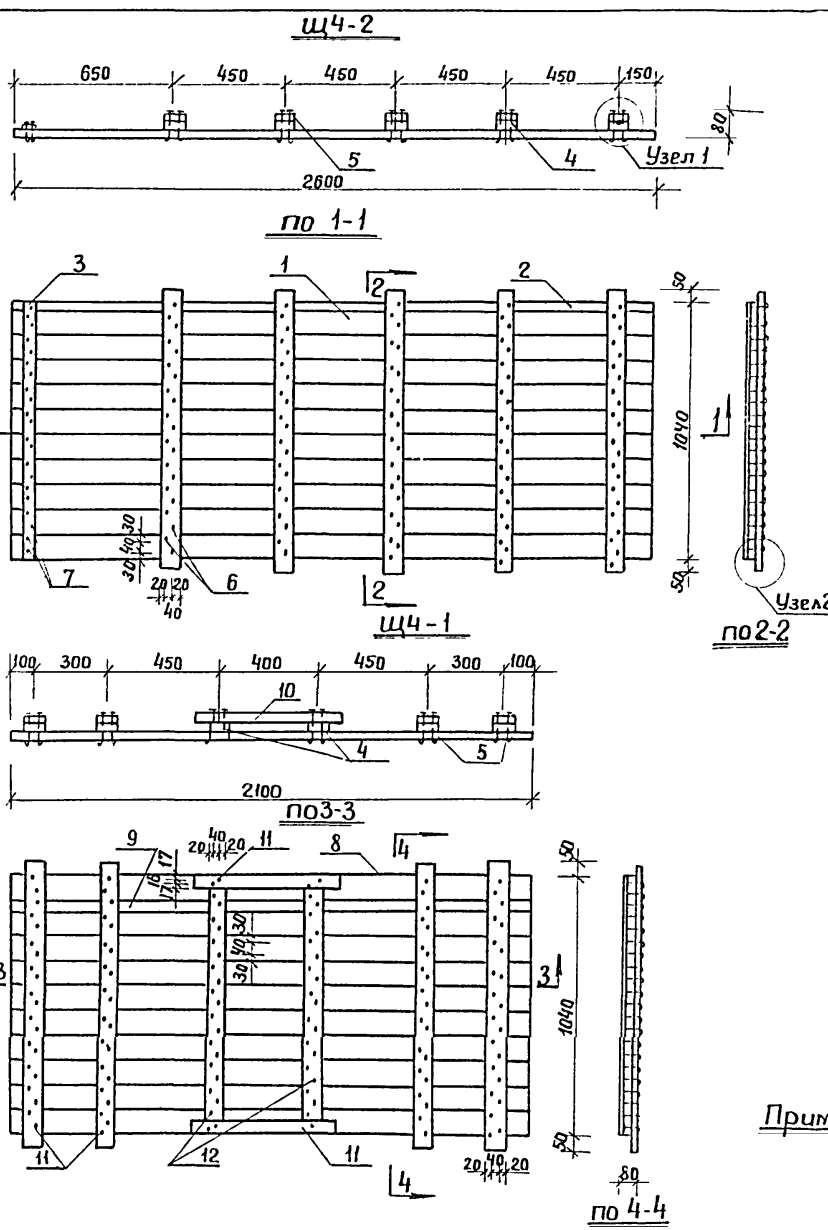
- Для изготовления щитов применяются нестроганные доски толщиной 16мм и шириной от 50 до 150мм. Крайние доски обшивки и поперечные планки должны быть шириной 80мм.
- Изготовление, маркировку, приемку, транспортирование и хранение производить в соответствии с требованиями ГОСТ 1006-68.

Арх. №: _____
 Заказ: _____
 М1:20, 1:10

Проектировщик: Д.И. Поголов
 Исполнитель: К.А. Колесов
 Проверил: М.А. Мясников
 Главный инженер: Р.О. Рохина
 Руководитель группы: К.А. Колесов

Руководитель группы: Р.О. Рохина
 Инженер-проектировщик: Д.И. Поголов
 Инженер-проектировщик: К.А. Колесов
 Инженер-проектировщик: М.А. Мясников
 Инженер-проектировщик: Р.О. Рохина

ГИПРОЛЕСПРОМ
 г. Москва



Спецификация.

№ п.п.	Наименование	Размеры в мм		Длина в мм	Объем един. м³	Кол-во шт.	Общий объем м³	Вес кг	Анти-сеп. тип.	ГОСТ	Сорт др.	Абс. влаж. %
		до строжки	после строжки									
Щит перекрытия крайний Щ4-2												
1	Доска	16x100	—	2600	0,0042	10	0,0420			ВГХ 8486-66	3	25
2	Рейка	16x40	—	2600	0,0017	1	0,0017			" "	3	25
3	"	16x40	—	1040	0,0007	1	0,0007			" "	3	25
4	Доска	32x80	—	1040	0,0027	5	0,0135			" "	3	25
5	"	32x80	—	1140	0,0031	5	0,0155			" "	2	25
							Итого:	0,0734	44,1			
6	Гвозди	40x100				105				4028-63		
7	Гвозди	30x70				21		0,08		"		
Щит перекрытия средний Щ4-1												
8	Доска	16x100	—	2100	0,0034	10	0,0340			ВГХ 8486-66	3	25
9	Рейка	16x40	—	2100	0,0013	1	0,0013			" "	3	25
4	Доска	32x80	—	1040	0,0027	6	0,0162			" "	3	25
5	"	32x80	—	1140	0,0031	4	0,0124			" "	2	25
10	Брус	50x50	—	600	0,0015	2	0,0030			" "	3	25
							Итого:	0,0669	40,1			
11	Гвозди	40x100				92		0,90		4028-63		
12	Гвозди	30x70				38		0,15		"		

Общий вес щитов щ4-2 - 45,2кг
 щ4-1 - 41,1кг

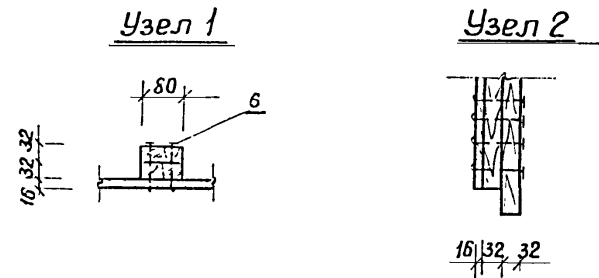
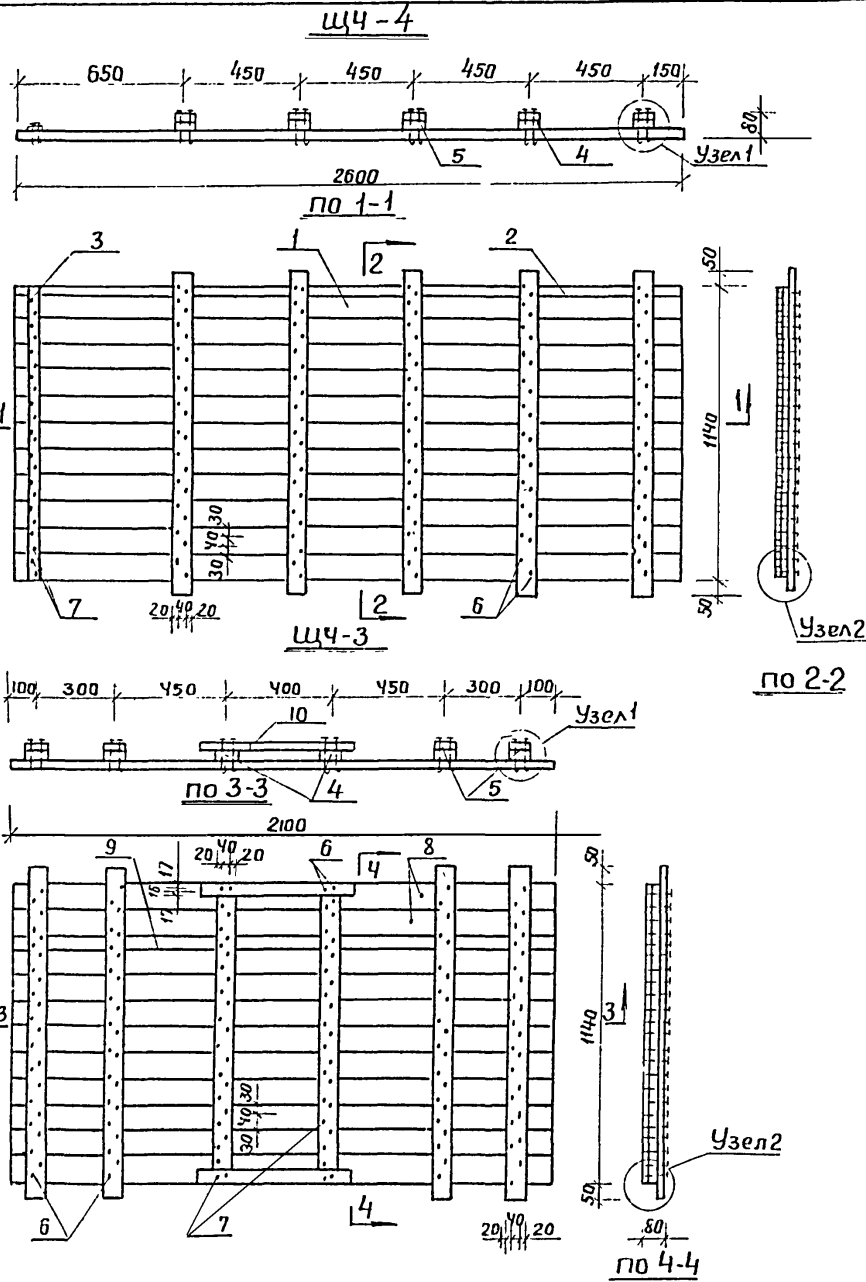
Примечание: Изготовление щитов производить в соответствии с ГОСТ 1005-68.

1-этажный 1-квартирный
 3-х комнатный жилой дом.

Щ4-1 и щ4-2. Щиты перекрытия.

Типовой проект 181-115-32/77
 Альбом II
 Лист 20

ГИПРОЛЕСТРОМ
 г. Москва
 Нач. отдела Гораченко
 Ин.специал Герасимова
 Ин.технолог Андрианов
 Рук. группы Спиридонов
 Установил Интимова
 Проверил Маспан
 Утвердил Фолина
 Коллежал Лугочева
 М.И.: 20: 1:10



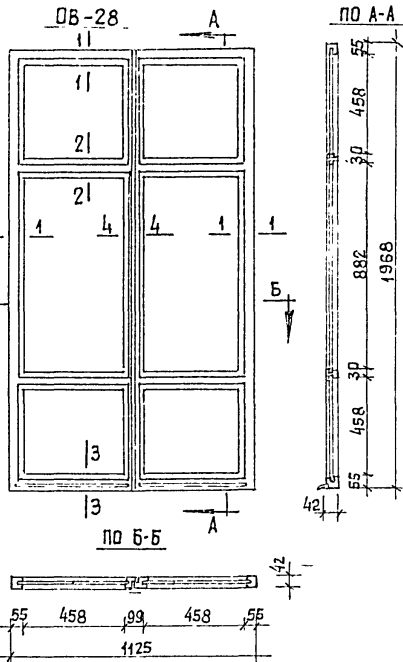
Спецификация.

№ л. поз.	Наименование	Размеры в мм		Длина в мм	Объем един. м³	Кол. во шт.	Общий объем м³	Вес кг	Анти септ. ГОСТ	Сорт дре. вес.	Абс. влаж. %
		на строжку	после строжки								
Щит перекрытия крайний ЩЧ-4											
1	Доска	16×100	—	2600	0,0042	11	0,0462	27,5	ВГХ	8486-68	3 25
2	Рейка	16×40	—	2600	0,0017	1	0,0017	10	"	—	3 25
3	—	16×40	—	1140	0,0007	1	0,0007	0,4	"	—	3 25
4	Доска	32×80	—	1140	0,0029	5	0,0145		"	—	3 25
5	—	32×80	—	1240	0,0032	5	0,0160		"	—	2 25
Итого:								0,0791	475		
6	Гвозди	4,0×100				115		1,13		4028-63	
7	—	3,0×70				23		0,09		"	
Щит перекрытия средний ЩЧ-3											
8	Доска	16×100	—	2100	0,0034	11	0,0374		ВГХ	8486-68	3 25
9	Рейка	16×40	—	2100	0,0013	1	0,0013		"	—	3 25
4	Доска	32×80	—	1140	0,0029	6	0,0174		"	—	3 25
5	—	32×80	—	1240	0,0032	4	0,0124		"	—	2 25
10	Брусек	50×50	—	600	0,0015	2	0,0030		"	—	3 25
Итого:								0,0715	430		
6	Гвозди	4,0×100				100		0,98		4028-63	
7	—	3,0×70				42		0,16		"	

Примечание.
 Изготовление щитов производить в соответствии с ГОСТ 1005-68.
 Общий вес щитов: щч-4 - 48,72 кг
 щч-3 - 44,14 кг

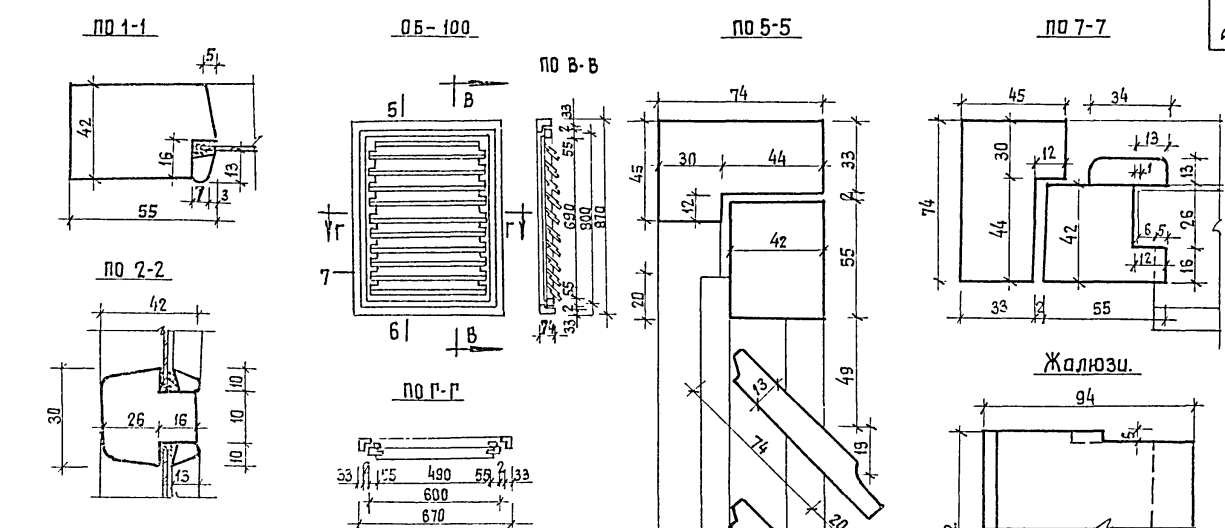
1975 г.	1-этажный 1-квартирный 3х комнатный эфилей дат.	щч-3, щч-4. Щиты перекрытия.	Типовой проект 181-115-32/77	Альбом II	Лист 21
---------	--	------------------------------	---------------------------------	--------------	------------

Арх.м.:
 Заказ № МГБТ. 12
 Проектирование: Египетский Мостан Русских
 Проверил: БОРИС КОРОБОВА
 Конструктор: БУЗЯКОВА
 Г.И. ПОСЛОВИТОВ
 Г. Москва



Спецификация на оконный переплет веранды Об-28

№ поз	наименование	Един. изм.	К-во
1	Древесина переплета.	м3	0.045
2	Вес изделия.	кг	16.2
3	Площадь переплета.	м2	2.19
4	Петли пнц 85 гост 5088-72	шт.	4
5	Задвижки зт гост 5090-73	шт.	2
6	Фиксатор фк гост 5091-72	"	2
7	Угальники уг100 гост 5091-72	"	4
8	Стекло оконное 475x900-2шт	м2	0.85
9	" " 475x475-4шт	"	0.90
10	Ручка РС-80 гост 5087-72	шт.	1



Примечания

- 1 Приборы на чертеже условно не показаны.
- 2 Изготовление, приемку, хранение и транспортирование выполнять по гост 475-70.

Жалюзи.

Спецификация на оконный блок фронтона Об-100

№№ п/п	Наименование	Ед. изм.	Кол-во
11	Древесина коробки.	м3	0.0128
12	Древесина жалюзи.	м3	0.0087
13	Древесина переплета	м3	0.0093
14	Общий вес изделия.	кг	44.4
15	Площадь переплета.	м2	0.48
16	Петли пнц 85 гост 5088-72	шт.	2
17	Задвижки зт гост 5090-73	"	2
18	Ручка РС 80 гост 5087-72	"	1

1975г. 1-этажный 1-квартирный 3-комнатный жилой дом. Об-28 оконный переплет веранды. Об-100 оконный блок фронтона. Типовой проект 181-115-32/77 Яльбам II Лист 22

Запас №1 М 1:20; 1:2

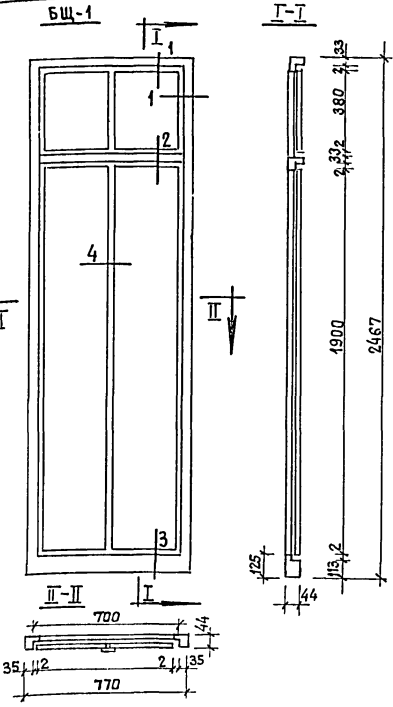
Местоп. Руксатов, Биязбаев

Проектировщик: Колычев

Специалист: Ширянов

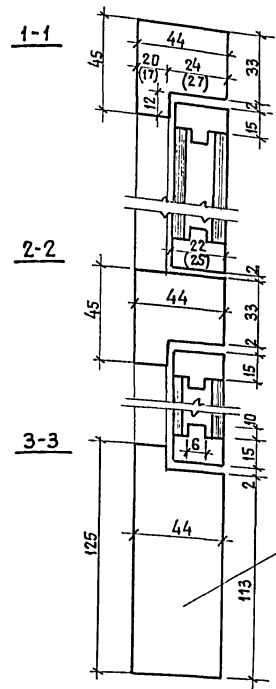
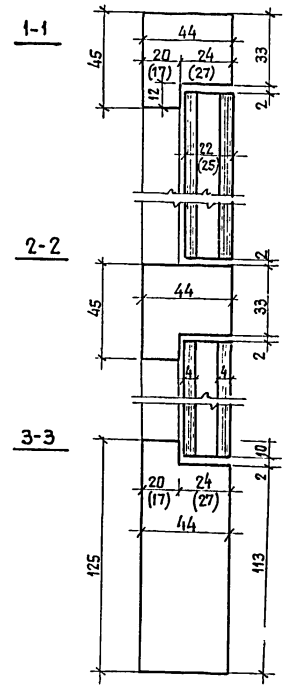
Технолог: Ширянов

Г. Москва



Спецификация

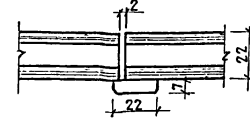
№ п/п	Наименование	Ед. изм.	Кол-во
1	Древесина коробки,	м ³	0.0214
2	--- полотно	-ч	0.0327
3	Облицовка полотна (фанера д.вп и др.)	м ²	3.22
4	вес блока	кг	31.4
5	Петли ПНС-60 ГОСТ 5988-72	шт	4
6	--- ПИЦ-70	---	4
7	Ручки РКШ ГОСТ 5087-72	---	2
8	Защелка ЭТ ГОСТ 5090-73	---	3



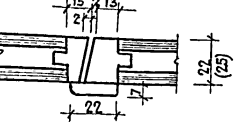
Допускается брусок коробки составным по сечению на гвоздях.

Размеры в скобках даны для варианта при толщине полотна 25 мм

4-4



4-4



без обкладки

С невystупающей обкладкой.

Примечания

1. Приборы на чертеже условно не показаны.
2. Изготовление, приемку, хранение и транспортирование выполнять по ГОСТ 475-70.
3. Допускается изготавливать полотно толщ. 20мм с соответствующим изменением размеров профиля брусков коробки.

1975г 1-этажный 1-квартирный 3-комнатный жилой дом.

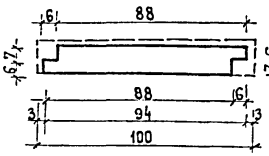
БШ-1 шкафной блок.

типовой проект 181-115.32/77

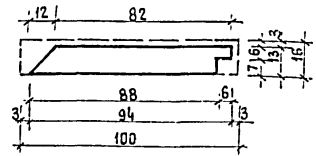
Альбом II Лист 23

ГИПРОПРОЕКТИРОВАНИЕ г. Москва	Гл. инж. проекта	Р. Заскоб	Проектировщик	Л. Митляков	№
	Нач. отдела	Гарденко	Исполнитель	Митляков	Задат. №
	Гл. специалист	Герасимов	Проверил	Моспан	
	Гл. технадзор	Ибрагимов	СБЕРКА	РУСАКОВ	М:12
	Рук. группы	Спирidonov	Копировал	Буязева	

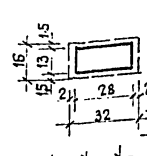
Доска обшивки.



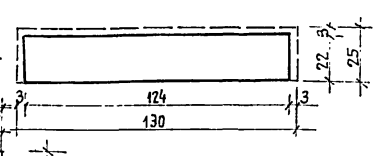
Доска обшивки крайняя.



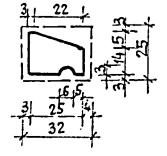
Рейка.



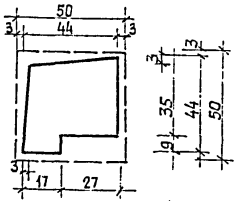
Лобовая доска.



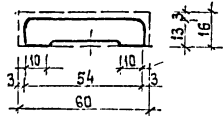
Слив переплета веранды.



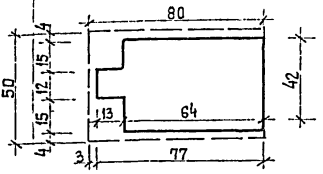
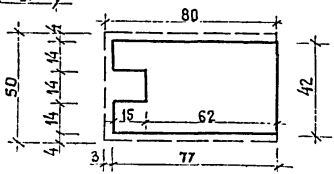
Наличник наружный тип Б



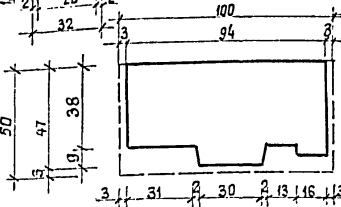
Наличник внутренний.



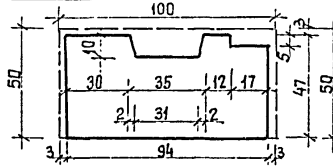
Стойки панелей перегородок.



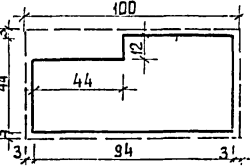
Обвязка наружной стены.



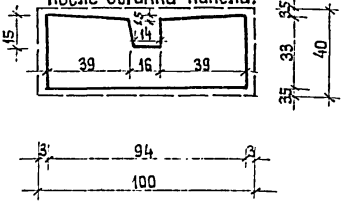
Обвязка панели наружной стены после обгонки панели.



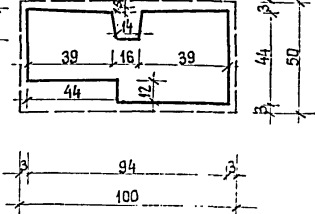
Ригель панели веранды.



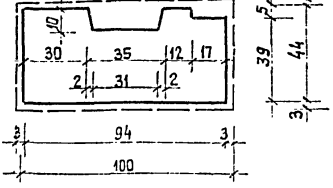
Стойка панели наружной стены с оконным блоком ОС-15-12В после обгонки панели.



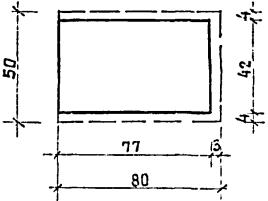
Стойка панели веранды после обгонки панели.



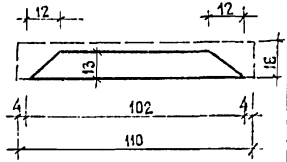
Обвязка панели веранды.



Обвязка панели перегородки.



Доска обшивки вкладыша



Примечания.

1. Изготовление строганных деталей должно производиться согласно требованиям ГОСТ 8242-75.
2. Доску обшивки вкладыша по ширине допускается набирать из двух досок.
3. Галтель марки Г25П разрешается строгать профилем фрезы завода КДП-41.

1975г.

1 этажный 1 квартирный
3 комнатный жилой дом.

Профили строганных деталей и элементов изделий.

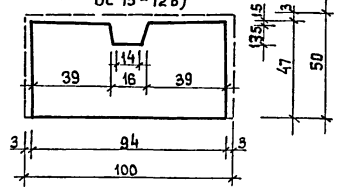
Тщповой проект.
184-115-32/77

Альбом
II

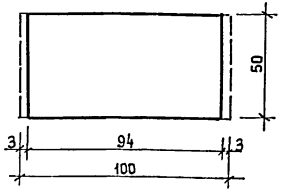
Лист
24

г. Москва
 Исполнитель: Герасимова Г.А., Демидов Р.К., Грушныи С.А.
 Проверил: Саврип Колывал
 Машин Рискаков
 Заложил Бузалева
 № 12
 1975 г.

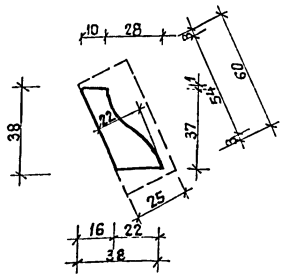
Стойка панели наружной стены
 после обгонки панели.
 (при варианте панели с оконным блоком ОС 15-12Б)



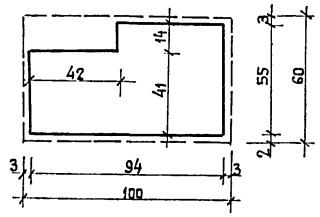
Стойка и обвязка панели.



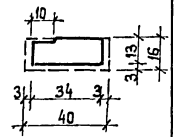
Плинтус.



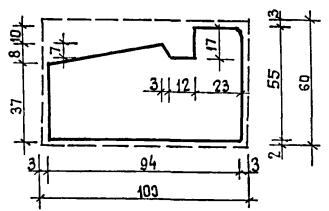
Коробка наружной двари.



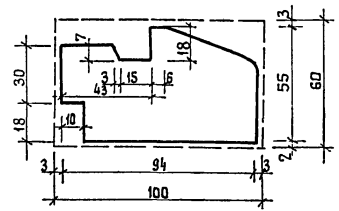
Штапик



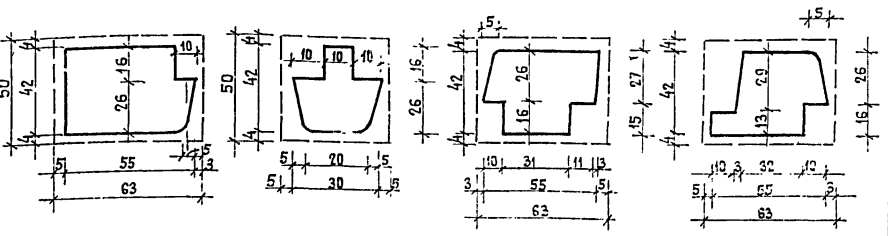
Коробка оконная верхняя и боковая.



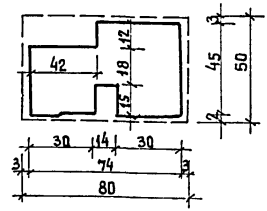
Коробка оконная нижняя.



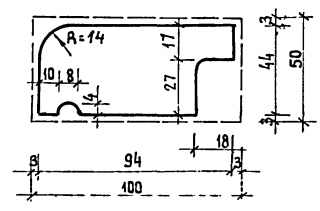
Бруски и горбылек переплёта веранды.



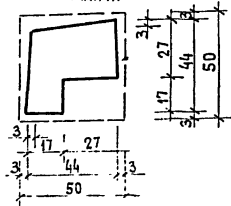
Коробка внутренней двери



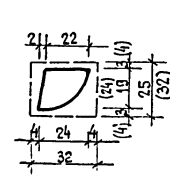
Подоконник.



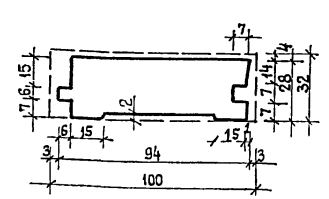
Наличник (наружный) тип Н.



Раскладка (палубалик)



Доски для покрытия пола.



Примечание: изготовление строганых деталей должна производиться согласно требованиям ГОСТ 8242-75

1975 г.	1-этажный 1-квартирный 3-комнатный жилой дом.	Профили строганых деталей и элементов изделий.	Типовой проект. 181-115-32/77	Альбом II	Лист 25
---------	--	--	----------------------------------	--------------	------------