

ТИПОВОЙ ПРОЕКТ
№ 191-115-92

НАДВОРНЫЕ И ХОЗЯЙСТВЕННЫЕ
ПОСТРОЙКИ
ЩИТОВОЙ И КАРКАСНОЙ
КОНСТРУКЦИИ
ДЛЯ ПОСЕЛКОВ ПРОМЫШЛЕННЫХ ПРЕДПРИЯТИЙ
/УБОРНЫЕ И МУСОРОСБОРНИКИ/

АЛЬБОМ I

АРХИТЕКТУРНО-СТРОИТЕЛЬНАЯ И ЭЛЕКТРОТЕХНИЧЕСКАЯ ЧАСТИ.

16143 — 01
ЦЕНА 1-44

ЦЕНТРАЛЬНЫЙ ИНСТИТУТ ТИПОВОГО ПРОЕКТИРОВАНИЯ
ГОССТРОЯ СССР

Москва, А-445, Смольная ул. 22

Сдано в печать *Х* 1985 года

Заказ № *3746* Тираж *700* экз.

ТИПОВОЙ ПРОЕКТ
№ 191-115-92

**НАДВОРНЫЕ И ХОЗЯЙСТВЕННЫЕ
ПОСТРОЙКИ
ЩИТОВОЙ И КАРКАСНОЙ
КОНСТРУКЦИИ
ДЛЯ ПОСЕЛКОВ ПРОМЫШЛЕННЫХ ПРЕДПРИЯТИЙ
/УБОРНЫЕ И МУСОРОСБОРНИКИ/**

СОСТАВ ПРОЕКТА

АЛЬБОМ I
АЛЬБОМ II

АРХИТЕКТУРНО-СТРОИТЕЛЬНАЯ И ЭЛЕКТРОТЕХНИЧЕСКАЯ ЧАСТИ.
СМЕТА /часть I, часть II/.

ТИПОВОЙ ПРОЕКТ
№ 191-115-92

ПРИМЕНЕННЫЕ МАТЕРИАЛЫ:
НАДВОРНЫЕ И ХОЗЯЙСТВЕННЫЕ ПОСТРОЙКИ ЩИТОВОЙ И
КАРКАСНОЙ КОНСТРУКЦИИ ДЛЯ ПОСЕЛКОВ ПРОМЫШЛЕННЫХ
ПРЕДПРИЯТИЙ / САРАИ /
ДЕРЕВЯННЫЕ ИЗДЕЛИЯ ЗАВОДСКОГО ИЗГОТОВЛЕНИЯ.

АЛЬБОМ II

АЛЬБОМ I

/РАСПРОСТРАНЯЕТ ЦИТП, 125878, ГСП Москва,
А 445, Смольная ул, 22/

РАЗРАБОТАН
ПРОЕКТНЫМ ИНСТИТУТОМ
ГИПРОЛЕСПРОМ

УТВЕРЖДЕН Госгражданстроем
при Госстрое СССР
ПИСЬМО №3-1127 ОТ 25 ДЕКАБРЯ 1975 Г.
ВВЕДЕН В ДЕЙСТВИЕ ГИПРОЛЕСПРОМОМ
С 19 АПРЕЛЯ 1979 Г.
ПРИКАЗ № 69 ОТ 19 АПРЕЛЯ 1979 Г.

ИЗДАНИЕ		ИМЕНОВАНИЕ ЛИСТА		МАРКА ЛИСТОВ	№ СТРАНИЦ	ИМЕНОВАНИЕ ЛИСТА	МАРКА ЛИСТОВ	№ ЛИСТОВ	
№	№	№	№	2	3	1	2	3	
С О Д Е Р Ж А Н И Е		I		I		2		2	
Пояснительная записка		II-III		II-III		3-4		3-4	
С в о б о д н ы е с п е ц и ф и к а ц и и :		IV-V		IV-V		5-6		5-6	
Уборная на 1 и 2 очка. Сводная спецификация. (вариант щитовой конструкции).		VI-VII		VI-VII		7-8		7-8	
Уборная на 1 и 2 очка. Сводная спецификация (вариант каркасной конструкции).		VIII-IX		VIII-IX		9-10		9-10	
Уборная на 3 и 4 очка. Сводная спецификация. (вариант щитовой конструкции).		X-XI		X-XI		11-12		11-12	
Уборная на 3 и 4 очка. Сводная спецификация. (вариант каркасной конструкции).		XII-XIII		XII-XIII		13-14		13-14	
Мусоросборник. Навес для мусоросборника. Сводная спецификация (вариант щитовой и кар- касной конструкции).									
<u>Архитектурно-строительная часть (АС)</u>									
Уборные на 1 и 2 очка. Планы. Фасады Техничко- экономические показатели.		АС-1		АС-1		15		15	
Уборная на 1 очко. План фундаментов. Сечения. План цокольного перекрытия. План стропил. Спецификации		АС-2		АС-2		16		16	
Уборная на 1 очко. Монтажные планы (для вариантов щитовой и каркасной конструкции). Рамы каркасов стен. Узлы рам. Спецификации.		АС-3		АС-3		17		17	
Узлы планов 1-6 (вариант щитовой конструкции)		АС-4		АС-4		18		18	
Узлы планов 7-12 (вариант каркасной конструкции)		АС-5		АС-5		19		19	
Уборная на 1 очко: Разрез 1-1. Узлы разреза; вентиляционный короб В-1; крышки выгребов К-1 и К-2. Спецификации.		АС-6		АС-6		20		20	
Узлы разрезов 1-6 (для вариантов щитовой и кар- касной конструкции).		АС-7		АС-7		21		21	
Мусоросборник. План. Разрез 1-1. Спецификации.									
<u>ЭЛЕКТРОСНАБЖЕНИЕ (ЭО)</u>									
Спецификация, примечания, условные обозна- чения и перечень чертежей.		ЭО-1		ЭО-1		30-1		30-1	
Планы уборных на 1, 2, 3 и 4 очка.		ЭО-2		ЭО-2		30-2		30-2	

ГИПРОДЕСПРОМ

Г. МОСКВА.

1976

Надворные и хозяйственные постройки
для поселков промышленных предприятий
уборные и мусоросборники.

С о д е р ж а н и е

Типовой проект
191- 115-92

А л ь б о м
I

Л и с т
I

Общая часть

Проекты надворных построек щитовой и каркасной конструкции для поселков промышленных предприятий разработаны институтом "ГИПРОДЕСПРОМ" по техническому проекту, утвержденному Госкомитетом по гражданскому строительству и архитектуре при Госстрое СССР п. №3-1127 от 25 декабря 1975 года

Область применения проектов - I В и II В климатические подрайоны с обычными геологическими условиями.

I. Архитектурно-планировочные решения

В альбом включены следующие надворные постройки:

1. уборная на одно очко;
2. уборная на два очка;
3. уборная на три очка;
4. уборная на четыре очка;
5. навес для мусоросборников;
6. мусоросборник

Состав и площади надворных построек приняты по "Программе на проектирование надворных построек", разработанной ЦНИЭП граждансельстроя в 1972 году.

Надворные постройки размещаются в хоздворах вблизи хозяйственных построек.

Все представленные в альбоме наборы надворных построек собираются из одних и тех же элементов заводского изготовления, разработанных на базе застройки одной секции

Объемно-планировочные решения хозяйственных построек деревянно-панельной и каркасно-обшивной конструкции заводского изготовления приняты идентичными по своим параметрам и размерам

Наружная обшивка стен досками определяет единое ре-

шение архитектурных деталей и обрамление оконных и дверных проемов.

II. Отделка

Внутренняя отделка - стены, потолки и перегородки белятся известковым молоком.

Наружная отделка - наружные поверхности стен, карнизов, стропил и фронтонов окрашиваются огнезащитными красками МХС и ПХВО, а столярные изделия и деревянные архитектурные детали фасадов - масляной краской.

III. Конструктивные решения.

Фундаменты в проектах приняты столбчатые бутовые или бутобетонные. Глубина заложения фундаментов принята 0,65 м от спланированной поверхности земли при наличии ровной (горизонтальной) площадки, отсутствии грунтовых вод, просадочных и пучинистых грунтов.

Условное расчетное давление на грунты основания принято для песков средней крупности и средней плотности $R_0 = 4 \text{ кгс/см}^2$

При привязке проекта к другим геологическим условиям, глубину заложения и сечения фундаментов следует пересчитать в соответствии со СНиП II-15-74.

Цоколь и стены выгребов из красного кирпича марки 100 на растворе марки 50, шириной 250 мм цоколь выкладывается по слою цементного раствора М-50, армированного стержневой арматурой.

Стены выгребов с наружной стороны по периметру защищаются замком толщиной 200 мм из мятой жирной глины. Внутренняя поверхность оштукатуривается с нанесением цементно-песчаным раствором

1976	Надворные и хозяйственные постройки для поселков промышленных предприятий Уборные и мусоросборники	Пояснительная записка	Типовой проект 191-115-92	Альбом I	Лист II
------	---	-----------------------	------------------------------	-------------	------------

ИЗДЕЛИЯ

Марка	Наименование	Размеры в мм			Ед. изм. рец.	Кубатура Ед. изм. м ³ .	Вес Ед. изм. кг.	Количество на задание					Поставка	Гост или Альбом.	
		Т	Ш	ДЛ				НА I очко			НА II очка				
								шт. или п. м.	м ³	тонн	шт. или п. м.	м ³			тонн
1	2	3	4	5	6	7	8	9	10	11	12	13	14	15	16
НХ-9	Щит глухой	117	1197	2887	шт	0.1089	67.0	1	0.1089	0.067	2	0.2178	0.134	поштучно	по проекту Альбом Лист 3
НХ-9а	" "	117	1197	2887	"	0.1089	67.0	1	0.1089	0.067	1	0.1089	0.067	"	" Лист 3
НХ-10	" "	117	747	3020	"	0.0805	48.7	1	0.0805	0.049	2	0.1610	0.097	"	" Лист 4
НХ-10а	" "	117	747	3020	"	0.0805	48.7	1	0.0805	0.049	1	0.0805	0.049	"	" Лист 4
НХ-16	" "	117	1197	2648	"	0.1024	63.3	1	0.1024	0.063	2	0.2048	0.127	"	" Лист 8
НХ-14	Щит с дверью ИД-4н	117	1197	3020	"	0.2198	123.6	1	0.2198	0.124	2	0.4396	0.247	"	" Лист 6
Итого								0.7010	0.419	1.2126	0.721				

ДЕТАЛИ СТРОГАНЫЕ

Марка	Наименование	Сечение в мм			Длина в мм	Ед. изм.	Кубатура Ед. изм. м ³ .	Вес Ед. изм. кг.	Количество на задание					Группа качества древесины по ГОСТ	Антисептирование	Абсолютная влажность %	Поставка	
		Д	д	после строжки					НА I очко			НА II очка						
									3	4	5	шт. или п. м.	м ³					тонн
1	2	3	4	5	6	7	8	9	10	11	12	13	14	15	16	17	18	
009п	доски заделок / лиастры /	16	100	13	94	—	п.м.	0.0016	0.8	37.8	0.0605	0.030	57.8	0.0925	0.046	1	8242-15	ПАКЕТАМИ
П39п	доски пола, доски обшивки																	"
	стульчака	32	100	28	94	—	п.м.	0.0032	1.6	23.8	0.0462	0.038	47.3	0.1513	0.076	—	12	"
В512п	доски настила стульчака.	50	150	44	144	—	п.м.	0.0075	3.7	7.0	0.0525	0.026	14.0	0.1050	0.052	2	В512 п.м.-200	"
Итого								0.1892	0.94	0.3488	0.174							

ДЕТАЛИ НЕСТРОГАНЫЕ

Марка	Наименование	Сечение в мм			Длина в мм	Ед. изм.	Кубатура Ед. изм. м ³ .	Вес Ед. изм. кг.	Количество на задание					Группа качества древесины по ГОСТ	Антисептирование	Абсолютная влажность %	Поставка	
		Д	д	после строжки					НА I очко			НА II очка						
									3	4	5	шт. или п. м.	м ³					тонн
1	2	3	4	5	6	7	8	9	10	11	12	13	14	15	16	17	18	
03п	Нащельник	16	40	—	—	п.м.	0.0006	0.4	1.5	0.0006	0.001	1.0	0.0006	0.001	3	—	22	ПАКЕТАМИ
21п	Рейка	25	25	—	—	п.м.	0.0006	0.4	2.5	0.0015	0.001	2.5	0.0015	0.001	3	—	22	"
24п	Рейка обрешетки	25	50	—	—	п.м.	0.0013	0.8	4.2	0.0055	0.003	4.2	0.0055	0.003	3	ВГХ	22	"
29п	доски настила, обшивка.	25	100	—	—	п.м.	0.0025	1.5	103.4	0.2585	0.155	154.9	0.3872	0.232	3	—	22	"
54п	Черепные брусочки, обвязки, стойки	50	50	—	—	п.м.	0.0025	1.5	31.3	0.0782	0.047	44.6	0.1150	0.067	2	—	22	"
59-27	Стропильная нога.	50	100	—	2700	шт	0.0135	8.1	3	0.0405	0.024	5	0.0675	0.040	1	—	22	"
197Б	Наборные и хозяйственные постройки для поселков промышленных предприятий уборные и мусоросборники.	УБОРНАЯ НА I И II ОЧКА С ВЪЕДАННОЙ СПЕЦИФИКАЦИЕЙ / ВАРИАНТ ЩИТОВОЙ КОНСТРУКЦИИ /						Типовой проект 191-115-92					Альбом I	Лист IV				

НАИМЕНОВАНИЕ ПОДРАЗДЕЛЕНИЯ
 ПОДРАЗДЕЛЕНИЕ МАШИНА
 ЗАКАЗ
 №
 ШЕШУРИНА
 №
 НАИМЕНОВАНИЕ ПОДРАЗДЕЛЕНИЯ
 ПОДРАЗДЕЛЕНИЕ МАШИНА
 ЗАКАЗ
 №
 ШЕШУРИНА
 №
 НАИМЕНОВАНИЕ ПОДРАЗДЕЛЕНИЯ
 ПОДРАЗДЕЛЕНИЕ МАШИНА
 ЗАКАЗ
 №
 ШЕШУРИНА
 №

1	2	3	4	5	6	7	8	9	10	11	12	13	14	15	16	17	18	
59-12	БАЛКИ	50x100	—	1230	шт.	0.0062	3.7	3	0.0186	0.011	—	—	—	1	22	—	ПАКЕТАМИ	
59п	ВКЛАДЫШИ, ДОСКИ ЗАДБЛОК	50x100	—	—	п.м.	0.0050	3.0	33.5	0.1695	0.100	70.9	0.3545	0.213	3	22	—	—	
59-26	БАЛКИ	50x100	—	2600	шт.	0.0130	7.8	—	—	—	3	0.0390	0.023	2	22	8ГХ	—	
812п.	ОБВЯЗКА	100x150	—	—	п.м.	0.0150	9.0	13.4	0.2010	0.120	26.6	0.3930	0.239	2	22	8ГХ	—	
									ИТОГО:									
Всего на задание изделий и деталей в заготовках:									1.6621		0.975		2.9252		1.714			
заводской расход п/м с учетом отходов при раскрое:									2.0610				3.6272					
на 1 м ² общей площади:									0.95				0.840					

Примечание: Сводная спецификация составлена для нормативной снеговой нагрузки 150 кг/м³

СКОБЯНЫЕ ИЗДЕЛИЯ

№№ п.п.	Наименование и ГОСТ	Количество на задание		Примечание
		на I очко	на II очка	
1	ручка-скоба ДЕ-100 ГОСТ 5087-72	6	8	
2	Петля П-1	4	4	
3	Петли пш-130 ГОСТ 5088-72	2	4	
4	Замок ЗВ1 ГОСТ 5089-73*	1	2	
5	Останов дверной ГОСТ 5091-72	1	2	

ПРОЧИЕ МАТЕРИАЛЫ

№№ п.п.	Наименование и ГОСТ	Ед. изм.	Кол-во на задание		Примечание
			на I очко	на II очка	
1.	Древесноволокнистая плита твердая ГОСТ 4598-74 марки Т-400 или Т-350 Т. 4 мм	м ²	1.7	2.4	

ГИПРОЛЕ СПРОМ
 г. Москва

1976	Надворные и хозяйственные постройки для поселков промышленных предприятий уборные и мусоросборники.	УБОРНАЯ НА I И II ОЧКА СВОДНАЯ СПЕЦИФИКАЦИЯ / ВАРИАНТ ЦИТОВОЙ КОНСТРУКЦИИ /	Типовой проект 191-115-92	Альбом I	Лист V
------	---	---	------------------------------	-------------	-----------

Изделия

Марка	Наименование	Размеры в мм			Ед. изме-рен.	Кубатура ед. изм. м ³	Вес ед. изм. кг	Количество на здание					Поставка	ГОСТ или альбом	
		Т	Ш	Дл.				на I очко			на II очко				
								шт. или п.м.	м ³	тонн	шт. или п.м.	м ³			тонн
ИД-4	Дверной блок	94	886	2298	шт.	0.1130	61.0	1	0.1130	0.061	2	0.2260	0.122	по штучно	альбом II лист 10
Итого:									0.1130	0.061		0.2260	0.122		

Детали строганные

Марка	Наименование	Сечение в мм		Длина в мм	Ед. изм.	Кубатура ед. изм. м ³	Вес ед. изм. кг	Количество на здание					группа качества древесины ГОСТ	Анти-септирован	Абсол. влажн. %	Поставка	
		до строжки	после строжки					на I очко			на II очко						
		3	4					5	6	7	8	9					10
НО7-11	Наличники	16x80	13x74	1100	шт.	0.0014	0.7	1	0.0014	0.001	2	0.0028	0.001	ГОСТ 8242-75	—	12	пакетом
НО7-24	Наличники	16x80	13x74	2400	шт.	0.0031	1.5	2	0.0062	0.003	4	0.0124	0.006	—	—	12	—
009 П	Доски обшивки	16x100	13x94	—	п.м.	0.0016	0.8	199.5	0.3192	0.159	265.0	0.4141	0.207	ГОСТ 8242-75	—	12	—
П 39 П	Доски пола, доски обшивки стульчака	32x100	28x94	—	"	0.0032	1.6	23.8	0.0762	0.038	47.3	0.1514	0.076	—	—	12	—
В 512 П	Доски настила стульчака	50x150	44x144	—	"	0.0075	3.7	7.0	0.0525	0.026	14.0	0.1050	0.052	2	Обнажка пастой М-200	15	—
Итого:									0.4555	0.277		0.6857	0.342				

Детали нестроганные

Марка	Наименование	Сечение в мм		Длина в мм	Ед. изм.	Кубатура ед. изм. м ³	Вес ед. изм. кг	Количество на здание					группа качества древесины ГОСТ	Анти-септирован	Абсол. влажн. %	Поставка	
		до строжки	после строжки					на I очко			на II очко						
		3	4					5	6	7	8	9					10
03 П	Нащельник	16x40	—	—	п.м.	0.0006	0.4	1.0	0.0006	0.001	1.0	0.0006	0.001	3	—	22	пакетом
21 П	Рейка	25x25	—	—	"	0.0006	0.4	2.5	0.0015	0.001	2.5	0.0015	0.001	3	—	22	—
24 П	Рейка обоймы	25x50	—	—	"	0.0013	0.8	4.2	0.0055	0.003	4.2	0.0055	0.003	3	ВГХ	22	—
29 П	Доски настила, обшивки	25x100	—	—	"	0.0025	1.5	103.44	0.2586	0.155	154.9	0.3873	0.232	3	—	22	—
54 П	Черепные бруски, обвязки, стойки	50x50	—	—	"	0.0025	1.5	31.4	0.0785	0.047	36.3	0.0908	0.054	2	—	22	—
59-27	Стропильная нога	50x100	—	2700	шт.	0.0135	8.1	3	0.0405	0.024	6	0.0675	0.041	1	—	22	—
59-8	Ригель	50x100	—	850	"	0.0043	2.6	1	0.0043	0.003	2	0.0086	0.005	1	—	22	—
59-12	Балки	50x100	—	1230	"	0.0062	3.7	3	0.0186	0.011	—	—	—	1	ВГХ	22	—
59-26	Балки	50x100	—	2600	"	0.0130	7.8	—	—	—	3	0.0390	0.023	1	ВГХ	22	—
1976	Надворные и хозяйственные постройки для поселков промышленных предприятий уборные и мусоросборники	Уборная на 1 и 2 очка. Сводная спецификация. Вариант каркасной конструкции.						Типовой проект 191-115-92					Альбом I	Лист VI			

1	2	3	4	5	6	7	8	9	10	11	12	13	14	15	16	17	18	
59-25	Стойки	50x100	—	2500	шт.	0.0125	7.5	5	0.0625	0.038	9	0.1125	0.068	1	в тх	22	ПАКЕТАМИ	
59-27	—, —	50x100	—	2700	"	0.0135	8.1	2	0.0270	0.016	3	0.0405	0.024	1	—	22	—	
59-28	— " —	50x100	—	2820	"	0.0141	8.5	2	0.0282	0.017	3	0.0423	0.026	1	—	22	—	
59-29	—, —	50x100	—	2950	"	0.0148	8.9	6	0.0888	0.071	11	0.1628	0.098	1	—	22	—	
59 П	Обвязка, вкладыши, доски заделок	50x100	—	—	п.м.	0.0050	3.0	50.9	0.2545	0.152	99.6	0.4980	0.299	2	—	22	—	
812 П	Обвязка	100x150	—	—	п.м.	0.0150	9.0	13.4	0.2010	0.120	26.6	0.3990	0.239	2	—	22	—	
09 П	Доски обшивки	16x100	—	—	п.м.	0.0016	1.0	—	—	—	56.7	0.0907	0.057	3	—	22	—	
54 П	Стойки	50x50	—	—	"	0.0025	1.5	—	—	—	8	0.0200	0.012	2	—	22	—	
Итого:									1.0701	0.659		1.9666	1.183					
Всего на здание изделий и деталей в заготовках:									1.6386	0.947		2.8783	1.647					
Заводской расход пиломатериалов с учетом отходов при раскрое:									2.0319			3.5691						
на 1 м ² общей площади:									0.9407			0.8261						

Примечание: Сводная спецификация составлена для нормативной снеговой нагрузки 150 кг/м²
Скобяные изделия см. лист V

Прочие материалы

№ п.п.	Наименование и ГОСТ	Ед. изм.	Кол-во на здание		Примечание
			на I очко	на II очка	
	Древесноволокнистая плита				
	Твердая ГОСТ 4598-74 марки Т-400				
	или Т-350 т. 4 мм	м ²	16.08	26.56	

Гл. инж. пр.-та ЯЗОВСКАЯ
НАЧ. ОТДЕЛА ГОРДАНЕНКО
РА. КОНСТР. СЕРКОВ
РУК. ГРУППЫ МАТИЦКИНА
РУК. РАБОТЭХ ЗОТОВА

Исполнитель
ПРОВЕРКА МАТИЦКИНА
СВЕРКА ШЕНШУРКИНА

Утверждена
МАТИЦКИНА
ШЕНШУРКИНА

ГИПРОЛЕСПРОМ
г. Москва

10.12.92

ИЗДЕЛИЯ

МАРКА	НАИМЕНОВАНИЕ	РАЗМЕРЫ В ММ			ЕД. ИЗМ. РЕК.	КУБАТУРА ЕД. ИЗМ. М ³	ВЕС ЕД. ИЗМ. КГ	КОЛИЧЕСТВО НА ЗДАНИЕ						ПОСТАВКА	ГОСТ ИЛИ АЛЬБОМ
								НА III ОЧКА			НА IV ОЧКА				
		Т	Ш	ДЛ				ШТ. ИЛИ П.М.	М ³	ТОНН	ШТ. ИЛИ П.М.	М ³	ТОНН		
1	2	3	4	5	6	7	8	9	10	11	12	13	14	15	16
НХ-9	ЩИТ ГЛУХОЙ	117	1197	2887	ШТ	0.1089	67.0	3	0.3267	0.201	4	0.4356	0.268	ПОШТУЧНО	ПО ПРОЕКТУ АЛЬБОМ Л ЛИСТ 3
НХ-9А	" "	117	1197	2887	"	0.1089	67.0	1	0.1089	0.067	1	0.1089	0.067	"	" ЛИСТ 3
НХ-10	" "	117	747	3020	"	0.0805	48.7	3	0.2415	0.146	4	0.3220	0.195	"	" ЛИСТ 4
НХ-10А	" "	117	747	3020	"	0.0805	48.7	1	0.0805	0.049	1	0.0805	0.049	"	" ЛИСТ 4
НХ-16	" "	117	1197	2648	"	0.1024	63.3	3	0.3072	0.190	4	0.4096	0.253	"	" ЛИСТ 8
НХ-14	ЩИТ С ДВЕРЬЮ ИД-4Н	117	1197	3020	"	0.2198	123.6	3	0.6594	0.371	4	0.8792	0.494	"	" ЛИСТ 6
ИТОГО:								1.7242	1.024	2.2358	1.326				

ДЕТАЛИ СТРОГАНЫЕ

МАРКА	НАИМЕНОВАНИЕ	СЕЧЕНИЕ В ММ		ДЛИНА В ММ	ЕД. ИЗМ.	КУБАТУРА ЕД. ИЗМ. М ³	ВЕС ЕД. ИЗМ. КГ	КОЛИЧЕСТВО НА ЗДАНИЕ						ГРУППА КАЧЕСТВА ДРЕВЕС. ГОСТ	АНТИ-СЕПТИ-РОВАН.	АБСОЛ. ВЛАЖН. %	ПОСТАВКА
								НА III ОЧКА			НА IV ОЧКА						
		ДО СТРОЖКИ	ПОСЛЕ СТРОЖКИ					3	4	5	6	7	8				
009П	ДОСКИ ЗАДЕЛОК / ПИЛЯСТРЫ /	16x100	13x94	—	П.М.	0.0016	0.8	59.9	0.0958	0.048	87.9	0.1406	0.070	15	16	17	18
П39П	ДОСКИ ПОЛА	32x100	28x94	—	"	0.0032	1.6	75.9	0.2429	0.121	115.5	0.3696	0.185	15	16	17	18
В512П	ДОСКИ НАСТИЛА СТУЛЬЧАКА	50x150	44x144	—	"	0.0075	3.7	20.8	0.1560	0.077	27.7	0.2078	0.102	2	16	17	18
ИТОГО:								0.4947	0.246	0.7180	0.357						

ДЕТАЛИ НЕСТРОГАНЫЕ

МАРКА	НАИМЕНОВАНИЕ	СЕЧЕНИЕ В ММ		ДЛИНА В ММ	ЕД. ИЗМ.	КУБАТУРА ЕД. ИЗМ. М ³	ВЕС ЕД. ИЗМ. КГ	КОЛИЧЕСТВО НА ЗДАНИЕ						ГРУППА КАЧЕСТВА ДРЕВЕС. ГОСТ	АНТИ-СЕПТИ-РОВАН.	АБСОЛ. ВЛАЖН. %	ПОСТАВКА
								НА III ОЧКА			НА IV ОЧКА						
		ДО СТРОЖКИ	ПОСЛЕ СТРОЖКИ					3	4	5	6	7	8				
03П	НАЩЕЛЬНИК	16x40	—	—	П.М.	0.0006	0.4	1.0	0.0006	0.001	2.0	0.0012	0.001	3	16	17	18
21П	РЕЙКА	25x25	—	—	"	0.0006	0.4	2.5	0.0015	0.001	5.1	0.0031	0.002	3	16	17	18
24П	РЕЙКА ОБОЙМЫ	25x50	—	—	"	0.0013	0.8	4.2	0.0055	0.003	8.4	0.0109	0.007	3	16	17	18
29П	ДОСКИ НАСТИЛА, ОБШИВКА	25x100	—	—	"	0.0025	1.5	207.0	0.5175	0.311	293.5	0.7338	0.440	3	16	17	18
54П	ЧЕРЕПНЫЕ БРУСКИ, ОБВЯЗКИ, СТОЙКИ	50x50	—	—	"	0.0025	1.5	65.0	0.1625	0.098	108.2	0.2705	0.162	2	16	17	18
59-27	СТРОПИЛЬНАЯ КОРА	50x100	—	2700	ШТ.	0.0135	8.1	7	0.0945	0.057	9	0.1215	0.073	1	16	17	18

1976 НАДВОРНЫЕ И ХОЗЯЙСТВЕННЫЕ ПОСТРОЙКИ ДЛЯ ПОСЕЛКОВ ПРОМЫШЛЕННЫХ ПРЕДПРИЯТИЙ
УБОРНЫЕ И МУСОРОСБОРНИКИ

УБОРНАЯ НА 3 И 4 ОЧКА.
Сводная спецификация
(ВАРИАНТ ЩИТОВОЙ КОНСТРУКЦИИ)

Типовой проект
191-115-92

Альбом
I

Лист
VIII

ТИПОЛЕСПРОМ
 Г. МОСКВА
 И.С. НАЗ. №-14 ИЗОВСКАЯ
 НАЧ. ОТДЕЛА ГОРАЧЕНКО
 Г.А. КОНСТРУКТОР СЕРКОВ
 РУК. ГРУППЫ КОНСТ. МАТЫЦИНА
 РУК. ГРУППЫ ТЕХНОЛ. З. В. ТОВА.
 ИСПОЛНИТЕЛЬ ИВАНОВА
 ПРОВЕРИЛ МАТЫЦИНА
 СВЕРКА
 ЗАКАЗ
 №
 М.

1.	2.	3.	4.	5.	6.	7.	8.	9.	10.	11.	12.	13.	14.	15.	16.	17.	18.
59-38	БАЛКИ	50x100	—	3810	шт	0.0191	11.5	3	0.0593	0.035	—	—	—	1	в гх	22	ПОШТУЧНО
59-26	"	50x100	—	2600	ч	0.0130	7.8	—	—	—	6	0.0780	0.047	1	—ч—	22	—ч—
59 п	ПОДКЛАДНАЯ ДОСКА, В КЛАДЫШИ	50x100	—	—	п.м.	0.0050	3.0	100.4	0.5020	0.301	134.5	0.6725	0.403	3	—ч—	22	ПАКЕТАМИ
812 п	ОБВЯЗКА ИЗ БРУСЬЕВ	100x150	—	—	ч	0.0150	9.0	33.2	0.4980	0.299	50.7	0.7605	0.456	2	—ч—	22	—ч—
512 п.	ПОДКЛАДНАЯ ДОСКА	50x150	—	—	ч	0.0075	4.5	—	—	—	1.1	0.0083	0.005	3	—ч—	22	—ч—
Итого:									1.8394	1.106		2.6603	1.596				
ВСЕГО НА ЗДАНИЕ ИЗДЕЛИЙ И ДЕТАЛЕЙ В ЗАГОТОВКАХ:									4.0583	2.376		5.6141	3.279				
ЗАВОДСКОЙ РАСХОД МАТЕРИАЛОВ С УЧЕТОМ ОТХОДОВ ПРИ РАСКРОЕ:									5.0323			6.9615					
НА 1 м ² ОБЩЕЙ ПЛОЩАДИ:									0.80			0.83					

примечание: Сводная спецификация составлена для нормативной снеговой нагрузки 150 кг/м²

СКОБЯНЫЕ ИЗДЕЛИЯ:

№ п.п.	Наименование и ГОСТ	Кол-во на здание		Примечание
		III очка	IV очка	
1	ЛЕТКИ ПНЦ 130 ГОСТ 5088-72	6	8	
2	ЗАМОК ЗВ1 ГОСТ 5089-73*	3	4	
3	РУЧКИ РС-100 ГОСТ 5087-72	6	10	
4	ОСТАНОВ ДВЕРНОЙ ГОСТ 5091-72	3	4	

ПРОЧИЕ МАТЕРИАЛЫ

№ п.п.	Наименование и ГОСТ	Ед. изм.	Кол-во на здание		Примечание
			III очка	IV очка	
1.	ДРЕВЕСНОВОЛОКНИСТАЯ ПЛИТА ТВЕРДАЯ ГОСТ 4598-74 МАРКИ Т-400 И АКТ-350 Т.4ММ.	м ²	3.3	4.1	

1976 НАДВОРНЫЕ И ХОЗЯЙСТВЕННЫЕ ПОСТРОЙКИ
 ДЛЯ ПОСЕЛКОВ ПРОМЫШЛЕННЫХ ПРЕДПРИЯТИЙ
 УБОРНЫЕ И МУСОРОСБОРНИКИ

УБОРНАЯ НА 3 И 4 ОЧКА
 СВОДНАЯ СПЕЦИФИКАЦИЯ
 /ВАРИАНТ ЩИТОВОЙ КОНСТРУКЦИИ /

ТИПОВОЙ ПРОЕКТ
 191-115-92

АЛЬБОМ
 I

Лист
 IX

16143-01 11

ИЗДЕЛИЯ

МАРКА	НА ИМЕНОВАНИЕ	РАЗМЕРЫ В ММ			ЕД. ИЗМ. РЕФ.	КУБАТУРА ЕД. ИЗМ. М ³	ВЕС ЕД. ИЗМ. КГ	КОЛИЧЕСТВО НА ЗДАНИЕ					ПОСТАВКА	ГОСТ ИЛИ АЛББОМ	
		Т	Ш	ДЛ.				НА III ОЧКА			НА IV ОЧКА				
								ШТ. ИЛИ П. М.	М ³	ТОНН	ШТ. ИЛИ П. М.	М ³			ТОНН
1	2	3	4	5	6	7	8	9	10	11	12	13	14	15	16
ИД-4Н	ДВЕРНОЙ БЛОК	94	886	2298	ШТ.	0.1130	61.0	3	0.3390	0.183	4	0.4520	0.244	ПОШТУЧНО	ПО ПРОЕКТУ АЛББОМ II
Итого:									0.3390	0.183		0.4520	0.244		

ДЕТАЛИ СТРОГАНЫЕ

МАРКА	НА ИМЕНОВАНИЕ	СЕЧЕНИЕ В ММ			ДЛИНА В ММ	ЕД. ИЗМ.	КУБАТУРА ЕД. ИЗМ. М ³	ВЕС ЕД. ИЗМ. КГ	КОЛИЧЕСТВО НА ЗДАНИЕ					ГРУППА КАЧЕСТВ ДРЕВЕС. ГОСТ	АНТИ-СЕПТИ-РОВАН.	АБСОЛ. ВЛАЖН. %	ПОСТАВКА
		ДО СТРОЖКИ	ПОСЛЕ СТРОЖКИ						НА III ОЧКА			НА IV ОЧКА					
									ШТ. ИЛИ П. М.	М ³	ТОНН	ШТ. ИЛИ П. М.	М ³				
1	2	3	4	5	6	7	8	9	10	11	12	13	14	15	16	17	18
И07-11	НАЛИЧНИКИ	16x80	13x74	1100	ШТ.	0.0014	0.7	3	0.0042	0.021	4	0.0056	0.028	ГОСТ 8242-75	—	12	ПАКЕТАМИ
И07-24	НАЛИЧНИКИ	16x80	13x74	2400	ШТ.	0.0031	1.5	8	0.0248	0.012	8	0.0248	0.012	—	—	12	—
009П	ДОСКИ ОБШИВКИ	16x100	13x94	—	П.М.	0.0016	0.8	325.0	0.5200	0.260	384.0	0.6144	0.307	—	—	12	—
П39П	ДОСКИ ПОЛА, ДОСКИ ОБШИВКИ СТУЛЬЧАКА	32x100	28x94	—	"	0.0032	1.6	76.9	0.2429	0.121	115.5	0.3696	0.185	—	—	12	—
В514П	ДОСКИ НАСТИЛА СТУЛЬЧАКА	50x150	44x144	—		0.0075	3.7	20.8	0.1560	0.077	27.7	0.2078	0.102	2	ОБМАЗКА ПЛОСТОК №360	15	—
Итого:									0.9479	0.491		1.2222	0.634				

ДЕТАЛИ НЕСТРОГАННЫЕ

МАРКА	НА ИМЕНОВАНИЕ	СЕЧЕНИЕ В ММ			ДЛИНА В ММ	ЕД. ИЗМ.	КУБАТУРА ЕД. ИЗМ. М ³	ВЕС ЕД. ИЗМ. КГ.	КОЛИЧЕСТВО НА ЗДАНИЕ					ГРУППА КАЧЕСТВ ДРЕВЕС. ГОСТ	АНТИ-СЕПТИ-РОВАНИЕ	АБСОЛ. ВЛАЖН. %	ПОСТАВКА
		ДО СТРОЖКИ	ПОСЛЕ СТРОЖКИ						НА III ОЧКА			НА IV ОЧКА					
									ШТ. ИЛИ П. М.	М ³	ТОНН	ШТ. ИЛИ П. М.	М ³				
1	2	3	4	5	6	7	8	9	10	11	12	13	14	15	16	17	18
03П	НАЩЕЛЬНИК	16x40	—	—	П.М.	0.0006	0.4	1.0	0.0006	0.001	2.0	0.0012	0.001	3	—	22	ПАКЕТАМИ
21П	РЕЙКА	25x25	—	—	"	0.0006	0.4	2.5	0.0015	0.001	5.1	0.0031	0.002	3	—	22	—
24П	РЕЙКА ОБОЙМЫ	25x50	—	—	"	0.0013	0.8	4.2	0.0056	0.003	8.4	0.0109	0.007	3	ВГХ	22	—
29П	ДОСКИ НАСТИЛА, ОБШИВКА	25x100	—	—	"	0.0025	1.5	207.04	0.5176	0.311	293.41	0.7335	0.440	3	ВГХ	22	—
54П	ЧЕРЕПНЫЕ БРУСКИ, ОБВЯЗКИ, СТОЙКИ	50x50	—	—	"	0.0025	1.5	64.9	0.1623	0.097	108.26	0.2707	0.162	2	ВГХ	22	—
59-27	СТРОПИЛЬНАЯ НОГА	50x100	—	2700	ШТ.	0.0135	8.1	7	0.0945	0.057	9	0.1215	0.073	1	—	22	ПОШТУЧНО
59-26	БАЛКИ	50x100	—	2600	"	0.0130	7.8	—	—	—	6	0.0780	0.047	1	ВГХ	22	—
59-38	БАЛКИ	50x100	—	3810	"	0.0191	11.5	3	0.0573	0.036	—	—	—	1	ВГХ	22	—
59П	ПОДКЛАДНАЯ ДОСКА, ВКЛАДЫШИ, ОБВЯЗКА ПО РАМАМ	50x100	—	—	П.М.	0.0050	3.0	140.5	0.7025	0.422	189.1	0.9455	0.567	3	ВГХ	22	ПАКЕТАМИ
59-8	РИГЕЛЬ	50x100	—	850	ШТ.	0.0043	2.6	3	0.0129	0.008	4	0.0172	0.010	2	ВГХ	22	—

1976	Надворные и хозяйственные постройки, для поселков промышленных предприятий, уборные и мусоросборники	УБОРНАЯ НА 3 И 4 ОЧКА СВОДНАЯ СПЕЦИФИКАЦИЯ (ВАРИАНТ КАРКАСНОЙ КОНСТРУКЦИИ)	Типовой проект 191-115-92	Альбом I	Лист X
------	--	--	---------------------------	----------	--------

19.11.92 10

ИЗДЕЛИЯ

МАРКА	НАИМЕНОВАНИЕ	РАЗМЕРЫ В ММ			ЕД. ИЗМЕРЕН.	КУБАТУРА ЕД. ИЗМ. М ³	ВЕС ЕД. ИЗМ. КГ	КОЛИЧЕСТВО НА ЗДАНИЕ									ПОСТАВКА	ГОСТ ИЛИ АЛББОМ
		Т	Ш	ДЛ				МУСОРОСБОРНИК			НАВЕС ДЛЯ МУСОРОСБОРНИКОВ /ЩИТОВОЙ КОНСТРУКЦИИ			НАВЕС ДЛЯ МУСОРОСБОРНИКОВ /КАРКАСНОЙ КОНСТРУКЦИИ				
								ШТ. ИЛИ П.М.	М ³	ТОНН	ШТ. ИЛИ П.М.	М ³	ТОНН	ШТ. ИЛИ П.М.	М ³	ТОНН		
1	2	3	4	5	6	7	8	9	10	11	12	13	14	15	16	17	18	19
НХ-8	Щит глухой	117	1197	2648	ШТ	0.1015	62.5	—	—	—	1	0.1015	0.063	—	—	—	ПОШТУЧНО	ПО ПРОЕКТУ АЛББОМ ЛИСТ
НХ-8Л	— " —	117	1197	2648	—	0.1015	62.5	—	—	—	1	0.1015	0.063	—	—	—	—	—
НХ-9	— " —	117	1197	2887	—	0.1089	67.0	—	—	—	1	0.1089	0.067	—	—	—	—	—
НХ-9Л	— " —	117	1197	2887	—	0.1089	67.0	—	—	—	1	0.1089	0.067	—	—	—	—	—
НХ-11	— " —	117	1197	2420	—	0.0908	55.9	—	—	—	3	0.2724	0.168	—	—	—	—	—

Итого 0.6932 0.428

ДЕТАЛИ СТРОГАНЫЕ

МАРКА	НАИМЕНОВАНИЕ	Сечение в мм		Длина в мм	ЕД. ИЗМ.	КУБАТУРА ЕД. ИЗМ. М ³	ВЕС ЕД. ИЗМ. КГ	КОЛИЧЕСТВО НА ЗДАНИЕ									ГРУППА КАЧЕСТВА ДРЕВЕС. ГОСТ	АНТИСЕПТИКОВАН.	АБСОЛ. ВЛАЖ. В %	ПОСТАВКА
		ДО СТРОЖКИ	ПОСЛЕ СТРОЖКИ					МУСОРОСБОРНИК			НАВЕС ДЛЯ МУСОРОСБОРНИКОВ /ЩИТОВОЙ КОНСТРУКЦИИ			НАВЕС ДЛЯ МУСОРОСБОРНИКОВ /КАРКАСНОЙ КОНСТРУКЦИИ						
								ШТ. ИЛИ П.М.	М ³	ТОНН	ШТ. ИЛИ П.М.	М ³	ТОНН	ШТ. ИЛИ П.М.	М ³	ТОНН				
1	2	3	4	5	6	7	8	9	10	11	12	13	14	15	16	17	18	19	20	21
009п	Доски заделки, доски обшивки	16x100	13x94	—	П.М.	0.0016	0.8	11.2	0.0179	0.009	120.0	0.1920	0.096	347.1	0.5554	0.278	ГОСТ 8242-75	—	12	ПАКЕТАМ
ПЭ9п	Доски обшивки	32x100	28x94	—	—	0.0032	1.6	72.5	0.2320	0.116	—	—	—	—	—	—	—	—	12	—
						Итого:			0.2499	0.125		0.1920	0.096		0.5554	0.278				

ДЕТАЛИ НЕСТРОГАНЫЕ

МАРКА	НАИМЕНОВАНИЕ	Сечение в мм		Длина в мм	ЕД. ИЗМ.	КУБАТУРА ЕД. ИЗМ. М ³	ВЕС ЕД. ИЗМ. КГ	КОЛИЧЕСТВО НА ЗДАНИЕ									ГРУППА КАЧЕСТ. ДРЕВЕС. ГОСТ	АНТИСЕПТИКОВАН.	АБСОЛ. ВЛАЖ. В %	ПОСТАВКА
		ДО СТРОЖКИ	ПОСЛЕ СТРОЖКИ					МУСОРОСБОРНИК			НАВЕС ДЛЯ МУСОРОСБОРНИКОВ /ЩИТОВОЙ КОНСТРУКЦИИ			НАВЕС ДЛЯ МУСОРОСБОРНИКОВ /КАРКАСНОЙ КОНСТРУКЦИИ						
								ШТ. ИЛИ П.М.	М ³	ТОНН	ШТ. ИЛИ П.М.	М ³	ТОНН	ШТ. ИЛИ П.М.	М ³	ТОНН				
1	2	3	4	5	6	7	8	9	10	11	12	13	14	15	16	17	18	19	20	21
39п	Доски настила	32x100	—	—	П.М.	0.0032	1.9	—	—	—	174.5	0.5584	0.332	—	—	—	3	ВГХ	22	ПАКЕТАМ
54п	Шпонка	50x50	—	—	—	0.0060	3.6	12.1	0.0726	0.044	—	—	—	—	—	—	3	—	22	—
59-36	Распорка	50x100	—	3600	ШТ.	0.0180	10.8	—	—	—	1	0.0180	0.011	1	0.0180	0.011	2	ВГХ	22	—
59-28	Стойка	50x100	—	2820	—	0.0141	8.5	—	—	—	—	—	—	2	0.0282	0.017	1	—	22	—
59-27	Стойка	50x100	—	2700	—	0.0135	8.1	—	—	—	—	—	—	2	0.0270	0.016	1	—	22	—
59-26	— " —	50x100	—	2600	—	0.0130	7.8	—	—	—	—	—	—	2	0.0260	0.015	1	—	22	—
59-25	— " —	50x100	—	2500	—	0.0125	7.5	—	—	—	—	—	—	2	0.0250	0.015	1	—	22	—
59-21	Нашивная доска	50x100	—	2100	—	0.0105	6.3	—	—	—	2	0.0210	0.013	2	0.0210	0.013	3	—	22	ПОШТУЧНО

1976

Надворные и хозяйственные постройки, для посеков промышленных предприятий Уборные и мусоросборники

МУСОРОСБОРНИК. НАВЕС ДЛЯ МУСОРОСБОРНИКА
Сводная спецификация
/Вариант щитовой и каркасной конструкции/

Типовой проект
191-115-92

Альбом
I

Лист
XII

15.03.01 12

НАЧ. ОТДЕЛА ГОРАЧЕНКО
 ГЛАВ. КОНСТ. СЕРГОВ
 РУК. ГРУППЫ КОЕСТ МАТЮЩИН
 РУК. ГРУППЫ ТЕХН. ЗОЛОВА
 НАЧ. ОТДЕЛА МАТЮЩИНА
 ШЕФ-ПРЖА МЕНШУРИНА
 СВЕРКА
 ПРОВЕРКА МАТЮЩИНА
 ШЕФ-ПРЖА МЕНШУРИНА
 ЗАКАЗ
 № 14

1.	2.	3.	4.	5.	6.	7.	8.	9.	10.	11.	12.	13.	14.	15.	16.	17.	18.	19.	20.	21.
59-23	Стойка	50x100	—	2300	шт	0.0115	6.9	—	—	—	—	—	—	9	0.1035	0.062	1	ВГХ	22	ПАКЕТАМИ
59 п	Обвязка, вкладыш, накладка, шпонка	50x100	—	—	п.м	0.0050	3.0	1.1	0.0055	0.003	26.8	0.1340	0.080	41.8	0.2090	0.125	2	—	22	—
512-36	Стропила	50x150	—	3600	шт	0.0270	16.2	—	—	—	4	0.1080	0.065	—	—	—	1	—	22	ПОШТУЧНО
512 п	Вкладыш	50x150	—	—	п.м	0.0075	4.5	—	—	—	7.8	0.0585	0.035	—	—	—	3	—	22	ПАКЕТАМИ
89-40	Прогон	100x100	—	4000	шт	0.0400	24.0	—	—	—	1	0.0400	0.024	1	0.0400	0.024	1	—	22	ПОШТУЧНО
89-30	Стойка	100x100	—	3000	ч	0.0300	18.0	—	—	—	2	0.0600	0.036	2	0.0600	0.036	1	—	22	ПАКЕТАМИ
89-22	Подбалака	100x100	—	2180	ч	0.0218	13.1	—	—	—	1	0.0218	0.013	1	0.0218	0.013	1	—	22	ПАКЕТАМИ
89-15	Подкос	100x100	—	1500	ч	0.0150	9.0	—	—	—	2	0.0300	0.018	2	0.0300	0.018	1	—	22	—
514 п	Упор	50x200	—	—	п.м	0.0100	6.0	1.1	0.0110	0.007	—	—	—	—	—	—	—	—	22	—
Итого:										0.0891	0.054	1.0497	0.627	0.6095	0.365					
Всего на здание изделий и деталей в заготовках:										0.3390	0.179	1.9349	1.151	1.1649	0.643					
Заводской расход пиломатериалов с учетом отходов при раскросе:										0.4204				1.4445						
на 1 м ² общей площади:										0.38		0.29		0.17						

Примечание: Сводная спецификация составлена для нормативной снеговой нагрузки 150 кг/м²

Скобяные изделия

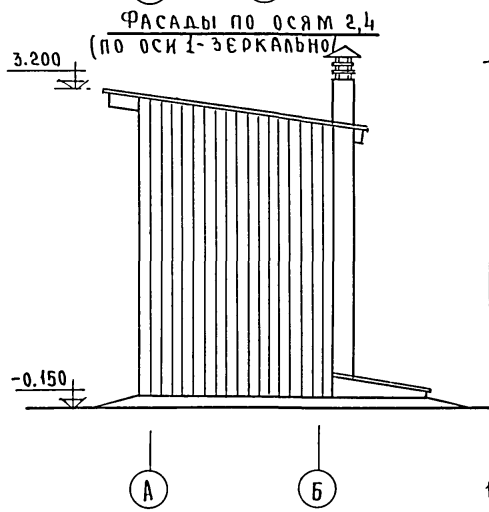
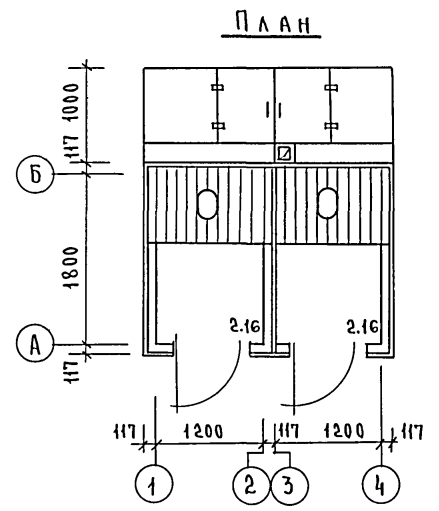
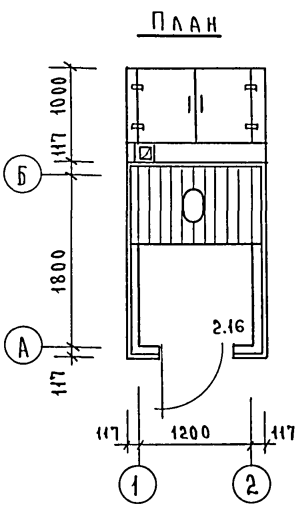
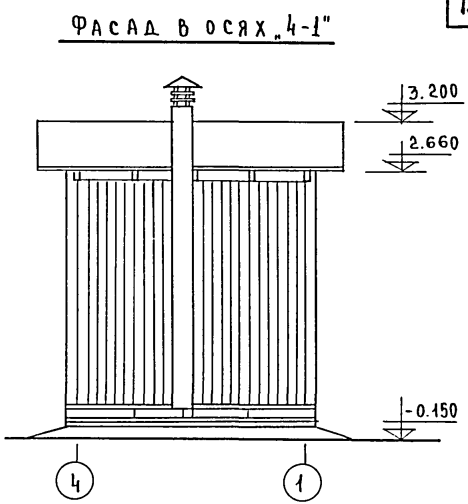
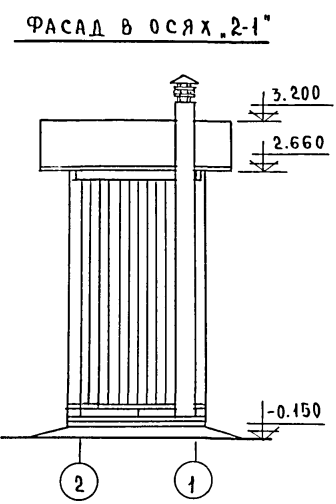
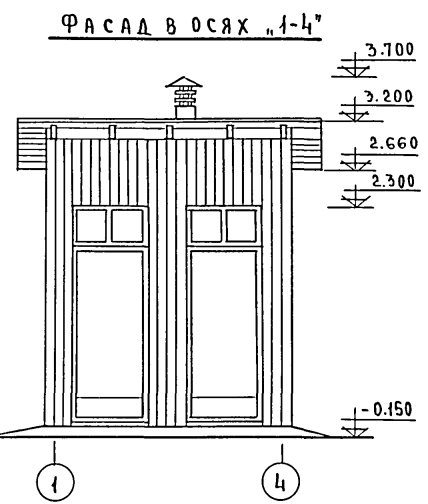
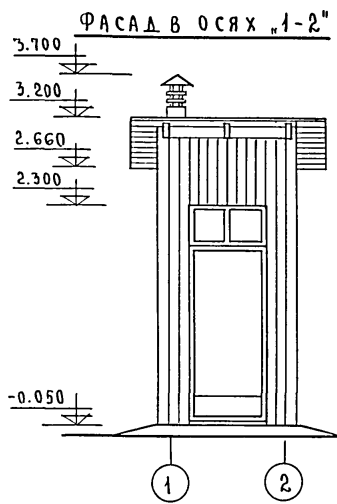
№ п. п.	Наименование и ГОСТ	Количество на здание			Примечание
		мусоросборник	навес для мусоросборника щитовой конструкции	навес для мусоросборника каркасной конструкции	
1	ручки скобы РС-100 ГОСТ 5087-72	3			
2	Задвижка ЗТ ГОСТ 5090-73	2			
3	Петля ПНО-110	2			

Прочие материалы

№ п. п.	Наименование и ГОСТ	Единиц. изм.	Количество на здание			Примечание
			мусоросборник	навес для мусоросборника щитовой конструкции	навес для мусоросборника каркасной конструкции	
1.	ДРЕВЕСНОВОЛОКНИСТАЯ ПЛИТА ТВЕРДАЯ ГОСТ 4398-74 МАРКИ Т-400 ИЛИ Т-350 ТОВАЩ. 4 мм	м ² .		16.2.		

1976	НАДВОРНЫЕ И ХОЗЯЙСТВЕННЫЕ ПОСТРОЙКИ ДЛЯ ПОСЕЛКОВ ПРОМЫШЛЕННЫХ ПРЕДПРИЯТИЙ УБОРНЫМИ МУСОРОСБОРНИКАМИ	МУСОРОСБОРНИК. НАВЕС ДЛЯ МУСОРОСБОРНИКА СВОДНАЯ СПЕЦИФИКАЦИЯ (ВАРИАНТ ЩИТОВОЙ И КАРКАСНОЙ КОНСТРУКЦИИ)	ТИЛОВОЙ ПРОЕКТ 191-115-92	Альбом I	Лист XIII
------	---	--	---------------------------	----------	-----------

16143-01 15

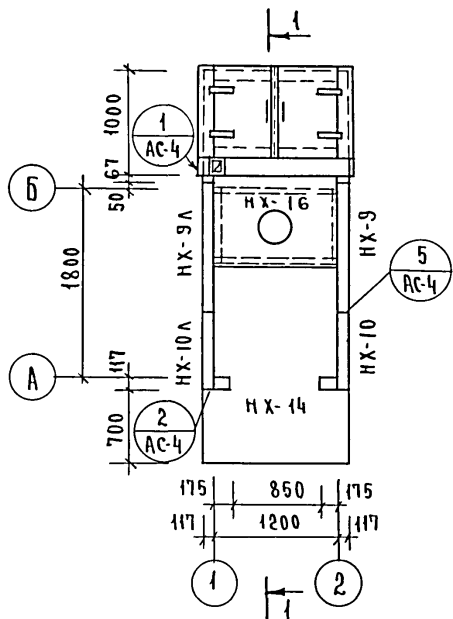


ТЕХНИКО-ЭКОНОМИЧЕСКИЕ ПОКАЗАТЕЛИ

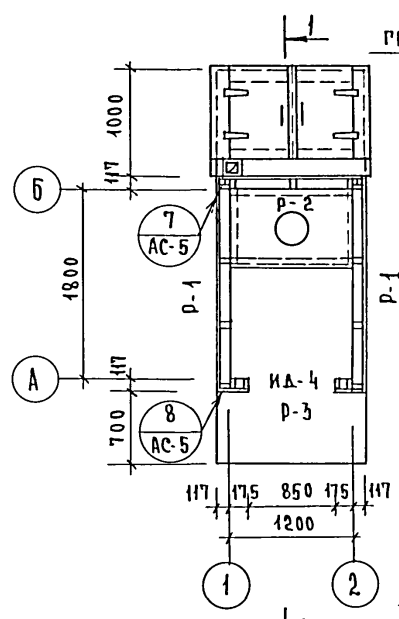
Типы уборных	Площадь застройки, кв. м	Общая площадь, м ²	Строительный объем, м ³
на 1 очко	2.86	2.16	8.30
на 2 очка	5.5	4.32	16.0

ПРИМЕЧАНИЯ:
1. Монтажные планы см. листы АС-3; АС-8

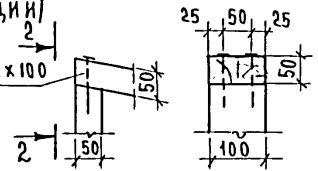
ПЛАН /ЩИТОВОЙ КОНСТРУКЦИИ/



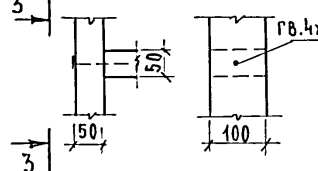
ПЛАН /КАРКАСНОЙ КОНСТРУКЦИИ/



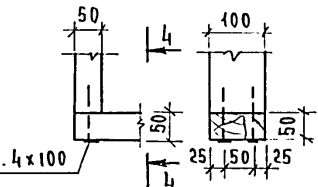
УЗЕЛ 1 по 2-2



УЗЕЛ 2 по 3-3



УЗЕЛ 3 по 4-4



СПЕЦИФИКАЦИЯ К МОНТАЖНОМУ ПЛАНУ ШИТОВОЙ КОНСТРУКЦИИ

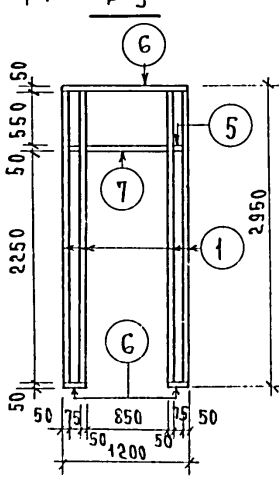
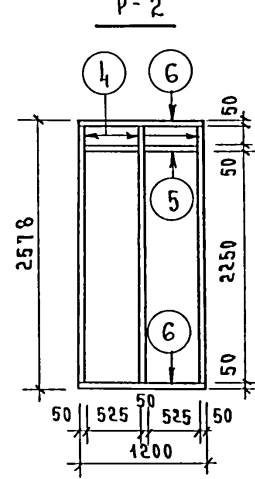
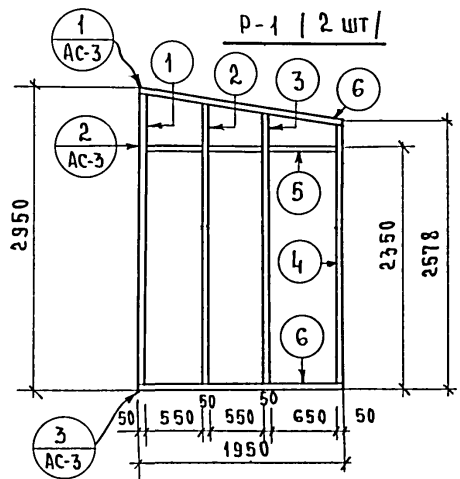
№ п.п.	МАРКА	НАИМЕНОВАНИЕ	РАЗМЕРЫ В ММ			ЕД. ИЗМ.	КОЛ-ВО	ПРИМЕЧАНИЕ
			Т	Ш	ДЛ			
1	НХ-9	Щит глухой	117	1197	2887	шт	1	Альбом лист 3
2	НХ-9А НХ-10 НХ-10А	"	117	747	3020	"	1	Альбом лист 4
3	НХ-14	Щит с дверью ИД-4 п.	117	1197	3020	"	1	Альбом лист 5
4	НХ-16	Щит глухой	117	1197	2648	"	1	Альбом лист 6
5	59-п	Обвязка по щитам верхняя и нижняя	50	100	—	п.м.	12.94	ГОСТ 8486-66
6	54 п	Стойки	50	50	—	"	5.2	"
7	009 п	Доски заделки / пилястры	13	94	—	"	36.0	ГОСТ 8242-75
8	К-1 К-2	Крышка выгреб	—	—	—	комп	1	см. лист АС-6
	Г-400 мм Т-350	Твердая древесно-волокнистая плита	54 мм	—	—	м ²	1.5	ГОСТ 4598-74

СПЕЦИФИКАЦИЯ К МОНТАЖНОМУ ПЛАНУ КАРКАСНОЙ КОНСТРУКЦИИ

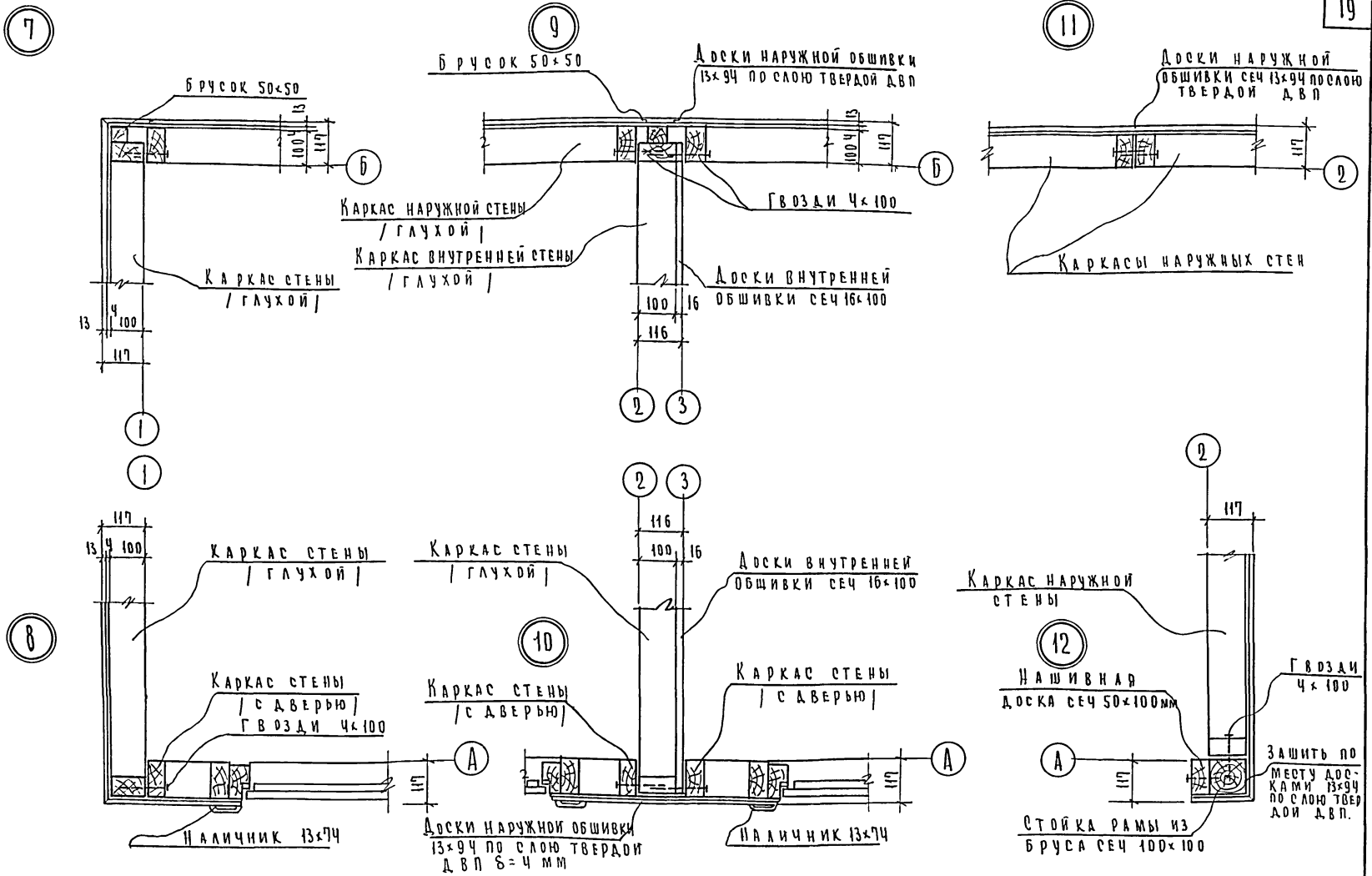
№ п.п.	МАРКА	НАИМЕНОВАНИЕ	РАЗМЕРЫ В ММ			ЕД. ИЗМ.	КОЛ-ВО	ПРИМЕЧАНИЕ
			Т	Ш	ДЛ			
1	Р-1	Рама каркаса	—	—	—	шт.	2	см. лист АС-3
2	Р-2	Рама каркаса	—	—	—	"	1	"
3	Р-3	Рама каркаса	—	—	—	"	1	"
4	ИД-4	Дверной блок	—	—	—	"	1	"
5	59 п	Обвязка верхняя и нижняя	50	100	—	п.м.	12.94	ГОСТ 8486-66
6	54-26	Стойки	50	50	2578	шт	2	"
7	009 п	Доски обшивки	13	94	—	п.м.	19.0	ГОСТ 8242-75
8	Г-350 мм Т-350	Твердая древесно-волокнистая плита	54 мм	—	—	м ²	16.08	ГОСТ 4598-74
9	К-1 К-2	Крышка выгреб	—	—	—	шт.	2	"
10	К-1 К-2	Крышка выгреб	—	—	—	комп	1	см. лист АС-6

СПЕЦИФИКАЦИЯ К РАМАМ КАРКАСА

№ поз.	МАРКА	НАИМЕНОВАНИЕ	СЕЧЕНИЕ	ЕД. ИЗМ.	Р-1/2 шт/		Р-2		Р-3		Итого на здани	ПРИМЕЧАНИЕ
					кол-во на раму	здани	кол-во на раму	здани	кол-во на раму	здани		
1	59-29	Стойка	50x100x2850	шт.	1	2	—	—	4	4	6	ГОСТ 8486-66
2	59-28	"	50x100x2730	"	1	2	—	—	—	—	2	"
3	59-27	"	50x100x2615	"	1	2	—	—	—	—	2	"
4	59-25	"	50x100x2478	"	1	2	3	3	—	—	5	"
5	59 п	Вкладыш	50x100	п.м.	1.75	3.5	1.05	1.05	0.15	0.15	4.7	"
6	59 п	Верхняя и нижняя обвязка	50x100	"	3.95	7.9	2.4	2.4	1.55	1.55	11.85	"
7	59-8	Ригель	50x100x850	шт.	—	—	—	—	1	1	1	"



16143-21 18



1976 Надворные и хозяйственные по-
 стройки для поселков промышлен-
 ных предприятий. Уборные и мусоросборники

Узлы планов 7 ÷ 12.
 / В А Р И А Н Т К А Р К А С Н О Й К О Н С Т Р У К Ц И И /

ТИПОВОЙ ПРОЕКТ
 191-115-92

А ЛЬБОМ I Л и с т АС-5

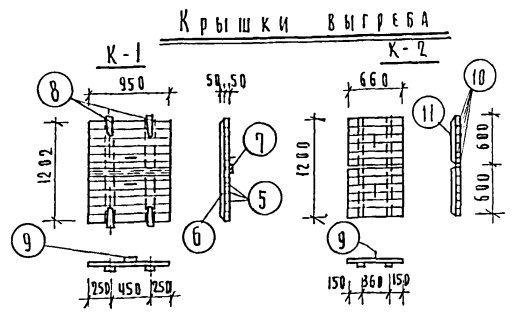
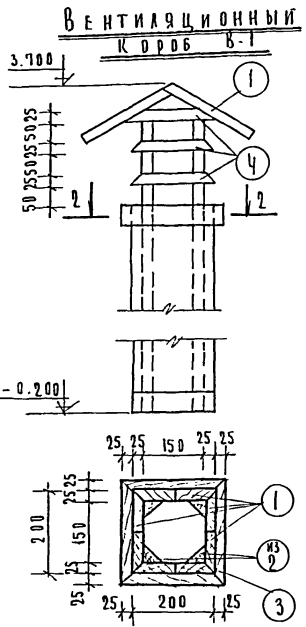
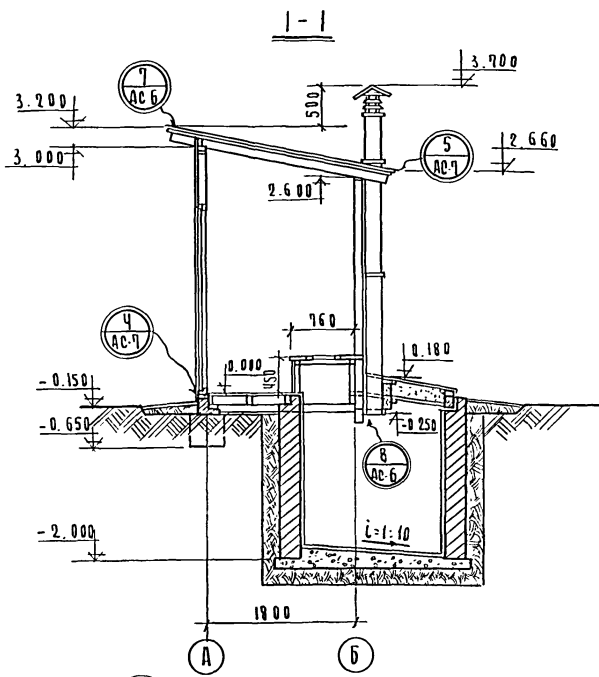
14142-01 20

ГИПРОДЕСПРОМ
г. Москва

НАШ. ОТДЕЛ ГОРДИЧЕНКО
ГЛАВ. ИНЖЕНЕР СЕРГОВ
РУК. ГРУППЫ МАТИЦИНА

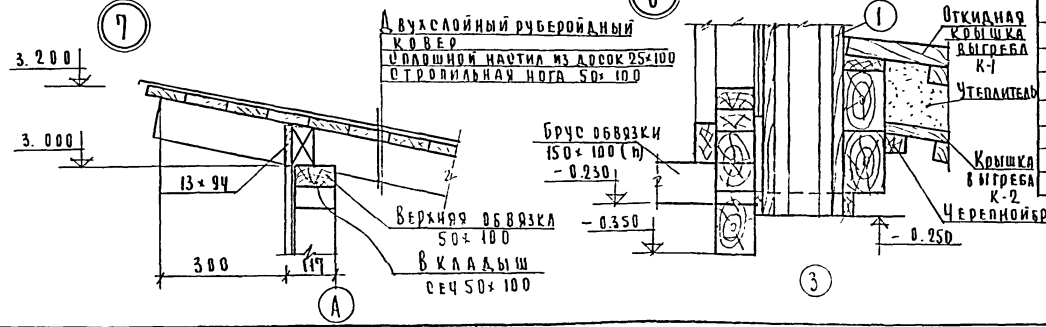
ИСПОЛНИЛ ШЕШУРИНА
ПРОВЕЛ МАТИЦИНА

№ 3
№ 1:50: 1:10



СПЕЦИФИКАЦИЯ

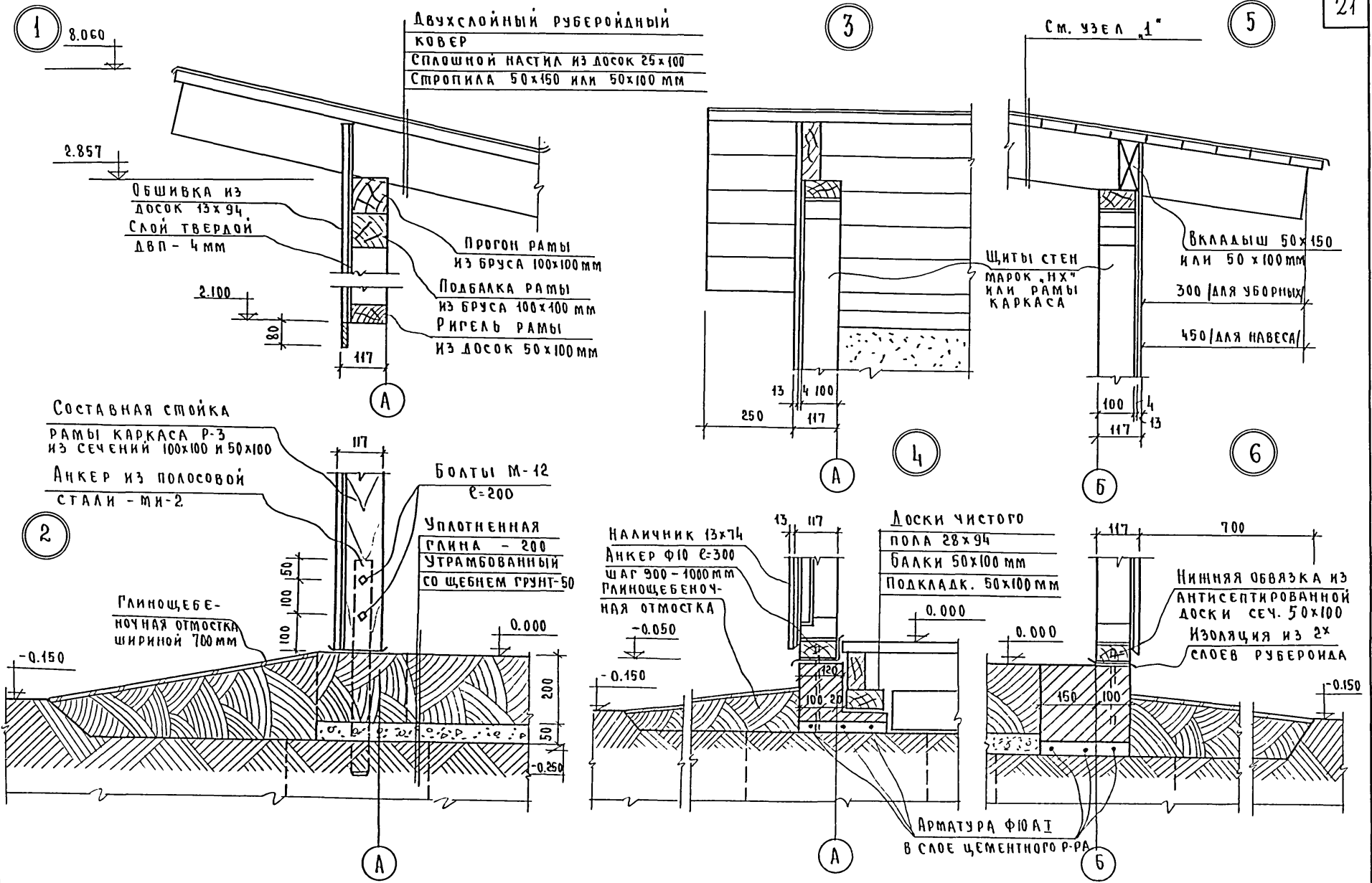
№ п/п	Марка	Наименование	РАЗМЕРЫ В ММ			ЕД. ИЗМ.	КОЛИЧЕСТВО	ПРИМЕЧАНИЕ
			Т	Ш	ДЛ			
ВЕНТИЛЯЦИОННЫЙ КОРБ В-1								
1	29 п	Доски обшивки	25	100	—	п/м	32,6	ГОСТ 8486-66
2	54 в	Брусочки	50	50	—	ш	7,2	—/—
3	24 п	Рейка обшивки	25	50	—	ш	4,0	—/—
4	21 п	РЕЙКА	25	25	—	ш	2,4	—/—
ОТКИДНАЯ КРЫШКА ВЫГРЕБА К-1								
5	из 59 а	Доска	50	100	950	шт	12	ГОСТ 8486-66
6	из 59 б	Доска	50	100	600	ш	4	—/—
7	030	НАЩЕЛЬНИК	16	40	950	ш	1	—/—
8	п-1	ПЕТАЛЯ				шт	4	ГОСТ 5087-72
9		РУЧКА-ОКОВА РС-100				ш	2	ГОСТ 5087-72
Крышка выгребов К-2								
10	29 п	Доска	25	100	660	шт	12	ГОСТ 8486-66
11	из 59 а	Брусочки	50	50	600	шт	4	ш
9		РУЧКА-ОКОВА РС-100				ш	2	ГОСТ 5087-72



Примечание:
Узлы „4 и 5“ см. на листе АС-7

1976	Надворные и хозяйственные постройки для поселков промышленных предприятий: уборные и мусоросборники.	Уборная на 1 очко Разрез 1-1, Узлы разреза вентиляционный корб В-1 крышки выгребов К-1 и К-2. СПЕЦИФИКАЦИИ	ТИПОВОЙ ПРОЕКТ 191-115-92	Альбом	Лист АС-6
------	--	--	------------------------------	--------	--------------

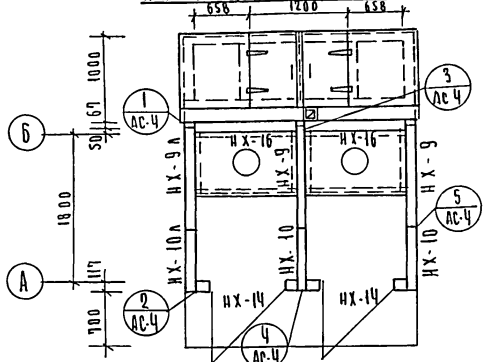
16443-01 21



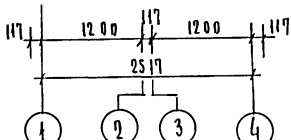
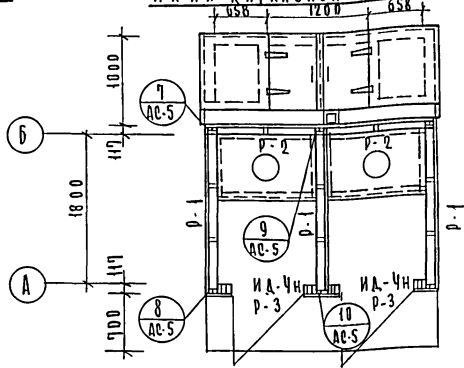
1976	Надворные и хозяйственные постройки для поселков промышленных предприятий Уборные и мусоросборники	Узлы разрезов 1÷6 /для вариантов щитовой и каркасной конструкции/	Типовой проект 191-115-92	Альбом I	Лист АС-7
------	---	--	------------------------------	-------------	--------------

16142-01 22

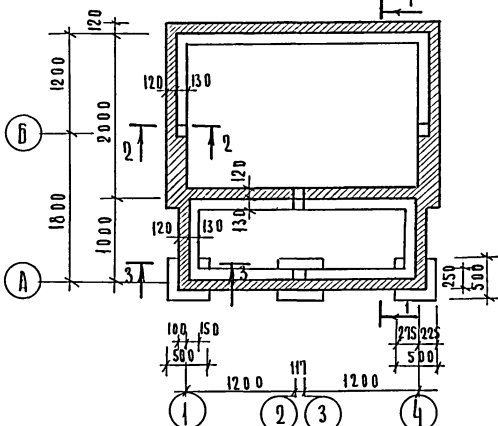
П л а н ш и т о в о й к о н с т р у к ц и и



П л а н к а р к а с н о й к о н с т р у к ц и и



П л а н ф у н д а м е н т о в



П р и м е ч а н и я:

- Фундаменты запроектированы исходя из следующих данных: а) основание естественное при сухих неучастных грунтах; б) грунтовые воды отсутствуют; в) участок строительства горизонтальный; г) условное расчетное давление на грунты основания принято для среднй средней крупности и средней плотности $R_0=4\text{кгс/см}^2$; д) глубина заложения фундаментов принята условно 0,5 м от спланированной поверхности грунта, глубина заложения стен выгребов - 2,0 м.
При привязке проекта фундаменты надлежит переработать в соответствии со СНиП-15-74 часть II, гл. 15.
- Фундаменты приняты бетонные или бутобетонные / бут М-200, бетон М-100/ стены выгребов - из красного хорошо обожженного кирпича марки 100 на растворе марки 50.
- Цоколь выкладывать из кирпича марки 100 на растворе марки 50.
- Отмостка глинощебеночная шириной 700 мм.
- Сечения 1-1; 2-2, 3-3 см. лист АС-2.

С П Е Ц И Ф И К А Ц И Я
К М О Н Т А Ж Н О М У П Л А Н У Ш И Т О В О Й К О Н С Т Р У К Ц И И

22

№ п/п	Марка	Наименование	Размеры в мм			Ед. изм.	Кол-во	Примечание
			Т	Ш	ДЛ			
1	НХ-9	Щит стеновой глухой	117	1197	2887	шт	2	Альбом лист 3
2	НХ-9А	"	117	1197	2887	"	1	"
3	НХ-10	"	117	747	3020	"	2	Альбом лист 4
4	НХ-10А	"	117	747	3020	"	1	"
5	НХ-14	Щит стеновой с ажурной окантовкой	117	1197	3020	"	2	Альбом лист 5
6	НХ-16	Щит стеновой глухой	117	1197	2648	"	2	Альбом лист 6
7	59 п	Обвязка по щитам верхняя и нижняя	50	100	-	п.м	22,4	ГОСТ 8242-75
8	54 п	Стойки	50	50	-	"	8,0	"
9	009п	Доски обшивки	13	94	-	"	55	ГОСТ 8242-75
10	Т-350 или Т-400	Твердая древесно-волокнистая плита	4	-	-	м ²	2,2	ГОСТ 4598-74

С П Е Ц И Ф И К А Ц И Я
К М О Н Т А Ж Н О М У П Л А Н У К А Р К А С Н О Й К О Н С Т Р У К Ц И И

№ п.п.	Марка	Наименование	Размеры в мм			Ед. изм.	Кол-во	Примечание
			Т	Ш	ДЛ			
1	Р-1	Рама каркаса				шт	3	См. лист АС-3
2	Р-2	"				"	2	"
3	Р-3	"				"	2	"
4	ИА-ЧН	Верхняя обвязка	94	886	2298	"	2	"
5	59 п	Обвязка по рамам верхняя и нижняя	50	100	-	п.м	22,4	ГОСТ 8242-75
6	54 п	Стойки	50	50	-	"	8,0	"
7	009п	Доски обшивки	13	94	-	п.м	25,3	ГОСТ 8242-75
8	09п	"	16	100	-	"	5,4	"
9	Т-350 или Т-400	Твердая древесно-волокнистая плита	4	-	-	м ²	26,56	ГОСТ 4598-74
10	К-1	Наличники	13	74	2400	шт	4	ГОСТ 8242-75
11	К-2	Крышка выгребов				ком.	1	См. лист АС-6

1976

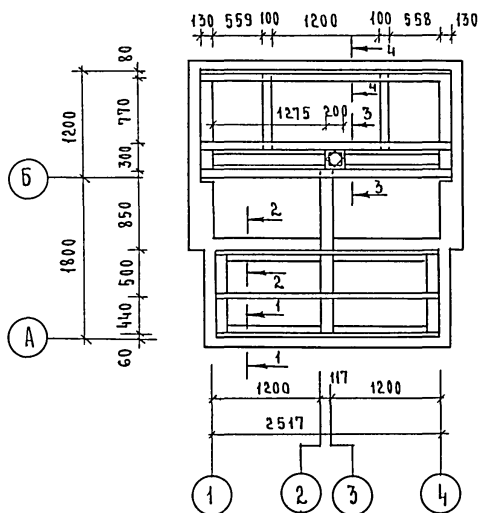
Надворные и хозяйственные постройки для поселков промышленных предприятий уборные и мусоросборники.

Уборная на 2 очка. План фундаментов. Монтажные планы (для вариантов щитовой и каркасной конструкции) спецификации.

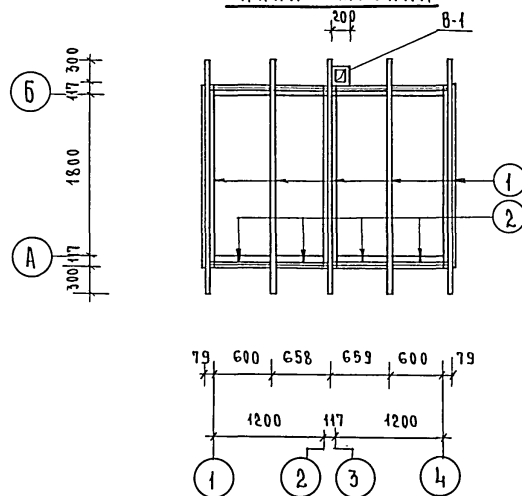
Типовой проект
191-115-92

Альбом
I
Лист
АС-В

План цокольного перекрытия



План стропил

СПЕЦИФИКАЦИЯ
К ПЛАНУ ЦОКОЛЬНОГО ПЕРЕКРЫТИЯ

№№ пп	МАРКА	НАИМЕНОВАНИЕ	РАЗМЕРЫ В ММ			Ед. изм.	КОЛ-во	ПРИМЕЧАНИЕ
			Т	Ш	ДЛ.			
1	В 12п	Обвязка из брусьев	100	150	—	п.м.	25,3	ГОСТ 8486-66
2	из 59-26	Балки	50	100	2550	шт.	3	—
4	59п	Подкладная доска, доски заделки	50	100	—	п.м.	26,3	—
5	54п	Бруски обвязки, черепные бруски	50	50	—	—	25	—
6	В 512п	Доски настила ступьчака	44	144	—	п.м.	13,2	—
7	П 39п	Доски пола, доски обшивки ступьчака	28	94	—	—	45	ГОСТ 8242-75
8	29п	Доски заделки	25	100	—	—	19	ГОСТ 8486-66

СПЕЦИФИКАЦИЯ К ПЛАНУ СТРОПИЛ

№№ л.п.	МАРКА	НАИМЕНОВАНИЕ	РАЗМЕРЫ В ММ			Ед. изм.	КОЛ-во	ПРИМЕЧАНИЕ
			Т	Ш	ДЛ.			
1	59-27	Стропильная нога	50	100	2700	шт.	5	ГОСТ 8486-66
2	59п	Вкладыши	50	100	—	п.м.	5	—
3	29п	Доски настила	25	100	—	—	88	—
4	В-1	Вентиляцион. короб	—	—	—	шт.	1	см. лист АС-6

Примечания:

1. Балки, подкладные доски, все элементы ступьчака и брусья обвязки выгребов подлежат обязательному антисептированию
2. Соединение брусьев обвязки в угловых сопряжениях производить - в полдерева; по длине - на деревянных нагелях
3. Перекрытие над выгребом между крышками заделать досками 50x100 - сверху и 25x100 - снизу
4. Сечения 1-1; 2-2; 3-3; и 4-4 номера позиций к плану цокольного перекрытия см. лист АС-16
5. Крышки люка К-1; К-2 и вентиляционный короб см. лист АС-6

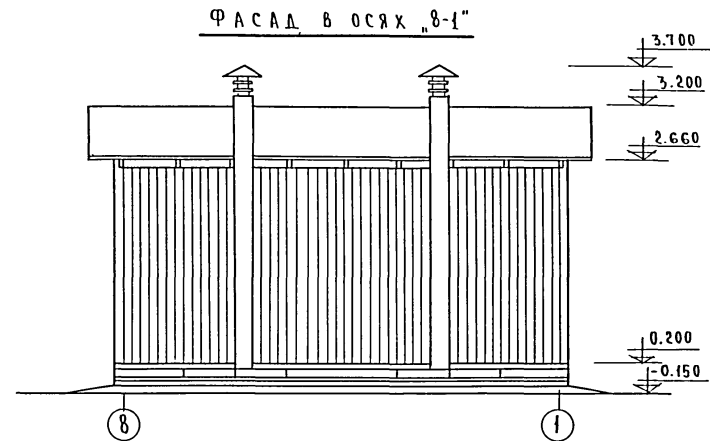
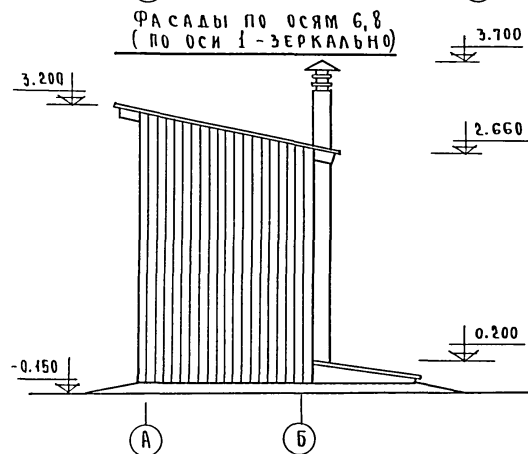
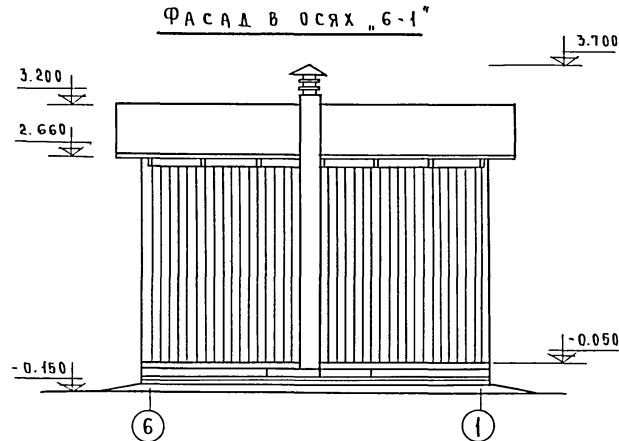
1976
Надворные и хозяйственные постройки для поселков промышленных предприятий
Уборные и мусоросборники

Уборная на 2очка. План цокольного перекрытия
План стропил. Спецификации.

Типовой проект
191-115-92

Альбом
I

Лист
АС-9



ТЕХНИКО-ЭКОНОМИЧЕСКИЕ
ПОКАЗАТЕЛИ

- Уборная на 3 очка
1. Площадь застройки 8.25 м²
 2. Общая площадь 6.48 м²
 3. Строительный объем 24.2 м³
- Уборная на 4 очка
1. Площадь застройки 10.95 м²
 2. Общая площадь 8.24 м²
 3. Строительный объем 32.1 м³
- ПРИМЕЧАНИЯ:
1. Планы см. лист АС-10

1976

Надворные и хозяйственные постройки
для поселков промышленных предприятий
Уборные и мусоросборники

Уборные на 3 и 4 очка. Фасады в осях „6-1”; „8-1”
и по осям 1, 6, 8

Типовой проект
191-115-92

Альбом
I

Лист
АС-11

ГИПРОЛЕСПРОМ
Г. МОСКВА.

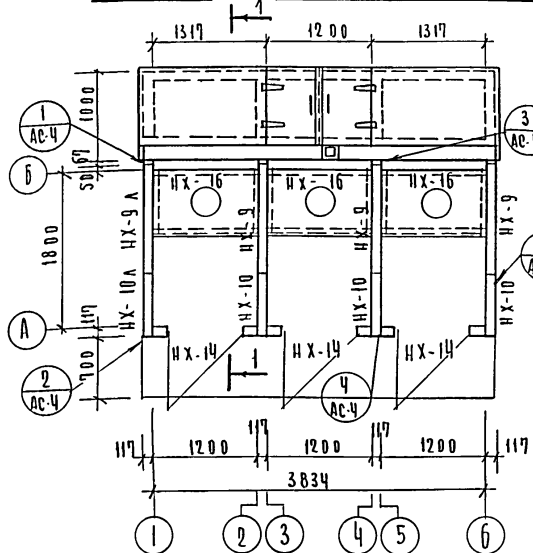
НАЧ. ОТДЕЛА ГОРАЧЕНКО
ГЛАВ. КОНСТ. СЕРГОВ
РУК. ГРУППЫ МАТЫШНА

ИВОДЛНИА ЧУМАКОВА
ПРОВЕРКА МАТЫШНА
СВЕРКА ШЕМШУРНА

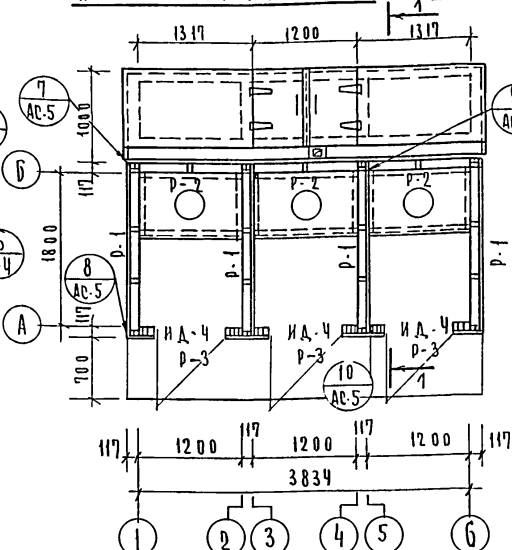
№ ЗАКАЗ
№

1976

П л а н ш и т о в о й к о н с т р у к ц и и



П л а н к а р к а с н о й к о н с т р у к ц и и

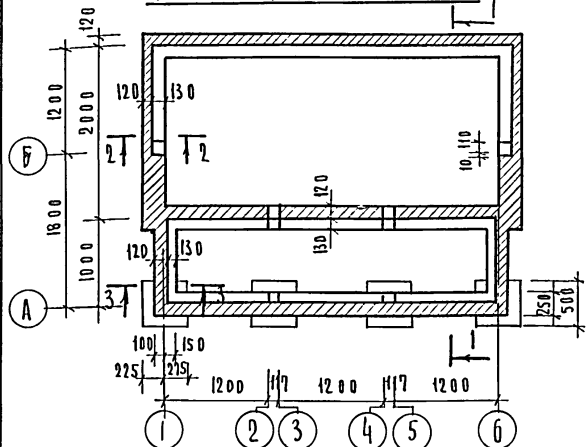


С п е ц и ф и к а ц и я к м о н т а ж н о м у п л а н у ш и т о в о й к о н с т р у к ц и и

26

№ п.п.	Марка	Наименование	РАЗМЕРЫ В ММ			Ед. изм.	К-80	Примечание
			Т	Ш	Д.Л.			
1	НХ-9	ШИТ СТЕНОВОЙ РАЧОЙ	117	1197	2887	шт	3	АЛЬБОМ ЛИСТ 3
2	НХ-9А	"	117	1197	2887	"	1	"
3	НХ-10	"	117	747	3020	"	3	АЛЬБОМ ЛИСТ 4
4	НХ-10А	"	117	747	3020	"	1	"
5	НХ-14	ШИТ СТЕНОВОЙ С СЕРВЬЮ ИД-4	117	1197	3020	"	3	АЛЬБОМ ЛИСТ 5
6	НХ-16	ШИТ СТЕНОВОЙ ГАЛДЫЙ	117	1197	2648	"	3	АЛЬБОМ ЛИСТ 6
7	59 п	ОБВЯЗКА ПО ШИТАМ ВЕРХНЯЯ И НИЖНЯЯ	50	100	—	п.м.	31.5	ГОСТ 8486-66
8	54 п	Стойки	50	50	—	"	10.4	ГОСТ 8486-66
9	009 п	Доски обшивки	13	94	—	"	59	ГОСТ 8242-75
10	Т-350 мм Т-400	ВЕРХНЯЯ ДРЕВЕСНО-ВОЛОКНИСТАЯ ПЛИТА	4	—	—	м2	3.0	ГОСТ 4598-74
11	К-1	Крышка выгреб	—	—	—	компл.	1	см. лист АС-6
12	К-2	Крышка выгреб	—	—	—	"	1	"

П л а н ф у н д а м е н т о в



П р и м е ч а н и я:

- Фундаменты запроектированы исходя из следующих данных: основание естественное при сухих неучинистых грунтах; грунтовые воды отсутствуют в участок строительства горизонтальный; расчетное давление на грунт основания принято для песков средней крупности и средней плотности $q_0 = 4 \text{ кг/см}^2$; глубина заложения фундаментов принята условно 0,5 м от спланированной поверхности грунта; глубина заложения стен выгребов 1,2 м.
- При привязке проекта фундаменты надлежит переработать в соответствии со СНиП II-15-74, часть II, гл. 45.
- Фундаменты, принятые бетонные или бутобетонные / бут М-200, бетон М-100/ стены выгребов - из красного хорошо обожженного кирпича марки 100 на растворе марки 50.
- Цоколь выкладывать из кирпича марки 100 на растворе марки 50.
- Отметка глинощебеночная шириной 700 мм.
- Сечения 1-1; 2-2; 3-3 см. лист. АС-2.
- Разрез 1-1 см. лист АС-6.

С п е ц и ф и к а ц и я к м о н т а ж н о м у п л а н у к а р к а с н о й к о н с т р у к ц и и.

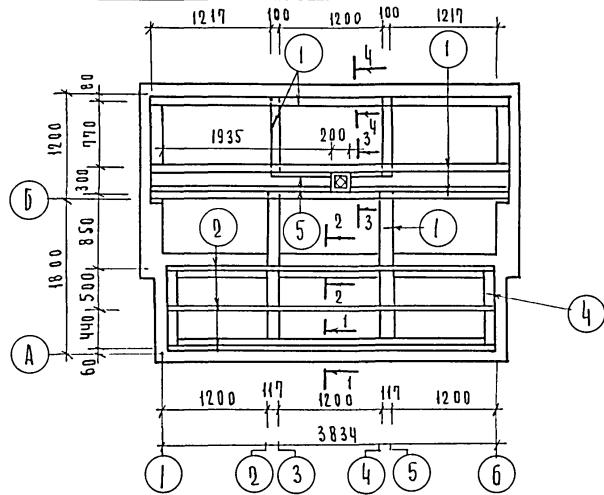
№ п.п.	Марка	Наименование	РАЗМЕРЫ В ММ			Ед. изм.	К-80	Примечание
			Т	Ш	Д.Л.			
1	Р-1	Рама каркаса	—	—	—	шт	4	см. лист АС-3
2	Р-2	"	—	—	—	"	3	"
3	Р-3	"	—	—	—	"	3	"
4	ИД-4	АВЕРНО БЛОК	94	886	2298	"	3	АЛЬБОМ ЛИСТ 10
5	59 п	ОБВЯЗКА ПО РАМАМ ВЕРХНЯЯ И НИЖНЯЯ	50	100	—	п.м.	31.5	ГОСТ 8486-66
6	54 п	Стойки	50	50	—	"	10.4	"
7	009 п	Доски обшивки	13	94	—	п.м.	308	ГОСТ 8242-75
8	09 п	"	16	100	—	"	108	ГОСТ 8486-66
9	Т-350 мм Т-400	ВЕРХНЯЯ ДРЕВЕСНО-ВОЛОКНИСТАЯ ПЛИТА	4	—	—	м2	37.04	ГОСТ 4598-74
10	К-1	ОТКИДНАЯ КРЫШКА В ВЫГРЕБА	—	—	—	компл.	1	см. лист АС-6
11	К-2	Крышка выгреб	—	—	—	"	1	"
12	НО7-24	Наличники.	13	74	2400	шт	8	ГОСТ 8242-75
13	НО7-11	"	13	74	1100	"	3	"

Надворные и хозяйственные постройки для поселков промышленных предприятий. Уборные и мусоросборники.

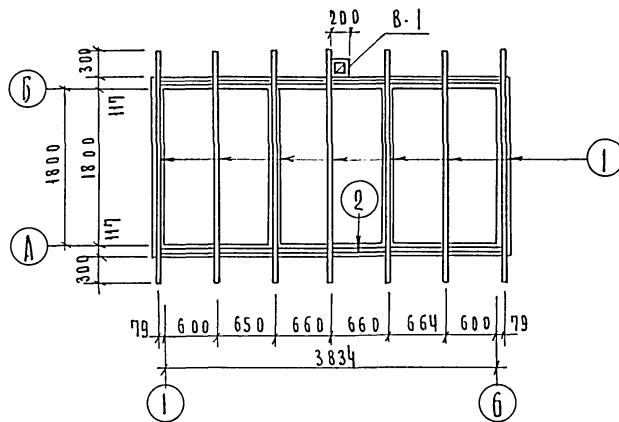
Уборная на 3 очка. План фундаментов. Монтажные планы / для вариантов щитовой и каркасной конструкции / Спецификации.

Типовой проект 191-115-92. Альбом I. Лист АС-12.

П Л А Н Ц О К О Л Ь Н О Г О П Е Р Е К Р Ы Т И Я



П Л А Н С Т Р О П И Л



С П Е Ц И Ф И К А Ц И Я
К П Л А Н У Ц О К О Л Ь Н О Г О П Е Р Е К Р Ы Т И Я

№№ ПОЗ	Марка	Наименование	Размеры в мм			Ед. изм.	К-во	Примечание
			Т	Ш	Д.л.			
1	812 л	Обвязка из брусьев	100	150	—	п.м.	31.64	ГОСТ 8486-66
2	59-38	Балки	50	100	3800	шт	3	—
4	59 п	Подкладная доска доски заделки	50	100	—	п.м.	42.9	—
5	54 п	Брусочки обвязки, черепные брусочки	50	50	—	п.	41.82	—
6	8512 л	Доски настила студьчака	44	144	—	п.	19.8	—
7	п39 л	Доски пола, доски обшивки студьчака	28	94	—	п.	72.24	ГОСТ 8242-75
8	29 п	Доски заделки	25	100	—	п.	34.1	ГОСТ 8486-66

С П Е Ц И Ф И К А Ц И Я К П Л А Н У С Т Р О П И Л

№№ ПОЗ	Марка	Наименование	Размеры в мм			Ед. изм.	К-во	Примечание
			Т	Ш	Д.л.			
1	59-27	Стропильная нога	50	100	2700	шт	7	ГОСТ 8486-66
2	59 п	Вкладыши	50	100	—	п.м.	7.4	—
3	29 п	Доски настила	25	100	—	п.	122.56	п.
4	В-1	Вентиляционный короб	—	—	—	шт	1	см. лист АС-6

П Р И М Е Ч А Н И Я:

1. Балки, подкладные доски, все элементы студьчака и брусья обвязки, выгреб подлежат обязательному антисептированию.
2. Соединение брусьев обвязки производится в угловых сопряжениях - в полдерева, по длине - на деревянных нагелях.
3. Перекрытие над выгребом между крышками перекрыть досками 50x100 сверху и 25x100 снизу.
4. Сечения 1-1, 2-2, 3-3, 4-4 и номера позиций к плану цокольного перекрытия см. лист АС-16.
5. Крышки люка К-1; К-2 и вентиляционный короб см. лист АС-6.

1976

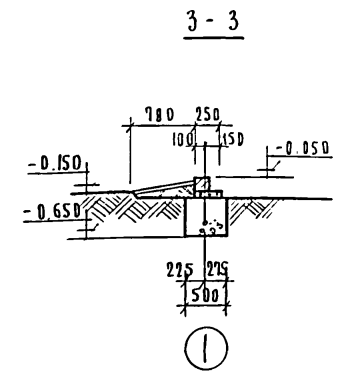
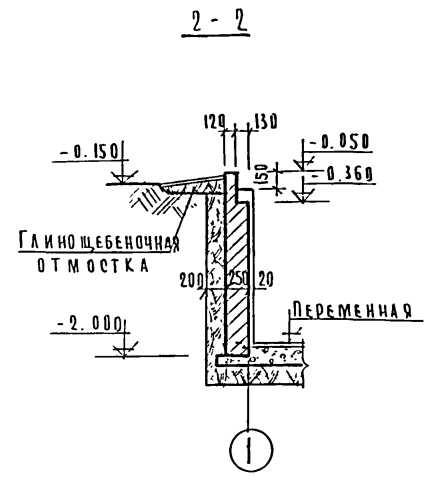
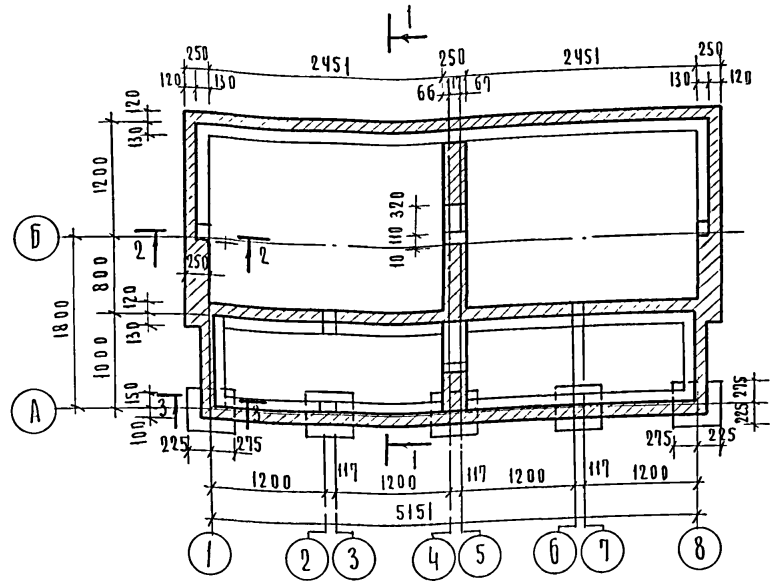
Надворные и хозяйственные постройки для посеков промышленных предприятий уборные и мусоросборники.

П л а н ы У б о р н а я н а 3 о ч к а .
ц о к о л ь н о г о п е р е к р ы т и я и с т р о п и л .
С п е ц и ф и к а ц и я

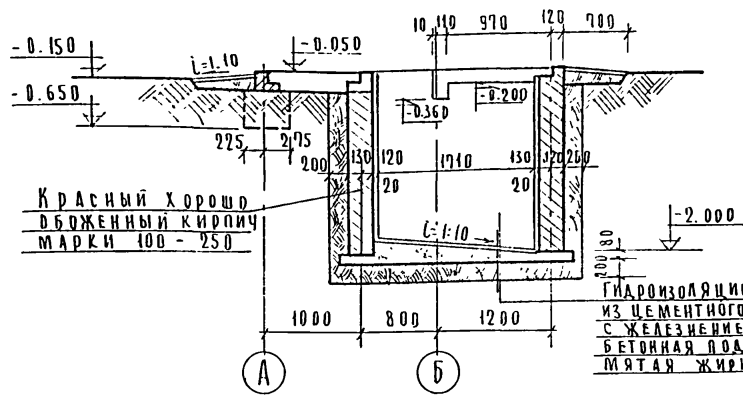
Т И П О В О Й П Р О Е К Т
191-115-92

А л ь б о м
I

Л и с т
А С - 13



1-1



Примечания:

1. Фундаменты запроектированы исходя из следующих данных: а/основание естественное, при сухих непучинистых грунтах; б/грунтовые воды отсутствуют; в/участок строительства горизонтальный; г/условное расчетное давление на грунты основания принято для песков средней крупности и средней плотности $R_0 = 4 \text{ кгс/см}^2$; д/глубина заложения фундаментов принята условно 0,5 м от слабиравной поверхности грунта глубина заложения стен выгребов - 2,0 м.
2. При доработке проекта фундаменты надлежит переработать в соответствии со СНиП II-15-74, часть 1 и 2. Фундаменты приняты бетонные или б/чбетонные / бут м-200, бетон м-100/, стены выгребов - из красного хорошо обожженного кирпича марки 100 на растворе марки 50
3. Цоколь выкладывать из кирпича марки 100 на растворе марки 50
4. Отмостка глинощебеночная шириной 700 мм.

ГИПРОДЕСПРОМ Г. МОСКВА	ГЛАВ. ИНЖ. ОР-ТА ИЗОВСКАЯ НАЧ. ОТДЕЛА ГОРАЧЕНКО ГЛА КОНСТРУКТОР СЕРКОВ ДУХ. ГРУППЫ МАТЫЦИНА И.ВЕРНУ	ПРОЕКТИРОВА ШЕЛШУРИН	ИСПОЛНИЛ ШЕЛШУРИН	ПРОВЕРИЛ МАТЫЦИНА	ЗАКАЗ №
		ИЗДАТЕЛЬСТВО	ИЗДАТЕЛЬСТВО	ИЗДАТЕЛЬСТВО	№
		М. 1:50	М. 1:50	М. 1:50	№
		№	№	№	№

16142-01 20

К МОНТАННОМУ ПЛАНУ ЩИТОВОЙ КОНСТРУКЦИИ

№ п.п.	Марка	НАИМЕНОВАНИЕ	РАЗМЕРЫ В ММ			Ед. изм.	Количество	ПРИМЕЧАНИЕ
			Т	Ш	ДЛ			
1	НХ-9	ЩИТ СТЕНОВОЙ ГЛУХОЙ	117	1197	2887	шт	4	Альбом II лист 3
2	НХ-9Л	— " —	117	1197	2887	"	1	—
3	НХ-10	— " —	117	747	3020	"	4	Альбом II лист 4
4	НХ-10Л	— " —	117	747	3020	"	1	—
5	НХ-14	ЩИТ СТЕНОВОЙ СДВЕРЬЮ ИД-4Н	117	1197	3020	"	4	Альбом II лист 6
6	НХ-16	ЩИТ СТЕНОВОЙ ГЛУХОЙ	117	1197	2648	"	4	Альбом II лист 8
7	59п	Обвязка по щитам верхняя и нижняя	50	100	—	п.м.	28.7	ГОСТ 8486-66
8	54п	Бруски	50	50	—	"	12.9	—
9	009п	Доски обшивки	13	94	—	"	83.7	ГОСТ 8242-75
10	Г-350 мм Т-400	Твердая древесно-волокнистая плита М	8=4мм	—	—	м ²	3.7	ГОСТ 4598-74
11	К-1	Откидная крышка выгреба	—	—	—	компл	2	Ст. лист АС-6
12	К-2	Крышка выгреба	—	—	—	"	2	АС-6

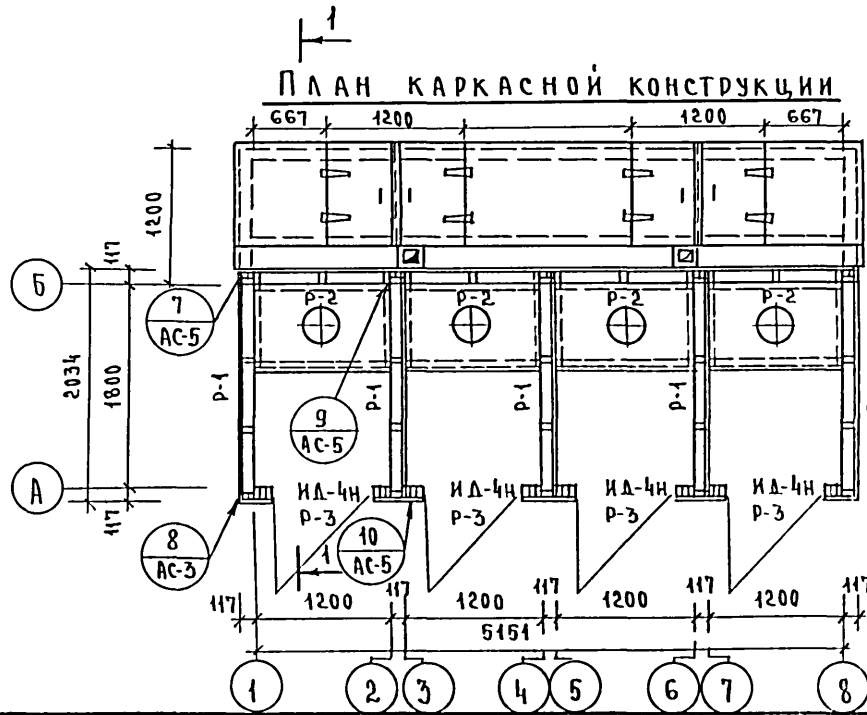
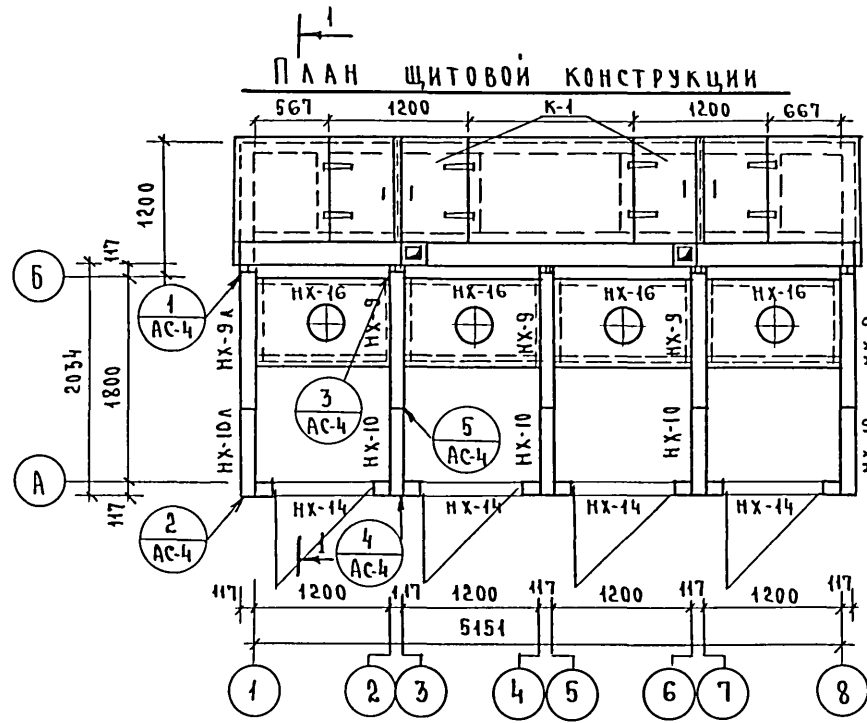
СПЕЦИФИКАЦИЯ

К МОНТАННОМУ ПЛАНУ КАРКАСНОЙ КОНСТРУКЦИИ

№ п.п.	Марка	НАИМЕНОВАНИЕ	РАЗМЕРЫ В ММ			Ед. изм.	Количество	ПРИМЕЧАНИЕ
			Т	Ш	ДЛ.			
1	Р-1	РАМА КАРКАСА	—	—	—	шт.	5	Ст. лист АС-3
2	Р-2	— " —	—	—	—	"	4	—
3	Р-3	— " —	—	—	—	"	4	—
4	ИД-4Н	ДВЕРЬ С ФРАМУГОЙ	94	886	2298	"	4	Альбом II лист 10
5	59п	Обвязка по рамам верхняя и нижняя	50	100	—	п.м.	28.7	ГОСТ 8486-66
6	54п	Стойки	50	50	—	"	12.9	—
7	009п	Доски обшивки	13	94	—	п.м.	365.0	ГОСТ 8242-75
8	09п	— " —	16	100	—	"	162.0	ГОСТ 8486-66
9	Г-350 мм Т-400	Твердая древесно-волокнистая плита М	8=4мм	—	—	м ²	47.52	ГОСТ 4598-74
10	К-1	Откидная крышка выгреба	—	—	—	компл	2	Ст. лист АС-6
11	К-2	Крышка выгреба	—	—	—	"	2	—
12	Н07-24	Наличники	13	74	2400	шт.	8	ГОСТ 8242-75
13	Н07-11	— " —	13	74	1100	"	4	—

ПРИМЕЧАНИЕ:

РАЗРЕЗ 1-1 см. лист АС-6



1976

Надворные и хозяйственные постройки для поселков промышленных предприятий. Уборные и мусоросборники

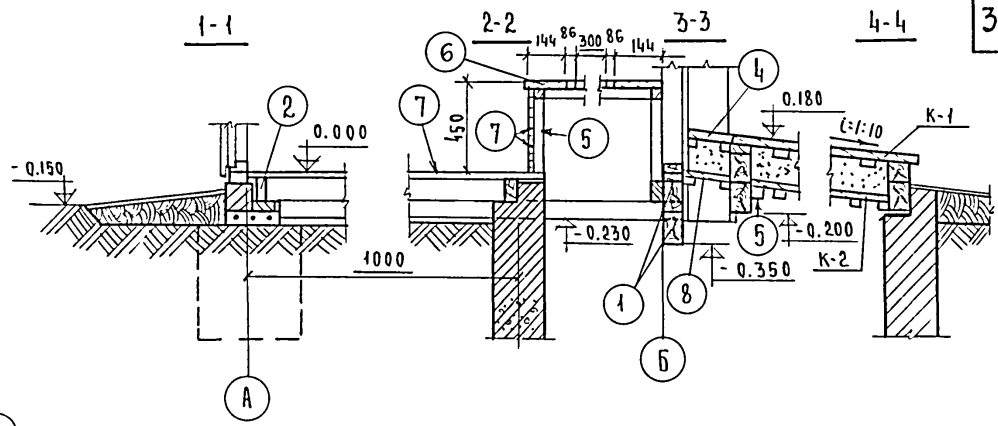
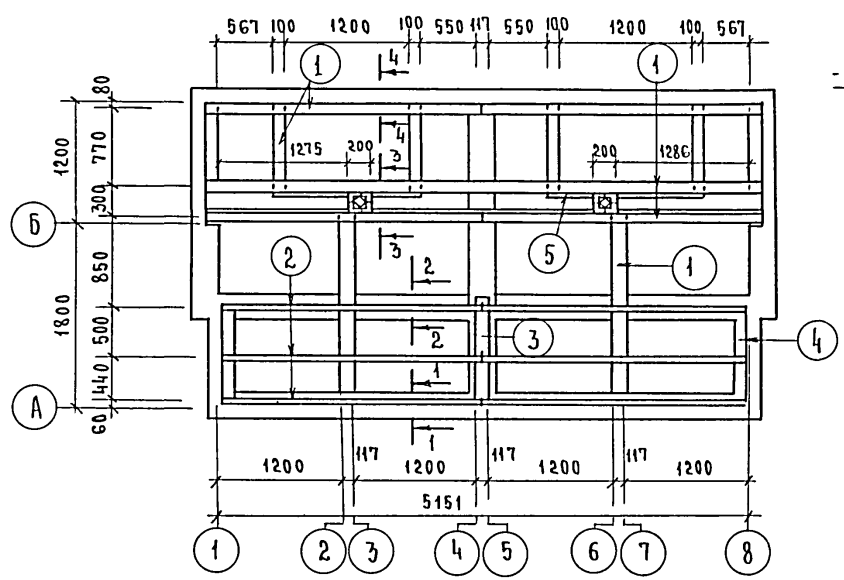
Уборная на 4 очка
Монтажные планы (варианты щитовой и каркасной конструкции). Спецификации к планам

Типовой проект
191-115-92

Альбом I
Лист АС-15

16142-01-90

ПЛАН ЦОКОЛЬНОГО ПЕРЕКРЫТИЯ

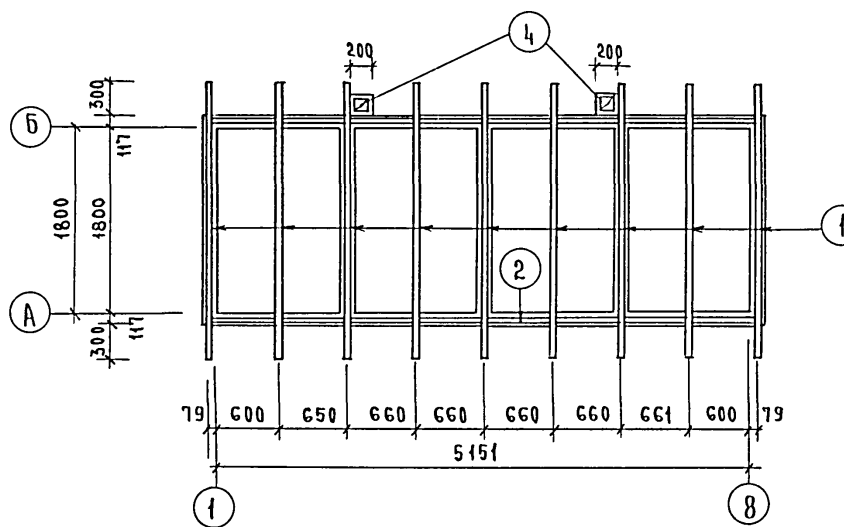


СПЕЦИФИКАЦИЯ

К ПЛАНУ ЦОКОЛЬНОГО ПЕРЕКРЫТИЯ

№ П. ПОЗ.	МАРКА	НАИМЕНОВАНИЕ	РАЗМЕРЫ В ММ			ЕД. ИЗМ.	КОЛ-ВО	ПРИМЕЧАНИЕ
			Т	Ш	ДЛ			
1	В12п	Обвязка из брусьев	100	150	—	п.м.	48.3	ГОСТ 8486-66
2	из 59-26	Балки	50	100	2550	шт.	6	—
3	512п	Подкладная доска	50	150	—	п.м.	1.0	—
4	59п	Доски заделки	50	100	—	п.	62.1	—
5	54п	Бруски обвязки, черепные бруски	50	50	—	п.	71.0	—
6	В 514п	Доски настила, черепные бруски, ступеньки	44	144	—	п.	26.4	—
7	п 39п	Доски пола, доски обшивки ступеньки	28	94	—	п.	110.0	ГОСТ 8242-75
8	29п	Доски заделки	25	100	—	п.	33.6	ГОСТ 8486-66

ПЛАН СТРОПИЛ



ПРИМЕЧАНИЯ:

1. Балки, подкладные доски, все элементы ступеньки и брусья обвязки выреза подлежат обязательному антисептированию
2. Соединение брусьев обвязки производить в угловых сопряжениях - в полдерева, по длине - на деревянных нагелях
3. Перекрытие над выребом между крышками перекрыть досками 50x100 сверху и 25x100 снизу

СПЕЦИФИКАЦИЯ К ПЛАНУ СТРОПИЛ

№ П. ПОЗ.	МАРКА	НАИМЕНОВАНИЕ	РАЗМЕРЫ В ММ			ЕД. ИЗМ.	КОЛ-ВО	ПРИМЕЧАНИЕ
			Т	Ш	ДЛ			
1	59-27	Стропильная нога	50	100	2700	шт.	9	ГОСТ 8486-66
2	59п	Вкладыши	50	100	—	п.м.	9.8	—
3	29п	Доски настила	25	100	—	п.	164.8	—
4	В-1	Вентиляцион. короб	—	—	—	шт.	2	см. лист АС-6

ГИПРОСПРОМ
г. Москва

НАЧ. ОТДЕЛА ГОРДИЧЕНКО
ГЛАВ. КОНСТРУКТОР СЕРКОВ
РУК. ГРУППЫ МАТЫЦИНА

ИСПОЛНИЛА ШЕМШУРИНА
ПРОВЕРИЛ МАТЫЦИНА

№ 11
ЗАКАЗ № 11
М 1:100

1976

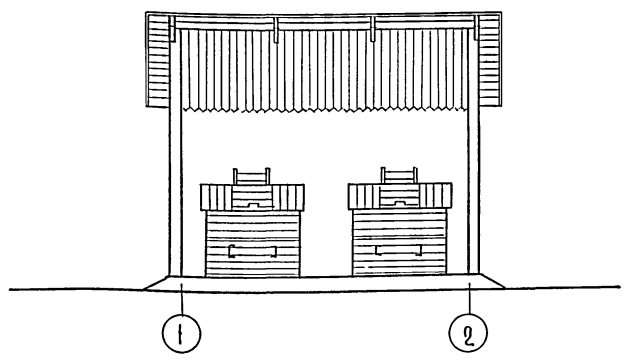
Надворные и хозяйственные постройки для поселков промышленных предприятий
Уборные и мусоросборники

Уборная на 4 очка.
Планы цокольного перекрытия и стропил.
Спецификации.

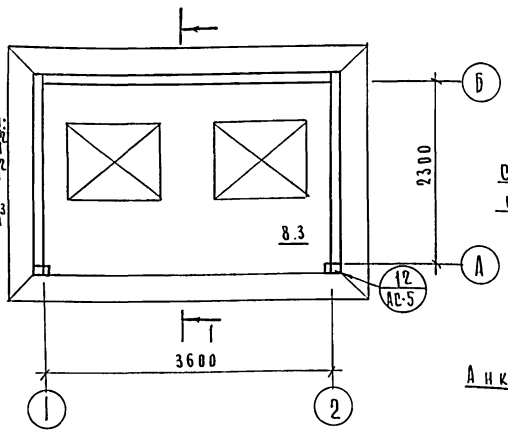
Типовой проект 191-115-92
Альбом I
Лист АС-16

16143-01 31

Ф А С А Д

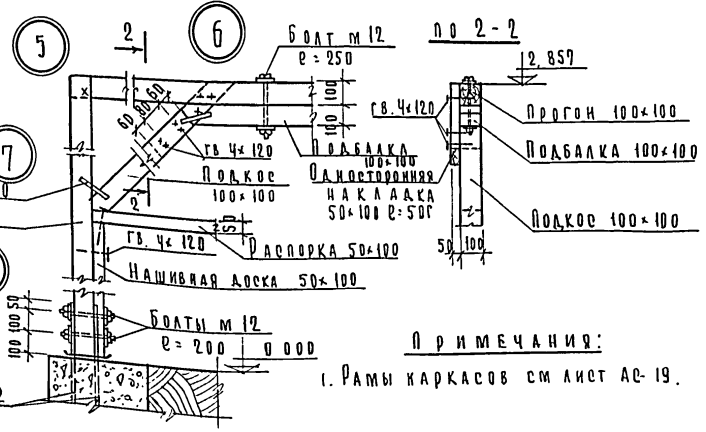
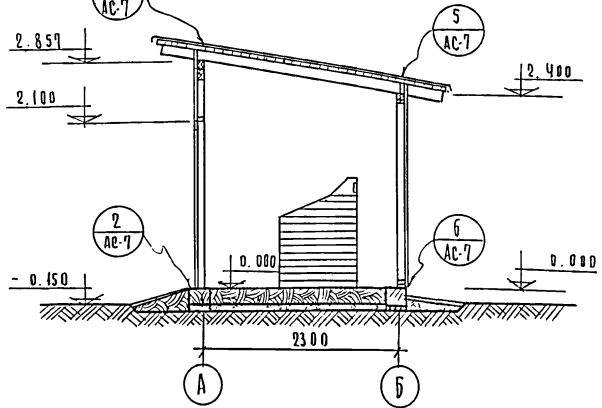


П л а н



Основные показатели:
 Площадь застройки - 9,7 м²
 Общая площадь - 8,3 м²
 Строительный объем - 27,3 м³

Р А З Р Е З 1-1

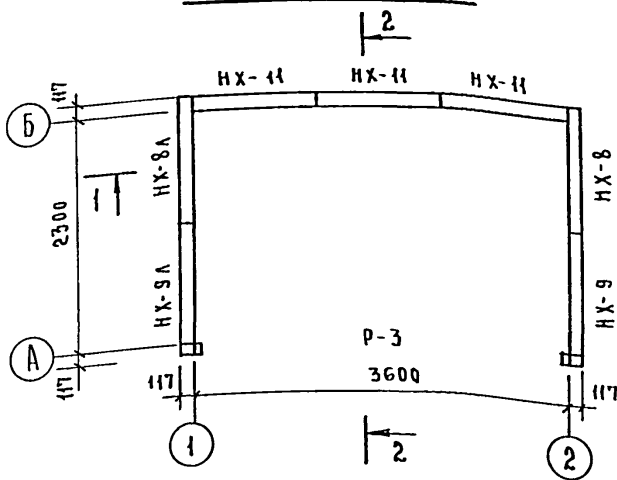


П р и м е ч а н и я:

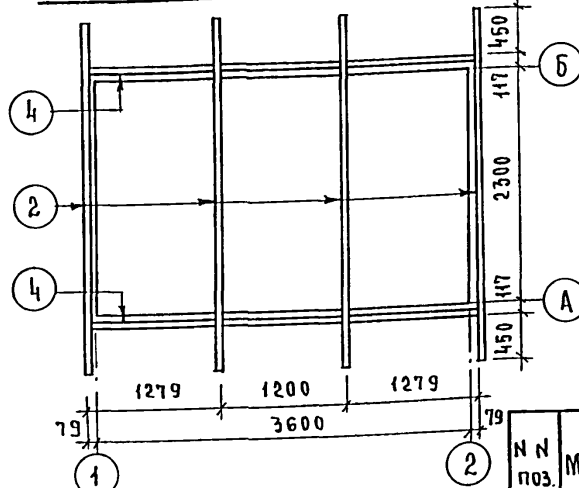
1. Рамы каркасов см лист АС-19.

1976	Надворные и хозяйственные постройки для поселков промышленных предприятий уборные и мусоросборники.	Навес для мусоросборников Фасад План. ЧЗЛЫ	Типовой проект 191-115-92	Альбом I	Лист АС-17
------	---	--	---------------------------	----------	------------

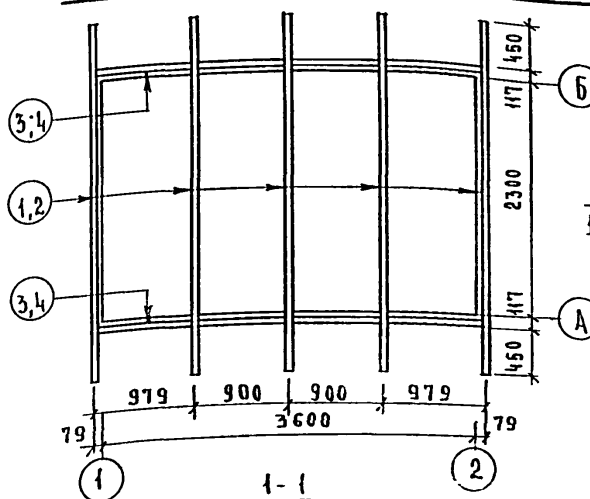
МОНТАЖНЫЙ ПЛАН



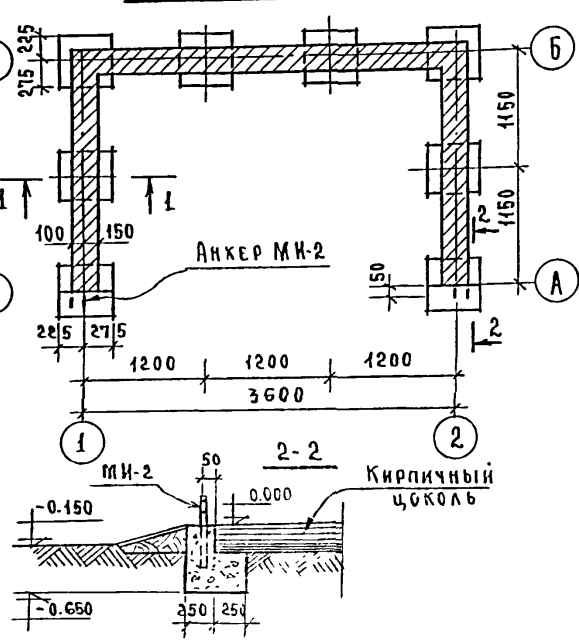
ПЛАН СТРОПИЛ ПРИ СНЕГОВОЙ НОРМАТИВНОЙ НАГРУЗКЕ 150 кг/м²



ПЛАН СТРОПИЛ ПРИ СНЕГОВЫХ НОРМАТИВНЫХ НАГРУЗКАХ 100 кг/м², 200 кг/м²



ПЛАН ФУНДАМЕНТОВ



СПЕЦИФИКАЦИЯ К МОНТАЖНОМУ ПЛАНУ

№ л.п.	МАРКА	НАИМЕНОВАНИЕ	РАЗМЕРЫ В ММ			ЕД. ИЗМ.	КОЛ-ВО	ПРИМЕЧАНИЕ
			Г	Ш	ДЛ			
1	НХ-8 НХ-8А	ЩИТ ГЛУХОЙ	117	1197	2648	шт.	1	Альбом лист 2
2	НХ-9	"	117	1197	2887	"	1	Альбом лист 3
3	НХ-11	"	117	1197	2420	"	3	Альбом лист 5
4	59 п	ОБВЯЗКА ПО ЩИТАМ ВЕРХНЯЯ И НИЖНЯЯ	50	100	—	п.м.	24.5	ГОСТ 8486-66
5	009 п	ДОСКИ ЗАДЕЛКИ ПЛИНТАСТРЫ, УГЛЫ	13	94	—	"	44.4	ГОСТ 8242-75
6	Р-3	РАМА КАРКАСА	—	—	—	шт.	1	см. лист АС-3
7		АНКЕРА	—	—	—	—	—	ГО ПРОЕКТ 1798-70
8		БОЛТ М12	—	—	200	шт.	4	ГОСТ 5918-70
9		ГАЙКА М12	—	—	—	—	4	ГОСТ 5918-70

СПЕЦИФИКАЦИЯ К ПЛАНУ СТРОПИЛ

№ поз.	МАРКА	НАИМЕНОВАНИЕ	РАЗМЕРЫ В ММ			ЕД. ИЗМ.	КОЛИЧЕСТВО			ПРИМЕЧАНИЕ
			Г	Ш	ДЛ		СНЕГОВАЯ НАГРУЗКА КГ/М ²			
							100	150	200	
1	59-35	СТРОПИЛА	50	100	3450	шт	5	—	ГОСТ 8486-66	
2	512-36	"	50	150	3450	"	—	4	5	
3	59 п	ВКЛАДЫШ	50	100	—	п.м.	7.4	—	—	
4	512 п	"	50	150	—	"	—	7.4	7.4	
5	29 п	ДОСКИ НАСТИЛА	25	100	—	"	166.2	—	166.2	
6	39 п	"	32	100	—	"	—	166.2	—	
7	009 п	ДОСКИ ОБШИВКИ	13	94	—	"	69.9	69.9	69.9	ГОСТ 8242-75

ПРИМЕЧАНИЯ:

1. Фундаменты запроектированы исходя из следующих данных: а/основание естественное при сухих непучинистых грунтах; б/грунтовые воды отсутствуют; в/участок строительства горизонтальный; г/условное расчетное давление на грунты основания принято для песков средней крупности и средней плотности $R_0 = 4 \text{ кгс/см}^2$ д/глубина заложения фундаментов принята условно 0.5 м от спланированной поверхности грунта.
2. Фундаменты приняты бетонные или бутобетонные 1/5т М-200, бетон М-100/
3. Цоколь выкладывать из кирпича М-100, на растворе М-50
4. Отмостка глинощебеночная шириной 700 мм
5. Позиция 7 в спецификации к плану стропил относится только для варианта щитовой конструкции для варианта каркасной конструкции доски обшивки учтены в поз.5 на листе АС-19.

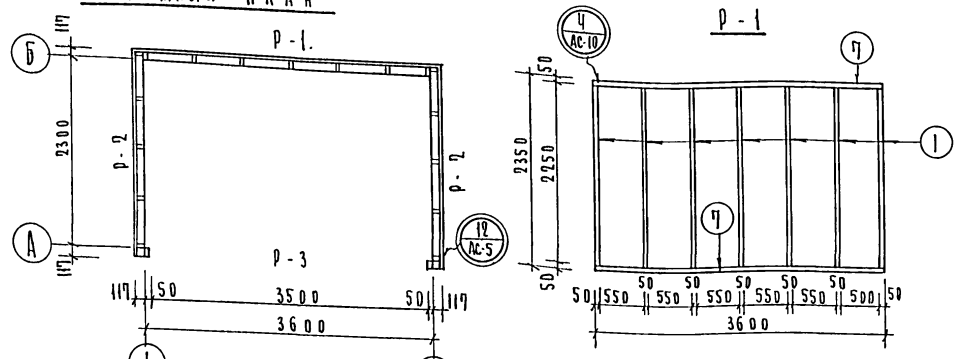
ИСПОЛНИЛ ЧУМАКОВА / 13.04.76 - М: 1:50
 ЗАКАЗ
 МАТЕРИАЛ
 ШЕШУРИНА
 НАЧ. ОТДЕЛА ГОРАКЕНКО
 Р. КОНСТРУКТОР СЕРГОВ
 РУК. ГРУППЫ МАТЫЦИНА
 П. МОСКВА

1976 НАДВОРНЫЕ И ХОЗЯЙСТВЕННЫЕ ПОСТРОЙКИ ДЛЯ ПОСЕЛКОВ ПРОМЫШЛЕННЫХ ПРЕДПРИЯТИЙ УБОРНЫЕ И МУСОРОСБОРНИКИ

НАВЕС ДЛЯ МУСОРОСБОРНИКОВ МОНТАЖНЫЙ ПЛАН / ВАРИАНТ ЩИТОВОЙ КОНСТРУКЦИИ / ПЛАНЫ СТРОПИЛ. ПЛАН ФУНДАМЕНТОВ. СПЕЦИФИКАЦИИ

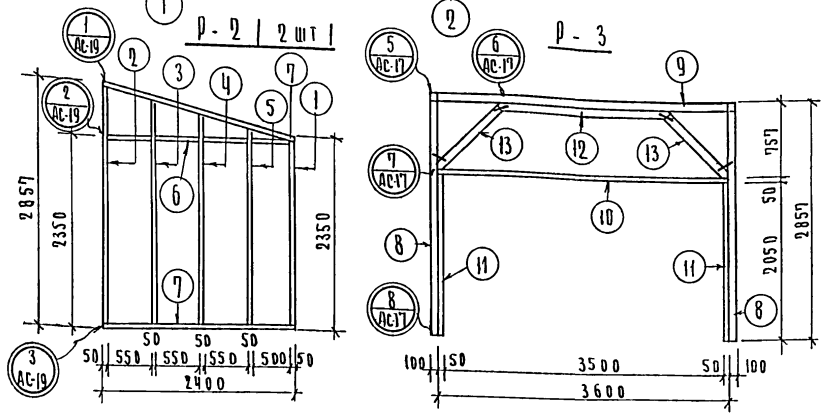
ТИПОВОЙ ПРОЕКТ 191-115-92 АЛЬБОМ I ЛИСТ АС-18

МОНТАЖНЫЙ ПЛАН



СПЕЦИФИКАЦИЯ К МОНТАЖНОМУ ПЛАНУ

№ п.п.	Марка	Наименование	РАЗМЕРЫ В ММ			Ед. изм.	Кол. во	Примечание
			Т	Ш	Дл			
1	Р-1	РАМА КАРКАСА				шт	1	по проекту
2	Р-2	—				м	2	—
3	Р-3	—				м	1	—
4	59-п	ОБВЯЗКА ВЕРХНЯЯ И НИЖНЯЯ	50	100	—	п.м	17.4	ГОСТ 8486-66
5	009-п	ДОСКИ ОБШИВКИ	13	94	—	м ²	330.6	ГОСТ 8242-73
6	Г-350 ЧВ	ТВЕРДАЯ ДРЕВЕСНО ВОЛКНИСТАЯ ПЛИТА	8.4	—	—	м ²	14.6	ГОСТ 4559-74
7		Б О Л Т М 12				шт	4	ГОСТ 7798-70
8		Г А Й К А М 12				шт	4	ГОСТ 5915-70



СПЕЦИФИКАЦИЯ К РАМАМ КАРКАСА

№ п.п.	Марка	Наименование	Сечение	Ед. изм.	Р-1		Р-2 (2 шт)		Р-3		Итого на здание	Примечание
					К-во на раму	Задание	К-во на раму	Задание	К-во на раму	Задание		
1	59-23	С Т О Й К А	50x100x2250	шт	7	7	1	2	—	—	9	ГОСТ 8486-66
2	59-28	—	50x100x2757	—	—	—	1	2	—	—	2	—
3	59-27	—	50x100x2615	—	—	—	1	2	—	—	2	—
4	59-26	—	50x100x2530	—	—	—	1	2	—	—	2	—
5	59-25	—	50x100x2420	—	—	—	1	2	—	—	2	—
6	59-п	В К Л А Д Ы Ш	50x100	п.м	—	—	2.2	4.4	—	—	4.4	—
7	59-п	ВЕРХНЯЯ И НИЖНЯЯ ОБВЯЗКА	50x100	м	7.2	7.2	4.9	9.8	—	—	17.0	—
8	89-30	С Т О Й К А	100x100x2857	шт	—	—	—	—	2	2	2	—
9	89-40	П Р О Г Н	100x100x3800	м	—	—	—	—	1	1	1	—
10	59-36	Д а с п о р к а	50x120x3600	—	—	—	—	—	1	1	1	—
11	89-22	Н А Ш И В К А Д О С К А	50x100x2050	—	—	—	—	—	2	2	2	—
12	89-22	П О Д Б А Л К А	100x100x2150	—	—	—	—	—	1	1	1	—
13	89-15	П О Д К О С	100x100x1350	—	—	—	—	—	2	2	2	—
14	59-5	У Д Л О Ж Н И К	50x100x500	—	—	—	—	—	2	2	2	—

Примечание: 1. Узлы 5, 6, 7 и 8 см. на листе АС-17.

СПЕЦИФИКАЦИЯ
НА 1 МУСОРОСБОРНИК

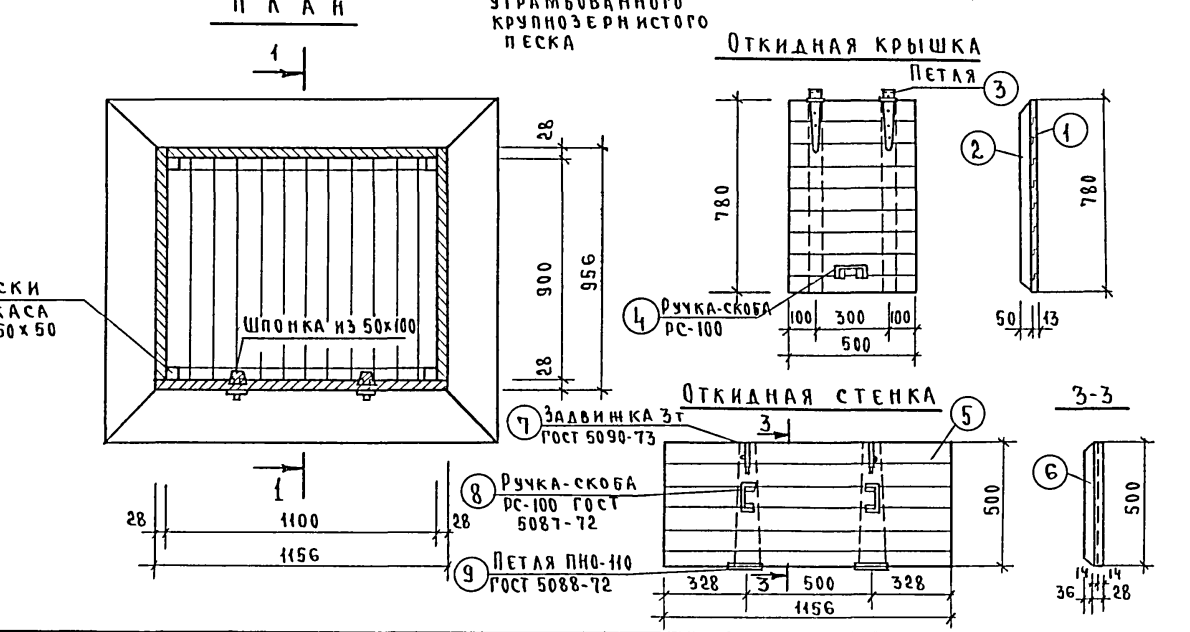
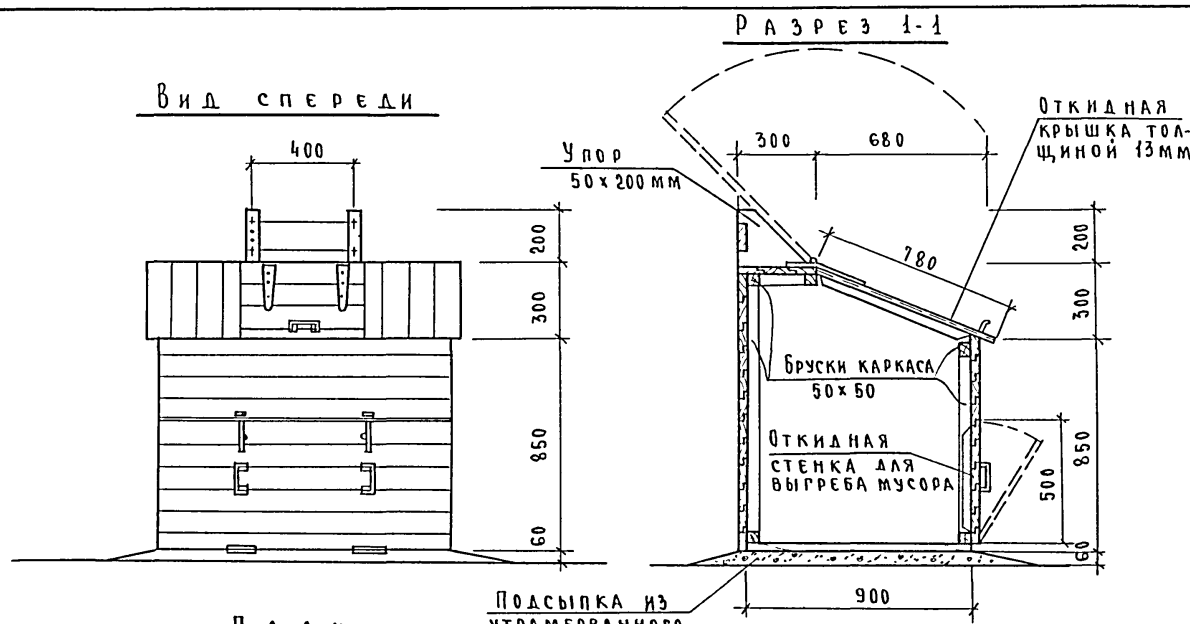
№№ ПОЗ.	МАРКА	НАИМЕНОВАНИЕ	РАЗМЕРЫ ММ			ЕД. ИЗМ.	К-ВО	ПРИМЕЧАНИЕ
			Т	Ш	ДЛ			
1		ОТКИДНАЯ КРЫШКА	—	—	—	шт.	1	см. лист АС-20
2		ОТКИДНАЯ СТЕНКА	—	—	—	ч	1	—
3	ПЗРП	ОБШИВКА БОКОВЫХ СТЕНОК	28	94	—	п.м.	43.5	ГОСТ 8242-75
4	ПЗРП	ОБШИВКА ВЕРХА	28	94	1156	шт.	4	—
5	ПЗРП	ОБШИВКА ДНА	28	94	928	ч	13	—
6	009П	ОБШИВКА ВЕРХА /НАКЛОННАЯ ЧАСТЬ/	13	94	780	"	8	—
7	54П	БРУСКИ КАРКАСА	50	50	—	п.м.	10.0	ГОСТ 8486-66
8	514П	УПОР	50	200	500	шт.	2	—
9	ПЗРП	СРЕДИТЕЛЬНЫЕ ПЛАНКИ	28	94	500	шт.	1	ГОСТ 8242-75
10		ГВОЗДИ						ГОСТ 4028-63*
11								

СПЕЦИФИКАЦИЯ НА ИЗДЕЛИЕ

№№ ПОЗ.	МАРКА	НАИМЕНОВАНИЕ	РАЗМЕРЫ ММ			ЕД. ИЗМ.	К-ВО	ПРИМЕЧАНИЕ
			Т	Ш	ДЛ			
ОТКИДНАЯ КРЫШКА								
1	009П	ДОСКИ	13	94	500	шт	9	ГОСТ 8242-75
2	54П	ШПОНКА	50	50	780	шт	2	ГОСТ 8486-66
3		ПЕТЛЯ	—	—	—	ч	2	по про-екту
4		РУЧКА-СКОБА РС-100	—	—	—	ч	1	ГОСТ 5087-72
ОТКИДНАЯ СТЕНКА								
5	ПЗРП	ДОСКИ	28	94	1156	шт	6	ГОСТ 8242-75
6	59П	ШПОНКА	50	100	500	шт	2	ГОСТ 8486-66
7		ЗАДВИЖКА ЗТ				шт	2	ГОСТ 5090-75
8		РУЧКА-СКОБА РС-100				шт	2	ГОСТ 5087-72
9		ПЕТЛЯ ПНО-110				шт	2	ГОСТ 5088-72

ПОКАЗАТЕЛИ:
Внутренний объем/емкость — 1.0 м³

ПРИМЕЧАНИЕ:
Внутреннюю поверхность ящика антисептировать или осмолить горячим битумом



ИСПОЛНИЛ ЧУМАКОВА В.В.
ПРОВЕРИЛ МАТЫЦКА С.В.
СВЕРКА ШЕНУРНА Ш.В.
МАТРИЦА
№ М 1:20

Исполнил Гораненко В.В.
Проверил Серков В.В.
Сверка Матыцина М.В.

ГИПРОСПРОМ
г. Москва

1976

Надворные и хозяйственные постройки, для поселков промышленных предприятий Уборные и мусоросборники

Мусоросборник
План. Разрез 1-1. Спецификации.

Типовой проект
191-115-92

Альбом
I

Лист
АС-20

С п е ц и ф и к а ц и я

№ п.п.	Наименование	Завод изготовитель	ГОСТ	Тип	Количество			
					на 1очка	на 2очка	на 3очка	на 4очка
1	Светильник потолочный, уплотненный	З-д. "ЭЛЕКТРО-АРМАТУРА" г. Тернополь	8607-74	ПУН-60М	1	2	3	4
2	Выключатель однополюсный в герметич. исп. 250В; 6А	З-д. "НВА" г. Москва	7397-69	ИНДЕКС 03450	1	2	3	4
3	Кабель с алюминиевыми жилами сеч. 2x2.5 мм ²	Ширпотреб	433-73	АВВР-660	3	6	9	12
4	Лампа накаливания 220В, 25Вт	— " —	2239-70	НВ-220-25	1	2	3	4
5	Коробка разветвительная	— " —	16959-71	КОР-73	1	2	3	4

Примечания:

1. Проект разработан в соответствии с "Правилами устройства электроустановок"
2. Питание предусматривается от внешних сетей напряжением 220В
3. Групповая сеть освещения выполняется кабелем марки АВВР-660 открытым способом под скобу
4. Высота установки выключателей - 1.5 м от пола
5. Потребляемая мощность по каждому типу указана на листе Э0-2

Условные обозначения

- Светильник потолочный, уплотненный
- ⌚ Выключатель в герметическом исполнении
- $\frac{a}{b}$ $\frac{\text{мощность лампы, Вт}}{\text{высота подвеса, м}}$
- ② Освещенность, лк

Перечень чертёжей марки Э0

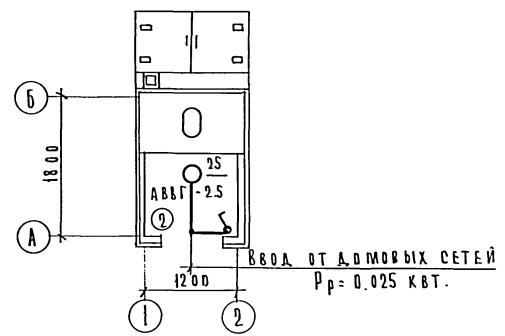
№ п.п.	Наименование листа	Лист
1	Спецификация, примечания, условные обозначения и перечень чертёжей	Э0-1
2	Планы уборных на 1, 2, 3 и 4 очка	Э0-2

1976	Надворные и хозяйственные постройки для поселков промышленных предприятий Уборные	Электроснабжение Спецификация, примечания, условные обозначения и перечень чертёжей	Типовой проект 191-115-92	Альбом I	Лист Э0-1
------	--	--	------------------------------	-------------	--------------

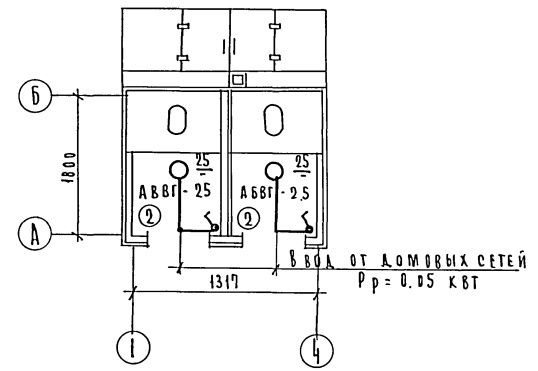
ГИПРОДЕСПРОМ
 г. Москва
 1976
 И. П. О. Р. А. Ж. О. В. С. К. А. Р.
 НАЧ. ОТДЕЛА СОЛДАЧЕНКО
 ОУЧ. ГРУППЫ ЧУХИНА
 ПРОЕКТИРОВЩИК И
 Исполнитель ГУЛИНА

ШИРОКОРИСНОЕ ЭЛЕКТРООБОРУДОВАНИЕ

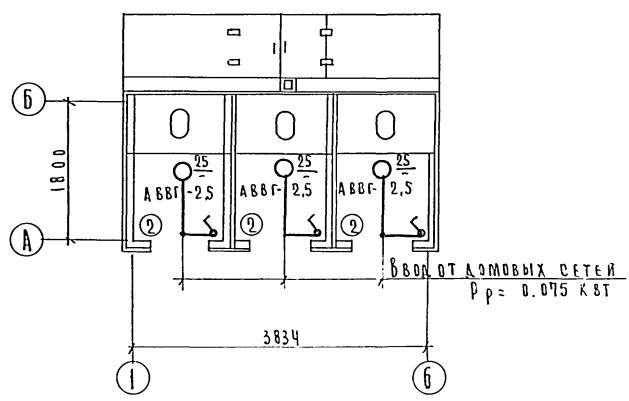
П л а н.



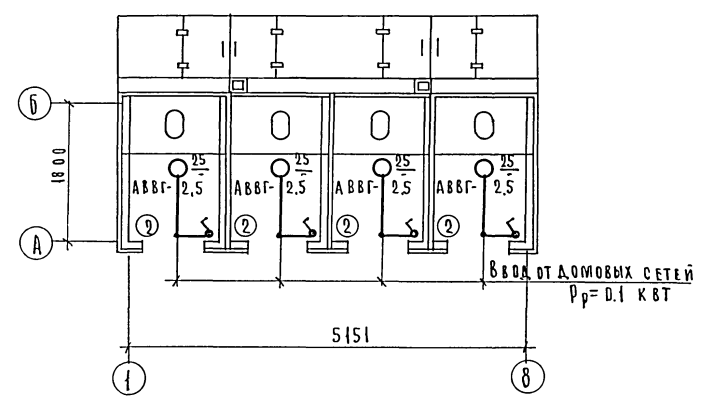
П л а н



П л а н



П л а н



1976	Надворные и хозяйственные постройки для поселков промышленных предприятий уборных и мусоросборники.	Электроснабжение планы уборных на 1, 2, 3 и 4 очка.	Типовой проект 191-115-92	Альбом I	Лист 90-2
------	---	---	---------------------------	----------	-----------

16122-01 (22)