

ТИПОВОЙ ПРОЕКТ
211-1-24Б.83

ДЕТСКИЕ ЯСЛИ-САД НА 95 МЕСТ
В КОНСТРУКЦИЯХ СЕРИИ
1.090.1-1

АЛЬБОМ I
СОСТАВ ПРОЕКТА

АЛЬБОМ I АС	АРХИТЕКТУРНО-СТРОИТЕЛЬНЫЕ РЕШЕНИЯ	АЛЬБОМ III ОБ	ОТОПЛЕНИЕ И ВЕНТИЛЯЦИЯ
ПХМ	ТЕХНОЛОГИЯ И МЕХАНИЗАЦИЯ	АЛЬБОМ IV ИЖ I	ИЗДЕЛИЯ ЖЕЛЕЗОБЕТОННЫЕ СБОРНЫЕ
АЛЬБОМ II ВК	ВОДОПРОВОД И КАНАЛИЗАЦИЯ	ИЖ 2	ИЗДЕЛИЯ ЖЕЛЕЗОБЕТОННЫЕ МОНОЛИТНЫЕ
ЭОМ	ЭЛЕКТРОСНАБЖЕНИЕ И СМОВОЕ ЭЛЕКТРООБОРУДОВАНИЕ	ИМ	ИЗДЕЛИЯ МЕТАЛЛИЧЕСКИЕ
СС	СВЯЗЬ И СИГНАЛИЗАЦИЯ	АЛЬБОМ V СМ	СМЕТЫ
АЧ	АВТОМАТИЗАЦИЯ УСТРОЙСТВ ИНЖЕНЕРНОГО ОБОРУДОВАНИЯ	АЛЬБОМ VI СО	СПЕЦИФИКАЦИЯ ОБОРУДОВАНИЯ
		АЛЬБОМ VII ЕМ	ВЕДОМОСТЬ ПОТРЕБНОСТИ В МАТЕРИАЛАХ

РАЗРАБОТКА ЦЕНТРОМ
Торгово-Бытовых Зданий
и Инженерных Конструкторов

Директор института
Главный архитектор проекта

В. Александров В. Александров
И. Чагаев И. Чагаев

ТЕХНИЧЕСКИЙ ПРОЕКТ
УТВЕРЖДЕН Госгражданстроем
приказом № 324 от 19.11.83 г.
Рабочие чертежи выданы в Асбестоцементный завод
торгово-бытовых зданий и строительные подстанции
приказом № 67 от 20.07.84 г.

20057-01

				Продано:	

Типовой проект
211-1-246.83

АС архитектурно-строительные решения

Проект утверждён
Гражданского приказа №21
7 25 ноября 1982 г.

Рабочая документация
выдана в действие
ЦНИИЭП городского бытовых
зданий и туристских
зданий приказ №

Авторский коллектив

Архитекторы: Ю. Дурзин
В. Чвалун
В. Чесова
А. Пышкина
Инженеры: С. Шац
Б. Евко
В. Литвинов

Сведения основных комплектов таблица 1

обозначение	наименование	примечание
АС	Архитектурно-строительные решения	Альбом I
ТХМ	Технология и механизация	
ВК	Водопровод и канализация	
ХС	Холодоснабжение	
ЭОМ	Электрооборудование и силовое электрооборудование	Альбом II
СС	Связь и сигнализация	
АУ	Автоматизация устройств инженерного оборудования	Альбом III
ОВ	Отопление и вентиляция	
СВ	Спецификация оборудования	

Сведения рабочих чертежей

таблица 2

лист	наименование	примечание
1	Общие данные / начало /	
2,3	Общие данные / продолжение /	
4	Общие данные / окончание /	
5	План теплподполья	
6	Приточная вентиляция	
7	План 1 этажа	
8	План 2 этажа	
9	Фасады. Фрагмент монтажного фасада	
10	Варианты отделки фасадов	
11	Разрез 1-1. Спецификация элементов планов	
12	Схема расположения гипсобетонных перегородок 1 и 2 этажей	
13	Схема расположения перегородок из гипсокартонных листов 1 и 2 этажей /вариант/	
14	Входы №1, 2	
15	Вход №3	
16	Вход №4. Подшивной потолок тип III	
17	Установка фредауг типов А, Б, В, Г.	
18	Заполнение ниш з. сс, втульчатого шкафа шс, установка экрана санузла защита остекленных дверей.	
19	Развертки стен туалетной и буфетной ясельной группы и раздевальной	
20	Развертки стен зала для музыкальных и гимнастических занятий и игровой - столовой	
21	Развертки стен санузлов дошкольных групп	
22	Схема расположения элементов фундаментов	
23	Вечения и развертки к схемам расположения элементов фундаментов	
24	Схема расположения цокольных панелей наружных и внутренних стен	
25	Схема расположения элементов перекрытия над техническим подпольем	

продолжение таблицы 2

лист	наименование	примечание
26	Спецификация к схемам расположения панелей стен тех подполья и перекрытия над теплподпольем	
27	Схемы расположения элементов входов №1, 2, 3.	
28	Схемы расположения элементов лестниц в теплподполье. Прилажки №1, 2.	
29	Схема расположения панелей наружных и внутренних стен 1 этажа	
30	Схема расположения панелей наружных и внутренних стен 2 этажа	
31	Схема расположения парапетных панелей. План кровли.	
32	Развертки внутренних стеновых панелей	
33	Спецификация к схемам расположения панелей наружных стен.	
34	Спецификация к схемам расположения трехслойных панелей наружных стен /вариант/	
35	Спецификация к схемам расположения панелей внутренних стен	
36	Схема расположения элементов перекрытия над 1 этажом.	
37	Схема расположения элементов покрытия	
38	Схема расположения элементов лестницы №1	
39	Схемы расположения металлических элементов входов №1, 2, 4.	
40	Схемы расположения монолитных участков УМ-1, УМ-2, УМ-3.	
41	Вентиляционные шахты ВШ-1 + ВШ-4	

211-1-246.83

СЕРИЯ СЭ-18

УТВЕРЖДЕНО ПОДПИСАНО И ДАТЕ ВЗНШ

Привязка типового проекта разработана в соответствии с действующими нормами и правилами.

Главный инженер привязки

Типовой проект разработан в соответствии с действующими нормами и правилами

Главный инженер проекта *Шац / Евко /*

привязан:

Ив. №:

211-1-246.83-АС

нач. от. Бобынский
 ч. контр. Баземкина
 гл. конст. Шайц
 гл. арх. Дурзин
 гл. инж. Евко
 гл. п. Чвалун
 рук. гр. Литвинов
 ст. техн. Пышкина

детские ясли-сад
на 95 мест

станд. яслет. яслетов
Р 0 41

общие данные
/ начало /

ШНИИЭП

АЛБЕДА I

211-1-246.83

СОУЗТЕСОВЕНО

ОБЩЕСТВЕНА ПРОЕКТИВНА И АРХИТЕКТУРА

Ведомость ссылочных и прилагаемых документов таблица 3

Продолжение таблицы 3

Ведомость спецификаций таблица 4

Обозначение	Наименование	Примечание
<u>Ссылочные документы</u>		
1.090.1-1	Сборные железобетонные конструкции межпанельного приращения для крупнопанельных общественных зданий и вспомогательных зданий промышленных предприятий с высотой этажа 3,0 и 3,3 м	
вып. 0-0	Состав серии	
0-1	Указания по применению изделий	
0-2	Ведомость расхода материалов	
1-1	Панели наружных стен нулевого цикла однослойные	
1-2	Панели наружных стен нулевого цикла трехслойные	
2-1	Панели наружных стен однослойные для зданий с высотой этажа 3,3 м	
2-2	Панели наружных стен однослойные для зданий с высотой этажа 3,3 м пространственные каркасы	
2-3	Панели наружных стен однослойные для зданий с высотой этажа 3,3 м арматурные и закладные изделия	
2-4	Панели наружных стен трехслойные на жестких связях для зданий с высотой этажа 3,3 м	
2-5	Панели наружных стен трехслойные на жестких связях для зданий с высотой этажа 3,3 м арматурные и закладные изделия	
3-1	Панели внутренних стен нулевого цикла	
4-1	Панели внутренних стен для зданий с высотой этажа 3,3 м	
4-2	Панели внутренних стен для зданий с высотой этажа 3,3 м пространственные каркасы	
4-3	Панели внутренних стен для зданий с высотой этажа 3,3 м арматурные и закладные изделия	
5-1	Панты перекрытий многопустотные и ребристые длиной 2980 мм армированные стержнями из стали класса А-III длиной 5980 мм и 7100 мм армированные предварительно напряженной арматурой из стали класса А-IV	
7-1	Монтажные узлы	
8-1	Изделия соединительные стальные	
4.112-5 вып. 2,4	Панты железобетонные для лестничных фундаментов	
ГОСТ 13579-78	Блоки бетонные для стен подвалов	
1.231-1 вып. 1	Панели перегородок гипсобетонные для общественных зданий	
1.231.2-7 вып. 1		
1.136-10	Двери деревянные внутренние для жилых и общественных зданий	
ИИ-03-03 д.л. 71-64	Металлические изделия	

Обозначение	Наименование	Примечание
1.136-11	Двери деревянные входные наружные тамбурные и служебные для жилых и общественных зданий	
ГОСТ 16289-80	Окна и балконные двери деревянные с тройным остеклением для жилых и общественных зданий	
1.236-6 вып. 1/4,2/	Окна и балконные двери деревянные общественных зданий	
2.244-1 вып. 4	Детали полов общественных зданий	
1.034.1-1 вып. 1,2	Сборные железобетонные вентиляционные блоки для многоэтажных общественных зданий, производственных и вспомогательных зданий промышленных предприятий	
1.050.1-2 вып. 1,2	Сборные железобетонные марши, площадки и проемы для многоэтажных общественных зданий, производственных и вспомогательных зданий промышленных предприятий	
2.236-2 вып. 1	Детали прижимающих оконных и дверных блоков в общественных зданиях	
2.260-1 вып. 3,4	Детали покрытия общественных зданий	
1.136-12 вып. 1	Унифицированные деревянные фрамуги для жилых общественных зданий и административно-бытовых зданий промышленных предприятий	
1.136-2	Подоконные деревянные доски	
1.231.9-8 вып. 2	Перегородки позлаimentной сборки из гипсобетонных листов для общественных зданий	
1.243-2	Панты плоские железобетонные длиной 80, 110, 130, 160 см	
1.138-10 вып. 1,2	Перекрытки железобетонные для зданий с кирпичными стенами	
1.279-9-2	Строительные штучные изделия для зданий торговли, общественного питания и бытового обслуживания	
2.130-1 вып. 8	Детали стен и перегородок жилых зданий	
<u>Прилагаемые документы</u>		
211-1-246.83 ИИ1	Изделия железобетонные сборные	
	ИИ2	Изделия железобетонные монолитные
	ИМ	Изделия металлические
	СМ	Сметы
	ВМ	Ведомость потребности в материалах

Лист	Наименование	Примечание
6	Спецификация элементов приточной вентиляционной камеры	
11	Спецификация элементов панелей	
12	Спецификация элементов гипсобетонных перегородок	
16	Спецификация элементов подшивных потолков типов I, II, III и утепления тамбуров входов №1, 2, 3, 4.	
17	Спецификация элементов установки фрамуг	
18	Спецификация элементов заполнения ниш "Э", "СС" и сушильного шкафа ШС, установки экрана санузла ИЭ-1, защиты остекленных дверей.	
23	Спецификация к схемам расположения элементов фундаментов	
26	Спецификация к схемам расположения панелей стен техподполья и перекрытия над техподпольем	
27	Спецификация к схемам расположения элементов входов №1, 2, 3.	
28	Спецификация к схемам расположения элементов лестниц в техподполье	
33	Спецификация к схемам расположения панелей наружных стен	
34	Спецификация к схемам расположения трехслойных панелей наружных стен /вариант/	
35	Спецификация к схемам расположения панелей внутренних стен и соединительных элементов	
36	Спецификация к схемам расположения элементов перекрытия и покрытия	
38	Спецификация к схемам расположения элементов лестницы №1	
39	Спецификация к схемам расположения элементов металлических лестниц ЛМ-1, ЛМ-2.	
40	Спецификация к схемам расположения монолитных участков УМ-1, УМ-2, УМ-3.	
41	Спецификация элементов вентиляционных шахт ВШ-1 + ВШ-5.	

211-1-246.83-АБ

ПРИКЛАЗАН

ИИ КОМ. ШАН
 ГА АРХ. АНРЕЗИ
 ГАЯ ЧИЛАН
 ГИИ ЕВКО

Детские ясли - сад
 на 95 мест
 Общие данные
 (продолжение)

ИИ КОМ. ШАН
 ГА АРХ. АНРЕЗИ
 ГАЯ ЧИЛАН
 ГИИ ЕВКО

Ведомость отделки помещений таблица

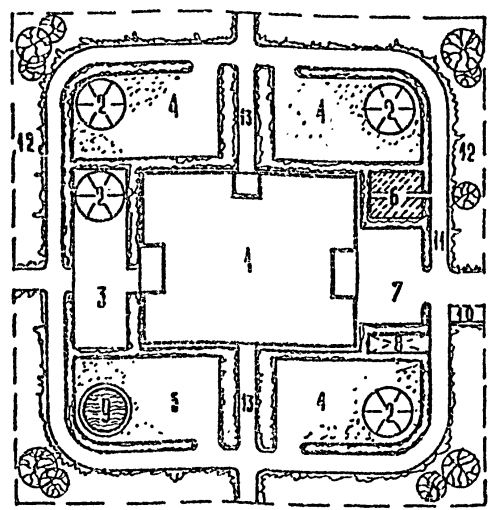
ВРЕДЯЩИЕ ТАБЛИЦЫ

211-1-246.85 АЛЬБОМ I

наименование помещений	ПОТОЛОК		СТЕНЫ ИЛИ ПЕРЕГОРОДКИ		НИЗ СТЕИ ИЛИ ПЕРЕГОРОДОК/ПАНЕЛЬ			ПОЛ			примечание
	площадь	вид	площадь	вид	площадь	вид	h м	площадь	№ этажа по сер. 2,244-1,выт.д	тип покр. пола	
1 этаж											
вспомогательная-кладовая	51,62	затирка, крас. побелка	65,7	затирка, окраска водозащит. крас.	—	—	—	51,62	109	линолеум	
раздевальная группы яслей	17,60	то же	43,29	то же	—	—	—	17,60	155	то же	см. примеч.
спальня группы яслей	34,10	"	49,2	"	—	—	—	34,10	155	"	"
раздевальная группы сада	17,40	"	42,6	"	—	—	—	17,40	155	"	"
спальня группы сада	51,62	"	74,2	"	—	—	—	51,62	155	"	"
групповая	51,62	"	65,4	"	—	—	—	51,62	155	"	"
туалетная группы яслей	10,20	"	13,23	затирка, масляная окраска	16,5	облицовка газобетон. плит.	1500	10,20	тип А	антол. гуарол	пол тип А лист 11
туалетная группы сада	15,75	"	30,0	то же	30,0	то же	то же	15,75	то же	то же	то же
буфетная	7,34	"	18,0	"	18,0	"	"	7,34	180	к.р. па. полрбл	
медицинская комната	8,45	"	25,4	затирка, окраска водозащит. крас.	—	—	—	8,45	155	линолеум	см. примеч.
кладовая изюмника	6,40	"	39,7	то же	—	—	—	6,40	155	"	"
применная изюмника	5,47	"	22,3	"	—	—	—	5,47	155	"	"
процедурный кабинет	8,03	"	19,9	затирка, масляная окраска	18,0	облицовка газобетон. плит.	1500	8,03	175	к.р. па. ст.нар.	
туалет изюмника	2,27	"	10,0	то же	9,0	то же	то же	2,27	180	к.р. па. ст.нар.	
постилочная	15,0	"	16,0	"	15,0	"	"	15,0	180	то же	
кладовая	9,62	"	12,0	"	12,0	"	"	9,62	180	"	
кладовая чистой белья	8,75	"	33,6	"	—	—	—	8,75	155	линолеум	см. примеч.
горячий цех	22,0	затирка, масляная окраска	12,1	"	27,3	облицовка газобетон. плит.	1000	22,0	180	к.р. па. ст. гидрол.	
раздаточная	3,71	то же	7,2	"	12,6	то же	то же	3,71	175	к.р. па. ст.нар.	
заготовочная	7,85	"	8,5	"	16,8	"	"	7,85	180	к.р. па. ст. гидрол.	
кладовая сырых продуктов	10,40	затирка, красочная окраска	37,7	"	—	—	—	10,4	175	к.р. па. ст.нар.	
кладовая овощей	4,44	то же	23,6	"	—	—	—	4,44	175	то же	
заготовочная	8,58	"	29,7	"	—	—	—	8,58	175	"	
туалет и душевая персонала	4,65	"	17,0	"	10,0	облицовка газобетон. плит.	1500	4,65	180	к.р. па. ст. гидрол.	
мойка	5,01	затирка, масляная окраска	19,5	"	18,0	то же	то же	5,01	180	то же	
помещение для мытья дезинф. средств	2,65	то же	10,0	"	9,0	"	"	2,65	180	"	
тамбур	11,30	масляная окраска	30,4	"	—	—	—	11,30	180	"	
коридор	45,11	затирка, красочная побелка	—	"	—	—	—	45,11	155	линолеум	см. примеч.
электромощевая	6,52	известковая побелка	29,9	известковая побелка	—	—	—	6,52	155	линолеум	"
2 этаж											
групповая группы сада	103,23	затирка, красочная побелка	131,5	затирка, окраска водозащит. крас.	—	—	—	103,23	155	линолеум	"
раздевальная группы сада	34,90	то же	92,2	то же	—	—	—	34,90	155	то же	"
спальня группы сада	103,23	"	70,1	"	—	—	—	103,23	155	"	"
кабинет заведующего	12,63	"	37,5	"	—	—	—	12,63	155	"	"
методический кабинет	15,84	"	46,75	"	—	—	—	15,84	155	"	"
кладовая персонала	10,02	"	33,7	"	—	—	—	10,02	155	"	"

наименование помещений	ПОТОЛОК		СТЕНЫ ИЛИ ПЕРЕГОРОДКИ		НИЗ СТЕИ ИЛИ ПЕРЕГОРОДОК/ПАНЕЛЬ			ПОЛ			примечание
	площадь	вид	площадь	вид	площадь	вид	h м	площадь	№ этажа по сер. 2,244-1,выт.д	тип покр. пола	
зал для гимнаст. и физ. занятий	79,05	"	88,3	"	—	—	—	79,05	155	линолеум	см. примеч.
инвентарная	7,60	"	32,7	затирка, масляная окраска	—	—	—	7,60	"	"	"
хозкладовая	6,52	"	28,3	то же	—	—	—	6,52	"	"	"
коридор	52,74	"	95,7	затирка, окраска водозащит. крас.	—	—	—	52,74	"	"	"
буфетная	8,80	"	22,0	затирка, масляная окраска	10	облицовка газобетон. плит.	1500	8,80	127	к.р. па. ст. гидрол.	
туалетная группы сада	32,80	"	66,1	то же	60	"	"	32,80	тип А	антол. гуарол	пол тип А лист 11
помещение убор. инвентаря	2,60	"	10,7	"	7,5	"	"	2,60	127	к.р. па. ст. гидрол.	
бенгкандера	13,69	известковая побелка	43,0	известковая побелка	—	—	—	13,69	135	бетон	
техподполье											
бенгкандера с туалетами	30,0	известковая побелка	57,4	известковая побелка	—	—	—	30,0	245	бетон подгот.	

Схема генерального плана М 1:400



Наружная отделка фасадов

- Наружные панели стен - предельной заводской готовности отделки, выполняются с декоративно-конструктивным слоем бетона 15-20 мм на основе и цветной цемент с ровной поверхностью.
- Варианты отделки фасадов решаются при привязке проекта.
- Цокольные панели облицовываются керамической плиткой типа "Казанчик".

ЭКСПЛИКАЦИЯ ПЛОЩАДЕЙ

№	наименование	площадь, м ²
1	Здание детских яслей-сада на 95м.	593
2	Специальные бассейны	160
3	Площадка для детей яслей, возраста	150
4	Площадки для детей дошкол. возраста	540
5	Общая физкультурная площадка	150
6	Огород-ягодник	30
7	Хозяйственная площадка	100
8	Площадка для животных и птиц	15
9	Рескатальный бассейн	25
10	Площадка для мусоросборника	7
11	Порожка для езды на велосипедах	7
12	Зеленые насаждения	4829
13	Дорожки	
Общая площадь земельного участка		3600



1. Звено А теплоизоляционным; слой выполняется из жестких минераловатных плит, δ = 40 мм.

211-1-246.83-АС

ДЕТСКИЕ ЯСЛИ-САД на 93 МЕСТ

Общие данные (описание)

ЦНИИЭП

Исполнитель: М.И. ШОЧЕНКО

Проверил: М.И. ШОЧЕНКО

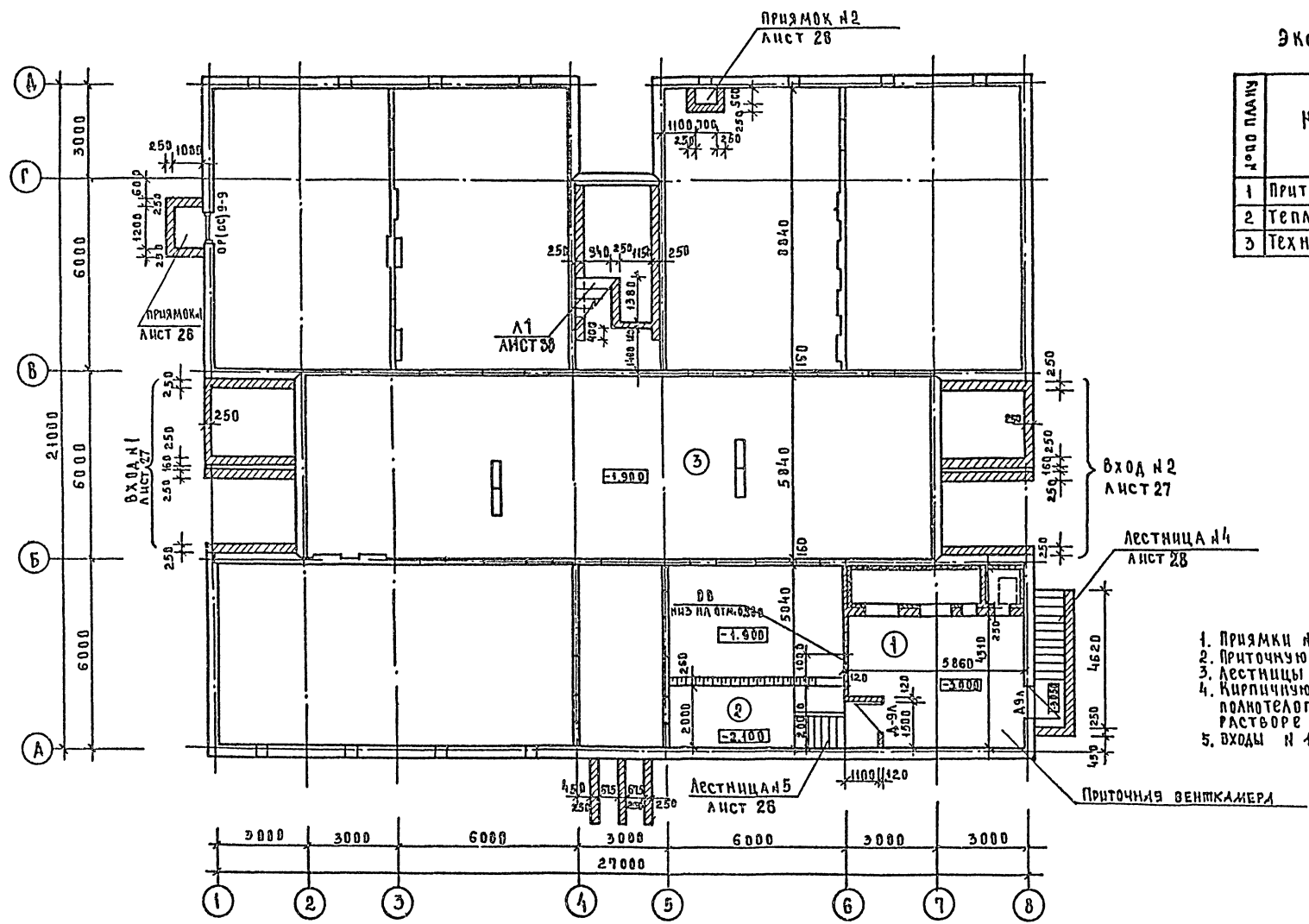
Детские ясли-сад на 93 мест

Страницы: 1 из 4

Лист: 4

211-1-246.83

СОГЛАСОВАНО:
 Г.И.П. В.К. ЗАЩЕВА
 Р.К.Т.Р. ОБ. КУСЕВА
 Г.И.П. ЭО. ШИРШАКОВ



Экспликация помещений

№ ПО ПЛАНУ	Наименование	ПЛОЩАДЬ М ²
1	ПРИТОЧНАЯ ВЕНТКАМЕРА	29.84
2	ТЕПЛОВОЙ УЗЕЛ	10.90
3	ТЕХНИЧЕСКОЕ ПОДПОЛБЕ	415.62

1. ПРЯМКИ #1 и #2 см. лист 26.
2. ПРИТОЧНУЮ ВЕНТКАМЕРУ см. лист 6.
3. ЛЕСТНИЦЫ в ТЕХПОДПОЛБЕ см. лист 26.
4. КИРПИЧНУЮ КЛАДКУ ВЫПОЛНЯТЬ ИЗ ПОЛНОТЕЛОГО КРАСНОГО КИРПИЧА М75 НА РАСТВОРЕ М50.
5. ВХОДЫ #1, 2 см. лист 27.

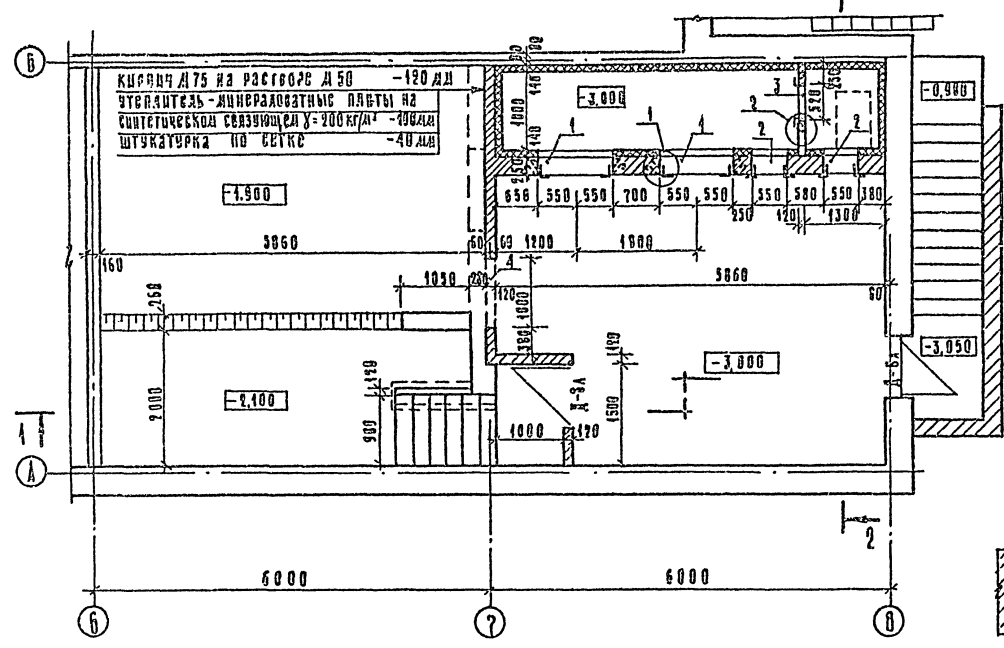
211-1-246.83-АС		СТАЦИЯ ЛИСТ ЛИСТОВ	
ДЕТСКИЕ ЯСЛИ-САД НА 95 МЕСТ		Р	Б
РАММ ТЕХПОДПОЛБЕ		ЦИНИЭП	

ПРИВЯЗАН	МАУ.ОКОН. ВОЛЫНСКИИ	
	Н. КОНТ. БАБУШКИНА	
	ГЛАВ.ОП. МАУРСКИИ	
	Г.И.П. ЧУБАУН	
	Г.И.П. ЕВКО	
	Р.К.Т.Р.Я. МИТЕНКО	
	Р.К.Т.Р.Я. БАБУШКИНА	
И.И.В.И.	СТ.АРХ. ЧЕСОВА	

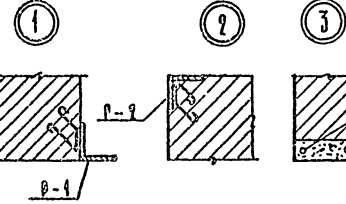
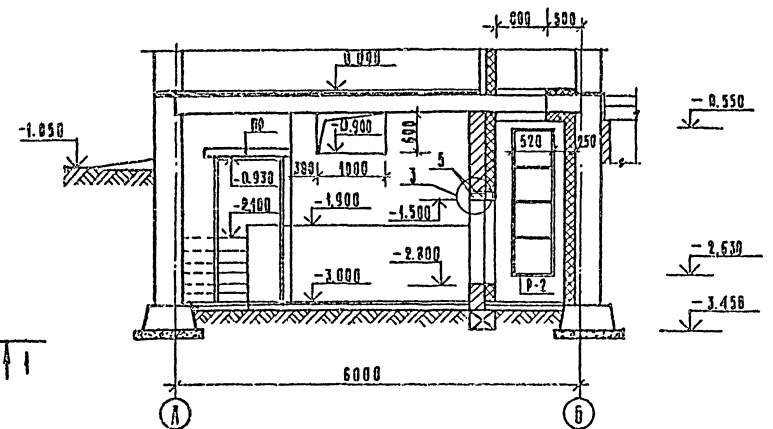
211-1-246.83

ОБЪЕКТ: ЖИЛЫЙ ДОМ
 АДРЕС: ...
 ПРОЕКТ: ...

ПЛАН



2-2



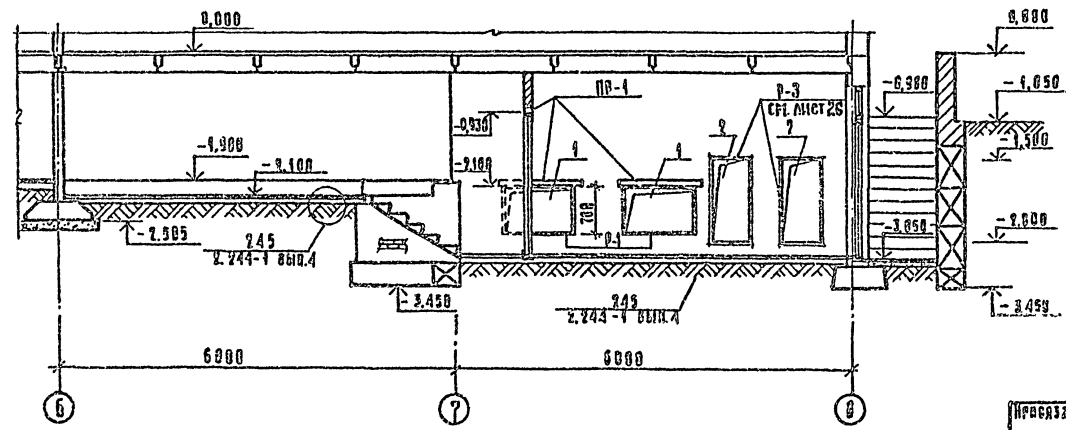
ЭКСПЛИКАЦИЯ ОТВЕРСТИЙ

ТИП ОТВ.	РАЗМЕРЫ, ММ		ОТЛ. ПУЗЛ., ММ	НАЗНАЧЕНИЕ
	В	Н		
1	1100	2000	-2.700	ВЕНТИЛЯЦИЯ
2	550	1300	-2.800	
3	520	2080	-2.630	
4	1000	600	0.900	

СПЕЦИФИКАЦИЯ ЭЛЕМЕНТОВ ПРИТОЧНОЙ ВЕНТИЛЯЦИИ

МАРКА ПОЗ.	ОБОЗНАЧЕНИЕ	НАИМЕНОВАНИЕ	КОЛ-ВО ЭЛ. КГ	ПРИМ. ЧАСТИ
		ЩЕЛКИ ЖЕЛЗБЕТОННЫЕ		
ПР	1.138 - 10 вып.1	1 ПР 1 12.12.6	3	25.8
Р-1	211-1-246.83-ИЛ-0900	Р-1	2	14.38
Р-2	-01	Р-2	4	28.97
5	ГОСТ 2590-71	Ф6 АТ, С=900 ММ	6	0.2

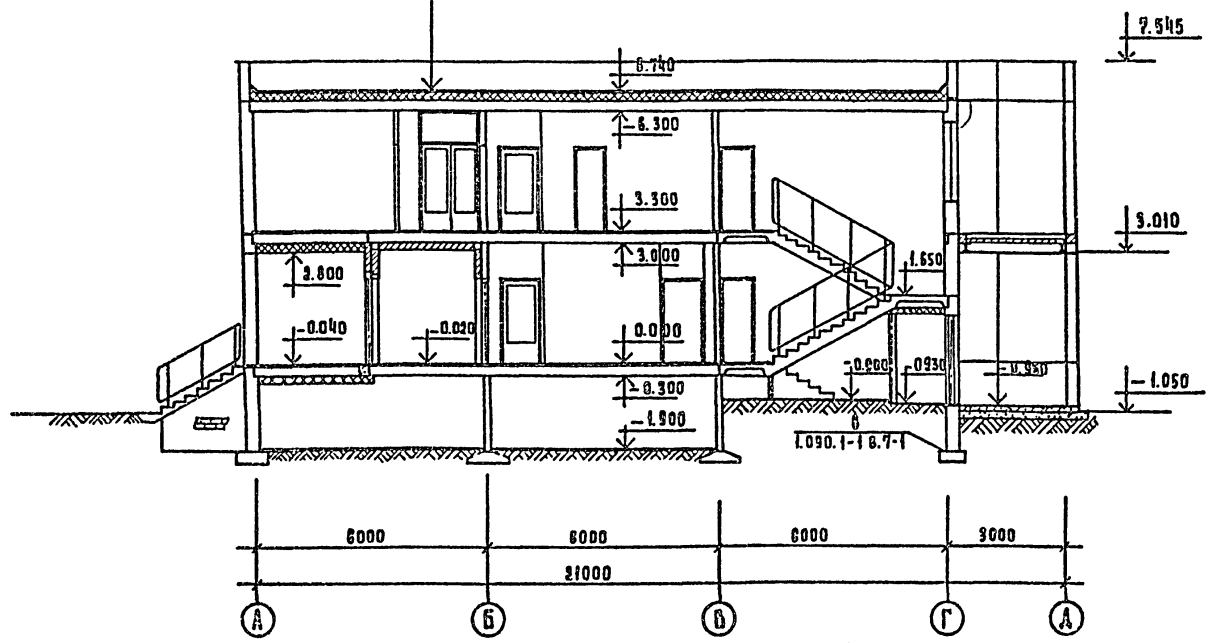
1. Кирпичная кладка из кирпича М75 на растворе М50.
 2. Перегородки проемов шириной 520, 550 мм выполнять из Ф6 АТ, С=900 мм в слое цементного раствора, б=30 мм (см. эл. 3).
 3. Все соприкасающиеся с грунтом поверхности конструкции окрасить горячей битумом за 2 раза.



211-1-246.83-ЛБ			
ПРОЕЗД	ДЕТЕНЬЕ ПЛОЩ-САД НА 95 ЛЕСУ	СТАНДАРТ	АВТОМО
ПР. №	ПРИТОЧНАЯ ВЕНТИЛЯЦИЯ	ЦНИИЭП	ИЗУЧЕНИЕ

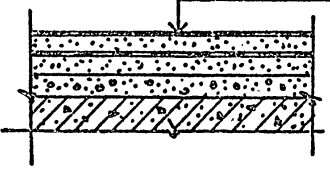
РАЗРЕЗ 1-1

Слой гравия на антисептированной битумной мастике - 10 мм.
4 слоя антисептированного рубероида марки РМД (МУ-21-27-28-71) - 20 мм.
Цементно-песчаная стяжка из раствора М 50 - 15 мм.
Утеплитель см. лист 3 таблица №7
Пароизоляция - 1 слой рубероида на горячем битуме - 5 мм.
Железобетонная плита



ТИП ПОДА А

Аннотечум резиновый многослойный - реани ГОСТ 18914-71	- 4 мм
Стяжка из цементно-песчаного раствора марки 150	- 20 мм
2 слоя гидроизола (ГОСТ 7415-74) на битумной мастике	- 20 мм
Стяжка из цементно-песчаного раствора марки 150	- 36 мм
Железобетонная плита перекрытия	- 280 мм



СПЕЦИФИКАЦИЯ ЗАЕМНОВ ПЛАНОВ

Марка поз.	Обозначение	Наименование	Кол-во на эт.			Масса ед. кс.	Примечание
			м.п	19м	23м		
ДВЕРНЫЕ БЛОКИ							
Д-1	Серия 1.136-10	Д0 21-10	-	2	2	4	
Д-1А		Д0 21-10А	-	2	2	4	
Д-2		Д0 21-9	-	5	2	7	
Д-2А		Д0 21-9А	-	-	3	3	
Д-3		Д0 21-8	-	2	2	4	
Д-3А		Д0 21-8А	-	2	3	5	
Д-4		ДГ 21-10	-	-	1	1	
Д-4А		ДГ 21-10А	-	2	-	2	
Д-5		ДГ 21-9	-	8	1	7	
Д-5А		ДГ 21-9А	-	3	2	5	
Д-6		ДГ 21-7	-	3	1	4	
Д-6А		ДГ 21-7А	-	2	-	2	
Д-7		Д0 24-15	-	1	3	4	
Д-8		ДГ 24-15	-	1	-	1	
Д-9А	Серия 1.136-11	ДС 20-8Т	2	1	1	4	
Д-10		ДН 20-7.7-8	-	3	-	3	
Д-11		ДН 20-9-4	-	3	-	3	
Д-11А		ДН 20-9-4А	-	2	-	2	
Д-12А	1.279.9-2	ОП 7А	-	1	-	1	
Д-13	Серия 1.136-10	Д0 24-15У	-	1	1	2	АРМОСТЕКЛО ГОСТ 7481-78
ФРАМУГИ							
Ф-1	Серия 1.136-12	ФВ 04-12	-	5	4	9	
Ф-2		ФВ 08-12	-	5	4	9	
Ф-3		ФВ 04-10	-	2	1	6	
Ф-4		ФВ 04-10	-	2	4	6	
Ф-5		ФВ 09-09	-	2	2	4	
Ф-6		ФВ 09-15	-	-	2	2	
Ф-7		ФН 06-10	-	3	-	3	
Ф-8		ФН 06-15	-	1	-	1	

* Пароизоляцию над пищеблоком и помещениями с влажным режимом выполнять сплошную, в остальных местах - ленточную вдоль швов панелей перекрытия.

211-1-246.83

СОГЛАСОВАНО.

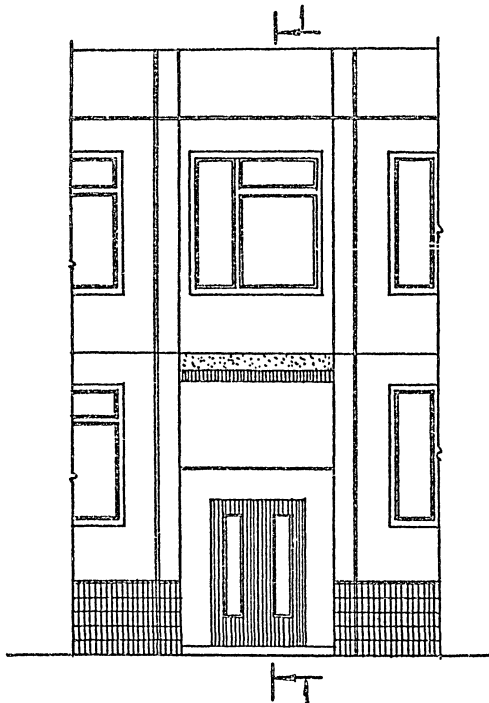
ИЗМ. № 01 ПОДАТЬ НА ЗАТВЕРЖДЕНИЕ

211-1-246.03-АС	
Исполн. Нач. отд. ВОЛЫНСКИЙ	Провер. ВОЛЫНСКИЙ
Исполн. П. КОМР. МУРЗИН	Провер. МУРЗИН
Исполн. Г.А. ХОН. О. ШАЦ	Провер. ШАЦ
Исполн. Г.А. АРХ. О. МУРЗИН	Провер. МУРЗИН
Исполн. Г.А.П. ЧУБАУИ	Провер. ЧУБАУИ
Исполн. Г.П. ЕВКО	Провер. ЕВКО
Исполн. А.Р. РЫВАКОВА	Провер. РЫВАКОВА
Привязан	Детские яран-сад на 95 мест
Изм. №	Спецификация заемнов планов
Материал	Стяжка лист листов
	Р 11
	ЦНИИЭП

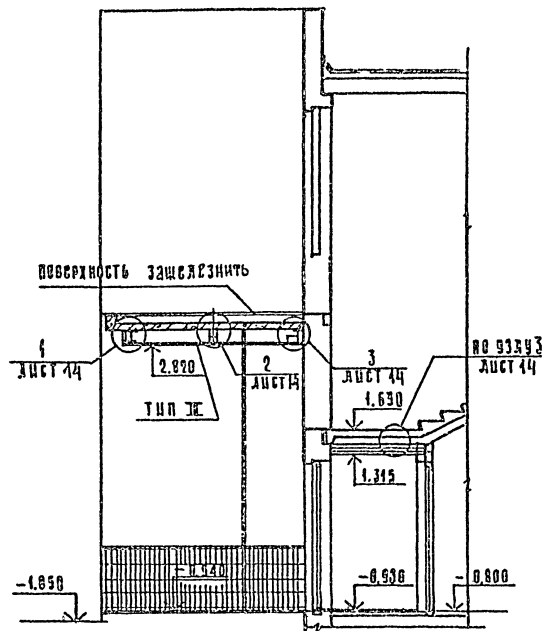
АЛБОН I

2М-1-246.83

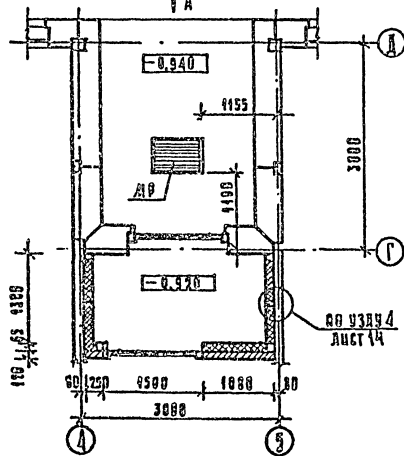
Вид А



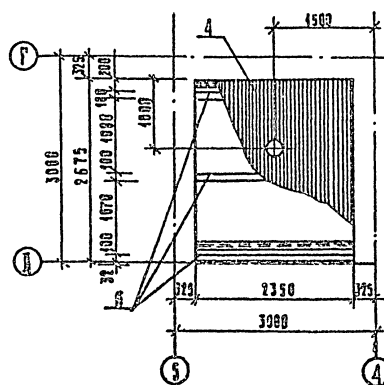
1-1



Вход №4



Подшивной потолок тип III



СПЕЦИФИКАЦИЯ ЭЛЕМЕНТОВ ПОДШИВНЫХ ПОТОЛКОВ ТИПОВ I, II, III И УТЕПЛЕНИЯ ТАМБУРОВ ВХОДОВ №1,2,3,4

МАРКА, КОД	ОБОЗНАЧЕНИЕ	НАИМЕНОВАНИЕ	КОЛ. ШТ.	МАССА ШТ., КГ	ПРИМ. ЧАСТИ
ТИП I					
4	ГОСТ 15588-70	ПЕНОПОЛИСТИРОЛ δ=200			1,03 м³
ТИП II					
4	ГОСТ 24454-80Е	БРУСОК 60×32 П.М	116,0		0,221 м³
6	ГОСТ 24454-80Е	БРУСОК 100×60 П.М	15,6		0,094 м³
7	ГОСТ 8510-72	Л 63×100×7 В=150 мм	3	1,31	
ТИП III					
6	ГОСТ 24454-80Е	БРУСОК 100×60 П.М	15,6		0,094 м³
4	ГОСТ 24454-80Е	БРУСОК 60×32 П.М	105,0		0,201 м³
7	ГОСТ 8510-72	Л 63×100×7 В=150 мм	3	1,31	
Утепление потолка Тамбуров входов №1,2,3,4					
2	ГОСТ 24454-80Е	БРУСОК 50×50 П.М	30,7		0,077 м³
8	ГОСТ 24454-80Е	БРУСОК 60×50 П.М	22,2		0,067 м³
9	ГОСТ 15588-70	ПЕНОПОЛИСТИРОЛ δ=100 мм			2,1 м³
3	ГОСТ 18124-75	АББЕСТОЦЕМЕНТНЫЙ ЛИСТ δ=5 мм			15 м²
Утепление стен тамбуров входов №1,2,3,4					
8	ГОСТ 24454-80Е	БРУСОК 60×50 П.М	120,0		0,366 м³
3	ГОСТ 18124-75	АББЕСТОЦЕМЕНТНЫЙ ЛИСТ δ=5 мм			56 м²
5	ГОСТ 10140-80	МИНЕРАЛОВАТНАЯ ПЛИТА δ=60 мм			3,83 м³
Металлические изделия					
МР	ИИ-03-03	ал.71-64	МР	4	12,71

1. Лист смотреть совместно с листом 14.
2. Все деревянные части подвергнуть глубокой обработке антисептиком и антипиренами.

211-1-246.83-АС

ПРОЕКТ	ИЗМЕНЕНИЯ	ИЗДАНИЕ	СТАДИЯ	ЛИСТ	ЛИСТОВ
			Р	16	
ИЗДАТЕЛЬСТВО			ИЗДАТЕЛЬСТВО		
ИЗДАТЕЛЬСТВО			ИЗДАТЕЛЬСТВО		
ИЗДАТЕЛЬСТВО			ИЗДАТЕЛЬСТВО		
ИЗДАТЕЛЬСТВО			ИЗДАТЕЛЬСТВО		

00000.01

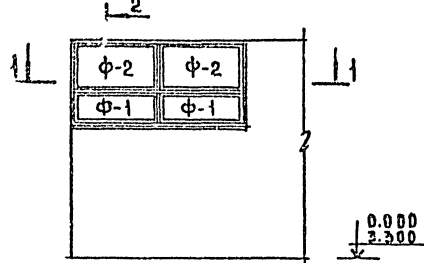
УСТАНОВКА ФРАМУГ В ТУАЛЕТНЫХ

С п е ц и ф и к а ц и я э л е м е н т о в у с т а н о в к и ф р а м у г

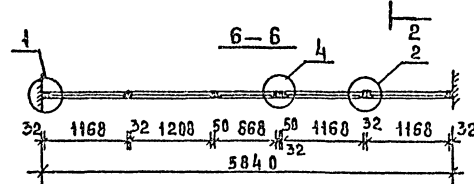
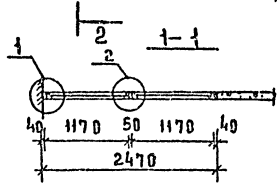
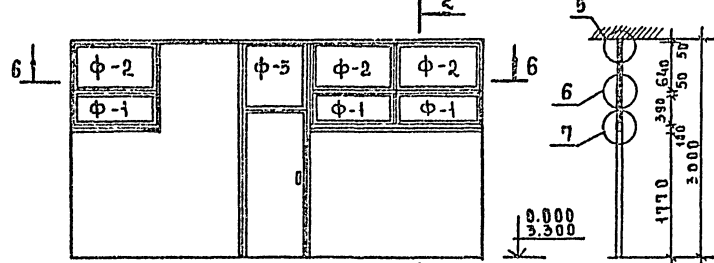
А Б В Г И

211-1-246.83

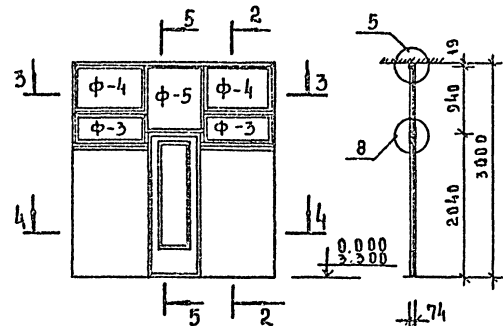
Т И П А (3 ш т)



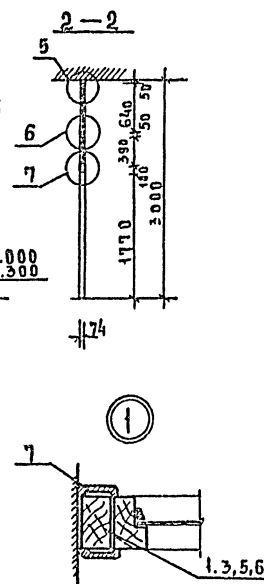
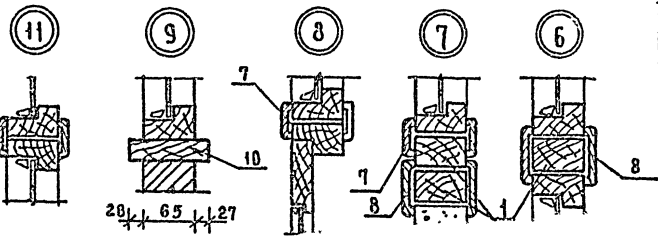
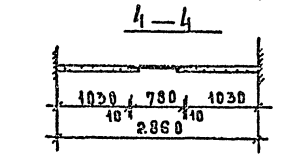
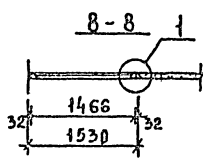
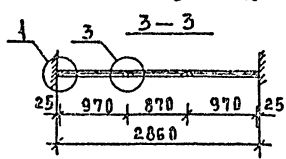
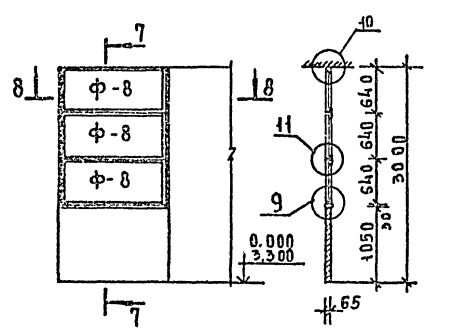
Т И П Б (1 ш т)



Т И П Б (3 ш т)



Т И П Г (1 ш т)



МАРКА ПОЗ.	ОБЪЕДИНЕНИЕ	НАИМЕНОВАНИЕ	КОЛ. ШТ.	МАССА СД. КГ.	ПРИМЕР ЧАСТИ
ТИП А					
Ф-1	СЕРИЯ 1.136-12	ФВ 04 - 12	2		
Ф-2		ФВ 06 - 12	2		
1	ГОСТ 24454-80Е	БРУСОК 50x75 П.М	11.0		0.040м³
2		БРУСОК 40x75 П.М	2.0		0.006м³
ТИП Б					
Ф-3	СЕРИЯ 1.136-12	ФВ 04 - 10	2		
Ф-4		ФВ 06 - 10	2		
Ф-5		ФВ 09 - 09	1		
1	ГОСТ 24454-80Е	БРУСОК 50x75 П.М	6.0		0.022м³
3		ДОСКА 25x75 П.М	2.1		0.004м³
4		ДОСКА 19x75 П.М	1.4		0.002м³
ТИП В					
Ф-1	СЕРИЯ 1.136-12	ФВ 04 - 12	3		
Ф-2		ФВ 06 - 12	3		
Ф-5		ФВ 09 - 09	1		
1	ГОСТ 24454-80Е	БРУСОК 50x75 П.М	23		0.086м³
5		ДОСКА 32x75 П.М	7.6		0.017м³
ТИП Г					
Ф-8	СЕРИЯ 1.136-12	ФВ 06 - 15	3		
6	ГОСТ 24454-80Е	ДОСКА 32x65 П.М	4.1		0.008м³
10		ДОСКА 32x130 П.М	1.53		
НАЛИЧНИКИ					
7	ГОСТ 8242-75	54 x 13 П.М	1302		
8		74 x 13 П.М	1120		
9		34 x 13 П.М	10.0		

Все деревянные элементы необходимо подвергнуть глубокой пропитке антисептиками и антипиренами и окрасить масляной краской за 2 раза по грунту.

211-1-246.83-АС

ИЗДАНИЕ	МАШ. ОБОИНСКИЙ	ДЕТСКИЕ ЯСЛИ-САД НА 95 МЕСТ	СТАНАЯ	ЛИСТ	ЛИСТОВ
---------	----------------	-----------------------------	--------	------	--------

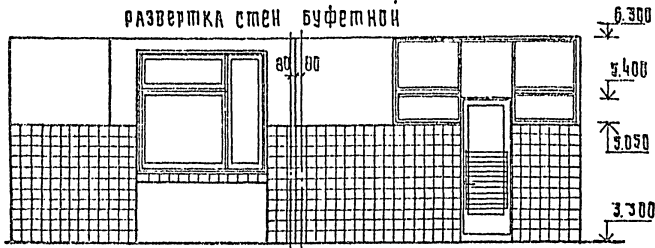
С О Т В Е Т С Т В У Е Т

ИЗДАНИЕ ПОДРОБНОЕ В А Т А Б Р А Н Ш И Т

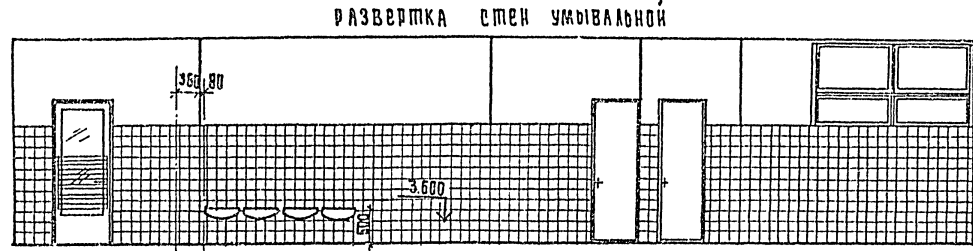
Листок I

211-1-246.83

РАЗВЕРТКА СТЕН БУФЕТНОЙ



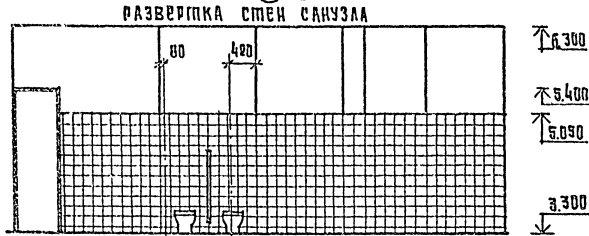
РАЗВЕРТКА СТЕН УМЫВАЛЬНОЙ



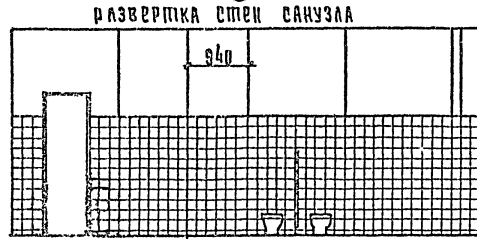
2 В

3 В

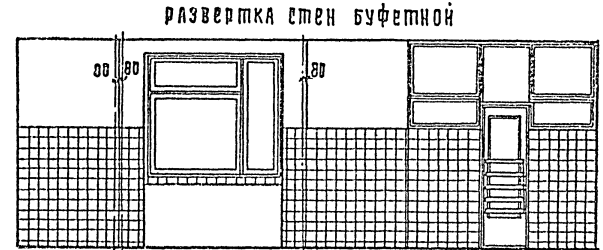
РАЗВЕРТКА СТЕН САУЗЛА



РАЗВЕРТКА СТЕН САУЗЛА



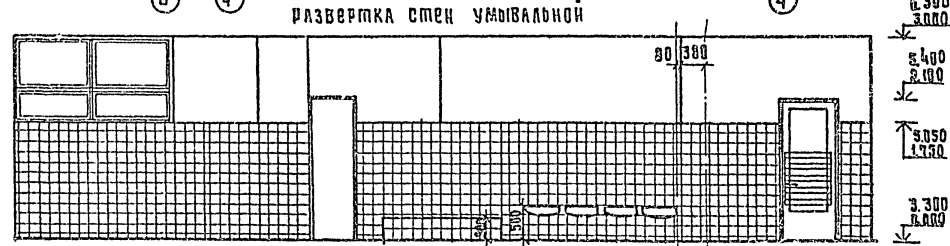
РАЗВЕРТКА СТЕН БУФЕТНОЙ



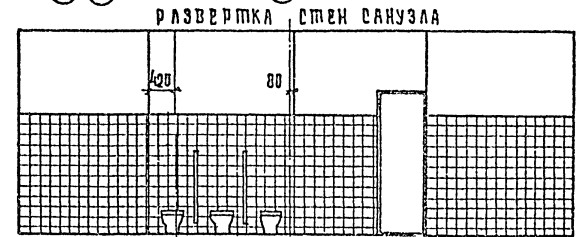
В 4

4

РАЗВЕРТКА СТЕН УМЫВАЛЬНОЙ



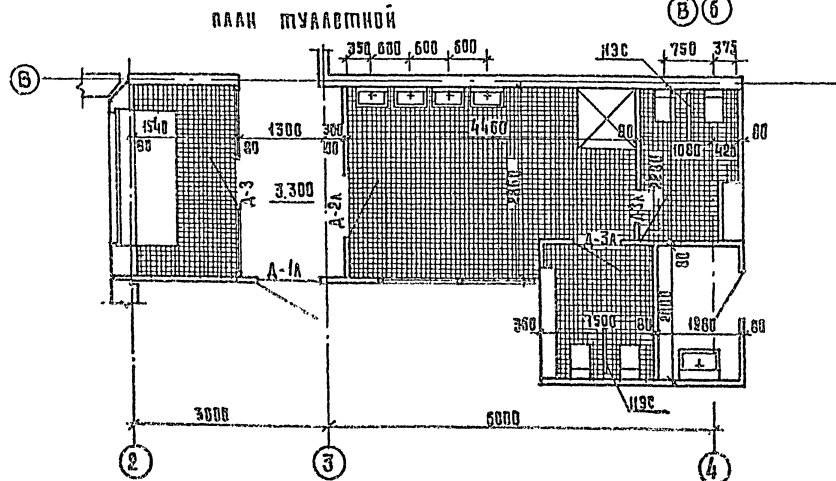
РАЗВЕРТКА СТЕН САУЗЛА



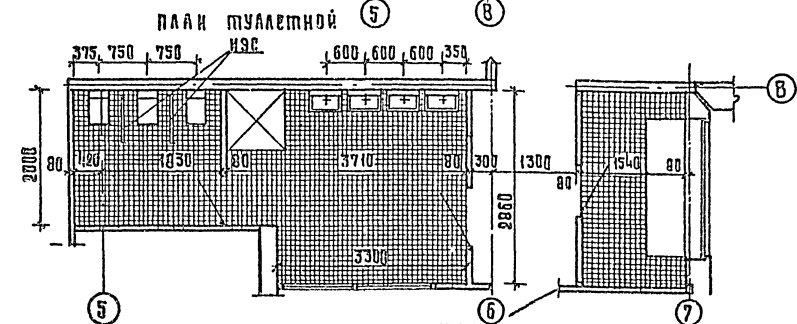
В 7

7

ПЛАН ТУАЛЕТНОЙ



ПЛАН ТУАЛЕТНОЙ



2

3

4

5

8

7

211-1-246.83-ЛС

ВРВЛЗАН:

ИЧ ВЛОД	ВРАДИНЕРКА	ИКОНОС	МАУРАНИ
САКАБЕИ	ШАД	САЛХ.В.	МАУРАНИ
РАП	САКАБИ	РИП	САКАБИ
ИЧ.ИРХ.	САКАБИ	ИЧ.ИРХ.	САКАБИ

Детские ясли-сад,
на 95 мест

СПИДЯЧИК И МЕТОД
Р 24

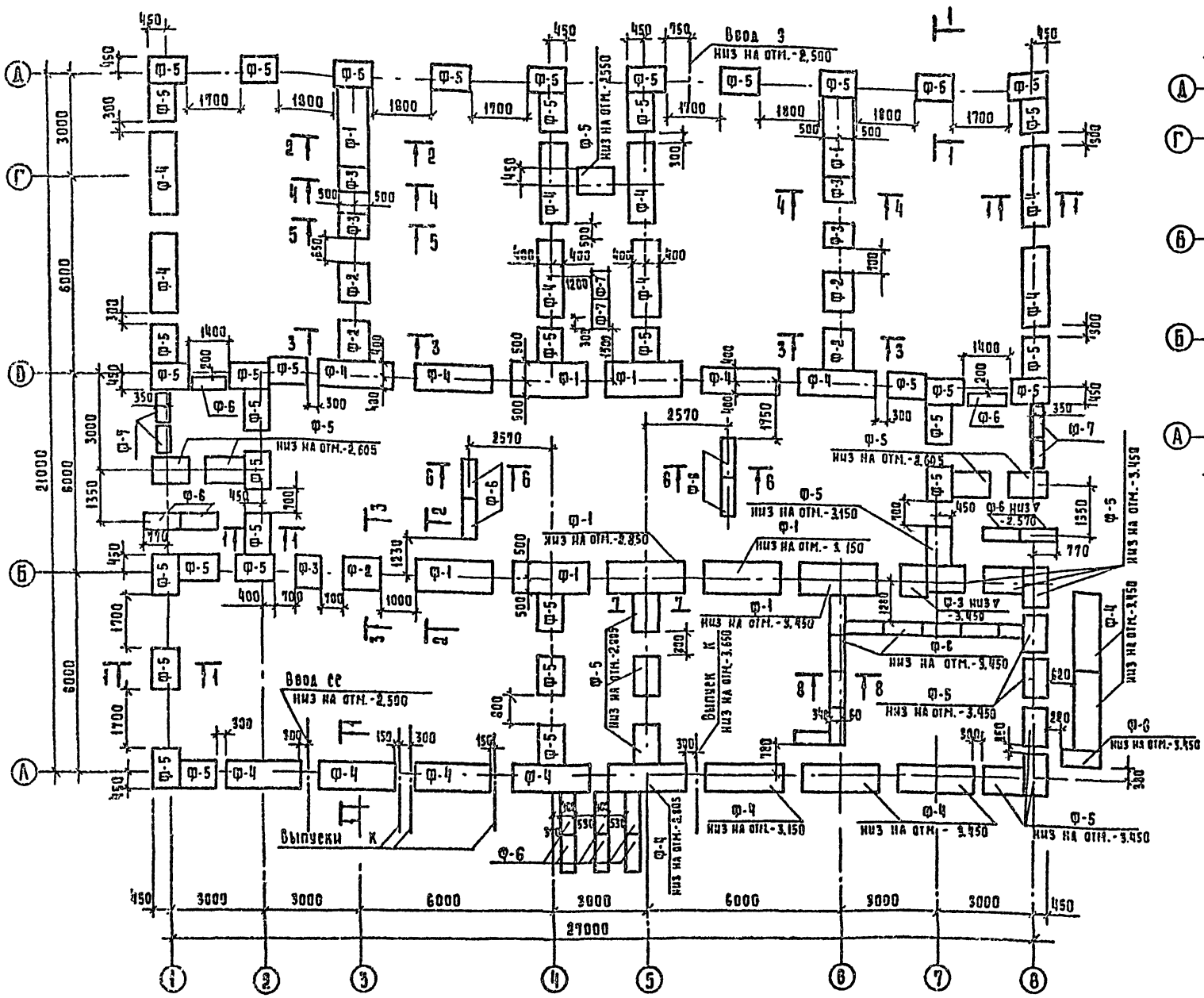
РАЗВЕРТКИ СТЕН
САУЗЛОВ ДОШКОЛЬНИХ

ИЧ.ИРХ. САКАБИ

С. П. Л. С. В. А. Н. О.

СННВ. К. ЧИКА. ПОДРАБОТ. И. АНТИПОВ. А. И. ЧИКА.

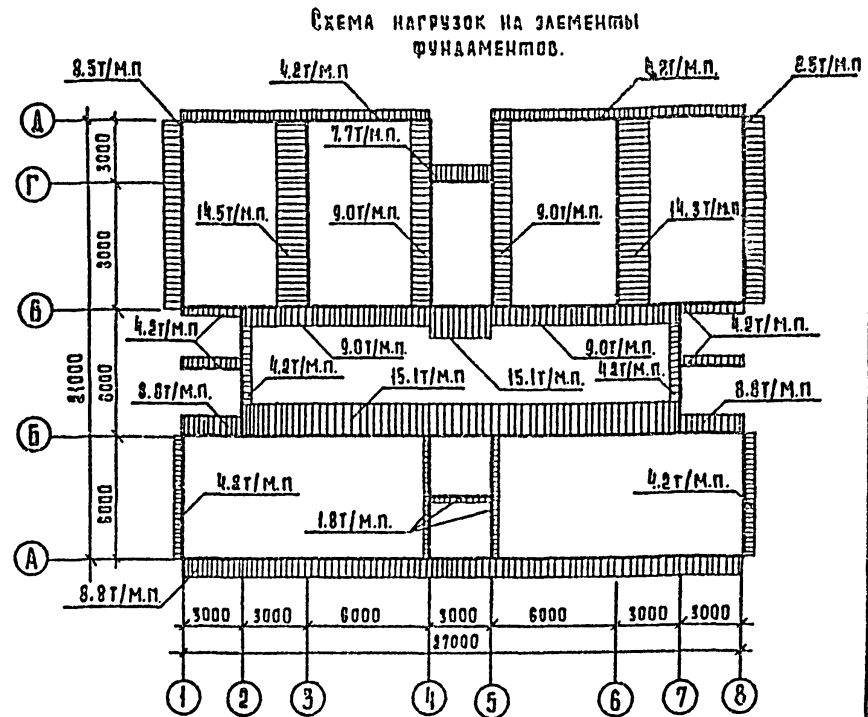
211-1-246.83



ТАБЛИЦЫ НАГРУЗОК

ПОСТОЯННЫЕ	НАИМЕНОВАНИЕ НАГРУЗКИ	Нормат. нагрузка, кгс/м ²	Коеф. перекр.	Расчетн. нагрузка, кгс/м ²
		Конструкция кровли	150	-
	Собственный вес плит покрытия и перекрытия	300	1.1	330
	Конструкция пола	100	1.3	130
	Перегородки	75	1.4	88.5

ВРЕМЕННЫЕ	НАИМЕНОВАНИЕ НАГРУЗКИ	Нормат. нагрузка, кгс/м ²	Коеф. перекр.	Расчетн. нагрузка, кгс/м ²
		Снег	100	1.4
	Групповые, спальные помещения	200	1.3	260
	Спортивные залы, коридоры	300	1.3	390



1. Фундаменты запроектированы для сухих непучинистых грунтов с расчетным давлением на основание $R=2 \text{ кгс/см}^2$.
2. За условную отметку 0.000 принята отметка чистого пола первого этажа.
3. Отметка низа фундаментов - 2.505, кроме оговоренных на плане.
4. Расстояния между пятнами фундаментов, не оговоренные на плане, приняты 600 мм.
5. Фундаментные плиты укладывать на выравненное песчаное основание или утрамбованную песчаную подушку толщиной 100 мм.
6. Сечения и развертки см. лист 23.
7. Для выпусков ДК заложить стальные трубы $\phi 300 \text{ мм}$, $L=2000 \text{ мм}$, низ на отм. - 2.700, кроме оговоренных.
8. Для вводов 9 и СС заложить асбестоцементные трубы $\phi 100 \text{ мм}$, $L=1000 \text{ мм}$, вст. 3.
9. Равномерно-распределенные нагрузки на схеме даны на уровне верха фундаментов.

		211-1-246.83-АС	
Нач. отв.	Безымянский	И. Компр.	Митенко
Гл. констр.	Шац	Гл. арх. отв.	Мурзин
УАП	Чвалун	Тип	СВК
Проектант	Базыкина	Исполн.	Базыкина
Детские ясли-сад на 95 мест		Классиф.	Автом.
СХЕМА РАСПОЛОЖЕНИЯ ЭЛЕМЕНТОВ ФУНДАМЕНТОВ		Лист	22

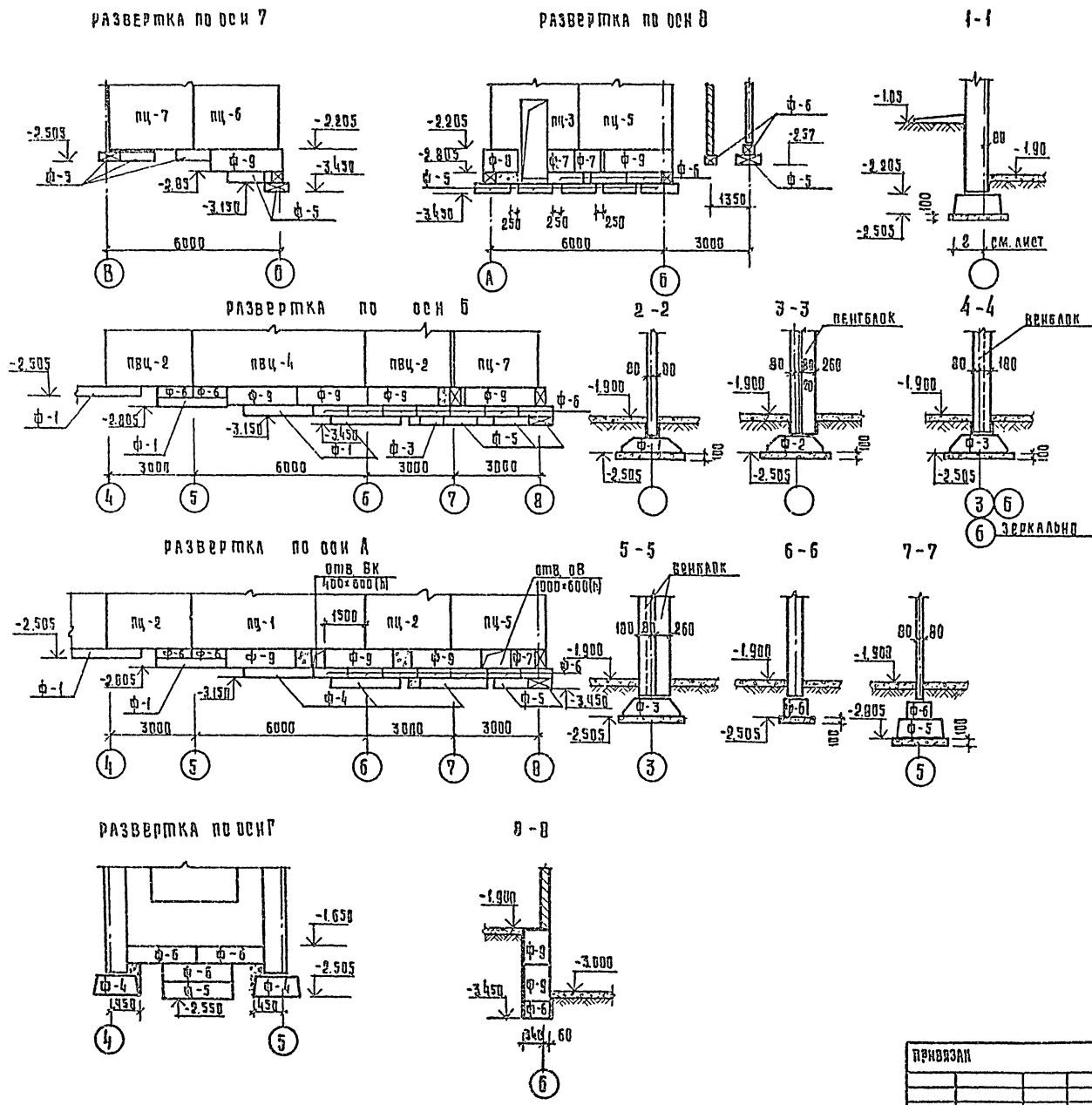
СОГЛАСОВАНО:
 ДИРЕКТОР
 ПРОЕКТА
 ПРОЕКТА
 ПРОЕКТА
 ПРОЕКТА

211-1-246.83

ОБЪЕКТ: ДЕТСКИЙ ЯСЛИ-САД НА 95 МЕСТ
 АДРЕС: ЧАЛАН
 ПОДРОБНОСТИ: ЧАЛАН

СПЕЦИФИКАЦИЯ К СХЕМАМ РАСПОЛОЖЕНИЯ ФУНДАМЕНТОВ

МАРКА ПОЗ.	ОБОЗНАЧЕНИЕ	НАИМЕНОВАНИЕ	КОЛ.	МАССА ЕД. КС.	ПРИМЕЧАНИЕ
		Плиты железобетонные для ленточных фундаментов			
Ф-1	1.112-5	вып. 2	10	1520	
Ф-2		ФЛ 10.12-2	5	750	
Ф-3		ФЛ 10.8-2	6	495	
Ф-4		ФЛ 8.24-2	22	1395	
Ф-5		ФЛ 8.12-2	54	685	
		Блоки стен подвала			
Ф-6	ГОСТ 13579-78	ФБС 12.4.3-Т	58	310	
Ф-7		ФБС 9.4.6-Т	9	470	
Ф-8		ФБС 12.4.6-Т	12	640	
Ф-9		ФБС 24.4.6-Т	18	1300	



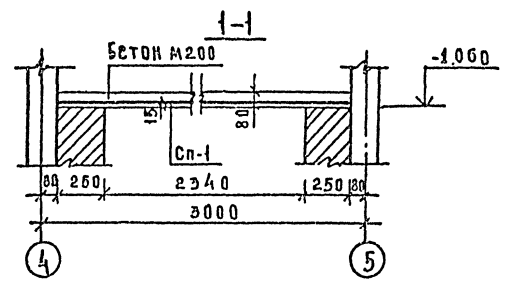
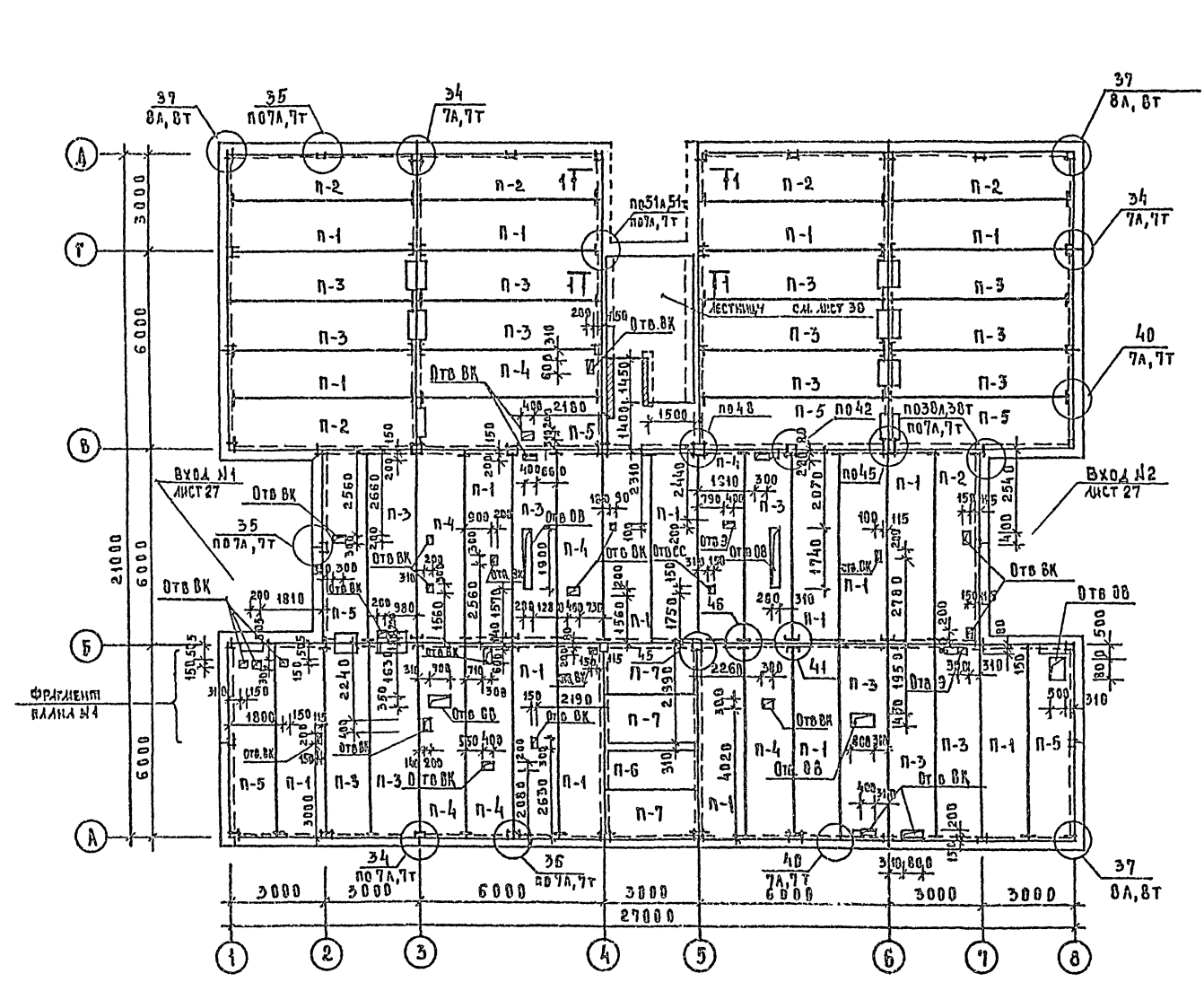
1. Расположение свечений см. лист 5
2. Вертикальную гидроизоляцию всех соприкасающихся с грунтом поверхностей выполнять окраской горячим битумом за 2 раза, горизонтальную гидроизоляцию выполнять цементным раствором состава 1:2 толщиной 20мм на отметках -2.205, -3.150

211-1-246.83-АС		СТАДИИ	ЛИСТ	ЛИСТОВ
ДЕТСКИЕ ЯСЛИ-САД НА 95 МЕСТ	Р	25		
Сечения и развертки к схе-				

ПРОВЕРКА	ПРОЕКТИРОВЩИК	ДИЗАЙНЕР
И.П.И.	И.П.И.	И.П.И.

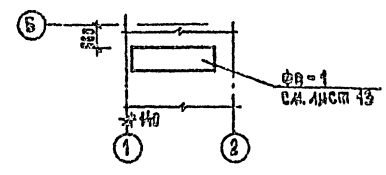
Альбом I
211-1-246.83

С.В.А.С.О.В.А.Н.О.
С.Ч.О.В.У. З.А.Н.О.С.А.
Г.И.П. С.С. Ш.И.Н.О.В.А.
П.С.Х.Г.Р.О.В. К.У.С.А.Е.В.А.
Г.И.П. 30 Ш.А.В.И.Л.Е.В.
С.В.А.С.О.В.А.Н.О.
С.Ч.О.В.У. З.А.Н.О.С.А.
Г.И.П. С.С. Ш.И.Н.О.В.А.
П.С.Х.Г.Р.О.В. К.У.С.А.Е.В.А.



1. Монтаж производить по указаниям вып 7-1 серии 1.090.1-1.
2. Указания по монтажу при отрицательных температурах наружного воздуха см. пояснительную записку.
3. Отверстия диаметром до 150 мм пробивать в пределах пустот, не нарушая ребер панелей перекрытия.
4. Замоноличивание отверстий выполнять после прокладки коммуникаций бетоном М200 с укладкой арматурной сетки 200/200/8/8 для отверстий размером ≥ 500 мм.
5. Корыто в панелях ПР заполняется керамзитовым гравием $\gamma \leq 600$ кг/м³ с последующей проливкой цементным раствором М100 после прокладки коммуникаций.
6. Спецификацию см. лист 26
7. Узлы см. вып. 7-1 серии 1.090.1-1.
8. Спецификацию на монолитные элементы перекрытия в осях 4-5, В-Д см. лист 26, на фундамент Ф0-1 см. лист 35.
9. Схему расчетных нагрузок см. лист 36.

ФРАГМЕНТ ПЛАНА № 1



		211-1-246.83-АС	
ДЛЯ ОТКР. ВОЗДУШНОСТИ	И.М.О.И.Т.Р. БАБУШКИНА	ДЕТСКИЕ ЯСЛИ-САД	СТАНЦИЯ ЛИСТОВ
ПРИВЯЗАН	Г.А.А.Р.Х.О.В. Ш.А.И.	НА 95 МЕСТ	9 25
	Г.А.П. Ч.В.А.Л.У.Н.	СХЕМА РАСПОЛОЖЕНИЯ	ЭЛЕМЕНТОВ ПЕРЕКРЫТИЯ
	Г.И.П. Е.В.К.О.	ИЛИ ТРУБЧАТЫЙ	ЭЛЕМЕНТОВ ПЕРЕКРЫТИЯ
	Р.У.С.Т.И.Н.Е.В. М.И.Т.Е.Н.К.О.		

АБСОЛЮТ

211-1-246.83

СБРАТОВАНО

Инд. № пров. Подпись и дата. Взам. инв. №

Марка поз.	Обозначение	Наименование	Кол.	Масса ед.кг	Примечание
		Панели наружных стен одно-слойные толщиной 350мм			
пц-1	1.090.1-1 вып.1-1	1 псц 60.21.3.5-п	7	4880	
пц-2		псц 30.21.3.5-п	3	2510	
пц-3		2 псц 30.21.3.5-п	2	1840	
пц-4		3 псц 33.21.3.5-п	3	2810	
пц-5		4 псц 33.21.3.5-п	5	2810	
пц-6		1 псц 29.21.3.5-п	4	2400	
пц-7		2 псц 29.21.3.5-п	4	2400	
пц-8		2 псц 21.21.3.5-п	1	1590	
пц-9		3 псц 21.21.3.5-п	1	1590	
пц-10		1 псц 11.21.3.5-п	1	860	
пц-11		2 псц 11.21.3.5-п	1	860	
пс-6а	211-1-246.83-ИЖ-1-4100	2 псд 20.33.4.0-п-2а	1	2120	
		Панели наружных стен одно-слойные толщиной 300мм			
пц-1	1.090.1-1 вып.1-1	1 псц 60.21.3.0-п	7	4290	
пц-2		псц 30.21.3.0-п	3	2150	
пц-3		2 псц 30.21.3.0-п	2	1550	
пц-4		3 псц 33.21.3.0-п	3	2160	
пц-5		2 псц 33.21.3.0-п	5	2160	
пц-6		1 псц 29.21.3.0-п	4	2110	
пц-7		2 псц 29.21.3.0-п	4	2110	
пц-8		2 псц 21.21.3.0-п	1	1090	
пц-9		3 псц 21.21.3.0-п	1	1290	
пц-10		1 псц 11.21.3.0-п	1	230	
пц-11		2 псц 11.21.3.0-п	1	730	
пц-6а	211-1-246.83 ИЖ-1-4100	2 псд 20.33.3.5-п-2а	1	1930	
		Панели наружных стен трех-слойные толщиной 350мм			
пц-1	1.090.1-1 вып.1-2	1 псц 60.21.3.5-пТ	7	5209	
пц-2		псц 30.21.3.5-пТ	3	2659	
пц-3		2 псц 30.21.3.5-пТ	2	2033	
пц-4		3 псц 33.21.3.5-пТ	3	2910	
пц-5		4 псц 33.21.3.5-пТ	5	2910	
пц-6		1 псц 29.21.3.5-пТ	4	2535	
пц-7		2 псц 29.21.3.5-пТ	4	2535	
пц-8		2 псц 21.21.3.5-пТ	1	1869	
пц-9		3 псц 21.21.3.5-пТ	1	1869	
пц-10		1 псц 11.21.3.5-пТ	1	958	
пц-11		2 псц 11.21.3.5-пТ	1	952	
пц-6а	211-1-246.83- ИЖ-1-4200	2 псд 20.33.4.0-пТ-2а	1	4160	

Марка поз.	Обозначение	Наименование	Кол.	Масса ед.кг	Примечание
		Панели наружных стен трех-слойные толщиной 300мм			
пц-1	1.090.1-1 вып.1-2	1 псц 60.21.3.0-пТ	7	4817	
пц-2		псц 30.21.3.0-пТ	3	2418	
пц-3		2 псц 30.21.3.0-пТ	2	1920	
пц-4		3 псц 33.21.3.0-пТ	3	2654	
пц-5		2 псц 33.21.3.0-пТ	5	2654	
пц-6		1 псц 29.21.3.0-пТ	4	2337	
пц-7		2 псц 29.21.3.0-пТ	4	2337	
пц-8		2 псц 21.21.3.0-пТ	1	1678	
пц-9		3 псц 21.21.3.0-пТ	1	1678	
пц-10		1 псц 11.21.3.0-пТ	1	846	
пц-11		2 псц 11.21.3.0-пТ	1	846	
пс-6а	211-1-246.83- ИЖ-1-4200	2 псд 20.33.3.5-пТ-2а	1	800	
		Панели внутренних стен			
пвц-1	1.090.1-1 вып.3-1	пвц 59.21-1т	2	3890	
пвц-2		пвц 30.19-1т	9	1750	
пвц-3		пвц 29.19-1т	4	1690	
пвц-4		пвц 60.19-1т	4	3160	
		ВЕНТЛЯЦИОННЫЕ БЛОКИ			
в-3	1.034.1-1 вып.1	вн - 15.20	6	988	
в-4		в - 8.20	7	727	
		ПАНТЫ ПЕРЕКРЫТИЙ			
п-1	1.090.1-1 вып.5-1	пк 60.15-6АУТ	24	2770	
п-2		пк 60.15-6АУТ-1	7	2770	
п-3		пк 60.15-6АУТ-3	15	2500	
п-4		пк 60.15-6АУТ	7	2500	
п-5	211-1-246.83-ИЖ-1-4200	пк 60.15-6АУТ-3-1	3	2550	
п-6	1.090.1-1 вып.5-1	пк 30.12-6АШТ	1	1037	
п-7		пк 30.15-6АШТ	3	1300	

Буквенная индексация панелей указывает на заполнение проемов стойкими изделиями в заводских условиях:
 а, б, в - тип заполнения проема
 р - окна с раздельными переплетами
 т - окна с тройным остеклением

Марка поз.	Обозначение	Наименование	Кол.	Масса ед.кг	Примечание
		МЕТАЛЛИЧЕСКИЕ СОЕДИНИТЕЛЬНЫЕ ЭЛЕМЕНТЫ ДЛЯ ОДНОСЛОЙНЫХ ПАНЕЛЕЙ			
	1.090.1-1 вып.7-1	МС-1	4	0.36	
		МС-2	13	0.30	
		МС-5	137	0.18	
		МС-6	26	0.19	
		МС-7	14	0.21	
		МС-9	52	0.23	
		МС-10	20	0.29	
		МС-11	6	0.54	
		МС-12	6	0.29	
		МС-13	23	0.17	
		МС-17	28	0.13	
		МС-18	34	0.82	
		МС-19	24	0.13	
		МС-32	40	0.26	
		МЕТАЛЛИЧЕСКИЕ СОЕДИНИТЕЛЬНЫЕ ЭЛЕМЕНТЫ ДЛЯ ТРЕХСЛОЙНЫХ ПАНЕЛЕЙ			
	1.090.1-1 вып.7-1	МС-1	36	0.36	
		МС-2	4	0.30	
		МС-5	145	0.18	
		МС-6	20	0.19	
		МС-9	46	0.23	
		МС-11	6	0.54	
		МС-12	10	0.29	
		МС-13	23	0.17	
		МС-17	28	0.13	
		МС-18	34	0.82	
	211-1-246.83-ИЖ-1-00001	ИМС-1	2	0.37	
		МЕТАЛЛИЧЕСКАЯ СЕТКА			
сп-1	гост 8478-81	150/150/7/7	м ²	22,0	0,46
		Монолитный бетон			
				м 200	н ³ 0,87 1,74
р-3	211-1-246.83-ИЖ-0900	р-3	2	9,70	

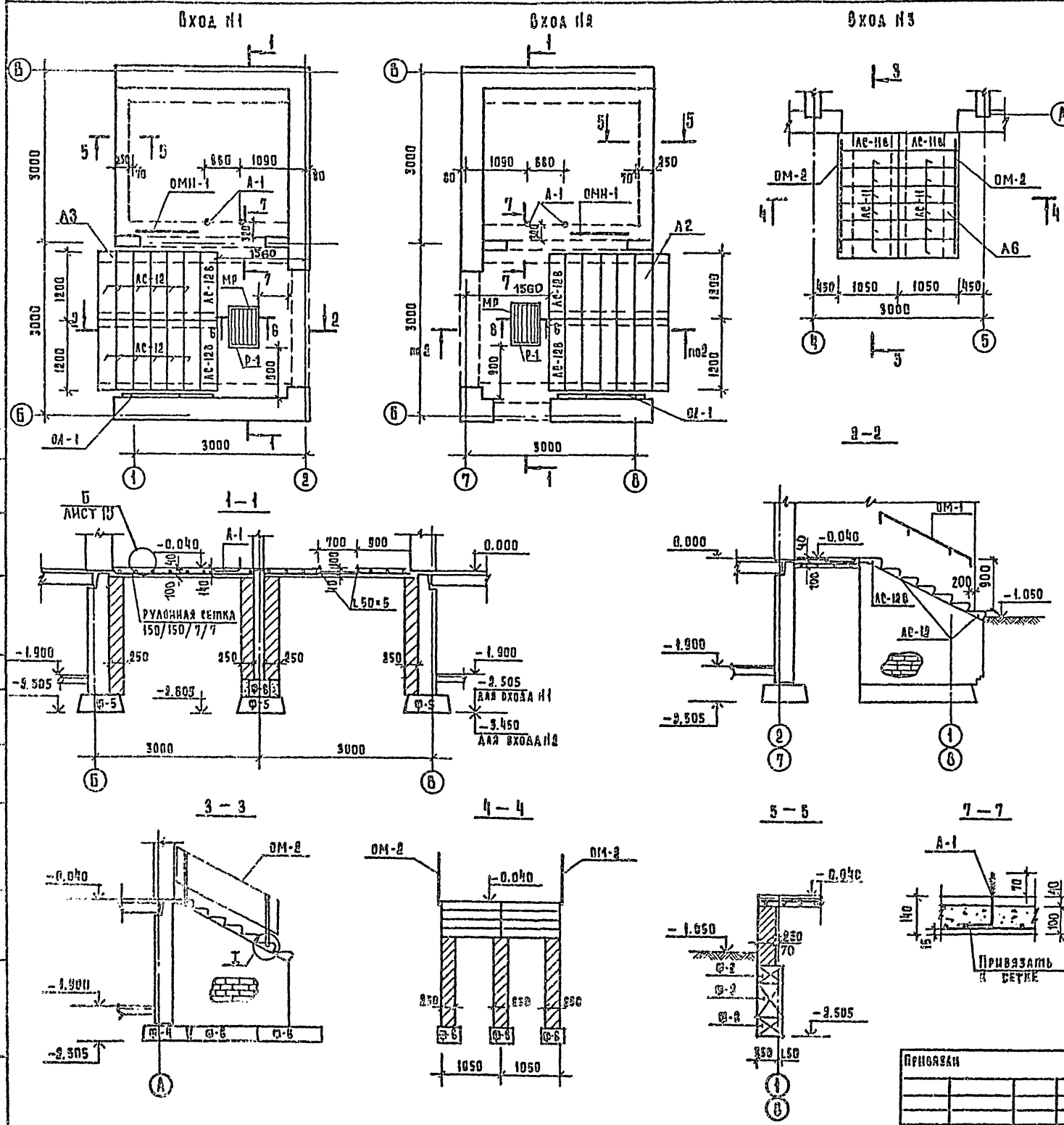
211-1-246.83-АС

Исполн.:	И. Кондр. Барушкина	Специализация:	Детские дошкольные учреждения
Г.р.к.:	ШЦ	Специализация:	на 95 мест
Г.р.к.:	Чурвын	Специализация:	Специализация и утепление ограждающих конструкций
Г.р.к.:	Евко	Специализация:	Специализация и утепление ограждающих конструкций
Г.р.к.:	Нитенко	Специализация:	Специализация и утепление ограждающих конструкций

Исполн. П.Ч.

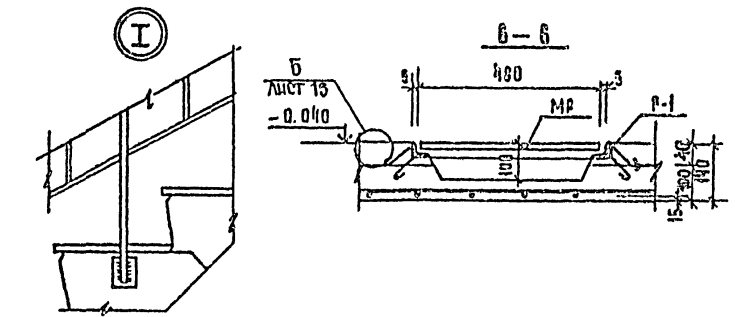
211-1-246.83

СОСТАВЛЯЮЩИЕ: АЛЬБОМ



Спецификация к схемам расположения элементов входа

МАРКА ПОЗ.	ОБОЗНАЧЕНИЕ	НАИМЕНОВАНИЕ	КОЛ. ШТ.	МАССА ЕД. КГ.	ПРИМЕЧАНИЕ
ИЗДЕЛИЯ ЖЕЛЕЗОБЕТОННЫЕ					
АС-12	1.055.1-1	АС-12	24	133	
АС-12Б		АС-12Б	4	105	
АС-11		АС-11	12	115	
АС-11Б		АС-11Б	2	93	
ИЗДЕЛИЯ МЕТАЛЛИЧЕСКИЕ					
		ГОСТ 8778-81	СЕТКА 150/150/7/7 М ²	13.3	92.6
ОМ-1	211-1-246.83-ИМ	ПА-33-1	2		
ОМ-2	1.050.1-2 ВЫП.2	ОМ-11-1	2	23.7	
ОМН-1	1.050.1-2 ВЫП.2	ОМН-17-1	2	15.2	
А-1	211-1-246.83-ИМ	А-1	4		
МР	ИИ-03-03 АЛЬБОМ 71-64	МР	3	12.71	
Р-1	211-1-246.83-ИМ	Р	3		
МАТЕРИАЛЫ					
			БЕТОН М200	М ³	2.20

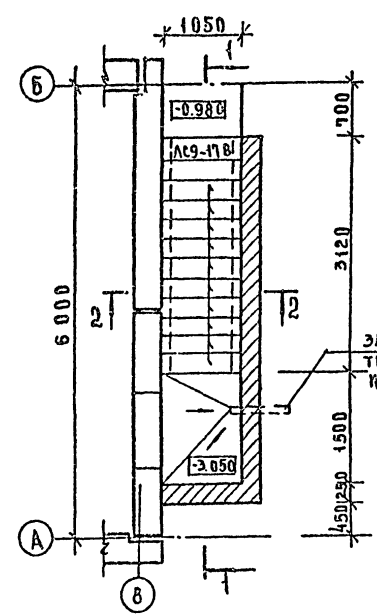


- Входы замаркированы на листе 7.
- Все конструкции, соприкасающиеся с грунтом, окрасить горячим битумом за 2 раза.
- В монолитных участках оставить гнезда $\Phi 80$ и $e=100$ мм, установить ОМ-4 и зачеканить нестким цементным раствором М100.
- Сварку производить электродами типа Э42, АСМ14.

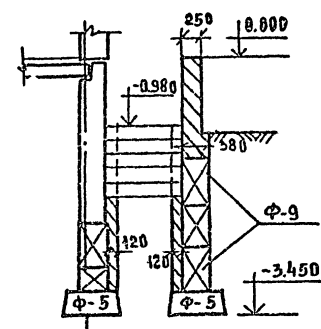
		211-1-246.83-АС	
ИЗД. ОТВ.	ОБЪЕКТИВНИК	Детские ясли-сад на 95 мест СХЕМА РАСПОЛОЖЕНИЯ ЭЛЕМЕНТОВ ВХОДОВ №1.8.5.	Этажи/Анкет/Анкетов Р/27 ЦНИИЭП
И. КОМП.	БАБУШКИНА		
ГЛАВ. АРХ.	ШАЦ		
ТА. АРХ.	МУЗЫН		
САП	ЧВАДУН		
ГЛАВ. ИНЖ.	ЕВХО		
ФУНКЦИОН.	БАБУШКИНА		
СТ. ИНЖ.	ПТИЦИНА		

АЛЬБЫНІ
 211-1-246.83
 С. Д. ГЛАВА А. А. В.
 ЦИТАЦИЯ ПОДПИСЬ И АДРЕС А. А. В.

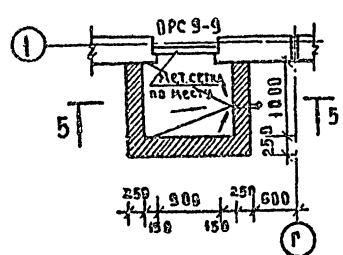
Лестница №4



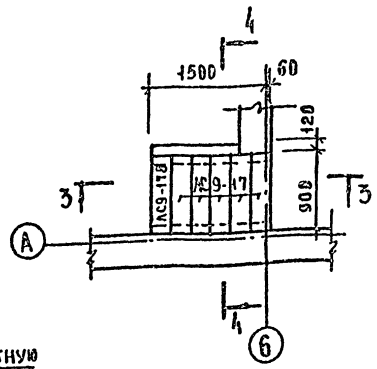
2-2



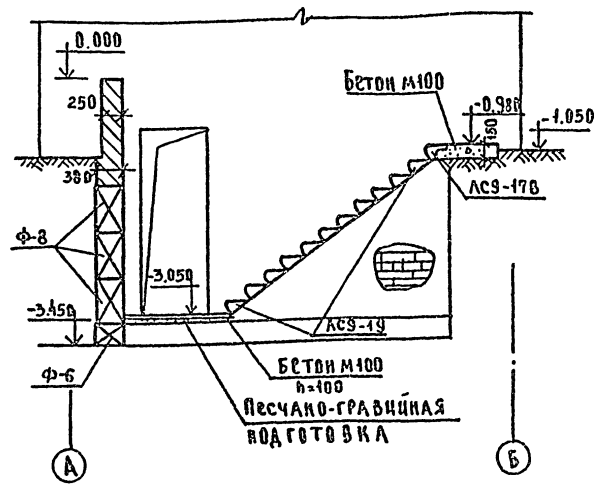
ПРЯМОК №1



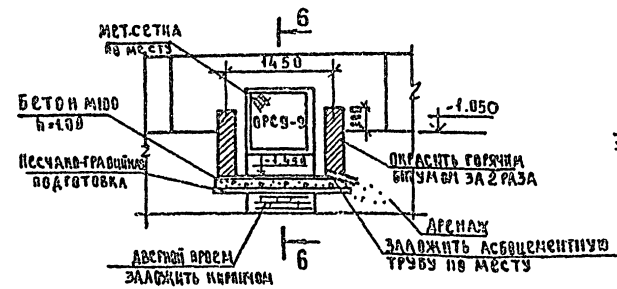
Лестница №5



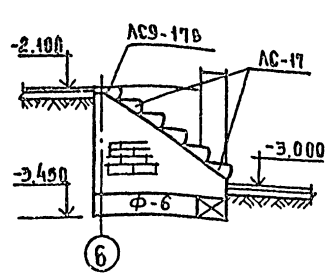
1-1



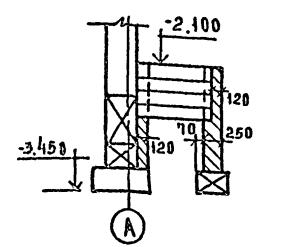
5-5



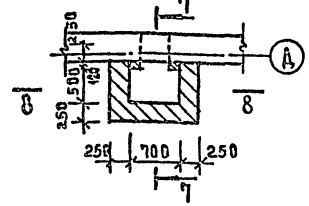
3-3



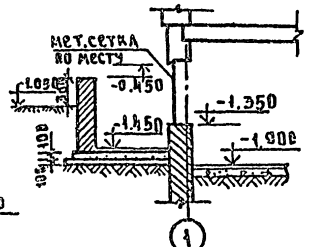
4-4



ПРЯМОК №2



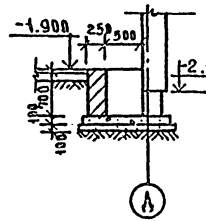
6-6



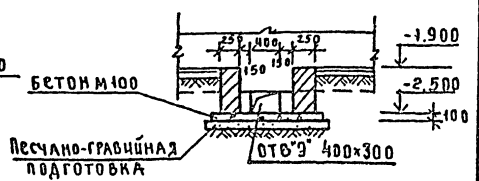
Спецификация к схемам расположения лестниц

МАРКА ПОЭ.	ОБОЗНАЧЕНИЕ	НАИМЕНОВАНИЕ	КОЛ-ВО ШТ.	МАССА ПРИМЕР.
		Лестница №4		
АС9-17	1.055-1, вып.1	АС9 - 17	11	110
АС9-17Б		АС9 - 17Б	1	80
		Лестница №5		
АС9-17	1.055-1, вып.1	АС9 - 17	5	110
АС9-17Б		АС9 - 17Б	1	80

7-7



8-8



1. Все конструкции соприкасающиеся с грунтом, окрасить горячим битумом за 2 раза.
2. Блоки ступи подвала укладывать с перевязкой швов.
3. Лестницы и прямки замаркированы на листе 5.
4. Кирпичные стены выполнять из полнотелого красного кирпича м75 на растворе м50.

211-1-246.83-АС

И.А.А.А.	В.А.А.А.	С.А.А.А.	Д.А.А.А.	Л.А.А.А.
И.А.А.А.	В.А.А.А.	С.А.А.А.	Д.А.А.А.	Л.А.А.А.
И.А.А.А.	В.А.А.А.	С.А.А.А.	Д.А.А.А.	Л.А.А.А.
И.А.А.А.	В.А.А.А.	С.А.А.А.	Д.А.А.А.	Л.А.А.А.
И.А.А.А.	В.А.А.А.	С.А.А.А.	Д.А.А.А.	Л.А.А.А.
И.А.А.А.	В.А.А.А.	С.А.А.А.	Д.А.А.А.	Л.А.А.А.
И.А.А.А.	В.А.А.А.	С.А.А.А.	Д.А.А.А.	Л.А.А.А.
И.А.А.А.	В.А.А.А.	С.А.А.А.	Д.А.А.А.	Л.А.А.А.
И.А.А.А.	В.А.А.А.	С.А.А.А.	Д.А.А.А.	Л.А.А.А.
И.А.А.А.	В.А.А.А.	С.А.А.А.	Д.А.А.А.	Л.А.А.А.

ДЕТСКИЕ ЯСАИ-САД НА 95 МЕСТ.

СТАНЦИЯ ЦНИИЭП

СХЕМЫ РАСПОЛОЖЕНИЯ ЭЛЕМЕНТОВ ЛЕСТНИЦ В ТЕХПОДВАЛЕ. ПРЯМКИ №1, №2

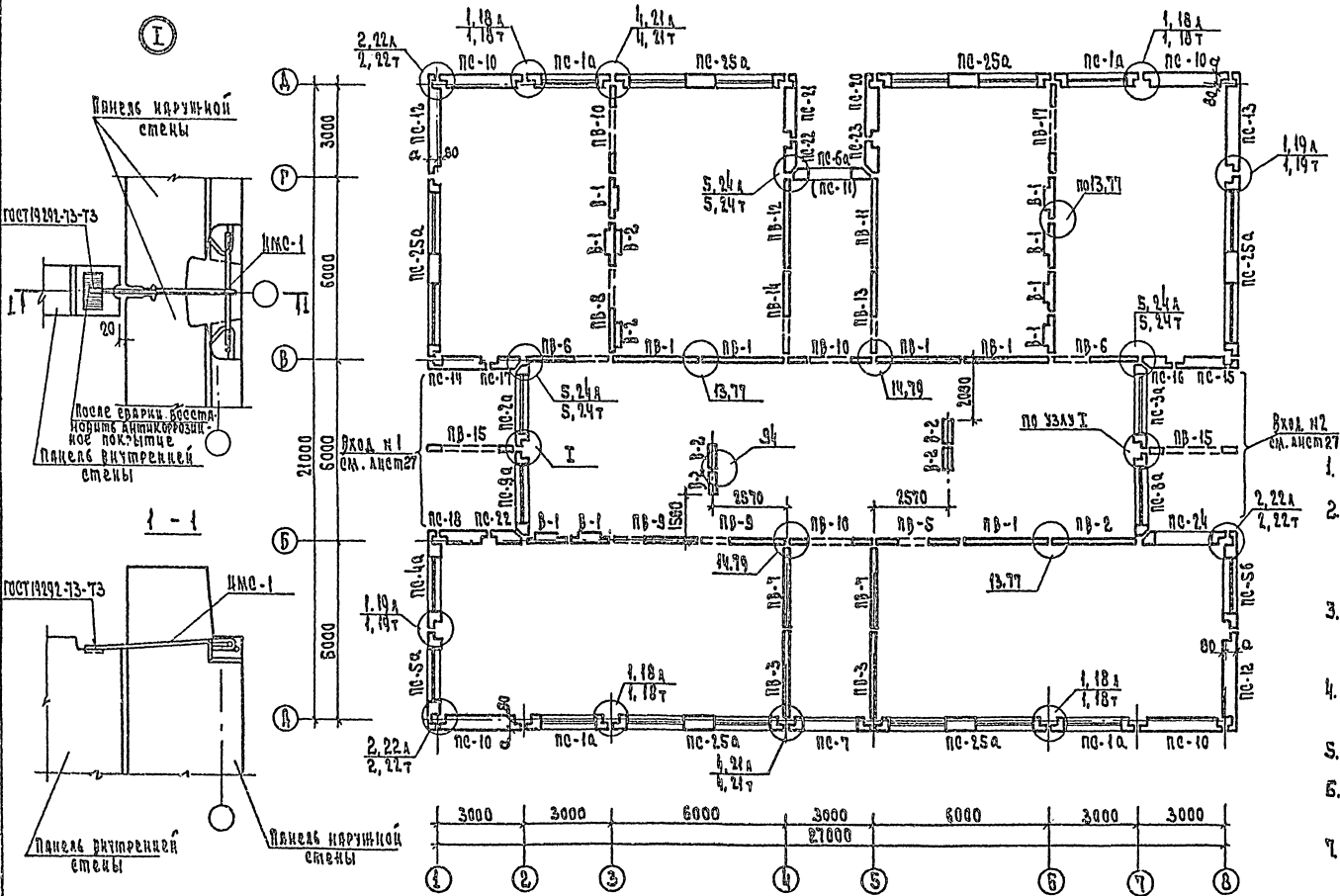
Л.А.А.А.

АЛБУМ Т

211-1-246.83

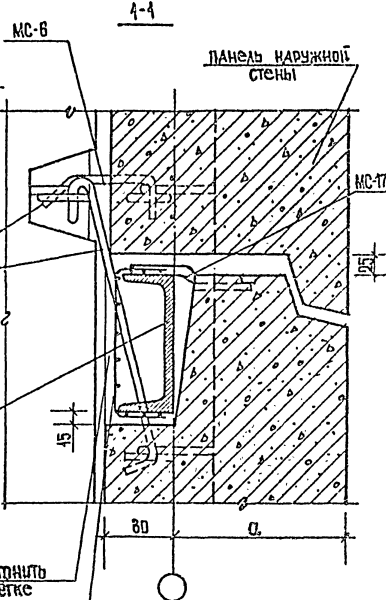
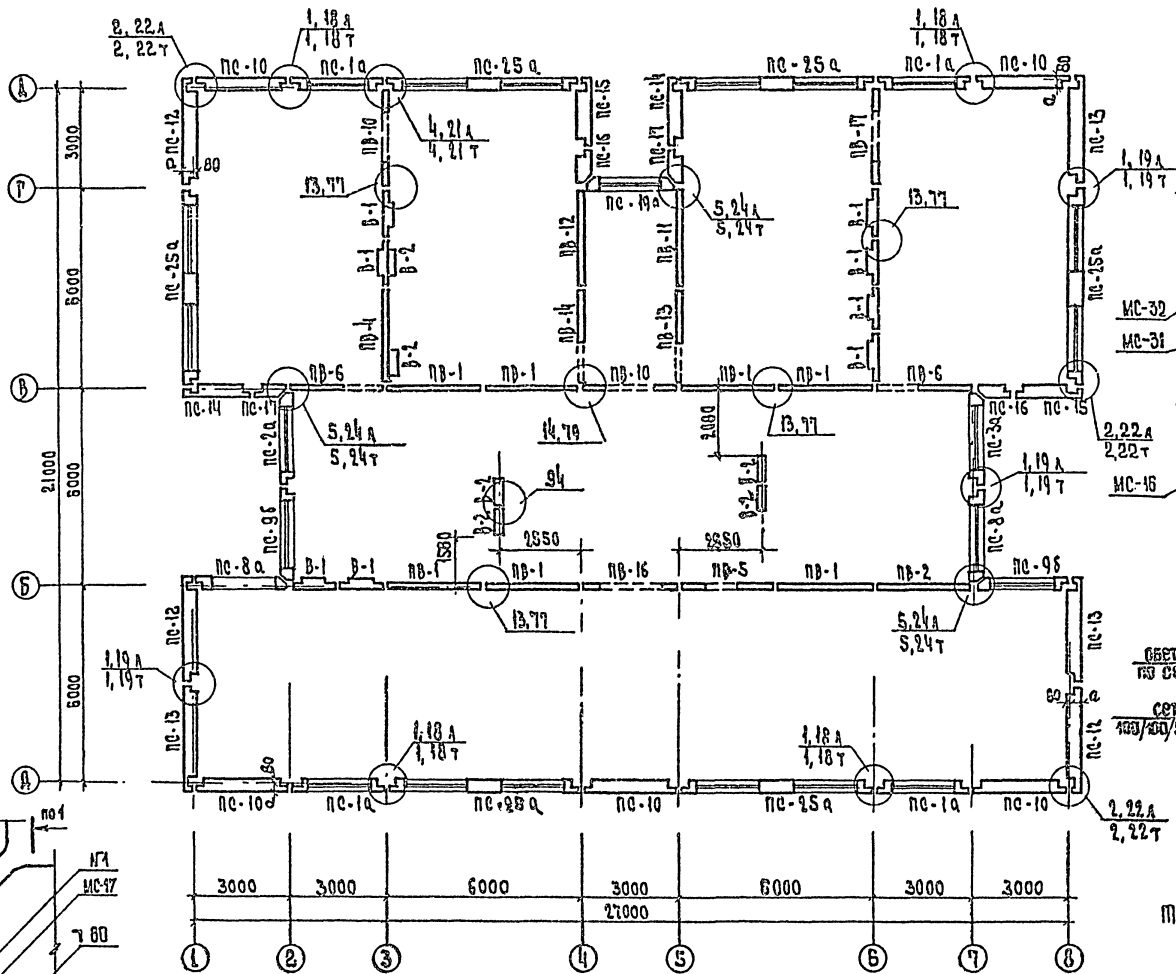
КОЛЛЕКЦИЯ:

ВЕРХНИЙ ПОЯС. ЭТАЖ. ПЛАН № 1



1. Узлы см. выпуск 7-1 серии 1.090.1-1, кроме оговоренных.
2. Монтаж стеновых панелей производить по указанным вып. 7-1 серии 1.090.1-1, наружных - на растворе М 75, внутренних - на растворе М 100.
3. В скобках дана марка наружной стеновой панели, заменяемая на ПК-6а, ПК-11 и ПК-11.595, ПК-6а и ПК-11.595.
4. Развертки по внутренним стенам и заделки кирпичем проемов см. лист 32.
5. Фрагмент монтажного фасада в осях 4-5, г см. лист 9.
6. Спецификацию на стеновые панели и соединительные элементы см. листы 33, 34, 35.
7. Буквенная индексация панелей указывает на заполнение проемов стандартными изделиями в заводских условиях.

		211-1-246.83-Ас	
ПРОЕЗД	ИЗДАТЕЛЬСТВО	Архитектурное бюро	Летские Ярки-сад, на 95 мест
	ПРОЕКТ		
	ПРОЕКТОР		29
	ПРОЕКТОР		

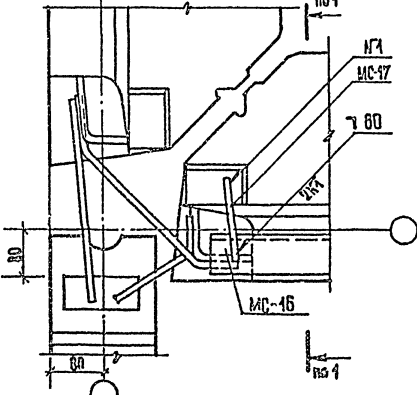


бетонить по ветке
сетка 400/400/5 ГОСТ 6478-61

Механические указания см. лист 29

2

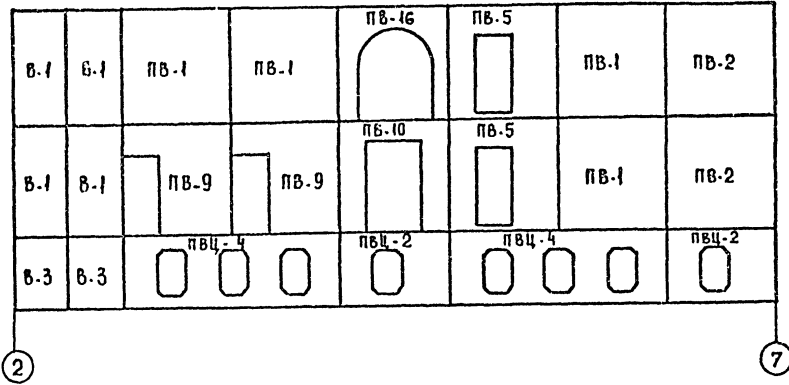
СТАЛЬНОЕ СМ. УЗЛА 2АЛТ
СЕРИИ А.090.1-1 ВЪН. 7-1



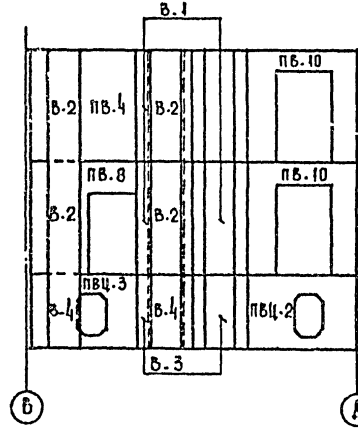
211-1-246.83 РС		
Проектировщик	С.И. КОЗЛОВ	Инженер АБСТ (Киев)
Проверщик	Л.И. КОЗЛОВ	Инженер АБСТ (Киев)
Детские ясли - сад	на 95 мест	Р 30
Схема расположения помещений	наружных и внутренних стен	ЦНИИЭП

ПОЯСНИТЕЛЬНЫЕ ЗАДАНИЯ

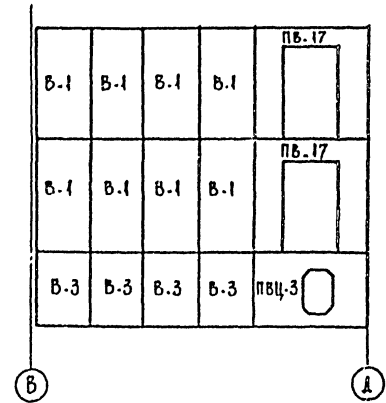
по оси „Б“



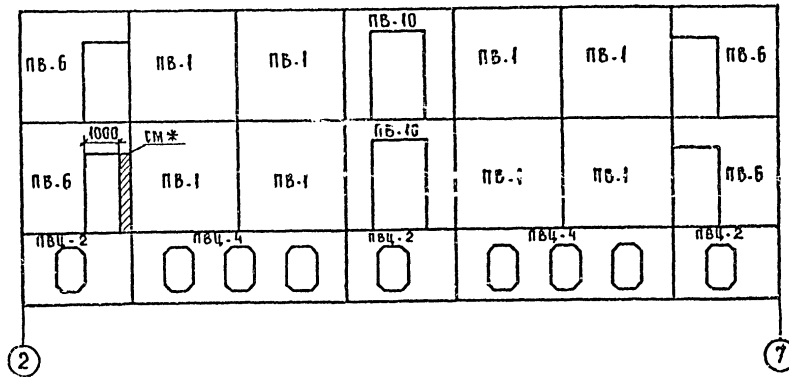
по оси „З“



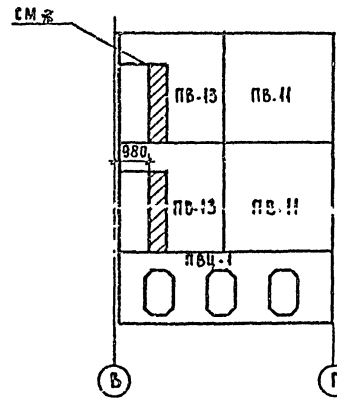
по оси „Б“



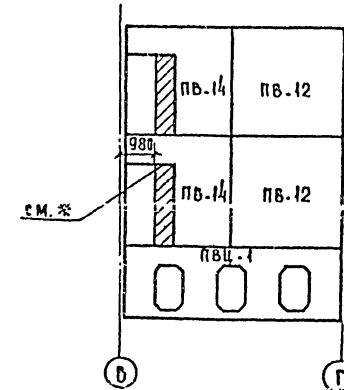
по оси „В“



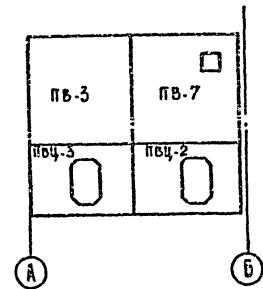
по оси „5“



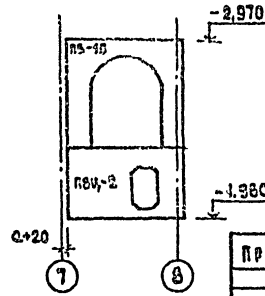
по оси „4“



по осям „4“ и „5“



Между осями „Б“ и „В“



* Кирпичную кладку не доводить до верха проема на 20 мм

ПРИВАЗАН:

ИВВ. №:

211-1-246.83-АС		СТАВКА И СЕТ		АНСТОВ	
НАЧ. ОКР. ОБЛАСТНИЙ	И. КОНТР. БАБУШКИНА	ДЕТСКИЕ ЛЕСА - САД	9	32	
ГЛАВ. СП. Ш. А. К.	ГЛАВ. СП. МУРЗИН	НА 95 МЕСТ			
И. П. П. БОДУН	Г. П. П. БУКЧ	РАЗВЕРТКИ ВНУТРЕННИХ	ЦНИИЭП		
В. П. П. МЯТЕНКО	П. П. П. КАДЫКОВА	СТЕНОВЫХ ПАНЕЛЕЙ	ГОРГОВЕ- БЕЛГОРСКИЙ УНИВЕРСИТЕТ СТРОИТЕЛЬНЫЙ ФАКУЛЬТЕТ		

К 1650М.1

2Н-1-246.83

ОГЛАСОВАНО

ИЗДАНИЕ ПОДПИСАНО И ВНЕШ. ВИД

Марка поз.	Обозначение	Наименование	Количество, шт			Примечание
			шт	шт	шт	
		Пласти однослойные толщиной 400 мм				
пе-1а	2Н-1-246.83-ИИ-1-21000	1 пед 30.33.4.0-п-1а	4	4	8	1960
	-23000	1 пед 29.33.4.0-п-1а	1	1	2	2270
пе-2а	-25000	2 пед 29.33.4.0-п-1а	1	1	2	2270
пе-3а	-27000	1 пед 33.33.4.0-п-1а	1	1	1	2170
пе-4а	-29000	2 пед 33.33.4.0-п-1а	1	1	2	2170
пе-5а	-31000	2 пед 33.33.4.0-п-1а	1	1	2	2170
пе-7	1.090.1-1 вып.2-1	4 пед 30.33.4.0-п-1	1	1	1	1360
пе-8а	2Н-1-246.83-ИИ-1-35000	1 пед 29.33.4.0-п-1а	1	2	3	1160
пе-9а	-39000	2 пед 29.33.4.0-п-1а	1	1	1	1160
пе-9б	-37000	2 пед 29.33.4.0-п-1а	1	2	2	1160
пе-10	1.090.1-1 вып.2-1	пс 30.33.4.0-п	4	5	9	3740
пе-11	-15000	пс 28.16.4.0-п	1	1	1	1620
пе-12	-15000	1 пс 33.33.4.0-п	2	3	5	4020
пе-13	-16000	2 пс 33.33.4.0-п	1	3	4	4020
пе-14	2Н-1-246.83-ИИ-1-15000	1 пс 21.33.4.0-п-2	1	2	3	2490
пе-15	-15000	2 пс 21.33.4.0-п-2	1	2	3	2490
пе-16	-15000	1 пс 11.33.4.0-п-2	1	2	3	1220
пе-17	-15000	2 пс 11.33.4.0-п-2	1	2	3	1220
пе-18	-02000	пс 18.33.4.0-п-1	1	1	1	2200
пе-19а	-31000	1 пс 28.33.4.0-п-2	1	1	1	1900
пе-20	-09000	1 пс 21.33.4.0-п-1	1	1	1	2490
пе-21	-09000	2 пс 21.33.4.0-п-1	1	1	1	2490
пе-22	-09000	1 пс 11.33.4.0-п-1	2	2	2	1220
пе-23	-09000	2 пс 11.33.4.0-п-1	1	1	1	1220
пе-24	-01000	2 пед 29.33.4.0-п-1	1	1	1	1160
пе-25а	-19000	1 пед 60.33.4.0-п-1а	6	6	12	4040
		Параметрические панели однослойные толщиной 310 мм				
пн-1	1.090.1-1 вып.2-1	1 пн 60.10.3.1-п	8	8	8	1860
пн-2		1 пн 30.10.3.1-п	5	5	5	950
пн-3		1 пн 33.10.3.1-п	3	3	3	1030
пн-4		2 пн 33.10.3.1-п	3	3	3	1030
пн-5		1 пн 21.10.3.1-п	2	2	2	660
пн-6		2 пн 21.10.3.1-п	2	2	2	660
пн-7		1 пн 28.10.3.1-п	1	1	1	840
пн-8		1 пн 29.10.3.1-п	3	3	3	880
пн-9		2 пн 29.10.3.1-п	3	3	3	880
пн-10		1 пн 11.10.3.1-п	2	2	2	330
пн-11		2 пн 11.10.3.1-п	2	2	2	330
		Пласти однослойные толщиной 350 мм				
пе-1а	2Н-1-246.83-ИИ-1-21000	1 пед 30.33.3.5-п-1а	14	14	8	700
пе-2а	-23000	1 пед 19.33.3.5-п-1а	1	1	2	1980
пе-3а	-25000	2 пед 29.33.3.5-п-1а	1	1	2	1980
пе-4а	-27000	1 пед 33.33.3.5-п-1а	1	1	1	2270

Марка поз.	Обозначение	Наименование	Количество, шт			Примечание
			шт	шт	шт	
		Пласти однослойные толщиной 350 мм				
псн-5а	2Н-1-246.83-ИИ-1-29000	2 псн 33.33.3.5-п-1а	1	1	1	2270
псн-5б	-33000	2 псн 33.33.3.5-п-1а	1	1	1	2270
псн-7	1.090.1-1 вып.2-1	4 псн 30.33.3.5-п-1	1	1	1	1170
псн-8а	2Н-1-246.83-ИИ-1-35000	1 псн 29.33.3.5-п-1а	1	2	3	1060
псн-9а	-39000	2 псн 29.33.3.5-п-1а	1	1	1	1060
псн-9б	-37000	2 псн 29.33.3.5-п-1а	1	2	2	1060
псн-10	1.090.1-1 вып.2-1	пс 30.33.3.5-п	4	5	9	3250
псн-11		пс 28.16.3.5-п	1	1	1	1470
псн-12		1 пс 33.33.3.5-п	2	3	5	3410
псн-13		2 пс 33.33.3.5-п	1	3	4	3410
псн-14	2Н-1-246.83-ИИ-1-16000	1 пс 21.33.3.5-п-2	1	2	3	2090
псн-15	-16000	2 пс 21.33.3.5-п-2	1	2	3	2090
псн-16	-16000	1 пс 11.33.3.5-п-2	1	2	3	1130
псн-17	-16000	2 пс 11.33.3.5-п-2	1	2	3	1130
псн-18	-04000	пс 18.33.3.5-п-1	1	1	1	1910
псн-19а	-31000	1 пс 28.33.3.5-п-1а	1	1	1	1660
псн-20	-10000	1 пс 21.33.3.5-п-1	1	1	1	2090
псн-21	-10000	2 пс 21.33.3.5-п-1	1	1	1	2090
псн-22	-10000	1 пс 11.33.3.5-п-1	2	2	2	1130
псн-23	-10000	2 пс 11.33.3.5-п-1	1	1	1	1130
псн-24	-03000	2 псн 29.33.3.5-п-1	1	1	1	1960
псн-25а	-19000	1 псн 60.33.3.5-п-1а	6	6	12	3500
		Параметрические панели однослойные толщиной 260 мм				
пн-1	1.090.1-1 вып.2-1	1 пн 60.10.2.6-п	8	8	8	1560
пн-2		1 пн 30.10.2.6-п	5	5	5	780
пн-3		1 пн 33.10.2.6-п	3	3	3	850
пн-4		2 пн 33.10.2.6-п	3	3	3	850
пн-5		1 пн 21.10.2.6-п	2	2	2	540
пн-6		2 пн 21.10.2.6-п	2	2	2	540
пн-7		1 пн 28.10.2.6-п	1	1	1	710
пн-8		1 пн 29.10.2.6-п	3	3	3	750
пн-9		2 пн 29.10.2.6-п	3	3	3	750
пн-10		1 пн 11.10.2.6-п	2	2	2	280
пн-11		2 пн 11.10.2.6-п	2	2	2	280

Указаны см. лист 26.

2Н-1-246.83-40

ИЗДАНИЕ ПОДПИСАНО	ИЗДАТЕЛЬСТВО	ИЗДАТЕЛЬСТВО	ИЗДАТЕЛЬСТВО
ИЗДАТЕЛЬСТВО	ИЗДАТЕЛЬСТВО	ИЗДАТЕЛЬСТВО	ИЗДАТЕЛЬСТВО
ИЗДАТЕЛЬСТВО	ИЗДАТЕЛЬСТВО	ИЗДАТЕЛЬСТВО	ИЗДАТЕЛЬСТВО
ИЗДАТЕЛЬСТВО	ИЗДАТЕЛЬСТВО	ИЗДАТЕЛЬСТВО	ИЗДАТЕЛЬСТВО

Издательство "Детские годы" г. С.-Пб.
 Редактор: [Имя]
 Дизайнер: [Имя]
 Верстка: [Имя]

Издательство "Детские годы" г. С.-Пб.
 Редактор: [Имя]
 Дизайнер: [Имя]
 Верстка: [Имя]

Альбом I
241-1-246.85

МАРКА ПОЗ.	ОБОЗНАЧЕНИЕ	НАИМЕНОВАНИЕ	КОЛИЧЕСТВО ШТ			МАССА ЕД, КГ	ПРИМЕЧАНИЕ
			1эт.	2эт.	всего		
		<u>ПАНЕЛИ ТРЕХСЛОЙНЫЕ</u> <u>ТОЛЩИНОЙ 400 ММ.</u>					
пс-1а	2Н.1.246.83-ИЖ-1-22000	1 псо 30.33.40-пт-1а ²	4	4	8	2340	
пс-2а	-24000	1 псо 29.33.40-пт-1а ²	1	1	2	910	
пс-3а	-25000	2 псо 29.33.40-пт-1а ²	1	1	2	910	
пс-4а	-28000	1 псо 33.33.40-пт-1а ²	1	—	1	2720	
пс-5а	-30000	2 псо 33.33.40-пт-1а ²	1	—	1	2720	
пс-5б	-34000	2 псо 33.33.40-пт-1б ²	1	—	1	2720	
пс-7	1.090.1-1 вып. 2-4	4 пса 30.33.40-пт-1	1	—	4	2060	
пс-8а	2Н.1.246.83-ИЖ-1-36000	1 пса 29.33.40-пт-1а	1	2	3	1900	
пс-9а	-40000	2 пса 29.33.40-пт-1а	1	—	1	2080	
пс-9б	-38000	2 пса 29.33.40-пт-1б	—	2	2	2080	
пс-10	1.090.1-1 вып. 2-4	пс 30.33.40-пт	4	5	9	5450	
пс-11		пс 28.16.40-пт	1	—	1	2790	
пс-12		1 пс 33.33.40-пт	2	3	5	6770	
пс-13		2 пс 33.33.40-пт	1	3	4	6620	
пс-14	2Н.1.246.83-ИЖ-1-17000	1 пс 21.33.40-пт-2	1	2	3	4000	
пс-15	-17000	2 пс 21.33.40-пт-2	1	2	3	4000	
пс-16	-17000	1 пс 11.33.40-пт-2	1	2	3	2150	
пс-17	-17000	2 пс 11.33.40-пт-2	1	2	3	2150	
пс-18	-06000	пс 18.33.40-пт-1	1	—	1	3920	
пс-19а	-32000	1 псо 28.33.40-пт-1а ²	—	1	1	2100	
пс-20	-11000	1 пс 21.33.40-пт-1	1	—	1	4000	
пс-21	-11000	2 пс 21.33.40-пт-1	1	—	1	4000	
пс-22	-11000	1 пс 11.33.40-пт-1	2	—	2	2150	
пс-23	-11000	2 пс 11.33.40-пт-1	1	—	1	2150	
пс-24	-03000	2 пса 29.33.40-пт-1	1	—	1	2080	
пс-25а	-20000	1 псо 60.33.40-пт-1а ²	6	6	12	6730	
		<u>ПАРАПЕТНЫЕ ПАНЕЛИ</u> <u>ТОЛЩИНОЙ 310 ММ.</u>					
пп-1	1.090.1-1 вып. 2-4	псп 60.11.31-пт	—	—	8	1860	
пп-2		псп 30.11.31-пт	—	—	5	930	
пп-3		1 псп 33.11.31-пт	—	—	3	1030	
пп-4		2 псп 33.11.31-пт	—	—	3	1030	
пп-5		1 псп 21.11.31-пт	—	—	2	660	
пп-6		2 псп 21.11.31-пт	—	—	2	660	
пп-7		псп 28.11.31-пт	—	—	1	640	
пп-8		1 псп 29.11.31-пт	—	—	3	880	
пп-9		2 псп 29.11.31-пт	—	—	3	880	
пп-10		1 псп 11.11.31-пт	—	—	2	330	
пп-11		2 псп 11.11.31-пт	—	—	2	330	
		<u>ПАНЕЛИ ТРЕХСЛОЙНЫЕ</u> <u>ТОЛЩИНОЙ 350 ММ.</u>					
пс-1а	2Н.1.246.83-ИЖ-1-22000	1 псо 30.33.35-пт-1а ²	4	4	8	2060	
пс-2а	-24000	1 псо 29.33.35-пт-1а ²	1	1	2	2270	
пс-3а	-28000	2 псо 29.33.35-пт-1а ²	1	1	2	2270	
пс-4а	-28000	1 псо 33.33.35-пт-1а ²	1	—	1	2490	

МАРКА ПОЗ.	ОБОЗНАЧЕНИЕ	НАИМЕНОВАНИЕ	КОЛИЧЕСТВО ШТ			МАССА ЕД, КГ	ПРИМЕЧАНИЕ
			1эт.	2эт.	всего		
		<u>ПАНЕЛИ ТРЕХСЛОЙНЫЕ</u> <u>ТОЛЩИНОЙ 350 ММ.</u>					
пс-5а	2Н.1.246.83-ИЖ-1-30000	2 псо 33.33.35-пт-1а ²	1	—	1	2190	
пс-5б	-34000	2 псо 33.33.35-пт-1б ²	1	—	1	2190	
пс-7	1.090.1-1 вып. 2-4	4 пса 30.33.35-пт-1	1	—	4	1750	
пс-8а	2Н.1.246.83-ИЖ-1-36000	1 пса 29.33.35-пт-1а	1	2	3	1650	
пс-9а	-40000	2 пса 29.33.35-пт-1а	1	—	2	1890	
пс-9б	-38000	2 пса 29.33.35-пт-1б	—	2	2	1890	
пс-10	1.090.1-1 вып. 2-4	пс 30.33.35-пт	4	5	9	4890	
пс-11		пс 28.16.35-пт	1	—	1	2420	
пс-12		1 пс 33.33.35-пт	2	3	5	5880	
пс-13		2 пс 33.33.35-пт	1	3	4	5880	
пс-14	2Н.1.246.83-ИЖ-1-16000	1 пс 21.33.35-пт-2	1	2	3	3420	
пс-15	-16000	2 пс 21.33.35-пт-2	1	2	3	3430	
пс-16	-16000	1 пс 11.33.35-пт-2	1	2	3	1860	
пс-17	-16000	2 пс 11.33.35-пт-2	1	2	3	1860	
пс-18	-08000	пс 18.33.35-пт-1	1	—	1	3620	
пс-19а	-32000	1 псо 29.33.35-пт-1а ²	1	—	1	1860	
пс-20	-12000	1 пс 21.33.35-пт-1	1	—	1	3420	
пс-21	-12000	2 пс 21.33.35-пт-1	1	—	1	3430	
пс-22	-12000	1 пс 11.33.35-пт-1	2	—	2	1860	
пс-23	-12000	2 пс 11.33.35-пт-1	1	—	1	1860	
пс-24	-07000	2 пса 29.33.35-пт-1	1	—	1	1890	
пс-25а	-20000	1 псо 60.33.35-пт-1а ²	6	6	12	5860	
		<u>ПАРАПЕТНЫЕ ПАНЕЛИ</u> <u>ТОЛЩИНОЙ 260 ММ.</u>					
пп-1	1.090.1-1 вып. 2-4	псп 60.11.26-пт	—	—	8	1560	
пп-2		псп 30.11.26-пт	—	—	5	780	
пп-3		1 псп 33.11.26-пт	—	—	3	850	
пп-4		2 псп 33.11.26-пт	—	—	3	850	
пп-5		1 псп 21.11.26-пт	—	—	2	540	
пп-6		2 псп 21.11.26-пт	—	—	2	540	
пп-7		псп 28.11.26-пт	—	—	1	710	
пп-8		1 псп 29.11.26-пт	—	—	3	750	
пп-9		2 псп 29.11.26-пт	—	—	3	750	
пп-10		1 псп 11.11.26-пт	—	—	2	280	
пп-11		2 псп 11.11.26-пт	—	—	2	280	

Указание см. лист 26.

ПРИСЯЗАН		241-1-246.83-АС	
И.М.С.И.	И.М.С.И.	ДЕТСКИЕ ЯСЛИ - САД НА 95 МЕСТ	СТАНА ИЛСТ ЯНСУОВ
И.М.С.И.	И.М.С.И.	СПЕЦИФИКАЦИЯ К СХЕМЕ И РАСПОЛОЖЕНИЮ ТРЕХСЛОЙНЫХ ПАНЕЛЕЙ НАРУЖНЫХ СТЕН /ВАРИАНТ/	ЦНИИЭП
И.М.С.И.	И.М.С.И.		ТОРГОВО- СЫНОВИИ ЗДАНИИ И УСТРОЙСТВ КОМПЛЕКС

С О Г Л А С О В А Н О

И.М.С.И. И.М.С.И. И.М.С.И.

ЛАСЕРАТ

211-1-246.83

Марка поз.	Обозначение	Наименование	Количество шт			Масса ед. кг.	Примечание
			1эт.	2эт.	Всего		
		<u>Внутренние стеновые панели</u>					
пв-1	1.090.1-1 вып.4-1	пв 30.30-1т	5	7	12	3480	
пв-2		1пв 30.30-1т	1	1	2	3480	
пв-3		1пв 29.30-1т	2	-	2	3370	
пв-4		пв 29.30-1т	1	2	3	3370	
пв-5		пвп 30.30.10-1т	1	-	1	2570	
пв-6		1пвг 30.30.13-1т	2	2	4	2430	
пв-7		пв 30.30-1тв	2	-	2	3480	
пв-8		пвг 29.30.13-1т	1	-	1	2330	
пв-9		пвг 30.30.10-1т	2	-	2	2670	
пв-10		пвр 30.30.15-7т	4	3	7	2070	
пв-11		1пв 30.33.-1т	1	1	2	3740	
пв-12		2пв 30.33.-1т	1	1	2	3740	
пв-13		3пвг 29.33.13-1т	1	1	2	2560	
пв-14		4пвг 29.33.13-1т	1	1	2	2560	
пв-15	211-1-246.83-ИИ-1-13000	пвж 30.30.20-7т-1	2	-	2	1680	
пв-16	1.090.1-1 вып.4-1	пвж 30.30.20-7т	-	2	2	1680	
		<u>Вентиляционные блоки</u>					
в-1	1.034.1-1 вып.1	вч - 15. ээ	-	-	12	988	
в-2		в - 8. ээ	-	-	14	727	
		<u>Соединительные элементы для вярания с однослойными панелями</u>					
	Серия 1.090.1-1 вып.7-1	МС-1	-	-	49	0.36	
		МС-2	-	-	45	0.30	
		МС-3	-	-	54	0.25	
		МС-4	-	-	32	0.25	
		МС-5	-	-	350	0.18	
		МС-6	-	-	16	0.19	
		МС-8	-	-	42	0.26	
		МС-9	-	-	80	0.23	
		МС-11	-	-	12	0.54	
		МС-12	-	-	20	0.29	
		МС-13	-	-	12	0.17	
		МС-14	-	-	24	0.25	
		МС-15	-	-	12	0.17	
		МС-17	-	-	56	0.13	
		МС-18	-	-	84	0.32	
		МС-25	-	-	28	0.75	
		МС-26	-	-	20	1.2	
		МС-27	-	-	10	0.47	
		МС-28	-	-	10	1.53	
	211-1-246.83-ИИ-00001	ИМС-1	-	-	4	0.37	

Марка поз.	Обозначение	Наименование	Количество шт			Масса ед. кг.	Примечание
			1эт.	2эт.	Всего		
		<u>Соединительные элементы для вярания с трехслойными панелями</u>					
	1.090.1-1 вып.7-1	МС-1	-	-	49	0.36	
		МС-2	-	-	45	0.30	
		МС-3	-	-	54	0.25	
		МС-4	-	-	32	0.25	
		МС-5	-	-	348	0.18	
		МС-6	-	-	16	0.19	
		МС-7	-	-	42	0.26	
		МС-8	-	-	24	0.26	
		МС-9	-	-	48	0.23	
		МС-10	-	-	40	0.29	
		МС-11	-	-	12	0.54	
		МС-12	-	-	12	0.29	
		МС-13	-	-	12	0.13	
		МС-14	-	-	24	0.25	
		МС-17	-	-	56	0.13	
		МС-18	-	-	84	0.32	
		МС-19	-	-	40	0.13	
		МС-25	-	-	28	0.75	
		МС-26	-	-	10	1.2	
		МС-27	-	-	10	0.47	
		МС-28	-	-	10	1.53	
	211-1-246.83-ИИ-00001	ИМС-1	-	-	4	0.37	
		<u>Фундамент под оборудование Ф0-1</u>					
Р0-1	211-1-246.83-ИИ-1000	Р0-1	-	-	1	25.12	
	ГОСТ 8478-81	Рулонная сетка 150/150/7/7 м ²	-	-	1.8	0.7	
		Бетон М 200 м ³	-	-	0.56	-	

СОСТАВЛЯЮ:

ИИ. И. ПОД. ПАТ. Р. В. П. А. 13.01.11. ИИ. И.

211-1-246.83-ЛО

ИИ. И. ПОД. ПАТ. Р. В. П. А. 13.01.11. ИИ. И.	ИИ. И. ПОД. ПАТ. Р. В. П. А. 13.01.11. ИИ. И.	ИИ. И. ПОД. ПАТ. Р. В. П. А. 13.01.11. ИИ. И.	ИИ. И. ПОД. ПАТ. Р. В. П. А. 13.01.11. ИИ. И.
ИИ. И. ПОД. ПАТ. Р. В. П. А. 13.01.11. ИИ. И.	ИИ. И. ПОД. ПАТ. Р. В. П. А. 13.01.11. ИИ. И.	ИИ. И. ПОД. ПАТ. Р. В. П. А. 13.01.11. ИИ. И.	ИИ. И. ПОД. ПАТ. Р. В. П. А. 13.01.11. ИИ. И.
ИИ. И. ПОД. ПАТ. Р. В. П. А. 13.01.11. ИИ. И.	ИИ. И. ПОД. ПАТ. Р. В. П. А. 13.01.11. ИИ. И.	ИИ. И. ПОД. ПАТ. Р. В. П. А. 13.01.11. ИИ. И.	ИИ. И. ПОД. ПАТ. Р. В. П. А. 13.01.11. ИИ. И.

Привезан

ДЕТСКИЕ ЯСЛИ - СХД
НЯ 95 МЕСТ

СПЕЦИФИКАЦИЯ К СХЕМАМ
РАСПОЛОЖЕНИЯ ПАНЕЛЕЙ

ИИ. И. ПОД. ПАТ. Р. В. П. А. 13.01.11. ИИ. И.

ТОРГОВО-БЫТОВЫЙ

КАРТОМІ 211-1-246.85

С.О. ГАЛАЕВИЧ: ИМ. Ч. ПОДА. ПОДАРИС НАСТАВНИК. ИМЕ. П.

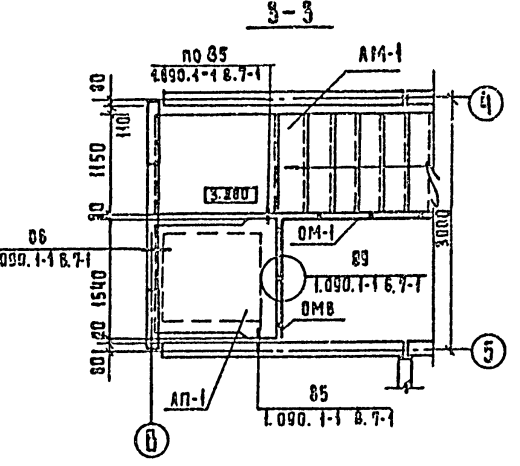
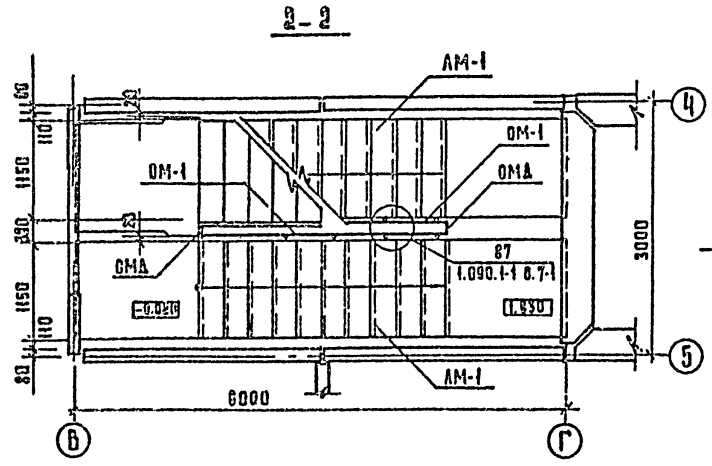
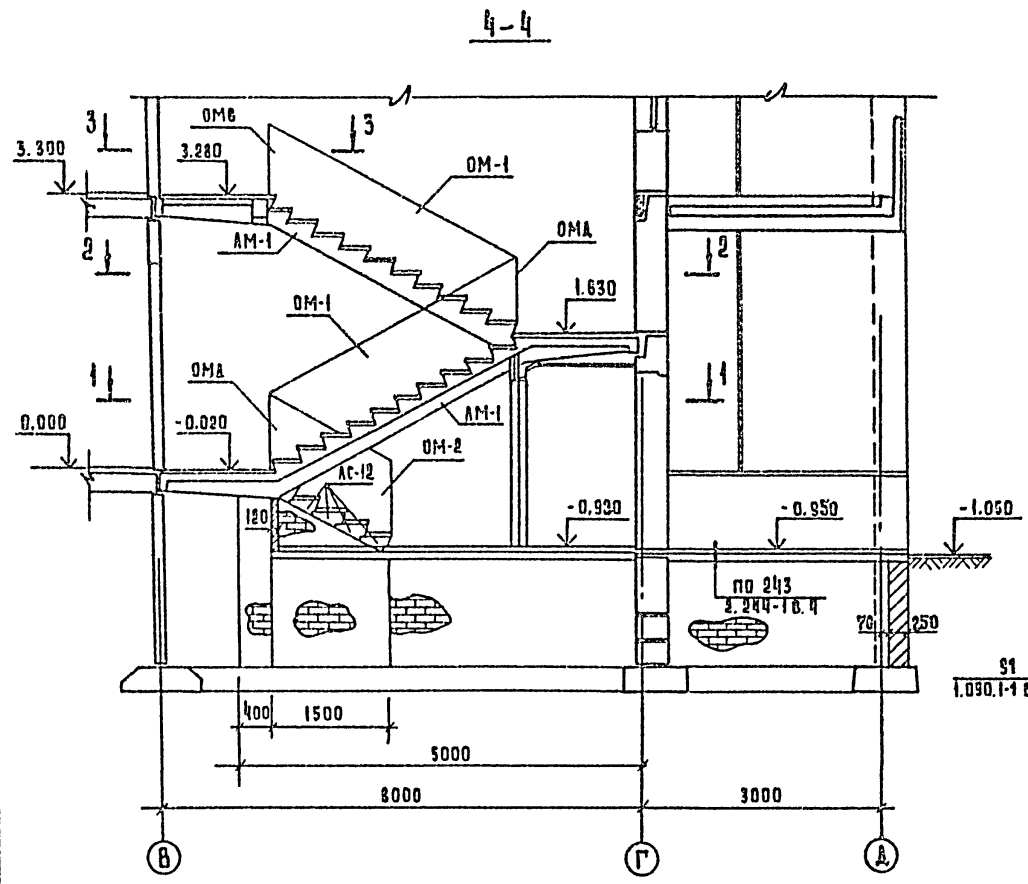


СХЕМА РАСПОЛОЖЕНИЯ ПРОСТУПЕЙ ПРОМЫШЛЕННЫХ МАРШЕЙ И ПЛОЩАДКИ

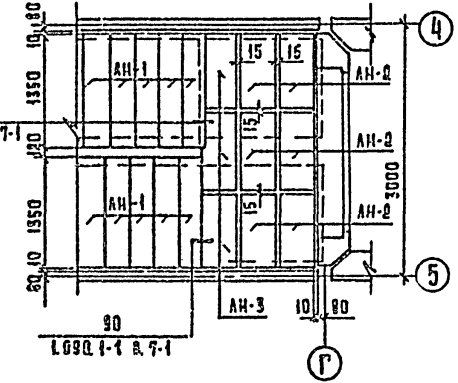
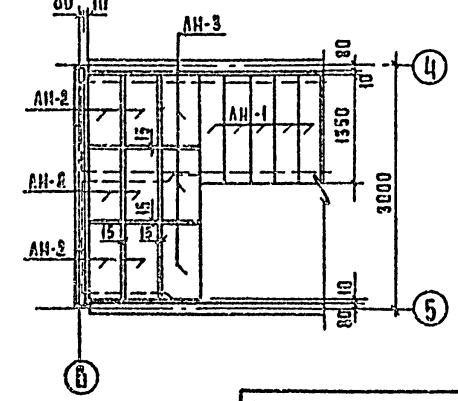
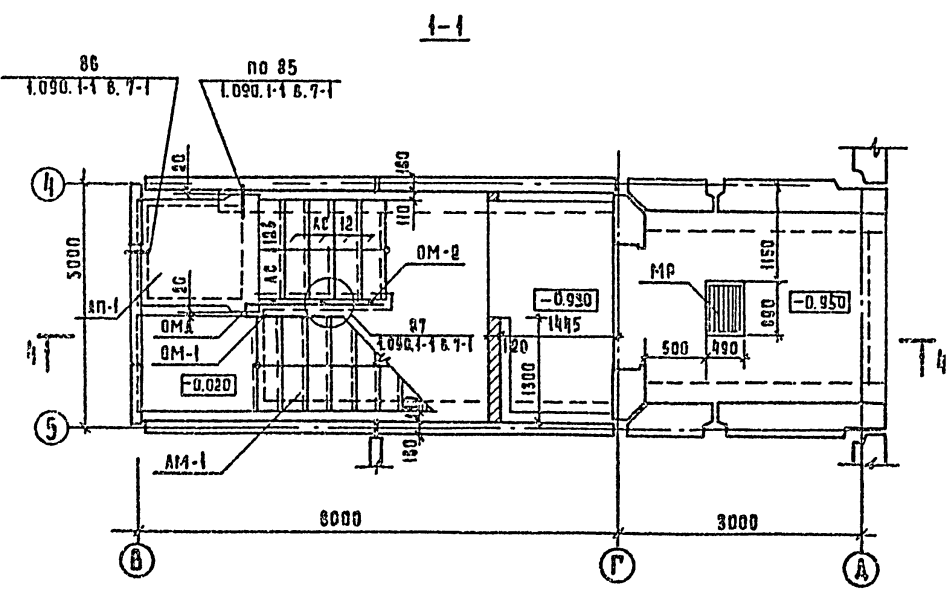


СХЕМА РАСПОЛОЖЕНИЯ ПРОСТУПЕЙ НА ОВЕРХНЕЙ ПЛОЩАДКЕ / НА НИЖНЕЙ ПЛОЩАДКЕ АНАЛОГИЧНО



СПЕЦИФИКАЦИЯ К СХЕМЕ РАСПОЛОЖЕНИЯ ЛЕСТНИЦЫ №1

Марка поз.	Обозначение	Наименование	Кол.	Масса ед. кг	Примечание
Изделия железобетонные					
АМ-1	1.050.1-2 вып.1	АМ 60. 11. 17-5	2	2600	
АП-1		АП 15. 15 8	2	760	
АН-1		1 АН 13.3	35	50	
АН-2		9 АН 9.5	18	40	
АН-3		2 АН 9.5 8	9	40	
АС-12	1.055-1 вып.1	АС 12	4	133	
АС-12Б		АС 12 Б	1	105	
Ограничения лестниц					
ОМ-1	1.050.1-2 вып.2	ОМ 17-4	1	53.0	
ОМ-2		ОМ 11-4	1	31.5	
ОМВ		ОМВ 14-4	1	25.5	
ОМА		ОМА-1	2	2.6	



211-1-246.85-АС

ПРИЗВАН:

И.О. ПОДА	ПОДАРИС НАСТАВНИК. ИМЕ. П.	И.О. ПОДА	ПОДАРИС НАСТАВНИК. ИМЕ. П.
-----------	----------------------------	-----------	----------------------------

ДЕТСКИЕ ЯСЛИ-САД НА 95 МЕСТ

СХЕМА РАСПОЛОЖЕНИЯ ЭЛЕМЕНТОВ ЛЕСТНИЦЫ №1

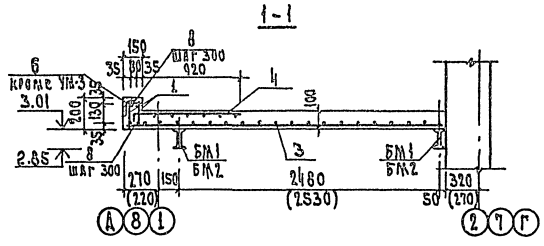
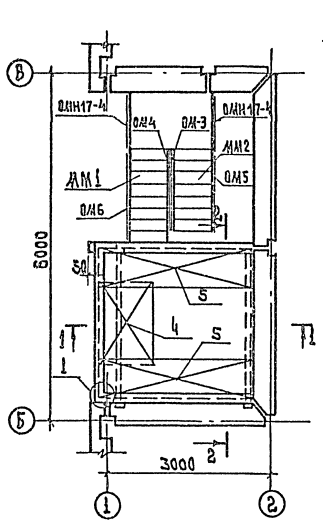
СТАДИЯ	ЛИСТ	ЛИСТОВ
Р	38	

ЦНИИЭП

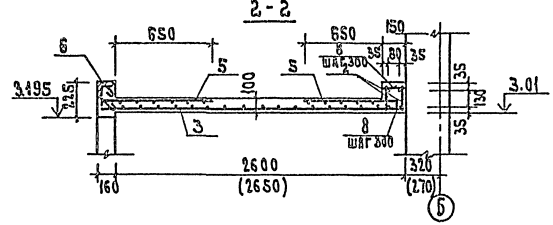
АКСЕСС I

211-1-246.83

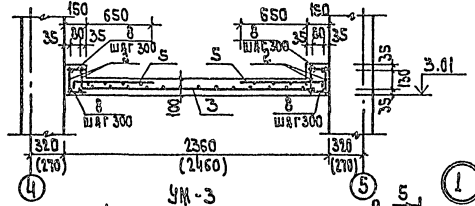
УМ-1



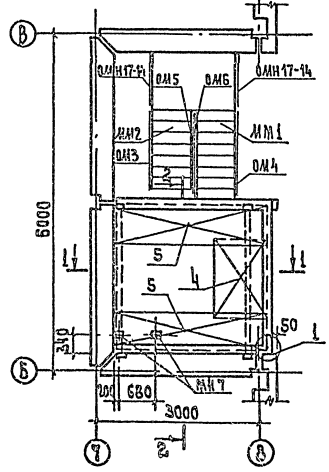
2-2



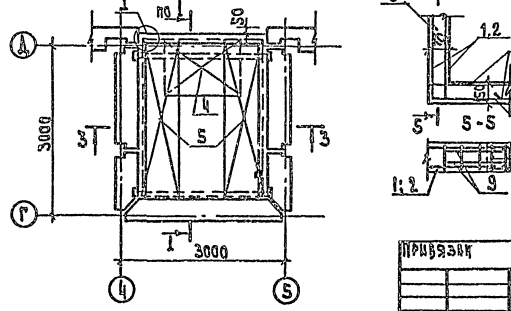
3-3



УМ-2



УМ-3



Спецификация элементов монолитных участков

Код	Поз.	Обозначение	Наименование	Кол. на ступ.			Примечание
				1	2	3	
			Сборочные единицы				
25	1	211-1-246.83-ИМ2-0010	Каркас КР1	2	2		
		-01	Каркас КР2			2	
12	2		-02	Каркас КР3	2	2	4
12	3	211-1-246.83-ИМ2-0020	Сетка С1	1	1		
		-01	Сетка С2			1	
12	4		-02	Сетка С3	1	1	1
12	5		-03	Сетка С4	2	2	2
12	6	211-1-246.83-ИМ2-0030	Изделие закладное ИМ6	1	1		
12	7	211-1-246.83-ИМ2-0040	Изделие закладное ИМ7			2	
54	8		ФБ А1 ГОСТ 81-82, 2-130	42	42	60	0.03 кг
54	9		ФБ А3 ГОСТ 81-82, 2-400	4	4	8	0.36 кг
			Материалы				
			Бетон М100	0.95	0.95	0.84	м³

Ведомость расхода стали на элемент, кг

Марка элемента	Арматурные изделия				Закладные изделия				Всего		
	Арматура класса А I		Арматура класса А III		Арм. класс А I		Арм. класс А III				
	ГОСТ 81-82	См. кол.	ГОСТ 81-82	См. кол.	ГОСТ 81-82	См. кол.	ГОСТ 81-82	См. кол.			
УМ-1	1.26	73.01	13.64	1.40	0.47	89.78	1.85	67.34	—	69.19	158.97
УМ-2	1.26	73.01	13.64	1.40	0.47	89.78	2.42	67.34	1.26	71.02	160.80
УМ-3	1.80	68.62	19.52	2.80	0.94	93.68	—	—	—	—	93.68

- Работы по монолитным участкам производим по СНиП II-21-75.
- Размеры монолитных участков даны для толщины наружных стен 400 мм. При толщине стен 350 мм размеры монолитных участков соответственно увеличиваются, размеры даны в скобках.
- Металлические лестничные ограждения и бабки БМ1, БМ2 см. лист 39.

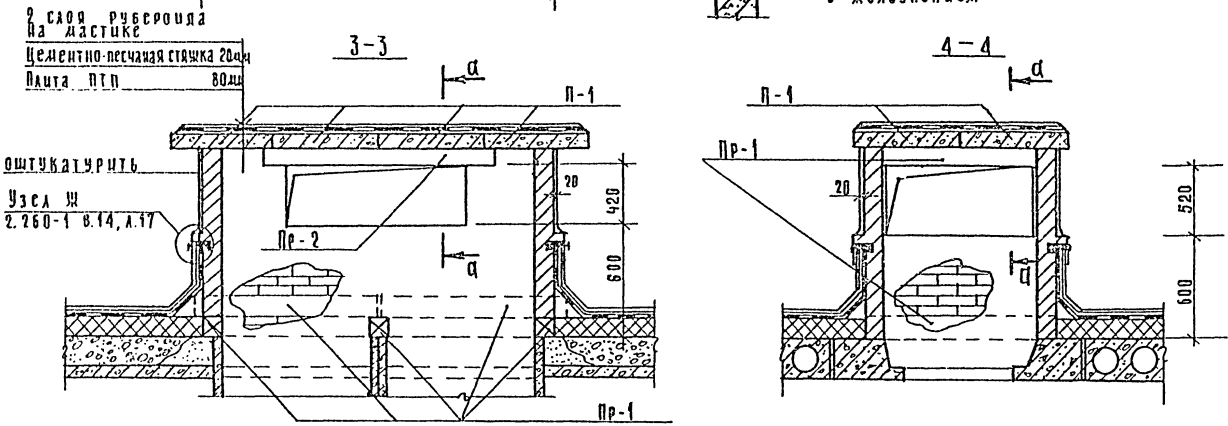
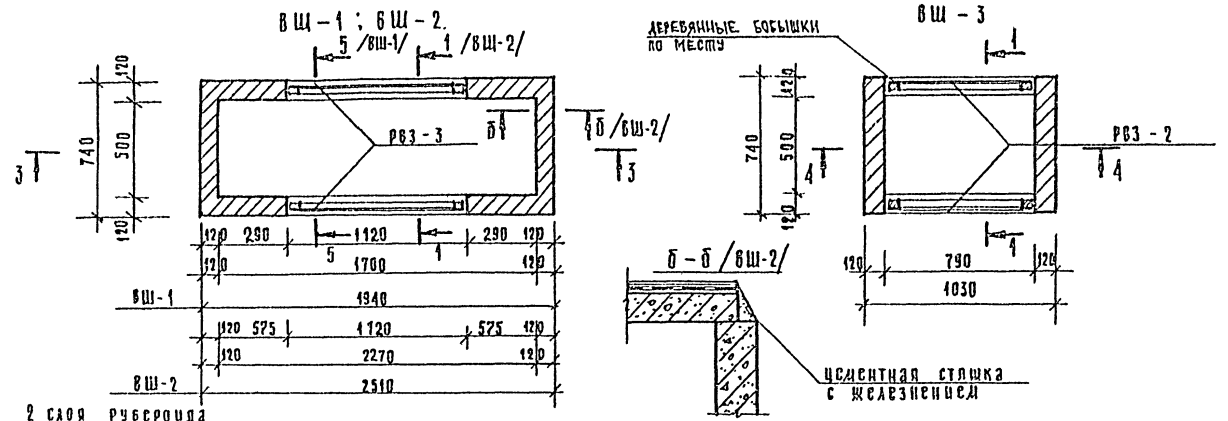
211-1-246.83-82	
Исполнитель	Лестничные железобетонные ограждения на 95 мест
Проверен	Р 160
Утвержден	Стеклопластиковые монолитные участки УМ-1, УМ-2, УМ-3

АКСОМ I

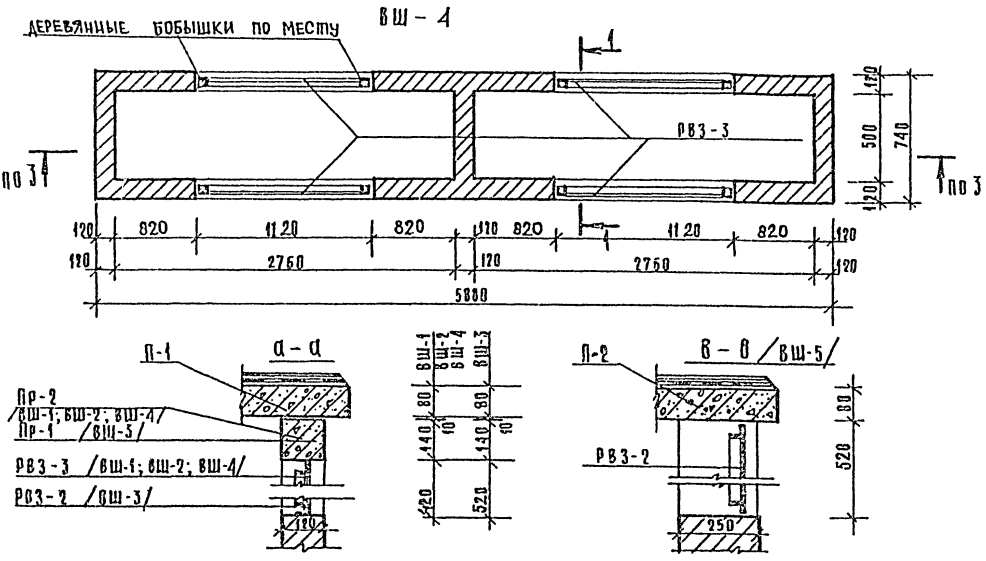
211-1-246.83

Спецификация элементов вентиляхт ВШ-1 ÷ ВШ-5

Марка, поз	Обозначение	Наименование	Количество	Масса, кг	Примечание
		ВШ-1	2		
Пр-1	1.138-10 вып.1	1Пр1-10.12.14	5	50	
Пр-2	1.138-10 вып.1	1Пр1-12.12.14	2	50	
РВЗ-3	1.279.9-2	РВЗ-3	2	7,2	
П-1	1.243.1-4	ПТ 12,5-8,6	4	96	
		ВШ-2	2		
РВЗ-3	1.279.9-2	РВЗ-3	2	7,2	
Пр-1	1.138-10 вып.1	1Пр1-10.12.14	4	50	
Пр-2	1.138-10 вып.1	1Пр1-12.12.14	2	50	
П-1	1.243.1-4	ПТ 12,5-8,6	4	96	
		ВШ-3	3		
РВЗ-2	1.279.9-2	РВЗ-2	2	6,6	
Пр-1	1.138-10 вып.1	1Пр1-10.12.14	4	50	
П-1	1.243.1-4	ПТ 12,5-8,6	2	96	
		ВШ-4	1		
РВЗ-3	1.279.9-2	РВЗ-3	4	7,2	
Пр-1	1.138-10 вып.1	1Пр1-10.12.14	8	50	
Пр-2	1.138-10 вып.1	1Пр1-12.12.14	4	50	
П-1	1.243.1-4	ПТ 12,5-8,6	10	96	
		ВШ-5	1		
РВЗ-2	1.279.9-2	РВЗ-2	4	6,6	
Пр-1	1.138-10 вып.1	1Пр1-10.12.14	3	50	
П-2	1.243.1-4	ПТ 8-13.13	1	338	



1. Разрез 1-1 см. лист 31.
2. Вентшахта ВШ-5 см. лист 31.
3. Кирпичные стены вентшахт оштукатурить.
4. В вентшахтах ВШ-2 и ВШ-4 нижние переборки устанавливать по сечению 4-4.
5. В вентшахтах ВШ-5 нижние переборки устанавливать по сечению 5-5.



211-1-246.83 - АС			
Нач. отд.	В.И. КОТЛОВА	Инженер	
В. контр.	П.И. КОТЛОВА	Инженер	
М. инж.	О.И. КОТЛОВА	Инженер	
М. арх.	О.И. КОТЛОВА	Инженер	
САП	Ч.В. КОТЛОВА	Инженер	
Г.И. КОТЛОВА	Инженер		

Привязан	Детские ясли-сад на 95 мест	Страница	41	Листов	41
	Вентиляционные шахты				

СОСТАВЛЕНО ПО ЗАДАНИЮ И ПОДПИСАНО В ЛАТВИИ

АЛЬБОМ I

211-1-246.83

ТИПОВОЙ ПРОЕКТ

211-1-246.83

ТХМ - ТЕХНОЛОГИЯ И МЕХАНИЗАЦИЯ
ТЕХНИЧЕСКИЙ ПРОЕКТ РАБОЧЕ ЧЕРТЕЖИ ВВЕДЕННЫ С
 УТВЕРЖДЕН ГОСГРАЖДАНСТРОЕМ РАБОЧЕ ЧЕРТЕЖИ ВВЕДЕННЫ С
 ПРИКАЗ № 321 ОТ 29 НОЯБРЯ 1982г. ДЕЙСТВИЕ ЦНИИЭП ТОРГОВО-
 БЫТОВЫХ ЗДАНИЙ И ТУРИСТСКИХ
 КОМПЛЕКСОВ
 ПРИКАЗ № 670Т 20.02.1984г.

Таблица 1

Ведомость рабочих чертежей

АНСТ	НАИМЕНОВАНИЕ	ПРИМЕЧАНИЕ
1	ОБЩИЕ ДАННЫЕ	
2	ПЛАН 1 ЭТАЖА	
3	ПЛАН 2 ЭТАЖА	

Привязка настоящего типового проекта
 выполнена в соответствии с действующими
 нормами и правилами

Г.А. ИНЖЕНЕР ПРОЕКТА

Настоящий проект выполнен в соответствии с
 действующими нормами и правилами

Г.А. ИНЖЕНЕР ПРОЕКТА *Бескурикова* БЕСКУРИКОВА

ОБЩИЕ УКАЗАНИЯ

ТЕХНОЛОГИЯ

Детские ясли-сад проектируются в соответствии с заданием на проектирование - на 95 мест и состоят из 4 возрастных групп:
 1 группы ясельного возраста /20 человек в группе/
 3 группы - детского сада /25 человек в группе/ - согласно приложению СНиП-64-80 "Номенклатура типов зданий детских дошкольных учреждений".
 Расстановка технологического оборудования и мебели во всех помещениях ясли-сада выполнена в соответствии с нормами планировочных элементов.
 ИП-2-73 "Ясли-сады".

Пищеблок ясли-сада запроектирован работающим на сырье, тепловое оборудование принято на электричестве.
 Пищеблок рассчитан для обеспечения 3х разовым питанием - завтрак, обед и полдник 95 детей, посещающих ясли-сад.
 Производственные помещения пищеблока оснащены современным отечественным оборудованием в соответствии с технологическими потоками.

Производительность
 пищеблока 560 БА/ДЕНЬ
 Режим работы 1 смена

Постирочная запроектирована работающей на электрическом оборудовании.
 Производительность 31 кг/ДЕНЬ
 Режим работы 1 смена

Количество обслуживающего персонала ясли-сада 25 чел.
 Режим работы 1 смена

Состав и площади помещений приняты в соответствии со строительными нормами и правилами "Детские дошкольные учреждения".

Механизация погрузочно-разгрузочных работ. Грузы в ясли-сад доставляются малым автотранспортом. Разгрузка грузов осуществляется на разгрузочную рампу, уровень которой поднят над уровнем проезжей части. Горизонтальная транспортировка грузов осуществляется тележками.

СОСТАВ С ОБЪЕМОМ

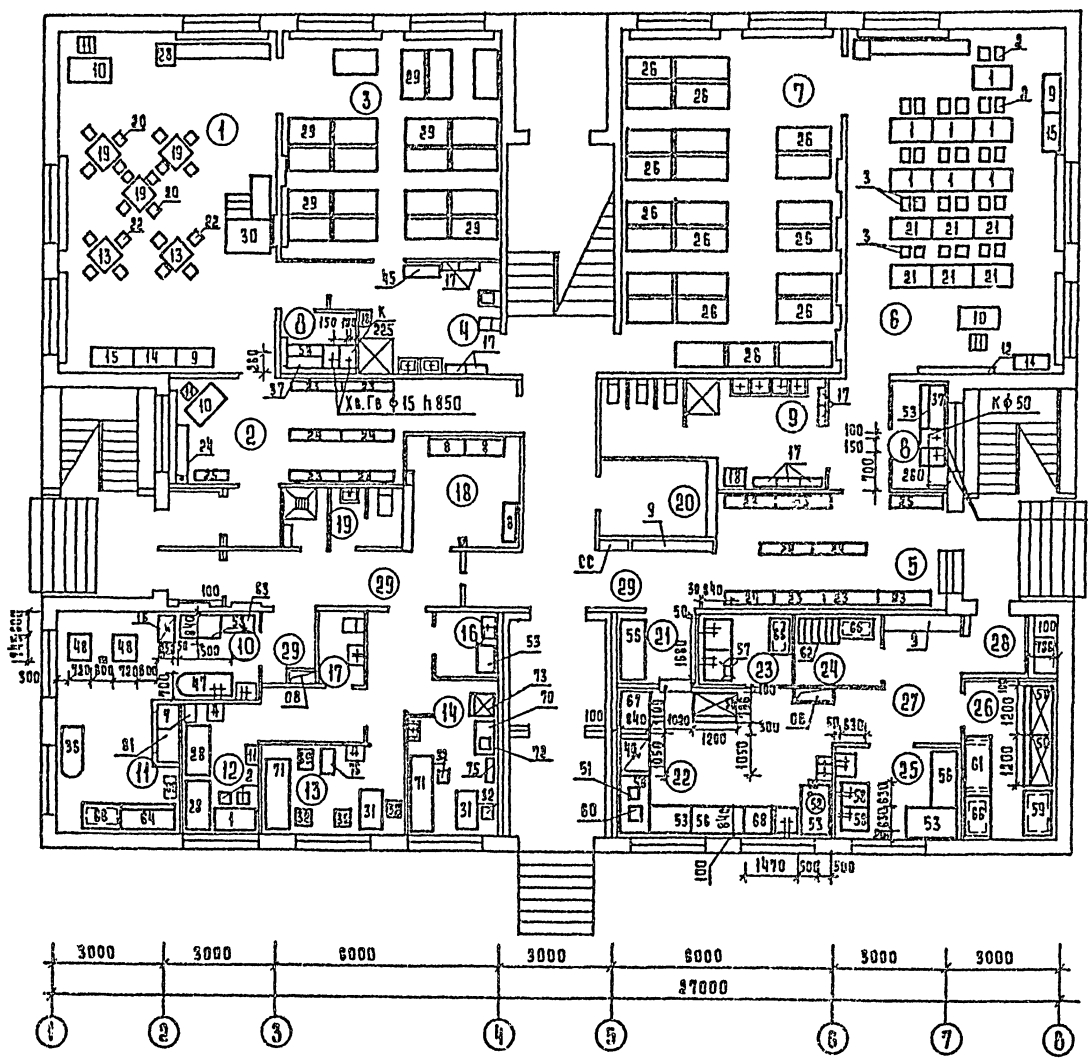
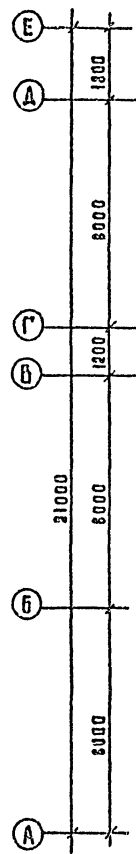
ДЕ. СТ. ПЛА. ПОСЛЕД. И ДАТА ВВЕДЕНИЯ

		ПРИВЯЗАН	
ИНВ. №		211-1-246.83-ТХМ	
		ДЕТСКИЕ ЯСЛИ-САД НА 95 МЕСТ	
		ОБЩИЕ ДАННЫЕ	
И.О.СТА.	КААУГРН	И.О.СТА.	АНСТ
И.О.КОНТР.	И.О.УДРДРА	Р	1
Г.И.П.	БЕСКУРИКОВА	ЦНИИЭП	ТОРГОВО-БЫТОВЫХ ЗДАНИЙ И ТУРИСТСКИХ КОМПЛЕКСОВ
Р.И.П.	БЕСКУРИКОВА		
Р.И.П.Г.О.	НИКОЛАЕВА		

АБСОМ I

211-1-246.83

СОГЛАСОВАНО:	ШУВАКОВ
ГЛАВ. С.А.	
УБАНХ	
АКУЛОВА	
ШУЦЕВА	
ВЗАМ. ИМ. №	
ГЛАВ. ОБ.	
ГЛАВ. В.К.	
ПОДПИСЬ И ФАМИЛИЯ	
ПОДПИСЬ И ФАМИЛИЯ	



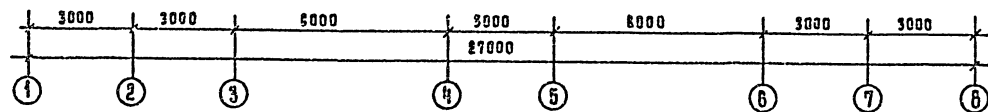
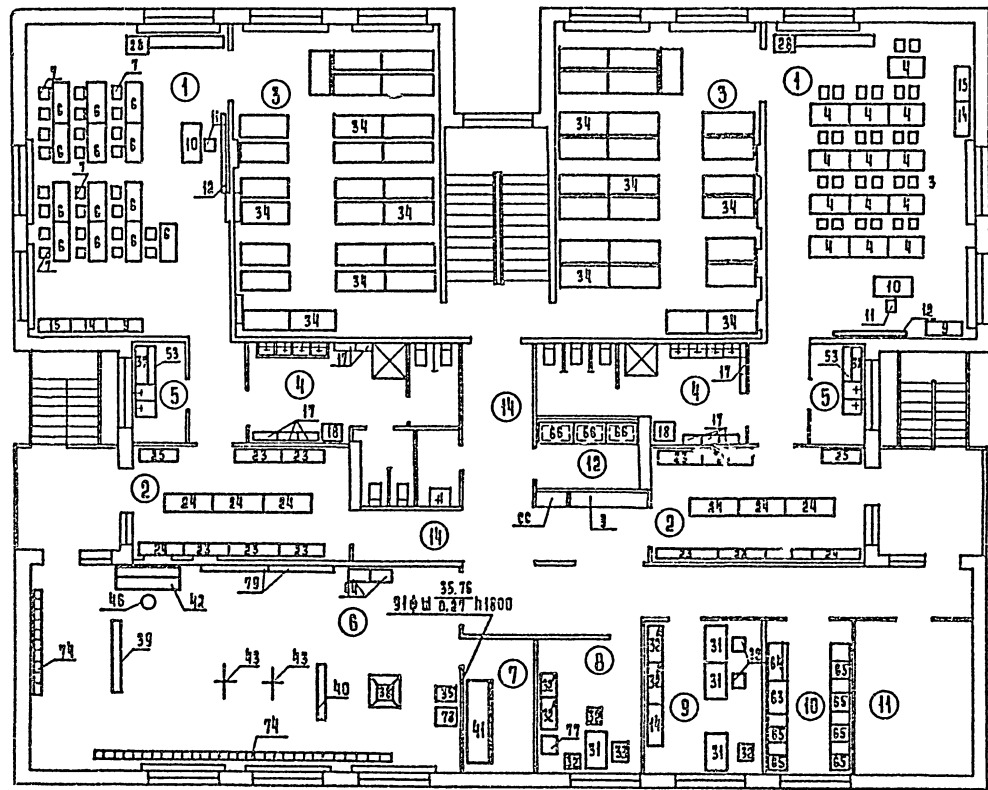
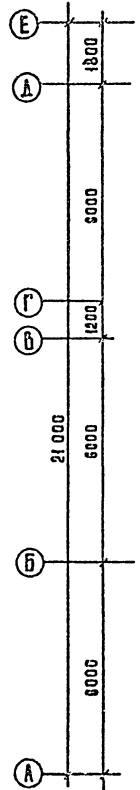
ЭКСПЛИКАЦИЯ ПОМЕЩЕНИЙ

ПОМ.	НАИМЕНОВАНИЕ
1	Игровая - столовая
2	Раздевальная группы яслей
3	Спальня группы яслей
4	Туалетная группы яслей
5	Раздевальная группы сада
6	Групповая
7	Спальня группы сада
8	Буфетная
9	Туалетная группы сада
10	Стиральная
11	Гладильная
12	Палата изолятора
13	Медицинская комната
14	Процедурная
15	Приемная
16	Помещение для приготовления дезинфицирующих средств
17	Туалетная изолятора
18	Кладовая чистого белья
19	Туалет персонала
20	Электрощитовая
21	Раздевальная
22	Горячий цех
23	Мойка кухонной посуды
24	Кладовая овощей
25	Заготовочная
26	Кладовая сухих продуктов
27	Загрузочная
28	Тамбур
29	Коридор

211-1-246.83 -ТХМ			
ПРИВЪЗАН	НАЧ. ОТА КАЛУГИН	ДЕТСКИЕ ЯСЛИ-САД НА 95 МЕСТ	Станция
	И. КОМП. ЧУАРОВА		Кварт
	ТИП БЕКУРИКОВА		Кустов
	ГИП БЕКУРИКОВА	ПЛАН 1 ЭТАЖА	ТОРГОВО-БУХГАЛТЕРСКИЙ ОТДЕЛ

211-1-246.83

Исполн.	ШУРШАРОВ
Провер.	СА
Утверд.	СА
Исполн.	СА
Провер.	СА
Утверд.	СА



УСЛАВКАЦИЯ ПОМЕЩЕНИЙ

Пом.	Наименование
1	Игровая - столовая
2	Раздевальная группы сада
3	Спальня группы сада
4	Туалетная группы сада
5	Буфетная
6	Зал гимнастических занятий
7	Инвентарная
8	Кабинет заведующей
9	Методкабинет
10	Комната персонала
11	Венткамера
12	Хозкладовая
14	Коридоры

211-1-246.83 - ТХМ			
Прислан	И.О.П.	КАЛУГИН	[Signature]
	И.Контр.	МУАРОВА	
И.И.В.№	И.П.	БЕСКУРНИКОВА	[Signature]
	И.П.	БЕСКУРНИКОВА	
	И.К.Г.	МИРАЙБОВА	[Signature]
ДЕТСКИЕ ЯСЛИ-САД НА 95 МЕСТ		Кол-во мест	3
9 мест		ЦНИИСП	И.О.П. [Signature]

Госстрой СССР
ЦЕНТРАЛЬНЫЙ ИНСТИТУТ ТИПОВОГО ПРОЕКТИРОВАНИЯ
Свердловский филиал
620062, г. Свердловск-62, ул. Чкалова, 4
В. кат. № 103/ Инв. № 40-57-01 тираж 350
Лист в печать 26.03 1985г цена 3-57