

ТИПОВОЙ ПРОЕКТ
З12-1-З12 Б

ДЕТСКИЕ ЯСЛИ-САД НА 280 МЕСТ
В КОНСТРУКЦИЯХ ИИС-04

АЛЬБОМ I

РАЗДЕЛ II-1
АРХИТЕКТУРНО-СТРОИТЕЛЬНАЯ ЧАСТЬ

РАЗДЕЛ 4.1-1
ТЕХНОЛОГИЯ

1056/01

цена 4-86

				Продлан	
Инд. №					

ТИПОВОЙ ПРОЕКТ
ZIZ-1-ZIZ c

ДЕТСКИЕ ЯСЛИ-САД НА 280 МЕСТ
В КОНСТРУКЦИЯХ ИИС-04

РАЗДЕЛЫ: 1.1-1, 4.1-1

СОСТАВ ПРОЕКТА:

Альбом I	Р 1.1-1	АРХИТЕКТУРНО-СТРОИТЕЛЬНАЯ ЧАСТЬ
	Р 4.1-1	ТЕХНОЛОГИЯ
Альбом II	Р 2.1-1	ОТОПЛЕНИЕ И ВЕНТИЛЯЦИЯ
	Р 3.1-1	ВОДОПРОВОД И КАНАЛИЗАЦИЯ
	Р 5.1-1	ЭЛЕКТРООСВЕЩЕНИЕ
	Р 5.2-1	СИЛОВОЕ ЭЛЕКТРООБОРУДОВАНИЕ
	Р 5.3-1	АВТОМАТИЗАЦИЯ
	Р 6.1-1	УСТРОЙСТВА СВЯЗИ
Альбом III	Р 5.3-2	ЗАДАНИЕ ЗАВОДУ ИЗГОТОВИТЕЛЮ
Альбом IV	Р 7.1-1	СМЕТЫ
Альбом V	Р 8.1-1	ИЗДЕЛИЯ ЗАВОДСКОГО ИЗГОТОВЛЕНИЯ

РАЗРАБОТАН ПРОЕКТНЫМ ИНСТИТУТОМ СибЗНИИЭП
ГЛАВНЫЙ ИНЖЕНЕР ИНСТИТУТА ^Б / ~~С~~ ЗОНОВ В.П.
ГЛАВНЫЙ АРХИТЕКТОР ПРОЕКТА ^С / ~~С~~ ЯРОМИН А.И.
Проектировщик

ТЕХНИЧЕСКИЙ ПРОЕКТ УТВЕРЖДЕН ГОСГРАЖДАНСТРОЕМ
ПРИКАЗ №109 ОТ 13.03.1981 г.
РАБОЧИЕ ЧЕРТЕЖИ ВВЕДЕНЫ В ДЕЙСТВИЕ СибЗНИИЭП
ПРИКАЗ №27 ОТ 11.03.1982 г.

Ведомость основных комплектов рабочих чертежей

Table with 3 columns: Обозначение, Наименование, Примечание. Rows include architectural-construction, heating and ventilation, plumbing and sewerage, technology, electrical lighting, power supply, automation, etc.

Ведомость ссылочных документов

Table with 3 columns: Обозначение, Наименование, Примечание. Lists various standards and documents like doors, windows, stairs, and structural elements.

Привязка настоящего проекта выполнена в соответствии с действующими нормами и правилами в том числе по взрыво-пожарной безопасности. Главный архитектор проекта / / Главный инженер проекта / / 1911: Настоящий проект выполнен в соответствии с действующими нормами и правилами. в том числе по взрыво-пожарной безопасности. Главный архитектор проекта [Signature] / Фомин А.И.

Ведомость чертежей

Table with 4 columns: Лист, Наименование, Стр., Примечание. Lists sheets from 1 to 43, including general data, foundation, and structural details.

Table with 4 columns: 1, 2, 3, 4. Contains sheet numbers and titles like 'Лестница №1, лестница №2. Сечения', 'Блок 1. 2,3. Эвакуационная металлическая лестница', etc.

Авторский коллектив

Архитекторы: Фомин А.И., Рыжков В.И., Аванцев А.П., Фоломеев В.В.
Конструкторы: Кудашев Г.Г., Суханов В.В., Кугорьева В.А.
Инженеры технологии: Убанов А.М., Орехов А.И., Понкратова О.В., Лаврушко Т.В.

Примечание.

Спецификации железобетонных, металлических, деревянных и прочих изделий см. листы 3-7.

Table with columns for project details: Привязка, Инв. №, 212-1-212С, P.I.I-1, Детские ясли-сад на 280 мест, and a signature block with names like Лавренко, Перепелкин, Фомин, Кудашев, Рыжков, Лавренко.

Копиредан: Курченко

Формат А2

P.I.I-1

Нормоконтроль: Фомин А.И.
Инв. №: 212-1-212С

1. Основание для разработки типового проекта. Типовой проект детских яслей-сада на 210 мест (в конструкциях ЦУС-04) разработан на основании задания Госгражданстроя от 23 ноября 1971г и технического проекта утвержденного приказом Госгражданстроя № 109 от 24 марта 1971г.

2. Область применения. Проект разработан для расчетной температуры наружного воздуха -20°С; -30°С; -40°С (основное решение) и предназначен для строительства в I, II и III климатических районах с сейсмичностью 7,8 (основное решение) баллоб, исключая районы просадочных грунтов и горных выработок.

3. Технические характеристики. Класс здания - II.

Степень огнестойкости - II.
Зона влажностно-сухая.
Рельеф сползлый (условный участок).
Вес снегового покрова - 1000 кг/м².
Скоростной напор ветра - 450 км/ч.

4. Инженерное оборудование. В здании применяются следующие системы инженерного оборудования: водоснабжение, холодное и горячее, тепло-снабжение, канализация, вытяжная и приточная вентиляция, электроснабжение, телефонизация, радиорезервация. Цепочки питания - от внешних сетей. В здании предусмотрена пожарно-охранная сигнализация.

5. Генеральный план. Стена генерального плана разработана на условном горизонтальном и свободном от застройки участке площадью 0,93 га. На участке предусмотрены игровые площадки с малыми архитектурными формами для всех возрастных групп, общая физкультурная площадка, огород-ягодник, газонный двор. Основные проезды и подходы выполняются с твердым покрытием. Территория участка озеленяется и благоустраивается.

6. Архитектурно-планировочное и объемное решение. Здание детских яслей-сада состоит из трех связанных между собой 2-этажных объемов. Помещения детских групп находятся в каждом блоке. Основные общесадовские и административно-хозяйственные помещения расположены в центральном блоке, что позволяет создать удобные и короткие связи в групповых ячеях.

7. Наружная и внутренняя отделка. В проекте предусмотрено 2 варианта отделки фасадов: облицовка стеклотитовой светлых тонов и фактурный слой из мраморной крошки на бетонном растворе. Во внутренней отделке предусмотрена водонепроницаемая погреска и облицовка газуробанной плитой. Вязности отделки даны на листе АС-17.

8. Конструктивное решение. Здание детских яслей-сада представляет собой 3 двухэтажных прямоугольных, расположенных между собой блока высота этажа - 3,5 м. Здание решено в каркасном исполнении. Каркас запроектирован по рамной схеме. Все рамы поперечного направления, а также пристенные продольные рамы решены с жесткими узлами; средние продольные рамы запроектированы с шарнирными (связевыми) узлами. Основанием под фундаменты приняты непучинистые непросядающие грунты с нормативным сопротивлением в уровне подошвы фундаментов 0,20 МПа (основное решение) и 0,25 МПа. Уровни грунтовых вод ниже скинаемой толщи.

Фундаменты под колонны каркаса сборные железобетонные стального типа по серии ЦУС-04-1 выпуск 6, под кирпичные стены - монолитные бетонные.

Колонны - сборные железобетонные двухэтажные сечением 30х30 см и 30х35 см по серии ЦУС-04-2 выпуск 14.
Ригели - сборные железобетонные таврового сечения по серии ЦУС-04-3, выпуск 7.

Перекрытия и покрытия - сборные железобетонные предварительно напряженные многопустотные панели по серии ЦУС-04-4 выпуски 10 и 11.

Наружные стены - сборные надресные панели из легкого бетона с объемной массой 900 кг/м³ толщиной 300 мм и 350 мм (основное решение) по серии ЦУС-04-5 выпуски 10 и 11.

Лестницы - сборные железобетонные, марши 2-образной формы, с площадками и площадками по серии 1.050.1-1с выпуски 1 и 2.

Перегородки - сборные гипсобетонные панели по серии 1.231-1 выпуски 1 и 2.

Кровля - рулонная, совмещенная неветилируемая с внутренним водостоком. Утеплитель плиты из ячеистого бетона с объемной массой 400 кг/м³. Толщина утеплителя назначается в зависимости от расчетной температуры наружного воздуха по таблице.

Толщина утеплителя в см.

Утеплитель	±Н	-20°	-30°	-40°
Плиты из ячеистого бетона объемной массой 400 кг/м³		16	21	26

9. Указания по возведению здания. Монтаж элементов каркаса производить в соответствии с требованиями СНиП III-1-76 и СНиП III-16-80 в последовательности, указанной в пояснительной записке серии ЦУС-04-10, выпуск - 3. Для обеспечения предельной по долговечности здания проектом предусмотрены следующие мероприятия по антикоррозийной защите:
а) Антикоррозийную защиту сварных соединений, закладных деталей и монтажных элементов во всех узлах выполнить в соответствии со СНиП II-23-73.
б) Все открытые металлические детали и связи после устройства соединительной защитной слоем цементного раствора марки 100 на природном (речном, горном) песке по металлической сетке.

в) При заделке швов между стеновыми панелями руководствоваться. Указаниями по герметизации стыков при монтаже строительных конструкций СН-420-71. Для заделки использовать герметики (парозвал, гермит и др)

г) Поверхности оконных и дверных блоков сопрягающиеся со стенами должны быть антистативными и защищены гидроизоляционными рулонными материалами.
д) Поверхности стен (в том числе подпольных каналов) сопрягающиеся с грунтом обновать герметиком за 2 раза.

10. Указания по монтажным работам в зимних условиях. При производстве монтажных работ в зимних условиях следует пользоваться. Руководством по производству бетонных и железобетонных работ в зимних условиях" выпуск 1967г и указаниями раздела 7 пояснительной записки серии ЦУС-04-10 выпуск 3.

Технико-экономические показатели:

	для 7 баллов	для 8 баллов
Строительный объем здания	3411 м³	
Площадь застройки	1221 м²	
Общая площадь	2297,0 м²	
Сметная стоимость строительства тыс.руб.	247	
Стоимость строительно-монтажных работ в том числе	—	209
Расход стали на 1 кв. метр общей площади:		
в натуральном весе	25,1	
приведенной 5 классу А-1 и 38/23.	35,0	
Трудоёмкость возведения 1 куб. метра здания.	0,58 чел.дня	

Мас. 2/год. Проверка и дата. 1/год. 1/год.

212-1-212с P.1-1.

Детские ясли-сад на 210 мест

Привязан	Чурашвили Лавренко	Студия Лист	Листов
	Г.П. Перепелица	Р	2
	Г.А. Фанин		
	Л.Г. Гончаров		
	Пробер Р.Г. Гов		
	Родков А.Я. Яковлев		

Общие данные (основание) СибЗНИИЭП г. Новосибирск

Капцовская Курилкина

Р.1.1

Марка позиции	Обозначение	Наименование	Кол. для бар.		Масса ед.из	Приме- чание
			7 шт/об	8 шт/об		
1	2	3	4	5	6	7
Сборные ж.б. фундаменты при R _{ср} ^н = 0.20 н/а						
	УС-04-1 в.б	Ф12.2-1	1	—	3020	
	—	Ф12.2-1 ^а	3	—	3020	
	—	Ф12.2-1 ^в	12	4	3020	
	—	Ф21.2-2	3	4	4000	
	—	Ф21.2-1 ^а	4	—	4000	
	—	Ф21.2-2 ^а	17	24	4000	
	—	Ф21.2-2 ^в	—	8	4000	
	—	Ф24.2-1	13	13	5430	
Сборные ж.б. фундаменты при R _{ср} ^н = 0.25 н/а						
	УС-04-1 в.б	Ф12.2-1	4	2	3020	
	—	Ф12.2-1 ^а	24	12	3020	
	—	Ф12.2-1 ^в	12	12	3020	
	—	Ф21.2-2	13	15	4000	
	—	Ф21.2-2 ^а	—	12	4000	
Плиты покрытия подпольных каналов						
	Серия 1.243-2	ПТ12.5-3-6	26	26	96	
	—	ПТ12.5-11-9	42	18	192	
	—	ПТ12.5-16-14	19	10	442	
	Серия 1.243-2 в.1	ПТ12-11-9	33	32	192	
	Р.1-1	СВЯННАЯ ПЛИТА СП-1	24	24	52,5	
	—	— СП-2	14	14	52,5	
Сборные ж.б. колонны						
	УС-04-2 вып. 14 к.1	С-КВ2-75	12	6	1690	
	Р.1-1	С-КВ2-75А-Д1	1	—	1690	
	—	С-КВ2-75А-У1	6	—	1690	
	УС-04-2 вып. 14 к.1	С-КВ3-75	—	6	1690	
	Р.1-1	С-КВ3-75А-Д1	—	1	1690	
	—	С-КВ3-75А-У1	—	6	1690	
	УС-04-2 в. 14 к.1	С-КН3-75	2	2	2000	
	Р.1-1	С-КН3-75А-Е1	6	—	2000	
	—	С-КН3-75А-Е1а	6	—	2000	
	—	С-КН3-75-Д1	10	7	2000	

1	2	3	4	5	6	7
	—	С-КН5-75-Е1	3	3	2000	
	—	С-КН5-75А-Е1	—	6	2010	
	—	С-КН5-75А-Е1а	—	6	2010	
	—	С-КН5-75-Е1	1	1	2000	
	—	С-КН5-75-У1	1	1	2000	
	—	С-КН5-75-К1	2	—	2000	
	—	С-КН5-75-О1	2	1	2000	
	—	С-КН5-75-О1	1	1	2000	
	—	С-КН7-75-К1	—	2	2000	
	—	С-КН7-75-О1	—	1	2000	
	—	С-КН7-75-Д1	—	3	2000	
Сборные ж.б. ригели						
	Р.1-1	С-Р3-54-1	10	10	1660	
	—	С-Р3-54-1-1	2	2	1660	
	—	С-Р3-54-2	9	9	1660	
	—	С-Р3-54-2-1	1	1	1660	
	—	С-Р3-54-2-2	1	1	1660	
	—	С-Р3-54-7	4	4	1660	
	—	С-Р3-54-7-1	2	2	1660	
	УС-04-3 вып. 7	С-РП3-51	1	1	1660	
	Р.1-1	С-РП3-51-В-1	1	1	1600	
	—	С-Р4-54-6	20	20	1660	
	—	С-Р4-54-7	3	2	1660	
	—	С-Р5-54-6	20	20	1660	
	—	С-Р5-54-6А	1	1	1660	
	—	С-Р5-54-7	3	3	1660	

Инв. № инв., Подпись и Вексель Инв. №

		212-1-2120		Р.1.1	
Детские ясли-сад на 280 мест					
Привезен		И.К.М.Н.С. Давыденко	Сводная спецификация		Сводный лист
		Г.И.П. Переплеткин	индустриальных изделий		Листов
		Г.А.П. Фомин	(Начало)		Р 3
		И.К.М.С. Суховей	СибЗНИИЭП		г.Новосибирск
		Провра. Суханов	Копирован Курченко		Формат А2
		Выпол. Кротова			

РЛ-1

Марка позиции	Обозначение	Наименование	Кол.	Цена за ед.	Примечание
1	2	3	4	5	6
Панели стеновые при t° -20°С; t° -30°С					
УС-04-5 Вып. 10	Цокольные С-Ц30-4	8	680		
---	С-Ц60-4	26	880		
---	Угловые С-У4.9-4	12	100		
---	Полосовые С-Н30-6	8	610		
---	С-Н30-12	5	1250		
---	С-Н30-12а	4	1230		
Р.1-1	С-Н30-12а-1	1	1230		
УС-04-5 Вып. 10	С-Н30-15	2	1560		
---	С-Н33-21	7	2420		
---	С-Н60-6	27	1230		
---	С-Н60-12	12	2510		
---	С-Н60-12а	27	2500		
Р.1-1	С-Н60-12а-1	2	2500		
---	С-Н60-12а-2	2	2500		
---	С-Н60-12а-3	32	2500		
---	С-Н60-12а-4	1	2100		
УС-04-5 Вып. 10	С-Н60-15	4	3140		
---	Простеночные С-Н3-15	8	140		
---	С-Н3-21	15	210		
---	С-Н6-15	27	310		
---	С-Н6-21	51	420		
---	С-Н6-27	1	540		
---	С-Н12-15	12	630		
---	С-Н15-15	20	780		
---	С-Н15-21	2	1090		
---	Угловые С-НУ5.1-6	4	120		
---	С-НУ5.1-12	20	260		
Р.1-1	С-НУ5.1-12-1	12	260		
УС-04-5 Вып. 10	С-НУ5.1-15	8	340		
---	С-НУ5.1-21	15	480		
УС-04-5 Вып. 15	Бетонный вкладыш В-1	4100			
Панели стеновые при t° -40°С					
УС-04-5 Вып. 11	Цокольные С-Ц30-4	8	520		
---	С-Ц60-4	26	1030		
---	Угловые С-У5.4-4	12	130		
---	Полосовые С-Н30-6	6	700		
---	С-Н30-12	5	1440		
---	С-Н30-12а	4	1430		
Р.1-1	С-Н30-12а-1	4	1430		
УС-04-5 Вып. 11	С-Н30-15	2	1800		
---	С-Н33-21	7	2800		
---	С-Н60-6	27	1430		
---	С-Н60-12	12	2900		

1	2	3	4	5	6
---	---	С-Н60-12а	27	2880	
Р.1-1	---	С-Н60-12а-1	2	2880	
---	---	С-Н60-12а-2	2	2880	
---	---	С-Н60-12а-3	32	2880	
---	---	С-Н60-12а-4	1	2880	
УС-04-5 Вып. 11	---	С-Н60-15	4	3640	
---	---	Простеночные С-Н3-15	8	160	
---	---	С-Н3-21	15	250	
---	---	С-Н6-15	27	360	
---	---	С-Н6-21	51	490	
---	---	С-Н6-27	1	620	
---	---	С-Н12-15	12	720	
---	---	С-Н15-15	20	800	
---	---	С-Н15-21	2	1270	
---	---	С-НУ5.6-6	4	160	
---	---	С-НУ5.6-12	20	320	
---	Р.1-1	С-НУ5.6-12-1	12	320	
---	---	С-НУ5.6-15	8	420	
---	---	С-НУ5.6-21	16	580	
УС-04-5 Вып. 15	---	Бетонный вкладыш В-1	4100		
Фризковые камни					
УС-04-5 Вып. 15	С-АФ15-4	122	100		
---	С-АФУ20-4	12	160		
Перемычки					
1.138-10 Вып. 1	1ПР4-29.12.14	1	125		
---	1ПР1-10.12.14	59	50		
---	1ПР3-14.12.14	2	75		
---	1ПР3-22.12.14	10	100		
---	1ПР4-25.12.14	31	100		
Вып. 2	2ПР3-11.38.6	2	72		
---	2ПР4-11.51.6	18	95		
Сдвигные ж.б. панели перекрытий (ср.см. 7бм).					
УС-04-4 Вып. 10	С-ПК4.5-5.8.16	76	2700		
---	С-ПК1-5.8.8л	39	2050		
---	С-ПК1-5.8.8л-1	3	2050		
Р.1-1	С-ПК1-5.8.8л-2	3	2050		
---	С-ПК1-5.8.8л-3	1	2050		
---	С-ПК1-5.8.8л-4	1	2050		
---	С-ПК2-5.8.8л	4	2050		
УС-04-4 Вып. 10	С-ПК4.5-5.8.12	3	2000		
---	С-ПК4.5-5.8	9	2520		
Р.1-1	С-ПК4.5-5.8.12с-1	1	2360		

1	2	3	4	5	6
---	---	С-ПК4.5-5.8.12с-2	1	2230	
---	---	С-ПК4.5-5.8.12с-3	1	2414	
---	---	С-ПК4.5-5.8.12с-4	1	2174	
---	---	С-ПК4.5-5.8.12с-5	1	2830	
---	---	С-ПК4.5-5.8.12с-6	1	2414	
---	---	С-ПК4.5-5.8.12с-7	1	2254	
---	---	С-ПК4.5-5.8.12с-8	1	2174	
УС-04-4 Вып. 10	---	С-ПК6-5.8.12	7	2000	
---	---	С-ПК6-5.8.12с	11	2520	
Р.1-1	---	С-ПК6-5.8.12с-1	1	2307	
---	---	С-ПК6-5.8.12с-2	1	2230	
---	---	С-ПК6-5.8.12с-3	1	2414	
---	---	С-ПК6-5.8.12с-4	1	2360	
---	---	С-ПК6-5.8.12с-5	1	2387	
УС-04-4 Вып. 10	---	С-ПК6-5.8.16	12	2700	
Р.1-1	---	С-ПК6-5.8.16с-1	1	3360	
---	---	С-ПК6-5.8.16с-2	1	3207	
---	---	С-ПК6-5.8.16с-3	1	3330	
---	---	С-ПК6-5.8.16с-4	1	3304	
---	---	С-ПК6-5.8.16с-5	2	3302	
---	---	С-ПК6-5.8.16с-6	2	3450	
---	---	С-ПК6-5.8.16с-7	1	3064	
---	---	С-ПК6-5.8.16с-8	1	3171	
---	---	С-ПК6-5.8.16с-9	1	3331	
---	---	С-ПК6-5.8.16с-10	1	3447	
---	---	С-ПК6-5.8.16с-11	1	3314	
---	---	С-ПК6-5.8.16с-12	1	3149	
Р.1-1	---	С-ПК6-5.8.16с-13	1	3398	
---	---	С-ПК6-5.8.16с-14	1	3275	
---	---	С-ПК6-5.8.16с-15	1	2587	
---	---	С-ПК6-5.8.16с-16	1	3319	
---	---	С-ПК6-5.8.16с-17	1	3159	
---	---	С-ПК6-5.8.16с-18	1	3364	
---	---	С-ПК6-5.8.16с-19	1	3172	
УС-04-4 Вып. 10	---	С-ПК8-5.8.6	2	1790	
Сдвигные ж.б. панели перекрытий (ср.см. 8бм и 9бм)					
УС-04-4 Вып. 10	С-ПК1-5.8.8л	13	2050		
Р.1-1	С-ПК1-5.8.8л-1	3	2050		
УС-04-4 Вып. 10	С-ПК2-5.8.8л	21	2050		

Привезан

Мол. Л. Лобренко
 ГУП Лерепалин
 ГАП Фомин
 Исполн. Будаев
 Провер. Суляев
 Выполнил Крестова

212-1-212с РЛ-1
 Детские ясли-сад на 280 мест
 Сводная спецификация
 индивидуальной изданию
 (продолжение)
 Колерованная Кириенка
 Сводный лист листов Р 4
 Сводный лист
 г. Новосибирск
 Формат А2

1-178

Марка таблицы	Обозначение	Наименование	Кол.	Масса р.кг	Прим. замеч.
1	2	3	4	5	6
Сборные ж.б. панели перекрытий с осем. 8 баллами.					
	Р9.1-1	С-ПК2-58.8п-2	3	2050	
	—	С-ПК2-58.8п-3	1	2050	
	УС-04-4 вып.10	С-ПК3-58.8п	4	2050	
	—	С-ПК4.5-58.12	3	2000	
	—	С-ПК4.5-58.12с	0	2520	
	Р9.1-1	С-ПК4.5-58.12с-1	1	2360	
	—	С-ПК4.5-58.12с-2	1	2230	
	—	С-ПК4.5-58.12с-3	1	2414	
	—	С-ПК4.5-58.12с-4	1	2174	
	—	С-ПК4.5-58.12с-5	1	2430	
	—	С-ПК4.5-58.12с-6	1	2414	
	—	С-ПК4.5-58.12с-7	1	2254	
	—	С-ПК4.5-58.12с-8	1	2174	
	УС-04-4 вып.10	С-ПК6-58.12	7	2000	
	—	С-ПК6-58.12с	11	2520	
	Р9.1-1	С-ПК6-58.12с-1	1	2307	
	—	С-ПК6-58.12с-2	1	2230	
	—	С-ПК6-58.12с-3	1	2414	
	—	С-ПК6-58.12с-4	1	2360	
	—	С-ПК6-58.12с-5	1	2387	
	УС-04-4 вып.10	С-ПК6-58.16	72	2700	
	Р9.1-1	С-ПК6-58.16с-1	1	3340	
	—	С-ПК6-58.16с-2	1	3207	
	—	С-ПК6-58.16с-3	1	3330	
	—	С-ПК6-58.16с-4	1	3304	
	—	С-ПК6-58.16с-5	2	3302	
	—	С-ПК6-58.16с-6	2	3450	
	—	С-ПК6-58.16с-7	1	3064	
	—	С-ПК6-58.16с-8	1	3171	
	—	С-ПК6-58.16с-9	1	3331	
	УС-04-4 вып.10	С-ПК4.5-58.16	76	2700	
	—	С-ПК6-58.16с-10	1	3447	
	—	С-ПК6-58.16с-11	1	3318	
	—	С-ПК6-58.16с-12	1	3149	
	—	С-ПК6-58.16с-13	1	3398	
	—	С-ПК6-58.16с-14	1	3275	
	—	С-ПК6-58.16с-15	1	2587	
	—	С-ПК6-58.16с-16	1	3310	
	—	С-ПК6-58.16с-17	1	3159	
	—	С-ПК6-58.16с-18	1	3364	
	—	С-ПК6-58.16с-19	1	3172	
	УС-04-4 вып.10	С-П8-58.6	2	1790	
	Р9.1-1	С-ПК1-58.8п-4	1	2050	

1	2	3	4	5	6
Козырьки					
	1.238-1 вып.1	Козырек КВ16	2	750	
	—	—	6	1380	
Изделия арестничного узла					
	1.050.1-1с вып.1	2М58.14.17-4вс	2	3110	
	—	2М58.14.17-4нс	2	3110	
	—	М13.14-с	2	0.600	
	—	М28.14-с	2	0.870	
Прочие сборные ж.б. изделия					
	1.259-2	Стакан СШ7-7	1	2620	
	—	Подстаканник ПС12-12	1	1850	
Монолитные участки перекрытия					
	Лист АС-32	УМ-1	1		
	—	УМ-2	1		
	—	УМ-3	1		
	—	УМ-4	1		
Деревянные изделия для 4°-40°					
	ГОСТ 16289-80	ОРС 9-9	5		
	—	ОРС 12-7.6	2		
	—	ОРС 15-9	3		
	—	ОРС 15-12	20		
	—	ОРС 16-15	2		
	—	ОРС 21-9В+ОРС 21-9г	2		
	—	ОРС 21-12В+ОРС 21-9г	3		
	—	ОРС 21-12г+ОРС 21-12В	55		
	—	ОРС 15-9А+ОРС 15-9	19		
	—	БРС 28-12+ОРС 21-12г	6		
	1.136-12	ФВ06-07	24		
	—	ФВА 15-15	4		
для 4°-20°; 4°-30°					
	ГОСТ 11214-78	ОР 9-9	5		
	—	ОР 12-15	2		
	—	ОР 15-9	3		
	—	ОР 15-12	20		
	—	ОР 15-15	2		
	—	ОР 21-9В+ОРС 21-9г	2		
	—	ОР 21-12В+ОРС 21-9г	3		
	—	ОР 21-12г+ОРС 21-12В	55		

1	2	3	4	5	6
	—	ОР 15-9А+ОР 15-9	19		
	—	БР 28-12+ОР 21-12г	6		
	1.136-12	3ФВ09-09	10		
	—	2ФВ09-07	3		
Двери					
	Р9.1-1	Окно выдачи ОВ-1	1		
	1.136-11	ДВ 2-5	15		
	1.136-10	ДГ 21-7	3		
	—	ДГ 21-8	10		
	—	ДГ 21-10	48		
	—	ДГ 21-9	26		
	1.136-11	ДСТ 9	2		
Подоконные доски					
	1.136-2	ДО 10-15	2		
	—	ДО 10-35	8		
	—	ДО 13-15	28		
	—	ДО 19-15	23		
	—	ДО 22-15	3		
	—	ДО 25-15	65		
Экраны					
	Р9.1-1	Экраны санузла Э-1	19		
	—	—	Э-2	6	
	—	—	Э-3	4	
	—	—	Э-4	3	
	—	—	Э-5	7	
	—	Индивидуальная дверь	УА-1	7	
Металлические изделия					
Изделия соединительные наружных стен при 4°-20°; 30°					
	УС-04-5 вып.8	деталь МНС-1	48	0.660	
	—	МНС-2	190	0.420	
	—	МНС-3	135	0.42	
	—	МНС-5	48	0.44	
	—	МНС-10	77	0.620	
	Р9.1-1	МНС-5-1	4	1.99	
Изделия соединительные наружных стен при 4°-40°					
	УС-04-5 вып.8	деталь МНС-1	48	0.660	
	—	МНС-2	190	0.420	
	—	МНС-3	135	0.42	

1-178

Приказ	
Инд.№	

Чел.МН-2
Г.И.П. Переплюкин
Г.А.П. Фомин
Л.А.Сон. Кудашев
Рук.гр. Суханов
Провед. Кудашев
Вып.МН. Карпова

212-1-212с Р.1.1-1
детские дома-сад на 280 мест
Студия Дист. Дистов
Р 5
Сводная спецификация
индивидуальных изделий
(проболемье 2)
СводНИИЭП
г. Новосибирск
Формат И
Копировал Курьенко

РЛ-1

Марка позиции	Обозначение	Наименование	Кол.	Масса кг	Примечание
1	2	3	4	5	6
Изделия соединительные наружных стен					
---	---	ММС-6	18	5,92	
---	---	ММС-10	77	0,620	
РВ-1	---	ММС-5-1	4	1,99	
Изделия соединительные каркаса 7 баллоб					
УС-04-8	Вып. 3 д.12	деталь ММР-3	212	1,50	
---	---	ММР-4	40	7,00	
---	---	ММР-5	52	8,80	
Изделия соединительные каркаса 8 баллоб					
УС-04-8	Вып. 3 д.12	деталь ММР-3	164	1,50	
---	---	ММР-4	88	7,00	
---	---	ММР-5	52	8,80	
Монтажные детали перекрытия					
УС-04-10	Вып. 8	ММП-9	164	2,19	
---	---	ММП-10	164	0,32	
---	---	ММП-11	135	1,19	
Закладные детали					
УС-04-1	Вып. 6	Закладная деталь ЗД-1	8	1,430	
РВ-1	---	ЗД-3	10	3,050	
УС-04-8	Вып. 3 д.12	МНП1	8	0,250	
---	---	МНЛ1	8	0,680	
---	---	МНЛ2	8	0,530	
---	---	МНЛ3	4	3,280	
УС-04-8	Вып. 3	МНЛ4	12	1,330	
УС-04-3	Вып. 74.2	МР-1	2	2,150	
2.260-1	Вып. 4	ММ16	3	1,400	
---	---	ММ18	1	4,280	
---	---	ММ19	3	0,92	
РВ-1	---	Н-1	86	0,49	
---	---	Н-2	48	1,62	
---	---	Н-3	30	0,05	
---	---	Н-13	2	10,6	
Ограждения лестницы и площадок					
РВ-1	---	УОЛ-33 д-1	4	65,96	
---	---	УОВО-30 д-1	2	32,66	
Металлические изделия					
РВ-1	---	стойка СТ1	1	78,2	
---	---	СТ2	2	86,02	
---	---	СТ3	2	94,73	
---	---	СТ4	2	83,49	
---	---	СТ5	2	86,91	

1	2	3	4	5	6
---	РВ-1	СТ6	1	82,89	
---	---	СТ7	1	80,31	
---	1.494-27	Вып. 1.8 решетка СД 5290	8	1,35	
---	РВ-1	Анкер А-1	16	2,44	
---	Лист АС-37	эвтанационная металлочерепица	3	167,0	
Изделия из прохл материалов					
Перегородки гипсобетонные					
---	1.231-1	б. ПГ-33-5р	5	160	
---	---	ПГ-33-6р	1	180	
---	---	ПГ-33-6.2р	1	195	
---	---	ПГ-33-7р	6	230	
---	1.231-1	Вып. 1 ПГС.5-33-14.2р	1	410	
---	---	ПГ-33-8р	1	260	
---	---	Вып. 2 ПГ-33-8.7	4	54	
---	---	Вып. 1 ПГ-33-9р	5	290	
---	---	Вып. 2 ПГ-33-9.7	5	61	
---	---	ПГ-33-10.7	3	67	
---	---	Вып. 1 ПГ-33-13	3	415	
---	---	ПГ-33-14р	2	430	
---	---	ПГ-33-14.2р	2	450	
---	---	ПГ-33-15р	4	460	
---	---	ПГ-33-15.2	4	480	
---	---	ПГ-33-16р	1	490	
---	---	ПГ-33-17	7	525	
---	---	ПГ-33-18р	6	560	
---	---	ПГ-33-19	6	590	
---	---	ПГ-33-20р	1	625	
---	---	ПГ-33-20.3	7	640	
---	---	ПГ-33-26р	3	810	
---	---	ПГС.5-33-18р	1	515	
---	---	ПГ-33-30р	2	940	
---	---	ПГ-33-31р	1	970	
---	---	ПГ-33-31.3р	3	990	
---	---	ПГ-33-34	3	1020	
---	---	ПГ-33-37	4	1170	
---	---	ПГ-33-38	3	1205	
---	---	ПГ-33-39	1	1235	
---	---	ПГ-33-43.4	2	1370	
---	---	ПГ-33-57р	2	1785	
---	---	ПГ-33-61	2	1915	
---	---	ПГС.5-33-5р	1	150	
---	---	ПГС.5-33-6	3	180	

1	2	3	4	5	6
---	1.231-1	Вып. 1 ПГС.5-33-6.2	3	195	
---	---	ПГС.5-33-7	6	230	
---	---	ПГС.5-33-8	2	260	
---	---	ПГС.5-33-9р	1	290	
---	---	ПГС.5-33-13р	1	415	
---	---	ПГС.5-33-15А	1	460	
---	---	ПГС.5-33-15.2	1	480	
---	---	ПГС.5-33-16А	1	490	
---	---	ПГС.5-33-17	1	525	
---	---	ПГС.5-33-18	2	560	
---	---	ПГС.5-33-20р	1	625	
---	---	ПГС.5-33-20.3	2	640	
---	---	ПГС.5-33-26р	1	810	
---	---	Вып. 2 ПГ33-7.9	5	65	
---	---	Вып. 1 ПГС.5-33-30	6	940	
---	---	ПГС.5-33-31	6	970	
---	---	Вып. 2 ПГ33-9.9	28	85	
---	---	Вып. 1 ПГС.5-33-34	2	1020	
---	---	ПГС.5-33-41	2	1220	
---	---	ПГС.5-33-43	1	1345	
---	---	Вып. 2 ПГ-33-10.9	40	94	
---	---	Вып. 1 ПГС.5-33-57	2	1785	
---	---	ПГС.5-33-61	2	1915	
---	---	ПГС7-33-5	2	150	
---	---	ПГС7-33-7	1	230	
---	---	ПГС7-33-9	1	290	
---	---	ПГС7-33-13А	2	415	
---	---	ПГС7-33-15	4	460	
---	---	ПГС7-33-15.2	2	480	
---	---	ПГС7-33-16р	1	525	
---	---	ПГС7-33-18	1	560	
---	---	Вып. 2 ПГ-33-8.9	7	75	
---	---	Вып. 1 ПГС7-33-20р	1	625	
---	---	ПГС7-33-27	1	840	
---	---	ПГС7-33-31	1	970	
---	---	ПГС7-33-34	1	1020	
---	---	Вып. 2 ПГ-33-7	4	230	
---	---	Вып. 1 ПГ-33-5	31	150	
---	---	ПГ-33-6	19	180	

212-1-212с РЛ-1

Детские ясли-сад на 280 мест

Исполнитель	Лобренко	Исполнитель	Лобренко
ГЛАВ	Черепелкин	Исполнитель	Черепелкин
Л.кон.	Фомин	Исполнитель	Фомин
Пров.	Гудашев	Исполнитель	Гудашев
Вып.ин.	Гудашев	Исполнитель	Гудашев
Вып.ин.	Гротова	Исполнитель	Гротова

Свободная спецификация
индустриальных изделий
г. Новосибирск

СибЗНИИЭП
г. Новосибирск

Копирова Куриенко

Формат А2

Имя, фамилия, отчество и дата заполнения

Р.1.1

Марка позиц.	Обозначение	Наименование	Кол.	Масса ед.кг	Приме- чание
1	2	3	4	5	6
	1.231-1 вып.1	ПГ-33-31.3	3	990	
	— . —	ПГ-33-16	5	190	
	— . —	ПГ-33-26	9	810	
	— . —	ПГ-33-31	6	970	
	— . —	ПГ-33-15	8	460	
	— . —	ПГ-33-9	8	290	
	— . —	ПГ-33-14	7	430	
	— . —	ПГ-33-30	7	940	
	— . —	ПГ-33-18	3	560	
	— . —	ПГ-33-8	2	260	
	— . —	ПГ-33-8.2	3	195	
	— . —	ПГ-33-57	4	1785	
	— . —	ПГ-33-20	7	625	
	— . —	ПГ-33-21	1	660	
	— . —	ПГ-33-14.2	3	450	
	— . —	ПГС 3.5-33-13	2	415	
	— . —	ПГС 3.5-33-9	2	290	
	— . —	ПГС 3.5-33-20	3	625	
	— . —	ПГС 3.5-33-15	7	460	
	— . —	ПГС 3.5-33-16	3	190	
	— . —	ПГС 3.5-33-5	2	150	
	— . —	ПГС 7-33-20	4	625	
	— . —	ПГС 7-33-13	1	415	
	— . —	ПГС 7-33-20.3	1	640	
Вариант перетородок из сухой гипсовой штукатурки					
	1.231-6	ПГ-30-03	42	33.65	
	— . —	ПГ-30-04	19	10.4	
	— . —	ПГ-30-05	29	14.7	
	— . —	ПГ-30-07	14	68.6	
	— . —	ПГ-30-08	109	75.8	
	— . —	ПГ-30-09	199	83.1	
	— . —	ПДГ-09-10	17	27.1	

1	2	3	4	5	6
Перетородки гипсобетонные					
	1.231-1 вып.2	ПГ-33-7.9	1	65	
	1.231-1 вып.1	ПГ-33-5	7	150	
	— . —	ПГ-33-7	2	230	
	— . — вып.2	ПГ-33-8.7	3	54	
	— . —	ПГ-33-8.9	3	75	
	— . — вып.1	ПГ-33-9	1	290	
	— . — вып.2	ПГ-33-27	2	61	
	— . —	ПГ-33-8.9	2	85	
	— . —	ПГ-33-10.7	3	67	
	— . —	ПГ-33-10.9	13	94	
	— . — вып.1	ПГ-33-14	1	430	
	— . —	ПГ-33-16	1	490	
	— . —	ПГ-33-19	1	590	
	— . —	ПГ-33-20	1	625	
	— . —	ПГ-33-21	1	660	
	— . —	ПГ-33-26	2	810	
	— . —	ПГ-33-31	2	970	
	— . —	ПГ-33-31.3	1	990	
	— . —	ПГ-33-42	1	1317	
	— . —	ПГ-33-43	1	1345	
	1.231-1 вып.1	ПГС 3.5-33-09	1	290	
	— . —	ПГС 3.5-33-5	11	150	
	— . —	ПГС 3.5-33-6.2	2	195	
	— . — вып.1	ПГС 3.5-33-7	5	230	
	— . —	ПГС 3.5-33-8	1	260	
	— . —	ПГС 3.5-33-9	5	290	

1	2	3	4	5
	— . —	ПГС 3.5-33-73	1	415
	— . —	ПГС 3.5-33-14	1	430
	— . —	ПГС 3.5-33-14.2	2	450
	— . —	ПГС 3.5-33-15	9	160
	— . —	ПГС 3.5-33-16	2	490
	— . —	ПГС 3.5-33-17	2	525
	— . —	ПГС 3.5-33-18	7	560
	— . —	ПГС 3.5-33-19	2	590
	— . —	ПГС 3.5-33-20	8	625
	— . —	ПГС 3.5-33-20.3	3	640
	— . —	ПГС 3.5-33-26	1	810
	— . —	ПГС 3.5-33-30	8	940
	— . —	ПГС 3.5-33-31	6	970
	— . —	ПГС 3.5-33-31.3	3	990
	— . —	ПГС 3.5-33-34	3	1080
	— . —	ПГС 3.5-33-38	2	1205
	— . —	ПГС 3.5-33-41	2	1280
	— . —	ПГС 3.5-33-42	1	1310
	— . —	ПГС 3.5-33-43	1	1345
	— . —	ПГС 3.5-33-57	2	1785
	— . —	ПГС 3.5-33-61	1	1915
	— . —	ПГС 3.5-33-6.2	1	195
	— . —	ПГС 3.5-33-6	1	180

Инв.№ подл. Подпись и дата (подпись) В.А.

212-1-212с Р.1.1-1

Детские ясли-сад на 280 мест

Привязан

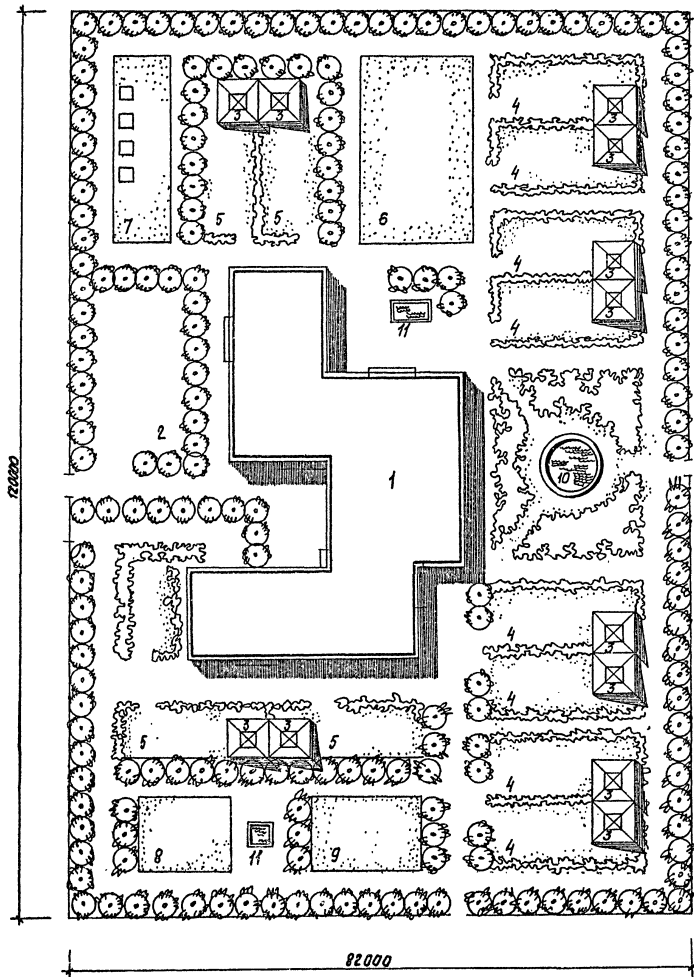
Иванова Людмила
Г.И.П. Перелюкин
Г.А.П. Фомина
И.В.С. Ивашев
И.В.С. Суханов
И.В.С. Кратыва

Свободная спецификация
индустриальных изделий
(окончание)

Копированная Киряченко

Страниц Лист Листов
Р 7

СибЗНИИЭП
г.Новосибирск
формат А2



Экспликация

№ п/п	Наименование	№ п/п типовых проектов
1	Здание детских яслей-сада на 280 мест	
2	хозяйственный двор	
3	теневые навесы	
4	групповая игровая площадка для детсада	Велгоспроект т.п. 320-50
5	групповая игровая площадка для яслей	
6	Физкультурная площадка детсада	
7	вольеры для животных	
8	ягодник	
9	Огород	
10	Пескательный бассейн	Велгоспроект т.п. 320-50
11	декоративный бассейн	ЦНИП градостр. т.п. 320-21

Баланс территории

№ п/п	Наименование	площадь м ²	% к общ. площ.
I	Площадь участка	9800	100
II	Площадь застройки	1221	8,1
III	Хозяйственный двор с асфальт. покрытием	240	2,439
IV	Дорожки и проезды с асфальт. покрытием	787	8,031
V	пешеходные дорожки, игровые, физкультурные и зоологические площадки	2090	21,55
VI	Озеленение, огороды, ягодники	5120	54,03

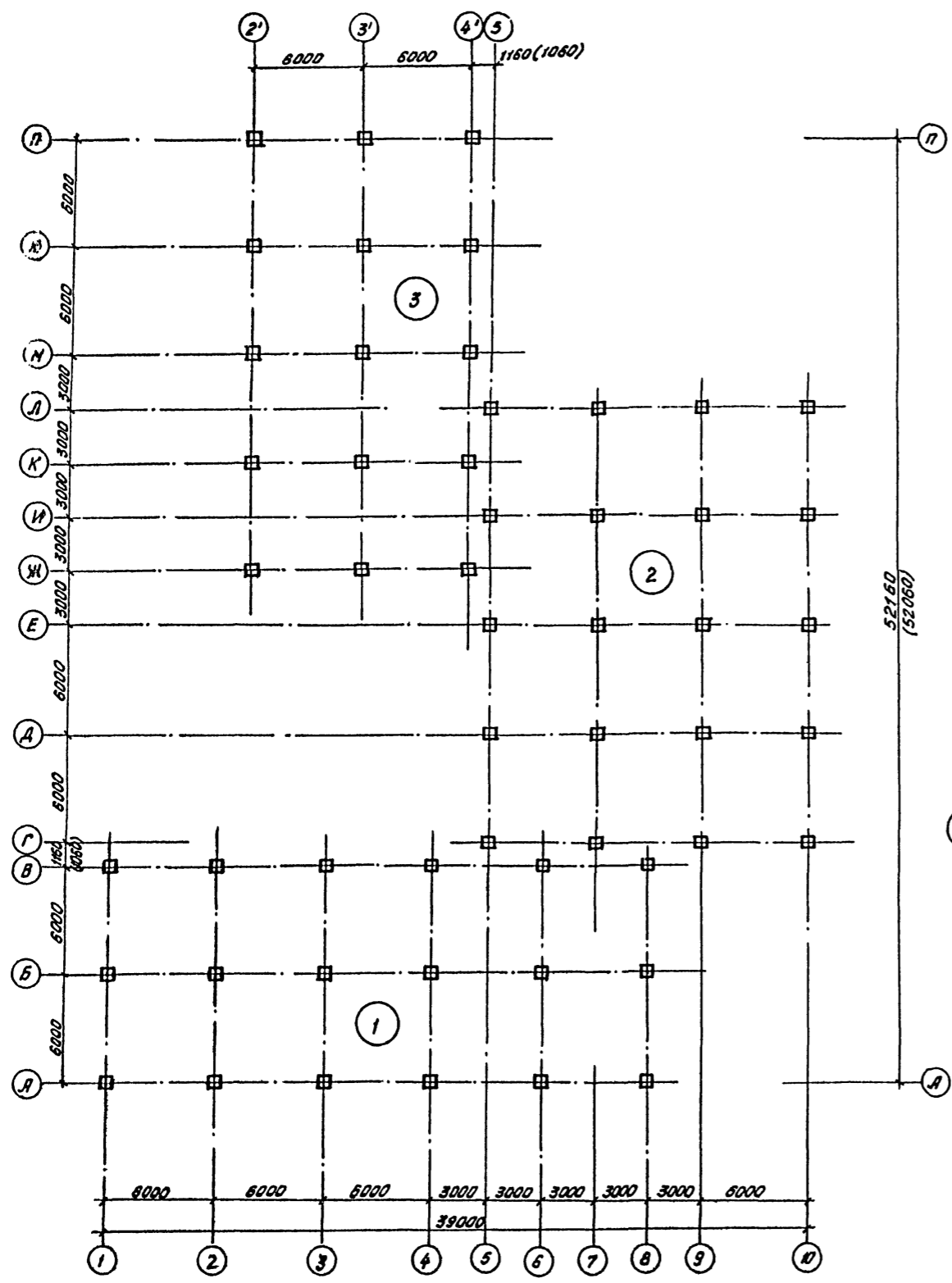
Примечание. При благоустройстве и оборудовании участка рекомендуется использовать типовый проект №320-50 „благоустройства участков детских яслей-садов“.

		212-1-212с		Р 1.1-1	
Привязан		Детские ясли-сад на 280 мест		Степной лист А4	
		Схема генерального плана		Лист АС-1	
Исполн. №		Сиг. ЗИИИЭП г. Новосибирск		Формат А2	

Исполнитель: Зубкова

Формат А2

P.1.1-



Условные обозначения:

① ÷ ③ — Блоки 1+3

Примечания:

1. Таблица нагрузок на фундаменты под колонны каркасы даны в уровне заделки колонн.
2. Размеры в скобках даны для толщины наружных стен 300 мм.
3. В числителе даны усилия для сейсмичности 8 баллов, в знаменателе - для 7 баллов

Таблицы нагрузок на фундаменты под колонны каркаса

Оси Дук- Венные цифры		А	Б	В	Г	Д	Е	Ж	И	К	Л	М	Н	П
		1	M	6.77	5.74	6.77	—	—	—	—	—	—	—	—
	Q	2.18	1.87	2.18	—	—	—	—	—	—	—	—	—	—
	N	37.30	53.95	37.30	—	—	—	—	—	—	—	—	—	—
2	M	7.87	6.70	7.87	—	—	—	—	—	—	—	—	—	—
	Q	2.77	2.32	2.77	—	—	—	—	—	—	—	—	—	—
	N	51.35	76.7	51.35	—	—	—	—	—	—	—	—	—	—
2'	M	—	—	—	—	—	—	6.77	—	7.87	—	7.87	7.87	6.77
	Q	—	—	—	—	—	—	2.18	—	2.77	—	2.77	2.77	2.18
	N	—	—	—	—	—	—	37.30	—	51.35	—	51.35	51.35	37.30
3	M	7.87	6.70	7.87	—	—	—	—	—	—	—	—	—	—
	Q	2.77	2.32	2.77	—	—	—	—	—	—	—	—	—	—
	N	51.35	76.70	51.35	—	—	—	—	—	—	—	—	—	—
3'	M	—	—	—	—	—	—	5.74	—	6.70	—	6.70	6.70	5.74
	Q	—	—	—	—	—	—	1.87	—	2.32	—	2.32	2.32	1.87
	N	—	—	—	—	—	—	53.95	—	76.70	—	76.70	76.70	53.95
4	M	7.87	6.70	7.87	—	—	—	—	—	—	—	—	—	—
	Q	2.77	2.32	2.77	—	—	—	—	—	—	—	—	—	—
	N	51.35	76.70	51.35	—	—	—	—	—	—	—	—	—	—
4'	M	—	—	—	—	—	—	6.77	—	7.87	—	7.87	7.87	6.77
	Q	—	—	—	—	—	—	2.18	—	2.77	—	2.77	2.77	2.18
	N	—	—	—	—	—	—	37.30	—	51.35	—	51.35	51.35	37.30
5	M	—	—	—	7.36	8.77	8.77	—	8.77	—	7.36	—	—	—
	Q	—	—	—	2.43	3.17	3.17	—	3.17	—	2.43	—	—	—
	N	—	—	—	37.50	49.30	49.30	—	49.30	—	37.50	—	—	—
6	M	7.87	6.70	7.87	—	—	—	—	—	—	—	—	—	—
	Q	2.77	2.32	2.77	—	—	—	—	—	—	—	—	—	—
	N	51.35	76.70	51.35	—	—	—	—	—	—	—	—	—	—
7	M	—	—	—	5.76	6.63	6.63	—	6.63	—	5.76	—	—	—
	Q	—	—	—	1.83	2.27	2.27	—	2.27	—	1.83	—	—	—
	N	—	—	—	51.50	73.95	73.95	—	73.95	—	51.50	—	—	—
8	M	6.77	5.74	6.77	—	—	—	—	—	—	—	—	—	—
	Q	2.18	1.87	2.18	—	—	—	—	—	—	—	—	—	—
	N	37.30	53.95	37.30	—	—	—	—	—	—	—	—	—	—
9	M	—	—	—	5.76	6.63	6.63	—	6.63	—	5.76	—	—	—
	Q	—	—	—	1.83	2.27	2.27	—	2.27	—	1.83	—	—	—
	N	—	—	—	51.50	73.95	73.95	—	73.95	—	51.50	—	—	—
10	M	—	—	—	7.36	8.77	8.77	—	8.77	—	7.36	—	—	—
	Q	—	—	—	2.43	3.17	3.17	—	3.17	—	2.43	—	—	—
	N	—	—	—	37.50	49.30	49.30	—	49.30	—	37.50	—	—	—

212-1-212 с P.1.1-1

Детские ясли-сад на 280 мест

Блоки 1, 2, 3

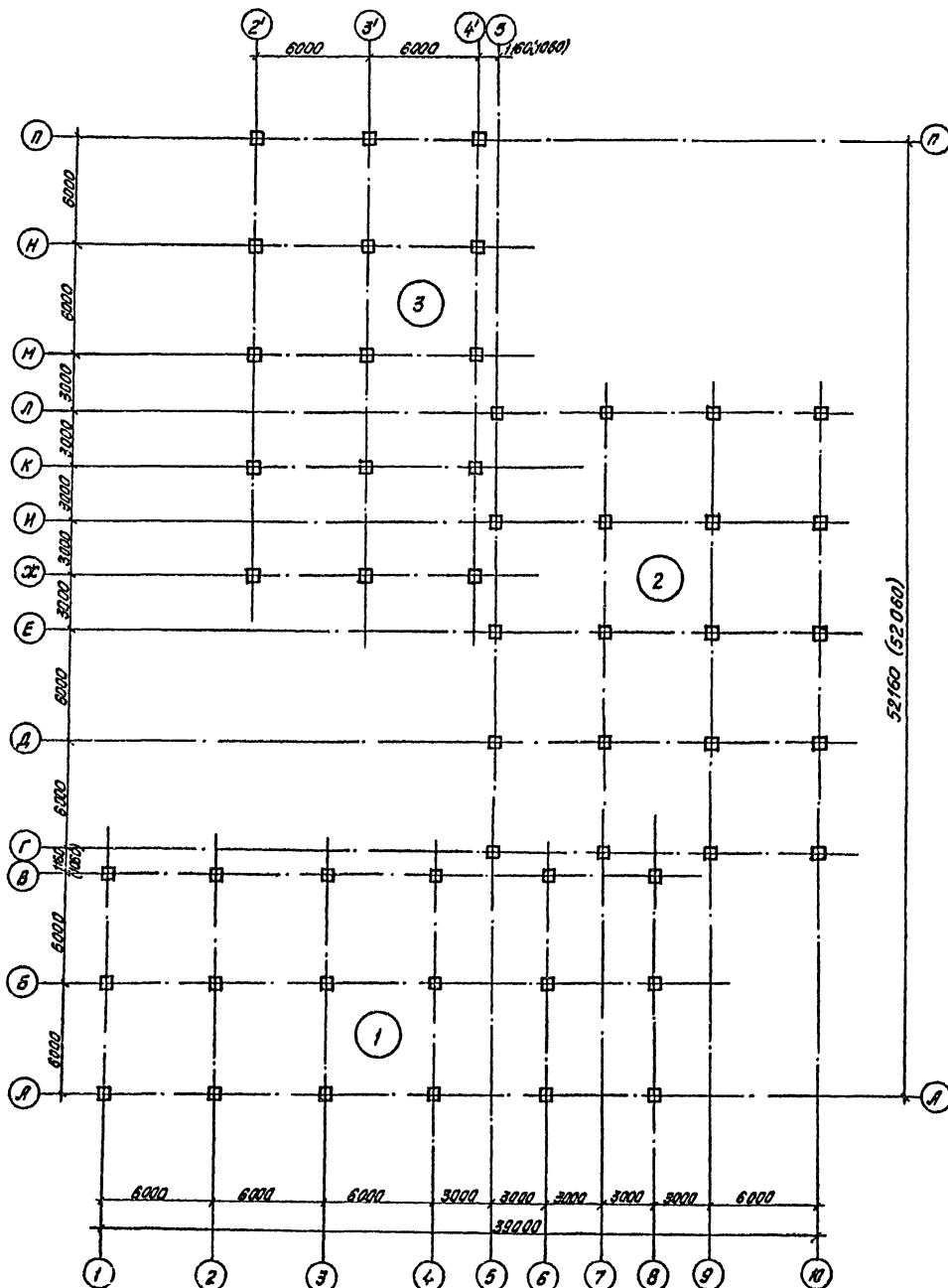
Стадия: лист 1 листов

Привязан

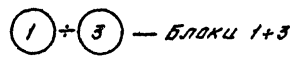
Исполнитель: Добренко
 ГИП: Перелешин
 ГАП: Фомин
 Гл. конст: Кудашев
 Провер: Суханов
 Выполнил: Палинkevich
 Кол. в. а. с. с.

Схема фундаментов.
 Таблица нагрузок на фунда-
 менты. Сейсмичность 7
 баллов.

СибЭНИИЭП
 г. Новосибирск
 формат А2



Условные обозначения:



Примечания:

1. Таблица нагрузок на фундаменты под колонны каркаса даны в уровне заделки колонн.
2. Размеры в скобках даны для толщины наружных стен 300 мм.
3. В числителе даны усилия для сейсмичности в баллах, в знаменателе - для 7 баллов.

Таблица нагрузок на фундаменты под колонны каркаса

Буквенно-цифровой	Исх. буквенно-цифровой	А	Б	В	Г	Д	Е	Ж	И	К	Л	М	Н	П
		1	М	11.10	9.20	11.10	—	—	—	—	—	—	—	—
	Q	3.74	3.26	3.74	—	—	—	—	—	—	—	—	—	—
	N	40.75	53.60	40.75	—	—	—	—	—	—	—	—	—	—
2	М	12.21	10.30	12.21	—	—	—	—	—	—	—	—	—	—
	Q	4.35	3.78	4.35	—	—	—	—	—	—	—	—	—	—
	N	52.45	73.6	52.45	—	—	—	—	—	—	—	—	—	—
2'	М	—	—	—	—	—	—	11.10	—	12.21	—	12.21	12.21	11.10
	Q	—	—	—	—	—	—	3.74	—	4.35	—	4.35	4.35	3.74
	N	—	—	—	—	—	—	40.75	—	52.45	—	52.45	52.45	40.75
3	М	12.21	10.30	12.21	—	—	—	—	—	—	—	—	—	—
	Q	4.35	3.78	4.35	—	—	—	—	—	—	—	—	—	—
	N	52.45	73.60	52.45	—	—	—	—	—	—	—	—	—	—
3'	М	—	—	—	—	—	—	9.20	—	10.30	—	10.30	10.30	9.20
	Q	—	—	—	—	—	—	3.26	—	3.78	—	3.78	3.78	3.26
	N	—	—	—	—	—	—	53.60	—	73.60	—	73.60	73.60	53.60
4	М	12.21	10.30	12.21	—	—	—	—	—	—	—	—	—	—
	Q	4.35	3.78	4.35	—	—	—	—	—	—	—	—	—	—
	N	52.45	73.60	52.45	—	—	—	—	—	—	—	—	—	—
4'	М	—	—	—	—	—	—	11.10	—	12.21	—	12.21	12.21	11.10
	Q	—	—	—	—	—	—	3.74	—	4.35	—	4.35	4.35	3.74
	N	—	—	—	—	—	—	40.75	—	52.45	—	52.45	52.45	40.75
5	М	—	—	—	10.12	11.43	11.43	—	11.43	—	10.12	—	—	—
	Q	—	—	—	4.06	4.85	4.85	—	4.85	—	4.06	—	—	—
	N	—	—	—	38.70	53.25	53.25	—	53.25	—	38.70	—	—	—
6	М	12.21	10.30	12.21	—	—	—	—	—	—	—	—	—	—
	Q	4.35	3.78	4.35	—	—	—	—	—	—	—	—	—	—
	N	52.45	73.60	52.45	—	—	—	—	—	—	—	—	—	—
7	М	—	—	—	8.30	8.83	8.83	—	8.83	—	8.30	—	—	—
	Q	—	—	—	3.81	3.72	3.72	—	3.72	—	3.81	—	—	—
	N	—	—	—	54.50	76.90	76.90	—	76.90	—	54.50	—	—	—
8	М	11.10	9.20	11.10	—	—	—	—	—	—	—	—	—	—
	Q	3.74	3.26	3.74	—	—	—	—	—	—	—	—	—	—
	N	40.75	53.60	40.75	—	—	—	—	—	—	—	—	—	—
9	М	—	—	—	8.30	8.83	8.83	—	8.83	—	8.30	—	—	—
	Q	—	—	—	3.81	3.72	3.72	—	3.72	—	3.81	—	—	—
	N	—	—	—	54.50	76.90	76.90	—	76.90	—	54.50	—	—	—
10	М	—	—	—	10.12	11.43	11.43	—	11.43	—	10.12	—	—	—
	Q	—	—	—	4.06	4.85	4.85	—	4.85	—	4.06	—	—	—
	N	—	—	—	38.70	53.25	53.25	—	53.25	—	38.70	—	—	—

Уд. в 10 раз по сравнению с данными в таблице

212-1-212с P1.1-1

Детские ясли-сад на 280 мест

Блоки 1, 2, 3

Статус/лист Листов Р ЛС-3

Схема фундаментов
Таблица нагрузок на фундамен-
ты. Сейсмичность в баллах.

СубЭНИИЭП
г. Новосибирск

Формат А2

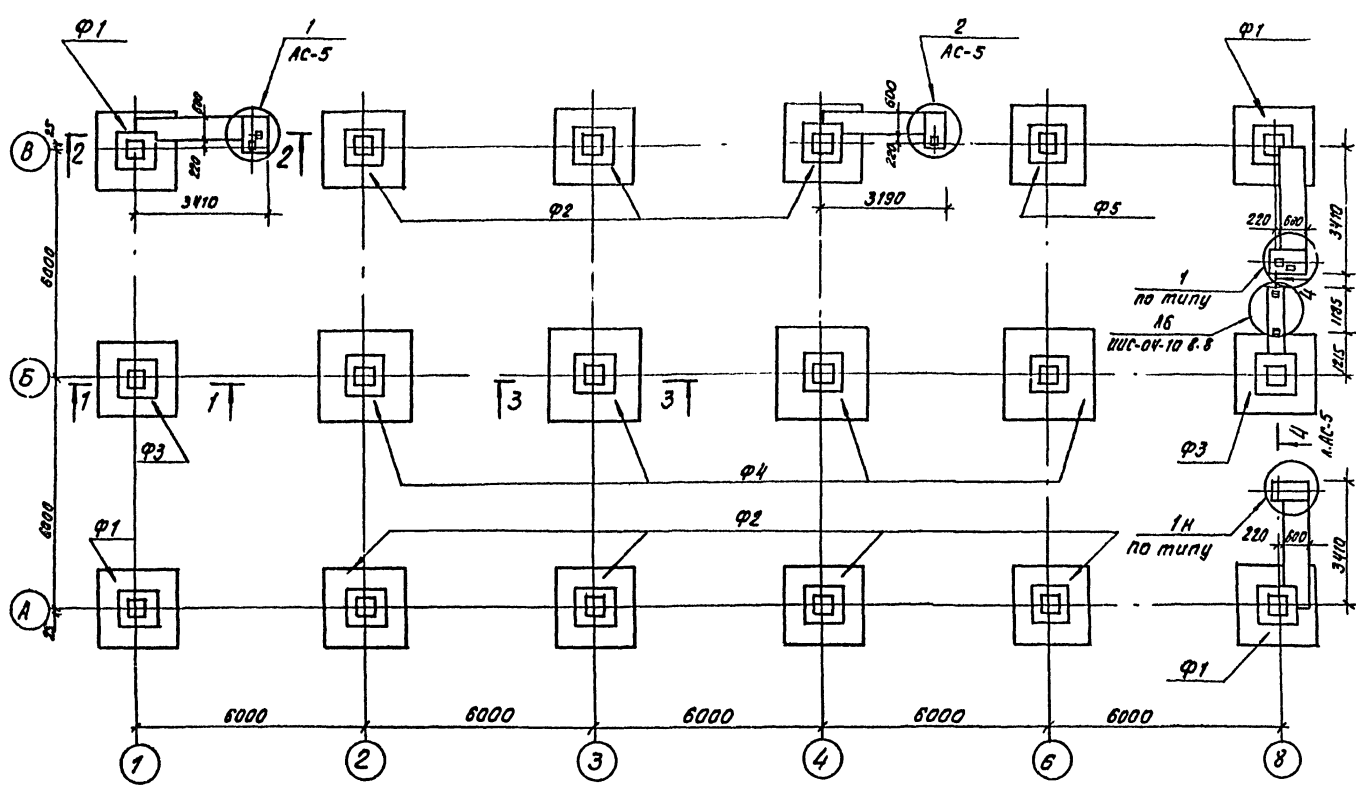
Привезен

Нач. АИЭЗ Добренко
Г.И.П. Прокопкин
Г.А.П. Роман
Ин. инст. Кудряшев
Провер. Сузданов
Выполн. Улановский

Инд. №

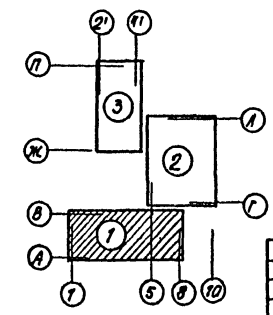
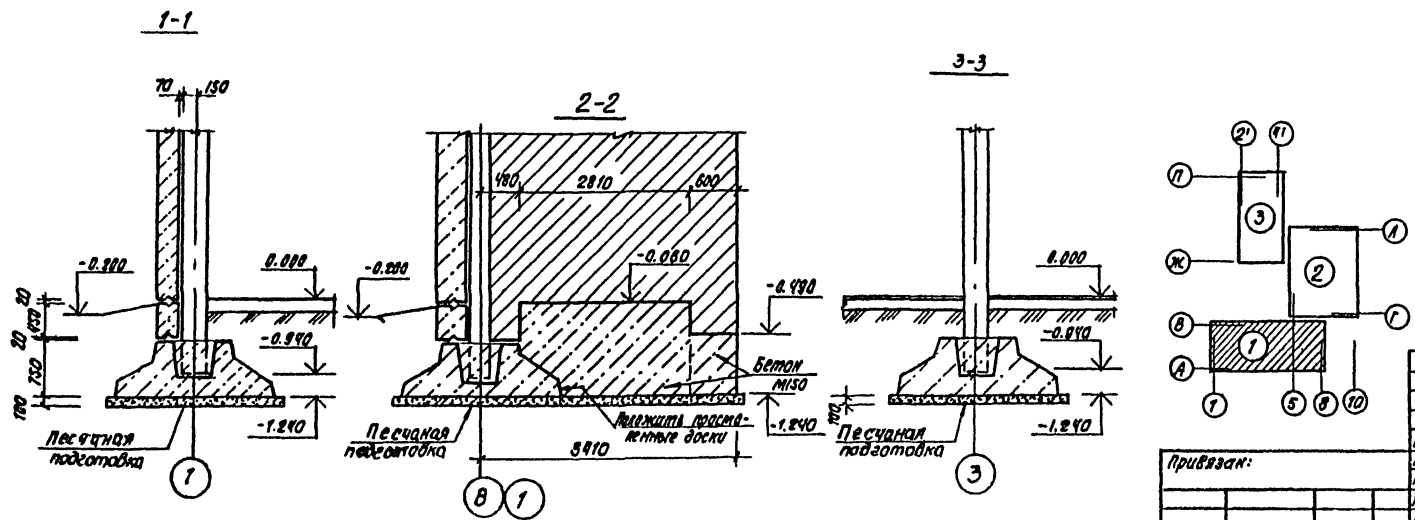
Коп. Вод.

Р1.1-1



Марка, поз.	Обозначение	Наименование	Кол.		Масса вкл.	Прогнозные	
			Тол.	Вол.			
Железобетонные изделия							
Ф1	ИИС-04-1 В.6	Ф18.8-14	4	-	3880		
Ф1	"	Ф21.8-24	-	4	9000		
Ф2	"	Ф21.8-2а	7	7	4000		
Ф3	"	Ф21.8-1а	2	-	4400		
Ф3	"	Ф21.8-2а	-	2	4400		
Ф4	"	Ф24.8-1	4	4	3200		
Ф5	"	Ф21.8-2	1	1	4000		
Металлические изделия, кг.							
ЗД-1	ИИС-04-1 В.4	Закладная деталь ЗД-1	3	3	1.43		
ЗД-3	Р9.1-1	" ЗД-3	4	4	3.05		
ММА4	ИИС-04-8 В.3	" ММА4	6	6	1.33		
Материалы							
					Бетон М150, м³	220	200

- Примечания:**
1. Работать совместно с листами АС-5, Б, 10, 11.
 2. Подбор фундаментов выполнен по серии ИИС-04-0 вып. 7 часть 1,2.



		212-1-212с	р1.1-1
		Детские ясли-сад на 280 мест	
		Блок 1.	Стр. 1 из 1
		СибЗНИИЭП г.Новосибирск	
		Формат А2	

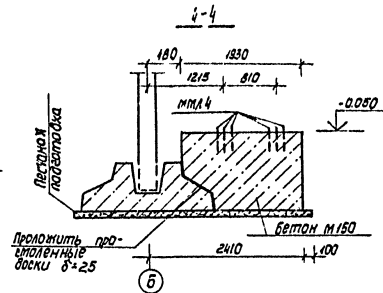
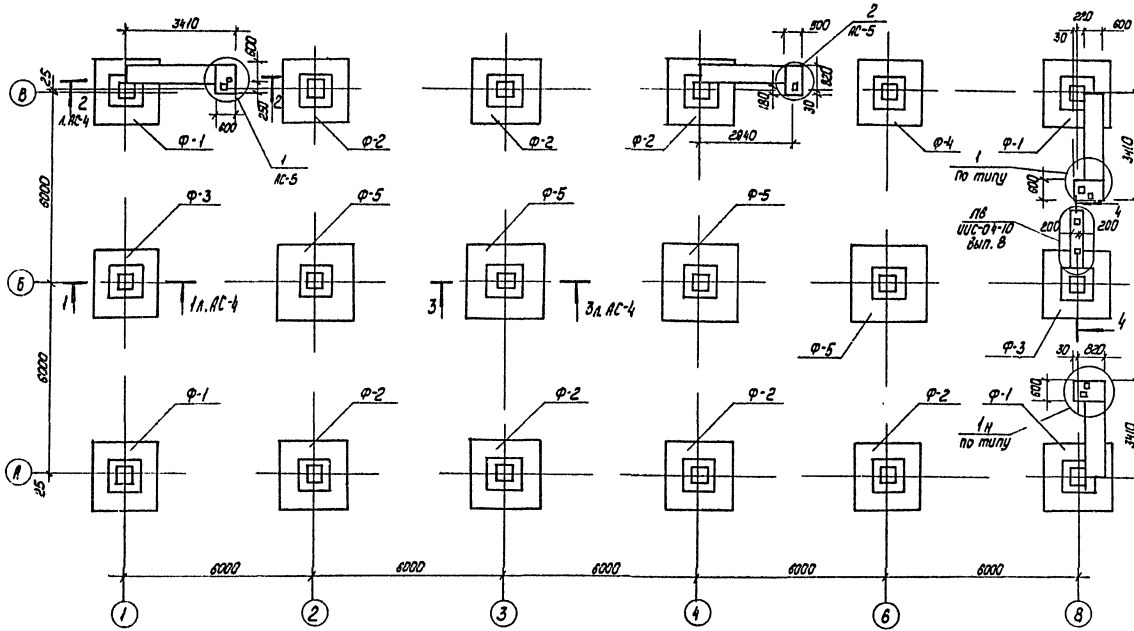
Имя и ф.и.о. Подпись автора Дата изд. г.

Привязан:	
Имя и ф.и.о.	

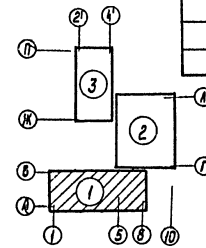
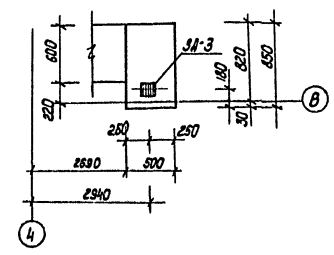
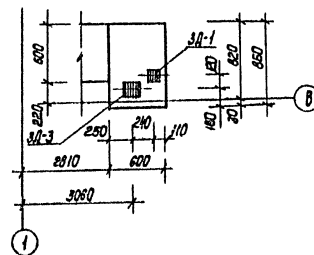
Исполн.	Добренко	Проверен	Сидорова
ГЛА	Проверен	Проектант	Сидорова
Л.контр.	Козлов	Инженер	Сидорова
Рук.гр.	Сидоров	Инженер	Сидорова
Проверил	Сидоров	Инженер	Сидорова
Выполнил	Меркулов	Инженер	Сидорова

План фундаментов. Узлы сечения. Р^нср = 0.20 мПа (пример решения)

Копирован: [подпись]



Марка газ.	Обозначение	Наименование	Кол. при		Марка	Примечание
			7.601	8.601		
Оборные ж-б фундаменты						
Ф-1	УС-04-1 Вып. 6.	Ф 18.8-1У	4	4	3080	
Ф-2	" "	Ф 18.8-1 ^д	7	—	3080	
Ф-2	" "	Ф 21.8-2 ^д	—	7	4000	
Ф-3	" "	Ф 18.8-1 ^д	2	2	3080	
Ф-4	" "	Ф 18.8-1	1	—	3080	
Ф-4	" "	Ф 21.8-2	—	1	4000	
Ф-5	" "	Ф 21.8-2	4	4	4000	
Металлические изделия.						
ЗА-1	УС-04-1 Вып. 4	Закладная деталь ЗА-1	3	3	1.43	
ЗА-3	р.1-1	" "	4	4	3.05	
ММЛ-4	УС-04-2 Вып. 3	" "	6	6	1.33	
Материалы:						
	Бетон М-150	м ³	20.0	20.0		

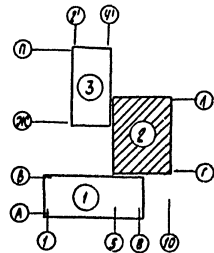
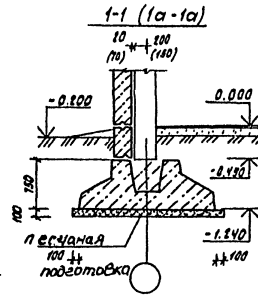
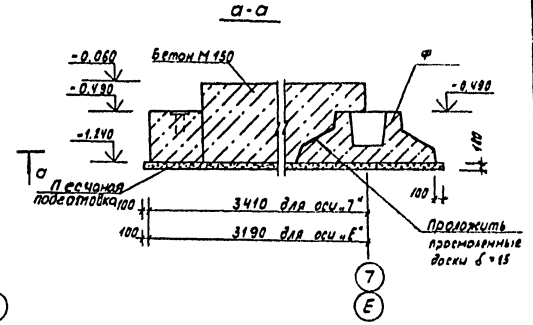
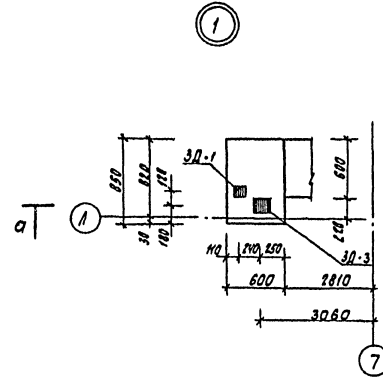
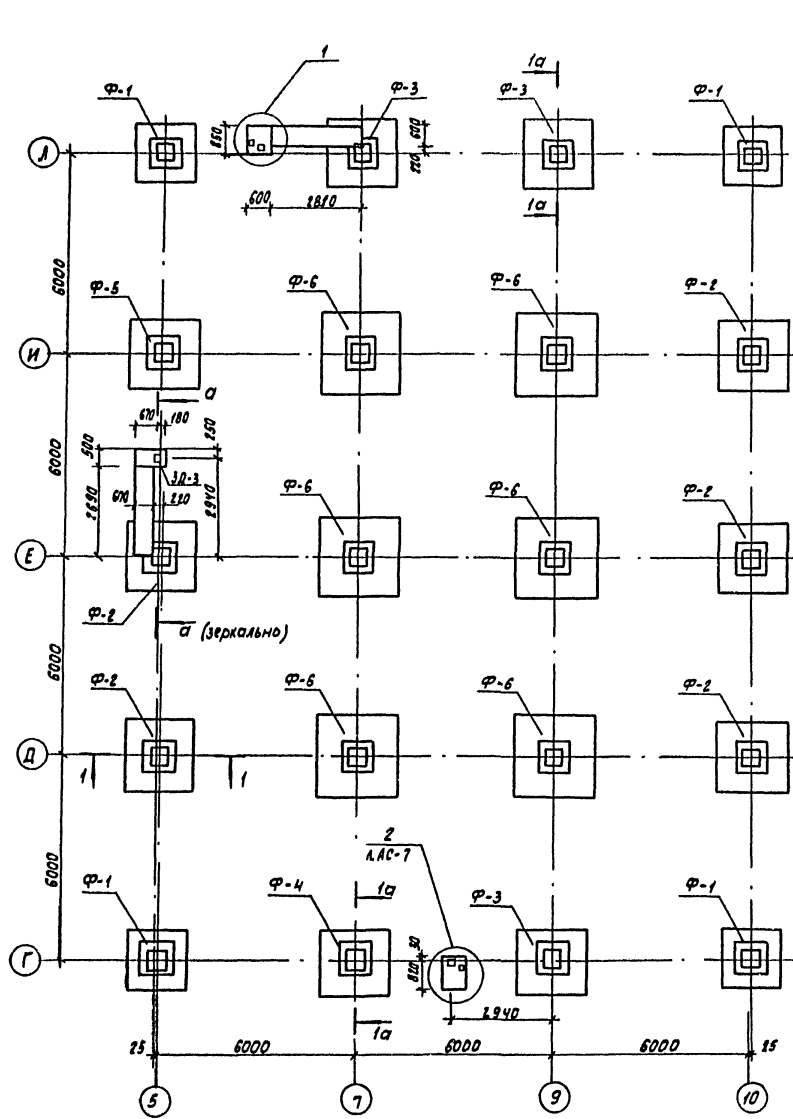


Примечания:

1. Работать совместно с листами 1,6,10,11
2. Отметка подошвы фундаментов - 1.240
3. За отметку 0.000 принята отметка чистого пола этажа
4. Подбор фундаментов выполнен по серии УС-04-0 Вып.7 часть 1.2.

		212-1-212с	Р.1.1
		Детские ясли-сад на 280 мест.	
		Блок 1.	
		Мат.фундаментов.	
		Узлы, сечения Р,г,р=0.25 (притер решения)	
		СибЗНИИЭП г.Новосибирск	

Приваан.	Лок.Лит	Добрено	Лист
	Тип	переписка	Лист
	ГЛП	Ромин	Лист
	ГЛ.констр.	Кудашев	Лист
	Рис.гр.	Сиданов	Лист
	Провер.	Кудашев	Лист
	Разреш.	Сиданов	Лист



Марка поз.	Обозначение	Наименование	Кол. при		Масса	Примечание
			7бал.	8бал.		
Сборные ж.б. фундаменты						
Ф-1	ИИС-04-1 вып. 6	Ф 18.8-1 ^а	4	4	3080	
Ф-2	" " "	Ф 21.8-2 ^а	5	5	4000	
Ф-3	" " "	Ф 18.8-1 ^а	3	-	3080	
Ф-3	" " "	Ф 21.8-2 ^а	-	3	4000	
Ф-4	" " "	Ф 18.8-1	1	-	3080	
Ф-4	" " "	Ф 21.8-2	-	1	4000	
Ф-5	" " "	Ф 21.8-2	1	1	4000	
Ф-6	" " "	Ф 14.8-1	6	6	543	
Металлические изделия (кг)						
ЗД-1	ИИС-04-1 вып. 4	Закладная деталь ЗД-1	2	2	1.43	
ЗД-3	Р9.1-1	" " ЗД-3	3	3	3.05	
Материалы						
Бетон М-150 м ³			4.9	4.9		

Примечания:

1. Работать совместно с листами ЛС-4, 7, 11.
2. Отметка подошвы фундаментов -1.100.
3. За отм. 0.000. принята отм. чистого пола 1 этажа.
4. Выбор фундаментов выполнен по серии ИИС-04-0 вып.7 части 1, 2.

		212-1-212с	Р.1.1-1	
Детские ясли-сад на 280 мест				
		Блок 2		Стация Лист
				Лист 6
		План фундаментов		СибЗНИИЭП
		УЗЛБ, Сеченья		
		РГ р=0,20Па(пример решения)		г. Новосибирск

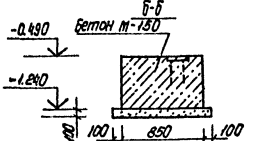
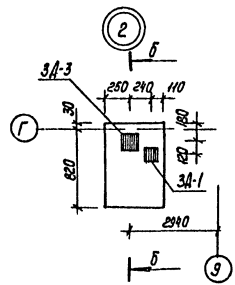
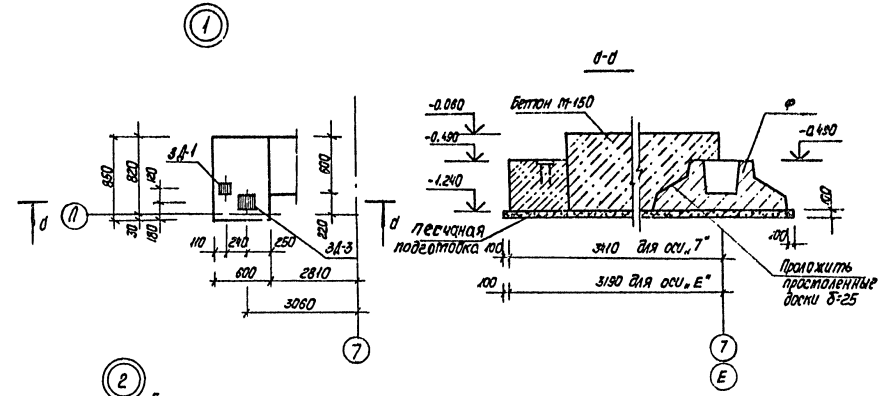
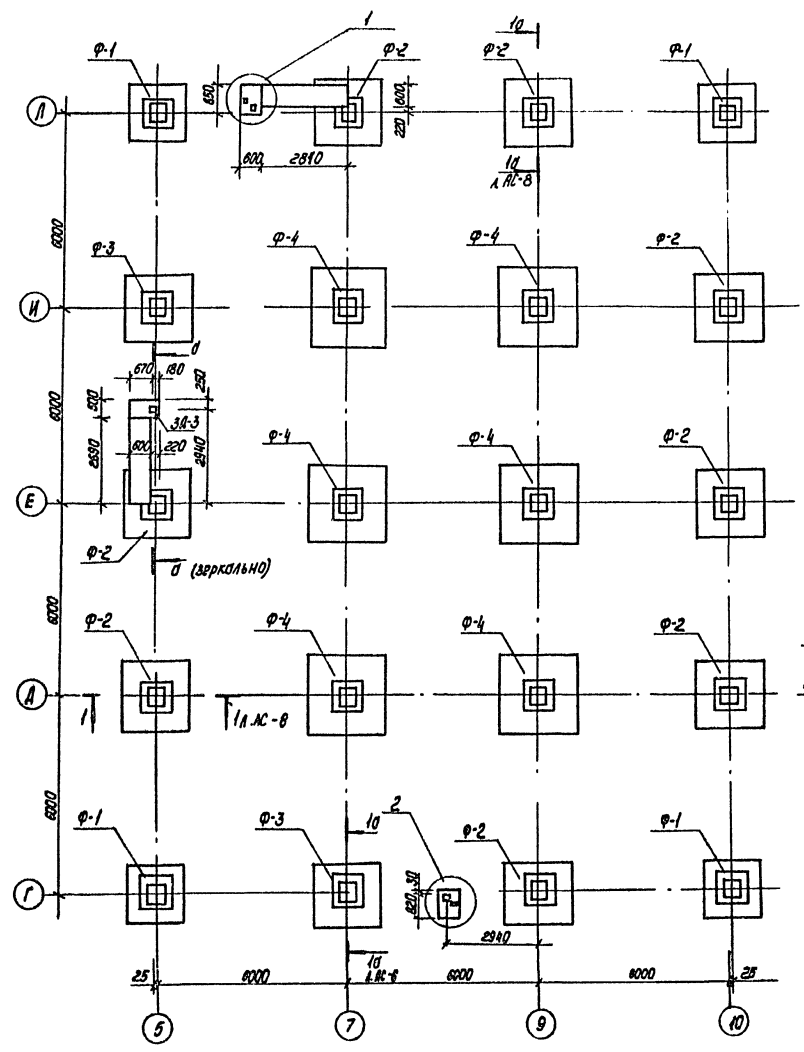
Числ. и подл. листов и дата вып. отв. инж.

Инв.И	Инв.И	Инв.И	Инв.И	Инв.И	Инв.И	Инв.И	Инв.И	Инв.И	Инв.И

Копировал: Мамалова

Формат: А2

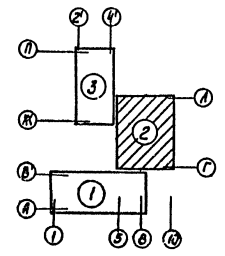
Р.1.1-1.



Поз. обозна-чение.	Обозначение.	Наименование	кол. при		Масса ед.м	Приме-чание.
			7 ос.	8 ос.		
Сварные м-б фундаменты.						
Ф-1	ИС-04-1 вып. 6	φ 18.8-1 ^д	4	4	3.08	
Ф-2	—	φ 18.8-1 ^д	8	8	3.08	
Ф-3	—	φ 18.8-1	2	2	3.08	
Ф-4	—	φ 21.8-2	6	6	4.0	
Металлические изделия (кг)						
3А-1	ИС-04-1 вып. 6	Закладная деталь 3А-1	2	2	1.43	
3А-3	Р9.1-1	3А-3	3	3	3.05	
Материалы						
			бетон м-150 м ³	4.9	4.9	

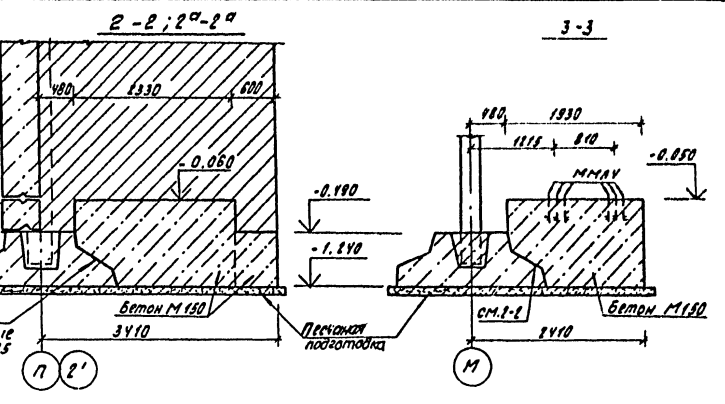
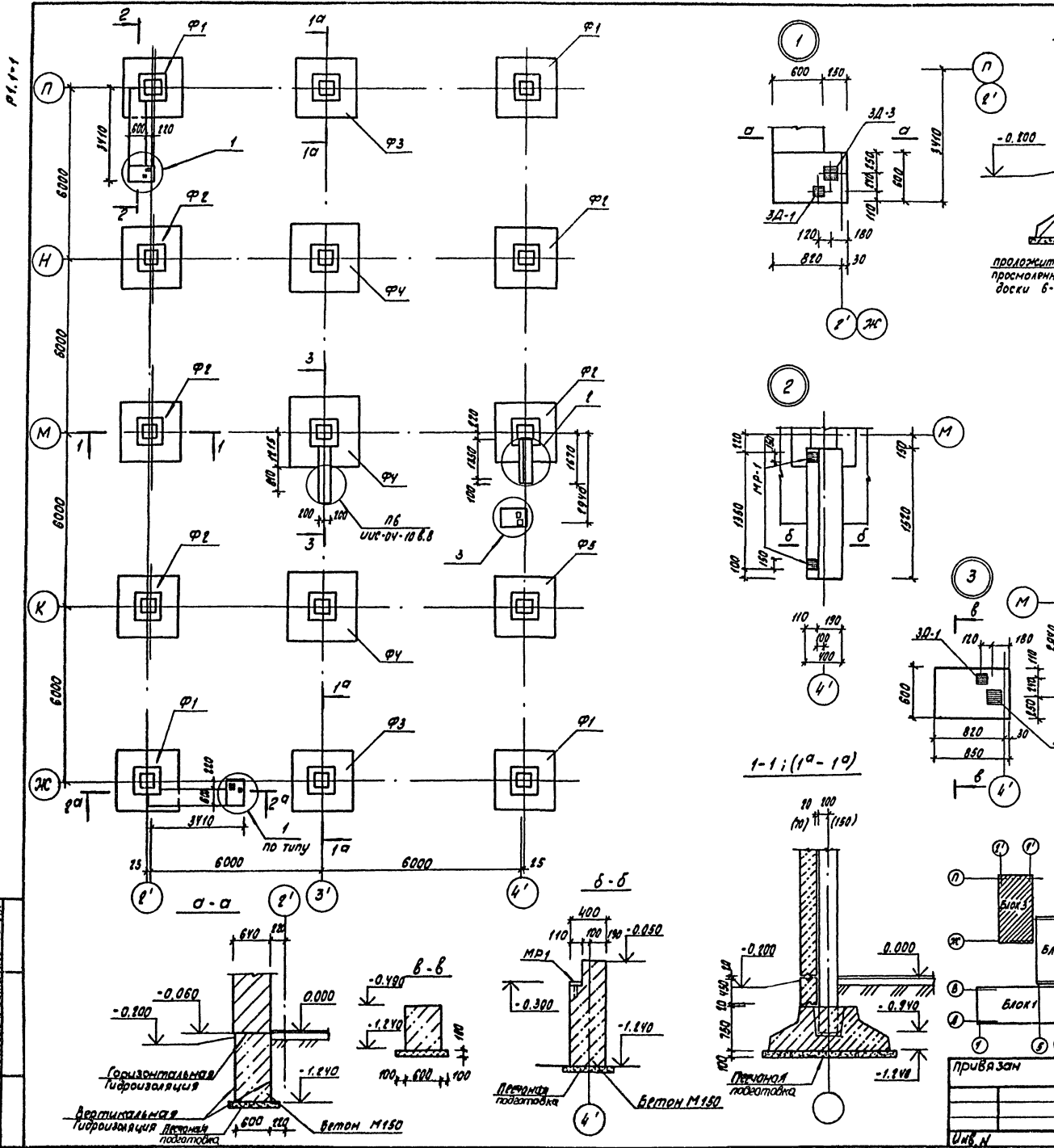
Примечания:

1. Работать совместно с листами 5, 6, 11
2. Отметка подошвы фундаментов - 1.240.
3. За отм. 0.000, принята отм. чистого пола 1 этажа.
4. Подбор фундаментов выполнен по серии ИИС-04-0 Вып 7.2.12.



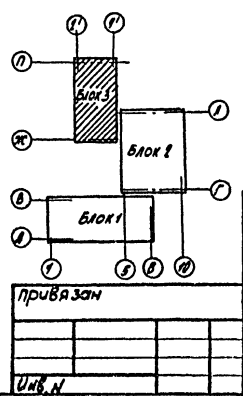
ИИС-04-0. Подбор м-б фундам. и бетон м-150

		212-1-212с	р.1.1-1
		Детские ясли-сад на 280 мест.	
привязка	Исполн. Лопухов	Исполн. Аист	Листов
	Проверен. Фетисов	Р	ЛС-7
	Проект. Сидоров	Илон фундаментов.	
	Проверен. Сидоров	35м, сечения 18-0.25м ²	
	Выполн. Полищев	(притер решения)	
		г. Новосибирск.	
		Формат А2	



Марка, поз.	Обозначение	Наименование	Кол.		Масса ед., кг	Примечание
			вбал	7бал		
Железобетонные изделия						
Ф1	УИС-04-1, в.6	Ф 21.8-2у	4	-	4000	
Ф1	"	Ф 18.8-1у	-	4	3080	
Ф2	"	Ф 21.8-2а	5	5	4000	
Ф3	"	Ф 21.8-1а	-	2	4000	
Ф4	"	Ф 21.8-1	3	3	5430	
Ф5	"	Ф 21.8-2	1	1	4000	
Металлические изделия						
ЗД-1	УИС-04-1 в.6	Закладная деталь ЗД-1	3	3	1.430	
ЗД-3	Р9.1-1	"	3	3	3.05	
ММАУ	УИС-04-8 в.3	"	6	6	1.330	
МР-1	УИС-04-3 в.7 ч.2	"	2	2	2.150	
Материалы						
		Бетон М150, м ³	5.67	5.67		

Примечания:
 1. Работать совместно с листами ЛС-Б.12.
 2. Горизонтальная гидроизоляция - цементный раствор состава 1:2 б-20; вертикальная гидроизоляция - обмазка горячим битумом за 2 раза.



212-1-212 с Р1.1-1

Детские ясли-сад на 280 мест

Блок 3

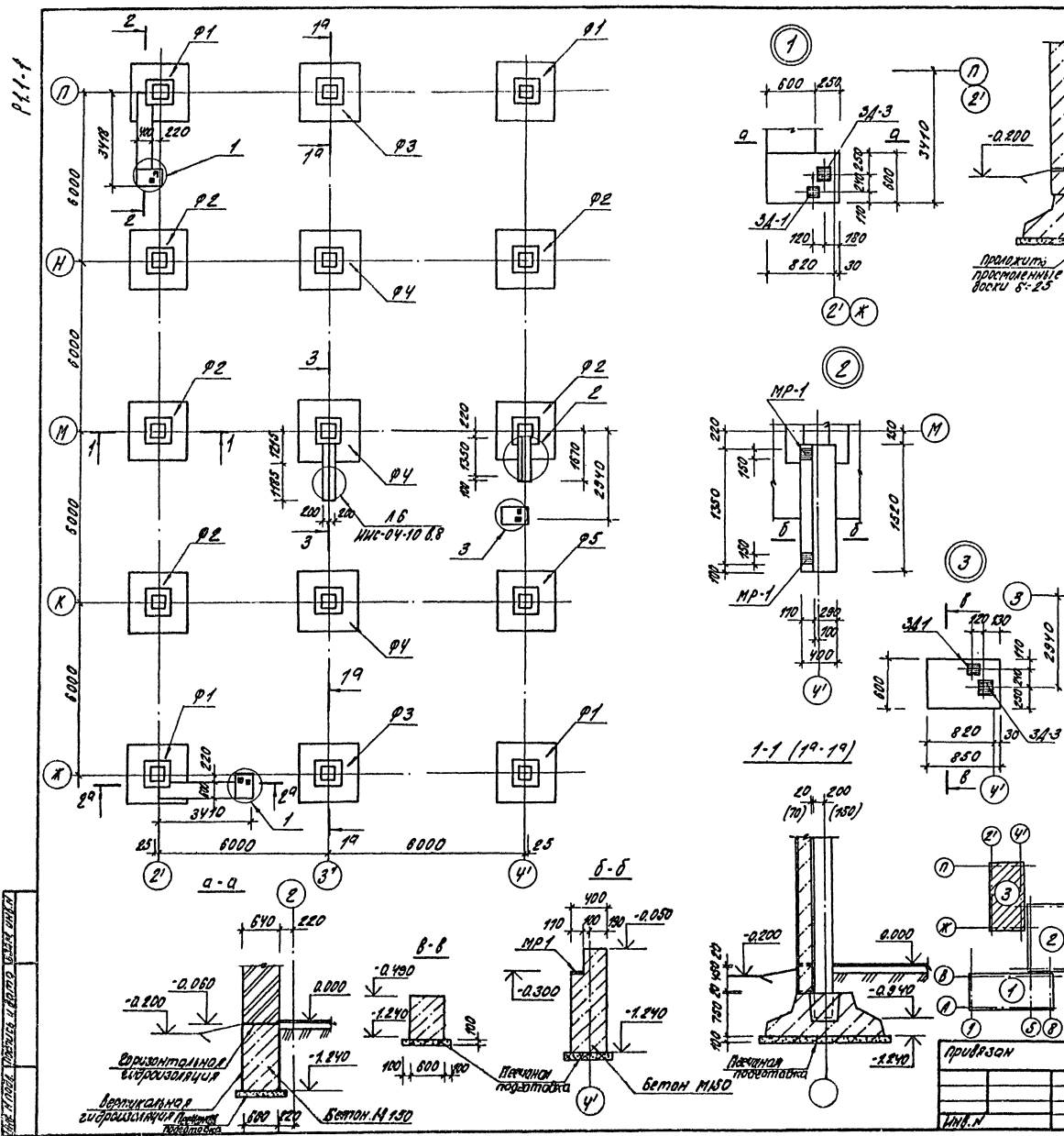
План фундаментов Уэль, сечения, Р_{гр} = 0,20 мПа (пример вверху)

СудЗНИИЭП г. Новосибирск

Формат: А2

Исполнитель: Монахова

УИС-Н. Лист 16. Подпись и дата: [подпись] 1984 г.

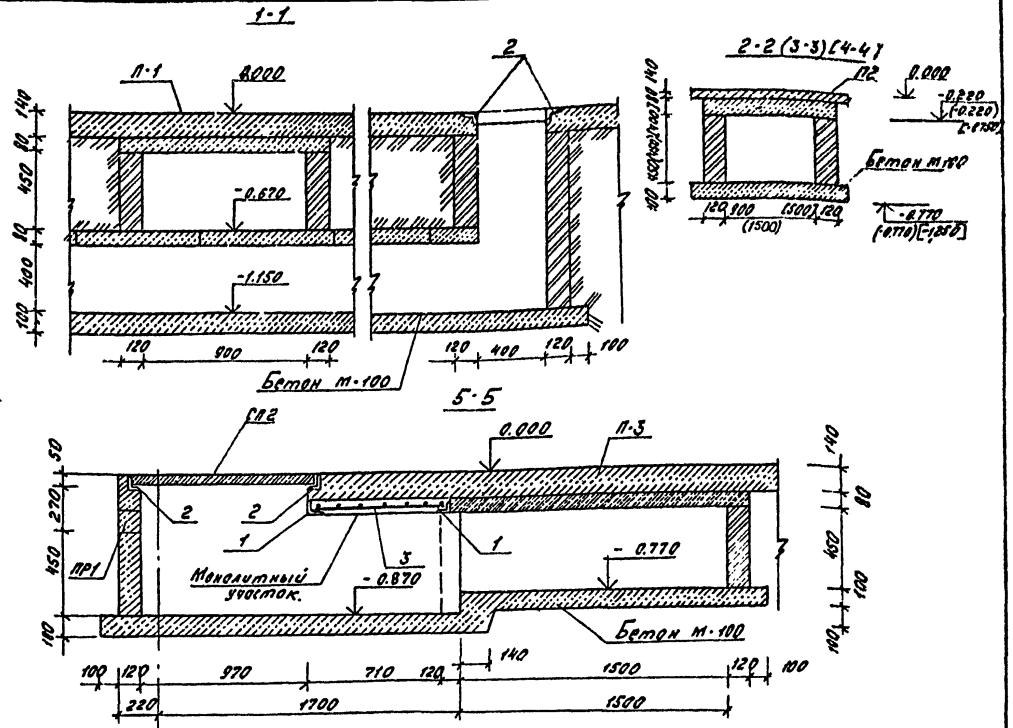
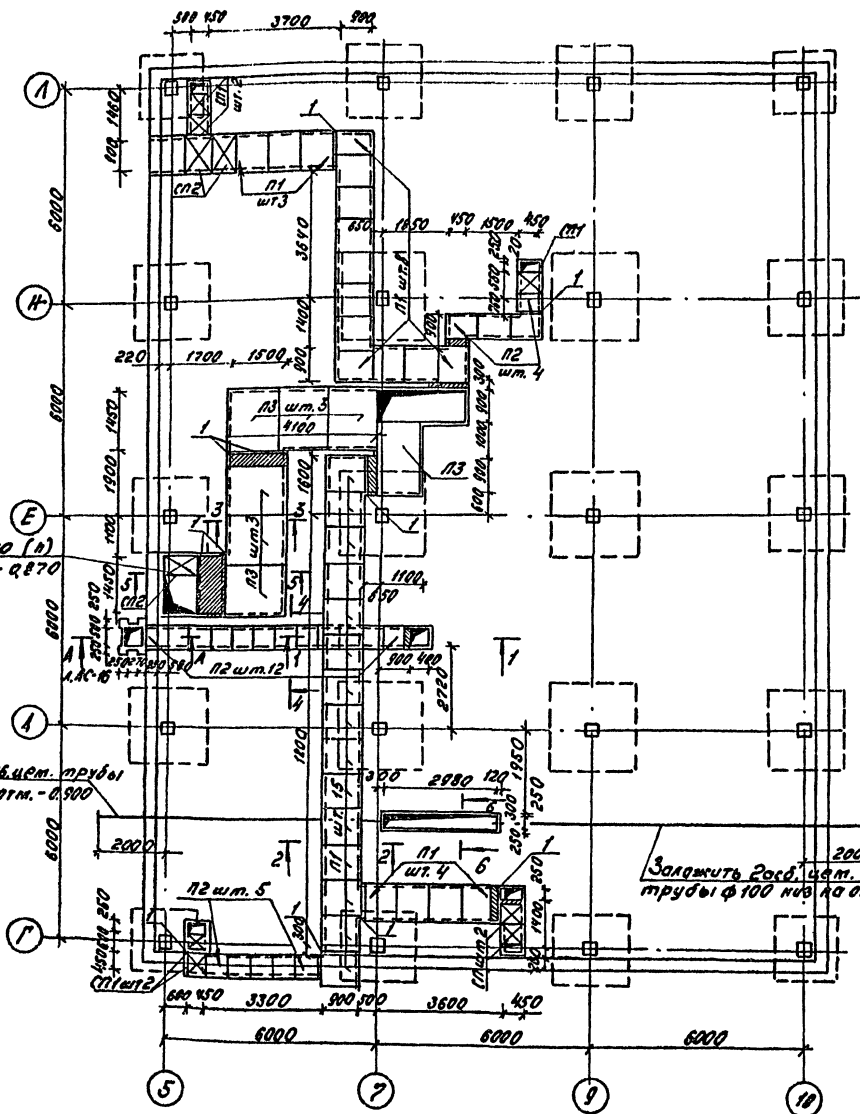


Марка, поз.	Обозначение	Наименование	Кол. 8бал	Кол. 7бал	Масса в кг	Примечание
Железобетонные изделия						
φ 1	ИИС-04-1, В.5	φ 18.8-1 ⁹	4	4	3080	
φ 2	" "	φ 18.8-1 ⁹	-	5	3080	
φ 2	" "	φ 21.8-2 ⁹	5	-	4000	
φ 3	" "	φ 18.8-1 ⁹	2	2	3080	
φ 4	" "	φ 21.8-2	3	3	4000	
φ 5	" "	φ 18.8-1	-	1	3080	
φ 5	" "	φ 21.8-2	1	-	4000	
Металлические изделия						
3А-1	ИИС-04-1 В.5	Закладная деталь 3А-1	3	3	1.430	
3А-3	Р.9.1-1	" " 3А-3	3	3	3.05	
ММА 4	ИИС-04-8 В.3	" " ММА 4	6	6	1.330	
МР-1	ИИС 04-3 В.7 и 2	" " МР-1	2	2	2.150	
Материалы						
		Бетон М150 м ³		567	567	

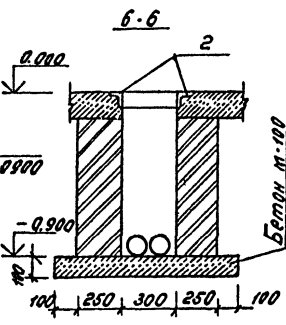
примечания:
 1. Работать совместно с листами АС-7, 12
 2. Горизонтальная гидроизоляция - цементный раствор состава 1:2 δ-20;
 вертикальная гидроизоляция - обмазка горячим битумом за 2 раза.

		212-1-212с		Р.1-1
Детские ясли-сад на 280 мест				
Блок 3			Старая	Лист
Лист 3			Р	АС-9
Лист фундаментов			СНБЗНИИЗП	
3/3/1, сечения РР-0.025/0			г. Новосибирск	
(примечание)			формат: 22	

СМ. ЛИСТЫ ФУНДАМЕНТОВ И РАБОТЫ ПО УСТРОЙСТВУ



Марка позиции	Обозначение	Наименование	Кол.	Масса кг	Примечание
Плиты покрытия подпольных каналов					
П1	Серия 1.243-2	ПТЛ 12.5-11-9	30	198	
П2	"	ПТЛ 12.5-8-6	21	96	
П3	"	ПТЛ 12.5-16-14	7	441	
СП1	Р 9.1-1	Сетная плита СП1	7	52.5	
СП2	Р 9.1-1	Сетная плита СП2	3	60.0	
ПР1	Сер. 1.138-10 Вып. 1	Перемычка ПР3-12.12.1	1	75.0	
Материалы					
1	ГОСТ 8509-72 *	L 75x5 л.м.	6.5	5.8	
2	"	L 63x6 л.м.	37.0	5.72	
3	ГОСТ 8478-65	Сетка 8-1100 л.м.	0.3	3.6	
		Бетон м 100 м3	71		
		Бетон м 200 м3	0.13		



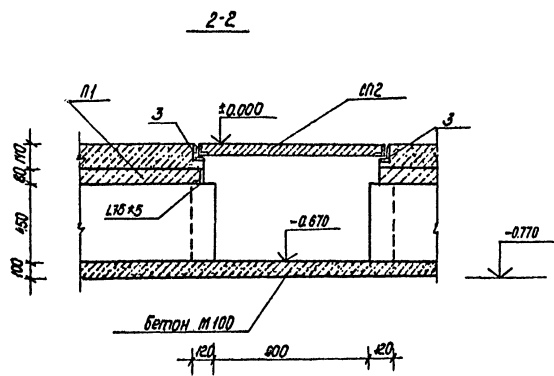
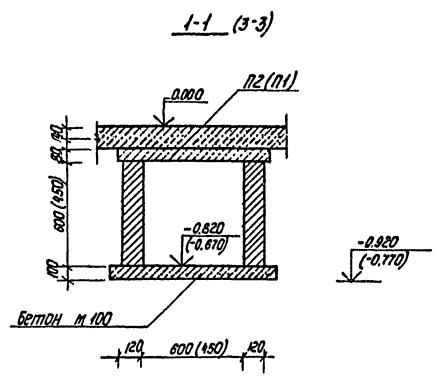
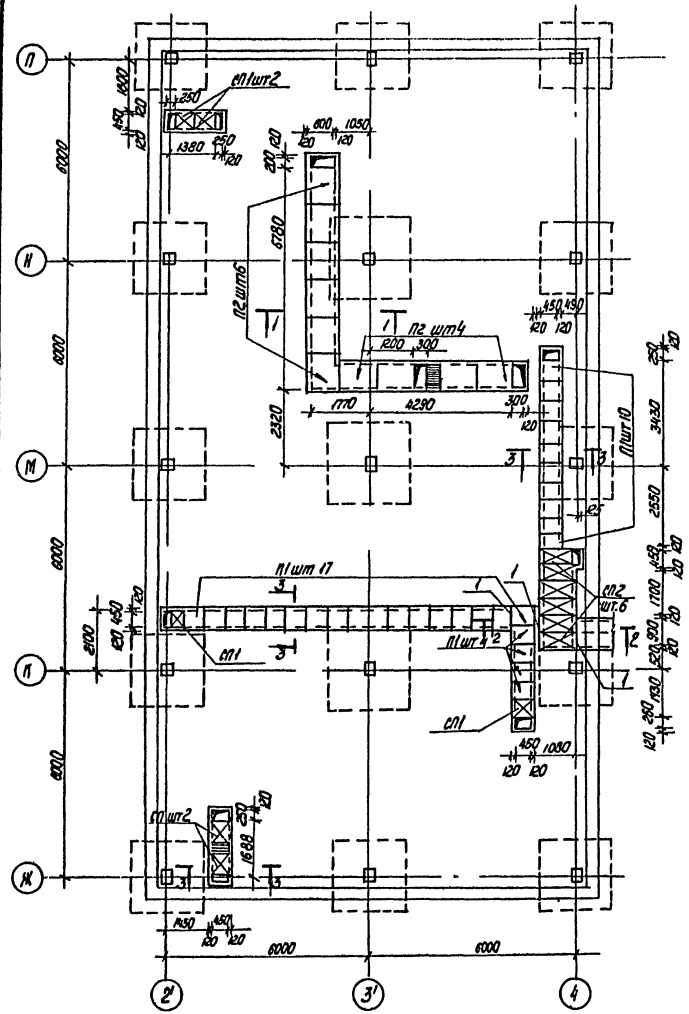
Примечания:
 1. Общие примечания см. лист АС-10.
 2. См. А-А см. лист АС-16

Проектировщик	И.П. Чобренко
Проверенный	Г.А. Далин
Проверенный	В.А. Козлов
Выполнитель	В.А. Козлов
Комп. №	КС-7

212-1-212г	Р 1.1-1
Детские ясли 100 кв.м. на 280 мест	
Блок-2	Лист АС-11
План подпольных каналов.	СибЗНИИЭП г. Новосибирск
	Формат А2

1. Проект
 2. План
 3. Разрез
 4. Деталь
 5. Формат

Р.Ц.1-1



Марка поз.	Обозначение.	Наименование	Лист	Масса кв. м.	Примечание.
		Плиты перекрытия подпольных каналов			
П1	Серия 1-243-2	ПП 12,5-8-6	33	96	
П2	—	ПП-12,5-11-9	10	198	
СП1	РЗ.1-1	Светлая плита СП1.	6	52,6	
СП2	—	СП2	6	60,0	
Материалы.					
1	ГОСТ 8509-72*	L 75x5 мм	24	6,8	
2	ГОСТ 8478-66	Сетка 10011001515 в 100	17,6	3,6	
3	ГОСТ 8509-72*	L 63x6 мм	15	5,72	
		Бетон м 200 м³		0,1	
		Бетон м 100 м³		2,7	

Примечания:

1. Стенки подпольных каналов выполнять из кирпичей марки 50 на растворе м 75.
2. Боковые поверхности каналов соприкасающиеся с фундаментом обмазывать горячим битумом за два раза.
3. Монолитные заделки выполнять из бетона м 200 по сетке ГОСТ 8478-66.

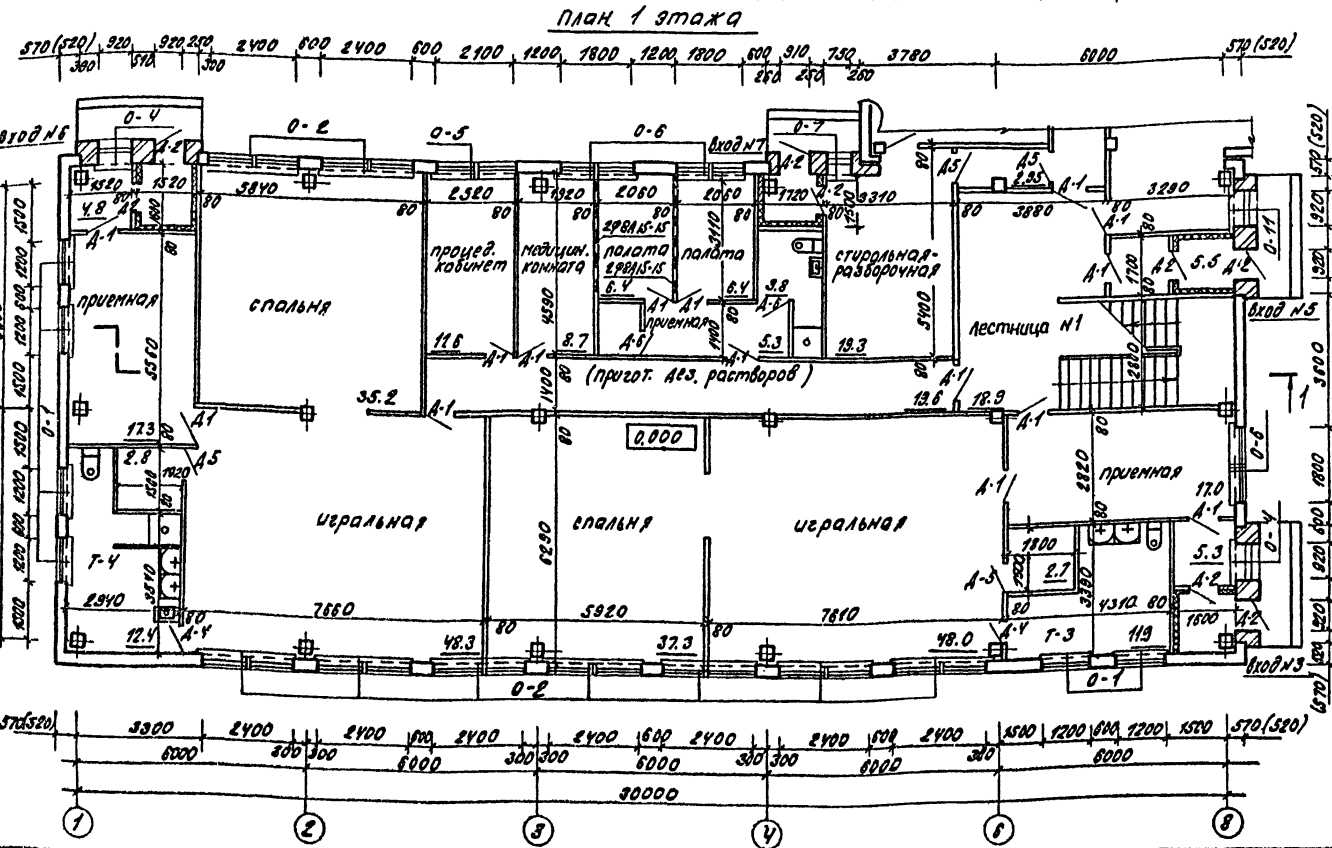
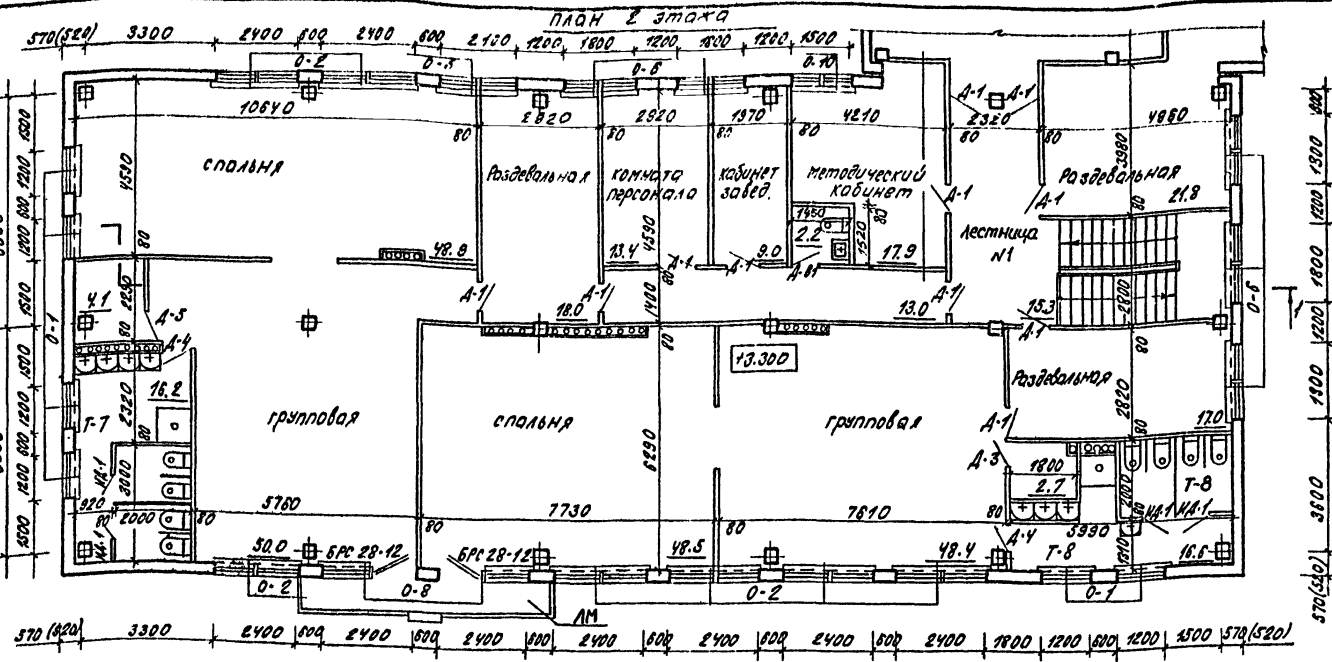
Составлено:
 нач. отд. в.к. Аппендикс Г.С.
 нач. отд. об. Ларкин В.К.

Инв. № проекта: 22-1/1-1
 Вид проекта: Подпольные каналы в стенах

		212-1-212г		Р.Ц.1-1	
				Детские ясли-сад на 280 мест	
		Блок 3		Стальная	Лист
		План подпольных каналов.		Р	АС-12
				СибЭНИИЭП г. Новосибирск	
				Формат А2	

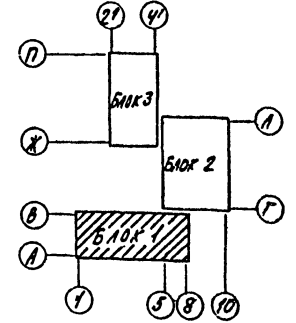
Исполн.	Авторы	Провер.	Инж. №
Л. Констр.	В. Констр.	С. Констр.	
В. Констр.	В. Констр.	В. Констр.	

Р.1.1-1



Спецификация подоконных досок

Поз. обозначение	Обозначение	Наименование	Кол.	Масса кв.т	Примечание
0-1	серия 1.135-2	10 13-15	20		
0-2	" "	10 25-15	35		
0-3	" "	10 10-15	2		
0-4	" "	10 10-35	5		
0-5	" "	10 22-15	3		
0-6	" "	10 19-15	19		
0-7	" "	10 10-35	2		
0-8	" "	10 13-15	6		
0-9	" "	10 19-15	2		
0-10	" "	10 19-15	2		
0-11	" "	10 10-35	1		

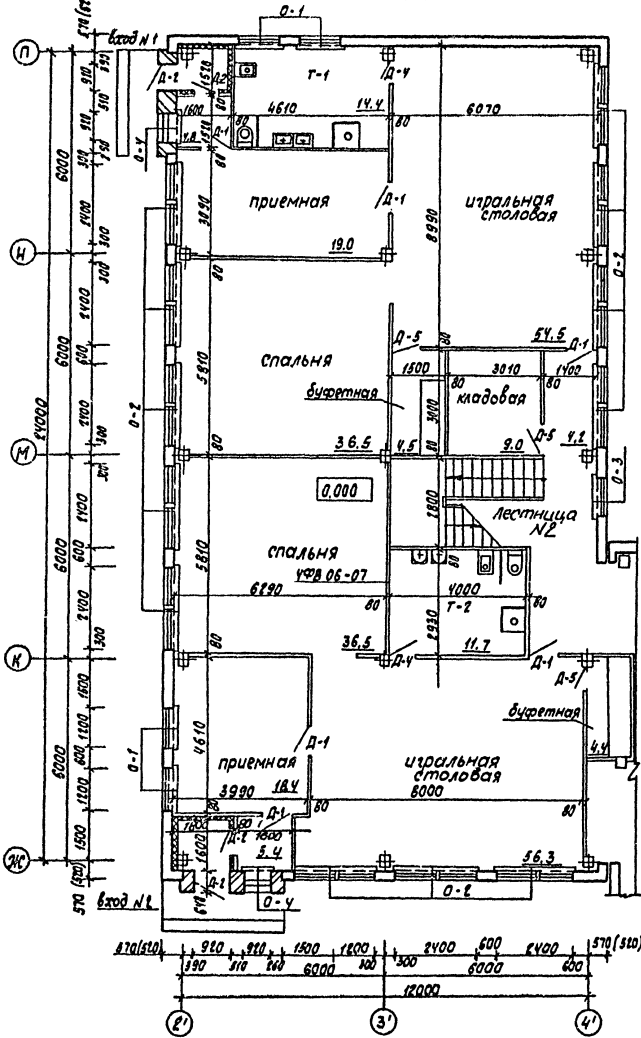


Проектант	
Инж. И.	

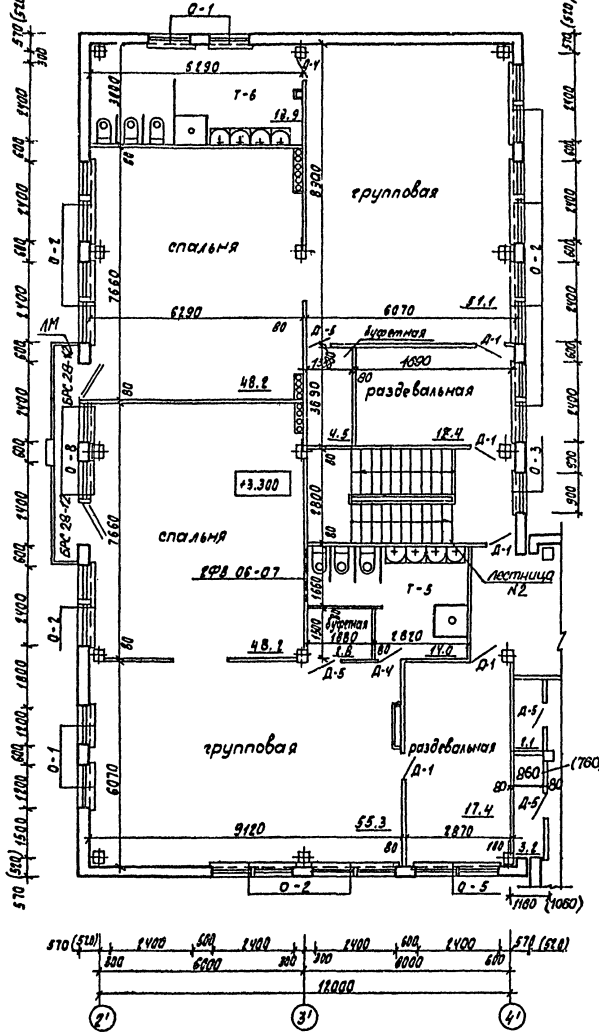
212-1-212с Р.1.1-1	
Детские ясли-сад на 280 мест	
Блок 1	
Планы 1 и 2 этажей	

Инж. Лопатин
Инж. Добренко
Инж. Гал
Инж. Ротун
Инж. Козлов
Инж. Рижков
Инж. Рижков
Инж. Рижков
Инж. Рижков

План 1 этажа



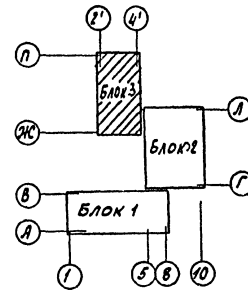
План 2 этажа



Спецификация столярных изделий

Поз. обозначение	Обозначение	Наименование	Кол.	Масса, кг	Примечание
Д-1	Серия 1.136-10	ДГ 21-10	48		
Д-2	Серия 1.136-11	ДВ 8-5	15		
Д-3	"	"	1		
Д-4	Серия 1.136-10	ДГ 21-8	10		
Д-5	"	ДО 21-9	26		
Д-6	"	ДГ 21-7	3		
Д-7	Серия 1.136-11	ДСТ 9	2		
ОВ-1	Р 9. 1-1	окно выдачи ОВ-1	1		
О-1	ГОСТ 16289-80 (ГОСТ 1114-78)	ОРС 13-11 (ОР 13-11)	20		
О-2	"	ОРС 21-11Г + ОРС 21-11В (ОР 21-11Г + ОР 21-11В)	55		
О-3	"	ОРС 15-9 (ОР 15-9)	2		
О-4	"	ОРС 9-9 (ОР 9-9)	5		
О-5	"	ОРС 21-11В + ОРС 21-9Г (ОР 21-11В + ОР 21-9Г)	3		
О-6	"	ОРС 15-9А + ОРС 15-9 (ОР 15-9А + ОР 15-9)	19		
О-7	"	ОРС 11-7,5 (ОР 11-7,5)	2		
О-8	"	ОРС 15-12 + ОРС 11-11Г (ОР 15-12 + ОР 11-11Г)	6		
О-9	"	ОРС 21-9В + ОРС 21-9Г (ОР 21-9В + ОР 21-9Г)	2		
О-10	"	ОРС 15-15 (ОР 15-15)	2		
О-11	"	ОРС 13-9 (ОР 13-9)	1		
	Серия 1.136-12	ФВ 08-07	24		
	"	ФВА 15-15	4		

Примечание.
1. В спецификации в скобках указано остекление для варианта - 20°, - 30°.



Составлено: М.С.Т. 1982 г. 10.01.82
Исполн. Т.В. Мухоморова
Проверил: И.В.М. 10.01.82

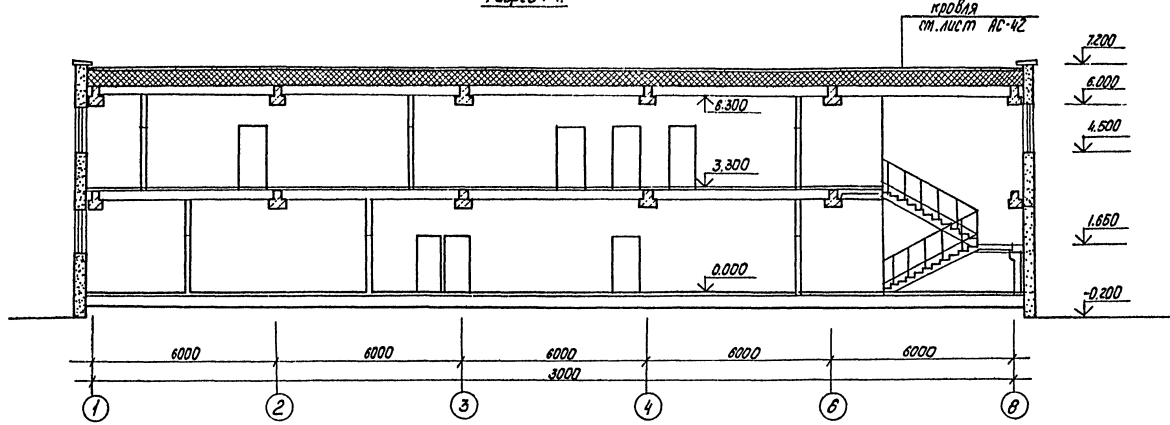
Привязан
Цикл №

Нач. АИМ Дубренко
Г.И.П. Перегелин
Л.А.П. Фомин
Л.А.Конст. Кудашев
Р.Ж.Зр. Рыжков
Провер. Рыжков
Выполн. Рыжков
Копирован: Мухоморова

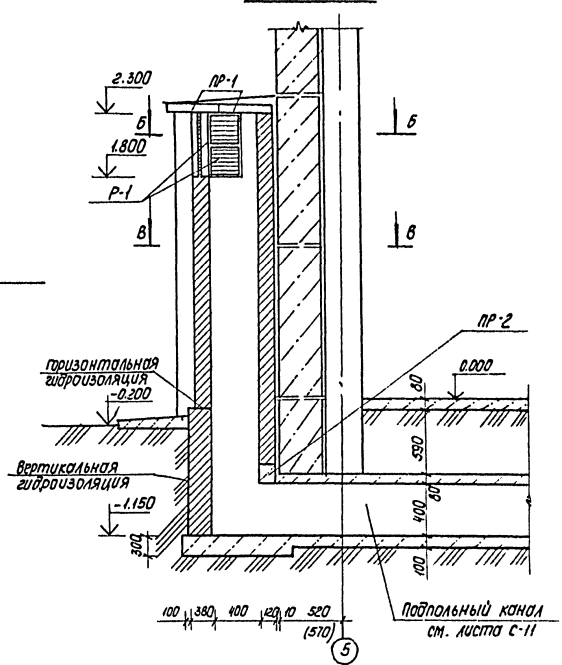
212-1-212С Р.1.1-1
Детские ясли-сад на 280 мест
Блок 3
Планы 1 и 2 этажей
Стадия: Лист 15 из 15
СибЗНИИЭП г. Новосибирск
Формат А3

Р.1.1

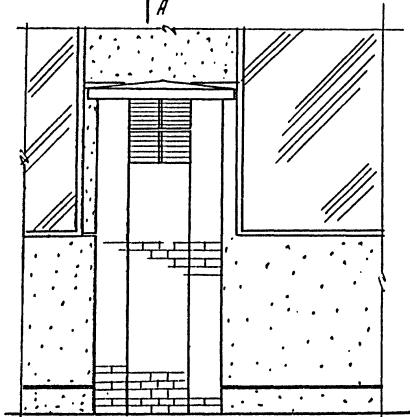
Разрез 1-1



Сечение А-А

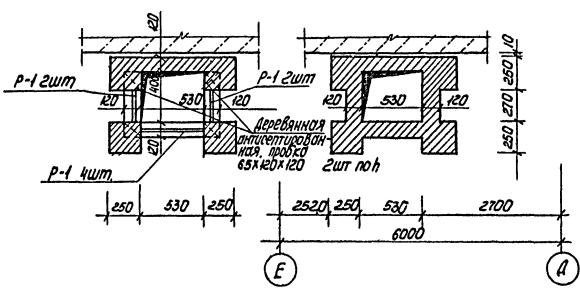


Фрагмент 1

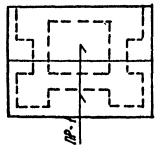


сечение Б-Б

сечение В-В



Покрытие



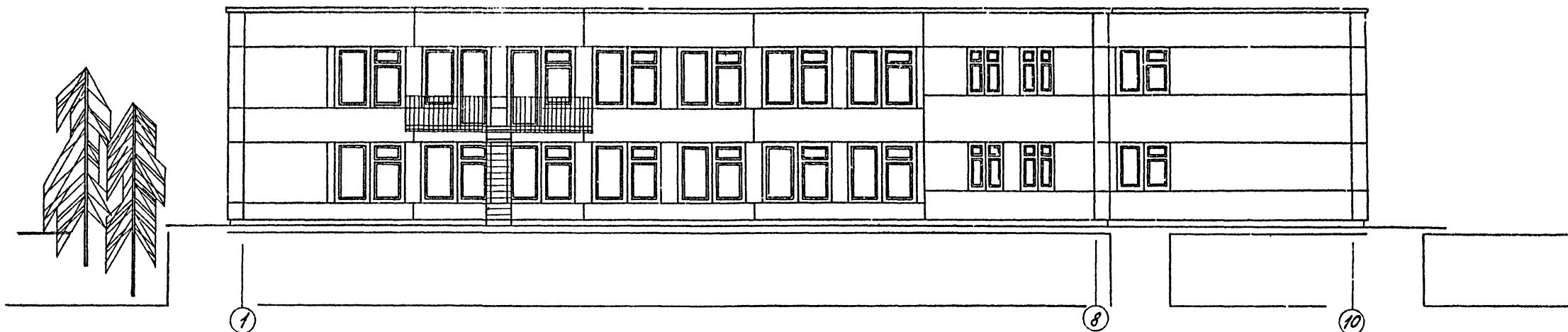
Марка поз.	Обозначение.	Наименование	кол.	Масса ед.из.	Примечание.
		Перемычка			
ПР-1	Серия 1.138-10 Вып.1	ПР-3-11.38.6	2	72	
ПР-2		ПР-1-10.12.14	1	50	
		Жалюзийная решетка.			
Р-1	Серия 1.494-27 Вып.1.8	Стд 5290	8	1.35	

		212-1-212с	Р.1.1-1
		Детские ясли - сад на 280 мест.	
НОВАЛМЗ ГИП ГАИП ТЛ. КОНСТ. ТУС.ЗР. ПЛАТ.ВЕРИ. ВОЗРАС. КОПИРОВАЛ:	ДООРЕНКО ПЕРЕПЕЛИКИН ФАТИН КРАТШЕВ РАЙЖОВ СУХИЧЕВ ИВОНЯЧЕВ	Блок 1 Разрез 1-1 Воздухозаборная шахта.	стадия Листов Р АС-16 СНЕЗНИНЭП г.Новосибирск Формат А2

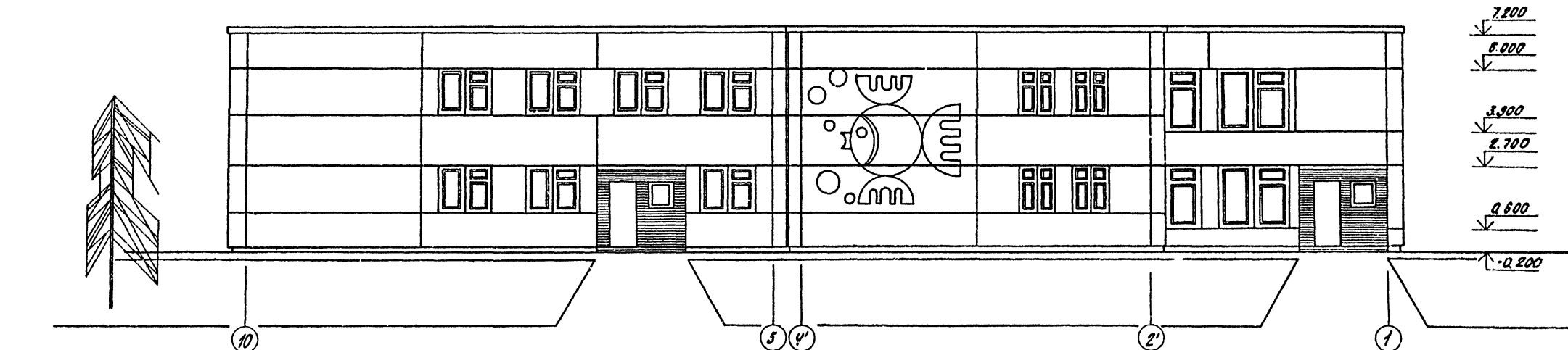
ШКАЛА: 1:50 (разрез), 1:100 (фрагмент), 1:100 (план)

Pl. 1-1

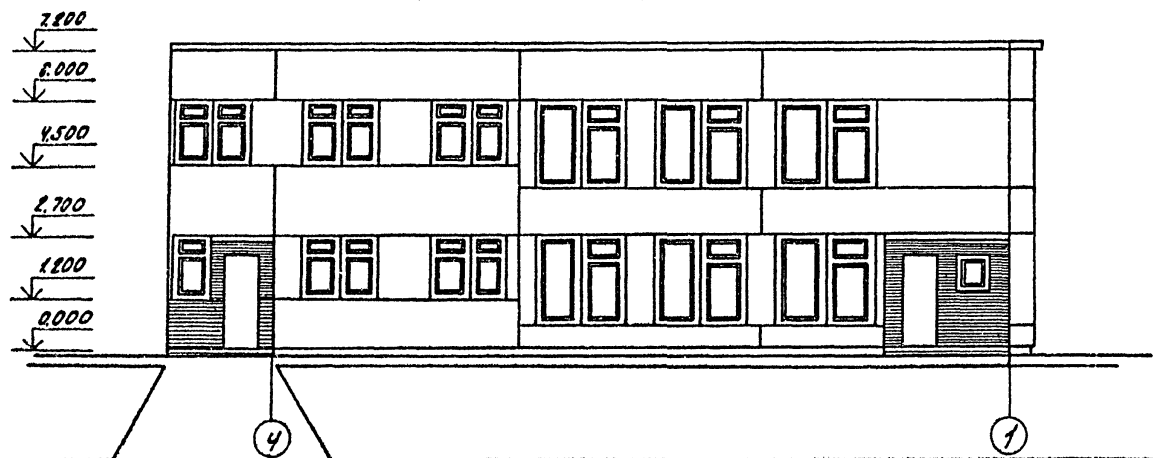
Фасад 1 - 10



Фасад 10 - 1



Фасад 4 - 1



		212.1-212с	Pl. 1-1
		Детские Ясли-сад на 280 мест	
		стадия	лист
		Р	АС-17
		Фасад "1" - "10" фасад "10" - "1" Фасад "4" - "1"	
		СНБЭНИИЭП г. Новосибирск Формат А2	

Привязан

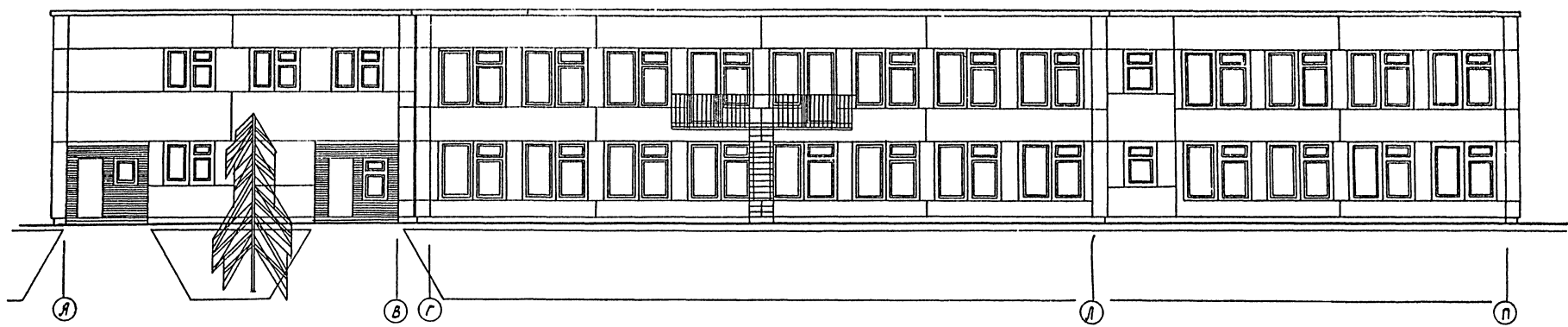
Инд. н

Нач. АИИ
ГНП
ГАО
В. Конст.
Рук. гр.
Проект.
Выполн.
Копир.

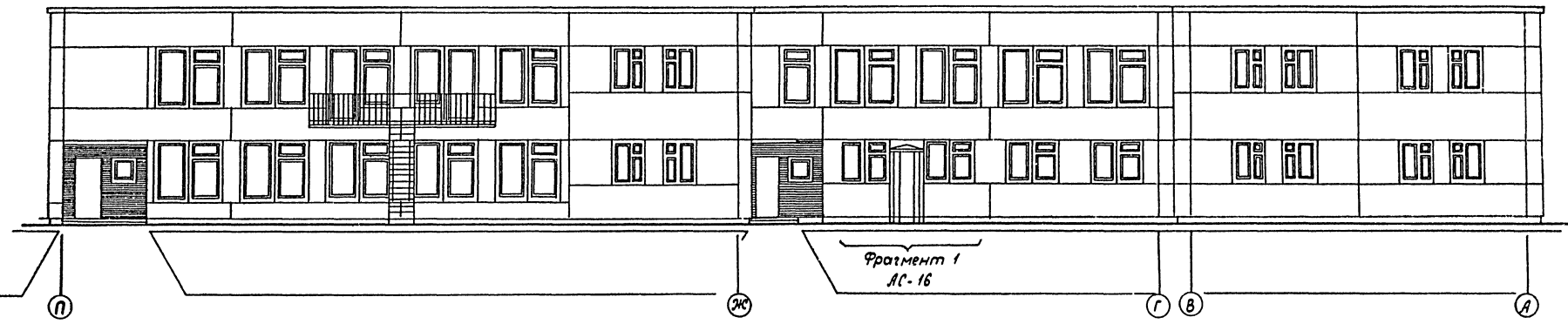
Аобренко
Иванович
Фомин
Кудашев
Рыжков
Филиппович
Павлов

212.1-212с
Pl. 1-1

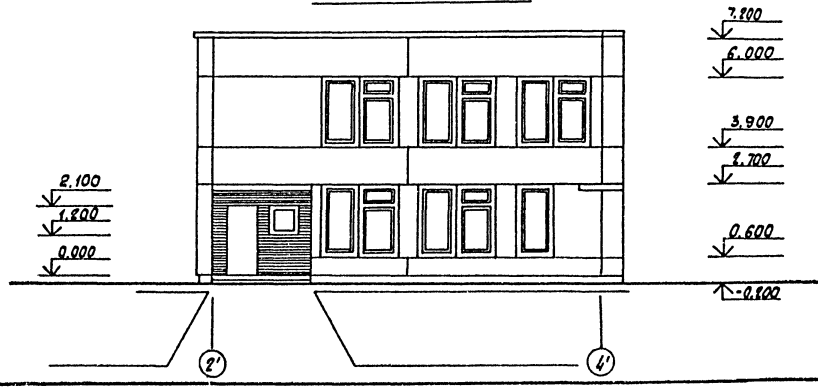
Фасад А - П



Фасад П - А



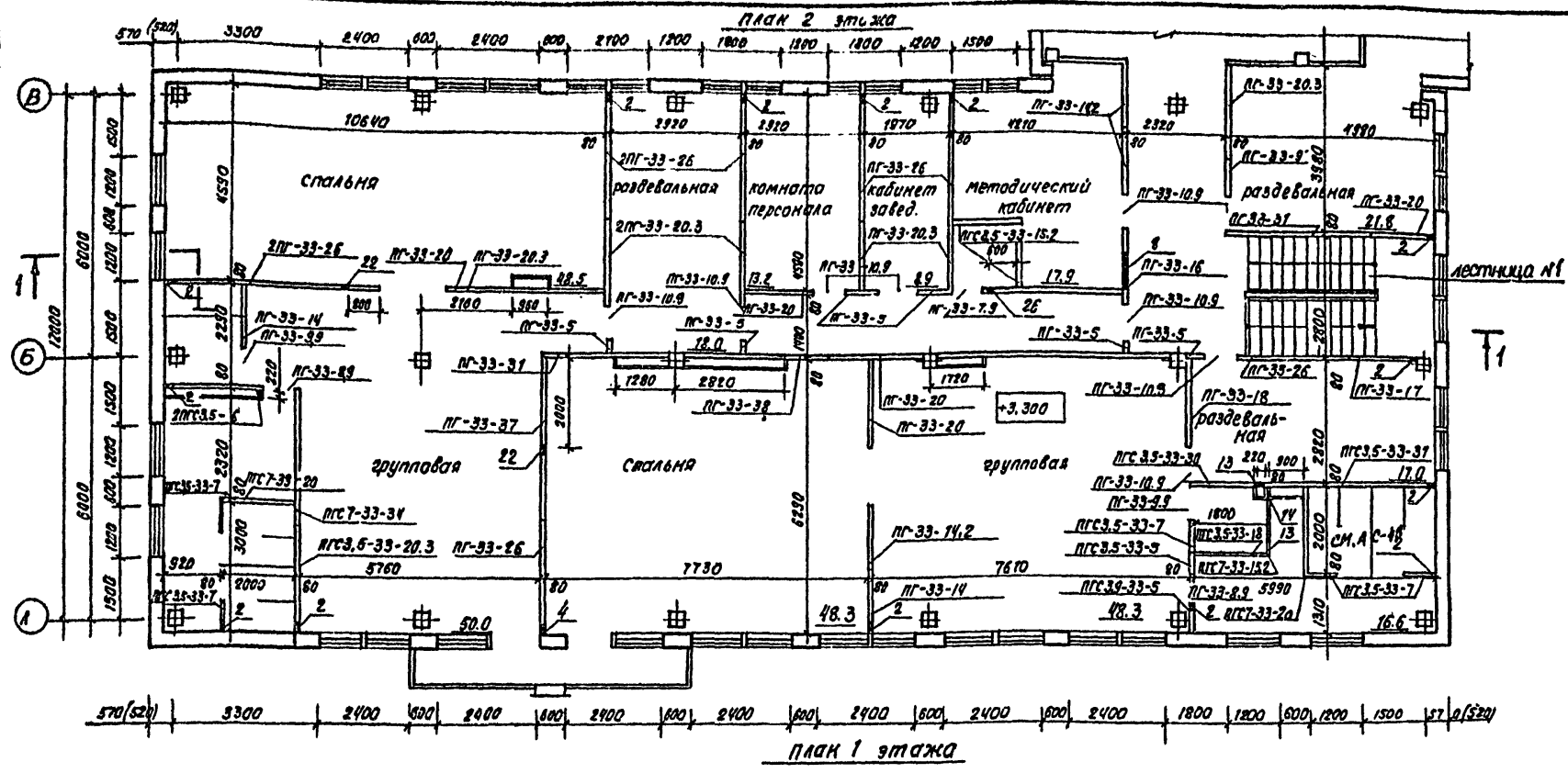
Фасад 2' - 4'



Цирк. подл. Подписи и печати архитектора

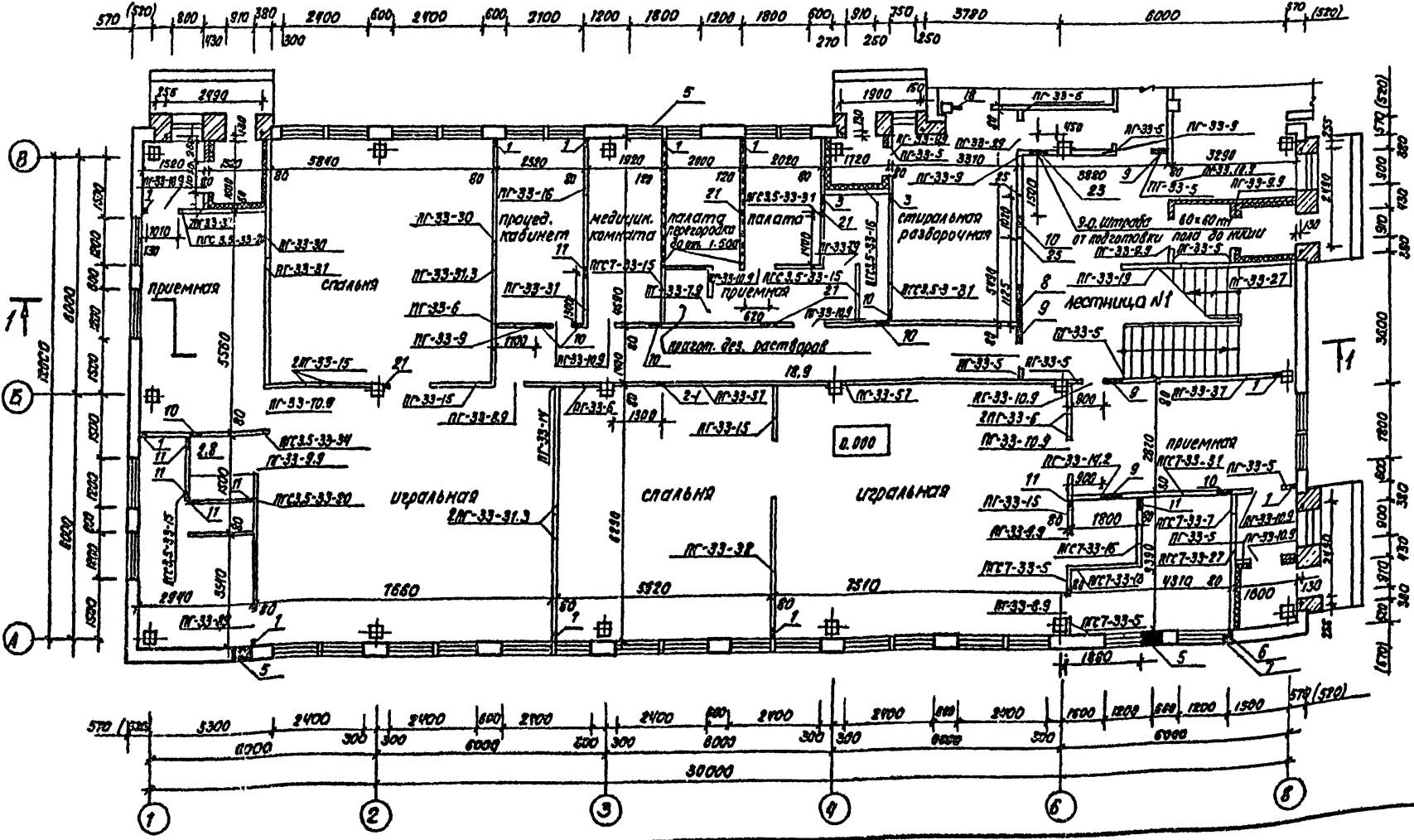
		212-1-212 С	P1.1-1
		Детские ясли-сад на 280 мест	
Привязан	Масштаб	Стандарт	Лист
		Р	АС-18
		Фасад "А" - "П" Фасад "П" - "А" Фасад "2'" - "4'"	
		СибЗНИИЭП г. Новосибирск формат А2	

Нач. ИМ Добренко
 ГИП Леонович
 ГАП Фомин
 И. конст. Кудашев
 Рук. пр. Рыжков
 Проф. Рыжков
 Архитектор Фомин
 копировал: Мочалова

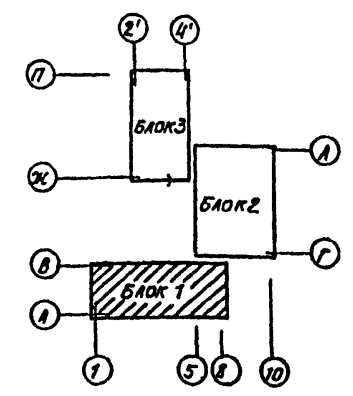


ЭКСПЛИКАЦИЯ отверстий.

ТИП отв	РАЗМЕРЫ ММ		ОТМ НУЗД М	Назначение
	В	Н		
1	150	150	0.100	д.в
2	150	150	3.400	"
3	150	150	2.550	"
4	150	100	0.100	"
5	550	550	-2.000	в.к
6	90	90	0.100	"
7	250x270	375	0.00	"
8	840x250	840	1.800	"
9	500	250	2.400	"
10	200	100	2.400	"
11	150	250	0.00	"
12	150	250	3.300	"
13	150	150	3.300	"
14	100	200	4.300	"
15	600	300	2.400	"
16	150	150	над порогом 110 см (от пола)	"
17	800	550	-2.000	"
18	200	200	над порогом 110 см (от пола)	"
19	300	400	-0.050	"
20	200	200	в уровне порога (110 см)	"



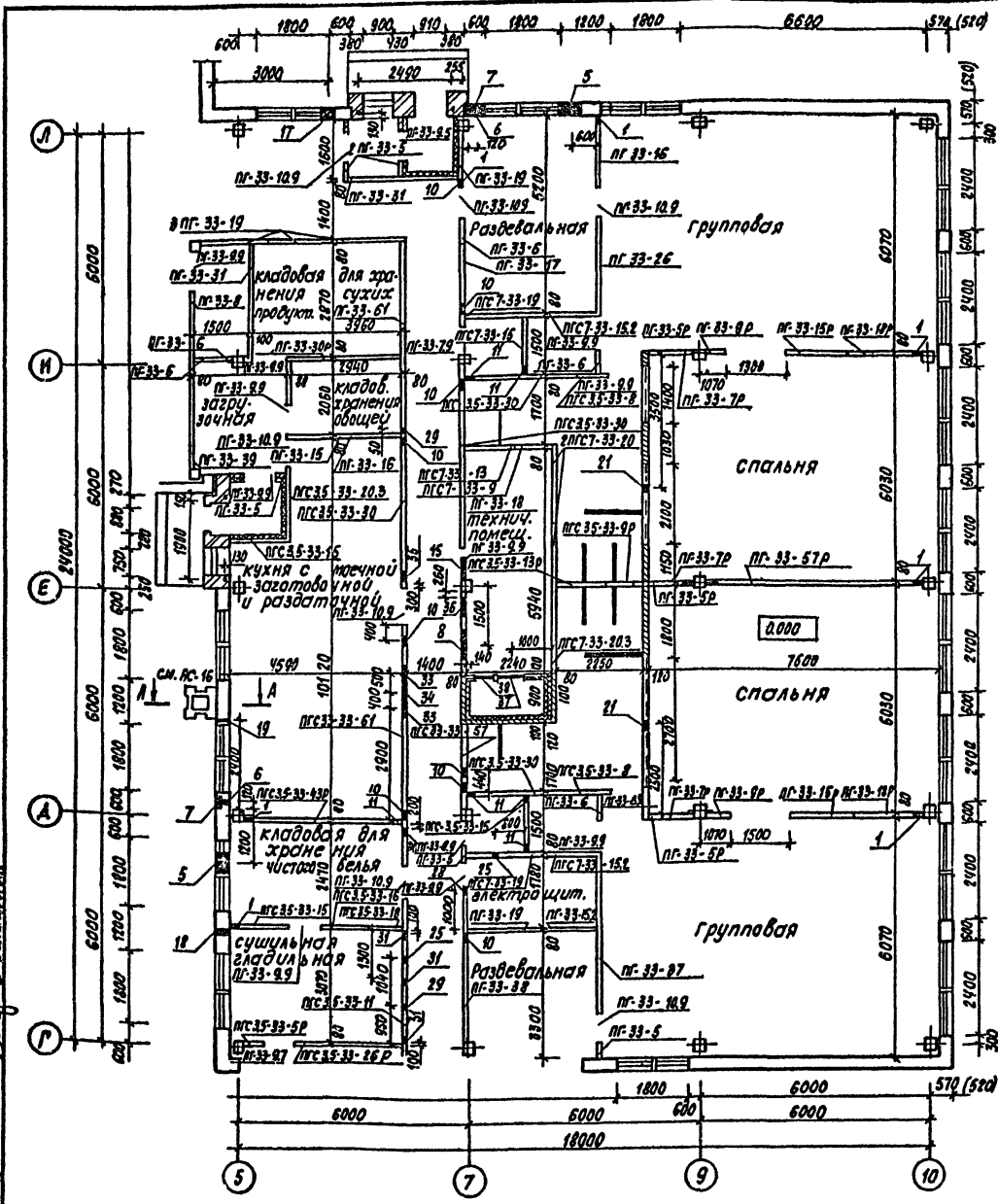
Монтажные схемы кабин санузлов сн. листы АС-45, АС-46



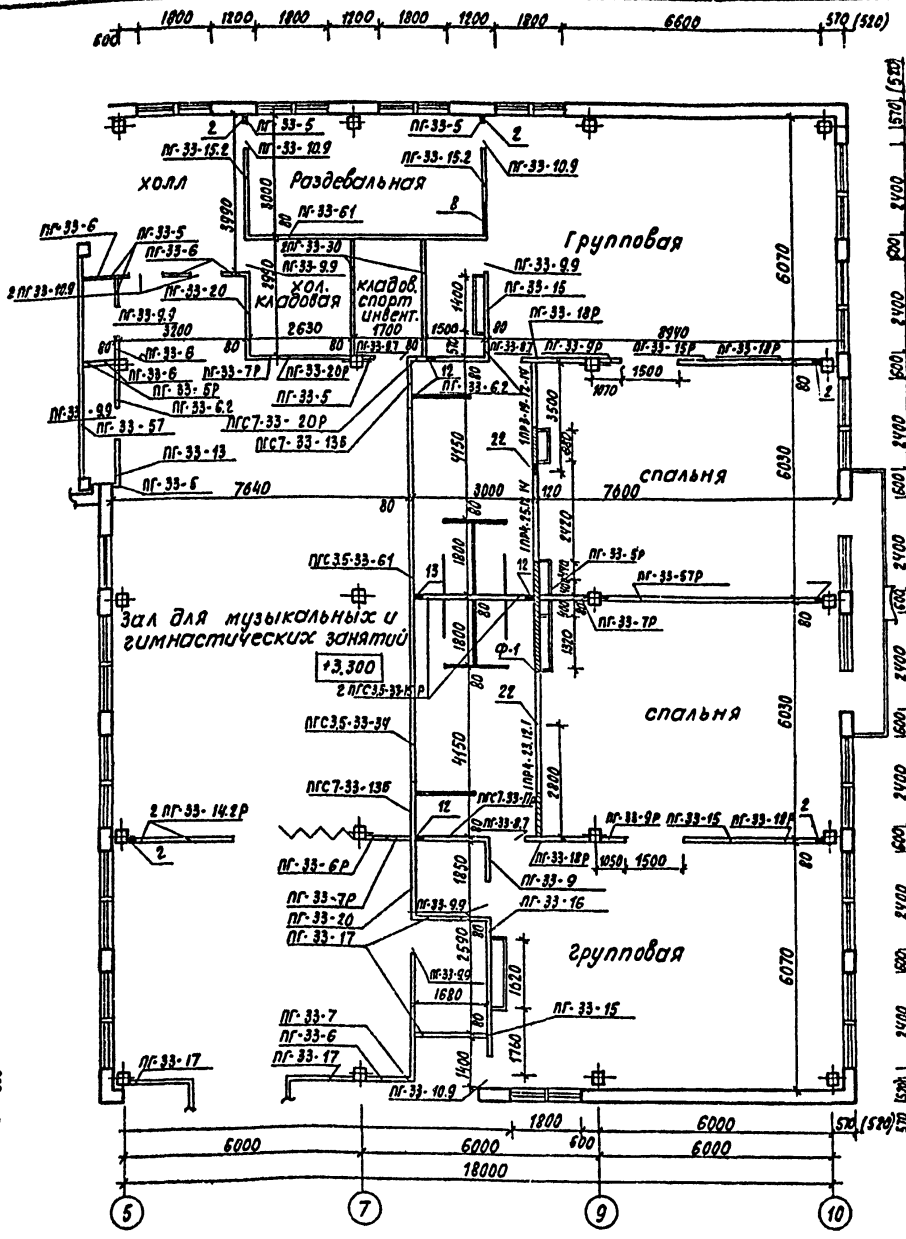
		212-1-212 с	р 1.1-1	
		Детские ясли-сад на 280 мест		
		БЛОК 1		сводная листы листов
Исполн. А.И. Давыдов	Провер. Р.И. Рыжков	Монтажный план переоборудован 1 и 2 этажей		СвязьНИИЭП г.Новосибирск
Удобр. Л.И. Давыдов	Проект. Р.И. Рыжков			Формат А2

Шифр по плану, Индекс и дата
 Согласовано:
 Подпись
 Дата

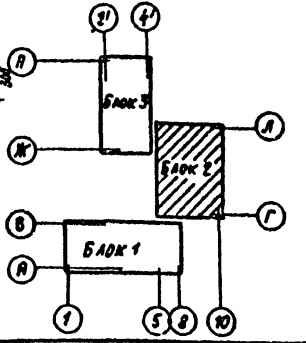
P 1.1-1



План 1 этажа



План 2 этажа



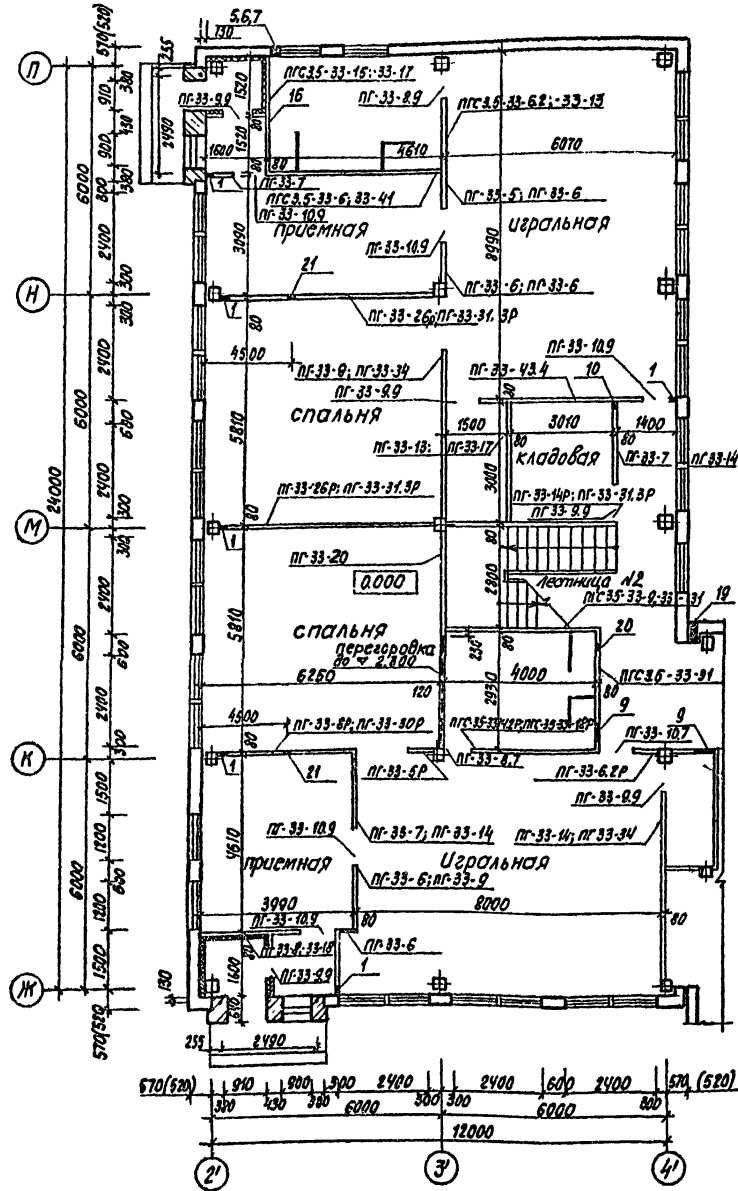
- Примечания:
 1. Перемышки в перегородке в осях 7+9, 2й этаж, укладывать на отметке 6.000
 2. Низ проемов для фрамуг 1й этаж 2.300
 2 этаж 5.300.

Привязан	212-1-212с		Р 1.1-1	
	детские ясли-сад на 280 мест			
Иж. №	Нач.пр. Давренко	Сдано в эксплуатацию 10.07.68	Блок 2	Р №20
	Г.П. Переделкин	Ф.М.И.Н.	Монтажный план перегородок 1 и 2 этажей	СибЗНИИЭП г. Новосибирск
	И.А. Кондра	К.В. Шенников		
	Руч.вр. Рыжков	В.С. Давыдов		
	Проверил Рымжков	В.С. Давыдов		
	Выполнил Филомейкин	В.С. Давыдов		

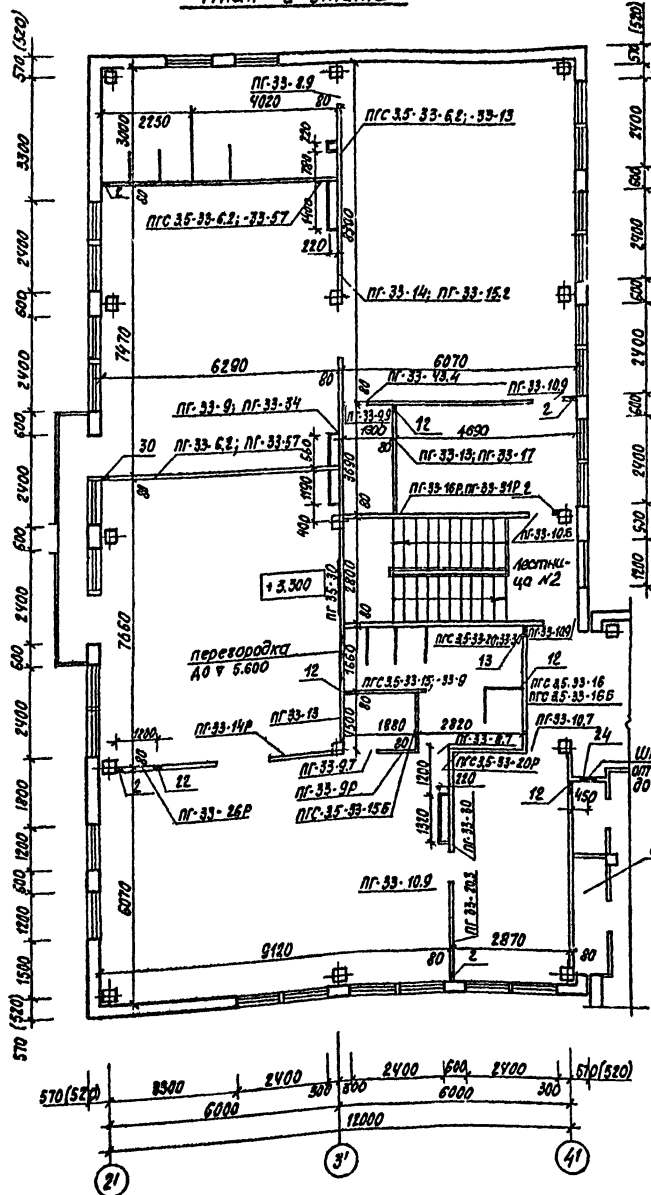
копировала: Зубкова

Формат А2

План 1 этажа



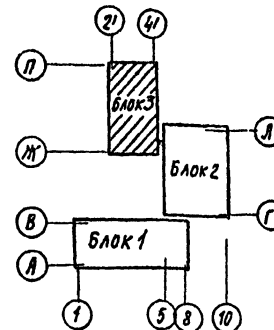
План 2 этажа



экспликация отверстий

Тип отв.	Размеры мм		отм. нивел. м	Назначение
	В	Н		
21	120	125	1.800	ЭТО
22	120	115	5.100	"
23	460	485	1.200	"
24	460	485	4.500	"
25	60	60	-0.100	"
26	60	60	3.220	"
27	430	430	0.100	"
28	120	60	-0.100	"
29	80	80	-0.100	"
30	150	100	3.200	ОБ
31	350	350	2.600	"
32	200	200	2.300	"
33	450	350	2.600	"
34	700	400	2.300	"
35	400	200	2.300	"
36	660	660	2.250	"
37	750	600	0.300	"
38	530	1290	0.370	"

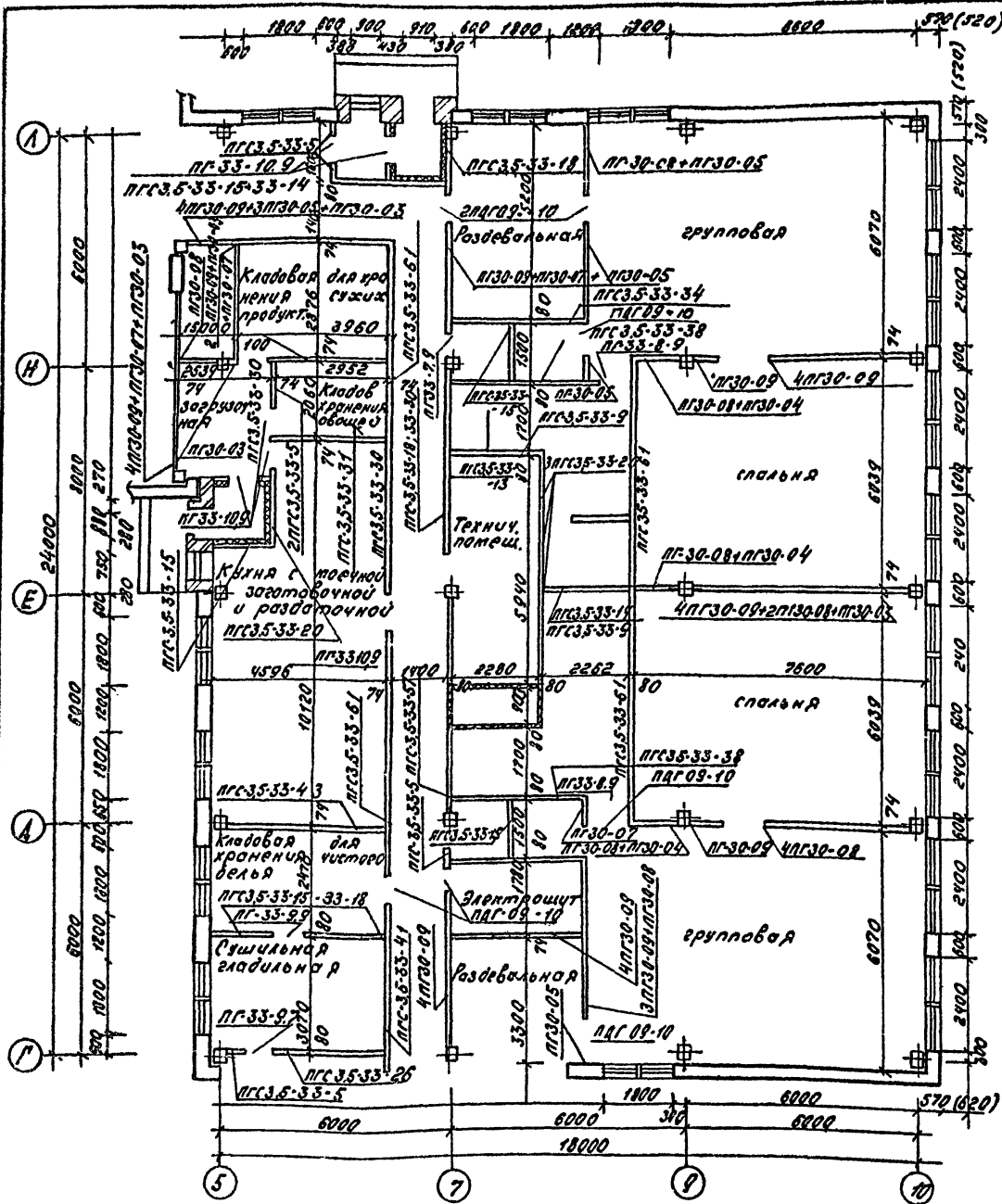
* НАЧАЛО НА ЛИСТЕ АС-19



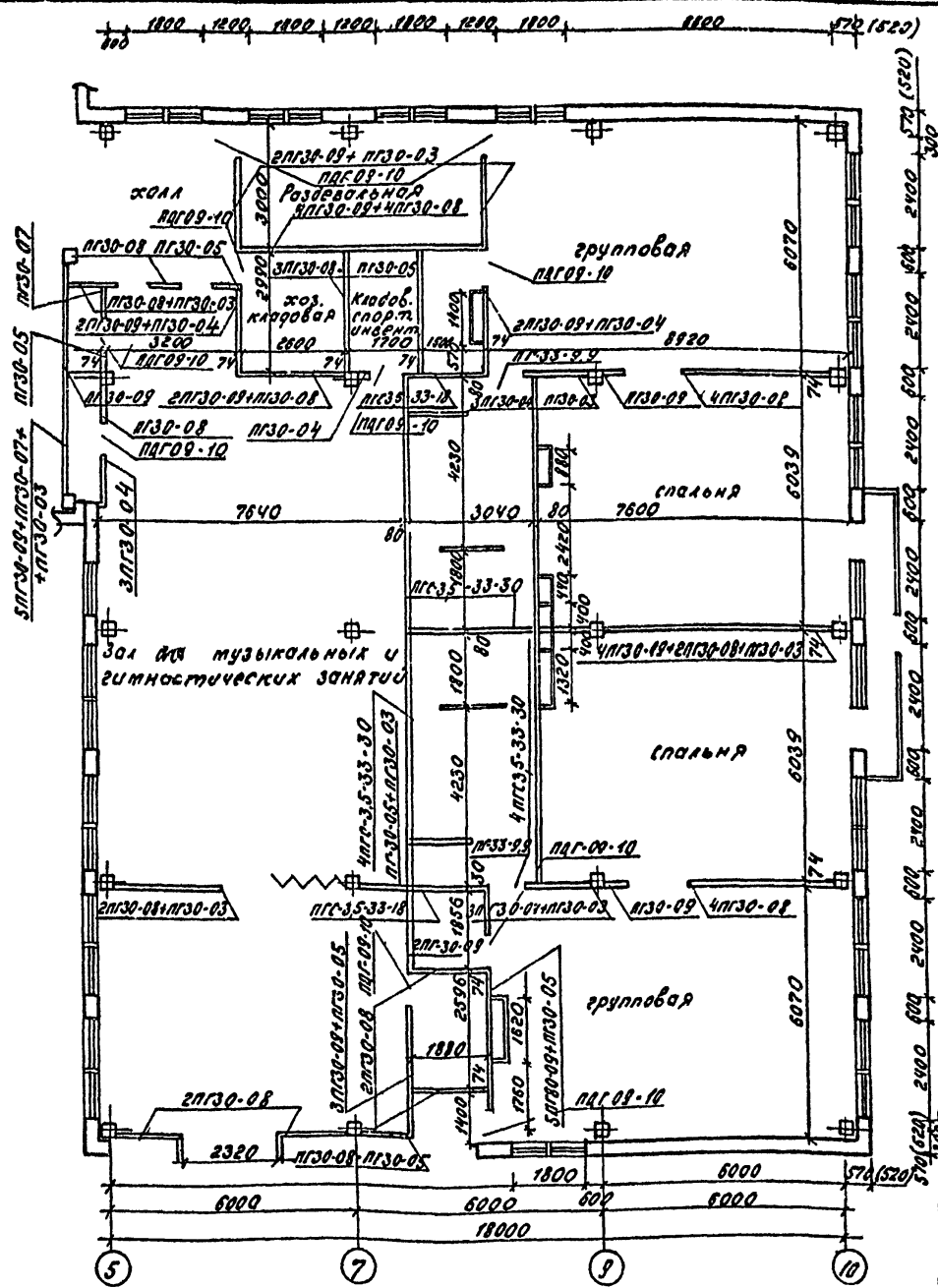
Спроектировано:
 Проверено:
 Инженер А.И. Сидоров
 Инженер В.И. Сидоров
 Инженер В.И. Сидоров
 Инженер В.И. Сидоров

212-1-212с		Р.1.1-1	
Проектант: А.И. Сидоров		Детские ясли-сад на 280 мест	
Г.И.П. Перелешин		Блок 3	
Г.И.П. Фомин		Старший архитектор: А.И. Сидоров	
Г.И.П. Кудашев		Р. АС-21	
Р.И.К. В.Р. Рыжков		СубЭНИИЭП г. Новосибирск	
Проверен: Рыжков		Формат: А2	
Выполнен: Колотилкин		Копирован: Зубков	

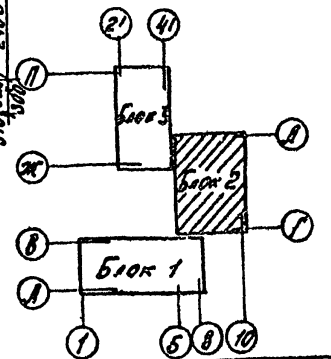
P.1.1-1



План 1 этажа



План 2 этажа

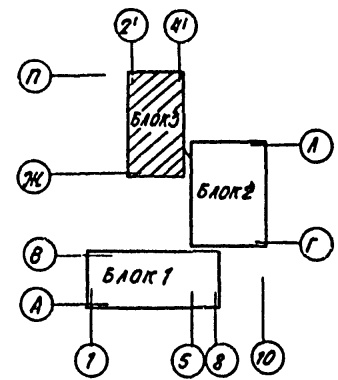
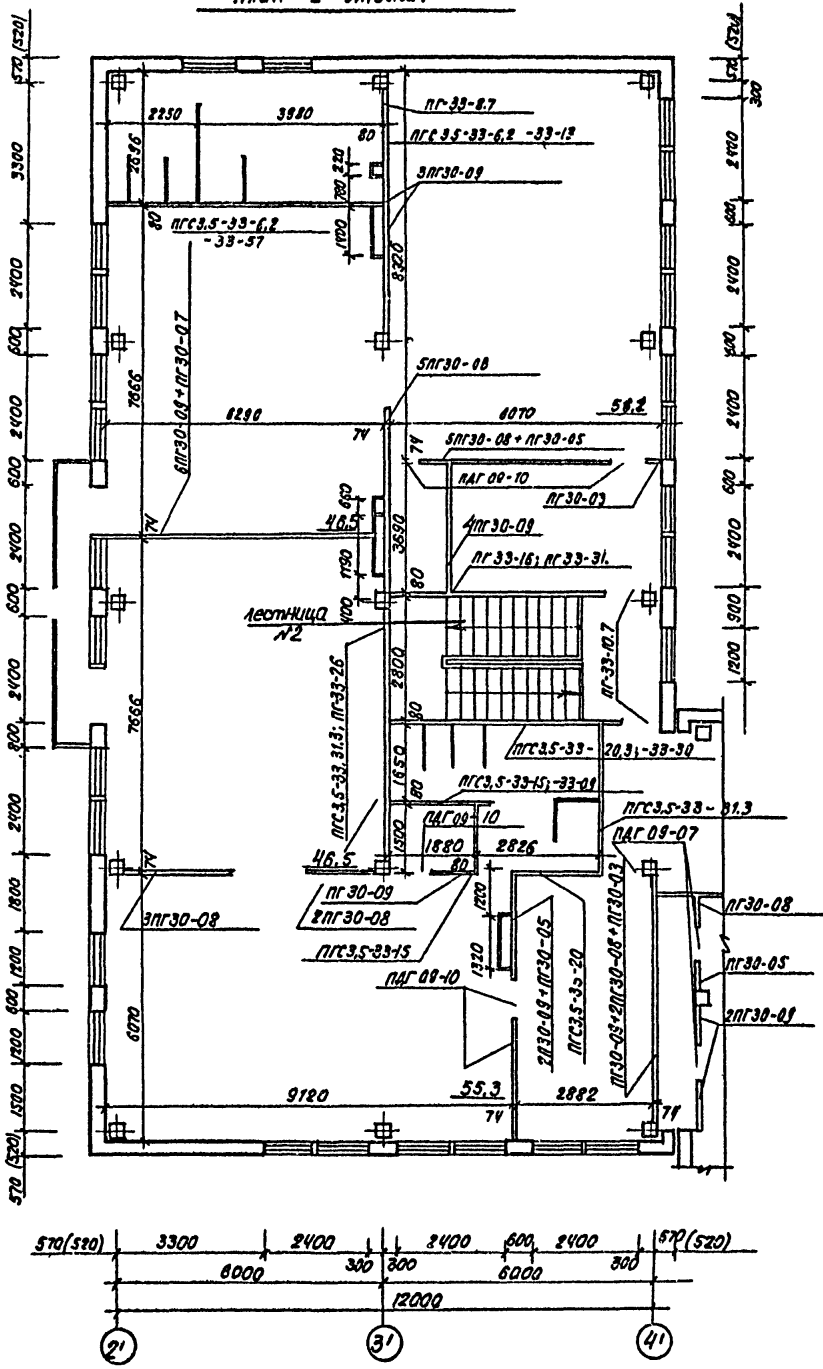
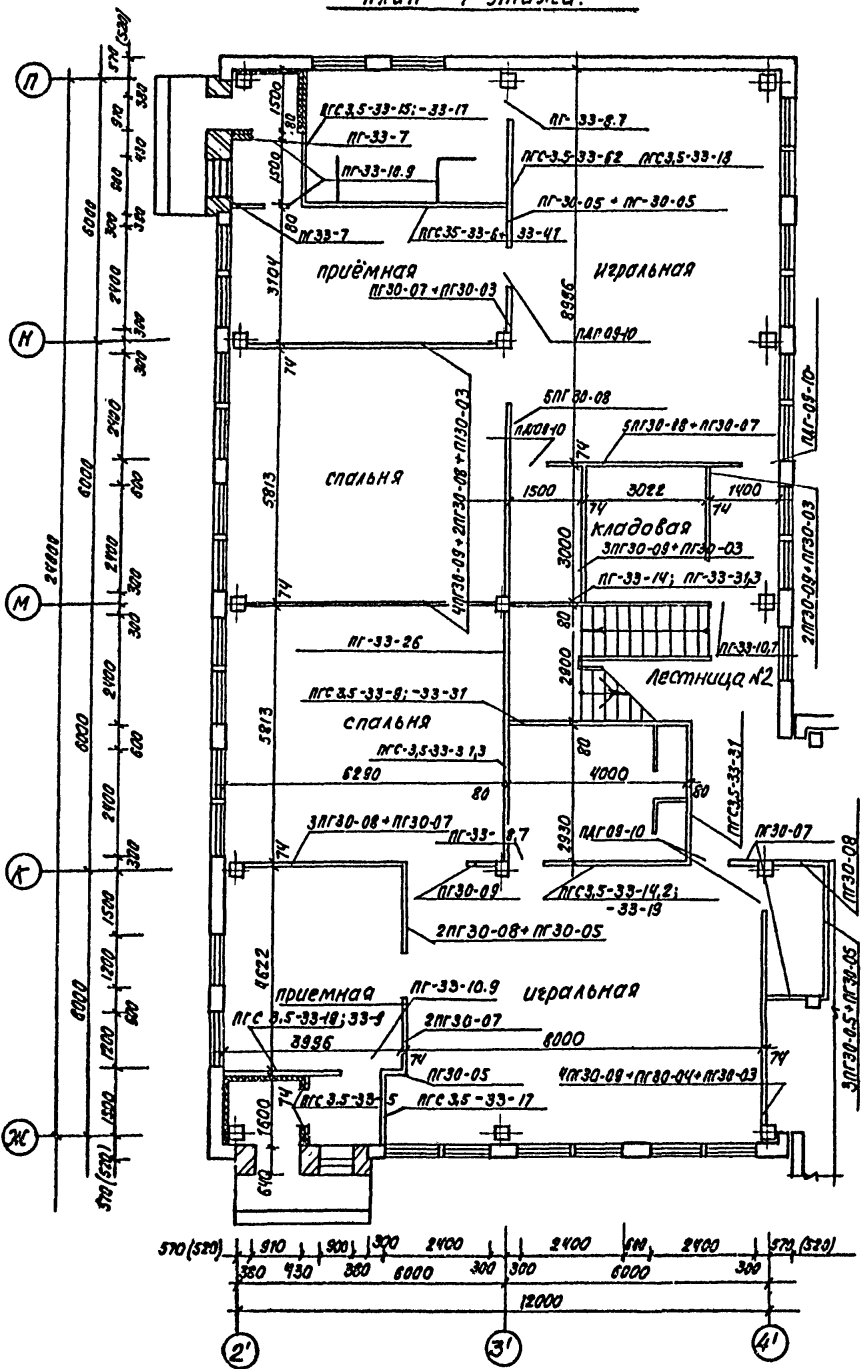


Шк. 32-001.2. Подписи и дата в соответствии с...

		212-1-212Г	P.1.1-1
		Детские ясли-сад на 280 мест	
Привлечен	И.И.И.И.И.	Блок 2	Модуль
	И.И.И.И.И.		Лист
И.И.И.И.И.	И.И.И.И.И.	Р	ЛС-25
И.И.И.И.И.	И.И.И.И.И.	Монтажный план пере-городок 1 и 2 этажей	
И.И.И.И.И.	И.И.И.И.И.	Исполнителем перегородок из сэндвич-панелей.	
И.И.И.И.И.	И.И.И.И.И.	г. Новосибирск	
И.И.И.И.И.	И.И.И.И.И.	Фирма А2	

План 1 этажа.

План 2 этажа.



УИВ. № подл. 1000000 и 1100000 1000000

привязка:	ИВ. №	ИВ. №	ИВ. №	ИВ. №	ИВ. №	ИВ. №	ИВ. №	ИВ. №	ИВ. №
	ИВ. №	ИВ. №	ИВ. №	ИВ. №	ИВ. №	ИВ. №	ИВ. №	ИВ. №	ИВ. №
	ИВ. №	ИВ. №	ИВ. №	ИВ. №	ИВ. №	ИВ. №	ИВ. №	ИВ. №	ИВ. №
	ИВ. №	ИВ. №	ИВ. №	ИВ. №	ИВ. №	ИВ. №	ИВ. №	ИВ. №	ИВ. №
	ИВ. №	ИВ. №	ИВ. №	ИВ. №	ИВ. №	ИВ. №	ИВ. №	ИВ. №	ИВ. №
	ИВ. №	ИВ. №	ИВ. №	ИВ. №	ИВ. №	ИВ. №	ИВ. №	ИВ. №	ИВ. №
	ИВ. №	ИВ. №	ИВ. №	ИВ. №	ИВ. №	ИВ. №	ИВ. №	ИВ. №	ИВ. №
	ИВ. №	ИВ. №	ИВ. №	ИВ. №	ИВ. №	ИВ. №	ИВ. №	ИВ. №	ИВ. №
	ИВ. №	ИВ. №	ИВ. №	ИВ. №	ИВ. №	ИВ. №	ИВ. №	ИВ. №	ИВ. №
	ИВ. №	ИВ. №	ИВ. №	ИВ. №	ИВ. №	ИВ. №	ИВ. №	ИВ. №	ИВ. №
	ИВ. №	ИВ. №	ИВ. №	ИВ. №	ИВ. №	ИВ. №	ИВ. №	ИВ. №	ИВ. №
	ИВ. №	ИВ. №	ИВ. №	ИВ. №	ИВ. №	ИВ. №	ИВ. №	ИВ. №	ИВ. №
	ИВ. №	ИВ. №	ИВ. №	ИВ. №	ИВ. №	ИВ. №	ИВ. №	ИВ. №	ИВ. №

212-1-212с р 1.1-1

Детские ясли-сад на 280 мест

БЛОК 3

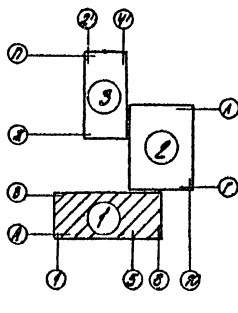
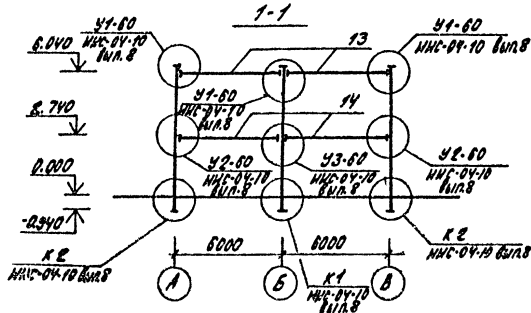
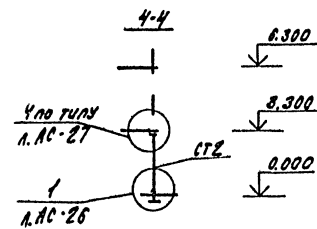
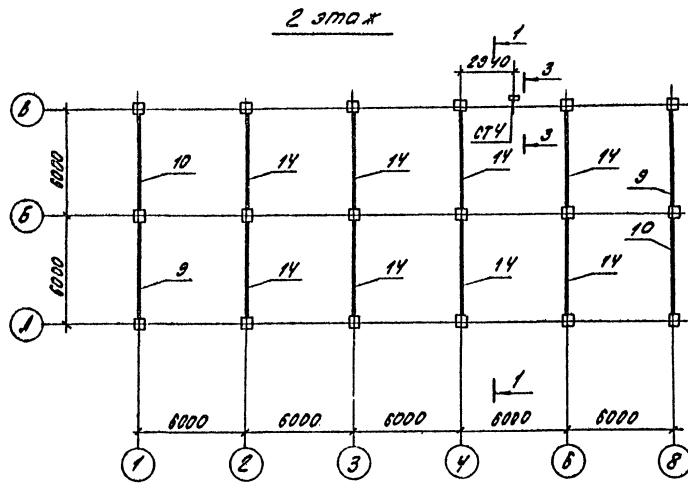
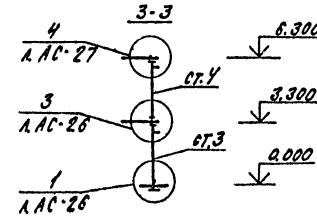
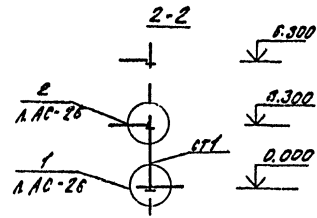
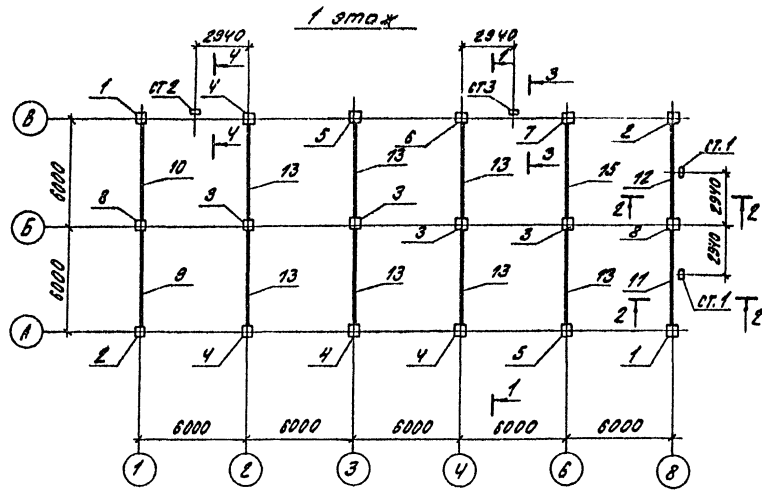
стация Ауст Аустов

Р АС-24

МОНТАЖНЫЙ ПЛАН ПЕРЕГО РАБОК 1 и 2 ЭТАЖЕО (ВАРИАНТ ПЕРЕГРЯДОК ИЗ БУЖОИ ШИЛКАТИВКИ).

СибЗНИИЭП г. Новосибирск формат А2

копировка: введ...



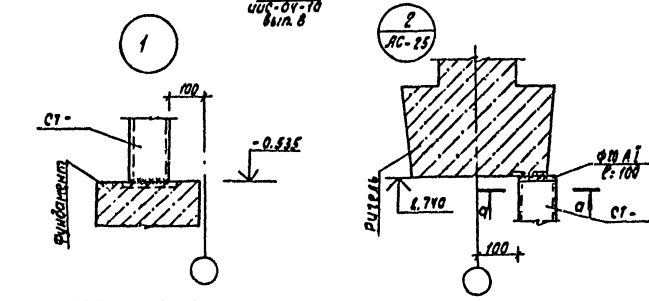
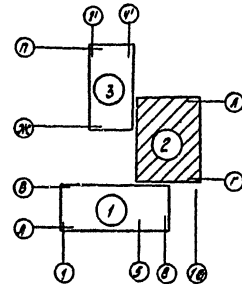
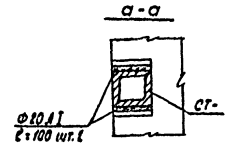
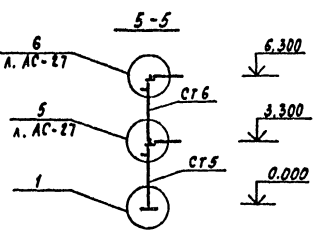
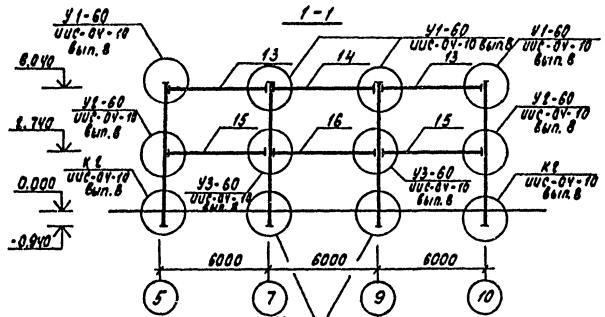
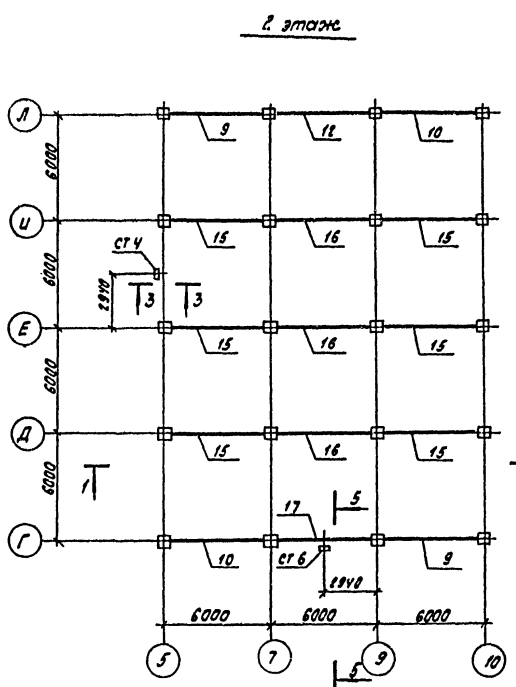
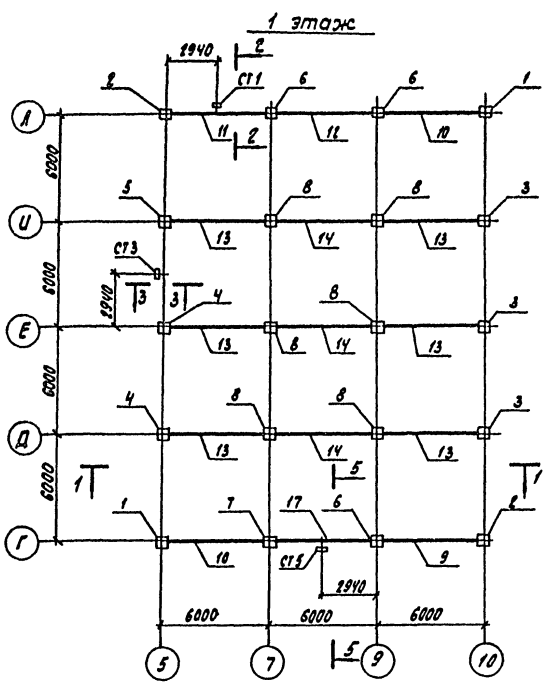
Марка поз.	Обозначение	Наименование	Кол. при		Масса с/т	Примечание
			7бал	8бал		
Сборные ж-б колонны						
1	Р.9.1-1	С-КН5-75А-Е1	2	2	2.00	
2	"	С-КН5-75А-Е1	2	2	2.00	
3	НМС-04-2 вып. 14 часть 1	С-КН5-75А-Е1А	4	4	1.69	
4	Р.9.1-1	С-КН5-75-А1	4	4	2.00	
5	"	С-КН5-75-Е1	2	2	2.00	
6	"	С-КН5-75И1	1	1	2.00	
7	"	С-КН5-75-01	1	1	2.00	
8	"	С-КН5-75А-И1	2	2	1.69	
Сборные ж-б ригели						
9	Р.9.1-1	С-Р3-54-2	3	3	1.66	
10	"	С-Р3-54-1	3	3	1.66	
11	"	С-Р3-54-1-1	1	1	1.66	
12	"	С-Р3-54-2-1	1	1	1.66	
13	"	С-Р5-54-8	8	8	1.66	
14	"	С-Р4-54-6	8	8	1.66	
15	"	С-Р5-54-6В	1	1	1.66	
Металлические изделия (кг)						
ст1	Р.9.1-1	Стойка ст1	2	2	78.20	
ст2	"	" ст2	1	1	86.02	
ст3	"	" ст3	1	1	94.73	
ст4	"	" ст4	1	1	83.49	
Металлические монтажные детали (кг)						
	НМС-04-8 вып.3 д.12	ММР-3	64	48	4.5	
	"	ММР-4	16	32	7.0	
	"	ММР-5	16	16	8.8	
Материалы:						
Бетон М-200 м ³			4.89	4.89		

примечания:

1. Работать совместно с листами АС-26 и АС-27.
2. Подбор элементов каркаса выполнен по серии НМС-04-0 вып.7 часть 1 и 2.
3. Монтаж элементов каркаса, обшивке требования к монтажу и производству монтажных работ в зимних условиях см. серию НМС-04-10 вып.8 д.1

212-1-212 с		Р.11-1	
Детские ясли-сад на 280 мест			
Блок 1		Лист	Листов
Схема каркаса		Р	АС-25
Инв.н		СИБЭНИИЭП г. Новосибирск	
Проектант		Формат А2	
Начальник		Копия	
Директор		Копия	
Инженер		Копия	
Архитектор		Копия	
Конструктор		Копия	
Провер. в/з		Копия	
Выполн. в/з		Копия	
Копия		Копия	

Р.1.1-1



Марка поз.	Обозначение	Наименование	Кол. паз.		Масса в. т.	Примечание
			7бал.	8бал.		
Сборные ж.-б. колонны						
1	Р9.1-1	С-КН3-75А-Е1 С-КН5-75А-Е1	2	2	2.00	
2	"	С-КН3-75А-Е1А С-КН5-75А-Е1А	1	1	1.00	
3	"	С-КН3-75-01 С-КН5-75-01	2	2	1.00	
4	"	С-КН7-75-К1 С-КН5-75-К1	1	1	1.00	
5	"	С-КН5-75-01 С-КН7-75-01	1	1	1.00	
6	"	С-КН7-75А-У1 С-КН3-75А-У1	3	3	1.69	
7	УУС-04-2 вып.14 часть 1	С-КН2-75 С-КН3-75	1	1	1.69	
8	"	С-КН2-75	6	6	1.69	
Сборные ж.-б. ригели						
9	Р9.1-1	С-Р3-54-1	3	3	1.66	
10	"	С-Р3-54-1	4	4	1.66	
11	"	С-Р3-54-2-2	1	1	1.66	
12	"	С-Р3-54-7	4	4	1.66	
13	"	С-Р5-54-6	6	6	1.66	
14	"	С-Р5-54-7	3	3	1.66	
15	"	С-Р4-54-6	6	6	1.66	
16	"	С-Р4-54-7	3	3	1.66	
17	"	С-Р3-54-7-1	2	2	1.66	
Металлические изделия (кг)						
СТ1	Р9.1-1	Стойка СТ1	1	1	78.20	
СТ3	"	"	1	1	94.73	
СТ4	"	"	1	1	83.49	
СТ5	"	"	1	1	86.91	
СТ6	"	"	1	1	81.89	
Металлические монтажные детали (кг)						
УУС-04-8 вып.3 д.12	ММР-3		84	68	4.5	
"	ММР-4		12	28	7.0	
"	ММР-5		24	24	8.8	
Материалы:						
	Бетон М200	м ³	5.98	5.98		

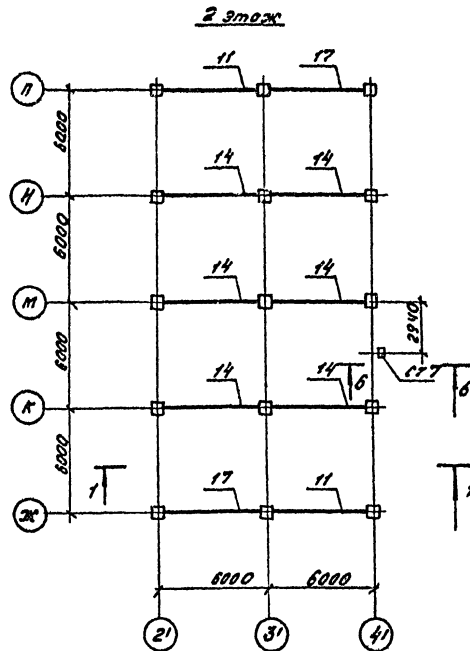
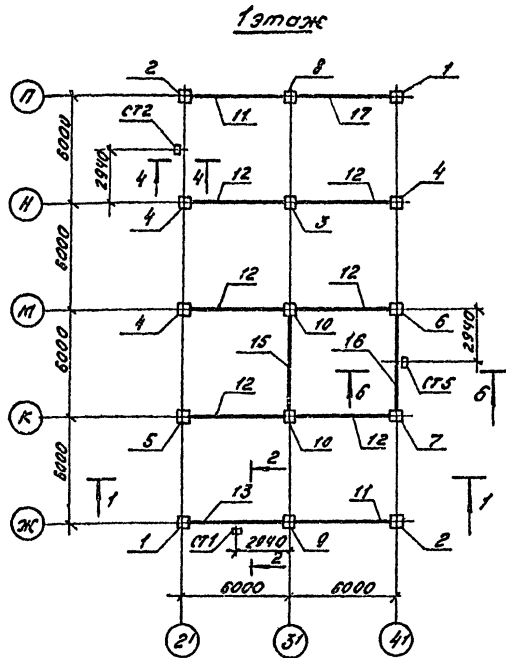
Работать совместно с листами АС-25, АС-27

212.1-212с		Р.1.1-1	
Детские ясли-сад на 280 мест		Строй	Лист
Блок 2		Р	АС-26
Схема каркаса		СибЗНИИЭП г. Новосибирск	
Формат: А2			

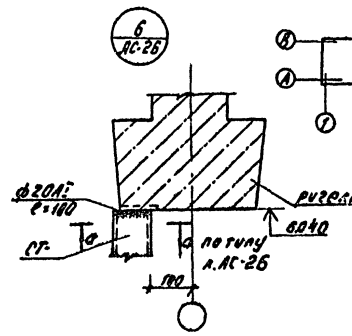
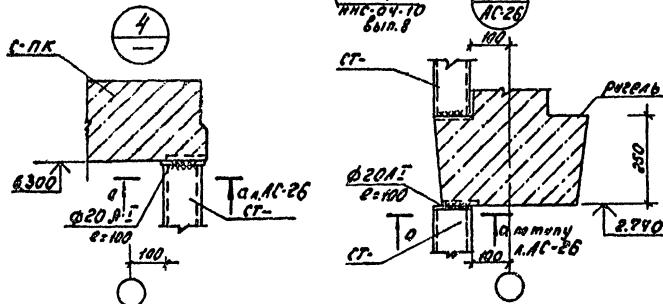
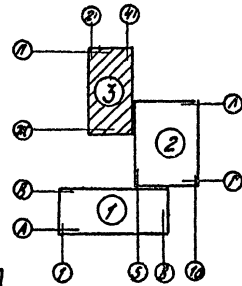
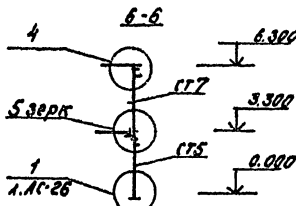
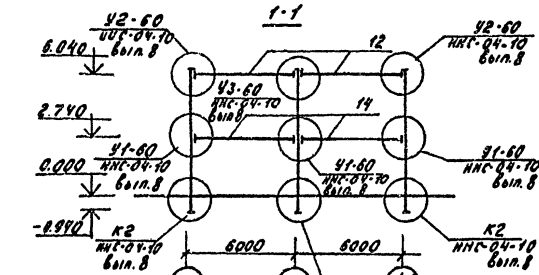
Инв. N	Привязан
	Нач. АИП Дюверно
	ГЛП Перевакин
	ГЛП Фомин
	ГЛ. кон. Кудашев
	Рук. гр. Суханов
	Проект. Суканов
	Разраб. Кротова

Уч. и подл. и дата в. Сер. Уч. и

Капирова: Мочалова



Марка поз.	Обозначение	Наименование	Кол. арм.		Примечание
			Тбел	Збел	
Сборные ж.б. колонны					
1	Р.9.1-1	С.КН.3-75 А-Е1	2	2	
2	—	С.КН.3-75 А-Е7	2	2	
3	ННС-04-2 Вып.14 часть 1	С.КН.3-75 А-Е1А	2	2	
4	Р.9.1-1	С.КН.5-75 А-А1	3	3	
5	—	С.КН.5-75-Е1	1	1	
6	—	С.КН.А.5-75-Е1	1	1	
7	—	С.КН.А.5-75-01	1	1	
8	—	С.КВ.2-75 А-Н1	1	1	
9	—	С.КВ.3-75 А-Н1	1	1	
10	ННС-04-2 Вып.14 часть 1	С.КВ.А.В-75	2	2	
Сборные ж.б. ригели					
11	Р.9.1-1	С.Р.3-54-2	3	3	1.66
12	—	С.Р.5-54-6	6	6	1.66
13	—	С.Р.3-54-1-1	1	1	1.66
14	—	С.Р.4-54-6	6	6	1.66
15	ННС-04-3 Вып.7	С.Р.П.3-51	1	1	1.6
16	Р.9.1-1	С.Р.П.3-51-В-1	1	1	1.6
17	—	С.Р.3-54-1	3	3	1.66
Металлические изделия (кг)					
СТ1	Р.9.1-1	стойка СТ1	1	1	78.20
СТ2	—	—	1	1	86.02
СТ5	—	—	1	1	86.91
СТ7	—	—	1	1	89.51
Металлические монтажные детали (кг)					
ННС-04-3 Вып.3. 412		ММР.3	64	48	4.5
—		ММР.4	12	28	7.0
—		ММР.6	12	12	8.8
Материалы:					
Бетон м-200			5.28	5.28	

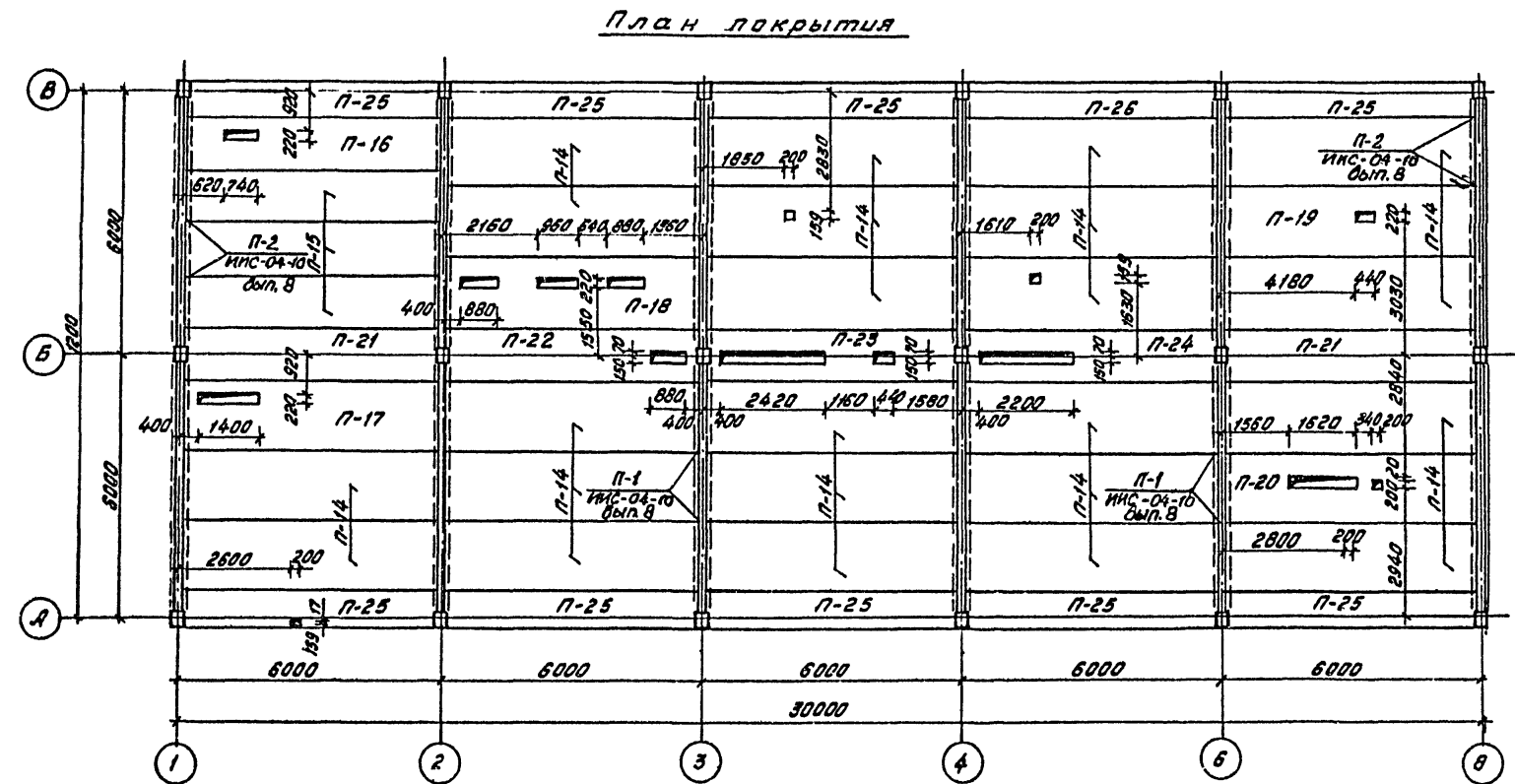
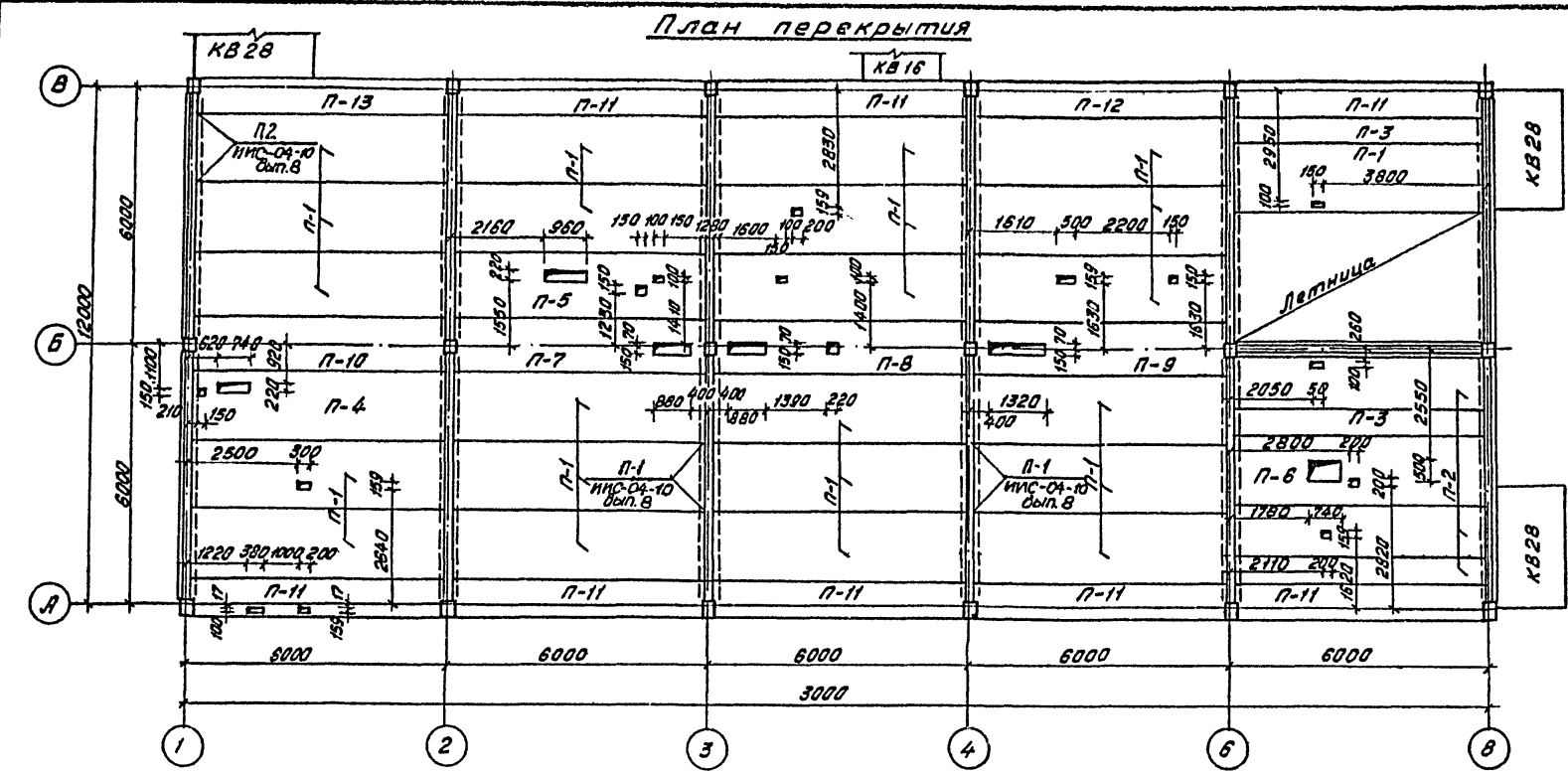


Работы известны с листами ЛС-25, ЛС-26

212-1-212г		Р.1.1-1	
Детские ясли-сад на 280 мест			
Блок 3		Стальная	Листов
Схема каркаса.		Р.ЛС-27	
Инв. №		СНБ-31/ННБП	
		г. Новосибирск	
		Формат А2	

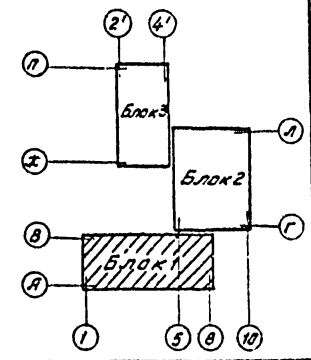
Чит. и подп. Листы в сбор. лист. инв.

P.1.1-1



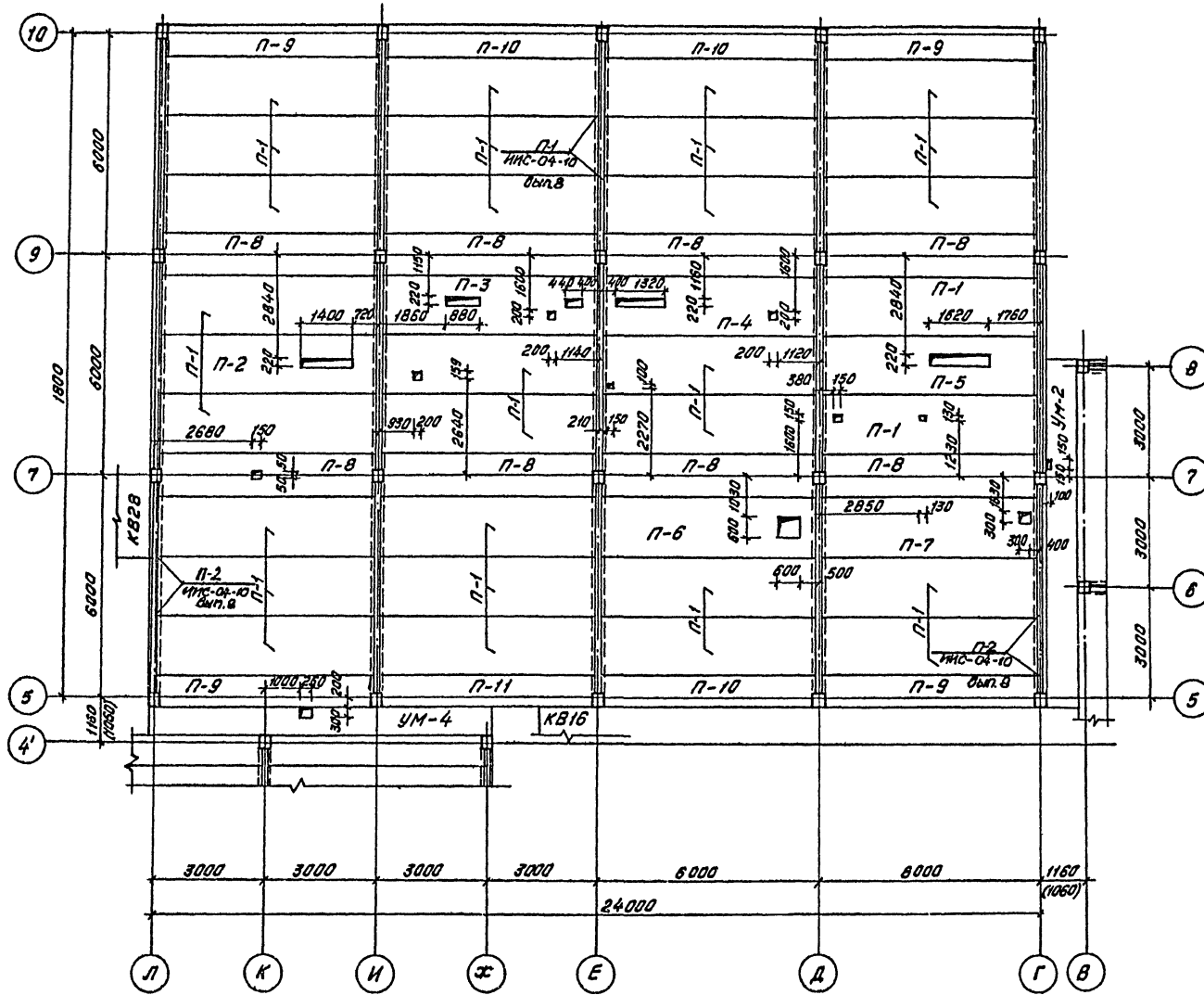
Марка, поз.	Обозначение	Наименование	Кол.	Масса, кг	Примечание
Спецификация панелей перекрытий					
П-1	Серия УИС-04-4В.10	С-ПКБ-58.16	23	2700	
П-2	—	С-ПКБ-58.12	3	2000	
П-3	—	С-ПВ-58.6	2	1790	
П-4	Р 9.1-1	С-ПКБ-58.16с-13	1	3398	
П-5	—	С-ПКБ-58.16с-18	1	3364	
П-6	—	С-ПКБ-58.16с-14	1	3275	
П-7	—	С-ПКБ-58.12с-3	1	2414	
П-8	—	С-ПКБ-58.12с-5	1	2387	
П-9	—	С-ПКБ-58.12с-4	1	2360	
П-10	Серия УИС-04-4В.10	С-ПКБ-58.12с	1	2520	
П-11	—	С-ПК1-58.8п С-ПК2-58.8п	8	2050	78ал. 8бал.
П-12	Р 9.1-1	С-ПК1-58.8п-2 С-ПК2-58.8п-2	1	2050	78ал. 8бал.
П-13	—	С-ПК1-58.8п-3 С-ПК2-58.8п-3	1	2050	78ал. 8бал.
П-14	Серия УИС-04-4В.10	С-ПК4.5-58.15	23	2700	
П-15	—	С-ПК4.5-58.12	3	2000	
П-16	Р 9.1-1	С-ПК4.5-58.12с-5	1	2430	
П-17	—	С-ПКБ-58.16с-9	1	3331	
П-18	—	С-ПКБ-58.16с-19	1	3172	
П-19	—	С-ПКБ-58.16с-10	1	3447	
П-20	—	С-ПКБ-58.16с-15	1	2587	
П-21	Серия УИС-04-4В.10	С-ПК4.5-58.12с	2	2520	
П-22	Р 9.1-1	С-ПК4.5-58.12с-6	1	2414	
П-23	—	С-ПК4.5-58.12с-8	1	2174	
П-24	—	С-ПК4.5-58.12с-7	1	2254	
П-25	Серия УИС-04-4В.10	С-ПК1-58.8п	9	2050	
П-26	Р 9.1-1	С-ПК1-58.8п-1	1	2050	

Примечания:
 1. Спецификацию на узлы козырьки см. лист АС-29.
 2. Указания по монтажу панелей смотреть серию УИС-04-10 вып. В.
 3. Отверстия в панелях для пропуска инженерных коммуникаций сверлить по месту, не нарушая несущих ребер.



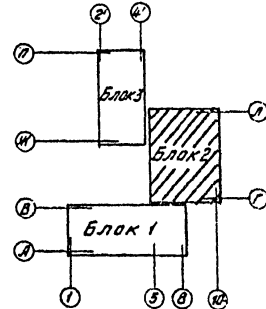
Согласно плану
 Нач. ИМЗ Добренко
 ГУП Перепелкин
 ГАП Фомин
 Инж. Суханов
 Пров. Суханов
 Разраб. Кухарева

212-1-212с		P.1.1-1	
Детские ясли-сад на 280 мест			
Блок 1		Сталь Лист Листов	
Планы перекрытия и покрытия		Р АС-28	
Инв. №		СибЭНИИЭП г. Новосибирск	
		Формат А2	



Марка, пов.	Обозначение	Наименование	Кол.	Масса, кг	Примечание
П-1	Серия ИИС-04-4 в.10	С-ПКБ-5В. 16	30	2700	
П-2	Р 9. 1 - 1	С-ПКБ-5В. 16с-3	1	3330	
П-3	"	С-ПКБ-5В. 16с-16	1	5319	
П-4	"	С-ПКБ-5В. 16с-11	1	3318	
П-5	"	С-ПКБ-5В. 16с-4	1	3304	
П-6	"	С-ПКБ-5В. 16с-5	1	3302	
П-7	"	С-ПКБ-5В. 16с-6	1	3450	
П-8	Серия ИИС-04-4 в.10	С-ПКБ-5В. 12с	8	2520	
П-9	"	С-ПКЭ-5В. 8п	4	2050	7бал.
П-10	"	С-ПКЭ-5В. 8п	3	2050	8бал.
П-11	Р 9. 1 - 1	С-ПК1-5В. 8п-2	1	2050	7бал.
Ум.2	Лист	Монолитный участок	1		8бал.
Ум.4	"	"	1		
Узел П1					
ММЛ-9	Серия ИИС-04-10 в.8	Металлическая монтажная деталь	1	2.19	Блок 1
ММЛ-10	"	"	1	0.32	Блок 2
				Цементный раствор	М100, м³ на пог. м.
				Узел П2	
ММЛ-11	Серия ИИС-04-10 в.8	Металлическая монтажная деталь	1	1.19	Блок 1
				Цементный раствор	М100, м³ на пог. м.
Спецификация козырьков					
КВ16	Серия 1.238-1 вып.1	Козырек КВ16	1	750	Блок 1
КВ28	"	"	3	1330	Блок 2
Я1	Р 9. 1 - 1	Якорь козырьков Я1	4		Блок 1

Примечание,
Общие примечания см. лист АС-28.

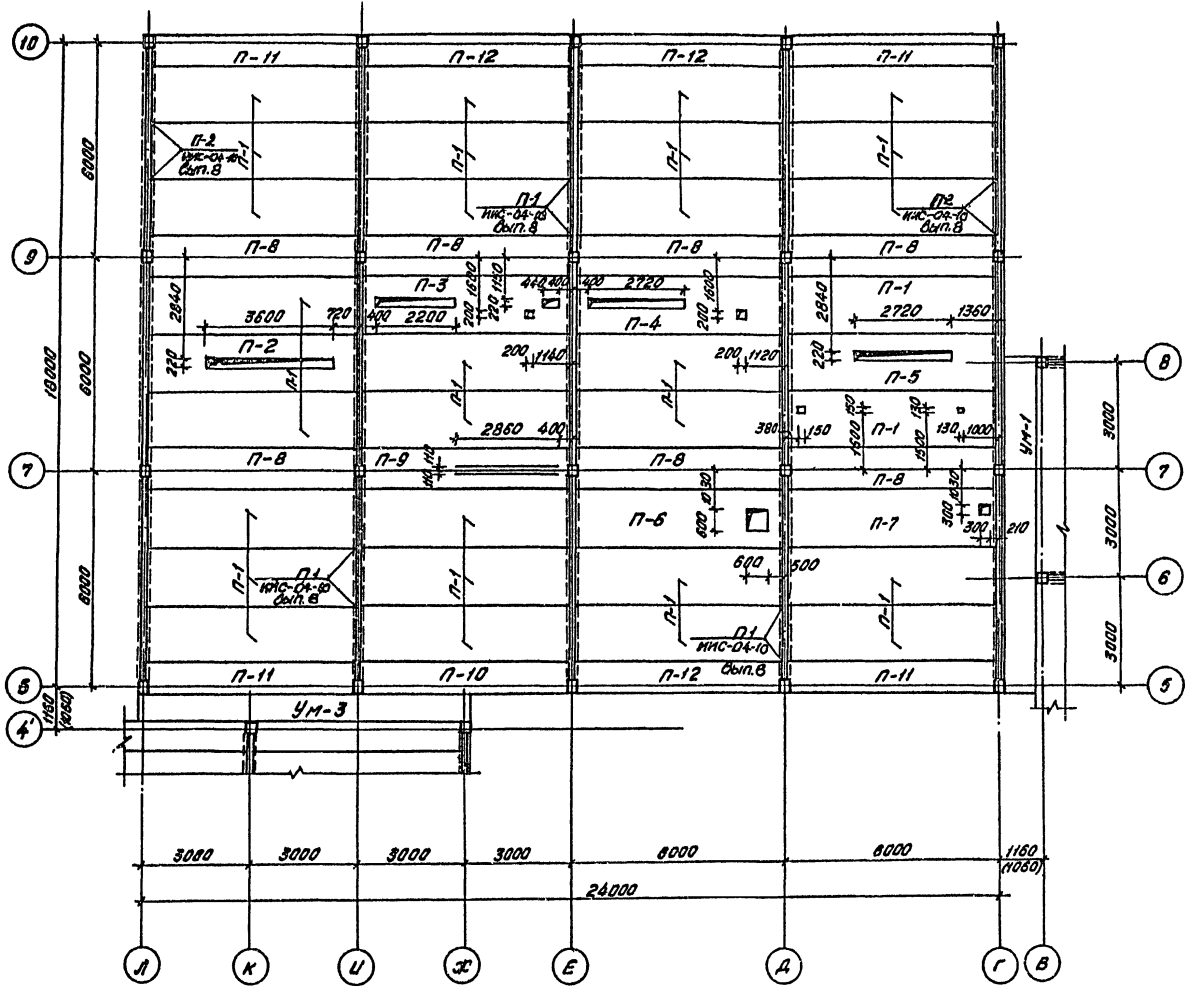


Согласовано
 Инж. М.П.Павлов, Проектный институт
 Инж. А.А.Добренко, Проектный институт
 Инж. В.С.Фомин, Проектный институт
 Инж. В.С.Фомин, Проектный институт

		212-1-212с Р.1.1-1	
		Детские ясли-сад на 280 мест	
Привязан		Блок 2	Станд. Лист Листов
		План перекрытия	Р АС-25
		СибЭНИИЭП г. Новосибирск	
		Формат А2	

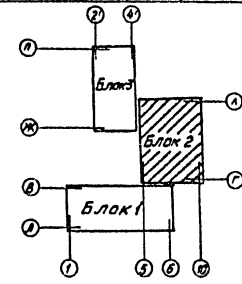
Нач. ИАС Добренко
 ГИП Перелыкин
 Г.Я.П. Фомин
 С.А.Кост. Кудашев
 Провер. Кудашев
 Разраб. Кудашев
 Кол. ВАС

P. 1.1-1



Марка, псз	Обозначение	Наименование	Кол	Масса, кг	Процент
Спецификация панелей перекрытий					
П-1	Серия ИС-04-4 в. 10	С-ПК4,5-5В. 16	30	2700	
П-2	Р 9.1-1	С-ПК6-5В. 16с-7	1	3064	
П-3	"	С-ПК6-5В. 16с-17	1	3159	
П-4	"	С-ПК6-5В. 16с-12	1	5149	
П-5	"	С-ПК6-5В. 16с-8	1	3171	
П-6	"	С-ПК6-5В. 16с-5	1	3302	
П-7	"	С-ПК6-5В. 16с-6	1	3450	
П-8	Серия ИС-04-4 в. 10	С-ПК4,5-5В. 12с	7	2520	
П-9	Р 9.1-1	С-ПК4,5-5В. 12с-4	1	2176	
П-10	"	С-ПК1-5В. 8п-4	1	2050	
П-11	Серия ИС-04-4 в. 10	С-ПК1-5В. 8п С-ПК2-5В. 8п	4	2050	74% 80%
П-12	"	С-ПК1-5В. 8п	3	2050	
Узел П1					
МНП-9	Серия ИС-04-10 в. 8	Металлическая монтажная деталь	1	2.19	
МНП-10	"	"	1	0.32	
Цементный раствор			М100, м ³ на пог. м	0.007	
Узел П2					
МНП-11	Серия ИС-04-10 в. 8	Металлическая монтажная деталь	1	1.19	
Цементный раствор			М100, м ³ на пог. м	0.007	
Монолитные участки					
УМ-1	Лист ЯС-32	Монолитн. участок УМ-1	1		
УМ-3	"	Монолитн. участок УМ-3	1		

Примечание.
Общие примечания см. лист ЯС-28.



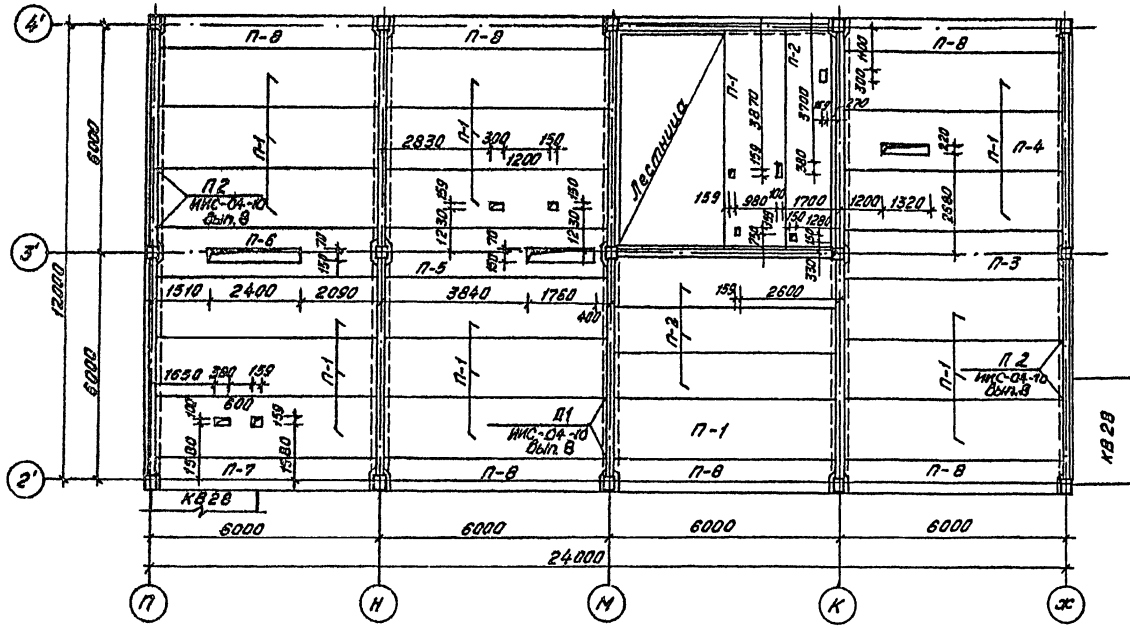
Составлено
 Проверено
 Утверждено
 Дата

Привезен
 Нач. М. В. Добренко
 Г. И. П. Переломко
 Г. А. П. Фролин
 С. И. П. Кудашев
 Провер. Кудашев
 Разработ. Кудашев
 Коп. В. В. В.

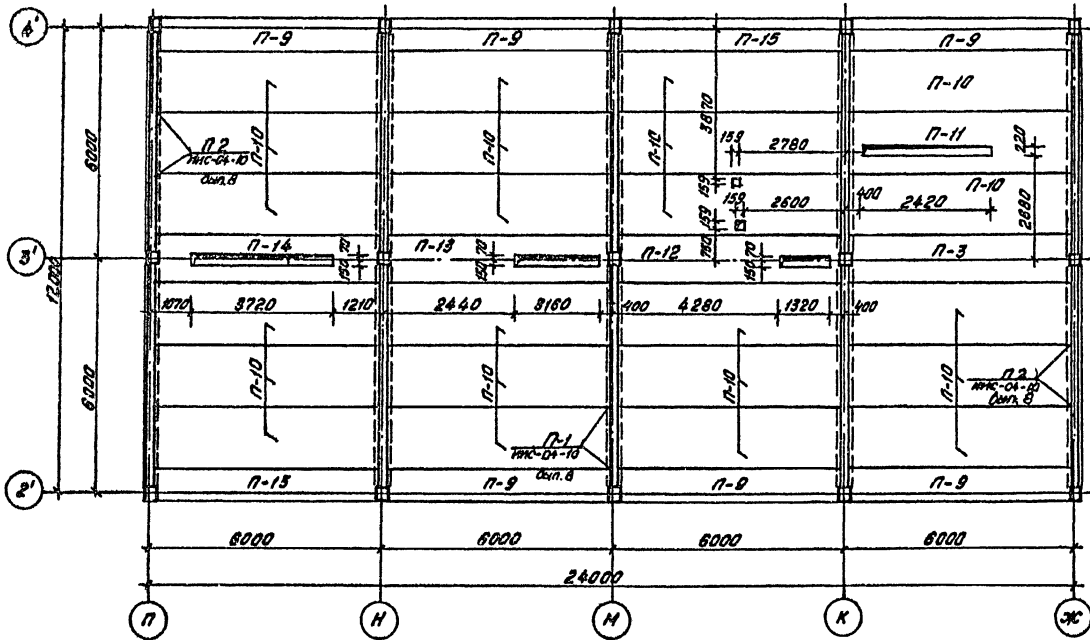
212-1-212с		P. 1.1-1	
Детские ясли-сад на 280 мест			
Блок 2		Этап	Лист
План покрытия		Р	ЯС-30
		СибЭНИИЭП г. Новосибирск	
Формат А2			

Р 1.1-1

План перекрытия

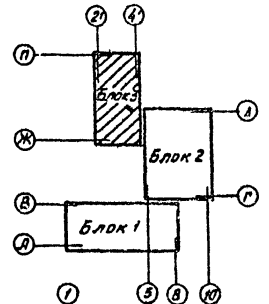


План покрытия



Марка, поз.	Обозначение	Наименование	Кол.	Масса, кг	Примечание
Спецификация панелей перекрытия					
П-1	Серия ИС-04-4 В.10	С-ПК6-58.16	19	2700	
П-2	"	С-ПК6-58.12	4	2000	
П-3	"	С-ПК6-58.12с	2	2520	
П-4	Р 9.1-1	С-ПК6-58.16с-1	1	3340	
П-5	"	С-ПК6-58.12с-1	1	2307	
П-6	"	С-ПК6-58.12с-2	1	2230	
П-7	"	С-ПК1-58.8п-2 С-ПК2-58.8п-2	1	2050	7 кг. л. в. в. л.
П-8	Серия ИС-04-4 В.10	С-ПК1-58.8п С-ПК2-58.8п	6	2050	7 кг. л. в. в. л.
П-9	"	С-ПК1-58.8п	6	2050	
П-10	"	С-ПК4.5-58.16	23	2700	
П-11	Р 9.1-1	С-ПК6-58.16-2	1	3207	
П-12	"	С-ПК4.5-58.12с-1	1	2360	
П-13	"	С-ПК4.5-58.12с-2	1	2230	
П-14	"	С-ПК4.5-58.12с-3	1	2414	
П-15	"	С-ПК1-58.8п-1	2	2050	
Спецификация козырьков					
КВ28	Серия 1.238-1 выт.1	Козырек КВ28	2	1330	
Я-1	Р 9.1-1	Янкер Я-1	4		
Узел П1			36		
ММП-9	Серия ИС-04-10 В.В	Металлическая монт. деталь	1	2.19	
ММП-10	"	"	1	0.32	
Цементный раствор М 100, м ³ на пог. м			0,007		
Узел П2			48		
ММП-11	Серия ИС-04-10 В.В	Металлическая монт. деталь	1	1.19	
Цементный раствор М 100, м ³ на пог. м			0,007		

Примечание.
Общие примечания см. лист РС-28.



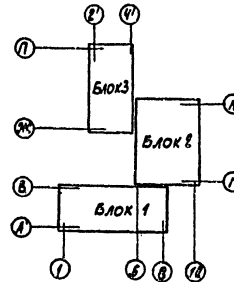
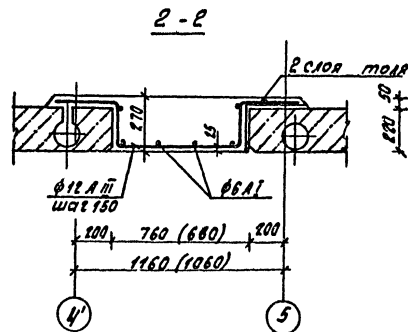
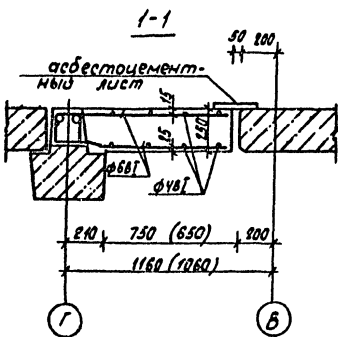
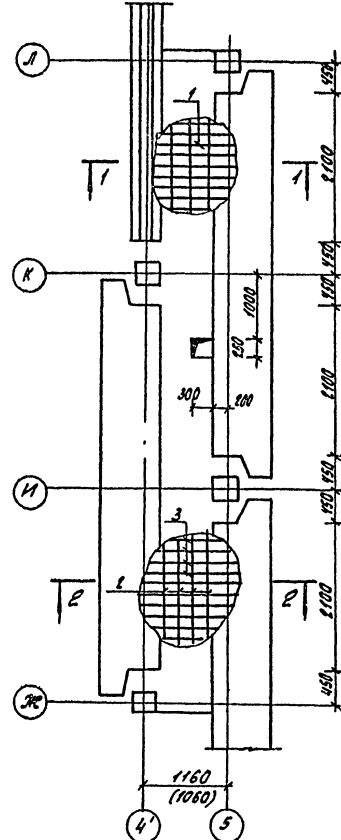
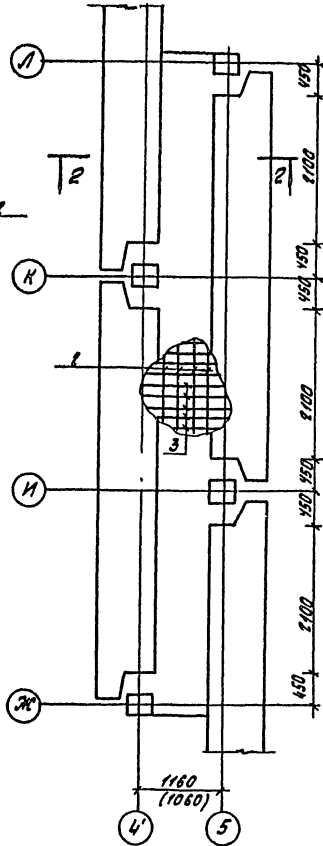
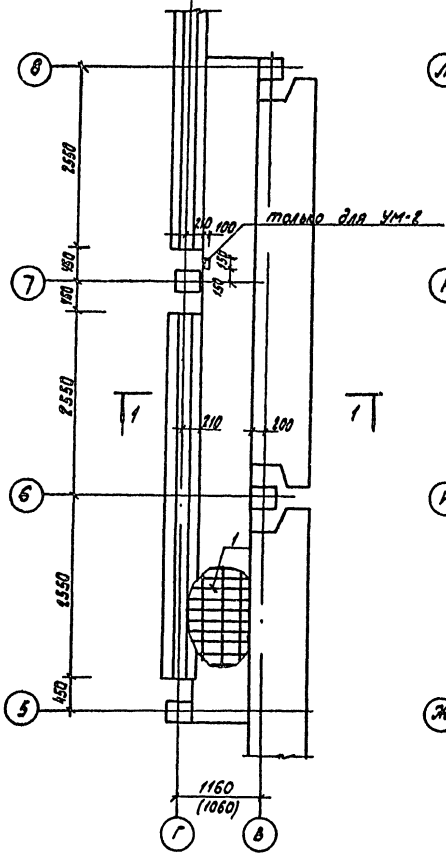
Согласовано
Исполнитель: [Signature]
Проверено: [Signature]
Утверждено: [Signature]

212-1-212с		Р 1.1-1	
Детские ясли-сад на 280 мест			
Блок 3		Лист	Листов
Планы перекрытия и покрытия		Р	РС-31
СибЭНИИЭП г. Новосибирск		Формат А2	

УМ-1, УМ-2

УМ-3

УМ-4



Марка, поз.	Обозначение	Наименование	Кол.	Масса кв. м	Примечание
Монолитный участок УМ-1, УМ-2					
1	ГОСТ 8478-66	Сетка $\frac{150 \times 150}{1100} \pm 14$	6	40,7	
		Бетон М200, м ³		1,74	
Монолитный участок УМ-3					
2	ГОСТ 5781-75	Ф 6 А I R = 9210	6	2,1	
3	ГОСТ 5.1459-72*	Ф 12 А II R = 1660	71	1,5	
		Бетон М200, м ³		1,55	
Монолитный участок УМ-4					
1	ГОСТ 8478-66	Сетка $\frac{150 \times 150}{1100} \pm 14$	2	13,5	
2	ГОСТ 5781-75	Ф 6 А I R = 6130	3	1,4	
3	ГОСТ 5.1459-72*	Ф 12 А II R = 1660	41	1,5	
		Бетон М200, м ³		1,6	

Выборка стали на один элемент, кг

Марка	Арматурные изделия						всего	
	Сталь кл. А I ГОСТ 5781-75	Сталь кл. А II ГОСТ 5.1459-72*		Пружина кл. В I ГОСТ 6727-53*				
	φ6	Итого φ12	Итого φУ	φ6	Итого			
УМ-1	—	—	—	7,3	30,8	38,1	38,1	
УМ-2	—	—	—	7,3	30,8	38,1	38,1	
УМ-3	12,4	12,4	92,9	—	—	—	105,3	
УМ-4	8,3	8,3	61,9	61,9	2,4	10,2	12,6	81,8

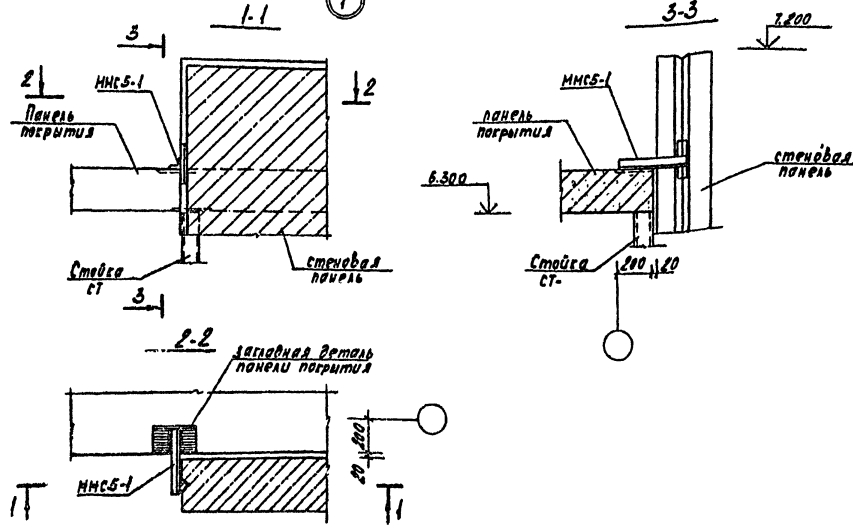
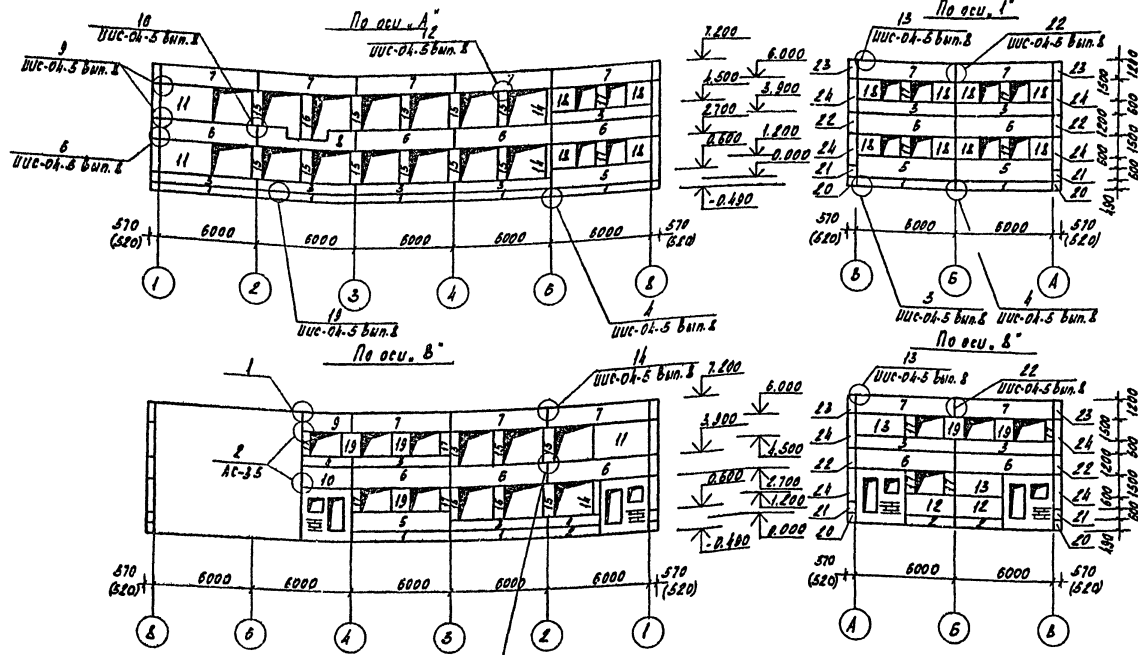
Примечание
Размеры в скобках соответствуют толщине стены 300 мм.

Р 9.1-1		Р 9.1-1	
Детские ясли-сад на 280 мест			
Блоки 1÷3		Студия	Лист
Монолитный участок УМ-1 ÷ УМ-4		Р	ЛС-3Е
		СибЗНИИЭП г. Новосибирск	

Привязан
Имб. И

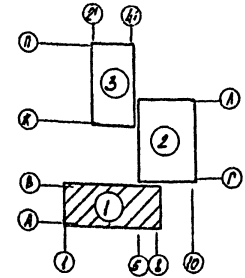
Начальн. Доросенко
Гип. Перепелкин
ТАП Ромин
Инж. Кудашев
Провер. Суханов
Разработ. Кухарев

Р1.1



Марка поз.	Обозначение	Наименование	Гол.		Масса ед.г	Примечание
			г. 2011	г. 2012		
Стеновые панели						
1	УИС-04-5 Вып. 10	Цокольные СЦ50-4	9	9	0.88	
2	---	---	3	3	0.15	
3	---	Полосовые С-Н60-6	11	11	0.57	
4	---	---	2	2	0.81	
5	---	---	4	4	0.37	
6	---	---	11	11	0.30	
7	Р.Р.1-1	---	12	12	2.50	
8	---	---	1	1	2.10	
9	---	---	1	1	2.15	
10	УИС-04-5 Вып. 10	---	1	1	1.13	
11	---	---	3	3	2.12	
12	---	---	2	2	1.78	
13	---	---	2	2	1.36	
14	---	Простеночные С-Н3-21	3	3	0.97	
15	---	---	17	17	0.32	
16	---	---	1	1	0.62	
17	---	---	13	13	0.37	
18	---	---	12	12	0.50	
19	---	---	5	5	0.62	
20	---	Угловые С-Н43-4	2	2	0.72	
21	---	---	4	4	0.12	
22	---	---	7	7	0.15	
23	Р.Р.1-1	---	1	1	0.25	
24	УИС-04-5 Вып. 10	---	2	2	0.28	
25	Вып. 15	Бетонный владыш В-1	1410	1410	0.01	
Металлические соединительные детали (кг)						
ММС-1	УИС-04-5 Вып. 8	Деталь ММС-1	14	14	0.66	
ММС-2	---	ММС-2	63	63	0.48	
ММС-3	---	ММС-3	49	49	0.42	
ММС-5	---	ММС-5	17	---	5.44	
ММС-6	---	ММС-6	---	17	5.92	
ММС-10	---	ММС-10	28	28	0.62	
ММС-5-1	Р.Р.1-1	ММС-5-1	1	1	1.99	

Указания по монтажу панелей см. пояснительную записку серии УИС-04-5 Вып. 8.



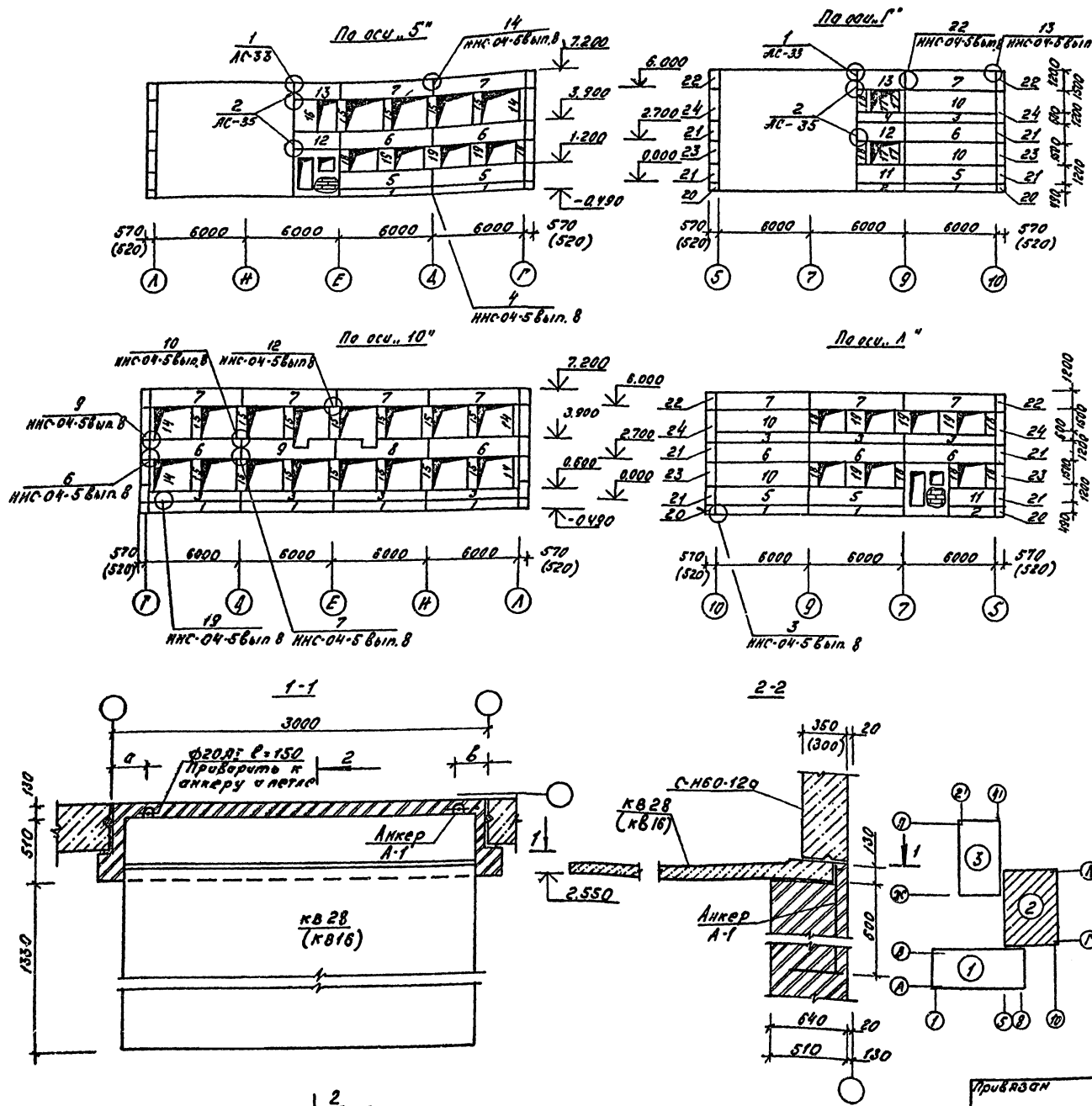
		212-1-212с		Р1.1-1	
Детские асш-сад на 280 мест					
		Блок 1.		Стенд. лист	
		Р		АС-33	
		Стена раскладки стеновых панелей.		СибЗННЭП г. Новосибирск	
		Сопровод. лист		Формат А2	

Имя, Фамилия, Подпись и Дата (Стор. 1 из 2)

Приказан
Исполн.
Провер.
Утвер.
Дата

Исполн. Лобренко
Провер. Перепелкин
Утвер. Рогов
И. конст. Будаев
Провер. Будаев
Утвер. Рогов

Р.1.1-1



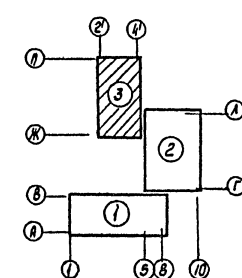
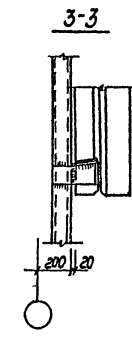
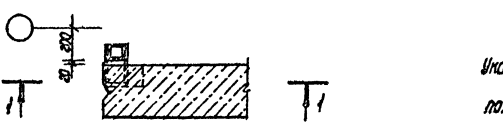
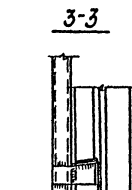
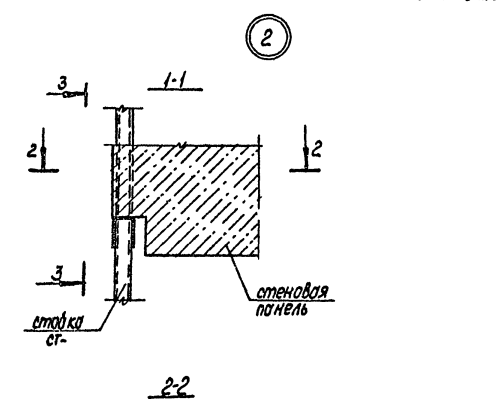
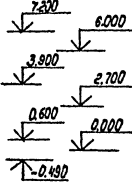
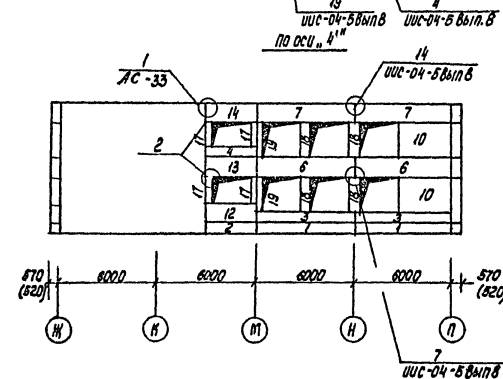
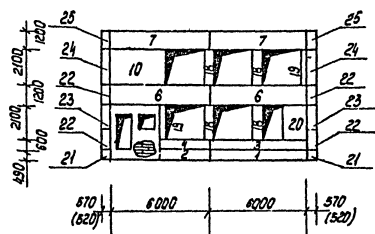
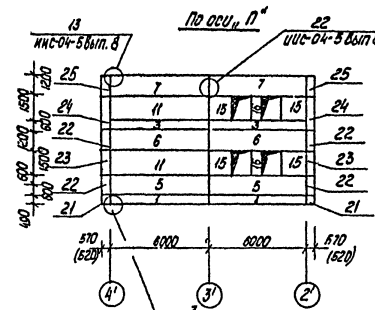
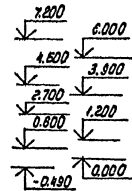
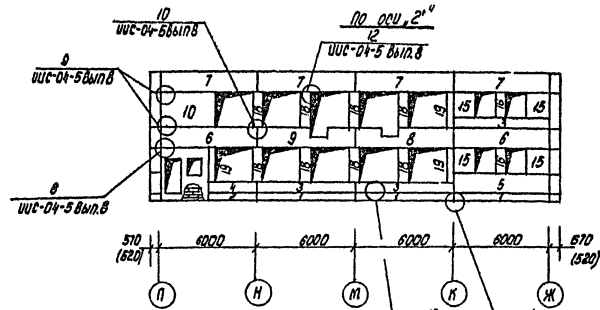
Марка поз.	Обозначение	Наименование	Кол.	При	Масса	Примеч.
Стеновые панели						
1	ННС-04-5 Вып. 10	Цокольные С-У30-4	9	9	0,88	
2	"	" С-У30-4	2	2	0,48	
3	"	Полосовые С-Н60-6	8	8	1,23	
4	"	" С-Н30-6	1	1	0,81	
5	"	" С-Н60-12	5	5	2,61	
6	"	" С-Н60-120	8	8	2,50	
7	Р.9.1-1	" С-Н60-120-3	10	10	2,89	
8	"	" С-Н60-120-1	1	1	2,50	
9	"	" С-Н60-120-2	1	1	2,50	
10	ННС-04-5 Вып. 10	" С-Н60-15	2	2	0,17	
11	"	" С-Н30-12	2	2	1,23	
12	"	" С-Н30-120	2	2	1,43	
13	Р.9.1-1	" С-Н30-120-1	2	2	1,23	
14	ННС-04-5 Вып. 10	Простеночные С-Н3-21	5	5	0,21	
15	"	" С-Н6-21	18	18	0,23	
16	"	" С-Н15-21	1	1	0,27	
17	"	" С-Н3-15	4	4	0,17	
18	"	" С-Н6-15	10	10	0,31	
19	"	" С-Н12-12	7	7	0,63	
20	"	Угловые С-У3-4-4	4	4	0,10	
21	"	С-У3-4-4	4	4	0,13	
22	Р.9.1-1	С-Н3-12	4	4	0,26	
23	ННС-04-5 Вып. 10	С-Н3-12-1	4	4	0,26	
24	"	С-Н3-15	4	4	0,27	
25	ННС-04-5 Вып. 15	Бетонный вкладыш В-1	1390	1390	0,001	
Металлические соединительные детали (м)						
ММС-1	ННС-04-5 Вып. 8	Деталь ММС-1	20	20	0,66	
ММС-2	"	" ММС-2	71	71	0,48	
ММС-3	"	" ММС-3	51	51	0,42	
ММС-5	"	" ММС-5	16	-	5,44	
ММС-6	"	" ММС-6	-	16	5,92	
ММС-10	"	" ММС-10	24	24	0,82	
ММС-51	Р.9.1-1	" ММС-5-1	2	2	1,99	

Примечания:
 1. Указания по монтажу панелей см. пояснительную записку серии ННС-04-5 Вып. 8
 2. Анкера А-1 и казырьки KB 28 (KB 16) учтены в спецификации по листе АС-29 размеры см в ст. кладочные планы.

212-1-212с		Р.1.1-1
Детские ясли-сад на 280 мест.		
Привязан	Блок 2	Листов
Инв. №	Р	АС-34
Расета раскладки стеновых панелей. Анкеробка казырьки.		СНБЗНННЭП г. Новосибирск

ННС-04-5 Вып. 8

Исполнитель: *[Signature]*
 Проверен: *[Signature]*
 Разработчик: *[Signature]*
 Колор: *[Signature]*



Указания по монтажу панелей см. пояснительную записку серии ИУС-04-5 вып. 8

Марка поз.	Обозначение.	Наименование	Кол. при		Примечание.
			t ^н =20°C	t ^н =30°C	
Стеновые панели					
1	ИИС-04-5 вып. 10	Цикловые С-У80-4	8	8	1.28
2	"	" С-У30-4	3	3	0.45
3	"	Полосовые С-Н60-6	8	8	1.23
4	"	" С-Н30-6	3	3	0.70
5	"	" С-Н60-12	3	3	2.51
6	"	" С-Н60-12а	8	8	2.50
7	Р.9.1-1	" С-Н60-12а-3	10	10	2.85
8	"	" С-Н60-12а-1	1	1	2.20
9	"	" С-Н60-12а-2	1	1	2.50
10	ИИС-04-5 вып. 10	" С-Н33-21	4	4	2.80
11	"	" С-Н60-15	2	2	3.74
12	"	" С-Н30-12	1	1	1.25
13	"	" С-Н30-12а	1	1	1.23
14	Р.9.1-1	" С-Н30-12а-1	1	1	1.23
15	ИУС-04-5 вып. 10	Простеночные С-Н15-15	8	8	0.78
18	"	" С-Н6-15	4	4	0.36
17	"	" С-Н3-15	4	4	0.76
18	"	" С-Н6-21	16	16	0.75
19	"	" С-Н3-21	7	7	0.21
20	"	" С-Н15-21	1	1	1.09
21	"	Челювые С-НУ 5.8-4, С-НУ 5.8-4, С-НУ 5.8-12, С-НУ 5.8-12, С-НУ 5.8-15, С-НУ 5.8-15, С-НУ 5.8-17, С-НУ 5.8-17, С-НУ 5.8-17-1, С-НУ 5.8-17-1	4	4	0.15
22	"	" С-НУ 5.8-12	4	4	0.28
23	"	" С-НУ 5.8-15	4	4	0.34
24	"	" С-НУ 5.8-17	4	4	0.42
25	Р.9.1-1	" С-НУ 5.8-17-1	4	4	0.59
26	ИУС-04-5 вып. 15	Бетонный вкладыш В-1	1300	1300	0.001
Металлические соединительные детали, (кг)					
ММС-1	ИУС-04-5 вып. 8	Деталь ММС-1	14	14	0.66
ММС-2	"	" ММС-2	56	56	0.48
ММС-3	"	" ММС-3	35	35	0.42
ММС-5	"	" ММС-5	15	-	5.44
ММС-6	"	" ММС-6	-	15	5.92
ММС-10	"	" ММС-10	25	25	0.62
ММС-5-1	Р.9.1-1	" ММС-5-1	1	1	1.99

212-1-212с р.1.1-1

Детские ясли-сад на 280 мест.

Блок 3

Стена раскладки стеновых панелей.

Инв. № _____

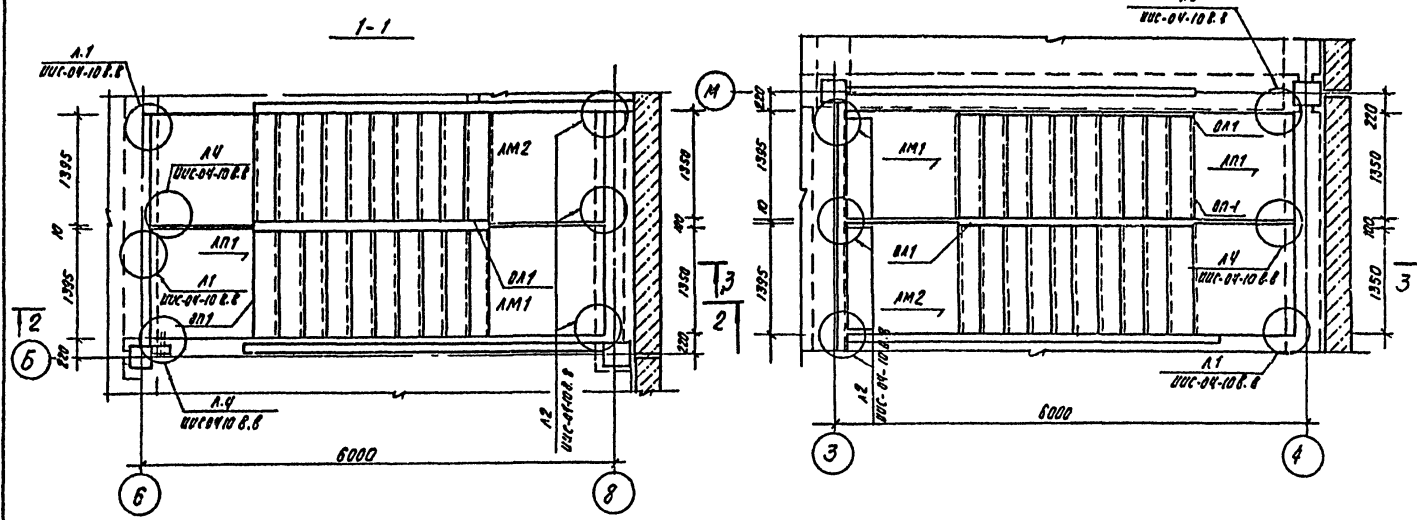
Формат А2

ИУС-04-5 вып. 8

Р.И.И

Лестница №1

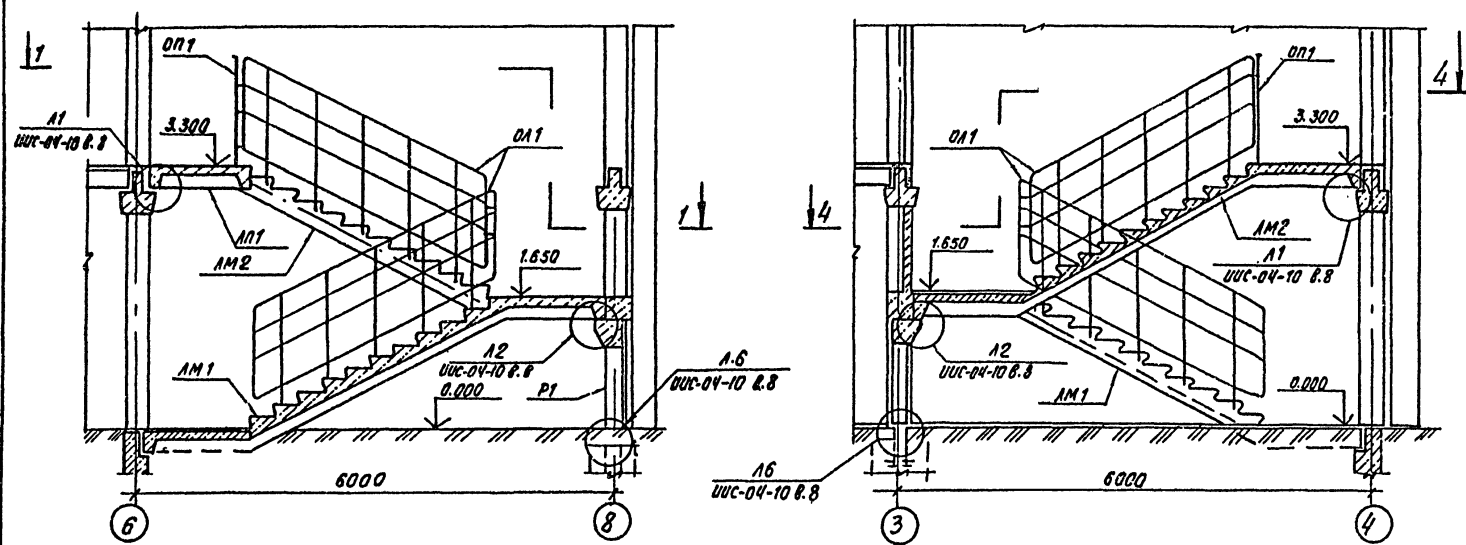
Лестница №2



Марка, поз.	Обозначение	Наименование	кол			Масса, кг	Примечание
			1-40	4-40	Итого		
AM1	Серия 1.053.1-1с R.1 A2	2АМ58.14.17-4НС	1	1	2	3110	
AM2	"	2АМ58.14.17-4НС	1	1	2	3110	
AN1	"	АН13.14-С	1	1	2	0.600	
AN2	"	АН28.14-С	1	1	2	0.970	
Металлические изделия.							
OA1	Р.9.1-1	УОМ-33А-1	2	2	4	65.96	
OP1	"	УОВП-30А-1	1	1	2	32.66	
Закладные детали.							
УИС-04-8 В.3 А.12			4	4	8	0.250	
" " Д.8 сб. Д.8			4	4	8	0.600	
" " " "			4	4	8	0.530	
" " Д.12			2	2	4	3.200	

2-2

3-3



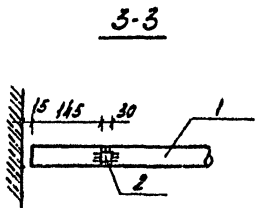
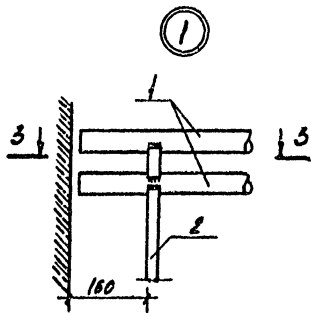
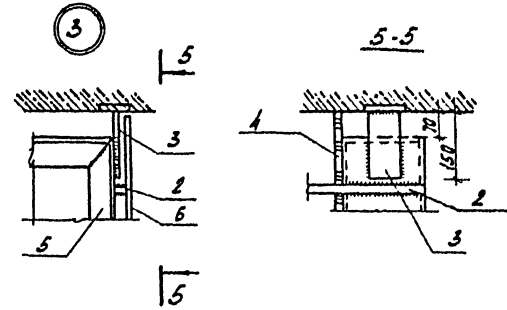
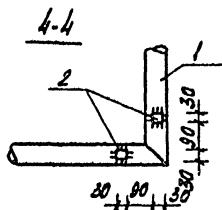
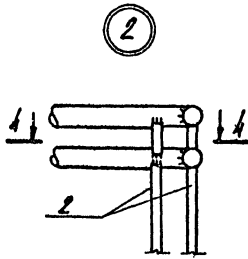
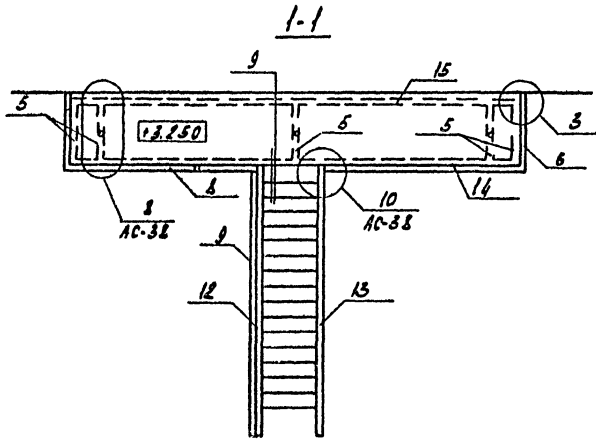
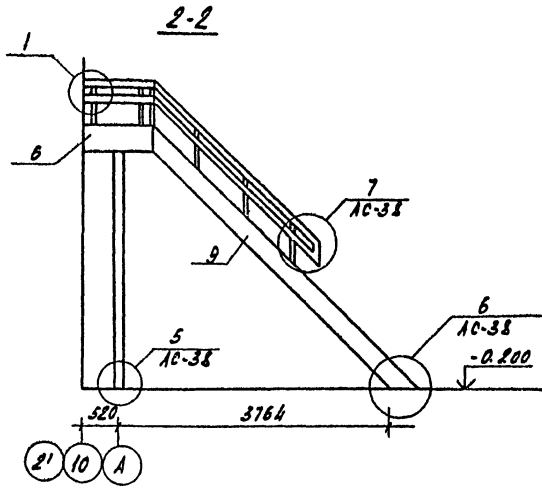
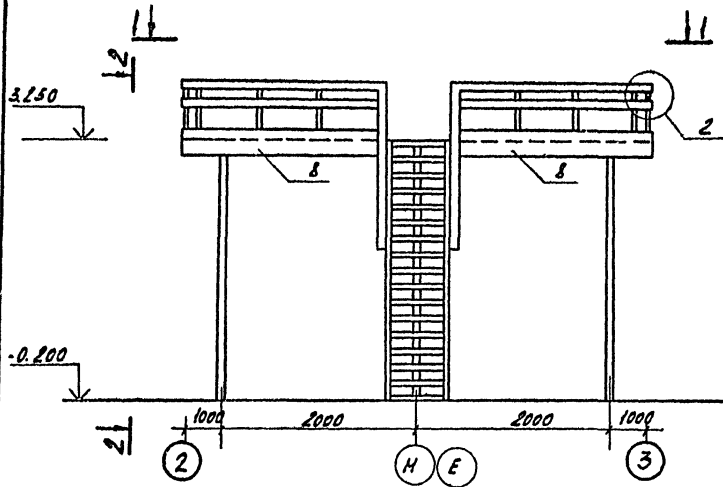
Примечание.
1. Монтаж элементов лестниц производить в соответствии с указаниями серии УИС-04-8 выпуск 3.

УИЗ № 100/01
Листов в объеме
Листов в плане

212-1-212С		р.1.1-1	
Детские ясли-сад на 280 мест			
Нач.впр.2 Дворенко	Инженер Перелюкин	Стрелка	Лист
Инж. ГИП	Инженер Фомин	Р	ЛС-36
Инж. П.П.Истр.	Инженер Кудашев		
Инж. Рук.пр. Суванов	Инженер Кудашев		
Инж. Проверка Меркулов	Инженер Меркулов		
Лестница №1		СибЭНИИЭП	
Лестница №2, сечения		г.Новосибирск	
формат: А2			

Копировать: запрещено

Лестница ЛН

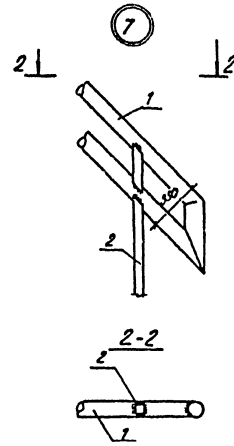
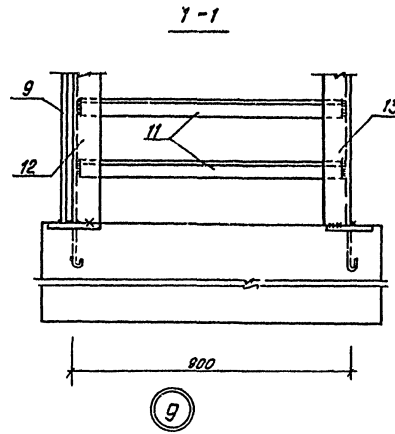
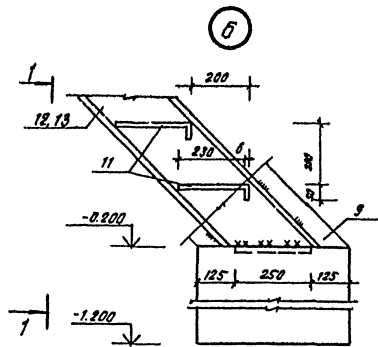
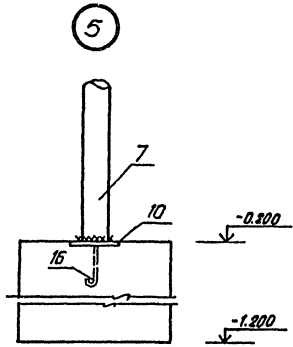


№з. обозна- чения	Обозначение	Наименование	Кол.	Масса кг	Приме- чание
1	ГОСТ 3262-75*	Труба Δ и = 88,5 мм	26	73,4	
2	ГОСТ 2591-71*	\square 30x30, l = 960	18	6,8	
3	ГОСТ 103-76	- 6×70 , l = 150	2	0,5	
4	ГОСТ 8568-77*	Сталь рифл. δ = 6 мм, m^2	6,0	50,1	
5	ГОСТ 8240-72	Γ 20, l = 889	5	16,4	
6	ГОСТ 103-76	- 6×100 , l = 1000	2	18,84	
7	ГОСТ 3262-75*	Труба Δ и = 88,5 мм	8,7	73,4	
8	ГОСТ 103-76	- 6×100 , l = 2550	2	1,81	
9	— . —	- 6×100 , l = 4650	1	87,7	
10	— . —	- 6×100 , l = 100	3	0,5	
11	ГОСТ 8568-77*	Сталь рифл. δ = 6 мм, m^2	4,2	50,1	
12	ГОСТ 8240-72	Γ 20, l = 4650	2	85,5	
13	— . —	— . —	2	85,5	
14	— . —	Γ 20, l = 6000	1	110,5	
15	— . —	— . —	1	110,5	
16	ГОСТ 2590-71*	$\cdot \phi 8$, l = 200	5	0,08	
				Всего	1671,0

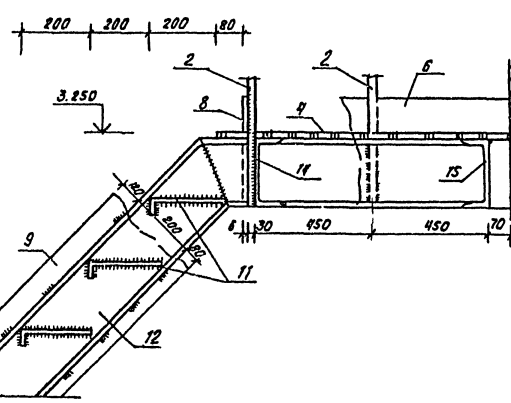
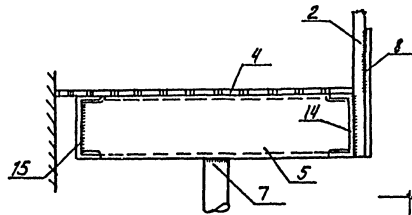
1. Элементы лестниц изготовить из стали Вст 3кл.
2. Высота сварных швов 6мм.
3. Сварку производить электродами типа Э-42 ГОСТ 9467-75.
4. После монтажа лестницы конструкции позиций 6,8,9 огрести эмалью темных тонов, остальные позиции - светлой эмалью.

Масштаб: 1:50
Лист 1 из 1
Дата: 1980 г.

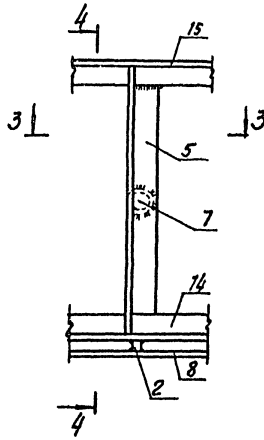
212.1-212с		Р.1.1	
Привязан		детские ясли-сад на 280 мест	
Масштаб		Блок 1,2,3	
Исполнитель		СудЗННЭП г. Новосибирск	
Проверен		Черный А.Э.	
Утвержден		Горюхов В.И.	



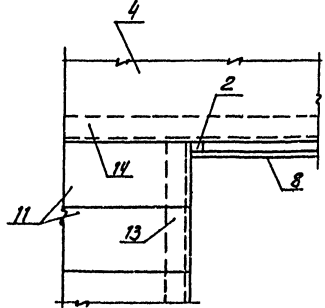
4-4



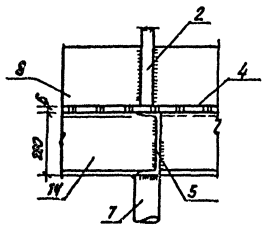
8



10



3-3



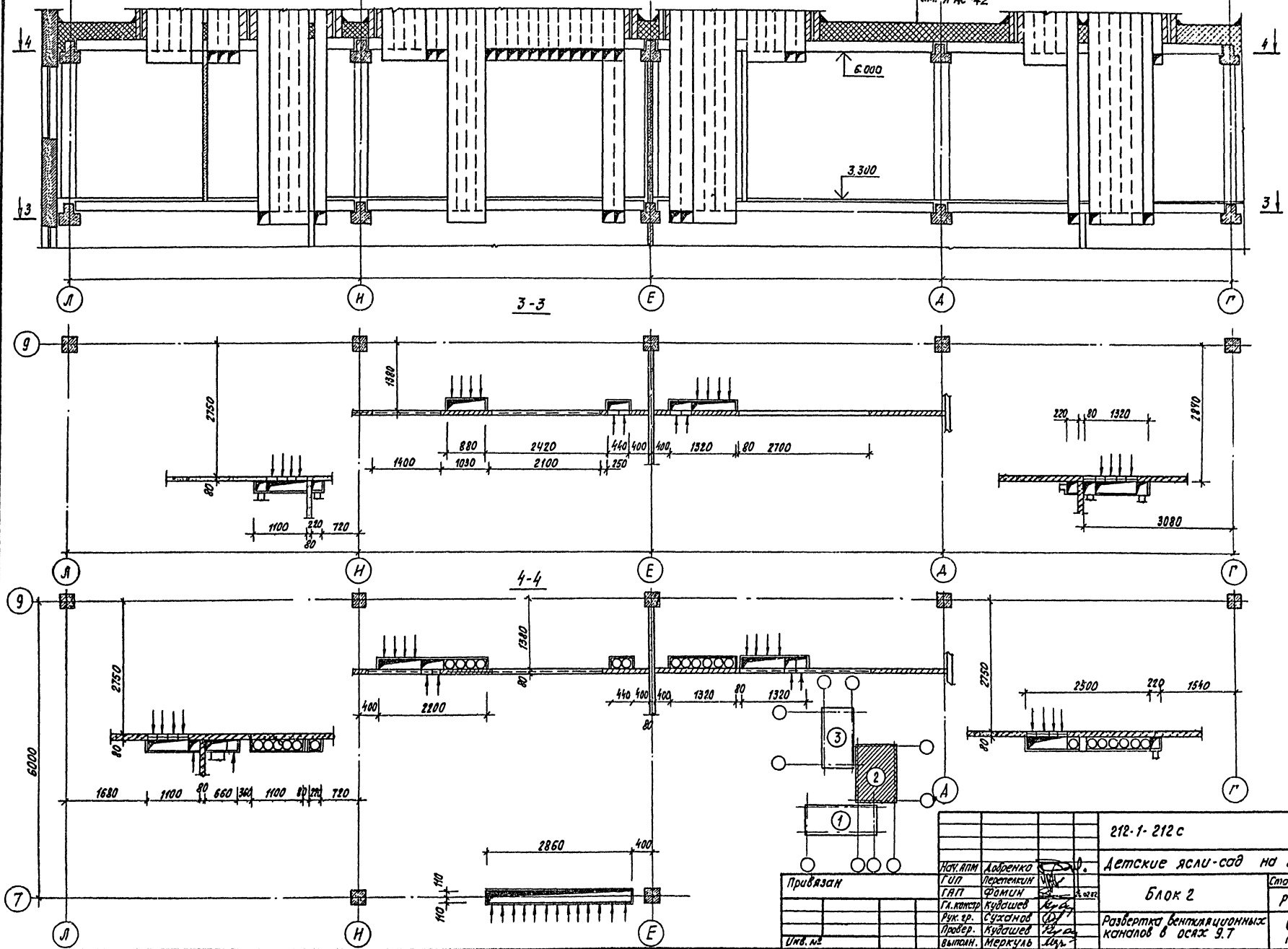
Примечание.
1. Работать совместно с листом №-37

				212-1-212с		р.1.1-1	
				Детские ясли-сад на 280 мест			
Привязан:		Инж.А.М.М. Яценко	Стр. 0	Блок 1,2,3		Этаж	Лист
		Стр. 1			Р	№-37	
		Инж.В.П. Демченко		эвакуационная		СибЗНИИЭП	
		Стр. 1		металлическая		г.Новосибирск	
		Инж.В.П. Демченко		лестница ст.		Узлы 6-9	
		Стр. 1				Формат А2	
		Инж.А.М.М. Яценко	Стр. 0	копировать: нет			

P.1.1-1

Развертка вентиляционных каналов в осях 9,7

Крыша см. л. АС-42



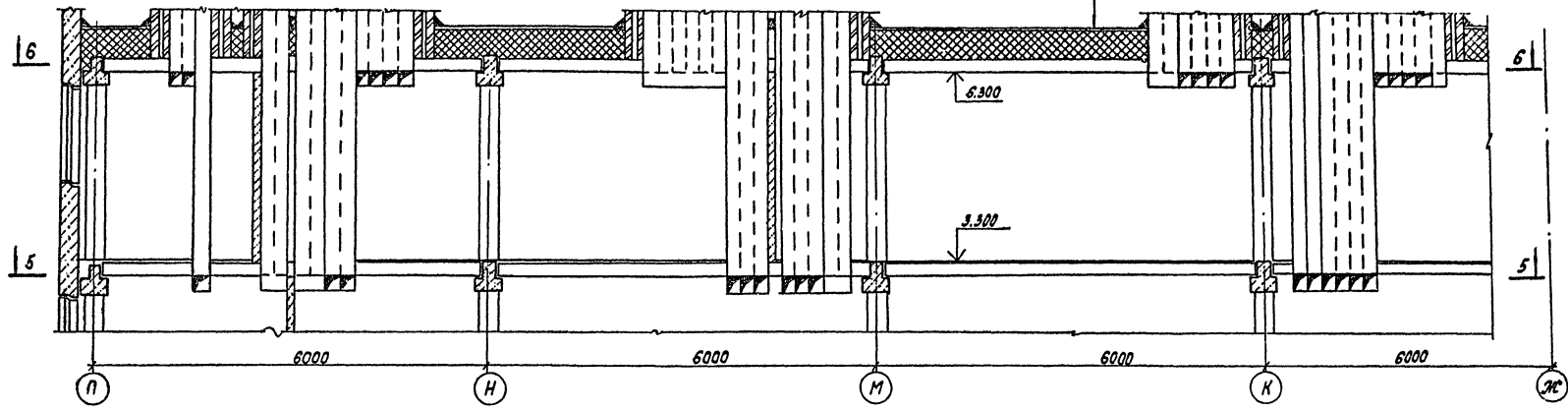
СПЕЦИФИКАЦИЯ
 МАТЕРИАЛОВ
 И КОМПОНОВАННЫХ ЭЛЕМЕНТОВ
 К ПРОЕКТУ

212-1-212с		P.1.1-1	
Детские ясли-сад на 280 мест			
Блок 2		Стандарт	Лист
Развертка вентиляционных каналов в осях 9,7		Р	АС 40
СибЗННЭП г. Новосибирск		Формат А2	
Исполн.	Лавренко	Провер.	Меркуль
Гип	Лертенкин	Проектант	Зубкова
Г.А.П.	Фомин	Инженер	
Г.А.Костяков	Кудашев	Инженер	
Риж. зр.	Сухомед	Инженер	
Проектант	Кудашев	Инженер	
Вып. инж.	Меркуль	Инженер	

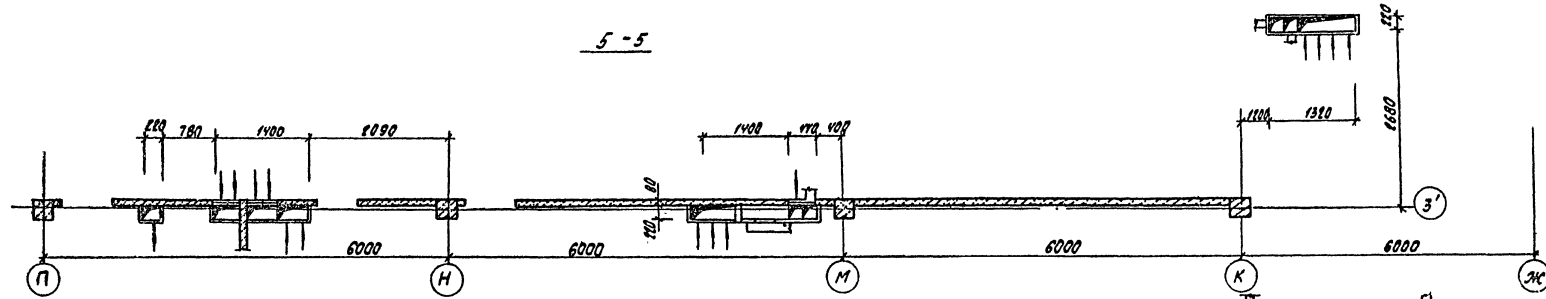
Копирован Зубкова

Развертка вентиляционных каналов по оси 3'

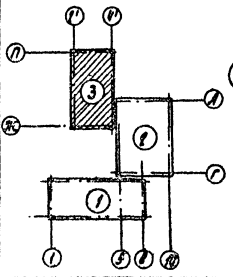
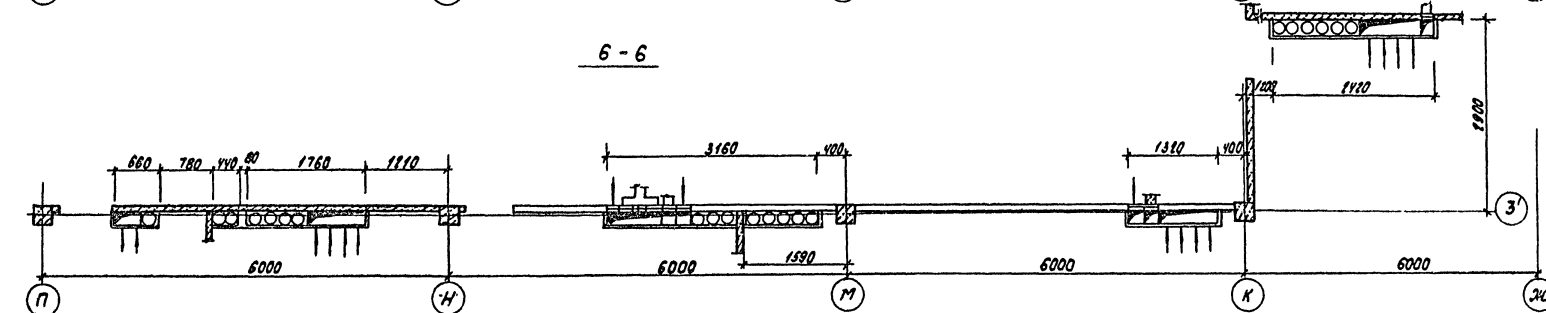
Кровля
см. л. ЛК-42



5-5



6-6



Шифр проекта: 2012/0000000
 Имя автора: П.И.И.
 Место: Новосибирск
 Дата: 27.01.2012

		212-1-212 с		Р.1.1-1	
		Детские ясли-сад на 80 мест			
		Блок 3		Станция	Литр
		Развертка вентиляционных каналов по оси 3		Р	ЛК-42
		СибЗНИИЭП		г. Новосибирск	
				Формат А2	

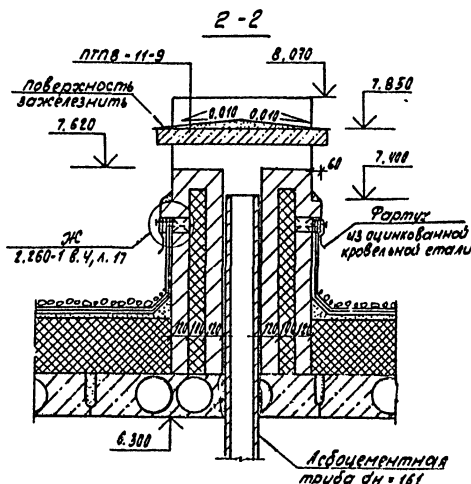
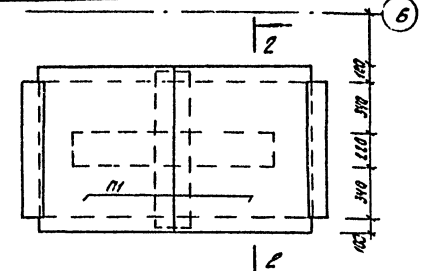
Привязан	Исполн	Провер	Утверд

Исполн: Добренко
 Провер: Роман
 Утверд: Кудашев
 Провер: Сидоров
 Провер: Кудашев
 Провер: Маргуль

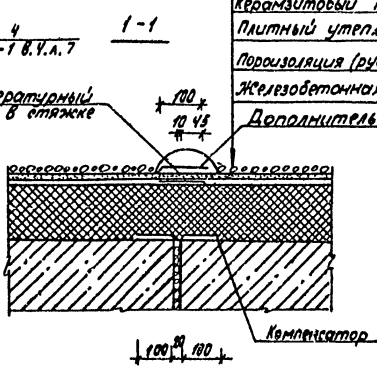
Р.1.1-1

Составлено:
 Нач. АВ
 Инж. В.В.
 Инж. А.А.
 Инж. В.В.
 Инж. А.А.

Вентиляционная шахта ВШ-6



Слой кровли впопалый в битумная мастике - 12 мм.
 Слой виброрейда кровельного на битумной мастике - 10
 Цементно-песчаная стяжка из раствора М100 - 25 мм
 Керамзитовый песок по уклоны
 Плитный утеплитель из ячеистых бетонов $\rho = 400 \text{ кг/м}^3$
 Пароизоляция (рубероид марки РКМ-350Б)
 Железобетонная плита перекрытия
 Дополнительный слой кровли

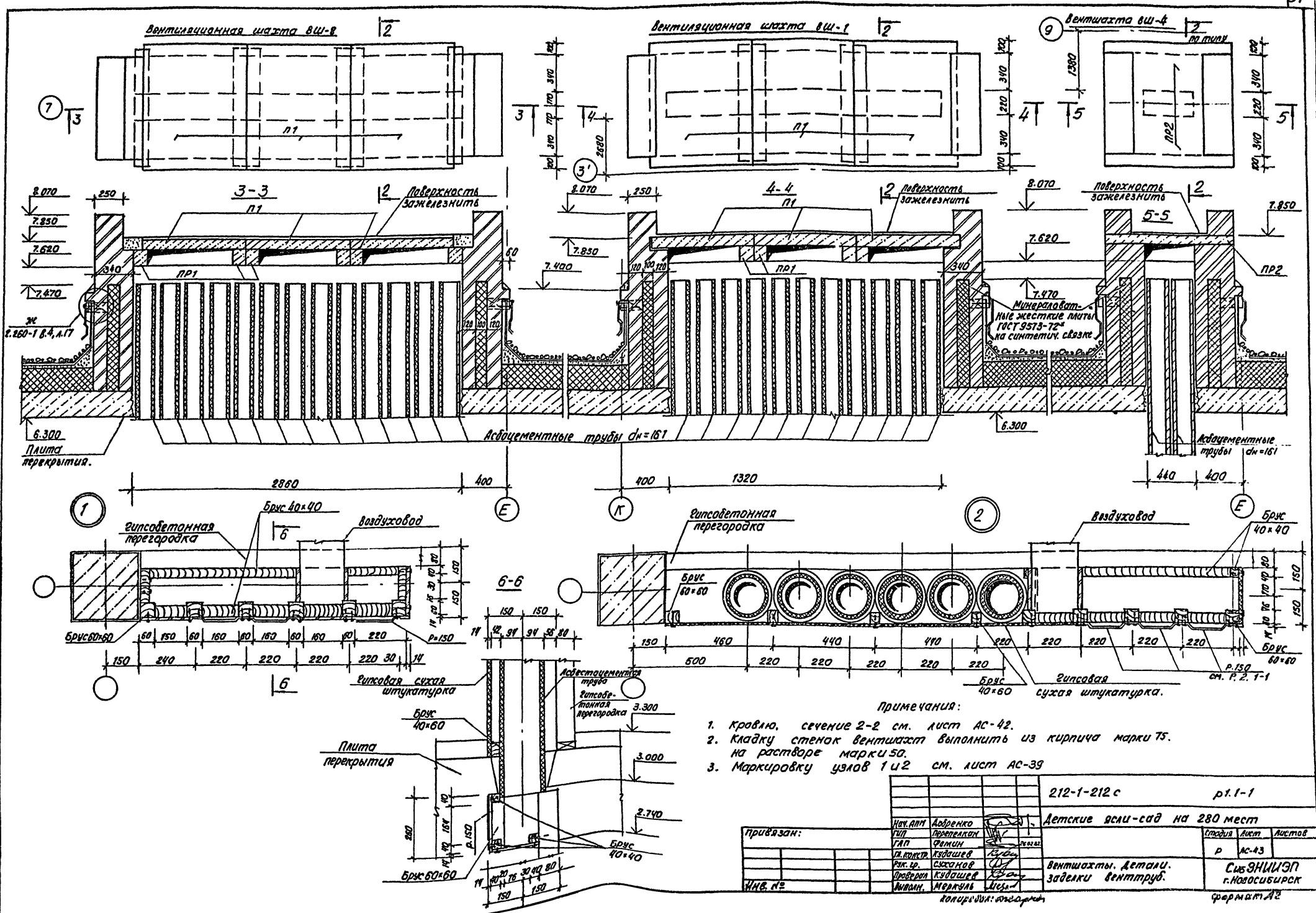


Марка поз.	Обозначение	Наименование	Кол.	Масса ед. кг	Примечание
Фризобые камни					
АФ1	ШС-04-5 в. 15	С-АФ 15-4	112	100.6	
АФУ1	"	С-АФУ20-4	12	160.0	
Плоские плиты					
П1	Серия 1.243-2 в. 1	ПТВ-11-9	38	198.0	
Перекрышки					
ПР1	1.138-10 в. 1	ПР1-10.12.14	58	5.0	
ПР2	"	ПРУ-11.51.6	18	95.0	
Стакан, подстанных					
ВШ-1	Серия 1.269-2	СШ-7-7	1	152.0	
ПС-1	"	ПС-12-12	1	185.0	
Монтажные элементы кровли					
	Серия 2.260-1 в. 4	ММ 16	3	1.400.0	
	"	ММ 18	1	1.280.0	
	"	ММ 19	3	0.910.0	
Расход материалов для облицовки вентилялов					
	ГОСТ 1639-72*	Асбоцементные трубы $\text{дн} = 161$	174	28.0	
	"	Асбоцементные муфты $\text{дн} = 161$	68	2.0	
	ГОСТ 6266-67	Гипсовая сухая штукатурка, м ²	53		
	ГОСТ 8786-68*	Брус 40 x 40 м ²	3.5		
	24454-80*	Брус 40 x 60 м ²	4.3		
	"	Брус 60 x 60 м ²	2.00		

- Примечания:
- Кровлю выполнить в соответствии с указаниями серии 2.260-1 выпуск 4.
 - Вентиляты ВШ-8, ВШ-1, ВШ-4 амотри лист АС-43. Остальные выполнить по их типу.
 - Детали заделки крепления радиостойки РСТ-1600 см. 2.260-1 в. 4 л. 2.1.

212-1-212с		Р.1.1-1	
Детские ясли-сад на 280 мест			
привязан	Нач. АИМ Добренко	Инж. В.В.	Инж. А.А.
	Инж. Л.П. Перевалкин	Инж. В.В.	Инж. А.А.
	Инж. В.В. Роткин	Инж. В.В.	Инж. А.А.
	Инж. А.А. Кондр.	Инж. В.В.	Инж. А.А.
	Инж. В.В. Кудашев	Инж. В.В.	Инж. А.А.
	Инж. В.В. Рук. И.	Инж. В.В.	Инж. А.А.
	Инж. В.В. Прохв.	Инж. В.В.	Инж. А.А.
	Инж. В.В. Выпав.	Инж. В.В.	Инж. А.А.
	Инж. В.В. Меркул.	Инж. В.В.	Инж. А.А.
Инв. И		Копировал: Монахова	

План кровли. 5гения.
 СибЗНИИЭП
 г. Новосибирск
 Формат: А2

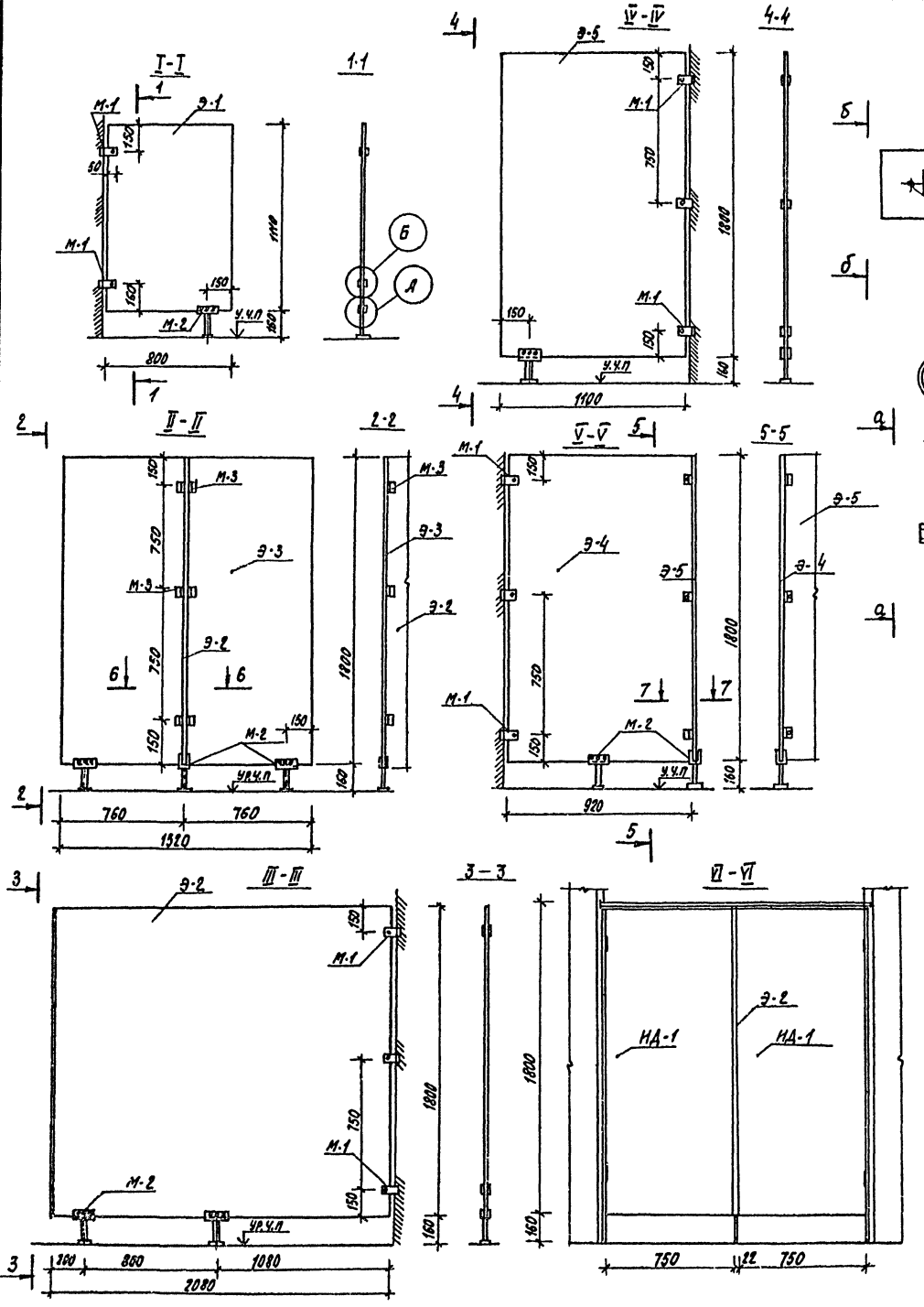


- Примечания:
1. Кровлю, сечение 2-2 см. лист АС-42.
 2. Кладку стенок вентиляц. шахт выполнить из кирпича марки Т5. на растворе марки 50.
 3. Маркировку узлов 1 и 2 см. лист АС-39

212-1-212 с		р.1.1-1	
Детские ясли-сад на 280 мест			
привязан:	И.А.П. Андреев	Лист	Листов
	Г.А.П. Фамин	Р	Ас-43
	И.В.К.К. Кудашев	Вентиляц. детали. заделки вентиляц. труб.	
	Р.К.С. Сиданов	СибЭНИИЭП г.Новосибирск	
	И.В.М. Морозов	Формат А2	

Шкала: 1:50. Деления в сантиметрах. Шкала: 1:50. Деления в сантиметрах.

Р.1.1-1



Спецификация монтажных элементов

Марка поз.	Обозначение	Наименование	кол.	Масса ед. кг	Примечание
М-1	Р.1.1-1	металлическая деталь	86	0,49	
М-2	"	"	48	1,62	
М-3	"	уголок	30	0,05	
ПНЦ	ГОСТ 5088-78	петля накладная	28		
ЗНА	ГОСТ 5090-79	защелочная накладная	28		

		212-1-212с		Р.1.1-1	
Привязан.		Рук. РММ-2 Аюбенко		Детские ясли-сад на 280 мест	
		ГЛП Перепелкин		Страница	
		ГЛП Фокин		Лист	
		Л.Конт.И. Кудашев		Р	
		Рук. гр. Рыжков		К.С.46	
		Проектир. Рыжков		МОНТАЖНЫЕ СХЕМЫ	
		Выполнил Шаркина		КАБИН СОУЗЛОБ	
ИИР. №				РАЗРЕЗЫ И УЗЛЫ	
				г. Новосибирск	
				Формат А2	

ИИР. № 1001. Подпись и дата в соответствии с ГОСТ 21.101-89

Р. 1.1-1

№ п/п	Наименование	пол			Потолок	Стены и перегородки
		Площадь м ²	Низов по ТД.2.244	покрытие		
1	2	3	4	5	6	7
1	Церальные столовые с буфетными	221,5	259(54)	линолеум	затирка известковая окраска	затирка водозмучивающая окраска на всю высоту
2	Спальни-беранды	522,5	230(76)	—	—	—
3	Приёмные	71,7	230(76)	—	—	—
4	Туалетные	183,9	250(127)	керамическая плитка	—	керамическая плитка на h=1,5 м выше известковая окраска
5	Комната персонала	13,4	230	линолеум	—	затирка водозмучивающая окраска на всю высоту
6	Техническое помещение	15,3	245	бетон	—	известковая окраска на всю высоту
7	Электро-щитовая	6,0	245	бетон	—	—
8	Групповые с буфетными	450,6	259(54)	линолеум	—	затирка водозмучивающая окраска на всю высоту
9	Раздевалочные	146,6	230(54)	—	—	—
10	Палаты, приемная	12,8 5,3	230	—	—	масляная окраска на h=1,20 м выше известковая окраска
11	Медицинская комната	8,7	230	—	—	затирка, водозмучивающая окраска на всю высоту
12	Процедурный кабинет	11,6	—	—	—	—
13	Помещение для приготовления дезинфицирующих средств	1,4	—	—	—	—
14	Загрузочная	7,6	240	—	—	—

1	2	3	4	5	6	7
15	кладовая для хранения овощей	6,0	240	керамическая плитка	затирка известковая окраска	известковая окраска на всю высоту
16	кладовая для хранения сухих продуктов	11,4	240	—	—	—
17	кухня с моечной заготовочной и раздаточной	41,2	250	—	—	керамическая плитка на h=1,5 м выше водозмучивающая окраска
18	кладовая для хранения чистого белья	11,3	230	линолеум	—	известковая окраска на всю высоту
19	сушильная-гладильная	13,8	250	керамическая плитка	—	керамическая плитка на h=1,5 м выше известковая окраска
20	стиральная раздаточная	19,3	250	—	—	—
21	зал для музыкальных и гимнастических занятий	145,0	27	мозаичный паркет	—	затирка масляная окраска на всю высоту
22	методический кабинет	17,9	155	линолеум	—	водозмучивающая окраска на всю высоту
23	кабинет заведующего	9,0	230	—	—	затирка водозмучивающая окраска на всю высоту
24	кладовая, кладовая с портиндентаря.	14,3	136	мозаичное	—	известковая окраска на всю высоту
25	хозяйственная кладовая	7,8	155	линолеум	—	—
26	коридоры, холлы	144,5	243(136)	мозаичное	—	масляная окраска на h=1,5 м от пола выше известковая окраска
27	тамбуры	33,0	234	—	—	известковая окраска на всю высоту
28	лестничные клетки	—	243	—	—	водозмучивающая окраска на всю высоту
29	туалет персонала.	4,4	250	керамическая плитка	—	керамическая плитка на h=1,5 м выше известковая окраска

Фасад	Элементы	Отделка	Цвет
Основной вариант.			
	цокольные панели	Облицовка стеклолиткой темных цветов	
	швы между панелями цоколя	Расшивка декоративным раствором с каменной крошкой шов шириной 30мм, глубиной 20мм	серый
	стеновые панели	Облицовка стеклолиткой светлых цветов	
	окна и балконные двери	Масляная окраска	светло-серый
	двери входные	Облицовка деревянной рейкой с обработкой бесцветным лаком, внутренняя поверхность окрашивается масляной краской.	светло-паричевый
	металлические лестницы, стойки, площадки	масляная или эмалевая окраска.	серый
	казырьки входов	краска кремнеорганической краской ярких цветов	красный оранжевый
Второй вариант.			
	Цокольные панели швы между панелями	Фактурный слой из гранитной крошки с фракцией 10-20мм расшивка бетоном раствором на сером цементе с каменной крошкой шов шириной 30мм, глубиной 20мм	серый
	стеновые панели	белая мраморная крошка фракции 5-6мм белый цемент, молотый песок, литекс методом припылки.	
	окна и балконные двери	Масляная окраска.	белый
	двери входные	ст. основной вариант	бежевый
	металлические лестницы, стойки, площадки	эмалевая или масляная окраска.	голубой
	казырьки входов	краска кремнеорганической краской ярких цветов	красный оранжевый

Примечания:

1. В скобках деталь пола для 2-го этажа
2. В числителе - площадь пола 2-го этажа
3. В знаменателе - площадь пола 1-го этажа.

Приказ:

И.В. №

212-1-212с		р.1-1	
Детские ясли-сад на 280 мест			
И.В. Дир.	Добренко	Старший	Лист
Г.И. Дир.	Перелешин	Лист	Листов
Г.И. Дир.	Фомин	Р	ЛС-47
Г.И. Дир.	Кудашов		
Р.К. Дир.	Рыжков	Ведомость отделки помещений, ведомость отделки фасадов	
Вып. Дир.	Рыжков	СибЗНИИЭП г.Новосибирск	
Вып. Дир.		Формат 1:2	

Копировал: Етварк

Р.ч. 1-1

Ведомость чертежей

Лист	Наименование	Стр	Примечание
1	Заглавный лист. Пояснительная записка		
2	Спецификация технологического оборудования (начало)		
3	Спецификация технологического оборудования (продолжение)		
4	Спецификация технологического оборудования (окончание)		
5	Блок 1. План 1 и 2 этажей с расстановкой технологического оборудования и приблизкой точек подвода коммуникаций		
6	Блок 2. План 1 и 2 этажей с расстановкой технологического оборудования и приблизкой точек подвода коммуникаций		
7	Блок 3. План 1 и 2 этажей с расстановкой технологического оборудования и приблизкой точек подвода коммуникаций		

Ведомость примененных документов

Обозначение	Наименование	Примечание
ГОСТ 1154-80	Ванна чашечная встраиваемая ПВ-О с устройством электрических патентов	

Технологическая часть:

Технологическая часть рабочих чертежей проекта детских яслей-сада на 280 мест разработана на основании СНиПа II-64-80 и нормативов НП-2.1-73.

Детские ясли-сад - единое учреждение, в котором выделены помещения яслей и сада в соответствии с возрастными особенностями детей. Вместимость помещений определена в следующем количестве: вседневного возраста - Чернылы по 20 человек, дошкольного - 8 групп по 25 человек. Для каждой группы предусмотрены изолированные групповые ячейки. Все помещения групповых ячеек по своим технологическим процессам допускают варианты размещения мебели для разных режимов дня (занятия, питание, игры) в групповой комнате. Вместимость помещений определена в следующем: прохлад и сна, поэтому она несколько раз в день меняет свое назначение, попеременно превращаясь в столовую, комнату для занятий, комнату для игр. Для этого в групповой комнате создается несколько зон: зона занятий с педагогом, хозяйственная, зона индивидуальных игр и чтения, уголок природы, зона групповых игр. Для дневного сна детей предусмотрены спальные помещения, которые расшланы смежно с групповой, а для организации питания и хранения посуды предусмотрены буфетно-мойки.

Пищевблок.

Все дети, находящиеся в яслях-саде, обеспечиваются питанием. Пищевблок спроектирован с учетом обслуживания детей в возрасте от 2 месяцев до 7 лет. Дети в возрасте от 2 до 10 месяцев получают пищу 3 раза, с 10 месяцев до 7 лет - 4 раза в день.

В состав пищеблока входят: 1) кухня с молочной, заготовочной и раздаточной; 2) кладовая для хранения овощей; 3) кладовая для хранения сухих продуктов.

Питание детей организуется техническим персоналом, который молчат пищу полностью на всю группу в виде каши и каштаны, имеющиеся в каждой группе. Распределение пищи происходит в возрасте в ясельных группах кормление детей в 8-12 месяцев производится за специальными столами, а самых маленьких детей до 8 месяцев обслуживающий персонал кормит у себя на руках.

В дошкольных группах накрыты на столы и разносят пищу персоналу помогают дети (взрослые). За каждым ребенком закреплено постоянное место за столом. Пищевблок работает на сырье. Часть продуктов завозят на неделю, молочные продукты - ежедневно.

Постирачная.

Для стирки белья яслей-садов предусмотрена постирачная закрытого типа с полмеханизированным процессом стирки. Выбор оборудования апробирован из расчета постоянного контингента посещающих яслей в количестве 280 человек. Сдается белье сортируется, часть его замачивается, а остальное поступает в машины на механическую стирку. Выстиранное белье после полоскания отжимается и поступает для сушки в сушильный барабан, после чего складится.

штат яслей-сада - 65 человек,
в т.ч. пищеблока - 8 человек,
постирачной - 3 человека.

Привязка настоящего типового проекта выполнена в соответствии с действующими нормами и правилами (в том числе по взрывопожарной безопасности)

Главный архитектор проекта / /
Главный инженер проекта / /

Настоящий проект выполнен в соответствии с действующими нормами и правилами (в том числе по взрывопожарной безопасности)

Главный архитектор проекта *СА* / / Рюмин А.И.

		Привязан	
		212-1-212 С	Р.ч. 1-1-ТХ
		Детские ясли-сад на 280 мест	
ГАП	Рюмин	10.11	
Мастер	Цибов	10.11	
Инж.пр.	Рюмин	10.11	
Провер	Рюмин	10.11	
Эксперт	Инженер	10.11	
заглавный лист		Листов	
Пояснительная записка		Р 1 7	
		СНБ ЭНИИЭП	
		г. Новосибирск	

Нормативная ссылка: СНиП II-64-80

Спецификация технологического оборудования									
№№ пог.	Шифр по общесоюзной классификации (обс.ост)	Наименование и техническая характеристика оборудования	Тип, марка, категория, № чертежа	Завод-изготовитель, № типолового проекта, размеры, листы	Единица измерения	Классифик. код	Масса (кг)		
							Единица	Общая	
1	2	3	4	5	6	7	8	9	
1а)		Стол детский четырехместный 700 x 700 x 370 мм		Комбинат детской и школьной мебели г. Рига	шт	2			
1б)		700 x 700 x 470 мм		"	"	5			
1в)		700 x 700 x 480 мм		"	"	5			
2а)		Стол детский двухместный 1100 x 450 x 420 мм		"	"	26			
2б)		1100 x 450 x 480 мм		"	"	28			
2в)		1100 x 450 x 540 мм		"	"	26			
2г)		1100 x 450 x 600 мм		"	"	28			
3а)		Стул детский 220 x 180 x 170 мм		"	"	16			
3б)		240 x 180 x 170 мм		"	"	40			
3в)		260 x 180 x 240 мм		"	"	52			
3г)		280 x 230 x 280 мм		"	"	56			
3д)		300 x 260 x 320 мм		"	"	52			
3е)		350 x 290 x 360 мм		"	"	52			
4	Индекс 1-01-01-21	Стол-верстак 1200 x 450 x 800 мм		Единая номенклатура мебели и оборудования общественных зданий массового строительства	"	8			
5	Индекс 1-01-01-20	Стол ленточный подоконный 2000 x 450 x 600 мм		"	"	7			
6		Бревно гимнастическое 2000 x 200 x 200 мм		Главспортпром	"	1			
7		Стол для уголка живой природы 1500 x 450 x 450 мм		Комбинат детской и школьной мебели г. Рига	"	11			
8		Стол рабочий однотумбовый 1050 x 600 x 750 мм		"	"	14			
9		Скамья для одевания 1200 x 250 x 260 мм		"	"	40			
10		Стол воспитателя 450 x 500 x 440 мм		"	"	19			
11		Шкаф для одежды и халатов персонала 1500 x 300 x 1950 мм		"	"	12			
12		Шкаф для одежды детей от 2 до 7 лет (с подержкой) 1350 x 300 x 1300 мм		"	"	40			
13		Шкаф для куршечек 1050 x 450 x 1400 мм		"	"	22			

1	2	3	4	5	6	7	8	9
14		Шкаф для посуды 1050 x 450 x 1400 мм		Комбинат детской и школьной мебели г. Рига	шт	12		
15		Шкаф для белья 1050 x 650 x 1800 мм	ШБ-2	В/о «Синзторгоборудование»	"	18		
16		Шкаф для круглого строительного материала 1350 x 450 x 1400 мм		Комбинат детской и школьной мебели г. Рига	"	10		
17		Шкаф хозяйственный 800 x 450 x 1400 мм		"	"	12		
18	Индекс 2-04-03-01	Скамья гимнастическая 2000 x 200 x 200 мм		Единая номенклатура мебели и оборудования общественных зданий массового строительства	"	2		
19	Индекс 6-01-01-01	Дюка грифельная наклонная 1500 x 300 x 750 мм		"	"	10		
20	Индекс 1-01-01-02	Стол туалетно-пеленальный 750 x 750 x 650 мм		"	"	9		
21		Стол для утюжки белья 1500 x 500 x 300 мм		Торговая сеть	"	1		
22		Стол для весов 750 x 300 x 850 мм		Комбинат детской и школьной мебели г. Рига	"	1		
23		Стол для кормления 330 x 880 x 750 мм		"	"	2		
24		Утюг электрический 0,6 кВт 1ф		Торговая сеть	"	1		
25		Табурет воспитателя 300 x 300 x 300 мм		Комбинат детской и школьной мебели г. Рига	"	4		
26		Скамья для ног 300 x 200 x 150 мм		"	"	2		
27		Шкаф для одежды детей от 2 до 7 лет 1350 x 300 x 1950 мм		Рогачевская мебельная фабрика г. Минск	"	12		
28		Шкаф для горшков 1050 x 450 x 1400 мм		Комбинат детской и школьной мебели г. Рига	"	4		
29		Бюфет-мойка 1800 x 600 x 1750 мм		"	"	12		
30		Манеж общий 1400 x 400 x 300 мм		"	"	2		
31		Барьер 1200 x 300 x 500 мм		"	"	1		
32		Торка 2700 x 600 x 1050 мм		"	"	2		
33		Гимнастическая стенка 2600 x 250 x 2500 мм		"	"	1		

Составлено: [подпись] Инв. № подл. Подпись и дата: [подпись] [дата]

212-1-212 С Р.4.1-1-ТХ

Детские ясли-сад на 280 мест

Привязан

Г.П. Роман	22.01.22
Нач.отд. Иванов	22.01.22
Рук.гр. Орехов	22.01.22
Провед. Орехов	22.01.22
Разраб. Лавочкин	22.01.22
Копир. Пикалютина	22.01.22

Спецификация технологического оборудования (начало)

СНБЭНИИЭП г. Новосибирск

РЧ 1-1

1	2	3	4	5	6	7	8	9
34		Кровать детская стационарная 1400x600x800 мм		Комбинат детской и школьной мебели г. Рязань	шт	204		
35		Кровать детская стационарная 1200x600x800 мм		"	"	60		
36		Кровати-манеж индивидуальные 1200x600x900 мм		"	"	20		
37		Вешалка для пальто 600x100x750 мм		Киевская фабрика корпусной мебели	"	39		
38		Барабан сушильный автоматизированный 300x870x1300 мм; 3 ф; 2,4 кВт	КП-307	Львовский завод "Коммунаш"	"	1		
39		Стол врач 1100x600x750 мм		Рязанцевская мебельная фабрика	"	2		
40		Стол инструментальный 600x470x700 мм	СИА	Дзержинский завод медицинских оборудования	"	2		
41		Кухонка смотровая 1800x600x450 мм		Мебельная фирма "Казбек"	"	2		
42		Шкаф для медицинских инструментов 600x300x1500 мм		"	"	2		
43		Стол журнальный 1200x600x600 мм		"	"	1		
44	Индекс 303-01-01	Подставка для проекционной аппаратуры (переоборудованная) 300x190x1500 мм		Единая номенклатура мебели и оборудования общественных зданий массового строительства	"	1		
45	Индекс 303-01-02	Подставка для телевизора (переоборудованная) 750x600x1200 мм		"	"	1		
46		Бредно круглое 1300x220x220 мм		Главспартпром	"	1		
47		Башина для лазания 300x300x1500 мм		"	"	1		
48		Мотик-качалка 2000x400x350 мм		"	"	2		
49		Стойка для прыжков 600x600x1500 мм		"	"	2		
50		Стойка для игровых пособий 600x600x1800 мм		"	"	2		
51		Полка для игрушек 450x300x450 мм		Торговая сеть	"	2		
52		Пианино 1430x1550 мм		"	"	1		
53		Табурет для пианино ф. 350 мм		"	"	1		
54		Телевизор 1,0 кВт; 1 ф		"	"	1		
55		Весы медицинские для взвешивания детей 600x290x230 мм	ВМ-20	Нижне-Тагилский медицинский инструментальный завод г. Москва	"	1		
56		Ширма из 3-х створок 2000x1800 мм		Медипробленне №18	"	2		
57		Кинопроектор 475x260x660 мм; 1,0 кВт, 1 ф	Украина	г. Одесса завод "Кинан"	ком. акт	1		

1	2	3	4	5	6	7	8	9
58		Стол однотумбовый 1050x650x720 мм		Торговая сеть	шт	3		
59		Стол полужесткий 400x470x760 мм		"	"	16		
60		Стол для посетителей 1050x650x720 мм		"	"	1		
61		Экран навесной 2000x1500 мм		"	"	1		
62		Подцветочник 450x450x420 мм		"	"	5		
63		Секция-стрепа со встроенной поочной ванной секционная модулированная 1470x840x1860 мм	СМВМ	Продвинский завод торгового машиностроения	"	1		
64		Плита электрическая секционная модулированная 420x840x860 мм; 6,0 кВт, 3 ф	ПЭСМ-2	Объединение "Таджикторгмаш"	"	1		
65		Плита электрическая секционная модулированная 840x840x860 мм; 12,0 кВт; 3 ф	ПЭСМ-4Ш5	Объединение "Таджикторгмаш"	"	1		
66		Котел секционный модулированный 1050x840x860 мм; 3,45 кВт; 3 ф	КПЭСМ-60М	"	"	1		
67		Кипятильник электрический 308x378x730 мм; 12,0 кВт; 3 ф	КНЗ-1006	Бердский завод торгмаш	"	1		
68		Привод универсальный 1000x480x1000 мм; 0,6 кВт; 3 ф	ПУ-0,6	Пермский завод торгового машиностроения	"	1		
69		Ростомер деревянный 420x330x220/450 мм		Киевский завод АПУ	"	1		

Примечание:
Оборудование (поз. 54, 57) на чертеже не показано.

Инв. № по к. Водитель и дата. Конт. инв. №. Инв. № по к. Водитель и дата. Конт. инв. №.

		212-1-212с		РЧ 1-1-ГХ	
		Детские ями-сад на 280 мест			
Привязан		ГАП	Форм	№	02.83
		А.Н.Котляров	И.В.Иванов	02.83	01.82
		Провер. 02.83	Провер. 02.83	02.83	02.83
		Разреш. 02.83	Разреш. 02.83	02.83	02.83
		Спецификация технологического оборудования (продолжение)			
		СНБЭ/ИИИЭП г. Новосибирск			
		копир. Лександрин			

1	2	3	4	5	6	7	8	9
70	Тележка для перевозки белья и одежды 680x130x1750 мм	КП-808	Циорский механический завод		шт	4		
71	Подтоварник 1470x840x280 мм	ПТ-1	В/О „Сюзьторгоборудование“		-	1		
72	Гост 1154-80 ванна бытовая 1500x700x445 мм	ПВ-0			-	1		
73	Ларь для белья 1050x630x860 мм	ЛБ-2	В/О „Сюзьторгоборудование“		-	1		
74	Стол рабочий малый 220x300x300 мм; 0,6 квт; 1р	СВ-2	Торговая сеть		-	1		
75	Шкаф для хлеба 1470x630x1800 мм	ШХ-1	Ивановский завод торгового оборудования		-	1		
76	Стеллаж производственный 1050x630x1750 мм	СПП	В/О „Сюзьторгоборудование“		-	1		
77	Стол производственный 1050x630x860 мм	СП-1050М	—		-	3		
78	Ларь для овощей 1470x1050x1300 мм	ЛО-1	—		-	1		
79	Стеллаж производственный 1470x840x2000 мм	СПС-1	—		-	1		
80	Подтоварник 1050x840x280 мм	ПТ-1	Люберецкий завод торгового машиностроения		-	2		
81	Шкаф холодильный 1565x785x2052 мм; 0,44 квт; 3р	ШХ-112	Свердловский завод торгового машиностроения		-	2		
82	Шкаф холодильный 150x1750x1810 мм; 0,25 квт; 1р	ШХ-240М	Объединение „Маршолод маш“		-	1		
83	Машина стиральная 750x750x1050 мм; 1,2 квт; 3р	КП-114	Амурского машиностроительного завода		-	2		
84	Пресс гладильный электромеханический 780x330x1200 мм; 3р; 2,6 квт	ПЭМ-ВВМ	Львовский экспериментальный завод нестандартного оборудования		-	1		
85	Стол производственный 1470x630x860 мм	СП-1470М	В/О „Сюзьторгоборудование“		-	2		
86	Моечная ванна 1340x670x860 мм	ВМУ-2	Кибартайский завод торгового оборудования		-	2		
87	Стеллаж производственный 1050x840x2000 мм	СПС-2	В/О „Сюзьторгоборудование“		-	1		
88	Стол производственный 1050x840x860 мм	СП-1050	—		-	2		

1	2	3	4	5	6	7	8	9
89	Стол обеденный 4х местный 800x900x730 мм		Веселозная контора „Сюзьинвентарь“		шт	1		
90	Стол 400x400x730 мм		—		-	4		
91	Весы табарные 1040x630x1720 мм	ВТ-1504 137	Кокчетавский приборостроительный завод		-	1		
92	Секция-вставка с крапом-сметелем 210x1840x860 мм	ВКСМ	Объединение „Таджикторгмаш“		-	1		
93	Шкаф для хранения белья 1050x630x1800 мм	ТЛ-2Б	Сарнинский завод строительных деталей		-	2		
94	Шкаф комбинированный 900x450x1730 мм		Торговая сеть		-	4		
95	Стерилизатор для медицинских инструментов электрический (малый) 250x126x116 мм; 33 кВт; 1р	С-80	Помнинский завод металлообработки и инструментов		-	1		
96	Кресло для отдыха 500x500x1760 мм		Торговая сеть		-	3		
97	Электросушитель 230x200x193 мм; 1,33 квт; 1р	ЭР-4	Чувский завод лабораторных электропечей		-	2		
98	Инвентарь Горка-манеж 2700x1200x950 мм		Единая номенклатура мебели и оборудования общественных зданий массового строительства		-	1		
99	Секция-вставка с гладким столом 4х 840x860 мм	ВКСМ-420	Люберецкий завод торгового машиностроения		-	1		
100	Кресло детское 280x320x290 мм		Комбинат детских и школьной мебели г. Рига		-	4		
101	Вешалка для одежды 600x100x1600 мм		Торговая сеть		-	1		
102	Вешалка для полотенец (напольная) 600x100x1000 мм		Рогачевская мебельная фабрика г. Минск		-	7		

1. Инв. и по с/л. 2. Инв. и по с/л. 3. Инв. и по с/л. 4. Инв. и по с/л. 5. Инв. и по с/л. 6. Инв. и по с/л. 7. Инв. и по с/л. 8. Инв. и по с/л. 9. Инв. и по с/л.

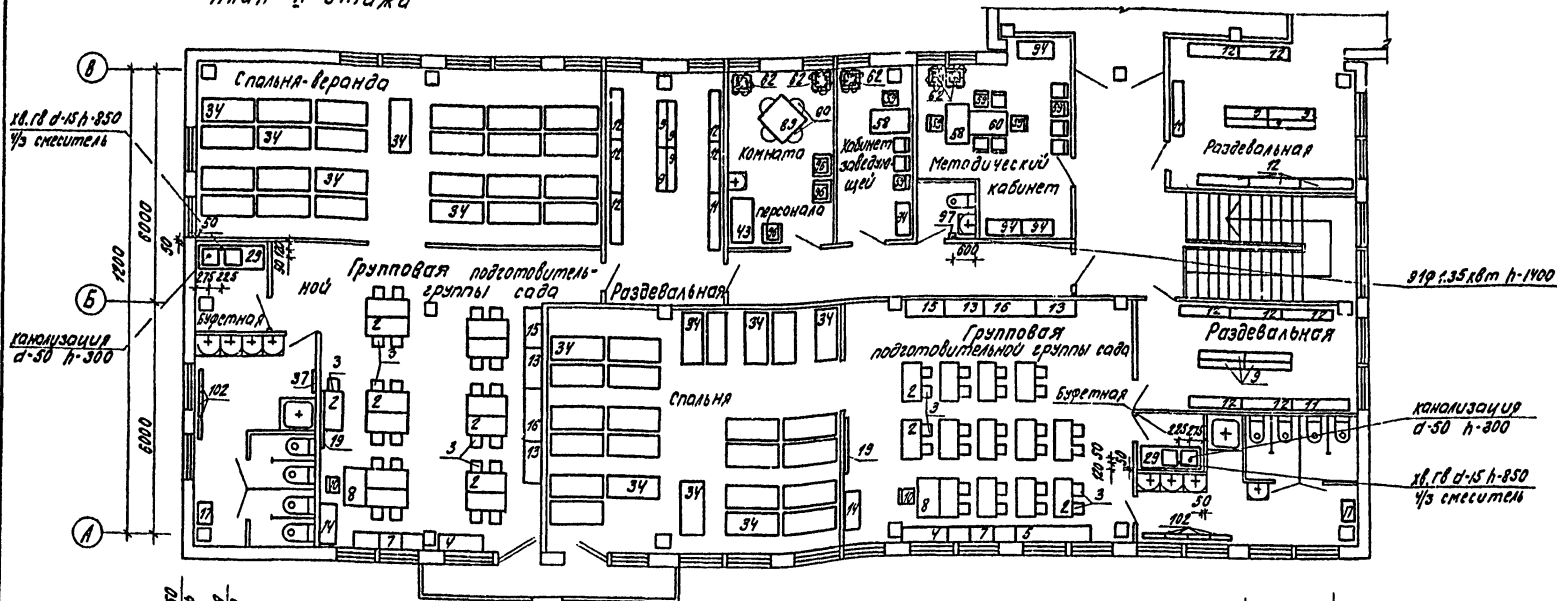
212-1-212С Р.4.1-1-ТХ

Детские ясли-сад на 280 мест

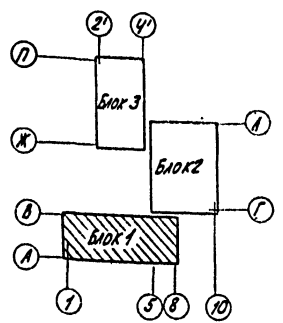
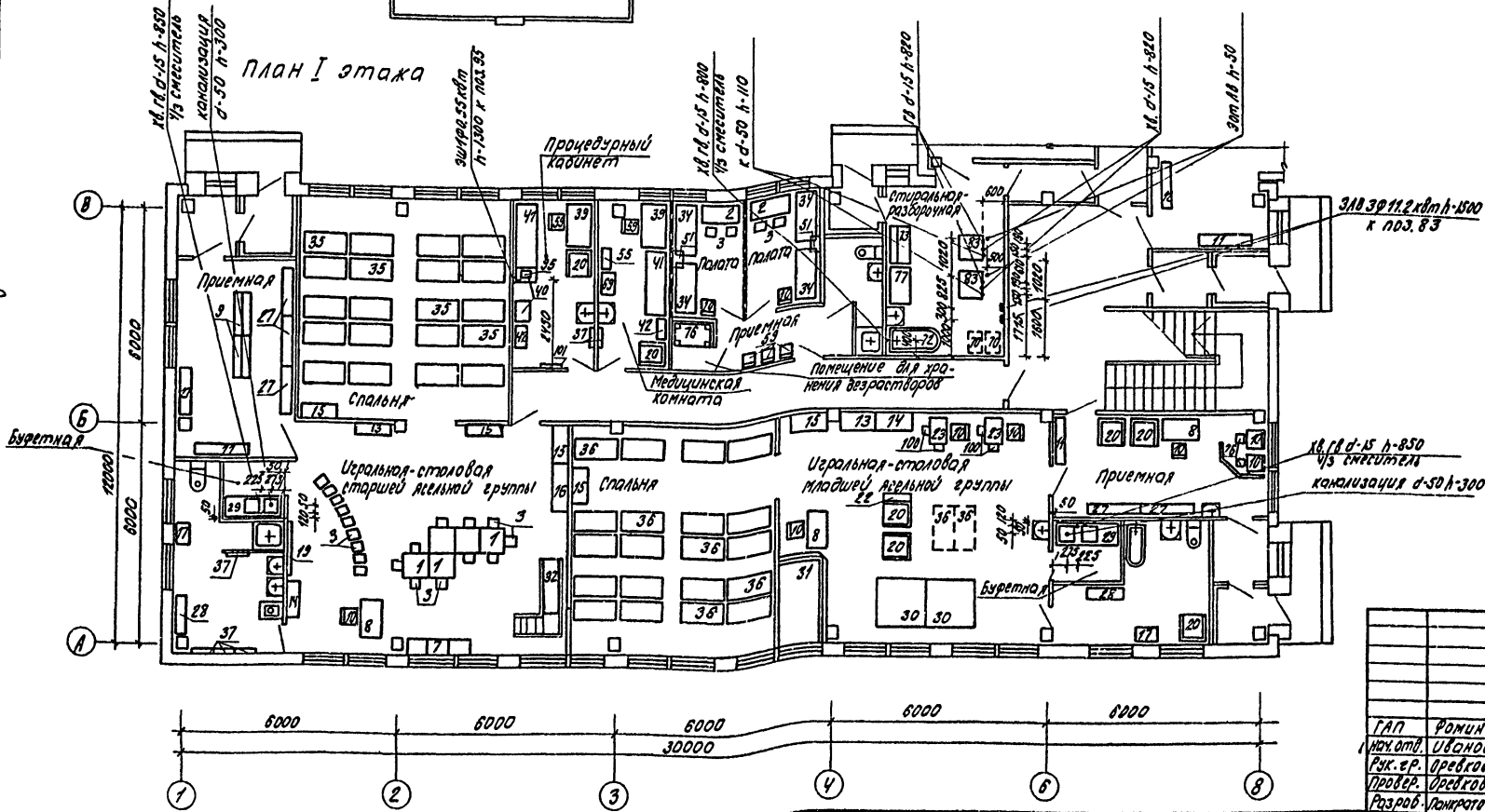
привязан	ТАП	Формы	Стр.	02.12	стадия	лист	листов
	начата	Иванов	1	1985	Р.	4	
	Рук.р.	Орехов	02.12	1985	СНБЗНИИЭП г. Новосибирск		
	проект	Орехов	02.12	1985	СНБЗНИИЭП г. Новосибирск		
	разреш.	Лавришко	02.12	1985	СНБЗНИИЭП г. Новосибирск		
	инв.и	Лавришко	02.12	1985	СНБЗНИИЭП г. Новосибирск		

Инв.и по с/л. 2. Инв. и по с/л. 3. Инв. и по с/л. 4. Инв. и по с/л. 5. Инв. и по с/л. 6. Инв. и по с/л. 7. Инв. и по с/л. 8. Инв. и по с/л. 9. Инв. и по с/л.

План II этажа



План I этажа



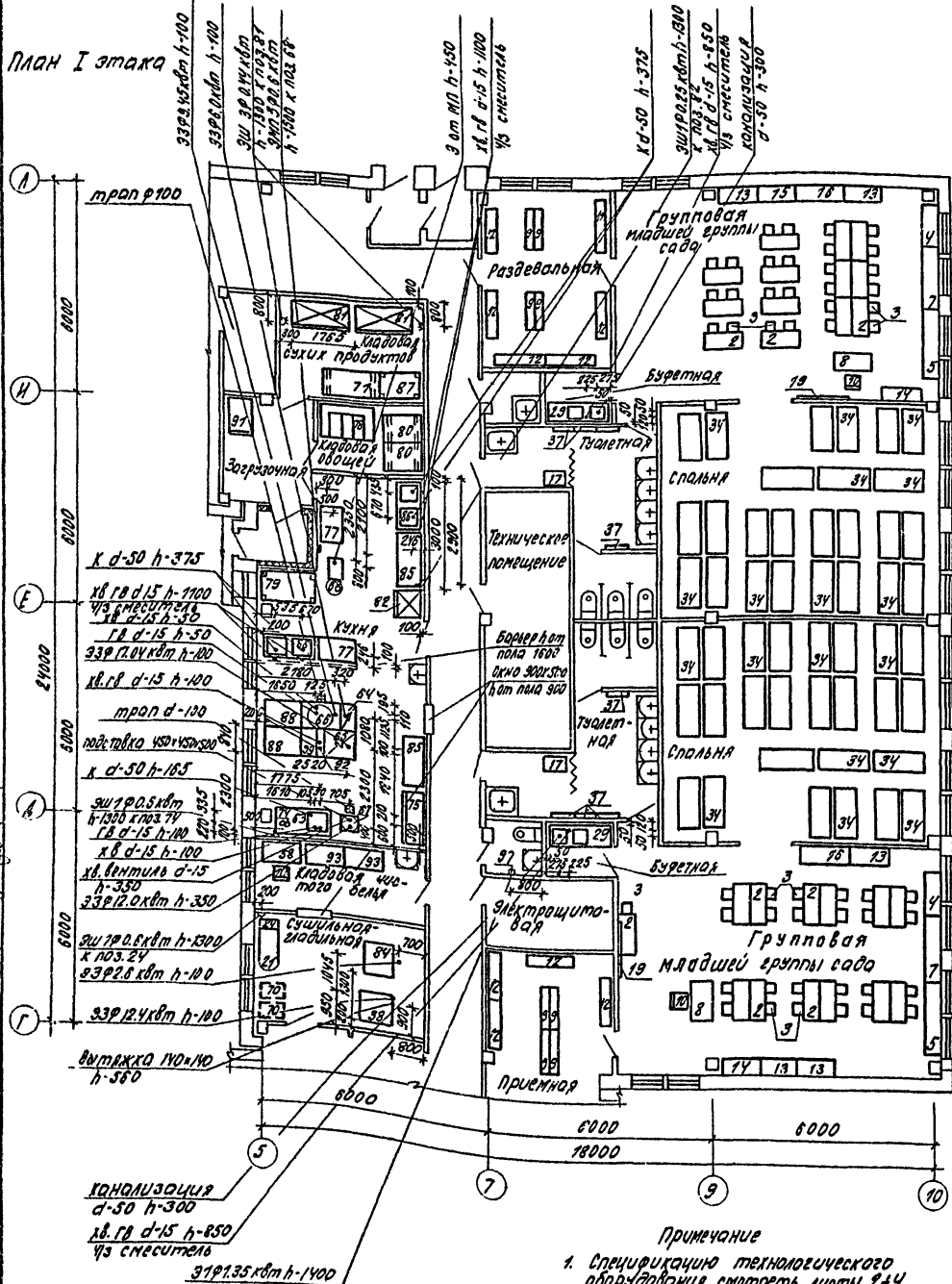
Примечания:
 1. Спецификация технологического оборудования см. в проекте листы 2-4.
 2. Привязка оборудования и точек подвода коммуникаций к технологическому оборудованию дана к конструкции с законченной строительной отделкой.

Составлено: [blank]
 Проверено: [blank]
 Инж. И.И. [blank]
 Инж. А.А. [blank]
 Инж. В.В. [blank]
 Инж. Г.Г. [blank]
 Инж. Д.Д. [blank]
 Инж. Е.Е. [blank]
 Инж. З.З. [blank]
 Инж. И.И. [blank]
 Инж. К.К. [blank]
 Инж. Л.Л. [blank]
 Инж. М.М. [blank]
 Инж. Н.Н. [blank]
 Инж. О.О. [blank]
 Инж. П.П. [blank]
 Инж. Р.Р. [blank]
 Инж. С.С. [blank]
 Инж. Т.Т. [blank]
 Инж. У.У. [blank]
 Инж. Ф.Ф. [blank]
 Инж. Х.Х. [blank]
 Инж. Ц.Ц. [blank]
 Инж. Ч.Ч. [blank]
 Инж. Ш.Ш. [blank]
 Инж. Щ.Щ. [blank]
 Инж. Ъ.Ъ. [blank]
 Инж. Ы.Ы. [blank]
 Инж. Ь.Ь. [blank]
 Инж. Э.Э. [blank]
 Инж. Ю.Ю. [blank]
 Инж. Я.Я. [blank]

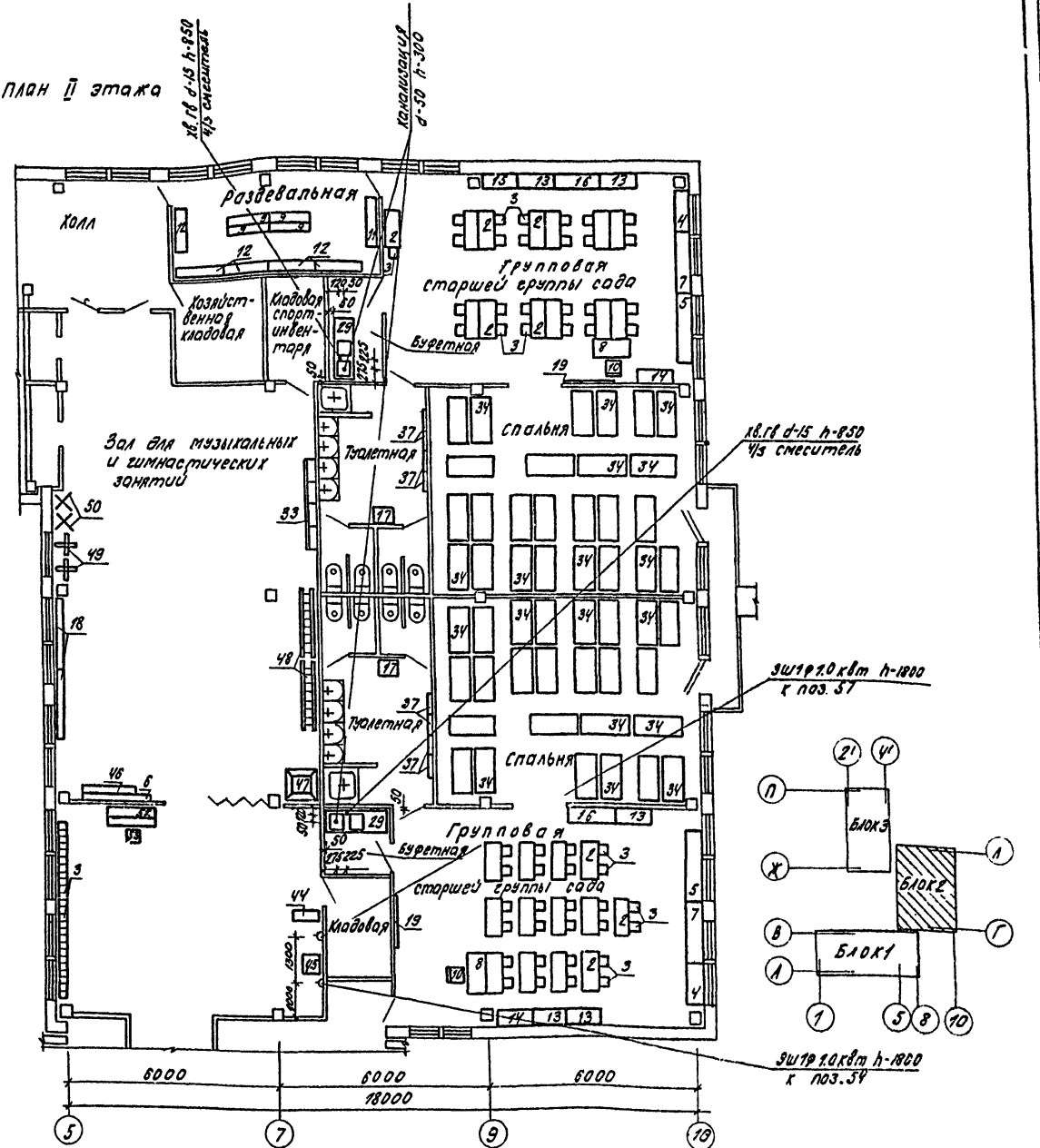
		212-1-212 С		Р4-1-7Х	
Детские ясли-сад на 280 мест					
Блок 1				Итадия Лист Листов	
				Р. 5	
ГАП	Ромин	01.83			СмЭНИИЭП г.Новосибирск
Инж.оп.	Уванов	02.83			
Рис.ар.	Превков	03.83	СмЭНИИЭП г.Новосибирск		
Провер.	Превков	04.83	СмЭНИИЭП г.Новосибирск		
Разработ.	Лемурова	05.83	СмЭНИИЭП г.Новосибирск		
копир. по подлиннику					

Р41-1

План I этажа



План II этажа



1. Вестибюль
 2. Сан. узлы
 3. Кухня
 4. Столовая
 5. Групповая младшей группы сада
 6. Групповая старшей группы сада
 7. Техническое помещение
 8. Приемная
 9. Мужской туалет
 10. Женский туалет
 11. Выход на улицу

Примечание

1. Спецификацию технологического оборудования смотреть листы 2+4
2. Прибытка оборудования и точек ладбоа коммуникации к технологическому оборудованию дана к конструкциям с заключенной строительной отделкой

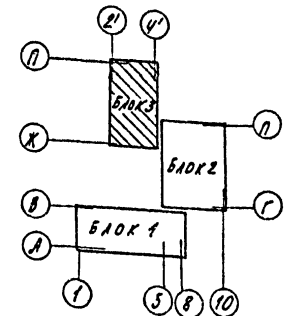
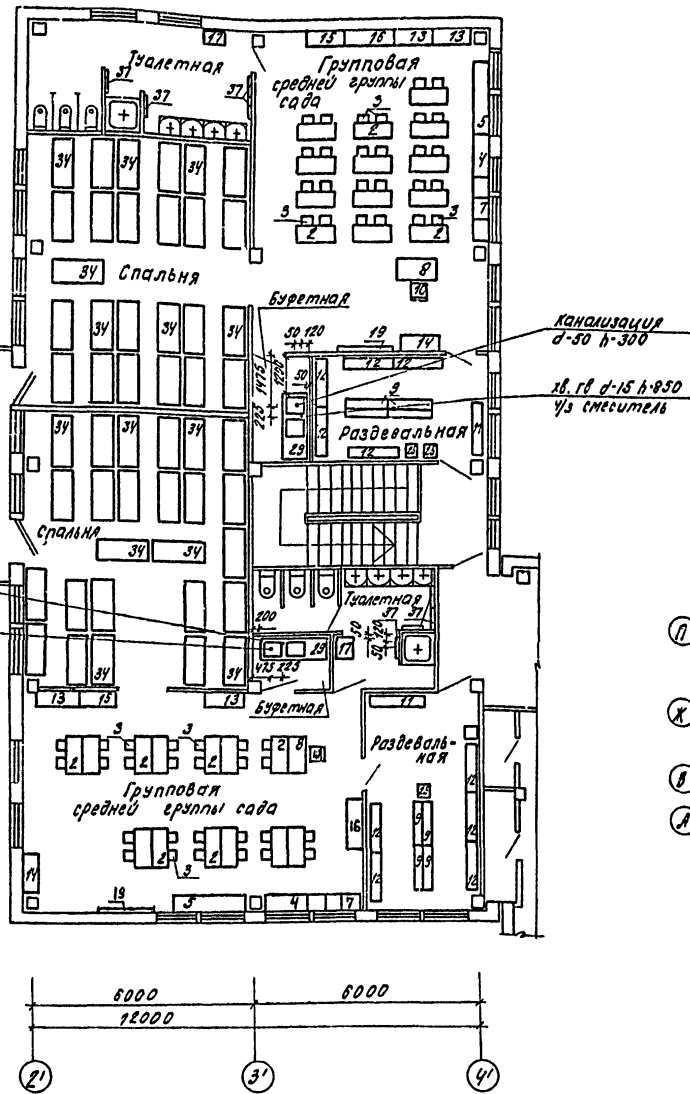
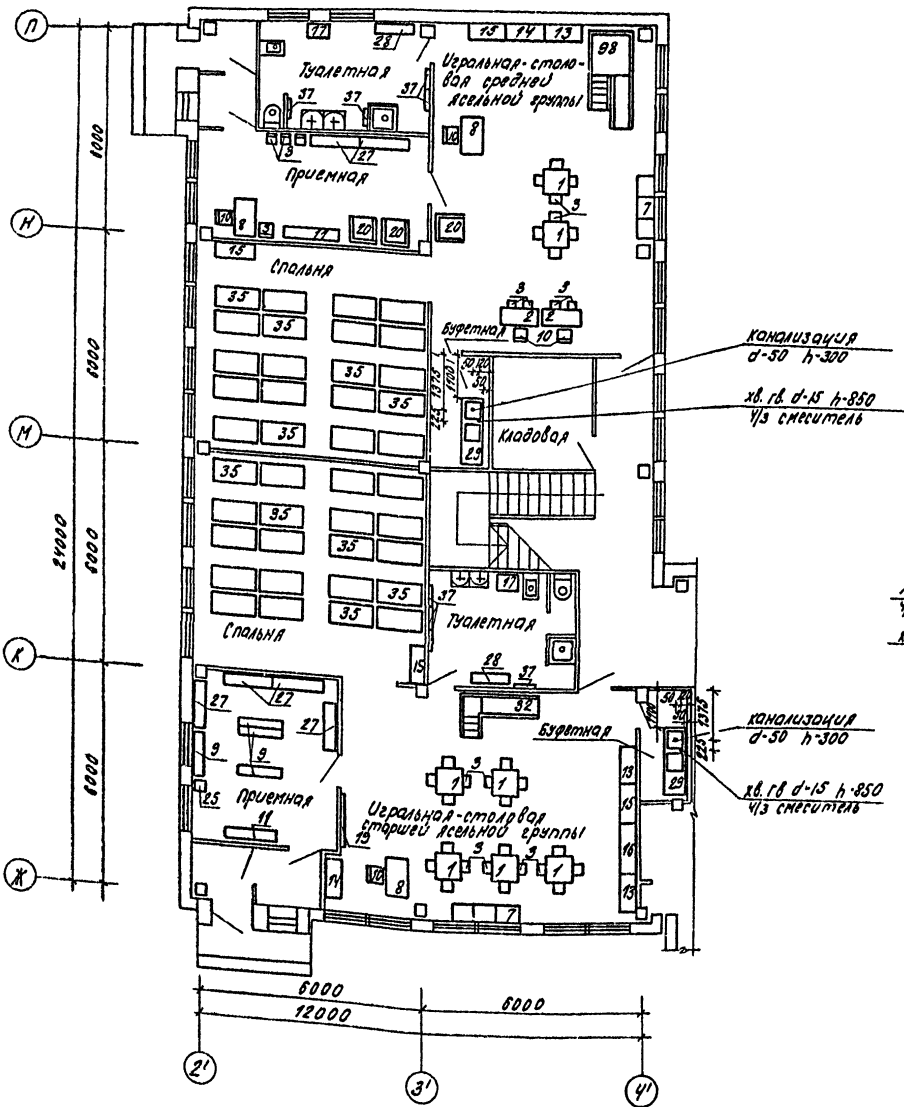
		212-1-212С		Р41-1-ТХ	
		Детские ясли-сад на 280 мест			
Прибыток		БЛОК 2		Листов	
ГАП		РОМИН		02.88	
МОУСТА		ИВАНОВ		02.88	
РУК. ГР.		ПРЕДКОВ		02.88	
ПРОЕКТ.		ПРЕДКОВ		02.88	
РАЗРАБ.		ИВАНОВ		02.88	
ИНВ.Н				02.88	

БЛОК 1
 БЛОК 2
 БЛОК 3
 1 2 3 4 5 6 7 8 9 10

Ман. II этажа с растаповкой технологического оборудования и прибытка точек ладбоа кон. инвизиция
 СМБЭНИИЭП
 г. Новосибирск

ПЛАН I этажа

ПЛАН II этажа



Примечание:
 1. Спецификацию технологического оборудования смотреть листы 2-4.
 2. Привязка оборудования и точек ввода коммуникаций к технологическому оборудованию дана к конструкциям с законченной строительной отделкой.

Привязан			
		ИМ В. П.	
		212-1-212С Р.Ч.1-1-ТХ	
		Детские ясли-сад на 280 мест	
		БЛОК 3	
		Страница Лист Листов	
		Р. 7	
		СМБ ЭНИИЭП г. Новосибирск	
Г.Л.П.	Ромин	09.11	
Нач. отд.	Иванов	09.11	
Рук. гр.	Орехов	09.11	
Провер.	Орехов	09.11	
Разработ.	Павлов	09.11	
Копия по согласованию			

1. Спецификация технологического оборудования
 2. Привязка оборудования и точек ввода коммуникаций к технологическому оборудованию дана к конструкциям с законченной строительной отделкой.

ПЛАН I и II этажей с расстановкой технологического оборудования и привязкой точек ввода коммуникаций.

Отпечатано
в Новосибирском филиале ЦНТИ
630064 г. Новосибирск, пр. Карла Маркса 1
Выдано в печать 19.5.87 153л.
Заказ 4224 Тираж 100