

ТИПОВОЙ ПРОЕКТ  
212-2-65

ДЕТСКИЕ ЯСЛИ-САД НА 280 МЕСТ  
УНИВЕРСАЛЬНОГО НАЗНАЧЕНИЯ

СОСТАВ ПРОЕКТА

- АЛЬБОМ — 0 МАТЕРИАЛЫ ДЛЯ ПРИВЯЗКИ И ЧЕРТЕЖИ НУЛЕВОГО ЦИКЛА РАБОТ  
АЛЬБОМ — I АРХИТЕКТУРНО-СТРОИТЕЛЬНЫЕ И ТЕХНОЛОГИЧЕСКИЕ ЧЕРТЕЖИ  
АЛЬБОМ — II САНИТАРНО-ТЕХНИЧЕСКИЕ ЧЕРТЕЖИ  
АЛЬБОМ — III ЭЛЕКТРОТЕХНИЧЕСКИЕ ЧЕРТЕЖИ  
АЛЬБОМ — IV ИЗДЕЛИЯ ЗАВОДСКОГО ИЗГОТОВЛЕНИЯ  
АЛЬБОМ — V СМЕТЫ  
АЛЬБОМ — VI ЧЕРТЕЖИ ЗАДАНИЯ ЗАВОДУ — ИЗГОТОВИТЕЛЮ  
АЛЬБОМ — VII ЗАКАЗНЫЕ СПЕЦИФИКАЦИИ

ПРИМЕНЕННЫЕ МАТЕРИАЛЫ

ТП 21-О-1 ЧАСТИ 1,2 ТП 2С-О4-6/67 АЛЬБОМ V

УТВЕРЖДЕН  
ГОСГРАЖДАНСТРОЕМ  
НА СТАДИИ ТЕХНИЧЕСКОГО ПРОЕКТА

ПРИКАЗОМ № 425 ОТ 20 VII 1974 Г.

**АЛЬБОМ 0**

ОТКОРРЕКТИРОВАН  
НА ОСНОВАНИИ ЗАДАНИЯ УТВЕРЖДЕННОГО ГОСГРАЖДАНСТРОЕМ ОП 25 МАЯ 1977 Г. ВНЕСЕНЫ ИЗМЕНЕНИЯ В ЛИСТЫ 1И, АС-01И, АС-03И, АС-04И, АС-05И, АС-06И, АС-07И, АС-08И, АС-09И, АС-011И, АС-012И, АС-014И, АС-015И, АС-016И, АС-017И, АС-018И  
гл. врк пр-та *Синиц* А.Михо  
19.XII.1977

РАЗРАБОТАН И  
ВВЕДЕН В ДЕЙСТВИЕ

ЦНИИ ЭП УЧЕБНЫХ ЗАДАНИЙ  
ПРИКАЗОМ № 162 ОТ 16 XII 1976 Г.



ШИОР  
74-823

И. СУЗУМЦОВА  
А. СУЗУМЦОВ  
Л. СУЗУМЦОВ  
В. СУЗУМЦОВ  
Н. СУЗУМЦОВ  
М. СУЗУМЦОВ  
А. СУЗУМЦОВ  
К. СУЗУМЦОВ  
И. СУЗУМЦОВ  
Ж. СУЗУМЦОВ  
Ф. СУЗУМЦОВ  
Г. СУЗУМЦОВ  
Б. СУЗУМЦОВ  
А. СУЗУМЦОВ

ЦНИИП  
УЧЕБНЫХ ЗАДАНИЙ  
г. МОСКВА

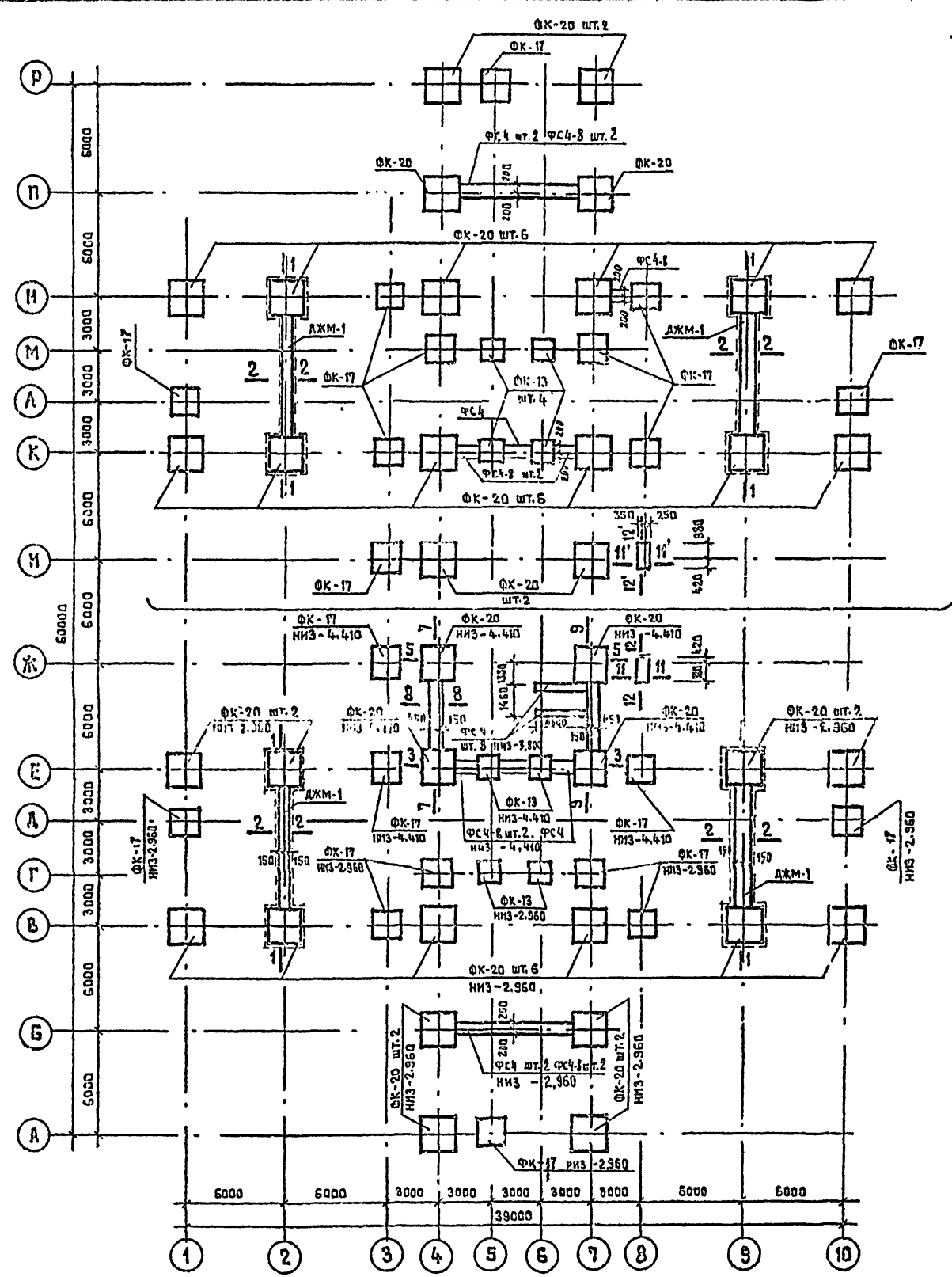


ТАБЛИЦА НАГРУЗОК НА ФУНДАМЕНТЫ  
ПОД КОЛОННЫ КАРКАСА

ФУНДАМЕНТ	БУКВЫ	НАГРУЗКИ															
		А	Б	В	Г	Д	Е	Ж	И	К	Л	М	Н	П	Р		
1	Н			43,85		19,66	43,85			43,85	19,66		43,85				
	М		1,0		0,75	0,75			0,75	0,75		1,0					
2	Н			73,56			73,56			73,56			73,56				
	М		1,0			1,0			1,0			1,0					
3	Н			62,86			62,86	28,16	28,16		62,86						
	М		0,75				1,0	1,0			0,75						
4	Н	43,85	73,56	66,91	40,29		77,26	80,26	80,26	77,26		40,29	66,91	73,56	43,85		
	М	0,75	1,0										1,0	0,75			
5	Н				26,1		26,1			26,1		26,1					
	М		0,75							0,75				0,75			
6	Н				26,1		26,1			26,1		26,1					
	М																
7	Н	43,85	73,56	66,91	40,29		66,91	76,66	76,66	77,26		40,29	66,91	73,56	43,85		
	М	1,0	1,0										1,0	1,0			
8	Н			62,86			77,26	28,16	28,16	62,86			62,86				
	М																
9	Н			73,56			73,56			73,56			73,56				
	М		1,0				1,0			1,0			1,0				
10	Н			43,85		19,66	43,85			43,85	19,66		43,85				
	М		1,0		0,75	0,75				0,75	0,75		1,0				

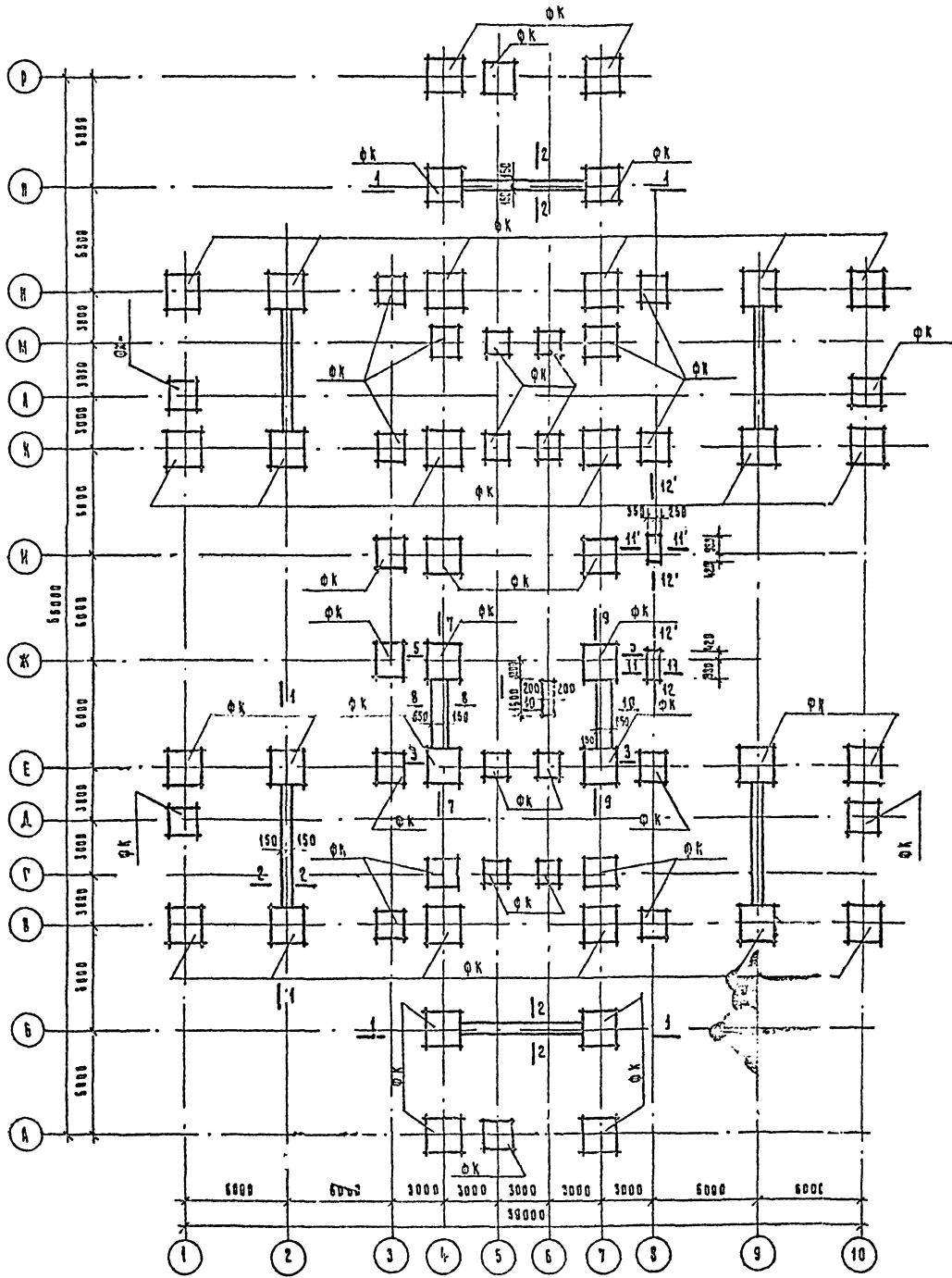
ПРИМЕЧАНИЯ

1. ВСЕ ФУНДАМЕНТЫ ПРИВЯЗАНЫ СИММЕТРИЧНО РАЗБИВОЧНЫМ ОСЯМ, КРОМЕ ОГОВОРЕННЫХ.
2. СЕЧЕНИЯ И РАЗВЕРТКИ ФУНДАМЕНТОВ СМ. ЛИСТ АС-03 И.
3. НАГРУЗКИ НА ФУНДАМЕНТЫ ПОД КОЛОННЫ КАРКАСА ДЛИН В УРОВНЕ ЗАДЕЛКИ КОЛОНЫ ДЛЯ ВАРИАНТА ТОЛЩИНЫ СТЕНОВЫХ ПАНЕЛЕЙ - 300 ММ.
4. ОБЩИЕ ПРИМЕЧАНИЯ СМ. ЛИСТ АС-02
5. ФУНДАМЕНТЫ ПОД ВОЗДУХОЗАБОРНУЮ ШАХТУ СМ. ЛИСТ АС-07 И.

1977 ЛЕТСКИЕ ЯСЛИ-САД НА 280 МЕСТ  
УНИВЕРСАЛЬНОГО НАЗНАЧЕНИЯ

ПЛАН ФУНДАМЕНТОВ / ВАРИАНТ С ТЕХПОДПОЛЕЕМ /  
/ ПРИМЕР РЕШЕНИЯ /

ТИПОВОЙ ПРОЕКТ АЛЬБОМ ЛИСТ  
212 - 2 - 65 0 АС-01И



**П Р И М Е Ч А Н И Я :**

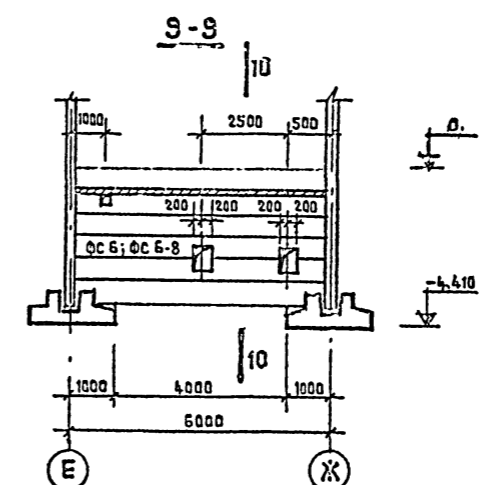
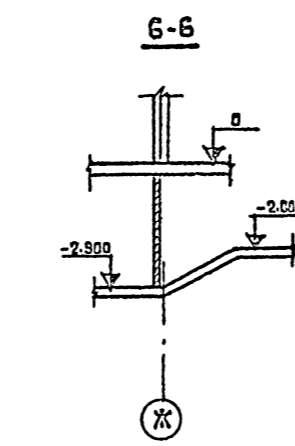
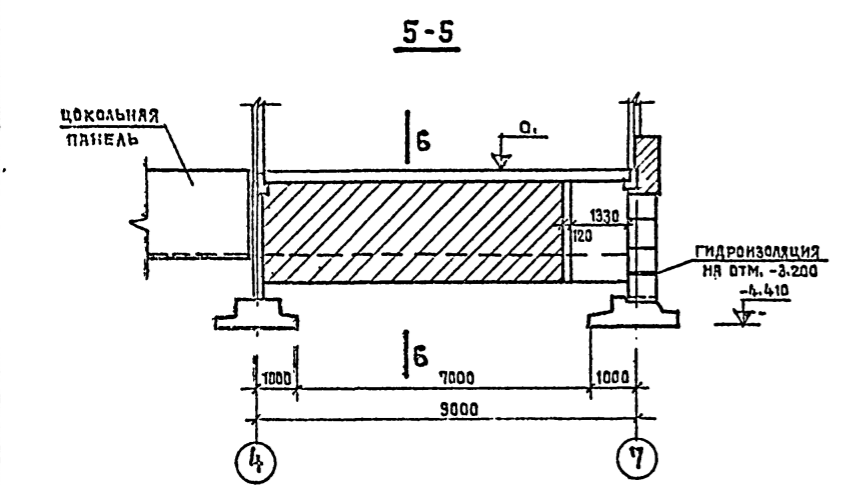
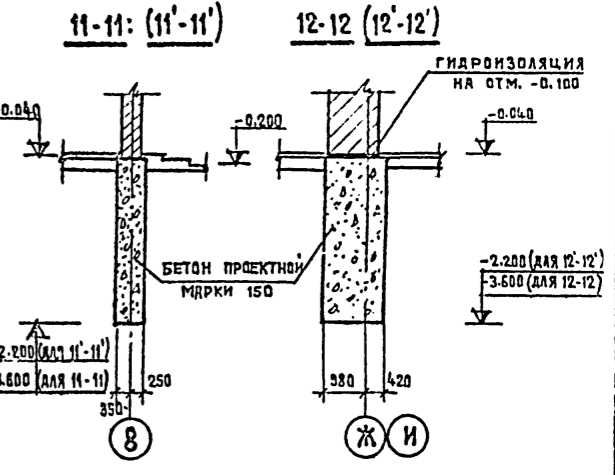
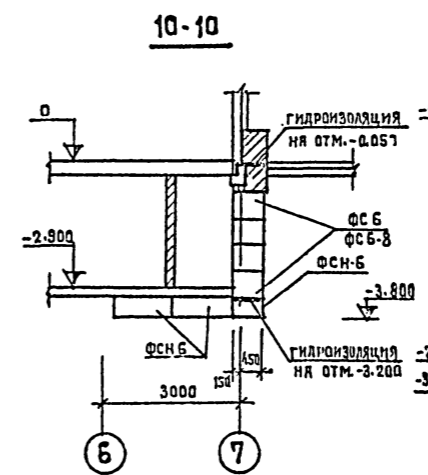
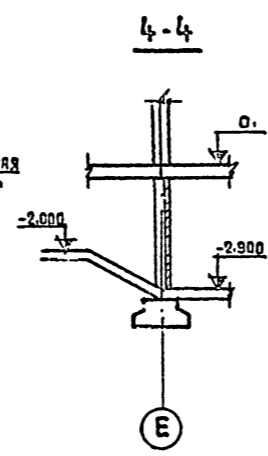
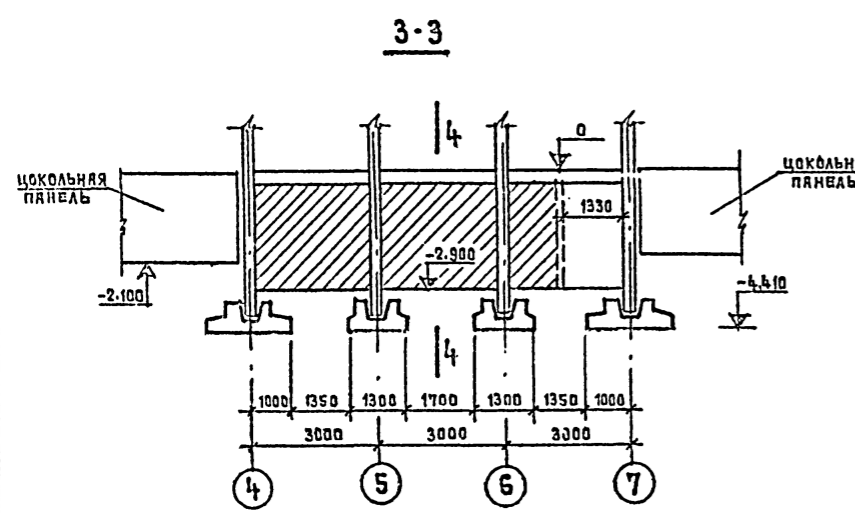
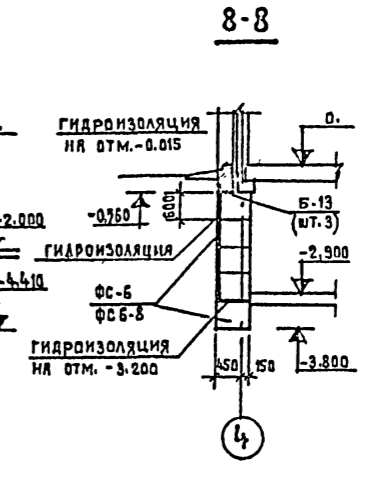
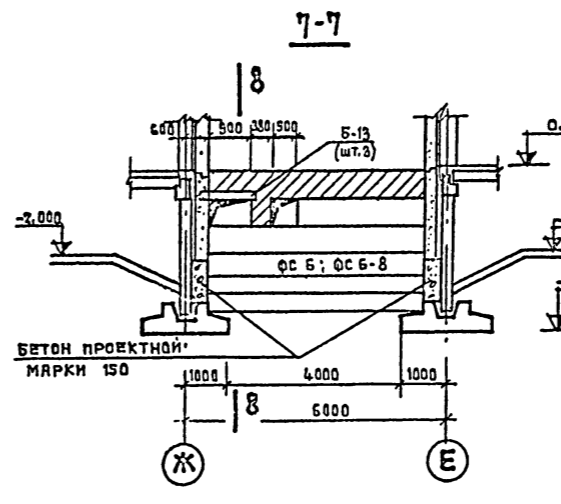
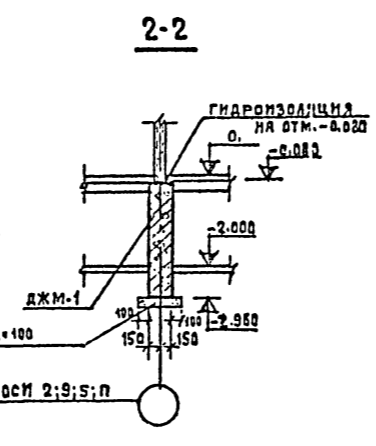
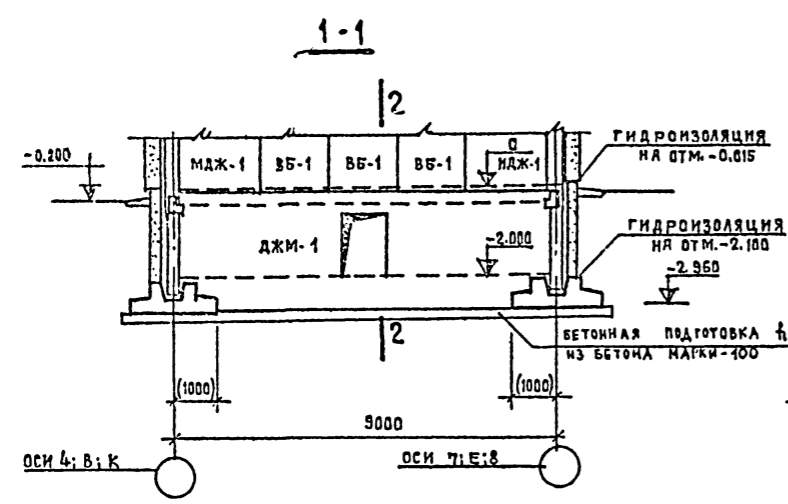
1. Все фундаменты привязаны симметрично разбивочным осям, кроме оголовочных.
2. Блоки железобетонные фундаментные блоки, массивные фундаменты под диафрагмы жесткости, подбетонку укладывать по технологии утвержденному, защищенному от промерзания основанию. Укладка фундаментов на мерзлый грунт не допускается.
3. Блоки стен подвала укладывать на цементном растворе марки "50" с обязательной перевязкой швов. В вертикальные швы-шпонки между частями монолитные участки подбетонки и местные заделки выполнять из бетона марки "150".
4. Все поверхности стен, соприкасающиеся с грунтом, обрабатывать горячим битумом за 2 раза.
5. Вводы и выходы коммуникаций, расположенные ниже отметки фундаментов, пропустить через гильзы с последующей засыпкой траншей грунтом и тщательным послойным трамбованием.
6. Горизонтальную гидроизоляцию выполнять из 2х слоев рулонной битумной мастики по выравнивающей цементным раствором поверхности на отметках, указанных на сечениях и разбивках фундаментов.
7. Засыпку между стенами подвала и в косах грунта производить только после монтажа перекрытия пола подвалом.
8. Вокруг здания выполнить отмостку шириной 1.00 м из слоя асфальтобетона Б = 50 мм по щелемачной подготовке А = 50 мм.
9. Сечения и разбивки фундаментов см. листы 70-03.

ЦЕННИП  
 ЧЕРТЕЖИ ЗАДАНИИ  
 С. МОСКВА

ШИФР  
74-829

А. ФРИДМАН  
В. БАШЕНКОВ  
Н. БЫКОВ  
А. МИХЕ  
Л. КУЗНЕЦОВА  
ПРОБЕРИЛ  
С. БЕРЕЦКИХ  
В. КУЗНЕЦОВА

ЦНИИП  
УЧЕБНЫХ ЗАДАНИЙ  
г. МОСКВА



- ПРИМЕЧАНИЯ**
1. ПЛАН ФУНДАМЕНТА И ОБЩИЕ ПРИМЕЧАНИЯ СМ. ЛИСТЫ АС-01, АС-02.
  2. МЯРКИ ФУНДАМЕНТНЫХ И СТЕНОВЫХ БЛОКОВ, ИХ КОЛИЧЕСТВО, РАЗМЕРЫ И ОТМЕТКИ ДАНЫ ДЛЯ ПРИМЕРНОГО РЕШЕНИЯ.





№ 79  
74-029

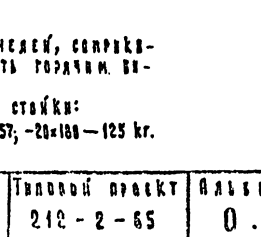
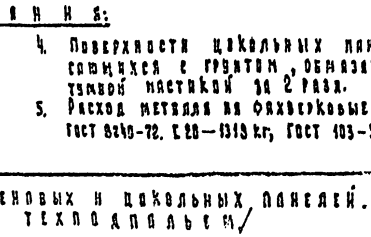
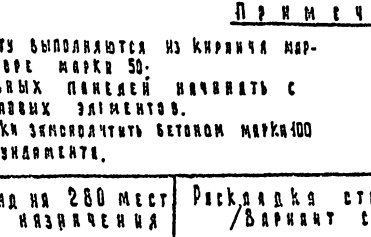
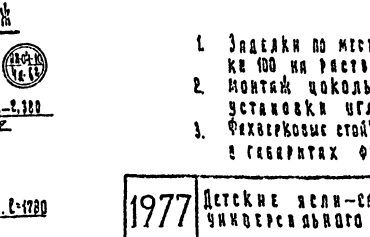
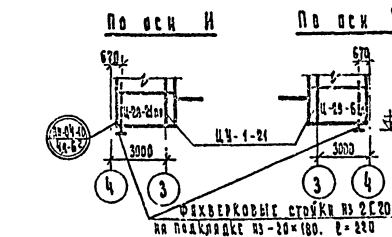
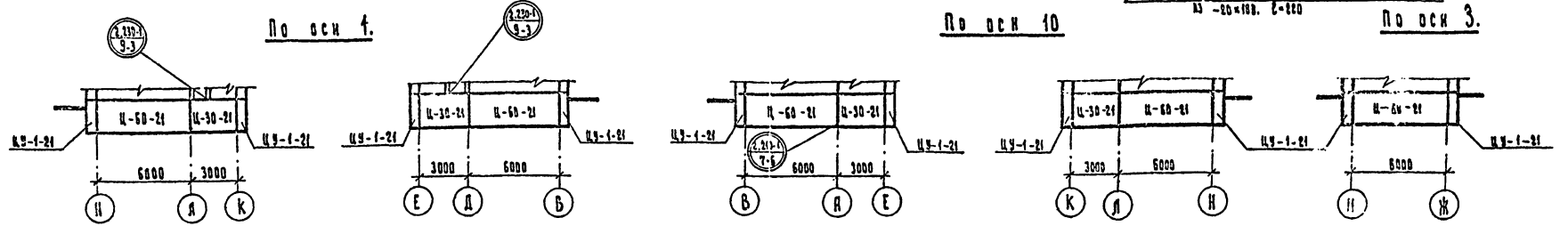
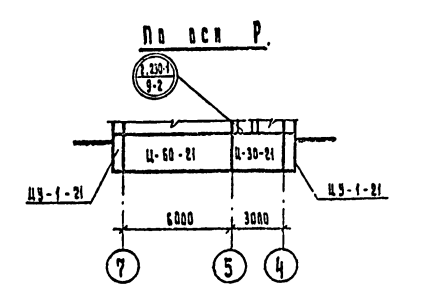
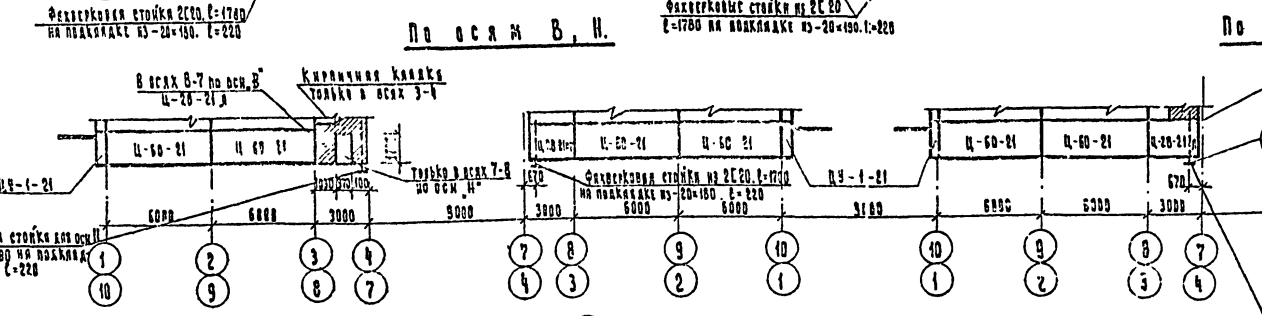
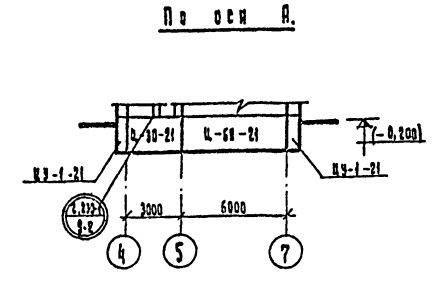
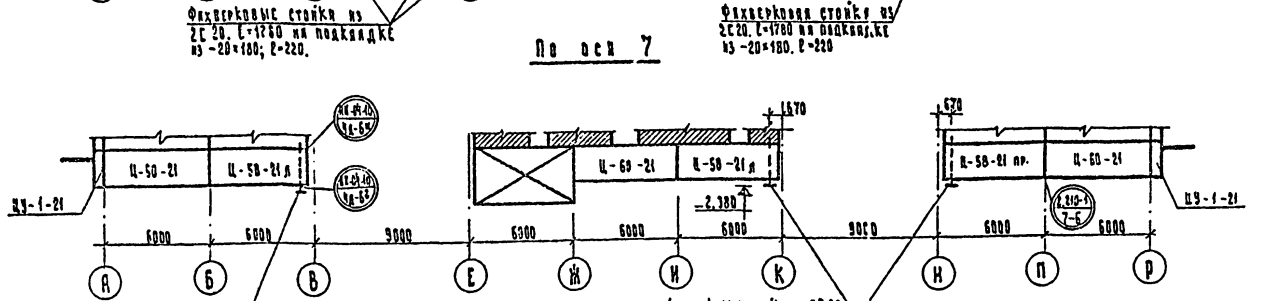
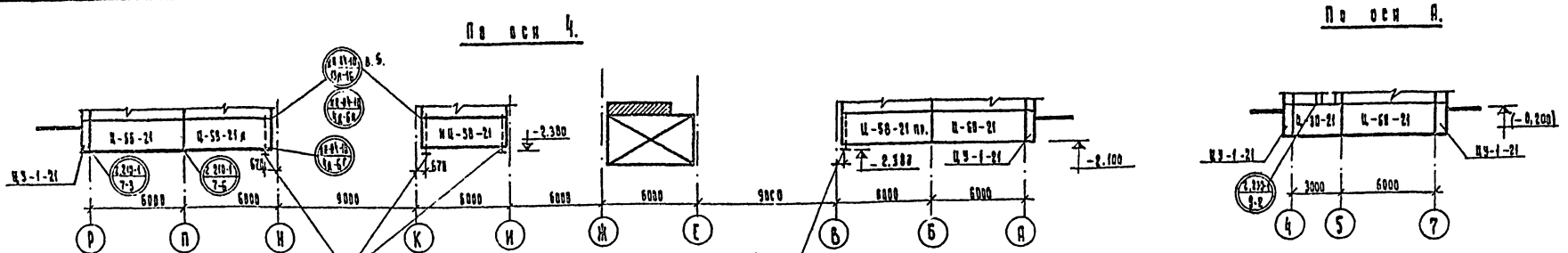
И. А. КАРАСОВА  
А. Ф. РЕЙМАН

ПРОЕКТ  
КОМПЛЕКТОВАНИЕ

И. П. МАК.  
ПРОЕКТ  
А. М. А. А.

И. П. МАК.  
ПРОЕКТ  
А. М. А. А.

ПЕДИНТ  
И. П. МАК.  
ПРОЕКТ  
А. М. А. А.

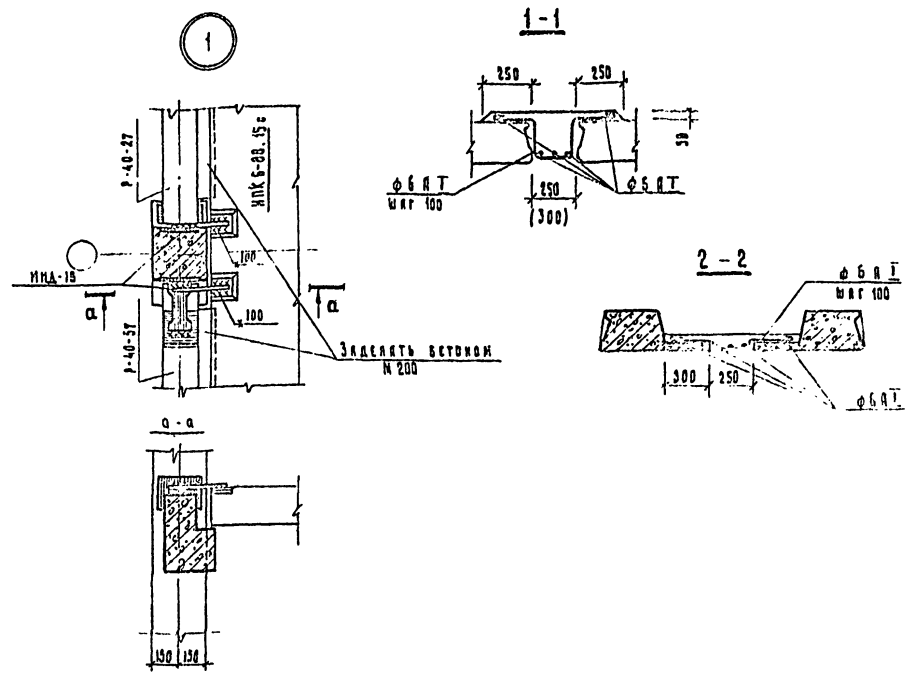
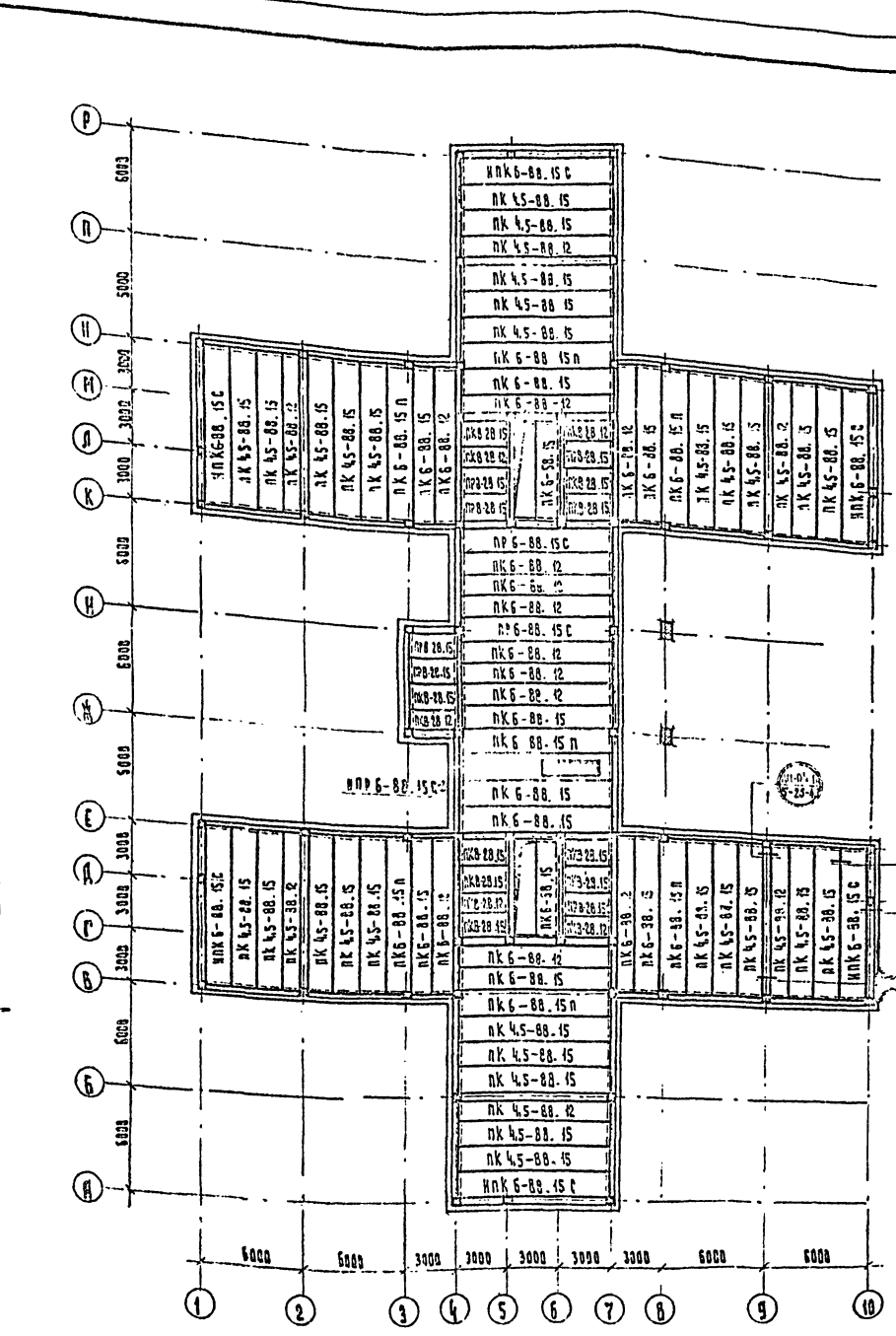


- П р и м е ч а н и я:**
1. Зделки по месту выполняются из кирпича мар-ки 100 на растворе марки 50.
  2. Монтаж цокольных панелей начинать с установки угловых элементов.
  3. Фехверковые стойки закреплять бетоном марки 100 в сквертах фундамента.
  4. Поверхности цокольных панелей, соприкасающихся с грунтом, обработать горячим битумной мастикой 2 раза.
  5. Расход металла на фехверковые стойки: гост 840-72. С 20 - 310 кг, Гост 103-57; -20x100 - 125 кг.





ЦНИИЭП  
 НИИЖЕ  
 НИИИ  
 НИИО  
 НИИП  
 НИИС  
 НИИТ  
 НИИУ  
 НИИФ  
 НИИХ  
 НИИЦ  
 НИИЧ  
 НИИШ  
 НИИЩ  
 НИИЪ  
 НИИЫ  
 НИИЭ  
 НИИЮ  
 НИИЯ



**П Р И М Е Ч А Н И Я:**

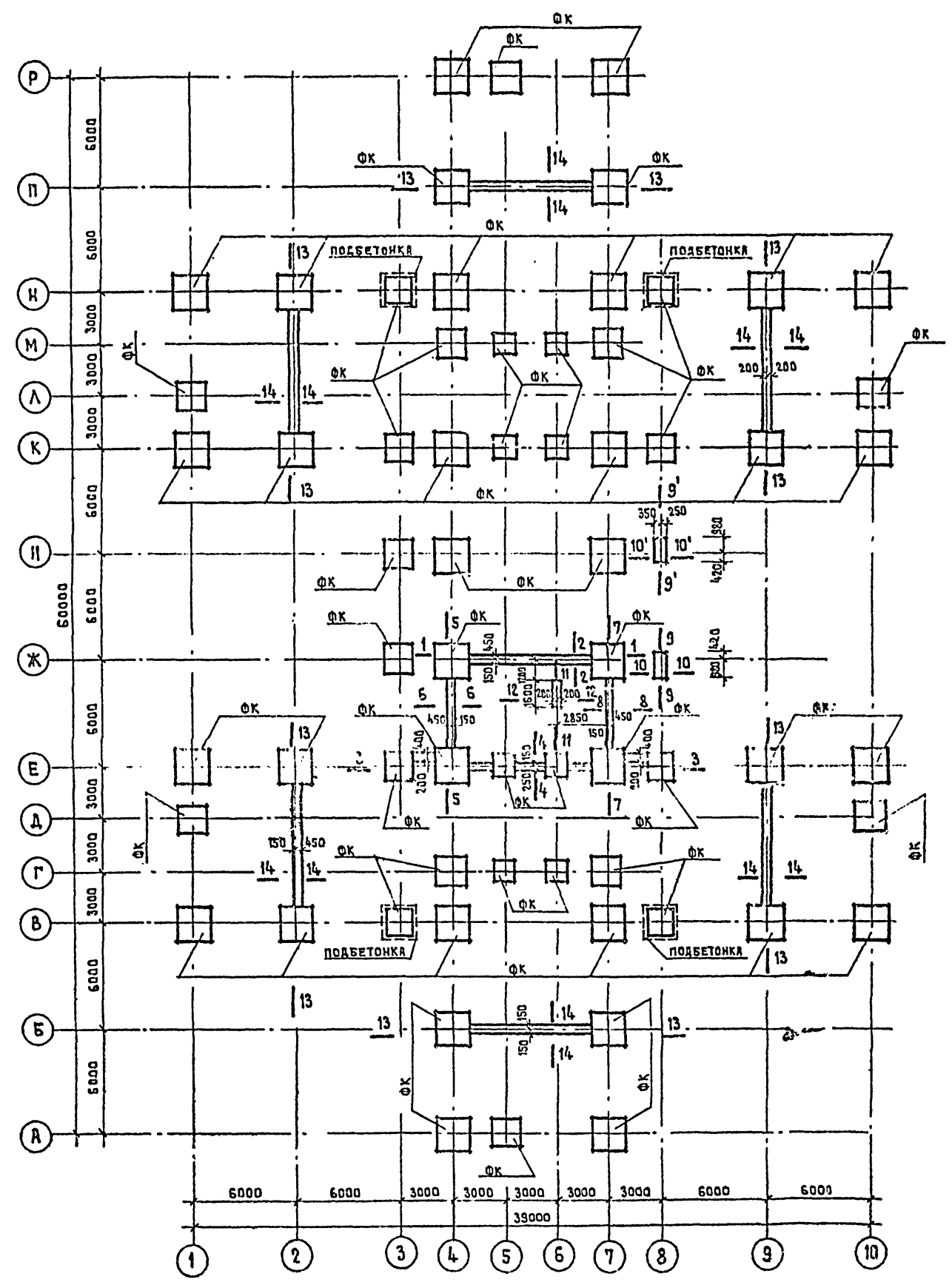
1. Плиты перекрытия и покрытия указывают по свежеразобранному рас-  
 тавру М 200 толщиной 10мм.  
 Швы заделывать цементно-песчаным раствором М 200.
2. Сантехнические отверстия в вентотных плитах сверлить диаметром до  
 100мм только в пределах вентот с вклеиваемой закладкой цементным раствором М 100.
3. Для устранения угрозы вываления пространства между ребер ребри-  
 стых плит; отверстия сверлятся без расширения ребер.
4. Подвалк перекрытия над 4 этажом в пределах осей Г-Е, 4-5  
 (в помещениях кладовой сухих продуктов и гардероба) выт-  
 казывать по сетке ячеек 2 см.
5. Расход материалов на монолитные участки перекрытий  
 сталь арматурная ГОСТ 5761-61 № 01, 2 кг.  
 бетон проектной марки 200 — 6,4  
 стержневая сетка
6. Узлы, замаркированные на листах 4С-88И, 4С-8И см. серия ИИ-84-12, выпуск 5.



ШИФР  
74-825

Р.К. МЕСТ. №1	Ю. ЖИГАНОВ	Р.К. ГР. ИИЖ.	Б. РЯБИКОВ
Г.А. ИИЖ. МАСТ.	Е. БОЯКО	ПРОВЕРКА	
Г.А. АД. ПР-ТА	А. МИХ		
Г.А. ИИЖ. ПР-ТА	А. ХАРКОВИЧ		
Р.К. ГР. АРХИТ.	О. БАБУШКИНА	КОПИРОВАЛ	З. ЕВРЕЧКИХ
			Е.С.

ЦНИИЭП  
УЧЕБНЫХ ЗАДАНИЙ  
Г. МОСКВА



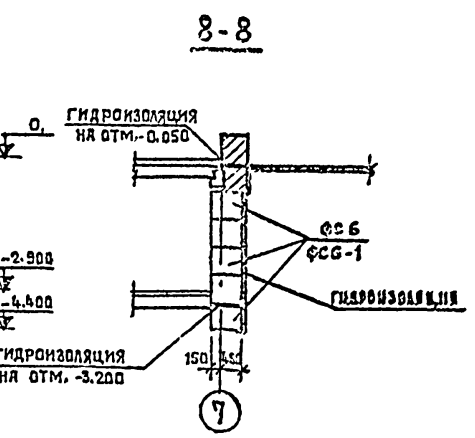
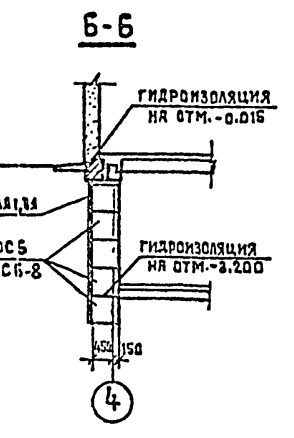
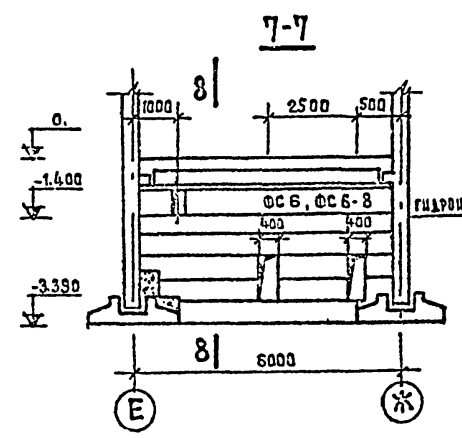
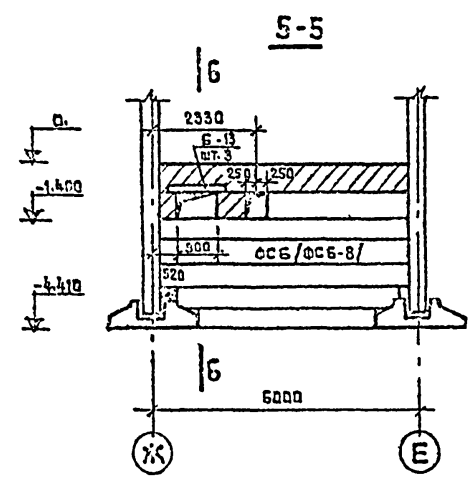
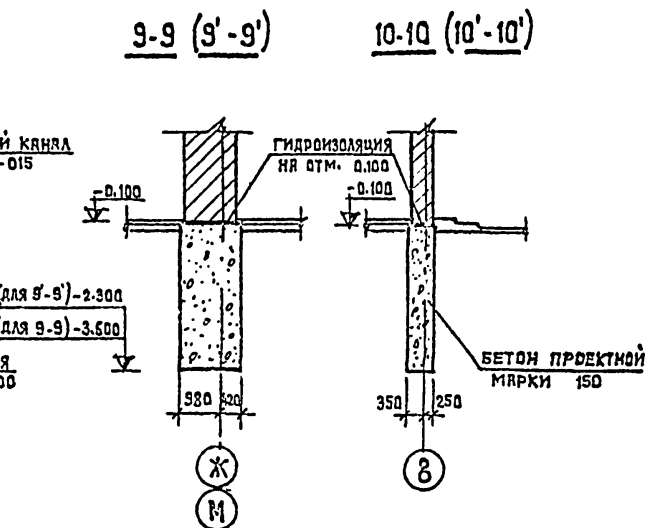
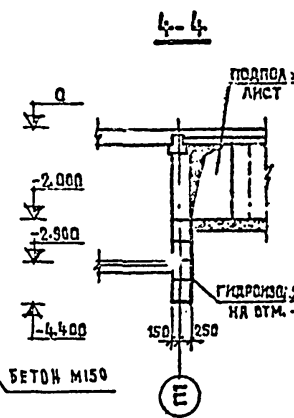
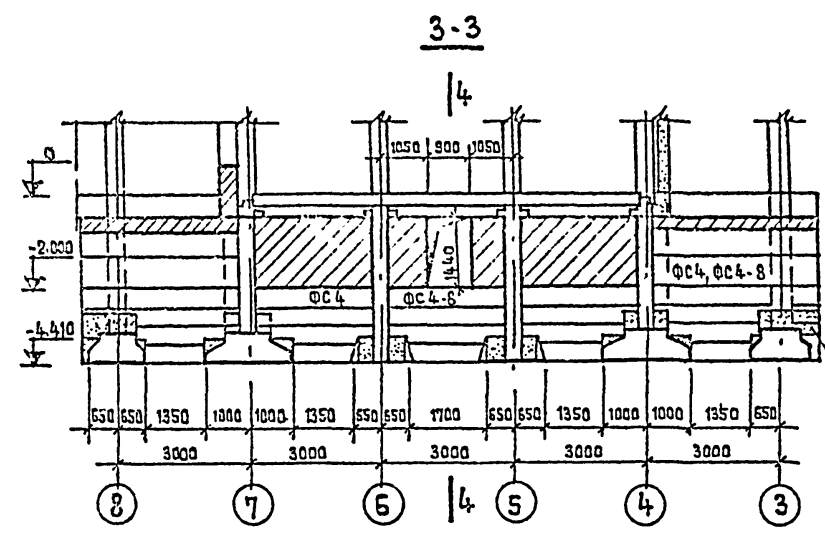
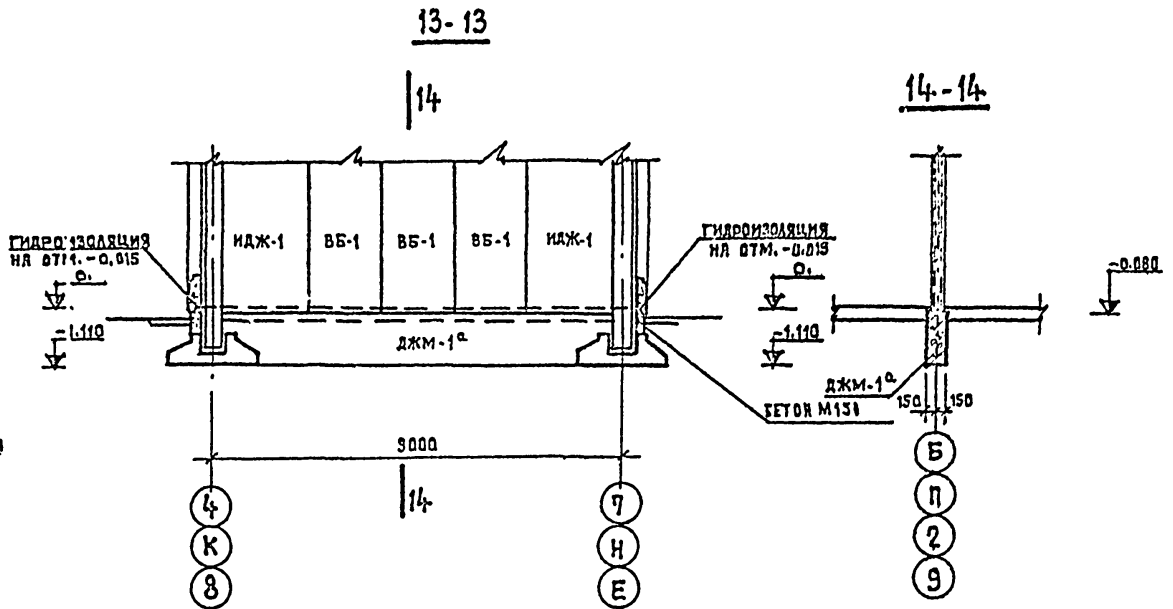
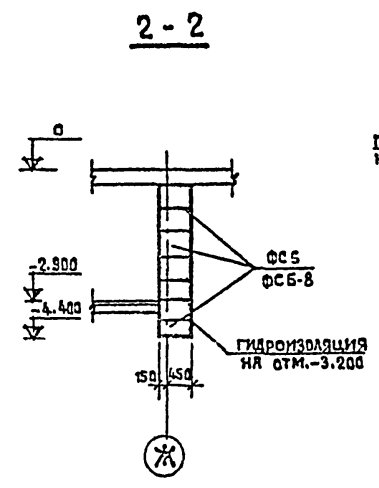
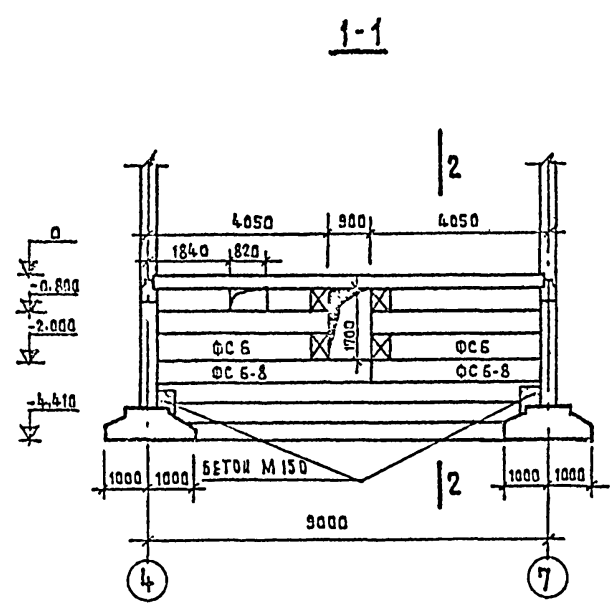
**ПРИМЕЧАНИЯ**

1. Все фундаменты привязаны симметрично разбивочным осям, кроме оговоренных.
2. Сборные железобетонные фундаментные блоки, подбетонку укладывать по тщательно выравненному, защищенному от промерзания основанию.
3. Укладка фундаментов на мерзлый грунт не допускается.
4. Блоки стен подвала укладывать на цементном растворе марки .50 обязательной перемычкой швов. Вертикальные швы-шпонки между блоками, монолитные участки, подбетонки и местные заделки выполнять из бетона марки .150.
5. Все поверхности стен, соприкасающиеся с грунтом, обмазывать горячим битумом за 2 раза.
6. Вводы и выходы коммуникаций, расположенные ниже отметки фундаментов, пропустить через гильзы с последующей засыпкой траншей грунтом и тщательным последующим трамбованием.
7. Горизонтальную гидроизоляцию выполнять из 2<sup>х</sup> слоев рубероида на битумной мастике по выравненной цементным раствором поверхности на отметках указанных на сечениях развертках фундаментов.
8. Засыпку между стенами подполья и откосами грунта производить только после монтажа перекрытия над подпольем.
9. Вокруг здания выполнить отмостку шириной 1,00 м. из слоя асфальтобетона h = 25 мм по щебеночной подготовке h = 80 мм.
10. Сечения и развертки фундаментов см. лист АС-011.

1974	ДЕТСКИЕ ЯСЛИ-САД НА 280 МЕСТ УНИВЕРСАЛЬНОГО НАЗНАЧЕНИЯ	ПЛАН ФУНДАМЕНТОВ. /ВАРИАНТ БЕЗ ТЕХПОДПОЛья / /ЧЕРТЕЖ ПРИВЯЗКИ /.	ТИПОВОЙ ПРОЕКТ 212-2-65	АЛЬБОМ 0	ЛИСТ АС-010
------	---	---	----------------------------	-------------	----------------

ШИФР  
74-329

Исполнитель: А. Кузнецов, А. Френкель, В. Есеевский  
 Проверка: В. Башенко, В. Шенк, А. М. Х. Е.  
 Автор проекта: В. Шенк, А. М. Х. Е.  
 Институт: ЦНИИЭП ЖБИ, Москва



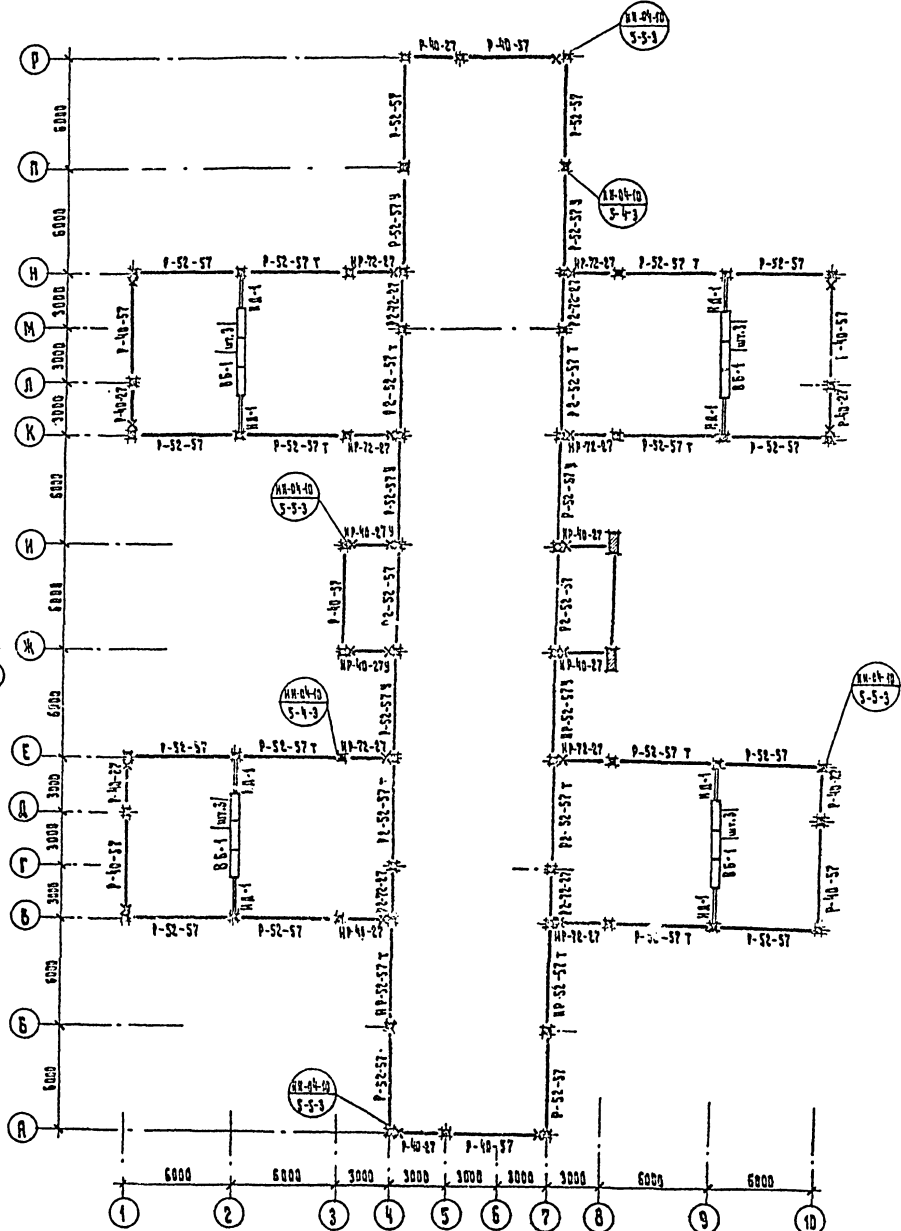
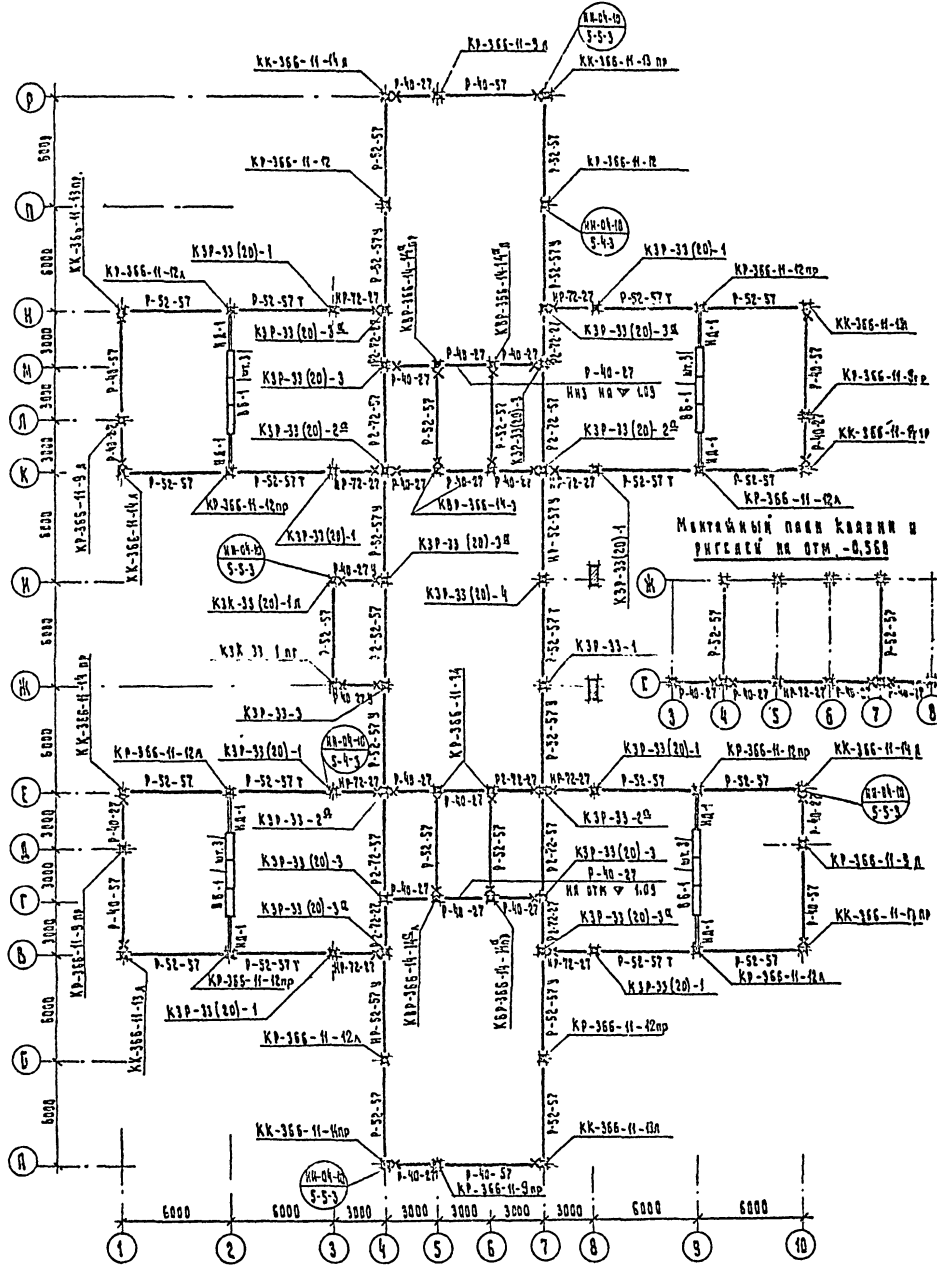
**ПРИМЕЧАНИЯ**

1. ПЛАН ФУНДАМЕНТОВ И ОБЩИЕ ПРИМЕЧАНИЯ СМ. ЛИСТ РС-09И
2. МАРКИ ФУНДАМЕНТНЫХ И СТЕНОВЫХ БЛОКОВ ИХ КОЛИЧЕСТВО РАЗМЕРЫ И ОТМЕТКИ ДАНЫ ДЛЯ ПРИМЕРНОГО РЕШЕНИЯ.
3. ВСЕ СТНЫ ИСХОДЯЩАЯ СОПРИКАСАЮЩЕЯСЯ С ГРУНТОМ ОБМАЗАТЬ ГОРЯЧИМ БИТУМЕМ ЗА 2 РАЗА.

1977	ДЕТСКИЕ ЯСЛИ-САД НА 280 МЕСТ УНИВЕРСАЛЬНОГО НАЗНАЧЕНИЯ	СЕЧЕНИЯ И РАЗВЕРТКИ ФУНДАМЕНТОВ /ВАРИАНТ БЕЗ ТЕХПОДПОЛЯ/	ТИПОВОЙ ПРОЕКТ 212-2-65	ЛЪБОМ 0	ЛИСТ РС-09И
------	---	---	----------------------------	------------	----------------

Монтажный план колонн и ригелей на отм. + 2,740.

Монтажный план колонн и ригелей на отм. + 6,040.



ЦНИИЭП  
 СУБЕРМХ ЗАКАЗЧИК  
 г. Москва

ИЗК. МАСТЕР А.И. БОБОВИЧ  
 ДИ. М.В. ПАВЛОВА  
 ДИ. С.В. ПЕТУХОВ  
 ДИ. В.В. ПЕТУХОВ  
 ДИ. В.В. ПЕТУХОВ  
 ДИ. В.В. ПЕТУХОВ

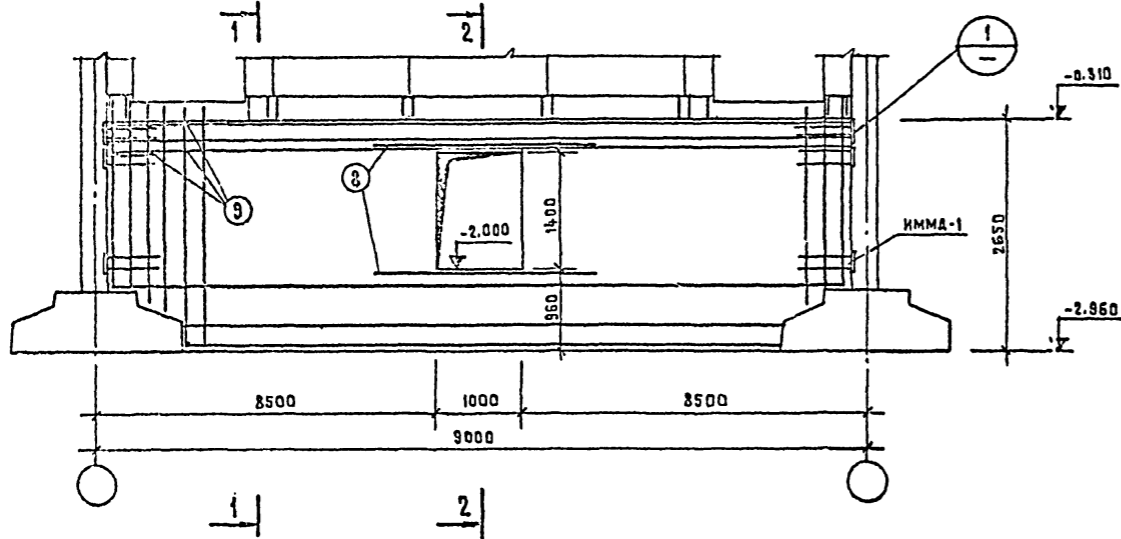
ИЗГ. ОР. ООО  
 ПРОБЛЕМА  
 г. Москва

ДИ. С.В. ПЕТУХОВ  
 ДИ. В.В. ПЕТУХОВ  
 ДИ. В.В. ПЕТУХОВ

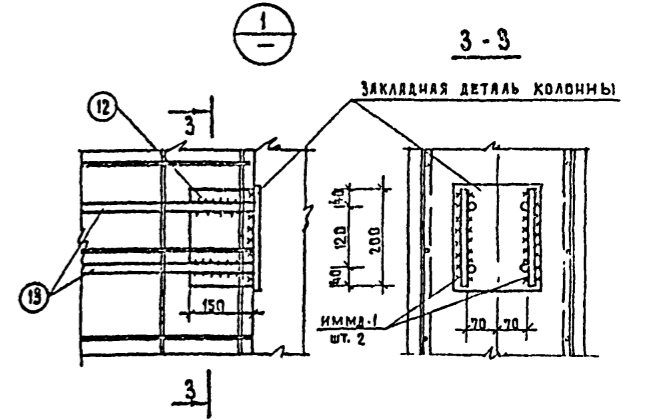
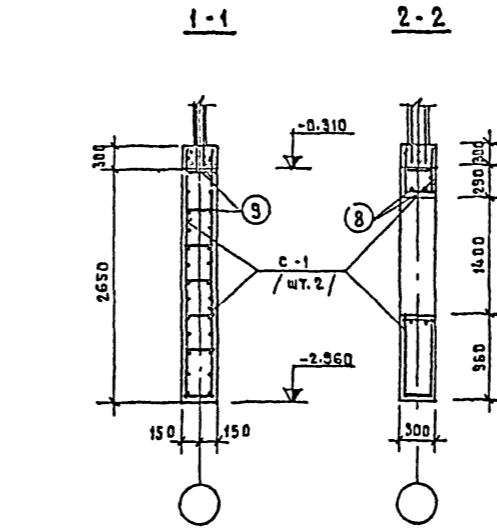
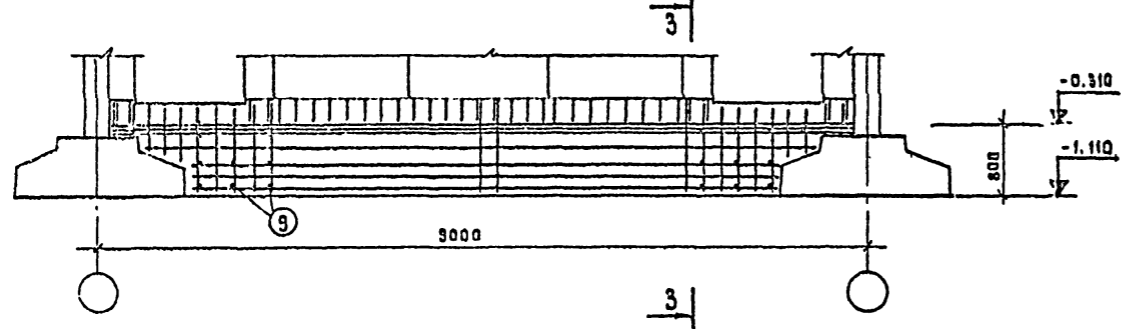
1977	Детские ясли-сад на 280 мест универсального назначения	Монтажные планы колонн и ригелей на отм. - 0,560; + 2,740; + 6,040. / вариант без техподпояр./	Тяжловый проект 212 - 2 - 65	Ильин АНУ 0	АС-612И
------	---	---	---------------------------------	----------------	---------

**МОНОЛИТНЫЕ ДИАФРАГМЫ ЖЕСТКОСТИ**

**ВАРИАНТ С ТЕХПОДПОЛЬЕМ ДЖМ-1**



**ВАРИАНТ БЕЗ ТЕХПОДПОЛЯ ДЖМ-2**



**СПЕЦИФИКАЦИЯ АРМАТУРЫ НА ДЖМ-1, ДЖМ-2**

Поз.	ИМ	Ф	ДЛИНА ММ.	К-ВО ШТ.		ОБЩАЯ ДЛИНА М	ВЫБОРКА АРМАТУРЫ			
				СЕТКЕ	ОБЩИЕ		Ф ММ	ДЛИНА М	ВЕС КГ.	
ДЖМ-1 /шт.2/ /шт.6/	С-1	1	8A I	8680	7	14	121.6	Ф6A I	574.0	127.8
		2	---	6980	3	6	41.9			
		3	---	3730	12	24	83.5	Ф20A II	20.8	51.4
		4	---	2310	32	64	186.4			
		5	---	2410	10	20	48.2	-150x10	2.4	28.2
		6	---	660	4	8	4.5			
		7	---	930	4	8	7.4	ИТОГО:	207.4	
ИММА-1 /шт.12/	12	-150x10	200	1	12	2.4				
ОТД.	8	Ф20A II	2200	2	24	12.0				
ДЖМ-2 /шт.6/ /шт.2/	С-2	1	8A I	8680	3	6	52.1	Ф6A I	242.2	53.9
		2	---	6980	3	6	41.9			
		10	---	1060	36	72	112.2			
		ОТД. СТЕРЖ.	9	---	270	10	20	11.2		

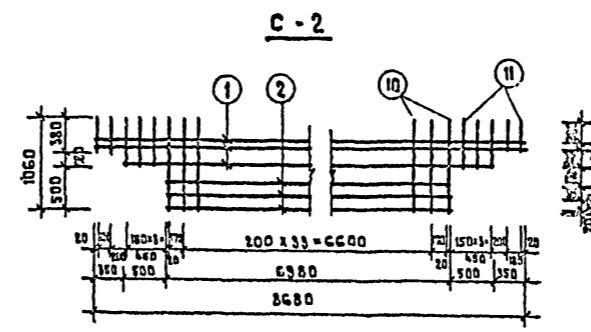
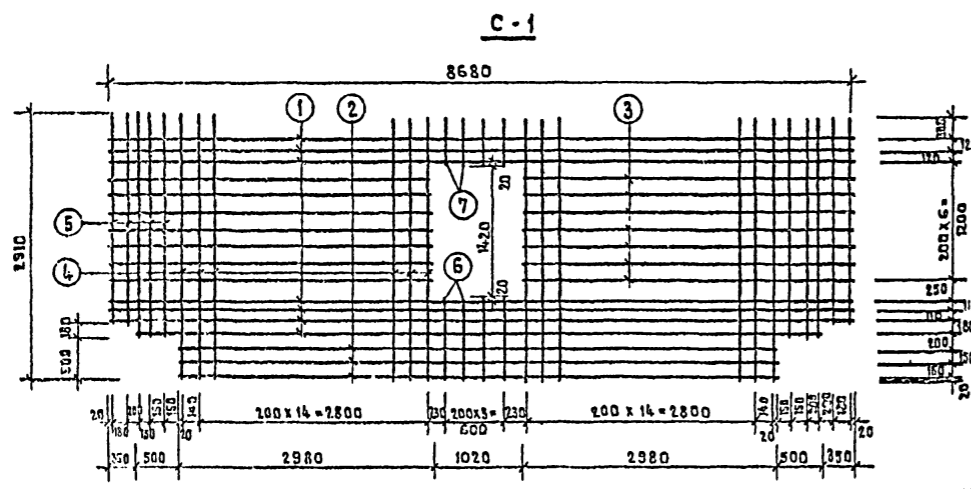
РАСХОД БЕТОНА МАРКИ 200: ДЖМ-1-65м<sup>3</sup> ДЖМ-2 - 2,6 м<sup>3</sup>

**ПРИМЕЧАНИЯ**

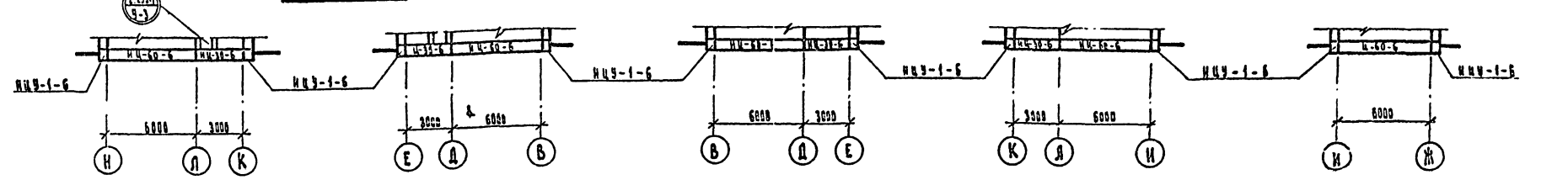
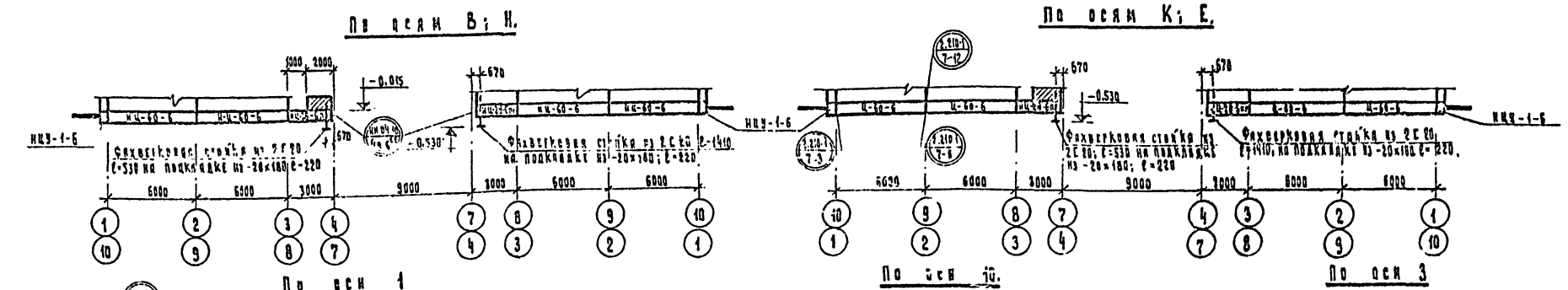
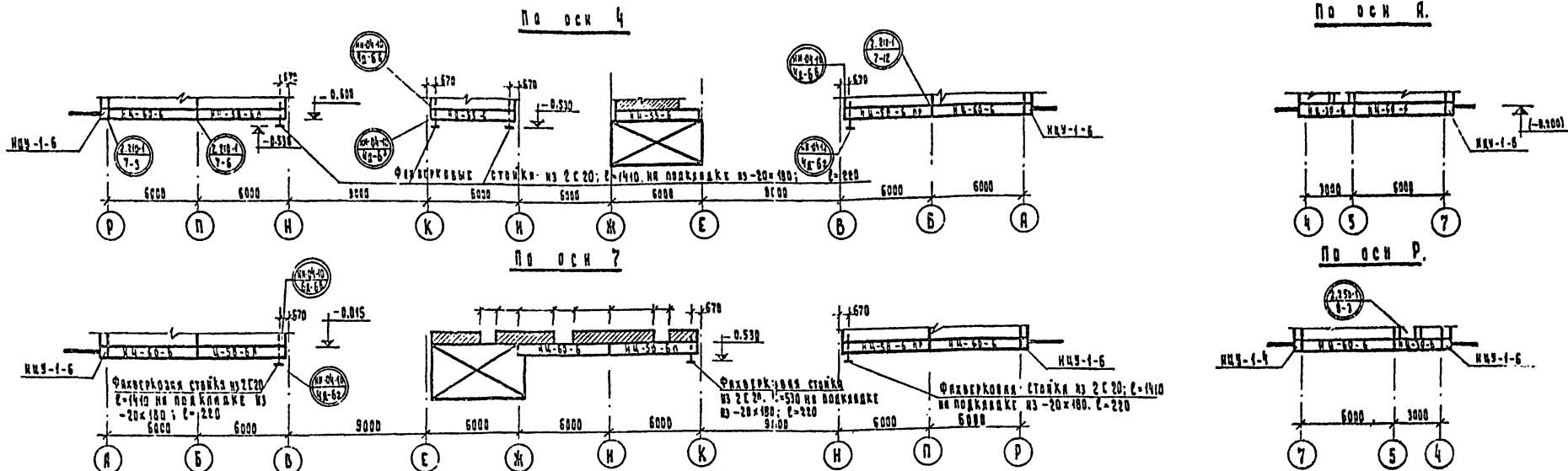
1. МЕСТОПОЛОЖЕНИЕ МОНОЛИТНЫХ ДИАФРАГМ ЖЕСТКОСТИ ДЖМ-1-ЛИСТ АС-04; ДЖМ-2 - АС-015.
2. СВАРКУ ПРОИЗВОДИТЬ ЭЛЕКТРОДАМИ ТИПА 2-42 ГОСТ 9467-60.

Ю. ЖИГАНОВ  
Е. БОЯКО  
А. М. ИХЕ  
А. ХАРКОВИЧ  
Ф. БЕГУШКИНА  
КОМПРОЕКТ

ЦНИИЭП  
УЧЕРНЫХ ЗАДАНИЙ  
Г. МОСКВА



ЦНИИП  
 ГОСУДАРСТВЕННОГО  
 УНИВЕРСИТЕТА  
 СТРОИТЕЛЬСТВА  
 И АРХИТЕКТУРЫ  
 МОСКВА



**П Р И М Е Ч А Н И Я:**

1. Заземки по месту выполняются из кирпича марки 100 на растворе марки 50 и выштукатуриваются под фактуру стеновых панелей.
2. Монтаж цокольных панелей начинать с установки угловых элементов.
3. Поверхности цокольных панелей, соприкасающихся с грунтом, обработать горячей битумной мастикой за 2 раза.
4. Расход металла на факверковые стойки ГОСТ 8240-72 С 20 - 653 кг; ГОСТ 103-57, -20x180 - 125 кг.

















