

ТИПОВОЙ ПРОЕКТ

218-1-432.87

# ДЕТСКИЕ ЯСЛИ - САД НА 50 МЕСТ

СО СТЕНАМИ ИЗ МОНОЛИТНОГО БЕТОНА

## АЛЬБОМ I

АРХИТЕКТУРНО-СТРОИТЕЛЬНЫЕ,  
ТЕХНОЛОГИЧЕСКИЕ ЧЕРТЕЖИ

22644-01

СЭ ИИП 620062, г. Свердловск, ул. Чебышева, 4 Зек. № 2012  
Изм. № 21044 Тираж 100 Сделано в печати 23.02.1982 Цена 2324  
01

					Привязан

ТИПОВОЙ ПРОЕКТ  
218-1-432.87

# ДЕТСКИЕ ЯСЛИ - САД НА 50 МЕСТ

СО СТЕНАМИ ИЗ МОНОЛИТНОГО БЕТОНА

## АЛЬБОМ I

СОСТАВ ПРОЕКТА

- |        |     |  |
|--------|-----|--|
| АЛЬБОМ | I   | АРХИТЕКТУРНО-СТРОИТЕЛЬНЫЕ, ТЕХНОЛОГИЧЕСКИЕ ЧЕРТЕЖИ.  |
| АЛЬБОМ | II  | САНИТАРНО-ТЕХНИЧЕСКИЕ ЧЕРТЕЖИ, ЧЕРТЕЖИ ЭЛЕКТРООБОРУДОВАНИЯ,<br>СВЯЗИ, СИГНАЛИЗАЦИИ, АВТОМАТИКИ ВЕНТИЛЯЦИИ. |
| АЛЬБОМ | III | ВЕДОМОСТИ ПОТРЕБНОСТИ В МАТЕРИАЛАХ.  |
| АЛЬБОМ | IV  | СПЕЦИФИКАЦИИ ОБОРУДОВАНИЯ.   |
| АЛЬБОМ | V   | СМЕТЫ.   |

РАЗРАБОТАН  
ПРОЕКТНЫМ ИНСТИТУТОМ  
ЦНИИПИ НПСО „МОНОЛИТ“

УТВЕРЖДЕН ГОСТРАЖДАНСПРОЕМ, ПРИКАЗ № 346 от 24.10.86 г.

22644-01

ГЛАВНЫЙ ИНЖЕНЕР ИНСТИТУТА  
ГЛАВНЫЙ АРХИТЕКТОР ПРОЕКТА

ДОРФМАН А.Э.  
САБО А.С.

ГЛАВНЫЙ КОНСТРУКТОР ИНСТИТУТА  
НАЧАЛЬНИК АРМ-3

КУРЬЕ А.С.  
Пичугин В.А.

				ПРИВЯЗАН	

ИВВ, в2

Лист	Наименование	Примечание. Страница
	Титульный лист	1
	Содержание альбома	2
<b>Архитектурно-строительные чертежи - АС</b>		
1	Общие данные (начало)	3
2	Общие данные (продолжение)	4
3	Общие данные (окончание)	5
4	Схема генерального плана	6
5	Схема расположения фундаментов, примыкгов и крылец.	
	Сечения	7
6	Фасады 1-Б; А-Е; Б-1; Е-А	8
7	Фасады 1-Б; А-Е (вариант с чердачной крышей)	9
8	Фасады Б-1; Е-А (вариант с чердачной крышей)	10
9	План	11
10	План опалубочный	12
11	Спецификация элементов заполнения проемов	
	спецификация столярных изделий	13
12	Разрезы I-I, II-II. Узлы	14
13	Фрагмент фасада, план. Сечения	15
14	Развертки стен групповой. Экран ЭС-1. Детали	16
15	Армирование стен над проемами	17
16	Схема расположения элементов покрытия	18
17	Монолитные участки ум-1, ум-2. Карниз	19
18	План кровли. Разрез. Узлы. Сечения	20

Лист	Наименование	Примечание. Страница
19	Фрагмент плана кровли со схемой расположения элементов шатровой крыши и навеса. Разрезы. Узлы.	
	Шахты вентиляционные	21
20	Схема расположения элементов крыши (вариант с чердачной крышей). План кровли	22
21	Схема расположения элементов крыши (вариант с чердачной крышей) разрезы. Узел.	23
22	Ферма навеса. Случбовое дно	24
23	Металлические изделия	25
24	Схема расположения перегородок	26
<b>Технологические чертежи - ТХ</b>		
1	Общие данные	27
2	План с расстановкой мебели и оборудования	28
3	Фрагменты планов постирочной и пищеблока с привязками подводов воды, канализации, электроэнергии к технологическому оборудованию	29

Типовой проект 218-1-432.87, Альбом I

ВЕДОМОСТЬ ОСНОВНЫХ КОМПЛЕКТОВ РАБОЧИХ ЧЕРТЕЖЕЙ

Table with 3 columns: Обозначение, Наименование, Примечание. Rows include AC (Архитектурно-строительные чертежи), ТХ (Технологические чертежи), ОВ (Отопление и вентиляция), ВК (Водопровод и канализация), ЭОМ (Электрооборудование), СС (Связь, сигнализация), АВ (Автоматика вентиляции).

ВЕДОМОСТЬ РАБОЧИХ ЧЕРТЕЖЕЙ ОСНОВНОГО КОМПЛЕКТА АС

Table with 3 columns: Лист, Наименование, Примечание, страница. Lists sheets 1 through 22, including general data, site plan, facade details, roof plan, and specifications for openings and roof elements.

ПРОДОЛЖЕНИЕ

Table with 3 columns: 1, 2, 3. Continuation of specifications for roof elements, including layout, gable roof, eaves, and metal products.

ВЕДОМОСТЬ СПЕЦИФИКАЦИЙ

Table with 3 columns: Лист, Наименование, Примечание, Страница. Lists specifications for foundations, openings, walls, roof, and panels.

ОБЩИЕ УКАЗАНИЯ.

Типовой проект детских яслей-сада на 50 мест со стенами из монолитного бетона разработан мастерской АПМ-3 НПСО „Монолит“ на основании задания на разработку типового проекта, утвержденного Госгражданстроем от 4 апреля 1986 года.

Область применения: II и III климатические районы, IV климатический подрайон с расчетными зимними температурами наружного воздуха -20, -30 (основное решение), -40°C с обычными геологическими условиями, в нормальной зоне влажности.

ХАРАКТЕРИСТИКА ЗДАНИЯ:

Класс ответственности - I, Степень огнестойкости - II

Вес снегового покрова - 100 кгс/м² (1,0 кПа), Скоростной напор ветра - 38 кгс/м² (0,38 кПа)

Примерная схема генерального плана разработана на основании „Строительных норм и правил застройки городов, поселков и сельских населенных мест“ СНиП II-60-75\*\* и ВСН 49-86 „Детские дошкольные учреждения. Нормы проектирования“.

На участках предусмотрены зоны: детских яслей-сада и хозяйственного двора.

Предлагаемая схема генерального плана участка является рекомендацией, определяющей взаимосвязь зон участка. Участок благоустраивается и озеленяется.

Подъезд к зданию и кольцевая дорожка вокруг здания асфальтируется, подход к зданию имеет плиточное покрытие. Групповая площадка детей ясельного возраста имеет травяное покрытие, групповая площадка детей дошкольного возраста помимо травяного имеет покрытие, улучшенное местными строительными материалами.

По периметру участка устраивается защитная полоса зеленых насаждений. В площадь озеленения включаются газоны, зеленые насаждения, цветники, огород-ягодник и травяное покрытие групповых и физкультурных площадок.

ОБЪЕМНО-ПЛАНИРОВОЧНОЕ РЕШЕНИЕ.

Здание детских яслей-сада рассчитано на 50 мест, выполнено в одноэтажном объеме, состоящем из трех блоков: блок яслей (в осях 4-6), блок детского сада (в осях 1-3) и блок обслуживания (в осях 2-4). Ориентация здания запроектирована в соответствии с ВСН 49-86 „Детские дошкольные учреждения. Нормы проектирования“. Угловые окна в групповых увеличивают время инсоляции.

В проекте предусмотрено два варианта фасадов: с совмещенным лавским покрытием (основной вариант) и чердачным покрытием с кровлей по деревянным стропилам.

Фасад со входами в групповые акцентируется двумя прямоугольными башенками с навесами над каждым входом.

ОБЪЕМНО-ПЛАНИРОВОЧНЫЕ ПОКАЗАТЕЛИ.

- Площадь застройки - 505,00 м²
Нормируемая площадь - 380,90 м²
Общая площадь - 464,46 м²
Полезная площадь - 436,40 м²
Объем здания - 1779,26 м³

Здание состоит из трех прямоугольных блоков. Конструктивная система блоков - с продольными несущими наружными и внутренними стенами. Пространственная жесткость здания обеспечивается совместной работой стен с настилами покрытий из сборных железобетонных панелей.

Фундаменты запроектированы из монолитного тяжелого бетона. Наружные стены - из монолитного легкого бетона, внутренние стены - из тяжелого бетона.

Перегородки - кирпичные и гипсобетонные по деревянному каркасу (серия 1.231.9-7 в.1)

Покрытие - сборные железобетонные панели по серии 1.141-1, вып. 63. Утеплитель - ячеистый бетон γ=400 кг/м³, ГОСТ 5742-76.

Уклон кровли создается засыпкой керамзитовым гравием γ=500 кг/м³.

3-001-4, Имя, Подпись и дата, Взам. инв. №

Типовой проект разработан в соответствии с действующими нормами и правилами и предусматривает мероприятия, обеспечивающие взрывную, взрывопожарную и пожарную безопасность при эксплуатации здания. Гл. инженер проекта О.Ю. Огнев Ю.К./

Типовой проект привязан в соответствии с действующими нормами и правилами и предусматривает мероприятия, обеспечивающие взрывную, взрывопожарную и пожарную безопасность при эксплуатации здания. Гл. инженер проекта

Table with columns for Norms, Design, and Project details. Includes project number 218-1-432.87-AC, sheet 1 of 24, and project name 'Детские ясли-сад на 50 мест со стенами из монолитного бетона'.

Копировал Огнев, Формат 22

### НАРУЖНАЯ ОТДЕЛКА

Пластическое решение наружных стен подчеркнута западами, выпуклыми вкладышами в опалубке и выделенными цветом и фактурой. По окончании бетонирования стен производится затирка раковин и неровностей с последующим набрызгом декоративно-защитного слоя из полимерцементной смеси на белом цементе с каменной крошкой до 2,5 мм („Днепрпетровский способ отделки фасада“).

Переделы окон окрашиваются масляной краской светлых тонов. Цветовая гамма поверхностей стен может меняться в зависимости от цвета и состава заполнителей и уточняется при привязке проекта.

Деревянные детали навесов над входами и полотна входных дверей покрываются горячей олифой за 2 раза по строганным поверхностям с последующим покрытием водостойким бесцветным лаком.

Детали и изделия деревянных конструкций должны быть защищены от биоразрушений в соответствии с ГОСТ 11047-72 с применением средств и способов защиты, указанных в ГОСТ 20022-82.

Антикоррозийную защиту строительных конструкций осуществить в соответствии со СНиП 3.04.03-85.

При производстве работ в зимнее время руководствоваться указаниями СНиП III-17-78, СНиП III-15-76, СНиП III-16-80.

Внутреннюю отделку помещений см. лист 2.

### Общие сведения об инженерном оборудовании

Водоснабжение от наружной сети, расчетный напор у основания стояков  $H=12,0$  м.

Канализация бытовая и производственная - в наружную сеть.

Отопление - централизованное от наружных сетей. Температура теплоносителя  $T=95-70$  °С.

Вентиляция - приточно-вытяжная с механическим побуждением и естественная.

Электроснабжение от внешней сети, напряжением 380/220 В.

Проектом предусмотрена радиофикация, телефонизация, телефикация.

Для обнаружения очага загорания и сообщения о месте его возникновения предусматривается устройство пожарной сигнализации. Предусматривается автоматическое отключение вентиляции при срабатывании пожарной сигнализации.

Применение прогрессивного метода монолитного домостроения в проекте детских яслей-сада позволяет с наибольшей гибкостью решать вопросы технологической и функциональной связи отдельных помещений, создает особый архитектурно-художественный образ здания, позволяет улучшить эксплуатационно-технические свойства здания, одновременно снижает капиталовложения и трудозатраты по сравнению с крупнопанельным домостроением, при наиболее рациональном использовании местных строительных материалов.

### Указания по привязке проекта:

1. Лист примерного решения генплана при привязке аннулировать и заменить новым для конкретных условий строительства (лист 4).

2. При привязке настоящего проекта чертежи по фундаментам подлежат корректировке с учетом местных геологических и гидрогеологических условий строительства. Чертежи планов дополнить размерами привязок наружных стен к осям, взамен обозначения „А“.

3. Схему нагрузок на фундаменты см. лист 5.

4. Не допускается без согласования с Госгидрогидрометом предусматривать ограждающие конструкции с сопротивлением теплопередаче, не соответствующим фактическим климатическим условиям строительства.

5. При несоответствии тепло-технических качеств материалов и изделий, принятых в настоящем типовом проекте для ограждающих конструкций, фактическим условиям района строительства, следует выполнить привязку отопления и ограждающих конструкций здания с учетом фактических условий на основе экономических условий, на основе экономически-целесообразного для данного района сопротивления теплопередаче ( $R_{0,эк}$ ).

6. Привязку выполнять в соответствии с ГОСТ 21.202-78.

7. В соответствии с заданием на проектирование проектом предусматривается использование унифицированных элементов крупнощитовой опалубки „Гражданстрой“, разработанных ЦНИИЭПмиллища.

Кроме указанного типа опалубки возможно применение щитовой переставной опалубки, разработанной Гипросельстроем Минсельстроя БССР.

8. Проект разработан исходя из условий производства работ при положительных температурах наружного воздуха.

9. Установка опалубки, приготовление смесей, укладка смесей, мероприятия по уходу за бетоном, порядок и сроки их проведения, контроль за выполнением этих мероприятий, последовательность и сроки распалубки конструкций должны устанавливаться проектом производства работ (ППР).

10. При возведении стен из монолитного бетона обратить внимание на особенности производства работ в жаркую и сухую погоду.

11. Производство работ вести в соответствии с СНиП III-15-76.

12. Проект организации строительства ПОС разработан на стадии проект (П) и при привязке должен быть откорректирован.

### Ведомость ссылочных и прилагаемых документов

Обозначение	Наименование	Примечание
1	2	3
СНиП II-60-75**	Планировка и застройка городов, поселков и сельских населенных мест	
СНиП 3.04.03-85	Защита строительных конструкций и сооружений от коррозии	
СНиП III-17-78	Каменные конструкции	
СНиП III-15-76	Бетонные и железобетонные конструкции монолитные	
СНиП III-16-80	Бетонные и железобетонные конструкции сборные	
ГОСТ 7251-77	Линолеум поливинилхлоридный на тканевой подоснове	
ГОСТ 16914-71	Линолеум резиновый многослойный-релин	
ГОСТ 6787-80*	Плитки керамические для полов	
ГОСТ 530-80	Кирпич и камни керамические	
ГОСТ 103-76*	Полоса стальная горячекатанная	
ГОСТ 5731-82*	Сталь горячекатанная для армирования железобетонных конструкций	
ГОСТ 2379-85	Сетки арматурные сварные для железобетонных конструкций и изделий	
ГОСТ 8503-72*	Уголки стальные горячекатанные равнополочные	
ОСТ-14-Н-196-86	Сталь кровельная	
ГОСТ 9467-75	Электроды покрытые металлическими для ручной дуговой сварки конструкционных и теплоустойчивых сталей	

ПРОДОЛЖЕНИЕ		
1	2	3
ГОСТ 7798-70*	Болты с шестигранной головкой класса точности В	
ГОСТ 5915-70*	Гайки шестигранные класс точности В	
ГОСТ 11311-78*	Шайбы	
ГОСТ 8732-78*	Трубы бесшовные горячедеформированные	
ГОСТ 11047-72	Детали и изделия деревянные для малоэтажных жилых и общественных зданий	
ГОСТ 20022.0-82*	Защита древесины	
ГОСТ 24698-81	Двери деревянные наружные для жилых и общественных зданий	
ГОСТ 16289-86	Окна и балконные двери с тройным остеклением для жилых и общественных зданий	
ГОСТ 17280-79	Доски подоконные деревянные	
ГОСТ 23166-78	Окна и балконные двери деревянные. Общие технические условия	
ГОСТ 9685-61*	Заготовки из древесины хвойных пород	
ГОСТ 5091-78*	Приборы и изделия для окон и дверей вспомогательные	
ГОСТ 10632-77*	Плиты древесностружечные	
ГОСТ 8292-85	Краски масляные цветные густотертые	
ТУ 21-27-28-71	Рубероид кровельный	
ГОСТ 87170-84; ГОСТ 87171-84	Ступени железобетонные и бетонные	
Серия 1.441-1 в.63	Панели перекрытий железобетонные многопустотные	
ГОСТ 5742-76	Плиты теплоизоляционные из ячеистого бетона	
Серия 1.136-10	Двери деревянные внутренние для жилых и общественных зданий	
Серия 1.136.5-19	Двери деревянные входные и служебные для жилых и общественных зданий	
Серия 2.240-18.2 Серия 2.260-1 в.3 Серия 2.190-1/72 в.У	Детали перекрытий общественных зданий	
Серия 1.269.1-4	Стаканы и подстаканники железобетонные	
Серия 1.2319-7 в.1	Перегородки гипсобетонные	
Серия 1.2319-10 в.1	Перегородки панельной сборки из гипсовых картонных листов на деревянном каркасе	
Т.п. 218-1-432.87, альбом III	Ведомость потребности в материалах	
Т.п. 218-1-432.87, альбом V	Сметы	

Типовой проект 218-1-432.87, Альбом I

ИВ. № ПОДЛ. Подпись и дата. Взам. инв. № 3-001-5

Привязан				
ИВ. №				

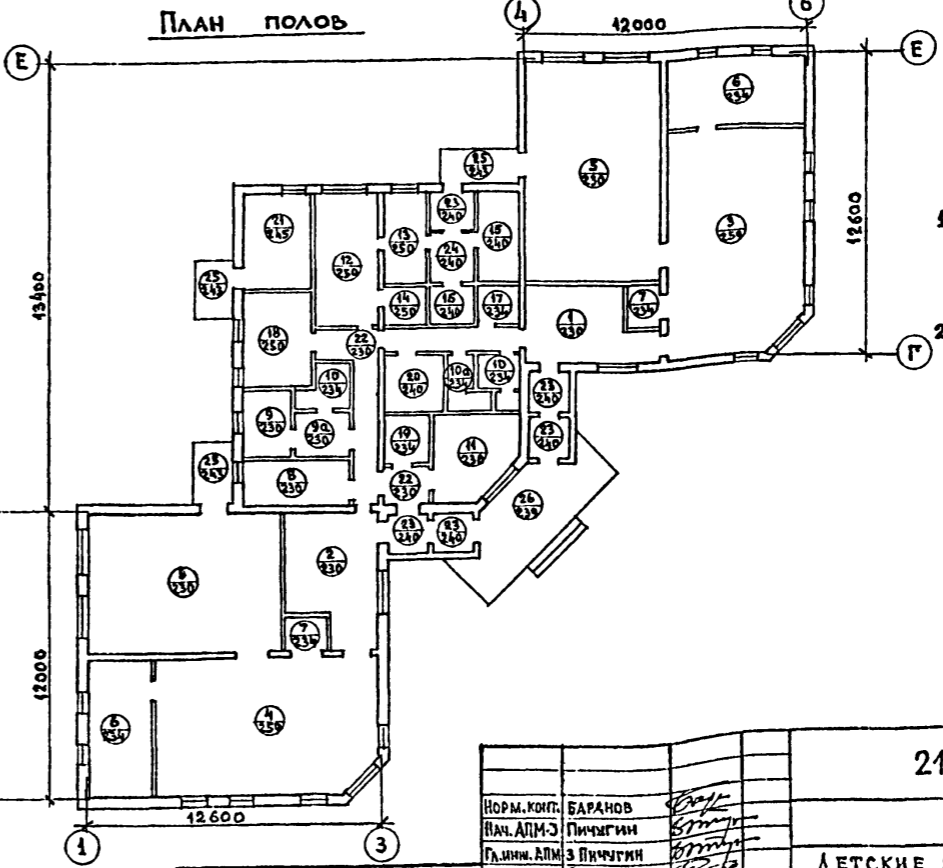
218-1-432.87 - АС			
Норм. контр.	Баранов	Личугин	
Ив. №	Личугин	Личугин	
ГАП	Сабо	Огнев	
Рук. гр. инж.	Каменцева	Барминская	
Рук. гр. инж.	Барминская	Каменцева	
Проверил	Каменцева		
ДЕТСКИЕ ЯСЛИ-САД НА 50 МЕСТ СО СТЕНАМИ ИЗ МОНОЛИТНОГО БЕТОНА		Стая	Лист
Общие данные (продолжение)		Р	2
ЦНИИПИ НПСО „Монолит“			

Копировал *дегус* ФОРМАТ 22

ТИПОВОЙ ПРОЕКТ 218-1-432.87, АЛЬБОМ I

ВЕДОМОСТЬ ВНУТРЕННЕЙ ОТДЕЛКИ ПОМЕЩЕНИЙ И КРЫШЕЦ													
№№ ПОМ.	НАИМЕНОВАНИЕ ПОМЕЩЕНИЙ	ПЛОЩАДЬ М <sup>2</sup>	ПОЛ		ПОТОЛОК	СТЕНЫ И ПЕРЕГОРОДКИ		НИЗ СТЕИ И ПЕРЕГОРОДОК (ПАНЕЛЬ)			ПРИМЕЧАНИЯ		
			ДЕТАЛЬ ПОЛА ПО СЕРИИ 2.244-1; В.4	МАТЕРИАЛ ПОКРЫТИЯ		ПЛОЩАДЬ М <sup>2</sup>	ВИД ОТДЕЛКИ	ПЛОЩАДЬ М <sup>2</sup>	ВИД ОТДЕЛКИ	ВЫСОТА, М			
1	2	3	4	5	6	7	8	9	10	11	12		
1	Приемная ясельной группы	18,5	230	Линолеум поливинилхлоридный на тканевой основе ГОСТ 7251-77	Клеевая побелка	50,2	Затирка, силикатная окраска	—	—	—	Отделка на всю высоту		
2	Раздевальная дошкольной группы	18,5				50,2		—	—	—			
3	Игровая ясельной группы	53,5	259	Линолеум поливинилхлоридный на тканевой основе ГОСТ 7251-77		67,9		—	—	—		—	
4	Групповая дошкольной группы	53,5				67,9		—	—	—			
5	Спальные	100,0				148,3		—	—	—			
6	Туалетные	32,0	234	Линолеум резиновый многослойный реали типа А, ГОСТ 16914-71		93,6		Затирка, масляная окраска	50,2	Глазурованная плитка		1,5	h=2,1 панели в душе
7	Буфетные	5,4				34,2			16,0			1,5	
8	Медицинская комната	8,6	230	Линолеум поливинилхлоридный на тканевой основе ГОСТ 7251-77		34,2		Затирка, масляная окраска	2,5	Глазурованная плитка в местах сантехприборов		1,5	Отделка на всю высоту
9	Палата и приемная изолятора	10,0				45,3			—			—	
10	Туалетные изолятора и персонала, душевая	8,4				69,8			32,7			Глазурованная плитка	
11	Кабинет заведующего, завхоза, методиста	11,8	230	Линолеум поливинилхлоридный на тканевой основе, ГОСТ 7251-77		36,0		Затирка, окраска силикатной краской	—	—		—	Отделка на всю высоту
12	Кухня с раздаточной	15,6	250	Керамическая плитка, ГОСТ 6787-80*		42,9		Затирка, масляная окраска	20,1	Глазурованная плитка		1,5	
13	Заготовочный цех	7,1				28,4			19,7			2,1	
14	Моечная	3,7				20,23			10,23			1,5	
15	Кладовая овощей	3,9				24,8			10,5			1,5	

1	2	3	4	5	6	7	8	9	10	11	12	
16	Кладовая сухих продуктов	6,4	240	Керамическая плитка ГОСТ 6737-80*	Клеевая побелка	30,8	Затирка, масляная окраска	15,0	Глазурованная плитка	1,5	Отделка на всю высоту	
17	Кладовая чистого белья	3,3	234	Линолеум резиновый многослойный реали типа А, ГОСТ 16914-71		22		Затирка, окраска силикатной краской		—		—
18	Постирочная, гладильная	12,0	250	Керамическая плитка ГОСТ 6787-80*	Клеевая побелка	36,9	Затирка, масляная окраска	18,4	Глазурованная плитка	1,5	Отделка на всю высоту	
19	Хозяйственная кладовая	4,0	234	Линолеум резиновый многослойный реали типа А, ГОСТ 16914-71		22,1		—		—		—
20	Электрощитовая	6,4	240	Керамическая плитка ГОСТ 6787-80*		28,1		—		—		—
21	Венткамера, узел ввода	11,7	245	Бетон марки В-15	36,8	—	—	—	—	—	Отделка на всю высоту	
22	Коридоры	23,2	230	Линолеум поливинилхлоридный на тканевой основе ГОСТ 7251-77	Клеевая побелка	91,4	Затирка, окраска силикатной краской	—	—	—	—	
23	Тамбуры	14,2	240	Керамическая плитка ГОСТ 6787-80*		74,6		—		—		—
24	Загрузочная	4,7	240	Бетон мозаичного состава М-200	18,2	—	—	—	—	—		
25	Крыльцо	8,0	243	Мозаичные плиты из бетона М-200	—	—	—	—	—	—	—	
26	Крыльцо	16,0	239	Мозаичные плиты из бетона М-200	—	—	—	—	—	—	—	



**ТЕХНИЧЕСКИЕ ТРЕБОВАНИЯ**

1. Номера колеров даны по альбому колеров, В.К. Крачкис, издание Б-с, Ленинград, Стройиздат, 1986 г.
2. На плане, в кружке обозначено: в числителе - номер помещения, в знаменателе - тип пола.

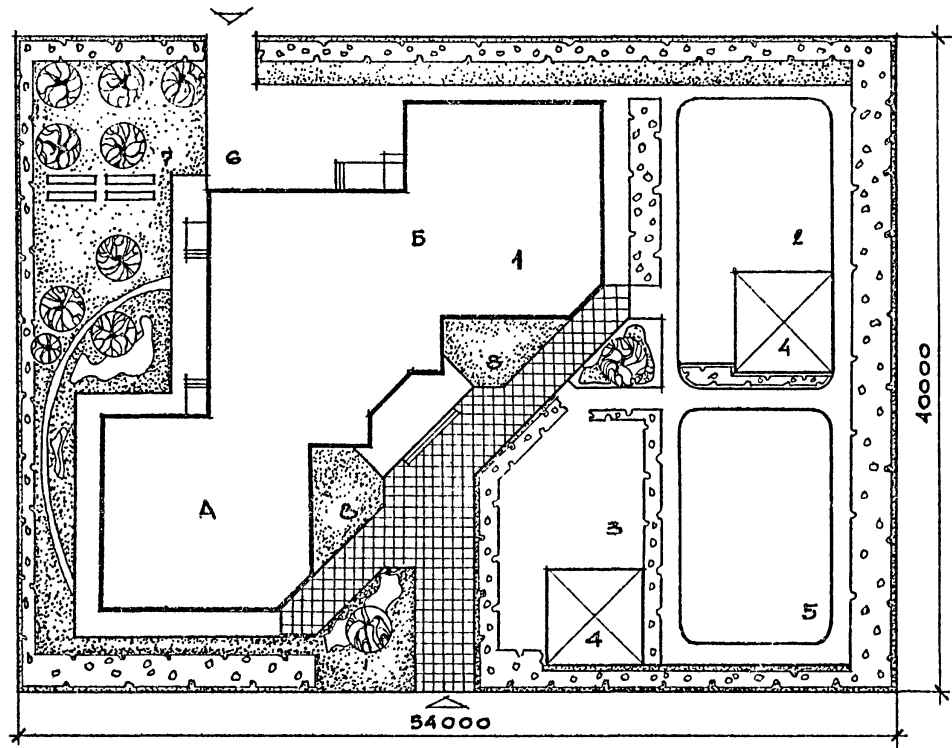
ВЕДОМОСТЬ ОТДЕЛКИ ФАСАДОВ			
ФАСАД	ЭЛЕМЕНТЫ	ОТДЕЛКА	КОЛЕР
По периметру	Цоколь	Набрызг декоративной полимерной смесью	№ 20,77 (см. технические требования) Светлый
	Стены	Окраска эмалевой краской за 2 раза	
	Оконные проемы и двери	Покрытие лаком за 2 раза	
	Деревянные детали		

218-1-432.87 - АС

Норм. конт.	Баранов	Инж. А.П.М.	Пичугин	Инж. А.П.М.	З. Пичугин	ДЕТСКИЕ ЯСЛИ-САД НА 50 МЕСТ СО СТЕНАМИ ИЗ МОНОЛИТНОГО БЕТОНА	Страница	Лист	Листов	
ГАП	Сабо	ГИП	Огнев	Рук. пр. арх.	Сворова		ОБЩИЕ ДАННЫЕ (ОКОНЧАНИЕ)	Р	3	
Рук. пр. инж.	Каменцева	Архитект.	Ледова	Проверил	Сабо					
Инв. №							ЦНИИПТИ ИПО «Монолит»			

Копировал *С. С. С.*      Формат 22

№ 3-001-6



Экспликация

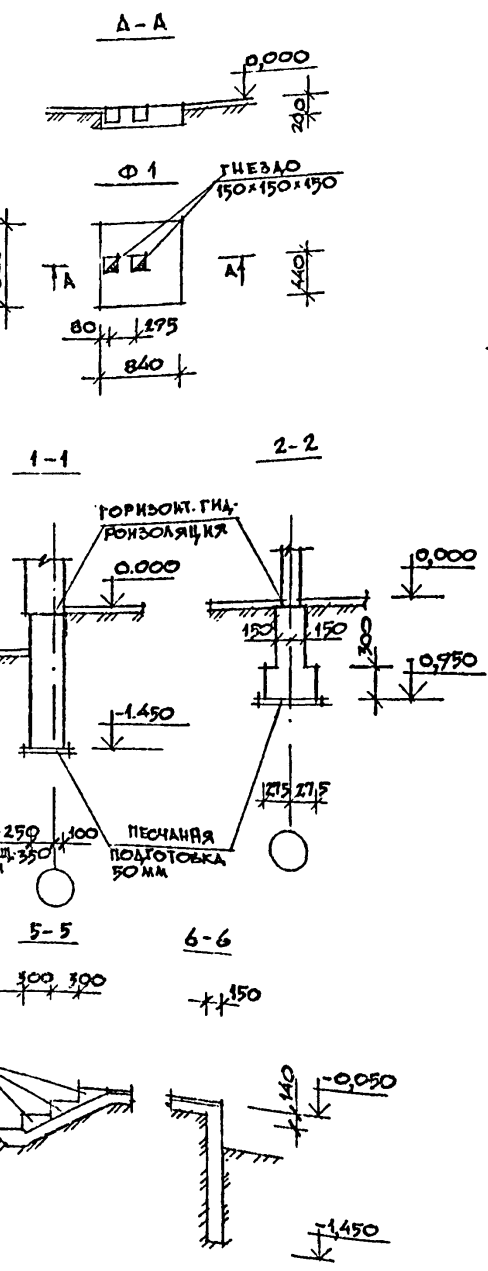
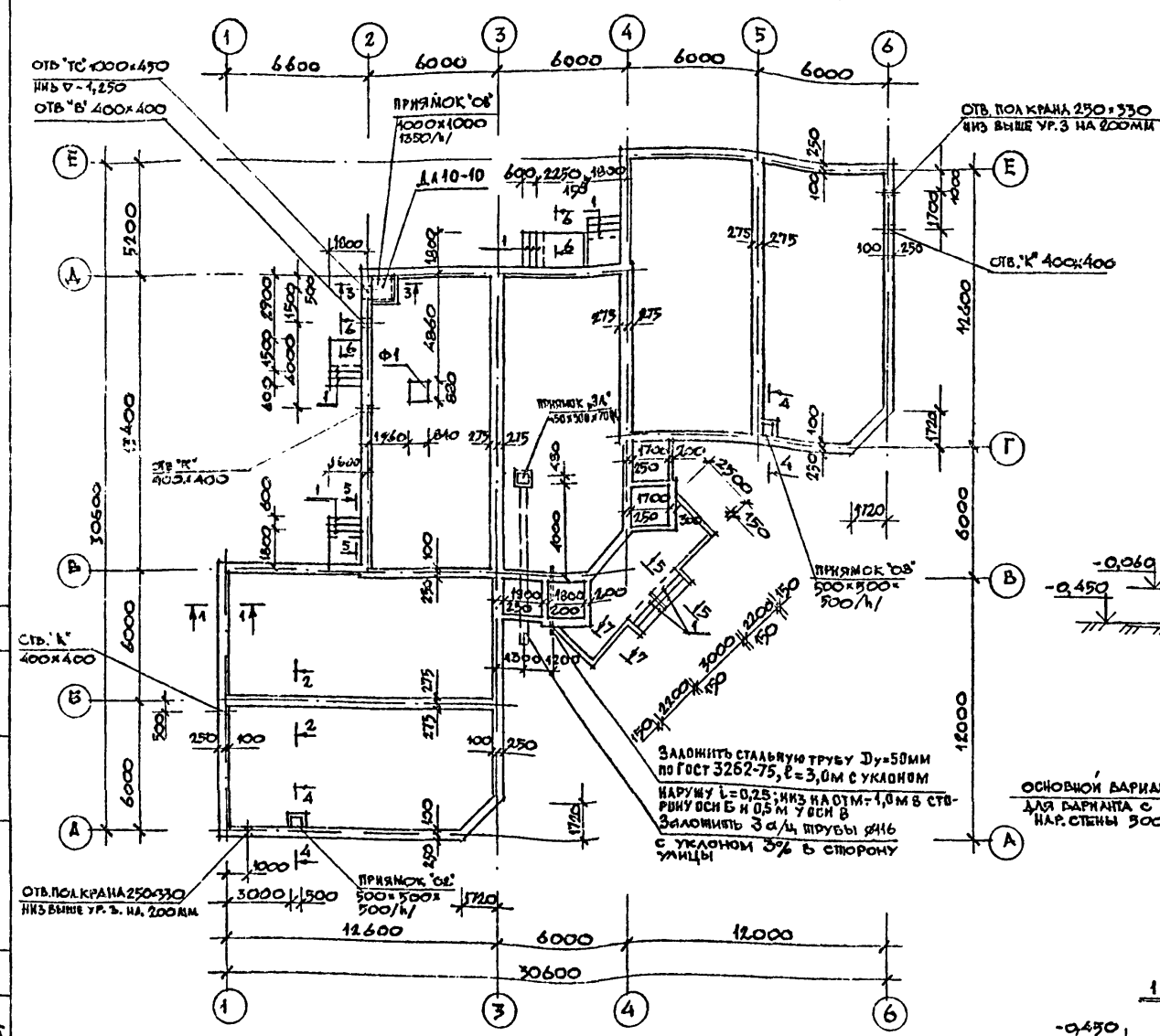
№ по генпл. участку	Наименование	Площадь м <sup>2</sup>	Количество штук
1	Детские ясли-сад на 50 мест	505	
А	Групповая ячейка детского сада		
Б	Групповая ячейка яслей, административно-хозяйственный блок		
3	Групповая площадка детского сада	180	1
2	Групповая площадка яслей	150	1
4	Теневые навесы	80	2
5	Физкультурная площадка	150	1
6	Хозяйственная площадка	75	1
7	Огород-ягодник	15	1
8	Цветник	30	2
	Дорожки	420	
	Озеленение	750	
	<b>Общая площадь участка</b>	<b>2160</b>	

Данный лист см. совместно с листом 1

ИВ. НЕГОДА, ПОДПИСЬ И ПЕЧАТЪ  
3-004-7

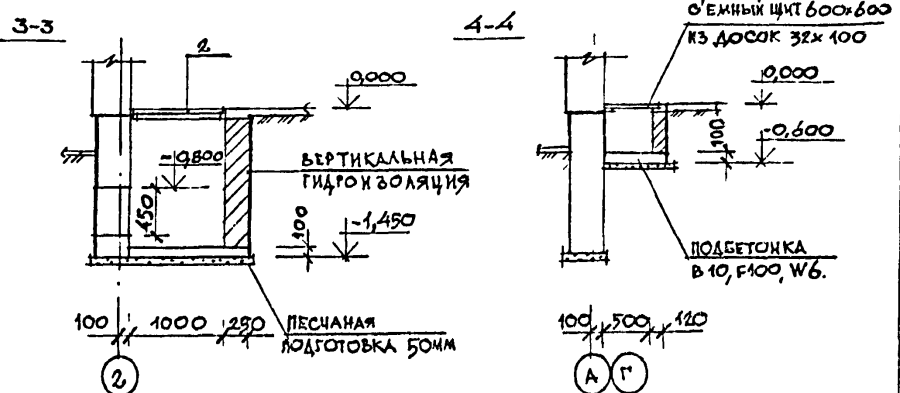
				218-1-432.87-АС			
Испол. конт.	Баранов	Ван					
Испол. АПМ-Э	Личугин	Ван					
Испол. АДР-Э	Личугин	Ван					
ГАП	Саво	Ван		Детские ясли-сад на 50 мест со стенами из монолитного бетона	Стация	Лист	Листов
ГМП	Огнев	Ван			Р	4	
Рук. гр. арх.	Суворова	Ван					
Рук. гр. инж.	Каменцева	Ван					
Рук. гр. тех.	Прохорова	Ван					
Проектир.	Саво	Ван		Схема генерального плана			
ИВ. №				ЦНИИП НПО "Монолит"			

СХЕМА РАСПОЛОЖЕНИЯ ФУНДАМЕНТОВ, ПРЯМКОВ И КРЫЛЕЦ



СПЕЦИФИКАЦИЯ К СХЕМЕ РАСПОЛОЖЕНИЯ ФУНДАМЕНТОВ, ПРЯМКОВ И КРЫЛЕЦ

МАРКА ПОЗ	ОБОЗНАЧЕНИЕ	НАИМЕНОВАНИЕ	КОЛ-ВО	МАССА ЕД, КГ	ПРИМЕЧАНИЕ
<b>СТУПЕНИ КРЫЛЕЦ</b>					
1	Гост 8717.0-84, Гост 8717.1-84	ЛС 15-Б	18	159,0	
<b>ЛЮК - ААЗ</b>					
2	Гост 24698-81	ЛЛ 10-10	1	19,5	
<b>МАТЕРИАЛЫ</b>					
		ДОСКА 32x100 П.М.	10	-	0,032 м <sup>3</sup>
		БЕТОН В10 М <sup>3</sup>	95	-	



ТЕХНИЧЕСКИЕ ТРЕБОВАНИЯ

- За условную отметку 0.000 принять уровень чистого пола 1 этажа, соответствующий абсолютной отметке 0.000.
- Грунты приняты непучинистые, непросадочные со следующими нормативными характеристиками:  $\gamma_n = 24^\circ$ ;  $C_n = 13$  кПа ( $0,13$  кгс/см<sup>2</sup>);  $E = 16$  МПа ( $160$  кгс/см<sup>2</sup>);  $\gamma_{II} = 1,8$  тс/м<sup>3</sup>;  $\gamma'_n = 1,7$  тс/м<sup>3</sup>. Коэффициент условий работы грунтового основания  $\gamma_{с1} = 1$ . Грунтовые воды отсутствуют.
- Материал фундаментов под стены, крыльца и фундамент под оборудование: бетон марки В10, F = 100, W6.
- Горизонтальную гидроизоляцию выполнить на отм. -0.060 из двух слоев гидроизола на битумной мастике.
- Вертикальную гидроизоляцию выполнить горячим битумом за 2 раза.
- По периметру здания выполнить асфальтовую отмостку по серии 2.110-1 вып. 1 по аналогии с деталью 52 без установки вортвого камня шириной 1000мм.
- Устройство прямков производить до выполнения конструкции полов.
- Стенки прямков выполнить из кирпича керамического рядового полнотелого обыкновенного по ГОСТ 530-80 марки 75 на растворе марки 25.
- Наружные поверхности стенок прямков, соприкасающиеся с грунтом, затереть цементным раствором и обмазать горячим битумом за 2 раза.
- Обратную засыпку пазух фундаментов выполнить из непучинистых грунтов.

СХЕМА НАГРУЗОК

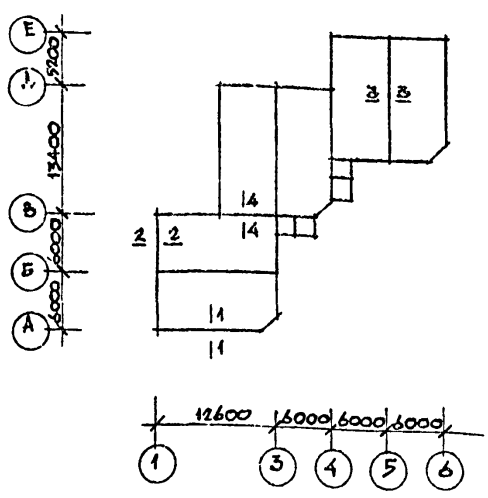


ТАБЛИЦА НОРМАТИВНЫХ НАГРУЗОК

№ № СЕЧЕНИЙ	НАГРУЗКА	ОТМЕТКА, НА КОТОРОЙ ДАНЫ НАГРУЗКИ
1-1	33,9 кН/м	-0,060
2-2	15,9 кН/м	-0,060
3-3	31,2 кН/м	-0,060
4-4	33,3 кН/м	-0,060

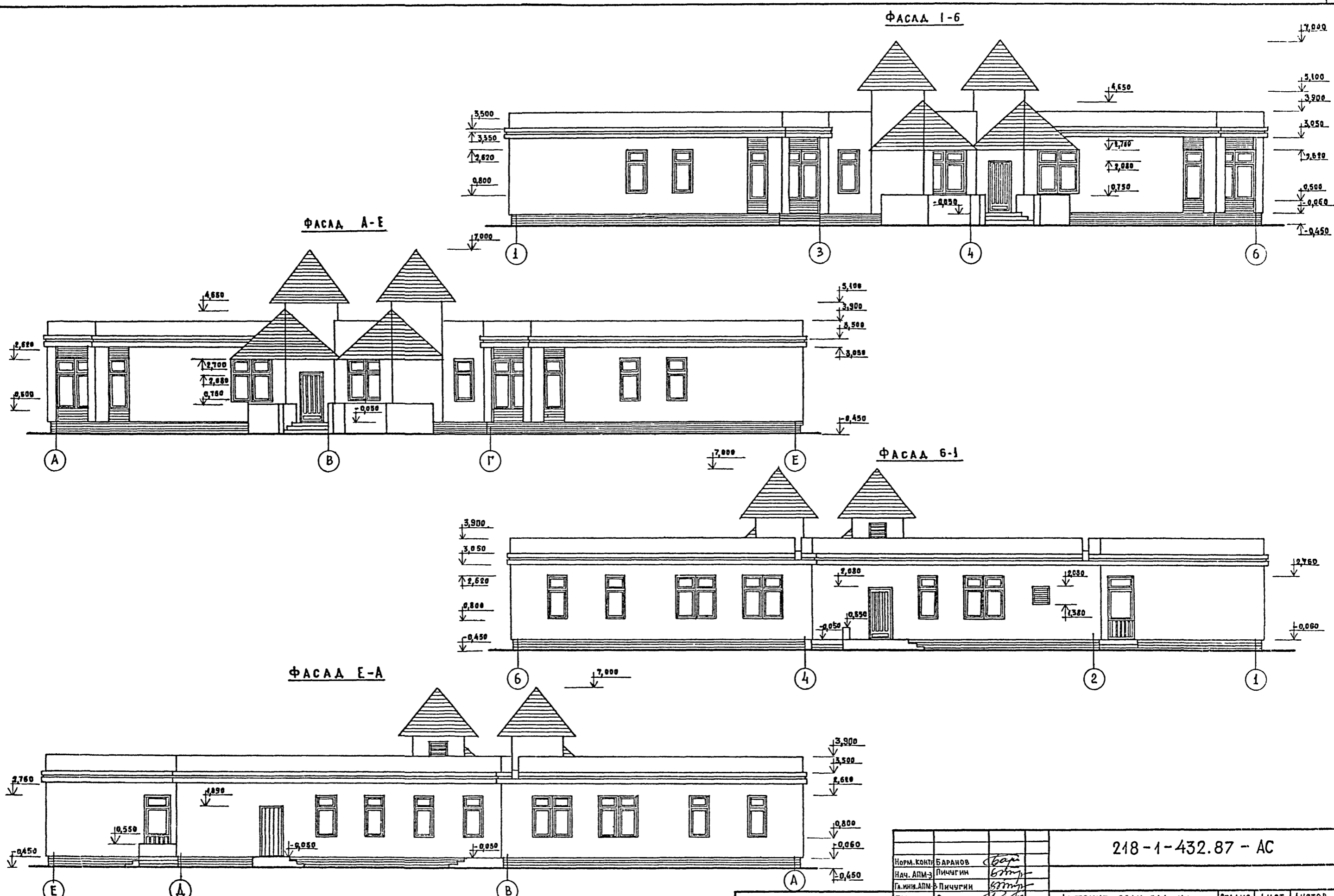
И.КОНТР.	ВАРАНОВ	<i>(signature)</i>
НАЧ.МАС.	ЛИЧУГИН	<i>(signature)</i>
ЛА.КОН.М.	ЛИЧУГИН	<i>(signature)</i>
ГАП	САБО	<i>(signature)</i>
ГИП	ОГНЕВ	<i>(signature)</i>
РУК.ГР.	КАМЕНЦЕВА	<i>(signature)</i>
ВЕД.ИНЖ.	ИВАНОВ	<i>(signature)</i>
ПРОВЕРКА	КАМЕНЦЕВА	<i>(signature)</i>

<b>218-1-432:87 - АС</b>		
ДЕТСКИЕ ЯСЛИ-САД НА 50 МЕСТ СО СТЕНАМИ ИЗ МОНОЛИТНОГО БЕТОНА		
СТАЛКА	ЛИСТ	ЛИСТОВ
Р	5	
СХЕМА РАСПОЛОЖЕНИЯ ФУНДАМЕНТОВ, ПРЯМКОВ И КРЫЛЕЦ. СЕЧЕНИЯ		ЦНИИПИ НПСО "Монолит"

СОГЛАСОВАНО: \_\_\_\_\_  
 ГА. СПЕЦ. СС \_\_\_\_\_  
 ИНЖЕНЕР \_\_\_\_\_  
 РАБОТНИК \_\_\_\_\_  
 Р. К. Г. Р. 00М \_\_\_\_\_  
 ПОДПИСЬ И ДАТА \_\_\_\_\_  
 Ш. № 3-001-8



ТИПОВОЙ ПРОЕКТ 218-1-432.87, АЛБОМ I



УТВ. НЕ ПОДА. ПОДАТЬСЯ И ДАТА ВЗАМ. ИМВ. № 3-001-9

218-1-432.87 - АС			
Норм. контр.	БАРАНОВ	<i>Баранов</i>	
Нач. АПМ-3	ЛИЧУГИН	<i>Личугин</i>	
Гл. инж. АПМ-3	ЛИЧУГИН	<i>Личугин</i>	
ГАП	САБОВ	<i>Сабов</i>	
ГИП	ОГНЕВ	<i>Огнев</i>	
Рук. гр. арх.	СУВОРОВА	<i>Суворова</i>	
Рук. гр. инж.	КАМЕНЦЕВА	<i>Каменцева</i>	
АРХИТЕКТ.	ДЕДОВА	<i>Дедова</i>	
ИНВ. №	ПРОВЕРИЛ	САБОВ	<i>Сабов</i>

ДЕТСКИЕ ЯСЛИ-САД НА 50 МЕСТ СО СТЕНАМИ ИЗ МОНОЛИТНОГО ВЕТОНА			СТАДЯ	ЛИСТ	ЛИСТОВ
ФАСАДЫ 1-6; А-Е; 6-1; Е-А			Р	Б	
			ЦНИИПИ НПСО "МОНОЛИТ"		

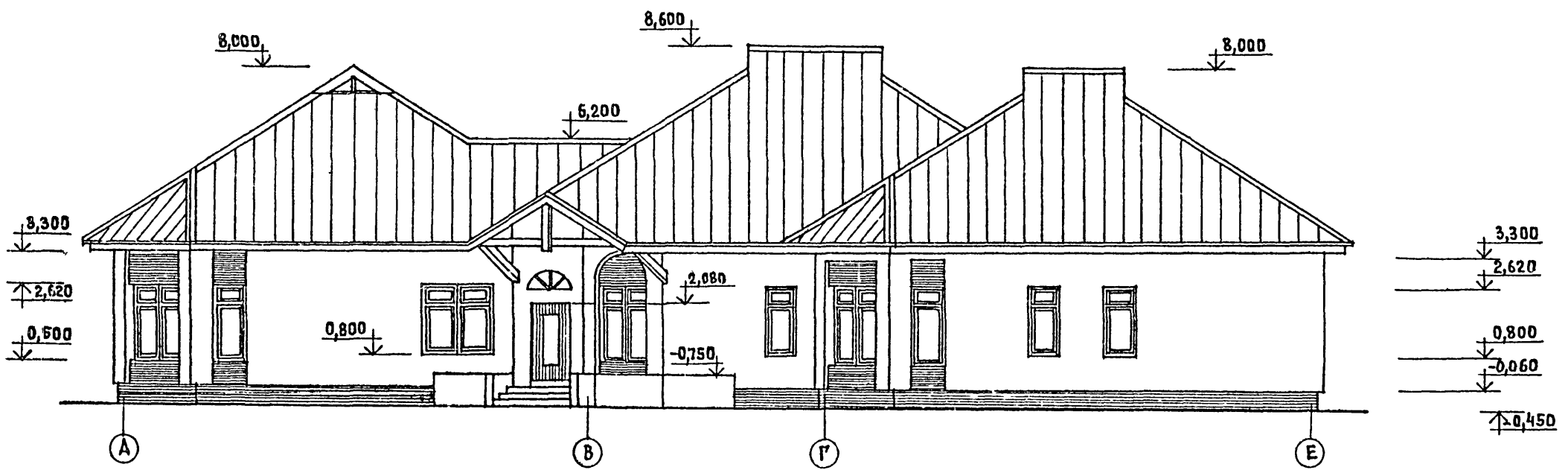
КОПИРОВАЛ *Дедова* ФОРМАТ 22  
22644-01

ТИПОВОЙ ПРОЕКТ 218-1-432.87, АЛЬБОМ I

Ф А С А Д 1-6



Ф А С А Д А-Е



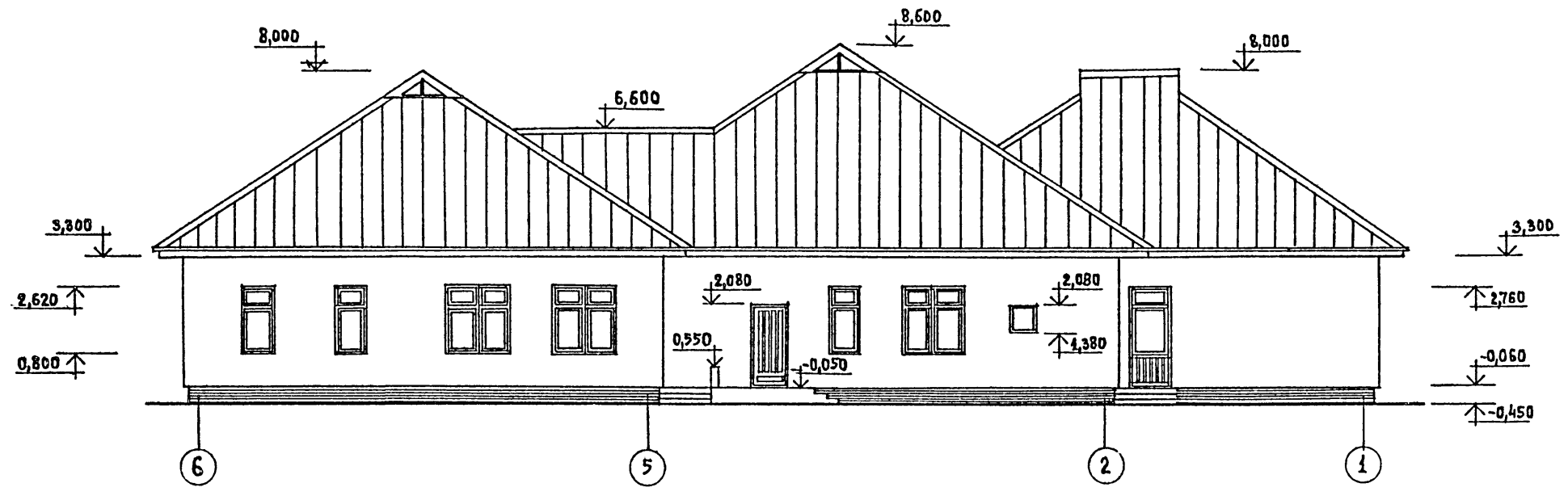
Инв. № подл. 3-001-10  
 Подпись и дата  
 Взам. инв. №

				218-1-432.87 - АС				
Норм. конт.	БАРАНОВ	<i>Борис</i>		ДЕТСКИЕ ЯСЛИ-САД НА 50 МЕСТ СО СТЕНАМИ ИЗ МОНОЛИТНОГО БЕТОНА	СТАДЯ	ЛИСТ	ЛИСТОВ	
Нач. АЛМ-З	Пичугин	<i>Вит</i>			ФАСАДЫ 1-6; А-Е ВАРИАНТ с чердачной крышей	Р	7	ЦНИИПИ НПСО «Монолит»
Гл. инж. АЛМ	Пичугин	<i>Вит</i>						
Рук. ГР. МНХ	Суворова	<i>Люд</i>						
Рук. ГР. МНХ	КАМЕНЦЕВА	<i>Люд</i>						
АРХИТЕКТ	ДЕДОВА	<i>Вера</i>						
ПРОВЕРИЛ	САВО	<i>Люд</i>						
ИНВ. №								

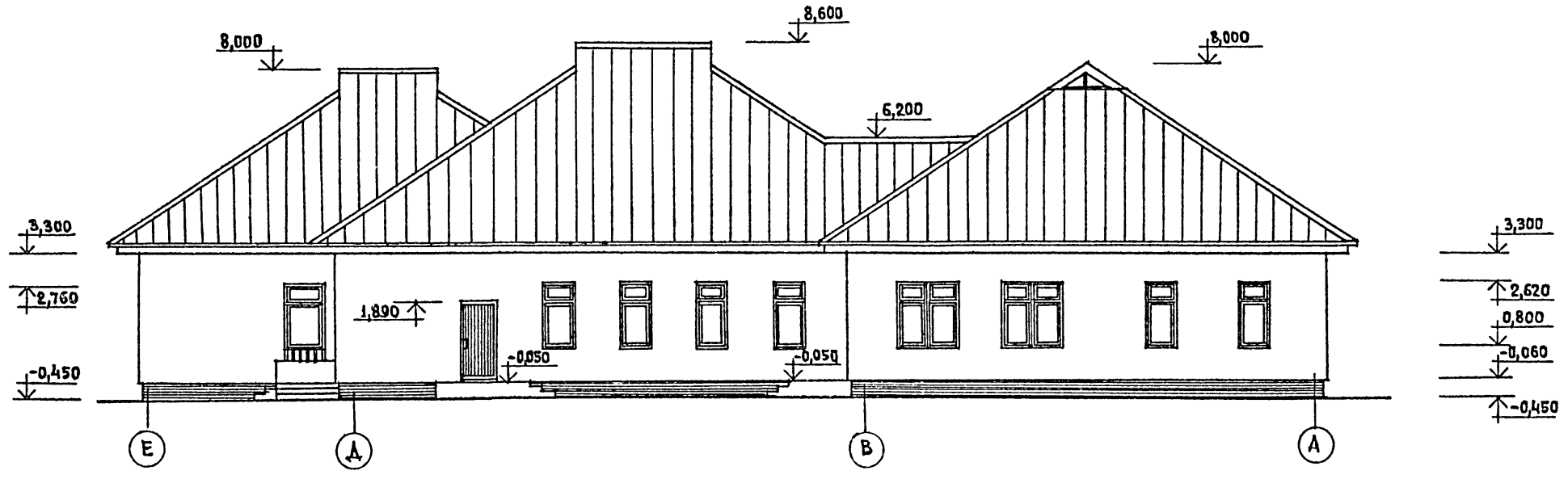
КОПИРОВАЛ *Вера*  
 ФОРМАТ 22  
 22644-01

ТИПОВОЙ ПРОЕКТ 218-1-432.87, АЛБОМ I

Ф А С А Д Б-1



Ф А С А Д Е-А



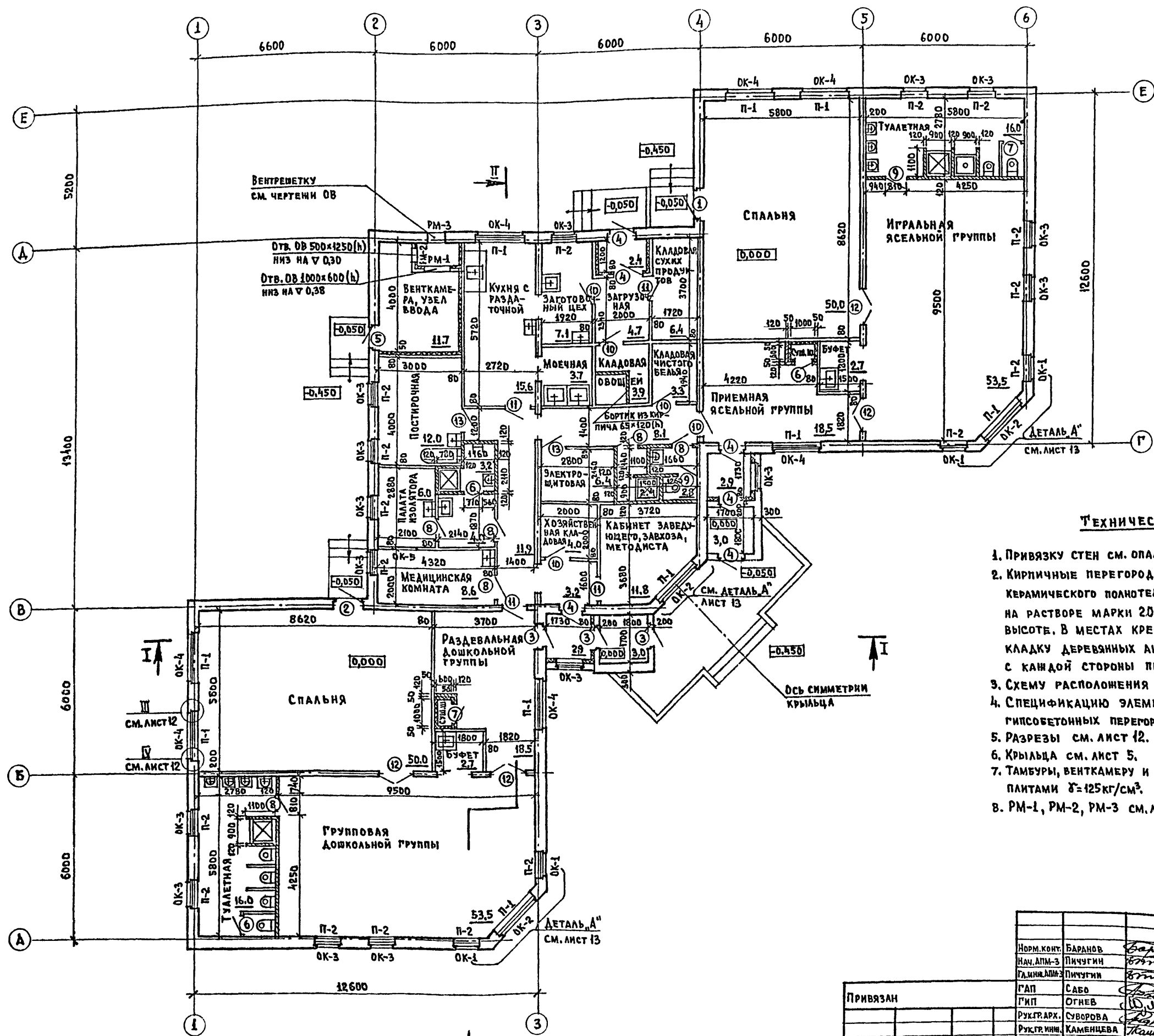
ИНВ. НЕПОДАТ. ПОДАТЬСЯ И ДАТА ВЗАМЕН ИЛИ ИЛИ 3-001-11

218-1-432.87 - АС			
НОРМ. КОНТ.	БАРАНОВ	<i>[Signature]</i>	
НАЧ. АПМ-Э	ПИЧУГИН	<i>[Signature]</i>	
ГЛАВН. АПМ-Э	ПИЧУГИН	<i>[Signature]</i>	
ГЛАВ.	САВО	<i>[Signature]</i>	ДЕТСКИЕ ЯСЛИ-САД НА 50 МЕСТ СО СТЕНАМИ ИЗ МОНОЛИТНОГО БЕТОНА
ГИП	ОГНЕВ	<i>[Signature]</i>	
РУК. ГРАФ.	СУВОРОВА	<i>[Signature]</i>	ФАСАДЫ Б-1; Е-А ВАРИАНТ С ЧЕРДАЧНОЙ КРЫШЕЙ
РУК. ГР. ИНЖ.	КАМЕНЦЕВА	<i>[Signature]</i>	
АРХИТЕКТ.	ДЕДОВА	<i>[Signature]</i>	ЦНИИПИ НПО "МОНОЛИТ"
ПРОВЕРИЛ	САВО	<i>[Signature]</i>	

ПРИВЯЗАН			
ИНВ. №			

КОПИРОВАЛ *Dequy* ФОРМАТ 22  
22644-01

Типовой проект 218-1-432.87, Альбом I



**ТЕХНИЧЕСКИЕ ТРЕБОВАНИЯ**

1. Привязку стен см. опалубочный план, лист 10.
2. Кирпичные перегородки (толщиной 120мм) выполнять из кирпича керамического полнотелого обыкновенного по ГОСТ 530-80 марки 75 на растворе марки 20, длиной более 5 м армировать 2 ф6 А-1 по высоте. В местах крепления дверных коробок предусмотреть закладку деревянных антисептированных пробок по 2 шт. (по высоте) с каждой стороны проема.
3. Схему расположения гипсобетонных перегородок см. лист 24.
4. Спецификацию элементов заполнения проемов, спецификацию гипсобетонных перегородок и столярных изделий см. лист 11, 24.
5. Разрезы см. лист 12.
6. Крыльца см. лист 5.
7. Тамбуры, венткамеру и сушильные шкафы утеплить минераловатными панелями  $\delta=125\text{кг/см}^3$ .
8. РМ-1, РМ-2, РМ-3 см. лист 23

ИЗВ. № ПОДЛ. ПОДПИСЬ И ДАТА ВЗАИМН. № 3-001-12

		<b>218-1-432.87 - АС</b>	
НОРМ. КОНТ.	БАРАНОВ	<i>Баранов</i>	
НАЧ. АПИМ-3	ПИЧУГИН	<i>Пичугин</i>	
ГА. ИНИЦИАЛЫ	ПИЧУГИН	<i>Пичугин</i>	
ГАП	САБО	<i>Сабов</i>	
ГИП	ОГНЕВ	<i>Огнев</i>	
РУК. Г. АРХ.	СУВОРОВА	<i>Суворова</i>	
РУК. ГР. ИНИ.	КАМЕНЦЕВА	<i>Каменцева</i>	
АРХИТЕКТ.	АЕДОВА	<i>Аедова</i>	
ПРОВЕРКА	САБО	<i>Сабов</i>	
ПРИВЯЗАН		ДЕТСКИЕ ЯСЛИ-САД НА 50 МЕСТ СО СТЕНАМИ ИЗ МОНОЛИТНОГО БЕТОНА	СТАДИЯ Лист Листов Р 9
ИНВ. №		П Л А Н	ЦНИИПИ НПО «Монолит»

Типовой проект 218-1-432.87, Альбом I

СОГЛАСОВАНО:  
 ГЛАВ. СПЕЦ. ОБ. МИНВЕЗА ЛДН ЛДН  
 Р.У.К. Г.Р.И. Ц.К. ПЕТРОВИЧ УДЗУ  
 ШИР. № ПОС. ДАТА ВЗ.А.И.И.Р. № 3-001-43

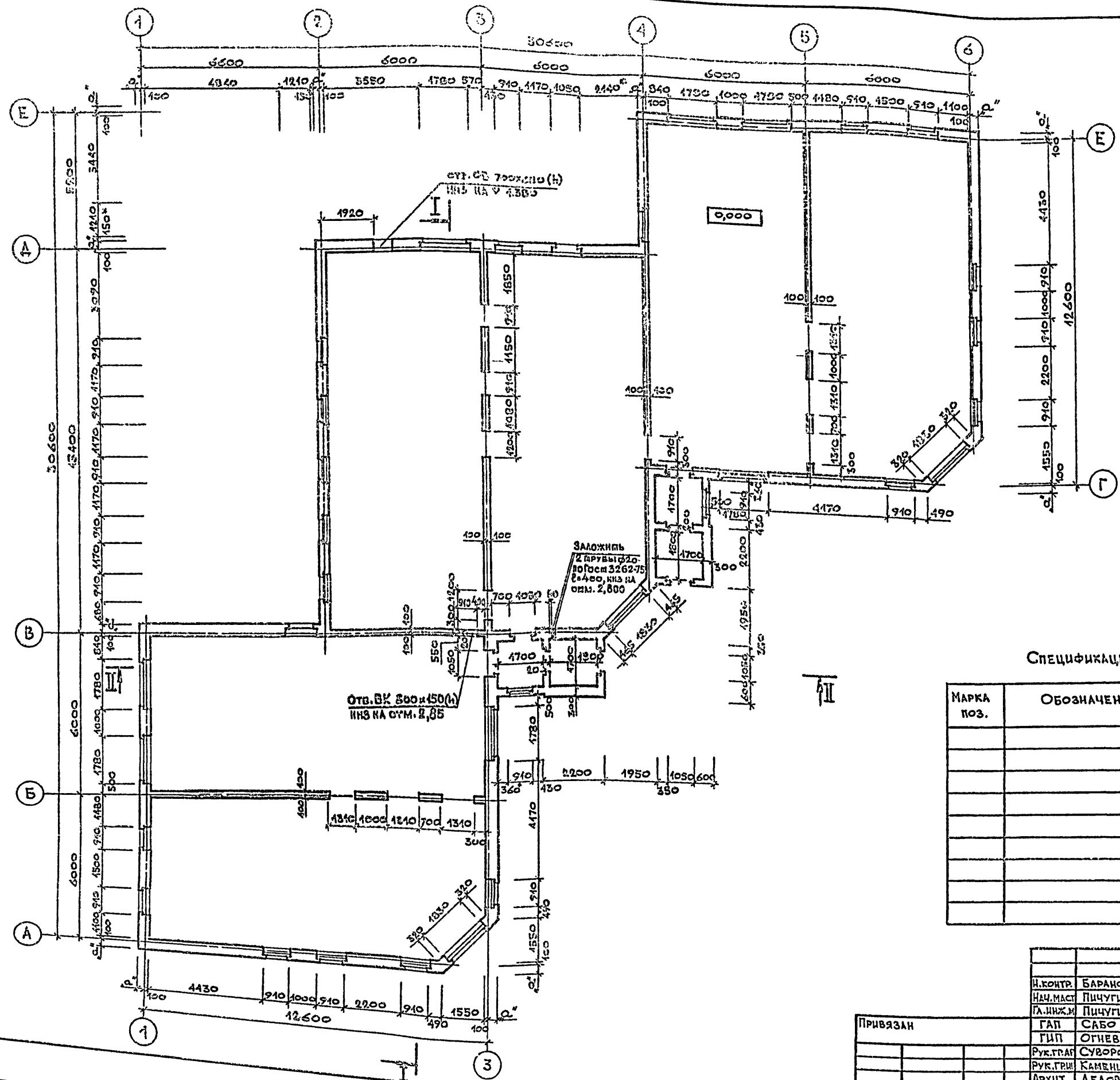


ТАБЛИЦА ПРИВЯЗКИ НАРУЖНЫХ СТЕН „2“, мм

МАТЕРИАЛ СТЕН	РАСЧЕТНАЯ ТЕМПЕРАТУРА НАРУЖНОГО ВОЗДУХА, °С		
	-20	-30	-40
КЕРАМЗИТОБЕТОН ПЛОТНОСТЬЮ D=1000, МАРКИ В 2,5	250	300	400

- ТЕХНИЧЕСКИЕ ТРЕБОВАНИЯ**
1. НАРУЖНЫЕ СТЕНЫ ВЫПОЛНЯТЬ ИЗ КЕРАМЗИТОБЕТОНА ПЛОТНОСТЬЮ D=1000, МАРКИ В 2,5.
  2. БЕТОНИРОВАНИЕ СТЕН ВЕСТИ ДО ОТМ. 2,970.
  3. В ДВЕРНЫХ И ОКОННЫХ ПРОЕМАХ ПРЕДУСМОТРЕТЬ ЗАКАЛАДКУ ДЕРЕВЯННЫХ АНТИСЕПТИРОВАННЫХ ПРОБОК ПО 2 ШТ. (ПО ВЫСОТЕ) С КАЖДОЙ СТОРОНЫ ПРОЕМА ДЛЯ КРЕПЛЕНИЯ ОКОННЫХ И ДВЕРНЫХ КОРОБОК (СМ. ЛИСТ 13).
  4. \* ВЕЛЛИЧИНА ПЕРЕМЕННАЯ.
  5. РАЗРЕЗЫ I-I, II-II СМ. ЛИСТ 12.

СПЕЦИФИКАЦИЯ К ПЛАНУ ОПЛУБОЧНОМУ

МАРКА ПОЗ.	ОБОЗНАЧЕНИЕ	НАИМЕНОВАНИЕ	КОЛ-ВО ПРИ Т°С			МАССА ЕД., КГ	ПРИМЕЧАНИЕ
			-20	-30	-40		
		НАРУЖНЫЕ СТЕНЫ:					
		КЕРАМЗИТОБЕТОН В 2,5 М <sup>3</sup>	112,4	125,2	141,2		
		ВХОД, КАРНИЗ, ПАРАПЕТ:					
		КЕРАМЗИТОБЕТОН В 2,5 М <sup>3</sup>	57,64	39,64	39,64		
		ВНУТРЕННИЕ СТЕНЫ:					
		ОСНОВНОЕ РЕШЕНИЕ					
		БЕТОН В 7,5 М <sup>3</sup>	25,32	23,32	22,32		
		ВАРИАНТ					
		КЕРАМЗИТОБЕТОН В 2,5 М <sup>3</sup>	28,32	28,32	28,32		

218-1-432.87 - AC

И.КОНТР.	БАРАНОВ	<i>Баранов</i>	
НАЧ.МАСТ.	ПИЧУГИН	<i>Пичугин</i>	
ГЛАВ.ИНЖ.М.	ПИЧУГИН	<i>Пичугин</i>	
РУК.ГРАФ.	СУВОРОВА	<i>Суворова</i>	
РУК.ГРИИ	КАМЕННИКОВ	<i>Каменников</i>	
АРХИТ.	ДЕДОВА	<i>Дедова</i>	
ПРОВЕР.	САБО	<i>Сабо</i>	

ДЕТСКИЕ ЯСЛИ-САД НА 50 МЕСТ СО СТЕНАМИ ИЗ МОНОЛИТНОГО БЕТОНА

СТАЛЬ	ЛИСТ	ЛИСТОВ
Р	10	

ПЛАН ОПЛУБОЧНЫЙ.  
 ЦНИИПИ  
 НПСО „МОНОЛИТ“

КОПИРОВАЛ *Умифа*

ФОРМАТ 22

Типовой проект 218-1-432.87, Альбом I

МАРКА ПОЗ.	ОБОЗНАЧЕНИЕ	НАИМЕНОВАНИЕ	КОЛИЧЕСТВО ПРИ t°C			МАССА ЕД., КГ	ПРИМЕЧАНИЕ
			-20°	-30°	-40°		
1	2	3	4	5	6	7	8
<b>ДВЕРИ НАРУЖНЫЕ</b>							
1	ГОСТ 11214-86	БАЛКОННАЯ ДВЕРЬ БС 28-12	1				
2	ГОСТ 11214-86	БАЛКОННАЯ ДВЕРЬ БС 28-12А	1				
1	ГОСТ 11214-86	БАЛКОННАЯ ДВЕРЬ БР 28-12		1			
2	ГОСТ 11214-86	БАЛКОННАЯ ДВЕРЬ БР 28-12А		1			
1	ГОСТ 11214-86	БАЛКОННАЯ ДВЕРЬ БРС 28-12			1		
2	ГОСТ 11214-86	БАЛКОННАЯ ДВЕРЬ БРС 28-12А			1		
3	СЕРИЯ 1.136.5-19	ДВЕРНОЙ БЛОК ДН 21-10АП	3	3	3		
4	СЕРИЯ 1.136.5-19	ДВЕРНОЙ БЛОК ДН 21-10АПА	6	6	6		
5	СЕРИЯ 1.136.5-19	ДВЕРНОЙ БЛОК ДС 19-9ГТЛ	1	1	1		
<b>ДВЕРИ ВНУТРЕННИЕ</b>							
6	СЕРИЯ 1.136-10	ДВЕРНОЙ БЛОК ДГ 21-7	3	3	3		
7	СЕРИЯ 1.136-10	ДВЕРНОЙ БЛОК ДГ 21-7А	2	2	2		
8	СЕРИЯ 1.136-10	ДВЕРНОЙ БЛОК ДГ 21-8	6	6	6		
9	СЕРИЯ 1.136-10	ДВЕРНОЙ БЛОК ДГ 21-8А	2	2	2		
10	СЕРИЯ 1.136-10	ДВЕРНОЙ БЛОК ДГ 21-9	5	5	5		
11	СЕРИЯ 1.136-10	ДВЕРНОЙ БЛОК ДГ 21-9А	4	4	4		
12	СЕРИЯ 1.136-10	ДВЕРНОЙ БЛОК ОСТЕКЛЕННЫЙ ДО 21-13	4	4	4		
13	СЕРИЯ 1.136.5-19	ДВЕРНОЙ БЛОК СЛУЖЕБНЫЙ ДС 19-9ГТ	2	2	2		

1	2	3	4	5	6	7	8
<b>ОКНА</b>							
ОК-1	ГОСТ 11214-86	Оконный блок ОС 21-9В	4				
		Оконный блок ОР 21-9В		4			
	ГОСТ 16289-86	Оконный блок ОРС 21-9В			4		
ОК-2	ГОСТ 11214-86	Оконный блок ОС 21-9В, 2 шт.	3				
		Оконный блок ОР 21-9В, 2 шт.		3			
	ГОСТ 16289-86	Оконный блок ОРС 21-9В, 2 шт.			3		
ОК-3	ГОСТ 11214-86	Оконный блок ОС 18-9В	15		3		
		Оконный блок ОР 18-9В		15			
	ГОСТ 16289-86	Оконный блок ОРС 18-9В			15		
ОК-4	ГОСТ 11214-86	Оконный блок ОС 18-9В, 2 шт.	7				
		Оконный блок ОР 18-9В, 2 шт.		7			
	ГОСТ 16289-86	Оконный блок ОРС 18-9В, 2 шт.			7		
ОК-5*	ГОСТ 11214-86	Оконный блок ОР 6-9	1	1	1		
ОК-6	см. лист 22, Альбом I	СЛУХОВОЕ ОКНО	2	2	2		
<b>ПОДОКОННЫЕ ДОСКИ</b>							
П-1	ГОСТ 17280-79	ПД 19-25	10	10			
П-2	ГОСТ 17280-79	ПД 10-25	18	18			
П-1	ГОСТ 17280-79	ПД 19-35			10		
П-2	ГОСТ 17280-79	ПД 10-35			18		

**ТЕХНИЧЕСКИЕ ТРЕБОВАНИЯ**

- ОК-5\* - В ПРОЕКТЕ ПРИМЕНЕНЫ ТОЛЬКО НАРУЖНЫЕ ЭЛЕМЕНТЫ ОКНА МАРКИ ОР 6-9, ПРИ ЭТОМ ТОЛЩИНА БРУСКА КОРОБКИ УВЕЛИЧИВАЕТСЯ ДО 54 ММ.
- Данный лист смотреть совместно с листом 9

ИНВ. № ДОКА. ПОДАТЬСЯ К ДАТА ВЗАМ. ИНВ. № 3-001-14

		<b>218-1-432.87 - АС</b>	
НОРМ. КОНТР.	БАРАНОВ	<i>[подпись]</i>	
НАЧ. АПМ-3	ПИЧУГИН	<i>[подпись]</i>	
ГЛАВН. АПМ-3	ПИЧУГИН	<i>[подпись]</i>	
ГАП	САБО	<i>[подпись]</i>	
ГИП	ОГНЕВ	<i>[подпись]</i>	
РУК. ГРАФ.	СУВОРОВА	<i>[подпись]</i>	
РУК. ГР. ИНЖ.	КАМЕНЦЕВА	<i>[подпись]</i>	
АРХИТЕКТ.	ДЕДОВА	<i>[подпись]</i>	
ПРОВЕРИЛ	САБО	<i>[подпись]</i>	
ИНВ. №			

ДЕТСКИЕ ЯСЛИ-САД НА 50 МЕСТ СО СТЕНАМИ ИЗ МОНОЛИТНОГО БЕТОНА

СПЕЦИФИКАЦИЯ ЭЛЕМЕНТОВ ЗАПОЛНЕНИЯ ПРОЕМОВ. СПЕЦИФИКАЦИЯ СТОЛЯРНЫХ ИЗДЕЛИЙ

СТАДИЯ Лист Листов  
Р 11

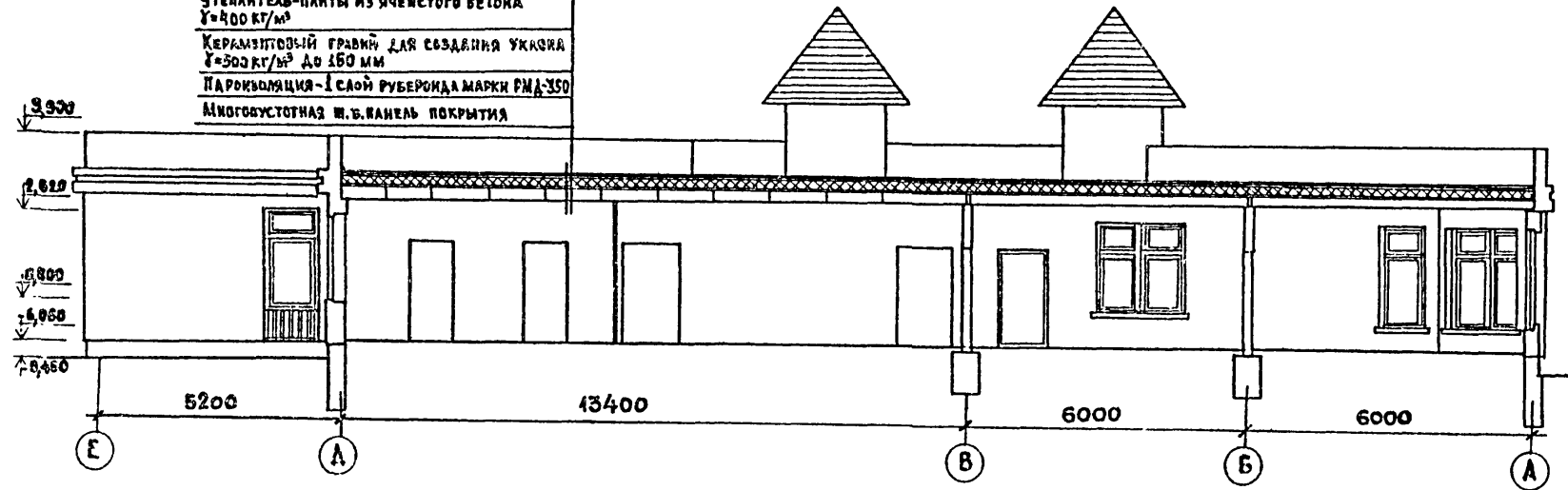
ЦНИИПИ  
НПО «Монолит»

Копировал *дегуз* ФОРМАТ 22  
22644-01

ТАПОВОЙ ПРОЕКТ 218-1-432.87, АЛБЕОМ I

Слой гравия на антисептированной битумной мастике  
 4 слоя рубероида на битумной мастике марки РМД-350 ТУ21-27-28-71  
 Стяжка из цементно-песчаного раствора - 15 мм  
 Утеплитель-панель из ячеистого бетона  $\gamma=800 \text{ кг/м}^3$   
 Керамзитовый гравий для создания уклона  $\gamma=500 \text{ кг/м}^3$  до 150 мм  
 Пароизоляция - 1 слой рубероида марки РМД-350  
 Многопустотная ш.б.панель покрытия

РАЗРЕЗ II-II



РАЗРЕЗ I-I

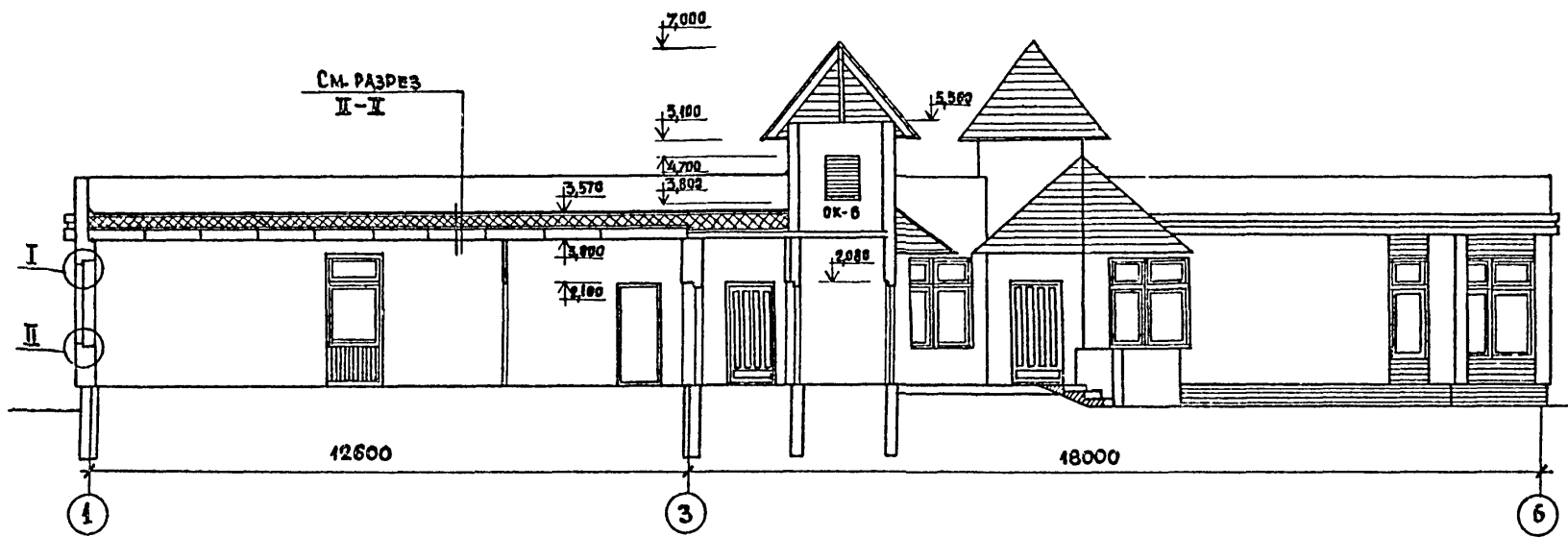
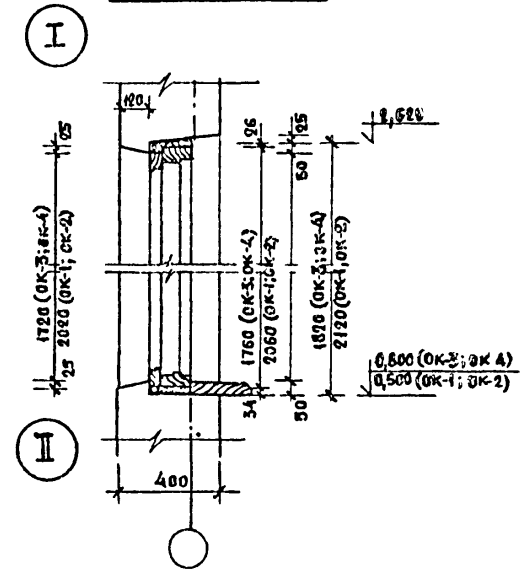


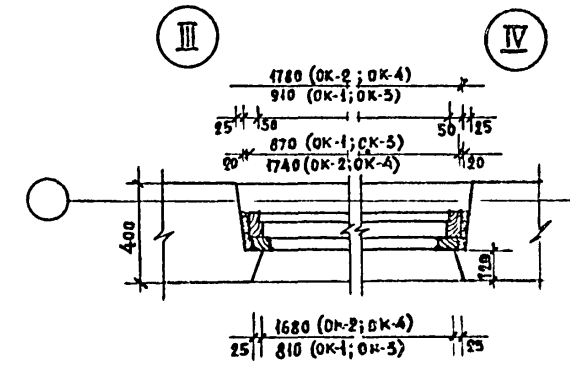
ТАБЛИЦА ТОЛЩИН УТЕПЛИТЕЛЯ

НАИМЕНОВАНИЕ УТЕПЛИТЕЛЯ	$\gamma$ кг/м <sup>3</sup>	$\lambda$ ккал. м·час·град	ТОЛЩИНА УТЕПЛИТЕЛЯ (см)		
			$t_p = -20^\circ\text{C}$	$t_p = -30^\circ\text{C}$	$t_p = -40^\circ\text{C}$
ЯЧЕИСТЫЙ БЕТОН	400	0,12	16	—	26
		0,13	—	20	—

УЗЛЫ РАЗРЕЗА



УЗЛЫ ПЛАНА



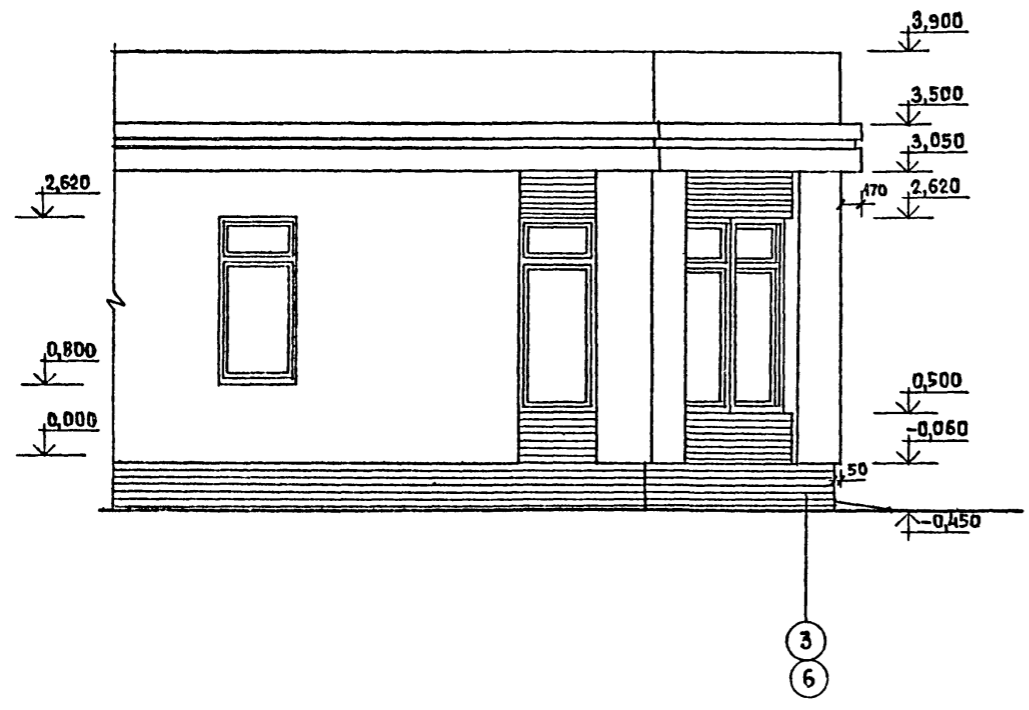
Данный лист смотреть совместно с листами 9, 10, 17, 11.

ИНВ. № ПОДА. ПОДАВИСЬ И ДАТА ВЗАИМ. № 3-001-15

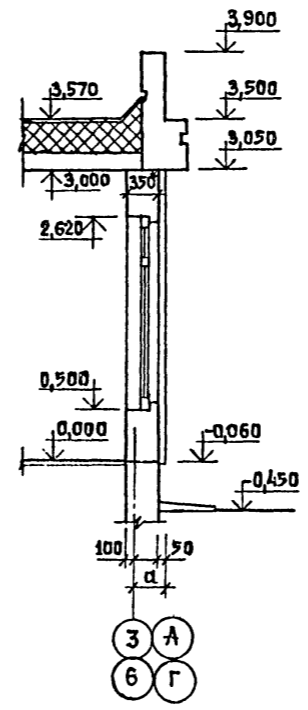
ПРИВЯЗАН		218-1-432.87 - АС		ДЕТСКИЕ ЯСЛИ-САД НА 50 МЕСТ СО СТЕНАМИ ИЗ МОНОЛИТНОГО БЕТОНА		СТАДИЯ	ЛИСТ	ЛИСТОВ
Норм. контр.	БАРАНОВ	Г.И.П.	САБОВ	Р.У.К.Г.Р.АРХ.	СУВОРОВА	Р	12	
Нач. АПМ-3	ПИЧУГИН	Г.И.П.	ОГНЕВ	Р.У.К.Г.Р.И.Н.В.	КАМЕНЦЕВА	ЦНИИПИ		
Гл.инж. АПМ-3	ПИЧУГИН	ПРОВЕРИЛ	САБОВ	АРХИТЕКТ.	ДЕДОВА	НПСО "МОНОЛИТ"		
Инв. №								

ТИПОВОЙ ПРОЕКТ 218-1-432.87. АЛЬБОМ I

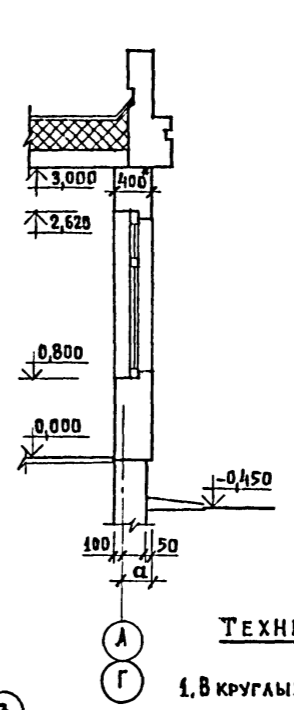
ФРАГМЕНТ ФАСАДА



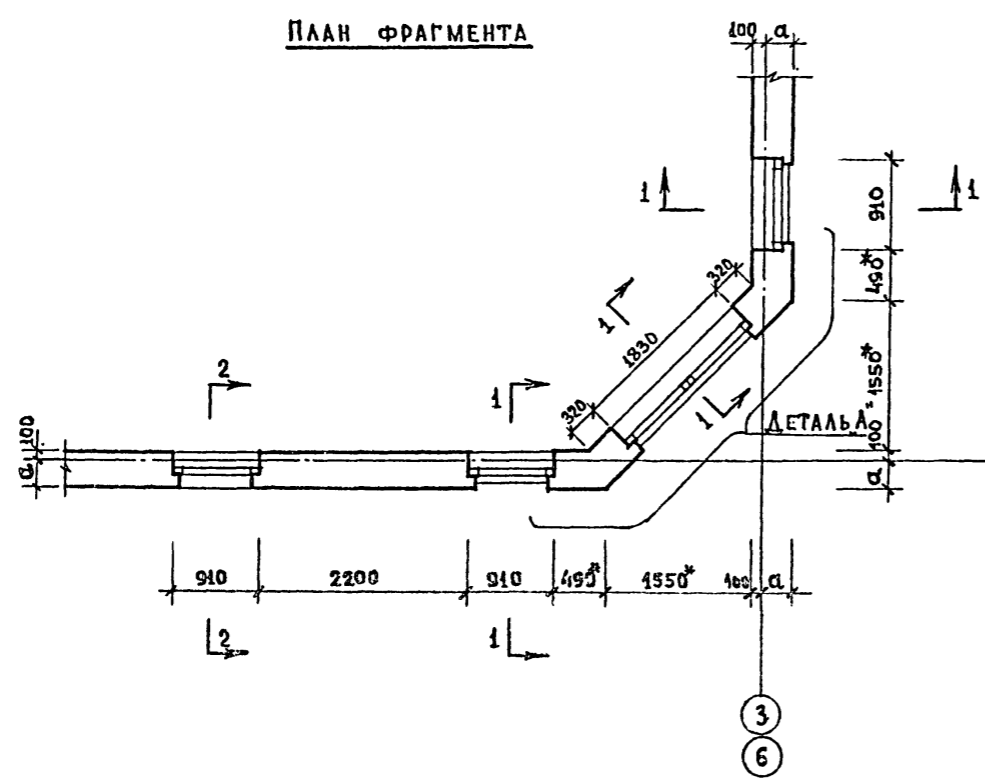
СЕЧЕНИЕ 1-1



СЕЧЕНИЕ 2-2

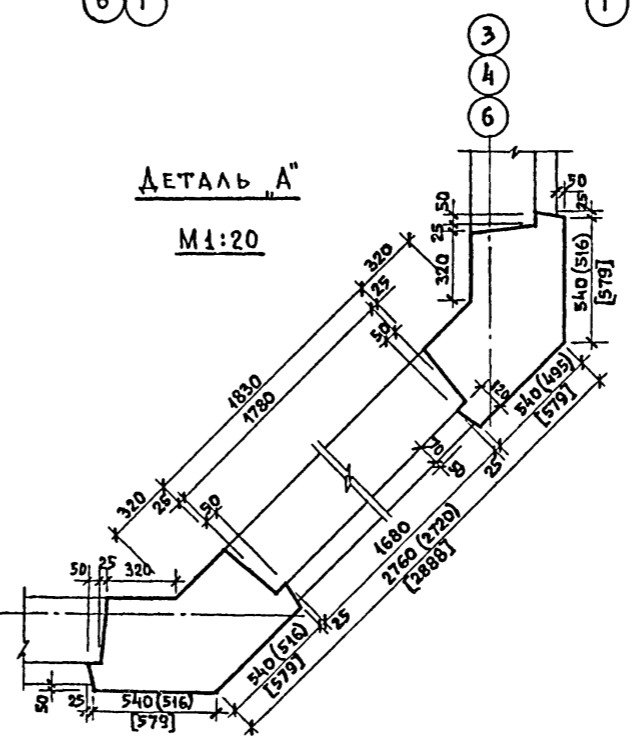


ПЛАН ФРАГМЕНТА



ДЕТАЛЬ "А"

M 1:20



**ТЕХНИЧЕСКИЕ ТРЕБОВАНИЯ**

1. В КРУГЛЫХ СКОБКАХ ДАНЫ РАЗМЕРЫ ДЛЯ ТОЛЩИНЫ НАРУЖНЫХ СТЕН - 350 мм, БЕЗ СКОБОК - ДЛЯ ТОЛЩИНЫ НАРУЖНЫХ СТЕН - 400 мм, В КВАДРАТНЫХ СКОБКАХ - ДЛЯ ТОЛЩИНЫ СТЕН - 500 мм.
2. В ОКОННЫХ И ДВЕРНЫХ ПРОЕМАХ ЗАЛОЖИТЬ В СТЕНЕ ПО ВЫСОТЕ В 2-Х МЕСТАХ ДЕРЕВЯННЫЕ ПРОБКИ.

\* ПЕРЕМЕННАЯ ВЕЛИЧИНА, В ДАННОМ ПРОЕКТЕ СООТВЕТСТВУЕТ ТОЛЩИНЕ НАРУЖНЫХ СТЕН 400 мм.

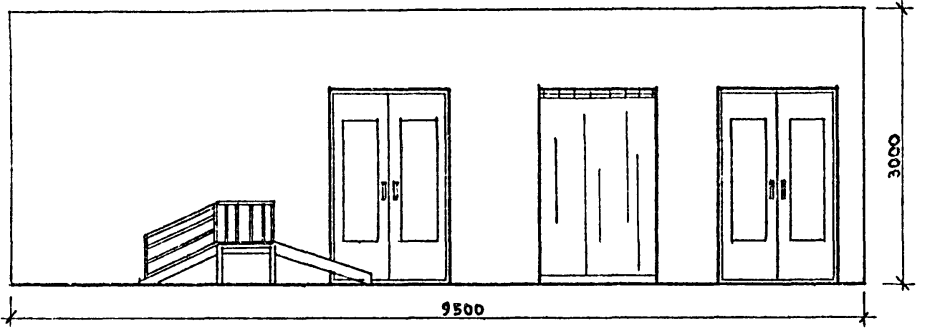
ИНВ. № ПОДА. ПОДПИСЬ И ДАТА ВЗАМ. ИНВ. № 3-001-16

		218-1-432.87 - АС		
НОРМ. КОНТ. БАРАНОВ	<i>Баранов</i>			
НАЧ. АПМ-3 ЛИЧУГИН	<i>Личугин</i>			
ГЛАВ. ИНЖ. ЛИЧУГИН	<i>Личугин</i>			
ГЛАВ. САБО	<i>Сабов</i>	ДЕТСКИЕ ЯСЛИ-САД НА 50 МЕСТ СО СТЕНАМИ ИЗ МОНОЛИТНОГО БЕТОНА	СТАДИЯ	ЛИСТ
ГИП ОГНЕВ	<i>Огнев</i>		Р	13
РУК. ГРАФ. СУВОРОВА	<i>Суворова</i>	ФРАГМЕНТ ФАСАДА. ПЛАН, СЕЧЕНИЯ.	ЦНИИПИ НПСО "МОНОЛИТ"	
РУК. ГРАФ. КАМЕНЦЕВА	<i>Каменцева</i>			
АРХИТЕКТ. ДЕДОВА	<i>Дедова</i>			
ИНВ. №	ПРОВЕРИЛ САБО			

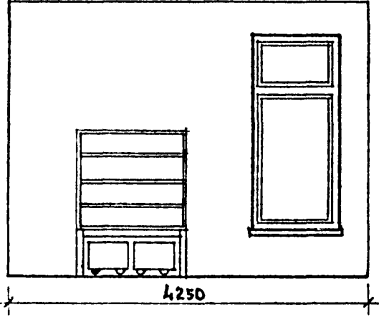


ТИПОВОЙ ПРОЕКТ 218-1-432.87, АЛЬБОМ I

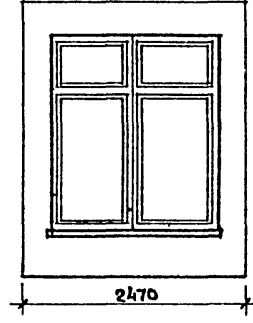
РАЗВЕРТКИ СТЕН ГРУППОВОЙ  
ВИД А



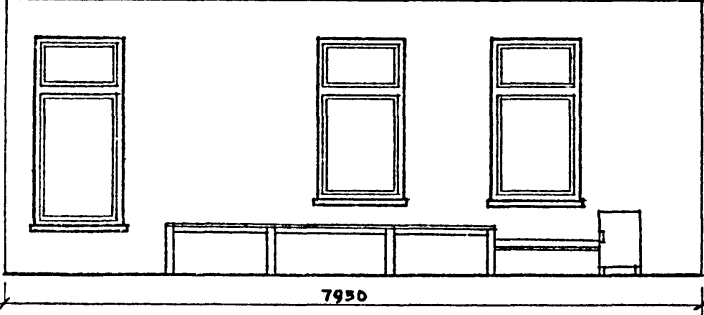
ВИД Б



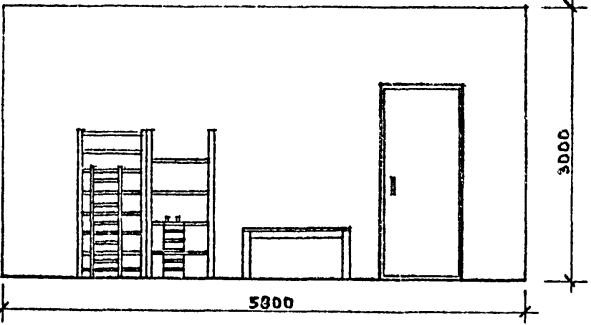
ВИД В



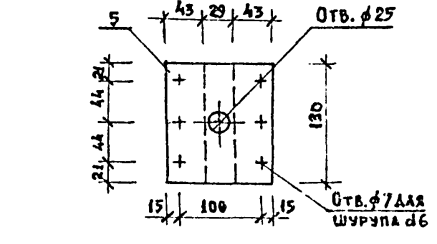
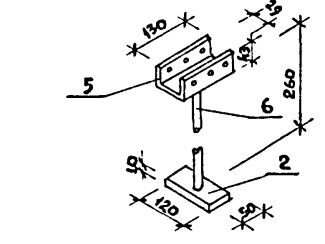
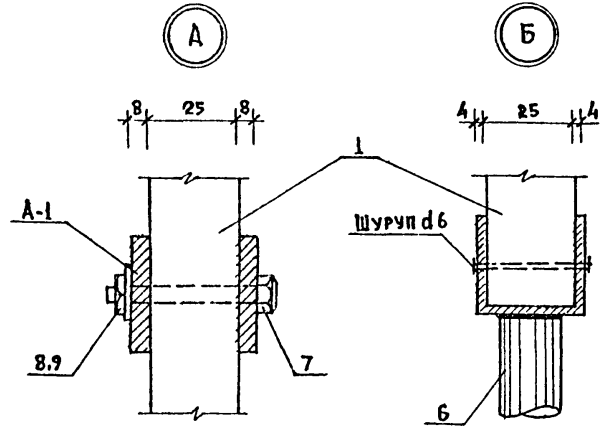
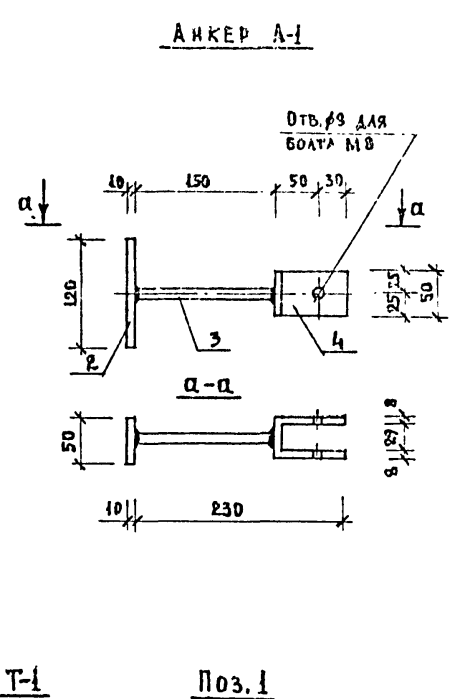
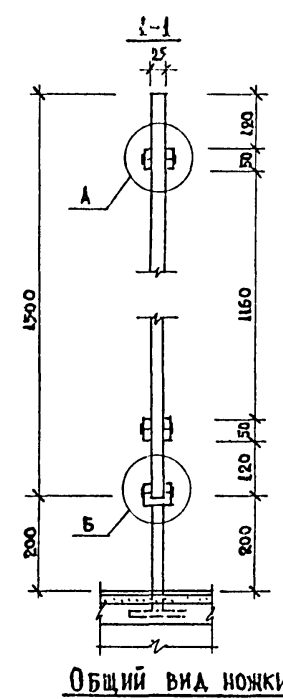
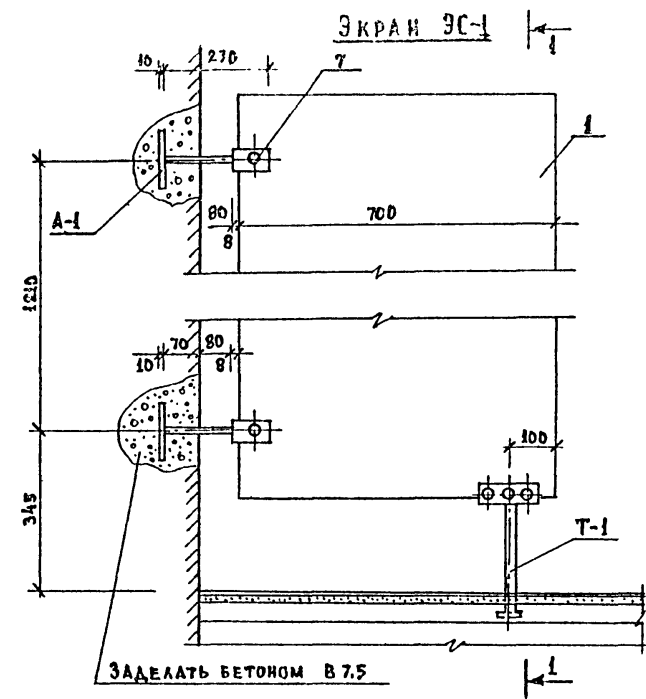
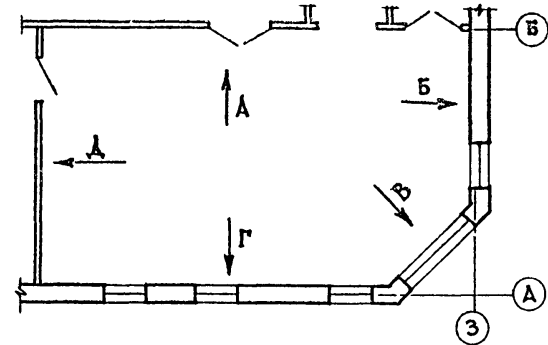
ВИД Г



ВИД Д



ПЛАН



ТЕХНИЧЕСКИЕ ТРЕБОВАНИЯ.

1. Сварку деталей вести электродуговой ручной сваркой по ГОСТ 9467-75.
2. Металлические детали перед установкой очистить от ржавчины и окрасить за 2 раза масляной краской (ГОСТ 8292-85) по грунтовке.
3. Столярные пакты покрываются эмалевой краской 2 раза.

СПЕЦИФИКАЦИЯ ИЗДЕЛИЙ НА ЭКРАН ЭС-1 (ВСЕГО НА ЗДАНИЕ 2 ШТ.)

МАРКА ПОЗ.	ОБОЗНАЧЕНИЕ	НАИМЕНОВАНИЕ	КОЛ.	МАССА ЕД. КГ.	ПРИМЕЧАНИЕ
1	ГОСТ 10632-77*	ПЛИТА 1500x700x25	1	21	
АНКЕР А-1					
2	ГОСТ 103-76*	-50x10x120	2	0,47	
3	ГОСТ 8732-78*	ТРУБА 15x3 L=150 8=10	2	0,14	
4	ГОСТ 103-76*	-50x8x220	2	0,70	
7	ГОСТ 7798-70*	БОЛТ М8x60	4	-	
8	ГОСТ 5915-70*	ГАЙКА М8	4	-	
9	ГОСТ 11371-78*	ШАЙБА 8	4	-	
НОЖКА Т-1					
2	ГОСТ 103-76*	-50x10x120	1	0,47	
5	ГОСТ 103-76*	-130x4x130	1	0,53	
6	ГОСТ 8732-78*	ТРУБА 25x3 L=260 8=10	1	0,42	

Инв.№подл. Подпись и дата. Взам.инв.№ 3-001-17

218-1-432.87 - АС

Норм. контр.	Баранов				
Исполн.	Пичурин				
Техн. экз.	Пичурин				
ГАП	Сабо				
ГМП	Огнев				
Рук. тр. арх.	Суворова				
Рук. тр. инж.	Каменцева				
Техник	Люзина				
Проверка	Сабо				

Копировал Фенч  
22644-01  
Формат А2

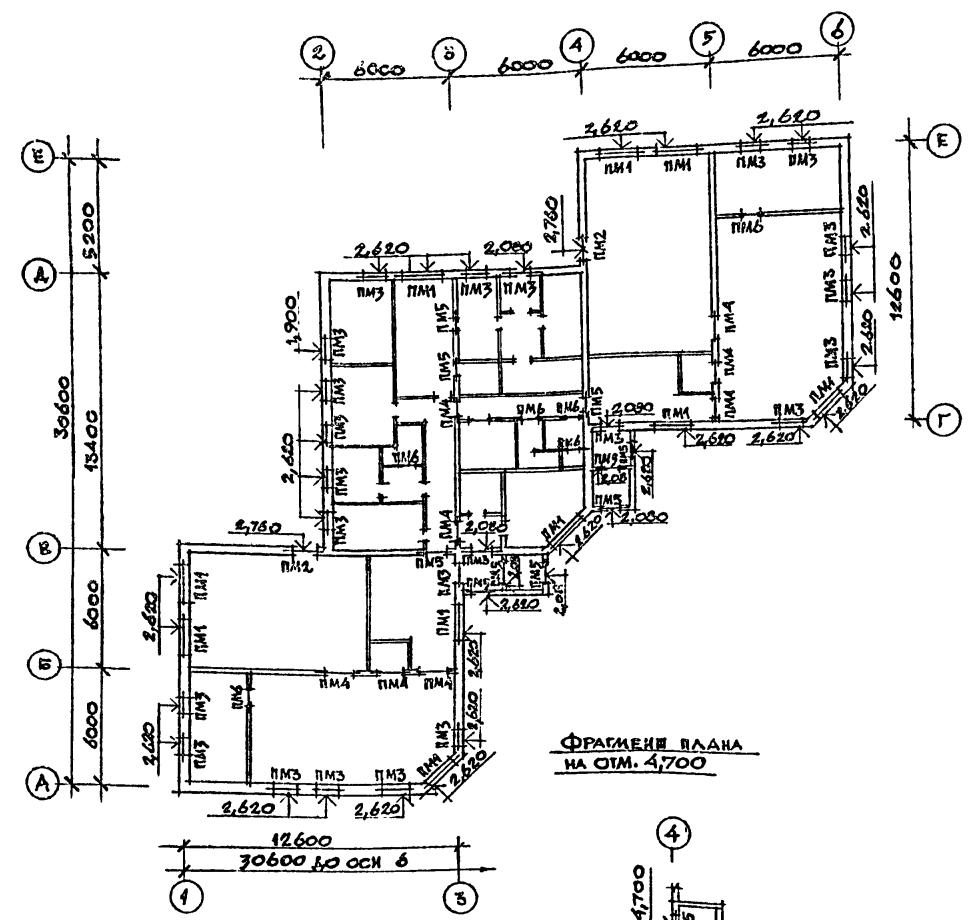
ДЕТСКИЕ ЯСЛИ-САД НА 50 МЕСТ СО СТЕНАМИ ИЗ МОНОЛИТНОГО БЕТОНА	СТАЛЬЯ	ЛИСТ	ЛИСТОВ
	Д	14	
РАЗВЕРТКИ СТЕН ГРУППОВОЙ. ЭКРАН ЭС-1. ДЕТАЛИ	ЦНИИПИ ИПСО "Монолит"		

АЛЬБОМ I

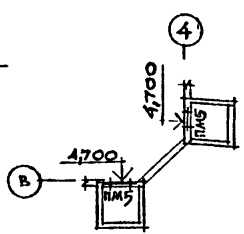
ТИПОВОЙ ПРОЕКТ 218-1-432.87

ИНВ. И ПОДЛ. ПОДБИТЬ И ЗАП. ВЗАМ. ИНВ. И  
3-001-18

СХЕМА ПЕРЕМЫЧЕК



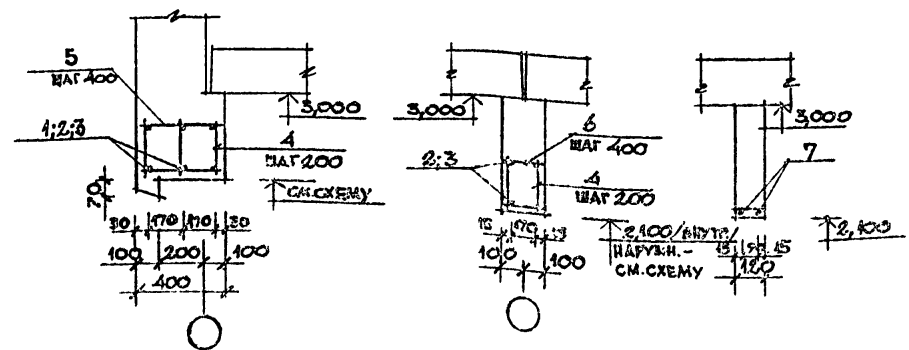
ФРАГМЕНТ ПЛАНА НА ОТМ. 4,700



PM1, PM2, PM3

PM4, PM5

PM6



ВЕДОМОСТЬ РАСХОДА СТАЛИ НА ЭЛЕМЕНТ, КГ

МАРКА ЭЛЕМЕНТА	ИЗДЕЛИЯ АРМАТУРНЫЕ				ВСЕГО
	АРМАТУРА КЛАССА А III		А I		
	ГОСТ 5781-82*		ГОСТ 5781-82*		
	Ø 10	ИТОГО	Ø 6	ИТОГО	
PM1	7,76	7,76	2,71	2,71	10,87
PM2	6,11	6,11	2,04	2,04	8,15
PM3	3,18	3,18	2,04	2,04	7,22
PM4	4,07	4,07	1,20	1,20	5,27
PM5	3,45	3,45	1,20	1,20	4,65
PM6	-	-	0,58	0,58	0,58

СПЕЦИФИКАЦИЯ ПЕРЕМЫЧЕК PM1-PM6

№ ПОЗ.	ОБОЗНАЧЕНИЕ	НАИМЕНОВАНИЕ	КОЛ.	ПРИМЕЧАНИЕ
		ПЕРЕМЫЧКА PM1 (шт. 10)		
1	ГОСТ 5781-82*	Ø 10 А III l = 2150	3	
4	ГОСТ 5781-82*	Ø 6 А I l = 200	39	
5	ГОСТ 5781-82*	Ø 6 А I l = 380	14	
		ПЕРЕМЫЧКА PM2 (шт. 2)		
2	ГОСТ 5781-82*	Ø 10 А III l = 1650	6	
4	ГОСТ 5781-82*	Ø 6 А I l = 200	27	
5	ГОСТ 5781-82*	Ø 6 А I l = 380	10	
		ПЕРЕМЫЧКА PM3 (шт. 23)		
3	ГОСТ 5781-82*	Ø 10 А III l = 1400	6	
4	ГОСТ 5781-82*	Ø 6 А I l = 200	27	
5	ГОСТ 5781-82*	Ø 6 А I l = 380	10	
		ПЕРЕМЫЧКИ PM4 (шт. 13)		
2	ГОСТ 5781-82*	Ø 10 А III l = 1650	4	
4	ГОСТ 5781-82*	Ø 6 А I l = 200	18	
6	ГОСТ 5781-82*	Ø 6 А I l = 180	10	
		ПЕРЕМЫЧКА PM5 (шт. 12)		
3	ГОСТ 5781-82*	Ø 10 А III l = 1400	4	
4	ГОСТ 5781-82*	Ø 6 А I l = 200	18	
6	ГОСТ 5781-82*	Ø 6 А I l = 180	10	
		ПЕРЕМЫЧКА PM6 (шт. 6)		
7	ГОСТ 5781-82*	Ø 6 А I l = 1310	2	

ТЕХНИЧЕСКИЕ ТРЕБОВАНИЯ

1. ПЕРЕД УСТАНОВКОЙ ОТДЕЛЬНЫЕ СТЕРЖНИ СВАРИТЬ В КАРКАСЫ

218-1-432.87 - АС

ПРИВЯЗКА

И. КОИТР.	БАРАНОВ	604
НАЧ. МАСТ.	ПИЧУГИН	677
П. КОИТР.	ПИЧУГИН	677
ГЛАВ.	САВО	677
ГИП	ОГНЬ	677
РУК. ГР. ИИ	КАМЕНЦЕВА	677
СТ. ИНЖ.	ДАНИЛОВА	677
ПРОВЕРИ	КАМЕНЦЕВА	677

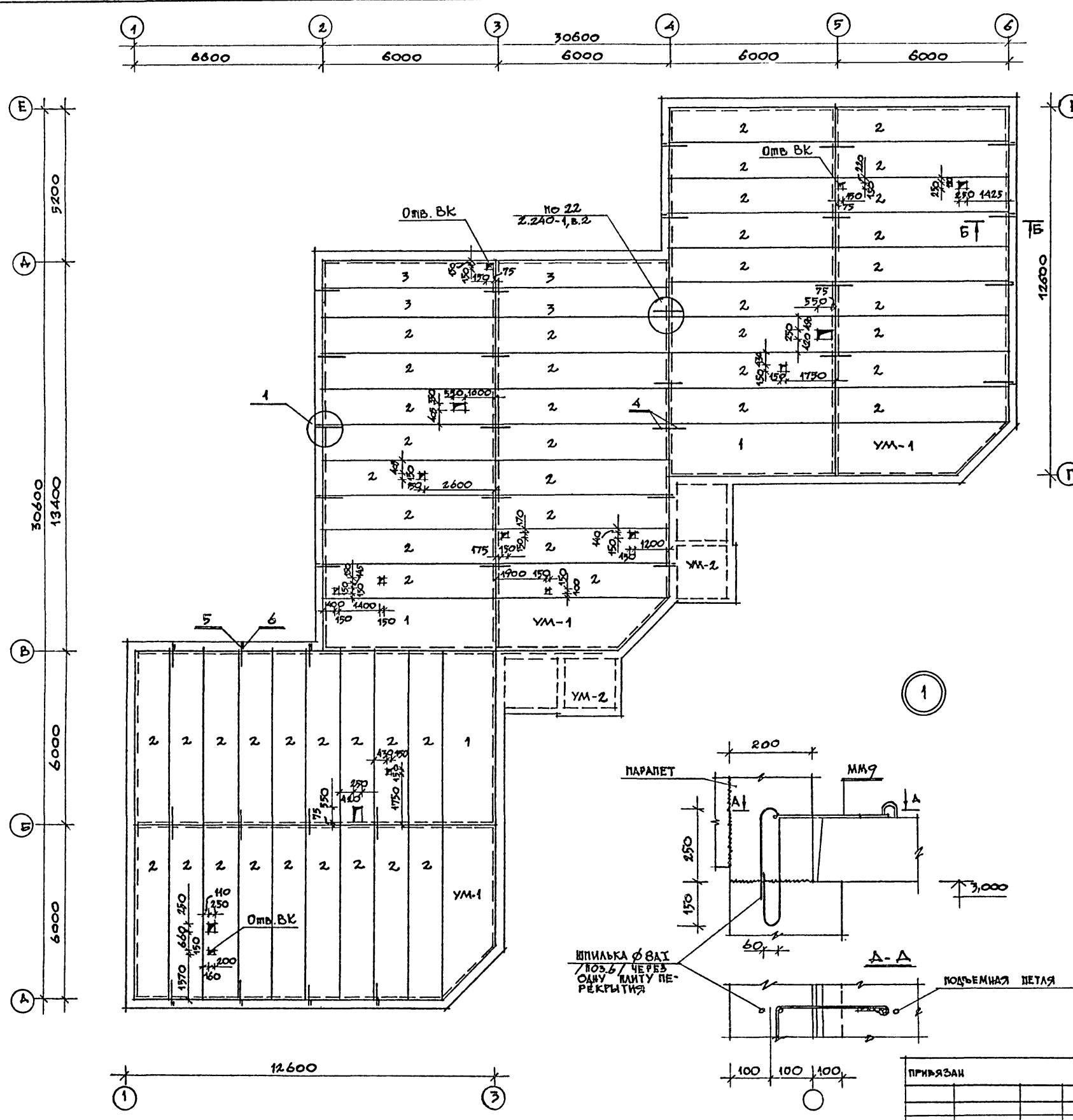
ДЕТСКИЕ ЯСЛИ-САД	СТАДИЯ	ЛИСТ	ЛИСТОВ
НА 50 МЕСТ СО СТЕНАМИ ИЗ МОНОЛИТНОГО БЕТОНА	Р	15	
АРМИРОВАНИЕ СТЕН НАД ПРОЕМАМИ	ЦИНИЛИ И ПСО "МОНОЛИТ"		

КОПИРОВАЛ АИ

ФОРМАТ 22  
82644-01

ТИПОВОЙ ПРОЕКТ 218-1-432.87, АЛЬБОМ I

СОГЛАСОВАНО:  
 ГЛАВ. СПЕЦ. ОБ. МИНАРХИ ШИШУ  
 Р.К. ГР. В.К. РАГОЗИНА  
 Р.К. ГР. В.О.И. ДУБИНИНСКАЯ  
 ИНВ. ПОС. ПОЛУЧЕН И ДАТА ВЗАИМ. ИСП. И  
 3-001-19



СПЕЦИФИКАЦИЯ К СХЕМЕ РАСПОЛОЖЕНИЯ ЭЛЕМЕНТОВ ПОКРЫТИЯ

МАРКА ПОЗ.	ОБОЗНАЧЕНИЕ	НАИМЕНОВАНИЕ	КОЛ. ШТ.	Масса ЕД., КГ	ПРИМЕЧАНИЕ
		ПАНЕЛИ ПЕРЕКРЫТИЯ			
1	1.141-1 в. 63	ПК 60.18-4 АТ УТ	3	3175	
2	1.141-1 в. 63	ПК 60.12-4 АТ УТ	51	2400	
3	1.141-1 в. 63	ПК 60.10-4 АТ УТ	4	1725	
		МОНОЛИТНЫЕ УЧАСТКИ			
УМ 1	Альбом I, л. 17	УМ-1	3	-	
УМ 2	Альбом I, л. 17	УМ-2	2	-	
		МОНТАЖНЫЕ ЭЛЕМЕНТЫ			
4	СЕРИЯ 2.240-1 вып. 2	ММ11 l=430	32	0.27	
5	СЕРИЯ 2.240-1, вып. 2	ММ9 l=725	18	0.45	
6	ГОСТ 5781-82*	ШПИЛЬКА Ø8 АІ l=1000	18	0.40	

ВЕДОМОСТЬ РАСХОДА СТАЛИ НА ЭЛЕМЕНТ, КГ

МАРКА ЭЛЕМЕНТА, ПОЗИЦИЯ	МОНТАЖНЫЕ ДЕТАЛИ				ВСЕГО
	АРМАТУРА КЛАССА				
	А I		А II		
	ГОСТ 5781-82	ГОСТ 5781-82*	ГОСТ 5781-82	ГОСТ 5781-82*	
4	0,27	0,27	-	-	0,27
5	0,45	0,45	-	-	0,45
6	-	-	0,40	0,40	0,40

ТЕХНИЧЕСКИЕ ТРЕБОВАНИЯ

- Укладку панелей на стены и заделку швов между панелями производить на цементно-песчаном р-ре марки "100".
- Металлические детали анкеровки панелей после устройства соединений защитить слоем цементного р-ра марки "100".
- Отверстия сверлить по месту, не нарушая несущих ребер плит перекрытия. Привязки отверстий даны к верхней грани панели.
- Данный лист смотреть совместно с листом 17.
- Не оговоренные омв. - ов.

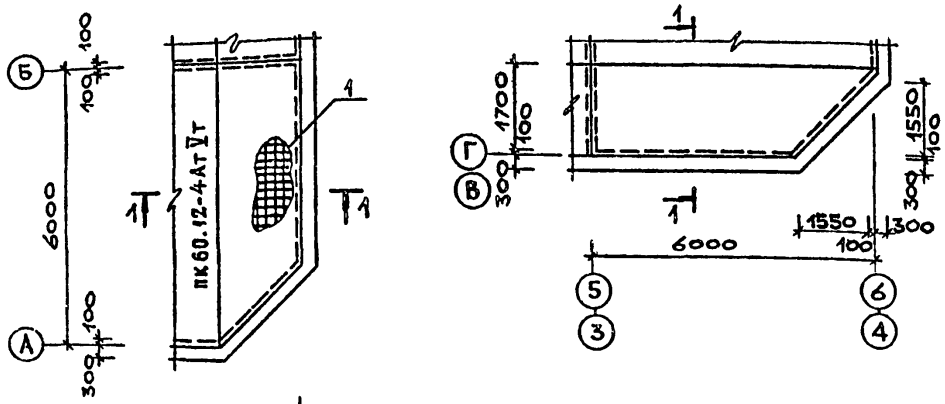
218-1-432.87 - АС

И. КОНТР. БАРАНОВ	НАЧ. МАСТ. ПИЧУГИН	ГЛАВ. КОНСТ. ПИЧУГИН	РАП. САВО	ГИП. ОГНЕВ	РУК. ГР. КАМЕНЦЕВА	СТ. ИНЖ. ДАВИЛОВА	ПРОВЕРИЛ. КАМЕНЦЕВА	ДЕТСКИЕ ЯСЛИ-САД НА 50 МЕСТ СО СТЕНАМИ ИЗ МОНОЛИТНОГО БЕТОНА	СТАДИЯ	ЛИСТ	ЛИСТОВ
								СХЕМА РАСПОЛОЖЕНИЯ ЭЛЕМЕНТОВ ПОКРЫТИЯ	Р	16	
								ЦНИИПИ	ИПОО "МОНОЛИТ"		

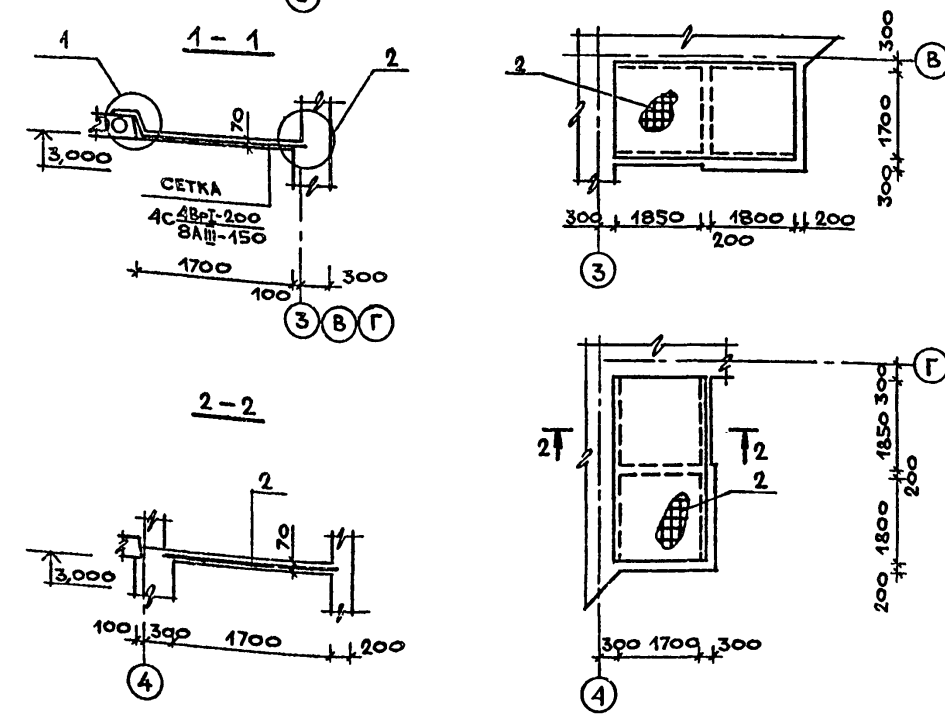
КОПИРОВАЛ: *Ш*

Типовой проект 218-1-432.87, Альбом I

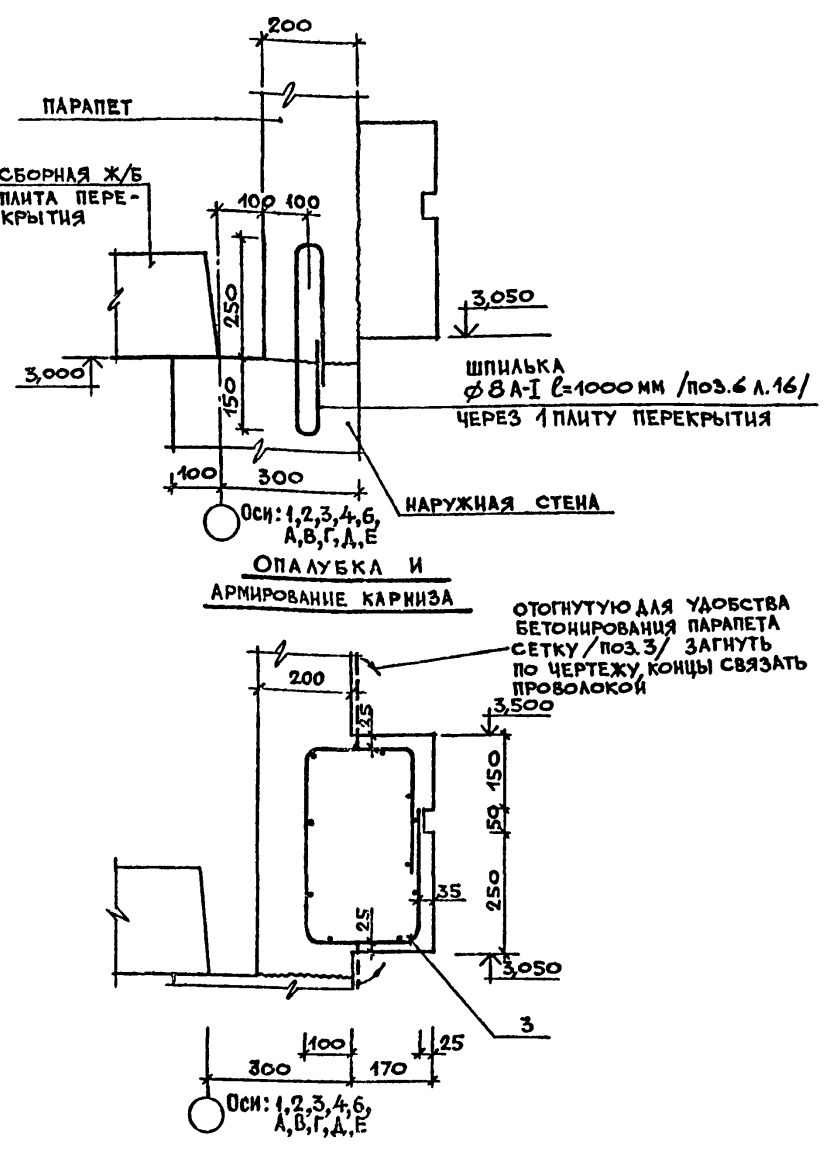
Монолитные участки УМ-1



Монолитные участки УМ-2



Б - Б (см. лист 16)



СПЕЦИФИКАЦИЯ МОНОЛИТНЫХ УЧАСТКОВ УМ-1, УМ-2.

ОБОЗНАЧЕНИЕ	НАИМЕНОВАНИЕ	КОЛ.	ПРИМЕЧАНИЕ
	ПЛИТА УМ-1		
	СБОРОЧНЫЕ ЕДИНИЦЫ		
	СЕТКА АРМАТУРНАЯ		
1	ГОСТ 23279-85 4с 4Вр-I-200 8А-III-150 260x600	1	
	МАТЕРИАЛЫ НА УМ-1		
	БЕТОН МАРКИ В15, м³	0,65	
	ПЛИТА УМ-2		
	СБОРОЧНЫЕ ЕДИНИЦЫ		
	СЕТКА АРМАТУРНАЯ		
2	ГОСТ 23279-85 4с 4Вр-I-300 8А-III-200 190x390	1	
	МАТЕРИАЛЫ НА УМ-2		
	БЕТОН МАРКИ В15, м³	0,35	
	КАРНИЗ		
	СБОРОЧНЫЕ ЕДИНИЦЫ		
	СЕТКА АРМАТУРНАЯ		
3	ГОСТ 23279-85 4с 3Вр-I-200 3Вр-I-150 135x150	70	
	МАТЕРИАЛЫ		
	БЕТОН МАРКИ В15, м³	7,8	

ВЕДОМОСТЬ РАСХОДА СТАЛИ НА ЭЛЕМЕНТ, КГ

МАРКА ЭЛЕМЕНТА	ИЗДЕЛИЯ АРМАТУРНЫЕ						Всего
	АРМАТУРА КЛАССА						
	А-III			Вр-I			
	ГОСТ 5781-82			ГОСТ 6227-80			
	φ 8	Итого	φ 3	φ 4	Итого		
УМ-1/шт.3/	42,13	42,13		8,32	8,32	50,45	
УМ-2/шт.2/	23,27	23,27		4,75	4,75	28,02	
КАРНИЗ			103,37		103,37	103,37	

Данный лист см. совместно с листом 16. Привязка наружных стен /300мм/ дана для основного решения /tн = -30°C/.

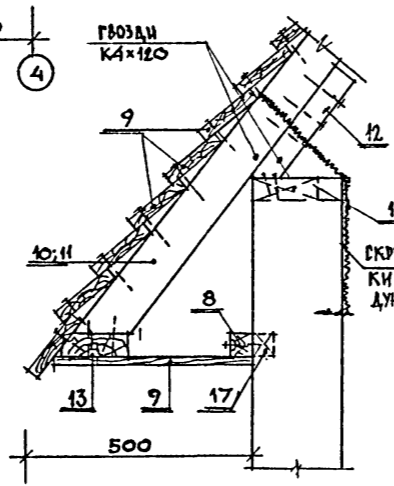
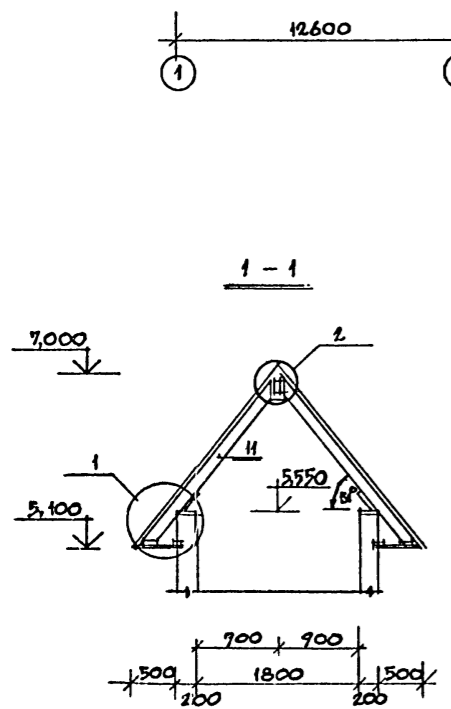
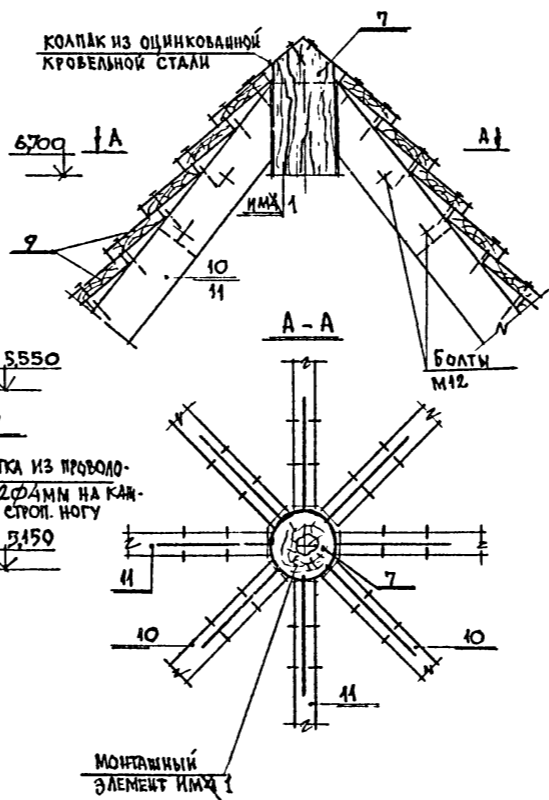
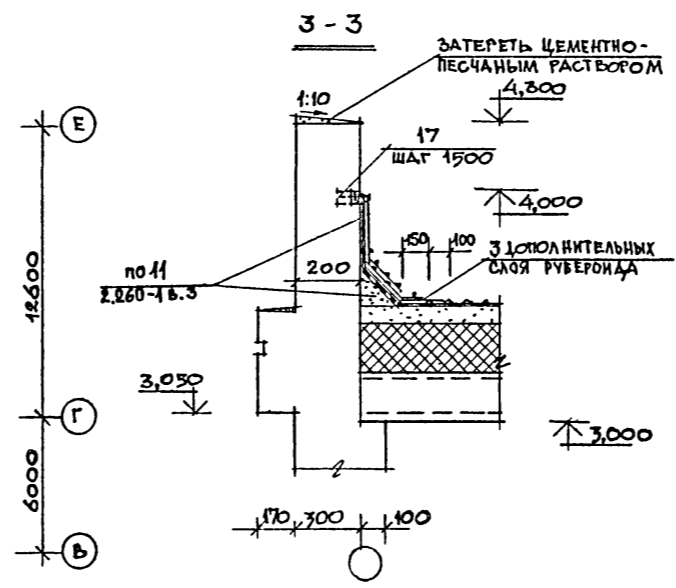
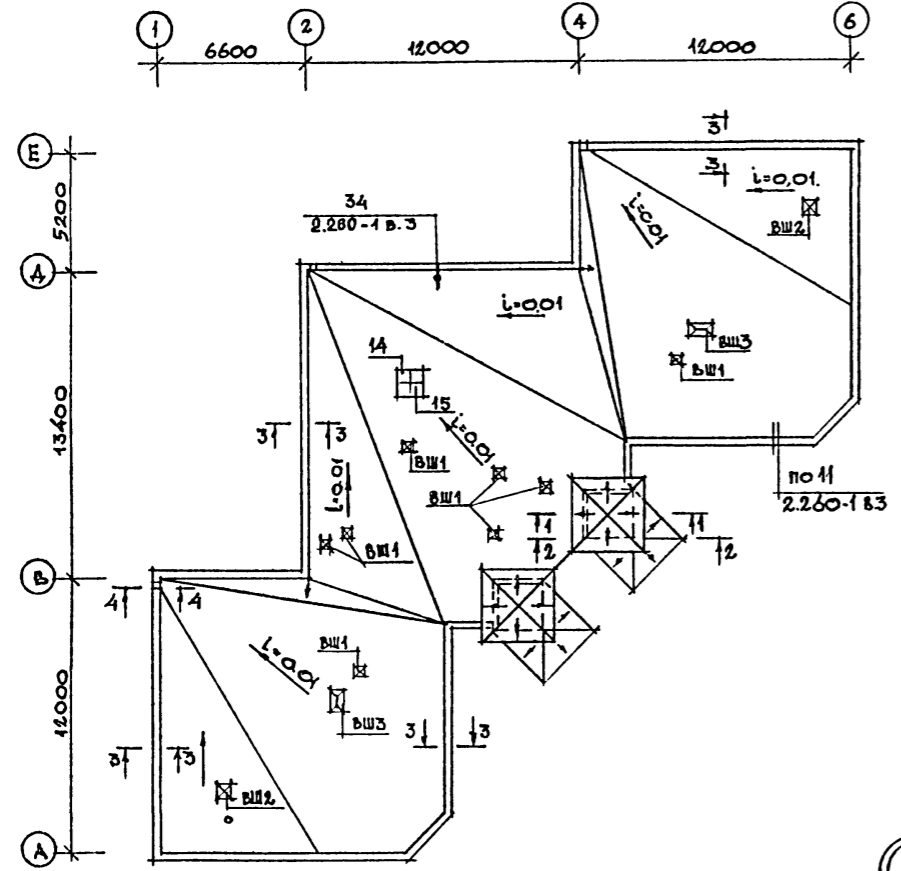
218-1-432.87 - AC		
И.КОНТР. БАРАНОВ	НАЧ.МАС. ПИЧУГИН	ГЛ.КОНС. ПИЧУГИН
ГАП. САБО	ГИП. ОГНЕВ	РУК.ГР. КАМЕНЦЕВА
СТ.ИНЖ. ДАНИЛОВА	ПРОВЕРИ. КАМЕНЦЕВА	
ДЕТСКИЕ ЯСЛИ-САД НА 50 МЕСТ СО СТЕНАМИ ИЗ МОНОЛИТНОГО БЕТОНА.		СТАДИЯ ЛИСТ ЛИСТОВ
Монолитные участки УМ-1, УМ-2, карниз.		Р 17
ЦНИИПИ НПСО „Монолит“		ФОРМАТ 2:2

ПРИВЯЗАН			
ИНВ. №			

КОПИРОВАЛ Yuzafa

Типовой проект 218-1-432.87, Альбом I

ПЛАН КРОВЛИ



МОНТАЖНЫЙ ЭЛЕМЕНТ ИММ 1

СПЕЦИФИКАЦИЯ К ПЛАНУ КРОВЛИ

МАРКА, ПОЗ.	ОБОЗНАЧЕНИЕ	НАИМЕНОВАНИЕ	КОЛ-ВО	МАССА ИЛИ ОБЪЕМ КГ / М <sup>3</sup> / ЕД.ИЗМ.	ПРИМЕЧАНИЕ
НАВЕС НА ОТМ. 2,700					
ИМ-4	АЛЬБОМ I ЛИСТ 23	ЗАКЛАДНАЯ ДЕТАЛЬ ИМ 4	16	1,76	
ИМ5	АЛЬБОМ I ЛИСТ 23	МОНТАЖНЫЙ ЭЛЕМЕНТ ИМ5	8	0,55	
ИМ2	АЛЬБОМ I ЛИСТ 23	МОНТАЖНЫЙ ЭЛЕМЕНТ ИМ2	8	0,36	
ИМ3	АЛЬБОМ I ЛИСТ 23	МОНТАЖНЫЙ ЭЛЕМЕНТ ИМ3	4	1,68	
1	ГОСТ 24454 - 80Е*	СТРОПИЛА 44x119; l=2750	4	0,072	
2	АЛЬБОМ I ЛИСТ 22	ФЕРМА	4	28 кг.	
3	ГОСТ 24454 - 80Е*	СТРОПИЛА 44x119; l=1400	12	0,0088	
4	ГОСТ 24454 - 80Е*	ДОСКИ НАСТИЛА 19x144, ПМ	180	0,0038	
5	ГОСТ 24454 - 80Е*	ЛОВОВАЯ ДОСКА 44x94; l=3000	6	0,0153	
ШАТЕР НА ОТМ. 5,100					
ИМ1	АЛЬБОМ I ЛИСТ 23	МОНТАЖНЫЙ ЭЛЕМЕНТ ИМ1	2	7,96	
7	ГОСТ 24454 - 80Е*	БОБЫШКА φ140, l=300	2	0,0069	
8	ГОСТ 24454 - 80Е*	БРУСОК 50x50; l=2300	8	0,0058	
9	ГОСТ 24454 - 80Е*	ДОСКИ НАСТИЛА 19x144, ПМ	300	0,0038	
10	ГОСТ 24454 - 80Е*	СТРОПИЛА 50x125; l=2700	8	0,0169	
11	ГОСТ 24454 - 80Е*	СТРОПИЛА 50x125; l=2200	8	0,0138	
12	ГОСТ 24454 - 80Е*	ОПОРНЫЙ БРУСОК 50x50x400	16	0,0010	
13	ГОСТ 24454 - 80Е*	ОБВЯЗКА 50x125; l=3000	8	0,0188	
КРЫШНЫЙ ВЕНТИЛЯТОР					
14	СЕРИЯ 1.269.1-4	ПОДСТАКАННИК ПС-12-12	1	485	
15	СЕРИЯ 1.269.1-4	СТАКАН СШ-7-7	1	252	
МАТЕРИАЛЫ					
16	ГОСТ 17715 - 72	СТАЛЬ КРОВЕЛЬНАЯ δ=0,033	1205	4,9	
17	ГОСТ 24454 - 80Е*	ДЕРЕВЯННАЯ ПРОБКА 50x50x150	200	0,0004	
18	ГОСТ 5781 - 82*	φ 8 А1	ПМ 1880	7400	

ТЕХНИЧЕСКИЕ ТРЕБОВАНИЯ

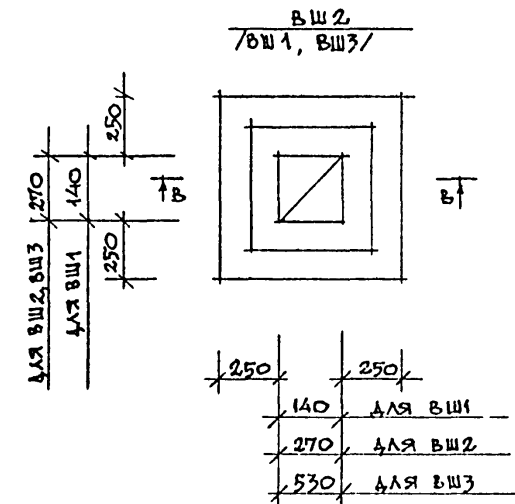
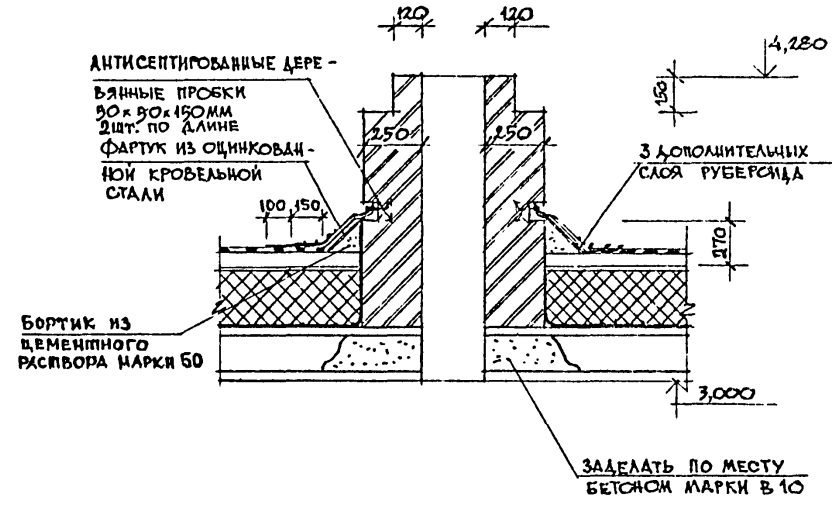
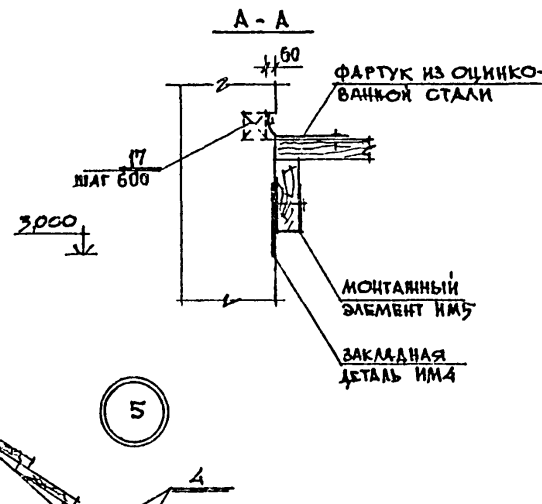
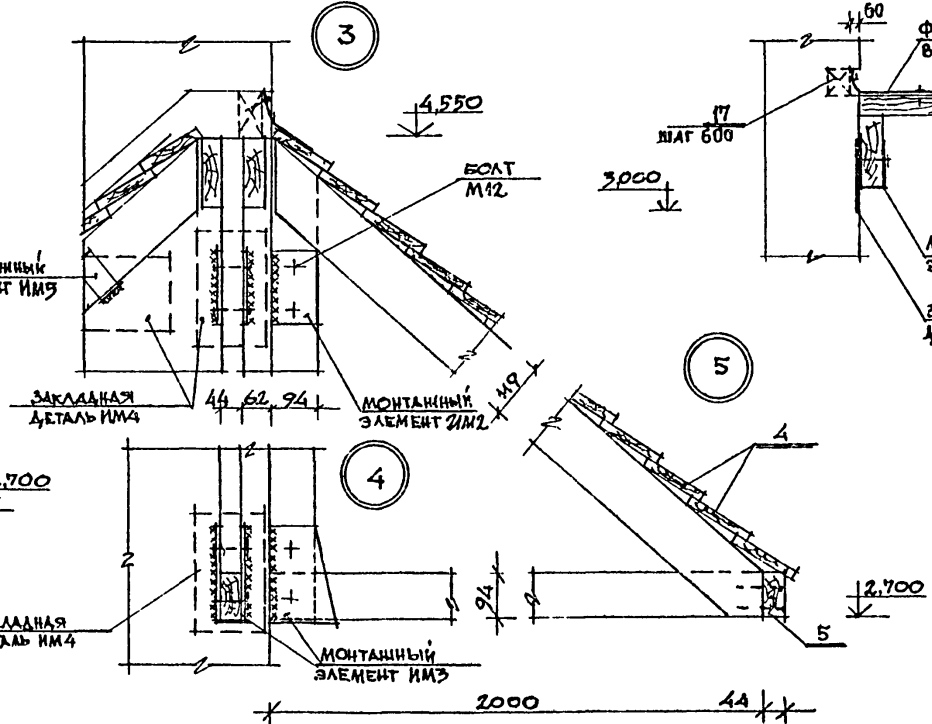
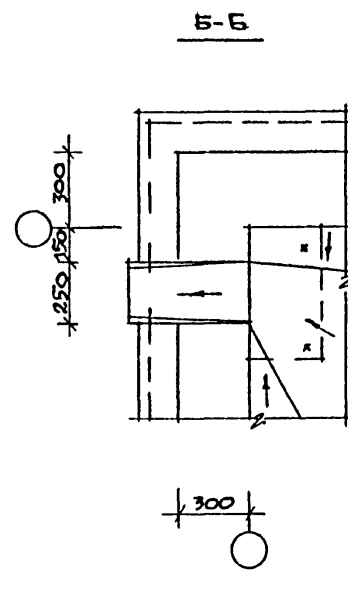
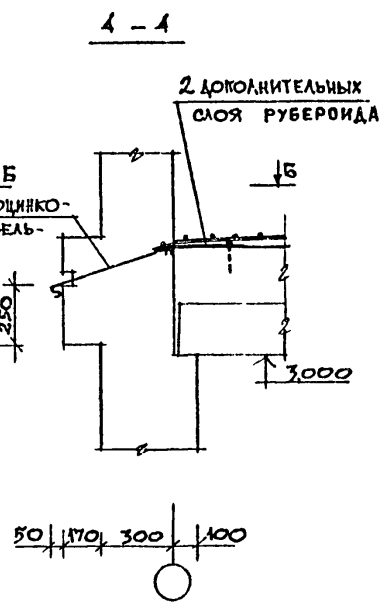
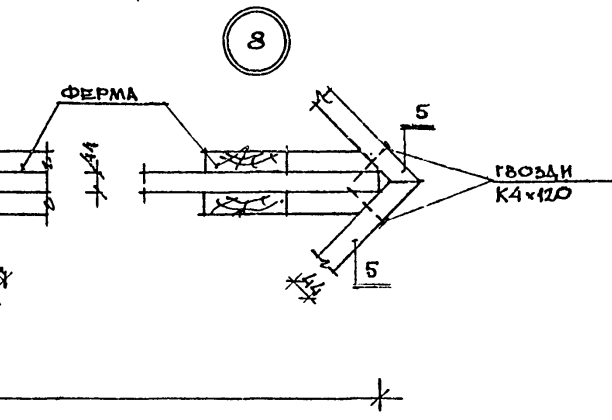
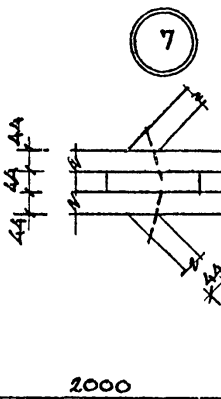
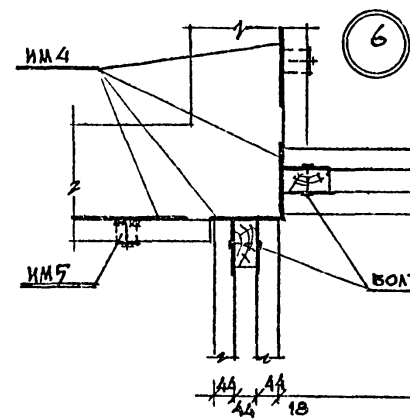
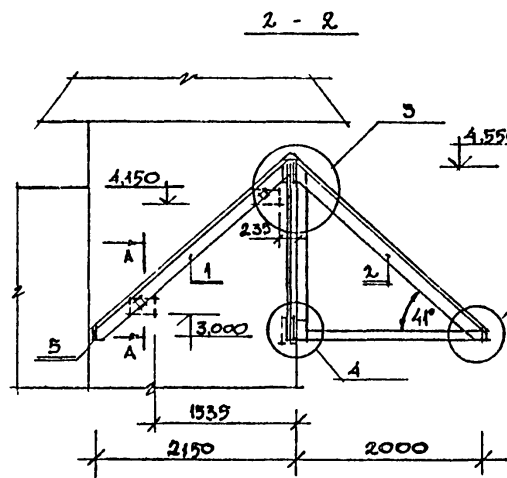
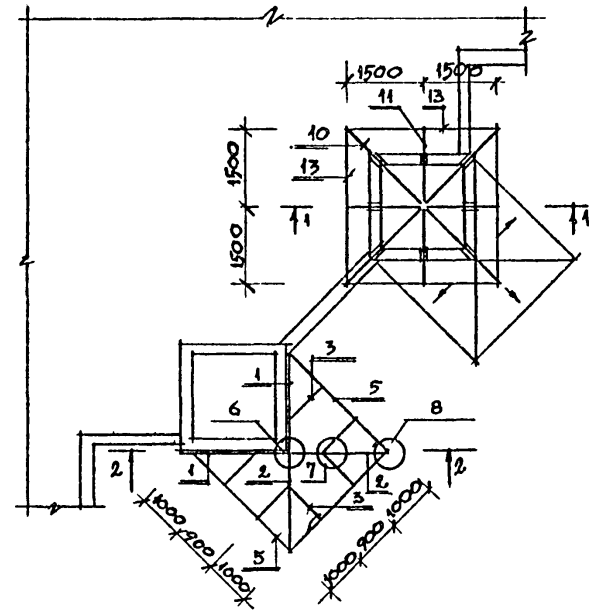
- Состав кровли см. разрез 1-1 на листе 12
- В качестве молниезащиты принять сетку из арматуры φ 8мм А1 с ячейкой 700x500, уложенную в цементную стяжку кровли/ поз.18/.
- Кладку стен вентиляционных шахт выполнять из кирпича керамического полнотелого обыкновенного по ГОСТ 530-80 марки 75 на растворе марки 25.
- Детали покрытия (кровли) выполнять в соответствии с серией 2.260-1, вып.3.
- Узлы крепления радиостоек и телеантенны выполнять соответственно по сериям 2.260-1, вып.3 (уз.35) и 2.190-1/72, вып.V, расположение - см. чертении СС.
- Цементную стяжку на кровле разрезать в плане на квадраты со сторонами 3м деформационными швами (см. узел 4 серии 2.260-1 вып.3).

218-1-432.87 - АС

И.КОИТР.	БАРАНОВ	801			
НАЧ.МЕСТ.	ПИЧУГИН	871			
ТА.КОЦ.М.	ПИЧУГИН	871			
Г.ДП.	САЕВ	871			
Г.ИП.	ОГНЕВ	871			
Р.УК.ГР.	КАМЕНЦЕВА	871			
БЕД.ИНЖ.	ИВАНОВ	871			
ПРОБЕР.	КАМЕНЦЕВА	871			

ПРИВЯЗАН	ДЕТСКИЕ ЯСЛИ-САД НА 50 МЕСТ СО СТЕНАМИ ИЗ МОНОЛИТНОГО БЕТОНА	СТАДЯЯ	ЛИСТ	ЛИСТОВ
	ПЛАН КРОВЛИ. РАЗРЕЗ. УЗЛЫ. СЕЧЕНИЯ	Р	18	
				ЦНИИПИ ИПОС "МОНОЛИТ"

ФРАГМЕНТ ПЛАНА КРОВЛИ СО СХЕМОЙ РАСПОЛОЖЕНИЯ ЭЛЕМЕНТОВ ШАТРОВОЙ КРЫШИ И НАВЕСА.



ТЕХНИЧЕСКИЕ ТРЕБОВАНИЯ

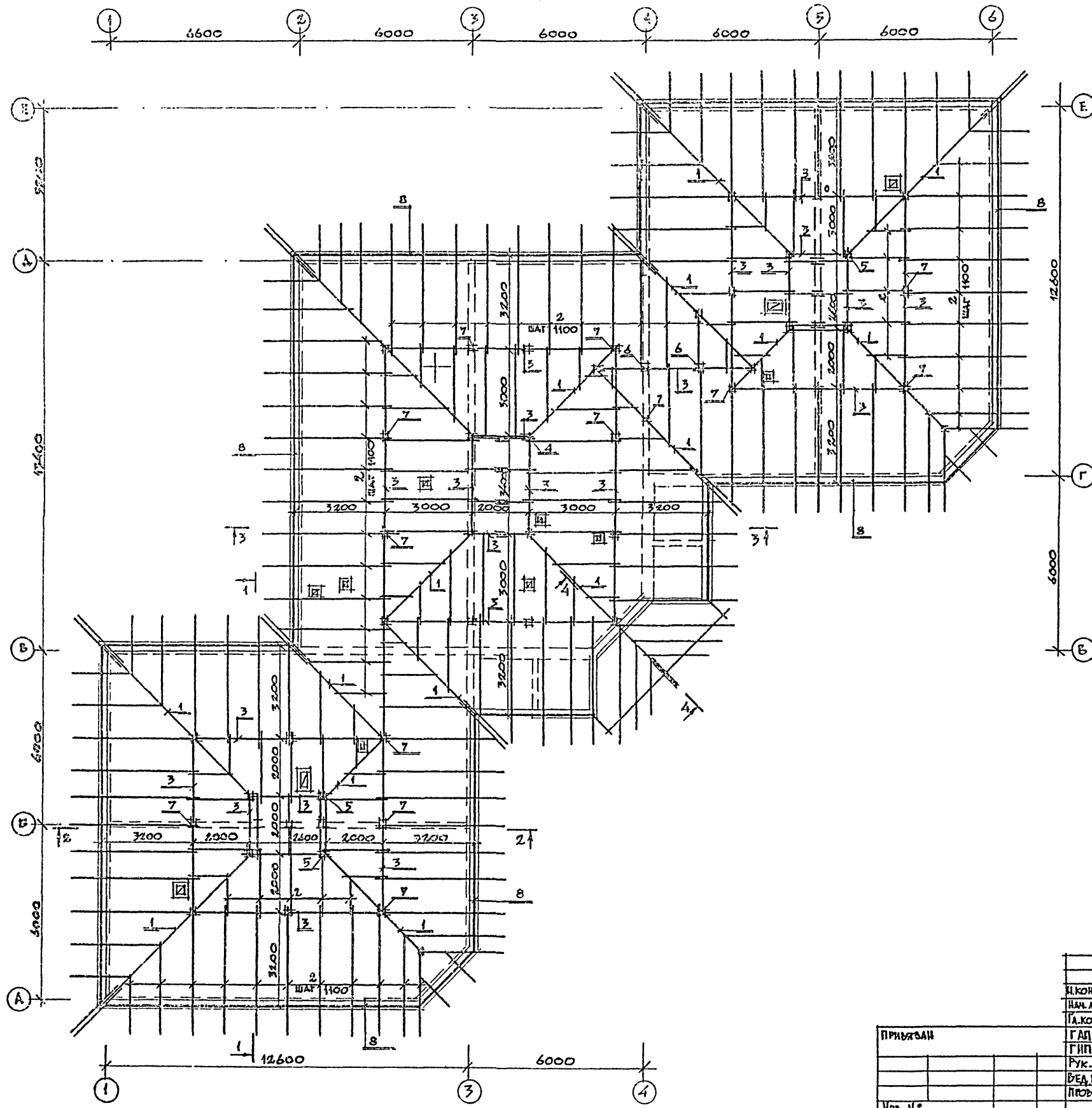
1. Настоящий чертёж читать совместно с листом 18.
2. Зонты на вентилях условно не показаны, см. листы "ОВ".
3. Сварку вести электродуговой ручной сваркой по ГОСТ 9467-75,  $h_{ш} = 4$  мм.

ИЗМ. И ПОДА. ПОДПИСЬ И ДАТА ИЗМ. ИЛИ И.Н. 3-001-22

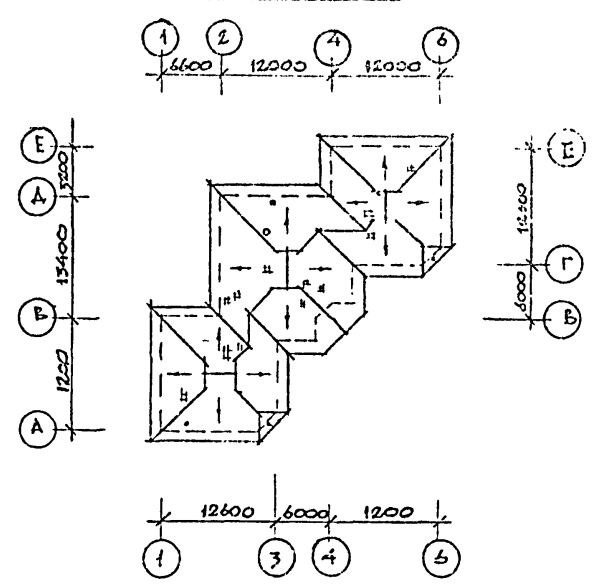
		<b>218-1-432.87 - АС</b>				
И.контр.	Баранов					
И.д.ЛПН-Э	Пичугин					
П.кон.и.	Пичугин					
Г.АП	Сябо	ДЕТСКИЕ ЯСЛИ-САД НА 50 МЕСТ СО СТЕНАМИ ИЗ МОНОЛИТНОГО БЕТОНА	СТАДИЯ	ЛИСТ	ЛИСТОВ	
Г.ИП	Огнев		Р	19		
РУК.ГР.	Каменцева		ФРАГМЕНТ ПЛАНА КРОВЛИ СО СХЕМОЙ РАСПОЛОЖЕНИЯ ЭЛЕМЕНТОВ ШАТРОВОЙ КРЫШИ И НАВЕСА. РАЗРЕЗЫ. УЗЛЫ. ШАХТЫ ВЕНТИЛЯЦИОННЫЕ.	ЦНИИПИ ИПО "МОНОЛИТ"		
ВЕД.ИИИ.	Иванов					
ПРОВЕР.	Каменцева					
И.Н.В.Н.						

ТИПОВОЙ ПРОЕКТ 218-1-432.87, АЛБОМ 1

СХЕМА РАСПОЛОЖЕНИЯ ЭЛЕМЕНТОВ КРЫШИ /ВАРИАНТ С ЧЕРАЧНОЙ КРЫШЕЙ/



ПЛАН КРЫШИ.



ТЕХНИЧЕСКИЕ ТРЕБОВАНИЯ

1. ЭЛЕМЕНТЫ НЕСУЩИХ КОНСТРУКЦИЙ ИЗГОТОВИТЬ ИЗ ДРЕВЕСИНЫ ХВОЙНЫХ ПОРОД С ВЛАЖНОСТЬЮ НЕ БОЛЕЕ 15%. КАЧЕСТВО ДРЕВЕСИНЫ ДОЛЖНО УДОЛЕТВОРЯТЬ ГОСТ 9889-81.
2. ДЕРЕВЯННЫЕ КОНСТРУКЦИИ, СОПРИКАСАЮЩИЕСЯ С БЕТОНОМ, ЗАЩИТИТЬ ОТ ГНИЕНИЯ ПРОКЛАДКОЙ ИЗ 2Х СЛОЕВ ТОЛЯ И ТЩАТЕЛЬНО АНТИСЕПТИРОВАТЬ.
3. ДЕРЕВЯННЫЕ КОНСТРУКЦИИ ЧЕРДАКА ОБРАБОТАТЬ АНТИПИРЕНАМИ.
4. ШАГ ОБРЕШЕТКИ 750 ММ.
5. НА СХЕМЕ РАСПОЛОЖЕНИЯ ЭЛЕМЕНТОВ СТРОПИЛ ГОРИЗОНТАЛЬНЫЕ СВЯЗИ И ПОДКОСЫ НЕ ПОКАЗАНЫ.
6. КИРПИЧНЫЕ СТОЛБИКИ УСТАНАВЛИВАТЬ НА ПАНЕЛЬ ПЕРЕКРЫТИЯ НА СЛОЕ ЦЕМЕНТНОГО РАСТВОРА.
7. СТРОПИЛЬНАЯ КРЫША ВЫПОЛНЕНА ДЛЯ НОРМАТИВНОЙ СЛЕГОВОЙ НАГРУЗКИ 0,97 КПА.
8. В СПЕЦИФИКАЦИИ ДАНЫ ДАННЫЕ СТРОПИЛЬНЫХ КОГ И ПРОТОНОВ С УЧЕТОМ РАСХОДА НА ИХ СТЫКОВКУ ПО ДЛИНЕ.
9. ЛИСТ ЧИТАТЬ С ЛИСТАМИ 7,8,9.
10. ПО УТЕПЛИТЕЛЮ ВЫПОЛНИТЬ ЦЕМЕНТНО-ПЕСЧАНУЮ СТЫЧКУ  $\delta=30$  ММ.

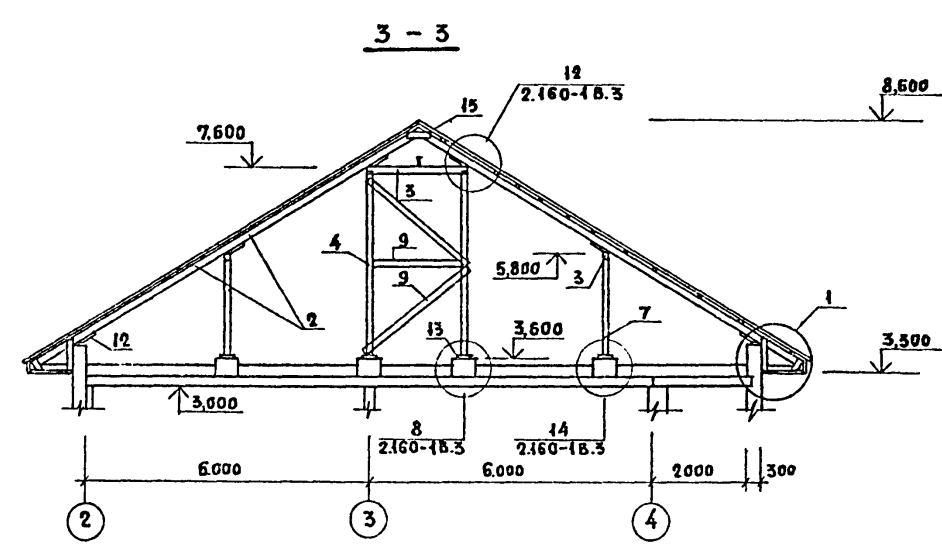
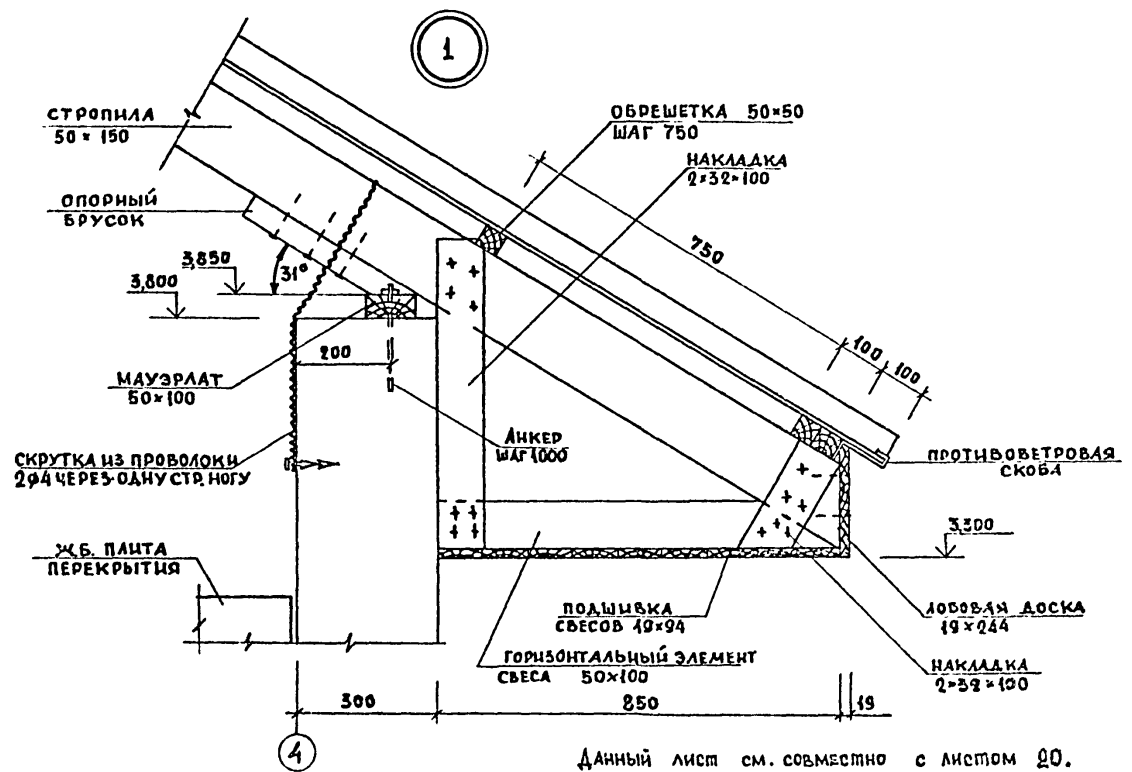
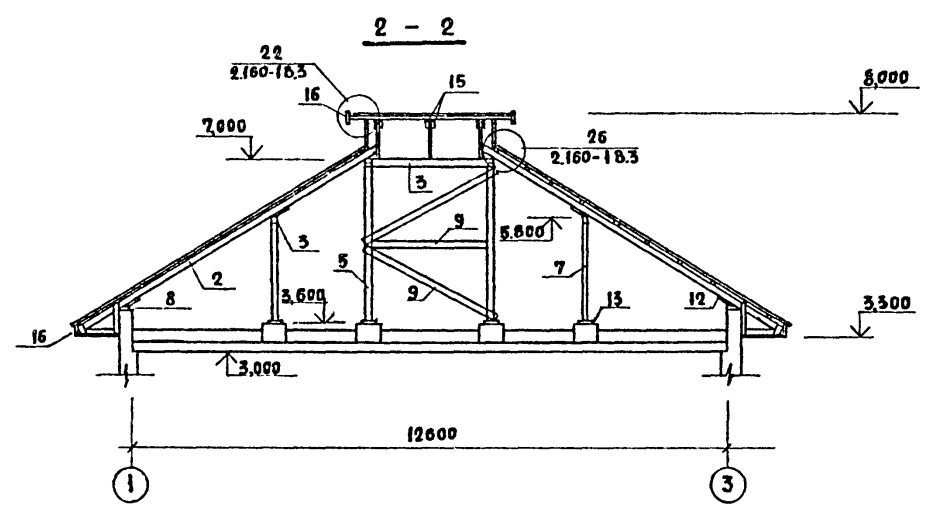
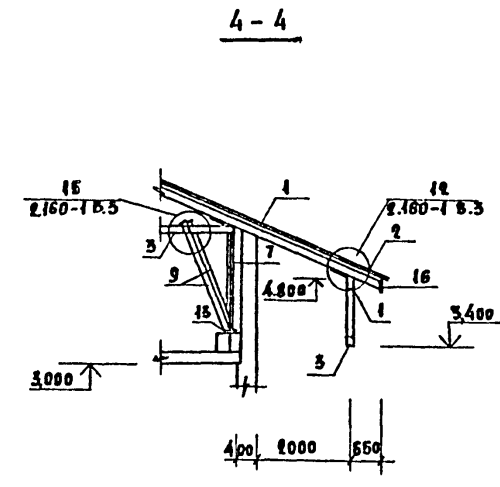
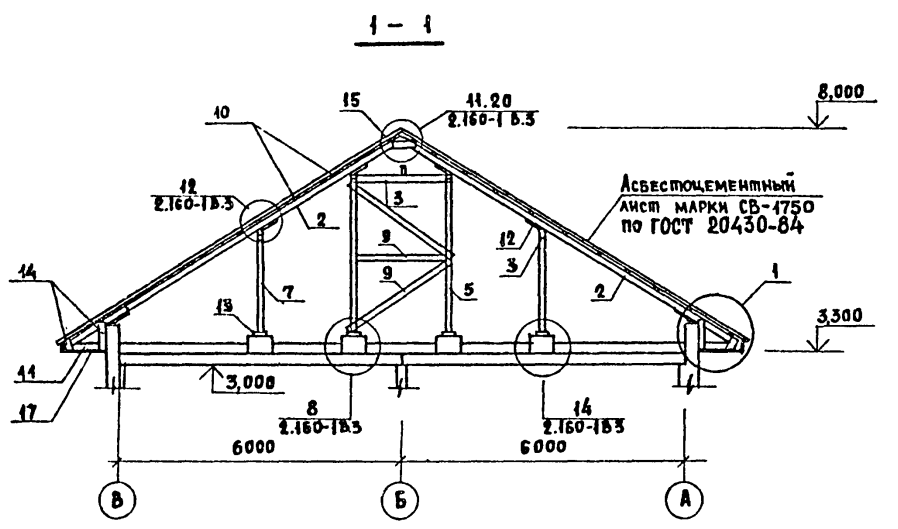
ИЗМ. И ПОЯС.	ПОДПИСЬ И ДАТА	ВЗНАШИВ. И
3-001-23		

			218-1-432.87 - АС		
И.КОНТР.	БАРАНОВ	<i>Baranov</i>			
НАЧ. РАБОТ	ПИЧУГИН	<i>Pichugin</i>			
ГЛАВ. КОМ. М.	ПИЧУГИН	<i>Pichugin</i>			
ГЛАВ.	САБО	<i>Sabo</i>	ДЕТСКИЕ ЯСЛИ-САД НА 50 МЕСТ	СТАНЦИЯ	ЛИСТ
ГЛАВ. ПРОЕКТА	ОГНЕВ	<i>Ognev</i>	СО СТЕНАМИ ИЗ МОНОЛИТНОГО	Р	20
РУК. ГР.	КАМЕНЦЕВА	<i>Kamenceva</i>	БЕТОНА		
ВЕД. ИНЖ.	ИВЯРОВ	<i>Ivjarov</i>	СХЕМА РАСПОЛОЖЕНИЯ ЭЛЕМЕНТОВ	ЦНИИПИ ИПСО, ИВАНКО	
ПРОБЕРКА	КАМЕНЦЕВА	<i>Kamenceva</i>	КРЫШИ /ВАРИАНТ С ЧЕРАЧНОЙ		
ИЗД. №			КРЫШЕЙ / ПЛАН КРЫШИ.		

ТИПОВОЙ ПРОЕКТ 218-1-432.87, АЛЬБОМ I

СПЕЦИФИКАЦИЯ К СХЕМЕ РАСПОЛОЖЕНИЯ ЭЛЕМЕНТОВ КРЫШИ  
/ВАРИАНТ С ЧЕРДАЧНОЙ КРЫШЕЙ/

МАРКА ПОЗ.	ОБОЗНАЧЕНИЕ	НАИМЕНОВАНИЕ	КОЛ-ВО	МАССА ЕД., КГ	ПРИМЕЧ. ОБЩ. ОБ.
1	ГОСТ 24454-80Е*	ДИАГОНАЛЬНАЯ НОГА 100x150(н)п.м	150	-	2,2500
2	ГОСТ 24454-80Е*	СТРОПИЛЬНАЯ НОГА 50x150(н)п.м	1000	-	7,5000
3	ГОСТ 24454-80Е*	ПРОГОН 100x150(н)п.м	150	-	2,2500
4	ГОСТ 24454-80Е*	СТОЙКА 100x100; ℓ=3800	4	-	0,1520
5	ГОСТ 24454-80Е*	СТОЙКА 100x100; ℓ=3200	8	-	0,2560
6	ГОСТ 24454-80Е*	СТОЙКА 100x100; ℓ=2600	4	-	0,1040
7	ГОСТ 24454-80Е*	СТОЙКА 100x100; ℓ=2000	31	-	0,6200
8	ГОСТ 24454-80Е*	МАУЗРАЛ 50x100 п.м	130	-	0,6500
9	ГОСТ 24454-80Е*	ПОДКОСЫ, РАСКОСЫ 2x50x100п.м	300	-	1,5000
10	ГОСТ 24454-80Е*	ОБРЕШЕТКА 50x50 п.м	1700	-	4,2500
11	ГОСТ 24454-80Е*	ГОР. ЭЛ. СВЕСА 50x100 п.м	130	-	0,6500
12	ГОСТ 24454-80Е*	ОПОРНЫЙ БРУСОК 50x50; ℓ=400	100	-	0,4000
13	ГОСТ 24454-80Е*	ПОДКЛАДКА 50x150; ℓ=250	47	-	0,0893
14	ГОСТ 24454-80Е*	НАКЛАДКА 2x32x100 п.м	250	-	0,8000
15	ГОСТ 24454-80Е*	НАКЛАДКА 25x150; ℓ=500	40	-	0,0750
16	ГОСТ 24454-80Е*	ЛОБОВАЯ ДОСКА 19x244 п.м	150	-	0,9375
17	ГОСТ 24454-80Е*	ПОДШИВКА 19x94 п.м	1350	-	3,3750



Данный лист см. совместно с листом 20.

3-004-24

218-1-432.87 - АС			
НОРМ. КОТ.	БАРАНОВ		
НАЧ. АЛМ-З	ПИЧУГИН		
РА. ИНЖ. М.	ПИЧУГИН		
РАП	САБО		
РИП	ОГНЕВ		
РУК. ГР.	КАМЕНЦЕВА		
ЗЕД. ИНЖ.	ИВАНОВ		
ПРОБЕРИЛА	КАМЕНЦЕВА		
ДЕТСКИЕ ЯСЛИ-САД НА 50 МЕСТ СО СТЕНАМИ ИЗ МОНОЛИТНОГО БЕТОНА			СТАДИЯ ЛИСТ ЛИСТОВ
СХЕМА РАСПОЛОЖЕНИЯ ЭЛЕМЕНТОВ КРЫШИ /ВАРИАНТ С ЧЕРДАЧНОЙ КРЫШЕЙ/ РАЗРЕЗЫ. УЗЕЛ			Р 21
ЦНИИПИ НПО "Монолит"			

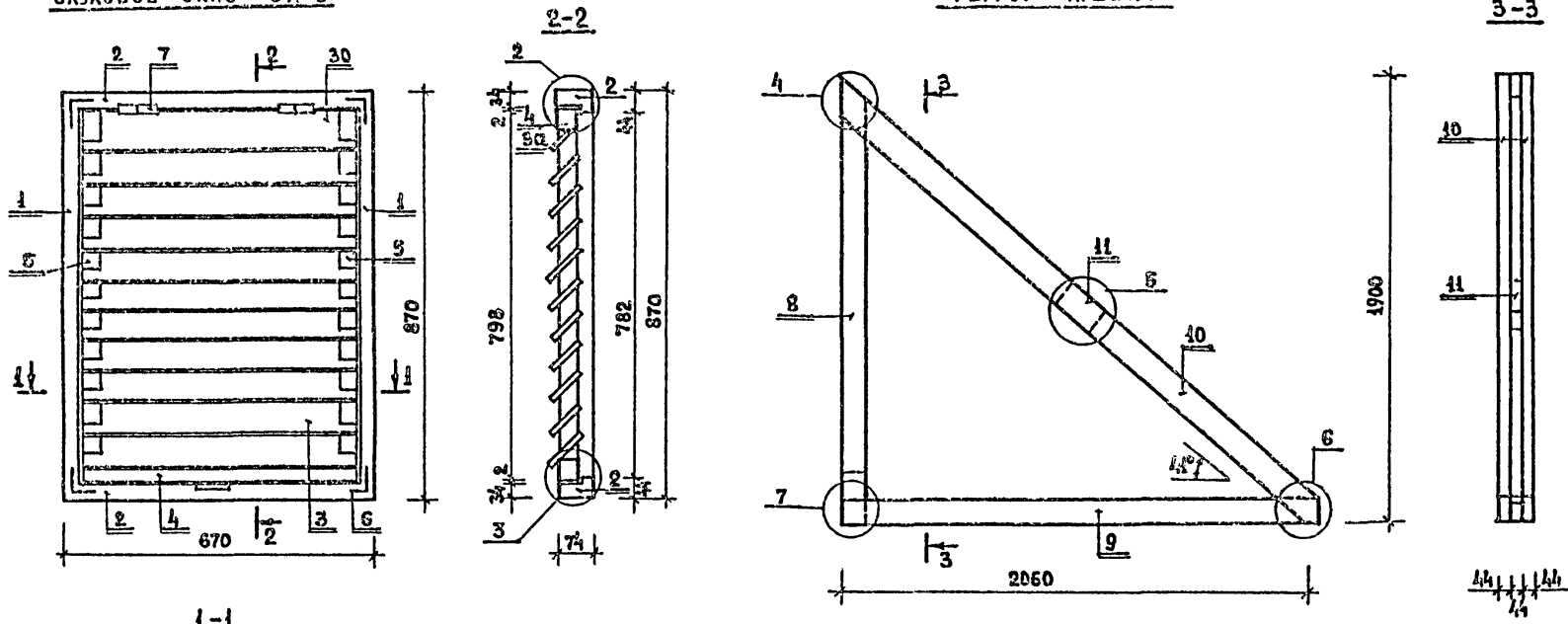
КОПИРОВАЛ *Дегуэ* ФОРМАТ 22  
22644-01



ТИПСЫЙ ПРОЕКТ 218-1-432.87, АЛБОМ I

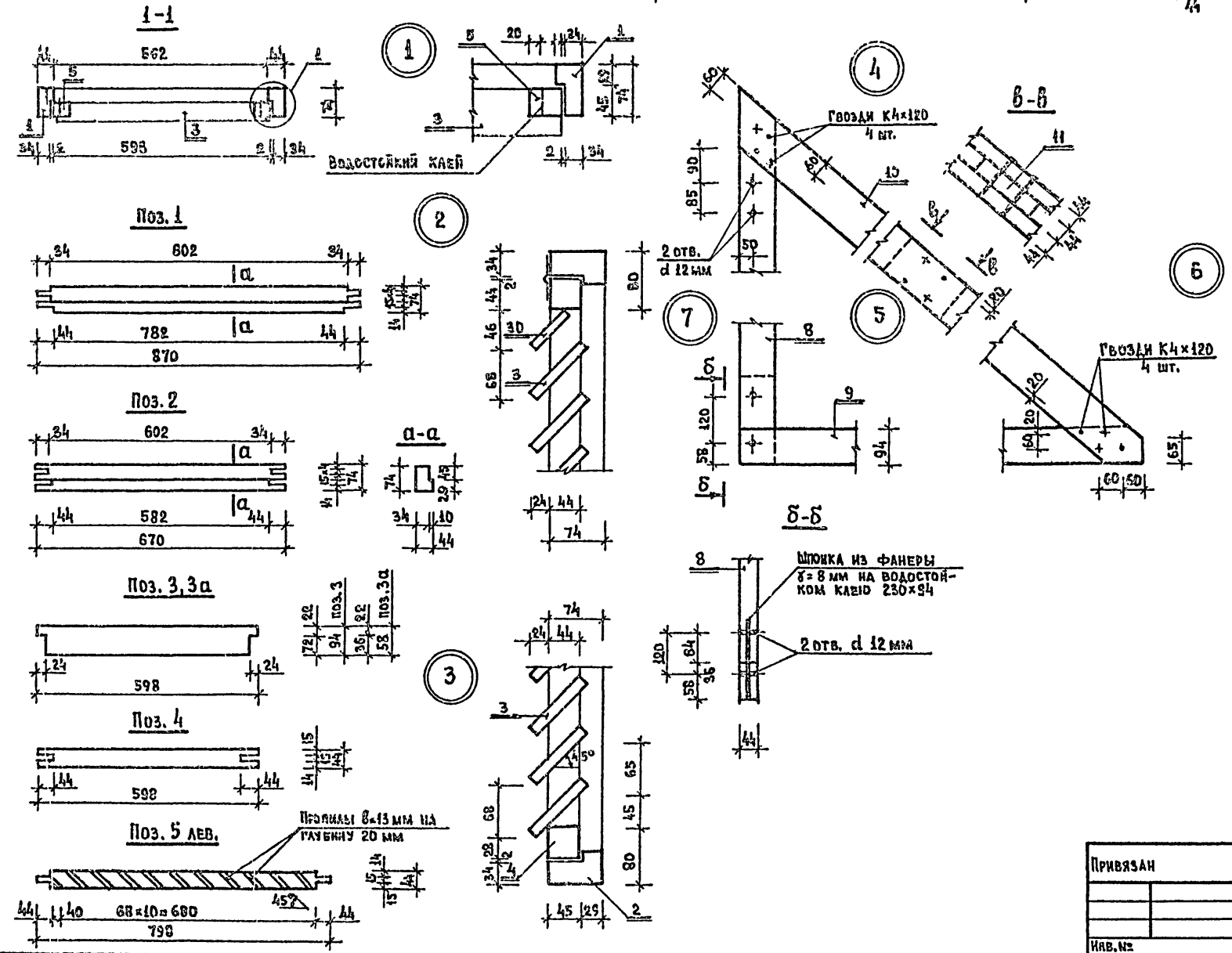
СЛУХОВОЕ ОКНО ОК-6

ФЕРМА НАБЕСА



СПЕЦИФИКАЦИЯ К ФЕРМЕ НАБЕСА И СЛУХОВОМУ ОКНУ

№№ по	МАРКА, НАИМЕНОВАНИЕ ИЗДЕЛИЯ ИЛИ ДЕТАЛИ	СЕЧЕНИЕ, мм		ДЛИНА ДЕТАЛИ, мм	ОБЪЕМ ИЛИ ПЛОЩ. ЗАГОТ. М <sup>3</sup> (М <sup>2</sup> )	К-ДО НА 1 ШТ.	ОБЪЕМ ИЛИ ПЛОЩ. ОБЩ. М <sup>3</sup> (М <sup>2</sup> )	МАССА КЭДЕИ, кг	ГРУППА КАЧ-ВА ПО ГОСТ 1047-72	ПРОИТ-КА АНТИ СЕПТИЯ, АНТИП.	СААН-НОСТЬ %
		ЗАГОТОВКИ	ДЕТАЛИ								
1	ВЕРТИК. БРУСОК КОР.	50	75	44	74	870	0,003	2	0,006		
2	ГОРИЗ. БРУСОК КОР.	50	75	44	74	670	0,003	2	0,006		
3	ДОСКА РЕШЕТКИ	16	100	13	94	598	0,001	10	0,010		
3а	ДОСКА РЕШЕТКИ	16	75	13	53	598	0,001	1	0,001		
4	ОБВЯЗКА ГОРИЗ.	50	50	44	44	598	0,001	2	0,002		
5	ОБВЯЗКА ВЕРТИК.	50	50	44	44	798	0,002	2	0,004		
Итого:								0,029	14,5		
6	УГОЛЬНИК УГ-100							4		5091-733	
7	ПЕТАЛИ ПН1-85							2			
МАССА ≈ 16 кг											



8	СТОЙКА	50	100	44	94	1806	0,009	1	0,009		
9	БРУС ГОРИЗОНТ.	50	100	44	94	2060	0,010	1	0,010		
10	СТРОПИЛА	50	125	44	119	2650	0,018	2	0,036		
11	ВКЛАДЫШ	50	125	44	119	200	0,001	1	0,001		
Итого:								0,056	28,0		
ГВОЗДИ К4x120									12		
ШПОНКА ИЗ ФАНЕРЫ δ=8 мм 230x94									1		
МАССА ≈ 29 кг											

ИВ. № ПОД. ВДАКСЬИ ДАТА ВЗАИМ. № 3-001-25

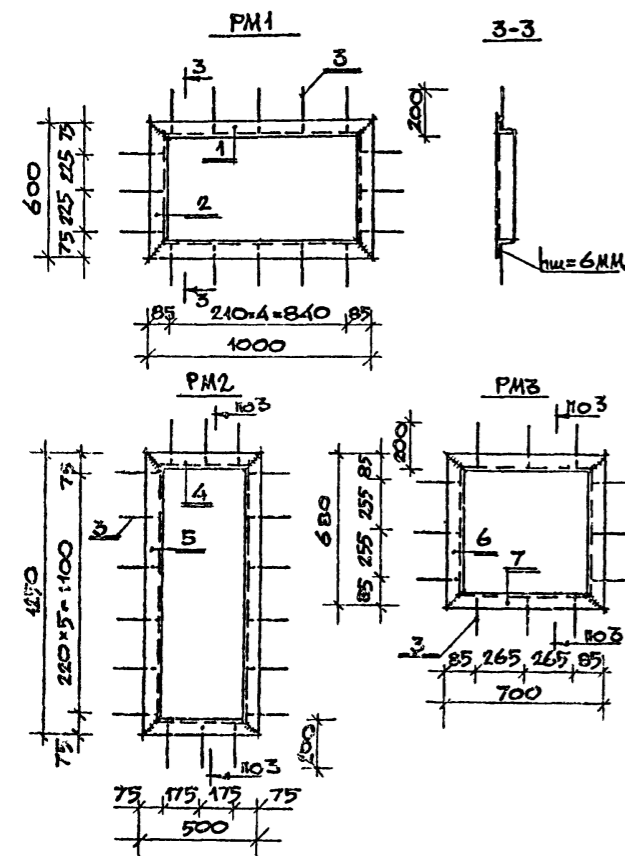
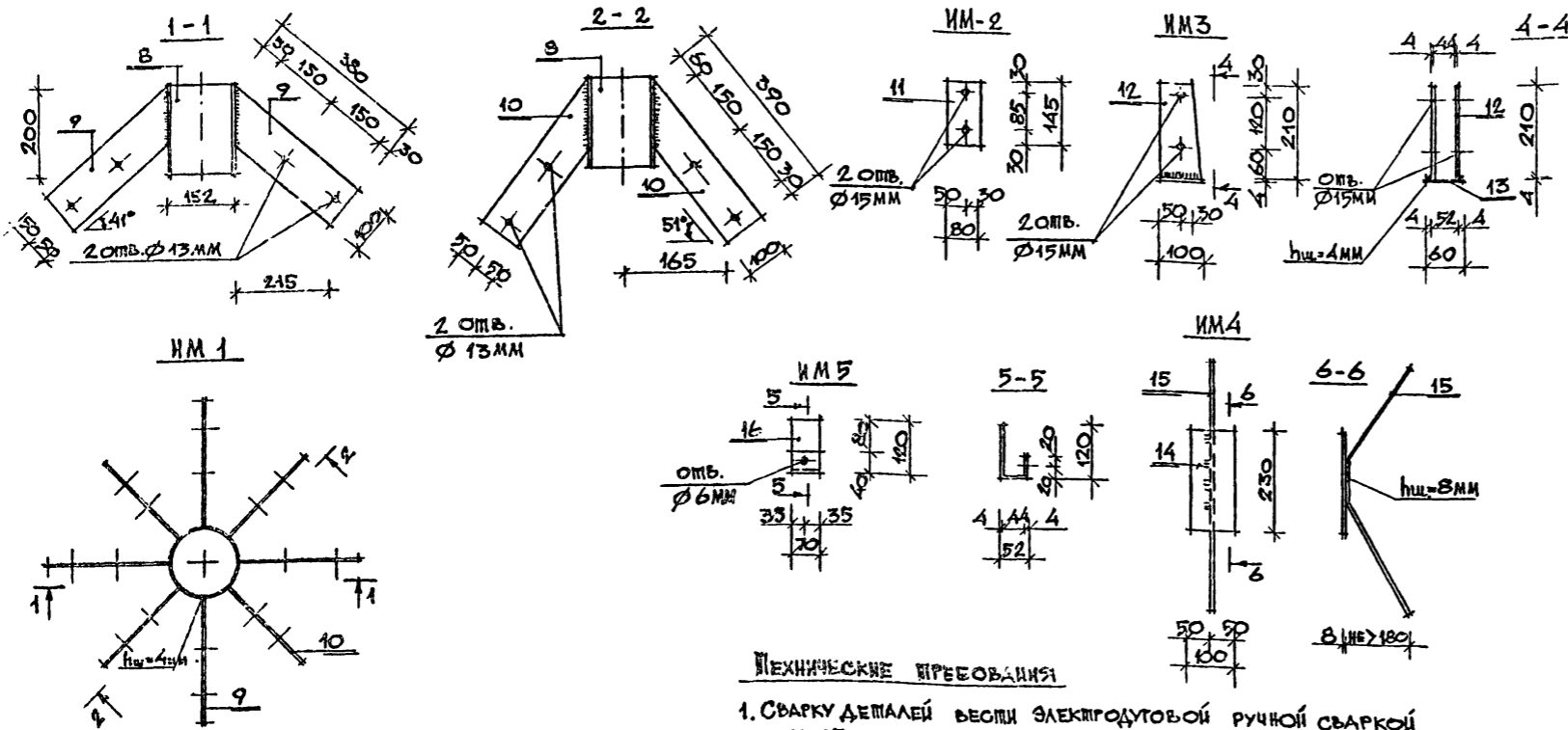
218-1-432.87 - АС					
НОРМ. КОНТ.	БАРАНОВ	<i>Baranov</i>			
НАЧ. АПМ-Э	ЛИЧУГИН	<i>Lichugin</i>			
ГАИИЯМАС	ЛИЧУГИН	<i>Lichugin</i>			
ГАП	САБЬ	<i>Saby</i>			
ГИП	ОГНЕВ	<i>Ognev</i>			
РУК. ГР. ИН.	КАМЕНЦЕВА	<i>Kamenceva</i>			
СТ. ИНЖ.	ДАНИЛОВА	<i>Daniilova</i>			
ПРОВЕРИЛА	КАМЕНЦЕВА	<i>Kamenceva</i>			
ПРИВЯЗАН			ДЕТСКИЕ ЯСЛИ-САД НА 50 МЕСТ СО СТЕНАМИ ИЗ МОНОЛИТНОГО БЕТОНА		
ИВ. №			СТАДИЯ ЛИСТ ЛИСТОВ		
			Р 22		
			ФЕРМА НАБЕСА. СЛУХОВОЕ ОКНО.		
			ЦНИИПИ НПО «МОНОЛИТ»		

КОПИРОВАЛ *degen*

ФОРМАТ 22

22644-01

ПЛИТОВЫЙ ПРОЕКТ 218-1-432.87, АЛБТОМ I



**ТЕХНИЧЕСКИЕ ТРЕБОВАНИЯ**

1. СВАРКУ ДЕТАЛЕЙ ВЕСТИ ЭЛЕКТРОДУГОВОЙ РУЧНОЙ СВАРКОЙ ПО ГОСТ 9467-75.
2. АНТИКОРРОЗИОННАЯ ЗАЩИТА: ПЕРЕД УСТАНОВКОЙ ДЕТАЛИ ОЧИСТИТЬ ОТ РЖАВИНЫ И ОКРАСИТЬ ЗА 2 РАЗА МАСЛЯНОЙ КРАСКОЙ /ГОСТ 8292-85/ ПО ГРУНТОВКЕ

**ВЕДОМОСТЬ РАСХОДА СТАЛИ НА ЭЛЕМЕНТЫ, КГС**

МАРКА ЭЛЕМЕНТА	ИЗДЕЛИЯ МЕТАЛЛИЧЕСКИЕ												ОБЩИЙ РАСХОД			
	АРМАТУРА КЛАССА			ПРОКАТ МАРКИ												
	AIII		AC	ВСЕГО по ГОСТ 380-74*												
	ГОСТ 5781-82*	ГОСТ 5781-82*	ВСЕГО	ГОСТ 103-76			ГОСТ 8509-72*			ГОСТ 8732-78						
φ 8	ИТОГО	φ 8	ИТОГО	-100x4	-80x4	-70x4	-100x8	ИТОГО	L63x6	ИТОГО	ТР. Д152 Б=4,5мм	ИТОГО				
PM1	—	—	1,20	1,20	1,20	—	—	—	—	—	18,30	18,30	—	—	18,30	19,50
PM2	—	—	0,60	0,60	0,60	—	—	—	—	—	20,02	20,02	—	—	20,02	20,62
PM3	—	—	0,90	0,90	0,90	—	—	—	—	—	15,79	15,79	—	—	15,79	16,69
NM1	—	—	—	—	—	—	—	—	—	—	—	—	3,18	3,18	7,96	7,96
NM2	—	—	—	—	—	—	—	—	—	—	—	—	—	—	0,36	0,36
NM3	—	—	—	—	—	—	—	—	—	—	—	—	—	—	1,68	1,68
NM4	0,32	0,32	—	—	0,32	—	—	—	—	—	—	—	—	—	1,44	1,76
NM5	—	—	—	—	—	—	—	—	—	—	—	—	—	—	0,55	0,55

**СПЕЦИФИКАЦИЯ МЕТАЛЛИЧЕСКИХ ИЗДЕЛИЙ**

Поз.	ОБОЗНАЧЕНИЕ	НАИМЕНОВАНИЕ	КОЛ.	ПРИМЕЧАНИЕ
		РАМКА PM1		
1	ГОСТ 8509-72*	L63x6 l=1000	2	
2	ГОСТ 8509-72*	L63x6 l=600	2	
3	ГОСТ 5781-82*	φ 8 AII l=190	16	
		РАМКА PM2		
4	ГОСТ 8509-72*	L63x6 l=500	2	
5	ГОСТ 8509-72*	L63x6 l=1250	2	
3	ГОСТ 5781-82*	φ 8 AII l=190	9	
		РАМКА PM3		
6	ГОСТ 8509-72*	L63x6 l=680	2	
7	ГОСТ 8509-72*	L63x6 l=700	2	
3	ГОСТ 5781-82*	φ 8 AII l=190	12	
		NM1		
8	ГОСТ 8732-78*	ТРУБА d152мм, Б=4,5мм l=200	1	
9	ГОСТ 103-76*	-100x4 l=380	4	
10	ГОСТ 103-76*	-100x4 l=390	4	
		NM2		
11	ГОСТ 103-76*	-80x4 l=145	1	
		NM3		
12	ГОСТ 103-76*	-100x4 l=210	2	
13	ГОСТ 103-76*	-100x4 l=60	1	
		NM4		
14	ГОСТ 103-76*	-100x8 l=230	1	
15	ГОСТ 5781-82*	φ 8 AII l=800	1	
		NM5		
16	ГОСТ 103-76*	-70x4 l=250	1	

ИЗВ. И ПОСЛ. ПЕРЕДАЧА И ДАТА ВСТУП. В СИЛУ 3-001-26

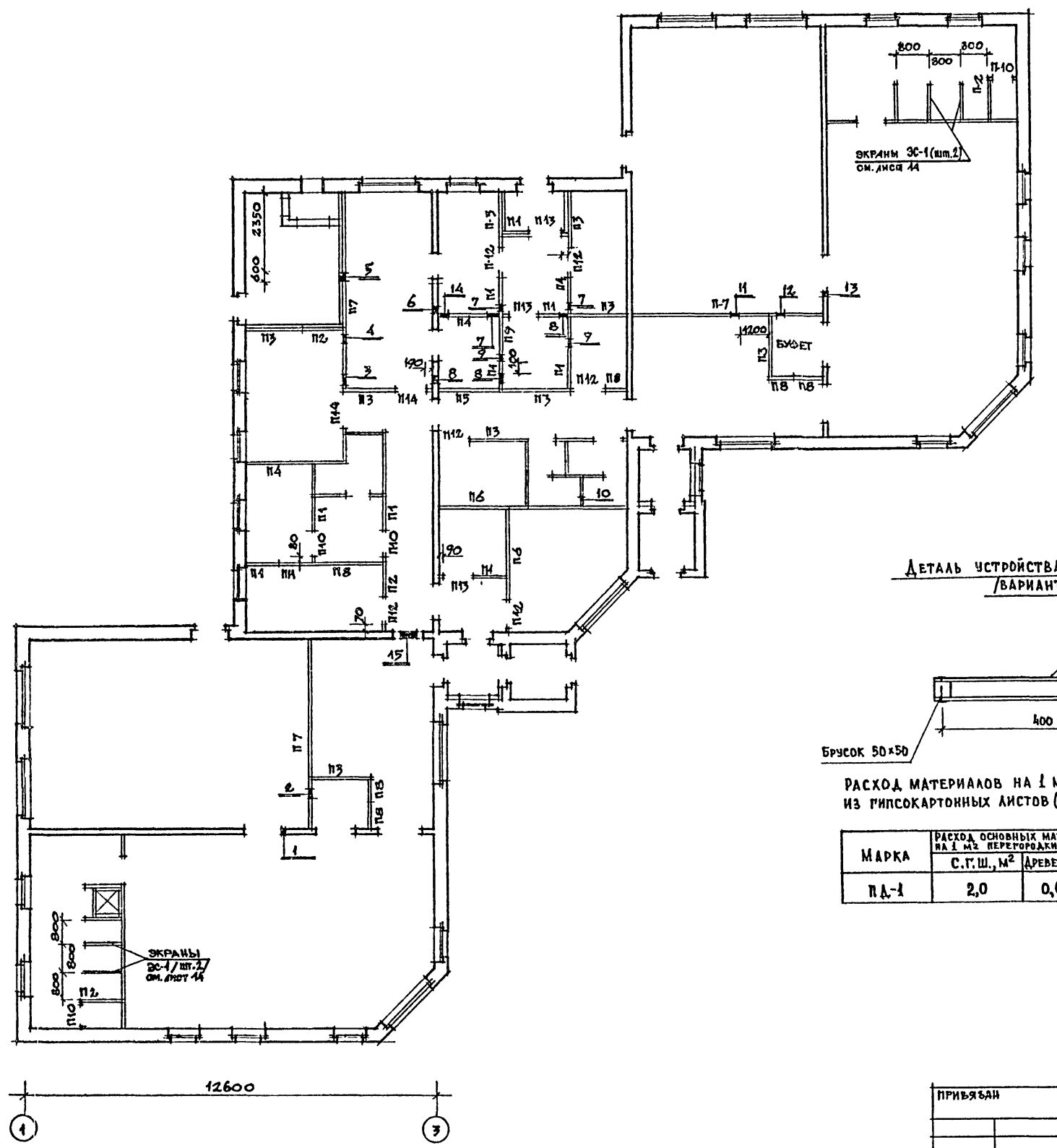
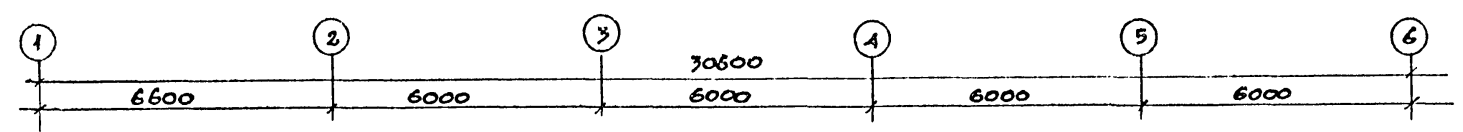
ПРИВЯЗАН  
ИЗВ. №

И. КОНТР. БАРАНОВ  
НАЧ. АПР. Э. ПИЧУГИН  
ГЛАВ. ИНЖ. ПИЧУГИН  
ГАП САБО  
ГИП ОГНЕВ  
РУК. ГР. КАМЕНЦЕВА  
СТ. ИНЖ. ДАНИЛОВА  
ПРОБЕРКА КАМЕНЦЕВА

ДЕТСКИЕ ЯСЛИ-САД НА 50 МЕСТ  
СО СТЕНАМИ ИЗ МОНОЛИТНОГО  
БЕТОНА  
МЕТАЛЛИЧЕСКИЕ ИЗДЕЛИЯ  
СТАВКА ЛИСТ ЛИСТОВ  
Р 23  
ЦНИИПИ  
ИПСО „МОНОЛИТ“

218-1-432.87 - AC

ТИПОВОЙ ПРОЕКТ 218-1-432.87, АЛЬБОМ I  
 ИНВ. К. ТОДА... КОПИРОВАТЬ И ДАТА ВЗЯТИ. ИНВ. У  
 3-001-27



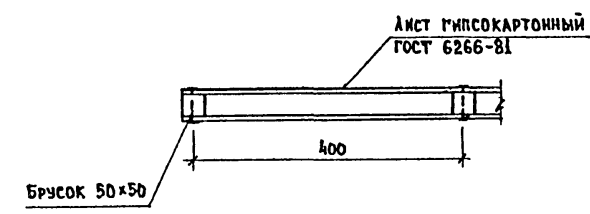
СПЕЦИФИКАЦИЯ ПАНЕЛЕЙ ПЕРЕГОРОДОК

МАРКА ПОС.	ОБОЗНАЧЕНИЕ	НАИМЕНОВАНИЕ	КОЛ. ШТ.	МАССА ЕД., КГ	ПРИМЕЧ.
П1	СЕРИЯ 1.231.9-7, вып.1	ПГ10.30.8-5Г	9	310	
П2	СЕРИЯ 1.231.9-7 вып.1	ПГ12.30.8-5Г	4	375	
П3	СЕРИЯ 1.231.9-7 вып.1	ПГ17.30.8-5Г	9	535	
П4	СЕРИЯ 1.231.9-7 вып.1	ПГ21.30.8-5Г	3	660	
П5	СЕРИЯ 1.231.9-7 вып.1	ПГ24.30.8-5Г	2	750	
П6	СЕРИЯ 1.231.9-7 вып.1	ПГ27.30.8-5Г	2	845	
П7	СЕРИЯ 1.231.9-7 вып.1	ПГ37.30.8-5Г	3	1790	
П8	СЕРИЯ 1.231.9-7 вып.1	ПГ8.6.8-5Г /2шт./	10	50	
	СЕРИЯ 1.231.9-7 вып.1	ПГ8.9.8-5Г /2шт./	10	75	
П9	СЕРИЯ 1.231.9-7 вып.1	ПГ9.6.8-5Г /2шт./	2	57	
	СЕРИЯ 1.231.9-7 вып.1	ПГ9.9.8-5Г /2шт./	2	85	
П10	СЕРИЯ 1.231.9-7 вып.1	ПГ8.9.8-5Г	4	75	
П11	СЕРИЯ 1.231.9-7 вып.1	ПГ9.6.8-5Г	1	57	
	СЕРИЯ 1.231.9-7 вып.1	ПГ9.9.8-5Г /2шт./	2	85	
П12	СЕРИЯ 1.231.9-7 вып.1	ПГ9.9.8-5Г	6	85	
П13	СЕРИЯ 1.231.9-7 вып.1	ПГ10.9.8-5Г	3	94	
П14	СЕРИЯ 1.231.9-7 вып.1	ПГ12.9.8-5Г	8	115	

ВЕДОМОСТЬ ОТВЕРСТИЙ

№ ШТ.	НАЗНАЧЕНИЕ	РАЗМЕР В ММ	НМЗ ОТЪ НА ОТМ.
1	ОВ	250x390 h	2,65
2	ОВ	190x150 h	2,75
3	ОВ	300x300 h	2,70
4	ОВ	150x250 h	2,50
5	ОВ	600x500 h	2,50
6	ОВ	150x250 h	2,75
7	ОВ	150x150 h	2,80
8	ОВ	250x250 h	2,75
9	ОВ	190x190 h	2,75
10	ОВ	150x150 h	2,75
11	ОВ	200x200 h	2,80
12	ОВ	150x150 h	2,80
13	ОВ	250x350 h	2,65
14	ОВ	150x150 h	2,60
15	В	300x150 h	2,85

ДЕТАЛЬ УСТРОЙСТВА ПЕРЕГОРОДОК /ВАРИАНТ/



РАСХОД МАТЕРИАЛОВ НА 1 М<sup>2</sup> ПЕРЕГОРОДКИ ИЗ ГИПСОКАРТОННЫХ ЛИСТОВ (ПО СЕРИИ 1.2319-Ю.1)

МАРКА	РАСХОД ОСНОВНЫХ МАТЕРИАЛОВ НА 1 М <sup>2</sup> ПЕРЕГОРОДКИ С.Г.Ш., М <sup>2</sup>	ДРЕВЕСИНЫ, М <sup>3</sup>	МАССА 1 М <sup>2</sup> ПЕРЕГОРОДКИ, КГ
ПД-1	2,0	0,007	26,52

218-1-432.87 - АС

И.КОНТР.	БАРАНОВ	<i>Баранов</i>	ДЕТСКИЕ ЯСЛИ-САД НА 50 МЕСТ СО СТЕНАМИ ИЗ МОНОЛИТНОГО БЕТОНА	СТАДИЯ	ЛИСТ	ЛИСТОВ
НАЧ.ДПМ-3	ПИЧУГИН	<i>Пичугин</i>		Р	24	
ГЛ.ИНЖ.ДПМ-3	ПИЧУГИН	<i>Пичугин</i>		СХЕМА РАСПОЛОЖЕНИЯ ПЕРЕГОРОДОК	ЦЕНТРИК ИПСО "МОНОЛИТ"	
ГЛП	САЕВ	<i>Саяев</i>				
РУК.ГР.ИИ.	КАМЕНЦЕВА	<i>Каменцева</i>				
ДРХИТ.	ДЕДОВА	<i>Дедова</i>				
ПРОБЕРИЛ.	КАМЕНЦЕВА	<i>Каменцева</i>				

КОПИРОВАЛ *WR*

ФОРМАТ 22

2264-01

ВЕДОМОСТЬ РАБЕЧИХ ЧЕРТЕЖЕЙ ОСНОВНОГО КОМПЛЕКТА ТХ

Лист	НАИМЕНОВАНИЕ	Стр.	ПРИМЕЧАНИЕ
1	Общие данные	27	
2	Планы с расстановкой мебели и оборудования	28	
3	Фрагменты планов постирочной и пищеблока с привязками подводов воды, канализации, электроэнергии к технологическому оборудованию	29	

Ведомость ссылаемых и прилагаемых документов

Обозначение	Наименование	Примечание
ПРИЛАГАЕМЫЕ ДОКУМЕНТЫ		
Тх. С0	Спецификация технологического оборудования и мебели	Альбом IV

ПОЯСНИТЕЛЬНАЯ ЗАПИСКА.

Технологическая часть проекта детских яслей-сада выполнена, исходя из следующего возрастного состава: в ясельной группе - 10 детей второго раннего возраста (от одного до двух лет) и 15 детей первого младшего возраста (от двух до трех лет); в дошкольной группе 25 детей от трех до семи лет.

Состав, площади помещений приняты в соответствии с требованиями ВСН-49-86 «Детские дошкольные учреждения».

Планировка помещений выполнена на основе изоляции помещений групповых ячеек и централизации служебно-бытовых и медицинских помещений.

Для оснащения помещений детского сада предусмотрено современное оборудование и мебель. Количество оборудования и мебели принято по типовым перечням мебели и оборудования, рекомендованным министерством просвещения РСФСР.

Пищеблок запроектирован работающим на сырье. Производственная мощность пищеблока - 270 блюд в сутки, производительность постирочной - 15кг белья в сутки. Пищеблок и постирочная оснащены тепловым оборудованием, работающим на электричестве

Условные обозначения /ЩУ; Н; №; W; Ф; Ш; Δ Э; И; ТЗ; В1; d; ∅

- ЩУ - щит управления;
- Н - высота подвода в мм;
- № - номер позиции по спецификации;
- W - мощность токоприёмника в кВт;
- Ф - фаза тока;
- Ш - штепсельная розетка;
- Δ Э - подвод электроэнергии;

- И - канализационный трап;
- подвод холодной и горячей воды к моечной ванне, раковине через смеситель d-15; И-1100;
- ТЗ - подвод горячей воды;
- В1 - подвод холодной воды;
- d - диаметр трубопровода;
- ∅ - вентиль

Лист № 28  
3-001-28

Типовой проект разработан в соответствии с действующими нормами и правилами и предусматривает мероприятия, обеспечивающие взрывную, взрывопожарную и пожарную безопасность при эксплуатации здания  
Гл. инженер проекта *Олегина Чернецова З.Я.*

Типовой проект привязан в соответствии с действующими нормами и правилами и предусматривает мероприятия, обеспечивающие взрывную, взрывопожарную и пожарную безопасность при эксплуатации здания  
Гл. инженер проекта

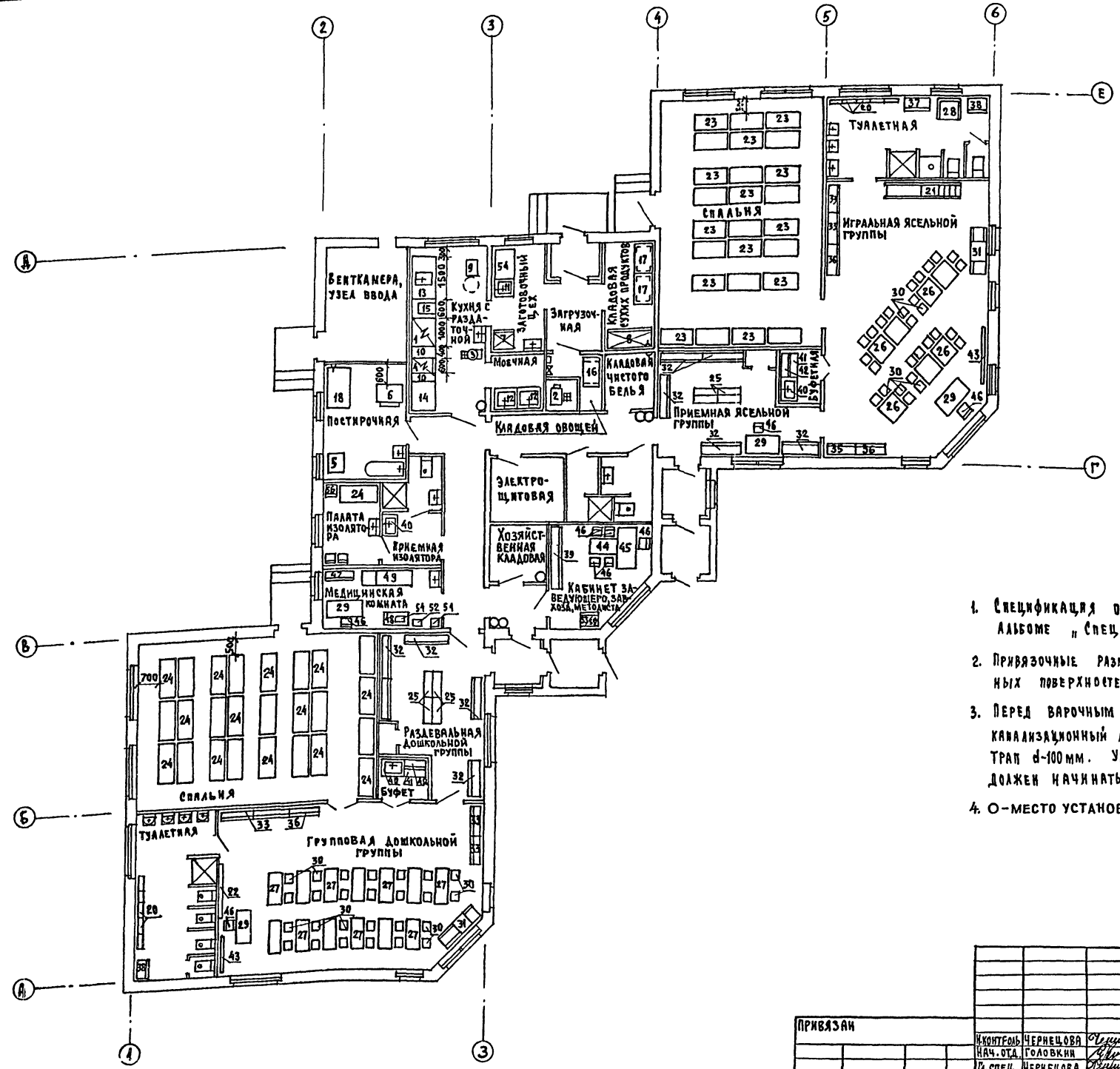
		ПРИВЯЗАН	
218-1-432.87 - ТХ			
Детские Ясли-сад на 50 мест со стенами из монолитного бетона		Страница	Лист
		Р	1
		Листов 3	
М.КОНТРОЛЬ ЧЕРНЕЦОВА	<i>Чернецова</i>		
М.АЧ. ОД. ГОЛОВКИН	<i>Головкин</i>		
Гл. Спец. ЧЕРНЕЦОВА	<i>Чернецова</i>		
Ст. инж. ЧЕРНЕЦКАЯ	<i>Чернецкая</i>		
Общие данные		ЦНИИИПИ НПСО «Монолит»	

Копировал *Жуков*

Формат 22  
22644-D1

Технический проект 218-1-432.87,  
Альбом I

Согласно совещаниям:  
ГЛАВ. С.А.В.В.И.  
ГЛАВ. С.А.В.В.И.  
3-001-29



1. СПЕЦИФИКАЦИЯ ОБОРУДОВАНИЯ ПРИВЕДЕНА В АЛЬБОМЕ "СПЕЦИФИКАЦИИ ОБОРУДОВАНИЯ".
2. ПРИВЯЗочНЫЕ РАЗМЕРЫ ДАНЫ В ММ ОТ ОБРАБОТАННЫХ ПОВЕРХНОСТЕЙ ПЕРЕГОРОДОК И СТЕН.
3. ПЕРЕД ВАРочНЫМ УСТРОЙСТВОМ УЗВ-60 ПРЕДУСМАТРИВАЕТСЯ КАНАЛИЗАЦИОННЫЙ ЛОТК разм. 600x400 мм, ВНУТРИ ЛОТКА - ТРАП d=100 мм. УКЛОН ПОЛА К КАНАЛИЗАЦИОННОМУ ЛОТКУ ДОЛЖЕН НАЧИНАТЬСЯ ЗА ПРЕДЕЛАМИ УСТАНОВКИ УЗВ-60 (поз.15)
4. 0 - МЕСТО УСТАНОВКИ ОГНЕТУШИТЕЛЯ

218-1-432.87 - ТХ

ПРИВЯЗАН		ДЕТСКИЕ ЯСЛИ-САД НА 50 МЕСТ СО СТЕНАМИ ИЗ МОНОЛИТНОГО БЕТОНА		Лист	Листов
Изм. №	Исполн.	КОНТРОЛЬ ЧЕРНЕЦОВА	Р	2	
		НАЧ. ОТД. ГОЛОВКИН	ЦНИИПИ		
		И. СПЕЦ. ЧЕРНЕЦОВА	ИПСО "Монолит"		
		СТ. ИЖ. ЧЕРНЕЦКАЯ			
		ПРОВЕР. ЧЕРНЕЦОВА			

Копировал Иван

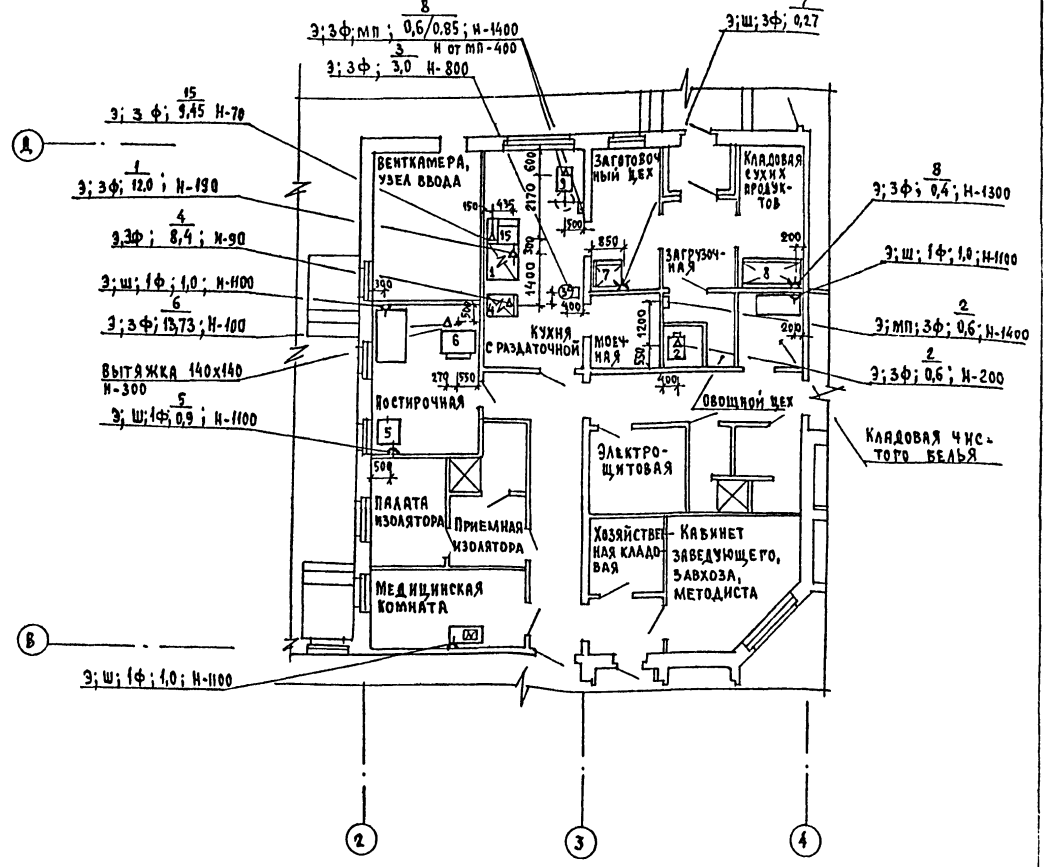
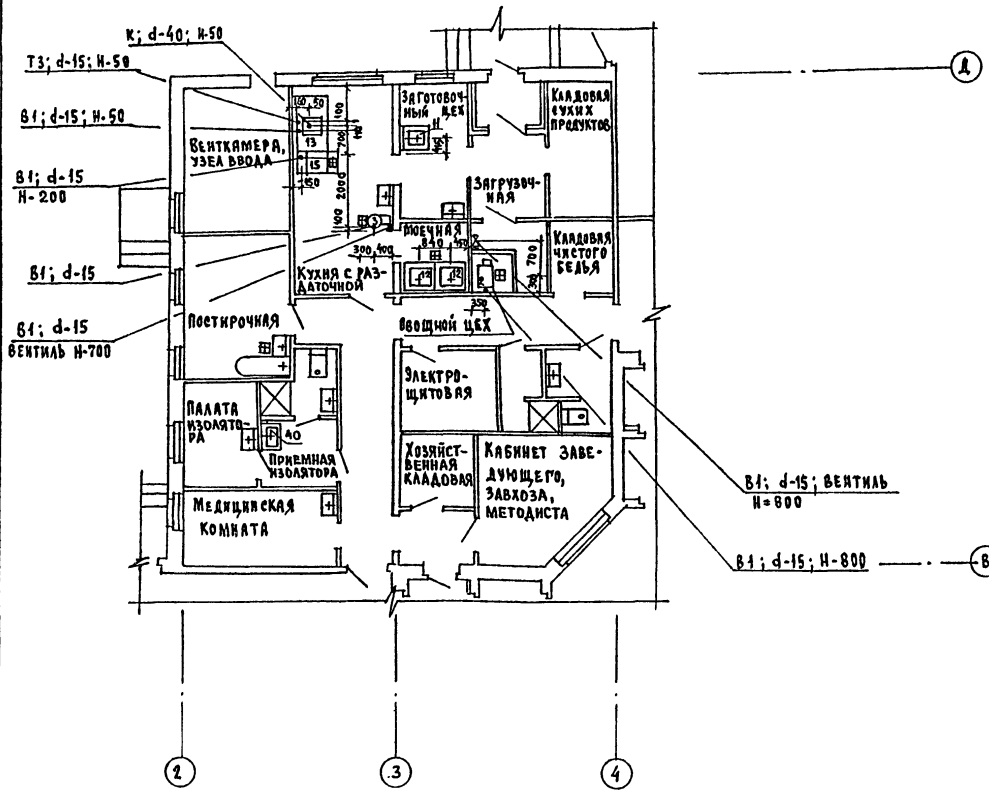
ФОРМАТ 22

22644-01

ФРАГМЕНТ ПЛАНА ПИЩЕБЛОКА И ПОСТИРОЧНОЙ С ПРИВЯЗКАМИ  
ПОДВОДОВ ВОДЫ И КАНАЛИЗАЦИИ К ТЕХНОЛОГИЧЕСКОМУ ОБОРУДОВАНИЮ.

ФРАГМЕНТ ПЛАНА ПИЩЕБЛОКА И ПОСТИРОЧНОЙ С ПРИВЯЗКОЙ  
ПОДВОДА ЭЛЕКТРОЭНЕРГИИ К ТЕХНОЛОГИЧЕСКОМУ ОБОРУДОВАНИЮ.

ТИПОВОЙ ПРОЕКТ  
218-1-432.87,  
Альбом I



1. Спецификация оборудования приведена в альбоме «Спецификации оборудования».
2. Привязочные размеры даны в мм от обработанных поверхностей пола, перегородок, стен.
3. Условные обозначения даны на листе Тх-1.
4. Трап перед узв-60 (ноз. 15) устанавливается в канализационном лотке.

С.О. ГЛАСОВА Н.О.  
И.В. КОСАЛ. ПОДПИСЬ У ДИТА В ЗЕМ. ЛИСТЕ  
3-СОЛ-30

218-1-432.87 - ТХ		
ПРИВЯЗКА	И.КОНТРОЛЬ НАЧ. ОТД. ГЛ. СПЕЦ. СТ. ИНЖ. ПРОВЕРКА	ЧЕРНЕЦОВА ГОЛОВКИН ЧЕРНЕЦОВА ЧЕРНЕЦОВА
И.В. №	ДЕТСКИЕ ЯСЛИ-САД НА 50 МЕСТ СО СТЕНАМИ ИЗ МОНОЛИТНОГО БЕТОНА	СТАДИЯ Лист Листов Р 3
	ФРАГМЕНТЫ ПЛАНОВ ПОСТИРОЧНОЙ И ПИЩЕБЛОКА С ПРИВЯЗКАМИ ПОДВОДОВ ВОДЫ, КАНАЛИЗАЦИИ, ЭЛЕКТРОЭНЕРГИИ К ТЕХНОЛОГИЧЕСКОМУ ОБОРУДОВАНИЮ	ЦНИИПИ ИПО «Монолит»
	Копировала План	Формат 22