

ТИПОВОЙ ПРОЕКТ

222-1-99/75

ОБЩЕОБРАЗОВАТЕЛЬНАЯ
ШКОЛА НА 10 КЛАССОВ

СОСТАВ ПРОЕКТА :

АЛЬБОМ 0 МАТЕРИАЛЫ ДЛЯ ПРИВЯЗКИ И ЧЕРТЕЖИ НУЛЕВОГО ЦИКЛА РАБОТ
АЛЬБОМ I АРХИТЕКТУРНО-СТРОИТЕЛЬНЫЕ И ТЕХНОЛОГИЧЕСКИЕ ЧЕРТЕЖИ
АЛЬБОМ II САНИТАРНО-ТЕХНИЧЕСКИЕ ЧЕРТЕЖИ
АЛЬБОМ III ЭЛЕКТРОТЕХНИЧЕСКИЕ ЧЕРТЕЖИ
АЛЬБОМ IV ИЗДЕЛИЯ ЗАВОДСКОГО ИЗГОТОВЛЕНИЯ
АЛЬБОМ V ЧЕРТЕЖИ ЗАДАНИЯ ЗАВОДУ ИЗГОТОВИТЕЛЮ
АЛЬБОМ VI ЗАКАЗНЫЕ СПЕЦИФИКАЦИИ
АЛЬБОМ VII СМЕТЫ

УТВЕРЖДЕН
ГОСГРАЖДАНСТРОЕМ
НА СТАДИИ ТЕХНИЧЕСКОГО ПРОЕКТА
ПРИКАЗОМ №154 10.X.1968

АЛЬБОМ IV

РАЗРАБОТАН И
ВВЕДЕН В ДЕЙСТВИЕ
ЦНИИЭП учебных зданий
ПРИКАЗОМ №137 30.X.1975

625/04 цена 1-25

ЦНИИЭП
УЧЕБНЫХ ЗАДАНИЙ
Г. МОСКВА

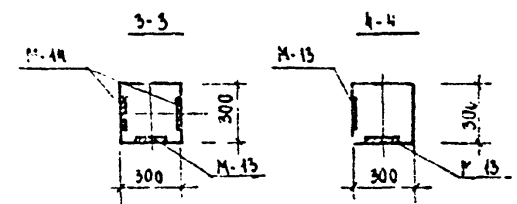
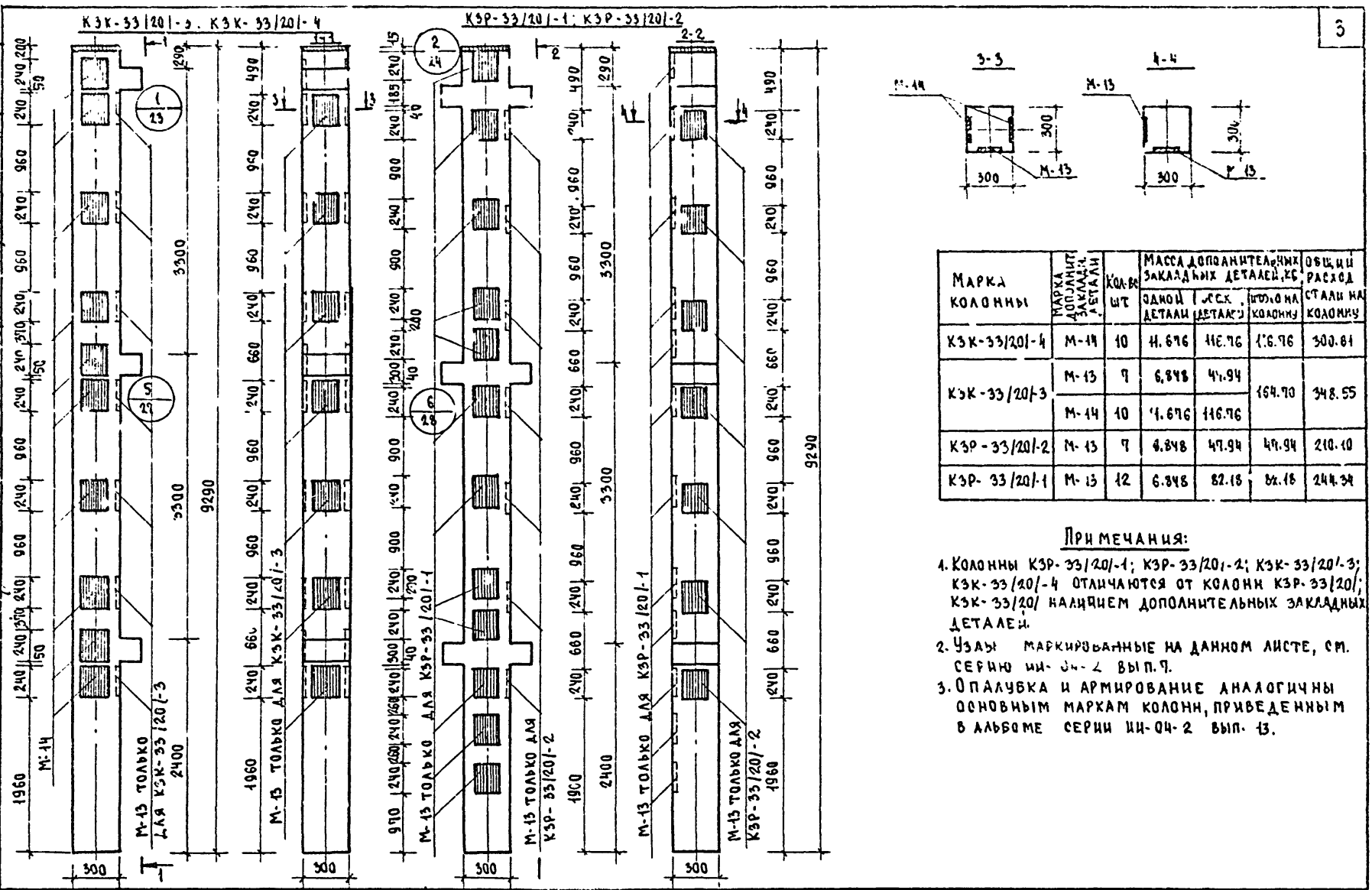
РУК. МАСТ. МЛ.
ТА. ЛИН. МАСТ.
ТА. АРХ. ПР. ТА.
РУК. ГР. ИНЖ.

В. БАШЕНКОВ
Е. БОЙКО
Н. БЫКОВ
А. ЖИРНОВА

ИНЖЕНЕР
КОПИРОВАЛ

ДИРИЖЕР
Л. БОЛОДОВА

№ 921



МАРКА КОЛОННЫ	МАРКА ДОПОЛНИТЕЛЬНЫХ ЗАКЛАДНЫХ АСТАЛИ	КОЛ-ВО ШТ	МАССА ДОПОЛНИТЕЛЬНЫХ ЗАКЛАДНЫХ ДЕТАЛЕЙ, КГ			ОБЪЕМ СТАЛИ НА КОЛОННУ
			ОДНОЙ ДЕТАЛИ	ВСЕХ ДЕТАЛЕЙ	ОБЪЕМ НА КОЛОННУ	
K3K-33/20/4	M-14	10	4.676	46.76	16.76	300.84
K3K-33/20/3	M-13	7	6.848	47.94	164.70	348.55
	M-14	10	4.676	46.76		
K3P-33/20/2	M-13	7	6.848	47.94	47.94	210.10
K3P-33/20/1	M-13	12	6.848	82.18	82.18	244.94

ПРИМЕЧАНИЯ:

1. Колонны K3P-33/20/1; K3P-33/20/2; K3K-33/20/3; K3K-33/20/4 отличаются от колонн K3P-33/20/1; K3K-33/20/1 наличием дополнительных закладных деталей.
2. Узлы маркированные на данном листе, см. серию ИЖ-2 вып. 7.
3. Опалубка и армирование аналогичны основным маркам колонн, приведенным в альбоме серии ИЖ-2 вып. 13.

1975 ОБЩЕОБРАЗОВАТЕЛЬНАЯ ШКОЛА НА 10 КЛАССОВ Колонны: K3K-33/20/3; K3K-33/20/4. K3P-33/20/1; K3P-33/20/2 Опалубочный чертеж. Типовой проект 222-1-99/25 Альбом IV Лист ИЖ-1

ЦНИИЭП
 ЧУБНЫХ
 ЗАДАНИЙ
 Г. МОСКВА

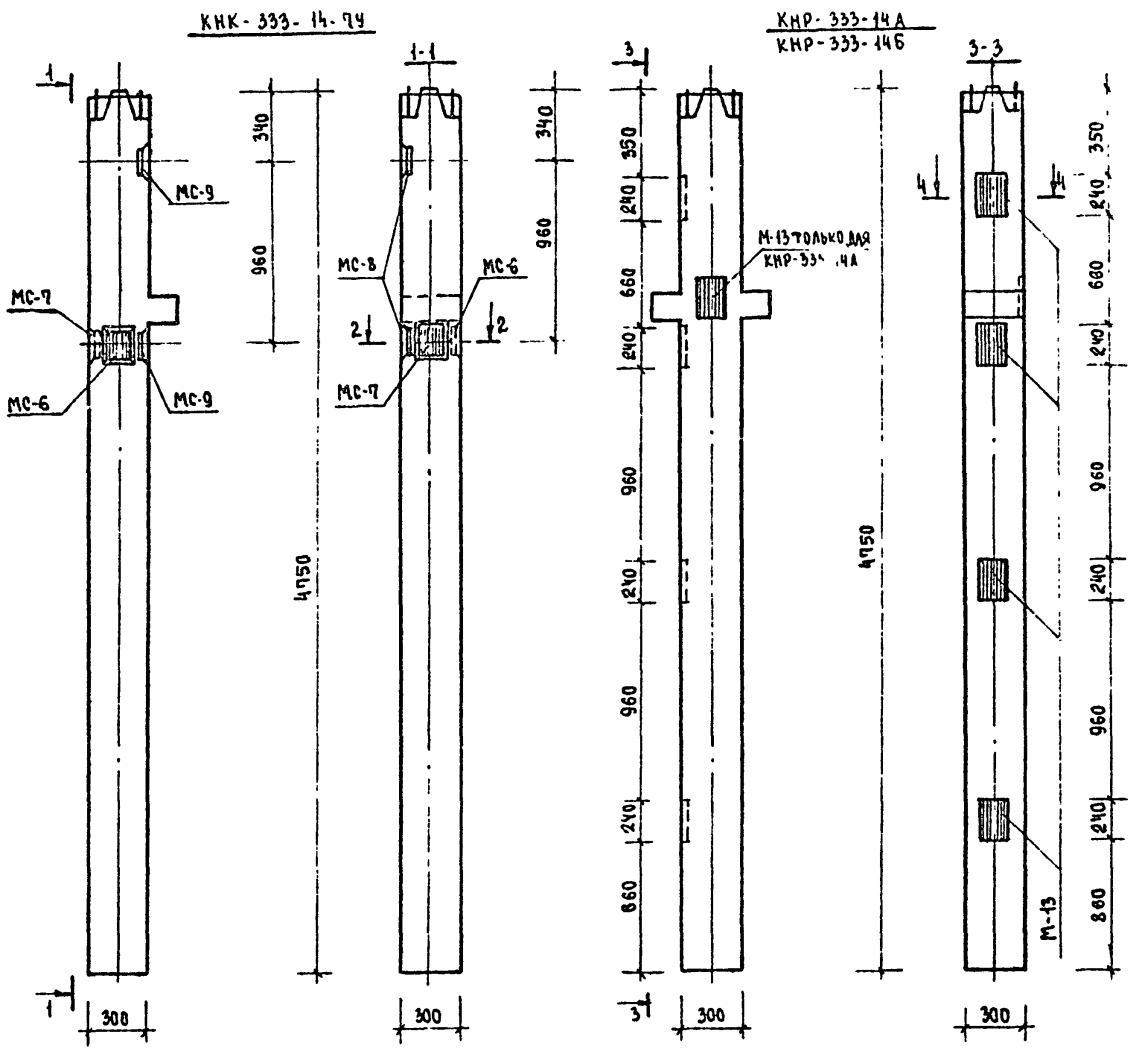
ДИР. МАСТ. М.
 ТА. ИИИ. МАСТ.
 ГА. АРС. ПО. ТА
 ПА. ИИИ. ПР. ТА
 РУК. ТР. ИИИ.

И. БАШЕНКОВ
 Е. ВОИКО
 А. БЫКОВ
 А. ИИРЮВА

ИНЖЕНЕР
 КОПИРОВАА

КОПИРОВАА
 А. БОЛОДОВА

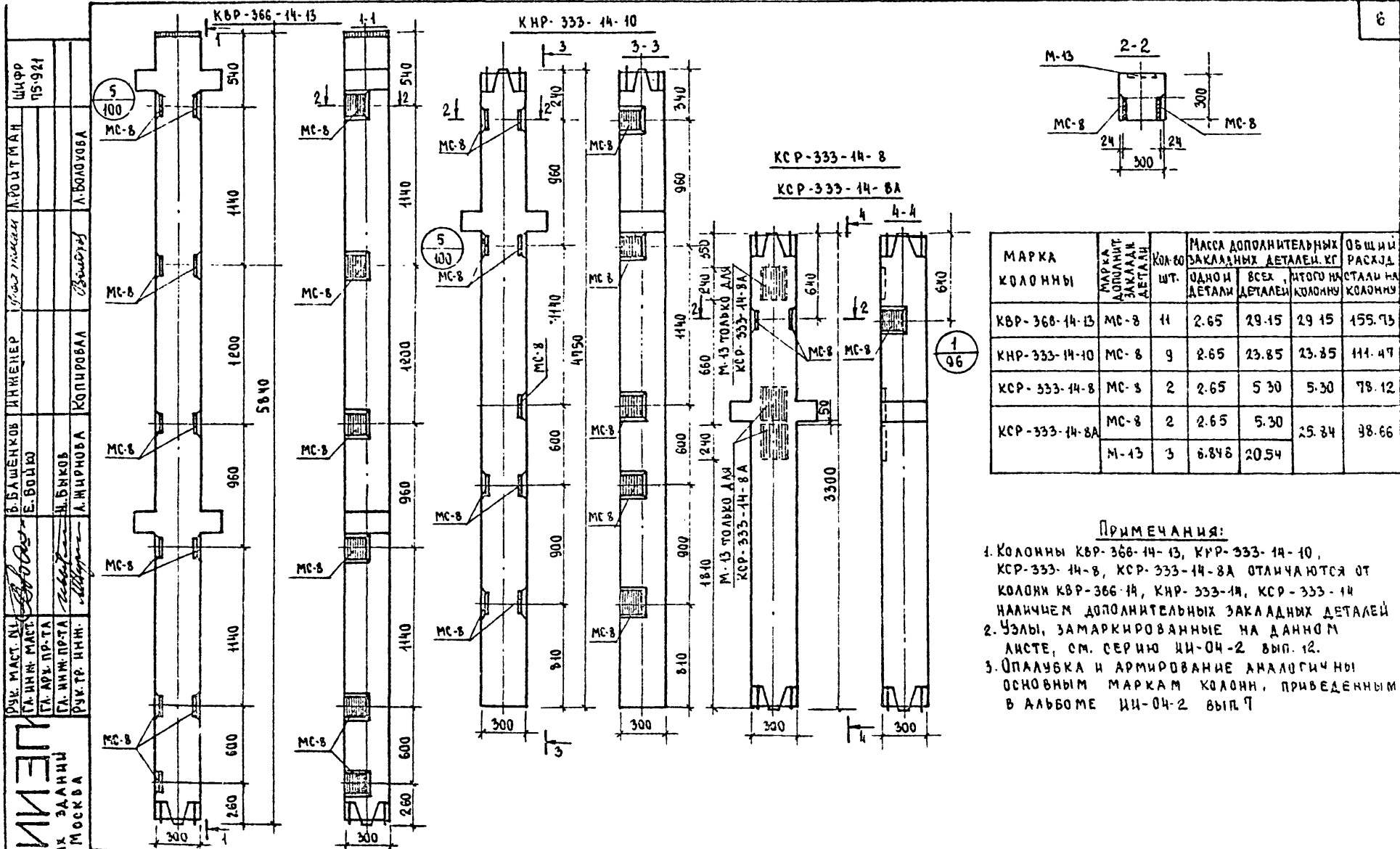
915-924



МАРКА КОЛОННЫ	МАРКА ДОПОЛНИТ. ЗАКЛАДН. ДЕТАЛЕЙ	КОЛ-ВО ШТ	МАССА ДОПОЛНИТЕЛЬНЫХ ЗАКЛАДНЫХ ДЕТАЛЕЙ КГ		ИТОГО НА КОЛОННУ	ОБЩИЙ РАСХОД СТАЛИ НА КОЛОННУ
			ОДНОЙ ДЕТАЛИ	ВСЕХ ДЕТАЛЕЙ		
КНК-333-14-74	МС-6	1	2.07	2.07	14.74	96.23
	МС-7	1	2.07	2.07		
	МС-8	2	2.65	5.30		
	МС-9	2	2.65	5.30		
КНР-333-14А	М-13	5	6.848	34.24	34.24	121.86
КНР-333-14Б	М-13	4	6.848	27.39	27.39	115.04

ПРИМЕЧАНИЯ:

- 1 Колонны КНК-333-14-74; КНР-333-14А; КНР-333-14Б отличаются от колонн КНК-333-14 и КНР-333-14 серии ИИ-04-2 вып 7 наличием дополнительных закладных деталей
- 2 Опалубка и армирование аналогичны основным маркам колонн, приведенным в альбоме ИИ-04-2 вып. 7.



МАРКА КОЛОНЫ	МАРКА ДОПОЛНИТ. ЗАКАДКИ ДЕТАЛИ	КОЛ. ШТ.	МАССА ДОПОЛНИТЕЛЬНЫХ ЗАКАДКИХ ДЕТАЛЕЙ КГ		ОБЩИЙ РАСХД. ИТОГО НАСТАИ НА КОЛОНУ
			ОДНОЙ ДЕТАЛИ	ВСЕХ ДЕТАЛЕЙ	
КВР-366-14-13	МС-8	11	2.65	29.15	155.73
КНР-333-14-10	МС-8	9	2.65	23.85	111.47
КСР-333-14-8	МС-8	2	2.65	5.30	78.12
	М-13				
КСР-333-14-8А	МС-8	2	2.65	5.30	38.66
	М-13				

ПРИМЕЧАНИЯ:

1. Колонны КВР-366-14-13, КНР-333-14-10, КСР-333-14-8, КСР-333-14-8А отличаются от колонн КВР-366-14, КНР-333-14, КСР-333-14 наличием дополнительных закладных деталей.
2. Узлы, замаркированные на данном листе, см. серию ИИ-04-2 вып. 12.
3. Опалубка и армирование аналогичны основным маркам колонн, приведенным в альбоме ИИ-04-2 вып. 7.

ЦНИИЭП
УЧЕБНЫХ ЗАДАНИЙ
Г. МОСКВА

РУК. МАСТ. ИЛ.
Г.А. ИИИ. МАСТ.
Г.А. АРЬ. ПР. ТА
Г.А. ИИИ. ПР. ТА
РУК. ТР. ИИИ.

В. БАШЕНКОВ
Е. ВОЙВО
И. БЫКОВ
А. ИИИРОВА

ИНЖЕНЕР
КОПИРОВАЛ

ПРОЕКТМАН
Л. БОЛОУОВА

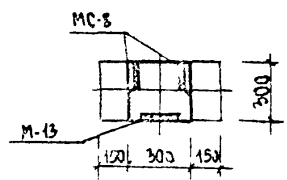
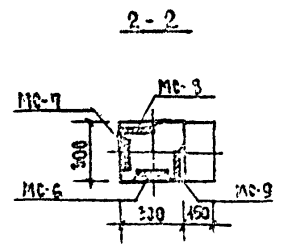
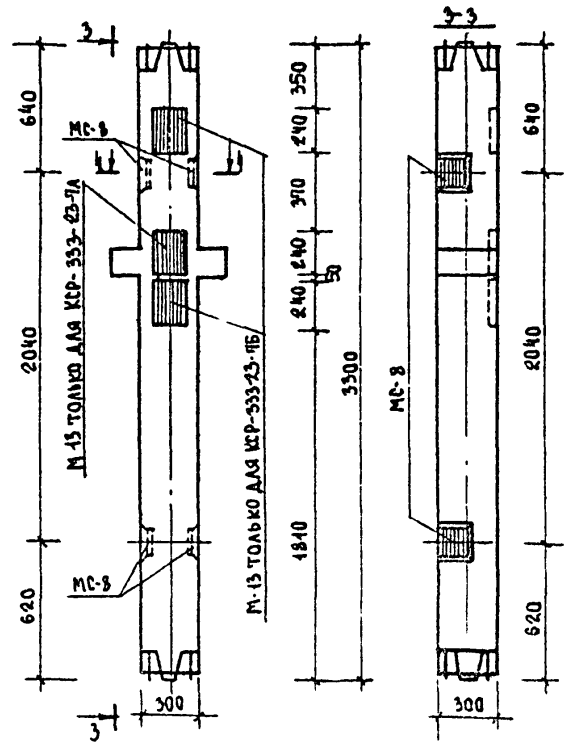
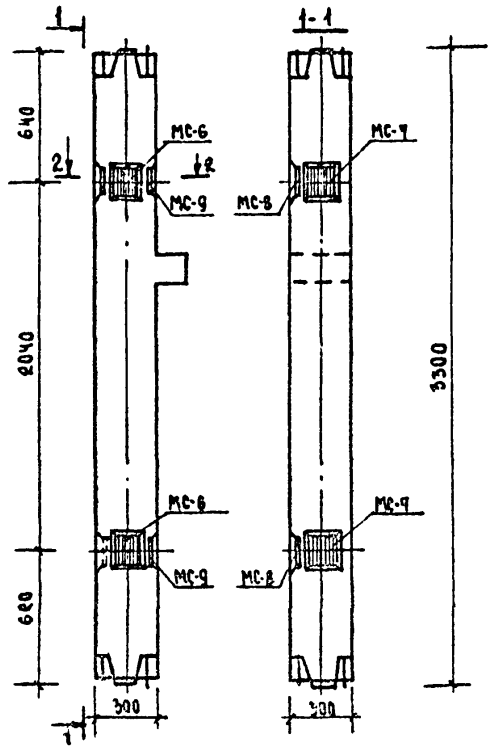
ШЦФР
П5-924

1975	ОБЩЕОБРАЗОВАТЕЛЬНАЯ ШКОЛА НА 10 КЛАССОВ	Колонны: КВР-366-14-13; КНР-333-14-10; КСР-333-14-8; КСР-333-14-8А. ОПАЛУБКОВЫХ ЧЕРТЕЖ	Типовой проект 222-1-99/75	Альбом IX	Лист ИЖ-4
------	---	---	-------------------------------	--------------	--------------

Шифр 15-924
 А. РОДИМАН
 В. БАШЕНКОВ
 Е. БОЙКО
 Н. БЫКОВ
 А. ИРХОВА
 Р. МАСТЕР
 А. ИИИ. МАСТЕР
 ТА ДР. ПР-7А
 ТА ИИИ. ПР-7А
 Р. Г. ИИИ.
 ЦЕНТРАЛЬНЫЕ ЗАДАНИЯ
 Г. МОСКВА

КСК-333-23-7У

КСР-333-23-7; КСР-333-23-7А
 КСР-333-23-7Б

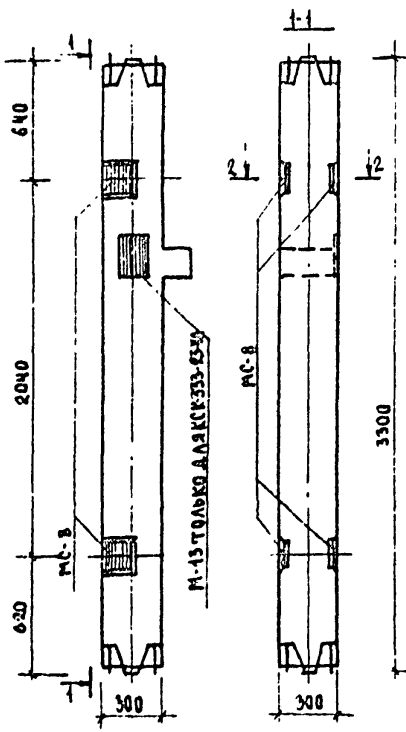


МАРКА КОЛОННЫ	МАРКА ДОПОЛНИТЕЛЬНЫХ ЗАКЛАДНЫХ ДЕТАЛЕЙ	КОЛ-ВО ШТ.	МАССА ЗАКЛАДНЫХ ДЕТАЛЕЙ, КГ		МАССА ДОПОЛНИТЕЛЬНЫХ ДЕТАЛЕЙ, КГ	ОБЩИЙ РАСХОД СТАЛИ И КОЛОННЫ
			ОДНОЙ ДЕТАЛИ	ВСЕХ ДЕТАЛЕЙ		
КСК-333-23-7У	МС-6	2	2.07	4.14	18.88	145.97
	МС-7	2	2.07	4.14		
	МС-8	2	2.85	5.30		
	МС-9	2	2.65	5.30		
КСР-333-23-7	МС-8	4	2.85	10.60	10.60	143.82
КСР-333-23-7А	МС-8	4	2.65	10.60	17.45	150.67
	М-13	1	6.848	6.85		
КСР-333-23-7Б	МС-8	4	7.65	10.60	24.30	157.51
	М-13	2	6.848	13.70		

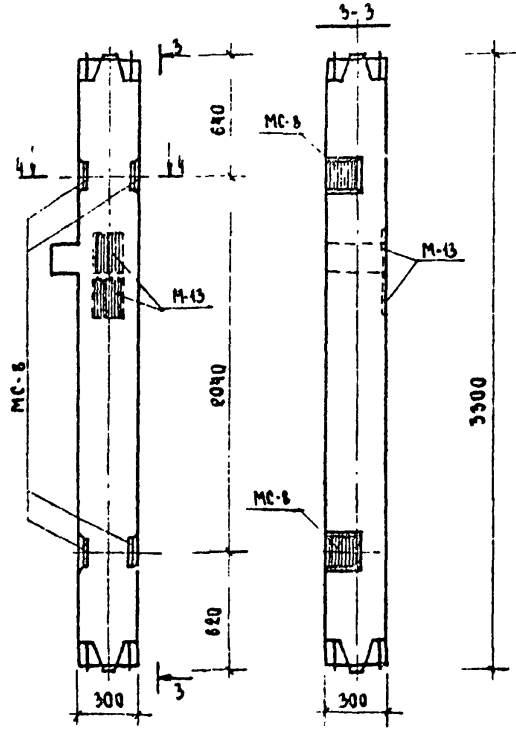
ПРИМЕЧАНИЯ:

1. Колонны КСК-333-23-7У; КСР-333-23-7; КСР-333-23-7А; КСР-333-23-7Б отличаются от колонн КСК-333-23-7, КСР-333-23-7А, КСР-333-23-7Б серии ИИ-04-2 вып. 7 наличием дополнительных закладных деталей.
2. Опалубка и армирование аналогичны основным маркам колонн, приведенным в альбоме ИИ-04-2 вып. 7.

КСК-333-23-7; КСК-333-23-7А



КСК-333-23-7Б



МАРКА КОЛОНЫ	МАРКА ДОПОЛНИТЕЛЬНЫХ ЗАКАЗНЫХ ДЕТАЛЕЙ	КОЛ. ШТ.	МАССА ДОПОЛНИТЕЛЬНЫХ ЗАКАЗНЫХ ДЕТАЛЕЙ, КГ		ОБЩИЙ РАСХОД СТАЛИ НА КОЛОНУ
			ОДНОЙ ДЕТАЛИ	ВСЕХ ДЕТАЛЕЙ	
КСК-333-23-7А	МС-8	4	2.65	10.60	17.15
	М-13	1	6.848	6.85	
КСК-333-23-7	МС-8	4	2.65	10.60	17.69
	М-13	2	6.848	13.70	
КСК-333-23-7Б	МС-8	4	2.65	10.60	24.30
	М-13	2	6.848	13.70	

ПРИМЕЧАНИЯ:

1. Колонны КСК-333-23-7А; КСК-333-23-7; КСК-333-23-7Б отличаются от колонны КСК-333-23, серии ИИ-04-2 вып. 7 наличием дополнительных заказных деталей.
2. Опалубка и армирование аналогичны основным маркам колонн, приведенным в альбоме ИИ-04-2 вып. 9.

1975

ОБЩЕОБРАЗОВАТЕЛЬНАЯ ШКОЛА НА 10 КЛАССОВ

Колонны: КСК-333-23-7; КСК-333-23-7А; КСК-333-23-7Б.
 Опалубочный чертеж.

Типовой проект
 222-1-99/25

Альбом
 IV

Лист
 ИЖ-7

ЦНИИП
УЧЕБНЫХ ЗАДАНИЙ
Г. МОСКВА

РУК. МАСТ. И
ТА. ИНЖ. МАСТ.
ТА. АРХ. ПРО-ТА
СА. ИНЖ. ПРО-ТА
РУК. ГР. ИНЖ.

В. БАШЕНКОВ
Е. БОЙКО
И. БЫЛКОВ
А. ИРХОВА

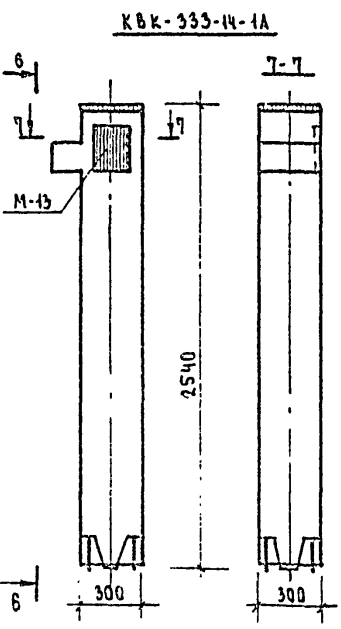
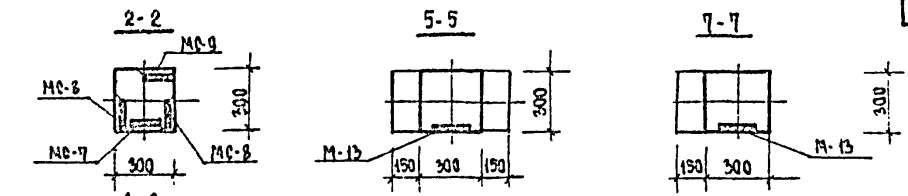
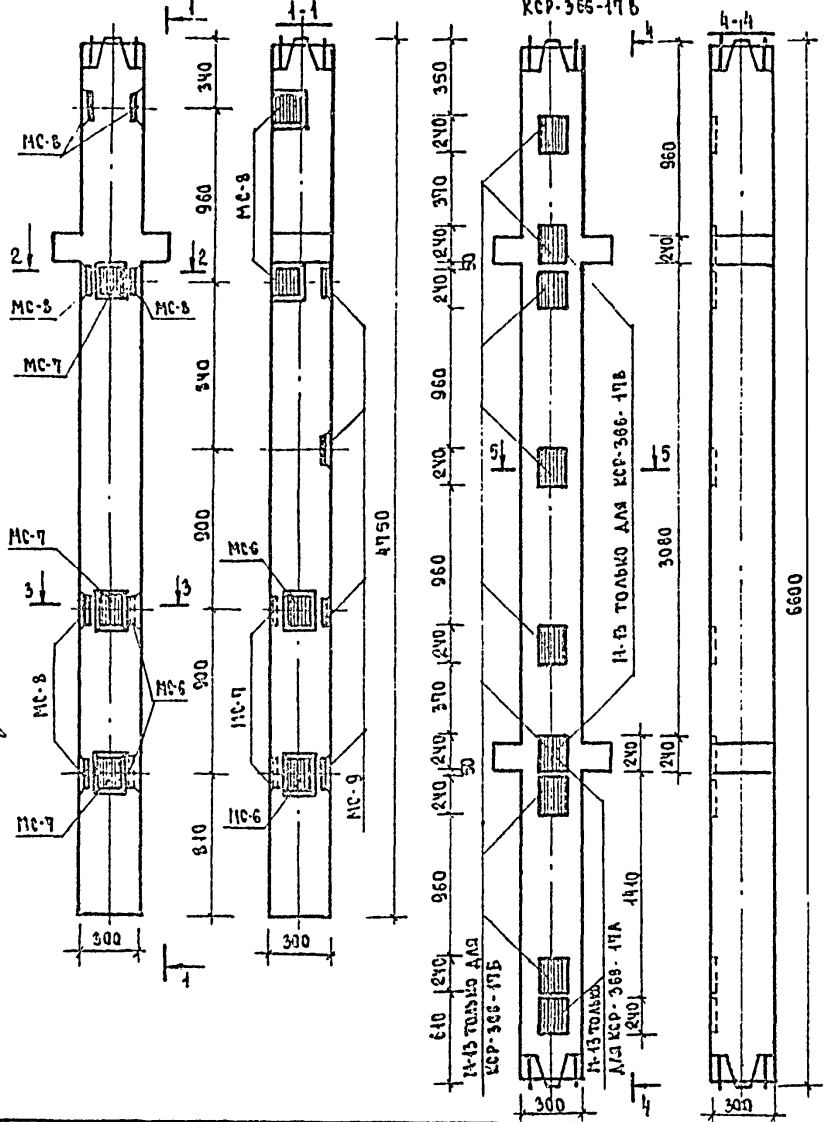
ИНЖЕНЕР
КОПИРОВАЛ

А. РОДИТМАН
Общ.-т

ШНОР
95-924

КНР-333-14-8

КСР-366-17А; КСР-366-17Б;
КСР-366-17В



МАРКА КОЛОННЫ	МАРКА ДОПОЛНИТЕЛЬНЫХ ЗАКАДНЫХ ДЕТАЛЕЙ	КОЛ-ВО ШТ.	МАССА ДОПОЛНИТЕЛЬНЫХ ЗАКАДНЫХ ДЕТАЛЕЙ, КГ		ОБЩИЙ РАСХОД СТАЛИ НА КОЛОННУ
			ОДНОЙ ДЕТАЛИ	ВСЕХ ДЕТАЛЕЙ	
КНР-333-14-8	MC-6	2	2.07	4.14	36.85
	MC-7	3	2.07	6.21	
	MC-8	6	2.65	15.90	
	MC-9	4	2.65	10.60	
КСР-366-17А	M-13	2	6.848	13.70	149.34
КСР-366-17Б	M-13	8	6.848	54.78	190.42
КСР-366-17В	M-13	2	6.848	13.70	149.34
КБК-333-14-1А	M-13	1	6.848	6.85	89.48

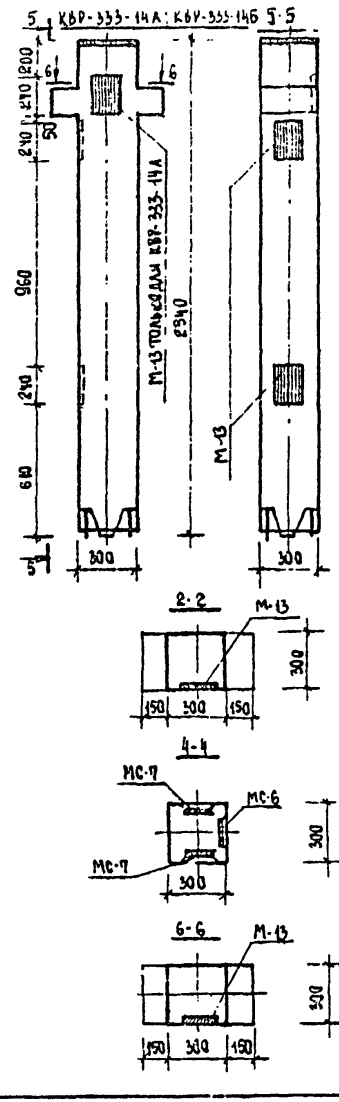
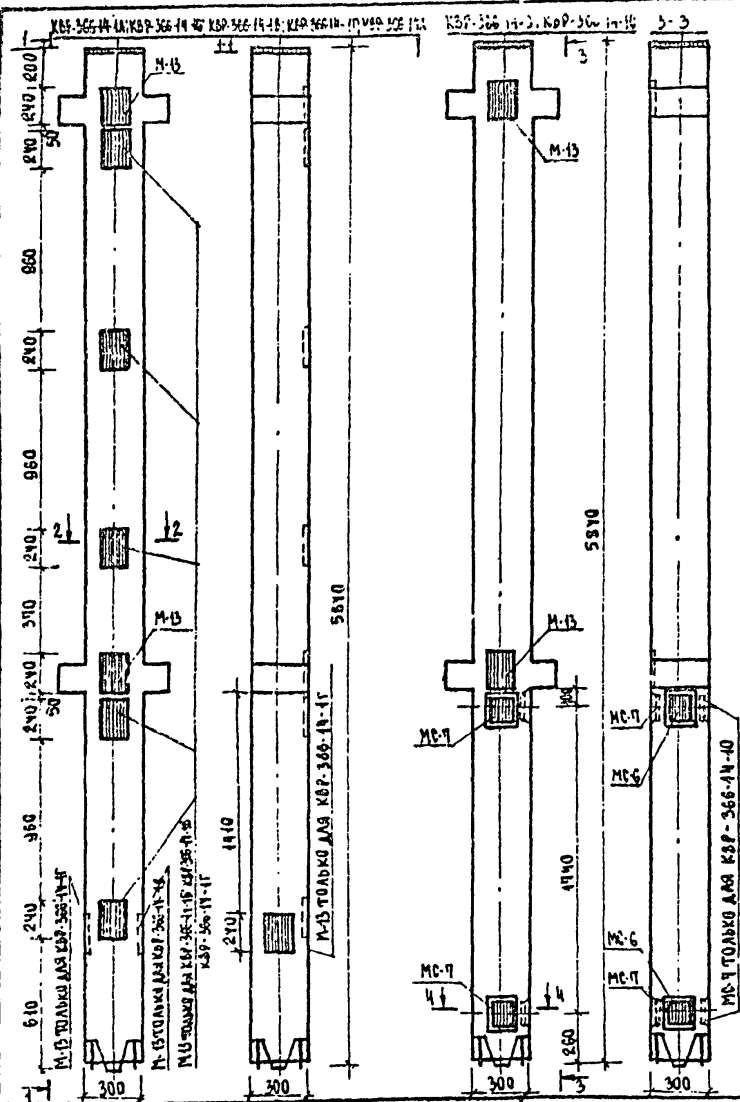
ПРИМЕЧАНИЯ:

1. Колонны КНР-333-14-8; КСР-366-17А; КСР-366-17Б; КСР-366-17В; КБК-333-14-1А отличаются от колонн КНР-333-14; КСР-366-17; КБК-333-14-1 серии ИИ-04-2 вып. 7, 12 наличием дополнительных закладных деталей.
2. Опалубка и армирование аналогичны основным маркам колонн, приведенным в альбоме ИИ-04-2 вып. 7.

1975	ОБЩЕОБРАЗОВАТЕЛЬНАЯ ШКОЛА НА 10 КЛАССОВ	Колонны: КНР-333-14-8; КСР-366-17А; КСР-366-17Б; КСР-366-17В; КБК-333-14-1А Опалубочный чертеж.	Типовой проект 222-1-99/25	Альбом IV	Лист ИЖ-8
------	---	---	----------------------------	-----------	-----------

В. БАШЕНКОВ
 Е. БОУКО
 И. БЫКОВ
 А. МЫРНОВА
 КОПИРОВАЛ
 Д. БОРИСОВА

ЦЕНТ
 ЧУБНЫХ
 ЗАМНИИ
 С. МОСКВА



МАРКА КОЛОНЫ	МАРКА ДОПОЛНИТЕЛЬНЫХ ЗАКАЗНЫХ ДЕТАЛЕЙ	КОЛ. ДЕТАЛЕЙ	МАССА ДОПОЛНИТЕЛЬНЫХ ЗАКАЗНЫХ ДЕТАЛЕЙ КГ			ОБЩИЙ РАСХОД СТАЛИ НА КОЛОНУ
			ОДНОЙ ДЕТАЛИ	ВСЕХ ДЕТАЛЕЙ	ИТОГОВАЯ КОЛОНА	
КВР-366-14-1А	М-13	2	6.818	13.70	13.70	166.76
КВР-366-14-1Б	М-13	7	6.846	47.94	47.94	201.02
КВР-366-14-1В	М-13	8	6.818	54.76	54.76	209.66
КВР-366-14-1Г	М-13	3	6.818	20.46	20.46	207.66
КВР-366-14-9	МС-6	2	2.07	4.14		148.56
	МС-7	2	2.07	4.14	21.96	
	М-13	2	6.818	13.70		
КВР-366-14-10	МС-6	2	2.07	4.14		152.70
	МС-7	4	2.07	8.28	28.12	
	М-13	2	6.818	13.70		
КВР-333-14А	М-13	3	6.818	20.46	20.46	98.70
КВР-333-14Б	М-13	2	6.818	13.70	13.70	91.86

ПРИМЕЧАНИЯ:

1. Колонны КВР-366-14-1А; КВР-366-14-1Б; КВР-366-14-1В; КВР-366-14-1Г; КВР-366-14А; КВР-366-14-9; КВР-366-14-10; КВР-333-14А; КВР-333-14Б отличаются от колонн КВР-366-14-1; КВР-366-14; КВР-333-14 сериями ИИ-04-2 вып. 12...1 наличием дополнительных заказных деталей.
2. Опалубка и армирование аналогичны основным маркам колонн, приведенным в альбоме серии ИИ-04-2. вып. 9.

1975

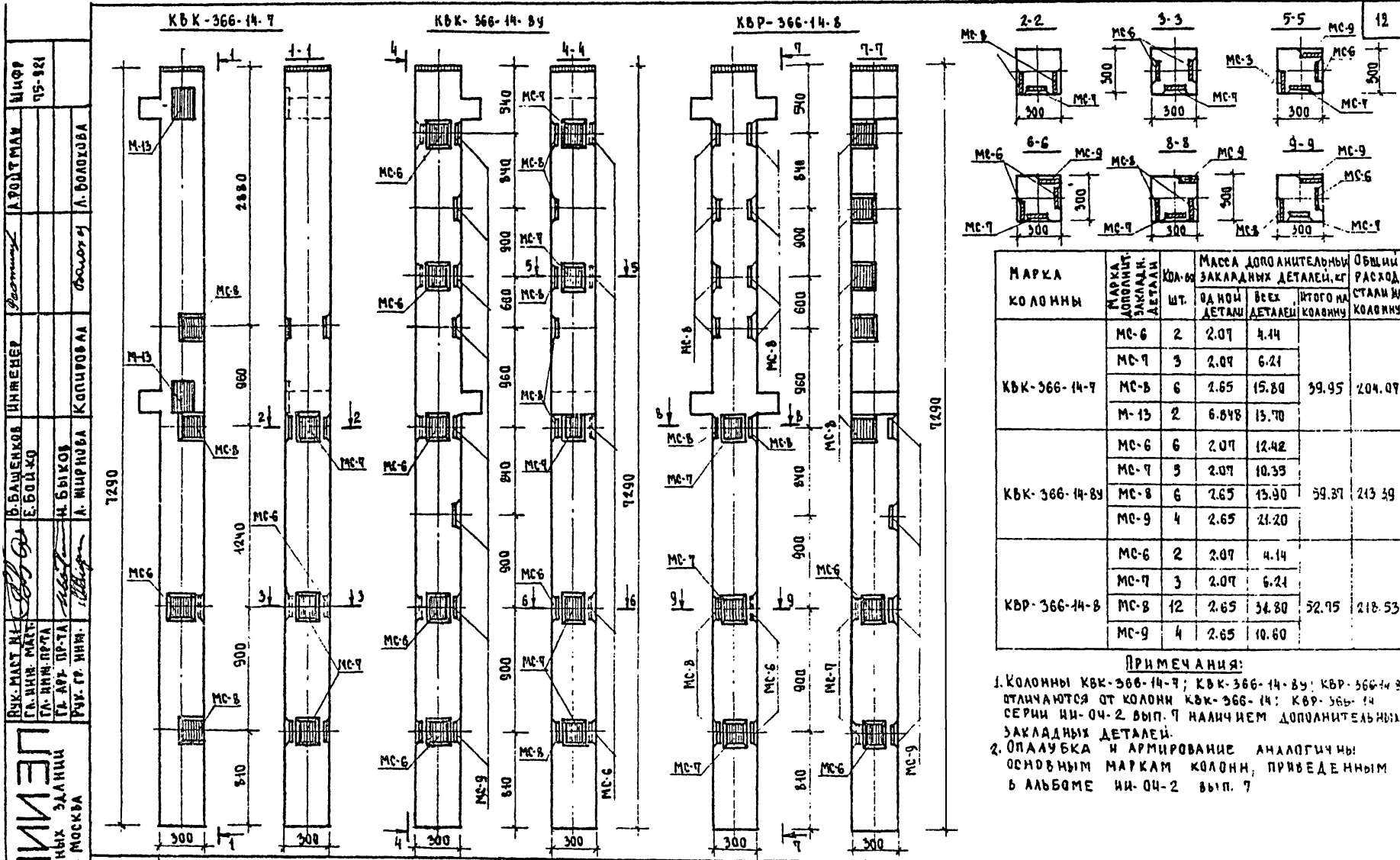
ОБЩЕОБРАЗОВАТЕЛЬНАЯ ШКОЛА НА 10 КЛАССОВ

Колонны: КВР-366-14-1А; КВР-366-14-1Б; КВР-366-14-1В; КВР-366-14-1Г; КВР-366-14А; КВР-366-14-9; КВР-366-14-10; КВР-333-14Б; КВР-333-14А

Типовой проект 222-1-99/25

Альбом IV

Лист ИЖ-9



МАРКА КОЛОННЫ	МАРКА ДОПОЛНИТ. ЗАКЛАДН. ДЕТАЛЕЙ	КОЛ-ВО ШТ.	МАССА ДОПОЛНИТЕЛЬНЫХ ЗАКЛАДНЫХ ДЕТАЛЕЙ, кг		ОБЩИЙ РАСХОД СТАЛИ ИЛИ КОВАЛИНЫ
			В АНТИДЕТАЛИ	В СЕЧЕНИИ ДЕТАЛЕЙ	
KBK-366-14-7	MC-6	2	2.07	4.44	59.95
	MC-7	3	2.07	6.21	
	MC-8	6	2.65	15.80	
	M-15	2	6.848	13.70	
KBK-366-14-8y	MC-6	6	2.07	12.42	59.37
	MC-7	3	2.07	10.35	
	MC-8	6	2.65	15.90	
	MC-9	4	2.65	21.20	
KBP-366-14-8	MC-6	2	2.07	4.14	52.75
	MC-7	3	2.07	6.21	
	MC-8	12	2.65	34.80	
	MC-9	4	2.65	10.60	

ПРИМЕЧАНИЯ:

1. Колонны KBK-366-14-7; KBK-366-14-8y; KBP-366-14-8 отличаются от колонн KBK-366-14; KBP-366-14 серии ИИ-04-2 вып. 7 наличием дополнительных закладных деталей.
2. Опалубка и армирование аналогичны основным маркам колонн, приведенным в альбоме ИИ-04-2 вып. 7

ЦНИИЭП
УЧЕБНЫХ ЗАДАНИЙ
в МОСКВЕ

РУК. МАСТ. ИЛ. С.А. НИК. МАТ. С.А. НИК. ПУТ. Г.А. АР. ПР. ТА. ПУ. Г. НИК. ИЛ. ИЛ. ИЛ.

В. БАШЕНКОВ
Е. БОЙКО
Н. БЫКОВ
А. МИРНОВА

ИРИМЕНЕВ
КАПИРОВА

А. ПОДТМАВ
Л. БОЛОДОВА

ШКОЛ
95-921

ДУХ. РАСТ. ИЛ.
ГЛА. ИНЖ. МАСТ.
ГЛА. АРХ. ПРО-ТА
ГЛА. ИНЖ. ПРО-ТА
РУК. ГР. ИНЖ.

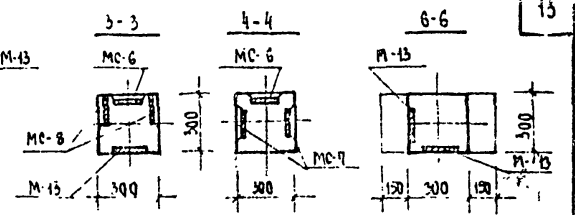
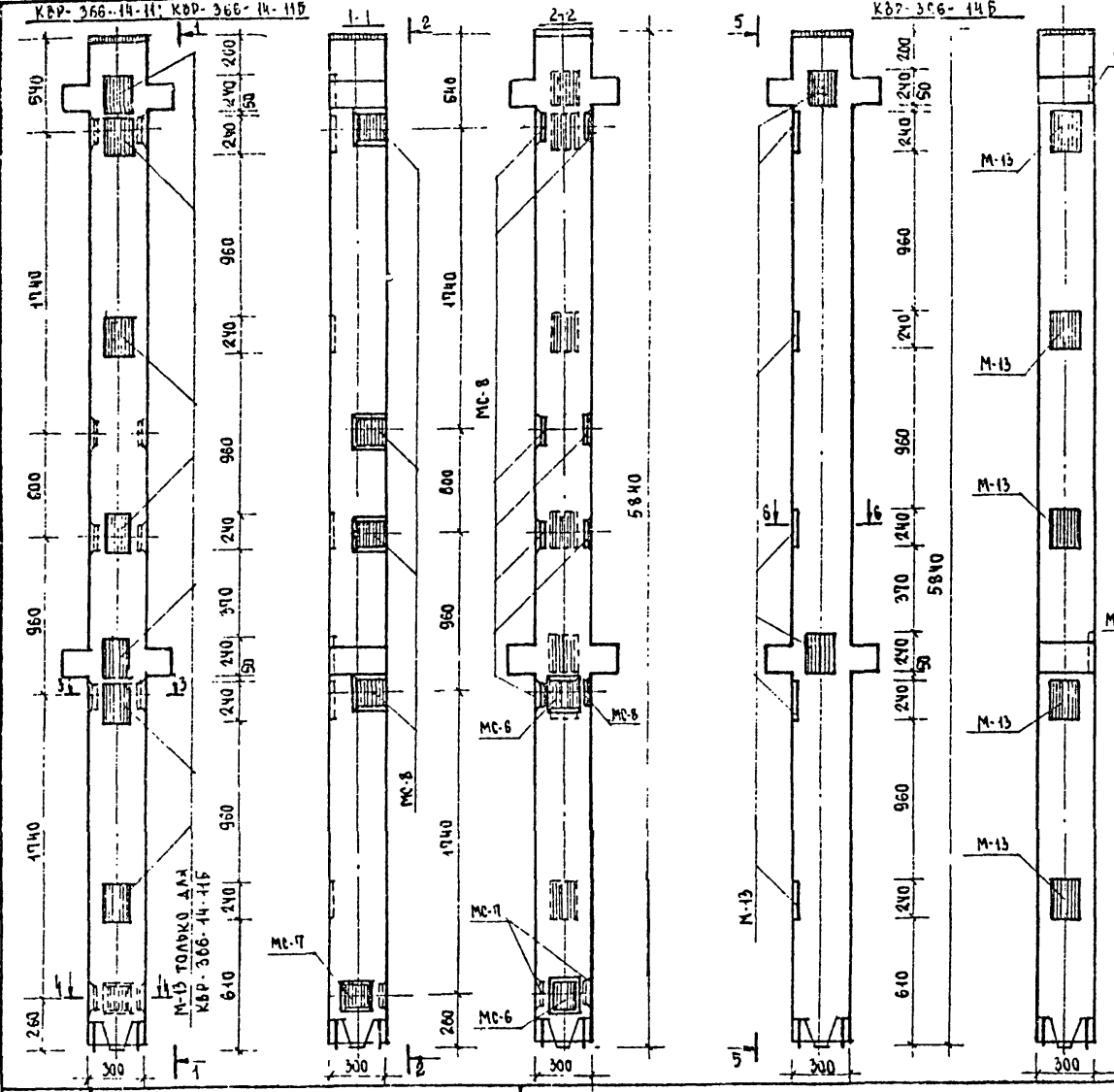
Соболев
Соболев

В. БАШЕНКОВ
Е. БОЦКО
И. БЫКОВ
А. ИВАНОВА

И. ИВАНОВА
Копырова

И. ИВАНОВА
А. БОЛОДКОВА

И. ИВАНОВА
И. ИВАНОВА



МАРКА КОЛОННЫ	МАРКА ДОПОЛНИТ. ЗАКАЛАН. ДЕТАЛЕЙ	КОЛ. В СЕЧ.	МАССА ДОПОЛНИТЕЛЬНЫХ ЗАКАЛАННЫХ ДЕТАЛЕЙ, КГ		ОБЩИЙ РАСХОД СТАЛИ НА КОЛОННУ
			ОДНОЙ ДЕТАЛЕЙ	ВСЕХ ДЕТАЛЕЙ	
КВР-366-14-11	МС-6	2	2,07	4,14	29,48
	МС-7	2	2,07	4,14	
	МС-8	8	2,65	21,20	
КВР-366-14-11Б	МС-6	2	2,07	4,14	77,42
	МС-7	2	2,07	4,14	
	МС-8	8	2,65	21,20	
КВР-366-14Б	М-13	7	6,848	47,94	174,92
	М-13	7	6,848	47,94	

ПРИМЕЧАНИЯ:

1. Колонны КВР-366-14-11; КВР-366-14-11Б; КВР-366-14Б отличаются от колонны КВР-366-14 серии ИЧ-04-2 вып.7 наличием дополнительных закаланных деталей.
2. Опалубка и армирование аналогичны основным маркам колонн, приведенным в альбоме ИЧ-04-2 вып.7.

1975

ОБЩЕОБРАЗОВАТЕЛЬНАЯ
ШКОЛА НА 40 КЛАССОВ

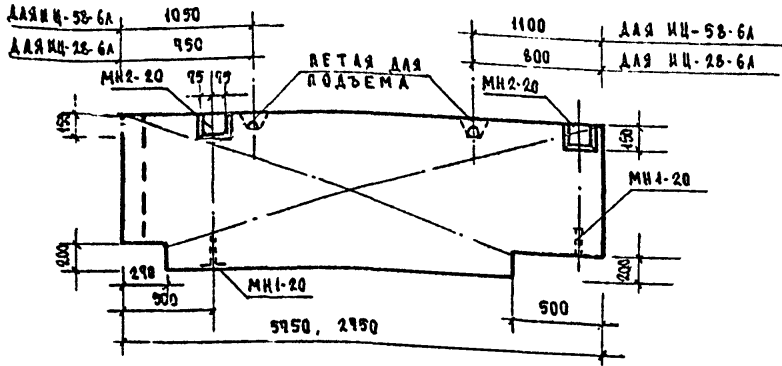
Колонны: КВР-366-14-11; КВР-366-14-11Б; КВР-366-14Б.
Опалубочный чертеж.

Типовой проект
222-1-99/25

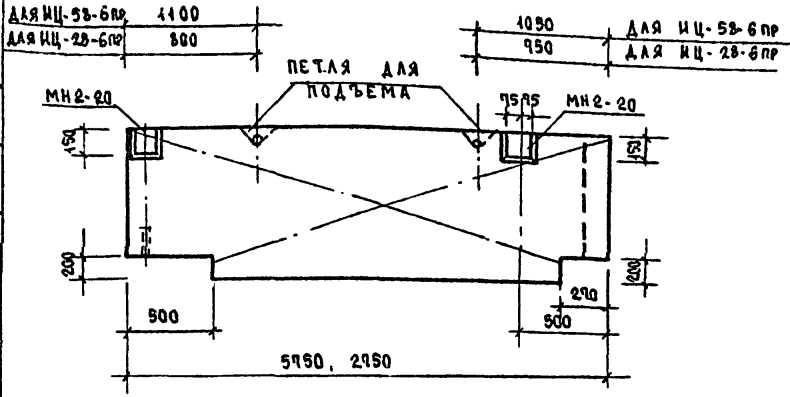
Альбом
IV

Лист
ИЖ-11

ИЦ-58-6А
ИЦ-28-6А



ИЦ-58-6 пр
ИЦ-28-6 пр



Х А Р А К Т Е Р И С Т И К А П А Н Е Л И							
МАРКА ПАНЕЛИ	ИЦ-58-6 ЛЕВ.		ИЦ-28-6 ЛЕВ.				
	ИЦ-58-6 ПР.		ИЦ-28-6 ПР.		ИЦ-28-6 ПР.		
	200	250	300	200	250	300	
МАССА ПАНЕЛИ Т	0.54	1.07	1.18	0.59	0.46	0.59	
	0.90	1.06	1.1	0.74	0.49	0.65	
ОБЪЕМ ПАНЕЛИ	0.60	0.99	0.94	0.29	0.35	0.42	
РАСХОД МАТЕРИАЛОВ	ЛЕГКОГО БЕТОНА		0.46	0.66	0.81	0.20	0.29
	ОТДЕЛОЧНОГО СЛОЯ		0.14	0.15	0.15	0.09	0.06
	ВСЕГО		55.79	56.97	57.55	23.12	23.98
	СТАЛИ		НА 1М ² ИЗД.	КГ	10.60	11.7	11.50
			НА 1М ² ИЗД.	КГ	59.30	46.8	40.00
ПРОЕКТИВНАЯ МАРКА ЛЕГКОГО БЕТОНА	КГ						
ОТПУСКНАЯ ПРОЧНОСТЬ ЛЕГКОГО БЕТОНА	/СМ ²						
ОБЪЕМНАЯ МАССА ЛЕГКОГО БЕТОНА	КГ/М ³						
ПРОЕКТИВНАЯ МАРКА ОТДЕЛОЧ. СЛОЯ	КГ/СМ ²						
ОБЪЕМНАЯ МАССА ОТДЕЛОЧ. СЛОЯ	КГ/М ³						

П Р И М Е Ч А Н И Я :

1. ЦОКОЛЬНЫЕ ПАНЕЛИ ИЦ-58-6А; ИЦ-58-6 пр; ИЦ-28-6А; ИЦ-28-6 пр; ОТЛИЧАЮТСЯ СООТВЕТСТВЕННО ОТ ПАНЕЛЕЙ ИЦ-58-6А; ИЦ-58-6 пр; ИЦ-28-6А; ИЦ-28-6 пр. СЕРИИ ИЦ-04-5 ВЫП. 11, 12, 13 ВЫСОТОЙ УСТУПА ОПОРНЫХ ЧАСТЕЙ.

ЦНИИЭП
УЧЕБНЫХ ЗАЛ ИЛИ
С. МОСКВА

РУК. РАБОТ. ИИ
СА. АЛЕ. ПР-ТА
РА. ИИ. ПУТА
РУК. ГР. ИИИ

Д. ВАСИЛЕНКО
Е. ВОЙКО

Д. БАШЕНКОВ
И. НИЖЕНЕР

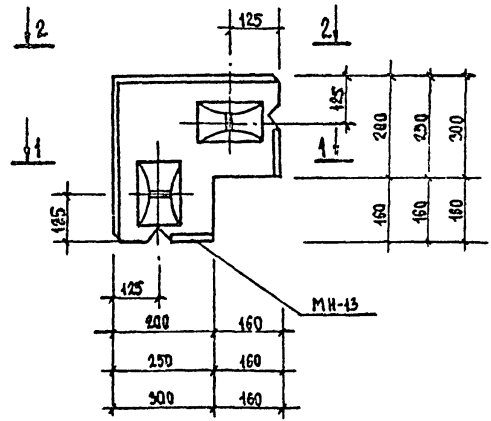
А. ВОЛКОВА
А. КОПАРОВА

И. БИРЮКОВ
А. ШАРП
75-921

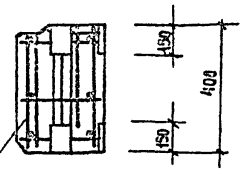
1975	ОБЩЕОБРАЗОВАТЕЛЬНАЯ ШКОЛА НА 10 КЛАССОВ	ЦОКОЛЬНЫЕ ПАНЕЛИ ИЦ-58-6А; ИЦ-58-6 пр; ИЦ-28-6А; ИЦ-28-6 пр. АРМИРОВАНИЕ.	Типовой проект 222-1-99/25	Альбом IV	Лист ИИ-13
------	---	---	----------------------------	-----------	------------

ШИФР 15-924
 А. КИРЯКОВА
 А. В. БАЩЕНКОЗ
 Е. ВОЛКОВ
 И. БЫКОВ
 И. МАКСИМОВА
 КОПИРОВАЛ
 А. ДОЛЖИЦКА
 С. В. МАСТ. КИ
 И. И. И. МАСТ
 М. А. Р. П. Р. Т. А
 Е. Л. И. И. П. Р. Т. А
 Р. В. Г. И. И. В.
 Г. М. С. К. В. А
 ЦЕМИТ
 УЧЕБНЫХ ЗАДАНИЙ
 Г. МОСКВА
 1975

ИЦУ 1-6

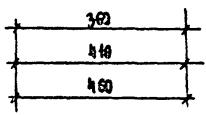
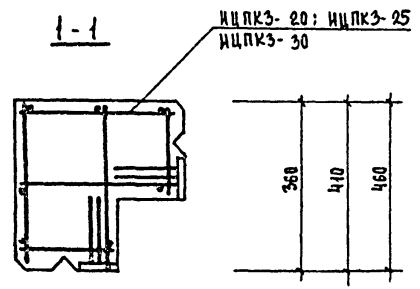


2-2



ИЦПКЗ-20	200	160
ИЦПКЗ-25	250	160
ИЦПКЗ-30	300	160

1-1



ПРИМЕЧАНИЯ:

1. РЕКОМЕНДАЦИИ И ПРИМЕЧАНИЯ СМ. СЕРИЮ ИИ-04-5, ВЫП. 10+14.
2. ПРОСТРАНСТВЕННЫЕ КАРКАСЫ ИЦПКЗ-20; ИЦПКЗ-25; ИЦПКЗ-30 СМ. ЛИСТ ИИ-9.

ХАРАКТЕРИСТИКА ПАНЕЛИ				
МАРКА ПАНЕЛИ		ИЦУ 1-6		
МАССА ПАНЕЛИ		Т	200	250
ОБЪЕМ ПАНЕЛИ		М ³	0,062	0,079
РАСХОД МАТЕРИАЛОВ	ЛЕГКОГО БЕТОНА		0,053	0,070
	ОТДЕЛОЧНОГО СЛОЯ		0,009	0,009
	СТАЛК	ВСЕГО		9,17
НА 1М ² ИЗДЕЛИЯ		29,6	35,0	
НА 1М ³ ИЗДЕЛИЯ		147,0	180,0	
ПРОЕКТНАЯ МАРКА ЛЕГКОГО БЕТОНА		К/СМ ³	75	
ОПУСКАЯ ПРОЧНОСТЬ ЛЕГКОГО БЕТОНА		СМ ³	60	
ОБЪЕМНАЯ МАССА ЛЕГКОГО БЕТОНА		КГ/М ³	1000/1100	
ПРОЕКТНАЯ МАРКА ОТДЕЛОЧНОГО СЛОЯ		КГ/СМ ²	100/75	
ОБЪЕМНАЯ МАССА ОТДЕЛОЧНОГО СЛОЯ			1800	

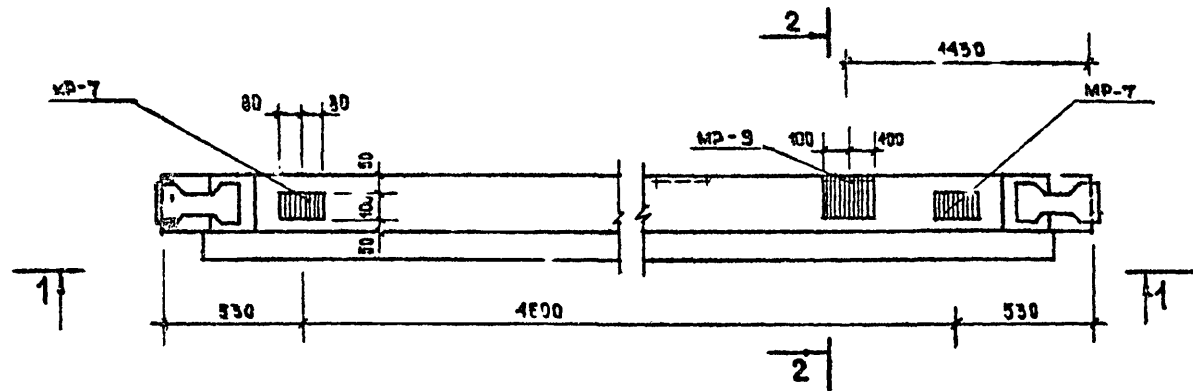
СПЕЦИФИКАЦИЯ АРМАТУРНЫХ ИЗДЕЛИЙ НА ПАНЕЛЬ					
МАРКА ПАНЕЛИ	НАИМЕНОВАНИЕ ИЗДЕЛИЯ	МАРКА ИЗДЕЛИЯ	К-ВО ШТ.	МАССА КГ	ВЫПУСК ЛИСТ
ИЦУ 1-6	ПРОСТРАНСТВЕННЫЙ КАРКАС	ИЦПКЗ-20	1	9,17	
		Итого:			9,17
	ПРОСТРАНСТВЕННЫЙ КАРКАС	ИЦПКЗ-25	1	11,04	
Итого:			11,04		
ИЦУ 1-6	ПРОСТРАНСТВЕННЫЙ КАРКАС	ИЦПКЗ-30	1	10,98	
		Итого:			10,98

1975 ОБЩЕОБРАЗОВАТЕЛЬНАЯ ШКОЛА НА 10 КЛАССОВ

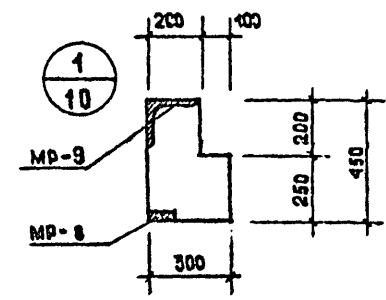
ЦОКОЛЬНЫЕ ПАНЕЛИ ИЦУ 1-6. ОПАЛУБОЧНЫЙ ЧЕРТЕЖ. АРМИРОВАНИЕ.

Типовой проект 222-1-99/25 Альбом IV Лист ИЖ-15

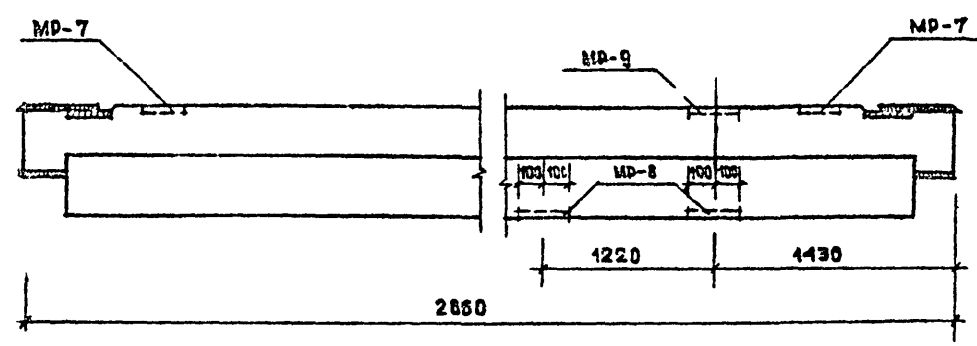
P-52-57T-1



2-2



1-1



МАРКА РИГЕЛЯ	МАРКА ДРОПАН. ЗАКАЛА ДЕТАЛЕЙ	КСА. ШТ.	МАССА ДРОПАНТЕЛЬНЫХ ЗАКАЛНЫХ ДЕТАЛЕЙ, кг			ОБЩИЙ ВАСХОД СТАЛИ НА РИГЕЛЬ	ИЗГОТОВ. ЧЕРТ. ЗАКАЛ. ДЕТ.
			ОДНОЙ ДЕТ.	ВСЕХ ДЕТ.	ИТОГО НА РИГЕЛЬ		
P-52-57T-1	MP-7	2	2.56	5.32	18.50	118.51	СЕРИЯ ИИ-04-3 ВЫП. 5 А. 34
	MP-8	2	2.32	6.64			
	MP-9	1	4.54	4.54			

ПРИМЕЧАНИЕ:

1. Опалубка и армирование аналогичны основным маркам ригелей, приведенных в альбоме ИИ-04-3 выпуск 4 часть I. Узел 1 см. серии ИИ-04-3 в. 5. лист 10
2. Ригель P-52-57T-1 отличается от ригеля P-52-57T по серии ИИ-04-3 вып. 5 т.е. наличием дропантельных закальных деталей.

ЦНИИЭП
 УЧЕБНЫХ ЗАДАНИЙ
 Г. МОСКВА

РИГ. МАСТЕР
 Г.А. НИЖ. МАСТ.
 Г.А. АРХ. ПР-ТИ.
 Г.А. НИЖ. ПР-ТИ.
 РИГ. ГР. НИЖ.

С. БАВРИКОВ
 В. БОЙКО
 И. БОЙКОВ
 А. НИКОЛОВА

ИЖМЕНЕВ
 ТАШНИК
 А. АБДУЛЛЕВА

ШИФР 49-964

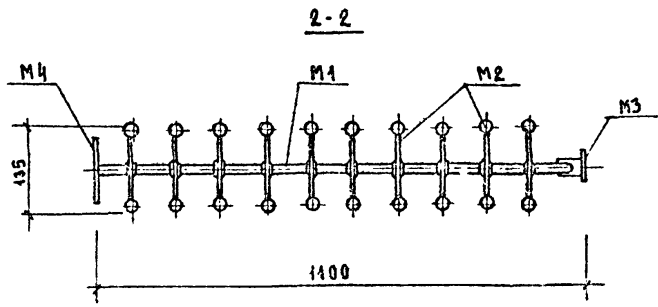
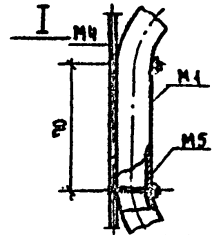
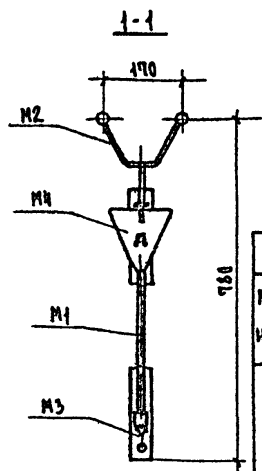
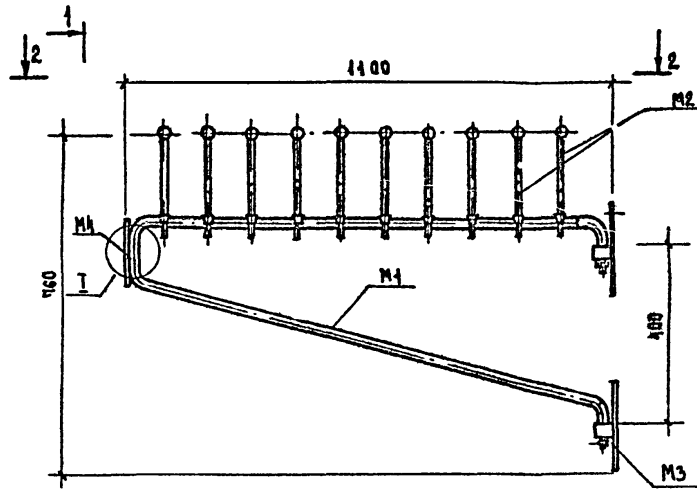
Д. БОЛОЖОВА

КОПИРОВАЛ

В. БАШЕНКОВ
Е. БОЛОЖОВ
Н. БЫКОВ
А. ЖИРЯЕВА

Г. И. ИМ. МАСТ. ИЛИ Г. А. ИМ. МАСТ. Г. А. АРХ. ПРОЕКТА Г. И. ИМ. ПРОЕКТА Г. И. ИМ. ПРОЕКТА Г. И. ИМ. ПРОЕКТА

ЦЕНТРИОН
УЧЕБНЫХ ЗАДАНИЙ
г. МОСКВА



СПЕЦИФИКАЦИЯ МЕТАЛЛА НА ИЗДЕЛИЕ					
МАРКА ИЗДЕЛИЯ	МАРКА ЭЛЕМЕНТА	НАИМЕНОВАНИЕ	КОЛ-ВО ШТ.	МАССА ДЕТАЛИ кг	МАССА ИЗДЕЛИЯ
VK1	M1	Кронштейн	1	2,906	7,308
	M2	Крючок	12	2,68	
	M3	Опора	2	2,000	
	M4	Лещетка	1	0,232	
M5	Винт M3x25 ГОСТ 17475-72 Гайка M3 ГОСТ 5915-70		2	—	—

ПРИМЕЧАНИЯ

1. ВСЕ МЕТАЛЛИЧЕСКИЕ ЧАСТИ ВЕШАЛКИ VK1 ИМЕЮТ НИКЕЛЕВОЕ МНОГОСЛОЙНОЕ ПОКРЫТИЕ.
2. M1 ÷ M4 см. листы ИМ-2 ÷ ИМ-4.

М 1:10

1975

ОБЩЕОБРАЗОВАТЕЛЬНАЯ ШКОЛА НА 10 КЛАССОВ

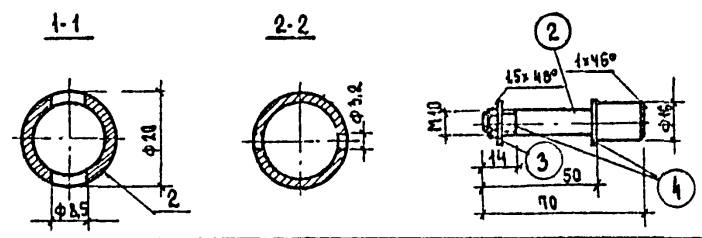
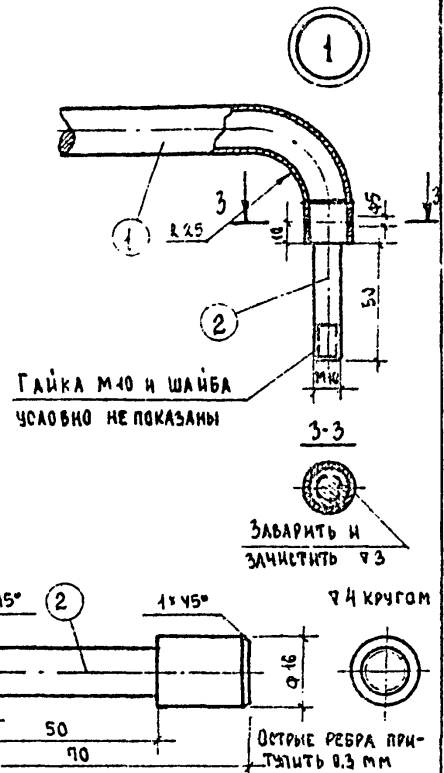
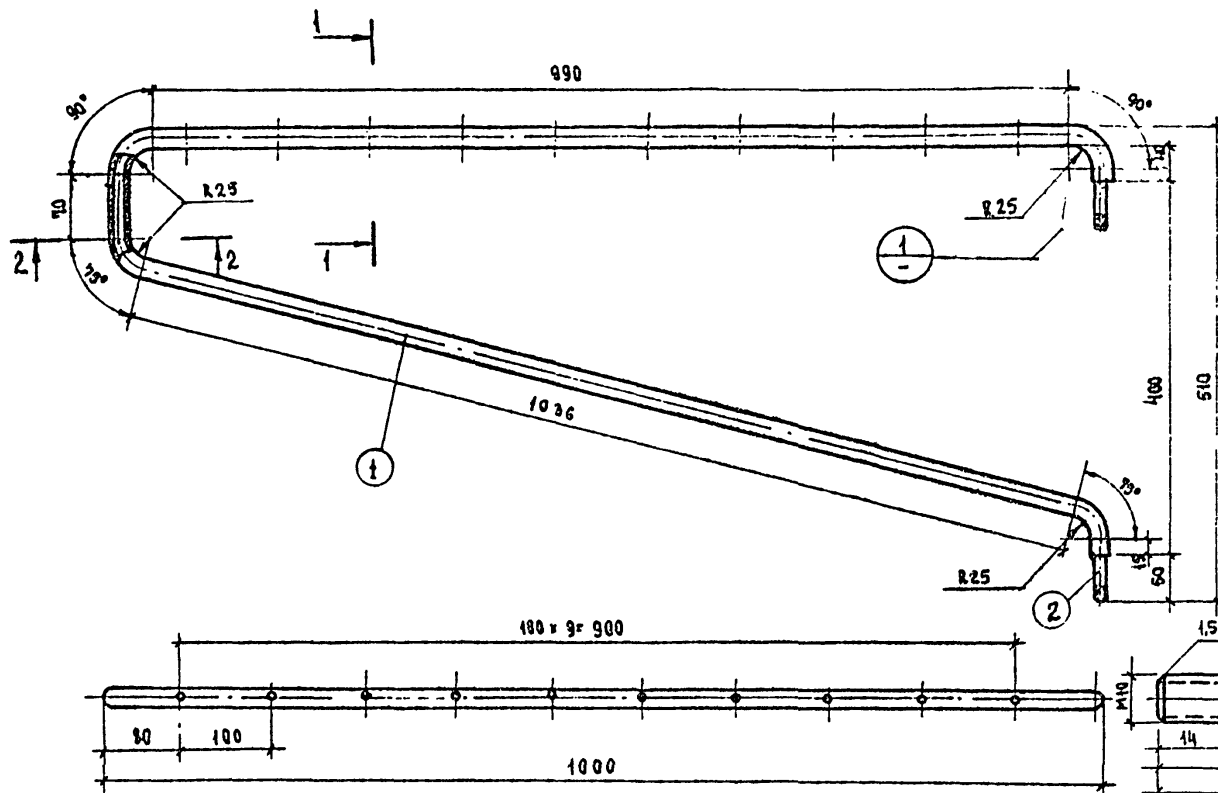
ВЕШАЛКА консольная VK1

Типовой проект 222-1-99/75

Альбом IV

Лист ИМ-1

Шкел 19-994	В. БАШЕНКОВ	С. ИВАНОВ	В. БАШЕНКОВ	В. БАШЕНКОВ
	Е. БОДИКО	Г. АРХ. ПР-ТА	Е. БОДИКО	Е. БОДИКО
	Н. БЫКОВ	Г. А. ИВАН. ПР-ТА	Н. БЫКОВ	Н. БЫКОВ
	А. МИРНОВА	И. В. ГР. ИВАН. ПР-ТА	А. МИРНОВА	А. МИРНОВА
	КОПИРОВАЛ		КОПИРОВАЛ	КОПИРОВАЛ



ПРИМЕЧАНИЕ
 ОБЩИЙ ВИД, СМ.
 ЛИСТ ИМ-1
 М 1:2, 1:5

СПЕЦИФИКАЦИЯ МЕТАЛЛА НА ЭЛЕМЕНТ							
МАТЕРИАЛ ВКСТЭКА. ГОСТ 380-60*							
МАРКА ЗАВМ.	№ ПОЗ.	СЕЧЕНИЕ ММ	ДЛИНА ММ	К-во. шт.		МАССА, кг	
				Т	И		
				1 ДЕТ.	ВСЕГДА	ГОСТ	
М 1	1	φ20	2335	1	-		2,068 / 2,068
	2	φ16	70	2	-	0,062 / 0,124	
	3	М 10	-	1	-	0,014 / 0,014	
	4	10	-	2	-	0,095 / 0,190	

ЦЕНТ
 ЧУВСТВ. ЗАДАНИЙ
 С. МОСКВА

1975

ОБЩЕОБРАЗОВАТЕЛЬНАЯ ШКОЛА НА 10 КЛАССОВ

Кронштейн М-1
 Вешалка консольная

Типовой проект
 222-1-99/25

Альбом
 IV

Лист
 ИМ-2

Шифр
75-921

Исполнитель
Л. БОЛОТОВА

Проверил
С. ШИШОВ

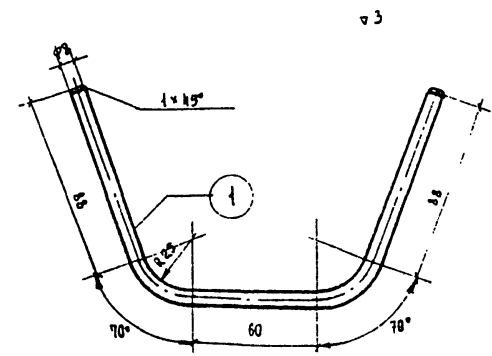
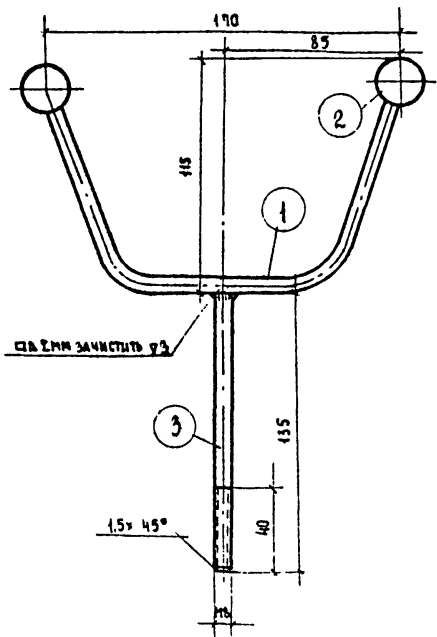
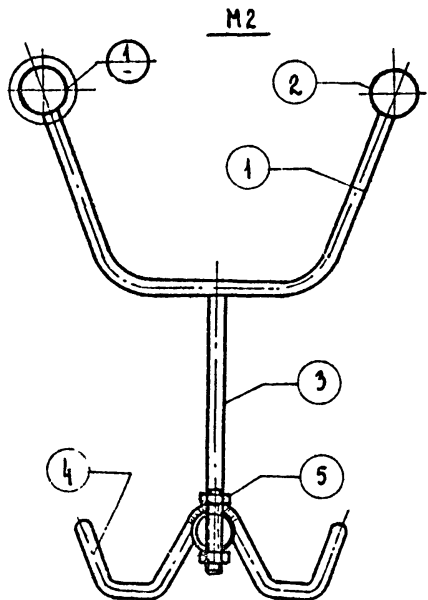
Копировала
Л. БОЛОТОВА

Утвердил
Е. БОЛДЫЖ

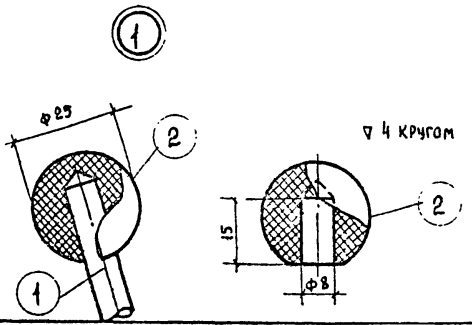
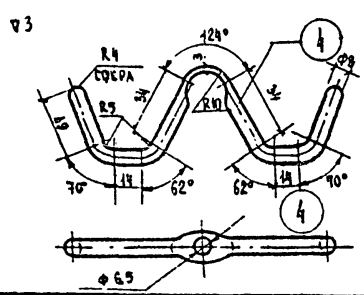
Исполнитель
И. МАКШИМОВА

Проверил
С. ШИШОВ

ЦЕНТР
УЧЕБНЫХ ЗАДАНИЙ
г. МОСКВА



СПЕЦИФИКАЦИЯ МЕТАЛЛА НА ЭЛЕМЕНТ									
МАТЕРИАЛ ВКЛЮЧ. ГОСТ 380-60*									
МАРКА	№№ ПОЗ.	СЕЧЕНИЕ	ДЛИНА	КОЛ-ВО		МАССА, кг		ГОСТ	
				Т	Н	ДЕТ.	ВСЕХ	МАРКА	ГОСТ
M2	1	φ 8	290	1	—	0,09	0,119		
	2	φ 25	—	2	—	—	—		0,268
	3	φ 8	135	1	—	0,053	0,054		
	4	φ 8	200	1	—	0,08	0,08		
	5	MВ	—	2	—	0,008	0,016		



ПРИМЕЧАНИЯ:
 1. ДЕТАЛЬ 2 СТАВИТЬ НА КЛЕИ БФ-2 ИЛИ БФ-6.
 2. ОБЩИЙ ВИД СМ. ЛИСТ ИМ-1

М 1:1 1:2

1975

ОБЩЕОБРАЗОВАТЕЛЬНАЯ
ШКОЛА НА 10 КЛАССОВ

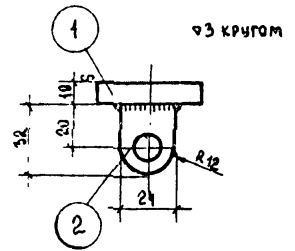
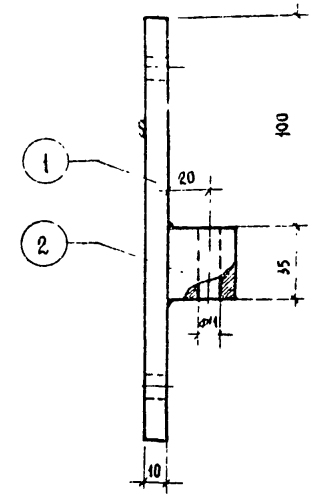
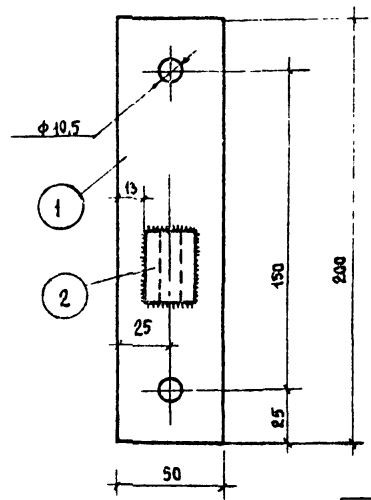
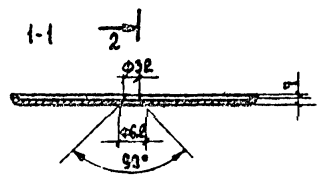
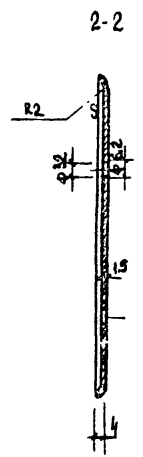
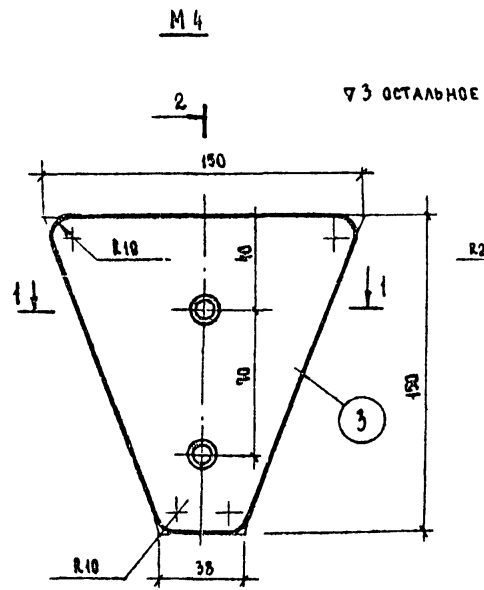
КРЮЧОК M2
ВЕШАЛКА КОНСОЛЬНАЯ

Типовой проект
222-1-99/25

Альбом
IV

Лист
ИМ 3

ЦЕНТРАЛЬНЫЙ ЗАДАНИИ
 С. МОСКВА
 1975
 ОБЩЕОБРАЗОВАТЕЛЬНАЯ ШКОЛА НА 10 КЛАССОВ
 ОПОРА М-3, РЕШЕТКА М-4
 ВЕШАЛКА КОНСОЛЬНАЯ
 ТИПОВОЙ ПРОЕКТ
 222-1-99/75
 АЛЬБОМ
 И
 ЛИСТ
 ИМ-4



СПЕЦИФИКАЦИЯ МЕТАЛЛА НА ЭЛЕМЕНТ
МАТЕРИАЛ ВК Ст 3кп ГОСТ 380-80*

МАРКА	№ № ПОЗ.	СЕЧЕНИЕ	ДЛИНА мм	КОЛ-ВО		МАССА, кг			ГОСТ
				Т	Н	1ДЕТ	ВСЕХ	МАРК	
М 3	1	-50×10	200	1	-	0.19	0.19	1.00	
	2	-32×25	35	1	-	0.210	0.210		
М 4	3	-150×4.5	150	1	-	0.232	0.232	0.232	

ПРИМЕЧАНИЯ:
 1. ОСТРЫЕ РЕБРА ПРИТУПИТЬ 0,3 мм.
 2. ОБЩИЙ ВИД СМ. ЛИСТ ИМ-1

М 1:2

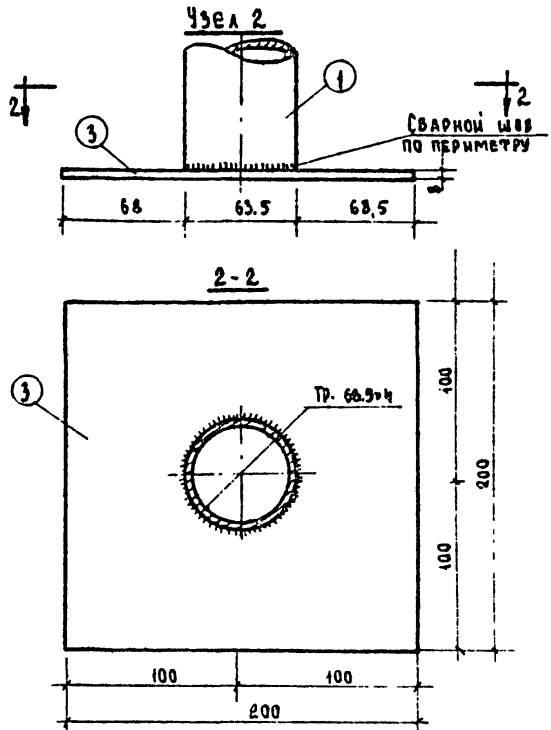
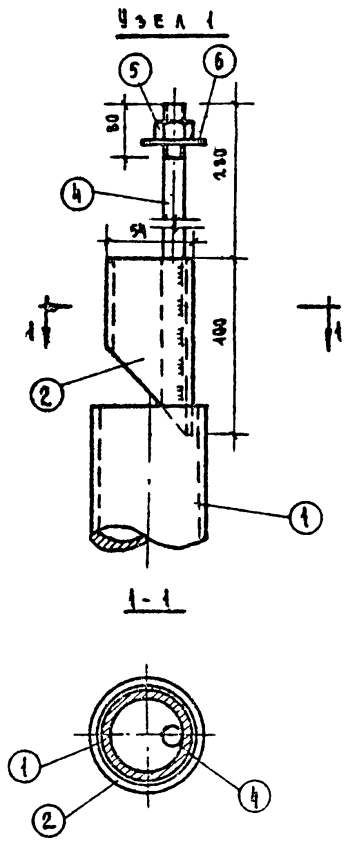
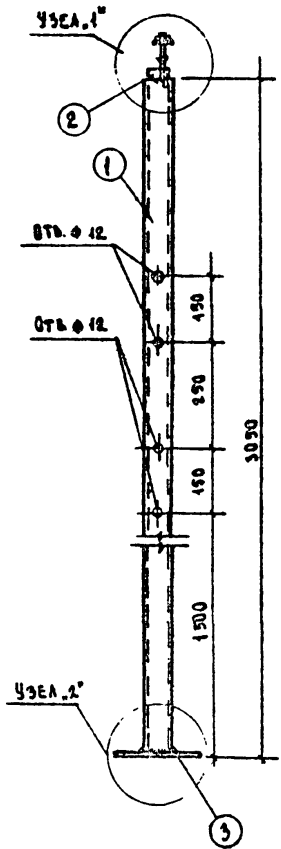
ЦНИИП
 ЧУВСТВЫХ ЗАДАНИЙ
 С МОСКВА

УЧ. ПЛАН И
 ГА. ИИМ. ПЛАТ
 ГА. АРХ. ПО. ТА
 ТЗ. ИИМ. ПР. ТА
 ДУВ. ГР. ИИМ

В. БЛАЖЕНКО
 Е. БОДКО
 Н. БИКОЗ
 В. МАКНИМОВА

Копировал
 В. БОДКО
 В. МАКНИМОВА

ШКОЛ
 УЧ. ПЛАН



СПЕЦИФИКАЦИЯ МСТАЛЛА НА ИЗДЕЛИЕ.
 МАТЕРИАЛ ВКСТЭКП ГОСТ 380-60

МАРКА ИЗДЕЛ.	№ ПОЗ.	СЕЧЕНИЕ	ДЛИНА мм	КОЛ-ВО		МАССА, кг		ГОСТ
				Т	Н	ДЕТ.	ВСЕХ ДЕТ.	
ИМС-9	1	ТР. 66,5x4	3044	1	-	17,9	17,9	ГОСТ 20720
	2	Д. 54x4	100	1	-	0,5	0,5	
	3	-200x6	300	1	-	1,9	1,9	
	4	Ф12	360	1	-	0,52	0,52	
	5	ГАЙКА М12		1		0,044	0,044	
	6	ШАЙБА 12		1		0,095	0,095	

ПРИМЕЧАНИЕ:
 СВАРКУ ПРОИЗВОДИТЬ ЭЛЕКТРОДАМИ
 ТИПА ЭИ2 ГОСТ 9467-60 ИЩ=4мм.

М 1:2,5 1:10

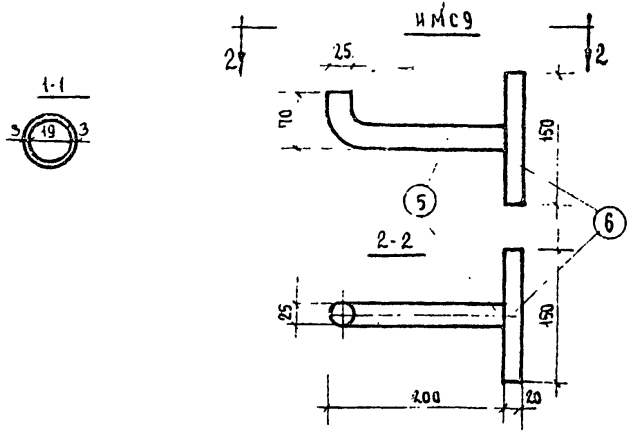
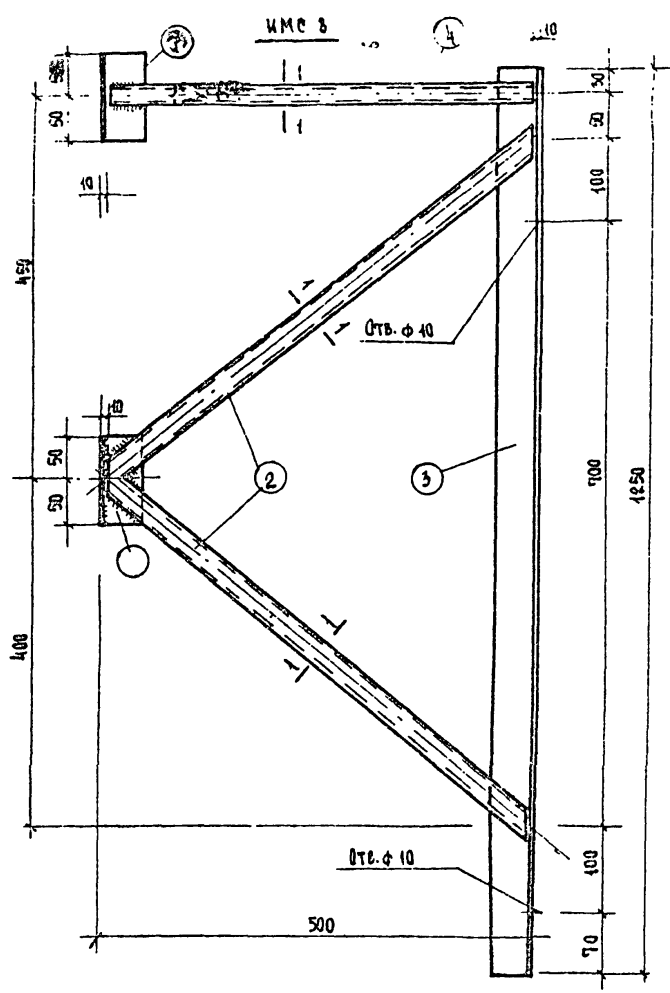
ШОФ
126-921

В. БАШЕНКОВ
Е. БОЛКО

Н. БЫКОВ
Н. МАКОШТОВА КОПИРОВАА

И. КОВ. МАСТ.
С. ПИИИ. ПИИИ.
Г.А. АРХ. ПР.ТА
С.А. НИИИ. ПР.ТА
Р.У. Г.Р. ИИИ.

ЦЕНТ
УЧЕБНЫХ ЗАДАНИЙ
Г. МОСКВА



СПЕЦИФИКАЦИЯ МЕТАЛЛА НА ИЗДЕЛИЕ

МАТЕРИАЛ Вк ст3 кл Гост 380-60*

МАРКА ИЗДЕЛИЯ	№ ПОЗ	СЕЧЕНИЕ	ДЛИНА ММ	КОЛ-ВО		МАССА В КГ		ГОСТ
				Т	Н	1 ДЕТ.	ВСЕХ ДЕТАЛ.	
ИМС-В	1	L 50 x 5	100	2	-	0.58	0.76	7.52
	2	Тр. 25 x 3	825	2	-	1.01	2.02	
	3	L 50 x 5	1050	1	-	3.96	3.96	
	4	Тр. 25 x 3	480	1	-	0.78	0.78	
ИМС-С	5	Ф 25 х 1	270	1	-	1.04	1.04	4.51
	6	-150 x 20	150	1	-	3.53	3.53	

ПРИМЕЧАНИЯ:

1. СВАРКУ ПРОИЗВОДИТЬ ЭЛЕКТРОДОМ ТИПА Э-42 / ГОСТ 9467-60/ hш=6 мм.
2. ВСЕ МЕТАЛЛИЧЕСКИЕ ЭЛЕМЕНТЫ ТЩАТЕЛЬНО ЗАЧИСТИТЬ И ПОКРАСИТЬ МАСЛЯНОЙ КРАСКОЙ.

М 1:5

Шифр
95-924

И. ВОЛОЖИНА

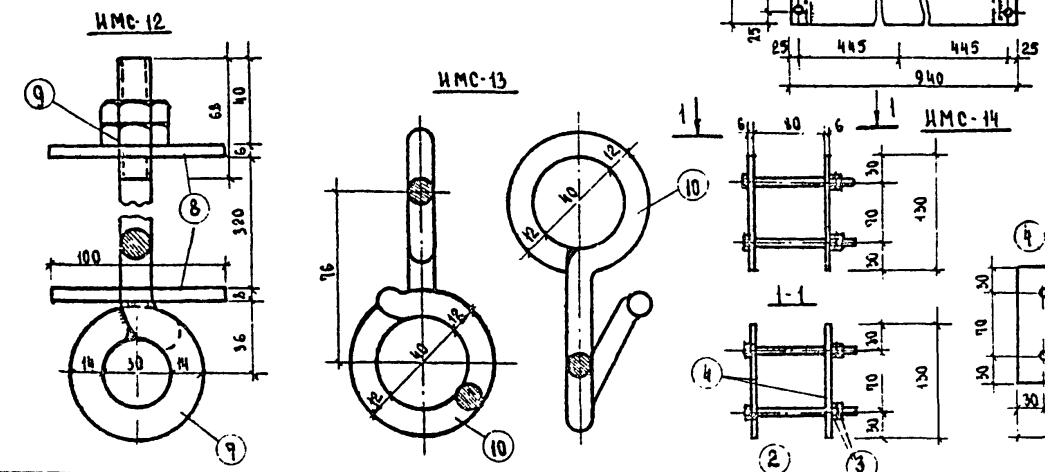
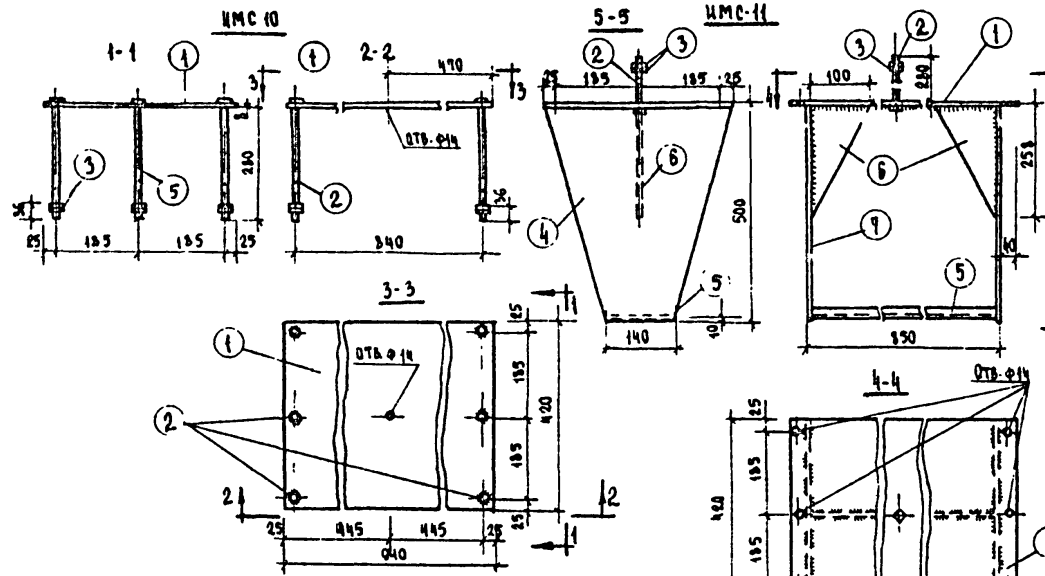
В. ШЕНКОВ
Е. БОДИКО

Д. БИЧКОВ
А. ПИРОВА

КОПИРОВАЛ

С. МАСТАНИ
Т. МИХАИЛ
Г. АРЗ. ПР-ТА
Г.А. НИЖ. ПР-ТА
ПР-Т. КИМ.

ЦЕНТРАЛЬНЫЙ
УЧЕБНЫЙ ЗАДАНИИ
С. МОСКВА



СПЕЦИФИКАЦИЯ МЕТАЛЛА НА ИЗДЕЛИЕ						
МАТЕРИАЛ ВКЛЮЧ						
МАТЕРИАЛ	СЕЧЕНИЕ	ДЛИНА ММ	КОЛ. шт.	МАССА КГ		ГОСТ
				1 ДЕТ.	ВСЕХ ДЕТАЛЕЙ	
ИМС-10	1 - 420x8	940	1	24.30	24.30	103-57
	2 БОЛТ М12	260	6	0.23	1.38	1798-73
	3 ГАЙКА М12	-	12	0.02	0.14	2524-70
ИМС-11	2 БОЛТ М12	260	1	0.23	0.23	1798-73
	3 ГАЙКА М12	-	2	0.02	0.02	2524-70
	1 - 420x8	940	1	24.30	24.30	103-57
	4 - 420x10	492	2	16.22	32.44	69-34
	5 С 10	330	1	7.13	7.13	3240-55
	6 - 150x8	250	2	2.36	4.72	103-57
ИМС-12	7 Ф14	415	1	0.50	0.50	380-71
	8 ШАЙБА 14	-	2	0.26	0.52	1.05
	9 ГАЙКА М14	-	2	0.016	0.03	2524-62
ИМС-13	10 Ф12	400	1	0.56	0.56	2530-71
	ИМС-14					
ИМС-14	2 БОЛТ М10	120	2	0.030	0.160	
	3 ГАЙКА М10	-	4	0.007	0.028	
	4 - 130x6	130	2	0.80	1.60	

М 1:10 1:10

4975

ОБЩЕОБРАЗОВАТЕЛЬНАЯ ШКОЛА НА 10 КЛАССОВ

ИЗДЕЛИЯ ДЛЯ КРЕПЛЕНИЯ ГИМНАСТИЧЕСКИХ КОЛЕЦ И ЖАНАТА ИМС-10-ИМС-13

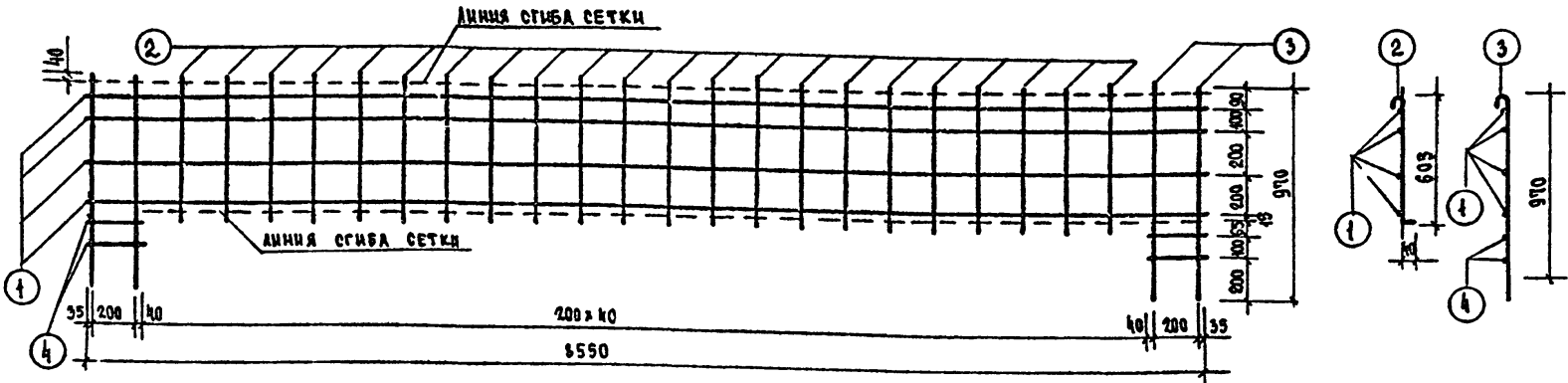
Типовой проект
222-1-99/25

Альбом
IV

Лист
ИМ-7

ДИЗАЙН
 УЧЕБНЫХ ЗАДАНИЙ
 С. МОСКВА
 1975
 РУК. МАСТ. АИ
 А. И. НИЖ. МАСТ.
 ГР. АРХ. ПРО-ТА
 ГЛА. ИНЖ. ПРО-ТА
 РУК. ГР. ИНЖ.
 В. БАШЕНКОВ
 Е. ВОЙКО
 Н. ВОЙКОВ
 А. ИРИНОВА
 А. РОЦУТМАН
 75-984
 А. БОЛОКОВА
 КОПИРОВАЛ
 ИНЖЕНЕР
 ИНЖЕНЕР

СЕТКА ИС-1



СПЕЦИФИКАЦИЯ МЕТАЛЛА НА ЭЛЕМЕНТ

МАРКА ЭЛЕМЕНТА	№ ПОС	СЕЧ. ММ	КОЛ. ШТ.	ДЛИНА		МАССА, КГ	
				ПОЗИЦИИ ММ	ДЕЖИЯ М	ПОЗИЦИИ	ЭЛ-ТА
ИС-1	1	4В I	4	6550	34.20	9.39	7.96
	2	5В I	39	645	23.45	3.89	
	3	5В I	4	970	3.88	0.59	
	4	4В I	4	275	4.10	0.41	

ВЫБОРКА АРМАТУРНЫХ ЭЛЕМЕНТОВ НА ИЗДЕЛИЕ

МАРКА ЭЛЕМЕНТА	КОЛ. ШТ.	МАССА, КГ		ИТОГО
		ЭЛЕМЕНТА	ВСЕХ ЭЛ-ТОВ	
К 22	4	1.55	6.12	317.70
К 5	4	0.56	2.24	
К 23	2	11.92	23.84	
ИС-1	2	7.96	15.92	
С-64	2	0.99	1.98	
П-9	4	1.36	5.44	
ОЧ	12	11.60	259.20	
ОС-1	8	0.37	2.96	

ВЫБОРКА МЕТАЛЛА НА ИЗДЕЛИЕ

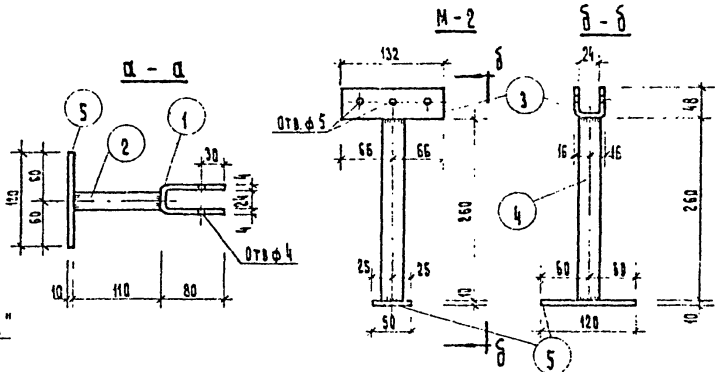
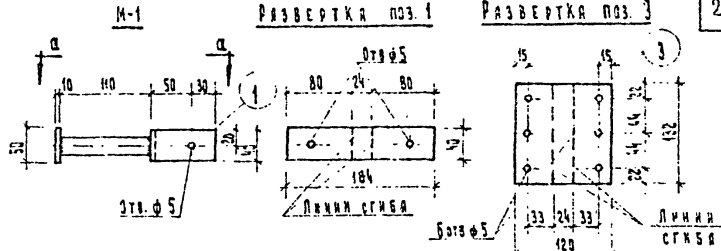
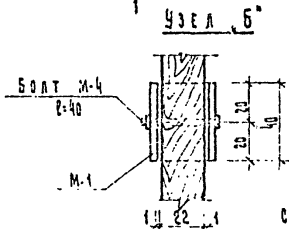
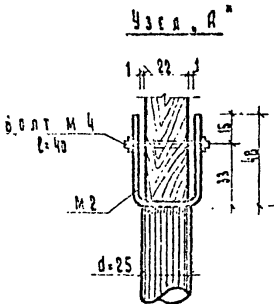
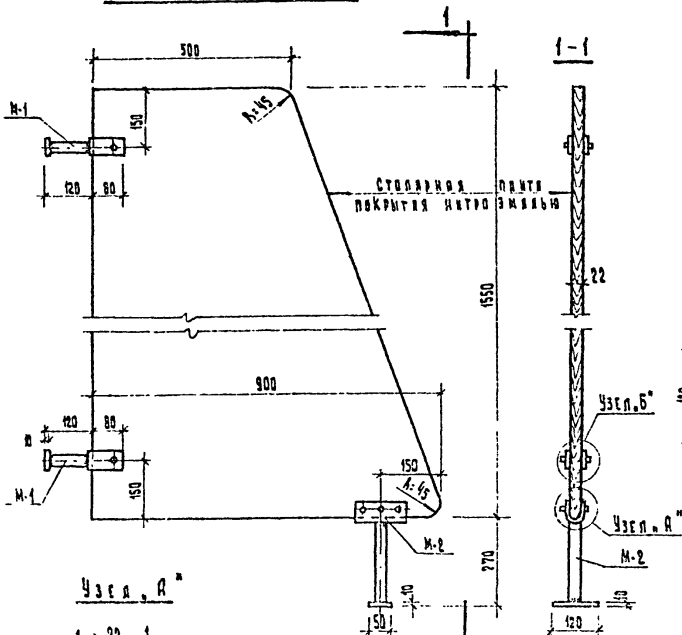
СЕЧЕНИЕ ММ	φ 20	φ 10	φ 14	φ 6	φ 5	φ 4
ДЛИНА М	105.12	33.44	4.58	26.65	112.48	92.79
МАССА КГ	259.20	20.64	5.44	5.92	19.26	9.24
КЛАСС СТАЛИ	A IV	A III	A I	B I		
ГОСТ	5781-61*		6727-53*			
РАСЧЕТНОЕ СОПРОТИВЛЕНИЕ СТАЛИ R _a КГ/СМ ²	5100	2100	1500	3150		

ПРИМЕЧАНИЯ:

- Данный лист смотреть совместно с листом.
- Сварку сеток производить в соответствии с СН 38-54 и ГОСТ 10922-64.
- Арматурные изделия см. листы 21, 25-29 серии ИИ-04-4 вып. 24.

СН 38-54
ИСП. МЛП-МЭС

ЭКРАНЫ ДЛЯ САНУЗЛОВ



СПЕЦИФИКАЦИЯ МЕТАЛЛИЧЕСКИХ ИЗДЕЛИЙ							
Марка изделия	№ поз.	Сечение	Длина мм.	Хар. во.		Вес в кг	Гост
				Т.	н		
М 1	1	-40x4	184	1	—	0,23	103-57*
	2	Тр. d3/4"	110	1	—	0,11	3262-62
	5	-50x10	120	1	—	0,47	103-57*
М 2	3	-120x4	132	1	—	0,50	103-57*
	4	Тр. d3/4"	260	1	—	0,36	3262-62
	5	-50x10	120	1	—	0,47	103-57*

ПРИМЕЧАНИЕ:
Сварку производить электродами типа Э-42 (гост 3457-60). Сварные швы h_ш=4 мм.

М 1:2, 4:5, 1:10

1975

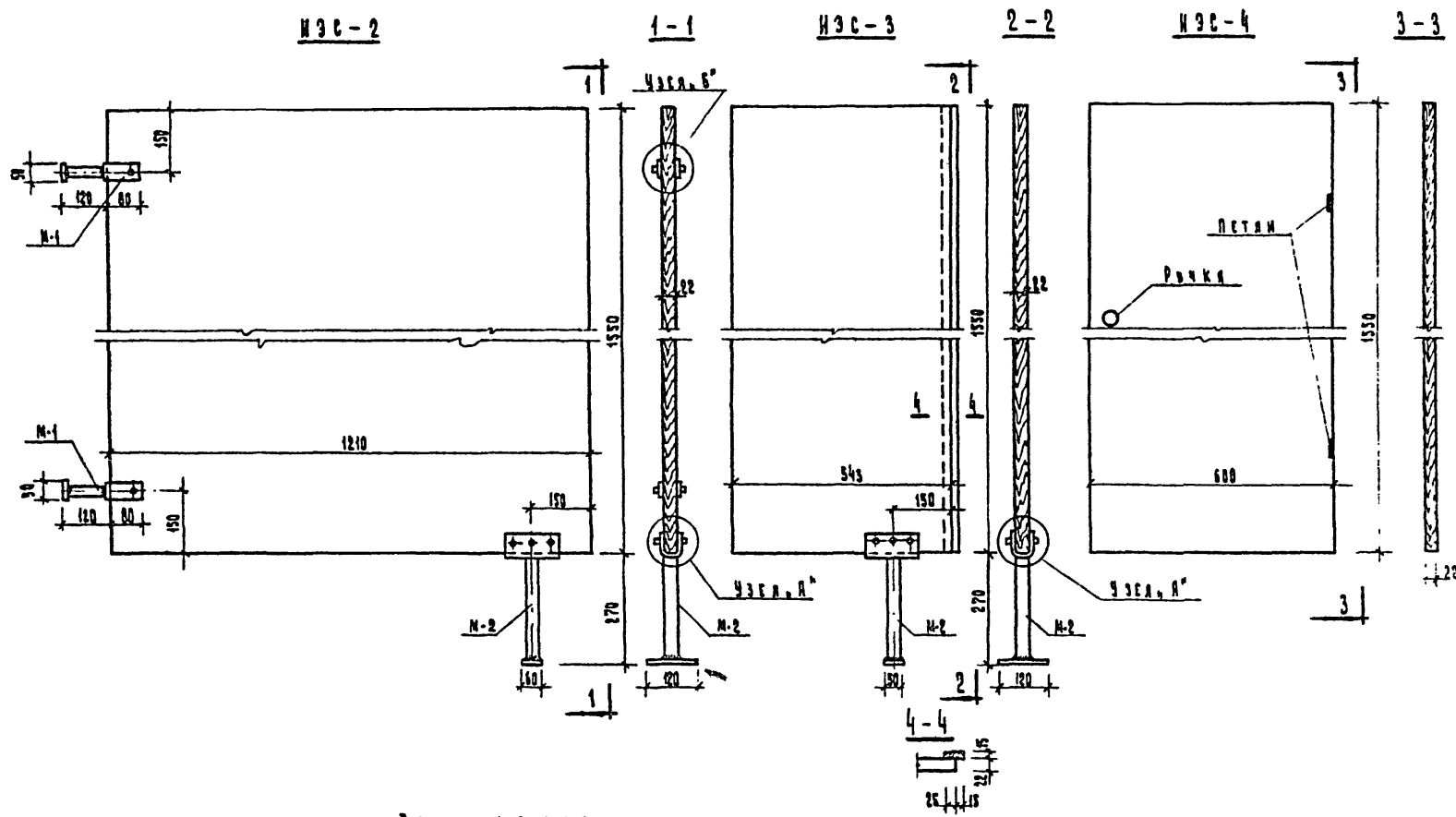
Общепрообразовательная школа на 10 классов

Экран для санузлов ИЭС-1.

Типовой проект
222-1-99/25

Яльбом
IV

Лист
ИЗ-1



П Р И М Е Ч Е Н И Е:

Настоящий лист читать совместно с листом ИД-4.

М 1:10

ИД-1001	ИД-1002	ИД-1003	ИД-1004	ИД-1005	ИД-1006	ИД-1007	ИД-1008	ИД-1009	ИД-1010	ИД-1011	ИД-1012	ИД-1013	ИД-1014	ИД-1015	ИД-1016	ИД-1017	ИД-1018	ИД-1019	ИД-1020	ИД-1021	ИД-1022	ИД-1023	ИД-1024	ИД-1025	ИД-1026	ИД-1027	ИД-1028	ИД-1029	ИД-1030	ИД-1031	ИД-1032	ИД-1033	ИД-1034	ИД-1035	ИД-1036	ИД-1037	ИД-1038	ИД-1039	ИД-1040	ИД-1041	ИД-1042	ИД-1043	ИД-1044	ИД-1045	ИД-1046	ИД-1047	ИД-1048	ИД-1049	ИД-1050
ИД-1001	ИД-1002	ИД-1003	ИД-1004	ИД-1005	ИД-1006	ИД-1007	ИД-1008	ИД-1009	ИД-1010	ИД-1011	ИД-1012	ИД-1013	ИД-1014	ИД-1015	ИД-1016	ИД-1017	ИД-1018	ИД-1019	ИД-1020	ИД-1021	ИД-1022	ИД-1023	ИД-1024	ИД-1025	ИД-1026	ИД-1027	ИД-1028	ИД-1029	ИД-1030	ИД-1031	ИД-1032	ИД-1033	ИД-1034	ИД-1035	ИД-1036	ИД-1037	ИД-1038	ИД-1039	ИД-1040	ИД-1041	ИД-1042	ИД-1043	ИД-1044	ИД-1045	ИД-1046	ИД-1047	ИД-1048	ИД-1049	ИД-1050

1975

Общественно-образовательная школа №10 класса.

Экраны для санузлов ИЭС-2, ИЭС-3, ИЭС-4

Типовой проект 222-1-99/75

Альбом V

Лист ИД-2

Ш И Ф Р
75-921
ЛРХ №

И. МИТАРКИН
И. ВЛАДИЧКА

И. МИТАРКИН
Ю. ПИЩЕВ

И. ВОДОСВИ
КОДЯВКА

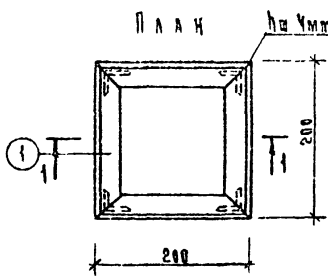
И. ВОДОСВИ
С. ХОВАЧ
А. ЗАС

И. ВОДОСВИ
И. МИТАРКИН
В. МИТАРКИН
ПРОЕКТИРУЮЩИЙ

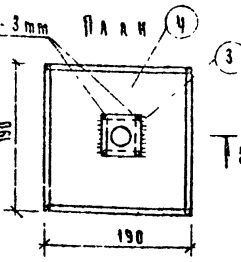
А. ЛРХ
МАШ. ПРО-ТА
МАШ. УСТАВКА
МАШ. ОТК
МАШ. ГРУППЫ
ПРОЕКТИРУЮЩИЙ

ЦЕНТРИНП
ЗАДАНИЕ
Г. МОСКВА

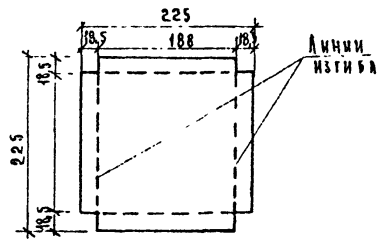
Рамка № 1.3



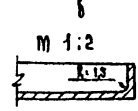
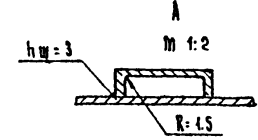
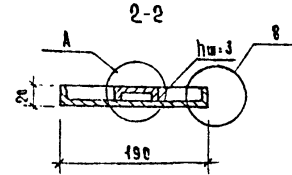
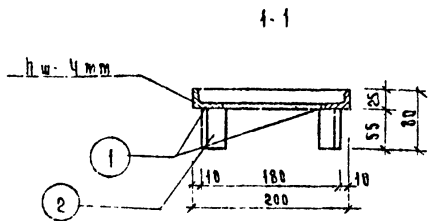
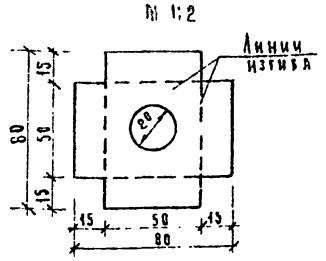
Крышка № 1.5



РАЗВЕРТКА ПОЗИЦ 4



РАЗВЕРТКА ПОЗИЦ 3



П р и м е ч а н и я :

- 1. Металлические поверхности покрасить масляной краской за 2 раза
- 2. Заполнение крышки должно производиться материалом одинаковым с полом (керамической плиткой, паркетной и т.д.) при устройстве полов

№ поз.	Сечение г.м	Длина мм	Кол шт	Общая длина, м	Общий вес кг
1	L 25x4	200	4	0.800	1.17
2	L 25x4	18	4	0.220	0.32
3	- 80x3	80	1		0.15
4	- 225x3	225	1		1.20
Итого:					2.84

1975

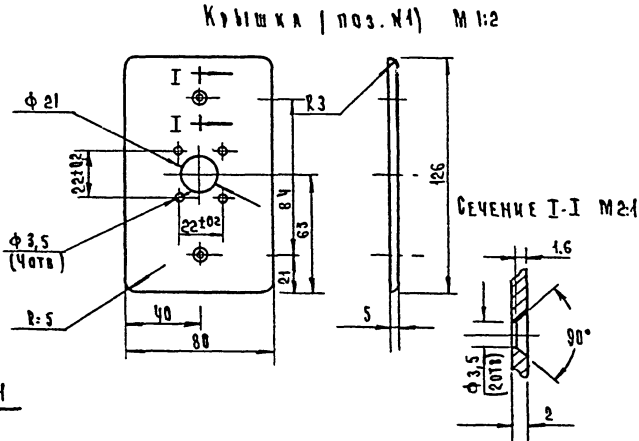
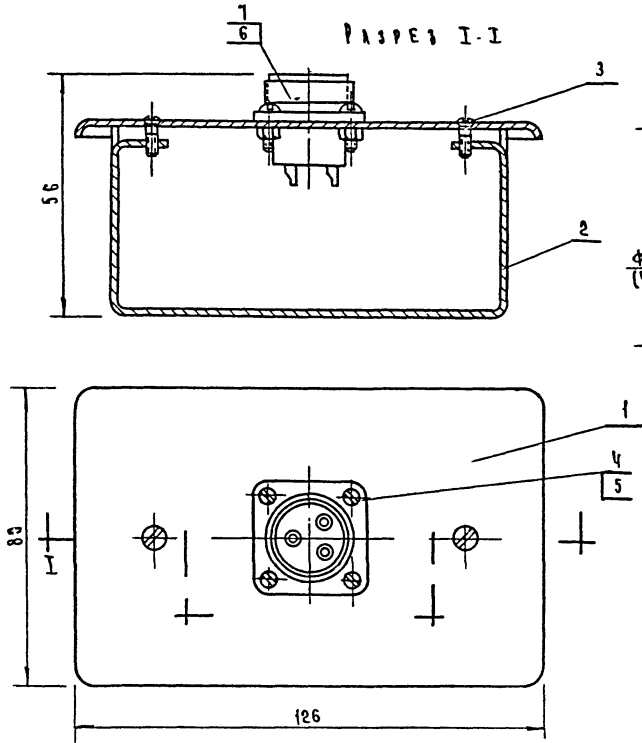
ОБЩЕОБРАЗОВАТЕЛЬНАЯ ШКОЛА НА 10 КЛАССОВ

Подпольная коробка связь и сигнализация

ТИПОВОЙ ПРОЕКТ
222-1-99/75
Альбом
IV
Лист
ИЭ-1

Ш И Ф Р
75-921
АРХ ИИ. АНДРЕЕВА
Ю. КОВЧЕНКОПРОЕКТА
КОМПЛЕКТИ. ПУДОВИЧЕНКО
И. КОЖАР
И. ЗАМ
И. ПУДОВИЧЕНКО
И. БАКАНИНАИЗДАТ. ДРОИ
ИЗДАТ. ДРОИ
И. КОЖАР
И. ПУДОВИЧЕНКО
И. БАКАНИНАЦЕНТРИП
УЩЕБНЫХ ЗАДАНИЙ
Г. МОСКВА

1975

ОБЩЕОБРАЗОВАТЕЛЬНАЯ
ШКОЛА НА 10 КЛАССОВНастенная коробка на один щелсельный
разъем. Связь и сигнализацияТИПОВОЙ ПРОЕКТ
222-1-99/75ААБФМ
IVАКСТ
ИЭ-2

П Р И М Е Ч А Н И Е:
Уставка разреза (поз. №7) на
чертеже не показана

7	Уставка ШР20 ЭШ7	•	1	—	—	—	—	
6	Колодка ШР20 ЭШ7	•	1	—	ГОСТ 64098	—	—	
5	Гайка М3	•	4	•	ГОСТ 5927-70	—	—	
4	Винт М3х10	•	4	•	ГОСТ 17425-72	—	—	
3	Винт М3х8	•	2	Ст.3	ГОСТ 17424-72	—	—	
2	Коробка монтажная	•	1	ХВ.Ч	ГОСТ 8534-70	—	—	
1	Крышка	шт.	1	ААБФМ	8:2	0,05	0,05	
К.М. П.Л.	Наименование	ЕД. ИЗМ.	К-ВО	МАТ. УКАЗ. ТАЙМ.	РАЗМЕР	Г.Е.Д.	ОБЪМ ВЕС В КГ	ПРИМ.
С П Е Ц И Ф И К А Ц И Я								

Отпечатано
в Новосибирской области ЦИТА
630054 г. Новосибирск пр. Кирова Матвеев 4
Выдано в печать: 16^{го} декабря 1981 г.
Листов 130 Перевод 180