

ТИПОВОЙ проект

213-1-158

серия 135

ДЕТСКИЕ ЯСЛИ-САД НА 50 МЕСТ
С УВЕЛИЧЕНИЕМ КОЛИЧЕСТВА МЕСТ НА
ЛЕТНИЙ ПЕРИОД ДО 95

АЛЬБОМ - I

АРХИТЕКТУРНО-СТРОИТЕЛЬНЫЕ И ТЕХНОЛОГИЧЕСКИЕ ЧЕРТЕЖИ

4162-01
ЭЧА 2-52

ТИПОВОЙ ПРОЕКТ

213-1-158

СЕРИЯ 135

ДЕТСКИЕ ЯСЛИ - САД НА 50 МЕСТ С УВЕЛИЧЕНИЕМ КОЛИЧЕСТВА МЕСТ НА ЛЕТНИЙ ПЕРИОД ДО 95

СОСТАВ ПРОЕКТА:

АЛЬБОМ-I АРХИТЕКТУРНО - СТРОИТЕЛЬНЫЕ И ТЕХНОЛОГИЧЕСКИЕ ЧЕРТЕЖИ
АЛЬБОМ-II САНИТАРНО - ТЕХНИЧЕСКИЕ И ЭЛЕКТРОТЕХНИЧЕСКИЕ ЧЕРТЕЖИ
АЛЬБОМ-III СМЕТЫ
АЛЬБОМ-IV ЗАКАЗНЫЕ СПЕЦИФИКАЦИИ

УЗЛЫ И ДЕТАЛИ
ЧАСТЬ 9. РАЗДЕЛЫ 9.1-2; 9.2-2
ИЗДЕЛИЯ ЗАВОДСКОГО ИЗГОТОВЛЕНИЯ
ЧАСТЬ 10. РАЗДЕЛЫ 10.1-0-2; 10.1-1-2; 10.1-1-4; 10.1-2-2; 10.1-2-4; 10.2-1-3;
10.3-1-3; 10.3-1-6; 10.4-1-2; 10.5-3; 10.5-5; 10.6-2; 10.7-2; 10.5-6; 10.7-3;
МАТЕРИАЛЫ, ПРИМЕНЯЕМЫЕ В ПРОЕКТЕ
ЧАСТЬ 10 РАЗДЕЛ 10.5-4 ТИПОВОЙ ПРОЕКТ ИИ-135-60

АЛЬБОМ - I

РАЗРАБОТАН
КБПО ЖЕЛЕЗОБЕТОНУ
ГОССТРОЯ РСФСР

НАЧАЛЬНИК

ГЛАВНЫЙ КОНСТРУКТОР ПРОЕКТА



А. ЯКУШЕВ
Л. НОВОДЕЛОВА

ТЕХНИЧЕСКИЙ ПРОЕКТ
УТВЕРЖДЕН
ГОССТРОЕМ РСФСР
ПОСТАНОВЛЕНИЕМ № 50 ОТ 30 IX.1974
РАБОЧИЕ ЧЕРТЕЖИ
ВВЕДЕНЫ В ДЕЙСТВИЕ
КБ ПО ЖЕЛЕЗОБЕТОНУ
ПРИКАЗ № 7 ОТ 3.II.1977.

№№ П/П	НАИМЕНОВАНИЕ ЧЕРТЕЖА	ЛИСТ	СТРАНИЦА
1	СОДЕРЖАНИЕ АЛЬБОМА	С-1	2
2	ПОЯСНИТЕЛЬНАЯ ЗАПИСКА	ПЗ-1÷5	3÷7
3	ПОЯСНИТЕЛЬНАЯ ЗАПИСКА. ПЛАН РАЗБИВОЧНЫХ ОСЕЙ. ТАБЛИЦА СХЕМ НАГРУЗОК НА ФУНДАМЕНТЫ	ПЗ-6	8
4	ГЕНЕРАЛЬНЫЙ ПЛАН УЧАСТКА. ЗАГЛАВНЫЙ ЛИСТ. УКАЗАНИЯ ПО ПРИВЯЗКЕ ПРОЕКТА.	АС-1	9
5	ПЛАН ФУНДАМЕНТОВ. УЗЛЫ	АС-2	10
6	ПЛАН ПОДПОЛЬНЫХ КАНАЛОВ. ПЛАН ПОДВАЛА. ПЛАН ПЕРЕКРЫТИЯ НАД ПОДВАЛОМ	АС-3	11
7	РАЗВЕРТКИ ПО ФУНДАМЕНТАМ. УЗЛЫ.	АС-4	12
8	СЕЧЕНИЯ ПО ФУНДАМЕНТАМ. СЕЧЕНИЯ ПОДПОЛЬНЫХ КАНАЛОВ. МЕТАЛЛИЧЕСКИЕ ИЗДЕЛИЯ МММ=ММЗ;МБ-1	АС-5	13
9	СПЕЦИФИКАЦИЯ СБОРНЫХ ЖЕЛЕЗОБЕТОННЫХ ИЗДЕЛИЙ. СПЕЦИФИКАЦИЯ МЕТАЛЛИЧЕСКИХ ИЗДЕЛИЙ НИЖЕ 0. ВЫБОРКА МЕТАЛЛА НИЖЕ 0тм. 0.	АС-6	14
10	ФАСАДЫ. МОНТАЖНЫЕ ФАСАДЫ	АС-7	15
11	П Л А Н	АС-8	16
12	ФРАГМЕНТЫ ПЛАНА И РАЗВЕРТКИ СТЕН В ТУАЛЕТНЫХ ЯСЕЛЬНЫХ И ДОШКОЛЬНЫХ ГРУПП. СПЕЦИФИКАЦИЯ САНТЕХНИЧЕСКОГО И ТЕХНОЛОГИЧЕСКОГО ОБОРУДОВАНИЯ ТУАЛЕТНЫХ.	АС-9	17
13	РАССТАНОВКА ТЕХНОЛОГИЧЕСКОГО ОБОРУДОВАНИЯ.	Т-1	18
14	ПИЩЕБЛОК И ПОСТИРОЧНАЯ. РАССТАНОВКА И ПРИВЯЗКА ТЕХНОЛОГИЧЕСКОГО ОБОРУДОВАНИЯ. СПЕЦИФИКАЦИЯ ТЕХНОЛОГИЧЕСКОГО ОБОРУДОВАНИЯ.	Т-2	19
15	ПИЩЕБЛОК И ПОСТИРОЧНАЯ. ПРИВЯЗКА ПОДВОДОВ КОММУНИКАЦИЙ.	Т-3	20
16	МОНТАЖНЫЙ ПЛАН. УЗЛЫ	АС-10	21
17	РАЗРЕЗЫ 1-1; 2-2; 3-3. РАЗВЕРТКИ ВНУТРЕННИХ СТЕН.	АС-11	22
18	ПЛАН ПОКРЫТИЯ. ПЛАН РАСКЛАДКИ ПРИЖИМНЫХ КАМНЕЙ И ПЛАН ПЕРЕКРЫТИЯ ВЕНТИЛЯЦИОННЫХ КАНАЛОВ. ПЛАН КРОВЛИ.	АС-12	23
19	У з л ы	АС-13÷14	24÷25

№№ П/П	НАИМЕНОВАНИЕ ЧЕРТЕЖА	ЛИСТ	СТРАНИЦА
20	ГЛАВНЫЙ ВХОД	АС-15	26
21	ВХОДЫ №1 И №2	АС-16	27
22	ВХОДЫ №3 И №4. УЗЛЫ	АС-17	28
23	УСТАНОВКА ФРАМУГ В ТАМБУРНОЙ ПЕРЕГОРОДКИ В КАБИНЕТЕ ЗАВЕДУЮЩЕГО, В МЕДИЦИНСКОЙ КОМНАТЕ; ОСТЕКЛЕННАЯ ПЕРЕГОРОДКА МЕЖДУ МЕДИЦИНСКОЙ КОМНАТОЙ И КОМНАТОЙ ДЛЯ ЗАБОЛЕВШИХ ДЕТЕЙ, МЕЖДУ ГРУППОВОЙ (ИГРальной-СТОЛОВОЙ) И СПАЛЬНЕЙ-ВЕРАНДАИ	АС-18	29
24	РАСКЛАДКА ОКОННЫХ БЛОКОВ. НЕСТАНДАРТНЫЕ УЗЛЫ. ПРИТОЧНЫЙ ШКАФ ПШ.	АС-19	30
25	ОГРАЖДЕНИЯ РАДИАТОРОВ ОР-1; ОР-2; ОР-3; ОР-4. УЗЛЫ.	АС-20	31
26	ВЕНТИЛЯЦИОННЫЙ ЗОНТ НАД КУХОННОЙ ПЛИТОЙ. ТАМБУРНЫЕ ПЕРЕГОРОДКИ. ДВЕРЬ С ОК. 0М В КУХНЮ	АС-21	32
27	РАЗВЕРТКИ СТЕН ГРУППОВОЙ, ИГРальной-СТОЛОВОЙ, БУФЕТНОЙ. УСТАНОВКА ШКАФОВ С ПОДСУШКОЙ В ПРИЕМНОЙ И РАЗДЕВАЛЬНОЙ.	АС-22	33
28	ВСТРОЕННЫЙ ШКАФ ДЛЯ КРОВАТЕЙ И ПОСТЕЛЕЙ. СПЕЦИФИКАЦИЯ. ДЕТАЛЕЙ.	АС-23	34
29	ВСТРОЕННЫЙ ШКАФ ДЛЯ КРОВАТЕЙ И ПОСТЕЛЕЙ. РАЗРЕЗЫ 1-1; 2-2; 3-3.	АС-24	35
30	ВСТРОЕННЫЙ ШКАФ ДЛЯ КРОВАТЕЙ И ПОСТЕЛЕЙ. РАЗРЕЗ 4-4. УЗЛЫ С I - XIII.	АС-25	36
31	ВСТРОЕННЫЙ ШКАФ ДЛЯ КРОВАТЕЙ И ПОСТЕЛЕЙ. УЗЛЫ XIV - XV И ДЕТАЛИ.	АС-26	37
32	ВНУТРЕННЯЯ ОТДЕЛКА ПОМЕЩЕНИЙ. СПЕЦИФИКАЦИЯ ДЕРЕВЯННЫХ ИЗДЕЛИЙ. ВЫБОРКА СТЕКЛА. УСТАНОВКА ЭКРАНА САМУЗЛА ИД-0.	АС-27	38
33	СПЕЦИФИКАЦИЯ ЖЕЛЕЗОБЕТОННЫХ ИЗДЕЛИЙ ВЫШЕ 0тм. 0 СПЕЦИФИКАЦИЯ ПЕРЕГОРОДОК.	АС-28	39
34	СПЕЦИФИКАЦИЯ МЕТАЛЛИЧЕСКИХ ИЗДЕЛИЙ ВЫШЕ 0тм. 0 ВЫБОРКА МЕТАЛЛА	АС-29	40

ЗАВ. ОТДЕЛ. РАБОТОРОСКИИ
 Г. КОНСТР. ПР. ПОВОСЛОВИ
 РУК. ВРС. АРХ. А. ЧАЛДУ
 ЗАВ. ОТДЕЛ. РАБОТОРОСКИИ
 Г. КОНСТР. ПР. ПОВОСЛОВИ
 РУК. ВРС. АРХ. А. ЧАЛДУ
 КБ ПО ЖЕЛЕЗОБЕТОНУ
 ГОССТРОЯ РСФСР
 Г. МОСКВА

1975
 ДЕТСКИЕ ЯСЛИ-САД НА 50 МЕСТ
 С УВЕЛИЧЕНИЕМ КОЛИЧЕСТВА
 МЕСТ НА ЛЕТНИЙ ПЕРИОД ДО 95

СОДЕРЖАНИЕ АЛЬБОМА

ТИПОВОЙ ПРОЕКТ АЛЬБОМ ЛИСТ
 213-1-158 I С-1

Общая часть.

Типовой проект детских яслей-сада на 50 мест с увеличением количества мест на летний период до 95 входит в состав серии 135 крупнопанельных жилых и общественных зданий. Проект разработан в соответствии с планом типового проектирования Госгражданстроя на 1973 год /раздел Б-1/3, п.9/ и утвержденным Госстроем РСФСР техническим проектом /постановление № 55 от 30 сентября 1974 года/.

Проект выполнен в соответствии со СНиП II-13-74 "Детские ясли-сады" и предусматривает применение изделий заводского изготовления серии 135.

Конструктивная схема здания - поперечные несущие стены с укрупненным шагом 7,2 м, ширина блоков 12 м, разрезка наружных стен по лосовой и на этажах!

Проект предназначен для применения во II и III климатических районах и IV климатическом подрайоне со средними геологическими условиями строительства с расчетной зимней температурой наружного воздуха от -20° до -40°С.

В здании детских яслей-сада предусмотрены следующие виды инженерного оборудования: центральное отопление от внешнего источника тепла, вентиляция, горячее и холодное водоснабжение, канализация, электроснабжение и слаботочные устройства.

Проект применяется для строительства в сельской местности.

Состав проекта.

- Альбом I Архитектурно-строительные чертежи.
- Альбом II Санитарно-технические и электротехнические чертежи.
- Альбом III Сметы.
- Альбом IV Заказные спецификации.

Материалы, применяемые в проекте.

Серия 135.	Часть 9.	Узлы и детали.
	Раздел 9.1-2	Монтажные узлы и детали.
	Раздел 9.2-2	Общестроительные детали.
Часть 10.	Изделия	заводского изготовления.
	Раздел 10.1-0-2	Наружные стеновые и цокольные панели для обычных условий строительства. Общие материалы и унифицированные детали для панелей из легкого бетона.
	Раздел 10.1-1-2.	Наружные стеновые панели из легкого бетона толщиной 300, 350 и 400 мм. Цокольные панели. Рабочие чертежи изделий.
	Раздел 10.1-2-2	Наружные стеновые панели из легкого бетона толщиной 300, 350 и 400 мм. Цокольные панели. Арматурные изделия.
	Раздел 10.1-1-4	Наружные стеновые панели из легкого бетона толщиной 300, 350 и 400 мм. Цокольные панели. Рабочие чертежи изделий.
	Раздел 10.1-2-4	Наружные стеновые панели из легкого бетона толщиной 300, 350 и 400 мм. Цокольные панели. Арматурные изделия.

Раздел 10.2-1-3	Внутренние стеновые и цокольные панели /для варианта пустотных перекрытий/. Рабочие чертежи изделий. Арматурные изделия.
Раздел 10.3-1-3.	Многоступенчатые панели перекрытий шириной 2980 мм с оборотом шириной 1490 мм для общественных зданий.
Раздел 10.3-1-6.	Многоступенчатые панели перекрытий шириной 1490 мм.
Раздел 10.4-1-2.	Разные железобетонные изделия. Рабочие чертежи изделий.
Раздел 10.5-3.	Гипсобетонные перегородки.
Раздел 10.5-4	Гипсобетонные и керамзитобетонные перегородки.
Раздел 10.5-5	Гипсобетонные перегородки.
Раздел 10.5-6	Керамзитобетонные перегородки.
Раздел 10.6-2	Деревянные изделия
Раздел 10.7-2	Металлические изделия

Общесоюзные серии.

Серия 2.244-1. Выпуск 1	Детали полов общественных зданий.
Выпуск 3	Примыкания полов.
Серия 1.112-1. Выпуск 1.	Панты железобетонные для ленточных фундаментов.
Серия 1.116-1. Выпуск 1.	Блоки бетонные для стен подвалов.
Серия 1.139-1. Выпуск 1.	Перемычки для стен из одинарного кирпича.
Серия 1.155-1. Выпуск 1.	Ступени бетонные и железобетонные.
Серия ИОЗ-02. Альбом 15-64.	Железобетонные изделия.
Серия 1.135-1. Альбом I	Двери деревянные входные и служебные для жилых и общественных зданий.

Генеральный план.

Для строительства детских яслей-сада выделяется участок площадью 0,43 га, который полностью благоустраивается. Благоустройство участка включает: вертикальную планировку, искусственные покрытия площадок и проездов, сооружение малых архитектурных форм /навесы, скамьи, арки для зелени, перголы и т.д./, а также зеленые насаждения, как по границам участка, так и внутри него для создания на участке искусственного климата, защиты от ветра, пыли и изоляции от шума. Участок ограждается по периметру оградой высотой 1,2 м.

Здание расположено в центре участка. На участке имеются детские площадки, общая физкультурная площадка, плавательный бассейн, огород-ягодник, зонт-уголок, хозяйственная площадка.

Хозяйственная площадка имеет обособленный въезд с улицы. Кольцевая дорожка (для езды на велосипедах и педаляхных автомобилях) шириной 1,5 м. входит в комплекс игровых площадок детских яслей-сада. На всех игровых площадках предусматривается место для игры в песок. Покрытие площадок и проездов принято следующее:

Типовой проект разработан в соответствии с действующими нормами и правилами и предусматривает мероприятия, обеспечивающие взрывобезопасность и пожаробезопасность при эксплуатации здания.

Гл. вный инженер проекта *И.И. Гроднер*

1975 Детские ясли-сад на 50 мест с увеличенным количеством мест на летний период до 95.

Пояснительная записка.

Типовой проект	Альбом	Лист
213-1-158	I	из-1

по железобетонному Госстроя РСФСР г. Москва.

Инженеры: А. Чвалун, В. Болтинский, Р.К. Вр. Арх., В. Фламан, Н. Папуш, В. Богородский, Л. Новоселова.

1. Покрытие хозяйственной площадки - песчаный асфальт - 3 см. по 10-ти сантиметровому слою щебня. Земляное полотно предварительно планируется и улаживается.

2. Покрытие площадок и дорожек устраивается из уплотненного грунта со щебнем.

Чертежи оборудования участка см., Оборудование детских площадок "издательство "Будебельник" 1969 г.

Архитектурно-планировочное решение.

Здание детских яслей-сада состоит из 3^х одноэтажных блоков. Два блока, в которых размещены детские ячейки, объединены третьим общим блоком обслуживания.

Ячейка ясельной группы запроектирована с возможностью увеличения на 20 мест, ячейка детского сада запроектирована с возможностью увеличения на 25 мест. Таким образом, в летний период в здании размещаются 2 группы ясель и 2 группы детского сада.

Спальня-веранда используется летом как игральная-столовая или групповая для дополнительных групп. Для этого при спальне-веранде запроектированы отдельные туалетные, буфетные и кроватные, имеется отдельный выход из раздевальной и приемной.

В блоке обслуживания размещены: пищеблок, стиральная-разборочная, совмещенная с сушильной-гладильной, кабинет заведующего, медицинская комната, комната для заболевших детей, кладовая для хранения чистого белья, хозяйственная кладовая и туалетная персонала. Пищеблок имеет отдельный выход наружу.

Отделочные работы.

А. Наружная отделка.

Возможны 2 варианта обработки наружных стеновых панелей.

1. Окраска гидрофобными красителями светлых тонов /белый, светложелтый, серо-серый/

2. Фактуривание панелей в заводских условиях. Добавки для фактурного слоя могут быть - гранитная крошка, мраморная крошка, мозаичная плитка, кварц, битая глазурированная плитка и др. материалы. Швы наружных стен расширяются. Цоколь окрашивается в темный цвет /темно-серый/ коричневый или черный. Оконные блоки окрашиваются за 2 раза масляной краской. Кирпичные крыльца и стенки входов оштукатуриваются. Деревянные ограждения и подшивка козырьков входов покрываются бесцветным лаком за 2 раза. Стойки входов окрашиваются в темно-серый цвет.

Б. Внутренняя отделка.

1. Полы в групповых и игральных-столовых, в раздевальных, приемных, кроватных, буфетных и административно-хозяйственных помещениях - из линолеума. В туалетных, санузлах, душевых, помещениях кухни и постирочной - полы из керамической плитки.

Покрытие входных площадок - шлифованный бетон, тамбуров - керамическая плитка.

2. Окраска внутренних стен основных детских помещений производится на всю высоту силикатными красками светлых тонов. Стены административно-хозяйственных помещений окрашиваются клеевыми красками. В детских туалетных, в санузле персонала, кухне, постирочной - на высоту 1,8 м стены облицовываются белой или цветной светлой глазурированной плиткой.

3. Потолки всех помещений белятся. Двери, оконные переплеты и откосы с внутренней стороны окрашиваются белой масляной краской за два раза.

Пантусы - деревянные или поливинилхлоридные под цвет пола. Встроенное оборудование - шкафы, стеллажи и пр. окрашиваются эмалевой или масляной краской по сплошной шпаклевке в цвет слоновой кости. Стойки экранов радиаторов окрашиваются в черный цвет. Экраны - в ярком цвете, в зависимости от цветового решения помещений. Рекомендации по цветовому решению помещений см. лист АС-27.

Состав и площади помещений.

Наименование помещений	Площадь м ²
А. Помещения для детей ясельного возраста.	
Приемная.	19.49
Игральная-столовая.	56.72
Спальная веранда	52.37
Туалетная	21.21
Буфетная	5.92
Кроватная.	8.20
Б. Помещения для детей дошкольного возраста.	
Раздевальная.	19.49
Групповая	56.72
Спальная веранда	52.37
Туалетная	21.21
Буфетная	5.92
Кроватная.	8.20
В. Медицинские и административно-хозяйственные помещения.	
Медицинская комната.	6.0
Комната заболевшего ребенка.	9.40
Кабинет заведующего	9.64
Кухня.	24.16
Кладовая сухих продуктов	10.17
Кладовая овощей.	5.50
Стиральная-разборочная	15.43
Кладовая для хранения чистого белья	6.07
Хозяйственная кладовая	6.78
Туалетная персонала.	3.08
Общая рабочая площадь	424.05
Шитовая	5.88
Коридоры, тамбуры.	52.13
Общая площадь	482.06
Строительный объем здания.	1925.1 м ³

1975 Детские ясли-сад на 50 мест
с увеличением количества
мест на летний период до 95.

Пояснительная записка.

Типовой проект Альбом Лист
213-1-158

Лист
п3-2

А. ЧУВАЛУН.

ЧУВАЛУН

В. БОТИНСКИЙ РУК. ЕРШ. АРХ.

В. БОТИНСКИЙ
Я. ФЕЛЬДМАН
Н. ПАПУШ
В. БОГОРОДСКИЙ
А. НОВОСЕЛОВА

А. ЧУВАЛУН

А. ЧУВАЛУН

А. ЧУВАЛУН

А. ЧУВАЛУН

КБ ПО ЖЕЛЕЗОБЕТОНУ
Г. МОСКВА
Проектная РСФСР

III Конструктивное решение

Несущими конструкциями являются поперечные стены с шагом 7,2 м, включая торцы здания.

Пространственная жесткость в каждом блоке обеспечивается работой перекрытий, как неизменяемых диафрагм, и совместной работой диафрагм жесткости с поперечными несущими стенами.

Фундаменты

Фундаменты под поперечные несущие стены — ленточно-го типа, выполнены из железобетонных фундаментных плит и бетонных блоков.

Наружные цокольные панели из легкого бетона устанавливаются на фундаментные блоки.

В проекте дано решение фундаментов для сухих непучинистых грунтов с нормативным давлением на основание под подошвой фундаментов на глубине 1,5-2 м. $R^H = 2 \text{ кг/см}^2$.

При проектировании фундаментов в условиях агрессивных вод необходимо учитывать требования СНиП II-28-73 "Защита строительных конструкций от коррозии", а в условиях сезонно промерзающих пучинистых грунтов — требования главы СНиП II-Б.6-66 "Основания и фундаменты зданий и сооружений на вечномерзлых грунтах. Нормы проектирования".

Гидроизоляция принята:

- а) для вертикальных плоскостей панелей, соприкасающихся с грунтом — обмазка горячим битумом за 2 раза;
- б) горизонтальная гидроизоляция по наружным цокольным панелям на отм. - 0.08 выполняется из цементного раствора состава 1:2.

Наружные стены

Панели наружных стен — однослойные из легких бетонов /керамзитобетон, перлитобетон / толщиной 300 мм. Проектом предусмотрены варианты стеновых панелей толщиной 350 и 400 мм. Выбор толщины стеновых панелей производится при привязке проекта в зависимости от материала панелей, теплофизических характеристик и температурно-влажностных условий внутреннего и наружного воздуха по таблицам раздела 10.1-0-2 (лист 45).

Панели наружные должны выпускаться полной заводской готовности с декоративным наружным слоем в соответствии с указанием по наружной отделке /см. раздел "Отделочные работы" пояснительной записки, лист ПЗ-2/.

Разрезка продольных стен — поясная, с перевязкой вертикальных швов, в торцах блоков — однорядная.

Крепление панелей в внутренних конструкциях и между собой осуществляется монтажными связями с последующим замоноличиванием монтажных узлов /см. раздел 9.1-2 и лист ПЗ-5 пояснительной записки/.

Внутренние стены

Панели несущих поперечных стен — железобетонные толщиной 160 мм.
Разрезка поперечных стен принята однорядная, с высотой панелей 3050 мм /для варианта многопустотных плит перекрытий/
Продольные стены — диафрагмы жесткости толщиной 160 мм.

Покрытие и перекрытие подвала

Покрытия блоков здания выполняются из железобетонных многопустотных предварительно напряженных панелей длиной 7180 мм. Ширина панелей перекрытия принята в двух вариантах; 2980 мм и 1490 мм. Торцы панелей должны быть заделаны бетоном в заводских условиях, кроме пустот, предназначенных для электропроводок.

Применение панелей перекрытий без заделки бетонными пробками пустот у торцов не допускается.

Перегородки

Крупнопанельные перегородки приняты гипсобетонные, в санузлах — гипсобетонные с водостойкими добавками. Предусмотрен вариант керамзитобетонных перегородок (см. лист АС-28).

Крыша

Крыша запроектирована совмещенная, неветилируемая с внутренними водостоком.

В качестве утеплителя могут быть использованы керамзит или плиты из ячеистого бетона. Толщина утеплителя у внутреннего водостока принимается по таблице №3.

Укладка влажного утеплителя категорически запрещается. Работы по кровле вести только в сухое время года.

Уклоны крыши 2,5% выполняются за счет увеличения толщины утеплителя у парапета. Кровля — четырехслойный руберойдный ковер.

Таблица №3

Материал и вид утеплителя	Минимальная расчетная толщина утеплителя в мм при расчетной наружной температуре				
	-20°	-25°	-30°	-35°	-40°
Плиты пенобетонные $\rho = 300 \text{ кг/м}^3 \lambda = 0.07$	90	100	110	120	140
Керамзитовый гравий $\rho = 400 \text{ кг/м}^3 \lambda = 0.105$	100	100	120	130	150

ПО ЖЕЛЕЗОБЕТОНУ
Городской ЦОС
Г. МОСКВА

САИЖЕНЕР КБ
САКОНСТР.КБ
ЗАВ. ОТДЕЛОМ
РУК. БРЯГ. АРХ.
ВЕД. КОНСТР.

ВОЛКОВИКИН
Я. ФЕЛЬДМАН
В. БОГОРОДСКИЙ
А. ЧАЛАН
В. КОЛЕСНИКОВА

ИСПОЛНИТЕЛЬ
И. ИВАНОВА

Исполнитель
И. ИВАНОВА

1975 Детские ясли-сад на 50 мест с увеличением количества мест на летний период до 95

Пояснительная записка

ТИПОВОЙ ПРОЕКТ АЛЬБОМ ЛИСТ
213-1-158 I ПЗ-3

УКАЗАНИЯ ПО МОНТАЖУ ЗДАНИЯ, ЗАДЕЛКЕ СТЫКОВ И ПРИМЫКАНИЙ.

МОНТАЖ КОНСТРУКЦИЙ ЗДАНИЯ НЕОБХОДИМО ПРОИЗВОДИТЬ В СООТВЕТСТВИИ С УКАЗАНИЯМИ НА ЛИСТАХ НАСТОЯЩЕГО АЛЬБОМА, ЧАСТИ 9 РАЗДЕЛА 9.1-2- "МОНТАЖНЫЕ УЗЛЫ И ДЕТАЛИ", С СНиП III-16-73 "БЕТОННЫЕ И ЖЕЛЕЗОБЕТОННЫЕ КОНСТРУКЦИИ СБОРНЫЕ. ПРАВИЛА ПРОИЗВОДСТВА И ПРИЕМКИ МОНТАЖНЫХ РАБОТ", С "РУКОВОДСТВОМ ПО МОНТАЖУ ПАНЕЛЬНЫХ И КАРКАСНО-ПАНЕЛЬНЫХ ОБЩЕСТВЕННЫХ ЗДАНИЙ" ЦНИИОМТП/

ОСОБОЕ ВНИМАНИЕ ОБРАТИТЬ НА ТЩАТЕЛЬНУЮ РАЗБИВКУ ОСЕЙ ЗДАНИЯ, НА КАЧЕСТВУ ВЫПОЛНЕНИЯ ЗАМОНОЛИЧИВАЕМЫХ УЗЛОВ НАРУЖНЫХ И ВНУТРЕННИХ СТЕН. ЗАЧЕКАНКУ РАСТВОРОМ И ЗАМОНОЛИЧИВАНИЕ БЕТОНОМ ПРОИЗВОДИТЬ ПО ХОДУ МОНТАЖА

При монтаже панелей жесткости, обеспечивающих продольную устойчивость здания, особое внимание следует обратить на необходимость обязательного крепления жесткостных панелей к панелям перекрытия /см. лист А0-13/

При монтаже наружных ленточных стеновых панелей, временные подкосы не допускаются снимать до полного замоноличивания стыков.

ЗАМОНОЛИЧИВАНИЕ УЗЛОВ

ЗАМОНОЛИЧИВАНИЕ УЗЛОВ ДОЛЖНО ВЫПОЛНЯТЬСЯ В СООТВЕТСТВИИ С ДЕЙСТВУЮЩИМИ УКАЗАНИЯМИ;

А/. Стыки наружных стен крупнопанельных жилых зданий. Технические требования к воздухо-водо- и теплозащитным качествам" - МРТУ - 7.16-66

"Указания по герметизации стыков при монтаже строительных конструкций" СН 420-71 и СНиП III-В.1-70, "Бетонные и железобетонные конструкции монолитные. Правила производства и приемки работ"

Б/ "Защита строительных конструкций от коррозии" - СНиП II-28-73.

Конструкция замоноличиваемых стыков решена на петлевых выпусках из наружных и внутренних стеновых панелей с последующим соединением специальными скобами и заделкой бетоном марки "200" изготовленном на заполнителе мелкой фракции не более 10-15 мм. Соединение скоб с петлевыми выпусками на сварке не допускается.

Скобы, применяемые в замоноличенном стыке, подвергаются металлизации в соответствии со СНиП II-28-73. ТАКАЯ КОНСТРУКЦИЯ СТЫКА ОБЕСПЕЧИВАЕТ НАДЕЖНУЮ ЗАЩИТУ АРМАТУРЫ ОТ КОРРОЗИИ.

Технический контроль за качеством работ по заделке стыков ведется непрерывно в процессе монтажа здания. Замоноличивание стыков необходимо выполнять по ходу монтажа здания. Заполнение вертикальных колодцев в стыках поясных панелей выполнять до установки простеночных панелей. Тщательное уплотнение бетона в колодцах стыков в поясных и простеночных панелях должно осуществляться на всю глубину стыка. Выполненные работы фиксируются актами на скрытые работы. Порядок производства работ по устройству и герметизации стыков наружных стен дан в части 9 РАЗДЕЛА 9.1-2

МОНТАЖ КОНСТРУКЦИИ И ЗАДЕЛКУ ШВОВ ВЫПОЛНЯТЬ РАСТВОРОМ М-100;

МЕСТНЫЕ ЗАДЕЛКИ И МОНОЛИТНЫЕ УЧАСТКИ ВЫПОЛНЯТЬ ИЗ БЕТОНА М-200;

СВЯЗЬ МЕЖДУ ВНУТРЕННИМИ КОНСТРУКЦИЯМИ ЗДАНИЯ/ПАНЕЛИ ПЕРЕКРЫТИЙ, ВНУТРЕННИЕ СТЕНЫ/ ОСУЩЕСТВЛЯЕТСЯ ПРИ ПОМОЩИ МОНТАЖНЫХ СТАЛЬНЫХ ЭЛЕМЕНТОВ, ПРИВАРИВАЕМЫХ К АРМАТУРНЫМ ВЫПУСКАМ И ЗАКЛАДНЫМ ДЕТАЛЯМ ПАНЕЛЕЙ.

МОНТАЖНАЯ СВАРКА ДОЛЖНА ПРОИЗВОДИТЬСЯ КАЧЕСТВЕННЫМИ ЭЛЕКТРОДАМИ ТИПА Э-42А.

СВАРКА ДОЛЖНА ПРОИЗВОДИТЬСЯ ДИПЛОМИРОВАННЫМИ СВАРЩИКАМИ. СВАРНЫЕ СОЕДИНЕНИЯ ДОЛЖНЫ ПРИНИМАТЬСЯ СПЕЦИАЛЬНЫМ КОНТРОЛЕРОМ С СОСТАВЛЕНИЕМ СООТВЕТСТВУЮЩЕГО АКТА.

СЕЧЕНИЯ СОЕДИНИТЕЛЬНЫХ СВЯЗЕЙ, А ТАКЖЕ ДЛИНА И ВЫСОТА СВАРНЫХ ШВОВ ДОЛЖНЫ СТРОГО СООТВЕТСТВОВАТЬ ПРОЕКТУ.

ЗАЩИТУ ОТ КОРРОЗИИ СТАЛЬНЫХ ЭЛЕМЕНТОВ, АРМАТУРНЫХ ВЫПУСКОВ И ЗАКЛАДНЫХ ДЕТАЛЕЙ ПРОИЗВОДИТЬ В СООТВЕТСТВИИ СО СНиП II-28-73 "Антикоррозионная защита строительных конструкций зданий и сооружений. Нормы проектирования."

МОНТАЖНЫЕ СВЯЗИ, ПРИМЫКАЮЩИЕ К НАРУЖНЫМ СТЕНАМ, ДОЛЖНЫ ИМЕТЬ АНТИКОРРОЗИОННОЕ ПОКРЫТИЕ, ВЫПОЛНЕННОЕ СПОСОБОМ МЕТАЛЛИЗАЦИИ ЦИНКОМ.

СВАРНОЙ ШОВ И МЕСТА ОЦЕНКОВАННЫХ ДЕТАЛЕЙ, ПОВРЕЖДЕННЫЕ ПРИ СВАРКЕ, ДОЛЖНЫ БЫТЬ ПОДВЕРГНУТЫ ДОПОЛНИТЕЛЬНОЙ ЗАЩИТЕ ПО СНиП II-28-73.

ПОСЛЕДУЮЩАЯ ЗАЩИТА СТАЛЬНЫХ СОЕДИНЕНИЙ ПРОИЗВОДИТСЯ ЦЕМЕНТНЫМ РАСТВОРОМ СОСТАВА 1:1,5 ПРИ ТОЛЩИНЕ СЛОЯ НЕ МЕНЕЕ 20 ММ.

ЭЛЕМЕНТЫ И СВЯЗИ, НЕ ПРИМЫКАЮЩИЕ К НАРУЖНЫМ СТЕНАМ, ИМЕЮТ АНТИКОРРОЗИОННУЮ ЗАЩИТУ ТОЛЬКО ИЗ ЦЕМЕНТНОГО РАСТВОРА СОСТАВА 1:1,5 ПРИ ТОЛЩИНЕ СЛОЯ НЕ МЕНЕЕ 20 ММ.

УКАЗАНИЕ ПО ПРОИЗВОДСТВУ РАБОТ В ЗИМНИХ УСЛОВИЯХ

ПОСЛЕДОВАТЕЛЬНОСТЬ МОНТАЖА ВЫДЕРЖИВАТЬ В ПОЛНОМ СООТВЕТСТВИИ С УКАЗАНИЯМИ НА РАБОЧИХ ЧЕРТЕЖАХ С УЧЕТОМ ТРЕБОВАНИЙ;

1. РАСТВОРЫ И БЕТОНЫ, ИДУЩИЕ НА ЗАПОЛНЕНИЕ СТЫКОВ ПРИНИМАЮТСЯ НА МАРКУ ВЫШЕ, ЧЕМ ДЛЯ ЛЕТНИХ УСЛОВИЙ И ДОЛЖНЫ ПРИГОТАВЛИВАТЬСЯ НА ПОРТЛАНЦЕМЕНТАХ НЕ НИЖЕ М-400/ т.е. марка раствора не ниже М-150; бетона М-250/

2. В РАСТВОР И БЕТОН ДЛЯ ЗАДЕЛКИ СТЫКОВ И ШВОВ ДЛЯ МОНОЛИТНЫХ БЕТОННЫХ И ЖЕЛЕЗОБЕТОННЫХ КОНСТРУКЦИЙ ДОЛЖНЫ ВВОДИТЬСЯ ПРОТИВОМОРОЗНЫЕ ДОБАВКИ ПОТАША И НИТРИТА НАТРИЯ СОГЛАСНО РЕКОМЕНДАЦИИ ПО ПРИМЕНЕНИЮ В СТРОИТЕЛЬСТВЕ РАСТВОРОВ И БЕТОНОВ С ДОБАВКАМИ ПОТАША И НИТРИТА НАТРИЯ В ЗИМНИХ УСЛОВИЯХ И БЕЗ ПОДОГРЕВА, РАЗРАБОТАННЫХ ЦНИИСК ИМ. КУЧЕРЕНКО ГОССТРОЯ РСФСР, В СООТВЕТСТВИИ С СНиП III-В.1-70. БЕТОННЫЕ И ЖЕЛЕЗОБЕТОННЫЕ КОНСТРУКЦИИ МОНОЛИТНЫЕ. ПРАВИЛА ПРОИЗВОДСТВА И ПРИЕМКИ РАБОТ, А ТАКЖЕ СОГЛАСНО ТРЕБОВАНИЯМ, РУКОВОДСТВА ПО ПРОИЗВОДСТВУ БЕТОННЫХ И ЖЕЛЕЗОБЕТОННЫХ РАБОТ В ЗИМНИХ УСЛОВИЯХ ЦНИИОМТП ГОССТРОЯ РСФСР, РАЗРАБОТАННОГО В РАЗВИТИИ ГЛАВЫ СНиП III-В.1-70.

В. БОЛТЕНСКИЙ
Я. ФЕДОРОВА
В. БОГОРОДЦКИН
А. ЧУВАЛУН
Э. КОЛЕСНИКОВА
И. ИНЖЕНЕРОВ
Г.А. КОНОТОВ
ЗАМ. ОП. ДЕЛ. РАБОТ
И.С. БРИТ. АРХ.
ВЕД. КОНТРОЛ.
ПО ЖЕЛЕЗОБЕТОНУ
ГОССТРОЯ РСФСР
Г. МОСКВА

1975 Детские ясли-сад на 50 мест с увеличением количества мест на летний период до 95

ПОЯСНИТЕЛЬНАЯ ЗАПИСКА

ТИПОВОЙ ПРОЕКТ АЛЬБОМ ЛИСТ
213-1-158 I ПЗ-4

3 Величина добавок в бетонные смеси принимается по следующим таблицам в зависимости от температуры наружного воздуха.

ТАБЛИЦА №4

ТЕМПЕРАТУРА БЕТОНА в°С	КОЛИЧЕСТВО БЕЗВОДНОЙ СОЛИ в% ОТ ВЕСА ЦЕМЕНТА	
	НИТРИТ НАТРИЯ	ПОТАШ
-5	4-6	5-6
-10	6-8	6-8
-15	8-10	8-10
-20	—	10-12
-25	—	12-15

ТАБЛИЦА №5

ДОБАВКИ	ТЕМПЕРАТУРА ТВЕРДЕНИЯ ГО БЕТОНА в°С	ПРОЧНОСТЬ в% ПРИ ТВЕРДЕНИИ НА МОРОЗЕ ЧЕРЕЗ			
		7суток	14суток	28суток	90суток
НИТРИТ НАТРИЯ/КРИСТАЛЛИЧЕСКИЙ	-5	30	50	70	90
	-10	20	35	55	70
	-15	10	20	35	50
ПОТАШ	-5	50	65	75	100
	-10	30	50	70	90
	-15	25	40	60	80
	-20	25	40	55	70
	-25	20	30	50	60

Примечание: оптимальное количество поташа или нитрита натрия / в указанных пределах / приведено в таблицах №4; №5

Применение бетонов с противоморозными добавками допускается при выполнении таких условий его твердения, когда температура бетона с нитритом натрия не опускается ниже -15°С, а с поташом ниже -25°С до момента получения бетоном прочности не менее 50 кг/см², а при особых требованиях к бетону по плотности и морозостойкости не менее 50% проектной прочности.

При использовании быстротвердеющих портландцементов, приведенные величины умножаются на коэффициент 1,2, а смешанных /шлаковых или пуццолановых / - на 0,8. При использовании нитрита натрия, изготовленного в виде жидкого продукта, а также при сочетании противоморозных добавок с поверхностно-активными (СДВ-мылонафт), интенсивность твердения бетона устанавливается строительной лабораторией. Применение бетонов с противоморозными добавками допускается с соблюдением следующих указаний:

- а/ общее количество добавок не должно превышать: нитрита натрия 10% и поташа 15% от веса цемента;
 - б/ количество добавок назначается по табл. №4. Длительность выдерживания ориентировочно определяется по табл. №5
- Температура раствора, укладываемого при монтаже в зависимости от температуры наружного воздуха определяется по таблице №6

ТАБЛИЦА №6

СРЕДНЯЯ ТЕМПЕРАТУРА НАРУЖНОГО ВОЗДУХА в°С	ТЕМПЕРАТУРА РАСТВОРОВ ПРИ УКЛАДКЕ НА МЕСТО в°С
до -10°С	+20°С
от -10°С до -20°С	+25°С

Применение хлористых солей в качестве добавок не допускается

4 Бетонирование монолитных участков перекрытий должно выполняться из бетона М-300 с применением противоморозных добавок или с применением электропрогрева. Величина добавок принимается в соответствии с таблицами №4; №5

5 Для предупреждения образования наледей на гранях панелей целесообразно накрыть панели на складе брезентом. Перед укладкой бетона или раствора рекомендуется стыкуемые поверхности панелей прогреть пламенем горелки или горячим воздухом, используя для этого передвижные агрегаты.

6 После оттаивания и отвердения раствора при положительных температурах должен быть произведен осмотр горизонтальных швов. В случае если будут обнаружены участки слабого раствора или плохо заполненных швов, они должны быть расчищены и зачеканены цементно-песчаным раствором М-200

7. Антикоррозионное покрытие закладных монтажных металлических соединений производить в зимних условиях по аналогии с летними в соответствии с СНиП-28-73

8 Работы по устройству рулонных кровель допускаются при температуре наружного воздуха не ниже -20°С.

Кирпичную кладку в зимних условиях выполнять в соответствии с СНиП-IV, 4-72. Каменные конструкции, правила производства и приемки работ и инструкцией по производству каменных работ в зимних условиях

Земляные работы и устройство фундаментов должны выполняться с соблюдением следующих условий:

- 1/ Разработка котлована и траншей должна осуществляться с применением мер против промерзания грунта в основании фундаментов;
- 2/ Разработка грунта при кратковременных перерывах между окончанием земляных работ и монтажом фундаментных блоков должна производиться с недобором грунта или утеплением основания;
- 3/ Зачистка грунта основания под блоки должна производиться непосредственно перед закладкой фундаментов;
- 4/ Укладка фундаментных блоков на замерзшее основание допускается только при непучинистых грунтах;
- 5/ При пучинистых грунтах монтаж фундаментных блоков разрешается только на талое основание с защитой его от промерзания во время и после окончания работ;
- 6/ Укладка и разравнивание раствора, должны производиться непосредственно перед посадкой блоков и панелей на место;
- 7/ Раствор, применяемый в качестве выравнивающего слоя по верху фундаментных блоков, должен иметь марку не ниже 100;
- 8/ Работы по устройству гидроизоляции по цокольным панелям должны производиться при температуре воздуха не ниже -20°С. Температура битумных мастик во время их применения должна быть не менее +18°С.

Условные обозначения

- 1 - Номер узла типовой детали или номера нескольких узлов по высоте панели
- 1-4 - Цифра 1 обозначает номер раздела части 9, монтажные узлы и детали /раздел 9/ 2/ вторая цифра обозначает номер листа, на котором помещена данная деталь
- 1 - Номер узла
- А0-2 - Лист настоящего альбома

Условные обозначения к маркировке металлических изделий

- 7-2 им-30 - изделие металлическое /7-2-раздел части 10/
- 2.247 - Номер серии, альбома
- 3-87 - первая цифра - номер выпуска, вторая - номер детали

Авторский коллектив / по алфавиту /

Архитекторы: Папуш И.Н.; Чвалун А.А.; Якушев А.А.
 Инженеры-конструкторы: Колесникова Э.А.; Новоселова Л.И.; Фельман Я.М.
 Инженеры-сантехники: Безыменская Э.С.; Павлова Е.М.
 Инженеры-электрики: Кухто А.И.; Полянский В.В.; Фрейдин Б.Г.

Э.А. ФАНАРОВА
 Л.А. КОСОВ
 О.А. ТЕХНИК
 В.А. БОЛТНИКОВ
 Я.А. ФЕЛЬМАН
 В.А. БОТВОРОДСКИЙ
 А.А. ЧВАЛУН
 Э.А. КОЛЕСНИКОВА
 Г.А. ИЖЕНЕР К.Б.
 Г.А. КОСОВ К.Б.
 ЗАВОДА ЛОМ
 РУК. РАБ. АРХ.
 БЕД. КОНСТР.
 ПО ЖЕЛЕЗОБЕТОНУ
 ГОРОДА РЯЗАНЬ
 Г. МОСКВА

1975 детские ясли-сад на 50 мест с увеличением количества мест на летний период до 95

ПОЯСНИТЕЛЬНАЯ ЗАПИСКА

ТИПОВОЙ ПРОЕКТ АЛЬБОМ ЛИСТ
 213-1-158 I ПЗ-5

УКАЗАНИЯ ПО ПРИВЯЗКЕ

Типовой проект должен быть применен в строительстве только после выполнения проектных работ по его корректировке в зависимости от конкретных условий, соответствующих глав СНиП и СН 401-69, данных таблиц № 1, 2, 3, 7

При выборке одного из вариантов, предусмотренных проектом, на листах следует вычеркнуть все решения, не относящиеся к принятому варианту, в спецификации изделий должны быть вычеркнуты все графы, не относящиеся к выбранному варианту.

Наружные стеновые панели приняты из легкого бетона с объемной массой 900 кг/м³. При привязке типового проекта выбор толщины стеновых панелей производится в зависимости от материала панелей, теплофизических характеристик и температурно-влажностных условий внутреннего и наружного по таблицам.

Отметка земли принята условно - 0,45 м и подлежит корректировке при привязке для привязки проекта даются схемы нагрузок на фундаменты (см. таблицу № 7)

- Исходные данные при определении нормативных нагрузок:
1. Нагрузки в таблице нормативных нагрузок даны на уровне низа цокольных панелей.
 2. Равномерно-распределенные нагрузки даны в т/п.м, сосредоточенные - в т
 3. Фундаменты разработаны для варианта наружных стен, соответствующих значению $d = 300$ мм и объемной массе 900 кг/м³
- В этом случае цокольные панели имеют толщину 250 мм, а торцевые - 300 мм, с объемной массой 1400 кг/м³
4. Собственный вес покрытия принят - 680 кг/м²
 5. Снеговая нагрузка принята 150 кг/м²

ПЛАН РАЗБИВОЧНЫХ ОСЕЙ

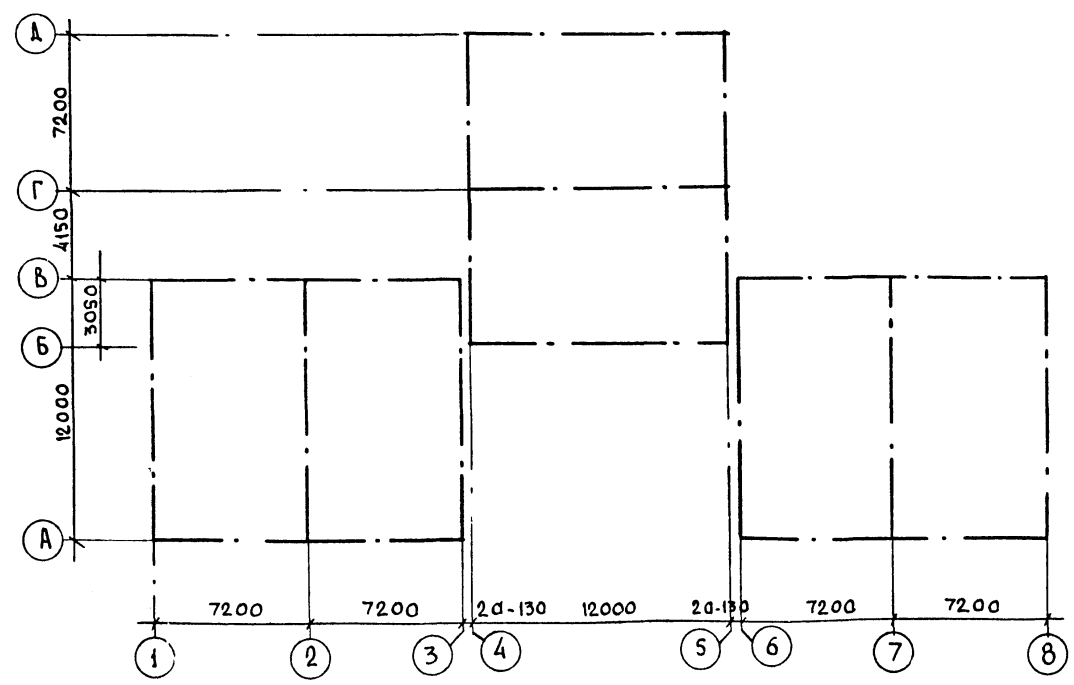


ТАБЛИЦА СХЕМ НАГРУЗОК НА ФУНДАМЕНТЫ

ТАБЛИЦА № 7

№№ осей	СХЕМА НАГРУЗОК	P ₁ (Т)			P ₂ (Т)			q (Т/м)		
		300	350	400	300	350	400	300	350	400
1 (8)		6,52	7,67	8,84	4,71	5,49	6,28	4,28	4,57	4,85
2 (7)		9,17	10,96	12,53	9,13	10,61	12,12	-	-	-
Б		1,56	1,67	1,78	1,56	1,67	1,78	4,02	4,34	4,64
Г		8,8	10,04	11,28	8,14	8,8	9,56	-	-	-
А		4,88	5,68	6,50	5,11	5,93	6,76	4,29	4,57	4,86
3 (4)		4,71	5,49	6,28	4,71	5,49	6,28	4,72	5,0	5,24
								10,1	10,25	10,55

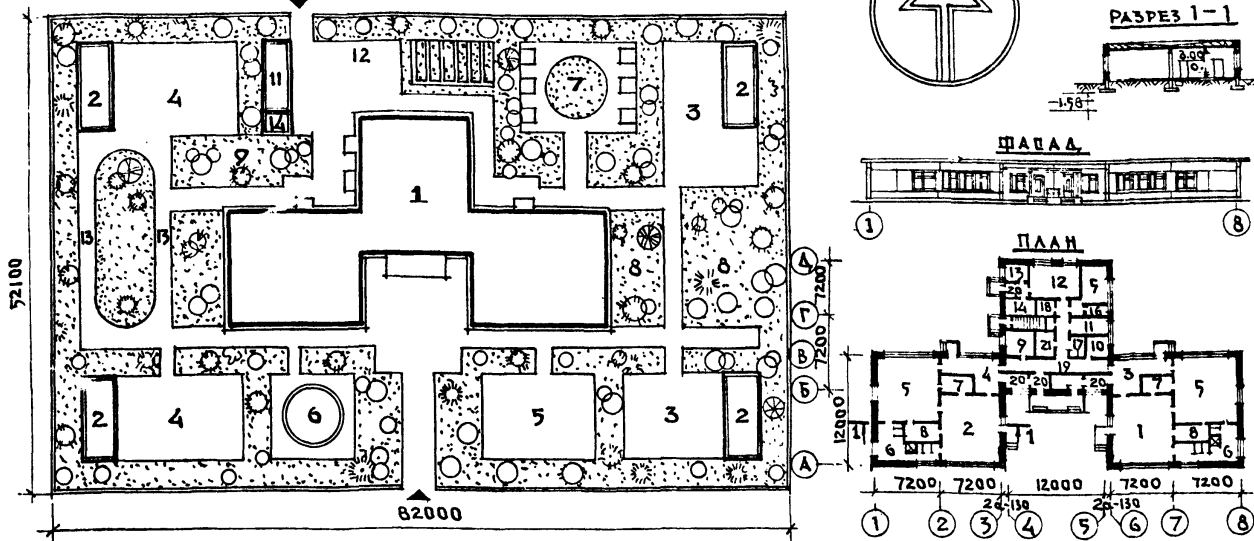
Г. ИНЖЕН. К.В. Д. БОЛТНИСКИЙ
 Г. КОНСТ. К.В. Я. ФЕЛЬДМАН
 К.В. ОТДЕЛАМ Д. БОГОРОДСКИЙ
 Г. КОНСТ. ОТД. П. МОЛОСЕНОВА
 СТ. ИНЖЕНЕР В. КОЛЕСНИКОВА
 КБ ПО ЖЕЛЕЗОБЕТОНУ ГОССТРОЯ РСФСР С. МОСКВА

1975 ДЕТСКИЕ ЯСЛИ-ЗАД НА 50 МЕСТ С УВЕЛИЧЕНИЕМ КОЛИЧЕСТВА МЕСТ НА ЛЕТНИЙ ПЕРИОД ДО 95

ПОЯСНИТЕЛЬНАЯ ЗАПИСКА.
 ПЛАН РАЗБИВОЧНЫХ ОСЕЙ. ТАБЛИЦА СХЕМ НАГРУЗОК НА ФУНДАМЕНТЫ

ТИПОВОЙ ПРОЕКТ АЛЬБОМ ЛИСТ
 213-1-158 I ПЗ-6

ГЕНЕРАЛЬНЫЙ ПЛАН УЧАСТКА



ЭКСПЛИКАЦИЯ

1	Здание детских яслей - сада	550 м ²
2	Навес	40 м ² ·4
3	Групповая площадка яслей	150 м ² ·2
4	Групповая площадка детского сада	180 м ² ·2
5	Физкультурная площадка	150 м ²
6	Плещательный бассейн	21 м ²
7	Зобуголок	15 м ²
8	Подовый сад	170 м ²
9	Ягодник	30 м ²
10	Огород	30 м ²
11	Хозяйственный гараж	30 м ²
12	Хозяйственный двор	100 м ²
13	Дворик для езды на педаальных автомашин и велосипедах	
14	Помещение для хранения санок и ко-10 м ² яшек.	
Общая площадь участка		4275 м ²
Площадь озеленения		2100 м ²
Общая площадь двориков		459 м ²

СПЕЦИФИКАЦИЯ ПОМЕЩЕНИЙ		
№	НАИМЕНОВАНИЕ ПОМЕЩЕНИЯ	ПЛОЩАДЬ М ²
ПОМЕЩЕНИЯ ЯДЕЛЬНЫХ И ДОШКОЛЬНЫХ ГРУПП		
1	ИГРОВАЯ - СПОЛОВАЯ	56.72
2	ГРУППОВАЯ	56.72
3	ПРИЕМНАЯ	19.49
4	РАЗДЕВАЛЬНАЯ	19.49
5	СПАЛЬНЯ - ВЕРАНДА	19.74
6	ТУАЛЕТНАЯ	42.72
7	БУФЕТНАЯ	11.84
8	КРОВАТНАЯ	19.74
МЕДИЦИНСКИЕ И АДМИНИСТРАТИВНО-ХОЗЯЙСТВЕННЫЕ ПОМЕЩЕНИЯ		
9	КАБИНЕТ ЗАВЕДУЮЩЕГО	9.64
10	МЕДИЦИНСКАЯ КОМНАТА	6.0
11	КОМНАТА ДЛЯ ЗАБЛЕВШИХ ДЕТЕЙ	9.4
12	КУХНЯ	24.16
13	КЛАДОВАЯ ДЛЯ ХРАНЕНИЯ ОВОЩЕЙ	5.50
14	КЛАДОВАЯ ДЛЯ ХРАНЕНИЯ СУХ. ПРОДУКТОВ	9.83
15	СТИРАЛЬНАЯ - РАЗВОРОЧНАЯ	15.43
16	КЛАДОВАЯ ДЛЯ ХРАНЕНИЯ ЧИСТОГО БЕЛЬЯ	6.07
17	ТУАЛЕТНАЯ ПЕРВОНАЛА	3.08
18	ШИТОВКА	5.88
19	КОРИДОР	23.20
21	ПАМБУР	20.09
21	ХОЗЯЙСТВЕННАЯ КЛАДОВАЯ	5.52
		53.1.27

ХАРАКТЕРИСТИКА ШТИРПЕЛЬНЫХ КОНСТРУКЦИЙ

Фундаменты - сборные цокольные панели по серии 135.
 Стены наружные - однослойные панели из легкого бетона по серии 135.
 Стены внутренние - железобетонные панели б=160 мм по серии 135.
 Перекрытия - многослойные железобетонные б=220 мм по серии 135.
 Перегородки - гипсоцементнобетонные панели б=60 мм, по серии 135, стоелярные остекленные.
 Крыша - совмещенная, неветвирируемая с засыпным утеплителем. $\rho = 300 \text{ кг/м}^3$
 Кровля - рубероидная, трехслойная.
 Полы - керамические и из линолеума.
 Окна - по ГОСТ 11214-65.
 Двери - по ГОСТ 6629-74, серии 1.135-1.
 Отделка наружная - фактурные панели полной заводской готовности с рашивкой швов.
 Отделка внутренняя - окраска силикатной, масляной и клеевой краской, побелка потолков, облицовка глазурованной плиткой
 наибольшая масса стеновых панелей - 7,18т.

УКАЗАНИЯ ПО ПРИВЯЗКЕ ПРОЕКТА

Типовой проект может быть применен в строительстве только после выполнения проектных работ по его корректировке в зависимости от конкретных условий, соответствующих главам СН и П и СН, данных таблиц 1, 2, 3, 9.
 При выборе одного из вариантов, предусмотренных проектом, на листах следует вычеркнуть все решения, не относящиеся к принятому варианту. В спецификации изделий должны быть вычеркнуты все графы, не относящиеся к выбранному варианту.
 Наружные стеновые панели приняты из легкого бетона с объемной массой $\rho = 900 \text{ кг/м}^3$. При привязке типового проекта выбор толщины стеновых панелей производится в зависимости от материала панелей, теплофизических характеристик и температурно-влажностных условий внутреннего и наружного воздуха по таблицам, данным на листе.

ИНЖЕНЕРНОЕ ОБОРУДОВАНИЕ

1. Водопровод - хозяйственно-питьевой от местной сети
2. Канализация - хозяйственно-фекальная к местным ярям.
3. Отопление - центральное, водяное от внешнего источника, тв-95°-70°С.
4. Вентиляция - приточная.
5. Электроосвещение - люминесцентное.
6. Слаботочные устройства - телефонизация, радиоприемник.

ОСНОВНЫЕ ТЕХНИКО-ЭКОНОМИЧЕСКИЕ ПОКАЗАТЕЛИ		
НАИМЕНОВАНИЕ	ЕД. ИЗМ.	ПО ПРОЕКТУ
Строительный объем здания	м ³	4925.1
В том числе подвала	м ³	51.6
Площадь застройки	м ²	597.8
Площадь	м ²	4820.6
Рабочая площадь	м ²	424.05
Общая сметная стоимость	Т.РУБ.	75.06
В том числе строительно-монтажных работ	Т.РУБ.	59.86
В том числе оборудования	Т.РУБ.	15.20
Стоимость 1 м ³ здания	РУБ.	31.09
Стоимость 1 места	РУБ.	630.11

ХАРАКТЕРИСТИКА ЗАДАНИЯ

Класс здания II
 Степень огнестойкости II
 Степень долговечности II
 Зона влажности - нормальная
 Геологические условия - спокойный рельеф, грунтовые воды отсутствуют.

Типовой проект разработан в соответствии с действующими нормами и правилами и предусматривает мероприятия, обеспечивающие взрывобезопасность и пожаробезопасность при эксплуатации здания или сооружения.
 И. конструктор проекта *Новоселова / Л.Новоселова/*

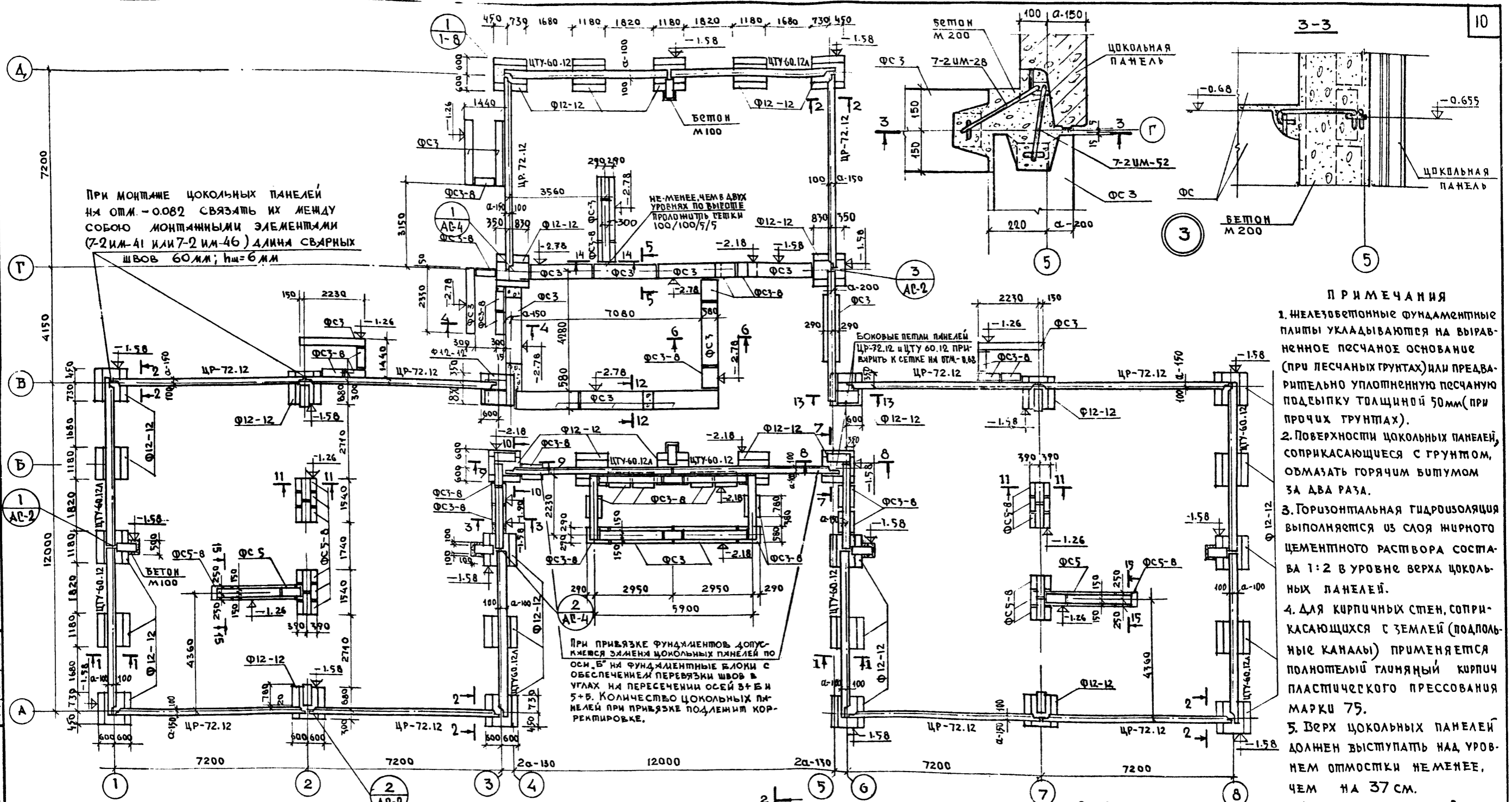
1975 ДЕТСКИЕ ЯСЛИ-САД НА 50 МЕСТ С УВЕЛИЧЕНИЕМ КОЛИЧЕСТВА МЕСТ НА ЛЕТНИЙ ПЕРИОД, ДЛ 95

КАПИТАЛЬНЫЙ ПОД НЕЛЕЗБЕТОНУ
 ГОЩАЯ РАДЦЕР
 Т. МОСКВА

В. БОЛОТОВ
 И. КОСТРОМОВ
 И. КОСТРОМОВ
 И. КОСТРОМОВ
 И. КОСТРОМОВ

И. КОСТРОМОВ
 И. КОСТРОМОВ
 И. КОСТРОМОВ
 И. КОСТРОМОВ
 И. КОСТРОМОВ

И. КОСТРОМОВ
 И. КОСТРОМОВ
 И. КОСТРОМОВ
 И. КОСТРОМОВ
 И. КОСТРОМОВ

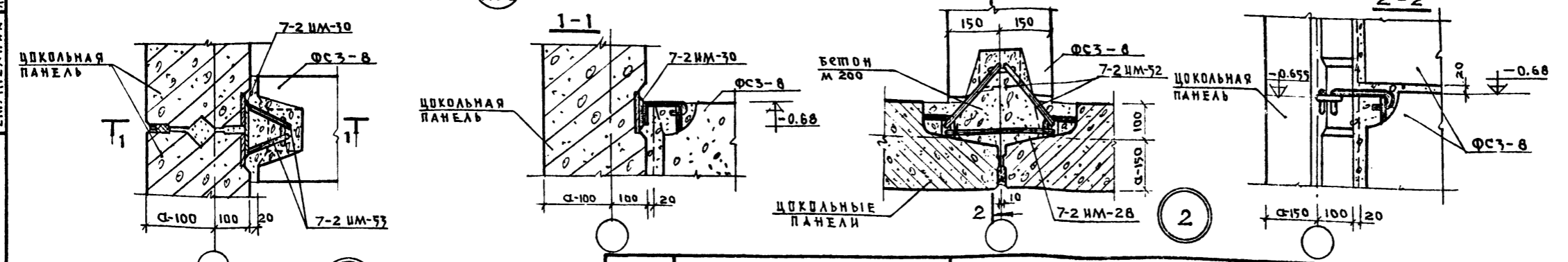


При монтаже цокольных панелей на отм. -0.082 связать их между собой монтажными элементами (7-2 ИМ-41 или 7-2 ИМ-46) длиной сварных швов 60 мм; тш=6 мм

НЕ МЕНЕЕ, ЧЕМ В ДВУХ УРОВНЯХ ПО ВЫСОТЕ ПРОДЛИТЬ СЕТКИ 100/100/5/5

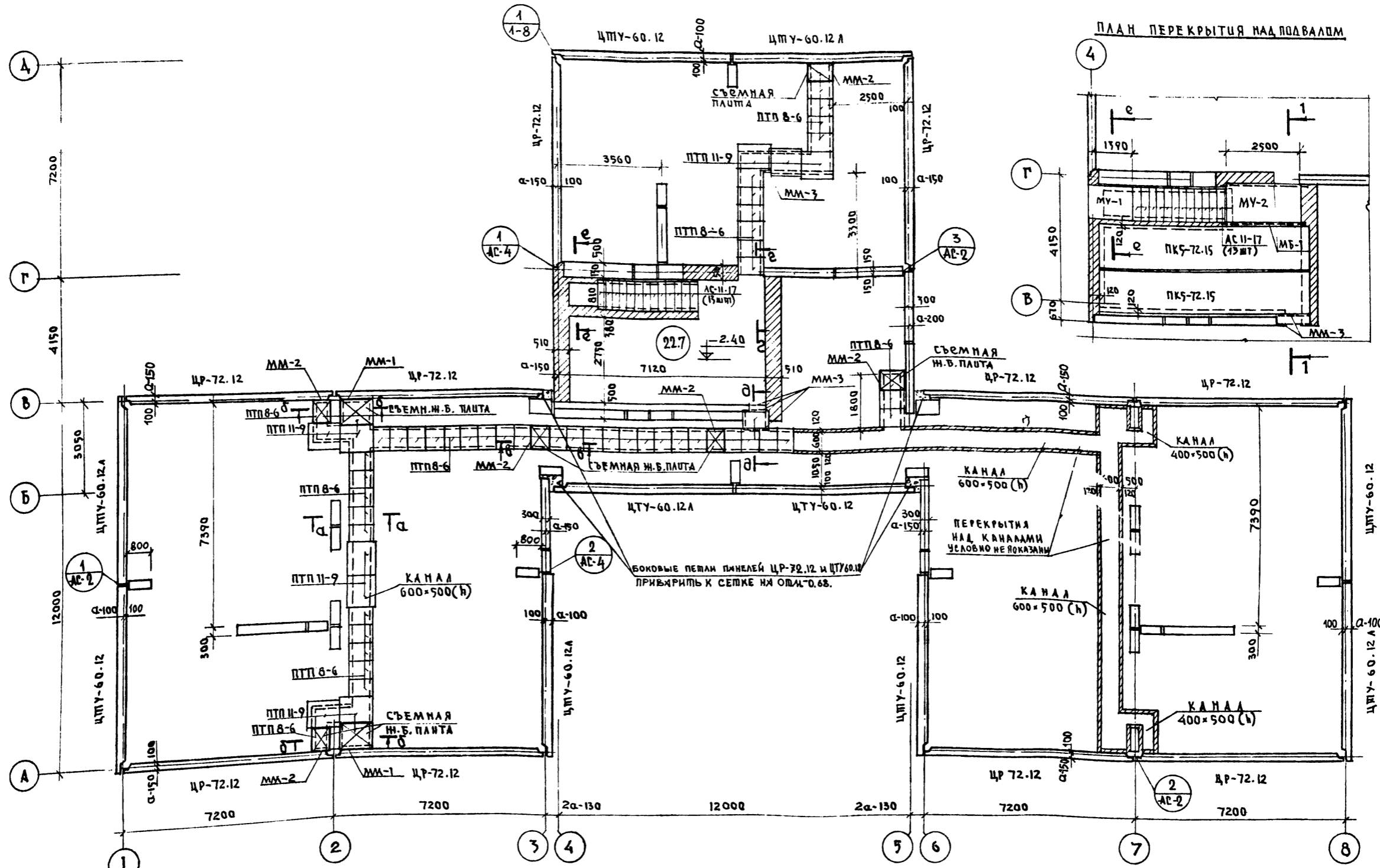
При привязке фундаментов допускается замена цокольных панелей по оси Б на фундаментные блоки с обеспечением перевязки швов в углах на пересечении осей 3+Б и 5+Б. Количество цокольных панелей при привязке подлечия корректировке.

- ПРИМЕЧАНИЯ**
1. ЖЕЛЕЗОБЕТОННЫЕ ФУНДАМЕНТНЫЕ ПЛИТЫ УКЛАДЫВАЮТСЯ НА ВЫРАВНЕННОЕ ПЕСЧАНОЕ ОСНОВАНИЕ (ПРИ ЛЕСЧАНЫХ ГРУНТАХ) ИЛИ ПРЕВАРИТЕЛЬНО УПЛОТНЕННУЮ ПЕСЧАНУЮ ПОДСЫПКУ ТОЛЩИНОЙ 50 мм (ПРИ ПРОЧИХ ГРУНТАХ).
 2. ПОВЕРХНОСТИ ЦОКОЛЬНЫХ ПАНЕЛЕЙ, СОПРИКАСАЮЩИЕСЯ С ГРУНТОМ, ОБМАЗАТЬ ГОРЯЧИМ БИТУМОМ ЗА ДВА РАЗА.
 3. ГОРИЗОНТАЛЬНАЯ ГИДРОИЗОЛЯЦИЯ ВЫПОЛНЯЕТСЯ ИЗ СЛОЯ ЖИРНОГО ЦЕМЕНТНОГО РАСТВОРА СОСТАВА 1:2 В УРОВНЕ ВЕРХА ЦОКОЛЬНЫХ ПАНЕЛЕЙ.
 4. ДЛЯ КИРПИЧНЫХ СТЕН, СОПРИКАСАЮЩИХСЯ С ЗЕМЛЕЙ (ПОДПОЛЬНЫЕ КАНАЛЫ) ПРИМЕНЯЕТСЯ ПОЛНОТЕПЛОТНЫЙ ГЛИНЯНЫЙ КИРПИЧ ПЛАСТИЧЕСКОГО ПРЕССОВАНИЯ МАРКИ 75.
 5. ВЕРХ ЦОКОЛЬНЫХ ПАНЕЛЕЙ ДОЛЖЕН ВЫСТУПАТЬ НАД УРОВНЕМ ОТМОСТКИ НЕ МЕНЕЕ, ЧЕМ НА 37 см.
 6. УКАЗАНИЯ ПО УСТРОЙСТВУ АНТИКОРРОЗИОННОЙ ЗАЩИТЫ СМ. ПОЯСНИТЕЛЬНУЮ ЗАПУСКУ.



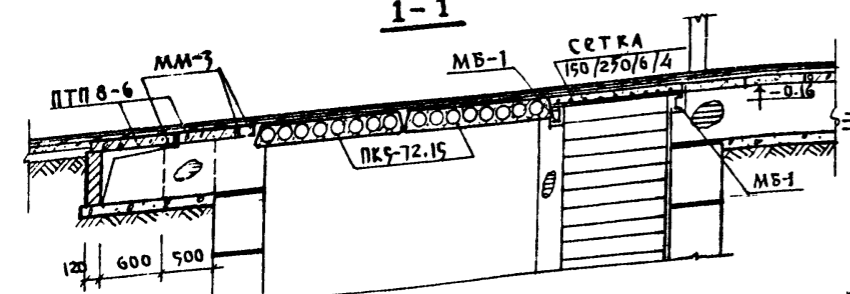
ЗАВ. ОПЕЧАТКАМ Т. КОНОСОВ Р. КОСЛОВ СП. ИНЖЕНЕР В. МЕХНИК	В. БИГОРАСКОИ А. НОВОСАДОВ А. ЧАЛУН Э. КОЛЕСНИКОВА Э. АШАНАДЗЕ

СОГЛАСОВАНО:
 РУК. БР. ПР. *[Signature]*
 ВЪВЕДЕНО ВЪЗГЛАВЛЕННЫМ
 ДИРЕКТОРОМ ЦЕНТРА РАДИОТЕХНИЧЕСКОГО
 СТРОИТЕЛЬСТВА
 Г. МОСКВА



ПЛАН ПЕРЕКРЫТИЯ НАД ПОДВАЛОМ

1-1



РАСХОД МАТЕРИАЛОВ НА МОНОЛИТНЫЕ УЧАСТКИ

МУ-1: БЕТОН М200 — 0.15 м ³ ; СТАЛИ 6 АІ — 2.33 кг 4 ВІ — 0.83 кг	3.16 кг
МУ-2: БЕТОН М200 — 0.33 м ³ ; СТАЛИ 6 АІ — 4.90 кг 4 ВІ — 1.73 кг	6.63 кг

ПРИМЕЧАНИЯ:

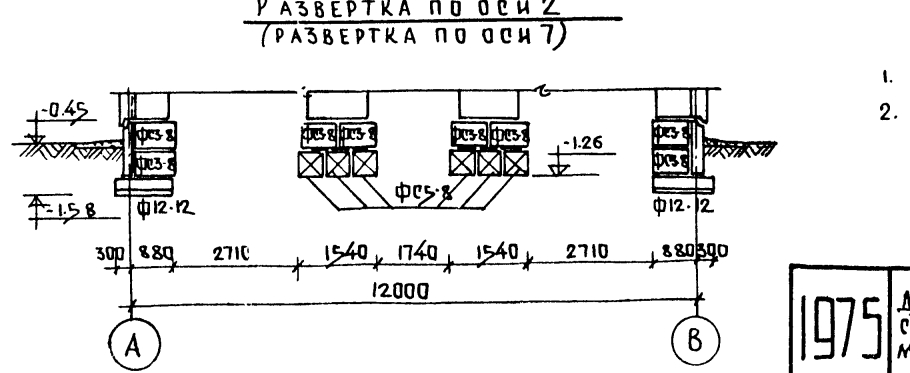
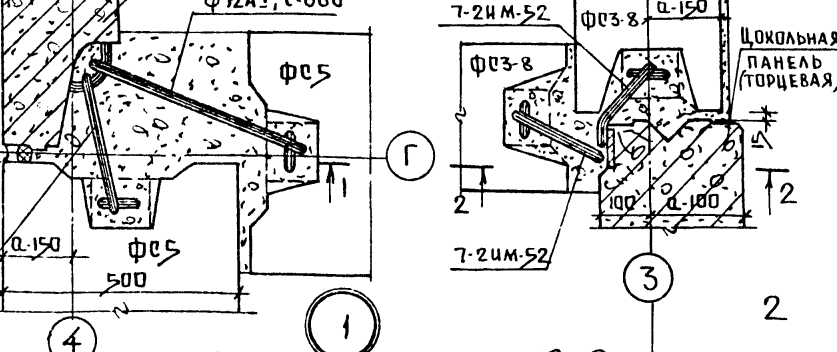
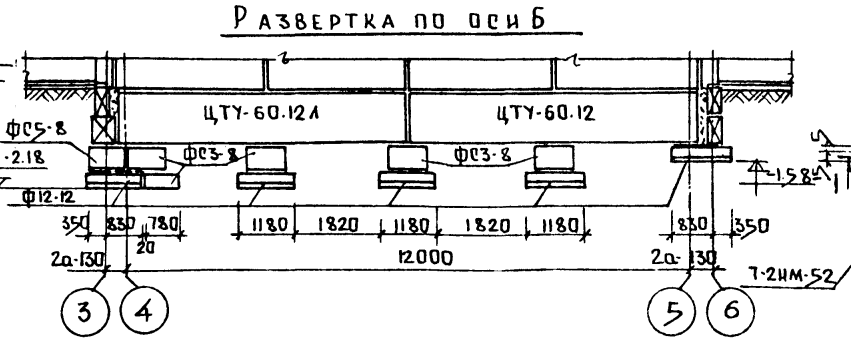
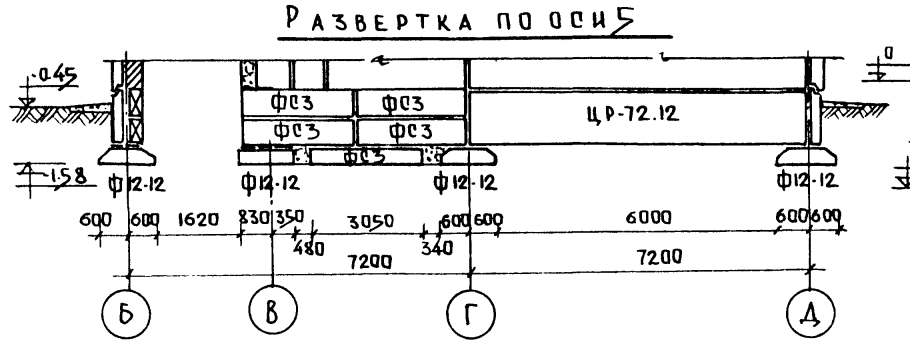
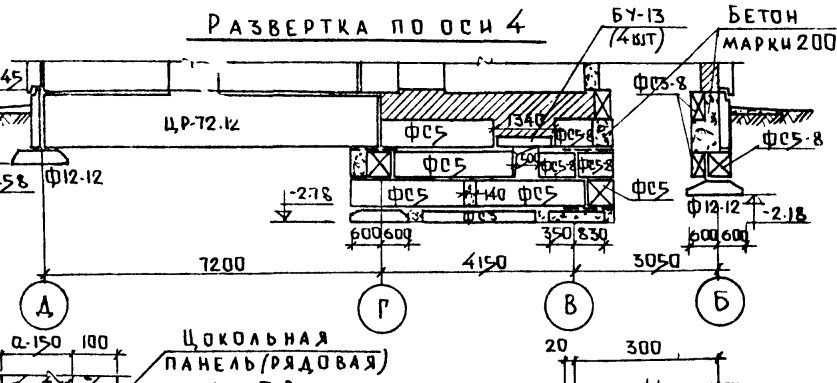
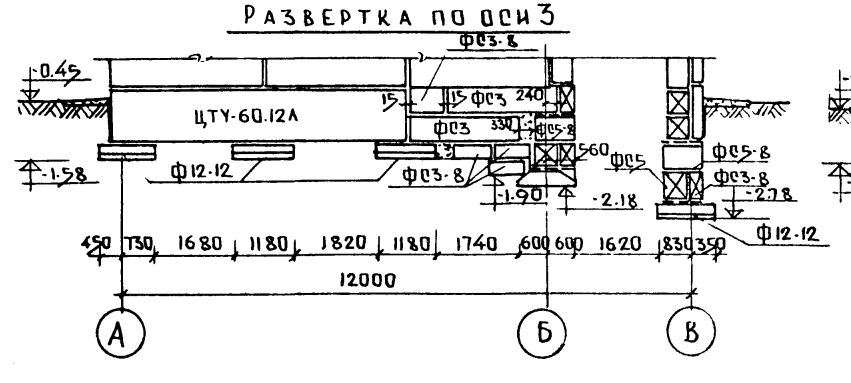
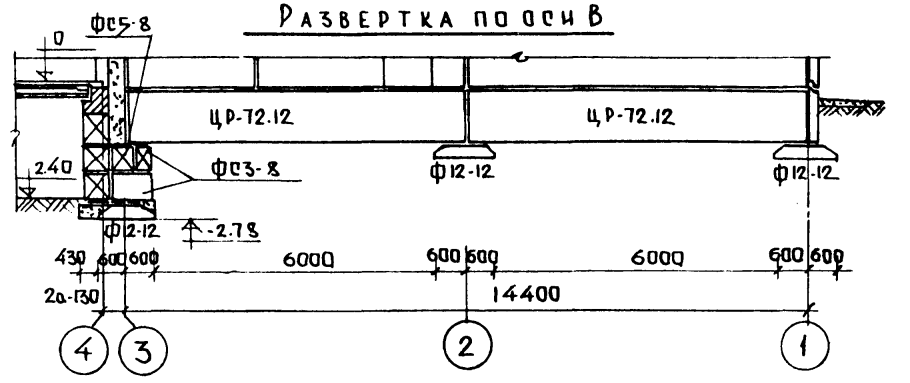
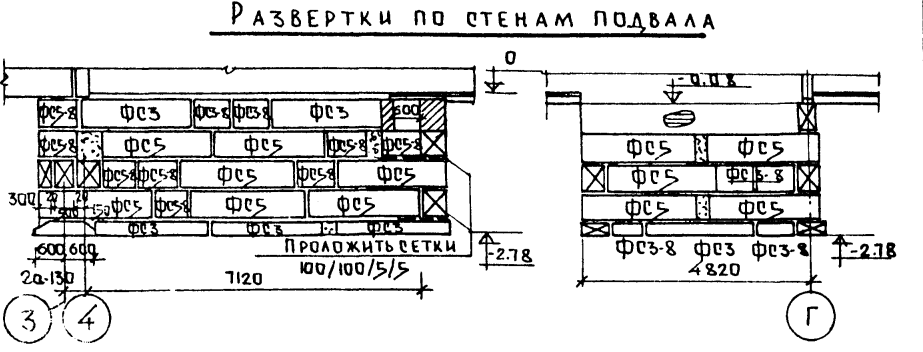
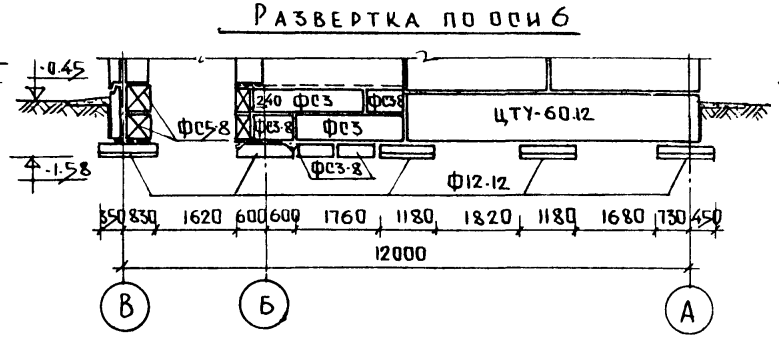
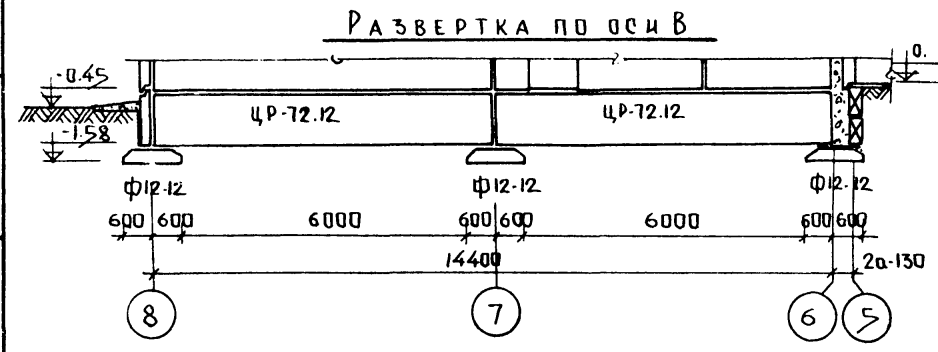
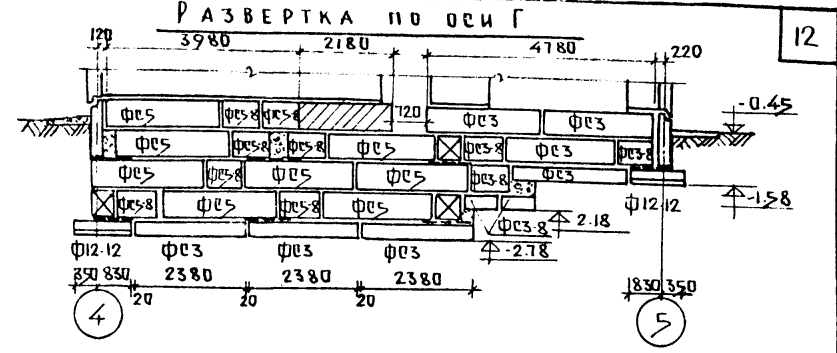
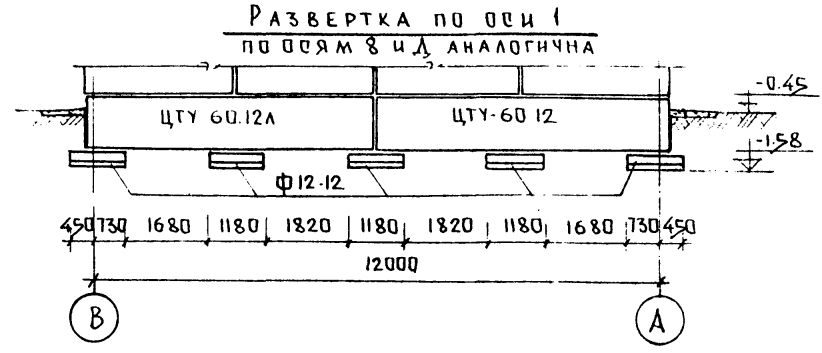
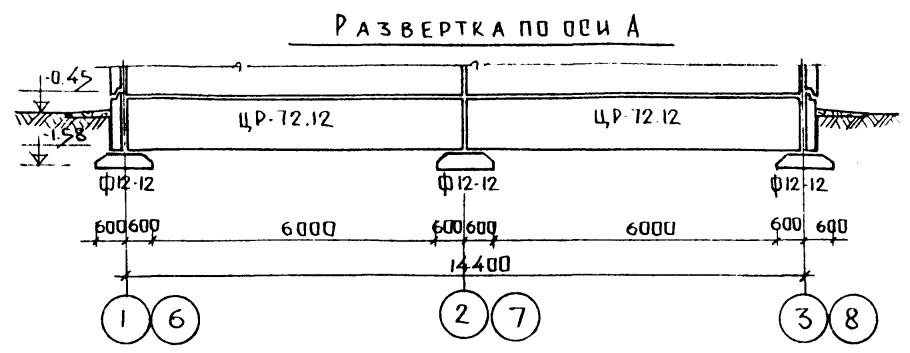
1. КИРПИЧНУЮ КЛАДКУ СТЕН КАНАЛОВ ВЫПОЛНЯТЬ ИЗ КРАСНОГО КИРПИЧА ПЛАСТИЧЕСКОГО ПРЕССОВАНИЯ МАРКИ 75 НА РАСТВОРЕ МАРКИ 25.
2. ПОВЕРХНОСТИ КИРПИЧНЫХ СТЕН, СОПРИКАСАЮЩИЕСЯ С ГРУНТОМ ОБМАЗАТЬ ГОРЯЧИМ БИТУМОМ ЗА 2 РАЗА.
3. КАНАЛЫ НА ПЛАНЕ ПЕРЕКРЫТИЯ УСЛОВНО НЕ ПОКАЗАНЫ.
4. СЕЧЕНИЯ ПО КАНАЛАМ см. ЛИСТ АС-5.
5. ДАННЫЙ ЛИСТ ВМЕСТРЕ СОВМЕЩЕНО С ЛИСТАМИ АС-2, АС-4
6. СЪЕМНЫЕ ПЛИТЫ КАНАЛОВ УКЛАДЫВАТЬ НА МЕТАЛЛИЧЕСКИЕ КОНСТРУКЦИИ (РАМКИ) МАРКИ ММ, ЗААНКЕРЕННЫЕ В КИРПИЧНОЙ КЛАДКЕ СТЕНОВ КАНАЛОВ. АНКЕРЫ ПРИВАРИТЬ К МАРКАМ ММ ИЗ АРМАТУРЫ Ф 6 АІ С ШАГОМ 500 ММ.

1975 ДЕТСКИЕ ЯСЛИ-САД НА 50 МЕСТ С УВЕЛИЧЕНИЕМ КОЛИЧЕСТВА МЕСТ НА ЛЕТНИЙ ПЕРИОД ДО 95

План подпольных каналов. План подвала
 План перекрытия над подвалом

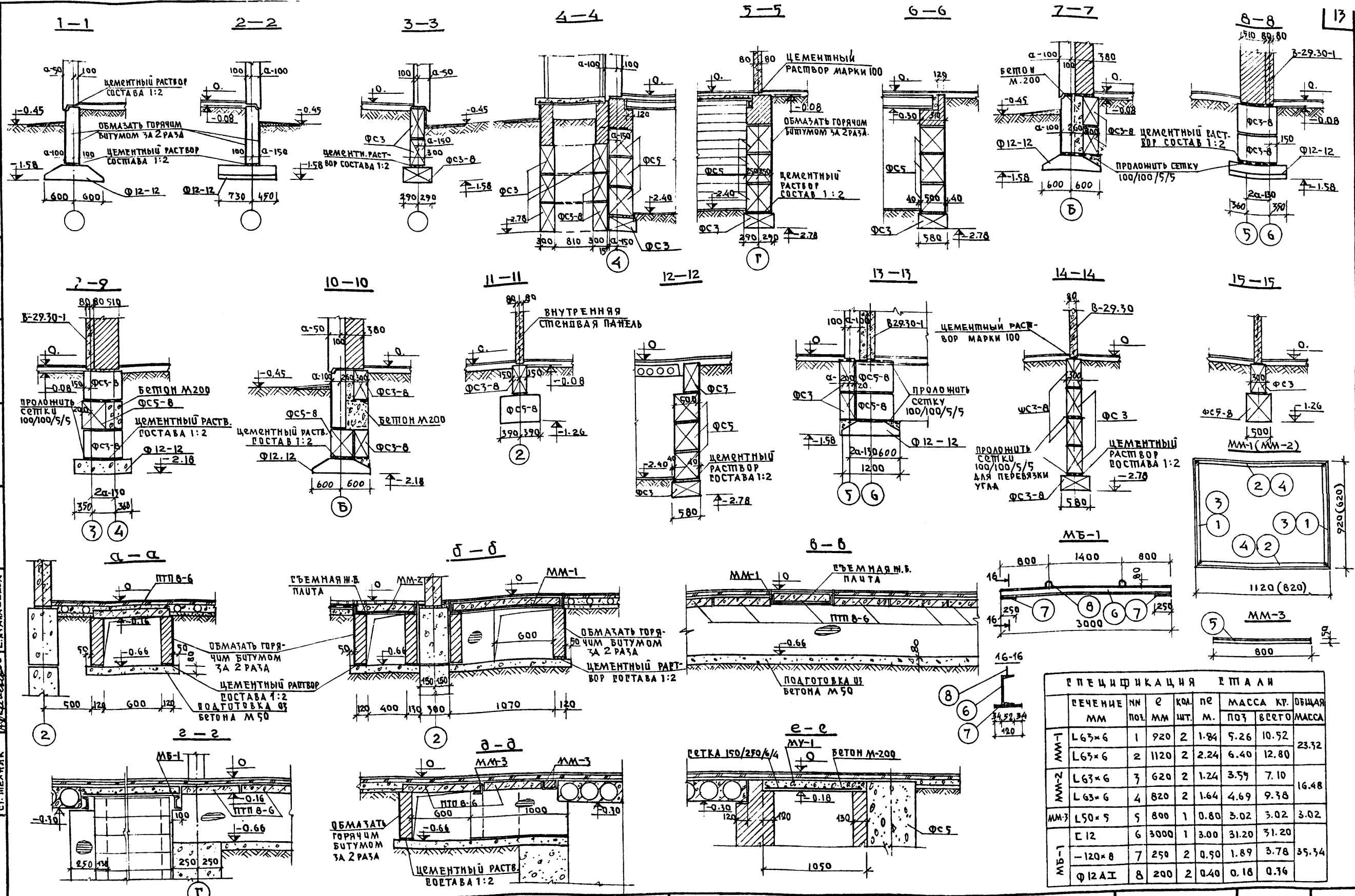
ПИПОВОЙ ПРОЕКТ АЛЬБОМ ЛИСТ
 213-1-158 I АС-3.

ЗАВ. УЧ. Д. ЕЛОМ
 ГА. КОНСТ. П.Р.
 Р.У. Б.Р. АРХ.
 СТ. ИНЖЕНЕР
 СТ. ТЕХНИК
 В.С. ГОРДОБАСКИН
 И.НОВОСЕЛОВА
 А.Ч. ВАЛУН
 Э.КОЛЕСНИКОВА
 Е.АФАНАСЕВА
 ПО ЖЕЛЕЗобЕТОНУ
 ГОССТРОЙ РИФОР
 Г. МОСКВА



ПРИМЕЧАНИЯ.
 1. Данный лист см. совместно с листами А0-2; А0-5
 2. В целях обеспечения пространственной жесткости сборного фундамента следует предусматривать перевязку фундаментных стеновых блоков. Также должны быть уложены сетки не менее чем в двух горизонтальных швах по высоте в пересечениях стен

СОГЛАСОВАНО:
 Р.Б.Б.Н.С.
 В.БОГОРАСКИН
 А.ПОВОСЛОДОВА
 А.ЧУБАЛУН
 В.КОДЛЕНКОВА
 Е.ФРАКЦЕР
 ЗАВ.ОТДЕЛОМ
 РАКОНСТР.ПР.
 РУК.БР.АРХ.
 С.Т.ИНЖЕНЕР
 С.Т.МЕХНИК
 ПО МЕЛАЗУБЕТОНУ
 ГОРОДСКОГО УПРАВЛЕНИЯ
 Г.МОСКВА



СПЕЦИФИКАЦИЯ ЭТАЛИ

СЭЧЕНИЕ ММ	МН ПОЗ.	Е ММ	КОЛ. ШТ.	РЕ М.	МАССА КР. ОБЩАЯ	
					ПОЗ	ВСЕГО/МАССА
ММ-1	L63x6	1	920	2	1.84	5.26 10.92
	L63x6	2	1120	2	2.24	6.40 12.80
ММ-2	L63x6	3	620	2	1.24	3.59 7.10
	L63x6	4	820	2	1.64	4.69 9.38
ММ-3	L50x5	5	800	1	0.80	3.02 3.02
МБ-1	Е 12	6	3000	1	3.00	31.20 31.20
	-120x8	7	250	2	0.90	1.89 3.78
	Ø 12 А I	8	200	2	0.40	0.18 0.76

ПРИМЕЧАНИЕ
 ДАННЫЙ ЛИСТ СМ. СОВМЕСТНО
 С ЛИСТЯМИ АС-2; АС-3.

1975
 ДЕТСКИЕ ЯСЛИ-САД НА 90 МЕСТ
 С УВЕЛИЧЕНИЕМ КОЛИЧЕСТВА
 МЕСТ НА ЛЕТНИЙ ПЕРИОД ДО 95.

СЭЧЕНИЯ ПО ФУНДАМЕНТАМ. СЭЧЕНИЕ ПОДПЬЛЬНЫХ
 КАНАЛОВ. МЕТАЛЛИЧЕСКИЕ ИЗДЕЛИЯ ММ1; ММ2; МБ-1.

ТИПОВОЙ ПРОЕКТ
 213-1-158
 АЛЬБОМ
 I
 ЛИСТЫ
 АС-5

СПЕЦИФИКАЦИЯ СБОРНЫХ ЖЕЛЕЗОБЕТОННЫХ И БЕТОННЫХ ИЗДЕЛИЙ

№ п/п	МАРКА	ГАБАРИТЫ В ММ			МАССА Т.	КОЛ-ВО ШТ.	АЛЬБОМ РАБОЧИХ ЧЕРТЕЖЕЙ		
		е	н	в			СЕРИЯ	ВЫПУСК РАЗДЕЛ	№ ЛИСТА
ФУНДАМЕНТЫ									
1	Ф-12-12	1180	300	1200	0,87	34	1.112-1	вып. I	35,36
2	ФСЗ	2380	580	300	0,975	11	1.116-1	вып. I	1
3	ФСЗ-8	780	580	300	0,305	11	1.116-1	вып. I	2
4	ФС5	2380	580	500	1,63	2	1.116-1	вып. I	5
5	ФС5-8	780	580	500	0,52	14	1.116-1	вып. I	6
НАРУЖНЫЕ СТЕНЫ ТОЛЩИНОЙ 300 ММ									
6	ЦР-72.12	7190	1180	250	2,98	10	135	10.1-1-2	12
7	ЦТУ-60.12	6145	1180	300	2,97	5	135	10.1-1-2	22
8	ЦТУ-60.12Л	6145	1180	300	2,97	5	135	10.1-1-2	23
9	ФСЗ	2380	580	300	0,975	8	1.116-1	вып. I	1
10	ФСЗ-8	780	580	300	0,305	13	1.116-1	вып. I	2
11	ФС5	2380	580	500	1,63	4	1.116-1	вып. I	5
12	ФС5-8	780	580	500	0,52	10	1.116-1	вып. I	6
13	БУ-13	1300	220	120	0,085	4	1.139-1	вып. I	10
НАРУЖНЫЕ СТЕНЫ ТОЛЩИНОЙ 350 ММ									
14	ЦР-72.12	7190	1180	300	3,57	10	135	10.1-1-2	19
15	ЦТУ-60.12	6195	1180	350	3,47	5	135	10.1-1-2	22
16	ЦТУ-60.12Л	6195	1180	350	3,47	5	135	10.1-1-2	23
17	ФСЗ	2380	580	300	0,975	8	1.116-1	вып. I	1
18	ФСЗ-8	780	580	300	0,305	13	1.116-1	вып. I	2
19	ФС5	2380	580	500	1,63	4	1.116-1	вып. I	5
20	ФС5-8	780	580	500	0,52	10	1.116-1	вып. I	6
21	БУ-13	1300	220	120	0,085	4	1.139-1	вып. I	10
НАРУЖНЫЕ СТЕНЫ ТОЛЩИНОЙ 400 ММ									
22	ЦР-72.12	7190	1180	350	4,17	10	135	10.1-1-2	19
23	ЦТУ-60.12	6245	1180	400	3,96	5	135	10.1-1-2	22
24	ЦТУ-60.12Л	6245	1180	400	3,96	5	135	10.1-1-2	23
25	ФСЗ	2380	580	300	0,975	8	1.116-1	вып. I	1
26	ФСЗ-8	780	580	300	0,305	13	1.116-1	вып. I	2
27	ФС5	2380	580	500	1,63	4	1.116-1	вып. I	5
28	ФС5-8	780	580	500	0,52	10	1.116-1	вып. I	6
29	БУ-13	1300	220	120	0,085	4	1.139-1	вып. I	10
ВНУТРЕННИЕ СТЕНЫ									
30	ФСЗ	2380	580	300	0,975	11	1.116-1	вып. I	1
31	ФСЗ-8	780	580	300	0,305	34	1.116-1	вып. I	2
32	ФС5	2380	580	500	1,63	20	1.116-1	вып. I	5
33	ФС5-3	780	580	500	0,52	15	1.116-1	вып. I	6

№ п/п	МАРКА	ГАБАРИТЫ В ММ			МАССА Т.	КОЛ-ВО ШТ.	АЛЬБОМ РАБОЧИХ ЧЕРТЕЖЕЙ		
		е	н	в			СЕРИЯ	ВЫПУСК РАЗДЕЛ	№ ЛИСТА
ЛЕСТНИЦЫ									
34	ЛС-11.17	1050	171	290	0,11	13	1.155-1	вып. II	25
ПЕРЕКРЫТИЯ									
35	ПК5-72.15	7180	220	2980	3,28	2	135	10.3-1-3	16
36	ПТП8-6	800	80	600	0,096	80	ИИ-03-02	Альб. 15-64	6
37	ПТП11-9	1100	80	900	0,198	19	ИИ-03-02	Альб. 15-64	5
ВХОДЫ									
38	ФСЗ	2380	580	300	0,975	23	1.116-1	вып. I	1
39	ФСЗ-8	780	580	300	0,305	24	1.116-1	вып. I	2
СПЕЦИФИКАЦИЯ МЕТАЛЛИЧЕСКИХ ИЗДЕЛИЙ НИЖЕ О									
НАЗНАЧЕНИЕ (НАИМЕНОВАНИЕ ИЗДЕЛИЯ)	МАРКА ИЗДЕЛИЯ	МАССА КГ	КОЛ-ВО ШТ.	МАССА ОБЩАЯ КГ	АЛЬБОМ РАБОЧИХ ЧЕРТЕЖЕЙ				
					РАЗДЕЛ	№ ЛИСТА			
НАРУЖНЫЕ СТЕНЫ	7-2 ИМ-26	0,346	8	2,77	10.7-2	14			
	7-2 ИМ-27	0,32	8	2,52	10.7-2	14			
	7-2 ИМ-28	0,408	8	3,26	10.7-2	14			
	7-2 ИМ-30	0,564	4	2,26	10.7-2	14			
	7-2 ИМ-52	2,382	12	4,58	10.7-2	15			
РАЗНЫЕ ИЗДЕЛИЯ	7-2 ИМ-53	1,249	8	1,99	10.7-2	16			
	ММ-1	23,32	4	93,29	I	АС-5			
	ММ-2	16,48	8	131,84	I	АС-5			
	ММ-3	3,02	4	12,09	I	АС-5			
МБ-1	35,34	2	70,68	I	АС-5				
СЕТКА 150/250/6/4	---	9,79	1	9,79	ГОСТ 8478-66	---			
СЕТКА 100/100/5/5	---	33,88	1	33,88	---	---			

ВЫБОРКА МЕТАЛЛА НИЖЕ О

ГОСТ	6727-53		5781-61		82-70		8509-72	8240-72
СЕЧЕНИЕ	Ф4ВІ	Ф5ВІ	Ф6АІ	Ф12АІ	δ=6	δ=8	Л63x6	С12
ВЕС КГ	2,56	33,88	7,23	15,88	2,26	7,56	237,20	62,40

ВАВ. ОТДЕЛОМ
 ГЛА. КОНСТ. ПР.
 РУК. БРИГ. АРХ.
 ОТ. ИНЖЕНЕР
 ТЕХНИК

В. БОГОРОДСКИЙ
 И. НОВОСЕЛОВА
 А. ЧВАЛЧУН
 Э. КОЛЕСНИКОВА
 Е. АФРИНСЬЕВА

КБ ПО ЖЕЛЕЗОБЕТОНУ
 Госстроя РСФСР
 Г. МОСКВА

1979 ДЕТСКИЕ ЯСЛИ-САД НА 50 МЕСТ
 С УВЕЛИЧЕНИЕМ КОЛИЧЕСТВА
 МЕСТ НА ЛЕТНИЙ ПЕРИОД ДО 95

СПЕЦИФИКАЦИЯ СБОРНЫХ ЖЕЛЕЗОБЕТОННЫХ И БЕТОННЫХ ИЗДЕЛИЙ.
 СПЕЦИФИКАЦИЯ МЕТАЛЛИЧЕСКИХ ИЗДЕЛИЙ НИЖЕ О
 ВЫБОРКА МЕТАЛЛА НИЖЕ ОТМ. О

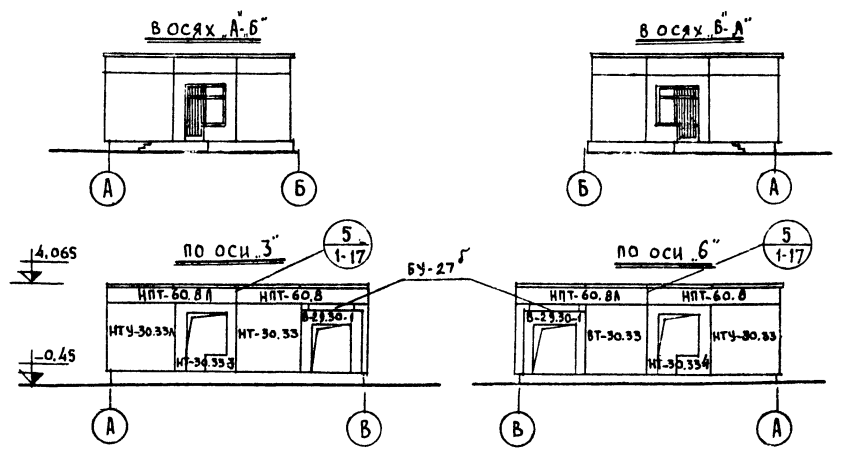
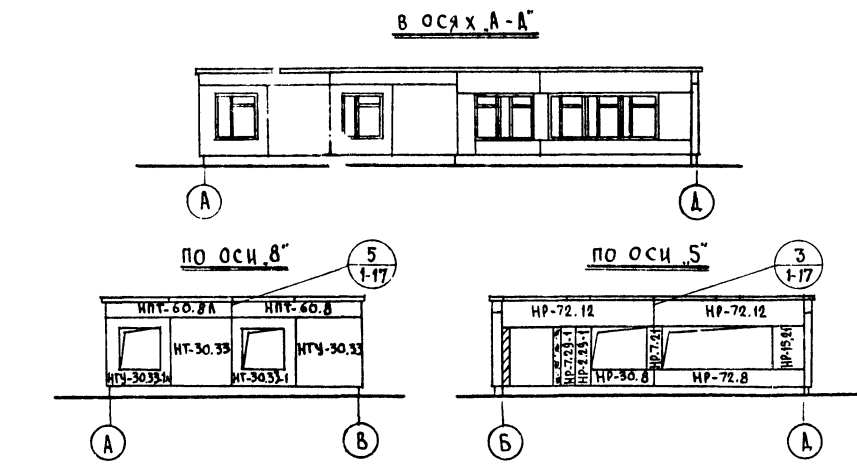
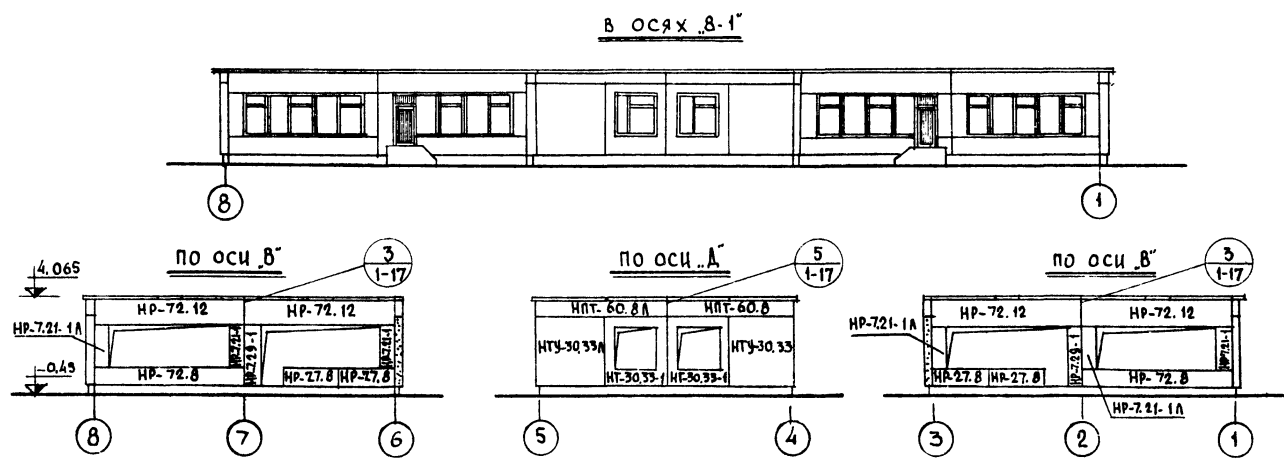
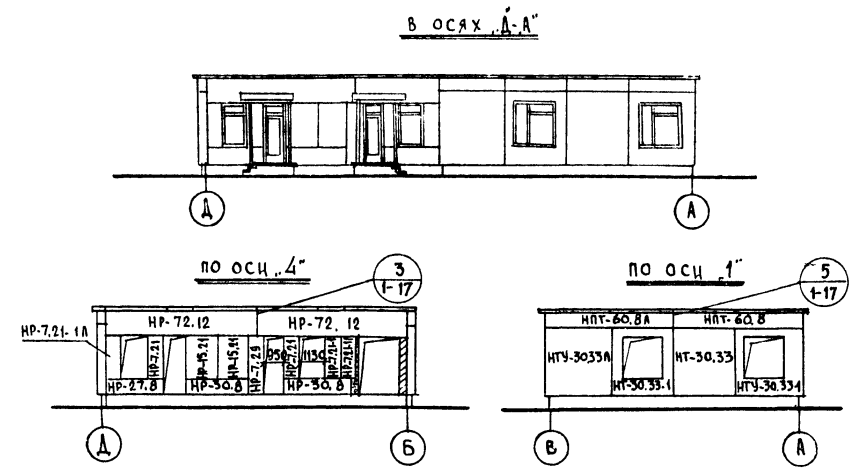
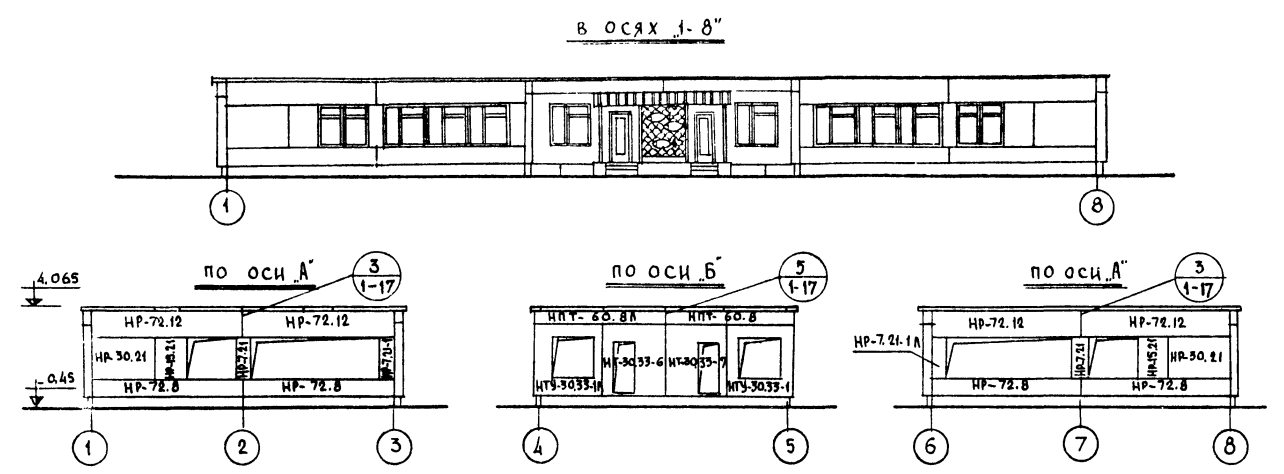
ТИПОВОЙ ПРОЕКТ АЛЬБОМ ЛИСТ
 213-1-158 I AC-6

КБ ПО ЖЕЛЕЗОБЕТОНУ
ГОССТРОЙ РСФСР
Г. МОСКВА

ГЛАВ. ИНЖЕНЕР К.В. ВАРШАВСКИЙ
ПЕР. АРХИТ. К.В. АРХИТ. К.В. АРХИТ. К.В. АРХИТ. К.В.
ЗАВ. ОТДЕЛОМ К.В. АРХИТ. К.В. АРХИТ. К.В. АРХИТ. К.В.
П. КОНСТ. ПР. П. КОНСТ. ПР. П. КОНСТ. ПР. П. КОНСТ. ПР.

В. БОЛТИНСКИЙ
И. ПАПУШ
А. ФЕЛЬДМАН
В. БОГОРОДСКИЙ
Н. НОВОСЕЛОВА

Р.К. ВРАЧ. А.Р.Х. А. ЧВАЛАН
СТ. ИНЖЕНЕР Э. КОЛЕСНИКОВА



- П Р И М Е Ч А Н И Я:**
1. Панель НПТ-60.8 по оси „3“ и НПТ-60.8А по оси „6“ установить после монтажа панелей НР-72.12 соответственно по осям „4“ и „5“.
 2. Монтаж наружных стен выполнять в соответствии с альбомом XI, часть 9, раздел 9.1-2.
 3. Оконные блоки окрасить масляной белой краской за 2 раза. Переплеты со стороны фасада окрасить масляной краской в черный или темнокоричневый цвет в зависимости от цвета фактуры стеновых панелей.
 4. Наружную отделку фасадов см. пояснительную записку.
 5. Данный лист см. совместно с листами АС-10; АС-11.
 6. Установка анкеров 7-2 им-25 для крепления приемных камней — обязательна. Закладку их выполнить аналогично узлу 5, лист 17, ч. 9, раздел 9.1-2

1975 ДЕТСКИЕ ЯСЛИ-САД НА 50 МЕСТ С УВЕЛИЧЕНИЕМ КОЛИЧЕСТВА МЕСТ НА ЛЕТНИЙ ПЕРИОД ДО 95.

ФАСАДЫ. МОНТАЖНЫЕ ФАСАДЫ.

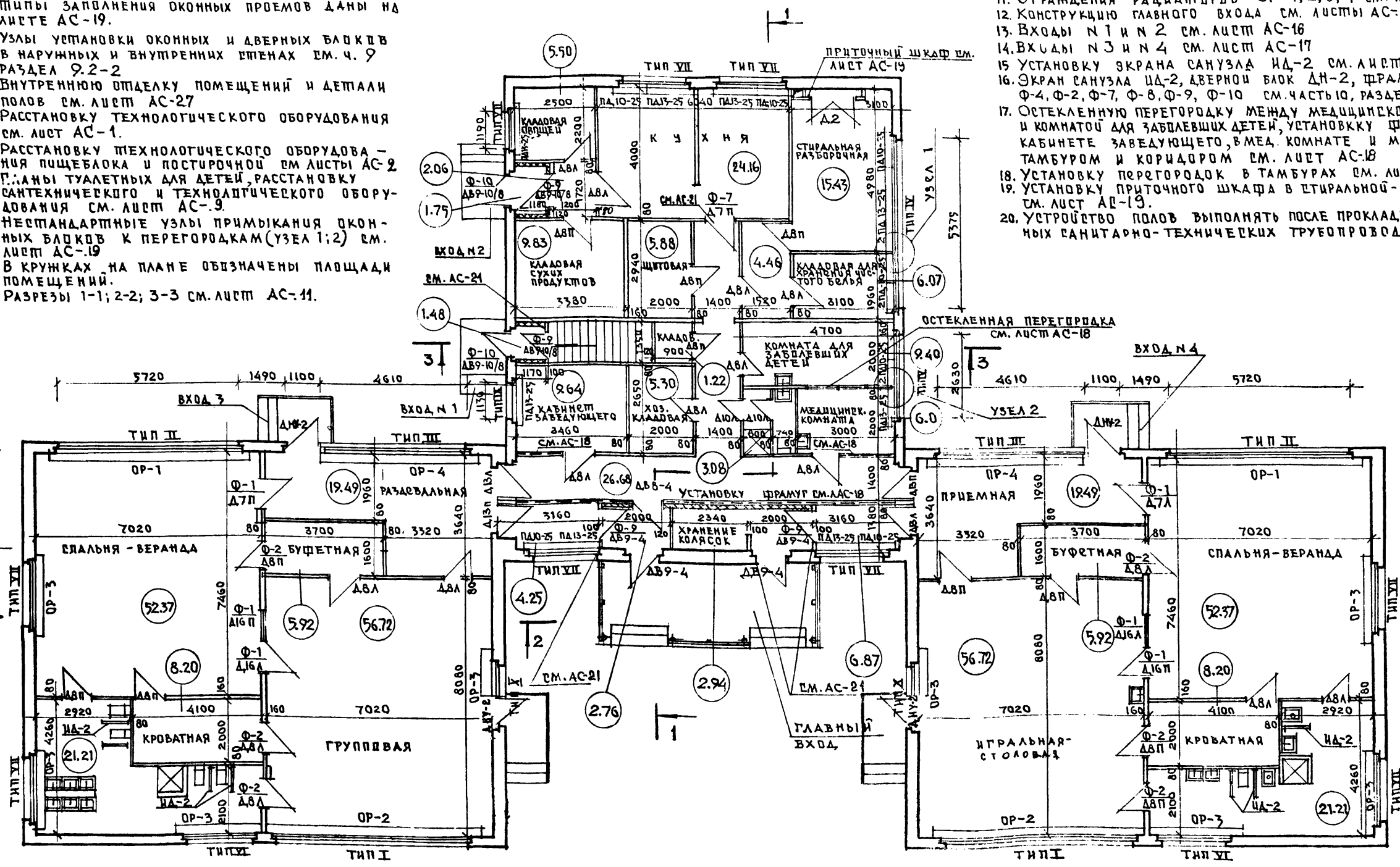
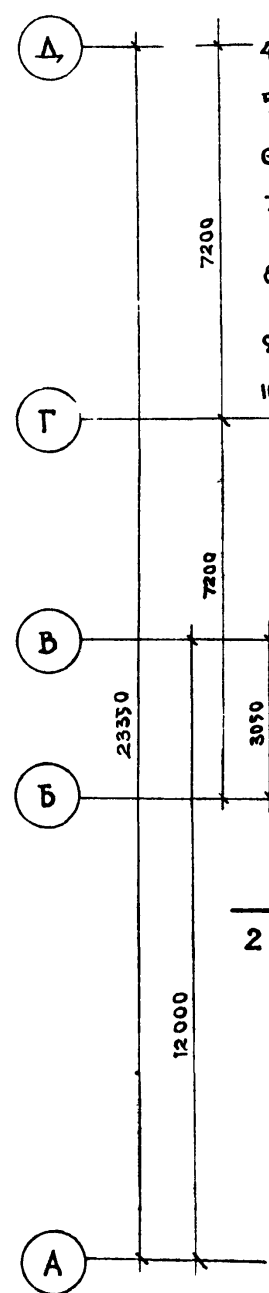
ТИПОВОЙ ПРОЕКТ АЛЬБОМ ЛИСТ
213-1-158 I AC-7

ПРИМЕЧАНИЯ

1. За опт.О принята отметка чистого пола.
2. Типы заполнения оконных проемов даны на листе АС-19.
3. Узлы установки оконных и дверных блоков в наружных и внутренних стенах см. ч. 9 раздела 9.2-2
4. Внутреннюю отделку помещений и детали полов см. лист АС-27
5. Расстановку технологического оборудования см. лист АС-1.
6. Расстановку технологического оборудования пищеблока и постирочной см. листы АС-2
7. Планы туалетных для детей, расстановку сантехнического и технологического оборудования см. лист АС-9.
8. Нестандартные узлы примыкания оконных блоков к перегородкам (узлы 1;2) см. лист АС-19
9. В кружках на плане обозначены площади помещений.
10. Разрезы 1-1; 2-2; 3-3 см. лист АС-11.

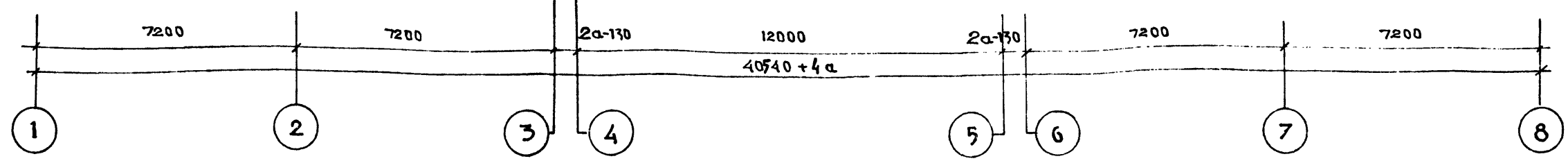
11. Ограждения радиаторов ОР-1,2,3,4 см. лист АС-20
12. Конструкцию главного входа см. листы АС-...
13. Входы №1 и №2 см. лист АС-16
14. Входы №3 и №4 см. лист АС-17
15. Установку экрана санузла №-2 см. лист АС-27.
16. Экран санузла №-2, дверной блок ДН-2, фрамуги Ф-4, Ф-2, Ф-7, Ф-8, Ф-9, Ф-10 см. часть 10, раздел 10,6-2.
17. Остекленную перегородку между медицинской комнатой и комнатой для заблудших детей, установку фрамуг в кабинете заведующего, в мед. комнате и между тамбуром и коридором см. лист АС-18
18. Установку перегородок в тамбурах см. лист АС-21.
19. Установку приточного шкафа в стиральной-постирочной см. лист АС-19.
20. Устройство полов выполнять после прокладки подземных санитарно-технических трубопроводов

А. ЧУВАШИН
 В. БОЛТИНКИН И Р. Б. АРХ.
 И. ПАПУШ
 Я. ФЕЛЬДМАН
 В. БОГОРОДСКИЙ
 Л. НОВОДЕЛОВА
 ГЛАВ. ИНЖЕНЕР КБ
 АРХИТЕКТ. КБ
 ГЛАВ. КОНСТРУК. КБ
 ЗАВ. ЦЕЛ. РАБОТ
 ГЛАВ. КОНСТР. ОР-ТА
 ПО ИСПОЛНЕНИЮ
 Т. МИЛКОВА



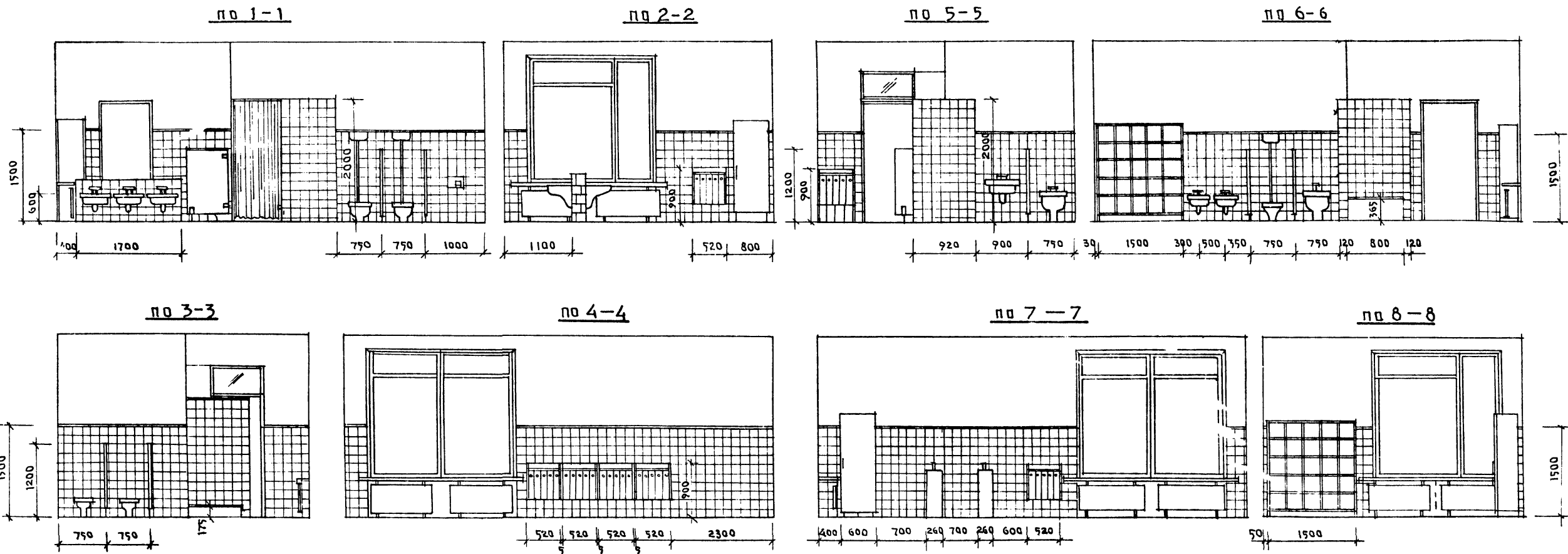
СРАВНЕНИЕ ОБОЗНАЧЕНИЙ ТИПОВ РАЗМЕРОВ ДВЕРНЫХ БЛОКОВ

по ГОСТ 6629-74	по ГОСТ 6629-64
ДГ 21-10	Д7-П
ДГ 21-10А	Д7-А
ДГ 21-9	Д8-П
ДГ 21-9А	Д8-А
ДГ 21-7А	ДЮ-А
ДГ 24-15	Д2
ДЮ 21-10	Д16-П
ДЮ 21-10А	Д16-А
ДЮ 24-10	Д13-П
ДЮ 24-10А	Д13-А



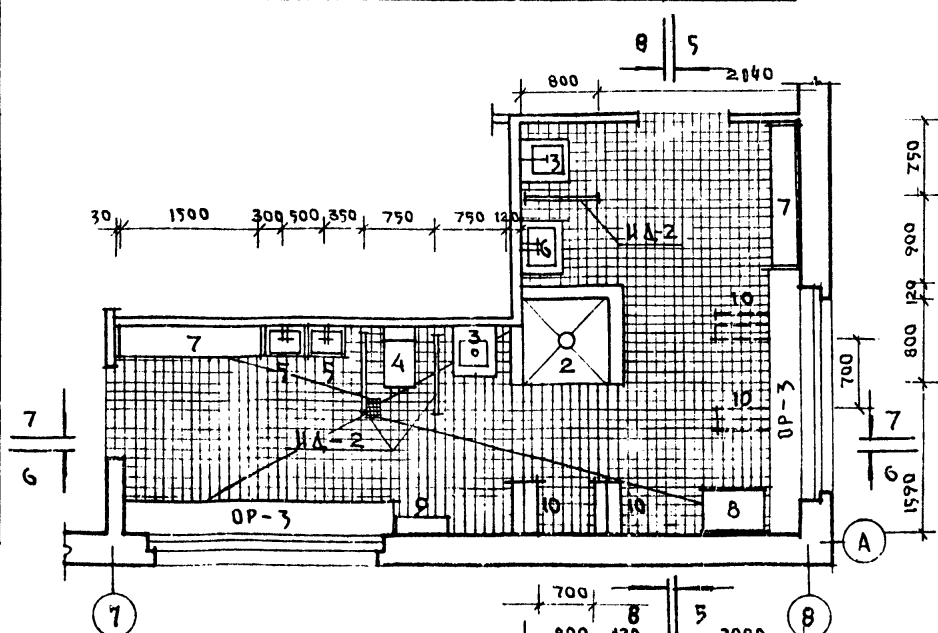
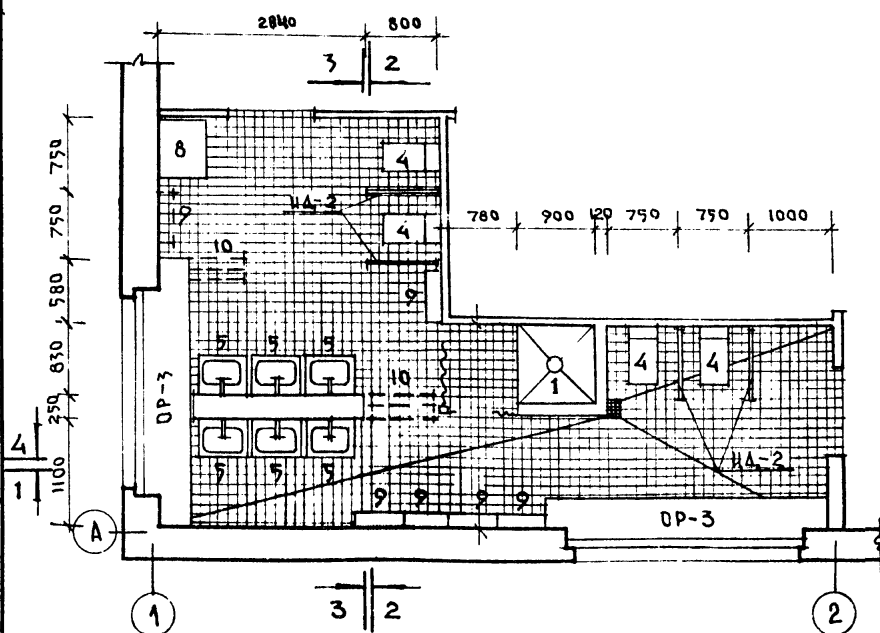
РАЗВЕРТКИ СТЕН ТУАЛЕТНОЙ ДАШКЛЫНОЙ ГРУППЫ

РАЗВЕРТКИ СТЕН ЯДЕЛЬНОЙ ГРУППЫ



ПЛАН ТУАЛЕТНОЙ ДАШКЛЫНОЙ ГРУППЫ

ПЛАН ТУАЛЕТНОЙ ЯДЕЛЬНОЙ ГРУППЫ



№ ПОЗ. ОБОРУДОВАНИЯ	НАИМЕНОВАНИЕ	РАЗМЕРЫ ШРИН. ГЛУБИНА ВЫСОТА	КОЛ. ШТ.	ГОСТ. ТУ	ЗАВОД ИЗГОТОВИТЕЛЬ И ТЕХ. ДОКУМЕНТАЦ.
1	ПОДОМ. ДУШЕВОЙ ЧУГУННЫЙ ЭМАЛЬРОВАННЫЙ ТИП П.М.	900 900 179	1	1061-73	ВОРОШИЛОВГРАДСКИЙ ЭМАЛЬРОВАЩИЙ АРТЕЛ МПМ УССР
2	ТИП ПР	800 800 365	1	—	—
3	БОЛЬНИЧНЫЙ СЛИБ "ВИДУАР"	450 500 480	2	ТУ 134-56К3СФ	КИРОВСКИЙ З-Д "СТРОЙФАРФОР" КАЛУЖСКАЯ ОБЛ.
4	УНИТАЗ ДЕТСКИЙ ТАРЕЛЧАТЫЙ С КОСЫМ ВЫПУСКОМ (КЕРАМИЧЕС.)	290 405 330	5	14355-69	—
5	УМЫВАЛЬНИК КЕРАМИЧЕСКИЙ	400 300 135	8	14360-69	ЛОВНЕНСКИЙ З-Д "СТРОЙФАРФОР" МОСКОВС. ОБЛ.
6	—	550 420 150	1	—	—
7	ШКАФ ДЛЯ ГОРШКОВ Т-МА-32Б	1500 300 1550	2	—	ТИПОВАЯ МЕБЕЛЬ ДЕТС. ЯСЛЕЙ-САДОВ 81-0-1 И.А-2
8	ШКАФ ДЛЯ ХОЗЯЙСТВ. ПРИНАДЛЕЖНОСТЕЙ Т-МА-33	600 470 1700	2	—	—
9	ВЕШАЛКА ДЛЯ ПОЛОТЕНЕЦ НАСТЕННАЯ Т-МА-31Б	520 140 600	6	(6)	—
10	ВЕШАЛКА ДЛЯ ПОЛОТЕНЕЦ НАПОДБНАЯ Т-МА-31Б	538 260 900	2	(4)	—

ПРИМЕЧАНИЕ

Пунктиром на плане и количество штук в скобках в спецификации обозначены настенные и напольные вешалки для полотенец, которые устанавливаются при увеличении количества групп.

1975 ДЕТСКИЕ ЯСЛИ-САД НА 50 МЕСТ С УВЕЛИЧЕНИЕМ КОЛИЧЕСТВА МЕСТ НА ЛЕТНИЙ ПЕРИОД ДР 95.

ФРАГМЕНТЫ ПЛАНА И РАЗВЕРТКИ СТЕН ТУАЛЕТНЫХ ЯДЕЛЬНЫХ И ДАШКЛЫНЫХ ГРУПП. СПЕЦИФИКАЦИЯ САНТЕХНИЧЕСКОГО И ТЕХНОЛОГИЧЕСКОГО ОБОРУДОВАНИЯ ТУАЛЕТНЫХ

ТИПОВЫЙ ПРОЕКТ АЛЬБОМ ЛИСТ
013-1-158 Т ЛП-0

В. БОГОРОДСКИЙ
А. НОВОСЛОБОВА
А. ЧЕКАЛИН
З.В. ШИДЕЛОВ
Г.А. КОКОШЕВ
П.К. БРИТ. АРХ.
И.В. НЕВЕЗДЕБИЧ
Г.А. ШИШОВ
Т. МОСКВА

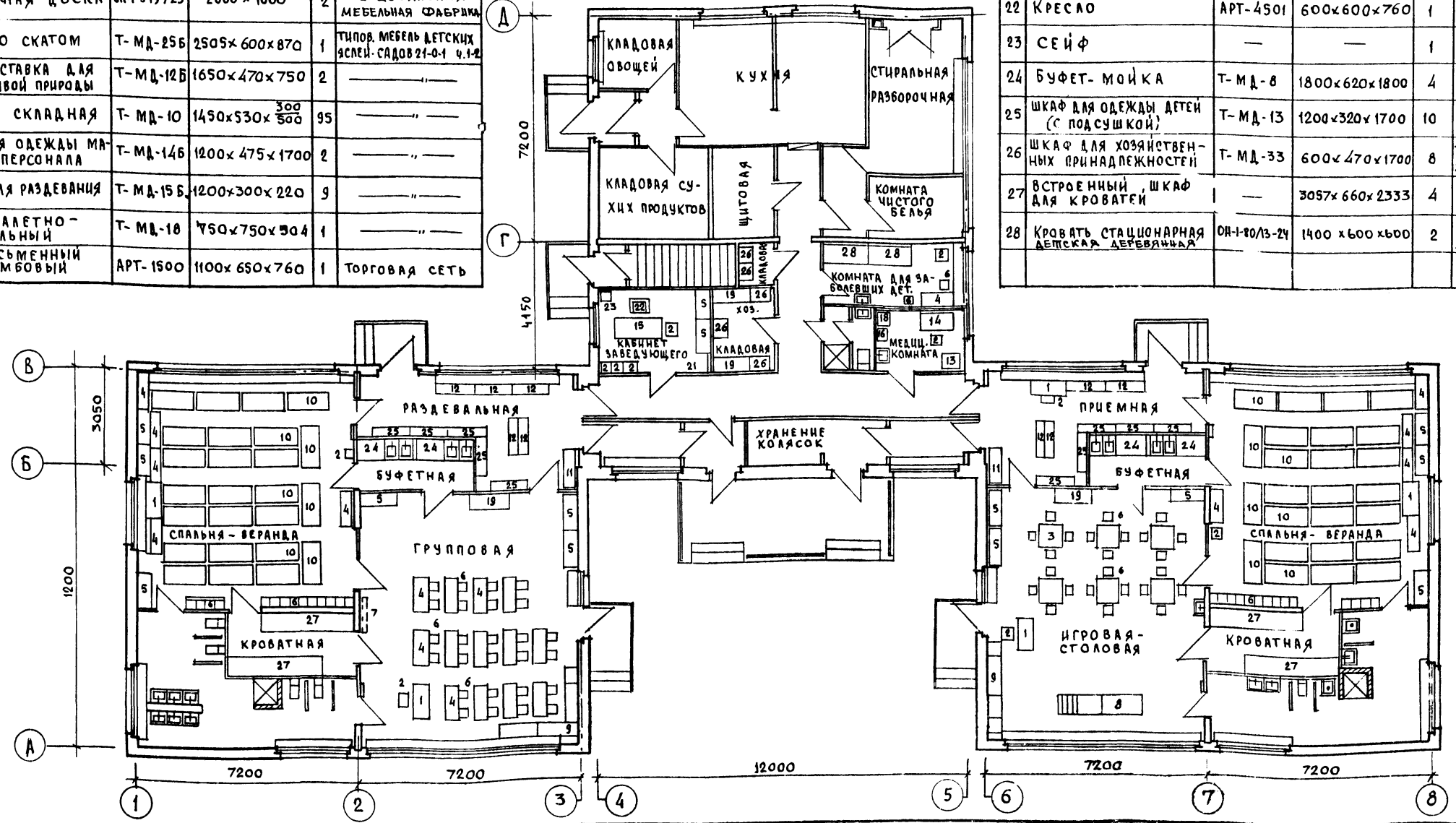
СПЕЦИФИКАЦИЯ ТЕХНОЛОГИЧЕСКОГО ОБОРУДОВАНИЯ

№ п/п	НАИМЕНОВАНИЕ	ТИП МАРКА	ГАБАРИТЫ В ММ	КОЛ-ВО ШТ.	ЗАВОД-ИЗГОТОВИТЕЛЬ АЛБЮМ, КАТАЛОГ
1	2	3	4	5	6
1	Стол воспитателя	Т-МШ-4/2	1269x450x720	5	ТИПОВ. МЕБЕЛЬ ДЕТСКИХ ЯСЛЕЙ-САДОВ 21-0-1 ч. 1-2
2	Стул воспитателя	Т-МШ-8/5	460x420x775	11	" "
3	Стол четырехместный	Т-МД-4Д	800x750x430	6	" "
4	Стол двухместный	Т-МД-3Б	1100x450x950	14	" "
5	Шкаф для пособий и игрушек	Т-МД-7Б	1200x455x1550	12	" "
6	Стул детский	Т-МД-5Ж Т-МД-7Ж	282x334x280 328x364x330	45 52	" "
7	Передвижная доска	ОН-1-549/29	2000x1000	2	ФЕОДОСИЙСКАЯ МЕБЕЛЬНАЯ ФАБРИКА
8	Горка со скатом	Т-МД-25Б	2505x600x870	1	ТИПОВ. МЕБЕЛЬ ДЕТСКИХ ЯСЛЕЙ-САДОВ 21-0-1 ч. 1-2
9	Стол-подставка для уголка живой природы	Т-МД-12Б	1650x470x750	2	" "
10	Кровать складная	Т-МД-10	1450x530x ³⁰⁰ ₅₀₀	95	" "
11	Шкаф для одежды матерей и персонала	Т-МД-14Б	1200x475x1700	2	" "
12	Скамья для раздевания	Т-МД-15Б	1200x300x220	9	" "
13	Стол туалетно-пеленальный	Т-МД-18	750x750x904	1	" "
14	Стол письменный одностумбовый	АРТ-1500	1100x650x760	1	ТОРГОВАЯ СЕТЬ

ПРИМЕЧАНИЯ

1. ТЕХНОЛОГИЮ ПИЩЕБЛОКА И ПОСТИРОЧНОЙ СМ. ЛИСТЫ Т-2, Т-3
2. ВСТРОЕННЫЙ ШКАФ ДЛЯ СКЛАДНЫХ КРОВАТЕЙ И БЕЛЬЯ СМ. ЛИСТЫ АС-23-26.
3. ТЕХНОЛОГИЮ ТУАЛЕТНЫХ ДЛЯ ГРУПП ДОШКОЛЬНОГО И ЯСЕЛЬНОГО ВОЗРАСТА И СПЕЦИФИКАЦИЮ ТЕХНОЛОГИЧЕСКОГО ОБОРУДОВАНИЯ СМ. ЛИСТ АС-9.

1	2	3	4	5	6
15	Стол письменный двустумбовый	АРТ-1607	1500x700x760	1	ТОРГОВАЯ СЕТЬ
16	Ростометр деревянный	—	420x530x ²⁸⁰⁰ ₂₅₀	1	ЗАВОД Д.П.Н. Г.КНЕВ
17	Шкаф медицинский одностворчатый	—	600x416x1625	1	З-Д МЕД.ОБОРУДОВАНИЯ Г.ЛЬВОВ
18	Весы медицинские	ВМ-150	370x677x1430	1	З-Д „ПРИБОРДЕТАЛЬ“ Г.ОРЕХОВО-ЗУЕВО
19	Шкаф для белья	Т-МД-22Б	1200x455x1550	4	ТИПОВАЯ МЕБЕЛЬ ДЕТСКИХ ЯСЛЕЙ-САДОВ 21-0-1 ч. 1-2
20	Шкаф для горшков	Т-МД-32Б	1500x300x1550	2	" "
21	Вешалка настенная	АРТ-5401	700x250x150	1	ТОРГОВАЯ СЕТЬ
22	Кресло	АРТ-4501	600x600x760	1	" "
23	Сейф	—	—	1	З-Д МЕТАЛЛОИЗДЕЛИЙ Г.МОСКВА
24	Буфет-мойка	Т-МД-8	1800x620x1800	4	ЦНИИЭП УЧ.ЗДАНИЙ 26-04-12/67 АА.У
25	Шкаф для одежды детей (с подсушкой)	Т-МД-13	1200x320x1700	10	ЦНИИЭП УЧ.ЗДАНИЙ Т.П. 26-04-12/68 АА.У
26	Шкаф для хозяйственных принадлежностей	Т-МД-33	600x470x1700	8	ТИПОВ. МЕБЕЛЬ ДЕТСКИХ ЯСЛЕЙ-САДОВ 21-0-1 ч. 1-2
27	Встроенный шкаф для кроватей	—	3057x660x2333	4	СМ. ЛИСТЫ АС-23-26
28	Кровать стационарная детская деревянная	ОН-1-80/13-24	1400x600x600	2	КОМБИНАТ ШКОЛЬНОЙ ДЕТСКОЙ МЕБЕЛИ Г.РЯЗАНЬ



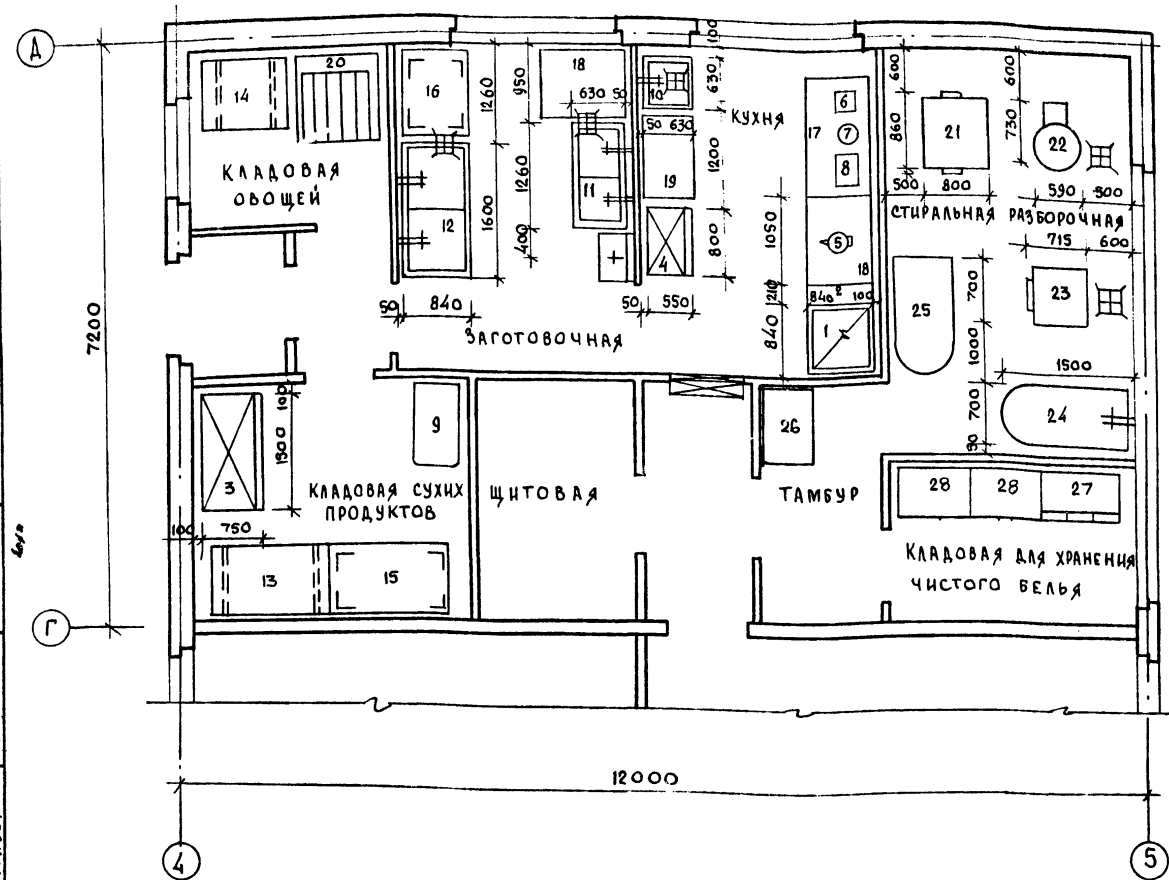
В. БОГОРОДСКИЙ
Л. НОВОСЕЛОВА
А. ЧВАНУН
АРХИТЕКТУРА

ПО ЖЕЛЕЗНОБЕТОНУ
ГАССТРОЯ РСФСР
Г. МОСКВА

1975 ДЕТСКИЕ ЯСЛИ-САД НА 50 МЕСТ С УВЕЛИЧЕНИЕМ КОЛИЧЕСТВА МЕСТ НА ЛЕТНИЙ ПЕРИОД ДО 95

РАССТАНОВКА ТЕХНОЛОГИЧЕСКОГО ОБОРУДОВАНИЯ

ТИПОВОЙ ПРОЕКТ АЛБЮМ ЛИСТ
213-1-158 I Т-1



ПРИМЕЧАНИЯ:

1. Все размеры даны в мм.
2. Привязки технологического оборудования даются от чистой отделки стен или перегородок.
3. Над электроплитой секционной модулированной (поз. 1) предусмотреть местный вентиляционный отсос типа МВО.
4. Уклон пола к трапу 1,5%.
5. Подвод коммуникаций выполнить открыто.
6. Все аппараты должны быть заземлены или занулены.

№ п.п.	Наименование оборудования	Марка тип	кол шт.	Габаритные размеры	Мощ. кВт	Вес кг	Завод-изготовитель или №№ типовых проектов
1	Плита эл. секционная модулиров. 4-х комфор.	ПЭСМ. 4Ш	1	840 x 840 x 860	18,8	210	Объединение
2	Секция-вставка с краном-смесителем секц. мод.	ВКСМ	1	210 x 840 x 1450	-	38	„ТАДЖИКТОРГМАШ“
3	Холодильный шкаф	ШХ-0,8М	1	1500 x 750 x 1820	0,43	300	Марийский завод
4		ШХ-0,4М	1	800 x 660 x 1930	0,22	180	Торгового машиностроения
5	Электропятильник	КНЭ-25	1	395 x 303 x 613	3,0	16	Калининградский Э-Д торг. маш.
6	Миксер	МК-1	1	340 x 252 x 520	0,15	0,25	Г. Воронеж М.В.Д.
7	Соковыжималка	СВ-2	1	220 x 300 x 30	0,3		Пермский Э-Д торг. маш.
8	Универсальная кухонная машина	УКМ	1	410 x 350 x 290	0,25		
9	Весы товарные	РП-150Ц 13Т	1	1040 x 630 x 1720	-	-	Кокчетавский маш. Э-Д
10		ВМ-1А	1	630 x 630 x 860	-	-	Гипроторг 70-031/0, Ал. 2
11	Ванна моечная	ВМ-2А	1	1260 x 630 x 860	-	-	
12		ВМ-2	1	1680 x 840 x 860	-	-	
13	Подтоварник металлический	ПТ-2	1	1470 x 840 x 280	-	-	Гипроторг 70-031/0, Ал. 4
14		ПТ-1	1	1090 x 630 x 280	-	-	
15	Стеллаж производственный	СПС-1	1	1470 x 840 x 2000	-	-	Гипроторг 70-031/0, Ал. 3
16		СПС-2	1	1450 x 840 x 2000	-	-	
17	Стол для установки средств малой механиз.	СММ СМ	1	1470 x 840 x 1630	-	-	Гипроторг 70-031/0, Ал. 4
18	Стол производственный	СП-1050	1	1050 x 840 x 860	-	-	
19		СП-1050А	1	1050 x 630 x 860	-	-	
20	Ларь для овощей	ЛО-1	1	1470 x 1050 x 1500	-	-	
21	Сушильный барабан автоматизиров.	КП-307	1	800 x 860 x 1300	12,0	180	Харьковский Э-Д Коммун. маш.
22	Центрифуга	КП-211	1	590 x 730 x 896	0,6	110	Джамбулск. Э-Д Коммун. маш.
23	Стиральная машина	КП-114	1	700 x 715 x 1030	11,32	160	Алтынский машиностр. Э-Д
24	Ванна бытовая	ПВ-0	1	1500 x 700 x 630	-	108	ГОСТ 1154-73:
25	Стол рабочий с утюгом	С-14	1	1400 x 800 x 800	-	-	ЦИТП № 2843-2А I А
26	Ларь	Л-БА	1	900 x 600 x 900	-	-	Сурский Д 03
27	Шкаф	ШБ-2А	1	1000 x 600 x 2000	-	-	
28	Шкаф для белья	Т-МА-22Б	2	1200 x 455 x 1550	-	-	

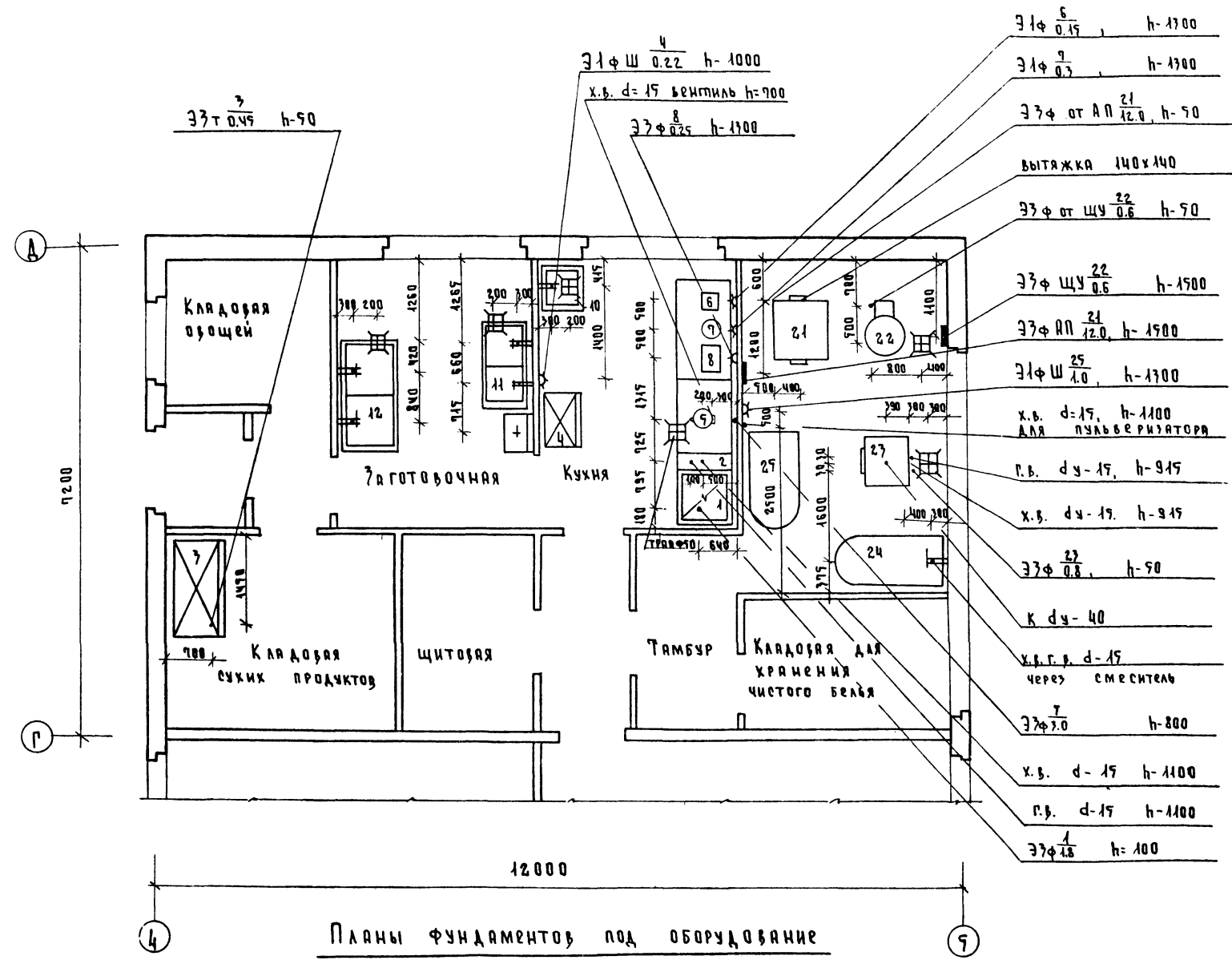
КБ по железобетону
 Госстроя РСФСР
 Г. МОСКВА
 И.В. ОТДЕЛОМ
 П. КОНСТ. ПР.
 РК. ВРИГ. АРХ.
 ВЕД. КОНСТРУК.
 СТ. ТЕХНИК
 В. БОГОРОДСКИЙ
 А. ЧУВАНОВ
 Г. БЕЛОВА
 А. МИЗЕР
 А. ПРУШАНОВА

Условные обозначения
 ЭФ/АП, ЩУ, Ш/ $\frac{N^2}{N}$, h, х.в., г.в., d, к

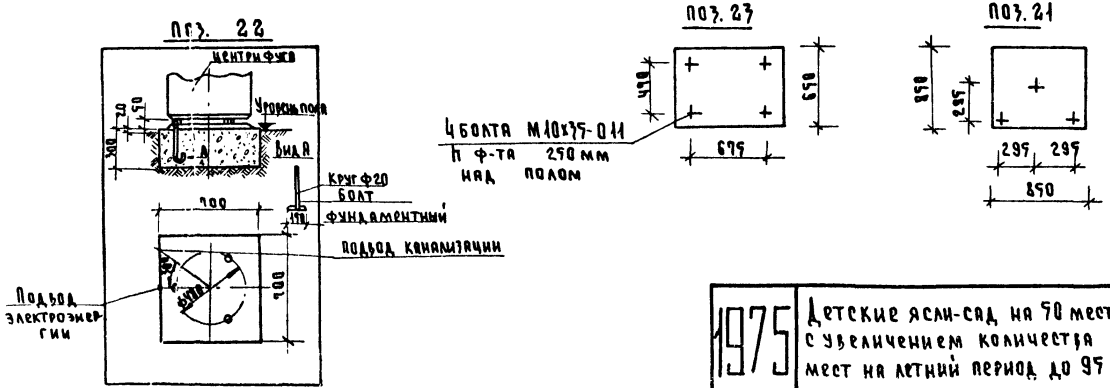
- Э — подвод электроэнергии
- Ф — фаза тока
- АП — автоматический переключатель
- ЩУ — щит управления
- Ш — штепсельная розетка
- N² — номер позиции по спецификации
- N — мощность токоприемника
- h — высота подводов от чистого пола
- х.в. — подвод холодной воды
- г.в. — подвод горячей воды
- d — диаметр трубопроводов
- к — выпуск в канализацию
- ⊗ — трап ϕ 100
- ⊞ — подвод холодной и горячей воды к моечной ванне через смеситель d-15, h-1100, выпуск в канализацию с разрывом струи через воронку
- ⊞ — подвод холодной и горячей воды к раковине через смеситель d-15, h-1100

Примечания:

1. Все размеры даны в мм.
2. Привязки подводов коммуникаций дается от чистой отделки стен или перегородок.
3. Спецификацию технологического оборудования см. лист Т-2.



Планы фундаментов под оборудование



КБ по железобетону
 Проект РПФР
 г. Москва

Дир. отдел. Т. В. Шумкина
 Инженер А. И. Давыдов
 Инженер А. Ч. Чаран
 Инженер Г. В. Беляев
 Инженер А. М. Мухоморов

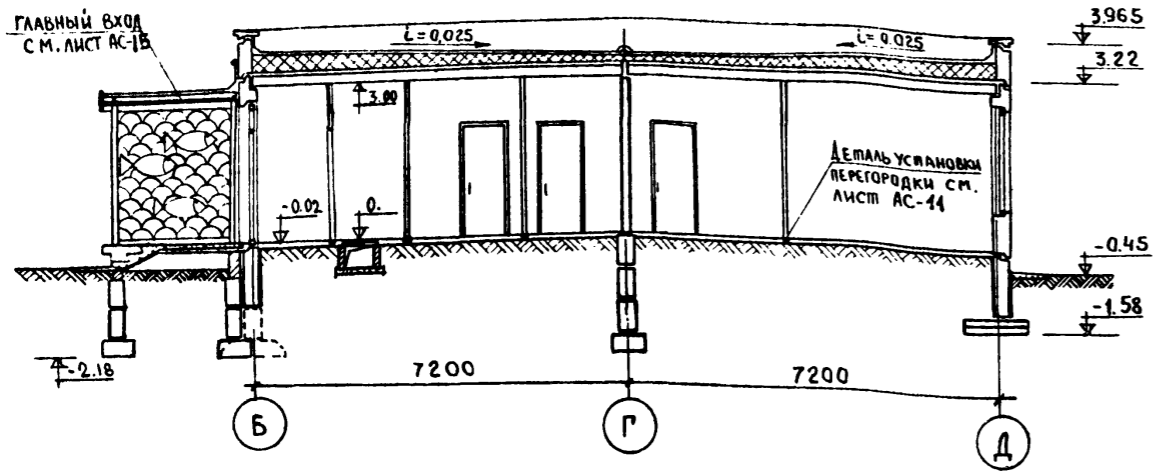
Инженер Т. В. Шумкина
 Инженер А. И. Давыдов
 Инженер А. Ч. Чаран
 Инженер Г. В. Беляев
 Инженер А. М. Мухоморов

1975 Детские ясли-сад на 50 мест с увеличением количества мест на летний период до 95

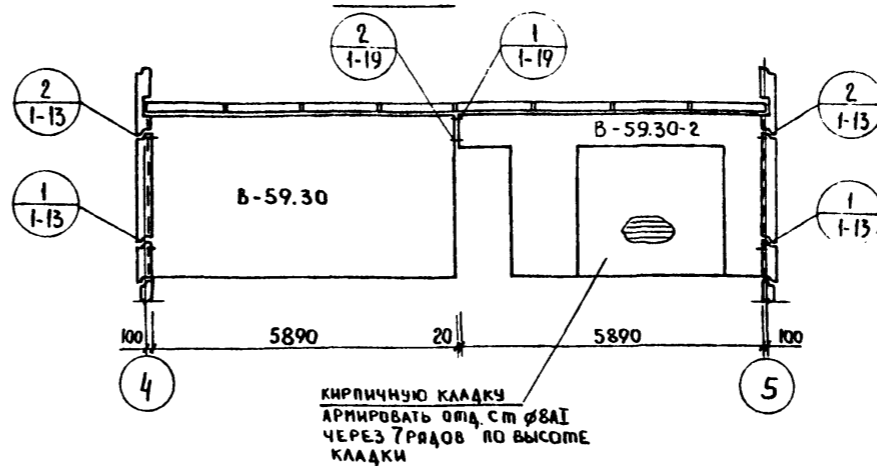
Пищеблок и постирочная.
 Привязка подводов коммуникаций.

Типовой проект	Альбом	Лист
213-1-158	I	Т-3

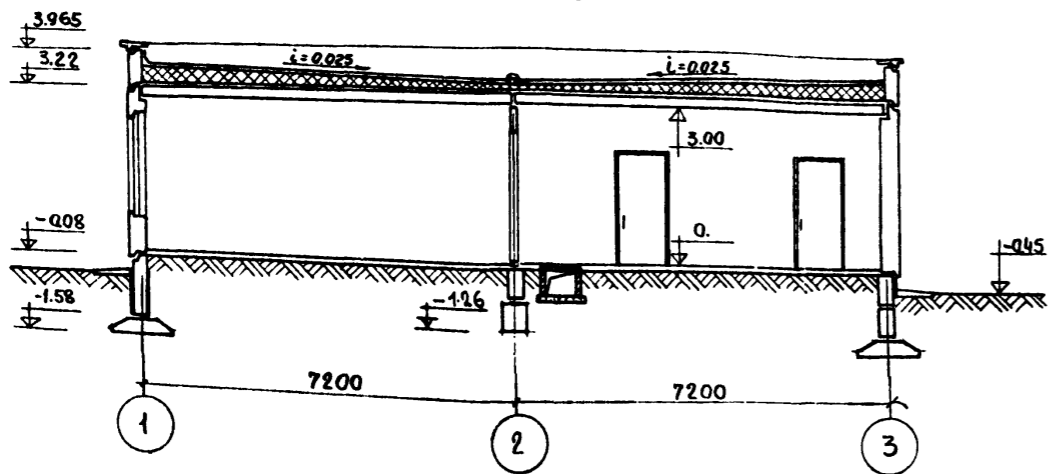
РАЗРЕЗ 1-1



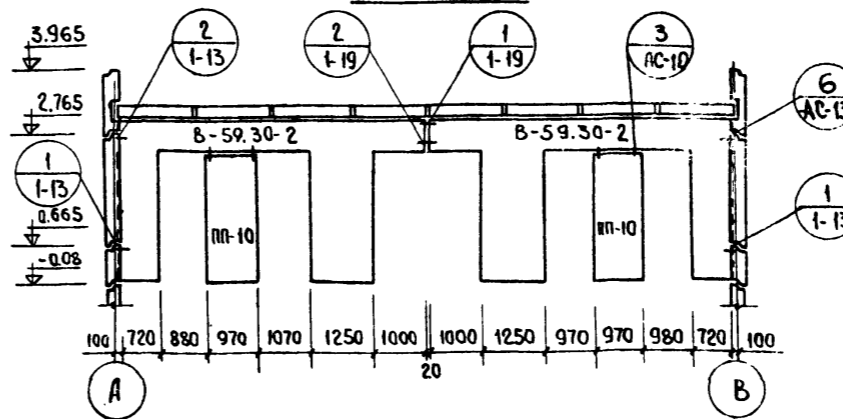
по оси Г



РАЗРЕЗ 2-2

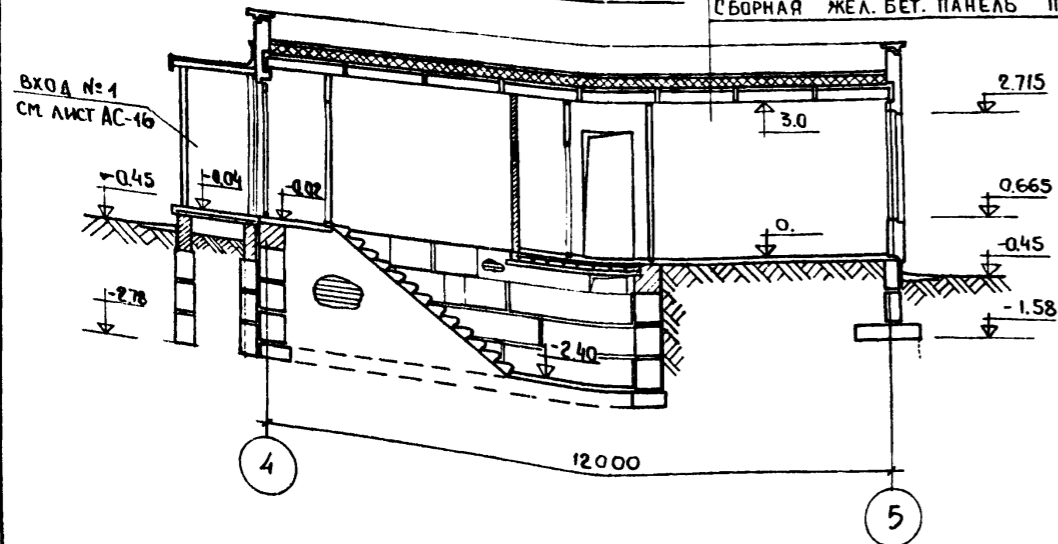


по оси 2

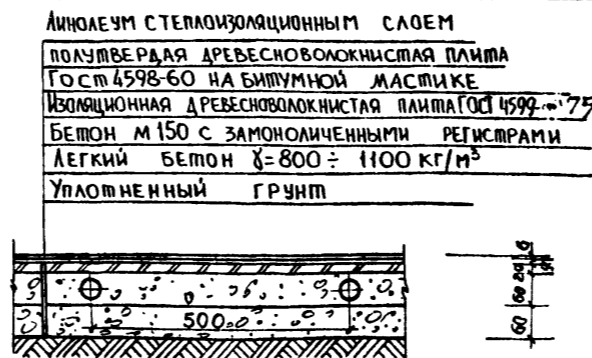


Слой мелкого гравия, втопленного в битумную мастику марки МБК-Г-55 с добавкой веществ против прорастания растений (МОНУРОН СТУ-12, 10-34, 64-10 мм)
 Слой рубероида марки Р4-350 по 2 слоям рубероида марки РМ-350 на мастике марки МБК-Г-55
 Цементно-песчаная стяжка м 100 по сетке Ø3мм с ячейками 150x150-25мм
 Утеплитель - см. пояснительную записку
 Пароизоляция (обмазка битумом) уточняется при привязке
 Сборная жел. бет. панель перекрытия

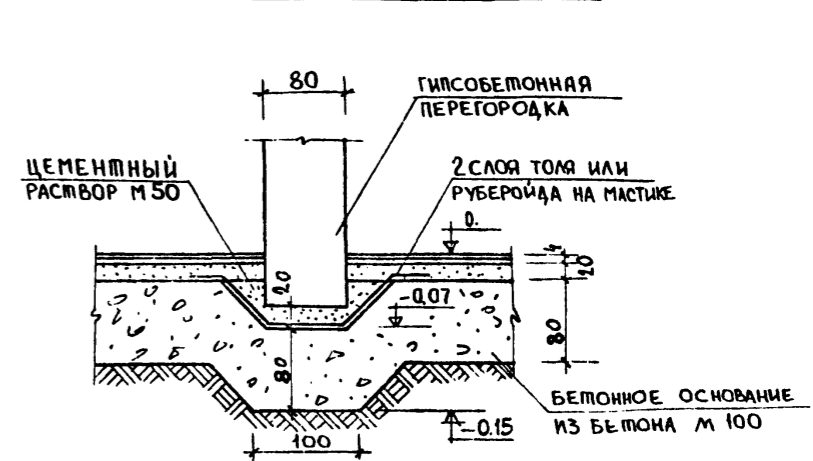
РАЗРЕЗ 3-3



Деталь пола в групповой (игровой-столовой)



Деталь установки перегородки



- ПРИМЕЧАНИЯ:
1. Линии разреза см. лист АС-8
 2. Данный лист см. совместно с листами АС-10, АС-12 ÷ АС-14
 3. Расчетная толщина утеплителя кровли дана в таблице №3 (см. пояснительную записку лист 13-5).
 4. Детали кровли, устройство вентиляционных шахт, установку воронок внутреннего водостока, узлы установки опорной трубы для крепления радиостойки, узлы установки анкера для крепления оттяжек см. часть 9, раздел 9.2-2.
 5. Производство работ по устройству полов выполнять в соответствии с требованиями проекта и СНиП III-В.14-72
 6. При устройстве оснований полов грунты насыпные и с нарушенной структурой в основаниях необходимо уплотнять механизированным способом в соответствии с требованиями главы СНиП III-Б.1-71. Грунт оснований при уплотнении и планировке должен быть толщиной, без примеси мерзлого грунта, снега и льда. Растительный грунт и торф следует заменить грунтами, исключающими возможность деформации пола.
 7. Конструкции пола применены для условий расположения низа подстилающего слоя выше уровня опасного капиллярного поднятия грунтовых вод. Конструкция пола подлежит корректировке при привязке в случае расположения низа подстилающего слоя ниже зоны опасного капиллярного поднятия грунтовых вод в соответствии с серией 2.244-1 "Детали полов общественных зданий".

И. САМБУРОВ
 ИСПОЛНИТЕЛЬ
 В. БОГОРОДСКИЙ
 ИСПОЛНИТЕЛЬ
 А. ЧУВАШИН
 РУК. БРИГ. АРХ.
 С.М. ИНЖЕНЕР
 ЗАВ. ОТДЕЛОМ
 ГА. КОНСТР. АРХ.
 Г. МОСКВА
 КБ ПО ЖЕЛЕЗОБЕЖИЮ
 ГОССТРОЯ РСФСР

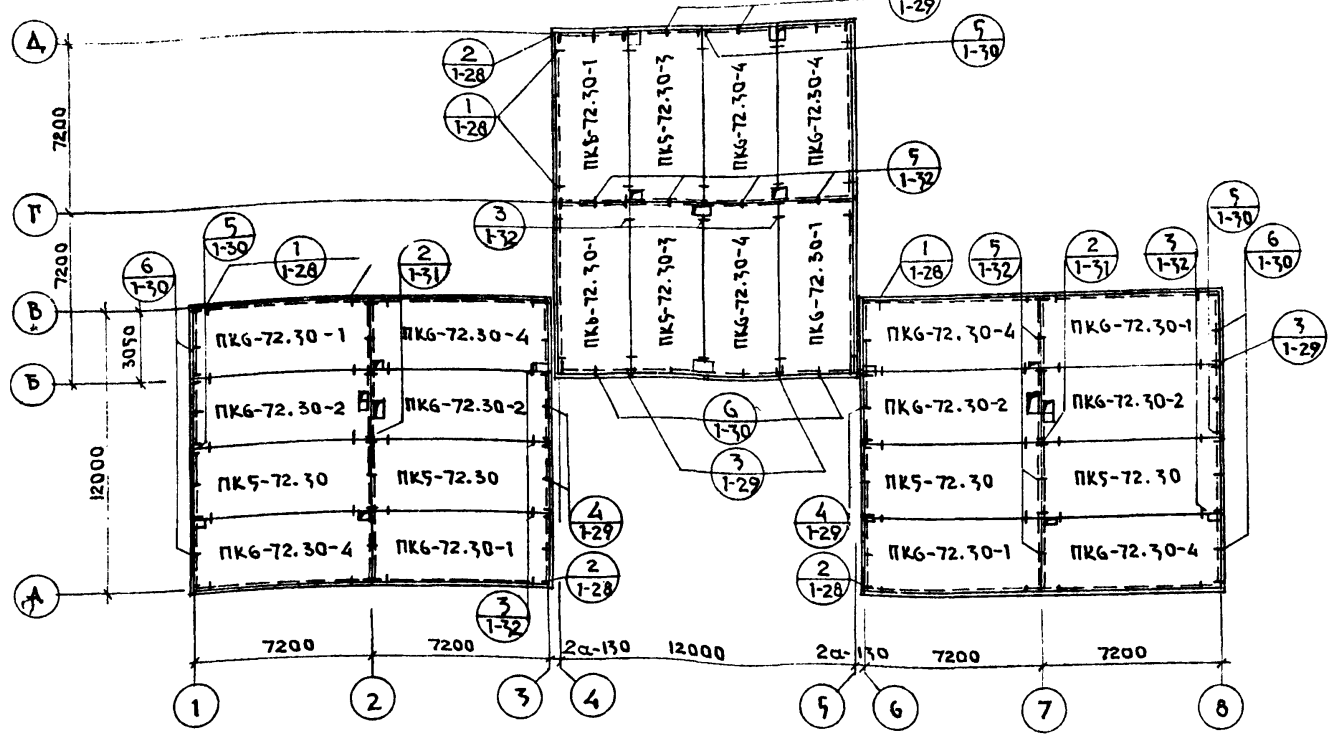
1975 Детские ясли-сад на 50 мест с увеличением количества мест на летний период до 95

РАЗРЕЗЫ 1-1; 2-2; 3-3. РАЗВЕРТКИ ВНУТРЕННИХ СТЕН.

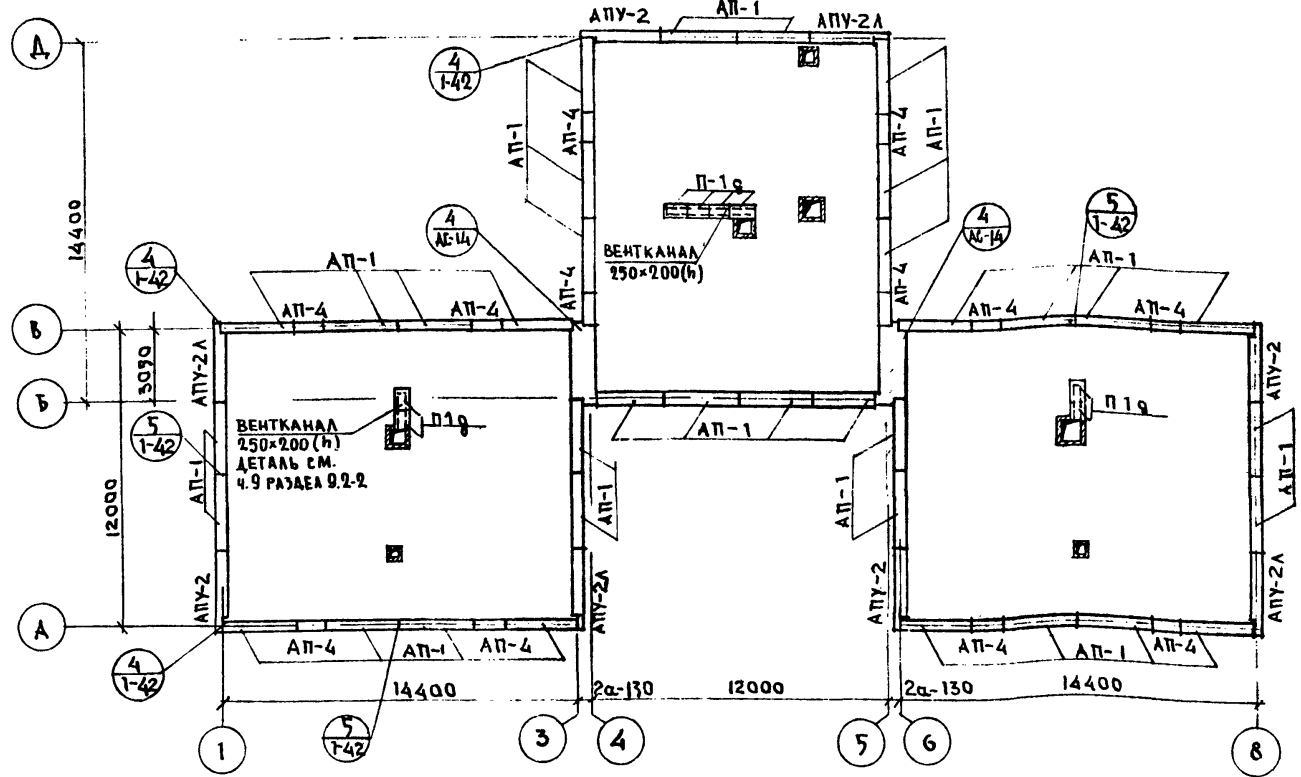
ТИПОВОЙ ПРОЕКТ 213-1-158 АЛЬБОМ I ЛИСТ АС-11

СОГЛАСОВАНО
 РУК. БРИГАДЫ
 ЗАВ. ОТДЕЛОМ
 Т. КОНОСТ. ПР.
 ПУК. БРИГ. АР.
 ШТ. ИНЖЕНЕР
 ЦЕЛДАННОВА
 Г. МОСКВА

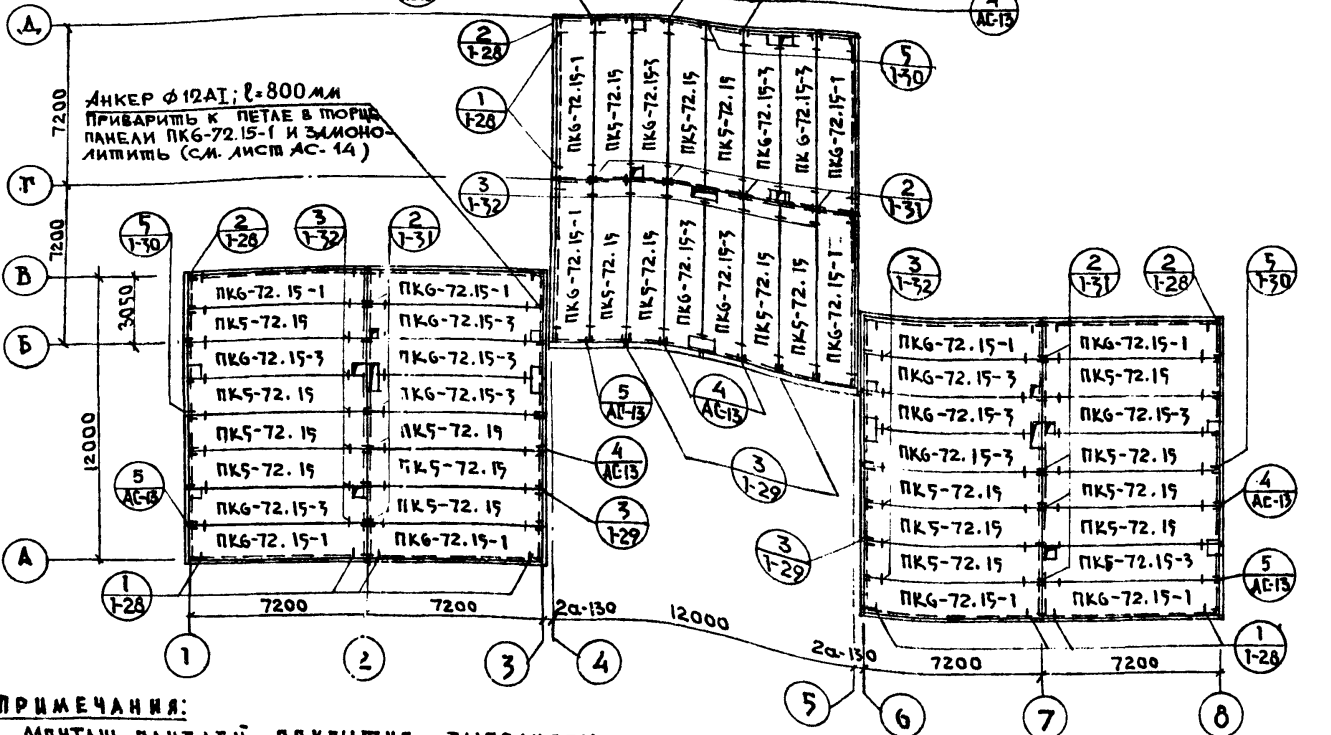
ПЛАН ПОКРЫТИЯ
 (ВАРИАНТ, ПАНЕЛИ ШИРИНОЙ 2980ММ)



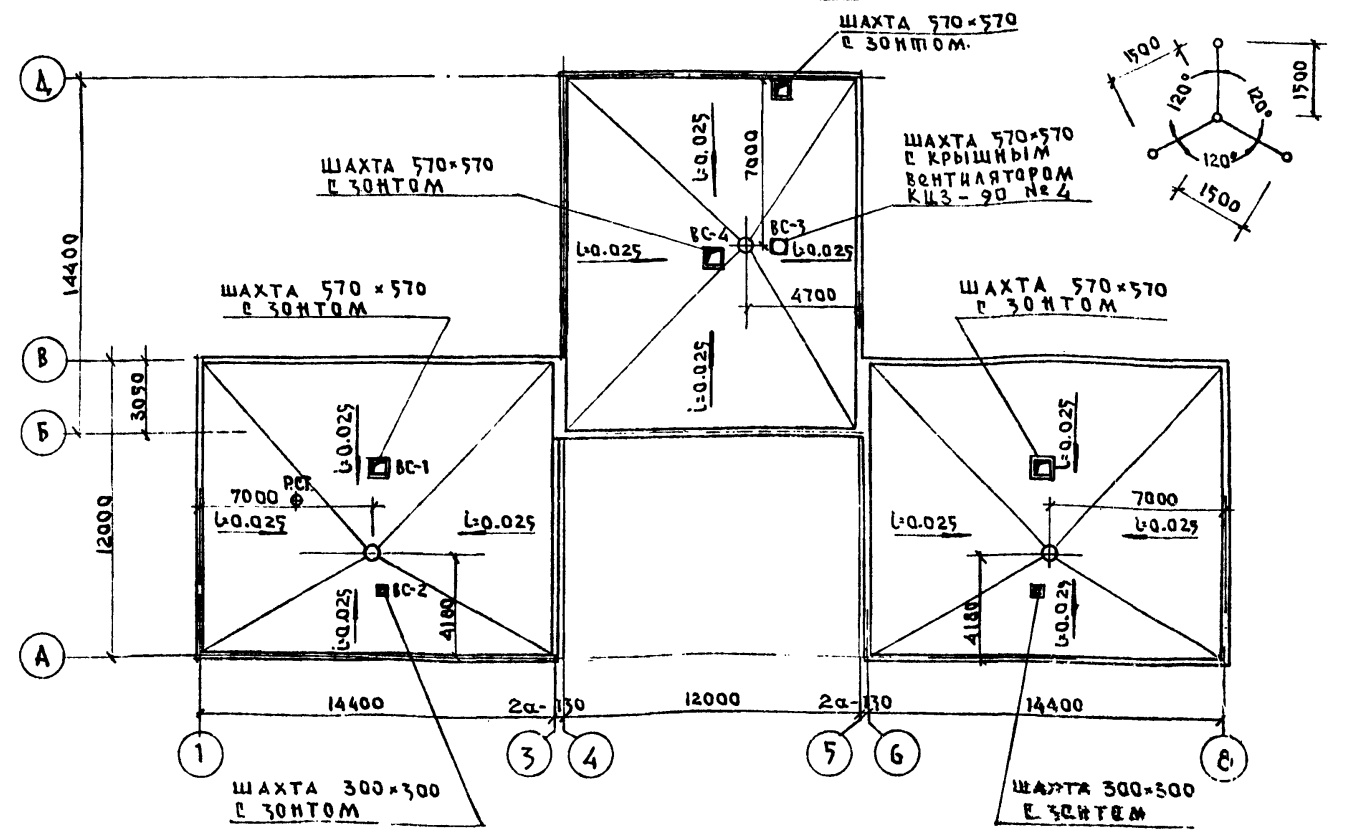
ПЛАН РАСКЛАДКИ ПРИЖИМНЫХ КАМНЕЙ И ПЛИТ ПЕРЕКРЫТИЯ ВЕНТИЛЯЦИОННЫХ КАНАЛОВ



ПЛАН ПОКРЫТИЯ
 (ВАРИАНТ ПАНЕЛИ ШИРИНОЙ 1490ММ)



ПЛАН КРОВЛИ

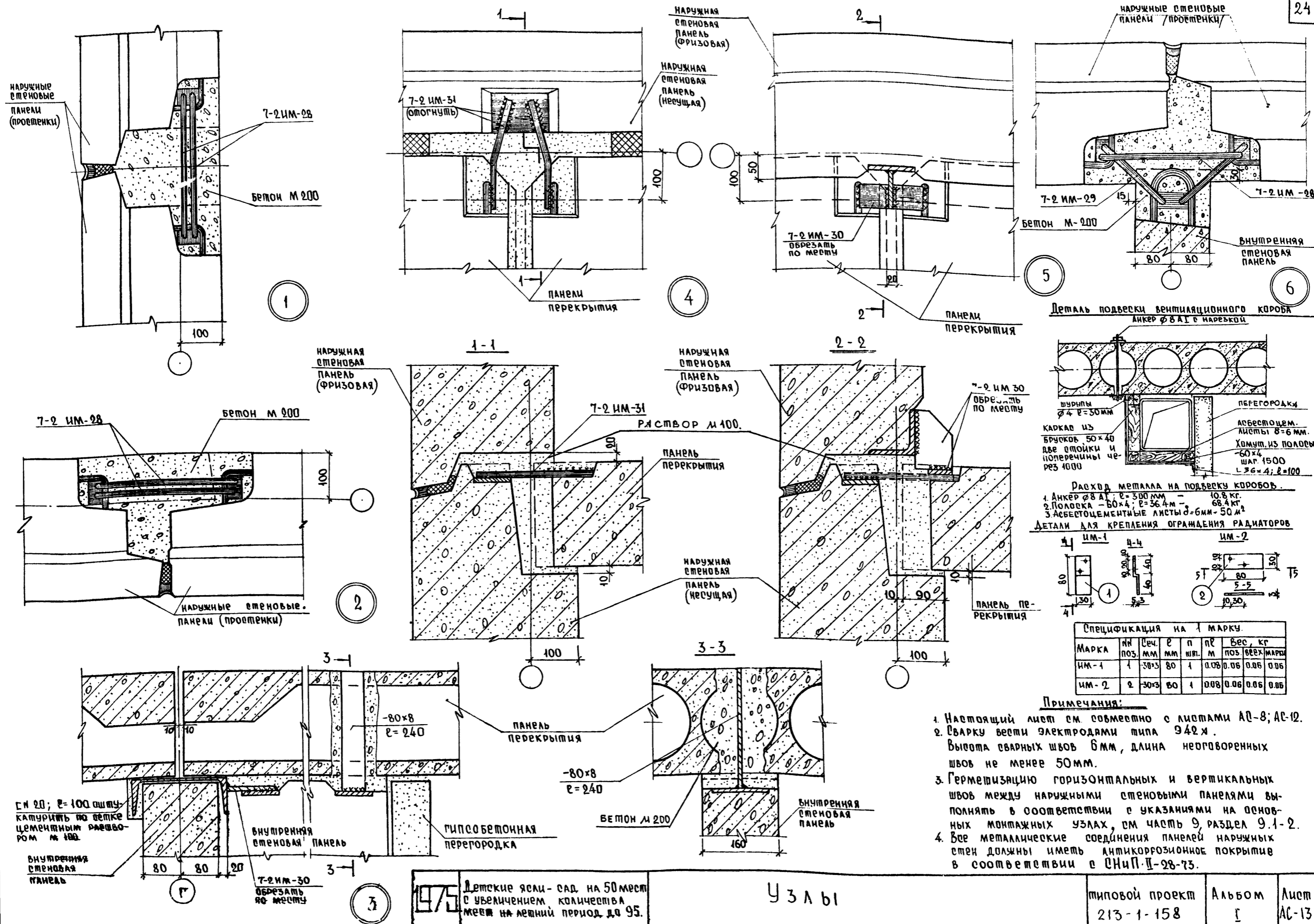


- ПРИМЕЧАНИЯ:**
1. МОНТАЖ ПАНЕЛЕЙ ПОКРЫТИЯ ВЫПОЛНЯТЬ В СООТВЕТСТВИИ С ЧАСТЬЮ 9, РАЗДЕЛ 9.1-2.
 2. УКАЗАНИЯ ПО УСТРОЙСТВУ КРОВЛИ СМ. ЛИСТ АС-11.
 3. ДАННЫЙ ЛИСТ СМ. СОВМЕСТНО С ЛИСТОМ АС-14.
 4. ВЕНТИЛЯЦИОННЫЕ КАНАЛЫ: СМ. ЧЕРТЕЖИ 0В. ДЕТАЛЬ ПОДВЕСКИ ВЕНТИЛЯЦИОННЫХ КАНАЛОВ СМ. ЛИСТ АС-13.

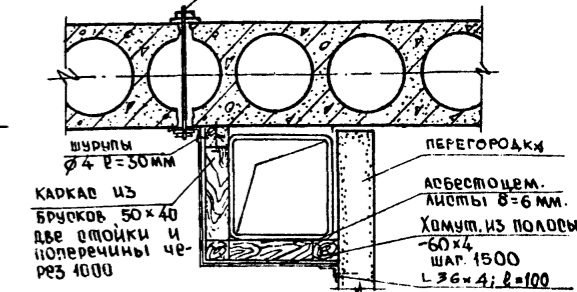
1975 ДЕТСКИЕ ЯСА-САД НА 50 МЕСТ С УВЕЛИЧЕНИЕМ КОЛИЧЕСТВА МЕСТ НА ЛЕТНИЙ ПЕРИОД ДО 95

ПЛАН ПОКРЫТИЯ. ПЛАН РАСКЛАДКИ ПРИЖИМНЫХ КАМНЕЙ И ПЛИТ ПЕРЕКРЫТИЯ ВЕНТИЛЯЦИОННЫХ КАНАЛОВ. ПЛАН КРОВЛИ.

ТИПОВОЙ ПРОЕКТ АЛБЕИМ ЛИСТ 213-1-158 I АБ-12

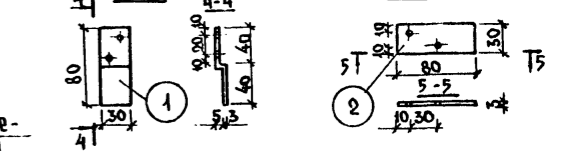


Деталь подвески вентиляционного короба
АНКЕР Ø 8 А1 В НАРЕЗКЕ



Расход металла на подвеску коробов.
 1. Анкер Ø 8 А1; П=300 мм - 10,8 кг.
 2. Полоска - 60x4; П=36,4 м - 68,4 кг.
 3. Асбестоцементные листы Ø=6 мм - 50 м²

ДЕТАЛИ ДЛЯ КРЕПЛЕНИЯ ОГРАЖДЕНИЯ РАДИАТОРОВ



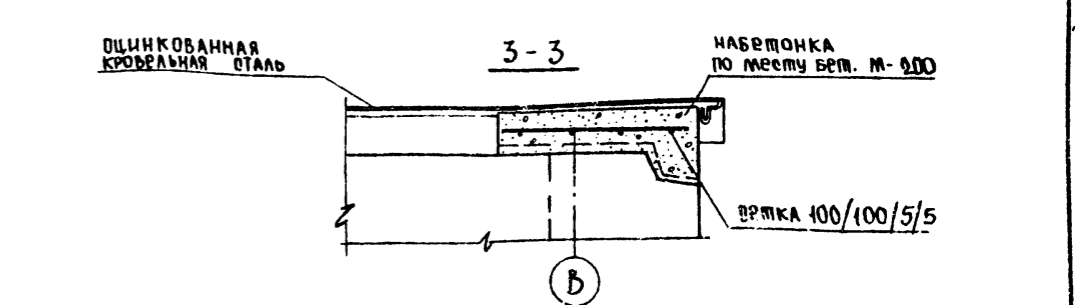
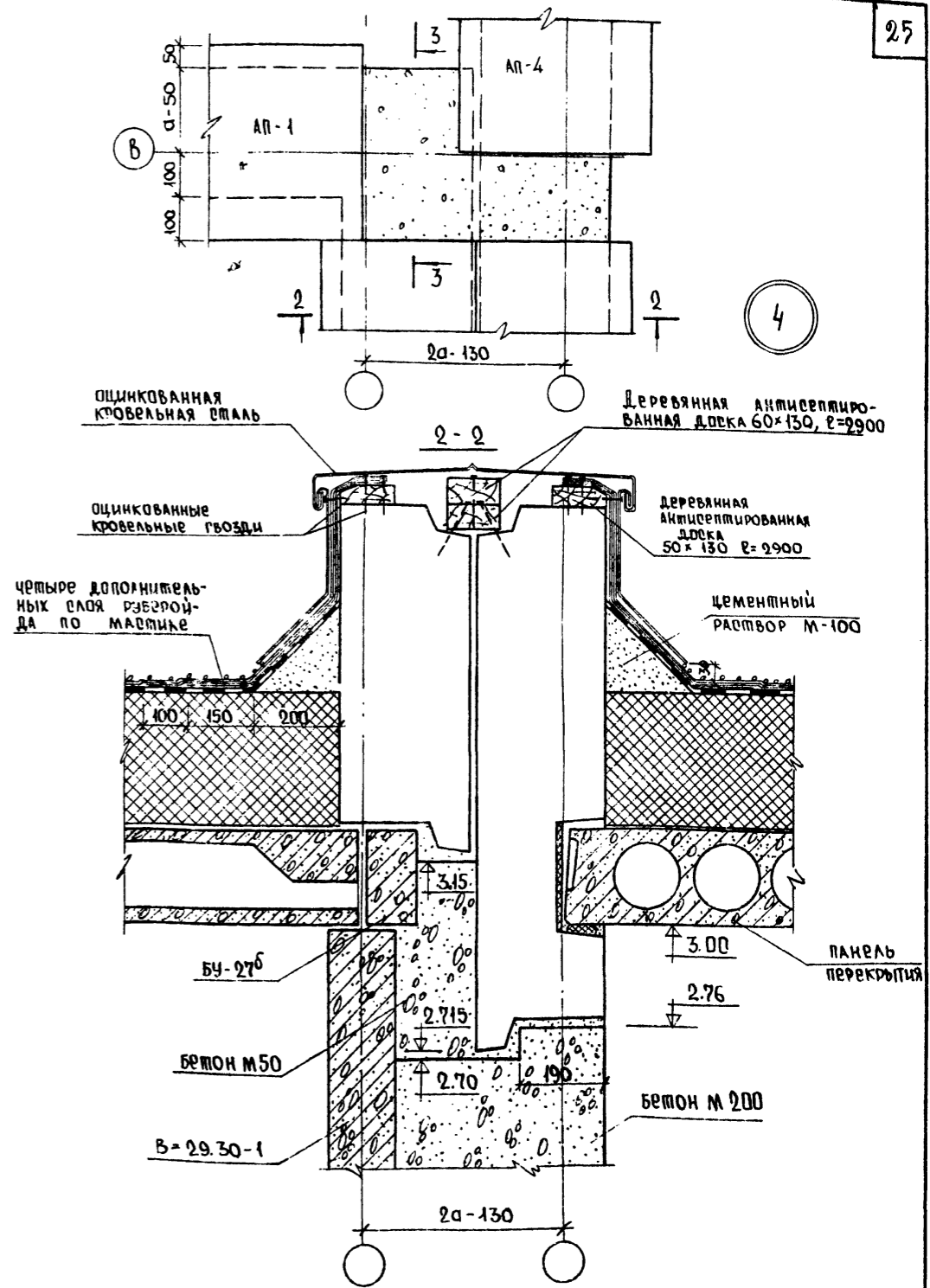
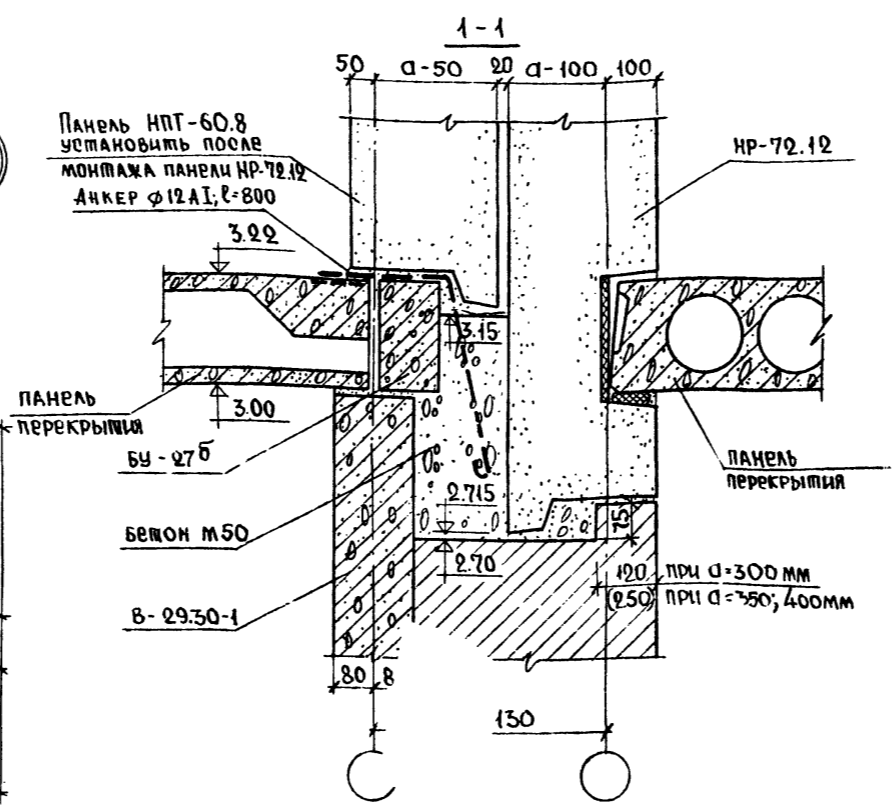
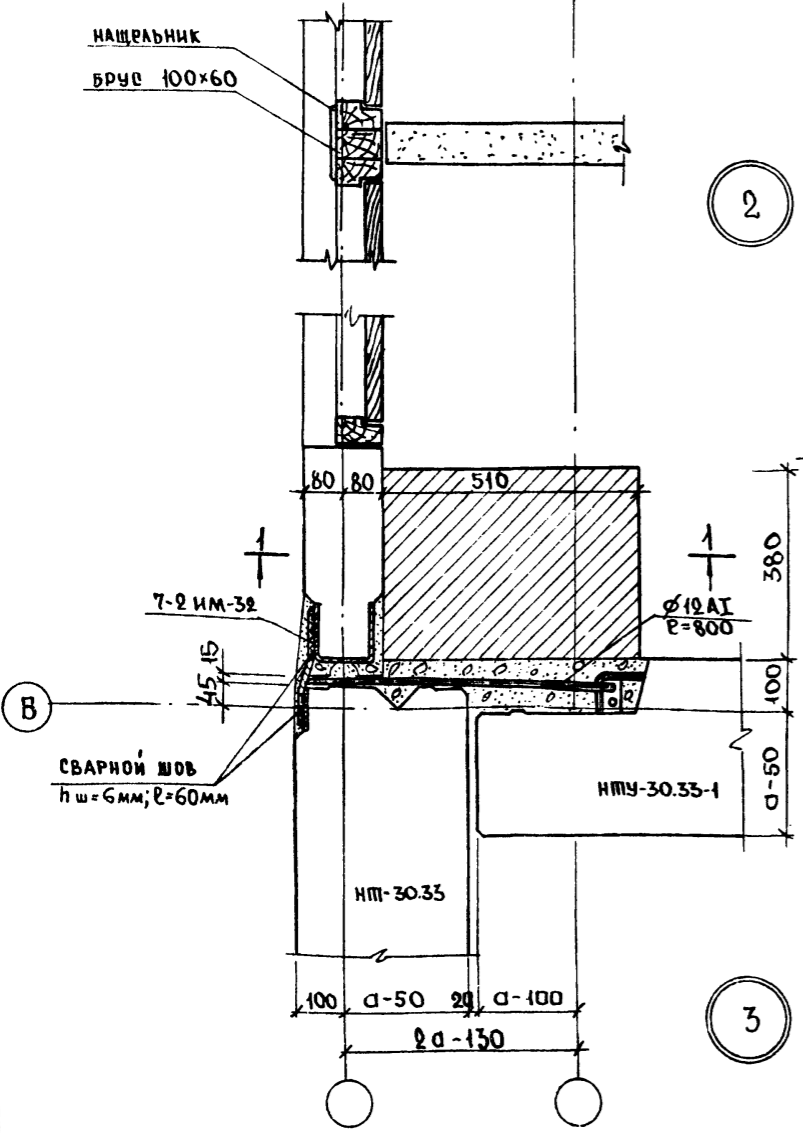
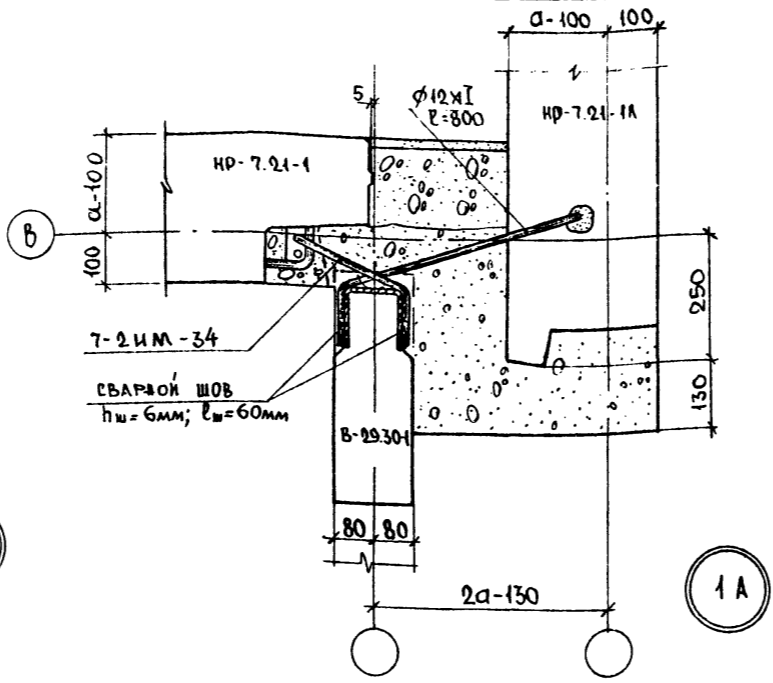
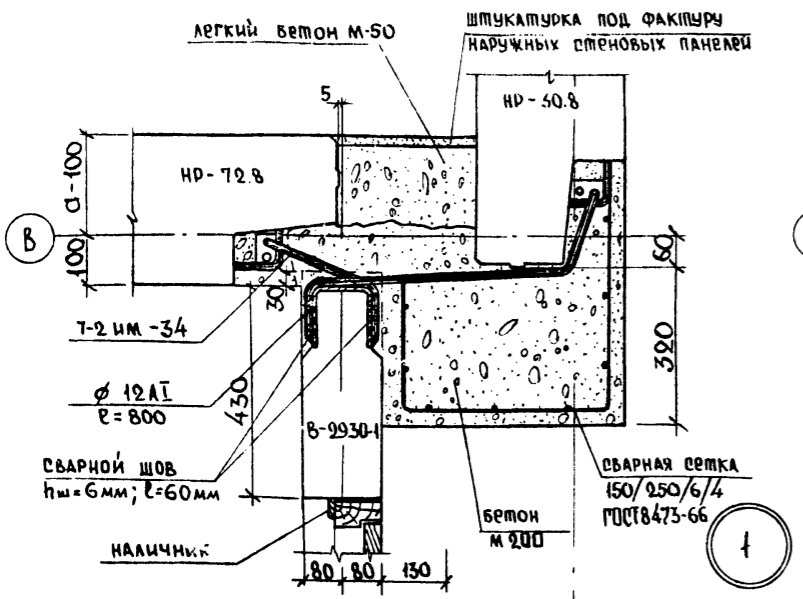
СПЕЦИФИКАЦИЯ НА 1 МАРКУ									
МАРКА	№ ПОЗ.	Сеч. мм	П мм	ПР мм	Вес, кг				
					ПОЗ.	ВЕС	МАРКА		
ИМ-1	1	30x3	80	1	0,08	0,06	0,06	0,06	
ИМ-2	2	30x3	60	1	0,08	0,06	0,06	0,06	

- Примечания:**
- Настоящий лист см. совместно с листами АС-8; АС-12.
 - Сварку вести электродами типа Э42Х. Высота сварных швов 6 мм, длина неогovorенных швов не менее 50 мм.
 - Герметизацию горизонтальных и вертикальных швов между наружными стенными панелями выполнять в соответствии с указаниями на основных монтажных узлах, см часть 9, раздел 9.1-2.
 - Все металлические соединения панелей наружных стен должны иметь антикоррозионное покрытие в соответствии с СНиП-И-28-75.

1975 Детские ясли - сад на 50 мест с увеличением количества мест на летний период до 95.

УЗЛЫ

ДОГОРОДОКШ
 НОВОРОДОВА
 ЧАЛАН
 КОЛЕСНИКОВА
 ЮРИАНОВА
 ЗАВ. ОПДРОМ
 А. КОНОП. ОПД.
 РУК. БРИГ. АРХ.
 ИМ. ИНЖЕНЕР
 ИМ. МЕХНИК
 КВ по металлоконструкциям
 г. Москва



Примечание:
 1. Данный лист см. совместно с листами АС-8 и АС-12
 2. Последовательность монтажа стеновых панелей по осям 3 и 4 оговорена на листе АС-7

по железобетону
 Госстроя РСФСР
 г. Москва

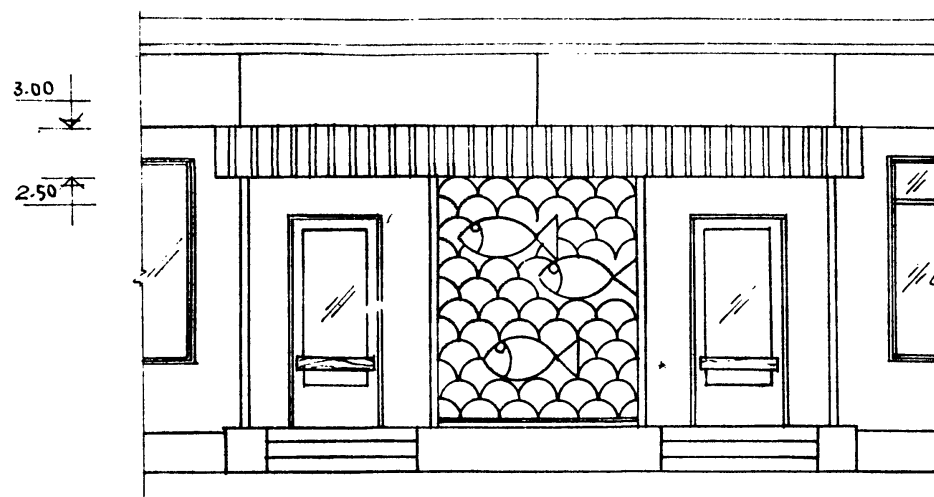
УД. УПРАВЛЕНИЕ
 ГЛАВНОГО УПРАВЛЕНИЯ
 РАБОТ ПО СТРОИТЕЛЬСТВУ
 И ПРОМЫШЛЕННОСТИ
 ЦЕНТРАЛЬНОГО
 УПРАВЛЕНИЯ
 ПО СТРОИТЕЛЬСТВУ
 И ПРОМЫШЛЕННОСТИ
 ЦЕНТРАЛЬНОГО
 УПРАВЛЕНИЯ
 ПО СТРОИТЕЛЬСТВУ
 И ПРОМЫШЛЕННОСТИ

1975 Детские ясли-сад на 50 мест.
 с увеличением количества
 мест на летний период до 95

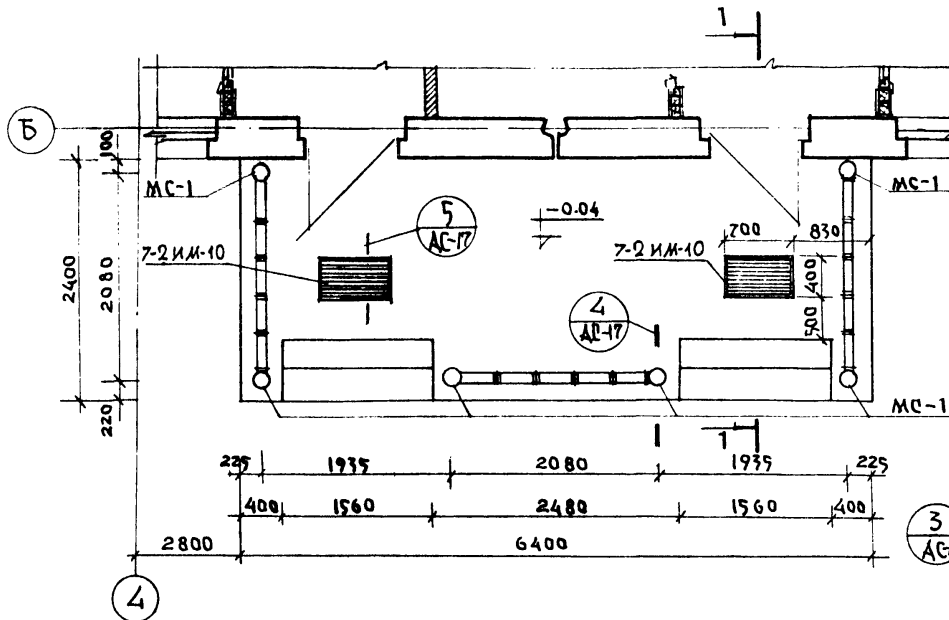
УЗЛЫ

типовой проект АЛЬБОМ I
 213-1-158
 лист АС-14

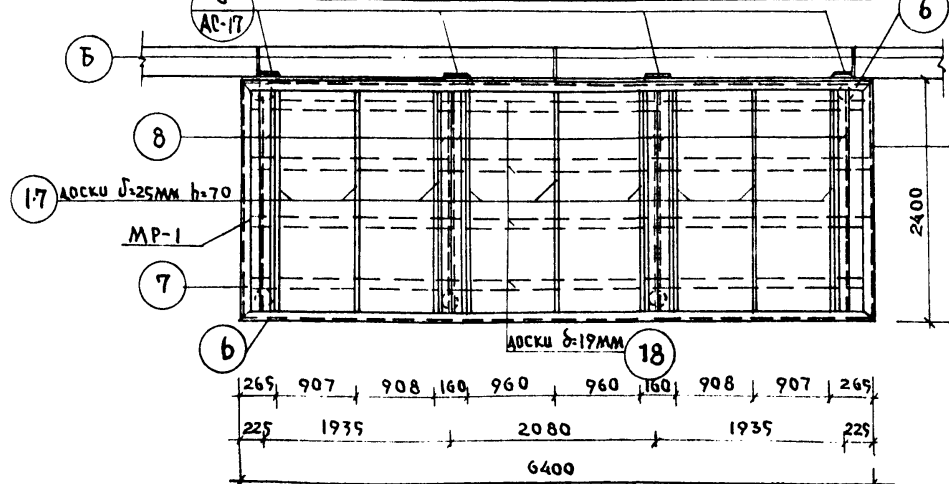
ФАСАД ГЛАВНОГО ВХОДА



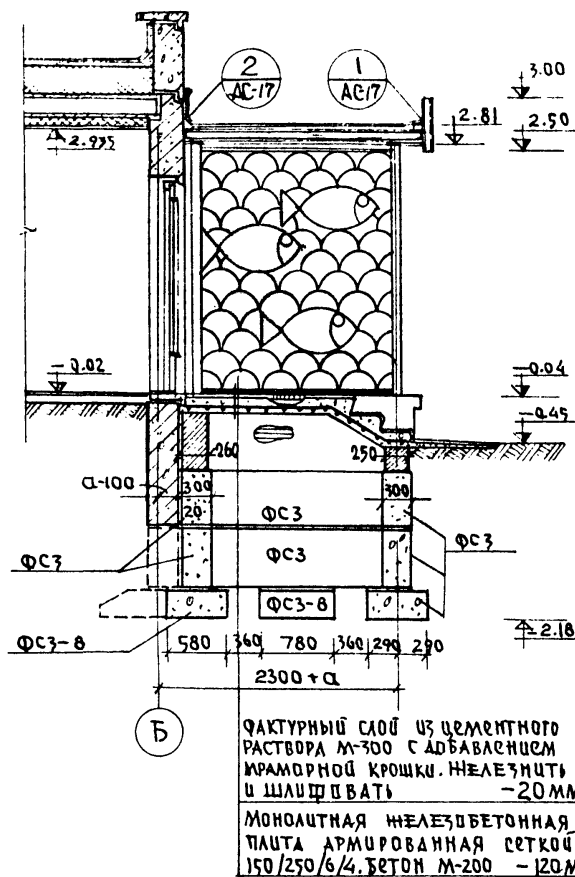
ПЛАН ГЛАВНОГО ВХОДА



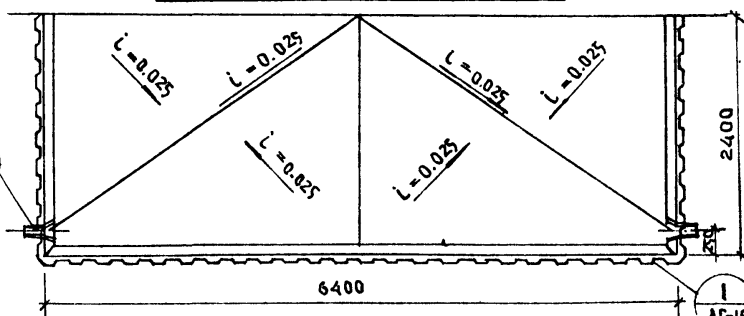
ПЛАН РАСКЛАДКИ БАЛОК КОЗЫРЬКА



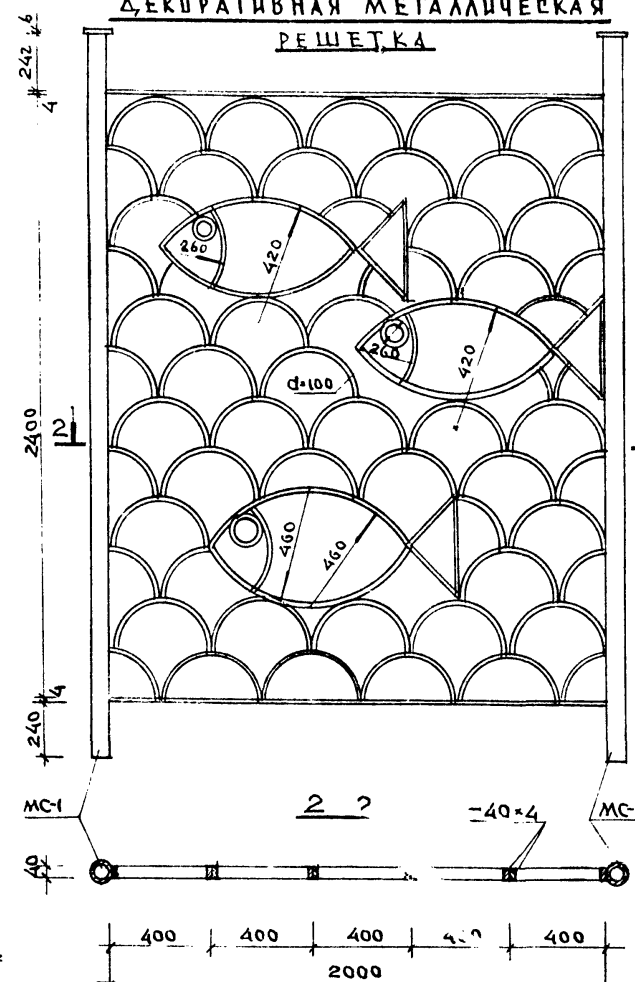
1-1



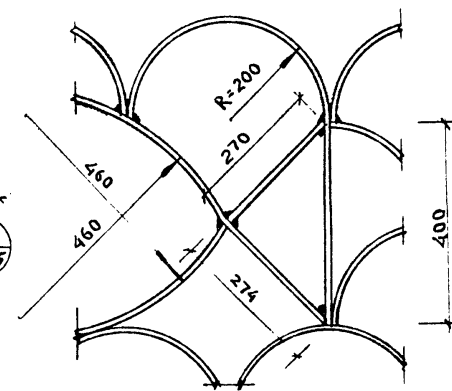
ПЛАН КРОВЛИ КОЗЫРЬКА



ДЕКОРАТИВНАЯ МЕТАЛЛИЧЕСКАЯ РЕШЕТКА



ФРАГМЕНТ ДЕКОРАТИВНОЙ РЕШЕТКИ



СПЕЦИФИКАЦИЯ ДРЕВЕСИНЫ НА ВХОД

№ ПОЗ	НАИМЕНОВАНИЕ	РАСХОД МАТЕРИАЛА	ПРИМЕЧАНИЕ
15	БРУС 80x80	0.072 м³	АС-17
16	БРУС 100x100	0.064 м³	АС-17
17	ДОСКА δ=25мм	0.806 м³	АС-17
18	ДОСКА δ=19мм	0.340 м³	АС-17
19	БРУСКИ 15x20	0.031 м³	АС-17
20	БОЙШЫКИ 40x50x100	0.007 м³	АС-17
ИТОГО		1.32 м³	

СВОДНАЯ СПЕЦИФИКАЦИЯ СТАЛИ НА ВХОД

МАРКА	КОЛ-ВО ШТ	ВЕС КР. МАРКИ	ВЕСО ВЕГО	ПРИМЕЧАНИЕ
МР-1	1	274.38	274.38	АС-15
МС-1	6	31.11	186.66	АС-17
7-2ИМ-10	2	12.11	24.22	РАЗДЕЛ 10 Ч. 10.7-2
3А-1	6	1.56	9.36	АС-17
ДЕКОРАТИВН. РЕШЕТКА	3	70	210.0	АС-15
ИТОГО			704.62	

СПЕЦИФИКАЦИЯ МОНТАЖНЫХ ЭЛЕМЕНТОВ

Сечение	№ ПОЗ	ДЛИНА мм	К-ВО ШТ.	ВЕС ПОЗ.	ВЕСО ВЕГО	ПРИМЕЧАНИЕ
-40x4	13	6400	2	8.06	16.12	АС-17
L 70x45x5	14	11200	1	49.17	49.17	АС-17
-120x20	12	170	4	3.20	12.8	АС-17
СЕТКА 150/250/6/4	-	-	-	-	30.41	ГОСТ 8478-66
ИТОГО					108.50	

РАСХОД МАТЕРИАЛА НА ВХОД

БЕТОН МАРКИ 200	— 2.85 м³
ДРЕВЕСИНЫ	— 1.32 м³
СТАЛИ	— 813.12
АЛЮМИНИЕВЫЕ ГОФРИРОВАННЫЕ ЛИСТЫ	— 60 КТ.

СПЕЦИФИКАЦИЯ СТАЛИ НА УЗЕЛКЕ

МАРКА	Сечение	№ ПОЗ	ДЛИНА мм	К-ВО ШТ.	ВЕС КР.	
					ПОЗ.	ВЕСО ОБЩИЙ
МР-1	C 10	1	6400	2	54.98	109.96
	C 10	2	2400	2	20.62	41.24
	C 10	3	2390	6	20.53	123.18
						274.38

ПРИМЕЧАНИЕ: Данный лист см. совместно с листом АС-17

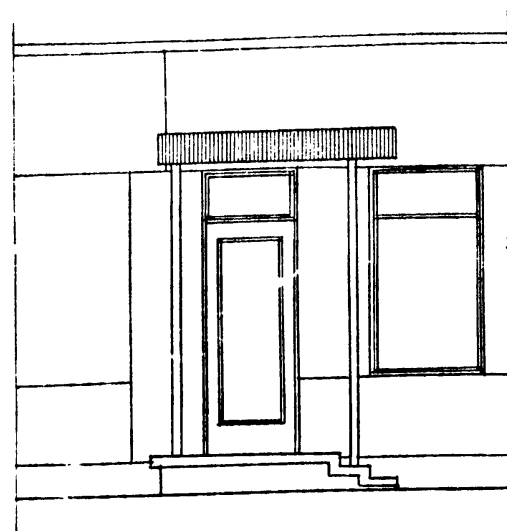
ЗАВ. ЦИТАТОМ
ГЛАВ. ИНЖЕНЕР
Т. М. Д. К. В. А.

1975 ДЕТСКИЕ ЯСЛИ-САД НА 50 МЕСТ
С УВЕЛИЧЕНИЕМ КОЛИЧЕСТВА
МЕСТ НА ЛЕТНИЙ ПЕРИОД ДО 95.

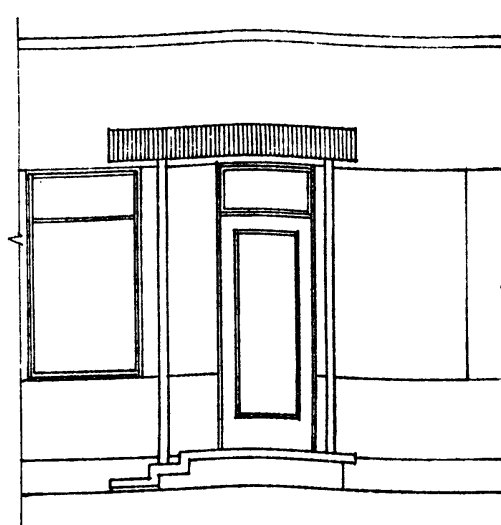
ГЛАВНЫЙ ВХОД

ТИПОВОЙ ПРОЕКТ АЛЬБОМ ЛИСТ
213-1-158 I АС-15

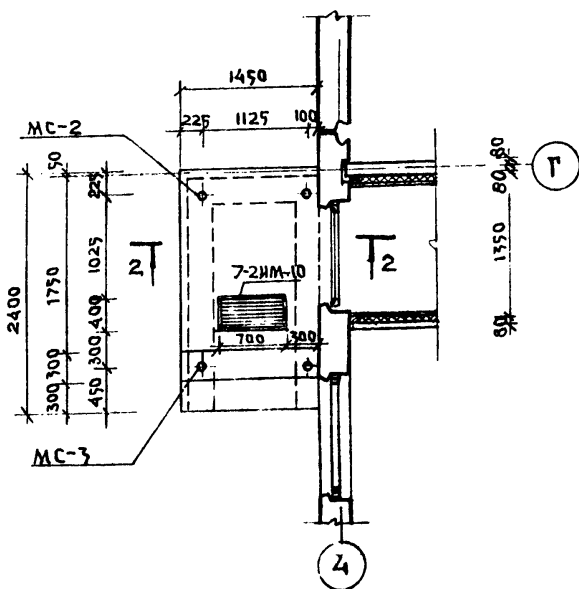
ШАРАД ВХОДА N 1



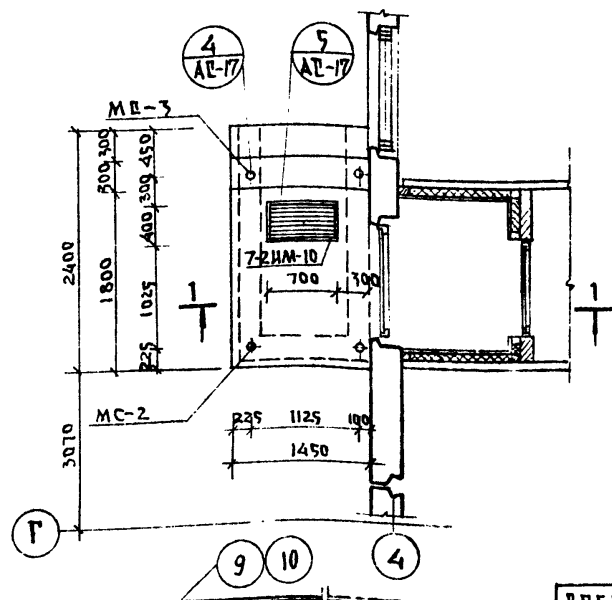
ШАРАД ВХОДА N 2



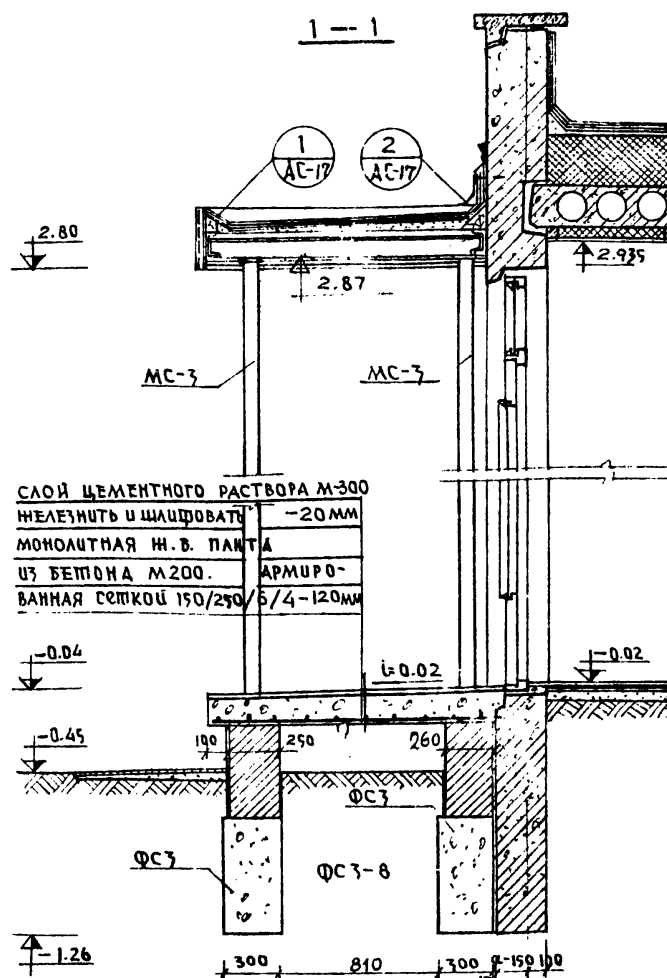
ПЛАН ВХОДА N 1



ПЛАН ВХОДА N 2

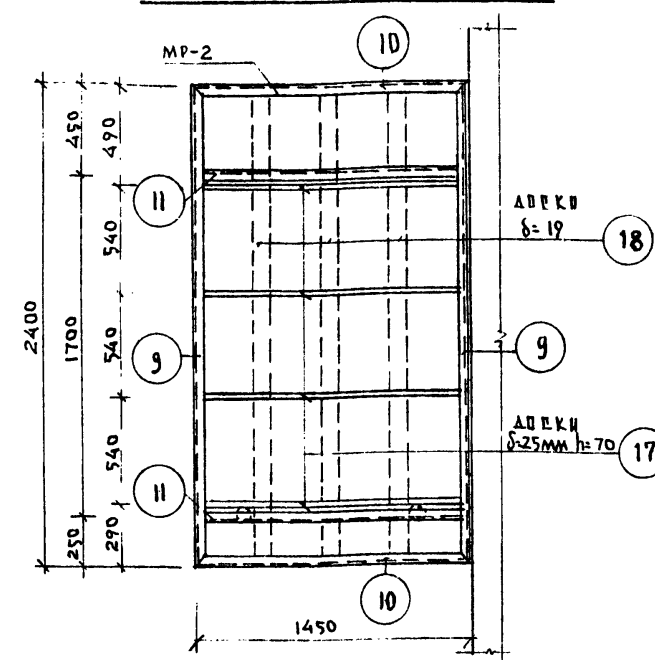


1-1

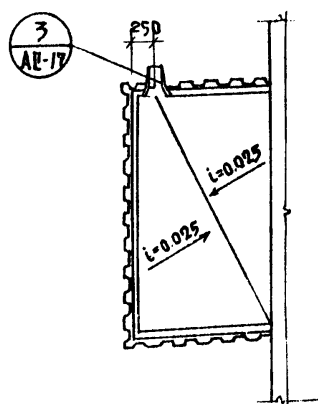


СЛОЙ ЦЕМЕНТНОГО РАСТВОРА М-300
 НЕЛЕЗНИТЬ И ШАЙФОВАТЬ -20 мм
 МОНОЛИТНАЯ И.В. ПАНЦА
 ИЗ БЕТОНА М200. АРМИРО-
 ВАННАЯ СЕТКОЙ 150/250/5/4-120 мм

ПЛАН РАСКЛАДКИ БАЛОК
 КОЗЫРЬКА ВХОДА N 2 (N 1)

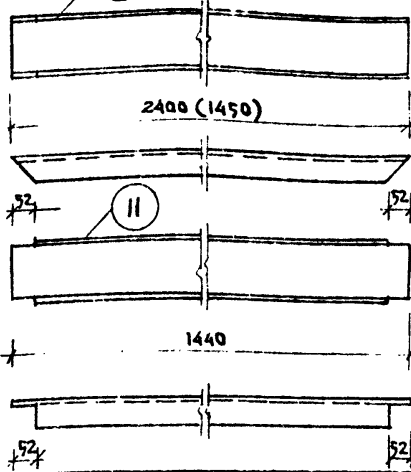


ПЛАН КРОВЛИ КОЗЫРЬКА
 ВХОДА N 1 (N 2)



СПЕЦИФИКАЦИЯ
 ДРЕВЕЩИНЫ НА ВХОД N 1 (N 2)

№№ ПОЗ	НАИМЕНОВАНИЕ	РАСХОД МАТЕРИАЛА	ПРИМЕЧАНИЕ
15	БРУС 80x80	0.033 м³	АС-17
16	БРУС 100x100	0.024 м³	АС-17
17	ДОСКА δ=25 мм	0.184 м³	АС-16,17
18	ДОСКА δ=19 мм	0.025 м³	АС-16,17
19	БРУСКИ 15x20	0.07 м³	АС-17
20	БОБЫШКИ 40x50x100	0.032 м³	АС-17
ИТОГО		0.37	



СПЕЦИФИКАЦИЯ СТАЛИ НА ИЗДЕЛИЕ

МАРКА	СЕЧЕНИЕ	№№ ПОЗ	ДЛИНА ММ	К-ВО ШТ	ВЕС ПОЗ. ВЕСО	ВЕС КТ
MP-2	C 12	9	2400	2	24.94	49.88
	C 12	10	1450	2	15.08	30.16
	C 12	11	1440	2	14.98	29.96

СВОДНАЯ СПЕЦИФИКАЦИЯ
 СТАЛИ НА ВХОД N 1 (N 2)

МАРКА	К-ВО ШТ	ВЕС МАРКИ	ВЕСО ВЕСО	ПРИМЕЧАНИЕ
MP-2	1	110.0	110.0	АС-16
MC-2	2	31.63	63.26	АС-17
MC-3	2	33.15	66.30	АС-17
7-2ИМ-10	1	12.11	12.11	7-2
3А-1	4	1.56	6.24	АС-17
ИТОГО		257.91		

СПЕЦИФИКАЦИЯ МОНТАЖНЫХ ЭЛЕМЕНТОВ НА ВХОД N 1 (N 2)

СЕЧЕНИЕ	№№ ПОЗ	ДЛИНА ММ	К-ВО ШТ	ВЕС ПОЗ. ВЕСО	ГОСТ
-40x4	2	2400	2	3.02	6.04 82-70
L70x45x5	1	5300	1	23.27	23.27 8510-72
СЕТКА 150/250/6/4				8.89	8478-66
ИТОГО				38.2	

ПРИМЕЧАНИЯ:
 1. Данный лист см. совместно с листом АС-17.
 2. Козырек входа N 1 зеркален козырьку входа N 2.
 3. План расположения закладных для стоек входа N 2 зеркален плану расположения закладных для стоек входа N 1.

РАСХОД МАТЕРИАЛА НА ВХОД N 1 (N 2)
 БЕТОН МАРКИ 200 — 0.5 м³
 ДРЕВЕЩИНА — 0.37 м³
 СТАЛЬ — 296.11 кг
 АЛЮМИНИЕВЫЕ ПОШИРОВАННЫЕ ЛИСТЫ — 16.5 кг.

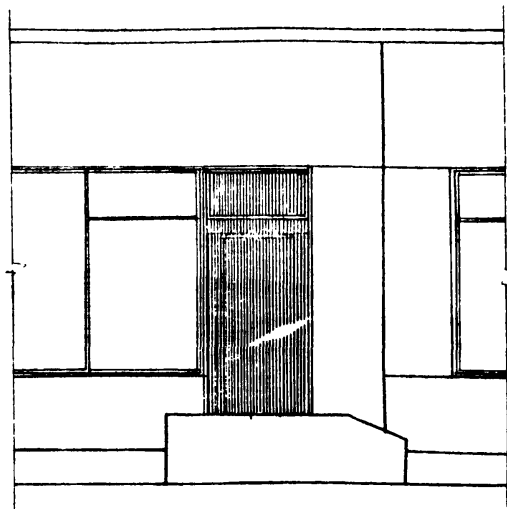
1975 ЛЕТКНЕ ЯПАН-САД НА 50 МЕСТ
 С УВЕЛИЧЕНИЕМ КОЛИЧЕСТВА
 МЕСТ НА ЛЕТНИЙ ПЕРИОД ДО 95.

ВХОДЫ N 1 И N 2

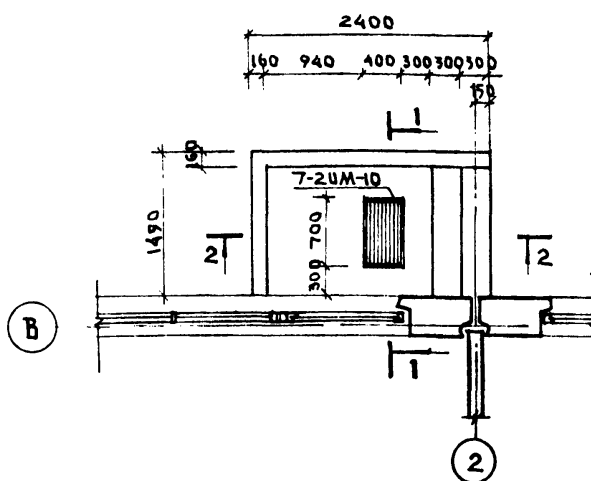
ТИПОВОЙ ПРОЕКТ АЛЬБОМ ЛИСТ
 213-1-158 I АС-16

САВ. ОПЕЧАТОМ
 Т.А. КОСМ. ПР.
 РУК. БРГАДЫ
 РП. ИНЖЕНЕР
 ТЕХНИК
 В. БОГОРОДСКИЙ
 А. НОВОСЛОБОВ
 А. ЧВАЛУН
 С. КОЛОСНИКОВА
 Е. АНАНАШЕВА
 Т. МОСКВА

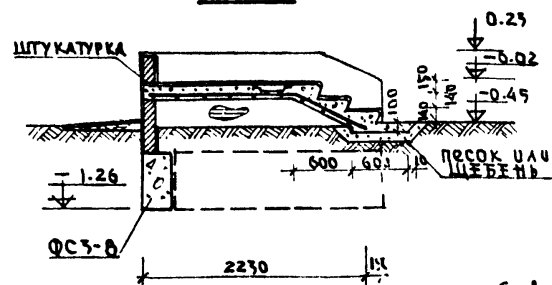
ФАСАД ВХОДА №3



ПЛАН ВХОДА №3



2-2

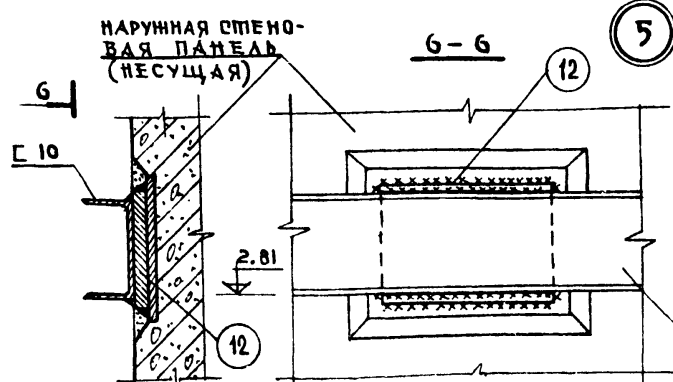
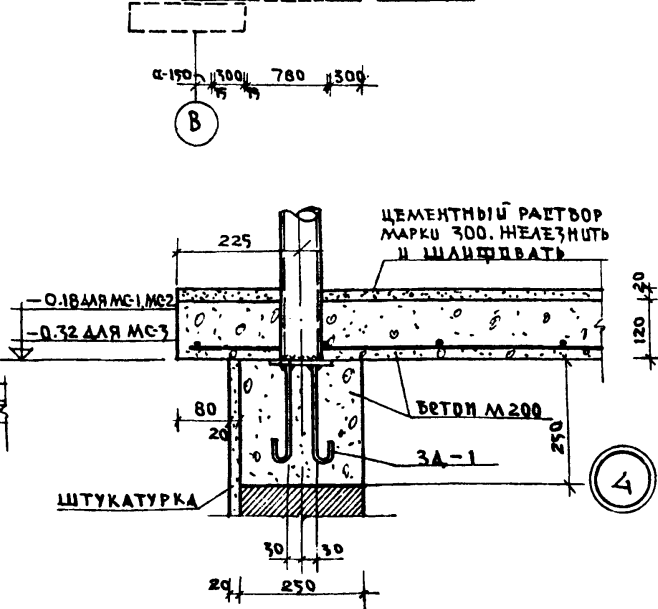
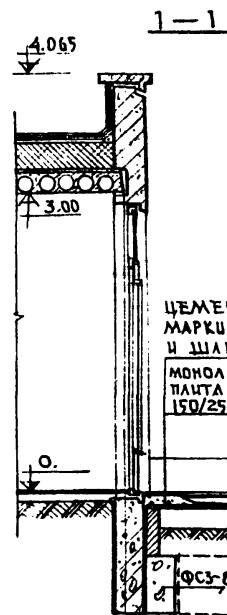


СВОДНАЯ СПЕЦИФИКАЦИЯ СТАЛИ НА ВХОД №3

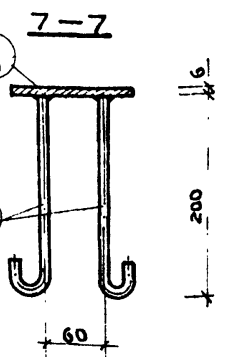
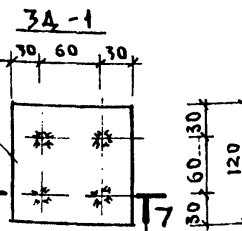
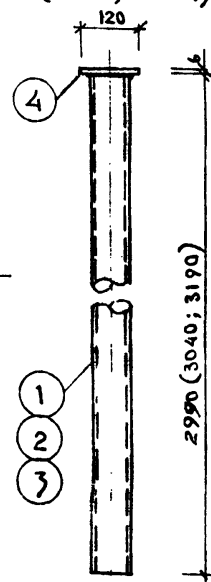
МАРКА	К-ВО ШТ	ВЕС КР. МАРКИ	ВЕСО ВСЕГО	ПРИМЕЧАНИЕ
7-2 НМ-10	1	12.11	12.11	7-2
РЕТКА 150/50/6/4	1	8.89	8.89	ГОСТ 8478-67
ИТОГО		21.0		

РАСХОД МАТЕРИАЛА НА ВХОД №3

БЕТОН МАРКИ 200 - 0,1 м³
СТАЛИ - 21,0 кг.



МР-1 (МР-2; МР-3)



1975

ДЕТЯЩИЕ ЯРКИ-САД НА 50 МЕСТ С УВЕЛИЧЕНИЕМ КОЛИЧЕСТВА МЕСТ НА ЛЕТНИЙ ПЕРИОД ДО 95

ВХОДЫ №3 И №4. УЗЛЫ

ТИПОВОЙ ПРОЕКТ
213-1-158

АЛЬБОМ
I

ЛИСТ
АС-17

ЗАВ. ОПЕЧАТ. В. БОГОРОДСКИЙ
ГЛАВ. КОНСТ. ПР. А. МОРОССЛОВА
РУК. БР. И. АРХИТ. А. Ч. БАЛУН
ИСП. ИНЖЕНЕР В. КОЛОСНИКОВА
ТЕХНИК Е. АШАНАДЗЕВА
ПО НЕЛЕЗУБЕТОНУ
ГОЛЦОВИЧ И ПЕР
Т. МАСКВА

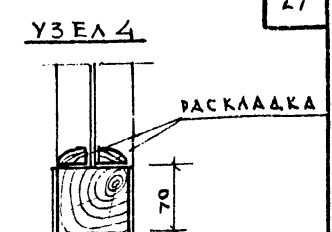
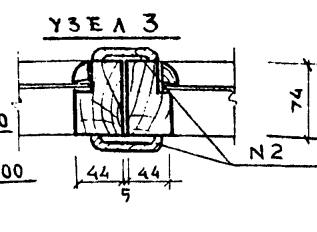
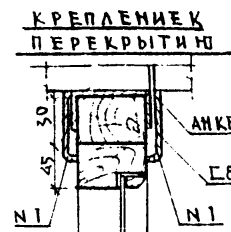
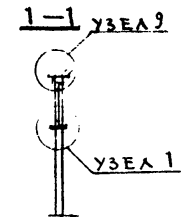
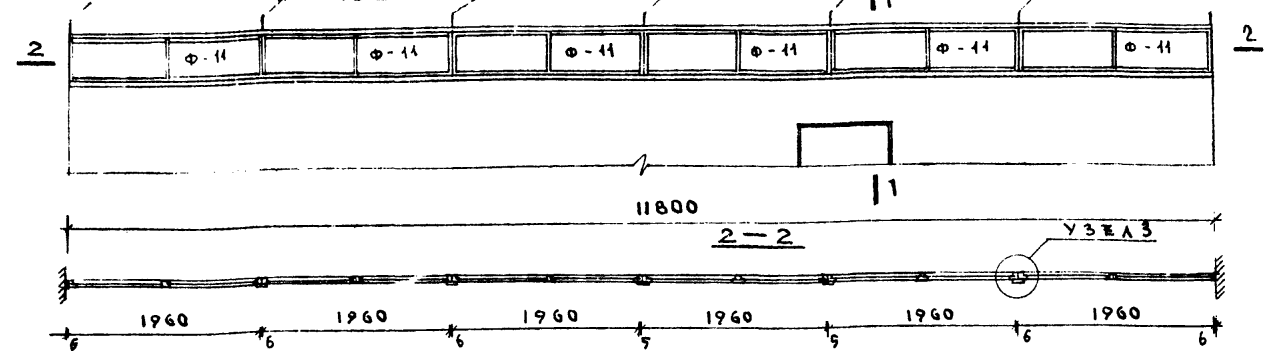
СПЕЦИФИКАЦИЯ СТАЛИ НА ИЗДЕЛИЯ

МАРКА	СЕЧЕНИЕ	НН ПОЗ.	ДЛИНА ММ	КОЛ-ВО ШТ	ВЕС КР.		МАРКИ
					ПОЗ.	ВЕСО	
МР-1	ТР. 75, δ=6 мм	1	2990	1	30.43	30.43	31.11
		4	120	1	0.68	0.68	
МР-2	ТР. 75, δ=6 мм	2	3040	1	30.95	30.95	31.63
		4	120	1	0.68	0.68	
МС-3	ТР. 75, δ=6 мм	3	3190	1	32.47	32.47	33.15
		4	120	1	0.68	0.68	
3A-1	φ 12	4	120	1	0.68	0.68	1.56
		5	250	4	0.22	0.88	

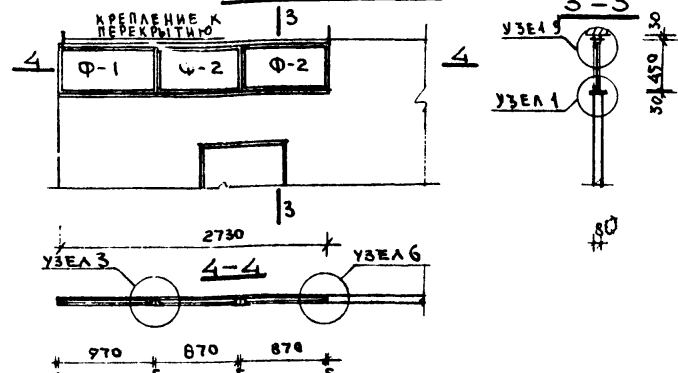
ПРИМЕЧАНИЯ:

- Данный лист см. совместно с листами АС-15; АС-16
- Вход №4 зеркален входу №3.
- Кирпичную кладку выполнять из глиняного кирпича пластического прессования М-75 на растворе М-25. Поверхности кладки, соприкасающиеся с землей обмазать горячим битумом за два раза.

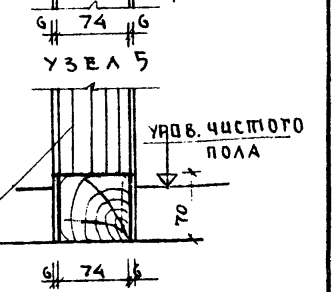
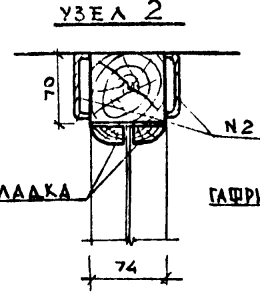
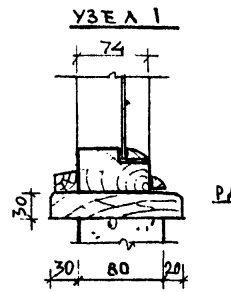
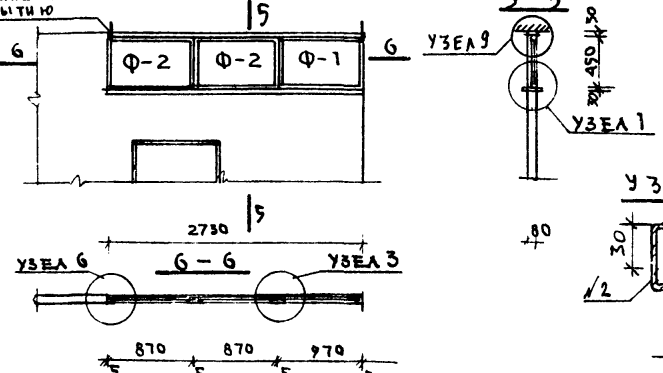
УСТАНОВКА ФРАМУГ В ТАМБУРНОЙ ПЕРЕГОРДАКЕ №1
АНКЕР Ø10 с-400/КРЕПЛЕНИЕ К ПЕРЕКРЫТИЮ/



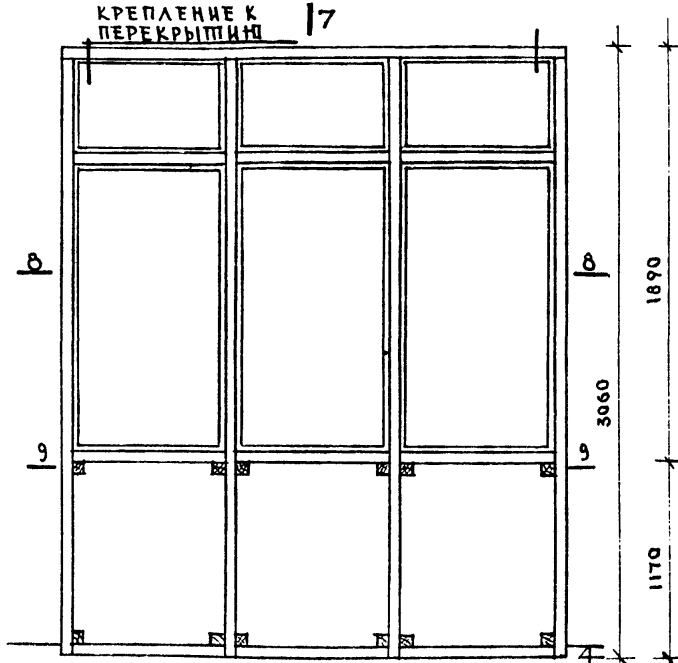
УСТАНОВКА ФРАМУГ В КАБИНЕТЕ ЗАВЕДУЩЕГО №2



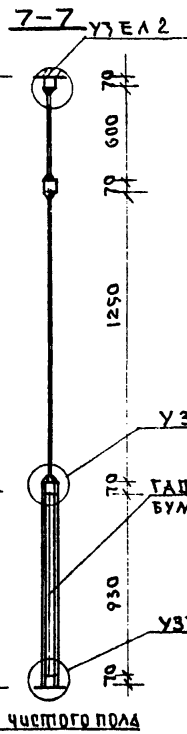
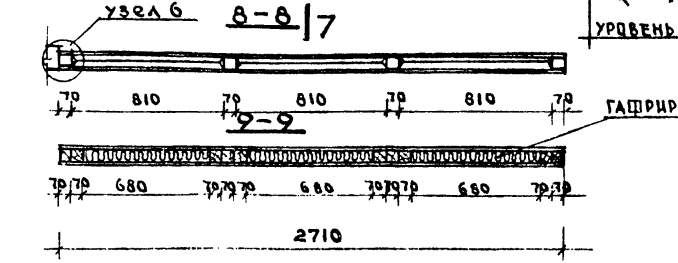
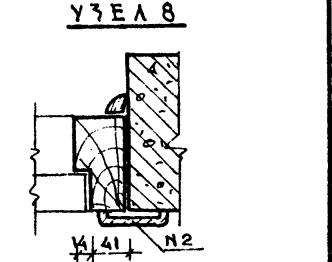
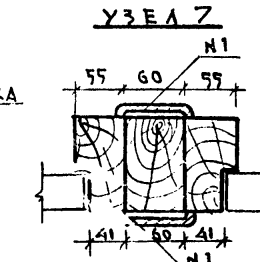
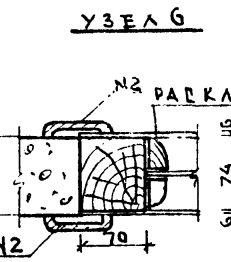
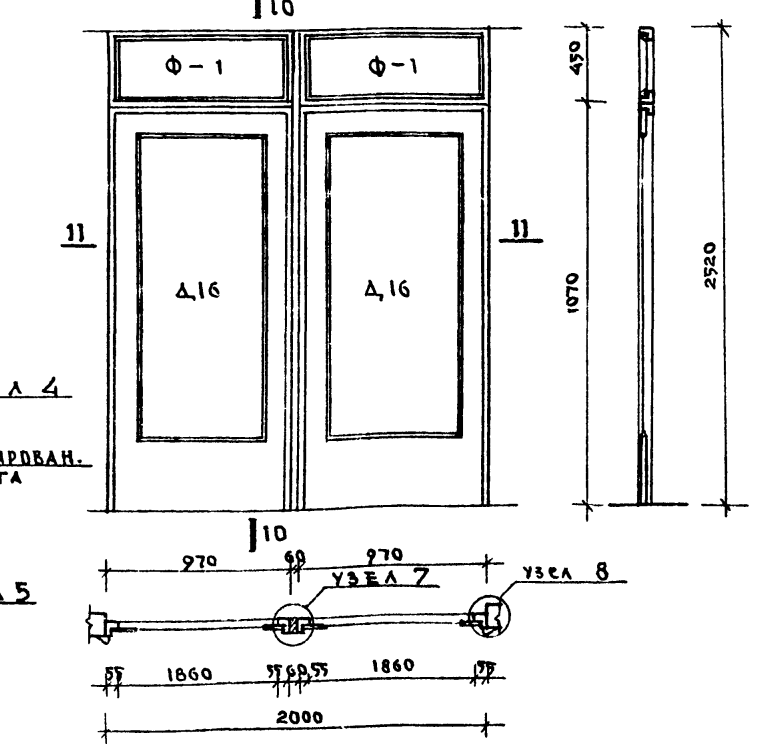
УСТАНОВКА ФРАМУГ В МЕДИЦИНСКОЙ КОМНАТЕ №3



ОСТЕКЛЕННАЯ ПЕРЕГОРДАКА МЕЖДУ МЕДИЦИНСКОЙ КОМНАТОЙ И КОМНАТОЙ ДЛЯ ЗАБОЛЕВШИХ ДЕТЕЙ №1



ОСТЕКЛЕННАЯ ПЕРЕГОРДАКА МЕЖДУ ГРУППОВОЙ (ЦЕНТРАЛЬНОЙ-СПАЛЬНОЙ) И СПАЛЬНОЙ ВЕРАНДЫ №2

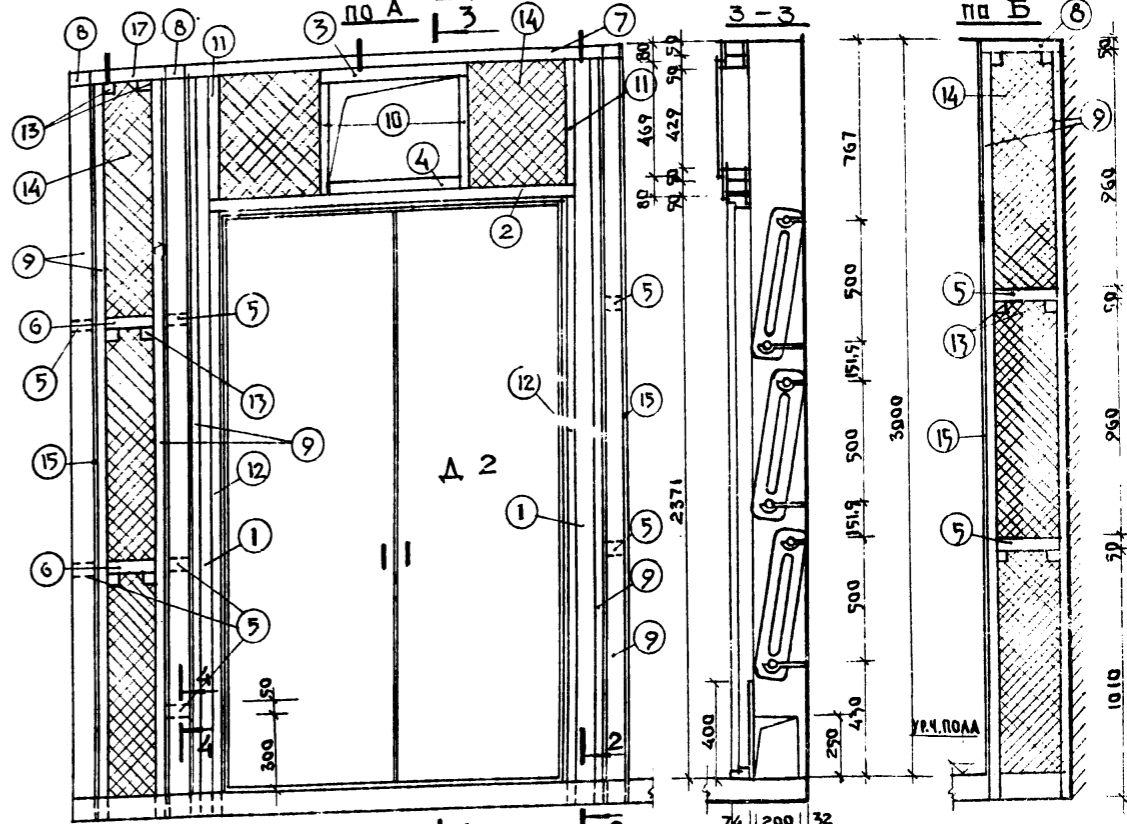
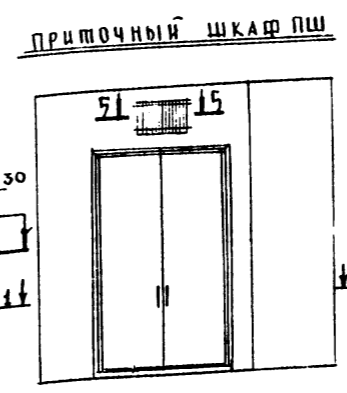
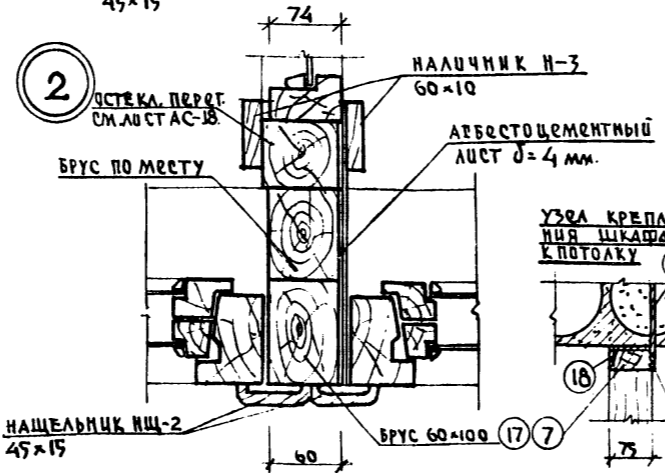
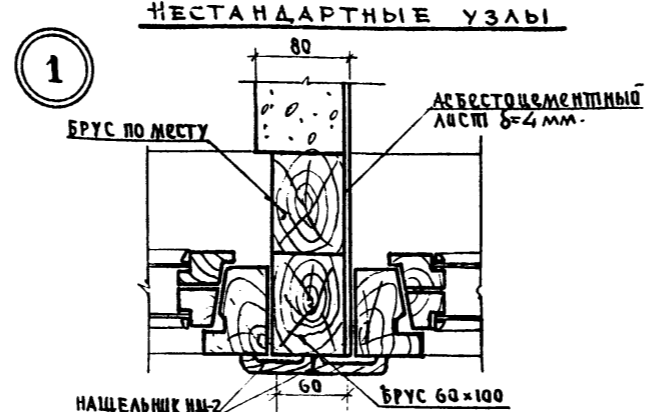
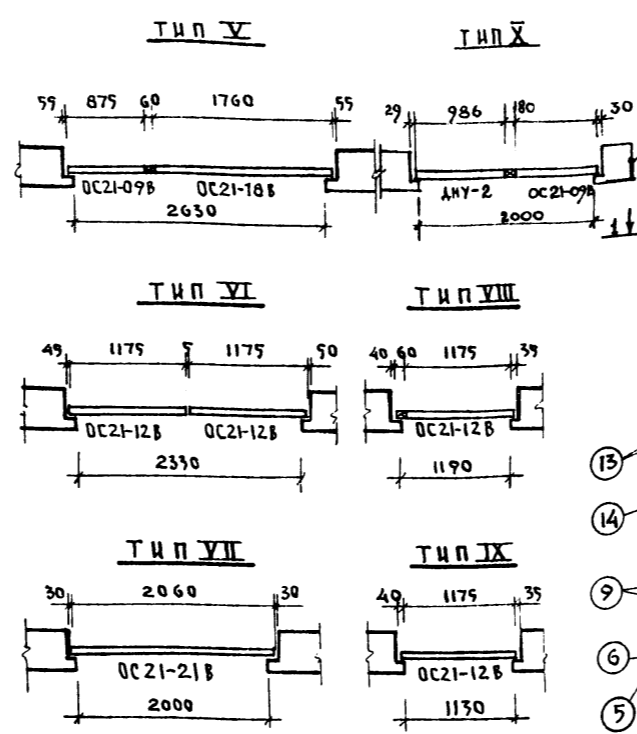
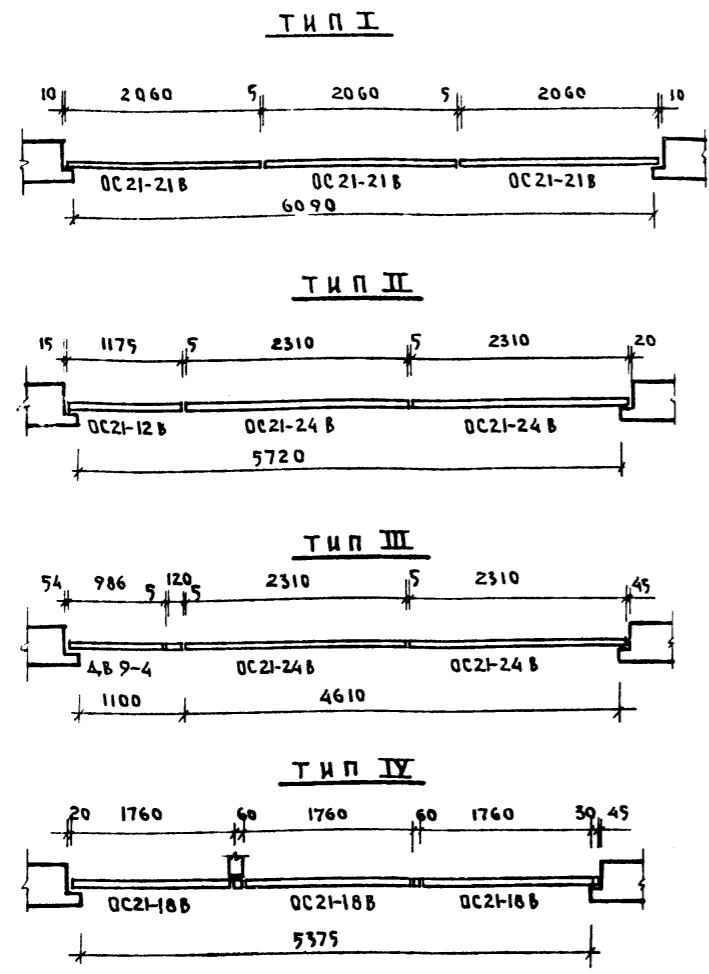


НАИМЕН. ОБЪЕКТА	НАИМЕНОВАНИЕ МАТЕРИАЛА	Г А Б А Р И Т Ы	К-ВО ШТ. П.	РАСХОД МАТЕР.
УСТАНОВКА ФРАМУГ	ДОСКА	11800 × 74 × 30	1	0.025 м³
	"	11800 × 130 × 30	1	0.039 м³
	"	2730 × 74 × 30	1	0.006 м³
	"	2730 × 130 × 30	1	0.009 м³
	"	2730 × 74 × 30	1	0.006 м³
	"	2730 × 130 × 30	1	0.009 м³
ПОГОНАНЫЕ ИЗДЕЛИЯ	АНКЕР Ø10 с-400		11	2.71 кг
	СВ с-100		11	7.76 кг
ОСТЕКЛЕННАЯ ПЕРЕГОРДАКА	НАЛЧНИК №1	74 × 13		6 п.м.
	НАЛЧНИК №2	54 × 13		23 п.м.
	ДЕРЕВЯННЫЙ БРУСОК	2710 × 74 × 70	1	0.014 м³
	ДЕРЕВЯННЫЙ БРУСОК	3060 × 74 × 70	2	0.065 м³
	ДЕРЕВЯННЫЙ БРУСОК	810 × 74 × 70	2	0.243 м³
	ДЕРЕВЯННЫЙ БРУСОК	74 × 70 × 70	12	0.051 м³
	СТЕКЛО	1245 × 805	3	1.01 м²
	СТЕКЛО	595 × 805	3	0.48 м²
	Ф-1	970 × 2071	1	
	ДЕРЕВЯННЫЙ БРУСОК	60 × 94 × 2520	1	0.011 м³
ПОГОНАМ. ЦА.	РАСКЛАДКА	24 × 19		43 п.м.

ПРИМЕЧАНИЯ
1. Погонные изделия по ГОСТ 8242-75
2. Все деревянные части покрыть белой масляной краской за 2 раза.

ДИРЕКТОР ПР. РАЙОНА
РУКОВОД. РАХ.
ТЕХНИК
И. КОШЕР. ПР.
А. ЧАЛАН
Г. ПИЩАКОВА
Т. МУСКВА

РАСКЛАДКА ОКОННЫХ БЛОКОВ



СПЕЦИФИКАЦИЯ НА ТИП ЧАСТИ

№	НАИМЕНОВАНИЕ	н	б	е	КОЛ-ВО	ОБЪЕМ МАТЕР.
1	ДЕСКА	50	75	3030	2	0.018 м³
2	"	"	"	1536	1	0.004 м³
3	"	"	"	604	1	0.001 м³
4	"	"	"	540	1	0.001 м³
5	"	"	"	253	7	0.005 м³
6	"	"	"	200	2	0.001 м³
7	"	"	"	1700	1	0.005 м³
8	"	"	"	327	3	0.002 м³
9	ДЕСКА	32	"	3030	12	0.072 м³
10	"	"	"	529	2	0.002 м³
11	"	"	"	469	2	0.002 м³
12	"	"	"	2450	2	0.009 м³
13	ДЕСКА	50	50	75	26	0.001 м³
14	МИНЕРАЛОВАТНАЯ ПЛИТА	"	"	"	"	2.6 м²
15	АСБЕСТОЦЕМ. ПЛИТА	6-10	"	"	"	9.8 м²
16	РЕЙКА	20	30	470	10	0.0003 м³
17	ДЕСКА	90	75	285	1	0.001 м³

СПЕЦИФИКАЦИЯ ТИПОВ РАСКЛАДКИ ОКОННЫХ БЛОКОВ

№№ П/П	МАРКА	ЗАПОЛНЕНИЕ ОКОННЫХ ПРОЕМОВ	КОЛ-ВО ТИПОВ	ПРИМЕЧАНИЯ
1	ТИП I	ОС 21-21 В (3шт.)	2	АЛЬБОМ I ЛИСТ АС-27
2	ТИП II	ОС 21-24 В (2шт.) ОС 21-12 В (1шт.)	2	АЛЬБОМ I ЛИСТ АС-27
3	ТИП III	ОС 21-24 В (2шт.) ДВ 9-4 (1шт.)	2	АЛЬБОМ I ЛИСТ АС-27
4	ТИП IV	ОС 21-18 В (3шт.)	1	АЛЬБОМ I ЛИСТ АС-27
5	ТИП V	ОС 21-09 В (1шт.) ОС 21-18 В (1шт.)	1	АЛЬБОМ I ЛИСТ АС-27
6	ТИП VI	ОС 21-12 В (2шт.)	2	АЛЬБОМ I ЛИСТ АС-27
7	ТИП VII	ОС 21-21 В (1шт.)	8	АЛЬБОМ I ЛИСТ АС-27
8	ТИП VIII	ОС 21-12 В (1шт.)	1	АЛЬБОМ I ЛИСТ АС-27
9	ТИП IX	ОС 21-12 В (1шт.)	1	АЛЬБОМ I ЛИСТ АС-27
10	ТИП X	ОС 21-09 В (1шт.)	2	"

ПРИМЕЧАНИЯ

- Номера деталей полов взяты по серии 2-2441 «Детали полов общественных зданий. Выпуск 1»
- Размеры в скобках при точного шкафа означают размер шкафа при увеличении секции радиаторов при температуре -35° и -40° С.

СПЕЦИФИКАЦИЯ МЕТАЛЛА

№	НАИМЕНОВАНИЕ	КОЛ-ВО	ВЕС, КГ.
18	СВ ГОСТ 8240-72 Ø=100	3	3.69
19	АНКЕР Ф10 ГОСТ 7786-61 Ø=370	3	0.69

РАСХОД МЕТАЛЛА - 4.38 кг.
РАСХОД ДРЕВЕСИНЫ - 0.124 м³.

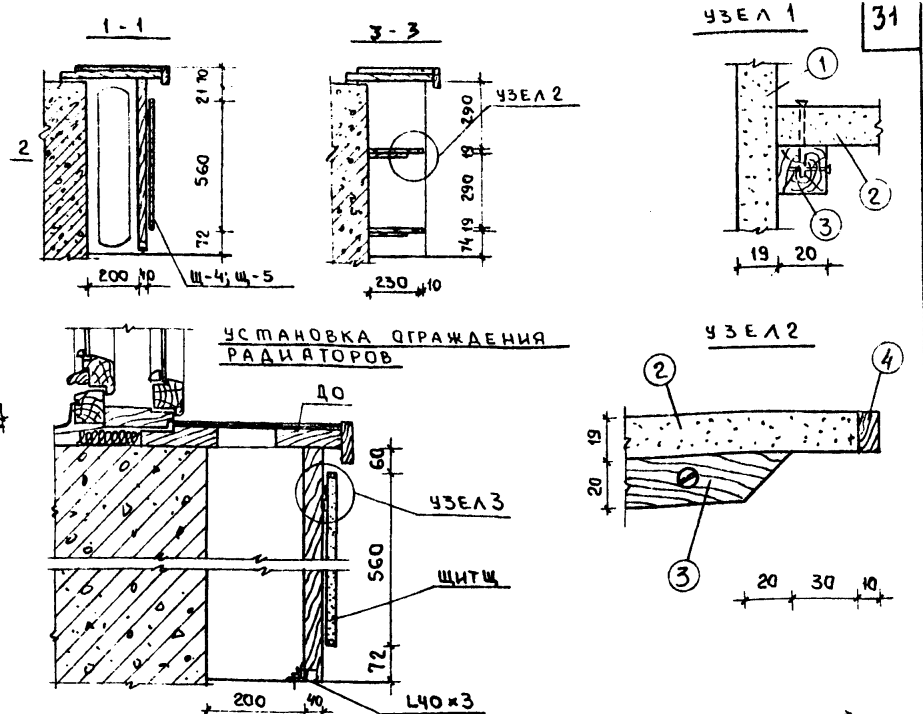
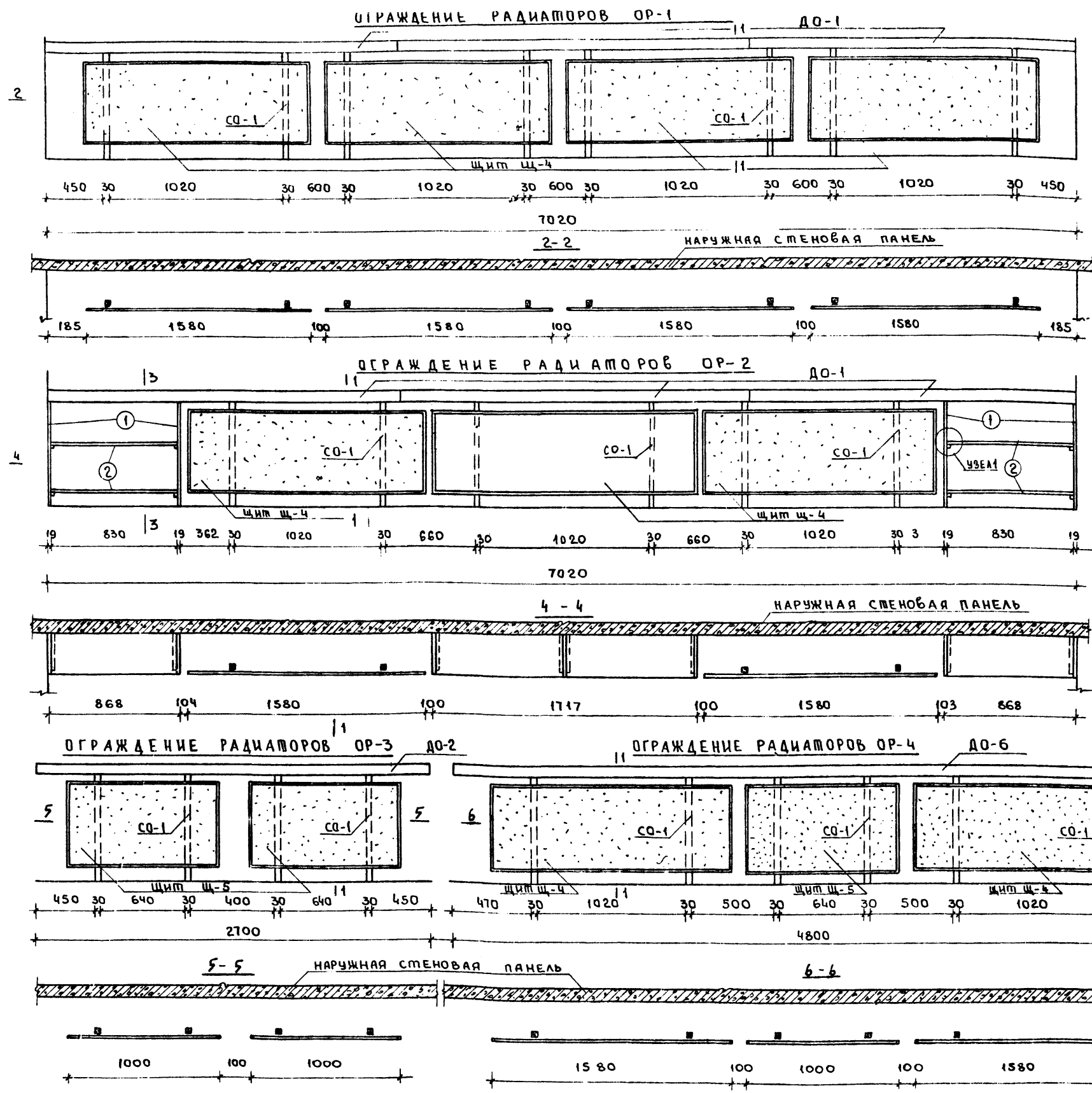
1975 ДЕТЕКТИВНЫЕ РАДЫ-САД, НА 50 МЕСТ
С УВЕЛИЧЕНИЕМ КОЛИЧЕСТВА
МЕСТ НА ЛЕТНИЙ ПЕРИОД, ДЛ 95

РАСКЛАДКА ОКОННЫХ БЛОКОВ. НЕСТАНДАРТНЫЕ
УЗЛЫ. ПРИТОЧНЫЙ ШКАФ ПШ.

ТИПОВОЙ ПРОЕКТ АЛЬБОМ ЛИСТ
213-1-158 I АС-19

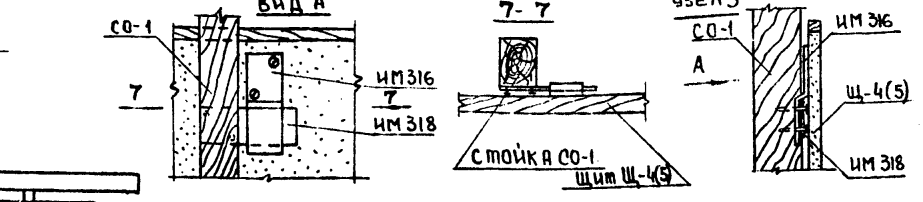
ЗАВ. ОПЕРАЦИОННЫМ РАБОТАМИ
ТА. АННЕТ. ПТА
РУК. РАБОТ. АРХ.
ИЗДАТЕЛЬСКИЙ ЦЕНТР
С. В.
ПО НЕЛЕЗУБЕГЛУИ
Г. М. ШИВА

В. БОГОРОДСКИЙ
 Л. НОВОСЕЛОВА
 А. ЧВАН
 Г. СИНИЦЫКОВА
 ИБ ПО ЖЕЛЕЗОБЕЖИЮ ЗАВ. ОТДЕЛОМ
 ГЛА. КОНСТР. ПР.
 РУК. ВРИГ. АРХ.
 ТЕХ. ИЛ. К.
 Г. МОСКВА



СПЕЦИФИКАЦИЯ МАТЕРИАЛОВ НА ОГРАЖДЕНИЯ РАДИАТОРОВ ОР-1; ОР-2; ОР-3; ОР-4

№ п.п.	НАИМЕНОВАНИЕ МАТЕРИАЛА	КОЛИЧЕСТВО НА 1 ОГРАЖДЕНИЕ			
		ОР-1	ОР-2	ОР-3	ОР-4
ПРОФИЛИРОВАННАЯ Доска	40-1	3	3	—	—
	40-2	—	—	1	—
	40-6	—	—	—	1
ЩИТ	Щ-4	4	3	—	2
	Щ-5	—	—	2	1
Стойка	СО-1	8	6	4	6
	ИМ 318	8	6	4	6
	ИМ 316	8	6	4	6
КРЕПЕЖНОЕ	L 40x3	8	10	4	6

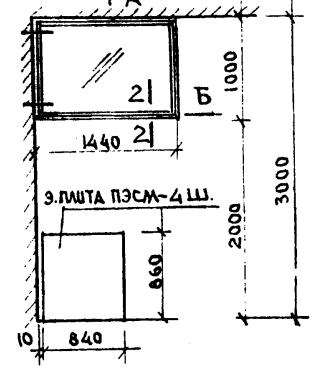


ДОПОЛНИТЕЛЬНАЯ СПЕЦИФИКАЦИЯ МАТЕРИАЛОВ НА ОР-2

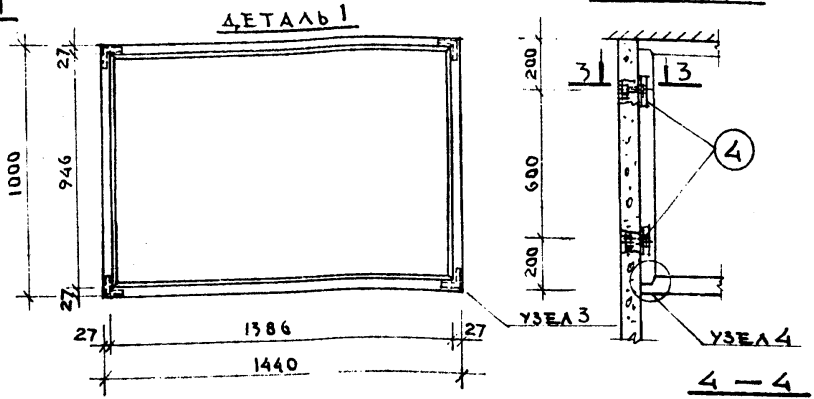
№ п.п.	НАИМЕНОВАНИЕ МАТЕРИАЛА	ГАБАРИТЫ	КОЛ-ВО	РАСХОД МАТ.
1	Д.С.П.	230x692x19	4 шт	1,40 м ²
2	Д.С.П.	230x830x19	4 шт	—
3	РЕЙКА	20x20x200	8 шт	0,003 м ³
4	ОБКЛАДКА	19x10x6100	1 шт	—
5	СИНТЕТ. ПЛЕНКА	—	—	0,16 м ²

- ПРИМЕЧАНИЯ:
1. Щиты ограждений радиаторов покрыть яркими масляными красками за 2 раза в тон основной покраски стен.
 2. Стойки ограждений радиаторов окрасить в темно-серый цвет масляной краской.
 3. Верх полок для игрушек ОР-2 оклеить пленкой под дерево, остальные поверхности ДСП покрыть бесцветным лаком за 2 раза.

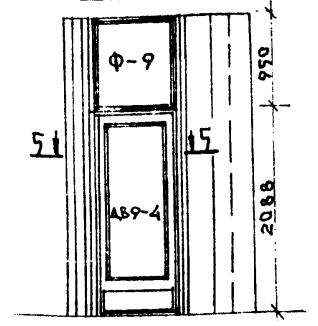
ВЕНТИЛЯЦИОННЫЙ ЗОНТ НАД КУХОННОЙ ПЛИТОЙ



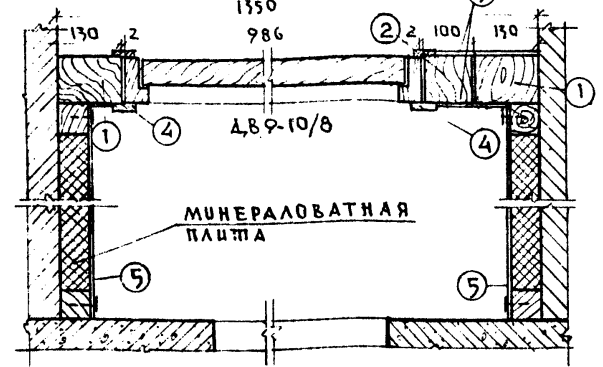
КРЕПЛЕНИЕ ДЕТАЛЕЙ К СТЕНЕ



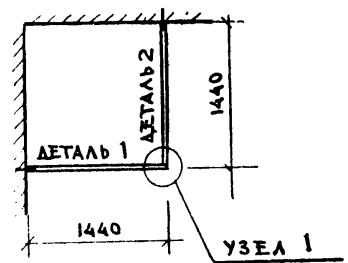
ТАМБУРНАЯ ПЕРЕГОРДАКА В ПРЯХ 4-5



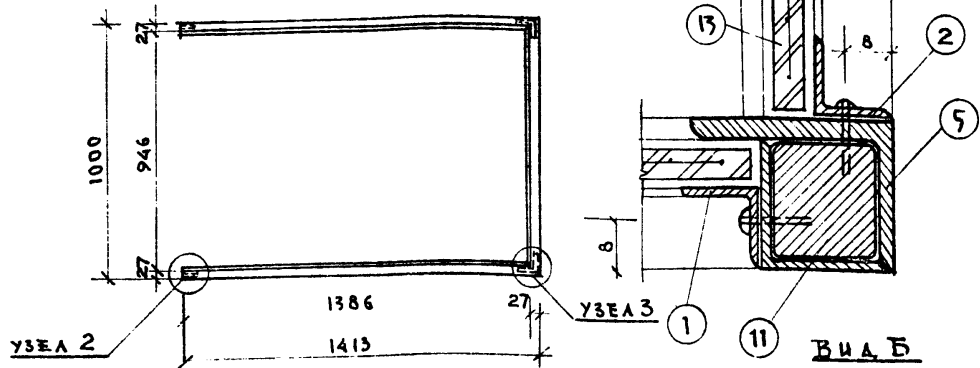
ТАМБУР ПРИ ВХОДЕ И



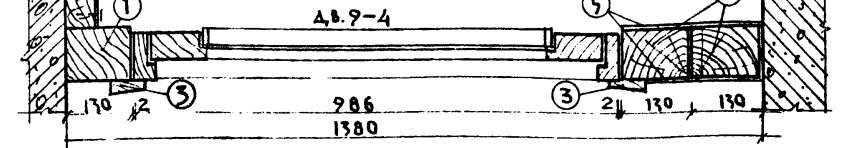
ВИД А



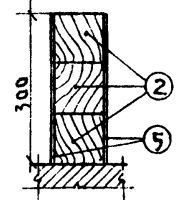
ДЕТАЛЬ 2



5-5

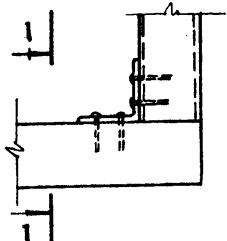


ПЕРЕГОРДАКА МЕЖДУ ТАМБУРОМ И ПОМЕЩЕНИЕМ ДЛЯ ХРАНЕНИЯ КЛАВЫШ

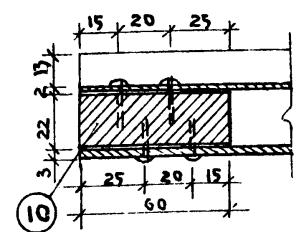


№	НАИМЕНОВАНИЕ	РАЗМЕРЫ ММ	КОЛ-ВО	ОБЪЕМ МАТЕР. М ³
1	БРУС	130x100x3080	5	0.2
2	БРУС	100x100x3080	4	0.123
3	НАЛИЧНИК	30x74x3080	2	0.014
4	НАЩЕЛЬНИК	15x44x3080	3	0.006
5	АВБ.ЦЕМ. ЛИСТ	δ=10		7.6 м ²

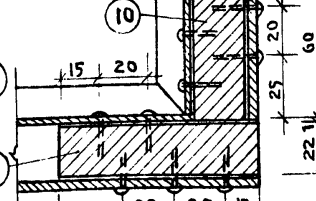
УЗЕЛ 1



УЗЕЛ 2



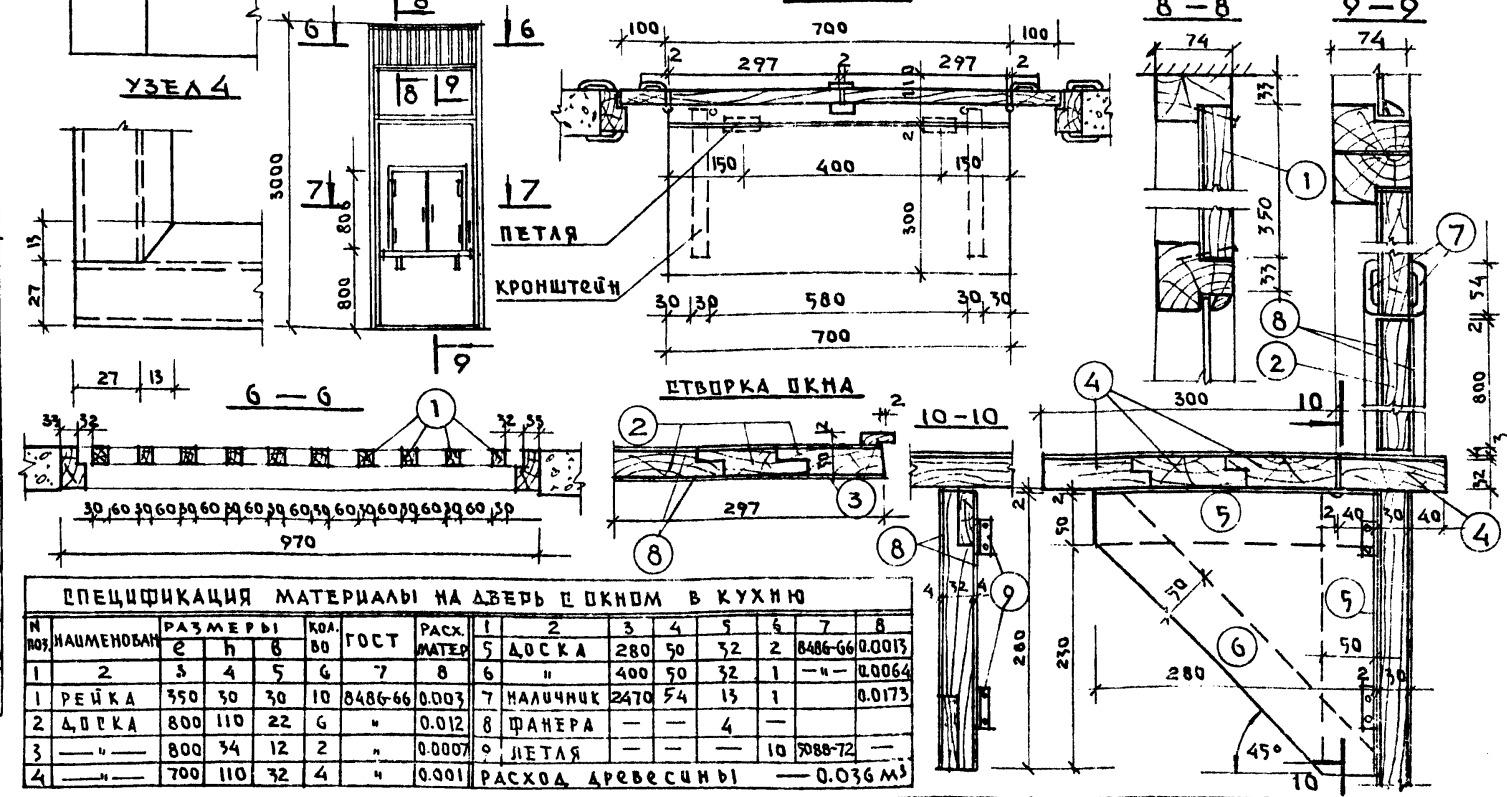
УЗЕЛ 3



№ ПОС	НАИМЕНОВАНИЕ	РАЗМЕРЫ	КОЛ-ВО	ГОСТ	РАСХОД МАТЕР.
1	П50 № 88 L25	1440	2	15738-68	3.18 кг
2	"	1413	2	"	"
3	"	946	3	"	"
4	"	40	6	"	"
5	П52 № 80 L40x30	1440	2	15738-68	5.21 кг
6	"	1413	2	"	"
7	"	946	3	"	"
8	П50 № 22 L15x15	1384	3	15737-68	1.06 кг
9	"	944	4	"	"
10	□ 22x22	60	22	2591-71	3.65 кг
11	□ 22x22	80	22	2591-71	"
12	БОЛТ № 10	100	4	15589-70	"
13	АРМИРОВАННОЕ СПЕКАЛО	1395x945	5.5	111-65	2 ЛИСТА 1400x1800
РАСХОД МЕТАЛЛА					13.10 кг.

ПРОБИТЬ ОТВЕРСТИЕ В ПЕРЕГОРДАКЕ 150x150

ДВЕРЬ С ОКНОМ В КУХНЮ



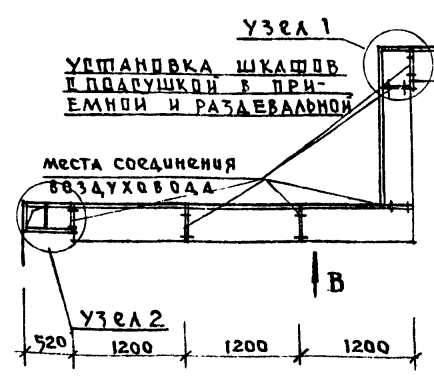
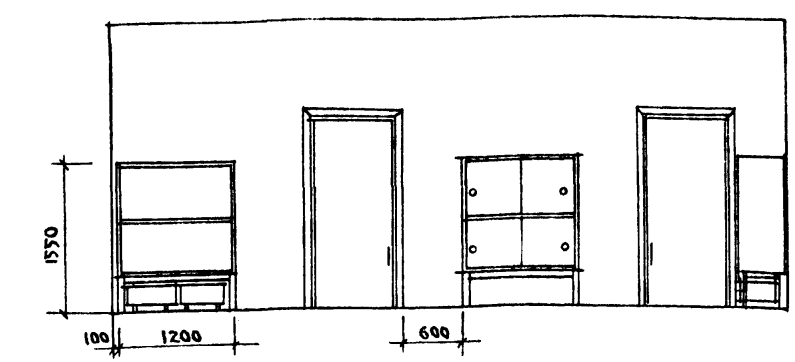
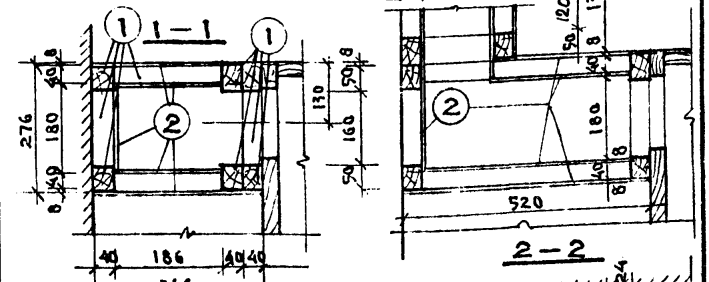
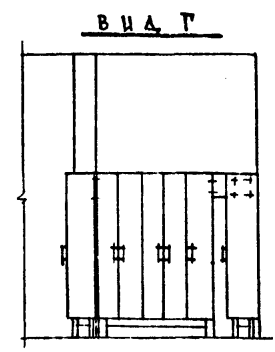
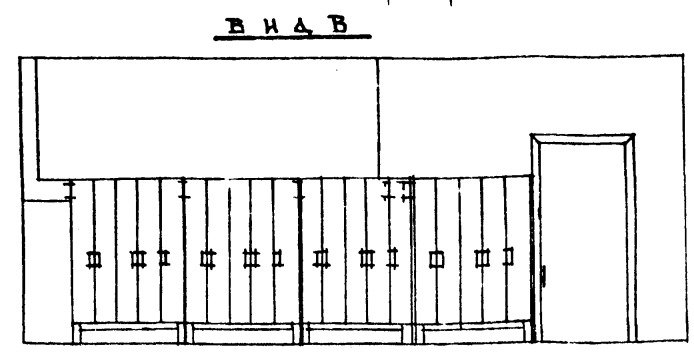
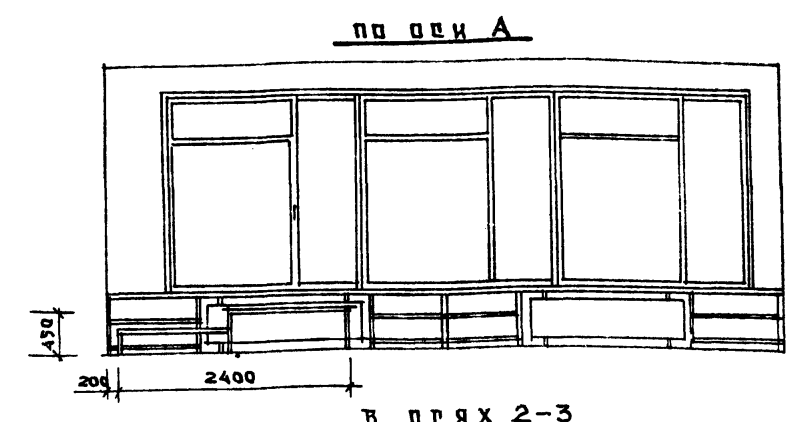
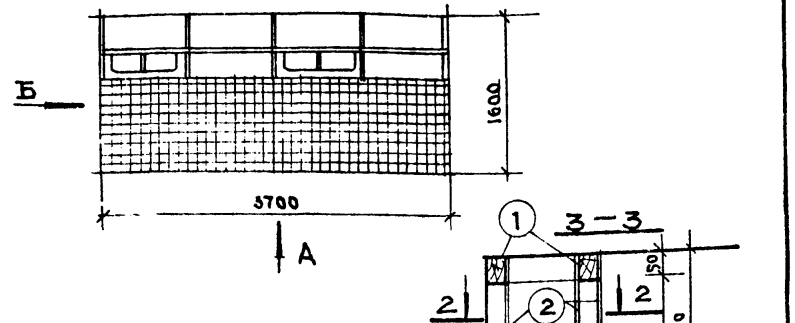
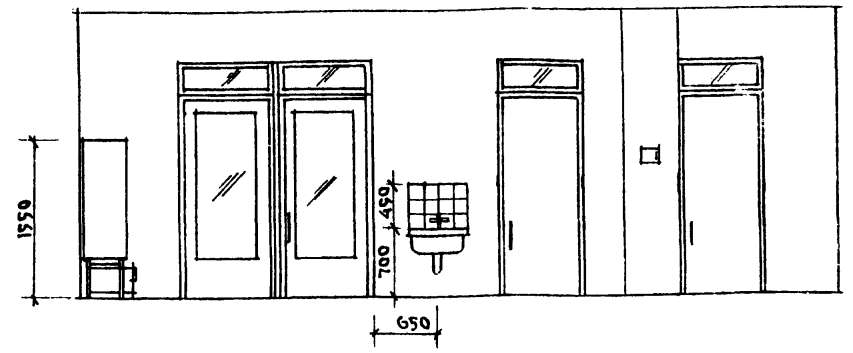
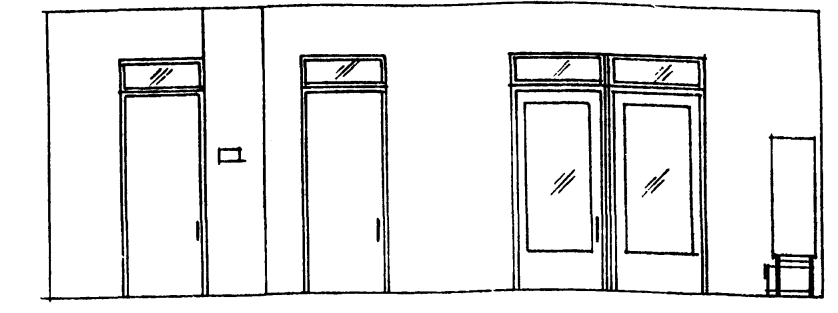
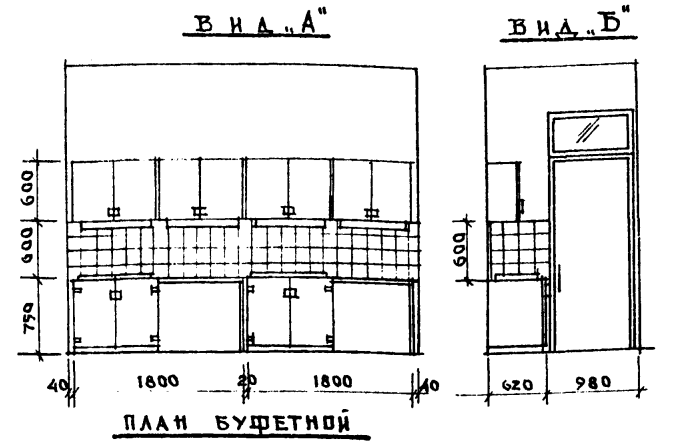
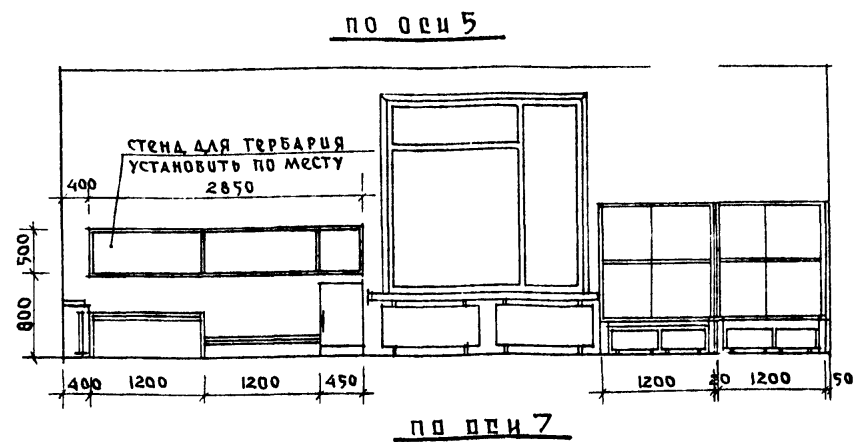
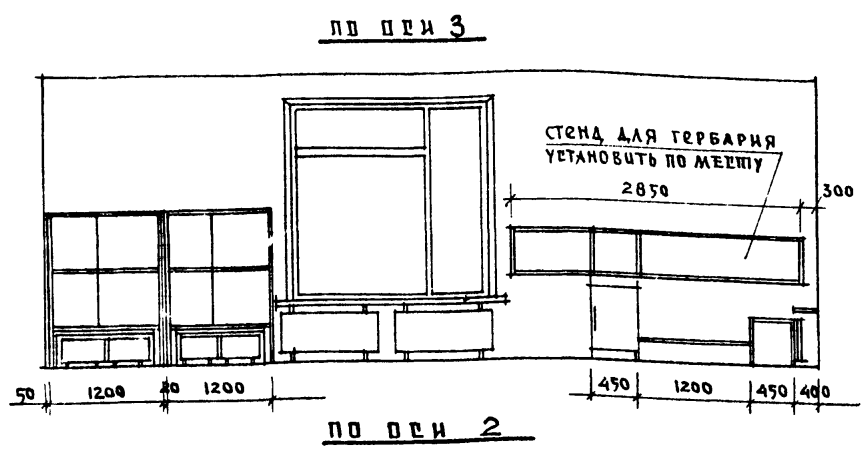
№ ПОС	НАИМЕНОВАНИЕ	РАЗМЕРЫ	КОЛ-ВО	ГОСТ	РАСХОД МАТЕР.
1	РЕЙКА	350x50x30	10	8486-66	0.003
2	ДОСКА	800x110x22	2	"	0.012
3	"	800x54x12	2	"	0.0007
4	"	700x110x32	4	"	0.001
5	ДОСКА	280x50x32	2	8486-66	0.0013
6	"	400x50x32	1	"	0.0064
7	НАЛИЧНИК	2470x54x15	1	"	0.0173
8	ШАНЭРА		4	"	"
9	ПЕТАЯ		10	15088-72	"
РАСХОД ДРЕВЕСИНЫ					0.036 м ³

И. А. ЛУКЬЯНОВА
 Исполнитель
 В. БОГОРАДСКИЙ
 Л. НОВОСЕЛОВА
 А. ЧВАНУХ
 ЗАДАНИЕ
 ПРОЕКТИРОВАНИЕ
 РАСЧЕТЫ
 К. ПО МЕЛКОБЕШЕНУ
 Г. МЕЛКОВА

РАЗВЕРТКА СПЕН ГРУППОВОЙ

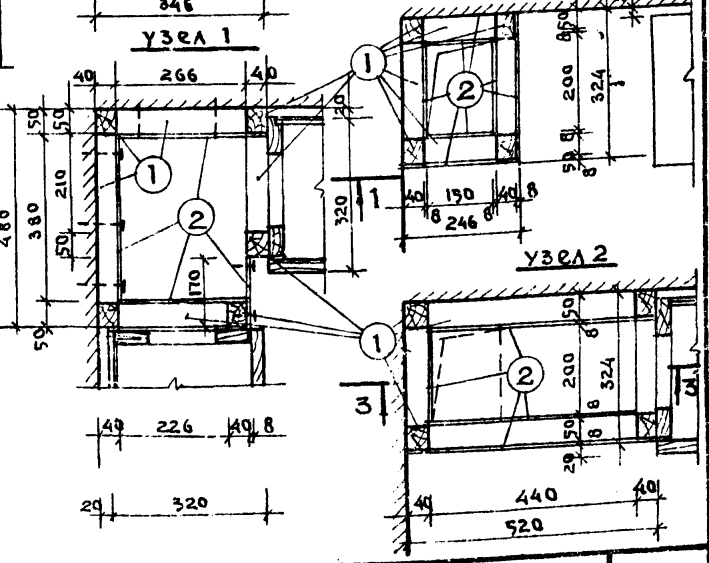
РАЗВЕРТКИ СПЕН ИГРАЛЬНОЙ-СТОЛОВОЙ

РАЗВЕРТКИ СПЕН БУФЕТНОЙ



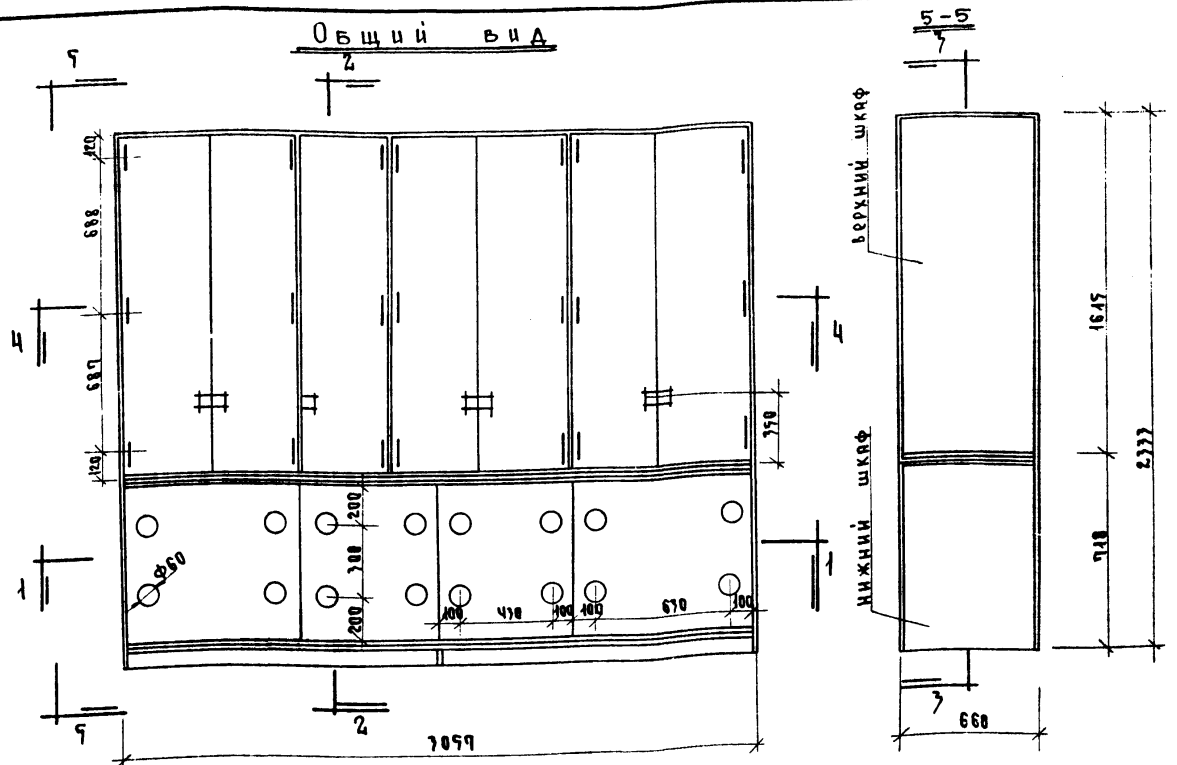
СПЕЦИФИКАЦИЯ МАТЕРИАЛА

№ ПОС.	НАИМЕНОВ.	РАЗМЕРЫ			РАСХОД МАТЕРИАЛА
		д	ш	т	
1	ДОСКА	14600	40	50	0.29 м ³
2	АСБЕСТОЦЕМ. ЛИСТ	—	—	8	3 м ²



ЗАВ. ОТДЕЛОМ В. В. БОГДАНОСКИЙ
ГЛАВ. ИНЖ. П.Р. А. ЛЮБОВСЛОВА
РУК. БРИГ. АРХ. А. ЧВАНУН
ПО НЕЛЕЗВЕРИЮ И ПОДПИСИ РЕДЕР Г. МОСКВА

- ПРИМЕЧАНИЯ
1. Покраску ограждений радиаторов произвести яркими цветами в тон покраски стен.
 2. Мебель и стеллажи окрасить в яркие цвета нежных тонов.
 3. Асбестоцементные листы в тамбурах окрасить масл. кр.



Спецификация деталей на один шкаф

№№ деталей	Наименование	Кол. шт.	Материал и порода древесины	Размеры в чистоте			Объем в чистоте в м³
				Д	Ш	Т	
1	2	3	4	5	6	7	8
Н и ж н и й ш к а ф							
01-00	стенка боковая	2	—	718	660	19	—
01-01	шит	2	др. стр. па.	706	648	19	—
01-02	наклейка	2	т.в. листв.	2908	19	6	0.0006
02-00	стенка вертик. средняя	1	—	718	626	19	—
02-01	шит	1	др. стр. па.	706	614	19	—
02-02	наклейка	1	т.в. листв.	2640	19	6	0.00030
03-00	стенка горизонтальная	4	—	1500	660	19	—
03-01	шит	4	др. стр. па.	1480	648	19	—
03-02	наклейка	4	т.в. листв.	4278	19	6	0.0019
10-00	ряд нижняя дверца	2	клеен. фан.	870	712	4	—
11-00	раздвижная дверца	2	клеен. фан.	690	712	4	—
13-00	задний полк	1	клеен. фан.	7078	600	4	—
17-00	направляющая рейка	1	хвойн. порода	7019	70	20	0.018
16-00	направляющая рейка	1	хвойн. порода	7019	70	20	0.018
17-00	направляющая рейка	2	хвойн. порода	570	70	20	0.00968
18-00	брус	4	хвойн. порода	1500	80	70	0.014
19-00	шкрант	12	т.в. листв.	75	—	Ф8	0.000025
20-00	шкрант	6	т.в. листв.	60	—	Ф8	0.000022
В е р х н и й ш к а ф							
04-00	полка большая	9	—	846	600	19	—
04-01	шит	9	др. стр. па.	834	588	19	—
04-02	наклейка	9	т.в. листв.	2844	19	6	0.0029
05-00	полка маленькая	7	—	424	600	19	—
05-01	шит	7	др. стр. па.	412	588	19	—
05-02	наклейка	7	т.в. листв.	1000	19	6	0.00034
06-00	стенка боковая	2	—	660	1577	19	—
06-01	шит	2	др. стр. па.	648	1565	19	—
06-02	наклейка	2	т.в. листв.	4426	19	6	0.0015
07-00	стенка вертик. средняя	7	—	660	1577	19	—
07-01	шит	7	др. стр. па.	648	1565	19	—
07-02	наклейка	7	т.в. листв.	4426	19	6	0.001
08-00	дверца	7	—	423	1577	19	—
08-01	шит	7	др. стр. па.	411	1565	19	—
08-02	наклейка	7	т.в. листв.	2908	19	6	0.0031
08-00	полка горизонтальная	2	—	7019	660	19	—
09-01	шит	2	др. стр. па.	7007	648	19	—
09-02	наклейка	2	т.в. листв.	7310	19	6	0.0016
19-00	задний ролик	1	клеен. фан.	412	1577	4	—
20-00	задний полк	7	клеен. фан.	807	1577	4	—
21-00	шкрант	76	т.в. листв.	75	—	Ф8	0.000076
22-00	шкрант	29	т.в. листв.	60	—	Ф8	0.0001
23-00	брус	1	хв. порода	790	74	19	0.0051
24-00	брус	1	хв. порода	797	74	19	0.0026
12-00	перегородка	12	клеен. фан.	600	719	12	—

Спецификация метизов и фурнитуры

№ п.п.	наименование	ед. изм.	кол-во	гост	объект применения
1	петля карточная боков. тип 640х18	шт.	21	РТУ УССР 312-60	дверцы шкафа
2	голки стержнев. для петлей ч.	шт.	42	РТУ УССР 312-60	петли карточные
3	поддержатель тип 400х20	шт.	24	РТУ УССР 312-60	перегородки фанер.
4	стяжки винтов. потайные тип 8	шт.	20	РТУ УССР 312-60	стенки шкафа
5	защелки накладные тип. Р	шт.	7	РТУ УССР 312-60	дверцы шкафа
6	ручки дверные металлич.	шт.	7	см. лист 24	дверцы шкафа
7	шурупы 2,5х15	шт.	28	гост 1145-90	защелки
8	шурупы 3х15	шт.	20	гост 1145-90	задний полк
9	шурупы 3х18	шт.	21	гост 1145-90	ручки дверные
10	шурупы 3х30	шт.	40	гост 1145-90	напр. рейка
11	шурупы 5х40	шт.	70	гост 1145-90	дверца 18-00

ПРИМЕЧАНИЯ:

1. Шкаф собирается на стяжках, шурупах и шкантах.
2. Перед сборкой шкафа необходимо подогнуть и установить по месту планку стяжек на шурупах.
3. Наружные поверхности шкафа зачищаются и покрываются бесцветным лаком.
4. Ручки окрасить черным масляным лаком.
5. Разрезы 1-1; 2-2; 3-3; 4-4 см. листы 24.
6. Узлы и детали шкафа см. лист 25; 26.

Общий расход древесины

1. Древесностружечная плита δ=19 24 м²
2. Древесина хвойных пород 0.08 м³
3. Древесина т.в. листв. порода 0.0177 м³
4. Клееная фанера δ=12 мм 2.8 м²
5. Клееная фанера δ=4 мм 8.84 м²

В.Б. ОСОРОДСКИЙ
Н.А. КОЗЛОВ
А.А. ЧЕРЯХИ
И.В. ОПАРАСОВ
В.А. КОЗЛОВ
В.А. ЧЕРЯХИ
КБ по железобетону
пос. Строй. Рязань
г. Москва

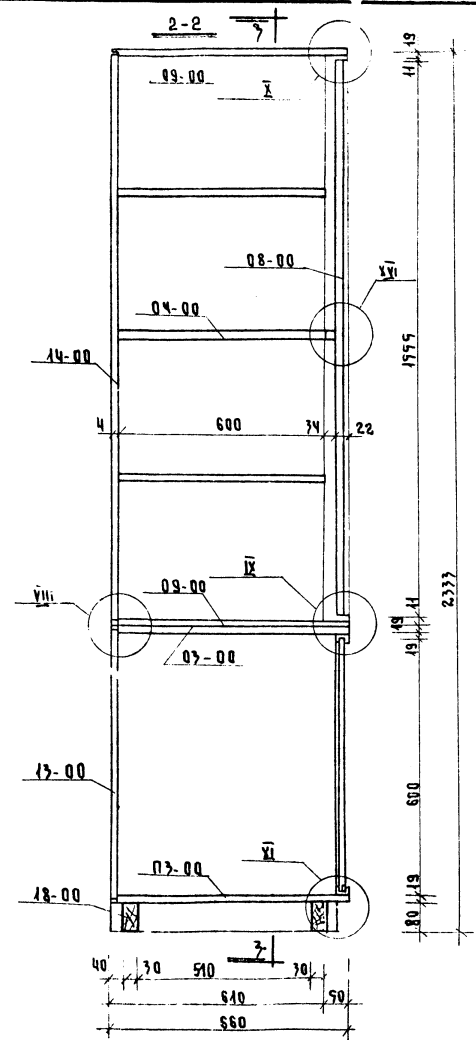
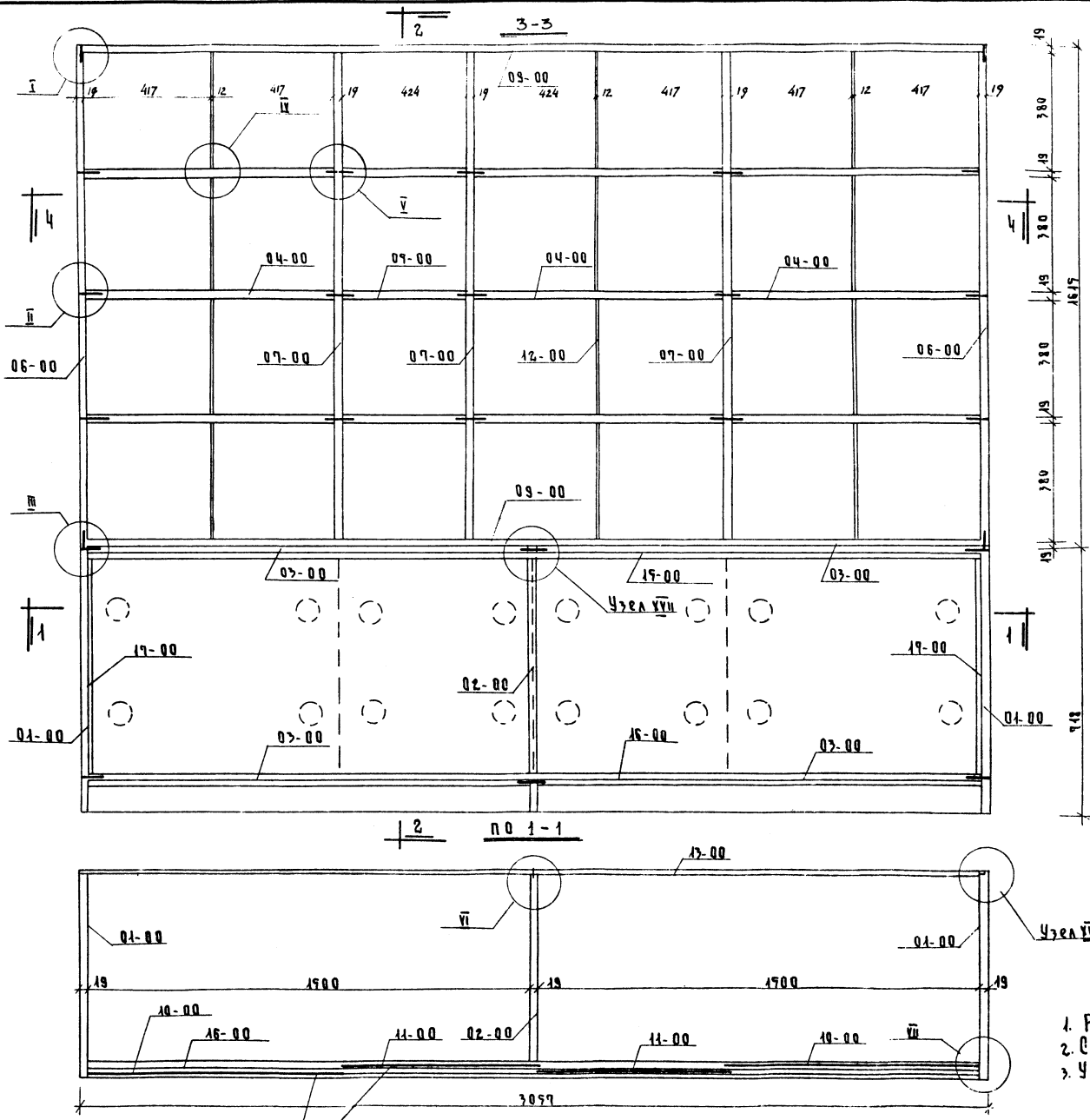
детские ясли-сад на 90 мест с увеличением количества мест на летний период до 97

встроенный шкаф для кроватей и постелей. спецификация деталей.

типовой проект альбом лист
213-1-158 I АС-23

по железобетону
проектирует
рассчитывает
П. Москвн

Богородский
С.А. Шадина
Е.А. Кошечкина
Л.Н. Новикова
Р.К. Брыкина
А.И. Чубалкин



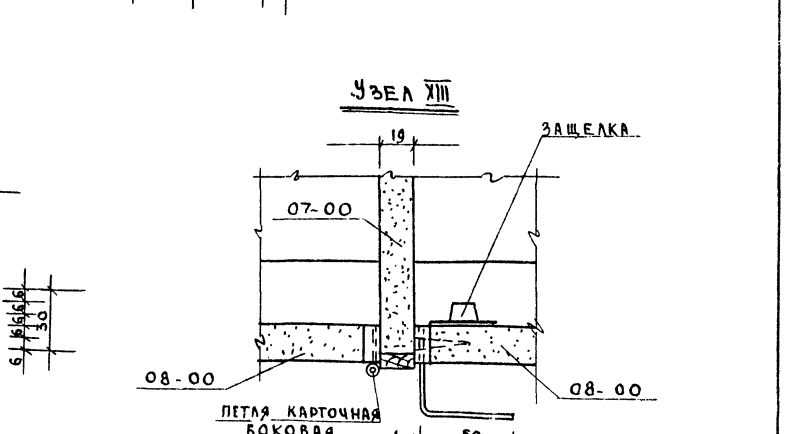
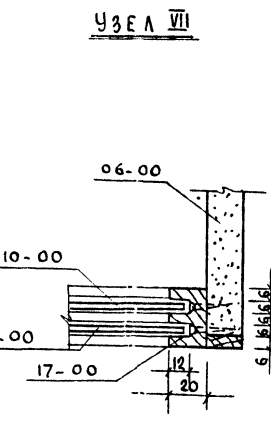
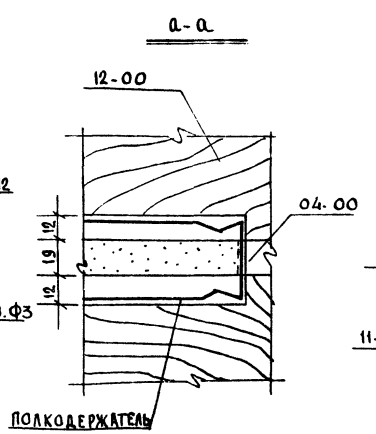
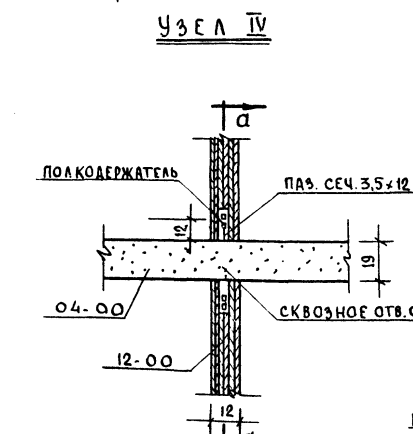
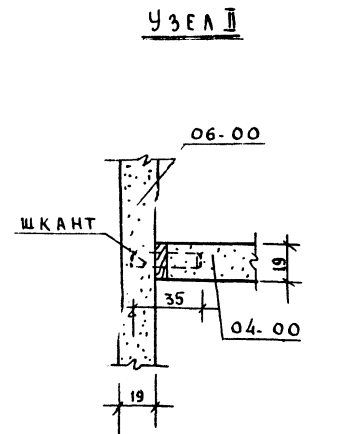
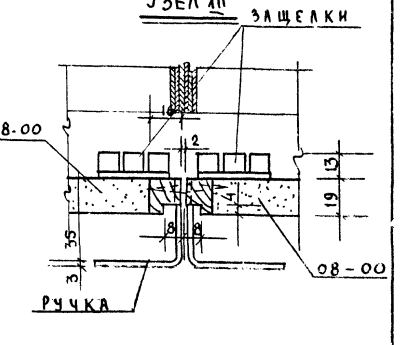
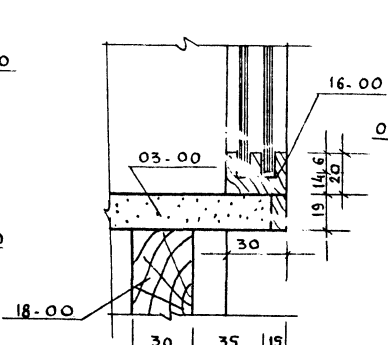
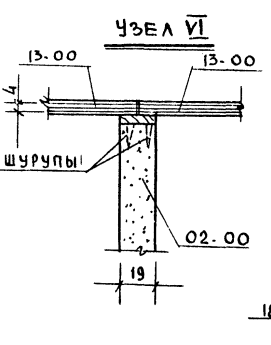
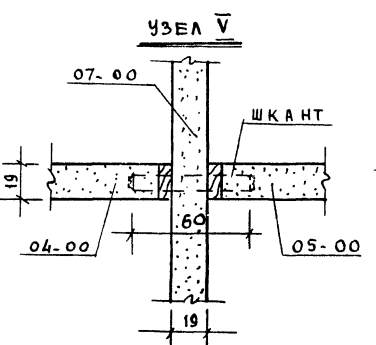
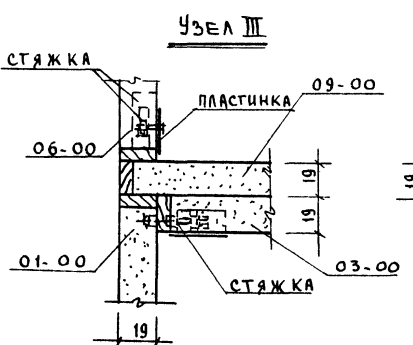
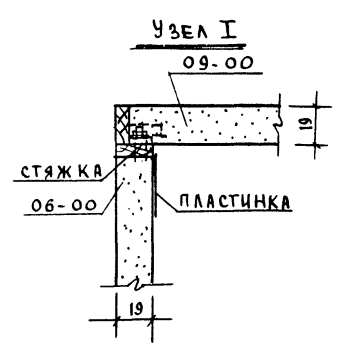
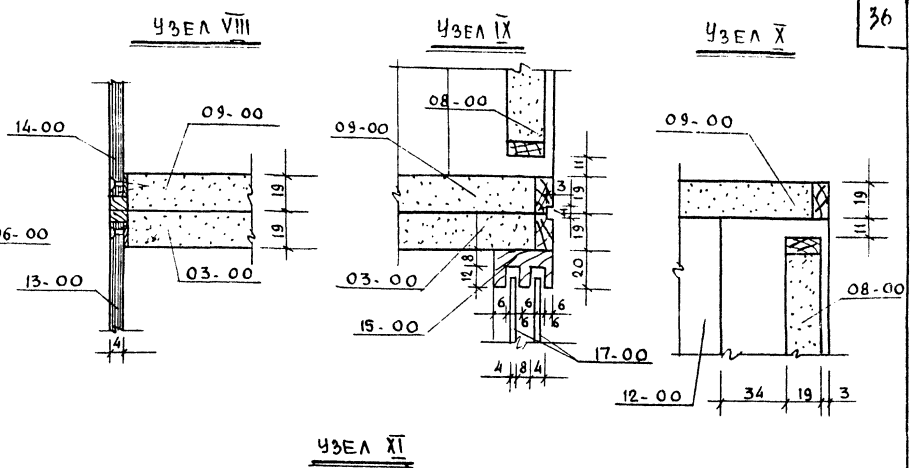
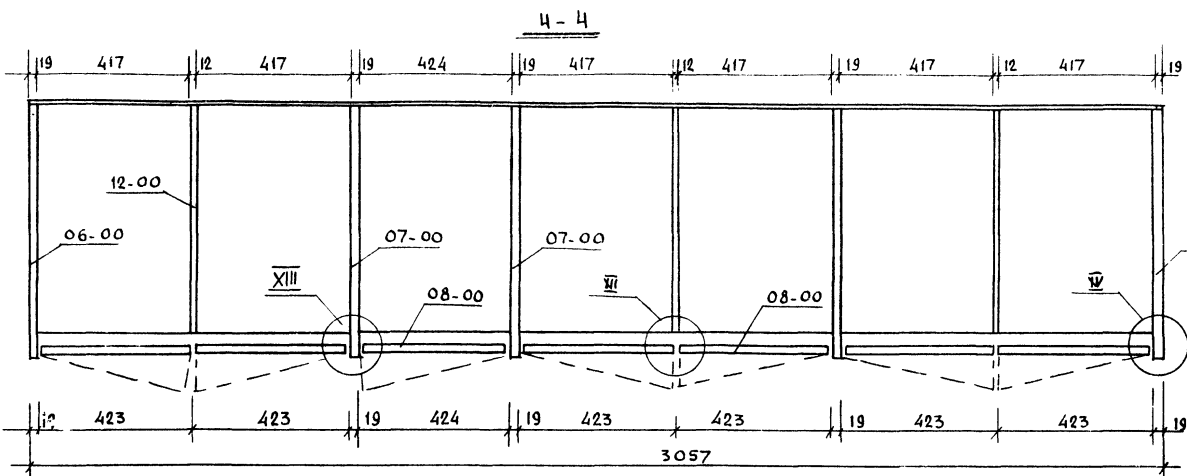
Примечания:
1. Разрез 4-4 см. лист 25.
2. Спецификацию деталей см. лист 23.
3. Узлы см. листы 25, 26.

раздвижные
дверцы

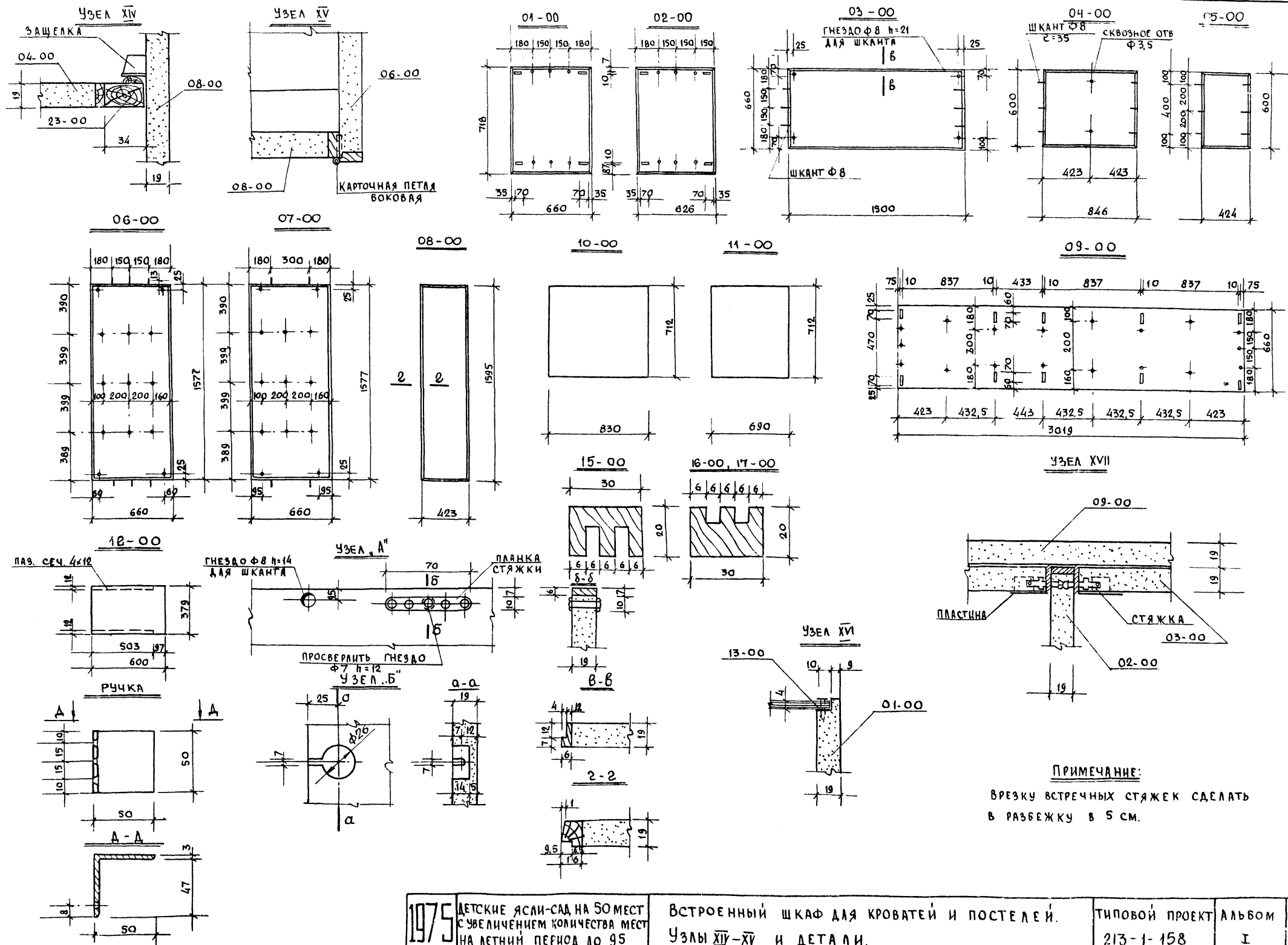
детские ясли-сад на 70 мест
с увеличением количества мест
на летний период до 87

Встроенный шкаф для кроватей и постелей.
Разрезы 1-1; 2-2; 3-3;

типовой проект 213-1-158	альбом I	лист АВ-24
-----------------------------	-------------	---------------



ЗАВ. ОТДЕЛОМ В. БОГОРОДСКИЙ
 ГЛАВ. КОНСТ. ОТА И. НОВОСЕЛОВА
 РУК. БРНИ. АРХ. А. ЧВАЛЧУН
 ПО ЖЕЛЕЗОБЕТОНУ ГОССТРОЯ РСФСР
 г. МОСКВА



ПРИМЕЧАНИЕ:
ВРЕЗКУ ВСТРЕЧНЫХ СТЯЖЕК СДЕЛАТЬ В РАЗРЕЖКУ В 5 СМ.

УТВ. ПО ЖЕЛЕЗОБЕТОНУ
ГОССТРОЯ РСФСР
Г. МОСКВА

З.В. ОТДЕЛОМ
Л. КОНСТ. ПР.
РУК. БРИГ. АРХ.

Б. БОЛОДОВСКИЙ
Л. НОВОСЕЛОВА
А. ЧВАЛЧУН

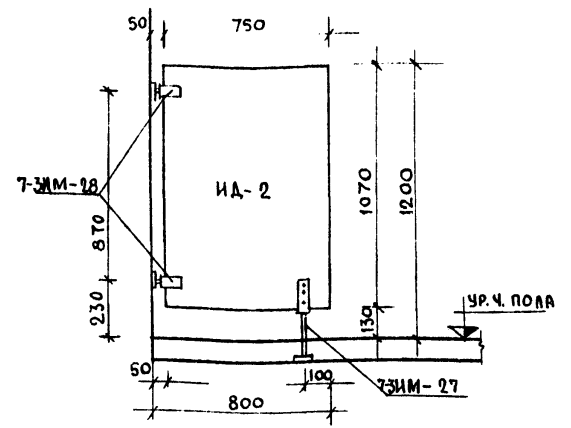
Внутренняя отделка помещений

№ п/п	Наименование помещений	Вид отделки; цвет			
		Потолок	Полы	Стены	Окна; двери
Помещения ясельных групп					
1	Игровая-столовая	побелка	см. лист АС-11	силикатная окраска №70	масл. окраска улучшенная
2	Спальная-веранда	—	271	силикатная окраска №35	—
3	Приемная	—	271	силикатная окраска №71	—
4	Туалетная	—	309	глазур. плитка п=1,5 м; масл. окраска белая	—
5	Буфетная	—	309	глазур. плитка п=0,6; масл. окраска №107	—
6	Кроватная	—	275	масл. окраска №41	—
Помещения дошкольных групп					
7	Групповая	—	см. лист АС	силикатная окраска №41	масл. окраска улучшенная
8	Спальная-веранда	—	271	силикатная окраска №35	—
9	Раздевальная	—	271	силикатная окраска №71	—
10	Туалетная	—	309	глазур. плитка п=1,5 м; масл. окраска белая	—
11	Буфетная	—	309	глазур. плитка п=0,6; масл. окраска №107	—
12	Кроватная	—	275	силикатная окраска №41	—
Медицинские и административно-хозяйственные помещения					
13	Кабинет заведующего	—	275	клеевая окраска №11	—
14	Медицинская комната	—	275	силикатная окраска №41	—
15	Комната для заболевших детей	—	271	силикатная окраска №38	—
16	Кухня	—	309	глазур. плитка п=1,8 белая	масляная окраска
17	Кладовая для хранения овощей	—	309	масл. краска п=1,8 №41	—
18	Кладовая для хранения сух. продуктов	—	309	—	—
19	Стиральная разборочная	—	309	глазур. плитка белая 1,8 м масл. окраска	—
20	Кладовая для хранения чистого белья	—	275	масл. окраска п=1,8 №41	—
21	Туалетная персонала	—	309	глазур. плитка п=1,8 м	—
22	Щитовая	—	309	масл. окраска п=1,8 м №35	—
23	Коридор	—	275	масл. окраска п=1,8 м №4	—
24	Тамбур	—	309	—	—
25	Хозяйственная кладовая	—	275	клеевая окраска	—

СПЕЦИФИКАЦИЯ ДЕРЕВЯННЫХ ИЗДЕЛИЙ

Назначение (наименование) изделия	Марка изделия	Габариты			Кол-во шт.	ГОСТ	Альбом рабочих чертежей				
		е	н	в			Серия	Выпуск разделов альбома	№ листа		
ОКНА											
ПЕРЕПЕТЫ	СПАРЕННЫЕ	ОКНА	ОС21-21В	2060	2059	94	14	11214-65	—	—	
			ОС21-24В	2310	2059	94	8	—	—	—	
			ОС21-18В	1760	2059	94	4	—	—	—	
			ОС21-12В	1175	2059	94	8	—	—	—	
			ОС21-09В	875	2059	94	3	—	—	—	
	АВОЙНЫЕ	ОКНА	ПОДОКОННАЯ ДОСКА		ПД10-23	1000	250	34	9	17280-71	—
					ПД13-25	1300	250	34	8	—	—
			ОКНА	ОР21-21В	2070	2051	180	14	11214-65	—	—
				ОР21-24В	2320	2051	180	8	—	—	—
				ОР21-18В	1770	2051	180	4	—	—	—
		ОР21-12В	1185	2051	180	8	—	—			
		ОР21-09В	875	2051	180	3	—	—			
		ПОДОКОННАЯ ДОСКА		ПД10-35	1000	350	34	9	17280-71	—	
				ПД13-35	1300	250	34	8	—	—	
НАЛИЧНИК		№1	74	54	13	13	—	85 п.м. 162 п.м.	8242-75	—	
ФРАМУГИ											
ОСТЕКЛЕННЫЕ	Ф-1	970	450	74	8	—	135	часть 10, 6-2	5		
	Ф-2	870	450	74	10	—	—	—	5		
	Ф-7	950	970	74	1	—	—	—	5		
	Ф-9	986	950	94	4	—	—	—	6		
	Ф-10	986	660	94	2	—	—	—	6		
	Ф-11	1960	450	74	6	—	—	—	6		
НАЛИЧНИК		№1	74	54	13	13	—	24 п.м. 37 п.м.	8242-75	—	
ДВЕРИ ВНУТРЕННИЕ											
СПЛОШНЫЕ	ДГ21-10	970	2071	74	2	1	6629-74	—	—		
	ДГ21-9	870	2071	74	12	4	—	—	—		
	ДГ21-7А	679	2071	74	2	—	—	—	—		
	ДГ21-15	1472	2371	74	2	—	—	—	—		
	ДГ21-10	970	2071	74	2	2	—	—	—		
ОСТЕКЛЕННЫЕ	ДВ9-10	970	2371	74	2	2	—	—	—		
	ДВ8-4	886	2088	94	1	—	1.135-1	Альбом	100		
	ДВ9-4	986	2088	94	2	—	—	—	101		
	ДВ9-10/8	986	2088	94	2	—	—	—	18		
ПОГОНАЖНЫЕ ИЗДЕЛИЯ ПОГ. М.		№2	74	13	—	400 п.м.	8242-75	—	—		
ДВЕРИ НАРУЖНЫЕ											
ОСТЕКЛЕННЫЕ	ДВ9-4	986	2088	94	2	—	1.135-1	Альб. I	101		
	ДВ9-10/8	986	2088	94	2	—	—	—	18		
НАЛИЧНИК		ДНУ-2	986	2780	94	4	—	135	часть 10, 6-2	14	
		№1	74	13	—	400 п.м.	8242-75	—	—		
ВСТРОЕННОЕ ОБОРУДОВАНИЕ											
ОГРАЖДЕНИЯ РАДИАТОРОВ	ОР-1	6900	726	400	2	—	—	Ал. I	АС-20		
	ОР-2	6900	726	400	2	—	—	—	АС-20		
	ОР-3	2600	726	400	6	—	—	—	АС-20		
	ОР-4	4800	726	400	2	—	—	—	АС-20		
ПРИТОЧНЫЙ ШКАФ		ПШ	2239	300	327	1	—	—	АС-19		
ШКАФ ДЛЯ БЕЛЬЯ И КРОВАТЕЙ		Ш-1	3057	2333	660	4	—	—	АС-2326		
ОСТЕКЛЕННАЯ ПЕРЕГОРОДКА		ОП-1	—	—	—	1	—	—	АС-18		
ЭКРАН САМУЗЛА		ИД-2	750	1070	30	7	—	135	ч. 10 п. 10, 6-2	9	

УСТАНОВКА ЭКРАНА САМУЗЛА ИД-2



ВЫБОРКА СТЕКЛА

Наименование	Габариты			Кол-во, шт.	ГОСТ
	е	н	в		
Листовое стекло	1000	1800	3	80	111-65
	1200	2200	4	73	—
	1200	2200	5	8	—

ПРИМЕЧАНИЯ

1. Для температуры -40°С применяются оконные блоки с тройным остеклением по ГОСТ 16289-70. Окна и балконные двери деревянные с тройным остеклением.
2. Детали ограждений радиаторов см. часть 10, раздел 10.6-2 лист
3. Встроенное оборудование окрашивается масляной краской под цвет стен.
4. Экраны санузлов оклеить стеклотканью или пластиком под цвет стен туалетных.
5. Номера типов полов даны по серии 2.244-1, детали полов общественных зданий, вын. 3.

В. БОГОРОДСКИЙ
Л. НОВОСЕЛОВА
А. ЧВАНУН
Зав. отделом
гл. констр. пр.
рук. бриг. арх.
КБ по железобетону
Госстроя РСФСР
г. Москва

ДЕТСКИЕ ЯСЛИ-САД НА 50 МЕСТ
С УВЕЛИЧЕНИЕМ КОЛИЧЕСТВА
МЕСТ НА ЛЕТНИЙ ПЕРИОД до 95

Внутренняя отделка помещений. Спецификация деревянных изделий. Выборка стекла. Установка экрана санузла ИД-2.

ТИПОВОЙ ПРОЕКТ Альбом Лист
213-1-158 I АС-27

Table with 13 columns: NN, п/п, Марка, ГАБАРИТЫ ММ (l, h, b, T), МАССА К-ВО, РАЗВЕРНУТАЯ МАРКА ПО СЕРИИ, АЛЬБОМ РАБОЧИХ ЧЕРТЕЖЕЙ (СЕРИЯ, ВЫПУСК, ЛИСТА), РАБОЧИЙ И МЕСТА. Rows include exterior walls of various thicknesses (300mm, 350mm) and interior walls.

Table with 13 columns: NN, п/п, Марка, ГАБАРИТЫ ММ (l, h, b, T), МАССА К-ВО, РАЗВЕРНУТАЯ МАРКА ПО СЕРИИ, АЛЬБОМ РАБОЧИХ ЧЕРТЕЖЕЙ (СЕРИЯ, ВЫПУСК, ЛИСТА), РАБОЧИЙ И МЕСТА. Rows include exterior walls of various thicknesses (400mm) and interior walls (внутренние стены).

Table with 13 columns: NN, п/п, Марка, ГАБАРИТЫ ММ (l, h, b, T), МАССА К-ВО, РАЗВЕРНУТАЯ МАРКА ПО СЕРИИ, АЛЬБОМ РАБОЧИХ ЧЕРТЕЖЕЙ (СЕРИЯ, ВЫПУСК, ЛИСТА), РАБОЧИЙ И МЕСТА. Rows include ceramic partition walls (керамзитовые перегородки), crossbeams (перекрытия шириной 2980 мм and 1490 мм), and roofs (Крыша).

ЗАВ. ОТДЕЛОМ В. БОГОРОДСКИМ
П. КОНСТ. ОТД. Л. НОВОСЕЛОВА
И.К. БРИГ. АРХ. А. ЧВАЛАН
СТ. ИНЖЕНЕР Л. СЕВЕРОВ
СТ. ТЕХНИК М. МЕРЗЯ

ПО ЖЕЛЕЗОБЕТОНУ
Израстия РСФСР
г. МОСКВА

УСТРОИТЕЛЬСКИЙ ОТДЕЛ
 Т. М. ДИКОВА
 ДИРЕКТОР ЦЕНТРА
 А. НОВОСЛАОВА
 А. ЧУВАЛУН
 А. КОЛЕСНИКОВА
 А. МУЗЕР
 ШЕФ-ПРОЕКТОР
 ШЕФ-ТЕХНИК

№ П/П	НАЗНАЧЕНИЕ /НАИМЕНОВАНИЕ УЗДЕЛИЯ/	МАРКА	МАССА КГ.	КОЛИЧЕСТВО ШТК.	МАССА ОБЩАЯ КГ.	АЛЬБОМ РАБОЧИХ ЧЕРТЕЖЕЙ	
						СЕРИЯ	ЛИСТА
1	НАРУЖНЫХ ЭТЕН	7-2 ИМ-20	0.63	24	15.12	135	11
2		7-2 ИМ-25	0.1	24	2.4	—	14
3		7-2 ИМ-26	0.346	24	8.3	—	14
4		7-2 ИМ-28	0.408	45	18.36	—	14
5		7-2 ИМ-29	0.302	14	4.23	—	14
6		7-2 ИМ-30	0.564	44	24.82	—	14
7		7-2 ИМ-31	0.204	53	10.81	—	14
8		7-2 ИМ-32	0.865	4	3.46	—	14
9		7-2 ИМ-34	0.382	4	1.53	—	14
10		7-2 ИМ-35	0.275	32	8.80	—	14
11		7-2 ИМ-36	0.249	21	5.23	—	14
12		7-2 ИМ-38	0.435	5	2.18	—	15
13		7-2 ИМ-49	0.186	12	2.23	—	15
14		Ø 12 А I	0.888	6.4 м	5.68	—	АС-14
15		Ø 4 В I	0.099	2.4 м	0.24	—	Ч. 9. Р. 1. 2 Л. СТ. 42
16	НАРУЖНЫХ ЭТЕН	7-2 ИМ-20	0.63	24	15.12	—	11
17		7-2 ИМ-26	0.346	24	8.3	—	14
18		7-2 ИМ-28	0.408	45	18.36	—	—
19		7-2 ИМ-29	0.302	14	4.23	—	—
20		7-2 ИМ-30	0.564	44	24.82	—	—
21		7-2 ИМ-31	0.204	65	13.26	—	—
22		7-2 ИМ-32	0.865	4	3.46	—	—
23		7-2 ИМ-25	0.1	24	2.4	—	—
24		7-2 ИМ-34	0.382	4	1.53	—	—
25		7-2 ИМ-35	0.275	32	8.80	—	—
26		7-2 ИМ-36	0.249	21	5.23	—	14
27		7-2 ИМ-38	0.435	5	2.18	—	15
28		Ø 12 А I	0.888	6.4 м	5.68	—	АС-14
29		Ø 4 В I	0.099	2.4 м	0.24	—	Ч. 9. Р. 1. 2 Л. СТ. 42
30		ВНУТРЕННИХ ЭТЕН	7-2 ИМ-30	0.564	9	5.08	—
31	7-2 ИМ-32		0.865	14	12.11	—	14
32	7-2 ИМ-34		0.382	6	2.29	—	14
33	С 20		18.4	0.1 м	1.84	—	АС-13
34	— 80 × 8	5.02	0.24 м	1.20	—	АС-13	
35	ПЕРЕГРОДОК	7-2 ИМ-64	0.565	28	15.82	—	16
36		7-2 ИМ-65	0.15	100	15.00	—	—
37		7-2 ИМ-66	0.254	24	6.10	—	—
38		7-2 ИМ-67	0.207	33	6.83	—	16
39		7-2 ИМ-73	0.52	11	5.72	—	12
40	— 40 × 3	0.94	11.0 м	10.34	—	АС-10	
41	ПАНЕЛЕЙ ПЕРЕКРЫТИЯ	7-2 ИМ-29	0.302	12	3.62	—	14
42		7-2 ИМ-31	0.204	30	6.12	—	14
43		7-2 ИМ-50	0.40	84	33.6	—	15
44	ПАНЕЛЕЙ ПЕРЕКРЫТИЯ	7-2 ИМ-29	0.302	2	0.60	—	14
45		7-2 ИМ-31	0.204	19	3.88	—	14
46	7-2 ИМ-50	0.40	36	14.40	—	15	

№ П/П	НАЗНАЧЕНИЕ /НАИМЕНОВАНИЕ УЗДЕЛИЯ/	МАРКА	МАССА КГ.	КОЛИЧЕСТВО ШТК.	МАССА ОБЩАЯ КГ.	АЛЬБОМ РАБОЧИХ ЧЕРТЕЖЕЙ	
						СЕРИЯ	ЛИСТА
47	ОПОРНАЯ ПРУБА РАДИАТОРНОЙ	7-2 ИМ-13	9.82	1	9.82	135	8
48	АНКЕР ДЛЯ КРЕПЛЕНИЯ ОПТИК.	7-2 ИМ-17	6.66	3	19.98	—	11
49	ХОМУТ ДЛЯ КРЕПЛЕНИЯ ЗОНТА РАДИАТОРНОЙ И АНКЕРА	7-2 ИМ-18	0.4	4	1.6	—	11
50		7-2 ИМ-93	6.18	4	24.72	—	11
51	МЕТАЛЛОКОНСТРУКЦИИ ВХОДА № 1	—	—	—	296.11	—	АС-16
52	МЕТАЛЛОКОНСТРУКЦИИ ВХОДА № 2	—	—	—	296.11	—	АС-16
53	МЕТАЛЛОКОНСТРУКЦИИ ВХОДА № 3	—	—	—	21.0	—	АС-17
54	МЕТАЛЛОКОНСТРУКЦИИ ВХОДА № 4	—	—	—	21.0	—	АС-17
55	МЕТАЛЛОКОНСТРУКЦИИ ГЛАВНОГО ВХОДА	—	—	—	813.12	—	АС-15
56	СЕТКА 150/250/6/4 ГОСТ 8478-66	—	—	—	17.85	—	АС-14
57	ДЕТАЛИ ДЛЯ КРЕПЛЕНИЯ ШИ- ПОВ В БАКУЛАХ.	7-3 ИМ-27	1.71	7	11.97	135	6
58		7-3 ИМ-28	0.72	14	10.08	—	6
59	ДЕТАЛЬ ДЛЯ НАВЕСКИ ШТОКА	7-3 ИМ-29	0.42	20	8.40	—	6
60	КРОШТЕННЫ ДЛЯ НАВЕСКИ РАДИАТОРОВ	7-2 ИМ-79	0.63	70	44.10	—	12
61		7-2 ИМ-76	0.63	70	44.10	—	12
62	ДЕТАЛИ ДЛЯ КРЕПЛЕНИЯ ОТРАЖЕНИЯ РАДИАТОРОВ	ИМ-1	0.06	60	3.6	—	АС-13
63		ИМ-2	0.06	60	3.6	—	АС-13
64	МОНТАЖНЫЕ ЭЛЕМЕНТЫ ДЛЯ КРЕП- ЛЕНИЯ ПОДОКОННЫХ ДОСОК	7-2 ИМ-17	0.53	34	18.02	—	17
65		7-2 ИМ-78	0.66	34	22.44	—	17
66	ДЕТАЛИ ДЛЯ НАВЕСКИ ВЕНТИ- ЛЯЦИОННЫХ КОРОБОВ	— 60 × 4	—	—	68.4	—	АС-13
67	АНКЕР Ø 8 А I	—	—	—	10.8	—	АС-13
68	СЕТКА 100/100/5/5 ГОСТ 8478-66	—	—	—	2.16	—	АС-14
69	АЛЮМИНИЕВЫЕ ГОФРИРОВАННЫЕ ЛИСТЫ	—	—	—	93.0	—	АС-15, 16
70	ВЕНТИЛЯЦИОННЫЙ ЗОНТ МАД КУ- ХОННОЙ ПЛИТЫ И	—	—	—	13.1	—	АС-21
71	ДЕТАЛИ ДЛЯ КРЕПЛЕНИЯ ВЕНТОКРОБОВ	L 36 × 4	2.16	4.5 п.м	9.72	—	АС-13
72	ДЕТАЛИ ДЛЯ КРЕПЛЕНИЯ СТОЕК ОТРАЖЕНИЯ РАДИАТОРОВ	L 40 × 3	1.85	3.0 п.м	5.55	—	АС-20

ВЫБОРКА МЕТАЛЛА

ГОСТ	6727-53		5781-61					82-70				
	Ø 4 В I	Ø 5 В I	Ø 6 А I	Ø 8 А I	Ø 12 А I	Ø 20 А I	Ø 10 А II	Ø 3	Ø 4	Ø 5	Ø 6	Ø 8
СЕЧЕНИЕ	22.74	2.16	63.72	11.80	100.84	4.83	1.48	67.0	383.10	11.06	171.83	50.75
ВЕС КГ												

ГОСТ	82-70	2591-71	8509-72	8510-72	8240-72			3262-72		7798-70 5915-70	8509-72
	Ø 20	Ø 20 × 20	L 36 × 4	L 70 × 45 × 5	С 10	С 12	С 20	ПРУБА Ø 63.5	ПРУБА Ø 75	БОЛТЫ И ГАЙКИ М 16	L 40 × 3
СЕЧЕНИЕ	12.80	3.65	38.3	95.7	274.38	220.0	1.84	21.9	436.3	0.81	5.55
ВЕС КГ											

ВЫБОРКА АЛЮМИНИЯ

ГОСТ	12592-67	13737-68		13738-68
	ГОФРИР. ЛИСТ	Н 22	Н 88	Н 312
СЕЧЕНИЕ	93.0	1.06	3.18	5.21
ВЕС КГ				

1975 ДЕТЕКТИВНЫЕ РАБОТЫ НА 50 МЕСТАХ
 С УВЕЛИЧЕНИЕМ КОЛИЧЕСТВА
 МЕСТ НА ЛЕТНИЙ ПЕРИОД АД 95.

СПЕЦИФИКАЦИЯ МЕТАЛЛИЧЕСКИХ УЗДЕЛИЙ ВЫШЕ ОТМ 0 ПИЛОВОЙ ПРОЕКТ
 ВЫБОРКА МЕТАЛЛА Т

ЦЕНТРАЛЬНИЙ ИНСТИТУТ ТЕПЛОГО ПРОЕКТИРОВАНИЯ
ГОССТРОИ СССР
Свердловский филиал
620062 г. Свердловск-62, ул. Генеральская 3-А
Заказ № 4279 лнв. № 4162-01 тираж 150
Сдано в печать 29/VI 1977г. Цена. 2-52