

**РУКОВОДСТВО
ПО БОРЬБЕ С ПЫЛЬЮ И
ПЫЛЕВЗРЫВОЗАЩИТЕ
НА УГОЛЬНЫХ И
СЛАНЦЕВЫХ ШАХТАХ**

Кемерово , 1992

СОГЛАСОВАНО

**С Ц С профсоюза
работников угольной
промышленности**

13.04.90

**УТВЕРЖДЕНО
Министерством угольной
промышленности СССР**

26.04.90

СОГЛАСОВАНО

Госгортехнадзором СССР

25.04.90

**РУКОВОДСТВО
ПО БОРЬБЕ С ПЫЛЬЮ И ПЫЛЕВЗРЫВОЗАЩИТЕ
НА УГОЛЬНЫХ И СЛАНЦЕВЫХ ШАХТАХ**

Кемерово , 1992

УДК 622.807:622.33.012.2

Руководство по борьбе с пылью и пылевзрывозащите на угольных и сланцевых шахтах - 3-е изд. перераб. и доп. - Кемерово, 1992 . 160 с.

В руководстве приведены общие положения по борьбе с пылью и параметры пылеподавления. Освещены предварительное увлажнение угольных пластов, обеспыливание воздуха в очистных и подготовительных выработках, борьба с пылью при погрузке и транспортировке, пылевзрывозащита шахт, а также вопросы организации работ по борьбе с пылью, пылевзрывозащите и пылевому контролю и контролю качества применяемых мероприятий.

Руководство предназначено для инженерно-технических работников организаций угольной промышленности, занятых эксплуатацией, проектированием, реконструкцией и строительством шахт. Табл. 59, ил. 85.

РЕДАКЦИОННАЯ КОМИССИЯ: А.Н. Рудь (председатель), И.Г. Ищук (зам. председателя), Г.С. Забурдаев (ученый секретарь), Г.С. Гродель, М.И. Нецеляев, А.В. Трубицин, В.В. Соболев, В.Н. Мигуля, В.Я. Привыко, Ю.И. Дудин, И.К. Брюховецкий, В.В. Трумель.

Сдано в печать 15.08.91. Подписано к печати 19.12.91. Формат 84x108 1/32. Бумага тип. № 1. Гарнитура dutch. Печать высокая. Физ. печ. л. 10. Тираж 10000. Заказ № 39. Цена договорная. Отпечатано в издательстве "Кузбасс". 650060, Кемерово, пр. Октябрьский, 28.

ВВЕДЕНИЕ

Руководство является основным нормативным документом по борьбе с пылью и пылевзрывозащите на предприятиях угольной промышленности. Выполнение требований настоящего Руководства обязательно для всех предприятий и организаций угольной промышленности, занятых проектированием, строительством, реконструкцией и эксплуатацией угольных и сланцевых шахт.

С вводом настоящего Руководства прекращают действие следующие документы: "Руководство по борьбе с пылью в угольных шахтах" (М., "Недра", 1979); "Инструкция по предупреждению и локализации взрывов угольной пыли. К § 205 Правил безопасности в угольных и сланцевых шахтах" (М., Недра, 1976); "Каталог шахтопластов по взрывчатым свойствам угольной пыли" (М., "Недра", 1973); Типовой проект "Сланцевые заслоны для горизонтальных и наклонных горных выработок" (М., Центрогипрошахт, 1970); типовой проект "Водяные заслоны для горизонтальных и наклонных выработок" (Донецк, Донгипрошахт, 1974); раздел 3 "Руководства по безопасному применению электровзрывания и предупреждения взрывов пыли на сланцевых шахтах" (Макеевка-Донбасс, МакНИИ, 1982); "Временное руководство по борьбе с пылью в сланцевых шахтах" (М., 1986).

Руководство подготовлено ИГД им. А.А. Скочинского, МакНИИ, ВостНИИ, КО ВостНИИ и ИГД Севера ЯФ СО АН СССР.

В подготовке материалов третьего издания Руководства приняли участие:

И.Г. Ищук, Г.С. Забурдяев, Е.А. Беломойцев, (ИГД им. А.А. Скочинского), Б.И. Мягкий, Г.С. Гродель, М.И. Нецепляев, Э.Н. Медведев, Б.М. Кривохижа, А.П. Коренев, Ю.Н. Губский, А.И. Любимова, П.М. Петрухин, П.П. Яремаченко (МакНИИ), А.В. Трубицын, Л.Я. Лихачев, В.Т. Медведев, А.Н. Прозоров, А.А. Трубицын (ВостНИИ), Л.И. Рыжих, А.П. Поелуев (КО ВостНИИ), Е.Н. Чемезов (ИГД Севера ЯФ СО АН СССР), В.Н. Мигуля (Минуглепром СССР), Ю.И. Дудин (Госгортехнадзор СССР).

1. ОБЩИЕ ПОЛОЖЕНИЯ

1.1. Мероприятия по борьбе с пылью и пылевзрывозащите должны осуществляться в соответствии с проектом шахты. Проекты новых и реконструируемых шахт (горизонтов), вскрытия и подготовки блоков, панелей, выемочных полей должны содержать раздел по борьбе с пылью, включающий:

пояснительную записку с обоснованием выбора обеспыливающих и пылевзрывозащитных мероприятий и параметров работы средств борьбы с пылью;

перечень мероприятий по борьбе с пылью и пылевзрывозащите при всех процессах, сопровождающихся пылевыделением (при выемке угля, при проведении горных выработок, при закладочных работах, при погрузке, транспортировании и разгрузке горной массы, в том числе в околоствольном дворе и на объектах поверхностного комплекса);

параметры работы оборудования для борьбы с пылью и пылевзрывозащиты и расположение его по сети горных выработок;

спецификацию на оборудование и материалы для борьбы с пылью и пылевзрывозащиты;

расчет водопровода и схему разводки водопроводной сети по горным выработкам;

рекомендации по оптимальным по пылевому фактору режимам проветривания забоев;

перечень рабочих мест и производственных процессов, где должны применяться противопылевые респираторы;

порядок организации противопылевой службы.

Указанный раздел для новых (реконструируемых) шахт (горизонтов) должен быть согласован с МакНИИ или ВостНИИ.

1.2. В паспортах выемочного участка и проведения и крепления подземных выработок должны быть предусмотрены мероприятия по борьбе с пылью и пылевзрывозащите, составленные в соответствии с настоящим Руководством.

1.3. В разделе проекта и в паспортах выемочного участка и проведения и крепления подземных выработок должно быть предусмотрено использование оборудования, которое выпускается серийно или поступает на шахту в комплекте с горными машинами и оборудованием, и

применение дополнительных рекомендуемых мер по снижению запыленности воздуха (приложение 1).

1.4. Эксплуатация горных машин и оборудования, укомплектованных средствами борьбы с пылью, должна производиться в соответствии с заводской документацией. Допускаются изменения конструкции этих средств по согласованию с заводом-изготовителем, МакНИИ или ВостНИИ.

1.5. При изменении паспорта выемочного участка, проведения и крепления подземных выработок, горногеологических или горнотехнических условий должны быть скорректированы противопылевые мероприятия.

1.6. Для борьбы с пылью разрешается применять смачиватели, пенообразователи, соли и другие химические вещества, допущенные органами Минздрава СССР.

1.7 В случаях, когда технические и организационные меры не обеспечивают снижение запыленности воздуха на рабочих местах до предельно допустимых концентраций, установленных Минздравом СССР, обязательно применение противопылевых респираторов.

1.8. Программой обучения рабочих, поступающих на шахту или переводимых на работу по другой профессии, должно быть предусмотрено изучение требований настоящего "Руководства...", относящихся к сфере последующей деятельности рабочих.

1.9. Ответственность за состояние средств борьбы с пылью и пылевзрывозащиты на участке и за соблюдение параметров их работы возлагается на начальника участка, за состояние оборудования водоподготовки, состояние пожарно-оросительного трубопровода, а также пневмопровода при пневмогидроорошении (ПГО) по шахте - на главного механика шахты, за состояние противопылевых мероприятий и пылевзрывозащиты в целом по шахте - на технического руководителя предприятия.

2. ПРЕДВАРИТЕЛЬНОЕ УВЛАЖНЕНИЕ УГОЛЬНЫХ ПЛАСТОВ

Общие положения

2.1. С целью снижения пылевыведения при ведении очистных работ должно применяться предварительное увлажнение угля в массиве. При проведении подготовительных выработок комбайнами избирательного действия по пластам средней мощности и мощным должно применяться предварительное увлажнение угля в массиве.

2.2. Допускается ведение очистных и подготовительных работ по неувлажненному массиву угля в следующих случаях:

на пластах бурых углей, а также на пластах каменных углей с естественной влажностью 12% и более;

если содержание пыли в воздухе рабочей зоны устойчиво поддерживается в пределах предельно допустимых концентраций при применении других способов борьбы с пылью;

если нагнетание жидкости в пласт приводит к ухудшению условий труда и снижает безопасность ведения работ в очистной выработке;

если производство работ по бурению увлажнительных скважин (шпуров) и нагнетанию в них жидкости невозможно по горно-геологическим или горнотехническим условиям.

2.3. Решение о возможности ведения очистных и подготовительных работ по неувлажненному массиву принимается комиссией в составе технического руководителя предприятия, представителей районной горнотехнической инспекции, МакНИИ или ВостНИИ на основании следующих материалов:

результатов замеров запыленности воздуха в рабочих зонах очистной выработки;

акта проведения опытных нагнетаний жидкости в данной выработке или в соседних выработках по тому же пласту с указанием причин нецелесообразности предварительного увлажнения угля в массивах по горнотехническим условиям, акт должен быть утвержден директором шахты;

перечня мероприятий по борьбе с пылью с указанием технически достижимого уровня остаточной запыленности воздуха;

заклучения МакНИИ или ВостНИИ.

2.4. Порядок применения предварительного увлажнения угля в массиве и параметры нагнетания жидкости на газоносных и выбросоопасных пластах должны быть увязаны с мероприятиями соответственно по дегазации и борьбе с внезапными выбросами угля и газа.

2.5. Нагнетание жидкости в пласт считается законченным при подаче расчетного количества жидкости в скважину (шпур).

Способы и схемы нагнетания жидкости

2.6. Бурение скважин необходимо производить с применением мер борьбы с пылью в соответствии с требованиями п.4.8. настоящего Руководства.

2.7. Нагнетание жидкости в угольные пласты должно производиться через скважины, пробуренные из примыкающих к очистной выработке подготовительных, подэтажных, полевых или пройденных по соседнему пласту выработок или через скважины или шпур, пробуренные из очистной выработки.

Нагнетание жидкости из подготовительных выработок

2.8. Основная технологическая схема нагнетания жидкости и расстановка оборудования приведены на рис. 2.1. В случае невозможности бурения на всю высоту этажа скважины следует бурить из двух подготовительных выработок.

При наличии в пласте развитой системы гидропроводных трещин, по которым возможно вытекание нагнетаемой жидкости в прилегающие выработки, следует применять технологическую схему нагнетания с предварительным тампонированием пласта (рис. 2.2.).

При выемке угля щитовыми агрегатами на крутых пластах нагнетание жидкости должно производиться в подготавливаемую к выемке полосу угля (рис. 2.3.).

Технологическая схема высоконапорного нагнетания жидкости в угольный массив через скважины, пробуренные из подготовительной выработки

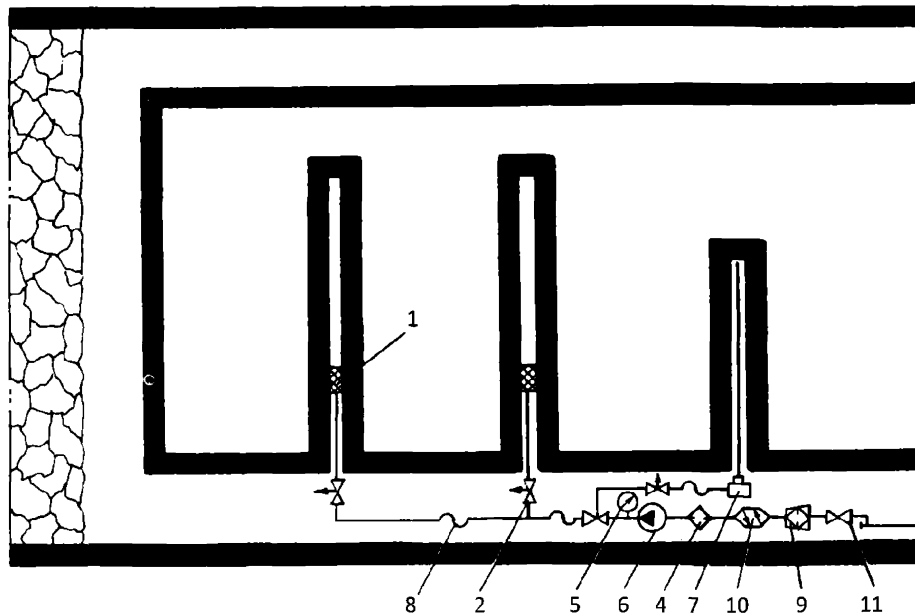


Рис. 2.1

1 - гидрозатвор; 2 - вентиль разгрузочный; 4 - дозатор смачивателя; 5 - манометр; 6 - насосная установка; 7 - буровой станок; 8 - рукав напорный для жидкости; 9 - фильтр штрековый; 10 - расходомер; 11 - вентиль фланцевый

Технологическая схема нагнетания жидкости в угольный массив через скважины, пробуренные из подготовительной выработки, с предварительным тампонированием пласта

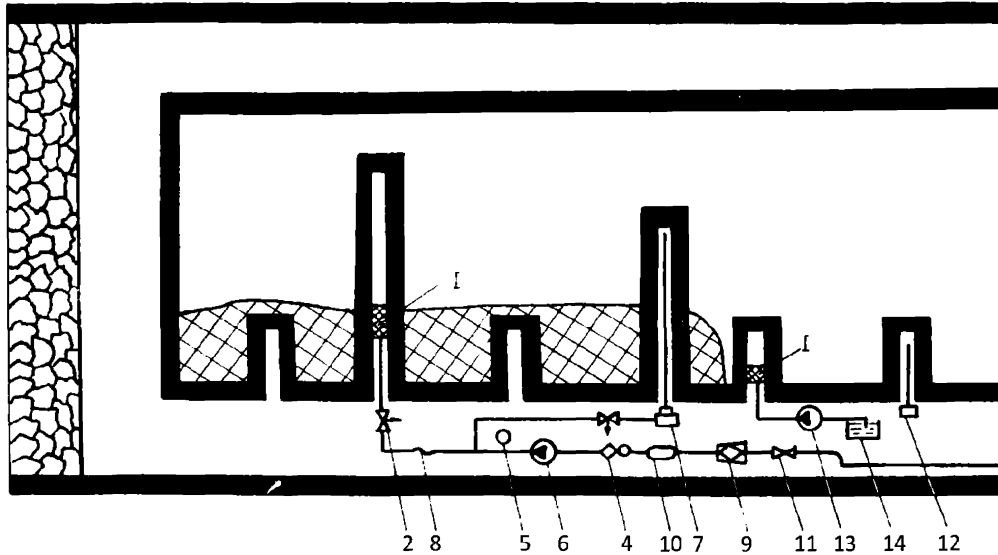


Рис. 2.2

1 - гидрозатвор; 2 - вентиль разгрузочный; 4 - дозатор смачивателя; 5 - манометр; 6 - насосная установка; 7 - буровой станок; 8 - рукав напорный для жидкости; 9 - фильтр штрековый; 10 - расходомер; 11 - вентиль фланцевый; 12 - электросверло; 13 - насос для закачки тампонажного состава; 14 - емкость для тампонажного состава

Технологическая схема нагнетания жидкости в угольный массив при выемке угля щитовым агрегатом на крутых пластах

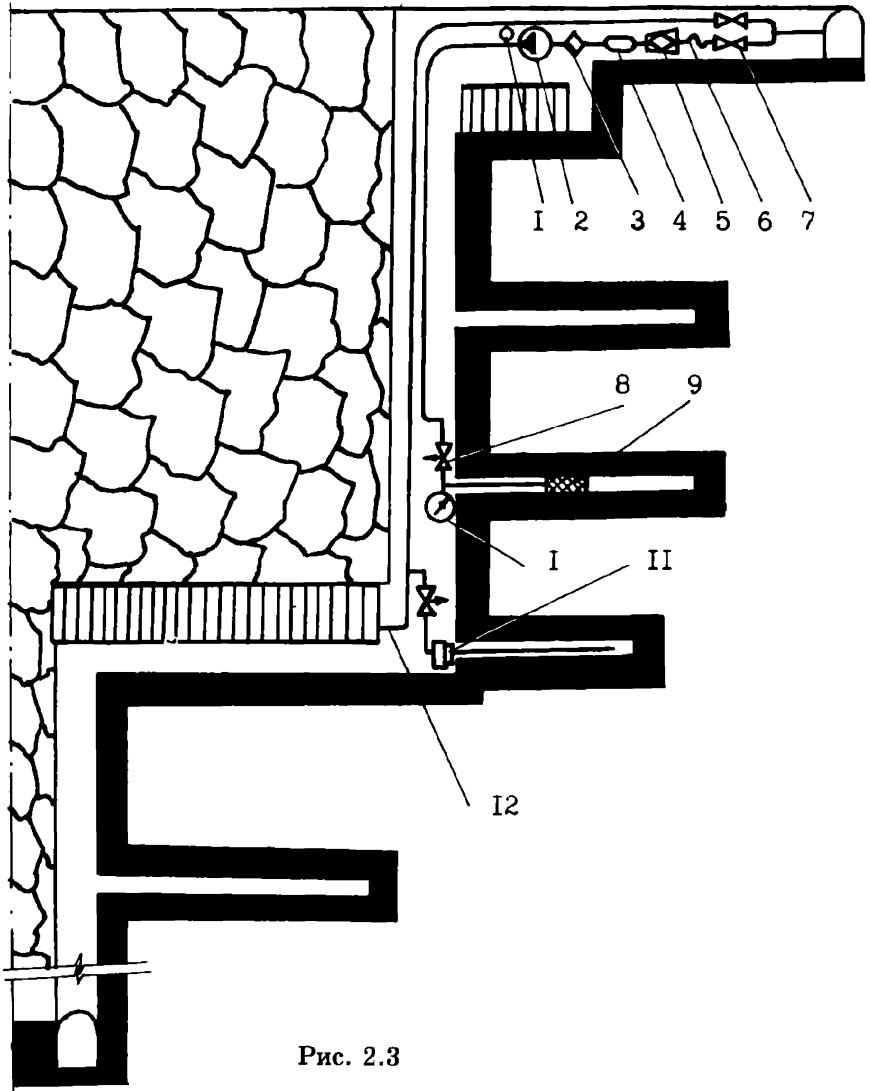


Рис. 2.3

- 1 - манометр; 2 - насосная установка; 3 - дозатор смачивателя;
 4 - расходомер; 5 - фильтр штрековый; 6 - напорный рукав;
 7 - вентиль фланцевый; 8 - вентиль разгрузочный; 9 - гидрозатвор
 10 - буровой станок; 11 - забойный водовод;

2.9. Нагнетание жидкости должно осуществляться, как правило, с помощью высоконапорной насосной установки. Наработанные или подработанные угольные пласты могут увлажняться при давлении нагнетаемой жидкости 1,5-3,0 МПа. В этом случае нагнетание жидкости может производиться от пожарно-оросительного водопровода.

Перечень оборудования и рекомендуемые параметры увлажнения угля в массиве приведены в прилож. 2 и 3.

2.10. При подходе очистного забоя на величину зоны опорного давления до подключений к пожарно-оросительному трубопроводу или насосу скважины, последняя отключается, а к трубопроводу или насосу подключается новая скважина.

2.11. Диаметр скважины должен составлять от 45 до 150 мм и соответствовать типу герметизатора (гидрозатвора).

2.12. Скважины должны буриться из откаточного (вентиляционного) штреков или из обоих штреков. При бурении скважин из одного штрека глубина их должна быть на 15 м меньше высоты этажа (подэтажа) или длины лавы, при бурении из обоих штреков - на 7,5 м меньше высоты половины этажа (лавы).

2.13. Скважины должны буриться по наиболее крепкой пачке пласта, параллельно очистной выработке.

2.14. При слоевой выемке угольных пластов должно производиться заблаговременное увлажнение сразу всех слоев через скважины, пробуренные из выработок одного или нескольких слоев. Опережение выемки первого слоя относительно последнего не должно при этом превышать 6 мес., а параметры нагнетания принимаются из расчета увлажнения всей вынимаемой этими слоями мощности пласта.

2.15. Расстояние между скважинами принимают в пределах 10-30 м, а герметизация скважин производится на глубине, равной эффективному радиусу увлажнения (5-15 м). Расстояние между скважинами, глубина герметизации уточняются при опытной нагнетании. Расстояние от скважины до плоскости забоя в конце процесса нагнетания не должно превышать 30м.

2.16. Количество жидкости Q_c (м³), которое необходимо подавать в скважину, определяется по формуле

$$Q_c = \frac{1,1 (l_{скв} - l_z) L_c m q \gamma}{1000},$$

где: $l_{скв}$ - глубина скважины, м;

l_z - глубина герметизации скважины, м;

L_c - расстояние между скважинами, м;

m - мощность пласта, м;

γ - плотность угля, т/м³.

Количество жидкости уточняется по результатам опытного нагнетания.

2.17. Для предотвращения гидроразрыва пласта давление нагнетаемой жидкости не должно превышать указанных в таб. 2.1. значений. Величина давления уточняется при опытном нагнетании.

Таблица 2.1.

**Предельные значения давлений нагнетания
жидкости в пласты с углями различных марок, выхода
летучих на горючую массу и коэффициентов крепости**

| Марки углей | Выход летучих, % | Коэффициент крепости по Протодряконову | Значения давлени- я, исключая щего гидрораз- рыв пласта, МПа |
|-------------------|---------------------|----------------------------------------------|-----------------------------------------------------------------------|
| А, П/А | Менее 9 | 2,0-1,0 | До 30,0 |
| Т, ОС, частично К | 9-20 | 1-1,3 | 1,5-8,0 |
| К, частично Ж | 20-27 | 1,3 | 1,5-7,0 |
| Ж | 27-35 | 1,3-1,6 | 5,0-12,0 |
| Г, Д | Более 35 | 1,0-1,6 | 7,0-13,0 |

2.18. Нагнетание жидкости в пласт от оросительного трубопровода производится только для нисходящих или горизонтальных скважин, пробуренных из подготовительных выработок.

Возможность применения данного способа устанавливают путем опытного нагнетания жидкости в пласт. Темп нагнетания не должен превышать 10 л/мин. на одну скважину. При этом, если не обеспечивается в течение 1-2 суток темп нагнетания более 1 л/мин, то

переходят на нагнетание воды в массив с помощью насосной установки.

Нагнетание жидкости из очистной выработки

2.19. При сплошной системе разработки, малом опережении подготовительных выработок и на пластах, имеющих сложную гипсометрию, предварительное увлажнение производится через шпур, пробуренные из очистной выработки (рис. 2.4). В данной схеме может быть предусмотрено нагнетание жидкости одновременно в верхней и нижней частях лавы или групповое нагнетание, при котором к одной насосной установке подключается несколько шпуров. При групповом нагнетании необходимо контролировать количество подаваемой жидкости в каждый шпур.

2.20. Шпур должны располагаться посередине мощности пласта. Если пласт состоит из нескольких пачек различной плотности, то шпур бурят по пачке с более крепким углем. Если кровля или почва состоит из пород, которые теряют устойчивость при увлажнении, шпур располагают от них на расстоянии, равном $2/3$ мощности пласта.

В потолкоуступном забое шпур располагаются в кутке уступа с восстанием на 5-12 градусов к линии простираения пласта. Расстояние между шпурами в потолкоуступной выработке принимают равным длине уступа.

2.21. Длина (глубина) шпуров выбирается, исходя из технологии выемки угля в очистной выработке, и принимается в пределах 1,8-5 м. Выемка угля до следующего цикла нагнетания осуществляется на длину шпура.

Расстояние между шпурами принимается в пределах 2-5 м, а глубина герметизации 1-2 м. Указанные параметры уточняются при опытно нагнетании.

2.22. Расход жидкости на один шпур определяется в соответствии с п. 2.16, а давление - в соответствии с табл. 2.1.

Технологическая схема нагнетания жидкости в угольный массив через шпур, пробуренные из очистной выработки

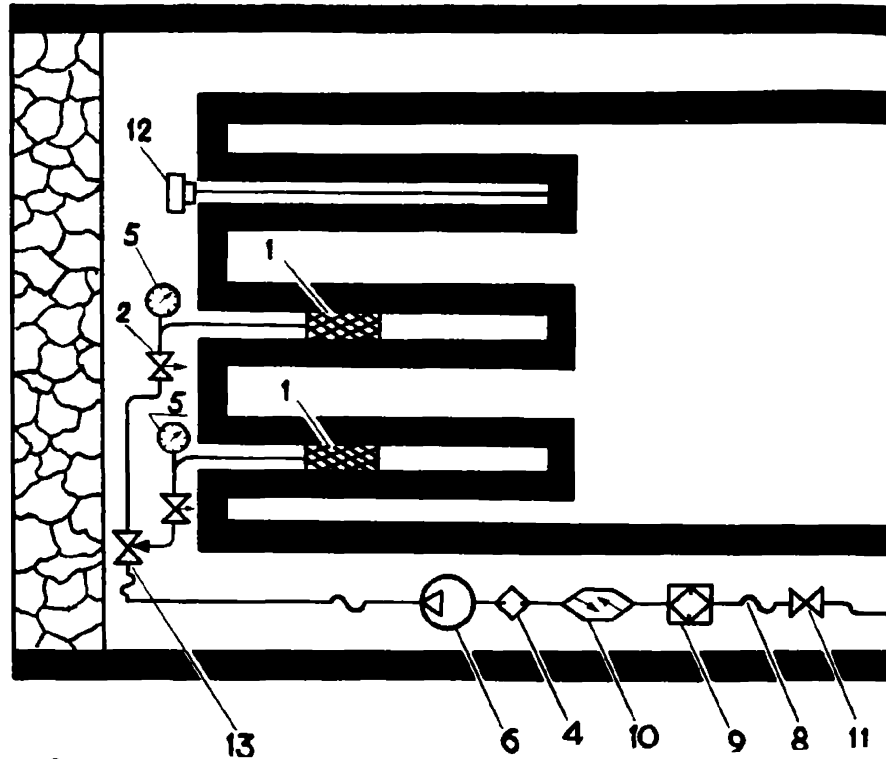


Рис. 2.4

- 1 - гидрозатвор; 2 - вентиль разгрузочный; 4 - дозатор смачивателя; 5 - манометр; 6 - насосная установка; 8 - рукав напорный для жидкости; 9 - фильтр штрековый; 10 - расходомер; 11 - вентиль фланцевый; 12 - сверло; 13 - кран-тройник

Организация работ и техника безопасности

2.23. Бурение и нагнетание жидкости в угольные пласты производят специальные бригады рабочих или специализированная организация, в обязанности которых входят: бурение шпуров или скважин, их очистка от буровой мелочи и герметизация, нагнетание жидкости, монтаж и переноска оборудования.

Рабочие, назначенные для ведения работ по нагнетанию жидкости в угольный массив, должны пройти обучение по программе, согласованной с МакНИИ и ВостНИИ и утвержденной техническим директором производственного объединения.

2.24. При нагнетании через шпур в потолкоуступных выработках увлажнение должно производиться в периоды, когда другие работы в выработках не ведутся. Рабочие в этом случае должны находиться выше увлажняемой зоны, в которую нагнетается жидкость.

2.25. На скважины, пробуренные из подготовительных выработок, составляется акт, в котором указываются фактические параметры каждой скважины, отклонение их от проектных значений. Акт приемки-сдачи скважин, после их подключения к пожарно-оросительному трубопроводу или насосу, подписывается комиссией, в которую включаются представители подрядной организации и заказчика. Акт утверждается главным инженером шахты.

2.26. В случае прорыва жидкости из скважины (шпура) в соседнюю скважину (шпур) или в выработанное пространство нагнетание ее в данную скважину (шпур) прекращают и насосную установку переключают на следующую скважину (шпур).

2.27. Рабочий, выполняющий работы по нагнетанию жидкости через скважины, в начале и в конце смены должен записывать показания расходомера и манометра, а также фиксировать все остановки насоса и случаи появления жидкости в выработке, из которой осуществляется увлажнение.

2.28., На участке, который проводит работы по нагнетанию, должен вестись "Журнал контроля и учета работ по нагнетанию воды в пласт" (индекс формы III 11.8, код по ОтКУД 6201168, приложение 4).

2.29. При обнаружении неисправностей в насосной установке, гидрозатворе или водопроводной арматуре установка должна быть немедленно отключена и неисправность устранена.

2.30. После окончания нагнетания необходимо производить выпуск жидкости из восстающих скважин диаметром более 45 мм на крутых и крутонаклонных пластах с целью предотвращения ее прорыва при выемке угля.

2.31. Запрещается:

ремонтить высоконапорные водопроводы, находящиеся под давлением;

устанавливать гидрозатворы в скважину или шпур и извлекать его из них под давлением жидкости;

находиться против устья скважин или шпуров в процессе нагнетания жидкости;

находиться против устья восстающей скважины при пуске воды;

эксплуатировать водопровод высокого давления при нарушении герметичности.

2.32. В условиях, где производится дегазация пластов, дегазационные скважины могут быть использованы для нагнетания жидкости в угольный массив после того, как обрабатываемый участок будет дегазирован. Увлажнение угля в массиве через дегазационные скважины должно производиться на расстоянии не менее 100 м до очистной выработки. На газоносных пластах дегазационная скважина, отключенная от дегазационного газопровода для увлажнения угля в массиве, должна быть вновь подключена к газопроводу на расстоянии не менее 100 м до лавы.

3. БОРЬБА С ПЫЛЬЮ В ОЧИСТНЫХ ВЫРАБОТКАХ

Общие положения

3.1. Для снижения пылеобразования при работе выемочной машины необходимо обеспечивать:

исключение подрубки кровли или почвы пласта режущими органами выемочной машины;

пониженную скорость резания, если это предусмотрено конструкцией выемочной машины.

3.2. На выемочной машине должны применяться средства пылеподавления, которыми она комплектуется на заводе-изготовителе или рудоремонтном заводе. Монтаж и наладка должны быть выполнены в соответствии с руководством по эксплуатации машины.

3.3. При подготовке выемочной машины к эксплуатации, а также после выполнения ремонтных работ, при которых производилось рассоединение отдельных узлов оросительного устройства, должна быть проверена герметичность соединений трубопроводов разводки воды, а перед установкой оросителей все каналы для подачи воды в оросительном устройстве должны быть тщательно промыты водой или продуты сжатым воздухом.

3.4. К оросительному устройству выемочной машины вода должна подаваться с помощью специального забойного водопровода, тип которого указан в руководстве по эксплуатации машины. Допускается применение водопроводов, изготовленных на шахте. Для таких водопроводов должны применяться напорные рукава на рабочем давлении не менее 3,0 МПа и соединительная арматура заводского изготовления.

3.5. Забойный водопровод в сборе должен быть проверен в шахте при полуторкратном рабочем давлении в течение 5 минут, обнаруженные неисправности устранены.

3.6. После монтажа забойного водопровода в лаве или замены отдельных секций его необходимо отсоединить от оросительного устройства и промыть.

3.7. При выемке угля в нишах необходимо: воду для подавления пыли подавать в нишу со штрека по отдельному гибкому водопроводу;

при взрывных работах производить орошение (обмывку) отложившейся на поверхности выработок пыли перед взрыванием зарядов ВВ в шпурах, применять гидрозабойку шпуров и водораспылительные завесы (параметры и порядок выполнения указанных мероприятий изложены в п.п. 3.30.-3.32);

производить орошение горной массы перед погрузкой с расходом воды 20-30 л/т, для улучшения пылеподавления рекомендуется добавлять к воде смачиватель.

При использовании нишенарезной машины, последняя должна работать с системой пылеподавления, предусмотренной заводом-изготовителем.

3.8. Оборудование, необходимое для подачи воды к оросительным устройствам в очистной выработке:

оросительный насос, если давление воды в пожарно-оросительном водопроводе недостаточно для обеспечения требуемых параметров орошения на выемочной машине;

штрековый фильтр для очистки воды от механических взвесей;

вентили с дистанционным управлением, если для подачи воды не используется оросительный насос;

устройства контроля расхода и давления воды.

3.9. Включение оросительного насоса и вентиля должно быть заблокировано с включением выемочной машины. Оросительный насос системы пылеподавления механизированной крепи должен иметь независимое включение.

3.10. На забойных водопроводах в штреке у оросительного насоса или управляемого вентиля должны быть установлены манометры и таблички с надписями, обозначающими место подачи воды, например, "комбайн", "ниша" и т.д.

3.11. Осмотр системы орошения и чистку оросителей от засорения необходимо производить не реже одного раза в смену, а на тонких пластах - перед началом выемки новой стружки.

3.12. На пластах, опасных по фрикционному искрообразованию х) должно применяться взрывозащитное орошение (по мере разработки оборудования).

3.13. Запрещается:

работать без комбайнового и штрекового фильтров;

х) Заключение об опасности пластов по фрикционному искрообразованию дает МакНИИ или ВостНИИ.

отключать или шунтировать устройства контроля давления и расхода жидкости в системе орошения;

регулировать производительность центробежных оросительных насосов путем сброса части воды со стороны высокого давления.

Борьба с пылью при работе очистных комбайнов на пологих пластах

3.14. При выемке антрацита, а также при выемке угля с присечкой пород кровли, если комбайн работает по челноковой схеме, забой должен проветриваться с оптимальной по пылевому фактору скоростью движения воздуха - 1,5...3,0 м/с.

3.15. Удельный расход воды на выемочном комбайне должен составлять:

| | |
|----------------------------------------------|--------------|
| на антрацитовых пластах | -20-30 л/т; |
| на пластах каменных углей мощностью до 0,7 м | - 15-25 л/т; |
| то же на пластах мощностью 0,7-1,3 м | - 25-35 л/т; |
| то же на пластах мощностью более 1,3 м | - 30-40 л/т; |
| на пластах бурых углей | - 20-30 л/т; |
| при выемке сланца | - 20-30 л/т. |

При влажности угля в массиве более 8% удельный расход воды принимается равным 10-15 л/т.

3.16. Давление воды у оросителей должно быть не менее 1,2 МПа. При применении специальных способов орошения (высоконапорного, взрывозащитного, пневмогидроорошения) давление воды принимается в соответствии с руководством по эксплуатации комбайна, оборудованного соответствующей системой орошения.

3.17. При орошении на врубовой машине вода должна подаваться в зарубную щель.

3.18. С целью снижения пылеобразования при эксплуатации механизированных крепей необходимо:

поддерживать в исправном состоянии щиты перекрытий и ограждение со стороны выработанного пространства;

производить передвижку секций крепи поддерживающего типа без потери контакта с кровлей.

При передвижке секций должны применяться средства пылеподавления, предусмотренные конструкцией крепи в соответствии с руководством по эксплуатации крепи.

Борьба с пылью при работе стругов и агрегатов на пологих пластах

3.19. В выработке при струговой выемке угля необходимо применять:

секционное орошение с автоматическим включением воды;

изоляция струговой дороги с помощью устройств экранирования для негазовых шахт и шахт 1 категории х);

орошение на погрузочном пункте.

3.20. Давление воды на оросителях должно составлять не менее 1,2 МПа при удельном расходе 20-30 л/т.

3.21. Для подавления пыли при работе скреперо-струговых установок должны применяться секционное орошение с автоматическим включением воды или водяные завесы, устанавливаемые на входе в лаву и выходе из лавы, и орошение угля при выгрузке его из лавы.

Секционное орошение необходимо применять при технологии работ, допускающей присутствие людей в лаве. Такое орошение должно иметь программное управление, обеспечивающее поочередное кратковременное включение секций орошения по всей длине лавы.

Параметры секционного орошения должны соответствовать требованиям п.3.20.

3.22. Для борьбы с пылью в выработках с фронтальными агрегатами должно применяться гидрообеспыливание, обеспечивающее орошение поверхности разрушаемого забоя диспергированной водой, увлажнение транспортируемого угля и очистку от пыли воздуха, поступающего на вентиляционный штрек. С этой целью оросители должны быть расположены по длине става агрегата и направлены в сторону движения воздуха под углом 35 градусов к поверхности забоя.

Орошение при удельном расходе воды 20-30 л/т осуществляется в двух вариантах: низконапорное орошение (давление 1,2 МПа) с шагом установки оросителей 12-14 м или высоконапорное орошение (давление 10-12 МПа) с шагом установки насадок 24-28 м.

х) Устройства экранирования изготавливаются по конструкторской документации Ворошиловградского ШахтНИИ.

Борьба с пылью в очистных выработках тонких крутых пластов

3.23. Для борьбы с пылью при выемке угля на тонких крутых пластах должны применяться: х) предварительное увлажнение угольного массива; орошение на выемочных машинах и механизмах; очистка от пыли исходящих из лав потоков.

3.24. При применении механизированных комплексов должны осуществляться меры по борьбе с пылью при передвижке секций крепи с помощью технических средств, которыми крепь комплектуется на заводе-изготовителе. При комбайновой выемке необходимо обеспечить механизированную выборку забойного водопровода.

3.25. Для очистки от пыли исходящих из лав воздушных потоков должны применяться пылеулавливающие установки (по мере разработки оборудования по проектам, согласованным с МакНИИ (ВостНИИ)).

Установка должна размещаться в подготовительной выработке и соединяться с лавой всасывающим трубопроводом, заведенным в лаву на длину, равную 4-5 диаметров его входного отверстия.

Производительность установки должна обеспечивать кратность отсоса не менее 0,8 для лав с восходящим проветриванием и не менее 1,5 для лав с нисходящим проветриванием.

При размещении пылеулавливающей установки вблизи лавы выброс очищенного воздуха должен производиться за зоной сопряжения лавы со штреком. При этом очищенный воздух при отсутствии подсвеживания исходящей струи должен быть отведен в сторону тупиковой части штрека, а при наличии подсвеживания - в сторону движения исходящей струи

Борьба с пылью при выемке мощных крутых пластов.

3.26. При ведении очистных работ на мощных крутых пластах необходимо применять обеспыливающее проветривание, увлажнение угля в массиве, орошение при отбойке угля и очистку от пыли воздуха, исходящего из очистных забоев.

х) См. также п. 4 Приложения I

3.27. При ведении очистных работ буровзрывным способом под щитовым или гибким перекрытиями необходимо производить орошение обнаженной поверхности перед бурением шпуров, отбойкой угля, а также орошение подщитового пространства после взрывных работ.

3.28. Орошение должно производиться за 3-5 мин. перед взрыванием. Продолжительность орошения подщитового пространства после взрывных работ рассчитывается по формуле:

$$T = \frac{A \cdot q}{Q}$$

где: T - продолжительность орошения взорванной горной массы, мин;

A - объем отбитого угля, м^3 ;

q - удельный расход воды на увлажнение 1 м^3 отбитого угля, $\text{л}/\text{м}^3$;

Q - суммарная производительность оросителей, $\text{л}/\text{мин}$.

Удельный расход воды на увлажнение должен составлять 20-30 $\text{л}/\text{м}^3$. Давление воды у пылеподавателей и оросителей должно быть не менее 1,2 МПа.

3.29. При работе выемочных агрегатов и механизированных комплексов орошение должно осуществляться с помощью оросителей, расположенных по всей длине очистной выработки через 8-10 м. Расход воды на пылеподавление должен составлять 20-30 $\text{л}/\text{т}$, в том числе на орошение забоя - 50%; на орошение при падении угля на перегружатель (конвейер) - 20% и на водяные завесы - 30%.

Борьба с пылью при буровзрывной выемке угля

3.30. При буровзрывной выемке угля должно осуществляться предварительное увлажнение угольных пластов (см. раздел 2), бурение шпуров с промывкой водой, орошение или связывание отложившейся пыли на поверхности выработок перед взрыванием зарядов ВВ в шпурах и орошение при погрузке отбитой горной массы.

3.31. Орошение или связывание отложившейся пыли на поверхности выработок необходимо производить на расстоянии до 20 м от взрывааемых зарядов не более чем за 20-30 мин. до взрывания шпуров. Удельный расход воды должен составлять 1,5-2 л/м² поверхности выработок.

3.32. В качестве дополнительных мер, обеспечивающих безопасность взрывных работ, должны применяться водораспылительные завесы и водяная забойка. Завесы должны устраиваться на вентиляционном штреке в соответствии с требованиями раздела 5. Водяная забойка шпуров должна производиться в соответствии с требованиями "Единых правил безопасности при взрывных работах".

Борьба с пылью при закладочных работах

3.33. При пневматической закладке необходимо обеспечить:

- увлажнение закладочного материала;
- герметичность закладочных трубопроводов;
- периодическую обмывку поверхности выработки в местах осаждения пыли;
- проветривание в зоне закладки со скоростью движения воздуха не более 2 м/с.

3.34. Для увлажнения закладочного материала вода должна подаваться из конусных оросителей в бункер дробилки и через специальные насадки в закладочный трубопровод, при давлении не менее 0,4 МПа. В зависимости от начальной влажности пород суммарный удельный расход воды должен быть не менее 50 л на м³ дробимого материала, при этом в бункер дробилки должно подаваться не менее 30 л/т.

Расстояние от места подачи воды в закладочный трубопровод до конца его должно составлять 40-100 м.

3.35. При механизированной или ручной выкладке бугровой полосы под вентиляционным штреком на крутом пласте необходимо предварительно смачивать закладываемую горную массу.

4. БОРЬБА С ПЫЛЬЮ В ПОДГОТОВИТЕЛЬНЫХ ВЫРАБОТКАХ

Общие положения

4.1. С целью обеспечения рациональных по пылевому фактору технологии ведения подготовительных работ и проветривания необходимо:

предусматривать проветривание выработок, при котором исключается поступление пыли из соседних действующих забоев;

применять управление забойными машинами из пунктов, расположенных на свежей струе или вне зоны основного пылевого потока;

применять комплекс оборудования, обеспечивающий минимальное количество пунктов перегрузки отбитой горной массы;

применять всасывающую схему проветривания на негазовых шахтах, а при наличии вентиляторов, допущенных для отсоса метановоздушных смесей, - и на газовых шахтах;

предусматривать проветривание с оптимальной по пылевому фактору скоростью движения воздуха 0,4-0,6 м/с.

4.2. При проведении выработок комбайнами необходимо обеспечить:

орошение водой мест работы режущего и погрузочного органов комбайна, а также места перегрузки отбитой горной массы с перегружателя комбайна на магистральные транспортные средства;

взрывозащитное орошение с подачей жидкости в зону разрушения в выработках, опасных по фрикционному искрообразованию (по мере разработки оборудования);

4.3. При буровзрывном способе проведения выработок комплекс противопопылевых мероприятий должен предусматривать обеспыливание воздуха при бурении, взрывании и погрузке отбитой горной массы.

4.4. Выбор схем, условий и параметров проветривания, при применении пылеулавливания, должен производиться в соответствии с "Руководством по проектированию вентиляции угольных шахт".

Борьба с пылью при работе проходческих комбайнов

4.5. На проходческом комбайне число оросителей должно быть таким, чтобы обеспечивалось орошение всех мест разрушения, перемещения и выгрузки отбитой горной массы и выдерживались рекомендуемые параметры пылеподавления по расходу и давлению воды. При подготовке комбайна к эксплуатации после монтажа и ремонтных работ все каналы для подачи воды должны быть промыты водой или продуты сжатым воздухом.

Технологическая схема размещения оборудования приведена на рис. 4.1.

4.6. Удельный расход воды на орошение должен составлять не менее 100 л на м³ горной массы, давление воды у оросителей должно быть не менее 1,2 МПа. При применении специальных способов орошения (высоконапорного, взрывозащитного, пневмогидроорошения) давление воды должно поддерживаться в соответствии с документацией по эксплуатации комбайна, оборудованного этой системой орошения.

4.7. Осмотр системы орошения и чистку оросителей от засорения необходимо производить не реже 1 раза в смену.

Запрещается:

работать без комбайнового и штрекового фильтров;
отключать или шунтировать реле давления и расхода воды в системе орошения;

производить переделку оросителей: рассверливать выходные отверстия, изымать внутренние детали и т.п.

Технологическая схема размещения оборудования для орошения на проходческом комбайне

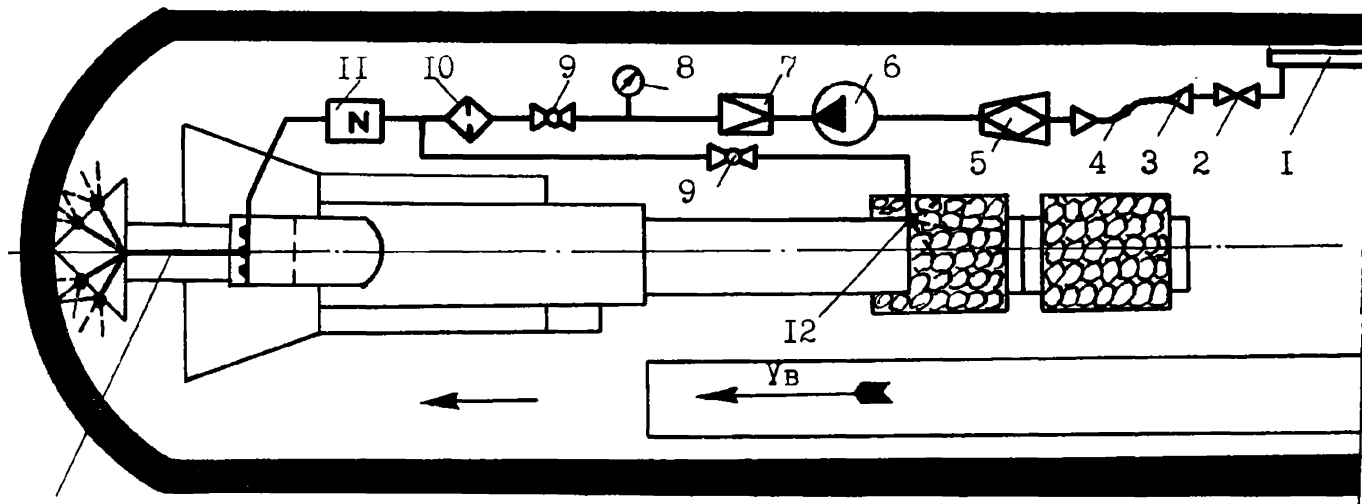


Рис. 4.1

- 1 - пожарно-оросительный трубопровод; 2 - вентиль; 3 - переходник; 4 - забойный водовод;
 5 - фильтр штрековый; 6 - насосная установка; 7 - клапан подпорно-редукционный; 8 - манометр;
 9 - кран муфтовый; 10 - фильтр комбайновый; 11 - реле блокировки; 12 - ороситель

Борьба с пылью при буровых работах

4.8. Бурение скважин и шпуров производится с промывкой водой или водовоздушной смесью.

В том случае, когда осуществление промывки затруднено, допускается применять орошение устья скважины. Давление воды должно быть не менее 0,5 МПа, расход воды - 20-30 л/мин. (водовоздушной смеси - 10-15 л/мин.).

Борьба с пылью при взрывных работах.

4.9. В выработках шахт, не опасных по газу и пыли, за 20-30 мин. перед взрыванием зарядов ВВ должно производиться орошение (обмывка) забоя и выработки на расстоянии не менее 20 м от взрывааемых зарядов. Удельный расход воды или раствора смачивателя должен составлять 1-2 л на м² поверхности выработки. Во время взрывных работ должны применяться водяные (водовоздушные) завесы, устанавливаемые в 20-30 м от забоя. Завесы должны перекрывать все сечение выработки. Удельный расход воды должен составлять не менее 0,1 л на м³ проходящего воздуха.

4.10. В выработках шахт, опасных по газу или пыли, мероприятия по борьбе с пылью должны применяться в объеме и порядке, оговоренном действующими "Едиными правилами безопасности при взрывных работах".

Обеспыливание воздуха при погрузочных работах

4.11. Для борьбы с пылью при погрузочных работах должно применяться орошение отбитой горной массы. Расход воды должен быть не менее 50 л/м³.

4.12. Воду к оросительному устройству погрузочной машины подают из участкового водопровода или от насосной установки.

В качестве забойного водопровода должны применяться рукава с внутренним диаметром не менее 16 мм.

4.13. При ручной погрузке угля должно применяться увлажнение отбитой горной массы.

Борьба с пылью при проходке стволов шахт

4.14. При бурении шпуров необходимо применять промывку шпуров водой, а при наличии сжатого воздуха - водовоздушной смесью. Расход воды при бурении нисходящих шпуров должен приниматься в пределах от 5 до 10 л/мин. под давлением не менее 0,5 МПа. При использовании для пылеподавления водовоздушной смеси объемное соотношение расходов воздуха и воды должно быть не менее 100:1.

4.15. Перед взрыванием шпуров необходимо применять орошение водой или 0,1%-ным водным раствором смачивателя стенок ствола на высоту до 20 м. Удельный расход воды на смачивание стенок ствола шахты составляет 1,5 л на м² смачиваемой поверхности.

4.16. При погрузке породы необходимо применять орошение ее водой в местах погрузки и разгрузки. Удельный расход воды на орошение должен составлять 40-50 л на м³ горной массы.

4.17. При притоке воды в ствол более 5 м³/ч выполнение противопылевых мероприятий по пп. 4.15 и 4.16 необязательно.

5. БОРЬБА С ПЫЛЬЮ В ТРАНСПОРТНЫХ И ОКОЛОСТВОЛЬНЫХ ВЫРАБОТКАХ

Борьба с пылью при транспортировании горной массы

5.1. На передвижных и полустационарных погрузочных пунктах должно применяться орошение погружаемой горной массы путем применения конусных или зонтичных оросителей.

Оросители необходимо устанавливать таким образом, чтобы общий факел распыляемой воды полностью изолировал очаг пылевыведения. Удельный расход воды на орошение должен быть не менее 5 л/т, а давление воды - не менее 0,5 МПа.

5.2. Для снижения пылевыведения и исключения просыпи горной массы при монтаже и эксплуатации ленточных конвейеров необходимо соблюдать требования

”Правил эксплуатации подземных ленточных конвейеров для угольных и сланцевых шахт”.

5.3. В пунктах погрузки и перегрузки горной массы на ленточные конвейеры следует предусматривать:

ограждающие борта длиной (в метрах) не менее двукратной величины численного значения скорости движения ленты (в м/с);

механические укрытия для предотвращения выдувания пыли;

устройство эжекционного пылеотсоса для перегрузочных пунктов ленточных конвейеров (по мере освоения оборудования);

орошение с помощью конусных или зонтичных оросителей, которые должны устанавливаться над местом перегрузки горной массы таким образом, чтобы факел распыляемой воды перекрывал очаг пылевыделения. Давление воды у оросителей должно быть не менее 0,5 МПа, а удельный расход воды - не менее 5 л/т;

применение устройств для очистки от пыли и штыба холостой ветви конвейера.

5.4. Подачу воды для орошения на ленточных конвейерах следует производить непосредственно от пожарно-оросительного трубопровода. Необходимо предусматривать автоматическое включение орошения.

5.5. Не реже одного раза в месяц должна производиться обмывка конвейерных выработок. При этом скопления угольной мелочи и шлама должны убираться. На шахтах, разрабатывающих пласты, опасные по взрывам пыли, обмывка должна производиться в соответствии с требованиями раздела 11.

Борьба с пылью при работе опрокидывателей и загрузочных устройств.

5.6. Для снижения пылевыделения при работе опрокидывателей и комплексов загрузочных устройств должны применяться укрытия основных источников пылевыделения, пылеулавливание или орошение.

5.7. Системы аспирации должны предусматриваться на стадии проектирования и реконструкции шахт, подготовки новых горизонтов, в проектах, разрабатываемых специализированными организациями, с учетом реко-

мендаций "Норм технологического проектирования поверхности угольных и сланцевых шахт, разрезов и обогатительных фабрик (ВНТП 4-86)".

5.8. Отвод запыленного воздуха из-под укрытий допускается с использованием общешахтной депрессии. В этом случае в выработке с исходящей запыленной вентиляционной струей необходимо устанавливать водяные завесы с удельным расходом воды 0,1-0,2 л/м³ очищаемого воздуха.

5.9. При работе опрокидывателей и загрузочных устройств допускается отключение аспирационных (пылеотсасывающих) установок при транспортировании углей с содержанием внешней влаги более 8%.

5.10. Орошение при работе опрокидывателей и загрузочных устройств аккумулирующих бункеров и дозаторов должно осуществляться с помощью оросителей, которые монтируются непосредственно в полостях укрытий. Давление воды у оросителей должно быть не менее 0,5 МПа, а в неаспирируемых укрытиях - не менее 1 МПа.

5.11. Оросители под укрытиями необходимо размещать таким образом, чтобы общий факел диспергированной воды полностью изолировал основные источники пылевыведения.

5.12. Системы орошения должны оснащаться манометрами. Включение подачи воды должно производиться автоматически при включении электродвигателя опрокидывателя или загрузочного устройства.

Обеспыливание входящих и исходящих вентиляционных потоков

5.13. Для обеспыливания воздушных потоков, проходящих по горным выработкам с устойчивыми непучащими породами, должны применяться водяные, водовоздушные (туманобразующие), лабиринтно-тканевые завесы или воздушные эжекторы.

При применении туманообразующих завес для непрерывного связывания пыли на примыкающих к лавам участках вентиляционных штреков в соответствии с требованиями п.п. 11.44 и 11.45 другие виды завес могут не применяться.

5.14. Завесы (эжекторы) для обеспыливания воздушного потока устанавливаются на расстоянии не более 20 м от окна лавы по направлению вентиляционной струи.

5.15. Оросители водяной или водовоздушной завесы устанавливаются таким образом, чтобы сечение выработки было полностью перекрыто факелами распыленной жидкости.

На каждые 500 м³/мин. проходящего воздуха устанавливается по одной завесе. При необходимости установки нескольких завес, расстояние между ними принимается равным 3-5 м.

5.16. Лабиринтно-тканевые завесы выполняются из мешковины. Оптимальное число тканевых перегородок - 4. Схема установки завесы в выработке показана на рис. 5.1.

5.17. Расход воды на 1 м³ проходящего воздуха должен составлять не менее 0,1 л для водяных и не менее 0,05 л для туманообразующих и лабиринтно-тканевых завес. Давление воды для водяных и лабиринтно-тканевых завес должно быть не менее 0,5 МПа, а для водовоздушных определяется технической характеристикой оросителя.

5.18. Завесы должны действовать в течение всего времени выемки угля в лаве или другого технологического процесса, сопровождающегося пылевыделением. Включение подачи воды должно производиться с помощью автоматического устройства, заблокированного с устройством для управления пуском выемочной машины или ее подающей части.

6. ДОПОЛНИТЕЛЬНЫЕ ТРЕБОВАНИЯ ПО БОРЬБЕ С ПЫЛЬЮ В УГОЛЬНЫХ ШАХТАХ КРАЙНЕГО СЕВЕРА

6.1. Для борьбы с пылью в шахтах Крайнего Севера должен применяться комплекс технических мероприятий, включающий соблюдение теплового режима и параметров микроклимата шахт в различные периоды года, локальное кондиционирование воздуха в очистных и подготовительных выработках, проветривание горных выработок с оптимальной по пылевому фактору скоростью воздушной струи, орошение и пылеулавливание.

Лабиринтно-тканевая завеса ЛТЗ-4П

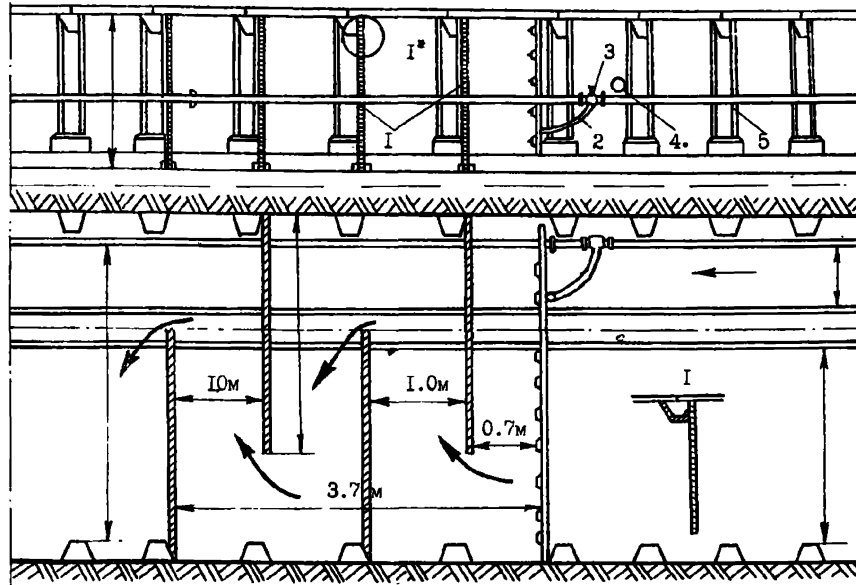


Рис. 5.1

1 - ткань; 2 - ороситель; 3 - кран; 4 - манометр; 5 - противопожарно-оросительный трубопровод; I - узел крепления ткани

6.2. Для предотвращения замерзания воды в трубопроводах необходимо ее подогревать или использовать растворы солей NaCl , CaCl_2 при концентрации 3-5%. Трубопроводы на участках, подверженных сезонным колебаниям температуры, должны иметь теплоизоляцию.

6.3. В основных выработках трубопроводы для воды должны быть закольцованы, при этом жидкость должна циркулировать со скоростью не менее 0,5 м/с. Температура воды на выходе из систем водоснабжения должна быть не ниже 10 градусов С.

В тупиковых выработках допускаются незакольцованные трубопроводы, имеющие устройства для подключения оросительных систем и при наличии уклона их в сторону потребителя для полного свободного стока воды. Трубопровод должен иметь вентили для слива воды в период простоев системы водоснабжения. В системах водоснабжения должны быть предусмотрены средства контроля за температурой воды.

6.4. На талых пластах и где это возможно по горно-геологическим условиям, должно применяться предварительное увлажнение угольных пластов в соответствии с технологическими схемами (раздел 2). При этом темп нагнетания жидкости должен быть по возможности минимальным.

6.5. Для условий Севера допускается установка на комбайнах меньшего количества оросителей, обеспечивающих удельный расход воды не менее 20 л/т при давлении не менее 1 МПа.

При оснащении и поставке комбайнов с комплексом высоконапорного оросительного оборудования должно применяться орошение при давлении воды 8-10 МПа и расходе 15-20 л/т.

6.6. При положительных температурах должно применяться орошение на погрузочных пунктах лав с расходом воды не менее 5 л/т и при работе опрокидывателей с расходом жидкости 10-15 л/т при давлении не менее 0,5 МПа, а при отрицательных - укрытие источников пылевыделения.

6.7. При бурении шпуров и скважин буровыми машинами в выработках с положительной температурой воздуха должна применяться водяная промывка, в вы-

работках с отрицательной температурой промывка шпуров или скважин растворами NaCl , CaCl_2 или сухое пылеулавливание.

7. ДОПОЛНИТЕЛЬНЫЕ ТРЕБОВАНИЯ ПО БОРЬБЕ С ПЫЛЬЮ В СЛАНЦЕВЫХ ШАХТАХ

7.1. При орошении вода должна подаваться в зону резания из оросителей, установленных на шнеках комбайна.

7.2. Давление воды в оросительном устройстве комбайна должно составлять 0,6-1,2 МПа.

При комбайновой выемке сланца с природной влажностью 6-8% удельный расход воды должен быть 20-30 л/т, а при природной влажности 9-12% - 10-15 л/т.

7.3. При наличии отложенной сухой сланцевой пыли в вентиляционном штреке последний должен периодически обмываться в соответствии с требованиями раздела 11 настоящего "Руководства...". На вентиляционных штреках шахты "Кашпирская" отложившуюся сланцевую пыль необходимо убирать, применяя сухие методы сбора.

7.4. При подрубке пласта врубовой машиной следует использовать заводское оросительное устройство, давление и удельный расход воды при этом должны составлять 0,6-1,2 МПа и 5-10 л/м² вруба соответственно. Допускается применение одного оросителя, установленного в месте выхода режущей цепи из щели, и снижение давления воды до 0,4-0,6 МПа с обеспечением нормированного расхода воды, если при этом запыленность воздуха на рабочем месте машиниста будет находиться в пределах ПДК.

7.5. При бурении горизонтальных шпуров с помощью бурильных установок допускается производить орошение устья шпура.

7.6. Обеспыливание воздуха при взрывных работах должно обеспечиваться за счет выполнения мероприятий по предупреждению взрывов пыли, предусмотренных "Едиными правилами безопасности при взрывных работах".

7.7. Допускается не применять укрытия при запыленности воздуха на рабочем месте машиниста подземных погрузочно-транспортных установок в пределах предельно допустимых концентраций и отсутствии отложившейся сухой сланцевой пыли на стенках выработок.

7.8. При работе погрузочных машин, а также при перевалке и погрузке горной массы бульдозерами должно производиться увлажнение горной массы перед погрузкой, а также в процессе погрузки и перевалки из расчета расхода воды 10-15 л/т.

7.9. При транспортировании горной массы в пунктах перегрузки необходимо применять тетки для ограничения высоты падения транспортируемого материала.

7.10. В период паводка или повышенных притоков воды в выработку при влажности сланца более 12-14% орошение горной массы может не производиться, если запыленность воздуха на рабочих местах находится в пределах предельно допустимых концентраций.

8. ОБЕСПЫЛИВАНИЕ ВОЗДУХА НА ПОВЕРХНОСТНЫХ КОМПЛЕКСАХ ШАХТ

8.1. Все технологическое оборудование (бункеры, питатели, дробилки, грохоты, перегрузочные и загрузочные узлы конвейерных линий и др.) должно быть оснащено системами аспирации, предусматривающими герметичные пылезащитные укрытия всех источников и отсос запыленного воздуха с очисткой его от пыли в аппаратах пылеулавливания.

8.2. Указанные средства борьбы с пылью должны предусматриваться на стадии проектирования или реконструкции поверхностного комплекса шахт в проектах, разрабатываемых специализированными организациями в соответствии с "Нормами технологического проектирования поверхности угольных и сланцевых шахт, разрезов и углеобогачительных фабрик, раздел - "Комплекс обеспыливания" (ВНТП 4-86).

8.3. Аспирационные системы должны удовлетворять следующим основным требованиям:

иметь минимальные площади открытых рабочих проемов и неплотностей, причем последние должны быть

максимально удалены от зон повышенного давления (приложение 5);

обеспечивать оптимальную скорость в спектре всасывания над слоем транспортируемого материала (0,25-0,5 м/с);

иметь надежные уплотнительные элементы, особенно на контакте с подвижными частями оборудования;

иметь блокировку, исключающую возможность работы пылящего оборудования при выключенной аспирационной системе.

8.4. Укрытия мест перегрузки горной массы на ленточных конвейерах должны обеспечивать отделение запыленного воздушного потока от транспортируемого материала с помощью специальных фартуков или клапанов, позволяющих уменьшить унос мелких фракций угля в аспирационную систему. Конвейеры должны быть оборудованы устройствами для очистки холостой ветви от налипающего на ленты штыба.

8.5. Для очистки отсасываемого воздуха, как правило, должны применяться мокрые пылеуловители.

В стесненных условиях могут применяться циклоны.

8.6 Если аспирационные системы не обеспечивают снижение запыленности воздуха в помещениях технологических комплексов до уровней ПДК и влажности подаваемого из шахт угля ниже предельно допустимой (нормативной), должно применяться орошение горной массы водой с добавками смачивателей или пароводяным туманом, при этом оросители необходимо устанавливать вдали от воздухоотсасывающих конфузоров для предотвращения попадания в аспирационные системы капель воды. Средства орошения должны быть сблокированы с технологическим оборудованием. Для автоматизации включения (выключения) орошения может использоваться взрывобезопасный электромагнитный выключатель орошения.

8.7. Общий расход жидкости на увлажнение горной массы по всем технологическим процессам определяется по формуле:

$$q_0 = 0,01 G (W_n - W_s),$$

где: q_0 - расход воды, м³/ч;

G - производительность технологической линии, т/ч;

W_n - предельно допустимая влажность угля, %;

$W_в$ - влажность подаваемого угля, %.

8.8. Жидкость для увлажнения (орошения) угля должна подаваться перед поступлением его в бункеры и на выходе из них, а также на выходе из-под укрытий конвейеров.

Давление жидкости перед водяными оросителями должно быть не менее 0,4 МПа, перед пароводяными оросителями - 0,6-1 МПа, давление пара - не менее 0,2 МПа. Факелы орошения направляют навстречу потоку угля.

8.9. При эксплуатации аспирационных систем необходимо строго поддерживать величину неплотностей укрытий, принятую в проекте. При изменении зазоров в процессе эксплуатации укрытий необходимо пересчитать требуемое количество отсасываемого воздуха.

Аспирационные системы должны регулярно (не реже одного раза в неделю) осматриваться, места нарушения герметизации немедленно исправляться.

Для предотвращения забивания воздухопроводов пылью необходимо поддерживать скорости воздуха в трубопроводах в пределах проектных величин, исключать попадания в аспирационные системы пара и капель воды, включать в работу аспирационные системы с опережением, а выключать на несколько минут позднее технологического оборудования.

8.10. Для обеспыливания воздуха в процессе разгрузки угля на открытый склад при положительной температуре воздуха необходимо применять орошение места падения угля водой, при температуре до минус 12 °С - раствором поваренной соли с концентрацией 5-8% (при складировании энергетических углей). Орошение должно производиться с помощью оросителей при давлении воды (раствора) не менее 0,4 МПа и расходе не менее 5 л/т.

8.11. Высота падения угля при разгрузке должна быть минимальной за счет использования телескопических желобов или труб.

8.12. Территория поверхностного комплекса должна быть озеленена.

Дороги должны иметь твердое покрытие.

9. ВОДОСНАБЖЕНИЕ ГОРНЫХ ВЫРАБОТОК И ВОДОПОДГОТОВКА

9.1. При гидрообеспыливании должна применяться вода, отвечающая требованиям ГОСТ 2874-82 "Вода питьевая. Гигиенические требования и контроль за качеством" по бактериологическому и токсикологическому показателям, имеющая активную реакцию более 6,5 рН, а также при условии отсутствия резкого неприятного запаха и содержания родона или торона в воде не более $1 \cdot 10^{-6}$ кюри/л.

При отсутствии или недостатке в районе шахты воды питьевого качества по согласованию с органами санитарного надзора разрешается использовать шахтную воду или воду из других источников для борьбы с пылью при условии ее очистки от механических примесей, устранения бактериологической загрязненности и нейтрализации. Вода, подаваемая для пылеподавления, должна иметь после очистки содержание взвеси до 50 мг/л; активная реакция рН от 6 до 9,5; титр кишечной палочки не менее 300 см³.

9.2. Пробы воды для контроля должны отбираться ежеквартально из пожарно-оросительного трубопровода в местах подключения основных потребителей воды на выемочных и подготовительных участках.

График отбора проб воды утверждается руководителем предприятия и согласовывается с органами санитарного надзора.

9.3. Подача воды на гидрообеспыливание должна осуществляться с поверхности шахты по пожарно-оросительному трубопроводу.

9.4. В местах подключения потребителей воды к штрековому пожарно-оросительному трубопроводу должны быть установлены фильтры для очистки воды от механических взвесей, размер которых превышает 0,5 мм. Фильтры должны устанавливаться независимо от качества поступающей воды. При наличии на участке оросительной установки, в комплект которой входит фильтр, применение дополнительного фильтра не требуется.

9.5. Участковый пожарно-оросительный трубопровод должен быть рассчитан на пропуск такого количества воды, которое обеспечит заданный режим работы средств пылеподавления, имеющихся на участке.

Общий расход воды в участковом трубопроводе определяется по формуле:

$$Q = \sum_{m=1}^m k n Q_{ном}$$

где: Q - общий расход воды по участку, m^3/c ;
 k - коэффициент одновременности работы однотипных потребителей (значение принимается по табл. 9.1);
 n - число однотипных потребителей;
 m - число одновременно работающих потребителей;
 $Q_{ном}$ - расходы воды для единичного потребления, определяемый по технической характеристике средств пылеподавления или по производительности технологического процесса и удельному расходу воды (приложение 6), m^3/c .

Таблица 9.1.

Коэффициент одновременности работы однотипных потребителей

| | Коэффициент одновременности при числе потребителей | | | |
|---------------------------------------------------------------------------------|----------------------------------------------------|------|------|----------|
| | 1-2 | 3-5 | 5-10 | Более 10 |
| Выемочные машины и погрузочно-перегрузочные пункты | 1,0 | 0,85 | 0,75 | 0,5 |
| Бурильные машины, сверла, молотки | 1,0 | 0,9 | 0,8 | 0,6 |
| Установки для нагнетания воды в пласт | 1,0 | 0,9 | 0,8 | 0,6 |
| Водяные завесы | 1,0 | 0,7 | 0,4 | 0,2 |
| Опрокидыватели | 1,0 | 1,0 | 0,95 | - |
| Водозаборные пункты для обмывки выработок и заполнения сосудов водяных заслонов | 0,5 | 0,3 | 0,3 | 0,3 |

Давление воды на отводах рассчитывается по следующей зависимости

$$P = P_{ном} + \Delta p L + 0,01 L \cdot \sin \alpha$$

где: P - давление воды на отводе участкового трубопровода, МПа;

Потери давления на единицу длины
забойного водопровода

ΔP , кгс/см²

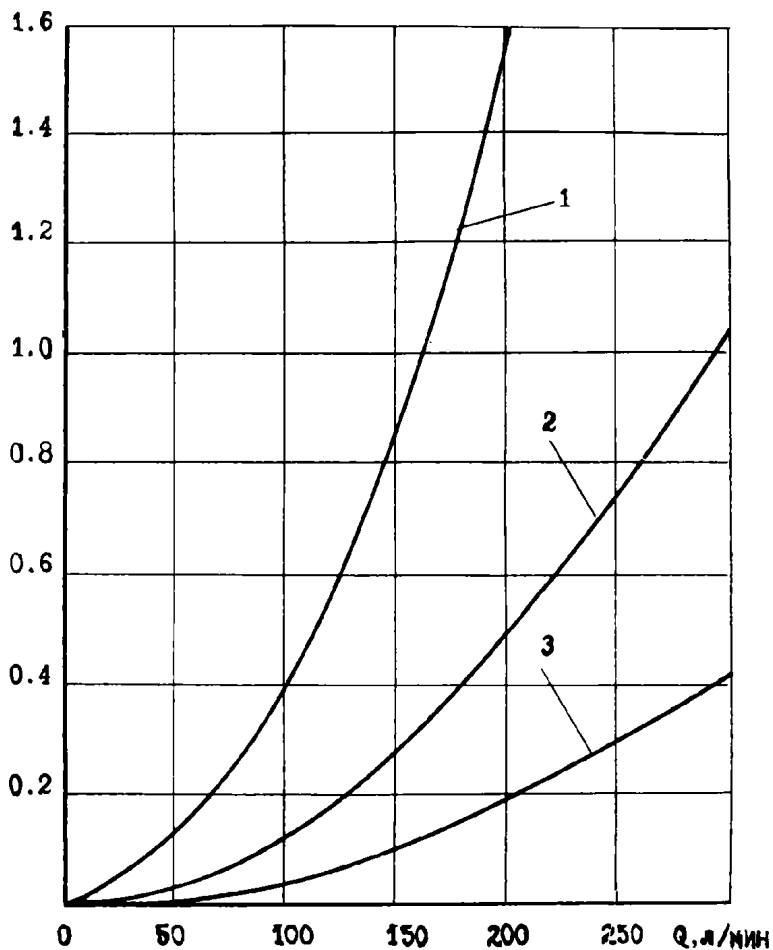


Рис. 9.1

1, 2 и 3 - внутренний диаметр рукава
соответственно 25, 32 и 38 мм

$P_{\text{пот}}$ - давление воды у наиболее удаленного потребителя,

МПа;

Δp - потери давления на единицу длины забойного водопровода (принимаются по графику на рис. 9.1), МПа;

L - длина забойного водопровода, м;

α - угол падения, град.

Примечание: При подаче воды сверху вниз последнее слабое берется со знаком минус.

9.7. В случаях, когда в местах отвода к потребителям не может быть обеспечено давление воды, рассчитанное по выше приведенной формуле вследствие ограничений по прочности или обеспечения требований пожарной защиты шахты, то должны быть применены насосные установки.

Давление жидкости на всасе оросительных насосных установок не должно превышать 1,5 МПа, а на всасе установок для нагнетания жидкости в пласт должно быть не менее 0,5 МПа.

9.8. Регулирование давления воды в оросительном устройстве должно производиться с помощью вентиля или задвижки на насосной установке или на отводе участкового пожарно-оросительного трубопровода. Для контроля давления воды за вентилем или задвижкой должен быть установлен манометр.

9.9. Для введения в воду смачивателя и пенообразователя должен быть установлен дозатор. При подаче воды насосной установкой дозатор должен быть подключен на ее всасывающей стороне.

9.10. Очистку шахтных вод для использования на технические нужды, включая борьбу с пылью, следует производить в соответствии с "Технологическими схемами очистки от взвешенных веществ и обеззараживания шахтных вод" (Пермь, ВНИИОСуголь, 1986 г.).

10. ОРГАНИЗАЦИЯ РАБОТ ПО БОРЬБЕ С ПЫЛЬЮ И КОНТРОЛЬ КАЧЕСТВА ПРИМЕНЯЕМЫХ МЕРОПРИЯТИЙ НА ШАХТАХ

Организация работ

10.1. Организация работ по борьбе с пылью на шахте возлагается на технического руководителя предприятия.

10.2. Выполнение мероприятий по борьбе с пылью проводится силами участков в закрепленных за ними выработках. Отдельные виды работ для различных участков могут выполняться участком профилактических работ по технике безопасности.

Ответственность за выполнение противопылевых мероприятий возлагается на начальника производственного участка, в ведении которого находятся выработки.

10.3. Начальник участка совместно с начальником ВТБ определяет потребность и составляет заявку на оборудование, запасные части, контрольно-измерительные приборы и материалы для целей борьбы с пылью.

10.4. Механик участка должен обеспечить техническое обслуживание и работу оборудования для борьбы с пылью, а также средств пылеподавления и пылеулавливания забойных машин в соответствии с руководствами по их эксплуатации, и выполнение планово-предупредительных ремонтов, а главный механик шахты должен обеспечить ремонт указанного оборудования.

10.5. Организация работ по водоподготовке и водоснабжению для целей пылеподавления возлагается на главного механика шахты.

10.6. Для обеспечения мероприятий по борьбе с пылью, связанных с применением на шахтах значительных количеств химических продуктов (смачивателя, пенообразователя и др.) в производственном объединении или на отдельных шахтах целесообразно сооружать склады. Склад для пенообразователя должен иметь емкость, равную полугодовой потребности в продукте.

10.7. Контроль за выполнением противопылевых мероприятий и состоянием средств борьбы с пылью на шахте, а также организация контроля запыленности воздуха

в подземных выработках возлагается на участок вентиляции и техники безопасности.

10.8. Лица надзора при выявлении нарушений мероприятий по борьбе с пылью должны принимать меры по их устранению.

10.9. Начальник участка ВТБ определяет необходимость применения противопылевых респираторов на конкретных рабочих местах.

1. Контроль качества применяемых мероприятий

Общие положения

10.10. Контроль за состоянием пылевой обстановки (СПО) включает: контроль мероприятий по борьбе с пылью, контроль состояния оборудования для пылеподавления, оперативный и периодический контроль средств и способов пылеподавления, находящихся в эксплуатации, контроль концентрации пыли в воздухе.

10.11. Контроль поступающего на шахту оборудования осуществляется энергомеханической службой шахты в соответствии с технической документацией.

10.12. Оперативный (ежесменный) контроль осуществляется надзором участка, в чьем ведении находятся выработки, а также общешахтным надзором и надзором участка ВТБ при посещении выработок.

10.13. Периодический контроль производится не реже одного раза в месяц начальником или помощником начальника участка ВТБ шахты совместно с начальником участка (помощником или механиком участка).

Результаты контроля и устранения нарушений отражаются в книге нарядов участка ВТБ (форма III 10.1).

Оперативный контроль

10.14. При бурении скважин (шпуров) для предварительного увлажнения угольного массива контролируются направление и их глубина, расстояние между ними, исправность бурового станка, бурового инструмента и др.

10.15. При нагнетании жидкости в пласт контролируется исправность насосной установки, герметизаторов, водопровода, манометров. Проверяется наличие пломбы на предохранительном клапане насосной установки.

При работе насосной установки контролируются давление, количество воды, закачиваемой в скважину, и темп нагнетания воды. Давление воды определяется по манометру спустя 10-15 мин. после начала нагнетания, количество воды - по показаниям водомера. Темп нагнетания рассчитывается по количеству жидкости, закачиваемой в скважину (шпур) в течение не менее 10 мин. Эти параметры регистрируются в Журнале контроля и учета работ по нагнетанию воды в пласт (приложение 4).

10.16. В оросительных системах выемочных и проходческих комбайнов (машин) проверяется исправность и работа оросительных устройств, оросителей, средств блокировки орошения, а также отсутствие утечек воды в забойном водопроводе, проверяется исправность устройств для промывки в штрековом и комбайновом фильтрах и наличие смачивателя в дозаторе.

10.17. При применении пневмогидроорошения контролируются давление сжатого воздуха и качество диспергирования воды (вода должна диспергироваться в виде плотного тумана).

10.18. При пылеподавлении пеной контролируются наличие (запас) пенообразователя в дозаторе, исправность дозатора, пеногенераторов и другого оборудования.

10.19. В забоях с ручной выемкой контролируются наличие и исправность оросителей и водопровода.

10.20. Оросительные системы на погрузочных пунктах, конвейерных пересыпах, опрокидывателях, а также оборудование для промывки или орошения при бурении шпуров и скважин, контролируются на отсутствие утечек воды и механических повреждений. Водяные факелы, создаваемые оросителями, должны перекрывать все очаги пылеобразования. Работа водяной завесы в подготовительных выработках контролируется визуально по наличию плотного облака диспергированной воды, перекрывающего все сечения выработки.

На погрузочных пунктах, конвейерах, в вагонетках контролируется влажность угольного штыба. При достаточной влажности штыб после сжатия в руке не должен распадаться.

10.21. При применении пылеулавливания контролируется отсутствие внешних механических повреждений укрытий и пылеулавливающих установок. При работе пылеулавливающей установки проверяется наличие выпуска воды (шлама) из шламоотделителя. Решетки на отсасывающих патрубках и сами патрубки должны быть очищены от штыба и пыли.

10.22. В выработках с отрицательными температурами необходимо контролировать применение мер, предотвращающих замерзание воды в оросительных водопроводах (наличие циркуляции, подогрева и слива воды и др.).

10.23. В конвейерных выработках, в пунктах погрузки угля из лавы на призабойных участках подготовительных выработок и в других местах интенсивного пылеотложения необходимо контролировать наличие отложений сухой пыли.

10.24. При неисправности или неиспользовании средств борьбы с пылью, а также при нарушении технологии проведения обеспыливающих мероприятий, работы в выработке должны быть остановлены и приняты меры по устранению этих недостатков.

Периодический контроль

10.25. Производится контроль соответствия фактических параметров применяемых способов и средств борьбы с пылью, указанным в паспорте противопылевых мероприятий участка, с помощью контрольно-измерительных приборов (манометров, счетчиков-расходомеров, водомеров, влагомеров и др.).

10.26. Пробным пуском насосной установки для нагнетания воды определяют максимальное давление срабатывания предохранительного клапана, которое фиксируется по показанию манометра. Проверяется соответствие параметров предварительного увлажнения паспортным данным.

10.27. В оросительном устройстве забойных машин в соответствии с паспортом проверяются число и тип оросителей и определяются расход и давление воды, при котором происходит срабатывание средств блокировки. Давление воды у оросителей замеряют манометром, установленным в гнездо вывернутого на время замера оросителя. Через 5 мин. после пуска насосной установки это давление должно быть не ниже указанного в паспорте участка.

10.28. При работающей насосной установке не должно быть сбрасывания воды на слив и утечек воды в оросительном водопроводе.

10.29. При работе водяных и туманообразующих завес контролируется давление воды, которое должно соответствовать указанному в паспорте участка. Визуально контролируется качество распыления воды и полнота перекрытия факелом сечения выработки.

Контроль концентрации пыли в воздухе

10.30. В горных выработках при выполнении производственных процессов должна определяться запыленность воздуха. Оперативный контроль запыленности воздуха осуществляется не реже одного раза в неделю, периодический - не реже одного раза в квартал. В забоях, где при оперативном контроле выявлены резкие колебания запыленности воздуха, периодический контроль осуществляется не реже двух раз в квартал. Для механизированных очистных и комбайновых проходческих выработок, а также для очистных выработок с выемкой угля отбойными молотками и комплексным обеспыливанием воздуха должны быть установлены технически достижимые уровни остаточной запыленности воздуха.

10.31. Контроль запыленности воздуха производится по среднесменным или максимальным разовым концентрациям пыли. Полученные данные используются для сопоставления их с ПДК или технически достижимыми уровнями остаточной запыленности воздуха, а также для определения пневмокоизоопасности горных работ.

10.32. Контроль запыленности воздуха производится с помощью приборов, допущенных в установленном порядке. Измерения запыленности воздуха должны про-

водиться лицами, прошедшими специальное обучение и сдавшими экзамены по специальной программе (приложение 7).

10.33. Периодический контроль запыленности воздуха производится в соответствии с графиком (приложение 8), который за 15 дней до начала квартала составляется начальником участка ВТБ, согласовывается с ВГСЧ и утверждается техническим руководителем предприятия.

10.34. Отбор проб пыли для определения запыленности воздуха при периодическом контроле и для определения свободной двуокиси кремния производится работниками ВГСЧ или другой уполномоченной организацией в присутствии представителя участка ВТБ шахты и оформляется актом-извещением (приложение 9). Результаты замеров передаются шахте в двухдневный срок.

10.35. На вновь вводимых в эксплуатацию шахтах, горизонтах и выработках, а также в действующих выработках при изменении технологии работ или обеспыливающих мероприятий контроль запыленности воздуха должен предусматриваться не позднее, чем через 15 суток после начала эксплуатации или изменения технологии.

10.36. Определение свободной двуокиси кремния в витающей пыли должно производиться работниками ВГСЧ или другой уполномоченной организацией в соответствии с приложением 10.

10.37. Технический руководитель предприятия по результатам измерений запыленности воздуха должен принимать меры по улучшению пылевой обстановки и соблюдению ПДК или технически достижимых уровней остаточной запыленности воздуха.

10.38. Лаборатория ВГСЧ должна вести журнал учета запыленности воздуха и содержания в пыли свободной двуокиси кремния по установленной форме (приложение 11). Журнал должен храниться в лаборатории в течение 10 лет.

10.39. Определение концентрации пыли должно производиться на рабочих местах в следующих пунктах х):

- при выемке угля комбайном на пологих пластах - в 10-15 м от комбайна по направлению движения воздуха, на рабочих местах машиниста комбайна и машиниста крепи;

- при выемке угля комбайнами на крутых пластах при восходящем проветривании - на вентиляционном штреке в 10-15 м от забоя лавы, а при нисходящем проветривании - на исходящей из очистной выработки вентиляционной струе в 10-15 м от основной вентиляционной печи;

- при выемке угля отбойными молотками в очистных выработках крутых пластов - в третьем от вентиляционного штрека уступе;

- при выемке угля стругами на пологих и наклонных пластах в лаве - в 10-15 м от вентиляционного штрека;

- при щитовой выемке на крутых пластах - на рабочем месте машиниста;

- при подготовке ниш и бурении скважин в очистной выработке - на рабочих местах;

- на выбросоопасных пластах при дистанционном управлении машиной - на рабочем месте машиниста и на вентиляционном штреке;

- в подготовительной выработке при бурении и погрузке в 5-10 м от забоя со смещением к стенке выработки, противоположной вентиляционному трубопроводу и на рабочем месте машиниста погрузочной машины;

- в подготовительной выработке при работе комбайна - в 30 м от комбайна, на рабочих местах машиниста и его помощника;

- в конвейерной выработке - в 10-15 м от пункта перегрузки угля с конвейера на конвейер по направлению движения воздуха;

- у стационарных погрузочных пунктов, опрокидывателей - на местах работы машиниста опрокидывателя и люкового;

- в воздухоподающих выработках - в 10-15 м от устья ствола в околоствольном дворе, а также на штреках - в 10-15 м от очистной выработки.

10.40. В зависимости от конкретных условий начальник участка ВТБ шахты может назначить дополнительные пункты для определения концентрации

х) Пункты, для которых определяется технически достижимый уровень остаточной запыленности воздуха, выделены .

пыли и технически достижимых уровней остаточной запыленности воздуха.

10.41. Отбор проб пыли или измерение запыленности при периодическом контроле должны производиться по середине высоты выработки, а в выработках высотой более 2 м - на высоте 1,5 м от почвы. В очистных выработках пологих пластов, разделенных элементами крепи на отдельные дороги, отбор проб производится в центре сечения той дороги, на которой преимущественно находятся люди; в очистных выработках крутых пластов с молотковой выемкой пробы отбираются в верхней части уступа по второй дороге. При повторных измерениях следует обеспечить идентичное положение пылеприемного устройства (пылемера) по отношению к источнику пыли.

10.42. Для определения максимально разовой концентрации пыли отбор проб аспирационными приборами (например, аспиратором АЭРА) производится в течение не менее 30 мин при нормальном течении основного пылеобразующего процесса (источника) для данного места. При этом может производиться непрерывный отбор одной или последовательно нескольких проб. Среднее значение определяется как среднее арифметическое из отдельных определений.

10.43. Перед отбором проб предварительно рассчитывается минимально и максимально допустимое время отбора одной пробы (при расходе воздуха 20 л/мин.):

$$t = 50 \cdot \frac{a}{c}$$

где: t - допустимое время отбора пробы, мин.

a - минимальная (или максимальная) навеска пыли на фильтре, мг;

c - предполагаемая запыленность воздуха, мг/м³

Минимально и максимально допустимые величины навесок пыли соответственно составляют (в мг):

для фильтров АФА-В-10 2 и 25

для фильтров АФА-В-20 4 и 50

10.44. В тех случаях, когда допустимое время отбора пробы равно или больше 30 мин., отбирается одна проба; если указанное время составляет от 15 до 30 мин. - отбирается две пробы; в остальных случаях отбирается три пробы пыли с такой последовательностью, чтобы от

начала отбора первой пробы до окончания отбора третьей проходило не менее 30 мин.

10.45. При отборе пробы пыли следует использовать специальные патроны. Патрон при отборе пробы необходимо располагать так, чтобы его осевая линия находилась в горизонтальной плоскости, а линия входа в патрон запыленного воздуха была перпендикулярна направлению движения воздушного потока в выработке.

В случае, когда рабочие процессы или операции сопровождаются выбросом крупных частиц, а также при наличии капежа, брызг и других помех, входное отверстие патрона должно быть направлено вниз.

Содержание пыли в воздухе вычисляют по формуле:

$$C = \frac{(W_1 - W_2) 1000}{v t}, \text{ мг/м}^3$$

где: W_1 - вес фильтра с пылью, мг;

W_2 - вес чистого фильтра, мг;

v - производительность аспирационного прибора, л/мин;

t - продолжительность отбора проб, мин.

10.46. В очистных выработках тонких пологих пластов с комбайновой выемкой допускается производить определение запыленности воздуха у комбайна и на рабочих местах расчетным путем. Для этого концентрация пыли измеряется в лаве на стационарном пункте, расположенном на расстоянии 10-15 м от сопряжения лавы с вентиляционным штреком. Измерение (отбор проб) производят в течение времени съема одной полосы угля или на участке лавы длиной не менее 50 м, начиная от вентиляционного штрека (замерного пункта). По среднему значению измерений запыленности с использованием данных о скорости движения воздуха в лаве и расстоянии между замерным пунктом и комбайном по номограмме (рис. 10.1) определяется запыленность воздуха в 10 м от комбайна.

Запыленность воздуха на рабочих местах определяется умножением полученного значения запыленности в 10 м от комбайна на пересчетные коэффициенты (табл. 10.1).

10.47. Среднесменная концентрация пыли определяется специальными приборами (индивидуальными приборонаборниками) или расчетным путем.

Расчет среднемесячной концентрации пыли производится по формуле:

$$C_{\text{см}} = a \cdot C_{\text{мр}}, \text{ мг/м}^3,$$

где: $C_{\text{см}}$ и $C_{\text{мр}}$ - среднесменная и максимальная разовая концентрация пыли, мг/м^3 ;

a - коэффициент, зависящий от продолжительности пылеобразующего процесса (рис. 10.2).

Технически достижимые уровни остаточной запыленности воздуха (ТДУ)

10.48. Для каждой выработки устанавливается одно значение ТДУ, характеризующее запыленность воздуха при основном технологическом процессе: в очистной выработке
- при выемке угля, в подготовительной выработке
- при работе проходческого комбайна.

10.49. ТДУ устанавливаются на основании результатов измерений концентрации пыли, выполненных в выработках, вводимых в эксплуатацию, или в выработках, где в работу введен новый комбайн (струг или агрегат), укомплектованный системой пылеподавления заводского изготовления, эксплуатируемый в соответствии с руководством по эксплуатации. При этом в забое должно производиться комплексное обеспыливание с параметрами, соответствующими требованиям настоящего руководства.

Номограмма для определения концентрации пыли в очистном забое

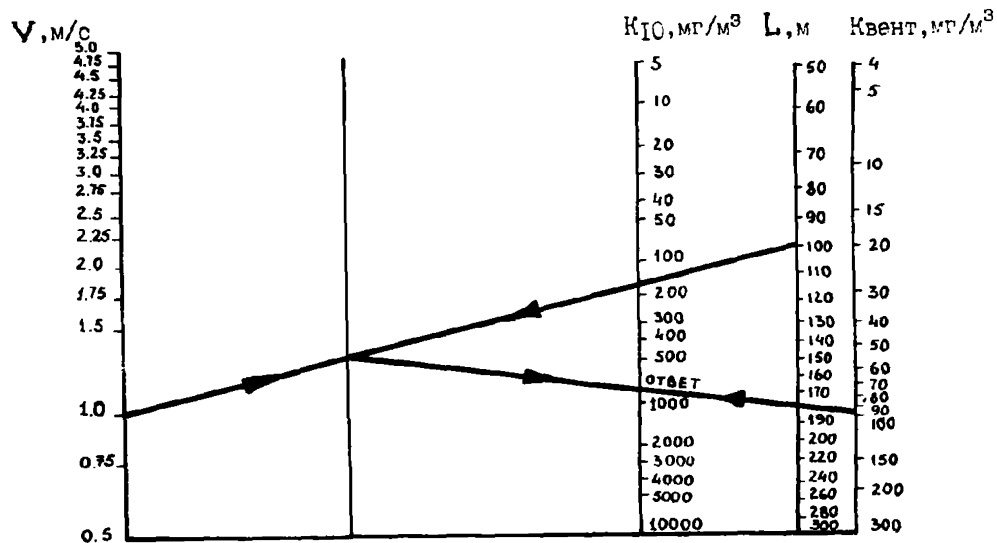


Рис. 10.1

$V, \text{ м/с}$ - скорость движения воздуха в очистной выработке по призабойной "дороге";

$L, \text{ м}$ - расстояние между замерным пунктом и комбайном в конце замера;

$K_{\text{вент}}, \text{ мг/м}^3$ - концентрация пыли на сопряжении лавы с венштреком;

$K_{10}, \text{ мг/м}^3$ - концентрация пыли в 10 м от комбайна по ходу движения воздуха

График для определения коэффициента связи
между среднесменной и максимальной разовой
концентрации пыли

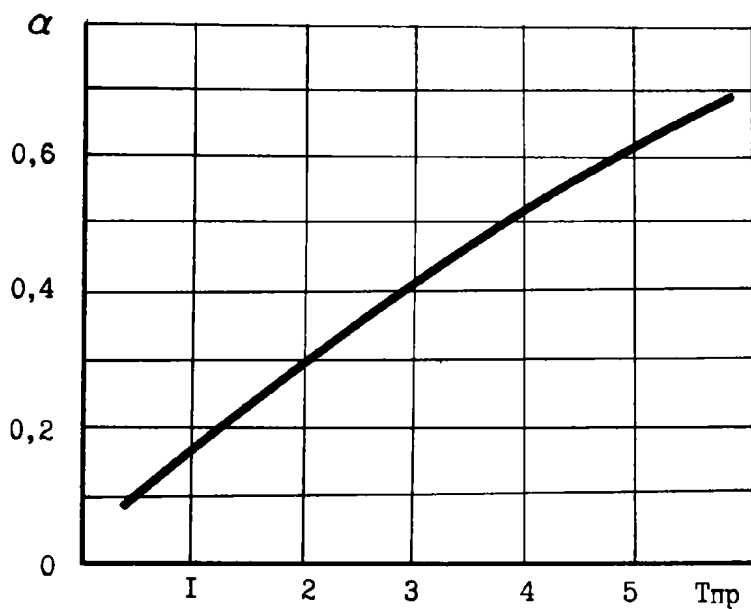


Рис. 10.2

α - коэффициент;

$T_{пр}$ - длительность основного
пылеобразующего процесса, ч

Таблица 10.1.

Значения коэффициентов для расчета запыленности воздуха на рабочих местах по запыленности измерений в 10 м от комбайна по ходу движения воздуха

| Профессия и рабочие места | Значение пересчетного коэффициента для комбайнов различного типа | | | |
|---------------------------------------------------------------------------|-------------------------------------------------------------------------|---------------------------------------------------------------------------|------------------------------------------------------|--------------------------|
| | узкозахватные комбайны | | | Широкозахватные комбайны |
| | с односторонним размещением исполнительных органов (К-52, К-101 и т.п.) | с разнесенными исполнительными органами (ГШ-68, КШ-3, К-103, К-80 и т.п.) | с вертикальным исполнительным органом (МК-67 и т.п.) | |
| Машинист комбайна | 0,15 (0,4) х | 0,3 | 0,35 | 1,8 |
| Машинист крепи | 0,6 | 0,6 | 0,5 | - |
| ГРОЗ по креплению и передвижке конвейера в забоях с индивидуальной крепью | 0,5 | - | 0,5 | 0,1 |
| ГРОЗ по выемке верхней ниши | 0,4 | 0,4 | 0,4 | 0,4 |

10.50. Результаты измерений рассматриваются и принимаются в качестве ТДУ комиссией в составе руководителя предприятия (председатель), участкового инспектора РГТИ и технического инспектора труда ЦК профсоюза. Принятое решение оформляется актом, согласовывается МакНИИ или ВостНИИ.

10.51. При рассмотрении материалов по ТДУ МакНИИ или ВостНИИ имеют право потребовать провести повторные измерения концентрации пыли или параметров пылеподавления, в том числе с участием представителя МакНИИ или ВостНИИ.

10.52. Срок действия принятых значений ТДУ не должен превышать один год.

х) При расположении исполнительных органов со стороны свежей струи.

10.53. Значение ТДУ используется в качестве контрольного показателя, характеризующего эффективность пылеподавления в выработке. При измерении горно-технических условий или при применении новых мер борьбы с пылью должно производиться повторное определение ТДУ остаточной запыленности воздуха.

Установление пневмокониозоопасности горных работ в шахтах.

10.54. Для всех видов горных работ, где запыленность воздуха превышает предельно допустимые концентрации, должна быть определена их пневмокониозоопасность.

10.55. Установление категорий пневмокониозоопасности горных работ производится в соответствии с "Методикой по определению пневмокониозоопасности горных работ в угольных шахтах" (приложение 12).

10.56. Эксплуатация выработок, не имеющих актов о пневмокониозоопасности горных работ, запрещается.

Применение индивидуальных средств защиты от пыли.

10.57. В случаях, когда технические мероприятия не могут обеспечить снижения запыленности воздуха на рабочих местах до предельно допустимых концентраций (табл. 10.2), обязательно применение противопылевых респираторов.

Таблица 10.2

Предельно допустимые концентрации пыли (ПДК)

| Наименование пыли | Содержание свободной двуокиси кремния, % | ПДК ₃ мг/м |
|----------------------------------|------------------------------------------|--------------------------|
| Пыль породная и углеродная | 10-70 | 2 |
| Пыль угольная | 5-10 | 4 |
| Пыль антрацитовая | Менее 5 | 6 |
| Пыль каменных углей | Менее 5 | 10 |
| Пыль кукурситных горючих сланцев | 2-10 | 4 |
| Пыль кукурситных горючих сланцев | 10-70 | 2 |

10.58. Тип противопылевых респираторов выбирается в зависимости от комплексных показателей различных моделей: уровня запыленности воздуха, эффективности пылезадержания, массы и других данных, указанных в табл. 10.3.

Таблица 10.3

Комплексные показатели различных моделей фильтрующих респираторов

| Тип респиратора | "Астра-2" | 62Ш | ПРШ-741 | ПРШ-Б | РПА-1 | У-2к | ШБ-"Лепесток" |
|--------------------------------------------------|--------------|--------------|---------------|---------------|---------------|-------------|---------------|
| Масса респиратора (кг) | 0,250 | 0,2 | 0,2 | 0,18 | 0,2 | 0,050 | 0,010 |
| Площадь фильтра (см ²) | 400 | 460 | 1000 | 800 | 1000 | 240 | 240 |
| Эффективность пылезадержания (%) | 99,98 | 99,9 | 99,99 | 99,9 | 99,98 | 99,8 | 99,98 |
| Запыленность (мг/м ³) | Не более 300 | Не более 200 | Не более 1000 | Не более 1000 | Не более 1000 | Не более 25 | Не более 100 |
| Срок защитного действия респиратора (ч) | Не менее 4 | Не менее 5 | Не менее 6 | Не менее 6 | Не менее 4 | Не менее 5 | Не менее 4 |
| Стоимость (руб.) | 2,00 | 2,20 | 2,45 | 2,45 | - | 0,95 | 0,30 |
| Стоимость запасного фильтрующего элемента (руб.) | 2 x 0,20 | 0,45 | 0,55 | 0,55 | - | - | - |

10.59. Рабочим, пользующимся противопылевыми респираторами, запрещается:

пользоваться респиратором, бывшим в употреблении у другого лица и не прошедшим соответствующую санитарно-гигиеническую обработку;

передавать свой респиратор другим лицам;

разбирать респиратор или снимать его в запыленной атмосфере;

хранить респиратор вместе со спецодеждой или на рабочих местах.

10.60. Для хранения, проверки, обработки и ремонта противопылевых респираторов на каждой шахте должна быть организована специальная респираторная, расположенная в здании административно-бытового комбината (рис. 10.3).

План респираторной и примерная схема расположения оборудования

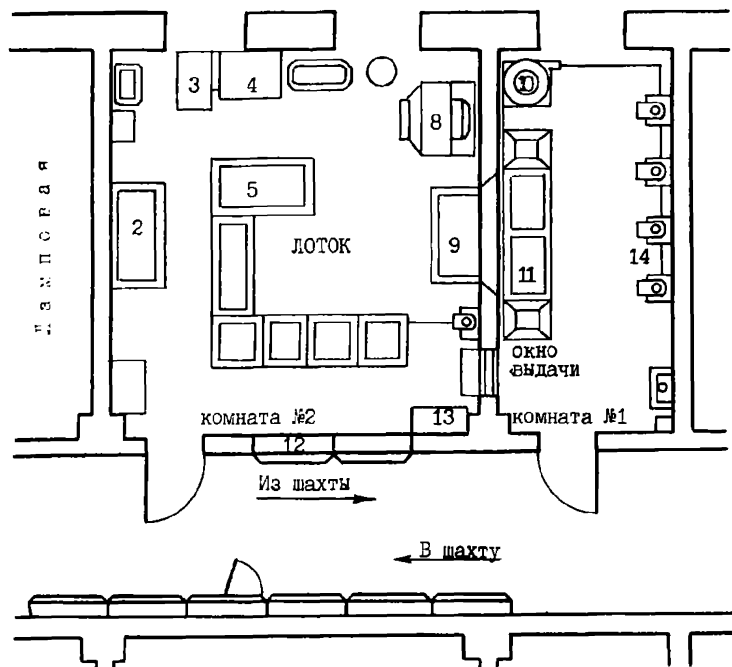


Рис. 10.3

- 1 - шкаф для верхней одежды; 2 - рабочий стол;
 3 - шкаф для сушки респираторов; 4 - стиральные машины; 5 - стол для обезвоживания; 6 - центрифуга для сушки респираторов; 7 - тележка для транспортирования респираторов; 8 - стиральная машина; 9 - бункер для элементов; 10 - пылеулавливающий агрегат; 11 - столы для разборки респираторов; 12 - стеллаж для хранения респираторов; 13 - шкаф для запасных частей и материалов; 14 - устройство "Ирис" для регенерации и проверки фильтрующих элементов

10.61. Респираторная должна состоять из одной-двух комнат общей площадью 35-40 м² из расчета обеспечения обработки 300 респираторов в смену.

Помещения респираторной должны иметь приточно-вытяжную вентиляцию, подвод холодной и горячей воды и канализацию. Пол, стены и оборудование респираторной должны иметь водостойкие покрытия, допускающие влажную уборку.

10.62. Респираторная должна обслуживаться постоянным штатом работников. В каждую смену, при обработке до 300 респираторов, обслуживать респираторную должен один человек, при обработке свыше 300 респираторов в смену - два человека.

10.63. Осмотр и обработка респираторов должны производиться ежедневно. Обработка респираторов должна включать:

- предварительную очистку от пыли;
- извлечение фильтрующих элементов;
- предварительную сушку (при необходимости) фильтрующих элементов и их регенерацию;
- стирку, стерилизацию (дезинфекцию) и сушку обтюратора;
- мойку, дезинфекцию, промывку после дезинфекции и сушку полумасок и корпусов фильтров.

После сборки, осмотра и проверки на контрольных приборах устанавливается пригодность респираторов к дальнейшему использованию. Хранение обработанных респираторов осуществляется в специальных стеллажах.

10.64. Респираторы должны быть закреплены за горнорабочими. Каждый респиратор должен иметь свой номер и храниться в специальной ячейке стеллажа, имеющей соответствующий номер.

10.65. Ежемесячно службой ВТБ должна осуществляться проверка всех находящихся в эксплуатации противопылевых респираторов.

Ежемесячные проверки должны проводиться лицом, назначенным приказом по предприятию, и оформляться актом.

II ПЫЛЕВЗРЫВОЗАЩИТА УГОЛЬНЫХ И СЛАНЦЕВЫХ ШАХТ

Общие положения

11.1. Пылевзрывозащита угольных и сланцевых шахт представляет комплекс мероприятий по предупреждению и локализации взрывов пыли включающий:
определение взрывчатых свойств угольной и сланцевой пыли;

определение интенсивности пылеотложения в горных выработках;

выбор и выполнение взрывозащитных мероприятий по снижению интенсивности пылеотложения, предупреждению и локализации взрывов пыли;

контроль пылевзрывобезопасности горных выработок.

Определение взрывчатых свойств отложившейся угольной пыли

11.2. Показателями взрывчатых свойств отложившейся угольной пыли являются нижний предел взрываемости ($\sigma_{отл}$) и норма осланцевания (N).

Нижним пределом взрываемости отложившейся пыли называется максимально допустимое количество отложившейся угольной пыли, отнесенное к единице объема выработки, при котором невозможно распространение взрыва по всему запыленному участку.

Под нормой осланцевания горных выработок следует понимать наименьшее содержание негорючих веществ в %, при котором угольная пыль в смеси с инертной не взрывается.

11.3. Нижние пределы взрываемости и нормы осланцевания должны определяться в лабораториях МакНИИ или ВостНИИ для углей разрабатываемых шахтопластов с выходом летучих веществ менее 15% (кроме антрацитов) ежегодно, для вновь вводимых в эксплуатацию шахтопластов - перед их вводом.

11.4. Лаборатории МакНИИ или ВостНИИ должны:
проводить испытания угольной пыли на определение показателей взрываемости в срок не позднее 15 дней со

дня получения проб и результаты направлять шахте (предприятию) РГТИ и ВГСЧ;

определять нижний предел взрываемости отложившейся угольной пыли ($\sigma_{отл}$) из соотношения

$$\sigma_{отл} = 1.4 \sigma_a, \text{ г/м}^3,$$

где нижний предел взрываемости взвешенной угольной пыли (σ_a) определяется экспериментальным путем.

11.5. На шахтах, разрабатывающих пласты угля с выходом летучих 15% и более, при изменении выхода летучих веществ V^r_f и негорючих веществ Аф более чем на 1% по данным ОТК, начальник участка ВТБ должен производить корректировку нижних пределов взрываемости пыли по номограмме (рис. 11.1) и нормы осланцевания (пп. 11.9 и 11.10).

11.6. При содержании негорючих веществ в пластовой пробе угля более 30%, оно, при определении показателей взрываемости пыли, принимается равным 30%.

11.7. Нижние пределы взрываемости пыли принимаются для бурых углей 15 - 48 г/м³, горючих сланцев - 75 г/м³.

11.8. Нижние пределы взрываемости пыли и нормы осланцевания для угольной пыли пластов проектируемых шахт должны определяться в лаборатории МакНИИ или ВостНИИ по пробам, представляемым геолого-разведочными партиями при разведке месторождений. Допускается временно принимать показатели взрываемости, установленные для пыли аналогичных пластов, разрабатываемых близлежащими (граничащими) шахтами.

11.9. Норма осланцевания должна определяться по фактическому содержанию негорючих веществ (Аф) в пластовой пробе угля и добавке инертной пыли (Д) по формуле:

$$N = \frac{A\phi (100 - D)}{100} + D, \%$$

11.10. Добавка инертной пыли (Д) должна определяться для углей с выходом летучих веществ 15% и более по номограмме (рис. 11.2).

11.11. Отбор проб угля для определения взрывчатых свойств пыли в лаборатории производится в соответствии с приложением 13.

Номограмма для определения нижних пределов
взрываемости отложившейся угольной пыли, $A_{ф}, \%$

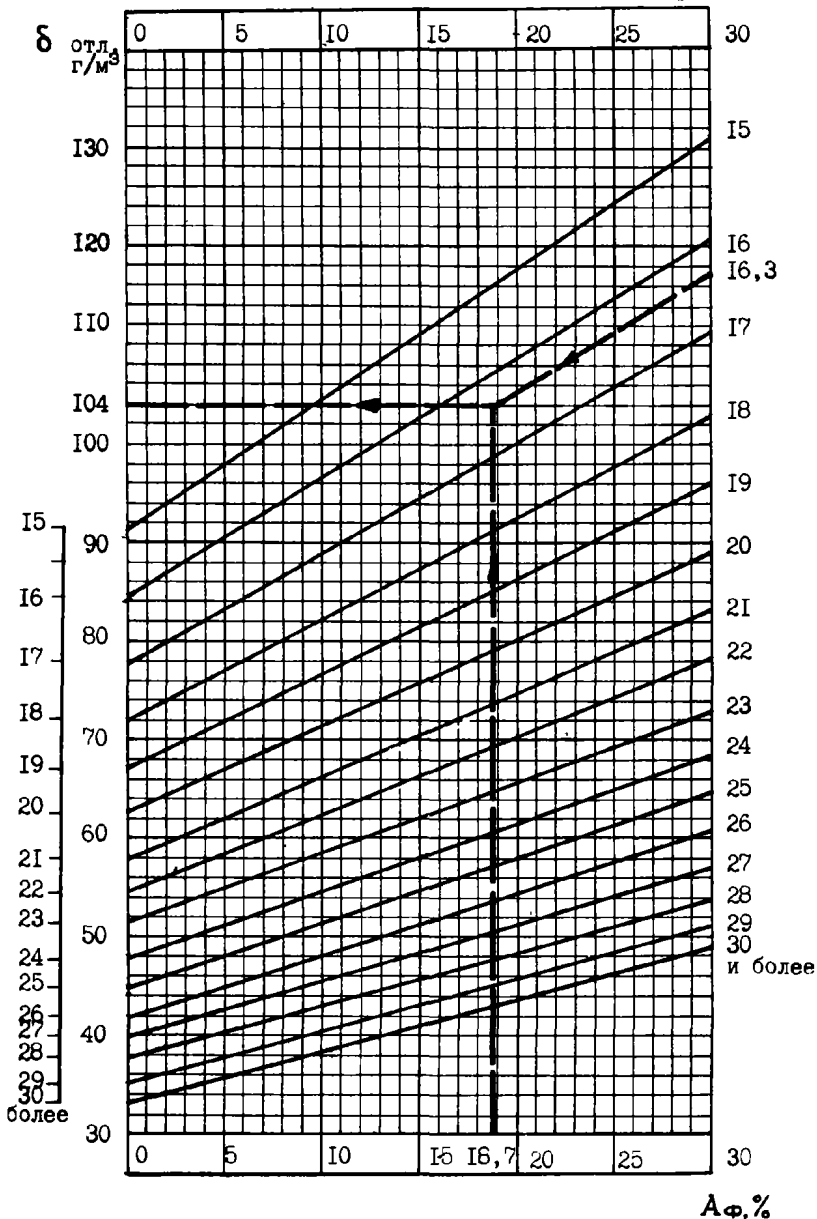


Рис. II.1

Номограмма для определения добавки инертной пыли

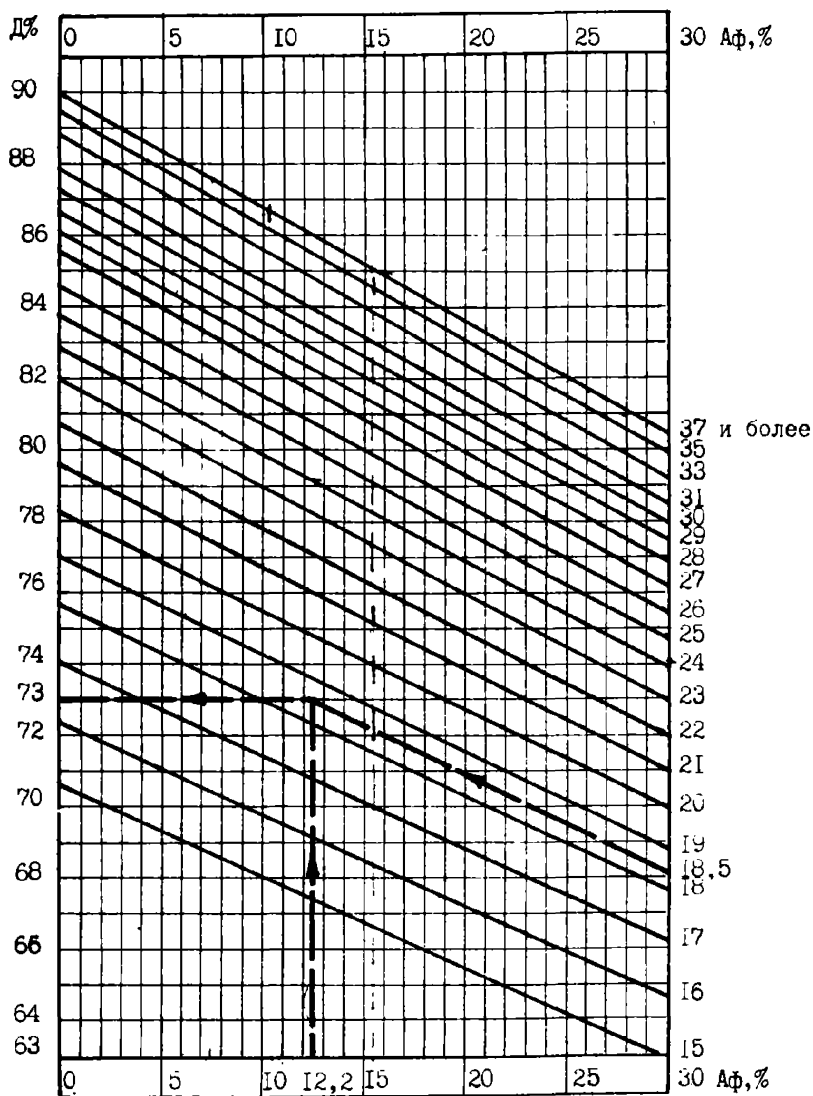


Рис. 11.2

Классификация мероприятий по пылевзрывозащите шахт

11.12. На шахтах, разрабатывающих пласты угля, опасные по взрывам пыли, должны осуществляться мероприятия по предупреждению и локализации взрывов пыли, основанные на применении инертной пыли (сланцевая пылевзрывозащита), воды (гидропылевзрывозащита) или воды и инертной пыли (комбинированная пылевзрывозащита).

Выбор способов и средств пылевзрывозащиты должен осуществляться под личную ответственность технического руководителя шахты.

11.13. При сланцевой пылевзрывозащите для предупреждения взрывов пыли должны производиться побелка и осланцевание выработок, а для локализации взрывов должны устанавливаться сланцевые и автоматические заслоны.

11.14. При гидропылевзрывозащите для предупреждения взрывов пыли должны применяться: побелка выработок известковым раствором, обмывка их (мокрая уборка пыли), связывание отложившейся пыли гигроскопическими смачивающе-связывающими составами, а также с помощью непрерывно действующих туманообразующих завес. Для локализации взрывов должны устанавливаться водяные и автоматические заслоны.

11.15. При комбинированной пылевзрывозащите должны применяться способы и средства предупреждения и локализации взрывов пыли, основанные на использовании как воды, так и инертной пыли.

Классификация горных выработок шахты по степени пылевзрывоопасности

11.16. Степень пылевзрывоопасности горной выработки определяется нижним пределом взрываемости отложившейся угольной (горючих сланцев) пыли разрабатываемого шахтопласта и интенсивностью пылеотложения. Исходя из этого все горные выработки должны быть разделены на две группы:

первая группа - выработки (участки выработок) со стабильной и относительно низкой (до $1,2 \text{ г/м}^3 \text{ сут.}$) интенсивностью пылеотложения;

вторая группа - выработки (участки выработок) с непостоянной и высокой интенсивностью пылеотложения (более 1,2 г/м³ сут.).

11.17. Перечень выработок, относящихся к первой группе, а также максимальные значения интенсивности пылеотложения в них приведены в табл. 11.1.

11.18. Ко второй группе должны быть отнесены конвейерные выработки на всем протяжении, участки подготовительных выработок, проводимых по углю или по углю и породе, на протяжении 50м от забоев; погрузочные пункты лав на крутых (между рабочими и вентиляционными гезенками), пологих и наклонных пластов, погрузочные пункты из углепусков, гезенков и скатов, а также участки откаточных штреков на протяжении не менее 25 м в обе стороны от указанных мест и от опрокидывателей; участки откаточных штреков, уклонов и бремсбергов с транспортированием угля на протяжении 25 м от мест их сопряжения; участки вентиляционных штреков и других вентиляционных выработок с исходящей струей воздуха, протяженностью 200 м от лавы.

Таблица 11.1

| Выработка (участок выработки) | Максимальная интенсивность пылеотложения P _т , г/(м ³ .сут.) |
|------------------------------------------------------------------------------------------------------------------------|------------------------------------------------------------------------------------|
| Выработки околоствольного двора: откаточного горизонта: | |
| с транспортированием угля | 0,4 |
| без транспортирования угля | 0,2 |
| вентиляционного горизонта | 0,4 |
| Основные (капитальные) откаточные и другие основные выработки со свежей струей воздуха (кроме конвейерных): | |
| с транспортированием угля | 0,4 |
| без транспортирования угля | 0,2 |
| Основные выработки с исходящей струей | 0,4 |
| Горизонтальные и наклонные выработки со свежей струей воздуха вне мест интенсивного пылеотложения (кроме конвейерных): | |
| с транспортированием угля | 1,2 |
| без транспортирования угля | 0,4 |

| Выработка (участок выработки) | Максимальная интенсивность пылеотложения P_t , г/(м ³ .сут.) |
|---------------------------------------------------------------------------------------------------------------------------------------------------|------------------------------------------------------------------------------|
| Участки вентиляционных штреков и другие выработки с исходящей струей воздуха, расположенные на расстоянии более 200 м от очистных выработок (лав) | 1,2 |
| Тупиковые подготовительные выработки вне призабойного участка (на расстоянии более 50 м от забоя) | 1,2 |

Определение интенсивности пылеотложения

11.19. Интенсивность пылеотложения в выработке должна определяться одним из следующих способов:

по изменению средней концентрации витающей в воздухе пыли;

по количеству пыли, отложившейся на полки (подложки).

11.20. Измерение интенсивности пылеотложения должно производиться в 10 м от лавы, а также в других характерных по пылеотложению местах, определяемых начальником (помощником начальника) участка ВТБ не реже, чем один раз в квартал.

11.21. Для определения интенсивности пылеотложения по изменению средней концентрации витающей в воздухе пыли в выработке выбираются два сечения на различном расстоянии от окна лавы или от источника пылевыделения (в пределах участка выработки, где определяется пылеотложение), но не далее соответственно 10 и 50 м. В этих сечениях одновременно замеряется средняя запыленность воздуха. Значение интенсивности пылеотложения (P_t) на участке выработки между этими сечениями рассчитывается по формуле:

$$P_t = \frac{C_1 - C_2}{(l_2 - l_1) S t} q_{\theta}, \text{ (г/м}^3 \text{ сут.)},$$

где: C_1 , C_2 - запыленность воздуха соответственно в I и II сечениях, г/м³;

l_1 , l_2 - расстояние от окна лавы или от источника пылевыделения до замерного сечения, м;

S - площадь поперечного сечения выработки в свету, м²;

q_{θ} - количество прошедшего за время замера воздуха, м³;

t - продолжительность замера, сут.

11.22. При определении интенсивности пылеотложения по второму способу металлические или пластмассовые подложки (2-4 шт.) должны укладываться на почве вдоль боков выработки в 10 м от лавы так, чтобы их открытые поверхности не были экранированы от вентиляционной струи элементами крепи или другими предметами.

Пыль, собранная с подложек, взвешивается на технических весах. При этом навеска пыли должна быть не менее 2 г. Интенсивность пылеотложения рассчитывается по формуле:

$$P_t = 4.35 \cdot \frac{v \cdot M}{S F t}, \text{ г/(м}^2 \text{ сут.)},$$

где: v - ширина выработки по почве, м;

M - масса осевшей на подложки пыли, г;

F - суммарная площадь подложек, м².

11.23. Величина интенсивности пылеотложения (P_t) в выработках первой группы должна приниматься по табл. 11.1.

11.24. Продолжительность сбора пыли на подложках или продолжительность измерения запыленности воздуха для определения интенсивности пылеотложения на вентиляционных штреках должна быть кратной полному технологическому циклу в лаве, а в других выработках - не менее одной смены.

Определение периодичности выполнения работ по предупреждению взрывов угольной пыли

11.25. Периодичность (T_n) побелки, осланцевания, обмывки, нанесения смачивающе-связывающих составов во всех горных выработках (за исключением участков с интенсивным пылеотложением в откаточных выработках) должна определяться по формуле:

$$T_n = \frac{K K_{CH_4} \sigma_{отл}}{P_t}, \text{ сут.},$$

где K - коэффициент, характеризующий продолжительность защитного действия способа. Значения K приведены в табл. 11.2.;

K_{CH_4} - коэффициент, учитывающий влияние содержания метана в атмосфере выработки. Для негазовых шахт K_{CH_4} должен приниматься равным 1, а для газовых - по табл. 11.3.

Таблица 11.2.

| Способ предупреждения взрывов угольной пыли | К |
|------------------------------------------------|----|
| Ослабление | 1 |
| Побелка | 1 |
| Мокрая уборка пыли | 1 |
| Связывание пыли смачивающе-связующим раствором | 5 |
| Связывание пыли пастой | 20 |

Таблица 11.3.

| Содержание метана в выработке, % по объему | 0,50 | 0,75 | 1,00 | 1,50 | 2,00 |
|--------------------------------------------|------|------|------|------|------|
| K _{сн4} | 0,75 | 0,60 | 0,50 | 0,35 | 0,25 |

11.26. Для расчета периодичности выполнения работ по предупреждению взрывов пыли на примыкающем к лаве участке вентиляционного штрека, протяженностью 50 м, должна приниматься интенсивность пылеотложения, определенная по формулам подраздела "Определение интенсивности пылеотложения". Для расчета периодичности на последующих 150 м вентиляционного штрека интенсивность пылеотложения должна приниматься соответственно уменьшенной в 3,5 раза.

11.27. Периодичность выполнения работ по предупреждению взрывов пыли в выработках второй группы откаточного горизонта должна приниматься по табл. 11.4.

Таблица 11.4.

| Выработка (участок выработки) | Способ предупреждения взрыва | Периодичность выполнения работ |
|--------------------------------------------------------------------------------------------------------------------------------------------------------------------------------------------------------------------------------------------------------------------|----------------------------------------------------------------------------------------------------------------------------------------------------------------|-------------------------------------------------------------------------------------------------------------------------------------|
| Погрузочные пункты лав на крутых (между рабочими и вентиляционными гезенками), пологих и наклонных пластах, погрузочные пункты из угле-спусков, гезенков и скатов, а также участки откаточных штреков на протяжении не менее 25 м в обе стороны от указанных мест) | Обмывка или ослабление; связывание смачивающе-связующим раствором | Не реже одного раза в смену Не реже одного раза в пять смен |
| Участки откаточных выработок на протяжении 25 м в обе стороны от опрокидывателей, участки откаточных штреков, уклонов и бремсбергов на протяжении 25 м от их сопряжений | Обмывка или ослабление; С в я з ы в а н и е смачивающе-связующим раствором | Не реже одного раза в сутки Не реже одного раза в пять суток |
| Подготовительные выработки, проводимые по углю или по углю и породе, на протяжении 50 м от их забоев | Обмывка или ослабление; С в я з ы в а н и е смачивающе-связующим раствором | Не реже одного раза в сутки Не реже одного раза в пять суток |
| Конвейерные выработки: а) почва и элементы конструкции конвейера | Зачистка почвы и обмывка или зачистка почвы и ослабление | Не реже одного раза в сутки |
| б) бока и кровля: - в районе перегрузочных пунктов и на протяжении 25 м от них по направлению движения вентиляционной струи -на остальном протяжении | Обмывка или ослабление; С в я з ы в а н и е смачивающе-связующим раствором Обмывка или ослабление; С в я з ы в а н и е смачивающе-связующим раствором | Не реже одного раза в смену Не реже одного раза в пять смен Не реже одного раза в месяц Не реже одного раза в пять месяцев |

Ослабление горных выработок

11.28. Ослаблению должны подвергаться все поверхности горных выработок (бока, кровля, почва и доступные места за затяжками).

Оно должно производиться механизированным способом или вручную.

11.29. Норма осланцевания для общешахтных выработок должна приниматься наибольшей из установленных для разрабатываемых шахтой пластов угля, а для групповых - наибольшей из установленных для разрабатываемых в данной группе пластов.

11.30. Расход инертной пыли на осланцевание выработки должен рассчитываться по формуле:

$$q = \frac{0.001 N Q_{\text{отл}} S}{100 - N}, \text{ кг/м,}$$

где q - расход инертной пыли на осланцевание одного погонного метра выработки.

11.31. Годовая потребность в инертной пыли на осланцевание выработки определяется по формуле:

$$Q = 10^{-3} \cdot q \cdot L \cdot \frac{365}{T_n}$$

где Q - годовая потребность в инертной пыли на осланцевание выработки, т;

L - длина выработки, м.

Полная годовая потребность шахты в инертной пыли определяется суммированием количества пыли, необходимого для обработки всех подлежащих осланцеванию горных выработок шахты, а также для загрузки всех установленных сланцевых заслонов с учетом периодичности ее замены.

11.32. Предназначенная для осланцевания горных выработок и устройства сланцевых заслонов инертная пыль должна:

а) содержать не более 1% горючих веществ и 10% свободного кремнезема. Содержание других вредных и ядовитых примесей (мышьяка и пр.) не должно превышать санитарных норм;

б) обладать способностью легко переходить во взвешенное состояние, образуя плотное облако, после пребывания во влажной атмосфере;

в) тонкость помола должна быть такой, чтобы пыль не менее чем на 99% проходила через сито с сеткой № 06 и не менее чем на 50% через сито с сеткой № 0071;

г) быть светлого цвета, обеспечивающего возможность визуального контроля пылевзрывобезопасности горных выработок.

11.33. Фабрики инертной пыли должны ежемесячно направлять в МакНИИ или ВостНИИ среднесуточную пробу пыли для проведения испытаний на пригодность ее к применению в шахтах.

11.34. Результаты испытаний и характеристику каждой партии инертной пыли с указанием ситового состава, содержания горючих веществ, свободного кремнезема, ядовитых примесей, а также способности к взвешиванию в воздухе фабрики должны предоставлять шахтам.

11.35. При поступлении на шахту инертная пыль должна проверяться на взвешиваемость. При этом пыль считается непригодной, если она при сжатии в руке образует плотный, плохо рассыпающийся комок и тонет при кратковременном перемешивании с водой. Непригодная инертная пыль должна браковаться.

11.36. На поверхности шахты инертная пыль должна храниться в специальных защищенных от влаги складах, к которым должен быть обеспечен удобный подъезд.

11.37. на шахте должен быть неснижаемый месячный запас инертной пыли для своевременного осланцевания горных выработок и замены ее в заслонах.

Предупреждение взрывов угольной пыли способами, основанными на применении воды

11.38. Побелка горных выработок, протяженностью более 200 м, должна производиться механизированным способом. Побелке должны подвергаться бока и кровля выработок из расчета не менее 0,8 л известкового раствора на 1 м² обрабатываемой поверхности. Выработка считается обработанной, если на ее боках и кровле нет поверхностей, не покрытых раствором.

11.39. Обмывка горных выработок должна производиться путем смыва пыли водой с кровли, боков выработок и доступных мест за затяжками. Расход воды на обмывку должен составлять не менее 1,5-1,8 л на 1 м² поверхности. В качестве распылителей должны применяться форсунки, оросители, насадки. Оставшиеся после обмывки на почве выработки угольная мелочь и пыль должны быть увлажнены так, чтобы содержание внешней влаги в них было не менее 12%, и по мере

накопления должны быть убраны. Для предупреждения обводненности выработок при обмывке систематически должна производиться очистка водосточных канавок.

11.40. Обмывка выработок в районе погрузочных пунктов должна производиться 0,1%-ным водным раствором смачивателя. С этой целью должны быть установлены дозаторы смачивателя. Для обмывки раствором смачивателя может также использоваться ручной ороситель. Требование о применении раствора смачивателя для обмывки не распространяется на буроугольные и сланцевые шахты.

11.41. Для связывания отложившейся угольной пыли должны применяться жидкие или пастообразные смачивающе-связующие составы на основе хлористого кальция и смачивателя. Концентрация хлористого кальция и соответствующая ей оптимальная концентрация смачивателя в растворе должны подбираться в зависимости от относительной влажности воздуха в обрабатываемой выработке (табл. 11.5).

Таблица 11.5

| Относительная влажность воздуха, % | Концентрация в водном растворе, % | | Плотность раствора (показание ареометра), кг/л |
|------------------------------------|-----------------------------------|-------------|------------------------------------------------|
| | CaCl ₂ | смачивателя | |
| До 85 | 35 | 2 | 1,35 |
| Свыше 85 | 25 | 1 | 1,25 |

Обработке смачивающе-связующим составом должны подвергаться бока и кровля выработки, а также доступные места за затяжками. Почва при этом увлажняется стекающей жидкостью. Расход жидкого смачивающе-связующего состава должен быть не менее 0,5-0,6 л/м², пасты 3,0-5,0 кг на 1 м² обрабатываемой поверхности. Смачивающе-связующие составы должны наноситься на предварительно обмытую поверхность выработки с помощью агрегата АП или специальных установок.

11.42. Не допускается применение способов предупреждения взрывов угольной пыли, основанных на использовании воды (без смачивающе-связующих составов) в выработках на пластах с теплотой смачивания угля α менее 0.5 Дж/г или в выработках, где температура окружающей среды приводит к сокращению времени защитного действия способов, указанных в табл. 11.4, в 2 раза.

Величина теплоты смачивателя угля по каждому шахтопласту определяется газоаналитическими лабораториями ВГСЧ.

11.43. Для приготовления и хранения раствора хлористого кальция и смачивателя на шахте должен быть оборудован специальный склад согласно типовым проектам № 705-4-90.87 или № 705-4-91.87 Казахского филиала центрального института типового проектирования (г. Алма-Ата).

11.44. Непрерывное связывание угольной пыли должно осуществляться с помощью туманообразующих завес, устраиваемых рассредоточенно на примыкающем к лаве участке вентиляционного штрека. Туманообразователь должен создавать факел тумана в виде сплошного конуса, сечение которого должно быть соизмеримым с поперечным сечением выработки.

Схема установки туманообразующих завес приведена на рис. 11.3. Туманообразующие завесы должны работать в течение всей смены, когда производится выемка угля.

11.45. Туманообразователи в первой завесе должны располагаться в зависимости от скорости движения воздуха в выработке: при скорости свыше 2 м/с туманообразователи устанавливаются таким образом, чтобы их факелы были направлены навстречу движению вентиляционной струи; при скорости 2 м/с и менее - в сторону ее движения. Во второй и последующих завесах туманообразователи должны устанавливаться так, чтобы их факелы были направлены в сторону движения вентиляционной струи.

Расстояние между первой и второй завесами должно приниматься в зависимости от скорости движения воздуха в выработке (рис. 11.4).

х) Теплота смачивания - это величина выделяемой энергии взаимодействия угля с водой или какой-либо другой смачивающей жидкостью, зависит от выхода летучих веществ и степени метаморфизма углей и определяется с помощью дифференциального автоматического микрокалориметра, например, ДАК-1-1. По величине теплоты смачивания угли условно разделяются на три группы: несмачиваемые (гидрофобные) с теплотой смачивания 0,2%-ным водным раствором ДБ до 0,5 Дж/г; плохо смачиваемые с теплотой смачивания 0,5-1,5 Дж/г; смачиваемые (гидрофильные) с теплотой смачивания более 1,5 Дж/г. Для основных марок угля теплота смачивания (Дж/г) находится в пределах: Д-1,4-3,2; Г-0,8-2; Ж-0,3-1,3; К-0,1-1,4; ОС-0,1-1,6; Т-0,4-2,2; А-1,2-4,1.

Схема установки туманообразующих завес

73

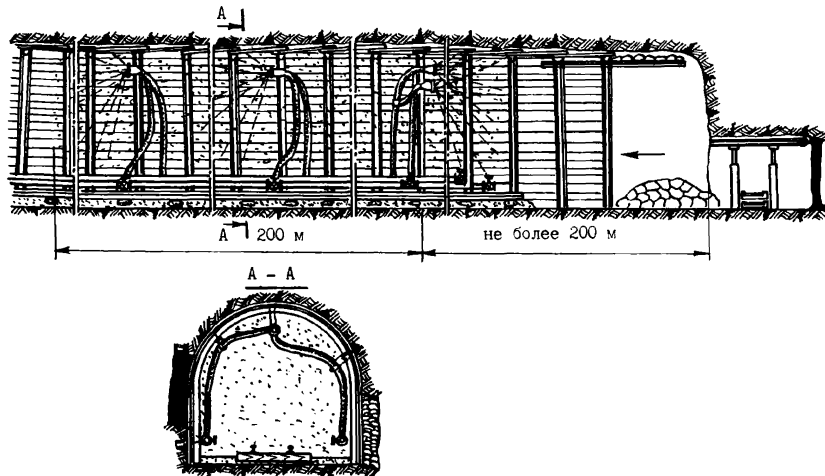


Рис. 11.3

Расстояние между первой и второй туманообразующими завесами (длина участка связывания) в зависимости от скорости движения воздуха в выработке

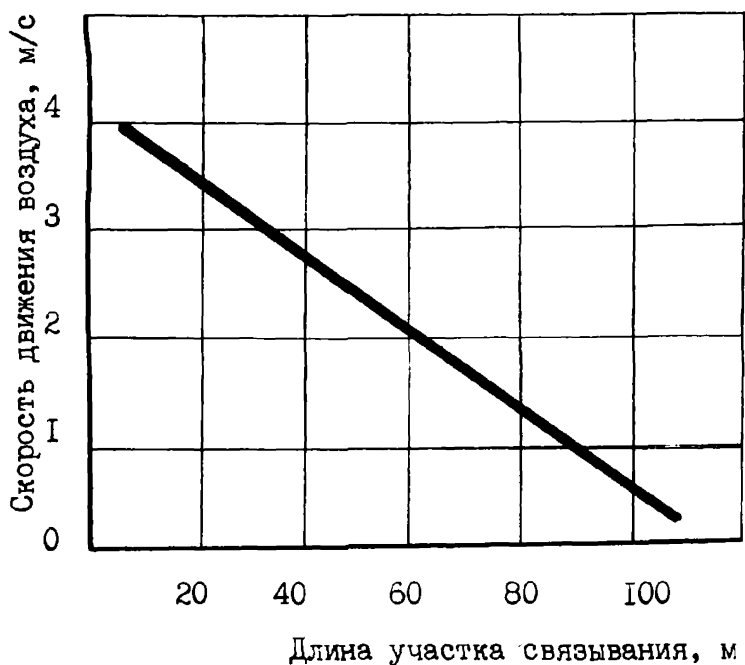


Рис. 11.4

Расстояние каждой последующей завесы, начиная с третьей, от предыдущей увеличивается на 25 м.

Туманообразующие завесы периодически по мере продвижения лавы должны переноситься. Расстояние первой завесы от лавы не должно превышать 20 м. Туманообразующие завесы располагаются в местах, где не установлена электроаппаратура.

11.46. На участке вентиляционного штрека: между лавой и первой завесой должно применяться связывание пыли смачивающе-связывающими составами или обмывка, а за участком непрерывного связывания - обмывка

Средства локализации взрывов угольной пыли

Общие требования к заслонам

11.47. Конструкция сланцевых и водяных заслонов для различных типов крепи, форма полок (сосудов), материал для их изготовления должны соответствовать приложению 14.

Применение заслонов новых конструкций может быть допущено Минуглепромом СССР по согласованию с Госгортехнадзором СССР, а изменения типовых элементов заслонов допускаются по согласованию с МакНИИ или ВостНИИ.

11.48. Для снижения интенсивности испарения воды сосуды водяного заслона рекомендуется укрывать свободными лежащими легкобрасываемыми пластмассовыми крышками.

Конструкция крышки должна позволять без ее удаления контролировать уровень воды в сосуде и доливать его.

11.49. Заслоны должны устанавливаться на прямолинейных участках выработок с выдержанным сечением. Запрещается установка заслонов на участках выработок, имеющих пустоты за креплением (купола, старые погашенные выработки и пр.).

11.50. Изоляция выработок, в которых из-за недостаточной длины или сечения не могут быть установлены заслоны, должна осуществляться путем установки заслонов в примыкающих выработках на минимально возможном расстоянии от сопряжения (60 м для сланцевых и 75 м для водяных заслонов).

11.51. У каждого заслона укрепляется табличка, составленная по следующей форме:

Заслон № _____

Выработка _____

Сечение _____ м²

Расчетное количество воды или инертной пыли _____ л (кг)

Число сосудов или полок _____ шт. Емкость сосуда или полки л(кг).

Дата заливки или загрузки заслона _____

Дата осмотра заслона _____

Подпись проверявшего _____

Места установки и нумерация заслонов должны быть нанесены на схему вентиляции шахты.

Примерные схемы расстановки заслонов показаны на рис. 11.5.

Сланцевые заслоны

11.52. Сланцевые заслоны должны устраиваться из ряда устанавливаемых под кровлей поперек выработок легко опрокидываемых полок с инертной пылью, ширина которых при жесткой конструкции должна быть в пределах 250-500 мм, а при свободном лежащем настиле - 600-800 мм. Расстояние между кровлей выработки и верхней поверхностью инертной пыли должно быть в пределах 100-300 мм. Расстояние между полками заслона должно быть одинаковым и не меньше ширины полки. Длина сланцевого заслона должна быть не менее 20 м.

Водяные заслоны

11.53. Водяные заслоны должны устраиваться из ряда устанавливаемых под кровлей поперек выработки наполненных водой, легко опрокидываемых или разрушаемых сосудов емкостью не более 80 л каждый. Число сосудов в заслоне должно приниматься с запасом не менее 10%.

11.54. Расстояние между кровлей выработки и верхней кромкой сосуда должно быть в пределах 100-600 мм. Полки с сосудами должны устанавливаться на равном расстоянии друг от друга по длине выработки и не менее чем через 500 мм. Общая длина водяного заслона должна быть не менее 30 м.

Схема размещения заслонов по сети горных выработок шахты

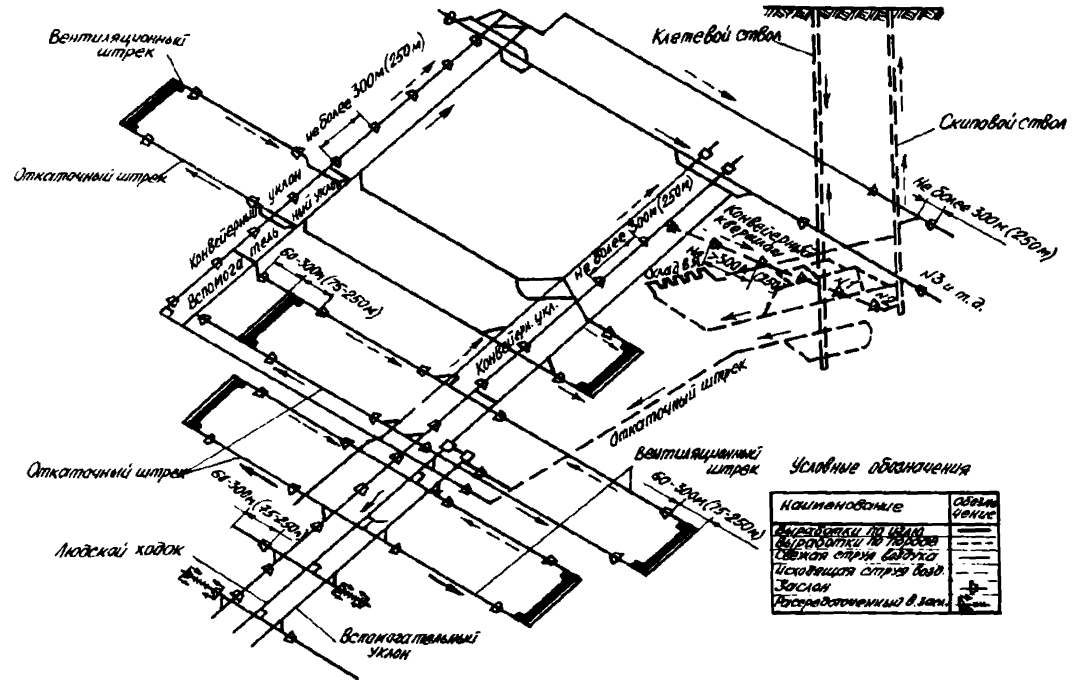


Рис. 11.5

Рассредоточенные водяные заслоны

11.55. В подготовительных выработках, проводимых по углю или по углю с присечкой породы протяженностью от 40 до 180 м до установки стационарных заслонов независимо от вида пылевзрывозащиты должны применяться рассредоточенные водяные заслоны. При этом в тупиковой части выработки должно устанавливаться не менее четырех рядов сосудов. Первый ряд устанавливается не ближе 25 м и не далее 40 м от забоя.

Схема установки рассредоточенного заслона в тупиковой выработке приведена на рис. 11.6.

11.56. Расстояние между первыми от забоя четырьмя рядами сосудов рассредоточенного водяного заслона в тупиковых подготовительных выработках (l^1) должно приниматься не менее 5 м, а удельное количество воды в нем независимо от выхода летучих веществ из угля разрабатываемого пласта - не менее $2,5 \text{ л/м}^3$ объема выработки между соседними рядами сосудов. При этом должно соблюдаться условие

$$5 \leq l^1 \leq \frac{Q}{2.5 S}, \text{ м}$$

где Q - суммарное количество воды в сосудах одного ряда заслона.

Расстояние (l) между последующими рядами сосудов (начиная с 5-го) в тупиковой выработке должно быть одинаковым и не превышать 40 м. Для каждой выработки это расстояние должно приниматься не более величины, определяемой из условия:

$$l \leq \frac{Q}{q_p S}, \text{ м}$$

где q_p - минимальное удельное количество воды в заслоне, л/м^3 объема выработки.

11.57. Минимальное удельное количество воды в рассредоточенном заслоне (за исключением первых четырех рядов сосудов в тупиковой выработке по п. 11.56) должно приниматься в зависимости от выхода летучих веществ из угля разрабатываемого пласта (табл. 11.6).

Схема изоляции рассредоточенным водяным заслоном забоя тупииковой подготовительной выработки протяженностью от 40 до 180 м

79

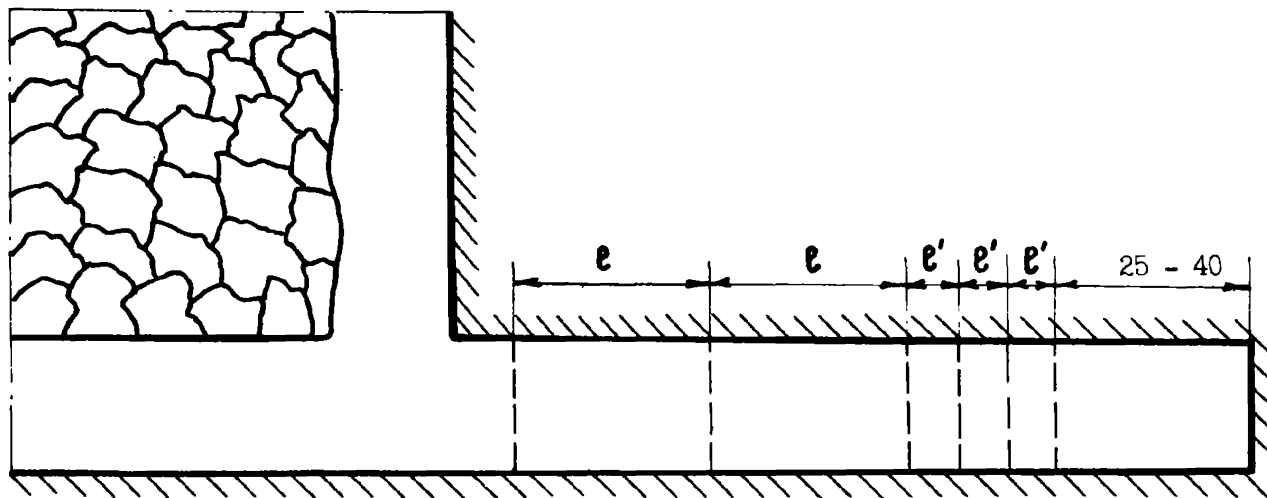


Рис. 11.6

Таблица 11.6.

| Выход летучих веществ, % | Менее 15 | 15 до 20 | 20 до 25 | 25 и более |
|------------------------------------------------------------------|----------|----------|----------|------------|
| Минимальное удельное количество воды в заслоне, л/м ³ | 0,20 | 0,35 | 0,55 | 0,75 |

11.58. При отрицательной температуре воздуха в месте установки заслона для его заливки должен применяться раствор хлористого кальция концентрации 5% при температуре до минус 7 °С, 10% при температуре минус 7 °С и ниже.

Пылевзрывозащита шахт, разрабатывающих горючие сланцы

11.59. Для обеспечения пылевзрывозащиты шахт, разрабатывающих горючие сланцы, в выработках с влажностью отложившейся пыли менее 15% должны применяться следующие способы предупреждения взрывов: побелка выработок околоствольного двора и капитальных откаточных выработок; обмывка конвейерных наклонных стволов и откаточных штреков у подсвежающих шурфов; погрузочных пунктов и опрокидывателей; зачистка почвы конвейерных выработок.

11.60. Мероприятия по пылевзрывозащите должны выполняться по графикам ежеквартально составляемым начальником участка ВТБ на основании данных табл. 11.7 и утверждаемым техническим руководителем шахты. Указанные графики должны уточняться по результатам контроля пылевзрывобезопасности выработок.

Таблица 11.7

| Наименование выработки (участка выработки) | Мероприятия по предупреждению взрыва пыли | Периодичность выполнения работ |
|----------------------------------------------------------------------------------------------------------|-------------------------------------------|---------------------------------------|
| Конвейерный наклонный ствол | Обмывка Зачистка почвы | Один раз в неделю Один раз в сутки |
| Выработки околоствольного двора и прилегающие к ним капитальные выработки на протяженности не менее 10 м | Побелка | Один раз в полгода |

| Наименование выработки (участка выработки) | Мероприятия по предупреждению взрыва пыли | Периодичность выполнения работ |
|--------------------------------------------------------------------------------------------------------------------------------|-------------------------------------------------|---------------------------------------|
| Погрузочные пункты на сборных штреках, а также участки сборных штреков на протяжении 10 м от погрузочного пункта в обе стороны | Обмывка | Один раз в неделю |
| Сборный и конвейерный штреки по всей длине конвейерной линии и у перегружателя | Обмывка Зачистка почвы | Один раз в неделю Один раз в сутки |
| Участок откаточной выработки на протяжении 10 м в обе стороны от опрокидывателя | Зачистка почвы | Один раз в 3 суток |

11.61. Участки откаточных и вентиляционных выработок, не указанные в табл. 11.7, должны обмываться при обнаружении в них взрывоопасных накоплений пыли (с влажностью менее 15%). В дальнейшем очередная обмывка таких выработок должна производиться по мере накопления в них взрывоопасного количества пыли, но не реже одного раза в полгода.

11.62. Выработка считается обработанной, если после обмыва на ее боках и кровле, а в конвейерной выработке также и на элементах конструкции конвейера нет отложений несвязанной пыли, а мелочь и пыль горючего сланца на почве содержат 15% влаги и более (при сжатии в руке комкуются).

11.63. Мероприятия по предупреждению взрывов пыли при ведении взрывных работ в сланцевых шахтах должны осуществляться в соответствии с "Едиными правилами безопасности при взрывных работах".

Организация работ

11.64. В зависимости от интенсивности пылеотложения, горно-геологических и горно-технических условий, а также влияния пылевзрывозащитных мероприятий на санитарно-гигиенические условия труда горнорабочих, выбор рациональных способов и средств предупреждения и локализации взрывов пыли должен производиться согласно табл. 11.8.

При расчете параметров мероприятий по пылевзрывозащите для общешахтных и групповых выработок к уч-

ету принимается наименьший нижний предел взрываемости угольной пыли.

11.65. На гидрошахтах и гидроучастках, где выемка угля производится негидравлическим способом, должны осуществляться мероприятия по предупреждению и локализации взрывов угольной пыли.

В выработках с самотечным гидротранспортом по решению специальной комиссии под председательством технического руководителя объединения с участием начальника РГТИ, главного технического инспектора труда и представителя научно-исследовательского института по безопасности работ (МакНИИ или ВостНИИ) мероприятия по предупреждению и локализации взрывов угольной пыли могут не проводиться. Данные требования не распространяются на гидрошахты и гидроучастки, где выемка угля осуществляется гидравлическим способом.

11.66. На негазовых шахтах, разрабатывающих бурые угли без применения взрывных работ, мероприятия по предупреждению взрывов угольной пыли должны осуществляться в выработках, в которых может накопиться взрывоопасное количество пыли влажностью менее 12%. Для этого на каждой шахте по результатам контроля пылевзрывобезопасности не реже одного раза в квартал должен составляться перечень таких выработок и график уборки в них пыли.

11.67. Ответственность за качественное и своевременное осуществление мероприятий по предупреждению пылеобразования и локализации взрывов угольной (сланцевой) пыли должна возлагаться на технического руководителя шахты и на начальников участков по добыче угля (сланца), подготовительных (горно-капитальных) работ, шахтного транспорта и профилактических работ по технике безопасности.

Начальник участка ВТБ несет ответственность за состояние пылегазового режима по всей шахте и имеет право при обнаружении его нарушений останавливать ведение горных работ.

11.68. Мероприятия по предупреждению и локализации взрывов пыли должны осуществляться по графикам, ежеквартально составляемым начальником участка ВТБ совместно с начальником соответствующих

участков шахты и утверждаться техническим руководителем шахты (приложение 8).

Каждый участок, выполняющий мероприятия по предупреждению и локализации взрывов пыли, должен руководствоваться этими графиками при планировании и выполнении работ, внося необходимые задания в книгу нарядов участка и наряд-путевки горных мастеров.

11.69. Объем работ по выполнению противопылевых и пылевзрывозащитных мероприятий должны предусматриваться в ежемесячных планах соответствующих участков с выделением для этих целей необходимой численности рабочих, фонда заработной платы, затрат на материалы и амортизацию оборудования в установленном порядке.

Таблица 11.8

| Способ, средство | Выработки | Условия применения | | |
|------------------|-------------------------------------------------------------------------------------------------|-------------------------------------------------------|------------------------------------|-----------------------------------------------------|
| | | Интенсивность пылеотложения, г/(м ³ .сут.) | Устойчивость вмещающих пород | Температура (t) и относительная влажность воздуха φ |
| Осланцевание | Необходимые и без кажежа выработки | Независимо | Независимо от устойчивости пород | Независимо от t и φ |
| Побелка | Околоствольные дворы, капитальные откаточные и вентиляционные выработки, людские ходки и камеры | До 0,4 | Независимо от устойчивости пород | При положительной t независимо от φ |
| Обмывка | Вентиляционные и откаточные выработки | До 1,2 | Независимо от устойчивости пород | При положительной t независимо от φ |
| | Вентиляционные, откаточные и конвейерные выработки | 1,2 и более | При устойчивых, не пучащих породах | При положительной t в обеспечении требований 162 ПБ |

| Способ, средство | Выработки | Условия применения | | |
|------------------------------------------|----------------------------------------------------|-------------------------------------------------------|------------------------------------|-----------------------------------------------------|
| | | Интенсивность пылеотложения, г/(м ³ .сут.) | Устойчивость вмещающих пород | Температура (t) и относительная влажность воздуха φ |
| Связывание смачивающе-связующим составом | Откаточные и вентиляционные, конвейерные выработки | 1,2 и более | Независимо от устойчивости пород | Независимо от t и φ |
| Туманообразующие завесы | Вентиляционные штреки | 1,2 и более | При устойчивых, не пучащих породах | При положительной t и обеспечении требований 162 ПБ |
| Сланцевые заслоны | Выработки, подлежащие осланцеванию или побелке | - | Независимо от устойчивости пород | Независимо от t и φ |
| Водяные заслоны | Вся сеть горных выработок | - | Независимо от устойчивости пород | Независимо от t и φ |

11.70. При разработке графика выполнения пылевзрывозащитных мероприятий составляется список всех выработок (участков выработок) шахты, подлежащих обработке. Для каждой из этих выработок выбирается способ предупреждения взрывов, определяется периодичность выполнения работ по обработке выработки или ее участка (приложение 15).

Контроль пылевзрывобезопасности горных выработок

11.71. В пылевзрывоопасной выработке запрещается ведение работ, не связанных с устранением нарушений пылевого режима.

11.72. Контроль пылевзрывобезопасности выработок на всем их протяжении должен производиться визуально (до разработки соответствующих приборов) с целью выявления наличия неосланцеванных или несвязанных отложений угольной пыли. Осланцеванная выработка считается пылевзрывобезопасной, если в ней нет поверхностей, не покрытых инертной пылью.

11.73. Пылевзрывобезопасность выработок, в которых применяются способы предупреждения взрывов пыли,

основанные на использовании воды, при отсутствии видимых отложений сухой несвязанной угольной (горючих сланцев) пыли должна определяться методом сдувания при помощи пневматической груши (рис. 11.7).

11.74. Сдуваемость угольной пыли должна проверяться на боках, кровле и почве выработки в начале, середине и в конце участков с интенсивным пылеотложением. При этом на участке вентиляционной выработки на протяжении 200 м от лавы сдуваемость пыли проверяется у окна лавы, в 25 и 50 м от него и через 50 м на последующих 150 м, а в выработках с конвейерной доставкой угля - в 5-10 м по обе стороны от перегрузочных пунктов.

На остальном протяжении горных выработок шахты сдуваемость пыли должна проверяться в местах ее возможного скопления.

Если в результате осмотра на боках, кровле, почве или на других поверхностях обнаружены сухая угольная (горючих сланцев) пыль или под действием воздушной струи пневматической груши появляется заметное облако пыли выработка считается пылевзрывоопасной.

11.75. Сдуваемость пыли горючих сланцев должна проверяться на боках и почве выработки. При этом в бортовых и сборных штреках сдуваемость проверяется на сопряжениях с лавами и камерами, в 25 и 50 м от них, а также у погрузочных пунктов, опрокидывателей и перегрузочных пунктов наклонных конвейерных стволов - в 5-10 м по обе стороны от них. На остальном протяжении этих выработок, а также в околоствольных дворах и главных откаточных выработок сдуваемость пыли проверяют через каждые 100 м.

11.76. На участках выработок с интенсивным пылеотложением, отнесенных ко второй группе, дополнительно проверяют качество связывания отложившейся на почве пыли и просыпавшейся мелочи путем сжатия ее в руке. Увлажненные до требуемого состояния пыль и мелочь, сжатые в кулак, должны комковаться.

11.77. Состояние заслонов контролируют визуально. При осмотре проверяется правильность установки заслонов, их расстояние от изолируемого объекта, соответствие размеров элементов заслона требованиям подраздела "Средства локализации взрывов угольной пыли" и приложения 14, число, исправность полок (сосудов), наличие

Пневматическая груша

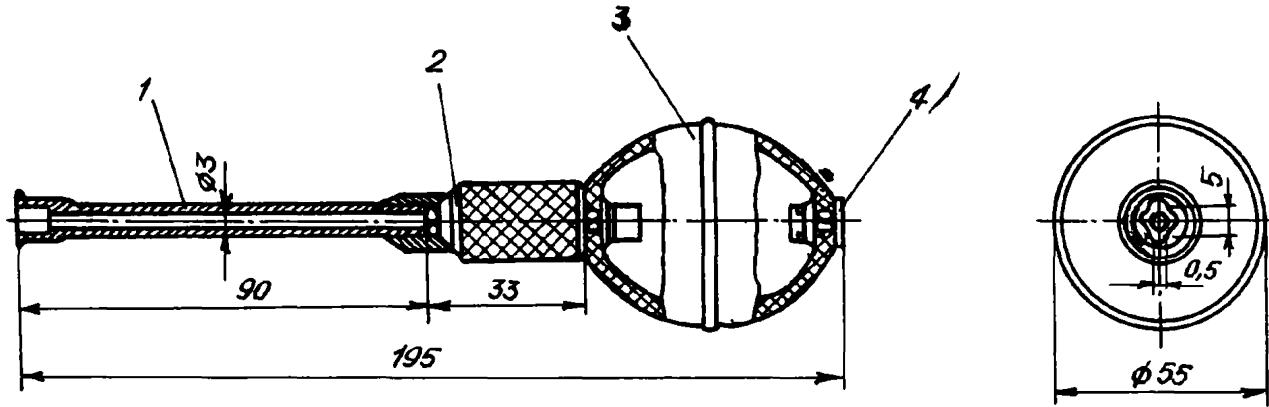


Рис. 11.7

1 - наконечник; 2 - переходник; 3 - резиновая груша; 4 - обратный клапан

на них (в них) необходимого количества инертной пыли или воды, пригодность инертной пыли по слеживаемости.

11.78. Проверка инертной пыли в заслоне на слеживаемость производится сжатием ее в руке. Слежавшаяся инертная пыль комкуется.

11.79. Результаты контроля состояния заслона отмечаются в наряд-путевке горного мастера и в табличке, укрепленной у каждого заслона.

11.80. Контроль за выполнением мероприятий по предупреждению и локализации взрывов угольной (горючих сланцев) пыли, а также за состоянием технических средств для осуществления этих мероприятий должен производиться надзором участка, в чьем ведении находятся выработки, общешахтным надзором участка ВТБ.

11.81. Контроль пылевзрывобезопасности горных выработок должен производиться ВГСЧ не реже одного раза в квартал по графику, разрабатываемому совместно с шахтой (приложение 8).

11.82. Контроль осуществляется работником ВГСЧ в присутствии представителя шахты визуально в соответствии с требованиями пп. 11.73-11.79. В случае, когда в результате визуального осмотра выработка признана взрывобезопасной, на участках интенсивного пылеотложения в местах, указанных в пп. 11.74 и 11.75, отбираются пробы пыли для лабораторного анализа.

11.83. Контроль пылевзрывобезопасности горных выработок, осуществляемых ВГСЧ, должен производиться не ранее, чем за 5 дней до выполнения очередного пылевзрывозащитного мероприятия при периодичности их выполнения, равной 30 суткам и более и за 1-2 дня при периодичности менее 30 суток. Результаты контроля заносятся в акт-извещение (приложение 9), один экземпляр которого вручается начальнику участка ВТБ, второй - доставляется в лабораторию.

11.84. В выработках с гидропылевзрывозащитой отбор проб угольной (горючих сланцев) пыли и мелочи с почвы производится для лабораторного определения содержания влаги, а в осланцованных выработках - проб пыли для проверки содержания негорючих веществ.

В условиях, когда пыль и угольная мелочь на почве находится в состоянии шлама, пробы на влагу не отбирают. При этом в акте-извещении делают запись о причине, по которой не отобраны пробы.

11.85. Отбор проб осланцованной пыли производится сметанием ее волосной щеткой в совок с боков и кровли выработки сплошной полосой шириной 300-500 мм. С почвы пыль отбирается в том случае, если ее можно набрать. Проба отбирается одноразовым сметанием при легком нажатии щеткой на слой пыли. Пыль, сметенная для пробы, просеивается на месте через сито с сеткой № 06 и засыпается в банку, которая плотно закрывается крышкой. Масса пробы должна быть не менее 100 г.

Для исключения уноса пыли вентиляционной струей при просеивании сито должно быть снабжено крышкой и поддоном.

11.86. На каждой банке должна быть наклеена этикетка с указанием наименования, номера, места и даты набора пробы. Эти данные должны быть также внесены в акт-извещение.

Работник ВГСЧ должен доставить пробы с актом-извещением в лабораторию ВГСЧ не позднее чем через 12 часов с момента их отбора.

11.87. Анализ проб на содержание внешней влаги лаборатория должна выполнять в соответствии с ГОСТ 11014-81, а определение содержания негорючих веществ в осланцованной пыли до разработки специальной методики в соответствии с ГОСТ 11022-75 и ГОСТ 13455-76. Результаты анализа проб должны быть не позднее чем через 3 суток с момента поступления проб в лабораторию высланы шахте.

11.88. При обнаружении пылевзрывоопасного состояния выработок визуальным способом работник ВГСЧ должен срочно уведомить об этом технического руководителя или горного диспетчера шахты и РГТИ.

11.89. На участке ВТБ должна вестись "Книга контроля состояния пылевого режима" (приложение 16).

Начальник участка ВТБ шахты результаты контроля о пылевзрывоопасном состоянии выработок и неудовлетворительном состоянии заслонов в выработках записывает в "Книгу..." и дает соответствующие указания на-

чальнику участка, в чьем ведении находится выработка. Результаты контроля о пылевзрывобезопасном состоянии выработок и удовлетворительном состоянии заслонов в журнал не записываются.

Технический руководитель шахты не реже одного раза в месяц обязан контролировать ведение "Книги..." и вносить свои замечания.

Меры безопасности при выполнении работ по пылевзрывозащите шахты

11.90. Все работы, связанные с выполнением мероприятий по предупреждению и локализации взрывов пыли, должны производиться в соответствии с действующими "Правилами безопасности в угольных и сланцевых шахтах" и инструкциями по охране труда подземных рабочих.

11.91. Рабочие, выполняющие работы по побелке горных выработок, связыванию пыли, приготовлению смачивающе-связующего и побелочного растворов, должны быть обеспечены непромокаемой спецодеждой, резиновыми сапогами, перчатками и защитными очками. Незащищенные одеждой участки кожи должны перед началом работы покрываться (смазываться) мазью (цинковой и др.).

11.92. Загрузка сланцевого заслона инертной пылью должна производиться со специального полка, устраиваемого на вагонетке, в которой находится инертная пыль. При отсутствии в выработке рельсовых путей загрузка полок заслона должна производиться со специального помоста.

11.93. Рабочие, находящиеся в выработках при выполнении работ по осланцеванию или загрузке сланцевых заслонов, должны быть снабжены противопылевыми респираторами.

11.94. Во время действия туманообразующих завес в их зоне запрещается ведение каких-либо работ.

11.95. В выработках с откаткой контактными электровозами ведение работ по побелке, обмывке, связыванию угольной пыли смачивающе-связующими составами, установке (ремонту) заслонов допускается только при снятии напряжения с контактного провода.

11.96. Побелочно-обмывочные машины должны быть снабжены звуковой или световой сигнализацией, участки выработки, где проводится побелка (обмывка) машиной, должны быть ограждены предупредительными знаками.

ПРИЛОЖЕНИЯ

ДОПОЛНИТЕЛЬНЫЕ МЕРЫ ПО СНИЖЕНИЮ ЗАПЫЛЕННОСТИ ВОЗДУХА ПРИ ВЕДЕНИИ ГОРНЫХ РАБОТ

1. Для повышения эффективности увлажнения угля в массиве рекомендуется:

применять насосные установки с автоматическим регулированием параметров;

добавлять в воду смачиватели: ДБ в количестве 0,2%, синтанол жидкий (0,1%), синтанол твердый СТС (0,3%);

проводить гидроциклическую обработку углей средней крепости и крепких с применением генератора импульсов давления;

проводить обработку трещиноватых и слабых углей с тампонированием бортов выработок с помощью растворов полимеров К-4 или К-9;

проводить нагнетание с таким темпом, при котором исключается гидроразрыв пласта.

2. С целью обеспечения рациональных по пылевому фактору технологии очистных работ и проветривания рекомендуется применять:

столбовую систему разработки, при которой исключается поступление в очистную выработку пыли из подготовительных выработок;

выемку угля без подготовки ниш на пологих пластах;

одностороннюю работу комбайна;

безмагазинную выемку комбайнами или выемку широкими полосами по падению на крутых пластах;

раздельную во времени выемку угля комбайном и отбойными молотками в смешанных забоях;

управление выемочной машиной и механизированной крепью из пунктов, расположенных вне зоны основного пылевого потока;

схемы транспортировки угля и проветривания, обеспечивающие сонаправленное движение отбитого угля и вентиляционной струи в лаве и прилегающей выработке;

схемы проветривания с подсыжением исходящей вентиляционной струи для разбавления взвешенной пыли на вентиляционном штреке у сопряжения с лавой.

3. Для снижения пылеобразования при работе выемочной машины рекомендуется обеспечивать:

максимально возможную в данных условиях скорость подачи комбайна;

максимально возможную в данных условиях толщину стружки, снимаемой стругом;

применение погрузочных щитков с гибкими элементами, перекрывающими зазор между щитком и кровлей пласта, а также защитных щитков, если это предусмотрено конструкцией комбайна.

4. Для борьбы с пылью при выемке, отбойке и транспортировке угля на тонких крутых пластах рекомендуется применять пылеподавление пеной. Пылеподавление пеной целесообразно применять на пластах, где запыленность воздуха при выемке угля превышает 500 мг/м^3 и при необходимости ограничения расхода воды.

При комбайновой выемке пылеподавление пеной эффективно на пластах мощностью до 0,9 м. В забоях с восходящим проветриванием пену не рекомендуется применять при скорости воздуха в забое более 2 м/с, а при щитовой выемке - более 3-3,5 м/с. При нисходящем проветривании комбайновых выработок ограничение по скорости воздуха не устанавливается.

В комбайновой выработке, в том числе и при выемке мощных крутых пластов, пеногенераторы должны устанавливаться в верхней части лавы (под вентиляционным штреком) и пена поступает к комбайну самотеком по забою, в выработках с щитовыми агрегатами - вдоль конвейероструга через 10-15 м, при этом должно быть также обеспечено орошение в зоне выгрузки угля в углеспускную печь.

В потолкоуступных выработках с молотковой выемкой пеногенераторы устанавливаются только в 4-5 верхних уступах лавы по одному в каждом уступе.

Емкости для хранения и доставки жидкого пенообразователя необходимо подвергать очистке не реже одного раза в квартал и не использовать для других целей. Емкости перед заполнением должны быть промыты горячей водой с добавлением 1-2% кальцинированной соды.

Необходимо исключать возможность попадания в пенообразователь нефтепродуктов (масел, эмульсий и т.п.).

При доставке пенообразователя в зимнее время должны быть приняты меры против его замерзания.

Потребность участка (шахты) в пенообразователе на определенный период времени рассчитывается по формуле:

$$Q = 10^{-5} q C A T, \text{ т}$$

где Q - потребность в пенообразователе, т;
q - удельный расход раствора пенообразователя ($12-15 \text{ л/т}$);

C - рекомендуемая концентрация пенообразователя в рабочем растворе (0,5-1%);

A - суточная добыча угля с применением пылеподавления пеной;

T - расчетный период времени работы механизмов, сутки.

5. В главных транспортных выработках, оборудованных ленточными конвейерами, рекомендуется предусматривать:

 проектирование с оптимальной по пылевому фактору скоростью движения воздуха 0,7-1,3 м/с;

 укрытие грузовой ветви конвейера в выработках со скоростью воздуха более 3 м/с (по мере освоения выпуска оборудования).

6. На шахтах с высоким уровнем механизации рекомендуется применять аппаратуру дистанционного контроля запыленности воздуха.

7. С целью повышения эффективности использования результатов пылевого контроля в производственных объединениях рекомендуется применять автоматизированную обработку данных о запыленности воздуха. В этом случае один экземпляр акта-извещения передается ИВЦ производственного объединения.

Программные обеспечения автоматизированной обработки имеются в отраслевом фонде алгоритмов и программ (инв. № 417).

Оборудование и материалы для предварительного увлажнения угольных пластов

| Оборудование и материалы | Единица измерения | Высоконапорное увлажнение | | | Низконапорное увлажнение | |
|-------------------------------------------------|-------------------|---------------------------|------------------|-----------------------|--------------------------|------------------|
| | | Из 1-й выработки | из 2-х выработок | Из очистной выработки | Из 1-й выработки | из 2-х выработок |
| Гидрозатвор рукавный, автоматический или трения | шт. | 2 | 4 | 2 | 4 | 2 |
| Вентиль разгрузочный | шт. | 2 | 4 | | | 2 |
| Рукав напорный ТУ № 6-14-1037-74 | м | 250 | 500 | | | 150 |
| Дозатор смачивателя | шт. | 1 | 2 | 1 | 2 | 1 |
| Манометр | шт. | 1 | 2 | 1 | 2 | 1 |
| Насосная установка с регулируемыми параметрами | шт. | 1 | 2 | | | 1 |
| Буровой станок | шт. | 1 | 2 | 1 | 2 | 1 |
| Рукав напорный | м | 15 | 30 | 150 | 300 | 15 |
| Фильтр штрековый | шт. | 1 | 2 | 1 | 2 | 1 |
| Расходомер | шт. | 1 | 2 | 1 | 2 | 1 |
| Вентиль | шт. | 1 | 2 | 1 | 2 | 1 |
| Электросверло | шт. | 1 | 2 | | | |
| Смачиватель кг/100 угля | т. | Определяется расчетом | | | | |
| Тампонирующий раствор полимера К-4 или К-9 | л/м ³ | Определяется расчетом | | | | |

**Параметры применения технологических схем
предварительного увлажнения угольных пластов**

| Наименование параметров | Единица измерения | Высоконапорное увлажнение | | Низконапорное увлажнение из 1-й или 2-х выработок |
|----------------------------------------|-------------------|---------------------------|-----------------------|---------------------------------------------------|
| | | из 1-ой или 2-х выработок | Из очистной выработки | |
| Длина скважин (шпуров) | м | До 100 | 2-5 | До 100 |
| Глубина герметизации скважин (шпуров) | м | 5-15 | 1,5-2 | 5-10 |
| Расстояние между скважинами (шпурами) | м | 10-30 | 2-3 | 10-30 |
| Давление нагнетаемой воды | МПа | До 30 | До 30 | До 2,5 |
| Эффективность снижения пылеобразования | % | 50-80 | 50-70 | 50-80 |

**Ориентировочные величины площадей
неплотностей в укрытиях оборудования**

| Оборудование | Укрытия | Площадь неплотностей |
|------------------------------------|-------------------------------------------|-----------------------------------------------|
| Грохоты | Укрытие установлено на раме грохота | 10% площади грохота |
| | Укрытие кабинного типа | 15% площади грохота |
| Бункера | Верх бункера укрыт | 10% площади сечения загрузочных проемов |
| Реверсивные и скребковые конвейеры | Емкое укрытие при ширине конвейера 800 мм | 0,036 м ² на 1 п.м. конвейера |
| | То же 1000 мм | 0,043 м ² "-" |
| | То же 1200 мм | 0,050 м ² "-" |
| | То же 1400 мм | 0,056 м ² "-" |
| | То же 1600 мм | 0,062 м ² "-" |
| | То же 2000 мм | 0,072 м ² "-" |
| Ленточные конвейеры | Одинарное или двойное укрытие | 0,02 м ² на 1 п.м. укрытия в плане |

Рекомендуемые параметры пылеподавления основных производственных процессов

| Способы пылеподавления | Условия применения способа | Давление жидкости, МПа | Удельный расход жидкости, л/т |
|------------------------------------------------------------|------------------------------------------------------------|------------------------|-------------------------------|
| Предварительное увлажнение угля в массиве | Угли каменные всех марок | 2-30 | 15-40 |
| | Антрациты | 15-30 | Определяется опытным путем |
| Орошение при выемке угля комбайнами | Пологие пласты: | | |
| | весьма тонкие | Не менее 1,2 | 15-25 |
| | тонкие | То же | 25-35 |
| | средней мощности | То же | 30-40 |
| Орошение при выемке угля стругами, агрегатами | крутые пласты | То же | 20-30 |
| | Пологие пласты | 1,2-1,8 | 30-40 |
| Орошение при зарубке угля врубовыми машинами | Крутые пласты | 0,6-0,8 | 20-30 |
| | | Не менее 1,2 | 30 х) |
| Пылеподавление пеной | При выемке угля комбайном на весьма тонких пологих пластах | 0,4-0,8 | 20-25 |
| | При выемке угля на крутых пластах: | | |
| | комбайнами | 0,4-0,8 | 10-20 |
| | отбойными молотками | 0,4-0,8 | 15-30 |
| | щитовыми агрегатами | 0,4-0,8 | 20-30 |
| Орошение на погрузочных пунктах и в местах перегрузки угля | В процессе погрузки или перегрузки горной массы | Не менее 0,5 | 5-20 |
| Увлажнение закладочного материала | В процессе закладки | До 0,4 | 50 хх) |
| Увлажнение горной массы перед погрузкой | В процессе погрузки | До 0,4 | Не менее 50 хх) |

| Способы пылеподавления | Условия применения способа | Давление жидкости, МПа | Удельный расход жидкости, л/т |
|--------------------------------------------|----------------------------------|------------------------|-------------------------------|
| Орошение при работе проходческих комбайнов | В процессе подрубки горной массы | Не менее 1,2 | Не менее 100 хх) |
| Орошение при работе погрузочных машин | В процессе погрузки | Не менее 0,5 | Не менее 50 хх) |

х) - л/м² вруба;

хх) - л/м³ отбитой горной массы.

**Программа обучения лиц, производящих
замеры запыленности воздуха**

| Наименование темы | Учебные часы | |
|-----------------------------------------------------------------------------------------------------------------------------------|--------------|--------------------------|
| | Всего | В том числе практических |
| Общие сведения о пыли, условиях ее образования и распространения, свойства пыли. Предельно допустимые концентрации | 2 | - |
| Приборы для измерения запыленности воздуха | 6 | 2 |
| Подготовка приборов к работе, проверка работы основных узлов прибора, уход за прибором | 4 | 2 |
| Основные положения методики проведения замеров запыленности воздуха. Особенности замеров в очистных и подготовительных выработках | 10 | 6 |
| Ведение документации | 2 | - |
| Всего | 24 | 10 |

Приложение 8
 Форма Ш 10.33
 Утверждена Минуглепромом СССР
 от 25.09.86 № 213
 Код по ОтКУД 6201223

СОГЛАСОВАНО
 Командир _____ взвода _____ ВГСО

” _____ ” _____ 19__ г.

УТВЕРЖДАЮ
 Технический руководитель шахты

” _____ ” _____ 19__ г.

ГРАФИК
 выполнения пылевзрывозащитных мероприятий и проведения периодического
 контроля пылевзрывобезопасности горных выработок и запыленности воздуха по
 шахте _____ производственного объединения _____
 на _____ квартал 19__ г.

| Выработка | | Участок выработки (промежутки между пикетами, погрузочно-перегрузочные пункты, сопряжения), где проводятся пылевзрывозащитные мероприятия | Применяемые способы пылевзрывозащиты (побелка, осландцевание, обмывка, связывание осевшей пыли и др.) | Срок выполнения пылевзрывозащитных мероприятий (число, месяц) или периодичность их применения (один раз в месяц, сутки, месца и т.д.) | Дата проведения контроля | Вид контроля пылевзрывобезопасности выработки (визуальный, отбор проб пыли, угольной мелочи) | Место контроля пылевзрывобезопасности выработки (№ пикета или расстояние от какой-либо отправной точки) | Номер контролируемого заслона | Место контроля запыленности воздуха | |
|--------------|-----|-------------------------------------------------------------------------------------------------------------------------------------------|-------------------------------------------------------------------------------------------------------|---------------------------------------------------------------------------------------------------------------------------------------|--------------------------|----------------------------------------------------------------------------------------------|---------------------------------------------------------------------------------------------------------|-------------------------------|-------------------------------------|-----|
| Наименование | Код | | | | | | | | Наименование | Код |
| 1 | 2 | 3 | 4 | 5 | 6 | 7 | 8 | 9 | 10 | 11 |
| | | | | | | | | | | |

Начальник участка ВГБ _____

Примечания: 1. На не опасных по взрывам пыли шахтах графы 8, 4, 5, 7, 8, 9 не заполняются
 2. Графы 2 и 11 заполняются при применении в объединении автоматизированной системы обработки информации о запыленности воздуха

Приложение 9

Форма Ш.10.14

Утверждена Минуглепромом СССР

от 25. 09. 88 № 213

Код по ОтКуд 620118

Газоаналитическая лаборатория _____ взвода

Шахта _____

ВГСО

ПО _____

АКТ - ИЗВЕЩЕНИЕ

периодического контроля пылевзрывобезопасности горных выработок и запыленности воздуха

от _____ 19 г.

| Выработка | | Место контроля пылевзрывобезопасности выработки и запыленности воздуха (№ пикета или расстояние от какой-либо отравной точки) | | Номер за-слона и его состоя-ние | Номер про-бы, содер-жание негорючих веществ в осеванной пыли или внешней влаги в угольной пыли и мелочи, % | Заключе-ние о пылевзрыво-безопасно-сти вырабо-тки | Условия отбора проб запыленного воздуха и результаты измерения | | | | | |
|---------------|-----|-------------------------------------------------------------------------------------------------------------------------------|-----|---------------------------------|------------------------------------------------------------------------------------------------------------|---------------------------------------------------|----------------------------------------------------------------|------------------------|-----------------------------------|-------------|------------------------------|-----------------------------------------------------------------|
| Наименова-ние | Код | Наименова-ние | Код | | | | Выполняе-мая работа и тип работа-ющих ма-шин | Способы борьбы с пылью | Длитель-ность отбо-ра пробы, мин. | Номер пробы | Запылен-ность воз-духа, мг/м | Содержа-ние свобод-ной двуокси-си крем-ния в вита-ющей пы-ли, % |
| 1 | 2 | 3 | 4 | 5 | 6 | 7 | 8 | 9 | 10 | 11 | 12 | 13 |

Начальник участка ВТВ _____

Представитель ВТВ _____

Командир взвода _____

Старший техник _____

Пробонаборщик _____

Примечание: Графы 2 и 4 заполняются при введении в объединении автоматизированной системы обработки информации о запыленности воздуха

Определение свободной двуокиси кремния в витающей пыли угольных шахт

Методика отбора проб взвешенной пыли для анализа свободной двуокиси кремния

Общие положения

1. Содержание свободной двуокиси кремния в витающей пыли подземных выработок определяется:

а) на вновь вводимых в эксплуатацию шахтах, горизонтах, пластах или выработках в начале ввода в эксплуатацию, не позднее 1 месяца работы в данных условиях;

б) на всех действующих шахтах - не реже одного раза в год, а также при изменении горно-геологических, горно-технических условий, при внедрении других технических средств выемки угля, проведения горных выработок и т.д., или применения более эффективных средств и способов борьбы с пылью.

2. Выработки, последовательность и места отбора проб взвешенной угольной пыли, где необходимо определять содержание свободной двуокиси кремния, устанавливаются главным инженером предприятия на основании данных геологической службы о содержании свободной двуокиси кремния в массиве.

Отбор проб взвешенной пыли

1. Отбор проб на запыленность для определения содержания свободной двуокиси кремния в витающей пыли должен осуществляться в зоне дыхания работающих с помощью эжекционных аспираторов АЭРА.

2. При невозможности или значительной трудности измерения запыленности воздуха в зоне дыхания допускается его определение на рабочих местах работающих. Рабочими местами горнорабочих считаются места постоянного или периодического пребывания работающих в запыленной атмосфере в процессе трудовой деятельности (при выполнении производственного процесса или наблюдения за механизмами, приборами, оборудованием и т.д.). В случаях, если производственные процессы

происходят в различных пунктах горной выработки, то рабочим местом считается вся выработка или ее часть, ограниченная расстоянием, на котором выполняется производственный процесс.

Представительным следует считать производственный процесс, при котором за период отбора проб взвешенной пыли последовательно производятся все операции, связанные с пылеобразованием, охватывающие все литологические составляющие массива, подвергаемого разрушению в процессе ведения горных работ.

3. Отбор проб должен производиться при условии, что технология производства работ и интенсивность добычи горной массы соответствуют проектным для данной выработки.

4. Отбор проб должен производиться при работающих средствах пылеподавления, в режимах и с параметрами, предусмотренными паспортами противопопылевых мероприятий для данного вида работ.

5. Суммарная продолжительность отбора проб пыли в каждой подготовительной и очистной выработке должна соответствовать продолжительности обработки выработки по всей площади, с тем, чтобы включить в пробу всю пыль слагающих забой разновидностей пород и угля.

6. Места отбора проб пыли должны совмещаться с пунктами определения концентрации пыли.

7. Минимальная навеска пыли на фильтры АФА-ВП для анализа содержания в ней свободной двуокиси кремния должна составлять не менее 10 мг.

8. Если при отборе пробы за весь цикл обработки забоя навеска на фильтре превышает максимально допустимую, то необходимо отобрать последовательно несколько проб, число которых зависит от продолжительности цикла обработки забоя по всей его площади и времени отбора одной пробы пыли с максимальной навеской (см. п. 10.42 настоящего Руководства).

9. Отобранные пробы снабжаются этикетками, на которых указывается номер акта-наряда, номер пробы, наименование шахты, угольного пласта, выработки, продолжительность отбора пробы, наименование организации, фамилия, должность и подпись лица,

производившего отбор пробы. На отбор проб выдается акт-извещение (приложение 10).

Каждая проба помещается в полиэтиленовый пакет с этикеткой. Пакеты укладываются в ящик, в который вкладывается копия списка всех отправляемых в лабораторию проб. Второй экземпляр списка проб направляется в лабораторию вместе с актом-извещением.

10. Обработка проб на содержание свободной двуокиси кремния производится лабораториями ВГСЧ. Лаборатория должна вести журнал учета результатов анализа содержания свободной двуокиси кремния в пробах пыли (приложение 11) и производить расчеты среднего содержания свободной двуокиси кремния в пыли по отдельным забоям или рабочим местам. Допускается обработка проб в МакНИИ или ВостНИИ.

11. Среднее содержание свободной двуокиси кремния в процентах ($K_{ср}$) по каждой выработке или рабочему месту рассчитывается как среднее арифметическое из всех отобранных проб:

$$K_{ср} = \frac{C_1 + C_2 + \dots + C_n}{n} ;$$

где C_1, C_2, \dots, C_n - содержание свободной двуокиси кремния в каждой пробе пыли;

n - число проб, отобранных в одном забое или на рабочем месте.

12. Лаборатория ВГСЧ должна передать шахте не позднее, чем через 5 дней после отбора проб пыли, акт-извещение о результатах анализа (приложение 9).

Акт-извещение с результатами определения свободной двуокиси кремния в витающей пыли хранится на участке ВТБ в течение 3-х лет.

Методика химического анализа свободной двуокиси кремния в витающей угольной пыли

Общие положения

Метод основан на избирательном сплавлении свободной двуокиси кремния со смесью $KHCO_3$ и KCl , растворении полученного плавня и определении количества свободной SiO_2 колориметрированием по синему кремнемолибденовому комплексу. Навеска - 10 мг. Чувствительность метода - 0,001 мг SiO_2 в 5 мл раствора. Фосфор и мышьяк не мешают определению.

Необходимая аппаратура и реактивы

1. Для производства химического анализа свободной двуокиси кремния используется следующая аппаратура: муфельная или тигельная печь; агатовая ступка; алюминиевая палочка (проволока); колориметрические пробирки с плоским дном; мерные колбы вместимостью 50 и 100 мл; пипетки на 1; 5; 10 мл; парафинированные или полиэтиленовые склянки; мерный цилиндр на 10 мл, парафинированный; полиэтиленовая воронка; фотоэлектрокалориметр, платиновые тигли.

Необходимые реактивы: составной пламень ($\text{KHCO}_3 + \text{KCl}$); карбонат натрия (5%-ный раствор Na_2CO_3) . 10 H_2O , который нужно хранить в полиэтиленовой посуде); серная кислота (10 н. и 1 н. растворы, H_2SO_4); раствор молибдата аммония, винная кислота ($\text{C}_4\text{H}_6\text{O}_6$, х.ч. 5%-ный раствор), аскорбиновая кислота ($\text{C}_6\text{H}_8\text{O}_6$. х.ч. 1%-ный раствор свежеприготовленный) и стандартный раствор.

2. Для приготовления составного пламени проверить его на однородность. Для этого взять три навески пламени по 1 г , растворить каждую в небольшом объеме воды и титровать однонормальным (1н) раствором HCl . На 1 г составного пламени должно быть израсходовано 5 мл 1н. раствора HCl , составной пламень хранить в банке с притертой пробкой.

3. Для приготовления раствора молибдата аммония необходимо 7,5 г $(\text{NH}_4)_6 \text{Mo}_7\text{O}_{24} \cdot 4\text{H}_2\text{O}$ (х.ч.) растворить в горячей воде, прибавить 32 мл 10 н раствора H_2SO_4 и после охлаждения разбавить водой до 100 мл. Срок хранения раствора - не более трех суток.

4. Для приготовления стандартного раствора необходимо взять 0,02 г горного хрусталя, предварительно тонко растертого в агатовой ступке, и тщательно перемешать в платиновом тигле с 1 г составного пламени, образовавшуюся смесь сплавить. Полученный таким образом плав растворить в 20 мл 5%-ного раствора Na_2CO_3 , а затем в воде при кипячении. Раствор перелить в мерную колбу вместимостью 100 мл и после охлаждения разбавить полученный объем водой до метки. Раствор содержит 0,2 мг/мл SiO_2 и сохраняется в парафинированной или полиэтиленовой склянке в течение месяца. Рабочий раствор с содержанием 0,02 мг/мл SiO_2 готовить соответствующим разбавлением водой исходного раствора непосредственно перед употреблением.

5. Содержание двуокиси кремния в применяемых материалах и реактивах определяется проведением контрольного опыта по всему ходу анализа; оно не должно превышать 0,05 мг SiO_2 в 50 мл.

Порядок анализа

1. Фильтр с осевшей пылью необходимо выдержать при комнатной температуре и 30-80%-ной влажности в течение 40-60 мин. и взвесить. Разность между массой фильтра с осевшей пылью и чистого фильтра равна навеске пыли. Фильтр с осевшей пылью поместить в платиновый тигель, поставить в муфельную печь, где он постепенно обугливается. Дожигание до золы производить при $t = 600-650$ градусов С в течение 30 мин. Затем тигель вынуть, охладить и содержимое тщательно перемешать с помощью алюминиевой палочки 0,5 г смеси для оплавления. После этого тигель поместить в печь, нагретую до 800-900 градусов С для расплавления смеси. Плав выдержать в жидком состоянии в течение 2 мин., затем вынуть из печи и, вращая, добавить 5%-ного раствора карбоната натрия и осторожно кипятить до полного растворения плава.

2. В мерную колбу вместимостью 50 мл налить 8 мл 1 н. раствора H_2SO_4 , затем через беззольный фильтр в полиэтиленовой воронке влить содержимое тигля. Тигель промыть 3 раза 8-10 мл дистиллированной воды, доводя ее каждый раз до кипения и сливая в мерную колбу через тот же фильтр. После охлаждения раствор в колбе разбавляют водой до метки.

3. В две калориметрические пробирки отобрать по 1 мл исследуемого раствора, долить водой до 4 мл и добавить при встряхивании по 0.1 мл раствора молибдата аммония. По истечении 5 мин. налить по 1 мл раствора винной кислоты и по 0,1 мл раствора аскорбиновой кислоты. Через 20 мин. произвести фотометрирование растворов, которое осуществляется фотоэлектрокалориметром согласно инструкции к нему при длине волны 600 мкм и толщине слоя 10 мл. Для построения калибровочного графика использовать шкалу стандартных растворов (см. таблицу).

Порядок расчета

1. Концентрацию свободной SiO_2 (%) в пробе вычисляют по формуле:

$$C = \frac{a b 100}{c_1 d},$$

где a - общий объем пробы, мл;
 b - количество SiO_2 , найденное в анализируемом объеме пробы, мг;
 c_1 - объем пробы, взятой для определения, мл;
 d - навеска исследуемого вещества, мг.

2. Концентрацию свободной двуокиси кремния в воздухе ($\text{мг}/\text{м}^3$) вычисляют по формуле:

$$C = \frac{a b 100}{c_1 v_0},$$

где a - общий объем пробы, мл;

b - количество SiO_2 , найденное в анализируемом объеме пробы, мг;

c_1 - объем пробы, взятой для определения, мл;

v_0 - объем исследуемого воздуха, приведенный к нормальным условиям, дм^3 .

3. Пример. Навеска пыли $d = 11,6$ мг. Общий объем пробы $a = 50$ мл. Для калориметрирования взят 1 мл анализируемого объема, т.е. $c_1 = 1$ мл. Оптическая плотность калориметрируемого раствора равна 0,498. Находим по калибровочной кривой величину b , т.е. какое количество двуокиси кремния соответствует измеренной плотности $b = 0,0258$ мг. Отсюда концентрация двуокиси кремния:

$$C = \frac{50 \cdot 0,0258 \cdot 100}{1 \cdot 11,6} = 11,12 \%$$

МЕТОДИКА определения пневмокониозоопасности горных работ в угольных шахтах х)

1. Классификация пневмокониозоопасности горных работ

1.1. Категории пневмокониозоопасности горных работ устанавливаются при превышении предельно допустимых концентраций (ПДК) пыли в воздухе рабочей зоны.

1.2. Показателем пневмокониозоопасности горных работ служит "пылевой стаж" работающих (период от начала производственной деятельности в запыленной атмосфере до развития заболевания - пневмокониоза).

По степени пневмокониозоопасности горные работы в угольных шахтах разделены на три категории:

I - условия труда малоопасные по пневмокониозу - возможно развитие пневмокониоза при стаже работы в запыленной атмосфере 20 и более лет (или в отдаленные сроки жизни);

II - условия труда среднеопасные по пневмокониозу - возможно развитие пневмокониоза при стаже работы в запыленной атмосфере 10-20 лет;

III - условия труда высокоопасные по пневмокониозу - возможно развитие пневмокониоза при стаже работы в запыленной атмосфере менее 10 лет.

1.3. За основной критерий пневмокониозоопасности горных работ (условий труда) принимается величина среднесменной пылевой нагрузки на организм человека (среднесменной концентрации пыли для горных работ с определенной легочной вентиляцией).

1.4. Категории пневмокониозоопасности горных работ определяются в зависимости от профессий, характера выполняемых работ, температуры окружающей среды, вещественного состава и среднесменной концентрации пыли на рабочем месте.

х) Методика разработана ДонНИИ ГТИПЗ, МакНИИ, НИИГТИПЗ АМН СССР, ВостНИИ.

2. Установление категории пневмокониозоопасности

2.1. Категория пневмокониозоопасности горных работ на каждой шахте устанавливается специальной комиссией, создаваемой приказом по предприятию (производственному объединению) по добыче угля (шахтостроительному комбинату, тресту).

В состав комиссии входят:

- руководитель предприятия - председатель;**
- технический руководитель шахты (шахтостроительного управления);**
- технический инспектор ЦК профсоюза;**
- председатель Совета трудового коллектива шахты (шахтостроительного управления);**
- начальник санитарно-профилактической лаборатории или санитарный врач производственного объединения (шахтостроительного треста);**
- представитель санитарно-эпидемиологической службы (врач по гигиене труда города или района, по согласованию).**

2.2. Установление категории пневмокониозоопасности горных работ оформляется актом (приложение).

2.3. При установлении категории пневмокониозоопасности горных работ наряду с положениями данной инструкции комиссия руководствуется следующими документами и материалами: "Актами-извещениями определения запыленности воздуха и содержания в пыли свободной двуокиси кремния"; "Паспортами выемочных участков, проведения и крепления подземных выработок", а также схемами установки машин и механизмов, "Вентиляционным журналом".

2.4. Категория пневмокониозоопасности для соответствующего вида горных работ в зависимости от профессии работающего, среднесменной концентрации и качественного состава пыли (антрацитовая, угольная, породная) определяется по таблице.

2.5. В случаях, когда горнотехническими мероприятиями, включая и искусственное охлаждение (кондиционирование) воздуха, нормальные тепловые условия горных работ не обеспечиваются, при определении категории пневмокониозоопасности значение фактичес-

кой среднесменной концентрации пыли должно быть увеличено на 10% на каждый градус превышения температуры допустимого правилами безопасности уровня (свыше 26 градусов С).

2.6. При введении в эксплуатацию новых горизонтов, забоев установление категорий пневмокониозоопасности горных работ должно производиться не позднее 1 месяца работы в данных условиях.

2.7. Пересмотр (корректирование) категории пневмокониозоопасности горных работ проводится ежегодно, а также при изменении горно-геологических и горно-технических условий, при внедрении других технических средств выемки угля, проведения горных выработок и т.д. или применения более эффективных средств и способов борьбы с пылью.

3. Определение исходных данных для установления категорий пневмокониозоопасности горных работ

3.1. Запыленность воздуха для оценки пневмокониозоопасности горных работ определяется в соответствии с п. 10.47 настоящего руководства.

3.2. Определение свободной двуокиси кремния осуществляется в соответствии с приложением 10 настоящего руководства.

3.3. Данные о температуре воздуха в выработках берут из "Вентиляционного журнала". Данные о расположении рабочих мест и числе работающих принимаются из Паспортов выемочных участков, проведения и крепления подземных выработок, а также из схем установки машин и механизмов.

Категории пневмокониозоопасности горных работ

| №№ пп | Наименование профессии и характер выполняемых работ | Среднесменная концентрация пыли, мг/м ³ | | | | Категория пневмокониозоопасности |
|-------|----------------------------------------------------------------------------------------------------------------------------------------------------------------------------------------------------------------------------------------|---------------------------------------------------------------------------------------------------|----------------------------------------------------------------------------------------------|-----------------------------------------------------------------------------------------------------------|----------------------------------------------------------------------------------------------------------------|----------------------------------|
| | | Пыль каменных углей с содержанием свободной двуокиси кремния до 5% (ПДК-10 мг/м ³) | Пыль антрацитов с содержанием свободной двуокиси кремния до 5% (ПДК-6 мг/м ³) | Углеродная и угольная пыль с содержанием свободной двуокиси кремния 5-10% (ПДК - 4 мг/м ³) | Породная и углеродная пыль с содержанием свободной двуокиси кремния от 10 до 70% (ПДК-2 мг/м ³) | |
| 1. | Машинист буровой установки (подземный) Управление буровыми станками и установками различных типов при бурении и расширении скважин и др. (суммарная за смену величина легочной вентиляции до 8 м ³) | от 10 до 50 | от 6 до 40 | от 4 до 30 | от 2 до 15 | 1 |
| | | 50-140 | 40-100 | 30-80 | 15-35 | 2 |
| | | более 140 | более 100 | более 80 | более 35 | 3 |
| 2. | Машинист горных выемочных машин. Управление горными выемочными машинами: добычными и проходческими комбайнами, струговыми установками, врубовыми машинами и др. (суммарная за смену величина легочной вентиляции до 8 м ³) | от 10 до 50 | от 6 до 40 | от 4 до 30 | от 2 до 15 | 1 |
| | | 50-140 | 40-100 | 30-80 | 15-35 | 2 |
| | | более 140 | более 100 | более 80 | более 35 | 3 |
| 3. | Машинист подземных установок. Управление опрокидывателями, конвейерами, перегружателями, устройствами для механической очистки вагонеток (суммарная за смену величина легочной вентиляции до 8 м ³) | от 10 до 50 | от 6 до 40 | от 4 до 30 | от 2 до 15 | 1 |
| | | 50-140 | 40-100 | 30-80 | 15-35 | 2 |
| | | более 140 | более 100 | более 80 | более 35 | 3 |

Продолжение таблицы

| №№ пп | Наименование профессии и характер выполняемых работ | Среднесменная концентрация пыли, мг/м ³ | | | | Категория пневмоконизоопасности |
|-------|------------------------------------------------------------------------------------------------------------------------------------------------------------------------------------------------------------------------------------------------------------------------------------------------------------------------------------------------|----------------------------------------------------------------------------------------------------|----------------------------------------------------------------------------------------------|-----------------------------------------------------------------------------------------------------------|----------------------------------------------------------------------------------------------------------------|---------------------------------|
| | | Пыль каменных углей с содержанием свободной двуокиси кремния до 5% (ПДК-10 мг/м ³) | Пыль антрацитов с содержанием свободной двуокиси кремния до 5% (ПДК-6 мг/м ³) | Углеродная и угольная пыль с содержанием свободной двуокиси кремния 5-10% (ПДК - 4 мг/м ³) | Породная и углеродная пыль с содержанием свободной двуокиси кремния от 10 до 70% (ПДК-2 мг/м ³) | |
| 4. | Горнорабочий очистной выработки и проходчик . Выполнение комплекса работ по очистной выемке полезных ископаемых: оказание помощи в управлении горно-выемочными машинами, бурение шпуров и скважин, уборка, погрузка и доставка горной массы, крепление забоя и др. (суммарная за смену величина легочной вентиляции до 8 м ³) | от 10 до 40 | от 6 до 32 | от 4 до 25 | от 2 до 13 | 1 |
| | | 40-100 | 32-75 | 25-60 | 13-30 | 2 |
| | | более 100 | более 75 | более 60 | более 30 | 3 |
| 5. | Забойщик и проходчик на отбойных молотках Выемка угля отбойными молотками в очистной выработке при прохождении гезенков, печей, штреков Подбой и нарезка "кутков" ниш. Разработка пород и выемка полезных ископаемых пневмомолотками. Погрузка горной массы вручную (суммарная за смену величина легочной вентиляции более 12 м ³) | от 10 до 34 | от 6 до 27 | от 4 до 20 | от 2 до 10 | 1 |
| | | 34-75 | 27-60 | 20-45 | 10-24 | 2 |
| | | более 75 | более 60 | более 45 | более 24 | 3 |

х) Наименование профессий и характер выполняемых работ даны в соответствии со сборником "Тарифно-квалификационные характеристики работ и профессий, квалификационные характеристики профессий рабочих, занятых на подземных работах действующих и строящихся угольных и сланцевых шахт, дренажных шахт, разрезов, а также на подземных работах по предупреждению и тушению подземных пожаров, дегазации угольных пластов, разведочному и техническому бурению и осушению шахтных полей", М. 1988.

УТВЕРЖДАЮ
Технический руководитель
предприятия

АКТ
определения категории пневмокониозоопасных горных работ

ПО _____
Шахта _____
Участок _____

| №№ пп | Наименование горной выработки | Наименование горных работ, професий | Температура воздуха горной выработки (Т ^о , С) | Качественная характеристика пыли; (породная, углеродная, антрацитовая, угольная) | Содержание свободной двуокиси кремния в витающей пыли, % | Предельно допустимая концентрация пыли, з мг/м | Концентрация пыли на рабочем месте, з мг/м | | | Категория пневмокониозоопасности | |
|-------|-------------------------------|-------------------------------------|-----------------------------------------------------------|----------------------------------------------------------------------------------|----------------------------------------------------------|------------------------------------------------|--------------------------------------------|---------------|------------------------------------|----------------------------------|------------|
| | | | | | | | Максимальная по данным ВГСЧ | Среднесменная | Среднесменная с учетом температуры | В предшествующий период | На текущий |
| 1 | 2 | 3 | 4 | 5 | 6 | 7 | 8 | 9 | 10 | 11 | 12 |

116

Подписи членов комиссии

Порядок отбора проб угля для определения взрывчатых свойств пыли в лаборатории

1. Отбор проб угля производится работником ОТК шахты в присутствии лица надзора участка ВТБ.

2. Пробы должны отбираться в действующем забое путем отбойки полосы угля шириной 10-20 см от кровли до почвы по всей рабочей мощности пласта на глубину 10-20 см.

На мощных пластах, разрабатываемых системой с разделением на слои, пробы должны отбираться по всей мощности вынимаемого слоя.

3. Из набранной первичной пробы выбирается и отбрасывается видимая порода. Пробу необходимо измельчить на металлическом листе или деревянной доске, обшитой кровельным железом, до крупности зерен не более 10 мм, затем перемешать способом конуса, сократить квартованием до 1,0 кг и поместить в банку с плотно закрывающейся крышкой.

4. На банку с пробой должна быть наклеена этикетка со следующими данными:

Номер пробы _____

Объединение _____

Шахта _____

Наименование и геологический символ пласта _____

Место отбора пробы _____

Дата отбора пробы _____

Начальник (помощник начальника) участка ВТБ _____

Работник ОТК _____

Второй экземпляр этикетки необходимо завернуть в бумагу и поместить в банку с пробой. После этого банка плотно закрывается и направляется в лабораторию МакНИИ или ВостНИИ.

5. Направляемые шахтой на испытания пробы должны сопровождаться письмом за подписью директора или технического руководителя шахты, в котором наряду с указанием цели испытания и перечнем проб должны быть указаны адреса РГТИ и ВГСЧ, обслуживающих данную шахту, а также расчетный счет шахты в отделении госбанка.

Сланцевые и водяные заслоны для горизонтальных и наклонных горных выработок

1. Сланцевые заслоны

Полки "МакНИИ-1" (рис.П. 14.1) жесткой конструкции шириной до 500 мм приняты для установки в выработках, закрепленных деревянной крепью и железобетонными стойками с шарнирно-подвесным металлическим верхняком. Полки "МакНИИ-2" (рис.П. 14.2) шириной 600 и 800 мм со свободнолежащим настилом приняты для выработок, закрепленных стальной арочной и кольцевой крепью, бетонной и блочной крепью сечением более 7 м².

Полка "МакНИИ-1" по краям имеет опоры в виде перевернутой равнобедренной трапеции. Основные размеры элементов полки приведены в табл. П.14.1.

Таблица П.14.1.

| a | b | h | d ₁ | d ₀ |
|-----|-----|-----|----------------|--------------------------------------|
| 500 | 100 | 200 | 50 | 30-40 |
| 400 | 80 | 160 | 40 | и зависимо- сти от длины полки |
| 300 | 60 | 120 | 40 | |

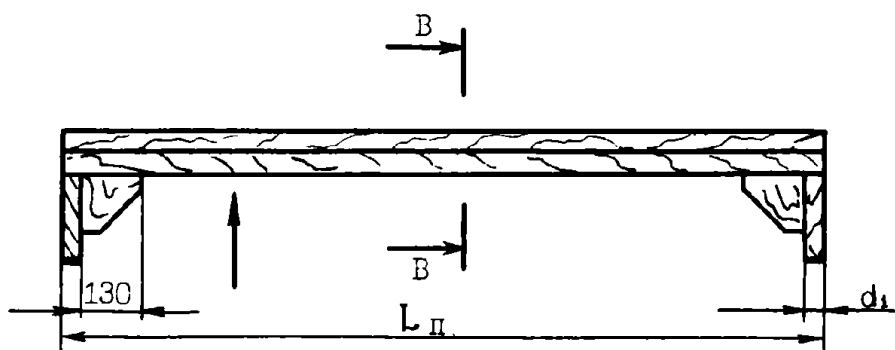
По бокам к полке можно прибавить деревянные бортики высотой не более 80 мм, которые препятствуют осыпанию инертной пыли.

Полка "МакНИИ-2" представляет собой раму, состоящую из двух брусев, укрепленных на трапециевидных опорах. Сверху на раму устанавливается свободно-лежащий настил из досок. Основные размеры элементов полки приведены в табл. П.14.2.

Таблица П.14.2

| a | a ₀ | b | b ₁ | h | h ₀ | d ₀ | d | d ₁ |
|-----|----------------|-----|----------------|-----|----------------|----------------|-------|----------------|
| 600 | 300 | 120 | 240- 300 | 240 | 100 | 12-18 | 30-50 | 50 |
| 800 | 400 | 160 | 340-400 | 320 | 100 | 12-18 | 30-50 | 50 |

Полки сланцевого заслона МакНИИ-1



Вид - А

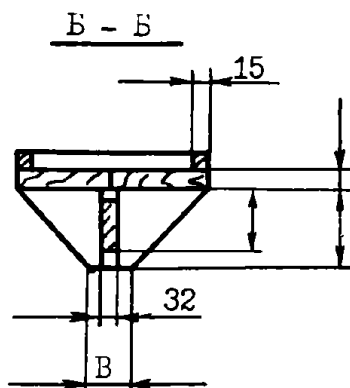
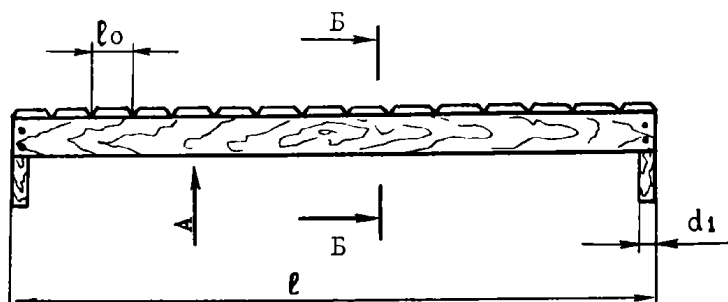


Рис. П. 14.1

Полка сланцевого заслона МакНИИ-2



Вид А

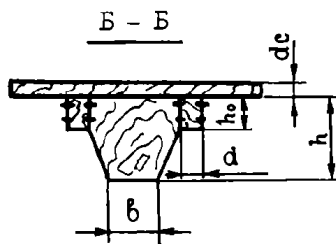
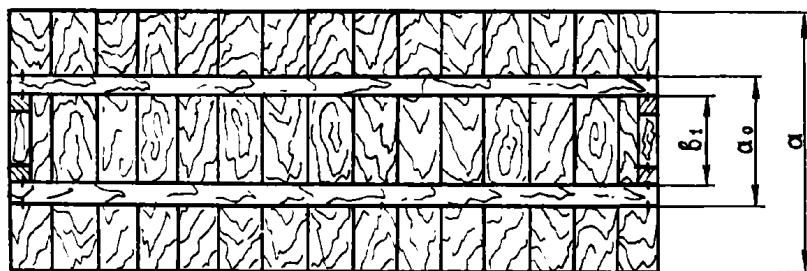


Рис. П. 14.2

Длина полок определяется в зависимости от размера и формы поперечного сечения горных выработок, конструкции полки и подвесок с соблюдением необходимых зазоров.

Полки устанавливаются на деревянные прогоны, которые прибиваются гвоздями к деревянным опорным брускам, прикрепляемым к деревянной крепи или укладываемым на стальные поддерживающие кронштейны, в выработках, закрепленных всеми остальными видами крепи. Опорные бруска прикрепляются к стойкам деревянной крепи штырями. Во избежание раскалывания бруса при креплении в нем предварительно просверливаются отверстия для штырей.

В выработках, закрепленных железобетонными круглыми или прямоугольными стойками с шарнирно-подвесным металлическим верхняком, стальной арочной и кольцевой крепью, поддерживающие устройства состоят из стальных комут, охватывающих стойки или из металлической рамы, уголка и приваренного к нему кронштейна, на который укладывается деревянный прогон.

В выработках, закрепленных бетонной крепью, уголки, к которым привариваются кронштейны, прикрепляются к своду выработки штырями. Для штырей в своде разделяются гнезда, заполняемые в момент крепления поддерживающих устройств цементным раствором.

В наклонных выработках полки устанавливаются на прогоны, которые подвешиваются на двух кронштейнах. Крепление кронштейнов в таких выработках аналогично креплению в горизонтальных выработках, с той лишь разницей, что кронштейны привариваются к уголкам таким образом, чтобы при установке крепи они обеспечивали горизонтальное положение прогона. Расстояние между опорами (кронштейнами) прогонов в зависимости от емкости полок принимается в пределах 1500-2500 мм.

Схема установки полок сланцевых заслонов и элементы подвесок для различных видов крепи приведены на рис. П.14.3-12.

Установленные полки загружаются инертной пылью в количестве, соответствующем требованиям пункта 11.52. Полки со свободномлежущим настилом допускается загружать инертной пылью, расфасованной в бумажные мешки, укладываемые длинной стороной вдоль выработки. После укладки мешки размещают по всему периметру, за исключением уголков (рис. П.14.13).

Высота выработки в месте установки сланцевого заслона определяется с учетом соблюдения требований § 49Б.

Схема установки сланцевых заслонов в выработках, закрепленных металлической
кольцевой крепью из спецпрофиля

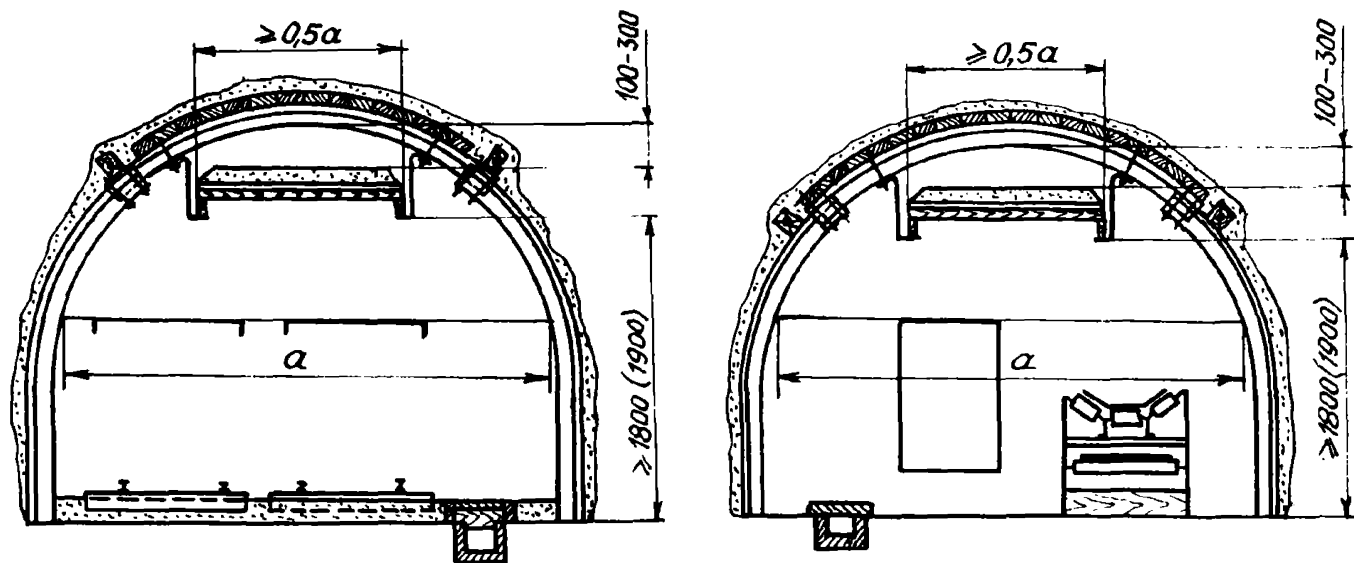


Рис. П. 14.3

Схема установки сланцевых заслонов в выработках, закрепленных металлической крепью из спецпрофиля

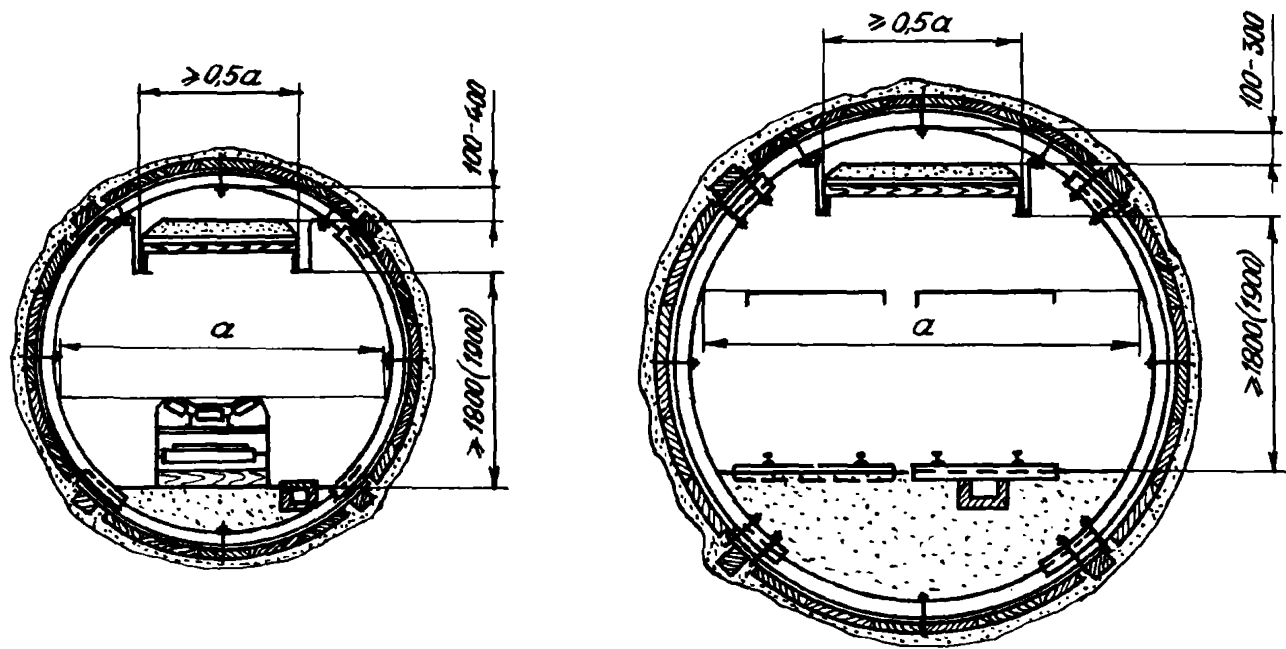


Рис. П. 14.4

Элементы подвесок для установки сланцевых заслонов в выработках,
закрепленных металлической крепью из спецпрофиля

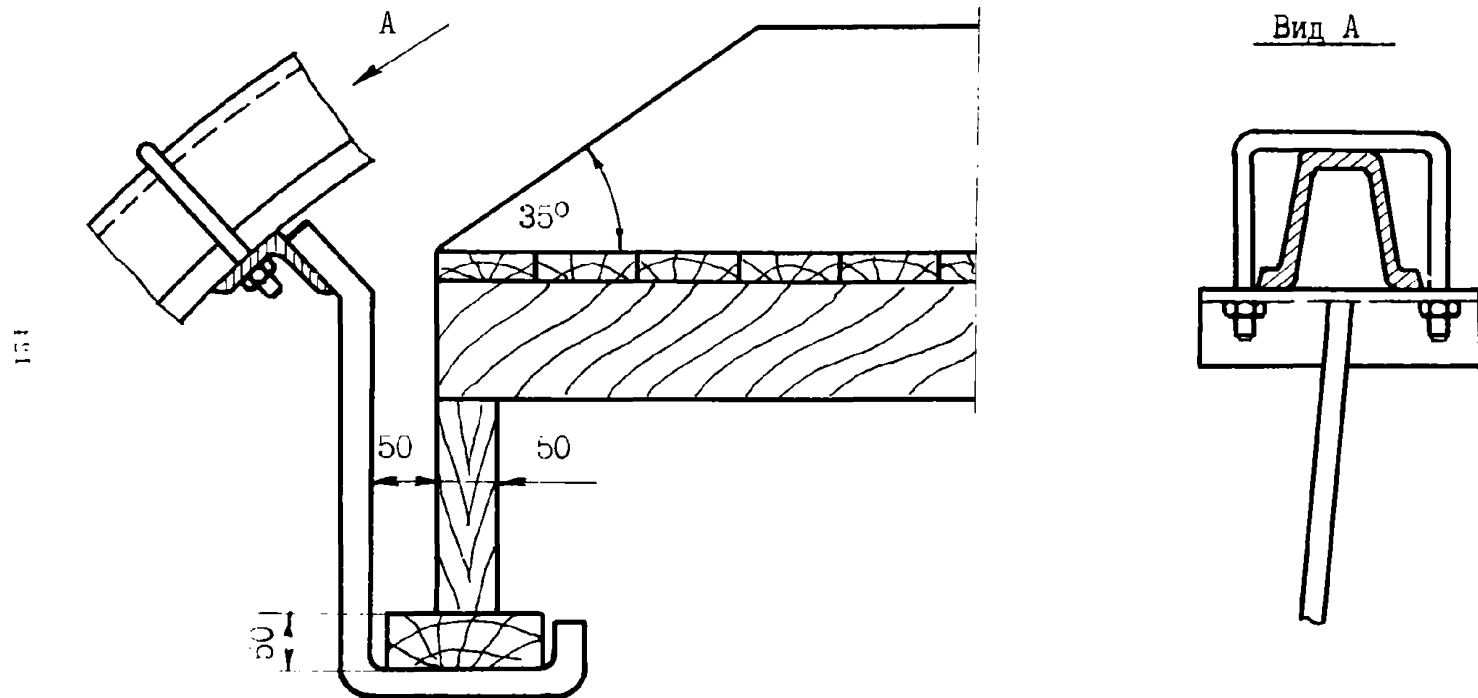
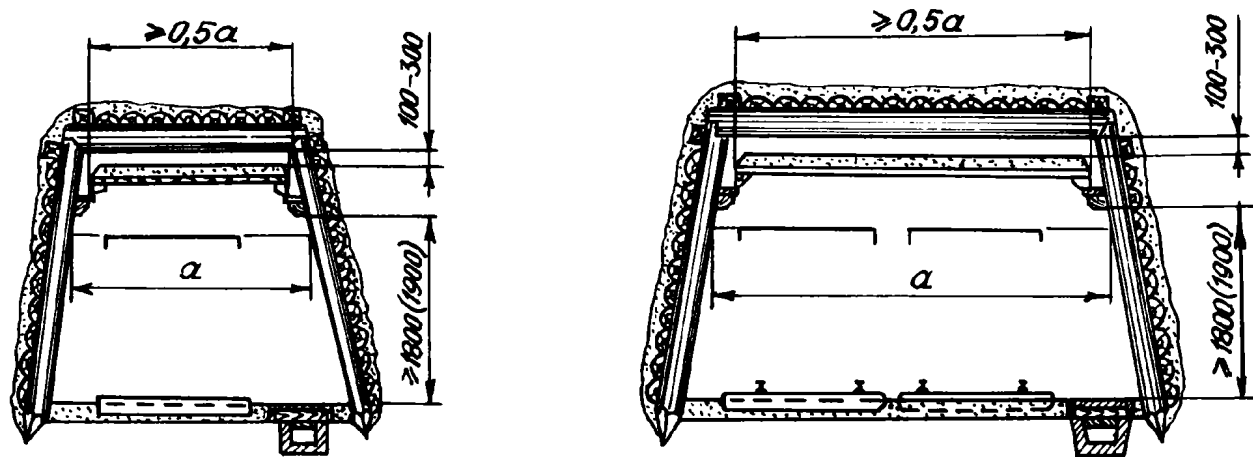


Рис. П. 14.5

Схема установки сланцевых заслонов в выработках, закрепленных деревянной крепью



125

Рис. П. 14.6

Элементы подвесок для установки сланцевых заслонок в выработках, закрепленных деревянной крепью

126

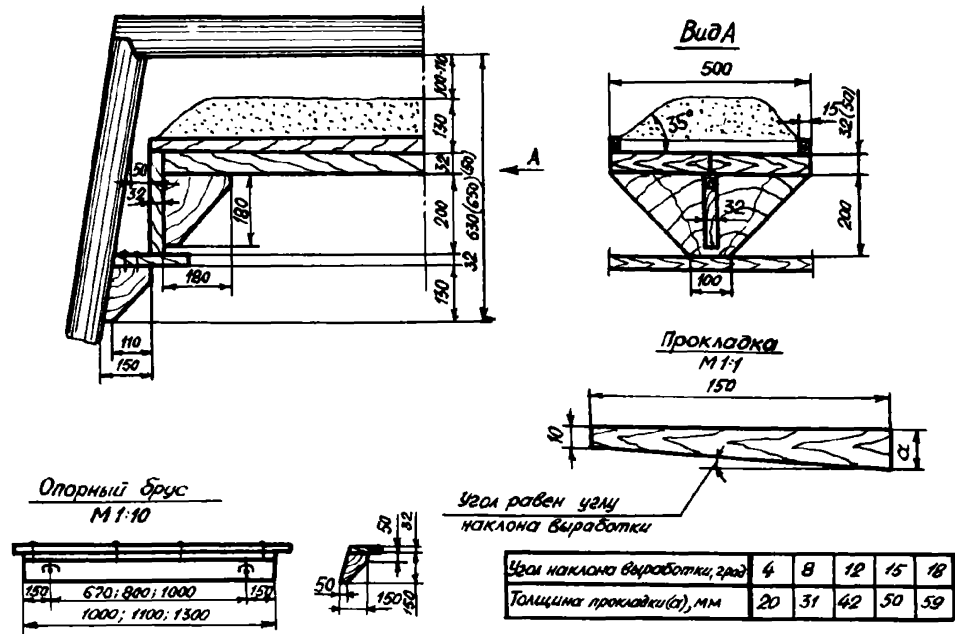


Рис. П. 14.7

Схема установки сланцевых заслонов в выработках, закрепленных железобетонными стойками и шарнирно-подвесными верхняками

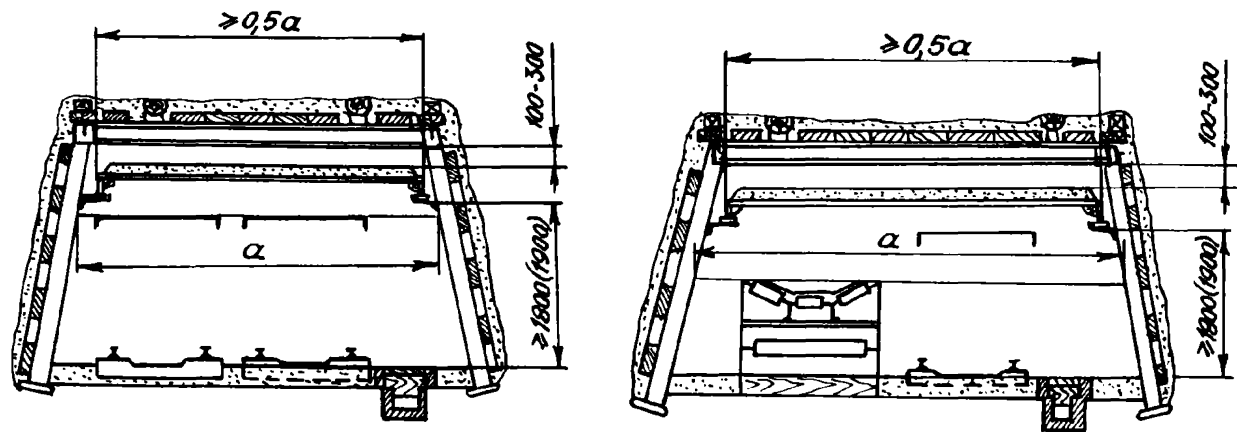


Рис. П. 14.8

Элементы подвесок для установки сланцевых заслонов в выработках,
закрепленных железобетонными стойками и шарнирно-подвесными верхниками

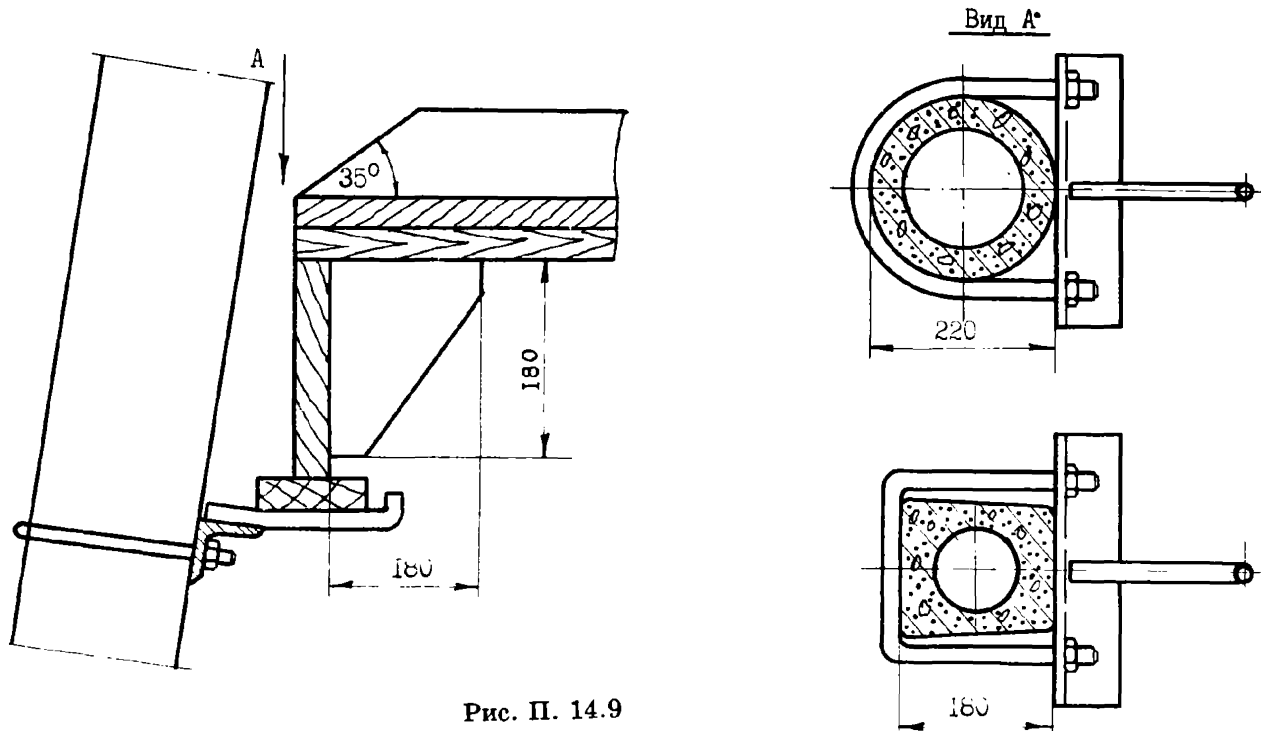


Рис. П. 14.9

Схема установки сланцевых заслонов в выработках,
закрепленных бетонной крепью

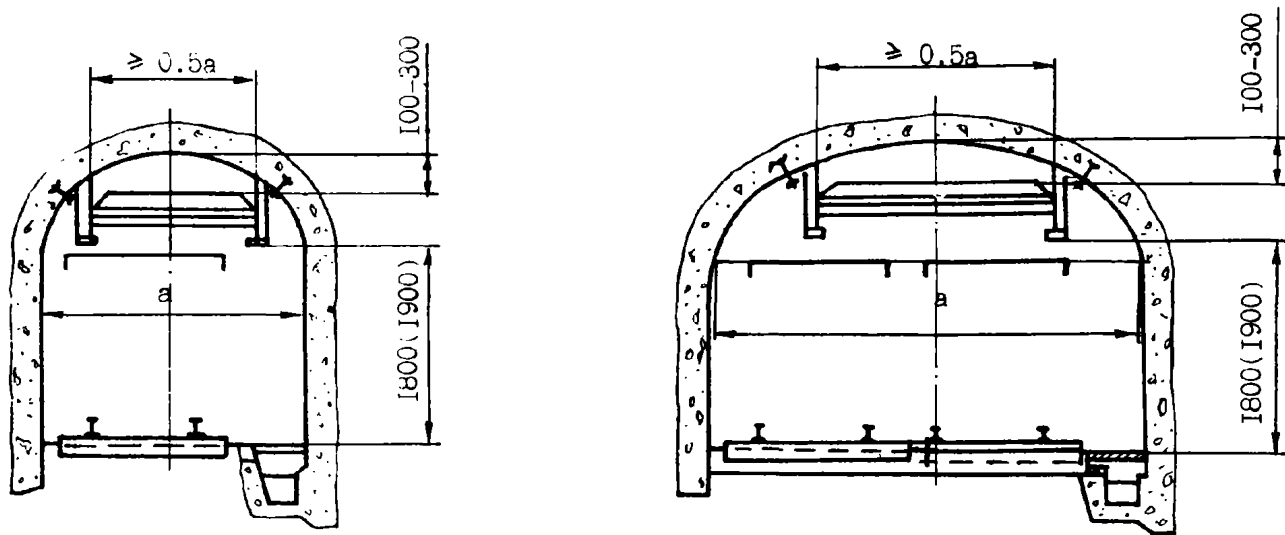


Рис. П. 14.10

Схема установки сланцевых заслонов в выработках,
закрепленных блочной бетонной крепью

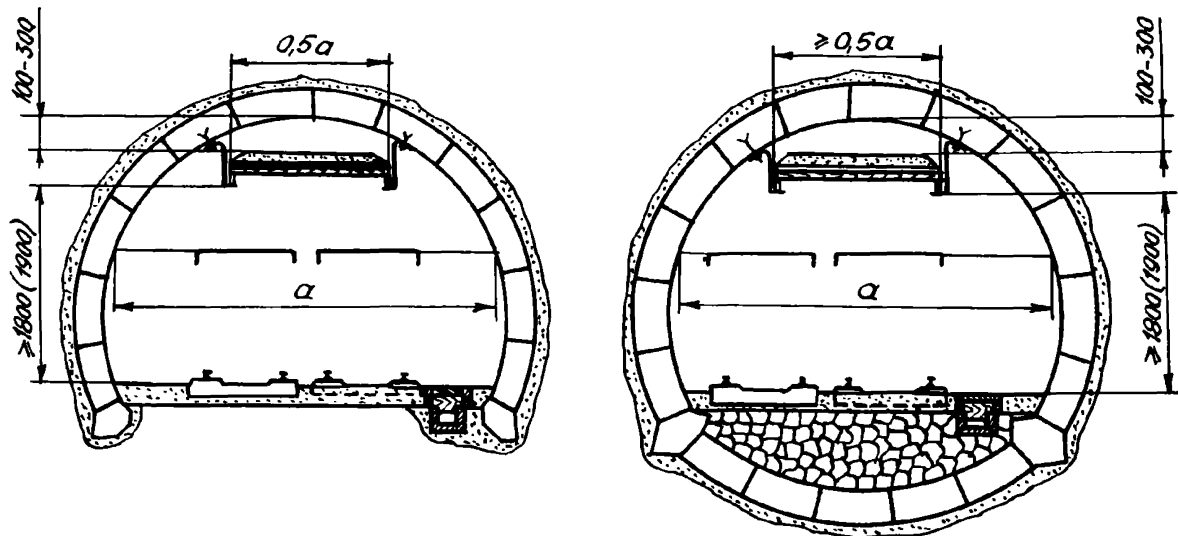


Рис. П. 14.11

Элементы подвесок для установки сланцевых заслонов в выработках,
закрепленных бетонной и блочной крепью

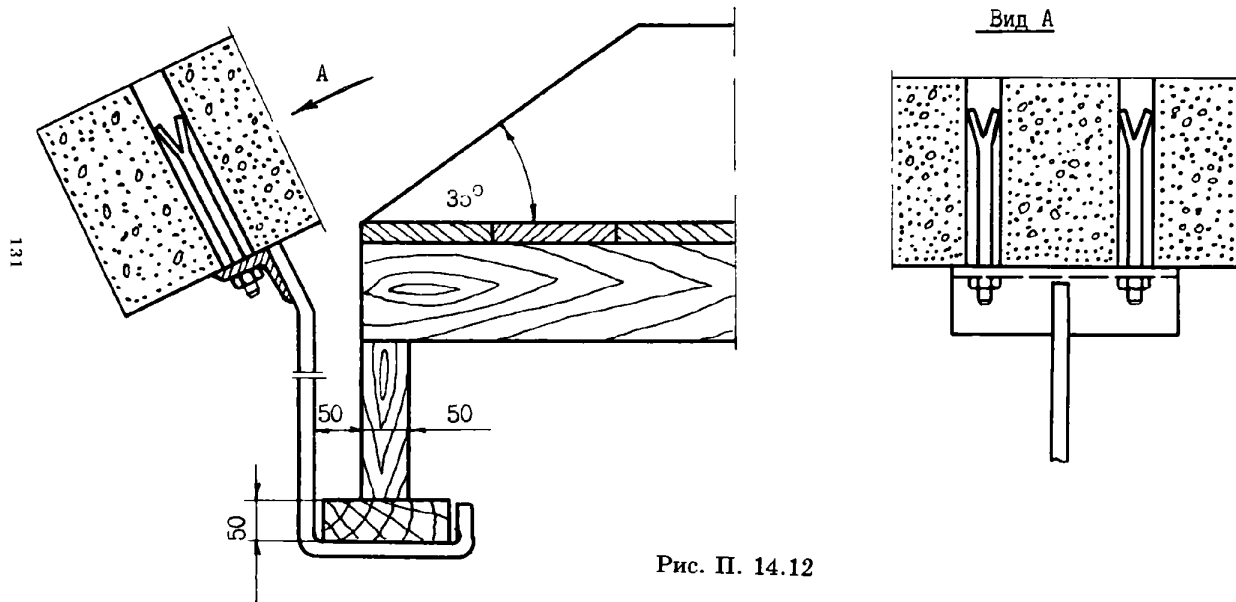
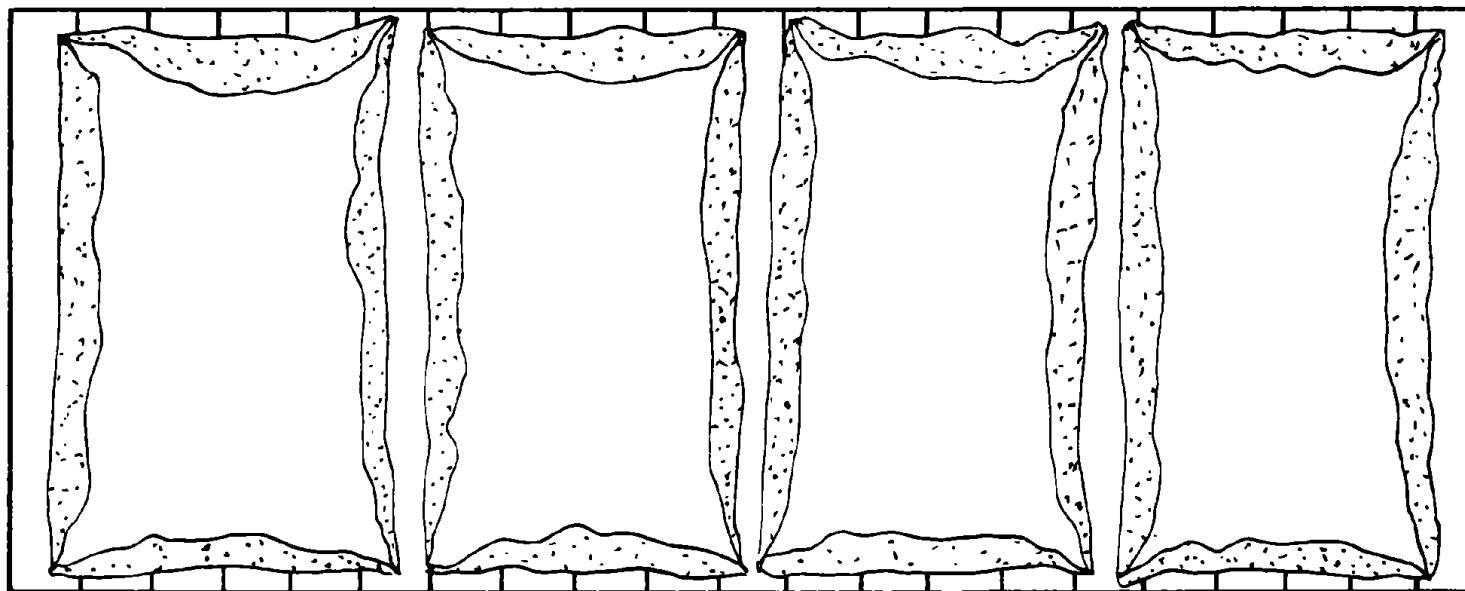


Рис. П. 14.12

Схема укладки мешков с инертной пылью на полке сланцевого заслона



132

Рис. П. 14.13

В тех случаях, когда по условиям размещения заслона размеры горной выработки недостаточны, ее сечение должно быть увеличено. Для обеспечения нормальной работы заслона повышение кровли выработки должно быть плавным. В зависимости от величины требуемого увеличения высоты выработки длина переходных участков от одного сечения к другому должна быть следующей: по 1 м с каждой стороны при повышении от 251 до 350 мм; по 2 м при повышении от 351 до 450 мм; по 2,5 м при повышении от 451 до 550 мм; по 3,0 м при повышении от 551 до 650 мм и т.д.

2. Водяные заслоны

Сосуды должны устанавливаться на деревянных полках шириной 150 мм под кровлей поперек выработки. Толщина полки при этом принимается в зависимости от количества размещенных на ней сосудов (при двух сосудах - 40 мм, при трех - 50 мм и при четырех - 60 мм)

Полки и прогоны поддерживаются регулируемыми по высоте подвесками, конструкция которых обеспечивает установку сосудов в горизонтальном положении. Подвеска состоит из тяги, специального болта и соединяющей их стяжной муфты. Вращение стяжной муфты обеспечивает устранение перекоса сосудов и регулирование высоты установки их от почвы выработки при осадке или деформации крепи. В зависимости от вида крепи подвески соединяются с ней с помощью хомутов, специальных штырей или скоб.

Расстояние между подвесками в зависимости от числа сосудов, установленных на одной полке принимается в пределах 1800-2400 мм.

Высота выработок в месте установки водяного заслона определяется с учетом соблюдения требований § 49 Б.

В случае увеличения высоты выработки в местах установки водяных заслонов для соблюдения требуемых зазоров длина переходных участков принимается такой же, как и для сланцевых заслонов.

При большой ширине выработки сосуды можно устанавливать в два и более рядов.

В смежных рядах сосуды должны устанавливаться таким образом, чтобы промежутки между сосудами одного ряда были перекрыты сосудами другого ряда.

При этом сосудами должно быть перекрыто не менее 50% ширины выработки (на уровне подвижного состава).

Схемы установки сосудов водяных заслонов в сечении выработок, укрепленных различными видами крепи, и конструкция подвесок приведены на рис. П.14 (14-25).

Характеристики водяных заслонов в выработках,
закрепленных металлической арочной крепью из спецпрофиля

134

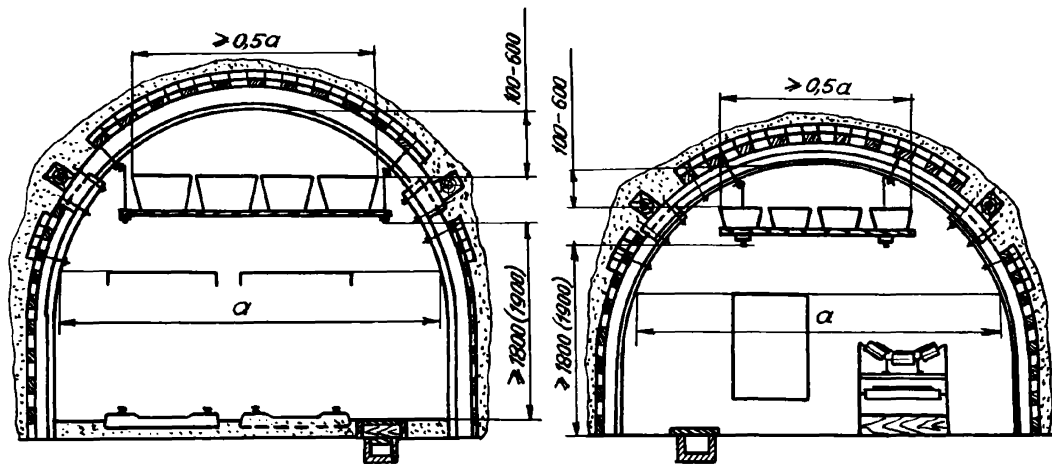


Рис. П. 14.14

Схема установки водяных заслонов в выработках, закрепленных
металлической кольцевой крепью из спецпрофиля

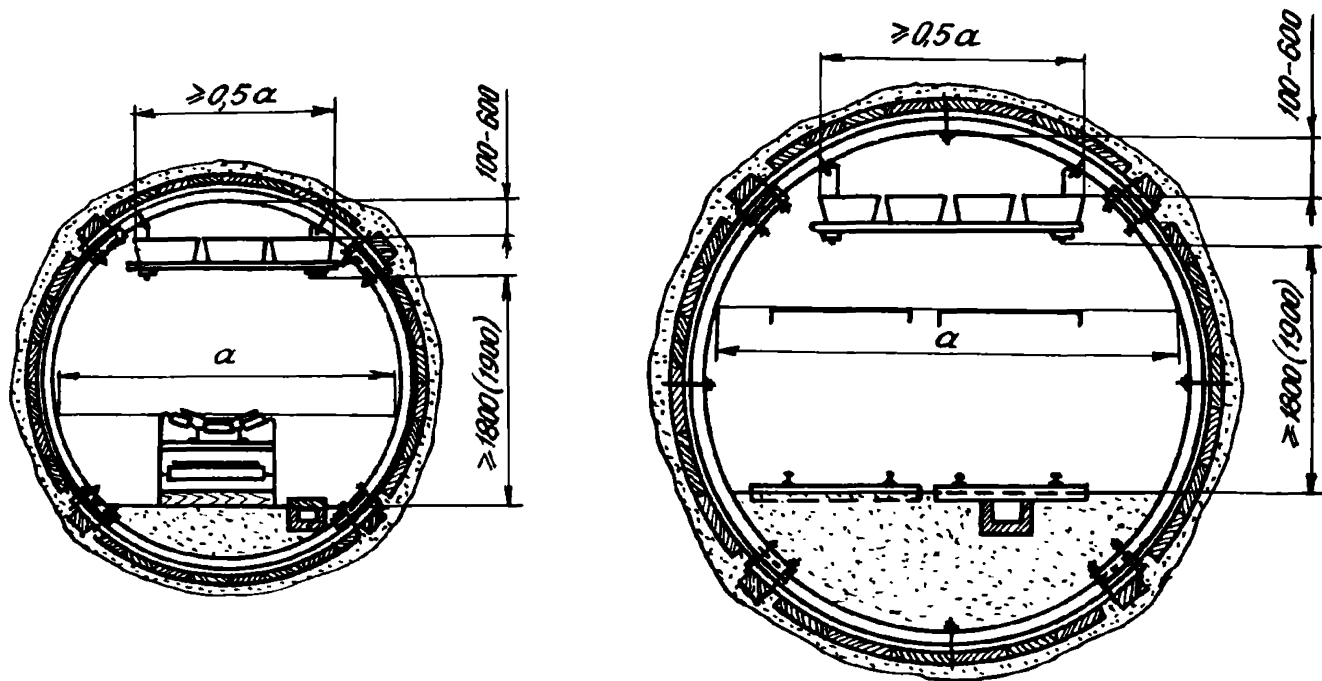
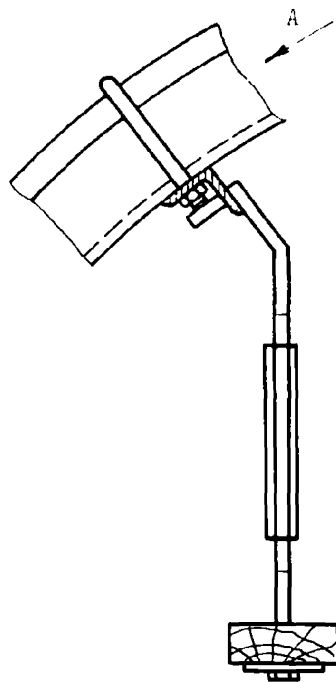


Рис. П. 14.15

Элементы подвесок для установки водяных заслонов в горизонтальных выработках, закрепленных металлической крепью из спецпрофиля



Вид А

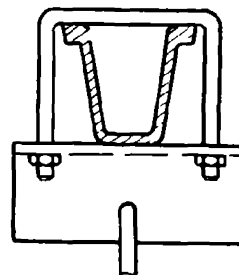


Рис. П. 14.16

Элементы подвесок для установки водяных заслонов
в наклонных выработках, закрепленных металлической
арочной и кольцевой крепью из спецпрофиля

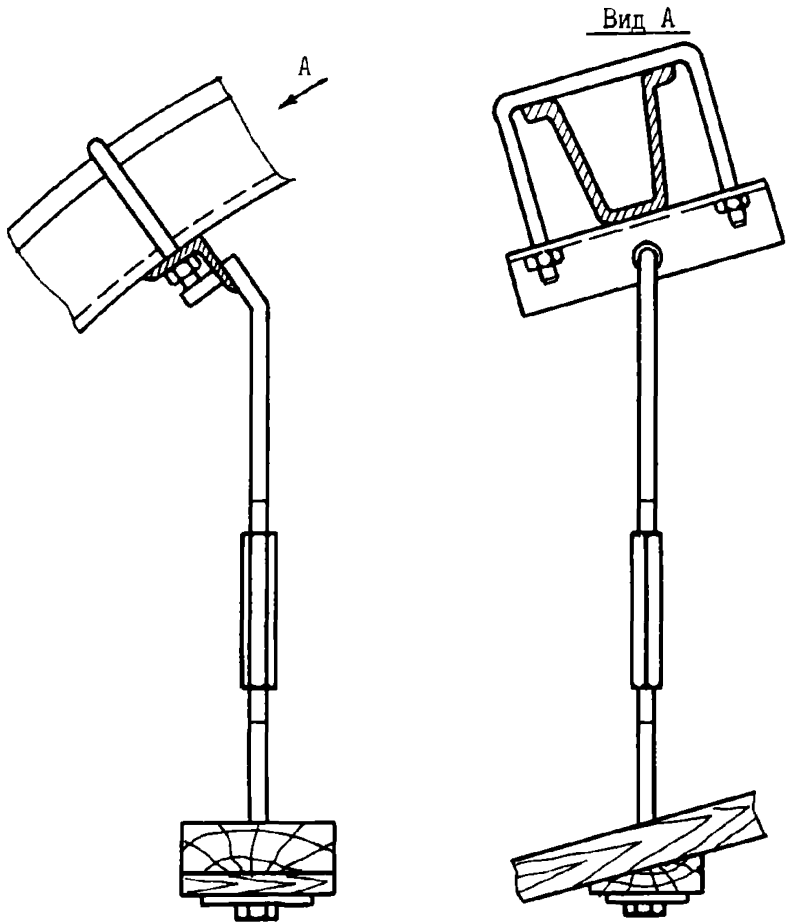


Рис. П. 14.17

Схема установки водяных заслонов в выработках, закрепленных деревянной крепью

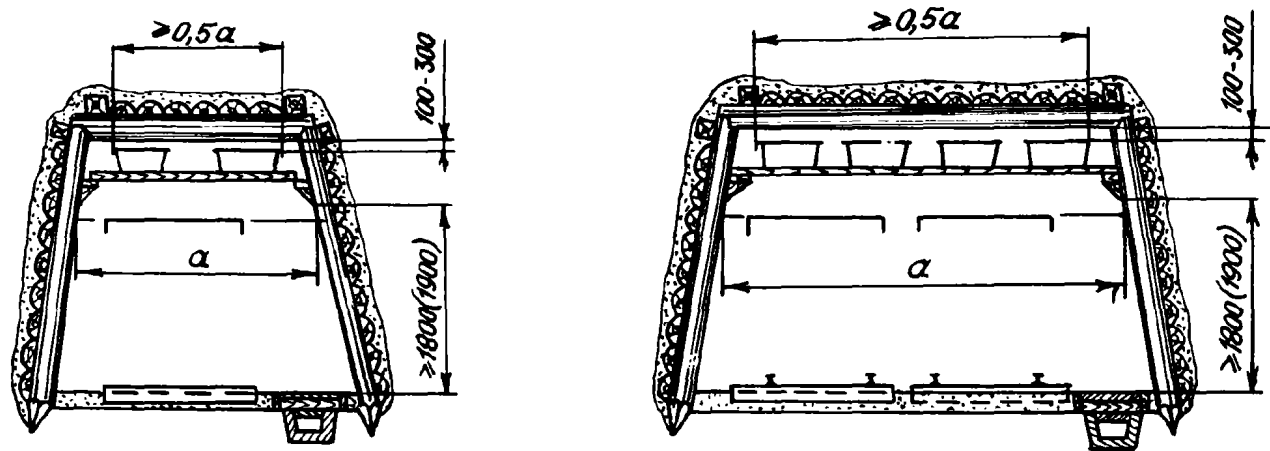


Рис. П. 14.18

Элементы подвесок для установки водяных заслонов в наклонных выработках,
закрепленных деревянной крепью

139

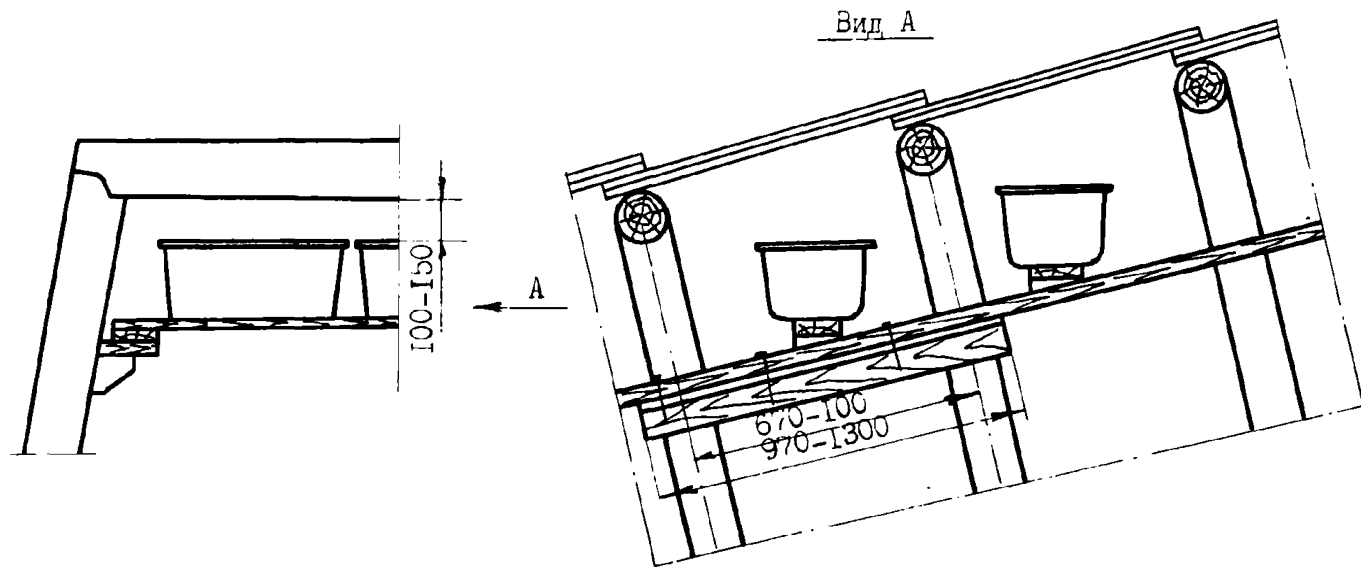


Рис. II. 14.19

Схема установки водяных заслонов в выработках, закрепленных железобетонными стойками и шарнирно-подвесными верхняками

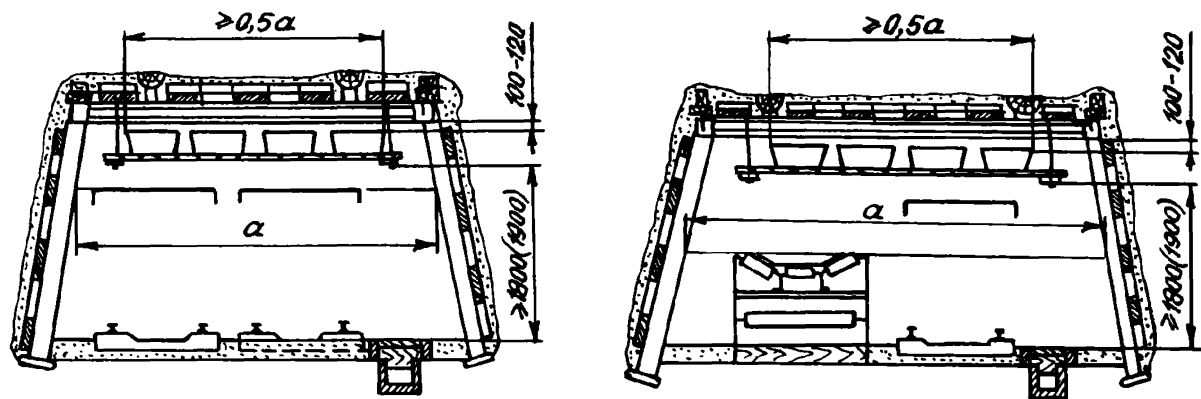


Рис. П. 14.20

Детали подвесок для установки водяных заслонов в горизонтальных выработках, закрепленных железобетонными стойками и шарнирно-подвесными верхняками

141

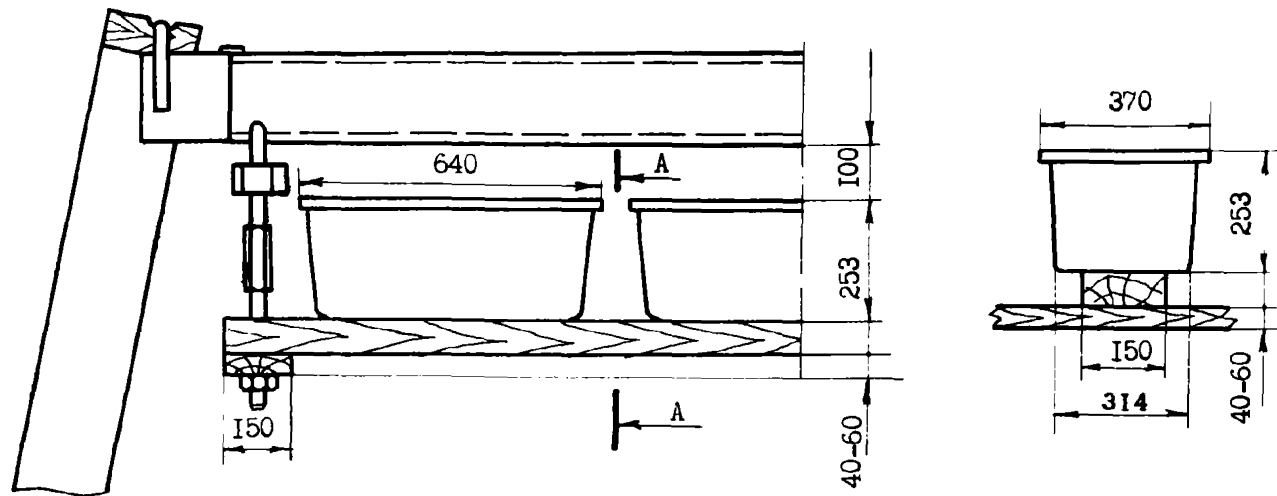


Рис. П. 14.21

Элементы подвесок для установки водяных заслонов в наклонных выработках, закрепленных железобетонными стойками и шарнирно-подвесными верхняками

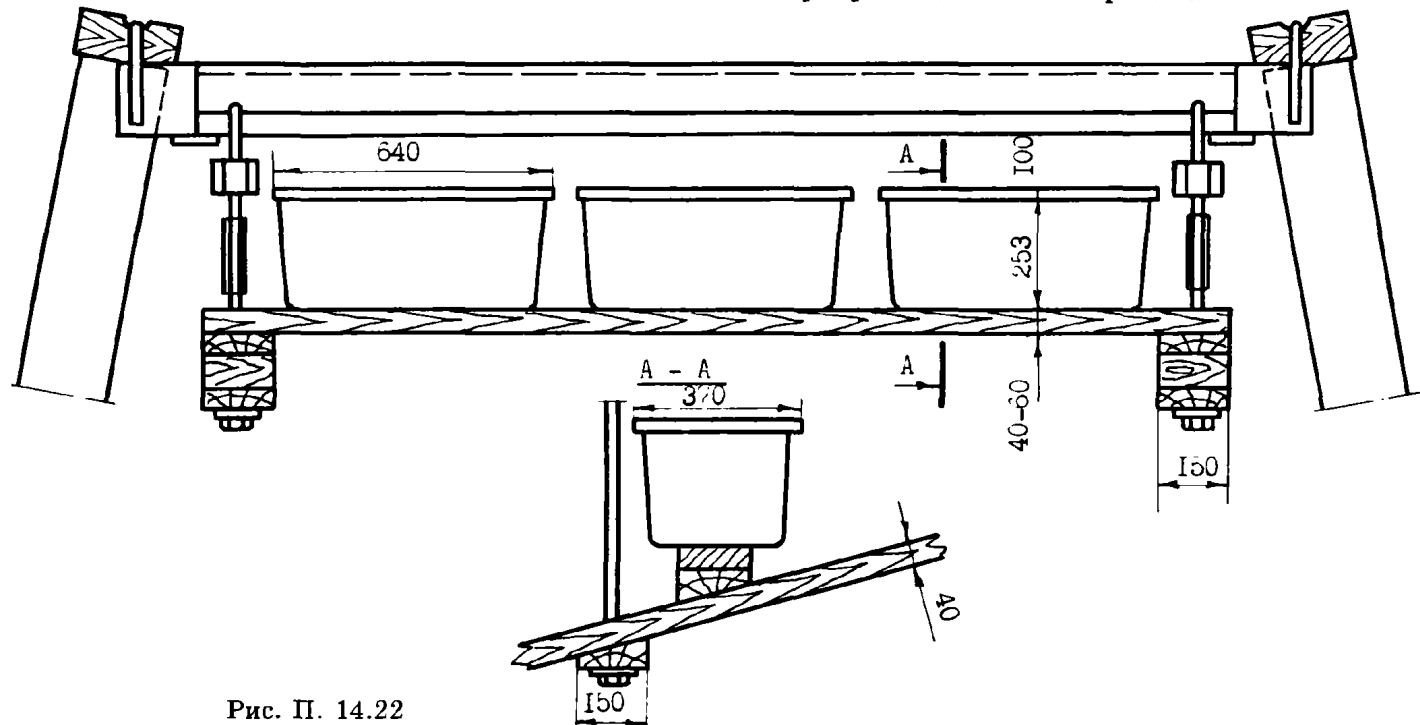


Рис. П. 14.22

Схема установки водяных заслонов в выработках, закрепленных
бетонной крепью

143

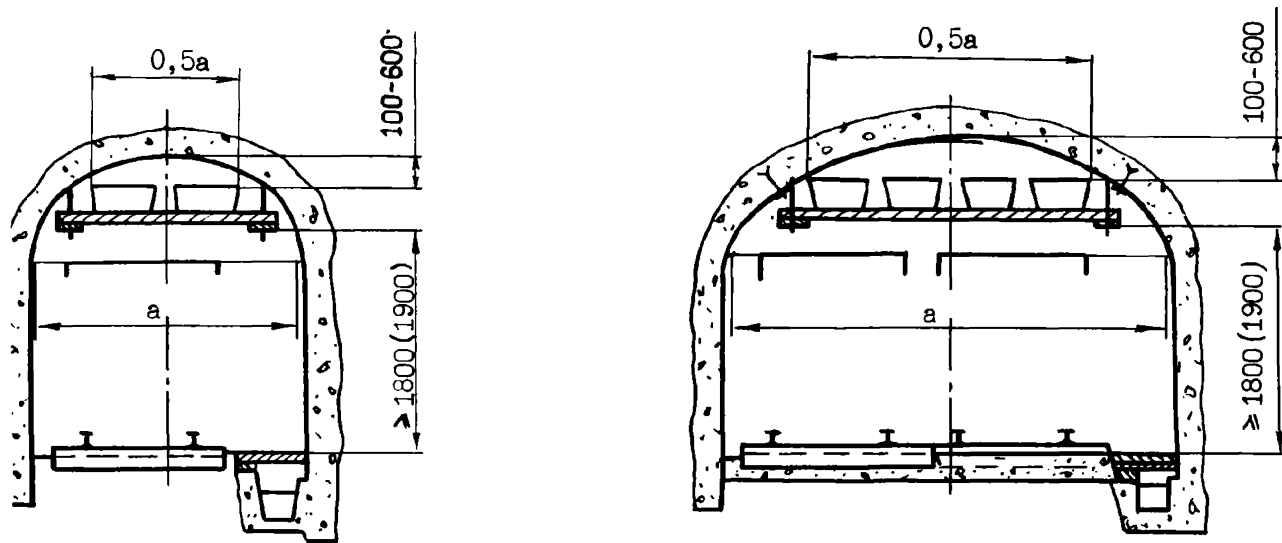


Рис. П. 14.23

Схема установки водяных заслонов в выработках, закрепленных
блочной бетонной крепью

144

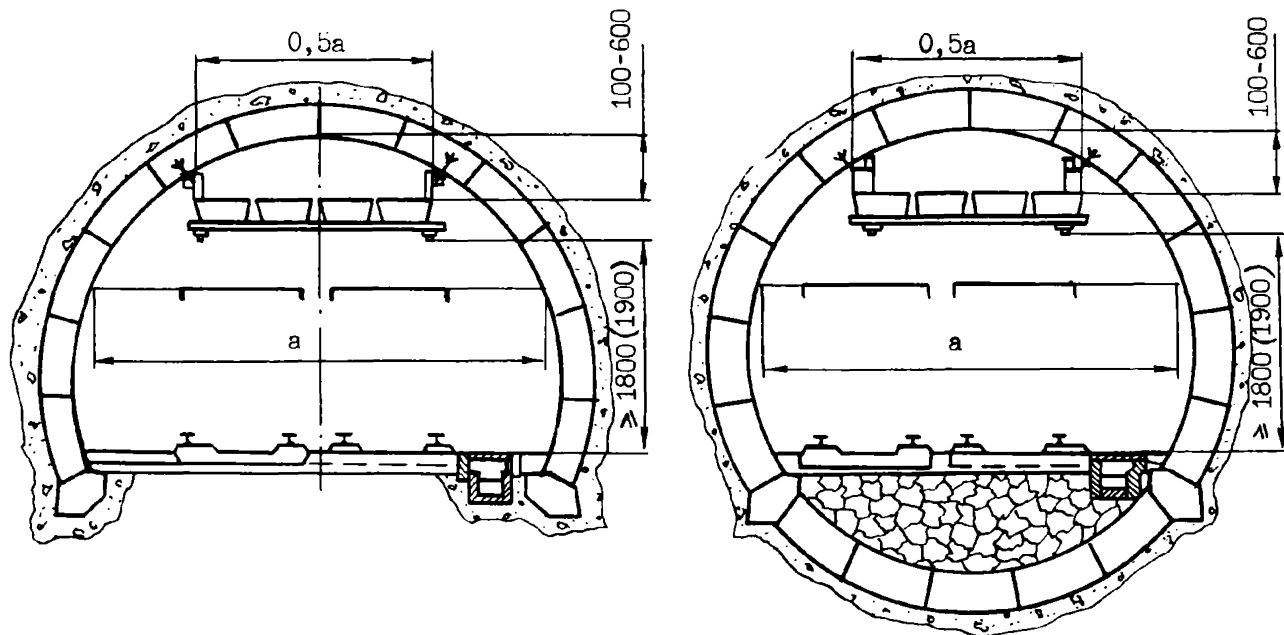


Рис. П. 14.24

Элементы подвесок для установки водяных заслонов в выработках,
закрепленных бетонной и блочной бетонной крепью

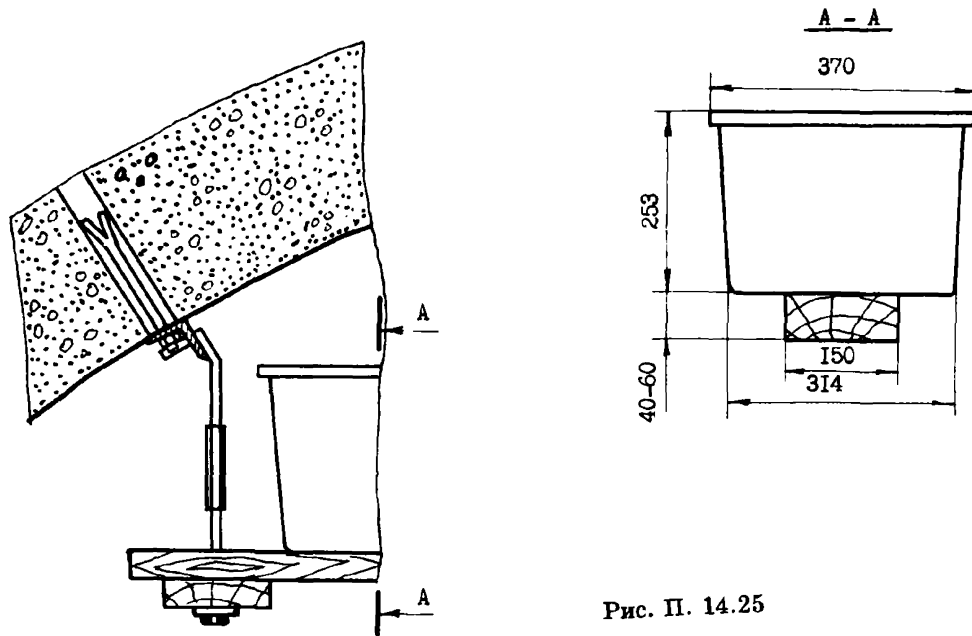


Рис. П. 14.25

**Примеры определения периодичности
выполнения работ по предупреждению
взрывов пыли в горных выработках**

1. Пример определения периодичности осланцевания горных выработок.

Шахта отнесена к III категории по газу и разрабатывает свиту пластов угля, опасных по взрывам пыли. Для предупреждения взрывов отложившейся угольной пыли во всех выработках шахты, за исключением участков вентиляционных штреков, примыкающих к лавам на расстоянии до 50 м, откаточных квершлагов и групповых откаточных штреков применяется осланцевание. Схема горных выработок шахты по пластам, опасным по взрывам пыли, приведена на рис. П.15.1.

Содержание негорючих и выход летучих веществ в последних пластовых пробах угля этих пластов по данным ОТК шахты приведены в табл. П.15.1. В соответствии с этими данными по номограмме (рис. 11.2) определяются необходимые добавки инертной пыли D и по формуле (см. п.11.9) вычисляются нормы осланцевания N, а по номограмме (рис. 11.1) определяются нижние пределы взрываемости отложившейся пыли $\delta_{отл}$ для угля каждого пласта и заносятся в табл. П.15.1.

Таблица П.15.1

| Наименование или геологический символ пласта | Содержание негорючих веществ, | Выход летучих веществ, | D, % | N, % | $\delta_{отл}$, г/м |
|----------------------------------------------|-------------------------------|------------------------|------|------|----------------------|
| | A _ф , % | V _г , % | | | |
| "I Внутренний" | 12,2 | 24,2 | 79 | 82 | 56 |
| "Характерный" | 15,3 | 20,6 | 75 | 79 | 73 |
| "Горелый" | 2,5 | 22,3 | 81 | 81 | 55 |
| "Лутугинский" | 4,6 | 20,1 | 77 | 78 | 67 |

Схема горных выработок шахты по пластам 1 Внутренний, Характерный, Горелый, Лутугинский

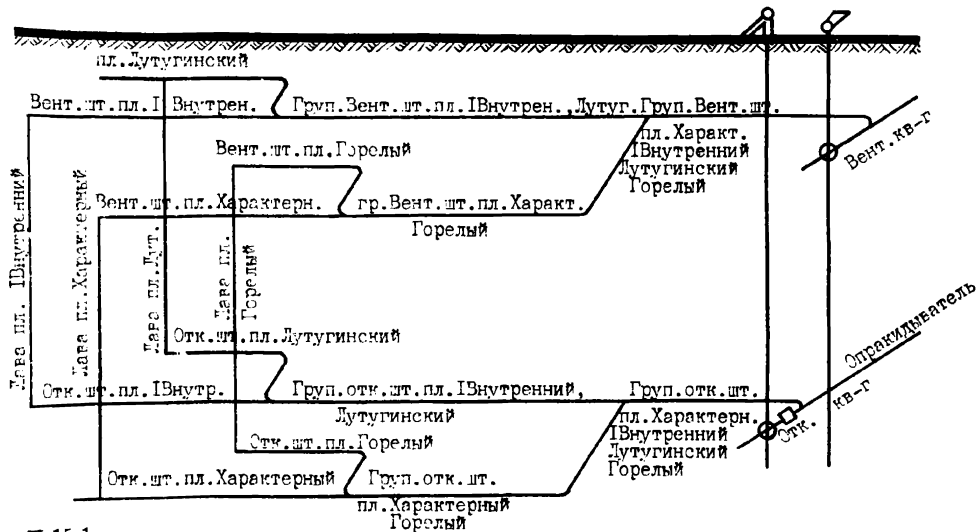


Рис. П.15.1

Для расчета периодичности проведения осланцевания определяются значения K , $K_{сн4}$ и P_1 , входящие в формулу (п.11.25). С этой целью по табл. 11.2. находится $K = 1$. В зависимости от допустимого содержания метана в выработке по табл. 11.4 определяется $K_{сн4}$.

Интенсивность пылеотложения в откаточных выработках за исключением участков, примыкающих к погрузочным пунктам лав и опрокидывателям, а также в вентиляционных штреках с исходящей струей воздуха за пределами примыкающих к лавам участков, протяженностью 200 м, в соответствии с таблицей 11.1 принимается равной 1,2 г/(м³.сут.).

Значения P_1 на участках вентиляционных штреков на расстоянии 50-200 м от лав согласно замерам и расчету по формуле и положениям п. 11.22 приведены в табл. П.15.2.

Таблица П.15.2.

| Выработка | Интенсивность пылеотложения P_1 , г/(м ³ .сут.) на расстоянии 50-200 м от лавы |
|------------------------------|---------------------------------------------------------------------------------------------------|
| Вентиляционный штрек пласта: | |
| "1 Внутренний" | 35 |
| "Характерный" | 40 |
| "Горелый" | 40 |
| "Лутугинский" | 30 |

В местах интенсивного пылеотложения выработок второй группы откаточного горизонта периодичность выполнения мероприятия по предупреждению взрывов угольной пыли принимают в соответствии с данными табл. 11.4 (п.11.27).

Данные о периодичности проведения осланцевания горных выработок и расходе инертной пыли приведены в табл. П.15.3.

Всего на осланцевание выработок по шахте требуется 1068,7 т инертной пыли в год.

На основе полученных данных составляется график осланцевания выработок и проведения других мероприятий по предупреждению взрывов угольной пыли в выработках шахты по форме Ш 10.33 (приложение 15).

2. Пример определения периодичности выполнения работ по предупреждению взрывов угольной пыли способами, основанными на использовании воды.

Шахта, отнесенная к сверхкатегорным по газу, разрабатывает пласты угля h_8 , h_7 и h_{10} опасные по взрывам пыли. Схема горных выработок шахты по этим пластам приведена на рис. 15.2. На шахте применяют способы предупреждения взрывов угольной пыли, основанные на использовании воды.

Таблица П.15.3

| Выработка (участок выработки) | Длина выработки (участка выработки), м | Площадь поперечного сечения выработки, m^2 | Содержание метана в выработке, % | K_{CH_4} | $\delta_{отл, з}$ г/м ³ | $P_{зт}$, г/(м ³ .сут) | $N, \%$ | $\frac{T_n = K_{CH_4} \cdot \delta_{отл}}{P_t}$, сут | Расход инертной пыли на один м. выработки, кг | Годовой расход инертной пыли, т |
|------------------------------------------------------------------|----------------------------------------|----------------------------------------------|----------------------------------|------------|---------------------------------------|---------------------------------------|---------|----------------------------------------------------------|-----------------------------------------------|---------------------------------|
| Вентиляционный штрек пласта "1 Внутренний" с лавы на расстоянии | | | | | | | | | | |
| 50-200 м | 150 | 7 | 1,0 | 0,5 | 56 | 35 | 82 | 0,8 | 1,8 | 117,45 |
| Более 200 | 500 | 7 | 1,0 | 0,5 | 56 | 1,2 | 82 | 23 | 1,8 | 13,60 |
| Вентиляционный штрек пласта "Характерный" на расстоянии от лавы: | | | | | | | | | | |
| 50-200 м | 150 | 1,5 | 1,0 | 0,5 | 73 | 40 | 79 | 0,9 | 1,8 | 104,40 |
| Более 200 | 500 | 6,5 | 1,0 | 0,5 | 73 | 1,2 | 79 | 30 | 1,8 | 10,44 |
| Вентиляционный штрек пласта "Горелый" на расстоянии от лавы: | | | | | | | | | | |
| 50-200 м | 150 | 7 | 1,0 | 0,5 | 55 | 40 | 81 | 0,7 | 1,6 | 119,31 |
| Более 200 | 200 | 7 | 1,0 | 0,5 | 55 | 1,2 | 81 | 23 | 1,6 | 4,84 |

Продолжение табл. П.15.3

| Выработка (участок выработки) | Длина выработки (участка выработки), м | Площадь поперечного сечения выработки, м ² | Содержание метана в выработке, % | $K_{см4}$ | $\delta_{отл.}$ г/м ³ | P_{3t} , г/(м ³ ·сут) | N , % | $\frac{T_n = \delta_{отл.}}{K_{см4} \cdot P_t}$ сут | Расход инертной пыли на один м. выработки, кг | Годовой расход инертной пыли, т |
|-------------------------------------------------------------------------------------------------------------|----------------------------------------|-------------------------------------------------------|----------------------------------|-----------|----------------------------------|------------------------------------|---------|-----------------------------------------------------|-----------------------------------------------|---------------------------------|
| Вентиляционный штрек пласта "Лутугинский" на расстоянии от лавы: | | | | | | | | | | |
| 50-200 м | 150 | 7 | 1,0 | 0,5 | 67 | 30 | 78 | 1,1 | 1,7 | 80,67 |
| более 200 м | 200 | 7 | 1,0 | 0,5 | 67 | 1,2 | 78 | 28 | 1,7 | 4,23 |
| Откаточный штрек пласта "1 Внутренний" у погрузочного пункта из лавы, а также по 25 м в обе стороны от него | 50 | 7 | 0,5 | 0,75 | 56 | - | 82 | 0,33 (один раз в смену) | 1,8 | 94,91 |
| На остальном протяжении | 450 | 7 | 0,5 | 0,75 | 56 | 1,2 | 82 | 35 | 1,8 | 8,05 |
| Откаточный штрек пласта "Характерный" у погрузочного пункта из лавы", а также по 25 м в обе стороны от него | 50 | 8 | 0,5 | 0,75 | 73 | - | 79 | 0,33 | 2,2 | 116,0 |
| На остальном протяжении | 450 | 8 | 0,5 | 0,75 | 73 | 1,2 | 79 | 46 | 2,2 | 7,49 |

Продолжение табл. П.15.3

| Выработка (участок выработки) | Длина выработки (участка выработки), м | Площадь поперечного сечения выработки, 2 м^2 | Содержание метана в выработке, % | $K_{снд}$ | $\delta_{отл}, \text{з}$ г/м ³ | $P_{3t},$ г/(м ³ ·сут) | $N, \%$ | $\frac{T_{л} = K_{снд} \cdot \delta_{отл}}{P_t},$ сут | Расход инертной пыли на один м. выработки, кг | Годовой расход инертной пыли, т |
|------------------------------------------------------------------------------------------------------------|----------------------------------------|--------------------------------------------------------|----------------------------------|-----------|----------------------------------------------|--------------------------------------|---------|----------------------------------------------------------|-----------------------------------------------|---------------------------------|
| Откаточный штрек пласта "Горелый" у погрузочного пункта из лавы, а также по 25 м в обе стороны от него | 50 | 8 | 0,5 | 0,75 | 55 | - | 81 | 0,33 | 1,9 | 100,18 |
| На остальном протяжении | 350 | 8 | 0,5 | 0,75 | 55 | 1,2 | 81 | 34 | 1,9 | 6,31 |
| Откаточный штрек пласта "Лутугинский" у погрузочного пункта из лавы, а также по 25 м в обе стороны от него | 50 | 7,5 | 0,5 | 0,75 | 67 | - | 78 | 0,33 | 1,9 | 100,18 |
| На остальном протяжении | 150 | 7,5 | 0,5 | 0,75 | 67 | 1,2 | 78 | 42 | 1,9 | 2,36 |
| Групповой вентиляционный штрек пластов "I Внутренний" и "Лутугинский" | 800 | 7 | 0,75 | 0,6 | 56 | 1,2 | 82 | 28 | 1,8 | 17,90 |

Продолжение табл. П.15.3

| Выработка (участок выработки) | Длина выработки (участка выработки), м | Площадь поперечного сечения выработки, м ² | Содержание метана в выработке, % | $K_{см4}$ | $\delta_{отл},$ г/м ³ | $P_{3t},$ г/(м ³ ·сут) | $N, \%$ | $\frac{T_n = K_{см4} \cdot \delta_{отл}}{P_t},$ сут | Расход инертной пыли на один м. выработки, кг | Годовой расход инертной пыли, т |
|-------------------------------------------------------------------------------------------------|----------------------------------------|-------------------------------------------------------|----------------------------------|-----------|-------------------------------------|--------------------------------------|---------|--------------------------------------------------------|-----------------------------------------------|---------------------------------|
| Групповой вентиляционный штрек пластов "Характерный" и "Горелый" | 600 | 7 | 0,75 | 0,6 | 55 | 1,2 | 81 | 28 | 1,8 | 1193 |
| Групповой вентиляционный штрек пластов "1 Внутренний", "Характерный", "Горелый" и "Лутугинский" | 400 | 8 | 0,75 | 0,6 | 55 | 1,2 | 82 | 28 | 2,0 | 9,94 |
| Вентиляционный квершлаг | 200 | 10 | 0,75 | 0,6 | 55 | 1,2 | 82 | 28 | 2,5 | 6,21 |
| Участок откаточного квершлага по 25 м в обе стороны от опрокидывателя | 50 | 10 | 0,5 | 0,75 | 55 | - | 82 | 0,33 | 2,5 | 131,82 |

Содержание негорючих и выход летучих веществ в последних пластовых пробах угля этих пластов по данным ОТК шахты приведены в табл. П.15.4. В соответствии с этими данными определяются по номограмме (рис. 11.1) нижние пределы взрываемости отложившейся пыли $\sigma_{отл}$ для каждого пласта и заносятся в табл. П.15.4.

Таблица П.15.4.

| Наименование или геологический символ пласта | Содержание негорючих веществ Аф, % | Выход летучих веществ, V ^r , % | Нижний предел взрываемости отложившейся угольной пыли $\sigma_{отл}$, г/м ³ |
|----------------------------------------------|------------------------------------|-------------------------------------------|-----------------------------------------------------------------------------------------|
| h ₈ | 18,6 | 16,3 | 104 |
| h ₇ | 8,7 | 20,8 | 66 |
| h ₁₀ | 24,1 | 15,9 | 114 |

Для расчета периодичности выполнения работ по предупреждению взрывов угольной пыли определяются значения величины K, K_{сн4} и P₁, и входящие в формулу п. 11.25. С этой целью по табл. 11.1 определяется K, затем по табл. 11.3 находится K_{сн4}.

По табл. П.15.2 находится значение интенсивности пылеотложения (вне мест интенсивного пылеотложения).

Значения P₁ на участках вентиляционных штреков, примыкающих к лавам пласта h₈, согласно замерам и расчету по формуле и положению п. 11.22, приведены в табл. П.15.5.

Таблица П.15.5

| Выработка | Интенсивность пылеотложения P ₁ , г/(м ³ сут.) на расстоянии от лавы, м | |
|-----------------------|-----------------------------------------------------------------------------------------------|--------|
| | 0-50 | 50-200 |
| Вентиляционный штрек: | | |
| Восточной лавы | 70 | 20 |
| Западной лавы | 35 | 10 |

В местах интенсивного пылеотложения (в выработках второй группы откаточного горизонта) периодичность выполнения работ по предупреждению взрывов угольной пыли принимается в соответствии с данными табл. 11.4.

Данные о периодичности выполнения работ по предупреждению взрывов угольной пыли T_п в выработках пласта h₈ приведены в табл. П.15.6.

Определение T_п в выработках пластов h₇ и h₁₀ производится аналогичным способом.

На основании данных о периодичности составляется график проведения пылевзрывозащитных мероприятий по всей сети горных выработок шахты по форме Ш 10.38 приложения 15.

Таблица П.15.6

| Выработка (участок вы- работки) | С п о с о б преду- предше- ния взры- вов | Содер- жание метана в возду- хе, % | К | K_{CH_4} | P_1 , г/(м ³ . сут.) | T_p , сут. |
|--------------------------------------------------------------------------------------------------------------------------------------------------------------------------------------------------------------------------------------------------------------------------------------------|------------------------------------------------------|------------------------------------------------|---|------------|-----------------------------------------|-------------------------|
| Грузовая ветвь скипового ствола | Побелка | 0,5 | 1 | 0,75 | 0,4 | Прини- мается 180 |
| Грузовая ветвь клетевого ствола | -- | 0,5 | 1 | 0,75 | 0,4 | -- |
| Порожняковая ветвь скипового ствола | -- | 0,5 | 1 | 0,75 | 0,2 | -- |
| Порожняковая ветвь клетевого ствола | -- | 0,5 | 1 | 0,75 | 0,2 | -- |
| Прочие выработ- ки около- ствольного двора откаточного го- ризонта | -- | 0,5 | 1 | 0,75 | 0,2 | -- |
| Коренной отка- точный штрек | -- | 0,5 | 1 | 0,75 | 0,4 | Прини- мается 180 |
| Ходок людской | -- | 0,5 | 1 | 0,75 | 0,4 | -- |
| Вспомогатель- ный бремсберг | -- | 0,5 | 1 | 0,75 | 0,4 | -- |
| Восточный поле- вой откаточный штрек | обмывка | 0,5 | 1 | 0,75 | 1,2 | 65 |
| Западный поле- вой откаточный штрек | -- | 0,5 | 1 | 0,75 | 1,2 | 65 |
| Конвейерный штрек: почва и элементы конст- рукции конвейе- ра бока и кров- ли; почва и эле- менты конст- рукции конвейера бока и кровли; в местах пересы- пов угля на про- тяжении 25 м от них по направле- нию движения вентиляционной струи | обмывка- зачистка | - | - | - | - | - |
| | обмывка | - | - | - | - | Один раз в смену |
| На остальном протяжении | то же | - | - | - | - | 30 |

Продолжение табл. П.15.6

| Выработка (участок выработки) | Способ предупреждения взрывов | Содержание метана в воздухе, % | К | K_{CH_4} | P_t , г/(м ³ ·сут.) | T_n , сут. |
|------------------------------------------------------------------------------------------------|--------------------------------------------|--------------------------------|---|------------|----------------------------------|------------------|
| Восточный вентиляционный штрек на расстоянии от лавы: | | | | | | |
| 0-50 м | связывающие смазывающе-связующим раствором | 1,0 | 5 | 0,5 | 70 | 4 |
| 50-200 м | обмывка | 1,0 | 1 | 0,5 | 20 | 3 |
| более 200 м | то же | 1,0 | 1 | 0,5 | 1,2 | 43 |
| Западный вентиляционный штрек на расстоянии от лавы: | | | | | | |
| 0-50 м | -- | 1,0 | 1 | 0,5 | 35 | 1,5 |
| 50-200 м | -- | 1,0 | 1 | 0,5 | 10 | 5 |
| более 200 м | -- | 1,0 | 1 | 0,5 | 1,2 | 43 |
| Западный полевой вентиляционный штрек с исходящей струей воздуха из восточной и западной лав | обмывка | 0,75 | 1 | 0,6 | 1,2 | 52 |
| Восточный полевой вентиляционный штрек | то же | 0,75 | 1 | 0,6 | 1,2 | 52 |
| Выработки околоствольного двора вентиляционного горизонта | обмывка | 0,75 | 1 | 0,6 | 0,4 | 156 |
| Конвейерный ходок: почва и элементы конструкции конвейера | обмывка-зачистка | - | - | - | - | 1 |
| бока и кровли: | | | | | | |
| в местах пересылов угля на протяжении 25 м от них по направлению движения вентиляционной струи | обмывка | - | - | - | - | Один раз в смену |
| на остальном протяжении | обмывка | - | - | - | - | 30 |

Продолжение табл. П.15.6

| Выработка (участок выработки) | С п о с о б преду- предше- ствия взры- вов | Содер- жание метана в возду- хе, % | К | К _{сн4} | Р ₁ , г/(м ³ . сут.) | Т _п , сут. |
|-----------------------------------------------------------------------------------------------------------------------|--------------------------------------------------------|------------------------------------------------|---|------------------|--------------------------------------------------|------------------------|
| Западный отка- точный штрек: | | - | - | - | - | |
| у погрузочного пункта из лавы и у опрокидывате- ля, а также по 25 м в обе стороны от указанных мест | то же | - | - | - | - | Один раз в смену |
| Выработки око- лоствольного дво- ра у опро- кидывателей и по 25 м в обе сторо- ны от них | -- | - | - | - | - | 1 |

Форма Ш.10.15

Утверждена
Минуглепромом СССР
от 25.09.86 № 213
Код по ОтКУД 6201119

Объединение _____
Шахта _____

КНИГА
контроля состояния пылевого режима

Начата _____ 19__ г.

Окончена _____ 19__ г.

Часть 1

Мероприятия по предупреждению взрывов угольной пыли

План _____
 Выработка _____
 Мероприятия _____
 Нижний предел взрываемости пыли, г/м _____
 Норма осланцевания, % _____

| Место контроля (номер пикета или расстояние от сопряжения с какой-либо выработкой) | Дата | Заключение о пылевзрывоопасности выработки | Подпись лица, производившего контроль | Содержание внешней влаги в угольной мелочи и пыли или негорючих веществ в осланцеванной пыли по данным ВГСЧ, % | Замечание |
|------------------------------------------------------------------------------------|------|--------------------------------------------|---------------------------------------|----------------------------------------------------------------------------------------------------------------|-----------|
| 1 | 2 | 3 | 4 | 5 | 6 |
| | | | | | |

Приложение формы Ш.10.15

Часть II. Заслоны

Заслон № _____

Выработка _____ Сечение _____ м²

Тип заслона _____

Место установки заслона (номер пикета, расстояние от сопряжения с какой-либо выработкой) _____

Участок, за которым закреплен заслон _____

Расчетное количество воды или инертной пыли на заслон _____ л(кг)

Емкость сосуда или полки _____ л(кг). Число сосудов или полок _____ шт.

| Дата | | Состояние заслона | Подпись лица, производившего осмотр заслона | Распоряжение начальника участка ВТБ | Замечание |
|-------------------|---------|-------------------|---------------------------------------------|-------------------------------------|-----------|
| Установки заслона | осмотра | | | | |
| 1 | 2 | 3 | 4 | 5 | 6 |
| | | | | | |

Сдано в печать 15.08.91. Подписано
к печати 19.12.91. Формат 84x108 1/32.
Бумага тип. № 1. Гарнитура Dutch.
Печать высокая. Физ. печ. л. 10. Тираж 8000.
Заказ 39. Цена договорная.
Отпечатано в ИПИ "Кузбасс"
650066, Кемерово пр. Октябрьский, 28.