

МИНИСТЕРСТВО ПРОМЫШЛЕННОСТИ СТРОИТЕЛЬНЫХ МАТЕРИАЛОВ РСФСР  
УРАЛЬСКИЙ НАУЧНО-ИССЛЕДОВАТЕЛЬСКИЙ И ПРОЕКТНЫЙ ИНСТИТУТ  
СТРОИТЕЛЬНЫХ МАТЕРИАЛОВ  
УРАЛНИИСТРОМПРОЕКТ

**РЕКОМЕНДАЦИИ  
ПО ОПРЕДЕЛЕНИЮ ПОТЕРЬ  
ПРЕДВАРИТЕЛЬНОГО НАПРЯЖЕНИЯ  
ОТ УСАДКИ И ПОЛЗУЧЕСТИ  
ШЛАКОПЕМЗОБЕТОНА**

Челябинск, 1974

Министерство промышленности строительных материалов РСФСР  
Уральский научно-исследовательский и проектный институт  
строительных материалов  
УРАЛНИИСТРОМПРОЕКТ

РЕКОМЕНДАЦИИ  
ПО ОПРЕДЕЛЕНИЮ ПОТЕРЬ ПРЕДВАРИТЕЛЬНОГО  
НАПРЯЖЕНИЯ ОТ УСАДКИ И ПОЛЗУЧЕСТИ  
ШЛАКОПЕМЗОБЕТОНА

О д о б р е н н  
секцией технологии железобетона УралНИИСтромпроекта  
16 ноября 1973 г.

Челябинск, 1974.

В настоящих Рекомендациях изложен практический метод расчета потерь предварительного напряжения, вызываемых усадкой и ползучестью шлакопемзобетона. Приведена методика расчетного определения параметров усадки и ползучести шлакопемзобетона. Рекомендации позволяют реализовать указания п.5.13, д СНиП II-V.1-62\* по учету влияния усадки и ползучести бетона при расчете предварительно напряженных железобетонных конструкций. Даны примеры, поясняющие предлагаемый метод расчета. Кроме того, в приложении приведен способ вычисления опытных потерь преднапряжения.

Рекомендации предназначены для проектировщиков, научных работников и аспирантов.

Рекомендации разработаны канд.техн.наук В.П.Полищуком /Брянский технологический институт/ и инж.Р.П.Черняевой /УралНИИСтромпроект/ на основании результатов экспериментально-теоретических исследований, проведенных авторами в 1968-73 гг. в лаборатории железобетонных конструкций УралНИИСтромпроекта, а также обработки имеющихся в отечественной литературе данных.

Отзывы и замечания по настоящим Рекомендациям просим направлять по адресу: 454000, г. Челябинск, центр, проспект им. В.И. Ленина, 89, УралНИИСтромпроект, лаборатория железобетонных конструкций.

## В В Е Д Е Н И Е

Настоящие Рекомендации содержат указания по определению потерь предварительного напряжения, проявляющихся в железобетонных конструкциях от линейной и нелинейной ползучести и усадки шлакопемзобетона, а также указания по расчетному определению величин меры ползучести и деформаций усадки шлакопемзобетона.

Результаты испытаний и натурных обследований свидетельствуют о том, что во многих случаях потери предварительного напряжения, вызванные усадкой и ползучестью шлакопемзобетона, достигают значительно больших величин, чем предусматривается СНиП II-V.1-62\*, что существенно влияет на трещиностойкость и деформации конструкций.

Действующие нормативные документы /Рекомендации по проектированию конструкций из легких бетонов/ предлагают определять потери предварительного напряжения от ползучести шлакопемзобетона приближенно, по эмпирической формуле, а потери от усадки - с помощью готовых числовых величин. При этом они не учитывают в должной мере свойства применяемых бетонов, режим окружающей среды, нахождение конструкций арматурой, возраст бетона в момент обжатия и другие факторы. Между тем, имеющиеся в настоящее время теоретические решения и накопленные опытные данные позволяют определять потери предварительного напряжения с более обоснованных позиций.

Изложенный в настоящих Рекомендациях практический метод расчета получен на основе технической теории ползучести /теории

старения/. При разработке методики расчета использованы нормативные представления, согласно которым потери определяются в момент снижения напряжений в бетоне до нуля воздействием на элемент внешних фактических или условных сил. Для этой же стадии определяются и напряжения в ненапрягаемой арматуре от усадки и ползучести бетона. Исследования, проведенные в УралНИИСтромпроекте, и результаты обработки имеющихся в литературе материалов показали хорошую сходимость опытных данных с теоретическими, вычисленными по предлагаемым формулам.

Предлагаемый метод расчета может быть применен и для других видов бетона /обычный тяжелый бетон, легкие бетоны, силикатный и др./, для которых имеются обоснованные способы определения параметров усадки и ползучести.

#### О с н о в н ы е о б о з н а ч е н и я

- $\sigma_{ну}$  и  $\sigma'_{ну}$  - потери предварительного напряжения от усадки бетона соответственно в арматурах  $A_H$  и  $A'_H$ ;
- $\sigma_{ау}$  и  $\sigma'_{ау}$  - напряжения от усадки бетона соответственно в арматурах  $A$  и  $A'$ ;
- $\sigma_{нп}$  и  $\sigma'_{нп}$  - потери предварительного напряжения от ползучести бетона соответственно в арматурах  $A_H$  и  $A'_H$ ;
- $\sigma_{ап}$  и  $\sigma'_{ап}$  - напряжения от ползучести бетона соответственно в арматурах  $A$  и  $A'$ ;
- $\sigma_{б0}$  и  $\sigma'_{б0}$  - начальные напряжения в бетоне на уровне центра тяжести соответственно арматур  $A /A_H/$  и  $A' /A'_H/$ ;
- $\epsilon_t$  и  $\delta_{st}$  - мера ползучести и относительная деформация усадки бетона к произвольному моменту времени  $t$  ;
- $\sigma_k$  и  $\epsilon_{ук}$  - предельные /конечные/ значения меры ползучести и относительной деформации усадки бетона;

$R$  и  $R_0$  - соответственно проектная марка бетона по прочности на сжатие и прочность бетона в момент обжатия;

$E_b$  - начальный модуль упругости бетона;

$E_n$  и  $E_a$  - модули упругости соответственно напрягаемой и ненапрягаемой арматуры;

$F_b$  и  $J_b$  - площадь и собственный момент инерции бетонной части сечения;

$F_n$  и  $F_a$  - площади сечения соответственно напрягаемой и ненапрягаемой арматуры, расположенной в наиболее обжатой зоне бетона;

$F'_n$  и  $F'_a$  - площади сечения соответственно напрягаемой и ненапрягаемой арматуры, расположенной в менее обжатой зоне бетона.

## 1. ОПРЕДЕЛЕНИЕ ПОТЕРЬ ПРЕДВАРИТЕЛЬНОГО НАПРЯЖЕНИЯ ОТ УСАДКИ И ПОЛЗУЧЕСТИ ШЛАКОПЕМОБЕТОНА

1.1. Настоящие Рекомендации позволяют определять потери предварительного напряжения, вызванные как линейной, так и нелинейной ползучестью шлакопемобетона, а также его усадкой.

1.2. Наличие линейной или нелинейной ползучести шлакопемобетона при сжатии зависит от величины уровня напряженного состояния, представляющего собой отношение напряжения в бетоне  $\sigma_b$  к кубиковой прочности бетона  $R_0$  в момент обжатия. Исследования показывают, что линейная ползучесть имеет место при  $\sigma_b/R_0 \leq 0,4$ ; при более высоких значениях  $\sigma_b/R_0$  наблюдается нелинейная ползучесть бетона. При растяжении можно считать, что линейная ползучесть имеет место вплоть до предела прочности бетона.

1.3. Величины потерь предварительного напряжения от усадки

бетона определяются по формулам /I.I/ - /I.II/. Потери предварительного напряжения от ползучести шлакопемзобетона определяются по формулам /I.I2/-/I.I5/ или /I.I6/-/I.2I/ в зависимости от того, имеет место линейная или нелинейная ползучесть.

I.4. Приведенные ниже формулы дают возможность определять как конечные /предельные/ величины потерь от усадки и ползучести шлакопемзобетона, так и потери в любой момент времени. При вычислении конечных величин потерь используются конечные /предельные/ значения меры ползучести  $C_k$  и деформации усадки  $\epsilon_{ук}$ . При определении величин потерь в произвольный момент времени  $t$  используются промежуточные значения меры ползучести  $C_t$  и деформации усадки  $\delta_{yt}$ .

I.5. Начальные напряжения в бетоне для сечений, нормальных к продольной оси элемента, определяются по их приведенной площади, вводя в расчет полное сечение бетона с учетом ослабления его каналами, пазами и т.д., а также площадь сечения всей продольной напрягаемой и ненапрягаемой арматуры, умноженной на отношение модулей упругости арматуры и бетона. Напряжения в бетоне вычисляются по упругой стадии. При этом равнодействующая усилий обжатия определяется с учетом потерь предварительного напряжения, происходящих до окончания обжатия бетона. Указанные потери определяются в соответствии с указаниями п.п.5.4, 5.II, 5.I4 - 5.I7 СНиП II-V.1-62<sup>ж</sup>.

I.6. Потери предварительного напряжения в напрягаемой арматуре, вызванные усадкой бетона, определяются по формулам:

в арматуре  $A_p$

$$\sigma_{мз} = \epsilon_{st} E_n \delta, \quad /I.I/$$

в арматуре  $A'_H$

$$\sigma'_{HY} = \epsilon_{yt} E_H \delta' , \quad /1.2/$$

где

$$\delta = \frac{1 + n_H \mu_A \rho}{1 + n_H \mu_A \rho \gamma} , \quad /1.3/$$

$$\delta' = \frac{1 + n_H \mu'_A \rho'}{1 + n_H \mu'_A \rho' \gamma} , \quad /1.4/$$

$$\gamma = 1 + 0.5 E_\delta \epsilon_t , \quad /1.5/$$

$$\mu_A = \mu_H + \frac{n_\alpha}{n_H} \mu_\alpha , \quad /1.6/$$

$$\mu'_A = \mu'_H + \frac{n_\alpha}{n_H} \mu'_\alpha , \quad /1.7/$$

$$\rho = 1 + \frac{F_\delta y^2}{J_\delta} , \quad /1.8/$$

$$\rho' = 1 + \frac{F_\delta y'^2}{J_\delta} , \quad /1.9/$$

$$\mu_H = \frac{F_H}{F_\delta} , \quad \mu'_H = \frac{F'_H}{F_\delta} , \quad n_H = \frac{E_H}{E_\delta} ,$$

$$\mu_\alpha = \frac{F_\alpha}{F_\delta} , \quad \mu'_\alpha = \frac{F'_\alpha}{F_\delta} , \quad n_\alpha = \frac{E_\alpha}{E_\delta} ,$$

$y$  и  $y'$  - расстояния от центра тяжести бетонной части сечения до центров тяжести соответственно арматур  $A/A_H$  и  $A'/A'_H$  /рис.1/.



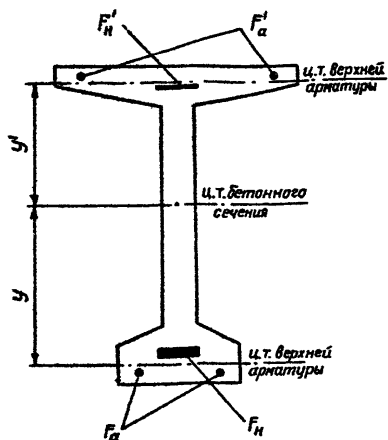


Рис. I. Поперечное сечение железобетонного элемента с двойной напрягаемой и ненапрягаемой арматурами

I.7. Напряжения в ненапрягаемой арматуре, вызванные усадкой бетона, определяются по формулам:

в арматуре А

$$\sigma_{ay} = \epsilon_{yt} E_a B, \quad /I.I0/$$

в арматуре А'

$$\sigma'_{ay} = \epsilon_{yt} E_a B'. \quad /I.II/$$

При этом коэффициенты B и B' находятся по формулам /I.3/ и /I.4/.

1.8. Потери предварительного напряжения в напрягаемой арматуре, вызванные линейной ползучестью бетона, определяются по формулам:

в арматуре  $A_H$

$$\sigma_{нн} = \sigma_{б0} C_t E_n B, \quad /1.12/$$

в арматуре  $A'_H$

$$\sigma'_{нн} = \sigma'_{б0} C_t E_n B'. \quad /1.13/$$

Значения коэффициентов  $B$  и  $B'$  вычисляются по формулам /1.3/ и /1.4/.

1.9. Напряжения в ненапрягаемой арматуре, вызванные линейной ползучестью бетона, определяются по формулам:

в арматуре  $A$

$$\sigma_{ал} = \sigma_{б0} C_t E_a B, \quad /1.14/$$

в арматуре  $A'$

$$\sigma'_{ал} = \sigma'_{б0} C_t E_a B'. \quad /1.15/$$

Коэффициенты  $B$  и  $B'$  вычисляются по формулам /1.3/ и /1.4/.

1.10. Потери предварительного напряжения в напрягаемой арматуре, вызванные нелинейной ползучестью бетона, определяются по формулам:

в арматуре  $A_H$

$$\sigma_{нн} = \sigma_{б0} C_t E_n (1 + \beta \sigma_{б0}) B_1, \quad /1.16/$$

в арматуре  $A'_H$

$$\sigma'_{нн} = \sigma'_{б0} C_t E_n (1 + \beta' \sigma'_{б0}) B'_1, \quad /1.17/$$

где

$$B_1 = \frac{1 + \mu_n \mu_{лр}}{1 + \mu_n \mu_{лр} \gamma_1}, \quad /1.18/$$

$$b_1' = \frac{1 + n_n \mu_A' \rho'}{1 + n_n \mu_A' \rho' \gamma_1'} \quad , \quad /I.19/$$

$$\gamma_1 = 1 + 0,5 E_b C_t (1 + 2\beta \sigma_{b0}), \quad /I.20/$$

$$\gamma_1' = 1 + 0,5 E_b C_t (1 + 2\beta' \sigma_{b0}'), \quad /I.21/$$

$\beta$  и  $\beta'$  - коэффициенты нелинейности, определяемые по табл. I.I; при этом коэффициент  $\beta$  определяется в зависимости от значений  $\sigma_{b0}/R_0$ , а коэффициент  $\beta'$  - в зависимости от значений  $\sigma_{b0}'/R_0$ .

Остальные величины расшифрованы в п. I.6.

Таблица I.I

Значения коэффициентов нелинейности  $\beta$  и  $\beta'$

Кубиковая прочность шлакопемзобетона в момент обжатия $R_0$ , кг/см <sup>2</sup>	Значения $\beta$ или $\beta'$ /см <sup>2</sup> /кг/ в зависимости от $\sigma_{b0}/R_0$ или $\sigma_{b0}'/R_0$				
	0,4	0,5	0,6	0,7	0,8
≤ 200	0	0,002	0,0035	0,005	0,007
> 200	0	0,0015	0,0025	0,0035	0,005

Примечание. При  $\beta = \beta' < 0,001$  нелинейным характером ползучести можно пренебрегать и принимать  $\beta = \beta' = 0$ .

I.II. Напряжения в ненапрягаемой арматуре, вызванные нелинейной ползучестью бетона, определяются по формулам:

в арматуре А

$$\sigma_{ar} = \sigma_{b0} C_t E_a (1 + \beta \sigma_{b0}) b_1 \quad , \quad /I.22/$$

в арматуре  $A'$

$$\sigma_{an}' = \sigma_{B_0}' C_t E_a (1 + \beta' \sigma_{B_0}') B_I' \quad /1.23/$$

Значения коэффициентов  $B_I$  и  $B_I'$  подсчитываются по формулам /1.18/ и /1.19/; коэффициенты  $\beta$  и  $\beta'$  находятся по табл. I.1.

I.12. Потери предварительного напряжения от усадки и ползучести бетона в центрально обжатых и симметрично армированных элементах определяются по формулам /1.1/, /1.10/, /1.12/, /1.14/, /1.16/ и /1.22/, принимая в них  $\beta = 1$ .

## 2. ОПРЕДЕЛЕНИЕ ПАРАМЕТРОВ УСАДКИ И ПОЛЗУЧЕСТИ ШЛАКОПЕМЗОБЕТОНА

2.1. Нормативное значение меры ползучести шлакопемзобетона  $C_H$  /см<sup>2</sup>/кг/ представляет собой предельную величину меры ползучести шлакопемзобетона естественного твердения в образце сечением 10x10 см при нагружении его в возрасте 28 сут. и выдерживании в условиях относительной влажности среды 70%.

2.2. Нормативное значение относительной деформации усадки шлакопемзобетона  $\epsilon_{yH}$  представляет собой предельную величину линейной относительной деформации усадки шлакопемзобетона естественного твердения, развивающейся с момента окончания влажного хранения образца сечением 10x10 см в условиях относительной влажности среды 70%.

2.3. Величины нормативных значений меры ползучести  $C_H$  и деформации усадки  $\epsilon_{yH}$  шлакопемзобетона определяются по табл. 2.1.

2.4. Расчетные предельные значения меры ползучести  $C_K$  и деформации усадки  $\epsilon_{yK}$  шлакопемзобетона вычисляются по формулам:

$$C_K = C_H \xi_1 \xi_2 \xi_{3a} \xi_{4a} , \quad /2.1/$$

$$\epsilon_{yK} = \epsilon_{yH} \xi_{3y} \xi_{4y} , \quad /2.2/$$

Таблица 2.1

Нормативные значения меры ползучести  $\epsilon_H$  и деформация усадки  $\epsilon_{UH}$  шлакопемзобетона

Характеристика подвижности /удобоукладываемости/ бетонной смеси по ГОСТ 10181-62		Значения $\epsilon_H \times 10^6$ /см <sup>2</sup> /кг/ для шлакопемзобетона проектной марки					Значения $\epsilon_{UH} \times 10^5$ для шлакопемзобетона проектных марок 150-400
Осадка конуса, см	Вязкость по техническому вискозиметру, сек	150	200	250	300	400	
-	30-40	16,8	13,0	9,3	7,7	6,2	40
I-2	10-20	19,2	14,4	11,5	9,6	7,2	50
5-6	-	22,4	16,8	13,5	11,2	8,4	60
9-10	-	24,0	18,0	14,4	12,0	9,0	70

Примечания. 1. Промежуточные значения  $\epsilon_H$  и  $\epsilon_{UH}$  находятся по интерполяции.

2. Для шлакопемзобетона, подвергнутого тепловлажностной обработке по полному режиму /прочность при обжиге не менее 70% от проектной марки/, значения  $\epsilon_H$  и  $\epsilon_{UH}$  снижаются на 10%.

3. Характеристика подвижности /удобоукладываемости/ бетонной смеси устанавливается в зависимости от конструктивных особенностей и технологии изготовления железобетонных элементов и конструкций с учетом указаний главы СНиП I-B.3-62 "Бетоны на неорганических вяжущих и заполнителях".

Таблица 2.2

Значения коэффициентов  $\xi$ 

Значения коэффициентов $\xi$ в зависимости от									
Прочности бетона при его обхати		Возраста бетона при его обхати		Размеров элемента			Влажности среды		
$R_0/R$	$\xi_1$	$\tau_0$ сут.	$\xi_2$	Открытая удельная поверхность элемента, $1/\text{см}$	$\xi_{3п}$	$\xi_{3у}$	W%	$\xi_{4п}$	$\xi_{4у}$
0,6	1,50	28 и менее	1,00	0,05 и менее	0,60	0,40	30	1,50	1,50
0,7	1,80	45	0,90	0,07	0,65	0,45	40	1,40	1,40
0,8	1,20	60	0,80	0,10	0,70	0,50	50	1,30	1,30
0,9	1,10	90	0,70	0,20	0,80	0,70	60	1,15	1,15
1,0 и более	1,00	180	0,60	0,40	1,00	1,00	70	1,00	1,00
		1 год	0,50	0,60	1,15	1,10	80	0,85	0,75
		3 года и более	0,40	0,80	1,35	1,20	90	0,65	0,45
				1,00 и более	1,55	1,40	100	0,45	0,00

Примечание. Отличным от единицы принимается во всех случаях лишь один из двух коэффициентов  $\xi_1$  или  $\xi_2$ . При прочности факонемзобетона меньшей, чем его проектная марка, используются значения коэффициента  $\xi_1$ , принимая  $\xi_2 = 1$ ; при обхати бетона в возрасте более 28 сут. учитываются изменения коэффициента  $\xi_2$ , полагая  $\xi_1 = 1$ .

где  $\xi_1, \xi_2, \xi_{3л}, \xi_{4л}$  и  $\xi_{3н}, \xi_{4н}$  - коэффициенты, учитывающие фактические условия работы шлакопемзобетона в конструкциях и принимаемые по табл.2.2.

2.5. Открытую удельную поверхность стержневых элементов допускается вычислять как отношение открытого периметра поперечного сечения к его площади. Участки поверхности элемента /периметра сечения/, покрытые гидроизоляцией, при подсчете величины открытой поверхности не учитываются, если гидроизоляция осуществляется непосредственно после изготовления элемента.

2.6. Относительная влажность среды в закрытых помещениях устанавливается по фактическим данным, а влажность воздуха под открытым небом - в зависимости от климатического района расположения сооружения как среднюю летнюю за многолетний период.

2.7. Величины расчетных значений мерн ползучести и деформаций усадки шлакопемзобетона к произвольному моменту времени -  $\epsilon_t$  и  $\epsilon_{yt}$  рекомендуется определять по формулам:

$$\epsilon_t = \epsilon_k \lambda_t, \quad /2.3/$$

$$\epsilon_{yt} = \epsilon_{yk} \lambda_t, \quad /2.4/$$

где  $\lambda_t$  - коэффициент, учитывающий изменение параметров усадки и ползучести шлакопемзобетона во времени.

Численные значения коэффициентов  $\lambda_t$  приведены в табл.2.3.

Таблица 2.3

Значения коэффициентов  $\lambda_t$

$t$ , сут	10	30	60	90	180	1 год	3 года
$\lambda_t$	$\frac{0,2}{0,3}$	$\frac{0,3}{0,5}$	$\frac{0,4}{0,65}$	$\frac{0,5}{0,75}$	$\frac{0,6}{0,85}$	$\frac{0,8}{0,95}$	$\frac{1,0}{1,0}$

Примечание. В числителе приведены значения  $\lambda_t$  для конструкций,

находящихся под открытым небом в условиях сезонного изменения температуры и влажности окружающей среды; в знаменателе - значения  $\lambda_t$  для конструкций, находящихся в закрытых отапливаемых помещениях.

### ПРИМЕРЫ РАСЧЕТА

Пример I. Дано: Элемент нижнего пояса фермы с размерами поперечного сечения по рис.2; шлакопемзобетон марки 400; осадка конуса бетонной смеси - 2 см; кубиковая прочность бетона при обжатии  $R_b = 280 \text{ кг/см}^2$ ; продольная напрягаемая арматура  $A_{II}$  из семипроволочных прядей диаметром 12 мм /  $R_{\sigma}^n = 16000 \text{ кг/см}^2$ , ненапрягаемая  $A$  - стержни класса А-III диаметром 16 мм; натяже-

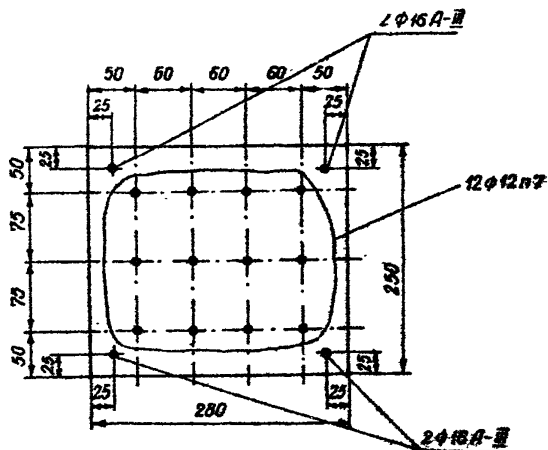


Рис.2. Поперечное сечение предварительно напряженного нижнего пояса фермы



ние арматуры на упоры стенда производится механическим способом; при изготовлении фермы предусматривается ускорение твердения бетона с помощью паропрогрева. Относительная влажность среды - 80%.

Требуется определить величину усилия обжатия  $N_0$  с учетом всех потерь.

**Р е ш е н и е.** Геометрические характеристики сечения:  $F_b = 700 \text{ см}^2$ ;  $E_c = 2,5 \times 10^5 \text{ кг/см}^2$ ;  $F_n = 10,9 \text{ см}^2$ ;  $F_a = 8,04 \text{ см}^2$ ;  $E_n = 1,8 \times 10^6 \text{ кг/см}^2$ ;  $E_a = 2,0 \times 10^6 \text{ кг/см}^2$ ;  $\mu_n = 7,2$ ;  $\mu_a = 8,0$ ;  $\mu_n = 0,0156$ ;  $\mu_a = 0,0115$ ;  $\mu_A = 0,0284$ ;  $F_{пр} = 843 \text{ см}^2$ .

Определяем параметры длительной деформативности бетона. По табл.2.1 для пропаренного бетона при осадке конуса 2см находим

$$C_{II} = 0,9 \times 7,2 \times 10^{-6} = 6,5 \times 10^{-6} \text{ см}^2/\text{кг};$$

$$\epsilon_{yH} = 0,9 \times 60 \times 10^{-5} = 45 \times 10^{-5}.$$

Значения коэффициентов  $\xi$  определяем по табл.2.2.

При  $R_0/R = 0,7$  имеем  $\xi_1 = 1,30$ ;  $\xi_2 = 1,0$ .

Открытая удельная поверхность

$$\frac{2 \times 25 + 2 \times 28}{25 \times 28} = 0,15 \text{ 1/см},$$

следовательно,  $\xi_{3H} = 0,85$ ;  $\xi_{3Y} = 0,60$ .

При  $W = 80\%$  находим  $\xi_{4H} = 0,85$ ;  $\xi_{4Y} = 0,75$ .

По формулам /2.1/ и /2.2/ вычисляем:

$$C_K = 6,5 \times 10^{-6} \times 1,30 \times 1,0 \times 0,85 \times 0,85 = 6,1 \times 10^{-6} \text{ см}^2/\text{кг};$$

$$\epsilon_{yK} = 45 \times 10^{-5} \times 0,60 \times 0,75 = 20,2 \times 10^{-5}.$$

Величину предварительного напряжения арматуры принимаем равной

$$\sigma_0 = 0,7 R_a^H = 0,7 \times 16000 = 11200 \text{ кг/см}^2.$$

Потери от релаксации напряжений в арматуре определяем по

формуле п.3 табл.14 СНиП II-V.1-62<sup>ж</sup>:

$$\sigma_3 = /0,27 \frac{11200}{16000} - 0,1/ 11200 = 1000 \text{ кг/см}^2.$$

Потери от температурного перепада при паропрогреве - п.7 табл.14 СНиП II-V.1-62<sup>ж</sup> - при  $\Delta t = 40^\circ\text{C}$ :

$$\sigma_7 = 20 \times 40 = 800 \text{ кг/см}^2.$$

Первые потери, происходящие до обжатия бетона:

$$\sigma_{п1} = 1000 + 800 = 1800 \text{ кг/см}^2.$$

Усилие предварительного обжатия с учетом первых потерь

$$N_{01} = (\sigma_0 - \sigma_{п1}) F_H = /11200 - 1800/ 10,9 = 102500 \text{ кг.}$$

Начальные напряжения в бетоне

$$\sigma_{01} = \frac{N_{01}}{F_{ар}} = \frac{102500}{843} = 122 \text{ кг/см}^2.$$

По табл.1.1 при  $\frac{\sigma_{01}}{R_b} = \frac{122}{280} = 0,435$  находим  $\beta < 0,0005$ .

Принимаем  $\beta = 0$ .

В соответствии с указаниями п.1.12 потери ст усадки и ползучести бетона вычисляем, принимая  $\beta = 1$ . По формулам /1.5/ и /1.3/ определяем:

$$\gamma = 1 + 0,5 \times 2,5 \times 10^{-5} \times 6,1 \times 10^{-6} = 1,76;$$

$$B = \frac{1 + 7,2 \times 0,0284 \times 1}{1 + 7,2 \times 0,0284 \times 1,76 \times 1} = 0,686.$$

По формулам /1.1/, /1.10/, /1.12/ и /1.14/ вычисляем:

$$\sigma_{и1} = 20,2 \times 10^{-5} \times 1,8 \times 10^6 \times 0,886 = 322 \text{ кг/см}^2;$$

$$\sigma_{а1} = 20,2 \times 10^{-5} \times 2,0 \times 10^6 \times 0,886 = 358 \text{ кг/см}^2;$$

$$\sigma_{и2} = 122 \times 6,1 \times 10^{-6} \times 1,8 \times 10^6 \times 0,886 = 1186 \text{ кг/см}^2;$$

$$\sigma_{а2} = 122 \times 6,1 \times 10^{-6} \times 2,0 \times 10^6 \times 0,886 = 1318 \text{ кг/см}^2.$$

Вторые потери, происходящие после обжатия бетона:

$$\sigma_{п2} = 322 + 1186 = 1508 \text{ кг/см}^2.$$

Напряжения в ненапрягаемой арматуре:

$$\sigma_a = 358 + 1318 = 1676 \text{ кг/см}^2.$$

Усилие предварительного обжатия с учетом всех потерь:

$$N_{02} = (\sigma_0 - \sigma_{п1} - \sigma_{п2}) F_n - \sigma_a F_a = \\ = /11200 - 1800 - 1508/ 10,9 - 1676 \times 8,04 = 72500 \text{ кг.}$$

Пример 2. Дано: Предварительно напряженная плита покрытия размером 1,5х6 м; поперечное сечение приведено на рис.3; вес плиты из шлакопемзобетона марки 300 - 1,05 т; кусковая прочность бетона при сжатии  $R_0 = 210 \text{ кг/см}^2$ ; осадка конуса бетонной смеси - 5 см; продольная напрягаемая арматура  $A_n$  из стали класса А-У /  $R_a^n = 8000 \text{ кг/см}^2$ ,  $F_n = 1,54 \text{ см}^2$  /10/14/ для каждого ребра плиты; натяжение арматуры производится на упорной форме; при изготовлении плиты бетон подвергается паропрогреву. Плита после изготовления работает в закрытом помещении с относительной влажности воздуха 40%. Боковые и верхняя грани плиты при этом покрыты гидроизоляцией.

Требуется определить величину усилия предварительного обжатия  $N_0$  в середине пролета с учетом всех потерь.

Решение. Геометрические характеристики сечения ввиду симметрии находим для половины плиты.

$$F_b = 450 \text{ см}^2; J_b = 36200 \text{ см}^4; E_b = 2 \times 10^5 \text{ кг/см}^2; F_n = 1,54 \text{ см}^2 \\ E_n = 1,9 \times 10^6 \text{ кг/см}^2; y_{e_0} = 18,6 \text{ см}; n_n = 9,5; \mu_n = 0,0034; \\ F_{np} = 465 \text{ см}^2; J_{np} = 41300 \text{ см}^4; \rho = 1 + \frac{450 \times 18,6^2}{36200} = 5,3.$$

Определяем характеристики длительной деформативности шлакопемзобетона. По табл.2.1 для пропаренного бетона при осадке конуса 5 см находим:

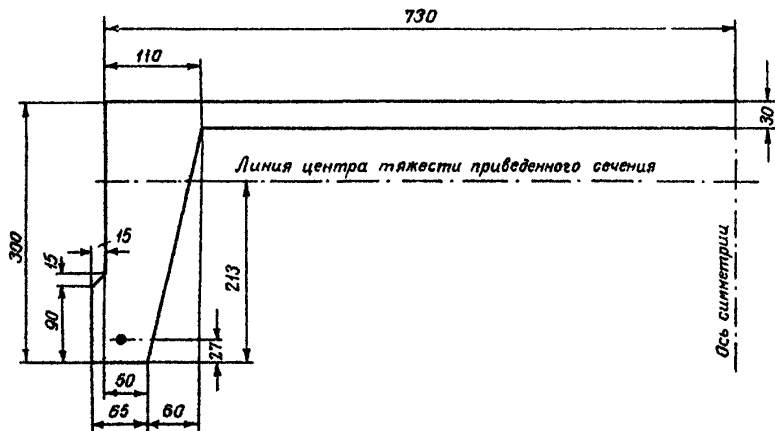


Рис. 3. Поперечное сечение предварительно напряженной плиты покрытия

$$C_H = 0,9 \times 11,2 \times 10^{-6} = 10,1 \times 10^{-6} \text{ см}^2/\text{кг};$$

$$E_{yH} = 0,9 \times 60 \times 10^{-5} = 54,0 \times 10^{-5}.$$

Значения коэффициентов  $\xi$  находим по табл. 2.2. При  $R_0/R = 0,7$  имеем  $\xi_1 = 1,30$ ;  $\xi_2 = 1,0$ . Открытая удельная поверхность

$$\frac{73,0 - 11,0 + 6,5 + \sqrt{27,0^2 + 6,0^2}}{450} = 0,214 \text{ л/см},$$

поэтому  $\xi_{3H} = 0,81$ ;  $\xi_{3y} = 0,72$ . При  $W = 40\%$  находим  $\xi_{4H} = \xi_{4y} = 1,40$ .

По формулам /2.1/ и /2.2/ вычисляем:

$$C_K = 10,1 \times 10^{-6} \times 1,30 \times 1,0 \times 0,81 \times 1,40 = 14,9 \times 10^{-6} \text{ см}^2/\text{кг};$$

$$E_{чK} = 54,0 \times 10^{-5} \times 0,72 \times 1,40 = 54,4 \times 10^{-5}.$$

Величину предварительного напряжения арматуры принимаем равной:

$$\sigma_0 = 0,9 R_a = 0,9 \times 8000 = 7200 \text{ кг/см}^2.$$

Потери от релаксации напряжений /примечание 4 к табл. 14 СНиП II-V.1-62\*/:

$$\sigma_3 = 0,03 \sigma_0 = 0,03 \times 7200 = 216 \text{ кг/см}^2.$$

При прогреве плиты в форме происходит перемещение упоров формы, поэтому потери от температурного перепада принимаем равными нулю.

Усилие предварительного обжатия с учетом первых потерь:

$$N_{01} = 7200 - 216 / 1,54 = 10750 \text{ кг}.$$

Момент от собственной веса плиты в середине пролета  $l_0 = 5,7$  м равен:

$$q_{с.л} = \frac{1050}{2 \times 600} = 0,875 \text{ кг/см};$$

$$M_{с.л} = \frac{0,875 \times 570^2}{8} = 35500 \text{ кгсм}.$$

Начальные напряжения в бетоне на уровне центра тяжести на-

прягаемой арматуры от усилия предварительного обжатия с учетом влияния собственного веса плиты:

$$\sigma_{\text{б0}} = \frac{10750}{465} + \frac{10750 \times 18,6}{41300} \times 18,6 - \frac{35500}{41300} \times 18,6 = 97,1 \text{ кг/см}^2.$$

Так как

$$\frac{\sigma_{\text{б0}}}{R_0} = \frac{97,1}{210} = 0,463,$$

по табл. I. I находим  $\beta = 0,001 \text{ см}^2/\text{кг}$ .

По формулам /I.5/, /I.3/ и /I.20/, /I.I6/ находим

$$\gamma = 1 + 0,5 \times 2 \times 10^{-5} \times 14,9 \times 10^{-6} = 2,49;$$

$$B = \frac{1 + 9,5 \times 0,0034 \times 5,3}{1 + 9,5 \times 0,0034 \times 5,3 \times 2,49} = 0,821;$$

$$\gamma_1 = 1 + 0,5 \times 2 \times 10^{-5} \times 14,9 \times 10^{-6} / 1 + 2 \times 0,001 \times 97,1 / = 2,78;$$

$$B_1 = \frac{1 + 9,5 \times 0,0034 \times 5,3}{1 + 9,5 \times 0,0034 \times 5,3 \times 2,78} = 0,793.$$

Потери вычисляем по формулам /I.I/ и /I.I6/:

$$\sigma_{\text{н1}} = 54,4 \times 10^{-5} \times 1,9 \times 10^6 \times 0,821 = 848 \text{ кг/см}^2;$$

$$\sigma_{\text{н2}} = 97,1 \times 14,9 \times 10^{-6} \times 1,9 \times 10^6 / 1 + 0,001 \times 97,1 / 0,793 = 2390 \text{ кг/см}^2.$$

Суммарные потери напряжений равны

$$\sigma_{\text{н1}} + \sigma_{\text{н2}} = 848 + 216 + 2390 = 3454 \text{ кг/см}^2.$$

Усилие предварительного обжатия с учетом всех потерь:

$$N_{02} = 7200 - 3454 / 1,54 = 5770 \text{ кг}.$$

**Пример 3.** Дано: Предварительно напряженная односклонная стропильная балка, поперечное сечение которой приведено на рис.4. Расчетный пролет балки  $l_0 = 11,6 \text{ м}$ , продольная напрягаемая арматура - девятнадцатипроволочные пряди диаметром 15 мм, продольная ненапрягаемая арматура - стержни класса А-III. Балка изготовлена из шлакопемзобетона марки 300, твердеющего в естест-

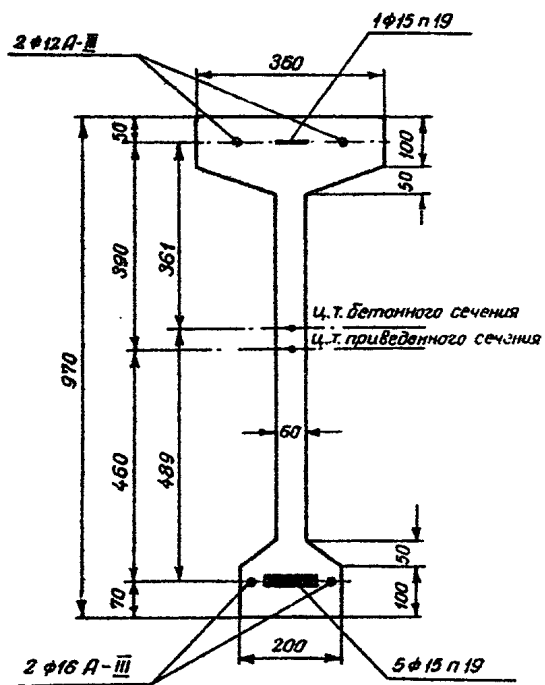


Рис.4. Поперечное сечение предварительно напряженной стропильной балки

венных условиях. Осадка конуса 9 см. Обжатие бетона осуществляется при прочности  $R_0 = 0,6 R = 160 \text{ кг/см}^2$ . После изготовления балка установлена в помещении с относительной влажностью среды 70%. Напряжения в нижней и верхней напрягаемой арматуре с учетом первых потерь, проявившихся до обжатия бетона, равны  $\sigma_{01} = \sigma_{01}' = 10000 \text{ кг/см}^2$ . Момент в середине пролета от собственного веса балки  $M_{с.в.} = 3,8 \text{ тм}$ .

Требуется определить величину усилия предварительного обжатия  $N_0$  с учетом всех потерь и эксцентриситет этого усилия относительно центра тяжести приведенного сечения в середине пролета.

**Р е ш е н и е.** Геометрические характеристики сечения:  $F_g = 1132 \text{ см}^2$ ;  $J_g = 1,88 \times 10^6 \text{ см}^4$ ;  $E_g = 2 \times 10^5 \text{ кг/см}^2$ ;  $F_H = 6,75 \text{ см}^2$ ;  $F_H' = 1,35 \text{ см}^2$ ;  $E_H = 1,8 \times 10^6 \text{ кг/см}^2$ ;  $F_a = 4,02 \text{ см}^2$ ;  $F_a' = 2,26 \text{ см}^2$ ;  $E_a = 2,0 \times 10^6 \text{ кг/см}^2$ ;  $y = 48,9 \text{ см}$ ;  $y' = 36,1 \text{ см}$ ;  $F_{np} = 1268 \text{ см}^2$ ;  $J_{np} = 1,66 \times 10^6 \text{ см}^4$ ;  $n_H = 9,0$ ;  $n_a = 10,0$ ;  $\mu_H = 0,006$ ;  $\mu_a = 0,00355$ ;  $\mu_H' = 0,0012$ ;  $\mu_a' = 0,002$ ;  $\mu_A = 0,01$ ;  $\mu_A' = 0,0034$ ;  $\rho = 2,96$ ;  $\rho' = 2,07$ .

Равнодействующая усилий предварительного обжатия /с учетом первых потерь/ и ее эксцентриситет;

$$N_{01} = 10000 \times 6,75 + 10000 \times 1,35 = 81000 \text{ кг};$$

$$e_{01} = \frac{10000 \times 6,75 \times 46,0 - 10000 \times 1,35 \times 39,0}{81000} = 31,8 \text{ см}.$$

Начальные напряжения в бетоне на уровне центра тяжести нижней и верхней арматур:

$$\sigma_{00} = \frac{81000}{1268} + \frac{81000 \times 31,8}{1,66 \times 10^6} 46,0 - \frac{3,8 \times 10^5}{1,66 \times 10^6} 46,0 = 125 \text{ кг/см}^2;$$

$$\sigma_{00}' = \frac{81000}{1268} - \frac{81000 \times 31,8}{1,66 \times 10^6} 46,0 + \frac{3,8 \times 10^5}{1,66 \times 10^6} 39,0 = 12,4 \text{ кг/см}^2;$$



Так как  $\frac{\sigma_{\text{ср}}}{R_0} = \frac{125}{180} = 0,7$ , потери от ползучести в нижней арматуре определяются по формулам /I.16/ и /I.22/; потери в верхней — по формулам /I.13/ и /I.15/.

Определяем характеристики длительной деформативности плакопемзобетона. По табл.2.I имеем

$$C_{\text{н}} = 12,0 \times 10^{-6} \text{ см}^2/\text{кг}; \quad \epsilon_{\text{уи}} = 70 \times 10^{-5},$$

а по табл.2.2

$$\xi_1 = 1,50; \quad \xi_2 = 1,0; \quad \xi_{\text{чн}} = \xi_{\text{чу}} = 1,0.$$

Периметр сечения балки

$$\begin{aligned} \Pi &= 36 + 2 \times 10 + 2 \sqrt{5^2 + 15^2} + 2 \times 67 + 2 \sqrt{5^2 + 7^2} + \\ &+ 2 \times 10 + 20 = 279 \text{ см}, \end{aligned}$$

открытая удельная поверхность

$$\frac{\Pi}{F_{\text{б}}} = \frac{279}{1132} = 0,246 \text{ 1/см},$$

следовательно,  $\xi_{\text{зл}} = 0,85$ ;  $\xi_{\text{зв}} = 0,78$ .

По формулам /2.1/ и /2.2/ вычисляем:

$$C_{\text{к}} = 12,0 \times 10^{-6} \times 1,50 \times 1,0 \times 0,85 \times 1,0 = 15,3 \times 10^{-6} \text{ см}^2/\text{кг};$$

$$\epsilon_{\text{чк}} = 70 \times 10^{-5} \times 0,78 \times 1,0 = 54,6 \times 10^{-5}.$$

При  $\sigma_{\text{ср}}/R_0 = 0,7$  и  $R_0 = 180 \text{ кг/см}^2 < 200 \text{ кг/см}^2$  по таблице I.I находим  $\beta = 0,005 \text{ см}^2/\text{кг}$ .

Вычисляем коэффициенты Б; Б' и Б<sub>I</sub> — см. формулы /I.5/; /I.3/; /I.4/; /I.20/ и /I.18/:

$$\Upsilon = 1 + 0,5 \times 2 \times 10^5 \times 15,3 \times 10^{-6} = 2,53;$$

$$B = \frac{1 + 9,0 \times 0,01 \times 2,96}{1 + 9,0 \times 0,01 \times 2,96 \times 2,53} = 0,756;$$

$$B' = \frac{1 + 9,0 \times 0,0034 \times 2,07}{1 + 9,0 \times 0,0034 \times 2,07 \times 2,53} = 0,916;$$

$$\Upsilon_1 = 1 + 0,5 \times 2 \times 10^5 \times 15,3 \times 10^{-6} / 1 + 2 \times 0,005 \times 125 / 1 = 4,44;$$

$$B_I = \frac{I + 9,0 \times 0,01 \times 2,96}{I + 9,0 \times 0,01 \times 2,96 \times 4,44} = 0,58.$$

Потери определяем по формулам /I.I/, /I.2/, /I.I0/, /I.II/, /I.I3/, /I.I5/ и /I.I6/, /I.22/:

$$\sigma_{нч} = 54,6 \times 10^{-5} \times I,8 \times 10^6 \times 0,756 = 744 \text{ кг/см}^2;$$

$$\sigma'_{нч} = 54,6 \times 10^{-5} \times I,8 \times 10^6 \times 0,916 = 900 \text{ кг/см}^2;$$

$$\sigma_{ay} = 54,6 \times 10^{-5} \times 2,0 \times 10^6 \times 0,756 = 825 \text{ кг/см}^2;$$

$$\sigma'_{ay} = 54,6 \times 10^{-5} \times 2,0 \times 10^6 \times 0,916 = 1000 \text{ кг/см}^2;$$

$$\sigma'_{нп} = 12,4 \times 15,3 \times 10^{-6} \times I,8 \times 10^6 \times 0,916 = 312 \text{ кг/см}^2;$$

$$\sigma'_{an} = 12,4 \times 15,3 \times 10^{-6} \times 2,0 \times 10^6 \times 0,916 = 348 \text{ кг/см}^2;$$

$$\sigma_{нп} = 125 \times 15,3 \times 10^{-6} \times I,8 \times 10^6 / I + 0,005 \times 125 / 0,58 = 3240 \text{ кг/см}^2;$$

$$\sigma_{an} = 125 \times 15,3 \times 10^{-6} \times 2,0 \times 10^6 / I + 0,005 \times 125 / 0,58 = 3600 \text{ кг/см}^2.$$

Вторые потери в напрягаемой арматуре:

$$\sigma_{п2} = 744 + 3240 = 3984 \text{ кг/см}^2;$$

$$\sigma'_{п2} = 900 + 312 = 1212 \text{ кг/см}^2.$$

Напряжения в ненапрягаемой арматуре:

$$\sigma_a = 825 + 3600 = 4425 \text{ кг/см}^2;$$

$$\sigma'_a = 1000 + 348 = 1348 \text{ кг/см}^2.$$

Равнодействующая усилий обжатия с учетом всех потерь и ее эксцентриситет:

$$N_{02} = /10000 - 3984/ 6,75 + /10000 - 1212/ 1,35 - 4425 \times 4,02 - \\ - 1348 \times 2,26 = 40650 + 11850 - 17800 - 3050 = 31650 \text{ кг};$$

$$e_{02} = \frac{40650 \times 46 - 11850 \times 39 - 17800 \times 46 + 3050 \times 39}{31650} = 22,4 \text{ см.}$$

П р и л о ж е н и е

МЕТОДИКА ОПРЕДЕЛЕНИЯ ОПЫТНЫХ ПОТЕРЬ  
ПРЕДВАРИТЕЛЬНОГО НАПРЯЖЕНИЯ  
ОТ УСАДКИ И ПОЛЗУЧЕСТИ БЕТОНА

1.н. Потери предварительного напряжения, вызываемые усадкой и ползучестью бетона во внецентренно обжатых элементах определяются по формулам:

в арматуре  $A_n$

$$\sigma_{nn} = \varepsilon_{nt} E_n - n_n \sigma_{bn}(t), \quad /1/$$

в арматуре  $A'_n$

$$\sigma'_{nn} = \varepsilon'_{nt} E_n - n_n \sigma'_{bn}(t), \quad /2/$$

где

$$\sigma_{bn}(t) = \frac{N_t}{F_b} + \frac{N_t e_t}{J_b} y_n, \quad /3/$$

$$\sigma'_{bn}(t) = \frac{N_t}{F_b} - \frac{N_t e_t}{J_b} y'_n, \quad /4/$$

$$N_t = F_n (\sigma_{01} - \varepsilon_{nt} E_n) + F'_n (\sigma'_{01} - \varepsilon'_{nt} E_n) - \varepsilon_{at} E_a F_a - \varepsilon'_{at} E_a F'_a, \quad /5/$$

$$e_t = \frac{1}{N_t} \left[ F_n y_n (\sigma_{01} - \varepsilon_{nt} E_n) - F'_n y'_n (\sigma'_{01} - \varepsilon'_{nt} E_n) - \varepsilon_{at} E_a F_a y_a + \varepsilon'_{at} E_a F'_a y'_a \right], \quad /6/$$

$\varepsilon_{nt}$ ,  $\varepsilon'_{nt}$ ,  $\varepsilon_{at}$  и  $\varepsilon'_{at}$  - замеренные полные относительные деформации соответственно верхней и нижней напрягаемой и ненапрягаемой арматур от упругого укорочения бетона при обжатии и его неупругих деформаций к моменту времени  $t$ .

2.п. Потери предварительного напряжения в центрально обжатых элементах определяются по формуле:

$$\sigma_{np} = \epsilon_t E_n - n_n \sigma_g(t), \quad /7/$$

где

$$\epsilon_t = \epsilon_{nt} = \epsilon_{at},$$

$$\sigma_g(t) = \frac{N_t}{F_g} = \frac{1}{F_g} [F_n (\sigma_n - \epsilon_t E_n) - \epsilon_t E_a F_a]. \quad /8/$$

3.п. Напряжения в ненапрягаемой арматуре от усадки и ползучести бетона вычисляются по формулам:

во внецентренно обжатых элементах

в арматуре А

$$\sigma_{aA} = \epsilon_{at} E_a - n_a \sigma_{ga}(t), \quad /9/$$

в арматуре А'

$$\sigma'_{aA} = \epsilon'_{at} E_a - n_a \sigma'_{ga}(t), \quad /10/$$

где

$$\sigma_{ga}(t) = \frac{N_t}{F_g} + \frac{N_t e_t}{J_g} y_a, \quad /11/$$

$$\sigma'_{ga}(t) = \frac{N_t}{F_g} - \frac{N_t e_t}{J_g} y'_a, \quad /12/$$

в центрально обжатых элементах

$$\sigma_{aA} = \epsilon_t E_a - n_a \sigma_g(t). \quad /13/$$

Значения  $N_t$  и  $e_t$  вычисляются по формулам /5/ и /6/, значение  $\sigma_g(t)$  - по формуле /8/.

4.п. Равнодействующая усилий во всей напрягаемой и ненапрягаемой верхней и нижней арматуре  $N_0$  и ее эксцентриситет  $e_0$  в момент времени  $t$  /после проявления потерь от усадки и

ползучести бетона/ определяются по формулам /4/ и /5/ п.5.2

СНиП II-B.I-62<sup>ж</sup>, принимая в них

$$\sigma_0 = \sigma_{01} - \sigma_{нп} , \quad /14/$$

$$\sigma'_0 = \sigma'_{01} - \sigma'_{нп} , \quad /15/$$

$$\sigma_a = \sigma_{ап} , \quad /16/$$

$$\sigma'_a = \sigma'_{ап} . \quad /17/$$

В этих формулах  $\sigma_{01}$  и  $\sigma'_{01}$  - напряжения в напрягаемой арматуре к моменту передачи усилий преднапряжения с упоров на бетон /т.е. с учетом первых потерь, происходящих до обжатия бетона/.

## СО Д Е Р Ж А Н И Е

Введение . . . . .	3
Основные обозначения . . . . .	4
1. Определение потерь предварительного напряжения от усадки и ползучести шлакопемзобетона . . . . .	5
2. Определение параметров усадки и ползучести шлакопем- зобетона . . . . .	..II
Примеры расчета. . . . .	..I5
Приложение. Методика определения опытных потерь предва- рительного напряжения от усадки и ползучес- ти бетона. . . . .	..26

Редактор Ш и ф м а н Т.И.

Рекомендации по определению потерь предварительного напряжения от усадки и ползучести шлакопемзобетона

---

Сдано в набор 14/1-74 г. Подписано к печати 1/II-74 г.  
ФБ00545. Формат бумаги 60x90/16. 1,025 физ. печ. л.,  
1,2 уч.-изд. л. Тираж 500 экз.

---

Областная типография Челяб. обл. управления изда-  
тельств, полиграфии и книжной торговли, г. Челябинск,  
ул. Творческая, 127. Заказ 669. Цена 12 коп.