

Ведомость рабочих чертежей основного комплекта

Лист	Наименование	Примечание
	Титульный лист	
1	Общие данные /начало/	
2	Общие данные /продолжение/	
3	Общие данные /окончание/	
4	Ведомость отделки помещений	
5	Противопожарные мероприятия и схемы эвакуации	
6	Лист привязки	
7	Генеральный план /приверное решение/	
8	Разбивочный план осей	
9	План на отм. 0,000; 0,900; сечение а-а	
10	План на отм. 3,000; деталь 5	
11	План на отм. -2,500; сечение 9-9, детали 4, 8; План кровли.	
12	Разрезы 1-1, 2-2. Детали 1, 2	
13	Разрезы 3-3, 4-4. Деталь 3.	
14	Фасады 1-5; А-А; 5-1; А-А.	
15	Фрагмент фасада №1, фрагмент фасада №2. Деталь 6.	
16	Фрагмент плана м/а „ 2-3“. Сечение е-е	
17	Крыльца №1, №2. Сечения б-б, б-б.	
18	План венкатеры №1. Шахта №1. Металлические рамки Р-1÷Р-7, детали.	
19	Конструкция пола эстрады. Рамки Р-8, Р-9. Деталь 7.	
20	Планы полаб на отм. 0,000; 3,300. Экспликация полаб.	
21	Общие указания по витражам.	
22	Схемы витражей. Витраж В-1. Узел 1.	
23	Витраж В-2	
24	Схема накрывок на фундаменты.	
25	План фундаментов. Сечения 1-1÷7-7.	
26	Сечения фундаментов 8-8÷12-12	
27	План подпольных каналов. Сечения 1-1÷4-4.	

Лист	Наименование	Примечание
28	План перекрытия над подбалом. Планы перекрытия на отм. 0,900; 6,430; 5,570; 3,660. Лестница в осях „Д-А“ ±,5"	
29	План перекрытия над 1 этажом.	
30	План покрытия. Сечения. Узлы.	
31	Перекрытие и покрытие. Сечения б-б÷10-10; Узлы 5; 6	
32	Монолитные участки Ум-1, Ум-2. Перекрытие. Узлы 4+6	
33	Монолитные участки Ум-4, Ум-5, Ум-6.	
34	Планы перемычек	
35	Лестница в осях „1-2“, „Б-Г“.	
36	Янкера мс4÷мс9. Закладные детали. м-1÷м-4. Сетка С-1.	
37	Свободная спецификация /начало/	
38	Свободная спецификация /окончание/	
39	Развертки стен зрительного зала и фойе.	

Ведомость ссылочных документов

Обозначение	Наименование	Примечание
ост 20-3-78	Двери деревянные входные и служебные	
гост 13579-78	Блоки бетонные для стен подбалов	
гост 6428-74	Гипсбетонные перегородки.	
гост 6629-74*	Двери деревянные внутренние.	
гост 11214-78	Окна и балконные двери деревянные с двойным остеклением для жилых и общественных зданий.	
ГОСТ 17608-72*	Плиты бетонные тротуарные	
Серия 2.230-1, Б.5	Гипсбетонные перегородки.	
Серия 2.236-2, Б.1	Детали притыкания оконных и дверных блоков в общественных зданиях.	
Серия 2.244-1, Б.4	Детали полаб.	
Серия 2.244-1, Б.3	Притыкания полаб.	
Серия 2.260-1, Б.3	Детали покрытий и кровли.	
Серия 1.256-1	Металлические ограждения лестниц	
Серия 1.235-4÷7 Б. 1, 2, 3	Витрины и тамбуры из алюминиевых сплавов для общественных зданий.	

Обозначение	Наименование	Примечание
Серия 1.112-5, Б.1	Плиты железобетонные для ленточных фундаментов.	
Серия 3.006-2	Сборные железобетонные каналы и тоннели из лотковых элементов	
Серия 1.141-1, Б. 7, 9, 10, 12, 15, 17, 18, 58	Панели перекрытий железобетонные многослойные	
Серия 1.241-1, Б.2	То же	
Серия 1.225-1	Проёны железобетонные	
Серия 1.225-2, Б.5	То же	
Серия 1.138-10, Б.1	Перемычки железобетонные для зданий с кирпичными стенами	
Серия 1.238-1, Б.1	Железобетонные козырьки входов и парапетные плиты общественных зданий.	
Серия 1.155-1, Б.1	Ступени бетонные и железобетонные	
Серия 1.251-3, Б.1	Лестничные марши	
Серия 1.252-3, Б.1	Лестничные площадки.	

Ведомость основных комплектов рабочих чертежей

Обозначение	Наименование	Примечание
АС	Архитектурно-строительные чертежи.	
ТХ	Технология.	
МО	Механооборудование.	
КТ	Кинотехнология и электротехника.	
СС	Связь и сигнализация.	
ОВ	Отопление и вентиляция.	
ВК	Водопровод и канализация.	
ЭС	Электроснабжение.	
ЭМ	Силовое электрооборудование.	
ЭО	Электроосвещение здания.	
ЭОС	Обвещение сцены.	
АСУ	Автоматизация сантехустройств. Электрооборудование вольного пользования.	

Привязан	
ЦНБ. №	264-12-220 АС
Сельский клуб (стены кирпичные) с залом на 100 мест и административными помещениями	
ГЛАВ. МЕХ. КОМП. МЕХ. КОМП. РАЗРАБ. ОСНОВ. ПРОВЕР.	Меккель, Бахтина, Антонов, Шунякина, Макарова, Глобина
Стадия	Лист
Р	1
Общие данные /начало/	
Л.Ф. Гирпатестр-г. Ленинград	

Типовой проект разработан в соответствии с действующими нормами и правилами и предусматривает мероприятия, обеспечивающие взрывобезопасную и пожарную безопасность при эксплуатации здания.

Главный архитектор проекта *Меккель*

Ведомость спецификаций

Лист	Наименование	Примечание
4	Спецификация заполнения проемов	
4	Спецификация металлических ограждений	
18	Спецификация стальных элементов венткамер	
21	Витражи. Спецификация материалов	
27	Перечень элементов подпольных каналов	
32,33	Перечень элементов монолитных участков	
35	Перечень элементов лестниц	
36	Ведомость металлических элементов	
37	Свободная спецификация /начало/	
38	Свободная спецификация /окончание/	

Технические характеристики и показатели

Наименование	Единица измерения	Количество
Объем строительный здания	м ³	3181.00
в том числе: подземной части	"	288.88
Объем строительный на 1 м ² полезной площади	"	5.13
То же, на расчетный показатель *	"	24.24
Площадь застройки	м ²	427.00
Общая	"	840.40
в том числе: подземной части	"	63.50
Общая площадь на расчетный показатель	"	4.72

Стоимостные показатели

Общая сметная стоимость	тыс. руб.	112.33
в том числе: строительно-монтажных работ	"	90.14
оборудования и мебели	"	22.19
Стоимость строительно-монтажных работ на 1 м ² полезной площади	руб.	147.0
То же, на 1 м ³ строительного объема	"	28.60
Стоимость общая на расчетный показатель	"	864.00

Трудоемкость.

Построечные трудовые затраты	чел. дн.	3005.80
То же, на 1 м ² полезной площади	"	4.90
То же, на 1 м ³ строительного объема	"	0.95
То же, на расчетный показатель	"	23.12

* Расчетный показатель вместимости клуба - 1 посетитель
Количество посетителей - 150 человек.

Расход строительных материалов

Наименование	Единица измерения	Количество
Цемент	т	97.98
Цемент, приведенный к марке М 400	"	95.60
То же, на 1 м ² полезной площади	"	0.153
То же, на 1 м ³ строительного объема	"	0.031
Сталь	"	9.95
Сталь, приведенная к классам А-1 и С38/23	"	14.20
в том числе: сталь прокатная, приведенная к С38/23	"	1.00
Сталь, приведенная к А-1 и С38/23 на 1 м ² полез. площади	кг	23.10
То же, на расчетный показатель	"	109.00
Бетон и железобетон	м ³	342.40
в том числе: монолитный	"	62.20
сборный тяжелый	"	279.90
Бетон и железобетон на 1 м ² полезной площади	"	0.56
То же, на расчетный показатель	"	2.63
Лесоматериалы	"	"
Лесоматериалы, приведенные к круглому лесу	"	"
Кирпич	тыс. шт.	252.10

Эксплуатационные показатели

Расход воды	м ³ /сут.	1.20
холодной	м ³ /час	0.95
горячей	"	0.50
Канализационные стоки	"	1.30
Расход тепла	ккал/ч	175830
	кВт	204.5
в том числе: на отопление	"	66830
	"	77.7
на вентиляцию	"	73000
	"	84.9
на горячее водоснабжение	"	36.000
	"	41.9
Тепла на отопление 1 м ² общей площади	"	108.9
	"	0.73
Потребная электрическая мощность	кВт	41.00

Варианты ограждающих конструкций при расчетных температурах - Т°С

Наименование	Цзм.	Наружная температура - °С		
		-20÷27°	-28÷30	-31÷40
Покрытие				
Железобетонные многослойные плиты с утеплителем из пенобетона $\gamma=400 \text{ кг/м}^3$	мм	100	140	180
Наружные стены.				
Лицевой керамический пустотный кирпич $\gamma=1400 \text{ кг/м}^3$ и обыкновенный красный кирпич				
пластического прессования	мм	510	540	640
Привязка наружной стены „а“	мм	310	340	440

Общие данные

Типовой проект сельского клуба с залом на 100 мест и административными помещениями разработан на основании задания Госстроя от 13 мая 1980 г. и утвержденного технического проекта приказом № 319 от 13 ноября 1980 г.

Область применения, условия строительства:

на участках производственных участков колхозов и совхозов, на территориях с обычными геологическими условиями I-V подрайона, II и III климатических районов с расчетными зимними температурами -20°С, -30°С/основное решение /, -40°С; зона влажности - нормальная.

Вес снежного покрова - 100 кг/м² /снеговой район - III/; величина скоростного напора ветра - 45 кг/м²; нормативные нагрузки, принятые в проекте: для покрытия /от снега/ - 100 кг/м²; для междуэтажных перекрытий - 200+500 кг/м²; для лестниц - 400 кг/м².

Класс здания - II. Степень долговечности - II. Степень огнестойкости - II.

Генеральный план

Проектом предлагается примерное решение для участка со сложным рельефом площадью 0,6 га, предусматривающее четыре зоны: зрелищную, спортивную, отдыха и хозяйственную, с предпочтительной ориентацией „юг“ - „юго-восток“. Озеленение территории определяется местными условиями.

За отм. 0.000 принята отметка чистого пола 1 этажа.

264-12-220 АС	
сельский клуб /стены кирпичные/ с залом на 100 мест и административными помещениями	
Лист	Листов
2	
Общие данные /продолжение/	Л.Ф. Гиртеситр г. Ленинград

Привязан	Г.И.П.	Масштаб
	Меккель	1:500
	Нач. отд. Багтина	
	Гл. конст. Антонов	
	Разраб. Шляпникова	
	Исполнил Макарава	
	Проверил Глобин	

Альбом 1

Типовой проект

Удельный вес, площадь и длина /в том числе/

Объемно - планировочное решение

Здание двухэтажное, компактное с двухсветным зрительным залом и эстрадой; вертикальная связь осуществляется одной лестничной клеткой, наружная лестница - эвакуационная.

На этаже располагается зрительская часть и круговые комнаты; на 2 этаже - библиотека, кино-аппаратная с регуляторной и административные помещения; в подвале - технические помещения и кладовая мебели фойе.

Расположение помещений позволяет обеспечить автономно работы клуба и административных помещений. Главный вход выделен порталом, над которым располагается реклама.

Наружная отделка - лицевой кирпич и керамическая плитка по цоколю. внутренняя отделка - см. Ведомость отделочных работ (лист 6).

Конструктивные решения.

Конструктивная схема - несущие продольные и поперечные кирпичные стены, жестко связанные дисками перекрытий.

Наружные и внутренние стены выполнены из обыкновенного силикатного кирпича пластического прессования по ГОСТ 530-71* марки М-100 на растворе марки М-50; облицовка - лицевой пустотелый кирпич по ГОСТ 7484-78.

Данные по геологическим условиям - см. лист АС-18.

Фундаменты - сборные железобетонные плиты и бетонные блоки.

Перекрытия и покрытия - сборные железобетонные плиты.

Прогоны и перемычки - сборные железобетонные.

Лестницы - сборные железобетонные и отдельные ступени по кирпичным стенам.

Перегородки - кирпичные марки М75 на растворе М25 и силикатные по серии 2.230-1Б.5

Кровля - с внутренними водостоками, совмещенная, рулонная плоская, из 4 слоев рубероида РМД-350, с защитным слоем из гравия; с утеплителем из пенобетона $\gamma = 400 \text{ кг/м}^3$ (см. таблицы на листе 4)

Витражи - из ополумиевых сплавов по серии 1.236.4-7, вып. 1, 2, 3.

Окна и двери - деревянные

Установка и крепление дверных блоков в проемах должно производиться согласно СНиП III-19-76 и СНиП II.Л.1-71*, а также альбомов типовых деталей серии 2.130-1, 1.132-2 и 1.133-1.

Противопожарные и антисептические мероприятия.

Здание запроектировано в соответствии со СНиП II А 5-70* "Противопожарные нормы проектирования зданий и сооружений."

Противопожарные мероприятия по разделам и схеме эвакуации из помещений см. лист 3.

В качестве защиты от гниения деревянных конструкций здания следует применять глубокую пропитку антисептиком.

Указания по привязке проекта.

Проект может быть принят к строительству после предварительного выполнения работ, связанных с применением проекта на конкретном участке на основании архитектурно-планировочного задания местных архитектурных органов, заключения о геологическом строении и несущей способности грунтов основания и других исходных данных.

При привязке типового проекта к конкретным условиям и при отступлении от принятых в данном проекте данных, должен быть произведен поверочный расчет.

Все данные по кирпичной кладке стен даны для работы при плюсовых температурах.

В качестве основания под фундаменты здания в типовом

проекте приняты непросадочные грунты с ненарушенной водостойкой и нерыхлой природной структурой.

Указания по производству работ в зимнее время.

При производстве работ в зимнее время следует соблюдать соответствующие пункты глав СНиП III-17-78 "Каменные конструкции, правила производства и приемки работ."

1. Кладку вести на растворе с противоморозными добавками, обеспечивающими твердение раствора на морозе без дополнительного обогрева.

2. При производстве работ вести систематический контроль растворов на всех этапах строительства.

При производстве бетонных работ руководствоваться СНиП III-15-76 "Бетонные и железобетонные конструкции монолитные"

При устройстве фундаментов основание должно быть защищено от промерзания. Установка фундаментов на мерзлый грунт не допускается. Руководствоваться СНиП III-9-74

Защита стальных соединений от коррозии.

Антикоррозийную защиту стальных анкерных и сварных соединений следует выполнять в соответствии с главой СНиП II-28-73* "Защита строительных конструкций от коррозии" и СНиП III-23-76

Все стальные элементы сварных и анкерных соединений обязательно в последующем обетонить или замонолитить их цементно-песчаным раствором толщиной не менее 20 мм.

альбом 1

Технический проект

Лист № табл. Падпись и дата

				264-12-220 АС			
				сельский клуб (стены кирпичные) с залом на 100 мест и административными помещениями			
Экз. лист		№ экз.		Подпись		Дата	
ГАП		Мексель		Ильин			
Нач. отд.		Бахтина		Ильин			
Пр. констр.		Антонов		Ильин			
Разработ.		Мексель		Ильин			
Исполнит.		Кипагина		Ильин			
Пробирал.		Мексель		Ильин			
Инв. №3							
Лит.				Лист			
Р				3			
Общие данные (окончание)				Л.Ф. Гипрогостеп з. Ленинград			
1090-01				Капоровал Иванова Формат 22г			

Ведомость отделки помещений
площадь в м²

Спецификация элементов заполнения проемов

Альбом 1

Типовой проект

Шифр по табл. Подписи и дата

Наименование помещений	Потолок		Стены и перегородки		Низ стен и перегородок (панели)			Штукатурка по окраску
	площадь	вид отделки	площадь	вид отделки	площадь	вид отделки	высота мм	
1	2	3	4	5	6	7	8	9
Подвал на отм. - 2.600								
Кладовая мебели	15.94	Побелка	41.51	Побелка	—	—	—	Простая штукатурка
Тепловой узел	21.48	—	40.78	—	—	—	—	
Венткамера М1	25.10	—	41.84	—	—	—	—	
Коридор в связи Д-Г	3.43	—	10.56	—	—	—	—	
Первый этаж на отм. 0.000; 0.900								
Входной вестибюль	36.90	Улучшенная клеевая окраска	31.74	Улучшенная окраска ПВА	—	—	—	Улучшенная штукатурка
Фойе зрительной зала	56.77	Улучшенная клеевая окраска	45.02	Улучшенная окраска ПВА	—	—	—	
Гардероб	7.75	—	19.23	—	—	—	—	
Администратор	7.65	—	35.77	—	—	—	—	
Лоббиная шубета	6.42	побелка	28.81	побелка	48.3	облицовка керамиз, плиткой	2000	простая штукатурка
Зрительный зал	64.57	Улучшенная клеевая окраска	137.94	Улучшенная клеевая окраска	—	—	—	
Эстрада	51.60	—	117.76	—	—	—	—	Улучшенная акриловая штукатурка
Склад объемных декораций	15.71	побелка	79.81	побелка	—	—	—	
Анатомический кружок(артисты)	28.60	клеевая окраска	57.53	Улучшенная окраска ПВА	—	—	—	Улучшенная штукатурка
Оркестровый кружок	23.05	—	55.33	—	—	—	—	
Коридор в связи В-5	25.44	—	116.89	—	—	—	—	
Санузлы	7.81	побелка	70.19	побелка	44.31	облицовка керамич. плиткой	2000	
Тамбуры	5.75	побелка	32.30	Улучшенная окраска ПВА	—	—	—	—
Второй этаж на отм. 3.300								
Библиотека	51.06	Улучшенная клеевая окраска	83.07	Улучшенная окраска ПВА	—	—	—	Улучшенная штукатурка
Управляющий	12.76	клеевая окраска	39.01	—	—	—	—	
Счетчик. работница	8.57	—	32.11	—	—	—	—	
Обществ. организации	8.57	—	32.11	—	—	—	—	
Специалисты	10.08	—	34.51	—	—	—	—	простая штукатурка
Персонал	8.95	—	32.10	—	—	—	—	
Кладовая	8.02	побелка	31.21	клеевая окраска	—	—	—	художественная штукатурка
Регуляторная обвешенная сцены	11.56	—	39.27	клеевая окраска	—	—	—	
Киноаппаратная перемоточная аппаратная	20.77	—	62.88	клеевая окраска	—	—	—	простая штукатурка
Венткамера	5.75	побелка	26.89	побелка	—	—	—	
Коридоры	36.72	клеевая окраска	113.67	окраска ПВА	—	—	—	улучшенная штукатурка
Входной тамбур	3.37	побелка	18.47	окраска ПВА	—	—	—	
Лестничная клетка	—	побелка	—	лицевой отделкой всю высоту	—	—	—	—

Марка, поз.	Обозначение	Наименование	кол. на этаже			Всего	Применения
			1	2	3		
1	2	3	4	5	6	7	8
1	ОСТ 20-3-78	Дверной блок ДС 20-9Т	2	1	1	4	Все двери окрашиваются улучшенной окраской кроме дверей подвала. Влобале-простая масляная краска * Фанеровать шпонами ценных пород. Покрывать лаком
2	ОСТ 20-3-78	Дверной блок ДС 20-9ЛТ	3	—	2	5	
3	ГОСТ 6629-74*	Дверной блок ДГ 21-7п	—	1	—	1	
4	ГОСТ 6629-74*	Дверной блок ДГ 21-7л	—	3	—	3	
5	ГОСТ 6629-74*	Дверной блок ДГ 21-9п	—	4*	4	8	
6	ГОСТ 6629-74*	Дверной блок ДГ 21-9л	—	4*	5	9	
7	ГОСТ 6629-74*	Дверной блок ДГ 24-15	—	3*	—	3	
8	ОСТ 20-3-78	Дверной блок И.АС 24-9-9Т	—	1	—	1	Изогипс по типу ДС 28-7.1Т В.11 - Улучшенная масляная окраска
9	ОСТ 20-3-78	Дверной блок ДН 20-9-45п	—	2	1	3	
10	—	Дверной блок ДН 23-7.7-85М	—	2	—	2	
11	ГОСТ 6629-74*	Дверной блок Д0 21-13	—	—	2	2	
12	ОСТ 20-3-78	Дверной блок ДН 23-9.9-115М	—	1	—	1	9, 10, 12, 13, 14 - Покрывать лаком 3а 2 раза
13	—	Дверной блок ДТ 23-7.7-7М	—	1	—	1	
14	—	Дверной блок ДТ 20-9-4БЛ	—	1	—	1	
ОК-1	ГОСТ 11214-78	Окно ОР 18-12Б	—	8	8	16	Улучшенная масляная окраска
ОК-2	ГОСТ 11214-78	Окно ОР 18-24Г	—	4	4	8	
ОК-3	ГОСТ 11214-78	Окно ОР 12-75А	—	1	1	2	
ОК-4	ГОСТ 11214-78	Окно ОР 12-12Б	—	1	—	1	
ОК-5	ГОСТ 11214-78	Окно ОС 9-9	—	—	1	1	

Спецификация металлических ограждений

Марка поз.	Обозначение	Наименование	Кол.	Масса		Примечание
				шт.	общий	
1	Серия 1.256-1	оп 33-2	2	41.06	82.12	Указание по изготовлению и установке см. пояснительную записку серии 1.256-1
2	Серия 1.256-1	опк-21-2	2	11.40	22.80	
3	Серия 1.256-1	опв 15-2	1	20.08	20.08	
4	Серия 1.256-1	оп-7.5-2	1	19.99	19.99	

Спецификация металла для ограждения радиаторов

Марка	Профиль	Длина (мм)	Кол. (шт.)	Длина всех (м)	Вес (кг)		Материал
					1 пог. м.	общий	
1	L 40x4	500	120	60.0	2.42	145.2	СтЗ
2	- 50x5	120	120	14.40	1.96	28.3	СтЗ

264-12-220 АС

Вельский клуб (стены кирпичные) с залом на 100 мест и административными помещениями

Изм/лист	№ докум.	подпись	дата
ГВП	Мескель	И.И.И.	1999
Исполн.	Казина	И.И.И.	
Инженер	Лантнов	И.И.И.	
Разработ.	Дремлюе	И.И.И.	
Исполн.	Дремлюе	И.И.И.	
Проверил	Елобина	И.И.И.	

Лит. лист листов
Р 4

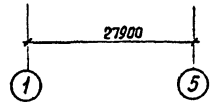
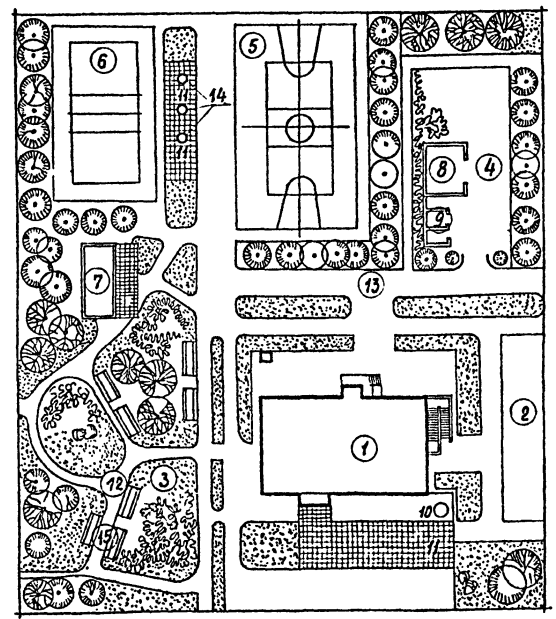
Л.Ф. Типротеатр
г. Ленинград

1099-01 копировал: Павлова формат 22г

Алебом 1

Типовой проект

ГЕНПЛАН м 1:500



Экспликация и баланс территории.

Обозначен.	Наименование	Площадь м ²
1	Здание клуба	427,0
2	Автомобильная стоянка	150,0
3	Участки озеленения	2500
4	Хозяйственный двор	200,0
5	Баскетбольная площадка	540,0
6	Волейбольная площадка	325,0
7	Павильон тихого отдыха	120,0
8	Неотапливаемый склад	36,0
9	Контейнерная площадка	20,0
10	Рекламный стенд	4,5
11	Площадки мощеные ж/б. плитами.	150,0
12	Набивные дорожки	440,0
13	Асфальтированные проезды	500,0
14	Фонтанчики питьевые	
15	Скамьи	
	Общая площадь участка	6000

Условные обозначения.

- Покрытие из бетонных плит
- Участки озеленения
- Газоны
- Асфальтированное покрытие.

Ведомость малых архитектурных форм и оборудования

Обознач.	Наименование	Кол-во шт.	Обозначение документа	Обознач.	Наименование	Кол-во шт.	Обозначение документа
5	Баскетбольная площадка	1	Тип. проект сер. 290-1-4 тип 2	10	Рекламный стенд	1	Типовой проект, Вер. 310-33-18 тип 2
6	Волейбольная площадка	1	Типовой проект сер. 290-1-5 тип 2	14	Фонтанчики	3	Типовой проект сер. 320-29 тип 2
7	Павильон тихого отдыха	1	Типовой проект сер. 310-3-7	15	Скамьи	7	Типовой проект сер. 320-35-2 тип 2
8	Склад (неотаплив.)	1	6x9x3 (н)				
9	Контейнерная площадка	1	Типовой проект сер. 320-44				

Объемная н.ч.
Исполн. М.Т.О.
Провер. С.В.О.
Исполн. В.В.О.
Провер. С.В.О.
Исполн. Д.В.О.
Провер. С.В.О.

264-12-220 AC

Сельский клуб (стенки кирпичные) с залом на 100 мест и административными помещениями

Изм. Лист № докум. Подпись Дата

Исполн. Меккель

Наим. ота. Восткина

Ил. конст. Антонов

Разработ. Макарова

Исполн. Макарова

Провер. Любина

Лит Р Лист 7 Листов

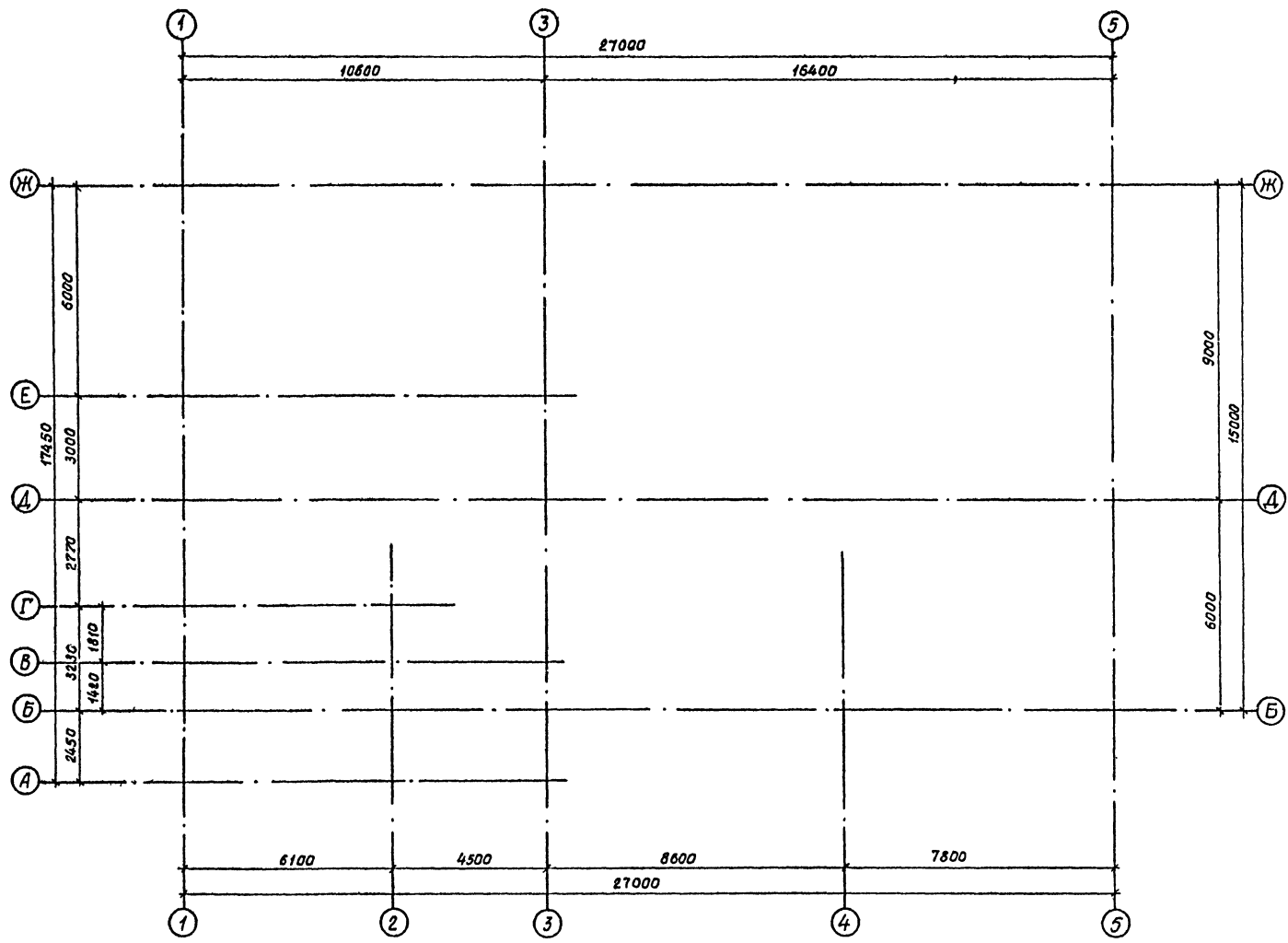
Генеральный план (Примерное решение)

ЛФТИпратеатр г. Ленинград

1099-01. копиравал: Павлова формат 22г.

Альбом 1

Туповой проект



Создатель:	
Проверенный:	
Инж. № прог.	
Лист	
Листов	

				264-12-220 АС		
				Сельский клуб (стены кирпичные) с залом на 100 мест и административными помещениями		
Приязан				Лит	Лист	Листов
Изм. №	Исполн.	Провер.	Дата	Р	8	
	инж. №			Разбивочный план осей		Л.Ф. Тупов театр г. Ленинград.

Изм. №	Исполн.	Провер.	Дата
	инж. №		

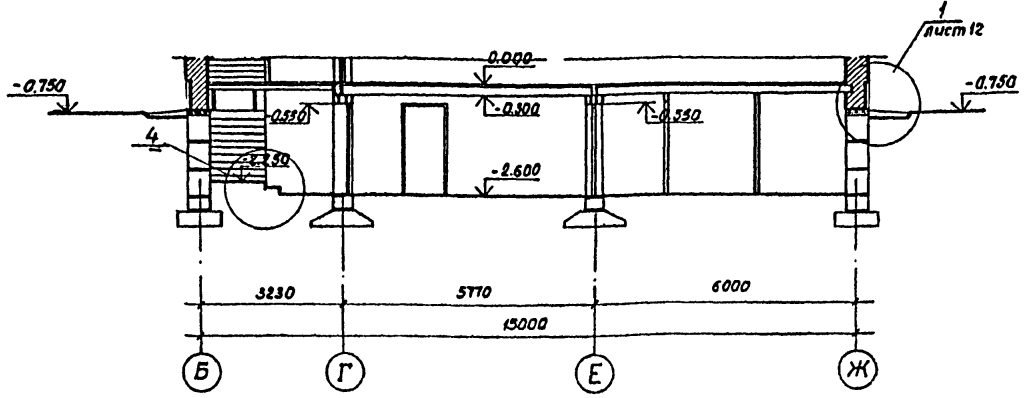
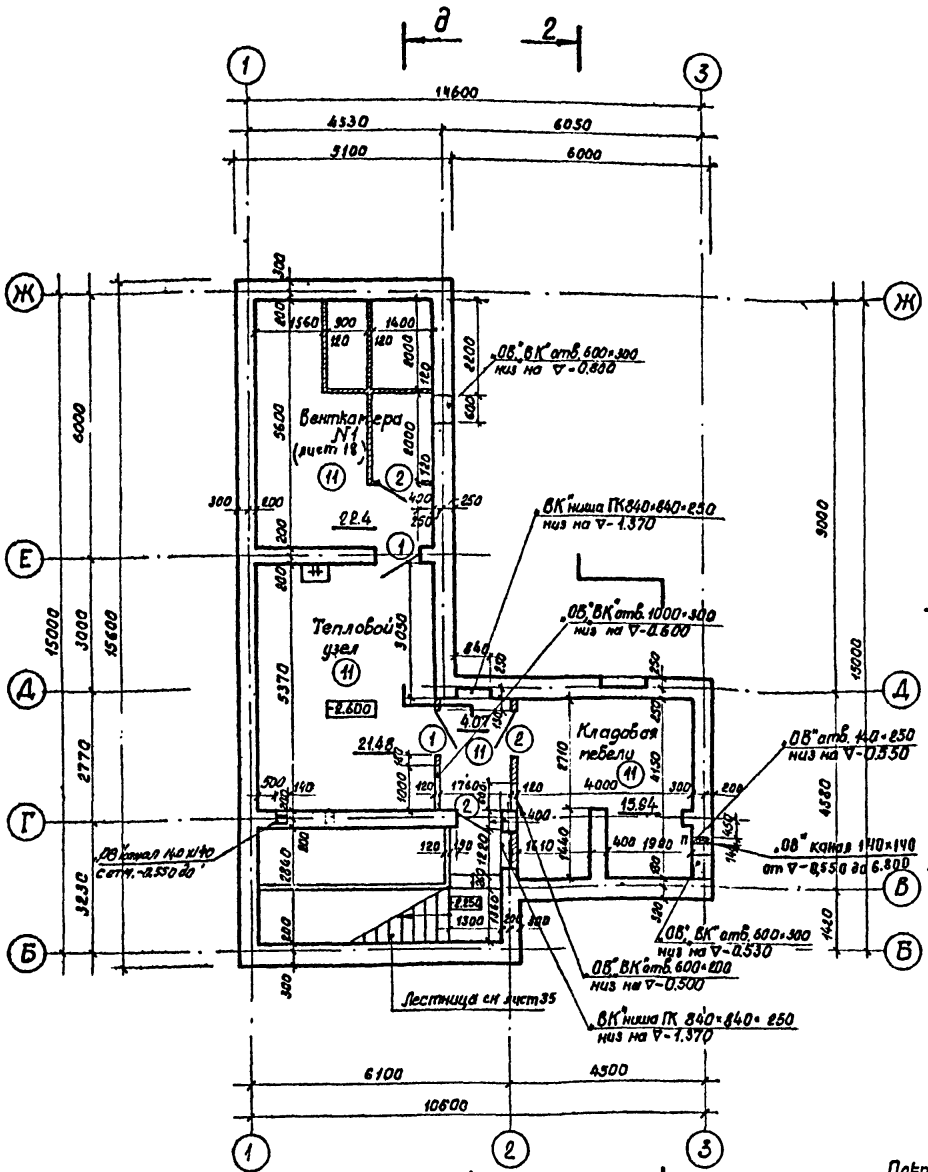
1099-01 копировал: Павлова формат 22г.

План на отм.-2.600

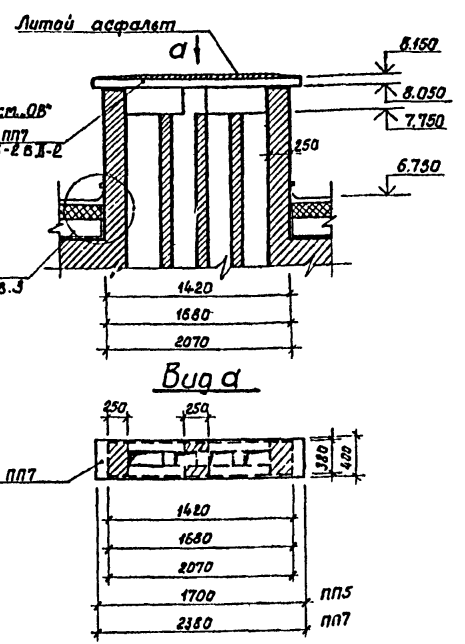
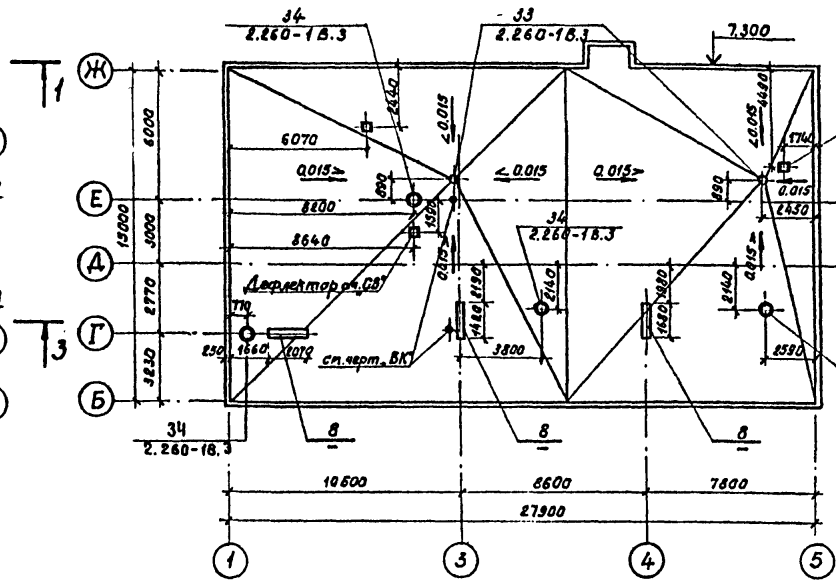
д-д

Альбом 1

Туповой проект

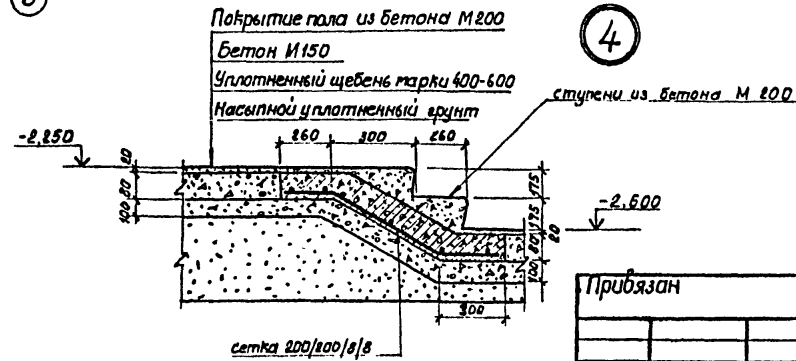


План кровли



Ведомость проемов дверей

Марка поз.	Размер проема в кладке
1	1010 x 2100
2	1010 x 2100



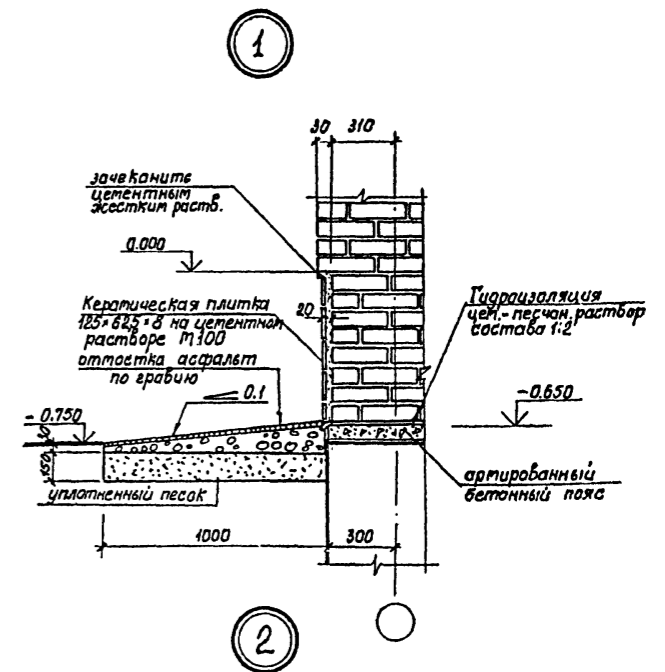
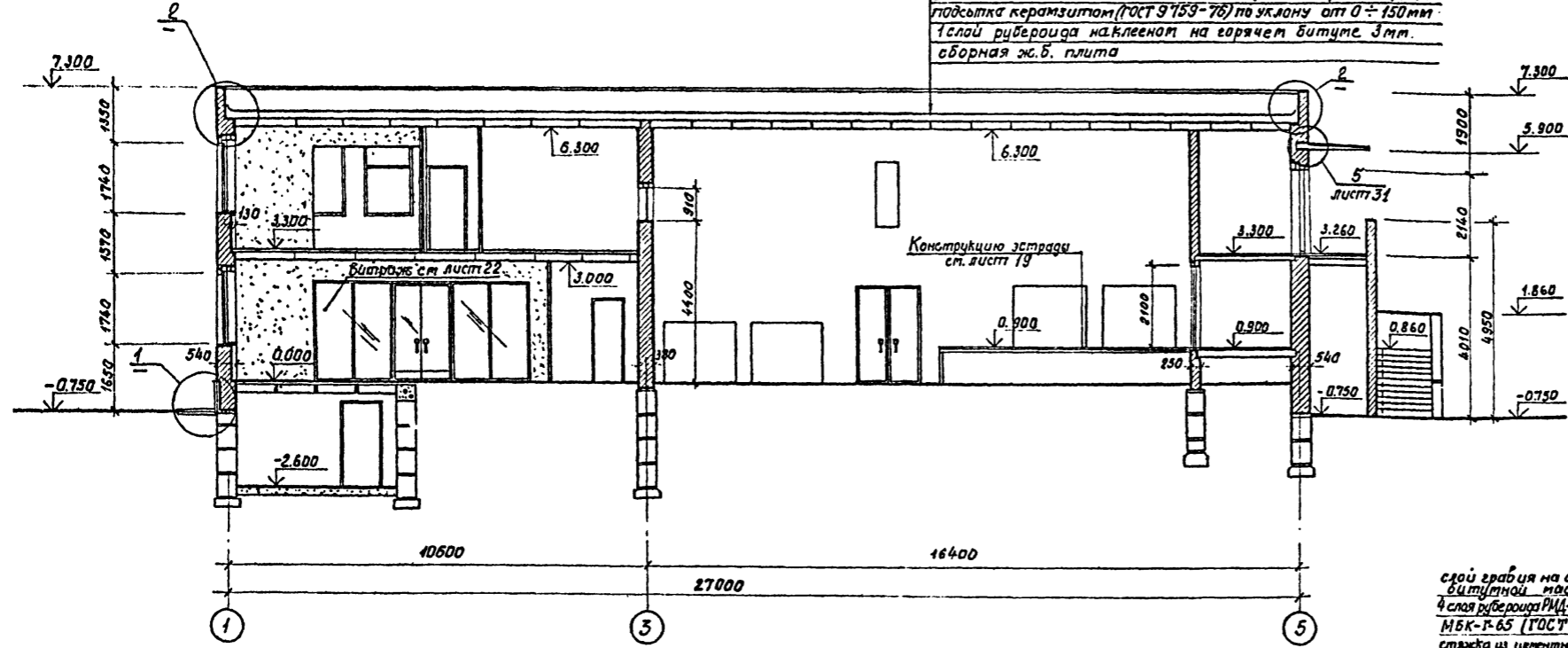
264-12-220 АС			Сельский клуб (стены кирпичные) с залом на 100 мест и административными помещениями			
ЦЗМ/Клст	№ докум.	Подпись	Дата	Лит	Лист	Листов
ГАП	Меккель	И.И.И.		Р	11	
Нач.отд.	Бахтина	И.И.И.		ЛФП Гипротееатр		
Гл.камп.	Янтонов	И.И.И.		е Ленинград		
Разработ	Щелятикова	И.И.И.		План на отм.-2.600		
Исполнил	Аремлюе	И.И.И.		Сечение д-д, детали 4, 8		
Проверил	Меккель	И.И.И.		План Кровли		

Альбом 1

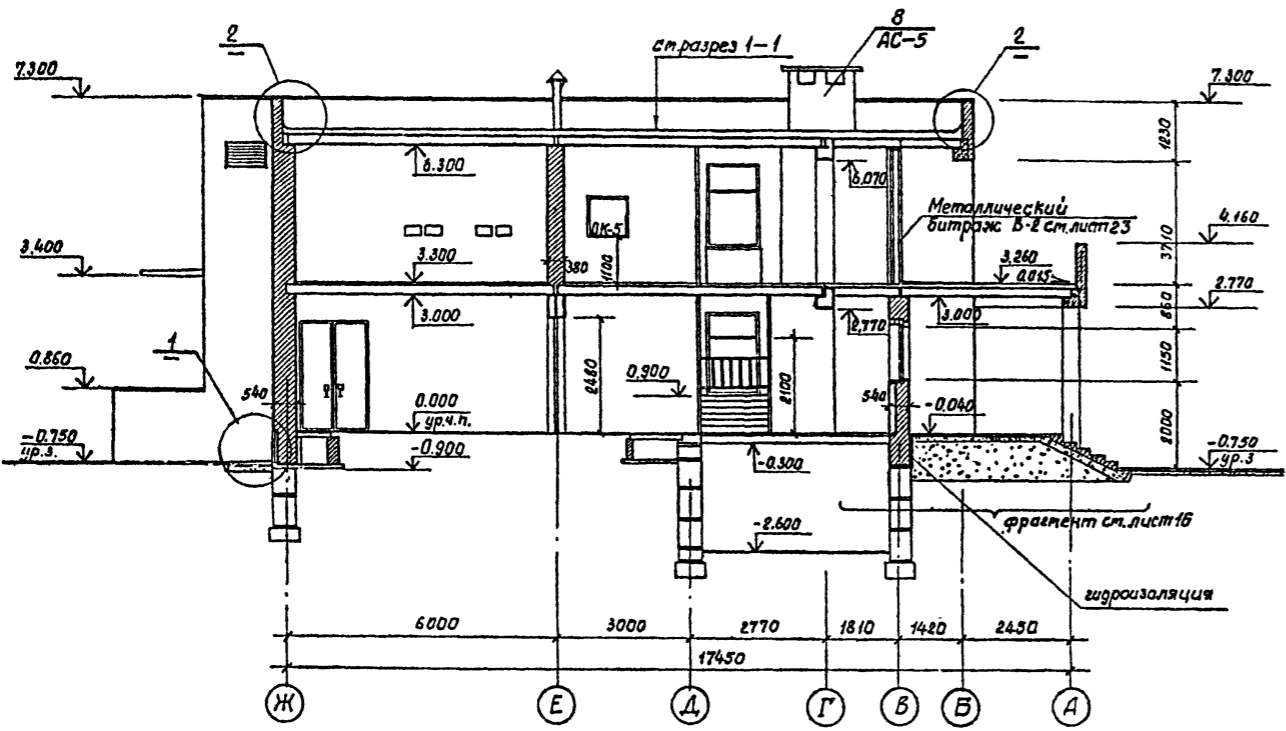
Типовой проект

Разрез 1-1

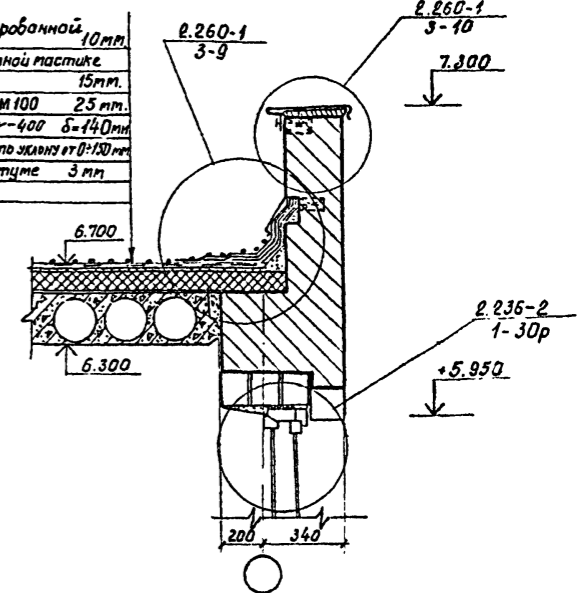
слой грабля на антисептированной битумной мастике 10мм
 4 слоя рубероида РМД-350 на битумной мастике
 МБК-Г-65 (ГОСТ 2889-80) 15мм
 стяжка из цементно-песч. раствора М100 25мм
 утеплитель - ячеистый бетон $\gamma=400\text{кг/м}^3$ 140мм
 подсыпка керамзитом (ГОСТ 9753-76) по уклону от 0 до 150мм
 1 слой рубероида наклеен на горячем битуме 3мм.
 сборная ж.б. плита



Разрез 2-2



слой грабля на антисептированной битумной мастике 10мм
 4 слоя рубероида РМД-350 на битумной мастике
 МБК-Г-65 (ГОСТ 2889-80) 15мм
 стяжка из цементно-песч. р-ра М100 25мм
 утеплитель - ячеистый бетон $\gamma=400$ $\delta=140$ мм
 подсыпка керамзитом (ГОСТ 9753-76) по уклону от 0 до 150мм
 1 слой рубероида на горячем битуме 3мм
 сборная ж.б. плита

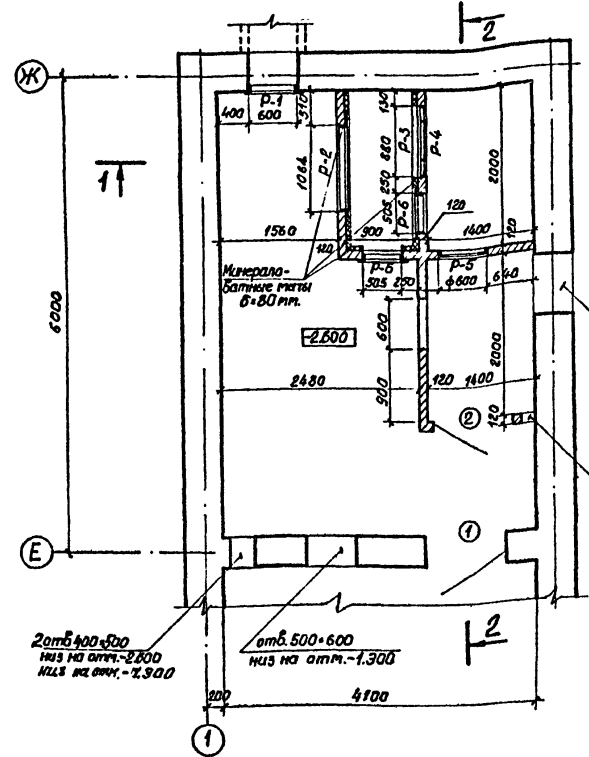


1. Облицовку цоколя выполнять керамическими матовыми плитками размером 125*62,5*8 (мм) ГОСТ-15996-77.
2. Раскладку плиток выполнять с горизонтальными и вертикальными швами шириной 5мм, и располагать плитки вертикально.
3. Раствор для облицовки применять М100
4. Устройство подпольных каналов см. лист 27.

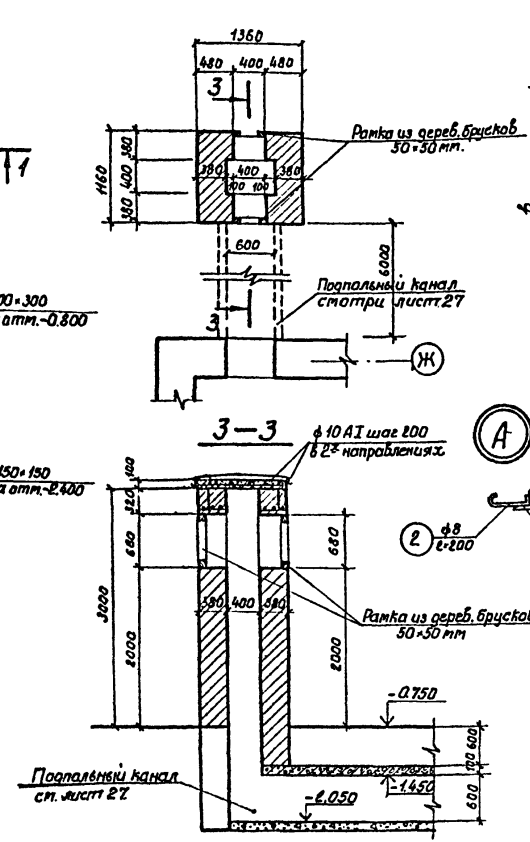
Составлено:
 Нач. кон. тех. от. Кухарский
 Нач. арх. от. Павлов
 Нач. мех. тех. от. Бунич
 Либ. № в отд. 1/1099-01
 1/1099-01

			264-12-220 АС		
			Сельский клуб (стены кирпичные) с залом на 100 мест и административными помещениями		
Изм./Лист	№ докум.	Подпись	Дата	Лит	Лист
Г.Я.П.	Меккель	М.М.	1976	Р	12
Нач. отд.	Бахтина	М.М.			
В. констр.	Антонов	М.М.			
Разработ.	Дремлюг	М.М.			
Исполнил	Дремлюг	М.М.			
Проверил	Глобина	М.М.			
				Л.Ф. Гипротеев г. Ленинград	

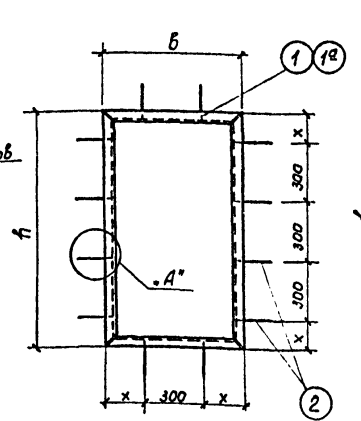
План венткамеры №1



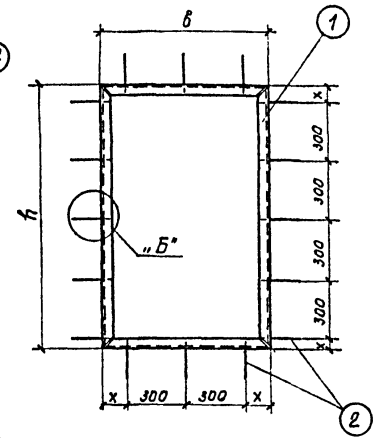
Шахта №1



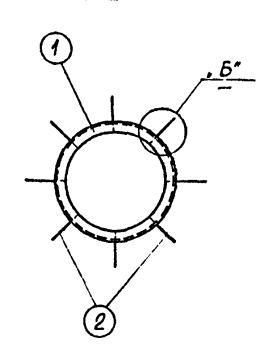
Рамки P-1; P-2; P-6; P-7



Рамки P-3; P-4



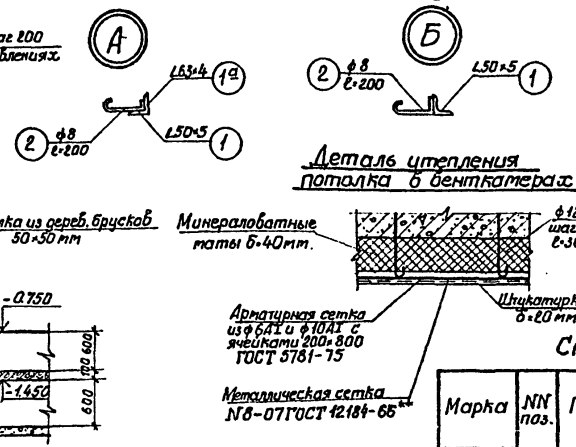
Рамка P-5



Спецификация стальных элементов.

Марка элемента	Размеры		Вес элемента	Кол. штук	Общий вес/кг
	Ширина	Высота			
P-1	600	400	8.18	1	8.18
P-2	1064	1064	25.78	1	25.78
P-3	880	600	11.80	1	11.80
P-4	500	300	6.51	1	6.51
P-5	$\phi 600$	—	11.45	1	11.45
P-6	505	1255	14.23	2	28.46
P-7	1100	700	12.97	1	12.97

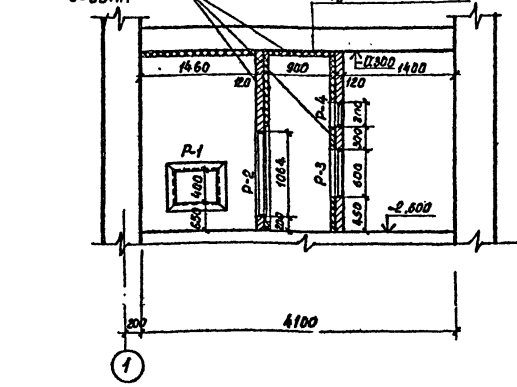
Деталь утепления потолка в венткамере



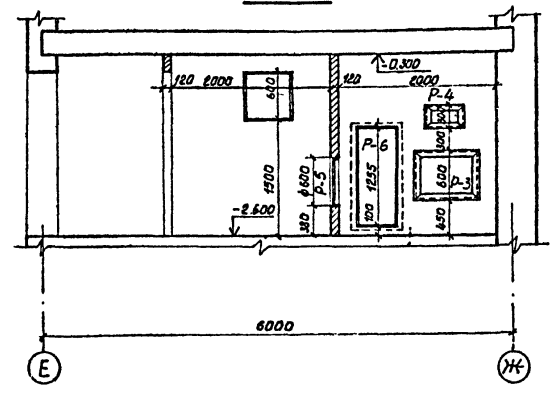
Спецификация на один элемент.

Марка	NN поз.	Профиль	Длина [мм]	Кол. шт.	Вес (кг)		Материал.
					1. поз.	Всех	
P-1	1	L50x5	2000	1	7.54	7.54	8.18
	2	$\phi 8$	200	8	0.08	0.64	
P-2	1 ²	L63x4	4256	1	24.34	24.34	25.78
	2	$\phi 8$	200	18	0.08	1.44	
P-3	1	L50x5	2960	1	11.16	11.16	11.80
	2	$\phi 8$	200	8	0.08	0.64	
P-4	1	L50x5	1600	1	6.03	6.03	6.51
	2	$\phi 8$	200	6	0.08	0.48	
P-5	1	L50x5	2826	1	10.65	10.65	11.45
	2	$\phi 8$	200	10	0.08	0.80	
P-6	1	L50x5	3520	1	13.27	13.27	14.23
	2	$\phi 8$	200	12	0.08	0.96	
P-7	1	L50x5	3600	1	12.23	12.23	12.97
	2	$\phi 8$	200	8	0.08	0.64	

1-1



2-2



1. Деталь утепления кирпичных перегородок ст. лист 13.

Альбом 1

Типовой проект

Составитель: И.О. Моч. строительный институт

Исполнитель: Подпись и дата

264-12-220 АС

Сельский клуб (стены кирпичные) с залом на 100 мест и административными помещениями.

Лит	Лист	Листов
P	18	

Исполнитель: Подпись и дата

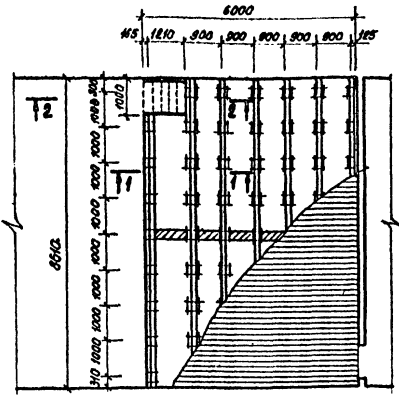
Ильин

1009

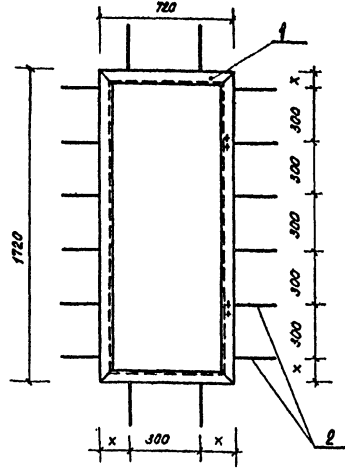
Л.Ф. Гипротест е. Ленинград

копировал: Павлова формат 22г.

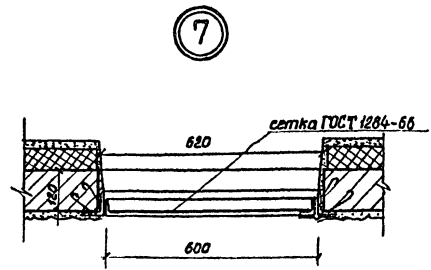
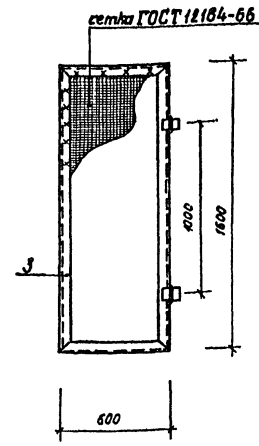
Конструкция пола эстрады



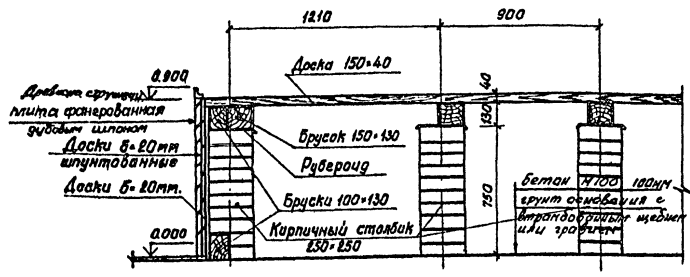
Рамка Р-8



Рамка-дверь Р-9



Сечение 1-1



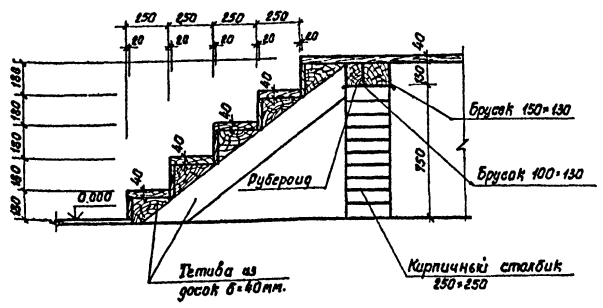
Спецификация древесины

№№ п/п	Наименование элемента	Кол-во	Длина (п.м)	Объем (куб.м)	Объем (куб.м)	Примечан.
1.	Доска б. 40мм с. 3880мм	—	7.61	—	1.79	Все элементы подвергнуть обработке антисептиком
2.	Доска б. 40мм с. 5000мм	—	1.00	—	0.2	
3.	Брусек 100x130	2	7.61	0.1	0.2	
4.	Брусек 100x130	1	1.30	0.02	0.02	
5.	Брусек 150x130	1	7.61	0.15	0.15	
6.	Доска 250x40	4	1.00	0.01	0.04	
7.	Доска 160x20	5	1.00	0.004	0.02	
8.	Доска 150x40	2	1.40	0.008	0.016	
9.	Доска 250x40	—	0.90	—	0.029	
10.	Брусек 150x130	6	8.61	0.77	1.00	
11.	Доска 150x20	6	7.61	0.023	0.14	
12.	Доска б. 20мм с. 3880мм	—	7.61	—	0.13	

Спецификация стальных элементов

Марка	№№ поз.	Профиль	Длина	Кол-во шт.	Вес (кг)			Материал
					1 поз.	Всех	Марки	
Р-8	1	L 80x5	4880	1	18.47	18.47	19.75	Сталь 3"
	2	Ф8	200	16	0.08	1.28		
Р-9	3	L 25x3	4400	1	4.93	4.93	4.93	

Сечение 2-2



Данный лист читать совместно с листами 8, 10.

264-12-220 AC		
Сельский КИОБ (стенки кирпичные) с залом на 100 мест и административными помещениями		
Лит	Лист	Листов
Р	19	
Конструкция пола эстрады рамки Р-8, Р-9, дет. 7		ЛФ: Пирометр г. Ленинград

Приказан	Исполнитель
ГЛАП	Меккель
Нахатов	Бактине
В. Костин	Антонов
Разработ	Кудачина
Исполнил	Кудачина
Проверил	Савина

Альбом 1

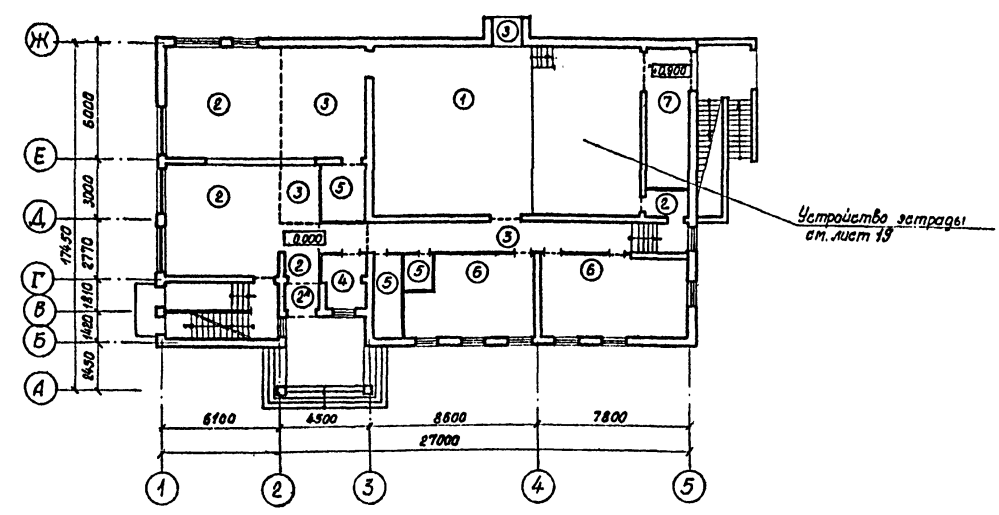
Титульный проект

СО 2.40.00.00-01.10.01
Итого листов 22, из них 19 - конструктивных
ЛФ: Пирометр г. Ленинград

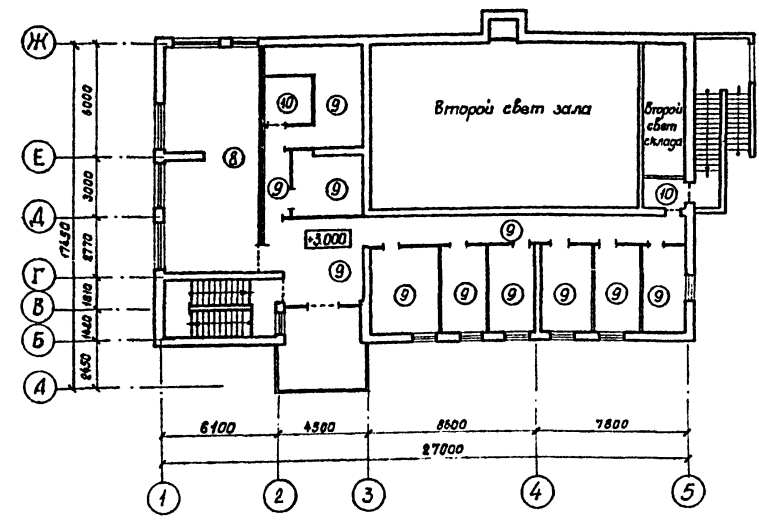
Экспликация полов

Наименование помещений	Тип пола по проекту	Схема пола или номер узла, серии	Элементы пола и их толщина в мм.	Площадь пола в м ²
Зрительный зал	1	2.244-1/4-218	Шпунтовый паркет-19, прокладка из быстротвердеющей мастики на водостойких вяжущих - 1, стяжка из цементно-песч. р-ра М150-20, подстилающий слой бетона М100-100, грунт основания с битрабованным щебнем или гравием крупн. 40-60мм	64.57
Вестибюль тамбур перед зрительной трибуной	2	2.244-1/4-141	Бетон мозаичного состава М200-80, Стяжка из мелкозернистого бетона М200 ж.б. плита перекрытия - 60	44.56
Фойе входной тамбура	2	32.59
Входной тамбура	2 ^а	2.33
Вестибюль фойе коридор входной тамбуры при зале	3	2.244-1/4-243	Бетон мозаичного состава М200-80, Стяжка из мелкозернистого бетона М100-80, подстилающий слой бетона М100-80, грунт основания с битрабованным щебнем или гравием крупн. 40-60мм.	57.55
Администратор	4	2.244-1/4-161	Покрывтие - линолеум ГОСТ 7251-77 - 2.5, прокладка из быстротвердеющей мастики на водостойких вяжущих - 1, стяжка из легкого бетона М50 - 20, теплоизоляционный слой ж.б. плита перекрытия - 20	7.65
Посадочная при буфете Сан. узлы	5	2.244-1/4-250	Покрывтие - керамические плитки ГОСТ 6181-80 - 15 мм, прокладка и заполнение швов из цементно-песчаного р-ра М150 - 15, стяжка из цементно-песчаного р-ра М150 - 20, гидроизоляция битумная 2 слоя, Стяжка из цементно-песчаного раствора М150 по уклону, подстилающий слой бетона М100 - 80, грунт основания с битрабованным щебнем или гравием крупн. 40-60мм.	14.23
Оркестровый, графический кружки	6	2.244-1/4-225	Покрывтие - линолеум ГОСТ 7251-77 - 2.5, прокладка из быстротвердеющей мастики на водостойких вяжущих - 1, стяжка из цементно-песчаного р-ра М150-35, подстилающий слой бетона М100 - 100, грунт основания с битрабованным щебнем или гравием крупн. 40-60мм.	51.65
Склад объемных декораций	7	2.244-1/4-184	Покрывтие: - бетон марки М200 - 20, стяжка из цементно-песч. р-ра М150-60 ж.б. плита перекрытия.	45.71
Библиотека	8	2.244-1/4-27	Покрывтие: - шпунтовый паркет ГОСТ 8624-76 - 19, прокладка из быстротвердеющей мастики на водостойких вяжущих - 1, стяжка из цементно-песч. р-ра М150 - 60 ж.б. плита перекрытия	51.06
Административные помещения Коридор кинопроекторная, результаторная, осветительная	9	2.244-1/4-59	Покрывтие: - линолеум ГОСТ 7251-77 - 2.5, прокладка из быстротвердеющей мастики на водостойких вяжущих - 1, стяжка из цементно-песчаного р-ра М150 - 76 ж.б. плита перекрытия	126.0
Входной тамбур 2 ^{ой} этажа. Венткамера	10	2.244-1/4-135	Покрывтие: бетон М200 - 20, стяжка из цементно-песч. р-ра М150 - 35, звукоизоляция ч. слой из ДВП ГОСТ 4598-74* толщиной - 25 ж.б. плита перекрытия	9.12
Подвал на отм. -2.600				
Венткамера, Тепловой узел, Кладовая Коридор	11	2.244-1/4-135	Покрывтие: бетон М200 - 20, подстилающий слой: бетон М100-80, грунт основания с битрабованным щебнем или гравием крупн. 40-60мм	63.25

План полов на отм. 0.000



План полов на отм. +3.300



1. Примыкания полов к стенам и перегородкам, стыки полов см. альбом серия 2.244-1 б.вп.3
 2. Маркировка полов подвала на отм.-2.600 дана на плане подвала лист 11.

264-12-220 АС			Сельский клуб (театры кукольные) в залом на 100 мест и административными помещениями		
Циркулянт	№ докум.	Вписан	Дата	Лист	Листов
Г.А.П.	Меккель	21.05.77		Р	20
Нач. отд.	Бахтина				
Г.А.Конт.	Антонов				
Разработ.	Макарова	Ф.Ф.			
Исполнил	Макарова	Ф.Ф.			
Проверил	Глобина	Г.И.			

Пробязан	
ин.№	

1099-01 копировал: Павлова. формат 22г.

Альбом 1

Типовой проект

Согласовано:

Шифр пог. Проект и дата

Общие указания по витражам

1. Настоящие чертежи выполнены на стадии „КМ“ и являются исходным материалом для разработки рабочих детализированных чертежей „КМД“.

Указания распространяются на разработку „КМД“, на изготовление и монтаж алюминиевых конструкций и остекление витражей.

2. Данные чертежи разработаны на основании альбомов „Витрины и тамбуры из алюминиевых сплавов для общественных зданий“ серия 1.236.4-7, выпуск 1,2,3.

3. Для элементов, прикрепляющих алюминиевые конструкции к каркасу здания принята сталь ВстЗкп 2 ГОСТ 380-71*.

4. Сварку стальных элементов к кладным деталям производить электродами типа Э-42 ГОСТ 9467-75.

5. При производстве сварочных работ необходимо предусмотреть меры по защите алюминиевых конструкций от попадания искр. Места сварки должны быть защищены от коррозии согласно указаниям СНиП III-10-75.

6. Заполнение каркасов витражей осуществляется витринным неполированным стеклом $\delta=6,5$ мм ГОСТ 7380-77.

7. Стекло закрепляется по периметру штапиками ПА(т)-6Т и ПА(т)-6В из алюминиевых профилей (или ПА-474 в дверях) и обжимаются с обеих сторон резиновыми уплотнителями из профиля ПР-6Б, входящего в комплект поставки.

8. Работы по устройству алюминиевых конструкций должны выполняться специализированными организациями.

Спецификация материалов

Поз. обозначение	Обозначение	Наименование	Кол.	Масса (кг)	Примечание
1	2	3	4	5	6
		Алюминиевые профили			
		АД 31-75 ГОСТ 4784-74			
ПА(т)-47	Серия 1.236.4-7 вып. 1,2,3		70 п.м.	182,0	
ПА(т)-6В	"		16,0 п.м.	37,0	
ПА(т)-7Т	"		7,0 п.м.	23,0	
ПА(т)-6Т	"		2,3 п.м.	5,0	
ПА(т)-6ВБ	"		3,0 п.м.	8,0	
ПА(т)-64Б	"		11 п.м.	21,0	
ПА(т)-474	"		4,0 п.м.	9,0	
ПА(т)-64Б	"		17 п.м.	23,0	
ПА(т)-64Б	"		26 п.м.	42,0	
ПА(т)-64А	"		9,0 п.м.	20,0	
ПА(т)-65Б	"		12 шт.	12,0	
ПА(т)-47Т	"		12 шт.	2,0	
ПА(т)-47Д	"		12 шт.	3,0	
ПА(т)-672Н	"		5,0 п.м.	12,0	
ПА(т)-631Н	"		2,0 п.м.	1,0	
ПА(т)-647М	"		5,0 п.м.	7,0	
ПА(т)-75/2	"			15,0	
ПА(т)-76	"			10,0	
		Итого:		4,32	
		Стальные элементы			
		Сталь ВстЗкп2			
		ГОСТ 380-71*			
	ГОСТ 103-76	- $\delta=6$		310,0	
	"	- $\delta=5$		10,0	
	"	- $\delta=4$		10,0	
	ГОСТ 2590-71*	• ф 8		10,0	
		Мех. детали		20,0	
		Итого:		360,0	

1	2	3	4	5	6
		Уплотнители			
	Серия 1.236.4-7 вып. 1,2,3	герметик ф 40	77 п.м.		
	"	Резиновый уплотнитель ПР-6Б	342 п.м.	14,0	
	"	Резиновый уплотнитель ПР-5	8,0 п.м.	2,0	
	"	Резиновый уплотнитель ПР(Т)-5	3,0 п.м.	0,5	
	"	Резиновый уплотнитель ПР-5ДУ	18 п.м.	5,0	
	"	Опорная фиксирующая подкладка ПР-3	8,0 п.м.	1,4	
		Стекло витринное неполированное			
		$\delta=6,5$ мм			
	ГОСТ 7380-77	1090 x 705	2шт.		1,54 м ²
	"	1090 x 2105	2шт.		4,60 м ²
	"	1405 x 705	1шт.		0,99 м ²
	"	505 x 1945	2шт.		1,96 м ²
	"	1065 x 680	2шт.		1,45 м ²
	"	1065 x 2130	2шт.		4,54 м ²
	"	1455 x 680	1шт.		0,99 м ²
	"	530 x 1970	2шт.		2,10 м ²
	"	905 x 2345	1шт.		8,48 м ²
	"	530 x 2185	2шт.		2,32 м ²
		Итого:			2,90 м²
		Готовые изделия			
	ГОСТ 5089-80	Замок ЗВ-1	3шт.		

Альбом 1

Типовой проект

Согласовано

Имя и фамилия, должность и дата

Привязан

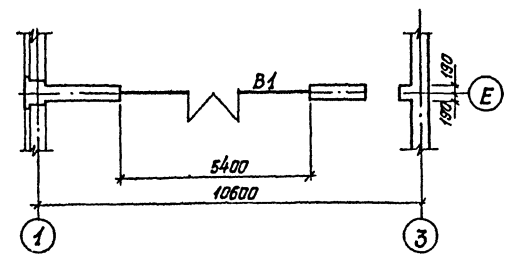
Имя	Лист	№ докум.	Подп.	Дата
ГАП	Мелке-ль	Иванов		
Начальн	Бактина			
Инженер	Антонов			
Рис. гр.	Дукоревич	Иванов		
Разраб.	Собха	Сав		
Провер.	Дукоревич	Иванов		

264-12-220 АС			
Сельский клуб/стены кирпичные/залом на 300метт и административными помещениями			
Лист	Лист	Листов	
Р	21		
Витражи. Общие указания по витринам. Спецификация материалов.			Л.Ф. Гипрогтеатр г. Ленинград

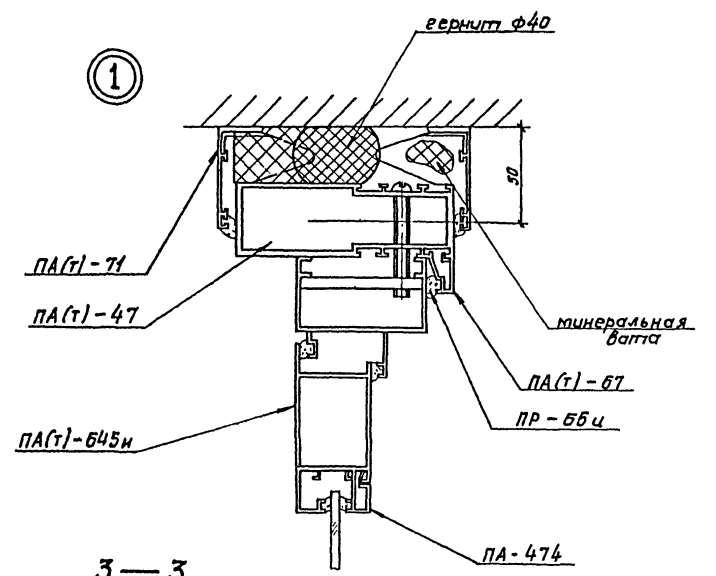
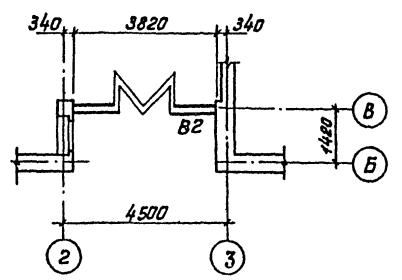
Альбом 1

Тилбаб проект

Монтажная схема витражей на отпм. 0.000



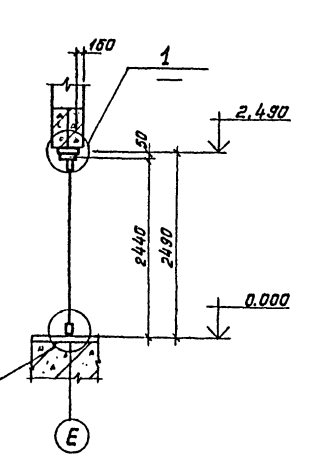
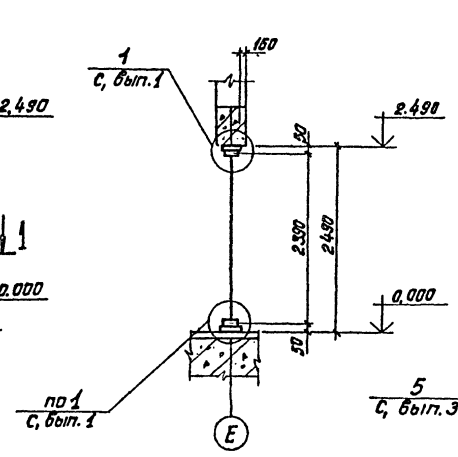
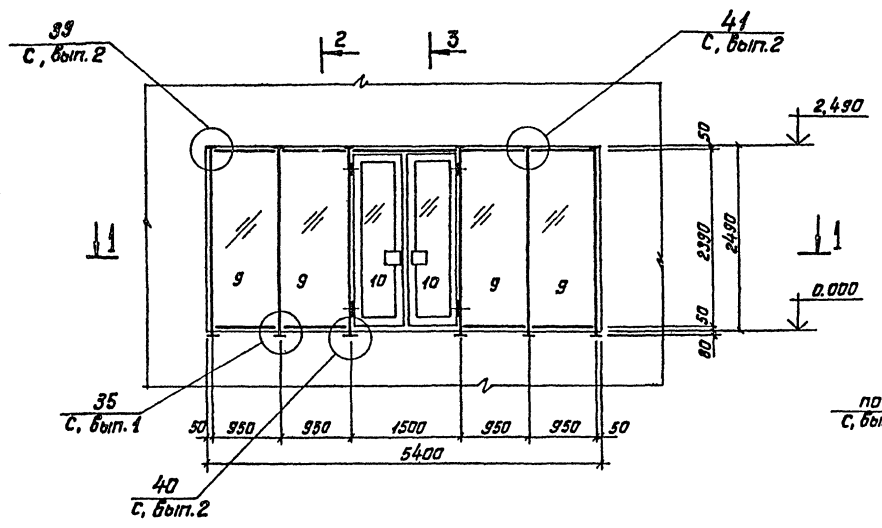
Монтажная схема витражей на отпм. +3.300



Витраж В1

2-2

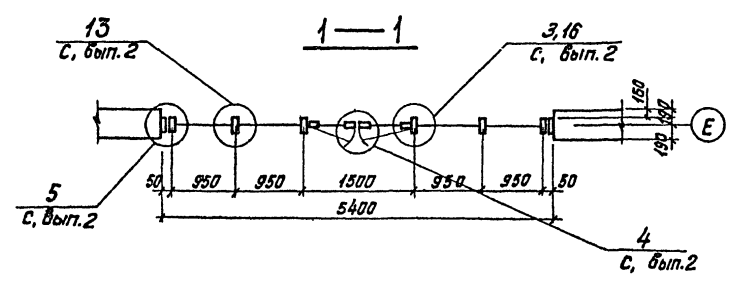
3-3



1. Общие указания по витражам и спецификации материалов см. лист 21.
2. Ручки принимать по черт. 1.236.4-7.3-КМ-7.
3. "С"- шифр серии 1.236.4-7.

СОГЛАСОВАНО

Исполн. подл. Удальцов И. Валентина



			264-12-220 AC		
Сельский клуб (стены кирпичные) / с/залам на 100 мест и административными помещениями					
Приязан		Изм. лист	№ докум.	Подп.	Дата
		ГАП	Меккель	Ильин	
		Нахата	Байтина	Ильин	
		Полкент	Антонюк	Ильин	
		Рук. в.р.	Лукаревич	Ильин	
		Разработ	Садко	Ильин	
		Провер.	Лукаревич	Ильин	
		Инв. №			
			Схемы витражей. Витраж В1. Узел 1.		
			Л.Ф. Гироттеатр г. Ленчерад		

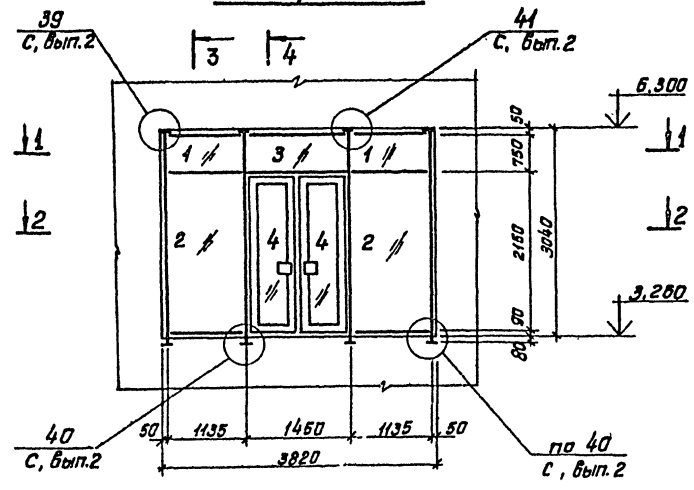
Альбом 1

Тилобай проект

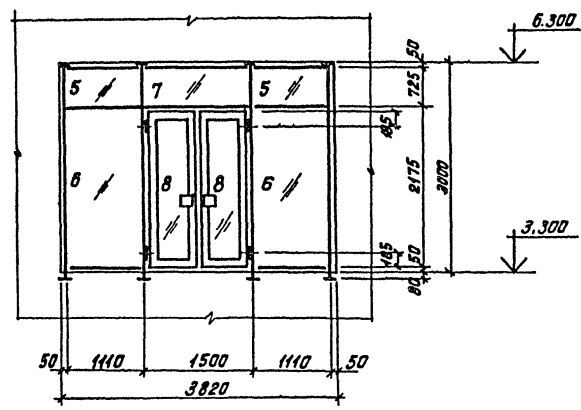
Согласовано

№, № подл., Габитов и дата

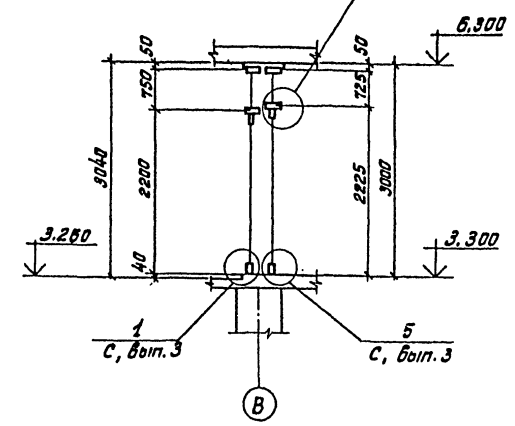
Витраж В2



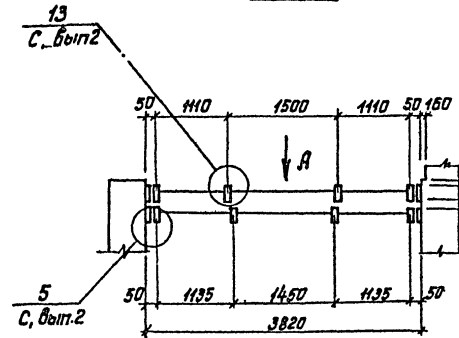
Вид А



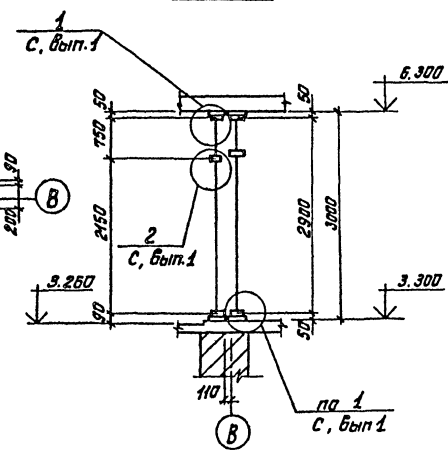
4-4



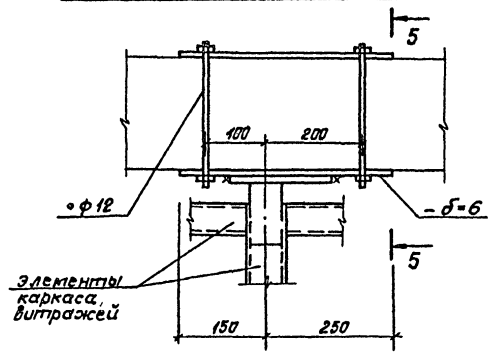
1-1



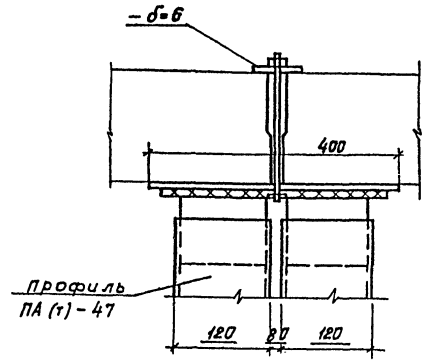
3-3



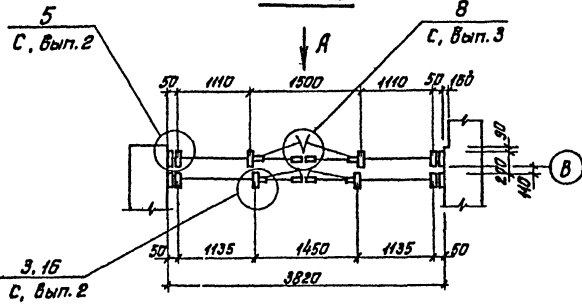
Крепление закладной к ж/б плите или ж/б перемычке



5-5



2-2

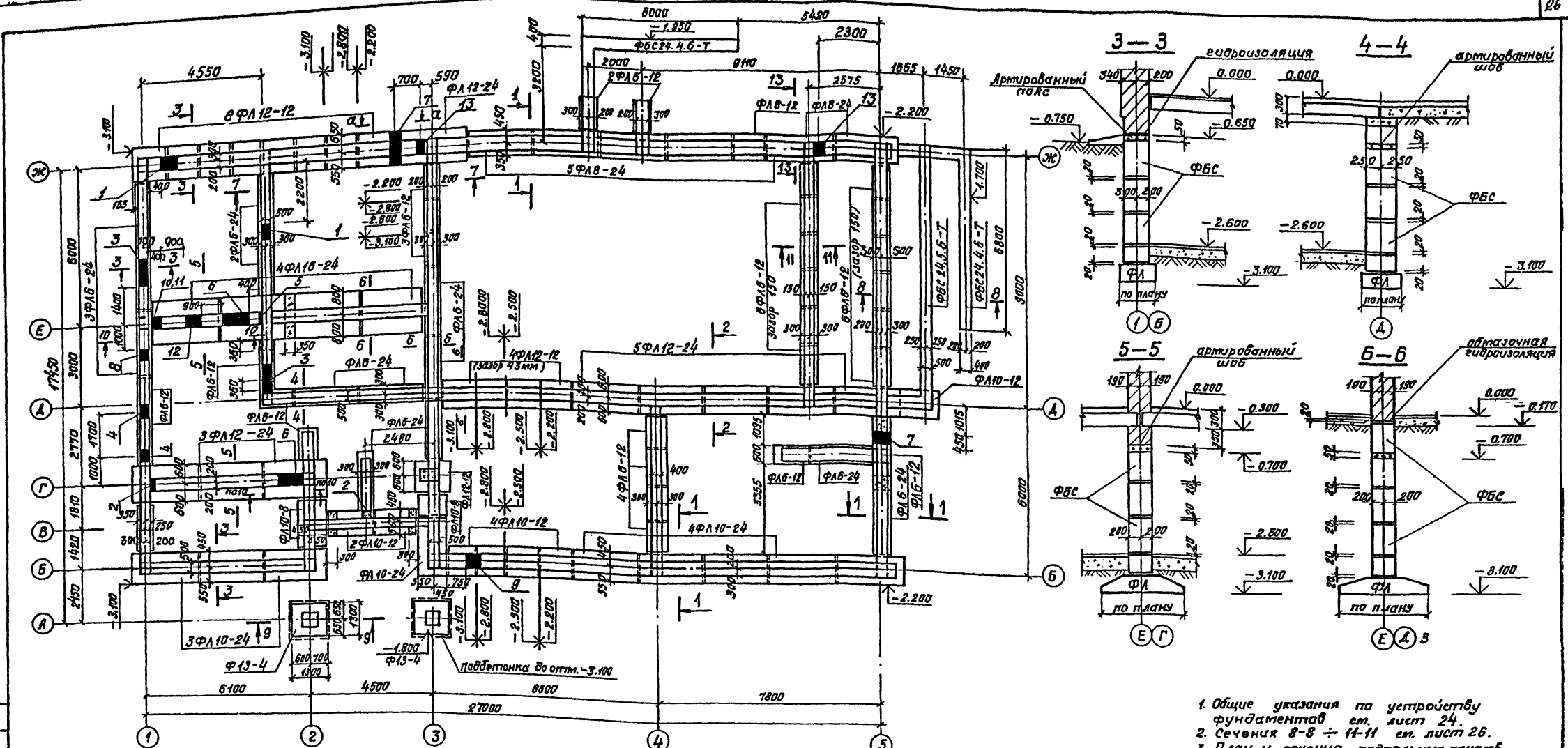


1. Общие указания по витражам и спецификации материалов см. лист 21.
2. "С" - шифр серии 1.236.4-7.

			264-12-220 AC		
			(сельский клуб) пункты кирпичные / с залом на 100 мест и административными помещениями		
Изм. Лист	И докум.	Подп. Дата	Лист	Лист	Листов
Привязан	ГАП Меккель	Литовский	Р	23	
	Нач. отд. Бакитина				
	Гл. конст. Янгитов				
	Рис. ер. Дукребу				
	Разработ. Сабко	Сабко			
	Провер. Дукребу				
Инв. №			Витраж В 2		Л.Ф. Гипротесар
					г. Ленинград

Альбом 1

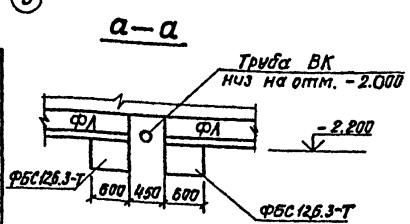
Типовой проект



СЗГКССБДНО
Инженер-проектировщик
И.В. Иванова

Экспликация отверстий

Тип отв	Размеры мм		Отм. низа м	Назначение
	В	Н		
1	600	600	-2.050 -0.650	вентилиация
2	200	600	-2.500	отопление
3	1000	600	-1.900 -0.500	ТС/ОВ
4	500	600	-2.800	ВК
5	150	600	-2.500	ВК
6	1010	2100	-2.500	Дверной проем
7	450	600	-2.200	ВК
8	450	600	-2.500	ВК
9	500	600	-2.500	ВК
10/11	400	500	-2.500 -1.300	ВК/ОВ
12	500	600	-1.300	ОВ
13	450	450	-1.900	ВК



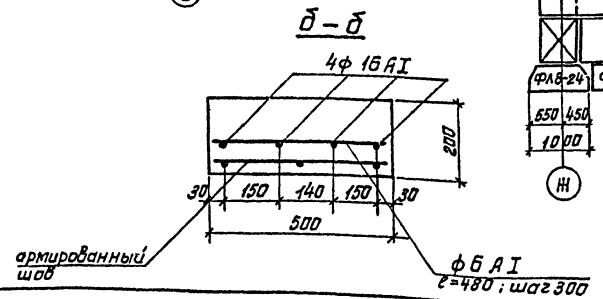
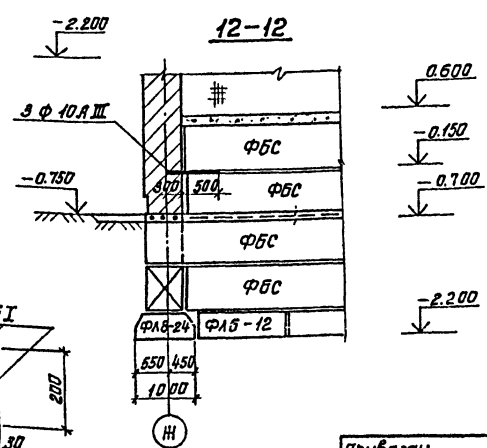
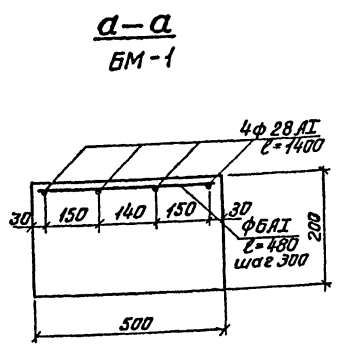
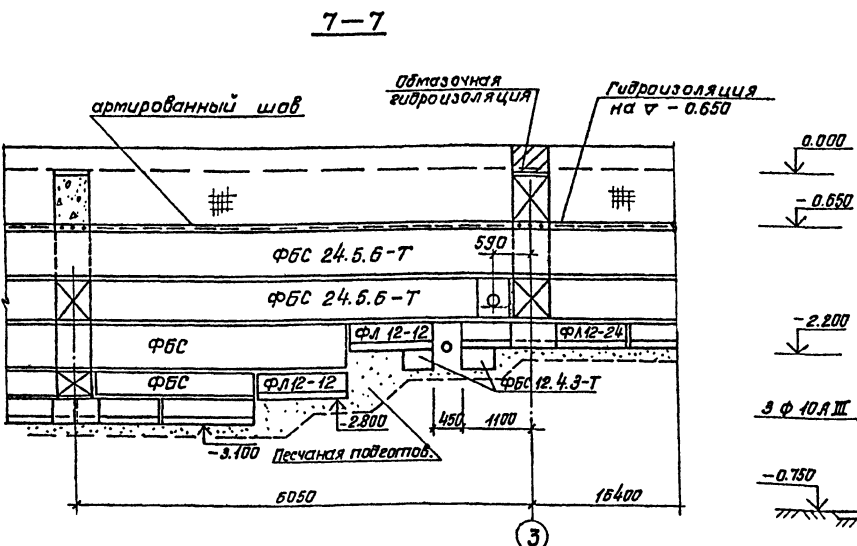
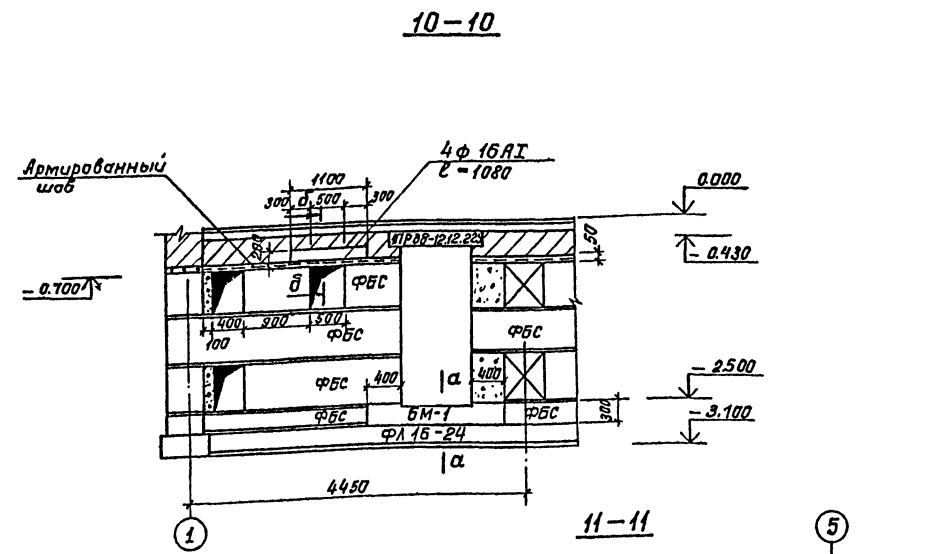
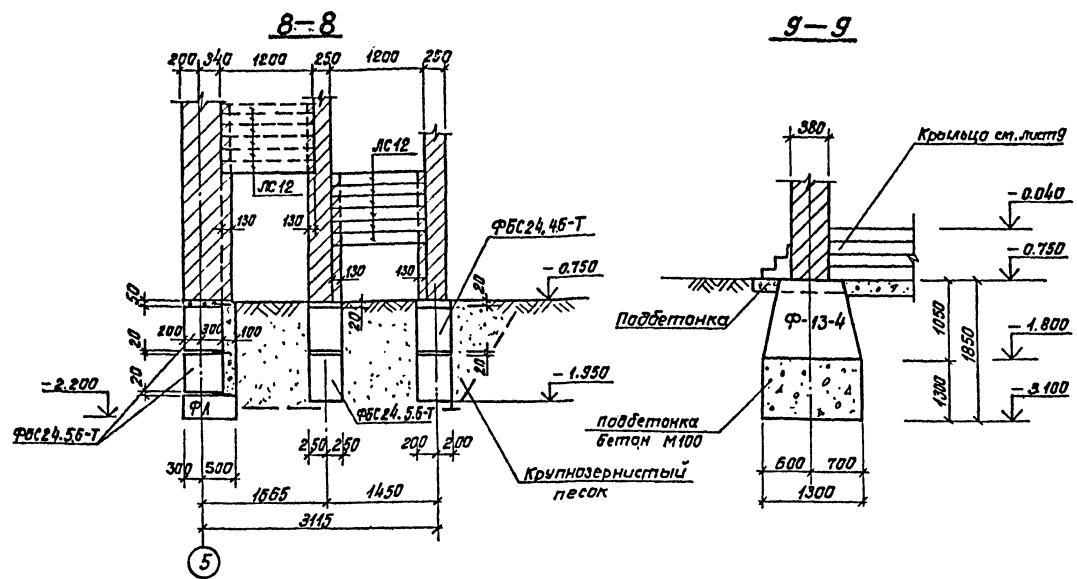
1. Общие указания по устройству фундаментов см. лист 24.
2. Сечения 8-8 ÷ 11-11 см. лист 26.
3. План и сечения подпольных каналов см. лист 27 на чертеже условно не показаны.
4. Под дверными проемами устраивается балка БМ-1 см. лист 26.
5. После прокладки коммуникаций отверстия забетонировать бетоном М-100, над канализационными трубами отштукатурить зазор 100мм.

264-12-220 АС			
Сельский клуб (стены кирпичные) с залом на 100 мест и административными помещениями			
Инт. лист	№ докум.	Подп.	Дата
ГАП	Меккель	И.И. Иванова	1999
Начальн.	Бахтина	И.И. Иванова	
Инженер	Антонов	И.И. Иванова	
Разработ.	Александрова	И.И. Иванова	
Исполнил	Александрова	И.И. Иванова	
Проверил	Антонов	И.И. Иванова	
Лит. лист			Лист 25
Л.Ф. Гипротест			г. Ленинград

Альбом 1

Туполобой проект

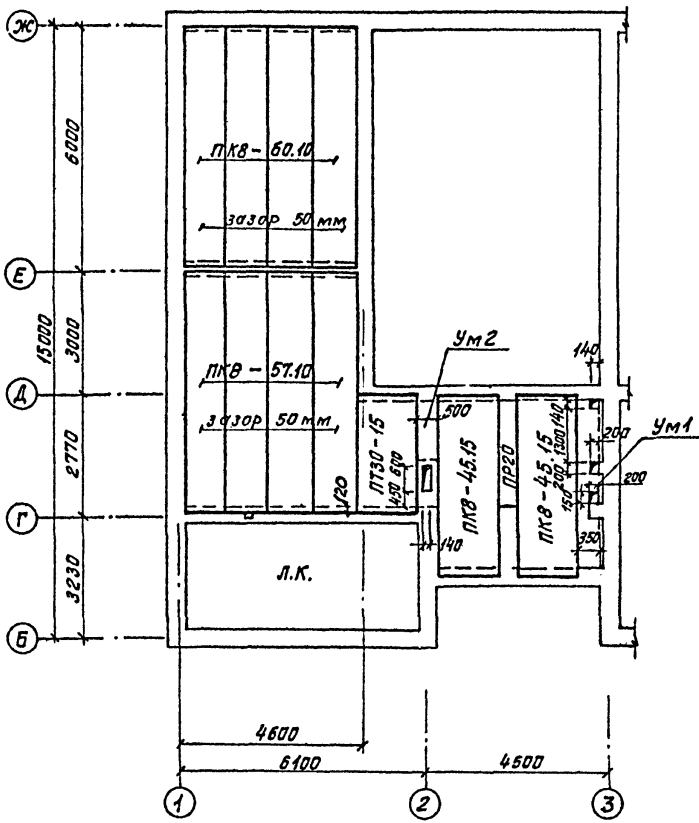
Согласована
Инж. Леваков П.И. и др.
Инж. Леваков П.И. и др.



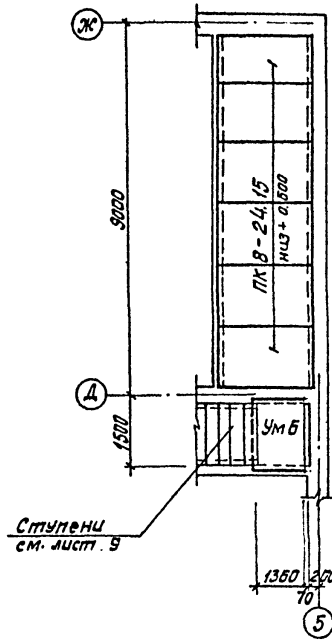
1. План фундаментов см. лист 25.
2. Подпальные каналы условно не показаны.
3. Свободную спецификацию см. на листе 37.
4. Общие указания см. лист 24.

			264-12-220 АС		
			Сельский клуб/стены кирпичные/с залом на 100 мест и административными помещениями		
Изм. Лист	№ док.им.	Подп.	Дата	Лист	Листов
ГАП	Меккель	Иванов		Р	26
Нач. отд.	Бакитина	Иванов			
Гл. констр.	Антанов	Иванов			
Разработ.	Александров	Иванов			
Исполнил	Александров	Иванов			
Проверил	Антанов	Иванов			
Привязан			Сечения фундаментов 8-8 - 12-12		
Инв. N			Л.Ф. Гипроттеатр г. Ленинград		

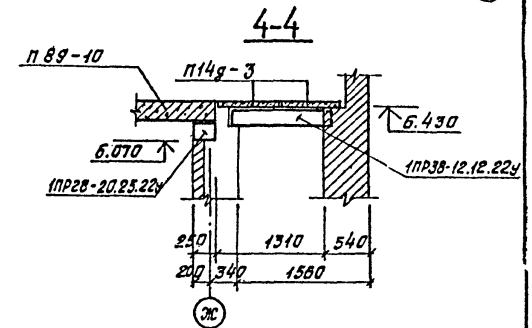
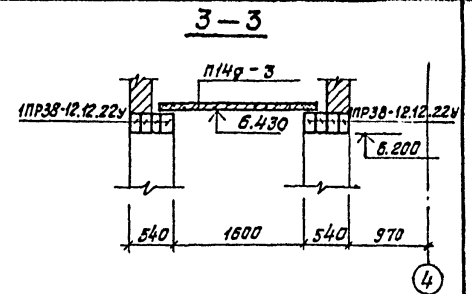
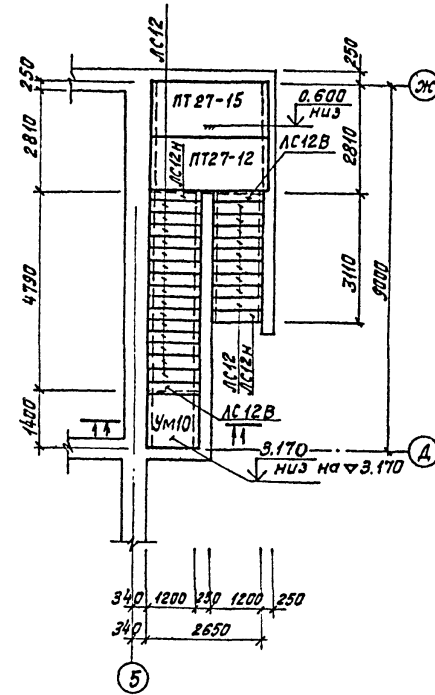
План перекрытия над подвалом



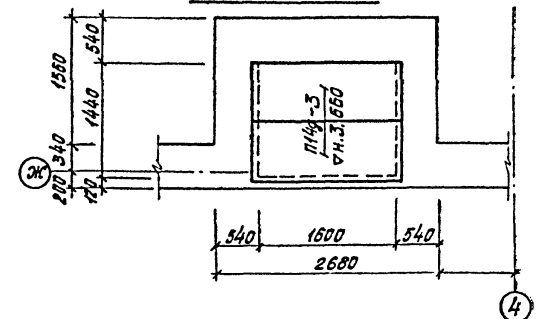
План перекрытия на отм. 0.900



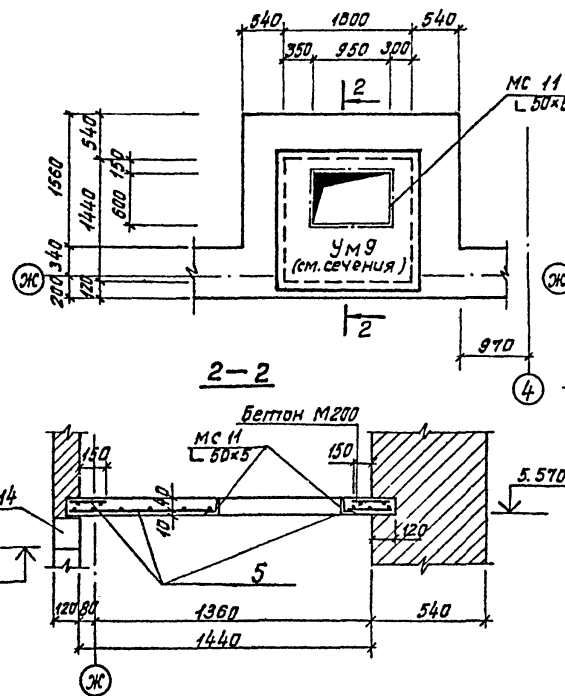
Лестница в осях „Д/Ж“-„5”



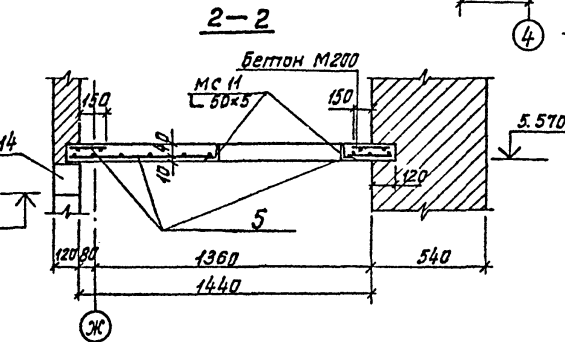
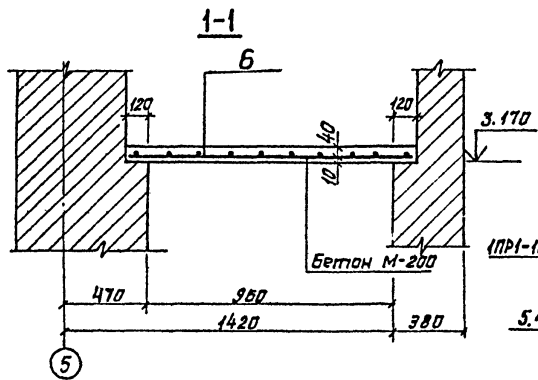
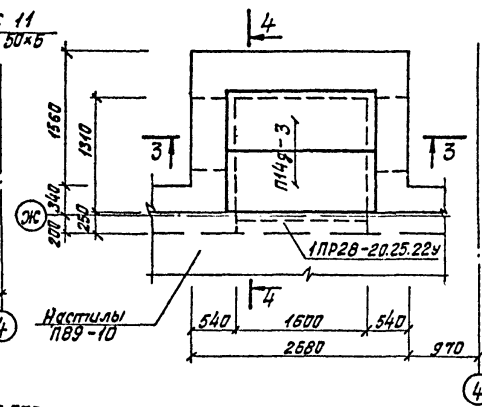
План перекрытия на отм. 3.660 в осях „Ж“-„4”



План перекрытия на отм. 5.570



План покрытия на отм. 6.430

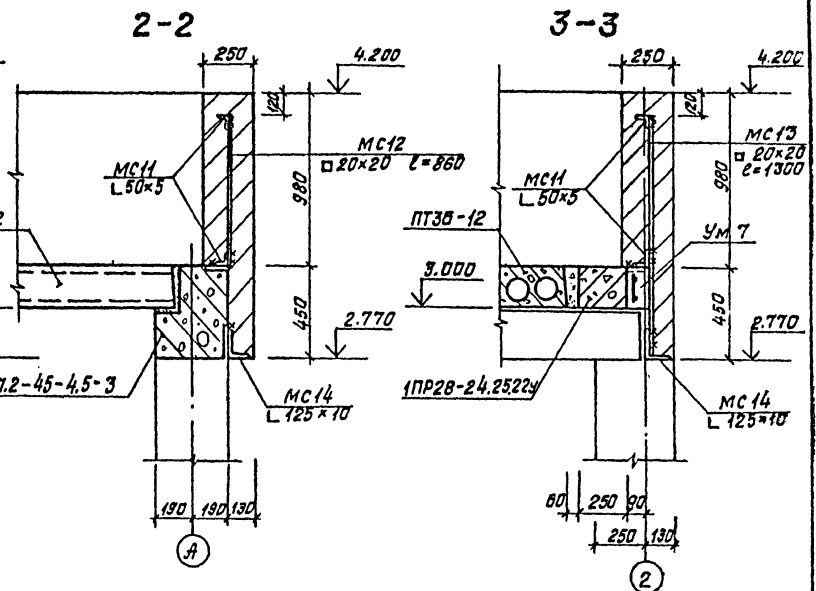
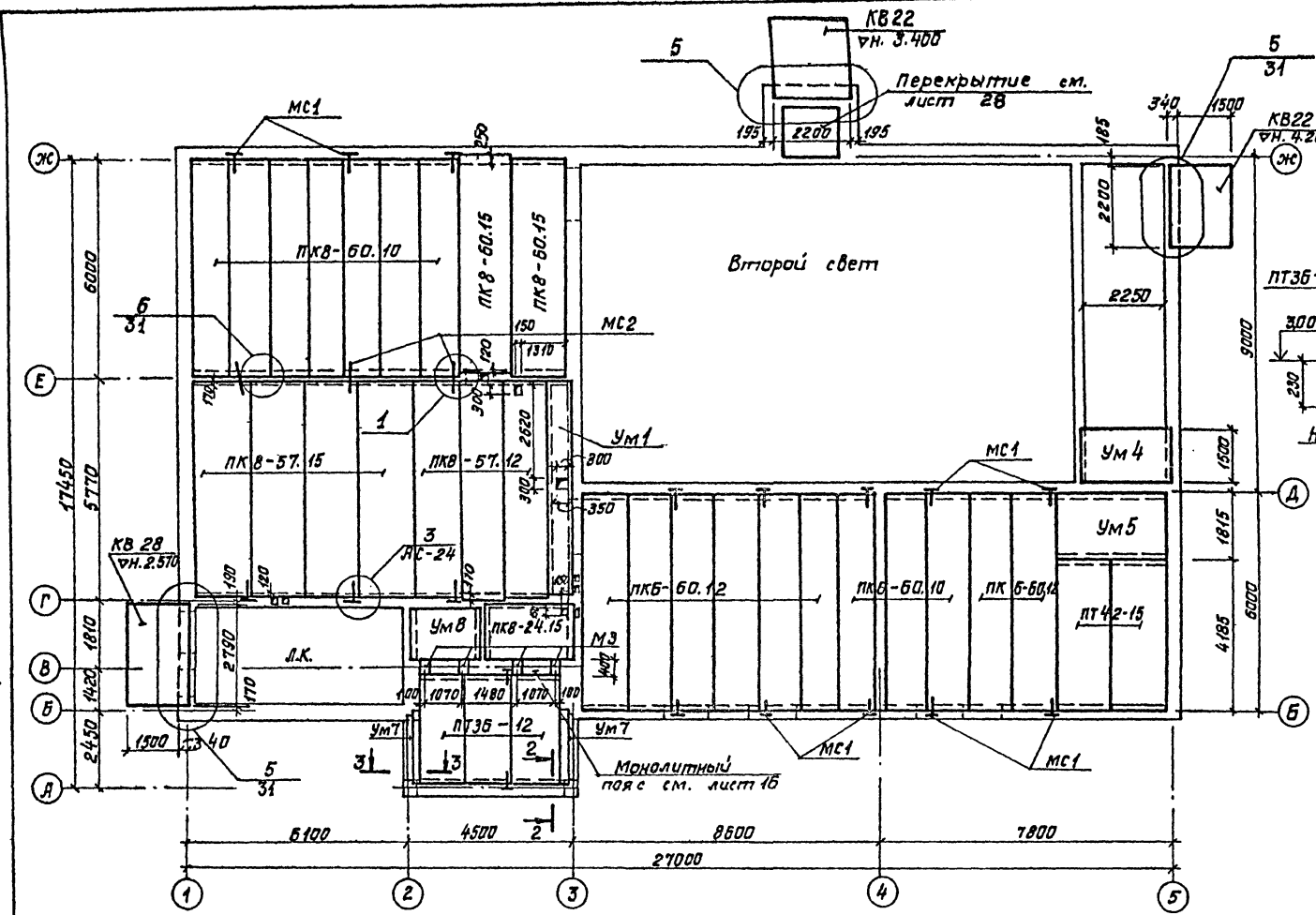


1. Плиты перекрытия над подвалом укладывать низ на отм. -0.300.
2. Читать совместно с листами 9, 10, 11.
3. Спецификацию см. листы 33, 37, 38.
4. Монолитные участки см. лист 33

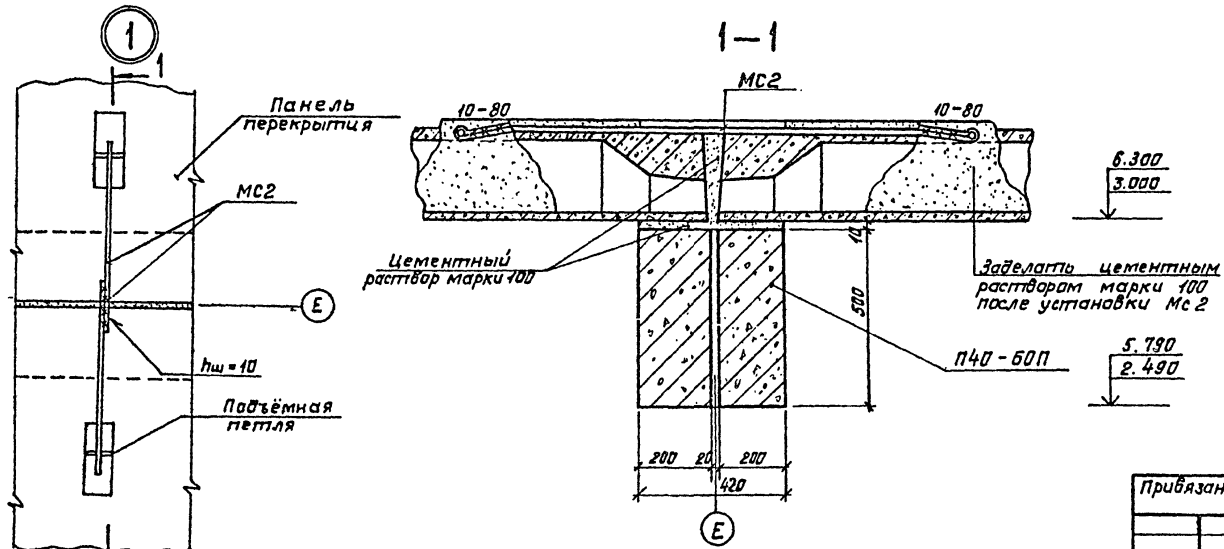
СОБЛАСОВАННО
Исполнитель: И.И. Иванов
Инв. №: 1099-01

264-12-220 АС				Сельский клуб/стены кирпичные/с залом на 10мест и административными помещениями		
Изм. Лист	№ док. подл.	Дата	Лит	Лист	Листов	
ГАП	Меккель	И.И. Иванов	Р	28		
Науч.отд.	Бахтина					
Ул.контр.	Антонов					
Разработ.	Александров					
Установил	Юрченко					
Проверил	Антонов					

Альбом / Типовой проект



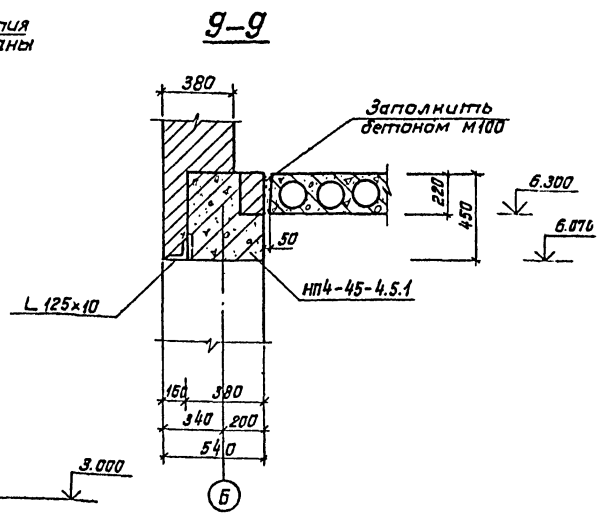
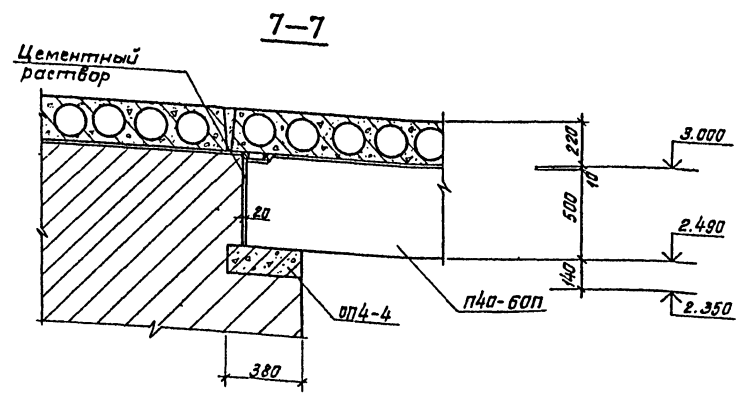
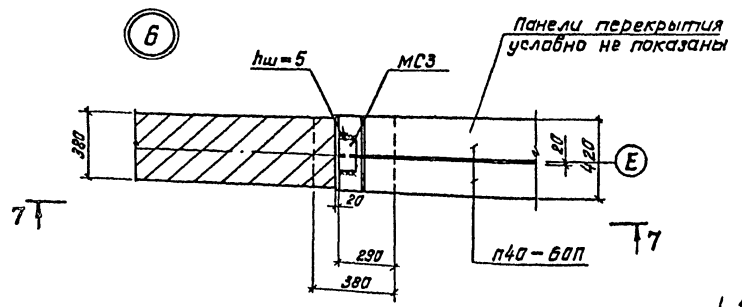
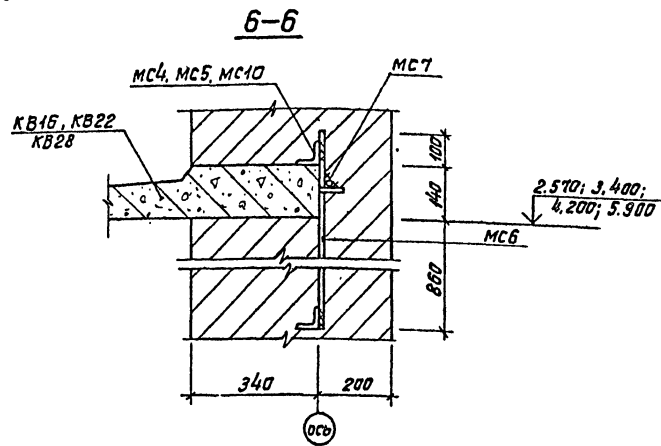
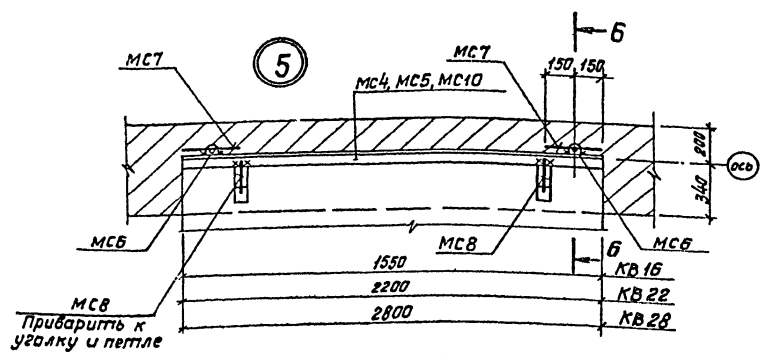
1. Данный лист рассматривать совместно с архитектурными листами 8, 10.
2. Отметка низа панелей перекрытия 3,000, кроме оговоренных.
3. Монтажные узлы см. лист 31.
4. Устойчивость плит козырьков над входами обеспечивается в период монтажа временными креплениями.
5. Панели перекрытий укладывать на свежесложенный цементный раствор марки 100.
6. Отверстия в панелях перекрытий для пропуска труб выполнять только в пределах пустот, разрушать ребра панелей запрещается.
7. Сводную спецификацию см. листы 37, 38.
8. Монолитные участки см. листы 32, 33.
9. Анкера типа МС см. лист 36.



Согласовано / Указ, № подл. / Подпись и дата / (исполнитель)

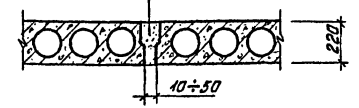
				264-12-220 АС		
Сельский клуб / стены кирпичные / с залом на 100 мест и административными помещениями						
Им. лист	№ докум.	Подп.	Дата	Лит.	Лист	Листов
Г.А.П.	Меккель	И.И.	1957	Р	29	
Исполн.	Бахтина					
Гл. констр.	Антанов					
Разработ.	Александрова					
Исполн.	Катомкина					
Проверил	Антанов					
Приязан				Л.Ф. Гипротестр г. Ленинград		

Альбом 1
Типовой проект

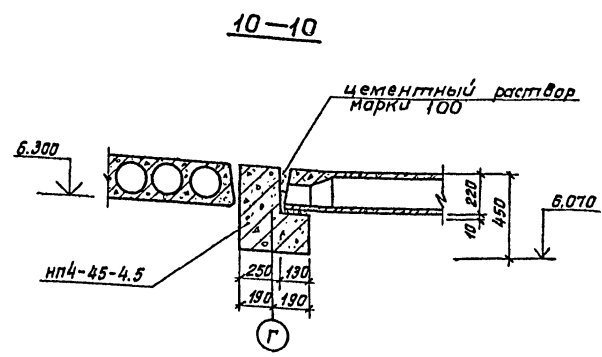
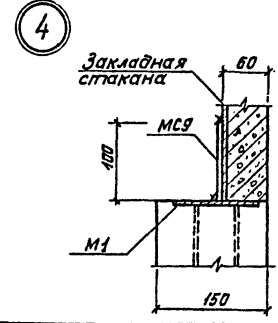
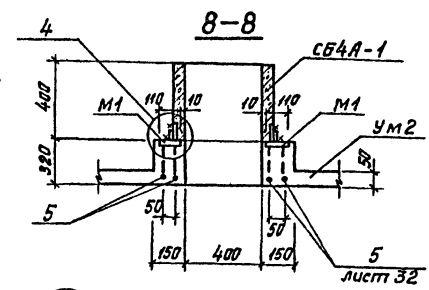
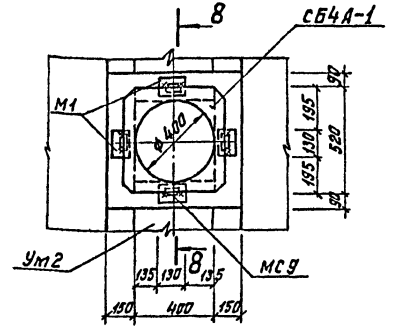


Забелка швов между настилами

Заполнить раствором марки 100 при ширине шва 10+20мм
Заполнить бетоном марки 100 при ширине шва 30+50мм



Деталь крепления вентиляционного стакана



1. Данный лист рассматривать совместно с листами 28 ÷ 30.
2. Монтажные металлические детали см. лист 3Б.

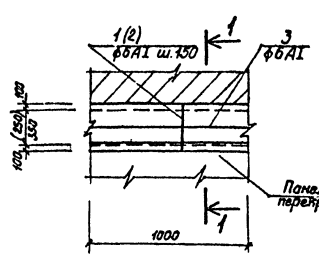
СОГЛАСОВАНО
Исполнитель: [Signature]

264-12-220 АС			
Сельский клуб (теплицы, кирпичные) с залом на 100 мест и 40 министративными помещениями			
Изм. Лист	№ докум.	Подп.	Дата
ГЛАП	Межклуб	Иванов	1972
Нач. отд. баалтина			
Ин. канст	Антанов		
Инженер	Александров		
Инженер	Александров		
Проверил	Петрович		
ИНБ.Н			
Лит.	Лист	Листов	
Р	31		
Перекрытия и покрытия. Узлы 5,8. Сечения 6-6 ÷ 10-10. Детали.			Л.Ф. Гипротгестр г. Ленинград

Альбом 1

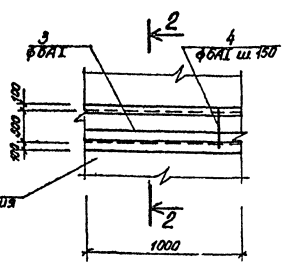
Типовой проект

Ум 1 (Ум 3)



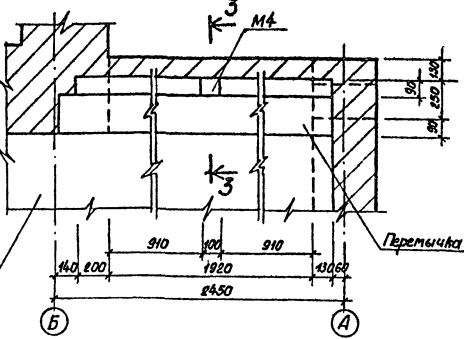
1-1

Ум 2



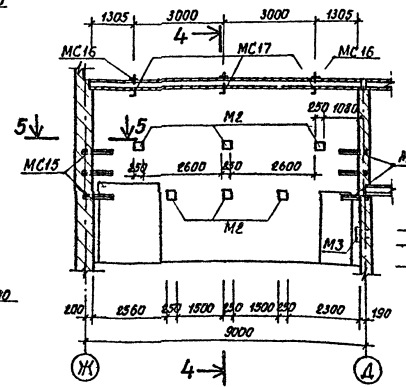
Панель перекрытия

Ум 7

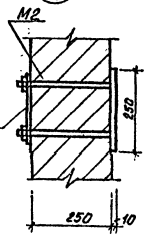


Перемычка

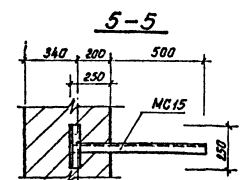
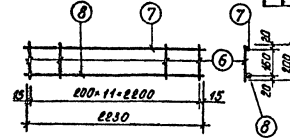
Расстановка закладных деталей в стене зрительного зала



1

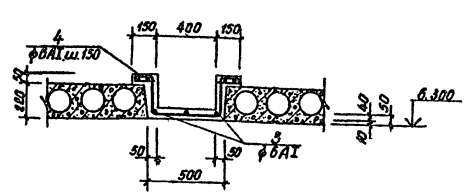


КР1

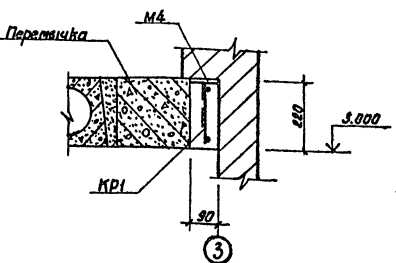


Ж

2-2

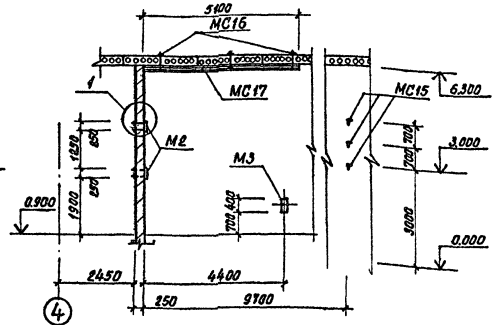


3-3



3

4-4



4

Спецификация на монолитные участки

Кол-во	Обозначение	Наименование	Кол	Примечание
		Монолитный участок Ум1		
		Детали		
		ФБА I ГОСТ 5781-75 8-7100	15,6	кз
		Материалы на Ум 1		
		Бетон марки 200	0,22	м ³
		Монолитный участок Ум2		
		Детали		
		ФБА I ГОСТ 5781-75 8-3000	6,6	кз
		Ф10А I ГОСТ 5781-75 8-40	1,6	кз
		Материалы на Ум 2		
		Бетон марки 200	0,97	м ³
		Монолитный участок Ум3		
		Детали		
		ФБА I ГОСТ 5781-75 8-710	15,6	кз
		Материалы на Ум 3		
		Бетон марки 200	0,19	м ³
		Монолитный участок Ум7		
		Сборочные единицы		
		Каркас плоский КР1	1	
		Узелные закладные М4		
		Материалы на Ум 7		
		Бетон марки 200	0,0...	м ³
		Каркас КР1		
		Детали		
		ФБА I ГОСТ 5781-75 8-200	12	0,53 кз
		Ф8А I ГОСТ 5781-75 8-2230	1	0,88 кз
		Ф10А I ГОСТ 5781-75 8-2230	1	1,38 кз

Ведомость деталей

Поз.	Знач.
1	30 250 480 110
2	30 250 380 110
4	30 250 480 110
5	30 250 480 110

1. Примечания см. лист 33.
2. Читается совместно с листами 28 ÷ 30.

264-12-220 AC

Сельский клуб (стенный кирпичный) с залом на 100 мест и административными помещениями

Проектант	И.И.И.
Инв. №	И.И.И.

Исполн.	№ докум.	Подпись	Дата
Г.И.П.	И.И.И.	И.И.И.	И.И.И.
Нач. отд.	И.И.И.	И.И.И.	И.И.И.
Инженер	И.И.И.	И.И.И.	И.И.И.
Резервист	И.И.И.	И.И.И.	И.И.И.
Монтажник	И.И.И.	И.И.И.	И.И.И.
Пробирщик	И.И.И.	И.И.И.	И.И.И.

Сторона Лист Листов

Р 32

Монолитные участки Ум 1 + Ум 3, Ум 7. Расстановка закладных деталей в стене зрительного зала.

И.И.И. И.И.И. 1000-01 формат 2Б1

Согласовано: [Signature]

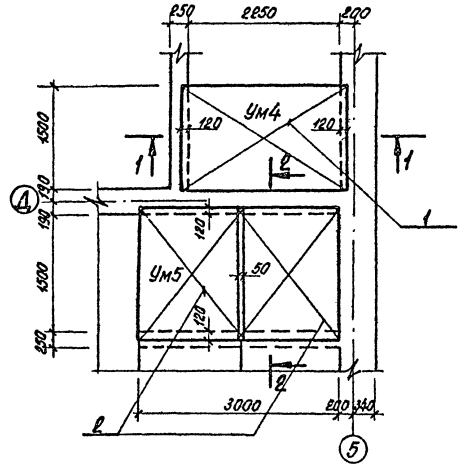
Листом 1

Типовой проект

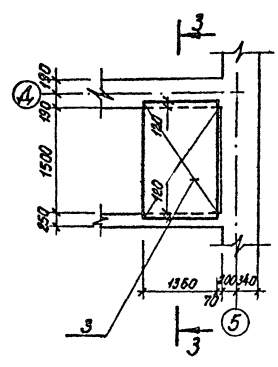
Состав частей

Имя, № пог. Полное и дата Вып. инв. №

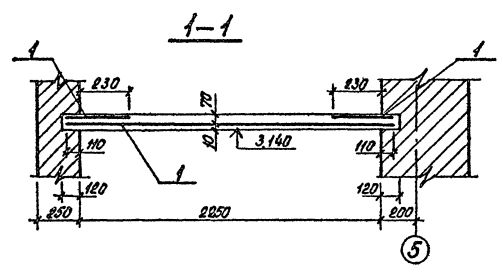
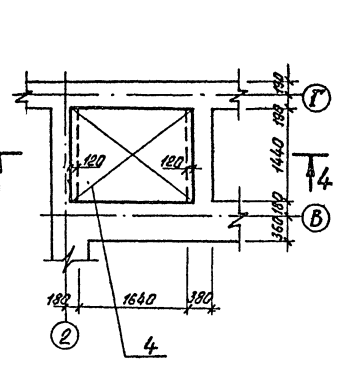
Ум4, Ум5



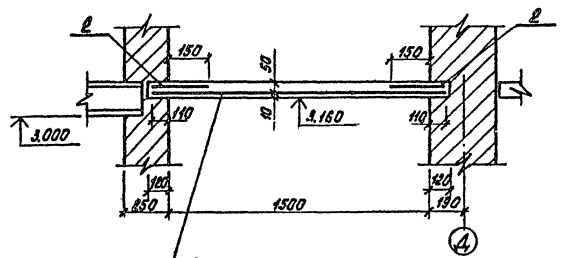
Ум6



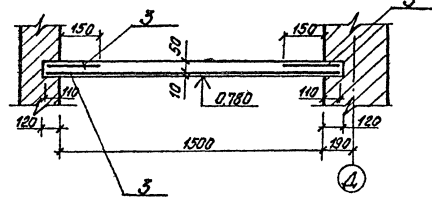
Ум8



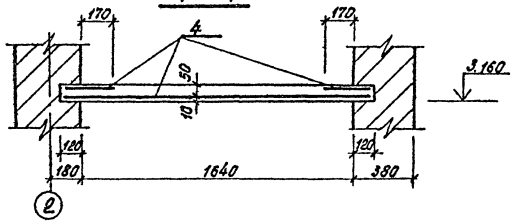
2-2



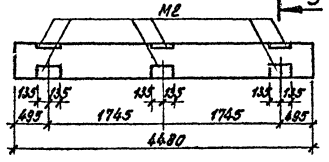
3-3



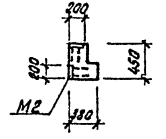
4-4



НП7.2-45-4.5-3



5-5



1. Данный лист рассматривать совместно с листами 28 ÷ 30.
2. Монолитные участки выполнять по № монтажа и анкеровки панелей перекрытия.
3. Закладные детали см. лист 3Б.

Спецификация на монолитные участки.

Кол	Обозначение	Наименование	Кол	Примечание
1		Монолитный участок Ум4		
		Сборочные единицы		
		Сетка 100/250/64 1500 ГОСТ 8478-66 м ²	47	13.2 кг
2		Монолитный участок Ум5		
		Сборочные единицы		
		Сетка 100/250/64 1500 ГОСТ 8478-66 м ²	5.9	15.5 кг
3		Монолитный участок Ум6		
		Сборочные единицы		
		Сетка 100/250/64 1500 ГОСТ 8478-66 м ²	3.4	9.6 кг
4		Монолитный участок Ум8		
		Сборочные единицы		
		Сетка 100/250/64 1500 ГОСТ 8478-66 м ²	3.5	9.8 кг
5		Монолитный участок Ум9		
		Сборочные единицы		
		Сетка 100/250/64 1500 ГОСТ 8478-66 м ²	3.8	10.7 кг
6		Монолитный участок Ум10		
		Сборочные единицы		
		Сетка 100/250/64 1500 ГОСТ 8478-66 м ²	1.8	4.1 кг
	лист АС-2	Бетон марки 200		0.15 м ³
	лист АС-2	Монолитный участок Ум9		
	лист АС-2	Монолитный участок Ум10		
	1.225-1	Прогон НП7.2-45-4.5-3		0.09 м ³
	лист АС-30	Прогон НП7.2-45-4.5	1	
		Изделие закладное М2	6	4.9 кг

264-12-220 АС

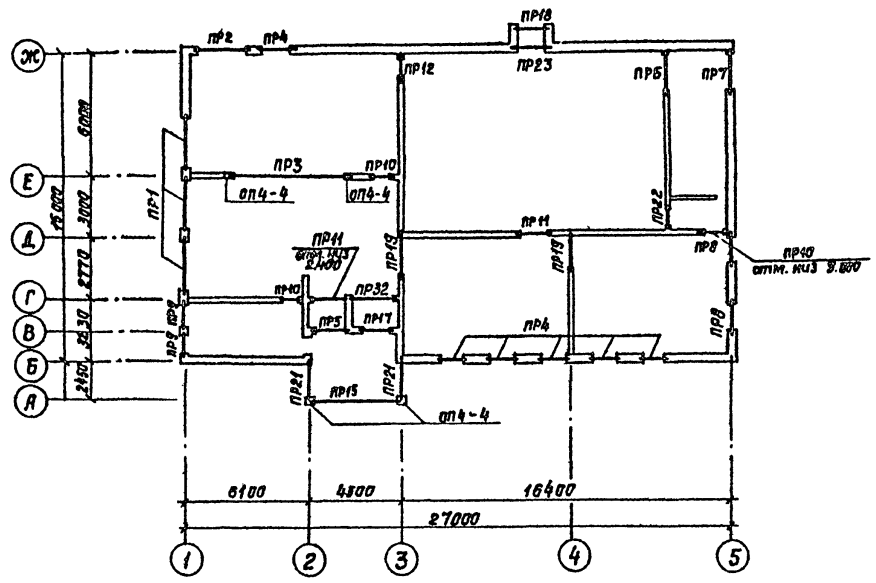
Сельский клуб (стены кирпичные) с залом на 100 мест и административными помещениями.

Прибылан
Инт. №

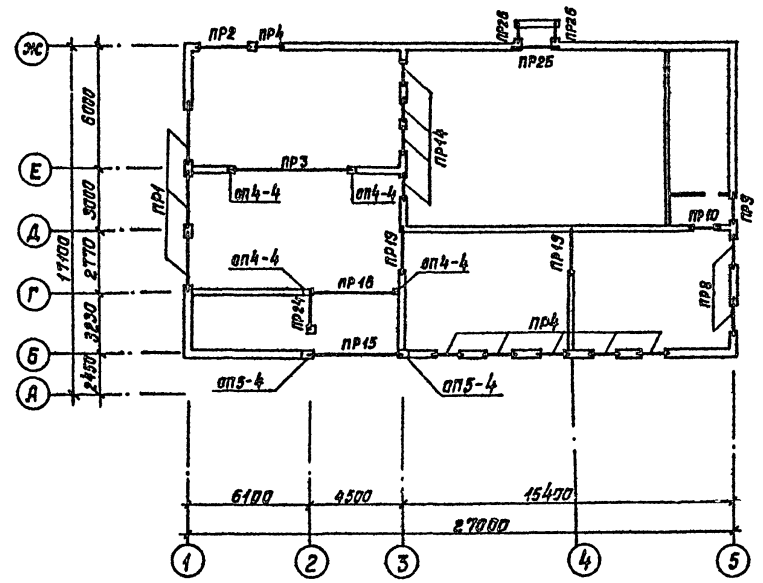
Инт. лист	№ докум.	Подпись	Дата
ГАП	Меккель		
Нах. отв.	Бактиев		
Гл. констр.	Антонов		
Разработ.	Александрова		
Шеф-пр.	Александрова		
Провер.	Котлякина		

Страница	Лист	Листов
Р	33	
Мониторинг		
Л.Ф. Гипротестпр		
г. Ленинград		

План I этажа



План II этажа

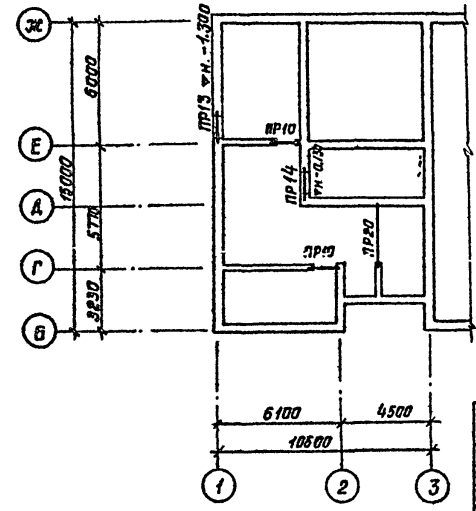


Тип	Сечение	Этаж	Кол. мест на этаже
ПР1		I	3
		II	3
ПР2		I	1
		II	1
ПР3		I	1
		II	1
ПР4		I	6
		II	6
ПР5		I	1
ПР6		I	1
ПР7		I	1
ПР8		I	2
		II	2
ПР9		I	2
		II	

ПР10		подб.	2
		I	2
ПР11		I	2
ПР12		подб.	
		I	1
ПР13		подб.	1
ПР14		подб.	1
		II	4
ПР15		I	1
		II	1
ПР16		I	
		II	1
ПР17		I	1
ПР18		I	1
ПР19		I	2
		II	2
ПР20		подб.	1

ПР21		I	2
		II	1
ПР22		I	1
ПР23		I	1
ПР24		I	1
ПР25		II	1
ПР26		II	2
ПР27		подб.	3
		I	2
ПР28		I	3
		II	3
ПР29		I	6
ПР30		I	3
		II	2
ПР31		I	4
ПР32		I	1

План подвала



1. Данный лист смотреть совместно с листами 3, 10, 11.
2. Перегородки укладываются на слой свежесушеного раствора марки М50.
3. Перегородки ПР28-ПР31 на плане перегородок условно не показаны. Перегородки ПР27 устанавливаются в кирпичных перегородках над проемами 910х1010мм; ПР28 - над нишами размером 840мм; ПР29 - над нишами размером 1800мм; ПР30 - над нишами размером 1700-1400мм; ПР31 - над нишами размером 1000.
4. Перегородки над проемами 750мм и менее устраиваются из арматурной сетки с шагом 65мм.

Альбом 1

Титульный проект

СОГЛАСОВАНО

Фамилия, имя, отчество и дата

Прибаван

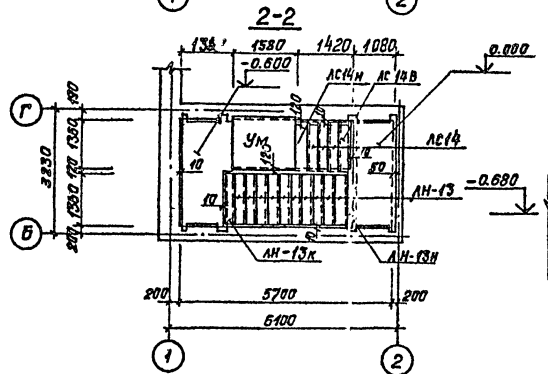
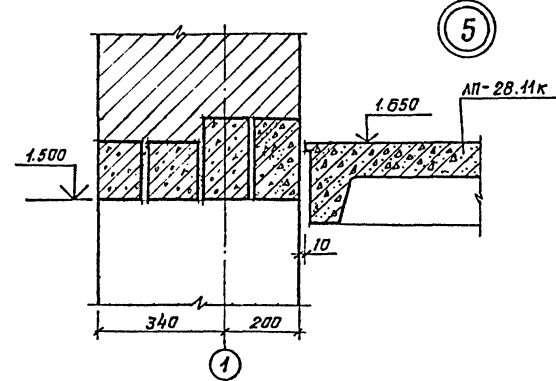
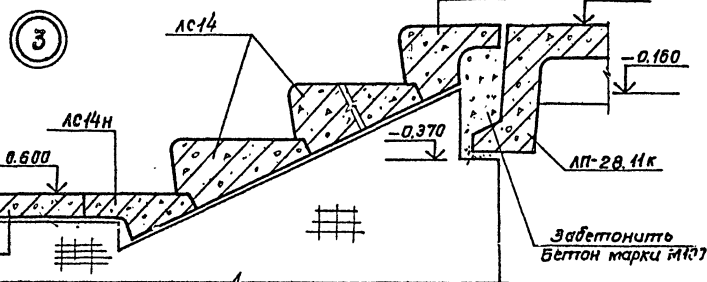
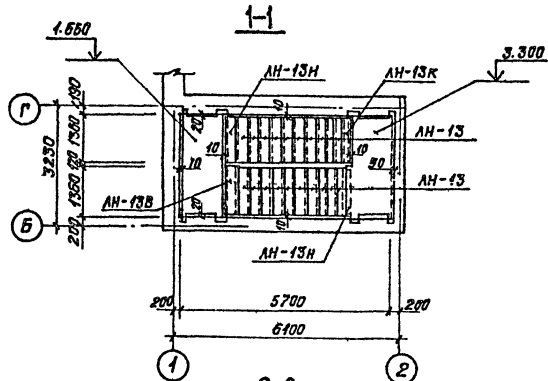
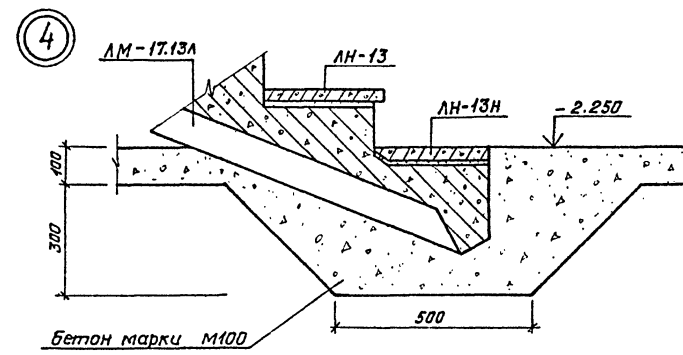
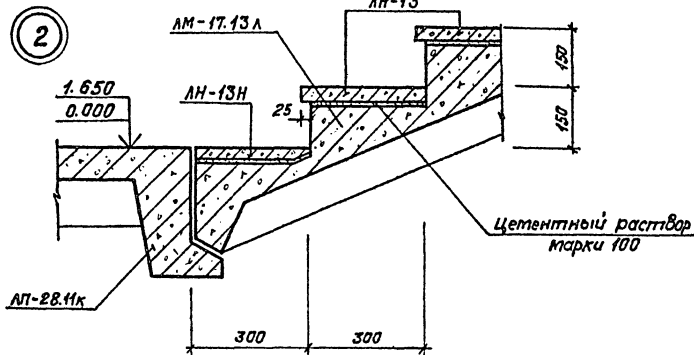
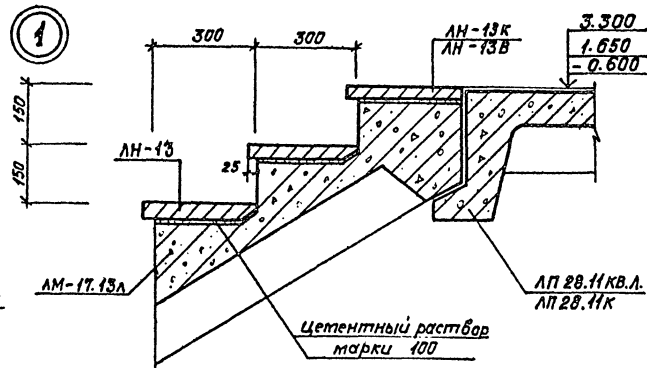
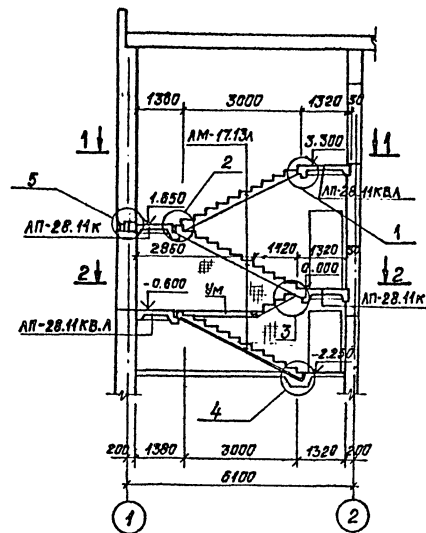
264-12-220 АС		
Сельский клуб/стены кирпичные/с залом на 100 мест и административными помещениями		
Имя, Фамилия, Инициалы	Подпись	Дата
Г.А.П. Моккель		
Нахатов Бахтина		
Г.А.К. Антониов		
Разрад. Юрченкова		
Исп. Юрченкова		
Проверил Антониов		
Лит.	Лист	Листов
Р	34	
План перегородок I, II этажа и подвала		ЛФ Гипраттеатр г. Ленинград

Перечень элементов

Поэ. обозн.	Обозначение	Наименование	К-во шт.	Масса ед. т	Примеч.
ЛП-28.Н.К.В.А	1.252-3 Б.1	ЛП-28.Н.К.В.А	2	1.214	
ЛП-28.Н.К.	"	ЛП-28.Н.К.	2	1.091	
ЛМ-17.13А	1.251-3 Б.1	ЛМ-17.13А	3	1.447	
ЛН-13	"	ЛН-13	30	0.038	
ЛН-13К	"	ЛН-13К	2	0.030	
ЛН-13Н	"	ЛН-13Н	3	0.025	
ЛН-13В	"	ЛН-13В	1	0.033	
ЛС-14	1.155-1 Б.1	ЛС-14	3	0.150	
ЛС-14Н	"	ЛС-14Н	1	0.078	
ЛС-14В	"	ЛС-14В	1	0.115	

Альбом 1

Титульный проект



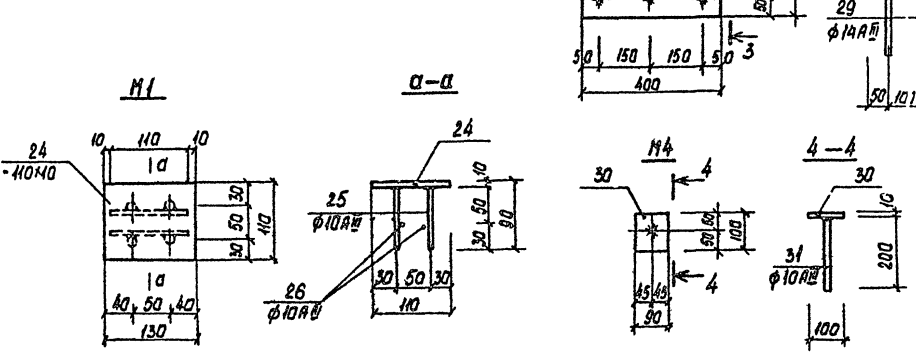
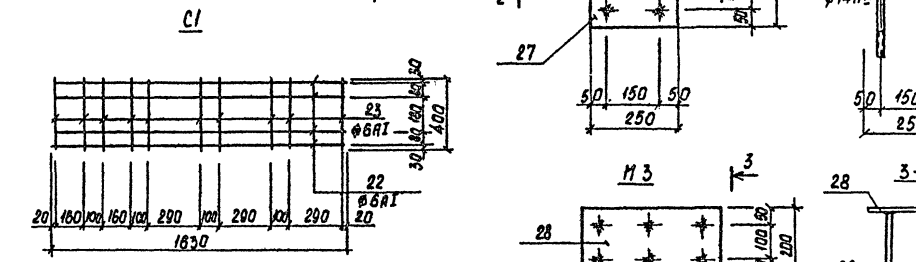
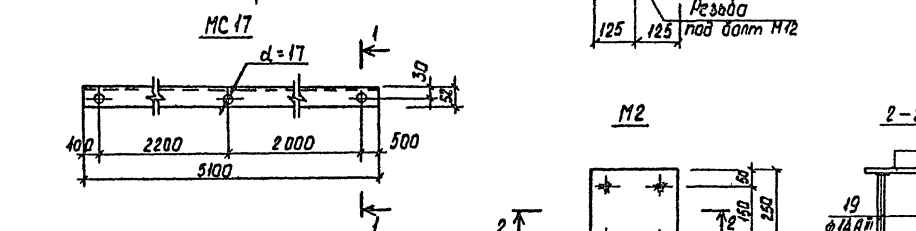
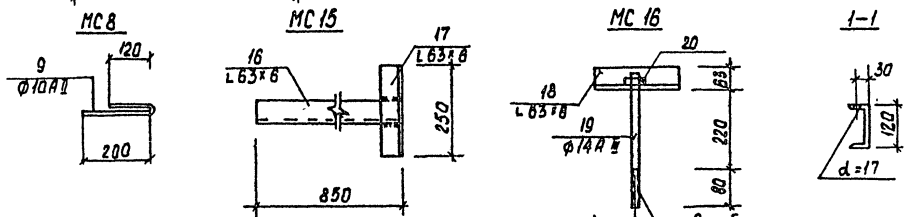
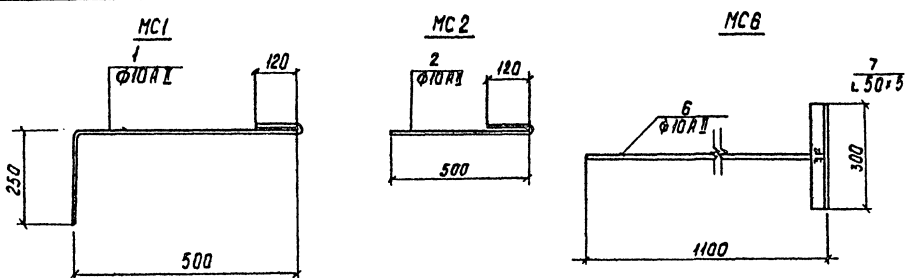
264-12-220 АС			Сельский клуб/стены кирпичные/залом на 100 мм от ст и административными помещениями		
Изм. лист	и док. и	подп. дата	Литт.	Листы	Листов
Г.А.П.	Меккель	И.И.И.	Р	35	
Нач. отд.	Бахтина				
Уд. констр.	Антонюк	И.И.И.			
Разработ.	Александров	Ж.О.И.			
Исполнил	Нуренкова	Л.О.И.			
Проверил	Антонюк	И.И.И.			

1000-01 Копировал: Иванова формат 22Г

СОГЛАСОВАНО
Инв. № табл. № 1000-01

Альбом 1

Типовой проект



Ведомость металлических элементов

1	2	3	4	5	6	7
M1	24	Полоса	-10x10	130	1	1,12
	25	—	10AII	80	4	0,20
	26	—	10AII	110	2	0,14
				Итого		1,46
M2	27	Полоса	-250x10	250	1	4,90
	19	—	14AII	320	4	1,55
				Итого		6,45
M3	28	Полоса	-200x10	400	1	6,28
	29	—	14AII	250	6	1,81
				Итого		8,09
M4	30	Полоса	-90x10	100	1	0,71
	31	—	10AII	200	1	0,12
				Итого		0,83
M5	32	см. лист	-250x6	250	1	2,95

Марка эл-та	Поз	Эскиз или сечение	φ мм	Длина мм	Кол.	Масса общая кг
MC1	1	см. лист	10AII	940	1	0,58
MC2	2	—	10AII	690	1	0,43
MC3	3	Полоса	-80x8	200	1	0,75
MC4	4	—	Л63x6	1550	1	8,87
MC5	5	—	Л63x6	2200	1	12,58
MC6	6	—	10AII	1100	1	0,68
	7	—	Л50x5	300	1	1,13
				Итого		1,81
MC7	8	—	10AII	300	1	0,19
MC8	9	см. лист	10AII	390	1	0,24
MC9	10	—	-80x6	100	1	0,38
MC10	11	—	Л63x6	2800	1	16,02
MC11	12	—	Л50x5	1000	1	3,77
MC12	13	—	а20x20	860	1	2,70
MC13	14	—	а20x20	1300	1	4,08
MC14	15	—	Л25x10	1000	1	19,1
MC15	16	—	Л63x6	850	1	4,86
	17	—	Л63x6	250	1	1,43
				Итого		6,29
MC16	18	—	Л63x6	250	1	1,43
	19	см. лист	14AII	320	1	0,39
	20	Гайка M12	—	—	1	0,02
				Итого		1,84
MC17	21	см. лист	с 12	5100	1	53,04
C1	22	—	6AII	1630	4	1,45
	23	—	6AII	400	10	0,89
				Итого		2,34

1. Сварки производить электродами Э-42 в соответствии с ГОСТ 9467-75.
2. Сварные швы h=5 мм.
3. Изготовление закладных выполнять дуговой сваркой под слоем флюса.
4. Сетку C1 изготавливать контактно-точечной сваркой.
5. Сводную спецификацию см. лист 38.

264-12-220

Инж. М.И. Мухоморов

264-12-220 AC

Изм.	Лист	№ докум.	Подп.	Дата	Лист	Листов
1	1	264-12-220	М.И. Мухоморов		1	1
2	1	264-12-220	М.И. Мухоморов		1	1
3	1	264-12-220	М.И. Мухоморов		1	1
4	1	264-12-220	М.И. Мухоморов		1	1
5	1	264-12-220	М.И. Мухоморов		1	1

1099-01 Копировал Дрыжжина формат 22Г

Альбом 1

Типовой проект

Согласовано

Имя, № пром. Подпись и дата

Марка поз.	Обозначение	Наименование	Кол-во			Масса ед. т	Примечание
			ниже 0.00	на 0.330	покрытия 0.50		
1	2	3	4	5	6	7	8
Плиты железобетонные для ленточных фундаментов							
ФЛБ-24	1.112-5 вып. 4	ФЛБ-24-4	18	—	—	1.040	
ФЛБ-12	—	ФЛБ-12-4	5	—	—	0.515	
ФЛВ-24	1.112-5 вып. 2	ФЛВ-24-2	6	—	—	1.395	
ФЛВ-12	—	ФЛВ-12-2	7	—	—	0.685	
ФЛ10-24	1.112-5 вып. 1	ФЛ10-24-1	11	—	—	1.520	
ФЛ10-12	—	ФЛ10-12-1	9	—	—	0.750	
ФЛ10-8	—	ФЛ10-8-1	2	—	—	0.495	
ФЛ12-12	—	ФЛ12-12-1	12	—	—	0.810	
ФЛ16-24	—	ФЛ16-24-1	4	—	—	2.470	
ФЛ12-24	—	ФЛ12-24	9	—	—	1.760	
Фундаменты под колонны							
Ф-13-4	ИИ-04-1 вып. 6	Ф-13-4	2				
Блоки бетонные для стен подвалов							
ФБС 24.5.6-Т	ГОСТ 13579-78	ФБС 24.5.6-Т	80	—	—	1.630	
ФБС 12.5.6-Т	—	ФБС 12.5.6-Т	24	—	—	0.790	
ФБС 9.5.6-Т	—	ФБС 9.5.6-Т	15	—	—	0.590	
ФБС 24.4.6-Т	—	ФБС 24.4.6-Т	74	—	—	1.300	
ФБС 12.4.6-Т	—	ФБС 12.4.6-Т	42	—	—	0.640	
ФБС 9.4.6-Т	—	ФБС 9.4.6-Т	10	—	—	0.390	
ФБС 12.5.3-Т	—	ФБС 12.5.3-Т	72	—	—	0.380	
ФБС 12.4.3-Т	—	ФБС 12.4.3-Т	35	—	—	0.310	
ФБС 9.3.6-Т	—	ФБС 9.3.6-Т	6	—	—	0.350	
ФБС 12.6.3-Т	—	ФБС 12.6.3-Т	2	—	—	0.460	
Плиты подпольных каналов и лотки							
П5-8	3.006-2 ВД-2	П5-8	11	—	—	0.410	
П5г-8	—	П5г-8	6	—	—	0.100	
П8-8	—	П8-8	1	—	—	0.870	
П8г-8	—	П8г-8	2	—	—	0.210	
Л5-8	3.006-2 ВД-1	Л5-8	1	—	—	0.250	
Панели перекрытия многоспустотных							
ПКБ-60.10	1.141-1 вып. 58	ПКБ-60.10	—	3	—	1.725	3
ПК4-60.10	—	ПК4-60.10	—	6	—	1.725	6
ПКВ-57.12	—	ПКВ-57.12	—	3	—	2.000	3
ПКБ-60.12	—	ПКБ-60.12	—	4	4	1.590	8
ПКВ-45.15	1.141-1 вып. 15	ПКВ-45.15	2	2	2	2.120	6
ПКВ-57.10	—	ПКВ-57.10	4	—	—	—	4
ПТ 42-15	—	ПТ 42-15	—	2	—	—	2
ПКВ-45.10	—	ПКВ-45.10	—	2	—	—	2

1	2	3	4	5	6	7	8
ПКВ-57.15	1.141-1 вып. 58	ПКВ-57.15	—	4	—	2.675	4
ПК4-60.12	—	ПК4-64.12	—	11	—	2.100	11
ПКВ-60.10	—	ПКВ-60.10	4	10	—	1.725	14
ПВ9-10	1.241-1 вып. 2	ПВ9-10	—	—	12	2.590	12
ПВ9-12	—	ПВ9-12	—	—	3	3.100	3
ПТ 27-15	1.141-1 вып. 12	ПТ 27-15	—	1	—	1.290	1
ПТ 30-15	—	ПТ 30-15	1	—	—	1.425	1
ПТ 27-12	—	ПТ 27-12	1	—	—	2.120	1
ПК4-60.15	—	ПК4-60.15	—	—	6	2.800	6
ПК4-57.15	—	ПК4-57.15	—	—	3	2.680	3
ПК4-57.12	—	ПК4-57.12	—	—	4	2.000	4
ПКВ-24.15	—	ПКВ-24.15	—	6	—	1.725	6
ПТ 36-12	—	ПТ 36-12	—	3	—	1.625	3

Прогоны							
НП4-45-4.5-1	1.225-1	НП4-45-4.5-1	—	1	—	1500	1
НП7.2-45-4.5	1.225-1	НП7.2-45-4.5	—	—	1	1.580	1
НП40-60(АТIV)	1.225-2 вып. 5	НП40-60(АТIV)	—	2	—	1.500	2
НП7.2-45-4.5-3	1.225-1	НП7.2-45-4.5-3	—	—	1	1.500	1

Перемычки							
ПР1-12.12.6	1.138-10 вып. 1	ПР1-12.12.6	10	13	21	0.025	44
ПР2-15.12.14	—	ПР2-15.12.14	—	22	20	0.075	42
ПР3-19.12.14	—	ПР3-19.12.14	—	11	2	0.075	25
ПР3-22.12.14	—	ПР3-22.12.14	—	16	6	0.100	10
ПР4-28.12.14	—	ПР4-28.12.14	—	14	14	0.125	28
ПР28-20.25.22У	—	ПР28-20.25.22У	—	5	1	0.275	6
ПР38-12.12.22У	—	ПР38-12.12.22У	—	1	8	0.075	24
ПР38-15.12.22У	—	ПР38-15.12.22У	6	24	17	0.100	32
ПР38-29.25.22У	—	ПР38-29.25.22У	—	1	1	0.400	2
ПР28-24.25.22У	—	ПР28-24.25.22У	—	3	—	0.325	3
ПР38-18.12.22У	—	ПР38-18.12.22У	—	3	—	0.125	3
ПР4-29.12.22У	—	ПР4-29.12.22У	3	—	—	0.250	3

Опорные подушки							
ОП4-4	1.225-2 вып. 5	ОП4-4 А III	—	4	4	0.050	8
ОП5-4	—	ОП5-4 А III	—	—	2	0.070	2

Казырьки входов							
КВ 26	1.238-1 вып. 1	КВ 26	—	1	1	0.750	2
КВ 22	—	КВ 22	—	2	—	1.050	2
КВ 16	—	КВ 16	—	1	—	0.750	1

				264-12-220 АС			
Привязан				Сельский клуб (етены кургачные) с залом на 100 мест и административными помещениями			
Имя	Лист	№ докум.	Подпись	Дата	Лист	Лист	Листов
		ГАП	Меккель	1987.12.15	Р	37	
		Имя	Бахитина		ЛФ Гипроград		
		Имя	Антонов		г. Ленинград		
		Имя	Александров		Свободная спецификация		
		Имя	Антонов				

Альбом 1

Туповой проект

Марка паз.	Обозначение	Наименование	Кол-во на этаж			Масса кг.	Примечание
			ниже 0.00	1	2		
1	2	3	4	5	6	7	8
Лестничные марши:							
ЛМ-17Б	1.251-3 Вып.1	ЛМ-17,13	1	1	1	1.417	Итого 3
Лестничные площадки:							
ЛП28-11к	1.252-3 Вып.1	ЛП28-11к	-	2	-	1.091	2
ЛП28-11кпр		ЛП28-11кпр	-	-	2	1.256	2
Накладные проступи:							
ЛН-13	1.251-3 Вып.1	ЛН-13	10	10	10	0,038	30
ЛН-13Н	— " —	ЛН-13Н	1	1	1	0,025	3
ЛН-13В	— " —	ЛН-13В	1	1	1	0,033	3
ЛН-13к	— " —	ЛН-13к	-	-	2	0,030	2
Ступени:							
ЛС12	1.155-1 Вып.1	ЛС12	-	24	-	0,133	24
ЛС12Н	— " —	ЛС12Н	-	2	-	0,068	2
ЛС12В	— " —	ЛС12В	-	2	-	0,105	2
ЛС14	— " —	ЛС14	3	-	-	0,150	3
ЛС14Н	— " —	ЛС14Н	1	-	-	0,078	1
ЛС14В	— " —	ЛС14В	1	-	-	0,115	1
ЛС18	— " —	ЛС18	1	-	-	0,192	1
ЛС18В	— " —	ЛС18В	4	-	-	0,150	4
ЛС15	— " —	ЛС15	-	5	-	0,168	5
ЛС15В	— " —	ЛС15В	-	1	-	0,130	1
Монолитные участки							
Ум1	лист 32	Ум1, п.м.	-	4,5	5,7	-	10,2
Ум2	— " —	Ум2, п.м.	-	3,0	3,0	-	23,5
Ум3	— " —	Ум3, п.м.	-	-	5,7	-	5,7
Ум4	лист 33	Ум4	-	-	1	-	1
Ум5	— " —	Ум5	-	-	1	-	1
Ум6	— " —	Ум6	-	-	1	-	1
Ум7	лист 32	Ум7	-	-	2	-	2
Ум8	лист 33	Ум8	-	-	1	-	1
Ум9	лист 33	Ум9	-	-	1	-	1
Ум10	лист 28	Ум10	-	-	1	-	1
Монолитный пояс по фундаментам							
	лист 25	Бетон М150	3,4м³				
		Арматура ф6А1	290кг				
Балка монолитная							
БМ-1	лист 25	Бетон М150-0,54м³	2				
		Арматура ф28А1-5,47м					
		Арматура ф6А1-4,1кг					
Ж.б. стаканы							
СБ4А-1	1.494-24 Вып.1	СБ4А-1	-	-	3	0,150	3

Марка паз.	Обозначение	Наименование	Кол.	Масса ед. кг.	Примечание
Анкера					
МС1	лист 36	МС1	38	0,58	22.04
МС2	— " —	МС2	13	0,43	5.59
МС3	— " —	МС3	4	0,75	3.00
МС4	— " —	МС4	1	8,87	8.87
МС5	— " —	МС5	2	12,58	25.16
МС6	— " —	МС6	8	1,81	14.48
МС7	— " —	МС7	8	0,19	1.52
МС8	— " —	МС8	8	0,24	1.92
МС9	— " —	МС9	12	0,38	4.56
МС10	— " —	МС10	1	16,02	16.02
МС11	— " —	МС11, п.м.	23	3,77	84.07
МС12	— " —	МС12	4	2,70	10.80
МС13	— " —	МС13	2	4,08	8.16
МС14	— " —	МС14, п.ч.	99	19,1	189.09
МС15	— " —	МС15	6	6,29	37.74
МС16	— " —	МС16	17	1,84	31.28
МС17	— " —	МС17	53	0,4	159.12
Закладные детали					
М1	лист 36	М1	12	1,42	17.52
М2	— " —	М2	6	6,45	38.70
М3	— " —	М3	1	8,09	8.09
М5	— " —	М5	6	2,95	17.70
С1	— " —	С1	2	2,34	4.68

2024000000

Код, № подл. (по плану и дано)

264-12-220 АС

Сельский клуб № 1 в кирпичном здании на 100 мест и административные помещения

Изм/лист	№ докум.	Подп.	Дата
ГЯП	Меккель	Ильин	
Нач. отд.	Базина		
Ин. кадр.	Антонид	Ильин	
Разработ.	Александров	Ильин	
Исполн.	Иксанов	Ильин	
Провер.	Антонид	Ильин	

Прибязан

Свободная спецификация

Лит. Лист Листов
Р 38

ЛФ Гитроатр
г. Ленинград

1009-27 Капирова Д.з. кинма формат 22г

Ведомость чертежей основного комплекта

Общие указания

Альбом I

Лист	Наименование	Примечание
1	Общие данные	
2	1 этаж, подвал. План с расстановкой технологического оборудования.	
3	2 этаж. План с расстановкой технологического оборудования	
4	Спецификация технологического оборудования	

Рабочие чертежи выполнены на основании:
 - технического проекта, выполненного ЛФ Института „Гипротрактор“;
 - архитектурно-строительных чертежей - строительных норм и правил, Клубы. Нормы проектирования. СН и П II - Л. 16-71.
 НП 5.1.1.1. - 71 Клубы. Круглые помещения.
 НП 5.1.1.4. - 73. Клубы. Помещения группы отдыха.

Ведомость ссылочных документов

Типовой проект

Обозначение	Наименование	Примечание
	Технологическое оборудование	
ТО 13-43-02-139-75	Нomenclатурный справочник Донского завода театрального и библиотечного оборудования	
ГОСТ 5.183-74	Планико требования к качеству ответственной продукции	
ГОСТ 130256-76	Мебель бытовая. Функциональные размеры письменных столов и секретеров.	
ГОСТ 130257-71	Мебель бытовая. Функциональные размеры стульев.	
ГОСТ 130258-71	Мебель бытовая. Функциональные размеры стульев	
ГОСТ 130259-76	Мебель бытовая. Функциональные размеры диванов и кресел для отдыха.	
ГОСТ 17124-71	Шкафы холодильные торговые	
ГОСТ 175245-72	Мебель для предприятий общественного питания. Функциональные размеры стоек барных, кафе-терийных, буфетных	
ГОСТ 17116-72	Зеркала бытовые	
ГОСТ 23833-79Б	Оборудование холодильное, торговое	
	Общие технические условия	

Зрительный зал сельского клуба - зал многоцелевого назначения на 100 мест предназначен для показа кинофильмов, выступлений небольших профессиональных и самодеятельных коллективов, проведения собраний.

В проекте обеспечена изолированная и совместная работа зрительной, клубной и административной частей здания.

Для обслуживания посетителей сельского клуба запроектирована буфетная стойка с подсобным помещением.

Ассортимент продукции буфета: конфеты, шоколад, печенье, табачные изделия, промашительные напитки.

Единовременная вместимость клуба - 135 человек.

Все помещения оборудованы соответствующей мебелью и оборудованием согласно действующим нормалам.

Содержание: 1. Общие данные. 2. 1 этаж, подвал. План с расстановкой технологического оборудования. 3. 2 этаж. План с расстановкой технологического оборудования. 4. Спецификация технологического оборудования.

Типовой проект разработан в соответствии с действующими нормами и правилами и предусматривает мероприятия, обеспечивающие взрывную, взрывопожарную и пожарную безопасность при эксплуатации здания.

Главный архитектор проекта М.И. Меньшова / Меньшова

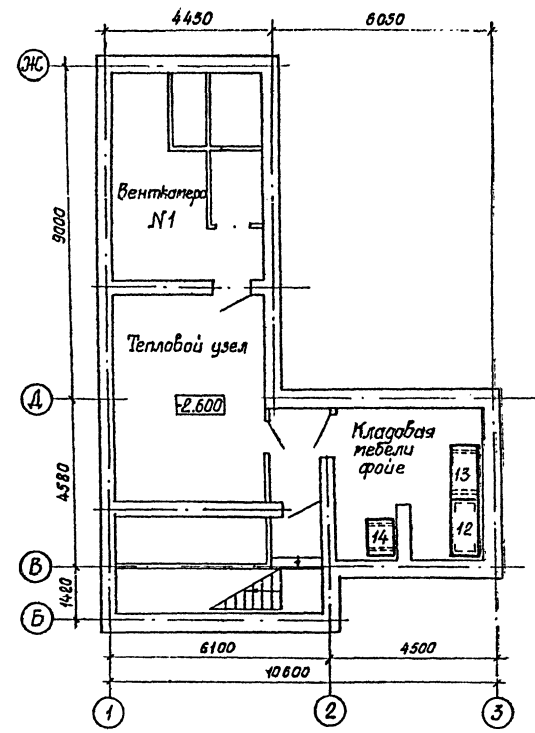
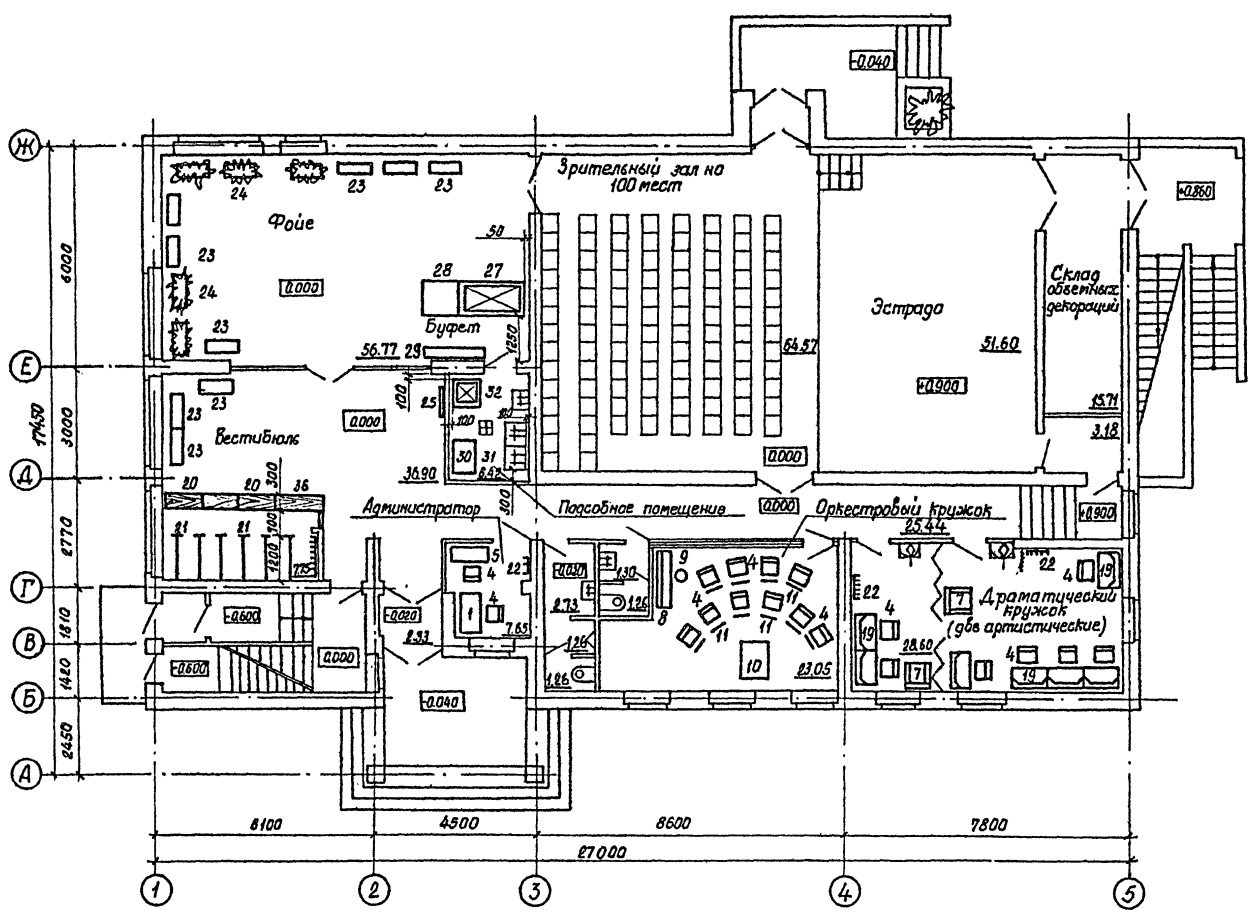
		Привязан	
Ив. №		264-12-220 ТХ	
		Сельский клуб (стены кирпичные) с залом на 100 мест и административными помещениями	
		Стенды	Листы
		Р	
Общие данные		ЛФ Гипротрактор г. Ленинград	
ГАП	Менкель И.И.		
Ип.	Вичин		
Сл. спец.	Михайлов		
Рис. эр.	Ильинский		

План на отм. 0.000

План на отм. -2.600

Альбом I

Типовой проект



примечание

Кресла в зрительном зале крепить к паркетному полу по лагам шурупами в пазы на ножках кресел (кресла соединить между собой по шит), крепить крайние кресла.

Согласовано на:
 Инстит. проект / Бюро
 Заключительный проект
 Формат: А1, А2, А3, А4

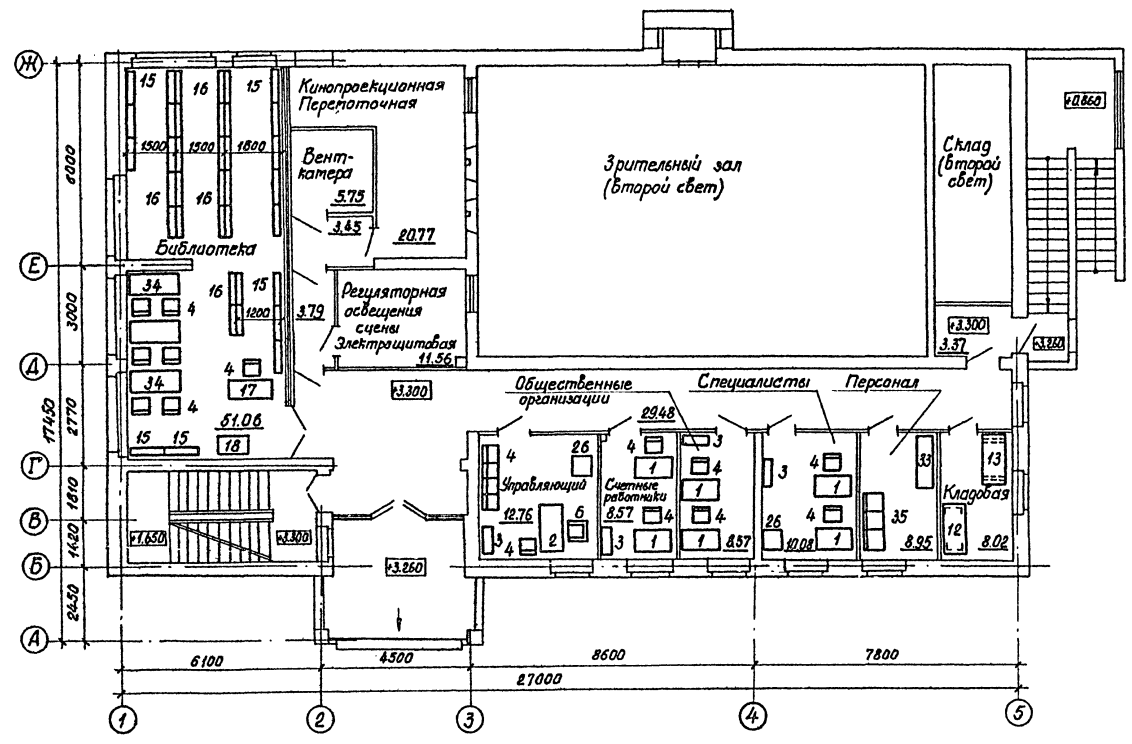
264-12-220 ТХ		
Сельский клуб (стенки кирпичные) с залом на 100 мест и административными помещениями.		
Лит	Лист	Листов
Р	2	
Л.Ф.Гипротеатр		г. Ленинград

Приказан	И.И.П.	Меккель	1950
	Нач. отд.	Бунин	1950
	И.И.П.	Николаев	1950
	Рук. зр.	Николаев	1950
	Разработ.	Синанина	1950
	Проверил	Николаев	1950

1099-01 копировал: Павлова формат 22г.

Альбом 1

Типовой проект



Составлено по: Проект работ в области электротехники и электромонтажных работ

Имя Фамилия Имя Отчество

264-12-220 ТХ				Сельский клуб (стены кирпичные) с залом на 100 мест и административными помещениями		
Изм.	Лист	№ докум.	Подпись	Дата	Лист	Лист
Прибызан		Меккелс			Д	3
		Вунич				
		Николаев				
		Симакина				
		Николаева				
		Проверил				
Имя №				Лит. Типопроект в Ленинград		

1099-01 Исполнитель: Павлова формат 22г.

Альбом 1

Пиловай проект

Марка поз.	Обозначение	Наименование	Кол.	Масса ед., кг	Примечание	Марка поз.	Обозначение	Наименование	Кол.	Масса ед., кг	Примечание
1	Лартуцкий мебельный комбинат	Стал рабочий однотумбовый 5-288 1200*750*730	7		Поставка заказчика	19	Московский художественно-производственный комбинат	Стал критированный с индивидуальным жильем 1000*360*780	7		Поставка заказчика
2	То же	Стал рабочий однотумбовый 5-270 1500*750*730	1		То же	20	Ленинградский ремонтно-механический з-д Леннарпшта	Прилавок гардеробный 1000*300*800	3		То же
3	"	Шкаф конторский 2-284 880*410*1560	4		"	21	То же	Вешалка гардеробная канцелярская, закрепленная к стене кансаль 1200, крючков - 18	6		"
4	"	Стул 5-159 470*430*760	37		"	22	Торговая сеть	Вешалка для артистических костюмов 400*200*1800	8		"
5	"	Стал приставной 5-274 1200*420*680	1		"	23	Донецкий завод театрального и библиотечного оборудования	Банкетка трехместная МБ-10А 1500*450*390	9		"
6	"	Кресло рабочее 5-202 600*645*720	1		"	24	То же	Подушечка МБ-15 380*405*460	5		"
7	"	Кресло для отдыха 5-223 700*630*700	2		"	25	Московская зеркальная фабрика	Зеркало 750*1500	1		"
8	Московская ф-ка музыкальных инструментов	Пианино „Красный Октябрь“ 1700*450*1200	1		"	26	Первый опытный завод „Пролетария“, г. Харьков	Сейф металлический СМЦ 738*628*1810	2		"
9	То же	Стул круглый к пианино 4300	1		"	27	Объединение „Маршаладмаш“	Прилавок-витрина Таир-100 1800*950*1070	1	300	"
10	Художественно-производственный мастерские Управления культуры Мосгорисполкома	Пулт для дирижера 1200*900*400	1		"	28	Ленинградский ремонтно-механический з-д Леннарпшта	Стеллаж буфетная СБ-2 1500*760*900	1		"
11	То же	Липитр ПД-1а 480*480*перем.	11		"	29	То же	Прилавок пристенный 1200*300*900	1		"
12	Ленинградский ремонтно-механический з-д Леннарпшта	Стеллаж деревянный СП-7 1500*750*1750	2		"	30	"	Стал производственный СП-1-Н 1000*800*850	1		"
13	То же	Подобарник металлический ПУ-1 1470*840*280	2		"	31	"	Ванна маечная для посуды БМ-2П 1327*750*500	1		"
14	"	То же ПУ-1А 1090*840*280	1		"	32	Объединение „Маршаладмаш“	Шкаф холодильный ШХ-200М 750*750*1810	1	170	"
15	Зубевский механический завод	Стеллаж деревянный односекционный одноэтапный СБ 1-08 1000*216*2010	13		"	33	Ленинградский ремонтно-механический з-д Леннарпшта	Шкаф для одежды ШО-1 7680*630*2000	1		"
16	То же	То же, обустаренный (оснаб. секц) СБ8-08 1000*432*2010	12		"	34	Донецкий з-д театрального и библиотечного оборудования	Стал читательский двухместный МБ-03 1500*600*720	3		"
17	Астраханский механический з-д „Астраханец“	Кафедра бытовая кн. К-01 1200*620*900	1		"	35	Ижмакс мебельно-производственное объединение „Рига“	Диван секционный НТ-222 1765*730*720	1		"
18	То же	Шкаф канцелярский на 30 ящиков ШК-30 1050*500*1026	1		"	36	Ленинградский ремонтно-механический завод Леннарпшта	Прилавок гардеробный с дверцей прохода за барьер 1000*300*800	1		"

Согласовано:

Имя, № табл. Вкладыш и дата

				264-12-220 ТХ		
				Сельский клуб (стены кирпичные) с залом на 100 мест и административными помещениями		
Изм	Лист	№ докум.	Инициалы	Дата	Лист	Листов
Приязан	ГИП	Мейвель	И.И. Мейвель	8.81	Р	4
	Нач. отд.	Бунин	И.И. Бунин			
	К.а. спец.	Никонов	И.И. Никонов			
	Рук. гр.	Николаева	И.И. Николаева			
	Прораб	Николаева	И.И. Николаева			
инб. №		Разработ	Симаница			
				Спецификация технологического оборудования		
				Л.Ф. Гиротестр в Ленинград		

Альбом I

Ведомость рабочих чертежей основного комплекта

Лист	Наименование	Примеч.
1	Общие данные	
2	Механооборудование эстрады	
3	Механооборудование эстрады	
4	Механооборудование эстрады	
5	Занавес антрактно-раздвижной	
6	Занавес антрактно-раздвижной	
7	Киноэкран с предэкранным занавесом	
8	Киноэкран с предэкранным занавесом	
9	Киноэкран с предэкранным занавесом	

Общие указания

Эстрада с размерами 6,0м * 8,61м разбита на 2 ировых плана, нулевое место и проход.

На эстраде предусмотрены:

- 1 Антрактный раздвижной занавес - 1компл.
- 2 Декорационные подъемы - 11компл.
- 3 Соритные подъемы - 2компл.
- 4 Киноэкран с предэкранным занавесом - 1компл.

Для раздвижки антрактного занавеса используется дорога механизма типа МПЗ-1 и ручная лебедка.

Декорационные подъемы представляют собою штангу длиной 7,61м, стационарно закрепленную к проганам в трех местах.

Соритные подъемы представляют собою штангу - трубу длиной 7,61м, к которой крепится осветительная аппаратура. Труба крепится аналогично декорационным подъемам.

Каркас киноэкрана представляет собой металлическую раму из труб на которую натягивается киноэкран и устанавливаются громкоговорители.

В качестве предэкранного занавеса используется механизм Тика МПЗ-1 в комплекте с лебедкой Калининского механического завода.

Ведомость ссылочных документов

Обозначение	Наименование	Примеч.
ГОСТ 3070-74	Канаты стальные. Канат двойной гибкий типа ТК конструкции 6*19(1+6+2)+10.С. Сортамент	
ГОСТ 3262-75*	Трубы стальные водопроводные	
ГОСТ 6009-74	Лента стальная горячекатаная	
ГОСТ 8240-72	Сталь горячекатаная Швеллеры. Сортамент	
ГОСТ 8486-66**	Лигнотермамы хвойных пород	
ГОСТ 8509-72*	Сталь прокатная угловая равнополочная. Сортамент	
ГОСТ 14614-79	Фанера декоративная	
ГОСТ 17306-74	Шнур льняной	

Ведомость спецификаций

Лист	Наименование	Примеч.
2	Спецификация механооборудования эстрады	
5	Спецификация занавеса антрактно-раздвижного	
7	Спецификация киноэкрана с предэкранным занавесом	

Тиловой проект

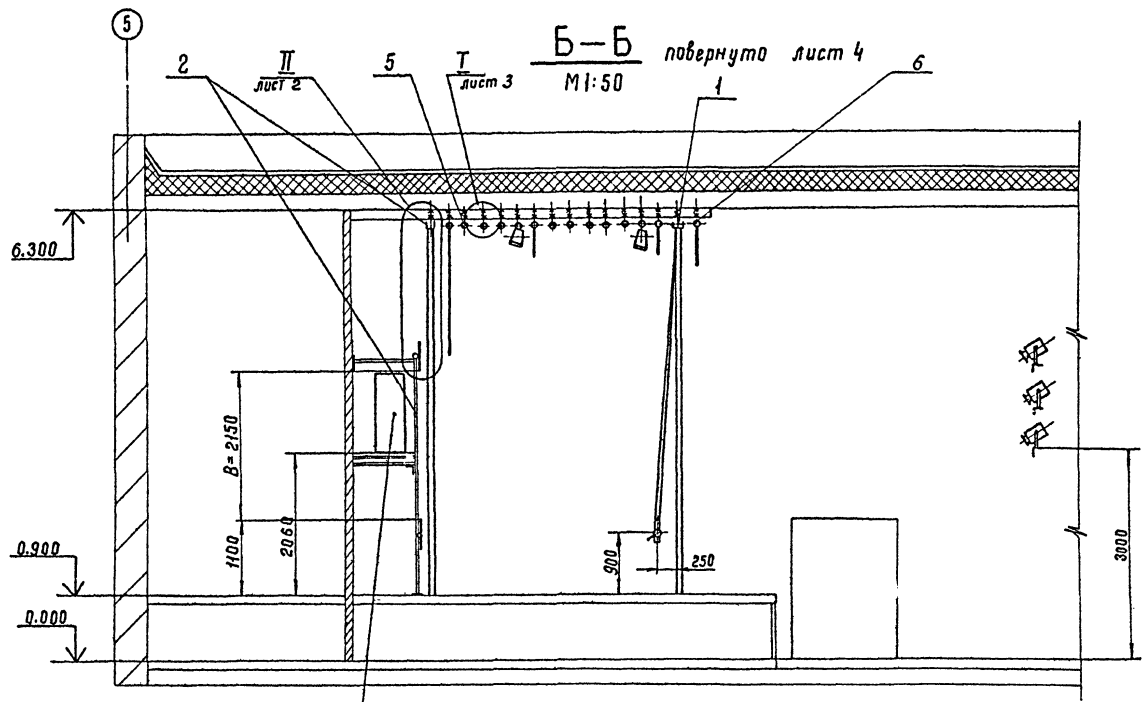
Имя, фамилия, должность и дата выдачи листа

Тиловой проект разработан в соответствии с действующими нормами и правилами и предусматривает мероприятия, обеспечивающие взрывную, взрывопожарную и пожарную безопасность при эксплуатации здания.

Главный архитектор проекта *И.Меккель* Меккель

Инв.№		Привязан	
264-12-220		МО	
Сельский клуб (отны кирпичные) с залом на 100мест и административными помещениями			
ГАП	Меккель	И.Меккель	
Исполн	Бунин	Бунин	
Тл. спец	Никонов	Никонов	
Ст.техн	Менцева	Менцева	
Общие данные			Лист 9
			ЛФ Гипротестр в. Леничирад

Альбом I
Типовой проект



Громкоговоритель
30А138 - 2 шт.

1. Сварку произвести при монтаже по ГОСТ 5264-69 по периметру примыкания деталей катетом шва, равным наименьшей толщине свариваемых деталей. Электрод марки Э-42, ГОСТ 9467-75
- 2.* Размеры для справок
Предельные отклонения размеров — по СМЭ
3. Покрытие наружных нерабочих поверхностей Эмаль НЦ-25 ГОСТ 5406-73, светло-серый, IV. С.
4. Монтаж металлоконструкций выполнить в соответствии с правилами техники безопасности и производственной санитарии в театрах (клубах), обратив особое внимание на следующие пункты правил:
 - 4.1. Все резьбовые соединения должны иметь приспособления, препятствующие самоотвинчиванию.
 - 4.2. стальные канаты должны соответствовать техническим условиям по ГОСТ 3241-80. Стальные канаты, не имеющие сертификата, к установке не допускаются.
 - 4.3 длина заплетки каната должна быть равна 25 диаметрам каната.
 - 4.4 применять для работы канаты, сращенные из отдельных кусков, запрещено.
 - 4.5 стальные канаты применять только чистые, без какой-либо смазки.
 - 4.6 установку блоков производить таким образом, чтобы направление канатов совпадало с направлением канавок блоков.
- 5 После окончания монтажных работ произвести испытание механизма в соответствии с «Правилами техники безопасности и производственной санитарии в театрах»

Создано
Проектировщик
Инженер
Подпись и дата

Поз.	Обозначение	Наименование	Кол.	Масса ед.кг	Прим.
1		Занавес антрактовый	1		
2		Киноэкран с предэкраным занавесом	1		
5		Штанкет L=7610			
		Труба 25 ГОСТ 3262-75*	13	18,5	
6		Штанкет L=8600			
		Труба 25 ГОСТ 3262-75*	1	21	
8		болт М8×40, 56.06 ГОСТ 7738-70*	45	0,022	Приблизн
9		Гайка М8.8, 06 ГОСТ 5915-70*	220	0,006	
10		Шайба 8.06 ГОСТ 11371-78	45	0,002	

11	Шайба 8.06 ГОСТ 10906-78	45	0,002
12	ВВ ГОСТ 2590-71* Круг Ст.3 ГОСТ 535-79	10,0 м	0,4
13	4×30 ГОСТ 103-76 Полоса Ст.3 ГОСТ 535-79	12,5 м	0,94

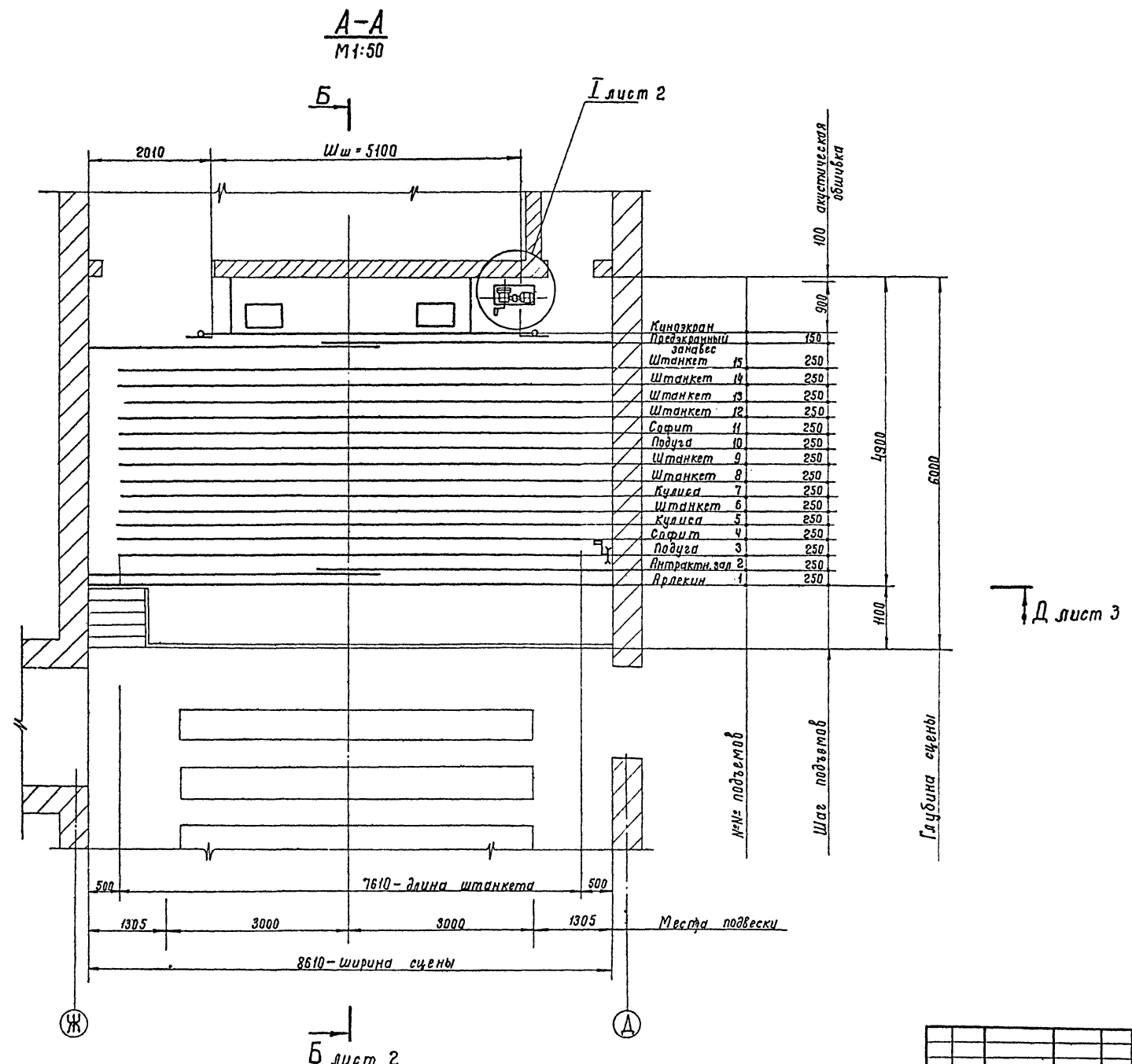
264-12-220 МО

Изм.	Лист	И.докум.	Подпись	Дата	Сельский клуб/стены, кирпичные/с залом на 100 мест и обшито/штукатурными помещениями		
ГАП	Меккель	Механик					
Нач. отд.	Вичнич				Лит	Лист	Листов
Сл. спец.	Никонов				Р	2	
Рук. зр.	Васкина				Механооборудование эстрады		Л.Ф. Гипротестр
Провед.	Васкина						г. Ленинград
Разраб.	Ситников						Копировал: Петрова 1099-01 Формат 22Г

Альбом /

Типовой проект

Создано:	Арх. мастер И.И. Волынов
Проектант:	Электромех. Грань В.
Сметчик:	Ходуцкий
Шифр № подл. Подпись и дата:	



Б лист 2

				264-12-220 МО		
				сельский клуб / стены кирпичные / зал на 100 мест и административными помещениями		
Шифр лист	№ докум.	Подпись	Дата	Лит.	Лист	Листов
Г.А.П.	Меккель	<i>Меккель</i>	2.06	Р	4	
Нач. отд.	Бунич	<i>Бунич</i>	2.06			
Гл. спец.	Никонов	<i>Никонов</i>	2.06			
Рук. зр.	Осокина	<i>Осокина</i>	2.06			
Провер.	Осокина	<i>Осокина</i>	2.06			
Разраб.	Ситников	<i>Ситников</i>	2.06			

Привязан	
Инв. №	

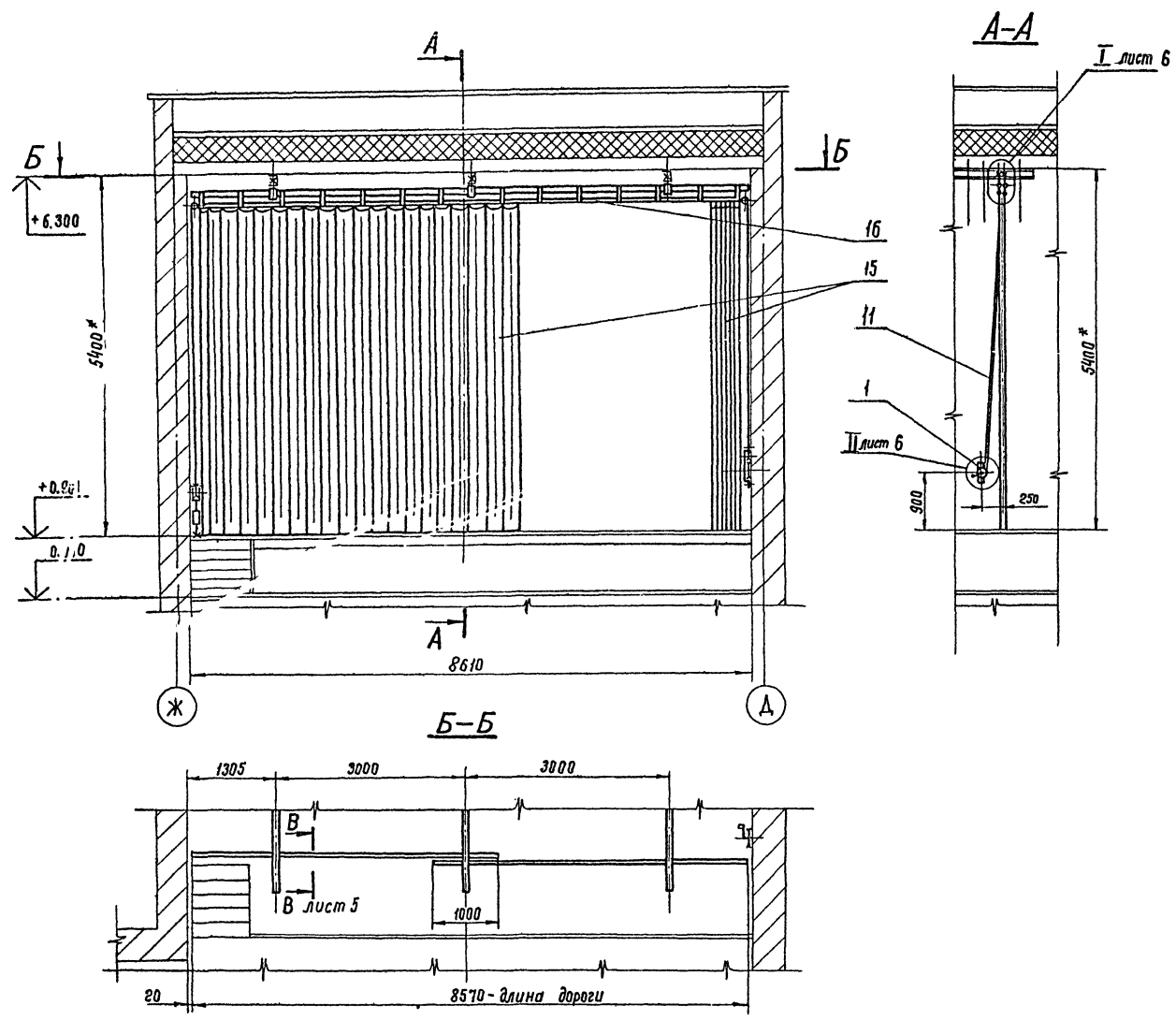
Механооборудование эстрады

Л.Ф. Гипротематр

Ленинград

Альбом 1

Типовой проект



1. Сварку произвести по ГОСТ 5264-69 непрерывным швом по периметру примыкания деталей катетом шва, равным наименьшей толщине свариваемых деталей. Электрод ЭЦЗ ГОСТ 9467-75.
- 2* Размеры для справок.
3. Предельные отклонения размеров: диаметров — по А7, остальных — по СМ7.
4. Покрытия наружных нерабочих поверхностей: Эмаль НЦ-25, светлая-серая, ГОСТ 5406-73. IV. С.
5. Монтаж антрактного занавеса выполнять в соответствии с «Правилами техники безопасности и производственной санитарии в театрах».
6. Все резьбовые соединения должны иметь приспособления против самозвинчивания.
7. Установку блоков и лебедки произвести таким образом, чтобы отклонение направления канатов и направления канавок блоков находилось в допустимых пределах.
8. После окончания монтажных работ произвести испытание занавеса в соответствии с «Правилами техники безопасности и производственной санитарии в театрах».

5	Гайка М8.8.06 ГОСТ 5915-70*	30	0,006	
6	Гайка М10.8.06 ГОСТ 5915-70*	8	0,012	
7	Шайба 8.06 ГОСТ 11371-78	6	0,002	
8	Шайба 10.65Г.06 ГОСТ 6702-70	4	0,013	
10	Лноверс	60	0,06	общая масса
	Канат 3.3-Г-В-Н-180 ГОСТ 3070-74	40	0,036	
12	Круж 88 ГОСТ 2590-71* Ст.3 ГОСТ 535-79	1,4	0,4	
13	Труба 25 ГОСТ 3262-75*	12	2,39	
14	Полоса 4x30 ГОСТ 103-76 Ст.3 ГОСТ 535-79	0,72	0,94	
15	Занавес-полуархат х/б арт 4190/1900	100	50	общая масса
16	Тип МПЗ-1 Механизм предохранительного занавеса 2x8,9 м	1	160	

С.В. СЕВЕРОВ
Пр. мастер (вспомогательная)
Электротехн. Трапез
Специалист. Монтажные

Изм. № подл. Подпись и дата

Поз.	Обозначение	Наименование	Кол.	Масса ед. кг	Примеч.
1		Лебедка раздвижки занавеса	1	9,0	
3		Болт М8x40.56 06 ГОСТ 7798-70*	6	0,022	
4		Болт М10x30.56.06 ГОСТ 7788-70*	4	0,041	

264-12-220 МО

Сельский клуб (стенны кирпичные) / с залом на 100 мест и административными помещениями

Прибызан

Илк. №

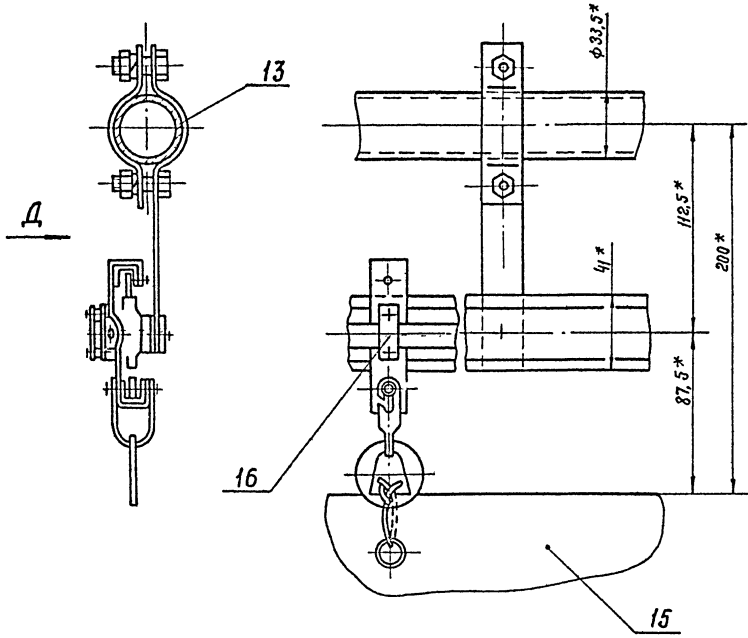
Занавес антрактно-раздвижной

Л.Ф. Гипротекстр г. Ленинград

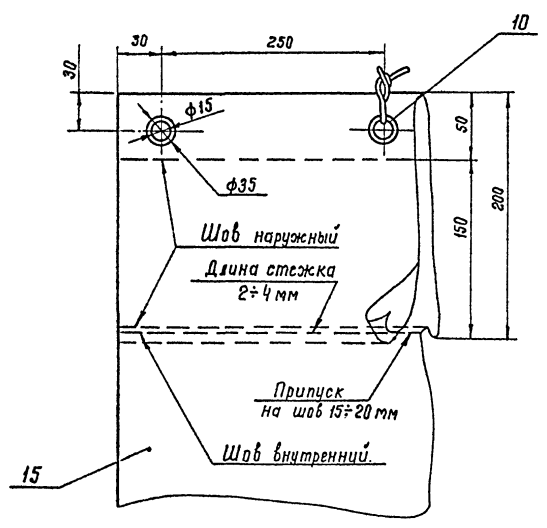
Изм. №, № докум, Подпись, Дата, На отв., Бучнич, Гл. отв., Никанов, Р.з. гр., Оскина, Пр. бер., Оскина, Ра. зав., Ситников

Лист 5

В-В лист 5 , повернуто Вид Д
М1:2 М1:2



Узел отделки верхнего края занавеса



I лист 5
М1:2

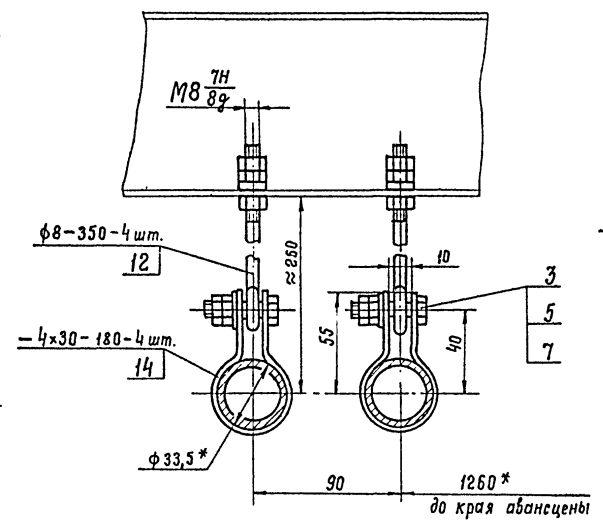
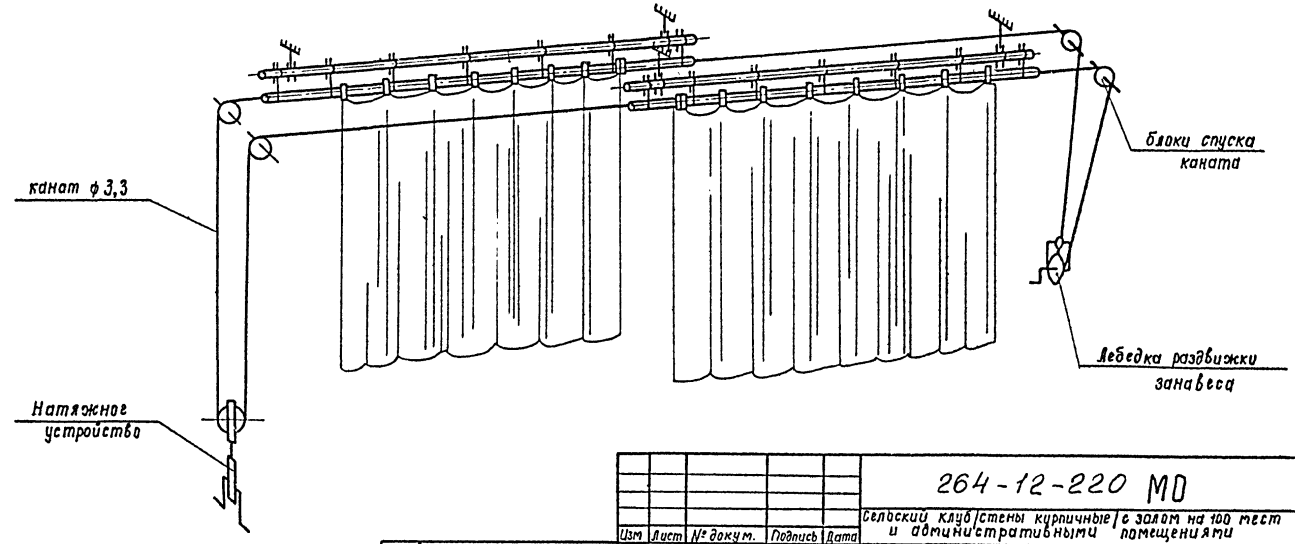
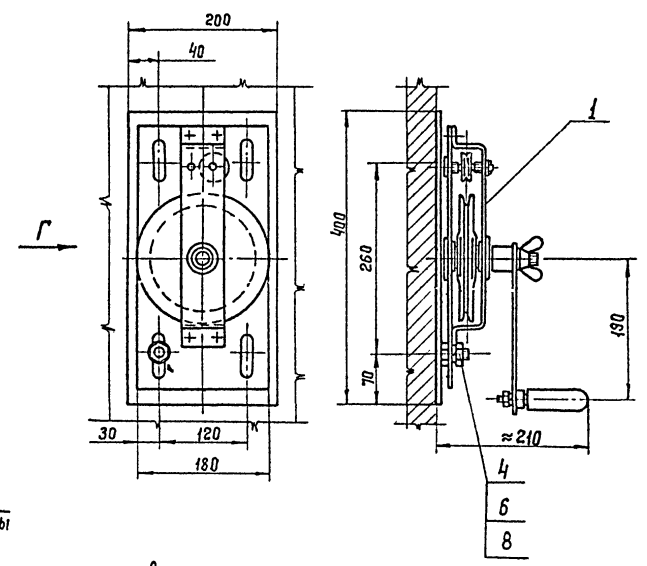


Схема запаски канатов А.Р.З

II лист 5
М1:5 (рукоятка не показана) Вид Г



Создано
Пр. мастер
Электром.
Сметчик
Лит. № подл.
Подпись и дата
Исполн.

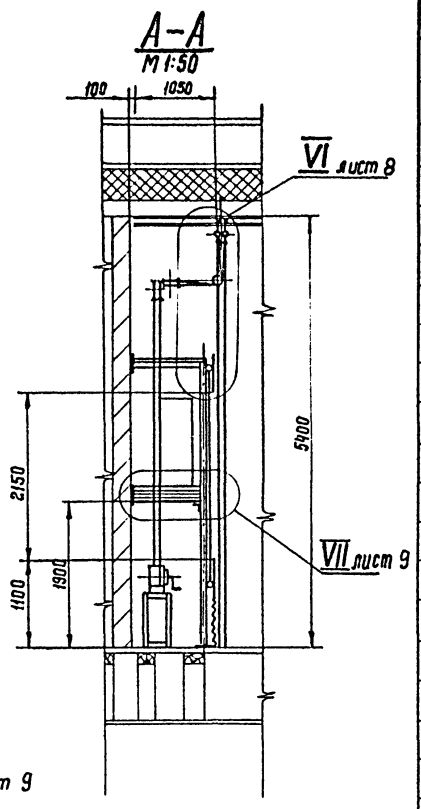
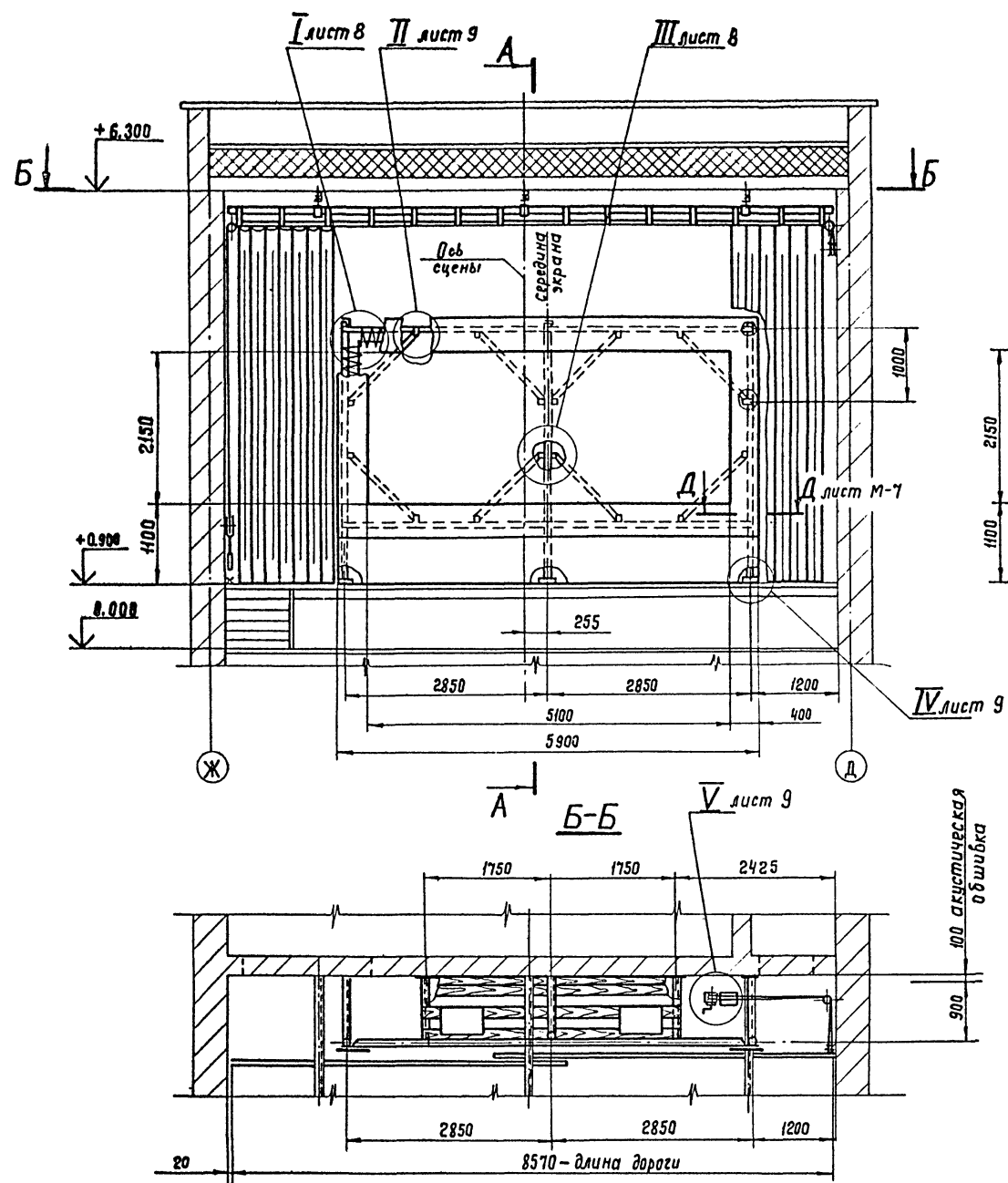
264-12-220 MD			
Сельский клуб (стены кирпичные) в здании на 100 мест и административными помещениями			
Изм	Лист	№ докум.	Подпись Дата
Приязан	ГАП	Меккель	12/12/81
	Нач. отд.	Бучнич	12/12/81
	Гл. спец.	Никонов	12/12/81
	Рук. ер.	Осокина	12/12/81
	Провер.	Осокина	12/12/81
	Разраб.	Ситников	12/12/81
Занавес антрактно-раздвижной			Лит Лист Листов Р 6
А.Ф. Гипротемп г. Ленинград			

Альбом 1

Типовой проект

Альбом I

Типовой проект



4	Винт М8×45.56.06 ГОСТ 7798-70*	60	0,02	
5	Гайка М10.8.06 ГОСТ 5915-70*	8	0,012	
6	Гайка М8.8.06 ГОСТ 5915-70*	108	0,006	
7	Шайба 8.65Г.06 ГОСТ 6402-70*	82	0,001	
8	Шайба 8.06 ГОСТ 11371-78	8	0,002	
9	Шайба 10.06 ГОСТ 10906-78	4	0,012	
10	Гвоздь П 2,5×40 ГОСТ 4034-63	—	0,5	Общая масса
11	Люверс	60	0,06	Общая масса
13	Труба 20 ГОСТ 3262-75*	20м	1,66	
14	Труба 25 ГОСТ 3262-75*	36м	2,39	
15	Труба 32 ГОСТ 3262-75*	21м	3,09	
17	Уголок 50×40×4 ГОСТ 8509-72 Ст. 3 ГОСТ 535-79	43м	2,42	
18	Лист 6 ГОСТ 19903-74 Ст 3 ГОСТ 14637-69*	—	5,0	Общая масса
19	Лента 3×30 ГОСТ 6009-74 Ст 3 ГОСТ 535-79	9м	6,3	Общая масса
20	Полоса 4×30 ГОСТ 103-76 Ст 3 ГОСТ 535-79	1,2	1,13	Общая масса
21	Швеллер 10 ГОСТ 8240-72 Ст 3 ГОСТ 535-79	5 м	8,59	
22	Экран - тип 36 м - П 5,8×2,45	1	25	
23	Полубархат х18 арт 4190 900	95м ²	47,5	Общая масса
24	Черный репс арт. 4138	25м ²	12,5	—
25	Шнур льняной ГОСТ 17306-71	—	0,5	—
26	Канат 6,5-Г-13-Н-180 ГОСТ 3070-74	40 м	0,142	
27	Листоматериалы ГОСТ 8486-66	4,8 м	12,0	Общ. масса 25×200
28	Листоматериалы ГОСТ 8486-66	7,0 м	6,5	Общ. масса 30×60
29	Фанера ГОСТ 14614-79*	—	4,5	Общ. масса 3×300×9300
31	Тип - МПЗ-1 Механизм предэкранного занавеса $\ell = 8,9м$	1	160	Калинина КМЗ

Согласовано
 Арх. мастер, и.п. Балкина
 Эксперт, Г.р. Чех
 Сантех. и.п. Холмский
 Шиб. и.п. Падис и.п. Вата

Поз.	Обозначение	Наименование	Кол.	Масса ед. кг.	Примеч.
1		Болт М10×50.56.06 ГОСТ 7798-70*	4	0,04	Приблизно
2		Болт М8×70.56.06 ГОСТ 7798-70*	16	0,032	
3		Болт М8×30.56.06 ГОСТ 7798-70*	24	0,018	И.п. №

264-12-220 МО

Сельский клуб стены кирпичные / с залом на 100 мест и административными помещениями

Лит 7 Листов

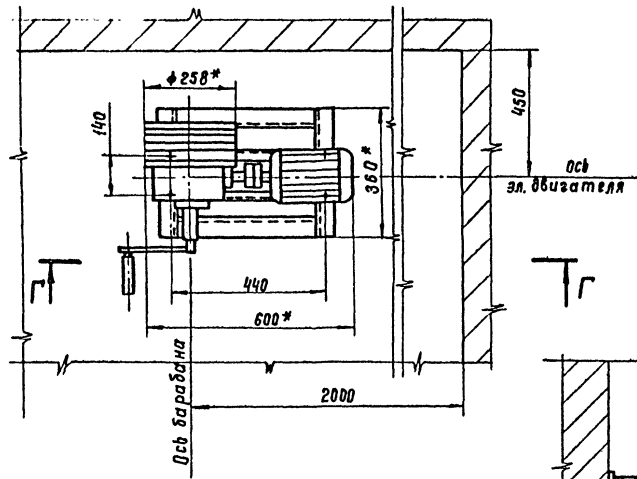
Киноэкран с предэкран-ным занавесом.

Л.Ф. Гирипоевстр г. Ленинград

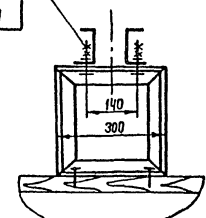
Копирова: Петрова 1090-01 Формат 22г

Альбом 1
Типовой проект

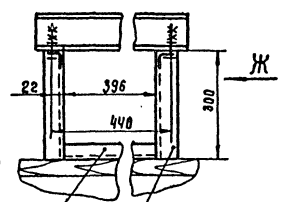
V лист 7
M 1:10



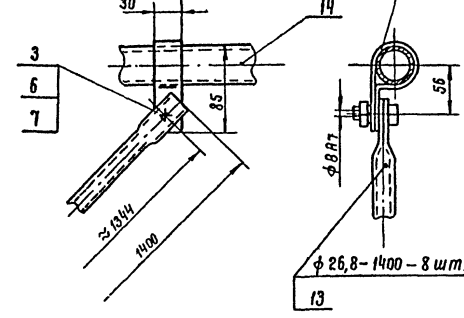
1 Вид Ж
M 1:10



Г-Г (лебедка не показана)
M 1:10



II лист
M 1:4



VII лист 7
M 1:10

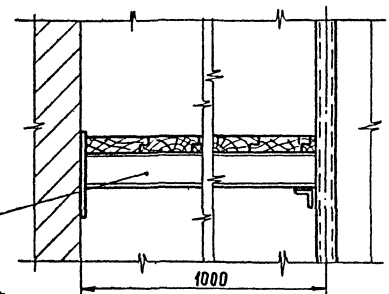
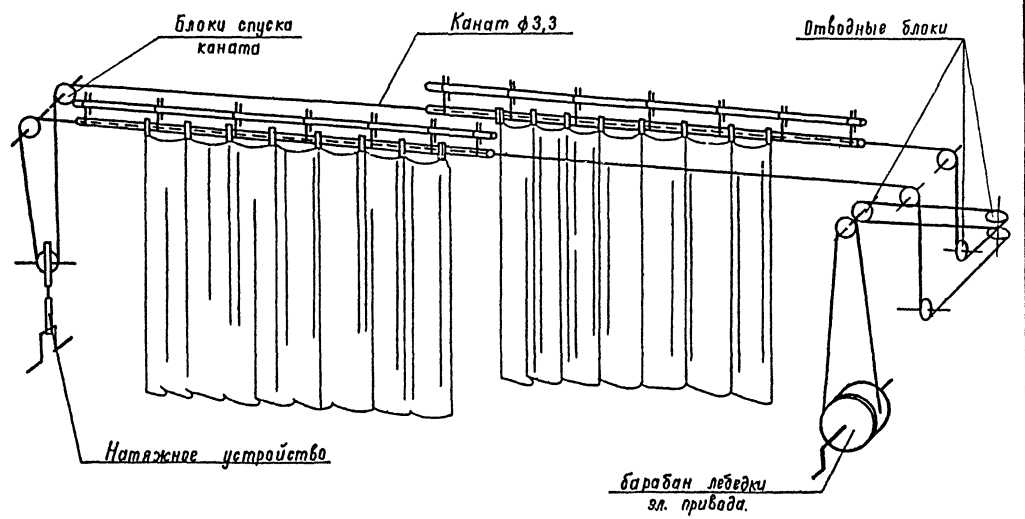
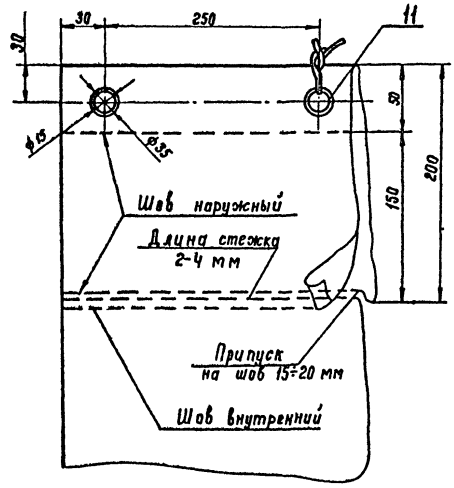


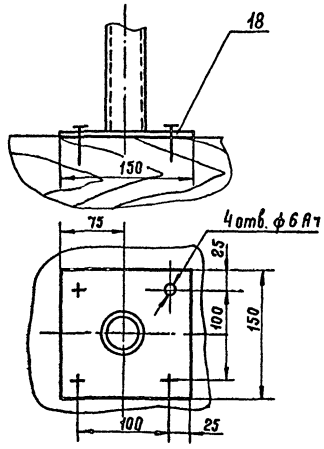
Схема запаски канатов предохранного занавеса.



Узел отделки верхнего края занавеса



IV лист 7
M 1:4



СОГЛАСОВАНО
Проектировщик: [Signature]
Электромонтаж: [Signature]
Конструктор: [Signature]
Инж. М. Г. Подпись и дата: [Signature]

264-12-220				МО		
Сельский клуб (стену кирпичные) (салоно на 100 мест и административными помещения)						
Прислан	Изм.	Лист	№ докум.	Подпись	Дата	Лит
	ТАП	Меккель	1/14/68			р
	Нач. отд.	Вичич	6/8			9
	Ин. спец.	Никонов	02/2/68			
	Рис. гр.	Осокина	02/3/68			
	Провер.	Осокина	02/3/68			
	Разраб.	Ситников	02/3/68			
Киноэкран с предохранным занавесом				Л.Ф. Гипроттеатр г. Ленинград		
Копировал: Петрова 1099-01 Формат 22Г						

Ведомость рабочих чертежей основного комплекта

Ведомость ссылочных и прилагаемых документов (продолжение)

Лист	Наименование	Примечание
1	Общие данные	
2	Кинотехнологические параметры зрительного зала Планы на атт. 0.000	
3	Звукиноаппаратный комплекс. Схема электрическая структурная.	
4	Звукиноаппаратный комплекс. Схема расположения оборудования.	
5	Звукиноаппаратный комплекс. Таблица соединений.	
6	Звукиноаппаратный комплекс. Закладные устройства. Схема расположения оборудования.	
7	Коробка подпольная ПКП-12.	
8	Спецификация на оборудование и материалы кинотехнологии зрительного зала.	

Обозначение	Наименование	Примечание
лр 3. 843. 654. ту	Каталог изделий радиопромышленности. Номенклатурный справочник.	
гост 5. 2055-73	Номенклатурный перечень изделий Самаркандского завода "Кинап"	
гост 5323-79	Провода с поливинилхлоридной изоляцией для электрических установок.	
гост 8659-78	Соединители для сети проводного вещания.	
гост 8734-78	Трубы стальные бесшовные холоднодеформированные	
Прилагаемые документы		
	Коробка подпольная ПКП-12	

Зрительный зал оборудован киноустановкой для демонстрации широкоэкранной, кашетрабанных и обычных 35мм фильмотв. В качестве кинопроекторной аппаратуры предусматривается установка 2х кинопроекторов типа "Кенон-1М" с кеноновка лампой 1квт. Звуковоспроизводящая аппаратура - "Звук Т2-25", выполненная на транзисторах.

Проектом предусматривается стационарный экран типа 36М-п. Громкоаппараты экрана 30А-138 устанавливаются на галерее за экраном на высоте 1,9 м от пола эстрады.

Выносной регулятор громкости устанавливается в звукоаппаратуре.

В качестве звуковоспроизводящего устройства используется аппаратура "Звук Т2-25"

Проектом предусмотрено: - звукоусиление и звуковоспроизведение в зрительном зале; - звуковоспроизведение в фойе.

Звуковые колонки 15кз-2 устанавливаются на боковых стенах эстрады, развернуты на задние ряды зрительного зала.

Запись и воспроизведение магнитных фонограмм предусматривается магнитофонами "Маяк-201", воспроизведение грамзаписей - "Яккард-201".

Указания по монтажу

Прокладку линий к громкоаппаратам выполнять в винилпластовых трубах; к микрофонной коробке - в стальных тонкостенных трубах.

Громкоаппараты в фойе и зрительном зале устанавливаются открыто.

Номинальное напряжение питания колонок 15кз-2-30В. Трубы проложить в полу с устройством в местах разветвлений подпольных коробок ПКП-12.

Металлические корпуса и конструкции эл. акустических и кинотехнологических устройств должны присоединяться к общему контуру защитного заземления здания.

Ведомость ссылочных и прилагаемых документов (начало)

Условные обозначения

Обозначение	Наименование	Примечание
Ссылочные документы		
ТУЗ-3.053-70	Номенклатура завода "Кинап" г. Одесса	
ТУЗ-3.682-72	Номенклатурный перечень изделий Самаркандского завода "Кинап"	
ТУЗ-3.1259-75		
ТУЗ-3.1261-75		
ТУ6-05.1791-61	Номенклатура Броварского завода в/о "Пластик"	
ТУ 76.505.488-73	Номенклатура проводов и шнуров связи.	
ТУ 16.505.775-75	Номенклатура станционных распределительных и шактных кабелей и проводов связи.	
ТУ 16.505.304-75	Номенклатура установочных проводов	
ТУ 19-89-75	Номенклатурный перечень изделий, изготавливаемых Ростовским заводом ПД "Кинавтоматика"	
ТУ 19-261-79	Номенклатура завода "Киндеталь" г. Минск.	
ТУ 19-468-68	Номенклатура продукции Мобарадского опытного кинотехнического завода	

- 4 — Громкоаппарат (Гр); 4- номер группы; 6- мощность Вт, ∇ и 400 отметка низа Гр.
- Г-В25 — Труба винилпластовая, прокладываемая открыто в полу;
- труба стальная, прокладываемая открыто для кинотехнологии;
- 2- количество труб;
- 20- наружный диаметр; мм
- 9- линии эл. силового оборудования;
- 8- линии звуковоспроизводящего оборудования;
- Г- линии к громкоаппаратам;
- М- линии к микрофонам;
- 9-16- номера линий по таблице соединений;
- подпольная коробка ПКП-12
- ниша 110x60x60 (h) мм для стальной праходной коробки У78.

Общие указания

- Рабочие чертежи выполнены на основании: технического проекта, выполненного л.ф. института "Гипротестр".
- архитектурно-строительных чертежей;
- строительных норм и правил. Клубы. Нормы проектирования СН и ПД- л.16-71.
- руководящего технического материала по развитию и техническому оснащению киносети СССР (РТМ 19-77-77);
- технической документации на применяемое оборудование.

Типовой проект разработан в соответствии с действующими нормами и правилами и предусматривает мероприятия, обеспечивающие взрывную, взрывопожарную и пожарную безопасность при эксплуатации здания.

Главный архитектор проекта *Мехкель* Мехкель

Привязан	
Циф. №	264-12-220 КТ
сельский клуб (стены кирпичные) с залом на 100 мест и административными помещениями	
Этажи	Лист
Р	1 8
г.лп Мехкель <i>Мехкель</i>	Общие данные
Нач. отд. Бичин <i>Бичин</i>	
Л. спец. Силыцкий <i>Силыцкий</i>	
Ст. инж. Черыгина <i>Черыгина</i>	
Ленинград	

Ялбаш I
Типовой проект

Шк. №10, Ленинград, ул. Дзержинского, д. 10

Электросиловое оборудование

Звукоспроизводящее оборудование

Альбом 1

Типовой проект

Согласовано:

Имя, № прог., Подпись и дата

№ п/п	Откуда идет			Куда поступает			Марка провода, кабеля	Длина	№ п/п	Откуда идет			Куда поступает			Марка провода, кабеля	Длина
	Прибор	Элемент	Конт.	Прибор	Элемент	Конт.				Прибор	Элемент	Конт.	Прибор	Элемент	Конт.		
1									55								
2	ГРЩ			60РУК-90-380			Учтено в эл. технической части проекта		34	Ксенон-1М N1			34	Ксенон-1М N2	ПВ-1.5	4	
3									35			35					
4									40			40					
5									41			41					
6									40			3					
7									41			4					
8									1			2					
9									163СОП2			163СОП2					
10	Ксенон-1М N1			53ВУК-50 N1			Соединительный кабель		1	55ПДЧ N1			1	Ксенон-1М N2	ПВ-1.5	2	
11									163СОП2			163СОП2					
12									163СОП1			163СОП1					
13									163СОП1			163СОП1					
14									163СОП1			163СОП1					
15									163СОП1			163СОП1					
16									163СОП1			163СОП1					
17									163СОП1			163СОП1					
18									163СОП1			163СОП1					
19									163СОП1			163СОП1					
20	Ксенон-1М N2			53ВУК-50 N2			Соединительный кабель		1	55ПДЧ N2			1	Ксенон-1М N2	ПВ-1.5	2	
21									163СОП2			163СОП2					
22									163СОП1			163СОП1					
23									163СОП1			163СОП1					
24									163СОП1			163СОП1					
25									163СОП1			163СОП1					
26									163СОП1			163СОП1					
27									163СОП1			163СОП1					
28									163СОП1			163СОП1					
29									163СОП1			163СОП1					
30	60РУК-90-380			Ксенон-1М N1			Соединительный кабель		1	55ПДЧ N2			1	Ксенон-1М N2	ПВ-1.5	2	
31									163СОП2			163СОП2					
32									163СОП1			163СОП1					
33									163СОП1			163СОП1					
34									163СОП1			163СОП1					
35									163СОП1			163СОП1					
36									163СОП1			163СОП1					
37									163СОП1			163СОП1					
38									163СОП1			163СОП1					
39									163СОП1			163СОП1					
40									163СОП1			163СОП1					
41									163СОП1			163СОП1					
42						163СОП1		163СОП1									
43						163СОП1		163СОП1									
44						163СОП1		163СОП1									
45						163СОП1		163СОП1									
46						163СОП1		163СОП1									
47						163СОП1		163СОП1									
48						163СОП1		163СОП1									
49						163СОП1		163СОП1									
50						163СОП1		163СОП1									
51						163СОП1		163СОП1									
52						163СОП1		163СОП1									
53						163СОП1		163СОП1									
54						163СОП1		163СОП1									

№ п/п	Откуда идет			Куда поступает			Марка провода, кабеля	Длина
	Прибор	Элемент	Конт.	Прибор	Элемент	Конт.		
1								
2	50У155	П5	1	Гр контроля		1	ПРППМ 2*1	4
3			2		2			
4			1		1			
5			2		2			
6			3		3			
7		П1	2	30А138	1	ПРВД 2*1.5	25	
8			3		3			
9			4		4			
10			2		2			
11			3		3			
12	П4	3	П1	2	КММ 2*0.35	3		
13		4		4				
14		2		2				
15	6К205	П1	2	6К179	3	ПВ-2.5	20	
16			3		3			
17	50У155	П2	4	Гр. зала и фойе	6	ПРППМ 2*1	3	
18			1		1			
19			2		2		47	

Расход провода, м.

- ПВ-1.5 — 492
- ПВ-2.5 — 17
- ПРППМ 2*1.0 — 31
- ПРВД 2*1.5 — 47
- КММ 2*0.35 — 23

264-12-220 КТ

Сельский клуб (кирпичные стены) залом на 100 мест и административными помещениями.

Изм. лист	№ докум.	Подпись	Дата	Лист	Листов
Испол. пр.	Мектеп	Сидорова	7.87	Р	5
Испол. пр.	Бичиш	Сидорова	7.87		
Испол. пр.	Сидорова	Сидорова	7.87		
Испол. пр.	Сидорова	Сидорова	7.87		
Испол. пр.	Сидорова	Сидорова	7.87		

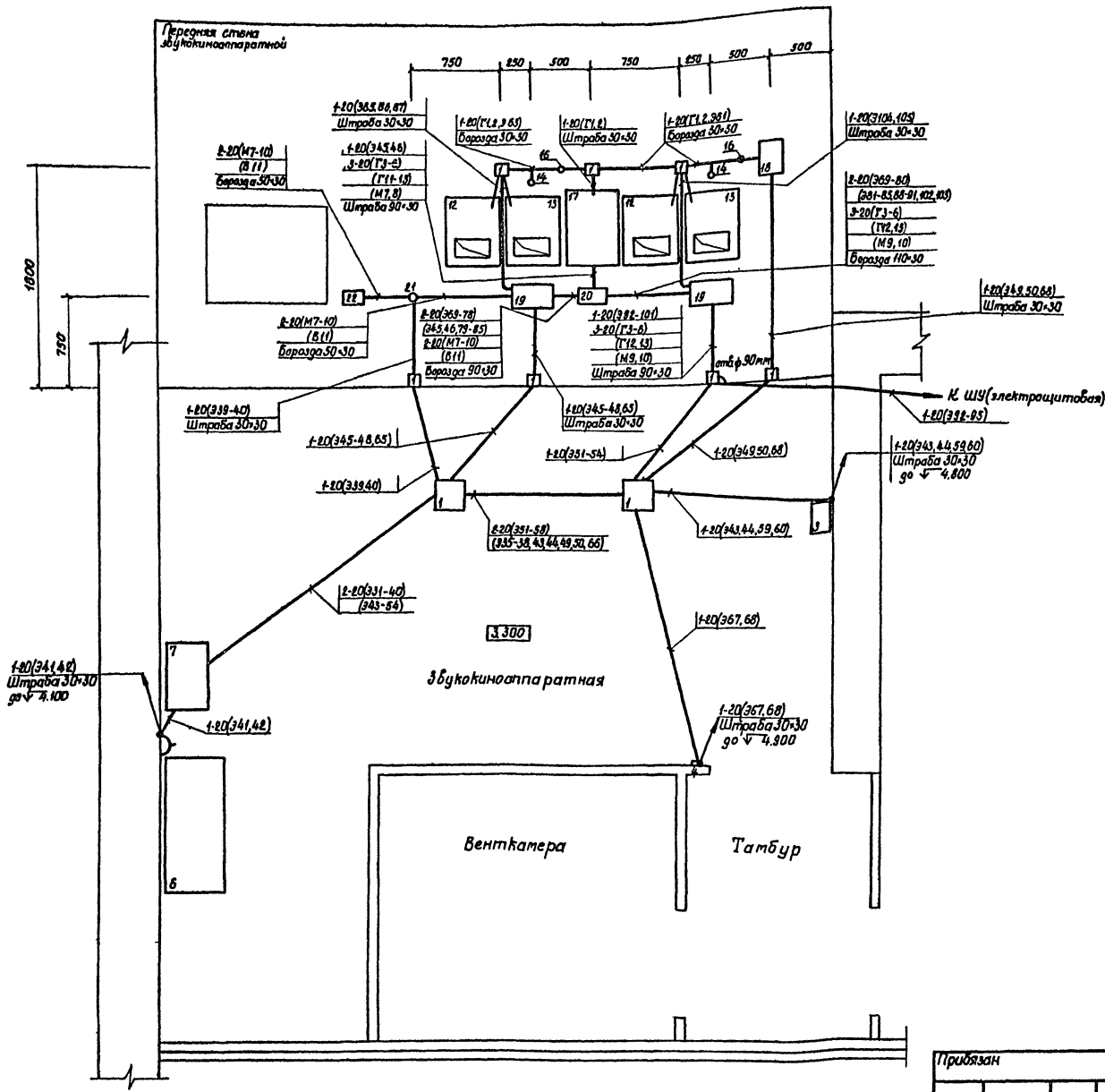
Звукоснабжающий комплекс
Таблица соединений, ЛФ (упротестр в Ленинград)

Альбом 1

Типовой проект

Составлено:

Сделано по: Подписи и даты:



1. Номера линий эл. силового и звуковоспроизводящего оборудования соответствуют номерам линий таблицы соединений на листе 5.
 2. Обозначение оборудования см. лист 4.

				264-12-220 КТ		
				Сельский клуб (кирпичные стены) с залом на 100 мест и административными помещениями		
Изм.	Лист	№ докум.	Подпись	Дата	Лит	Листов
Приказан		Мехкель			Р	6
		Бунчик				
		Слуцкий				
		Чепрыгина				
		Слуцкий				
				Звукоинженерная комната, закладные устройства, смета расположения оборудования.		
				Л.Ф. Типотеатр г. Ленинград		

1089-01 копировал: Павлова формат 22г

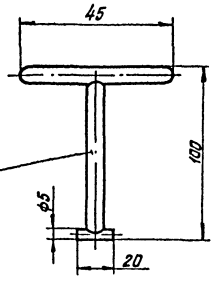
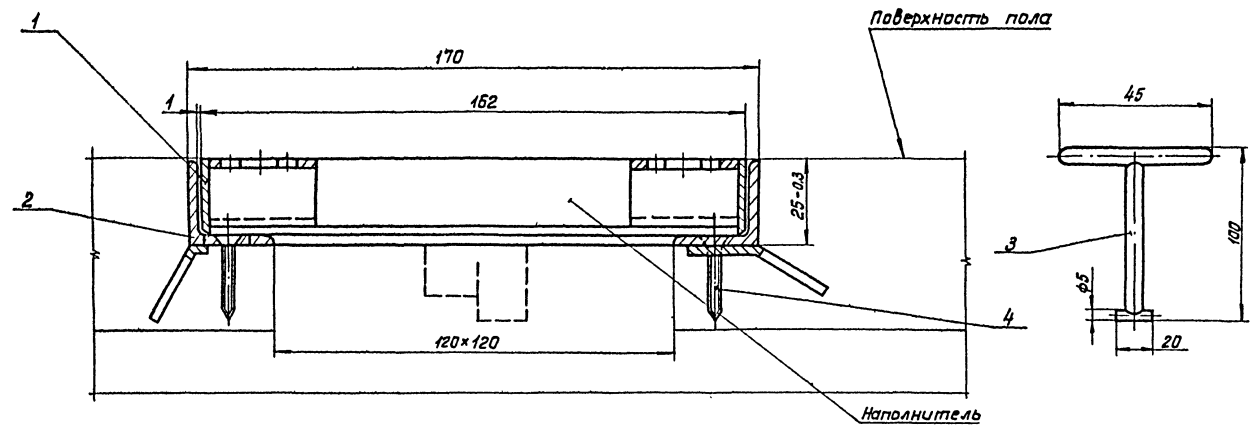
Альбом

Типовой проект

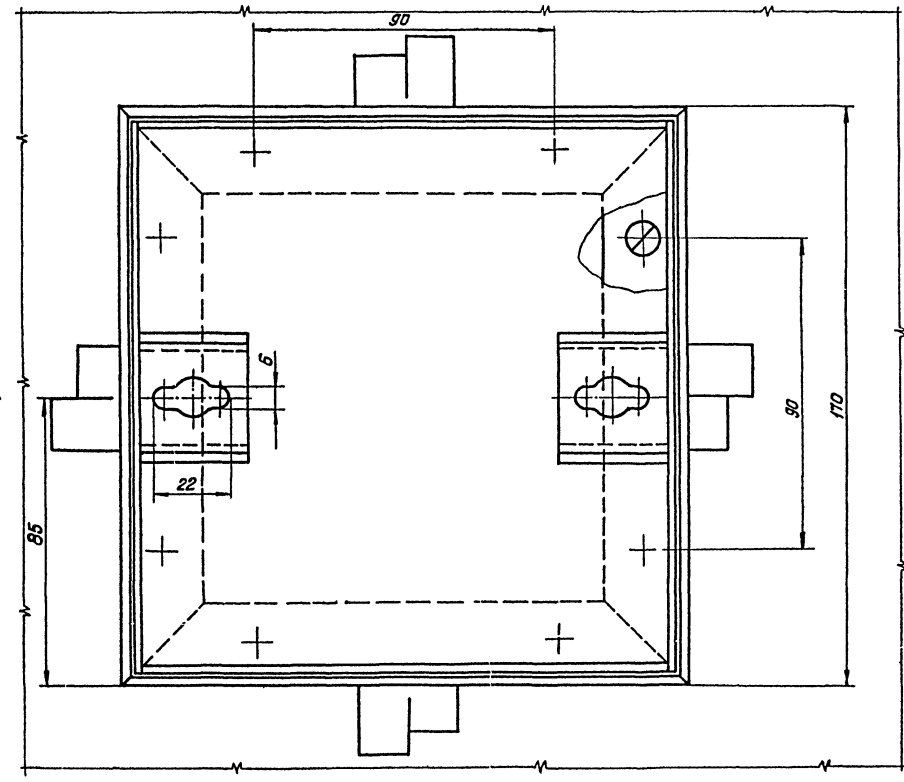
Согласовано

подпись и дата

A-A



1. Размеры для справок.
2. Крышка коробки отделяется по общему покрытию пола.
3. Обрамление и крышка устанавливаются в одной плоскости с наружной поверхностью пола.
4. Непараллельность поверхности крышки и обрамления относительно поверхности пола не более 0,5мм.
5. Если пол изготовлен из дерева, обрамление крепится к полу на клею марки 88 и дополнительно шурупами.
6. Если пол бетонный, то крепление осуществляется лапками, которые заделываются в бетон.
7. Крышка коробки открывается при помощи ручки (поз.3), которая вставляется в уключину.
8. Наполнитель крышки выбирается в зависимости от настила пола (дерево, бетон, линолеум).



4	Шуруп 3x25			
	ГОСТ 1445-70	8	0,001	0,008
3	Ручка	2	0,04	0,08
2	Обрамление	1	0,85	0,85
1	Крышка	1	0,68	0,68
Поз.	Обозначение	Наименование	Кол.	Ев. Общ. Масса
				Примечание

				264-12-220 КТ		
Сельский клуб (стены кирпичные) с залом на 100 мест и административными помещениями						
Изм.	Лист	№ док.	Подпись	Дата	Лист	Листов
РАП	Меккель	1/1	12.01.71	Р	7	
Нац. отв.	Бунин					
Разраб.	Косыцкий	1/1	7.81			
Провер.	Махия	1/1	7.81			
Коробка подвальная протяжная ПКП-12				ЛФ Гипроттеатр г. Ленинград		

Альбом I

Типовой проект

Содержание:

Кни. Номер | Покрыт и дата | Вост. лист

начало

продолжение

продолжение

Поз. обозначение	Обозначение	Наименование	Кол.	Масса ед. т.	Примечание
Оборудование.					
1	ТУЗ-3.053-70 з-д. «Кинап» г. Одесса	Кинопроектор с кеноновой лампой 1 кВт, световый поток ф=2300 лм, ф _л =110 мм, ф _к =70 мм, ф _о =90 мм, «Кенон-1М»; к-т	2		
2	ТУЗ-3.682-72 з-д. «Кинап» г. Самарканд	Распределительное устройство 60 РУК-90-380; шт	1		
3	ТУЗ-3.1261-75 з-д. «Кинап» г. Самарканд	Выпрямительное устройство 53 ВУК-50; шт	2		
4	ГОСТ 5.2055-73 з-д. «Кинап» г. Самарканд	Пульт дистанционного управления 63 ПДУ шт	2		
5	ТУЗ-3.1259-75 з-д. «Кинап» г. Самарканд	Звукосапроизводящее устройство «Звук Т 2-25»; к-т	1		
6	РБ1 2.94.0.078. ТУ	Магнитофон бытового II класса «Маяк-201»; шт	1		
7	ЕПЗ. 832. 008 ТУ	Электрофон транзисторный II класса «Аккорд-201»; шт	1		
8	ЛЮЗ. 843. 654. ТУ	Колонка звуковая 15КЗ-2; шт.	2		
9	ТУЗ-3.1053-75 з-д. «Кинап» г. Самарканд	Автозаслонки 16 КПЗ-2; к-т	1		
10	ТУ 19-89-75 ПО «Киноавтоматика» г. Ростов-на-Дону	Устройство автоматизации кинопоказа АКП-6М-2; к-т	1		
11	ТУ 19.458-68 Кинотехнический з-д г. Новгород	Автоперематыватель для 35-мм. фильмов 35 П5-М; к-т	1		
12	ТУ 19-261-79 з-д. «Кинотала» г. Минск	Фильмостат ФС-35; шт.	2		
13	ТУ 16.535.360-70 з-д. «Зетопласт» г. Таллин	Плакфон сельскохозяйственный ПСХ; шт.	2		

Поз. обозначение	Обозначение	Наименование	Кол.	Масса ед. т.	Примечание
14	МРТУЗ-834-68	Пресса для склейки 35-мм. фильмов 35Л-1; шт	1		
15		Устройство для нанесения сигнальных меток на 35-мм. фильмах 35ЛОМ-1; шт	1		
16	Кинотехнический з-д г. Улан-Удэ	Кресло кинотехника СК-1; шт.	2		
17	ТУ 19-459-68	Комплект инструментов и приспособлений НИП-3; к-т	1		
18	Глабмобелпром	Стол рабочий; шт	1		
19	Арт. 713/1262 Мебельная фирма г. Рига	Шкаф; шт.	1		
Материалы.					
1	ГОСТ 6323-79	Провод с медной жилой в ПВХ изоляции сечением, м ² - ПВХ 1 × 1,5 м 1 × 2,5 м 1 × 16,0 м		540 25 100	
2	ТУ 16.505.775-75	Кабель для радиофикации в полиэтиленовой оболочке ПРППМ2×1,0 м		60	
3	ТУ 16.505.488-73	Кабель микрофонный малогабаритный КММ2×0,35; м		35	
4	ТУ 16.505.904-75	Провод с медной жилой в резиновой изоляции ПРВД2×1,5; м		60	
5	ГОСТ 8734-75	Труба стальная базисная холоднодеформированная с наружным диаметром и толщиной стенки, мм 20 × 0,3 м		145	

Поз. обозначение	Обозначение	Наименование	Кол.	Масса ед. т.	Примечание
6	ТУ 6-05 1791-76 Броварский завод	Труба винилпластовая среднего типа ПВХ60 с наружным диаметром 25 мм; м	43		
7	МН 1434-61	Муфта соединительная Дн 25; шт.	8		
8	Нестандартное изделие	Коробка подпольная ПКП-12; шт.	5		
9	ГЭМ	Коробка стальная прозрачная У-78; шт.	15		
10	ГОСТ 8659-78	Розетка штексельная для радиофикации РПВ-1 шт.	2		
11	ГОСТ 8659-78	Вилка для заделки провода ВПВ-1; шт.	2		
12		Розетка штексельная У-220; шт	1		

264-12-220 КТ

Сельский клуб (стены кирпичные) с залом на 100 мест и административными помещениями

Старая	Лист	Листов
Р	8	

Спецификация на оборудование и материалы кинотехнологического зрительного зала

Л.Ф.И.Пратеев
г. Ленинград

Прибызан

УНБ.НЭ

ТАП	Мехтелс	И.Тыска
Николю	Бучин	
Дяченя	Луцки	
Ст.мощ.	Чакрегина	

Альбом I

Ведомость рабочих чертежей основного комплекта

Лист	Наименование	Примечание
1	Общие данные	
2	Сети связи. Системы электрические структурные.	
3	Сети связи на планах ант.-2.600; 0.000; 3.300	
4	Спецификации на оборудование и материалы сетей связи.	

Ведомость ссылочных документов (начало)

Обозначение	Наименование	Примечание
ТУ5-051791-76	Номенклатура Броварского завода В/О „Пластик“	
ТУ25-07-1302-77	Номенклатурный перечень изделий, выпускаемый Ленинградским открытым заводом электронных приборов Бремени „Эронатрон“	
ТУ27-06-1673-75	Перечень изделий, выпускаемых Первоуральским заводом технологического оборудования.	
ИЗД. 213.0067У ГОСТ 5.1379-72	Каталог изделий повышенной надежности. Номенклатурный справочник	
ГОСТ 5961-76	Громкоговорители абонентские	
ГОСТ 7659-68	Трансформаторы абонентские с грозовыщитой для радиотрансляционной сети.	
ГОСТ 8659-78	Соединители для сети проводного вещания.	
ГОСТ 8715-78	Стяжки для линий сети проводного вещания.	
ГОСТ 8734-75	Трубы стальные бесшовные холоднодеформированные.	
ГОСТ 10040-75 *	Коробки универсальные типа УК-2 для сети проводного вещания.	
ГОСТ 10254-75 *Е	Провода трансляционные с пластмассовой изоляцией.	
ГОСТ 113.26.8-79	Кабель радиочастотный марки РК-75-4-11	
ГОСТ 113.26.26-79	Кабель радиочастотный марки РК-75-9-12	
ГОСТ 20525-75	Провода телефонные распределительные однопарные.	

Типовой проект разработан в соответствии с действующими нормами и правилами и предусматривает мероприятия, обеспечивающие взрывную, взрывопожарную и пожарную безопасность при эксплуатации здания.
 Главный архитектор проекта. *А. М. Мехкель*, Мехкель

Ведомость ссылочных документов (продолжение)

Обозначение	Наименование	Примечание
ГОСТ 22498-77	Кабели городские телефонные с полиэтиленовой изоляцией в пластмассовой оболочке	

Ведомость спецификаций.

Лист	Наименование	Примечание
4	Спецификация на оборудование и материалы телефонизации от СТС	
4	Спецификация на оборудование и материалы радиораздачи от СРС	
4	Спецификация на оборудование и материалы электрочасовой раздачи	
4	Спецификация на оборудование и материалы коллективного приема телевидения	
4	Спецификация на закладные устройства.	

Условные обозначения:

- коробка универсальная с перемычками УК-2П
- коробка универсальная с релеадами УК-2Р
- РС-825 — труба виниловая, прокладываемая скрыто в полу; РС — назначение; 25 — наружный диаметр трубы, мм.
- РС — линия сети проводного вещания
- ГТ(104) — телефонизация; емкость кабеля
- ЗЧ — электрочасовой сети
- ТВ — коллективного приема телевидения.
- ГТ-С20 — труба стальная, прокладываемая в полу
- Ниша С — ниша для устройств связи 690*120*470(н) мм с обозначением У-258

Общие указания.

Проектом предусматривается:
 — Телефонная сеть сельской АТС емкостью 10 распределительных пар.
 — Радиораздача от стоечной распределительной фидерной сети проводного вещания через абонентский трансформатор ТАГ-10м с установкой 14 абонентских Тр.
 — Электрочасовая сеть вторичных часов от первичных электрочасов ПЧМЗ.
 — Распределительная сеть коллективного приема телевидения.
 Необходимость установки антенного усилителя решается при привязке проекта после получения технических условий об уровне принимаемого сигнала.

Абонентский список

№ п/п	Наименование помещений	Телефон СТС	Транслятор СРС	Электрочасы	Телевиз. приемник
	Отм.-2.600				
1	Тепловой узел		1	1	
	Отм. 0.000				
1	Администратор	1	1	первичн.	1
2	Оркестровый кружок		1	1	
3	Драматический кружок		2	2	
4	Фойе			1	1
5	Вестибюль с гардеробом		1	1	
6	Эстрада				1
	Отм. 3.300				
1	Библиотека	1	1	1	
2	Звукоаппаратная	1	1	1	
3	Режиссерская обшеченная сцены	1	1	1	
4	Управляющий	1	1	1	1
5	Счетные раб.	1	1	1	
6	Общественные организации	1	1	1	
7	Специалисты	1	1	1	
8	Персонал			1	1
	Итого:	8	14	14	4

Указания по монтажу

Прокладку кабелей и проводов связи выполнять в виниловых трубах; в пожароопасных помещениях — в стальных трубах.
 Трубы проложить в полу с устройством в местах разветвлений подпольных коробок ПКП-12 (см. КТ лист 7)
 Для подъема кабелей из пола к абонентским устройствам предусмотреть штрабы размером 30*30 мм на высоту для громкоговорителей и телефонов — 0,7 м
 для электрочасов — 2,3 м.
 В местах установки розеток для абонентских устройств предусмотреть ниши размером 70*55*110(н) мм.
 140*55*110(н) мм.
 при подъеме соответственно одной, двух труб из пола с установкой коробок КП-4 с декоративной крышкой

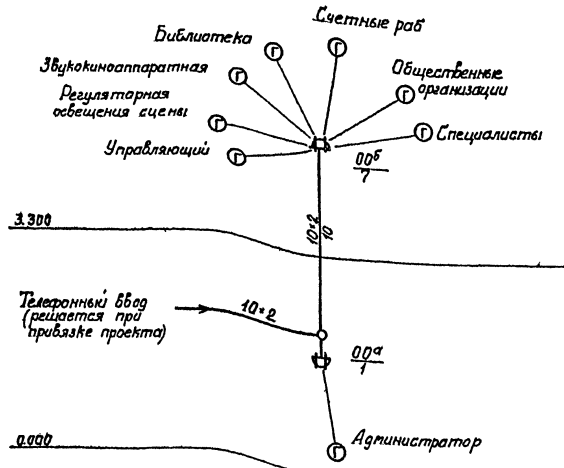
Привязан			
Ш.№			
264-12-220 СС			
Сельский клуб (стены кирпичные) с залом на 100 мест и административными помещениями.			
Стр.	Лист	Листов	
Р	1	4	
ИП	Мехкель	И. Мехкель	
Нач. отд.	Бунин		
Инжен.	Слуцкий		
Вед. инж.	Мелехова		
Общие данные			Л.Ф. Гипротеатр г. Ленинград

Типовой проект

Согласовано

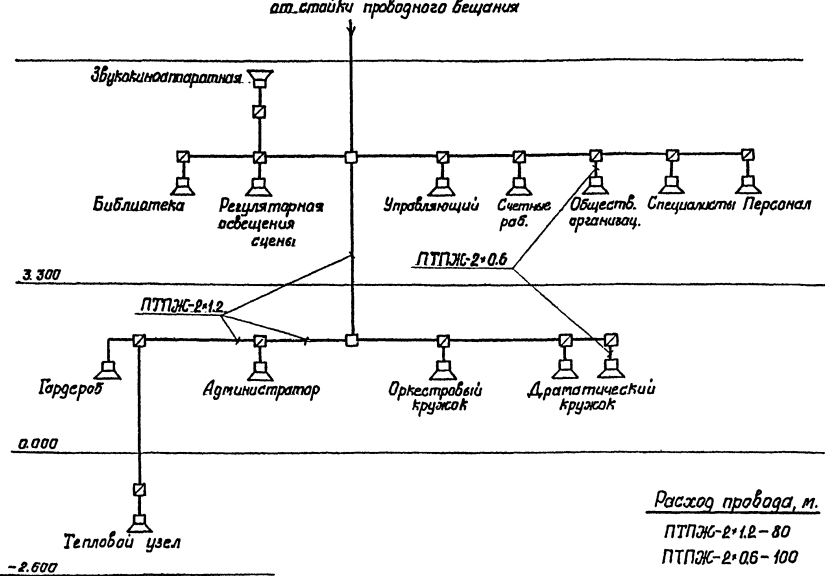
Ш.№, стр., лист, дата, форма, табл. №

Телефонизация от СТС



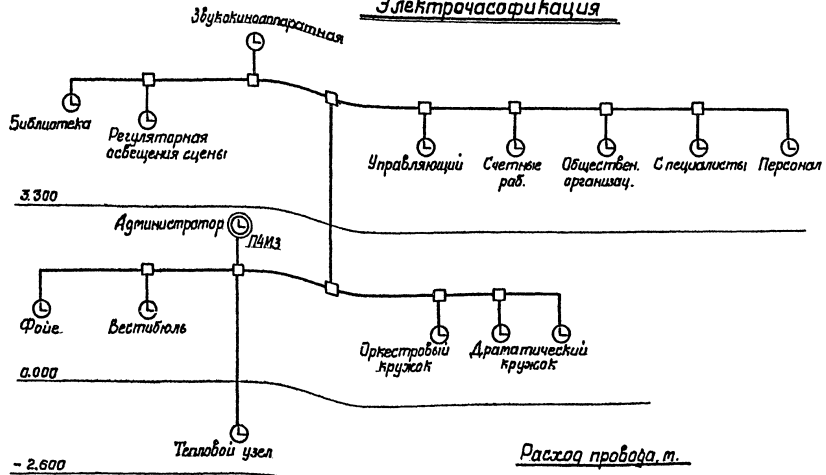
Расход кабеля, провада, м.
 ТПП-10*2*0.4 - 30
 ТРП-1*2*0.4 - 200

Радиофикация от СРС



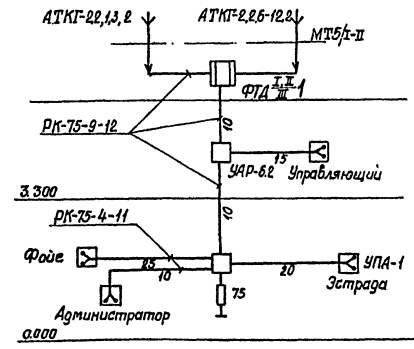
Расход провада, м.
 ПТПЖ-2*1.2 - 80
 ПТПЖ-2*0.6 - 100

Электрочасофикация



Расход провада, м.
 ТРП-1*2*0.4 - 160

Коллективный прием телевидения



АТК - антенна телевизионная наружная коллективная с горизонтальной поляризацией
 ФТД I, II, III - 1 - фильтр телевизионный диапазонный
 МТ-5/Д, II - метра телевизионная
 УАР-62 - устройства абонентское распределительное
 УПА-1 - устройства абонентское присоединительное

Расход кабеля, м.
 РК-75-9-12 - 40
 РК-75-4-11 - 70

Альбом 1
 Типовой проект
 Согласовано:
 Инженер, Проектная группа

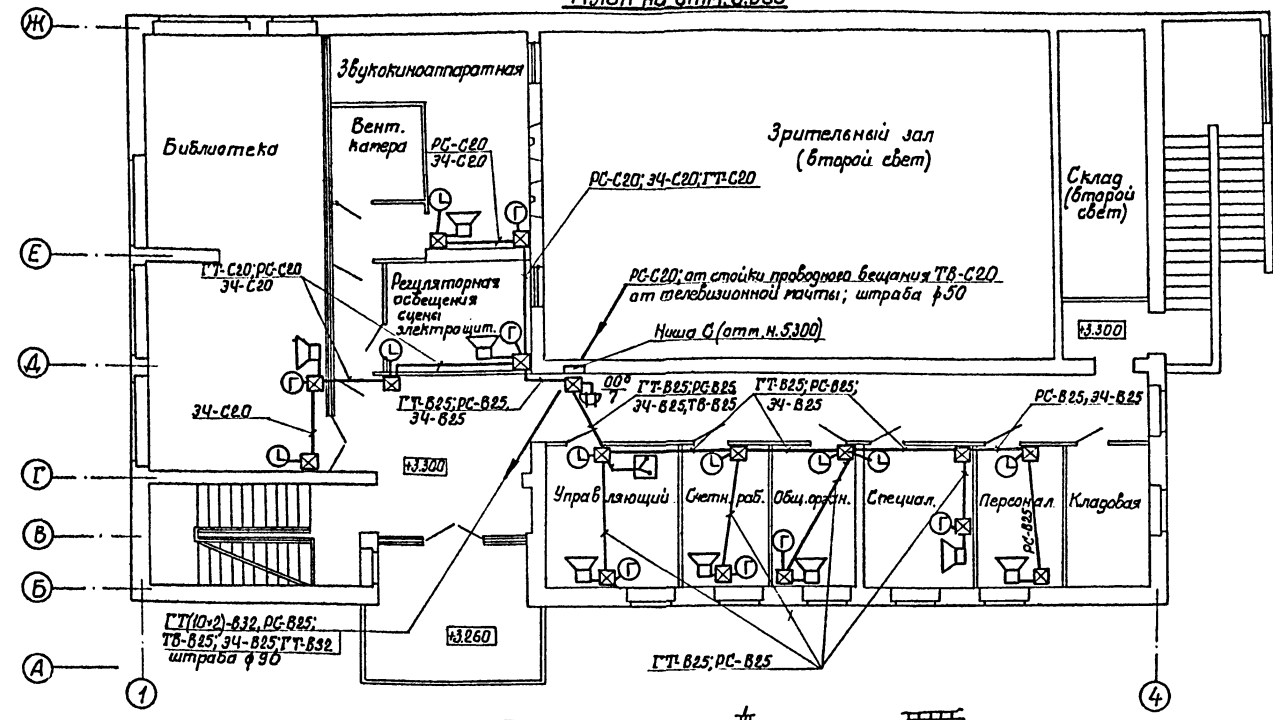
				264-12-220 СС		
				Сельский клуб (стенки кирпичные) с залом на 100 мест и административными помещениями		
Лист	№ докум.	Подпись	Дата	Лит	Лист	Листов
Приязан	ГРИП	Меккель	1971	Р	2	
	Инж. спец.	Бичиц	1971			
	Разработ	Случицкий	1971			
	Проверил	Мелехова	1971			
		Случицкий	1971			

Сети связи
 Системы электрические структурные
 ЛАП (Ипротестр г. Ленинград)
 11099-01 копировал: Павлова формат 22г

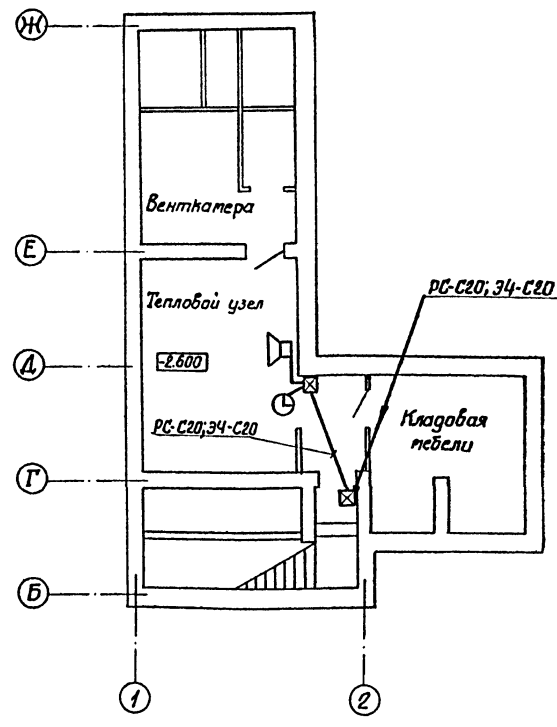
Альбом 1

Типовой проект

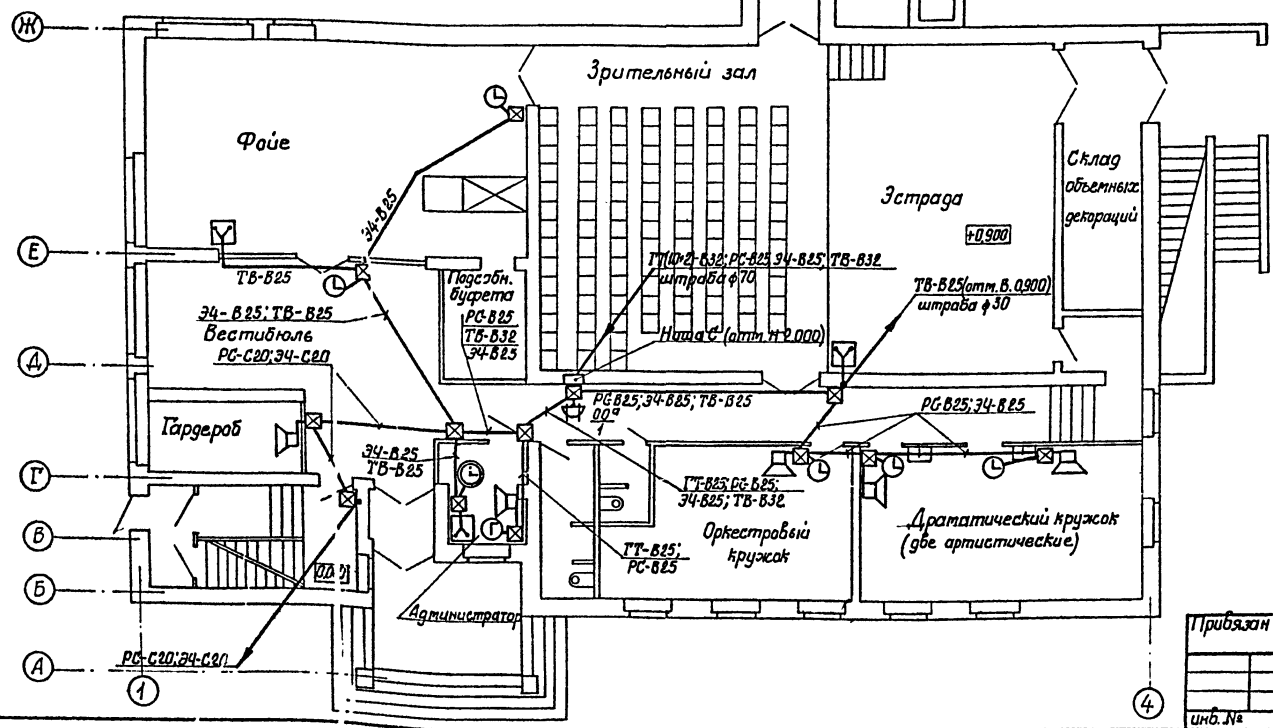
План на отм. 3.300



План на отм. -2.600



План на отм. 0.000



			264-12-220 СС		
			Сельский клуб (кирпичные стены) с залом на 100 мест и административными помещениями		
Изм.	Лист	№ докум.	Подпись	Дата	Лист
					3
			Сети связи на планах: отм. -2.600, 0.000, 3.300		
			Л.Ф. Гипротестр г. Ленинград		

Присвоен	Гип	Меккель	17.11.81
	Нач. отд.	Бучнич	17.11.81
	Ин. спец.	Слуцкий	17.11.81
	Разработ	Мележава	17.11.81
	Проверил	Слуцкий	17.11.81

1099-01 копировал: Павлова формат 22г

Инженер-проектировщик: Павлова И.А.

Алюмин

Титанов проект

Согласовано:

Шифр докум. Вид докум. Дата

Поз. обозначение	Обозначение	Наименование	Кол.	Масса ед. т.	Примечание
Спецификация на оборудование и материалы телефонизации от СТС					
Оборудование					
1.	ГОСТ 5.1379-72	Аппарат телефонный ТАН-70 шт	8		
2.	ГОСТ ЭД.18525-80	Коробка распределительная телефонная пластмассовая КРТП-10 шт.	2		
Материалы					
1.	ГОСТ 22498-72	Кабель городской телефонный с медными жилами с ПЭ изоляцией ТПП-10-2*0.4; м	30		
2.	ГОСТ 20575-75	Провод телефонный распределительный однопарный с медными жилами с ПЭ изоляцией ТРП-1-2*0.4; м	200		
3.	ТУ 16-538.149-72	Муфта соединительная ПЭ, 1СП-12; шт.	2		
4.	ТУ 16-538.149-72	Муфта разветвительная ПЭ на 2 направления 2РП-15*15 + 15; шт.	1		
Спецификация на оборудование и материалы радиорации от СРС					
Оборудование					
1.	ГОСТ 8715-78	Стойка для линк сети проводного вещания с траверсой 2Т РС-П 1600*60; шт.	1		
2.	ГОСТ 7659-68	Трансформатор абонентский с экранной защитой ТАТ-10М; шт.	1		
3.	ГОСТ 5961-76	Граммоговоритель абонентский ГА-П; шт. ГА-Ш; шт.	5 9		

Поз. обозначение	Обозначение	Наименование	Кол.	Масса ед. т.	Примечание
Материалы					
1.	ГОСТ 10040-75	Коробка универсальная с перемычками УК-2П; шт	5		
2.	ГОСТ 10040-75	Коробка универсальная с резисторами УК-2Р; шт.	14		
3.	ГОСТ 8659-78	Розетка для скрытой проводки РПВ-2; шт	14		
4.	ГОСТ 8659-78	Вилка ВПВ-1; шт.	14		
5.	ГОСТ 10254-76	Провод транзакционный двухпроводный со стальными жилами ПТПЖ-2*1.2; м ПТПЖ-2*0.6; м	80 100		
Спецификация на оборудование и материалы электро часофикации.					
Оборудование					
1.	ТУ 23-07-1302-77	Часы электрические переносные показывающие ПЧМЗ; шт.	1		
2.	ТУ 25-07-1257-76	Часы электрические вторичные односторонние ВП-400-24-324к; шт ВП-300-24-323к; шт	5 9		
3.	РУЗ. 219.006 ТУ	Блок питания БП-24/4; шт.	1		
Материалы					
1.	ГОСТ 20575-75	Провод телефонный распределительный односторонний с медными жилами с ПЭ изоляцией ТРП-1-2*0.4; м	160		
2.	ГОСТ-10040-75	Коробка универсальная с перемычками УК-2П; шт.	15		
Спецификация на оборудование и материалы коллективного приема телевидения					
Оборудование					
1.		Мачта телевизионная МТ-5/Г-П; шт.	1		

Поз. обозначение	Обозначение	Наименование	Кол.	Масса ед. т.	Примечание
2.	ТУ 27-06-1673-75	Антенна телевизионная наружная коллективная с горизонтальной поляризацией АТКТ 221,32; шт. АТКГ 226-122; шт	1 1		
Материалы					
1.	ГОСТ 11216-76	Фильтр диатазонный телевизионный ФТД-1-III; шт	1		
2.	ГОСТ 11216-76	Устройство абонентское распределительное УАР-6; шт	2		
3.	ГОСТ 11216-76	Устройство абонентское присоединительное УПА-1; шт.	4		
4.	ГОСТ 113.26.26-79 ГОСТ 113.26.8-79	Кабель радиочастотный с волновым сопротивлением ВАП РК-75-9-12; м РК-75-4-1; м	40 80		
Спецификация на закладные устройства					
1.	ГОСТ 8734-75	Труба стальная бесшовная желоднодеформированная с наружным диаметром и толщиной стенки, мм 90*3; м	120		
2.	ТУ 6-05 1791-76 Броварский завод	Труба винипласткая среднего типа ПВХ60 с наружным диаметром, мм 32; м 25; м	50 350		
3.	МН 1434-61	Муфта соединительная Дн-25; шт Дн-32; шт.	60 9		
4.		Узел соединительный узел поворота 90; У-280; шт.	40		
5.	ГЭМ	Обратення слабачное двустороннее И-258; шт.	2		
i.	Нестандартизованное	Коробка подпольная ПКП-12; шт.	35		

264-12-220 СС

Сельский клуб (стены кирпичные) с залом на 100 мест и административный патециемиями

Привязан

ТАП	Мехеле	Исх.
Нач. отд.	Ванчи	
Ул. спец.	Слицкий	
Вед. инж.	Мелехова	Исх.

Спецификация на оборудование и материалы сетей связи.

Л.Ф. Гипротвостр г. Ленинград

Копировал: Павлова 1099-01 формат 22Г

ЦЕНТРАЛЬНЫЙ ИНСТИТУТ
ТИПОВОГО ПРОЕКТИРОВАНИЯ ГООСТРОЯ СССР
МИНСКИЙ ФИЛИАЛ

220600, г. Минск, ул. К. Маркса, 32
Сдано в печать 30.2 1985 г.
Заказ № 190 Тираж 80 экз.
Изм. № 1099/1