

ТИПОВОЙ ПРОЕКТ
901-6-81. 86

ГРАДИРНЯ
ДВУХСЕКЦИОННАЯ
С ВЕНТИЛЯТОРАМИ 3 вг25
ПЛЕНОЧНАЯ С СЕКЦИЯМИ ПЛОЩАДЬЮ 16 м²
С КАРКАСОМ ИЗ ЖЕЛЕЗОБЕТОННЫХ
ЭЛЕМЕНТОВ

Альбом III

21130-03
цена 1-52

ЦЕНТРАЛЬНЫЙ ИНСТИТУТ ТИПОВОГО ПРОЕКТИРОВАНИЯ
ГОССТРОЯ СССР

Москва, А-445, Смольная ул., 22

Сдано в печать



1986 года

Заказ № 11942

Тираж 1000 экз

ТИПОВОЙ ПРОЕКТ

901-6-81.86

ГРАДИРНЯ ДВУХСЕКЦИОННАЯ С ВЕНТИЛЯТОРАМИ ЗВГ 25 ПЛЕНОЧНАЯ С СЕКЦИЯМИ ПЛОЩАДЬЮ 16 м² С КАРКАСОМ ИЗ ЖЕЛЕЗОБЕТОННЫХ ЭЛЕМЕНТОВ

СОСТАВ ПРОЕКТА

- АЛЬБОМ I ОБЩИЕ УКАЗАНИЯ, ЭСКИЗНЫЕ ЧЕРТЕНИ И УЗЛЫ ОБЩИХ НЕТИПОВЫХ КОНСТРУКЦИИ.
- АЛЬБОМ II ТЕХНОЛОГИЧЕСКИЕ, АРХИТЕКТУРНО-СТРОИТЕЛЬНЫЕ, ЭЛЕКТРОТЕХНИЧЕСКИЕ ЧЕРТЕНИ, СПЕЦИФИКАЦИИ ОБОРУДОВАНИЯ.
- АЛЬБОМ III СТРОИТЕЛЬНЫЕ УЗЛЫ.
- АЛЬБОМ IV СТРОИТЕЛЬНЫЕ ИЗДЕЛИЯ.
- АЛЬБОМ V СМЕТЫ.
- АЛЬБОМ VI ВЕДОМОСТЬ ПОТРЕБНОСТИ В МАТЕРИАЛАХ.
- ПРИМЕНЕННЫЕ Т.П. 901-6-51 Альбом XV. РЕГЛАМЕНТ ПРОИЗВОДСТВА МОДИФИЦИРОВАННОЙ ДРЕВЕСИНЫ РАСПРОСТРАНЯЕТ ЦИП.

АЛЬБОМ III

УТВЕРЖДЕН
ГОССТРОЕМ СССР

ПРОТОКОЛ № 37 ОТ 3.12 1984г.
ВВЕДЕН В ДЕЙСТВИЕ
В/О СОЮЗВОДОКАНАЛПРОЕКТ

ПРИКАЗ № 217 ОТ 22.08. 1985г.

РАЗРАБОТАН:

ПРОЕКТНЫМ ИНСТИТУТОМ
СОЮЗВОДОКАНАЛПРОЕКТ

ГЛАВНЫЙ ИНЖЕНЕР ИНСТИТУТА *И. Мухомов* В.Н. САМОХИН
ГЛАВНЫЙ ИНЖЕНЕР ПРОЕКТА *Степанов* Л.Г. СТУЛОВА

Ведомость рабочих чертежей основного комплекта „АС“

Ведомость ссылочных и прилагаемых документов

Ведомость спецификаций

Альбом IV

Лист	Наименование	Стр.	Примечание
1	Общие данные	2	
2	Узлы: 1, 2, 3, 4. Сечения.	3	
3	Узлы: 5, 6, 7. Сечения.	4	
4	Узлы: 8, 9, 10. Сечения	5	
5	Узлы: 11, 12, 13. Сечения. Фундамент Ф1	6	
6	Узлы: 14, 15, 26. Сечения.	7	
7	Узлы: 16, 17, 18. Сечения.	8	
8	Узлы: 19, 20, 21, 22, 23. Сечения	9	
9	Узлы: 24, 25. Сечения	10	
10	Узлы: 27, 28, 32. Сечения.	11	
11	Узлы: 29, 30, 31. Сечения.	12	
12	Узлы: 33 ÷ 40	13	
13	Узлы: 41 ÷ 46. Сечения.	14	
14	Элемент „1“ План. Сечения. Узлы.	15	
15	Элементы „2“, „3“, „4“ Планы. Сечения. Узлы.	16	
16	Элемент „5“ План. Сечения.	17	
17	Колонны КМ1, КМ1-1, КМ2, КМ3.	18	

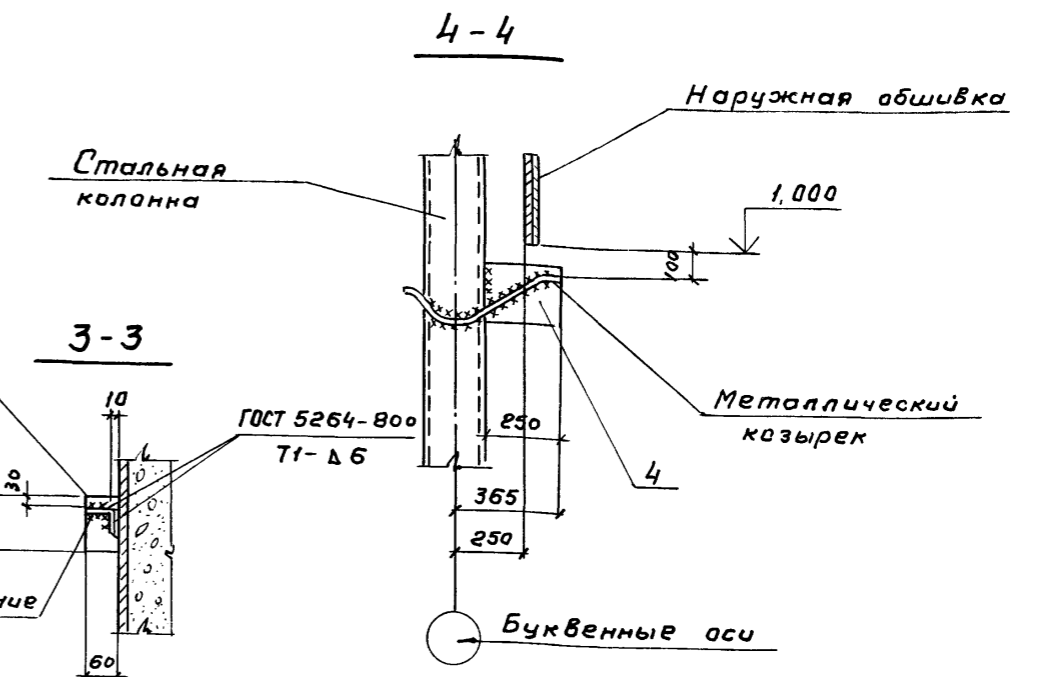
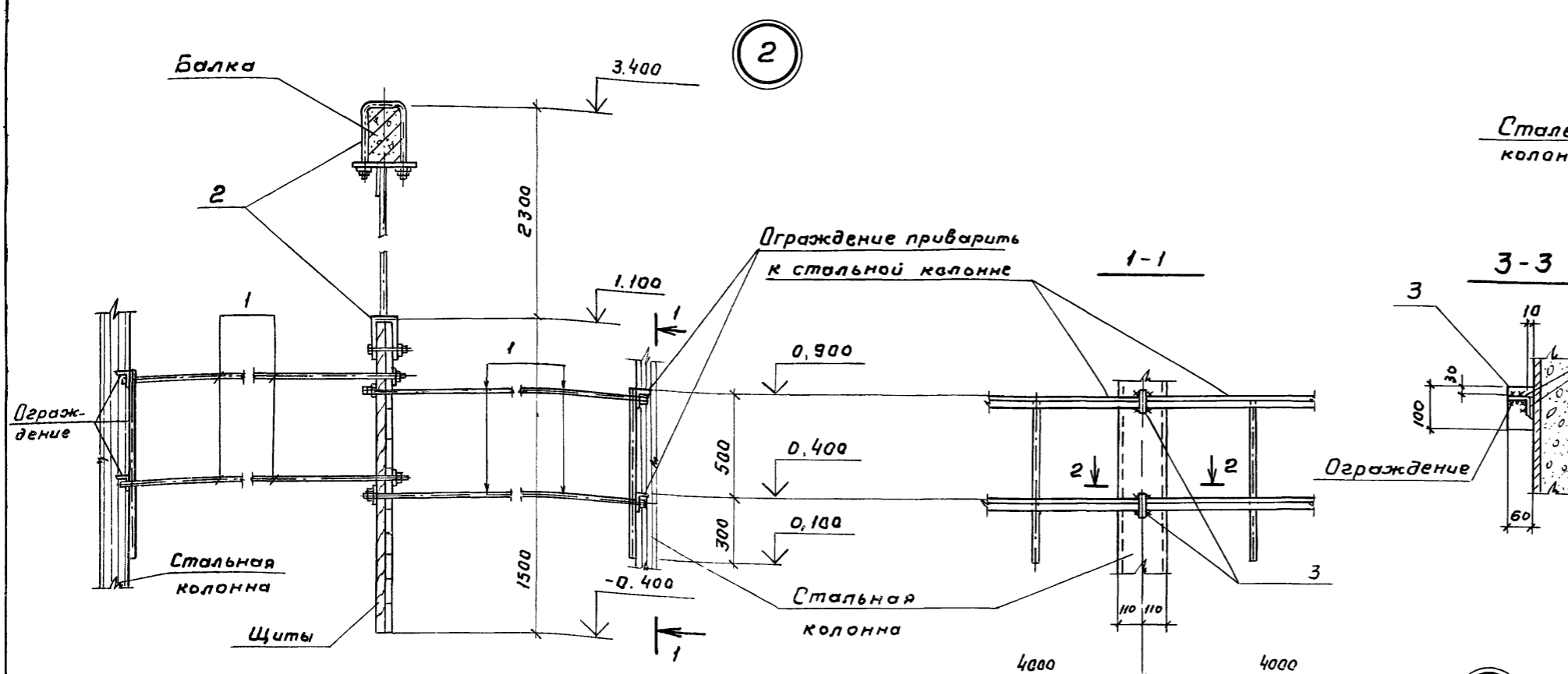
Обозначение	Наименование	Примечание
<u>Ссылочные документы</u>		
Серия 5.900-2	Сальники надвижные Ду 50-1400мм для пропуска труб через стены	
Серия 1.400-9 Вып. 1	Унифицированные строповочные петли для проема сборных железобетонных конструкций зданий и сооружений промышленных предприятий	
Серия 1.400-15 Вып. 1	Унифицированные закладные изделия железобетонных конструкций для крепления технологической коммуникации и устройств	
<u>Прилагаемые документы</u>		
ТЛ 901-6-81.86 Альбом IV	Строительные изделия	

Лист	Наименование	Примечание
2	Спецификация к узлам 2, 3, 4.	
3	Спецификация к узлу 5.	
4	Спецификация к узлам 8, 9, 10.	
5	Спецификация к узлам 11, 12, 13, фундаменту Ф1.	
6	Спецификация к узлам 14, 15, 26.	
9	Спецификация к узлам 17 ÷ 20, 23 ÷ 25.	
10	Спецификация к узлам 27, 28, 32.	
11	Спецификация к узлам 29, 30, 31.	
13	Спецификация к узлам 35, 36, 39 ÷ 46.	
14	Спецификация к элементу „1“	
15	Спецификация к элементам „2“, „3“, „4“	
16	Спецификация к элементу „5“	
17	Спецификация монолитных колонн.	

Настоящий раздел проекта разработан в соответствии с действующими нормами и правилами и обеспечивает взрыво- и пожаро-безопасность сооружения при соединении установленных правил его эксплуатации.
 Главный инженер проекта *Л.С.* (Стулова А.Р.)

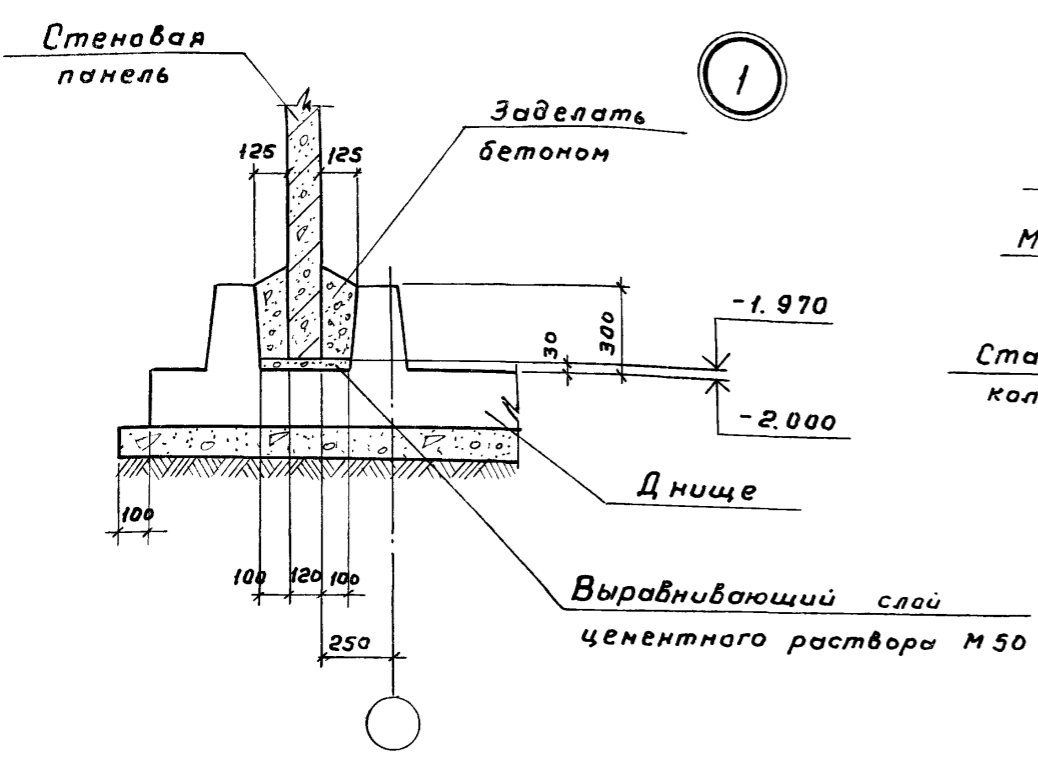
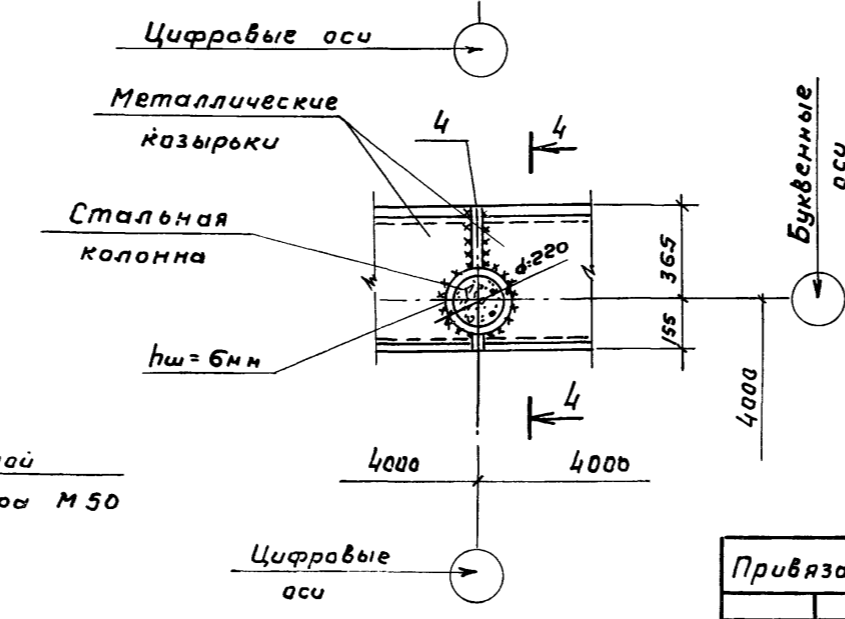
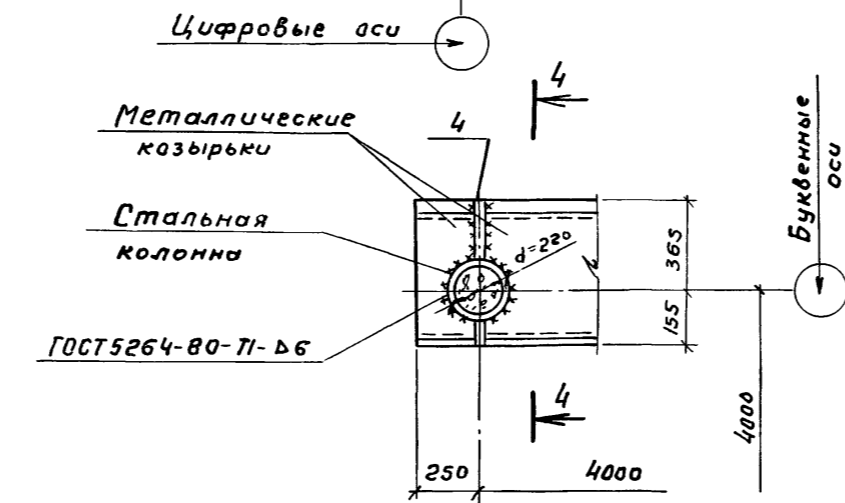
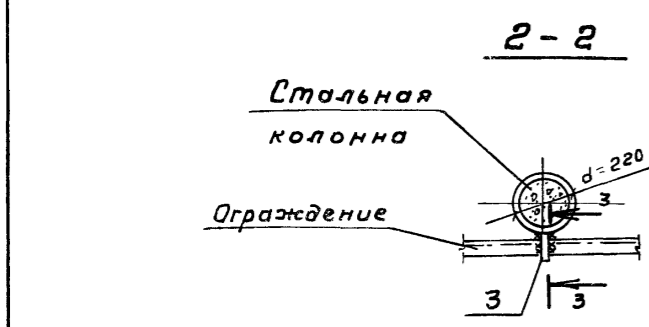
Привязан:		ТЛ 901-6-81.86 АС	
Нач. отд.	Инженер	Гравюра изготовленная с вентиляторами 30 л. 25. Плечиков с секции ями площадью 16 м ² каркасом из железобетонных элементов	Стадия Лист Листов Р 1 17
Н. Констр.	Кладовщик		
Гл. спец.	Кладовщик		
Гл. инж.	Польдино		
Рис. др.	Станина		
Инженер	Полякова	Общие данные	
Инженер	Корченко	Организация	
Инж. и подп.		2132-02 3	

Альбом №



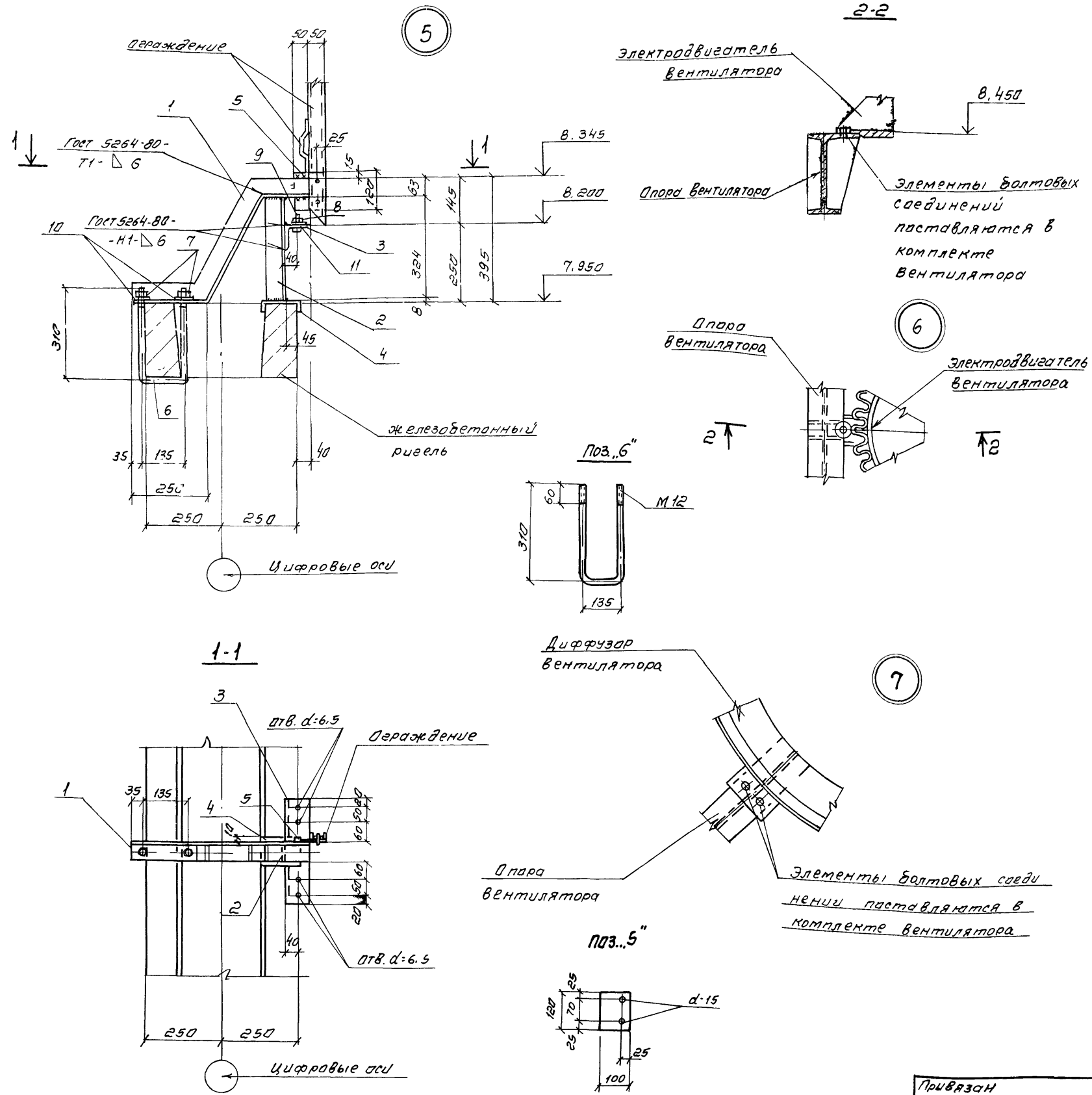
Спецификация к узлам 2, 3, 4

Марка Поз	Обозначение	Наименование	Кол.	Масса ед. кг	Примечание
Узел „2“					
Поз. „1“	ТН 901-6-81.86-жжж.1.11.02.ЯМ	Узелье соединительное	4	2.3	
Поз. „2“	-жжж.1.11.03.ЯМ		1	5.0	
Поз. „3“	ТН 901-6-81.86 -АС 2	Полоса -8*60. ГОСТ 103-76 Вст 3 кп 2-1, ГОСТ 535-73 E=100	4	0.4	
Узлы: „3“, „4“					
Поз. „4“	ТН 901-6-81.86 -АС 2	Полоса -8*200, ГОСТ 103-76 Вст 3 кп 2-1, ГОСТ 535-73 E=250	1	3.1	



Привязан		ТН 901-6-81.86 -АС-2	
Нач. отд.	Алтышчалар	Градирня двухсекционная с вентиляторами 38125 пленочная с секциями площадью 16м² с каркасом из железобетонных элементов.	Стация Лист Листов
Н. контр.	Козловичер		Р 2
Гл. спец.	Козловичер		
ГМП	Гальдина		
Рук. бр.	Стамина		
Инжен.	Полякова		
Инжен.	Юрченко		
Инв. № подл.		Узлы: 1, 2, 3, 4. Сечения.	СОЮЗВОДОКАНАЛПРОЕКТ

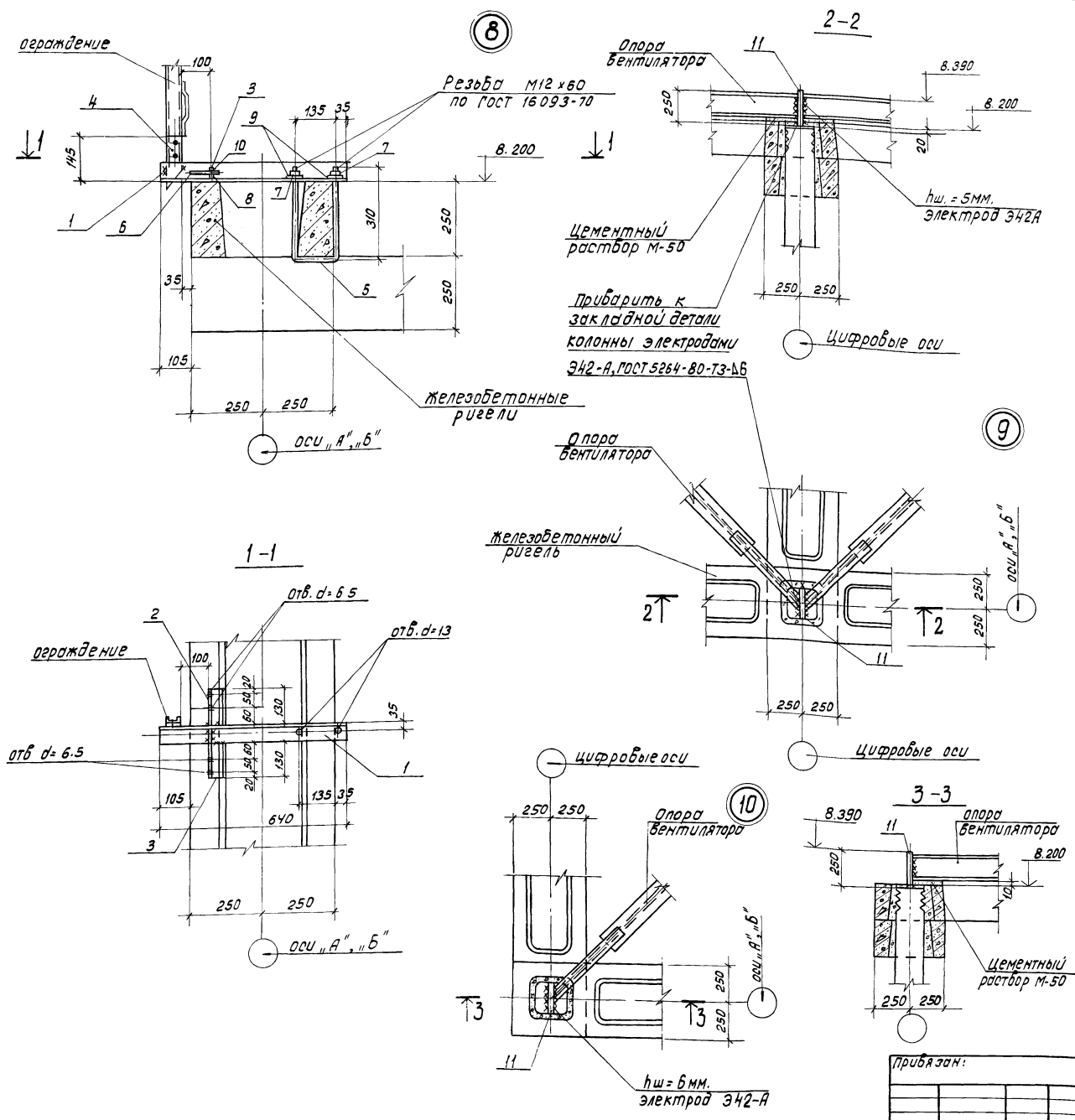
Спецификация к узлу "5"



Марка поз	Обозначение	Наименование	кол.	масса ед. кт	Примечание
поз. "1"	ТП 901-6-81.86 мм, 1, 1, 01, 01, 01, 01	изделие соединительное	1		
поз. "2"	-АСЗ	Уголок 63x63x6, ГОСТ 8509-72* ВСТЗ КП2-1, ГОСТ 535-79*	1	1.9	
		ρ=324			
поз. "3"		Уголок 75x75x6, ГОСТ 8509-72* ВСТЗ КП2-1, ГОСТ 535-79*	1	2.3	
		ρ=330			
поз. "4"		Полоса 6x80, ГОСТ 103-76 ρ=160 ВСТЗ КП2-1, ГОСТ 535-79	1	0.6	
поз. "5"		Полоса 6x100, ГОСТ 103-76 ρ=120 ВСТЗ КП2-1, ГОСТ 535-79*	1	0.6	
поз. "6"		Стержень, ГОСТ 5781-82 φ12 АІ, ρ=780	1	0.7	
поз. "7"		Гайка М12.5.0115, ГОСТ 5915-70	2	0.1	
поз. "8"		Гайка М6.5.0115, ГОСТ 5915-70	4	0.1	
поз. "9"		Болт М6x90, 90, 0115, ГОСТ 7798-70	4	0.1	
поз. "10"		Шайба 12.02.0115, ГОСТ 11371-78	2	-	
поз. "11"		Шайба 6.02.0115, ГОСТ 11371-78	4	-	

Позиции "5", "6" см на данном листе

Нач. отд. Ялышчалар		ТП 901-6-81.86	-АС-3		
Н.контр. Козловичер					
Гл. спец. Козловичер		Градирия двучеркционная с вентилаторами ЗВТЗ5 пленочная с секциями площадью 16 м² с кар. кассом из железобетонных элементов	Стация	Лист	Листов
Рук. бр. Станина			р	3	
Инженер. Полякова		Узлы 5, 6, 7		Созвводканалпроект	
Инженер. Ибраченко		Сечения.			



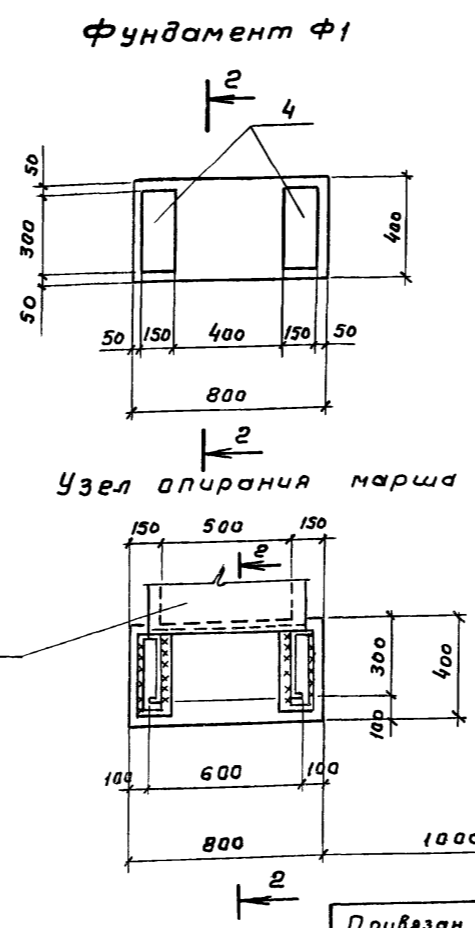
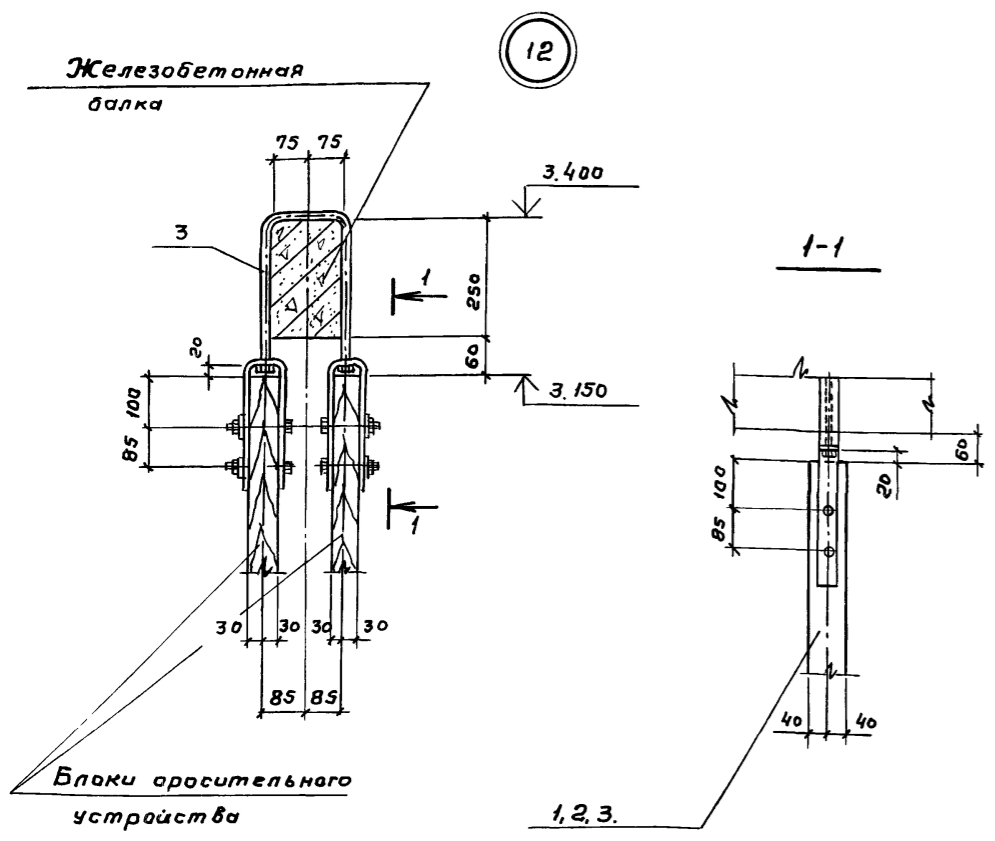
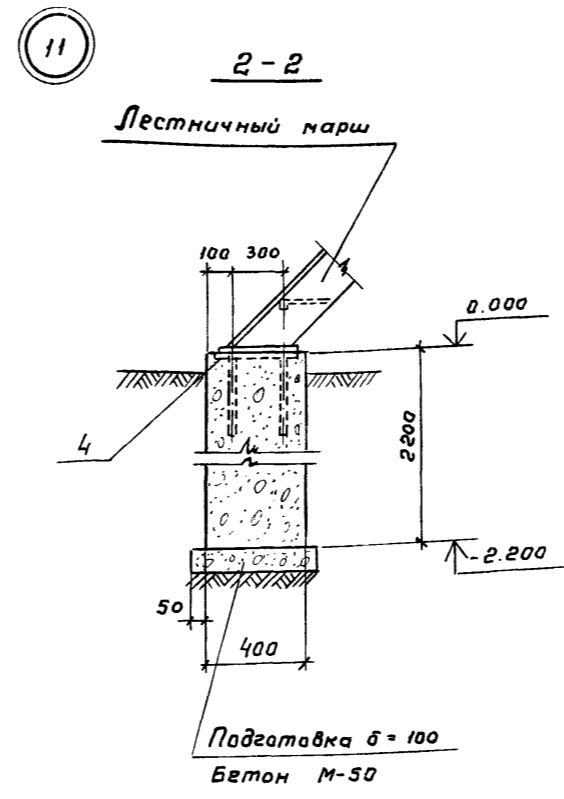
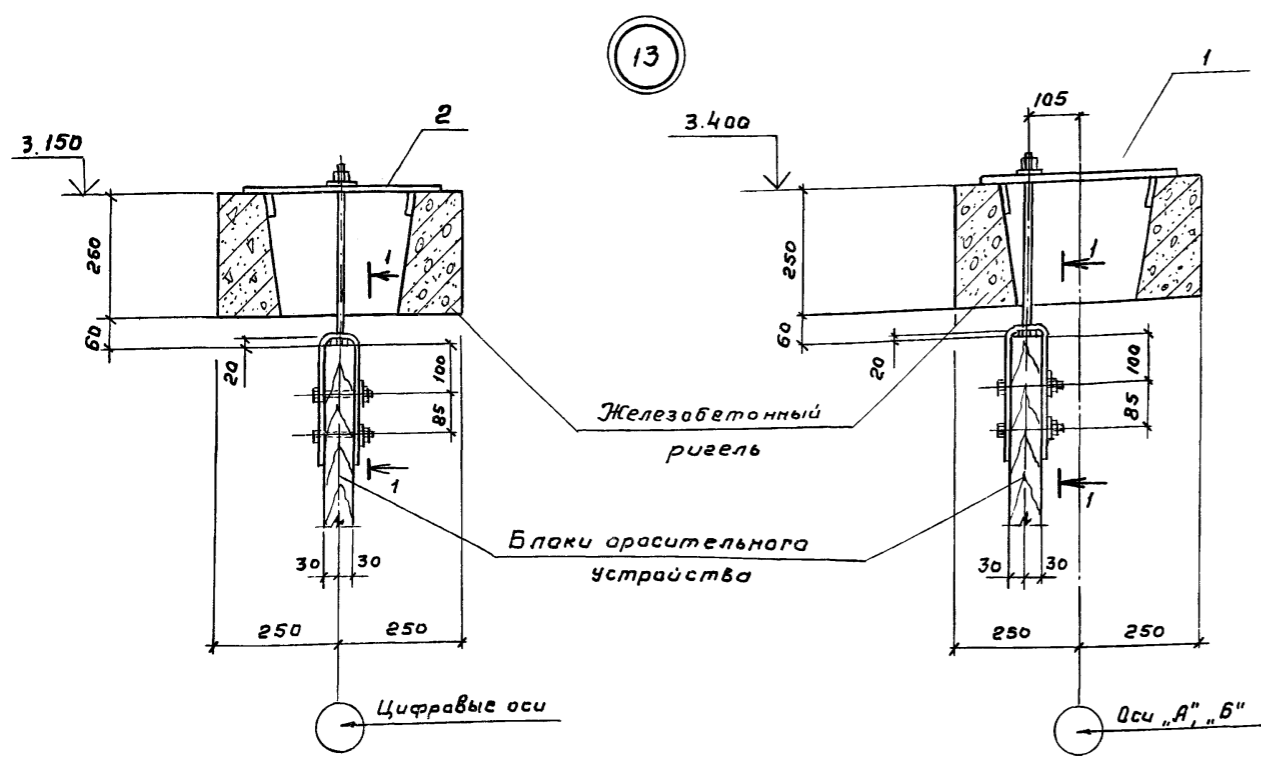
Спецификация к узлам „в“, „9“, „10“

Марка, поз.	Обозначение	Наименование	Кол.	Масса, кг.	Примечание
		Узел в			
Поз. „1“	ТЛ901-б-8186 - ПС-4	Узелок 63x63x6, ГОСТ 8509-72*	1	3.7	
		ВотЗ КП2-1, ГОСТ 535-79*			
		Е = 640			
Поз. „2“		Узелок 50x50x5, ГОСТ 8509-72*	1	0.5	
		ВотЗ КП2-1, ГОСТ 535-79*			
		Е = 130			
Поз. „3“		Узелок 50x50x5, ГОСТ 8509-72*	1	0.7	
		ВотЗ КП2-1, ГОСТ 535-79*			
		Е = 165			
Поз. „4“		Полоса 6x50, ГОСТ 103-76 Р-150	1	0.4	
		ВотЗ КП2-1, ГОСТ 535-79*			
Поз. „5“		Стержень, ГОСТ 5781-82	1	0.7	
		φ 12 А I, Е = 780			
Поз. „6“		Болт М6 x 90, 58, 0115, ГОСТ 1198-70	4	0.7	
Поз. „7“		Гайка М12, 5, 0115, ГОСТ 5915-70	2	0.1	
Поз. „8“		Гайка М6, 5, 0115, ГОСТ 5915-70	4	-	
Поз. „9“		Шайба 12.02.0185, ГОСТ 11371-78	2	-	
Поз. „10“		Шайба 6.02.0115, ГОСТ 11371-78	4	-	
		Узлы: „9“, „10“			
Поз. „11“		Полоса 20x200, ГОСТ 103-76	1	7.9	
		ВотЗ КП2-1, ГОСТ 535-79*			
		Е = 250			

ТЛ 901-б-8186		-РС-4	
Нач. отд.	Алтышлер		
Н. контр.	Козлобичев		
Инспец.	Козлобичев		
Инж.	Рольдина		
Рук. пр.	Станина		
Инженер	Поляков		
Инженер	Нурченко		
Привязан:		Горизонтальная двухсекционная с вентиляторами 2х125, плечевой секциями площадью 1м² с каркасом из железобетонных элементов	
Инв. № табл.		Страницы	Листов
		Р	4
		Узлы: 8, 9, 10	
		сечения.	
		СОВЗВОДОКАВАЛПРОЕКТ	

Инв. № табл. (подпись и дата) Взам. инвент.

Спецификация к узлам 11, 12, 13
фундаменту Ф1



Марка поз	Обозначение	Наименование	Кол. ед.	Масса кг	Примечание
		<u>Узел „11“</u>			
Поз „1“	ТП 901-6-81.86-КЖИ.1.И.04.А.Л.Ц	Изделие соединительное	1		
		<u>Узел „13“</u>			
Поз „2“	-01	Изделие соединительное	1		
		<u>Узел „12“</u>			
Поз „3“	-0,2	Изделие соединительное	1		
		<u>Фундамент Ф1</u>			
Поз „4“	Серия 1.400-15 Вып. 1	Изделие закладное	2		
		МК 135-5			
		<u>Материалы:</u>			
		Бетон марки 200, Мрз 150	0,7м³		

Привязан

Инв. № подл.

Нач. отд. Альшупа
Н. контр. Козлович
Гл. спец. Козлович
ГИП Гольдина
Рук. в. Станина
Инжен. Полякова
Инжен. Юрченко

ТП 901-6-81.86 -АС-5

Графична двухсекционная с вентиляторами 3ВГ25 пленочная с секциями площадью 16 м² с каркасом из железобетонных элементов

Узлы 11, 12, 13.
Сечения.
Фундамент Ф1

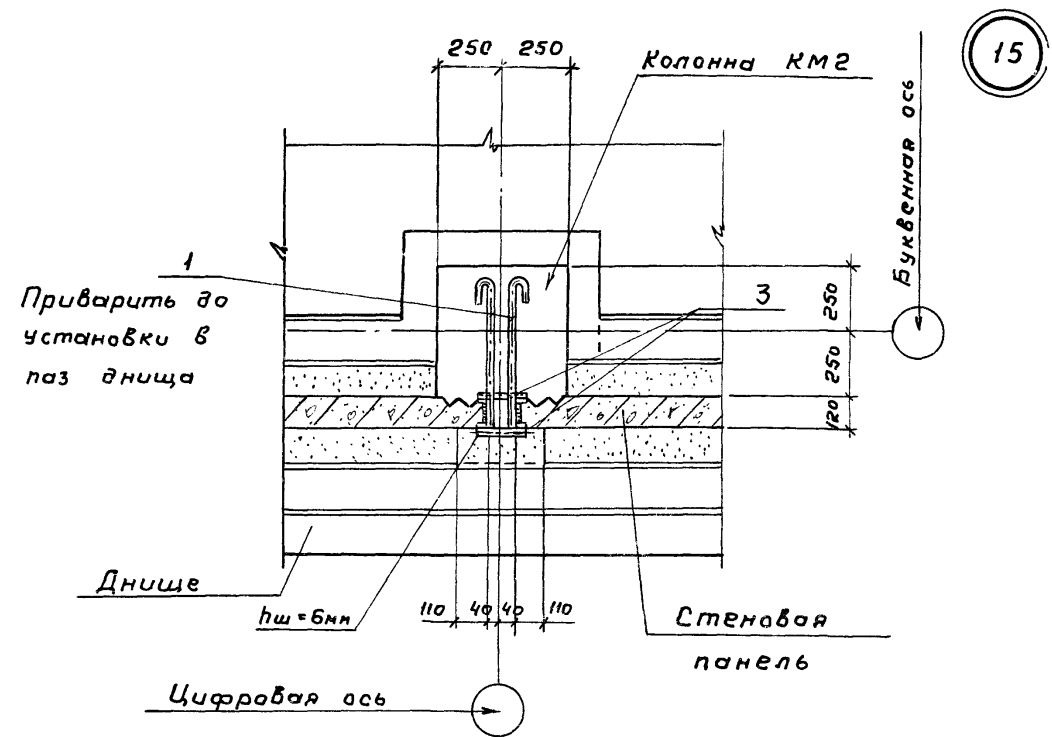
Стандия Лист Листов
Р С

СОЮЗВОДКАНАЛПРОЕКТ

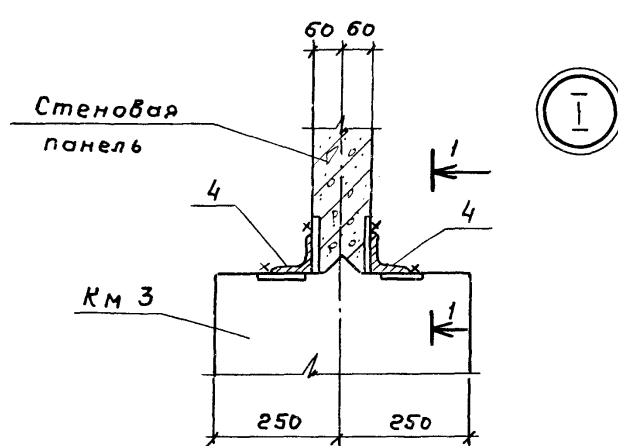
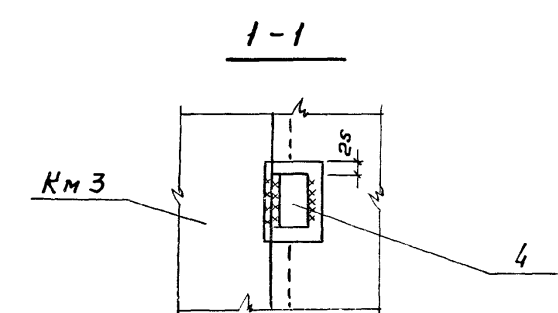
21130-03 7

Альбом III

Спецификация к узлам 14, 15, 26.



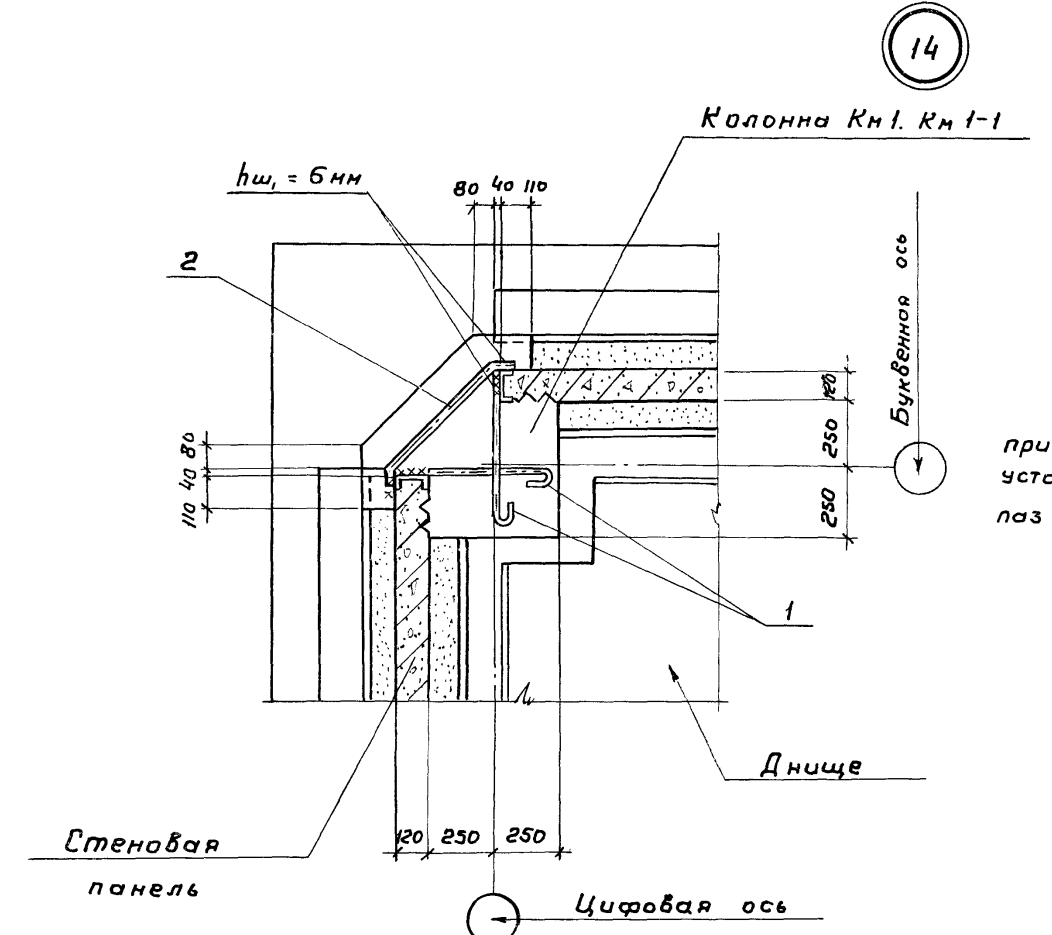
15



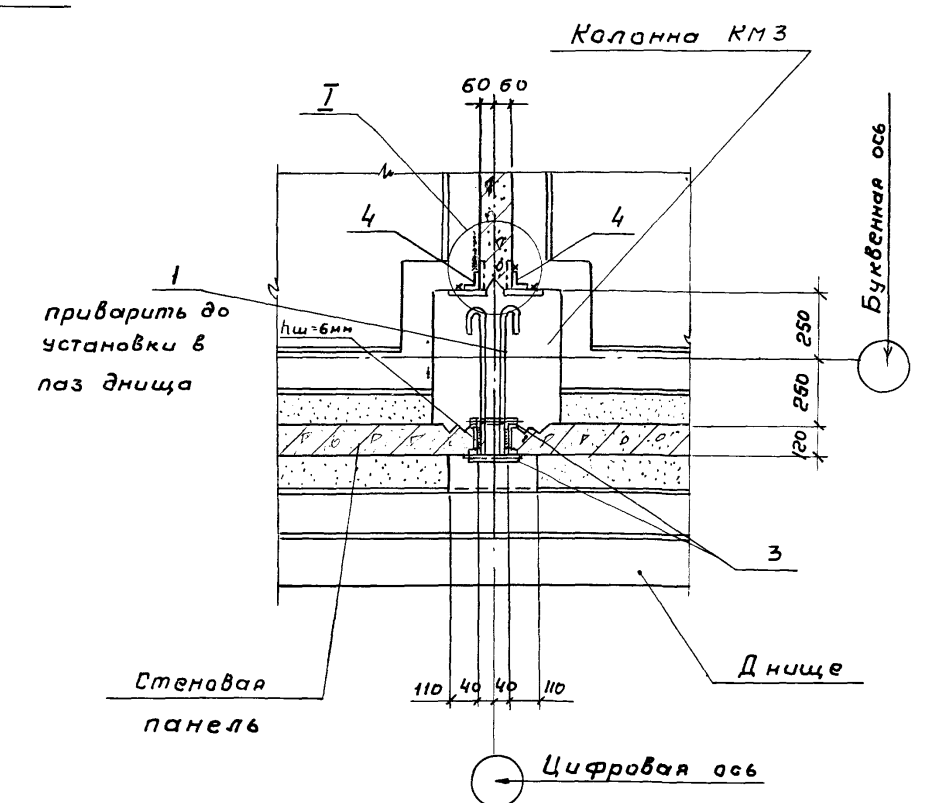
I

26

Марка поз	Обозначение	Наименование	Кол на узлы			Масса вв. кг	Примечание
			"14"	"15"	"26"		
		Стержень, ГОСТ 5781-82					
Поз. 1*	ТП901-Б-8186-АС6	φ16АІ, e = 720	6	6	6	11	
Поз. 2*		φ16АІ, e = 660	3	—	—	1,2	
Поз. 3		φ16АІ, e = 200	—	6	6	0,3	
Поз. 4		Уголок 75x75x6 ГОСТ 8509-72 ВстЗКП2-1, ГОСТ 535-79* e = 100	—	—	6	0,7	



14



1. Позиции 1, 2 смотрите ведомость деталей на данном листе.

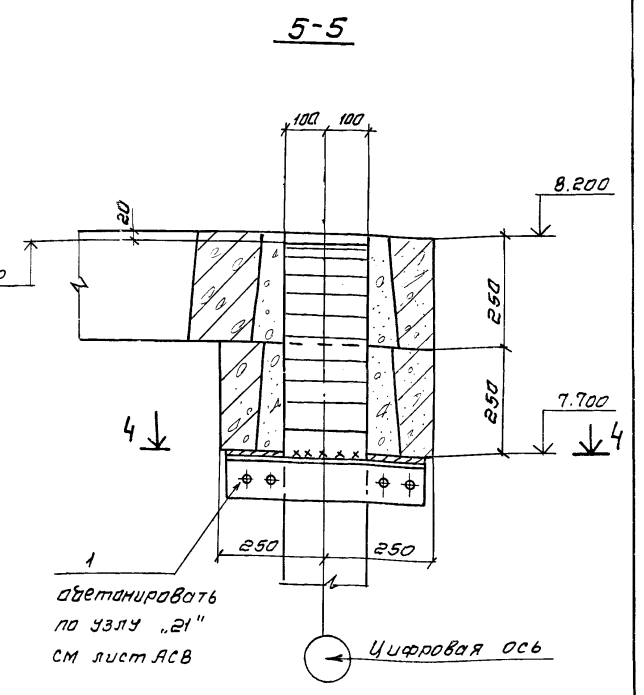
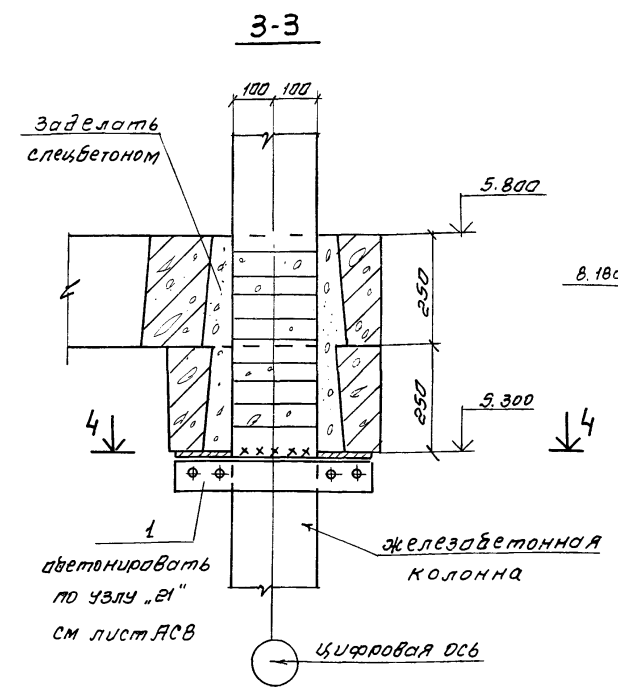
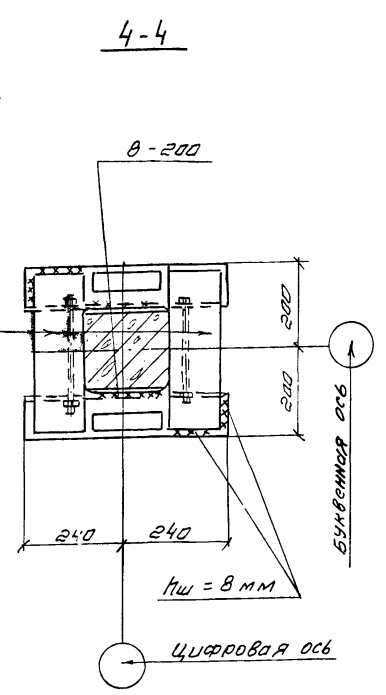
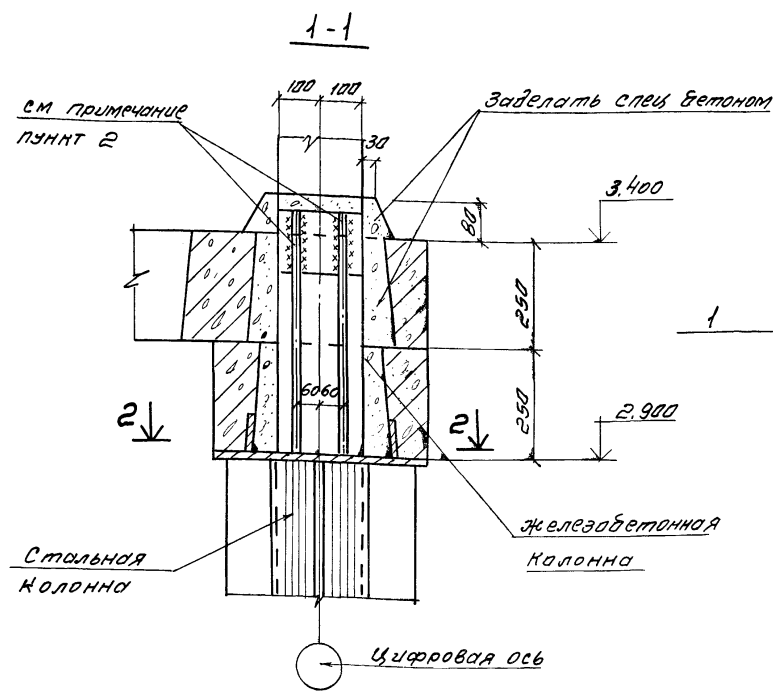
Ведомость деталей

Поз.	Эскиз
1	
2	

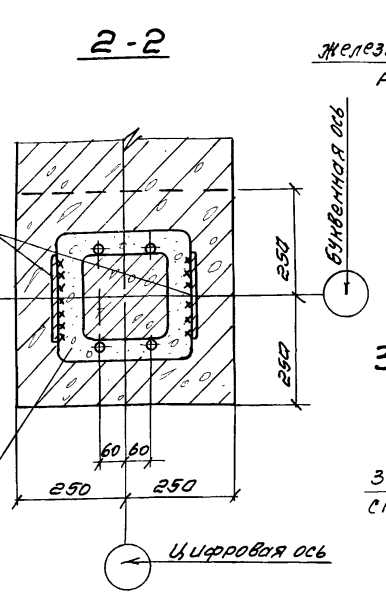
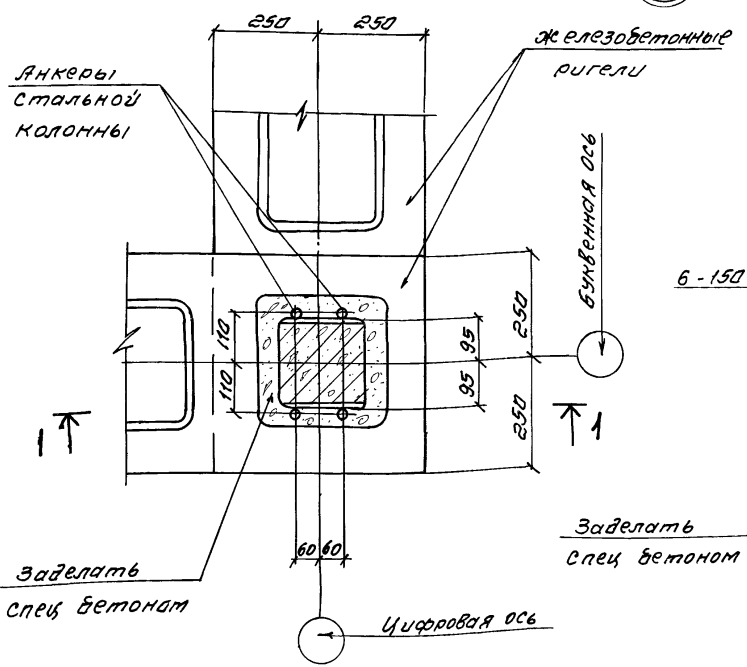
Привязан		ТП901-Б-8186 -АС-6	
Нач. отд.	Яптышуплер	Инж. П. Юрченко	
Н. контр.	Козловичер	Инж. П. Юрченко	
Гл. спец.	Козловичер	Инж. П. Юрченко	
ГИП	Гольдина	Инж. П. Юрченко	
Рук. бр.	Станин	Инж. П. Юрченко	
Инжен.	Полякова	Инж. П. Юрченко	
Инжен.	Юрченко	Инж. П. Юрченко	
Инв. № подл.		Узлы: 14, 15, 26.	СОЮЗВОДОКАНАЛПРОЕКТ

Шифр, № подл., Подпись и дата, Взам. инв. №.

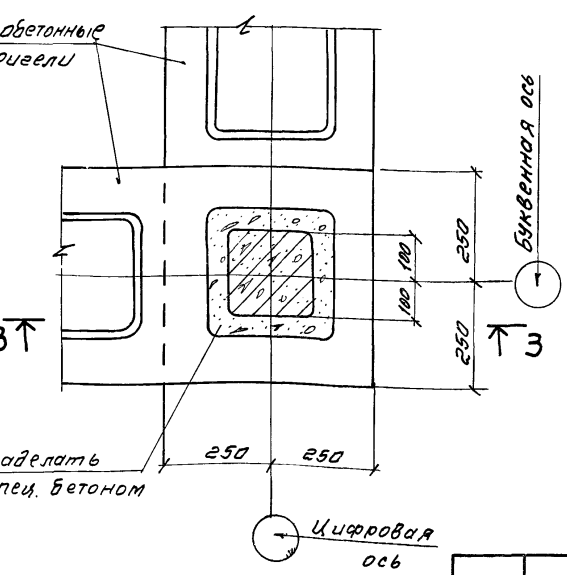
Лист 11



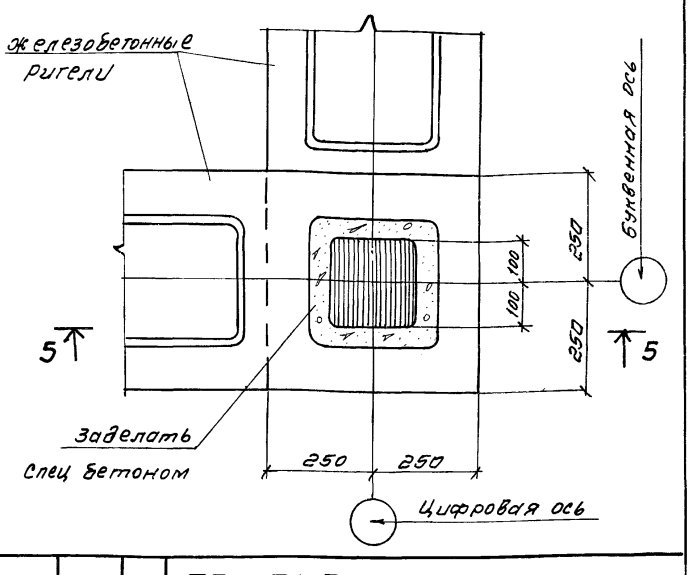
16



17

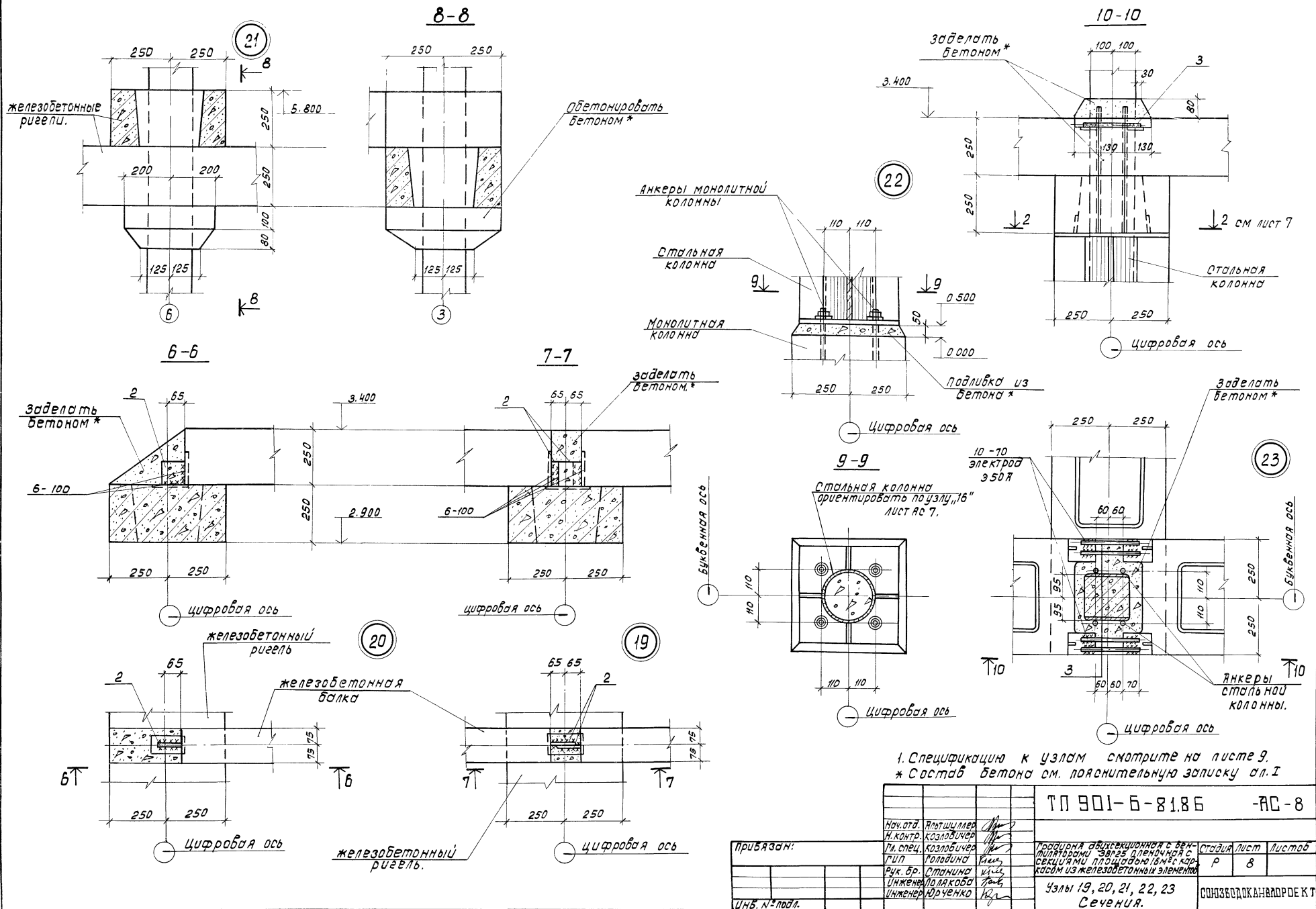


18



1. Спецификацию к узлам "17", "18" смотрите на листе 9
2. Приварку анкеров стальной колонны к закладной железобетонной колонны производить ручной дуговой сваркой протяженными швами (см СН 393-78, тип 14) $h_{ш} = 5\text{мм}$ $в_{ш} = 10\text{мм}$ Электроды Э50А ГОСТ 9465-79

ТН 901-6-8186				-АС-7	
Нач. отд. Инженер	Н. Контр. Инженер	Гл. спец. Инженер	Инженер	Инженер	Инженер
И.И. Митущин	И.И. Козлов	В.И. Козлов	В.И. Козлов	В.И. Козлов	В.И. Козлов
Рук. в. Станция	Инженер	Инженер	Инженер	Инженер	Инженер
И.И. Митущин	И.И. Козлов	В.И. Козлов	В.И. Козлов	В.И. Козлов	В.И. Козлов
Узлы: 16, 17, 18				С. О. В. О. Д. Ж. А. Л. П. Р. О. Е. К. Т.	
Сечение				21130-03 9	



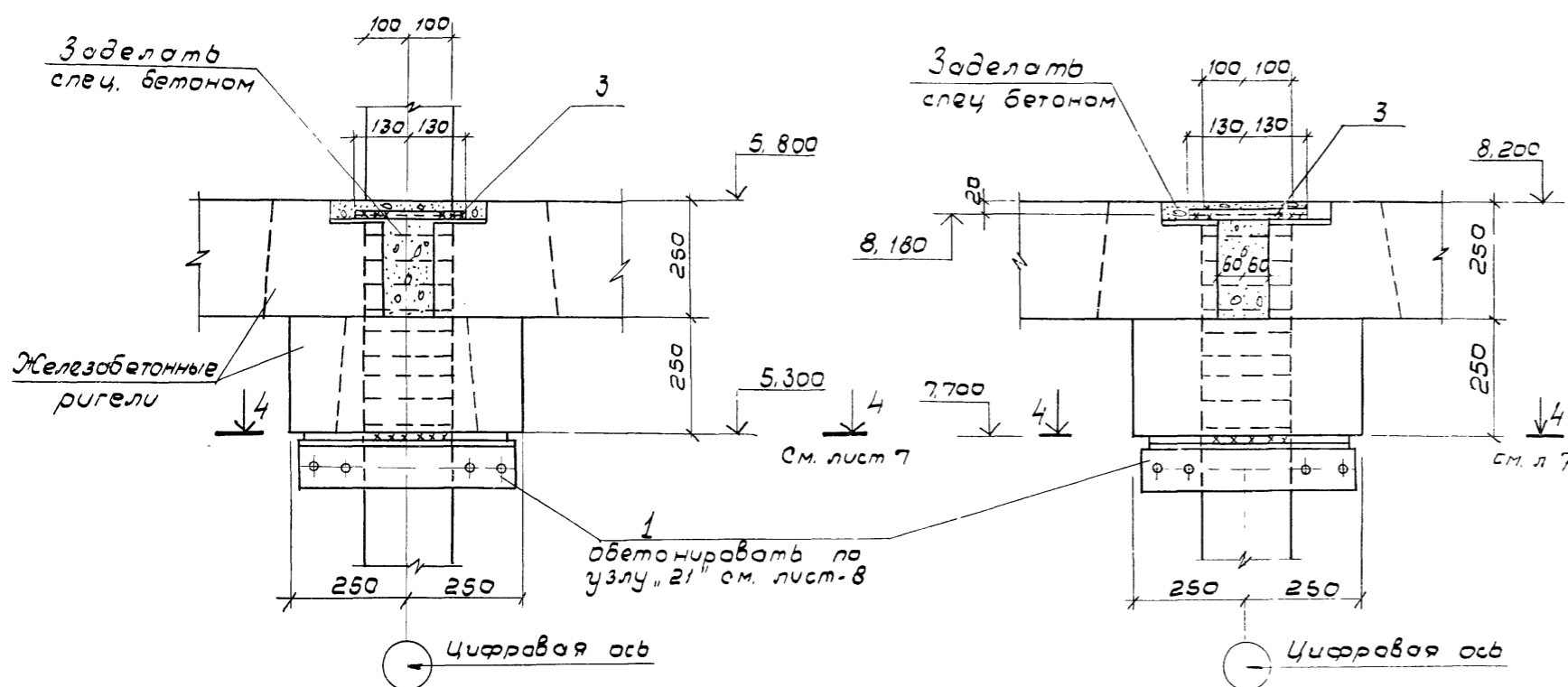
1. Спецификацию к узлам смотрите на листе 9.
 * Состав бетона см. пояснительную записку ал. I

ТП 901-Б-81.86		-АС-8				
Нач. отд. Яльшицкая	И. контр. Козлобичер	Положение действительное с вентильными звеньями плечевой секции площадью 16м ² кар. касом из железобетонным элементом.	Стрелка	Лист	Листов	
Приязан:	Г.П. спец. Голубина		Р	8		
	Рук. пр. Станина					
	Инженер Лякова					
Инженер Юрченко						
Узлы 19, 20, 21, 22, 23		СНХЗСОДОКАНВАНПРОЕКТ		Сечения.		

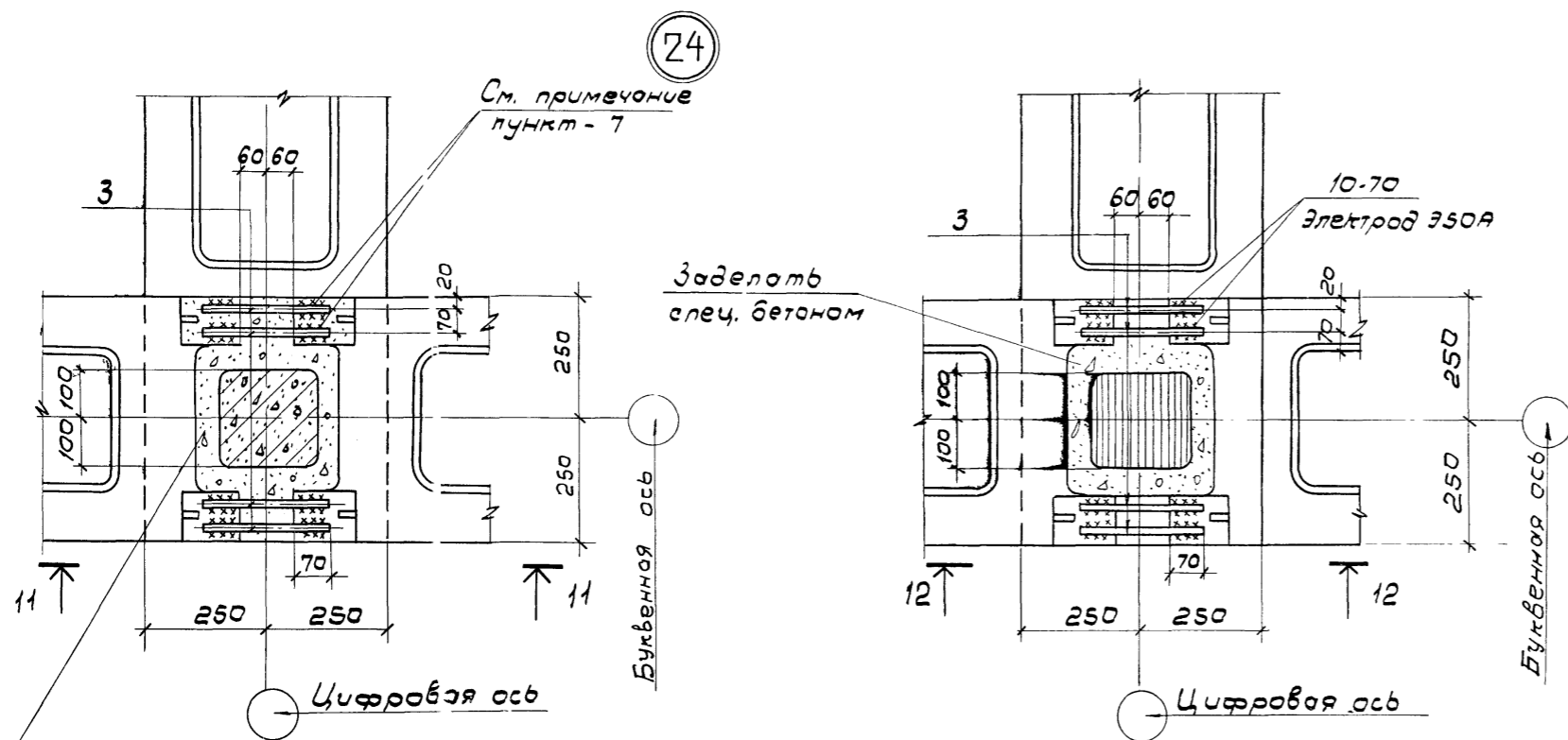
11-11

12-12

Спецификация к узлам 17+20; 23+25



Марка поз.	Обозначение	Наименование	Кол на узлы					Масса ед.	Приме. чание
			17,18	19	20	23	25		
Поз. 1	ТЛ 901-6-81.86 кжш, 1,1405. А.л.	Узлы соединительные	2				2		
Поз. 2	АС 8,9	Полоса - 8x100, ГОСТ 103-76 Ст 3 кл. 1-1 ГОСТ 535-79*	2	1			0,8		
Поз. 3	- АС 8,9	Стержень, ГОСТ 5781-82 φ 16 А II, R = 260				4	4	0,4 0,4	



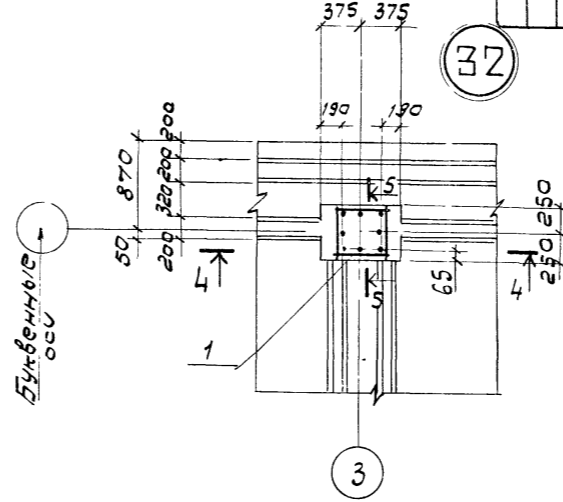
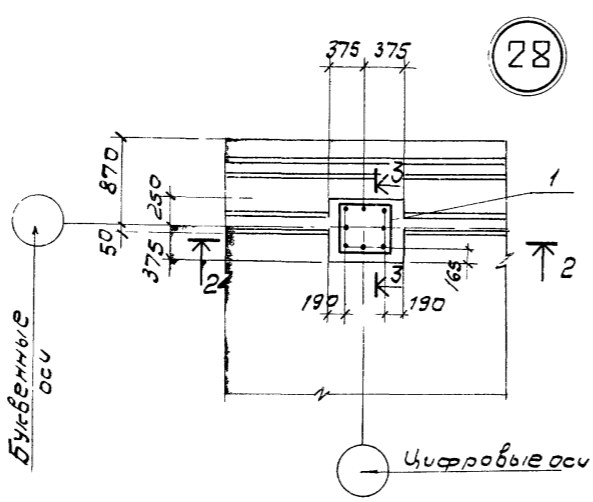
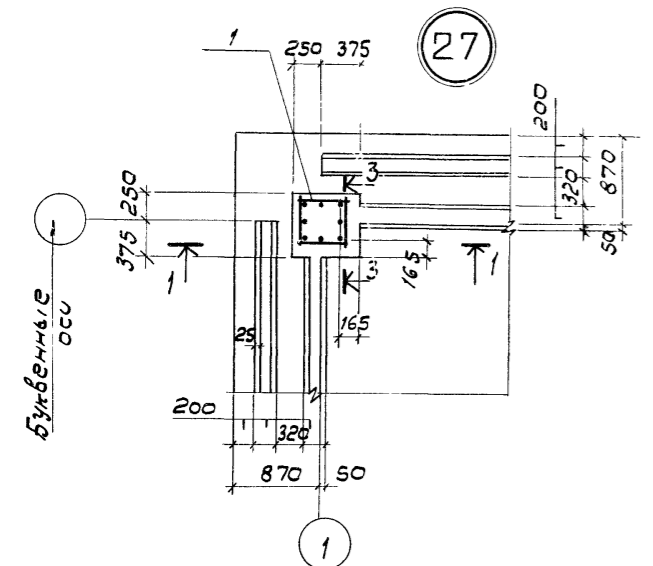
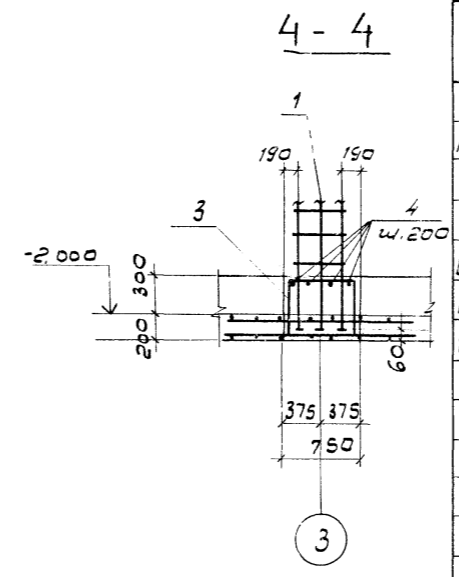
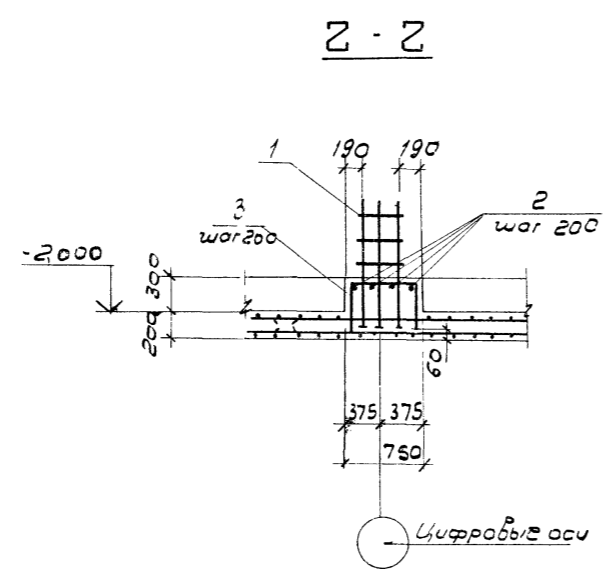
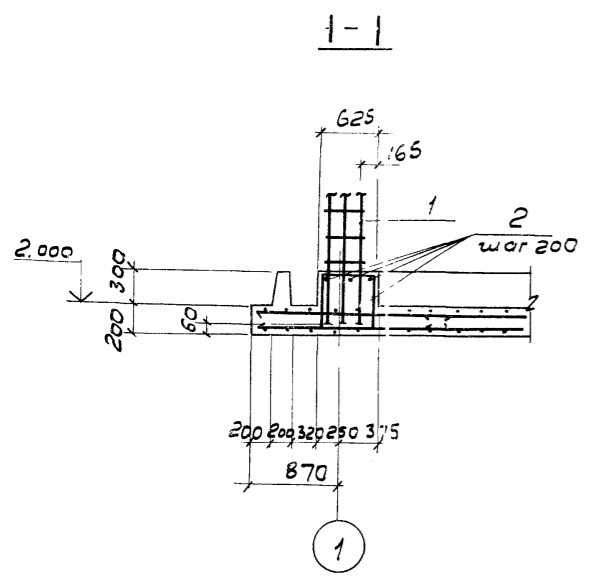
1. Приварку анкеров к закладным элементам производить ручной дуговой сваркой протяженными швами (см. СН 393-7, тип 14) электроды Э-50А, ГОСТ 9465-79

Заделка слес. бетоном

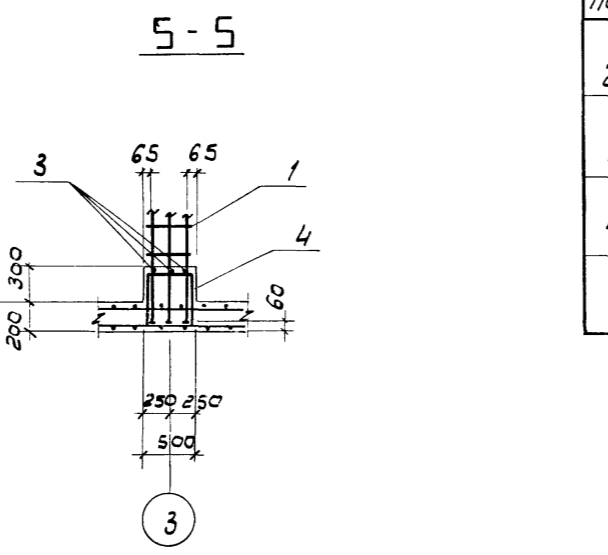
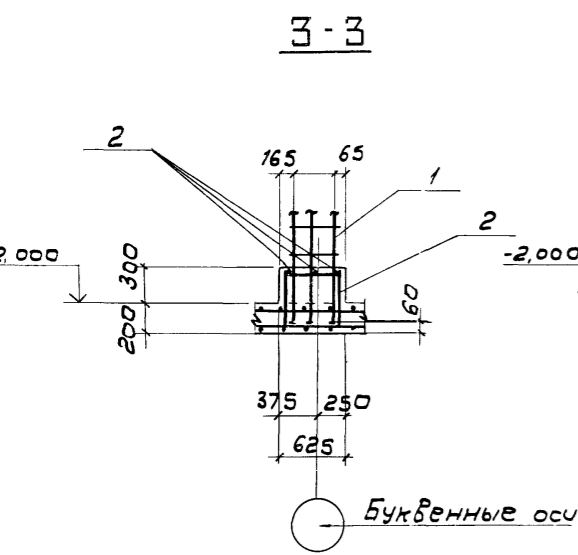
ТЛ 901-6-81.86		АС-9	
Науч. отд.	Альтшуллер	Инж. бр.	Станино
Н. контр.	Козловичер	Инжен.	Поляково
Гл. инж.	Козловичер	Инжен.	Юрченко
Г.И.П.	Гольдина		
Уч. бр.	Станино		
Инжен.	Поляково		
Инжен.	Юрченко		
Привязан		Граждирня двухсекционная в бенту. лярорами 38Г25 пленочная с сек. циями площадью 16м² с каркасом из железобетонных элементов	
И.Н.В. и		Узлы 24, 25. Сечения	
		тадия	Лист 9
		ЛИСТОВ	
		СОЮЗВОДОКАНАЛПРОЕКТ	

Альбом II

Спецификация к узлам 27, 28, 32



Формат	Зона	Поз	Обозначение	Наименование	Кол. на узел			Примечание
					27"	28"	32"	
				Сборочные единицы				
			ТЛ901-Б-81.86 КЖ.1.11.06. Ал.Ц	Каркас пространственный	1	1	1	
				Детали				
				Стержень, ГОСТ 5781-82				
		Б4	2 ТЛ901-Б-81.86 АС10	Ф 6 АIII, R=1990	6	4		0,3 кг
		Б4	3	Ф 6 АIII, R=1620		3	3	0,4 кг
		Б4	4	Ф 6 АIII, R=1370			4	0,3 кг



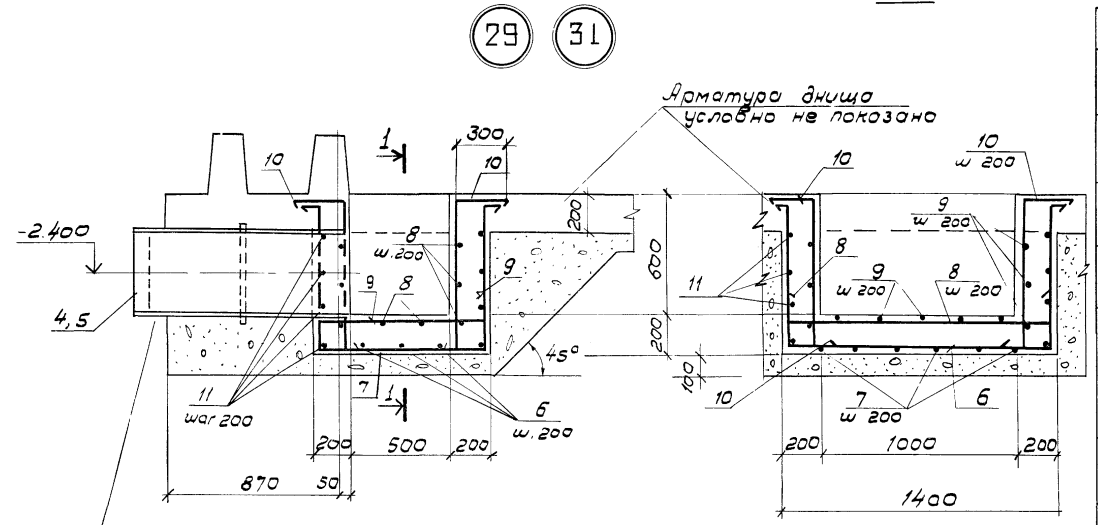
Ведомость деталей

Поз	Эскиз
2	
3	
4	

1. Позиции 2, 3, 4 смотрите ведомость деталей.
2. Защитный слой бетона в узлах - 25 мм.
3. Узел "32" только для 4^х и 5^х секционных градирен.

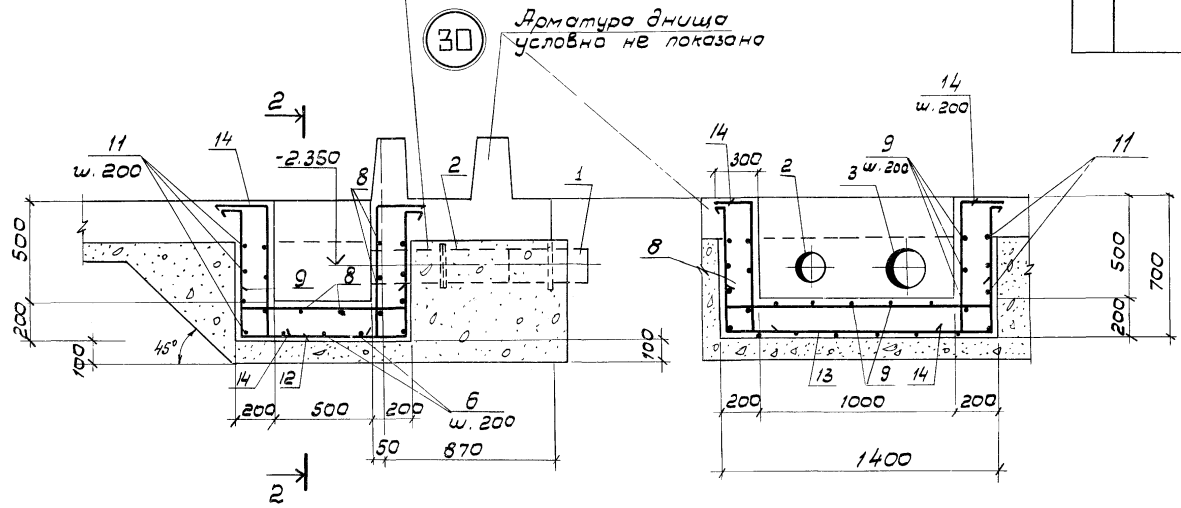
ТЛ901-Б-81.86		АС-10	
Нач. отд. Альтшуллер	Инж. Козловичер	Инж. Голубина	Инж. Станина
Инж. Козловичер	Инж. Голубина	Инж. Станина	Инж. Полякова
Инж. Полякова	Инж. Коченко		
Лист 10		Лист 10	
Узлы 27, 28, 32. Сечения.		СОУЗВОДКАНАЛПРОЕКТ	

1-1



В местах установки сальников арматуру обрезать по месту и концы приварить к корпусу сальника

2-2



Ведомость деталей

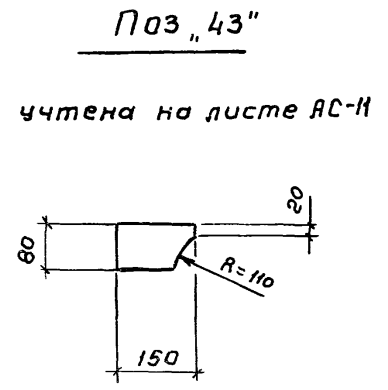
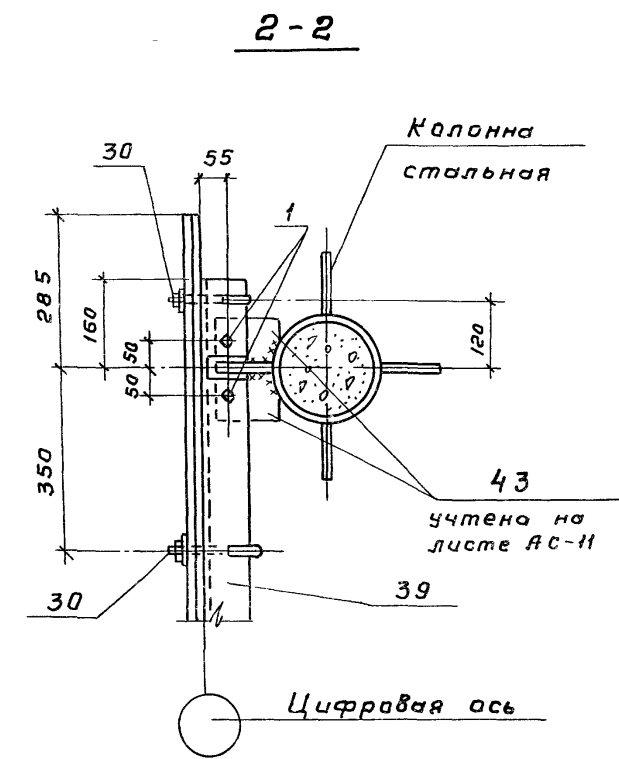
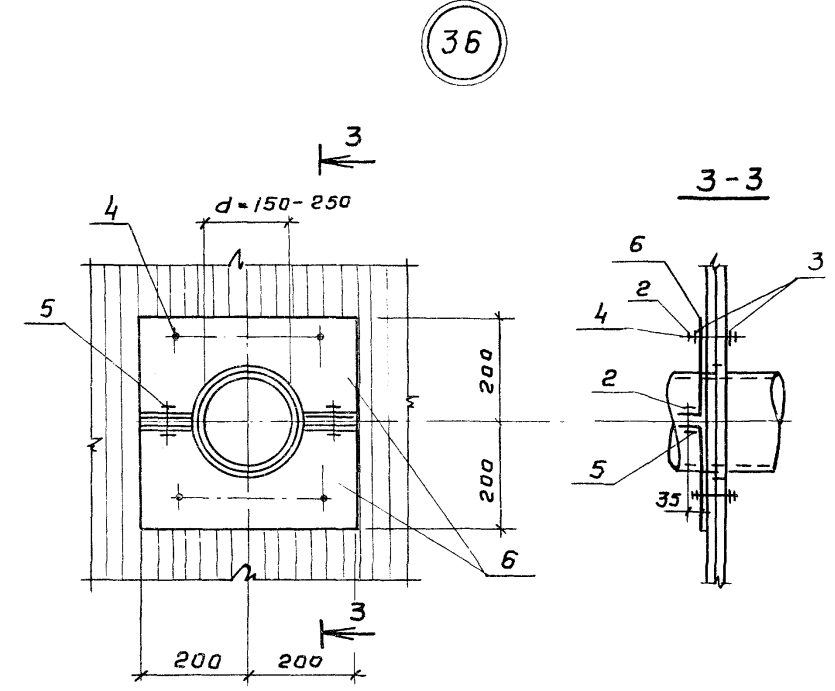
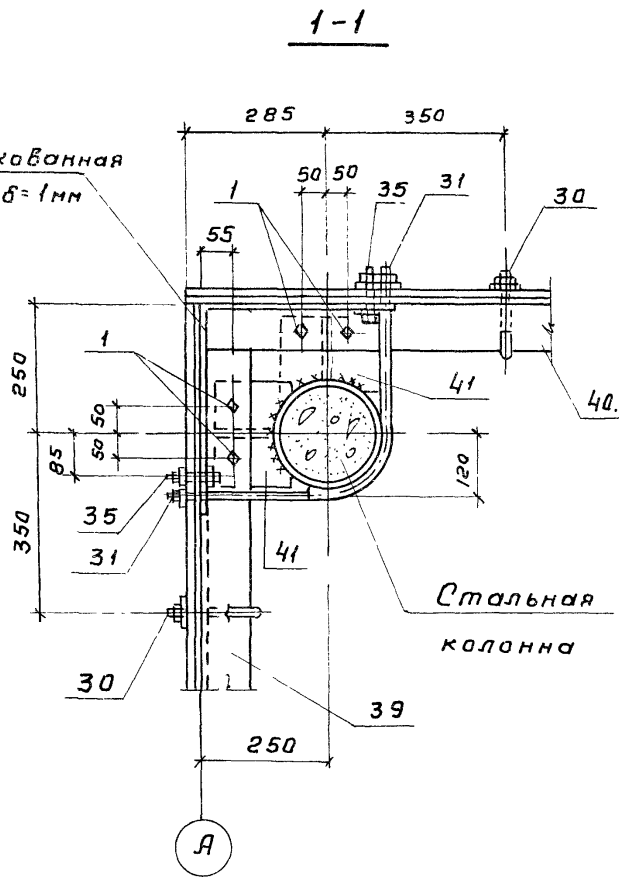
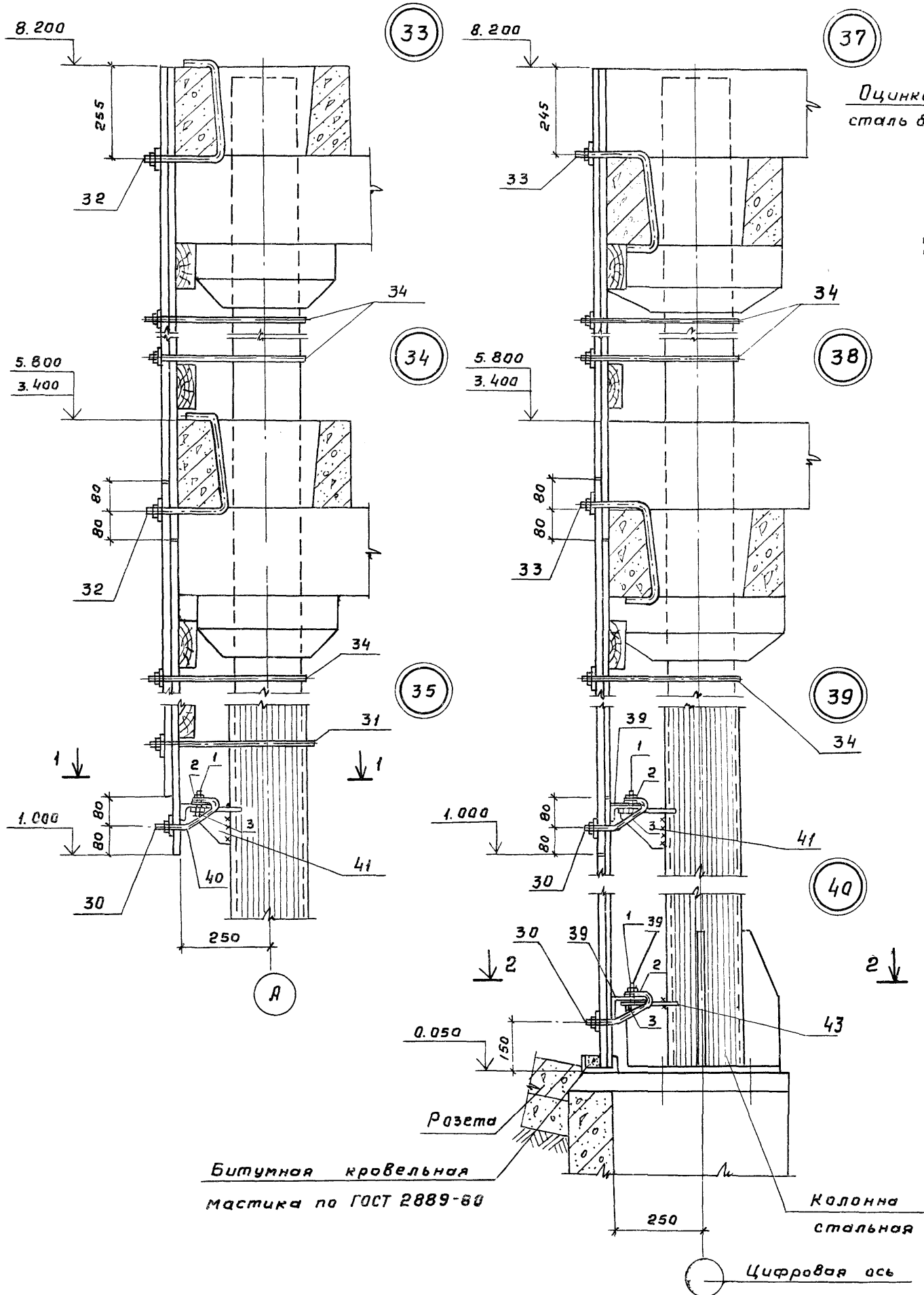
Поз.	Эскиз	Кол. на узел			Масса ед. кп.	Примечание
		29	30	31		
6						
7						
8						
9						
10						
11						
12						
13						
14						

Спецификация к узлам 29, 30, 31

Марка, поз.	Обозначение	Наименование	Кол. на узел			Масса ед. кп.	Примечание
			29	30	31		
		Сальники					
Поз. "1"	Серия 5 900-2	Ду 150, L=300	-	1	-	25,5	
Поз. "2"	5.900-2	Ду 150, L=800	-	1	-	45,2	
Поз. "3"	5.900-2	Ду 200, L=500	-	2	-	28,6	
Поз. "4"	5.900-2	Ду 300, L=500	2	-	-	55,9	
Поз. "5"	5.900-2	Ду 400, L=500	-	-	2	76,5	
		Стержень, ГОСТ 5781-82					
Поз. "6"	ТН 901-6-81 86 - АС 11	φ 10 А III, L=3110	3	-	3	1,9	
Поз. "7"		φ 10 А III, L=2610	6	-	6	1,6	
Поз. "8"		φ 10 А III, L=1630	8	8	8	1,0	
Поз. "9"		φ 10 А III, L=1130	11	11	11	0,7	
Поз. "10"		φ 10 А III, L=1190	18	-	18	0,7	
Поз. "11"		φ 10 А III, L=4470	4	4	4	2,8	
Поз. "12"		φ 10 А III, L=2410	-	6	-	1,5	
Поз. "13"		φ 10 А III, L=2910	-	3	-	1,8	
Поз. "14"		φ 10 А III, L=1090	-	18	-	0,7	

1. Позиции 6*+14* см. ведомость деталей.
2. Совместно с данным см. альбом II, л.АС-5

		ТН 901-6-81.86 АС		
Нач. отд.	Альшумер			
Н. контр.	Коловничер			
Гл. сл. эц.	Козловичер			
Гл. п.	Гольдина			
Р.ч. бр.	Станина			
Инжен.	Полякова			
Инжен.	Юрченко			
Привязан		Студия	Лист	Листов
		р	11	
И.В.Н. пов.л.		Узлы: 29, 30, 31		Соездводканалпроект
		Сечения		



Битумная кровельная мастика по ГОСТ 2889-80

Колонна стальная

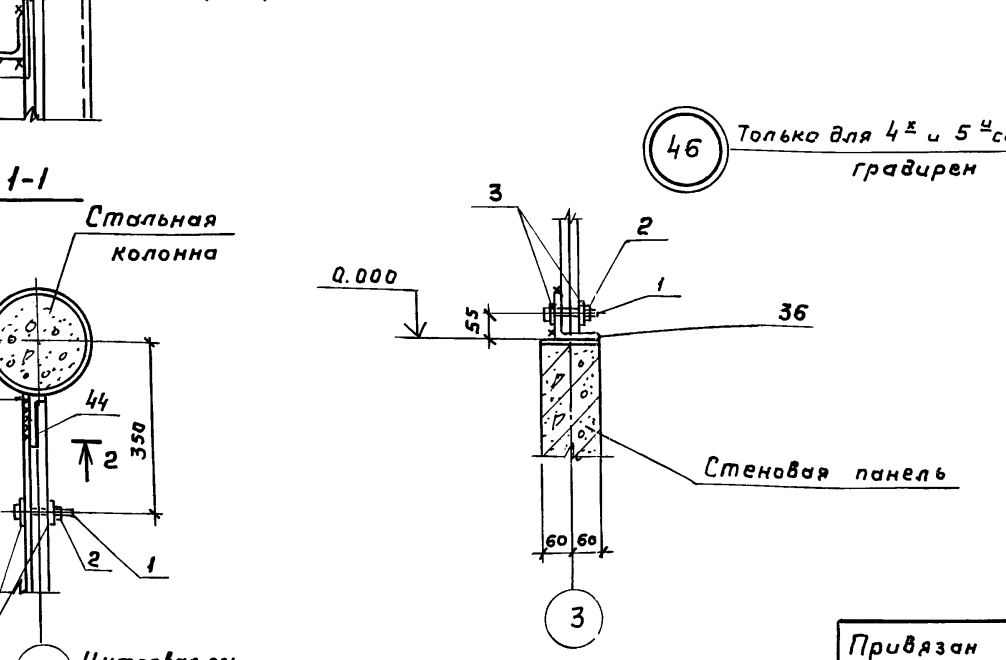
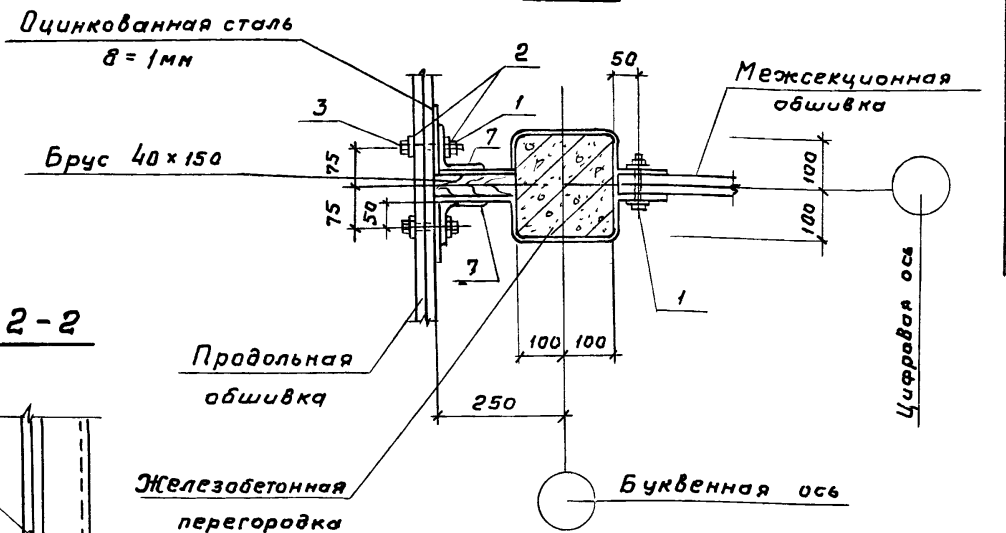
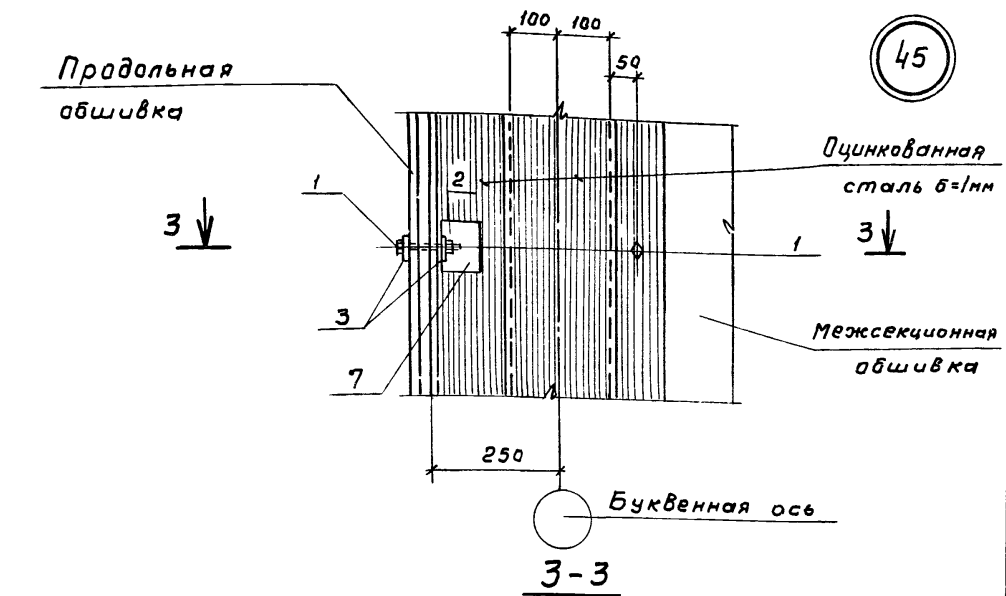
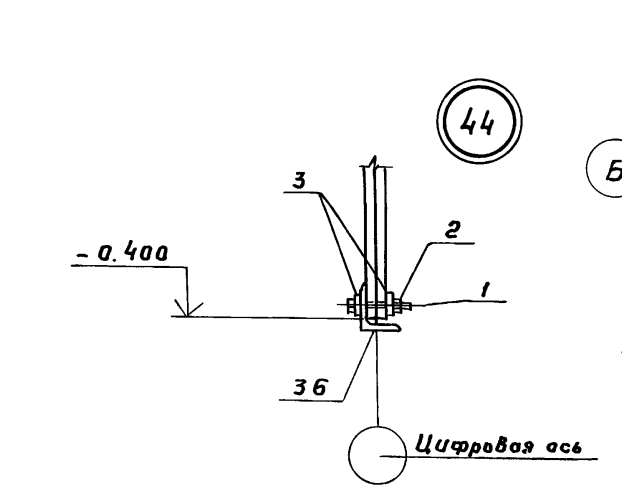
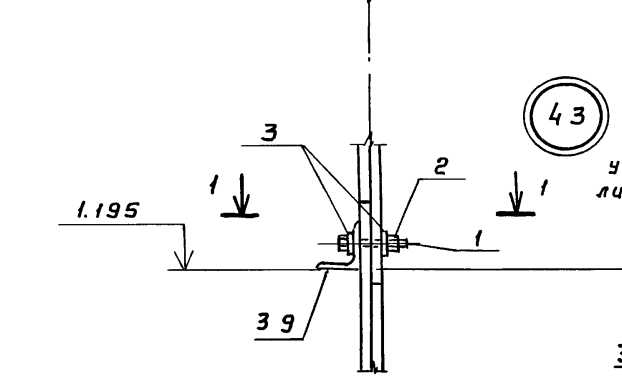
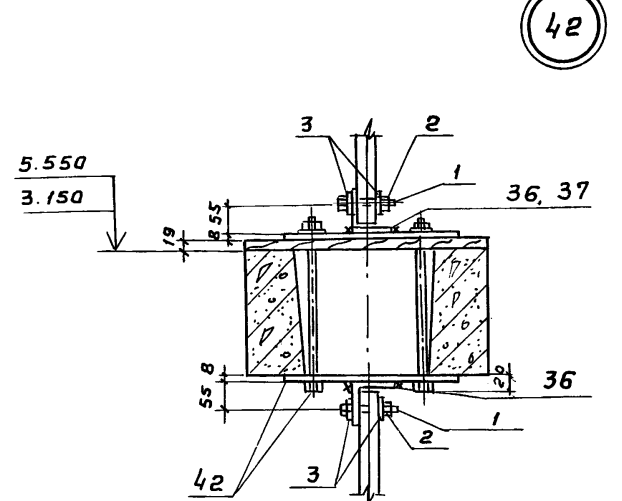
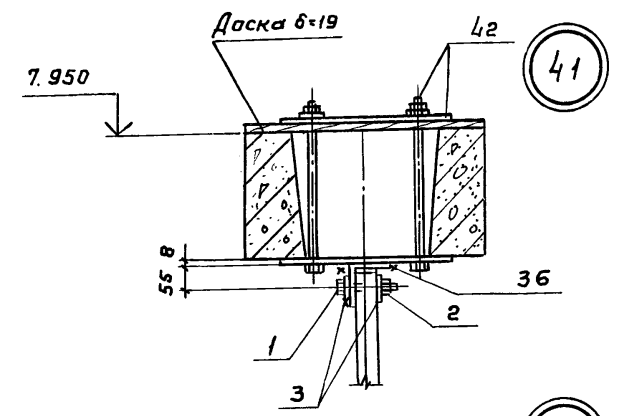
Цифровая ось

		ТП 901-6-81.86 -АС			
Нач. отд.	Альтшуллер			Стация	Лист
Н.контр.	Казловичер			Р	12
Гл. спец.	Козловичер	Традиция двухсекционная с вентиляторами 38г 25 пленочная с секциями площадью 16 м² с каркасом из железобетонных элементов			
ГИП	Вальдина			Гострой СССР союзводоканалпроект г. Москва	
Рук.бр.	Станина	Узлы: 33 ÷ 40			
Инжен.	Полякова				
Инжен.	Юрченко				

Привязан

Инв. № подл.

Спецификация к узлам 35, 36, 39-46

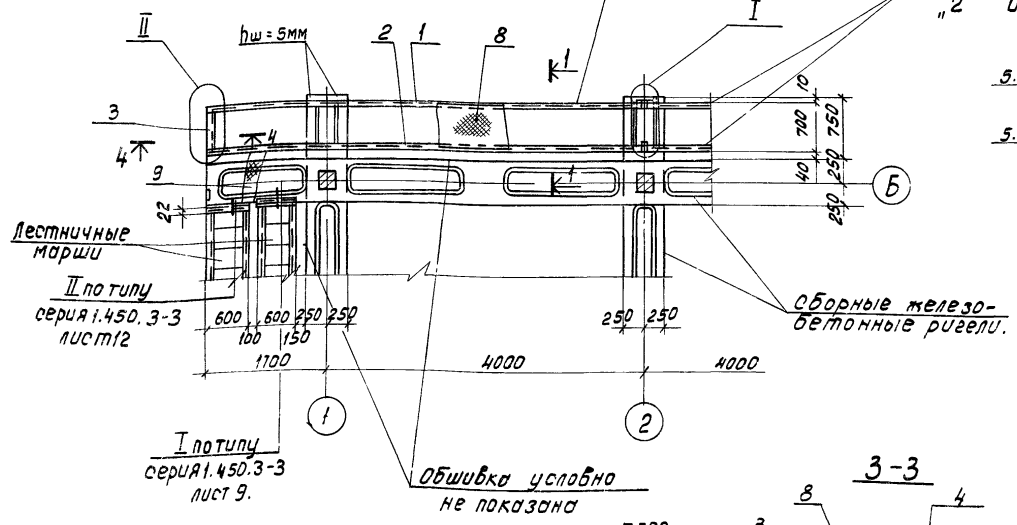


Марка Поз	Обозначение	Наименование	Кол. на узел				Масса ед, кг	Примечание
			36	35, 39-41, 43, 44, 46	42	45		
		Стандартные изделия						
Поз. „1”	ТП 901-6-81.86 - АС12.13	Болт М10x20 58.0115, ГОСТ 7798-70	1	2	3	0,1		
Поз. „2”		Гайка М10.5.0115, ГОСТ 5915-70	6	1	2	3	-	
Поз. „3”		Шайба 10.02.0115, ГОСТ 11371-78	10	2	4	6	-	
Поз. „4”	- АС12	Болт М10x20 58.0115, ГОСТ 7798-70	4			0,1		
Поз. „5”		Болт М10x20 58.0115, ГОСТ 7798-70	2			-		
Поз. „6”		ОЦ 6-ПН-НД-10 ГОСТ 19904-74 ОН-КР-1 ГОСТ 14918-80	2			0,9		
Поз. „7”	АС-13	Уголок 90x90x7, ГОСТ 8509-72* В стЗКП2-1, ГОСТ 535-79* E=100	2			1,0		

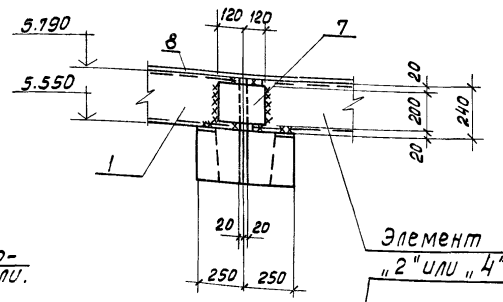
ТП 901-6-81.86		-АС	
Нач.отв.	Альтшуллер	Градирня двухсекционная с вентиляторными 38Г25 пленочная с секциями площадью 16м2 с каркасом из железобетонных элементов	Стадия Лист Листов
Н.контр.	Козловичер		Р 13
Гл.спец.	Козловичер		Госстрой СССР СНУЗВОДОКАНАЛПРОЕКТ г. Москва
ГИП.	Гольдина		
Рук.бр.	Станина		
Инжен.	Поляковс		
Инжен.	Нурченко		

Привязан	
Инв. н. падл	

Элемент „1“ ограждение условно не показано



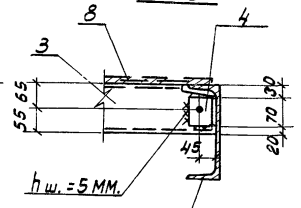
Смотрите элемент „2“ или „4“



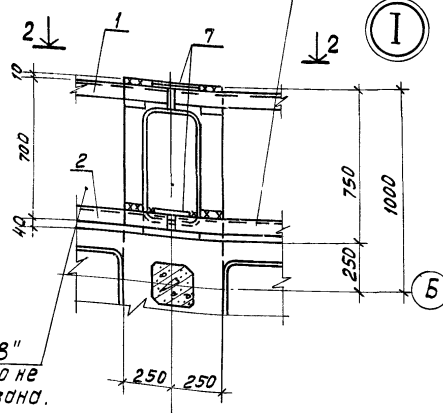
Элемент „2“ или „4“

Обшивка условно не показана

3-3

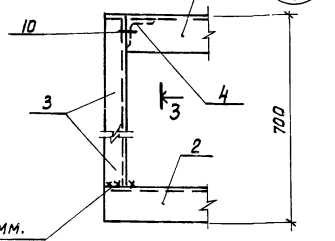


поз. „8“ условно не показана.

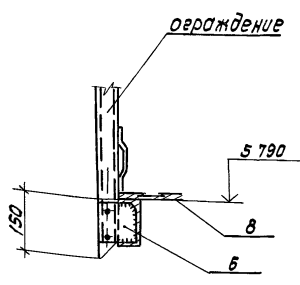


Цифровая ось

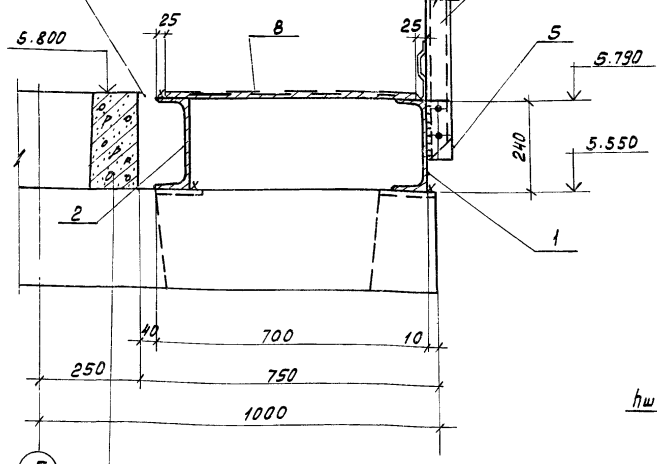
II



4-4



обшивка условно не показана



Сборные железобетонные ригели.

Спецификация к элементу „1“

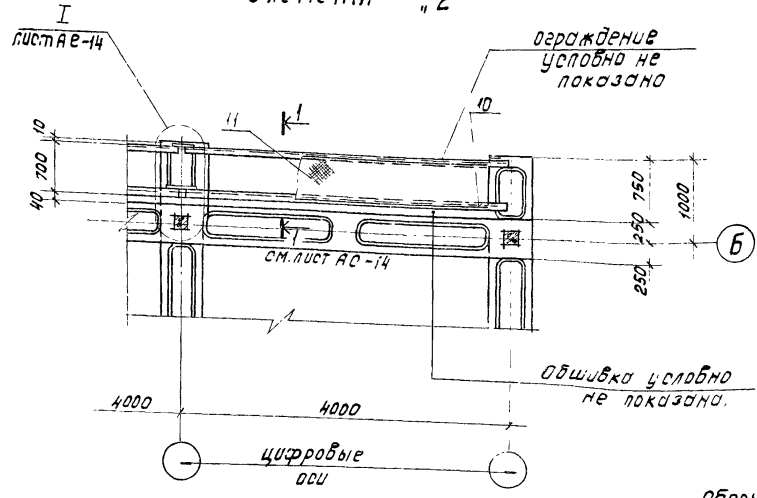
Марка поз.	Обозначение	Наименование	Кол.	Масса ед. кг.	Примечание.
поз. „1“	ТП901-6-81.86 - АС 14	швеллер 24 ГОСТ 8240-72* ВстЗ КП2-1, ГОСТ 535-79*	1	136.3	e = 5680
поз. „2“		швеллер 24 ГОСТ 8240-72* ВстЗ КП2-1, ГОСТ 535-79*	1	135.1	e = 5630
поз. „3“		швеллер 12 ГОСТ 8240-72* ВстЗ КП2-1, ГОСТ 535-79*	1	15.5	e = 690
поз. „4“		Уголок 75x75x6, ГОСТ 8509-72* ВстЗ КП2-1, ГОСТ 535-79*	1	0.5	e = 70
поз. „5“		Полоса -4x50, ГОСТ 103-76 e=150 ВстЗ КП2-1, ГОСТ 535-79*	8	0.2	
поз. „6“		Полоса -4x100, ГОСТ 103-76 e=120 ВстЗ КП2-1, ГОСТ 535-79*	2	0.4	
поз. „7“		Полоса -8x200, ГОСТ 103-76 e=240 ВстЗ КП2-1, ГОСТ 535-79*	2	3.0	
поз. „8“		рулон рамп К-5,0 x 650 БстЗ оп ГОСТ 8568-77, e=5700	М2	156.5	
поз. „9“		рулон рамп К-5,0 x 550 ВстЗ оп ГОСТ 8568-77, e=1600	М2	38.1	
поз. „10“		болт М12 x 80.58.015, ГОСТ 179810	1	0.1	

1. Сварные швы, кроме оловяренных принимать - 4 мм.
2. Отверстия d = 14 мм.

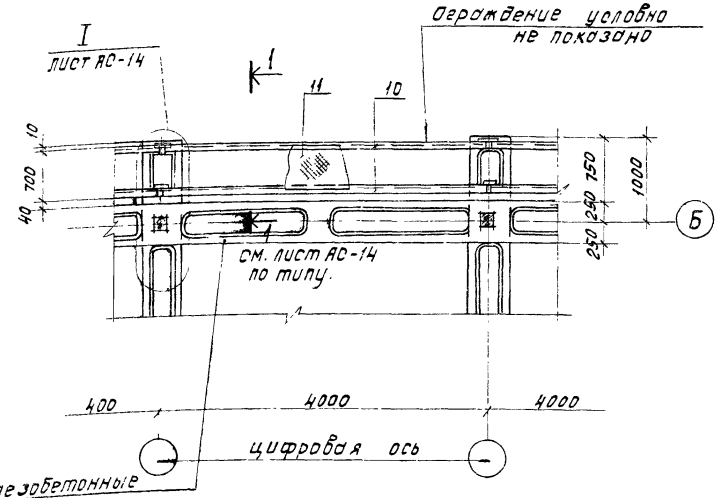
ТП 901-6-81.86 - АС-14					
Маш. отд. Альфацентр	Инж. Корченко	Радиусная двухсекционная с вентиляторами за р25 пленочная с секциями площадью 16 м² с каркасом из железобетонных элементов	этадия	лист	листоб
Н.контр. Козловичев	Инж. Полякова		Р	14	
Инсп. Козловичев	Инж. Корченко				
Г.И.П. Толькина					
Рук. бр. Станислав					
Инженер Полякова		Элемент „1“		СНЗ В О Д О К А Н И Л П Р О Е К Т	
Инженер Корченко		Пл.н. Сечения. Узлы.			

Копировал: Доценко С. П.

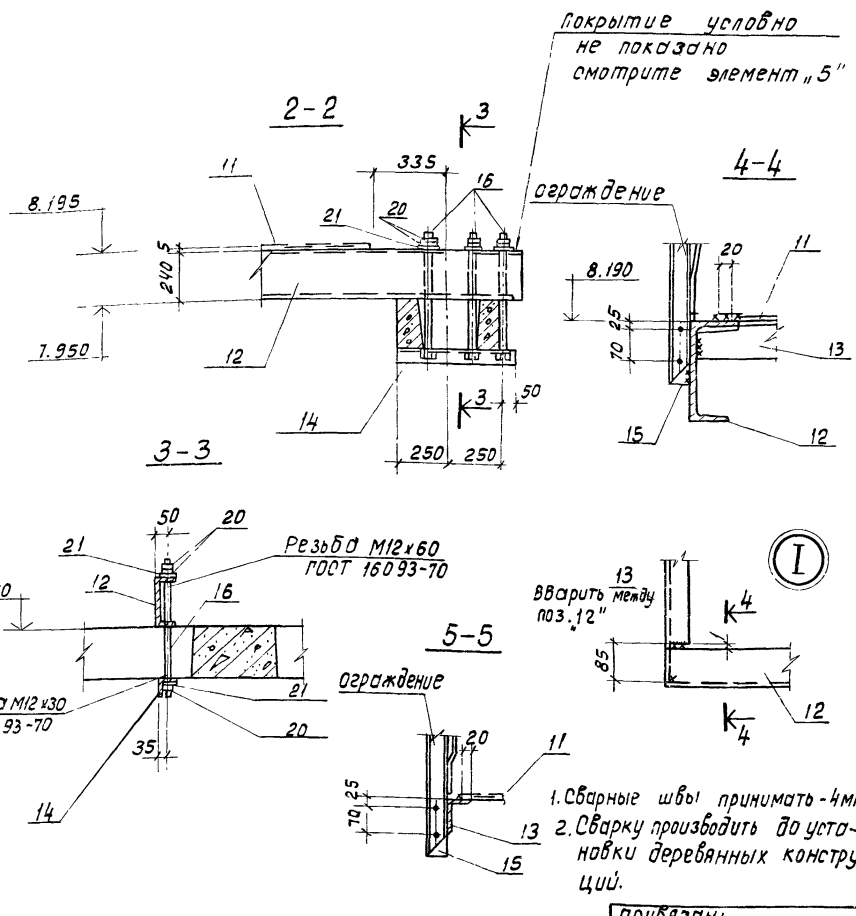
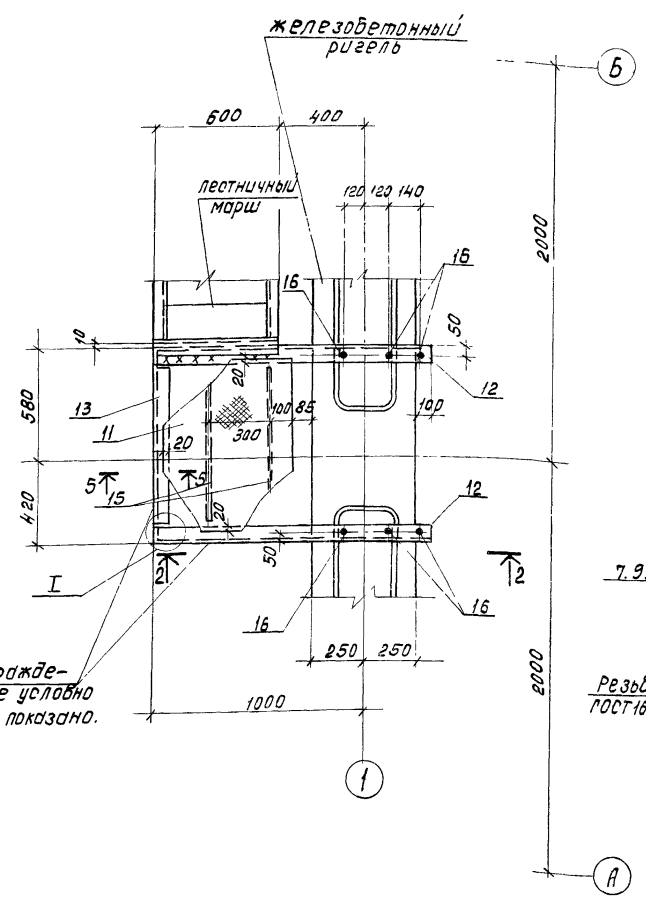
Элемент "2"



Элемент "4"



Элемент "3"



Спецификация к элементам "2", "3", "4"

Марка, поз.	Обозначение	Наименование	кол.	Масса ед.кв.	Примечание
поз. "5"	ТП901-6-8186-АС14	Элемент "2"			
поз. "7"		Полоса -4x50, ГОСТ103-76 R-150 ВстЗКП2-1, ГОСТ535-79*	3	0.2	
поз. "10"	- АС15	Полоса -8x200, ГОСТ103-76 R-240 ВстЗКП2-1, ГОСТ535-79*	2	3.0	
поз. "11"		Швеллер 24 ГОСТ8240-72 R-3960 ВстЗКП2-1, ГОСТ535-79*	2	95.0	
		Рулон рамп К-5.0 x 650	М2	105.8	
		БстЗсп, ГОСТ8568-77, R-3150	2.5		
Элемент "3"					
поз. "5"	- АС14	см. элемент "2"	4	0.2	
поз. "11"	- АС15	см. элемент "2"	М2	21.2	
поз. "12"		Швеллер 24 ГОСТ8240-72 R-1350 ВстЗКП2-1, ГОСТ535-79*	2	32.4	
поз. "13"		Уголок 90x56x4, ГОСТ8510-72 R-988 ВстЗКП2-1, ГОСТ535-79*	1	7.2	
поз. "14"		Уголок 63x63x6, ГОСТ8510-72 R-550 ВстЗКП2-1, ГОСТ535-79*	2	3.2	
поз. "15"		Полоса -4x40, ГОСТ103-76 R-820 ВстЗКП2-1, ГОСТ535-79*	2	1.0	
поз. "16"		Стержень, ГОСТ 5781-82 Ф 16 А I, R-550	6	0.9	
поз. "20"		Гайка М16 3.0115, ГОСТ5913-70	18	-	на болт
поз. "21"		Шайба 16.02.0115, ГОСТ1131-78	12	-	для болта
Элемент "4"					
поз. "5"	- АС14	см. элемент "2"	4	0.2	
поз. "7"		см. элемент "2"	2	3.0	
поз. "10"	- АС15	см. элемент "2"	2	95.0	
поз. "11"		см. элемент "2"	М2	110.0	

1. Сварные швы принимать 4мм.
2. Сварку производить до установки деревянных конструкций.

привязан:

Нач. отд.	А.П.Шумер	
Н. контр.	Козловичер	
М. спец.	Козловичер	
Г.И.П.	Головина	
Руч. др.	Станина	
Инженер	Палакова	
Инженер	Юрченко	

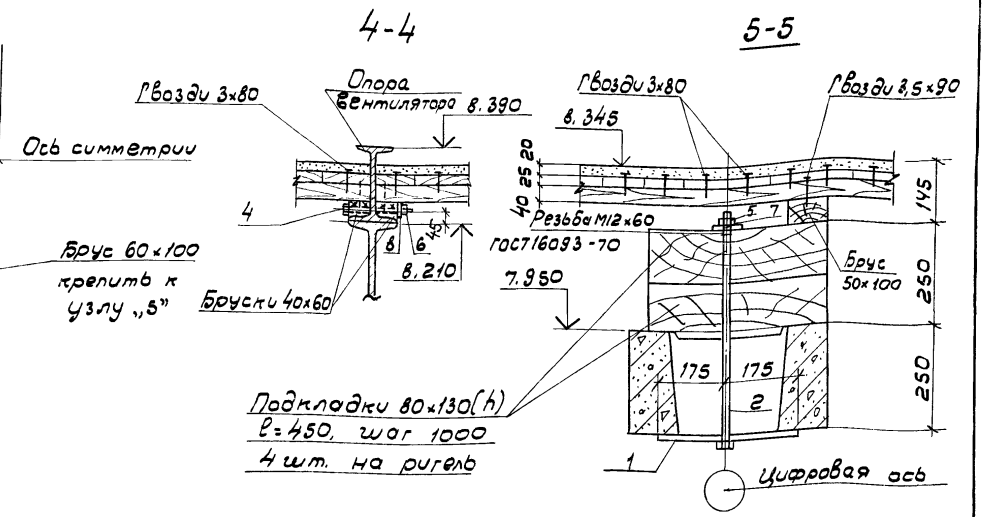
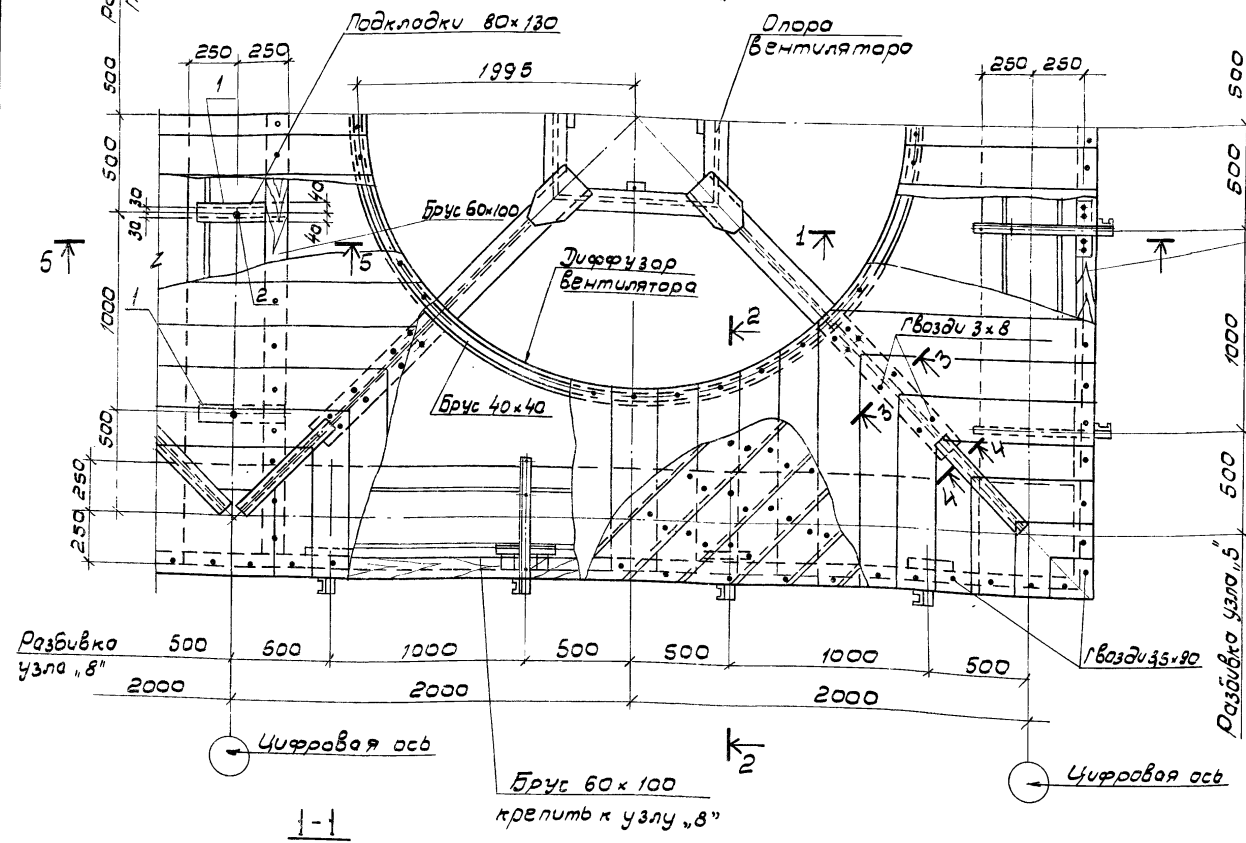
ТП901-6-8186-АС-15

разрешена в двухсекционная с вентиляторами 3 шт 25 л/сек	табля	лист	листоб
ная с секциями площадью 16 м ²	Р	15	
каркас из железобетонных элементов			
элементы "2", "3", "4"			
Ляпы. Сечения. Узлы.			

Ш.Н. Подпись и дата в соответствии с Инв. № подл.

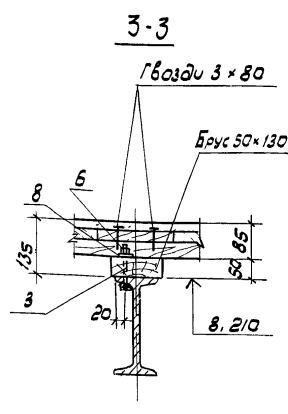
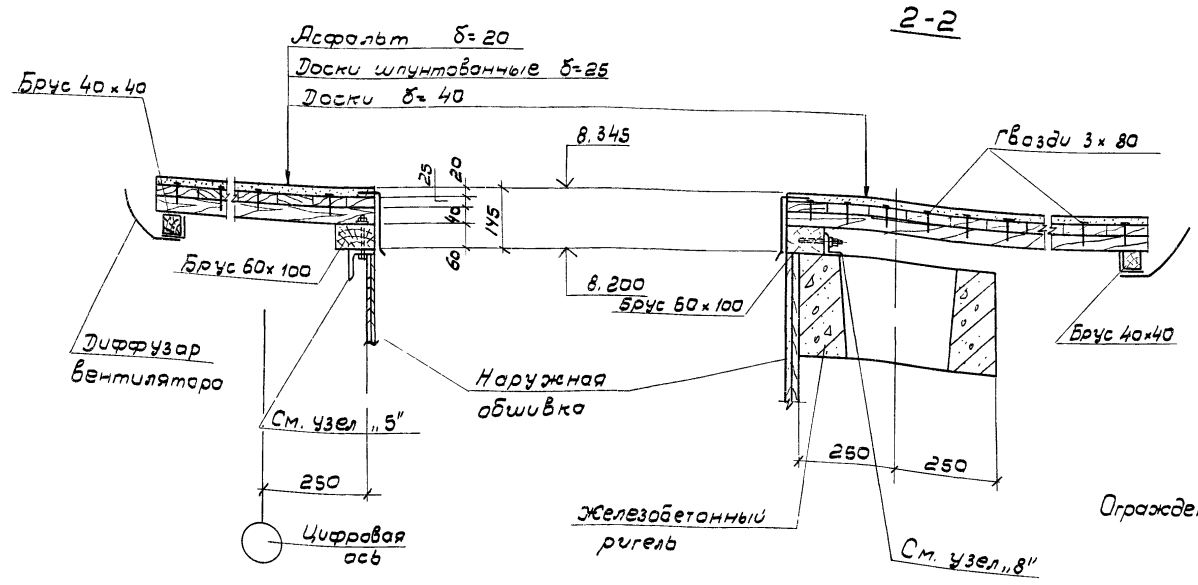
Албом III

Элемент "5"



Спецификация к элементу "5"

Марка поз.	Обозначение	Наименование	кол.	Масса ед. кп.	Примечание
Поз. "1"	ТЛ 901-6-81.86-АС16	Полоса 8x60 ГОСТ 103-76 Ст3кп2 ГОСТ 535-79	4	0,3	
		l=350			
Поз. "2"		Стержень ГОСТ 2590-71 φ12 АІ l=540	4	0,5	
Поз. "3"		Болт М6x80.58.0115 ГОСТ 7798-70	8	0,1	
Поз. "4"		Болт М6x140.58.0115 ГОСТ 7798-70	8	0,1	
Поз. "5"		Гайка М12.5.0115. ГОСТ 5915-70	4	0,1	
Поз. "6"		Гайка М6.5.0115. ГОСТ 5915-70	16	-	
Поз. "7"		Шайба 12.02.0115 ГОСТ 11371-78	4	-	
Поз. "8"		Шайба 6.02.0115 ГОСТ 11371-78	16	-	
Материалы:					
		Доски δ=25 ГОСТ 24454-80	7,0 м²	0,2 м³	
		Доски δ=40 ГОСТ 24454-80	7,0 м²	0,3 м³	
		Брусья	-	0,2 м³	
		Гвозди 3x80 ГОСТ 4028-63		1,0	
		Гвозди 3,5x90 ГОСТ 4028-63		1,0	



Ограждение условно не показано

Приблизан

Нач. отд. Альтшмер
Инж. Козловичер
Тех. спец. Козловичер
Г.И.П. Гольдина
Руч. бр. Станчина
Инжен. Поляково
Инжен. Юрченко

ТЛ 901-6-81.86-АС-16

Элемент 5
План. Сечения

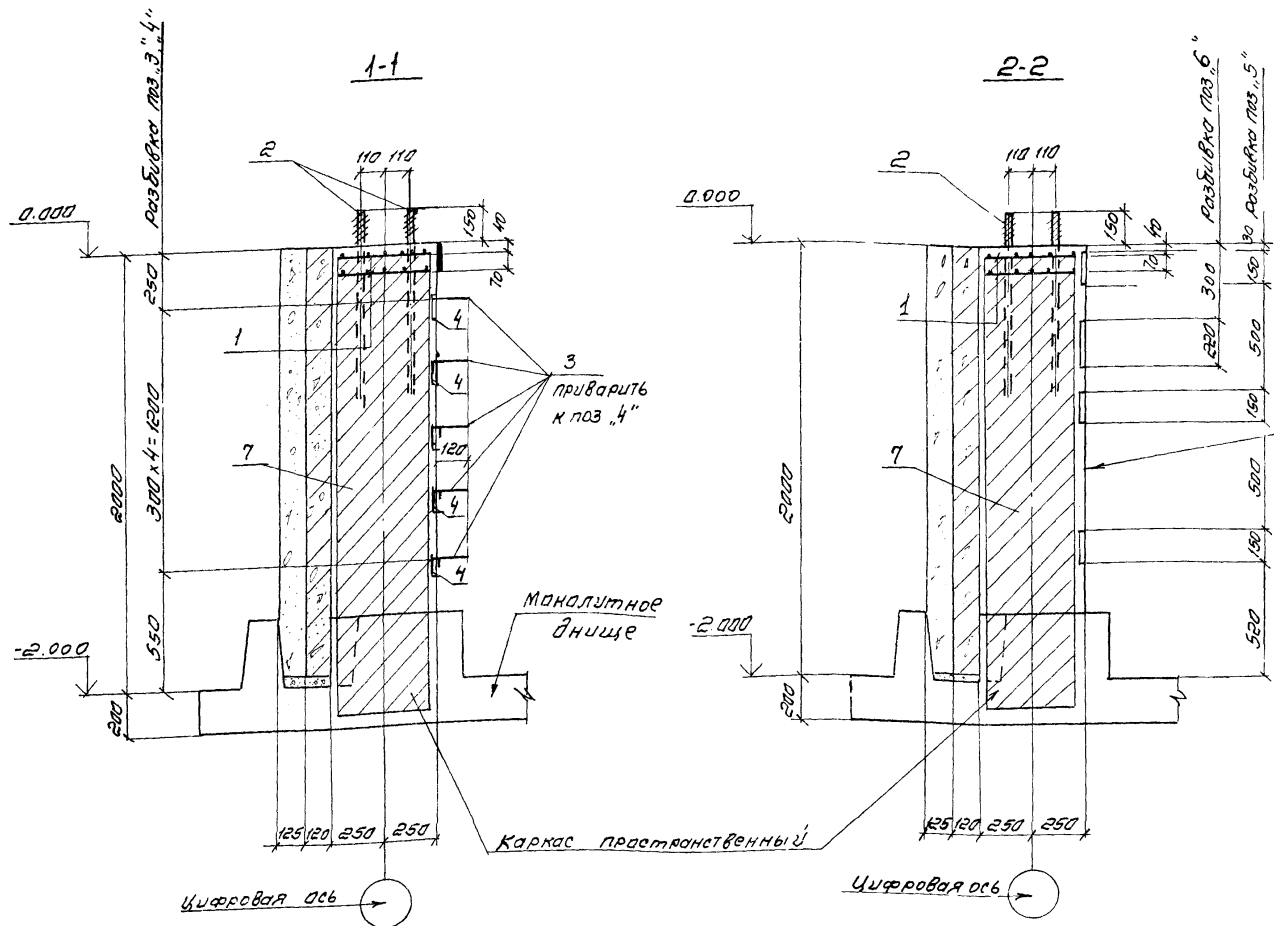
Составляющая: Р 16

Составляющая: Лист 16

Составляющая: Листов

СООБЗООКАНАПРОЕКТ

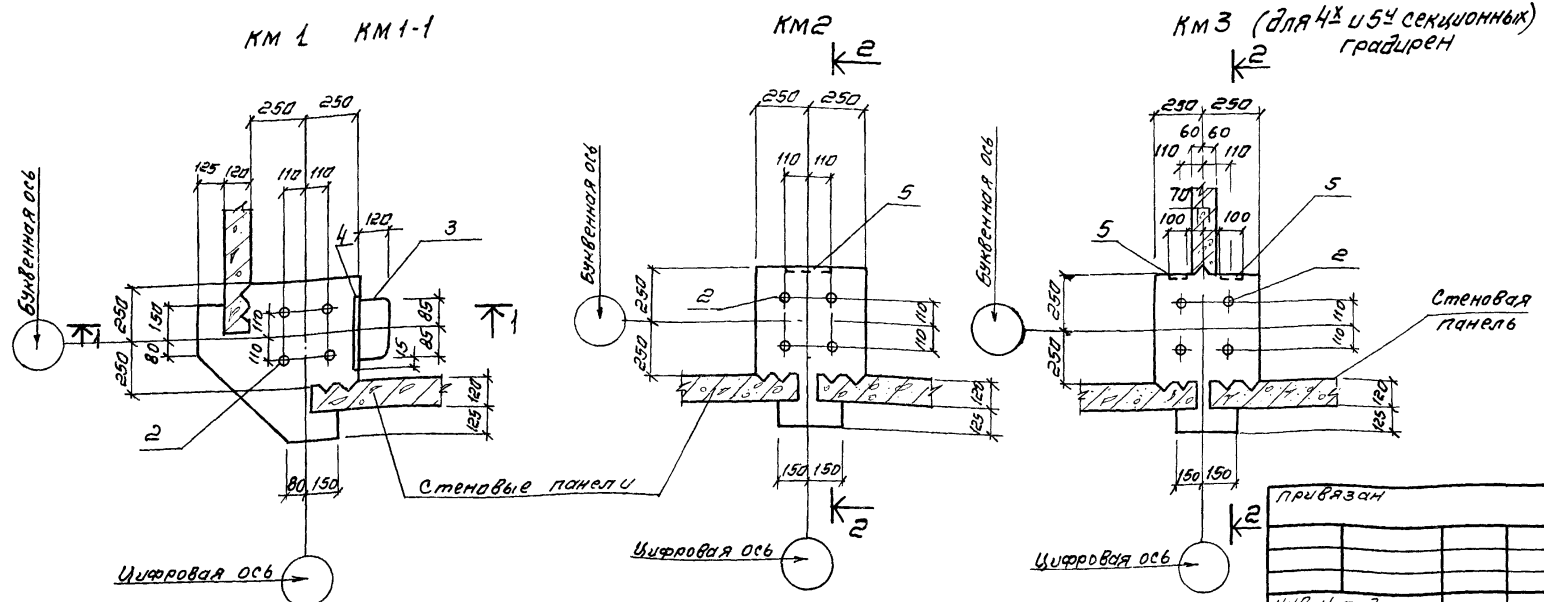
Архивом II



Спецификация монолитных колонн

Марка поз	Обозначение	Наименование	Кол на колонну				Масса в кг	Примечание
			КМ1	КМ2	КМ3	КМ3		
		Сетка арматурная						
		Гост 8478-81						
Поз. 1		Ф6А1-100 450x450 25 Ф6А1-100	2	2	2	2	10	
Поз. 2	ТЛ901-6-81.86-КЖИ.1.1.07	Изделие закладное	4	4	4	4		
Поз. 3	Серия 1.400-15 вып.1	МН801	-	5	-	-		
Поз. 4	1.400-15 вып.1	МН103-7	-	5	-	-		
Поз. 5	1.400-15 вып.1	МН106-4	-	-	6	-		
Поз. 6	ТЛ901-6-81.86-КЖИ.1.1.08	Изделие закладное	-	-	1	-		
Материалы								
Поз. 7		Бетон МР3 В	0.7	0.7	0.5	0.5	м³	

Стеновая панель для КМ3 условно не показана



Ведомость расхода стали на элемент, кг

Марка элемента	Изделия арм.		Изделия закладные						Общий расход
	Арматура класса		Прокат марки						
	А1		Вст 3 КЛ2						
	Гост 5781-82		Гост 103-76						
	Ф6	Ф16	Ф24	Ф8	Ф12	Б:6	Б:10		
КМ1	2.0	-	14.4	-	-	-	-		16.8
КМ1-1	2.0	3.7	14.4	1.5	-	4.5	-		26.1
КМ2	2.0	-	14.4	-	1.2	-	3.8		19.4
КМ3	2.0	-	14.4	1.8	-	4.2	-		22.4

ТЛ 901-6-81.86 АС-17

Исполнители: Альтшуллер, Козловичер, Козловичер, Зольдина, Станина, Палакова, Коченко.
 Градирня двухсекционная с вентиляторами ЗВГ25 пленочная с секциями площадью 16м² с каркасом из закладных элементов.
 Стадия: Лист 17