
МЕЖГОСУДАРСТВЕННЫЙ СОВЕТ ПО СТАНДАРТИЗАЦИИ, МЕТРОЛОГИИ И СЕРТИФИКАЦИИ
(МГС)
INTERSTATE COUNCIL FOR STANDARDIZATION, METROLOGY AND CERTIFICATION
(ISC)

МЕЖГОСУДАРСТВЕННЫЙ
СТАНДАРТ

ГОСТ
33987—
2016

Транспортные средства колесные
МАССЫ И РАЗМЕРЫ
Технические требования и методы определения

Издание официальное



Москва
Стандартинформ
2017

Предисловие

Цели, основные принципы и основной порядок проведения работ по межгосударственной стандартизации установлены в ГОСТ 1.0—2015 «Межгосударственная система стандартизации. Основные положения» и ГОСТ 1.2—2015 «Межгосударственная система стандартизации. Стандарты межгосударственные, правила и рекомендации по межгосударственной стандартизации. Правила разработки, принятия, обновления и отмены»

Сведения о стандарте

1 РАЗРАБОТАН Федеральным государственным унитарным предприятием «Всероссийский научно-исследовательский институт стандартизации и сертификации в машиностроении» (ВНИИНМАШ)

2 ВНЕСЕН Межгосударственным техническим комитетом по стандартизации МТК 56 «Дорожный транспорт»

3 ПРИНЯТ Межгосударственным советом по стандартизации, метрологии и сертификации (протокол от 22 ноября 2016 г. № 93-П)

За принятие голосовали:

Краткое наименование страны по МК (ИСО 3166) 004—97	Код страны по МК (ИСО 3166) 004—97	Сокращенное наименование национального органа по стандартизации
Армения	AM	Минэкономики Республики Армения
Беларусь	BY	Госстандарт Республики Беларусь
Грузия	GE	Грузстандарт
Киргизия	KG	Кыргызстандарт
Россия	RU	Росстандарт
Таджикистан	TJ	Таджикстандарт
Узбекистан	UZ	Узстандарт
Украина	UA	Минэкономразвития Украины

4 Приказом Федерального агентства по техническому регулированию и метрологии от 15 июня 2017 г. № 548-ст межгосударственный стандарт ГОСТ 33987—2016 введен в действие в качестве национального стандарта Российской Федерации с 1 февраля 2018 г.

5 ВВЕДЕН ВПЕРВЫЕ

Информация об изменениях к настоящему стандарту публикуется в ежегодном информационном указателе «Национальные стандарты» (по состоянию на 1 января текущего года), а текст изменений и поправок — в ежемесячном информационном указателе «Национальные стандарты». В случае пересмотра (замены) или отмены настоящего стандарта соответствующее уведомление будет опубликовано в ежемесячном информационном указателе «Национальные стандарты». Соответствующая информация, уведомление и тексты размещаются также в информационной системе общего пользования — на официальном сайте Федерального агентства по техническому регулированию и метрологии в сети Интернет (www.gost.ru)

© Стандартиформ, 2017

В Российской Федерации настоящий стандарт не может быть полностью или частично воспроизведен, тиражирован и распространен в качестве официального издания без разрешения Федерального агентства по техническому регулированию и метрологии

Содержание

1 Область применения	1
2 Нормативные ссылки	1
3 Термины и определения	1
4 Технические требования	5
4.1 Размеры транспортных средств	5
4.2 Маневренность	5
4.3 Массы транспортных средств	7
Приложение А (справочное) Подразделение транспортных средств на типы и модификации	11
Приложение Б (обязательное) Условия определения эквивалентности подвески	12
Приложение В (обязательное) Методы измерения размеров	14
Приложение Г (обязательное) Условия определения масс и нагрузок на оси	16
Приложение Д (справочное) Пример расчета нагрузок на оси транспортного средства категории М ₁ с полной нагрузкой	18
Библиография	19

Поправка к ГОСТ 33987—2016 Транспортные средства колесные. Массы и размеры. Технические требования и методы определения

В каком месте	Напечатано	Должно быть
Предисловие. Таблица согласования	—	Азербайджан AZ Азстандарт

(ИУС № 1 2019 г.)

Транспортные средства колесные

МАССЫ И РАЗМЕРЫ

Технические требования и методы определения

Wheeled vehicles. Masses and dimensions. Technical requirements and determination methods

Дата введения — 2018—02—01

1 Область применения

Настоящий стандарт распространяется на транспортные средства категорий M_1 , N , O и L по [1].

П р и м е ч а н и е — Требования в отношении масс транспортных средств категорий M_2 и M_3 , их распределения, а также предельных размеров и методов их определения содержатся в [2].

2 Нормативные ссылки

В настоящем стандарте использованы нормативные ссылки на следующие стандарты:

ГОСТ 22748—77 Автотранспортные средства. Номенклатура наружных размеров. Методы измерений

П р и м е ч а н и е — При пользовании настоящим стандартом целесообразно проверить действие ссылочного стандарта в информационной системе общего пользования — на официальном сайте Федерального агентства по техническому регулированию и метрологии в сети Интернет или по ежегодному информационному указателю «Национальные стандарты», который опубликован по состоянию на 1 января текущего года, и по выпускам ежемесячного информационного указателя «Национальные стандарты» за текущий год. Если ссылочный стандарт заменен (изменен), то при пользовании настоящим стандартом следует руководствоваться заменяющим (измененным) стандартом. Если ссылочный стандарт отменен без замены, то положение, в котором дана ссылка на него, применяется в части, не затрагивающей эту ссылку.

3 Термины и определения

В настоящем стандарте применены следующие термины с соответствующими определениями:

3.1 буксируемая масса: Масса, соответствующая суммарной статической вертикальной нагрузке, передаваемой на опорную поверхность осью (осями) прицепа с дышлом или полуприцепа с опорной тележкой, или прицепа с центральной осью или полуприцепа, находящихся в соединении с тягачом.

3.2 выдвигная ось: Ось транспортного средства, которая может с помощью устройства разгрузки оси быть поднята над опорной поверхностью в соответствии с 3.44.

3.3 грузовое транспортное средство: Механическое транспортное средство категорий N_1 — N_3 , сконструированное и предназначенное исключительно или главным образом для перевозки грузов.

3.4 группа осей: Оси, входящие в тележку.

П р и м е ч а н и е — Двухосная группа называется тандемом, трехосная группа — трехосной тележкой, а одиночную ось считают группой из одной оси.

3.5 длина загрузочного пространства: Для транспортных средств категорий N и O иных, чем седельный тягач, — расстояние от передней внутренней точки загрузочного пространства до задней внутренней точки транспортного средства, измеренное в горизонтальной продольной плоскости транспортного средства.

3.6 добавочная масса: Применимая для транспортных средств категорий M₁ и L разность между технически допустимой максимальной массой транспортного средства и суммой массы транспортного средства в снаряженном состоянии и массы стандартной загрузки.

Примечание — Добавочная масса может включать в себя массу оборудования, устанавливаемого по заказу, например люка в крыше с приводом, кондиционера, сцепного устройства.

3.7 завершённое транспортное средство: Транспортное средство, представляющее последнюю стадию процесса многоэтапного изготовления.

3.8 комплектное транспортное средство: Любое транспортное средство, которое изготавливается за один этап, пригодное для эксплуатации в соответствии с его назначением.

3.9 максимальная допустимая масса (нагрузка): Назначенная изготовителем предельная величина массы, нагрузки на ось (или группы осей), буксируемой массы или массы автопоезда конкретных груженых транспортных средств находящихся в пределах одного типа и модификаций и отражающая конструктивные особенности конкретных транспортных средств.

Примечание — Назначение изготовителем специальных предельных значений масс и нагрузок может быть обусловлено применением на конкретном транспортном средстве узлов и агрегатов с ограниченной несущей способностью, функциональными особенностями или иными причинами.

3.10 масса стандартной загрузки: Применимая для транспортных средств категорий M₁ и L масса, соответствующая производству значения 75 кг на число мест для сидения, включая складные (откидные) сиденья, указанная изготовителем, при этом в число мест для сидения транспортных средств категории M₁ не включается место водителя.

3.11 масса сцепного устройства: Масса самого сцепного устройства и деталей его крепления, указанная изготовителем.

3.12 масса транспортного средства в ненагруженном состоянии: Масса транспортного средства в снаряженном состоянии за вычетом: массы топлива, массы дополнительного оборудования, принадлежностей и инструмента, не являющихся необходимыми для нормальной эксплуатации транспортного средства в соответствии с условиями, установленными изготовителем.

Примечание 1 — Термин применим только для транспортных средств категории L.

Примечание 2 — В массу топлива не включается масса масла, если топливная смесь не составляется предварительно.

Примечание 3 — В понятие включаются принадлежности, требуемые законодательством о дорожном движении.

3.13 масса транспортного средства в снаряженном состоянии: Масса транспортного средства, включающая массу 100 % масел, охлаждающей жидкости и других жидкостей (за исключением использованной воды в автомобилях-домах и прицепах-домах), массу не менее 90 % топлива, массу водителя (75 кг), массу кузова, кабины, сцепного устройства, запасного колеса, инструментов, в случае, если они устанавливаются/предусмотрены изготовителем.

Примечание 1 — Для категории L эта масса не включает массу водителя.

Примечание 2 — Код данного параметра ISO-M06 по [3].

3.14 механическое транспортное средство: Любое самоходное транспортное средство.

3.15 модификация: Транспортные средства в рамках одного типа, не отличающиеся друг от друга в существенных аспектах, указанных в приложении А (А.2).

3.16 неделимый груз: Груз, который не может быть разделен на две или более части без чрезмерных затрат или риска повреждения, исходя из целей перевозки по дорогам общего пользования, и который в силу своих массы и габаритов не может быть перевезен транспортным средством, масса которого соответствует разрешенной максимальной массе, и габариты которого соответствуют предельным значениям, приведенным в 4.1.

3.17 незавершенное транспортное средство: Любое транспортное средство, которому требуется хотя бы один дополнительный этап (осуществляемый иным, чем на первом этапе, изготовителем) до завершения его изготовления.

3.18 опорная тележка полуприцепа: Прицеп с центральной осью, оснащенный опорно-цепным устройством.

3.19 пневматическая подвеска: Подвеска, в которой не менее 75 % ее упругого действия обеспечивается пневматическими упругими элементами.

3.20 подвеска, считающаяся эквивалентной пневматической подвеске: Система подвески оси или группы осей транспортного средства, которая удовлетворяет требованиям, приведенным в приложении Б.

3.21 полуприцеп: Буксируемое транспортное средство, которое предназначено для соединения с седельным тягачом (или с опорной тележкой полуприцепа) и передает на опорно-цепное устройство тягача (или на опорную тележку полуприцепа) значительную вертикальную нагрузку.

3.22 прицеп: Несамходное транспортное средство, сконструированное и предназначенное для буксирования его механическим транспортным средством.

3.23 прицеп-дом: Транспортное средство специального назначения категории О, сконструированное так, что оно включает жилое пространство с соответствующим оборудованием.

Примечание — Оборудование жилого пространства включает, по меньшей мере, сиденья и стол, спальные места, которые могут быть устроены из сидений, кухонное оборудование, приспособления для складирования вещей. Это оборудование должно быть жестко закреплено в жилом отсеке, при этом стол может быть легко-съемным.

3.24 прицеп с дышлом: Буксируемое транспортное средство, имеющее, по крайней мере, две оси, из которых, по крайней мере, одна ось управляемая, оснащенное буксирным устройством (дышлом), которое имеет возможность вертикального по отношению к тягачу перемещения и не передает на тягач сколько-нибудь значительную вертикальную нагрузку (не более 100 даН).

Примечание — Когда полуприцеп соединен с опорной тележкой полуприцепа, его считают прицепом с дышлом.

3.25 прицеп с центральной осью: Прицеп с жестким дышлом, имеющий ось (оси), расположенную(ые) в непосредственной близости от центра тяжести транспортного средства (при условии его равномерной загрузки) так, что лишь незначительная вертикальная нагрузка, не превышающая 10 % от нагрузки, соответствующей максимальной массе прицепа, или нагрузка 1000 даН (в зависимости от того, какая из них меньше) передается на буксирующее транспортное средство.

3.26 разгружаемая ось: Ось, нагрузка на которую может изменяться без отрыва оси от опорной поверхности с помощью устройства разгрузки оси в соответствии с 3.44.

3.27 размеры транспортного средства: Размеры транспортного средства, обусловленные его конструкцией и устанавливаемые изготовителем транспортного средства.

Примечание — Габаритные размеры транспортных средств (длина, ширина, высота) категорий М, N и O определяются по [4].

3.28 разрешенная максимальная масса: Масса транспортного средства, устанавливаемая административным органом в качестве максимально допустимой для условий эксплуатации, определяемых этим административным органом.

Примечание — Код данного параметра **ISO-M08** по [3].

3.29 седельный тягач: Тягач, сконструированный и предназначенный исключительно или, главным образом, для буксировки полуприцепов.

3.30 складное (откидное) сиденье: Дополнительное сиденье, предназначенное для эпизодического использования, которое в обычном состоянии находится в сложенном (откинутом) положении.

3.31 сцепное устройство: Механическое устройство, включающее соответствующие компоненты, определенное в 2.1—2.6 [5] или 2.1.1 [6].

3.32 съемное сиденье: Сиденье, оборудованное доступным для демонтажа приспособлением для крепления.

3.33 технически допустимая максимальная буксируемая масса, *ТМ*: Максимальная буксируемая масса, установленная изготовителем транспортного средства.

Примечание — Код данного параметра **ISO-M16** по [3].

3.34 технически допустимая максимальная масса комбинации (автопоезда), M_C : Максимальное значение суммы масс комбинации груженого механического транспортного средства и груженого(ых) прицепа(ов), обусловленная конструкцией механического транспортного средства и установленная изготовителем механического транспортного средства.

Примечание 1 — Значение технически допустимой максимальной массы, приходящейся на ось (оси) прицепа, используют в качестве технически допустимой максимальной массы транспортного средства M в случае определения массы комбинации с полуприцепом или с прицепом с центральной осью.

Примечание 2 — Код данного параметра **ISO-M18** по [3].

3.35 технически допустимая максимальная масса, приходящаяся на группу осей μ : Масса, соответствующая максимально допустимой статической вертикальной нагрузке, передаваемой группой осей на опорную поверхность, обусловленная конструкцией группы осей и транспортного средства, установленная изготовителем транспортного средства.

3.36 технически допустимая максимальная масса, приходящаяся на ось, m : Масса, соответствующая максимально допустимой статической вертикальной нагрузке, передаваемой осью на опорную поверхность, обусловленная конструкцией оси и транспортного средства, установленная изготовителем транспортного средства.

Примечание — Код данного параметра **ISO-M071**, **ISO-M072** и т. д. по [3], где последняя цифра означает номер оси, начиная с передней.

3.37 технически допустимая максимальная масса транспортного средства, M : Максимальная масса транспортного средства, обусловленная его конструкцией и заданными характеристиками, установленная изготовителем транспортного средства.

Примечание 1 — Значение технически допустимой максимальной массы используется для определения категории транспортного средства в соответствии с [1], за исключением случая прицепа с центральной осью и полуприцепа, где для определения категории используется значение массы, приходящейся на оси при транспортном средстве, загруженном до технически допустимой максимальной массы.

Примечание 2 — Код данного параметра **ISO-M07** по [3].

3.38 технически допустимая максимальная нагрузка на точку сцепки механического транспортного средства: Величина, соответствующая максимально допустимой статической вертикальной нагрузке на точку сцепки, обусловленная конструкцией механического транспортного средства и/или сцепного устройства, установленная изготовителем транспортного средства.

Примечание 1 — Эта величина не включает в себя нагрузку от массы сцепного устройства автомобиля-тягача в снаряженном состоянии, но включает нагрузку от массы любого иного сцепного устройства, которым оснащено буксируемое транспортное средство.

Примечание 2 — Код данного параметра **ISO-M24** по [3].

3.39 технически допустимая максимальная нагрузка на точку сцепки полуприцепа или прицепа с центральной осью: Величина, соответствующая максимально допустимой статической вертикальной нагрузке, передаваемой прицепом на тягач через точку сцепки, установленная изготовителем прицепа.

Примечание — Код данного параметра **ISO-M23** по [3].

3.40 тип транспортного средства: Транспортные средства, не отличающиеся друг от друга в существенных аспектах, приведенных в приложении А (А.1).

3.41 точка сцепки: Центр зацепления сцепного устройства, принадлежащего буксирующему транспортному средству со сцепным устройством, принадлежащим буксируемому транспортному средству.

3.42 тягач: Механическое транспортное средство, используемое для буксировки прицепов.

3.43 тягач для прицепов: Тягач, используемый для буксировки прицепов иных, чем полуприцепы.

Примечание — Тягач для прицепов может быть оборудован грузовой платформой.

3.44 устройство разгрузки оси: Устройство, входящее в состав транспортного средства и предназначенное для уменьшения или увеличения нагрузки на ось (оси) в зависимости от дорожных условий движения транспортного средства.

П р и м е ч а н и е — Приведение устройства в действие может происходить либо с подъемом оси с отрывом ее от опорной поверхности/опусканием ее на опорную поверхность, либо без отрыва оси от опорной поверхности (например, в случае пневматических подвесок или других аналогичных систем), с целью уменьшить износ шин в том случае, когда транспортное средство загружено частично и/или для улучшения условий трогания транспортного средства или комбинации транспортных средств на скользкой дороге путем увеличения нагрузки на ведущую ось.

4 Технические требования

4.1 Размеры транспортных средств

4.1.1 Длина транспортных средств не должна превышать:

- для одиночного транспортного средства категорий М₁, N и O — 12 м;
- для автопоезда в составе тягача и прицепа (полуприцепа) — 20 м;
- для транспортного средства категории L — 4 м.

4.1.2 Ширина транспортных средств не должна превышать:

- для транспортных средств категории М₁ — 2,55 м;
- для транспортных средств категорий N, O — 2,55 м;
- для изотермических кузовов транспортных средств с толщиной термоизолирующей стенки не менее 45 мм — 2,6 м;

- для транспортных средств категории L, кроме двухколесных мопедов — 2 м;
- для двухколесных мопедов — 1 м.

4.1.3 Высота транспортных средств не должна превышать:

- для транспортных средств категорий М₁, N, O — 4 м;
- для транспортных средств категории L — 2,5 м.

П р и м е ч а н и е 1 — Положения, касающиеся размеров транспортных средств, разрешенных для использования на автомобильных дорогах общего пользования, согласуются с международными нормами и установлены исходя из требований обеспечения безопасности дорожного движения, надежности и сохранности автомобильных дорог и дорожных сооружений с учетом их несущей способности и грузоподъемности.

П р и м е ч а н и е 2 — Компетентные административные органы, исходя из необходимости перевозки неделимого груза, могут установить при определенных условиях возможность передвижения транспортного средства, габариты которого превышают предельные значения, приведенные в 4.1.1—4.1.3.

4.1.4 Методы определения размеров — в соответствии с приложением В.

4.2 Маневренность

4.2.1 Любое транспортное средство категории N или любой полуприцеп должны иметь возможность поворота на 360° в любую сторону внутри площади, заключенной между двумя концентрическими окружностями радиусами 12,5 м и 5,3 м, при условии, что ни одна из выступающих наружу поворота частей транспортного средства (за исключением выступающих частей, оговоренных в приложении В) (далее — наиболее выступающая наружу поворота точка транспортного средства) не выходит при движении за границу окружностей.

П р и м е ч а н и е — Положения, касающиеся размеров транспортных средств, определяющих показатели его маневренности, согласуются с международными нормами и установлены исходя из требований обеспечения безопасности дорожного движения.

Для механических транспортных средств и полуприцепов с устройством разгрузки оси данные требования относятся также и к случаю, когда выдвигная ось находится в поднятом, а разгружаемая ось — в разгруженном положениях. Если выдвигную ось применяют в качестве устройства для облегчения трогания на скользкой поверхности, и она отвечает условиям 4.3.1.10 и 4.3.1.11, требования, изложенные в данном абзаце, не применяют.

Вышеизложенные требования проверяют следующим образом.

4.2.1.1 Механические транспортные средства

Наиболее выступающая наружу поворота точка транспортного средства должна вписываться в контур внешнего круга, как указано на рисунке 1.

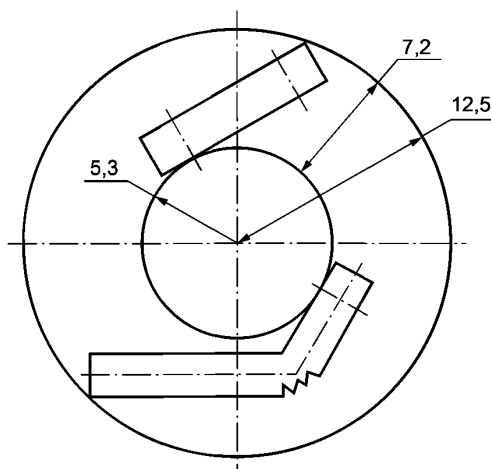


Рисунок 1 — Схема поворота транспортного средства

4.2.1.2 Полуприцепы

Считают, что полуприцеп отвечает требованиям 4.2.1 в случае, если его база (м) не превышает значения, определяемого по формуле

$$\sqrt{(12,50 - 2,04)^2 - (5,30 + b/2)^2}, \quad (1)$$

где b — ширина полуприцепа, м.

Базу для целей данного пункта измеряют как расстояние от оси шкворня опорно-сцепного устройства до середины базы тележки, не имеющей механизма поворота колес; если одна или более осей такой тележки имеет механизм разгрузки оси (см. 3.44), в расчет принимают наибольшее значение базы из вариантов с поднятой/опущенной осью (осями). В случае сомнений может потребоваться проведение испытаний на соответствие 4.2.1.

4.2.2 Дополнительные требования для проведения испытаний

Когда транспортное средство находится в неподвижном положении с колесами, повернутыми в положение, в котором наиболее выступающая наружу поворота точка транспортного средства при движении по кругу будет двигаться по окружности радиусом 12,5 м, вертикальная плоскость, касательная к боковой поверхности транспортного средства с внешней стороны поворотного круга, должна быть зафиксирована путем проведения линии на опорной поверхности.

Когда транспортное средство движется вперед, описывая окружность в соответствии с предыдущим абзацем, при повороте как в правую, так и левую стороны ни одна из его частей не должна выступать наружу поворота за описанную выше вертикальную плоскость более, чем на 0,8 м, как показано на рисунке 2.

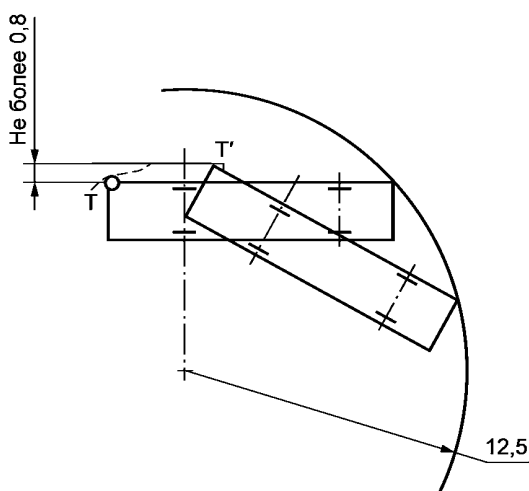
Для транспортных средств с устройством разгрузки оси это требование также применимо к случаю, когда ось (оси) поднята(ы) (разгружена(ы)). Для транспортных средств с выдвинутой осью в поднятом положении или разгружаемой осью в разгруженном положении значение 0,8 м заменяют на 1,0 м.

4.2.3 Требования 4.2.1—4.2.2 могут также быть проверены соответствующим эквивалентным расчетом или геометрическими измерениями.

Если транспортное средство категории N, не имеющее задней управляемой оси, проверяют согласно его геометрическим параметрам, его считают соответствующим требованиям 4.2.2, если задний свес не превышает 60 % колесной базы транспортного средства.

П р и м е ч а н и е — Понятия «задний свес» и «колесная база» в соответствии с [4].

4.2.4 В случае незавершенного транспортного средства его изготовитель должен декларировать максимальные допустимые размеры завершенного транспортного средства, которые следует проверить на соответствие 4.2.1—4.2.2.



Т — положение точки, определяющей максимальное выступание за пределы исходной плоскости до начала поворота;
 Т' — предельное положение точки, определяющей максимальное выступание за пределы исходной плоскости

Рисунок 2 — Схема проверки выступающего за исходную плоскость при повороте транспортного средства

4.3 Массы транспортных средств

4.3.1 Требования к транспортным средствам категорий N и O, за исключением прицепов-домов

4.3.1.1 Максимальные разрешенные массы, а также максимальные разрешенные массы, приходящиеся на ось (группу осей) для транспортных средств категорий N_2 , N_3 , O_3 , O_4 , обусловлены условиями эксплуатации, связаны в том числе с устройством и требованиями безопасности автомобильных дорог и сооружений и устанавливаются компетентными административными органами. Для транспортных средств, оборудованных пневматической подвеской или подвеской, считающейся эквивалентной пневматической подвеске, могут быть установлены увеличенные максимальные разрешенные массы. Условия определения эквивалентности подвески пневматической подвеске и способы проверки — в соответствии с приложением Б.

4.3.1.2 Сумма масс m_i ¹⁾ не должна быть меньше M .

4.3.1.3 Для каждой группы осей, условно обозначенной индексом j ²⁾, сумма масс m_i осей, входящих в группу, не должна быть меньше, чем μ_j . Кроме того, каждая из масс m_i не должна быть меньше части μ_j , относящейся к оси i , определенной заданным характером распределения масс в группе осей.

4.3.1.4 Сумма масс μ_j не должна быть меньше M .

4.3.1.5 Сумма массы транспортного средства в снаряженном состоянии, общей массы пассажиров (из расчета 75 кг на каждого пассажира) и технически допустимой максимальной массы, приходящейся на сцепное устройство, не должна превышать массу M .

4.3.1.6 В случае, когда транспортное средство нагружено до массы M , при условиях в соответствии с приложением Г (Г.1), масса, соответствующая нагрузке на ось i , не должна превышать массы m_i , приходящейся на эту ось, а масса, соответствующая нагрузке на единичную ось или группу осей j , не должна превышать массу μ_j .

4.3.1.7 В случае, когда транспортное средство категории N нагружено до состояния при котором его масса равна M , при условиях в соответствии с приложением Г (Г.1), масса, соответствующая нагрузке на управляемую ось, или сумма масс, соответствующая нагрузкам на управляемые оси, должны составлять, по крайней мере, 30 % от массы M .

¹⁾ i соответствует номеру оси, начиная с передней.

²⁾ j соответствует номеру группы осей, начиная с передней.

4.3.1.8 В случае, когда транспортное средство категории N нагружено до состояния при котором его масса равна M , при условиях в соответствии с приложением Г (Г.1), и, кроме того технически допустимой максимальной нагрузкой на точку сцепки, масса, соответствующая нагрузке на управляемую ось, или сумма масс, соответствующая нагрузкам на управляемые оси, должны составлять, по крайней мере 20 % от массы M .

4.3.1.9 Технически допустимая максимальная масса автопоезда не должна превышать суммы технически допустимой максимальной массы транспортного средства и технически допустимой максимальной буксируемой массы ($MC \leq M + TM$).

4.3.1.10 В транспортных средствах категории N_1 технически допустимая максимальная масса, приходящаяся на заднюю ось (оси), может быть превышена не более чем на 15 %, а технически допустимая максимальная масса груженого транспортного средства может быть превышена не более чем на 10 % или на 100 кг (с выбором меньшего из значений) и только в случае буксировки прицепа при условии, что скорость движения не более 80 км/ч.

Изготовитель транспортного средства должен оговорить любые подобные ограничения скорости или иные особые условия использования в руководстве по эксплуатации.

4.3.1.11 Если на транспортном средстве установлена одна и более выдвигная или разгружаемая ось (см. 3.2 и 3.26), принцип приведения их в рабочее состояние должен быть таким, чтобы максимальные разрешенные массы, приходящиеся на оси и группы осей (см. 3.36 и 3.35), также как и назначаемые изготовителем максимальные допустимые массы, приходящиеся на оси и группы осей по 3.9, не превышались. Для выполнения этого условия выдвигная или разгружаемая ось должна быть автоматически опущена на опорную поверхность или нагружена автоматически в случае, когда ближайшая к ней ось (оси), входящая в группу осей, или передняя ось механического транспортного средства, нагружаются сверх вышеупомянутых предельных значений массы.

4.3.1.12 Для облегчения трогания с места механических транспортных средств или комбинации с прицепом(ами) на дорогах со скользким покрытием и для улучшения сцепления шин с дорожным покрытием на таких дорогах устройство подъема оси может быть приведено в действие для подъема или разгрузки оси механического транспортного средства или полуприцепа и увеличения нагрузки на ведущую ось механического транспортного средства при соблюдении следующих условий:

- масса, соответствующая нагрузке на каждую ось транспортного средства, может превысить соответствующую максимальную разрешенную массу, приходящуюся на ось, не более чем на 30 % при условии, что не будет превышено значение, установленное изготовителем для этого специального режима движения;

- масса, соответствующая оставшейся нагрузке на переднюю ось, не должна быть меньше нуля (в случае задней разгружаемой оси транспортного средства с большим задним свесом не должно происходить отрыва передней оси);

- выдвигная или разгружаемая оси должны приводиться в действие только с помощью специального управляющего устройства;

- после того, как механическое транспортное средство тронется с места, и до момента, как его скорость превысит 30 км/ч, ось должна автоматически опуститься на поверхность дороги или быть автоматически нагружена.

4.3.2 Требования для прицепов-домов

Применяют требования 4.3.1.2—4.3.1.5 и 4.3.1.8. В дополнение к этому, в случае, когда транспортное средство в снаряженном состоянии нагружено так, что его масса равна M с учетом емкостей для чистой воды и газа, заполненных на 90 %, масса, соответствующая нагрузке на каждую ось, не должна превышать массу m_i на эту ось, а масса, соответствующая нагрузке на каждую единичную ось или на группу осей, не должна превышать массу μ_j на эту группу осей.

4.3.3 Требования для транспортных средств категории M_1

4.3.3.1 Сумма технически допустимых максимальных масс, приходящихся на ось, не должна быть меньше массы M .

Технически допустимая максимальная масса транспортного средства не должна быть меньше, чем сумма массы транспортного средства в снаряженном состоянии и массы стандартной загрузки.

Если нагрузка транспортного средства соответствует технически допустимой максимальной массе согласно 4.3.3.2 и 4.3.3.3, нагрузка на каждую ось не должна превышать технически допустимую максимальную нагрузку на эту ось.

Если транспортное средство и его задняя ось нагружены до технически допустимой максимальной массы, то масса, приходящаяся на переднюю ось, не должна быть меньше чем 30 % технически допустимой максимальной массы транспортного средства.

4.3.3.2 Для проверки требований, изложенных в 4.3.3.1, массы пассажиров, багажа и добавочная масса должны быть расположены в соответствии с приложением Г (Г.2). Метод проверки масс должен соответствовать этому приложению. Если транспортное средство оснащено съемными сиденьями, процедура проверки ограничивается случаем, когда установлено максимальное число сидений.

4.3.3.3 Если транспортное средство предназначено для буксировки прицепа, проводят две дополнительные проверки согласно 4.3.3.1 и 4.3.3.2:

а) с учетом максимальной массы сцепного устройства;

б) с учетом как максимальной массы сцепного устройства, так и максимальной вертикальной статической нагрузки на точку сцепки, а также следующих требований:

- технически допустимая максимальная масса, приходящаяся на заднюю ось (оси), не может быть превышена более чем на 15 %, а технически допустимая максимальная масса груженого транспортного средства не может быть превышена более чем на 10 % или на 100 кг (выбирают меньшее значение), только для данного конкретного случая применения и при условии, что скорость движения не более 100 км/ч;

- нагрузки и массы с превышениями, оговоренными выше, не должны использоваться в случаях иных, чем проверка соответствия требованиям настоящего стандарта;

- изготовитель устанавливает оговоренные выше ограничения скорости 100 км/ч и иные условия в инструкции по эксплуатации.

4.3.3.4 Если изготовитель оснащает транспортное средство сцепным устройством, он должен указать на самом сцепном устройстве или в непосредственной близости от места его крепления на транспортном средстве максимальную допустимую вертикальную нагрузку на сцепное устройство.

4.3.3.5 Технически допустимую буксируемую массу прицепа, имеющего рабочую тормозную систему, устанавливаемую изготовителем (для расчета буксируемой массы нагрузки и массы с превышениями, оговоренными в 4.3.3.3, не должны приниматься в расчет) определяют как наименьшее значение из:

а) технически допустимой максимальной буксируемой массы, обусловленной конструкцией транспортного средства и/или прочностью сцепного устройства, или

б) технически допустимой максимальной массы буксирующего транспортного средства (механического транспортного средства) или, для транспортных средств повышенной проходимости по [1], эту массу увеличивают в 1,5 раза.

В любом случае технически допустимая максимальная масса прицепа не должна превышать 3500 кг.

4.3.3.6 Буксируемую массу, устанавливаемую изготовителем для транспортного средства, предназначенного для буксирования прицепа без рабочей тормозной системы, определяют как наименьшее значение из технически допустимой максимальной буксируемой массы или половины массы буксирующего транспортного средства в снаряженном состоянии.

В любом случае технически допустимая максимальная масса прицепа не должна превышать 750 кг.

4.3.3.7 Технически допустимая статическая вертикальная нагрузка на точку сцепки устанавливается изготовителем. Эта нагрузка должна быть не менее 4 % максимальной разрешенной буксируемой массы, но не менее 25 кг.

Изготовитель должен указать в инструкции по эксплуатации максимальную разрешенную статическую вертикальную нагрузку на точку сцепки, расположение мест крепления сцепного устройства и его максимальный разрешенный свес (выступление за габариты транспортного средства).

4.3.3.8 Максимальное число пассажирских сидений, установленное изготовителем, не должно зависеть от наличия/отсутствия прицепа.

4.3.4 Требования для транспортных средств категории L

4.3.4.1 В качестве максимальных масс двухколесных транспортных средств принимают технически допустимые максимальные массы, установленные изготовителем.

4.3.4.2 Максимальные массы трех- и четырехколесных транспортных средств в ненагруженном состоянии имеют следующие предельные значения:

а) трехколесные транспортные средства:

- категории L_2 — 270 кг;

- категории L_5 — 1000 кг (без учета массы аккумуляторных тяговых батарей для электрических транспортных средств).

б) четырехколесные транспортные средства:

- категории L_6 — 350 кг;

- категории L_7 (за исключением грузовых) — 400 кг;

- категории L₇ (для грузовых) — 550 кг (без учета массы аккумуляторных тяговых батарей для электрических транспортных средств).

4.3.4.3 Максимальные добавочные массы, устанавливаемые изготовителем для трех- или четырехколесных транспортных средств, имеют следующие предельные значения:

- для категории L₂ — 300 кг;
- для категории L₆ — 200 кг;
- для категории L₅: для грузовых — 1500 кг, кроме грузовых — 300 кг;
- для категории L₇ (кроме грузовых) — 200 кг;
- для категории L₇ (для грузовых) — 1000 кг.

4.3.4.4 Разрешенная буксируемая масса для транспортных средств категории L, установленная изготовителем транспортного средства, не должна превышать 50 % от массы ненагруженного транспортного средства.

4.3.5 Для транспортных средств категорий N₂, N₃, O₃, O₄ изготовитель, исходя из конструктивных особенностей конкретных транспортных средств в пределах установленных типов и модификаций, может назначить для них максимальную допустимую массу в груженом состоянии, максимальную допустимую нагрузку на ось (или группы осей), максимальную допустимую буксируемую массу, максимальную допустимую массу комбинации (автопоезда). В этом случае, величины этих масс не должны превышать соответствующие технически допустимые максимальные массы, определенные в 3.33—3.37 и, одновременно, не должны превышать максимальные разрешенные массы, указанные в 3.28 и 4.3.1.1, относящиеся к данному конкретному транспортному средству.

При этом назначенные изготовителем максимальные допустимые массы конкретного транспортного средства должны быть указаны в сопроводительных документах, приложенных к транспортному средству (руководству по эксплуатации, инструкции по эксплуатации и т. п.) с возможностью идентификации конкретного конструктивного исполнения (модификации) и величины назначенных ограничений по массам.

Приложение А
(справочное)

Подразделение транспортных средств на типы и модификации
(см. 3.37 настоящего стандарта)

А.1 Для целей настоящего стандарта транспортные средства могут быть отнесены к одному и тому же типу, если, с учетом категории, они не отличаются в отношении изготовителя, а также перечисленных ниже аспектов.

А.1.1 По отношению к категории M_1 :

- существенные особенности конструкции;
- шасси (очевидные и фундаментальные отличия).

А.1.2 По отношению к категориям N_1, N_2, N_3 :

- категория;
- существенные особенности конструкции;
- шасси / конструкция несущего основания (очевидные и фундаментальные отличия);
- число осей.

А.1.3 По отношению к категориям O_1, O_2, O_3, O_4 :

- категория;
- существенные особенности конструкции;
- шасси / несущее основание кузова (очевидные и фундаментальные отличия);
- число осей;
- прицеп с дышлом/полуприцеп / прицеп с центральной осью;
- тип тормозной системы (например, прицеп без тормозов/инерционный тормоз/тормозная система с подводом энергии извне).

А.1.4 По отношению к категориям $L_1, L_2, L_3, L_4, L_5, L_6, L_7$:

- категория;
- шасси, рама, несущее основание или структура, на которой закрепляются основные агрегаты и узлы.

А.2 Для целей настоящего стандарта транспортные средства в рамках одного типа могут быть отнесены к одной и той же модификации, если они не отличаются в отношении категории, технической допустимой максимальной массы (различие не более чем 20 %), технической допустимой максимальной массы, приходящейся на ось (различие не более чем 20 %), технической допустимой максимальной буксируемой массы (различие не более чем 20 %), а также перечисленных ниже аспектов.

А.2.1 По отношению к категории M_1 :

- тип кузова, число дверей.

А.2.2 По отношению к категориям N_1, N_2, N_3 :

- тип кузова/исполнение грузочного пространства (например, бортовая платформа, фургон, самосвальный кузов, опорно-сцепное устройство, цистерна, изотермический кузов, специализированное оборудование) — только для комплектного транспортного средства;

- степень завершенности (комплектное / незавершенное);
- технически допустимая максимальная масса, приходящаяся на группу осей (различие не более чем 20 %);
- технически допустимая максимальная нагрузка на точку сцепки механического транспортного средства (различие не более чем 20 %);

А.2.3 По отношению к категориям O_1, O_2, O_3, O_4 :

- степень завершенности (например: комплектное/незавершенное);
- тип кузова/исполнение грузочного пространства (например, бортовая платформа, фургон, караван, самосвальный кузов, изотермический кузов, цистерна, специализированное оборудование);
- технически допустимая максимальная масса, приходящаяся на группу осей (различие не более чем 20 %);
- технически допустимая максимальная нагрузка на точку сцепки полуприцепа или прицепа с центральной осью (различие не более чем 20 %).

А.2.4 По отношению к категориям $L_1, L_2, L_3, L_4, L_5, L_6, L_7$:

- масса транспортного средства в снаряженном состоянии (различие не более чем 20 %);
- конструкция рамы (очевидные и фундаментальные отличия).

П р и м е ч а н и е — Для целей данного раздела такие особенности конструкции, как в частности, колесная база, конструкции оси, подвески, рулевого управления, шин, и соответствующие модификации корректирующего устройства тормозов для осей, наличие или отсутствие редукционных клапанов в конструкции грузового транспортного средства или седельного тягача, узлы, входящие в состав шасси (двигатель, топливный бак, трансмиссия и т. д.), не считаются существенными особенностями.

**Приложение Б
(обязательное)**

Условия определения эквивалентности подвески

Б.1 Требования, которые должны быть выполнены для признания эквивалентности подвески, не являющейся пневматической, подвеске пневматической

Б.1.1 В процессе затухания свободных низкочастотных вертикальных колебаний подрессоренных масс, приходящихся на ведущую ось или группу осей, значения измеренной частоты и демпфирования колебаний подвески, воспринимающей максимальную нагрузку, должны находиться в пределах, указанных в Б.1.2—Б.1.5.

Б.1.2 Каждая ось должна быть оснащена гидравлическими амортизаторами. На группе осей амортизаторы должны быть расположены таким образом, чтобы свести к минимуму колебания группы осей.

Б.1.3 Усредненная степень демпфирования Dm должна составлять более 20 % от критической величины демпфирования для подвески в нормальном положении с гидравлическими амортизаторами, смонтированными и находящимися в рабочем состоянии.

Б.1.4 Усредненная степень демпфирования подвески с демонтированными или неработающими амортизаторами Dr должна составлять не более 50 % от Dm .

Б.1.5 Частота свободных низкочастотных вертикальных колебаний подрессоренных масс, приходящихся на ведущую ось или группу осей, не должна превышать 2 Гц.

Б.1.6 Частоту колебаний и показатели демпфирования подвески определяют согласно Б.2. Методы измерений частоты колебаний и показателей демпфирования изложены в Б.3.

Б.2 Определение частоты колебаний и показателей демпфирования

В этом определении фигурируют величины подрессоренной массы M (кг), приходящейся на ведущую ось или группу осей. Ось или группа осей характеризуются суммарной вертикальной жесткостью K , определяемой в границах между опорной поверхностью и подрессоренной массой и имеющей размерность Н/м, и суммарным коэффициентом демпфирования C , имеющим размерность Н·с/м. Вертикальное перемещение подрессоренных масс обозначают буквой z . Уравнение движения для свободных колебаний подрессоренных масс имеет вид

$$M \cdot \frac{d^2z}{dt^2} + C \cdot \frac{dz}{dt} + K \cdot z = 0. \quad (\text{Б.1})$$

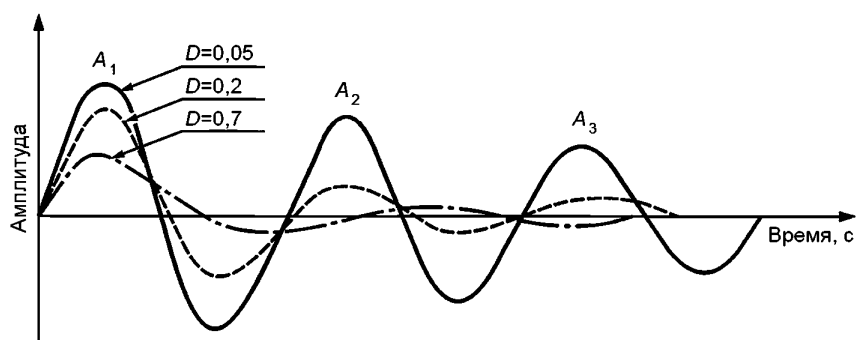
Частота колебаний подрессоренных масс F , Гц, равна

$$F = \frac{1}{2\pi} \sqrt{\frac{K}{M} - \frac{C^2}{4M^2}}. \quad (\text{Б.2})$$

Величина демпфирования является критической, когда $C = C_0$, где $C_0 = 2\sqrt{KM}$.

Усредненная степень демпфирования в качестве отношения к критической величине равна C/C_0 .

В переходном процессе свободных колебаний подрессоренных масс характер синусоидального графика вертикального перемещения массы зависит от величины демпфирования, как показано на рисунке Б.1. Частота может быть определена путем измерения промежутка времени, за который происходит условленное число циклов колебаний.



A_1, A_2, A_3 — амплитуды последовательных циклов колебаний; D — коэффициент демпфирования

Рисунок Б.1 — Характеристики процесса затухания колебаний, учитывающие степень демпфирования

Величина демпфирования может быть определена измерением амплитуд последовательных циклов колебаний в одном и том же направлении. Если амплитуды первого и второго циклов колебаний равны соответственно A_1 и A_2 , коэффициент демпфирования равен

$$D = \frac{C}{C_0} = \frac{1}{2\pi} \ln \frac{A_1}{A_2}, \quad (\text{Б.3})$$

где $\ln \frac{A_1}{A_2}$ — натуральный логарифм отношения амплитуд.

Б.3 Процедура испытаний

Для определения в процессе испытаний коэффициента демпфирования D_m , коэффициента демпфирования без амортизаторов D_r и частоты колебаний подвески нагруженное транспортное средство должно или

а) двигаться своим ходом с небольшой (5 ± 1) км/ч скоростью, переезжая через препятствие, профиль которого показан на рисунке Б.2. Процесс затухания колебаний для определения частоты и величины демпфирования анализируют после переезда колес ведущей оси через препятствие, или

б) быть нагруженным таким усилием в направлении опорной поверхности, при котором нагрузка на ведущую ось превосходит максимальную величину в статическом состоянии. Затем усилие резко снимают и возникающие колебания анализируют, или

в) быть приподнятым за шасси таким образом, чтобы прорессоренная масса приподнялась над ведущей осью на 80 мм. Затем транспортное средство резко отпускают и возникающие колебания анализируют, или

г) подвергнуться другим процедурам, обоснованным изготовителем, при условии подтверждения эквивалентности этих процедур испытательной лабораторией.

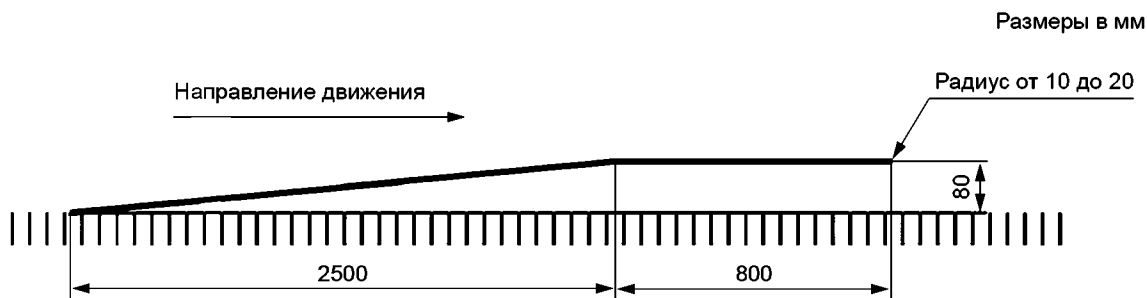


Рисунок Б.2 — Профиль препятствия для испытания подвески

Транспортное средство должно быть оснащено датчиком вертикальных перемещений, расположенным между ведущей осью и шасси непосредственно над ведущей осью. Измеряя интервал времени между двумя пиками колебаний, фиксируемых самописцем датчика, определяют величину демпфирования. Для сдвоенных групп ведущих осей датчики вертикальных перемещений должны быть размещены между каждой ведущей осью и шасси непосредственно над ведущей осью.

Давление в шинах должно соответствовать указанному изготовителем для массы транспортного средства, при которой проводят испытания.

Испытание для проверки эквивалентности подвесок проводят при технически допустимой максимальной массе, приходящейся на ось или группу осей, и предполагают, что эквивалентность распространяется на более низкие значения масс.

**Приложение В
(обязательное)****Методы измерения размеров****В.1 Длина транспортного средства**

В.1.1 Для транспортных средств категорий М₁, N и O длина определяется в соответствии с [4]. В дополнение к предписаниям [4] при определении длины транспортного средства не должны приниматься во внимание следующие объекты:

- устройства очистки и омывания ветрового стекла;
- таблички переднего и заднего регистрационных знаков и конструктивные элементы для установки государственных регистрационных знаков;
- таможенная пломбировка и элементы ее защиты;
- устройства крепления тента и элементы их защиты;
- устройства освещения и световой сигнализации;
- наружные зеркала и другие устройства не прямой обзорности;
- вспомогательные средства наблюдения;
- устройства забора воздуха во впускную систему двигателя внутреннего сгорания;
- стопорные устройства для демонтируемых кузовов;
- подножки и поручни;
- эластичные буферные устройства или аналогичное оборудование;
- подъемные платформы, рампы и аналогичное оборудование в положении для движения, не увеличивающие габаритные размеры более чем на 300 мм при условии, что грузоподъемность транспортного средства не увеличена по сравнению с транспортным средством без этого оборудования;
- сцепные устройства механических транспортных средств;
- наружные солнцезащитные козырьки;
- трубы выпускной системы;
- съемные аэродинамические элементы (спойлеры);
- токоприемники транспортных средств с электропитанием от контактной сети.

В.1.2 Для транспортных средств категорий L длина определяется как расстояние между двумя вертикальными плоскостями, перпендикулярными к продольной плоскости транспортного средства и касательными соответственно к передней и задней части транспортного средства. Все части транспортного средства и, в частности, любые жестко закрепленные его части, выступающие вперед и назад (бамперы, колесные щитки и т. д.), должны быть учтены в промежутке между указанными плоскостями.

П р и м е ч а н и е — Продольной плоскостью транспортного средства считают вертикальную плоскость, расположенную параллельно направлению прямолинейного движения транспортного средства вперед.

В.2 Ширина транспортного средства

В.2.1 Для транспортных средств категорий М₁, N и O ширина определяется в соответствии с [4]. В дополнение к предписаниям [4] при определении ширины транспортного средства не должны приниматься во внимание следующие объекты:

- таможенная пломбировка и элементы ее защиты;
- устройства крепления тента и элементы их защиты;
- устройства контроля давления в шинах;
- выступающие гибкие части системы защиты от разбрызгивания из под колес;
- наружные зеркала и другие устройства не прямой обзорности;
- вспомогательные средства наблюдения;
- убирающиеся подножки;
- устройства освещения и световой сигнализации;
- деформирующаяся часть боковых стенок шин непосредственно над точкой соприкосновения с опорной поверхностью.

В.2.2 Для транспортных средств категорий L ширина определяется как расстояние между двумя плоскостями, параллельными к продольной плоскости транспортного средства и касательными к транспортному средству на каждой стороне от этой плоскости. Все части транспортного средства и, в частности, любые жестко закрепленные его части, выступающие вбок, за исключением зеркал заднего обзора, должны быть учтены в промежутке между указанными плоскостями.

В.3 Высота транспортного средства

В.3.1 Для транспортных средств категорий М₁, N и O высота определяется в соответствии с [4]. В дополнение к предписаниям [4] при определении высоты транспортного средства не должны приниматься во внимание следующие объекты:

- антенны;
- пантографы или токоприемники в поднятом положении.

Для транспортных средств с подъемной осью следует принимать во внимание влияние этого устройства.

В.3.2 Для транспортных средств категорий L высота определяется как расстояние между плоскостью опорной поверхности и плоскостью, параллельной плоскости опорной поверхности и касательной к верхней части транспортного средства. Все жесткие части транспортного средства за исключением зеркал заднего обзора должны быть в промежутке между указанными плоскостями.

В.4 Длина загрузочного пространства

При измерении этого расстояния не учитывают:

- загрузочное пространство спереди от самой задней по ходу движения точки кабины;
- устройства, упомянутые в В.1.1;
- выступающие вперед от загрузочного пространства устройства охлаждения и другие дополнительные устройства.

В.5 Условия проведения измерений — по ГОСТ 22748.

В.6 В случае, если измеренные размеры отличаются от размеров, установленных изготовителем для определенного технического варианта в пределах одного типа более чем на $\pm 1\%$, используют значения, полученные при измерении. В любом случае не должны быть превышены предельные значения, установленные в 4.1.

Приложение Г
(обязательное)

Условия определения масс и нагрузок на оси

Г.1 Измерение массы транспортного средства категорий N и O в снаряженном состоянии и распределение этой массы по осям

Г.1.1 Массу транспортного средства в снаряженном состоянии и распределение этой массы по осям измеряют на транспортном средстве, установленном неподвижно с колесами в положении для прямолинейного движения.

В случае, если измеренная масса отличается от массы, установленной изготовителем для определенного технического варианта не более чем на $\pm 3\%$ в пределах одного типа, или не более, чем на $\pm 5\%$, если транспортное средство принадлежит к категориям N_1 , O_1 , O_2 , для целей соответствия требованиям, перечисленным ниже, используют значения массы в снаряженном состоянии и ее распределение по осям, установленное изготовителем. В противном случае используют значения, полученные при измерении.

Г.2 Транспортные средства категорий N и O — максимальные массы

В случае транспортного средства с разгружаемой(ыми) осью(ми) расчеты распределения масс должны быть проведены для состояния при котором полезная нагрузка равномерно распределена в пределах загрузочного пространства. В случае транспортного средства с выдвигной(ыми) осью(ми) описанные ниже расчеты должны быть проведены для выдвигной(ых) оси(ей), находящейся(находящихся) в нижнем положении.

Для групп осей изготовитель должен указать характер распределения суммарной массы, приходящейся на группу осей между этими осями (например, путем приведения формулы или диаграммы распределения).

В случае полуприцепов и прицепов с центральной осью, для целей расчета точка сцепки обозначается как ось 0, а соответствующие массы m_0 и μ_0 по договоренности принимают равными технически допустимой максимальной нагрузке на точку сцепки полуприцепа и прицепа с центральной осью.

Г.2.1 Буксируемые транспортные средства и механические транспортные средства, не являющиеся тягачами

Г.2.1.1 Равномерное распределение массы соответствует транспортному средству в снаряженном состоянии (из расчета 75 кг на каждом месте для сидения), нагруженному до массы M , причем нагрузка распределена равномерно по всему пространству, предназначенному для перевозки груза.

Г.2.1.2 При экстремальном распределении массы (неравномерная нагрузка) в случае незавершенного транспортного средства или специального транспортного средства, предполагающих только неравномерно распределенную нагрузку, изготовитель должен установить крайние допустимые возможные положения центра тяжести и/или полезной нагрузки, и/или специального оборудования или внутреннего оборудования (например, от 0,5 м до 1,3 м вперед от первой по счету задней оси). Проверка должна учитывать все возможные положения центра тяжести при условиях, что транспортное средство находится в снаряженном состоянии, на каждом месте для сидения размещена масса 75 кг и загрузка соответствует массе M .

Г.2.2 Тягачи и грузовые автомобили, приспособленные для буксирования прицепов с центральной осью

Г.2.2.1 В случае комплектных и завершенных транспортных средств применяются условия, описанные в Г.1.1. Для специальных транспортных средств применяются условия, описанные в Г.2.1.2. Во всех случаях учитываются следующие возможные ситуации:

а) отсутствие любой нагрузки на точку сцепки (кроме нагрузки, соответствующей массе сцепного устройства по 3.11 для тягачей при установке его изготовителем тягача и включаемой при этом в массу транспортного средства в снаряженном состоянии по 3.11;

б) нагрузка, соответствующая максимальной массе сцепного устройства по 3.11, установленная изготовителем, если изготовитель не комплектует тягач сцепным устройством, прикладывается в точке сцепки (вычитается из массы полезной нагрузки);

в) нагрузка, соответствующая технически допустимой максимальной массе, приходящейся на точку сцепки по 3.38, прикладывается в точке сцепки (вычитается из массы полезной нагрузки).

Г.2.3 Седельные тягачи

Г.2.3.1 В случае комплектных и завершенных транспортных средств изготовитель должен установить крайние допустимые возможные положения оси шкворня опорно-сцепного устройства. Проверка должна учитывать все возможные положения оси шкворня опорно-сцепного устройства при условии, что транспортное средство находится в снаряженном состоянии, на каждом месте для сидения размещена масса 75 кг и транспортное средство нагружено до массы M (масса полезной нагрузки прикладывается в точке центра опорно-сцепного устройства).

Г.2.3.2 В случае незавершенного транспортного средства применяются условия, описанные в Г.2.1.2, с учетом крайних допустимых возможных положений оси шкворня опорно-сцепного устройства, установленных изготовителем.

Г.3 Транспортные средства категории М₁

Г.3.1 Массу транспортного средства проверяют при следующих условиях.

Г.3.1.1 Без нагрузки, т. е. в снаряженном состоянии, но без водителя. В случае автомобилей-домов — с учетом также массы емкостей со свежей водой и массы газовых баллонов, заполненных на 90 %.

Г.3.1.2 С полной нагрузкой (в условиях, относящихся к 4.3.3.1—4.3.3.3 настоящего стандарта), методом расчета (пример расчета приведен в приложении Д), принимая во внимание следующее:

- сиденья, если они регулируемые, должны быть отодвинуты в крайнее заднее положение, установленное изготовителем, с использованием только горизонтальной регулировки и только в те положения, которые предназначены для управления или сидения во время движения. Когда существуют иные возможности регулировки сидений (вертикальные, угловые, угла спинки и т. д.), регулируемые положения должны быть выбраны в соответствии с указаниями изготовителя. В случае подрессоренных сидений, сиденье водителя должно быть заблокировано в положении, предназначенном для управления в процессе движения в соответствии с указаниями изготовителя. Массы должны соответствовать: 68 кг — для каждого пассажира и водителя, 7 кг — багаж для каждого пассажира и водителя. Нагрузку от массы каждого пассажира и водителя прикладывают вертикально в точке, расположенной на расстоянии 100 мм вперед от точки R* в случае сидений только с горизонтальной регулировкой, и на расстоянии 50 мм вперед от точки R в случае иных сидений. Массы багажа на каждого пассажира и водителя представлены вертикальной силой, проходящей через середину проекции на горизонтальную плоскость максимальной полезной длины багажного отсека, приложенной в продольной плоскости симметрии транспортного средства;

- в случае специализированного (специального) транспортного средства массу багажа размещают в соответствии с указаниями изготовителя и по согласованию с испытательной лабораторией;

- любая добавочная масса по отношению к базовой массе должна быть размещена в соответствии с указаниями изготовителя и по согласованию с испытательной лабораторией, принимая во внимание различные уровни дополнительного оборудования и его размещение на транспортном средстве;

- в случае автомобилей-домов масса добавочной нагрузки должна составлять, по крайней мере:

$$(10 \text{ кг} \cdot \text{П}) + (10 \text{ кг} \cdot \text{Д}), \quad (\text{Г.1})$$

где П — суммарное число пассажиров в т. ч. водителя, установленное изготовителем, Д — общая длина автомобиля-дома.

Масса добавочной нагрузки должна быть распределена в соответствии с указаниями изготовителя и по согласованию с испытательной лабораторией во всех багажных отсеках.

Г.3.1.3 Массу и нагрузки на оси указывают и определяют в соответствии с таблицей Г.1:

Т а б л и ц а Г.1

Ось	Состояние транспортного средства				
	Нагрузки на оси			Массы	
	а	б	в	г	д
	Без нагрузки	С полной нагрузкой ¹⁾ (расчетная)	С полной нагрузкой и нагрузкой на сцепное устройство (расчетная)	Максимальная разрешенная приходящаяся на ось	Максимальная разрешенная приходящаяся на ось с нагрузкой на сцепное устройство
Передняя					
Задняя					
Суммарная измеренная/рассчитанная				Декларирует изготовитель	
¹⁾ С учетом массы сцепного устройства в том случае, если транспортное средство предназначено для буксировки прицепа.					

Г.3.1.4 Результаты проверки

Результаты считают удовлетворительными если:

- массы и нагрузки на оси ненагруженного транспортного средства (графа «а» таблицы Г.1) соответствуют значениям, установленным изготовителем с допуском $\pm 5\%$; (в этом случае значение массы, установленное изготовителем, принимают для расчета масс, приведенных в графах «б» и «в»;

- массы и нагрузки на оси, проверенные при условиях, оговоренных в графах «б» и «в» таблицы Г.1, не превышают максимальные разрешенные массы, установленные изготовителем;

- выполняются требования, установленные в 4.3.3.1.

* Точка R (контрольная точка сиденья), конструктивно заданная изготовителем точка, привязанная к трехмерной координатной системе транспортного средства.

Приложение Д
(справочное)

Пример расчета нагрузок на оси транспортного средства категории М₁
с полной нагрузкой (Г.3.1.2)

Ниже приведен пример расчета нагрузок на оси транспортного средства категории М₁, имеющего два ряда сидений с количеством мест для сидения в каждом ряду, равном двум.

Масса водителя/пассажира 75 кг (68 кг — для каждого пассажира и водителя, 7 кг — багаж для каждого пассажира и водителя) распределена в соответствии с Г.3.1.2 и показана на рисунке Д.1. В качестве передней условной точки отсчета координат центров тяжести принята передняя габаритная точка транспортного средства.

Линейные размеры, приведенные для примера на рисунке Д.1, составляют:

- колесная база — 2,7 м;
- от передней условной точки отсчета до оси 1 — 1,0 м;
- от передней условной точки отсчета до координаты центров тяжести пассажира и водителя на передних сиденьях — 2,0 м;
- от передней условной точки отсчета до координаты центров тяжести пассажира и водителя на задних сиденьях — 3,0 м;
- от передней условной точки отсчета до координаты центра тяжести багажа — 4,5 м,
- от контрольной точки сидения R до центра тяжести сидящего на нем человека в соответствии с Г.3.1.2—0,1 м.

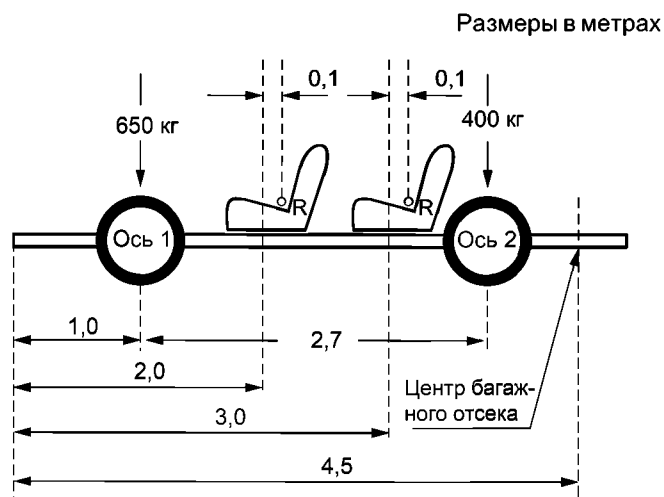


Рисунок Д.1 — Схема для расчета нагрузок на оси транспортного средства категории М₁ с полной нагрузкой

Известны нагрузки на оси транспортного средства, соответствующие его снаряженной массе за вычетом массы водителя и его багажа — 650 кг на ось 1 и 400 кг на ось 2.

Масса транспортного средства с полной нагрузкой равна сумме указанных масс, приходящихся на оси транспортного средства, плюс масса водителя и пассажиров с багажом $[650 \text{ кг} + 400 \text{ кг} + (68 + 7) \cdot 4]$, и составляет 1350 кг.

Принимая крайнюю переднюю точку транспортного средства в качестве условной точки отсчета и вычисляя моменты от отдельных нагрузок относительно оси 1, получаем дополнительную нагрузку на заднюю ось $[(2,0 - 1,0) \cdot (68 \cdot 2) + (3,0 - 1,0) \cdot (68 \cdot 2) + (4,5 - 1,0) \cdot (7 \cdot 4)] / 2,7 = 187,4 \text{ кг}$.

Суммарная нагрузка на заднюю ось $187,4 \text{ кг} + 400 \text{ кг} = 587,4 \text{ кг}$.

Суммарная нагрузка на переднюю ось равна массе транспортного средства с полной нагрузкой минус суммарная нагрузка на заднюю ось $1350 \text{ кг} - 587,4 \text{ кг} = 762,6 \text{ кг}$.

Библиография

- [1] ECE/TRANS/WP.29/78/Rev.4 Сводная резолюция о конструкции транспортных средств (СР.3)
- [2] Правила ООН № 107 Единообразные предписания, касающиеся официального утверждения транспортных средств категорий М2 и М3 в отношении их общей конструкции
- [3] ГОСТ ИСО 1176—2005 Транспорт дорожный. Массы. Словарь и коды
- [4] ISO 612:1978 Транспорт дорожный. Размеры автомобилей и тягачей с прицепами. Термины и определения (Road vehicles; Dimensions of motor vehicles and towed vehicles; Terms and definitions)
- [5] Правила ООН № 55 Единообразные предписания, касающиеся официального утверждения механических сцепных устройств составов транспортных средств
- [6] Правила ООН № 102 Единообразные предписания, касающиеся официального утверждения:
I. Укороченного сцепного устройства (УСУ)
II. Транспортных средств в отношении установки УСУ официально утвержденного типа

Ключевые слова: транспортные средства, размеры, маневренность, массы, нагрузка на ось

БЗ 5—2016/76

Редактор *В.И. Ускова*
Технический редактор *В.Н. Прусакова*
Корректор *М.С. Кабашова*
Компьютерная верстка *И.А. Налейкиной*

Сдано в набор 16.06.2017. Подписано в печать 28.06.2017. Формат 60×84 $\frac{1}{8}$. Гарнитура Ариал.
Усл. печ. л. 2,79. Уч.-изд. л. 2,52. Тираж 22 экз. Зак. 1104.

Подготовлено на основе электронной версии, предоставленной разработчиком стандарта

Издано и отпечатано во ФГУП «СТАНДАРТИНФОРМ», 123001 Москва, Гранатный пер., 4.
www.gostinfo.ru info@gostinfo.ru