

**РОССИЙСКОЕ ОТКРЫТОЕ АКЦИОНЕРНОЕ ОБЩЕСТВО
ЭНЕРГЕТИКИ И ЭЛЕКТРИФИКАЦИИ «ЕЭС РОССИИ»**

ТИПОВАЯ ИНСТРУКЦИЯ

**по эксплуатации измерительных трансформаторов
тока и напряжения 110кВ и выше**

МОСКВА 2008

**РОССИЙСКОЕ ОТКРЫТОЕ АКЦИОНЕРНОЕ ОБЩЕСТВО
ЭНЕРГЕТИКИ И ЭЛЕКТРИФИКАЦИИ «ЕЭС РОССИИ»**

ТИПОВАЯ ИНСТРУКЦИЯ

**по эксплуатации измерительных трансформаторов
тока и напряжения 110 кВ и выше**



**ЗАО «ЭНЕРГЕТИЧЕСКИЕ ТЕХНОЛОГИИ»
МОСКВА 2008**

ББК 31.261.8
УДК 621.314.2
Т - 6

Типовая инструкция по эксплуатации измерительных трансформаторов тока и напряжения 110 кВ и выше. – М.: ЗАО «Энергетические технологии», 2008. – 64 с. ил.

Разработана: Филиалом Открытого акционерного общества «Научно-технический центр электроэнергетики» – ВНИИЭ (Филиал ОАО «НТЦ электроэнергетики» – ВНИИЭ), Ивановским государственным энергетическим университетом (ИГЭУ), Департаментом технического аудита и генеральной инспекции Корпоративного Центра ОАО РАО «ЕЭС России», ОАО «СО ЕЭС».

Исполнители: Зихерман М.Х., Львов Ю.Н., Богомолов В.С., Савельев В.А., Львов М.Ю., Медведев Ю.И., Усачев Ю.В., Будовский В.П., Петrochenko В.С..

Утверждена: Членом Правления, Техническим директором ОАО РАО «ЕЭС России» Б.Ф. Вайнзихером 09.06.2008.

ISBN 5-9900145-9-2

Ответственный за выпуск *Ю.И. Медведев*
Редактор *М.С. Борисов*
Технический редактор *С.М. Леонов*
Корректор *Э.В. Янибеков*

© ЗАО «Энергетические Технологии»

ОГЛАВЛЕНИЕ

Введение	4
1. Классификация измерительных трансформаторов.....	5
2. Основные параметры измерительных трансформаторов.....	5
3. Метрологические характеристики.....	6
4. Обозначение выводов обмоток	8
5. Транспортировка и хранение.....	9
6. Ввод в эксплуатацию новых измерительных трансформаторов и измерительных трансформаторов, прошедших восстановительный или капитальный ремонт.....	9
7. Обслуживание измерительных трансформаторов.....	12
8. Действия персонала при обнаружении неисправностей.....	16
9. Особенности конструкции и эксплуатации некоторых типов измерительных трансформаторов.....	17
10. Список литературы	21
Приложение А Методика измерения сопротивления изоляции трансформаторов тока.....	22
Приложение Б Методика измерения тангенса угла диэлектрических потерь и емкости трансформаторов тока.....	25
Приложение В Методика измерения сопротивления обмоток постоянному току для измерительных трансформаторов.....	32
Приложение Г Методика снятия характеристик намагничивания трансформаторов тока.....	34
Приложение Д Методика проверки полярности выводов трансформаторов тока и напряжения.....	36
Приложение Е Методика измерения коэффициента трансформации трансформаторов тока	38
Приложение Ж Методика проверки качества уплотнений трансформаторов тока и напряжения.....	41
Приложение З Методика испытания трансформаторов тока типа ТФНКД-330 кВ и ТФРМ 330-750 кВ в эксплуатации для оценки влагосодержания твердой изоляции.....	42
Приложение И Методика измерения сопротивления изоляции трансформаторов напряжения.....	43
Приложение К Методика измерения тока холостого хода трансформаторов напряжения.....	44
Приложение Л Методика измерения коэффициента трансформации трансформатора напряжения.....	45
Приложение М Методика размагничивания трансформатора тока.....	46
Приложение Н Паспорт-протокол трансформатора тока.....	47
Приложение О Паспорт-протокол трансформатора напряжения и его вторичных цепей.....	53
Приложение П Термины, определения, обозначения, сокращения...	59

Введение.

1. **Типовая инструкция по эксплуатации измерительных трансформаторов тока и напряжения 110 кВ и выше (Инструкция)** распространяется на опорные измерительные трансформаторы тока и напряжения 110 - 750 кВ наружной установки (категория размещения I), применяемых на электроэнергетических объектах. Данная Инструкция предназначена для применения энергетическими предприятиями эксплуатирующими данный вид оборудования и может служить основой для разработки местных инструкций.

2. Измерительные трансформаторы тока и напряжения на номинальные напряжения сети 110 – 750 кВ используются в сетях при глухом заземлении нейтрали с целью преобразования первичных токов и напряжений в пропорциональные вторичные токи и напряжения.

3. Область применения трансформаторов тока в зависимости от класса точности:

- 0,2; 0,2S; 0,5; 0,5S – для коммерческого учета электроэнергии;
- 0,5; 0,5S; 1,0; 3,0 – для измерений и технического учета электроэнергии;
- 5P и 10P – для релейной защиты и автоматики.

4. Область применения трансформаторов напряжения в зависимости от класса точности:

- 0,2; 0,5 – для коммерческого учета электроэнергии;
- 0,5; 1,0; 3,0 – для технического учета и измерений;
- 3p; 6p – для релейной защиты, автоматики.

1. Классификация измерительных трансформаторов.

1.1. Классификация трансформаторов тока.

Трансформаторы тока подразделяют по следующим основным признакам:

- 1.1.1. По климатическому исполнению (У1 или УХЛ1).
- 1.1.2. По виду внутренней изоляции (масляная, элегазовая, твердая и т.п.).
- 1.1.3. По виду внешней изоляции (фарфоровая, полимерная и т.п.).
- 1.1.4. По числу ступеней трансформации (одноступенчатые, двухступенчатые).
- 1.1.5. По числу вторичных обмоток (две, три и т.п.).
- 1.1.6. По классу точности вторичных обмоток.
- 1.1.7. По числу коэффициентов трансформации.
- 1.1.8. По особенностям конструктивного исполнения (рымовидные, звеньевые, У-образные и баковые).
- 1.1.9. По способу защиты внутренней изоляции от увлажнения (герметичные, негерметичные и т.п.)

1.2. Классификация трансформаторов напряжения.

Однофазные заземляемые трансформаторы напряжения подразделяют по следующим основным признакам:

- 1.2.1. По климатическому исполнению (У1 или УХЛ1).
- 1.2.2. По принципу действия (электромагнитные, емкостные).
- 1.2.3. По виду внутренней изоляции (масляная, газовая, твердая и т.п.).
- 1.2.4. По виду внешней изоляции (фарфоровая, полимерная и т.п.).
- 1.2.5. По числу ступеней трансформации (одно- двух- или многоступенчатые).
- 1.2.6. По классу точности вторичных обмоток.
- 1.2.7. По особенностям конструктивного исполнения (в металлических или фарфоровых корпусах).
- 1.2.8. По способу защиты внутренней изоляции от увлажнения (герметичные, негерметичные и т.п.)

2. Основные параметры измерительных трансформаторов.

2.1. К основным параметрам трансформаторов тока в соответствии с ГОСТ 7746-2001 относятся:

- 2.1.1. Номинальное напряжение.
- 2.1.2. Номинальный первичный ток.
- 2.1.3. Наибольший рабочий первичный ток.
- 2.1.4. Номинальный вторичный ток (1 или 5 А).
- 2.1.5. Номинальный коэффициент трансформации каждой вторичной обмотки.
- 2.1.6. Класс точности.

2.1.7. Номинальная предельная кратность вторичной обмотки, предназначенной для защиты.

2.1.8. Номинальный коэффициент безопасности приборов вторичной обмотки, предназначенной для измерения..

2.1.9. Номинальная вторичная нагрузка с коэффициентом мощности $\cos\varphi_2 = 1$ или $\cos\varphi_2 = 0,8$.

2.1.10. Номинальная частота напряжения сети.

2.1.11. Наибольшее рабочее напряжение.

2.2. К основным параметрам трансформаторов напряжения в соответствии с ГОСТ 1983-2001 относятся:

2.2.1. Номинальное напряжение первичной обмотки.

2.2.2. Номинальное напряжение каждой вторичной обмотки.

2.2.3. Номинальная мощность каждой вторичной обмотки в зависимости от класса точности.

2.2.4. Предельная мощность.

2.2.5. Номинальная частота напряжения сети.

2.2.6. Класс точности

3. Метрологические характеристики.

3.1. Метрологические характеристики устанавливаются для рабочих условий применения:

- частоты $50 \pm 0,5$ Гц;

- температуры окружающего воздуха в зависимости от климатического исполнения;

- высоты установки над уровнем моря.

3.2. У трансформаторов тока пределы допускаемых погрешностей каждой вторичной обмотки в установившемся режиме, кроме того, зависят от величины первичного тока и вторичной нагрузки (таблицы 1 и 2).

Таблица 1. Пределы допускаемых погрешностей обмоток ТТ для измерений и учета электроэнергии.

начало таблицы 1

Класс точности	Первичный ток, % от номинального значения	Предел допускаемой погрешности			Величина активно-реактивной нагрузки, % от номинального значения
		токовой, %	угловой		
0,2	5	$\pm 0,75$	$\pm 30'$	$\pm 0,9$ срад	25-100
	20	$\pm 0,35$	$\pm 15'$	$\pm 0,45$ срад	
	100-120	$\pm 0,2$	$\pm 10'$	$\pm 0,3$ срад	
0,2S	1	$\pm 0,75$	$\pm 30'$	$\pm 0,9$ срад	25-100
	5	$\pm 0,35$	$\pm 15'$	$\pm 0,45$ срад	
	20	$\pm 0,2$	$\pm 10'$	$\pm 0,3$ срад	
	100	$\pm 0,2$	$\pm 10'$	$\pm 0,3$ срад	
	120	$\pm 0,2$	$\pm 10'$	$\pm 0,3$ срад	

Класс точности	Первичный ток, % от номинального значения	Предел допускаемой погрешности			Величина активно-реактивной нагрузки, % от номинального значения
		токовой, %	угловой		
0,5	5	$\pm 1,5$	$\pm 90'$	$\pm 2,7$ срад	25-100
	20	$\pm 0,75$	$\pm 45'$	$\pm 1,35$ срад	
	100-120	$\pm 0,5$	$\pm 30'$	$\pm 0,9$ срад	
0,5S	1	$\pm 1,5$	$\pm 90'$	$\pm 2,7$ срад	25-100
	5	$\pm 0,75$	$\pm 45'$	$\pm 1,35$ срад	
	20	$\pm 0,5$	$\pm 30'$	$\pm 0,9$ срад	
	100	$\pm 0,5$	$\pm 30'$	$\pm 0,9$ срад	
1	120	$\pm 0,5$	$\pm 30'$	$\pm 0,9$ срад	25-100
	5	$\pm 3,0$	$\pm 180'$	$\pm 5,4$ срад	
3	20	$\pm 1,5$	$\pm 90'$	$\pm 2,7$ срад	50-100
	100-120	$\pm 1,0$	$\pm 60'$	$\pm 1,8$ срад	
	50-120	$\pm 3,0$	Не нормируют		

Погрешности не должны выходить за пределы прямых, соединяющих точки фиксированных значений погрешностей при фиксированных значениях тока, согласно таблице 1.

Примечание: При малых нагрузках (до 10 ВА) следует руководствоваться указаниями ГОСТ 7746-2001.

Таблица 2. Пределы допускаемых погрешностей обмоток ТТ для релейной защиты и автоматики.

Класс точности	Предел допускаемой погрешности			Величина активно-реактивной нагрузки, % от номинальной
	при номинальном первичном токе		при токе номинальной предельной кратности	
	токовой, %	угловой	полной, %	
5P	± 1	$\pm 60'$	$\pm 1,8$ срад	5
10P	± 3	Не нормируются		10

3.3. У трансформаторов напряжения пределы допускаемых погрешностей каждой вторичной обмотки в установившемся режиме, зависят от величины первичного напряжения и вторичной нагрузки (таблицы 3 и 4).

Таблица 3. Пределы допускаемых погрешностей обмоток ТН для измерений и учета электроэнергии при номинальном напряжении.

Класс точности	Первичное напряжение, о.е. от номинального значения	Предел допускаемой погрешности			Величина активно-реактивной нагрузки, % от номинального значения
		напряжения, %	угловой		
0,2	0,8 - 1,2	$\pm 0,2$	$\pm 10'$	$\pm 0,3$ срад	25 - 100
0,5		$\pm 0,5$	$\pm 20'$	$\pm 0,6$ срад	
1,0		$\pm 1,0$	$\pm 40'$	$\pm 1,2$ срад	
3,0		$\pm 3,0$	Не нормируют		

Таблица 4. Пределы допускаемых погрешностей обмоток ТН для релейной защиты и автоматики.

Класс точности	Первичное напряжение, о.е. от номинального значения	Предел допускаемой погрешности			Величина активно-реактивной нагрузки, % от номинального значения
		напряжения, %	угловой		
ЗР	0,2÷1,2	$\pm 3,0$	$\pm 120'$	$\pm 3,5$ срад	25÷100
БР		$\pm 6,0$	$\pm 240'$	$\pm 7,0$ срад	

Пределы допустимой погрешности не должны выходить за пределы прямоугольника, образованного отрезками прямых, соединяющих точки фиксированных предельных погрешностей при крайних фиксированных нагрузках, согласно таблиц 3 и 4 во всем диапазоне изменения напряжения.

3.4. Проверку метрологических характеристик ТН и ТТ проводить в соответствии с [1, 2].

4. Обозначение выводов обмоток.

4.1. Обозначение выводов обмоток трансформаторов тока.

Выводы первичной обмотки обозначаются Л1 и Л2.

Выводы вторичных обмоток обозначаются буквой И. Перед ней стоит номер обмотки, а цифра в индексе обозначает номер вывода: начала (1), ответвления (2) или конца (2 или 3).

При направлении первичного тока от Л1 к Л2 вторичный ток во внешней цепи (по приборам) проходит от И₁ к И₂.

4.2. Обозначение выводов обмоток трансформаторов напряжения.

Фазный вывод первичной обмотки ТН обозначается буквой А и присоединяется к одной из фаз сети. Заземляющий вывод первичной обмотки ТН обозначается буквой Х и присоединяется к земле. Начало и конец первой вторичной обмотки обозначаются а1 и х1 соответственно,

второй вторичной обмотки a_2 и x_2 . Выводы дополнительной вторичной обмотки обозначаются ад и хд.

Вторичные обмотки трех фаз соединяются в звезду с выведенной нейтралью, а дополнительные – в разомкнутый треугольник. Номинальное междуфазное вторичное напряжение обычно составляет 100В.

4.3. Проверка полярности выводов ТТ и ТН проводится в соответствии с [3], приложение Д.

4.4. Импортные ТТ имеют иное обозначение выводов обмоток.

5. Транспортировка и хранение.

5.1. Транспортироваться ТТ и ТН должны в соответствии с заводской инструкцией. Это относится к типу упаковки, виду транспорта, воздействию климатических и механических факторов, а также положению – вертикальное, наклонное или горизонтальное.

5.2 По окончании транспортировки изделие подвергается входному контролю, по результатам которого составляется соответствующий акт, где указываются внешние дефекты, если они есть, и проверяется комплектность.

5.3. Хранить ТТ и ТН можно под навесом обязательно в вертикальном положении. При хранении в горизонтальном положении у герметичных ТТ и ТН часть изоляции находится под небольшим вакуумом, что способствует проникновению влаги и воздуха через уплотнения.

5.4. Допустимый срок хранения без переконсервации – 2 года. После двух лет хранения должна быть убрана старая смазка и нанесена новая на токоведущие контакты.

5.5. Изоляция находящихся на хранении ТТ и ТН подвержена ухудшению в большей мере, чем у работающих, так как она не нагревается рабочим током. Поэтому профилактические испытания находящихся на хранении ТТ и ТН должны проводиться в полной мере и в соответствующие сроки согласно РД 34.45-51.300-97 [4].

6. Ввод в эксплуатацию новых измерительных трансформаторов и измерительных трансформаторов, прошедших восстановительный или капитальный ремонт.

6.1. Перед монтажом новых измерительных трансформаторов выполнить по документам проверку соответствия климатического исполнения трансформаторов тока и напряжения условиям эксплуатации

При выборе измерительных трансформаторов тока (ТТ) и напряжения (ТН) при замене на новые необходимо осуществлять проверку совместимости их параметров с реальными условиями работы энергообъекта в составе энергосистемы (учет реального характера аперiodической составляющей тока короткого замыкания, учет реальной нагрузки, подключенной к вторичной обмотке ТТ, проверка по характеристикам намагничивания возможности работы в дифференциальной схеме с другими ТТ и т.п.)

6.2. Трансформаторы тока.

При вводе в эксплуатацию масляные ТТ должны пройти проверку, которая включает в себя:

- внешний осмотр;
- расконсервацию;
- проверку уровня масла;
- измерение пробивного напряжения масла по ГОСТ 6581-75 [5], РД 34.45-51.300-97 [4];
- измерение $\text{tg}\delta$ масла при 20°C, 70°C и 90°C по ГОСТ 6581-75 [5], РД 34.45-51.300-97 [4];
- измерение влажности масла по РД 34.43.107-95, ГОСТ 1547-84 [6], РД 34.45-51.300-97 [4];
- измерение сопротивления главной изоляции и изоляции вторичных обмоток (мегаомметром на 2,5 и 1,0 кВ соответственно) в соответствии с РД 34.45-51.300-97 [4], приложение А;
- измерение $\text{tg}\delta$ главной изоляции при напряжении 10 кВ в соответствии с РД 34.45-51.300-97 [4], приложение Б;
- измерение сопротивления обмоток постоянному току в соответствии с РД 34.45-51.300-97 [4], приложение В;
- проверку полярности первичных и вторичных обмоток в соответствии с [1], приложение Д;
- снятие кривой намагничивания каждой вторичной обмотки в соответствии с [1] и РД 34.45-51.300-97 [4], приложение Г;
- измерение коэффициента трансформации в соответствии с [1] и РД 34.45-51.300-97 [4], приложение Е.

Для ТТ с элегазовой и твердой изоляцией, а также импортных ТТ подготовку при вводе в эксплуатацию производят согласно заводскому руководству.

Из герметичных и импортных ТТ взятие проб масла производится по согласованию с заводом-изготовителем.

6.3. Трансформаторы напряжения.

При вводе в эксплуатацию масляные ТН должны пройти проверку, которая включает в себя:

- внешний осмотр;
- расконсервацию;
- проверку уровня масла;
- измерение пробивного напряжения масла по ГОСТ 6581-75 [5], РД 34.45-51.300-97 [4];
- измерение влажности масла по РД 34.43.107-95, ГОСТ 1547-84 [6], РД 34.45-51.300-97 [4];
- измерение $\text{tg} \delta$ масла при 20°C, 70°C и 90°C по ГОСТ 6581-75 [5], РД 34.45-51.300-97 [4];
- измерение сопротивления изоляции первичной обмотки и каждой вторичной обмотки относительно корпуса и других обмоток (мегаом-метром 2,5 и 1,0 кВ) в соответствии с РД 34.45-51.300-97; [4], приложение И;

- измерение сопротивления обмоток постоянному току в соответствии с РД 34.45-51.300-97; [4], приложение В;
- измерение тока и потерь холостого хода при номинальном напряжении каждой ступени в соответствии с РД 34.45-51.300-97; [4], приложение К;
- проверку полярности первичных и вторичных обмоток в соответствии с [2] и РД 34.45-51.300-97 [4], приложение Д;
- измерение коэффициента трансформации каждой ступени в отдельности в соответствии с [2] и РД 34.45-51.300-97 [4], приложение Л;
- определение потери напряжения от ТН до нагрузки включая защитный автомат в соответствии с [2];
- определение нагрузки на каждую из обмоток трансформаторов напряжения в соответствии с [2].

Для емкостных ТН и ТН с элегазовой и твердой изоляцией, а также импортных ТН подготовку при вводе в эксплуатацию проводить по рекомендации завода-изготовителя.

Из герметичных и импортных ТТ взятие проб масла производится по согласованию с заводом-изготовителем.

6.4. При вводе измерительных трансформаторов в работу и в процессе эксплуатации следует руководствоваться требованиями Норм РД 34.45-51.300-97 [4]. Наряду с Нормами следует руководствоваться действующими руководящими документами, а также инструкциями заводов-изготовителей электрооборудования, если они не противоречат требованиям Норм. Результаты измерений заносятся в протокол и сравниваются с заводскими данными. После их сопоставления принимается решение о возможности монтажа.

6.5. После принятия решения о вводе в эксплуатацию:

- установить демонтированные на время транспортировки отдельные съемные части измерительного трансформатора;
- установить трансформатор на фундаменте согласно заводской инструкции с проверкой вертикальности (каждую ступень отдельно);
- закрепить анкерные болты и подключить заземление к специальному болту, имеющемуся на основании. Заземление только через анкерные болты не допускается;
- подсоединить первичную обмотку так, чтобы ее выводы не испытывали изгибающих усилий от подводящих проводов;
- подключить вторичные цепи и, при необходимости, запломбировать клеммную коробку.

6.6. Завести на каждый трансформатор эксплуатационную документацию, в частности регистрационную карту, куда регулярно заносятся результаты профилактических работ, обследований и испытаний в течение всего срока службы трансформатора. Иметь техническое описание, инструкцию по эксплуатации и паспорт завода-изготовителя. Формуляры эксплуатационной документации в соответствии с [1], [2] даны в приложениях Н и О.

6.7. После ввода в эксплуатацию многоступенчатого электромагнитного трансформатора напряжения следует проверить не только правильность подсоединения начал и концов уравнильных обмоток между ступенями, но и коэффициент трансформации всего ТН в сборе. Для этого достаточно подать на первичную обмотку напряжение 220 В частоты 50 Гц, а напряжение вторичных обмоток измерить милливольтметром.

7. Обслуживание измерительных трансформаторов.

7.1. В течение первого года эксплуатации.

В течение первого года эксплуатации у трансформатора могут проявляться дефекты, не замеченные на заводе-изготовителе и при вводе трансформатора в эксплуатацию.

Объем необходимых испытаний такой же, как и при вводе трансформатора в эксплуатацию.

Испытания следует проводить через 1 год после включения.

7.2. В течение всего срока службы.

Обслуживание измерительного трансформатора производится в соответствии с РД 34.45-51.300-97 [4] и инструкцией завода-изготовителя.

При сроках эксплуатации, превышающих нормативные, с учетом динамики изменения параметров, характеризующих состояние изоляции и механическое состояние, периодичность испытаний ТТ и ТН должна быть изменена (вплоть до ежегодной).

Перечень контролируемых показателей трансформаторов тока, электромагнитных и емкостных трансформаторов напряжения согласно РД 34.45-51.300-97 [4] приведен в таблицах 5-7.

Таблица 5. Трансформатор тока.

начало таблицы 5

Узел	Контролируемый параметр	Стандарты, примечания
Изоляция обмоток	Сопrotивление изоляции обмоток: - первичной; - вторичных при отсоединенных вторичных цепях; - промежуточных.	РД 34.45-51.300-97 [4]; РД 153-34.0-35.301-2002 [1]; [3]; Приложение А. Измерения проводить при температуре изоляции не ниже 10°C
	Тангенс угла диэлектрических потерь изоляции первичной обмотки.	РД 34.45-51.300-97 [4]; РД 153-34.0-35.301-2002 [1]; [3]; Приложение Б. Измерения целесообразно проводить только в теплое время года при дневных температурах окружающего воздуха не ниже 20°C.

Узел	Контролируемый параметр	Стандарты, примечания
Изоляция обмоток	Контроль изоляции под рабочим напряжением (при наличии устройства присоединения для измерения под рабочим напряжением)	РД 34.45-51.300-97 [4].
Обмотка	Сопротивление обмоток постоянному току	РД 34.45-51.300-97 [4]; РД 34.35.305 [2]; [3]; Приложение В.
Магнитопровод	Характеристика намагничивания вторичных обмоток	РД 34.45-51.300-97 [4]; РД 153-34.0-35.301-2002 [1]; [3]; Приложение Г
Перегрев обмоток или изоляции	Тепловизионный контроль	РД 34.45-51.300-97 [4]
Трансформаторное масло	Пробивное напряжение	ГОСТ 6581-75 [5] РД 34.45-51.300-97 [4]
	Кислотное число	ГОСТ 5985-79 [7] РД 34.45-51.300-97 [4].
	Температура вспышки в закрытом тигле	ГОСТ 6356-75 [8] РД 34.45-51.300-97 [4].
	Температура вспышки в открытом тигле	ГОСТ 6356-75 [8] РД 34.45-51.300-97 [4].
	Влагосодержание	ГОСТ 1547-84 [6] РД 34.43.107-95 [9] РД 34.45-51.300-97 [4].
	Содержание механических примесей	ГОСТ 6370-83 [10] (Класс чистоты по ГОСТ 17216-71) [11] РД 34.45-51.300-97 [4].
	Тангенс угла диэлектрических потерь	ГОСТ 6581-75 [5] РД 34.45-51.300-97 [4].
	Содержание водорастворимых кислот и щелочей	ГОСТ 6307-75 [12] РД 34.45-51.300-97 [4].

Таблица 6. Электромагнитный трансформатор напряжения.

Узел	Контролируемый параметр	Стандарты, примечания
Изоляция обмоток	Сопротивление изоляции обмоток: - первичной; - вторичной при отсоединенных вторичных цепях; - промежуточных.	РД 34.45-51.300-97 [4]; РД 34.35.305 [2]; [3]; Приложение И.
Обмотка	Сопротивление обмоток постоянному току	РД 34.45-51.300-97 [4]. РД 34.35.305 [2]; [3]; Приложение В.
	Ток и потери холостого хода при номинальном напряжении	РД 34.45-51.300-97 [4]. РД 34.35.305 [2]; [3]; Приложение К.
Перегрев обмоток или изоляции	Тепловизионный контроль	РД 34.45-51.300-97 [4].
Трансформаторное масло	Пробивное напряжение	ГОСТ 6581-75 [5] РД 34.45-51.300-97 [4].
	Кислотное число	ГОСТ 5985-79 [7] РД 34.45-51.300-97 [4].
	Температура вспышки в закрытом тигле	ГОСТ 6356-75 [8] РД 34.45-51.300-97 [4].
	Влагосодержание	ГОСТ 1547-84 [6] РД 34.43.107-95 [9] РД 34.45-51.300-97 [4].
	Содержание механических примесей	ГОСТ 6370-83 [10] (Класс чистоты по ГОСТ 17216-71) [11] РД 34.45-51.300-97 [4].
	Тангенс угла диэлектрических потерь	ГОСТ 6581-75 [5] РД 34.45-51.300-97 [4].
	Содержание водорастворимых кислот и щелочей	ГОСТ 6307-75 [12] РД 34.45-51.300-97 [4].

Таблица 7. Емкостной трансформатор напряжения.

Узел		Контролируемый параметр	Стандарты, примечания
Емкостной делитель	Каждый отдельный конденсатор в составе делителя	Сопrotивление изоляции.	РД 34.45-51.300-97 [4]; РД 34.35.305 [2];
		Величина емкости	РД 34.45-51.300-97 [4]; РД 34.35.305 [2];
		Тангенс угла диэлектрических потерь	РД 34.45-51.300-97 [4]; РД 34.35.305 [2];
		Тепловизионный контроль под рабочим напряжением	РД 34.45-51.300-97 [4]
Электромагнитное устройство	Изоляция обмоток	Сопrotивление изоляции обмоток: - первичной; - вторичных при отсоединенных вторичных цепях; - промежуточных.	РД 34.45-51.300-97 [4]; РД 34.35.305 [2]; [3]; Приложение И.
	Обмотка	Сопrotивление обмоток постоянному току	РД 34.45-51.300-97 [4]; РД 34.35.305 [2]; [3]; Приложение В.
	Магнитопровод	Ток и потери холостого хода при номинальном напряжении.	РД 34.45-51.300-97 [4]; РД 34.35.305 [2]; [3]; Приложение К.
Трансформаторное масло	Пробивное напряжение		ГОСТ 6581-75 [5] РД 34.45-51.300-97 [4].
	Кислотное число		ГОСТ 5985-79 [7] РД 34.45-51.300-97 [4].
	Температура вспышки в закрытом тигле		ГОСТ 6356-75 [8] РД 34.45-51.300-97 [4].
	Влагосодержание		ГОСТ 1547-84 [6] РД 34.43.107-95 [9] РД 34.45-51.300-97 [4].
	Содержание механических примесей		ГОСТ 6370-83 [10] (Класс чистоты по ГОСТ 17216-71 [11]) РД 34.45-51.300-97 [4].
	Тангенс угла диэлектрических потерь		ГОСТ 6581-75 [5] РД 34.45-51.300-97 [4].
	Содержание водорастворимых кислот и щелочей		ГОСТ 6307-75 [12] РД 34.45-51.300-97 [4].

7.3. В трансформаторе, имеющем воздухоосушитель, следить за изменениями голубой окраски силикагеля-индикатора. При насыщении силикагеля влагой его окраска становится розовой. Восстановление силикагеля производить до приобретения голубой окраски одним из следующих способов:

1.) продуть воздухоосушитель сухим воздухом с температурой 120 °С, но не более 130 °С;

2.) прокалить силикагель-индикатор при температуре 100-120 °С в течение 15-20 часов.

7.4. После прохождения тока короткого замыкания, содержащего аperiodическую составляющую, магнитопроводы трансформаторов тока могут насыщаться. В результате их погрешность может возрасти и вернуться в норму только через несколько недель или даже через несколько месяцев. Возвращение в норму обуславливается размагничивающим действием рабочего тока. Для гарантированного получения первоначальной точности следует производить размагничивание магнитопровода по методике, приведенной в приложении Л.

7.5. Относительно особенностей эксплуатации трансформаторов с элегазовой изоляцией, в том числе относительно условий замены маслonaполненных измерительных трансформаторов на элегазовые, руководствоваться заводскими инструкциями.

7.6. Неисправности находящихся в работе измерительных трансформаторов могут быть определены либо визуально, либо по показаниям контрольно-измерительных приборов. Признаками неисправностей могут быть:

- несоответствие уровня масла или давления элегаза температуре окружающей среды;

- разрушение или поверхностное перекрытие изоляции;

- необычный гул, треск и бульканье масла внутри аппарата;

- разрушение мембраны для трансформаторов с элегазовой изоляцией;

- выделение дыма;

- различие в величинах напряжений или токов по фазам, что обычно связано с витковыми замыканиями или обрывами в обмотках.

- превышение температуры нагрева отдельных узлов сверх допустимых (по результатам тепловизионного контроля).

7.7. Периодичность осмотра должна быть установлена главным инженером предприятия.

8. Действия персонала при обнаружении неисправностей.

8.1. Любая неисправность ТТ или ТН через некоторое время приведет к повреждению аппарата, если его вовремя не отключить. Повреждение масляных трансформаторов обычно сопровождается взрывом. Радиус

разлета осколков может достигать 100 м и более. Измерительный трансформатор, у которого обнаружены признаки начальной стадии повреждения, должен быть немедленно отключен.

8.2. В случае возникновения неисправности измерительного трансформатора необходимо доложить диспетчеру ОАО «СО ЕЭС» (изолированно работающей энергосистемы) и по согласованию с ним:

- у трансформатора напряжения: выполнить операции в цепях напряжения устройств РЗА в соответствии с инструкцией, отключить трансформатор с низкой стороны, отключить разъединитель трансформатора.

- у трансформатора тока: отключить присоединение или выключатель, в цепи которого находится неисправный трансформатор тока [18].

8.3. Если неисправность обнаружена, а аппарат все еще находится под напряжением, то необходимо принять меры безопасности – удалить людей из опасной зоны, определить границы опасной зоны, опасную зону оградить

8.4. Недопустимо отключение трансформатора напряжения разъединителем после возникновения феррорезонансного процесса. Включение трансформатора напряжения, находившегося в режиме феррорезонанса, возможно после выполнения мероприятий, указанных в п. 6.3.

8.5. При возникновении пожара на трансформаторе он должен быть отключен, если не отключился от действия релейной защиты, и заземлен. Персонал должен вызвать пожарную охрану и далее действовать по определенному плану пожаротушения. Запрещается сливать масло из корпуса, т.к. это может привести к распространению огня на его обмотку и затруднить тушение пожара.

9. Особенности конструкции и эксплуатации некоторых типов измерительных трансформаторов.

9.1. Масляные трансформаторы тока типа ТФЗМ (ТФНД) 110, 220 и 500 кВ.

9.1.1. Особенности конструкции. Трансформаторы этого типа имеют звеньевую конструкцию и бумажную изоляцию без выравнивающих алюминиевых обкладок. Защита внутренней изоляции от увлажнения у них недостаточна из-за малого объема масляного затвора, который не превышает 50 см³. Силикагелевый патрон не в состоянии осушить требующие объемы наружного воздуха (1,5 - 2 литра в сутки).

Недостаточная защита внутренней изоляции трансформаторов тока приводит к тому, что через 15 - 20 лет влажность внутренней изоляции может достичь опасных значений (4 - 6 %), а избыточная влага конденсируется на дне. При этом критическая интенсивность частичных разрядов наступает уже под рабочим напряжением. В результате риск повреждения трансформаторов резко возрастает.

Нарастающее увлажнение ведет к электрическому или тепловому пробою, что особенно проявляется при температуре окружающей среды равной или выше 30 °С.

При выборе номинального тока трансформатора исходят, в первую очередь, из необходимости обеспечить требования по термической и динамической стойкости к токам короткого замыкания. При этом трансформатор тока сильно недогружен по току и температура его изоляции превышает температуру окружающей среды не более чем на 5 - 10 °С. Ресурс бумажной изоляции даже после работы трансформатора тока в течение 40 лет и более остается большим.

9.1.2. Особенности эксплуатации после 15 лет.

9.1.2.1. Осуществлять визуально 1 раз в 2 года контроль наличия конденсированной влаги (в виде капель или слоя воды) в масле. Для этого отобрать пробу масла через донную пробку. При наличии свободной воды удалить ее со дна трансформатора через маслоотборник.

9.1.2.2. Один раз в 2 года проводить измерение тангенса угла диэлектрических потерь и сопротивления изоляции для ТТ напряжением 500 кВ и 1 раз в 4 года для ТТ напряжением 110 - 220 кВ согласно РД 34.45-51.300-97 [4].

9.1.2.3. Для трансформаторов тока, у которых наблюдается превышение значений тангенса угла диэлектрических потерь и (или) снижение сопротивления изоляции обмоток по отношению к указанным в РД 34.45-51.300-97 [4], необходим восстановительный ремонт с сушкой и модернизацией защиты масла от увлажнения, заменой масла, резиновых уплотнений, проверкой качества уплотнений в соответствии с [3] приложение Ж, удалением шлама, либо замена трансформатора на новый.

9.2. Масляные трансформаторы тока типа ТФРМ (ТРМ) 330 - 750 кВ.

9.2.1. Особенности конструкции. Это рымовидные ТТ, у них вторичные обмотки расположены в верхней части. Для выравнивая напряжения по толщине изоляции у ТТ имеются обкладки из перфорированной алюминиевой фольги. Напряженность электрического поля составляет порядка 3 кВ/мм, что в 1,5 - 2 раза больше, чем у ТТ типа ТФЗМ. Неровности в обкладках могут создавать концентрацию напряженности поля, что делает эти ТТ очень чувствительными к влаго- и газосодержанию изоляции. Работоспособность таких ТТ поддерживается только хорошей герметизацией, при нарушении которой наступает повреждение.

В связи с высокой их повреждаемостью из-за несовершенства конструкции не применять ТТ «рымовидной» конструкции типа ТФРМ напряжением 330-500-750 кВ при новом включении электроустановок и при реконструкции действующих. Рекомендуется замена существующих ТФРМ на новые ТТ другого типа в действующих электроустановках.

9.2.2. Особенности эксплуатации.

9.2.2.1. Один раз в 5 лет целесообразно проводить измерения

тангенса угла диэлектрических потерь основной изоляции при напряжении 10 кВ в нагретом состоянии при температуре 60 °С и ненагретом состоянии при температуре 20 °С. Ориентировочное время прогрева около 3-х суток согласно методике, изложенной в приложении 3.

9.2.2.2. Если значение тангенса угла диэлектрических потерь изоляции обмоток в нагретом состоянии (до 60 °С) превышает значение тангенса угла диэлектрических потерь изоляции обмоток в ненагретом состоянии (при 20 °С) более чем в два раза, трансформаторы тока подлежат замене. Восстановление их практически невозможно.

9.3. Многоступенчатые электромагнитные трансформаторы напряжения типа НКФ 110 - 500 кВ.

9.3.1. Особенности конструкции. ТН этого типа имеют бумажно-масляную изоляцию. Обмотки ВН всех ступеней трансформации соединены последовательно, а уравнильные обмотки между ступенями – параллельно. Соблюдение полярности при соединении обязательно. Масло каждой ступени защищается от увлажнения силикагелевым патроном, что малоэффективно. В результате к середине нормативного срока службы бумажная изоляция увлажняется, а избыточная влага конденсируется на дне.

При сильном переувлажнении в толще межслоевой бумажной изоляции под рабочим напряжением возникают частичные разряды высокого уровня. Они образуют прогары, которые в дальнейшем расширяются, увеличиваясь в размере. В масле появляются углеводородные газы и ухудшается его тангенс угла диэлектрических потерь. Этот процесс может продолжаться годами и завершиться либо повреждением, либо отбраковкой ТН. Смена масла у таких ТН не эффективна. Восстановительному ремонту такие ТН не подлежат.

При сильном переувлажнении у электромагнитных ТН развиваются витковые замыкания в первичной обмотке. Короткозамкнутые витки перегреваются, зона повреждения расширяется, захватывая соседние слои. В результате возрастает напряжение вторичной обмотки, что является достоверным признаком развивающегося повреждения при условии, что напряжение соседних фаз остается стабильным. В таких случаях нужно немедленно снять напряжение с ТН.

Повреждение ТН может наступить и в результате короткого замыкания в отрезке кабеля, соединяющего выводы вторичных обмоток с агрегатным шкафом. При замене старого ТН следует заменять и старые кабели.

9.3.2. Особенности эксплуатации после 10 лет работы.

9.3.2.1. Один раз в 2 года проводить измерение тангенса угла диэлектрических потерь масла и сопротивления изоляции обмоток для ТН напряжением 330 - 500 кВ и 1 раз в 4 года для ТН напряжением 110 - 220 кВ согласно РД 34.45-51.300-97 [4].

9.3.2.2. Превышение напряжения на разомкнутом треугольнике 3 U₀

дополнительных вторичных обмоток до 10 - 20 В свидетельствует о развивающемся внутреннем дефекте (витковом замыкании в обмотке одного из ТН), что требует немедленного отключения всей трехфазной группы ТН.

9.3.2.3. Учитывая описанный в 9.3.1. характер распределения и развития очагов частичных разрядов в толще изоляции, трансформаторы напряжения, забракованные по показателю $\text{tg}\delta$ масла или повышения напряжения на вторичной стороне, указанным в 9.3.2.2., подлежат замене. Восстановление их невозможно.

9.3.2.4. При отбраковке ТН только по сопротивлению изоляции обмоток, указывающему на увлажнение, необходим восстановительный ремонт с сушкой и модернизацией защиты от увлажнения, заменой масла, резиновых уплотнений, проверкой качества уплотнений в соответствии с [3] приложением Ж и удалением шлама.

9.4. Емкостные трансформаторы напряжения.

9.4.1. Особенности конструкции. Такие ТН имеют две ступени понижения первичного напряжения – емкостным делителем и электромагнитным устройством.

9.5. Режим феррорезонанса.

Электромагнитные ТН напряжением 220 - 500 кВ могут входить в режим феррорезонанса с емкостями конденсаторов, шунтирующих разрывы высоковольтных выключателей. Когда все выключатели отключены, напряжение от всех источников попадает на ТН через эти конденсаторы. В результате ТН может перевозбудиться, его намагничивающий ток возрасти, обмотка ВН пересреться, и возникнет ее повреждение. Процесс носит длительный характер и может прекратиться либо после повреждения ТН, либо после какой-либо коммутации или срыва феррорезонанса.

Феррорезонанс бывает либо на частоте 50 Гц, либо на субгармониках 16,6 или 10 Гц.

Распределительные устройства должны быть проверены на возможность возникновения феррорезонансных перенапряжений при отключениях систем шин. При необходимости должны быть приняты меры по предотвращению феррорезонанса согласно МУ 34-70-163-87 [16].

9.6. Электромагнитные трансформаторы напряжения типа НАМИ.

Специально разработаны для предотвращения повреждения ТН при феррорезонансе. Они переводят феррорезонанс частоты 50 Гц (с большими токами в первичной обмотке) в феррорезонанс на частоты 16,6 или 10 Гц (с малыми токами).

10. Список литературы.

1. СО 34.35.301-2002 (РД 153-34.0-35.301-2002). Инструкция по проверке трансформаторов тока, используемых в схемах релейной защиты и измерения.
2. СО 34.35.305 (РД 34.35.305). Инструкция по проверке трансформаторов напряжения и их вторичных цепей.
3. Сборник методических пособий по контролю состояния электрооборудования. АО "Фирма ОРГРЭС", 1998.
4. РД 34.45-51.300-97. Объем и нормы испытаний электрооборудования
5. ГОСТ 6581-75. Материалы электроизоляционные жидкие. Методы электрических испытаний.
6. ГОСТ 1547-84. Масла и смазки. Метод определения наличия влаги.
7. ГОСТ 5985-79. Нефтепродукты. Метод определения кислотности и кислотного числа.
8. ГОСТ 6356-75. Нефтепродукты. Метод определения температуры вспышки в закрытом тигле.
9. РД 34.43.107-95. Методические указания по определению содержания воды и воздуха в трансформаторном масле.
10. ГОСТ 6370-83. Нефть, нефтепродукты и присадки. Метод определения механических примесей.
11. ГОСТ 17216-71. Промышленная чистота. Классы чистоты жидкостей.
12. ГОСТ 6307-75. Нефтепродукты. Метод определения наличия водорастворимых кислот и щелочей.
13. ГОСТ 7746-2001 Трансформаторы тока. Общие технические условия.
14. ГОСТ 1983-2001. Трансформаторы напряжения. Общие технические условия.
15. ГОСТ 18685-73. Трансформаторы тока и напряжения. Термины и определения.
16. МУ 34-70-163-87. Методические указания по предотвращению феррорезонанса в распределительных устройствах 110-500 кВ с электромагнитными трансформаторами напряжения и выключателями, содержащими емкостные делители.
17. Сборник информационных материалов по эксплуатации энергосистем. Электротехническая часть. Приложение к СМР-2000 М. 2002г.
18. Стандарт ОАО РАО «ЕЭС России» СТО 17330282.29.240.001-2005. «Правила предотвращения развития и ликвидации нарушений нормального режима электрической части энергосистем».
19. ЦДУ ЕЭС России от 15.05.97 № 207/32-305 «Об использовании цифровых осциллографов для сигнализации неисправностей ТН типа НКФ-500».

Приложение А

Методика измерения сопротивления изоляции трансформаторов тока.

Измерение сопротивления изоляции первичных обмоток измерительных трансформаторов тока производится мегаомметром на напряжении 2500 В по схемам, приведенным на рис. А-1 и А-2.

При измерении сопротивления изоляции обмоток высокого напряжения выводы вторичных обмоток (две и более в зависимости от типа и номинального напряжения измерительного трансформатора) и цоколь (корпус) измерительного трансформатора должны быть объединены, заземлены и подсоединены к выводам "-" и "Э" мегаомметра. Вывод моста "Г_х" подсоединяется к первичной обмотке (выводы "Л1" или "Л2" для трансформаторов тока).

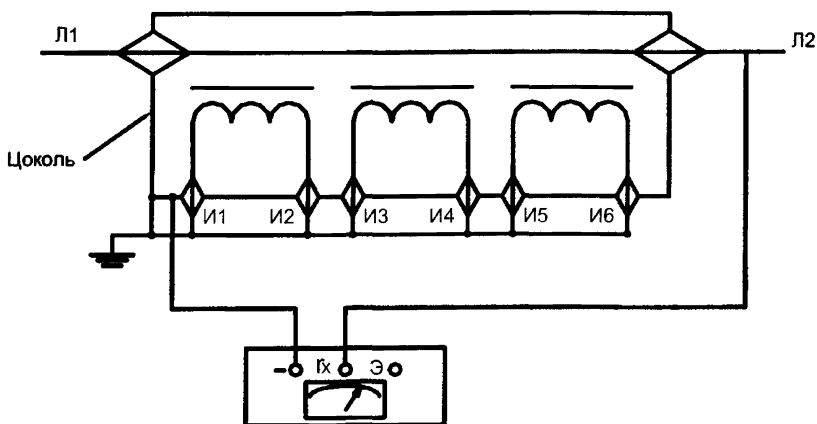


Рис. А-1. Схема измерения сопротивления изоляции первичных обмоток ТТ.

У трансформаторов тока с конденсаторной изоляцией, емкостные схемы замещения изоляции которых приведены на рисунке А-2, сопротивление изоляции определяется по отдельным зонам с учетом конструкции изоляции ТТ.

У каскадных ТТ на напряжение 500 кВ и выше производится измерение сопротивления изоляции промежуточных обмоток относительно среднего цоколя каскада. На ТТ, находящихся в работе, при этом предварительно должны быть сняты перемычки между промежуточными обмотками ступеней, а также между выводом "И2" и цоколем. При измерениях вывод "Г_х" мегаомметра подсоединяется к

выводам промежуточных обмоток (имеющих в промежуточном цоколе обозначения "И1 и "И2" для верхней ступени, "Л1, "Л2" для нижней ступени), вывод мегаомметра "-" к соответствующему цоколю.

У ТТ с конденсаторной изоляцией (серии ТРН, ТФРМ, ТФУМ) измеряется сопротивление изоляции нулевых обкладок основной изоляции (у каскадных ТТ на каждой ступени) относительно корпуса и вторичных (промежуточных) обмоток. Для этого вывод "г_x" мегаомметра подсоединяется к выводу "О" ТТ, а вывод "-" мегаомметра ко всем остальным выводам обмоток (вторичных, технологической, выводу экрана или магнитопровода) и заземленному цоколю, первичная обмотка при этом должна быть разземлена.

Сопротивление изоляции вторичных обмоток ТТ измеряется мегаомметрами на напряжение 1000 В. Измерение производится на каждой обмотке по отношению к корпусу и присоединенным к нему остальным обмоткам. Вывод мегаомметра "г_x" присоединяется к выводам проверяемой обмотки, а вывод "-" мегаомметра - к выводам заземленных остальных обмоток, соединенных с корпусом (цоколем) измерительного трансформатора.

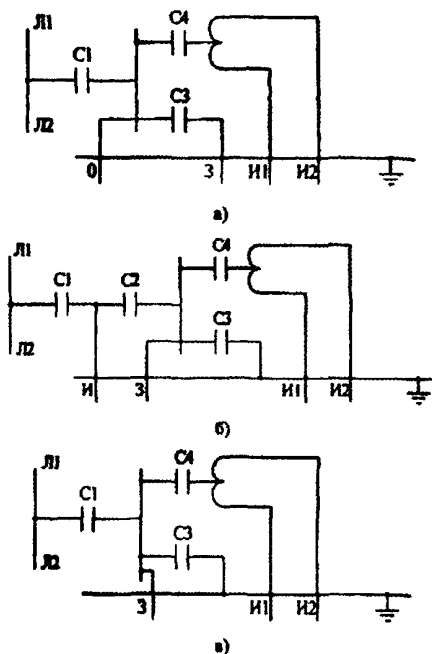


Рис. А-2. Емкостные схемы замещения изоляции трансформаторов тока:

а.) серия ТФРМ (ТРН), типа ТФУМ - 330; б.) типа ТФКН - 330; в.) серия ТФЗМ (ТФН).

Обозначения: Л1, Л2 - выводы первичной обмотки; С1 -емкость основной изоляции; С2 -емкость измерительного конденсатора (ТФКН - 330); С3 - емкость последних слоев изоляции; С4 -емкость вторичных обмоток (относительно корпуса, магнитопровода, экрана); И1, И2 - выводы вторичных обмоток; 3 - вывод последней обкладки (ТФКН - 330), магнитопровода или экрана (ТФРМ,ТФЗМ,ТФУМ - 330); О - вывод нулевой обкладки (ТФРМ, ТФУМ -330).

Приложение Б

Методика измерения тангенса угла диэлектрических потерь и емкости трансформаторов тока.

Измерение тангенса угла диэлектрических потерь основной изоляции производится у маслонаполненных ТТ всех типов на напряжении 10 кВ. По возможности должна применяться нормальная схема измерительного моста. Снятие ошиновки с первичных выводов не требуется.

Измерение тангенса угла диэлектрических потерь производится с использованием мостов переменного тока (например, типов Вектор-2М, Тангенс-2000, P5026 или подобных с приемлемыми пределами измерений).

На рис. А-2 приведены емкостные схемы замещения маслонаполненных ТТ с указанием обозначения выводов. На рис. Б-1, Б-2, Б-3 и в таблице Б-1 указаны типовые схемы измерений с использованием моста переменного тока типа P5026.

Фазорегулятор и переключатель полярности напряжения используется при наличии помех от токов влияния электрического поля в распределительных устройствах напряжением 330 кВ и выше при измерении мостом P5026. При измерениях в распределительных устройствах напряжением 220 кВ и ниже фазорегулятор и переключатель полярности в подавляющем большинстве случаев может не использоваться.

Измерение тангенса угла диэлектрических потерь (и емкости изоляции) для всех типов ТТ производится без отсоединения вторичных цепей. В качестве испытательного трансформатора используются измерительные трансформаторы напряжения.

При измерении тангенса угла диэлектрических потерь основной изоляции ТТ серии ТФЗМ (ТФН) необходимо учитывать погрешность из-за влияния на результаты измерений емкости между экраном или магнитопроводом и вторичными обмотками (емкость С4 на рисунке А-2), которая оказывается подключенной параллельно плечу R моста.

Для ТТ со звеньевой изоляцией серии ТФЗМ (ТФН) можно рекомендовать также схему измерений тангенса угла диэлектрических потерь основной изоляции с отсоединением от измерительных проводов ("И1", "И2", ...) вторичных цепей и подключением их к выводу моста "Сх" вместе с выводом "3" ТТ или проведением измерений по перевернутой схеме. При этих схемах емкость С4 не оказывает влияния на результаты измерений.

У ТТ с конденсаторной изоляцией (ТФРМ, ТРН, ТФКН, ТФУМ) емкость С4 не оказывает практического влияния на результат измерений.

У каскадных ТТ измерения тангенса угла диэлектрических потерь производятся для каждой ступени в отдельности.

Для измерения тангенса угла диэлектрических потерь изоляции верхней ступени ТТ типа ТФЗМ-500 кВ (ТФНКД-500 кВ) необходимо разобрать ошиновку выводов промежуточных обмоток, вывод моста "Сх" подсоединяется к выводам промежуточной обмотки и выводу "3" экрана и магнитопровода. При измерении параметров изоляции нижнего каскада восстанавливается связь между выводами промежуточных обмоток, шунтируется перемычкой верхний каскад. Последующие действия производятся так же, как и для однокаскадных ТТ серии ТФЗМ (ТФН), с подачей напряжения на первичную обмотку верхнего каскада. Нижний цоколь проверяемой ступени на время измерений заземляется.

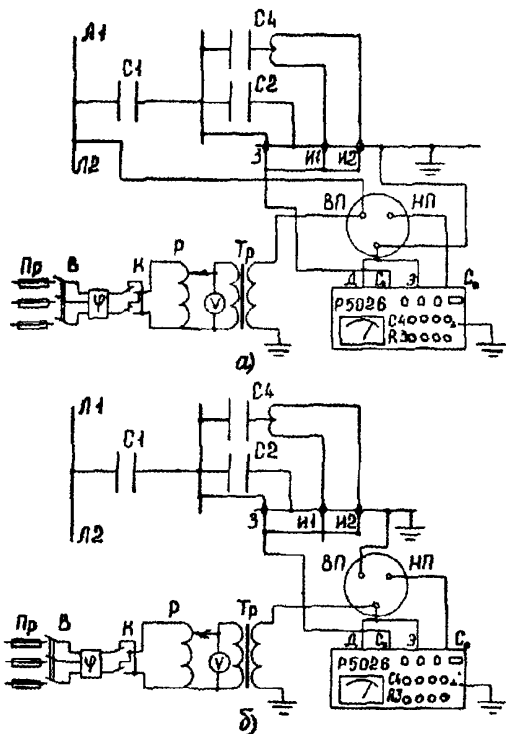
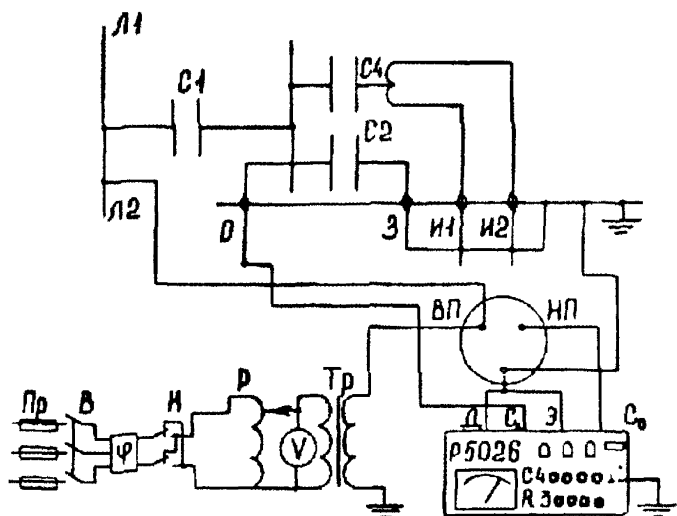


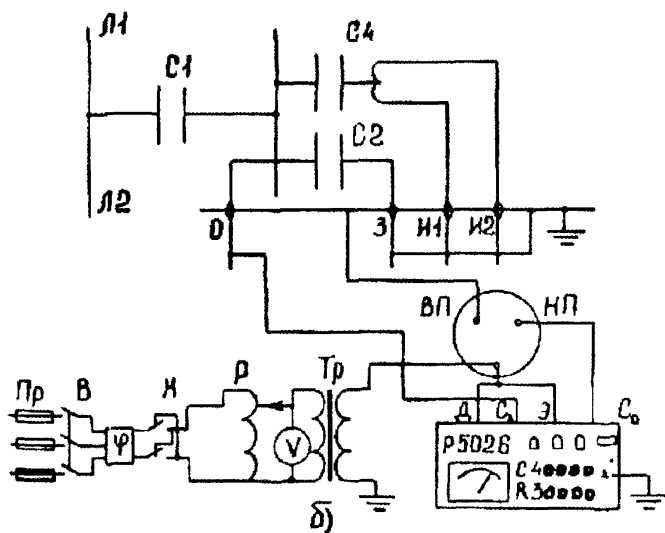
Рис. Б-1. Схемы измерений тангенса угла диэлектрических потерь трансформаторов тока серии ТФЗМ (ТФН):

а.) основной изоляции по нормальной схеме; б.) изоляции последних слоев по перевернутой схеме.

Обозначения: Пр - предохранитель;
 В - выключатель (рубильник);
 К - переключатель полярности напряжения;
 Р - регулятор напряжения;
 Тр - испытательный трансформатор;
 ф - фазорегулятор;
 V - вольтметр.



а)



б)

Рис. Б-2. Схемы измерений тангенса угла диэлектрических потерь трансформаторов тока серий ТФРМ (ТРН, ТФУМ-330).

Обозначения те же, что и на рис. Б-1.

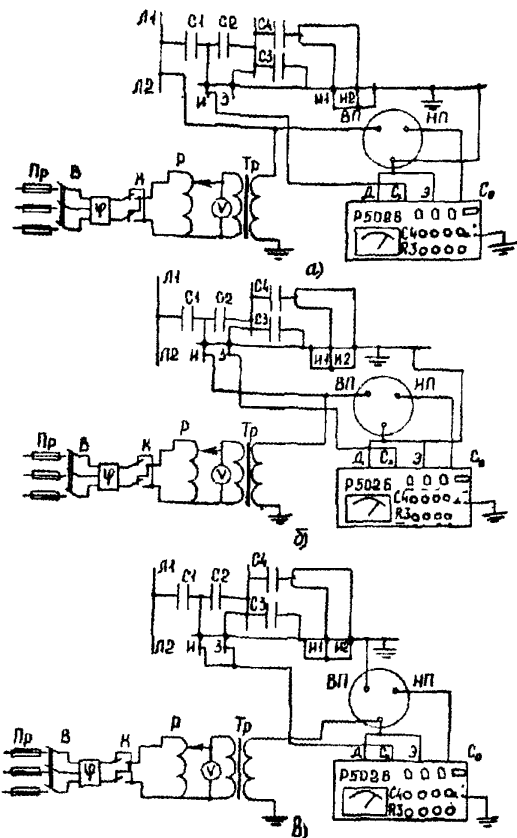


Рис. Б-3. Схемы измерений тангенса угла диэлектрических потерь трансформаторов тока серии ТФКН-330:

- а) основной изоляции по нормальной схеме;
 - б) измерительного конденсатора по нормальной схеме;
 - в) последних слоев изоляции по перевернутой схеме.
- Обозначения те же, что и на рис. Б-1.

При измерении тангенса угла диэлектрических потерь ТТ типа ТФРМ-750 кВ разборка ошиновки промежуточных обмоток не требуется. На всех ступенях ТТ серии ТФРМ вывод моста "С_x" присоединяется к выводу нулевой обкладки ступени. Выводы промежуточных обмоток и технологической обмотки соединяются с нижним цоколем проверяемой ступени и заземляются. Испытательное напряжение подается на ошиновку первичной обмотки. При измерении тангенса угла диэлектрических потерь нижней ступени верхние ступени шунтируются перемычкой.

Таблица Б-1. Схемы измерений тангенса угла диэлектрических потерь маслонаполненных трансформаторов тока.

начало Таблицы Б-1

Номер рисунка	Контролируемая зона изоляции	Вид мостовой схемы	Соединение точек мостовой схемы			
			Вывод "Сх" моста	Вывод "ВП" конденсатора	Вывод "земля" конденсатора	
рис.Б-1, а	Основная изоляция "С1"	Нормальная	С выводами "3" и измерительных обмоток (И1,И2,..)	С выводами "Л1", "Л2" ТТ и с выводом испытательного трансформатора Тр	Заземлен	Выводы "Д" и "Э" моста соединены с выводом "земля" конденсатора и заземлены
рис.Б-1, б	Изоляция последних слоев "С2"	Перевернутая	С выводами "3" и измерительных обмоток (И1,И2,..)	Заземлен	С выводом испытательного трансформатора Тр	Выводы "Д" и "Э" моста соединены с выводом "земля" конденсатора, а выводы "Л1", "Л2" ТТ разземлены
рис.Б-1, а	Основная изоляция "С1"	Нормальная	С выводом "3" ТТ	С выводами "Л1", "Л2" ТТ и с выводом испытательного трансформатора Тр	Заземлен	Выводы "Д" и "Э" моста, "И1", "И2" ТТ заземлены
рис.Б-1, б	Изоляция последних слоев "С2"	Перевернутая	С выводом "3" ТТ	Заземлен	С выводом испытательного трансформатора Тр	Выводы "Д" и "Э" моста соединены с выводом испытательного трансформатора Тр, выводы "И1", "И2",... заземлены, выводы "Л1", "Л2" ТТ разземлены

Номер рисунка	Контролируемая зона изоляции	Вид мостовой схемы	Соединение точек мостовой схемы			Примечание
			Вывод "Сх" моста	Вывод "ВП" конденсатора	Вывод "земля" конденсатора	
рис.Б-2, а	Основная изоляция "С"	Нормальная	С выводом "0" ТТ	С выводами "Л1", "Л2" ТТ и с выводом испытательного трансформатора Тр	Заземлен	Выводы "Д" и "Э" моста соединены с выводом "земля" конденсатора, выводы "З" и измерительных обмоток ТТ заземлены
рис.Б-2, б	Изоляция последних слоев "С2"	Перевернутая	С выводом "0" ТТ	Заземлен	С выводом испытательного трансформатора Тр	Выводы "Д" и "Э" моста соединены с выводом "земля" конденсатора, выводы "З" и измерительных обмоток ТТ заземлены
рис.Б-3, б	Основная изоляция "С"	Нормальная	С выводом "И" ТТ	С выводом "Л1" ТТ и с выводом испытательного трансформатора Тр	Заземлен	Выводы "Д" и "Э" моста, выводы "З" измерительных обмоток ТТ заземлены
рис.Б-3, в	Измерительного конденсатора "С2"	Нормальная	С выводом "З" ТТ	С выводом "И" ТТ и с выводом испытательного трансформатора Тр	Заземлен	Выводы "Д" и "Э" моста, выводы "З" измерительных обмоток ТТ заземлены
рис.Б-3, в	Изоляция последних слоев	Перевернутая	С выводами "З" и "И" ТТ	Заземлен	С выводом испытательного трансформатора Тр	Выводы "Д" и "Э" моста соединены с выводом "земля" конденсатора, выводы измерительных обмоток ТТ заземлены.

Приведение измеренных значений тангенса угла диэлектрических потерь изоляции обмоток к заданной температуре.

Для возможности сопоставления измеренных значений тангенса угла диэлектрических потерь изоляции обмоток с базовыми значениями и для принятия решения о возможности дальнейшей эксплуатации трансформатора измеренные значения тангенса угла диэлектрических потерь приводятся к температуре обмоток, при которой измерялись базовые значения параметров. Перерасчет производится по формулам:

$\text{tg}\delta_{\text{пр}} = \text{tg}\delta_{\text{и}} \cdot K_1$, если $\text{tg}\delta_{\text{и}}$ измерен при температуре ниже той, при которой измерялось базовое значение параметра,

где $\text{tg}\delta_{\text{пр}}$ – приведенное значение $\text{tg}\delta$;

$\text{tg}\delta_{\text{и}}$ – измеренное значение $\text{tg}\delta$;

K_1 – коэффициент приведения;

$\text{tg}\delta_{\text{пр}} = \text{tg}\delta_{\text{и}} / K_1$, если $\text{tg}\delta_{\text{и}}$ измерен при температуре выше той, при которой измерялось базовое значение параметра.

Значения K_1 приведены в табл. Б.2.

Таблица Б.2. Значения коэффициентов K_1 .

Разность температур $t_2 - t_1$	К ₁	Разность температур $t_2 - t_1$	К ₁
1	1,03	7	1,21
2	1,06	10	1,31
3	1,09	15	1,51
4	1,12	20	1,75
5	1,15	25	2,00
6	1,18	30	2,30

Примечания:

1 t_2 – наибольшая температура; t_1 – наименьшая температура.

2 Значения коэффициентов K_1 , не указанные в таблице, определяются умножением соответствующих коэффициентов. Например, коэффициент K_1 , соответствующий разности температур 12 °С определяется по формуле: $K_{12} = K_{10} \cdot K_2 = 1,31 \cdot 1,06 = 1,39$.

Приложение В

Методика измерения сопротивления обмоток постоянному току для измерительных трансформаторов.

Измерение сопротивления обмоток постоянному току для измерительных трансформаторов могут производиться любым способом: одинарными и двойными мостами (класса точности не ниже 4), методом амперметра-вольтметра. Зажимы мостов постоянного тока и выводы вторичных обмоток измерительных трансформаторов соединяются в соответствии с инструкцией по эксплуатации используемого прибора. Одинарные мосты постоянного тока не рекомендуется использовать при значениях измеряемого сопротивления меньше 1 Ом.

Схема измерений сопротивлений постоянному току методом амперметра-вольтметра приведена на рис. В-1. Приборы должны быть класса точности не ниже 0,5. Вольтметр необходимо подключать непосредственно к выводам обмоток измерительных трансформаторов. Значение тока должно быть таким, чтобы отсчет показаний прибора производился по второй половине шкалы. Для измерения тока допускается использование как амперметров, так и шунтов. Целесообразно во всех случаях до разрыва цепи тока разрывать цепь напряжения, чтобы исключить резкое отклонение стрелки вольтметра или милливольтметра.

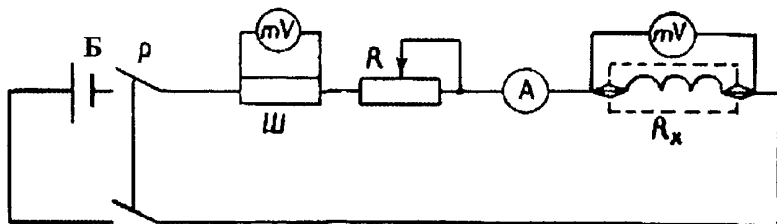


Рис. В-1. Схема измерений сопротивлений постоянному току обмоток трансформаторов тока.

Обозначения: Б - аккумуляторная батарея; Р - рубильник; Ш - измерительный шунт; А - амперметр; mV - милливольтметр; R - регулировочный реостат; Rx - обмотка трансформатора тока.

Приведение измеренных значений сопротивлений обмоток постоянному току к заданной температуре.

Для возможности сопоставления измеренных значений сопротивлений обмоток постоянному току все они приводятся к одной температуре по формуле:

$$R_{np} = R_u \cdot (235 + t) / (235 + t_u)$$

где R_{np} – приведенное значение сопротивления;

R_u – измеренное значение сопротивления;

t_u – температура обмотки при измерении, °С;

t – температура, к которой требуется привести сопротивление, °С.

За температуру обмотки принимается температура верхних слоев масла.

Приложение Г

Методика снятия характеристик намагничивания трансформаторов тока.

Снятие характеристик намагничивания (зависимости напряжения на вторичной обмотке от тока намагничивания на ней) производится путем подачи регулируемого напряжения на одну из вторичных обмоток при разомкнутой первичной обмотке по схемам, приведенным на рис. Г-1 (предварительно необходимо размагнитить ТТ по методике приложения М). Для снятия характеристик должна применяться схема, обеспечивающая наименьшее искажение синусоиды напряжения.

Схема испытаний рис. Г-1, б обеспечивает регулирование напряжения от нуля до линейного, схема на рис. Г-1, в - от фазного до линейного. При испытании одной из вторичных обмоток все остальные вторичные обмотки проверяемого ТТ должны быть замкнуты.

Значение напряжения на вторичной обмотке при снятии характеристики намагничивания не должно превышать 1800 В. Если для снятия характеристики намагничивания потребуется напряжение выше значения линейного напряжения питающей сети, то необходимо использовать схему рис. Г-1, в с дополнительным повысительным трансформатором. Мощность этого трансформатора должна быть согласована с током насыщения при испытании проверяемого ТТ.

При проверке характеристик намагничивания на обмотках с ответвлениями (встроенные ТТ, измерительные обмотки выносных ТТ) напряжение рекомендуется подавать на всю обмотку (проверка характеристик намагничивания на всех ответвлениях не требуется). В противном случае допустимое напряжение U_p для рабочего (проверяемого) ответвления определяется по соотношению:

$$U_p = \frac{K_{\text{раб}}}{K_{\text{макс}}} \cdot 1800 \text{ В},$$

где $K_{\text{раб}}$ - коэффициент трансформации проверяемого ответвления; $K_{\text{макс}}$ - максимальный для данного ТТ коэффициент трансформации.

Для ТТ, изготовленных в 1981 г. и позже, в паспорте которых указаны параметры контрольной точки характеристики намагничивания, снятие характеристики намагничивания может быть заменено измерением напряжения и тока намагничивания в контрольной точке. Параметры контрольной точки характеристики намагничивания проверяются по одной из схем рис. Г-1 в зависимости от требуемого значения напряжения.

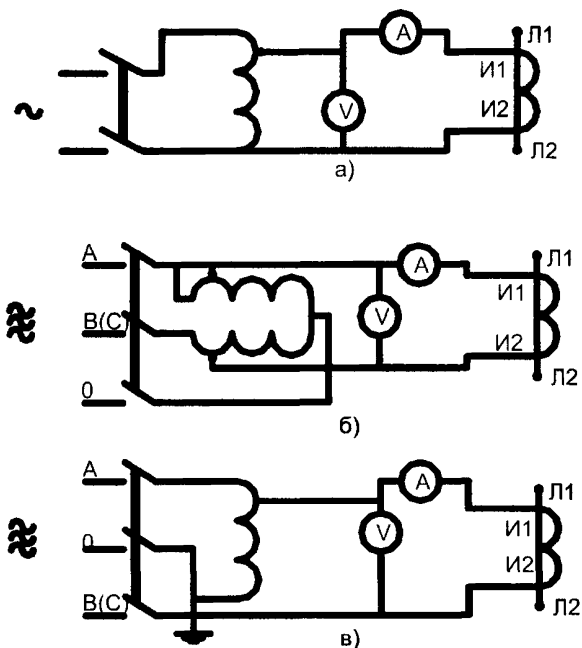


Рис. Г-1. Схемы снятия характеристик намагничивания трансформаторов тока:

- а.) с одним регулировочным устройством;
- б.) с двумя регулировочными устройствами;
- в.) с одним регулировочным устройством.

Для измерения тока намагничивания должны применяться приборы, измеряющие действующее значение тока. Измерение напряжения должно производиться вольтметром, измеряющим среднее значение. Показания прибора при этом следует умножить на коэффициент 1,11. На практике рекомендуется использовать комбинированные приборы серии Ц (например, комбинированный прибор Ц4312), показания которых пропорциональны среднему значению, а шкала проградуирована в действующих значениях. В этом случае умножать показания прибора на указанный выше коэффициент 1,11 не требуется.

Приложение Д

Методика проверки полярности выводов трансформаторов тока и напряжения.

Проверка однополярных выводов трансформаторов тока осуществляется по схеме рис. Д-1. У каскадных ТТ полярность можно проверять как до их сборки у каждого каскада, так и на полностью собранном ТТ. При проверке встроенных ТТ (до их установки на место) через его окно продевается стержень (провод), играющий роль первичной обмотки.

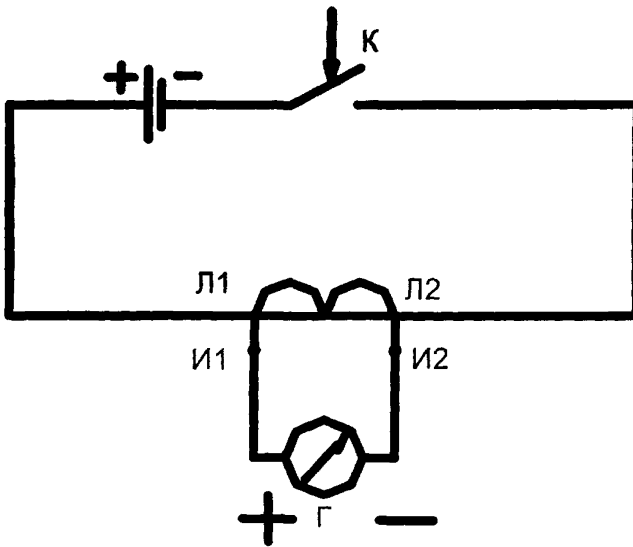


Рис. Д-1. Схема проверки полярности трансформаторов тока.

К - ключ, рубильник.

Определение однополярных выводов трансформатора напряжения должно обязательно производиться у трансформаторов напряжения с нарушенными заводскими обозначениями выводов, у трансформаторов напряжения, подвергавшихся ремонту с отсоединением обмоток, и в других подобных случаях. Схема определения однополярных выводов приведена на рис. Д-2.

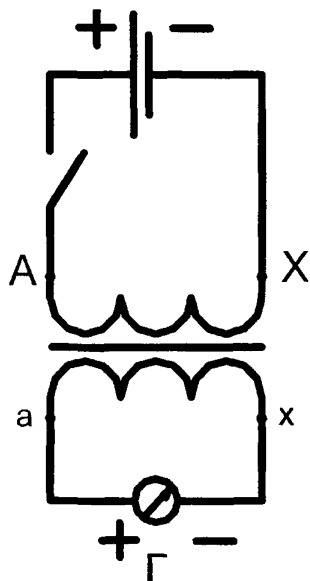


Рис. Д-2. Схема для определения однополярных выводов однофазных трансформаторов напряжения.

Гальванометром Г может служить любой измерительный прибор постоянного тока с обозначением полярности зажимов и требуемой чувствительностью (например, миллиамперметр, милливольтметр). Для удобства работы желательно иметь нуль у прибора посередине шкалы.

Источниками тока могут быть 1 - 2 батареи от карманного фонаря, автомобильный аккумулятор на 6 - 12 В и др. Аккумуляторы должны включаться через сопротивление, ограничивающее ток до значения, допустимого для аккумулятора.

Вывод "плюс" батареи подсоединяется к выводу А трансформатора, прибор подключается к вторичной обмотке произвольно. Подбирается включение прибора, при котором стрелка отклоняется вправо при замыкании цепи батареи и влево при размыкании. Вывод вторичной обмотки трансформатора, к которому подключен "плюс" прибора, будет иметь одинаковую полярность с выводом первичной обмотки, к которому подключен "плюс" батареи.

Приложение Е

Методика измерения коэффициента трансформации трансформаторов тока.

Проверка коэффициента трансформации трансформаторов тока напряжением, до испытания защиты первичным током, позволяет определить, соответствует ли фактический коэффициент трансформации требуемому. Это важно, так как выносные трансформаторы тока позволяют переключать коэффициент трансформации на первичной стороне, а встроенные ТТ имеют несколько отпаек. Проверка коэффициента трансформации в условиях эксплуатации необходима независимо от того, будут производиться в последующем испытания защиты первичным током или нет.

Проверка коэффициента трансформации трансформаторов тока в эксплуатации и при наладке производится с помощью нагрузочных трансформаторов. Ток подводится к зажимам первичной обмотки при закороченной на амперметр вторичной обмотке.

Определение коэффициента трансформации производится по отношению первичного тока I_1 к вторичному току I_2 .

Проверка коэффициента трансформации напряжением удобнее проводить одновременно со снятием вольтамперной характеристики трансформатора тока по одной и той же схеме. При этом достаточно при снятии одной из точек ВАХ измерить напряжение на зажимах Л1, Л2. Коэффициент трансформации равен:

$$K_T = \frac{U_{И1-И2}}{U_{Л1-Л2}}.$$

Проверка коэффициента трансформации трансформаторов тока напряжением дает возможность заблаговременно, до испытания защиты первичным током, определить, соответствует ли фактический коэффициент трансформации требуемому. Это особенно важно для выносных трансформаторов тока, переключение коэффициента трансформации которых производится на первичной стороне, и для встроенных ТТ, имеющих ряд отпаек. Заблаговременная проверка коэффициента трансформации целесообразна во всех случаях независимо от того, будут производиться в последующем испытания защиты первичным током или нет.

Проверка коэффициента трансформации ТТ производится измерением соотношений токов или напряжений в первичной и вторичных обмотках согласно схемы измерений, показанной на рис. Е-1.

Подача тока (рис. Е-1, а) осуществляется от нагрузочного устройства на первичную обмотку ТТ. Для измерения коэффициента трансформации

встроенных трансформаторов тока в его окно вставляется токоведущий стержень, исполняющий роль первичной обмотки. Значение тока устанавливается в пределах 0,1 - 0,25 номинального. Класс точности измерительных приборов предпочтительно иметь не менее 1,0. Изменение тока в первичной цепи ТТ производится или амперметром прямого включения, или с использованием измерительного трансформатора тока. При наличии нескольких вторичных обмоток все они должны быть замкнуты на измерительные приборы или замкороены.

Коэффициент трансформации проверяемого ТТ равен отношению значений первичного измеренного тока вторичному.

На полностью собранных ТТ, имеющих первичную обмотку, определение коэффициента трансформации может быть выполнено путем подачи регулируемого напряжения на вторичную обмотку ТТ (рис. Е-1, б). Значение напряжения, подаваемого на вторичную обмотку, составляет, как правило, не более 220 В. Значение напряжения на первичной обмотке (V_2) поэтому мало (менее 1 В) и используемые приборы должны обеспечить необходимую точность измерений, а также не вносить дополнительных погрешностей (рекомендуется использовать приборы с сопротивлением не менее 1 кОм/В), класс точности приборов не менее 1,0.

Коэффициент трансформации проверяемого ТТ равен отношению значения напряжения на вторичной обмотке к значению напряжения на первичной обмотке.

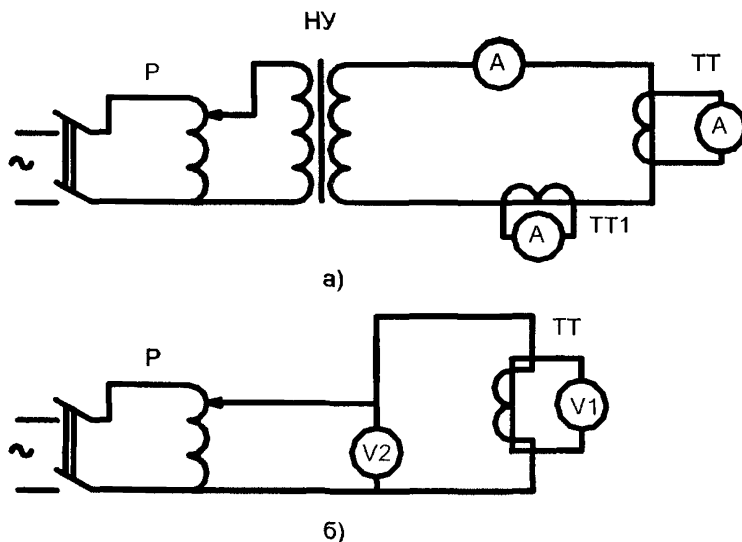


Рис. Е-1. Схемы проверки коэффициента трансформации трансформаторов тока:

а.) методом измерений токов; б.) методом измерений напряжений.

Обозначения: ТТ - проверяемый трансформатор тока;
ТТ1 - измерительный трансформатор тока;
Р - регулятор напряжения;
НУ - нагрузочное устройство;
А - амперметр;
V – вольтметр.

Приложение Ж

Методика проверки качества уплотнений трансформаторов тока и напряжения.

Проверка производится для маслонаполненных негерметичных ТТ и ТН. Перед проверкой необходимо очистить места уплотнений (между цоколем и крышкой, между расширителем и крышкой, в местах сочленения деталей маслоуказателя, в местах выходов выводов первичной и вторичных обмоток). Стекло маслоуказателя во избежание разрушения необходимо обернуть тканью. На время проверки демонтируется воздухоосушитель и на его место присоединяется штуцер с манометром и шлангом для подачи масла.

В ТТ и ТН подкачивается масло до давления 50 ± 5 кПа и выдерживается в течение 5 мин. Затем давление снижается и осматриваются места уплотнений.

Приложение 3

Методика испытания трансформаторов тока типа ТФНКД-330 кВ и ТФРМ 330-750 кВ в эксплуатации для оценки влагосодержания твердой изоляции.

О влагосодержании твердой изоляции можно судить по величине тангенса угла потерь изоляции в ненагретом при 20 °С и нагретом до 60 °С состоянии при 10 кВ. Тангенс угла потерь сухой маслобарьерной изоляции в пределах изменения температуры в ненагретом при 20 °С и нагретом до 60 °С состоянии должен изменяться не более чем вдвое.

Нагрев герметичного трансформатора для целей диагностики проще всего осуществить питанием вторичных обмоток переменным током. На переменном токе при короткозамкнутой первичной обмотке активна мощность, идущая на нагрев трансформатора, должна быть порядка 70-100 Вт, и выделяется она, в основном, за счет потерь стали магнитопровода. Ток каждой из пяти вторичных обмоток должен составлять несколько сотен миллиампер при напряжении несколько сотен вольт.

Нагреть трансформатор можно и постоянным током. В этом случае ток каждой вторичной обмотки должен составлять 1,2-1,5 А при напряжении до 12 В. Общая мощность нагрева не должна превышать 100 Вт. После этого необходимо размагничивание магнитопровода. Кроме того, целесообразно использовать индукционную обмотку. Индукционная обмотка должна питаться переменным током напряжением 220 В, чтобы тепло выделялось в ферромагнитной стали несущей трубы внутри фарфорового изолятора.

Постоянная времени нагрева для герметичных трансформаторов тока составляет 25-30 часов, поэтому чтобы прогреть всю внутреннюю изоляцию необходимое время прогрева должно быть около 3-х суток.

Контроль температуры внутренних слоев изоляции проще всего вести по омическому сопротивлению постоянному току вторичных обмоток. При прогреве постоянным током это можно осуществлять непрерывно по показаниям амперметра и вольтметра.

Приложение И

Методика измерения сопротивления изоляции обмоток трансформаторов напряжения.

Измерение сопротивления изоляции первичных обмоток трансформаторов напряжения производится мегаомметром на напряжение 2500 В. Схема измерения приведена на рис. И-1.

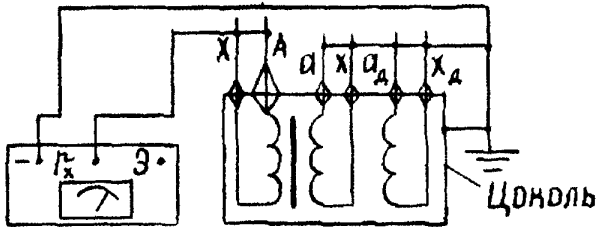


Рис. И-1. Схема измерения сопротивления изоляции первичных обмоток трансформаторов напряжения.

Измерения сопротивления изоляции вторичных обмоток, а также связующих обмоток каскадных трансформаторов напряжения производится мегаомметром на напряжение 1000 В.

Сопротивление изоляции относительно земли следует определять для полностью собранной схемы с подключенными обмотками трансформатора напряжения, со всеми включенными реле и приборами, при всех положениях аппаратов, переключающих цепи напряжения с одного трансформатора на другой.

Приложение К

Методика измерения тока холостого хода трансформаторов напряжения.

Измерения тока холостого хода производятся по схеме на рис. К-1 на полностью собранных каскадных трансформаторах напряжения (серии НКФ), а также электромагнитных устройств емкостных трансформаторов напряжения подачи на вторичную обмотку ТН номинального напряжения данной обмотки. Значение номинального напряжения вторичной обмотки определяется типом ТН и выбирается по его паспортным данным.

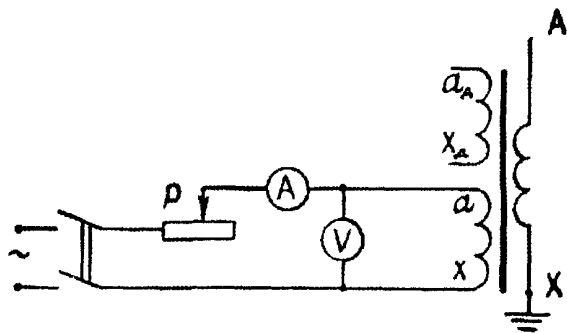


Рис. К-1. Схема измерения тока холостого хода трансформаторов напряжения.

P - регулировочное устройство, А – амперметр, V – вольтметр.

Измерительная аппаратура (в основном регулировочное устройство) должна быть рассчитана на длительное протекание тока не менее 30 А, соответствующего действительным токам холостого хода ТН. Для регулировки тока рекомендуется применять нагрузочные реостаты необходимых параметров. При применении в качестве регулирующих устройств автотрансформаторов происходит значительное искажение формы тока холостого хода и поэтому амперметр будет показывать заниженное значение.

Персонал при измерениях должен проявлять осторожность, так как на выводах первичной обмотки будет наведено номинальное напряжение проверяемого аппарата. Кроме того, необходимо следить за тем, чтобы ток во вторичной обмотке не превышал значения, определяемого по его максимальной мощности.

Приложение Л

Методика измерения коэффициента трансформации трансформатора напряжения.

Схемы измерений коэффициента трансформации трансформаторов напряжения показаны на рис. Л-1. Пределы измерений приборов (вольтметров) должны соответствовать значениям подаваемых на обмотки напряжений и иметь класс точности не менее 1.

Проверка коэффициента трансформации однофазных ТН выполняется путем подачи на первичную обмотку регулируемого напряжения и измерения его значения на выводах высокого и низкого напряжений (см. рис. Л-1, а).

Для однофазных ТН коэффициент трансформации можно проверить также сравнением напряжений на вторичных обмотках у двух ТН (рис. Л-1, б). Для этого первичные обмотки проверяемых ТН соединяются параллельно, на основную вторичную обмотку одного из них подается регулируемое напряжение. Производится измерение напряжений на всех обмотках проверяемых ТН. На всех обмотках значения напряжений должны совпадать..

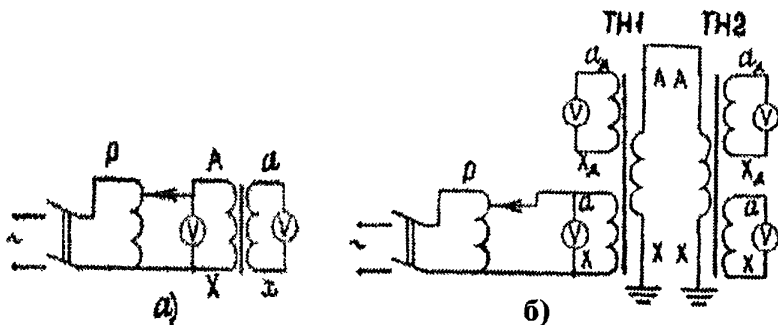


Рис. Л-1 Схемы измерения коэффициента трансформации трансформаторов напряжения.

а – однофазных прямым методом; б – однофазных методом сравнения.

Приложение М

Методика размагничивания трансформатора тока.

Разомкнуть все обмотки, включая первичную. Одну вторичную обмотку присоединить к источнику регулирования напряжения. Размагничивание производится трехкратным плавным подъемом до номинального значения и снижения до нуля вторичного тока. Размагничивание проводится для каждой вторичной обмотки.

Приложение Н


ПАСПОРТ-ПРОТОКОЛ ТРАНСФОРМАТОРА ТОКА.

энергосистема	электростанция, сетевой район, подстанция
защищаемый объект	
место установки	

1. Паспорт-протокол трансформатора тока.

Паспортные данные _____
 Тип трансформаторов тока _____
 Коэффициент трансформации _____
 Год выпуска _____

Обозначение обмотки	Класс точности	Номинальный режим нагрузки		Номинальная предельная кратность <i>K_{10ном}</i>
		Ом	В·А	

Схема соединения и полярность трансформаторов тока		Маркировка	Загрузка трансформаторов тока
Фаза	Сторона	Маркировка	Загрузка трансформаторов тока
Полярность			
Обозначение обмоток		Маркировка	

Показать полную схему соединения обмоток с заземлениями. В прямоугольниках указать полярность и обозначение выводов вторичных обмоток.

Показать полную схему загрузки. В прямоугольниках указать обозначение загрузки. Например: РТ, А, ВУ-25 и т.п.

Основные кабели.

№ п.п.	Наименование	Маркировка	Марка	Сечение, мм ²	Длина, м	Сопротивление жила, Ом
1						
2						
3						
4						
5						
6						
7						
9						
10						
11						
12						
13						
14						
15						

Соединительные муфты.

№ п.п.	Обозначение кабеля	Расстояние по длине кабеля от трансформатора тока до муфты
1		
2		
3		
4		

Дата _____ Составил _____ Проверил _____

2. Проверка при новом включении.

2.1. Внешний осмотр.

Элементы схемы	Состояние
Выводы Сборки выводов Заземления Уплотнения Кабельные разделки Кабели и соединительные муфты	

2.2. Проверка схемы соединения токовых цепей.

Схема и маркировка соответствуют монтажной схеме № _____

2.3. Проверка сопротивления изоляции трансформаторов тока и их цепей по элементам мегомметром на _____ В (в соответствии с приложением А).

Обозначение трансформаторов тока																				
Сопротивление изоляции между обмотками, МОм																				
Сопротивление изоляции на землю, МОм																				
Обозначение кабеля																				
Сопротивление изоляции на землю, МОм																				
Минимальное сопротивление изоляции между жилами, МОм																				
Сопротивление изоляции на землю в полной схеме, МОм																				

2.4. Проверка электрической прочности изоляции токовых цепей на землю.

Изоляция токовых цепей испытана напряжением _____ В в течение - мин.

Изоляция испытана мегомметром на _____ В

Сопротивление изоляции _____ Ом (МОм)

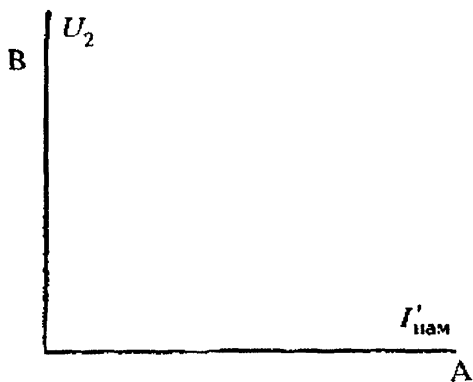
2.5. Проверка полярности и схемы соединений трансформаторов тока.

Однополярные зажимы _____.

2.6. Снятие характеристики намагничивания $U_2 = f(I'_{нам})$.

Обозначение обмотки																				
Класс трансформаторов тока																				
Фаза		A	B	C		A	B	C		A	B	C		A	B	C				
Нагрузка трансформаторов тока, Ом																				
$K_{тн}$ при снятии характеристики намагничивания																				
Результаты измерений	$I'_{нам}$	U_2			$I'_{нам}$	U_2			$I'_{нам}$	U_2			$I'_{нам}$	U_2						

Вольт-амперная характеристика для рабочего коэффициента трансформации.



Приборы _____

Способ и схема проверки _____

2.7. Проверка коэффициента трансформации первичным током _____ А.

Фазы	Вторичный ток _____ А при ответвлениях вторичной обмотки								Установленный коэффициент трансформации
А									
В									
С									
А									
В									
С									
А									
В									
С									
А									
В									
С									

2.8. Проверка схемы соединения трансформаторов тока вторичным током.

Фаза	Номер трансформатора тока	$I_1, I_2,$	Схема соединения трансформатора тока	Номер трансформаторов тока	$I_1, I_2,$	Схема соединения трансформатора тока	Номер трансформатора тока	$I_1, I_2,$	Схема соединения трансформатора тока
		А			А			А	
А									
В									
С									
0									

2.9. Измерение нагрузок вторичных обмоток трансформаторов тока при различных значениях тока.

Сочетание фаз	Значение нагрузки вторичных обмоток при токе								
	...А			...А			..А		
	U В	z Ом	z Ом/фаза	U В	z Ом	z Ом/фаза	U В	z Ом	z Ом/фаза
А-В									
В-С									
С-А									
А-0									
В-0									
С-0									

2.10. Дополнительные проверки.

Начальник МС РЗАИ _____

Проверку производил _____

3. Результаты эксплуатационных проверок.

Дата	Наименование и объем проверки. Выявленное отклонение характеристик. Обнаруженные дефекты	Сопротивление изоляции токовых цепей на землю обмотки				Подпись	
		I	II	III	IV	проверяю щего	контролиру ющего

Изменение схемы соединений и нагрузки трансформаторов тока.

Дата	Произведенные	Подпись	
		проверяющего	начальника МС РЗАИ

Схема соединения и полярность трансформаторов тока		Маркировка	Загрузка трансформаторов тока
Фаза			
Сторона			
Полярность			

Приложение О

Паспорт-протокол трансформатора напряжения и его вторичных цепей.

предприятие

электростанция, подстанция

1. Трансформатор напряжения.

1	Трансформатор напряжения					
2	Место установки ТН					
3	Тип, номинальное напряжение, схема соединения обмоток					
4	Заводской №, год выпуска					
5	Для ТН типа НДЕ	Тип и № конденсатора				
		Коэффициент деления				
		Положение переключателей	реактора трансформатора			
6	Класс точности		0,5	1	3	Предельная мощность
	Мощность, ВА					
7	Однополярные выводы					
8	Измерение сопротивления ТН	Замкнутые выводы				
		Напряжение,.....В				
		Ток,.....А				
		Измеренное сопротивление, Ом				
		Расчетное сопротивление, Ом/фазу				
	Состояние ТН по внешнему осмотру					

2. Основные кабели.

№ п.п.	Место прокладки	Маркировка кабеля	Марка кабеля	Сечение (мм ²) и число жил	Длина, м	Сопротивление изоляции, МОм	
						между жилами	по отношению к земле
1							
2							
3							
4							
5							
6							
7							

Места установки соединительных муфт.

№ кабеля	Расстояние по трассе от шкафа ТН, м

3. Вторичные цепи.

Вторичные цепи и маркировка выполнены по принципиальной схеме № _____ и монтажной № _____ проекта, выполненного _____ и согласованного с _____

Допущены отступления от проекта: _____

Отступления согласованы с _____

Состояние вторичных цепей, кабельных разделок, шкафов, блок-контактов разъединителей, трассы кабелей по внешнему осмотру.

Сопротивление изоляции полной схемы вторичных цепей относительно земли, измеренное мегаомметром на напряжение, В.

Результаты испытаний переменным напряжением 1000 В в течение 1 мин.

Принципиальная схема соединения обмоток ТН и размещение автоматических выключателей, предохранителей, рубильников и прочей аппаратуры с обозначением выводов ТН.

Измерение сопротивления вторичных цепей.

№ п.п.	Цепь от до	Место установки закоротки	Место подключения питания	Напряжение, В	Ток, А	Сопротивление, Ом
1						
2						
3						
4						
5						

Расчетные значения сопротивления.

№ п.п.	Цепь от до	Сопротивление цепи "звезда", Ом				Сопротивление цепи "разомкнутый треугольник", Ом			
		Фаза а	Фаза в	Фаза с	Нуль	Жила Н	Жила К	Жила И	Жила Ф
1									
2									
3									
4									
5									

Расчет тока КЗ и чувствительности защиты вторичных цепей от КЗ.

№ п.п.	Место КЗ	Замкнутые фазы	Ток КЗ расчетный	Тепловой расцепитель или предохранитель		Отсечки	
				Номинальный ток	Чувствительность	Ток срабатывания	Чувствительность
1							
2							
3							
4							
5							

Проверка автоматических выключателей.

№ п.п.	Место установки и тип автоматического выключателя	Номинальный ток расцепителя	Кратность отсечки	Ток срабатывания отсечки	Время срабатывания, С при кратности, К				
					К=	К=	К=	К=	К=
1									
2									
3									
4									
5									

4. Проверка под рабочим напряжением.

Проверка соответствия обозначений фаз пофазной подачи напряжения на ТН.

Обозначения фаз с первичной стороны				
Обозначения фаз на вторичной стороне				
Расцветка фаз в проверяемом РУ				
Чередование фаз в проверяемом РУ				

Проверка правильности соединения обмоток ТН измерением напряжений.

Схема	Фазы	Значение, В	Измерения для потенциальной диаграммы		Фазы	Значение, В
			Фазы	Значение, В		
Звезда	ав		На		а-земля	
	ас		Нв		в-земля	
	вс		Нс		с-земля	
	а0		Ua		0-земля	
	в0		Uб		Н-земля	
	с0		Uc		И-земля	
Разомкнутый треугольник	НИ		Ф-а		Ф-земля	
	НФ		Ф-в		К-земля	
	НК		Ф-с			
	ИФ		Чередование фаз во вторичных цепях			
	ИК					
	ФК					

Получение $3U_0$ способом _____

и построение его относительно звезды ТН

Фазы	На	Нв	Нс	Но	Ua	Uб	Uc	Uo
Значение, В								

Фазировка ТН _____

с ТН _____

Место фазировки	Результаты	Место фазировки	Результаты

Векторные диаграммы разомкнутого треугольника.

Проверка правильности маркировки, переключения цепей и чередования фаз на входе панелей.

Место проверки	Результаты	Место проверки	Результаты

Измерение потерь напряжения и нагрузки на ТН способом _____

Режим	Ток нагрузки, А в фазах						Потери напряжения, В в фазах						Заключе-ние	
	а	в	с	0	И	Ф	К	а	в	с	0	И		Ф
Нормальный														
Максимальная нагрузка одного ТН														
При резервировании ТН в нормальном режиме														

Определение класса точности ТН.

Режим	Расчетная нагрузка, А в фазах								Класс точности ТН
	ав	вс	са	а0	в0	с0	НК		
Нормальный									
Максимальная нагрузка одного ТН									
При резервировании ТН в нормальном режиме									

Опыт К3.

Место КЗ	Вид КЗ	Ток КЗ	Чувствительность расцепителя	
			теплового или предохранителя	отсечки

Измерения производились

амперметром

осциллографом

Отстройка отсечек расцепителей от емкостного и пускового токов.

Вид отстройки	Ток, А	Отстройка	Вид отстройки	Ток, А	Отстройка

Измерения производились _____ амперметром
 _____ осциллографом

Дата проверки _____

Проверку производил _____

Начальник МС РЗАИ _____

5. Результаты плановых проверок.

Дата	Наименование и объем проверки, выявленное отклонение, характеристик, обнаруженные дефекты	Сопротивление изоляции всех цепей ТН по отношению к земле, МОм		Подписи	
		Звезда	Разомкнутый треугольник	проверявшего	начальника МС РЗАИ

Изменение схемы вторичных цепей и нагрузки вторичных обмоток трансформаторов напряжения.

Дата	Произведенные изменения	Подпись	
		проверявшего	начальника МС РЗАИ

Приложение II

Термины, определения, обозначения, сокращения.

Термины, применяемые в настоящем стандарте, и соответствующие им определения по ГОСТ 7746-2001, ГОСТ 1983-2001, ГОСТ 18685-73:

1. **Трансформатор тока (напряжения):** Трансформатор, в котором при нормальных условиях применения вторичный ток (вторичное напряжение) практически пропорционален (пропорционально) первичному току (первичному напряжению) и при правильном включении сдвинут (сдвинута) относительно него по фазе на угол, близкий к нулю.

2. **Вторичная цепь трансформатора тока (напряжения):** Внешняя цепь, получающая сигналы измерительной информации от вторичной обмотки трансформатора тока (напряжения).

3. **Класс точности трансформатора тока (напряжения):** Обобщенная характеристика трансформатора тока (напряжения), определяемая установленными пределами допускаемых погрешностей при заданных условиях работы.

Примечание. Класс точности обозначается числом, которое равно пределу допускаемой токовой погрешности (погрешности напряжения) в процентах при номинальном первичном токе (напряжении)

4. **Номинальный класс точности трансформатора тока (напряжения):** Класс точности, гарантируемый трансформатору тока (напряжения) при номинальной вторичной нагрузке и указываемый на его паспортной табличке.

5. **Номинальное значение параметра. Номинальный параметр:** По ГОСТ 18311.

Примечание В трансформаторах тока и напряжения различают следующие номинальные параметры: номинальное напряжение, номинальный первичный ток, номинальный вторичный ток, номинальный коэффициент трансформации, номинальное первичное напряжение, номинальное вторичное напряжение и т. д.

6. **Опорный трансформатор тока:** Трансформатор тока, предназначенный для установки на опорной плоскости.

7. **Заземляемый трансформатор напряжения:** Однофазный трансформатор напряжения, один конец первичной обмотки которого должен быть наглухо заземлен, или трехфазный трансформатор напряжения, нейтраль первичной обмотки которого должна быть наглухо заземлена.

8. **Емкостный трансформатор напряжения:** Трансформатор напряжения, содержащий емкостный делитель.

9. **Первичная обмотка трансформатора тока:** Обмотка, через которую протекает ток, подлежащий трансформации

10. **Вторичная обмотка трансформатора тока:** Обмотка, по которой протекает трансформированный (вторичный) ток

11. Вторичная обмотка для измерений: Вторичная обмотка трансформатора тока, предназначенная для присоединения к ней измерительных приборов

12. Вторичная обмотка для защиты: Вторичная обмотка трансформатора тока, предназначенная для присоединения к ней устройств защиты и управления

13. Секционированная обмотка трансформатора тока: Обмотка трансформатора тока, состоящая из отдельных секций, допускающих различные соединения.

Примечание. Для получения различных коэффициентов трансформации или выравнивания индукции в магнитопроводе.

14. Обмотка трансформатора тока с ответвлениями: Обмотка трансформатора тока, имеющая выводы от части витков для получения различных коэффициентов трансформации.

15. Обмотки звеньев типа трансформатора тока: Обмотки трансформатора тока, выполненные так, что внутренняя изоляция трансформатора конструктивно распределена между первичной и вторичной обмотками, а взаимное расположение обмоток напоминает звенья цепи.

16. Обмотки U-образного типа трансформатора тока: Обмотки трансформатора тока, выполненные так, что внутренняя изоляция трансформатора нанесена в основном только на первичную обмотку, имеющую U-образную форму.

17. Обмотки рывовидного типа трансформатора тока: Обмотки трансформатора тока, выполненные так, что внутренняя изоляция трансформатора нанесена в основном только на вторичную (вторичные) обмотку и ее выводные концы, а сами обмотки образуют рывовидную фигуру.

18. Первичная обмотка трансформатора напряжения: Обмотка, к которой прикладывается напряжение, подлежащее трансформации.

19. Основная вторичная обмотка трансформатора напряжения: Обмотка, в которой возникает трансформированное (вторичное) напряжение.

20. Дополнительная вторичная обмотка трансформатора напряжения: Обмотка, предназначенная для соединения в разомкнутый треугольник с целью присоединения к ней цепей контроля изоляции сети.

21. Компенсационная обмотка трансформатора напряжения: Вспомогательная обмотка трехфазного трансформатора напряжения, предназначенная для уменьшения угловой погрешности напряжения.

22. Связующая обмотка трансформатора напряжения: Обмотка, служащая для передачи мощности с обмотки одного магнитопровода на обмотки другого магнитопровода каскадного трансформатора напряжения.

23. Выравнивающая обмотка трансформатора напряжения: Обмотка, служащая для выравнивания мощности в первичной обмотке

двух стержней одного магнитопровода каскадного трансформатора напряжения.

24. Первичный ток трансформатора тока: Ток, протекающий по первичной обмотке трансформатора тока и подлежащий трансформации.

25. Наибольший рабочий ток трансформатора тока: Наибольшее значение первичного тока, длительное протекание которого допустимо по условиям нагрева.

26. Вторичный ток трансформатора тока: Ток, протекающий по вторичной обмотке трансформатора тока.

27. Коэффициент трансформации трансформатора тока: Отношение первичного тока к вторичному току.

28. Токовая погрешность трансформатора тока: Погрешность, которую трансформатор тока вносит в измерение тока, возникающая вследствие того, что действительный коэффициент трансформации не равен номинальному.

Примечание. Токовая погрешность определяется как арифметическая разность между действительным вторичным током и приведенным ко вторичной цепи действительным первичным током, выраженная в процентах приведенного ко вторичной цепи действительного первичного тока.

29. Угловая погрешность трансформатора тока: Угол между векторами первичного и вторичного токов при таком выборе их направлений, чтобы для идеального трансформатора тока (трансформатор без потерь) этот угол равнялся нулю.

Примечание. Угловая погрешность выражается в минутах или сантираданах и считается положительной, когда вектор вторичного тока опережает вектор первичного тока.

30. Полная погрешность трансформатора тока: Действующее значение разности между произведением номинального коэффициента трансформации на мгновенное действительное значение вторичного тока и мгновенным значением первичного тока в установившемся режиме.

31. Вторичная нагрузка трансформатора тока: Полное сопротивление внешней вторичной цепи трансформатора тока, выраженное в омах, с указанием коэффициента мощности.

Примечание. Вторичная нагрузка может характеризоваться также кажущейся мощностью в вольтамперах, потребляемой ею при данном коэффициенте мощности при номинальном вторичном токе.

32. Номинальная вторичная нагрузка трансформатора тока: Значение вторичной нагрузки, указанное на паспортной табличке трансформатора тока, при котором гарантируется класс точности или предельная кратность.

33. Кратность первичного тока трансформатора тока: Отношение первичного тока трансформатора тока к его номинальному значению.

34. Предельная кратность трансформатора тока: Наибольшее значение кратности первичного тока, при котором полная погрешность при заданной вторичной нагрузке не превышает 10 %.

35. Номинальная предельная кратность трансформатора тока: Гарантируемая трансформатору тока предельная кратность при номинальной вторичной нагрузке.

36. Кратность насыщения трансформатора тока: Отношение первичного тока к его номинальному значению, при котором при заданной вторичной нагрузке индукция в магнитопроводе трансформатора тока близка к индукции насыщения.

37. Ток электродинамической стойкости трансформатора тока: Наибольшее амплитудное значение тока короткого замыкания за все время его протекания, которое трансформатор тока выдерживает без повреждений, препятствующих его дальнейшей исправной работе.

38. Кратность тока электродинамической стойкости трансформатора тока: Отношение тока электродинамической стойкости к амплитудному значению номинального первичного тока.

39. Ток термической стойкости трансформатора тока: Наибольшее действующее значение тока короткого замыкания за промежутки времени t , которое трансформатор тока выдерживает в течение этого промежутка времени без нагрева токоведущих частей до температур, превышающих допустимые при токах короткого замыкания, и без повреждений, препятствующих его дальнейшей исправной работе.

40. Кратность тока термической стойкости трансформатора тока: Отношение тока термической стойкости к действующему значению номинального первичного тока.

41. Ток намагничивания трансформатора тока: Действующее значение тока, потребляемого вторичной обмоткой трансформатора тока, когда ко вторичным зажимам подведено синусоидальное напряжение номинальной частоты, причем первичная обмотка и все остальные обмотки разомкнуты.

42. Номинальный коэффициент безопасности приборов: Отношение номинального тока безопасности приборов к номинальному первичному току трансформатора.

43. Номинальный ток безопасности приборов: Минимальное значение первичного тока трансформатора, при котором полная погрешность составляет не менее 10 % при номинальной вторичной нагрузке.

44. Допускаемая область погрешностей: Область, за пределы которой не должны выходить погрешности трансформаторов.

45. Антирезонансный трансформатор: Трансформатор, устойчиво работающий при наличии в сети феррорезонансных явлений.

46. Первичное напряжение трансформатора напряжения: Напряжение, приложенное к первичной обмотке трансформатора напряжения и подлежащее трансформации.

47. Вторичное напряжение трансформатора напряжения: Напряжение, возникающее на зажимах вторичной обмотки трансформатора напряжения при приложении напряжения к его первичной обмотке.

48. Коэффициент трансформации трансформатора напряжения: Отношение напряжений на зажимах первичной и вторичной обмоток при холостом ходе.

49. Погрешность напряжения трансформатора напряжения: Погрешность, которую вносит трансформатор напряжения в измерение напряжения, возникающая вследствие того, что действительный коэффициент трансформации не равен номинальному.

Примечание. Погрешность напряжения определяется как арифметическая разность между приведенным к первичной цепи действительным вторичным напряжением и действительным первичным напряжением, выраженная в процентах действительного первичного напряжения.

50. Угловая погрешность трансформатора напряжения: Угол между векторами первичного и вторичного напряжения при таком выборе их направлений, чтобы для идеального трансформатора напряжения (трансформатор без потерь) этот угол равнялся нулю.

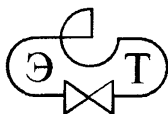
Примечание. Угловая погрешность выражается в минутах или сантираданах и считается положительной, когда вектор вторичного напряжения опережает вектор первичного напряжения.

51. Витковая коррекция трансформатора напряжения: Уменьшение погрешности напряжения трансформатора напряжения изменением числа витков первичной обмотки.

52. Номинальная мощность трансформатора напряжения: Значение полной мощности, указанное на паспортной табличке трансформатора напряжения, которую он отдает во вторичную цепь при номинальном вторичном напряжении с обеспечением соответствующих классов точности.

Примечание. Трансформатор напряжения имеет несколько значений номинальной мощности, соответствующих классам точности.

53. Предельная мощность трансформатора напряжения: Кажущаяся мощность, которую трансформатор напряжения длительно отдает при номинальном первичном напряжении, вне классов точности, и при которой нагрев всех его частей не выходит за пределы, допустимые для класса нагревостойкости данного трансформатора.



Типовая инструкция

**по эксплуатации измерительных трансформаторов
тока и напряжения 110 кВ и выше**

*По вопросам приобретения обращайтесь по т/ф (495)436-01-92
Адрес: 109544, г. Москва, ул. Новорогожская, 6
E-mail dop@enert.ru Web - <http://enert.ru>*

**КОМПЬЮТЕРНЫЙ НАБОР И ВЕРСТКА ВЫПОЛНЕНЫ
ЗАО «ЭНЕРГЕТИЧЕСКИЕ ТЕХНОЛОГИИ»**

**Подписано в печать 01.09.2008г. Формат 42x30 ¹/₁₆
Гарнитура Times New Roman Печать офсетная
Печ. л. 4 Тираж 400
Отпечатано в Типографии ООО «Принтберри»**

ISBN 5-9900145-9-2

© ЗАО «Энергетические Технологии»