

МИНИСТЕРСТВО ПРОМЫШЛЕННОГО СТРОИТЕЛЬСТВА
СССР

ГЛАВНОЕ ТЕХНИЧЕСКОЕ УПРАВЛЕНИЕ

НАУЧНО-ИССЛЕДОВАТЕЛЬСКИЙ
ИНСТИТУТ
ПРОМЫШЛЕННОГО СТРОИТЕЛЬСТВА



МЕТОДИЧЕСКИЕ РЕКОМЕНДАЦИИ
по применению и устройству
сборных ростверков в свайных фундаментах
кирпичных зданий

МИНИСТЕРСТВО ПРОМЫШЛЕННОГО СТРОИТЕЛЬСТВА СССР
ГЛАВНОЕ ТЕХНИЧЕСКОЕ УПРАВЛЕНИЕ
Научно-исследовательский институт промышленного
строительства (НИИпромстрой)

МЕТОДИЧЕСКИЕ РЕКОМЕНДАЦИИ
ПО ПРИМЕНЕНИЮ И УСТРОЙСТВУ СБОРНЫХ РОСТВЕРКОВ
В СВАЙНЫХ ФУНДАМЕНТАХ КИРПИЧНЫХ ЗДАНИЙ

Уфа - 1974

© Научно-исследовательский институт промышленного
строительства (НИИпромстрой), 1974 г.

В В Е Д Е Н И Е

Значительные технико-экономические преимущества свайных фундаментов по сравнению с фундаментами на естественном основании способствуют их широкому применению, особенно в жилищном строительстве. Однако свайные фундаменты для кирпичных домов возводятся с большими затратами труда, связанными с применением монолитных ростверков и разбивкой голов свай для устройства сопряжений с ними.

Недостатками фундаментов с монолитными ростверками являются наличие мокрых процессов, большие затраты ручного труда на стройплощадке и сложность работ в зимний период.

С целью повышения степени индустриализации работ нулевого цикла, сокращения трудоемкости и сроков возведения кирпичных зданий институтом НИИпромстрой разработаны "Технические решения сборных ростверков для свайных фундаментов кирпичных домов", которые прошли экспериментальную проверку и внедряются в Главбашстрое.

Применение и устройство свайных фундаментов со сборными ростверками кирпичных домов имеют свою специфику, отличную от фундаментов с монолитными ростверками. Имеющиеся нормативные документы не охватывают многих вопросов по применению и устройству сборных ростверков.

В институте НИИпромстрой изучен и обобщен опыт экспериментального строительства в гг. Уфе, Москве (НИИмосстрой) и других городах. Это позволило разработать Рекомендации для руководства при проектировании и производстве работ по устройству сборных ростверков. По мере накопления опыта рекомендации могут дополняться и изменяться.

Рекомендации по применению и устройству ростверков относятся к конструкции, разработанной институтом НИИпромстрой и заложенной в "Технические решения сборных

ростверков для фундаментов кирпичных домов".

Рекомендации разработаны инженерами отдела свайных фундаментов института НИИпромстрой Плотниковой Л.К., Ямалиевым Р.Т., Бакеевым М.Г. под общей редакцией канд. техн. наук Бабичева З.В. и утверждены на секции оснований фундаментов и строительных конструкций Ученого совета НИИпромстроя (протокол № 3 от 13/VI-74 г.).

Замечания и предложения при практическом применении данных Рекомендаций институт просит направлять по адресу: 450040, г.Уфа, ул.Конституции, 3. Научно-исследовательский институт промышленного строительства.

1. ОБЩАЯ ЧАСТЬ

1.1. Настоящие Рекомендации распространяются на применение и устройство свайных фундаментов со сборными ростверками кирпичных бескаркасных жилых и гражданских зданий высотой до 9 этажей.

Примечания: 1. Рекомендации не распространяются на применение и устройство свайных фундаментов со сборными ростверками зданий, строящихся в сейсмических районах, на просадочных и набухающих грунтах и на подрабатываемых территориях.

2. Рекомендации могут быть использованы при экспериментальном строительстве свайных фундаментов со сборными ростверками кирпичных бескаркасных промышленных зданий с жесткой конструктивной схемой.

1.2. Проектирование свайных фундаментов со сборными ростверками следует вести на основе общих положений и в соответствии с требованиями действующих нормативных документов, СНиП П-Б.5-67* "Свайные фундаменты. Нормы проектирования" и СНиП П-А.13-69 "Инженерные изыскания для строительства. Основные положения".

1.3. Применение сборных ростверок целесообразно при массовом строительстве типовых серий жилых домов, для которых возможна унификация конструкций сборного ростверка.

2. ОСНОВНЫЕ ПОЛОЖЕНИЯ ПО ПРОЕКТИРОВАНИЮ СБОРНЫХ РОСТВЕРКОВ

2.1. Сборные ростверки могут применяться при условии их опирания на сваи сечением не менее 30x30 см при их однорядном и многорядном расположении.

2.2. Фундаменты со сборными ростверками следует проектировать при условии погружения свай на заданную отметку, при котором обеспечивается сопряжение свай с ростверком без разбивки голов свай. При этом элементы ростверка — плиты должны укладываться непосредственно на торцы железобетонных свай на растворе без каких-либо дополнительных анкерных элементов и особого закрепления (рис.1). Такое же опирание предусматривается на торцы свай после срубки их голов.

2.3. Плита ростверка при однорядном расположении свай должна опираться не менее чем на 3 сваи, расположенные в шахматном порядке (рис.1а), а при двухрядном — на 4 сваи (рис.1б).

Примечание. При низком заглубленном ростверке разрешается опирать плиту ростверка на 2 сваи, располагаемые по одной оси, или на 3 сваи при двухрядном их расположении.

2.4. Стыковка сборных ростверков допускается как в пределах головы свай, так и в пролете между сваями.

2.5. В местах сопряжения продольных стен с поперечными, в углах здания должна предусматриваться анкеровка плит ростверка между собой путем укладки арматурных сеток или путем укладки плит друг на друга (рис.2).

2.6. Длина плит ростверка должна определяться из условия п.2.3 и 2.4, при этом масса плиты не должна превышать 5 т.

2.7. Ширина плиты ростверка принимается при однорядном расположении свай не менее

$$b = a + 20 \text{ см} + 2 d^n,$$

а при многорядном расположении свай

$$b = (n-1)a + a + 2 d^n,$$

где a — сторона квадратного сечения свай в см;
 d^n — допускаемое отклонение свай в плане, принимаемое по п.3.5, в см;

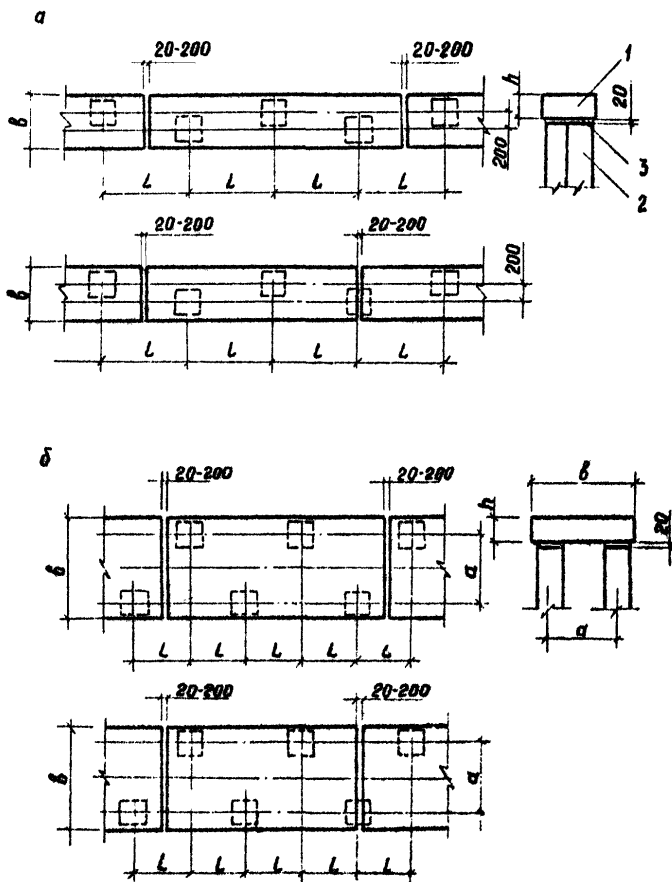


Рис. I. Опирание сборного ростверка на сваи: а - одностороннее расположение свай; б - двухстороннее расположение свай; 1 - плита ростверка; 2 - свая; 3 - раствор

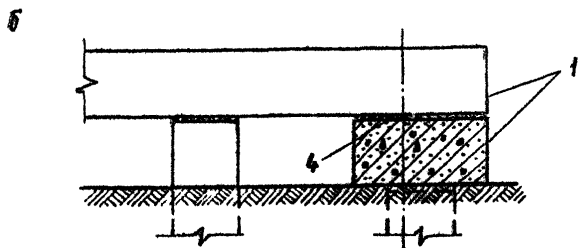
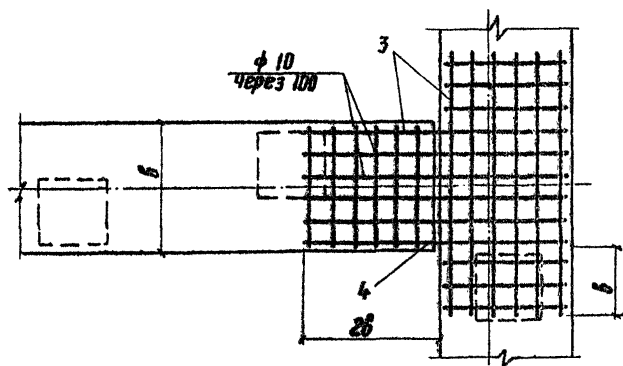
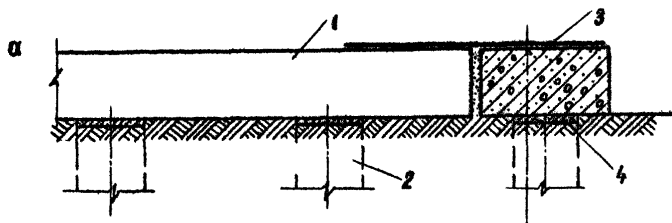


Рис.2. Анкеровка сборного ростверка в местах сопряжения продольных и поперечных стен: а-анкеровка арматурной сеткой; б-укладка внахлестку; 1-плита ростверка; 2-свая; 3-арматурная сетка; 4-раствор

n - количество рядов свай;

a - расстояние между осями свай в поперечном направлении ряда.

2.8. Расчет плит ростверка должен производиться по предельным состояниям в соответствии с требованиями СНиП П-В.1-62* "Бетонные и железобетонные конструкции. Нормы проектирования".

2.9. Плиты ростверка при двухрядном расположении свай рекомендуется рассчитывать на восприятие изгибающих моментов и поперечной силы, действующих вдоль и поперек ростверка (рис.3).

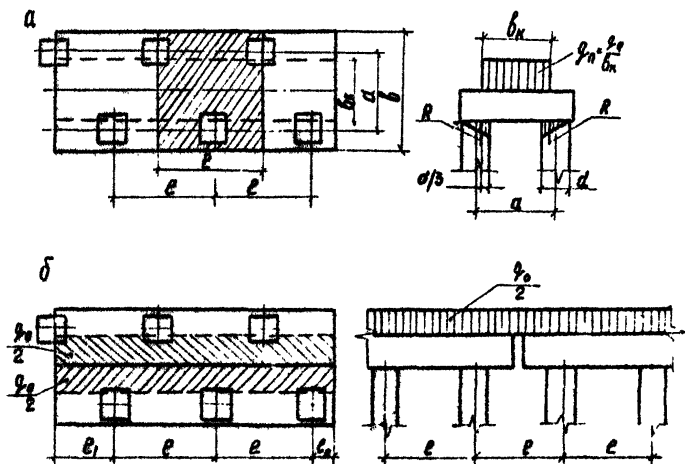


Рис.3. Расчетная схема ростверка в поперечном (а) и продольном (б) направлениях: b_k - толщина стены, опирающейся на ростверк; c - расстояние между осями свай в продольном направлении; c_1, c_2 - расстояние от оси свай до торца ростверка; q_n - равномерно распределенная расчетная нагрузка в поперечном направлении; q_0 - равномерно распределенная расчетная нагрузка; R - опорная реакция

2.10. Статический расчет плит ростверка при однорядном расположении свай рекомендуется производить в соответствии с "Руководством по проектированию свайных фундаментов" (НИИОСП Госстроя СССР, Москва, 1971 г.).

2.11. Глубина заложения подошвы ростверка должна назначаться с учетом следующих положений (рис. 4):

- в зданиях с подвалом ростверка под наружные стены закладываются, как правило, с отметкой подошвы, равной отметке пола подвала при низком ростверке и отметке низа перекрытия - при высоком ростверке;

- в зданиях с техническим подпольем ростверка под наружные стены могут закладываться с отметкой подошвы на 0,1 м ниже планировочных отметок, а также равной отметке пола подполья; под внутренние стены - с отметкой верха, равной отметке низа перекрытия при высоком ростверке или с отметкой низа, равной отметке пола технического подполья.

Примечание. Подготовку под сборный ростверк разрешается не устраивать.

2.12. При выполнении свайного фундамента в пучинистых грунтах в осенне-зимний период необходимо между подошвой ростверка и поверхностью грунта оставить зазор не менее 20 см, который в случае необходимости может засыпаться только после достижения нагрузки на фундамент величин, обеспечивающей устойчивость против пучения. При сильно пучинистых грунтах сохранность зазора между грунтом и подошвой ростверка должна быть обеспечена на все время эксплуатации.

2.13. При применении ростверков в условиях агрессивных грунтовых вод должны предусматриваться мероприятия по повышению стойкости бетона ростверков против данной среды в соответствии с требованиями действующих нормативных документов по защите железобетонных конструкций.

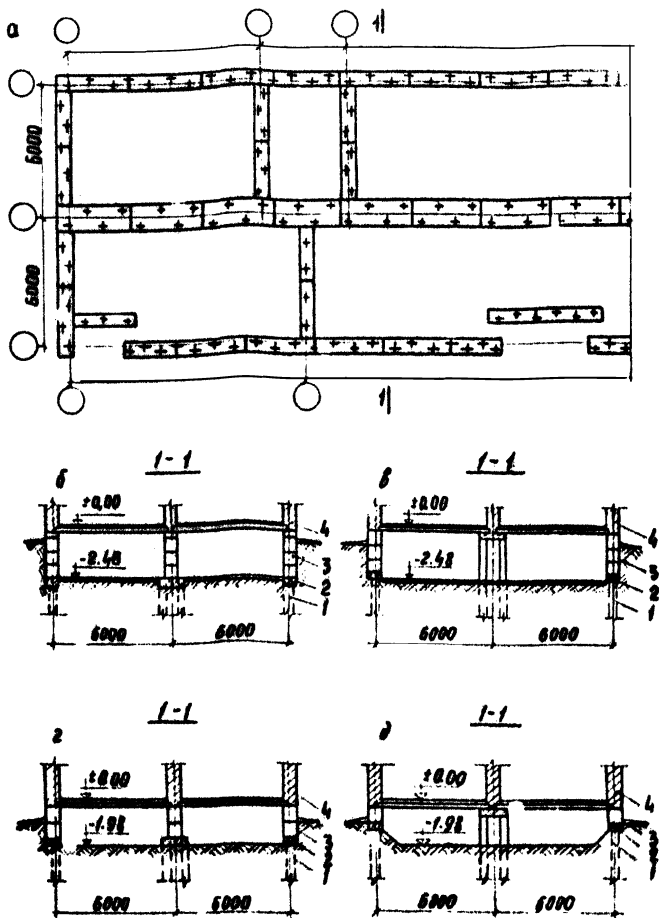


Рис. 1. Примеры конструктивных решений нулевого цикла жилого дома на свайных фундаментах со сборным ростверком: а - план ростверка; б - дом с подвалом (низкий ростверк); в - дом с подвалом (высокий ростверк); г - дом с теплоподпольем (низкий ростверк); д - дом с теплоподпольем (высокий ростверк); 1 - свая; 2 - плита ростверка; 3 - фундаментные блоки; 4 - кирпичная кладка

3. ОСНОВНЫЕ ПОЛОЖЕНИЯ ПО УСТРОЙСТВУ СБОРНЫХ РОСТВЕРКОВ

3.1. Работы по устройству сборного ростверка должны выполняться в соответствии с рабочими чертежами фундаментов, проектом производства работ, в котором указываются наиболее целесообразные технологические приемы работ для данной площадки и имеющегося оборудования, очередность монтажа элементов ростверка и направления передвижения монтажного крана, места для погрузочно-разгрузочных операций и т.д. и с соблюдением требований настоящей главы.

3.2. Технологический процесс по устройству сборного ростверка должен осуществляться в следующей последовательности:

- приемка свайного поля;
- подготовка свай к монтажу ростверка;
- устройство маяков по верху свай;
- устройство растворной постели по верху свай;
- монтаж элементов ростверка;
- сдача свайного фундамента (сборного ростверка).

3.3. Работы по погружению свай должны выполняться в соответствии с требованиями "Инструкции по производству работ нулевого цикла, выполняемых трестами Строймеханизации". ВСН-I-70 (Уфе 1972 г.) и типовыми Картами трудовых процессов погружения свай при устройстве свайных фундаментов".

3.4. При разбивке свайного поля главными (базисными) осями следует принимать проектные оси продольных и поперечных стен. Свайные оси следует привязывать к главным (базисным) в зависимости от смещения, закрепляя их створными знаками (рис.5).

Для разбивки местоположения свай по створным знакам натягивается стальная лента и отчет мест положения каждой сваи ведется от базисной линии нарастающим

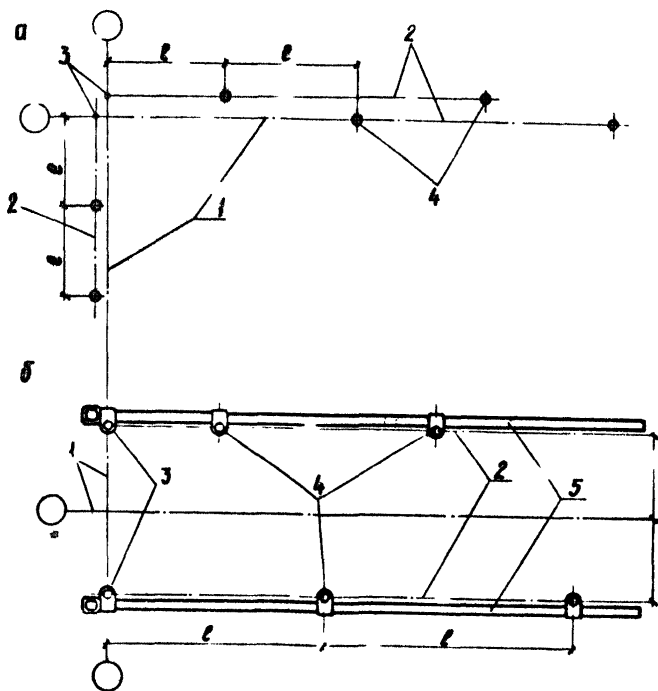


Рис. 5. Разбивка мест погружения свай: а-пример фиксации свайных осей здания; б-разбивка свайного поля с помощью мерной ленты конструкции НИИмосстроя; 1-главные (базисные) оси здания; 2-свайные оси; 3-створные знаки свайных осей; 4-установочные штрихи; 5-мерная лента; l - шаг свай

итоном. Места свай фиксируются установочными штырями.

Примечания: 1. При разбивке свайных полей можно пользоваться специальной мерной лентой конструкции НИИмосстроя, которая также натягивается по створным знакам, а места положения свай отмечаются фиксаторами (металлическими штырями), заранее установленными друг от друга на расстоянии, соответствующем шаг, свай (рис.6).

2. В продольном направлении свайное поле должно разделяться на участки, не превышающие длину измерительной ленты. Границы участков следует совмещать с цифровыми или буквенными осями здания.

3.5. Сваи фундаментов со сборными ростверками должны погружаться до заданной отметки, а отклонения их от принятого положения не должны превышать по высоте ± 1 см, в плане ± 5 см.

Примечание. Для повышения точности забивки свай до проектной отметки рекомендуется применять указатель заданной глубины погружения свай конструкции НИИмосстроя (рис.7), который представляет собой металлический штатив с горизонтальной линейкой, устанавливаемой на определенной отметке около забиваемой сваи. На свае заранее наносится горизонтальная черта, положение которой при проектной глубине погружения свай должно совпадать с уровнем линейки указателя.

3.6. В мерзлых грунтах погружение свай должно производиться в гидрирующие скважины, образованные любыми способами, обеспечивающими требуемую точность при погружении, в том числе с помощью трубчатого лидера конструкции НИИпромстроя.

Примечание. Применение подпружиненного клина, особенно при двухрядном расположении свай, не рекомендуется.

3.7. Приемка свайного поля выполняется после окончания работ по погружению свай под здание (на одной или нескольких секциях здания) и снятия исполнительной схемы, отражающей отклонения свай от проектного поло-

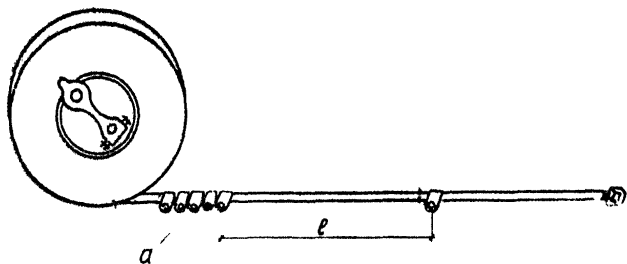


Рис.6. Стальная мерная лента конструкции НИИмосстроя: а-передвижные фиксаторы; l - шаг свай

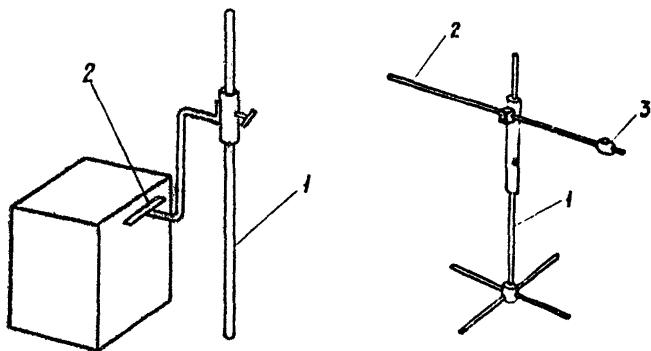


Рис.7. Указатели глубины погружения свай конструкции НИИмосстроя: 1-стойка; 2-линейка указателя; 3-противовес

жения в плане, по высоте и от вертикали. При отклонениях, превышающих допустимые, должны быть приняты меры по исправлению допущенных дефектов.

3.8. В случае повреждения голов свай после забивки или недобивки их до проектной отметки они должны срезаться. При этом должна применяться механизированная срезка, обеспечивающая требуемое качество поверхности голов свай. Допускается ручная срезка отбойным молотком с обязательным применением инвентарного обжимного хомута конструкции НИИпромстроя (рис.8).

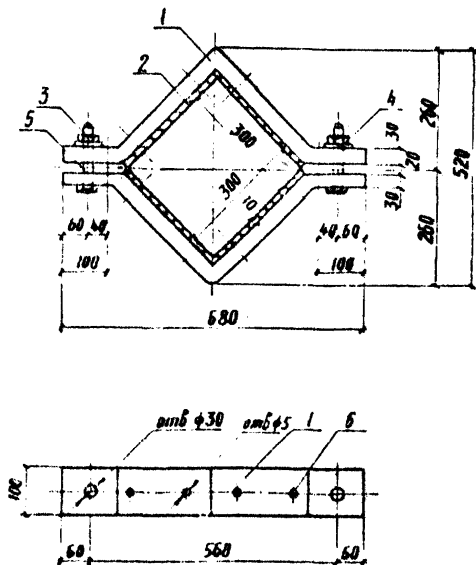


Рис.8. Обжимной хомут: 1-полоса; 2-техническая резина; 3-гайка М24; 4-шайба 24; 5-болт М24х130; 6-защелка 5,2х160

3.9. Срезка свай отбойным молотком должна производиться в следующей последовательности:

- предварительно на двух гранях свай с помощью нивелира наносятся риски, указывающие высоту срезки;

- обжимной хомут устанавливается так, чтобы его верхние кромки совпали с рисками, затем болты хомута затягиваются до отказа, обжимая сваю;

- пикой отбойного молотка делается глубокая насечка по периметру сваи (до обнажения арматуры);

- с помощью газорезки перерезаются стержни рабочей арматуры, а подрубленный бетон отбивается по линии реза отбойным молотком.

Примечание. При необходимости срезки части свай высотой менее 10 см следует делать вырубку бетона свай с последующей срежкой арматуры.

3.10. Верхний торец свай после срезки должен соответствовать требованиям данных Рекомендаций (раздел 4). При этом отклонение верха свай от проектной отметки после срезки не должно превышать ± 1 см.

3.11. Монтаж железобетонных сборных ростверков должен выполняться в соответствии с рабочими чертежами фундаментов, проектом производства работ, с соблюдением требований настоящих Рекомендаций и главы СНиП III-B.3-62^к "Бетонные и железобетонные сборные конструкции. Правила производства и приемки монтажных работ".

3.12. До укладки элементов ростверка должна производиться геодезическая выверка отметок верха свай с устройством маяков по схеме, показанной на рис.9.

Маяки делаются из цементного раствора марки 150. Цементный раствор укладывается на середину торца свай и прижимается кельмой, на которую ставится геодезическая рейка (рис.10). Проектная отметка достигается путем выдавливания раствора из-под кельмы или добавкой его при постоянном наблюдении по нивелиру. После снятия рейки необходимо кельмой обрезать кромки раствора

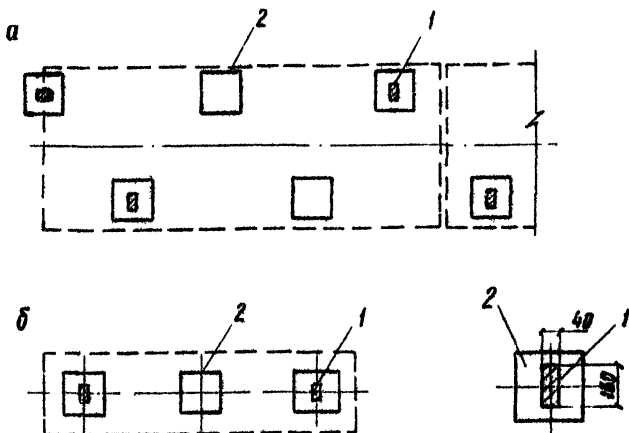


Рис.9. Схема установки маяков: а-при двухрядном расположении свай; б-при однорядном; 1-маяк; 2-свай

по размеру маяка.

К монтажу ростверков следует приступать после набора маяками прочности не менее 35 кг/см^2 .

3.13. Монтаж сборного ростверка должен производиться на цементном растворе марки 150, расстилаемом по верху свай вокруг маяков с осадкой конуса по СтройИИЛДу 7-9 см.

Верх раствора должен быть на 10-15 мм выше маяков с таким расчетом, чтобы при посадке на место плита ростверка выдавила лишний раствор и оперлась на маяки.

Примечание. Верх свай перед устройством маяков и укладкой ростверка необходимо очистить от мусора, снега и наледи, а в летних условиях смочить водой. Укладка элементов ростверка на замерзший или схватившийся раствор не допускается.

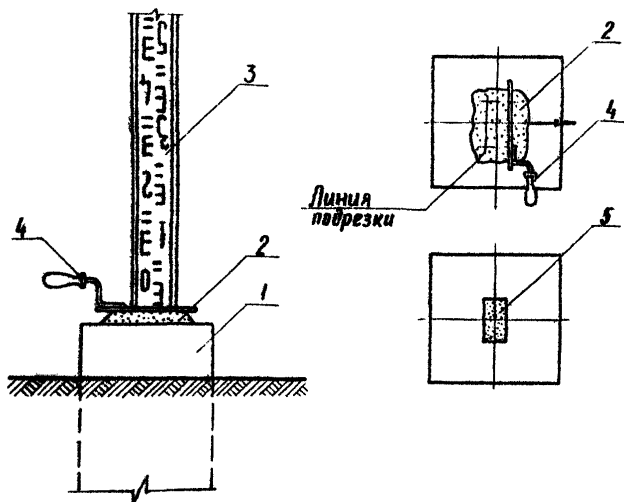


Рис. 10. Устройство монтажных маяков: 1—свая; 2—раствор М 150; 3—геодезическая рейка; 4—кельма; 5—маяк из раствора

3.14. Устанавливать элементы ростверка следует по заранее натянутому шнуру, фиксирующему проектное положение боковой поверхности элемента (рис. 11).

3.15. Не допускается, чтобы между ростверком и сваем оставался незаполненный раствором промежуток. Контроль

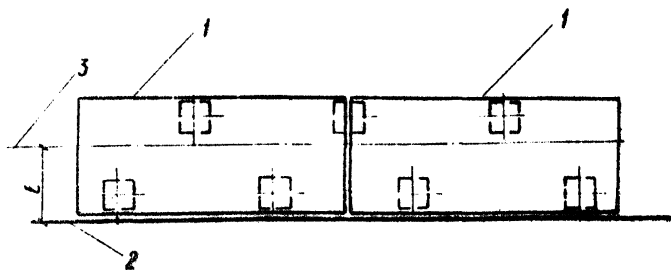


Рис. 11. Схема монтажа плит ростверка: 1-плита ростверка; 2-монтажная проволока или шнур; 3-разбивочная ось

качества заполнения швов может производиться с применением специального зеркала (рис. 12).

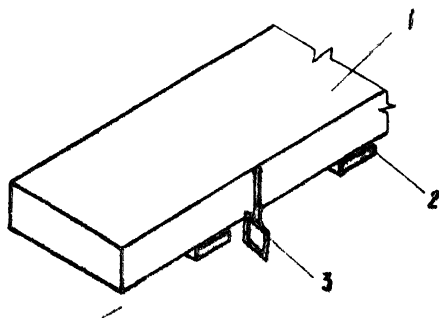


Рис. 12. Схема контроля качества исполнения швов между ростверком и сваями при помощи зеркала: 1-плита ростверка; 2-свая; 3-зеркало

3.16. Толщина растворного шва должна быть не более 30 мм. При толщине от 30 до 50 мм шов армируется сеткой (рис. I3а), а при перебивке свая наращивается набетонкой (рис. I3б).

3.17. В зимних условиях раствор для маяков и постели должен применяться с противоморозной добавкой поташа или нитрита натрия в соответствии с "Рекомендациями по строительству каменных, крупноблочных и крупнопанельных зданий в зимних условиях без прогрева" (ЦНИИСК, Стройиздат, М., 1972).

3.18. Для контроля прочности раствора в швах сопряжения ростверка со сваями от каждых 0,2 м³ раствора, затраченного на монтаж ростверков, надлежит отбирать по 9 контрольных кубиков. Шесть кубиков выдерживаются в тех же условиях, что и раствор в швах, три из них испытываются перед монтажом надземной части и три - перед сдачей дома в эксплуатацию. Три оставшихся куба должны храниться в течение 28 дней в нормальных условиях для определения марки раствора по ГОСТ 5802-66 "Растворы строительные. Методы испытаний".

3.19. Допускаемые отклонения при монтаже сборных ростверков в плане относительно разбивочных осей ± 10 мм, в отметке верхних поверхностей ростверка ± 5 мм.

3.20. При производстве работ по монтажу сборных железобетонных ростверков следует руководствоваться правилами техники безопасности, предусмотренными главой СНиП III-A.II-70 "Техника безопасности в строительстве".

4. ТЕХНИЧЕСКИЕ ТРЕБОВАНИЯ К КАЧЕСТВУ ГОЛОВ СВАЙ ПОСЛЕ ИХ ПОГРУЖЕНИЯ ИЛИ СРЕЗКИ

4.1. Наклон плоскости верхней торцовой грани к плоскости, перпендикулярной оси сваи, после срезки не должен превышать 3%.

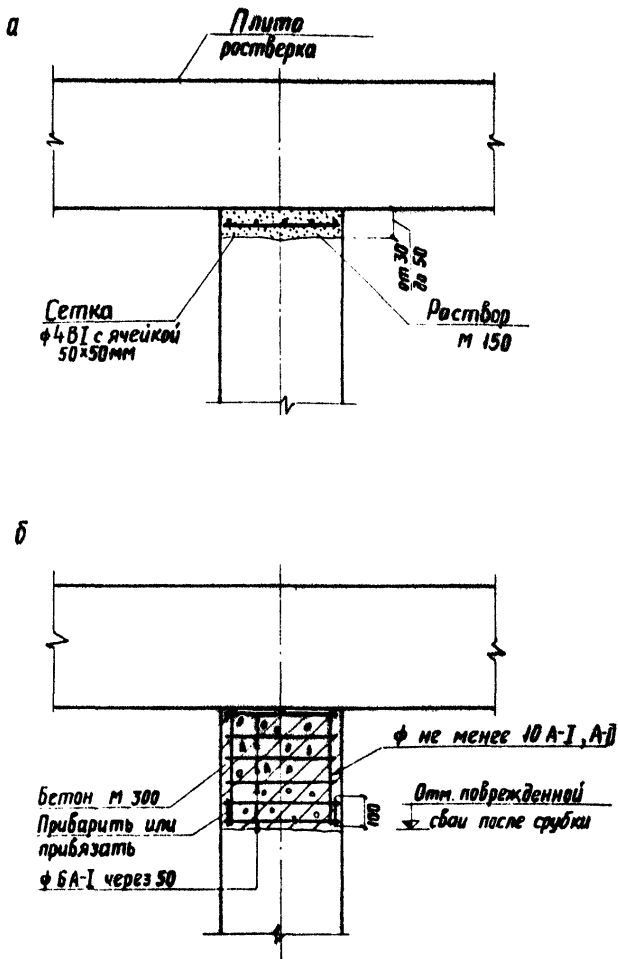


Рис. 13. Деталь наращивания сваи при перебивке

4.2. Шероховатость поверхности торцевой грани в виде выступов и впадин не должна превышать половины максимального размера заполнителя бетона, применяемого для свай, т.е. быть не более 10-20 мм.

4.3. Сколы бетона в виде фаски допускаются по периметру головы свай шириной не более 25 мм и длиной вдоль свай не более 100 мм.

4.4. Клиновидные сколы бетона допускаются не более чем в двух углах, не прилегающих к одной грани. Глубина сколов по верху свай (от угла к рабочей арматуре) не должна превышать $0,1d$ (d - сторона квадратного сечения свай), но не более 35 мм и по длине вдоль свай не более 100 мм.

4.5. Продольные и поперечные трещины в голове свай не допускаются.

5. ТЕХНИЧЕСКИЕ ТРЕБОВАНИЯ К ИЗГОТОВЛЕНИЮ СБОРНЫХ РОСТВЕРКОВ

5.1. Элементы сборных ростверков должны изготавливаться в соответствии с требованиями СНиП I-B.5-62 "Железобетонные изделия. Общие указания" и ГОСТ 13015-67.

5.2. Проектная марка бетона ростверков должна быть не менее 200.

5.3. Отпускная прочность бетона ростверка в момент отпуска их заказчику в летний период должна быть не менее 70%, в зимний - не менее проектной прочности, указанной в рабочих чертежах.

5.4. Рабочая арматура каркасов и сеток должна выполняться из арматурной стали класса А-П, А-Ш.

Для поперечной арматуры рекомендуется применять арматурную сталь класса А-І, В-І, Вр-І.

5.5. До установки в опалубку плоские каркасы, сетки и отдельные стержни должны быть сварены в простран-

ственные каркасы.

5.6. Элементы сборных ростверков должны соответствовать рабочим чертежам и иметь маркировку.

5.7. Допускаемые отклонения в размерах ростверков: по длине ± 8 мм; по ширине ± 5 мм; по высоте ± 5 мм.

5.8. При транспортировке и складировании элементов сборных ростверков необходимо применять деревянные прокладки, располагаемые в местах монтажных петель.

6. ПРИЕМКА СВАЙНЫХ ФУНДАМЕНТОВ СО СБОРНЫМИ РОСТВЕРКАМИ

6.1. Приемка работ по устройству сборного ростверка должна производиться в соответствии с указаниями главы СНиП III-Б.3-62*.

6.2. Приемка свайных фундаментов со сборным ростверком включает в себя приемку свайного поля, элементов сборно о ростверка на заводе, ростверка в готовом виде после его монтажа.

6.3. Для приемки свайного поля должны предъявляться следующие документы:

- журнал погружения свай;
- акт осмотра свай до погружения;
- исполнительная схема забивки свайного поля с указанием отклонений свай;
- акты приемки геодезической разбивки свай.

6.4. Для приемки смонтированных ростверков должны предъявляться заводские паспорта на железобетонные элементы ростверка и акты приемки стыков и сопряжений ростверка.

6.5. Приемка свайного поля и смонтированного ростверка должны оформляться отдельными актами.

Примечание. Монтаж надземной части здания производить только при достижении раствором в швах между ростверком и сваями не менее 50% проектной прочности.

СО Д Е Р Ж А Н И Е

	Стр.
В в е д е н и е	3
1. Общая часть	5
2. Основные положения по проектированию сбор- ных ростверков.	5
3. Основные положения по устройству сборных ростверков.	12
4. Технические требования к качеству голов свай после их погружения или срезки	21
5. Технические требования к изготовлению сбор- ных ростверков.	23
6. Приемка свайных фундаментов со сборными ростверками	24

Ответственная за выпуск З.Г.Абоймова
Редактор О.В.Восковщук

ПОІВЗІ. Подписано к печати и в свет 21/Х-1974 г.
Формат бумаги 60х90/16. Объем 1,5 печ.л.Уфа, ротап rint
НИИпромстроя. Тираж 2000. Цена 15 коп.Заказ №472.