

**Министерство угольной промышленности СССР
ВСЕСОЮЗНЫЙ ОРДЕНА ТРУДОВОГО КРАСНОГО ЗНАМЕНИ
НАУЧНО-ИССЛЕДОВАТЕЛЬСКИЙ ИНСТИТУТ
ГОРНОЙ ГЕОМЕХАНИКИ И МАРКШЕЙДЕРСКОГО ДЕЛА
В Н И И**

**МЕТОДИЧЕСКИЕ УКАЗАНИЯ
ПО КОНТРОЛЮ ГИДРОСТОЕК
МЕХАНИЗИРОВАННЫХ КРЕПЕЙ
В ОЧИСТНОМ ЗАБОЕ**

**Л е н и н г р а д
1985**

Министерство угольной промышленности СССР
ВСЕСОЮЗНЫЙ ОРДЕНА ТРУДОВОГО КРАСНОГО ЗНАМЕНИ
НАУЧНО-ИССЛЕДОВАТЕЛЬСКИЙ ИНСТИТУТ
ГОРНОЙ ГЕОМЕХАНИКИ И МАРКШЕЙДЕРСКОГО ДЕЛА
В Н И И

МЕТОДИЧЕСКИЕ УКАЗАНИЯ
ПО КОНТРОЛЮ ГИДРОСТОЕК МЕХАНИЗИРОВАННЫХ КРЕПЕЙ
В ОЧИСТНОМ ЗАБОЕ

Л е н и н г р а д
1985

Методические указания по контролю гидростоек механизированных крепей в очистном забое. Д., 1985. 34 с. (М-во угольной пром-сти СССР, Всесоюз. ордена Трудового Красного Знамени науч.-исслед. ин-т горн. геомех. и маркшейд. дела).

ВНИМИ обобщены результаты научных исследований и опытного применения способов оперативного контроля гидростоек механизированных крепей без подключения манометров к стойкам на шахтах производственных объединений (ПО) Карагандауголь и Южубасеуголь. Определены принципы и последовательность оперативной оценки герметичности гидростоек механизированной крепи в очистном забое, изложены методики выявления негерметичных гидростоек способом повторных доразоров и оценки скорости утечек рабочей жидкости из поршневой полости гидростойки без подключения манометра к стойке. Указанные методики дают возможность эффективного массового контроля гидростоек, а данные, получаемые при контроле герметичности стоек, позволяют оценить, в какой мере снижение фактического сопротивления крепи вызвано недостаточным разором стоек при передвижке крепи и вдавливанием опор крепи в боковые породы. Методические указания предназначены для использования инженерно-техническими работниками шахт и ПО Минуглепрома СССР при решении практических вопросов контроля фактического состояния гидростоек механизированных крепей в очистном забое.

"Методические указания..." рассмотрены и рекомендованы к изданию Техническим управлением Минуглепрома СССР (протоколы от 28.12.1983 г. и 26.12.1984 г.).

Ил. 5, табл. 4, обложка, 8.

ВВЕДЕНИЕ

Фактическое сопротивление гидростоек механизированной крепи очистного забоя, создающих основную часть противодействия опусканию кровли, определяет возможность активного управления кровлей с помощью крепи. Поэтому сохранение работоспособности стоек в течение всего периода эксплуатации крепи необходимо для безопасного состояния кровли в очистном забое.

Распространенным недостатком механизированных крепей является снижение сопротивления части гидростоек. Обследование крепей в действующих лавах показало, что при разработке пластов средней мощности и мощных количество гидростоек с фактическим сопротивлением ниже уровня паспортного начального распора обычно составляет 30–40%, а в неблагоприятных условиях достигает 70%. Из-за снижения фактического сопротивления части стоек уменьшается сопротивление крепи в целом, особенно при случайном оплелении стоек с пониженным сопротивлением. В результате может возникнуть нарушение обнажений кровли и забоя вывалами, затрудняется правильное распределение сопротивления крепи по ширине подерживаемого пространства.

Действующие нормативно-методические документы рекомендуют вести оценку герметичности гидростоек путем длительных и трудоемких измерений манометрами и индикаторами перемещений штока, установленными на каждой стойке /1/, или индикаторами давления /2, 3/. При этом к негерметичным относят все стойки, которые снижают сопротивление в ходе выемочного цикла. Оценка производится также по контролируемому манометром падению давления в стойке после его повышения до близкого к номинальному значения при помощи усилителя давления /4/. Последние два способа могут привести к необоснованному увеличению числа предназначенных к ремонту стоек, особенно там, где снижение давления жидкости в стойках вызвано не столько её утечками, сколько давлением опор крепи в боковые породы. Временные указания /5/ предусмат-

ривают проведение систематического контроля герметичности гидростоек путем их дораспора от насосной станции с наблюдениями за положением штока, но не содержат методики контроля.

Настоящие Методические указания предназначены для решения вопросов оперативного выявления дегерметичных стоек механизированной крепи в условиях влияния таких случайных факторов как недостаточный распор гидростоек при передвижке крепи и вдавливание опорных поверхностей секций крепи в боковые породы. Изложенные способы контроля позволяют высокопроизводительно вести массовые обследования гидростоек крепи и получать данные для выявления и количественной оценки причин снижения сопротивления механизированных крепей.

Указания разработаны на основе выполненных ВНИМИ исследований в шахтных и стендовых условиях. Большую помощь при проведении шахтных экспериментов оказали работники управления Спецшахтомонтаж ПО Карагандауголь. При составлении указаний учтены замечания ПО Воркутауголь, Карагандауголь, Коргормаш, Ленинск-уголь и Кузбассуголь, а также институтов ИГД им. А. А. Скочинского, Гипроуглемаш, Донгипроуглемаш, ДемУТИ, КНИУИ, КузНИУИ и ПНИУИ.

1. ОБЩИЕ ПОЛОЖЕНИЯ

1.1. Эффективность работы крепи как активного элемента, при помощи которого осуществляют управление кровлей, достаточно полно отражает конечный показатель – состояние обнажений кровли в очистном забое /I/. Оценка соответствия фактических силовых параметров крепи проектным характеристикам требуется, если есть предположение, что ухудшение состояния кровли вызвано уменьшением фактического сопротивления крепи. При удовлетворительном состоянии кровли достаточно периодической проверки крепи, чтобы предотвратить накопление дефектов уплотнений одновременно у многих отбоек.

Способность крепи противодействовать обданию кровли и почвы в лаве определяется величиной начального распора стоек, фактическим уровнем их рабочего сопротивления и нагрузочной характеристикой стойки, зависящей, в частности, от герметичности ее поршневой полости.

1.2. При выявлении причины неудовлетворительного управления кровлей следует учитывать, что состояние обнажений кровли в очистном забое может ухудшиться не только в результате снижения силовых характеристик крепи, но и при изменении состава, строения и свойств пласта и вмещающих пород (например, в зоне геологического нарушения), образовании вывалов из кровли из-за увеличенной ширины незакрепленных обнажений, присутствия слоя угольной или породной мелочи на почве лавы и т.п. Тогда крепь не может реализовать ее сопротивление, что, в свою очередь, способствует дальнейшему развитию вывалов. Первоочередной мерой в этом случае должен быть контроль соблюдения паспортной технологии крепления лавы.

1.3. Нарушенность обнажений кровли как показатель эффективности управления кровлей в очистном забое оценивают путем непосредственных наблюдений за состоянием её обнажений.

1.3.1. Устойчивость незакрепленных обнажений кровли зависит от типа и фактического состояния крепи, технологии крепления, горно-геологических условий и других факторов, важных для данного очистного забоя. Обычно состояние обнажений кровли вне зоны влияния геологических нарушений можно считать хорошим, если длина участков с вывалами менее 10% длины обнажений кровли вдоль лавы ($K_B \leq 10\%$), а вывалы высотой более 0,3 м и уступы более 10 см наблюдают перед крепью не более чем на 5% длины обнажений (соответственно $K_{BB} \leq 5\%$ и $K_Y \leq 5\%$). Состояние незакрепленных обнажений кровли неудовлетворительно, если $K_B > 30\%$ или $K_Y > 10\%$, или $K_{BB} > 20\%$. При $10\% < K_B \leq 30\%$, $5\% < K_Y \leq 10\%$ и $5\% < K_{BB} \leq 20\%$ состояние кровли считают удовлетворительным.

1.3.2. Из указанных показателей (п.1.3.1) от сопротивления крепи больше всего зависит нарушенность кровли вывалами высотой более 0,3 м. Поэтому на недостаточное сопротивление крепи и необходимость внеочередной проверки состояния гидростоек, в первую очередь, указывает увеличение $K_{BB} > 20\%$ при условии, что наблюдаемое ухудшение состояния кровли нельзя объяснить влиянием изменившихся условий залегания (строение и свойства пород кровли, геологические нарушения и т.п.), особенностями горно-технической обстановки, например, влиянием зон повышенного горного давления, или отступлениями от паспорта крепления очистного забоя. При устойчивой непосредственной кровле, не склонной к вывалам, сопротивление крепи следует считать недостаточным, если $K_Y > 10\%$.

1.4. При появлении признаков недостаточного сопротивления крепи (см. п.1.3.2) следует, в первую очередь, проверить правильность соблюдения паспорта крепления лавы, особенно расстояния от козырька крепи до забоя, а затем — фактический уровень начального распора стоек.

1.4.1. Фактический начальный распор стойки может уменьшиться по сравнению с паспортной величиной вследствие снижения давления рабочей жидкости в гидромагистрале из-за неудовлетворительной работы насосной станции или одновременной передвижки нескольких секций крепи, в результате недостаточной продолжительности распора стойки и т.п.

1.4.2. Контроль давления жидкости в напорной гидромагистрале при распоре стоек производят ежемесячно по манометрам у насосной станции и по концам лавы.

1.4.3. На крепях, оборудованных индикаторами давления, величину начального распора контролируют непосредственно по по-

казанным индикатора давления в соответствии с инструкциями по их использованию /2, 3/. При большой податливости основных пород продолжительность распора увеличивают, либо применяют до-распор стоек между их передвижками. При неисправности или отсутствии индикатора давления на стойке режим ее распора принимают по аналогии с соседними стойками, оборудованными индикаторами.

1.4.4. Выявление и устранение причин снижения начального распора стоек по сравнению с паспортной величиной производят в соответствии с Инструкцией /1/.

1.5. Уровень рабочего сопротивления стойки ограничен давлением срабатывания предохранительного клапана. Поэтому задача сохранения заданного рабочего сопротивления стоек сводится к систематическому контролю и регулировке уровня настройки предохранительных клапанов в шахтных условиях или в мастерских на земной поверхности.

1.5.1. В очистном забое для проверки клапанов используют усилитель давления одной из известных конструкций (например, устройство контроля предохранительных клапанов типа ПК-2, разработанное КНИУИ) в сочетании с манометром для измерения давления в поршневой полости стойки. Давление срабатывания клапана определяют в соответствии с инструкцией по эксплуатации усилителя давления. Приблизительно его оценивают по указателю максимального давления индикатора /2/.

1.5.2. Другой путь обеспечения заданного уровня срабатывания предохранительного клапана – периодическая замена клапана или всего стоечного гидроблока в оборе с клапанами на заранее отрегулированный в мастерских на земной поверхности, чем повышают качество регулировки клапанов и уменьшают вероятность заорения гидросистемы.

1.6. При контроле работоспособности стойки наиболее сложной задачей является оценка ее герметичности, то есть величины утечек рабочей жидкости из поршневой полости. Причины утечек обычно связаны с низким качеством уплотнений. На герметичность влияют также загрязнение рабочей жидкости, деформации элементов гидростойки (раздутие цилиндров) и неудовлетворительная работа клапанов.

Скорость утечек в среднем прямо пропорциональна давлению /6/. В результате утечек высота столба жидкости в стойке уменьшается и стойка уходит из-под нагрузки. Влияние утечек на падение давления в стойке растет с увеличением длительности прос-

тоя очистного забоя, так как со временем скорость конвергенции боковых пород, компенсирующей влияние утечек, снижается во много раз по сравнению с периодом влияния выемки угля и передвижки крепи. Падению давления в стойке способствует также вдавливание крепи в боковые породы, которое вызывает расширение жидкости в стойке.

1.7. Для оценки герметичности стойки существуют следующие способы:

1.7.1. Внешний осмотр стойки позволяет обнаружить видимые течи рабочей жидкости или большие ее перетски, приводящие к опусканию верхняка. Он пригоден для предварительного обследования крепи с целью быстрого выявления стоек, на которых более точно определение скорости утечек целесообразно до устранения видимой течи или больших перетсков. Последовательность проведения осмотра изложена в Инструкции /1/.

1.7.2. Сравнение показаний индикаторов давления. Способ предусматривает считывание и сопоставление отсчетов по указателям максимального и текущего давления. Негерметичными считают стойки, у которых текущее давление снижается по сравнению с максимальным в выемочном цикле. Применение способа поясняют работы /2, 3/. Его недостаток обусловлен основным предположением, что всякое снижение текущего давления является признаком негерметичности, хотя на практике давление в стойке может снижаться еще и вследствие вдавливания опорных элементов секции крепи в почву или кровлю лавы, например, из-за присутствия слоя угольной или породной медочи на контакте крепи с боковыми породами, малой прочности пород и т.п. Областью применения этого способа следует считать только те очистные забои, где после распора стоек их сопротивление не снижается из-за вдавливания крепи в боковые породы.

1.7.3. Способ параллельных замеров перемещений штока и давления жидкости предусматривает оборудование каждой стойки манометром и индикатором перемещений с последующими замерами по ним в течение длительного времени, обычно нескольких часов. Методика применения способа дана в работах /1, 4, 6-8/. Его недостатками являются большая трудоемкость, малая производительность и потребность в большом количестве манометров и индикаторов перемещений. Кроме того, нужно разгружать каждую обследуемую гидростойку для подключения и отключения манометра, что может вызвать ухудшение состояния кровли^х.

^х При одновременном испытании 20 гидростоек затраты труда составляют около 2 человеко-часов на 1 стойку /4/, с. 4.

1.7.4. Способ дораспора, предложенный ДонуТИ, предусматривает измерение перемещения штока стойки при ее дополнительном распоре от гидромагистрали. Количественным показателем, на основе которого производится оценка герметичности, служит величина дополнительной раздвижки стойки в ходе дораспора /5/. Чем больше выдвигка штока при дораспоре, тем ниже предполагается давление в стойке перед дораспором, по сравнению с давлением в напорной гидромагистрали.

Давление в стойках снижается по причине их негерметичности или вдавливания крепи в боковые породы. Способом дораспора оперативно выявляют стойки, у которых к моменту дораспора давление в поршневой полости было ниже, чем в напорной магистрали. Однако этот способ не позволяет установить причину падения давления. Методика выявления негерметичных гидростоек по принципу повторных испытаний дораспором разработана ВНИИМ (см. пп.2.4-2.5).

1.7.5. Способ определения скорости утечек по скорости просадки штока после прекращения дораспора, предложенный ВНИИМ, (см. пп. 2.6-2.8) основан на измерении и сопоставлении скорости перемещений штока гидростойки при ее дораспоре от напорной магистрали и после его прекращения и не требует подключения манометра к испытываемой стойке. В ходе длительного дораспора стойки от магистрали происходит обжатие контакта секции крепи с боковыми породами. Одновременно стабилизируются температура рабочей жидкости и количество нерастворенного воздуха в поршневой полости стойки. Поэтому просадка штока негерметичной стойки, которая начинается сразу после ее отключения от магистрали, пропорциональна скорости утечек.

1.8. Указанные в пп. 1.3-1.7.2 способы и приемы относят к I-му этапу контроля состояния крепи и применяют в следующей последовательности:

1.8.1. При удовлетворительном состоянии кровли в очистном забое ежедневно контролируют фактический уровень начального распора стоек (см. п. 1.4), производят внешний осмотр стоек (см. п.1.7.1) и анализируют показания индикаторов давления (см. п. 1.7.2). Периодически, но не реже одного раза в 3 мес, проводят профилактическое обследование стоек крепи, которое включает: контроль фактического уровня обрабатывания предохранительных клапанов (см. п.1.5), а также выявление негерметичных стоек и количественную оценку их негерметичности по скорости просадки штока под действием утечек (см. раздел 2).

Если технологией работ по наладке крепи предусмотрено проводить на всех стойках периодическую плановую замену клапанов или других элементов, влияющих на герметичность стойки, то проводить её следует до проверки герметичности стоек. Плановая замена клапанов позволяет обеспечить более надежное сохранение их работоспособности до очередной наладки крепи.

1.8.2. При ухудшении состояния обнажений кровли в очистном забое до неудовлетворительного (см. п. 1.3) раньше очередного срока профилактического обследования гидростоек, следует провести внеочередное обследование очистного забоя для выявления и устранения возможных причин нарушения состояния обнажений кровли, не связанных с работоспособностью гидростоек (см. пп. 1.2 и 1.3.2), а также проверить фактический уровень начального распора (см. п. 1.4) и довести его до паспортного.

Если, несмотря на принятые меры, состояние кровли остается неудовлетворительным, проводят внеочередную оценку герметичности и замену негерметичных стоек. В дальнейшем интервал времени между профилактическими обследованиями принимают не более фактической продолжительности периода недопустимого накопления дефектов гидростоек.

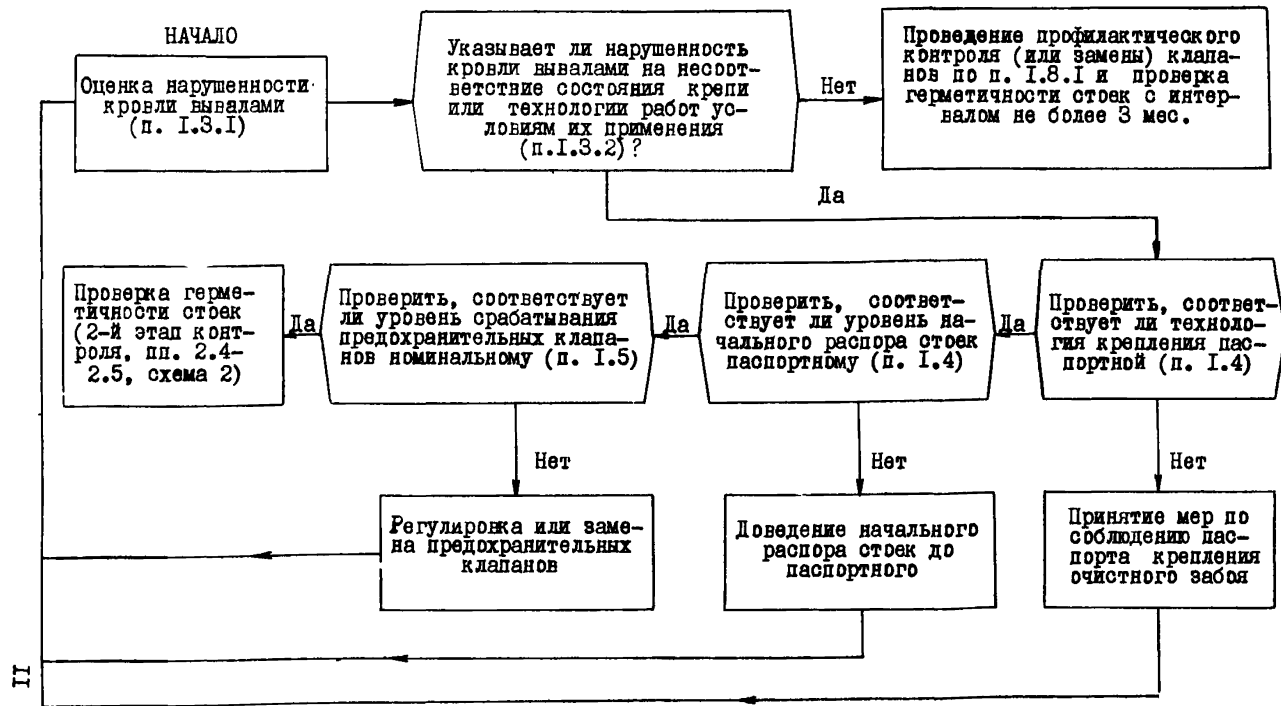
1.8.3. Блок-схема выполнения I-го этапа контроля работоспособности механизированной крепи (оценка необходимости проверки герметичности стоек) дана на схеме I. Если из результатов I-го этапа следует, что требуется проверка герметичности стоек, то выполняют 2-й и 3-й этапы контроля (см. разд. 2).

2. МЕТОДИКА ОЦЕНКИ ГЕРМЕТИЧНОСТИ ГИДРОСТОЕК КРЕПИ БЕЗ ПОДКЛЮЧЕНИЯ МАНОМЕТРОВ К СТОЙКАМ

2.1. В условиях конкретного очистного забоя недостаточно герметичными следует считать стойки, у которых скорость утечек рабочей жидкости из поршневой полости превышает наименьшую скорость конвергенции боковых пород и вызывает снижение давления в стойке. Наименьшая скорость конвергенции имеет место в циклах большой продолжительности, в частности, в ремонтной смене и при длительном простое лавы.

Проверке на герметичность подвергают все стойки в лаве или на участке, где их герметичность вызывает сомнения.

2.1.1. Минимальным требованием к герметичности стоек является сохранение ими сопротивления не ниже проектного уровня начального распора при наибольшей фактической продолжительности интер-



вала времени между передвижками крепи. Это требование можно считать достаточным, т.к. при длительном перерыве между передвижками крепи скорость конвергенции боковых пород минимальна для данной лавы, поэтому вероятность выявления недостаточно герметичных стоек становится наибольшей (при малой скорости конвергенции сопротивление стоек под влиянием утечек снижается быстрее). С другой стороны, стойка, сохранявшая сопротивление не ниже начального распора, как правило, способна в случае активизации процесса опускания кровли увеличить сопротивление до максимального после просадки штока не более чем на несколько миллиметров.

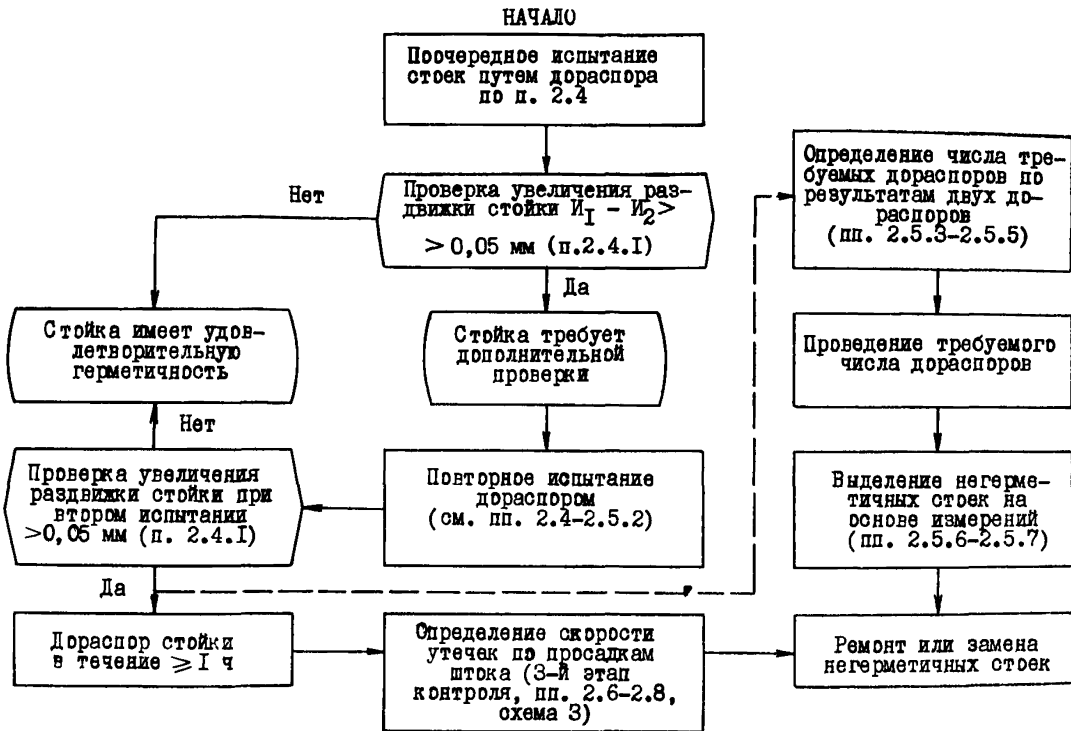
2.1.2. При работе лавы 6 дней в неделю для оценки герметичности стоек наиболее благоприятна их проверка через 24 ч после выемки угля и передвижки крепи, что близко к максимальной длительности перерыва между передвижками крепи при данном режиме работы лавы. Такие условия испытаний стоек в наибольшей мере способствуют выявлению стоек, имеющих утечки, так как стойки работают при минимальных для очистного забоя скоростях конвергенции почвы и кровли.

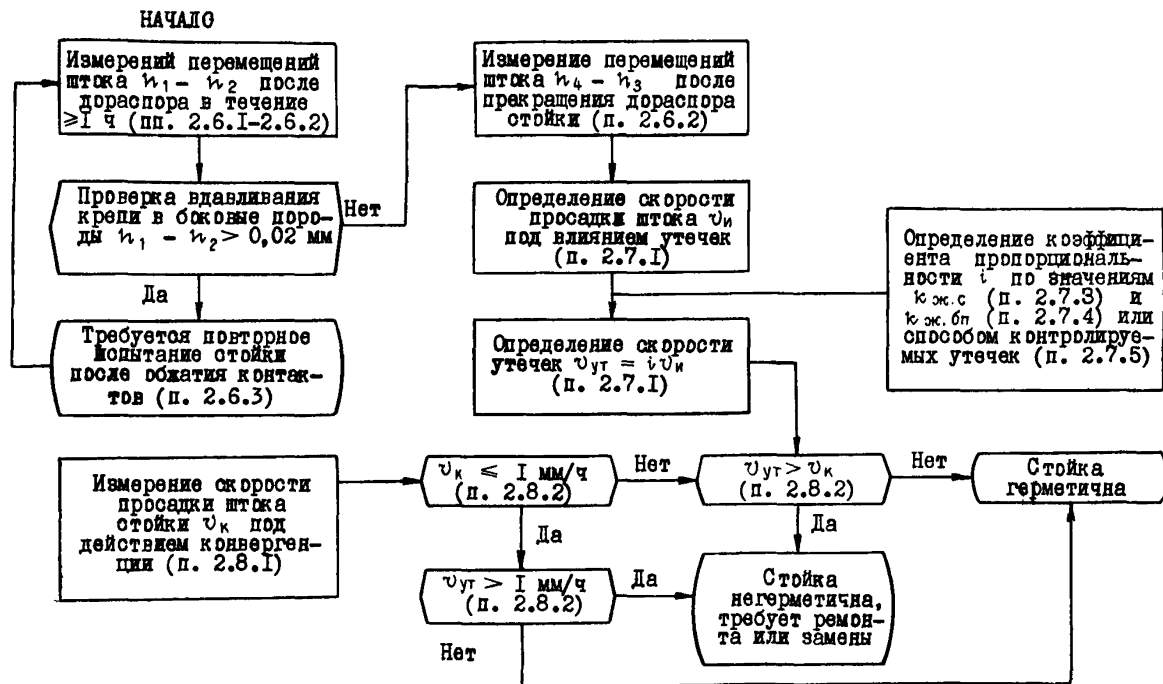
2.1.3. При работе очистного забоя 7 дней в неделю, а также при необходимости срочной оценки герметичности гидростоек или предварительного выявления стоек с большими скоростями утечки допустимо испытывать стойки во время ремонтной смены, т. е. при наибольшей длительности перерыва между передвижками, предусмотренной этим режимом работы.

2.1.4. Оценка герметичности стоек включает 2 стадии: предварительное выявление гидростоек с пониженным сопротивлением и определение скорости утечек рабочей жидкости из поршневой полости стоек с пониженным сопротивлением.

Стойки с пониженным сопротивлением выявляют на 2-м этапе контроля (схема 2) путём их повторных испытаний дораспором. Для предварительного выявления стоек с пониженным сопротивлением, с целью последующей оценки скорости утечек у этих стоек, как правило, достаточно двукратного их дораспора. После этого скорость утечек из стоек с пониженным сопротивлением определяют на 3-м этапе контроля (схема 3), позволяющем выделить негерметичные стойки по скорости утечек (пп.2.6-2.8).

Выявить негерметичные стойки без определения скорости утечек можно и путем проведения только повторных испытаний дораспором. Количество требуемых повторных испытаний в этом случае находят по пп. 2.5.3-2.5.5.





2.2. Для выполнения работ по оценке герметичности стоек с применением их дораспора необходимы следующие условия:

- стабильное давление рабочей жидкости в напорной магистрали, соответствующее паспортному давлению начального распора стоек;
- прекращение других работ, связанных с подключением к напорной гидромагистральной или способных нарушить стабильность давления в ней.

Давление рабочей жидкости в напорной магистрали контролируют по манометру.

2.3. Для оценки герметичности стоек применяют следующие приборы и приспособления: индикатор часового типа с пределом измерения не менее 10 мм и ценой деления не более 0,01 мм, часы или секундомер, приспособление для крепления индикатора на гидростойке, металлическую линейку.

Индикатор часового типа укрепляют на стойке резиновым поясом, не препятствующим проскальзыванию индикатора по стойке, если подаваемость штока индикатора будет исчерпана. Сократить время установки индикатора на стойке позволяет разработанный ВНИИ магнитный держатель (рис. 1) в виде изогнутой по радиусу кривизне-

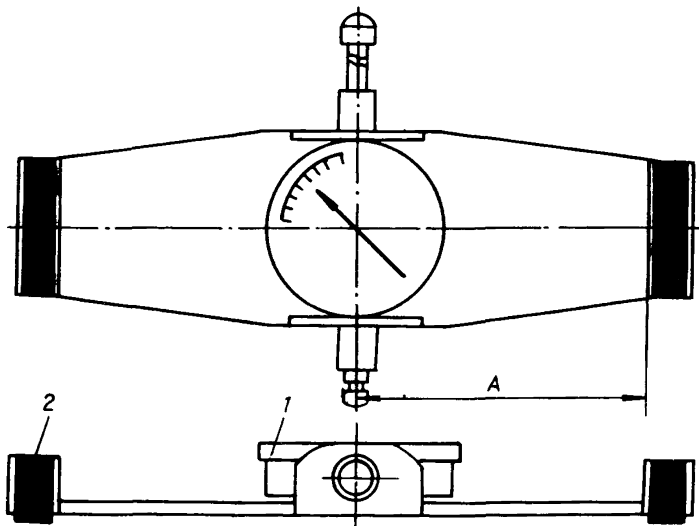


Рис. 1. Магнитный держатель индикатора часового типа:
1 - индикатор; 2 - постоянный магнит

ны гидростойки пластины из немагнитного металла, на концах которой укреплены постоянные магниты, а в середине — индикатор часового типа (на рис. 1 пластина показана в выпрямленном виде, удобном для транспортирования). Магниты удалены от оси индикатора на расстояние $A \geq 60$ мм, что исключает их влияние на показания индикатора.

При открытом штоке стойки индикатор крепят непосредственно на нем, упирая подвижный стержень индикатора в цилиндр стойки (рис. 2, а). Если шток стойки закрыт кожухом (крепи М-81, М130), индикатор крепят на цилиндре стойки, упирая стержень индикатора в срез кожуха (рис. 2, б). При наличии кожуха необходимо также убедиться, что он свободно перемещается вместе со штоком, и устранить помехи (распор бокового домкрата и т.д.). На стойках двойной раздвижности применяют дополнительный раздвижный упор для стержня индикатора (рис. 2, в).

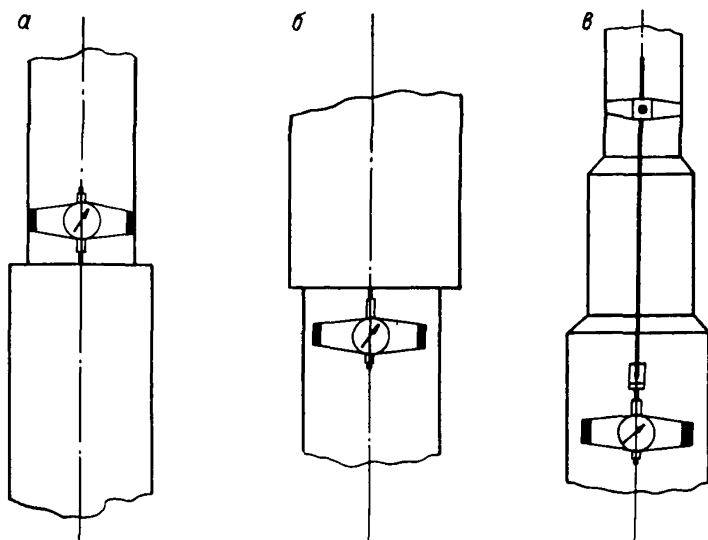


Рис. 2. Схемы установки индикатора при измерении смещений: а — штока гидростойки относительно цилиндра; б — кожуха относительно цилиндра; в — штока 2-й ступени раздвижности относительно цилиндра 1-й ступени

2.4. Выявление гидростоек с пониженным сопротивлением (2-й этап контроля) ведется путем поочередного подключения стоек к гидромагистрали с измерением перемещений штока.

2.4.1. Непосредственно перед началом дораспора снимают первый отсчет I_1 по укрепленному на стойке индикатору часового типа. Затем стойку включают на распор, через 10 с берут второй отсчет I_2 , после чего ее отключают от магистрали, продолжая наблюдать за движением стрелки индикатора часового типа. Через 30 с после отключения стойки от магистрали берут третий отсчет I_3 . Отсчеты заносят в журнал (табл. I).

При использовании этой формы для записи результатов двукратных испытаний результаты первого испытания записывают с левой стороны соответствующей колонки, а второго – с правой.

2.4.1. Если дополнительной раздвижки стойки при дораспоре не происходит (рис. 2 линия I-2), т. е. $I_1 - I_2 \leq 0,05$ мм (5 делений индикатора), то давление в поршневой полости стойки больше или равно давлению в опорной магистрали. Утечки рабочей жидкости из такой стойки не происходит или остаются в допустимых пределах. Такую стойку считают герметичной, а ее проверку – законченной (см. табл. I, I6п и I6з).

Если величина дополнительной раздвижки стойки $I_1 - I_2 > 5$ делений (линия I-2'' на рис. 2), то стойка имела пониженное сопротивление (см. табл. I, I7п, I7з и I8п).

Если в момент включения гидростойки на распор стрелка индикатора часового типа скачкообразно перемещается (см. рис. 3, I'), дополнительную раздвижку стойки находят из разности $I_1' - I_2'$.

2.4.2. Чтобы сразу выявить стойки с явной негерметичностью среди стоек, давших дополнительную раздвижку, наблюдают за характером перемещений штока стойки в течение 30 с после прекращения дораспора в момент ПР (см. рис. 3). Обычно

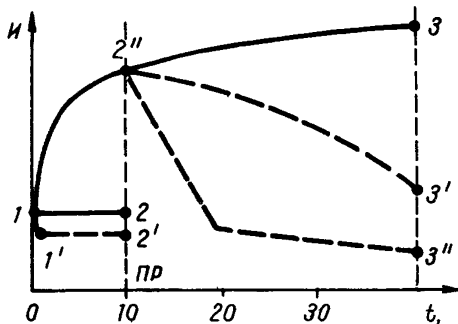


Рис. 3. Типовые диаграммы изменения раздвижки гидростоек при их испытании дораспором

Номер стойки	Отсчеты, деления (10^{-2} мм) ^X			I_1-I_2	Заклучение об уровне сопротивления стойки ^{XX}	I_3-I_2	Заклучение о явной негерметичности стойки	Примечание
	до начала распора I_1	через 10 с от начала распора I_2	через 30 с после прекращения распора I_3					
I	2	3	4	5	6	7	8	9
I6п	820	821	824	-1	+	3	Нет	
I6э	810	806	804	4	+	-2	Нет	
I7п	864 680	I60 260	I67 248	704 420	- -	- 7 - I2	Нет	
I7э	830 441	8I7 437	8I3 435	I3 4	- +	- 4 - 2	Нет	
I8п	920	60	76	860	-	I6	Да	

X Увеличение показаний индикатора соответствует сокращению длины стойки

XX Знаком "-" отмечены стойки с сопротивлением ниже начального распора.

стойка с пониженным сопротивлением раздвигается с затухающей в ходе дораспора скоростью, но при слабых боковых породах раздвижка может продолжаться и после прекращения дораспора (см. рис. 3, 1-2"-3). Для явно негерметичных стоек характерно обратное движение (просадка) штока стойки после прекращения распора, причем просадка с незатухающей, а чаще нарастающей скоростью (см. рис. 3, 2"-3'). Если разность $I_3' - I_2'' > 0,1$ мм (10 делений), поршневая полость стойки явно негерметична и в дальнейших измерениях нет необходимости до выявления причин утечек.

От явно негерметичных следует отличать стойки, у которых просадка штока наблюдается непосредственно после прекращения дораспора, а затем быстро затухает (см. 1 рис. 3, 2"-3').

2.4.3. О герметичности стоек, которые дали дополнительную раздвижку $I_1 - I_2 \leq 0,05$ мм, но не проявили явной негерметичности ($I_3 - I_2 \leq 10$ дел.), нельзя сделать вывода по результатам одного испытания дораспором. Раздвижку при дораспоре могут дать не только стойки со скоростью утечек больше скорости опускания кровли, но и вполне исправные стойки, если они ранее не были полностью распорты при передвижке или работали в условиях повышенной податливости боковых пород, вызвавшей падение распора. Дополнительную раздвижку могут дать также стойки, которые оказались частично разгруженными в результате дораспора соседних стоек, имевших пониженное сопротивление, причем влияние этого фактора больше при шпунтовом соединении верхняков, когда верхняки соседних секций непосредственно взаимодействуют между собой.

2.5. Однократное испытание дораспором позволяет разделить стойки на 3 группы: А - герметичные стойки, удовлетворяющие условиям данного очистного забоя (см. табл. 1,6 - наличие знака +); Б - "подозрительные" стойки, т. е. негерметичные вместе с теми, которые дали раздвижку под влиянием случайных факторов (табл. 1, 6 - отсутствие знака +); В - явно негерметичные стойки (табл. 1.8).

2.5.1. Чтобы сузить круг "подозрительных" стоек, проводят второе испытание дораспором стоек группы Б₁, выделенных первым испытанием (см. п.п. 2.4 и 2.5.2). Для стоек, имеющих отметки " — " (табл. 1.6), скорость утечек оценивают по п.п. 2.6 - 2.8 (3-й этап контроля) либо выявляют негерметичные стойки путем повторных испытаний дораспором по пп. 2.5.2-2.5.7.

2.5.2. Прием повторных испытаний стоек дораспором основан на том, что исправная стойка может лишь в отдельных испытаниях

давать раздвижку штока под действием случайных факторов, то есть вести себя подобно негерметичной стойке, а стойка с постоянными каналами утечек даст раздвижку при всех испытаниях. Стойку, которая не дала раздвижки при одном из испытаний дораспором, можно больше не испытывать.

Повторные испытания дораспором для выявления негерметичных стоек по признаку систематического снижения их сопротивления необходимо выполнять с интервалом в несколько выемочных циклов, чтобы между испытаниями произошло полное обновление условий контактирования секций крепи с обожвыми породами. Тем самым обеспечивают независимость результатов отдельных испытаний, требуемая для их последующей статистической обработки по п. 2.5.3.

При проведении двух или более испытаний дораспором для последующего определения скорости утечек из "подозрительных" стоек по пп. 2.6-2.8 статистическую обработку результатов не производят, поэтому повторное испытание стоек дораспором можно производить при неизменном положении крепи, но с интервалом времени между испытаниями не менее 30 мин.

2.5.3. Вторым испытанием из группы Б₁ выделяют еще одну группу герметичных стоек А₂. В итоге совокупность стоек, включающая негерметичные, сократится до Б₂. Влияние негерметичных стоек на результаты испытаний дораспором (рис. 4) показывает, что при одной и той же вероятности дополнительной раздвижки стоек под действием случайных причин (30%) присутствие 10% негерметичных стоек резко изменяет результаты повторных испытаний дораспором.

Эмпирическая вероятность Э_в отсутствия дополнительной раздвижки у герметичных стоек в одном испытании составит:

$$\mathcal{E}_в = \frac{A_1}{A_1 + B_1 - N} \approx \frac{A_2}{A_2 + B_2 - N} = \frac{A_2}{B_1 - N}, \quad (I)$$

где N - искомое количество негерметичных стоек.

Вероятное количество негерметичных стоек N_в можно найти, преобразовав формулу (I):

$$N_в = \frac{A_1 B_1 - A_2 (A_1 + B_1)}{A_1 - A_2}, \quad (2)$$

2.5.4. Требуемое общее количество испытаний Ч_и для выявления всех герметичных стоек с вероятностью p = 0,99 путем только повторных дораспором определяют по табл. 2 в соответствии с величиной Э_в, найденной по формуле (I) после подстановки значения N_в вместо N.

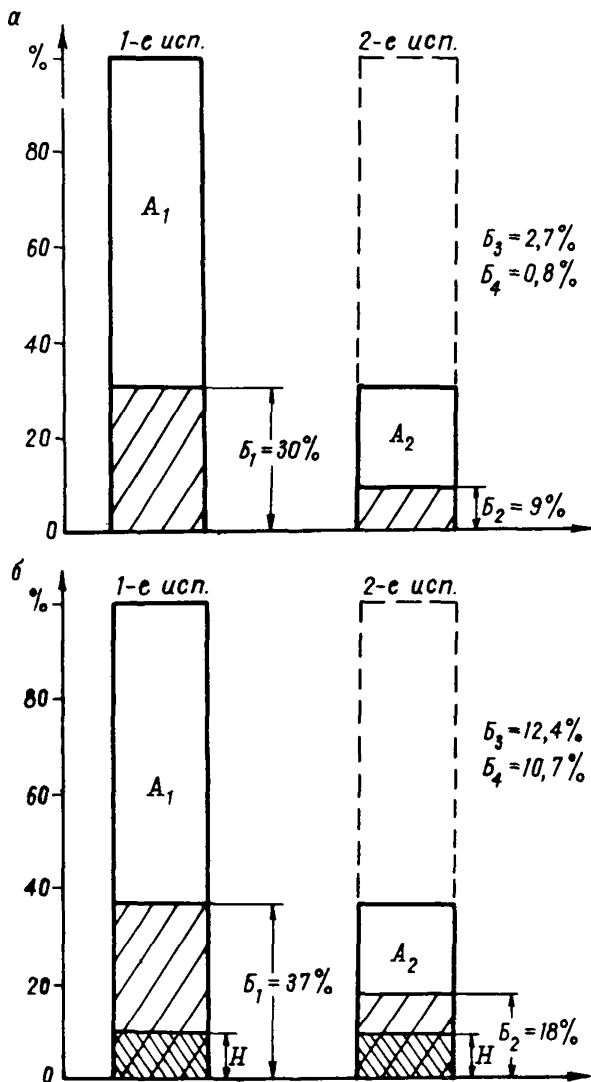


Рис. 4. Изменение относительного количества стоек, дающих дополнительную раздвижку при повторных испытаниях дораспором:

а - при отсутствии негерметичных стоек; б - в присутствии 10% негерметичных стоек

Т а б л и ц а 2

Эмпирическая вероятность отсутствия дополнительной раздвижки у герметичных стоек . . .	$\mathfrak{E}_B \geq 0,9$	$0,9 > \mathfrak{E}_B \geq 0,78$	$0,78 > \mathfrak{E}_B \geq 0,68$	$0,68 > \mathfrak{E}_B \geq 0,6$
Общее количество испытаний . . .	2	3	4	5

П р и м е р. По результатам первого испытания дораспором в однородной группе из 196 стоек выявлено 140 герметичных стоек A_1 , 48 стоек отнесены в группу B_1 и 8 - в группу В. При втором испытании стоек группы B_1 среди них выделено 18 герметичных A_2 . Тогда по формуле (2) вероятное число негерметичных стоек будет:

$$N_B = \frac{140 \cdot 48 - 18(140 + 48)}{140 - 18} = 27,3.$$

Отсюда по формуле (1), подставляя N_B вместо N , получим:

$$\mathfrak{E}_B = 0,87.$$

Для $\mathfrak{E}_B = 0,87$ (см. табл. 2) требуется 3 испытания дораспором

$\tau_n = 3$, т. е. кроме двух уже выполненных испытаний нужно провести еще одно испытание стоек группы B_2 , после чего все стойки выделенной группы B_3 следует считать негерметичными, наряду со стойками группы В.

2.5.5. Число требуемых испытаний принимается одинаковым по всей длине лавы, если стойки крепи установлены в один ряд и условия их взаимодействия с боковыми породами вдоль лавы примерно одинаковы. Если в лаве есть участки с иными условиями контактирования крепи и боковых пород (вследствие геологических нарушений, влияния зоны повышенного горного давления и т.д.), то для него число требуемых повторных дораспоров определяют отдельно. При двухрядном расположении стоек крепи и неустойчивой кровле число дораспоров также определяют отдельно для каждого ряда.

2.5.6. Стойки, не отнесенные к герметичным ни при одном из испытаний дораспором, недостаточно герметичны для условий

данного очистного забоя. Они должны быть отремонтированы или заменены.

2.5.7. Для сокращения общего числа требуемых испытаний дораспором за счет увеличения показателя Ξ_3 следует ограничить возможность влияния случайных внешних факторов (недораспора крепи или вдавливания в боковые породы) на поведение стойки при ее испытании. С этой целью необходимо зачищать почву лавы перед последней передвижкой крепи и доводить распор всех стоек до паспортного уровня их начального распора. Аналогичный эффект дает предварительный дораспор предназначенных к испытанию стоек без измерения перемещений штока, выполняемый не менее чем за 30 мин до начала испытаний стоек дораспором (см. пп. 2.4–2.5).

2.6. Определение скорости утечек рабочей жидкости из стойки (3-й этап контроля) производят при давлении начального распора. Способ основан на том, что у негерметичной стойки, подключенной к напорной магистрали с постоянным давлением, утечки рабочей жидкости из поршневой полости компенсируются притоком жидкости из магистрали, а после отключения стойки от магистрали высота столба жидкости в стойке начинает уменьшаться под действием утечек, что вызывает просадку штока. Разница между скоростями перемещений штока при длительном дораспоре стойки и после его прекращения пропорциональна скорости утечек и может быть использована для количественной оценки скорости утечек жидкости из поршневой полости стойки.

2.6.1. Скорость просадки штока под действием утечек измеряют не ранее, чем через 1 ч после ее испытания дораспором (см. пп. 2.4). Такой разрыв во времени нужен для стабилизации температуры столба рабочей жидкости и содержания в ней нерастворенного воздуха /6/.

2.6.2. Первый отсчет h_1 по индикатору часового типа снимают за 2 мин до окончания дораспора (рис. 5), второй h_2 — непосредственно перед отключением стойки от магистрали (в момент $T \geq 60$ мин). Отсчеты заносят в журнал (табл. 3) и находят разность $h_1 - h_2$.

Если разность $h_1 - h_2 \leq 0,02$ мм, то сразу после отсчета стойку отключают от магистрали и берут отсчеты h_3 и h_4 по индикатору, соответственно, через 2 и 4 мин после отключения стойки от магистрали. Результаты отсчетов также заносят в журнал (см. табл. 3). Разности $h_1 - h_2$ и $h_4 - h_3$ находят сразу после снятия соответствующих отсчетов. Разность $h_3 - h_2$ не рассматривают, учитывая возможность временных утечек, зату-

каких в течение $T-2$ мин после отключения стойки от магистрали.

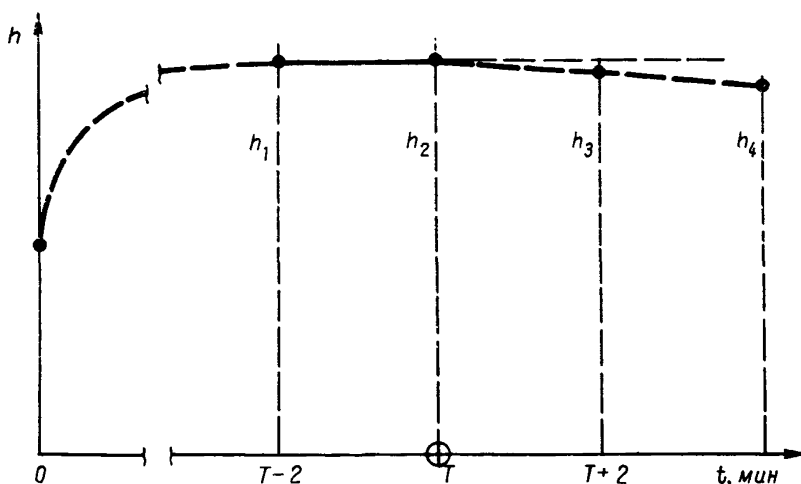


Рис. 5. Схема к определению скорости просадки штока гидростойки из-за утечек рабочей жидкости на основе измерения перемещений h_n подвижной части стойки во времени t при ее дораспоре (h_1, h_2) и после его прекращения (h_3, h_4).

2.6.3. При $h_1 - h_2 > 0,02$ мм замеры на стойке приостанавливают. Таковую стойку оставляют подключенной к гидромагистрали для дальнейшего обжатия контактов и возвращаются к ней, как правило, не ранее, чем через 1 ч, чтобы снова снять отсчеты h_1, h_2, h_3 , и h_4 (см. п. 2.6.2).

2.6.4. На креплениях, где распор нескольких гидростоек секции крепи осуществляют только одновременно, дополнительную раздвижку в результате дораспора измеряют (см. пп. 2.4-2.5) на всех распираемых стойках (это требует использования нескольких комплектов измерительных устройств), а просадки штока (см. пп. 2.6.1-2.6.3) можно измерять поочередно или одновременно.

2.7. Результаты измерения просадок штока позволяют найти скорость просадки штока стойки под действием утечек и скорость утечек.

Т а б л и ц а 3

Лавы: 6-2-14, пласт: К-12, шахта им. Костенко, крепь М-130, дата: 16.06.84 г. Исполнитель: Иванов И. И.

Номер стой- ки	Отсчеты по индикатору, деления (10^{-2} мм)							Разд- вижка стойки $\nu_{ж}$, мм	Скорость просадки штука $\nu_{и}$, мм/ч	Ско- рость утечек $\nu_{г} = i \nu_{и}$, мм/ч	$\nu_{к}$, мм/ч	Состояние стойки
	n_1	n_2	$n_1 - n_2$	n_3	n_4	$n_4 - n_3$	$\Delta n_{и} =$ $=(n_1 - n_2) +$ $+(n_4 - n_3)$					
17п	199	200	-1	205	213	8	7	250	2,1	3,4	1,8	Н (негерме- тична)
18п	128	128	0	126	129	3	3	250	0,9	1,4	1,8	Г (герметична)
19п	719	704	15	-	-	-	-	-	-	-	-	Т0 (требуется обжатие контак- та с боковыми породами)
20п	450	450	0	451	454	3	3	620	0,9	2,1	1,8	Н

П р и м е ч а н и е. При составлении таблицы использованы результаты отсчета по черной шкале инди-
катора часового типа.

2.7.1. Скорость утечек из стойки находят по формуле:

$$v_{ут} = i v_{и}, \quad (3)$$

где $v_{ут}$ - скорость утечек (скорость уменьшения высоты столба жидкости в стойке под действием утечек), мм/ч; i - коэффициент относительной жесткости системы, воспринимающей распор стойки.

$$i = \frac{k_{ж.бп}}{k_{ж.с}} + 1, \quad (4)$$

где $k_{ж.с}$ - коэффициент жесткости столба рабочей жидкости в стойке, МПа/мм; $k_{ж.бп}$ - коэффициент жесткости системы, передающей давление столба рабочей жидкости на боковые породы, МПа/мм; $v_{и}$ - измеренная скорость просадки штока, мм/ч:

$$v_{и} = \frac{(h_1 - h_2) + (h_4 - h_3)}{\Delta T \cdot 10^2};$$

h_1, h_2, h_3, h_4 - отсчеты по индикатору перемещений штока (см. рис. 4), 10^{-2} мм; $\Delta T = 1/30$ - время, за которое произошло измеренное перемещение штока ($\Delta T = 2$ мин), ч.

2.7.2. Величина $v_{ут}$ превышает $v_{и}$; вызванную утечками, так как: утечки из стойки компенсируются не только просадками штока, но и упругим восстановлением высоты столба жидкости в стойке. Соотношение между ними зависит от высоты столба и упругих свойств рабочей жидкости в стойке, а также жесткости боковых пород и элементов крепи, через которые передается распор стойки.

2.7.3. Величину $k_{ж.с}$ берут из табл. 4, где даны результаты испытаний стоек на прессе, рассчитанные по формуле:

$$k_{ж.с} = \frac{\Delta p}{\Delta h_{ж}},$$

где $k_{ж.с}$ - коэффициент жесткости гидростоек; Δp - изменение давления рабочей жидкости в поршневой полости стойки под действием внешней нагрузки МПа; $\Delta h_{ж}$ - соответствующее изменение высоты столба жидкости, мм.

2.7.4. Коэффициент жесткости $k_{ж.бп}$ для данного сочетания крепи и кровли находят по результатам измерений перепада давления рабочей жидкости Δp МПа и соответствующих ему перемещений штока стойки $\Delta h_{ш}$, мм обусловленным восстановлением упругих

Т а б л и ц а 4

$h_{жк}$	100	200	300	400	500	600	700	800
$k_{жк.с}$	14	8,6	6,2	4,8	4,0	3,4	2,9	2,6

Продолж. табл.

$h_{жк}$	900	1000	1100	1200	1300	1400	1500
$k_{жк.с}$	2,3	2,1	1,9	1,75	1,6	1,5	1,4

деформаций боковых пород и элементов крепи при частичной разгрузке стойки в лаве

$$k_{жк.бп} = \frac{\Delta p}{\Delta h_{ш}}$$

С этой целью подключают манометр к поршневой полости стойки, имевшей сопротивление не выше паспортного начального распора, расширяют ее от напорной магистрали, крепят на стойке индикатор перемещений штока и выдерживают ее под распором от магистрали до затухания вдавливания крепи в боковые породы, контролируемого по индикатору. Затем берут начальный отсчет по манометру и индикатору, производят частичную разгрузку стойки с уменьшением давления в ее рабочей полости на $\Delta p = 5-8$ МПа и находят перемещение штока $\Delta h_{ш}$, соответствующее перепаду давления Δp .

2.7.4.1. Чтобы обеспечить представительность оценки коэффициента $k_{жк.бп}$, распор, разгрузку и замеры на стойке повторяют не менее 5 раз и проводят их не менее чем на 5 стойках или на одной стойке, но не менее чем в 5 положениях очистного забоя по мере его подвигания.

2.7.4.2. Если найденные на разных стойках крепи или в разных ее положениях значения $k_{жк.бп}$ отличаются по величине не более чем в 1,5 раза, то разницей в условиях контактирования отдельных стоек крепи можно пренебречь, приняв среднюю величину коэффициента одинаковой для всех стоек крепи. В противном случае значения $k_{жк.бп}$ определяют и применяют с учетом условий контактирования обследуемых стоек с боковыми породами.

П р и м е р: На оборудованной манометром гидростойке крепи М-130 на типичном по состоянию кровли и почвы участке лавы повзторили разгрузку стойки 5 раз в одном положении крепи и получи-

ли просадки штока 0,89; 1,04; 1,5; 1,2 и 1,75 мм при перепадах давления соответственно 3,7; 4,4; 6,3; 5 и 7,4 МПа. Тогда среднее значение

$$k_{ж.6п} = \frac{\sum \Delta p_i}{\sum \Delta h_i} = \frac{3,7+4,4+6,3+5,0+7,4}{0,89+1,04+1,50+1,20+1,75} = 4,2.$$

В двух других выемочных целиках такие же измерения дали средние значения $k_{ж.6п}$, равные 3,5; 4; 4,3 и 5 МПа/мм, откуда средняя из 5 циклов величина $k_{ж.6п} = 4,3$ МПа/мм. Поскольку отношение крайних значений $5/3,5 \approx 1,43 < 1,5$, то найденное среднее значение $k_{ж.6п} = 4,3$ МПа/мм, можно использовать в дальнейшем при определении значения i для всех стоек в даве по формуле (4), принимая величину коэффициента относительной жесткости стойки $k_{ж.с}$ в зависимости от измеренной раздвижки стойки, численно равной высоте столба рабочей жидкости (см. табл. 4).

2.7.5. Значение коэффициента i для данных условий можно также определить путем использования контролируемых утечек. Для этого находят скорость просадки штока $v_{и}$ (см. п. 2.7.1), затем создают дополнительную контролируемую утечку из поршневой полости стойки и определяют вызванное ею изменение скорости просадки штока.

Дополнительную утечку создают, например, с помощью дроссельного устройства с вентилем, позволяющим регулировать величину утечки. На стойке укрепляют мерный сосуд для сбора вытекающей жидкости, например, пробирку с делениями, снабженную воронкой. Затем стойку снова испытывают драспором (см. п. 2.6) и по формуле (3) определяют новую скорость просадки штока $v'_{и}$ (см. п. 2.7.1), обусловленную совместным влиянием открытых и контролируемых утечек.

Одновременно с замерами просадок штока в мерный сосуд собирают жидкость, вытекающую из поршневой полости стойки за 2 мин между отсчетами h_3 и h_4 . Значение коэффициента i находят по формуле

$$i = \frac{v_{ук}}{\Delta v_{и}} = \frac{10 \cdot V_{ж}}{S_{п} \Delta v_{и} \Delta T},$$

где $v_{ук}$ — расчетная величина скорости сокращения высоты столба рабочей жидкости, соответствующая непосредственно измеренной величине дополнительной утечки, мм/ч; $\Delta v_{и}$ — измеренный фактический прирост скорости просадки штока $\Delta v_{и} = v'_{и} - v_{и}$, мм/ч;

$V_{ж}$ - объем собранной за 2 мин жидкости, мл; $S_n = \pi d_n^2 / 4$ - площадь поперечного сечения поршневой полости, см²; d_n - диаметр поршневой полости, см; $\Delta T = 1/30$ - время, в течение которого собрана жидкость, ч.

2.8. Стойку относят к негерметичным, если найденная по формуле (3) фактическая скорость утечек $v_{ут}$ выше предельно допустимой для данного очистного забоя.

2.8.1. Величина предельно допустимой скорости утечек не должна уменьшать сопротивление стоек ниже начального распора. Для этого нужно, чтобы скорость утечек $v_{ут}$ при давлении начального распора не превышала скорости вдавливания штока стойки под действием конвергенции боковых пород v_k . При работе лавы 6 дней в неделю в качестве v_k принимают скорость вдавливания штока стойки в цилиндр под действием конвергенции боковых пород после суточного простоя лавы, а при работе без выходных дней - во второй половине ремонтной смены.

Измерение v_k ведут при отсутствии влияния вторичных осадок кровли в лаве. Скорость вдавливания штоков измеряют при помощи индикаторов часового типа, установленных в средней части лавы на трех или более гидростойках, у которых индикаторы давления показывают, что текущее сопротивление стойки выше начального распора. О сопротивлении стоек выше начального распора свидетельствует и отсутствие раздвижки при их испытании дораспором (п. 2.4). Просадки штока измеряют не менее 2 ч, значение v_k находят как среднюю скорость просадки за время измерений на всех стойках, где проведены замеры.

Найденную величину скорости просадки штоков гидростоек можно использовать при оценке герметичности стоек в других лавах с аналогичными горно-геологическими условиями.

2.8.2. Герметичность гидростоек считают неудовлетворительной, если

$$v_{ут} > v_k.$$

где $v_{ут}$ - скорость утечек жидкости (скорость сокращения высоты столба жидкости в стойке), мм/ч (см. п. 2.7.2); v_k - скорость вынужденной просадки штока гидростойки под действием конвергенции боковых пород, мм/ч (см. п. 2.8.1).

Чтобы не предъявлять завышенных требований к герметичности гидростоек при малых значениях скорости конвергенции $v_k \leq 1$ мм/ч, критерием герметичности в этом случае считают $v_{ут} \leq 1$ мм/ч.

2.8.3. Скорость утечек рабочей жидкости в среднем прямо пропорциональна ее давлению, следовательно по найденной из формулы (3) скорости утечек $v_{ут}$ при давлении начального распора P_1 легко найти скорость утечек v_2 при любом другом давлении P_2 по формуле

$$v_2 = v_{ут} \frac{P_2}{P_1} .$$

2.9. Взаимосвязь между основными операциями 2-го и 3-го этапов контроля работоспособности гидростоек поясняют блок-схемы 2 и 3.

2.9.1. Работы по контролю стоек в очистном забое целесообразно выполнять в течение двух дней в следующем порядке: I-й день (2 чел.) - однократное испытание дораспором всех стоек крепи в лаве; определение коэффициента жесткости боковых пород (выполняют в те периоды времени, когда проведение испытаний дораспором затруднено или невозможно из-за несоблюдения требований (п. 2.2) 2-й день (1-2 чел.) - повторные испытания дораспором стоек группы B_1 с оставлением на распоре стоек группы B_2 ; измерение скорости опускания кровли в лаве; оценка скорости утечек из стоек группы B_2 (см. пп. 2.6-2.7).

Производительность оценки герметичности стоек при такой организации работ достигает 50-70 гидростоек на I человеко-смену.

2.9.2. Определению скорости утечек рабочей жидкости из стойки (см. пп. 2.6-2.7) способствует использование в составе механизированного комплекса насосной станции постоянного давления (например, СНУ-5). При использовании насосных станций (например, СНТ-32), поддерживающих давление в заданном диапазоне, следует принять дополнительные меры по стабилизации давления в магистральной или вести оценку скорости утечек только по скорости просадки штока после отключения стойки от магистрали, принимая в формуле (3) разность $h_2 - h_1 = 0$.

2.10. Негерметичные стойки подвергают ревизии и ремонту. В первую очередь в гидроблоке стойки заменяют предохранительный и разгрузочный (впускной) клапаны или заменяют блок в целом. Если и после этого герметичность стойки не восстанавливается, ее следует заменить предварительно проверенной исправной.

При большом числе негерметичных стоек в лаве ревизии и ремонту подвергают прежде всего стойки с наибольшей скоростью утечек $v_{ут}$ (см. п. 2.7).

3. ОЦЕНКА ПРИЧИН СНИЖЕНИЯ СОПРОТИВЛЕНИЯ КРЕПИ В ОЧИСТНОМ ЗАБОЕ

Данные, полученные при выполнении пп. 2.4–2.8, позволяют не только выделить негерметичные стойки, но и дают возможность количественно оценить причины появления стоек с пониженным сопротивлением в крепи данной лавы.

3.1. Относительное количество стоек крепи, имеющих сопротивление ниже уровня начального распора под влиянием сразу всех факторов (негерметичность стоек, их недораспор при передвижке, вдавливание крепи в боковые породы и штыо), можно оценить коэффициентом

$$k_{нс} = \frac{B'}{A_I + B'}$$

где B' – число стоек, у которых отмечена дополнительная раздвижка при первом испытании дораспором (см. п. 2.4), штук;
 $A_I + B'$ – количество стоек, подвергнутых первому испытанию, штук.

3.2. Относительное количество стоек, сопротивление которых было ниже начального распора из-за неудовлетворительного распора стоек при передвижке крепи, равно

$$k_{нр} = k_{нс} - \frac{B''}{A_I + B'} = \frac{B' - B''}{A_I + B'}$$

где B'' – количество стоек, у которых отмечена дополнительная раздвижка при втором испытании дораспором, выполненном без передвижки крепи с отставанием не менее 0,5 ч после первого испытания.

3.3. Относительное число негерметичных гидростоек в крепи очистного забоя отражает коэффициент негерметичности стоек крепи

$$k_{нг} = \frac{H}{A_I + B'}$$

где H – число негерметичных стоек, штук.

3.4. Относительное влияние вдавливания крепи в боковые породы на снижение сопротивления крепи ниже начального распора можно оценить коэффициентом

$$k_{нв} = \frac{B''}{A_I + B'} - k_{нг} = \frac{B'' - H}{A_I + B'}$$

3.5. Сопоставление коэффициентов $k_{НС}$ и $k_{НГ}$ позволяет найти пути более полного использования сопротивления крепи. Например, при близких значениях $k_{НС}$ и $k_{НГ}$ восстановление силовых возможностей крепи сводится к восстановлению исправности негерметичных стоек. Если же разница между $k_{НС}$ и $k_{НГ}$ велика, то восстановление исправности выявленных негерметичных стоек является только первым шагом к восстановлению силовых возможностей крепи. Другой обязательной мерой должно быть устранение или уменьшение влияния случайных факторов, вызывающих снижение сопротивления стоек. Относительное влияние этих факторов отражают коэффициенты $k_{Нр}$ и $k_{Нв}$.

Своевременное выявление причин, вызывающих увеличение количества гидростоек с пониженным сопротивлением, позволяет предотвратить недопустимое накопление таких стоек в крепи очистного забоя и тем самым уменьшить опасность непроизводительных потерь времени и снижения нагрузки на лаву из-за недостаточного сопротивления крепи.

ЛИТЕРАТУРА

1. И н с т р у к ц и я по ревизии, ремонту и наладке гидророборудования механизированных крепей и насосных станций (Приложение I к приказу МЛП СССР № 249 от 3.03.73 г.).

2. Р у к о в о д с т в о по эксплуатации индикаторов давления ИД-13. М.: ИГД им. А. А. Скочинского, 1979. 22 с.

3. И н с т р у к ц и я по контролю несущей способности механизированной крепи с помощью индикаторов давления ИДК. М.: ИГД им. А. А. Скочинского, 1981. 9 с.

4. М е т о д и к а определения герметичности гидростоек механизированных крепей в шахтных условиях. Новокузнецк: Джкузбассуголь, 1977. 25 с.

5. В р е м е н н ы е указания по управлению горным давлением в очистных забоях на пластах мощностью до 3,5 м с углом падения до 35°. Л.: ВНИМИ, 1982. 135 с.

6. Э к с п л у а т а ц и я механизированных крепей и пути их совершенствования / под общ. ред. С. Т. Кузнецова/. М.: Недра, 1976. 191 с.

7. Яковлев Н. И. Практические способы определения тяжести проявлений горного давления и контроля несущей способности механизированных крепей. М.; ЦНИЭИуголь, 1978. 36 с.

8. Рекомендации по совершенствованию управления горным давлением и выбору силовых параметров механизированных крепей для разработки тонких и средней мощности угольных пластов с углами падения свыше 35° столбами по простиранию и падению с обрушением. Л.: ВНИМИ, 1980. 7 с.

О Г Л А В Л Е Н И Е

Введение	3
1. Общие положения	5
2. Методика оценки герметичности гидростоек крепи без подключения манометров к стойкам	10
3. Оценка причин снижения сопротивления крепи в очист- ном забое	31
Литература	32

С о с т а в и т е л и

кандидаты техн. наук Ю. В. Громов (науч. руководитель),
Ю. Н. Бычков (ответственный исполнитель)
при участии инженеров А. И. Иванова и Ю. Ю. Мохова

Редактор Т. Г. Майборода
Художественный редактор Л. И. Торопкова
Корректор М. А. Тарасенко

Подписано к печати 08.02.85 г. М32039
Формат бумаги 60x90/16. Печ. л. 2.
Уч.-изд. л. 1,5. Заказ 43. Тираж 1000.
Печатный цех ВНИМИ. Цена 10 к.

УДК 622.83:622.284.54:622.285

Методические указания по контролю гидростоек механизированных крепей в очистном забое. Д., 1985. 34 с. (М-во угольной пром-сти СССР. ВНИИ горн. геомех. и маркшейд. дела).

МЕХАНИЗИРОВАННЫЕ КРЕПИ, ОЧИСТНЫЕ ЗАБОИ, ГИДРАВЛИЧЕСКИЕ СТОЙКИ, СОПРОТИВЛЕНИЕ ГИДРОСТОЕК, ГЕРМЕТИЧНОСТЬ, ОПЕРАТИВНЫЙ КОНТРОЛЬ

Определены принципы и последовательность оперативного контроля работоспособности гидростоек механизированной крепи в очистном забое, изложены методики выявления негерметичных стоек способом повторных дораспоров и оценки скорости утечек из поршневой полости гидростойки без подключения к ней манометра. Методики позволяют эффективно вести массовый контроль гидростоек и оценить причины снижения фактического сопротивления механизированной крепи.

Ил. 5, табл. 4, библиогр. 8.