

Копия Архива ЦДБ

ТИПОВОЙ ПРОЕКТ
903-1-237.87
КОТЕЛЬНАЯ С 4 КОТЛАМИ
Е·1·9ЖН

ТОПЛИВО – ПЕЧНОЕ БЫТОВОЕ

ЗДАНИЕ ИЗ СБОРНЫХ ЖЕЛЕЗОБЕТОННЫХ КОНСТРУКЦИЙ

АЛЬБОМ 3

ЧАСТЬ I

Типовой проект 903-1-237.87,
альбом 3, часть I.

ЦЕНТРАЛЬНЫЙ ИНСТИТУТ ТИПОВОГО ПРОЕКТИРОВАНИЯ ГОССТРОЯ СССР

КАЗАХСКИЙ БУЛВАР

Заказ № 4143 Тираж 400 экз. Цена 5-40 Инв № 903-2-237 Слано в печать
321 5/81 892

ТИПОВОЙ ПРОЕКТ

903-1-237.87

КОТЕЛЬНАЯ С 4 КОТЛАМИ

Е·1·9ЖН

ТОПЛИВО – ПЕЧНОЕ БЫТОВОЕ

ЗДАНИЕ ИЗ СБОРНЫХ ЖЕЛЕЗОБЕТОННЫХ КОНСТРУКЦИЙ

АЛЬБОМ 3

ЧАСТЬ 1

НЕТИПОВЫЕ ТЕХНОЛОГИЧЕСКИЕ КОНСТРУКЦИИ. БЛОКИ ОБОРУДОВАНИЯ.

СОСТАВ ПРОЕКТА:

- | | | | |
|-----------|---|-----------|---|
| Альбом 1 | Пояснительная записка. | Альбом 6 | Силовое электрооборудование. Электрическое освещение. Техническая документация. |
| Альбом 2 | Тепломеханическая часть. Водопровод и канализация. | Альбом 7 | Регулирование и контроль. |
| Альбом 3 | Нетиповые технологические конструкции. | Альбом 8 | Шиты автоматизации. |
| Часть 1 | Блоки оборудования. | Альбом 9 | Спецификации оборудования. |
| Альбом 3 | Нетиповые технологические конструкции. | Альбом 10 | Сметы. |
| Часть 2,3 | Блоки оборудования, из тл. 903-1-235.87. | Часть 1,2 | |
| Альбом 4 | Архитектурные решения. Конструкции железобетонные. Конструкции металлические. Отопление и вентиляция. | Альбом 11 | Ведомости потребности в материалах. |
| Альбом 5 | Строительные изделия | Часть 1,2 | |

ПРИМЕНЕННЫЕ ТИПОВЫЕ ПРОЕКТЫ:

- ТЛ.907-2-221.83 Металлические трубы для отвода дымовых газов с температурой до 350°C. Труба Н-31,815м.
Поставщик: ЦИТП г. Москва.
- ТЛ.704-1-161.83 Резервуар стальной горизонтальный цилиндрический для хранения нефтепродуктов
Альбом I-II УУИИИ емкостью 25м³.
Поставщик: Казахский филиал ЦИТП.

РАЗРАБОТАН:

ГПИ „Казахский Сантехпроект“
Главный инженер *М.М.М.*
Главный инженер проекта

Шульц Г.Н.
Кутлиметов Р.Т.

УТВЕРЖДЕН И ВВЕДЕН В ДЕЙСТВИЕ
ВО СОЮЗСАНИТЕХПРОЕКТ
ПРОТОКОЛ №16/КУ-86
ОТ 27 НОЯБРЯ 1986Г

Содержание альбома

Обозначение	Наименование	Стр.
	Содержание	2,3
В15У-054.00.000ВП	Газоходы котлов. Ведомость покупных изделий	4
В15У-054.00.000ВС	Газоходы котлов. Ведомость спецификаций	
В15У-054.00.000	Газоходы котлов	5
В15У-054.00.001	фланец	
В15У-054.00.000СБ	Газоходы котлов	6,7
В15У-054.01.000	Переход с фланцем	8
В15У-054.01.000СБ	Переход с фланцем	
В15У-054.01.001	фланец	
В15У-054.01.002	Переход	9
В15У-054.02.000	Короб	
В15У-054.02.001	фланец	
В15У-054.02.000СБ	Короб	10
В15У-054.02.002	Патрубок	
В15У-054.03.000	Короб	11
В15У-054.03.000СБ	Короб	
В15У-054.03.001	фланец	
В15У-054.03.002	Патрубок	12
В15У-054.04.000	Утка	
В15У-054.04.000СБ	Утка	
В15У-054.04.001	Стакан	13
В15У-054.04.002	Патрубок	
В15У-054.05.000	Тройник	
В15У-054.05.000СБ	Тройник	14
В15У-054.05.001	Патрубок	
В15У-054.06.000	Вставка	15
В15У-054.06.000СБ	Вставка	
В15У-054.06.001	фланец	
В15У-054.07.000	Отвод 45°	16
В15У-054.07.000СБ	Отвод 45°	
В15У-054.07.001	Стакан	
В15У-054.08.000	Тройник	17
В15У-054.08.000СБ	Тройник	
В15У-054.08.001	Патрубок	
В15У-054.08.002	Патрубок	18
В15У-054.09.000	Патрубок	
В15У-054.09.000СБ	Патрубок	
В15У-054.09.001	фланец	19
В15У-054.10.000	Отвод	
В15У-054.10.000СБ	Отвод	20
В15У-054.10.001	Секция	
В15У-054.10.002	Секция	
В15У-054.10.003	Секция	
В15У-054.10.004	фланец	
В15У-054.10.005	Ребро	21
В15У-054.10.006	Поперечина	
В15У-054.11.000	Отвод 45°	
В15У-054.11.000СБ	Отвод 45°	22
В15У-054.11.001	Стакан	
В15У-054.12.000	Отвод 90°	22
В15У-054.12.000СБ	Отвод 90°	

Обозначение	Наименование	Стр.
В15У-054.12.001	Звено	22
В15У-054.13.000	Стойка	23
В15У-054.13.000СБ	Стойка	
В15У-054.13.001	Пластина	
В15У-054.00.002	Переход	24
В15У-054.00.003	Прокладка	
В15У-054.00.004	Прокладка	25
В15У-054.00.005	Прокладка	
В15У-054.00.006	Прокладка	
В15У-054.00.007	Прокладка	
В15У-054.00.008	Прокладка	
В16Е-070.00.000ВС	Люк. Ведомость спецификаций	26
В16Е-070.00.000ВП	Люк. Ведомость покупных изделий.	
В16Е-070.00.000	Люк.	27
В16Е-070.00.000СБ	Люк.	
В16Е-070.00.001	Прокладка	28
В16Е-070.01.000	Корпус	
В16Е-070.01.000СБ	Корпус	
В16Е-070.01.001	фланец	29
В16Е-070.02.000	Крышка	
В16Е-070.02.000СБ	Крышка	30
В16Е-070.02.001	Ручка	
В16Е-071.00.000	Патрубок фланцевый	30
В16Е-071.00.000СБ	Патрубок фланцевый	31
В16Е-072.00.000	Отвод фланцевый	30
В16Е-072.00.000СБ	Отвод фланцевый	31
В16Е-073.00.000ВС	Штуцер для приема топлива из автоцистерн. ведомость спецификаций	32
В16Е-073.00.000	Штуцер для приема топлива из автоцистерн.	
В16Е-073.00.000СБ	Штуцер для приема топлива из автоцистерн.	
В16Е-073.01.000	Патрубок	33
В16Е-073.01.000СБ	Патрубок	
В16Е-073.01.001	Втулка	
В16Е-073.01.002	фланец	34
В16Е-073.02.000	Крышка	
В16Е-073.02.000СБ	Крышка	35
В18Б-004.00.000ВС	Блок насосов перекачки топлива. ведомость спецификаций.	
В18Б-004.00.000ГЗ	Блок насосов перекачки топлива. Схема гидравлическая, принципиальная	

Копия верна

Тиловой Проект 903-Г-23787.
Альбом 3, часть 1.

Содержание альбома

Обозначение	Наименование	Стр.
В185-004.00.000ВМ	Блок насосов перекачки топлива. Ведомость покупных изделий	36
В185-004.00.000	Блок насосов перекачки топлива.	37
В185-004.01.000	Трубопровод	38
В185-004.00.000СБ	Блок насосов перекачки топлива	
В185-004.01.000СБ	Трубопровод	39
В185-004.02.000	Трубопровод	
В185-004.02.000СБ	Трубопровод	40
В185-004.03.000	Отвод фланцевый	
В185-004.03.000СБ	Отвод фланцевый	41
В185-004.04.000	Трубопровод	
В185-004.04.000СБ	Трубопровод	42
В185-004.05.000	Рама	
В185-004.05.001	Кронштейн	43
В185-004.05.002	Стойка	
В185-004.05.000СБ	Рама	44
В185-004.06.000ВС	Фильтр сетчатый Ду100. Ведомость спецификаций	
В185-004.06.000	Фильтр сетчатый Ду100	45
В185-004.06.100	Корпус	
В185-004.06.000СБ	Фильтр сетчатый Ду100	46
В185-004.06.100СБ	Корпус	
В185-004.06.101	Труба	47
В185-004.06.102	Патрубок	
В185-004.06.200	Каркас с сеткой	48
В185-004.06.201	Крышка сетки	
В185-004.06.200СБ	Каркас с сеткой	49
В185-004.06.202	Днище	
В185-004.06.203	Решетка	50
В185-004.06.204	Обечайка	
В185-004.06.205	Пояс нижний	51
В185-004.06.206	Пояс жесткости	
В185-004.06.207	Кольцо	52
В185-004.06.208	Накладка	
В185-004.06.300	Крышка	53,54
В185-004.06.300СБ	Крышка	
В185-004.06.301	ручка	54
В185-004.06.301	ручка	
В188-002.00.000ВС	Блок приточной камеры. Ведомость спецификаций.	52
В188-002.00.000ВП	Блок приточной камеры. Ведомость покупных изделий	52,53
В188-002.00.000	Блок приточной камеры	53,54
В188-002.00.001	Крышка	54
В188-002.00.002	Прокладка	
В188-002.00.003	Прокладка	55
В188-002.00.000СБ	Блок приточной камеры	
В188-002.01.000	Короб	56
В188-002.01.100	фланец	

Обозначение	Наименование	Стр.
В188-002.01.100СБ	фланец	56
В188-002.01.000СБ	Короб	57
В188-002.01.200	фланец	58
В188-002.01.200СБ	фланец	
В188-002.01.001	Стенка	59
В188-002.02.000	Тройник	
В188-002.02.100	фланец	60
В188-002.02.100СБ	фланец	
В188-002.02.000СБ	Тройник	61
В188-002.02.001	Переход	
В188-002.02.002	Обечайка	62
В188-002.02.003	Дно	
В188-002.02.004	Патрубок	63
В188-002.02.005	Звено	
В188-002.02.006	Патрубок	64
В188-002.02.007	фланец	
В188-002.03.000	Тройник	65
В188-002.03.000СБ	Тройник	
В188-002.03.100	Короб	66
В188-002.03.100СБ	Короб	
В188-002.03.101	Стенка	67
В188-002.03.200	Короб	
В188-002.03.200СБ	Короб	68
В188-002.03.300	Переход	
В188-002.03.300СБ	Переход	69
В188-002.03.301	Стенка	
В188-002.03.400	Отвод 45°	70
В188-002.03.400СБ	Отвод 45°	
В188-002.03.001	фланец	71
В188-002.03.002	ребро	
В188-002.04.000	Рама	72
В188-002.04.000СБ	Рама	

Копия берма 188

Типовой проект 903-Г-237.87
Листом 3, часть 1.

Копия выдана 2003.03.07

№ строки	Обозначение	Наименование	Куда входит		Примечание
			Обозначение	Кол. Движе кол.	
1	815U-054.00.000	Газоходы котлов		1	
2	815U-054.01.000	Переход с фланцем	815U-054.00.000	1	
3	815U-054.02.000	Короб	815U-054.00.000	1	
4	815U-054.03.000	Короб	815U-054.00.000	1	
5	815U-054.04.000	Утка	815U-054.00.000	1	
6	815U-054.05.000	Тройник	815U-054.00.000	1	
7	815U-054.06.000	Ветовка	815U-054.00.000	1	
8	815U-054.07.000	Отвод 45°	815U-054.00.000	2	
9	815U-054.08.000	Тройник	815U-054.00.000	2	
10	815U-054.09.000	Патрубок	815U-054.00.000	4	
11	815U-054.10.000	Отвод	815U-054.00.000	4	
12	815U-054.11.000	Отвод 45°	815U-054.00.000	2	
13	815U-054.12.000	Отвод 90°	815U-054.00.000	2	
14	815U-054.13.000	Ветовка	815U-054.00.000	4	
15					
16					
17					
18					
19					
20					

				815U-054.00.000BC		
Изм. лист	И.В.Кучм.	Л.В.И.	Л.С.П.	Газоходы котлов		Лист
Разработ	Б.И.И.	Л.В.И.	Л.С.П.	Ведомость спецификаций		Листов
Проект	Р.А.В.	Л.В.И.	Л.С.П.	Госстрой СССР		Листов
Нач. отд.	Р.А.В.	Л.В.И.	Л.С.П.	Казахский		Листов
И.Контр.	Б.И.И.	Л.В.И.	Л.С.П.	САНТЕХПРОЕКТ		Листов
И.Об.	Р.А.В.	Л.В.И.	Л.С.П.	Формат А3		Листов

Типовой проект 903-1-237.01, вариант 3 часть 1.

№ строки	Наименование	Код ОКП	Обозначение документа на поставку	Поставщик	Куда входит (обозначение)	Количество			Примечание
						на изде-лии	в ком-плек-те	на всево-куп.	
1	Клапан крест-ный ф 350	31 1383 2102	05 ПГВУ 292-80	Алгарский завод К80УТ	815U-054.00.000	4		4	
3	Компенсатор проточальный			Алма-Атинский завод					
5	Объемный 400x600 с фланцами	31 1315 1507	05 ПГВУ 247-76	К80УТ	815U-054.00.000	1		1	
7	Компенсатор крест-ный ф 350	31 1315 1122	08 ПГВУ 243-76	Алма-Атинский завод К80УТ	815U-054.00.000	1		1	
10	Компенсатор крест-ный ф 350	31 1315 1122	09 ПГВУ 334-79	Алма-Атинский завод К80УТ	815U-054.00.000	4		4	
14	Крепежные изделия								
17	Болт М16x45.58		ГОСТ 7798-70		815U-054.00.000	124		124	
18	Гайка М16.5		ГОСТ 5915-70		815U-054.00.000	124		124	
19	Шайба 16.01		ГОСТ 11371-78		815U-054.00.000	124		124	
20									
21									

				815U-054.00.000BП		
Изм. лист	И.В.Кучм.	Л.В.И.	Л.С.П.	Газоходы котлов		Лист
Разработ	Б.И.И.	Л.В.И.	Л.С.П.	Ведомость		Листов
Проект	Р.А.В.	Л.В.И.	Л.С.П.	покупных изделий		Листов
Нач. отд.	Р.А.В.	Л.В.И.	Л.С.П.	Госстрой СССР		Листов
И.Контр.	Б.И.И.	Л.В.И.	Л.С.П.	Казахский		Листов
И.Об.	Р.А.В.	Л.В.И.	Л.С.П.	САНТЕХПРОЕКТ		Листов

Копия выдана 2003.03.07

Самолет Буклет 202г

Номер строки	№ п/п	Обозначение	Наименование	Кол	Примечание
	27		Гайка М16.5 ГОСТ 5915-70	124	0,033 кг
	28		Шайба 16.01 ГОСТ 11371-78	124	0,011 кг
	Прочие изделия				
	29		Компенсатор прямо- угольный обдувочно- вый 400x800 с фланцами 05ПГВУ 247-76	1	23,8 кг
	30		Компенсатор круглый обдувочный ф600 с фланцами 08ПГВУ 243-76	1	26,9 кг
	31		Компенсатор круглый односторонний ф350 09ПГВУ 334-79	4	10,2 кг
	32		Клапан круглый ф350 05ПГВУ 292-80	4	53 кг
	Материалы				
	33		Круг 5 ГОСТ 2590-71 Ст. 3 ГОСТ 535-79	1201	185 кг
B15U-054. 00.000				Лист	3

100 00 150-054-19
✓ (M)

24 шт. ф 17114 Rz20
ГОСТ 5204-80-04 Rz40

Обозначение	Размеры в мм				Масса кг
	D	D ₁	D ₂	L _{разб.}	
B15U-054.00.001	643	713	769	2027	9,75
-01	632	702	758	1992	9,6

- Предельные отклонения размеров $\pm \frac{3T14}{2}$ по ГОСТ 25347-82;
- Шероховатость краев реза Rz160.
- Электрод 942 ГОСТ 9467-75.

B15U-054. 00.001

Фланец

Лист 1
Ст. табл. 1:10

Лист _____

Разраб. Бушманов

Проект. Бушманов

Упр. [подпись]

Лист _____

Разраб. Бушманов

Проект. Бушманов

Упр. [подпись]

Тиловой проект 903-1-237.Р7, амбон 3, часть 1.

Номер строки	№ п/п	Обозначение	Наименование	Кол	Примечание
Детали					
	14	B15U-054.00.001	Фланец	1	9,75 кг
	15	-01	Фланец	1	9,6 кг
	16	B15U-054.00.002	Переход	2	14,1 кг
	17	B15U-054.00.003	Пакладка	1	0,77 кг
	18	B15U-054.00.004	Пакладка	2	0,51 кг
	19	B15U-054.00.005	Пакладка	1	0,33 кг
	20	B15U-054.00.006	Пакладка	1	0,33 кг
	21	B15U-054.00.007	Пакладка	8	0,2 кг
	22	B15U-054.00.008	Пакладка	4	0,2 кг
	23	B15U-054.00.009	Патрубок Труба 377x5 ГОСТ 10704-76 8-в-с ГОСТ 10705-80	2	10,2 кг
	24	B15U-054.00.010	Патрубок Труба 377x5 ГОСТ 10704-76 8-в-с ГОСТ 10705-80	2	18,6 кг
	25	B15U-054.00.011	Патрубок Труба 377x5 ГОСТ 10704-76 8-в-с ГОСТ 10705-80	2	2
Стандартные изделия					
	26		Болт М16x45.58 ГОСТ 7798-70	124	0,106 кг
B15U-054. 00.000				Лист	2

Номер строки	№ п/п	Обозначение	Наименование	Кол	Примечание
Документация					
	B15U-054.00.000CB	Оборочный чертёж			
	B15U-054.00.000BC	Ведомость отлицевых капций			
	B15U-054.00.000BP	Ведомость пачи- ных изделий			
Оборочные ведомости					
	1	B15U-054.01.000	Переход с фланцем	1	30 кг
	2	B15U-054.02.000	Короб	1	225 кг
	3	B15U-054.03.000	Короб	1	116,5 кг
	4	B15U-054.04.000	Утка	1	133 кг
	5	B15U-054.05.000	Тройник	1	37,5 кг
	6	B15U-054.06.000	Вставка	1	35 кг
	7	B15U-054.07.000	Отвод 45°	2	26 кг
	8	B15U-054.08.000	Тройник	2	70 кг
	9	B15U-054.09.000	Патрубок	4	22 кг
	10	B15U-054.10.000	Отвод	4	55 кг
	11	B15U-054.11.000	Отвод 45°	2	20 кг
	12	B15U-054.12.000	Отвод 90°	2	40 кг
	13	B15U-054.13.000	Стойка	4	22,5 кг
B15U-054. 00.000				Лист	3

B15U-054. 00.000

Газоходы
котлов

Лист 1
Ст. табл. 1:10

Лист _____

Разраб. Бушманов

Проект. Бушманов

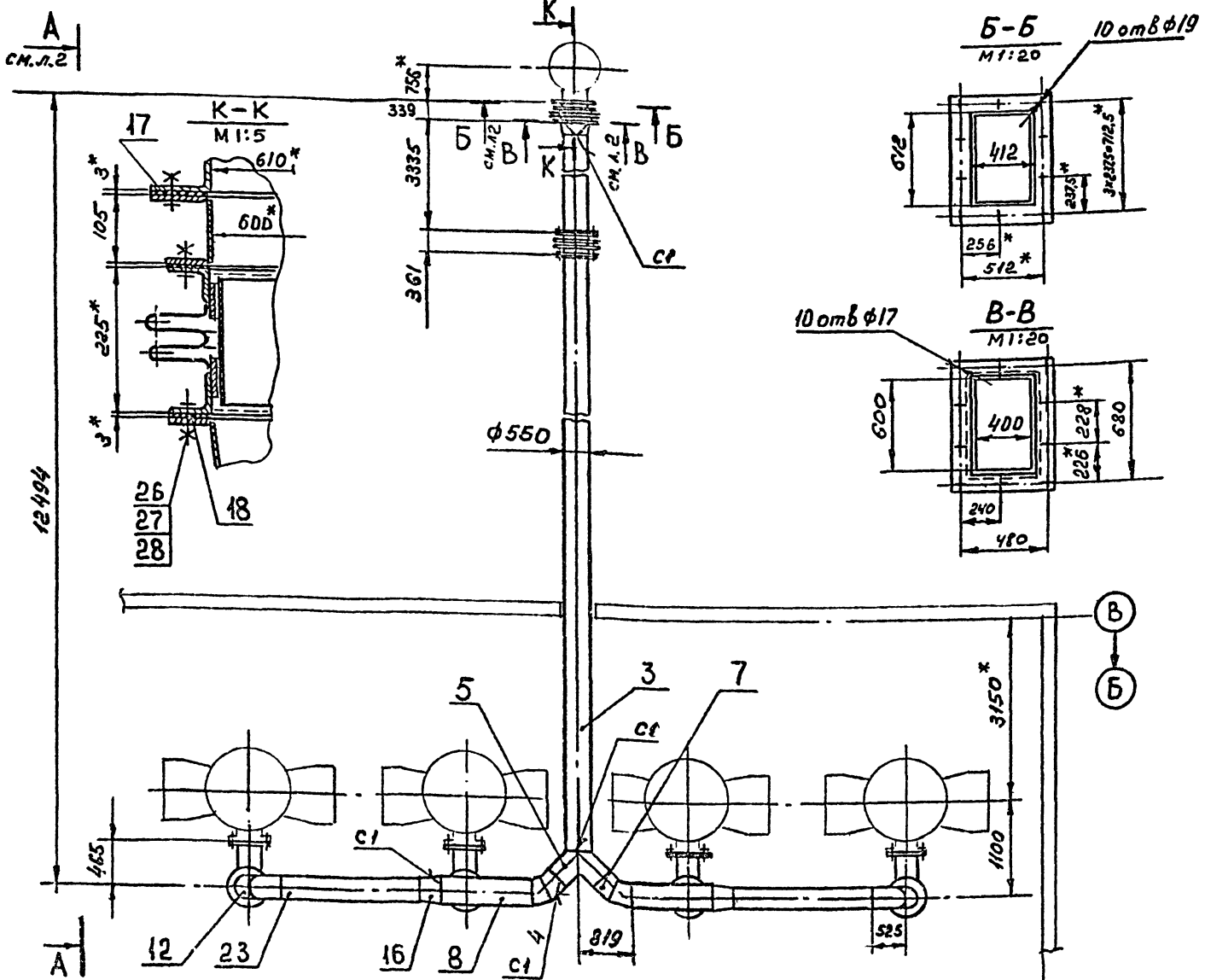
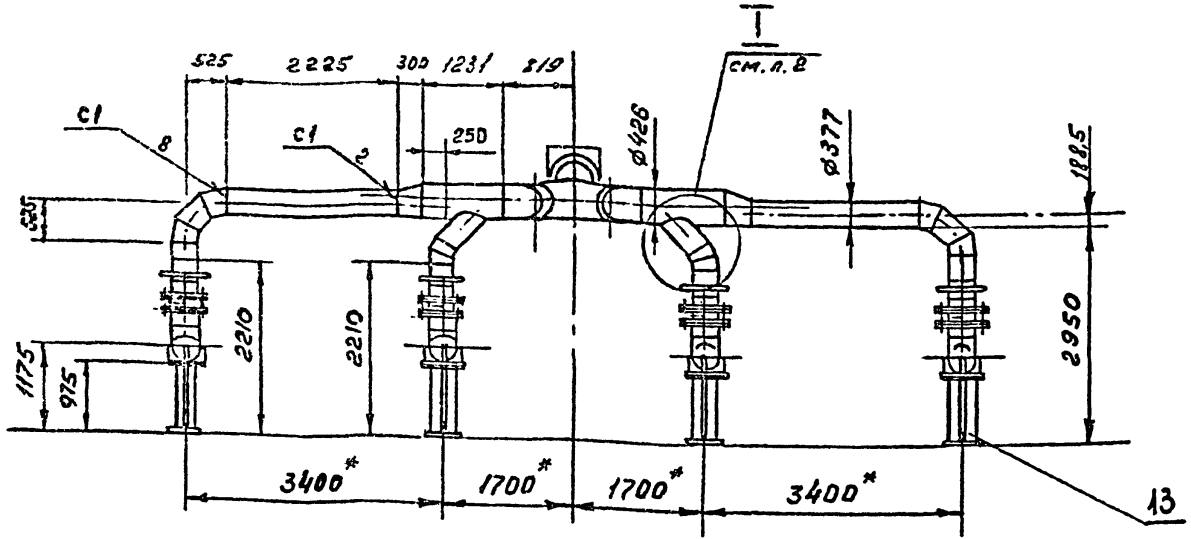
Упр. [подпись]

Лист _____

Разраб. Бушманов

Проект. Бушманов

Упр. [подпись]



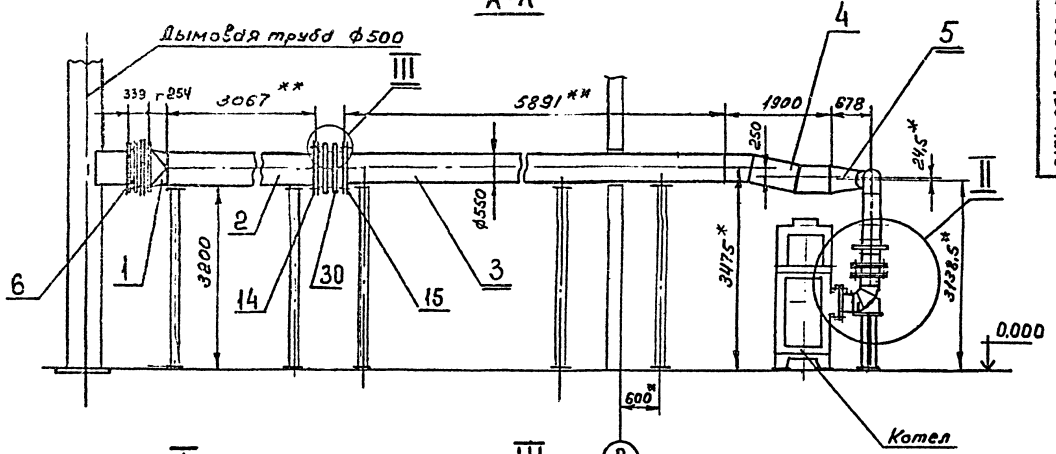
1. По всей наружной поверхности газопроводов в шахматном порядке с шагом 500 мм. приварить штыри для крепления теплоизоляции длиной 200 мм из круглой стали φ5 мм по ГОСТ 2590-71 (см. спецификацию, раздел "Материалы", поз. 33).
- 2.* Размер для справок.
- 3.** Размер уточнить по месту.
4. Предельные отклонения размеров $\pm \frac{0.1}{2}$ по ГОСТ 25347-82 и ГОСТ 25348-82.
5. Шероховатость кромок реза R_a160.
6. Сварные швы по ГОСТ 16037-80.
7. Электрод Э42 ГОСТ 9467-75.

Б15И-054.00.000.СБ				Лит.	Масш.	Масштаб
Газопроводы котла				2240	1:50	
Изм.	Лист	№ докум.	Подп.	Дата		
Разраб.	Федоров					
Проект.	Федоров					
Т. контр.	Федоров					
И. контр.	Сидорова					
Утв.	Сидорова					

Тиловой проект 903-1-23787, альбом 3, часть 1.

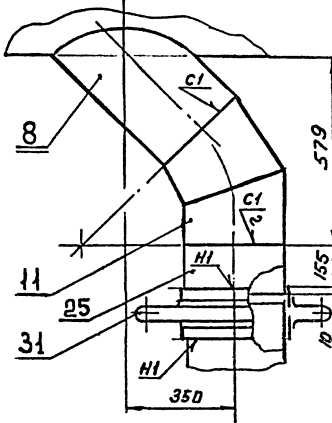
Изм.	Лист	№ докум.	Подп.	Дата

A-A

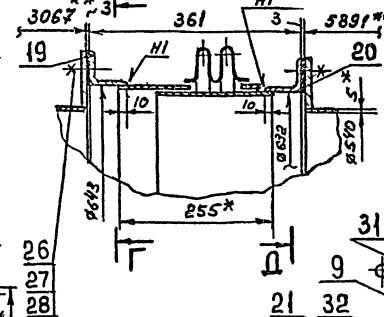


B15W-054.00.000.C5

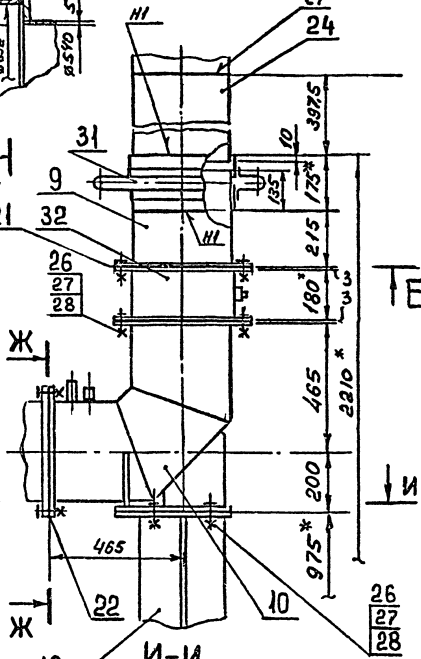
I I
M 1:10



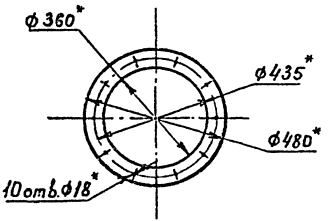
III III
M 1:5



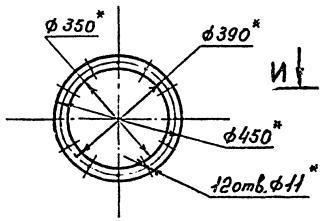
II II
M 1:10



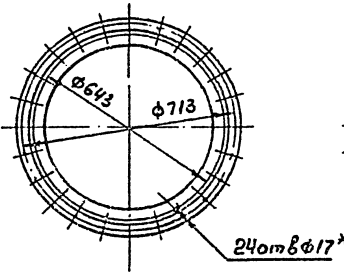
E-E
M 1:10



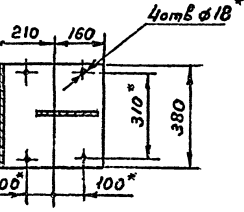
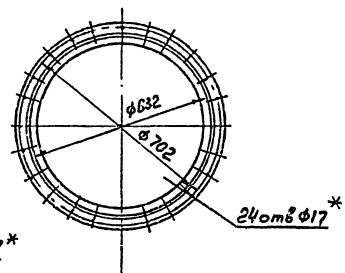
Ж-Ж
M 1:10



Г-Г
M 1:10



Д-Д
M 1:10



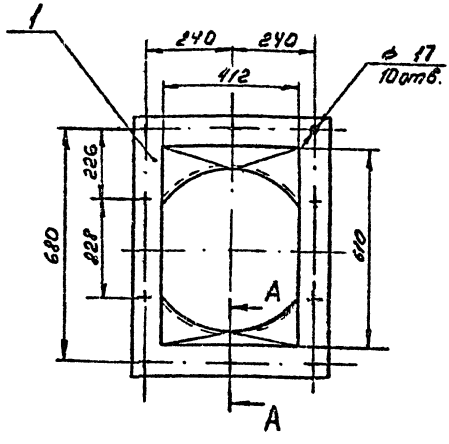
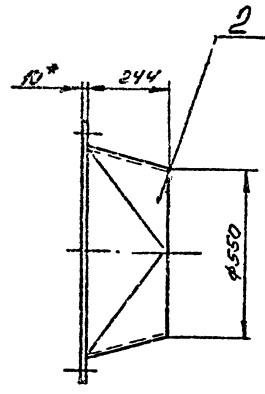
Копия выдана 01.07.87

Типовой проект 903-1-237.87. 1/2000-3 часть 1.

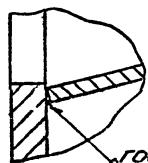
Исполн.	Провер.	Сект. и зар.	Дата

Копия чертежа 80-6241

1429-08
В154-054.01.000 СБ



A - A
M 1:1



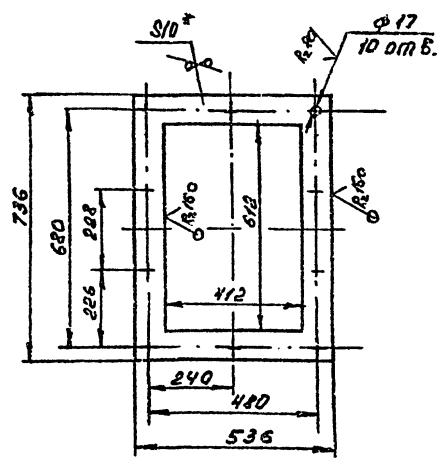
1. * Размер для справок
2. Предельные отклонения размеров $\pm \frac{IT14}{2}$ по ГОСТ 25387-82
3. Электрод Э 42 ГОСТ 9467-75

Имя, № листа, Подп. и дата, Власт. инст. № инст. № дубл. Подп. и дата

В154-054.01.000 СБ				Лит.	Масса	Масштаб
Изм. Лист	№ докум.	Подп.	Дата			
Разраб.	Г.У.Ч.	Г.У.Ч.				
Проект.	Ф.Ф.Ф.Ф.Ф.	Ф.Ф.Ф.Ф.Ф.				
Т. контр.	Ф.Ф.Ф.Ф.Ф.	Ф.Ф.Ф.Ф.Ф.				
И. контр.	Б.У.У.У.У.	Б.У.У.У.У.				
Утв.	Ф.Ф.Ф.Ф.Ф.	Ф.Ф.Ф.Ф.Ф.				
Переход с фланцем				Лист	Листов	
				30	1	1:10
				Госстрой СССР Казахский ЦЕНТЕХПРОЕКТ		
ФОРМАТ А3						

Итого вой проект 903-1-237.87, альбом 3, часть 1.

100107501
В154-054.01.001



1. * Размер для справок
2. Предельные отклонения размеров $\pm \frac{IT14}{2}$ по ГОСТ 25347-82

Имя, № листа, Подп. и дата, Власт. инст. № инст. № дубл. Подп. и дата

Формат	Вид	Масштаб	Обозначение	Наименование	Масса	Примечания
				Документация		
	А3		В154-054.01.000 СБ	Сборочный чертёж		
				Детали		
	А4	1	В154-054.01.001	Фланец	11,4 кг	
	А3	2	В154-054.01.002	Переход	18,3 кг	

В154-054.01.001

Фланец

Лит. Масса Масштаб
11,4 1:10

10. ГОСТ 19903-74
лист БСН3 ГОСТ 14637-79
Госстрой СССР
Казахский
ЦЕНТЕХПРОЕКТ
ФОРМАТ А4

Имя, № листа, Подп. и дата, Власт. инст. № инст. № дубл. Подп. и дата

В154-054.01.000

Переход с фланцем

Лит. Лист Листов
Госстрой СССР
Казахский
ЦЕНТЕХПРОЕКТ
ФОРМАТ А4

Копия верна ВЭУ

1429-03

Код документа	Обозначение	Наименование	Кол.	Примечание
		<i>Документация</i>		
13	B15U-054.03.000 СБ	Сборочный чертеж		
		<i>Детали</i>		
14	1 B15U-054.03.001	Фланец	1	16,5 кг
14	2 B15U-054.03.002	Патрубок	1	399,9 кг

Изм.	Лист	№ докум.	Подп.	Дата
Разраб.	Гучи	БСЧ		
Провер.	Федоров	БСЧ		
Исполн.	Федоров	БСЧ		
И. контр.	Билингс	БСЧ		
Утв.	Федоров	БСЧ		

B15U-054.03.000

Короб

Лит. Лист Листов
1 1

Госстрой СССР
Казахский
ЦЕНТЭКПРОЕКТ
ФОРМАТ А4

B15U-054.02.002

ГОСТ 5264-80-C2

A160

3094

B160

φ 550

5*

1. Развернутая длина детали - 1711 мм.
- 2* Размер для справок.
3. Предельные отклонения размеров $\pm \frac{IT14}{2}$ по ГОСТ 25347-82
4. Электрод Э42 ГОСТ 9467-75

Изм.	Лист	№ докум.	Подп.	Дата
Разраб.	Гучи	БСЧ		
Провер.	Федоров	БСЧ		
И. контр.	Федоров	БСЧ		
Н. контр.	Билингс	БСЧ		
Утв.	Федоров	БСЧ		

B15U-054.02.002

Патрубок

Лит. Масса Масса/об
207,8 1:10

Лист Листов
5 1

Лист B Ст 3 ГОСТ 14637-79

Госстрой СССР
Казахский
ЦЕНТЭКПРОЕКТ
ФОРМАТ А4

Титлов проект 903-1-237.01, альбом 3, часть 1.

B15U-054.02.000 СБ

3100

φ 550

10*

I

M 1:1

6

ГОСТ 18037-80-41

φ 17
24 об.

φ 713

φ 540

- 1* Размер для справок.
2. Отклонение от перпендикулярности фланца к оси патрубка не более 1мм.
3. Предельные отклонения размеров $\pm \frac{IT14}{2}$ по ГОСТ 25347-82
4. Электрод Э42 ГОСТ 9467-75

Изм.	Лист	№ докум.	Подп.	Дата
Разраб.	Гучи	БСЧ		
Провер.	Федоров	БСЧ		
И. контр.	Федоров	БСЧ		
Н. контр.	Билингс	БСЧ		
Утв.	Федоров	БСЧ		

B15U-054.02.000 СБ

Короб

Лит. Масса Масса/об
225 1:10

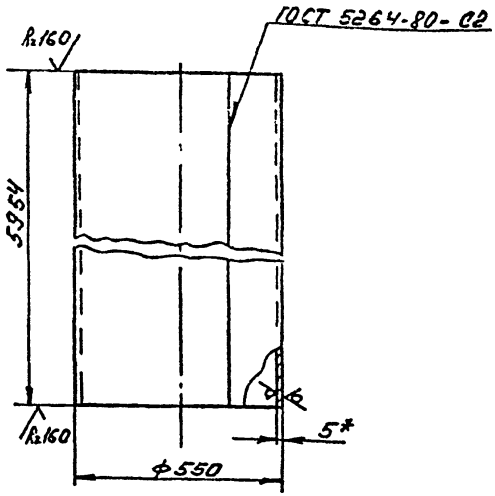
Лист Листов
5 1

Госстрой СССР
Казахский
ЦЕНТЭКПРОЕКТ
ФОРМАТ А4

Конст Ветис 03.02

1429-03

В154-054.03.002



1. Развернутая длина детали - 5954 мм.
2. *Размер для справок
3. Предельные отклонения размеров $\pm \frac{IT14}{2}$ по ГОСТ 25347-82
4. Электрод Э42 ГОСТ 9467-75

В154-054.03.002

Патрубок

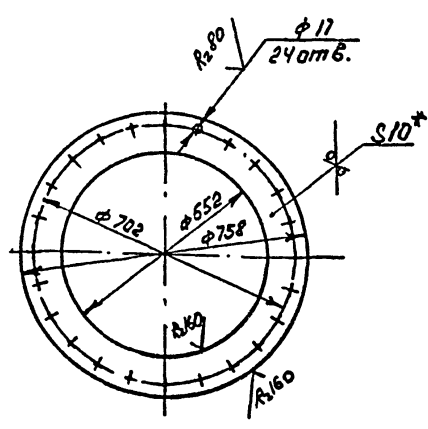
Лит.	Масса	Масштаб
	399,9	1:10

Лист 5 ГОСТ 19903-74
Лист В-отЗ ГОСТ 14631-79
Госстрой СССР
Казахский
АНТЕХПРОЕКТ
Формат А4

Изм.	Лист	№ докум.	Подп.	Дата
Разраб.	Гуч	ЭЩН		
Пров.	Федоров	ЭЩН		
Т. контр.	Федоров	ЭЩН		
Н. контр.	Бумина	ЭЩН		
Утв.	Федоров	ЭЩН		

11

В154-054.03.001



1. *Размер для справок.
2. Предельные отклонения размеров $\pm \frac{IT14}{2}$ по ГОСТ 25347-82

В154-054.03.001

Фланец

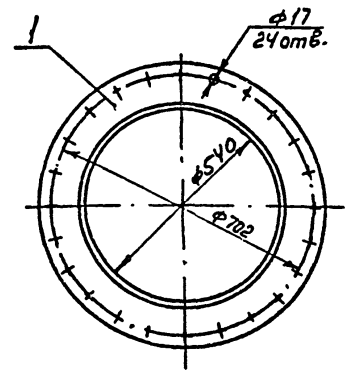
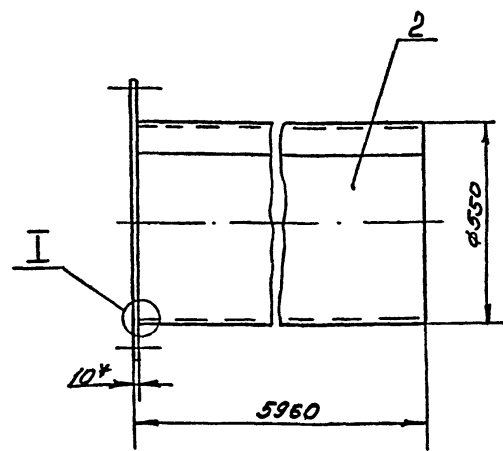
Лит.	Масса	Масштаб
	16,5	1:10

Лист 10 ГОСТ 19903-74
Лист В-отЗ ГОСТ 14631-79
Госстрой СССР
Казахский
АНТЕХПРОЕКТ
Формат А4

Изм.	Лист	№ докум.	Подп.	Дата
Разраб.	Гуч	ЭЩН		
Пров.	Федоров	ЭЩН		
Т. контр.	Федоров	ЭЩН		
Н. контр.	Бумина	ЭЩН		
Утв.	Федоров	ЭЩН		

Типовой проект 903-1-037.87,
альбом 3, часть 1.

В154-054.03.003



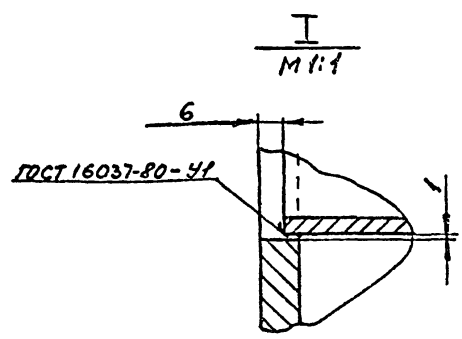
1. *Размер для справок.
2. Отклонение от перпендикулярности фланца к оси патрубка не более 1 мм.
3. Предельные отклонения размеров $\pm \frac{IT14}{2}$ по ГОСТ 25347-82
4. Электрод Э42 ГОСТ 9467-75

В154-054.03.003

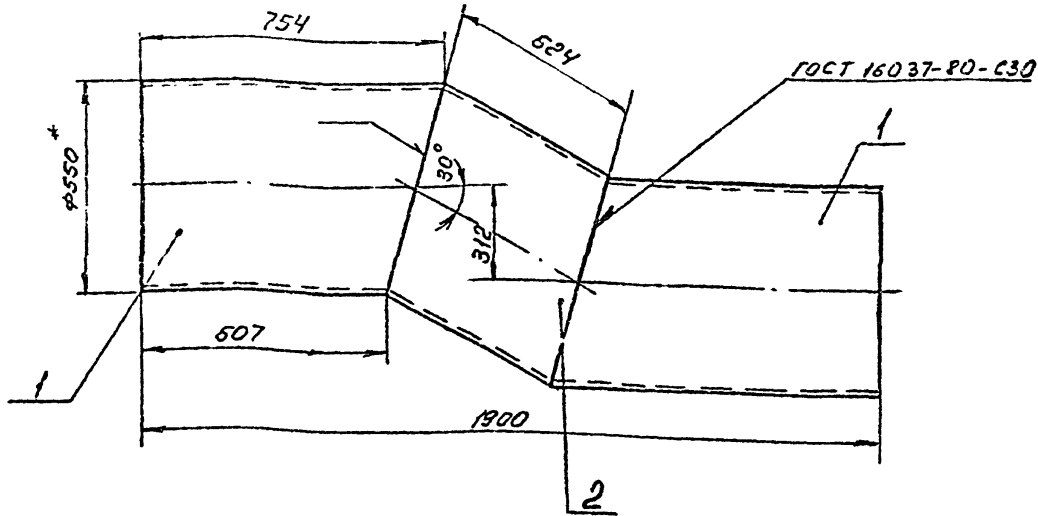
Короб

Лит.	Масса	Масштаб
	4165	1:10

Изм.	Лист	№ докум.	Подп.	Дата
Разраб.	Гуч	ЭЩН		
Пров.	Федоров	ЭЩН		
Т. контр.	Федоров	ЭЩН		
Н. контр.	Бумина	ЭЩН		
Утв.	Федоров	ЭЩН		



8154-054.04.000СБ

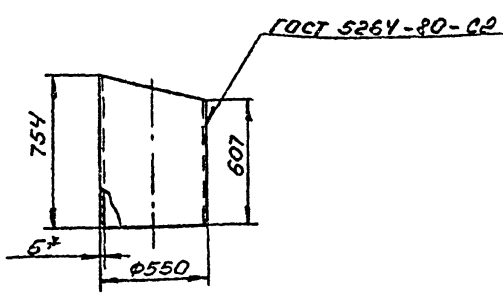


- 1. *Размер для справок.
- 2. Предельные отклонения размеров $\pm \frac{IT14}{2}$ по ГОСТ 25347-82
- 3. Электрод Э42 ГОСТ 9467-75

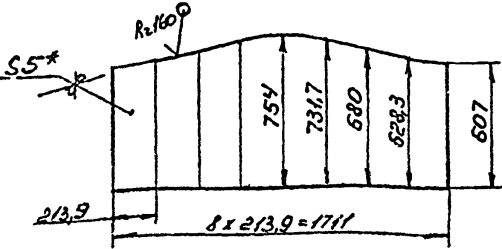
				В154-054.04.000СБ		
Изм.	Лист	№ докум.	Подп.	Дата	Утка	Лист 133 Масштаб 1:10
Разраб.	Гуч	Вич				
Проф.	Федоров	Федоров				
Т. контр.	Федоров	Федоров				
Н. контр.	Билинг	Билинг			Лист Листов 1 Госстрой СССР Казахский САНТЕХПРОЕКТ	
Утв.	Федоров	Федоров			ФОРМАТ А3	

Типовой проект 903-1-237.87, альбом 3, часть 1.

100707SD-1918



Развертка



- 1 *Размер для справок.
- 2 Предельные отклонения размеров $\pm \frac{IT14}{2}$ по ГОСТ 25347-82
- 3. Электрод Э42 ГОСТ 9467-75

				В154-054.04.001		
Изм.	Лист	№ докум.	Подп.	Дата	Стакан	Лист 45,3 Масштаб 1:20
Разраб.	Гуч	Вич				
Проф.	Федоров	Федоров				
Т. контр.	Федоров	Федоров				
Н. контр.	Билинг	Билинг			Лист Листов 1 5 ГОСТ 19403-74 Госстрой СССР Казахский САНТЕХПРОЕКТ	
Утв.	Федоров	Федоров			ФОРМАТ А4	

Форм	Зона	103	Обозначение	Наименование	Кол.	Примечание
				Документация		
13			В154-054.04.000СБ	Сборочный чертеж		
				Аеталы		
14	1		В154-054.04.001	Стакан	2	45,3к
14	2		В154-054.04.002	Патрубок	1	415к1

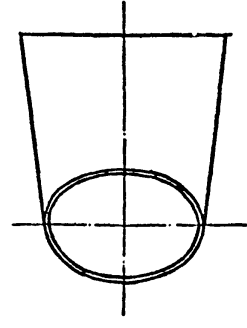
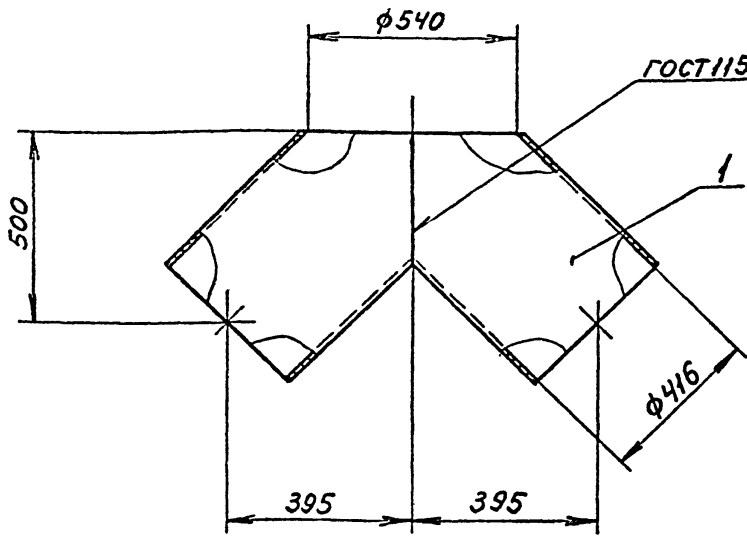
				В154-054.04.000		
Изм.	Лист	№ докум.	Подп.	Дата	Утка	Лист Листов 1 Госстрой СССР Казахский САНТЕХПРОЕКТ
Разраб.	Гуч	Вич				
Проф.	Федоров	Федоров				
Т. контр.	Федоров	Федоров				
Н. контр.	Билинг	Билинг			ФОРМАТ А4	
Утв.	Федоров	Федоров				

Концы втулки

1429-03

173

В15У-054.05.000 СБ



1. Предельные отклонения размеров $\pm \frac{IT14}{2}$ по ГОСТ 25347-82.
2. Электрод Э42 ГОСТ 9467-75.

Имя, № подл.	Подл. и дата	Взам. инв. №	Имя, № дубл.	Подл. и дата

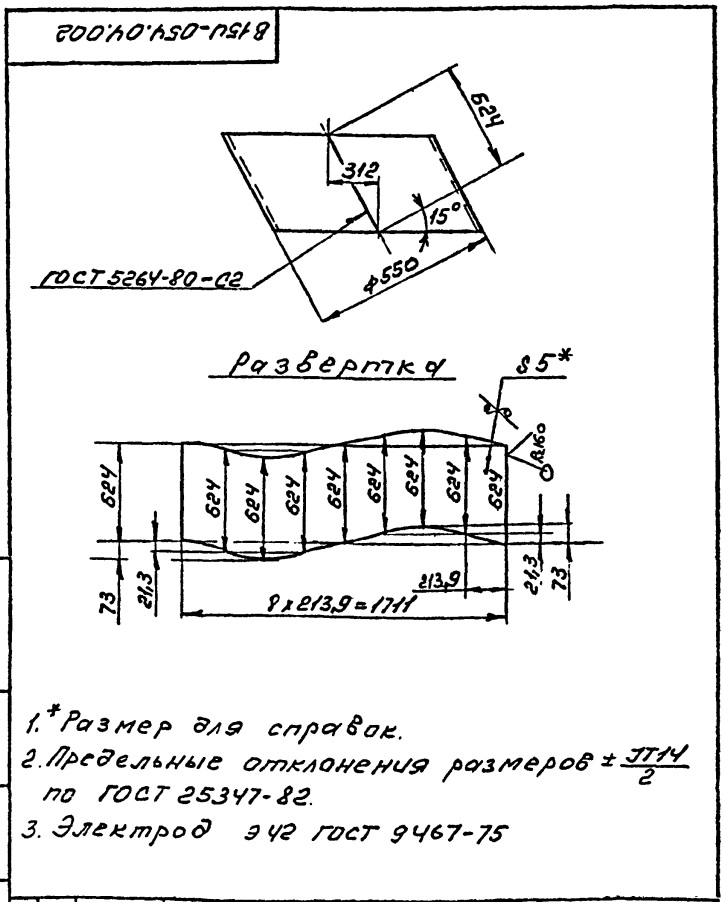
В15У-054.05.000 СБ				
Изм.	Лист	№ докум.	Подп.	Дата
		Яблоков	И.И.	
Разроб.	Т. констр.			Федоров
Пров.	Т. констр.			Федоров
Т. констр.	И.И.			Федоров
И. констр.	Бушина			И.И.
Утв.	Федоров			И.И.
Тройник				Лит. Масса Масштаб
				37,5 1:10
				Лист Листов
				1 1
				Госстрой СССР Казахский Сантехпроект Формат А3

Типовой проект 903-1-237.87, альбом 3, часть 1.

Вид	Зона	Поз.	Обозначение	Наименование	Кол.	Прим.
				Документация		
А3			В15У-054.05.000 СБ	Сборочный чертеж		
				Детали		
А1		1	В15У-054.05.001	Патрубок	2	18,7 кг

Имя, № подл.	Подл. и дата	Взам. инв. №	Имя, № дубл.	Подл. и дата

Имя, № подл.	Подл. и дата	Взам. инв. №	Имя, № дубл.	Подл. и дата

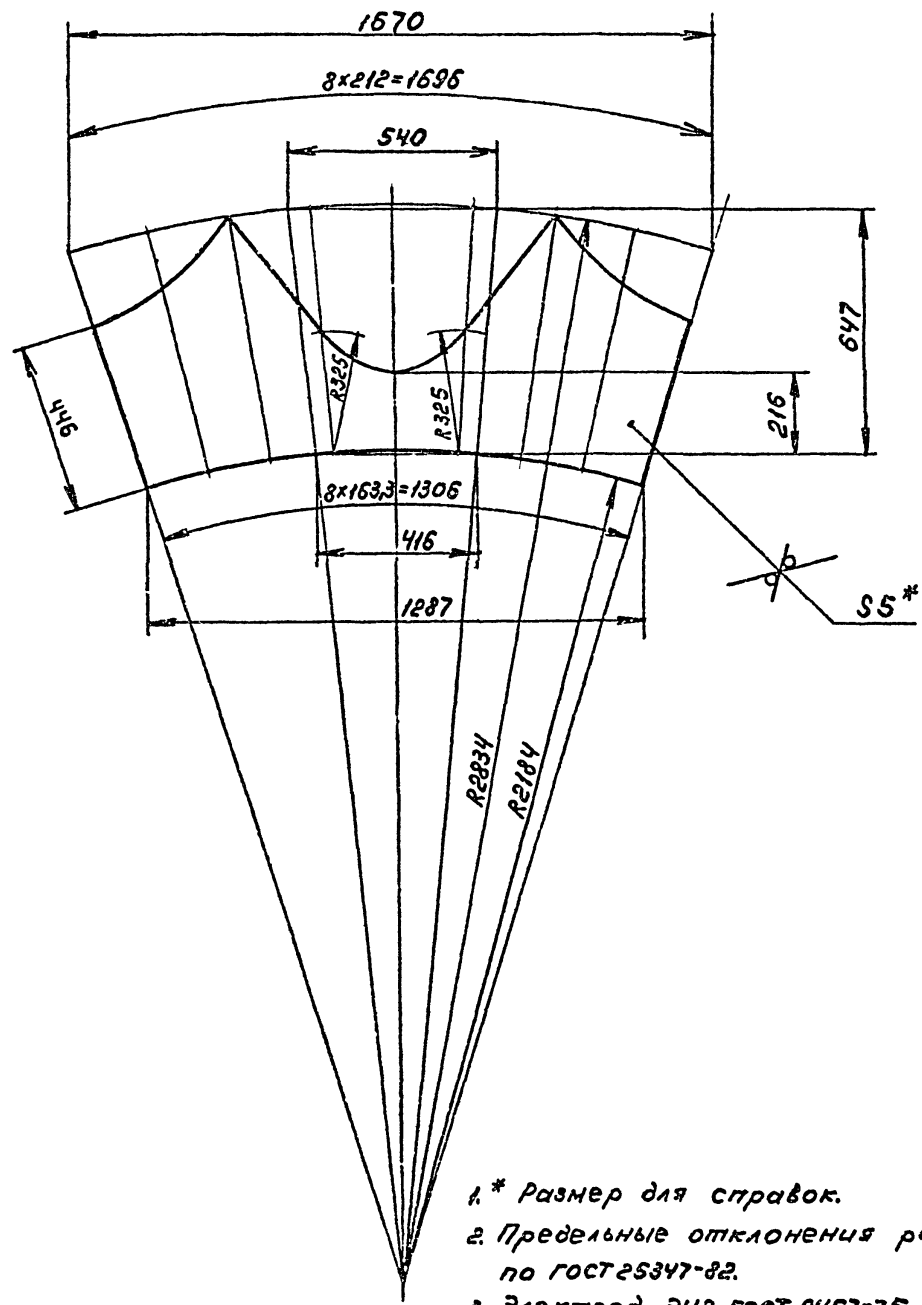
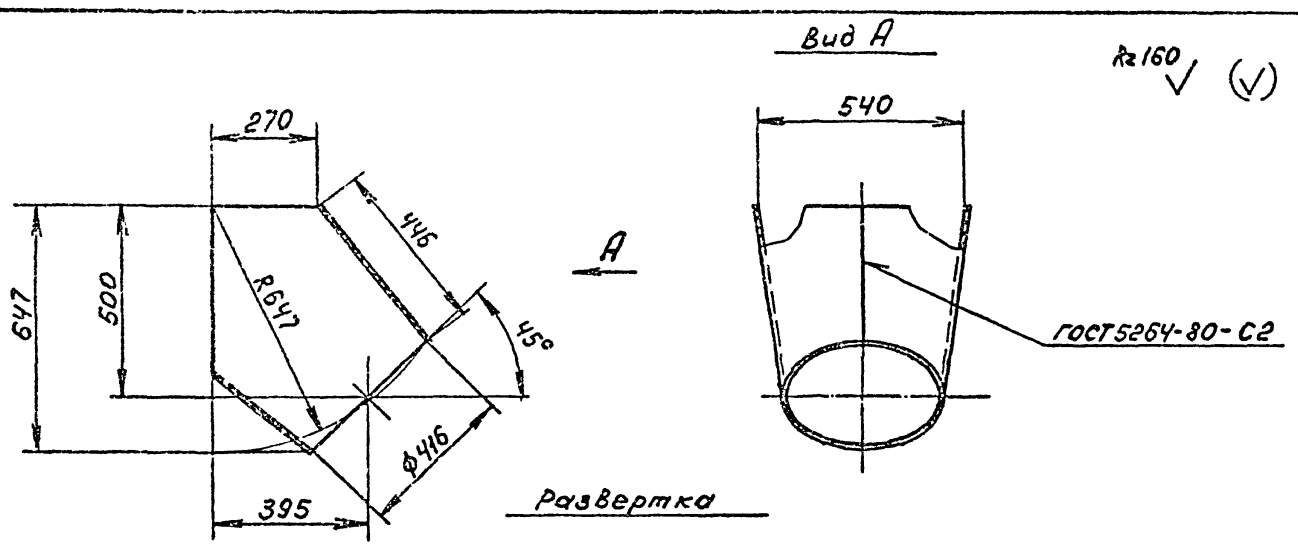


- 1.* Размер для справок.
2. Предельные отклонения размеров $\pm \frac{IT14}{2}$ по ГОСТ 25347-82.
3. Электрод Э42 ГОСТ 9467-75

В15У-054.04.002				
Изм.	Лист	№ докум.	Подп.	Дата
		ГЧ	И.И.	
Разроб.	Т. констр.			Федоров
Пров.	Т. констр.			Федоров
Т. констр.	И.И.			Федоров
И. констр.	Бушина			И.И.
Утв.	Федоров			И.И.
Патрубок				Лит. Масса Масштаб
				44,5 1:20
				Лист Листов
				5 1
				Госстрой СССР Казахский Сантехпроект Формат А4

Конус выточа Ø416

Тыловой проект 903-1-237.87,
выполн. 3, частот. 1.

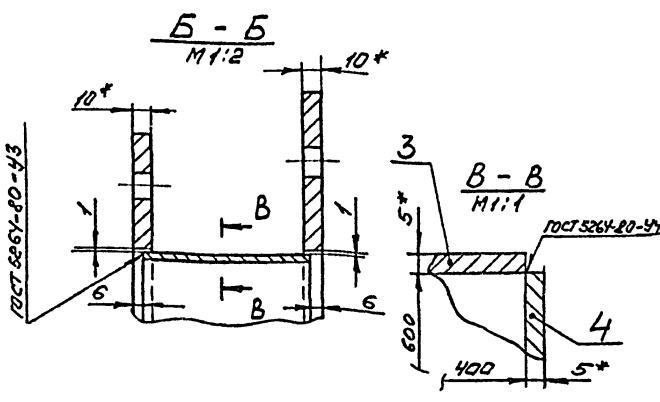
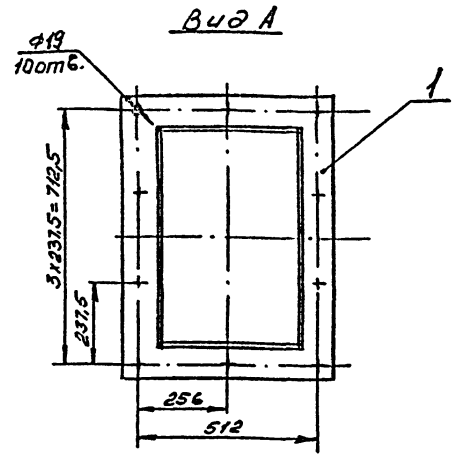
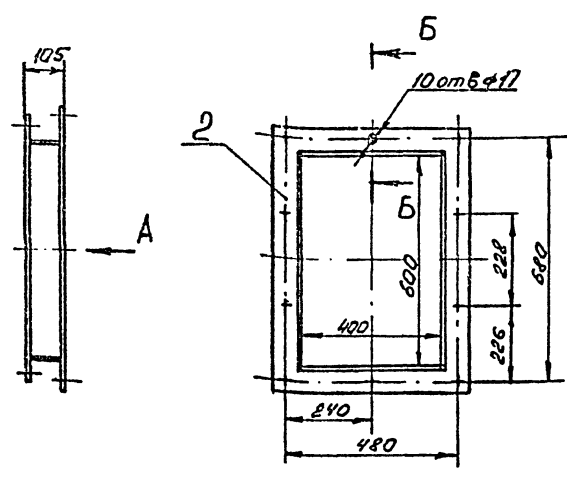


1. * Размер для справок.
2. Предельные отклонения размеров $\pm \frac{IT14}{2}$ по ГОСТ 25347-82.
3. Электрод Э42 ГОСТ 9467-75.

Имя, ф.и.о.	Подп.	Дата	Лист	Масштаб	8154-054.05.001
Имя, ф.и.о.	Подп.	Дата	Лист	Масштаб	
Имя, ф.и.о.	Подп.	Дата	Лист	Масштаб	Патрубок
Имя, ф.и.о.	Подп.	Дата	Лист	Масштаб	
Имя, ф.и.о.	Подп.	Дата	Лист	Масштаб	Лист 5 ГОСТ 19903-74 Ст. 3 ГОСТ 14637-79
Имя, ф.и.о.	Подп.	Дата	Лист	Масштаб	
Имя, ф.и.о.	Подп.	Дата	Лист	Масштаб	Госстрой СССР Казанский Синтез
Имя, ф.и.о.	Подп.	Дата	Лист	Масштаб	

Копия вклейки 1429-03

ВСТАВКА 154-054.06.000 СБ

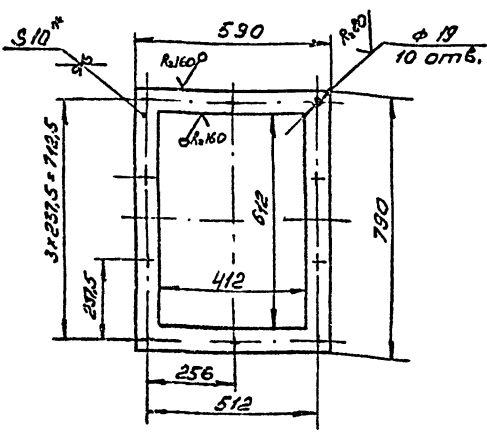


- * Размер для справок.
- Отклонение от перпендикулярности фланца к оси патрубка не более 1мм.
- Предельные отклонения размеров $\pm \frac{IT14}{2}$ по ГОСТ 25347-82
- Шероховатость кромок реза - R_a160
- Электрод Э42 ГОСТ 9467-75

ВСТАВКА				154-054.06.000 СБ		
Лист	Масса	Масштаб				
	35	1:10				
Листов /			Госстрой СССР Казахский АНТЕХПРОЕКТ			
Лист			ФОРМАТ А3			

Типовой проект 903-1-237, 87, альбом 3, часть 1.

ВСТАВКА 154-054.06.000



- * Размер для справок.
- Предельные отклонения размеров $\pm \frac{IT14}{2}$ по ГОСТ 25347-82

ВСТАВКА				154-054.06.001		
Лист	Масса	Масштаб				
	15,6	1:10				
Листов /			Госстрой СССР Казахский АНТЕХПРОЕКТ			
Лист			ФОРМАТ А4			

Форм. Зона	Лист	Обозначение	Наименование	Масса	Примечание
			Документация		
А3		ВСТАВКА 154-054.06.000 СБ	Оборочный чертеж		
			Аетмал		
А4	1	ВСТАВКА 154-054.06.001	Фланец	1	15,6 кг
А4	2	ВСТАВКА 154-054.01.001	Фланец	1	11,4 кг
			Стенка		
			Лист 5 ГОСТ 19903-74		
			В-Ст3 ГОСТ 14637-78		
Б4	3	ВСТАВКА 154-054.06.002	93 x 400	2	1,46 кг
Б4	4	ВСТАВКА 154-054.06.003	93 x 600	2	2,19 кг

ВСТАВКА				154-054.06.000		
Лист	Масса	Масштаб				
Листов /			Госстрой СССР Казахский АНТЕХПРОЕКТ			
Лист			ФОРМАТ А4			

Комп. в архив

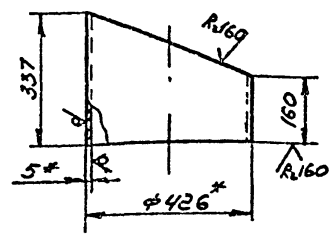
№ докум.	Зона	Лист	Обозначение	Наименование	Кол.	Прим.
				Документация		
А3			В15У-054.08.000 СБ	Сборочный чертеж		
				Детали		
А4	1		В15У-054.08.001	Патрубок	1	58,3 кг
А4	2		В15У-054.08.002	Патрубок	1	13,5 кг

В15У-054.08.000		
Изм. Лист	Исполн.	Проф.
Разреш.	С.Б. Соловьев	Инж.
Проект.	Федоров	Инж.
Исполн.	Федоров	Инж.
И. контр.	Билибин	Инж.
Утв.	Федоров	Инж.

Тройник

Лит. Лист Листов

Госстрой СССР
Каззахский
САНТЕХПРОЕКТ
формат А4



- * Размер для справок.
- Предельные отклонения размеров $\pm \frac{0,14}{2}$ по ГОСТ 25347-82

В15У-054.07.001		
Изм. Лист	Исполн.	Проф.
Разреш.	Г.И. Соловьев	Инж.
Проект.	Федоров	Инж.
И. контр.	Федоров	Инж.
Утв.	Билибин	Инж.

Стакан

Лит. Масса Месттаб

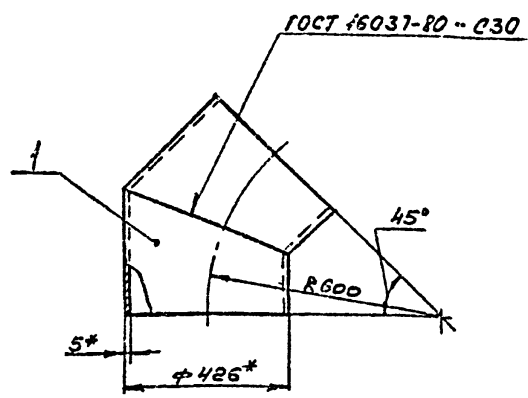
12,9 1:10

Лист Листов

426x5 ГОСТ 10701-78
Труба В-Б ст3 ГОСТ 10706-81

Госстрой СССР
Каззахский
САНТЕХПРОЕКТ
формат А4

Типовой проект 903-1-837.01, альбом 3, часть 1.



- * Размер для справок.
- Предельные отклонения размеров $\pm \frac{0,14}{2}$ по ГОСТ 25347-82
- При производстве сварки внутренний подварочный слой допускается не выполнять, электрод Э42 ГОСТ 9467-75

В15У-054.07.000 СБ		
Изм. Лист	Исполн.	Проф.
Разреш.	Г.И. Соловьев	Инж.
Проект.	Федоров	Инж.
И. контр.	Федоров	Инж.
Утв.	Билибин	Инж.

Отвод 45°

Лит. Масса Месттаб

26 1:10

Лист Листов

Госстрой СССР
Каззахский
САНТЕХПРОЕКТ
формат А4

Форм.	Зона	Лист	Обозначение	Наименование	Кол.	Прим.
				Документация		
А4			В15У-054.07.000 СБ	Сборочный чертеж		
				Детали		
А4	1		В15У-054.07.001	Стакан	2	12,9 кг

В15У-054.07.000		
Изм. Лист	Исполн.	Проф.
Разреш.	Г.И. Соловьев	Инж.
Проект.	Федоров	Инж.
И. контр.	Федоров	Инж.
Утв.	Билибин	Инж.

Отвод 45°

Лит. Масса Месттаб

Госстрой СССР
Каззахский
САНТЕХПРОЕКТ
формат А4

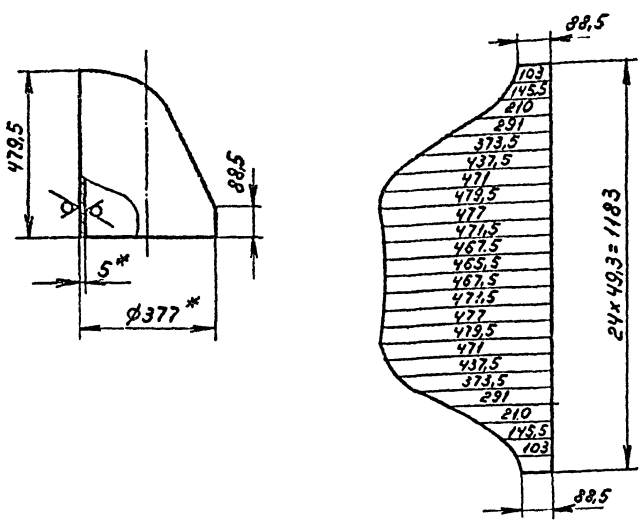
Концы верха 634

1129-03

815U-054.08.002

Rz 160 ✓ (✓)

Шаблон



1. * Размер для справок.
2. Предельные отклонения размеров $\pm \frac{IT14}{2}$ по ГОСТ 25347-82.

815U-054.08.002

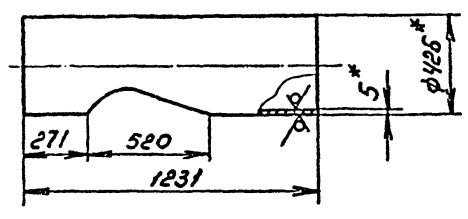
Изм.	Лист	№ докум.	Подп.	Дата	Лит.	Масса	Масштаб
Разраб.	Яблоков	ЛК				13,5	1:10
Проект.	Федоров	ЛК					
Т. контр.	Федоров	ЛК					
Н. контр.	Бушина	ЛК					
Утв.	Федоров	ЛК					

Труба 377x5 ГОСТ 10704-76
 Труда 8-ВСт.3 ГОСТ 10705-80
 Госстрой СССР
 Казахский
 САНТЕХПРОЕКТ
 формат А4

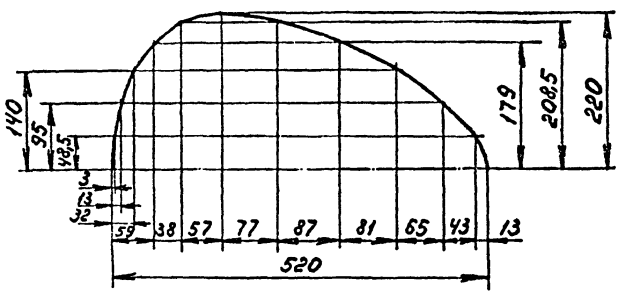
172

10080750-7519

Rz 160 ✓ (✓)



Половина шаблона
M1:5



1. * Размер для справок.
2. Предельные отклонения размеров $\pm \frac{IT14}{2}$ по ГОСТ 25347-82.

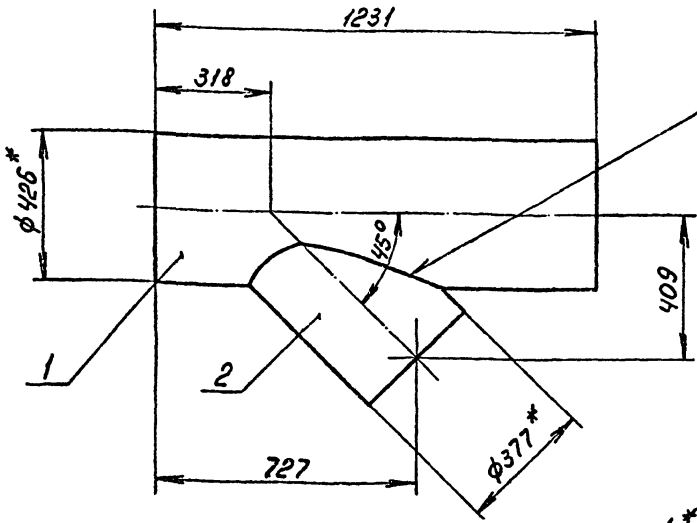
815U-054.08.001

Изм.	Лист	№ докум.	Подп.	Дата	Лит.	Масса	Масштаб
Разраб.	Яблоков	ЛК				58,3	1:15
Проект.	Федоров	ЛК					
Т. контр.	Федоров	ЛК					
Н. контр.	Бушина	ЛК					
Утв.	Федоров	ЛК					

Труба 426x5 ГОСТ 10704-76
 Труда 8-ВСт.3 ГОСТ 10705-80
 Госстрой СССР
 Казахский
 САНТЕХПРОЕКТ
 формат А4

Типовой проект 903-1-237-87, славян 3, часть 1.

815U-054.08.000СБ



ГОСТ 16037-80-У4

1. * Размер для справок.
2. Предельные отклонения размеров $\pm \frac{IT14}{2}$ по ГОСТ 25347-82.
3. Электрод Э42 ГОСТ 9467-75.

815U-054.08.000СБ

Изм.	Лист	№ докум.	Подп.	Дата	Лит.	Масса	Масштаб
Разраб.	Яблоков	ЛК				72	1:10
Проект.	Федоров	ЛК					
Т. контр.	Федоров	ЛК					
Н. контр.	Бушина	ЛК					
Утв.	Федоров	ЛК					

Тройник
 Госстрой СССР
 Казахский
 САНТЕХПРОЕКТ
 формат А4

Комп. верна

1429-03

Строчка	Зона	Обозначение	Наименование	Кол.	Примечание
			Документация		
10		B15H-054.10.000.C5	Сборочный чертеж		
			Детали		
AY	1	B15H-054.10.001	Секция	1	7,52кг
AY	2	B15H-054.10.002	Секция	1	10,4кг
AY	3	B15H-054.10.003	Секция	1	10,43кг
AY	4	B15H-054.10.004	Фланец	1	5,13кг
AY	5	B15H-054.10.005	Ребро	1	1,51кг
AY	6	B15H-054.10.006	Поперечина	1	1,2кг
BY	7	B15H-054.10.007	Плита		
			Диск 5-10. ГОСТ 19903-74 Вст. зап. ГОСТ 14637-79	1	11кг
BY	8	B15H-054.10.008	Патрубок		
			Труба 32x2 ГОСТ 10704-76 5-вст. 3 ГОСТ 10705-80 L = 105 мм	1	0,15кг
AY	9	B15H-054.09.001-01	Фланец	1	6,33кг
			Прочие изделия		
	10		Установка добышки 10-3К4-1-75 микроавтомот.	1	0,6кг

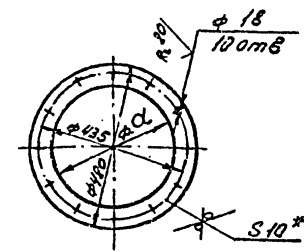
Имя, Фамилия, Подп. и дата

Имя	Лист	№ докум.	Подп.	Дата
Разрб.	ГЛУ	Федоров	2007	
Проект.	ГЛУ	Федоров	2007	
Исп. вкл.	ГЛУ	Федоров	2007	
Н. контр.	БУШИНА	2007		
Утв.	Федоров	2007		

B15H-054.10.000		
Отвод		
Лист	Лист	Листов
		7
ГОССТРОЙ ССР КАЗАХСКИЙ САНТЕХПРОЕКТ Формат А4		

100.054.09.001

Р.А.01 (N)



Обозначение	Размер d	Масса
B15H-054.09.001	379	6,18
B15H-054.09.001-01	353	6,33

- * Размер для справок
- Предельные отклонения размеров $\pm \frac{IT14}{2}$ по ГОСТ 25347-82

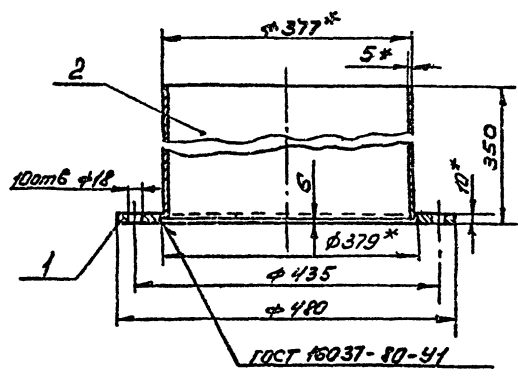
Имя, Фамилия, Подп. и дата

Имя	Лист	№ докум.	Подп.	Дата
Разрб.	ГЛУ	Федоров	2007	
Проект.	ГЛУ	Федоров	2007	
Исп. вкл.	ГЛУ	Федоров	2007	
Н. контр.	БУШИНА	2007		
Утв.	Федоров	2007		

B15H-054.09.001		
Фланец		
Лист	Лист	Листов
		1
ГОССТРОЙ ССР КАЗАХСКИЙ САНТЕХПРОЕКТ Формат А4		

Типовой проект 903-1-237.01, альбом 3, часть 1.

9500080150-1518



- * Размеры для справок.
- Предельные отклонения размеров $\pm \frac{IT14}{2}$ по ГОСТ 25347-82
- Шероховатость кромок реза R_a 160
- Электрод Э42 ГОСТ 9467-75

Имя, Фамилия, Подп. и дата

Имя	Лист	№ докум.	Подп.	Дата
Разрб.	ГЛУ	Федоров	2007	
Проект.	ГЛУ	Федоров	2007	
Исп. вкл.	ГЛУ	Федоров	2007	
Н. контр.	БУШИНА	2007		
Утв.	Федоров	2007		

B15H-054.09.000.C5		
Патрубок		
Лист	Лист	Листов
		22
ГОССТРОЙ ССР КАЗАХСКИЙ САНТЕХПРОЕКТ Формат А4		

Строчка	Зона	Обозначение	Наименование	Кол.	Примечание
			Документация		
AY		B15H-054.09.000.C5	Сборочный чертеж		
			Детали		
AY	1	B15H-054.09.001	Фланец	1	6,18
BY	2	B15H-054.09.002	Патрубок		
			Труба 37,5x5 ГОСТ 10704-76 5-вст. 3 ГОСТ 10705-80 L = 344	1	15,77

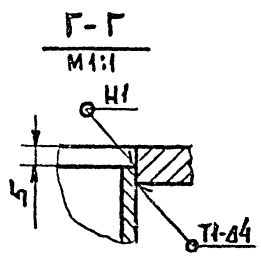
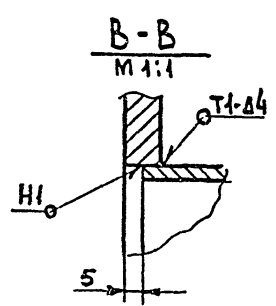
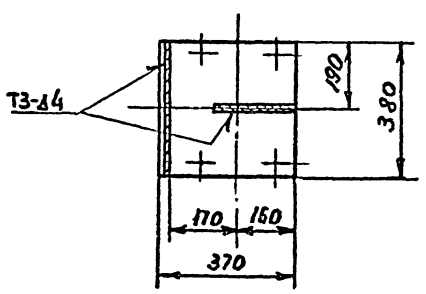
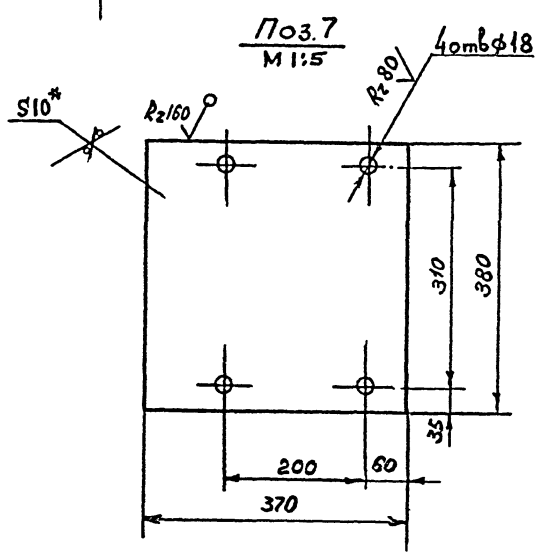
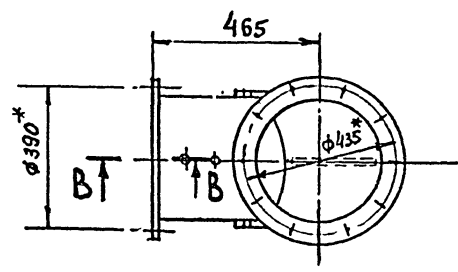
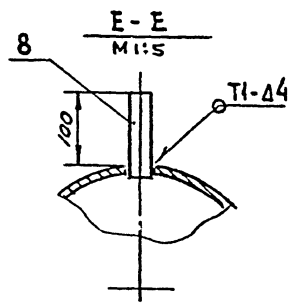
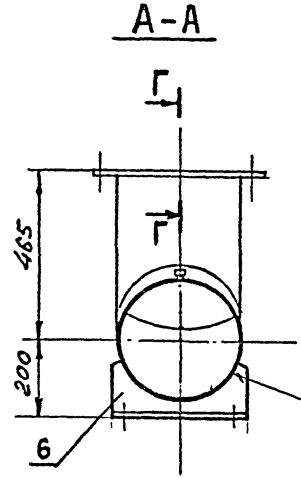
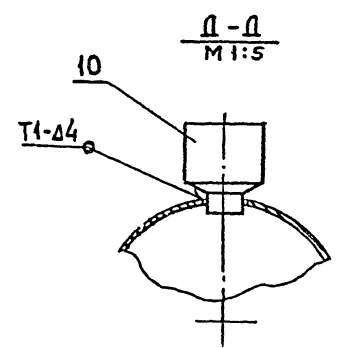
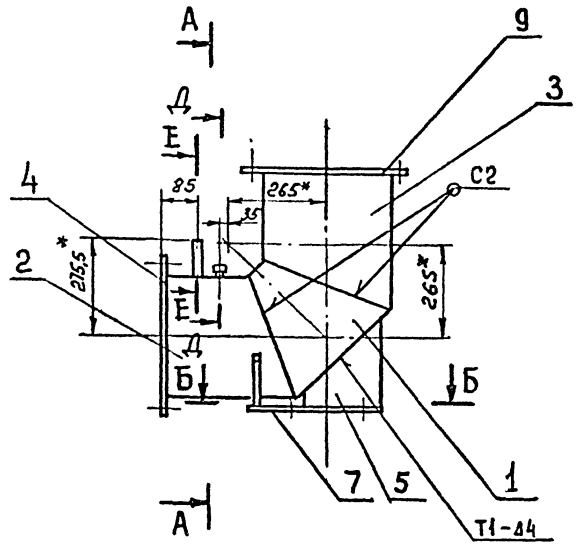
Имя, Фамилия, Подп. и дата

Имя	Лист	№ докум.	Подп.	Дата
Разрб.	ГЛУ	Федоров	2007	
Проект.	ГЛУ	Федоров	2007	
Исп. вкл.	ГЛУ	Федоров	2007	
Н. контр.	БУШИНА	2007		
Утв.	Федоров	2007		

B15H-054.09.000		
Патрубок		
Лист	Лист	Листов
		7
ГОССТРОЙ ССР КАЗАХСКИЙ САНТЕХПРОЕКТ Формат А4		

Копия верна

Типовой проект 903-1-237.87, альбом 3, часть 1.



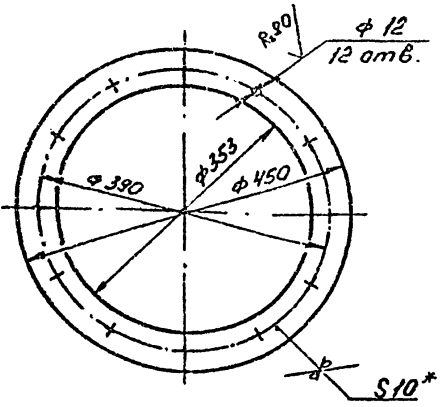
- 1 * Размер для справок
- 2. Предельные отклонения размеров $\pm \frac{IT14}{2}$ гост 25347-82
- 3. Сварные швы по гост 5264-80
- 4. Электрод Э42 гост 9467-75

Изм.	Лист	№ докум.	Подп.	Дата
Разраб.	Федоров			
Проект.	Федоров			
Утв. констр.	Федоров			
И. констр.	Бушина			
Утв.	Федоров			

В15И-054.10.000.СБ				Лист	Масса	Масштаб
Отвод					55	1:10
Госстрой СССР КазАЭСКИ-1 САНТЕХПРОЕКТ				Лист	Листов	

1429-03
B 15M-054.10.003

R.160
(✓)

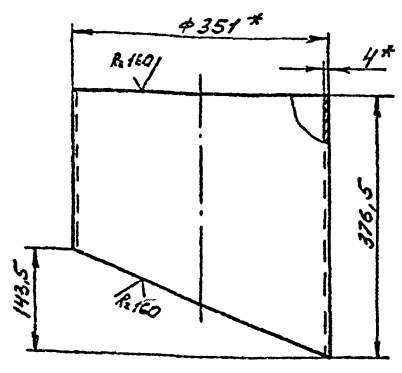


- 1. *Размер для справок.
- 2. Предельные отклонения размеров $\pm \frac{IT14}{2}$ по ГОСТ 25347-82

B 15M-054.10.004				Лист	Масса	Масштаб	
Изм.	Лист	№ докум.	Подп.	Дата	Лист	Масса	Масштаб
Разраб.	Гуч	Вич			5,13	1:5	
Проект.	Редоров						
И. контр.	Редоров						
И. контр.	Бичина						
Утв.	Редоров						
Лист 5-10 ГОСТ 19903-74 Лист 3 ГОСТ 14637-79				Госстрой СССР Казахский «АНТЕХПРОЕКТ» ФОРМАТ А4			

B 15M-054.10.003

(✓)

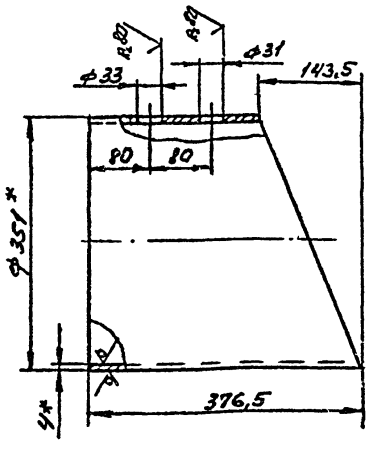


- 1. *Размер для справок.
- 2. Предельные отклонения размеров $\pm \frac{IT14}{2}$ по ГОСТ 25347-82

B 15M-054.10.003				Лист	Масса	Масштаб	
Изм.	Лист	№ докум.	Подп.	Дата	Лист	Масса	Масштаб
Разраб.	Гуч	Вич			10,43	1:5	
Проект.	Редоров						
И. контр.	Редоров						
И. контр.	Бичина						
Утв.	Редоров						
Труба 351x4 ГОСТ 10704-76 8-й ст. ГОСТ 10705-80				Госстрой СССР Казахский «АНТЕХПРОЕКТ» ФОРМАТ А4			

B 15M-054.10.002

R.160
(✓)

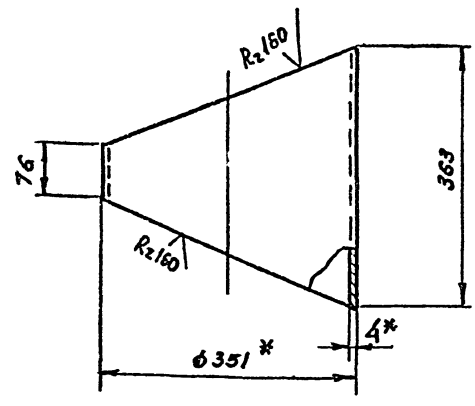


- 1. *Размер для справок
- 2. Предельные отклонения размеров $\pm \frac{IT14}{2}$ по ГОСТ 25347-82.

B 15M-054.10.002				Лист	Масса	Масштаб	
Изм.	Лист	№ докум.	Подп.	Дата	Лист	Масса	Масштаб
Разраб.	Гуч	Вич			10,4	1:5	
Проект.	Редоров						
И. контр.	Редоров						
И. контр.	Бичина						
Утв.	Редоров						
Труба 351x4 ГОСТ 10704-76 8-й ст. ГОСТ 10705-80				Госстрой СССР Казахский «АНТЕХПРОЕКТ» ФОРМАТ А4			

B 15M-054.10.001

(✓)



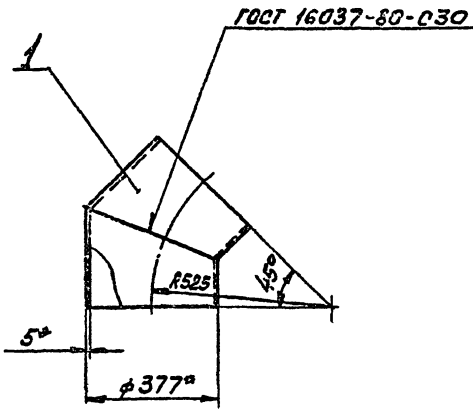
- 1. *Размер для справок
- 2. Предельные отклонения размеров $\pm \frac{IT14}{2}$ по ГОСТ 25347-82

B 15M-054.10.001				Лист	Масса	Масштаб	
Изм.	Лист	№ докум.	Подп.	Дата	Лист	Масса	Масштаб
Разраб.	Гуч	Вич			7,52	1:5	
Проект.	Редоров						
И. контр.	Редоров						
И. контр.	Бичина						
Утв.	Редоров						
Труба 351x4 ГОСТ 10704-76 8-й ст. ГОСТ 10705-80				Госстрой СССР Казахский «АНТЕХПРОЕКТ» ФОРМАТ А4			

1429-03

В 15И-054.11.000СБ

Копия верха



1. *Размер для оправок.
2. Предельные отклонения размеров $\pm \frac{IT14}{2}$ по ГОСТ 25347-82.
3. При производстве сварки внутренний подварочный шов допускается не выполнять. Электрод 942 ГОСТ 9467-75.

В 15И-054.11.000СБ

Отвод 45°

Лит. Масса Масштаб
20,0 1:5

Изм.	Лист	№ докум.	Подп.	Дата
Разраб.	Гуч	Гуч		
Проект.	Федоров	Федоров		
Т. контр.	Федоров	Федоров		
Н. контр.	Биликина	Биликина		
Утв.	Федоров	Федоров		

Лист Листов 1
Госстрой СССР
Каззахский
САНТЕХПРОЕКТ
Формат А4

Форм. Бланк №	Обозначение	Наименование	Кол. Лист	Примечание
		Документация		
А4	В 15И-054.11.000СБ	Оборочный чертеж		
		Металл		
А4	1 В 15И-054.11.001	Стакан	2	9,95кг

В 15И-054.11.000

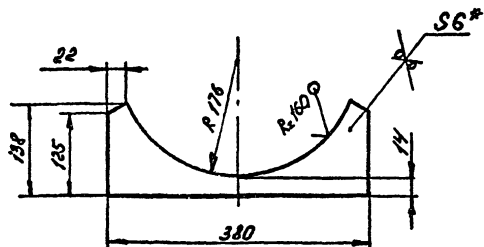
Отвод 45°

Изм.	Лист	№ докум.	Подп.	Дата
Разраб.	Гуч	Гуч		
Проект.	Федоров	Федоров		
Т. контр.	Федоров	Федоров		
Н. контр.	Биликина	Биликина		
Утв.	Федоров	Федоров		

Лист Листов 1
Госстрой СССР
Каззахский
САНТЕХПРОЕКТ
Формат А4

В 15И-054.10.006

Типовой проект 803-1-82.87, символ 3, часть 1.



1. *Размер для оправок.
2. Предельные отклонения размеров $\pm \frac{IT14}{2}$ по ГОСТ 25347-82

В 15И-054.10.006

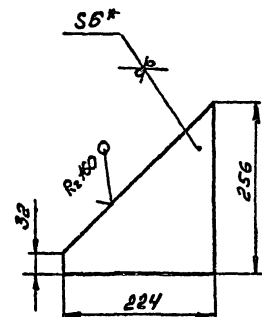
Поперечина

Лит. Масса Масштаб
1,2 1:5

Изм.	Лист	№ докум.	Подп.	Дата
Разраб.	Гуч	Гуч		
Проект.	Федоров	Федоров		
Т. контр.	Федоров	Федоров		
Н. контр.	Биликина	Биликина		
Утв.	Федоров	Федоров		

Лист 66.0 ГОСТ 19903-74
Лист 6Ст3 ГОСТ 14637-79
Госстрой СССР
Каззахский
САНТЕХПРОЕКТ
Формат А4

В 15И-054.10.005



1. *Размер для оправок.
2. Предельные отклонения размеров $\pm \frac{IT14}{2}$ по ГОСТ 25347-82

В 15И-054.10.005

Ребро

Лит. Масса Масштаб
1,51 1:5

Изм.	Лист	№ докум.	Подп.	Дата
Разраб.	Гуч	Гуч		
Проект.	Федоров	Федоров		
Т. контр.	Федоров	Федоров		
Н. контр.	Биликина	Биликина		
Утв.	Федоров	Федоров		

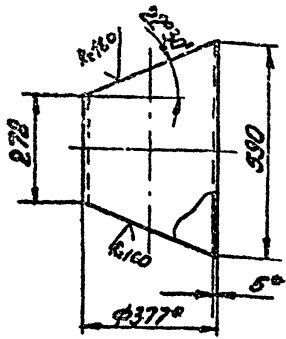
Лист 66.0 ГОСТ 19903-74
Лист 6Ст3 ГОСТ 14637-79
Госстрой СССР
Каззахский
САНТЕХПРОЕКТ
Формат А4

Копия выдана 63476

1429-03

815H-054.12.001

(✓) A



- * Размеры для справок.
- Предельные отклонения размеров $\pm \frac{IT14}{2}$ по ГОСТ 25347-82

815H-054.12.001

Звено

Лит. Масса Масштаб
19,9 1:10

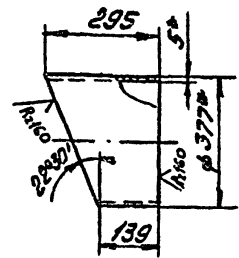
Труба 377x5 ГОСТ 10705-80
8-в ст.3 ГОСТ 10705-80
ГОСТРОЙ СССР
Казанский
САНТЕХПРОЕКТ
Формат А4

Изм.	Лист	№ докум.	Подп.	Дата
Разр.	Гуч	Вич		
Пров.	Редоров	Вич		
Т. контр.	Редоров	Вич		
Н. контр.	Вичина	Вич		
Утв.	Редоров	Вич		

22

815H-054.11.001

(✓) A



- * Размеры для справок.
- Предельные отклонения размеров $\pm \frac{IT14}{2}$ по ГОСТ 25347-82

815H-054.11.001

Стакан

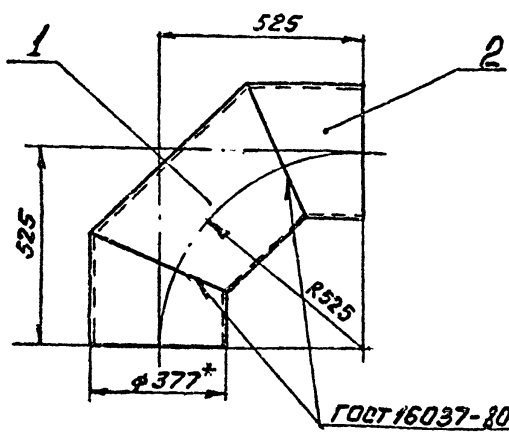
Лит. Масса Масштаб
9,95 1:10

Труба 377x5 ГОСТ 10705-80
8-в ст.3 ГОСТ 10705-80
ГОСТРОЙ СССР
Казанский
САНТЕХПРОЕКТ
Формат А4

Изм.	Лист	№ докум.	Подп.	Дата
Разр.	Гуч	Вич		
Пров.	Редоров	Вич		
Т. контр.	Редоров	Вич		
Н. контр.	Вичина	Вич		
Утв.	Редоров	Вич		

Типовой проект 903-1-237-17, сямдон 3, часть 1.

815H-054.12.000СБ



- * Размер для справок.
- Предельные отклонения размеров $\pm \frac{IT14}{2}$ по ГОСТ 25347-82
- Электрод Э42 ГОСТ 9467-75
- При производстве сборки внутренний подварочный слой допускается не выполнять.

815H-054.12.000СБ

Отвод 90°

Лит. Масса Масштаб
40,0 1:10

Труба 377x5 ГОСТ 10705-80
8-в ст.3 ГОСТ 10705-80
ГОСТРОЙ СССР
Казанский
САНТЕХПРОЕКТ
Формат А4

Изм.	Лист	№ докум.	Подп.	Дата
Разр.	Гуч	Вич		
Пров.	Редоров	Вич		
Т. контр.	Редоров	Вич		
Н. контр.	Вичина	Вич		
Утв.	Редоров	Вич		

Формат	Титул	Лист	Обозначение	Наименование	Кол.	Примечание
				Документация		
A4			815H-054.12.000СБ	Сборочный чертеж		
				Детали		
A4	1		815H-054.12.001	Звено	1	19,9кг
A4	2		815H-054.11.001	Стакан	2	9,95кг

Изм.	Лист	№ докум.	Подп.	Дата
Разр.	Гуч	Вич		
Пров.	Редоров	Вич		
Т. контр.	Редоров	Вич		
Н. контр.	Вичина	Вич		
Утв.	Редоров	Вич		

815H-054.12.000

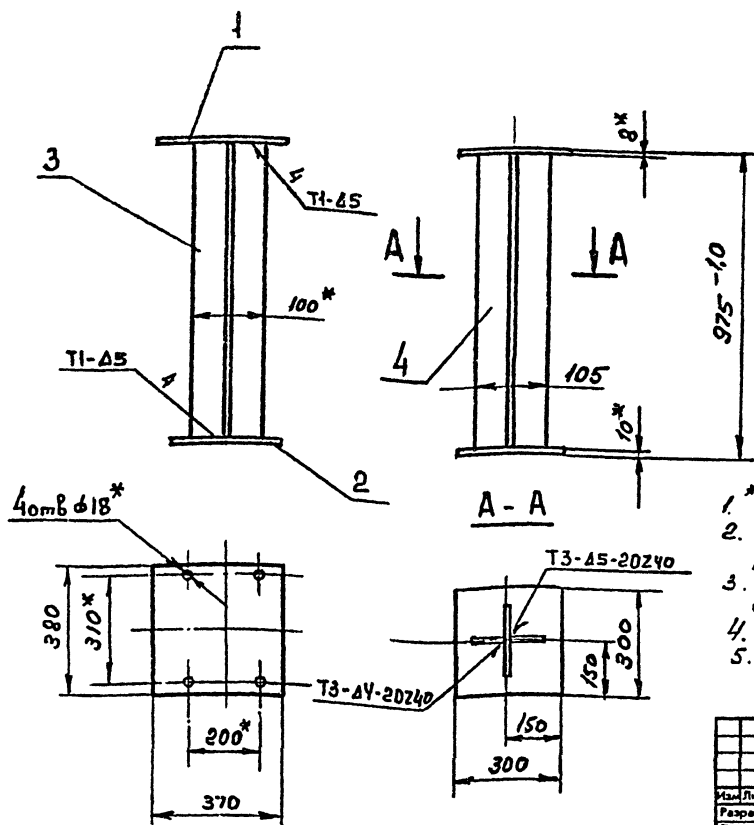
Отвод 90°

Лит. Масса Масштаб
40,0 1:10
ГОСТРОЙ СССР
Казанский
САНТЕХПРОЕКТ
Формат А4

Копия чертежа БЗД

1429-03

B15H-054.13.000.CB



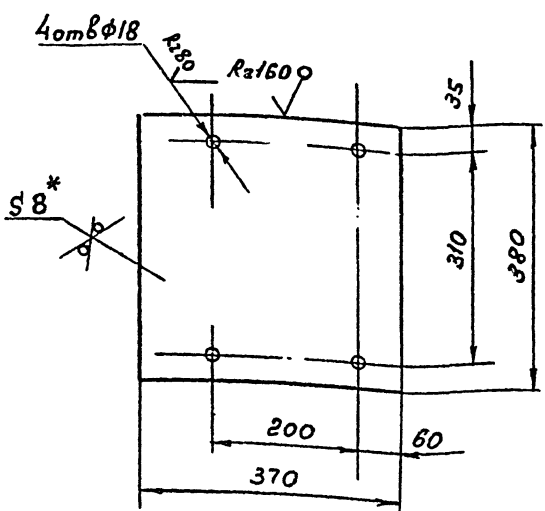
1. * Размер для справок
2. Неуказанные предельные отклонения размеров $\pm \frac{IT14}{2}$ гост 25347-82
3. Шероховатость кромок, полученных отрезкой - Rz 160
4. Сварные швы по гост 5264-80
5. Электрод 342 гост 9467-75

Изм.	Лист	№ докум.	Подп.	Дата
Разраб.	Федоров	БЗД		
Проф.	Федоров	БЗД		
Т. контр.	Федоров	БЗД		
И. контр.	Бущина	БЗД		
Утв.	Федоров	БЗД		

B15H-054.13.000.CB			
Стойка			
Лит.	Масса	Масштаб	
	22,5	1:10	
Лист	Листов 1		
ГОСТРОЙ ССР КАЗАХСКИЙ САНТЕХПРОЕКТ			
Формат А3			

Типовой проект 903-1-237.01, вариант 3, часть 1.

B15H-054.13.001



1. * Размер для справок
2. Предельные отклонения размеров $\pm \frac{IT14}{2}$ гост 25347-82

Изм.	Лист	№ докум.	Подп.	Дата
Разраб.	Федоров	БЗД		
Проф.	Федоров	БЗД		
Т. контр.	Федоров	БЗД		
И. контр.	Бущина	БЗД		
Утв.	Федоров	БЗД		

Формат	№ док.	Обозначение	Наименование	Кол.	Примечание
			Документация		
		B15H-054.13.000.CB	Сборочный чертеж		
			Детали		
А4	1	B15H-054.13.001	Пластина	1	8,8кг
Б4	2	B15H-054.13.002	Пластина		
			Лист Б-10 гост 19903-79		
			300x300 мм	1	7,0кг
Б4	3	B15H-054.13.003	Стойка		
			Полоса Б-5х100 гост 103-76		
			в ст 3 сп гост 535-79		
			L=957	1	3,7кг
Б4	4	B15H-054.13.004	Стойка		
			Полоса Б-5х100 гост 103-76		
			в ст 3 сп гост 535-79		
			L=957	2	2,85кг

Изм.	Лист	№ докум.	Подп.	Дата
Разраб.	Федоров	БЗД		
Проф.	Федоров	БЗД		
Т. контр.	Федоров	БЗД		
И. контр.	Бущина	БЗД		
Утв.	Федоров	БЗД		

B15H-054.13.001

Пластина

Лит.	Масса	Масштаб
	8,8	1:5

Лист	Листов 1		
ГОСТРОЙ ССР КАЗАХСКИЙ САНТЕХПРОЕКТ			
Формат А4			

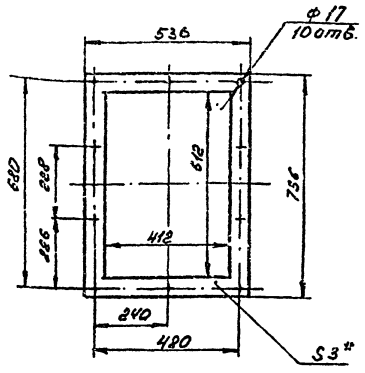
B15H-054.13.000

Стойка

Лит.	Лист	Листов
		1
ГОСТРОЙ ССР КАЗАХСКИЙ САНТЕХПРОЕКТ		
Формат А3		

Копия чертежа 833

1420-03
154-054.00.004



- *Размер для справок.
- Предельные отклонения размеров $\pm \frac{IT14}{2}$ по ГОСТ 25347-82

В 154-054.00.004

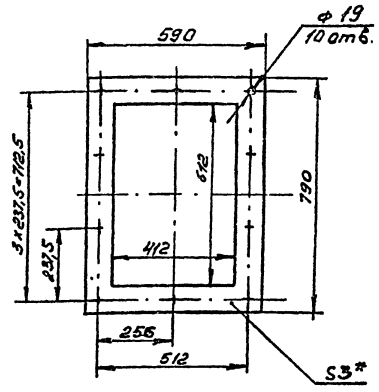
Прокладка

Лит.	Масса	Масштаб
	0,51	1:10

Картон асбестовый ГОСТ 2850-80
КМОН-2-3 ГОСТ 2850-80
Госстроя СССР
Казахский
РАНТЕХПРОЕКТ
ФОРМАТ А4

Изм.	Лист	№ докум.	Подп.	Дата
Разраб.	Г.У.	С.У.	С.У.	
Прок.	Федоров	С.У.	С.У.	
Т. контр.	Федоров	С.У.	С.У.	
И. контр.	С.У.	С.У.	С.У.	
Утв.	Федоров	С.У.	С.У.	

154-054.00.003



- *Размер для справок.
- Предельные отклонения размеров $\pm \frac{IT14}{2}$ по ГОСТ 25347-82

В 154-054.00.003

Прокладка

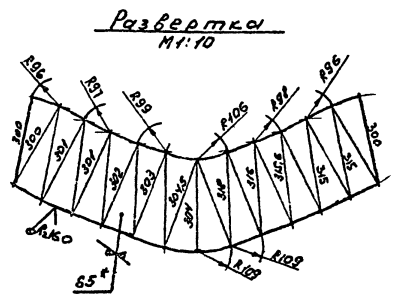
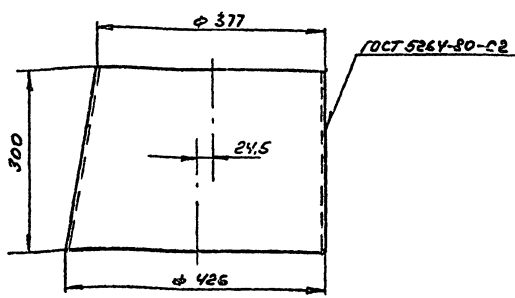
Лит.	Масса	Масштаб
	0,77	1:10

Картон асбестовый ГОСТ 2850-80
КМОН-2-3 ГОСТ 2850-80
Госстроя СССР
Казахский
РАНТЕХПРОЕКТ
ФОРМАТ А3

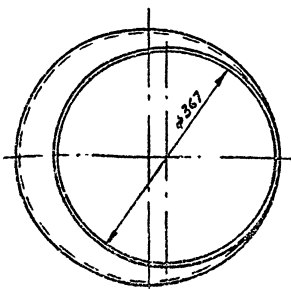
Изм.	Лист	№ докум.	Подп.	Дата
Разраб.	Г.У.	С.У.	С.У.	
Прок.	Федоров	С.У.	С.У.	
Т. контр.	Федоров	С.У.	С.У.	
И. контр.	С.У.	С.У.	С.У.	
Утв.	Федоров	С.У.	С.У.	

Типовой проект 903-1-237.87, вариант 3, часть 1.

154-054.00.002



- *Размер для справок
- Предельные отклонения размеров $\pm \frac{IT14}{2}$ по ГОСТ 25347-82
- Электрод 2 42 ГОСТ 2467-75



В 154-054.00.002

Переход

Лит.	Масса	Масштаб
	11,8	1:5

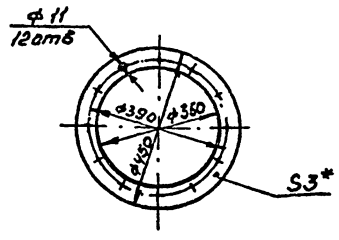
Лист 5 ГОСТ 19303-74
8 от 3 ГОСТ 14687-79
Госстроя СССР
Казахский
РАНТЕХПРОЕКТ
ФОРМАТ А3

Изм.	Лист	№ докум.	Подп.	Дата
Разраб.	Г.У.	С.У.	С.У.	
Прок.	Федоров	С.У.	С.У.	
Т. контр.	Федоров	С.У.	С.У.	
И. контр.	С.У.	С.У.	С.У.	
Утв.	Федоров	С.У.	С.У.	

Копия в бумаге

1429-03

815U-054.00.008



- 1.* Размер для справок.
2. Предельные отклонения размеров $\pm \frac{IT14}{2}$ по ГОСТ 25347-82

815U-054.00.008

Изм.	Лист	№ докум.	Подп.	Дата	Лит.	Масса	Масштаб
		1/1	Гуц	2011		0,2	1:10
Разр.	Гуц						
Прое.	Резоров						
Т. контр.	Резоров						
И. контр.	Бичкина						
Утв.	Резоров						

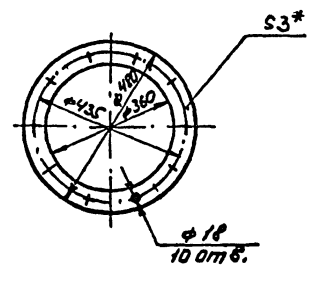
Прокладка

Лист 1

Картон асбестовый ГОСТ 2850-80
Казакский ССР
САНТЕХПРОЕКТ
ФОРМАТ А4

25

600'00'50'NS18



- 1.* Размер для справок.
2. Предельные отклонения размеров $\pm \frac{IT14}{2}$ по ГОСТ 25347-82

815U-054.00.007

Изм.	Лист	№ докум.	Подп.	Дата	Лит.	Масса	Масштаб
		1/1	Гуц	2011		0,2	1:10
Разр.	Гуц						
Прое.	Резоров						
Т. контр.	Резоров						
И. контр.	Бичкина						
Утв.	Резоров						

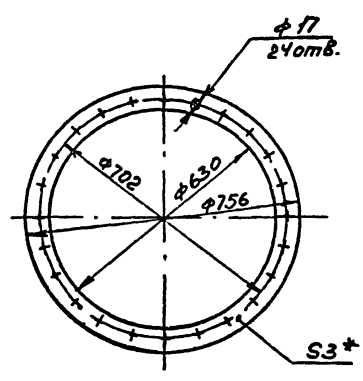
Прокладка

Лист 1

Картон асбестовый ГОСТ 2850-80
Казакский ССР
САНТЕХПРОЕКТ
ФОРМАТ А4

Типовой проект 903-1-297.87, таблон 3, часть 1.

900'00'50'NS18



- 1.* Размер для справок
2. Предельные отклонения размеров $\pm \frac{IT14}{2}$ по ГОСТ 25347-82

815U-054.00.006

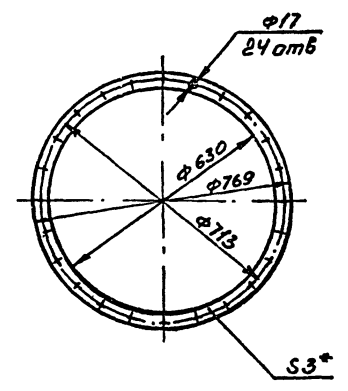
Изм.	Лист	№ докум.	Подп.	Дата	Лит.	Масса	Масштаб
		1/1	Гуц	2011		0,33	1:10
Разр.	Гуц						
Прое.	Резоров						
Т. контр.	Резоров						
И. контр.	Бичкина						
Утв.	Резоров						

Прокладка

Лист 1

Картон асбестовый ГОСТ 2850-80
Казакский ССР
САНТЕХПРОЕКТ
ФОРМАТ А4

500'00'50'NS18



- 1.* Размер для справок.
2. Предельные отклонения размеров $\pm \frac{IT14}{2}$ по ГОСТ 25347-82

815U-054.00.005

Изм.	Лист	№ докум.	Подп.	Дата	Лит.	Масса	Масштаб
		1/1	Гуц	2011		0,33	1:10
Разр.	Гуц						
Прое.	Резоров						
Т. контр.	Резоров						
И. контр.	Бичкина						
Утв.	Резоров						

Прокладка

Лист 1

Картон асбестовый ГОСТ 2850-80
Казакский ССР
САНТЕХПРОЕКТ
ФОРМАТ А4

Копия выдана [Signature]

Матр. №	Обозначение	Наименование	Куда входит		Примечание
			Обозначение	Кол. Общ. в кол-во	
1	В16Е-070.00.000.	Люк		1	
2	В16Е-070.01.000.	Корпус	В16Е-070.00.000.	1	
3	В16Е-070.02.000.	Крышка	В16Е-070.00.000.	1	
4					
5					
6					
7					
8					
9					
10					
11					
12					
13					
14					
15					
16					
17					
18					
19					
20					
21					
22					

Имя, № подл. Подп. и дата
 Власт. или № инв. № дубл. Подп. и дата

В16Е-070.00.000.8С.

Люк

Ведомость спецификации

Изм. Лист Изд. № Подп. Дата
 Разработ. Коробков В. П.
 Провер. Федоров В. П.
 Нач. отд. Федоров В. П.
 И. контр. Булькин В. П.
 Утв. Федоров В. П.

Лит. Лист Листов
 1 7

Госстрой СССР
 Казахский
 ЦЕНТЕХПРОЕКТ

Формат А3

Титловой проект 903-1-237.83, альбом 3, часть 1.

Матр. №	Наименование	Код ОКП	Обозначение документа на поставку	Поставщик	Куда входит (обозначение)	Количество			Примечание
						На изде. Лист	Вкон. Глек. тм	Уаре. 2/шпр. Всего	
1	Крепежные								
2	изделия								
3									
4	Болт М10х35.58		ГОСТ 7798-70		В16Е-070.00.000.	6		6	
5	Гайка М10.5.		ГОСТ 5915-70		В16Е-070.00.000.	6		6	
6	Шайба 10.01.		ГОСТ 11371-78		В16Е-070.00.000.	6		6	
7									
8									
9									
10									
11									
12									
13									
14									
15									
16									
17									
18									
19									
20									
21									

Имя, № подл. Подп. и дата
 Власт. или № инв. № дубл. Подп. и дата

В16Е-070.00.000.ВП.

Люк

Ведомость спецификации

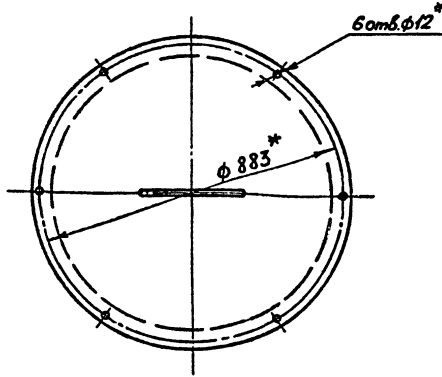
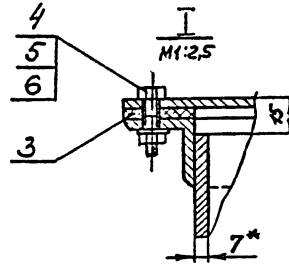
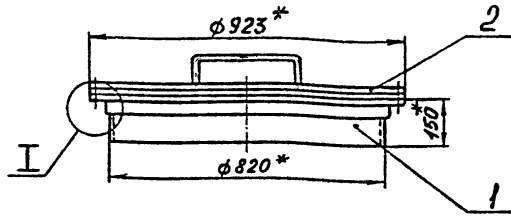
Изм. Лист Изд. № Подп. Дата
 Разработ. Коробков В. П.
 Провер. Федоров В. П.
 Нач. отд. Федоров В. П.
 И. контр. Булькин В. П.
 Утв. Федоров В. П.

Лит. Лист Листов
 1 7

Госстрой СССР
 Казахский
 ЦЕНТЕХПРОЕКТ

Формат А3

16E-070.00.000.05



- 1. *Размер для справок.
- 2. Предельные отклонения размеров ± 0.14 по ГОСТ 25347-82.

Имя, № подл. Подп. и дата. Изм. № док. Подп. и дата. Разр. № док. Подп. и дата. Т. контр. Подп. и дата.

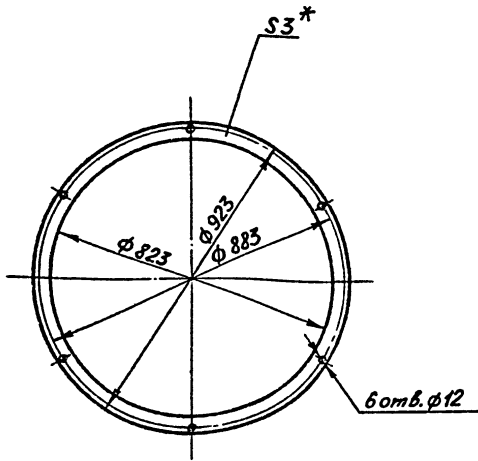
16E-070.00.000.СБ

Люк

Лит.	Масса	Масштаб
	530	1:10
Лист	Листов 1	
Госстрой СССР КАЗАХСКИЙ САНТЕХПРОЕКТ		

формат А3

16E-070.00.001



* Размер для справок.

16E-070.00.001

Прокладка

Лит.	Масса	Масштаб
	0,67	1:10
Лист	Листов 1	

Пластина - I, лист, ТМКЦ-С-3х923х923-1.7
ГОСТ 7338-77.

формат А4

Имя, № подл. Подп. и дата. Изм. № док. Подп. и дата. Разр. № док. Подп. и дата. Т. контр. Подп. и дата.

Типовой проект 903-1-237.81, альбом 3 часть 1.

Форм. зона	Поз.	Обозначение	Наименование	Кол.	Прим.
			Документация		
A3		16E-070.00.000.СБ	Сборочный чертеж		
			Сборочные единицы		
A4	1	16E-070.01.000	Корпус	1	303
A4	2	16E-070.02.000	Крышка	1	21,95
			Детали		
A4	3	16E-070.00.001	Прокладка	1	0,67
			Стандартные изделия		
	4		Болт М10х35,58 ГОСТ 7798-70	6	0,034
	5		Гайка М10,5 ГОСТ 5915-70	6	0,014
	6		Шайба М10,0 ГОСТ 11371-78	6	0,004

16E-070.00.000

Люк

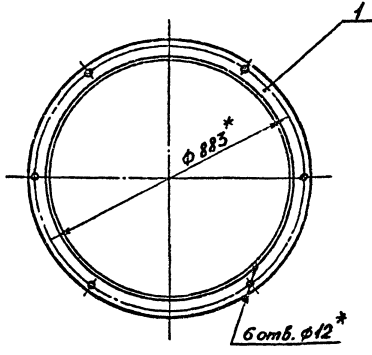
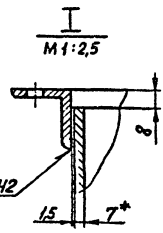
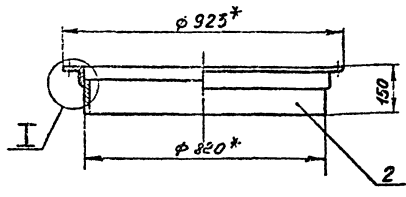
Лит.	Масса	Масштаб
Лист	Листов 1	
Госстрой СССР КАЗАХСКИЙ САНТЕХПРОЕКТ		

формат А4

Имя, № подл. Подп. и дата. Изм. № док. Подп. и дата. Разр. № док. Подп. и дата. Т. контр. Подп. и дата.

Наиме. крпна В16Е

1220-03
В16Е-070.01.000.05



1. *Размер для справок.
2. Предельные отклонения размеров $\pm \frac{J14}{2}$ по ГОСТ 25347-82.
3. Шероховатость кромок реза $Rz 160$.
4. Электрод Э-42 ГОСТ 9467-75.

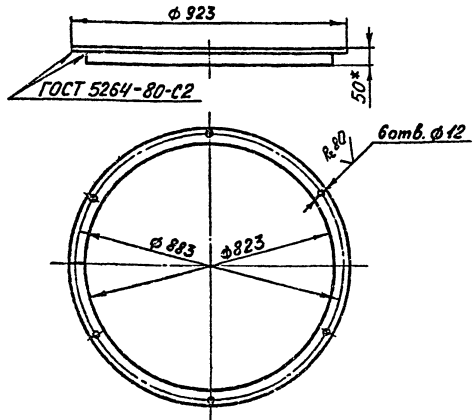
Лист № 0001
Изм. № 01
Взам. инв. № 01
Изм. № 01
Подп. и дата

В16Е-070.01.000.05				Лит.	Масса	Масштаб
Корпус					30,3	1:10
Изм. Лист	№ докум.	Подп.	Дата	Листов 1 / Листов 1		
Разраб.	Курсыский	И.И.		Госстрой СССР		
Проект.	Федоров	И.И.		КАЗАХСКИЙ		
У. контр.	Федоров	И.И.		САНТЕХПРОЕКТ		
И. контр.	Бичина	И.И.				
Утв.	Федоров	И.И.				

формат А3

Типовой проект 903-1-237.81, альбом 3, часть 1.

100'10'020'01.001



1. Развернутая длина детали - 2773 мм.
2. *Размер для справок.
3. Предельные отклонения размеров $\pm \frac{J14}{2}$ по ГОСТ 25347-82.
4. Электрод Э-42 ГОСТ 9467-75.

Лист № 0001
Изм. № 01
Взам. инв. № 01
Изм. № 01
Подп. и дата

Лист № 0001
Изм. № 01
Взам. инв. № 01
Изм. № 01
Подп. и дата

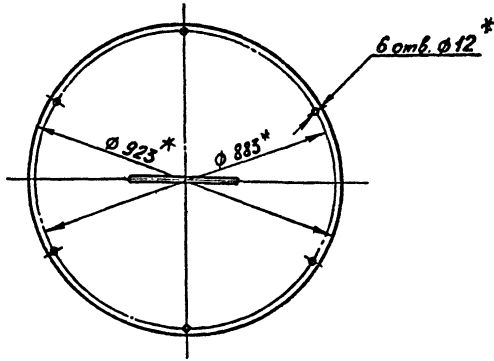
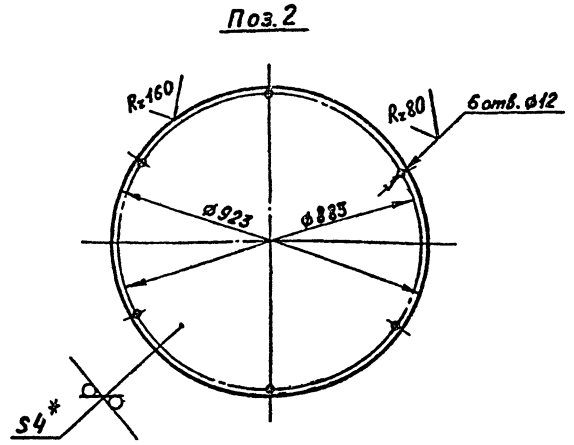
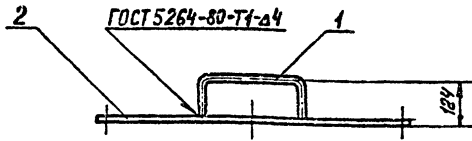
В16Е-070.01.001				Лит.	Масса	Масштаб
Фланец					10,5	1:10
Изм. Лист	№ докум.	Подп.	Дата	Листов 1 / Листов 1		
Разраб.	Курсыский	И.И.		Госстрой СССР		
Проект.	Федоров	И.И.		КАЗАХСКИЙ		
У. контр.	Федоров	И.И.		САНТЕХПРОЕКТ		
И. контр.	Бичина	И.И.				
Утв.	Федоров	И.И.				

Форм. зона	Лист	Обозначение	Наименование	Кол	Прим.
			Документация		
A3		В16Е-070.01.000.05	Сборочный чертеж		
			Детали		
A4	1	В16Е-070.01.001	Фланец	1	10,5
B4	2	В16Е-070.01.002	Обечайка		
			Труба $\frac{220 \times 7}{8}$ ГОСТ 10704-76		
			В-8 мм ГОСТ 10705-80		
			$e = 142$ мм	1	19,8
В16Е-070.01.000				Лит.	Масса
Корпус					
Изм. Лист	№ докум.	Подп.	Дата	Листов 1 / Листов 1	
Разраб.	Курсыский	И.И.		Госстрой СССР	
Проект.	Федоров	И.И.		КАЗАХСКИЙ	
У. контр.	Федоров	И.И.		САНТЕХПРОЕКТ	
И. контр.	Бичина	И.И.			
Утв.	Федоров	И.И.			

формат А3

Хочие кума Тарг

В16Е-070.02.000.СБ



1. * Размер для справок.
2. Предельные отклонения размеров $\pm \frac{IT14}{2}$ по ГОСТ 25347-82.
3. Электрод Э-42 ГОСТ 9467-75.

Имя, № листа, Подп. и дата, Единица измерения, № инв. № дубля, Подп. и дата

В16Е-070.02.000.СБ

Крышка

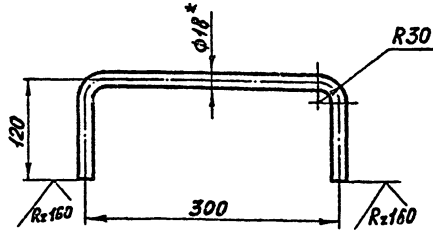
Лит.	Масса	Масштаб
	21,95	1:10
Лист	Листов 1	
Госстрой СССР КАЗАХСКИЙ САНТЕХПРОЕКТ		

Изм.	Лист	№ докум.	Подп.	Дата
			Курышкын	
			Федоров	
			Федоров	
			Буцына	
			Федоров	

Формат А3

Типовой проект 503.1-237.87, альбом 3, часть 1.

В16Е-072.02.001



1. Развернутая длина детали - 515 мм.
2. * Размер для справок.
3. Предельные отклонения размеров $\pm \frac{IT14}{2}$ по ГОСТ 25347-82.

Имя, № листа, Подп. и дата, Единица измерения, № инв. № дубля, Подп. и дата

В16Е-070.02.001

Ручка

Лит.	Масса	Масштаб
	4,0	1:25

Круг В-18 ГОСТ 2590-71
Ст. 3 ГОСТ 555-79

Госстрой СССР
КАЗАХСКИЙ
САНТЕХПРОЕКТ

Формат А4

Форм. зона	Поз.	Обозначение	Наименование	Кол.	Прим.
			Документация		
A3		В16Е-070.02.000.СБ	Сборочный чертеж		
			Детали		
A4	1	В16Е-070.02.001	Ручка	1	4,0
B4	2	В16Е-070.02.002	Круг		
			Лист 5-4 ГОСТ 19903-74 Ст. 3 ГОСТ 14657-79	1	20,95

Имя, № листа, Подп. и дата, Единица измерения, № инв. № дубля, Подп. и дата

В16Е-070.02.000

Крышка

Лит.	Лист	Листов
		1
Госстрой СССР КАЗАХСКИЙ САНТЕХПРОЕКТ		

Формат А4

Копия в бумажной форме

Вид	Код	Обозначение	Наименование	Кол.	Прим.
			Документация		
			Детали		
А3		В16Е-072.00.000СБ	Сборочный чертёж		
			Детали		
В1	1	В16Е-072.00.001	Отвод Труба с 3/4 ГОСТ 10704-76 в ст. 3 ГОСТ 10705-80	1	1,3кг
			Стандартные изделия		
	2		Фланец 1-50-100мм ГОСТ 12821-80	1	2,26кг

В16Е-072.00.000.

Имя, фамилия, инициалы Подпись Дата	Имя, фамилия, инициалы Подпись Дата
---	---

Отвод французский

Госстрой СССР
КАЗАНСКИЙ ИНЖЕНЕРНЫЙ ПРОЕКТ
Формат А4

Вид	Код	Обозначение	Наименование	Кол.	Прим.
			В16Е-071.00.000-05		
			Детали		
В1	1	В16Е-071.00.001-05	Патрубок Труба с 3/4 ГОСТ 10704-76 в ст. 3 ГОСТ 10705-80 L=205	1	0,82кг
	2		Стандартные изделия Фланец 1-50-100мм ГОСТ 12821-80	1	2,26кг
			В16Е-071.00.000-06		
			Детали		
В1	1	В16Е-071.00.001-06	Патрубок Труба с 3/4 ГОСТ 10704-76 в ст. 3 ГОСТ 10705-80 L=208	1	0,37кг
	2		Стандартные изделия Фланец 1-50-100мм ГОСТ 12821-80	1	1,54кг
			В16Е-071.00.000-07		
			Детали		
В1	1	В16Е-071.00.001-07	Патрубок Труба с 3/4 ГОСТ 10704-76 в ст. 3 ГОСТ 10705-80 L=210	1	0,31кг
	2		Стандартные изделия Фланец 1-25-100мм ГОСТ 12821-80	1	1,05кг

В16Е-071.00.000.

Имя, фамилия, инициалы Подпись Дата	Имя, фамилия, инициалы Подпись Дата
---	---

Патрубок французский

Госстрой СССР
КАЗАНСКИЙ ИНЖЕНЕРНЫЙ ПРОЕКТ
Формат А4

Тилобой проект 903-1-237.81.
альбом 3, часть 1.

Вид	Код	Обозначение	Наименование	Кол.	Прим.
			В16Е-071.00.000-02		
			Документация		
В1	1	В16Е-071.00.001-02	Патрубок Труба с 3/4 ГОСТ 10704-76 в ст. 3 ГОСТ 10705-80 L=100	1	0,17кг
	2		Стандартные изделия Фланец 1-32-100мм ГОСТ 12821-80	1	1,54кг
			В16Е-071.00.000-03		
			Детали		
В1	1	В16Е-071.00.001-03	Патрубок Труба с 3/4 ГОСТ 10704-76 в ст. 3 ГОСТ 10705-80 L=100	1	0,14кг
	2		Стандартные изделия Фланец 1-25-100мм ГОСТ 12821-80	1	1,05кг
			В16Е-071.00.000-04		
			Детали		
В1	1	В16Е-071.00.001-04	Патрубок Труба с 3/4 ГОСТ 10704-76 в ст. 3 ГОСТ 10705-80 L=200	1	1,21кг
	2		Стандартные изделия Фланец 1-80-100мм ГОСТ 12821-80	1	3,67кг

В16Е-071.00.000.

Имя, фамилия, инициалы Подпись Дата	Имя, фамилия, инициалы Подпись Дата
---	---

Патрубок французский

Госстрой СССР
КАЗАНСКИЙ ИНЖЕНЕРНЫЙ ПРОЕКТ
Формат А4

Вид	Код	Обозначение	Наименование	Кол.	Прим.
			В16Е-071.00.000		
			Документация		
В1		В16Е-071.00.000	Сборочный чертёж		
			Переменные данные для исполнения		
			В16Е-071.00.000		
			Детали		
В1	1	В16Е-071.00.001	Патрубок Труба с 3/4 ГОСТ 10704-76 в ст. 3 ГОСТ 10705-80 L=100	1	0,63кг
	2		Стандартные изделия Фланец 1-80-100мм ГОСТ 12821-80	1	3,67кг
			В16Е-071.00.000-01		
			Детали		
В1	1	В16Е-071.00.001-01	Патрубок Труба с 3/4 ГОСТ 10704-76 в ст. 3 ГОСТ 10705-80 L=100	1	0,4кг
	2		Стандартные изделия Фланец 1-50-100мм ГОСТ 12821-80	1	2,26кг

В16Е-071.00.000.

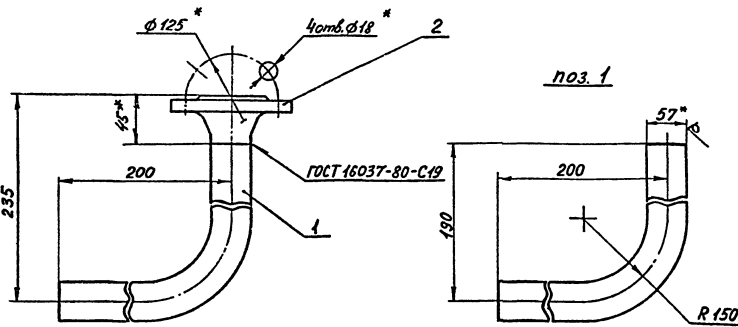
Имя, фамилия, инициалы Подпись Дата	Имя, фамилия, инициалы Подпись Дата
---	---

Патрубок французский

Госстрой СССР
КАЗАНСКИЙ ИНЖЕНЕРНЫЙ ПРОЕКТ
Формат А4

Копия выдана 1985

1425-03
В16Е-072.00.000.СБ

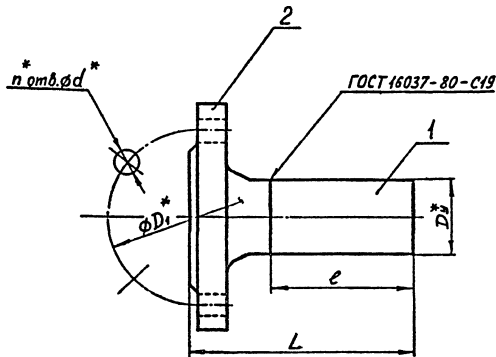


1. Гибку заготовки (дет. поз.1) производить в горячем состоянии. Длина заготовки - 325 мм.
- 2.*Размер для справок.
- 3.Предельные отклонения размер $\pm 0,14$ по ГОСТ 25347-82.
- 4.Шероховатость кромок реза $Rz160$.
- 5.Электрод Э-42 ГОСТ 9467-75.

				В16Е-072.00.000.СБ					
Изм.	Лист	№ докум.	Подп.	Дата	Отвод фланцевый		Лит.	Масса	Масштаб
								3,6	1:2,5
Разраб.	Курочкин	И.И.					Лист	Листов 1	
Пров.	Федоров	В.С.					Госстрой СССР КАЗАХСКИЙ САНТЕХПРОЕКТ		
И. номер	Федоров	В.С.					Формат А3		
Н. номер	Бушина	Л.С.							
Учт.	Федоров	В.С.							

Тилобай проект 903.1-237.01,
сварочный чокань 1.

В16Е-071.00.000.СБ



Обозначение	Размеры, мм						Масса ед.кг
	L	e	D ₁	D ₂	d	n*	
В16Е-071.00.000	150	100	80	160	18	8	4,3
В16Е-071.00.000-01	145	100	50	125	18	4	2,66
В16Е-071.00.000-02	142	100	32	100	18	4	1,71
В16Е-071.00.000-03	140	100	25	85	14	4	1,20
В16Е-071.00.000-04	250	200	80	180	18	8	4,94
В16Е-071.00.000-05	250	205	50	125	18	4	3,08
В16Е-071.00.000-06	250	208	32	100	18	4	1,91
В16Е-071.00.000-07	250	210	25	85	14	4	1,35

- 1.*Размер для справок.
- 2.Предельные отклонения размеров $\pm 0,14$ по ГОСТ 25347-82.
- 3.Шероховатость кромок реза $Rz160$.
- 4.Электрод Э-42 ГОСТ 9467-75.

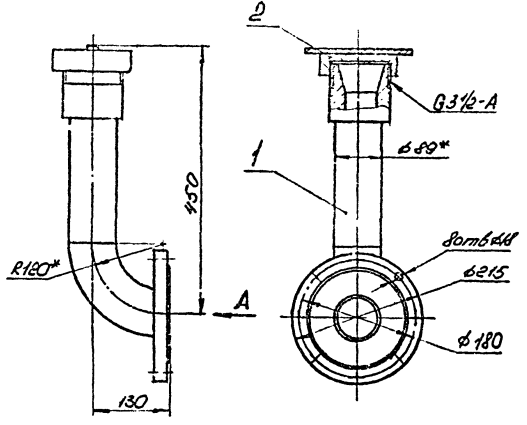
				В16Е-071.00.000.СБ					
Изм.	Лист	№ докум.	Подп.	Дата	Патрубок фланцевый		Лит.	Масса	Масштаб
								СМ, табл	8/4
Разраб.	Курочкин	И.И.					Лист	Листов 1	
Пров.	Федоров	В.С.					Госстрой СССР КАЗАХСКИЙ САНТЕХПРОЕКТ		
И. номер	Федоров	В.С.					Формат А3		
Н. номер	Бушина	Л.С.							
Учт.	Федоров	В.С.							

Копия выдана в/с/с -

1429-03

97000000 00 020-7919

Вид А



1. *Размер для справок.
2. Предельные отклонения размеров $\pm \frac{IT14}{2}$ по ГОСТ 25347-82.

В16Е-073.00.000.СБ.

Штуцер для при-
ена топлива из
автоцистерн.

Лит.	Масса	Масштаб
	13,5	1:5

Лист 1
Листов 1
Госстрой СССР
Кавказский
Синтезпроект
Формат А7

Изм.	Лист	№ докум.	Подп.	Дата
1	1	В16Е-073.00.000.СБ.	Редоров	1982
2	2	В16Е-073.01.000.	Редоров	1982
3	3	В16Е-073.02.000.	Редоров	1982

Изм.	Лист	№ докум.	Подп.	Дата
1	1	В16Е-073.00.000.СБ.	Редоров	1982
2	2	В16Е-073.01.000.	Редоров	1982
3	3	В16Е-073.02.000.	Редоров	1982

В16Е-073.00.000

Штуцер для при-
ена топлива из
автоцистерн.

Лит.	Лист	Листов
		1

Госстрой СССР
Кавказский
СИНТЕЗПРОЕКТ
Формат А7

Изм.	Лист	№ докум.	Подп.	Дата	Обозначение	Наименование	Кол. во	Прим.
						Документация		
					В16Е-073.00.000.СБ.	Сборочный чертёж		
						Сборочные единицы		
АИ	1	В16Е-073.01.000.			Патрубок		1	11,2кг
АИ	2	В16Е-073.02.000.			Крышка		1	2,3кг

Топлива проекта 973-1-337.11, с/д/б/м 3, часть 1.

№ строки	Обозначение	Наименование	Куда входит		Примечание
			Обозначение	Кол. во	
1	В16Е-073.00.000.	Штуцер для приена топлива из автоцистерн			
2				1	
3	В16Е-073.01.000.	Патрубок	В16Е-073.00.000.	1	1
4	В16Е-073.02.000.	Крышка	В16Е-073.00.000.	1	1
5					
6					
7					
8					
9					
10					
11					
12					
13					
14					
15					
16					
17					
18					
19					
20					
21					
22					

Изм.	Лист	№ докум.	Подп.	Дата
1	1	В16Е-073.00.000.СБ.	Редоров	1982
2	2	В16Е-073.01.000.	Редоров	1982
3	3	В16Е-073.02.000.	Редоров	1982

Изм.	Лист	№ докум.	Подп.	Дата
1	1	В16Е-073.00.000.СБ.	Редоров	1982
2	2	В16Е-073.01.000.	Редоров	1982
3	3	В16Е-073.02.000.	Редоров	1982

В16Е-073.00.000.СБ.

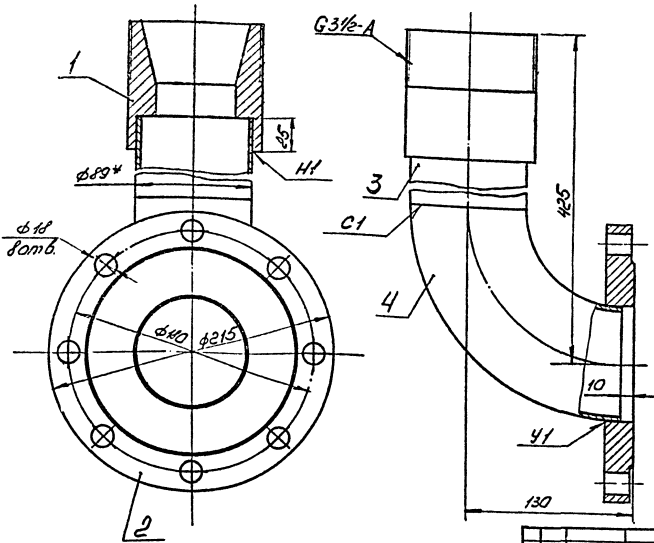
Штуцер для при-
ена топлива из
автоцистерн.

Лит.	Лист	Листов
		1

Госстрой СССР
Кавказский
СИНТЕЗПРОЕКТ
Формат А7

816E-073.01.000.СБ

Лист в сборе 816E



1. * Размер для справок.
2. Предельные отклонения размеров $\pm \frac{0.15}{2}$ по ГОСТ 25347-82.
3. Шероховатость кромок $Ra \leq 1.6$.
4. Сварные швы по ГОСТ 16037-80.
5. Электрод Э42 ГОСТ 9467-75.

Лист в сборе 816E

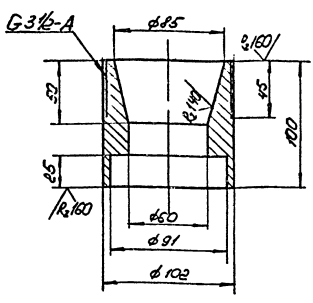
816E-073.01.000.СБ.

Патрубок

Изм.	Лист	№ докум.	Подп.	Дата	Лист	Масса	Масштаб
		Разраб.	И.И.И.	1984	11.2	1:2	
		Проект.	И.И.И.				
		Т. контр.	И.И.И.				
		Н. контр.	И.И.И.				
		Утв.	И.И.И.				
					Лист	Листов	7
					Госстрой СССР Казанский Синтезпроект Формат А3		

100101210-3918

R₂₀ / (✓)



Предельные отклонения размеров $\pm \frac{0.15}{2}$ по ГОСТ 25347-82.

Типовой проект 903-1-837.87, сменой 5, часть 1.

Лист в сборе 816E

816E-073.01.001.

Втулка

Изм.	Лист	№ докум.	Подп.	Дата	Лист	Масса	Масштаб
		Разраб.	И.И.И.	1984	3.0	1:2	
		Проект.	И.И.И.				
		Т. контр.	И.И.И.				
		Н. контр.	И.И.И.				
		Утв.	И.И.И.				
					Лист	Листов	1
					Госстрой СССР Казанский Синтезпроект Формат А4		

Изм.	Лист	№ докум.	Подп.	Дата	Наименование	Кол. %	Прим.
					Документация		
					816E-073.01.000.СБ. Сборочный чертеж		
					Детали		
А1	1	816E-073.01.001.			Втулка	1	3,0кг
А2	2	816E-073.01.002.			Фланец	1	5,1кг
Б1	3				Патрубок		
					Труба Ø825x10x10x5-30 l = 230	1	1,7кг
					Стандартные изделия		
					Отвод 90° Ø825 ГОСТ 17375-83	1	1,4кг

816E-073.01.000.

Патрубок

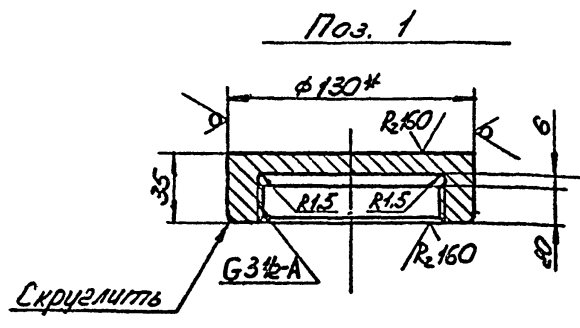
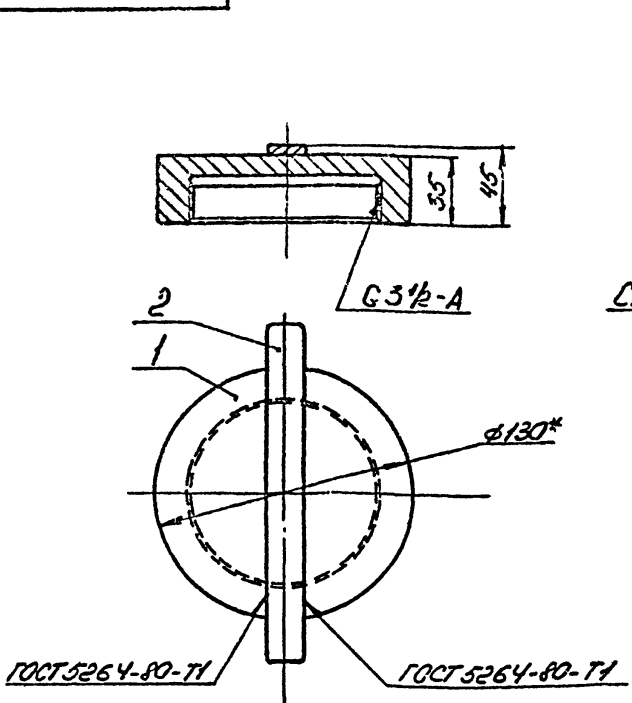
Лист в сборе 816E

Изм.	Лист	№ докум.	Подп.	Дата	Лист	Масса	Масштаб
		Разраб.	И.И.И.	1984			
		Проект.	И.И.И.				
		Т. контр.	И.И.И.				
		Н. контр.	И.И.И.				
		Утв.	И.И.И.				
					Лист	Листов	7
					Госстрой СССР Казанский Синтезпроект Формат А4		

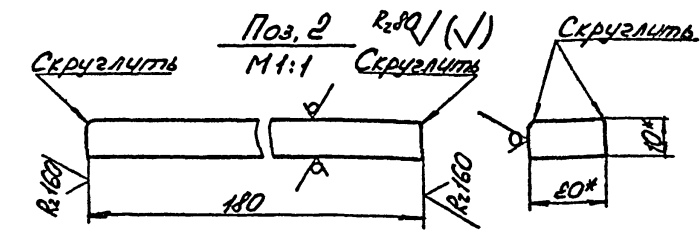
Копия верха 8975

1129-03
B16E-073.02.000.CB

R20 ✓ (✓)



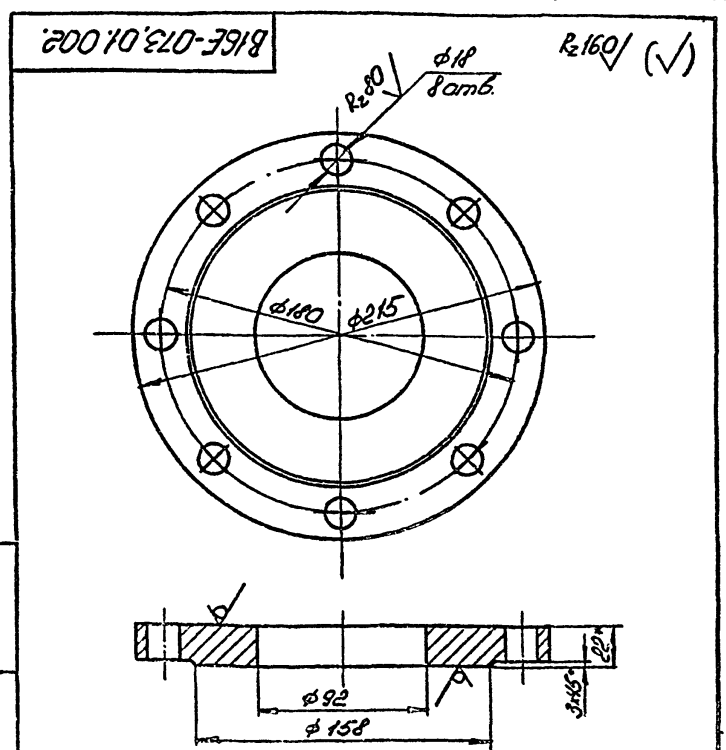
1. * Размер для справок.
2. Предельные отклонения размеров $\pm \frac{IT14}{2}$ по ГОСТ 25347-82.



B16E-073.02.000.CB.				Лист	Масса	Масштаб
Крышка				2.3	1:2	
Изм.	Лист	№ докум.	Подп.	Дата	Листов 7	
Разраб.	Борисов	Редков	Редков		Госстрой Казбекский	
Проект.	Редков	Редков	Редков		Синтезпроект	
Т. контр.	Редков	Редков	Редков		Формат А3	
Н. контр.	Билинг	Редков	Редков			
Утв.	Редков	Редков	Редков			

Типовой проект 903-1-237.87, альбом 3, часть 1.

№	Поз.	Обозначение	Наименование	Кол. во	Прим.
			Документация		
А3		B16E-073.02.000.CB.	Сборочный чертёж		
			Детали		
В4	1	B16E-073.02.001.	Колпак		
			Круп. В130 ГОСТ 2530-71 Ст. 3 ГОСТ 535-79	1	2,0 кг
В4	2	B16E-073.02.002.	Ручка		
			Полоса 10x20 ГОСТ 103-76 Ст. 3 ГОСТ 535-79	1	0,3 кг



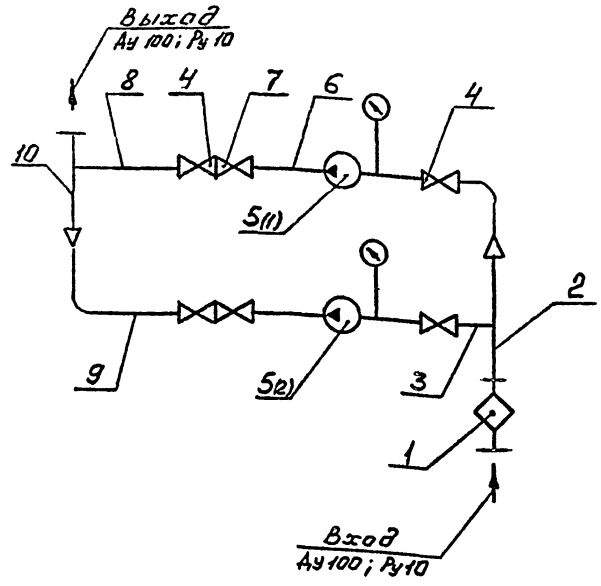
1. * Размер для справок.
2. Предельные отклонения размеров $\pm \frac{IT14}{2}$ по ГОСТ 25347-82.

B16E-073.01.002.				Лист	Масса	Масштаб
Фланец				5.1	1:2	
Изм.	Лист	№ докум.	Подп.	Дата	Листов 7	
Разраб.	Борисов	Редков	Редков		Госстрой Казбекский	
Проект.	Редков	Редков	Редков		Синтезпроект	
Т. контр.	Редков	Редков	Редков		Формат А4	
Н. контр.	Билинг	Редков	Редков			
Утв.	Редков	Редков	Редков			

Копия ваяна ТЭП

1429-03
B185-004.00.000 ГЗ

Код по обозначению	Обозначение	Наименование	Кол.	Примечание
1	B185-004.02.000	Фильтр сетчатый АУ 100	1	
2	-	Труба 108x4 ГОСТ 10704-76	0,4	
3, 6, 8, 9, 10	-	Труба 57x3 ГОСТ 10705-80	1,85	
5(1); 5(2)	-	Насос Ш. 40-4-18/46-1 сэл. обмз. В.13256	2	
7	-	Клапан обратный одноблочный с концом по приварку 19038нж АУ40; Ру=6,3	2	



				B185-004.00.000 ГЗ			
Изм/Лист	№ докум.	Подп.	Дата	Блок насосов перекачки топлива Схема гидравлическая принципиальная	Лит.	Масса	Масштаб
Разраб.	ГЧЧ	ВЛМ					5/М
Пров.	Федоров	Фед					
Т. контр.	Федоров	Фед					
И. контр.	Бушина	СН					Лист 1
Утв.	Федоров	Фед					Листов 1
				Госстрой СССР Казахский САНТЕХПРОЕКТ Формат А3			

Тиловой проект 903-1-237.87, альбом 3, часть 1.

Источники	Обозначение	Наименование	Куда входит		Примечание
			Обозначение	Кол.	
	1 B185-004.00.000	Блок насосов перекачки топлива		1	
	2 B185-004.01.000	Трубопровод	B185-004.00.000	1	
	3 B185-004.02.000	Трубопровод	B185-004.00.000	2	
	4 B185-004.03.000	Отвод фланцевый	B185-004.00.000	2	
	5 B185-004.04.000	Трубопровод	B185-004.00.000	1	
	6 B185-004.05.000	Рама	B185-004.00.000	1	
		Ведомость спецификаций филь-			
		тра сетчатого (входящий в			
		настоящий блок) B185-004.06.000			

				B185-004.00.000 ВС			
Изм/Лист	№ докум.	Подп.	Дата	Блок насосов перекачки топлива Ведомость спецификаций	Лит.	Лист	Листов
Разраб.	ГЧЧ	ВЛМ					7
Пров.	Федоров	Фед					
Т. контр.	Федоров	Фед					
И. контр.	Бушина	СН					Листов 7
Утв.	Федоров	Фед					Листов 7
				Госстрой СССР Казахский САНТЕХПРОЕКТ Формат А3			

36

Копия верна

№ п/п	Наименование	Код ОКП	Обозначение документа на поставку	Поставщик	Куда входит (обозначение)	Количество				Примечание
						Изделие	В комплект	Нарезанные	Всего	
1	Фланец 1-100-10 ст. 25				В185-004.01.000	1			1	
2					В185-004.04.000	1			1	
3	Фланец 1-80-10 ст. 25		ГОСТ 12821-80		В185-004.01.000	2			2	
4					В185-004.02.000	1			2	
5					В185-004.03.000	1			2	
6					В185-004.04.000	2			2	
7									8	
8	Заглушка 89х3,5		ГОСТ 17379-83		В185-004.03.000	1			2	
9	Отвод 90° 89х3,5				В185-004.01.000	1			1	
10			ГОСТ 17375-83		В185-004.02.000	1			2	
11					В185-004.03.000	1			2	
12					В185-004.04.000	1			1	
13									6	
14	Переходок 108х4-89х3,5		ГОСТ 17378-83		В185-004.01.000	1			1	
15					В185-004.04.000	1			1	
16	Тройник 108х4-89х4				В185-004.01.000	1			1	
17					В185-004.04.000	1			1	
18	Тройник 89х3		ГОСТ 17376-83		В185-004.03.000	1			2	
19	Установка добычи				В185-004.02.000	1			2	
20	КЧ 3К4-45-70				В185-004.03.000	1			2	
21	Крепежные изделия									
22	Болт М16х60.58		ГОСТ 7798-70		В185-004.05.000	12			12	
23	М16х55.58					8			8	
24	М16х50.58				В185-004.00.000	90			90	
25	Гайка М16.5				В185-004.06.000	12			12	
26			ГОСТ 5915-70		В185-004.00.000	98			98	
27									110	
28	Шайба 16.01		ГОСТ 11371-78		В185-004.00.000	98			98	
29										

В185-004.00.000 ВП

Мист 2

Тыло бол проекта 903-1-237-87, см. бол 3, часть 1.

№ п/п	Наименование	Код ОКП	Обозначение документа на поставку	Поставщик	Куда входит (обозначение)	Количество				Примечание
						Изделие	В комплект	Нарезанные	Всего	
1	Насос Ш-40-4-18/46									
2	с электродвигателем									
3	В18286 № 5,5 кВт		ТУ 26-06-1087-84	ПО «Ливгидромаш»	В185-004.00.000	2			2	
4	Q=18 м³/час; H=4 м/сн									
5	Задвижка клиновидная									
6	с выдвигаемым шпинделем, фланцевая			ПО «Прикарпат-процарматура» г. Львов						
7	с ручным управлением									
8	ен. Ду 80; Ру 16.									
9	ЗОС Ч1 нэж	37 4121 1031	ГОСТ 10194-78		В185-004.00.000	4			4	
10										
11	Клапан обратный			Георгиевский арматурный завод им. В.И. Ленина						
12	поворотный с концами под приварку									
13	Ду 80; Ру 16									
14	Ду 80; Ру 16									
15	19с 38 нэж	37 4242 1054	ТУ 26-07-1192-78		В185-004.02.000	1			2	
16	Опора ОПБ-2									
17	89		ГОСТ 14911-82		В185-004.00.000	1			1	
18	Прокладка:									
19	А-250-6				В185-004.06.000	1			1	
20	А-100-10		ГОСТ 15180-70			1			1	
21	А-80-10				В185-004.00.000	8			8	
22	А-80-6					4			4	
23	Фланец 1-250-6 ст. 25					1			1	
24	Фланец 1-100-10 ст. 25		ГОСТ 12820-80		В185-004.06.100	2			2	
25	Фланец квадратный				В185-004.02.000	1			2	
26	1-80-6 ст. 25		ГОСТ 12821-80		В185-004.03.000	1			2	

В185-004.00.000 ВП

Мист 2

Блок насосов перекачки топлива ведомость покупных изделий

Мист 2

Лопи Вареж 87

1429-03

Формат Зона Поз.	Обозначение	Наименование	Кол.	Прим.
		<u>Документация</u>		
13	В185-004.01.000 СБ	Сборочный чертеж		
		<u>Фетали</u>		
		<u>Патрубок</u>		
		руба 893 ГОСТ 10704-76 8-61.3 ГОСТ 10705-76		
54	1	Р=400	1	2,5 кг
54	2	Р=510	1	3,24 кг
54	3	Р=550	1	3,45 кг
		<u>Стандартные изделия</u>		
4		Отвод 90° 89х3,5 ГОСТ 17375-83	1	1,4 кг
5		Переход 108х4-89х3,5 ГОСТ 17378-83	1	1,0 кг
6		Тройник 108х4-89х4 ГОСТ 17376-83	1	3,1 кг
7		Фланец 1-80-10ст.25 ГОСТ 12821-80	2	3,67 кг
8		Фланец 1-100-10ст.25 ГОСТ 12821-80	1	4,2 кг

В185-004.01.000

Трубопровод

Лист 1
Лист 1
Лист 1
Госстрой СССР
Казанский
Сантехпроект
формат АУ

Имя, № подл. Подл. и дата Власт. инст. № инст. № дубл. Подл. и дата

Имя, № подл. Подл. и дата Власт. инст. № инст. № дубл. Подл. и дата
Имя, № подл. Подл. и дата Власт. инст. № инст. № дубл. Подл. и дата
Имя, № подл. Подл. и дата Власт. инст. № инст. № дубл. Подл. и дата

137

Формат Зона Поз.	Обозначение	Наименование	Кол.	Прим.
13		Прокладка А-100-10 ГОСТ 15180-70	1	4047 кг
14		Прокладка А-80-10 ГОСТ 15180-70	8	204 кг
15		Прокладка А-80-6 ГОСТ 15180-70	4	4032 кг
		<u>Прочие изделия</u>		
16		Насос Ш-40-4-18/46 с эл. двигателем В1325Б ТУ 26-06-1087-84	2	283 кг

В185-004.00.000

Лист 3

формат АУ

Имя, № подл. Подл. и дата Власт. инст. № инст. № дубл. Подл. и дата

Имя, № подл. Подл. и дата Власт. инст. № инст. № дубл. Подл. и дата
Имя, № подл. Подл. и дата Власт. инст. № инст. № дубл. Подл. и дата

Типовой проект 903-1-237.87,
альбом 3, часть 1.

Формат Зона Поз.	Обозначение	Наименование	Кол.	Прим.
		<u>Стандартные изделия</u>		
7		Болт М16х55.58 ГОСТ 7798-70	8	4,125 кг
8		Болт М16х50.58 ГОСТ 7798-70	90	0,1136 кг
9		Гайки М16.5 ГОСТ 5915-70	98	4033 кг
10		Шайба 16.01 ГОСТ 11371-78	98	4011 кг
11		Задвижка клапанная с выдвигаемым шпинделем, фланцевая с ручным управлением ЗОС ЧНЖ ДУ 80; Ру 16	4	38 кг
12		Опоры ОПБ-2 89 ГОСТ 14911-82	1	452 кг

В185-004.00.000

формат АУ

Имя, № подл. Подл. и дата Власт. инст. № инст. № дубл. Подл. и дата

Имя, № подл. Подл. и дата Власт. инст. № инст. № дубл. Подл. и дата
Имя, № подл. Подл. и дата Власт. инст. № инст. № дубл. Подл. и дата

Формат Зона Поз.	Обозначение	Наименование	Кол.	Прим.
		<u>Документация</u>		
13	В185-004.00.000 СБ	Сборочный чертеж		
13	В185-004.00.000 БС	Ведомость слесарных операций		
13	В185-004.00.000 ГЗ	Схема гидравлическая, принципиальная		
13	В185-004.00.000 ВП	Ведомость покупных изделий		
		<u>Сборочные единицы</u>		
14	1 В185-004.01.000	Трубопровод	1	26,8 кг
14	2 В185-004.02.000	Трубопровод	2	35 кг
14	3 В185-004.03.000	Отвод фланцевый	2	11,5 кг
14	4 В185-004.04.000	Трубопровод	1	22 кг
14	5 В185-004.05.000	Рама	1	80,6 кг
14	6 В185-004.06.000	Фильтр сетчатый ДУ 100	1	60 кг

В185-004.00.000

Блок насосов перекачки топлива

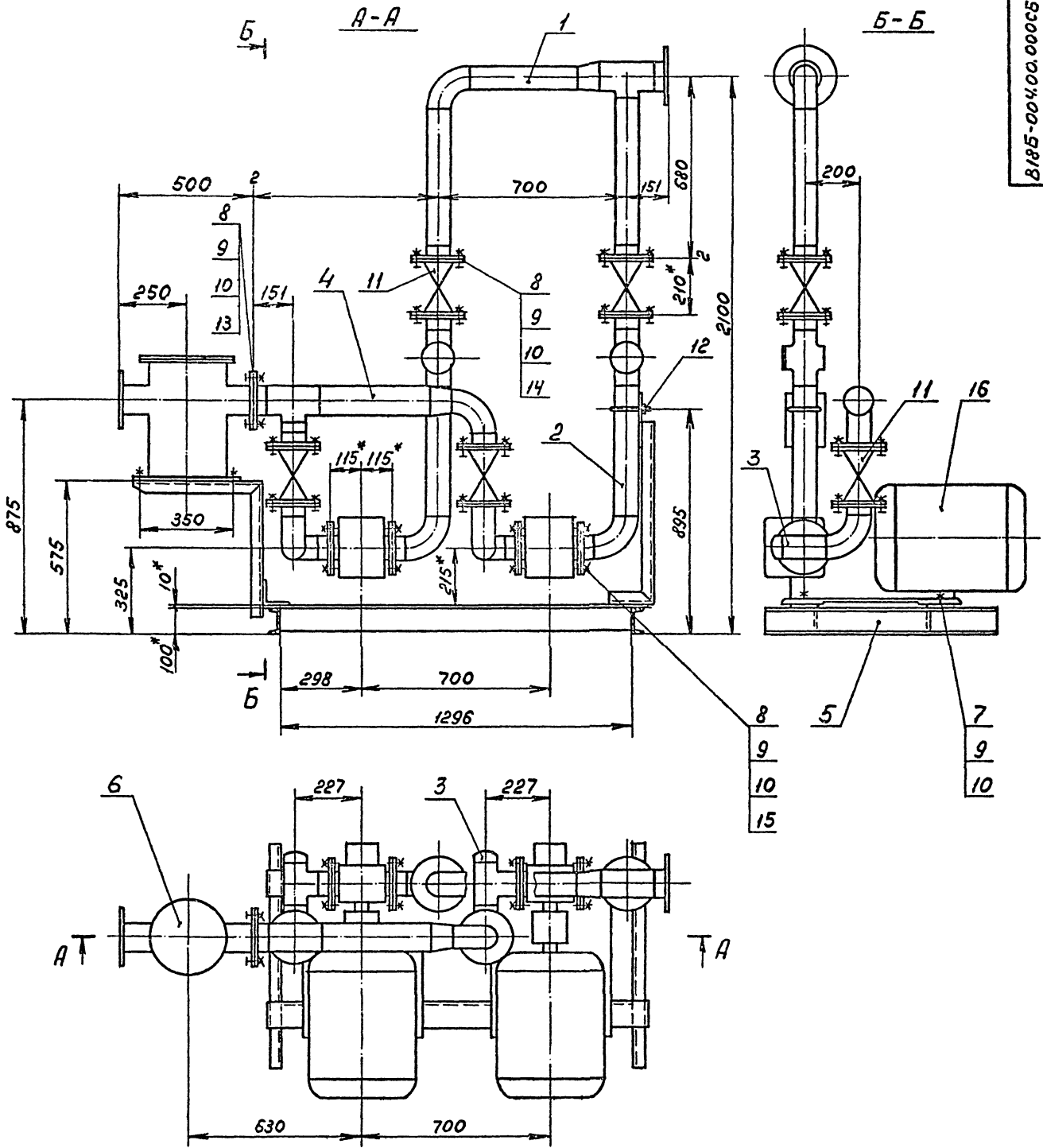
Лист 1
Лист 1
Лист 3
Госстрой СССР
Казанский
САНТЕХПРОЕКТ
формат АУ

Имя, № подл. Подл. и дата Власт. инст. № инст. № дубл. Подл. и дата

Имя, № подл. Подл. и дата Власт. инст. № инст. № дубл. Подл. и дата
Имя, № подл. Подл. и дата Власт. инст. № инст. № дубл. Подл. и дата

Концы Refno 388

В18Б-004.00.000СБ



Типовой проект 903-1-237.87, сдбм 3, часть 1.

- 1.* Размер для справок.
- 2. Блок в сборе испытать на герметичность давлением воды $P_{пр.} = 1,5 P_{раб.}$ в течение 5 минут, после чего давление снизить до рабочего и произвести осмотр. Течи не допускаются.
- 3. На период транспортировки и хранения блока все отверстия в трубопроводах заглушить.

Изм. №	№ докум.	Подп.	Дата	Взам. инв. №	Изм. №	Дроб.	Годов. и дата

				В18Б-004.00.000СБ		
Эль. лист	№ докум.	Подп.	Дата	Блок насосов перекачки топлива	Лит.	Масштаб
Разрб.	Ведоров	ИИ			897	1:10
Проект.	Ведоров					
Т. контр.	Ведоров					
Н. контр.	Бущина					
Утв.	Ведоров					
				Лист 1 из 1		
				ГОССТРОЙ СССР КОНСТРУКЦИОННО-ПРОЕКТИРОВАТЕЛЬСКИЙ ЦЕНТР ФОРМАТ А2		

Новый проект

1429-03

Формат	Этаж	Лист	Обозначение	Наименование	Кол.	Примечание
				Прочие изделия		
	5			Клапан обратный однодисковый скончачи под приварку 19с3нж		
	6			Чстанова. бобышка кч 3к4-45-70 "Главмонтажав- томатика"	1	23,9 кг
					1	-

Имя: № подл. Подл. и дата. Власт. иници. № инв. № дубля. Подп. и дата.

Имя: № подл. Подл. и дата. Власт. иници. № инв. № дубля. Подп. и дата.

Имя: № подл. Подл. и дата. Власт. иници. № инв. № дубля. Подп. и дата.

В 185-004.02.000 Лист 2

Формат А4

Формат	Этаж	Лист	Обозначение	Наименование	Кол.	Примечание
				Документация		
	А3		В 185-004.02.000 СБ	Оборочный чертеш		
				Аетали		
	Б4	1	В 185-004.02.001	Патрубок		
				Труба 89x3 ГОСТ 10704-76 8-8 Ст 3 ГОСТ 10705-80	1	2,89 кг
				Стандартные изделия		
	2			Отвод 90° 89x3,5 ГОСТ 1375-83	1	1,4 кг
	3			Фланец 1-80-10 Ст 25 ГОСТ 12821-80	1	3,67 кг
	4			Фланец квадрат. нмч 1-80-6 Ст 25 ГОСТ 12821-80	1	2,76 кг

Имя: № подл. Подл. и дата. Власт. иници. № инв. № дубля. Подп. и дата.

Имя: № подл. Подл. и дата. Власт. иници. № инв. № дубля. Подп. и дата.

Имя: № подл. Подл. и дата. Власт. иници. № инв. № дубля. Подп. и дата.

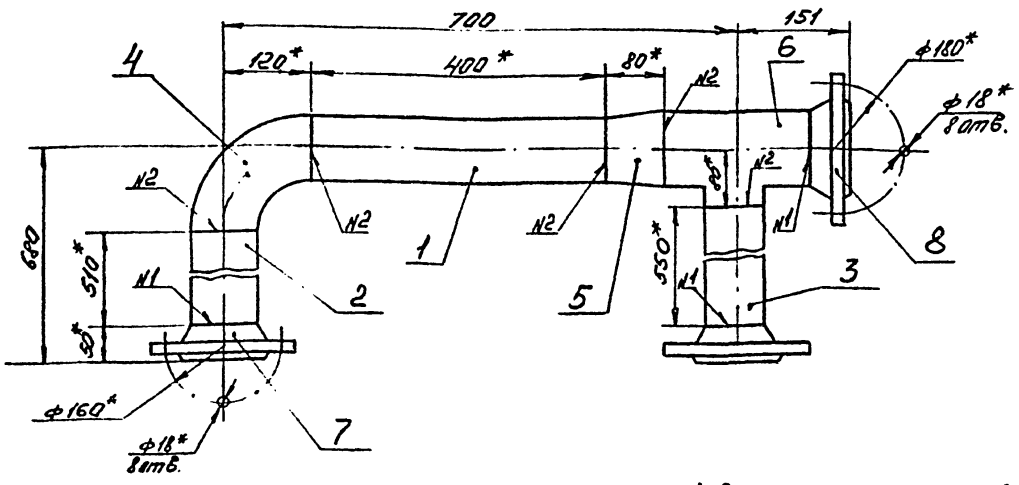
В 185-004.02.000

Трубопровод

Лит. Лист Листа
1 1 2
Госстрой СССР
Казанский
ДИТЕЛПРОЕКТ
Формат А4

Трубопровод проект 903-1-237.87,
альбом 3, часть 1.

885-004.01.000 СБ



- 1* Размер для справок
- 2. Предельные отклонения размеров $\pm \frac{IT14}{2}$
по ГОСТ 25347-82
- 3. Шероховатость краев реза - R_a 160
- 4. Сварные швы по ГОСТ 16037-80:
N1 - CI9; N2 - CI;
- 5. Электрод Э42 ГОСТ 9467-75

Формат	Этаж	Лист	Обозначение	Наименование	Кол.	Примечание

Имя: № подл. Подл. и дата. Власт. иници. № инв. № дубля. Подп. и дата.

Имя: № подл. Подл. и дата. Власт. иници. № инв. № дубля. Подп. и дата.

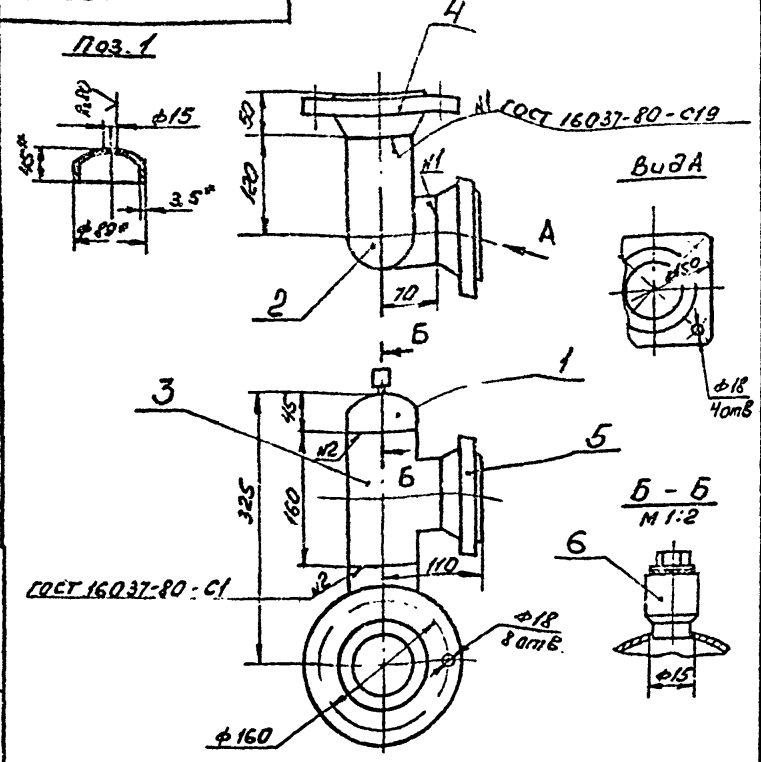
Имя: № подл. Подл. и дата. Власт. иници. № инв. № дубля. Подп. и дата.

В 185-004.01.000 СБ

Трубопровод

Лит. Масса Масштаб
1 26,8 1:5
Лист Листов 1
Госстрой СССР
Казанский
САИТЕЛПРОЕКТ
Формат А3

Техническая схема



- 1. Размеры для справок
- 2. Электрод Э42 ГОСТ 9467-75

8185-004.03.000 СБ

Изм.	Лист	№ докум.	Подп.	Дата	Отвод фланцевый Лист Листов 1 Масса 11,5 Масштаб 1:5 Проектный отдел Казахский САНТЕХПРОЕКТ Формат А4
Разраб.	Гуч	Вич			
Проэ.	Федоров	Вич			
Т. контр.	Федоров	Вич			
И. контр.	Былкина	Вич			
Утв.	Федоров	Вич			

Формат	Зона	Поз.	Обозначение	Наименование	Кол.	Примечание
				Документация		
А4			8185-004.03.000 СБ	Сборочный чертёж		
				Детали		
Б4	1		8185-004.03.001	Заглушка		
				Заглушка 89х3,5		
				ГОСТ 17379-83	1	0,6 кг
				Стандартные изделия		
	2			Отвод 90° 89х3,5		
				ГОСТ 17375-83	1	1,4 кг
	3			Тройник 89х3,5		
				ГОСТ 17376-83	1	2,6 кг
	4			Фланец 1-80-10 Ст25		
				ГОСТ 12821-80	1	3,67 кг
	5			Фланец квадратный 1-80-6 Ст25		
				ГОСТ 12821-80	1	2,76 кг
	6			Прочие изделия		
				Установка добычи		
				ки ЭКЧ-45-70, лов-		
				монтажа автоматика	1	-

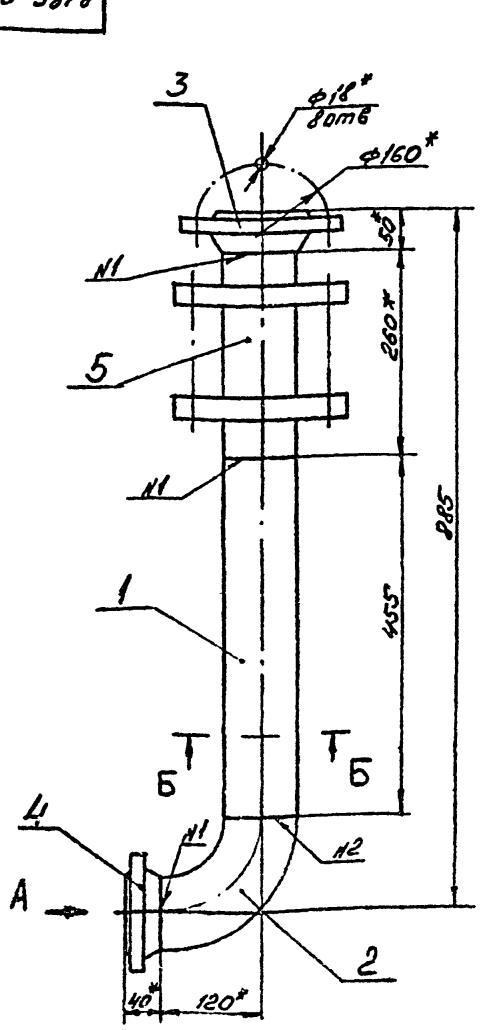
Изм. Лист № докум. Подп. Дата

8185-004.03.000

Изм.	Лист	№ докум.	Подп.	Дата	Отвод фланцевый Лист Листов 1 Масса 11,5 Масштаб 1:5 Проектный отдел Казахский САНТЕХПРОЕКТ Формат А4
Разраб.	Гуч	Вич			
Проэ.	Федоров	Вич			
Т. контр.	Федоров	Вич			
И. контр.	Былкина	Вич			
Утв.	Федоров	Вич			

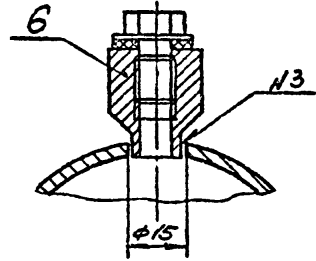
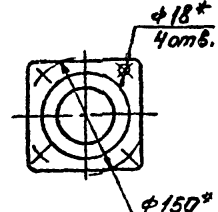
ФОРМАТ А4

Типовой проект 903-1-237.87, альбом 3, часть 1.



Вид А

Б-Б 1:1



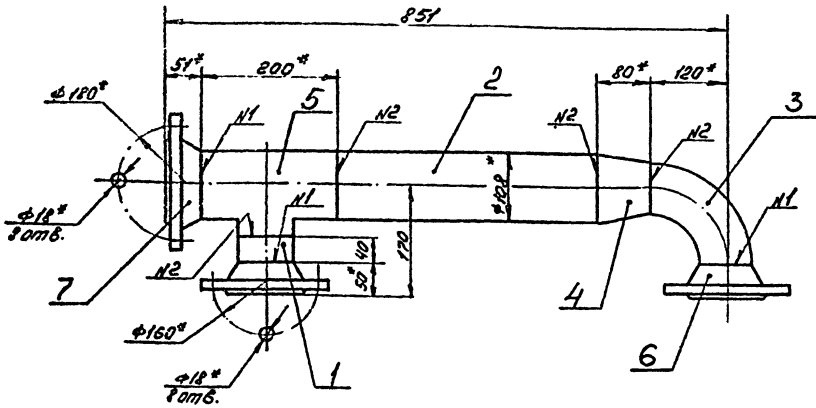
- 1* Размер для справок
- 2. Предельные отклонения размеров ± IT14 по ГОСТ 25347-82.
- 3 Сварные швы по ГОСТ 16037-80
Н1 - С19; Н2 - С1; Н3 - У8
- 4. Электрод Э42 ГОСТ 9467-75

8185-004.02.000 СБ

Изм.	Лист	№ докум.	Подп.	Дата	Трубопровод Лист Листов 1 Масса 35 Масштаб 1:5 Проектный отдел Казахский САНТЕХПРОЕКТ Формат А3
Разраб.	Гуч	Вич			
Проэ.	Федоров	Вич			
Т. контр.	Федоров	Вич			
И. контр.	Былкина	Вич			
Утв.	Федоров	Вич			

В8185-004.04.000 СБ

Иванов Иван Иванович



- 1.* Размер для справок.
2. Предельные отклонения размеров $\pm IT14$ по ГОСТ 25347-80
3. Шероховатость кромок реза - $Rz160$
- 4 Сварные швы по ГОСТ 16037-80:
N1-С19; N2-С1.
5. Электрод Э42 ГОСТ 9467-75

Изм. №	Лист	Полн. и дата	Взам. инв. №	Изм. №	Лист	Полн. и дата

				В8185-004.04.000 СБ		
Изм. Лист	№ докум.	Подп.	Дата	Лит.	Масса	Масштаб
Разраб.	Гуч	Гуч			22	1:5
Проф.	Федоров	Федоров				
Г. контр.	Федоров	Федоров				
И. контр.	Бущин	Бущин				
Утв.	Федоров	Федоров				
				Трубопровод		
				Лист	Листов	
				Госстрой СССР Казанский САНТЕХПРОЕКТ		
				Формат А3		

Титов В.В. проект 903-1-237.17, альбом 3, часть 1.

Форм	Зона	Лист	Обозначение	Наименование	Кол	Примечание
		4		Переход К108x4-89x3,5		
				ГОСТ 17378-83	1	1 кг
		5		Тройник К108x4-89x4		
				ГОСТ 17376-83	1	3,1 кг
		6		Фланец 1-80-10 С19		
				ГОСТ 12821-80	2	3,67 кг
		7		Фланец 1-100-10 С19		
				ГОСТ 12821-80	1	4,7 кг

Изм. №	Лист	Полн. и дата	Взам. инв. №	Изм. №	Лист	Полн. и дата

В8185-004.04.000

Лист 2

Формат А4

Форм	Зона	Лист	Обозначение	Наименование	Кол	Примечание
				Документация		
		А3	В8185-004.04.000 СБ	Сборочный чертёж		
				Листы		
		Б4	1 В8185-004.04.001	Патрубок		
				Труба 89x3 ГОСТ 10704-76 8-8 С19 ГОСТ 17375-83		
				L=40	1	0,25 кг
		Б4	2 В8185-004.04.002	Патрубок		
				Труба 108x4 ГОСТ 10704-76 8-8 С19 ГОСТ 17375-83		
				L=400	1	4,1 кг
				Стандартные запчасти		
		3		Отвод 90° 89x3,5		
				ГОСТ 17375-83	1	1,4 кг

Изм. №	Лист	Полн. и дата	Взам. инв. №	Изм. №	Лист	Полн. и дата

В8185-004.04.000

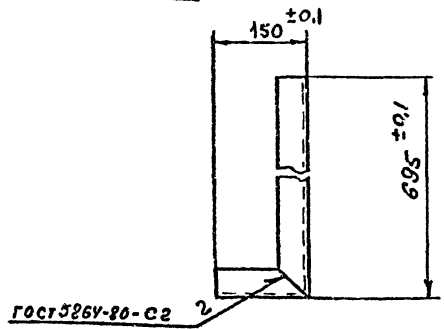
Трубопровод

Лит. Лист Листов
Госстрой СССР
Казанский
САНТЕХПРОЕКТ
Формат А4

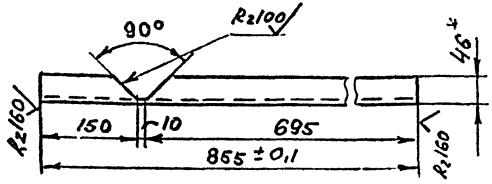
Монитор Ветер АСУ

1421-03
B185-004.05.002

(V) A



Развертка



1 * Размер для справок
2 Электрод Э42 ГОСТ 9467-75

B185-004.05.002

Стойка

Лит.	Масса	Масштаб
	7,4	1:5

Изм.	Лист	№ докум.	Подп.	Дата
	1		Федоров	
И. контр.	Бушина		Федоров	

Швеллер 10 ГОСТ 8240-72
вместе с ГОСТ 535-79
ГОСТРОИ ССР
КАЗАХСКИЙ
САНТЕХПРОЕКТ
Формат А4

Типовой проект 903-1-237.87, алмаз 3, часть 1.

№ докум.	Лист	Обозначение	Наименование	Кол	Примечание
БУ	5	B185-004.05.005	Кронштейн Узелок 100x100x10 ГОСТ 8509-72 вместе с ГОСТ 535-79 L=120 мм	1	0,18 кг
БУ	6	B185-004.05.006	Опоры Швеллер 10 ГОСТ 8240-72 вместе с ГОСТ 535-79 L=1416 мм	2	12,1 кг

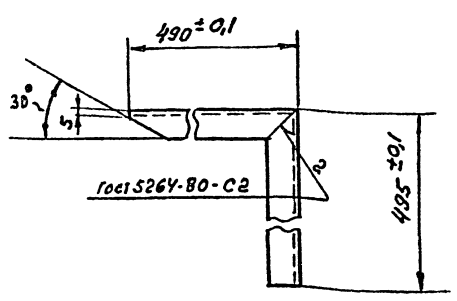
B185-004.01.000

Лист 2

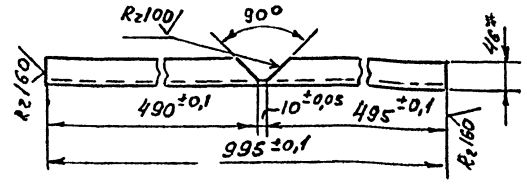
Формат А4

B185-004.05.001

(V) A



Развертка



1 * Размер для справок
2 Электрод Э42 ГОСТ 9467-75

B185-004.05.001

Кронштейн

Лит.	Масса	Масштаб
	8,6	1:5

Изм.	Лист	№ докум.	Подп.	Дата
	1		Федоров	
И. контр.	Бушина		Федоров	

Швеллер 10 ГОСТ 8240-72
вместе с ГОСТ 535-79
ГОСТРОИ ССР
КАЗАХСКИЙ
САНТЕХПРОЕКТ
Формат А4

№ докум.	Лист	Обозначение	Наименование	Кол	Примечание
			Документация		
А2		B185-004.05.000.05	сборочный чертеж		
			детали		
АУ	1	B185-004.05.001	Кронштейн	1	8,6 кг
АУ	2	B185-004.05.002	Стойка	1	7,4 кг
БУ	3	B185-004.05.003	Опоры Узелок 100x100x10 ГОСТ 8509-72 вместе с ГОСТ 535-79	2	21,4 кг
БУ	4	B185-004.05.004	Пластина Б-Б ГОСТ 19903-74 Лист вместе с ГОСТ 14637-70 200x130 мм	1	1,28 кг

B185-004.05.000

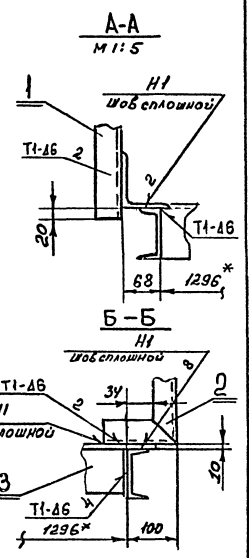
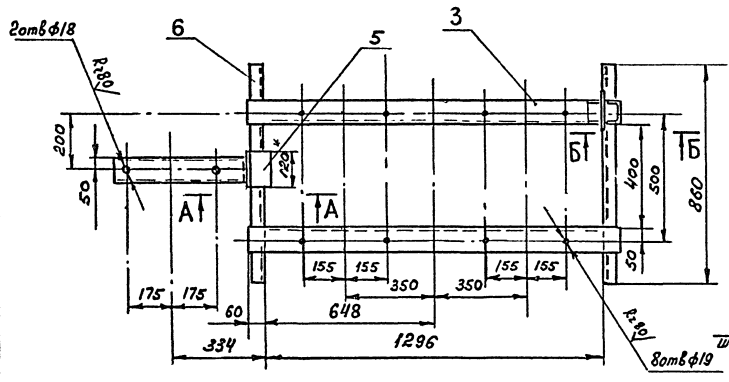
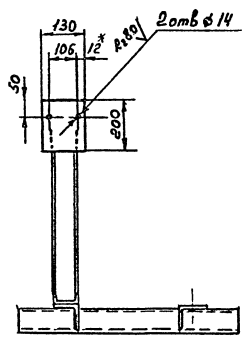
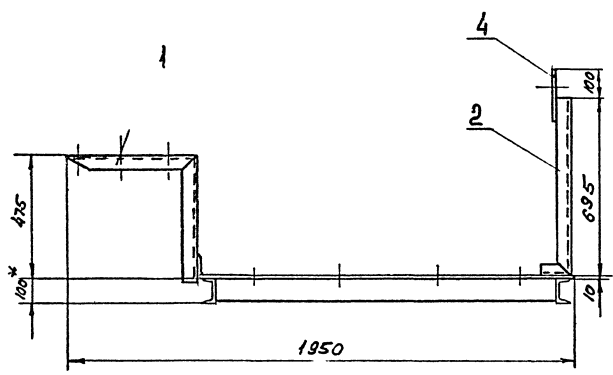
Рама

Лит.	Масса	Масштаб

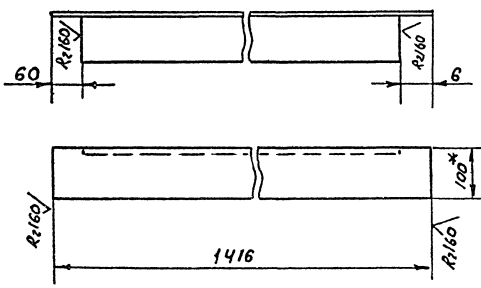
Изм.	Лист	№ докум.	Подп.	Дата
	1		Федоров	
И. контр.	Бушина		Федоров	

ГОСТРОИ ССР
КАЗАХСКИЙ
САНТЕХПРОЕКТ
Формат А4

Зависит от проекта



Пов. 3
M 1:5 √(√)



- 1 Отверстия сверлить после сварочных работ
- 2* Размеры для справок
- 3 Предельные отклонения размеров ± 0,1 мм гост 25347-82
- 4 Шероховатость кромок реза - R2160
- 5 Сварные швы по гост 5264-80
- 6 Электрод Э42 гост 9467-75

B185-004.05.000.05

Радд

Лист: 80,6
Масштаб: 1:10

Исполн.	М. Федоров	Провер.	М. Федоров	Дата	
И. контр.	В. Шило	Упр.	Федоров		
Госстрой СССР КВ. АСХСКИН САНТ. ЕЩАПРОФ.СТ. С. ОРМАН. Д. П.					

Тупоугол проект 903-1-837.87, дробом 3, часть 1.

И. №	И. №	И. №	И. №	И. №	И. №
1	2	3	4	5	6

Линия Вура Вура

1129-03

Код	Знач	Показ	Обозначение	Наименование	Кол	Прим
				Документация		
А			ВЛБ-004.06.100.СБ	Сборочный чертёж		
				Детали		
АВ	1		ВЛБ-004.06.101.	Труба	1	22,0кг
АВ	2		ВЛБ-004.06.102.	Лоттрубок	2	1,23кг
АВ	3		ВЛБ-004.06.103.	Днище		
				Лист 10 ГОСТ 19903-74 8Ст.3 ГОСТ 14637-73	1	5,6кг
АВ	4			Ребра		
				Лист 10x16 ГОСТ 103-76 8Ст.3 ГОСТ 14637-73	1	0,32кг
				l = 256		
				Стандартные изделия		
	5			Фланец 1-100-10Ст25 ГОСТ 12820-80	2	3,96кг
	6			Фланец 1-250-80Ст25 ГОСТ 12820-80	1	7,67кг

ВЛБ-004.06.100.

Корпус

Лист 10x16
8Ст.3
ГОСТ 14637-73
ФОРМАТ А4

Линия Вура Вура

44

Код	Знач	Показ	Обозначение	Наименование	Кол	Прим
				Документация		
АВ			ВЛБ-004.06.000.СБ	Сборочный чертёж		
				Сторонние единицы		
АВ	1		ВЛБ-004.06.100.	Корпус	1	45,25кг
АВ	2		ВЛБ-004.06.200.	Корпус с сеткой	1	10,4кг
АВ	3		ВЛБ-004.06.300.	Крышка	1	12,2кг
				Стандартные изделия		
	4			Болт М16*60.58. ГОСТ 7798-70	12	0,129кг
	5			Гайка М16.5 ГОСТ 5915-70	12	0,033кг
	6			Прокладка А-250-6 ГОСТ 15180-70	1	0,10кг

ВЛБ-004.06.000.

Фильтр сетчатый Ду 100

Лист 10x16
8Ст.3
ГОСТ 14637-73
ФОРМАТ А4

Типовой проект 903-1-237.02, альбом 3, часть 1.

№	Обозначение	Наименование	куда входит		Примечание
			Обозначение	Кол	
1	ВЛБ-004.06.000.	Фильтр сетчатый Ду 100.		1	
2	ВЛБ-004.06.100.	Корпус	ВЛБ-004.06.000.	1	1
3	ВЛБ-004.06.200.	Корпус с сеткой	ВЛБ-004.06.000.	1	1
4	ВЛБ-004.06.300.	Крышка	ВЛБ-004.06.000.	1	1
5					
6					
7					
8					
9					
10					
11					
12					
13					
14					
15					
16					
17					
18					
19					
20					
21					
22					

ВЛБ-004.06.000.ВС.

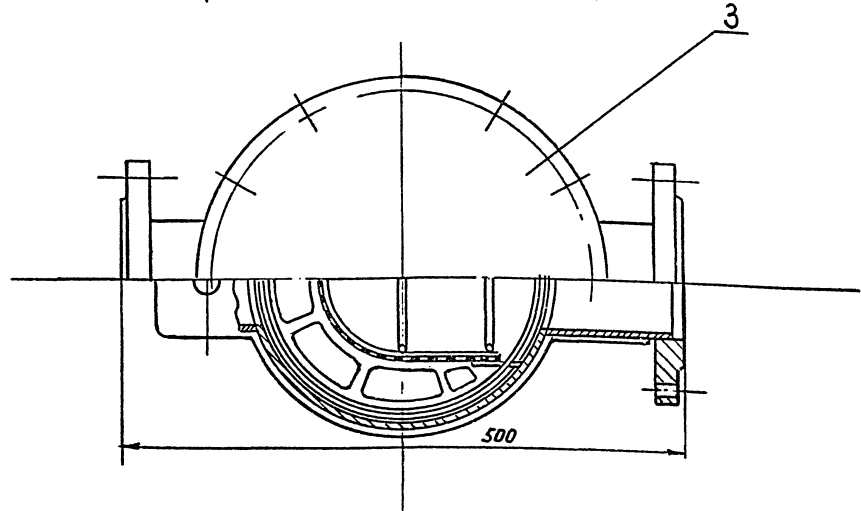
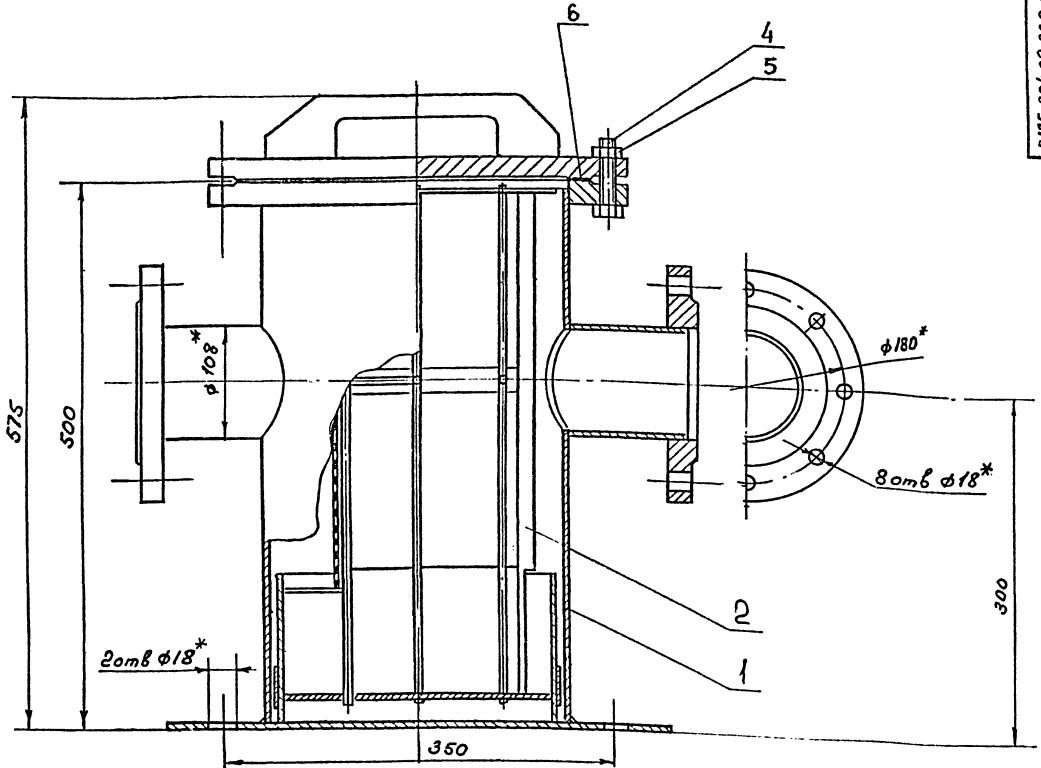
Фильтр сетчатый Ду 100.

Лист 10x16
8Ст.3
ГОСТ 14637-73
ФОРМАТ А4

Линия Вура Вура

Технический проект

В185-004.06.000.СБ



- 1 Настоящий чертёж выполнен на основании ТП-903-2-20.84. альбом 7,2. черт 26.01.00.000.СБ.
2. Фильтр проверить на герметичность водой давлением 0,2 МПа (2 кг/см²) в течение 10 мин.
- 3 * Размер для справок
4. Предельные отклонения размеров $\pm \frac{0,114}{2}$ гост 25347-82

Технический проект 903-1-231.87. альбом 3, часть 1.

№ докум.	Подп.	№ докум.	Подп.	№ докум.	Подп.

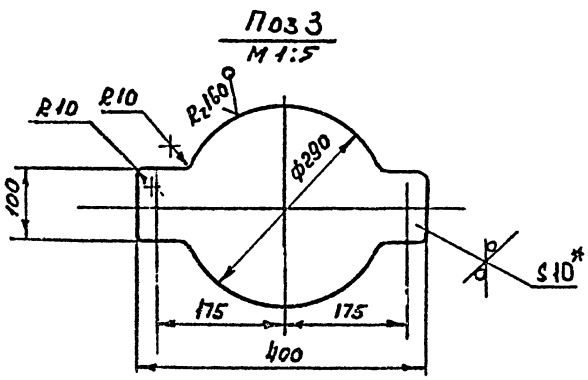
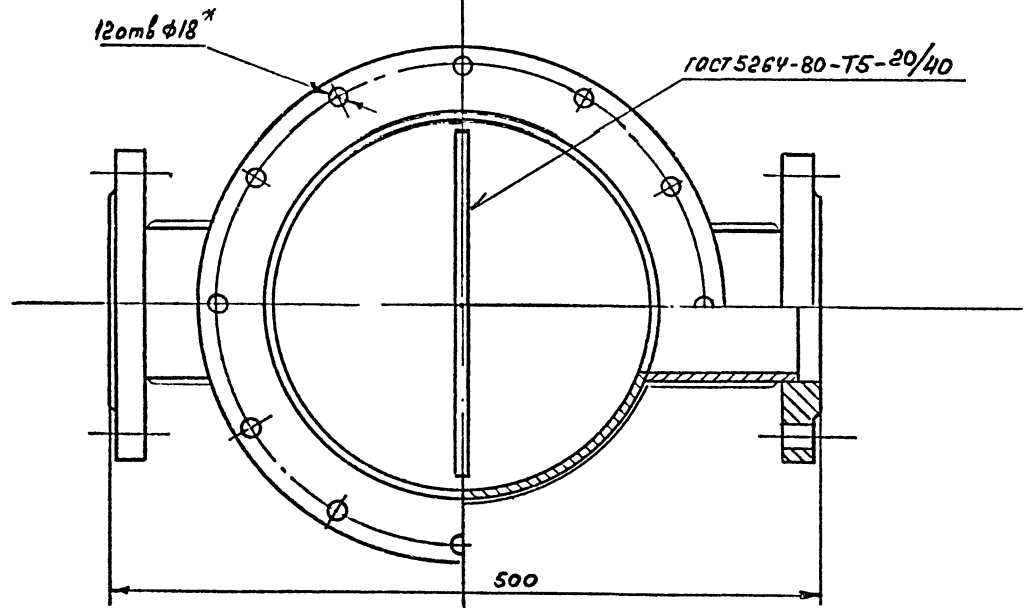
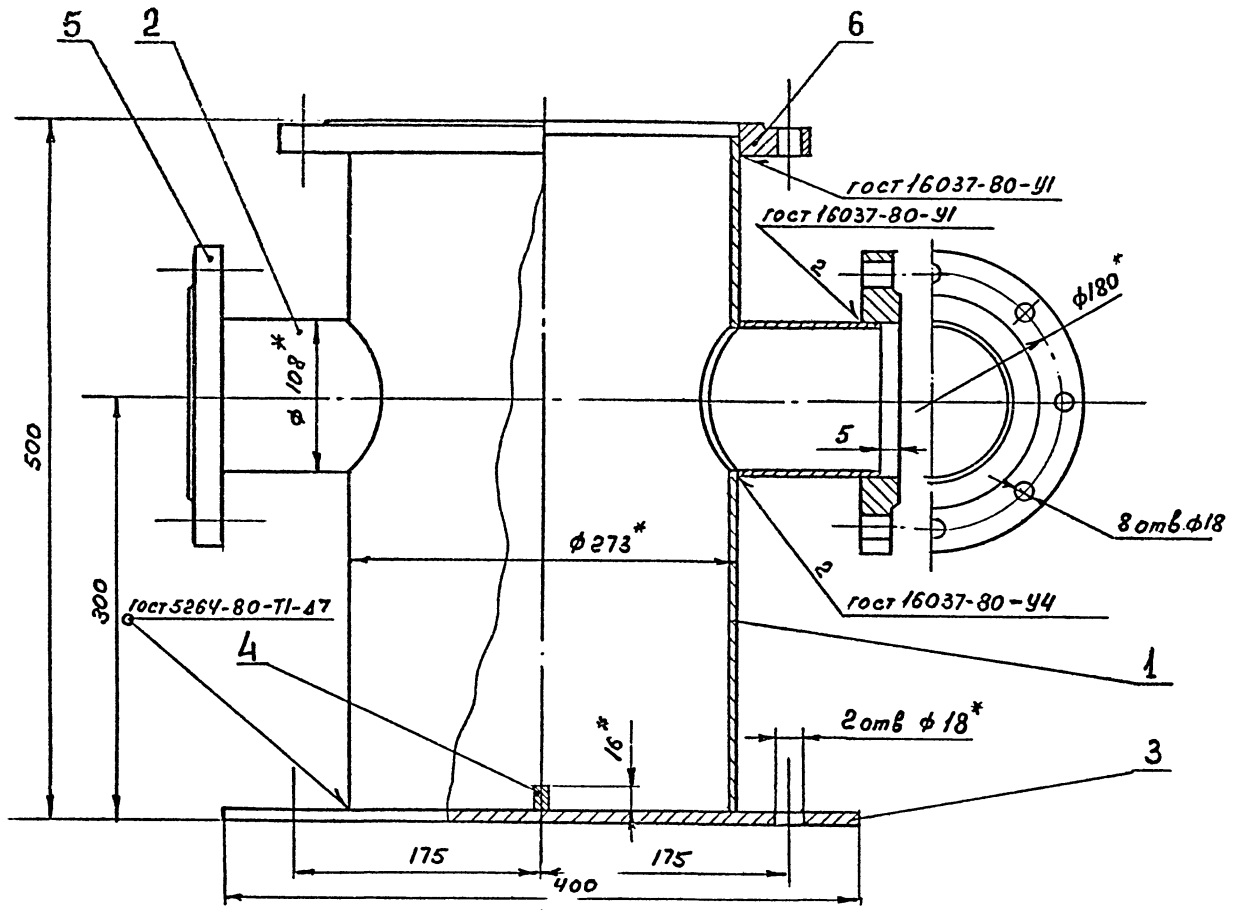
В185-004.06.000.СБ				Лист	Масштаб	Величина
Фильтр сетчатый 4x100				600	1:25	
№ листа	№ докум.	Подп.	Дата	Лист	Листов	7
Разраб.	Ф.Ф.Ф.Ф.Ф.					
Проект.	Ф.Ф.Ф.Ф.Ф.					
№ контр.	Ф.Ф.Ф.Ф.Ф.					
№ монтр.	Ф.Ф.Ф.Ф.Ф.					
Упр.	Ф.Ф.Ф.Ф.Ф.					

ГОССТРОЙСОЮЗ
КРАСНОДСКИЙ
САНТЕХПРОЕКТ
ФОРМАТ А2

Ленинградский институт

1429-03

В185-004.06.100.СБ 4/6



- 1 * Размер для справок
- 2 Предельные отклонения размеров $\pm \frac{0.14}{2}$ гост 25347-82
- 3. Электрод 342 гост 9467-75

Типовой проект 903-1-237.81, альбом 3, часть 1.

Изм.	№	Дата	Взам. инст.	№ инст.	№ докум.	Подп.	Дата

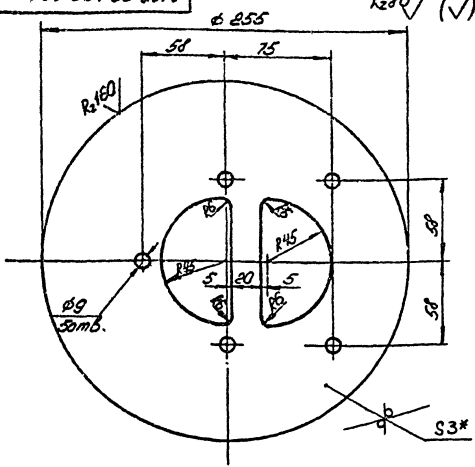
В185-004.06.100.СБ				Лист	Масса	Масштаб
Корпус					45,95	1:25
Изд. Лист	№ докум.	Подп.	Дата	Листов 7		
Разраб.	Федоров			ГОССТРОЙ ССР		
Проект.	Федоров			КАЗАХСКИЙ		
Т. контр.	Федоров			САНТЕХПРОЕКТ		
И. контр.	БУШИНА			ФОРИДТД		
Увт.	Федоров					

Копия чертежа № 107

1429-03

107 90 100-9819

R200 (✓)



- * Размер для справок.
- Предельные отклонения размеров $\pm \frac{IT14}{2}$ по ГОСТ 25347-82.

ВИБ-004.06.201.

Крышка сетки

Лист	Масса	Масштаб
1	1,05	1:2

Изм.	Лист	№ докум.	Подп.	Дата
	Разраб.	Свердлов	С.И.	1990.03.14
	Проект.	Свердлов	С.И.	1990.03.14
	Т. контр.	Свердлов	С.И.	1990.03.14
Н. вентр.	Выпускающий	С.И.	Свердлов	1990.03.14
Утв.	Проверка	С.И.	Свердлов	1990.03.14

Лист 1 из 1
 ГОСТ 19903-74
 ГОСТ 201303/ГОСТ 15523/ГО
 ТООСТРОЙ ООП
 КОЗАСКИЙ
 САНИТЕЛПРОЕКТ
 Формат А4

97

№ докум.	Лист	№ докум.	Подп.	Дата	Обозначение	Наименование	Кол.	Прим.
						Документация		
А2		ВИБ-004.06.200.СБ.			Сборочный чертёж			
						Детали		
А4	1	ВИБ-004.06.201.			Крышка сетки	1	1,05 кг	
А4	2	ВИБ-004.06.202.			Днище	1	1,08 кг	
А4	3	ВИБ-004.06.203.			Решетка	1	0,3 кг	
А3	4	ВИБ-004.06.204.			Обечайка	1	2,58 кг	
А3	5	ВИБ-004.06.205.			Пояс нижний	1	1,43 кг	
А4	6	ВИБ-004.06.206.			Пояс жесткости	2	0,24 кг	
А4	7	ВИБ-004.06.207.			Кольцо	1	0,75 кг	
А4	8	ВИБ-004.06.208.			Накладка	2	0,56 кг	
					Стержень			
					Круп			
					ГОСТ 2530-71			
					ГОСТ 303/ГОСТ 333-88			
Б1	9				$\varnothing = 463$	5	0,113 кг	
Б1	10				$\varnothing = 108$	2	0,043 кг	
Б1	11				$\varnothing = 50$	1	0,02 кг	
Б1	12				Сетка			
					Сетка 5-12-0100Г33360			
					330±1,8*390±1,8	1	0,58 кг	

ВИБ-004.06.200.

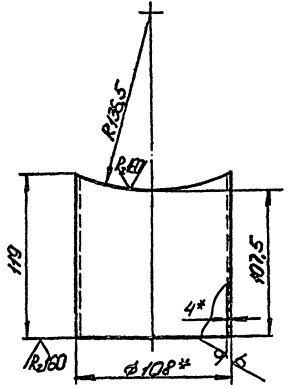
Каркас с сеткой

Изм.	Лист	№ докум.	Подп.	Дата
	Разраб.	Свердлов	С.И.	1990.03.14
	Проект.	Свердлов	С.И.	1990.03.14
	Т. контр.	Свердлов	С.И.	1990.03.14
Н. вентр.	Выпускающий	С.И.	Свердлов	1990.03.14
Утв.	Проверка	С.И.	Свердлов	1990.03.14

Лист 1 из 1
 ТООСТРОЙ ООП
 КОЗАСКИЙ
 САНИТЕЛПРОЕКТ
 Формат А4

Типовой проект 903-П-337.07. Листов 3, часть 1.

101 90 100-9819



- * Размеры для справок.
- Предельные отклонения размеров $\pm \frac{IT14}{2}$ по ГОСТ 25347-82.

ВИБ-004.06.102.

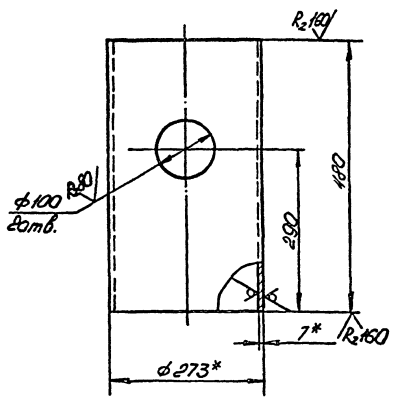
Патрубок

Лист	Масса	Масштаб
1	1,22	1:2

Изм.	Лист	№ докум.	Подп.	Дата
	Разраб.	Свердлов	С.И.	1990.03.14
	Проект.	Свердлов	С.И.	1990.03.14
	Т. контр.	Свердлов	С.И.	1990.03.14
Н. вентр.	Выпускающий	С.И.	Свердлов	1990.03.14
Утв.	Проверка	С.И.	Свердлов	1990.03.14

Лист 1 из 1
 ТООСТРОЙ ООП
 КОЗАСКИЙ
 САНИТЕЛПРОЕКТ
 Формат А4

101 90 100-9819



- * Размер для справок.
- Предельные отклонения размеров $\pm \frac{IT14}{2}$ по ГОСТ 25347-82.

ВИБ-004.06.101.

Труба

Лист	Масса	Масштаб
1	220	1:5

Изм.	Лист	№ докум.	Подп.	Дата
	Разраб.	Свердлов	С.И.	1990.03.14
	Проект.	Свердлов	С.И.	1990.03.14
	Т. контр.	Свердлов	С.И.	1990.03.14
Н. вентр.	Выпускающий	С.И.	Свердлов	1990.03.14
Утв.	Проверка	С.И.	Свердлов	1990.03.14

Лист 1 из 1
 ТООСТРОЙ ООП
 КОЗАСКИЙ
 САНИТЕЛПРОЕКТ
 Формат А4

Копия документа

48
B186-004.06.200 C5

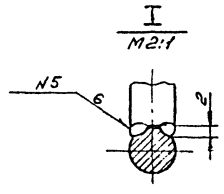
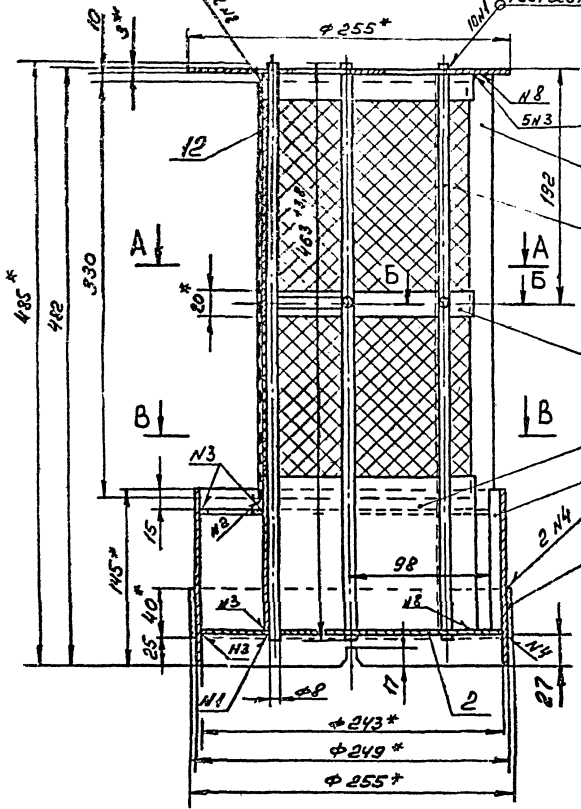
ГОСТ 5264-80-11-12 20/40

ГОСТ 5264-80-13

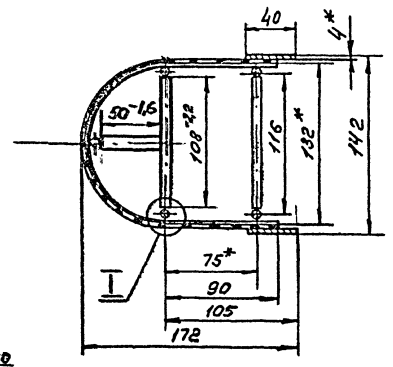
ГОСТ 5264-80-12-20/40

ГОСТ 5264-80-11-20/40

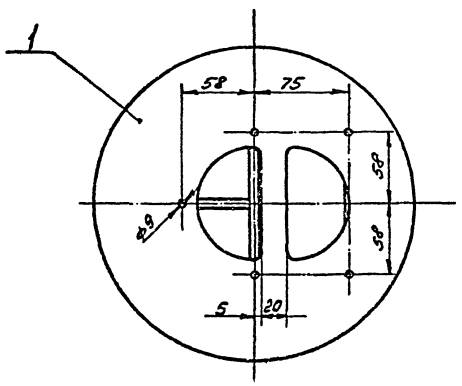
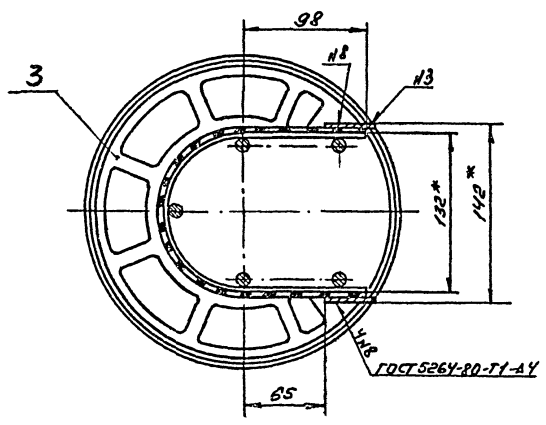
ГОСТ 5264-80-11-AY



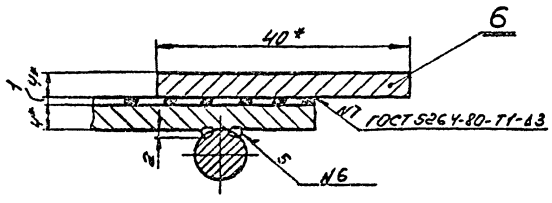
A - A



B - B



B - B
M2:1



1. * Размер для справок
2. Неуказанные предельные отклонения размеров $\pm IT14$ по ГОСТ 25347-82
3. Шероховатость краев реза - R_{a160}
4. Электрод 942 ГОСТ 9467-75

Тиловой проект 903-1-237.87, ардон 3, часть 1.

Изм.	Лист	№ докум.	Подп.	Дата
Разраб.	Г.У.С.	В.С.У.		
Проект.	Ф.Ф.Ф.	С.С.С.		
Т. контр.	Ф.Ф.Ф.	С.С.С.		
И. контр.	Б.Ш.И.Н.Е.	В.С.У.		
Утв.	Ф.Ф.Ф.	С.С.С.		

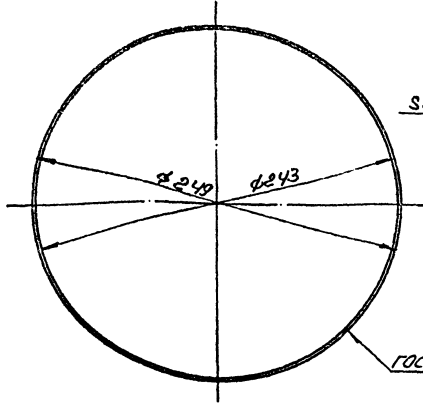
B186-004.06.200 C5				
Каркас с сеткой				
Лист	Масса	Листов		
104	125	7		
Госстрой СССР Казахский Центрпроект ФОРМИТ А2				

Концевая крышка

1429-03

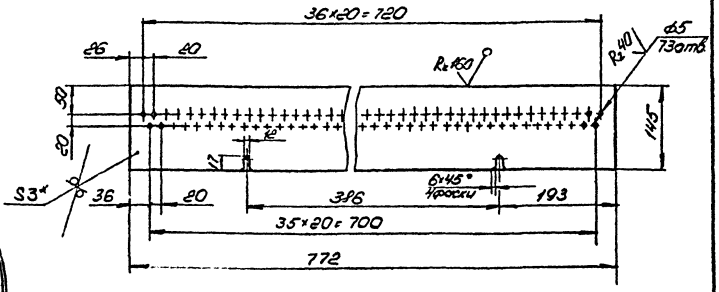
1815-004.06.204

49



ГОСТ 5264-80-02

Развертка
М 1:5



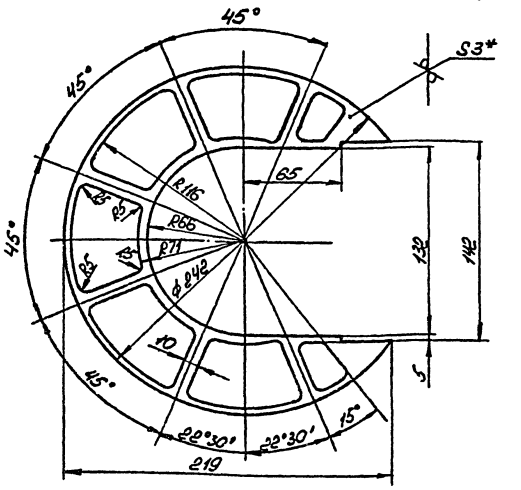
- * Размер для справок.
- Предельные отклонения размеров $\pm \frac{0.17}{2}$ по ГОСТ 25347-82.

Изм. № 001
Лист № 001
Подп. и дата
Взам. инст. № 10/10
Инст. № 10/10
Подп. и дата

1815-004.06.204.				Лит.	Масса	Масштаб
Обечайка					0,58	1:2
Изм. Лист	№ докум.	Подп.	Дата	Лист Листов 7		
Разраб.	Борисов	И.И.	12.82	Госстрой СССР		
Проект	Редов	И.И.	12.82	Казахский		
Т. контр.	Редов	И.И.	12.82	Синтехпроект		
И. контр.	Булунбаев	И.И.	12.82	Формат А3		
Утв.	Редов	И.И.	12.82			

Типовой проект 803-1-237.81,
альбом 3, часть 1.

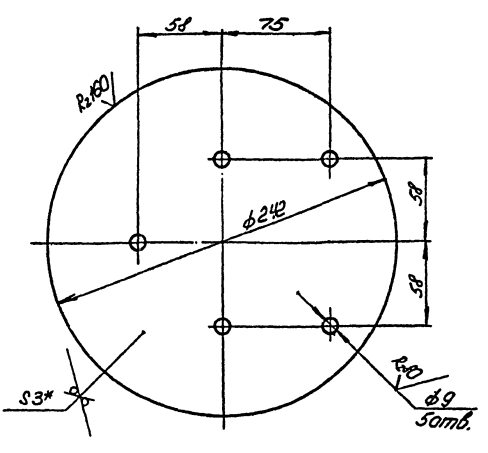
1815-004.06.203



- Размер для справок.
- Предельные отклонения размеров $\pm \frac{0.17}{2}$ по ГОСТ 25347-82.

Изм. № 001
Лист № 001
Подп. и дата
Взам. инст. № 10/10
Инст. № 10/10
Подп. и дата

1815-004.06.202



- * Размер для справок.
- Предельные отклонения размеров $\pm \frac{0.17}{2}$ по ГОСТ 25347-82.

Изм. № 001
Лист № 001
Подп. и дата
Взам. инст. № 10/10
Инст. № 10/10
Подп. и дата

1815-004.06.203.				Лит.	Масса	Масштаб
Решетка					0,3	1:2
Изм. Лист	№ докум.	Подп.	Дата	Лист Листов 7		
Разраб.	Борисов	И.И.	12.82	Госстрой СССР		
Проект	Редов	И.И.	12.82	Казахский		
Т. контр.	Редов	И.И.	12.82	Синтехпроект		
И. контр.	Булунбаев	И.И.	12.82	Формат А4		
Утв.	Редов	И.И.	12.82			

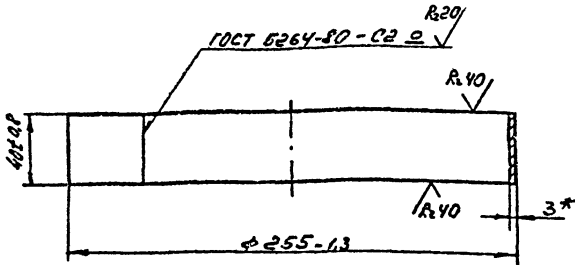
1815-004.06.202.				Лит.	Масса	Масштаб
Днище					1,08	1:2
Изм. Лист	№ докум.	Подп.	Дата	Лист Листов 7		
Разраб.	Борисов	И.И.	12.82	Госстрой СССР		
Проект	Редов	И.И.	12.82	Казахский		
Т. контр.	Редов	И.И.	12.82	Синтехпроект		
И. контр.	Булунбаев	И.И.	12.82	Формат А4		
Утв.	Редов	И.И.	12.82			

Жансе Вурна Саты

1429-03

8185-004.06.201

(✓) П



- *Размер для справок
- Электрод Э 42 ГОСТ 9467-75

В185-004.06.201

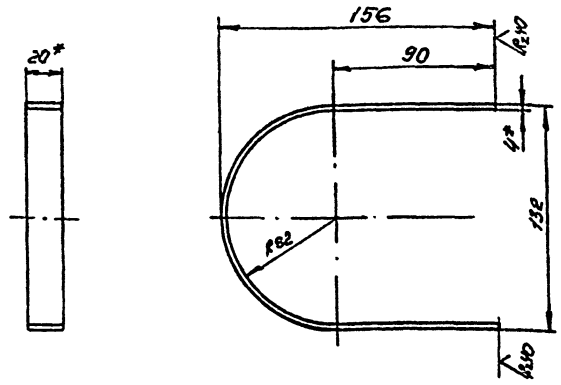
Кольцо

Изм.	Лист	№ докум.	Подп.	Дата	Лит.	Масса	Масштаб
						0,75	1:2
Разработ.	Т.С.	Т.С.	Т.С.				
Проект.	Т.С.	Т.С.	Т.С.				
И. контр.	Т.С.	Т.С.	Т.С.				
Н. контр.	Т.С.	Т.С.	Т.С.				
Утв.	Т.С.	Т.С.	Т.С.				
3 ГОСТ 19903-74 Лист 8 от 3-х ГОСТ 16523-70					Госстрой СССР Казахский САНТЕХПРОЕКТ Формат А4		

30

8185-004.06.201

(✓) П



- Развернутая длина детали - 381 мм
- *Размер для справок
- Предельные отклонения размеров $\pm \frac{IT14}{2}$ по ГОСТ 25347-82

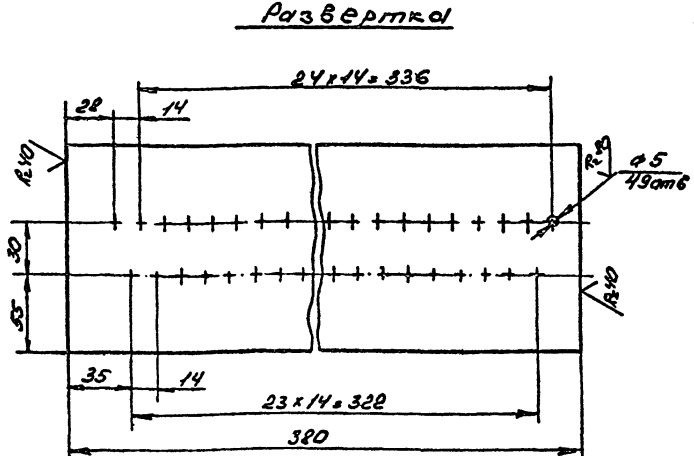
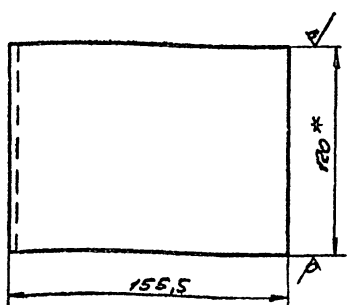
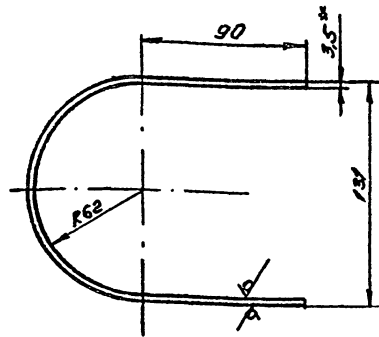
В185-004.06.206

Пояс жесткости

Изм.	Лист	№ докум.	Подп.	Дата	Лит.	Масса	Масштаб
						0,24	1:2
Разработ.	Т.С.	Т.С.	Т.С.				
Проект.	Т.С.	Т.С.	Т.С.				
И. контр.	Т.С.	Т.С.	Т.С.				
Н. контр.	Т.С.	Т.С.	Т.С.				
Утв.	Т.С.	Т.С.	Т.С.				
4x20 ГОСТ 103-76 Полоса 8 от 3-х ГОСТ 653-79					Госстрой СССР Казахский САНТЕХПРОЕКТ Формат А4		

Типовой проект 903-1-231.87, альбом 3, часть 1.

508-90-100-9818



- *Размер для справок
- Предельные отклонения размеров $\pm \frac{IT14}{2}$ по ГОСТ 25347-82

В185-004.06.205

Пояс нижний

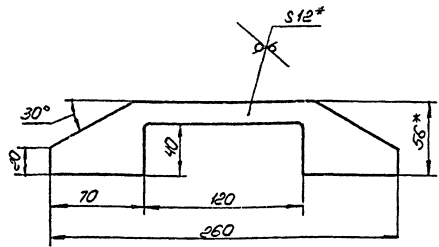
Изм.	Лист	№ докум.	Подп.	Дата	Лит.	Масса	Масштаб
						1,43	1:2
Разработ.	Т.С.	Т.С.	Т.С.				
Проект.	Т.С.	Т.С.	Т.С.				
И. контр.	Т.С.	Т.С.	Т.С.				
Н. контр.	Т.С.	Т.С.	Т.С.				
Утв.	Т.С.	Т.С.	Т.С.				
Лента 3,5x120 6 от 3 ГОСТ 6009-74					Госстрой СССР Казахский САНТЕХПРОЕКТ Формат А4		

Копия чертежа

7423-03

8185-004.06.301

Rz40 ✓

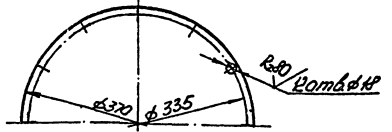
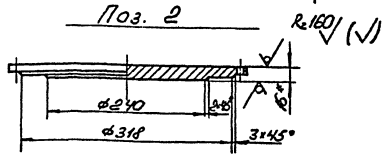
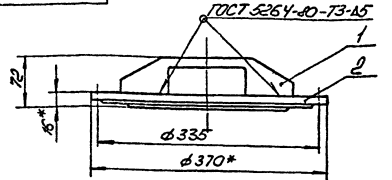


1. * Размер для справок.
2. Предельные отклонения размеров $\pm \frac{IT14}{2}$ по ГОСТ 25347-82.

				8185-004.06.301.		
Изм.	Лист	№ докум.	Подп.	Дата	Лист	Масса
Разраб.	Провер.	Т. контрол.	И. контрол.	Утв.	0,7	1:2
				Ручка		
				Лист 1 Листов 1		
				ГОСТРОИ СССР КОНСТРУКЦИОННО-ПРОЕКТИРОВАТЕЛЬСКИЙ ЦЕНТР ФОРМАТ А4		

34

8185-004.06.300СБ



1. * Размер для справок.
2. Предельные отклонения размеров $\pm \frac{IT14}{2}$ по ГОСТ 25347-82.
3. Электрод Э42 ГОСТ 9467-75.

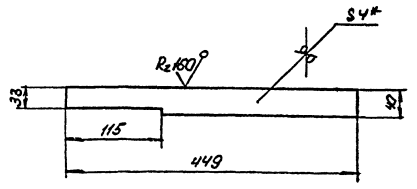
				8185-004.06.300СБ.		
Изм.	Лист	№ докум.	Подп.	Дата	Лист	Масса
Разраб.	Провер.	Т. контрол.	И. контрол.	Утв.	12,2	1:4
				Крышка		
				Лист 1 Листов 1		
				ГОСТРОИ СССР КОНСТРУКЦИОННО-ПРОЕКТИРОВАТЕЛЬСКИЙ ЦЕНТР ФОРМАТ А4		

Типовой проект 903-1-237.1, альбом 3, часть 1.

№ п/п	Обозначение	Наименование	кол	Прим.
		<u>Документация</u>		
А1	8185-004.06.300СБ.	Сборочный чертеж		
		<u>Детали</u>		
А1	1 8185-004.06.301.	Ручка	1	0,7ка
А2	2 8185-004.06.302.	Заглушка		
		Лист 6/ГОСТ 19003-74 Ст.307.3/ГОСТ 14637-79	1	11,5

				8185-004.06.300.		
Изм.	Лист	№ докум.	Подп.	Дата	Лист	Масса
Разраб.	Провер.	Т. контрол.	И. контрол.	Утв.	0,56	1:4
				Крышка		
				Лист 1 Листов 1		
				ГОСТРОИ СССР КОНСТРУКЦИОННО-ПРОЕКТИРОВАТЕЛЬСКИЙ ЦЕНТР ФОРМАТ А4		

8185-004.06.208



1. * Размер для справок.
2. Предельные отклонения размеров $\pm \frac{IT14}{2}$ по ГОСТ 25347-82.

				8185-004.06.208.		
Изм.	Лист	№ докум.	Подп.	Дата	Лист	Масса
Разраб.	Провер.	Т. контрол.	И. контрол.	Утв.	0,56	1:4
				Накладка		
				Лист 1 Листов 1		
				ГОСТРОИ СССР КОНСТРУКЦИОННО-ПРОЕКТИРОВАТЕЛЬСКИЙ ЦЕНТР ФОРМАТ А4		

Кол-во	Наименование	Код ОКП	Обозначение документа на поставку	Поставщик	Куда входит (обозначение)	Количество				Примечание
						Изделие	В комплект	Из резерва	Всего	
1	Вентилятор радиальный агрегативный МВ-44-70-4 исп. 1 D=0,95 м, D _в =10" на гидросоединении Д 039 с электродвигателем 4А71АУ N=0,55 кВт, n=1390 об/мин	48 6121 4482	ТУ 22-4208-78	410-400/4 2 Павловск	В 188-002.00.000	1			1	
2	Вентилятор радиальный агрегативный МВ-44-70-4 исп. 1, D=0,95 м, D _в =10" на гидросоединении Д 039 с электродвигателем 4А71АУ N=0,55 кВт, n=1390 об/мин	48 6121 4482	ТУ 22-4208-78	410-400/4 2 Павловск	В 188-002.00.000	1			1	
3	Калорифер спирально-накатный блочный с теплообменником КС-3-6-02 КЛЗА		ТУ 22-5757-84	Костромской калориферный завод	В 188-002.00.000	1			1	
4	Заслонка воздушная теплоемкая без электроподогрева П 1000х500		ТУ 204 Каз ССР 062-78	Толды-Курганский экспериментальный завод коммунального оборудования	В 188-002.00.000	1			1	
Крепежные изделия										
5	Болт М6х35,58		ГОСТ 7798-70		В 188-002.00.000	100			100	
6	М8х30,58					64			64	
7	М10х30,58					44			44	
8	М10х45,58					20			20	

Копия берма 888

Исполн. № докум. Подп. и дата

Изм. Лист				В 188-002.00.000 В 7				
Изм.	Лист	Исполн.	Подп.	Дата	Блок приточной камеры			Лист
Резерв	Гуль	Редоров	Редоров	Редоров	Ведомость покупных изделий			Лист
Исполн.	Редоров	Редоров	Редоров	Редоров	Госстрой ССР Казахский ЦНТЕХПРОЕКТ			Лист
Исполн.	Редоров	Редоров	Редоров	Редоров	ФОРМАТ А3			Лист

Исполн. проект 903-1-237,87, альбом 3, лист 1.

Исполн. № докум. Подп. и дата

Исполн.	Обозначение	Наименование	Куда входит		Примечание
			Обозначение	Кол-во	
1	В 188-002.00.000	Блок приточной камеры		1	
2	В 188-002.01.000	Короб	В 188-002.00.000	1	
3	В 188-002.01.100	Фланец	В 188-002.01.000	1	
4	В 188-002.01.200	Фланец	В 188-002.01.000	1	
5	В 188-002.02.000	Тройник	В 188-002.00.000	1	
6	В 188-002.02.100	Фланец	В 188-002.02.000	1	
7	В 188-002.03.000	Тройник	В 188-002.00.000	1	
8	В 188-002.03.100	Короб	В 188-002.03.000	1	
9	В 188-002.03.200	Короб	В 188-002.03.000	2	
10	В 188-002.03.300	Переход	В 188-002.03.000	2	
11	В 188-002.03.400	Отвод 45°	В 188-002.03.000	2	
12	В 188-002.04.000	Рама	В 188-002.00.000	1	

Изм. Лист				В 188-002.00.000 ВС				
Изм.	Лист	Исполн.	Подп.	Дата	Блок приточной камеры			Лист
Резерв	Гуль	Редоров	Редоров	Редоров	Ведомость спецификации			Лист
Исполн.	Редоров	Редоров	Редоров	Редоров	Госстрой ССР Казахский ЦНТЕХПРОЕКТ			Лист
Исполн.	Редоров	Редоров	Редоров	Редоров	ФОРМАТ А3			Лист

Копия выдана в 1987 г.

1429-03

№ п/п	Обозначение	Наименование	Кол.	Примечание
		Болт ГОСТ 7798-70		
8		M6x35.58	100	0,01 кг
9		M8x30.58	64	0,07 кг
10		M10x35.58	44	0,03 кг
11		M10x45.58	20	0,04 кг
		Гайка ГОСТ 5915-70		
12		M6.5	100	0,002 кг
13		M8.5	64	0,005 кг
14		M10.5	64	0,011 кг
		Шайба ГОСТ 11371-78		
15		6.01	100	0,0009 кг
16		8.01	60	0,0023 кг
17		10.01	64	0,004 кг
18		Шайба 8.01 ГОСТ 10906-78	4	0,009 кг
19		Вентилятор радиально- ный агрегированный НЧ В-4У-70-4 кл I A=0,95 пол., 10° на бол расстановки А 039 с электродвигателем ИД 7114 N=0,55 кВт n=1390 об/мин ГЧ-22-4208-78	1	82,8
20		Вентилятор радиально- ный агрегированный		
				Итого
				2
В 18В-002.00.000				Итого
				2

Формат А7

53

№ п/п	Обозначение	Наименование	Кол.	Прим.
		Документация		
12	В 18В-002.00.000 СБ	Оборочный чертёж		
13	В 18В-002.00.000 ВС	Ведомость электрификаций		
13	В 18В-002.00.000 ВП	Ведомость паковых изделий		
		Оборочные свинцы		
14	1 В 18В-002.01.000	Короб	1	58 кг
14	2 В 18В-002.02.000	Тройник	1	100 кг
14	3 В 18В-002.03.000	Тройник	1	524 кг
14	4 В 18В-002.04.000	Рама	1	193 кг
<u>Детали</u>				
14	5 В 18В-002.00.001	Крышка	1	17,53 кг
14	6 В 18В-002.00.002	Прокладка	2	0,18 кг
14	7 В 18В-002.00.003	Прокладка	2	0,04 кг
<u>Стандартные изделия</u>				
В 18В-002.00.000				
Блок приточной камеры				
				Итого
				2

Формат А7

Типовой проект 903-Г-237.87, альбом 3, часть 1.

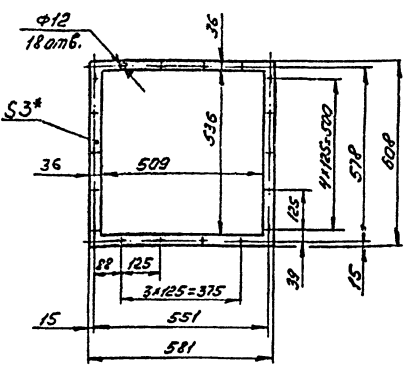
№ п/п	Наименование	Код ОКП	Обозначение документа на поставку	Поставщик	Куда входит (обозначение)	Количество	Примечание
9	Гайка М6.5		ГОСТ 5915-70		В 18В-002.00.000	100	100
10	M8.5					64	64
11	M10.5					64	64
12	Шайба 6.01		ГОСТ 11371-78		В 18В-002.00.000	100	100
13	8.01					60	60
14	10.01					64	64
15	Шайба 8.01		ГОСТ 10906-78		В 18В-002.00.000	4	4

Итого	2
-------	---

Формат А3

концы вогнута вгору

7429-03
200.00.002.002

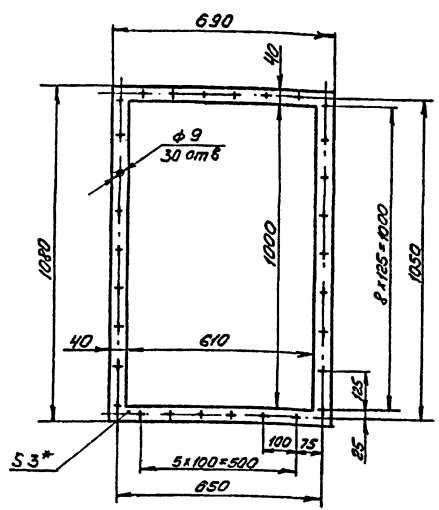


1. * Размер для справок
2. Предельные отклонения размеров $\pm \frac{IT14}{2}$ по ГОСТ 25347-82

В 188-002.00.003.

Изм.	Лист	№ докум.	Подп.	Дата	Лит.	Масса	Масштаб
	1	Г.44	Г.44			0,04	1:10
Разработ.					Лист		
Пров.					Листов 1		
Т. контр.					Лист		
И. контр.					Листов 1		
Утв.					Лист		
Прокладка Паронит ПАН 3,0 ГОСТ 481-80					Госстрой ССР Казахский САНТЕХПРОЕКТ Формат А4		

100.00.002.001



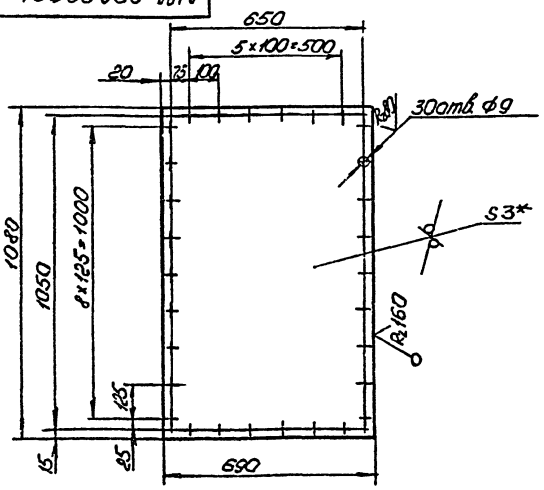
1. * Размер для справок
2. Предельные отклонения размеров $\pm \frac{IT14}{2}$ по ГОСТ 25347-82

В 188-002.00.002.

Изм.	Лист	№ докум.	Подп.	Дата	Лит.	Масса	Масштаб
	1	Г.44	Г.44			0,18	1:10
Разработ.					Лист		
Пров.					Листов 1		
Т. контр.					Лист		
И. контр.					Листов 1		
Утв.					Лист		
Прокладка Паронит ПАН 3,0 ГОСТ 481-80					Госстрой ССР Казахский САНТЕХПРОЕКТ Формат А4		

Типовой проект 903-1-237,7
альбом 3 ч. часть 1.

100.00.002.001



1. * Размер для справок.
2. Предельные отклонения размеров $\pm \frac{IT14}{2}$ по ГОСТ 25347-82.

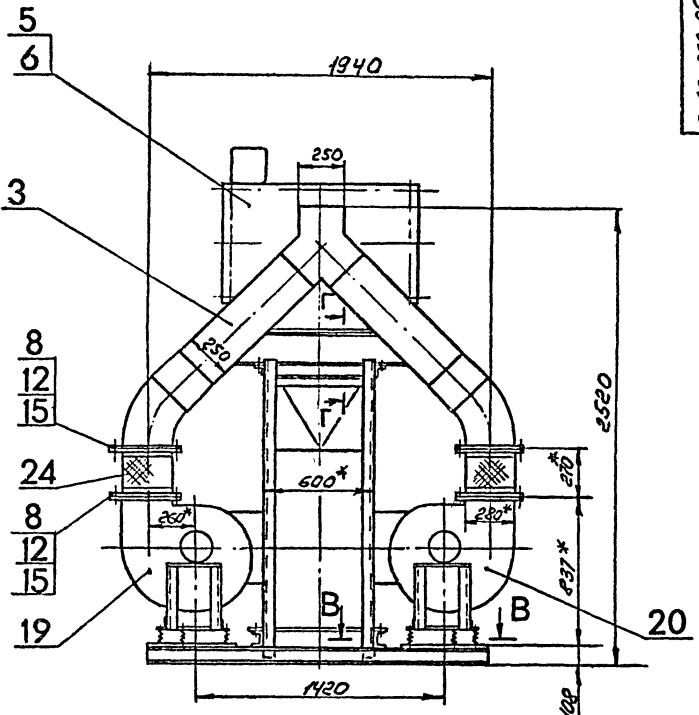
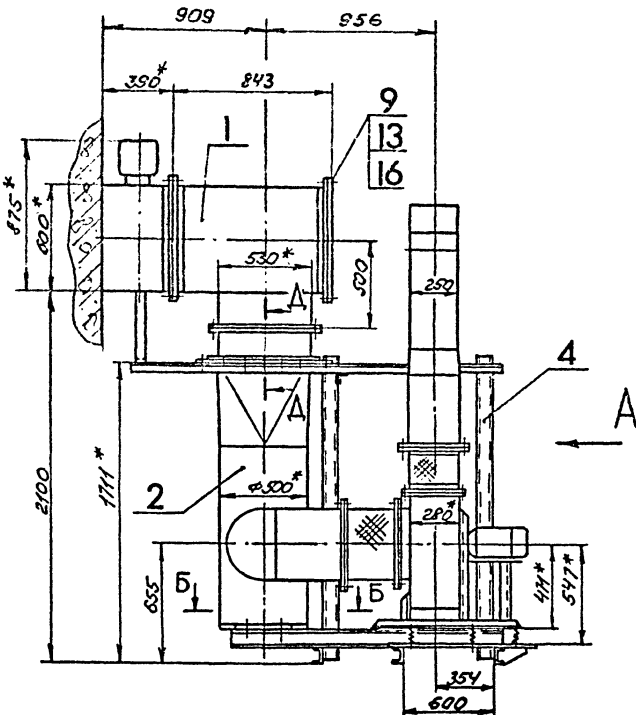
В 188-002.00.001.

Изм.	Лист	№ докум.	Подп.	Дата	Лит.	Масса	Масштаб
	1	Г.44	Г.44			17,53	1:10
Разработ.					Лист		
Пров.					Листов 1		
Т. контр.					Лист		
И. контр.					Листов 1		
Утв.					Лист		
Крышка БЗ ГОСТ 19903-74 Лист 80 т. 3 ГОСТ 16523-70					Госстрой ССР Казахский САНТЕХПРОЕКТ Формат А4		

№ п/п	Обозначение	Наименование	Кол.	Прим.
		ИЧ-В-УЧ-70-Учкп I А095 пал. ГЧД* на вбирасно- вании А.039 электрод- вигателем ЧН11А4 № =035 кВт n=1390 об/мин		
21	ТЧ-22-1208-78	Кальцевый спирально- накатный винтовая- мический многоходовой	1	62,8
22	ТЧ-22-5751-84	Заслонка воздушника Учленная (без элек- тродвигателя) 1000х 1600 ТЧ 204 КазахСР	1	38
		062-78	1	69,6
		Прочие изделия		
23		Вставка гибкая типа ВВ-19		
		серия 5.904-5, стр 10	1	5,13
24		Вставка гибкая типа ВВ-78		
		серия 5.904-5, стр 10	1	4,12
В 188-002.00.000				Итого 3

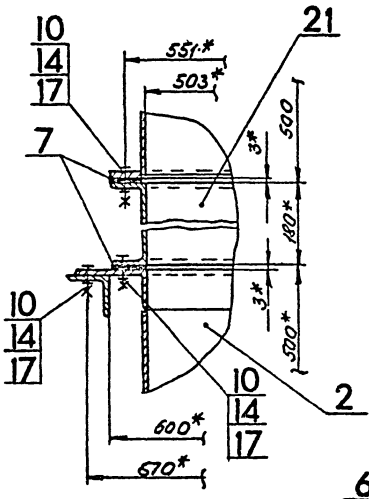
Конус берется без...

ВУД А

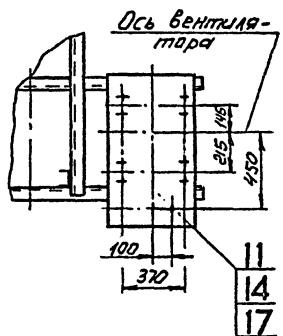


Типовой проект 903-1-237.87, альбом 3, чертёж 1.

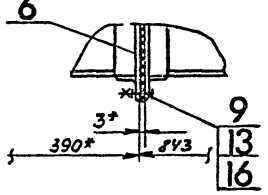
А-А
М 1:5



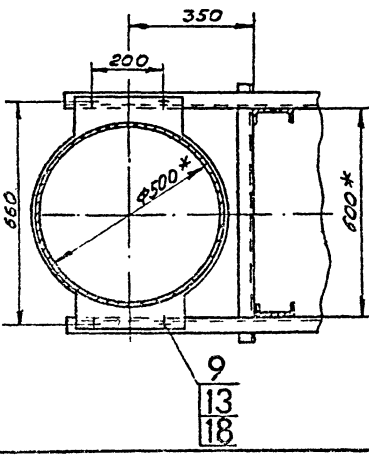
В-В



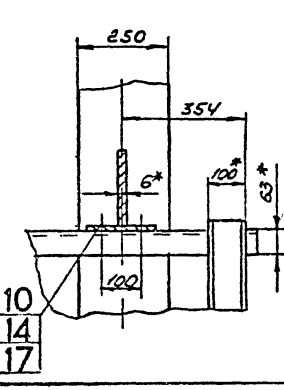
Г-Г
М 1:5



Б-Б
М 1:10



Г-Г
М 1:10



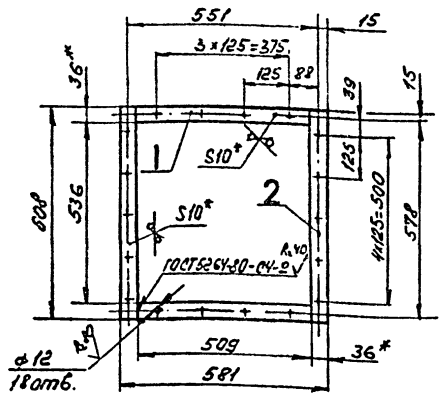
1. * Размер для справок
2. Предельные отклонения размеров ± $\frac{IT14}{2}$ по ГОСТ 25347-82

Лист № докум. Подп. и дата				Лист № докум. Подп. и дата				В 18В-002.00.000 СБ	
Изм. Лист № докум. Подп. и дата				Изм. Лист № докум. Подп. и дата				Лист 672 Листов 1:20	
Разраб. ТУЧ				Разраб. ТУЧ				БЛОК ПРИТОЧНОЙ КАМЕРЫ	
Проект. СОВЕРОВ				Проект. СОВЕРОВ				Лист Листов 4	
Т. контр. ДРОБОДА				Т. контр. ДРОБОДА				ГОСТ 9011-80	
М. контр. БИШУНА				М. контр. БИШУНА				КАТЕГОРИЯ СЛАНТЕПРЕДМЕТ	
Утв. ДРОБОДА				Утв. ДРОБОДА				ФОРМАТ А2	

Копия верна ВЭ

1429-03

В18В-002.01.100 СБ



1. Отверстия $\phi 12$ мм выполнять после сварки
2. ϕ размер для справок
3. Предельные отклонения размеров $\pm \frac{IT14}{2}$ по ГОСТ 25347-82
4. Шероховатость кромок реза $R_z 160$
5. Электрод Э42 ГОСТ 9467-75

В18В-002.01.100 СБ

Фланец

Лит.	Масса	Масштаб
	6,32	1:10

Лист Листов 1
 Госстрой СССР
 Казахский
 СИНТЕХПРОЕКТ
 Формат А4

Имя	Лист	№ докум.	Подп.	Дата
Газарб.	ГЧ			
Прое.	Федоров			
Т. контр.	Федоров			
И. контр.	Бушина			
Утв.	Федоров			

Формат	Зона	№з.	Обозначение	Наименование	Кол.	Примечание
				Документация		
				Детали		
				Полка		
				Полка Б10136 ГОСТ 103-74 В Ст3 ГОСТ 535-79		
	Б4	1	В18В-002.01.101	L=509	2	1,44 кг
	Б4	1	В18В-002.01.102	L=608	2	1,72 кг

В18В-002.01.100

Фланец

Лит.	Лист	Листов

Имя	Лист	№ докум.	Подп.	Дата
Газарб.	ГЧ			
Прое.	Федоров			
Т. контр.	Федоров			
И. контр.	Бушина			
Утв.	Федоров			

Формат А4

Типовой проект 903-1-237.81, альбом 3, часть 1.

Формат	Зона	№з.	Обозначение	Наименование	Кол.	Примечание
				Стенка		
				Лист Б-2 ГОСТ 19903-74 В Ст3 ГОСТ 16523-70		
				190 x 530	2	1,58 кг
				Стенка		
				Лист Б-2 ГОСТ 19903-74 В Ст3 ГОСТ 16523-70		
				604 x 814	2	7,71 кг

В.18В-002.01.000

Лист 2

Формат А4

Имя	Лист	№ докум.	Подп.	Дата
Газарб.	ГЧ			
Прое.	Федоров			
Т. контр.	Федоров			
И. контр.	Бушина			
Утв.	Федоров			

Формат	Зона	№з.	Обозначение	Наименование	Кол.	Примечание
				Документация		
				Детали		
				Сборочный чертеж		
				Сборочные единицы		
	А4	1	В18В-002.01.100	Фланец	1	6,32 кг
	А4	2	В18В-002.01.200	Фланец	1	8,1 кг
				Детали		
	А4	3	В18В-002.01.001	Стенка	1	8,82 кг
	Б4	4	В18В-002.01.002	Стенка		
				Лист Б-2 ГОСТ 19903-74 В Ст3 ГОСТ 16523-70	1	13 кг
	Б4	5	В18В-002.01.003	Стенка		
				Лист Б-2 ГОСТ 19903-74 В Ст3 ГОСТ 16523-70	2	1,57 кг

В18В-002.01.000

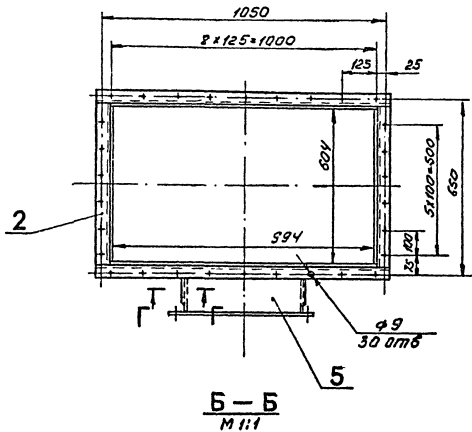
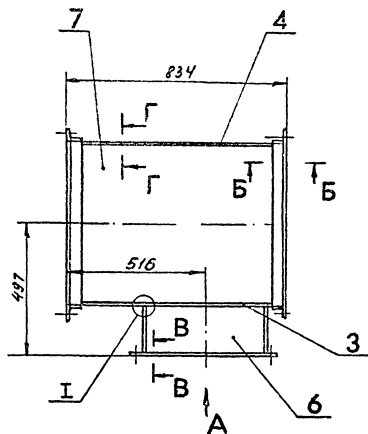
Короб

Лит.	Лист	Листов

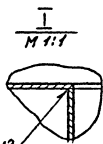
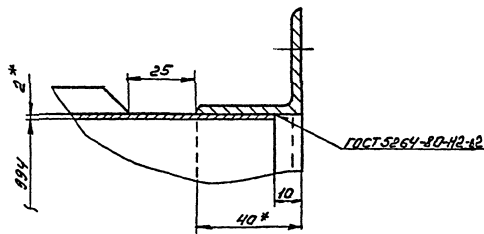
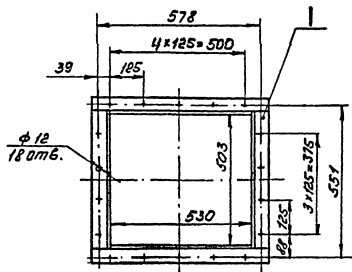
Имя	Лист	№ докум.	Подп.	Дата
Газарб.	ГЧ			
Прое.	Федоров			
Т. контр.	Федоров			
И. контр.	Бушина			
Утв.	Федоров			

Формат А4

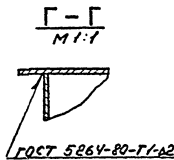
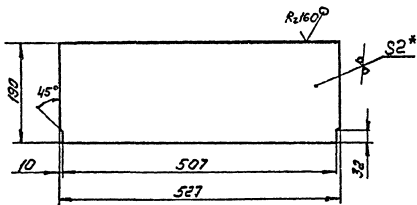
Комп. 1/2



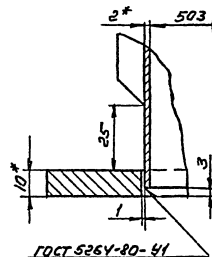
Вид А



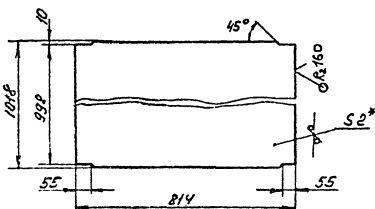
Поз. 5 ГОСТ 5264-80-71-12
M 1:5



В - В
M 1:1



Поз. А



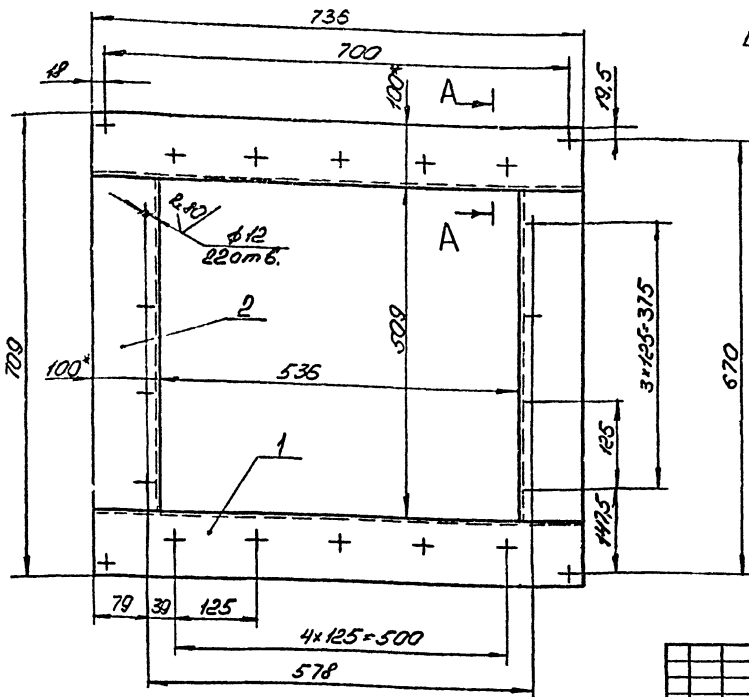
- 1* Размер для справок
- 2 Предельные отклонения размеров ± 0.14 по ГОСТ 25347-82
3. Отклонение от перпендикулярности фланца к оси коробки не более 1,5 мм.
4. Шероховатость кромок реза $Rz 160$
5. Электрод Э 42 ГОСТ 9467-75

Типовой проект 903-1-237.87, вариант 3, часть 1.

Имя, Фамилия, Подпись, Дата

B 188-002.01.000 C5				Лист	Листов
Короб				58	1:10
Исполн.	№ докум.	Подп.	Дата	ГОСТРОИ ВООР КАЗАНСКИЙ САНТЕХПРОЕКТ ФОРМАТ А2	
Разработ.	Провер.	И. контр.	Утв.		

Копия верха ВЗБ



1. Отверстия втулки выполнить после сварки.
2. * Размер для справок.
3. Предельные отклонения размеров $\pm \frac{IT14}{2}$ по ГОСТ 25347-82.
4. Шероховатость кромок реза R_z 100.
5. Электрод Э42 ГОСТ 9467-75.

Изм. №	Дата	Взам. инст. №	Инв. №	Имя, №	Подп.	Дата

В 188-002.02.100 СБ					
Изм. Лист	№ докум.	Подп.	Дата	Лист	Масса
Разраб.	Родриков	В.И.		18,6	1:5
Проект.	Родриков	В.И.			
Т. контр.	Родриков	В.И.			
И. контр.	Бичишева	В.И.			
Утв.	Родриков	В.И.			
				Лист	Листов 7
				Госстрой СССР Казыхский СИНТЕХПРОЕКТ Формат А3	

Типовой проект 903.1-237.87, альбом 3, часть 1.

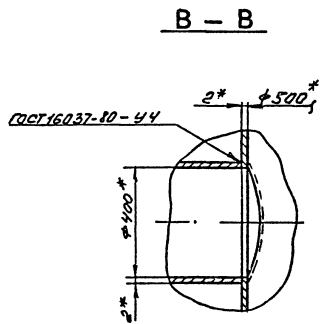
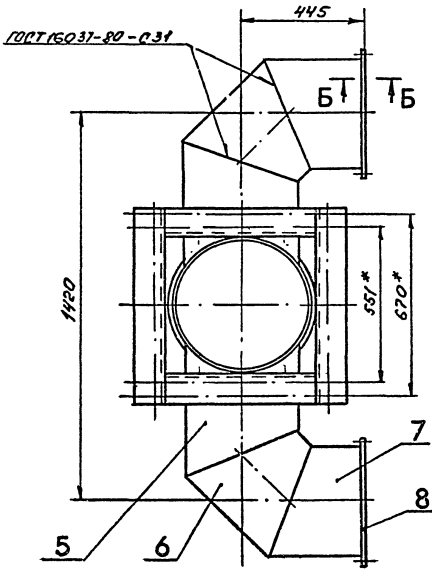
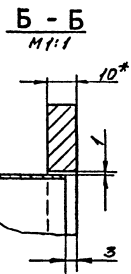
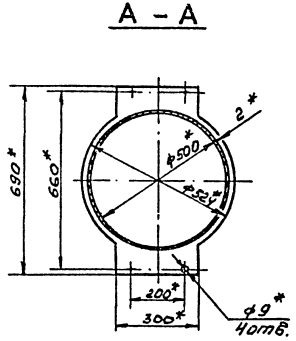
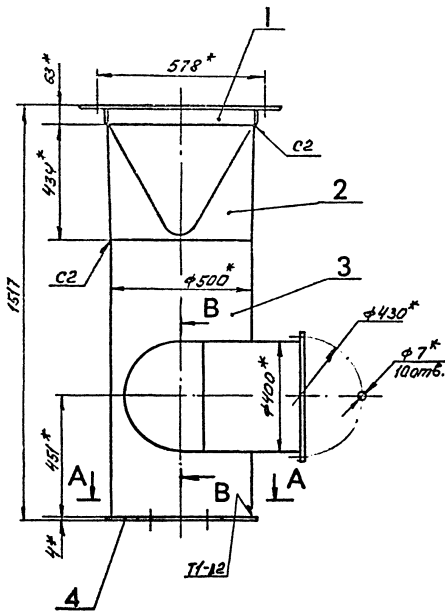
Форм. Зона	Лист	Обозначение	Наименование	Кол.	Примечание
			Документация		
13		В 188-002.02.100 СБ	Сборочный чертеж		
			Детали		
			Полка		
			Чемодан Б-10016316, ГОСТ 535-78 Ст 3 ГОСТ 535-79		
51	1	В 188-002.02.101	ℓ=736	2	5,5 кг
51	2	В 188-002.02.102	ℓ=509	2	3,8 кг

Форм. Зона	Лист	Обозначение	Наименование	Кол.	Примечание
			Документация		
13		В 188-002.02.000 СБ	Сборочный чертеж		
			Порочные ссылки		
11	1	В 188-002.02.100	Фланец	1	18,6 кг
			Детали		
13	2	В 188-002.02.001	Переход	1	13 кг
11	3	В 188-002.02.002	Обечайка	1	21,2 кг
11	4	В 188-002.02.003	Дно	1	9 кг
11	5	В 188-002.02.004	Патрубок	2	4,9 кг
11	6	В 188-002.02.005	Звено	2	7,3 кг
11	7	В 188-002.02.006	Патрубок	2	3,7 кг
11	8	В 188-002.02.007	Фланец	2	2,6

В 188-002.02.100					
Изм. Лист	№ докум.	Подп.	Дата	Лист	Масса
Разраб.	Гуч	В.И.		18,6	1:5
Проект.	Родриков	В.И.			
Т. контр.	Родриков	В.И.			
И. контр.	Бичишева	В.И.			
Утв.	Родриков	В.И.			
				Лист	Листов 7
				Госстрой СССР Казыхский СИНТЕХПРОЕКТ Формат А3	

В 188-002.02.000					
Изм. Лист	№ докум.	Подп.	Дата	Лист	Масса
Разраб.	Гуч	В.И.		21,2	1:5
Проект.	Родриков	В.И.			
Т. контр.	Родриков	В.И.			
И. контр.	Бичишева	В.И.			
Утв.	Родриков	В.И.			
				Лист	Листов 7
				Госстрой СССР Казыхский СИНТЕХПРОЕКТ Формат А3	

Комп. черт. 8188



Типовой проект 903-1-237. 81, альбом 3, часть 1.

- 1. * Размер для справок
- 2. Предельные отклонения размеров $\pm \frac{IT14}{2}$ по ГОСТ 25347-82
- 3. Отклонение от перпендикулярности фланца к оси трапника не более 1мм.
- 4. Сварные швы по ГОСТ 5264-80
- 5. Электрод Э42 ГОСТ 9467-75

ИЗМ. № 002, 003, 004, 005, 006, 007, 008, 009, 010, 011, 012, 013, 014, 015, 016, 017, 018, 019, 020, 021, 022, 023, 024, 025, 026, 027, 028, 029, 030, 031, 032, 033, 034, 035, 036, 037, 038, 039, 040, 041, 042, 043, 044, 045, 046, 047, 048, 049, 050, 051, 052, 053, 054, 055, 056, 057, 058, 059, 060, 061, 062, 063, 064, 065, 066, 067, 068, 069, 070, 071, 072, 073, 074, 075, 076, 077, 078, 079, 080, 081, 082, 083, 084, 085, 086, 087, 088, 089, 090, 091, 092, 093, 094, 095, 096, 097, 098, 099, 100, 101, 102, 103, 104, 105, 106, 107, 108, 109, 110, 111, 112, 113, 114, 115, 116, 117, 118, 119, 120, 121, 122, 123, 124, 125, 126, 127, 128, 129, 130, 131, 132, 133, 134, 135, 136, 137, 138, 139, 140, 141, 142, 143, 144, 145, 146, 147, 148, 149, 150, 151, 152, 153, 154, 155, 156, 157, 158, 159, 160, 161, 162, 163, 164, 165, 166, 167, 168, 169, 170, 171, 172, 173, 174, 175, 176, 177, 178, 179, 180, 181, 182, 183, 184, 185, 186, 187, 188, 189, 190, 191, 192, 193, 194, 195, 196, 197, 198, 199, 200, 201, 202, 203, 204, 205, 206, 207, 208, 209, 210, 211, 212, 213, 214, 215, 216, 217, 218, 219, 220, 221, 222, 223, 224, 225, 226, 227, 228, 229, 230, 231, 232, 233, 234, 235, 236, 237, 238, 239, 240, 241, 242, 243, 244, 245, 246, 247, 248, 249, 250, 251, 252, 253, 254, 255, 256, 257, 258, 259, 260, 261, 262, 263, 264, 265, 266, 267, 268, 269, 270, 271, 272, 273, 274, 275, 276, 277, 278, 279, 280, 281, 282, 283, 284, 285, 286, 287, 288, 289, 290, 291, 292, 293, 294, 295, 296, 297, 298, 299, 300, 301, 302, 303, 304, 305, 306, 307, 308, 309, 310, 311, 312, 313, 314, 315, 316, 317, 318, 319, 320, 321, 322, 323, 324, 325, 326, 327, 328, 329, 330, 331, 332, 333, 334, 335, 336, 337, 338, 339, 340, 341, 342, 343, 344, 345, 346, 347, 348, 349, 350, 351, 352, 353, 354, 355, 356, 357, 358, 359, 360, 361, 362, 363, 364, 365, 366, 367, 368, 369, 370, 371, 372, 373, 374, 375, 376, 377, 378, 379, 380, 381, 382, 383, 384, 385, 386, 387, 388, 389, 390, 391, 392, 393, 394, 395, 396, 397, 398, 399, 400, 401, 402, 403, 404, 405, 406, 407, 408, 409, 410, 411, 412, 413, 414, 415, 416, 417, 418, 419, 420, 421, 422, 423, 424, 425, 426, 427, 428, 429, 430, 431, 432, 433, 434, 435, 436, 437, 438, 439, 440, 441, 442, 443, 444, 445, 446, 447, 448, 449, 450, 451, 452, 453, 454, 455, 456, 457, 458, 459, 460, 461, 462, 463, 464, 465, 466, 467, 468, 469, 470, 471, 472, 473, 474, 475, 476, 477, 478, 479, 480, 481, 482, 483, 484, 485, 486, 487, 488, 489, 490, 491, 492, 493, 494, 495, 496, 497, 498, 499, 500, 501, 502, 503, 504, 505, 506, 507, 508, 509, 510, 511, 512, 513, 514, 515, 516, 517, 518, 519, 520, 521, 522, 523, 524, 525, 526, 527, 528, 529, 530, 531, 532, 533, 534, 535, 536, 537, 538, 539, 540, 541, 542, 543, 544, 545, 546, 547, 548, 549, 550, 551, 552, 553, 554, 555, 556, 557, 558, 559, 560, 561, 562, 563, 564, 565, 566, 567, 568, 569, 570, 571, 572, 573, 574, 575, 576, 577, 578, 579, 580, 581, 582, 583, 584, 585, 586, 587, 588, 589, 590, 591, 592, 593, 594, 595, 596, 597, 598, 599, 600, 601, 602, 603, 604, 605, 606, 607, 608, 609, 610, 611, 612, 613, 614, 615, 616, 617, 618, 619, 620, 621, 622, 623, 624, 625, 626, 627, 628, 629, 630, 631, 632, 633, 634, 635, 636, 637, 638, 639, 640, 641, 642, 643, 644, 645, 646, 647, 648, 649, 650, 651, 652, 653, 654, 655, 656, 657, 658, 659, 660, 661, 662, 663, 664, 665, 666, 667, 668, 669, 670, 671, 672, 673, 674, 675, 676, 677, 678, 679, 680, 681, 682, 683, 684, 685, 686, 687, 688, 689, 690, 691, 692, 693, 694, 695, 696, 697, 698, 699, 700, 701, 702, 703, 704, 705, 706, 707, 708, 709, 710, 711, 712, 713, 714, 715, 716, 717, 718, 719, 720, 721, 722, 723, 724, 725, 726, 727, 728, 729, 730, 731, 732, 733, 734, 735, 736, 737, 738, 739, 740, 741, 742, 743, 744, 745, 746, 747, 748, 749, 750, 751, 752, 753, 754, 755, 756, 757, 758, 759, 760, 761, 762, 763, 764, 765, 766, 767, 768, 769, 770, 771, 772, 773, 774, 775, 776, 777, 778, 779, 780, 781, 782, 783, 784, 785, 786, 787, 788, 789, 790, 791, 792, 793, 794, 795, 796, 797, 798, 799, 800, 801, 802, 803, 804, 805, 806, 807, 808, 809, 810, 811, 812, 813, 814, 815, 816, 817, 818, 819, 820, 821, 822, 823, 824, 825, 826, 827, 828, 829, 830, 831, 832, 833, 834, 835, 836, 837, 838, 839, 840, 841, 842, 843, 844, 845, 846, 847, 848, 849, 850, 851, 852, 853, 854, 855, 856, 857, 858, 859, 860, 861, 862, 863, 864, 865, 866, 867, 868, 869, 870, 871, 872, 873, 874, 875, 876, 877, 878, 879, 880, 881, 882, 883, 884, 885, 886, 887, 888, 889, 890, 891, 892, 893, 894, 895, 896, 897, 898, 899, 900, 901, 902, 903, 904, 905, 906, 907, 908, 909, 910, 911, 912, 913, 914, 915, 916, 917, 918, 919, 920, 921, 922, 923, 924, 925, 926, 927, 928, 929, 930, 931, 932, 933, 934, 935, 936, 937, 938, 939, 940, 941, 942, 943, 944, 945, 946, 947, 948, 949, 950, 951, 952, 953, 954, 955, 956, 957, 958, 959, 960, 961, 962, 963, 964, 965, 966, 967, 968, 969, 970, 971, 972, 973, 974, 975, 976, 977, 978, 979, 980, 981, 982, 983, 984, 985, 986, 987, 988, 989, 990, 991, 992, 993, 994, 995, 996, 997, 998, 999, 1000

				B188-002.02.000 C6		
Изм.Лист	№ докум.	Подп.	Дата	Лист	Масса	Максимум
Разраб.	С.И.С.	И.И.И.		100	1:10	
Пров.	Ф.Р.Л.О.В.	С.И.С.		Лист Листов 1		
Утв. монтр.	Ф.Р.В.О.В.	И.И.И.		Госстрой СССР Казанский АНТЕПРОЕКТ Формат А2		
И. монтр.	Б.И.И.И.И.	И.И.И.				
Утв.	Ф.Р.В.О.В.	И.И.И.				

1429-03

8188-002.02.003

54°

300

200

R100

680

690

R200

40 мм

454

1. *Размер для справок.
2. Предельные отклонения размеров $\pm \frac{0.114}{2}$ по ГОСТ 25347-82.

№ докум.	Изм.	№ докум.	Подп.	Дата
8188-002.02.003				

Лит. Масса Массштаб

ДНО 90 1:10

Лист Листов 7

И. контр. Вышинский В.С. Ут. Редкобаев С.И.

Лист 5 ГОСТ 19903-74
Стр. 3 ГОСТ 14637-79

Госстрой СССР
Казахский
Сонтек-проект
Формат А3

8188-002.02.002

R160

54°

1016

467

6504

40 мм

ГОСТ 5264-80-02

1. Развернутая длина детали - 1576 мм.
2. Отверстия $\phi 400$ выполнить после сварки.
3 *Размер для справок.
4. Предельные отклонения размеров $\pm \frac{0.114}{2}$ по ГОСТ 25347-82.
5. Электрод Э42 ГОСТ 9467-75.

№ докум.	Изм.	№ докум.	Подп.	Дата
8188-002.02.002				

Лит. Масса Массштаб

Обечайка 21.2 1:10

Лист Листов 7

И. контр. Вышинский В.С. Ут. Редкобаев С.И.

Лист 5 ГОСТ 19903-74
Стр. 3 ГОСТ 16523-70

Госстрой СССР
Казахский
Сонтек-проект
Формат А3

100.02.02.001

434

6504

507

534

ГОСТ 5264-80-02

ГОСТ 5264-80-02

1. *Размер для справок.
2. Предельные отклонения размеров $\pm \frac{0.114}{2}$ по ГОСТ 25347-82.
3. Электрод Э42 ГОСТ 9467-75.

№ докум.	Изм.	№ докум.	Подп.	Дата
100.02.02.001				

Лит. Масса Массштаб

Переход 13.0 1:10

Лист Листов 7

И. контр. Вышинский В.С. Ут. Редкобаев С.И.

Лист 5 ГОСТ 19903-74
Стр. 3 ГОСТ 16523-70

Госстрой СССР
Казахский
Сонтек-проект
Формат А3

Развертка половины детали

7=1314

434

467

534

507

534

R160

54°

1. *Размер для справок.
2. Предельные отклонения размеров $\pm \frac{0.114}{2}$ по ГОСТ 25347-82.
3. Электрод Э42 ГОСТ 9467-75.

№ докум.	Изм.	№ докум.	Подп.	Дата
100.02.02.001				

Лит. Масса Массштаб

Переход 13.0 1:10

Лист Листов 7

И. контр. Вышинский В.С. Ут. Редкобаев С.И.

Лист 5 ГОСТ 19903-74
Стр. 3 ГОСТ 16523-70

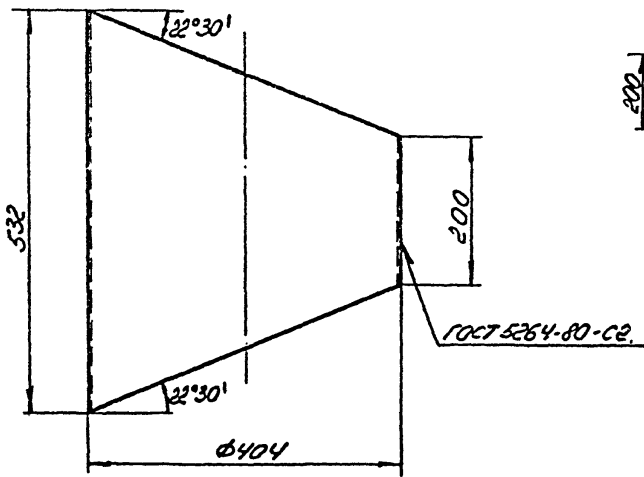
Госстрой СССР
Казахский
Сонтек-проект
Формат А3

Технолог проект 903-1-237.01,
таблицы 3, часть 1.

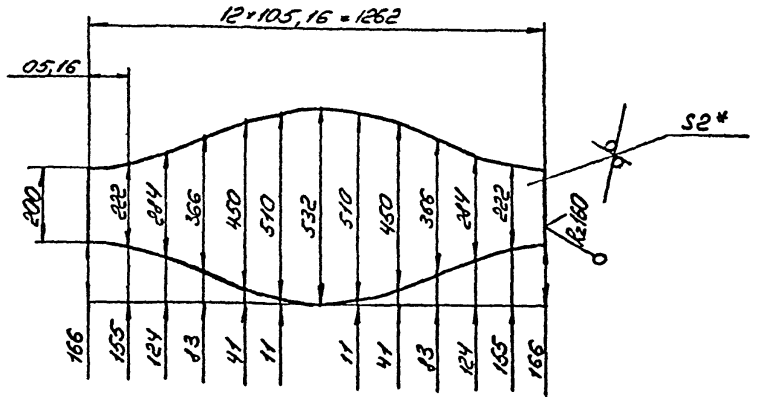
Копия в архив

В.188-002.02.005

Конус вправо ВЗУ



Развертка
М 1:10



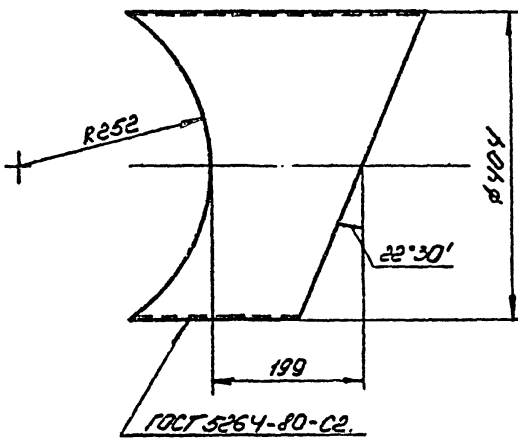
1. * Размер для справок.
2. Предельные отклонения размеров $\pm \frac{IT14}{2}$ по ГОСТ 25347-82.
3. Электрод Э42 ГОСТ 9467-75.

Изм.	Лист	№ докум.	Подп.	Дата
Разр.	Коробейко	Г.И.		
Пров.	Редоров	В.И.		
Т. контр.	Редоров	В.И.		
И. контр.	Билинг	В.И.		
Утв.	Редоров	В.И.		

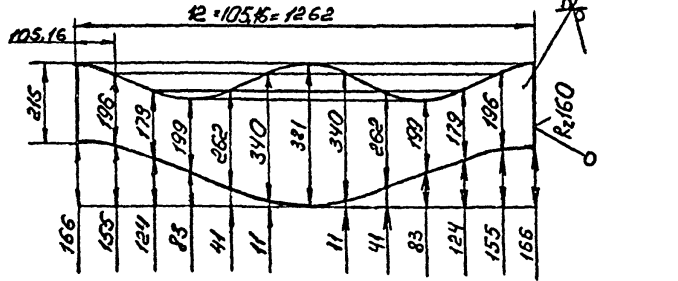
В.188-002.02.005.				
Звено		Лит.	Масса	Масштаб
			7,3	1:5
		Лист	Листов /	
		Лист 6-2 ГОСТ 19903-74		
		вст. 3 ГОСТ 16523-70		
		Госстрой СССР Каззахский Сантехпроект Формат А3		

В.188-002.02.004

Типовой проект 903-1-23787,
алядон 3 часть 1.



Развертка
М 1:10



1. * Размер для справок.
2. Предельные отклонения размеров $\pm \frac{IT14}{2}$ по ГОСТ 25347-82.
3. Электрод Э42 ГОСТ 9467-75.

Изм.	Лист	№ докум.	Подп.	Дата
Разр.	Коробейко	Г.И.		
Пров.	Редоров	В.И.		
Т. контр.	Редоров	В.И.		
И. контр.	Билинг	В.И.		
Утв.	Редоров	В.И.		

В.188-002.02.004.				
Патрубок		Лит.	Масса	Масштаб
			4,9	1:5
		Лист	Листов /	
		Лист 6-2 ГОСТ 19903-74		
		вст. 3 ГОСТ 16523-70		
		Госстрой СССР Каззахский Сантехпроект Формат А3		

Листы в сборе 818

14.03.03

Код	Кол.	Обозначение	Наименование	Маб.	Примечания
			Документация		
		В18В-002.03.000 СБ	Оборочный чертеж		
			Оборочные единицы		
14	1	В18В-002.03.100	Короб	1	6,2 кг
14	2	В18В-002.03.200	Короб	2	3,3 кг
14	3	В18В-002.03.300	Переход	2	3,4 кг
14	4	В18В-002.03.400	Отвод 45°	2	5,8 кг
			Атмалы		
14	5	В18В-002.03.001	Фланец	2	2,05 кг
14	6	В18В-002.03.002	Ребро	1	7,2 кг
14	7	В18В-002.03.003	Плита		
			Лист 6-8 ГОСТ 19003-74 в см 3 ГОСТ 14637-79		
			160x959	1	9,63 кг

В18В-002.03.000

Тройник

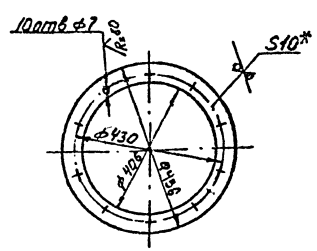
Лит. Лист Установ
Госстрой СССР
Казахский
САНТЕХПРОЕКТ
Формат А4

Изм. Лист № докум. Подп. Дата
Разраб. Г.И.И. 1993
Проект. В.В.В. 1993
Т. контр. В.В.В. 1993
И. контр. В.В.В. 1993
Утв. В.В.В. 1993

63

100 20 200 818 В

R.180 (N)



- * Размер для справок.
- Предельные отклонения размеров $\pm \frac{IT14}{2}$ по ГОСТ 25347-82

В18В-002.02.002

Фланец

Лит.	Масса	Масштаб
	2,6	1:10

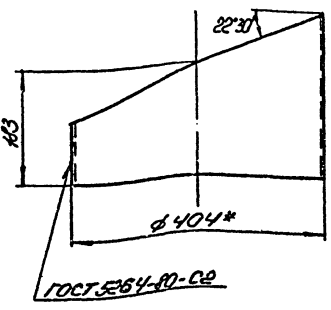
Лист 6-10 ГОСТ 19003-74
в см 3 ГОСТ 14637-79

Лит. Листов /
Госстрой СССР
Казахский
САНТЕХПРОЕКТ
Формат А4

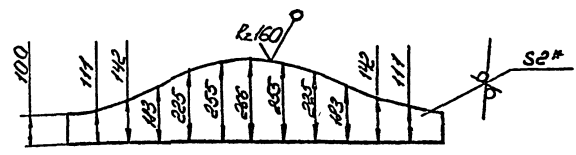
Изм. Лист № докум. Подп. Дата
Разраб. Г.И.И. 1993
Проект. В.В.В. 1993
Т. контр. В.В.В. 1993
И. контр. В.В.В. 1993
Утв. В.В.В. 1993

900 20 200 818 В

Типовой проект 903-1-237.82
сбором 3, часть 1.



Развертка
Н 1:10



- * Размер для справок.
- Предельные отклонения размеров $\pm \frac{IT14}{2}$ по ГОСТ 25347-82.
- Электрод Э42 ГОСТ 9467-75.

В18В-002.02.006

Патрубок

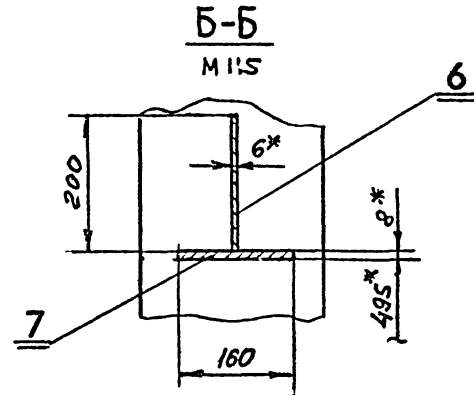
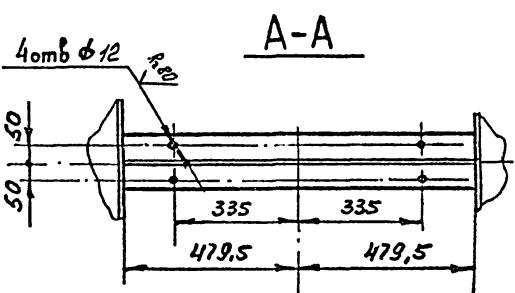
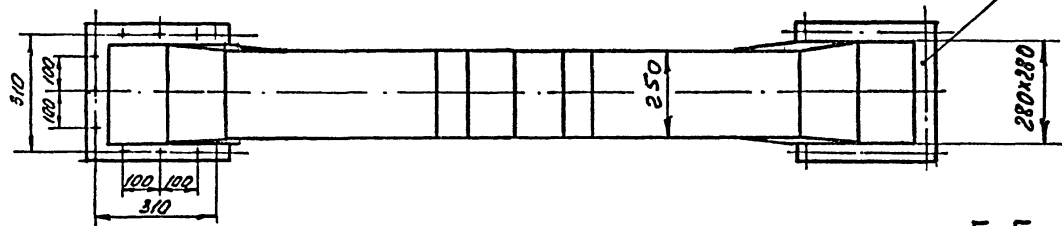
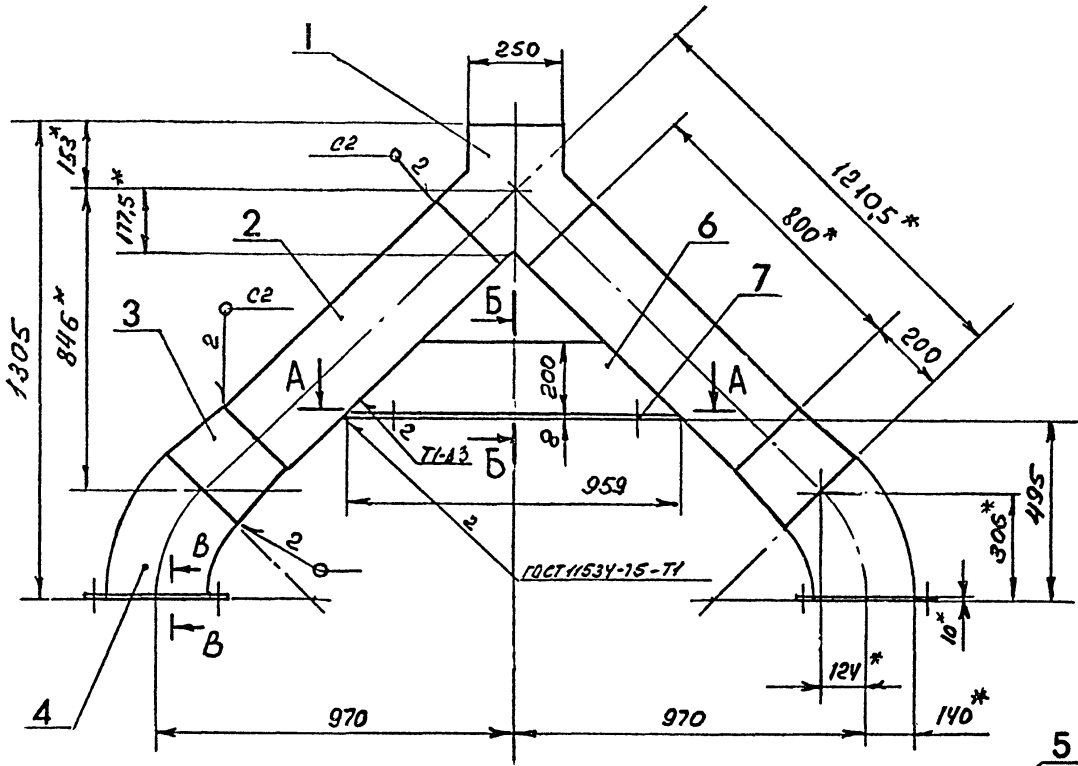
Лит.	Масса	Масштаб
	3,7	1:5

Лист 6-8 ГОСТ 19003-74
в см 3 ГОСТ 14637-79

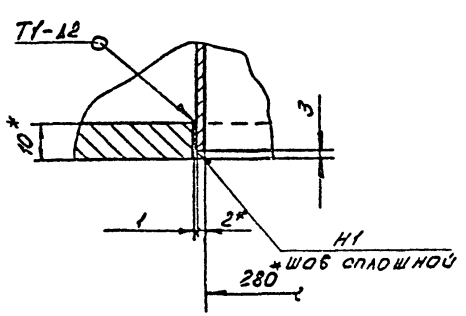
Лит. Листов /
Госстрой СССР
Казахский
САНТЕХПРОЕКТ
Формат А3

Изм. Лист № докум. Подп. Дата
Разраб. Г.И.И. 1993
Проект. В.В.В. 1993
Т. контр. В.В.В. 1993
И. контр. В.В.В. 1993
Утв. В.В.В. 1993

Копия верна



B-B
M1:1



1. Отверстия $\phi 12$ мм в дет. поз. 7 выполнить после сварки
- 2.* Размеры для справок
3. Предельные отклонения размеров $\pm \frac{IT14}{2}$ гост 25347-82
4. Шероховатость кромок резки - $Rz160$
5. Сварные швы по гост 5264-80, кроме указанных особо
6. Электрод Э42 гост 9467-75

Изм.	Лист	№ докум.	Подп.	Дата
Разр.	Г44	304		
Пров.	Федорова			
Т. контр.	Федорова			
И. контр.	БЧШНН			
Утв.	Федорова			

B18B-002.03.000.C5

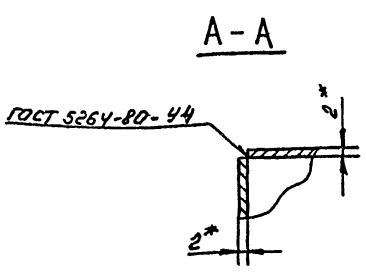
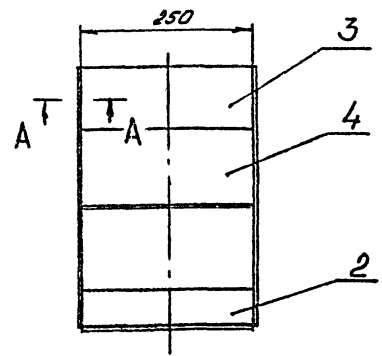
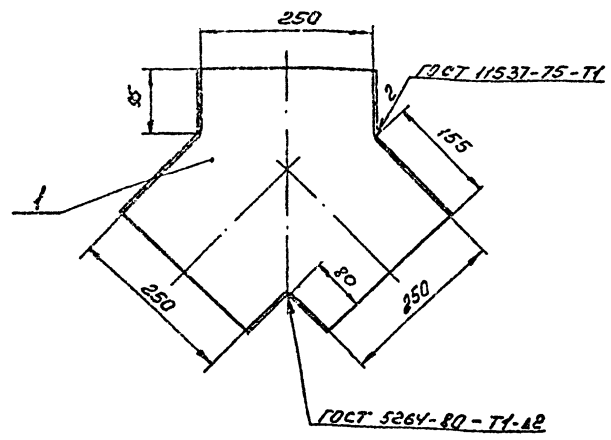
Тройник

Лит.	Масса	Масштаб
	52,4	1:10

ГОСТРОИ СССР
КАЗАХСКИЙ
САНТЕХПРОЕКТ
Формат А2

Конструкция Вспом. 634

1429-33
B 18B-002.03.100 СБ



1. * Размер для справок.
2. Предельные отклонения размеров $\pm \frac{T14}{2}$ по ГОСТ 25347-82.
3. Шероховатость кромок реза $Rz 160$
4. Электрод Э42 ГОСТ 9467-75

Изм.	Лист	№ докум.	Подп.	Дата

B 18B-002.03.100 СБ

Короб

Изм.	Лист	№ докум.	Подп.	Дата
Разр.	ГЧЛ	ВЛ		
Проект.	Федоров	ВЛ		
Т. контр.	Федоров	ВЛ		
И. контр.	Сыркин	ВЛ		
Утв.	Федоров	ВЛ		

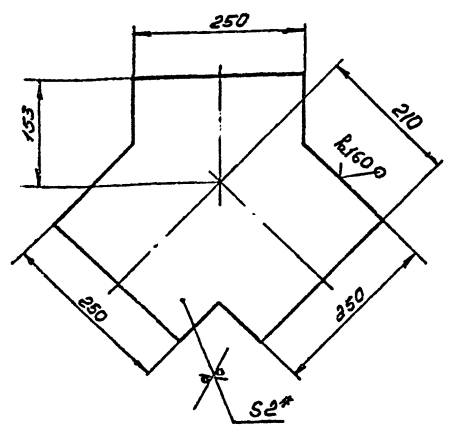
Лит.	Масса	Масштаб
	6,2	1:5

Лист	Листов
	1

ГОСТРОЙ СССР
Казахский
САНТЕХПРОЕКТ
ФОРМАТ А3

Титулов проект 903-1-237-87, аннотация 3, часть 1.

B 18B-002.03.101



1. * Размер для справок
2. Предельные отклонения размеров $\pm \frac{T14}{2}$ по ГОСТ 25347-88

B 18B-002.03.101

Стенка

Изм.	Лист	№ докум.	Подп.	Дата
Разр.	ГЧЛ	ВЛ		
Проект.	Федоров	ВЛ		
Т. контр.	Федоров	ВЛ		
И. контр.	Сыркин	ВЛ		
Утв.	Федоров	ВЛ		

Лит.	Масса	Масштаб
	1,77	1:5

Лист	Листов
	1

ГОСТРОЙ СССР
Казахский
САНТЕХПРОЕКТ
ФОРМАТ А4

Форм. Знак	№ док.	Обозначение	Наименование	Кол.	Примечание
			Документация		
13	B 18B-002.03.100 СБ	Оборочный чертёж			
			Детали		
14	1 B 18B-002.03.101	Стенка	Стенка	2	17кг
			лист Б-2 ГОСТ 19903-74 в ст 3 ГОСТ 16583-70		
54	2 B 18B-002.03.102	80 x 250		2	0,31 кг
54	3 B 18B-002.03.103	95 x 250		2	0,37 кг
54	4 B 18B-002.03.104	155 x 250		2	0,6 кг

B 18B-002.03.100

Короб

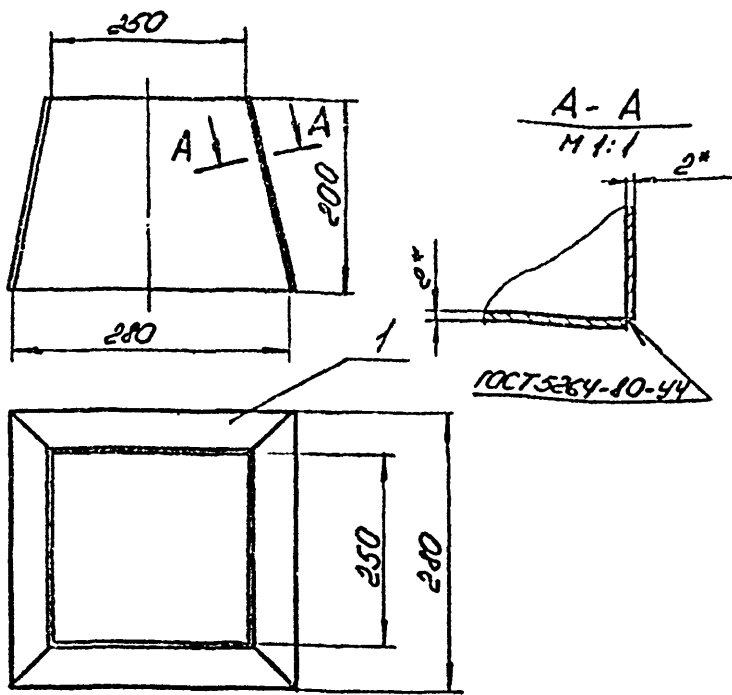
Изм.	Лист	№ докум.	Подп.	Дата
Разр.	ГЧЛ	ВЛ		
Проект.	Федоров	ВЛ		
Т. контр.	Федоров	ВЛ		
И. контр.	Сыркин	ВЛ		
Утв.	Федоров	ВЛ		

Лит.	Масса	Масштаб

Лист	Листов

ГОСТРОЙ СССР
Казахский
САНТЕХПРОЕКТ
ФОРМАТ А4

В18В-002.03.300.СБ



- * Размер для справок.
- Предельные отклонения размеров $\pm \frac{0.14}{2}$ по ГОСТ 25347-82.
- Шероховатость кромок реза $Rz160$.
- Электрод Э42 ГОСТ 9467-75.

В18В-002.03.300.СБ.

Переход

Лист	Масса	Масштаб
	3,4	1:5

Лист Листов 1
 Госстрой СССР
 Казахский
 Сантехпроект
 Формат А4

Имя, № подл.	Подп. и дата	Взам. инв. №	Инв. № дубл.	Подп. и дата
Изм.	Лист	№ докум.	Подп.	Дата
Разраб.	Боробикова	Г.И.		
Пров.	Редоров	В.И.		
Т. контр.	Редоров	В.И.		
Н. контр.	Булдина	В.И.		
Утв.	Редоров	В.И.		

Копия верна 624/5

Формат	Зона	Поз.	Обозначение	Наименование	Код	Прим.
				Документация		
А4		1	В18В-002.03.300.СБ	Сборочный чертеж		
				Детали		
А4		1	В18В-002.03.301.	Стенка	4	0,8 кг

Имя, № подл.	Подп. и дата	Взам. инв. №	Инв. № дубл.	Подп. и дата
Изм.	Лист	№ докум.	Подп.	Дата
Разраб.	Боробикова	Г.И.		
Пров.	Редоров	В.И.		
Т. контр.	Редоров	В.И.		
Н. контр.	Булдина	В.И.		
Утв.	Редоров	В.И.		

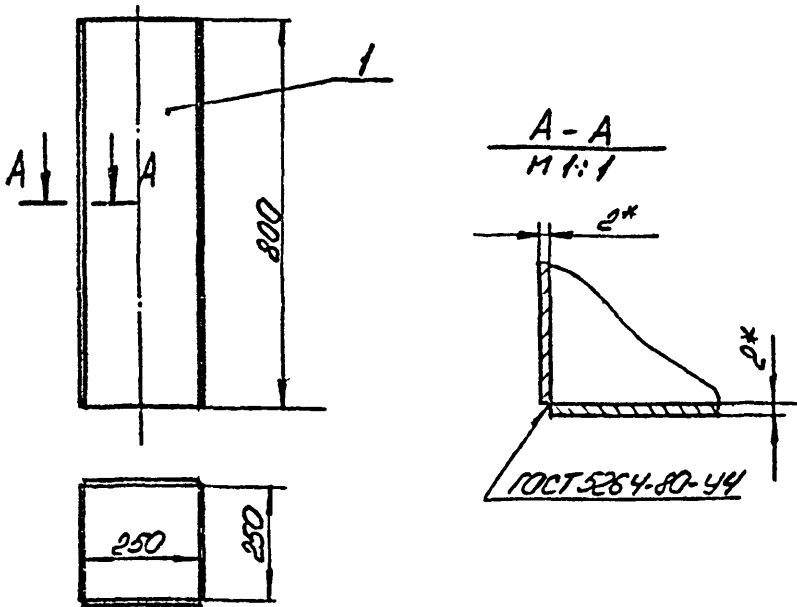
В18В-002.03.300.

Переход

Лист	Лист	Листов
		1

Госстрой СССР
 Казахский
 САНТЕХПРОЕКТ
 Формат А4

В18В-002.03.200.СБ



- * Размер для справок.
- Предельные отклонения размеров $\pm \frac{0.14}{2}$ по ГОСТ 25347-82.
- Шероховатость кромок реза $Rz160$.
- Электрод Э42 ГОСТ 9467-75.

В18В-002.03.200.СБ.

Короб

Лист	Масса	Масштаб
	3,3	1:10

Лист Листов 1
 Госстрой СССР
 Казахский
 Сантехпроект
 Формат А4

Имя, № подл.	Подп. и дата	Взам. инв. №	Инв. № дубл.	Подп. и дата
Изм.	Лист	№ докум.	Подп.	Дата
Разраб.	Боробикова	Г.И.		
Пров.	Редоров	В.И.		
Т. контр.	Редоров	В.И.		
Н. контр.	Булдина	В.И.		
Утв.	Редоров	В.И.		

Типовой проект 903-1-237.87, альбом 3, часть 1.

Формат	Зона	Поз.	Обозначение	Наименование	Код	Прим.
				Документация		
А4		1	В18В-002.03.200.СБ.	Сборочный чертеж		
				Детали		
Б4		1		Стенка		
				Лист 5-2 ГОСТ 19903-74 8(Ст.3) ГОСТ 16523-70	4	0,8 кг
				250x100		

Имя, № подл.	Подп. и дата	Взам. инв. №	Инв. № дубл.	Подп. и дата
Изм.	Лист	№ докум.	Подп.	Дата
Разраб.	Боробикова	Г.И.		
Пров.	Редоров	В.И.		
Т. контр.	Редоров	В.И.		
Н. контр.	Булдина	В.И.		
Утв.	Редоров	В.И.		

В18В-002.03.200

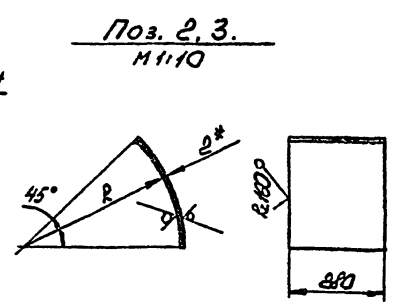
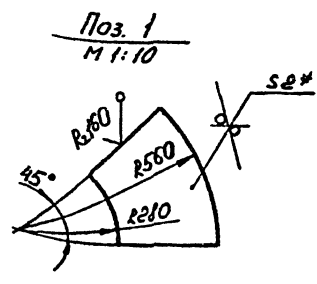
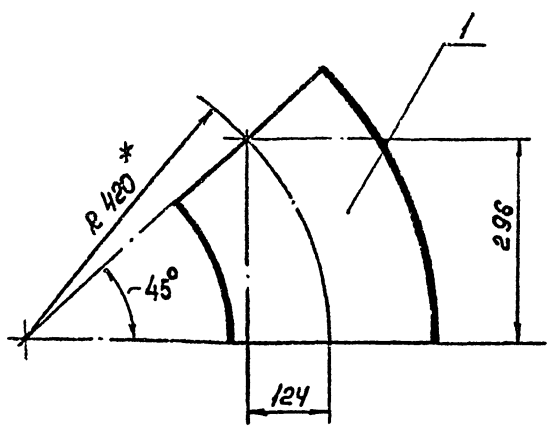
Короб

Лист	Лист	Листов
		1

Госстрой СССР
 Казахский
 САНТЕХПРОЕКТ
 Формат А4

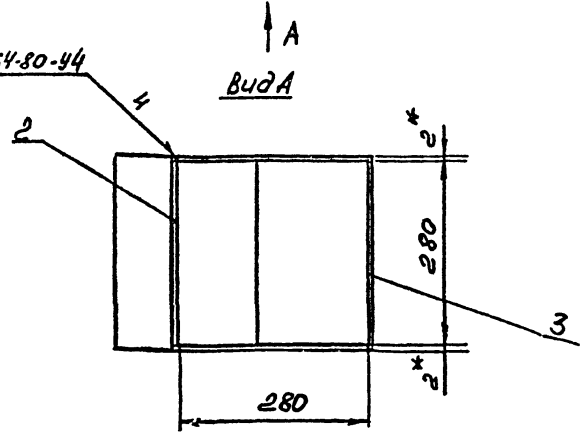
ВНВ-002.03.400.СБ

ком. 2 версия 003



Поз.	R	Лист.	Масса
2	278	219	1.0
3	560	440	1.9

ГОСТ 5264-80-44



- 1.* Размер для справок.
2. Предельные отклонения размеров $\pm \frac{3714}{2}$ по ГОСТ 25347-82.
3. Электрод Э42 ГОСТ 9467-75.

Изм. №	Дата	Подп.	Имя, инст. №

ВНВ-002.03.400.СБ.			
Изм. Лист	№ докум.	Подп.	Дата
Разраб.	Борислав	Б.С.	
Пров.	Редюбов	В.И.	
Т. контр.	Редюбов	В.И.	
И. контр.	Сидорова	Л.И.	
Утв.	Редюбов	В.И.	

ВНВ-002.03.400.СБ.

Отвод 45°

Лист	Масса	Масштаб
5,8	1.5	
ГОСТРОЙ ССРР КАЗАХСКИИ САНТЕХПРОЕКТ Формат А3		

Тилобой проект 903-1-237.01,
с-мбам 3, часть 1.

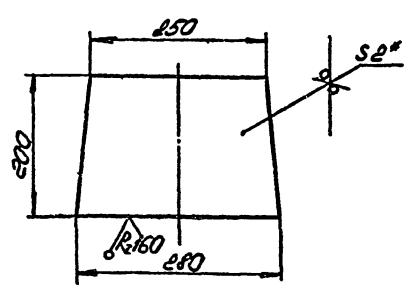
Вид	Поз	Обозначение	Наименование	Кол	Примечание
Документация					
А3		ВНВ-002.03.400.СБ.	Сборочный чертеж		
Детали					
В4	1	ВНВ-002.03.401.	Стенка		
			Лист Б-2 ГОСТ 19903-74	2	1,4 кг
			Лист В-См. 3 ГОСТ 16523-70		
В4	2	ВНВ-002.03.402.	Стенка		
			Лист Б-2 ГОСТ 19903-74	1	1,0 кг
			Лист В-См. 3 ГОСТ 16523-70		
В4	3	ВНВ-002.03.403.	Стенка		
			Лист Б-2 ГОСТ 19903-74	1	1,9 кг
			Лист В-См. 3 ГОСТ 16523-70		

ВНВ-002.03.400

Отвод 45°

Лист	Масса	Масштаб
ГОСТРОЙ ССРР КАЗАХСКИИ САНТЕХПРОЕКТ Формат А4		

ВНВ-002.03.301



- 1.* Размер для справок.
2. Предельные отклонения размеров $\pm \frac{3714}{2}$ по ГОСТ 25347-82.

Изм. №	Дата	Подп.	Имя, инст. №

ВНВ-002.03.301			
Изм. Лист	№ докум.	Подп.	Дата
Разраб.	Борислав	Б.С.	
Пров.	Редюбов	В.И.	
Т. контр.	Редюбов	В.И.	
И. контр.	Сидорова	Л.И.	
Утв.	Редюбов	В.И.	

ВНВ-002.03.301

Стенка

Лист	Масса	Масштаб
0,83	1,5	
ГОСТРОЙ ССРР КАЗАХСКИИ САНТЕХПРОЕКТ Формат А4		

1429-03

Форм	Зона	Поз	Обозначение	Наименование	Кол	Примечание
				Поперечина		
				Швеллер 10, ГОСТ 8240-72 вст 3, ГОСТ 535-79		
54		7	B18B-002.04.007	L = 1890	2	16,4 кг
54		8	B18B-002.04.008	L = 900	1	7,8 кг
54		9	B18B-002.04.009	Стойка		
				Швеллер 8, ГОСТ 8240-72 вст 3, ГОСТ 535-79		
				L = 1690	4	11,9 кг

Изм Лист № докум. Подп. Дата
B18B-002.04.000 Лист 2

формат А4

Копия берма БЭ

182

Форм	Зона	Поз	Обозначение	Наименование	Кол	Примечание
				Документация		
54			B18B-002.04.000.сб	Сборочный чертеж		
				детали		
54		1	B18B-002.04.001	Косынка		
				Лист Б-6, ГОСТ 19903-74 вст 3, ГОСТ 14637-79	6	0,36 кг
54		2	B18B-002.04.002	Упор		
				Полоса Б-6x50, ГОСТ 103-76 вст 3, ГОСТ 535-79	1	2,75 кг
54		3	B18B-002.04.003	Пластина		
				Лист Б-8, ГОСТ 19903-74		
				805 x 470	2	23,8 кг
54		4	B18B-002.04.004	Опор		
				Уголок 63x63x5, ГОСТ 8509-72 вст 3, ГОСТ 535-79		
				L = 2124	2	10,0 кг
54		5	B18B-002.04.005	Поперечина		
				Уголок 50x50x5, ГОСТ 8509-72 вст 3, ГОСТ 535-79		
				L = 620	2	2,35 кг
54		6	B18B-002.04.006	Прозон		
				Швеллер 10, ГОСТ 8240-72 вст 3, ГОСТ 535-79		
				L = 1525	2	13,0 кг

Изм Лист № докум. Подп. Дата
B18B-002.04.000 Лист 2

формат А4

B18B-002.03.002

* Размер для справок

Изм Лист № докум. Подп. Дата
B18B-002.03.002 Лист 1

формат А4

Типовой проект 903-Л-237.81, альбом 3, часть 1.

B18B-002.03.001

1. * Размер для справок
2. Предельные отклонения размеров ± 0,14 / 2 ГОСТ 25347-82

Изм Лист № докум. Подп. Дата
B18B-002.03.001 Лист 1

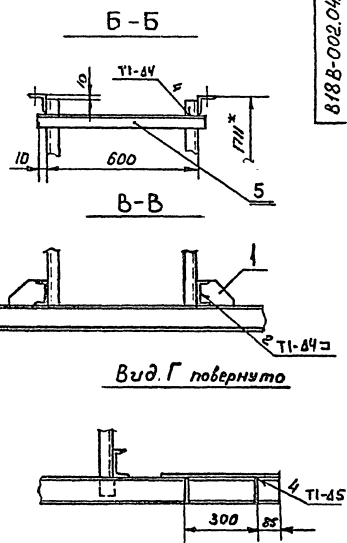
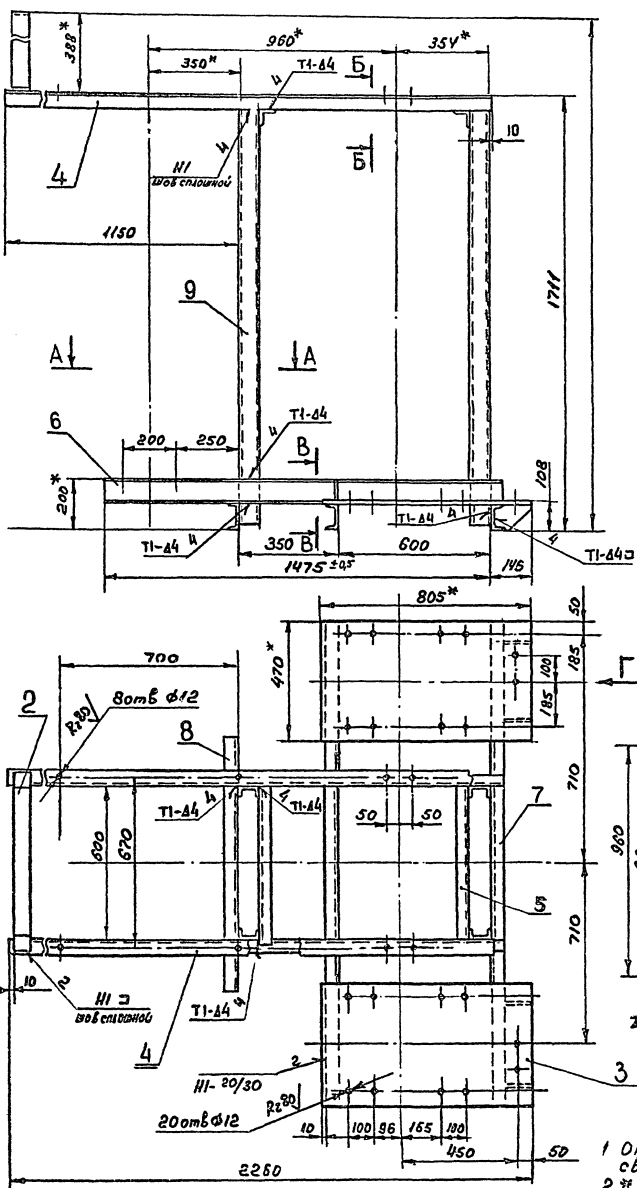
формат А4

формат А4

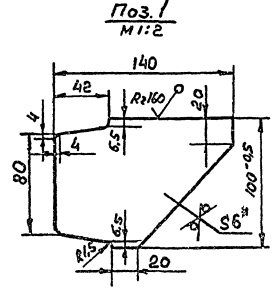
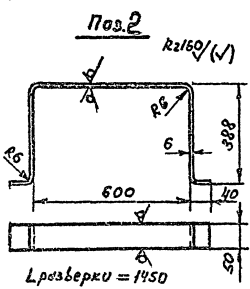
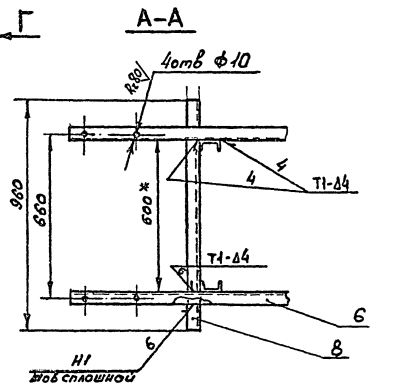
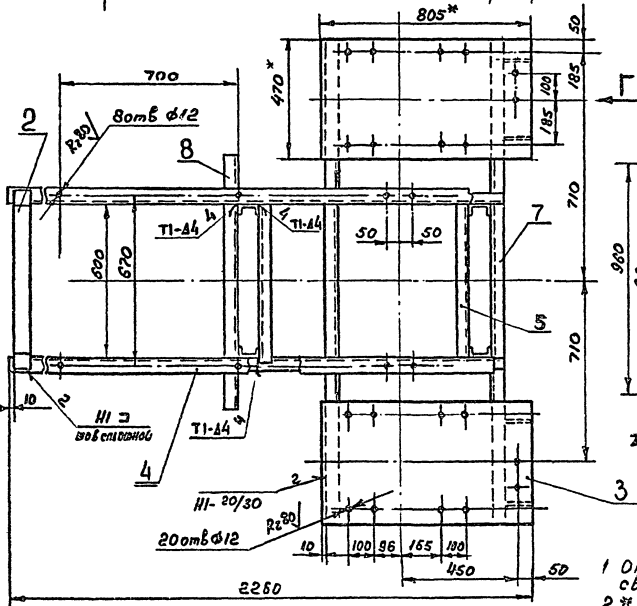
формат А4

1429-03

Копия чертежа 818 В-002.04.000.СБ



Типовой проект 803-1-237.82
с. 80 м 3, версия 1.



- 1 Отверстия сверлить после сварочных работ
- 2* Размеры для справок
- 3 Незказанные предельные отклонения размеров ±0,12 по гост 25371-82
- 4 Шероховатость кромок рез - R_a160
- 5 Сварные швы по гост 5264-80
- 6 Электрод 342 гост 9467-75

См. № подл. Подл. в дат. Взам. инвент. № инвент. Подл. в арх.

818 В-002.04.000.СБ				Лист	Масса	Масштаб
р.а.м.а.				193.	1:10	
Исполн.	№ докум.	Полн.	Дата	ГОСТРОИСССР		
Разроб.	Г.У.Ц.	Э.В.	2001	КАЗАНСКИЙ		
Проо.	Федоров	С.И.		САНТЕХПРОЕКТ		
Т. контр.	Федоров	С.И.		Формат А2		
Ил. контр.	Бушина	С.И.				
Утв.	Степанов	С.И.				

Л.разверку = 1450