

ТИПОВОЙ ПРОЕКТ

903-1-235.87

КОТЕЛЬНАЯ С 4 КОТЛАМИ Е-1-9ГН

ТОПЛИВО—ПРИРОДНЫЙ ГАЗ

ЗДАНИЕ ИЗ СБОРНЫХ ЖЕЛЕЗОБЕТОННЫХ КОНСТРУКЦИЙ

АЛЬБОМ 3 ЧАСТЬ 2

СОСТАВ ПРОЕКТА:

АЛЬБОМ 1 ПОЯСНИТЕЛЬНАЯ ЗАПИСКА.

АЛЬБОМ 2 ТЕПЛОМЕХАНИЧЕСКАЯ ЧАСТЬ. ВОДОПРОВОД И КАНАЛИЗАЦИЯ.

АЛЬБОМ 3 НЕТИПОВЫЕ ТЕХНОЛОГИЧЕСКИЕ КОНСТРУКЦИИ. ЧАСТЬ 1, 2 БЛОКИ ОБОРУДОВАНИЯ.

АЛЬБОМ 4 АРХИТЕКТУРНЫЕ РЕШЕНИЯ, КОНСТРУКЦИИ ЖЕЛЕЗОБЕТОННЫЕ, КОНСТРУКЦИИ МЕТАЛЛИЧЕСКИЕ. ОТОПЛЕНИЕ И ВЕНТИЛЯЦИЯ.

АЛЬБОМ 5 СТРОИТЕЛЬНЫЕ ИЗДЕЛИЯ.

АЛЬБОМ 6 СИЛОВОЕ ЭЛЕКТРООБОРУДОВАНИЕ, ЭЛЕКТРИЧЕСКОЕ ОСВЕЩЕНИЕ, ТЕХНИЧЕСКАЯ ДОКУМЕНТАЦИЯ НКУ.

АЛЬБОМ 7 РЕГУЛИРОВАНИЕ И КОНТРОЛЬ.

АЛЬБОМ 8 ШИТЫ АВТОМАТИЗАЦИИ.

АЛЬБОМ 9 СПЕЦИФИКАЦИИ ОБОРУДОВАНИЯ.

АЛЬБОМ 10 СМЕТЫ.

ЧАСТЬ 1, 2

АЛЬБОМ 11 БЕДОМОСТИ ПОТРЕБНОСТИ В МАТЕРИАЛАХ. ЧАСТЬ 1, 2

ПРИМЕНЕННЫЕ ТИПОВЫЕ ПРОЕКТЫ:

ТЛ.907 2 221 МЕТАЛЛИЧЕСКИЕ ТРУБЫ ДЛЯ ОТВОДА
АЛЬБОМ I ДЫМОВЫХ ГАЗОВ С ТЕМПЕРАТУРОЙ ДО +350°С.
ПОСТАВЩИК: ЦИТРА, г. Москва.

РАЗРАБОТАН:

ГПИ „КАЗАХСКИЙ САНТЕХПРОЕКТ“

ГЛАВНЫЙ ИНЖЕНЕР

ГЛАВНЫЙ ИНЖЕНЕР ПРОЕКТА

ШУЛЬЦ Г.Н.

КУТЛИМЕТОВ Р.Т.

УТВЕРЖДЕН И ВВЕДЕН В ДЕЙСТВИЕ
ГПИ „САНТЕХПРОЕКТ“
ПРОТОКОЛ №16/КУ-86 О
ОТ 27 НОЯБРЯ 1986г.

Содержание альбома

Обозначение	Наименование	Стр.
	Содержание	2,3
В185-001.00.000ВС	Блок горячего водоснаб- жения. Ведомость специ- фикации.	4
В185-001.00.000ГЗ	Блок горячего водоснаб- жения. Схема гидравличес- кая, принципиальная.	5
В185-001.00.000ВП	Блок горячего водоснаб- жения. Ведомость покуп- ных изделий.	6-11
В185-001.00.000	Блок горячего водоснаб- жения.	12,13
В185-001.00.000СБ	Блок горячего водоснаб- жения.	14-16
В185-001.00.001	Отвод	
В185-001.01.000	Трубопровод	17
В185-001.01.000СБ	Трубопровод	
В185-001.02.000	Коллектор	
В185-001.02.000СБ	Коллектор	18
В185-001.03.000	Отвод фланцевый	
В185-001.03.000СБ	Отвод фланцевый	
В185-001.04.000	Отвод	19
В185-001.04.000СБ	Отвод	
В185-001.05.000	Трубопровод	
В185-001.05.000СБ	Трубопровод	20
В185-001.06.000	Коллектор	
В185-001.06.000СБ	Коллектор	
В185-001.07.000	Трубопровод	21
В185-001.07.000СБ	Трубопровод	
В185-001.08.000	Трубопровод	
В185-001.08.000СБ	Трубопровод	22
В185-001.08.001	Патрубок	
В185-001.08.002	Патрубок	
В185-001.08.003	Отвод	23
В185-001.09.000	Трубопровод	
В185-001.09.000СБ	Трубопровод	
В185-001.10.000	Трубопровод	24
В185-001.10.001	Патрубок	
В185-001.10.000СБ	Трубопровод	
В185-001.11.000	Отвод	25
В185-001.11.000СБ	Отвод	
В185-001.12.000	Патрубок	
В185-001.12.000СБ	Патрубок	
В185-001.13.000	Отвод	26
В185-001.13.000СБ	Отвод	
В185-001.14.000	Трубопровод	
В185-001.14.000СБ	Трубопровод	27
В185-001.15.000	Трубопровод	
В185-001.15.000СБ	Трубопровод	
В185-001.15.000	Трубопровод	28
В185-001.16.000	Трубопровод	
В185-001.16.000СБ	Трубопровод	
В185-001.17.000	Трубопровод	29
В185-001.17.000СБ	Трубопровод	

Обозначение	Наименование	Стр.
В185-001.18.000	Трубопровод	
В185-001.18.000СБ	Трубопровод	30
В185-001.19.000	Патрубок	
В185-001.19.000СБ	Патрубок	
В185-001.20.000	Трубопровод	
В185-001.20.000СБ	Трубопровод	31
В185-001.21.000	Отвод	
В185-001.21.000СБ	Отвод	32
В185-001.22.000СБ	Трубопровод	
В185-001.22.000	Трубопровод	32,33
В185-001.23.000	Трубопровод	
В185-001.23.000СБ	Трубопровод	33
В185-001.24.000	Патрубок	
В185-001.24.000СБ	Патрубок	
В185-001.25.000	Трубопровод	34
В185-001.26.000	Отвод	
В185-001.26.000СБ	Трубопровод	35
В185-001.26.000СБ	Отвод	
В185-001.27.000	Трубопровод	35,36
В185-001.27.000СБ	Трубопровод	
В185-001.28.000	Патрубок	36
В185-001.28.000СБ	Патрубок	
В185-001.29.000	Трубопровод	37
В185-001.29.000СБ	Трубопровод	
В185-001.30.000	Трубопровод	
В185-001.30.000СБ	Трубопровод	38
В185-001.31.000	Трубопровод	
В185-001.31.000СБ	Трубопровод	39
В185-001.32.000	Трубопровод	
В185-001.32.000СБ	Трубопровод	40
В185-001.33.000	Трубопровод	
В185-001.33.000СБ	Трубопровод	
В185-001.34.000	Трубопровод	41
В185-001.34.000СБ	Трубопровод	
В185-001.35.000	Патрубок	
В185-001.35.000СБ	Патрубок	42
В185-001.36.000	Трубопровод	
В185-001.36.000СБ	Трубопровод	43
В185-001.36.001	Заглушка	
В185-001.36.002	Патрубок	
В185-001.36.003	Патрубок	44
В185-001.36.004	Патрубок	
В185-001.37.000	Патрубок	
В185-001.37.000СБ	Патрубок	
В185-001.38.000	Трубопровод	45
В185-001.38.000СБ	Трубопровод	
В185-001.39.000	Трубопровод	
В185-001.39.000СБ	Трубопровод	46
В185-001.40.000	Патрубок	
В185-001.40.000СБ	Патрубок	
В185-001.41.000	Патрубок	47
В185-001.41.000СБ	Патрубок	
В185-001.42.000	Патрубок	48

Содержание альбома

Обозначение	Наименование	Стр.
В185-001.42.000СБ	Патрубок	48
В185-001.43.000	Патрубок	
В185-001.43.000СБ	Патрубок	49
В185-001.43.001	Труба	
В185-001.44.000	Отвод	50
В185-001.44.000СБ	Отвод	
В185-001.44.001	Труба	51,52
В185-001.45.000	Рама	
В185-001.45.001	Панель	53
В185-001.45.002	Ребро	
В185-001.45.000СБ	Рама	54
В185-001.45.003	Косынка	
В185-001.45.004	Ребро	55
В185-001.45.005	Стойка	
В185-001.45.006	Стойка	56
В185-001.45.007	Стойка	
В185-001.45.008	Консоль	57
В185-001.45.009	Консоль	
В185-001.45.010	Консоль	58
В185-001.45.011	Опора	
В185-001.45.012	Перемычка	59
В185-001.45.013	Консоль	
В185-001.45.014	Стойка	60
В185-001.45.015	Рама	
В185-001.45.016	Поперечина	61
В185-001.45.017	Опора	
В185-001.45.018	Ребро	62
В185-003.00.000 ВС	Блок подпиточных насосов. ведомость спецификаций.	
В185-003.00.000ГЗ	Блок подпиточных насосов. Схема гидравлическая принципиальная	67
В185-003.00.000ВП	Блок подпиточных насосов. ведомость покупных изделий.	58
В185-003.00.000	Блок подпиточных насосов.	59
В185-003.00.000СБ	Блок подпиточных насосов	60
В185-003.01.000	Рама	61
В185-003.01.001	Щит	
В185-003.01.002	Швеллер	62
В185-003.01.000СБ	Рама	
В185-003.01.003	Уголок	63
В185-003.01.004	Кронштейн	
В185-003.01.005	Кронштейн	64
В185-003.01.006	Кронштейн	
В185-003.02.000	Трубопровод	65
В185-003.02.000СБ	Трубопровод	
В185-003.02.001	Отвод	65
В185-003.03.000	Трубопровод	

Обозначение	Наименование	Стр.
В185-003.03.000СБ	Трубопровод	65
В185-003.03.001	Отвод	
В185-003.04.000	Трубопровод	66
В185-003.04.001	Отвод	
В185-003.04.002	Отвод	67
В185-003.04.000СБ	Трубопровод	
В185-003.05.000	Трубопровод	68
В185-003.05.001	Отвод	
В185-003.05.002	Патрубок	69
В185-003.05.000СБ	Трубопровод	
В185-003.06.000	Трубопровод	70
В185-003.06.000СБ	Трубопровод	
В185-003.06.001	Отвод	71
В185-003.07.000	Трубопровод	
В185-003.07.000СБ	Трубопровод	72
В185-003.07.001	Переход	
В185-003.08.000	Трубопровод	73
В185-003.08.001	Отвод	
В185-003.08.002	Патрубок	73
В185-003.08.000СБ	Трубопровод	

Листы 1-13

5

Типовой проект 903-1-936-87,
альбом 3, лист 2.

1331-24

№ строки	Обозначение	Наименование	Куда входит		Примечание
			Обозначение	Кол. Облиц. Контр.	
1	В185-001.22.000	Трубопровод	В185-001.00.000	1 1	
2	В185-001.23.000	Трубопровод	В185-001.00.000	1 1	
3	В185-001.24.000	Патрубок	В185-001.00.000	1 1	
4	В185-001.25.000	Трубопровод	В185-001.00.000	1 1	
5	В185-001.26.000	Отвод	В185-001.00.000	2 2	
6	В185-001.27.000	Трубопровод	В185-001.00.000	1 1	
7	В185-001.28.000	Патрубок	В185-001.00.000	2 2	
8	В185-001.29.000	Трубопровод	В185-001.00.000	1 1	
9	В185-001.30.000	Трубопровод	В185-001.00.000	1 1	
10	В185-001.31.000	Трубопровод	В185-001.00.000	1 1	
11	В185-001.32.000	Трубопровод	В185-001.00.000	1 1	
12	В185-001.33.000	Трубопровод	В185-001.00.000	1 1	
13	В185-001.34.000	Трубопровод	В185-001.00.000	1 1	
14	В185-001.35.000	Патрубок	В185-001.00.000	1 1	
15	В185-001.36.000	Трубопровод	В185-001.00.000	1 1	
16	В185-001.37.000	Патрубок	В185-001.00.000	1 1	
17	В185-001.38.000	Трубопровод	В185-001.00.000	1 1	
18	В185-001.39.000	Трубопровод	В185-001.00.000	1 1	
19	В185-001.40.000	Патрубок	В185-001.00.000	1 1	
20	В185-001.41.000	Патрубок	В185-001.00.000	1 1	
21	В185-001.42.000	Патрубок	В185-001.00.000	1 1	
22	В185-001.43.000	Патрубок	В185-001.00.000	1 1	
23	В185-001.44.000	Отвод	В185-001.00.000	1 1	
24	В185-001.45.000	Рычаг	В185-001.00.000	1 1	

В185-001.00.000 ВС	Итого	2
Итого	2	

№ строки	Обозначение	Наименование	Куда входит		Примечание
			Обозначение	Кол. Облиц. Контр.	
1	В185-001.00.000	Блок горячего водоснабжения		1	
2	В185-001.01.000	Трубопровод	В185-001.00.000	1 1	
3	В185-001.02.000	Коллектор	В185-001.00.000	1 1	
4	В185-001.03.000	Отвод фланцевый	В185-001.00.000	3 3	
5	В185-001.04.000	Отвод	В185-001.00.000	3 3	
6	В185-001.05.000	Трубопровод	В185-001.00.000	3 3	
7	В185-001.06.000	Коллектор	В185-001.00.000	1 1	
8	В185-001.07.000	Трубопровод	В185-001.00.000	1 1	
9	В185-001.08.000	Трубопровод	В185-001.00.000	1 1	
10	В185-001.09.000	Трубопровод	В185-001.00.000	1 1	
11	В185-001.10.000	Трубопровод	В185-001.00.000	1 1	
12	В185-001.11.000	Отвод	В185-001.00.000	1 1	
13	В185-001.12.000	Патрубок	В185-001.00.000	1 1	
14	В185-001.13.000	Отвод	В185-001.00.000	1 1	
15	В185-001.14.000	Трубопровод	В185-001.00.000	1 1	
16	В185-001.15.000	Трубопровод	В185-001.00.000	1 1	
17	В185-001.16.000	Трубопровод	В185-001.00.000	1 1	
18	В185-001.17.000	Трубопровод	В185-001.00.000	1 1	
19	В185-001.18.000	Трубопровод	В185-001.00.000	1 1	
20	В185-001.19.000	Патрубок	В185-001.00.000	1 1	
21	В185-001.20.000	Трубопровод	В185-001.00.000	1 1	
22	В185-001.21.000	Отвод	В185-001.00.000	2 2	

В185-001.00.000 ВС	Итого	2
Итого	2	

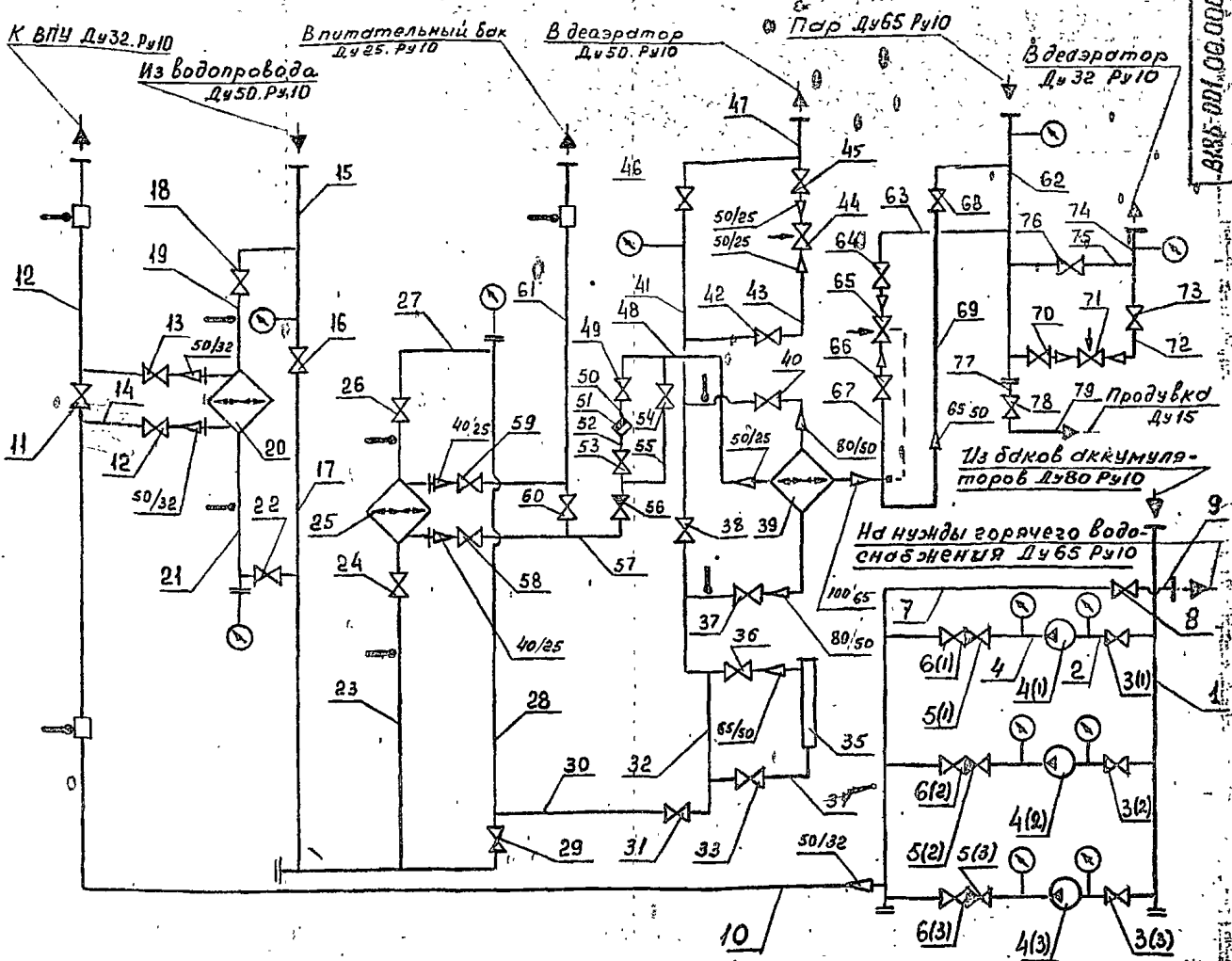
Блок горячего водоснабжения ведомость спецификаций
Итого Итого Итого
Построй СССР Казанский ЦИНТЕХПРОЕКТ
горячий ПЗ

Титовой проект № 1-230-91-1-100-10-2 часть 2

Итого Итого Итого
Построй СССР Казанский ЦИНТЕХПРОЕКТ
горячий ПЗ

1331-04

Копия проекта



Типовой проект 903-1-235-87, 0-водонагр.

Обозначение	Наименование	кол	Примечания
1	Труба 89x3 гост 10704-76 В-вст3 гост 10705-80	2,8 м	
7, 9, 62 63, 67	Труба 76x3 гост 10704-76 В-вст3 гост 10705-80	3,9 м	
2, 15, 17, 19 21, 26, 30 32, 34, 47 43, 47, 69	Труба 57x3 гост 10704-76 В-вст3 гост 10705-80	12,5 м	
23, 27	Труба 45x2 гост 10704-76 В-вст3 гост 10705-80	0,3 м	
10, 12, 14, 72, 74	Труба 38x2 гост 10704-76 В-вст3 гост 10705-80	3,8 м	
48, 55, 57, 61, 75	Труба 32x2 гост 10704-76 В-вст3 гост 10705-80	3,3 м	
50, 52	Труба 25x3 гост 3262-75	0,6 м	
77, 78	Труба 15x2,8 гост 3262-75	0,1 м	
8, 64, 64	Вентиль запорный фланцевый Ду65 Ру10	3	
3(1) 3(2) 3(3) 6(1) 6(2) 6(3) 16, 18, 22, 29, 31, 33, 35 37, 38, 40, 42 45, 46	Вентиль запорный фланцевый Ду50 Ру16	19	
24, 26	Вентиль запорный фланцевый Ду40 Ру16	2	
11, 12, 13, 70, 73	Вентиль запорный фланцевый Ду32 Ру16	5	
49, 53 54, 58 59, 60, 75	Вентиль запорный фланцевый Ду25 Ру16	7	
78	Вентиль муфтовый Ду15 Ру16	1	
5(1) 5(2) 5(3)	Клапан обратный поворотный фланцевый Ду50 Ру16	3	

56	Клапан обратный поворотный фланцевый Ду25 Ру16	1	
51	Конденсатоотводчик термодинамический муфтовый Ду25 Ру15 454120Н	1	
65	Клапан регулирующий Ду16 РТ.Д.О	1	
44, 71	Клапан регулирующий с исполнительным механизмом типа МЭО. Ду25, Ру16 254.939 НЖ	2	
20	Подогреватель водоводяной 3-76x2000-Р-2	1	F=0,62 м
25	Подогреватель водоводяной 1-57x2000-Р	1	F=0,87 м
39	Подогреватель пароводяной Q=0,257/ч	1	F=3,97 м
33	Аппарат электромагнитный Т-20	1	Q=107/ч
4(1) 4(2) 4(3)	Насос вихревой ВК-2/26	3	Q=7,2 м³/ч H=26 м вод.

В185-001.00.000.Г3

Изд. Лист	№ докум.	Подп.	Дата	Лит.	Масса	Листов
Разраб.	Федоров	Федоров	2008			5/1
Проект.	Федоров	Федоров	2008			
Т. контр.						
И. контр.	БУШИНО	Федоров	2008			
Утв.	Федоров	Федоров	2008			

Блок горячего водоснабжения
Схема гидравлическая, принципиальная

Лист 1 из 1
ГОСТ Р ИСО 9001
КАЗЯДСКИЙ
САИТ ВСПРОЕКТ
Формат А2

1331-01

Место Наименование	Код ОКП	Обозначение докумен- та на поставку	Поставщик	Куда входит (обозначение)	Количество			Приме- чание
					На из- дание	На ре- лекты гуль	Всего	
1 Ру16; Ду50	37 2214 1031		П.О. "Кролевец- промартура"	8185-001.00.000	19		19	
2 Ру16; Ду40	37 2213 1030	ГОСТ 18722-73			2		2	
3 Ру16; Ду32	37 2213 1029				5		5	
4 Ру16; Ду25	37 2212 1030				7		7	
5 Вентиль запорный			учреждение УШ-349/13 (г. Нижний Тагил)					
6 муфтовый Ру16								
7 Ду15 1548бр	37 2211 1007	ГОСТ 18722-73		8185-001.00.000	1		1	
8 Клапан обратный			Душамбинский арматурный завод					
9 подьемный флан- цевый 1543бр		ГОСТ 19500-74	им. Дрозденикидзе (Таджикская ССР)	8185-001.00.000				
10 Ру16; Ду50	37 2234 1003		П.О. "Архимед" г. Ереван		3		3	
11 Ру16; Ду25	37 2232 1005				1		1	
13 Клапан регулирую- щий РГ-40-40(40-80)		ТУ25-02.09.0123-81	Саровский з-д "Теплокомт- роль"	8185-001.00.000	1		1	
14 -46								
16 Клапан регулирую- щий с исполнитель- ным механизмом			Гусь-Хрустальный арматурный з-д "Красный профинтерн"					
19 типа МЭО Ру16; Ду25 254339мм		ТУ26-07-295-82		8185-001.00.000	2		2	
21 Конденсатоотвод- чик термодинамиче- ский муфтовый								

8185-001.00.000 ВП Лист 2
Формат А3

Место Наименование	Код ОКП	Обозначение доку- мента на поставку	Поставщик	Куда входит (обозначение)	Количество			Примеч- ание
					На из- дание	На ре- лекты гуль	Всего	
1 насос вихревой								
2 ВК-2/261с эл. дви- гателем ЧВ-11Б-МЧ (с рыной)	36 3191 1157	ТУ26-06-1213-81	ПО "Ливгидромаш"	8185-001.00.000	3		3	
5 Аппарат электр- магнитный тип Т-20		ГОСТ 2.601-68	Севастопольский электронный завод	8185-001.00.000	1		1	
8 Подогреватель водородной			завод сантех- оборудования объединения "Мос- сантехпром"					
10 3-76х2000-Р-2	31 1356 5203	ТУ400-28-429-82Е		8185-001.00.000	1		1	
11 Подогреватель водородной					1		1	
13 1-57х2000-Р	31 1356 5201							
14 Подогреватель пароводяной			Бийский, котель- ный завод					
16 Q=25Тпас; F=3,9Тм ²		чертеж 001.811.001		8185-001.00.000	1		1	
17 Вентиль запорный длинный Ру16; Ду65 15414б	37 2214 1017	ГОСТ 18722-73	Душамбинский им. Дрозденикид- зе (Таджикская ССР)	8185-001.00.000	3		3	
20 Вентиль запорный фланцевый 1549р2								

8185-001.00.000 ВП Лист 2
Блок горячего
водоснабжения
ведомость закупных
изделий
Лит. Лист 12
Госстроя СССР
Казанский
С.Я. ТЕХПРОЕКТ
Формат А3

Генеральный директор

1331-04

Лист 18 из 18
Подпись и дата
Взам. инв. № 18/10
Книг № 2/10
Лист № 2/10

№ строки	Наименование	Код ОКП	Обозначение документа на поставку	Поставщик	Куда входит (обозначение)	Количество			Принято чинить
						На изд-е	На складе	Итого	
1	Фланец 1-25-16 ст.25		ГОСТ 12821-80		В185-001.29.000	3		3	
2					В185-001.30.000	3		3	
3					В185-001.31.000	3		3	
4					В185-001.32.000	3		3	
5					В185-001.35.000	1		1	
6					В185-001.37.000	1		1	
7					В185-001.38.000	1		1	
8					В185-001.39.000	1		1	
9					В185-001.43.000	1		1	
10					В185-001.44.000	1		1	
11									22
12	Фланец 1-32-10 ст.25		ГОСТ 12821-80		В185-001.06.000	1		1	
13					В185-001.39.000	1		1	
14							2		
15	Фланец 1-32-16 ст.25		ГОСТ 12821-80		В185-001.08.000	2		2	
16					В185-001.09.000	3		3	
17					В185-001.10.000	1		1	
18					В185-001.11.000	1		1	
19					В185-001.12.000	1		1	
20					В185-001.36.000	1		1	
21					В185-001.37.000	1		1	
22					В185-001.38.000	1		1	
23			В185-001.39.000	1		1			

Итого: В185-001.00.000 ВП 4

Тиловои проект 903-1-235.87, альбом

Лист 18 из 18
Подпись и дата
Взам. инв. № 18/10
Книг № 2/10
Лист № 2/10

№ строки	Наименование	Код ОКП	Обозначение документа на поставку	Поставщик	Куда входит (обозначение)	Количество			Принято чинить			
						На изд-е	На складе	Итого				
1	Руч 16, 4ч 25			Уральский орна- турный ил. Ленин- на (Казанская ССР)	В185-001.00.000	1		1				
2	45ч 12 нж	37 2261 1026	ГОСТ 12866-67									
3												
4	Опора:		ГОСТ 14911-82		В185-001.00.000							
5	ОПБ-2 108					2		2				
6	ОПБ-2 89					2		2				
7	ОПБ-2 76					7		7				
8	ОПБ-2 67					6		6				
9	ОПБ-2 84					4		4				
10	ОПБ-2 32					1		1				
11	Прокладка:											
12	А-80-16					ГОСТ 15180-70		В185-001.00.000	1		1	
13	А-65-16								6		6	
14	А-50-16		46		46							
15	А-40-16		10		10							
16	А-32-16		11		11							
17	А-25-16		22		22							
18	Фланец 1-25-10 ст.25		ГОСТ 12820-80		В185-001.41.000	1		1				
19	Фланец 1-50-16 ст.25				В185-001.42.000	1		1				
20	Фланец 1-65-10 ст.25				В185-001.40.000	1		1				
21	Фланец 1-25-16 ст.25				ГОСТ 12821-80		В185-001.23.000	1		1		
22					В185-001.24.000	1		1				
23					В185-001.28.000	2		2				

Итого: В185-001.00.000 ВП 3

1331-04

Копия бухгалтерского учета

№ строки	Наименование	Код ОКП	Обозначение документа на поставку	Поставщик	Куда входит (обозначение)	Количество			Примечание	
						на из-в кон-в	на ре-вектор	всего		
1	Фланец 1-50-16 ст.25		ГОСТ 12821-80		В185-001.15.000	2		2		
2						В185-001.16.000	3		3	
3						В185-001.17.000	4		4	
4						В185-001.18.000	1		1	
5						В185-001.19.000	1		1	
6						В185-001.20.000	3		3	
7						В185-001.21.000	1		2	
8						В185-001.22.000	3		3	
9						В185-001.23.000	1		1	
10						В185-001.24.000	1		1	
11						В185-001.25.000	2		2	
12						В185-001.27.000	1		1	
13						В185-001.33.000	1		1	
14						В185-001.35.000	1		1	
15								38		
16	Фланец 1-65-10 ст.25		ГОСТ 12821-80		В185-001.07.000	1		1		
17						В185-001.35.000	1		1	
18								2		
19	Фланец 1-65-16 ст.25		ГОСТ 12821-80		В185-001.05.000	1		1		
20						В185-001.07.000	1		1	
21						В185-001.33.000	2		2	
22						В185-001.34.000	1		1	
23					В185-001.35.000	1		1		

В185-001.00.000 ВП
 Итого в докум. Подл. Итого
 форма №3

Тиловог проект 903-1-235-17.с.д.б.м.в. 2

№ строки	Наименование	Код ОКП	Обозначение документа на поставку	Поставщик	Куда входит (обозначение)	Количество			Примечание	
						на из-в кон-в	на ре-вектор	всего		
1	Фланец 1-40-10 ст.25		ГОСТ 12821-80		В185-001.25.000	1		2		
2						В185-001.28.000	1		2	
3									4	
4	Фланец 1-40-16 ст.25					В185-001.16.000	1		1	
5						В185-001.26.000	1		2	
6						В185-001.27.000	1		1	
7					В185-001.34.000	1		1		
8					В185-001.35.000	1		1		
9								6		
10	Фланец 1-50-10 ст.25		ГОСТ 12821-80		В185-001.02.000	3		3		
11						В185-001.03.000	1		3	
12						В185-001.05.000	1		3	
13						В185-001.06.000	3		9	
14						В185-001.15.000	1		1	
15						В185-001.16.000	1		1	
16						В185-001.25.000	1		1	
17								15		
18	Фланец 1-50-16 ст.25		ГОСТ 12821-80		В185-001.04.000	1		3		
19						В185-001.05.000	1		3	
20						В185-001.11.000	1		1	
21						В185-001.12.000	1		1	
22						В185-001.13.000	2		2	
23						В185-001.14.000	2		2	

В185-001.00.000 ВП
 Итого в докум. Подл. Итого
 форма №3

1337-04

Копия формы № 3

И.ч. № подл. Подп. и дата. Власт. подп. и дата. Подп. и дата. Подп. и дата.

№ строки	Наименование	Код ОКП	Обозначение документа на поставку	Поставщик	Куда входит (обозначение)	Количество			Примечание
						На из-делие	в комплект	на переделку	
1	Отвод 90° 57x3				8185-001.15.000	1		1	
2					8185-001.16.000	2		2	
3					8185-001.17.000	1		1	
4			ГОСТ 17375-83		8185-001.18.000	1		1	
5					8185-001.22.000	2		2	
6					8185-001.23.000	1		1	
7					8185-001.25.000	1		1	
8					8185-001.33.000	1		1	
9					8185-001.36.000	1		1	
10								21	
11	Отвод 90° 45x3,5		ГОСТ 17375-83		8185-001.26.000	1		2	
12					8185-001.27.000	1		1	
13								3	
14	Отвод 90° 76x3,5		ГОСТ 17375-83		8185-001.05.000	2		2	
15					8185-001.33.000	1		1	
16					8185-001.34.000	1		1	
17								4	
18	Отвод 90° 89x3,5		ГОСТ 17375-83		8185-001.01.000	2		2	
19	Переход К 45x25-32x2		ГОСТ 17378-83		8185-001.28.000	1		2	
20					8185-001.37.000	1		1	
21					8185-001.38.000	1		1	
22								4	
23	Переход К 57x4-32x2		ГОСТ 17378-83		8185-001.23.000	1		1	

И.ч. № подл. Подп. и дата. Власт. подп. и дата. Подп. и дата. Подп. и дата. 8185-001.00.000 ВП 8 формат А3

И.ч. № подл. Подп. и дата. Власт. подп. и дата. Подп. и дата. Подп. и дата. Типовой проект 903-1-835-87, часть 2.

№ строки	Наименование	Код ОКП	Обозначение документа на поставку	Поставщик	Куда входит (обозначение)	Количество			Примечание
						На из-делие	в комплект	на переделку	
1	Фланец 1-65-16 Ст.25		ГОСТ 12821-80		8185-001.36.000	1		1	
2								7	
3	Фланец 1-80-10 Ст.25		ГОСТ 12821-80		8185-001.01.000	2		2	
4					8185-001.02.000	1		1	
5					8185-001.21.000	1		2	
6								5	
7	Фланец квадратный 1-40-6 Ст.25		ГОСТ 12821-80		8185-001.03.000	1		3	
8					8185-001.04.000	1		3	
9								6	
10	Заглушка 57x3		ГОСТ 17379-83		8185-001.14.000	1		1	
11					8185-001.16.000	1		1	
12					8185-001.27.000	1		1	
13								3	
14	Заглушка 76x3,5		ГОСТ 17379-83		8185-001.05.000	1		1	
15					8185-001.36.000	1		1	
16								2	
17	Заглушка 89x3,5		ГОСТ 17379-83		8185-001.02.000	1		1	
18	Отвод 45° 57x3				8185-001.21.000	1		2	
19	Отвод 90° 57x3		ГОСТ 17375-83		8185-001.04.000	1		3	
20					8185-001.05.000	1		3	
21					8185-001.11.000	1		1	
22					8185-001.13.000	1		1	
23					8185-001.14.000	2		2	

И.ч. № подл. Подп. и дата. Власт. подп. и дата. Подп. и дата. Подп. и дата. 8185-001.00.000 ВП 7 формат А3

1357-04

Копия документа

107

№ строки	Наименование	Код ОКП	Обозначение документа на поставку	Поставщик	Куда входит (обозначение)	Количество		Примечание
						в кол-во деталей	всего	
1	Тройник 57х3		ГОСТ 17376-83		В185-001.22.000	2	2	
2					В185-001.25.000	1	1	
3							10	
4	Тройник 57х3-45х2,5		ГОСТ 17376-83		В185-001.16.000	1	1	
5					В185-001.27.000	1	1	
6							2	
7	Тройник 76х3,5		ГОСТ 17376-83		В185-001.33.000	1	1	
8					В185-001.36.000	1	1	
9							2	
10	Тройник 76х3,5-57х3		ГОСТ 17376-83		В185-001.06.000	4	4	
11					В185-001.36.000	1	1	
12							5	
13	Тройник 89х3,5-57х3		ГОСТ 17376-83		В185-001.02.000	3	3	
14	Установки расширитель		ВСН 186-74 МС СС СССР "Главмонтажавто-матика"					
15	рп 64-3к4-2-75							
16	Ф 32 мм				В185-001.32.000	1	1	
17	Установки расширитель		ВСН 186-74 МС СС СССР "Главмонтажавто-матика"					
18	рп 65-3к4-2-75				В185-001.08.000	1	1	
19	Ф 38 мм				В185-001.09.000	1	1	
20							2	
21	Установки бобыш		ВСН 186-74 МС СС СССР "Главмонтажавто-матика"					
22	к 3-3к4-1-75				В185-001.20.000	1	1	
23					В185-001.22.000	1	1	
							2	
						В185-001.00.000 ВП		10

№ строки	Наименование	Код ОКП	Обозначение документа на поставку	Поставщик	Куда входит (обозначение)	Количество		Примечание
						в кол-во деталей	всего	
1	Переходк 57х4-32х2		ГОСТ 17378-83		В185-001.24.000	1	1	
2					В185-001.41.000	1	1	
3							3	
4	Переходк 57х4-38х2		ГОСТ 17378-83		В185-001.11.000	1	1	
5					В185-001.12.000	1	1	
6							2	
7	Переходк 57х4-45х2,5		ГОСТ 17378-83		В185-001.03.000	1	3	
8					В185-001.04.000	1	3	
9							6	
10	Переходк 76х3,5-45х2,5		ГОСТ 17378-83		В185-001.34.000	1	1	
11					В185-001.35.000	1	1	
12							2	
13	Переходк 76х3,5-57х3		ГОСТ 17378-83		В185-001.06.000	1	1	
14					В185-001.19.000	1	1	
15					В185-001.33.000	1	1	
16							3	
17	Переходк 89х3,5-57х3		ГОСТ 17378-83		В185-001.21.000	1	2	
18	Переходк 108х4-76х3,5				В185-001.40.000	1	1	
19	Тройник 57х3				В185-001.14.000	1	1	
20			ГОСТ 17376-83		В185-001.15.000	1	1	
21					В185-001.16.000	2	2	
22					В185-001.17.000	2	2	
23					В185-001.20.000	1	1	
						В185-001.00.000 ВП		10

Типовой проект 503-1-335-87

схема 3, часть 2

7531-04

Копия документа 996

№ строки	Наименование	Код ОКП	Обозначение документа на поставку	Поставщик	Куда входит (обозначение)	Количество			Примечание	
						На изд.	В ком.	На ре-деп.		
1	Болт М16х50.58		ГОСТ 7798-70		8185-001.00.000	290		290		
2	М12х45.58					96		96		
3	Гайка М20.5		ГОСТ 5915-70		8185-001.00.000	4		4		
4	М16.5					302		302		
5	М12.5					120		120		
6	Контргайка 25		ГОСТ 8968-75		8185-001.00.000	1		1		
7	15					1		1		
8	Шайба 20.01		ГОСТ 11371-78		8185-001.00.000	4		4		
9	16.01					302		302		
10	12.01					120		120		
11										
12										
13										
14										
15										
16										
17										
18										
19										
20										
21										
22										
23										

Изд.	Исп.	Изм.	Исп.	Изм.	Исп.	Изм.	Исп.	Изм.

8185-001.00.000 ВП
Изм. 12

Титловый проект 903-1-235-87, ось болт 3, часть 2

№ строки	Наименование	Код ОКП	Обозначение документа на поставку	Поставщик	Куда входит (обозначение)	Количество			Примечание
						На изд.	В ком.	На ре-деп.	
1	Установка болыш-				8185-001.13.000	1		1	
2	ки 3-зк4-6-45				8185-001.25.000	1		1	
3					8185-001.26.000	1		2	
4								4	
5	Установка болыш-								
6	ки 5-зк4-1-75				8185-001.33.000	1		1	
7	Установка болыш-								
8	ки 5-зк4-53-75		ВСН 185-74 МС СС СССР		8185-001.04.000	1		3	
9	Установка болыш-								
10	ки 8-зк4-1-75		„Главлмонтажавто- матика“		8185-001.14.000	1		1	
11	Установка болыш-				8185-001.03.000	1		3	
12	ки 3к4-45-70				8185-001.14.000	1		1	
13					8185-001.15.000	1		1	
14					8185-001.27.000	1		1	
15					8185-001.36.000	1		1	
16					8185-001.39.000	1		1	
17								8	
18									
19	Крепежные								
20	изделия								
21									
22	Болт М20х45.58		ГОСТ 7798-70		8185-001.00.000	4		4	
23	М16х55.58					12		12	

Изд.	Исп.	Изм.	Исп.	Изм.	Исп.	Изм.	Исп.	Изм.

8185-001.00.000 ВП
Изм. 11

Итого в документе 72

1534-122

Формат	Лист	Листов	Обозначение	Наименование	Кол.	Примечание
AY	50			Болт М16x50.5В		
				гост 7798-70	280	0,14кг
AY	51			Болт М12x45.5В		
				гост 7798-70	96	0,057кг
AY	52			Гайка М20.5		
				гост 5915-70	4	0,063кг
AY	53			Гайка М16.5		
				гост 5915-70	302	0,033кг
AY	54			Гайка М12.5		
				гост 5915-70	120	0,051кг
AY	55			Контргайка 25		
				гост 8968-75	1	0,037кг
AY	56			Контргайка 15		
				гост 8968-75	1	0,076кг
AY	57			Шайба 20.01		
				гост 11371-78	4	0,023кг
AY	58			Шайба 16.01		
				гост 11371-78	302	0,011кг
AY	59			Шайба 12.01		
				гост 11371-78	120	0,0063кг
AY	60			Прокладка		
				А-80-16	1	0,022кг
В185-001.00.000						Лист 4
Формат А4						

Типовой проект 903-Г-235-87, с. 10-10

Формат	Лист	Листов	Обозначение	Наименование	Кол.	Примечание
AY	11		В185-001.11.000	Отвод	1	4,6кг
AY	12		В185-001.12.000	Патрубок	1	4,0кг
AY	13		В185-001.13.000	Отвод	1	5,1кг
AY	14		В185-001.14.000	Трубопровод	1	8,2кг
AY	15		В185-001.15.000	Трубопровод	1	9,0кг
AY	16		В185-001.16.000	Трубопровод	1	21,0кг
AY	17		В185-001.17.000	Трубопровод	1	16,4кг
AY	18		В185-001.18.000	Трубопровод	1	7,0кг
AY	19		В185-001.19.000	Патрубок	1	2,7кг
AY	20		В185-001.20.000	Трубопровод	1	10,7кг
AY	21		В185-001.21.000	Отвод	2	7,0кг
AY	22		В185-001.22.000	Трубопровод	1	13,0кг
AY	23		В185-001.23.000	Трубопровод	1	6,5кг
AY	24		В185-001.24.000	Патрубок	1	3,6кг
AY	25		В185-001.25.000	Трубопровод	1	12,0кг
AY	26		В185-001.26.000	Отвод	2	4,0кг
AY	27		В185-001.27.000	Трубопровод	1	14,0кг
AY	28		В185-001.28.000	Патрубок	2	3,0кг
AY	29		В185-001.29.000	Трубопровод	1	6,4кг
AY	30		В185-001.30.000	Трубопровод	1	4,2кг
AY	31		В185-001.31.000	Трубопровод	1	4,2кг
AY	32		В185-001.32.000	Трубопровод	1	5,0кг
AY	33		В185-001.33.000	Трубопровод	1	16,0кг
AY	34		В185-001.34.000	Трубопровод	1	8,0кг
AY	35		В185-001.35.000	Патрубок	1	5,7кг
В185-001.00.000						Лист 2
Формат А4						

Формат	Лист	Листов	Обозначение	Наименование	Кол.	Примечание
AY	36		В185-001.36.000	Трубопровод	1	5,0кг
AY	37		В185-001.37.000	Патрубок	1	2,9кг
AY	38		В185-001.38.000	Трубопровод	1	3,4кг
AY	39		В185-001.39.000	Трубопровод	1	5,7кг
AY	40		В185-001.40.000	Патрубок	1	3,8кг
AY	41		В185-001.41.000	Патрубок	1	0,93кг
AY	42		В185-001.42.000	Патрубок	1	2,9кг
AY	43		В185-001.43.000	Патрубок	1	1,3кг
AY	44		В185-001.44.000	Отвод	1	2,4кг
AY	45		В185-001.45.000	Рама	1	35,0кг
<u>Детали</u>						
AY	46		В185-001.00.001	Отвод	1	0,32кг
<u>Стандартные изделия</u>						
AY	47			Аппарат электромагнитный тип-20	1	62,0кг
				гост 2.601-68		
AY	48			Болт М20x45.5В	4	0,182кг
				гост 7798-70		
AY	49			Болт М16x55.5В	1	
				гост 7798-70	12	0,121кг
В185-001.00.000						Лист 3
Формат А4						

Формат	Лист	Листов	Обозначение	Наименование	Кол.	Примечание
<u>Документация</u>						
AY	3X	AY	В185-001.00.000.СБ	Сборочный чертёж		
AY	2X	AY	В185-001.00.000.БС	Ведомость спецификаций		
AY	AY		В185-001.00.000.ГЗ	Схема гидравлическая принципиальная		
AY	AY		В185-001.00.000.ВП	Ведомость покупок изделий		
<u>Сборочные единицы</u>						
AY	1		В185-001.01.000	Трубопровод	1	20,4кг
AY	2		В185-001.02.000	Коллектор	1	24,2кг
AY	3		В185-001.03.000	Отвод фланцевый	3	5,0кг
AY	4		В185-001.04.000	Отвод	3	5,0кг
AY	5		В185-001.05.000	Трубопровод	3	73,2кг
AY	6		В185-001.06.000	Коллектор	1	31,0кг
AY	7		В185-001.07.000	Трубопровод	1	98,2кг
AY	8		В185-001.08.000	Трубопровод	1	62,2кг
AY	9		В185-001.09.000	Трубопровод	1	5,4кг
AY	10		В185-001.10.000	Трубопровод	1	2,9кг
В185-001.00.000						Лист 4
Формат А4						

19/6

Блок горячего водоснабжения

Лист 4 из 4
Госстрой Казахстана
ОЦ ТЕХПРОЕКТ

Копия в документах

Форм. зона	№ док.	Обозначение	Наименование	Кол.	Примечание
	84	черт. 001.811.001	ТЧ.400-28.429-82Е Подогреватель пароводяной. Q-25 F=3,97м²	1	35,3кг
	85		Клапан регулирующий РТД.0-40(40-80)-15.	1	287кг
	86		Клапан регулирующий с исполнительным механизмом типа М30 Ду25. Ру16. 254939нж 7426.07-296-82	1	14,5кг
				2	23кг

ИЛСТ 8

В185-001.00.000

Формат АУ

Форм. зона	№ док.	Обозначение	Наименование	Кол.	Примечание
	77		Опора ОПБ-2 гост 14911-82	7	0,46кг
	78		Опора ОПБ-2 гост 14911-82	6	0,35кг
	79		Опора ОПБ-2 гост 14911-82	4	0,16кг
	80		Опора ОПБ-2 гост 14911-82	1	0,12кг
			Прочие изделия		
	81		Насос вихревой 8К-2/26 с электродвигателем 4А-112-М4 N=5,5кВт 7426.06-1213-81	3	107кг
	82		Подогреватель водоводяной 3-76x2000-Р-2 ТЧ400-28-429-82Е	1	56,3кг
	83		Подогреватель водоводяной 1-57x2000-Р		

ИЛСТ 7

В185-001.00.000

Формат АУ

Типовой проект 908-1-235.17.01.01.01.3 часть 2

Форм. зона	№ док.	Обозначение	Наименование	Кол.	Примечание
	69		Вентиль запорный фланцевый Ду32. Ру16 1549п2 гост 18722-73	5	55кг
	70		Вентиль запорный фланцевый Ду25. Ру16 1549п2 гост 18722-73	7	36кг
	71		Вентиль проходной муфтовый Ду15. Ру16 1548бр гост 18722-73	1	0,75кг
	72		Клапан обратный подъемный фланцевый Ду50. Ру16 1643бр гост 19500-74	3	9,4кг
	73		Клапан обратный подъемный фланцевый Ду25. Ру16 1643бр гост 19500-74	1	3,14кг
	74		Конденсатоотводчик термодинамический муфтовый Ду25. Ру16 4542нж гост 12866-67	1	20кг
	75		Опора ОПБ-2 гост 14911-82	2	0,56кг
	76		Опора ОПБ-2 гост 14911-82	2	0,52

ИЛСТ 6

В185-001.00.000

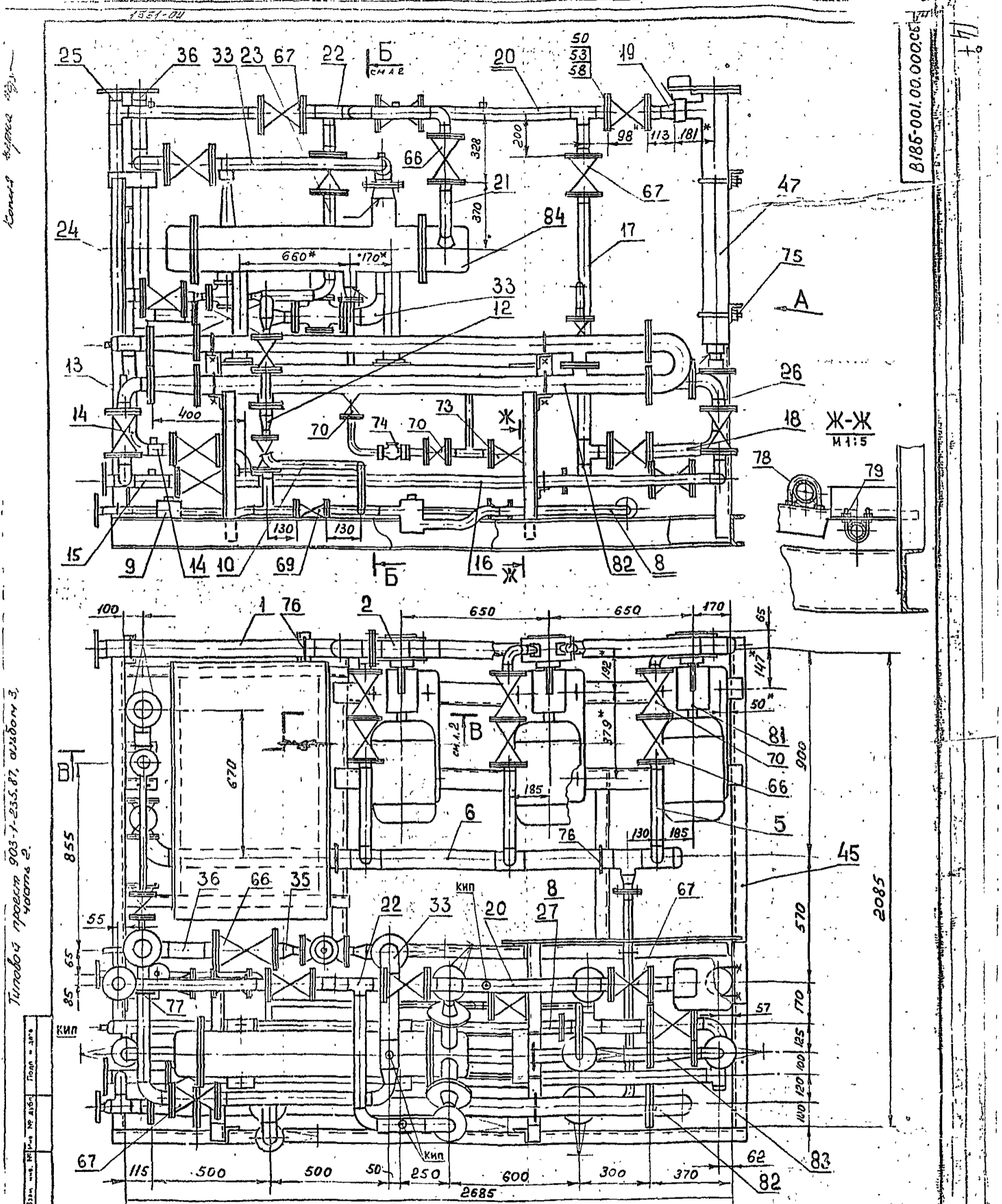
Формат АУ

Форм. зона	№ док.	Обозначение	Наименование	Кол.	Примечание
	61		Прокладка А-65-16 гост 15180-70	6	0,020кг
	62		Прокладка А-50-16 гост 15180-70	46	0,014кг
	63		Прокладка А-40-16 гост 15180-70	10	0,01кг
	64		Прокладка А-32-16 гост 15180-70	11	0,009кг
	65		Прокладка А-25-16 гост 15180-70	22	0,008кг
	66		Вентиль запорный фланцевый Ду65. Ру16 1544бр гост 18722-73	3	21,5кг
	67		Вентиль запорный фланцевый Ду50. Ру16 1549п2 гост 18722-73	19	10,3кг
	68		Вентиль запорный фланцевый Ду40. Ру16 1549п2 гост 18722-73	2	7,65кг

ИЛСТ 5

В185-001.00.000

Формат АУ



Конструктор Федорова

Типовой проект 903-1-235.87, альбом 3, часть 2.

В185-001.00.000.СБ

- 1 * Размер для справок
- 2 Блок в сборе испытать на герметичность давлением воды $P_{пр} = 1,5 P_{раб}$. В течение 5 минут, после чего давление снизить до рабочего и произвести осмотр. Течи не допускать.
- 3. На период транспортировки и хранения блок, все отверстия в трубопроводах заглушить.
- 4. Электрод 342 ГОСТ 9467-75

Изм. Лист	№ докум.	Подп.	Дата
Разраб.	Федоров	Федоров	2018
Проэ.	Федоров	Федоров	
Т. контр.	Федоров	Федоров	
Н. контр.	Бушина	Бушина	
Утв.	Федоров	Федоров	

В185-001.00.000.СБ

Блок горячего водоснабжения

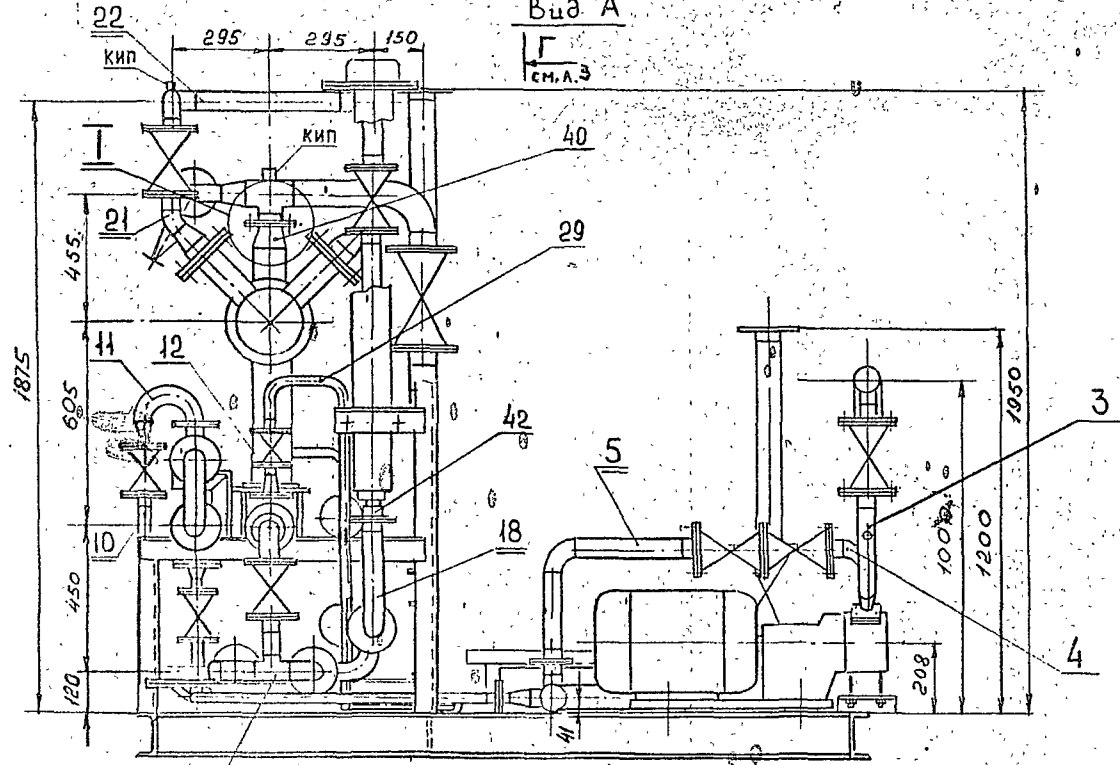
Лит.	Масштаб	Масштаб
	2018	1:10
Лист	Листов 3	
Госстрой СССР Казанский САНТЕХПРОЕКТ		
Формат А6		

1331-01

8185-001.00.000.СБ

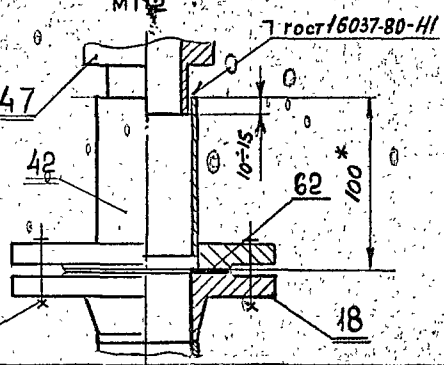
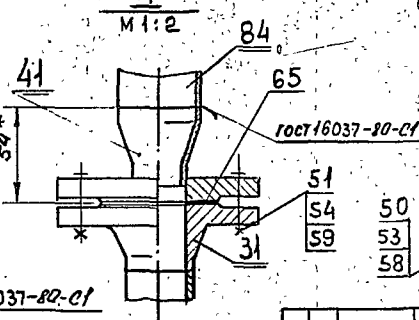
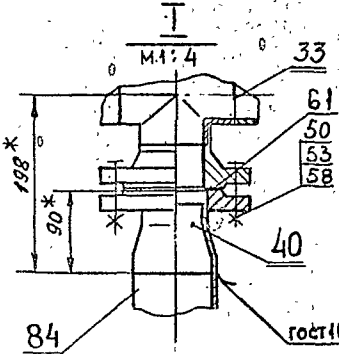
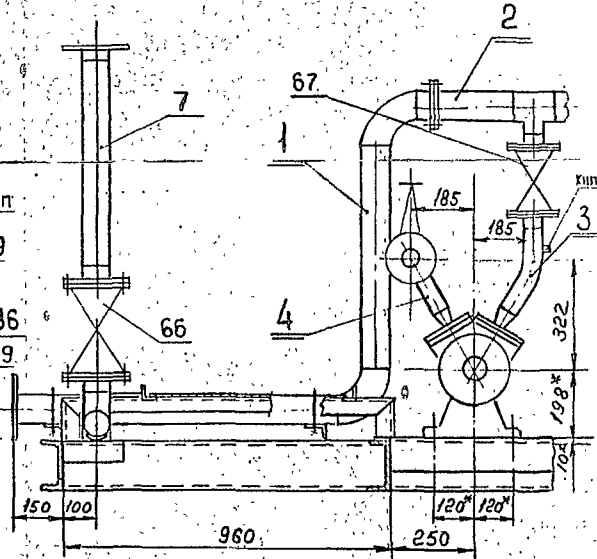
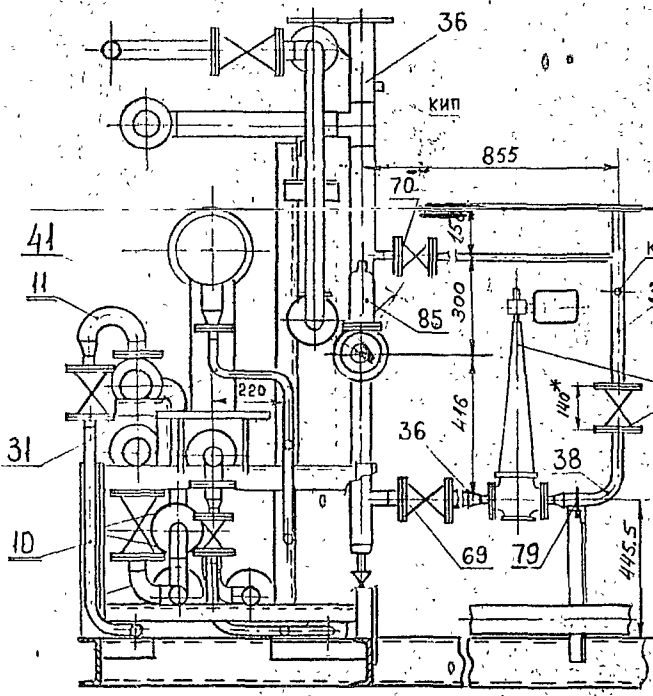
Вид А

СМ.А.3



Б-Б

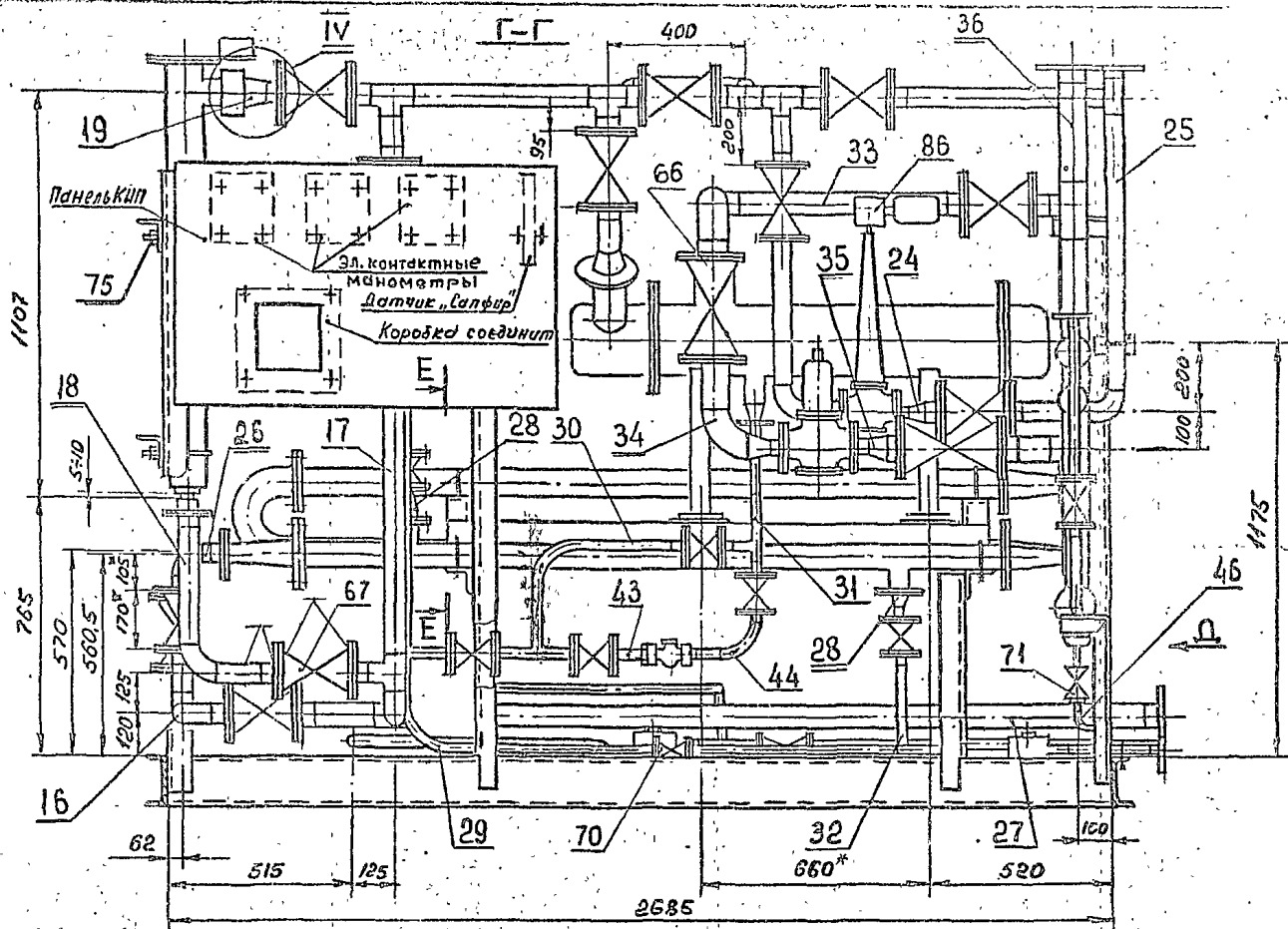
В-В



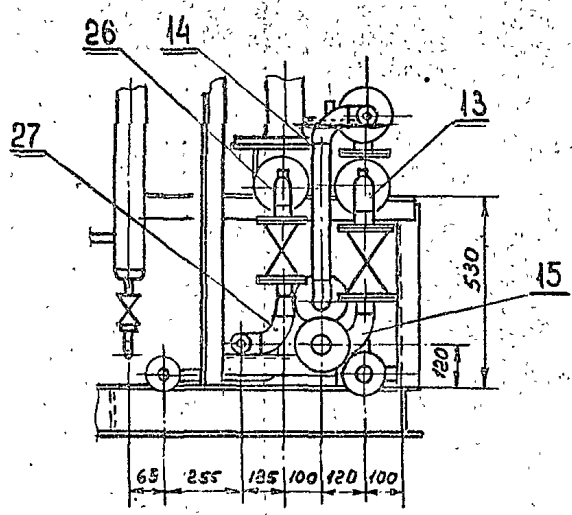
Лист № 001
 Изменения в проект
 Дата
 Подпись
 Проверка
 1. 2. 3. 4. 5. 6. 7. 8. 9. 10. 11. 12. 13. 14. 15. 16. 17. 18. 19. 20. 21. 22. 23. 24. 25. 26. 27. 28. 29. 30. 31. 32. 33. 34. 35. 36. 37. 38. 39. 40. 41. 42. 43. 44. 45. 46. 47. 48. 49. 50. 51. 52. 53. 54. 55. 56. 57. 58. 59. 60. 61. 62. 63. 64. 65. 66. 67. 68. 69. 70. 71. 72. 73. 74. 75. 76. 77. 78. 79. 80. 81. 82. 83. 84. 85. 86. 87. 88. 89. 90. 91. 92. 93. 94. 95. 96. 97. 98. 99. 100.

ИЗМЕНЕНИЯ В ДОКУМЕНТАХ
 8185-001.00.000.СБ
 ЛИСТ 2
 Формат А2

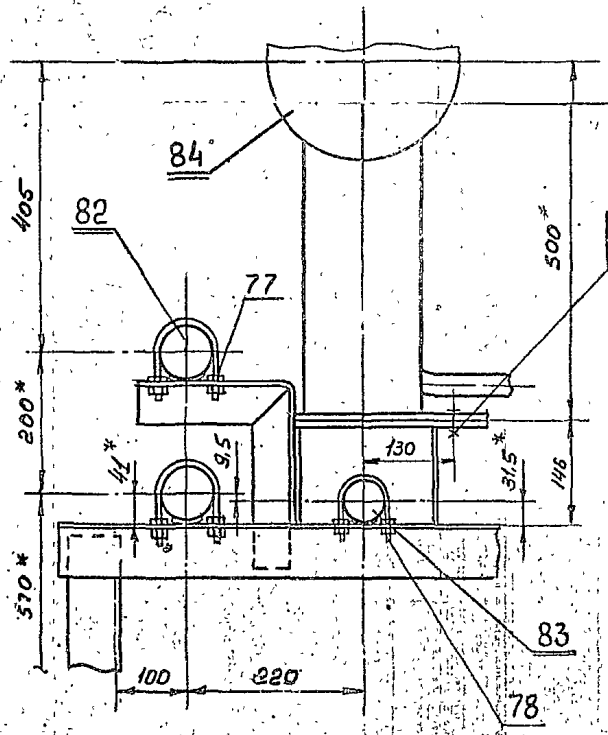
1331-01



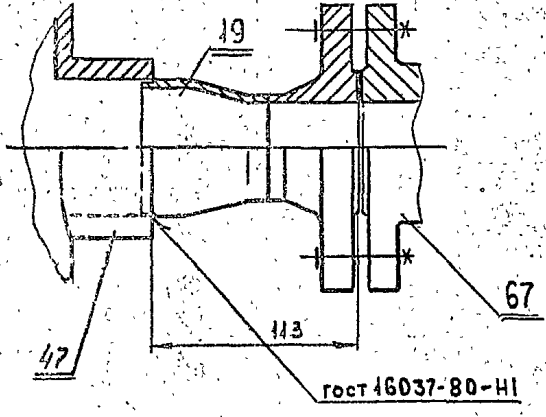
Вид Д



Е-Е
М1:5



IV
М1:2



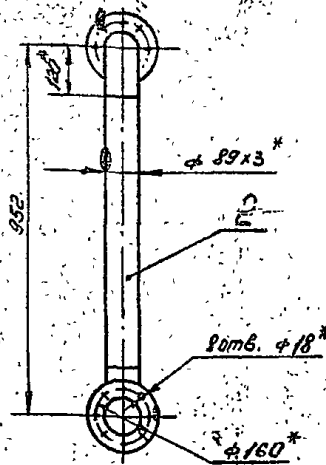
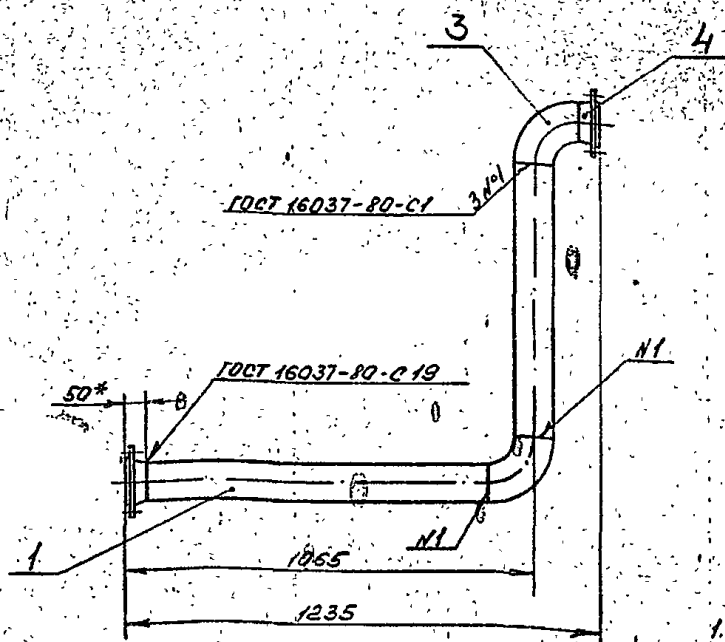
Туполой проект 405-1-235.07, 01.05.08.3.
Часть 2.

| | | | | | |
|---|------|------|------------|-------|------|
| № | Изм. | Дата | Содержание | Подп. | Инт. |
| | | | | | |

В185-001.00.000.СБ

197

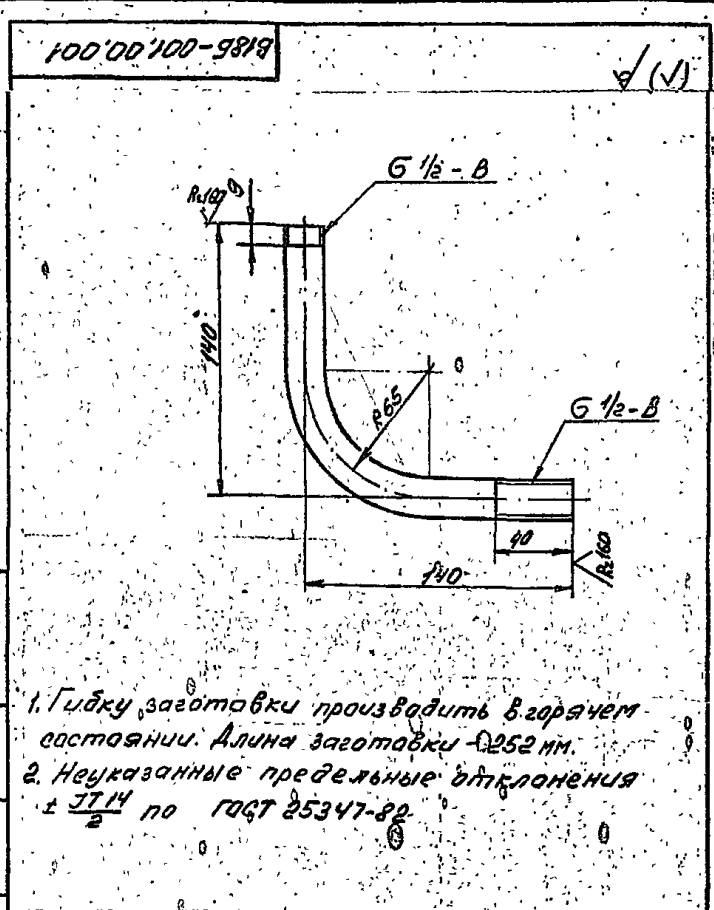
1331-04
B185-001.01.000 CB



1. * Размеры для справок.
2. Предельные отклонения размеров \pm IT14 по ГОСТ 25347-82
3. Шероховатость кромок рез $Rz160$
4. Электрод Э42 ГОСТ 9467-75

| | | | | | | |
|--------------------|---------|----------|---------|---|----------|---------|
| B185-001.01.000 CB | | | | Лит. | Масса | Масштаб |
| Изм. | Лист | № докум. | Подп. | Дата | | |
| Разр. | Гич | Гич | Гич | Гич | | |
| Проект. | Редоров | Редоров | Редоров | Редоров | | |
| Т. контр. | Редоров | Редоров | Редоров | Редоров | | |
| Н. контр. | Билинг | Билинг | Билинг | Билинг | | |
| Утв. | Редоров | Редоров | Редоров | Редоров | | |
| Трубопровод | | | | Лит. | Масса | Масштаб |
| | | | | | 20,4 | 1:10 |
| | | | | Лист | Листов 1 | |
| | | | | Госстрой СССР
Казахский
САНТЕХПРОЕКТ
ФОРМАТ А3 | | |

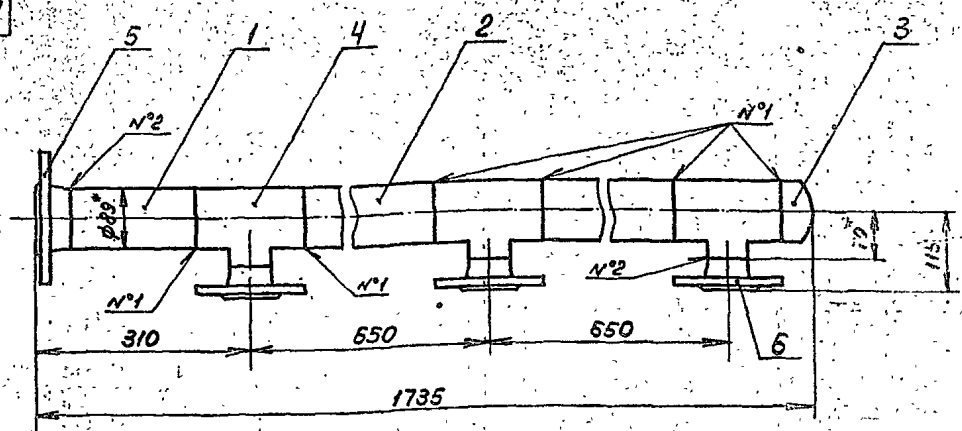
| Форм | Зона | Лист | Обозначение | Наименование | Кол. | Примечание |
|------|------|------|--------------------|---|------|------------|
| | | | | Документация | | |
| А3 | | | B185-001.01.000 CB | Сборочный чертеж | | |
| | | | | Детали | | |
| В4 | | 1 | B185-001.01.001 | Патрубок | | |
| | | | | Труба 89x3 ГОСТ 10704-76
В-В Оп3 ГОСТ 10705-80 | | |
| | | | | $l = 895$ | 1 | 5,69 |
| В4 | | 2 | B185-001.01.002 | Патрубок | | |
| | | | | Труба 89x3 ГОСТ 10704-76
В-В Оп3 ГОСТ 10705-80 | | |
| | | | | $l = 712$ | 1 | 4,52 |
| | | | | Стандартные изделия | | |
| | | 3 | | Отвод 90° 89x3,5 | | |
| | | | | ГОСТ 17375-83 | 2 | 1,4 |
| | | 4 | | Фланец 1-80-10 Оп25 | | |
| | | | | ГОСТ 12821-80 | 2 | 3,67 |



1. Гибку заготовки производить в горячем состоянии. Длина заготовки $l = 252$ мм.
2. Неуказанные предельные отклонения \pm IT14 по ГОСТ 25347-82

| | | | | | | |
|-----------------|---------|----------|---------|---|----------|---------|
| B185-001.00.001 | | | | Лит. | Масса | Масштаб |
| Изм. | Лист | № докум. | Подп. | Дата | | |
| Разр. | Гич | Гич | Гич | Гич | | |
| Проект. | Редоров | Редоров | Редоров | Редоров | | |
| Т. контр. | Редоров | Редоров | Редоров | Редоров | | |
| Н. контр. | Билинг | Билинг | Билинг | Билинг | | |
| Утв. | Редоров | Редоров | Редоров | Редоров | | |
| Отвод | | | | Лит. | Масса | Масштаб |
| | | | | | 0,32 | 1:2 |
| | | | | Лист | Листов 1 | |
| | | | | Госстрой СССР
Казахский
САНТЕХПРОЕКТ
ФОРМАТ А4 | | |

1331-04
В185-001.02.000 СБ



1. # Размер для справок.
2. Предельные отклонения размеров $\pm \frac{0,17}{2}$ по ГОСТ 25347-82.
3. Шероховатость кромок реза R2160.
4. Сварные швы по ГОСТ 15037-80. N°1-С1; N°2-С19.
5. Электрод Э42 ГОСТ 9467-75.

В185-001.02.000 СБ

| | | | | | | | |
|------|------|----------|--------|------|--|-------|--------|
| Изм. | Лист | № докум. | Подп. | Дата | Лит. | Масса | Листов |
| | | Разреш. | Иванов | | Коллектор | 242 | 1:5 |
| | | Провер. | Иванов | | | | |
| | | Утв. | Иванов | | | | |
| | | | | | Лист 1 из 1 | | |
| | | | | | Госстрой СССР
Казахский
Синтехпроект | | |

Изм. 1
Технический проект 903-1-235-87, 9
Часть 2.

| Изм. | Лист | № докум. | Подп. | Дата | Лит. | Масса | Листов |
|------|------|--------------------|---|------|-------|-------|--------|
| | | Обозначение | Наименование | Кол. | Прим. | | |
| | | | Документация | | | | |
| | | В185-001.03.000 СБ | Сборочный чертеж | | | | |
| | | | Детали | | | | |
| 1 | | В185-001.03.001 | Отвод
57х3 ГОСТ 10704-76
Труба в-в слз ГОСТ 10705-80
R=254 | 1 | 1 | | |
| | | | Стандартные изделия | | | | |
| 2 | | | Переход К57х4-45х25
ГОСТ 17378-83 | 1 | 92 | | |
| 3 | | | Фланец квадратный
1-40-6 Ст. 25 | 1 | 136 | | |
| 4 | | | Фланец 1-50-10 Ст. 25
ГОСТ 12821-80 | 1 | 226 | | |
| | | | Прочие изделия | | | | |
| 5 | | | Установка довышки
ЗК4-45-70 «Главмонтаж-автоматика» | 1 | | | |

В185-001.03.000
Отвод
фланцевый
Госстрой СССР
Казахский
СИНТЕХПРОЕКТ
Формат А4

| Изм. | Лист | № докум. | Подп. | Дата | Лит. | Масса | Листов |
|------|------|--------------------|--|------|-------|-------|--------|
| | | Обозначение | Наименование | Кол. | Прим. | | |
| | | | Документация | | | | |
| | | В185-001.02.000 СБ | Сборочный чертеж | | | | |
| | | | Детали | | | | |
| 1 | | В185-001.02.001 | Патрубок
57х3 ГОСТ 10704-76
Труба в-в слз ГОСТ 10705-80
R=180 | 1 | 115 | | |
| 2 | | В185-001.02.002 | R=490 | 2 | 312 | | |
| | | | Стандартные изделия | | | | |
| 3 | | | Заглушка 39х3,5
ГОСТ 17379-83 | 1 | 95 | | |
| 4 | | | Тройник 39х3,5-57х3
ГОСТ 17376-83 | 3 | 12 | | |
| 5 | | | Фланец 1-80-10 Ст. 25
ГОСТ 12821-80 | 1 | 357 | | |
| 6 | | | Фланец 1-50-10 Ст. 25
ГОСТ 12821-80 | 3 | 226 | | |

В185-001.02.000
Коллектор
Госстрой СССР
Казахский
СИНТЕХПРОЕКТ
Формат А4

Копия чертежа

93000010100-0185

А-А
М1:2

Пос. 1
М1:2

1. * Размер для справок.
2. Предельные отклонения размеров $\pm \frac{IT14}{2}$ по ГОСТ 25347-82
3. Сварные швы по ГОСТ 16037-80: N°1-С1; N°2-С19; N°3-У8
4. Электрод Э42 ГОСТ 9467-75.

В185-001.04.000 СБ

Отвод

| | | |
|------|-------|---------|
| Лит. | Масса | Масштаб |
| | 5 | 1:5 |

Лист 5 из 5
Госстрой СССР
Казахский
Сантехпроект
Формат А4

| Код документа | Наименование | Кол-во | Прим. |
|--------------------|---|--------|-------|
| | Документация | | |
| В185-001.04.000 СБ | Сборочный чертеж | | |
| | Запчасти | | |
| 1. В185-001.04.001 | Переходник | | |
| | Труба 57х3 ГОСТ 10701-76 в-вст.3 ГОСТ 105-80 | 1 | 0,3 |
| | Стандартные изделия | | |
| 2 | Отвод 90° 57х3 ГОСТ 17375-83 | 1 | 0,6 |
| 3 | Переходник 57х4-45х25 ГОСТ 17376-83 | 1 | 0,2 |
| 4 | Фланец квадратный 1-40-6 ст. 25 ГОСТ 12221-80 | 1 | 1,36 |
| 5 | Фланец 1-50-16 ст. 25 ГОСТ 12421-80 | 1 | 2,28 |
| | Прочие изделия | | |
| 6 | Установка бобышки 5-ЗК4-53-76 | | |
| | "Гладкомонтажная насадка" | 1 | - |

В185-001.04.000

Отвод

| | | |
|------|-------|---------|
| Лит. | Масса | Масштаб |
| | 5 | 1:5 |

Лист 5 из 5
Госстрой СССР
Казахский
Сантехпроект
Формат А4

ИПРОВОДУ ПРЕДАТЬ ВУС-1-235 87

93000010100-0185

Вид А (повернуто)

Б-Б (повернуто)

1. Длина заготовки (дет. поз. 1) - 254 мм
2. * Размер для справок.
3. Предельные отклонения размеров $\pm \frac{IT14}{2}$ по ГОСТ 25347-82.
4. Сварные швы по ГОСТ 16037-80: N°1-С1; N°2-С19; N°3-У8
5. Электрод Э42 ГОСТ 9467-75.

В185-001.03.000 СБ

Отвод
фланцевый

| | | |
|------|-------|---------|
| Лит. | Масса | Масштаб |
| | 5 | 1:2 |

Лист 5 из 5
Госстрой СССР
Казахский
Сантехпроект
Формат А3

| Лист | Зона | Лист | Обозначение | Наименование | Кол. | Примечание |
|------|------|------|-------------|---------------------|------|------------|
| | | 6 | | Переход 1576x3,5- | | |
| | | | | 57x3 ГОСТ 17378-83 | 1 | 0,4 |
| | | 7 | | Отвод 90° 76x3,5 | | |
| | | | | ГОСТ 17375-83 | 2 | 0,5 |
| | | 8 | | Тройник 76x3,5-57x3 | | |
| | | | | ГОСТ 17376-83 | 4 | 1,6 |
| | | 9 | | Фланец 1-65-16 | | |
| | | | | Ст 25 ГОСТ 12821-80 | 1 | 3,42 |
| | | 10 | | Фланец 1-50-10 | | |
| | | | | Ст 25 ГОСТ 12821-80 | 3 | 2,06 |
| | | 11 | | Фланец 1-32-10 | | |
| | | | | Ст 25 ГОСТ 12821-80 | 1 | 1,4 |

В185-001.06.000

Лист 2

Формат А4

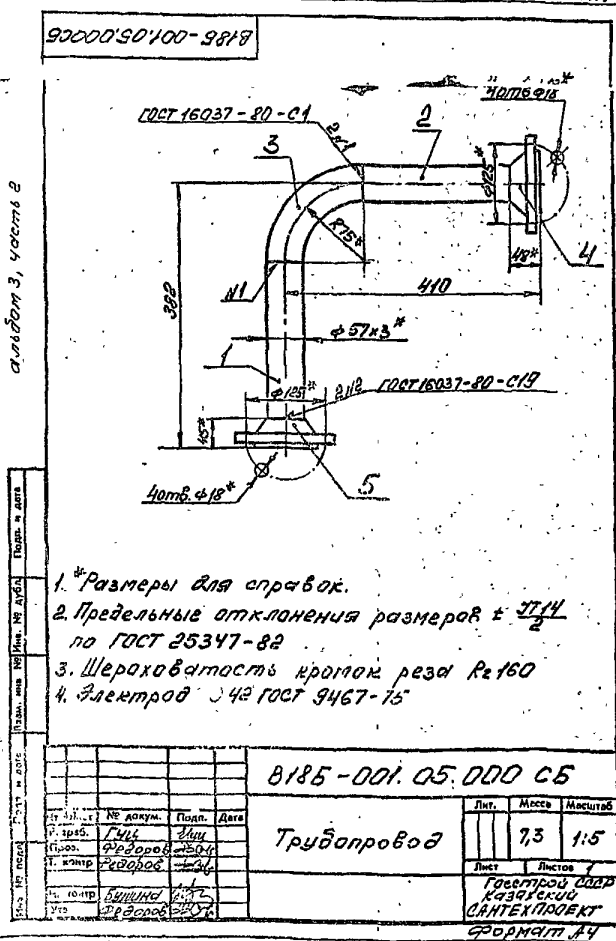
| Лист | Зона | Лист | Обозначение | Наименование | Кол. | Примечание |
|------|------|-------------------|-------------|--------------------------|------|------------|
| | | | | Документация | | |
| | | В185-001.06.000СБ | | Оборочный чертеж | | |
| | | | | Ветви | | |
| | | | | Патрубок | | |
| | | | | Труба 76x3 ГОСТ 17375-83 | | |
| | | В185-001.06.001 | | l = 470 | 1 | 2,53 |
| | | В185-001.06.002 | | l = 765 | 1 | 4,13 |
| | | В185-001.06.003 | | l = 520 | 1 | 2,8 |
| | | В185-001.06.004 | | l = 390 | 1 | 2,1 |
| | | | | Стандартные изделия | | |
| | | | | Заглушка 76x3,5 | | |
| | | | | ГОСТ 17379-83 | 1 | 0,4 |

В185-001.06.000

Коллектор

Лист 1

Формат А4



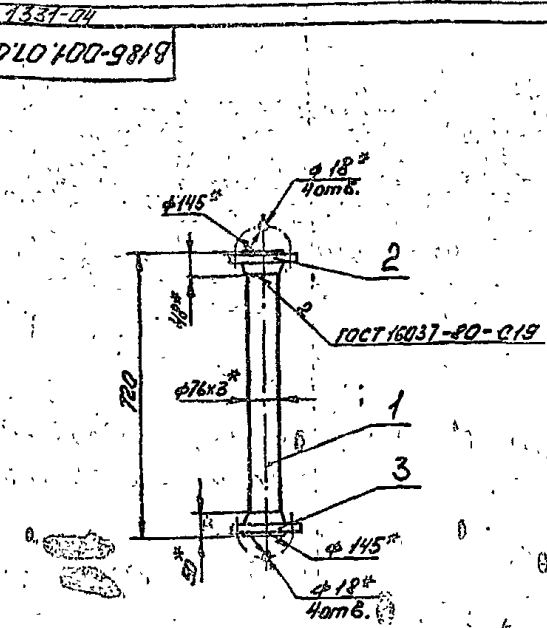
| Лист | Зона | Лист | Обозначение | Наименование | Кол. | Примечание |
|------|------|-------------------|-------------|--------------------------|------|------------|
| | | | | Документация | | |
| | | В185-001.05.000СБ | | Оборочный чертеж | | |
| | | | | Изделия | | |
| | | | | Патрубок | | |
| | | | | Труба 57x3 ГОСТ 17375-83 | | |
| | | В185-001.05.001 | | l = 265 | 1 | 1,05 |
| | | В185-001.05.002 | | l = 281 | 1 | 1,14 |
| | | | | Стандартные изделия | | |
| | | | | Отвод 90° 57x3 | | |
| | | | | ГОСТ 17375-83 | 1 | 0,5 |
| | | | | Фланец 1-50-16 | | |
| | | | | Ст 25 ГОСТ 12821-80 | 1 | 2,28 |
| | | | | Фланец 1-50-10 | | |
| | | | | Ст 25 ГОСТ 12821-80 | 1 | 2,26 |

В185-001.05.000

Трубопровод

Лист 1

Формат А4



- 1. *Размеры для справок.
- 2. Предельные отклонения размеров $\pm 0,14$ по ГОСТ 25347-82
- 3. Шероховатость кромок реза R_a 160
- 4. Электрод Э42 ГОСТ 9467-75

В185-001.07.000 СБ

Трубопровод

| Лит. | Масса | Масштаб |
|------|-------|---------|
| | 9,8 | 1:10 |

| Изм/Лист | № докум. | Подп. | Дата |
|-----------|----------|---------|------|
| Разраб. | Гущ | Или | |
| Проо. | Федоров | Федоров | |
| Т. контр. | Федоров | Федоров | |
| И. контр. | Бущина | Или | |
| Утв. | Федоров | Федоров | |

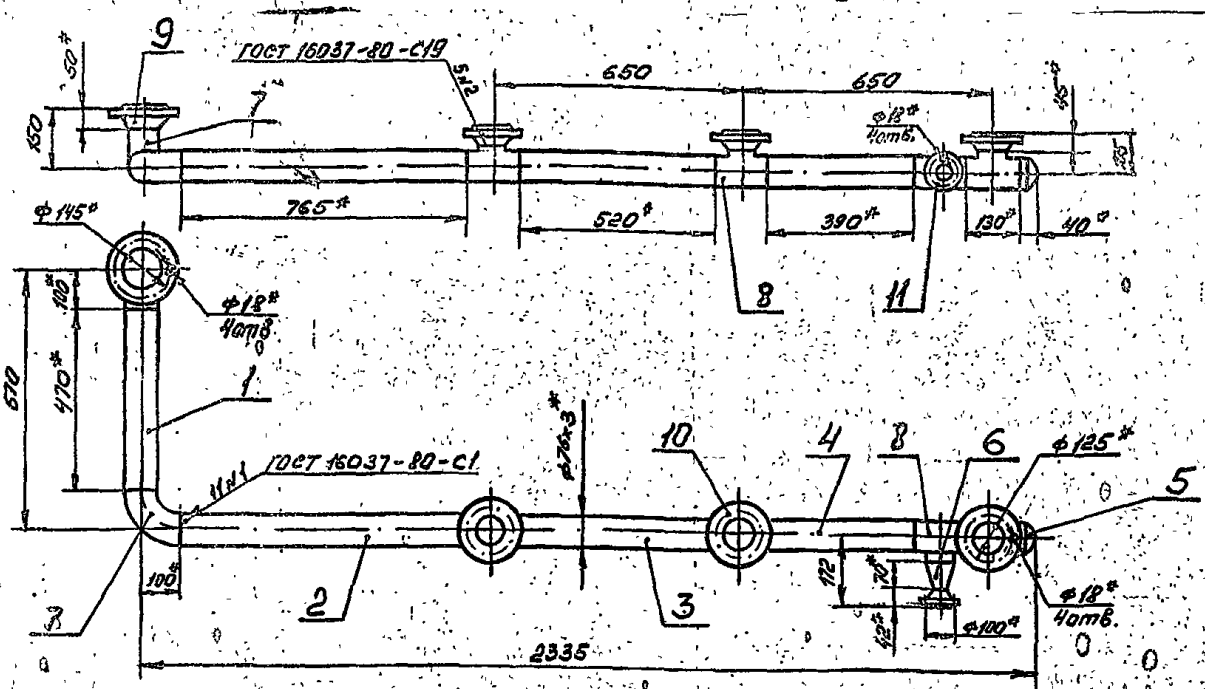
| Формат | Вариант | Лист | Обозначение | Наименование | Мас | Примечание |
|--------|---------|------|--------------------|--------------------------|-----|------------|
| | | | | Документация | | |
| А4 | | | В185-001.07.000 СБ | Оборачивый чертеж | | |
| | | | | Детали | | |
| Б4 | 1 | | В185-001.07.001 | Патрубок | | |
| | | | | Труба 76,3 ГОСТ 10704-76 | | |
| | | | | В-В. Ст 3 ГОСТ 10704-76 | | |
| | | | | ℓ = 622 | 1 | 3,35 |
| | | | | Стандартные изделия | | |
| | | 2 | | Фланец 1-65-10 | | |
| | | | | Ст 25 ГОСТ 12821-80 | 1 | 3,17 |
| | | 3 | | Фланец 1-65-16 | | |
| | | | | Ст 25 ГОСТ 12821-80 | 1 | 3,19 |

В185-001.07.000

Трубопровод

| Изм/Лист | № докум. | Подп. | Дата |
|-----------|----------|---------|------|
| Разраб. | Гущ | Или | |
| Проо. | Федоров | Федоров | |
| Т. контр. | Федоров | Федоров | |
| И. контр. | Бущина | Или | |
| Утв. | Федоров | Федоров | |

| Лит | Лист | Листов |
|-----|------|--------|
| | | 1 |



- 1. *Размеры для справок
- 2. Предельные отклонения размеров $\pm 0,14$ по ГОСТ 25347-82
- 3. Шероховатость кромок реза R_a 160
- 4. Электрод Э42 ГОСТ 9467-75

В185-001.06.000 СБ

Коллектор

| Изм/Лист | № докум. | Подп. | Дата |
|-----------|----------|---------|------|
| Разраб. | Гущ | Или | |
| Проо. | Федоров | Федоров | |
| Т. контр. | Федоров | Федоров | |
| И. контр. | Бущина | Или | |
| Утв. | Федоров | Федоров | |

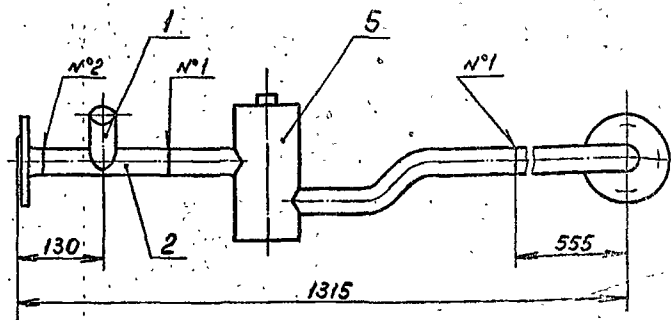
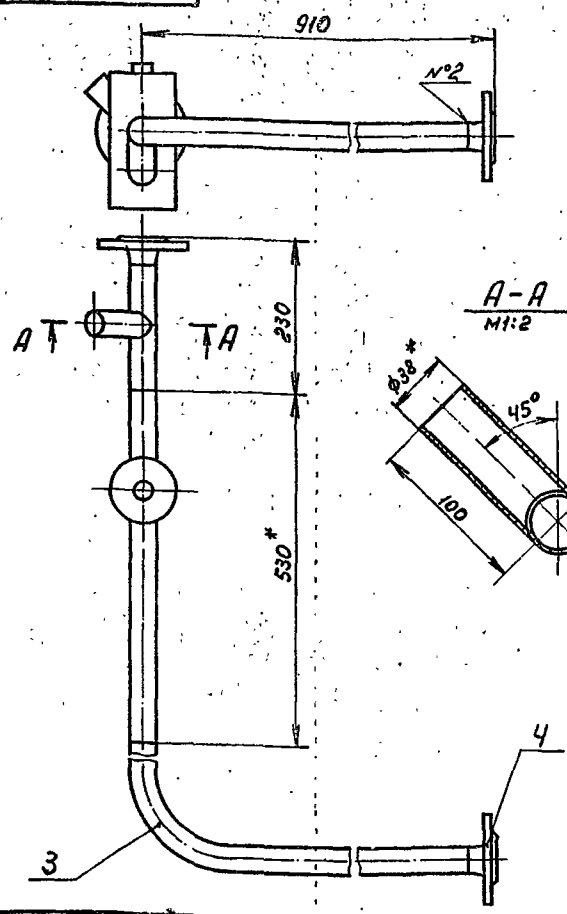
| Лит. | Масса | Масштаб |
|------|-------|---------|
| | 31 | 1:10 |

Госстрой СССР
Казахский
ОАНТЕХПРОЕКТ
Формат А3

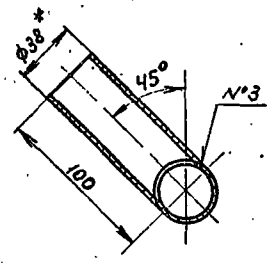
Копия выдана 1977

700

1337-01
В185-001.08.000 СБ



A-A
M1:2

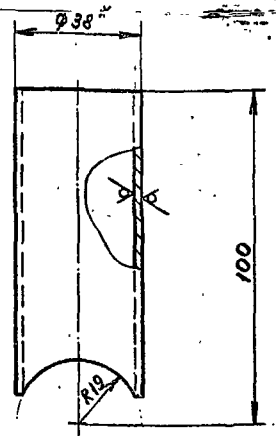


- 1. * Размер для справок.
- 2. Предельные отклонения размеров $\pm \frac{0.14}{2}$ по ГОСТ 25347-82.
- 3. Сварные швы по ГОСТ 16037-80. №1-С1; №2-С19; №3-У4
- 4. Электрод Э42 ГОСТ 9467-75.

| | | | |
|---------------|--------------|--------|------|
| Лист № докум. | Взам. инв. № | Изм. № | Дата |
| 1 | | | |

| | | | |
|--------------------|---------|---|-------|
| В185-001.08.000 СБ | | | |
| Изм. | Лист | № докум. | Подп. |
| Разр. | Яблоков | 1337 | |
| Провер. | Федоров | 1337 | |
| Т. контр. | Федоров | 1337 | |
| И. контр. | Бушина | 1337 | |
| Утв. | Федоров | 1337 | |
| Трубопровод | | Лит. | Масса |
| | | | 62 |
| | | Листов | 1 |
| | | Госстрой СССР
Казанский
Сантехпроект
Формат А3 | |

100*80*100-9818



- 1. * Размер для справок.
- 2. Предельные отклонения размеров $\pm \frac{0.14}{2}$ по ГОСТ 25347-82.

| | | | |
|---------------|--------------|--------|------|
| Лист № докум. | Взам. инв. № | Изм. № | Дата |
| 1 | | | |

| | | | |
|-----------------|---------|---|-------|
| В185-001.08.001 | | | |
| Изм. | Лист | № докум. | Подп. |
| Разр. | Яблоков | 1337 | |
| Провер. | Федоров | 1337 | |
| Т. контр. | Федоров | 1337 | |
| И. контр. | Бушина | 1337 | |
| Утв. | Федоров | 1337 | |
| Патрубок | | Лит. | Масса |
| | | | 0,18 |
| | | Листов | 1 |
| | | Труба 33x2 ГОСТ 10704-75
8-всп ГОСТ 10705-80 | |
| | | Госстрой СССР
Казанский
Сантехпроект
Формат А4 | |

| Изм. | Лист | № докум. | Подп. | Дата | Обозначение | Наименование | Кол. | Прим. |
|-----------------|---------|--------------------|-------|------|-------------|--|------|---|
| | | | | | | Документация | | |
| 13 | | В185-001.08.000 СБ | | | | Сборочный чертеж | | |
| | | | | | | Детали | | |
| 14 | 1 | В185-001.08.001 | | | | Патрубок | 1 | 0,18 |
| 14 | 2 | В185-001.08.002 | | | | Патрубок | 1 | 0,33 |
| 14 | 3 | В185-001.08.003 | | | | Отвод | 1 | 2,43 |
| | | | | | | Стандартные изделия | | |
| | | | | | | Фланец 1-32-16Ст25
ГОСТ 12821-80 | 2 | 1,54 |
| | | | | | | Прочие изделия | | |
| | | | | | | Установка расчи-
вителя 65-ЭК4-2-75
ф33мм. и Главмон-
тажавтоматика | 1 | - |
| В185-001.08.000 | | | | | | | | |
| Изм. | Лист | № докум. | Подп. | Дата | Трубопровод | | Лит. | Лист |
| Разр. | Яблоков | 1337 | | | | | | Листов |
| Провер. | Федоров | 1337 | | | | | | 1 |
| Т. контр. | Федоров | 1337 | | | | | | Госстрой СССР
Казанский
Сантехпроект
Формат А4 |
| И. контр. | Бушина | 1337 | | | | | | |
| Утв. | Федоров | 1337 | | | | | | |

1 шт. в 100 шт. в упаковке

Вопросы в форме БЭФ

| Формат
Зона
Лист | Обозначение | Наименование | Кол. | Прим. |
|------------------------|-------------|---|------|-------|
| 5 | | Установка рас-
ширителя 65-ЭКЧ-
2-75 ф38мм
"Главмонтажавто-
матика" | 1 | |

| | | | | |
|--------|------|--------------|-------|------|
| Изм. № | Лист | № докум. | Подп. | Дата |
| 1 | 1 | В.Я. Яблоков | В.Я. | 1987 |
| 2 | 1 | И.В. Федоров | И.В. | 1987 |
| 3 | 1 | И.В. Федоров | И.В. | 1987 |
| 4 | 1 | И.В. Федоров | И.В. | 1987 |
| 5 | 1 | И.В. Федоров | И.В. | 1987 |

В185-001.09.000

Лист 2

| Формат
Зона
Лист | Обозначение | Наименование | Кол. | Прим. |
|------------------------|-------------------|---|------|-------|
| | | Документация | | |
| | В185-001.09.000СБ | Сборочный чертеж | | |
| | | Детали | | |
| Б4 | 1 В185-001.09.001 | Патрубок
38x2 ГОСТ10704-76
Труба В-ВСт3 ГОСТ10705-80 | 1 | 0,29 |
| Б4 | 2 В185-001.09.002 | Патрубок
38x2 ГОСТ10704-76
Труба В-ВСт3 ГОСТ10705-80 | 1 | 0,24 |
| Б4 | 3 В185-001.09.003 | Патрубок
38x2 ГОСТ10704-76
Труба В-ВСт3 ГОСТ10705-80
R=118 | 1 | 0,21 |
| | | Стандартные
изделия | | |
| | | Фланец 4-32-16Ст.25
ГОСТ 12821-80 | 3 | 1,54 |
| | | Прочие изделия | | |

| | | | | |
|--------|------|--------------|-------|------|
| Изм. № | Лист | № докум. | Подп. | Дата |
| 1 | 1 | В.Я. Яблоков | В.Я. | 1987 |
| 2 | 1 | И.В. Федоров | И.В. | 1987 |
| 3 | 1 | И.В. Федоров | И.В. | 1987 |
| 4 | 1 | И.В. Федоров | И.В. | 1987 |
| 5 | 1 | И.В. Федоров | И.В. | 1987 |

В185-001.09.000

Трубопровод

Лист 1

Типовой проект 903-1-253-87, лист 3, часть 2.

Rz160 ✓

А-А
1:1

- * Размер для справок.
- Предельные отклонения размеров $\pm \frac{0,17}{2}$ по ГОСТ 25347-82.

| | | | | |
|--------|------|--------------|-------|------|
| Изм. № | Лист | № докум. | Подп. | Дата |
| 1 | 1 | В.Я. Яблоков | В.Я. | 1987 |
| 2 | 1 | И.В. Федоров | И.В. | 1987 |
| 3 | 1 | И.В. Федоров | И.В. | 1987 |
| 4 | 1 | И.В. Федоров | И.В. | 1987 |
| 5 | 1 | И.В. Федоров | И.В. | 1987 |

В185-001.08.002

Патрубок

| | | |
|------|-------|---------|
| Лист | Масса | Масштаб |
| 1 | 0,33 | 1:2 |

Труба 38x2 ГОСТ10704-76
В-ВСт3 ГОСТ10705-80

Госстрой СССР
Казахский
Сантехпроект

Rz160 ✓

- Гибку заготовки производить в горячем состоянии. Длина заготовки - 1367 мм.
- * Размер для справок.
- Предельные отклонения размеров $\pm \frac{0,17}{2}$ по ГОСТ 25347-82.

| | | | | |
|--------|------|--------------|-------|------|
| Изм. № | Лист | № докум. | Подп. | Дата |
| 1 | 1 | В.Я. Яблоков | В.Я. | 1987 |
| 2 | 1 | И.В. Федоров | И.В. | 1987 |
| 3 | 1 | И.В. Федоров | И.В. | 1987 |
| 4 | 1 | И.В. Федоров | И.В. | 1987 |
| 5 | 1 | И.В. Федоров | И.В. | 1987 |

В185-001.08.003

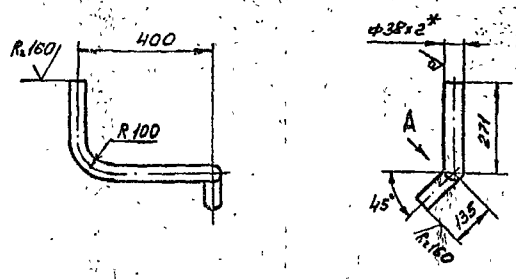
Отвод

| | | |
|------|-------|---------|
| Лист | Масса | Масштаб |
| 1 | 2,43 | 1:5 |

Труба 38x2 ГОСТ10704-76
В-ВСт3 ГОСТ10705-80

Госстрой СССР
Казахский
Сантехпроект

1331-01
В185-001.10.001



Вид А



1. Гибку заготовки производить в горячем состоянии. Развернутая длина детали - 720 мм.
2. * Размер для справок.
3. Предельные отклонения размеров $\pm \frac{0.114}{2}$ по ГОСТ 25347-82

В185-001.10.001

Патрубок

| | | |
|------|-------|---------|
| Лист | Масса | Масштаб |
| 1 | 1,28 | 1:10 |

Труба 38x2 ГОСТ 10704-76

ГОСТ 10704-76 Казанский САНТЕХПРОЕКТ ФОРМАТ А4

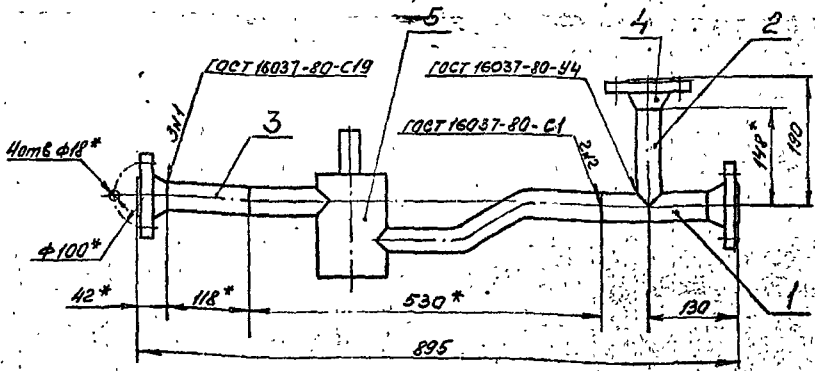
| Код | Обозначение | Наименование | Кол. | Контр. Цена |
|-----|--------------------|---------------------------------------|------|-------------|
| | | Документация | | |
| В3 | В185-001.10.000 СБ | Оборочный чертеж | | |
| | | Детали | | |
| В4 | 1 В185-001.10.001 | Патрубок | 1 | 1,28 |
| | | Стандартные изделия | | |
| 2 | | Фланец f-32-16
Ст 25 ГОСТ 12821-80 | 1 | 1,54 |

В185-001.10.000

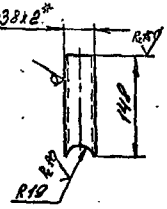
Трубопровод

| | |
|------|--------|
| Лист | Листов |
| 1 | 1 |

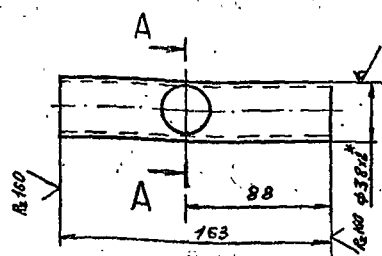
5000060100-9819



Поз. 2



Поз. 1
М 1:2



А-А



1. * Размеры для справок.
2. Предельные отклонения размеров $\pm \frac{0.114}{2}$ по ГОСТ 25347-82
3. Шероховатость кромок реза R_a 160
4. Электрод 342 ГОСТ 9467-75

В185-001.09.000 СБ

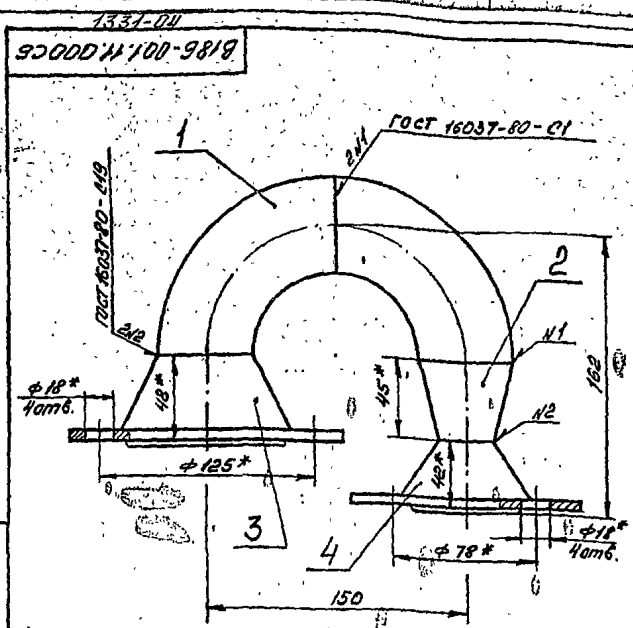
Трубопровод

| | | |
|------|-------|---------|
| Лист | Масса | Масштаб |
| 5,4 | 1,54 | 1:10 |

| | | | | |
|-----------|---------|----------|-------|------|
| Изм. | Лист | № докум. | Подп. | Дата |
| | 1 | 1 | Г.У. | 2004 |
| Разраб. | Г.У. | 2004 | | |
| Проект. | Федоров | 2004 | | |
| Т. контр. | Федоров | 2004 | | |
| И. контр. | Бушнина | 2004 | | |
| Утв. | Федоров | 2004 | | |

Трубопровод САНТЕХПРОЕКТ Казанский САНТЕХПРОЕКТ ФОРМАТ А4

Копия верна. Т.В.Р.



- 1. * Размеры для справок
- 2. Предельные отклонения размеров $\pm \frac{T}{10}$ по ГОСТ 25347-82
- 3. Электрод Э 42 ГОСТ 9467-75

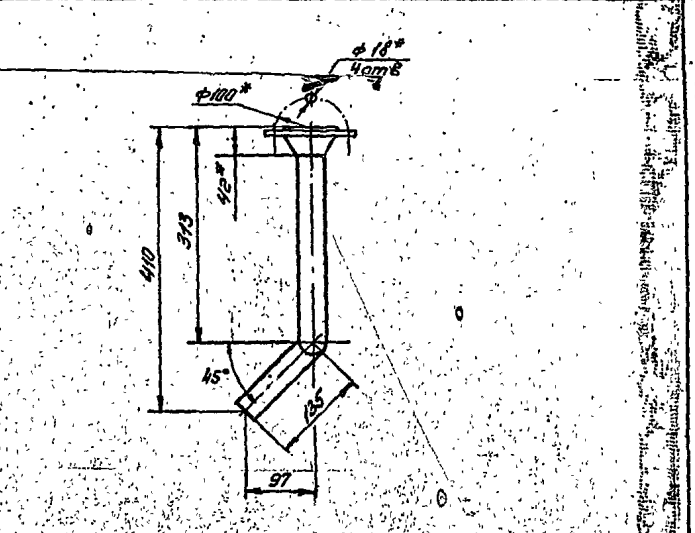
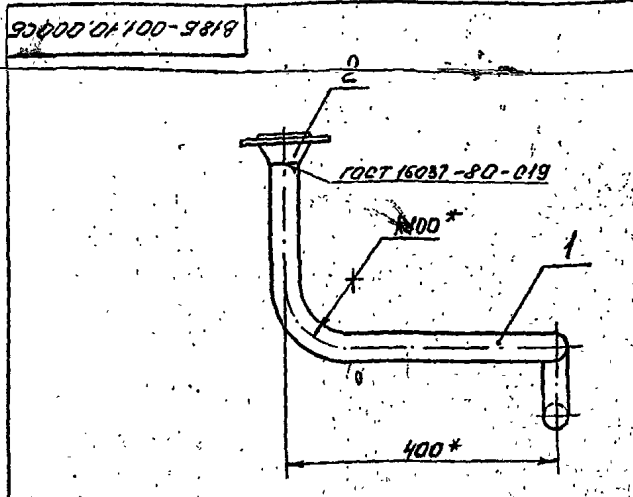
| | | | | |
|-----------|---------|----------|-------|------|
| Изм. | Лист | № докум. | Подп. | Дата |
| Разраб. | Гущ | Звч | | |
| Провер. | Федоров | 2004 | | |
| Т. контр. | Федоров | 2004 | | |
| И. контр. | Билина | 2004 | | |
| Утв. | Федоров | 2004 | | |

| | | | |
|---|-------|---------|--|
| В 185-001.10.000 СБ | | | |
| Отвод | | | |
| Лист | Масса | Масштаб | |
| | 4,6 | 1:2 | |
| Листов 7 | | | |
| Госстрой СССР
Казахский
САНТЕХПРОЕКТ
Формат А4 | | | |

| Форм. зона | 1023 | Обозначение | Наименование | Кол. | Примечание |
|------------|------|---------------------|---------------------|------|------------|
| | | | Документация | | |
| 14 | | В 185-001.10.000 СБ | Оборочный чертеж | | |
| | | | Стандартные изделия | | |
| 1 | | | Отвод 90° 57x3 | | |
| | | | ГОСТ 17375-83 | 1 | 0,5 |
| 2 | | | Переход к 57x4- | | |
| | | | 3x12 ГОСТ 17375-83 | 1 | 0,5 |
| 3 | | | Фланец 1-50-160x25 | | |
| | | | ГОСТ 12881-80 | 1 | 2,88 |
| 4 | | | Фланец 1-32-160x25 | | |
| | | | ГОСТ 12881-80 | 1 | 1,14 |

| | | | |
|---|-------|---------|--|
| В 185-001.10.000 | | | |
| Отвод | | | |
| Лист | Масса | Масштаб | |
| | 4,6 | 1:2 | |
| Листов 7 | | | |
| Госстрой СССР
Казахский
САНТЕХПРОЕКТ
Формат А4 | | | |

Типовой проект 903-1-235.87, элемент 3, часть 2.



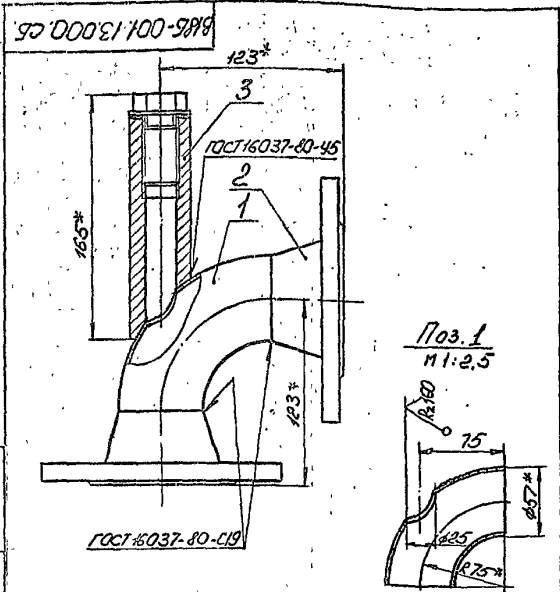
- 1. * Размеры для справок
- 2. Предельные отклонения размеров $\pm \frac{T}{10}$ по ГОСТ 25347-82
- 3. Электрод Э 42 ГОСТ 9467-75

| | | | | |
|-----------|---------|----------|-------|------|
| Изм. | Лист | № докум. | Подп. | Дата |
| Разраб. | Гущ | Звч | | |
| Провер. | Федоров | 2004 | | |
| Т. контр. | Федоров | 2004 | | |
| И. контр. | Билина | 2004 | | |
| Утв. | Федоров | 2004 | | |

| | | | |
|---|-------|---------|--|
| В 185-001.10.000 СБ | | | |
| Трубопровод | | | |
| Лист | Масса | Масштаб | |
| | 2,9 | 1:2 | |
| Листов 7 | | | |
| Госстрой СССР
Казахский
САНТЕХПРОЕКТ
Формат А4 | | | |

| | | | |
|---|-------|---------|--|
| В 185-001.10.000 СБ | | | |
| Трубопровод | | | |
| Лист | Масса | Масштаб | |
| | 2,9 | 1:2 | |
| Листов 7 | | | |
| Госстрой СССР
Казахский
САНТЕХПРОЕКТ
Формат А4 | | | |

Машинный чертёж



- * Размер для справок.
- Предельные отклонения размеров $\pm 0,2$ по ГОСТ 25347-82.
- Электрод Э42 ГОСТ 9467-75.

В18Б-001.13.000.СБ.

Отвод

| Изм. | Лист | № докум. | Подп. | Дата | Лит. | Масса | Масштаб |
|------|------|----------|-------|------|------|-------|---------|
| | 1 | В010301 | С | | 5,1 | 1:2 | |

Лист 1 из 1
Листов 7
Тосстроуд СССР
Казахский
Синтехпроект
Формат А4

| № докум. | № листа | Обозначение | Наименование | Кол. во | Прим. |
|----------|---------|---------------------|---|---------|-------|
| | | | Документация | | |
| А4 | | В18Б-001.13.000.СБ. | Сборочный чертёж | | |
| | | | Детали | | |
| Б1 | 1 | В18Б-001.13.001. | Отвод
Отвод 45°
ГОСТ 12821-80 | 1 | 0,5 |
| | | | Стандартные изделия | | |
| | 2 | | Фланец 1-50-160мм
ГОСТ 12821-80 | 2 | 2,28 |
| | | | Прочие изделия | | |
| | 3 | | Установка воблаки
КЧ 3-3к4-6-75
"СРБ-МОНТАЖ-АВТОМАТИКА" | 1 | 1,1 |

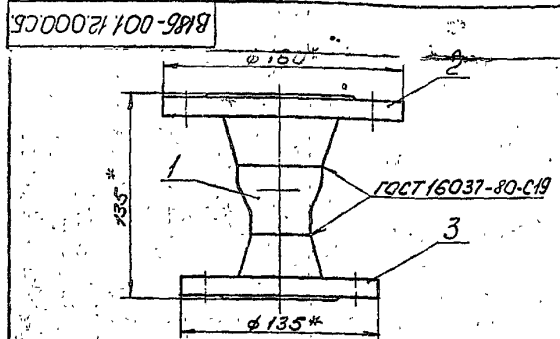
В18Б-001.13.000.

Отвод

| Изм. | Лист | № докум. | Подп. | Дата | Лит. | Масса | Масштаб |
|------|------|----------|-------|------|------|-------|---------|
| | 1 | В010301 | С | | 5,1 | 1:2 | |

Лист 1 из 1
Листов 7
Тосстроуд СССР
Казахский
Синтехпроект
Формат А4

Типовой проект 903-1-23Г-1 альбом 3, часть 2



- * Размеры для справок.
- Электрод Э42 ГОСТ 9467-75.

В18Б-001.12.000.СБ.

Патрубок

| Изм. | Лист | № докум. | Подп. | Дата | Лит. | Масса | Масштаб |
|------|------|----------|-------|------|------|-------|---------|
| | 1 | В010301 | С | | 4,0 | 1:2 | |

Лист 1 из 1
Листов 7
Тосстроуд СССР
Казахский
Синтехпроект
Формат А4

| № докум. | № листа | Обозначение | Наименование | Кол. во | Прим. |
|----------|---------|---------------------|------------------------------------|---------|-------|
| | | | Документация | | |
| А4 | | В18Б-001.12.000.СБ. | Сборочный чертёж | | |
| | | | Стандартные изделия | | |
| | 1 | | Переход К57ч-38ч
ГОСТ 12821-80 | 1 | 0,2 |
| | 2 | | Фланец 1-50-160мм
ГОСТ 12821-80 | 1 | 2,28 |
| | 3 | | Фланец 1-32-160мм
ГОСТ 12821-80 | 1 | 1,58 |

В18Б-001.12.000

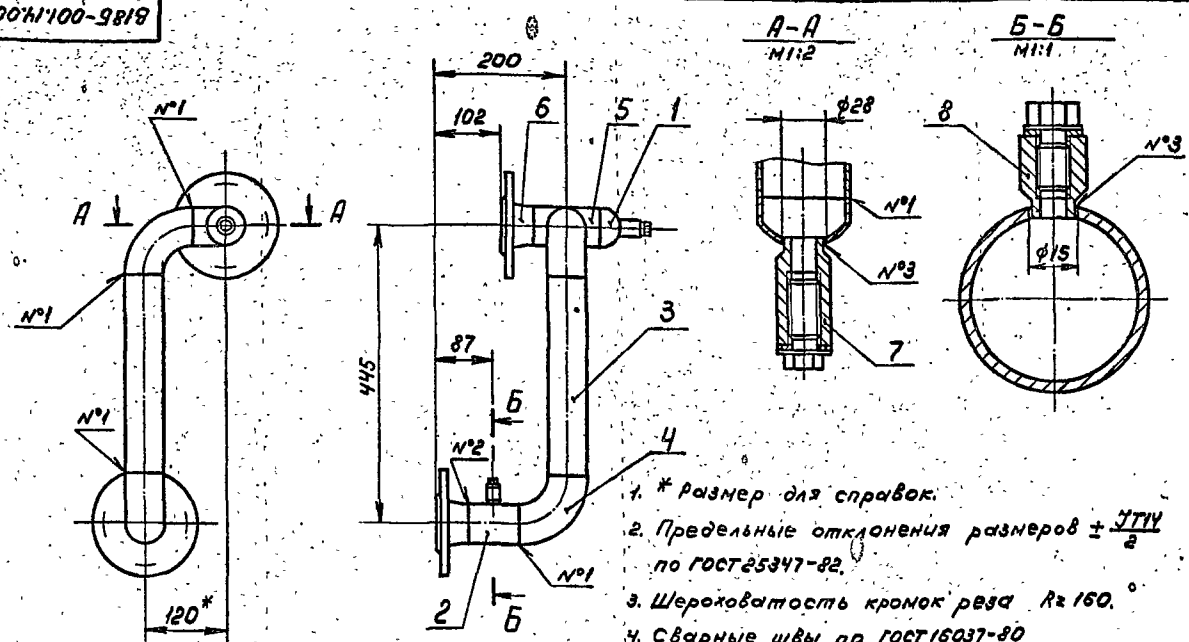
Патрубок

| Изм. | Лист | № докум. | Подп. | Дата | Лит. | Масса | Масштаб |
|------|------|----------|-------|------|------|-------|---------|
| | 1 | В010301 | С | | 4,0 | 1:2 | |

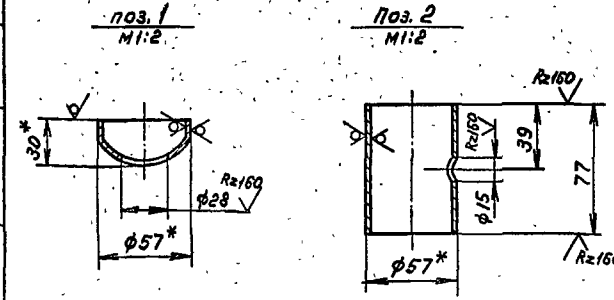
Лист 1 из 1
Листов 7
Тосстроуд СССР
Казахский
Синтехпроект
Формат А4

1331-04
В885-001.14.000 СБ

Копия чертежа



1. * Размер для справок.
2. Предельные отклонения размеров $\pm \frac{TIT}{2}$ по ГОСТ 25347-82.
3. Шероховатость кромок реза Rz 160.
4. Сварные швы по ГОСТ 16037-80 №1-С1; №2-С19; №3-У8.
5. Электрод Э42 ГОСТ 9467-75.



В885-001.14.000 СБ

Трубопровод

| | | | | | | |
|-----------|----------|-------|------|------|-------|---------|
| Изм. Лист | № докум. | Подп. | Дата | Лит. | Масса | Масштаб |
| Разраб. | Белокоб | МФ | | | 8,2 | 1:5 |
| Прое. | Федоров | МФ | | | | |
| У. контр. | Федоров | МФ | | | | |
| И. контр. | Бушина | МФ | | | | |
| Утв. | Федоров | МФ | | | | |

лист 3, часть 2

| Формат | Лист | № докум. | Подп. | Дата | |
|--------|------|--------------------|------------------------------|------|-------|
| Б | 1 | В885-001.14.000 СБ | МФ | | |
| | | Обозначение | Наименование | Кол. | Прим. |
| | | | Фланец 1-50-16 ст. 25 | 2 | 228 |
| | | | ГОСТ 12921-80 | | |
| | | | Прочие изделия | | |
| | | | Установка бобышки В-ЗК4-1-75 | | |
| | | | "Главмонтажавто-матика" | 1 | |
| | | | Установка бобышки ЗК4-45-70 | | |
| | | | "Главмонтажавто-матика" | 1 | |

| Формат | Лист | № докум. | Подп. | Дата | |
|--------|------|--------------------|--------------------------|------|-------|
| В3 | 1 | В885-001.14.000 СБ | МФ | | |
| | | Обозначение | Наименование | Кол. | Прим. |
| | | | Документация | | |
| | | | Сборочный чертеж | | |
| | | | Детали | | |
| | | | 1 В885-001.14.001 | | |
| | | | Заглушка | | |
| | | | Заглушка 57x3 | | |
| | | | ГОСТ 17379-83 | 1 | 02 |
| | | | 2 В885-001.14.002 | | |
| | | | Патрубок | | |
| | | | Труба 57x3 ГОСТ 10704-76 | | |
| | | | 8-вет. ГОСТ 10705-80 | 1 | 03 |
| | | | 3 В885-001.14.003 | | |
| | | | Патрубок | | |
| | | | Труба 57x3 ГОСТ 10704-76 | | |
| | | | 8-вет. ГОСТ 10705-80 | | |
| | | | Р-295 | 1 | 12 |
| | | | Стандартные изделия | | |
| | | | 4 | | |
| | | | Отвод 90° 57x3 | | |
| | | | ГОСТ 17375-83 | 2 | 05 |
| | | | 5 | | |
| | | | Тройник 57x3 | | |
| | | | ГОСТ 17376-83 | 1 | 08 |

В885-001.14.000

Трубопровод

| | | | | | | |
|-----------|----------|-------|------|------|-------|---------|
| Изм. Лист | № докум. | Подп. | Дата | Лит. | Масса | Масштаб |
| Разраб. | Белокоб | МФ | | | | |
| Проект. | Федоров | МФ | | | | |
| И. контр. | Бушина | МФ | | | | |
| Утв. | Федоров | МФ | | | | |

Лит. Лист 1
Госстрой СССР
Казахский
ИНТЕЛПРОЕКТ
формат А4

1331-01

| Вид документа | № документа | Наименование | Кол. во | Прим. |
|---------------|-----------------|--------------------------------------|---------|-------|
| | | Документация | | |
| | | Сборочный чертеж | | |
| | | Детали | | |
| | | Трубопровод | | |
| 1 | В185-001.17.001 | $\varnothing = 1130$ | 1 | |
| 2 | В185-001.17.002 | $\varnothing = 152$ | 1 | |
| | | Стандартные изделия | | |
| 3 | | Отвод 90° 57*3
ГОСТ 17375-83 | 1 | 0,5 |
| 4 | | Тройник 57*3
ГОСТ 17376-83 | 2 | 0,8 |
| 5 | | Фланец 1-50-16 Ст25
ГОСТ 12821-80 | 4 | 2,28 |

| | | | | |
|-----------------|--|---|-------|-------|
| В185-001.17.000 | | Лист | Аусис | Аусис |
| Трубопровод | | Лист | 7 | 15 |
| | | ГОСТРО 80000
КОНСТРУКТИВНО-ТЕХНИЧЕСКИЙ
САНТЕХПРОЕКТ | | |
| | | Формат А4 | | |

| Вид документа | № документа | Наименование | Кол. во | Прим. |
|---------------|-----------------|--------------------------------------|---------|-------|
| | | Документация | | |
| | | Сборочный чертеж | | |
| | | Детали | | |
| | | Трубопровод | | |
| 1 | В185-001.16.001 | $\varnothing = 1962$ | 1 | |
| 2 | В185-001.16.002 | $\varnothing = 85$ | 1 | |
| 3 | В185-001.16.003 | Трубопровод
$\varnothing = 102$ | 1 | |
| | | Стандартные изделия | | |
| 4 | | Землишка 57*3
ГОСТ 17375-83 | 1 | 0,2 |
| 5 | | Отвод 90° 57*3
ГОСТ 17375-83 | 2 | 0,5 |
| 6 | | Тройник 57*3-45*2,5
ГОСТ 17376-83 | 1 | 0,7 |
| 7 | | Тройник 57*3
ГОСТ 17376-83 | 2 | 0,8 |
| 8 | | Фланец 1-50-16 Ст25
ГОСТ 12821-80 | 3 | 2,28 |
| 9 | | Фланец 1-50-16 Ст25
ГОСТ 12821-80 | 1 | 1,85 |

| | | | | |
|-----------------|--|---|-------|-------|
| В185-001.16.000 | | Лист | Аусис | Аусис |
| Трубопровод | | Лист | 7 | 15 |
| | | ГОСТРО 80000
КОНСТРУКТИВНО-ТЕХНИЧЕСКИЙ
САНТЕХПРОЕКТ | | |
| | | Формат А4 | | |

Ссылка - бурж. 1885

Технолог проект 19037-25347-82 часть 2

1. Размер для справок
2. Предельные отклонения размеров $\pm 0,14$ по ГОСТ 25347-82.
3. Сварные швы по ГОСТ 16037-80: №1-С1; №2-С19; №3-У8.
4. Электрод Э42 ГОСТ 9461-75.

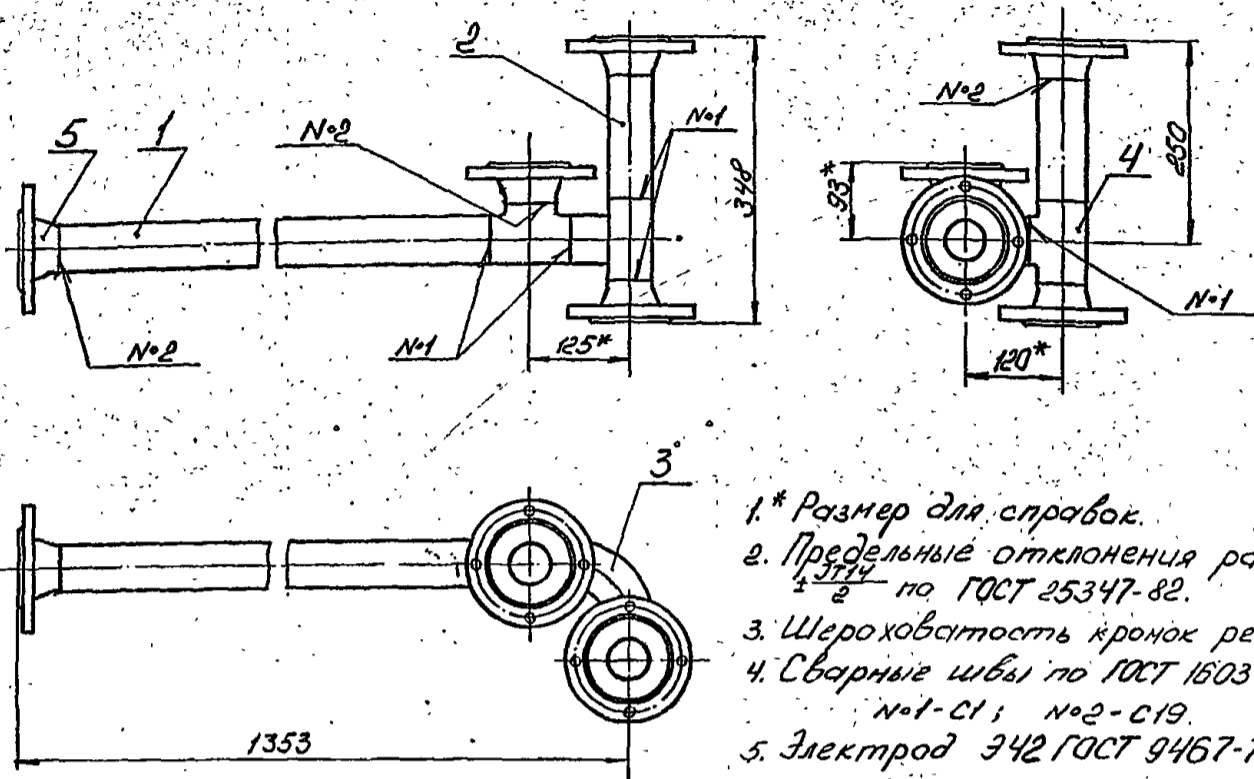
| | | | | |
|---------------------|--|---|-------|-------|
| В185-001.15.000.СБ. | | Лист | Аусис | Аусис |
| Трубопровод | | Лист | 7 | 15 |
| | | ГОСТРО 80000
КОНСТРУКТИВНО-ТЕХНИЧЕСКИЙ
САНТЕХПРОЕКТ | | |
| | | Формат А4 | | |

| Вид документа | № документа | Наименование | Кол. во | Прим. |
|---------------|-----------------|---|---------|-------|
| | | Документация | | |
| | | Сборочный чертеж | | |
| | | Детали | | |
| | | Трубопровод | | |
| 1 | В185-001.15.001 | Трубопровод
$\varnothing = 1962$ | 1 | 0,9 |
| | | Стандартные изделия | | |
| 2 | | Отвод 90° 57*3
ГОСТ 17375-83 | 1 | 0,5 |
| 3 | | Тройник 57*3
ГОСТ 17376-83 | 1 | 0,8 |
| 4 | | Фланец 1-50-16 Ст25
ГОСТ 12821-80 | 2 | 2,28 |
| 5 | | Фланец 1-50-16 Ст25
ГОСТ 12821-80 | 1 | 2,28 |
| | | Прочие изделия | | |
| 6 | | Установка довыпуска
15-70
главмонтажа в от-
монтаж | 1 | - |

| | | | | |
|-----------------|--|---|-------|-------|
| В185-001.15.000 | | Лист | Аусис | Аусис |
| Трубопровод | | Лист | 7 | 15 |
| | | ГОСТРО 80000
КОНСТРУКТИВНО-ТЕХНИЧЕСКИЙ
САНТЕХПРОЕКТ | | |
| | | Формат А4 | | |

1331-01
B185-001.17.000.СБ

Конус Вюрца 88%



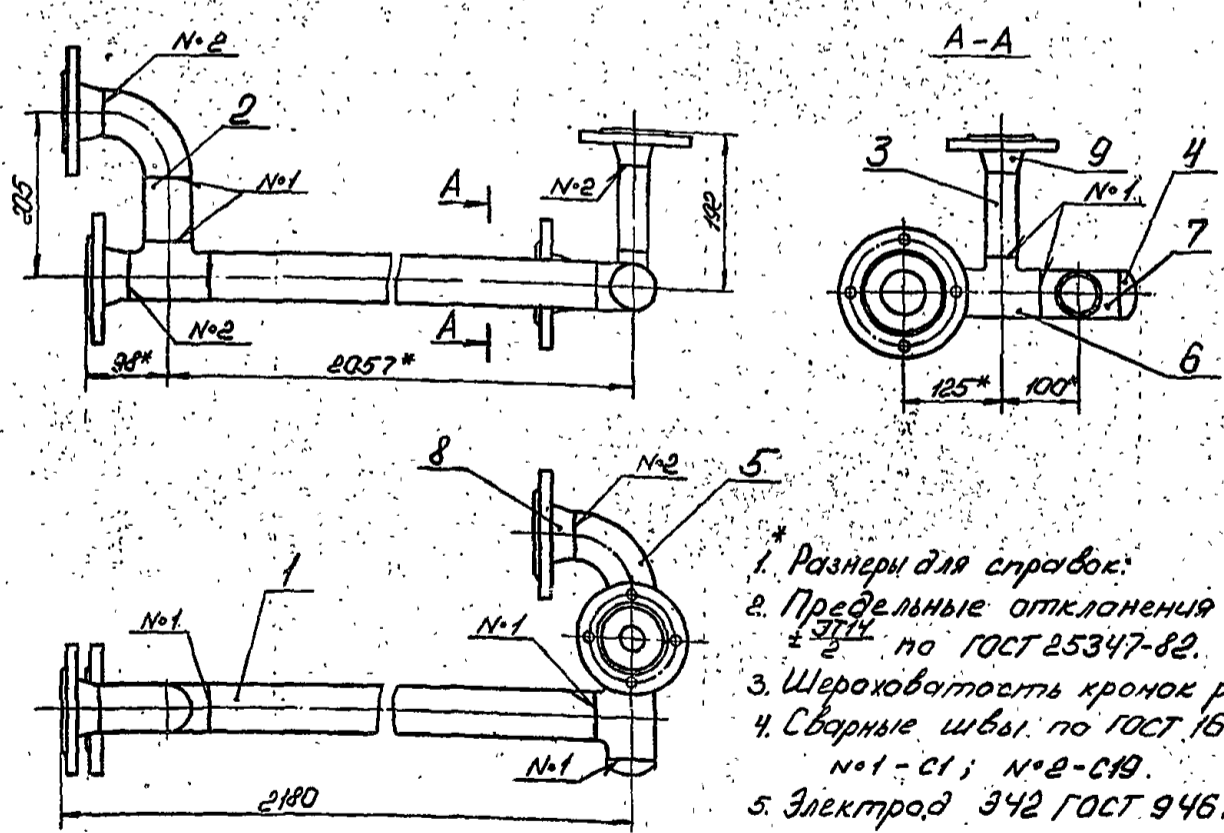
- 1. * Размер для справок.
- 2. Предельные отклонения размеров $\pm \frac{0.15}{2}$ по ГОСТ 25347-82.
- 3. Шероховатость кромок реза $R_a 160$.
- 4. Сварные швы по ГОСТ 16037-80: N°1 - С1; N°2 - С19.
- 5. Электрод Э42 ГОСТ 9467-75.

| | | | |
|------|---|-------|------|
| Изм. | № | Подп. | Дата |
| | | | |
| Учт. | | | |

| | | | | | | |
|--------------------|------|----------|-------|------|--------|---------|
| B185-001.17.000.СБ | | | | Лист | Масса | Масштаб |
| Трубопровод | | | | | 16,4 | 1:5 |
| Изм. | Лист | № докум. | Подп. | Дата | Листов | |
| Разраб. | | Борисов | | | 7 | |
| Проект. | | Редоров | | | | |
| Т. контр. | | Редоров | | | | |
| Н. контр. | | Борисов | | | | |
| Учт. | | Редоров | | | | |

903-001.16.000.СБ

Типовой проект 903-1-235.87, вариант 3, часть 2



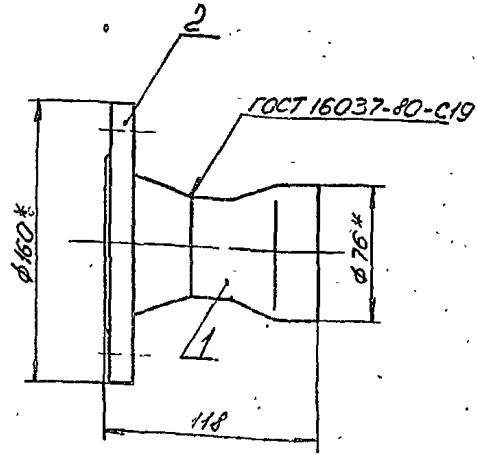
- 1. Размеры для справок.
- 2. Предельные отклонения размеров $\pm \frac{0.15}{2}$ по ГОСТ 25347-82.
- 3. Шероховатость кромок реза $R_a 160$.
- 4. Сварные швы по ГОСТ 16037-80: N°1 - С1; N°2 - С19.
- 5. Электрод Э42 ГОСТ 9467-75.

| | | | |
|------|---|-------|------|
| Изм. | № | Подп. | Дата |
| | | | |
| Учт. | | | |

| | | | | | | |
|--------------------|------|----------|-------|------|--------|---------|
| B185-001.16.000.СБ | | | | Лист | Масса | Масштаб |
| Трубопровод | | | | | 2,10 | 1:5 |
| Изм. | Лист | № докум. | Подп. | Дата | Листов | |
| Разраб. | | Борисов | | | 7 | |
| Проект. | | Редоров | | | | |
| Т. контр. | | Редоров | | | | |
| Н. контр. | | Борисов | | | | |
| Учт. | | Редоров | | | | |

Техническое задание

185-001.19.000.05



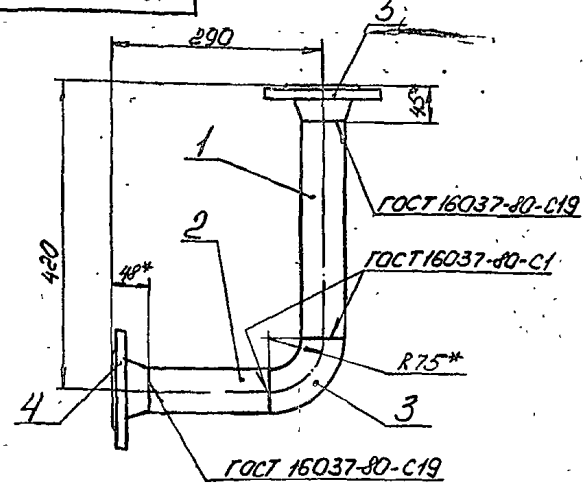
- 1. * Размеры для справок.
- 2. Электрод Э42 ГОСТ 9467-75.

В185-001.19.000.05.

Патрубок

| | | |
|------------------------------------|----------|---------|
| Лит. | Масса | Масштаб |
| | 2,7 | 1:2 |
| Лист | Листов 7 | |
| Институт ССР Казахский СНИИЭПРОЕКТ | | |
| Формат А4 | | |

185-001.18.000.05



- 1. * Размеры для справок.
- 2. Предельные отклонения размеров $\pm 0,1$ по ГОСТ 25347-82.
- 3. Шероховатость кромок реза R_z 160
- 4. Электрод Э42 ГОСТ 9467-75.

В185-001.18.000.05.

Трубопровод

| | | |
|------------------------------------|----------|---------|
| Лит. | Масса | Масштаб |
| | 7,0 | 1:5 |
| Лист | Листов 7 | |
| Институт ССР Казахский СНИИЭПРОЕКТ | | |
| Формат А4 | | |

Технический проект 85-1-233-81, часть 2

307

| Ряд | Знак | Поз. | Обозначение | Наименование | Код | При |
|-----|------|------|---------------------|-------------------------------------|-----|------|
| | | | | Документация | | |
| А4 | | | В185-001.19.000.05. | Сборочный чертеж | | |
| | | | | Стандартные изделия | | |
| 1 | | | | Переход К 76x3,5-57x3 ГОСТ 17378-73 | 1 | 0,4 |
| 2 | | | | Фланец 1-50-160 т25 ГОСТ 12821-80 | 1 | 2,28 |

В185-001.19.000.

Патрубок

| | | |
|------------------------------------|------|--------|
| Лит. | Лист | Листов |
| | | 7 |
| Институт ССР Казахский СНИИЭПРОЕКТ | | |
| Формат А4 | | |

| Ряд | Знак | Поз. | Обозначение | Наименование | Код | При |
|-----|------|------|---------------------|---|-----|------|
| | | | | Документация | | |
| А4 | | | В185-001.18.000.05. | Сборочный чертеж | | |
| | | | | Детали | | |
| Б4 | 1 | | В185-001.18.001. | Патрубок 57x3 ГОСТ 10704-76 Труба-в-ст. ГОСТ 10705-80 l=300 | 1 | 1,2 |
| Б4 | 2 | | В185-001.18.002. | Патрубок 57x3 ГОСТ 10704-76 Труба-в-ст. ГОСТ 10705-80 l=167 | 1 | 0,7 |
| | | | | Стандартные изделия | | |
| 3 | | | | Отвод 90° 57x3 ГОСТ 17375-83 | 1 | 0,5 |
| 4 | | | | Фланец 1-50-160 т25 ГОСТ 12821-80 | 1 | 2,28 |
| 5 | | | | Фланец 1-50-100 т25 ГОСТ 12821-80 | 1 | 2,26 |

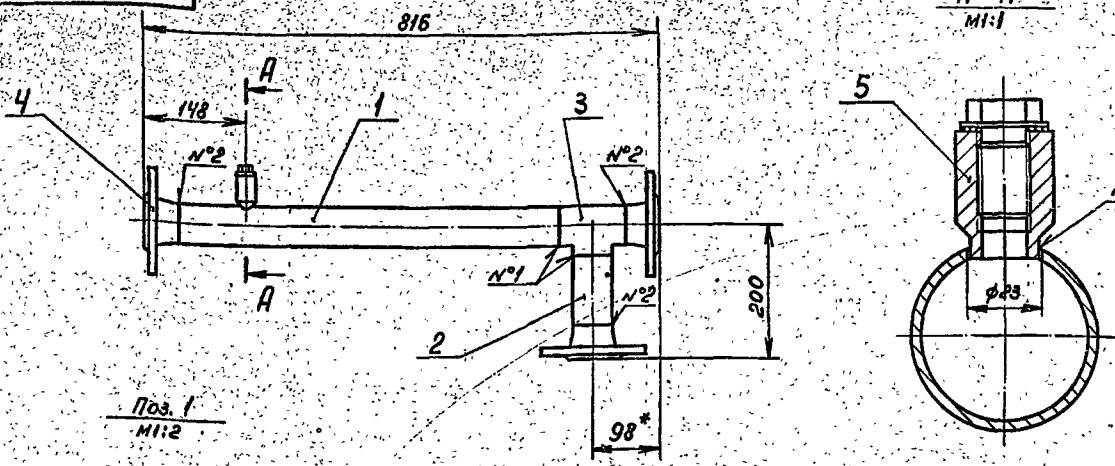
В185-001.18.000.

Трубопровод

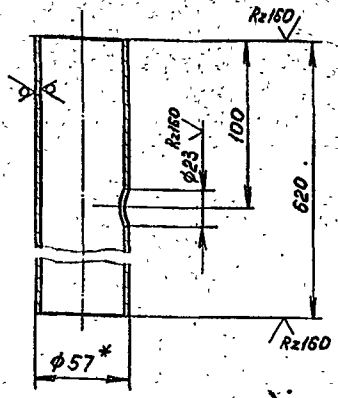
| | | |
|------------------------------------|------|--------|
| Лит. | Лист | Листов |
| | | 7 |
| Институт ССР Казахский СНИИЭПРОЕКТ | | |
| Формат А4 | | |

1331-04

8185-001.20.000СБ



Поз. 1
M1:2



1. * размер для справок.
2. Предельные отклонения размеров $\pm \frac{J114}{2}$ по ГОСТ 85347-82.
3. Шероховатость кромок реза Rz160.
4. Сварные швы по ГОСТ 16087-80 №1-С1; №2-С19; №3-У8.
5. Электрод Э42 ГОСТ 9467-75.

8185-001.20.000СБ

| | | | | | | | |
|-----------|---------|----------|-------|------|---|--------|---------|
| Изм. | Лист | № докум. | Подп. | Дата | Лист | Масса | Масштаб |
| | | | | | | 107 | 1:1 |
| Разработ. | Яблоков | | | | Трубопровод | | |
| Проект. | Федоров | | | | | | |
| И. контр. | Федоров | | | | | | |
| И. контр. | Бушина | | | | | | |
| Утв. | Федоров | | | | | | |
| | | | | | Лист | Листов | |
| | | | | | 1 | 1 | |
| | | | | | Госстрой СССР
Казахский
Сантехпроект
Формат А3 | | |

Титов проект 903-1-235.87, альбом 3, лист 2

| Изм. | Лист | № докум. | Подп. | Дата | Кол. | Прим. |
|------|------|-------------------|-------|------|------|---------------------|
| | | | | | | Документация |
| ИУ | | 8185-001.21.000СБ | | | | Сборочный чертеж |
| | | | | | | Стандартные изделия |
| 1 | | | | | 1 | 03 |
| 2 | | | | | 1 | 05 |
| 3 | | | | | 1 | 3,67 |
| 4 | | | | | 1 | 2,28 |

8185-001.21.000

Отвод

Лит. Лист Установ
Госстрой СССР
Казахский
САНТЕХПРОЕКТ
Формат А3

| Изм. | Лист | № докум. | Подп. | Дата | Кол. | Прим. |
|------|------|-------------------|-------|------|------|---------------------|
| | | | | | | Документация |
| ИЗ | | 8185-001.20.000СБ | | | | Сборочный чертеж |
| | | | | | | Детали |
| БУ | 1 | 8185-001.20.001 | | | 1 | 2,48 |
| БУ | 2 | 8185-001.20.002 | | | 1 | 0,45 |
| | | | | | | Стандартные изделия |
| 3 | | | | | 1 | 0,01 |
| 4 | | | | | 3 | 2,28 |
| | | | | | | Прочие изделия |
| 5 | | | | | 1 | - |

8185-001.20.000

Трубопровод

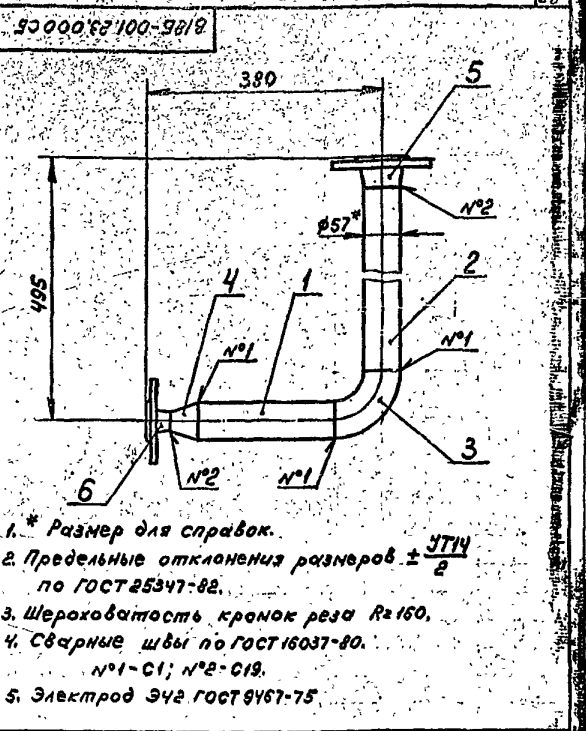
Лит. Лист Установ
Госстрой СССР
Казахский
САНТЕХПРОЕКТ
Формат А3

Копия - вынос 05/92

| Формат | Зона | Лист | Обозначение | Наименование | Кол. | Прим. |
|--------|------|------|--------------------------|--------------------------------------|------|-------|
| | | | | Документация | | |
| АУ | | | В185-001.24.000СБ | Сборочный чертеж | | |
| | | | | Стандартные изделия | | |
| 1 | | | | Переход К57х4-32х2
ГОСТ17378-83 | 1 | 02 |
| 2 | | | | Фланец 1-50-16 Ст.25
ГОСТ12821-80 | 1 | 228 |
| 3 | | | | Фланец 1-25-16 Ст.25
ГОСТ12821-80 | 1 | 105 |

В185-001.24.000
Патрубок
Лит. Лист Цветок
Госстрой ВССР
Казахский
САНТЕХПРОЕКТ
Формат А4

Лит. Лист И.В.Климов Л.В.В. Лист
Разработчик В.Благов В.В.И.
Проектировщик В.Федоров В.В.И.
Начальник В.Федоров В.В.И.
И.Контр. Бушмина В.В.И.
Упр. В.Федоров В.В.И.



В185-001.23.000СБ
Трубопровод
Лит. Масса Масса
Лист 6,5 115
Лист Листов
Госстрой СССР
Казахский
Сантехпроект
Формат А4

Лит. Лист И.В.Климов Л.В.В. Лист
Разработчик В.Благов В.В.И.
Проектировщик В.Федоров В.В.И.
Начальник В.Федоров В.В.И.
И.Контр. Бушмина В.В.И.
Упр. В.Федоров В.В.И.

| Формат | Зона | Лист | Обозначение | Наименование | Кол. | Прим. |
|--------|------|------|--------------------------|--|------|-------|
| | | | | Документация | | |
| АУ | | | В185-001.23.000СБ | Сборочный чертеж | | |
| | | | | Детали | | |
| | | | | Патрубок
57х3 ГОСТ10704-76
Труба В-57х3 ГОСТ10705-80 | | |
| АУ | 1 | | В185-001.23.001 | в = 220 | 1 | 03 |
| АУ | 2 | | В185-001.23.002 | в = 372 | 1 | 149 |
| | | | | Стандартные изделия | | |
| 3 | | | | Отвод 90° 57х3
ГОСТ17375-83 | 1 | 05 |
| 4 | | | | Переход К57х4-32х2
ГОСТ17378-83 | 1 | 02 |
| 5 | | | | Фланец 1-50-16 Ст.25
ГОСТ12821-80 | 1 | 228 |
| 6 | | | | Фланец 1-25-16 Ст.25
ГОСТ12821-80 | 1 | 105 |

В185-001.23.000
Трубопровод
Лит. Лист Цветок
Госстрой ВССР
Казахский
САНТЕХПРОЕКТ
Формат А4

Лит. Лист И.В.Климов Л.В.В. Лист
Разработчик В.Благов В.В.И.
Проектировщик В.Федоров В.В.И.
Начальник В.Федоров В.В.И.
И.Контр. Бушмина В.В.И.
Упр. В.Федоров В.В.И.

| Формат | Зона | Лист | Обозначение | Наименование | Кол. | Прим. |
|--------|------|------|-------------|---|------|-------|
| | | | | Фланец 1-50-16 Ст.25
ГОСТ12821-80 | 3 | 228 |
| | | | | Прочие изделия | | |
| 7 | | | | Установка боовиш-
ки 3-3х4-1-75
и гибкомонтажа авто-
матика" | 1 | - |

В185-001.22.000
Лит. Лист Цветок
Госстрой ВССР
Казахский
Сантехпроект
Формат А4

Лит. Лист И.В.Климов Л.В.В. Лист
Разработчик В.Благов В.В.И.
Проектировщик В.Федоров В.В.И.
Начальник В.Федоров В.В.И.
И.Контр. Бушмина В.В.И.
Упр. В.Федоров В.В.И.

Трубопровод проект 503-Г-235-87

альбом 3, часть 2

Копия верна.

1837-01

| Форм. Зона | Поз. | Обозначение | Наименование | Кол. до | Прим. |
|------------|------|-------------------|---|---------|-------|
| | | | Документация | | |
| 41 | | В185-001.26.000СБ | Сборочный чертеж | | |
| | | | Детали | | |
| 54 | 1 | В185-001.26.001 | Отвод
Отвод 90° 45x45
ГОСТ 17375-83 | 1 | 0,3 |
| | | | Стандартные изделия | | |
| | 2 | | Фланец 1-40-16 Ст25
ГОСТ 12821-80 | 7 | 1,85 |
| | 3 | | Фланец 1-40-10 Ст25
ГОСТ 12821-80 | | 1,83 |
| | | | Прочие изделия | | |
| | 4 | | Установка бобыш-
ки З-КЧ-6-75
"Главмонтаж-
автоматика" | 1 | - |

В185-001.26.000
Отвод

Лит. Лист Листов
1 2
Госстрой СССР
Казахский
САНТЕХПРОЕКТ
Формат А4

| Форм. Зона | Поз. | Обозначение | Наименование | Кол. до | Прим. |
|------------|------|-------------|---|---------|-------|
| | 5 | | Фланец 1-50-16 Ст25
ГОСТ 12821-83 | 2 | 2,28 |
| | 6 | | Фланец 1-50-10 Ст25
ГОСТ 12821-83 | 1 | 0,16 |
| | | | Прочие изделия | | |
| | 7 | | Установка бобыш-
ки З-КЧ-6-75
"Главмонтаж-
автоматика" | 1 | - |

В185-001.25.000

Лит. Лист Листов
1 2
Госстрой СССР
Казахский
САНТЕХПРОЕКТ
Формат А4

Типовой проект 908-1-235.8
состав 3, часть 2

57.000.1/100-981.9

| Форм. Зона | Поз. | Обозначение | Наименование | Кол. до | Прим. |
|------------|------|-------------------|---|---------|-------|
| | | | Документация | | |
| 43 | | В185-001.25.000СБ | Сборочный чертеж | | |
| | | | Детали | | |
| 54 | 1 | В185-001.25.001 | Патрубок
Труба 57x3 ГОСТ 10704-76
В-80 ГОСТ 10705-80
L=582 | 1 | 2,3 |
| 54 | 2 | В185-001.25.002 | Патрубок
Труба 57x3 ГОСТ 10704-76
В-80 ГОСТ 10705-80
L=370 | 1 | 1,48 |
| | | | Стандартные изделия | | |
| | 3 | | Тройник 57x3
ГОСТ 17376-83 | 1 | 0,8 |
| | 4 | | Отвод 90° 57x3
ГОСТ 17375-83 | 1 | 0,5 |

В185-001.25.000
Трубопровод

Лит. Лист Листов
1 2
Госстрой СССР
Казахский
САНТЕХПРОЕКТ
Формат А4

ГОСТ 16037-80-019

φ 18*
40мм

φ 14*
40мм

φ 25*

φ 25*

45* 40*

133

1, 2, 3

1. Размер для оправки.
2. Предельные отклонения размеров
* IT14 по ГОСТ 25347-82.
3. Электрод Э42 ГОСТ 9467-75

В185-001.24.000.СБ.
Патрубок

Лит. Лист Листов
1 2
Госстрой СССР
Казахский
САНТЕХПРОЕКТ
Формат А4

Комп. Версия 8/91

| Борис | Год | Обозначение | Наименование | Кол. | Прим. |
|------------------------|-----|-------------------|-------------------------|------|-------|
| | | | Документация | | |
| ВЗ | | В185-001.27.000СБ | Сборочный чертёж | | |
| | | | Детали | | |
| БУ | 1 | В185-001.27.001 | Заглушка | | |
| | | | заглушка 57х3 | | |
| | | | гост 17379-83 | 1 | 0,2 |
| | | | Патрубок | | |
| | | | 57х3 гост 1704-76 | | |
| | | | Труба 57х3 гост 1065-90 | | |
| БУ | 2 | В185-001.27.002 | R=20 | 1 | 0,08 |
| БУ | 3 | В185-001.27.003 | R=1838 | 1 | 7,35 |
| БУ | 4 | В185-001.27.004 | R=177 | 1 | 0,71 |
| | | | Стандартные изделия | | |
| | 5 | | Отвод 90° 45х2,5 | 1 | 0,3 |
| | | | гост 17375-83 | | |
| | 6 | | Тройник 57х3-45х2,5 | 1 | 0,7 |
| | | | гост 17376-83 | | |
| В185-001.27.000 | | | | | |
| Трубопровод | | | | | |
| формат А4 | | | | | |

| | | | | |
|-----------|--------|----------|-------|------|
| Изм. | Лист | № докум. | Подп. | Дата |
| Разраб. | Г.И.С. | В.И.С. | | |
| Проект. | Р.В.С. | Р.В.С. | | |
| Т. контр. | Р.В.С. | Р.В.С. | | |
| И. контр. | В.И.С. | В.И.С. | | |
| Утв. | Р.В.С. | Р.В.С. | | |

90 000 57 100-9818

Поз. 1
М 1:2,5

1. *Размер для справок
2. Предельные отклонения размеров $\pm \frac{IT_8}{2}$ по гост 25347-82
3. Электрод Э42 гост 9467-75

В185-001.26.000 СБ

Отвод

| | | | | |
|-----------|--------|----------|-------|------|
| Изм. | Лист | № докум. | Подп. | Дата |
| Разраб. | Г.И.С. | В.И.С. | | |
| Проект. | Р.В.С. | Р.В.С. | | |
| Т. контр. | Р.В.С. | Р.В.С. | | |
| И. контр. | В.И.С. | В.И.С. | | |
| Утв. | Р.В.С. | Р.В.С. | | |

Лит. Лист Листов
1 2
Построй ВАСР
Казакский
АНТЕХПРОЕКТ
формат А4

Литовой проект 903.1-255-87, вариант 3, часть 2.

90 000 57 100-9818

Поз. 1

1. *Размер для справок.
2. Предельные отклонения размеров $\pm \frac{IT_8}{2}$ по гост 25347-82
3. Шероховатость кромок реза R_a160
4. Сварные швы по гост 16037-80
Н1-С1 ; Н2-С19 ; Н3-У8
5. Электрод Э42 гост 9467-75

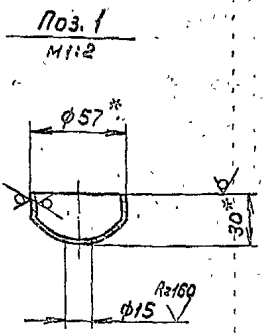
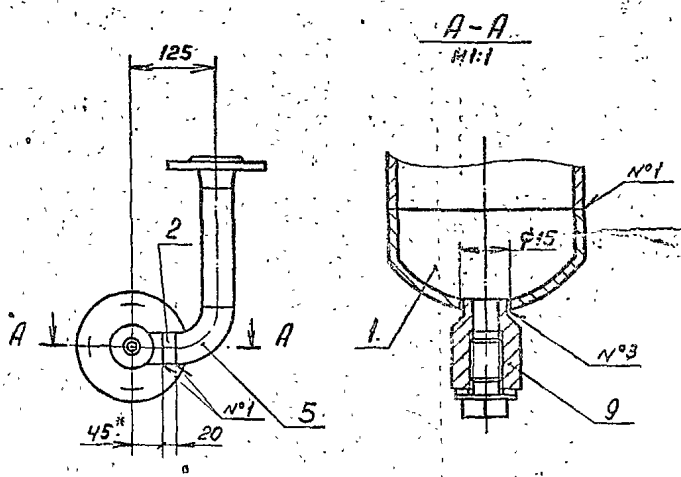
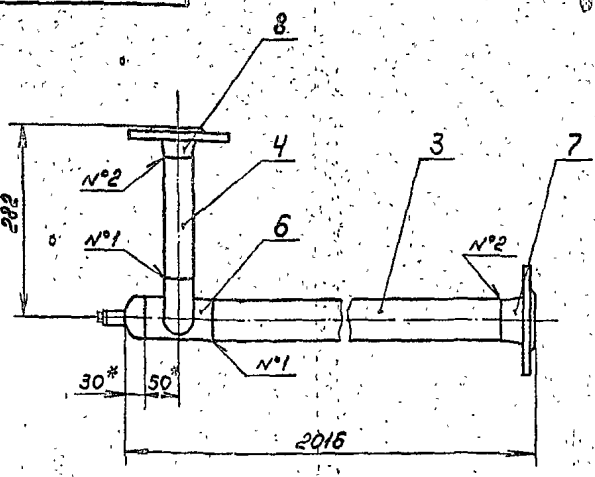
В185-001.25.000 СБ

Трубопровод

| | | | | |
|-----------|--------|----------|-------|------|
| Изм. | Лист | № докум. | Подп. | Дата |
| Разраб. | Г.И.С. | В.И.С. | | |
| Проект. | Р.В.С. | Р.В.С. | | |
| Т. контр. | Р.В.С. | Р.В.С. | | |
| И. контр. | В.И.С. | В.И.С. | | |
| Утв. | Р.В.С. | Р.В.С. | | |

Лит. Лист Листов
12 15
Построй ВАСР
Казакский
АНТЕХПРОЕКТ
формат А4

1331-04
B185-001.27.000 C5



1. * Размер для справок.
2. Предельные отклонения размеров $\pm \frac{0.174}{2}$ по ГОСТ 25347-82.
3. Шероховатость кромок реза $Rz 160$.
4. Сварные швы по ГОСТ 16037-80 N°1-С1; N°2-С19; N°3-У8.
5. Электрод Э42 ГОСТ 9467-75.

B185-001.27.000 C5

Трубопровод

| | | |
|---|-------|---------|
| Лист | Масса | Масштаб |
| 14 | | 1:5 |
| Листов 7 | | |
| Госстрой СССР
Казахский
Сантехпроект
Формат А3 | | |

Имя, № листа, Подп. и дата, Имя, № листа, Подп. и дата, Имя, № листа, Подп. и дата

| Зона | Поз. | Обозначение | Наименование | Кол. | Прим. |
|------|------|--------------------|---------------------------------------|------|-------|
| | | | Документация | | |
| 44 | | B185-001.28.000 C5 | Сборочный чертеж | | |
| | | | Стандартные изделия | | |
| | 1 | | Переход К45x25-32x2
ГОСТ 17378-83 | 1 | 0,1 |
| | 2 | | фланец 1-40-10 ст.25
ГОСТ 12821-80 | 1 | 1,83 |
| | 3 | | фланец 1-25-16 ст.25
ГОСТ 12821-80 | 1 | 1,05 |

B185-001.28.000

Патрубок

| | | |
|---|------|--------|
| Лист | Лист | Листов |
| | | 7 |
| Госстрой СССР
Казахский
Сантехпроект
Формат А4 | | |

| Зона | Поз. | Обозначение | Наименование | Кол. | Прим. |
|------|------|-------------|---|------|-------|
| | 7 | | фланец 1-50-16 ст.25
ГОСТ 12821-80 | 1 | 2,28 |
| | 8 | | фланец 1-40-16 ст.25
ГОСТ 12821-80 | 1 | 1,85 |
| | | | Прочие изделия | | |
| | 9 | | Установка бабыш-ки ЗКЧ-45-70
"Главмонтажавто-матика" | 1 | - |

B185-001.27.000

Лист 2

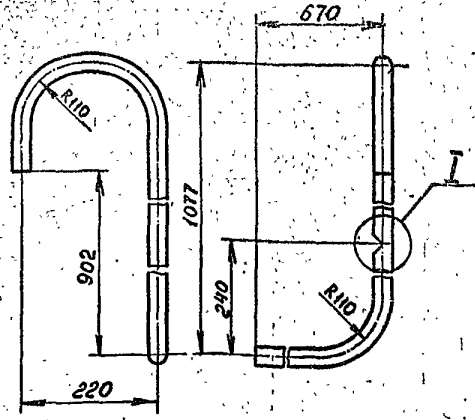
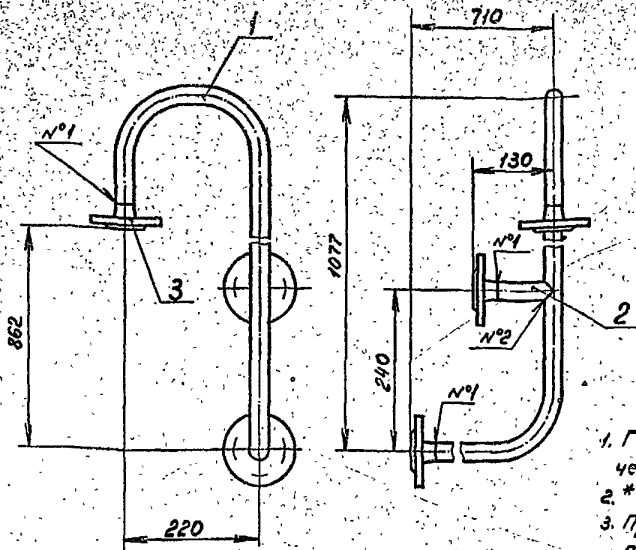
Формат А4

Имя, № листа, Подп. и дата, Имя, № листа, Подп. и дата, Имя, № листа, Подп. и дата

36+

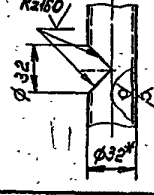
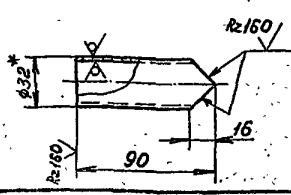
1887-100
 В185-001.29.000 СБ

Поз. 1



Поз. 2
 М1:2

М1:2



1. Гибку заготовки (дет. поз. 1) производить в горячем состоянии. Длина заготовки - 2014 мм.
2. * Размер для справок.
3. Предельные отклонения размеров $\pm \frac{UTIV}{2}$ по ГОСТ 25347-88.
4. Сварные швы по ГОСТ 16037-80 №1-С19; №2-У4.
5. Электрод Э42 ГОСТ 9467-75

В185-001.29.000 СБ

Трубопровод

| | | | | | | | |
|-------------|-------------|----------|-------|------|---|-------|---------|
| Изм. | Лист | № докум. | Подп. | Дата | Лист | Масса | Масштаб |
| | | | | | | 6,4 | 1:1 |
| Разработ. | И.Ю.Ковалев | | | | Листы | | |
| Проект. | Федоров | | | | Листов | | |
| Т. контрол. | Федоров | | | | | | |
| И. контрол. | Бушина | | | | Госстрой СССР
Казахский
Сантехпроект
формат А3 | | |
| Утв. | Федоров | | | | | | |

Технический проект 429-1-285-87
 альбом 3, часть 2

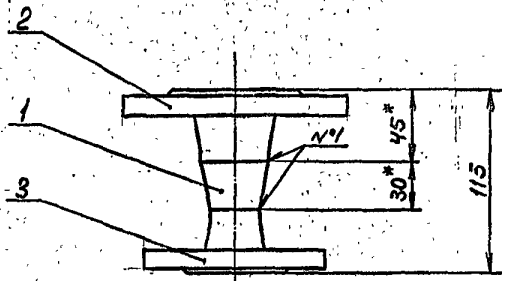
| Код | Обозначение | Наименование | Кол. | Прим. |
|-----|--------------------|---|------|-------|
| | | Документация | | |
| А3 | В185-001.29.000 СБ | Сборочный чертеж | | |
| | | Детали | | |
| Б4 | 1 В185-001.29.001 | Отвод
32x2 ГОСТ 10704-76
Труба В-вср ГОСТ 10705-80 | 1 | 3 |
| Б5 | 2 В185-001.29.002 | Патрубок
32x2 ГОСТ 10704-76
Труба В-вср ГОСТ 10705-80 | 1 | 0,13 |
| | | Стандартные изделия | | |
| 3 | | Фланец 1-25-16 Ст.85
ГОСТ 12881-80 | 3 | 105 |

В185-001.29.000

Трубопровод

| | | | | | | | |
|-------------|-------------|----------|-------|------|---|-------|---------|
| Изм. | Лист | № докум. | Подп. | Дата | Лист | Масса | Масштаб |
| | | | | | | | |
| Разработ. | И.Ю.Ковалев | | | | Листы | | |
| Проект. | Федоров | | | | Листов | | |
| Т. контрол. | Федоров | | | | | | |
| И. контрол. | Бушина | | | | Госстрой СССР
Казахский
Сантехпроект
формат А3 | | |
| Утв. | Федоров | | | | | | |

9300087100-9818



1. * Размер для справок.
2. Сварные швы по ГОСТ 16037-80 №1-С19
3. Электрод Э42 ГОСТ 9467-75.

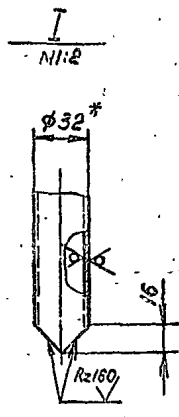
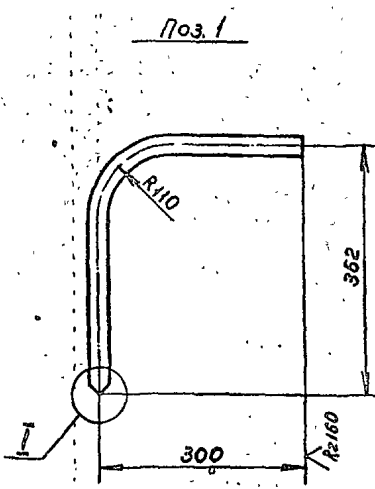
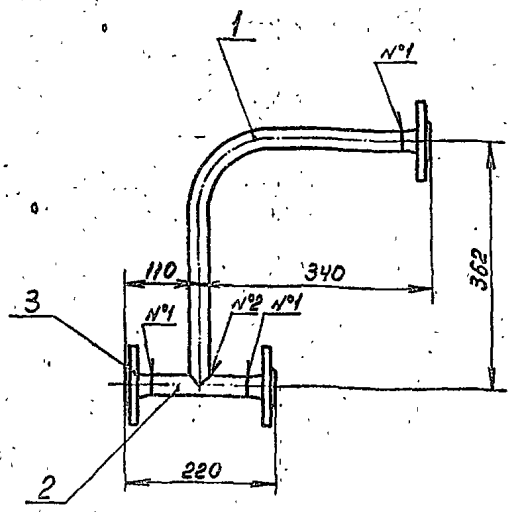
В185-001.28.000 СБ

Патрубок

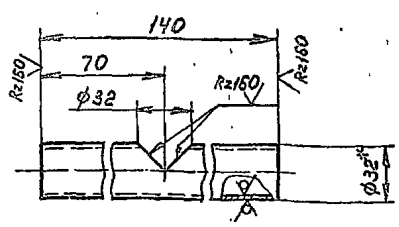
| | | | | | | | |
|-------------|-------------|----------|-------|------|---|-------|---------|
| Изм. | Лист | № докум. | Подп. | Дата | Лист | Масса | Масштаб |
| | | | | | | 3 | 1:2 |
| Разработ. | И.Ю.Ковалев | | | | Листы | | |
| Проект. | Федоров | | | | Листов | | |
| Т. контрол. | Федоров | | | | | | |
| И. контрол. | Бушина | | | | Госстрой СССР
Казахский
Сантехпроект
формат А3 | | |
| Утв. | Федоров | | | | | | |

1331-04
8185-001.30.000 СБ

Копия чертежа
Имя, № докум. Подп. Дата
Имя, № докум. Подп. Дата
Имя, № докум. Подп. Дата



Поз. 2
М1:2



1. Гибку заготовки (дет. поз. 1) производить в горячем состоянии. Длина заготовки - 565 мм.
2. * Размер для справок.
3. Предельные отклонения размеров $\pm \frac{0,15}{2}$ по ГОСТ 25347-82.
4. Сварные швы по ГОСТ 16037-82, №1-С19; №2-У4.
5. Электрод ЭЦ4 ГОСТ 9467-75.

8185-001.30.000 СБ

| | | | | | | | |
|-----------|---------|----------|-------|------|-------------|------|---------|
| Изм. | Лист | № докум. | Подп. | Дата | Трубопровод | Лит. | Масштаб |
| Разраб. | Яблоков | | | | | 4,2 | 1:1,5 |
| Проект. | Федоров | | | | | | |
| Т. контр. | Федоров | | | | | | |
| И. контр. | Бушина | | | | | | |
| Утв. | Федоров | | | | | | |

Лист Листов /
Госстрой СССР
Казахский
Синтехпроект
Формат А3

Тупиковый проект 903-г-203-81
альбом 3, часть 2

Имя, № докум. Подп. Дата
Имя, № докум. Подп. Дата
Имя, № докум. Подп. Дата

| Вид | Зона | Поз. | Обозначение | Наименование | Кол. | Прим. |
|-----|------|------|--------------------|---|------|-------|
| | | | | Документация | | |
| А3 | | | 8185-001.31.000 СБ | Сборочный чертеж | | |
| | | | | Детали | | |
| БУ | 1 | | 8185-001.31.001 | Отвод
Труба 32x2 ГОСТ10704-76
8-ВСТ-3 ГОСТ10705-80 | 1 | 0,66 |
| БУ | 2 | | 8185-001.31.002 | Патрубок
Труба 32x2 ГОСТ10704-76
8-ВСТ-3 ГОСТ10705-80 | 1 | 0,32 |
| | | | | Стандартные изделия | | |
| | | 3 | | Фланец 1-25-16 ст.25
ГОСТ12821-80 | 3 | 1,05 |

8185-001.31.000

| | | | | | | | | |
|-----------|---------|----------|-------|------|-------------|--|------|--------|
| Изм. | Лист | № докум. | Подп. | Дата | Трубопровод | Лит. | Лист | Листов |
| Разраб. | Яблоков | | | | | Госстрой СССР
Казахский
СИНТЕХПРОЕКТ | | |
| Проект. | Федоров | | | | | | | |
| Т. контр. | Федоров | | | | | | | |
| И. контр. | Бушина | | | | | | | |
| Утв. | Федоров | | | | | | | |

Формат А4

| Вид | Зона | Поз. | Обозначение | Наименование | Кол. | Прим. |
|-----|------|------|--------------------|---|------|-------|
| | | | | Документация | | |
| А3 | | | 8185-001.30.000 СБ | Сборочный чертеж | | |
| | | | | Детали | | |
| БУ | 1 | | 8185-001.30.001 | Отвод
Труба 32x2 ГОСТ10704-76
8-ВСТ-3 ГОСТ10705-80 | 1 | 0,84 |
| БУ | 2 | | 8185-001.30.002 | Патрубок
Труба 32x2 ГОСТ10704-76
8-ВСТ-3 ГОСТ10705-80 | 1 | 0,21 |
| | | | | Стандартные изделия | | |
| | | 3 | | Фланец 1-25-16 ст.25
ГОСТ12821-80 | 3 | 1,05 |

8185-001.30.000

| | | | | | | | | |
|-----------|---------|----------|-------|------|-------------|--|------|--------|
| Изм. | Лист | № докум. | Подп. | Дата | Трубопровод | Лит. | Лист | Листов |
| Разраб. | Яблоков | | | | | Госстрой СССР
Казахский
СИНТЕХПРОЕКТ | | |
| Проект. | Федоров | | | | | | | |
| Т. контр. | Федоров | | | | | | | |
| И. контр. | Бушина | | | | | | | |
| Утв. | Федоров | | | | | | | |

Формат А4

1351-01

| № п/п | Обозначение | Наименование | кол. | Примечание |
|-------|-------------|---|------|------------|
| 4 | | Фланец 1-25-16 Ст20
ГОСТ 12821-80 | 3 | 105 |
| | | Радиус изделия | | |
| 5 | | Установка расширительной БУЗКУ-2-75 ф 32 мм
" для монтажа в автоматике | 1 | - |

| № п/п | Обозначение | Наименование | кол. | Примечание |
|-------|-----------------|--|------|------------|
| | | Документация | | |
| | | Сборочный чертеж | | |
| | | Детали | | |
| 1 | В185-001.32.001 | Патрубок | | |
| | | Трубы 32x2 ГОСТ 10704-76
в-вСт3 ГОСТ 10705-80 | 1 | 0,88 |
| 2 | В185-001.32.002 | Патрубок | | |
| | | Трубы 32x2 ГОСТ 10704-76
в-вСт3 ГОСТ 10705-80 | 1 | 0,78 |
| 3 | В185-001.32.003 | Патрубок | | |
| | | Трубы 32x2 ГОСТ 10704-76
в-вСт3 ГОСТ 10705-80
L=70 | 1 | 0,1 |
| | | Стандартные изделия | | |

№ п/п листов
 Полн. и дата
 Изм. №, дата
 Подп. и дата
 Подп. и дата

№ п/п листов
 Полн. и дата
 Изм. №, дата
 Подп. и дата
 Подп. и дата

В 185-001.32.000

В185-001.32.000

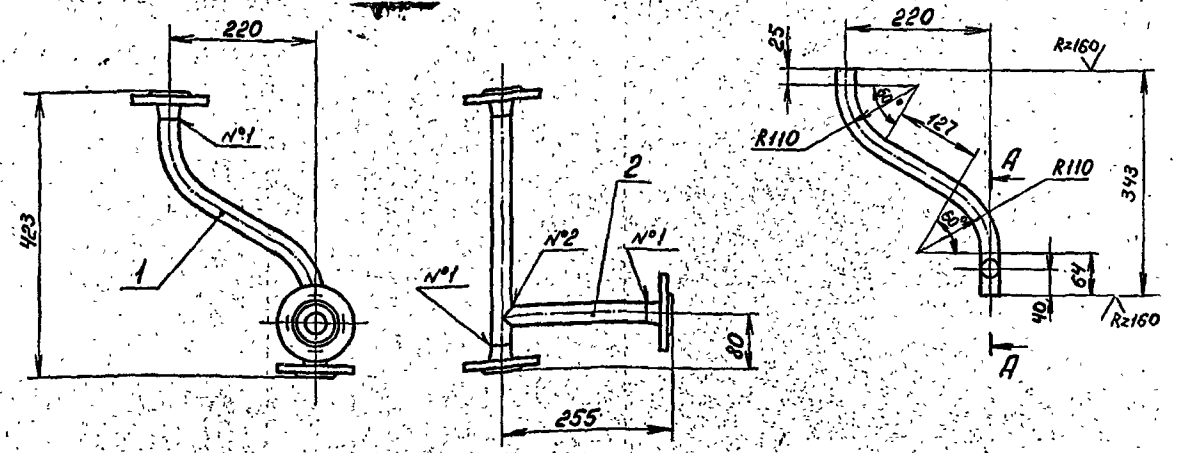
Трубопровод

Лит. Масса Месштаб
1 4,2 1:5
Госстрой СССР
Казахский
Синтехпроект

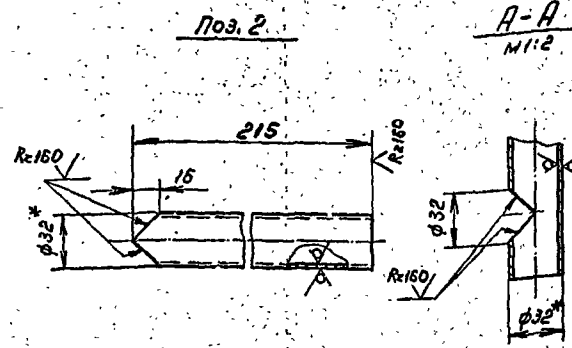
формат А4

формат А4

185-001.31.000 СБ



1. Гибку заготовки (дет. поз. 1) производить в горячем состоянии. Длина заготовки - 446 мм.
2. * Размер для справок.
3. Предельные отклонения размеров $\pm \frac{IT14}{2}$ по ГОСТ 25347-82.
4. Сварные швы по ГОСТ 16037-80 №1-С19; №2-У4.
5. Электрод Э42 ГОСТ 9467-76.



В185-001.31.000 СБ

Трубопровод

Лит. Масса Месштаб
4,2 1:5
Госстрой СССР
Казахский
Синтехпроект

№ п/п листов
 Полн. и дата
 Изм. №, дата
 Подп. и дата
 Подп. и дата

1331-04

Копия берма ВРЗ

| Вид | Зона | Поз. | Обозначение | Наименование | Кол. | Прим. |
|-----|------|------|-------------|---|------|-------|
| | 6 | | | Переход $76 \times 3,5-57 \times 3$
ГОСТ 17376-83 | 1 | 0,4 |
| | 7 | | | Фланец $1-65-16 \text{ ст. 20}$
ГОСТ 12821-80 | 2 | 3,19 |
| | 8 | | | Фланец $1-50-16 \text{ ст. 20}$
ГОСТ 12821-80 | 1 | 2,28 |
| | | | | Прочие изделия | | |
| | 9 | | | Установка доышки
Б-ЗКУ-1-75
и Главмонтажавто-
матика | 1 | |

В185-001.33.000

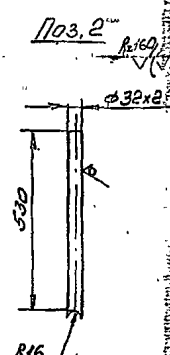
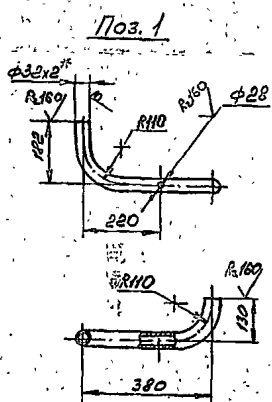
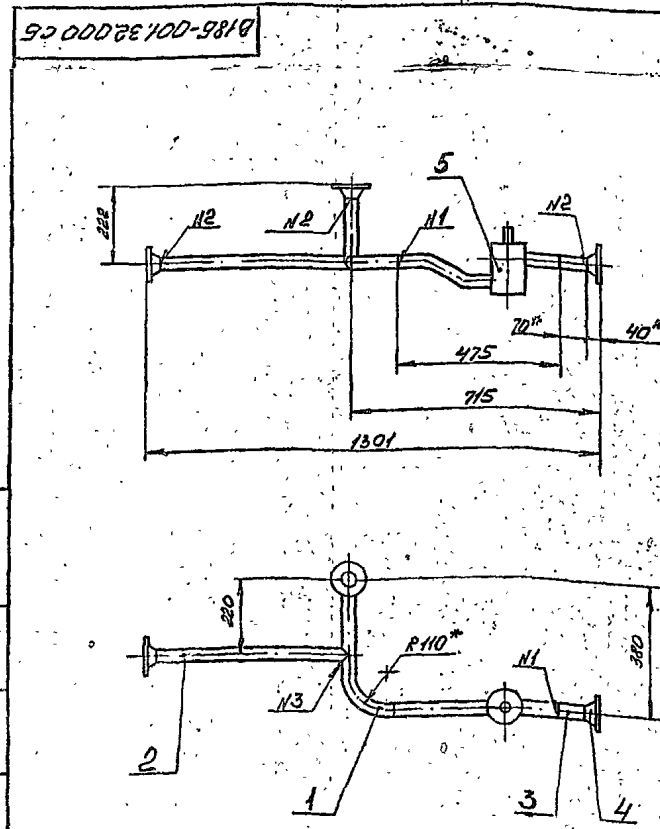
| Вид | Зона | Поз. | Обозначение | Наименование | Кол. | Прим. |
|-----|------|------|--------------------|---|------|-------|
| | | | | Документация | | |
| | А3 | | В185-001.33.000 СБ | Сборочный чертеж | | |
| | | | | Детали | | |
| | БУ | 1 | В185-001.33.001 | Тройник $76 \times 3,5$
ГОСТ 17376-83 | 1 | 15 |
| | Б4 | 2 | В185-001.33.002 | Патрубок
76×3 ГОСТ 10704-76
Труба $8-8 \text{ ст. 3}$ ГОСТ 10705-80
$R=280$ | 1 | 15 |
| | Б5 | 3 | В185-001.33.003 | Патрубок
57×3 ГОСТ 10704-76
Труба $8-8 \text{ ст. 3}$ ГОСТ 10705-80
$R=535$ | 1 | 21 |
| | | | | Стандартные изделия | | |
| | 4 | | | Отвод $90^\circ 76 \times 3,5$
ГОСТ 17375-83 | 1 | 10 |
| | 5 | | | Отвод $90^\circ 57 \times 3$
ГОСТ 17375-83 | 1 | 0,5 |

В185-001.33.000

Трубопровод

4 017

Типовой проект 903-1-235.87, альбом 3, чертёж 2



- Глубину заготовки детали поз 1 производить в горячем состоянии. Длина заготовки - 597 мм.
- * Размеры для справок.
- Предельные отклонения размеров $\pm 0,1$ по ГОСТ 25347-82.
- Шероховатость кромок реза - $R_a 160$.
- Сварные швы по ГОСТ 16037-80: N1-С1; N2-С19; N3-У5.
- Электрод Э42 ГОСТ 9467-75.

| Вид | Зона | Поз. | Обозначение | Наименование | Кол. | Прим. |
|-----|------|------|-------------|--------------------|------|-------|
| | | | | В185-001.32.000 СБ | | |
| | | | | Трубопровод | | |

В185-001.32.000 СБ

Трубопровод

| | | |
|------|-------|---------|
| Лист | Масса | Масштаб |
| 5 | | 1:10 |

Госстрой СССР
Казанский
ИНТЕХПРОЕК
Формат А3

Концевой вынос

1331-01

В185-001.34.000 СБ

1. * Размер для справок.
 2. Предельные отклонения размеров $\pm \frac{IT14}{2}$ по ГОСТ 25347-82.
 3. Шероховатость кромок реза $Rz 160$.
 4. Сварные швы по ГОСТ 16037-80. N°1 - С1; N°2 - С19.
 5. Электрод ЭЦГ ГОСТ 9467-75

| | | |
|--------------------|----------|------------|
| В185-001.34.000 СБ | | |
| Изм. Лист | № докум. | Подп. Дата |
| Разраб. | Яблоков | АВР |
| Проект. | Федоров | ВФ |
| Т. контр. | Федоров | ВФ |
| И. контр. | Бушина | ВФ |
| Утв. | Федоров | ВФ |

| | | |
|---------------|-----------|--------------|
| Трубопровод | Лист 8 | Масштаб 1:5 |
| Госстрой СССР | Казахский | Сантехпроект |
| Формат А4 | | |

| Формат листа | Поз. | Обозначение | Наименование | Кол. | Прим. |
|--------------|------|--------------------|--------------------------|------|-------|
| | | | Документация | | |
| | | В185-001.34.000 СБ | Сборочный чертеж | | |
| | | | Детали | | |
| | 1 | В185-001.34.001 | Патрубок | | |
| | | | Труба 76x3 ГОСТ 10704-76 | | |
| | | | 6-8 ст. 3 ГОСТ 10705-80 | | |
| | | | $\delta = 250,5$ | 1 | 1,3 |
| | | | Стандартные изделия | | |
| | 2 | | Отвод 90° 76x3,5 | | |
| | | | ГОСТ 17375-83 | 1 | 1 |
| | 3 | | Переход К 76x35-45x25 | | |
| | | | ГОСТ 17378-83 | 1 | 0,4 |
| | 4 | | Фланец 1-65-16 ст. 25 | | |
| | | | ГОСТ 12821-80 | 1 | 3,19 |
| | 5 | | Фланец 1-40-16 ст. 25 | | |
| | | | ГОСТ 12821-80 | 1 | 1,85 |

| | | |
|-----------------|----------|------------|
| В185-001.34.000 | | |
| Изм. Лист | № докум. | Подп. Дата |
| Разраб. | Яблоков | АВР |
| Проект. | Федоров | ВФ |
| Т. контр. | Федоров | ВФ |
| И. контр. | Бушина | ВФ |
| Утв. | Федоров | ВФ |

| | | |
|---------------|-----------|--------------|
| Трубопровод | Лист 1 | Масштаб 1:5 |
| Госстрой СССР | Казахский | Сантехпроект |
| Формат А3 | | |

Тилобай проект 903-1-235.87, абзац 3 часть 2

1331-01

В185-001.33.000 СБ

1. * Размер для справок.
 2. Предельные отклонения размеров $\pm \frac{IT14}{2}$ по ГОСТ 25347-82.
 3. Шероховатость кромок реза $Rz 160$.
 4. Сварные швы по ГОСТ 16037-80. N°1 - С1; N°2 - С19; N°3 - У8.
 5. Электрод ЭЦГ ГОСТ 9467-75.

Поз. 1
М1:25

| | | |
|--------------------|----------|------------|
| В185-001.33.000 СБ | | |
| Изм. Лист | № докум. | Подп. Дата |
| Разраб. | Яблоков | АВР |
| Проект. | Федоров | ВФ |
| Т. контр. | Федоров | ВФ |
| И. контр. | Бушина | ВФ |
| Утв. | Федоров | ВФ |

| | | |
|---------------|-----------|--------------|
| Трубопровод | Лист 16 | Масштаб 1:5 |
| Госстрой СССР | Казахский | Сантехпроект |
| Формат А3 | | |

А11

1331-01

| Формат документа | Лист | Обозначение | Наименование | Кол. | Примечание |
|------------------|------|-------------|---|------|------------|
| | | | Стандартные изделия | | |
| | 10 | | Тройник 76x35 | | |
| | | | ГОСТ 17376-83 | 1 | 1,5 |
| | 11 | | Тройник 76x35-57x3 | | |
| | | | ГОСТ 17376-83 | 1 | 1,6 |
| | 12 | | Отвод 90° 57x3 | | |
| | | | ГОСТ 17375-83 | 1 | 0,3 |
| | 13 | | Фланец 1-65-16 Ст20 | | |
| | | | ГОСТ 12821-80 | 1 | 3,19 |
| | 14 | | Фланец 1-65-10 Ст20 | | |
| | | | ГОСТ 12821-80 | 1 | 3,17 |
| | 15 | | Фланец 1-50-16 Ст20 | | |
| | | | ГОСТ 12821-80 | 1 | 2,22 |
| | 16 | | Фланец 1-32-16 Ст20 | | |
| | | | ГОСТ 12821-80 | 1 | 1,54 |
| | 17 | | Фланец 1-25-16 Ст20 | | |
| | | | ГОСТ 12821-80 | 1 | 1,05 |
| | | | Прочие изделия | | |
| | 18 | | Установка бабшки | | |
| | | | ИИ ЗКЧ-45-70 | | |
| | | | "Лаврентьевский завод металлопродукции" | 1 | - |

В185-001.36.000

Лист 2

Формат А4

| Формат документа | Лист | Обозначение | Наименование | Кол. | Примечание |
|------------------|------|--------------------|--------------------------|------|------------|
| | | | Документация | | |
| | 12 | В185-001.36.000 СБ | Оборочный чертеж | | |
| | | | Легенда | | |
| | 14 | 1 В185-001.36.001 | Заглушка | 1 | 0,4 |
| | 14 | 2 В185-001.36.002 | Патрубок | 1 | 0,08 |
| | 14 | 3 В185-001.36.003 | Патрубок | 1 | 2,39 |
| | | 4 | -01 Патрубок | 1 | 3,31 |
| | | 5 | -02 Патрубок | 1 | 1,17 |
| | 14 | 6 В185-001.36.004 | Патрубок | 1 | 0,1 |
| | | 7 | -01 Патрубок | 1 | 0,12 |
| | 14 | 8 | Патрубок | | |
| | | | Труба 76x3 ГОСТ 10704-76 | | |
| | | | в-8см3 ГОСТ 10705-80 | | |
| | | | ℓ=35 | 1 | 0,18 |
| | 14 | 9 | Патрубок | | |
| | | | Труба 57x3 ГОСТ 10704-76 | | |
| | | | в-8см3 ГОСТ 10705-80 | | |
| | | | ℓ=520 | 1 | 2,08 |

В185-001.36.000

Трубопровод

Лист 1

Формат А4

Тыловой проект 503-1-235.87, объем 3, лист 6/2

В185-001.35.000 СБ

1. * размер для справок.
2. сварные швы по ГОСТ 16037-80 №1-С19.
3. Электрод Э42 ГОСТ 9467-75.

В185-001.35.000 СБ

Патрубок

Лист 57 Масса 11,25

Лист 1

ГОСТРОЙ ССР КАЗАХСКИЙ САЙТЕХПРОЕКТ

Формат А4

| Формат документа | Лист | Обозначение | Наименование | Кол. | Прим. |
|------------------|------|--------------------|----------------------|------|-------|
| | | | Документация | | |
| | 14 | В185-001.35.000 СБ | Оборочный чертеж | | |
| | | | Стандартные изделия | | |
| | 1 | | Переход 76x35-45x35 | 1 | 0,6 |
| | | | ГОСТ 17378-83 | | |
| | 2 | | Фланец 1-65-16 Ст.25 | 1 | 3,19 |
| | | | ГОСТ 12821-80 | | |
| | 3 | | Фланец 1-40-16 Ст.25 | 1 | 1,85 |
| | | | ГОСТ 12821-80 | | |

В185-001.35.000

Патрубок

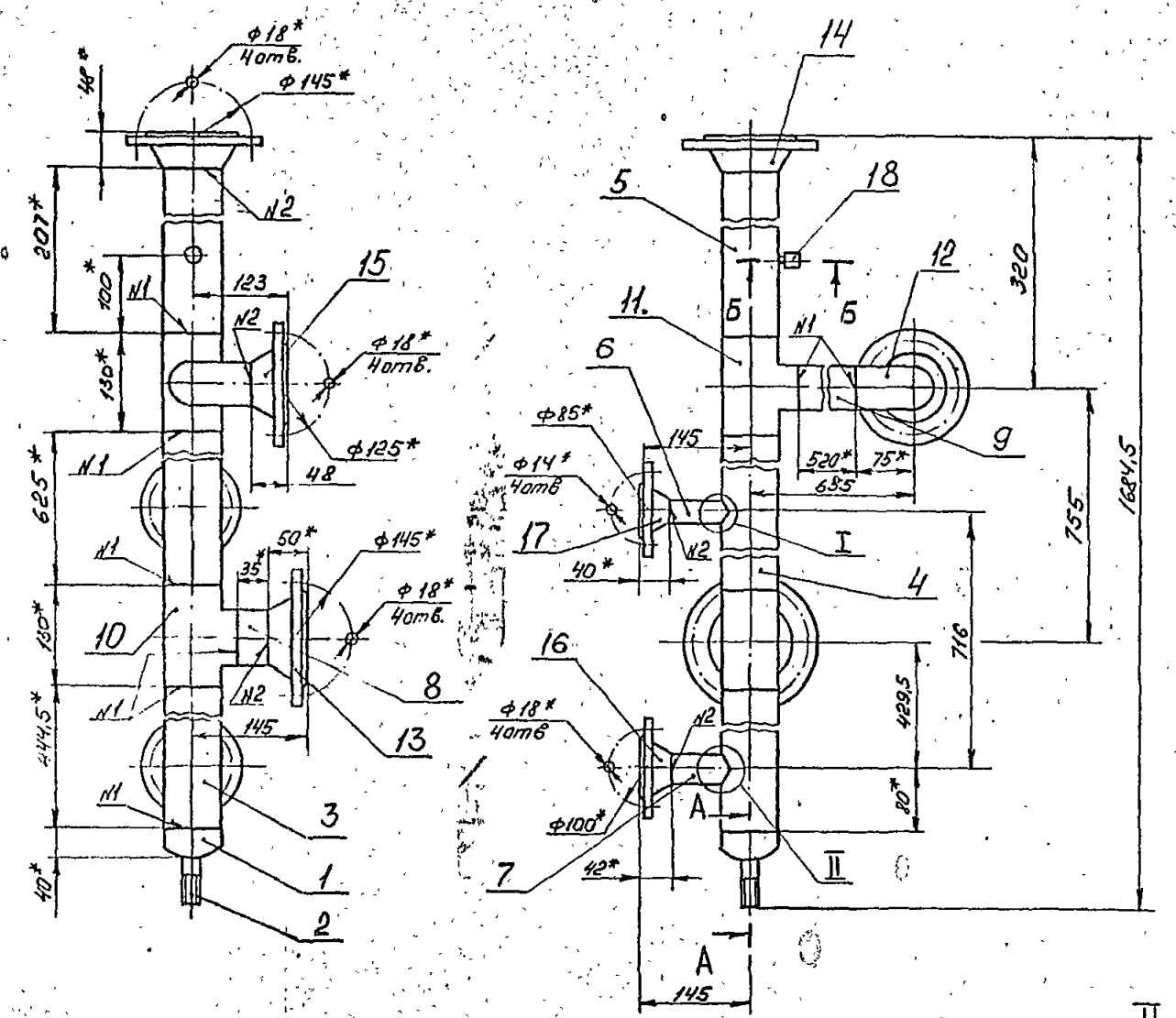
Лист 1

ГОСТРОЙ ССР КАЗАХСКИЙ САЙТЕХПРОЕКТ

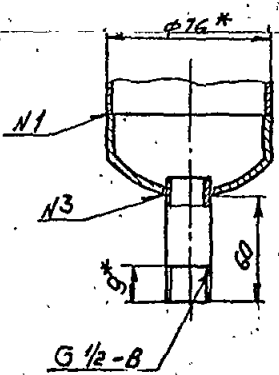
Формат А4

1331-04

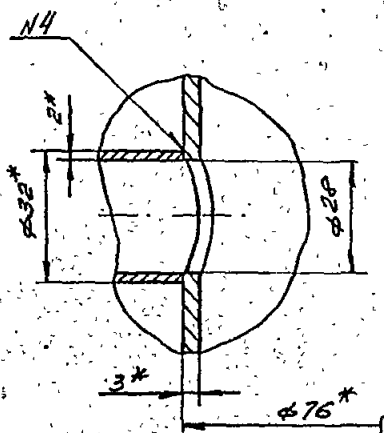
Копия чертежа



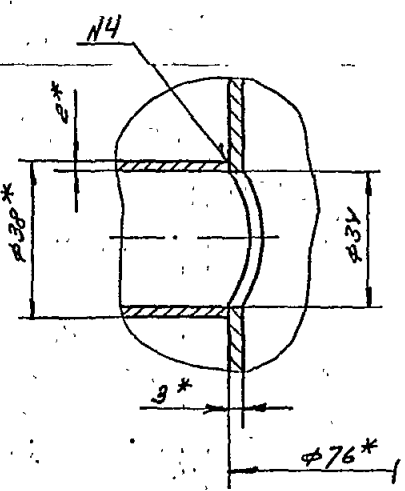
A - A
M 1:2



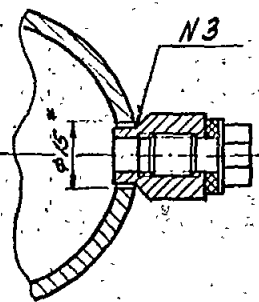
I
M 1:1



II
M 1:1



B - B
M 1:1



1. *Размер для справок.
2. Предельные отклонения размеров ± 0.14 по ГОСТ 25347-82.
3. Шероховатость кромок реза R_z 160
4. Сварные швы по ГОСТ 16037-80
N1 - C1; N2 - C19; N3 - 48; N4 - 45
5. Электрод Э42 ГОСТ 9467-75

| | | | | |
|---------|---------|----------|-------|------|
| Изм. | Лист | № докум. | Подп. | Дата |
| Разраб. | Гучи | Лич | | |
| Проект. | Редаров | Редар | | |
| Утв. | Редаров | Редар | | |

| | | | | |
|--------------------|-------|---------|-------------|--|
| В18Б-001.36.000 СБ | | | | |
| Лит. | Масса | Масштаб | | |
| | 25 | 1:5 | | |
| Трубопровод | | | Лист 1 из 1 | |
| Госстрой СССР | | | Каззахский | |
| САНТЕХПРОЕКТ | | | ФОРМАТ А3 | |

В18Б-001.36.000 СБ

Копия берется с фото

1331-04
8185-001.34.000 СБ

1. * Размер для справок.
 2. Предельные отклонения размеров $\pm \frac{IT14}{2}$ по ГОСТ 25347-82.
 3. Шероховатость кромок реза Rz160.
 4. Сварные швы по ГОСТ 16037-80. N°1-С1; N°2-С19.
 5. Электрод Э42 ГОСТ 9467-75

8185-001.34.000 СБ

| | | | | |
|-----------|---------|----------|-------|------|
| Изм. | Лист | № докум. | Подп. | Дата |
| | | Яблоков | АВТ | |
| Разр. | Яблоков | | | |
| Пров. | Федоров | | | |
| Т. контр. | Федоров | | | |
| Н. контр. | Бушина | | | |
| Утв. | Федоров | | | |

Трубопровод

| | | |
|------|-------|---------|
| Лит. | Масса | Масштаб |
| | 8 | 1:5 |

Лист 8 из 8
Госстрой СССР
Казахский
Синтехпроект
формат А4

| Вид | Поз. | Обозначение | Наименование | Кол. | Прим. |
|-----|------|-----------------|---|------|-------|
| | | | Документация | | |
| | | | Сборочный чертеж | | |
| | | | Детали | | |
| 54 | 1 | 8185-001.34.001 | Патрубок
Труба 76x3 ГОСТ10704-76
8-8СП3 ГОСТ10705-80
D=250,5 | 1 | 1,3 |
| | | | Стандартные изделия | | |
| 2 | | | Отвод 90° 76x3,5
ГОСТ17375-83 | 1 | 1 |
| 3 | | | Переход к 76x35-45x25
ГОСТ17378-83 | 1 | 0,4 |
| 4 | | | Фланец 1-65-16 ст.25
ГОСТ12821-80 | 1 | 3,19 |
| 5 | | | Фланец 1-40-16 ст.25
ГОСТ12821-80 | 1 | 1,85 |

8185-001.34.000

| | | | | |
|-----------|---------|----------|-------|------|
| Изм. | Лист | № докум. | Подп. | Дата |
| | | Яблоков | АВТ | |
| Разр. | Яблоков | | | |
| Пров. | Федоров | | | |
| Т. контр. | Федоров | | | |
| Н. контр. | Бушина | | | |
| Утв. | Федоров | | | |

Трубопровод

| | | |
|------|-------|---------|
| Лит. | Масса | Масштаб |
| | 16 | 1:5 |

Лист 16 из 16
Госстрой СССР
Казахский
Синтехпроект
формат А3

Типовой проект 903-1-235-87, альбом 3

8185-001.33.000 СБ

1. * Размер для справок.
 2. Предельные отклонения размеров $\pm \frac{IT14}{2}$ по ГОСТ 25347-82.
 3. Шероховатость кромок реза Rz160.
 4. Сварные швы по ГОСТ 16037-80. N°1-С1; N°2-С19; N°3-У8.
 5. Электрод Э42 ГОСТ 9467-75.

8185-001.33.000 СБ

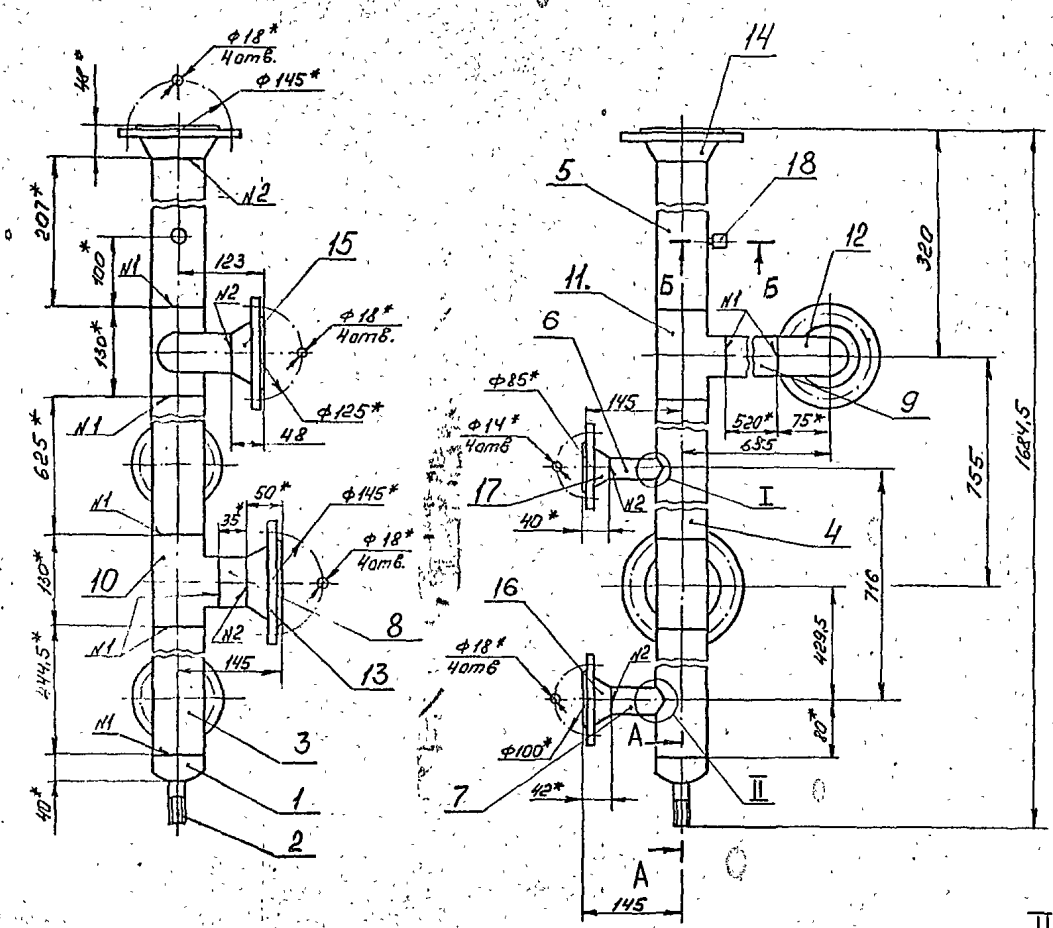
| | | | | |
|-----------|---------|----------|-------|------|
| Изм. | Лист | № докум. | Подп. | Дата |
| | | Яблоков | АВТ | |
| Разр. | Яблоков | | | |
| Пров. | Федоров | | | |
| Т. контр. | Федоров | | | |
| Н. контр. | Бушина | | | |
| Утв. | Федоров | | | |

Трубопровод

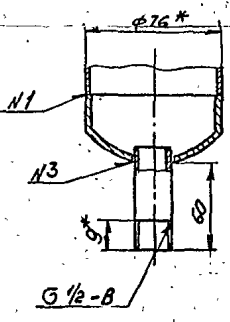
| | | |
|------|-------|---------|
| Лит. | Масса | Масштаб |
| | 16 | 1:5 |

Лист 16 из 16
Госстрой СССР
Казахский
Синтехпроект
формат А3

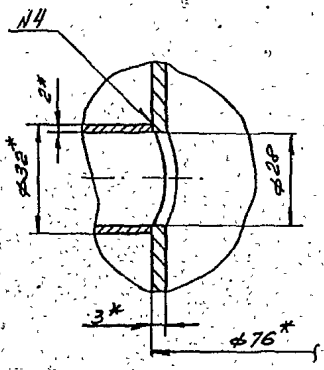
111



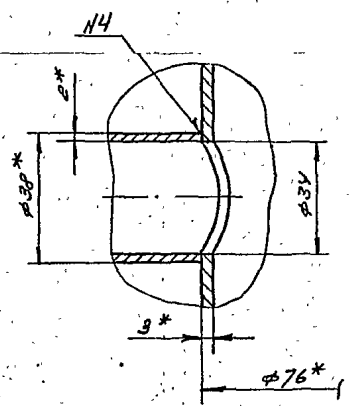
A - A
M 1:2



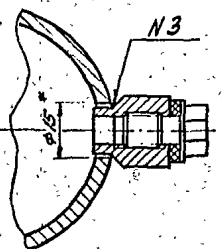
I
M 1:1



II
M 1:1



Б - Б
M 1:1



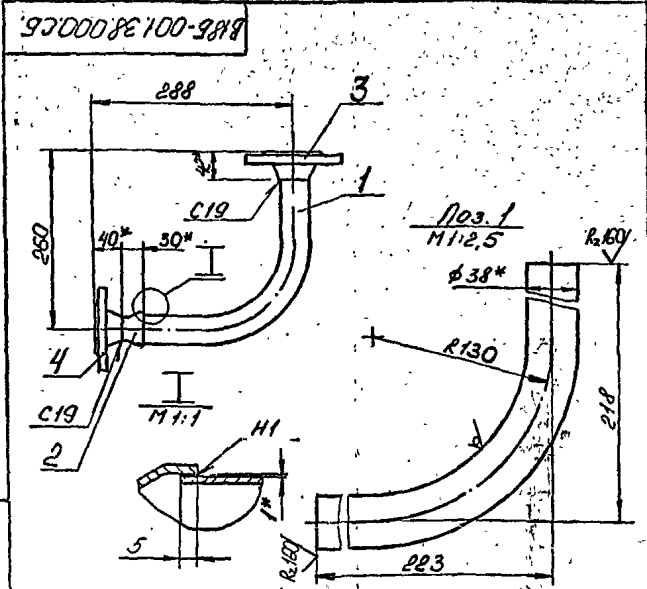
- 1.*Размер для справок.
2. Предельные отклонения размеров $\pm \frac{IT14}{2}$ по ГОСТ 25347-82.
3. Шероховатость кромок реза $R_z 160$
4. Сварные швы по ГОСТ 16037-80
 N1 - 01; N2 - 019; N3 - 48; N4 - 45
5. Электрод 342 ГОСТ 9467-75

Типовой проект тур-ко. ст. 1987 г. часть 2.

| | | | |
|---------|---------|---------|-------|
| Исполн. | Провер. | Инженер | Подп. |
| | | | |

| | | | |
|---|----------|--------|------|
| B185-001.36.000 СБ | | | |
| Изд. Лист | № докум. | Подп. | Дата |
| Разраб. | Гич | Шил | |
| Проект. | Федоров | Фед | |
| Т. контр. | Федоров | Фед | |
| Трубопровод | | | |
| И. контр. | Бучица | Фед | |
| Утв. | Федоров | Фед | |
| Лист | Масса | Листов | |
| | 25 | 15 | |
| Госстрой СССР
Казахский
САНТЕХПРОЕКТ
Формат А2 | | | |

1531-04



1. Гибку заготовки (дет. поз. 1) производить в горячем состоянии. Длина заготовки - 385 мм.
2. * Размер для справок.
3. Предельные отклонения размеров $\pm \frac{0,14}{2}$ по ГОСТ 25347-82.
4. Сварные швы по ГОСТ 16037-80.
5. Электрод Э42 ГОСТ 9467-75.

В185-001.38.000.СБ.

Трубопровод

| | | |
|------|-------|---------|
| Лит. | Масса | Масштаб |
| | 3,4 | 1:5 |

| | | | | |
|-----------|------------|----------|-------|------|
| Изм. | Лист | № докум. | Подп. | Дата |
| Разраб. | С.Родригес | В.И.Т. | | |
| Пров. | Родригес | В.И.Т. | | |
| И. контр. | Родригес | В.И.Т. | | |
| И. контр. | В.И.Т. | В.И.Т. | | |
| Утв. | Родригес | В.И.Т. | | |

Госстрой СССР
Казахский
Синтехпроект
Формат А4

| Форм. зона | Поз. | Обозначение | Наименование | Кол. во | Прим. |
|------------|------|--------------------|---|---------|-------|
| | | | Документация | | |
| АЧ | | В185-001.38.000.СБ | Сборочный чертеж | | |
| | | | Детали | | |
| БЧ | 1 | В185-001.38.001. | Отвод | | |
| | | | Труба 38x2 ГОСТ 10704-76
в-в ГОСТ 10705-80 | 1 | 0,7 |
| | | | Стандартные изделия | | |
| | 2 | | Переход К 45x2,5- | | |
| | | | 32x20 ГОСТ 17378-83 | 1 | 0,1 |
| | 3 | | Фланец 1-32-16Ст25 | | |
| | | | ГОСТ 12821-80 | 1 | 1,54 |
| | 4 | | Фланец 1-25-16Ст25 | | |
| | | | ГОСТ 12821-80 | 1 | 1,05 |

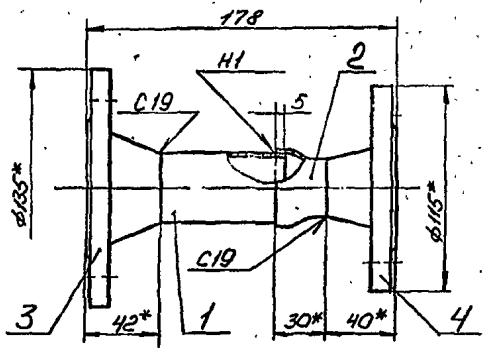
В185-001.38.000.

Трубопровод

| | | |
|-----------|------------|---------|
| Изм. | Лист | Масштаб |
| Разраб. | С.Родригес | В.И.Т. |
| Пров. | Родригес | В.И.Т. |
| И. контр. | Родригес | В.И.Т. |
| И. контр. | В.И.Т. | В.И.Т. |
| Утв. | Родригес | В.И.Т. |

Госстрой СССР
Казахский
Синтехпроект
Формат А4

В185-001.37.000.СБ.



1. * Размер для справок.
2. Предельные отклонения размеров $\pm \frac{0,14}{2}$ по ГОСТ 25347-82.
3. Шероховатость кромок реза R_a160.
4. Сварные швы по ГОСТ 16037-80.
5. Электрод Э42 ГОСТ 9467-75.

В185-001.37.000.СБ.

Патрубок

| | | |
|------|-------|---------|
| Лит. | Масса | Масштаб |
| | 2,9 | 1:2 |

| | | | | |
|-----------|------------|----------|-------|------|
| Изм. | Лист | № докум. | Подп. | Дата |
| Разраб. | С.Родригес | В.И.Т. | | |
| Пров. | Родригес | В.И.Т. | | |
| И. контр. | Родригес | В.И.Т. | | |
| И. контр. | В.И.Т. | В.И.Т. | | |
| Утв. | Родригес | В.И.Т. | | |

Госстрой СССР
Казахский
Синтехпроект
Формат А4

| Форм. зона | Поз. | Обозначение | Наименование | Кол. во | Прим. |
|------------|------|--------------------|---|---------|-------|
| | | | Документация | | |
| АЧ | | В185-001.37.000.СБ | Сборочный чертеж | | |
| | | | Детали | | |
| БЧ | 1 | В185-001.37.001. | Патрубок | | |
| | | | Труба 38x2 ГОСТ 10704-76
в-в ГОСТ 10705-80 | 1 | 0,13 |
| | | | l = 71 | | |
| | | | Стандартные изделия | | |
| | 2 | | Переход К 45x2,5-32x20 | | |
| | | | ГОСТ 17378-83 | 1 | 0,1 |
| | 3 | | Фланец 1-32-16Ст25 | | |
| | | | ГОСТ 12821-80 | 1 | 1,54 |
| | 4 | | Фланец 1-25-16Ст25 | | |
| | | | ГОСТ 12821-80 | 1 | 1,05 |

В185-001.37.000.

Патрубок

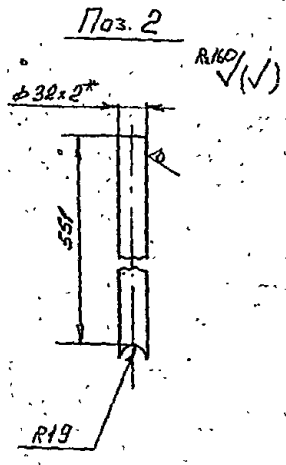
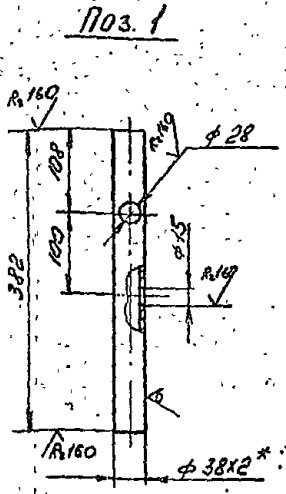
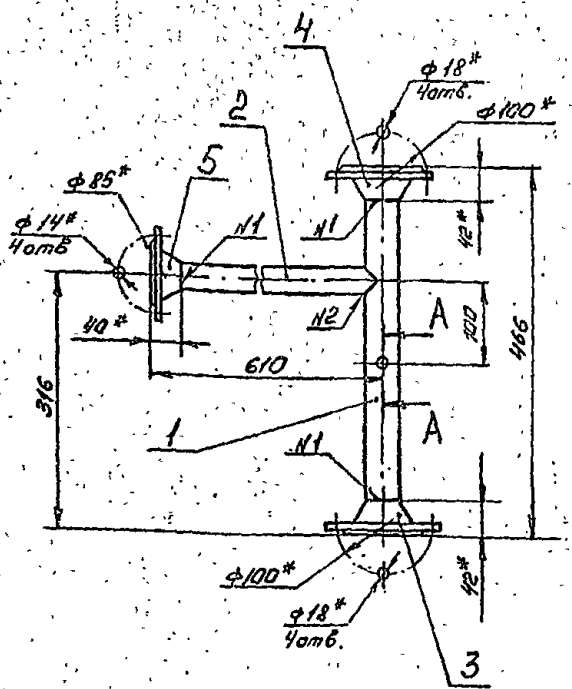
| | | |
|-----------|------------|---------|
| Изм. | Лист | Масштаб |
| Разраб. | С.Родригес | В.И.Т. |
| Пров. | Родригес | В.И.Т. |
| И. контр. | Родригес | В.И.Т. |
| И. контр. | В.И.Т. | В.И.Т. |
| Утв. | Родригес | В.И.Т. |

Госстрой СССР
Казахский
Синтехпроект
Формат А4

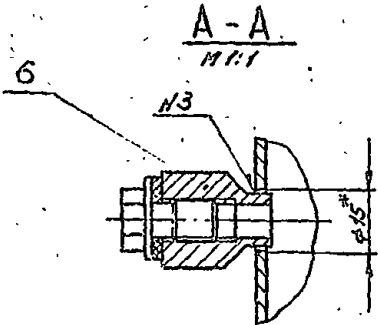
Тилобай проект 903-1-235, 87, айболт 3, час. № 2

1331-04
B185-001.39.000 C6

146



- 1. *Размер для справок.
- 2. Предельные отклонения размеров ± IT/12 по ГОСТ 25347-82
- 3. Сварные швы по ГОСТ 16037-80
Н1 - С19; Н2 - У5; Н3 - У8
- 4. Электрод Э42 ГОСТ 9467-75



| | | | | | |
|---------------------|----------|---------|------|---------------|---------|
| B 185-001.39.000 C6 | | | Лист | Масса | Масштаб |
| Трубопровод | | | 57 | 1:5 | |
| Изм. Лист | № докум. | Подп. | Дата | Листов 1 | |
| Разреш. | Гущ | Зили | | Госстрой АССР | |
| Проект. | Редоров | Сави | | Казахский | |
| И. контр. | Редоров | Сави | | СНТЭХПРОЕКТ | |
| Н. контр. | Сави | Редоров | | Формат А3 | |
| Уго. | Редоров | Сави | | | |

Конс. Ветля

| | | | | |
|--------|------|----------|-------|------|
| Изм. № | Лист | № докум. | Подп. | Дата |
| | | | | |

Типовой проект 903-1-935.87, слайд 3, часть 2

| Изм. № | Лист | № докум. | Подп. | Дата | Обозначение | Наименование | Кол. | Примечание |
|--------|------|----------|-------|------|-------------|----------------------------------|------|------------|
| | | | | | | Прочие изделия | | |
| | | | | | 6 | Установка оборудования ЗКЧ-45-70 | | |
| | | | | | | Главмонтаж - автоматика | 1 | - |

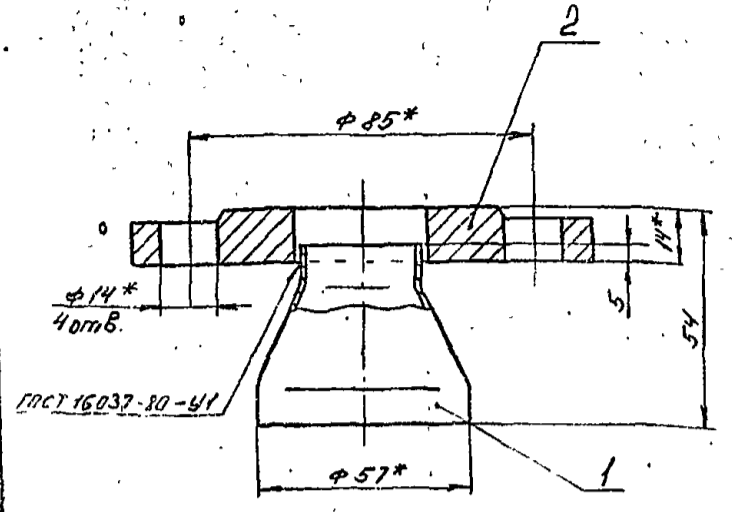
| Изм. № | Лист | № докум. | Подп. | Дата | Обозначение | Наименование | Кол. | Примечание |
|--------|------|----------|-------|------|-------------|---------------------------|------|--------------------|
| | | | | | | Документация | | |
| | | | | | A3 | B185-001.39.000 C6 | | Оборачивный чертеж |
| | | | | | | Детали | | |
| | | | | | Б4 | 1 B185-001.39.001 | | Патрубок |
| | | | | | | Труба φ38x2 ГОСТ 10704-76 | | |
| | | | | | | В-8Ст3 ГОСТ 10705-80 | 1 | 0,7 |
| | | | | | Б4 | 2 B185-001.39.002 | | Патрубок |
| | | | | | | Труба φ38x2 ГОСТ 10704-76 | | |
| | | | | | | В-8Ст3 ГОСТ 10705-80 | 1 | 0,7 |
| | | | | | | Стандартные изделия | | |
| | | | | | 3 | Фланец 1-32-16 | | |
| | | | | | | Ст25 ГОСТ 12821-80 | 1 | 1,54 |
| | | | | | 4 | Фланец 1-32-10 Ст25 | | |
| | | | | | | ГОСТ 12821-80 | 1 | 1,54 |
| | | | | | 5 | Фланец 1-25-16 Ст25 | | |
| | | | | | | ГОСТ 12821-80 | 1 | 1,05 |

B185-001.39.000 Лист 2 Формат А4

| | | | | | |
|-----------------|----------|---------|------|---------------|---------|
| B185-001.39.000 | | | Лист | Масса | Масштаб |
| Трубопровод | | | 1 | | |
| Изм. Лист | № докум. | Подп. | Дата | Листов 1 | |
| Разреш. | Гущ | Зили | | Госстрой АССР | |
| Проект. | Редоров | Сави | | Казахский | |
| И. контр. | Редоров | Сави | | СНТЭХПРОЕКТ | |
| Н. контр. | Сави | Редоров | | Формат А4 | |
| Уго. | Редоров | Сави | | | |

Копия вклеена

185-001.41.000.06



- 1* Размер для справок.
- 2. Предельные отклонения размеров $\pm \frac{IT14}{2}$ по ГОСТ 25347-82
- 3. Электрод Э42 ГОСТ 9467-75

В 185-001.41.000.06

Патрубок

| | | |
|---|-------|---------|
| Лист | Масса | Масштаб |
| 1 | 0,92 | 1:1 |
| Госстрой СССР
Казахский
САНТЕХПРОЕКТ
Формат А4 | | |

| № | Обозначение | Наименование | Лист | Примечание |
|---|---------------------|------------------------|------|------------|
| | | Документация | | |
| | В 185-001.41.000.06 | Сборочный чертеж | | |
| | | Стандартные
изделия | | |
| 1 | | Переход к 57x4- | | |
| 2 | | -30x2 ГОСТ 17378-83 | 1 | 0,2 |
| | | Фланец 1-25-10 Ст20 | | |
| | | ГОСТ 12820-80 | 1 | 0,33 |

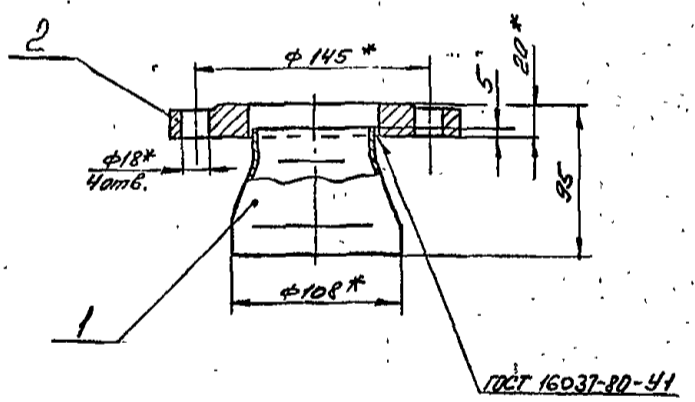
В 185-001.41.000

Патрубок

| | | |
|---|-------|---------|
| Лист | Масса | Масштаб |
| 1 | | |
| Госстрой СССР
Казахский
САНТЕХПРОЕКТ
Формат А4 | | |

Типовой проект 903-1-235.87, сдвоен 3, часть 2.

185-001.40.000.06



- 1* Размер для справок
- 2. Предельные отклонения размеров $\pm \frac{IT14}{2}$ по ГОСТ 25347-82
- 3. Электрод Э42 ГОСТ 9467-75

В 185-001.40.000.06

Патрубок

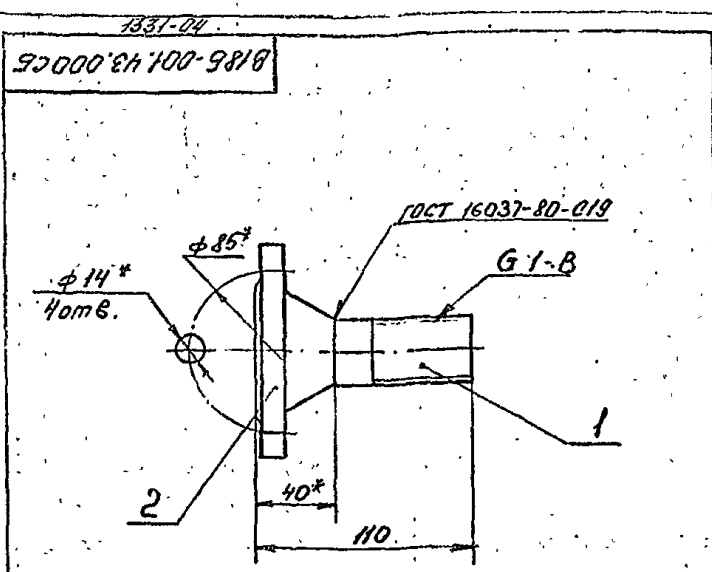
| | | |
|---|-------|---------|
| Лист | Масса | Масштаб |
| 1 | 3,8 | 1:2,5 |
| Госстрой СССР
Казахский
САНТЕХПРОЕКТ
Формат А4 | | |

| № | Обозначение | Наименование | Лист | Примечание |
|---|---------------------|------------------------|------|------------|
| | | Документация | | |
| | В 185-001.40.000.06 | Сборочный чертеж | | |
| | | Стандартные
изделия | | |
| 1 | | Переход к 108x4- | | |
| 2 | | -76x3,5 ГОСТ 17378-83 | 1 | 1 |
| | | Фланец 1-65-10 Ст20 | | |
| | | ГОСТ 12820-80 | 1 | 0,8 |

В 185-001.40.000

Патрубок

| | | |
|---|-------|---------|
| Лист | Масса | Масштаб |
| 1 | | |
| Госстрой СССР
Казахский
САНТЕХПРОЕКТ
Формат А4 | | |



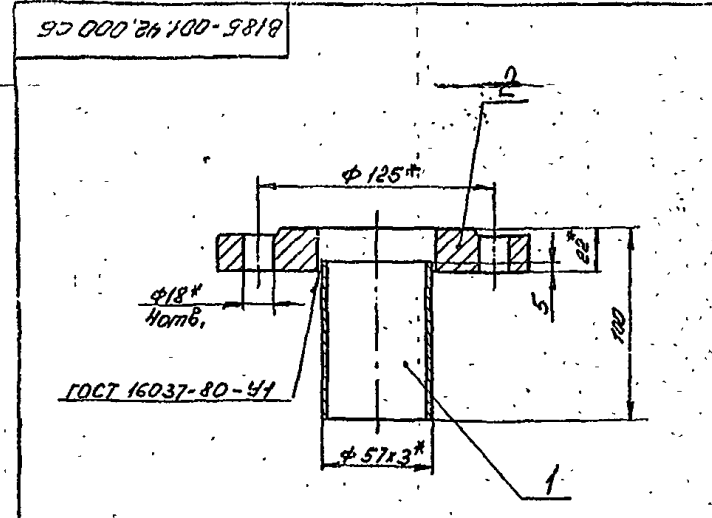
- *Размер для справок.
- Неуказанные предельные отклонения размеров $\pm \frac{IT14}{2}$ по ГОСТ 25347-82
- Электрод Э42 ГОСТ 9467-75

В185-001.43.000 СБ

Патрубок

| Лист | Масса | Масштаб |
|------|-------|---------|
| 1,3 | 1,2 | |

Лист 1 Листов 1
Госстрой СССР
Казахский
АНТЕХПРОЕКТ
Формат А4



- *Размер для справок.
- Предельные отклонения размеров $\pm \frac{IT14}{2}$ по ГОСТ 25347-82
- Шероховатость краев реза - R_a 160
- Электрод Э42 ГОСТ 9467-75

В185-001.42.000 СБ

Патрубок

| Лист | Масса | Масштаб |
|------|-------|---------|
| 2,9 | 1,2 | |

Лист 1 Листов 1
Госстрой СССР
Казахский
АНТЕХПРОЕКТ
Формат А4

| Формат | Лист | Листов | Обозначение | Наименование | Кол. | Примечание |
|--------|------|--------|--------------------|---------------------|------|------------|
| | | | | Документация | | |
| А4 | 1 | 1 | В185-001.43.000 СБ | Сварочный чертеж | | |
| | | | | Детали | | |
| А4 | 1 | 1 | В185-001.43.001 | Труба | 1 | 0,16 |
| | | | | Стандартные изделия | | |
| 2 | | | | Фланец Г-25-16 Сп25 | 1 | 1,05 |
| | | | | ГОСТ 12821-80 | | |

В185-001.43.000

Патрубок

| Лист | Лист | Листов |
|------|------|--------|
| 1,3 | 1,2 | 1 |

Госстрой СССР
Казахский
АНТЕХПРОЕКТ
Формат А4

| Формат | Лист | Листов | Обозначение | Наименование | Кол. | Примечание |
|--------|------|--------|--------------------|--------------------------|------|------------|
| | | | | Документация | | |
| А4 | 1 | 1 | В185-001.42.000 СБ | Сварочный чертеж | | |
| | | | | Детали | | |
| ВН | 1 | 1 | В185-001.42.001 | Труба | | |
| | | | | Труба 57x3 ГОСТ 10704-76 | | |
| | | | | В-8Сп3 ГОСТ 10705-80 | | |
| | | | | ℓ = 68 | 1 | 0,27 |
| | | | | Стандартные изделия | | |
| 2 | | | | Фланец Г-50-16 Сп25 | 1 | 2,58 |
| | | | | ГОСТ 12820-80 | | |

В185-001.42.000

Патрубок

| Лист | Лист | Листов |
|------|------|--------|
| 2,9 | 1,2 | 1 |

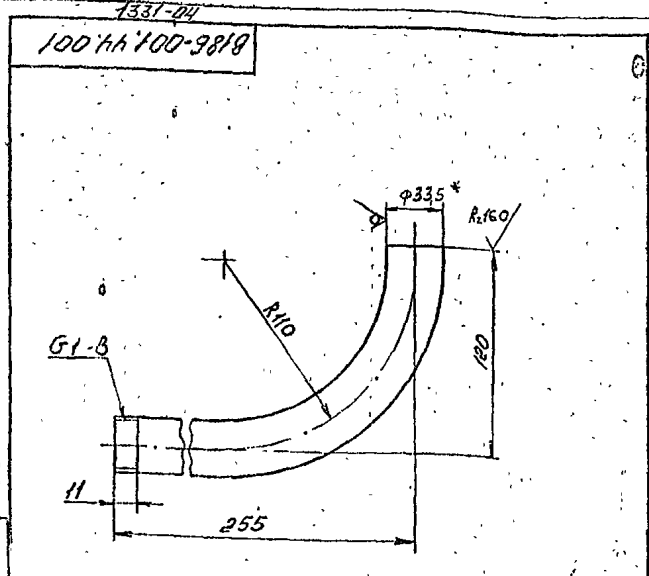
Госстрой СССР
Казахский
АНТЕХПРОЕКТ
Формат А4

Контр. Бердыр

Типовой проект 903-1-235-83, альбом 3, часть 2

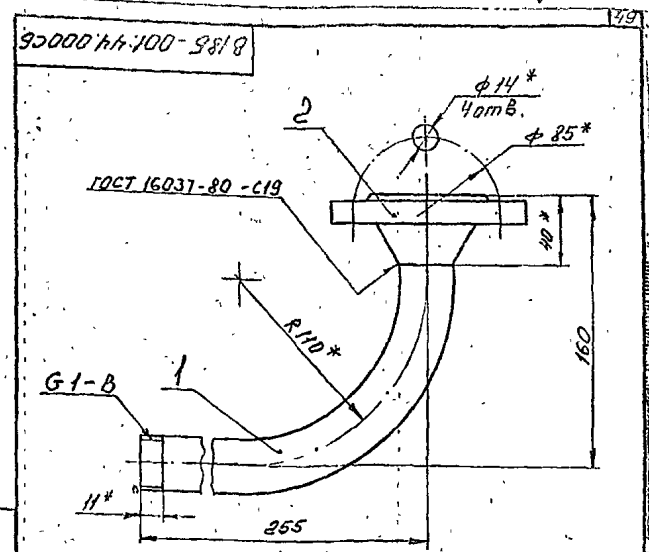
147

47



1. Гибку заготовки производить в горячем состоянии. Длина заготовки - 528 мм.
2. * Размер для справок.
3. Неуказанные предельные отклонения размеров - $\pm \frac{IT14}{2}$ по ГОСТ 25347-82.

| | | | | | | |
|-----------------|---------|----------|---------|---|--------|---------|
| B185-001.44.001 | | | | Лист | Масса | Масштаб |
| Изм. | Лист | № докум. | Подп. | Дата | | |
| Разр. | Гуч | 2004 | Федоров | | 1,26 | 1:2 |
| Пров. | Федоров | | | | | |
| Т. контр. | Федоров | | | | | |
| Н. контр. | Билина | | | | | |
| Утв. | Федоров | | | | | |
| Трубы | | | | Лист | Листов | |
| Труба 25x3,2 | | | | 1 | 1 | |
| ГОСТ 3262-75 | | | | Госстрой СССР
Казахский
СИНТЕХПРОЕКТ
Формат А4 | | |

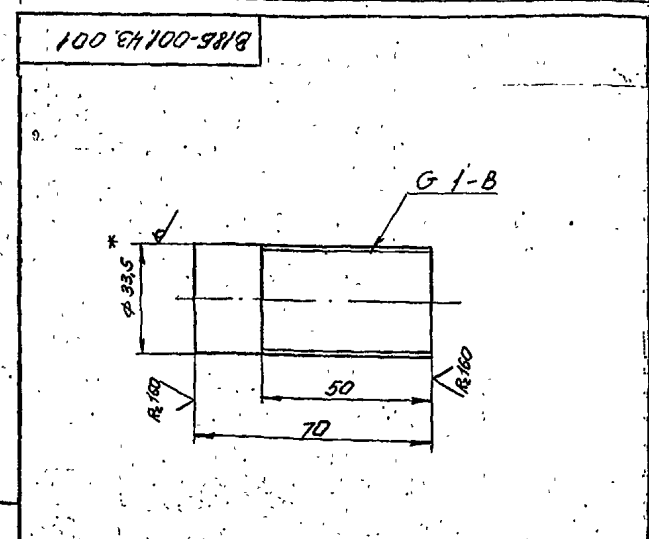


1. * Размеры для справок.
2. Неуказанные предельные отклонения размеров - $\pm \frac{IT14}{2}$ по ГОСТ 25347-82.
3. Электрод Э 42 ГОСТ 9467-75.

| | | | | | | |
|--------------------|---------|----------|---------|---|--------|---------|
| B185-001.44.000.05 | | | | Лист | Масса | Масштаб |
| Изм. | Лист | № докум. | Подп. | Дата | | |
| Разр. | Гуч | 2004 | Федоров | | 2,4 | 1:2 |
| Пров. | Федоров | | | | | |
| Т. контр. | Федоров | | | | | |
| Н. контр. | Билина | | | | | |
| Утв. | Федоров | | | | | |
| Отвод | | | | Лист | Листов | |
| Отвод | | | | 1 | 1 | |
| | | | | Госстрой СССР
Казахский
СИНТЕХПРОЕКТ
Формат А4 | | |

| № п/п | Обозначение | Наименование | Кол. | Примечание |
|-------|--------------------|---------------------|------|------------|
| | | Документация | | |
| АУ | B185-001.44.000.05 | Сборочный чертеж | | |
| | | Ассембли | | |
| АУ | 1 B185-001.44.001 | Трубы | 1 | 1,26 |
| | | Стандартные изделия | | |
| 2 | | Фланец 1-25-16 Опас | | |
| | | ГОСТ 12821-80 | 1 | 1,05 |

| | | | | | | |
|-----------------|---------|----------|---------|---|--------|---------|
| B185-001.44.000 | | | | Лист | Масса | Масштаб |
| Изм. | Лист | № докум. | Подп. | Дата | | |
| Разр. | Гуч | 2004 | Федоров | | 0,16 | 1:1 |
| Пров. | Федоров | | | | | |
| Т. контр. | Федоров | | | | | |
| Н. контр. | Билина | | | | | |
| Утв. | Федоров | | | | | |
| Отвод | | | | Лист | Листов | |
| Труба 25x3,2 | | | | 1 | 1 | |
| ГОСТ 3262-75 | | | | Госстрой СССР
Казахский
СИНТЕХПРОЕКТ
Формат А4 | | |

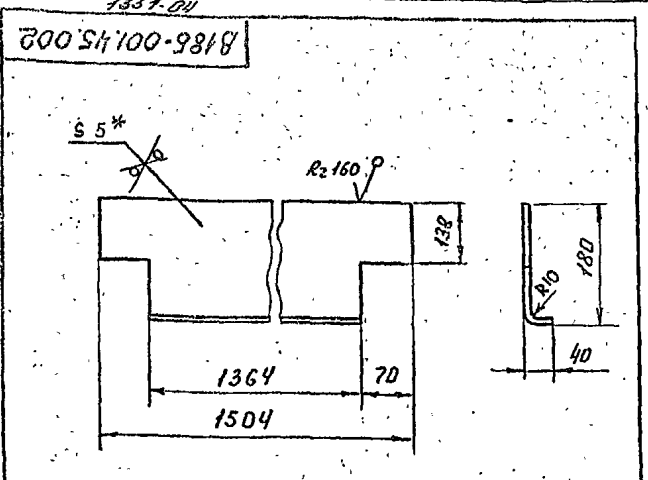


1. * Размер для справок.
2. Неуказанные предельные отклонения размеров - $\pm \frac{IT14}{2}$ по ГОСТ 25347-82.

| | | | | | | |
|-----------------|---------|----------|---------|---|--------|---------|
| B185-001.43.001 | | | | Лист | Масса | Масштаб |
| Изм. | Лист | № докум. | Подп. | Дата | | |
| Разр. | Гуч | 2004 | Федоров | | 0,16 | 1:1 |
| Пров. | Федоров | | | | | |
| Т. контр. | Федоров | | | | | |
| Н. контр. | Билина | | | | | |
| Утв. | Федоров | | | | | |
| Трубы | | | | Лист | Листов | |
| Труба 25x3,2 | | | | 1 | 1 | |
| ГОСТ 3262-75 | | | | Госстрой СССР
Казахский
СИНТЕХПРОЕКТ
Формат А4 | | |

Листы в сборе - 06/17

Типовой проект 903-1-236-82, листы 3, 4



1 * Размер для справок
 2 Предельные отклонения размеров
 $\pm \frac{IT14}{2}$ гост 25347-82

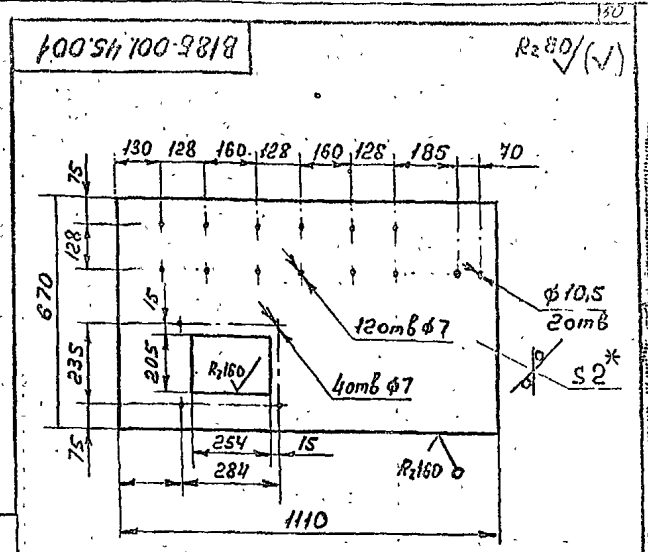
B185-001.45.002.

Ребро

| Лит. | Масса | Масштаб |
|------|-------|---------|
| | 13,0 | 1:5 |

| | | | | | | |
|-----------|---------|----------|-------|------|------|--------|
| Изм. | Лист | № докум. | Подп. | Дата | Лист | Листов |
| Разр. | Федоров | Б-5 | | | | |
| Проп. | Федоров | | | | | |
| И. контр. | Федоров | | | | | |
| Н. контр. | Бущина | | | | | |
| Утв. | Федоров | | | | | |

Лист Б-5 гост 19903-74
 Вст 3, гост 14637-79
 ГОССТРОЙ СССР
 КАЗАХСКИЙ
 САНТЕХПРОЕКТ
 Формат А4



1 * Размер для справок
 2 Предельные отклонения размеров
 $\pm \frac{IT14}{2}$ гост 25347-82

B185-001.45.001

Панель

| Лит. | Масса | Масштаб |
|------|-------|---------|
| | 11,6 | 1:10 |

| | | | | | | |
|-----------|---------|----------|-------|------|------|--------|
| Изм. | Лист | № докум. | Подп. | Дата | Лист | Листов |
| Разр. | Федоров | Б-2 | | | | |
| Проп. | Федоров | | | | | |
| И. контр. | Федоров | | | | | |
| Н. контр. | Бущина | | | | | |
| Утв. | Федоров | | | | | |

Лист Б-2 гост 19903-74
 Вст 3, гост 16503-70
 ГОССТРОЙ СССР
 КАЗАХСКИЙ
 САНТЕХПРОЕКТ
 Формат А4

Типовой проект 903-1.235.87, часть 2.

| Форм. Зона | Поз. | Обозначение | Наименование | Кол. | Примечание |
|------------|------|-----------------|---|------|------------|
| АУ | 17 | B185-001.45.017 | Опора | 2 | 26,8кг |
| АУ | 18 | B185-001.45.018 | Ребро | 6 | 0,29кг |
| БУ | 19 | B185-001.45.019 | Настил | | |
| | | | Лист Б-4 гост 19903-74
Вст 3, гост 14637-79 | | |
| | | | 980x620 мм | 1 | 1,90кг |
| | | | Пластина | | |
| | | | Лист Б-8, гост 19903-74
Вст 3, гост 14637-79 | | |
| БУ | 20 | B185-001.45.020 | 360x120 мм. | 2 | 2,72кг |
| БУ | 21 | B185-001.45.021 | 260x120 мм | 1 | 1,97кг |
| БУ | 22 | B185-001.45.022 | Стойка | | |
| | | | Узелок Б-3xБ-3 гост 8503-72
Вст 3, гост 535-79 | | |
| | | | L = 1670 мм | 1 | 7,65кг |
| | | | Опора | | |
| | | | Узелок Б-3xБ-3 гост 8503-72
Вст 3, гост 535-79 | | |
| БУ | 23 | B185-001.45.023 | L = 840 | 2 | 4,1 кг |
| БУ | 24 | B185-001.45.024 | L = 955 | 2 | 1,24 кг |
| БУ | 25 | B185-001.45.025 | L = 165 | 2 | 0,8 кг |
| БУ | 26 | B185-001.45.026 | L = 142 | 4 | 0,73 кг |
| | | | Опора | | |
| | | | Швеллер 14, гост 8240-72
Вст 3, гост 535-79 | | |
| АУ | 27 | B185-001.45.027 | L = 2766 | 2 | 34,0 кг |
| БУ | 28 | B185-001.45.028 | L = 2085 | 2 | 25,7 кг |
| БУ | 29 | B185-001.45.029 | L = 1285 | 1 | 15,8 кг |
| БУ | 30 | B185-001.45.030 | L = 803 | 1 | 9,9 кг |
| БУ | 31 | B185-001.45.031 | L = 191 | 1 | 2,35 кг |

B185-001.45.000

Рамка

| Лит. | Масса | Масштаб |
|------|-------|---------|
| | 2 | |

| | | | | | | |
|-----------|---------|----------|-------|------|------|--------|
| Изм. | Лист | № докум. | Подп. | Дата | Лит. | Листов |
| Разр. | Федоров | Б-2 | | | | |
| Проп. | Федоров | | | | | |
| И. контр. | Федоров | | | | | |
| Н. контр. | Бущина | | | | | |
| Утв. | Федоров | | | | | |

Лист Б-2 гост 19903-74
 Вст 3, гост 16503-70
 ГОССТРОЙ СССР
 КАЗАХСКИЙ
 САНТЕХПРОЕКТ
 Формат А4

| Форм. Зона | Поз. | Обозначение | Наименование | Кол. | Примечание |
|------------|------|-----------------|--------------|------|------------|
| АУ | 1 | B185-001.45.001 | Панель | 1 | 11,6кг |
| АУ | 2 | B185-001.45.002 | Ребро | 2 | 13,0кг |
| АУ | 3 | B185-001.45.003 | Косынка | 4 | 0,45кг |
| АУ | 4 | B185-001.45.004 | Ребро | 2 | 0,63кг |
| АУ | 5 | B185-001.45.005 | Стойка | 1 | 9,4кг |
| АУ | 6 | B185-001.45.006 | Стойка | 1 | 3,3кг |
| АУ | 7 | B185-001.45.007 | Стойка | 2 | 3,0кг |
| АУ | 8 | B185-001.45.008 | Консоль | 1 | 3,4кг |
| АУ | 9 | B185-001.45.009 | Консоль | 1 | 1,95кг |
| АУ | 10 | B185-001.45.010 | Консоль | 1 | 1,95кг |
| АУ | 11 | B185-001.45.011 | Опора | 1 | 2,95кг |
| АУ | 12 | B185-001.45.012 | Перемычка | 1 | 4,0 кг |
| АУ | 13 | B185-001.45.013 | Консоль | 1 | 0,8 кг |
| АУ | 14 | B185-001.45.014 | Стойка | 1 | 8,5 кг |
| АУ | 15 | B185-001.45.015 | Рамка | 2 | 5,3 кг |
| АУ | 16 | B185-001.45.016 | Поперечина | 2 | 3,7 кг |

B185-001.45.000.

Рамка

| Лит. | Масса | Масштаб |
|------|-------|---------|
| | 2 | |

| | | | | | | |
|-----------|---------|----------|-------|------|------|--------|
| Изм. | Лист | № докум. | Подп. | Дата | Лит. | Листов |
| Разр. | Федоров | Б-2 | | | | |
| Проп. | Федоров | | | | | |
| И. контр. | Федоров | | | | | |
| Н. контр. | Бущина | | | | | |
| Утв. | Федоров | | | | | |

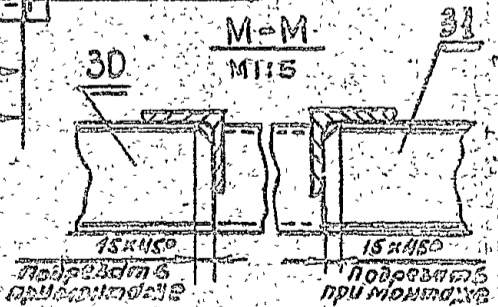
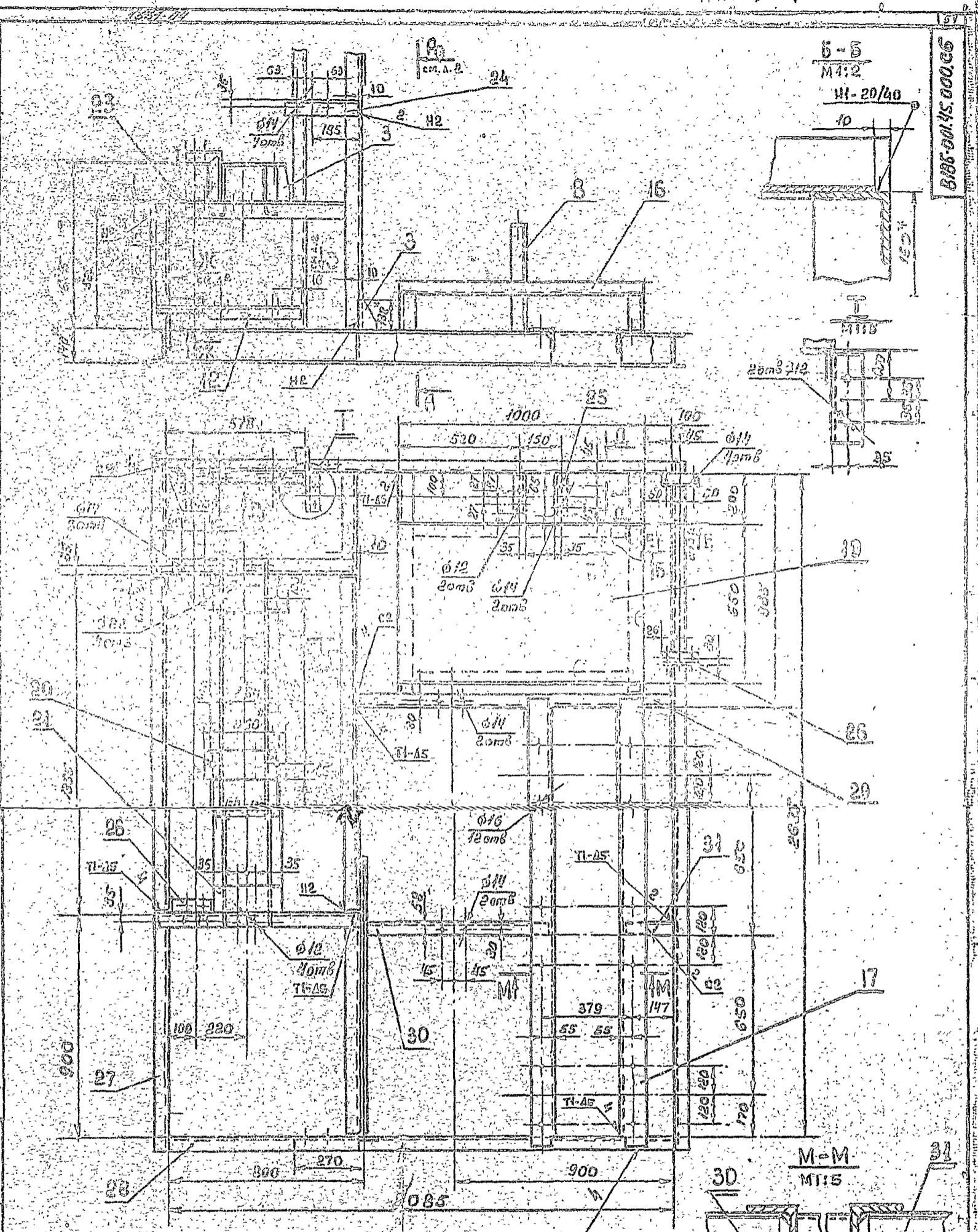
Лист Б-2 гост 19903-74
 Вст 3, гост 16503-70
 ГОССТРОЙ СССР
 КАЗАХСКИЙ
 САНТЕХПРОЕКТ
 Формат А4

Колос Лепко 2/24

Типовой проект 803-1-235-87
автором 3, 4, 5

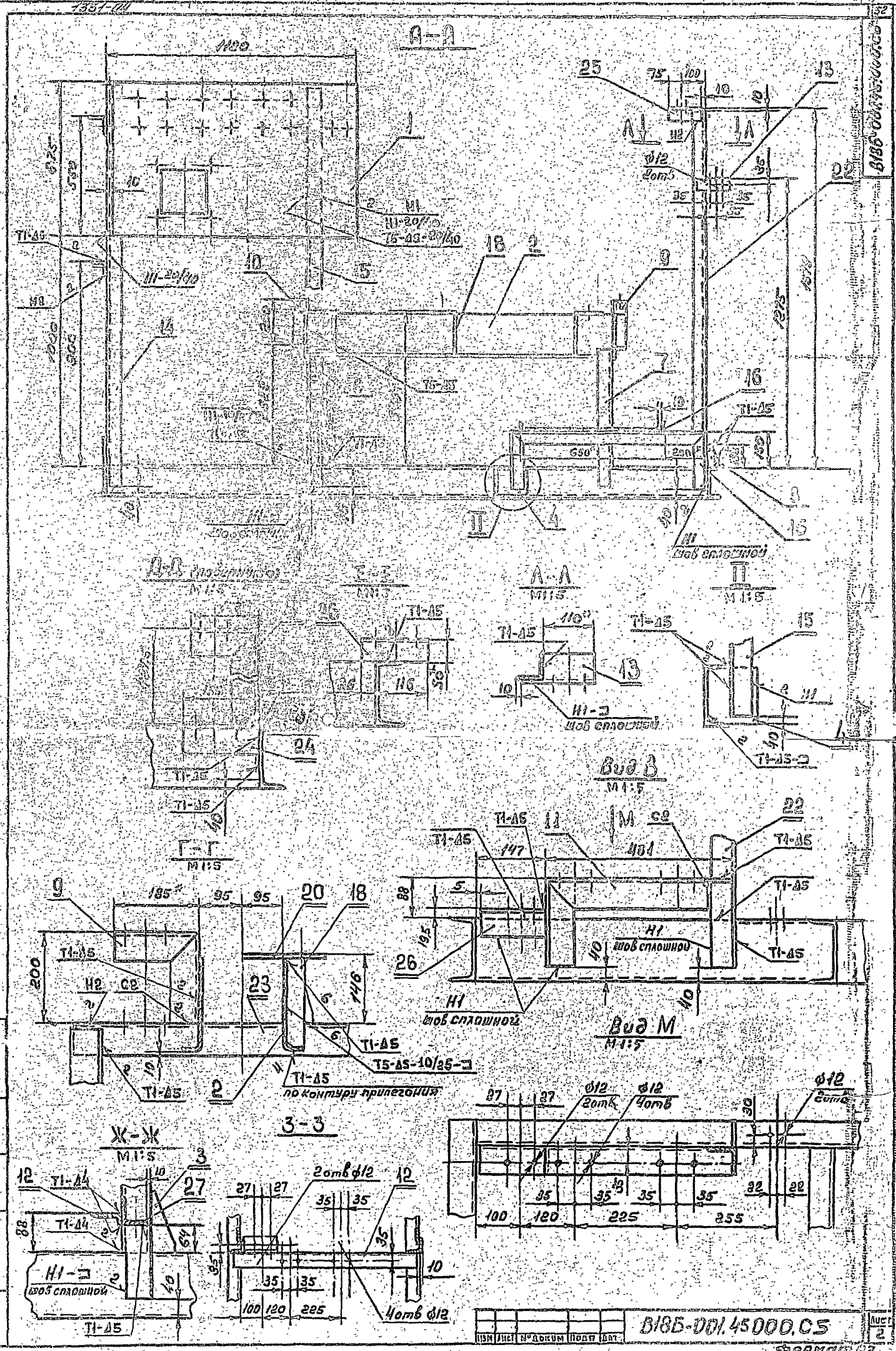
Лист 12
Исполн. Федоров
Провер. Федоров
Утверд. Федоров

1. Обратитесь за значками деталей в завод
2. Радиус 25 труб
3. Шпатель вместе краем роза - R210, сверления - R280
4. Сварные швы по гост 5267-80
5. Диаметр 242 гост 6497-75



8185-001.45.000.СБ

| | | | | | | |
|------------------|--------------|---------|------|---------------|---------|---------|
| Лист | № докум. | Подп. | Дата | Лист | Масштаб | Издание |
| 1 | 803-1-235-87 | Федоров | 1987 | 350 | 1:10 | |
| И. подпр. Бушина | | | | Госстрой СССР | | |
| Утв. Федоров | | | | Казанский | | |
| | | | | Сантехпроект | | |
| | | | | Формат 12 | | |



корпус здания

Типовой проект 903-1-215.87
альбом 3, часть 2

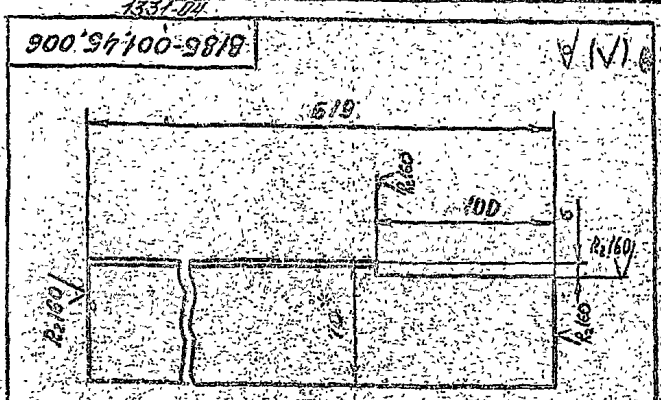
| | | |
|----|----------|------|
| № | Имя | Дата |
| 1 | Иванов | 1987 |
| 2 | Петров | 1987 |
| 3 | Сидоров | 1987 |
| 4 | Смирнов | 1987 |
| 5 | Соколов | 1987 |
| 6 | Степанов | 1987 |
| 7 | Тихонов | 1987 |
| 8 | Толкачев | 1987 |
| 9 | Трофимов | 1987 |
| 10 | Федотов | 1987 |
| 11 | Филиппов | 1987 |
| 12 | Харин | 1987 |
| 13 | Хохлов | 1987 |
| 14 | Цыганов | 1987 |
| 15 | Чайков | 1987 |
| 16 | Шаров | 1987 |
| 17 | Ширшов | 1987 |
| 18 | Щеглов | 1987 |
| 19 | Юдин | 1987 |
| 20 | Якушев | 1987 |

ВИБЕ-001.45000.05

лист 2

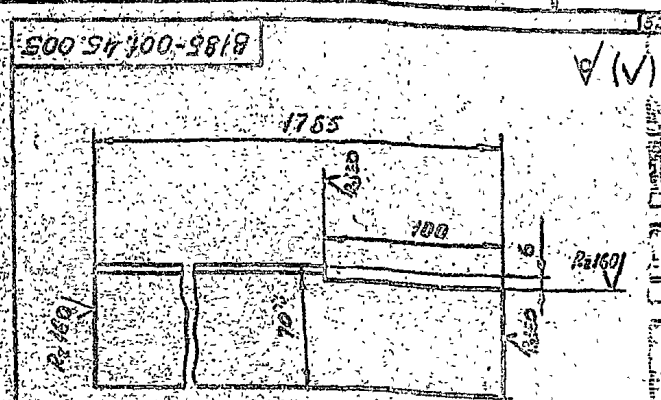
формат А2

Косынка, форма 2



1. Размер для справок
 2. Предельные отклонения размеров
 УТИ
 ГОСТ 25347-82

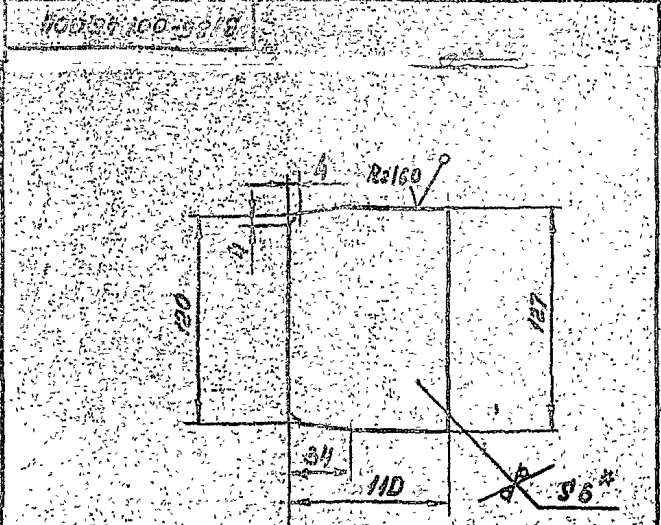
| | | | | | | |
|------------------|-----------|----------|---------|---------------------|-------|---------|
| В185-001.45.006 | | | | Лист | Масса | Масштаб |
| Косынка | | | | | 0,3 | 1:2 |
| Изм. | Лист | № докум. | Подп. | Дата | | |
| | Разр. | Федоров | Федоров | | | |
| | Проп. | Федоров | Федоров | | | |
| | Т. контр. | Федоров | Федоров | | | |
| Исх. № 100 | | | | Лист 1 Листов 1 | | |
| И. контр. БУШИНА | | | | Исх. № 100 | | |
| Утв. Федоров | | | | Лист 5 ГОСТ 8509-72 | | |
| | | | | Лист 3 ГОСТ 533-75 | | |
| | | | | ГОСТРОЙ СССР | | |
| | | | | КАЗАНСКИЙ | | |
| | | | | САНТЕХПРОЕКТ | | |
| Формат А4 | | | | | | |



1. Размер для справок
 2. Предельные отклонения размеров
 УТИ
 ГОСТ 25347-82

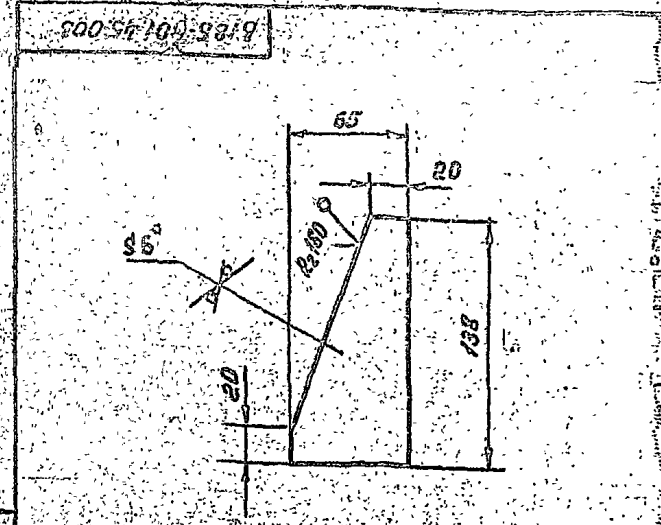
| | | | | | | |
|------------------|-----------|----------|---------|---------------------|-------|---------|
| В185-001.45.005 | | | | Лист | Масса | Масштаб |
| Косынка | | | | | 0,4 | 1:2 |
| Изм. | Лист | № докум. | Подп. | Дата | | |
| | Разр. | Федоров | Федоров | | | |
| | Проп. | Федоров | Федоров | | | |
| | Т. контр. | Федоров | Федоров | | | |
| Исх. № 100 | | | | Лист 1 Листов 1 | | |
| И. контр. БУШИНА | | | | Исх. № 100 | | |
| Утв. Федоров | | | | Лист 5 ГОСТ 8509-72 | | |
| | | | | Лист 3 ГОСТ 533-75 | | |
| | | | | ГОСТРОЙ СССР | | |
| | | | | КАЗАНСКИЙ | | |
| | | | | САНТЕХПРОЕКТ | | |
| Формат А4 | | | | | | |

Туповой, проект, форма 2



1. Размер для справок
 2. Предельные отклонения размеров
 УТИ
 ГОСТ 25347-82

| | | | | | | |
|------------------|-----------|----------|---------|----------------------|-------|---------|
| В185-001.45.004 | | | | Лист | Масса | Масштаб |
| Ребро | | | | | 0,63 | 1:2 |
| Изм. | Лист | № докум. | Подп. | Дата | | |
| | Разр. | Федоров | Федоров | | | |
| | Проп. | Федоров | Федоров | | | |
| | Т. контр. | Федоров | Федоров | | | |
| Исх. № 100 | | | | Лист 1 Листов 1 | | |
| И. контр. БУШИНА | | | | Исх. № 100 | | |
| Утв. Федоров | | | | Лист 5 ГОСТ 19903-74 | | |
| | | | | Лист 3 ГОСТ 14637-79 | | |
| | | | | ГОСТРОЙ СССР | | |
| | | | | КАЗАНСКИЙ | | |
| | | | | САНТЕХПРОЕКТ | | |
| Формат А4 | | | | | | |



1. Размер для справок
 2. Предельные отклонения размеров
 УТИ
 ГОСТ 25347-82

| | | | | | | |
|------------------|-----------|----------|---------|----------------------|-------|---------|
| В185-001.45.003 | | | | Лист | Масса | Масштаб |
| Косынка | | | | | 0,45 | 1:2 |
| Изм. | Лист | № докум. | Подп. | Дата | | |
| | Разр. | Федоров | Федоров | | | |
| | Проп. | Федоров | Федоров | | | |
| | Т. контр. | Федоров | Федоров | | | |
| Исх. № 100 | | | | Лист 1 Листов 1 | | |
| И. контр. БУШИНА | | | | Исх. № 100 | | |
| Утв. Федоров | | | | Лист 5 ГОСТ 19903-74 | | |
| | | | | Лист 3 ГОСТ 14637-79 | | |
| | | | | ГОСТРОЙ СССР | | |
| | | | | КАЗАНСКИЙ | | |
| | | | | САНТЕХПРОЕКТ | | |
| Формат А4 | | | | | | |

1337-01
B185-001.45.010 (N)A

Развертка

1. * Размер для справок
2. Предельные отклонения размеров $\pm \frac{IT11}{2}$ ГОСТ 25347-82

| | | |
|------|-------|---------|
| Лист | Масса | Масштаб |
| 195 | 1:4 | |

Виды: Консоль

Узелок: 63*63*5 ГОСТ 8509-72
Вместе с ГОСТ 535-79

ГОСТРОЙ ССР КАЗАХСКОЙ САНТЕХПРОЕКТ

ФОРМАТ А4

1337-01
B185-001.45.009 (N)A

Развертка

1. * Размер для справок
2. Предельные отклонения размеров $\pm \frac{IT11}{2}$ ГОСТ 25347-82

| | | |
|------|-------|---------|
| Лист | Масса | Масштаб |
| 195 | 1:4 | |

Виды: Консоль

Узелок: 63*63*5 ГОСТ 8509-72
Вместе с ГОСТ 535-79

ГОСТРОЙ ССР КАЗАХСКОЙ САНТЕХПРОЕКТ

ФОРМАТ А4

1337-01
B185-001.45.008 (N)A

Развертка

1. * Размер для справок
2. Предельные отклонения размеров $\pm \frac{IT11}{2}$ ГОСТ 25347-82

| | | |
|------|-------|---------|
| Лист | Масса | Масштаб |
| 34 | 1:4 | |

Виды: Консоль

Узелок: 63*63*5 ГОСТ 8509-72
Вместе с ГОСТ 535-79

ГОСТРОЙ ССР КАЗАХСКОЙ САНТЕХПРОЕКТ

ФОРМАТ А4

1337-01
B185-001.45.007 (N)A

Развертка

1. * Размер для справок
2. Предельные отклонения размеров $\pm \frac{IT11}{2}$ ГОСТ 25347-82

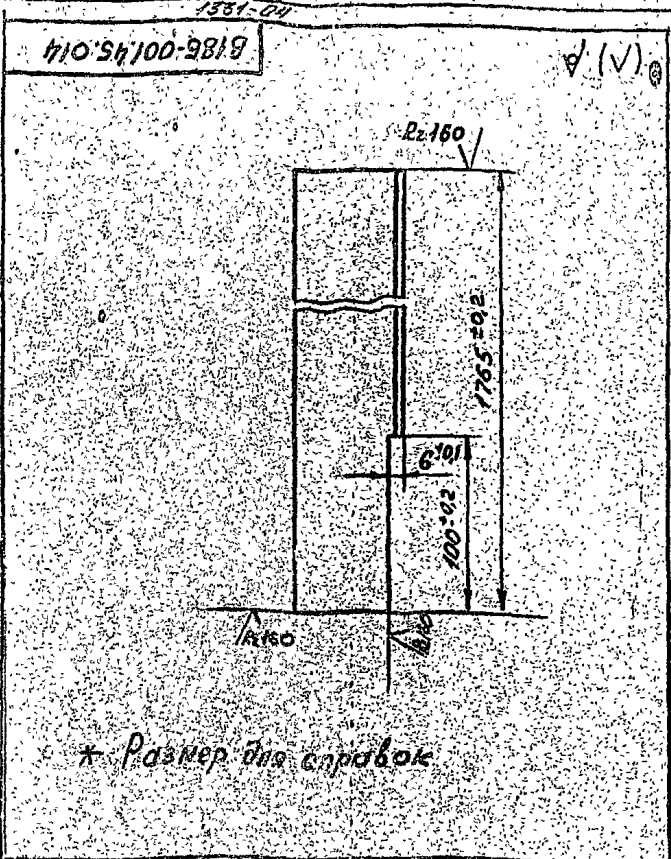
| | | |
|------|-------|---------|
| Лист | Масса | Масштаб |
| 30 | 1:2 | |

Виды: Стойка

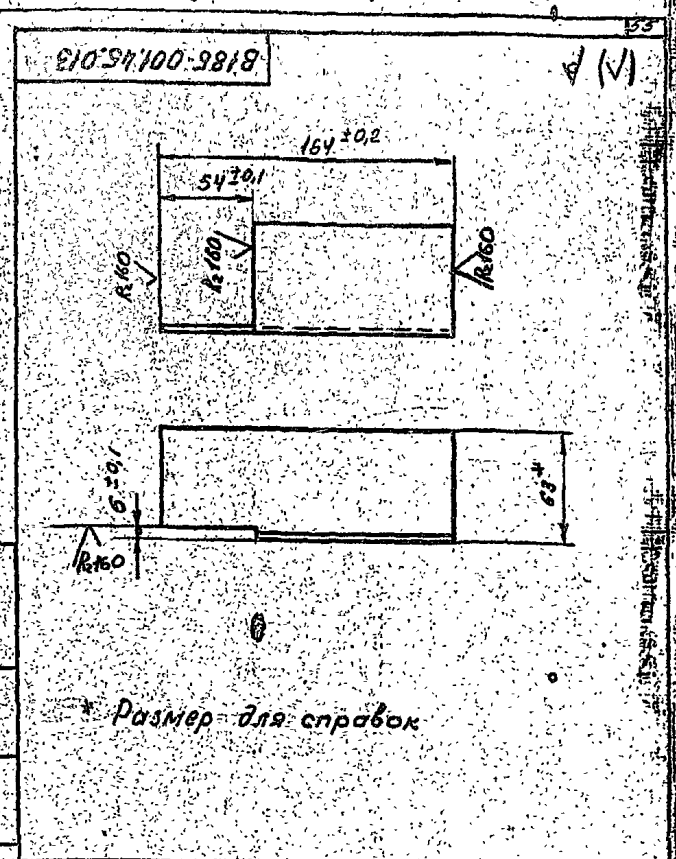
Узелок: 63*63*5 ГОСТ 8509-72
Вместе с ГОСТ 535-79

ГОСТРОЙ ССР КАЗАХСКОЙ САНТЕХПРОЕКТ

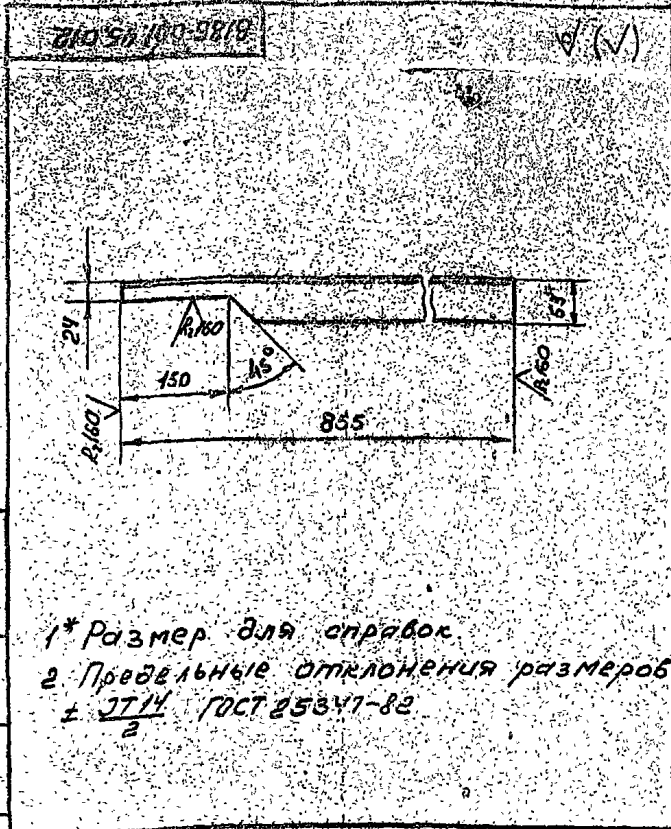
ФОРМАТ А4



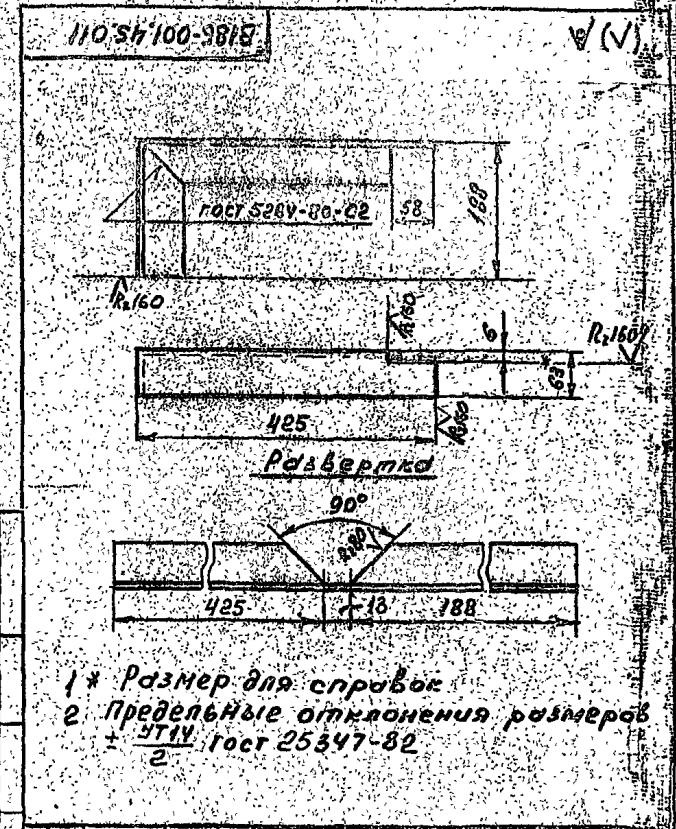
| | | | | | | |
|-------------------|--|--|--|---------------------------|-------|---------|
| В.185-001.45.014 | | | | Лист | Масса | Масштаб |
| Имя Лист | | | | 85 | 1:2 | |
| Разраб. Федоров | | | | Госстрой СССР | | |
| Проект Федоров | | | | КАЗАНСКИЙ | | |
| Т. контр. Федоров | | | | САНТЕХПРОЕКТ | | |
| И. контр. Бушина | | | | Уралок 63x63 ГОСТ 8509-72 | | |
| Утв. Федоров | | | | Всг 3 ГОСТ 535-79 | | |
| | | | | Формат А4 | | |



| | | | | | | |
|-------------------|--|--|--|---------------------------|-------|---------|
| В.185-001.45.013 | | | | Лист | Масса | Масштаб |
| Имя Лист | | | | 85 | 1:2 | |
| Разраб. Федоров | | | | Госстрой СССР | | |
| Проект Федоров | | | | КАЗАНСКИЙ | | |
| Т. контр. Федоров | | | | САНТЕХПРОЕКТ | | |
| И. контр. Бушина | | | | Уралок 63x63 ГОСТ 8509-72 | | |
| Утв. Федоров | | | | Всг 3 ГОСТ 535-79 | | |
| | | | | Формат А4 | | |



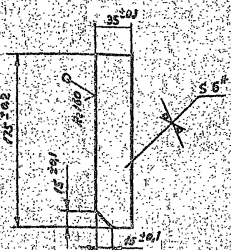
| | | | | | | |
|-------------------|--|--|--|---------------------------|-------|---------|
| В.185-001.45.012 | | | | Лист | Масса | Масштаб |
| Имя Лист | | | | 45 | 1:5 | |
| Разраб. Федоров | | | | Госстрой СССР | | |
| Проект Федоров | | | | КАЗАНСКИЙ | | |
| Т. контр. Федоров | | | | САНТЕХПРОЕКТ | | |
| И. контр. Бушина | | | | Уралок 63x63 ГОСТ 8509-72 | | |
| Утв. Федоров | | | | Всг 3 ГОСТ 535-79 | | |
| | | | | Формат А4 | | |



| | | | | | | |
|-------------------|--|--|--|---------------------------|-------|---------|
| В.185-001.45.011 | | | | Лист | Масса | Масштаб |
| Имя Лист | | | | 295 | 1:5 | |
| Разраб. Федоров | | | | Госстрой СССР | | |
| Проект Федоров | | | | КАЗАНСКИЙ | | |
| Т. контр. Федоров | | | | САНТЕХПРОЕКТ | | |
| И. контр. Бушина | | | | Уралок 63x63 ГОСТ 8509-72 | | |
| Утв. Федоров | | | | Всг 3 ГОСТ 535-79 | | |
| | | | | Формат А4 | | |

Технический проект 185-001.45.012

8185-001.45.018



* Размер для справок

8185-001.45.018

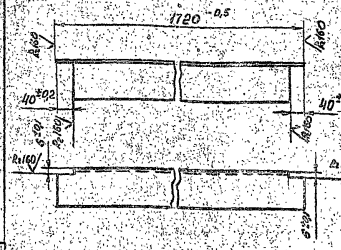
Рядро

Дим. Масса Метрострой

Д.289 1:2

Исполн. В.И.Иванов
 Утвержд. В.И.Иванов
 М.И.Иванов
 Число 8-6.гост 18903-79
 ГОСТ 9509-72
 ВСТ 335-78
 ГОСТ 9509-72
 ВСТ 335-78
 Метрострой
 КВАДРАТНЫЙ
 САНТЕХПРОЕКТ
 ФОРМЫ 2У

8185-001.45.017



* Размер для справок

8185-001.45.017

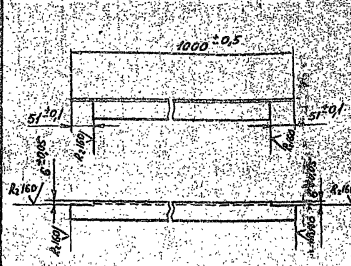
Опора

Дим. Масса Метрострой

260 1:3

Исполн. В.И.Иванов
 Утвержд. В.И.Иванов
 М.И.Иванов
 Число 8-6.гост 18903-79
 ГОСТ 9509-72
 ВСТ 335-78
 ГОСТ 9509-72
 ВСТ 335-78
 Метрострой
 КВАДРАТНЫЙ
 САНТЕХПРОЕКТ
 ФОРМЫ 2У

8185-001.45.016



* Размер для справок

8185-001.45.016

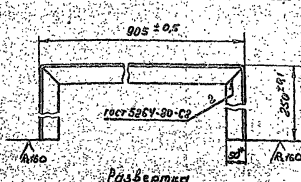
Поперечина

Дим. Масса Метрострой

37 1:5

Исполн. В.И.Иванов
 Утвержд. В.И.Иванов
 М.И.Иванов
 Число 8-6.гост 18903-79
 ГОСТ 9509-72
 ВСТ 335-78
 ГОСТ 9509-72
 ВСТ 335-78
 Метрострой
 КВАДРАТНЫЙ
 САНТЕХПРОЕКТ
 ФОРМЫ 2У

8185-001.45.016



* Размер для справок

8185-001.45.015

Рамка

Дим. Масса Метрострой

53 1:3

Исполн. В.И.Иванов
 Утвержд. В.И.Иванов
 М.И.Иванов
 Число 8-6.гост 18903-79
 ГОСТ 9509-72
 ВСТ 335-78
 ГОСТ 9509-72
 ВСТ 335-78
 Метрострой
 КВАДРАТНЫЙ
 САНТЕХПРОЕКТ
 ФОРМЫ 2У

Исполн. проект эскиза 1:20000

1331-04

36

| № | Наименование | Код ОКП | Обозначение документа на поставку | Поставщик | Куда входит (обозначение) | Количество | | Примечание |
|----|---------------------|---------|-----------------------------------|-----------|---------------------------|-------------------------|--------------|------------|
| | | | | | | На из-влет/безм. плетки | На резервуар | |
| 1 | Планки 1-25-16-0м25 | | ГОСТ 12821-80 | | В185-003.02.000 | 2 | 2 | |
| 2 | | | | | В185-003.03.000 | 2 | 2 | |
| 3 | | | | | В185-003.04.000 | 3 | 3 | |
| 4 | | | | | В185-003.05.000 | 4 | 4 | |
| 5 | | | | | В185-003.06.000 | 3 | 3 | |
| 6 | | | | | В185-003.07.000 | 1 | 1 | |
| 7 | | | | | В185-003.08.000 | 1 | 1 | |
| 8 | | | | | | | 16 | |
| 9 | Заклупки 32x2 | | ГОСТ 17379-83 | | В185-003.08.000 | 1 | 1 | |
| 10 | Установки 50 | | ВСН 186-74 | | В185-003.02.000 | 2 | 2 | |
| 11 | Болты 314-45-70 | | ТО СР ОБСР | | В185-003.05.000 | 1 | 1 | |
| 12 | Установки 50 | | | | | | 3 | |
| 13 | Болты 5314-53-76 | | | | В185-003.02.000 | 2 | 2 | |
| 14 | Крепежные изделия | | | | | | | |
| 15 | Болт М16x10,5 | | ГОСТ 7798-70 | | В185-003.00.000 | 8 | 8 | |
| 16 | М16x20,5 | | | | | 72 | 72 | |
| 17 | Гайки М16x5 | | | | | 8 | 8 | |
| 18 | М16x5 | | ГОСТ 5915-70 | | В185-003.00.000 | 72 | 72 | |
| 19 | М16x5 | | | | | 8 | 8 | |
| 20 | Шайбы 16x1 | | | | | 8 | 8 | |
| 21 | 12x1 | | ГОСТ 11371-78 | | В185-003.00.000 | 72 | 72 | |
| 22 | 10x1 | | | | | 8 | 8 | |
| 23 | Шайбы 15x5Г | | ГОСТ 6402-70 | | В185-003.00.000 | 8 | 8 | |
| 24 | Шайбы 15x30x59 Г | | ГОСТ 22032-76 | | В185-003.00.000 | 8 | 8 | |

| | |
|-------------------|---|
| В185-003.03.000ВП | 2 |
|-------------------|---|

анод 3, часть 2

| № | Наименование | Код ОКП | Обозначение документа на поставку | Поставщик | Куда входит (обозначение) | Количество | | Примечание |
|----|--|--------------|-----------------------------------|---|---------------------------|-------------------------|--------------|------------|
| | | | | | | На из-влет/безм. плетки | На резервуар | |
| 1 | Насос выхлудной ВМ-16 с электродвигателем 4кВт 230В (серый) | 36 5104 142 | ТУ 26-06-1213-81 | ПО «Либератом» | В185-003.08.000 | 2 | 2 | |
| 2 | Вентиль запорный фланцевый ВБВ 40x16x5 | | | ПО «Красноберин арматура» | В185-003.00.000 | 7 | 7 | |
| 3 | 1549п2 | 37 2212 1030 | ГОСТ 13722-73 | ПО «Либератом» | В185-003.00.000 | 2 | 2 | |
| 4 | Клапан обратный поршневый фланцевый ТУЕ МСЗ-16х50 | 37 2238 1005 | ГОСТ 19500-74 | Гусь-Хрустальный арматурный завод «Красный Прогрессинтер» | В185-003.00.000 | 1 | 1 | |
| 5 | Клапан регулирующий обратный с электродвигателем исполнительным механизмом АУ15-2510АН | 37 2251 | ТУ 26-07-326-83 | | В185-003.00.000 | 4 | 4 | |
| 6 | 16х50 | | | | В185-003.00.000 | 4 | 4 | |
| 7 | Порш | | ГОСТ 14911-82 | | В185-003.00.000 | 2 | 2 | |
| 8 | Прокладка А-25-16 | | ГОСТ 15180-70 | | В185-003.00.000 | 16 | 16 | |
| 9 | А-25-6 | | | | В185-003.00.000 | 4 | 4 | |
| 10 | А-15-16 | | | | В185-003.00.000 | 2 | 2 | |
| 11 | Планки квант. ротный 1-25-6 | | | | В185-003.02.000 | 2 | 2 | |
| 12 | От. 25 | | ГОСТ 12821-80 | | В185-003.03.000 | 2 | 2 | |
| 13 | | | | | | | 4 | |
| 14 | Планки 1-15-16 | | | | В185-003.07.000 | 1 | 1 | |
| 15 | От. 25 | | ГОСТ 12821-80 | | В185-003.08.000 | 1 | 1 | |

| | |
|-------------------|---|
| В185-003.00.000ВП | 2 |
|-------------------|---|

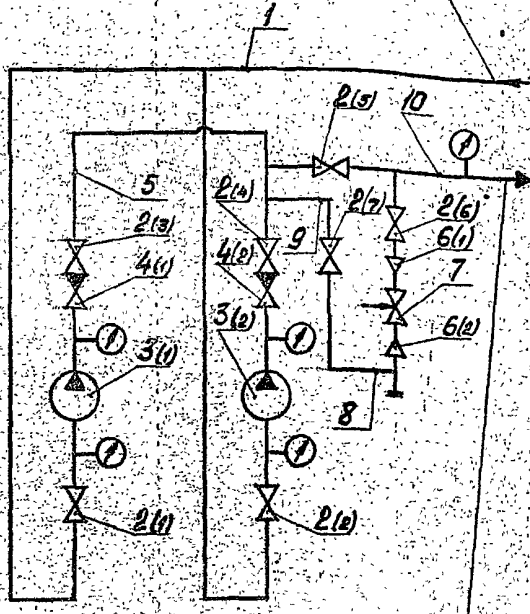
Блок подпиточных насосов
Исполнительная ведомость покупки изделий

28

Лист 2 из 2

1331-04
 В185-003.00.000 ГЗ

Подвод воды из питающей
 сети бака Вч25



Поддача воды на под-
 питку теплосети

| Обозначение | Наименование | Кол | Примечание |
|---|--|-----|------------|
| 32x2 | ГОСТ 10704-76 | | |
| Груда Б-ВСт.3ГОСТ 10705-80 | | 7м | |
| Вентиль запорный
фланцевый Ду15 Ру16 | | | |
| 1549пк | | 7 | |
| Насос вихревой
ВК-116 | | 2 | |
| Клапан обратный
подъемный Ду15 Ру16 | | | |
| 1643ор | | 2 | |
| В185-003.07.000 | Переход | 2 | |
| 7 | Клапан регулирующий
с исполнительным
механизмом
Ду15 Ру16
25У943НН | 1 | |

| В185-003.00.000 ГЗ | | | |
|--|--------------------|------------------------|------------------------|
| Лист | Масса | Масштаб | |
| Разраб. Вилимов В.В. | Проф. Федоров В.В. | И. контр. Федоров В.В. | И. контр. Вилимов В.В. |
| Блок подпиточных насосов
Система гидравлическая
принципиальная | | | |
| Лист 1 из 1 | | | |
| Техническая документация
Казанский
Интехпроект
Формат А3 | | | |

Типовой проект 503-ГЗ
 альбом 3, часть 2

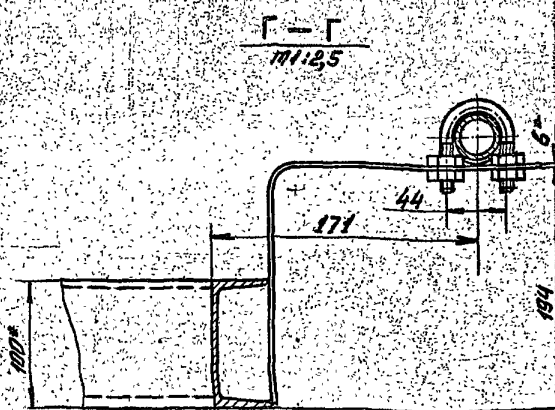
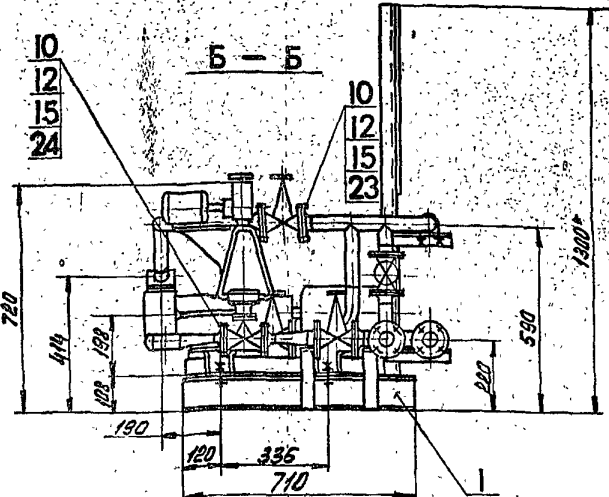
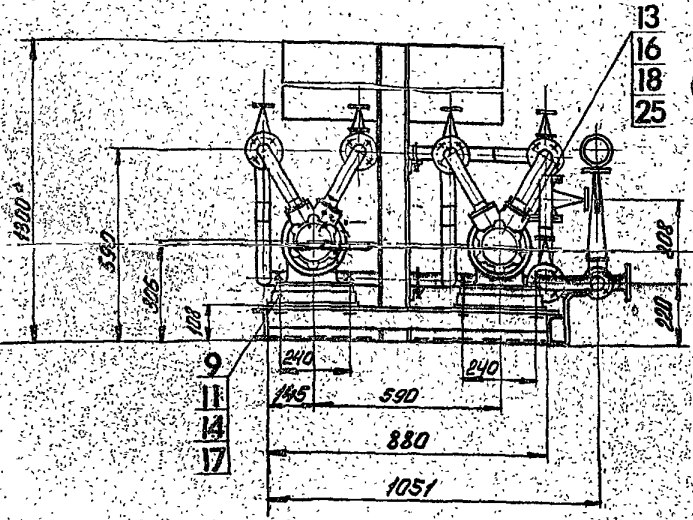
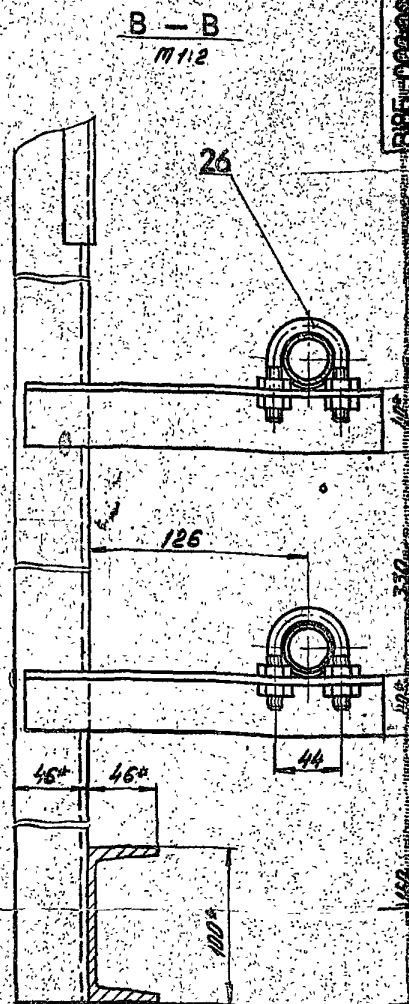
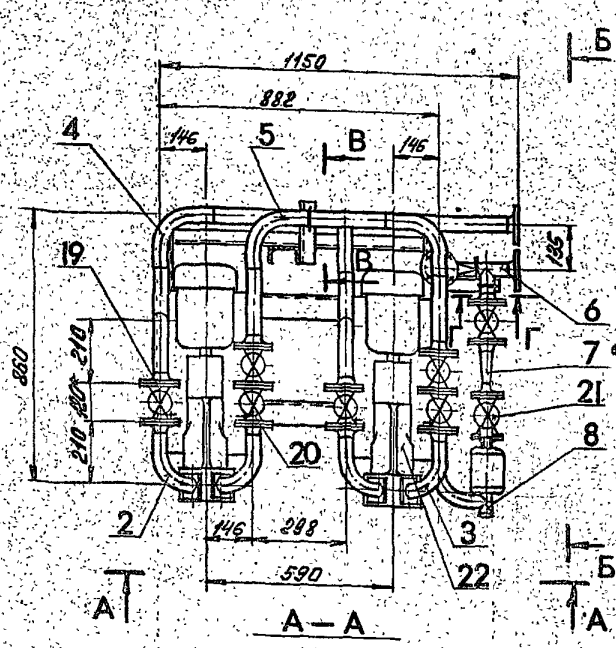
| № | Обозначение | Наименование | Куда входит | | Примечание |
|----|-----------------|--------------------------|-----------------|-----|------------|
| | | | Обозначение | Кол | |
| 1 | В185-003.00.000 | Блок подпиточных насосов | | 1 | |
| 2 | В185-003.01.000 | Рама | В185-003.00.000 | 1 | 1 |
| 3 | В185-003.02.000 | Трубопровод | В185-003.00.000 | 2 | 2 |
| 4 | В185-003.03.000 | Трубопровод | В185-003.00.000 | 2 | 2 |
| 5 | В185-003.04.000 | Трубопровод | В185-003.00.000 | 1 | 1 |
| 6 | В185-003.05.000 | Трубопровод | В185-003.00.000 | 1 | 1 |
| 7 | В185-003.06.000 | Трубопровод | В185-003.00.000 | 1 | 1 |
| 8 | В185-003.07.000 | Трубопровод | В185-003.00.000 | 1 | 1 |
| 9 | В185-003.08.000 | Трубопровод | В185-003.00.000 | 1 | 1 |
| 10 | | | | | |
| 11 | | | | | |
| 12 | | | | | |
| 13 | | | | | |
| 14 | | | | | |
| 15 | | | | | |
| 16 | | | | | |
| 17 | | | | | |
| 18 | | | | | |
| 19 | | | | | |
| 20 | | | | | |
| 21 | | | | | |
| 22 | | | | | |

| В185-003.00.000 ВС | | | |
|---|--------------------|------------------------|------------------------|
| Лист | Масса | Масштаб | |
| Разраб. Вилимов В.В. | Проф. Федоров В.В. | И. контр. Федоров В.В. | И. контр. Вилимов В.В. |
| Блок подпиточных насосов
водосеть
принципиальная | | | |
| Лист 1 из 1 | | | |
| Техническая документация
Казанский
Интехпроект
Формат А3 | | | |

Лист 1 из 1
 Подп. и дата

Всего листов 6 листов

Технический проект элеватора, монтаж, чертежи



1. * Размер для справок.
 2. Блок в сборе испытать на герметичность давлением воды $P_{пр} = 1,5 P_{раб}$ в течение 5 минут, после чего давление снизить до рабочего и произвести осмотр. Течи не допускаются.

3. На период транспортировки и хранения блока все отверстия в трубопроводах заклеить.

ВИБ5-003.00.000СБ

| Лист | № докум. | Поим. | Дата | Лист | Масса | Масштаб |
|------|-------------------|-------|------|------|-------|---------|
| 1 | ВИБ5-003.00.000СБ | Блок | | 1 | 281,0 | 1:10 |
| 2 | ВИБ5-003.00.000СБ | Блок | | 1 | | |
| 3 | ВИБ5-003.00.000СБ | Блок | | 1 | | |
| 4 | ВИБ5-003.00.000СБ | Блок | | 1 | | |
| 5 | ВИБ5-003.00.000СБ | Блок | | 1 | | |
| 6 | ВИБ5-003.00.000СБ | Блок | | 1 | | |
| 7 | ВИБ5-003.00.000СБ | Блок | | 1 | | |
| 8 | ВИБ5-003.00.000СБ | Блок | | 1 | | |
| 9 | ВИБ5-003.00.000СБ | Блок | | 1 | | |
| 10 | ВИБ5-003.00.000СБ | Блок | | 1 | | |
| 11 | ВИБ5-003.00.000СБ | Блок | | 1 | | |
| 12 | ВИБ5-003.00.000СБ | Блок | | 1 | | |
| 13 | ВИБ5-003.00.000СБ | Блок | | 1 | | |
| 14 | ВИБ5-003.00.000СБ | Блок | | 1 | | |
| 15 | ВИБ5-003.00.000СБ | Блок | | 1 | | |
| 16 | ВИБ5-003.00.000СБ | Блок | | 1 | | |
| 17 | ВИБ5-003.00.000СБ | Блок | | 1 | | |
| 18 | ВИБ5-003.00.000СБ | Блок | | 1 | | |
| 19 | ВИБ5-003.00.000СБ | Блок | | 1 | | |
| 20 | ВИБ5-003.00.000СБ | Блок | | 1 | | |
| 21 | ВИБ5-003.00.000СБ | Блок | | 1 | | |
| 22 | ВИБ5-003.00.000СБ | Блок | | 1 | | |
| 23 | ВИБ5-003.00.000СБ | Блок | | 1 | | |
| 24 | ВИБ5-003.00.000СБ | Блок | | 1 | | |
| 25 | ВИБ5-003.00.000СБ | Блок | | 1 | | |
| 26 | ВИБ5-003.00.000СБ | Блок | | 1 | | |

Лист 18

Лист 19

29

| № п/п | Обозначение | Наименование | Количество | Примечание |
|-----------------------|-------------|---|------------|------------|
| 18 | | ГОСТ 6402-70 | 8 | 0,008 |
| | | Шпилька М10-6р | | |
| | | 30,58 | | |
| | | ГОСТ 22032-76 | 8 | 0,027 |
| 19 | | Вентиль запорный
фланцевый Р416
Ду25-1549п2 | | |
| | | ГОСТ 18722-73 | 7 | 3,6 |
| 20 | | Клапан обратный
подъемный
фланцевый Р416
Ду25-1643бр | | |
| | | ГОСТ 19500-74 | 2 | 3,3 |
| 21 | | Клапан регулирующий
односторонний
с манометром
исполнения
теплым текучим
материалом
фланцевый
Р416 Ду15 2549п2 | | |
| | | ТУ 26-07-826-83 | 1 | 20,0 |
| 22 | | Насос вихревой
типа ВК-1/16 с | | |
| | | | | Метр 3 |
| Всего 8185-003.00.000 | | | | |

| № п/п | Обозначение | Наименование | Количество | Примечание |
|-----------------------|-------------|--|------------|------------|
| | | Электродвигатель
лет 4 АХ80В4
N-1,5 кВт (с катушкой) | 2 | 64,0 |
| | | ТУ 26-06-1213-81 | | |
| 23 | | Прокладка
А-25-16 | | |
| | | ГОСТ 15180-70 | 16 | 0,013 |
| 24 | | Прокладка
А-15-16 | | |
| | | ГОСТ 15180-70 | 2 | 0,007 |
| 25 | | Прокладка
А-25-6 | | |
| | | ГОСТ 15180-70 | 4 | 0,01 |
| 26 | | Опоры ОПБ-2
32 | | |
| | | ГОСТ 14911-82 | 4 | 0,12 |
| | | | | Метр 4 |
| Всего 8185-003.00.000 | | | | |

| № п/п | Обозначение | Наименование | Количество | Примечание |
|-----------------------|-----------------|------------------------|------------|------------|
| 7 | 8185-003.07.000 | Трубопровод | 1 | 2,0 |
| 8 | 8185-003.08.000 | Трубопровод | 1 | 2,8 |
| | | Стандартные
изделия | | |
| 9 | | Болт М16x90,58 | | |
| | | ГОСТ 7792-70 | 8 | 0,177 |
| 10 | | Болт М12x50,58 | | |
| | | ГОСТ 7792-70 | 72 | 0,062 |
| 11 | | Гайка М16,5 | | |
| | | ГОСТ 5915-70 | 8 | 0,033 |
| 12 | | Гайка М16,5 | | |
| | | ГОСТ 5915-70 | 72 | 0,035 |
| 13 | | Гайка М10,5 | | |
| | | ГОСТ 5915-70 | 8 | 0,011 |
| 14 | | Шайба 16,01 | | |
| | | ГОСТ 11371-78 | 8 | 0,011 |
| 15 | | Шайба 12,01 | | |
| | | ГОСТ 11371-78 | 72 | 0,006 |
| 16 | | Шайба 10,01 | | |
| | | ГОСТ 11371-78 | 8 | 0,004 |
| 17 | | Шайба 16,651 | | |
| | | | | Метр 2 |
| Всего 8185-003.00.000 | | | | |

| № п/п | Обозначение | Наименование | Количество | Примечание |
|-----------------------|-------------------|---------------------------------------|------------|------------|
| | | Документация | | |
| А2 | 8185-003.00.000СБ | Сборочный чертеж | | |
| А3 | 8185-003.00.000ГЗ | Схема гидравлическая
принципальная | | |
| А4 | 8185-003.00.0008В | Ведомость спецификаций | | |
| | 8185-003.00.0008П | Ведомость монтажных изделий | | |
| | | Добавочные
единицы | | |
| А1 | 1 8185-003.01.000 | Рама | 1 | 5,0 |
| А1 | 2 8185-003.02.000 | Трубопровод | 2 | 2,5 |
| А1 | 3 8185-003.03.000 | Трубопровод | 2 | 2,5 |
| А1 | 4 8185-003.04.000 | Трубопровод | 1 | 7,0 |
| А1 | 5 8185-003.05.000 | Трубопровод | 1 | 7,0 |
| А1 | 6 8185-003.06.000 | Трубопровод | 1 | 3,8 |
| | | | | Метр 7 |
| Всего 8185-003.00.000 | | | | |

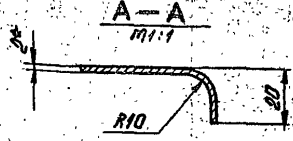
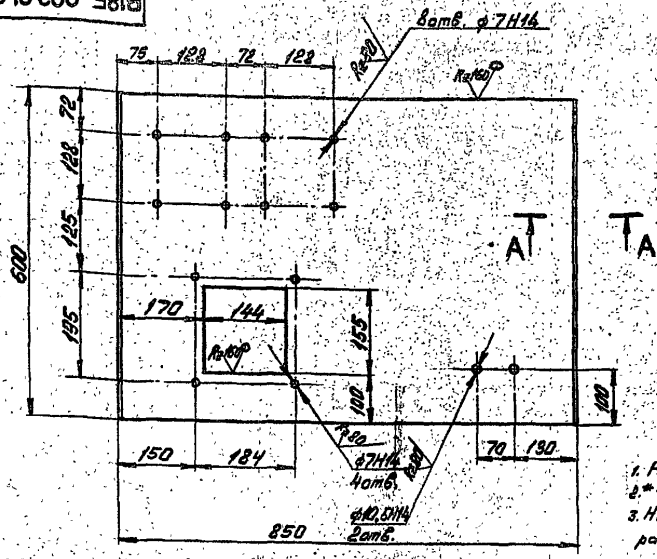
БЛОК
ПОДАТОЧНЫХ
НАСОСОВ

Лист 1
Плоскость
Корпусный
Самостоятельно
Формат А4

165

1357-01

В185-003.01.001

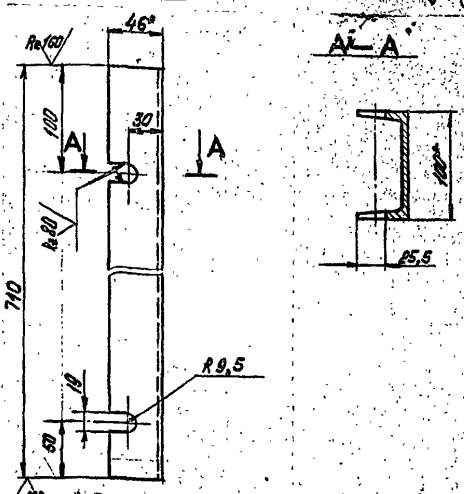


1. Развернутая длина детали - 876мм.
2. * Размер для справок.
3. Неизгнанные предельные отклонения размеров $\pm \frac{0,14}{2}$ по ГОСТ 25347-82.

В185-003.01.001

| | | |
|--|-------|---------|
| Лист | Масса | Масштаб |
| Щит | 7,9 | 1:5 |
| Листов / Листов | | |
| Лист 5-20 ГОСТ 2240-72
Лазакский
СинтезЛазерит
Результат АБ | | |

В185-003.01.002



1. * Размер для справок.
2. Предельные отклонения размеров $\pm \frac{0,14}{2}$ по ГОСТ 25347-82.

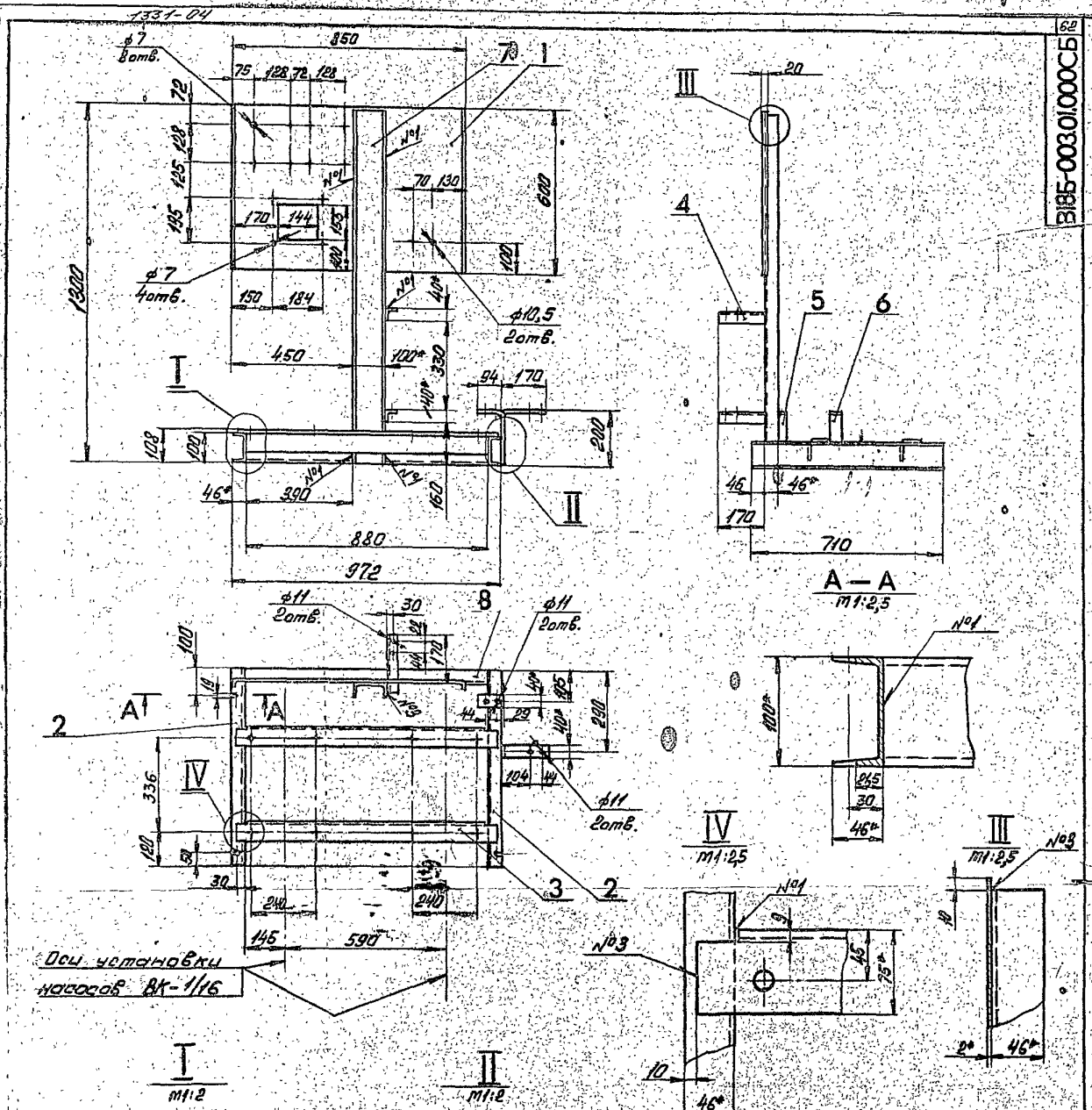
В185-003.01.002

| | | |
|--|-------|---------|
| Лист | Масса | Масштаб |
| Швеллер | 6,1 | 1:25 |
| Листов / Листов | | |
| Лист Швеллер 10 ГОСТ 2240-72
Лазакский
СинтезЛазерит
Результат АБ | | |

| № | Обозначение | Наименование | Кол-во | Примечание |
|----|-------------------|---|--------|------------|
| | | Документация | 1 | |
| 12 | В185-003.01.00006 | Обратный чертёж | | |
| | | Детали | | |
| АБ | 1 В185-003.01.001 | Щит | 1 | 7,9 |
| АВ | 2 В185-003.01.002 | Швеллер | 2 | 6,1 |
| АВ | 3 В185-003.01.003 | Уголок | 2 | 8,5 |
| АВ | 4 В185-003.01.004 | Кронштейн | 2 | 0,5 |
| АВ | 5 В185-003.01.005 | Кронштейн | 1 | 0,7 |
| АВ | 6 В185-003.01.006 | Кронштейн | 1 | 0,5 |
| БВ | 7 | Стойка | | |
| | | Стойка 10 ГОСТ 2240-72
Швеллер 10 ГОСТ 2240-72
R=1290 | 1 | 11,1 |
| БВ | 8 | Швеллер | | |
| | | Швеллер 10 ГОСТ 2240-72
R=830-2 | 1 | 7,6 |

В185-003.01.000

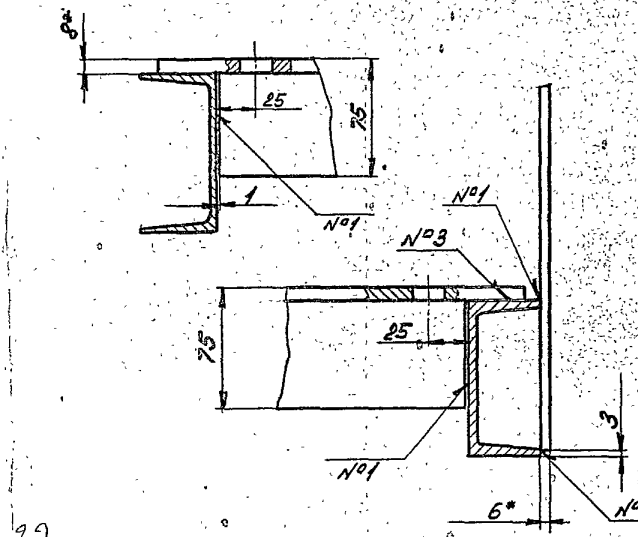
| | | |
|---|-------|---------|
| Лист | Масса | Масштаб |
| Рама | | |
| Листов / Листов | | |
| Лист Лазакский
СинтезЛазерит
Результат АБ | | |



B185-003.01.000 C5

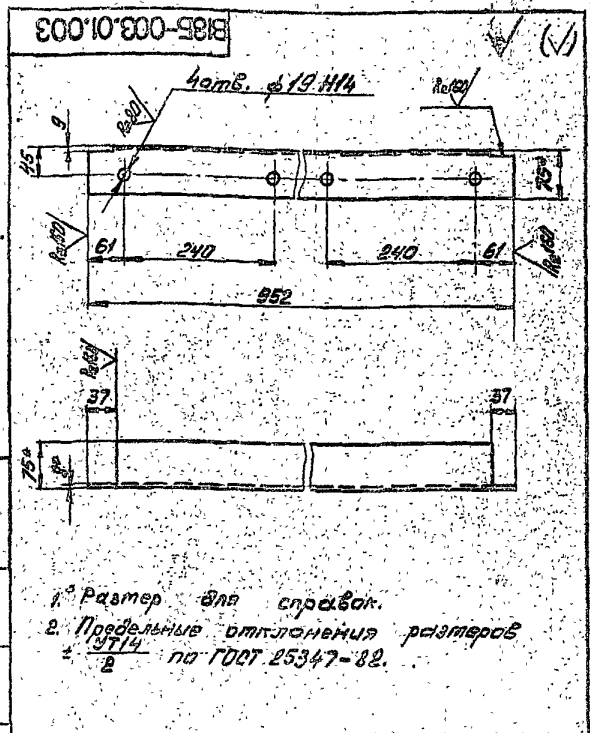
Для установки насосов ВК-1/16

1. * Размер для справок.
2. Предельные отклонения размеров ± 0.14 по ГОСТ 25347-82.
3. Шероховатость кромок реза - R_a160
4. Сварные швы по ГОСТ 5264-80:
 №1-71; №2-42; №3-Н1 (шов сплошной)
 Катет шва принимать равным наименьшей толщине свариваемых деталей.
5. Электрод 942 ГОСТ 9467-75.



| | | | | | |
|--------------------|---------|----------|-------|------|---------|
| B185-003.01.000 C5 | | | | Лист | Масштаб |
| Рама | | | | 590 | 1:10 |
| Изм. | Лист | № докум. | Подп. | Дата | Листы |
| Разраб. | Былшина | 590 | | | 1 |
| Проект. | Федоров | | | | |
| Т. контр. | Федоров | | | | |
| И. контр. | Былшина | | | | |
| Утв. | Федоров | | | | |

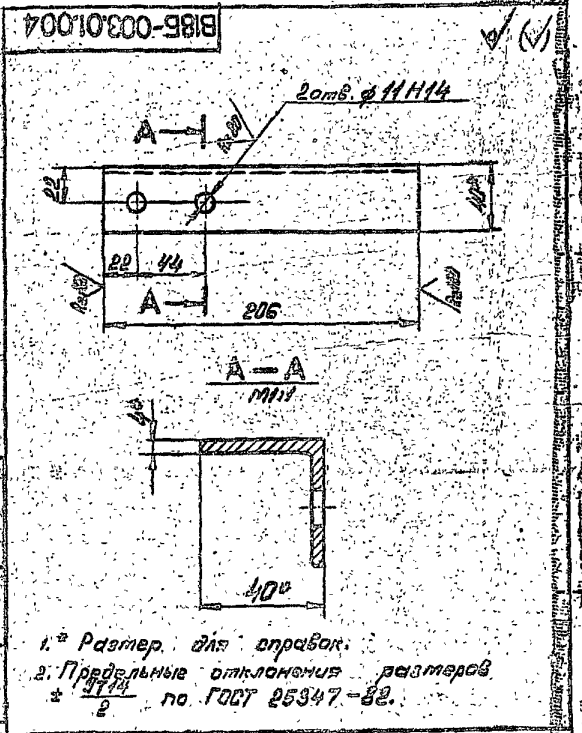
Опись, серия 889



1. Размер для справок.
2. Предельные отклонения размеров ± 0.14 по ГОСТ 25347-82.

| | | | |
|---------------|----------|-------|------|
| Лист № докум. | № докум. | Подп. | Дата |
| Разработ. | Бушина | БС | |
| Проект. | Федоров | В.В. | |
| Т. контр. | Федоров | В.В. | |
| И. контр. | Бушина | БС | |
| Утв. | Федоров | В.В. | |

| | | |
|-----------------|-------|---------|
| B185-003.01.003 | | |
| Лит. | Масса | Масштаб |
| | 2,5 | 1:1 |
| Уволок | | |
| ГОСТРАИ СССР | | |
| Казахский | | |
| Сантехпроект | | |
| Формат А4 | | |

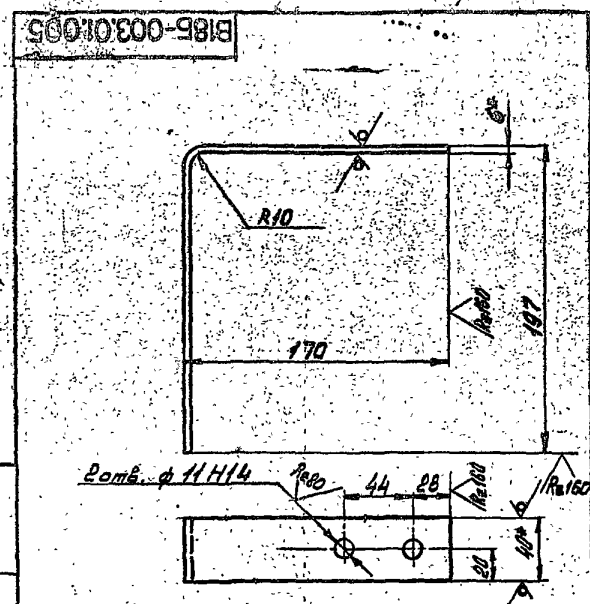


1. Размер для справок.
2. Предельные отклонения размеров ± 0.14 по ГОСТ 25347-82.

| | | | |
|---------------|----------|-------|------|
| Лист № докум. | № докум. | Подп. | Дата |
| Разработ. | Бушина | БС | |
| Проект. | Федоров | В.В. | |
| Т. контр. | Федоров | В.В. | |
| И. контр. | Бушина | БС | |
| Утв. | Федоров | В.В. | |

| | | |
|-----------------|-------|---------|
| B185-004.01.004 | | |
| Лит. | Масса | Масштаб |
| | 0,5 | 1:1 |
| Кронштейн | | |
| ГОСТРАИ СССР | | |
| Казахский | | |
| Сантехпроект | | |
| Формат А4 | | |

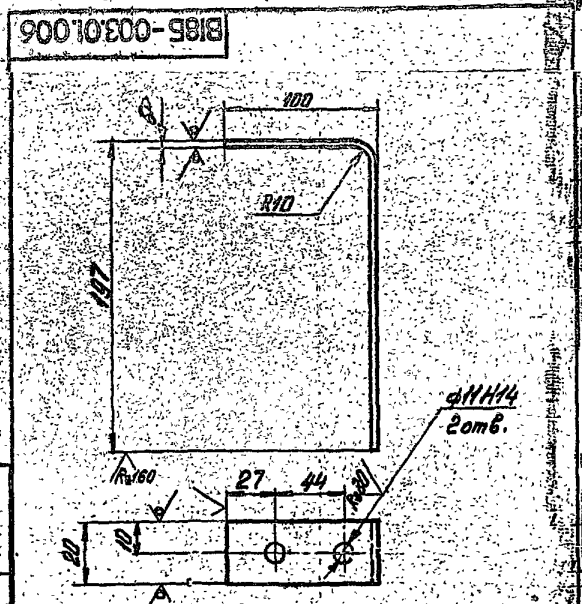
Тиловой проект 903-1-235.87



1. Развернутая длина детали - 355 мм
2. * Размер для справок.
3. Предельные отклонения размеров ± 0.14 по ГОСТ 25347-82.

| | | | |
|---------------|----------|-------|------|
| Лист № докум. | № докум. | Подп. | Дата |
| Разработ. | Бушина | БС | |
| Проект. | Федоров | В.В. | |
| Т. контр. | Федоров | В.В. | |
| И. контр. | Бушина | БС | |
| Утв. | Федоров | В.В. | |

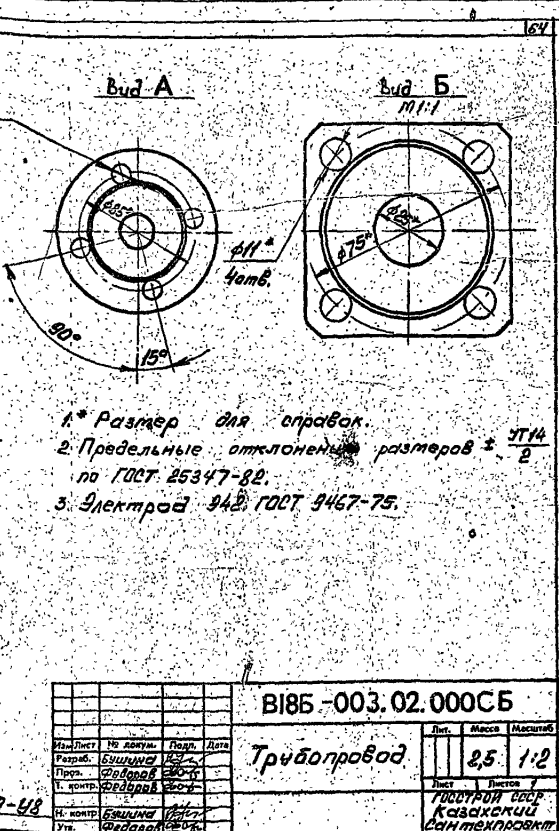
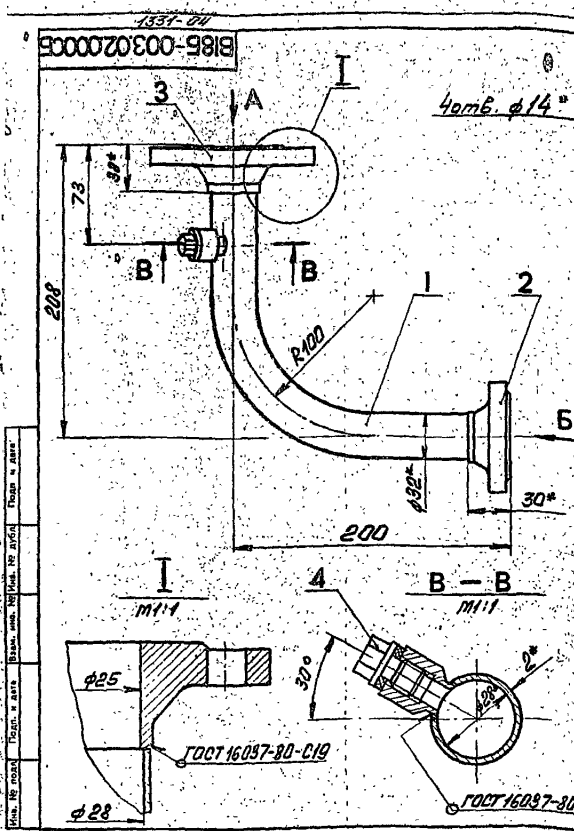
| | | |
|-----------------|-------|---------|
| B185-003.01.005 | | |
| Лит. | Масса | Масштаб |
| | 0,7 | 1:2 |
| Кронштейн | | |
| ГОСТРАИ СССР | | |
| Казахский | | |
| Сантехпроект | | |
| Формат А4 | | |



1. Развернутая длина детали - 285 мм
2. * Размер для справок.
3. Предельные отклонения размеров ± 0.14 по ГОСТ 25347-82.

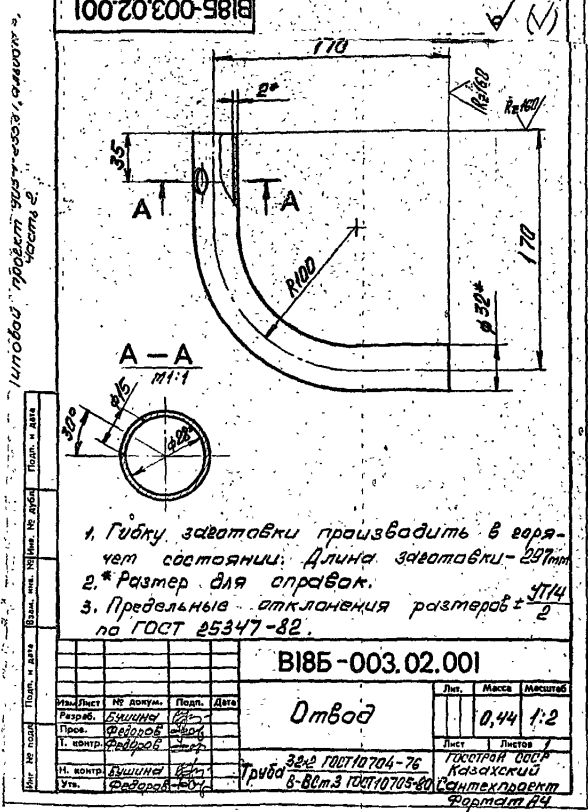
| | | | |
|---------------|----------|-------|------|
| Лист № докум. | № докум. | Подп. | Дата |
| Разработ. | Бушина | БС | |
| Проект. | Федоров | В.В. | |
| Т. контр. | Федоров | В.В. | |
| И. контр. | Бушина | БС | |
| Утв. | Федоров | В.В. | |

| | | |
|-----------------|-------|---------|
| B185-003.01.006 | | |
| Лит. | Масса | Масштаб |
| | 0,5 | 1:2 |
| Кронштейн | | |
| ГОСТРАИ СССР | | |
| Казахский | | |
| Сантехпроект | | |
| Формат А4 | | |



- 1* Размер для справок.
2. Предельные отклонения размеров $\pm \frac{IT14}{2}$ по ГОСТ 25347-82.
3. Электрод 942 ГОСТ 9467-75.

| | | | |
|------------------------|-------|-------------|--|
| В185-003.02.000СБ | | | |
| Трубопровод | | | |
| Лист | Масса | Масштаб | |
| | 2,5 | 1:2 | |
| Изм. | Лист | Листов | |
| Разраб. БУШУИНА И.В. | 1 | 1 | |
| Проект. ФЕДОРОВ С.В. | | ГОСТРОИ ССР | |
| И. контр. ФЕДОРОВ С.В. | | КАЗАХСКИЙ | |
| Учт. ФЕДОРОВ С.В. | | ИНЖЕНЕРСКИЙ | |
| | | ФОРМАТ А3 | |



1. Гибку заготовки производить в горячем состоянии. Длина заготовки - 297мм.
2. * Размер для справок.
3. Предельные отклонения размеров $\pm \frac{IT14}{2}$ по ГОСТ 25347-82.

| | | | |
|------------------------|-------|-------------|--|
| В185-003.02.001 | | | |
| Отвод | | | |
| Лист | Масса | Масштаб | |
| | 0,44 | 1:2 | |
| Изм. | Лист | Листов | |
| Разраб. БУШУИНА И.В. | 1 | 1 | |
| Проект. ФЕДОРОВ С.В. | | ГОСТРОИ ССР | |
| И. контр. ФЕДОРОВ С.В. | | КАЗАХСКИЙ | |
| Учт. ФЕДОРОВ С.В. | | ИНЖЕНЕРСКИЙ | |
| | | ФОРМАТ А4 | |

| № | Обозначение | Наименование | Кол. | Примечание |
|----|-------------------|--------------------------------|------|------------|
| | | Документация | | |
| 18 | В185-003.02.000СБ | Сборочный чертёж | | |
| | | Детали | | |
| 19 | 1 В185-003.02.001 | Отвод | 1 | 0,44 |
| | | Стандартные изделия | | |
| 20 | 2 | Фланец квадратный 1-25-6 Ст.25 | 1 | 0,76 |
| | | ГОСТ 18821-80 | | |
| 21 | 3 | Фланец 1-25-16 Ст. 25 | 1 | 1,05 |
| | | ГОСТ 18821-80 | | |
| | | Прочие изделия | | |
| 22 | 4 | Упак. в бочку | | |
| | | ки 314-75-70 | | |
| | | ВН 186-74 | | |
| | | т.с. на заказ (количество) | 1 | |

| | | | |
|------------------------|-------|-------------|--|
| В185-003.02.000 | | | |
| Трубопровод | | | |
| Лист | Масса | Масштаб | |
| | | | |
| Изм. | Лист | Листов | |
| Разраб. БУШУИНА И.В. | 1 | 1 | |
| Проект. ФЕДОРОВ С.В. | | ГОСТРОИ ССР | |
| И. контр. БУШУИНА И.В. | | КАЗАХСКИЙ | |
| Учт. ФЕДОРОВ С.В. | | ИНЖЕНЕРСКИЙ | |
| | | ФОРМАТ А4 | |

1331-04

| Код | Обозначение | Наименование | Кол. | Примечание |
|-----|-------------|------------------------------------|------|------------|
| | | Стандартные изделия | | |
| 5 | | Листы 1-25-16 ст. 25 ГОСТ 12321-80 | 3 | 1,05 |

ВИБС-003.04.000

| | | | | |
|------|------|----------|-------|------|
| Изм. | Лист | № докум. | Подп. | Дата |
| | | | | |

166

| Код | Обозначение | Наименование | Кол. | Примечание |
|-----|--------------------|--------------------------|----------|------------|
| | | Докладные листы | | |
| 20 | ВИБС-003.04.000.05 | Сборный чертёж | | |
| | | Детали | | |
| ИВ | 1 | ВИБС-003.04.001 | Отвод | 4 0,48 |
| ИВ | 2 | ВИБС-003.04.002 | Отвод | 1 0,41 |
| ИУ | 3 | ВИБС-003.04.003 | Патрубок | |
| | | Труба 32x2 ГОСТ 10704-76 | | |
| | | 8-80м.3 ГОСТ 10705-80 | 1 | 6,35 |
| ИУ | 4 | ВИБС-003.04.004 | Патрубок | |
| | | Труба 32x2 ГОСТ 10704-76 | | |
| | | 8-80м.3 ГОСТ 10705-80 | 1 | 0,17 |

ВИБС-003.04.000

Трубопровод

| | | | | |
|------|------|----------|-------|------|
| Изм. | Лист | № докум. | Подп. | Дата |
| | | | | |

ВИБС-003.04.001

1. Гибку заготовки производить в горячем состоянии. Длина заготовки - 327 мм.
 2. *Размер для оправки.
 3. Предельные отклонения размеров ± 0,14 по ГОСТ 25347-82.

ВИБС-003.04.001

Отвод

| | | | | |
|------|------|----------|-------|------|
| Изм. | Лист | № докум. | Подп. | Дата |
| | | | | |

ВИБС-003.04.002

1. Гибку заготовки производить в горячем состоянии. Развернутая длина - 277 мм.
 2. *Размер для оправки.
 3. Предельные отклонения размеров ± 0,14 по ГОСТ 25347-82.

ВИБС-003.04.002

Отвод

| | | | | |
|------|------|----------|-------|------|
| Изм. | Лист | № докум. | Подп. | Дата |
| | | | | |

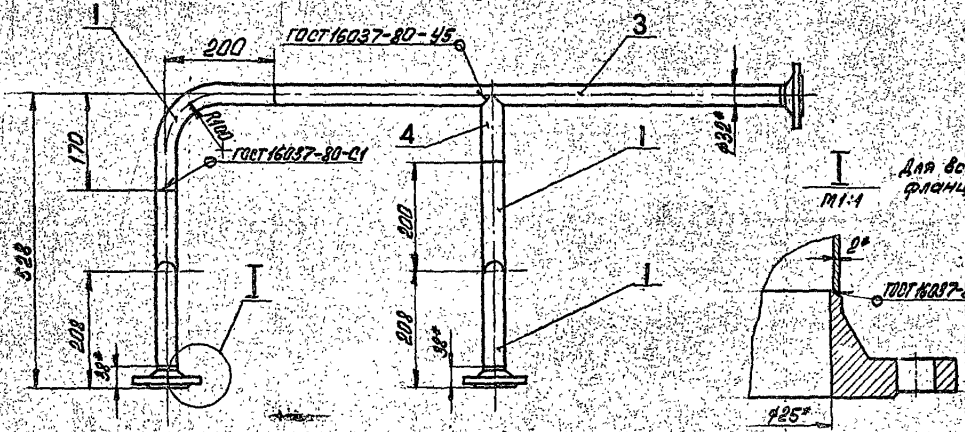
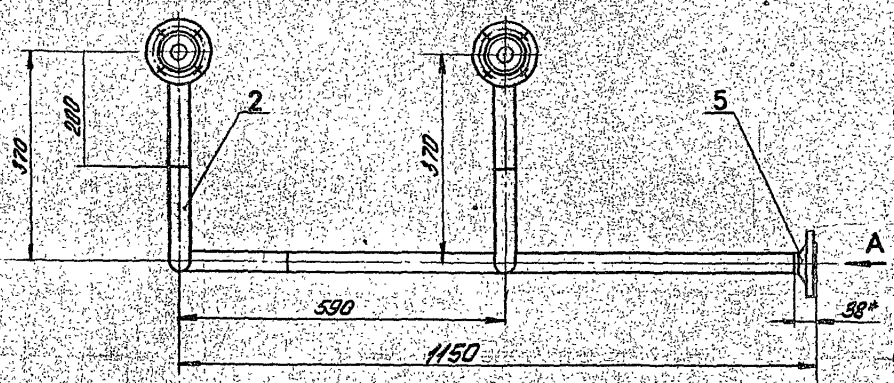
Копия чертежа

Копия чертежа

1331-04

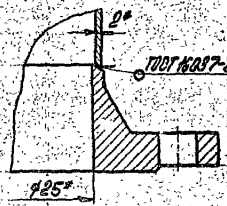
ВИБЕ-003.04.000СБ

Копия чертежа

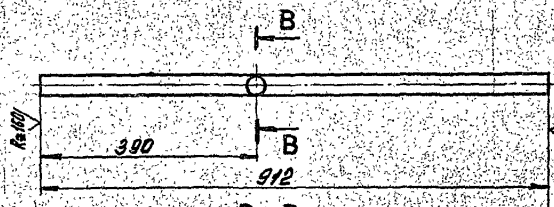


деталь поз. 3

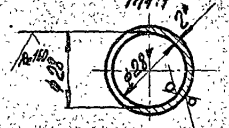
Для всех фланцев
1:1



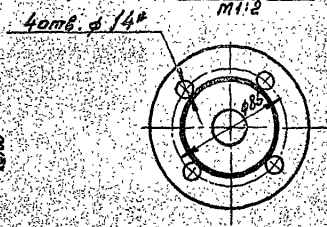
Вид А
1:1



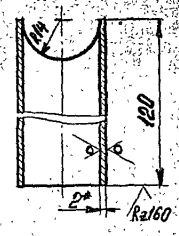
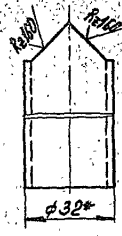
В-В
1:1



деталь поз. А
1:1



1. * Размер для справок
2. Предельные отклонения размеров
± IT14 по ГОСТ 25347-82.
3. Углерод 342 ГОСТ 3467-75



Типовой проект 907-1-233/1, таблица 3.

| | | | | | | | |
|-----|------|------|------------|----------|---------|-------|--------|
| Имя | Лист | Дата | Взам. инв. | № докум. | № дубл. | Подп. | И. дат |
| | | | | | | | |

| | | | | | | |
|-------------------|-------------|----------------|----------------|----------------|-------|---------|
| ВИБЕ-003.04.000СБ | | | | Лист | Масса | Масштаб |
| Трубопровод | | | | 7,1 | 1:1 | |
| Имя | Лист | № докум. | Подп. | Дата | | |
| Г. автор | С. автор | С. исполнитель | С. исполнитель | С. исполнитель | | |
| И. контрол. | И. контрол. | И. контрол. | И. контрол. | И. контрол. | | |
| И. уст. | И. уст. | И. уст. | И. уст. | И. уст. | | |

РАБОТНИК ООО
К. ЛЯХОВСКИЙ
САНТЕХПРОЕКТ
САНТЕХПРОЕКТ

Копия чертежа: 1/1

| Лист | № докум. | Подп. | Дата | Лит. | Масса | Масштаб |
|--|----------|-------|------|------|-------|---------|
| 1 | В | | | | | |
| <p>Обозначение: Стандартные изделия</p> <p>Наименование: Фланец 1-25-16</p> <p>Ст. 25</p> <p>ГОСТ 12821-80</p> <p>4 1,05</p> | | | | | | |
| <p>Вид: 185-003.05.000</p> | | | | | | Лист 2 |

| Лист | № докум. | Подп. | Дата | Лит. | Масса | Масштаб |
|--|----------|-------|------|------|-------|---------|
| 1 | В | | | | | |
| <p>Обозначение: Документация</p> <p>Наименование: Оборачный чертёж</p> <p>Детали</p> | | | | | | |
| 1 | В | | | | | |
| 2 | В | | | | | |
| 3 | В | | | | | |
| 4 | В | | | | | |
| 5 | В | | | | | |
| 6 | В | | | | | |
| 7 | В | | | | | |
| <p>Вид: 185-003.05.000</p> | | | | | | Лист 2 |

Копия чертежа: 1-25-16, символ 3, часть 2.

185-003.05.001

1. Гибку заготовки производить в горячем состоянии. Длина заготовки - 327 мм.
 2. Размер для справок.
 3. Предельные отклонения размеров ± 0,2 по ГОСТ 25347-82.

Вид: 185-003.05.001

Лит. Масса Масштаб

0,47 1:2

Труба 32-2 ГОСТ 10704-76
 В-Вст. 3 ГОСТ 10705-80

ГОСТРОН ССР
 Казахский
 Салтыкпроект

185-003.05.002

1. Размер для справок.
 2. Предельные отклонения размеров ± 0,2 по ГОСТ 25347-82.

Вид: 185-003.05.002

Лит. Масса Масштаб

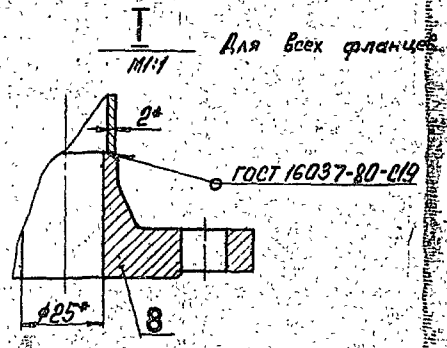
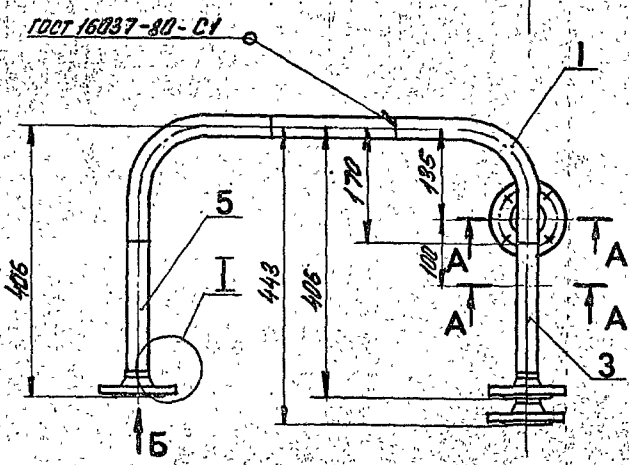
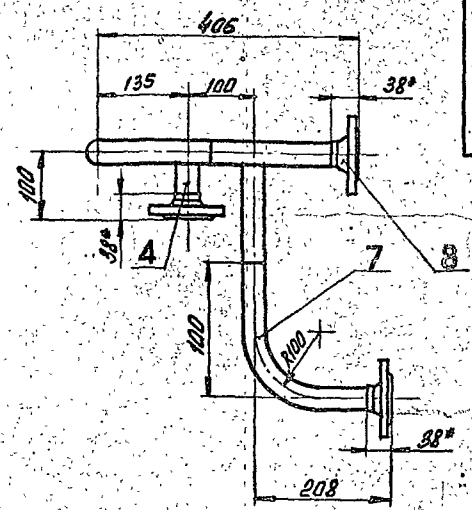
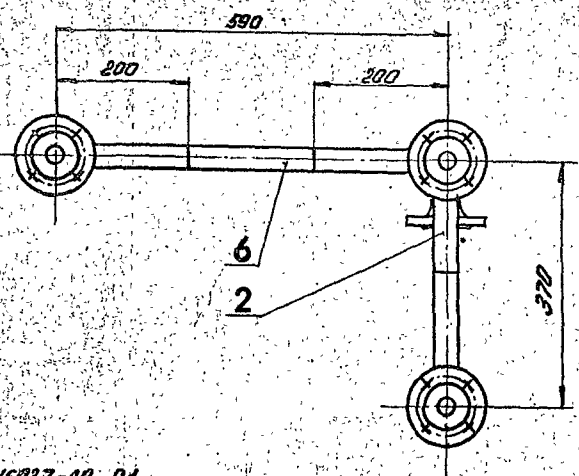
0,25 1:2

Труба 32-2 ГОСТ 10704-76
 В-Вст. 3 ГОСТ 10705-80

ГОСТРОН ССР
 Казахский
 Салтыкпроект

1534.01

Корпус, с/двиг. 1/2

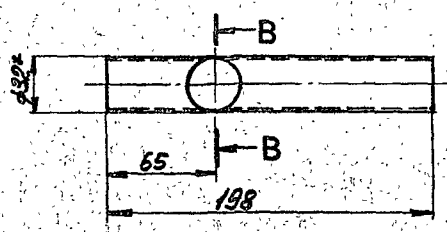


A - A
M1:1

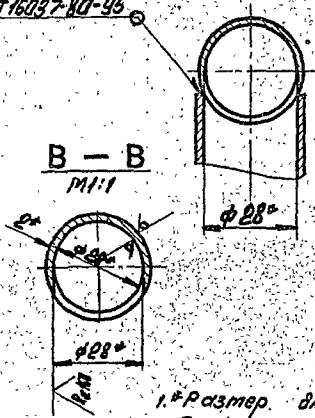
Вид Б
M1:2

Титановый проект 907-1-235-87, амбо 43, чистый 2

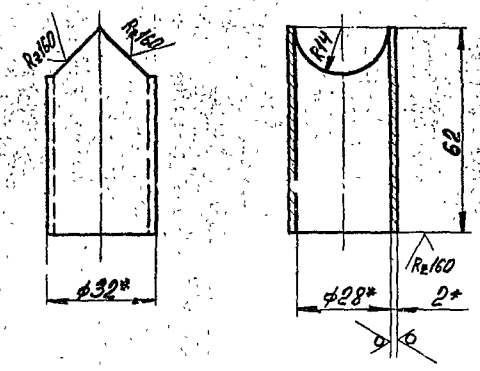
Деталь поз. 3
M1:2



ГОСТ 16037-80-45



Деталь поз. 4
M1:1



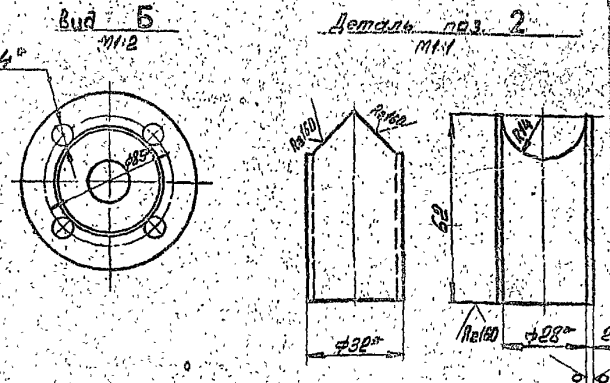
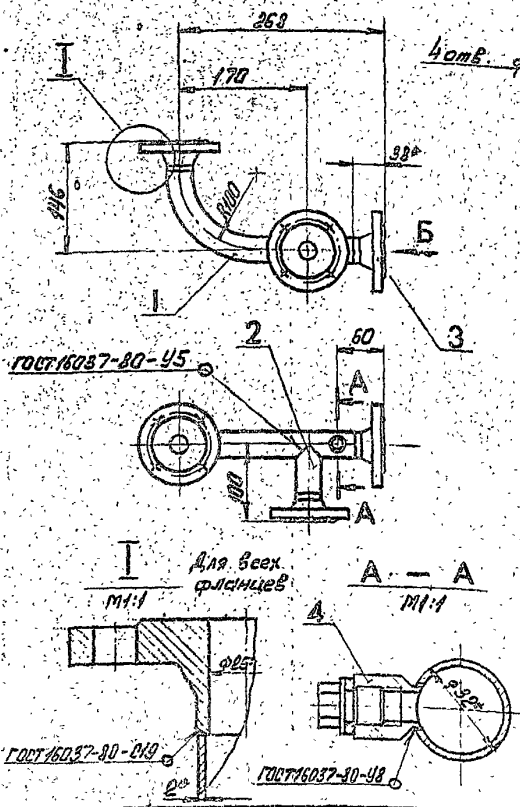
- 1.*Размер для оправки.
2. Предельные отклонения размеров ± 0.114 по ГОСТ 25347-82.
3. Шероховатость протек. реза Rz160.
4. Электрод 542 ГОСТ 9467-75.

| | | | | | |
|----------------|--------------|--------------|--------|--------|--------|
| Имеет ли завод | Полн. и дата | Взам. инв. № | Изм. № | Изм. № | Изм. № |
| | | | | | |

| | | | |
|------------------|-------|---------|--|
| ВИБ-003.05.000СБ | | | |
| Лист | Масса | Масштаб | |
| 7.0 | 115 | | |
| Трубопровод | | | |
| ГОСТРОИ ВАР | | | |
| КОНСТРУКЦИОН | | | |
| САНТЕХПРОЕКТИ | | | |
| Формат А2 | | | |

Копия чертежа

1337-04
BIB5-003.06.000СБ



1. * Размер для справок.
2. Предельные отклонения размеров ± 0.14 по GOST 25347-82.
3. Электрод Э42 GOST 9467-75.

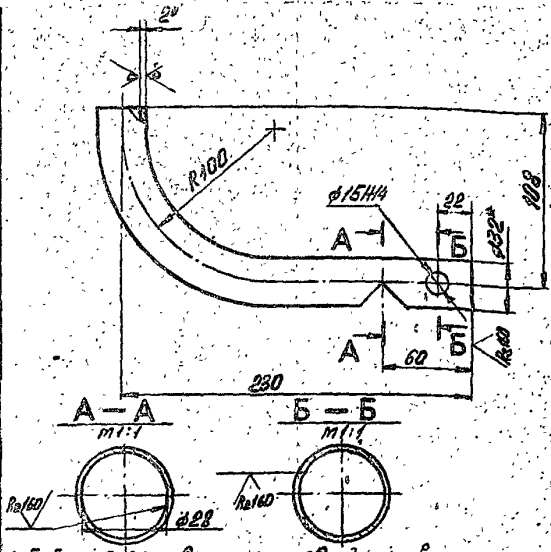
Лист № докум. Подп. Дата
Изм. № докум. Подп. Дата
Изм. № докум. Подп. Дата

BIB5-003.06.000СБ

| | | | | | | | |
|--|-----------|----------|---------|------|-------------|--------|---------|
| Изм. | Лист | № докум. | Подп. | Дата | Лит. | Масса | Масштаб |
| | Разр. | Билим | Билим | | Трубопровод | 3,8 | 1:1 |
| | Про. | Федоров | Федоров | | | | |
| | Т. контр. | Федоров | Федоров | | | | |
| | Н. контр. | Билим | Билим | | | | |
| | Утв. | Федоров | Федоров | | | | |
| | | | | | Лист | Листов | |
| | | | | | 7 | 7 | |
| ГОСТРОЙ ССР КАЗАХСТАН Сантехпроект Проект №4 | | | | | | | |

Типовой проект 903-1-230-87, ак.8013, часть 2.

1009030001
BIB5-003.06.001



1. Гибку заготовки производить в горячем состоянии. Развернутая длина - 295 мм.
2. * Размер для справок.
3. Неуказанные предельные отклонения размеров ± 0.14 по GOST 25347-82.

Лист № докум. Подп. Дата
Изм. № докум. Подп. Дата
Изм. № докум. Подп. Дата

BIB5-003.06.001

| | | | | | | | |
|--|-----------|----------|---------|------|-------|--------|---------|
| Изм. | Лист | № докум. | Подп. | Дата | Лит. | Масса | Масштаб |
| | Разр. | Билим | Билим | | Отвод | 0,45 | 1:2 |
| | Про. | Федоров | Федоров | | | | |
| | Т. контр. | Федоров | Федоров | | | | |
| | Н. контр. | Билим | Билим | | | | |
| | Утв. | Федоров | Федоров | | | | |
| | | | | | Лист | Листов | |
| | | | | | 7 | 7 | |
| ГОСТРОЙ ССР КАЗАХСТАН Сантехпроект Проект №4 | | | | | | | |

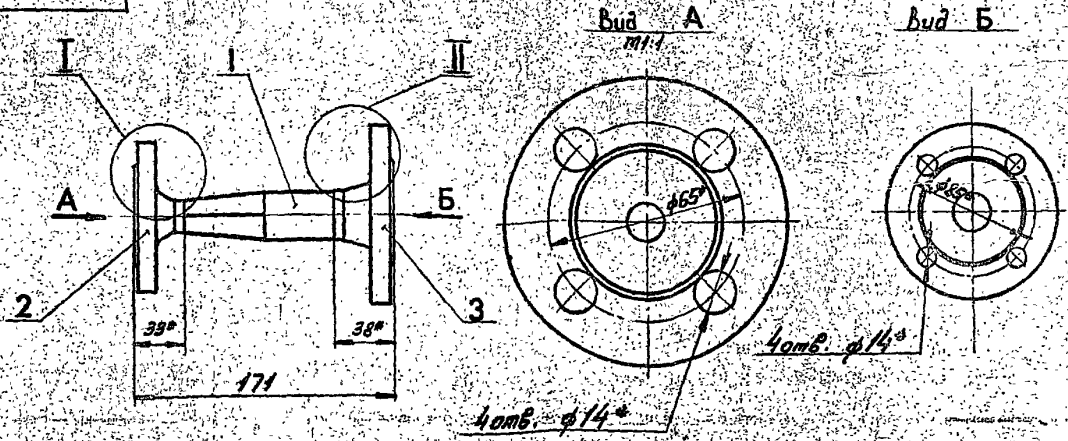
| № | Объяснение | Наименование | Примечание |
|----|-------------------|------------------------------|--|
| | | Документация | |
| 83 | BIB5-003.06.000СБ | Исходный чертеж | |
| | | Детали | |
| 84 | 1 BIB5-003.06.001 | Отвод | 1 0,45 |
| 85 | 2 BIB5-003.06.002 | Патрубок | 32x8 GOST 10704-76
8-80x3 GOST 18037-80 |
| | | Стандартные изделия | |
| 3 | | Фланец 1-85-16 | Ст. 26 GOST 18881-80 |
| | | Прочие изделия | |
| 4 | | Чатановка вабыш-ки 314-45-70 | ВОН 186-74 |
| | | МС-00 ССР/Проект №4 | |

BIB5-003.06.000

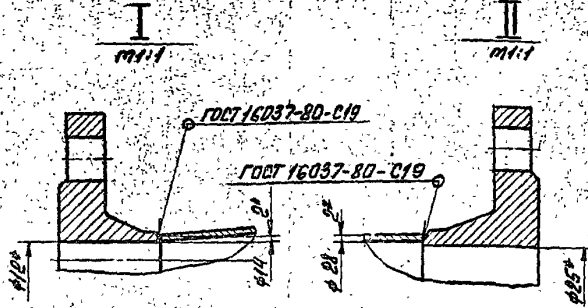
| | | | | | | | |
|--|-----------|----------|---------|------|-------------|------|--------|
| Изм. | Лист | № докум. | Подп. | Дата | Лит. | Лист | Листов |
| | Разр. | Билим | Билим | | Трубопровод | 7 | 7 |
| | Про. | Федоров | Федоров | | | | |
| | Т. контр. | Федоров | Федоров | | | | |
| | Н. контр. | Билим | Билим | | | | |
| | Утв. | Федоров | Федоров | | | | |
| ГОСТРОЙ ССР КАЗАХСТАН Сантехпроект Проект №4 | | | | | | | |

1831-01
 В885-003.07.000СБ

72



1. Размер для справок.
2. Предельные отклонения размеров $\pm \frac{0.14}{2}$ по ГОСТ 25347-82.
3. Электрод 942 ГОСТ 9467-75.



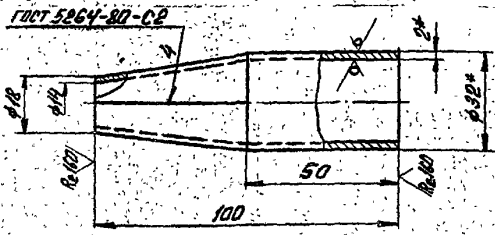
В885-003.07.000СБ

Трубопровод

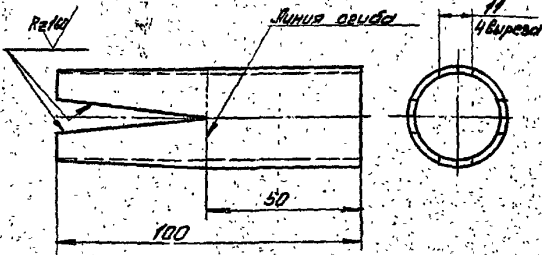
| | | | | | | |
|-----------|----------|-------|------|------|-------|---------|
| Лист | № докум. | Подп. | Дата | Лит. | Масса | Масштаб |
| Разраб. | Б.Шимина | В.С. | | | 2,0 | 1:1 |
| Прош. | Родригес | В.С. | | | | |
| Т. контр. | Родригес | В.С. | | | | |
| Н. контр. | Б.Шимина | В.С. | | | | |
| Экз. | Родригес | В.С. | | | | |

Лист 1 из 1
 ГОСТРОИ ДСР
 Казахский
 Сантехпроект
 Формат А3

В885-003.07.001



Шаблон для раскроя заготовки



1. Размер для справок.
2. Предельные отклонения размеров $\pm \frac{0.14}{2}$ по ГОСТ 25347-82.
3. Электрод 942 ГОСТ 9467-75.

В885-003.07.001

Переход

| | | | | | | |
|-----------|----------|-------|------|------|-------|---------|
| Лист | № докум. | Подп. | Дата | Лит. | Масса | Масштаб |
| Разраб. | Б.Шимина | В.С. | | | 0,14 | 1:1 |
| Прош. | Родригес | В.С. | | | | |
| Т. контр. | Родригес | В.С. | | | | |
| Н. контр. | Б.Шимина | В.С. | | | | |
| Экз. | Родригес | В.С. | | | | |

Лист 1 из 1
 ГОСТРОИ ДСР
 Казахский
 Сантехпроект
 Формат А4

| № | Обозначение | Наименование | Примечание |
|----|-------------------|---------------------|------------|
| | | Документация | |
| 18 | В885-003.07.000СБ | Общий чертёж | |
| | | Детали | |
| 1 | В885-003.07.001 | Переход | 1 0,14 |
| | | Стандартные изделия | |
| 2 | | Фланец 1-15-16 | |
| | | Ст.25 ГОСТ 12821-80 | 1 0,65 |
| 3 | | Фланец 1-25-16 | |
| | | Ст.25 ГОСТ 12821-80 | 1 1,05 |

В885-003.07.000

Трубопровод

| | | | | | | |
|-----------|----------|-------|------|------|-------|---------|
| Лист | № докум. | Подп. | Дата | Лит. | Масса | Масштаб |
| Разраб. | Б.Шимина | В.С. | | | | |
| Прош. | Родригес | В.С. | | | | |
| Т. контр. | Родригес | В.С. | | | | |
| Н. контр. | Б.Шимина | В.С. | | | | |
| Экз. | Родригес | В.С. | | | | |

Лист 1 из 1
 ГОСТРОИ ДСР
 Казахский
 Сантехпроект
 Формат А3

| Формат | Лист | Обозначение | Наименование | Кол. | Примечание |
|--------|------|-------------|--------------------------------|------|------------|
| Б | | | Заглушка 32*2
ГОСТ 17379-83 | 1 | 0,1 |

| | | | | | |
|--------|------|------|--------------|------|------|
| Изм. № | Лист | Дата | Взам. инв. № | Лист | Дата |
| | | | | | |

В185-003.08.000

Лист 2

Формат А4

| Формат | Лист | Обозначение | Наименование | Кол. | Примечание |
|--------|------|-------------------|---|------|------------|
| | | | Документация | | |
| А2 | | В185-003.08.000СБ | Сборочный чертёж | | |
| | | | Детали | | |
| А4 | 1 | В185-003.08.001 | Отвод | 1 | 0,56 |
| А4 | 2 | В185-003.08.002 | Патрубок | 1 | 0,18 |
| А4 | 3 | В185-003.07.001 | Переход | 1 | 0,17 |
| | | | Стандартные изделия | | |
| 4 | | | Фланец 1-15-16
Ст. 25
ГОСТ 12821-80 | 1 | 0,69 |
| 5 | | | Фланец 1-25-16
Ст. 25
ГОСТ 12821-80 | 1 | 1,0 |

| | | | | | |
|--------|------|------|--------------|------|------|
| Изм. № | Лист | Дата | Взам. инв. № | Лист | Дата |
| | | | | | |

В185-003.08.000

Трубопровод

Лист 1

Формат А4

Или все провести так, как в оригинале, часть 2

1. Гибку заготовки производить в горячем состоянии. Длина заготовки - 382 мм.

2. *Размер для справок.

3. Предельные отклонения размеров $\pm \frac{0,14}{2}$ по ГОСТ 25347-82.

В185-003.08.001

| | | | | | |
|--------|------|------|--------------|------|------|
| Изм. № | Лист | Дата | Взам. инв. № | Лист | Дата |
| | | | | | |

Отвод

Лист 1

Масса 0,56

Масштаб 1:2

Труба 32*2 ГОСТ 10704-76
в-80 по ГОСТ 10705-80

ГОСПРОМ ОБЕР
Казахский
Сантехпроект

Формат А4

1. *Размер для справок.

2. Предельные отклонения размеров $\pm \frac{0,14}{2}$ по ГОСТ 25347-82.

В185-003.08.002

| | | | | | |
|--------|------|------|--------------|------|------|
| Изм. № | Лист | Дата | Взам. инв. № | Лист | Дата |
| | | | | | |

Патрубок

Лист 1

Масса 0,18

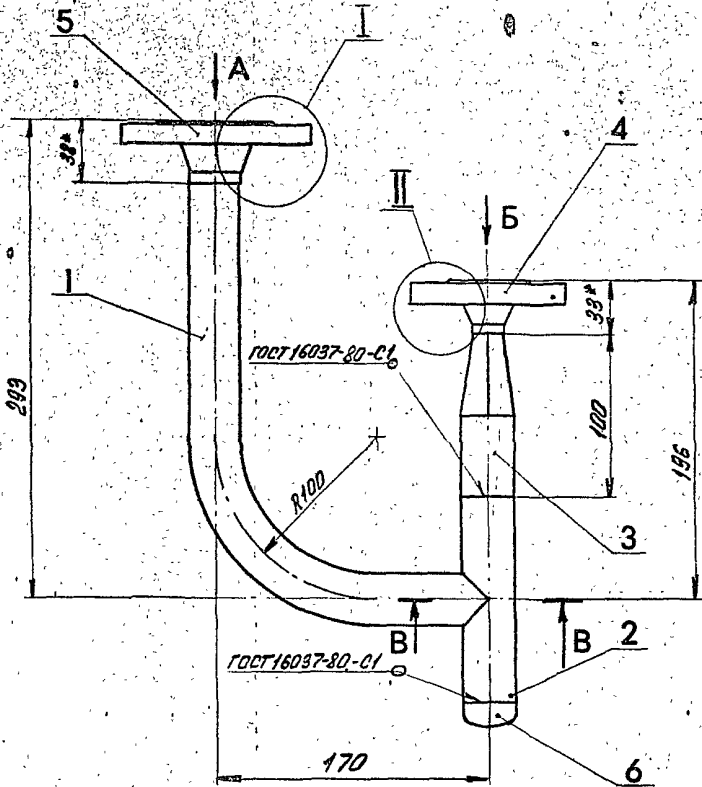
Труба 32*2 ГОСТ 10704-76
в-80 по ГОСТ 10705-80

ГОСПРОМ ОБЕР
Казахский
Сантехпроект

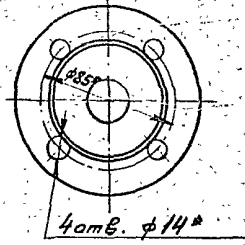
Формат А4

1531-01

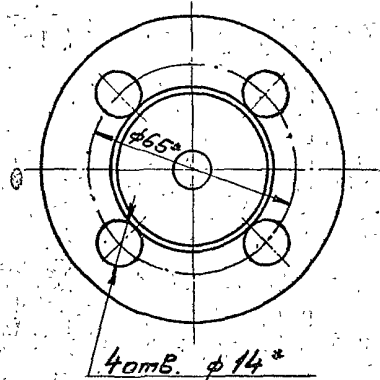
ВИБ-003.08.000СБ



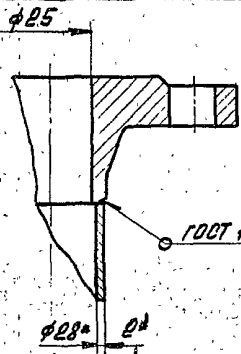
Вид А



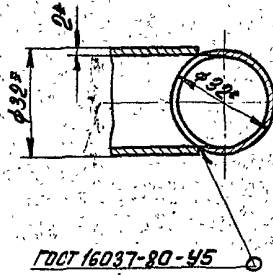
Вид Б
1:1



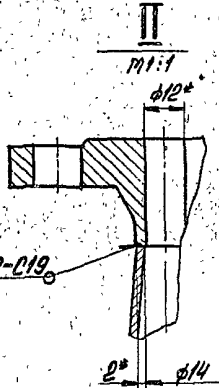
1:1



В-В
1:1



1:1



- 1* Размер для справок.
2. Предельные отклонения размеров ± 0,14 по ГОСТ 25347-82.
3. Электрод Э42 ГОСТ 9467-75.

| | | | |
|---------|----------|---------|------|
| Изм. | № докум. | Подп. | Дата |
| Разраб. | Билина | Федоров | 2004 |
| Пров. | Федоров | 2004 | |
| Утв. | Федоров | 2004 | |

| | | | |
|------------------|--------|--------------|--|
| ВИБ-003.08.000СБ | | | |
| Лист | Масса | Масштаб | |
| 2,8 | 1,2 | Трубопровод | |
| Лист | Листов | ГОСТРОИ ССРР | |
| | | Казаккич | |
| | | Сантехпроект | |
| | | Формат А2 | |

93

107