

# ТИПОВОЙ ПРОЕКТ

## 903-1-235.87

### КОТЕЛЬНАЯ С 4 КОТЛАМИ Е-1-9ГН

ТОПЛИВО - ПРИРОДНЫЙ ГАЗ

### ЗДАНИЕ ИЗ СБОРНЫХ ЖЕЛЕЗОБЕТОННЫХ КОНСТРУКЦИЙ

#### АЛЬБОМ 3 ЧАСТЬ 3

#### СОСТАВ ПРОЕКТА:

АЛЬБОМ1 Пояснительная записка.	АЛЬБОМ6 СИЛОВОЕ ЭЛЕКТРООБОРУДОВАНИЕ. ЭЛЕКТРИЧЕСКОЕ ОСВЕЩЕНИЕ. ТЕХНИЧЕСКАЯ ДОКУМЕНТАЦИЯ НКУ.
АЛЬБОМ2 ТЕПЛОМЕХАНИЧЕСКАЯ ЧАСТЬ. ВОДОПРОВОД И КАНАЛИЗАЦИЯ.	АЛЬБОМ7 РЕГУЛИРОВАНИЕ И КОНТРОЛЬ.
АЛЬБОМ3 НЕТИПОВЫЕ ТЕХНОЛОГИЧЕСКИЕ КОНСТРУКЦИИ. ЧАСТЬ 1, 2, 3 БЛОКИ ОБОРУДОВАНИЯ.	АЛЬБОМ8 ШИТЫ АВТОМАТИЗАЦИИ.
АЛЬБОМ4 АРХИТЕКТУРНЫЕ РЕШЕНИЯ. КОНСТРУКЦИИ ЖЕЛЕЗОБЕТОННЫЕ. КОНСТРУКЦИИ МЕТАЛЛИЧЕСКИЕ. ОТОПЛЕНИЕ И ВЕНТИЛЯЦИЯ.	АЛЬБОМ9 СПЕЦИФИКАЦИИ ОБОРУДОВАНИЯ.
АЛЬБОМ5 СТРОИТЕЛЬНЫЕ ИЗДЕЛИЯ.	АЛЬБОМ10 ЧАСТЬ 1, 2 СМЕТЫ.
	АЛЬБОМ11 ЧАСТЬ 1, 2 ВЕДОМОСТИ ПОТРЕБНОСТИ В МАТЕРИАЛАХ.

#### ПРИМЕНЕННЫЕ ТИПОВЫЕ ПРОЕКТЫ:

т.п. 907 2 221 МЕТАЛЛИЧЕСКИЕ ТРУБЫ ДЛЯ ОТВОДА  
 АЛЬБОМ I, II ДЫМОВЫХ ГАЗОВ С ТЕМПЕРАТУРОЙ ДО +350°С.  
 ПОСТАВЩИК: ЦИТП, г. Москва.

#### РАЗРАБОТАН:

ГПИ „КАЗАХСКИЙ САНТЕХПРОЕКТ“

ГЛАВНЫЙ ИНЖЕНЕР

ГЛАВНЫЙ ИНЖЕНЕР ПРОЕКТА

ШУЛЬЦ Г.Н.

КУТЛАИМЕТОВ Р.Т.

УТВЕРЖДЕН И ВВЕДЕН В ДЕЙСТВИЕ  
 ГПИ „САНТЕХПРОЕКТ“  
 ПРОТОКОЛ № 16/КУ-86  
 ОТ 27 НОЯБРЯ 1986г.

Содержание альбома

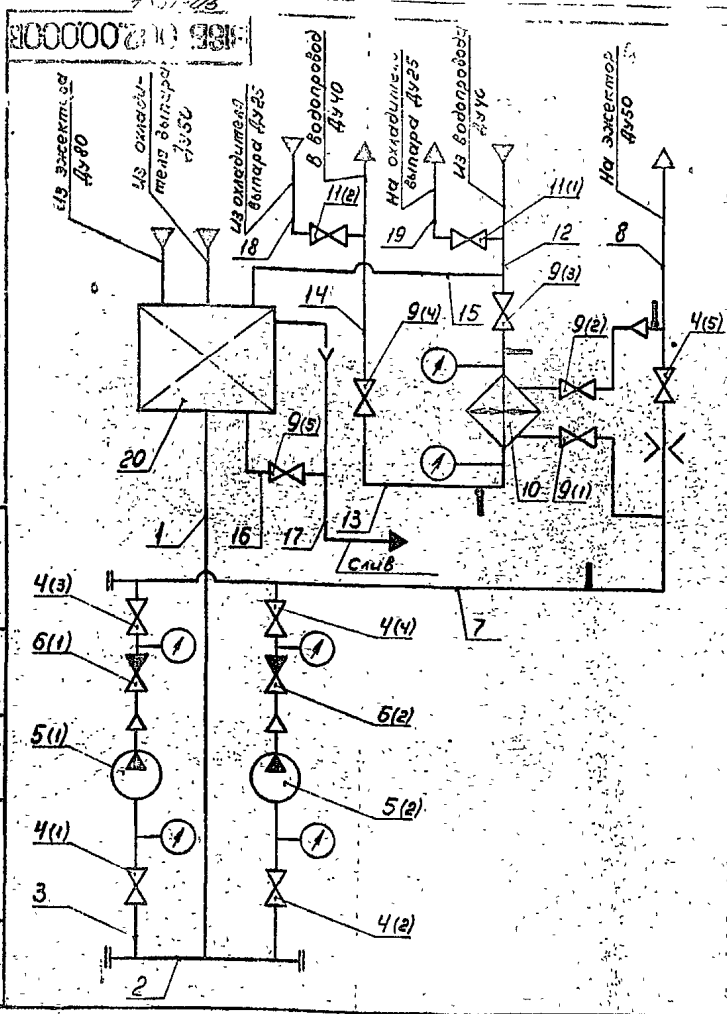
Обозначение	Наименование	Стр.
	Содержание	2
В185-002.00.000.01	Блок газотомасывающей установки ведомость спецификаций	3
В185-002.00.000.02	Блок газотомасывающей установки. Схема гидравлическая, принципиальная	4, 5
В185-002.00.000.03	Блок газотомасывающей установки ведомость покупных изделий	5+7
В185-002.00.000.04	Блок газотомасывающей установки	8, 9
В185-002.01.000.01	Бак-газоотделитель V=16 м³ ведомость спецификаций	10
В185-002.01.001	Прокладка	
В185-002.01.000.02	Бак-газоотделитель V=16 м³ ведомость покупных изделий	11
В185-002.01.000.03	Бак-газоотделитель V=16 м³	12
В185-002.01.100	Корпус	
В185-002.01.110	Патрубок	13
В185-002.01.110.01	Патрубок	
В185-002.01.100.01	Корпус	14
В185-002.01.120	Патрубок	15
В185-002.01.130	Патрубок	
В185-002.01.130.01	Патрубок	16
В185-002.01.140	Лук	
В185-002.01.140.01	Лук	17
В185-002.01.141	Фланец	
В185-002.01.140-01	Стенка	
В185-002.01.140-02	Стенка	
В185-002.01.140-03	Стенка	18
В185-002.01.140-04	Стенка	
В185-002.01.140-05	Шлит	
В185-002.01.140-06	Кронштейн	
В185-002.01.140-07	Кронштейн	19
В185-002.01.140-08	Кронштейн	
В185-002.01.140-09	Кронштейн	
В185-002.01.140-10	Штицер	
В185-002.01.200	Крышка	20
В185-002.01.200.01	Крышка	
В185-002.01.201	Круг	
В185-002.01.202	Ручка	
В185-002.01.300	Лестница	21
В185-002.01.300.01	Лестница	
В185-002.02.000.01	Рама	22, 23
В185-002.02.000	Рама	23
В185-002.03.000	Трубопровод	24
В185-002.03.000.01	Трубопровод	
В185-002.04.000	Трубопровод	25, 26
В185-002.04.000.01	Трубопровод	25
В185-002.05.000	Отвод	
В185-002.05.000.01	Отвод	26
В185-002.06.000	Трубопровод	
В185-002.06.000.01	Трубопровод	27
В185-002.07.000	Трубопровод	
В185-002.07.000.01	Трубопровод	28
В185-002.08.000	Трубопровод	
В185-002.08.000.01	Трубопровод	29
В185-002.09.000	Отвод	
В185-002.09.000.01	Трубопровод	30
В185-002.09.000.02	Трубопровод	

Обозначение	Наименование	Стр.
В185-002.09.001	Патрубок	30
В185-002.10.000	Трубопровод	31
В185-002.10.000.01	Трубопровод	
В185-002.11.000	Трубопровод	32
В185-002.11.000.01	Трубопровод	
В185-002.12.000	Трубопровод	
В185-002.12.000.01	Трубопровод	33
В185-002.12.001	Отвод	
В185-002.13.002	Труба	
В185-002.13.000	Трубопровод	34
В185-002.13.000.01	Трубопровод	
В185-002.14.000	Патрубок фланцевый	
В185-002.14.000.01	Патрубок фланцевый	35
В185-002.14.001	Патрубок	
В185-002.15.000	Патрубок	
В185-002.15.000.01	Патрубок	36
В185-002.16.001	Патрубок	
В185-002.16.002	Патрубок	
В185-002.16.000	Трубопровод	37
В185-002.16.000.01	Трубопровод	
В185-002.17.000	Патрубок фланцевый	
В185-002.17.000.01	Патрубок фланцевый	38
В185-002.02.001	Швеллер	
В188-001.00.000.01	Блок воздухоподборного устройства ведомость спецификаций	39
В188-001.00.000.02	Блок воздухоподборного устройства ведомость покупных изделий	39, 40
В188-001.00.000	Блок воздухоподборного устройства	40, 41
В188-001.00.001	Прокладка	
В188-001.01.000	Отвод-переход	41
В188-001.01.000.01	Блок воздухоподборного устройства	42
В188-001.01.000.02	Отвод-переход	43
В188-001.01.100	Фланец	
В188-001.01.100.01	Фланец	44
В188-001.01.200	Фланец	
В188-001.01.200.01	Фланец	
В188-001.01.001	Стенка	45
В188-001.01.002	Стенка	
В188-001.02.000	Отвод	
В188-001.02.000.01	Отвод	46
В188-001.02.001	Фланец	
В188-001.02.002	Патрубок	47
В188-001.02.003	Звено	
В188-001.03.000	Переход	48
В188-001.03.000.01	Переход	
В188-001.03.100	Фланец	
В188-001.03.100.01	Фланец	49
В188-001.03.001	Переход	
В188-001.04.000	Короб	
В188-001.04.100	Фланец	50
В188-001.04.100.01	Фланец	
В188-001.04.000.01	Короб	51
В188-001.04.000	Фланец	
В188-001.04.200.01	Фланец	52
В188-001.04.001	Заглушка	
В188-001.04.002	Стенка	
В188-001.04.003	Стенка	53
В188-001.04.004	Стенка	
В188-001.04.005	Прокладка	
В188-001.05.000	Рама	
В188-001.05.001	Полка	54
В188-001.05.002	Стойка	
В188-001.05.000.01	Рама	55

Копия верна ВВУЗ

Типовой проект альбом 3, часть 3 903.1-235.87

Комп. вкл. в проект 3, лист 3



Обозначение	Наименование	Кол.	Примечание
1, 2, 17	Труба 82,3 ГОСТ 10704-76 8-в ст.3 ГОСТ 10705-80	4м	
3, 7, 8	Труба 57х2 ГОСТ 10704-76 8-в ст.3 ГОСТ 10705-80	52м	
12, 13, 14, 15, 16	Труба 48х2 ГОСТ 10704-76 8-в ст.3 ГОСТ 10705-80	55м	
18, 19	Труба 32х2 ГОСТ 10704-76 8-в ст.3 ГОСТ 10705-80	23м	
11(1), 11(2)	Вентиль запорный фланцевый Ду25; Ру16		
	1549п2	2	
9(1)-9(5)	Вентиль запорный фланцевый Ду40; Ру16	5	
	1549п2	5	
4(1)-4(5)	Вентиль запорный фланцевый Ду50; Ру16	5	
	1549п2	5	
5(1), 5(2)	Насос центробежный консольный К20130	2	
6(1), 6(2)	Клапан обратный лодыжечный Ду50; Ру16		
	164Збр	2	
20	8185-002.01.000 Бак-газоотделитель V=1,6м	1	
10	Подогреватель вододвигной 1-57х2000-Р	1	

В185-002.00.000 ГЗ				Лист	Масштаб
Изм.	Лист	№ докум.	Подп.	Дата	
Разраб.	Зелюков				
Проо.	Федоров				
Т. контр.	Федоров				
Н. контр.	Бушина				
Утв.	Федоров				
Блок газотасывающей установки Схема гидравлической принципиальная				Лист	Листов 1
				Госстрой СССР Казахский САНТЕХПРОЕКТ	
				формат А3	

Типовой проект 303-1-235.87, лист 3, лист 3

№ п/п	Обозначение	Наименование	Куда входит		Примечание
			Обозначение	Кол.	
1	В185-002.00.000	блок газотасывающей установки		1	
2	В185-002.02.000	Рама	В185-002.00.000	1	
3	В185-002.03.000	Трубопровод	В185-002.00.000	1	
4	В185-002.04.000	Трубопровод	В185-002.00.000	1	
5	В185-002.05.000	Отвод	В185-002.00.000	2	
6	В185-002.06.000	Трубопровод	В185-002.00.000	1	
7	В185-002.07.000	Трубопровод	В185-002.00.000	1	
8	В185-002.08.000	Трубопровод	В185-002.00.000	1	
9	В185-002.09.000	Трубопровод	В185-002.00.000	1	
10	В185-002.10.000	Трубопровод	В185-002.00.000	1	
11	В185-002.11.000	Трубопровод	В185-002.00.000	1	
12	В185-002.12.000	Трубопровод	В185-002.00.000	1	
13	В185-002.13.000	Трубопровод	В185-002.00.000	1	
14	В185-002.14.000	Патрубок фланцевый	В185-002.00.000	2	
15	В185-002.15.000	Патрубок	В185-002.00.000	2	
16	В185-002.16.000	Трубопровод	В185-002.00.000	1	
17	В185-002.17.000	Патрубок фланцевый	В185-002.00.000	1	
18					
19		ведомость спецификаций			
20		бака-газоотделителя (входящий в настоящий блок)			
21		В185-002.01.000 ВС			
22					

В185-002.00.000 ВС				Лист	Листов
Изм.	Лист	№ докум.	Подп.	Дата	
Разраб.	Зелюков				
Проо.	Федоров				
Т. контр.	Федоров				
Н. контр.	Бушина				
Утв.	Федоров				
Блок газотасывающей установки. Ведомость спецификаций				Лист	Листов 1
				Госстрой СССР Казахский САНТЕХПРОЕКТ	
				формат А3	

А.Б.

Копия ВЭО

1581-05

Формат Зона	Поз.	Обозначение	Наименование	Кол.	Прим.
			<u>Стандартные изделия</u>		
20			Болт М16х55.58 ГОСТ 7798-70	112	0,123
21			Болт М12х70.58 ГОСТ 7798-70	8	0,03
22			Болт М12х50.58 ГОСТ 7798-70	20	0,062
23			Гайка М16.5 ГОСТ 5915-70	112	0,033
24			Гайка 12.5 ГОСТ 5915-70	28	0,015
25			Шайба 15.0Г ГОСТ 11371-78	112	0,011
26			Шайба 12.01 ГОСТ 11371-78	28	0,006
27			Шайба 12.65Г ГОСТ 6402-70	8	0,003
28			Шайба 12.36 ГОСТ 10906-78	6	0,004

В185-002.00.000

лист 3

формат ПУ

Мас. № поз. Поз. в зоне Взам. инв. № инв. № докум. Подп. и дата

Типовой проект 903-1-235.8

Формат Зона	Поз.	Обозначение	Наименование	Кол.	Прим.
29			Вентиль запорный фланцевый Ру16, Ду85 1549п2 ГОСТ 18722-73	2	3,6
30			Вентиль запорный фланцевый Ру16, Ду 40 1549п2 ГОСТ 18722-73	5	7,65
31			Вентиль запорный фланцевый Ру16, Ду50 1549п2 ГОСТ 18722-73	5	10,3
32			Клапан обратный подъемный фланце- вый Ру16, Ду50 15438р ГОСТ 19500-74	2	9,4
33			Насос центробеж- ный консольный типа КР0/30 с эк. двигателем ЧР10032 №: 2,7квт (с рамой) ГЭБ-06-976-77	2	32

В185-002.00.000

лист 4

формат ПУ

Мас. № поз. Поз. в зоне Взам. инв. № инв. № докум. Подп. и дата

Формат Зона	Поз.	Обозначение	Наименование	Кол.	Прим.
9		В185-002.03.000	Трубопровод	1	9,5
10		В185-002.10.000	Трубопровод	1	48
11		В185-002.11.000	Трубопровод	1	11,3
12		В185-002.12.000	Трубопровод	1	33
13		В185-002.13.000	Трубопровод	1	27
14		В185-002.14.000	Патрубок флан- цевый	2	4,2
15		В185-002.15.000	Патрубок	2	3,9
16		В185-002.16.000	Трубопровод	1	20,3
17		В185-002.17.000	Патрубок флан- цевый	1	5
<u>Детали</u>					
18		В185-002.00.001	Прокладка Пластина Г, лист ТМКЦ-С-5175х1810-99 ГОСТ 7338-77	2	0,71
19		В185-002.00.002	Прокладка Пластина Г, лист ТМКЦ-С-5175х1180-99 ГОСТ 7338-77	2	0,66

В185-002.00.000

лист 21

формат ПУ

Мас. № поз. Поз. в зоне Взам. инв. № инв. № докум. Подп. и дата

Формат Зона	Поз.	Обозначение	Наименование	Кол.	Прим.
<u>Документация</u>					
12		В185-002.00.000 С5	Сборочный чертотис		
13		В185-002.00.000 Г3	Схема гидравличе- ская принципиальная		
13		В185-002.00.000 ВС	Ведомость спечиче- каний		
5х 13		В185-002.00.000 ВП	Ведомость покупных изделий		
<u>Сборочные единицы</u>					
14		В185-002.01.000	Бак-газотемпе- раль V=1,6м³	1	104
14		В185-002.02.000	Рамы	1	210
14		В185-002.03.000	Трубопровод	1	30
14		В185-002.04.000	Трубопровод	1	22,5
14		В185-002.05.000	Отвод	2	44
14		В185-002.06.000	Трубопровод	1	53
14		В185-002.07.000	Трубопровод	1	15,7
14		В185-002.08.000	Трубопровод	1	7

В185-002.00.000

лист 6

формат ПУ

Мас. № поз. Поз. в зоне Взам. инв. № инв. № докум. Подп. и дата

БАСУ газотемпера-  
турной установки

Лист 1 из 6  
Инв. № докум. 1  
Лист 1 из 6  
Код докум. 02  
И. П. ПРОЕКТ

Копия берма №85

№	Наименование	Код ОКП	Объединенная документация на поставку	Поставщик	Конт. валют (обозначение)	Количество			Примечание
						Из всего	в том числе по	договору	
1	Насос центробежный								
2	Мыл комбинированный								
3	Холодильник								
4	Лампа 4W10000 (серийной)	36 3111 0071	ТУ26-06-976-77	"Архимаш"	8185-002.00.000	2		2	
5	Вентилятор								
6	Пластмасса								
7	Руб. Ду25	37 2212 1030		ПО "Кролевецпром-арматура"		2		2	
8	Руб. Ду40	37 2213 1030				5		5	
9	Руб. Ду50	37 2214 1031	ГОСТ 18722-73		8185-002.00.000	5		5	
10	Классификация								
11	Продольный			ПО					
12	Руб. Ду50 16430P	37 2234 1008	ГОСТ 19500-74	"Архимаш"	8185-002.00.000	2		2	
13	Подогреватель воды			Завод сантехподготовки объёмных изделий, Носсинтехпром					
14	Водяной 1-57к2000-Р	31 1356 5201	ТУ400-22-429-82Е		8185-002.00.000	1		1	
15									
16	Опора								
	ОПБ-2		ГОСТ 14911-82		8185-002.00.000	3		3	
	ОПБ-2			5			5		
	ОПБ-2			4			4		
	ОПБ-2			2			2		
	ОПБ-2								

**8185-002.00.000 ВГ**

Исполн.	Исполн.	Исполн.	Исполн.	Исполн.	Исполн.
Исполн.	Исполн.	Исполн.	Исполн.	Исполн.	Исполн.

Блок газотермической установки  
Ведомость покупных изделий

Лит. Лист Листов  
Госстрой СССР  
Казанский  
САНТЕХПРОЕКТ  
Формат А3

Типовой проект 903-1-235-87  
Слайды 3, 4, 5, 6, 8

№	Обозначение	Наименование	Кол.	Прим.
42		Опора ОПБ-2		
		ГОСТ 14911-82	2	0,12

№	Обозначение	Наименование	Кол.	Прим.
39		Подогреватель		
		Водяной		
		1-57к2000-Р	1	83,07
		ТУ400-22-429-82Е		
35		Прокладка		
		А-25-16		
		ГОСТ 15180-70	4	0,013
36		Прокладка		
		А-40-16		
		ГОСТ 15180-70	10	0,02
37		Прокладка		
		А-50-16		
		ГОСТ 15180-70	20	0,026
38		Прокладка		
		А-80-10		
		ГОСТ 15180-70	1	0,04
39		Опора ОПБ-2		
		ГОСТ 14911-82	3	0,52
40		Опора ОПБ-2		
		ГОСТ 14911-82	5	0,33
41		Опора ОПБ-2		
		ГОСТ 14911-82	4	0,19

Листы Вржа

Листы Вржа

К-строки	Наименование	Код ОКП	Обозначение документа на поставку	Поставщик	Куда входит (обозначение)	Количество			Примечание
						на из-в	в кон-Наре	всего	
1	Фланец 1-50-10 Ст.25		ГОСТ 12821-80		8185-002.04.000	1		1	
2						1		1	
3									2
4	Фланец 1-50-16 Ст.25				8185-002.03.000	2		2	
5					8185-002.04.000	2		2	
6					8185-002.05.000	2		4	
7					8185-002.07.000	1		1	
8					8185-002.14.000	1		2	
9					8185-002.15.000	1		2	
10					8185-002.17.000	1		1	
11								14	
12	Фланец 3-50-10 Ст.25				8185-002.04.000	1		1	
13					8185-002.17.000	1		1	
14								2	
15	Фланец 1-80-10 Ст.25				8185-002.03.000	1		1	
16					8185-002.16.000	1		1	
17								2	
18	Заглушка 57x3		ГОСТ 17379-83		8185-002.04.000	1		1	
19	Заглушка 89x3,5				8185-002.03.000	2		2	
20	Отвод 45° 57x3				8185-002.07.000	1		1	
21	Отвод 60° 89x3,5				8185-002.03.000	1		1	
22	Отвод 90° 45x 8,5		ГОСТ 17375-83		8185-002.06.000	2		2	
23					8185-002.10.000	1		1	
24					8185-002.11.000	3		3	

Изм.	Лист	из докум	Подп	Дата
------	------	----------	------	------

8185-002.00.000 ВП

Лист 3

Формат А3

Типовой проект 803-1-235, 8'

Листы Вржа

К-строки	Наименование	Код ОКП	Обозначение документа на поставку	Поставщик	Куда входит (обозначение)	Количество			Примечание
						на из-в	в кон-Наре	всего	
1	Прокладка:								
2	А-25-16		ГОСТ 15180-70		8185-002.00.000	4		4	
3	А-40-16					10		10	
4	А-50-16					20		20	
5	А-80-10					1		1	
6	Фланец 1-25-10 Ст.25			ГОСТ 12821-80			8185-002.02.000	1	
7					8185-002.09.000	1		1	
8					8185-002.12.000	2		2	
9					8185-002.13.000	2		2	
10								6	
11	Фланец 1-40-6 Ст.25				8185-002.15.000	1		2	
12	Фланец 1-40-10 Ст.25				8185-002.06.000	2		2	
13					8185-002.08.000	2		2	
14					8185-002.09.000	3		3	
15								7	
16	Фланец 1-40-16 Ст.25				8185-002.04.000	1		1	
17					8185-002.07.000	1		1	
18					8185-002.10.000	2		2	
19					8185-002.11.000	2		2	
20					8185-002.15.000	1		1	
21								7	
22	Фланец 1-50-8 Ст.25				8185-002.14.000	1		2	
23									
24									

Изм.	Лист	из докум	Подп	Дата
------	------	----------	------	------

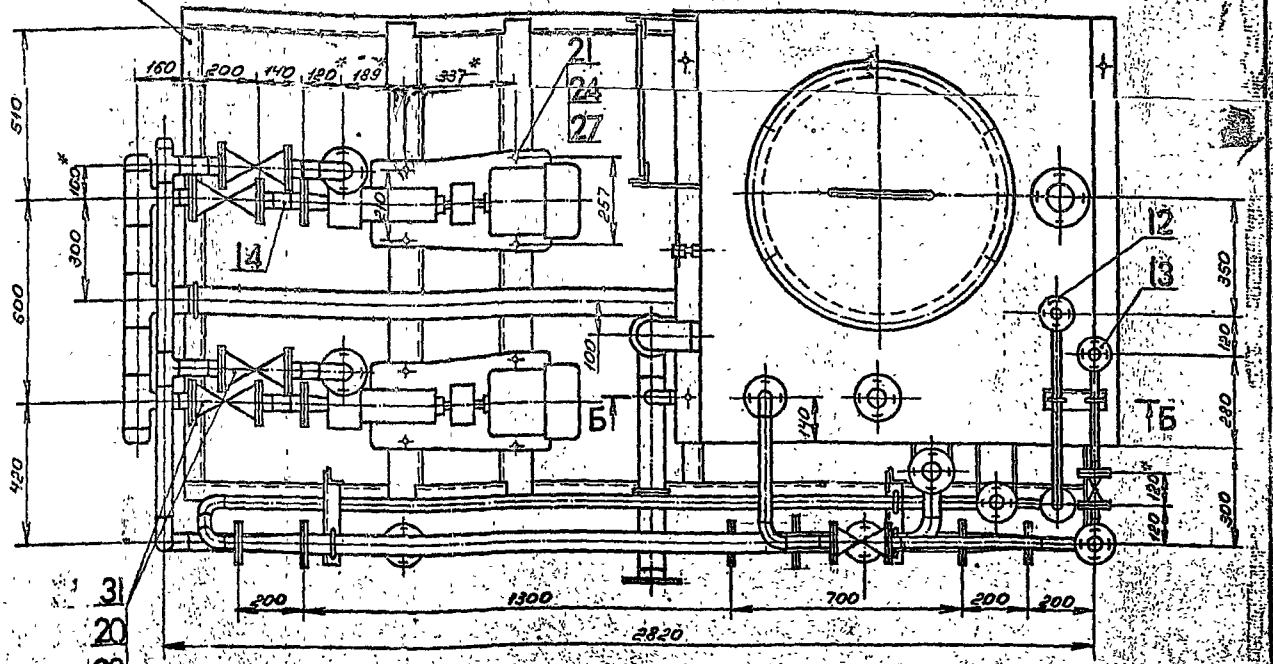
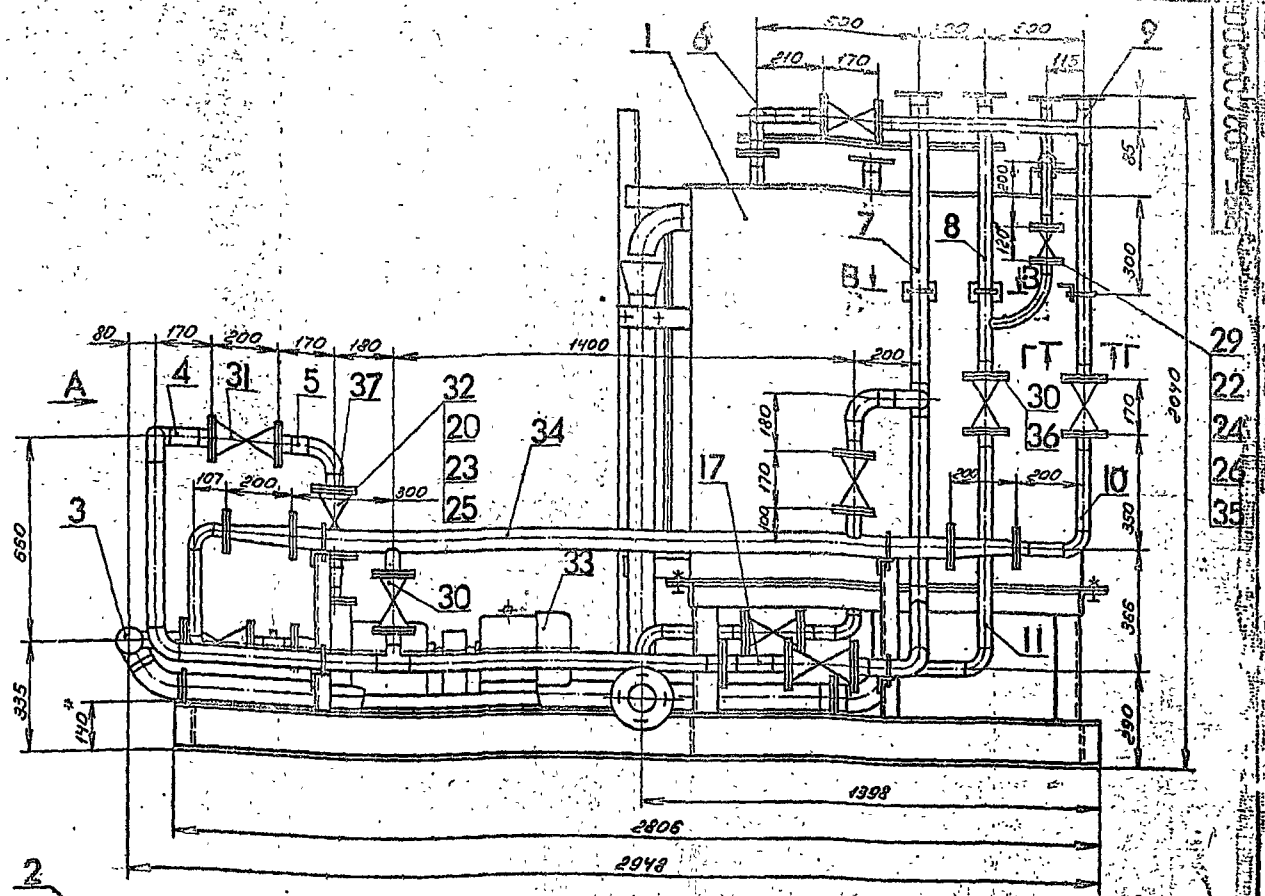
8185-002.00.000 ВП

Лист 2

Формат А3

Копия серия 1-1

Типовой проект 103-1-230.0  
 часть 3, часть 3



Изм. №	Дата	Кто	Что

рабочего и произвести осмотр.  
 Течи не допускаются.  
 3. На период транспортировки и хранения  
 блока все отверстия в трубопроводах  
 заглушить.

- 1\* Размер для справок.
- 2 блок в сборе испытать на герметичность  
 давлением воды  $P_{пр} = 1,5 P_{раб}$  в течении  
 5 минут, после чего давление снизить до

В185-002.00.000СБ				Лист	Масштаб
Блок газорегулирующей установки				1/10	1:10
Изм. №	Лист	№ докум.	Подп.	Дата	
Разраб.	Бушманов	А.В.			
Проект.	Бушманов	В.В.			
Т. контр.	Бедарев	В.В.			
И. контр.	Бушманов	В.В.			
Утв.	Бедарев	В.В.			

Копия верна 25.87

1331-05

517

Имя, № поста Подп. и дата Взам. инв. № инв. № табл. Подп. и дата

№ строки	Наименование	Код ОКП	Обозначение документа на поставку	Поставщик	Куда входит (обозначение)	Количество			Примечание	
						Итого	В том числе по документам	Итого		
1	Установка бодми				В185-002.10.000	1		1		
2	Кл 3к4-45-70				В185-002.11.000	1		1		
3			ВСН186-74 МС СС СССР		В185-002.14.000	1		2		
4								4		
5	Установка бодми									
6	Кл 53к4-53-76					В185-002.05.000	1		2	
7										
8	Крепежные изделия									
9										
10	Болт М18х55.58				В185-002.00.000	112		112		
11	М12х70.58		ГОСТ7798-70			8		8		
12	М12х50.58					20		20		
13	Гайка М16.5		ГОСТ5915-70		В185-002.00.000	112		112		
14	М12.5					28		28		
15	Шайба 16.01		ГОСТ11371-78		В185-002.00.000	112		112		
16	12.01					28		28		
17	Шайба 12.65Г		ГОСТ6402-70		В185-002.00.000	8		8		
18	Шайба 12.35		ГОСТ10906-78		В185-002.00.000	6		6		
19										
20										
21										
22										
23										
24										

Итого: В185-002.00.000ВГ1 5  
Формат А3

Типовой проект 903-1-835.87 альбом 3, часть 3

Имя, № поста Подп. и дата Взам. инв. № инв. № табл. Подп. и дата

№ строки	Наименование	Код ОКП	Обозначение документа на поставку	Поставщик	Куда входит (обозначение)	Количество			Примечание
						Итого	В том числе по документам	Итого	
1	Отвод 90°45х2.5				В185-002.16.000	1		1	
2								7	
3	Отвод 90°57х3		ГОСТ17375-83		В185-002.04.000	2		2	
4					В185-002.05.000	1		2	
5					В185-002.07.000	3		3	
6								7	
7	Отвод 90°89х3.5				В185-002.16.000	1		1	
8	Переход К57х4-45х2.5				В185-002.07.000	1		1	
9			ГОСТ17378-83		В185-002.15.000	1		2	
10								3	
11	Переход К125х4-89х3.5				В185-002.16.000	1		1	
12	Тройник 45х2.5				В185-002.09.000	1		1	
13	Тройник 57х3				В185-002.04.000	2		2	
14					В185-002.07.000	1		1	
15			ГОСТ17376-83					3	
16	Тройник 57х3-45х2.5				В185-002.04.000	1		1	
17	Тройник 89х3.5				В185-002.03.000	1		1	
18	Тройник 89х3.5-57х3				В185-002.03.000	2		2	
19	Установка бодми								
20	Кл 3-3к4-5-75				В185-002.04.000	1		1	
21			ВСН186-74 МС СС СССР		В185-002.07.000	1		1	
22					В185-002.11.000	1		1	
23					В185-002.11.000	1		1	



Кол. листов в сборе 10

№ строки	Обозначение	Наименование	Куда входит		Примечание
			Обозначение	Кол. в сборе	
1	В185-002.01.000.	Бак-газоотделитель V=1,6 м³			
2	В185-002.01.100.	Корпус	В185-002.01.000.	1	
3	В185-002.01.110	Патрубок	В185-002.01.100	1	
4	В185-002.01.120.	Патрубок	В185-002.01.100.	1	
5	-01	Патрубок	В185-002.01.100	1	
6	-02	Патрубок	В185-002.01.100.	1	
7	В185-002.01.130	Патрубок	В185-002.01.100	1	
8	-01	Патрубок	В185-002.01.100.	1	
9	В185-002.01.140.	Люк	В185-002.01.100	1	
10	В185-002.01.200.	Крышка	В185-002.01.000.	1	
11	В185-002.01.300.	Лестница	В185-002.01.000.	1	
12					
13					
14					
15					
16					
17					
18					
19					
20					
21					
22					
23					
24					
25					
26					
27					

Изм. №, дата, Подп., инициалы, Кол. листов в сборе, Дата, Подп., инициалы

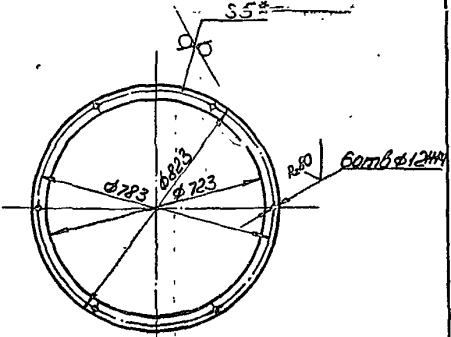
**В185-002.01.000. ВС.**

Изм. №	Дата	Подп.	Инициалы	Кол. листов в сборе
1				

**Бак-газоотделитель V=1,6 м³**

Лист 10 из 10  
Госстрой СССР  
Казанский филиал  
Интеграпроект  
Формат А4

В185-002.01.001



- \* Размер для справок.
- Предельные отклонения размеров ± IT14 по ГОСТ 25347-82.
- Шероховатость кромок реза Rz160.

В185-002.01.001

Изм. №	Дата	Подп.	Инициалы	Кол. листов в сборе
1				

**Прокладка**

Лист 09 из 10

Пластина 1 лист ТНКС-С-5-450-450-1, 2, ГОСТ 1838-77.

Лист 10 из 10  
Госстрой СССР  
Казанский филиал  
Интеграпроект  
Формат А4

№ строки	Обозначение	Наименование	Кол. в сборе	Прим.
		Документация		
А2	В185-002.01.000.СБ.	Сборочный чертеж		
А3	В185-002.01.000. ВС.	Ведомость спецификации		
А3	В185-002.01.000. ВП.	Ведомость комплектующих		
БВ		Сборочные единицы		
АУ	1 В185-002.01.100.	Корпус	1	3573
АУ	2 В185-002.01.200.	Крышка	1	1773
АУ	3 В185-002.01.300.	Лестница	1	2563
		Детали		
АУ	4 В185-002.01.001.	Прокладка	1	09
АУ	5 В185-002.01.002.	Прокладка		
АУ	6 В185-002.01.003.	Прокладка 20-25-300 ГОСТ 1838-77	1	0023
		Структурные изделия		
7		Болт М10х22 ГОСТ 7794-70	6	0023
8		Гайка М10 ГОСТ 5915-70	6	0014
9		Шайба 10.01 ГОСТ 1137-76	6	0004
10		Защитное устройство универсальное для краевых типов цапковых 18518х ГОСТ 25347-82	1	2453

В185-002.01.000

Изм. №	Дата	Подп.	Инициалы	Кол. листов в сборе
1				

**Бак-газоотделитель V=1,6 м³**

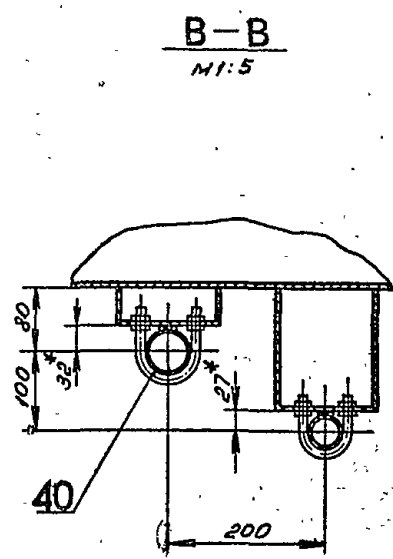
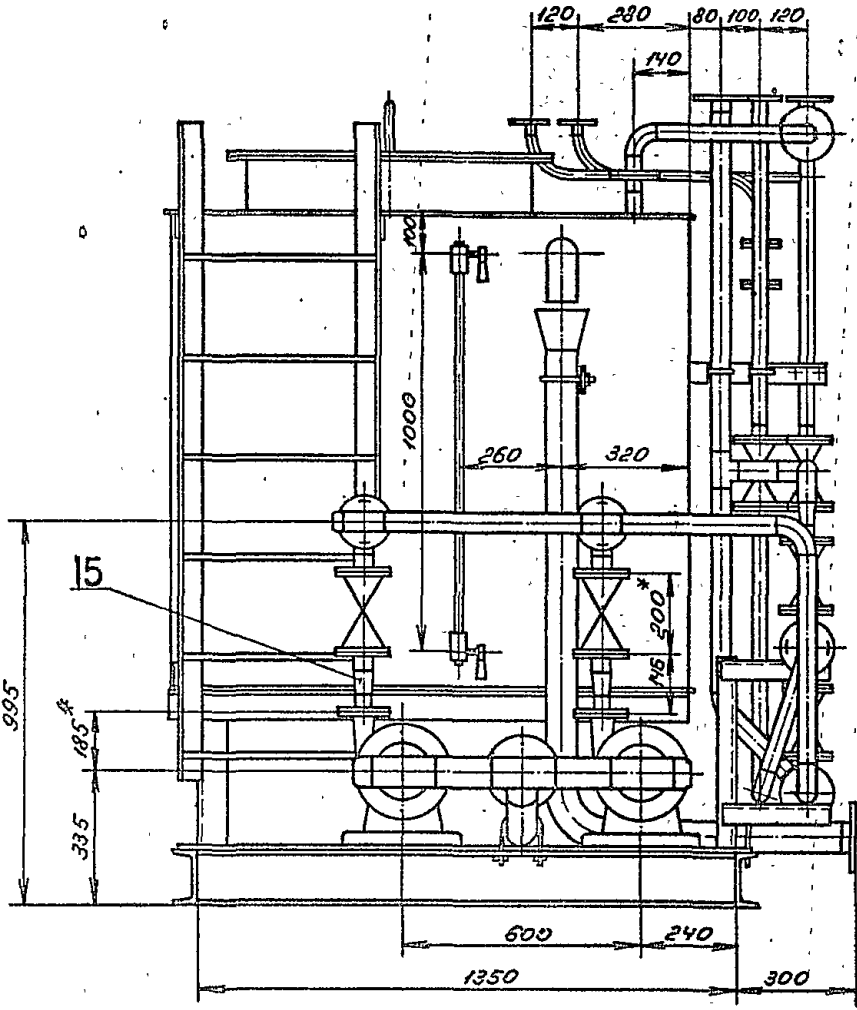
Лист 10 из 10  
Госстрой СССР  
Казанский филиал  
Интеграпроект  
Формат А4

Типовой проект 903-1-93587, часть 63

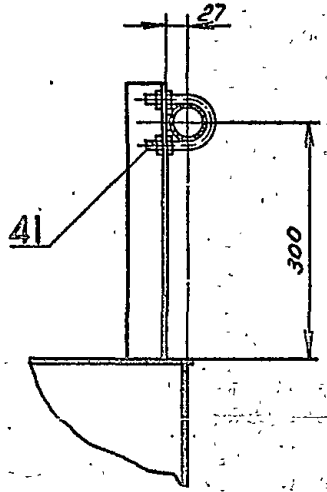
7531-05

Буд А

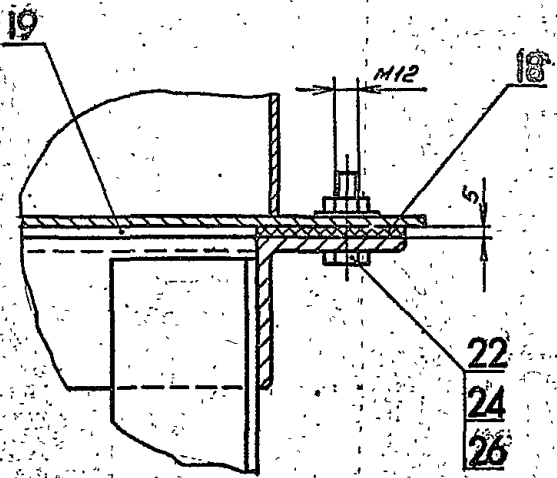
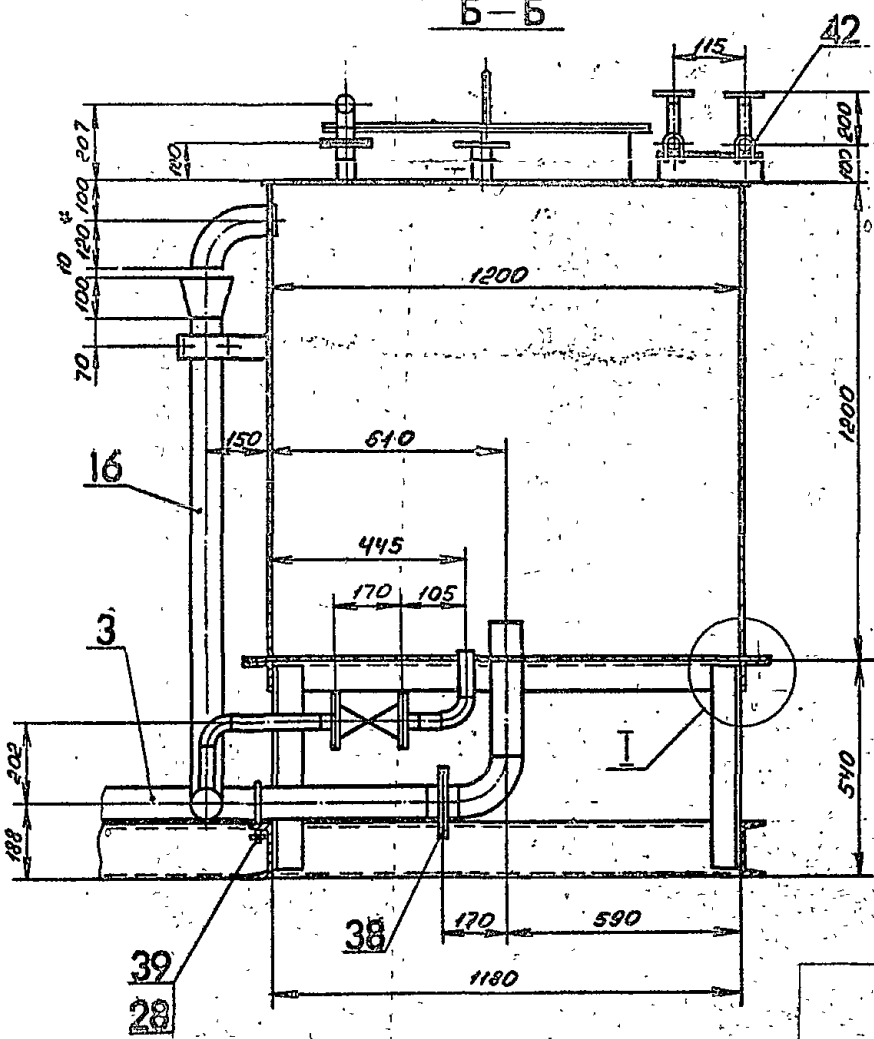
B185-002.000000СБ



Б-Б  
1:5



Г-Г  
1:5



I-I  
1:2

Копия чертёж

Типовой проект 903-1-235-87, амьодод 3, часть 3.

№ 12 подл.	Подп. и дата	Взам. инст. № инв.	№ докум.	Подп. и дата

B185-002.000000СБ			Инст. 2
Инст.	М/З	Обр/К	Подл.

ЭОРНИИ 72

Копия серия: РД

№ строки	Наименование	Код ОКП	Обозначение документа на поставку	Поставщик	Куда входит (обозначение)	Количество		Примечание
						на изв.конт.на дел.эксп.резу	всего	
1	Фланец							
2	1-50-10 Ст. 25		ГОСТ 12821-80		В185-002.01.120	1	1	
3	Фланец							
4	1-80-10 Ст. 25		ГОСТ 12821-80		В185-002.01.120	1	1	
5					В185-002.01.130	1	1	
6	Фланец						2	
7	1-40-16 Ст. 25		ГОСТ 12821-80		В185-002.01.130	1	1	
8								
9								
10								
11								
12								
13								
14								
15								
16								
17								
18								
19								
20								
21								
22								
23								
24								
25								

В185-002.01.000 ВП. 2

Тепловой проект 808-1-285-87, для котла 4500-10

№ строки	Наименование	Код ОКП	Обозначение документа на поставку	Поставщик	Куда входит (обозначение)	Количество		Примечание
						на изв.конт.на ре. дел.эксп.резу	всего	
1	Болт М10х20.58		ГОСТ 7798-70		В185-002.01.000	6	6	
2	Гайка М10.5"		ГОСТ 5915-70		В185-002.01.000	6	6	
3	Шайба 10.01		ГОСТ 11371-78		В185-002.01.000	6	6	
4								
5	Запорное устройство							
6	стба указателя							
7	шарнир канового			Киевский завод				
8	типа цапковое							
9	1261БК	37 1261 2005	ГОСТ 9652-68	Промарматура	В185-002.01.000	1	1	
10								
11	Муфта							
12	короткая 20		ГОСТ 8966-75		В185-002.01.100	2	2	
13								
14	Отвод 90°							
15	89х3,5		ГОСТ 17375-83		В185-002.01.110	1	1	
16					В185-002.01.130	1	1	
17							2	
18	Отвод 90°							
19	45х2,5		ГОСТ 17375-83		В185-002.01.130	1	1	
20								
21	Фланец							
22	1-40-10 Ст. 25		ГОСТ 12821-80		В185-002.01.120	1	1	
23								

В 185-002.01.000 ВП

Исполн.	Лавкин	Льва	Дата	
Провер.	Борисов	Льва		
Провер.	Рыков	Льва		
Провер.	Рыков	Льва		
Провер.	Льва	Льва		
Провер.	Рыков	Льва		

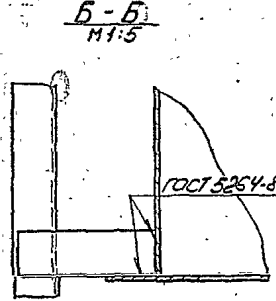
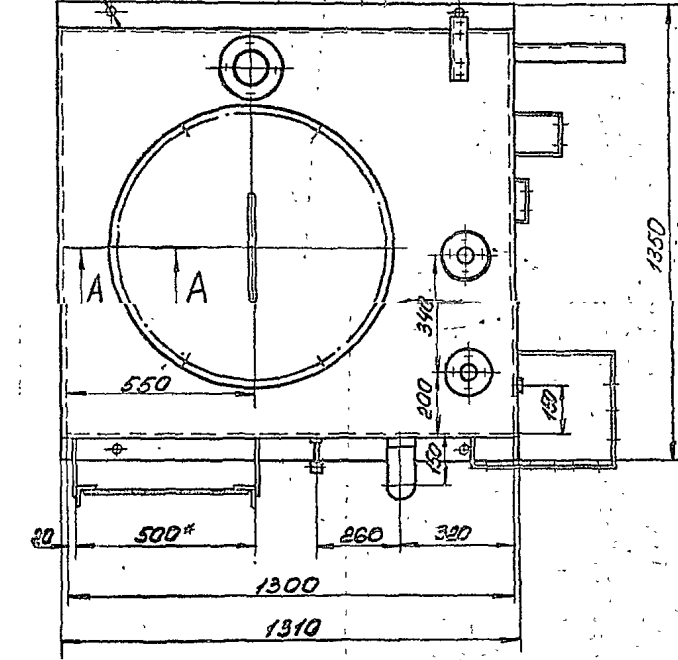
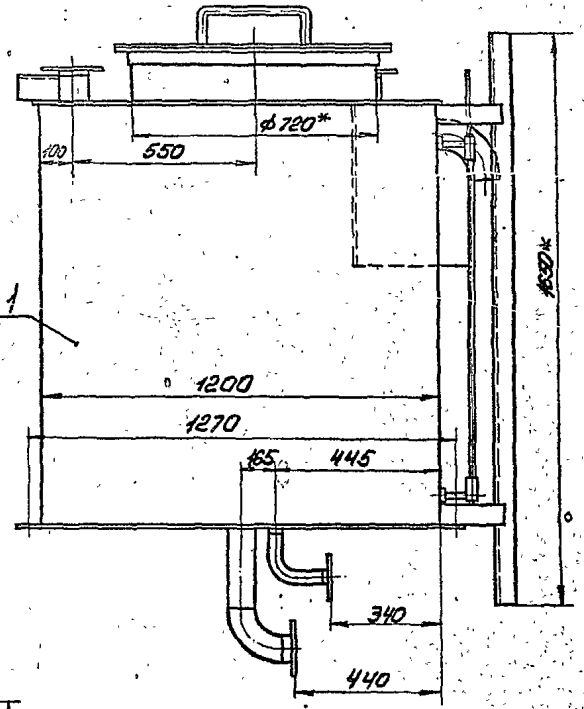
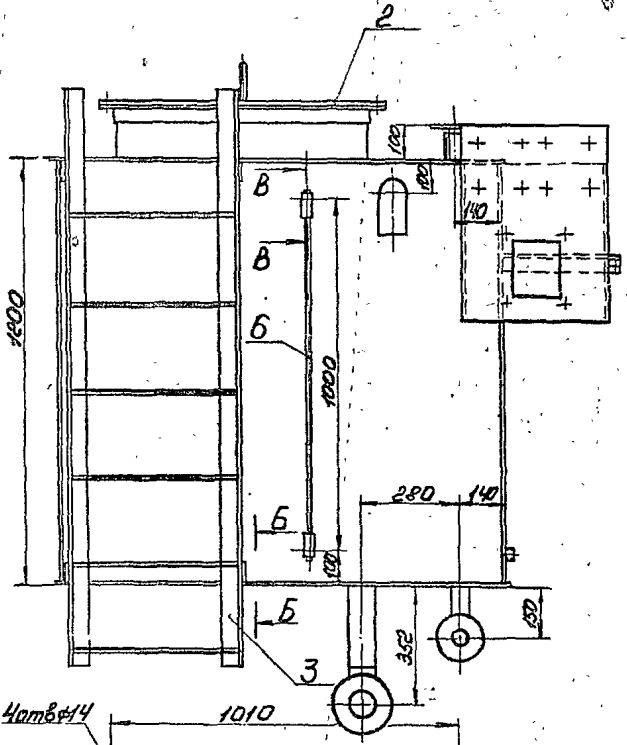
Бак-газотепель V=16 м<sup>3</sup>  
 Ведомость покупных изделий  
 УЗВЕЛН

Лит. Лист 1/10  
 Проект 808-1-285-87  
 Котел 4500-10  
 ЦЕНТРОПРОЕКТ

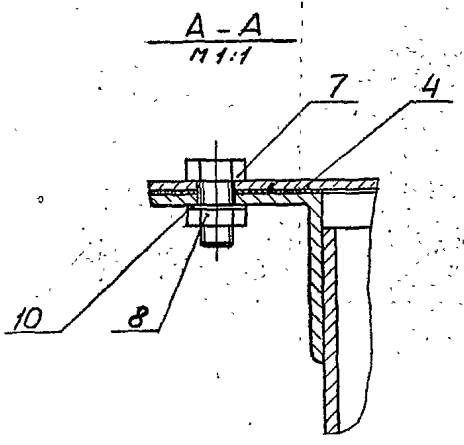
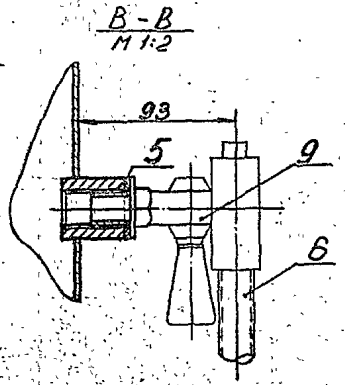
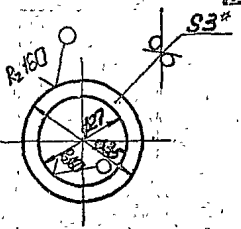
Формат А3

Конус формы: 2/3

Типовой проект 903-1-235.87, вариант 3, часть 3



Деталь поз. 5  
M 1:1

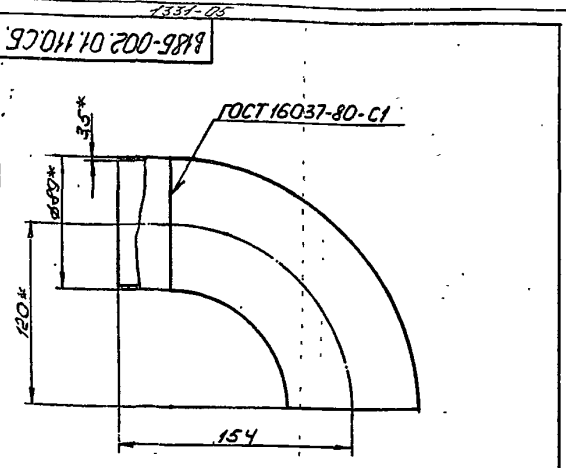


- 1. \* Размер для справок.
- 2. Предельные отклонения размеров  $\pm \frac{0.14}{2}$  по ГОСТ 25347-82.
- 3. Электрод 342 ГОСТ 9467-75.

Изм. №	Дата	Подп.	Имя	Подп.	Имя

В.185-002.01.000.СБ.				Лист	Масса	Масштаб
Бак-газоотделитель V=1,6 м³				4040	1/10	
Изм. Лист	№ докум.	Подп.	Дата	Лист 1 из 1		
Разраб.	Сорокин В.А.			Институт		
Проект.	Сорокин В.А.			Казанский		
Т. контр.	Сорокин В.А.			Синтезпроект		
И. контр.	Сорокин В.А.			Формат А2		
Учт.	Сорокин В.А.					

Копия чертёж А4



- 1 \* Размер для справок.
2. Предельные отклонения размеров  $\pm 0,14$  по ГОСТ 25347-82.
- 3 Шероховатость кромок реза R<sub>z</sub>160.
- 4 Электрод 342 ГОСТ 9467-75.

В 185-002.01.110.СБ.

Патрубок

Лит.	Масштаб
19	1:2
Лист 1	
Листов 1	

Госстрой СССР  
Козаковский  
Судтехпроект  
Формат А4

Имя, № подл. Подп. и дата. Власт. инст. № инст. № дубл. Подп. и дата

Имя	Лист	№ докум.	Подп.	Дата
Прок.	1	В.И.С.	В.И.С.	19.12
Т. контр.	1	В.И.С.	В.И.С.	19.12
Н. контр.	1	В.И.С.	В.И.С.	19.12
Утв.	1	В.И.С.	В.И.С.	19.12

Форм. Зона	Лист	Обозначение	Наименование	Кол.	Прим.
			Документация		
А4	1	В185-002.01.110.СБ.	Сборочный чертёж		
			Детали		
А4	1	В185-002.01.111.	Патрубок		
			Труба 89×3,5 ГОСТ 10304-80 ВСт 3 ГОСТ 10637-80		
			ℓ=34	1	0,3
			Стандартные изделия		
	2		Отвод 90° 89×3,5		
			ГОСТ 17375-83	1	1,6

В 185-002.01.110.

Патрубок

Литер	Лист	Листов
	1	1

Госстрой СССР  
Козаковский  
Судтехпроект  
Формат А4

Имя, № подл. Подп. и дата. Власт. инст. № инст. № дубл. Подп. и дата

Имя	Лист	№ докум.	Подп.	Дата
Прок.	1	В.И.С.	В.И.С.	19.12
Т. контр.	1	В.И.С.	В.И.С.	19.12
Н. контр.	1	В.И.С.	В.И.С.	19.12
Утв.	1	В.И.С.	В.И.С.	19.12

Тиловой проект 203-1-230-87, 4-с, 10-3

Форм. Зона	Лист	Обозначение	Наименование	Кол.	Прим.
А4	16	В185-002.01.109.-09	Кронштейн	1	1,8
А4	17	В185-002.01.110.-10	Штуцер	2	0,2
А4	18	В185-002.01.111.-11	Стенка		
			В ГОСТ 19903-74 Лист 3 ГОСТ 14637-79		
			1191 × 1200	1	44,9
А4	19	В185-002.01.112.-12	Стенка		
			В ГОСТ 19903-74 Лист 3 ГОСТ 14637-79		
			1191 × 1292	1	46,3
			Стандартные изделия		
	20		Муфта короткая		
			20, ГОСТ 4966-75	2	0,075

В 185-002.01.100.

Корпус

Литер	Лист	Листов
	1	1

Госстрой СССР  
Козаковский  
Судтехпроект  
Формат А4

Имя, № подл. Подп. и дата. Власт. инст. № инст. № дубл. Подп. и дата

Имя	Лист	№ докум.	Подп.	Дата
Прок.	1	В.И.С.	В.И.С.	19.12
Т. контр.	1	В.И.С.	В.И.С.	19.12
Н. контр.	1	В.И.С.	В.И.С.	19.12
Утв.	1	В.И.С.	В.И.С.	19.12

Форм. Зона	Лист	Обозначение	Наименование	Кол.	Прим.
			Документация		
А4	12	В185-002.01.100.СБ.	Сборочный чертёж		
			Сборочные единицы		
А4	1	В185-002.01.110.	Патрубок	1	1,9
А4	2	В185-002.01.120	Патрубок	1	2,0
	3	-01	Патрубок	1	2,5
	4	-02	Патрубок	1	4,0
А4	5	В185-002.01.130.	Патрубок	1	2,4
	6	-01	Патрубок	1	6,8
А4	7	В185-002.01.140.	Люк	1	26,2
			Детали		
А4	8	В185-002.01.101.-01	Стенка	1	36,6
А4	9	В185-002.01.102.-02	Стенка	1	29,7
А4	10	В185-002.01.103.-03	Стенка	1	40,9
А4	11	В185-002.01.104.-04	Стенка	1	44,9
А4	12	В185-002.01.105.-05	Щит	1	9,2
А4	13	В185-002.01.106.-06	Кронштейн	1	0,6
А4	14	В185-002.01.107.-07	Кронштейн	1	1,2
А4	15	В185-002.01.108.-08	Кронштейн	1	0,8

В 185-002.01.100.

Корпус

Литер	Лист	Листов
	1	1

Госстрой СССР  
Козаковский  
Судтехпроект  
Формат А4

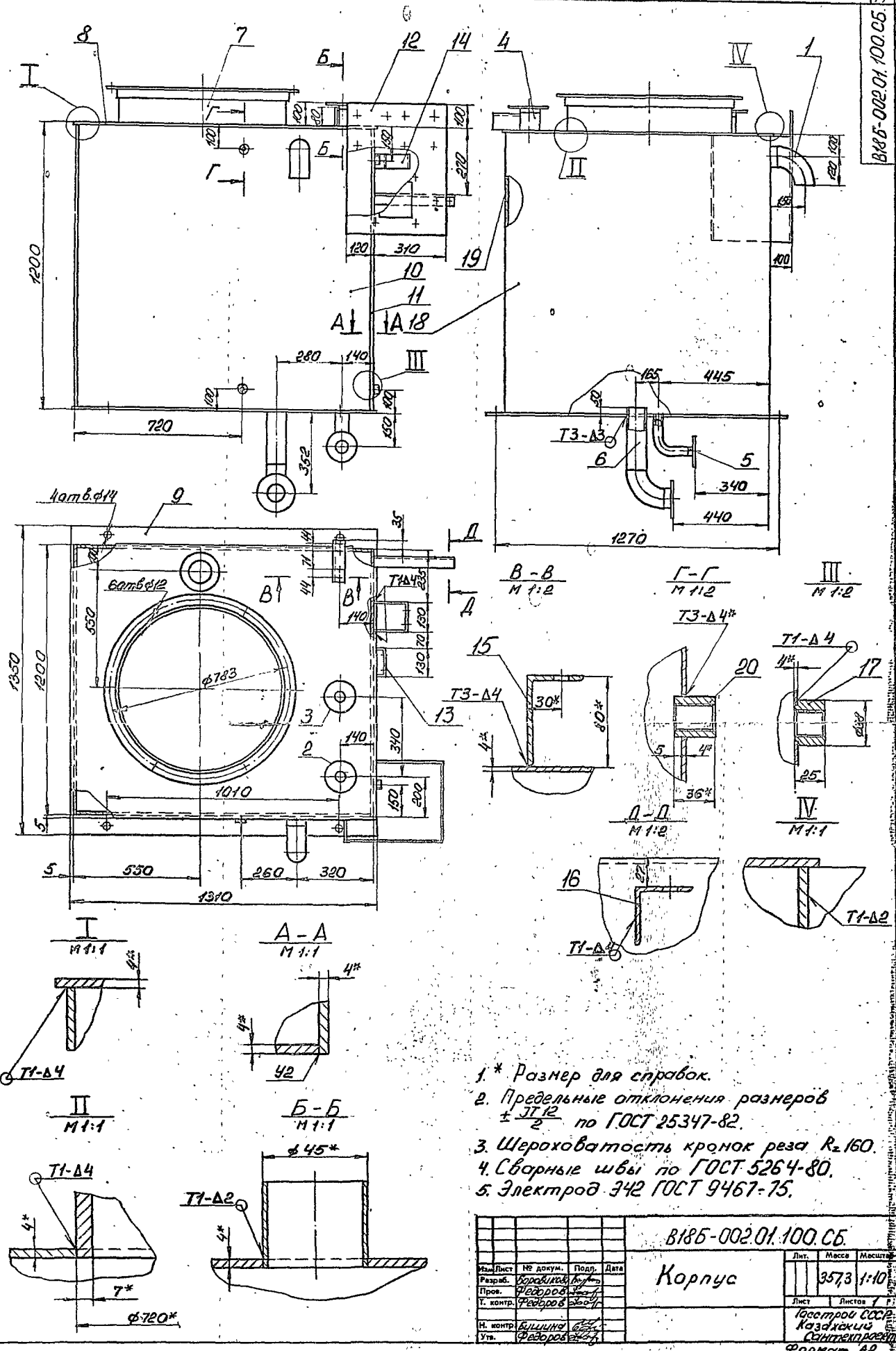
Имя, № подл. Подп. и дата. Власт. инст. № инст. № дубл. Подп. и дата

Имя	Лист	№ докум.	Подп.	Дата
Прок.	1	В.И.С.	В.И.С.	19.12
Т. контр.	1	В.И.С.	В.И.С.	19.12
Н. контр.	1	В.И.С.	В.И.С.	19.12
Утв.	1	В.И.С.	В.И.С.	19.12

Корпус сварн. ст.

Типовой проект 509-1-235.87, вариант 3, часть 3

11

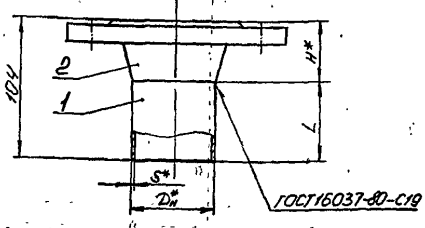


1. \* Размер для справок.
2. Предельные отклонения размеров  $\pm \frac{IT_{12}}{2}$  по ГОСТ 25347-82.
3. Шероховатость кромок реза  $R_z 160$ .
4. Сварные швы по ГОСТ 5264-80.
5. Электрод Э42 ГОСТ 9467-75.

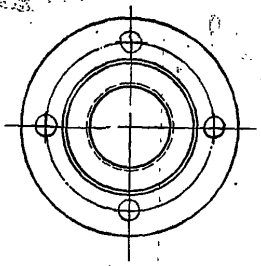
В185-002.01.100.05			
Корпус			
Лист	№ докум.	Подп.	Дата
Разраб.	Федоров	Иванов	
Пров.	Федоров	Иванов	
Т. контр.	Федоров	Иванов	
Н. контр.	Билибин	Билибин	
Утв.	Федоров	Иванов	
Лист	Масса	Масштаб	
3573	1:10		
Листов 1			
Госстрой СССР Казначейство Санкт-Петербург Формат А2			

1531-05  
В185-002.01.120.СБ

Копия серии: 8/11



Обозначение	D <sub>н</sub>	D <sub>в</sub>	s*	L	H*	Масса
В185-002.01.120	40	45	2	59	45	2,0
-01	50	57	3	59	45	2,5
-02	80	89	3	54	50	4,0



- \* Размер для справок.
- Предельные отклонения размеров  $\pm 0,14$  по ГОСТ 25347-82.
- Шероховатость кромок реза R<sub>a</sub>160.
- Электрод Э42 ГОСТ 9467-75.

Лист № 001  
Листов в листе 01  
Взам. инв. № 1001  
Листов в инв. № 01  
Листов в докум. № 01  
Дата: 1985.01.120

В185-002.01.120.СБ				Патрубок		
Изм.	Лист	№ докум.	Подп.	Дата	Лист	Масса
					1	2,0
Разраб.	Исполн.	Провер.	Утверд.	Дата	Листы	Масштаб
					1	-
И. контр.	Исполн. контр.	Провер. контр.	Утверд. контр.	Дата контр.	Исполнитель: Казарский С.В. Проект: П.В.ТЕХПРОЕКТ. Формат А3.	

Типовой проект 803-1-235.3, ок. 43, 44, 45

Форм. Знач. Лист	Обозначение	Наименование	Кол. во	Прим.
		<u>Детали</u>		
БВ	1 В185-002.01.121-01	Патрубок Труба 5х2 ГОСТ 10704-75 в ст. 3 ГОСТ 10705-80 L=59	1	0,21
		<u>Стандартные изделия</u>		
2		Фланец 1-50-10 ст.25 ГОСТ 12821-80.	1	2,26
		В185-002.01.120-02		
		<u>Детали</u>		
БВ	1 В185-002.01.121-02	Патрубок Труба 5х2 ГОСТ 10704-75 в ст. 3 ГОСТ 10705-80 L=54	1	0,34
		<u>Стандартные изделия</u>		
2		Фланец 1-80-10 ст.25 ГОСТ 12821-80	1	3,67
В185-002.01.120.				
Формат А4				

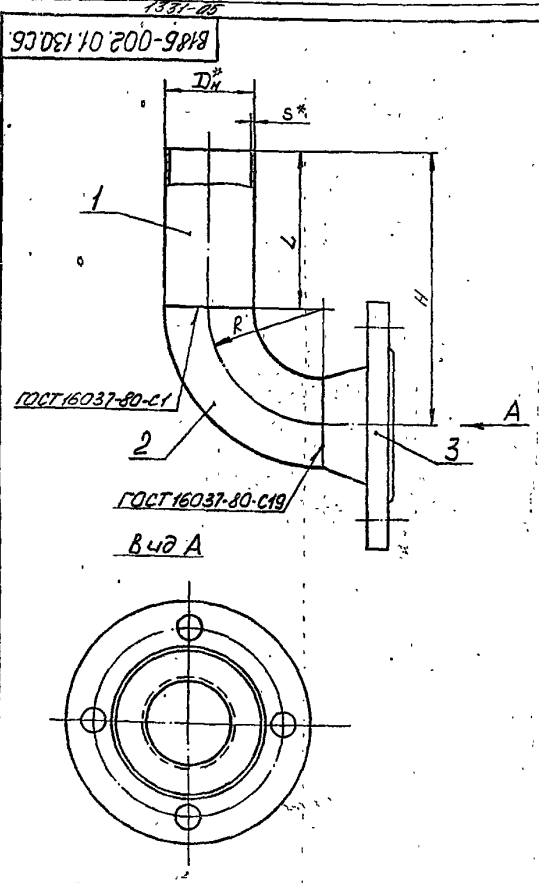
Форм. Знач. Лист	Обозначение	Наименование	Кол. во	Прим.
		<u>Документация</u>		
БВ	1 В185-002.01.120.СБ	Сборочный чертеж		
		<u>Переменные данные для исполнения</u>		
		В185-002.01.120		
		<u>Детали</u>		
БВ	1 В185-002.01.121	Патрубок Труба 5х2 ГОСТ 10704-75 в ст. 3 ГОСТ 10705-80 L=59	1	0,13
		<u>Стандартные изделия</u>		
2		Фланец 1-40-10 ст.25 ГОСТ 12821-80.	1	1,83
		В185-002.01.120-01		
В185-002.01.120				
Патрубок				
Формат А4				

Лист № 001  
Листов в листе 01  
Взам. инв. № 1001  
Листов в инв. № 01  
Листов в докум. № 01  
Дата: 1985.01.120

Лист № 001  
Листов в листе 01  
Взам. инв. № 1001  
Листов в инв. № 01  
Листов в докум. № 01  
Дата: 1985.01.120

Комп. чертеж: 2/2

167



Обозначение	D <sub>н</sub>	D <sub>н</sub> *	s*	H	R*	L	Масса
В185-002.01.130.	40	45	2	155	60	95	2,4
-01	30	39	3	357	120	237	6,8

- \* Размер для справок.
- Предельные отклонения размеров  $\pm \frac{\Delta}{2}$  по ГОСТ 25347-82.
- Шероховатость кромок реза R<sub>z</sub>160.
- Электрод Э42 ГОСТ 9467-75.

Изм. № подл. Подп. и дата. Взам. инв. № инв. № докум. № дроб. Подп. и дата.

В185-002.01.130.СБ				Лист		Масса		Масштаб	
Изм.	Лист	№ докум.	Подп.	Дата	Лист	Масса	Масштаб		
Разраб.	Редов	Бордов	Григор		1	2,4	1:1		
Провер.	Редов	Бордов	Григор						
Т. контро.	Редов	Бордов	Григор						
Н. контро.	Билинг	Бордов	Григор						
Утв.	Редов	Бордов	Григор						
					Госстрой КазССР САНТЕХПРОЕКТ Формат А4				

Типовой проект 923-1-935.87 с/в 923.3, 4 с/в 923.3

Изм.	Лист	№ докум.	Подп.	Дата	Обозначение	Наименование	Кол. во	Прим.
						В185-002.01.130-01		
						Детали		
БВ	1	В185-002.01.131-01			Патрубок	Труба 89*3 ГОСТ 10704-76 Вотз ГОСТ 10705-80 L=237	1	
						Стандартные изделия		
	2				Отвод 90° 89*3,5	ГОСТ 17375-83	1	1,6
	3				Фланец 1-80-100т2	ГОСТ 12821-80	1	3,67

Изм.	Лист	№ докум.	Подп.	Дата	Обозначение	Наименование	Кол. во	Прим.
						Документация		
БВ	1	В185-002.01.130.СБ			Сборочный чертеж	Переменные данные для исполнения		
						В185-002.01.130.		
						Детали		
БВ	1	В185-002.01.131.			Патрубок	Труба 45*2 ГОСТ 10704-76 Вотз ГОСТ 10705-80 L=95	1	
						Стандартные изделия		
	2				Отвод 90° 45*2,5	ГОСТ 17375-83	1	0,3
	3				Фланец 1-40-100т2	ГОСТ 12821-80	1	1,85

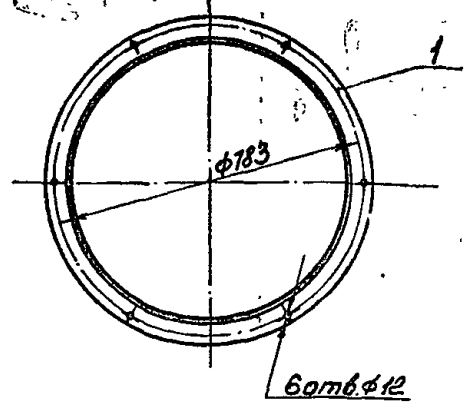
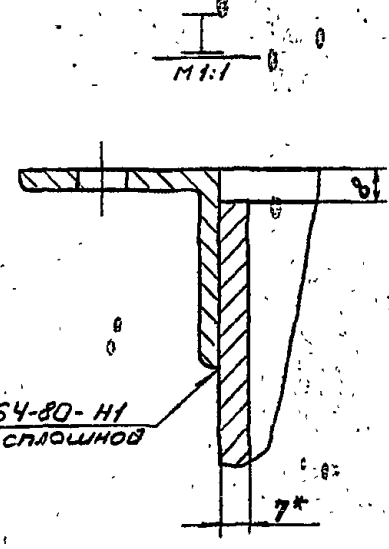
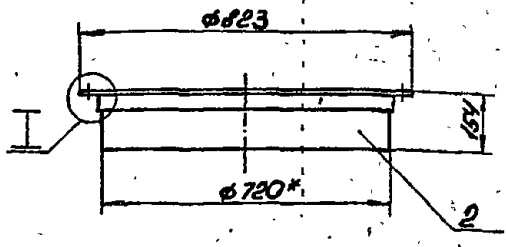
Изм. № подл. Подп. и дата. Взам. инв. № инв. № докум. № дроб. Подп. и дата.

В185-002.01.130				Лист		Масса		Масштаб	
Изм.	Лист	№ докум.	Подп.	Дата	Лист	Масса	Масштаб		
Разраб.	Редов	Бордов	Григор		1	2,4	1:1		
Провер.	Редов	Бордов	Григор						
Т. контро.	Редов	Бордов	Григор						
Н. контро.	Билинг	Бордов	Григор						
Утв.	Редов	Бордов	Григор						
					Госстрой КазССР САНТЕХПРОЕКТ Формат А4				



Конус беречь: РД

1331-05  
В185-002.01.140.СБ



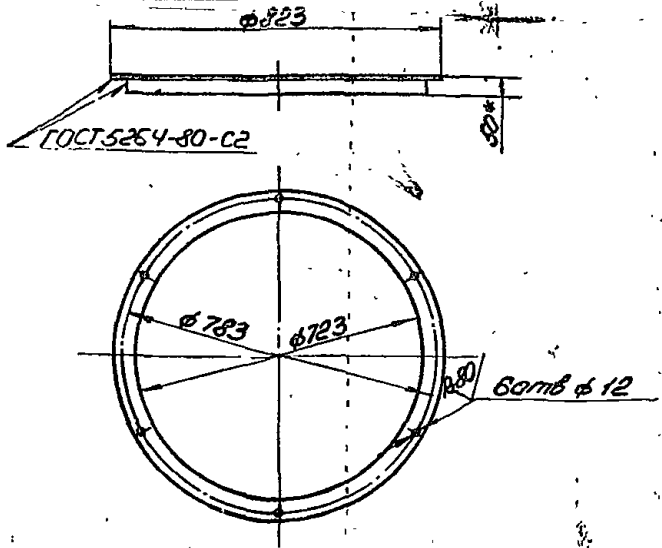
1. \*Размер для справок.
2. Предельные отклонения размеров  $\pm 0,14$  по ГОСТ 25347-82.
3. Шероховатость кромок реза  $R_{z160}$
4. Электрод Э42 ГОСТ 9467-75.

В185-002.01.140.СБ

Изм.	Лист	№ докум.	Подп.	Дата	Лит.	Масса	Масштаб
					ЛЮК	26,8	1:10
Разрб.	Барыкина	В.И.			Листов 1		
Проо.	Федоров	В.И.			Госстрой СССР		
Т. контр.	Федоров	В.И.			Казахский		
Н. контр.	Биличина	В.И.			Синтехпроект		
Утв.	Федоров	В.И.			Формат А3		

Типовой проект 503-1-235.87, часть 3

141 10 200-9819  
В185-002.01.141



1. Развернутая длина детали 2278 мм.
2. Отверстия  $\phi 12$  выполнить после сварки.
3. Размер для справок.
4. Предельные отклонения размеров  $\pm 0,14$  по ГОСТ 25347-82.
5. Шероховатость кромок реза  $R_{z160}$
6. Электрод Э42 ГОСТ 9467-75

В185-002.01.141

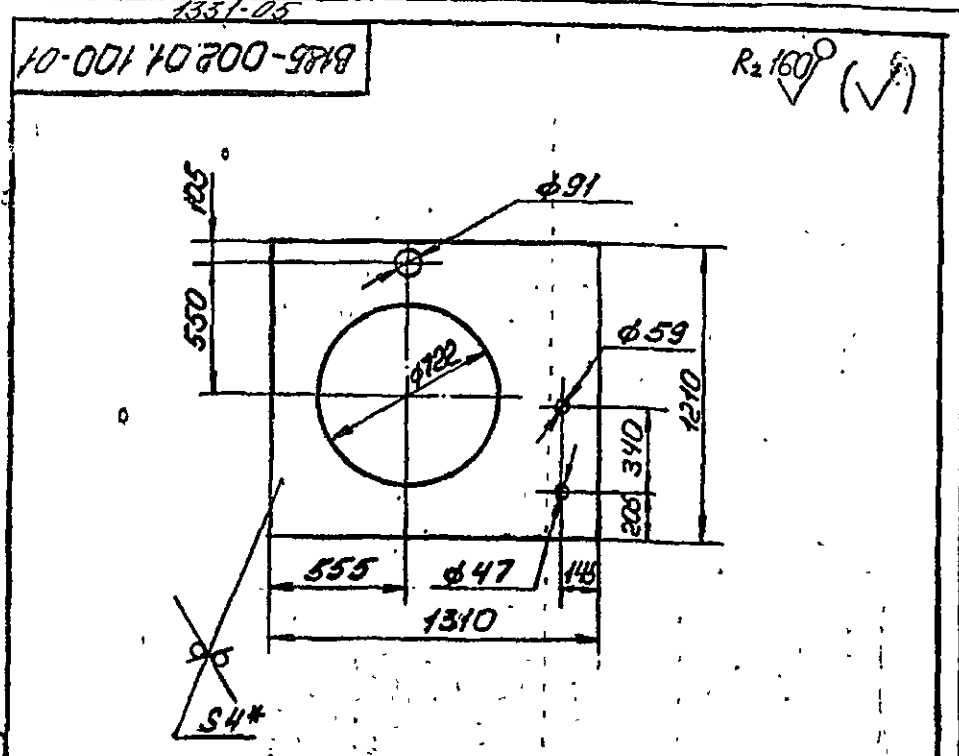
Изм.	Лист	№ докум.	Подп.	Дата	Лит.	Масса	Масштаб
					ЛЮК	8,6	1:10
Разрб.	Барыкина	В.И.			Листов 1		
Проо.	Федоров	В.И.			Госстрой СССР		
Т. контр.	Федоров	В.И.			Казахский		
Н. контр.	Биличина	В.И.			Синтехпроект		
Утв.	Федоров	В.И.			Формат А4		

Форм. зона	№3	Обозначение	Наименование	Код	Прим.
			Документация		
А3		В185-002.01.140.СБ	Сборочный чертеж		
			Детали		
А4	1	В185-002.01.141	Фланец	1	8,6
Б4	2	В185-002.01.142	Патрубок		
			Труба от 300 до 1000-80 $R_{z160}$ ГОСТ 10164-75 $R_{z160}$ от 300 до 1000-80	1	18,0

В185-002.01.140

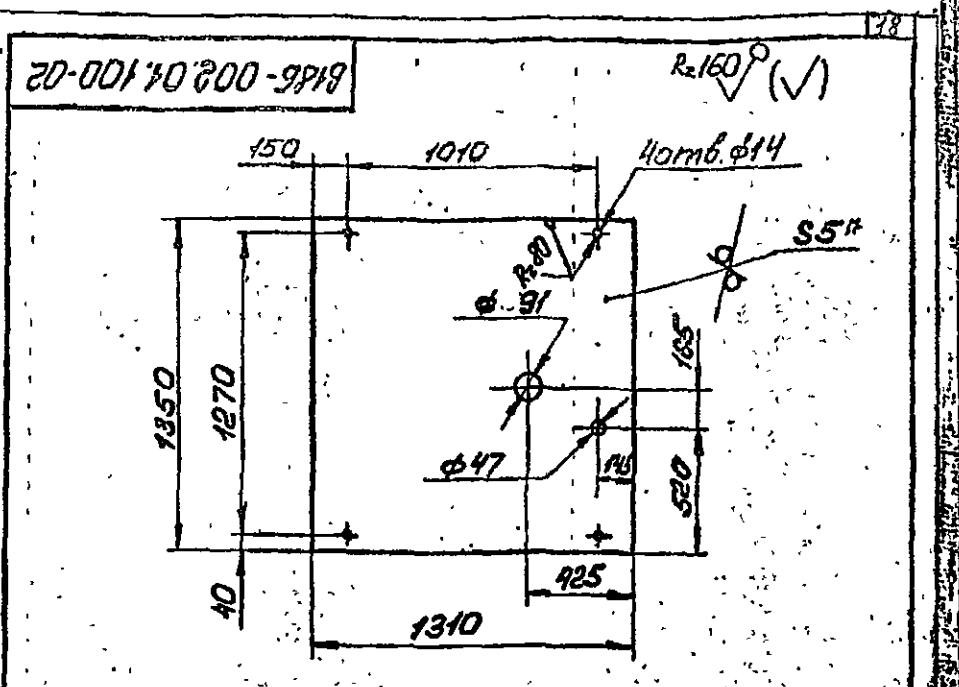
Изм.	Лист	№ докум.	Подп.	Дата	Лит.	Масса	Масштаб
					ЛЮК		
Разрб.	Барыкина	В.И.			Листов 1		
Проо.	Федоров	В.И.			Госстрой СССР		
Т. контр.	Федоров	В.И.			Казахский		
Н. контр.	Биличина	В.И.			Синтехпроект		
Утв.	Федоров	В.И.			Формат А4		

Качество поверхности



1. \* Размер для справок.  
 2. Предельные отклонения размеров  $\pm \frac{0.14}{2}$  по ГОСТ 25347-82.

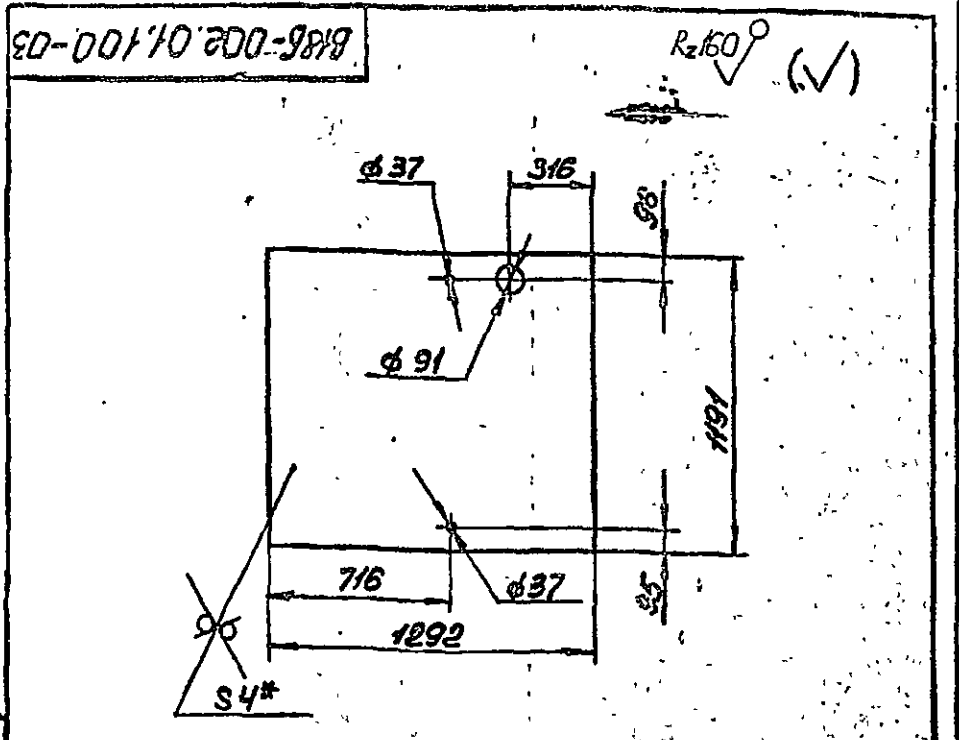
В185-002.01.100-01				Лит.	Масса	Масштаб
Стенка					36,6	1:20
Изм.	Лист	№ докум.	Подп.	Дата		
Разр.	Боробикова	Б.И.	Б.И.			
Проект.	Федоров	Б.И.	Б.И.			
Т. контр.	Федоров	Б.И.	Б.И.			
Н. контр.	Вилкина	Б.И.	Б.И.			
Утв.	Федоров	Б.И.	Б.И.			
Лист 5 ГОСТ 19903-74 Ст. 3 ГОСТ 14637-79				Госстрой СССР Казахский Сантехпроект Формат А4		



1. \* Размер для справок.  
 2. Предельные отклонения размеров  $\pm \frac{0.14}{2}$  по ГОСТ 25347-82.

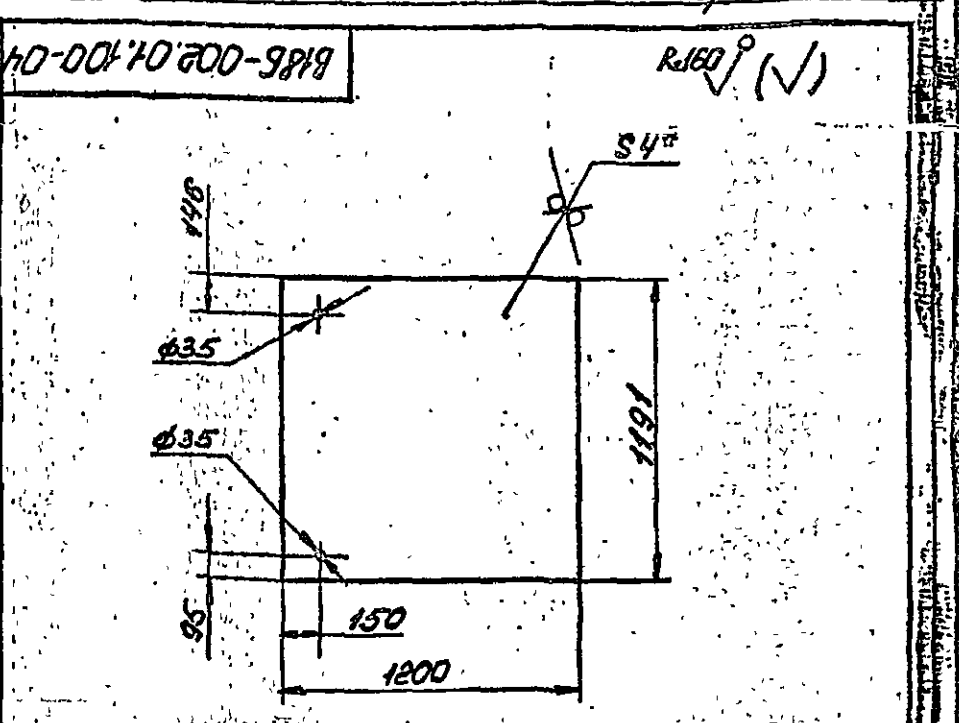
В185-002.01.100-02				Лит.	Масса	Масштаб
Стенка					69,1	1:20
Изм.	Лист	№ докум.	Подп.	Дата		
Разр.	Боробикова	Б.И.	Б.И.			
Проект.	Федоров	Б.И.	Б.И.			
Т. контр.	Федоров	Б.И.	Б.И.			
Н. контр.	Вилкина	Б.И.	Б.И.			
Утв.	Федоров	Б.И.	Б.И.			
Лист 5 ГОСТ 19903-74 Ст. 3 ГОСТ 14637-79				Госстрой СССР Казахский Сантехпроект Формат А4		

Типовой проект 903-1-25,87  
альбом 3, часть 3.



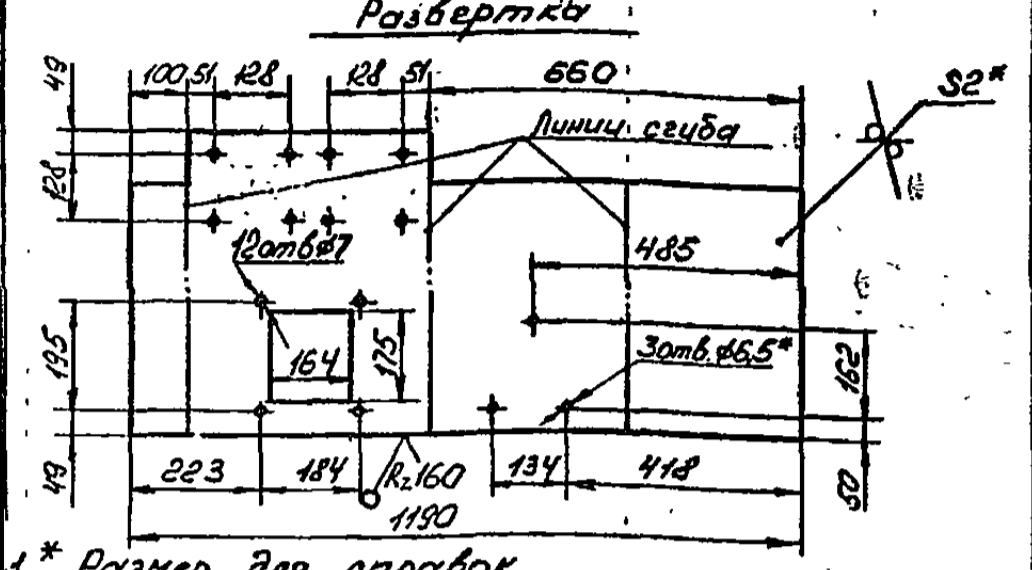
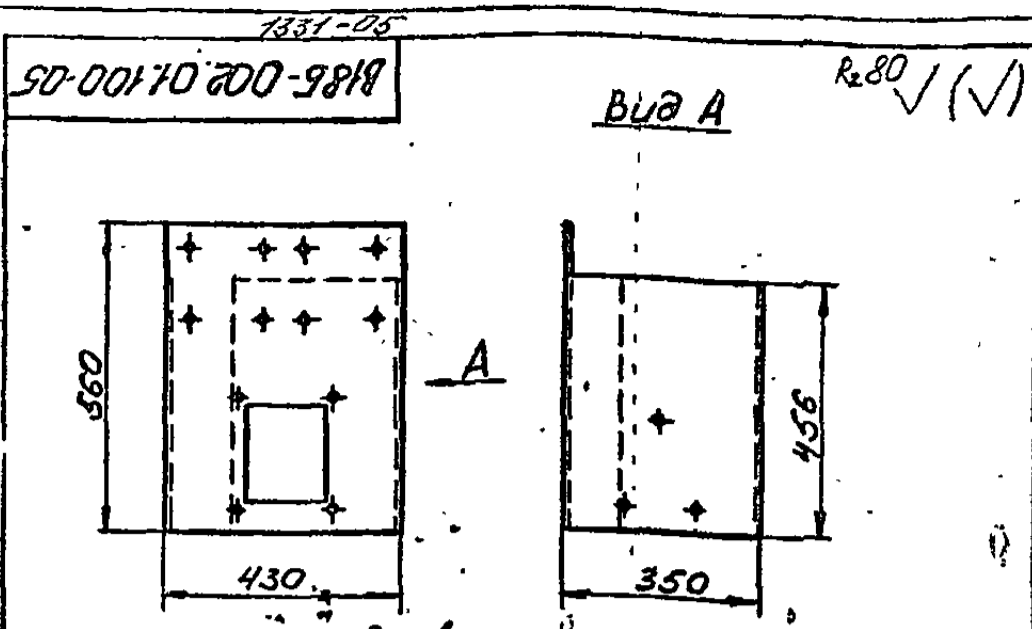
1. \* Размер для справок.  
 2. Предельные отклонения размеров  $\pm \frac{0.14}{2}$  по ГОСТ 25347-82.

В185-002.01.100-03				Лит.	Масса	Масштаб
Стенка					52,1	1:20
Изм.	Лист	№ докум.	Подп.	Дата		
Разр.	Боробикова	Б.И.	Б.И.			
Проект.	Федоров	Б.И.	Б.И.			
Т. контр.	Федоров	Б.И.	Б.И.			
Н. контр.	Вилкина	Б.И.	Б.И.			
Утв.	Федоров	Б.И.	Б.И.			
Лист 5 ГОСТ 19903-74 Ст. 3 ГОСТ 14637-79				Госстрой СССР Казахский Сантехпроект Формат А4		



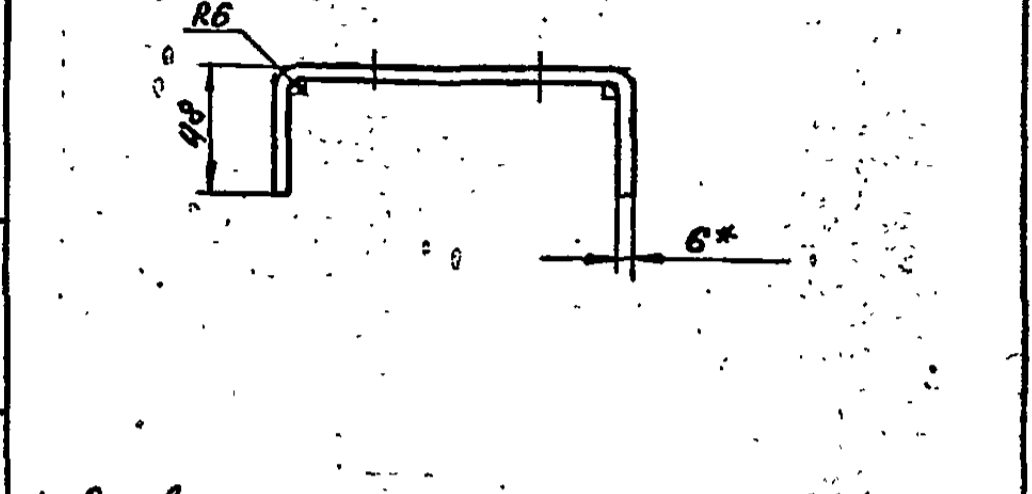
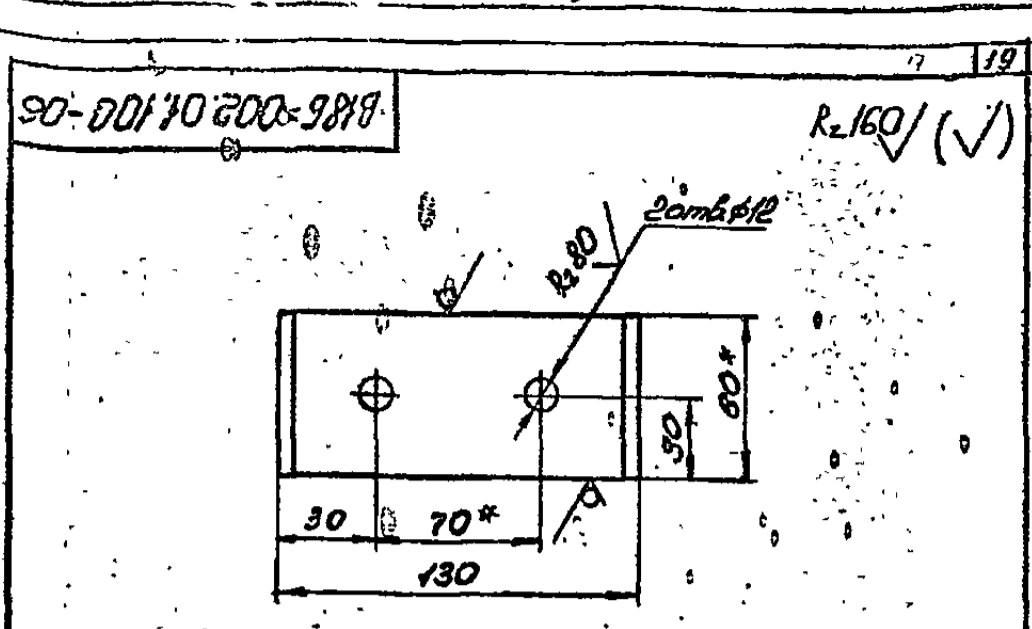
1. \* Размер для справок.  
 2. Предельные отклонения размеров  $\pm \frac{0.14}{2}$  по ГОСТ 25347-82.

В185-002.01.100-04				Лит.	Масса	Масштаб
Стенка					44,9	1:20
Изм.	Лист	№ докум.	Подп.	Дата		
Разр.	Боробикова	Б.И.	Б.И.			
Проект.	Федоров	Б.И.	Б.И.			
Т. контр.	Федоров	Б.И.	Б.И.			
Н. контр.	Вилкина	Б.И.	Б.И.			
Утв.	Федоров	Б.И.	Б.И.			
Лист 5 ГОСТ 19903-74 Ст. 3 ГОСТ 14637-79				Госстрой СССР Казахский Сантехпроект Формат А4		



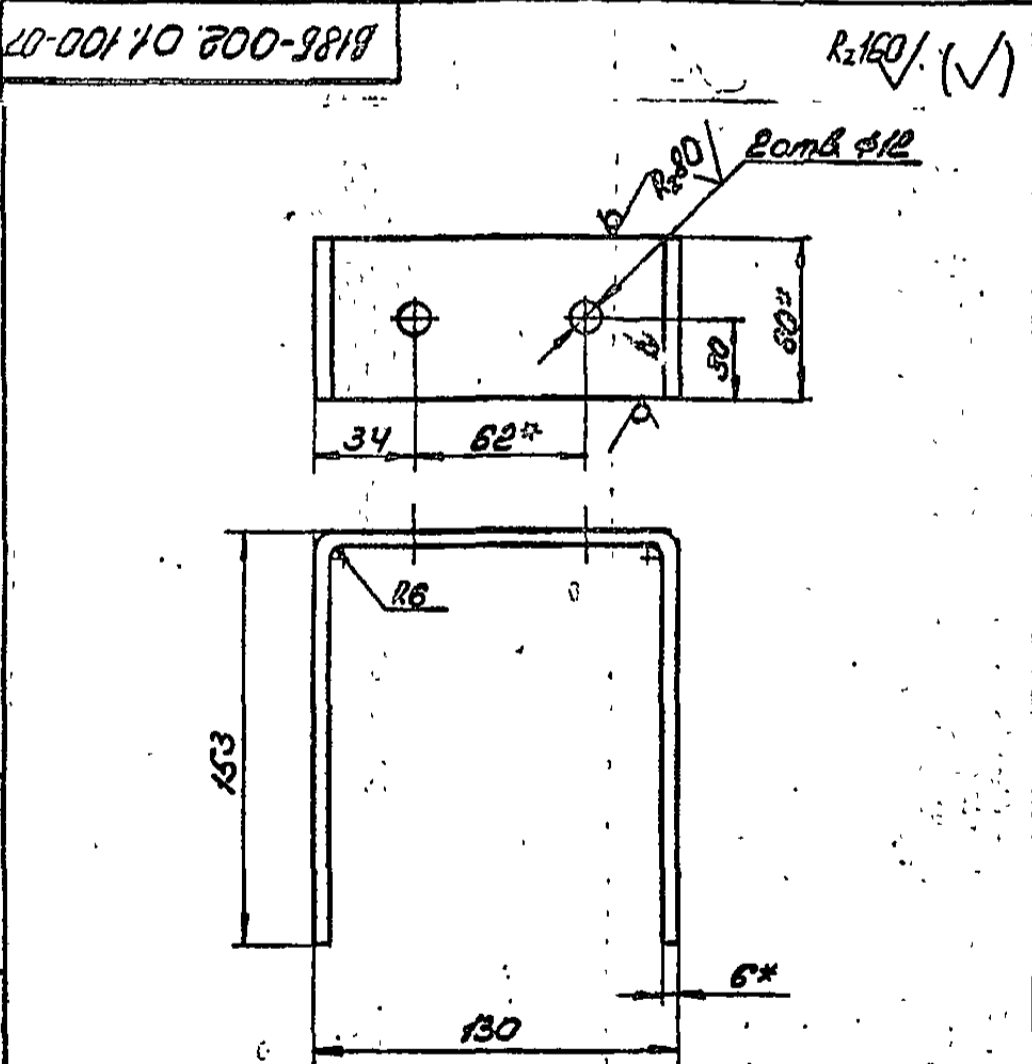
- \* Размер для справок.
- Предельные отклонения размеров  $\pm \frac{IT14}{2}$  по ГОСТ 25347-82.

В18Б-002.01.100-05				Лист	Масса	Масштаб
Щит					9,2	1:10
Изм.	Лист	№ докум.	Подп.	Дата		
Разр.	Боробикова	Б.А.				
Пров.	Федоров	Б.А.				
Т. контр.	Федоров	Б.А.				
Н. контр.	Вилинг	Б.А.				
Утв.	Федоров	Б.А.				
Лист 5 по ГОСТ 19003-74				Госстрой СССР		
Ст. 3 ГОСТ 535-79				Казахский		
				Сантехпроект		
				Формат А4		



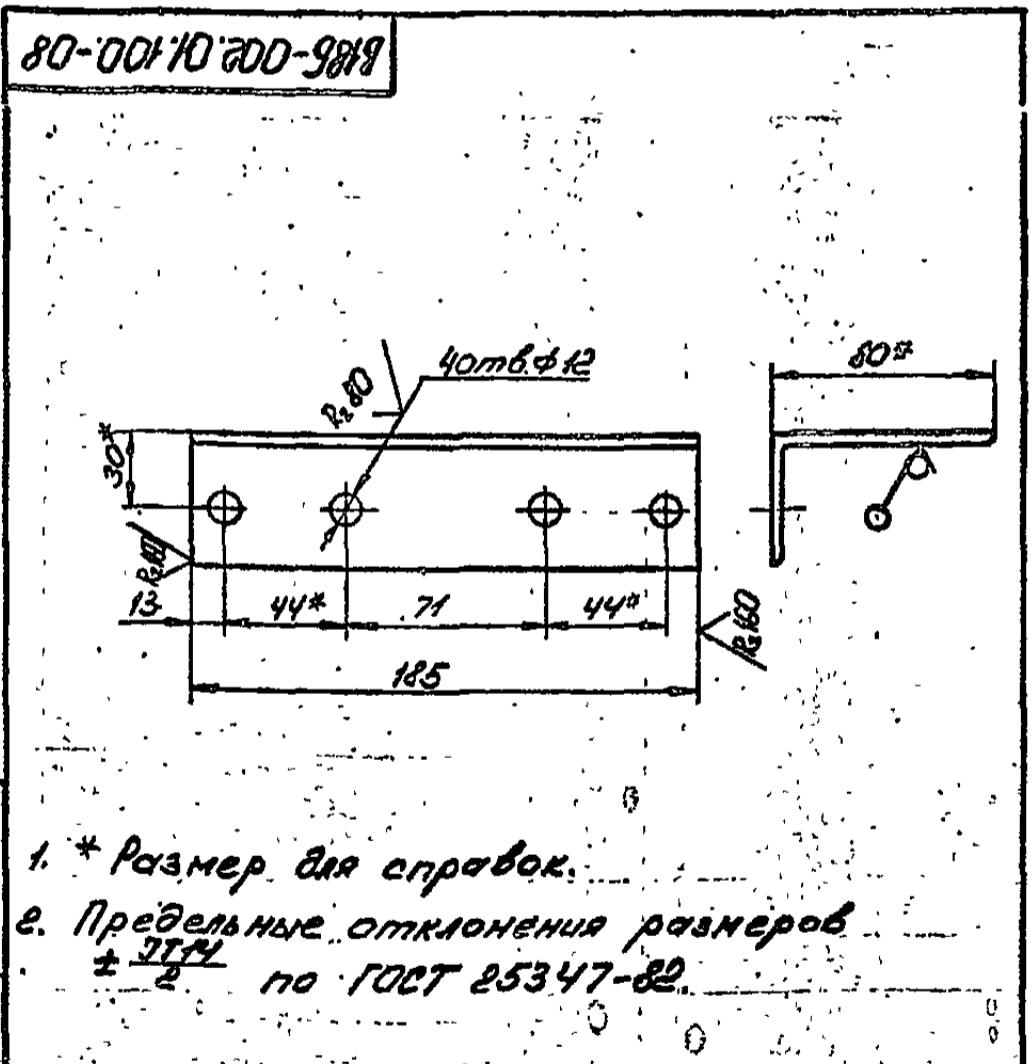
- Развернутая длина детали 214 мм.
- \* Размер для справок.
- Предельные отклонения размеров  $\pm \frac{IT14}{2}$  по ГОСТ 25347-82.

В18Б-002.01.100-06				Лист	Масса	Масштаб
Кронштейн					0,6	1:2
Изм.	Лист	№ докум.	Подп.	Дата		
Разр.	Боробикова	Б.А.				
Пров.	Федоров	Б.А.				
Т. контр.	Федоров	Б.А.				
Н. контр.	Вилинг	Б.А.				
Утв.	Федоров	Б.А.				
Лист 6 по ГОСТ 19003-74				Госстрой СССР		
Ст. 3 ГОСТ 535-79				Казахский		
				Сантехпроект		
				Формат А4		



- Развернутая длина детали 424 мм.
- \* Размер для справок.
- Предельные отклонения размеров  $\pm \frac{IT14}{2}$  по ГОСТ 25347-82.

В18Б-002.01.100-07				Лист	Масса	Масштаб
Кронштейн					1,2	1:2
Изм.	Лист	№ докум.	Подп.	Дата		
Разр.	Боробикова	Б.А.				
Пров.	Федоров	Б.А.				
Т. контр.	Федоров	Б.А.				
Н. контр.	Вилинг	Б.А.				
Утв.	Федоров	Б.А.				
Лист 8 по ГОСТ 19003-74				Госстрой СССР		
Ст. 3 ГОСТ 535-79				Казахский		
				Сантехпроект		
				Формат А4		



- \* Размер для справок.
- Предельные отклонения размеров  $\pm \frac{IT14}{2}$  по ГОСТ 25347-82.

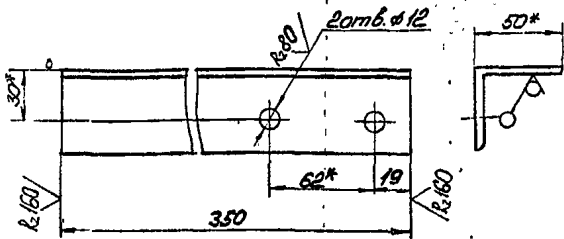
В18Б-002.01.100-08				Лист	Масса	Масштаб
Кронштейн					0,9	1:2
Изм.	Лист	№ докум.	Подп.	Дата		
Разр.	Боробикова	Б.А.				
Пров.	Федоров	Б.А.				
Т. контр.	Федоров	Б.А.				
Н. контр.	Вилинг	Б.А.				
Утв.	Федоров	Б.А.				
Лист 9 по ГОСТ 19003-74				Госстрой СССР		
Ст. 3 ГОСТ 535-79				Казахский		
				Сантехпроект		
				Формат А4		

Копия берется

Типовой проект 903-1-235.87, 4 листа 3

1331-05

60-001.10.200-9819



- 1. \* Размер для справок.
- 2. Предельные отклонения размеров  $\pm \frac{IT14}{2}$  по ГОСТ 25347-82.

Изм.	Лист	№ докум.	Подп.	Дата	Лит.	Масса	Масштаб
Разраб.	Коробикова	Борис				1,3	1:2
Пров.	Федоров	Борис			Лист	Листов 7	
Т. контр.	Федоров	Борис			Госстрой СССР Казахский Сантехпроект Формат А4		
И. контр.	Вилинг	Виктор			Уточн. 505056 ГОСТ 25347-82 От 3.1987 535-79		
Утв.	Федоров	Борис			Формат А4		

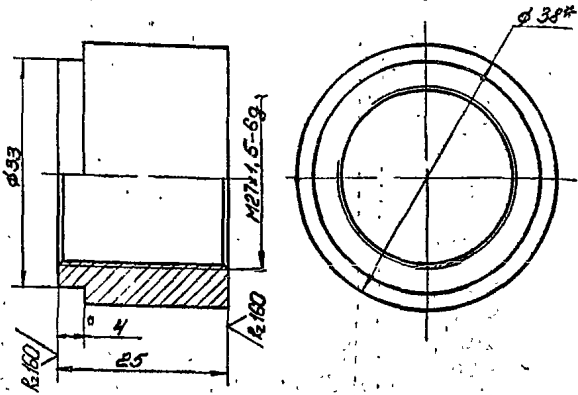
В18Б-002.01.100-09

Кронштейн

Уточн. 505056 ГОСТ 25347-82  
От 3.1987 535-79

01-001.10.200-9819

R240 (✓)



- 1. \* Размер для справок.
- 2. Неуказанные предельные отклонения размеров  $\pm \frac{IT14}{2}$  по ГОСТ 25347-82.

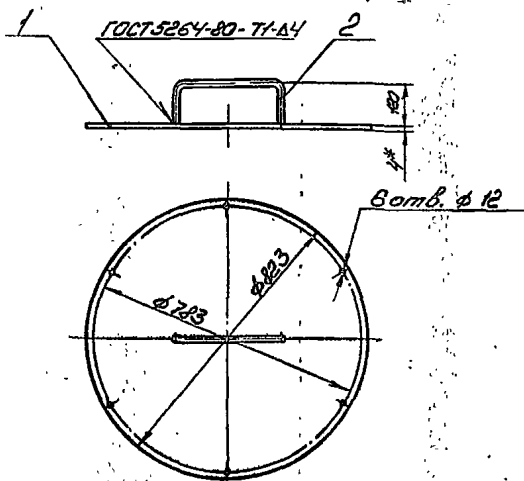
Изм.	Лист	№ докум.	Подп.	Дата	Лит.	Масса	Масштаб
Разраб.	Коробикова	Борис				0,2	2:1
Пров.	Федоров	Борис			Лист	Листов 7	
Т. контр.	Федоров	Борис			Госстрой СССР Казахский Сантехпроект Формат А4		
И. контр.	Вилинг	Виктор			Уточн. 840 ГОСТ 25347-82 От 3.1987 535-79		
Утв.	Федоров	Борис			Формат А4		

В18Б-002.01.100-10

Штуцер

Уточн. 840 ГОСТ 25347-82  
От 3.1987 535-79

60-002.10.200-9819



- 1. \* Размер для справок.
- 2. Предельные отклонения размеров  $\pm \frac{IT14}{2}$  по ГОСТ 25347-82.
- 3. Электрод 342 ГОСТ 9467-75.

Изм.	Лист	№ докум.	Подп.	Дата	Лит.	Масса	Масштаб
Разраб.	Коробикова	Борис				17,7	1:10
Пров.	Федоров	Борис			Лист	Листов 7	
Т. контр.	Федоров	Борис			Госстрой СССР Казахский Сантехпроект Формат А4		
И. контр.	Вилинг	Виктор			Уточн. 342 ГОСТ 9467-75		
Утв.	Федоров	Борис			Формат А4		

В18Б-002.01.200.СБ.

Крышка

Уточн. 342 ГОСТ 9467-75

№ докум.	№ листа	Обозначение	Наименование	Кол. в о.	Прим.
Документация					
		В18Б-002.01.200.СБ.	Сборочный чертеж		
Детали					
В18Б-002.01.201.	1	Крупе		1	16,7
В18Б-002.01.202.	2	Ручка		1	1,0

В18Б-002.01.200

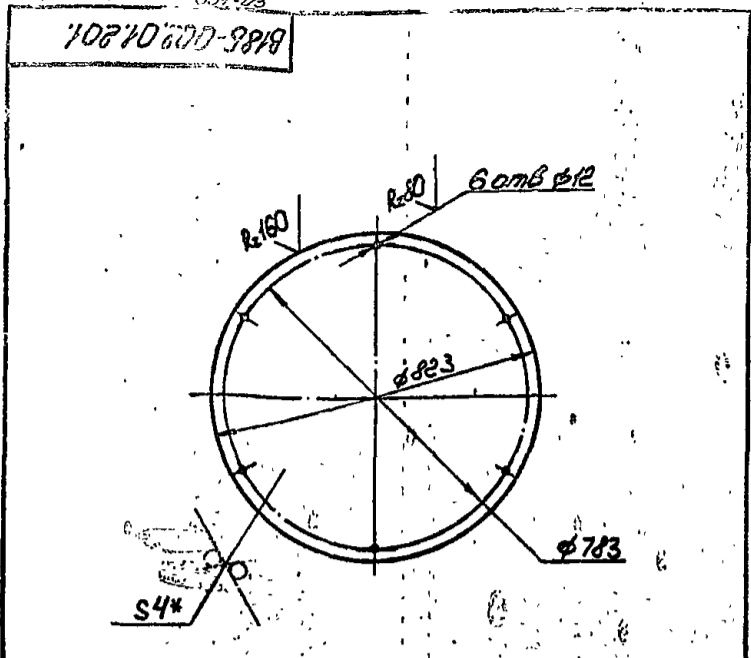
Крышка

Уточн. 342 ГОСТ 9467-75

Комп. форма, 2л.

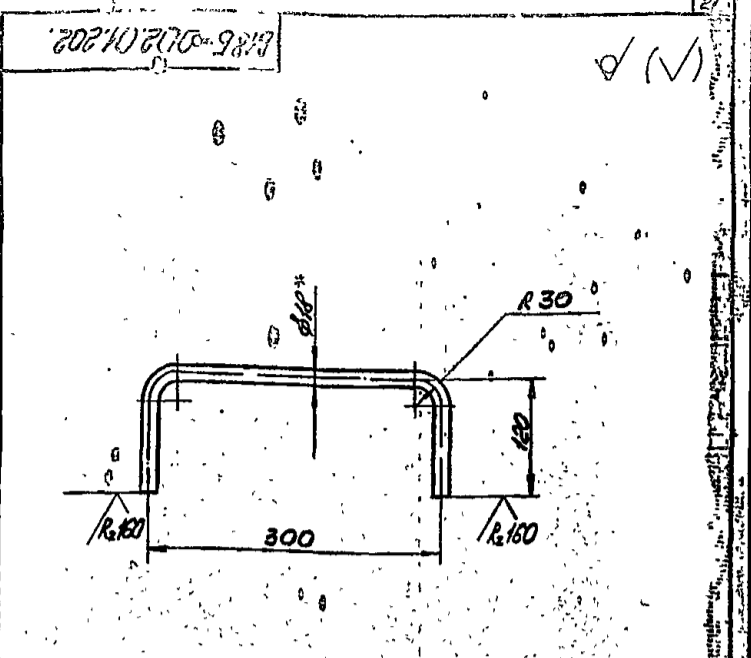
Илюбов проект 808-1-85.87 от 20.10.87 405.46.3

Вопрос форма: ступица



- \*Размер для справок.
- Предельные отклонения размеров  $\pm \frac{0.14}{2}$  по ГОСТ 25347-82.

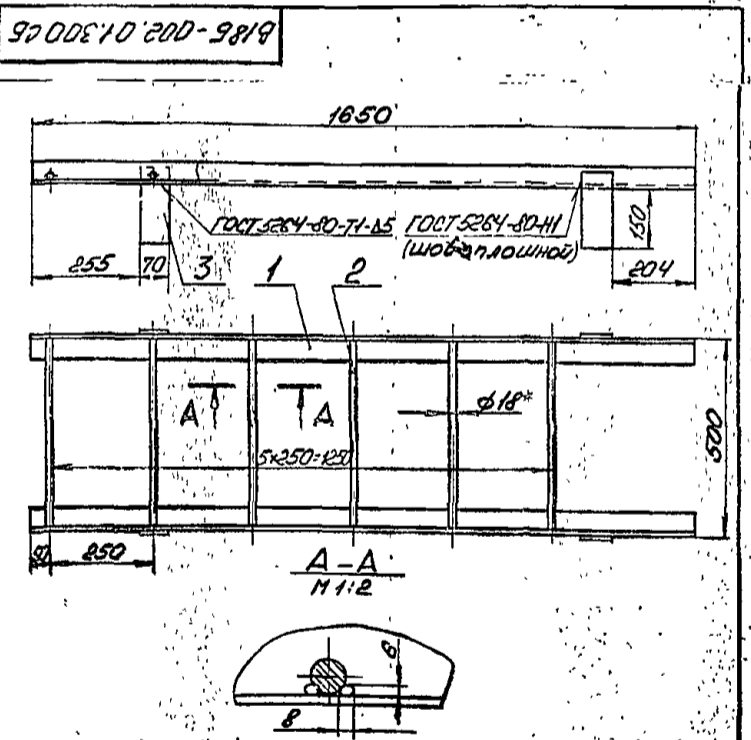
8185-002.01.201				Лист	Масса	Масштаб
Круже					16,7	1:10
Изм.	Лист	№ докум.	Подп.	Дата		
Разраб.	Боробичев	Б.П.				
Пров.	Редоров	А.В.				
Т. контр.	Редоров	А.В.				
Н. контр.	Биликина	В.В.				
Утв.	Редоров	А.В.				
Лист 4 ГОСТ 19903-74				Листов 7		
Ст 3 ГОСТ 14637-79				Госстрой СССР		
				Казахский		
				Сантехпроект		
				Формат А4		



- Развернутая длина детали 514 мм.
- \*Размер для справок.
- Предельные отклонения размеров  $\pm \frac{0.14}{2}$  по ГОСТ 25347-82.

8185-002.01.202				Лист	Масса	Масштаб
Ручка					1,0	1:10
Изм.	Лист	№ докум.	Подп.	Дата		
Разраб.	Боробичев	Б.П.				
Пров.	Редоров	А.В.				
Т. контр.	Редоров	А.В.				
Н. контр.	Биликина	В.В.				
Утв.	Редоров	А.В.				
Лист 1 ГОСТ 2590-71				Листов 1		
Ст 3 ГОСТ 535-79				Госстрой СССР		
				Казахский		
				Сантехпроект		
				Формат А4		

Типовой проект 403-1-235.8.7, шаг 6.3



- Размер для справок.
- Предельные отклонения размеров  $\pm \frac{0.14}{2}$  по ГОСТ 25347-82.
- Шероховатость кромок реза  $R_{z160}$ .
- Электрод 342 ГОСТ 9467-75.

8185-002.01.300.СБ.				Лист	Масса	Масштаб
Лестница					25,0	1:10
Изм.	Лист	№ докум.	Подп.	Дата		
Разраб.	Боробичев	Б.П.				
Пров.	Редоров	А.В.				
Т. контр.	Редоров	А.В.				
Н. контр.	Биликина	В.В.				
Утв.	Редоров	А.В.				
Лист 1 ГОСТ 19903-74				Листов 7		
Ст 3 ГОСТ 14637-79				Госстрой СССР		
				Казахский		
				Сантехпроект		
				Формат А4		

Ряд	Зона	Лист	Обозначение	Наименование	Кол-во	Прим.
				Документация		
А4			8185-002.01.300.СБ.	Сборочный чертеж.		
				Детали		
Б4	1	1	8185-002.01.301.	Стойка		
				Челнок 63-63-5 ГОСТ 885082		
				Ст 3 ГОСТ 535-79		
				$R=1650$	2	7,9
Б4	2	2	8185-002.01.302.	Поперечина		
				Круже В8 ГОСТ 2590-71		
				Ст 3 ГОСТ 535-79		
				$R=490$	6	1,0
Б4	3	3	8185-002.01.303.	Накладка		
				Линка 6-70 ГОСТ 103-78		
				Ст 3 ГОСТ 535-79		
				$R=200$	4	0,7
				8185-002.01.300		
				Лестница		
Изм.	Лист	№ докум.	Подп.	Дата		
Разраб.	Боробичев	Б.П.				
Пров.	Редоров	А.В.				
Т. контр.	Редоров	А.В.				
Н. контр.	Биликина	В.В.				
Утв.	Редоров	А.В.				
Лист 1				Листов 7		
Ст 3 ГОСТ 14637-79				Госстрой СССР		
				Казахский		
				Сантехпроект		
				Формат А4		

Комп. чертеж. В.В.В.

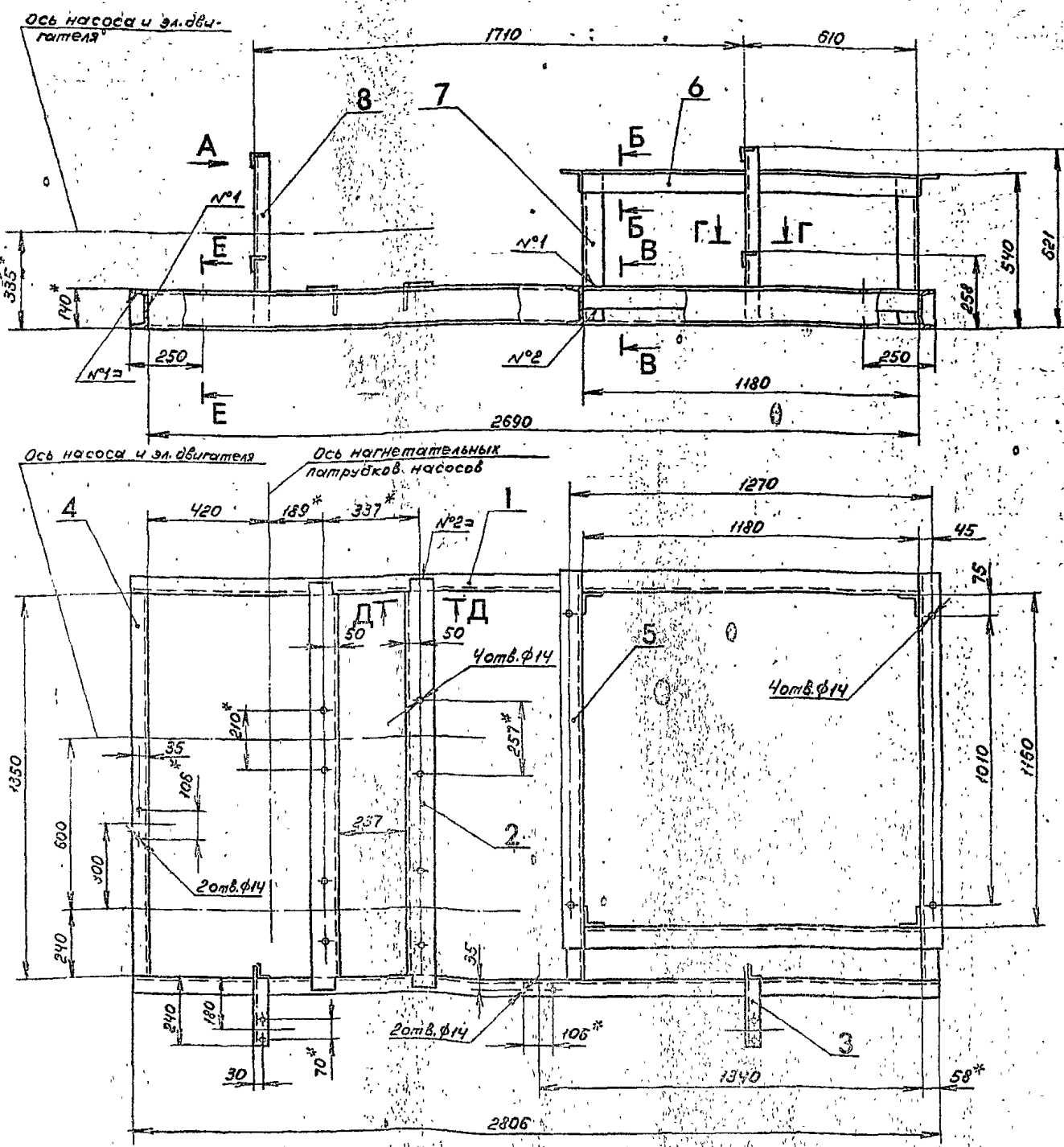
Типовой проект 503-1-235 в 3-х листах, лист 3

1331-25

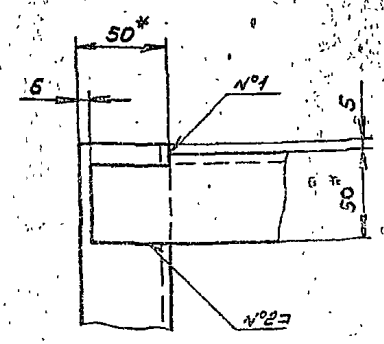
22

ВИБ5-002.02.0000СБ

66



**Вид А**  
M1:2



1. Отверстия сверлить после сварочных работ.
2. \* Размер для справок.
3. Предельные отклонения размеров  $\pm \frac{IT14}{2}$  по ГОСТ 25347-82.
4. Шероховатость кромок реза R<sub>a</sub>160.
5. Сварные швы по ГОСТ 5264-80 №1-Г1, №2-Н1 (шов сплошной). Катет шва: принимать равным наименьшей толщине свариваемых деталей.
6. Электрод Э46 ГОСТ 9467-75.

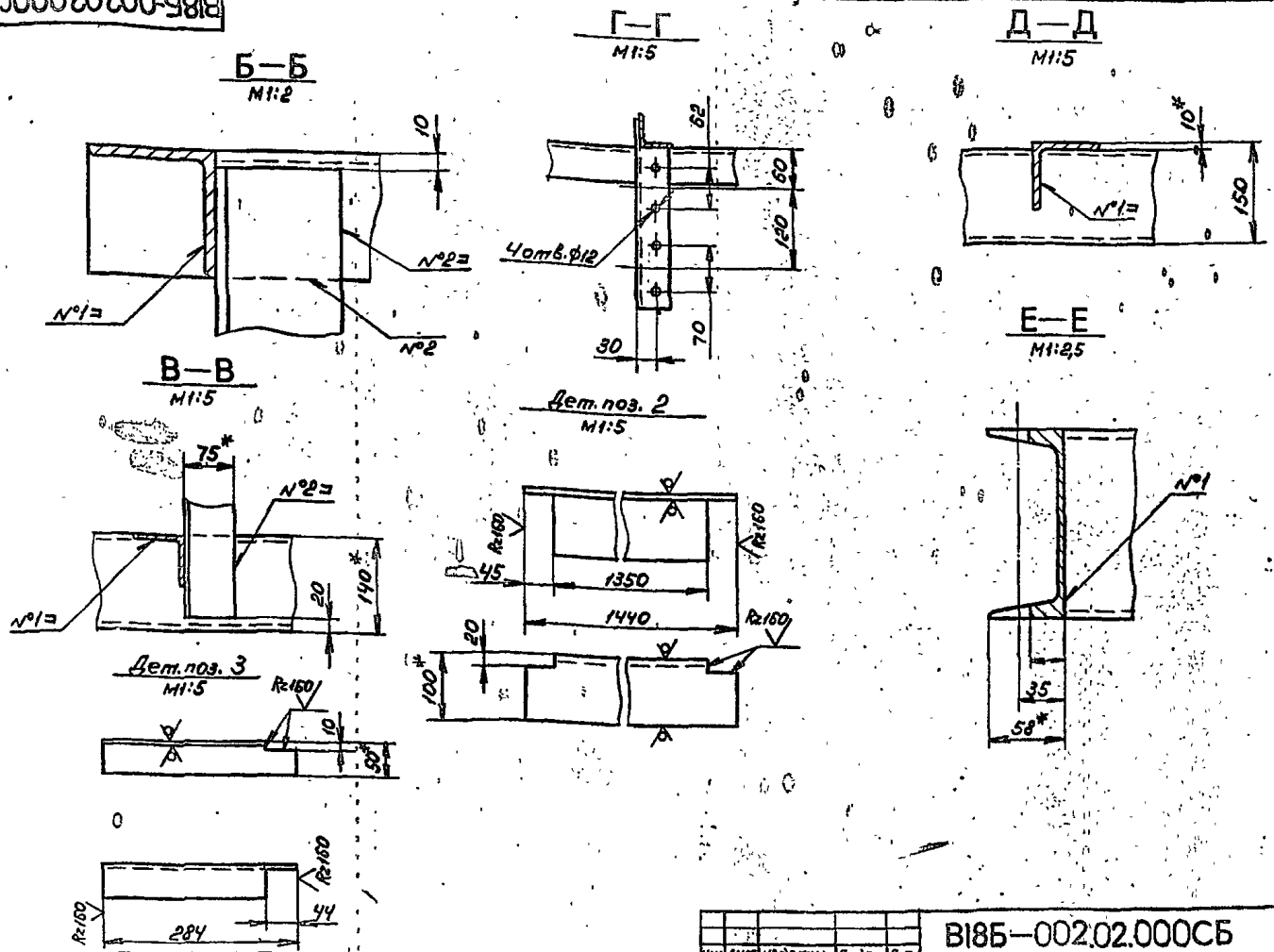
№ докум.	Исполн.	Провер.	Дата
№ лист	Взам. инст.	Инст. №	Подп.

ВИБ5-002.02.0000СБ				Лит.	Масш.	Масштаб
РАМА					2:10	1:10
Изм.	Лист	№ докум.	Подп.	Дата	Лист 1 из 2	
Разр.						
Проект.						
И. контр.						
Н. контр.						
Утв.						
						Регистр ССР
						Казахский
						Самтехпроект
						Формат А2

1357-05  
B185-002.02.000СБ

Копия серии: 185

Имя, № листа Подп. и дата Взам. инв. № Инв. № докум. № листа Подп. и дата



B185-002.02.000СБ  
Имя, № листа Подп. и дата

Имя, № листа Подп. и дата Взам. инв. № Инв. № докум. № листа Подп. и дата

Формат	Зона	Поз.	Обозначение	Наименование	Кол.	Прим.
А3	1	3	B185-002.02.007	Уголок Уголок 75x75x5 ГОСТ 8509-78 Ст. 3 ГОСТ 535-79 R=570	4	3,51
А3	8	8	B185-002.02.008	Уголок Уголок 50x50x5 ГОСТ 8509-78 Ст. 3 ГОСТ 535-79 R=600	2	2,3

Формат	Зона	Поз.	Обозначение	Наименование	Кол.	Прим.
B185-002.02.000СБ						
Документация						
Сборочный чертеж						
Детали						
А4	1	1	B185-002.02.001	Швеллер	2	34,5
А4	2	2	B185-002.02.002	Уголок Уголок 100x100x10 ГОСТ 8509-78 Ст. 3 ГОСТ 535-79 R=1440	2	21
А4	3	3	B185-002.02.003	Кронштейн Уголок 50x50x5 ГОСТ 8509-78 Ст. 3 ГОСТ 535-79 R=284	4	1
А4	4	4	B185-002.02.004	Швеллер Швеллер 14 ГОСТ 8240-78 Ст. 3 ГОСТ 535-79 R=1350	3	16,6
А4	5	5	B185-002.02.005	Уголок Уголок 75x75x6 ГОСТ 8509-78 Ст. 3 ГОСТ 535-79 R=1310	2	9,03
А4	6	6	B185-002.02.006	Уголок Уголок 75x75x6 ГОСТ 8509-78 Ст. 3 ГОСТ 535-79 R=1180	3	2,13

Имя, № листа Подп. и дата Взам. инв. № Инв. № докум. № листа Подп. и дата

Имя, № листа Подп. и дата Взам. инв. № Инв. № докум. № листа Подп. и дата

B185-002.02.000

B185-002.02.000

Рама

Имя, № листа Подп. и дата  
Госстрой СССР  
Казанский  
Считтехпроект

Формат А4

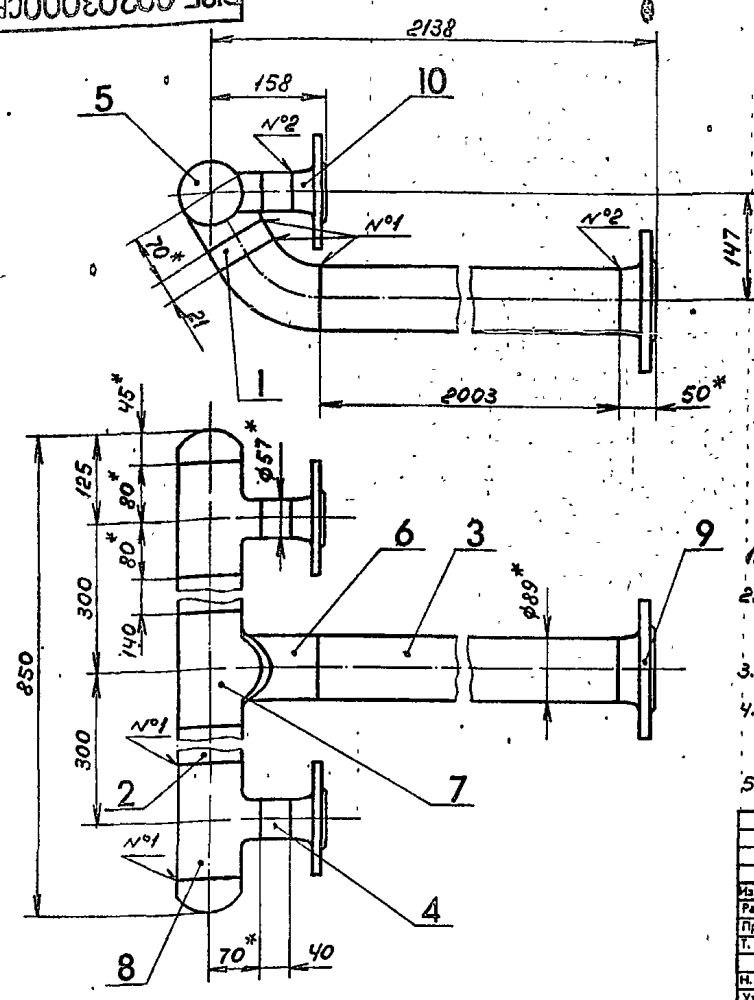
Формат А4

217

1337-03

ВИБС 002.03.000СБ

Копия чертежа: 8/84



1. \* Размер для справки.
2. Предельные отклонения размеров  $\pm \frac{\sqrt{14}}{2}$  по ГОСТ 25347-82.
3. Шероховатость кромок реза R<sub>z</sub> 160.
4. Сварные швы по ГОСТ 16037-80.  
№1-С1; №2-С19.
5. Электрод Э42 ГОСТ 9467-75.

Изм.	№	подп.	Подп.	и	дата
Взам.	инж.	№	инж.	№	дубль

ВИБС-002.03.000СБ				Лист	Масса	Листов
Трубопровод					30	1:5
Изм. Лист № докум. Подп. Дата				Лист Листов		
Разраб. Яблоков АИИ				Госстрой СССР		
Проект. Федоров АИИ				Казахский		
Т. контр. Федоров АИИ				Сантехпроект		
И. контр. Бушина АИИ				формат А3		
Утв. Федоров АИИ						

Технический проект 803-1-885.87, листов 3

Формат	Лист	Обозначение	Наименование	кол.	Примеч.
Б3	5		Заглушка 89х3,5 ГОСТ 17379-83	2	0,6
	6		Отвод 60° 89х3,5 ГОСТ 17375-83	1	0,9
	7		Тройник 89х3,5 ГОСТ 17376-83	1	2,6
	8		Тройник 89х3,5-57х3 ГОСТ 17376-83	2	1,9
	9		Фланец 1-80-10ст.25 ГОСТ 12821-80	1	3,67
	10		Фланец 1-50-16ст.25 ГОСТ 12821-80	2	2,28

Формат	Лист	Обозначение	Наименование	кол.	Примеч.
			Документация		
Б3		ВИБС-002.03.000СБ	Сборочный чертеж		
			Листов		
Б4	1	ВИБС-002.03.001	Труба 89х3 ГОСТ 10704-76 Труба 89х3 ГОСТ 10705-80 R <sub>z</sub> 21	1	0,134
Б4	2	ВИБС-002.03.002	Труба 89х3 ГОСТ 10704-76 Труба 89х3 ГОСТ 10705-80 R <sub>z</sub> 140	2	0,89
Б4	3	ВИБС-002.03.003	Труба 89х3 ГОСТ 10704-76 Труба 89х3 ГОСТ 10705-80 R <sub>z</sub> 2003	1	12,74
Б4	4	ВИБС-002.03.004	Труба Труба 57х3 ГОСТ 10704-76 Труба 57х3 ГОСТ 10705-80 R <sub>z</sub> 40	2	
			Стандартные изделия		

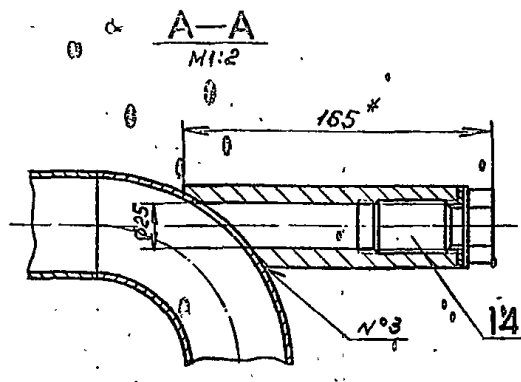
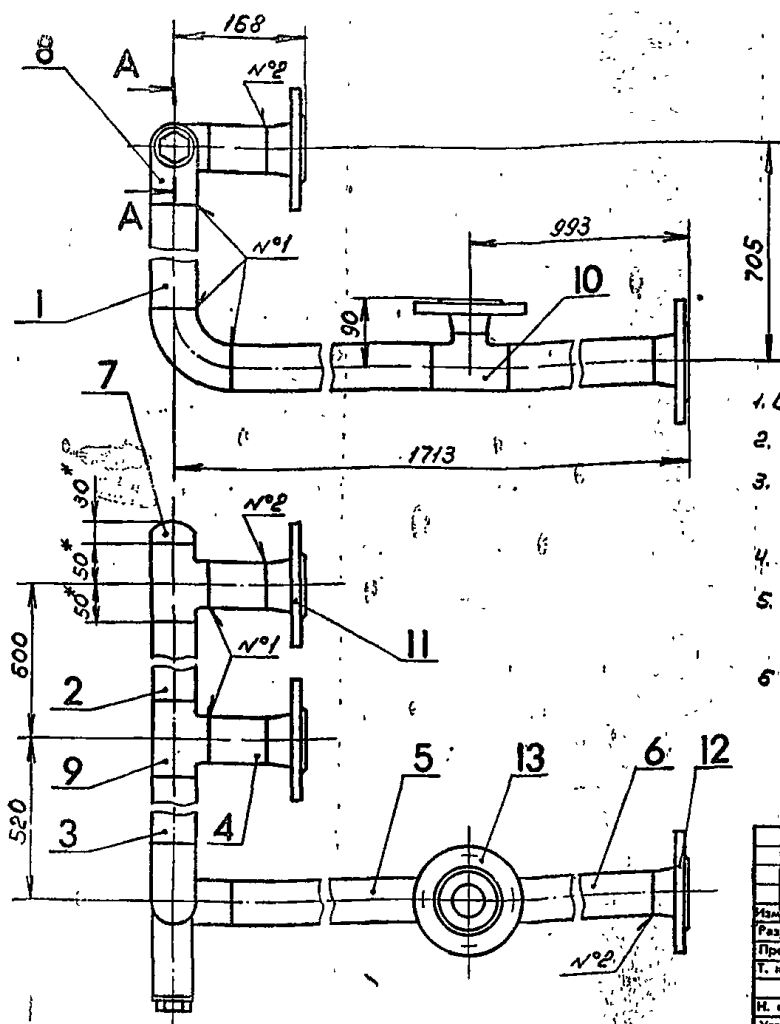
ВИБС-002.03.000				Лист	2
Изм. Лист № докум. Подп. Дата					
Разраб. Яблоков АИИ					
Проект. Федоров АИИ					
И. контр. Бушина АИИ					
Утв. Федоров АИИ					

ВИБС-002.03.000				Лист	1	Листов	1
Трубопровод				Госстрой СССР			
				Казахский			
				Сантехпроект			
				формат А4			



B185-002.04.000СБ

Концы трубы: 125



1. Отверстие  $\phi 25$ , в дет. поз. 8 выполнить при монтаже.
2. \* Размер для справок.
3. Предельные отклонения размеров  $\pm \frac{IT14}{2}$  по ГОСТ 25347-82.
4. Шероховатость кромок реза  $Ra 160$
5. Сварные швы по ГОСТ 16037-80  
N°1-С1; N°2-С19; N°3-У5
6. Электрод Э42 ГОСТ 9467-75.

Изм.	№ докум.	Подп.	Дата
Разраб.	Яблоков	М.П.	
Пров.	Федоров	С.П.	
Т. контр.	Федоров	С.П.	
И. контр.	Бушина	С.П.	
Утв.	Федоров	С.П.	

B185-002.04.000СБ

Трубопровод

Лист	Масса	Листов
	225	1:5
Лист Листов 1		
Госстрой СССР		
Казахский		
САНТЕХПРОЕКТ		
формат А3		

Изм.	№ докум.	Подп.	Дата
Разраб.	Яблоков	М.П.	
Пров.	Федоров	С.П.	
Т. контр.	Федоров	С.П.	
И. контр.	Бушина	С.П.	
Утв.	Федоров	С.П.	

Типовой проект 903-1-235-87, элемент 3, часть 3

Формат	Зона	Поз	Обозначение	Наименование	кол	Прим
		6	B185-002.04.006	Труба 57х3 ГОСТ 10704-76 Труба 57х3 ГОСТ 10705-80 P=898	1	3,59
				Стандартные изделия		
		7		Заглушка 57х3 ГОСТ 17379-83	1	0,2
		8		Отвод 90° 57х3 ГОСТ 17375-83	2	0,5
		9		Тройник 57х3 ГОСТ 17376-83	2	0,8
		10		Тройник 57х3-45х2,5 ГОСТ 17376-83	1	0,1
		11		Фланец 1-50-16 ст.25 ГОСТ 12821-80	2	2,28
		12		Фланец 3-50-10 ст.25 ГОСТ 12821-80	1	2,15
		13		Фланец 1-40-16 ст.25 ГОСТ 12821-80	1	1,85
				Прочие изделия		
				Установка обшив.		

B185-002.04.000

лист 2

формат А4

Формат	Зона	Поз	Обозначение	Наименование	кол	Прим
				Документация		
		Б3	B185-002.04.000 СБ	сборочный чертеж		
				Детали		
		Б4	1 B185-002.04.001	Труба 57х3 ГОСТ 10704-76 Труба 57х3 ГОСТ 10705-80 P=555	1	2,22
		Б4	2 B185-002.04.002	Труба 57х3 ГОСТ 10704-76 Труба 57х3 ГОСТ 10705-80 P=500	1	2,0
		Б4	3 B185-002.04.003	Труба 57х3 ГОСТ 10704-76 Труба 57х3 ГОСТ 10705-80 P=395	1	1,58
		Б4	4 B185-002.04.004	Труба 57х3 ГОСТ 10704-76 Труба 57х3 ГОСТ 10705-80 P=75	2	0,3
		Б4	5 B185-002.04.005	Труба 57х3 ГОСТ 10704-76 Труба 57х3 ГОСТ 10705-80 P=595	1	2,38

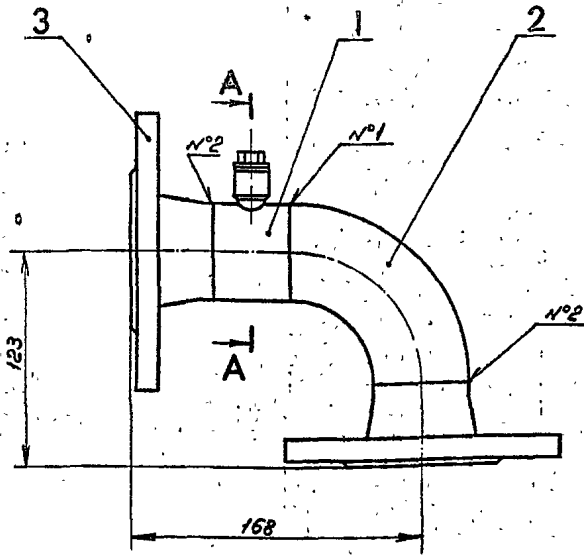
B185-002.04.000

Трубопровод

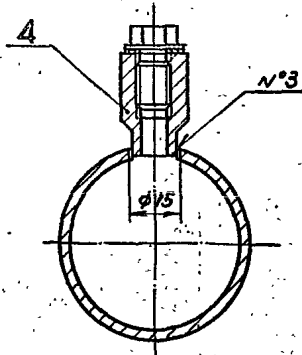
Лист	Листов
	1
Госстрой СССР	
Казахский	
САНТЕХПРОЕКТ	
формат А4	

Изм.	№ докум.	Подп.	Дата
Разраб.	Яблоков	М.П.	
Пров.	Федоров	С.П.	
Т. контр.	Федоров	С.П.	
И. контр.	Бушина	С.П.	
Утв.	Федоров	С.П.	

B185-002.05.000CB

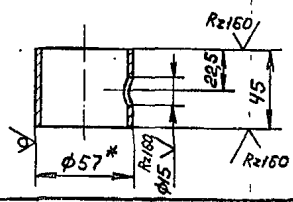


A-A  
M:1



1. \* Размер для справок.
2. Предельные отклонения размеров  $\pm 0.14$  по ГОСТ 25347-82.
3. Сварные швы по ГОСТ 16037-80 №1-С1; №2-С19; №3-У8.
4. Электрод Э42 ГОСТ 9467-75.

Дет. поз. 1



B185-002.05.000CB

Изм.	Лист	№ докум.	Подп.	Дата	Лист	Масса	Масштаб
						44	1:2
Разраб.	Ублakov				Лист Листов		
Проект.	Федоров				Госстрой СССР		
Т. контр.	Федоров				Казахский		
И. контр.	Бушина				САНТЕХПРОЕКТ		
Утв.	Федоров				формат А3		

Отвод

Конкурс проект 1885

Типовой проект 903-1-235.87, альбом 3, лист 3

Формат	Зона	№3	Обозначение	Наименование	Кол	Прим
				КС 185-74	1	1,1
				ВСН 185-74 - компл		
				МС СС СССР		

B185-002.04.000

Лист 3

формат А4

Формат	Зона	№3	Обозначение	Наименование	Кол	Прим
				Документация		
				Сборочный чертеж		
				Детали		
				Труба		
				Труба 57х3 ГОСТ 10704-76	1	0,18
				5-сп3 ГОСТ 10705-80		
				Стандартные изделия		
				Отвод 90° 57х3	1	0,5
				ГОСТ 17375-83		
				Фланец 1-50-16 ст. 25	2	2,28
				ГОСТ 12821-80		
				Прочие изделия		
				Установки бобышки		
				5-ЗК4-53-75	1	-
				ВСН 185-74 - компл		
				МС СС СССР		

B185-002.05.000

Отвод

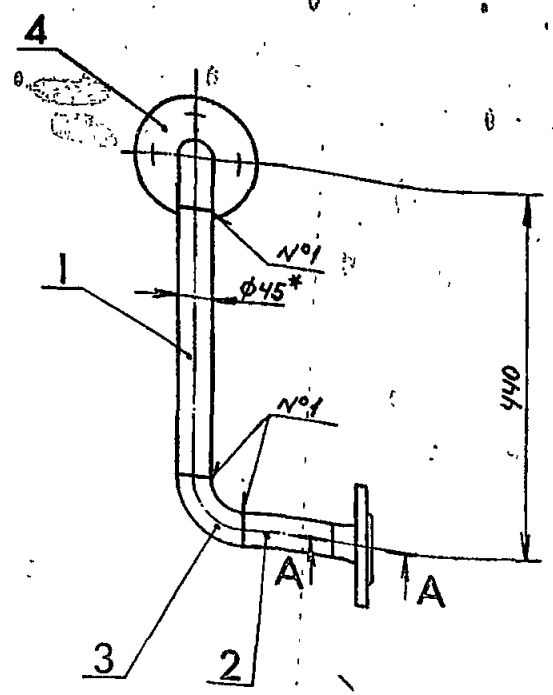
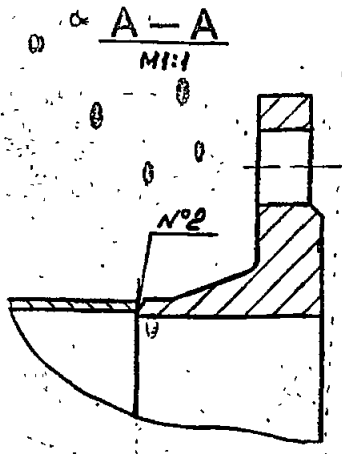
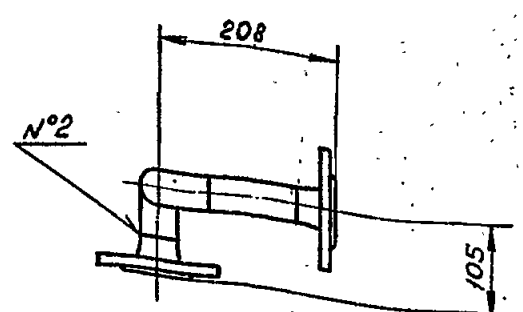
Изм.	Лист	№ докум.	Подп.	Дата	Лист	Масса	Масштаб
Разраб.	Ублakov				Лист Листов		
Проект.	Федоров				Госстрой СССР		
Т. контр.	Федоров				Казахский		
И. контр.	Бушина				САНТЕХПРОЕКТ		
Утв.	Федоров				формат А4		

формат А4

1331-05

B185-002.06.000СБ

Конус верха: 8/14



1. \* Размер для справок.
2. Предельные отклонения размеров  $\pm \frac{IT14}{2}$  по ГОСТ 25347-82.
3. Шероховатость кромок реза  $Rz160$
4. Сварные швы по ГОСТ 16037-80 №1-С1; №2-С19.
5. Электрод Э42 ГОСТ 9467-75

Изм.	№	Подп.	и дата
Взам.	инв. №	Имя	№ дубл.

B185-002.06.000СБ

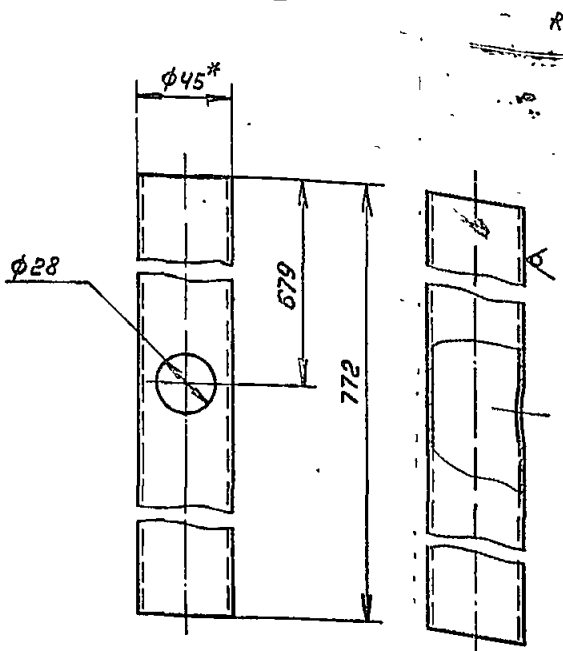
Изм.	Лист	№ докум.	Подп.	Дата
Разраб.	Яблоков	М.И.		
Пров.	Федоров	В.В.		
Т. контр.	Федоров	В.В.		
И. контр.	Бушина	В.В.		
Утв.	Федоров	В.В.		

Лист	Масса	Масштаб
53	115	
Лист	Листов	
1	1	
Госстрой СССР Казахский САНТЕХПРОЕКТ		
Формат А3		

Трубопровод

Типовой проект 903-1-23.5.87, часть 3

B185-002.08.002



1. \* Размер для справок.
2. Предельные отклонения размер  $\pm \frac{IT14}{2}$  по ГОСТ 25347-82.

B185-002.08.002

Изм.	№	Подп.	и дата
Взам.	инв. №	Имя	№ дубл.

Изм.	Лист	№ докум.	Подп.	Дата
Разраб.	Яблоков	М.И.		
Пров.	Федоров	В.В.		
Т. контр.	Федоров	В.В.		
И. контр.	Бушина	В.В.		
Утв.	Федоров	В.В.		

Лист	Масса	Масштаб
154	112	
Лист	Листов	
1	1	
Госстрой СССР Казахский САНТЕХПРОЕКТ		
Формат А4		

Труба  
Труба 45x2 ГОСТ 10704-76  
8-всп.3 ГОСТ 10705-80

Изм.	Лист	№ докум.	Подп.	Дата	Обозначение	Наименование	Кол.	Прим.
						Документация		
ИЗ		B185-002.06.000СБ				Сборочный чертеж		
						Детали		
						Патрубок Труба 45x2 ГОСТ 10704-76 8-всп.3 ГОСТ 10705-80		
БУ	1	B185-002.06.001				Р=320	1	0,68
БУ	2	B185-002.06.002				Р=103	1	0,22
						Стандартные		
						Изделия		
	3					Отвод 90° 45x2,5 ГОСТ 17375-83	2	0,3
	4					Фланец 1-40-10 Ст.25 ГОСТ 18821-80	2	1,83

Изм.	№	Подп.	и дата
Взам.	инв. №	Имя	№ дубл.

Изм.	Лист	№ докум.	Подп.	Дата
Разраб.	Яблоков	М.И.		
Пров.	Федоров	В.В.		
Т. контр.	Федоров	В.В.		
И. контр.	Бушина	В.В.		
Утв.	Федоров	В.В.		

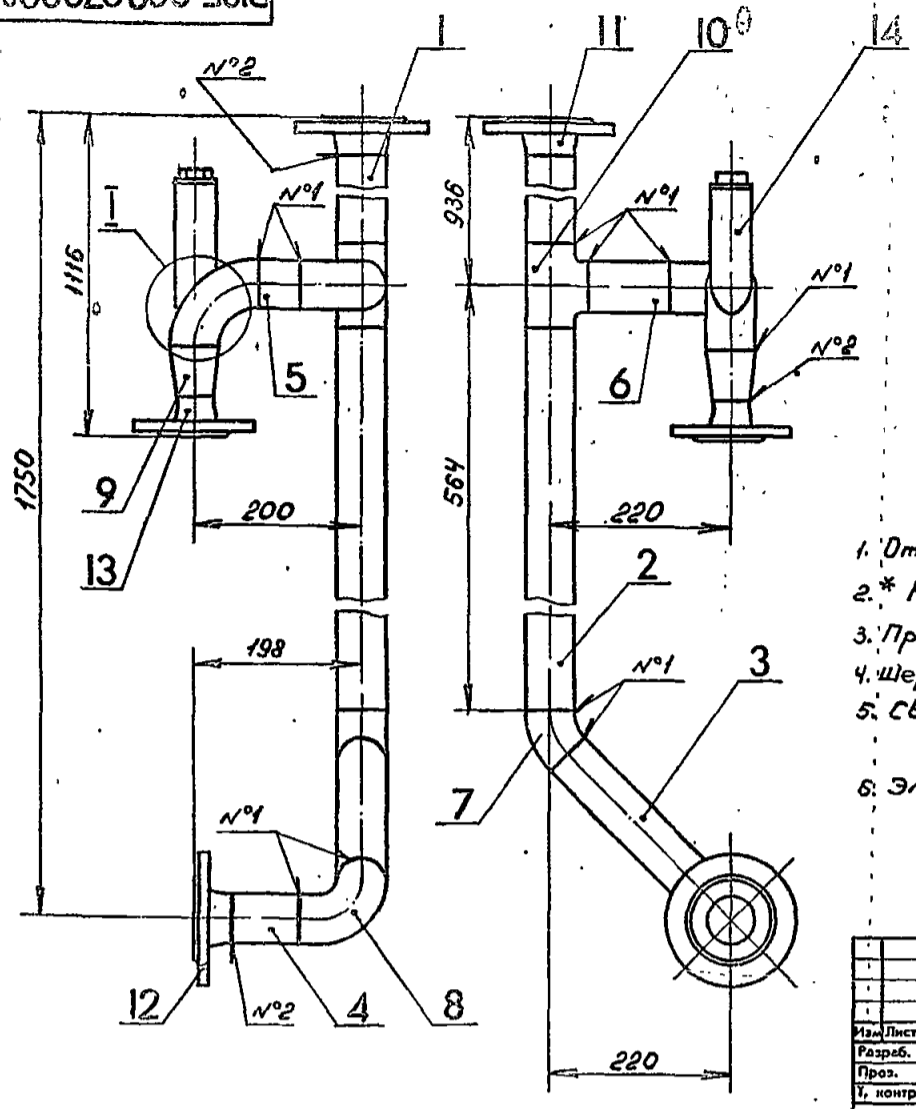
Лист	Лист	Листов
Госстрой СССР Казахский САНТЕХПРОЕКТ		
Формат А4		

Трубопровод

B185-002.06.000

Конус вверху: Визу

1331-05  
B185-002.07.000СБ



1. Отверстие  $\phi 25$  в дет. поз. 8 выполнить при монтаже.
- 2.\* Размер для справок.
3. Предельные отклонения размеров  $\pm \frac{0.14}{2}$
4. Шероховатость кромок реза  $Rz160$
5. Сварные швы по ГОСТ 16037-80.  
№1-С1; №2-С19; №3-У5.
6. Электрод Э42 ГОСТ 9467-75.

Имя, № подл.	Подп. и дата
Имя, инв. №	Имя, № дубл.
Взам. инв. №	Имя, № дубл.
Подп. и дата	Подп. и дата

B185-002.07.000СБ.			
Трубопровод		Лист	Масса
			16,7
		Масштаб	1:5
		Лист	Листов
		1	2
Госстрой СССР Казакский САНТЕХПРОЕКТ Формат А3			

Типовой проект 903-1-235.87, от 6.08.83

Формат	Зона	Поз	Обозначение	Наименование	Кол
				Труба 57x3 ГОСТ 10704-76 в с.з. ГОСТ 10705-80	
				R=100	1 0,4
				Стандартные изделия	
		7		Отвод 45° 57x3 ГОСТ 17375-83	1 0,1
		8		Отвод 90° 57x3 ГОСТ 17375-83	3 0,5
		9		Переход К57x4-45x2,5 ГОСТ 17378-83	1 0,2
		10		Тройник 57x3 ГОСТ 17376-83	1 0,2
		11		Фланец 1-50-10 ст.25 ГОСТ 12821-80	1 2,26
		12		Фланец 1-50-16 ст.25 ГОСТ 12821-80	1 2,28
		13		Фланец 1-40-16 ст.25 ГОСТ 12821-80	1 1,85
				Прочие изделия	
		14		Установка бобышки З-ЗКЧ-6-75 ВСН186-74 МСС СССР	1 1,1

B185-002.07.000 лист 2  
Формат А3

Имя, № подл.	Подп. и дата
Имя, инв. №	Имя, № дубл.
Взам. инв. №	Имя, № дубл.
Подп. и дата	Подп. и дата

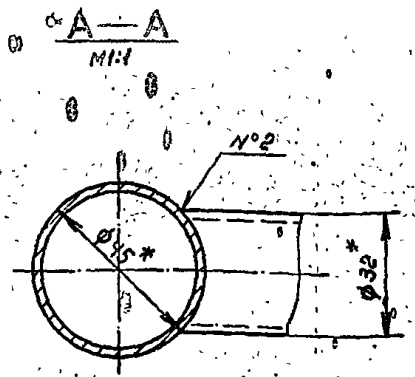
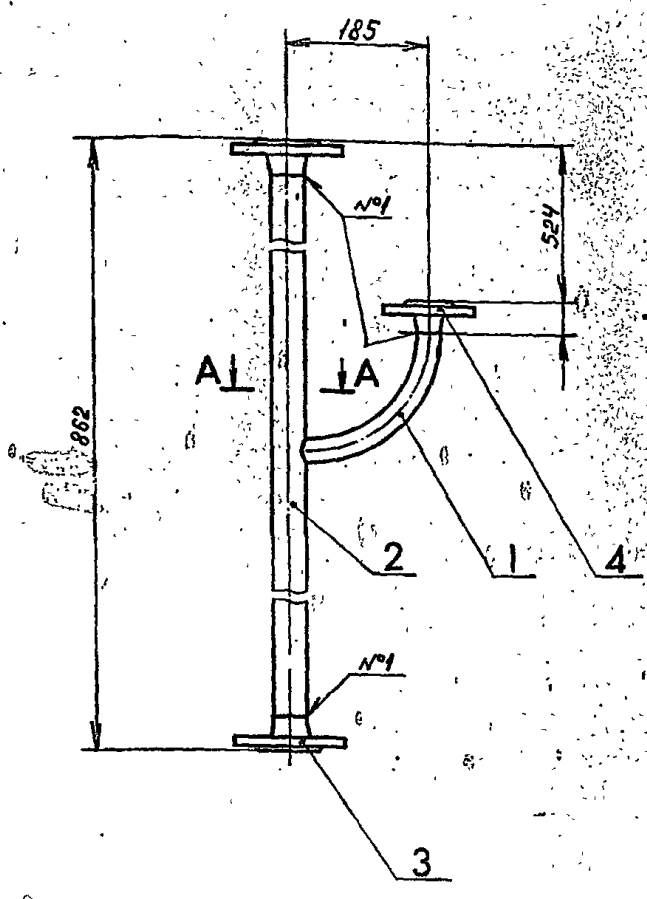
Формат	Зона	Поз	Обозначение	Наименование	Кол
				Документация	
				Сборочный чертеж	
				Детали	
		Б4	1 B185-002.07.001	Труба 57x3 ГОСТ 10704-76 в с.з. ГОСТ 10705-80	R=841 1 3,36
		Б4	2 B185-002.07.002	Труба 57x3 ГОСТ 10704-76 в с.з. ГОСТ 10705-80	R=514 1 2,1
		Б4	3 B185-002.07.003	Труба 57x3 ГОСТ 10704-76 в с.з. ГОСТ 10705-80	R=206 1 0,824
		Б4	4 B185-002.07.004	Труба 57x3 ГОСТ 10704-76 в с.з. ГОСТ 10705-80	R=75 1 0,3
		Б4	5 B185-002.07.005	Труба 57x3 ГОСТ 10704-76 в с.з. ГОСТ 10705-80	R=50 1 0,2
		Б4	6 B185-002.07.006	Труба	

B185-002.07.000  
Трубопровод  
Лист 1  
Листов 2  
Госстрой СССР  
Казакский  
САНТЕХПРОЕКТ  
Формат А3

Имя, № подл.	Подп. и дата
Имя, инв. №	Имя, № дубл.
Взам. инв. №	Имя, № дубл.
Подп. и дата	Подп. и дата

Концы веревки, 2шту

1331-05  
B185-002.08.000СБ

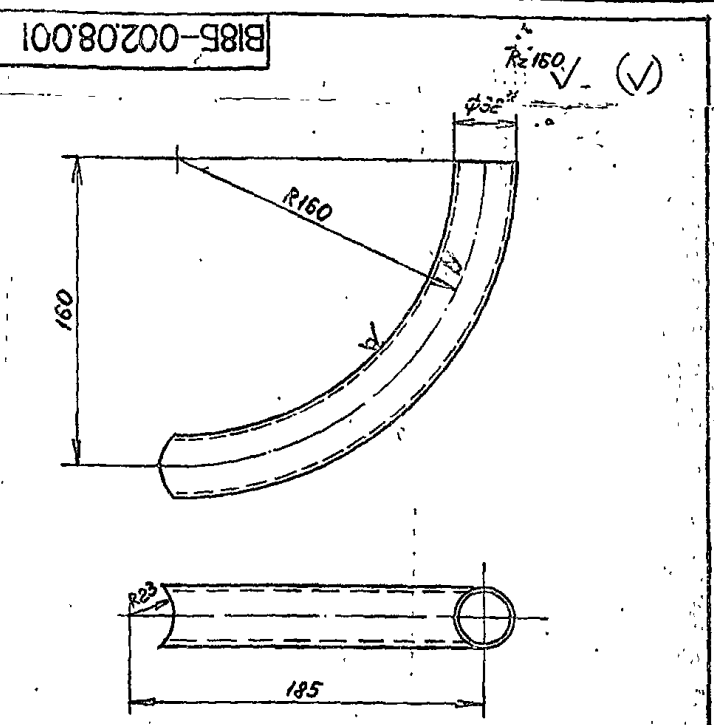


1. \* Размер для справок.
2. Предельные отклонения размеров  $\pm \frac{0.14}{2}$  по ГОСТ 25347-82.
3. Сварные швы по ГОСТ 16037-80. №1-С19; №2-У4.
4. Электрод Э42 ГОСТ 9467-75.

Изм.	№ листа	Подп.	и дата
Взам.	инв. №	Лист	и дата

B185-002.08.000СБ				Лит.	Масса	Масштаб
Изм.	Лист	№ докум.	Подп.	Дата	Трубопровод	7 1:5
Разр.	Яблоков	А.И.				
Проект.	Федоров	В.И.				
Т. контр.	Федоров	В.И.				
И. контр.	Бушина	В.И.			Лист	Листов
Утв.	Федоров	В.И.			ГОСТРОЙ СССР Казахский САНТЕХПРОЕКТ	
						формат А3

Типовой проект 903-1-235-17, альбом 3, лист 3



1. Гнуть в горячем состоянии. Развернутая длина  $L = 261$  мм.
2. \* Размер для справок.
3. Предельные отклонения размеров  $\pm \frac{0.14}{2}$  по ГОСТ 25347-82.

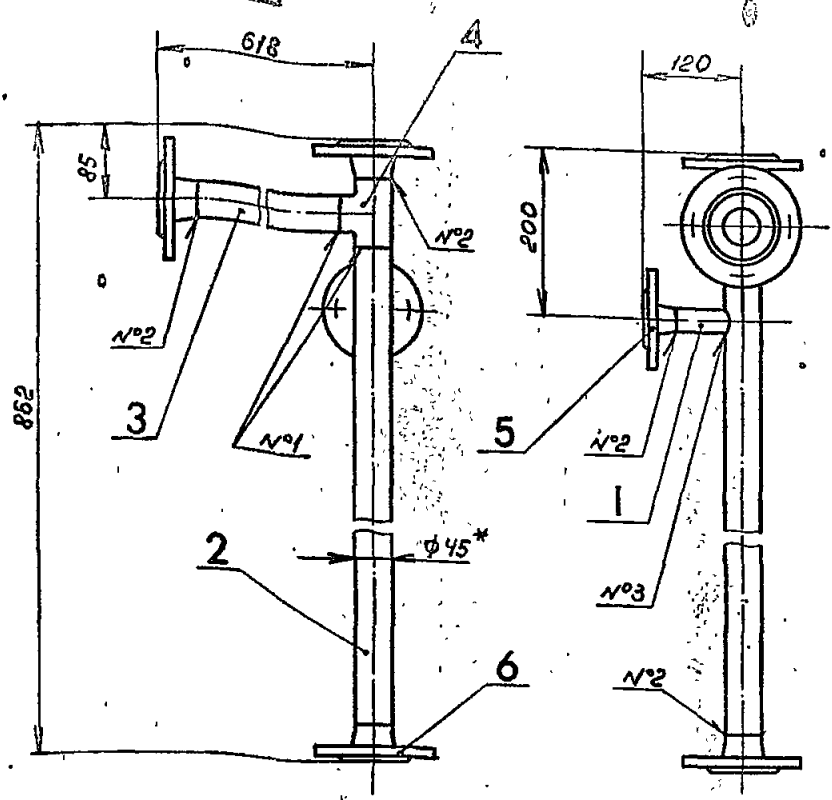
Изм.	№ листа	Подп.	и дата
Взам.	инв. №	Лист	и дата

Формат	Лист	№ докум.	Наименование	Лит.	Масса	Масштаб
			Документация			
		B185-002.08.000СБ	Сборочный чертеж			
			Детали			
А4	1	B185-002.08.001	Отвод	1	0.39	
А4	2	B185-002.08.002	Труба	1	1.61	
			Стандартные изделия			
	3		Фланец 1-40-10 Ст.25 ГОСТ 12821-80	2	1.83	
	4		Фланец 1-25-10 Ст.25 ГОСТ 12821-80	1	1.05	
B185-002.08.000						
Трубопровод				Лит.	Лист	Листов
				ГОСТРОЙ СССР Казахский САНТЕХПРОЕКТ		
						формат А4

B185-002.08.001				Лит.	Масса	Масштаб
Изм.	Лист	№ докум.	Подп.	Дата	Отвод	0.39 1:2
Разр.	Яблоков	А.И.				
Проект.	Федоров	В.И.				
Т. контр.	Федоров	В.И.				
И. контр.	Бушина	В.И.			Лист	Листов
Утв.	Федоров	В.И.			ГОСТРОЙ СССР Казахский САНТЕХПРОЕКТ	
						формат А4

1331-05  
B185-002.09.000СБ

Копия для инв. докум.

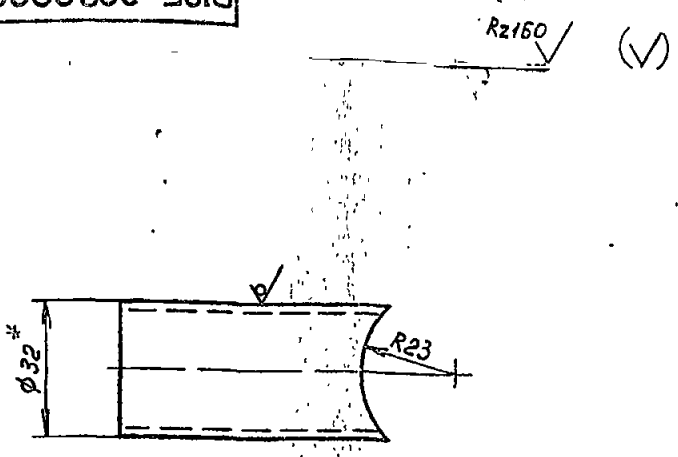


1. \* Размер для справок.
2. Предельные отклонения размеров  $\pm \frac{IT14}{2}$  по ГОСТ 25347-82.
3. Шероховатость крамок реза  $Rz160$
4. Сварные швы по ГОСТ 16037-80 N°1-С1; N°2-С19; N°3-У4
5. Электрод Э42 ГОСТ 9467-75.

Изм. №	Подп.	Дата
Взам. инв. №	Изм. №	Дубл.
Подп.	Дата	

B185-002.09.000СБ				Лит.	Масса	Масштаб
Трубопровод					9,5	1:1
Изм. Лист	№ докум.	Подп.	Дата	Лист	Листов 1	
Разраб.	Яблоков	М.П.		Госстрой СССР		
Проект.	Федоров	М.П.		Казахский		
Т. контр.	Федоров	М.П.		САНТЕХПРОЕКТ		
И. контр.	Бущина	М.П.		формат А3		
Утв.	Федоров	М.П.				

B185-002.09.001



1. \* Размер для справок
2. Предельные отклонения размеров  $\pm \frac{IT14}{2}$  по ГОСТ 25347-82.

Типовой проект 903-1-235.83

Изм. №	Подп.	Дата
Взам. инв. №	Изм. №	Дубл.
Подп.	Дата	

B185-002.09.001				Лит.	Масса	Масштаб
Патрубок					0,095	1:1
Изм. Лист	№ докум.	Подп.	Дата	Лист	Листов 1	
Разраб.	Яблоков	М.П.		Госстрой СССР		
Проект.	Федоров	М.П.		Казахский		
Т. контр.	Федоров	М.П.		САНТЕХПРОЕКТ		
И. контр.	Бущина	М.П.		формат А4		
Утв.	Федоров	М.П.				

Код	Поз.	Обозначение	Наименование	Кол.	Прим.
			Документация		
A3		B185-002.09.000СБ	Сборочный чертеж		
			Детали		
A4	1	B185-002.09.001	Патрубок	1	0,095
A4	2	B185-002.09.002	Труба	1	1,47
B4	3	B185-002.09.003	Патрубок		
			Труба 45x2 ГОСТ 10704-76		
			8-всп.3 ГОСТ 10705-80		
			R=533	1	1,13
			Стандартные изделия		
	4		Тройник 45x25		
			ГОСТ 17376-83	1	0,5
	5		Фланец 41-25-10 ст.25		
			ГОСТ 12821-80	1	1,05
	6		Фланец 41-40-10 ст.25		
			ГОСТ 12821-80	3	1,83

Изм. №	Подп.	Дата
Взам. инв. №	Изм. №	Дубл.
Подп.	Дата	

B185-002.09.000				Лит.	Лист	Листов
Трубопровод					1	1
Изм. Лист	№ докум.	Подп.	Дата	Госстрой СССР		
Разраб.	Яблоков	М.П.		Казахский		
Проект.	Федоров	М.П.		САНТЕХПРОЕКТ		
Т. контр.	Федоров	М.П.		формат А4		
И. контр.	Бущина	М.П.				
Утв.	Федоров	М.П.				

1331-05  
B185-002.10.000СБ

31

Копия чертежа: РД

- Отверстие  $\phi 25$  в дет. поз. 3 выполнить при монтаже.
- \* Размер для справок.
- Предельные отклонения размеров  $\pm \frac{0,14}{2}$  по ГОСТ 25347-82.
- Шероховатость кромок реза  $Rz 160$ .
- Сварные швы по ГОСТ 16037-80.  
№1-С1; №2-С19; №3-45; №4-У8.
- Электрод Э42 ГОСТ 9467-75.

B185-002.10.000СБ				Лист	Масса	Масштаб
Трубопровод					4,8	1:5
Изм.	Лист	№ докум.	Подп.	Дата	Листов 4	
Разраб.	Яблоков	Федоров	Федоров		Госстрой СССР	
Проект.	Федоров	Федоров	Федоров		Казахский	
Т. контр.	Федоров	Федоров	Федоров		САНТЕХПРОЕКТ	
Н. контр.	Бушинов	Бушинов	Бушинов		формат А3	
Утв.	Федоров	Федоров	Федоров			

Типовой проект 903-1-935-87, листы 3, 4, 5, 6, 7

Формат	Зона	Поз.	Обозначение	Наименование	кол	Прим
				Установка водоп.		
				кн 3-3к4-6-75		
				ВСН 186-74 компл	1	1,1
				МБ СС СССР		
		Б		Установка водоп.		
				кн 3к4-45-70		
				ВСН 186-74 компл	1	-
				МБ СС СССР		

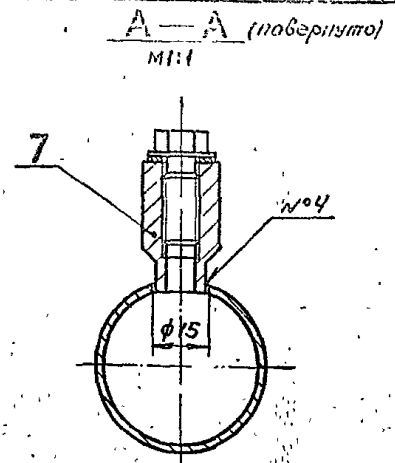
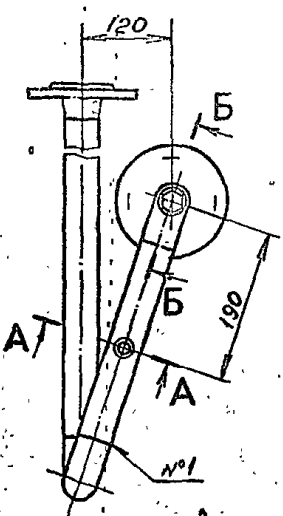
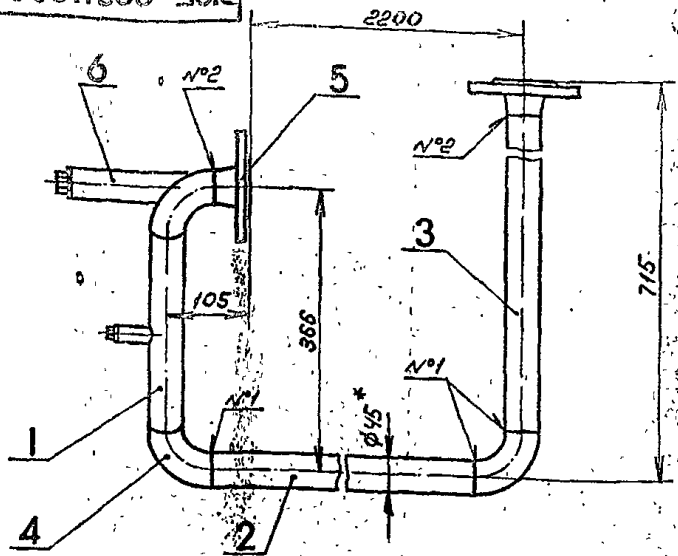
Формат	Зона	Поз.	Обозначение	Наименование	кол	Прим
				Документация		
				Детали		
		В3	B185-002.10.000СБ	Сборочный чертеж		
				Детали		
		В4	1 B185-002.10.001	Патрубок 45x2 ГОСТ 10704-76 Труба 8-вст.3 ГОСТ 10703-80	1	0,52
		В5	2 B185-002.10.002	Патрубок 45x2 ГОСТ 10704-76 Труба 8-вст.3 ГОСТ 10703-80	1	0,2
				Стандартные изделия		
		3		Отвод 90° 45x2,5 ГОСТ 17375-83	1	0,3
		4		Фланец 1-40-16ст.25 ГОСТ 12821-80	2	1,85
				Прочие изделия		

B185-002.10.000				Лист	2
Изм.	Лист	№ докум.	Подп.	Дата	формат А4
Разраб.	Яблоков	Федоров	Федоров		
Проект.	Федоров	Федоров	Федоров		
Т. контр.	Федоров	Федоров	Федоров		
Н. контр.	Бушинов	Бушинов	Бушинов		
Утв.	Федоров	Федоров	Федоров		

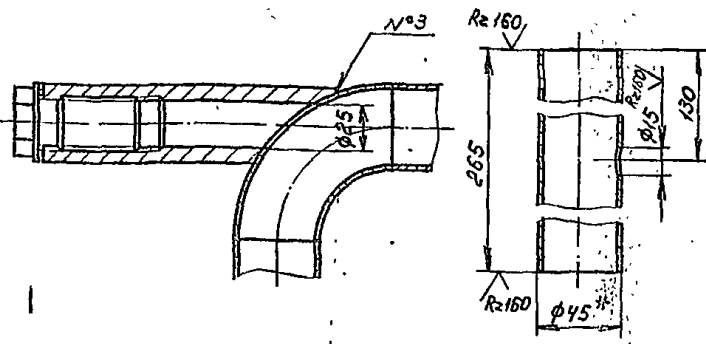
B185-002.10.000				Лист	1	Листов 2
Трубопровод						
Изм.	Лист	№ докум.	Подп.	Дата	Листов 2	
Разраб.	Яблоков	Федоров	Федоров		Госстрой СССР	
Проект.	Федоров	Федоров	Федоров		Казахский	
Т. контр.	Федоров	Федоров	Федоров		САНТЕХПРОЕКТ	
Н. контр.	Бушинов	Бушинов	Бушинов		формат А4	
Утв.	Федоров	Федоров	Федоров			

Комп. Архив: 8/2

15-1-05  
BIB5-002.11.000СБ



Б-Б (повернуто) М1:2 Дет. поз. 1 М1:2



1. Отверстие  $\phi 25$  в дет. поз. 4 выполнить при монтаже.
2. \* Размер для справок.
3. Предельные отклонения размеров  $\pm \frac{IT14}{2}$  по ГОСТ 25347-82.
4. Шероховатость крамок реза  $Rz 160$ .
5. Сварные швы по ГОСТ 16037-80. №1-С1; №2-С19; №3-У5; №4-У8.
6. Электрод Э42 ГОСТ 9467-75

BIB5-002.11.000СБ

Изм.	Лист	№ докум.	Подп.	Дата	Лит.	Масса	Масштаб
		Яблоков	М.М.			11,3	1:5
Разраб.	Яблоков				Листов 1		
Пров.	Федоров				ГОСТРОЙ СССР		
Т. контр.	Федоров				КАЗАХСКИЙ		
Н. контр.	Бушина				САНТЕХПРОЕКТ		
Утв.	Федоров				Формат А3		

Типовой проект 803-1-235-87, 4.00. 733

Зона	Поз.	Обозначение	Наименование	Кол.	Прим.
			Принцип изделия		
	6		Установка бобыш-ки З-ЗКЧ-6-75 ВСН186-74 компа МС СС СССР	1	1,1
	7		Установка бобыш-ки ЗКЧ-45-70 ВСН186-74 компа МС СС СССР	1	

BIB5-002.11.000

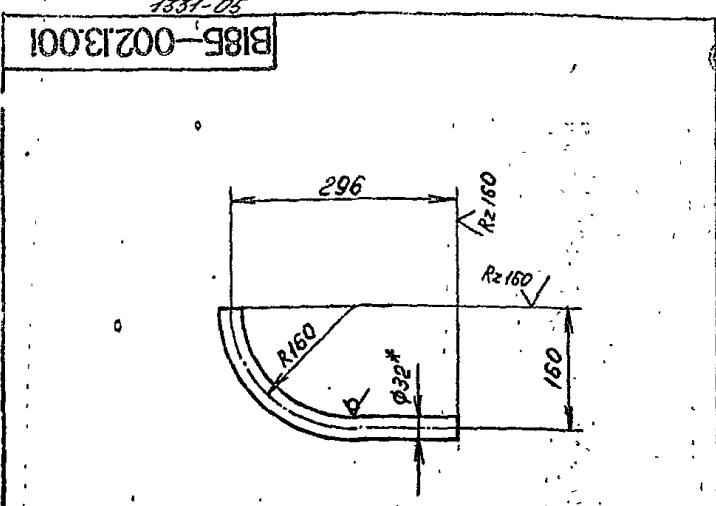
Зона	Поз.	Обозначение	Наименование	Кол.	Прим.
			Документация		
			Сборочный чертеж		
			Детали		
			Потрубок		
			Труба $46 \times 2$ ГОСТ 10704-76 В-В ст. ГОСТ 10705-80		
БЧ	1	BIB5-002.11.001	$R=265$	1	0,56
БЧ	2	BIB5-002.11.002	$R=2185$	1	4,63
БЧ	3	BIB5-002.11.003	$R=610$	1	1,3
			Стандартные изделия		
			Отвод 90° $45 \times 2,5$ ГОСТ 17375-83	3	0,3
			Фланец $41-40-16$ ст. 20 ГОСТ 12821-80	2	1,85

BIB5-002.11.000

Изм.	Лист	№ докум.	Подп.	Дата	Лит.	Масса	Масштаб
		Яблоков	М.М.				
Разраб.	Яблоков				Листов 2		
Пров.	Федоров				ГОСТРОЙ СССР		
Т. контр.	Федоров				КАЗАХСКИЙ		
Н. контр.	Бушина				САНТЕХПРОЕКТ		
Утв.	Федоров				Формат А4		



Копия Вульва. Ряды



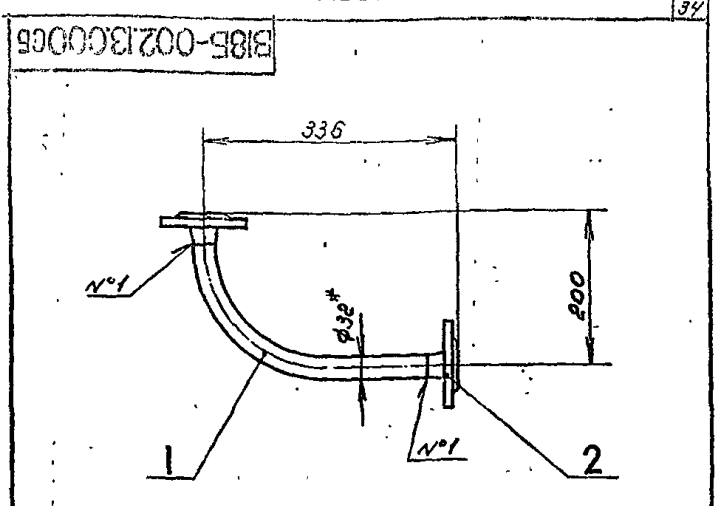
1. Гнуть в горячем состоянии. Развернутая длина  $L = 387$  мм
2. \* Размер для справок.
3. Предельные отклонения размеров  $\pm \frac{IT14}{2}$  по ГОСТ 25347-82.

**B185-002.13.001**

Отвод

Лит.	Масса	Масштаб
	0,57	1:5
Лист 1 из 1		
Труба 32x2 ГОСТ 10704-78 В-ВСТ3 ГОСТ 10705-80		
ГОССТРОЙ ССЕР КАЗАХСКИЙ СИНТЕХПРОЕКТ Формат А4		

Имя	№ листа	Подп.	Дата
Разраб.	Бушков		
Проект.	Федоров		
Т. контр.	Федоров		
Н. контр.	Бушнина		
Утв.	Федоров		



1. \* Размер для справок.
2. Предельные отклонения размеров  $\pm \frac{IT14}{2}$  по ГОСТ 25347-82.
3. Сварные швы по ГОСТ 16037-80. №1-С19.
4. Электрод Э42 ГОСТ 9467-75.

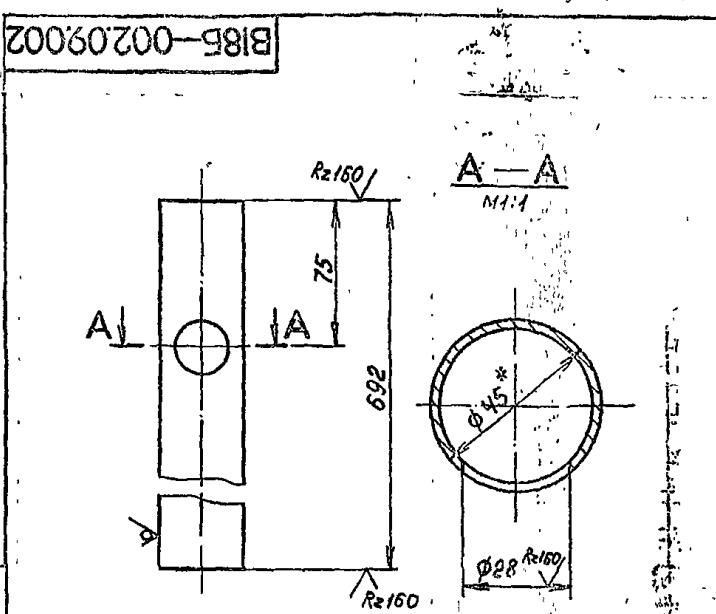
**B185-002.13.000СБ**

Трубопровод

Лит.	Масса	Масштаб
	27	1:5
Лист 1 из 1		
ГОССТРОЙ ССЕР КАЗАХСКИЙ СИНТЕХПРОЕКТ Формат А4		

Имя	№ листа	Подп.	Дата
Разраб.	Бушков		
Проект.	Федоров		
Т. контр.	Федоров		
Н. контр.	Бушнина		
Утв.	Федоров		

Туповой проект 909-1-235.87, листы 3, часть 3



1. \* Размер для справок.
2. Предельные отклонения размеров  $\pm \frac{IT14}{2}$  по ГОСТ 25347-82.

**B185-002.09.002**

Труба

Лит.	Масса	Масштаб
Лист 1 из 1		
Труба 32x2 ГОСТ 10704-78 В-ВСТ3 ГОСТ 10705-80		
ГОССТРОЙ ССЕР КАЗАХСКИЙ СИНТЕХПРОЕКТ Формат А4		

Имя	№ листа	Подп.	Дата
Разраб.	Бушков		
Проект.	Федоров		
Т. контр.	Федоров		
Н. контр.	Бушнина		
Утв.	Федоров		

Формат	Лит.	Обозначение	Наименование	Кол.	Прим.
			Документация		
			Сборочный чертеж		
			Детали		
А4	1	B185-002.13.000СБ	Отвод	1	0,57
			Стандартные изделия		
	2		Фланец 1-25-10 ст.25 ГОСТ 18221-80	2	1,05

**B185-002.13.000**

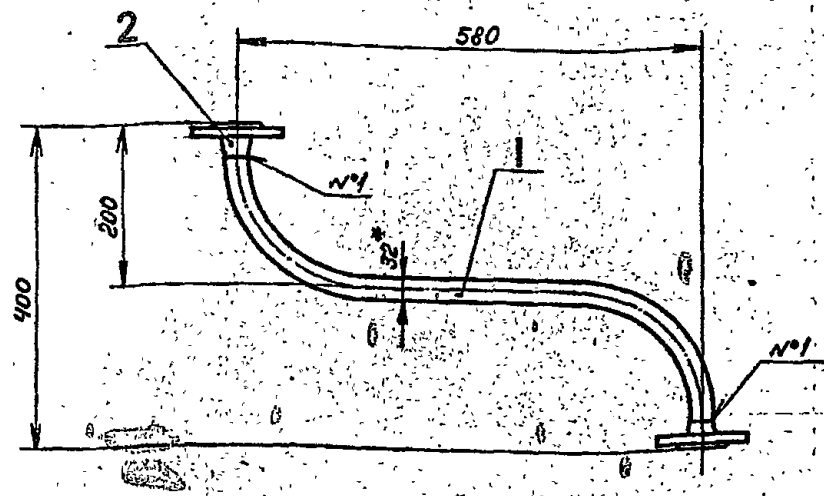
Трубопровод

Лит.	Масса	Масштаб
Лист 1 из 1		
ГОССТРОЙ ССЕР КАЗАХСКИЙ СИНТЕХПРОЕКТ Формат А4		

Имя	№ листа	Подп.	Дата
Разраб.	Бушков		
Проект.	Федоров		
Т. контр.	Федоров		
Н. контр.	Бушнина		
Утв.	Федоров		

Копия чертежа: ВЗУ

B185-002.12.000СБ



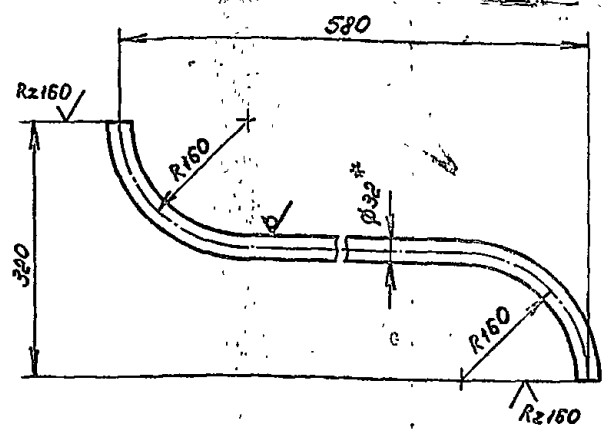
- 1. \* Размер для справок.
- 2. Предельные отклонения размеров  $\pm \frac{IT14}{2}$  по ГОСТ 25347-82.
- 3. Сварные швы по ГОСТ 16037-80. №1-С19.
- 4. Электрод Э42 ГОСТ 9467-75.

Изм.	№ подл.	Подп.	и дата
Взам.	инв. №	Имя	№ докум.
Подп.	и дата	Взам.	инв. №

B185-002.12.000СБ			
Изм.	Лист	№ докум.	Подп.
Разраб.	Ублоков	А.И.	
Проект.	Федоров	В.И.	
Т. контр.	Федоров	В.И.	
Н. контр.	Бушина	В.И.	
Утв.	Федоров	В.И.	
Трубопровод		Лист	Масса
		3,3	1,5
Листов 1			
Госстрой СССР			
Казахский			
СИНТЕХПРОЕКТ			
формат А3			

Типовой проект. 503-1-935.87. 4 часть 3

B185-002.12.001



- 1. Гнуть в горячем состоянии. Развернутая длина 2-763 мм.
- 2. \* Размер для справок.
- 3. Предельные отклонения размеров  $\pm \frac{IT14}{2}$  по ГОСТ 25347-82.

Изм.	№ подл.	Подп.	и дата
Взам.	инв. №	Имя	№ докум.
Подп.	и дата	Взам.	инв. №

B185-002.12.001			
Изм.	Лист	№ докум.	Подп.
Разраб.	Ублоков	А.И.	
Проект.	Федоров	В.И.	
Т. контр.	Федоров	В.И.	
Н. контр.	Бушина	В.И.	
Утв.	Федоров	В.И.	
Отвод		Лист	Масса
		1,13	1,5
Листов 1			
Госстрой СССР			
Казахский			
СИНТЕХПРОЕКТ			
формат А4			

Формат	Лист	№ докум.	Подп.	Дата	Наименование	№	Прим.
					Документация		
А3		B185-002.12.000СБ			Сборочный чертеж		
					Детали		
А4	1	B185-002.12.001			Отвод	1	1,13
					Стандартные изделия		
	2				фланец 1-25-10С195		
					ГОСТ 12821-80	2	1,05

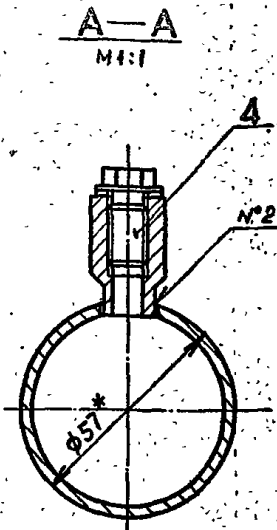
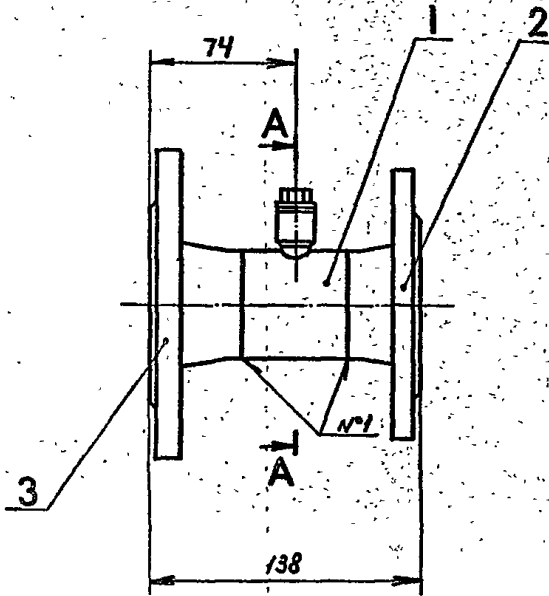
Изм.	№ подл.	Подп.	и дата
Взам.	инв. №	Имя	№ докум.
Подп.	и дата	Взам.	инв. №

B185-002.12.000			
Изм.	Лист	№ докум.	Подп.
Разраб.	Ублоков	А.И.	
Проект.	Федоров	В.И.	
Т. контр.	Федоров	В.И.	
Н. контр.	Бушина	В.И.	
Утв.	Федоров	В.И.	
Трубопровод		Лист	Масса
		1	1,5
Листов 1			
Госстрой СССР			
Казахский			
СИНТЕХПРОЕКТ			
формат А4			

1531-05  
B185-002.14.000СБ

35

Конус втулки: 20/30



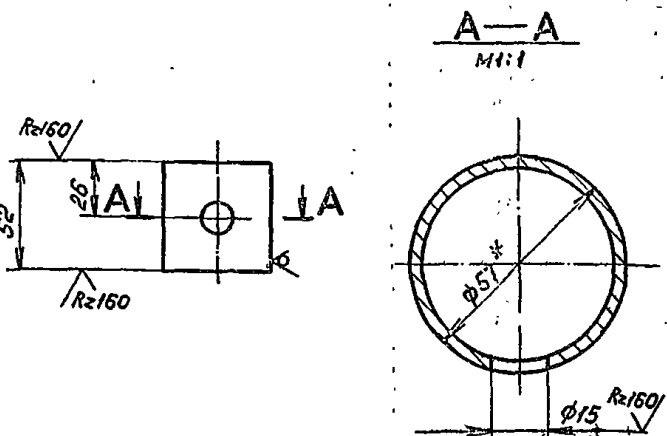
1. \* Размер для справок.
2. Предельные отклонения размеров  $\pm \frac{0.14}{2}$  по ГОСТ 25347-82.
3. Сварные швы по ГОСТ 16037-80.  
N°1-С19; N°2-У8.
4. Электрод ЭЦг ГОСТ 9467-75.

Изм. №	Подп. и дата	Взам. инв. №	Изм. №	Испол. №	Подп. и дата

B185-002.14.000СБ					
Изм. Лист	№ докум.	Подп.	Дата	Лист	Масса
Разраб.	Яблоков	Л.А.А.		4,2	1:2
Проект.	Федоров	В.В.В.		Листов 1	
Т. контр.	Федоров	В.В.В.		Госстрой СССР	
И. контр.	Бушина	В.В.В.		Казахский	
Утв.	Федоров	В.В.В.		Сантехпроект	
формат А3					

Типовой проект 303-1-235.8, альбом 3, част. 3

B185-002.14.001



1. \* Размер для справок.
2. Предельные отклонения размеров  $\pm \frac{0.14}{2}$  по ГОСТ 25347-82.

Изм. №	Подп. и дата	Взам. инв. №	Изм. №	Испол. №	Подп. и дата

B185-002.14.001					
Изм. Лист	№ докум.	Подп.	Дата	Лист	Масса
Разраб.	Яблоков	Л.А.А.		0,21	1:2
Проект.	Федоров	В.В.В.		Листов 1	
Т. контр.	Федоров	В.В.В.		Госстрой СССР	
И. контр.	Бушина	В.В.В.		Казахский	
Утв.	Федоров	В.В.В.		Сантехпроект	
формат А4					

Формат	Обозначение	Наименование	№	Прим.
		Документация		
А3	B185-002.14.000СБ	Сборочный чертеж		
		Детали		
А4	1 B185-002.14.001	Патрубок	1	0,21
		Стандартные изделия		
		Фланец 1-50-6 Ст.25		
		ГОСТ 12821-80	1	1,53
		Фланец 1-50-16 Ст.25		
		ГОСТ 12821-80	1	2,28
		Прочие изделия		
		Установки бодыш-		
		КЧ 3К4-45-70		
		ВСН 186-74		
		МБ СС СССР КОМП.	1	-

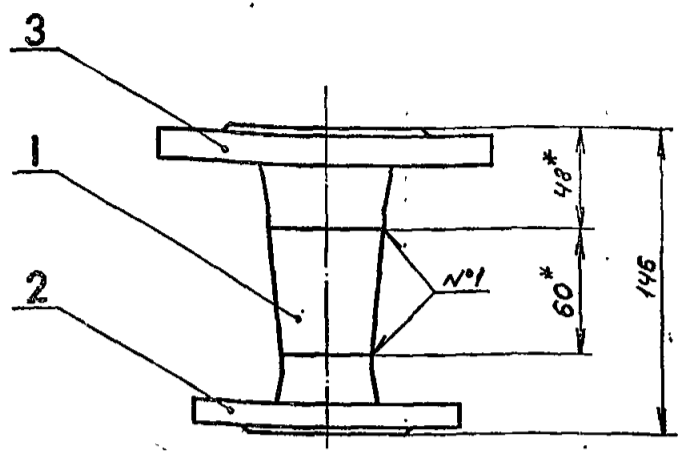
Изм. №	Подп. и дата	Взам. инв. №	Изм. №	Испол. №	Подп. и дата

B185-002.14.000					
Изм. Лист	№ докум.	Подп.	Дата	Лист	Масса
Разраб.	Яблоков	Л.А.А.		1	1,53
Проект.	Федоров	В.В.В.		Листов 1	
Т. контр.	Федоров	В.В.В.		Госстрой СССР	
И. контр.	Бушина	В.В.В.		Казахский	
Утв.	Федоров	В.В.В.		Сантехпроект	
формат А4					

35

1331-05

B185-002.15.000СБ



- 1. \* Размер для справок.
- 2. Сварные швы по ГОСТ16037-80. №1-С19.
- 3. Электрод Э42 ГОСТ 9467-75.

B185-002.15.000СБ

Патрубок

Лист	Масса	Масштаб
1	3,9	1:2
Листов 1		
Госстрой СССР Казахский Синтехпроект Формат А4		

Изм. №	Подп. и дата	Взам. инв. №	Изм. №	Подп. и дата
1				

36

Деталь	Зона	Поз.	Обозначение	Наименование	Кол.	Прим.
				Документация:		
РЧ			B185-002.15.000СБ	Сборочный чертеж		
				Стандартные		
				цзвлия		
		1		Переход К57х4-45х2,5		
				ГОСТ 17318-83	1	02
		2		Фланец 1-40-6Ст.25		
				ГОСТ 18821-80	1	136
		3		Фланец 1-50-16Ст.25		
				ГОСТ 18821-80	1	228

B185-002.15.000

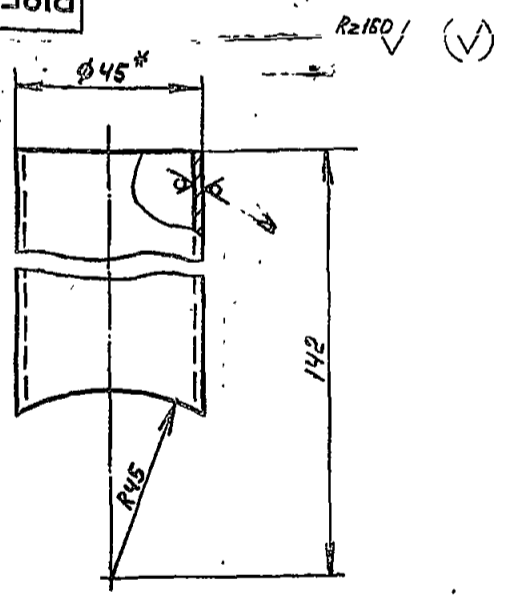
Патрубок

Изм. №	Подп. и дата	Взам. инв. №	Изм. №	Подп. и дата
1				

Изм. Лист	№ докум.	Подп.	Дата
Разрб.	Яблоков	АВВ	
Пров.	Федоров	ВЗ	
Т. контр.	Федоров	ВЗ	
И. контр.	Бушина	ВЗ	
Утв.	Федоров	ВЗ	

Лист	Масса	Масштаб
1	3,63	1:2
Листов 1		
Госстрой СССР Казахский Синтехпроект Формат А4		

B185-002.16.001



- 1. \* Размер для справок.
- 2. Предельные отклонения размеров  $\pm \frac{IT14}{2}$  по ГОСТ 25347-82.

B185-002.16.001

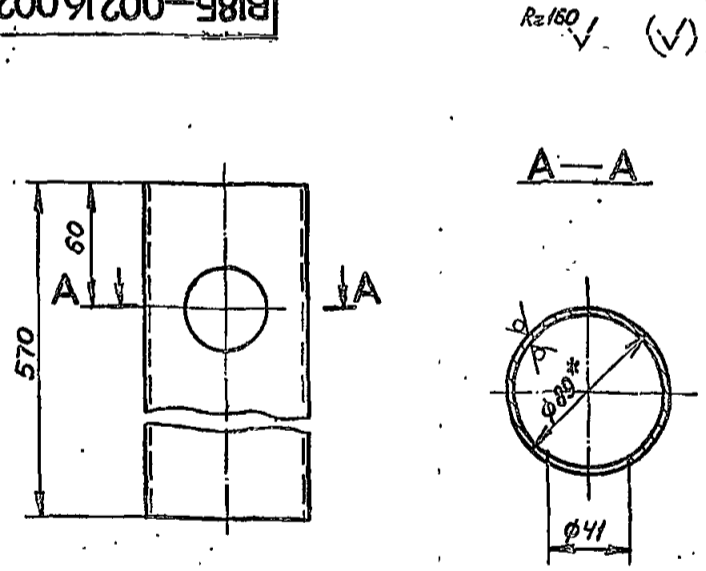
Патрубок

Лист	Масса	Масштаб
1	0,2	1:1
Листов 1		
Госстрой СССР Казахский Синтехпроект Формат А4		

Труба 45х2 ГОСТ10704-76  
8-8Ст3 ГОСТ10705-80

Изм. №	Подп. и дата	Взам. инв. №	Изм. №	Подп. и дата
1				

B185-002.16.002



- 1. \* Размер для справок.
- 2. Предельные отклонения размеров  $\pm \frac{IT14}{2}$  по ГОСТ 25347-82.

B185-002.16.002

Патрубок

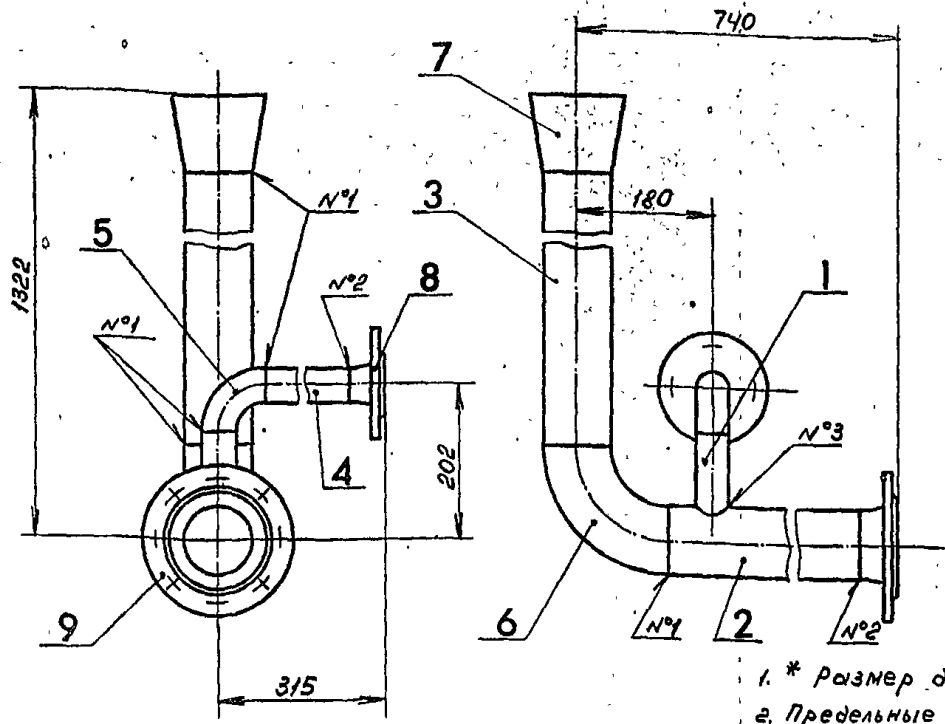
Изм. №	Подп. и дата	Взам. инв. №	Изм. №	Подп. и дата
1				

Изм. Лист	№ докум.	Подп.	Дата
Разрб.	Яблоков	АВВ	
Пров.	Федоров	ВЗ	
Т. контр.	Федоров	ВЗ	
И. контр.	Бушина	ВЗ	
Утв.	Федоров	ВЗ	

Лист	Масса	Масштаб
1	3,63	1:2
Листов 1		
Госстрой СССР Казахский Синтехпроект Формат А4		

Труба 89х3 ГОСТ10704-76  
8-8Ст3 ГОСТ10705-80

Комп. Сервис. РД



- 1. \* Размер для справок.
- 2. Предельные отклонения размеров  $\pm \frac{UT14}{2}$  по ГОСТ 25347-82.
- 3. Шероховатость кромок реза Rz160.

- 4. Сварные швы по ГОСТ 16037-80 N°1-С1; N°2-С19; N°3-У4.
- 5. Электрод Э42 ГОСТ 9467-75.

B185-002.16.000СБ		
Лист	Масса	Масштаб
Трубопровод	20,3	1:5
Госстрой СССР Казахский Сантехпроект		
формат А3		

Изм	Лист	№ докум.	Подп.	Дата
Разроб.	Яблоков	1331	МВ	
Пров.	Федоров	1331	МВ	
Т. контр.	Федоров	1331	МВ	
И. контр.	Бушина	1331	МВ	
Утв.	Федоров	1331	МВ	

Типовой проект 903-1-235-87, альбом 3, 402-03

Формат	Зона	Поз.	Обозначение	Наименование	Кол.	Прим.
		7		Переход К125x4-89x3,5		
				ГОСТ 17375-83	1	1,5
		8		Фланец 1-40-16 Ст.25		
				ГОСТ 12821-80	1	1,25
		9		Фланец 1-80-10 Ст.25		
				ГОСТ 12821-80	1	3,67

Формат	Зона	Поз.	Обозначение	Наименование	Кол.	Прим.
				Документация		
		А3	B185-002.16.000СБ	Сборочный чертеж		
				Детали		
		А4	1 B185-002.16.001	Патрубок	1	0,2
		А4	2 B185-002.16.002	Патрубок	1	3,63
		Б4	3 B185-002.16.003	Труба		
				Труба 89x3 ГОСТ 10704-76		
				8-всп.3 ГОСТ 10705-80		
				R=1102	1	7
		Б4	4 B185-002.16.004	Труба		
				Труба 45x2 ГОСТ 10704-76		
				8-всп.3 ГОСТ 10705-80		
				R=210	1	0,45
				Стандартные изделия		
		5		Отвод 90° 45x2,5		
				ГОСТ 17315-83	1	0,3
		6		Отвод 90° 89x3,5		
				ГОСТ 17375-83	1	1,4

B185-002.16.000		
Лист	Лист	Лист
Трубопровод	1	2
Госстрой СССР Казахский Сантехпроект		
формат А4		

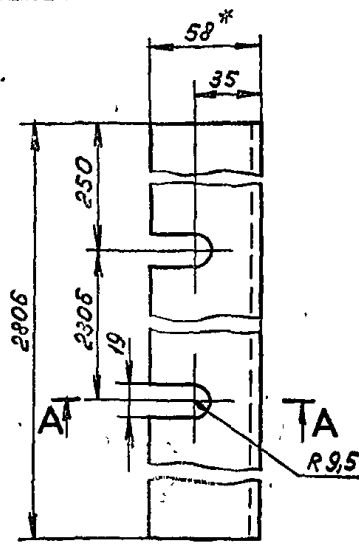
Изм	Лист	№ докум.	Подп.	Дата
Разроб.	Яблоков	1331	МВ	
Пров.	Федоров	1331	МВ	
И.контр.	Бушина	1331	МВ	
Утв.	Федоров	1331	МВ	

B185-002.16.000		
Лист	Лист	Лист
Трубопровод	1	2
Госстрой СССР Казахский Сантехпроект		
формат А4		

1/12

1831-05  
B185-002.02.001

Rz 160



A-A



- 1. \* Размер для справок.
- 2. Предельные отклонения размеров  $\pm \frac{0,14}{2}$  по ГОСТ 25347-82.

B185-002.02.001

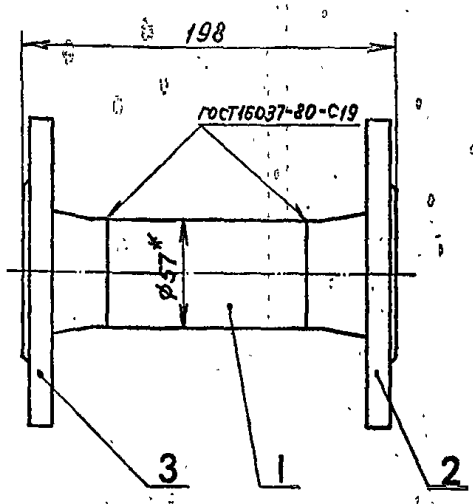
Швеллер

Изм.	Лист	№ докум.	Подп.	Дата	Лит.	Масса	Масштаб
		Яблоков	Л.И.				1:2
Разр.	Яблоков						
Пров.	Федоров						
Т. контр.	Федоров						
Н. контр.	Бушина						
Утв.	Федоров						

Швеллер 14 ГОСТ 8240-72  
Ст. 3 ГОСТ 535-79

Госстрой СССР  
Казахский  
Сантехпроект  
формат А4

B185-002.17.000 СБ



- 1. \* Размер для справок.
- 2. Предельные отклонения размеров  $\pm \frac{0,14}{2}$  по ГОСТ 25347-82.
- 3. Шероховатость кромок реза Rz160.
- 4. Электрод Э4с ГОСТ 9467-75.

B185-002.17.000 СБ

Патрубок  
фланцевый

Изм.	Лист	№ докум.	Подп.	Дата	Лит.	Масса	Масштаб
		Яблоков	Л.И.				5 : 1:2
Разр.	Яблоков						
Пров.	Федоров						
Т. контр.	Федоров						
Н. контр.	Бушина						
Утв.	Федоров						

Госстрой СССР  
Казахский  
Сантехпроект  
формат А4

Копия чертежа: 2/2

Титовой проект 303-1-235.87, альбом 3, часть 3

Формат	Зона	Поз.	Обозначение	Наименование	Кол.	Прим.
				Документация		
			B185-002.17.000 СБ	Сборочный чертеж		
				Детали		
		БУ	1 B185-002.17.001	Патрубок Труба 57х3 ГОСТ 10704-76 в-в ст. 3 ГОСТ 10705-80 R=105	1	0,42
				Стандартные изделия		
		2		Фланец 1-50-16 ст. 25 ГОСТ 12821-80	1	2,28
		3		Фланец 3-50-10 ст. 25 ГОСТ 12821-80	1	2,15

B185-002.17.000

Патрубок  
фланцевый

Изм.	Лист	№ докум.	Подп.	Дата	Лит.	Масса	Масштаб
		Яблоков	Л.И.				1
Разр.	Яблоков						
Пров.	Федоров						
Т. контр.	Федоров						
Н. контр.	Бушина						
Утв.	Федоров						

Госстрой СССР  
Казахский  
Сантехпроект  
формат А4

Копия берма 883

1531-05

Форм. зона / Лист	Обозначение	Наименование	Лист	Примечание
8		М6x35.58	64	0,01
9		М8x30.58	30	0,017
10		М10x35.58	56	0,034
11		М12x55.58	10	0,066
12		Гайки ГОСТ 5915-70		
13		М6.5	64	0,002
14		М8.5	30	0,005
15		М10.5	56	0,011
16		М12.5	10	0,015
17		Шайбы 12.65Г ГОСТ 6402-70		
18		Шайбы 10.01 ГОСТ 10906-78	20	0,012
19		Шайбы ГОСТ 11371-78		
20		6.01	64	0,0009
21		8.01	30	0,0023
22		10.01	36	0,004
23		Вентильная радиально-агрегативный №5 В-У4-70-5 исп 1, Δ=0,95 пр 0° на виброосновании А040 с электродвигателем 4А11В6 N=0,55 кВт n=900 об/мин ТЧ 22-4208-78	1	91

В 18В-001.00.000 Лист 2  
ФОРМАТ А4

Форм. зона / Лист	Обозначение	Наименование	Лист	Примечание
		Документация		
18	В18В-001.00.000 СБ	Сборочный чертеж		
19	В18В-001.00.000 ВД	Ведомость спецификаций		
20	В18В-001.00.000 ВП	Ведомость покупных изделий		
		Сборочные единицы		
21	1 В18В-001.01.000	Отвод-переход	1	80
22	2 В18В-001.02.000	Отвод	1	30
23	3 В18В-001.03.000	Переход	1	25,5
24	4 В18В-001.04.000	Короб	1	90
25	5 В18В-001.05.000	Рама	1	190
		Детали		
26	6 В18В-001.00.001	Прокладка	2	0,4
27	7 В18В-001.04.005	Прокладка	1	0,18
		Стандартные изделия		
		Болты ГОСТ 7796-70		

В18В-001.00.000  
Блок воздушного устройства  
Лист 1  
ФОРМАТ А4

Типовой проект 903-1-235.87, альбом 3, уч. л. 3

№ детали	Наименование	Код ОКП	Обозначение документа на поставку	Поставщик	Куда входит (обозначение)	Количество (на изв. в ном. на ре-параметражировать)	Примечание
8	Гайка М6.5		ГОСТ 5915-70		В18В-001.00.000	64	64
					В18В-001.01.000	20	20
9	Гайка М8.5				В18В-001.00.000	30	30
					В18В-001.04.000	30	30
10	Гайки М10.5				В18В-001.00.000	56	56
11	М12.5				В18В-001.00.000	10	10
12	Шайба 12.65Г		ГОСТ 6402-70		В18В-001.00.000	10	10
13	Шайба 10.01		ГОСТ 10906-78		В18В-001.00.000	20	20
14	Шайба 6.01		ГОСТ 11371-78		В18В-001.00.000	64	64
					В18В-001.01.000	20	20
15	Шайба 8.01		ГОСТ 11371-78		В18В-001.00.000	30	30
					В18В-001.04.000	30	30
16	Шайба 10.01		ГОСТ 11371-78		В18В-001.00.000	36	36

В18В-001.00.000 ВП Лист 2  
ФОРМАТ А3

Комп. форма 33

№ строки	Наименование	Код ОКП	Обозначение документа на поставку	Поставщик	Куда входит (обозначение)	Количество			Примечание
						На изд.	В комплектации	Всего	
1	Вентилятор радиальный регулируемый №5 В-44-70-5 Исп.м. 1, Д=0,95, 12,0° на вращение - 400 об/мин с электродвигателем 4А7186 И=0,55 кВт п=300 об/мин.	48 6121 4482	ТУ 22-4208-78	ЧУ - 400/4 г. Павловск	В18В-001.00.000	1		1	
2	Надгравировщик спидометра на магнитный диэлектрический многоходовый ИСКЗ-6-02 ХЛЗ.А		ТУ 22-5757-84	Костромской катодермный завод	В18В-001.00.000	1		1	
3	Защелка воздушная тепловая (БЗ встраиваемая) П 100х600		ТУ 204 Наз ОСР062-78	Толды - Курганский экспериментальный завод коммунального оборудования.	В18В-001.00.000	1		1	
<b>Крепежные изделия</b>									
4	Болт М6х35.58		ГОСТ 7798-70		В18В-001.00.000	64		64	
					В18В-001.01.000	20		20	
								34	
5	Болт М8х30.58				В18В-001.00.000	30		30	
					В18В-001.04.000	30		30	
								60	
6	Болт М10х35.58				В18В-001.00.000	56		56	
7	М12х55.58				В18В-001.00.000	10		10	

				В18В-001.00.000 ВП.		
Изм.	Лист	Модиф.	Подп.	Дата	Вид	Лист
1	1		И.И.И.	1994	Блок воздухозаборного устройства	1
1	1		И.И.И.	1994	назо устройства	2
1	1		И.И.И.	1994	Ведомость покупных изделий	3

Госстрой СССР  
Казахский ЦЕНТЭПРОЕКТ  
Формат А3

Типовой проект 923-1-235.87, стр. 3, лист 3

№ строки	Обозначение	Наименование	Куда входит		Примечание
			Обозначение	Кол.	
1	В18В-001.00.000	Блок воздухозаборного устройства		1	
2	В18В-001.01.000	Отвод-переход	В18В-001.00.000	1	
3	В18В-001.01.100	Фланец	В18В-001.01.000	1	
4	В18В-001.01.200	Фланец	В18В-001.01.000	2	
5	В18В-001.02.000	Отвод	В18В-001.00.000	1	
6	В18В-001.03.000	Переход	В18В-001.00.000	1	
7	В18В-001.03.100	Фланец	В18В-001.03.000	1	
8	В18В-001.04.000	Короб	В18В-001.00.000	1	
9	В18В-001.04.100	Фланец	В18В-001.04.000	1	
10	В18В-001.04.200	Фланец	В18В-001.04.000	2	
11	В18В-001.05.000	Рама	В18В-001.00.000	1	
12					
13					
14					
15					
16					
17					
18					
19					
20					
21					
22					
23					
24					
25					
26					
27					

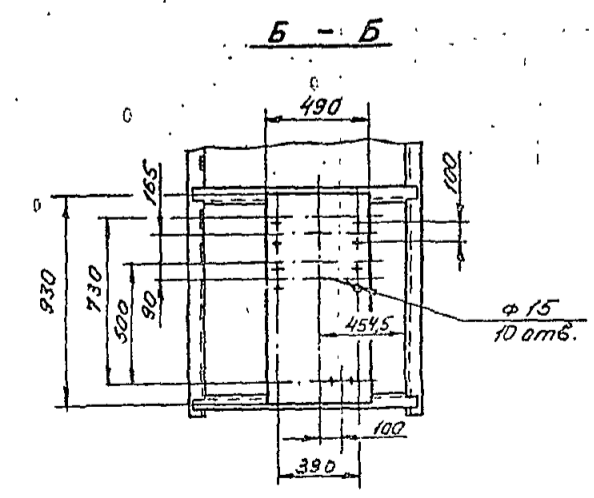
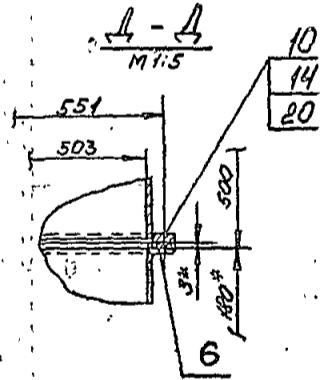
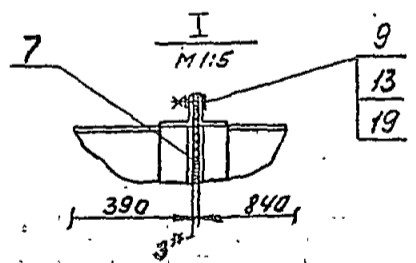
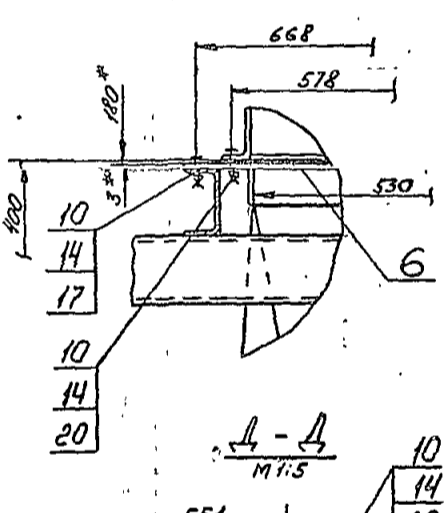
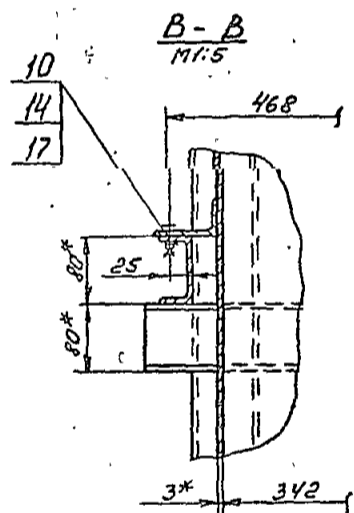
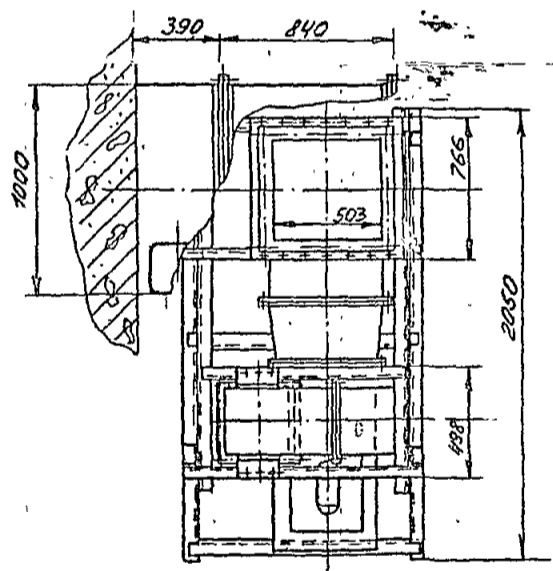
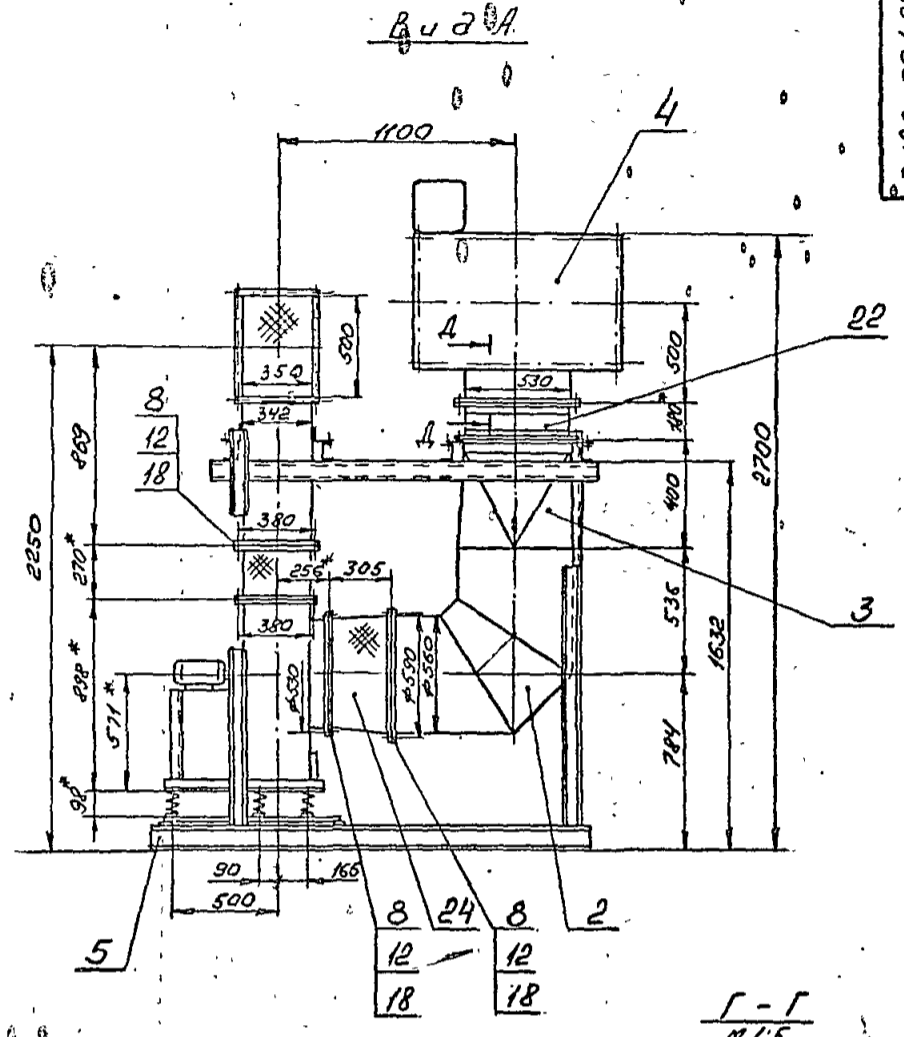
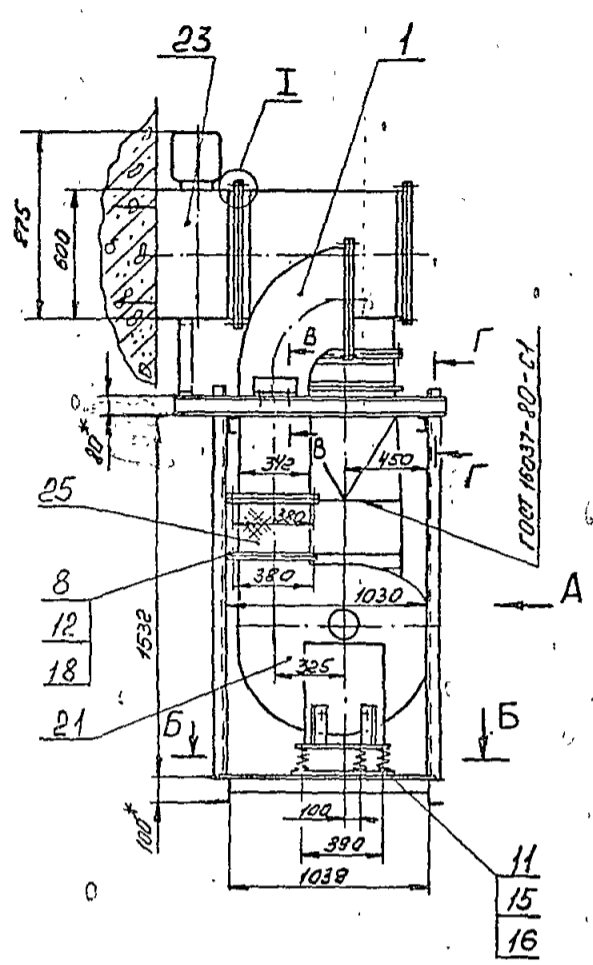
				В18В-001.00.000 ВС		
Изм.	Лист	Модиф.	Подп.	Дата	Вид	Лист
1	1		И.И.И.	1994	Блок воздухозаборного устройства	1
1	1		И.И.И.	1994	Ведомость спецификаций	2

Госстрой СССР  
Казахский ЦЕНТЭПРОЕКТ  
Формат А3



Рамная берма 0103

Типовой проект 503-1-235.8. с. альбом 3, часть 3



- 1. \*Размеры для справок
- 2. Предельные отклонения размеров  $\pm \frac{IT14}{2}$  по ГОСТ 25341-82
- 3. Электрод Э42 ГОСТ 9467-75

Изм. №	Дата	Взам. инв. №	Изм. №	Подп. и дата

ВИБВ-001.00.000000				Лит.	Масса	Масштаб
Блок воздухозаборного устройства					612,5	1:20
Изм. Лист	№ докум.	Подп.	Дата	Лист Листов 1		
Разраб.	Гущ	Гущ		ГОСТР 0001		
Проф.	Редоров	Редоров		Казанский		
У. контр.	Редоров	Редоров		САИТЕХПРОЕКТ		
Н. контр.	БЫШИНА			ФОРМАТ А3		
Утв.	Редоров					

Копия берется с фл.

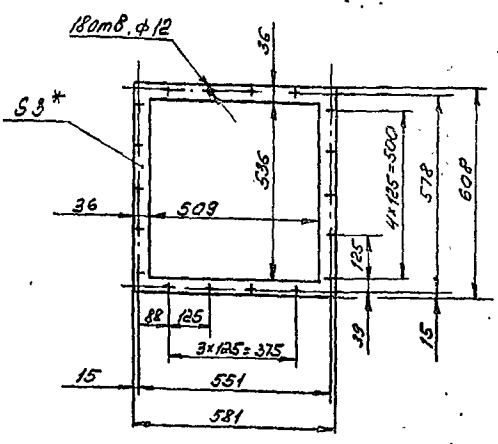
1331-05

Форм. зона	Лист	Обозначение	Наименование	Кол.	Примечание
64	7	B18B-001.01.005	Сетка 10.0-2.00 НУ ГОСТ 3826-82 410 x 510	1	0,39
			<u>Стандартные изделия</u>		
	8		Болт М6x35,5L ГОСТ 7798-70	20	0,011
	9		Гайки М6,5 ГОСТ 5915-70	20	0,002
	10		Шайбы 601. ГОСТ 11371-78	20	0,0009
B18B-001.01.000					Лист 2
					Формат А4

Форм. зона	Лист	Обозначение	Наименование	Кол.	Примечание
			<u>Документация</u>		
	12	B18B-001.01.000 СБ	Оборочный чертеж		
			<u>Оборочные единицы</u>		
	14	1 B18B-001.01.100	Фланец	1	2,9
	14	2 B18B-001.01.200	Фланец	2	5,8
			<u>Детали</u>		
	12	3 B18B-001.01.001	Стенка	1	16,3
	12	4 B18B-001.01.002	Стенка	1	6,4
	14	5 B18B-001.01.003	Стенка лист Б-3 ГОСТ 19003-74 8 шт. ГОСТ 16523-70	2	10,58
	14	6 B18B-001.01.004	Лист Уголок Б-20x50x5 ГОСТ 8250-75 80м ГОСТ 535-79	2	0,2
B18B-001.01.000					Лист 2
					Формат А4

Технический проект 803-1-235.87, стр. 3, лист 3

B18B-001.00.001



- \*Размер для справок.
- Предельные отклонения размеров  $\pm \frac{IT14}{2}$  по ГОСТ 25347-82

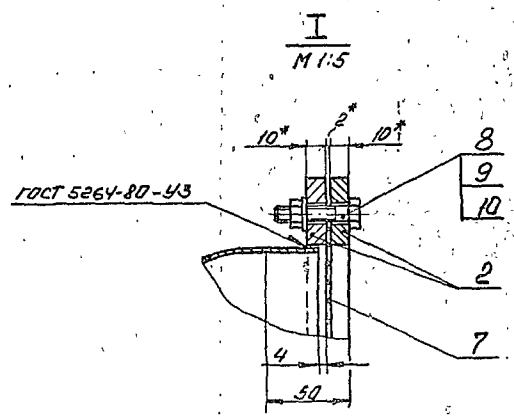
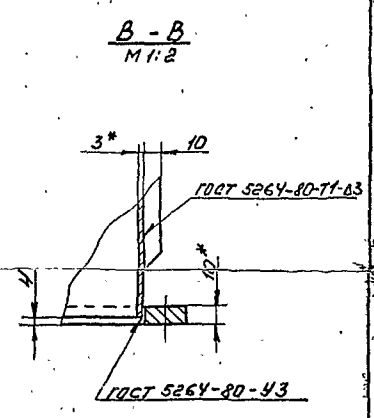
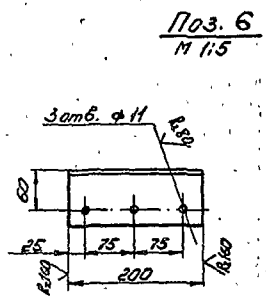
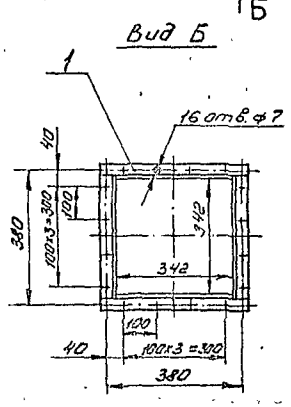
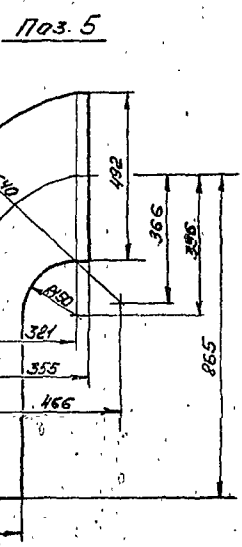
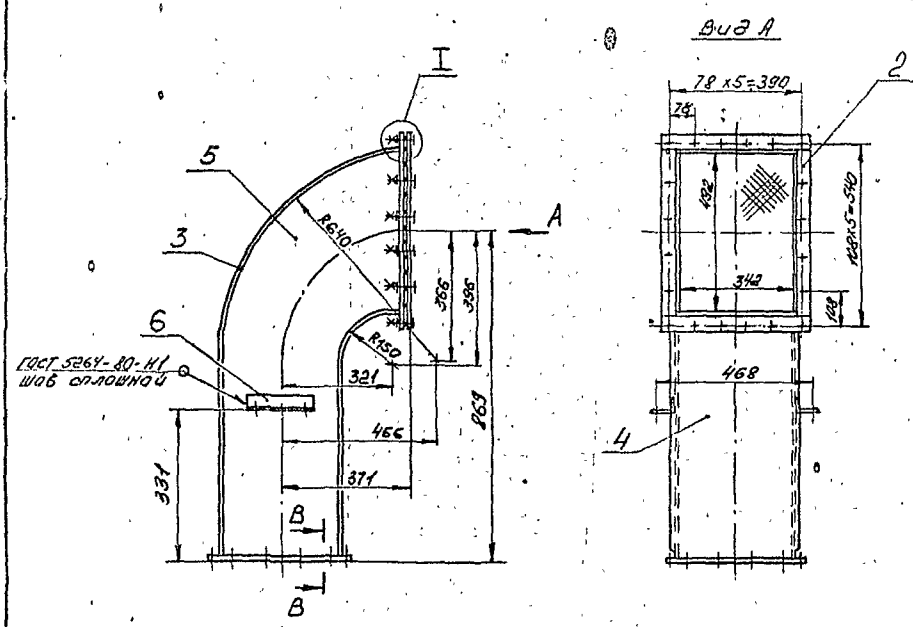
Лист		Масса		Листов	
Лист	Масса	Лист	Масса	Лист	Масса
1	0,4	1	0,4	1	0,4
B18B-001.00.001					
Прокладка					
Паронит ПОН 3,0 ГОСТ 481-80					
Госстрой СССР Казахский АНТЕЛПРОЕКТ					
Формат А4					

Форм. зона	Лист	Обозначение	Наименование	Кол.	Примечание
	22		Напорный спиральный-намотный диатермический многослойный NSx 3-6-02 КПЗЯ ТУ 22-5757-84	1	38
	23		Заслонка воздушная ителенная (без электроподогрева) П 100x600 ТУ 204 Каз ССР 002-78	1	69,6
			<u>Прочие изделия</u>		
	24		Вставки видкая типа ВВ-20 серия 5.904-5, стр 10	1	6,76
	25		Вставки видкая типа ВВ-13 серия 5.904-5, стр 3	1	5,02
B18B-001.00.000					Лист 3
					Формат А4

Копия проекта

Технический проект 903-Г-235.87, альбом 3, лист 3

B18B-001.01.000.05

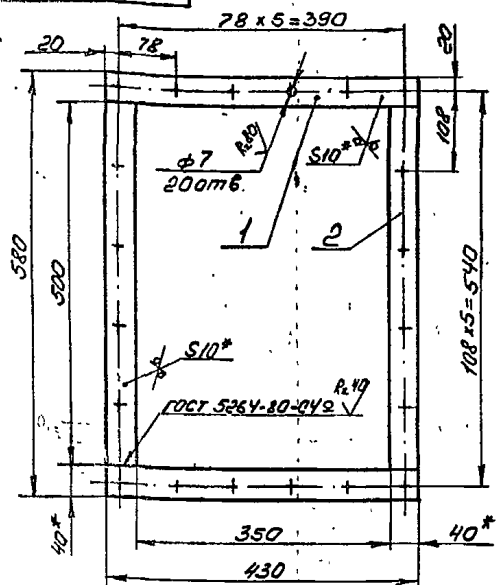


1. \* Размеры для справок.
2. Предельные отклонения размеров ±  $\frac{IT14}{2}$  по ГОСТ 25347-82
3. Отклонение от перпендикулярности фланцев к оси отвода-перехода не должно превышать 1,5 мм.
4. Шероховатость краев, полученных отрезкой, R<sub>a</sub> 160
5. Электрод Э42 ГОСТ 9467-75

Изм.	№	Дата	Подп.	и	Дата

B18B-001.01.000.05				Лист	Масса	Масштаб
Отвод-переход				60	1,10	1:10
Изм.	Лист	№ докум.	Подп.	Дата	Листов 7	
Разр.	Гуц				Госстрой СССР	
Прое.	Редяров				Казахский	
Т. контр.	Редяров				САНТЕХПРОЕКТ*	
Н. контр.	Билин				Формат А2	
Утв.	Редяров					

1331-08  
B18B-001.01.200 СБ



- 1 Отверстия  $\phi 7$  мм выполнить после сварки.
- 2 \* Размеры для справок.
3. Предельные отклонения размеров  $\pm \frac{IT14}{2}$  по ГОСТ 25347-82.
- 4 Шероховатость кромок, полученных отрезкой  $Rz 160$
- 5 Электрод Э 42 ГОСТ 9467-75

B18B-001.01.200 СБ

Изм.	Лист	№ докум.	Подп.	Дата	Фланец	Лист	Масса	Масштаб
Разраб.	Гич	2144	Гич			5,8	1:5	
Проект.	Григорьев				Листов 7			
Т. контр.	Григорьев				Листов 7			
Н. контр.	Билимина				Листов 7			
Утв.	Григорьев				Листов 7			

Листов 7  
Листов 7  
Листов 7  
Листов 7  
Листов 7

Госстрой СССР  
Казанский  
САНТЕХПРОЕКТ  
Формат А4

Форм. Зона / №	Обозначение	Наименование	Кол.	Примечание
		Документация		
А4	B18B-001.01.200 СБ	Сборочный чертеж		
		Детали		
Б4	1 B18B-001.01.201	Полка		
		Полоса Б 10x40 ГОСТ 103-76 В ст 3 ГОСТ 535-79		
		$l=430$	2	1,35
Б4	2 B18B-001.01.202	Полка		
		Полоса Б 10x40 ГОСТ 103-76 В ст 3 ГОСТ 535-79		
		$l=500$	2	1,57

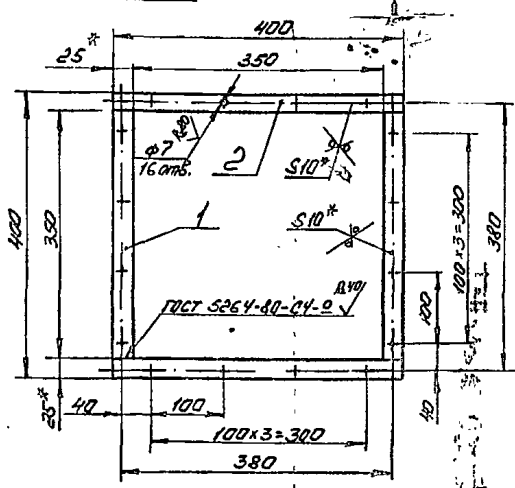
B18B-001.01.200

Изм.	Лист	№ докум.	Подп.	Дата	Фланец	Лист	Масса	Масштаб
Разраб.	Гич	2144	Гич			2,9	1:5	
Проект.	Григорьев				Листов 7			
Т. контр.	Григорьев				Листов 7			
Н. контр.	Билимина				Листов 7			
Утв.	Григорьев				Листов 7			

Листов 7  
Листов 7  
Листов 7  
Листов 7  
Листов 7

Госстрой СССР  
Казанский  
САНТЕХПРОЕКТ  
Формат А4

B18B-001.01.100 СБ



- 1 Отверстия  $\phi 7$  мм выполнить после сварки.
- 2 \* Размеры для справок.
- 3 Предельные отклонения размеров  $\pm \frac{IT14}{2}$  по ГОСТ 25347-82.
- 4 Шероховатость кромок, полученных отрезкой  $Rz 160$
- 5 Электрод Э 42 ГОСТ 9467-75

B18B-001.01.100 СБ

Изм.	Лист	№ докум.	Подп.	Дата	Фланец	Лист	Масса	Масштаб
Разраб.	Гич	2144	Гич			2,9	1:5	
Проект.	Григорьев				Листов 7			
Т. контр.	Григорьев				Листов 7			
Н. контр.	Билимина				Листов 7			
Утв.	Григорьев				Листов 7			

Листов 7  
Листов 7  
Листов 7  
Листов 7  
Листов 7

Госстрой СССР  
Казанский  
САНТЕХПРОЕКТ  
Формат А4

Форм. Зона / №	Обозначение	Наименование	Кол.	Примечание
		Документация		
А4	B18B-001.01.100 СБ	Сборочный чертеж		
		Детали		
Б4	1 B18B-001.01.101	Полка		
		Полоса Б 10x25 ГОСТ 103-76 В ст 3 ГОСТ 535-79		
		$l=350$	2	0,60
Б4	2 B18B-001.01.102	Полка		
		Полоса Б 10x25 ГОСТ 103-76 В ст 3 ГОСТ 535-79		
		$l=400$	2	0,70

B18B-001.01.100

Изм.	Лист	№ докум.	Подп.	Дата	Фланец	Лист	Масса	Масштаб
Разраб.	Гич	2144	Гич			2,9	1:5	
Проект.	Григорьев				Листов 7			
Т. контр.	Григорьев				Листов 7			
Н. контр.	Билимина				Листов 7			
Утв.	Григорьев				Листов 7			

Листов 7  
Листов 7  
Листов 7  
Листов 7  
Листов 7

Госстрой СССР  
Казанский  
САНТЕХПРОЕКТ  
Формат А4

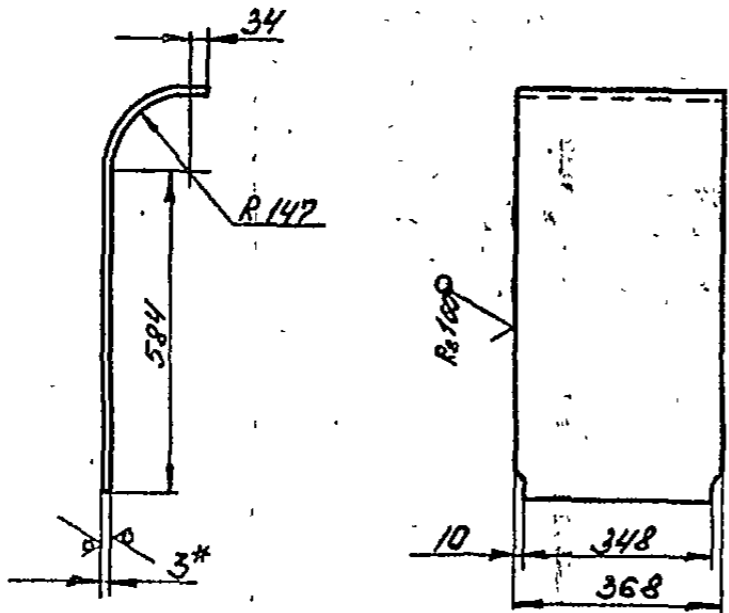
Копия верная В.С.

Типовой проект 803-1-285,87, а, лист 3, уч. № 3

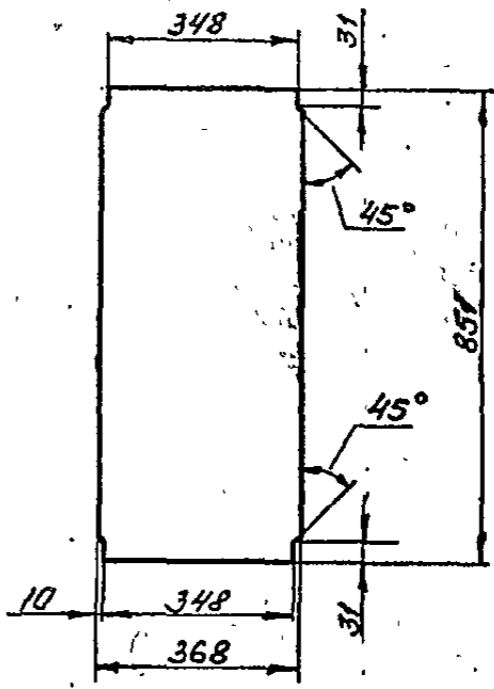
111

1334-05  
B188-001.01.002

Лист 3, 763



Развертка



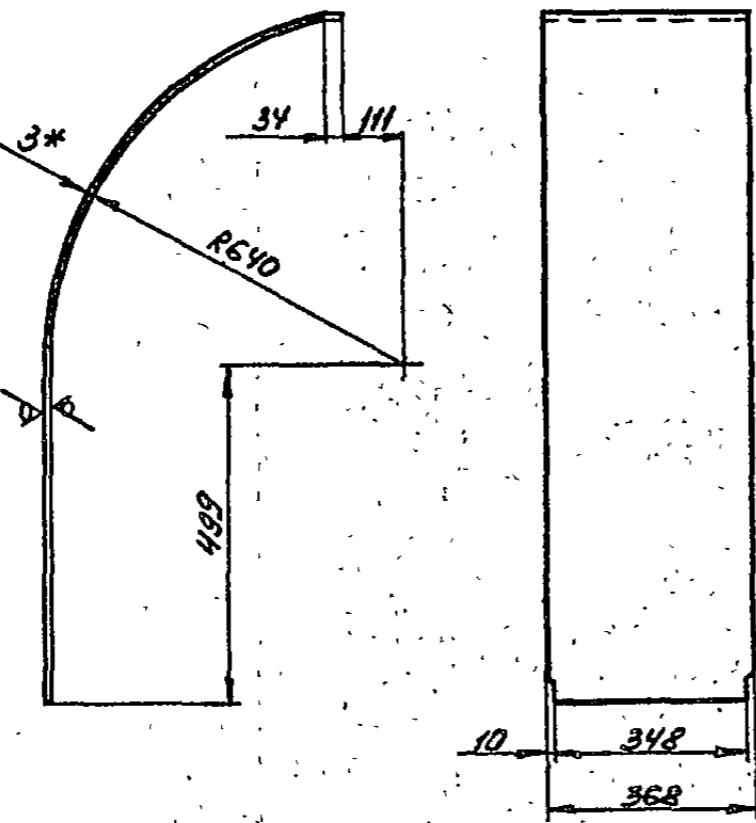
1\* Размер для справок.  
2. Предельные отклонения размеров  $\pm \frac{IT14}{2}$  по ГОСТ 25347-82

Имя, № подл.	Подп. и дата	Взам. инв. №	Инв. № дубл.	Подп. и дата

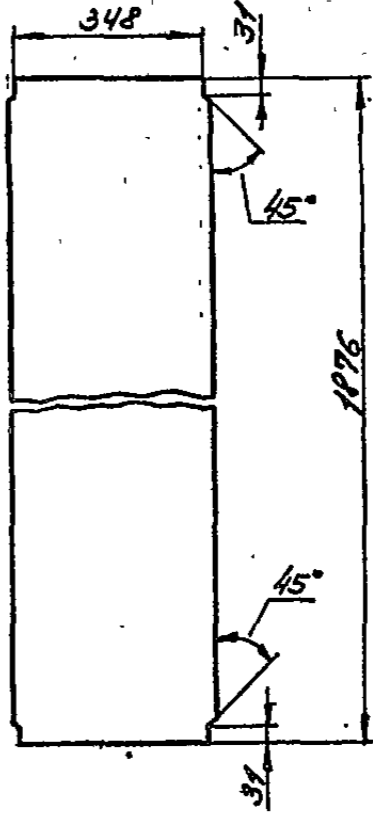
B188-001.01.002				
Изм.	Лист	№ докум.	Подп.	Дата
			ГЧЧ	24.11
Разроб.			Редоров	24.11
Проз.			Редоров	24.11
Т. контр.			Редоров	24.11
И. контр.			Бичина	24.11
Утв.			Редоров	24.11
Лист 5-3 ГОСТ 19903-74			Лист 5-3 ГОСТ 16523-70	
Стенка			Масса 6,43	
			Масштаб 1:10	
			Лист 1	
			Листов 1	
ГОСТРОЙ СССР Казахский САНТЕХПРОЕКТ				
Формат А3				

10040100-8818

Листовой проект 3023-1-235.87.01



Развертка



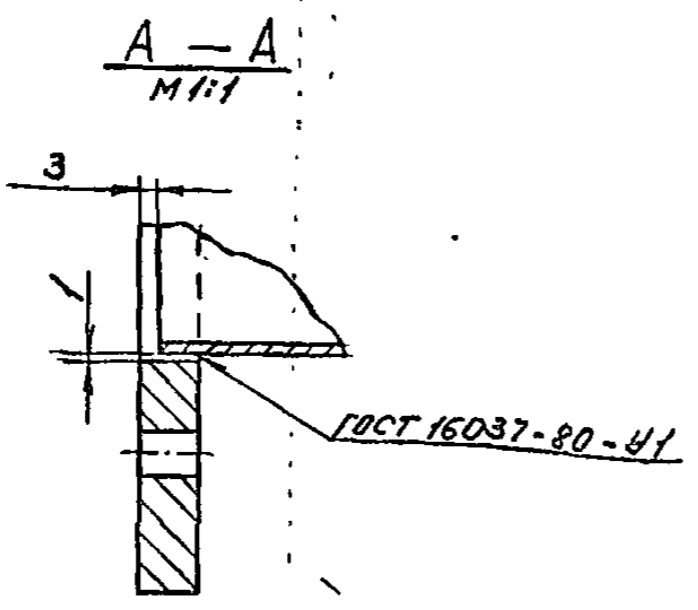
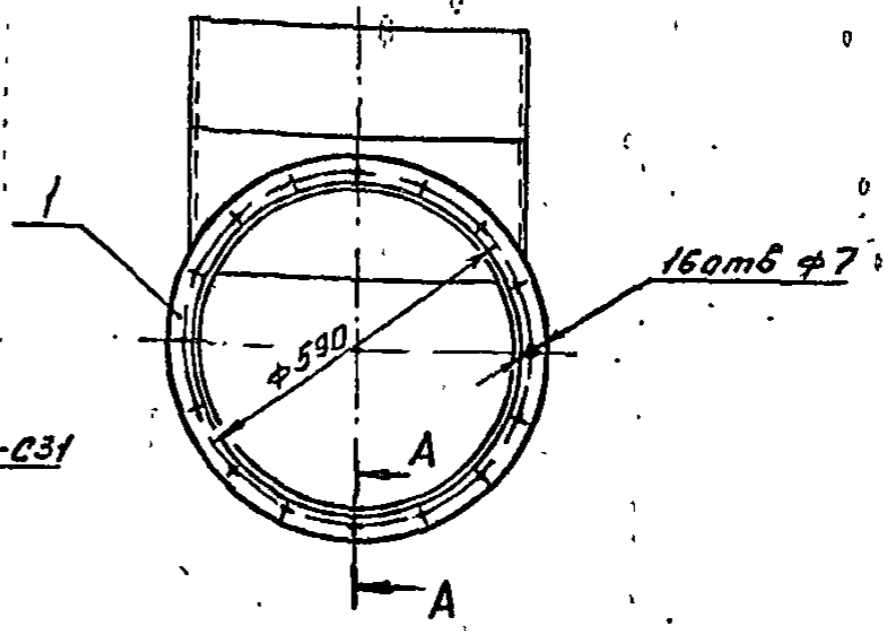
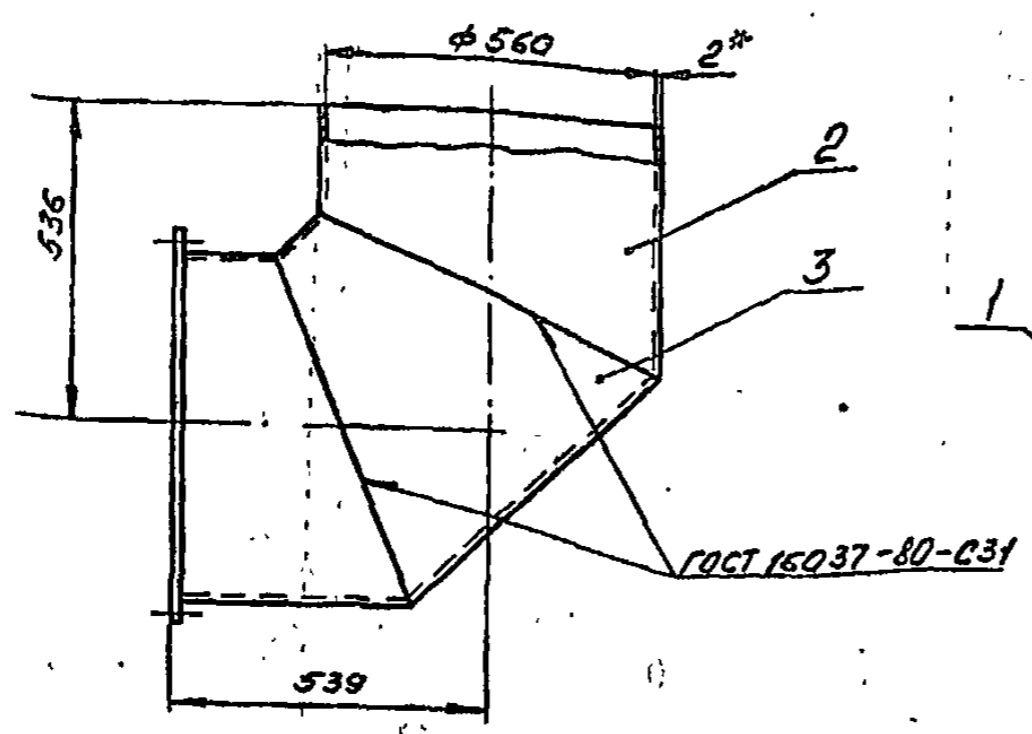
1\* Размер для справок.  
2. Предельные отклонения размеров  $\pm \frac{IT14}{2}$  по ГОСТ 25347-82

Имя, № подл.	Подп. и дата	Взам. инв. №	Инв. № дубл.	Подп. и дата

B188-001.01.001				
Изм.	Лист	№ докум.	Подп.	Дата
			ГЧЧ	24.11
Разроб.			Редоров	24.11
Проз.			Редоров	24.11
Т. контр.			Редоров	24.11
И. контр.			Бичина	24.11
Утв.			Редоров	24.11
Лист 5-3 ГОСТ 19903-74			Лист 5-3 ГОСТ 16523-70	
Стенка			Масса 16,31	
			Масштаб 1:10	
			Лист 1	
			Листов 1	
ГОСТРОЙ СССР Казахский САНТЕХПРОЕКТ				
Формат А3				

Л.3

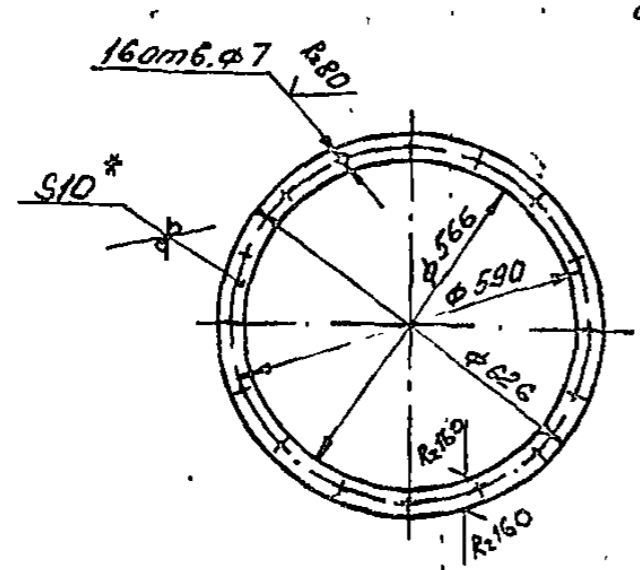
1331-05  
B18B-001.02.000C5



1. \*Размер для справок
2. Предельные отклонения размеров  $\pm \frac{IT14}{2}$  по ГОСТ 25347-82.
3. Отклонение от перпендикулярности фланца к оси отвода не более 1,5 мм.
4. Электрод Э42 ГОСТ 9467-75

B18B-001.02.000 C5				Лит.	Масса	Масштаб
Изм.	Лист	№ докум.	Подп.	Дата		
Разроб.	Гуч	Гуч			30	1:10
Пров.	Рейров	Рейров				
Т. контр.	Рейров	Рейров				
Н. контр.	Бичинка	Бичинка				
Утв.	Рейров	Рейров				
Отвод				Лист	Листов	
				Госстрой СССР Казанский САНТЕХПРОЕКТ		
				Формат А3		

100.001.02.001



1. \*Размер для справок
2. Предельные отклонения размеров  $\pm \frac{IT}{2}$  по ГОСТ 25347-82.

B18B-001.02.001				Лит.	Масса	Масштаб
Изм.	Лист	№ докум.	Подп.	Дата		
Разроб.	Гуч	Гуч			4,3	1:10
Пров.	Рейров	Рейров				
Т. контр.	Рейров	Рейров				
Н. контр.	Бичинка	Бичинка				
Утв.	Рейров	Рейров				
Фланец				Лист	Листов	
				Б-10 ГОСТ 19903-74 Лист В От 3 ГОСТ 14637-79 Госстрой СССР Казанский САНТЕХПРОЕКТ		
				Формат А4		

Формат	Зона	Лист	Обозначение	Наименование	Кол	Примечание
				Документация		
			B18B-001.02.000C5	Сборочный чертеж		
				Детали		
		1	B18B-001.02.001	Фланец	1	4,3
		2	B18B-001.02.002	Патрубок	2	7,62
		3	B18B-001.02.003	Звено	1	10,15

B18B-001.02.000				Лит.	Масса	Масштаб
Изм.	Лист	№ докум.	Подп.	Дата		
Разроб.	Гуч	Гуч				
Пров.	Рейров	Рейров				
Т. контр.	Рейров	Рейров				
Н. контр.	Бичинка	Бичинка				
Утв.	Рейров	Рейров				
Отвод				Лит.	Лист	Листов
				Госстрой СССР Казанский САНТЕХПРОЕКТ		
				Формат А4		

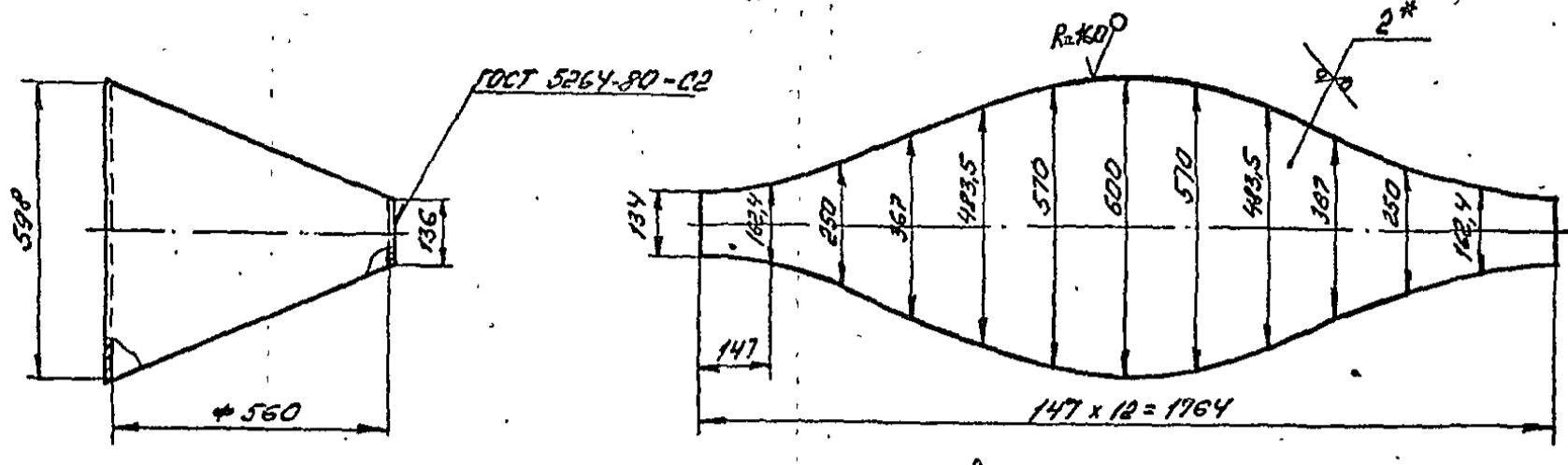
Копия в архив

Типовой проект 903-1-835.87, отвод 3, часть 3

16+

Комп. Верно БЗ

Развертка



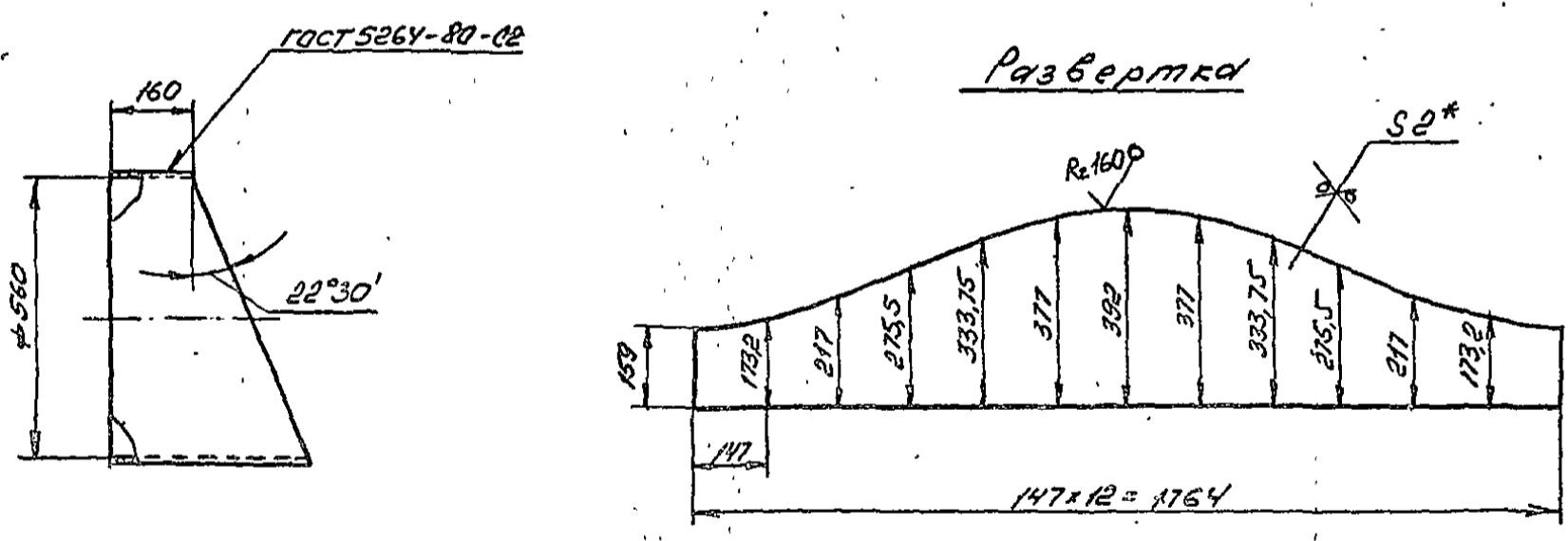
1. \* Размер для справок
2. Предельные отклонения размеров ± 0.14 по ГОСТ 25347-82
3. Электрод Э42 ГОСТ 9467-75

Изм.	№	подп.	Подп.	и	дата
Взам.	инж.	№	инж.	№	дубл.
Подп.	и	дата			

B18B-001.02.003				
Изм.	Лист	№ докум.	Подп.	Дата
Разр.	ГЧ	ГЧ	ГЧ	
Проект.	Рейдоров	Рейдоров	Рейдоров	
И. контр.	Рейдоров	Рейдоров	Рейдоров	
Н. контр.	Билина	Билина	Билина	
Утв.	Рейдоров	Рейдоров	Рейдоров	
			3 вено	
			Лист 8 стр 3	
			Б-2 ГОСТ 18903-74	
			Лист 8 стр 3 ГОСТ 16523-70	
			Инструмент СССР	
			Каззахский	
			САНТЕХПРОЕКТ	
			Формат А3	

Типовой проект 908-1-23.5.87, от 18.01.76

Развертка



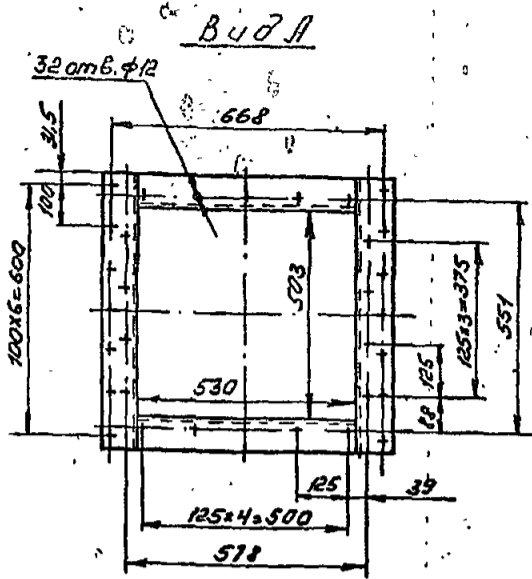
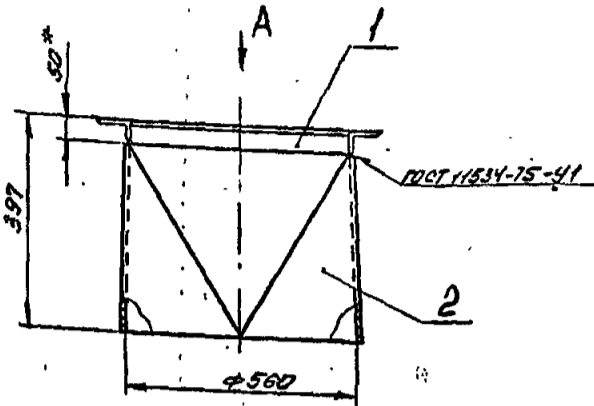
1. \* Размер для справок.
2. Предельные отклонения размеров ± 0.14 по ГОСТ 25347-82
3. Электрод Э42 ГОСТ 9467-75

Изм.	№	подп.	Подп.	и	дата
Взам.	инж.	№	инж.	№	дубл.
Подп.	и	дата			

B18B-001.02.002				
Изм.	Лист	№ докум.	Подп.	Дата
Разр.	ГЧ	ГЧ	ГЧ	
Проект.	Рейдоров	Рейдоров	Рейдоров	
И. контр.	Рейдоров	Рейдоров	Рейдоров	
Н. контр.	Билина	Билина	Билина	
Утв.	Рейдоров	Рейдоров	Рейдоров	
			Патрубок	
			Лист 8 стр 3	
			Б-2 ГОСТ 18903-74	
			Лист 8 стр 3 ГОСТ 16523-70	
			Инструмент СССР	
			Каззахский	
			САНТЕХПРОЕКТ	
			Формат А3	

1331-05  
B18B-001.03.000CB

Копия верха



- \* Размер для оправок.
- Предельные отклонения размеров  $\pm \frac{IT14}{2}$  по ГОСТ 25347-82.
- Отклонение от перпендикулярности фланца к оси перехода не более 1,5 мм.
- Электрод 342 ГОСТ 9467-75

Изм. №	Лист	№ докум.	Подп.	Дата

B18B-001.03.000CB					Лит.	Масса	Масштаб	
Изм. Лист	№ докум.	Подп.	Дата	Переход			25,5	1:10
Разраб.	Гуц	Гуц						
Пров.	Редоров	Редоров						
И. контр.	Редоров	Редоров						
И. контр.	Бушина			Лист 1			Листов 1	
Утв.	Редоров			Госстрой ССР Казахский САНТЕХПРОЕКТ				

Типовой проект Б03-1-235.87, вариант 3, 4, 5, 6, 7, 8

Форм. зона	Лист	Обозначение	Наименование	Кол.	Примечание
			Документация		
A3		B18B-001.03.100	Сборочный чертеж		
			Детали		
B4	1	B18B-001.03.101	Палка	2	2,5
			Узелок Б-20x50x5 ГОСТ 8510-72 Ст 3 ГОСТ 535-79		
			l = 503	2	2,5
B4	2	B18B-001.03.102	Палка	2	3,44
			Узелок Б-20x50x5 ГОСТ 8510-72 Ст 3 ГОСТ 535-79		
			l = 690	2	3,44

Форм. зона	Лист	Обозначение	Наименование	Кол.	Примечание
			Документация		
A3		B18B-001.03.000CB	Сборочный чертеж		
			Сборочные единицы		
A4	1	B18B-001.03.100	Фланец	1	11,8
			Детали		
A3	2	B18B-001.03.001	Переход	1	13,6

B18B-001.03.100					Лит.	Лист	Листов
Изм. Лист	№ докум.	Подп.	Дата	Фланец			1
Разраб.	Гуц	Гуц					
Пров.	Редоров	Редоров					
И. контр.	Редоров	Редоров					
И. контр.	Бушина			Лист 1			Листов 1
Утв.	Редоров			Госстрой ССР Казахский САНТЕХПРОЕКТ			

B18B-001.03.000					Лит.	Лист	Листов
Изм. Лист	№ докум.	Подп.	Дата	Переход			1
Разраб.	Гуц	Гуц					
Пров.	Редоров	Редоров					
И. контр.	Редоров	Редоров					
И. контр.	Бушина			Лист 1			Листов 1
Утв.	Редоров			Госстрой ССР Казахский САНТЕХПРОЕКТ			

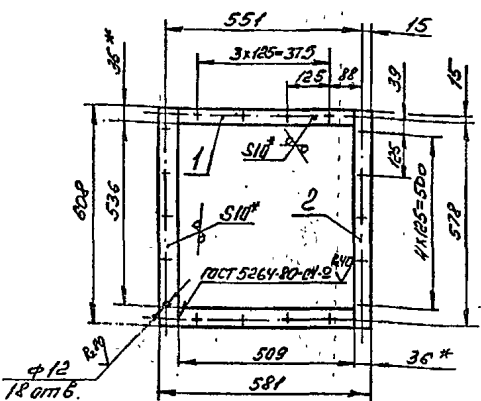




1331-05

В 188-001.04.100 СБ

Копия с оригинала 8885



1. Отверстия  $\phi 12$  мм выполнить после сварки
2. \*Размеры для справок.
3. Предельные отклонения размеров  $\pm 0.14$  по ГОСТ 25347-82.
4. Шероховатость кромок реза  $R_z 160$
5. Электрод  $\phi 42$  ГОСТ 9467-75

В 188-001.04.100 СБ

Изм.	Лист	№ докум.	Подп.	Дата	Лит.	Масса	Масштаб
	1	144	144			6,32	1:10
Фланец							
Изм. Лист № докум. Подп. Дата					Лит. Листов 7		
Провер. Федоров					100строя ССР Казанский САНТЕХПРОЕКТ		
Н. контр. Бушман					Формат А4		
Утв. Федоров							

Титановый проект 888-1-235.87. 1331-05

Форм. Зона Лист	Обозначение	Наименование	Кол.	Примечание
		Стандартные изделия		
10		Болт М8x30.58 ГОСТ 7798-70	30	0,015
11		Гайка М8.5 ГОСТ 5915-70	30	0,005
12		Шайба 8.01. ГОСТ 11371-78	30	0,0023

В 188-001.04.000

Изм.	Лист	№ докум.	Подп.	Дата	Лит.	Масса	Масштаб
	1	144	144				
Короб							
Изм. Лист № докум. Подп. Дата					Лит. Листов 2		
Провер. Федоров					100строя ССР Казанский САНТЕХПРОЕКТ		
Н. контр. Бушман					Формат А4		
Утв. Федоров							

1331-05

Форм. Зона Лист	Обозначение	Наименование	Кол.	Примечание
		Документация		
14	В 188-001.04.100 СБ	Оборочный чертеж		
		Детали		
54	1 В 188-001.04.101	Полка Листы Б 10x36 ГОСТ 103-76 В Ст 3 ГОСТ 535-79 L=509	2	1,44
54	2 В 188-001.04.102	Полка Листы Б 10x36 ГОСТ 103-76 В Ст 3 ГОСТ 535-79 L=608	2	1,72

В 188-001.04.100

Изм. Лист № докум. Подп. Дата

Форм. Зона Лист	Обозначение	Наименование	Кол.	Примечание
		Документация		
14	В 188-001.04.000 СБ	Оборочный чертеж		
		Оборочные единицы		
14	1 В 188-001.04.100	Фланец	1	6,32
14	2 В 188-001.04.200	Фланец	2	8,1
		Детали		
14	3 В 188-001.04.001	Заглушка	1	11,53
14	4 В 188-001.04.002	Стенка	1	13
14	5 В 188-001.04.003	Стенка	1	8,82
14	6 В 188-001.04.004	Стенка	2	157
14	7 В 188-001.04.005	Прокладка	1	0,18
54	8 В 188-001.04.006	Стенка Лист Б-2 ГОСТ 19903-74 В Ст 3 ГОСТ 16593-70 190x530	2	1,58
54	9 В 188-001.04.007	Стенка Лист Б-2 ГОСТ 19903-74 В Ст 3 ГОСТ 16593-70 604x814	2	7,71

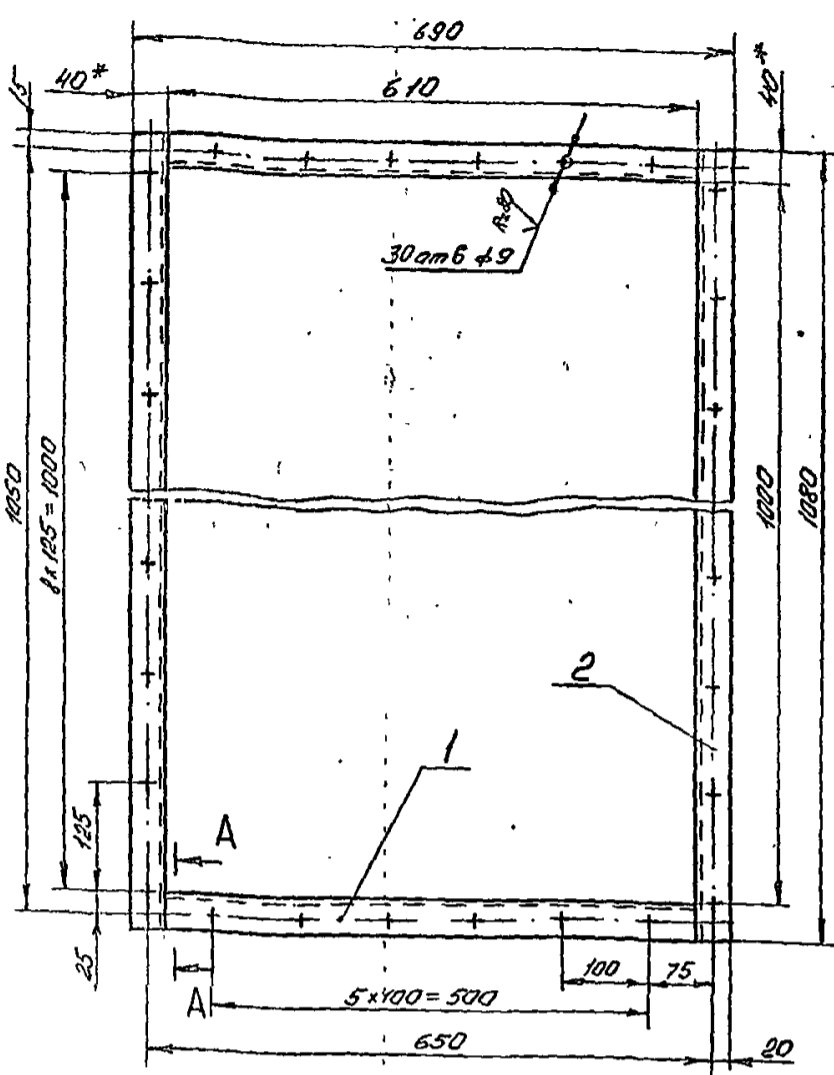
В 188-001.04.000

Изм. Лист № докум. Подп. Дата

Изм.	Лист	№ докум.	Подп.	Дата	Лит.	Масса	Масштаб
	1	144	144				
Короб							
Изм. Лист № докум. Подп. Дата					Лит. Листов 2		
Провер. Федоров					100строя ССР Казанский САНТЕХПРОЕКТ		
Н. контр. Бушман					Формат А4		
Утв. Федоров							

75

1331-05  
B 18B-001.04.200 CB



A-A  
M 1:2



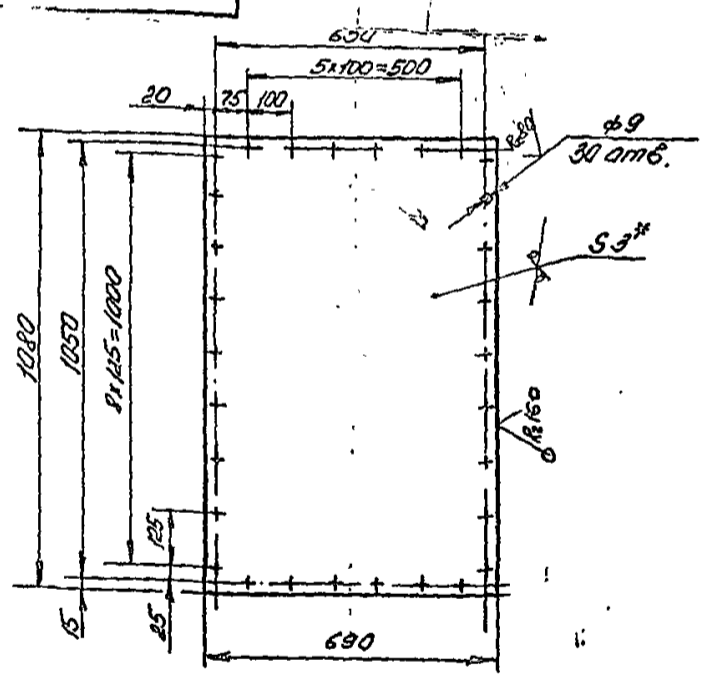
ГОСТ 5264-80-71-А4

1. Отверстия  $\phi$  9 мм выполнить после сварки.
2. \* Размеры для справок.
3. Предельные отклонения размеров  $\pm \frac{IT14}{2}$  по ГОСТ 25347-82
4. Шероховатость кромок резов  $Rz 160$
5. Электрод Э42 ГОСТ 9467-75

Изм.	№ листа	Подп.	и дата	Взам. инв. №	Имя № дубл.	Подп.	и дата

B 18B-001.04.200 CB				Лит.	Масса	Масштаб
Фланец					8,1	1:5
Изм.	Лист	№ докум.	Подп.	Дата	Лист Листов	
Разр.	Г.И.	Г.И.	Г.И.	Г.И.	1 1	
Пров.	Федоров	Федоров	Федоров	Федоров	Госстрой СССР	
Т. контр.	Федоров	Федоров	Федоров	Федоров	Казахский	
И. контр.	Бунин	Бунин	Бунин	Бунин	САНТЕХПРОЕКТ	
Утв.	Федоров	Федоров	Федоров	Федоров	Формат А3	

100'40'100-9818  
B 18B-001.04.001



1. \* Размер для справок.
2. Предельные отклонения размеров  $\pm \frac{IT14}{2}$  по ГОСТ 25347-75

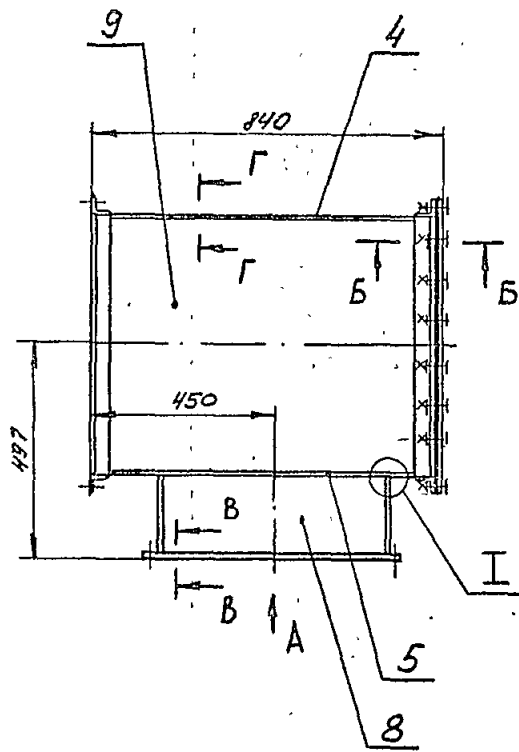
Изм.	№ листа	Подп.	и дата	Взам. инв. №	Имя № дубл.	Подп.	и дата

Форм.	Лист	Листов	Обозначение	Наименование	Кол.	Примеч.
				Документация		
13			B 18B-001.04.200 CB	Сборочный чертеж		
				Детали		
54	1		Палка	Палка		
				Чемодан Б-40x40x4 ГОСТ 1508-72 Ст 3 ГОСТ 535-79		
				l=610	2	1,47
54	2		Палка	Палка		
				Чемодан Б-40x40x4 ГОСТ 1508-72 Ст 3 ГОСТ 535-79		
				l=1080	2	2,67

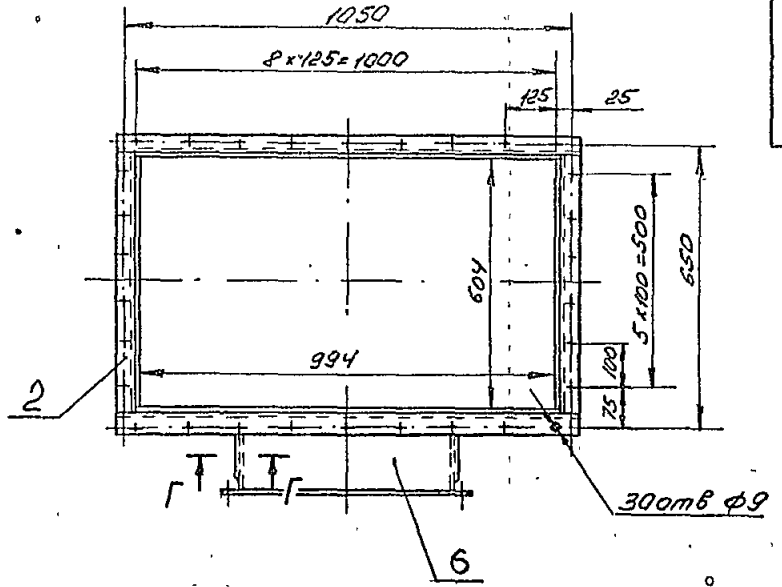
B 18B-001.04.001				Лит.	Масса	Масштаб
Заглушка					17,53	1:10
Изм.	Лист	№ докум.	Подп.	Дата	Лист Листов	
Разр.	Г.И.	Г.И.	Г.И.	Г.И.	1 1	
Пров.	Федоров	Федоров	Федоров	Федоров	Госстрой СССР	
Т. контр.	Федоров	Федоров	Федоров	Федоров	Казахский	
И. контр.	Бунин	Бунин	Бунин	Бунин	САНТЕХПРОЕКТ	
Утв.	Федоров	Федоров	Федоров	Федоров	Формат А3	

Коробя береза

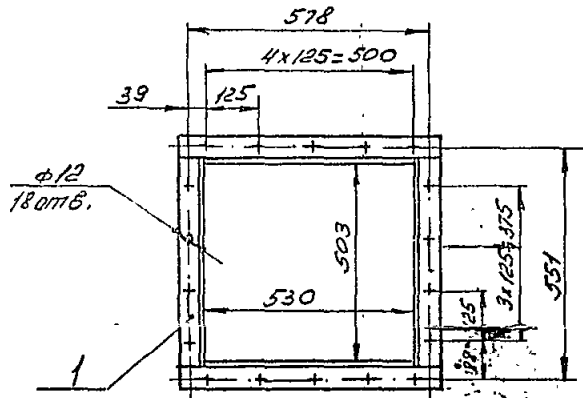
Типовой проект 803-1-235.87, альбом 3, лист 3



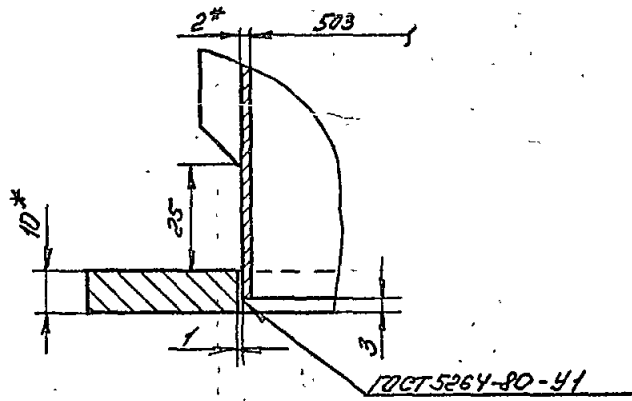
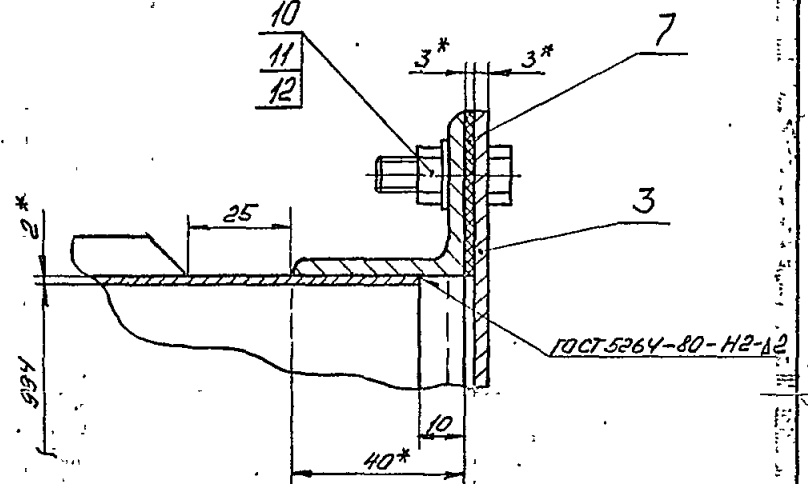
Вид А



Б-Б  
М 1:1

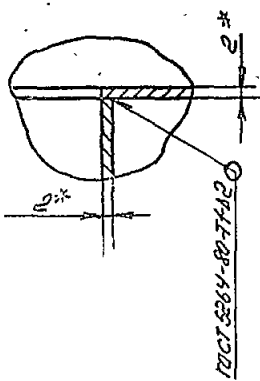
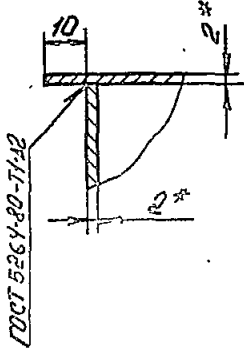


В-В  
М 1:1



Г-Г  
М 1:1

И  
М 1:1



- 1. \*Размеры для оправок.
- 2. Предельные отклонения размеров  $\pm 0.14$  по ГОСТ 25347-82.
- 3. Отклонение от перпендикулярности фланца к оси карода не более 1,5 мм.
- 4. Шероховатость кромок реза R<sub>z</sub> 160
- 5. Электрод Э42 ГОСТ 9467-75

№, № подл.	Подп. и дата	Взам. инв. №	Инд. № дубл.	Подп. и дата

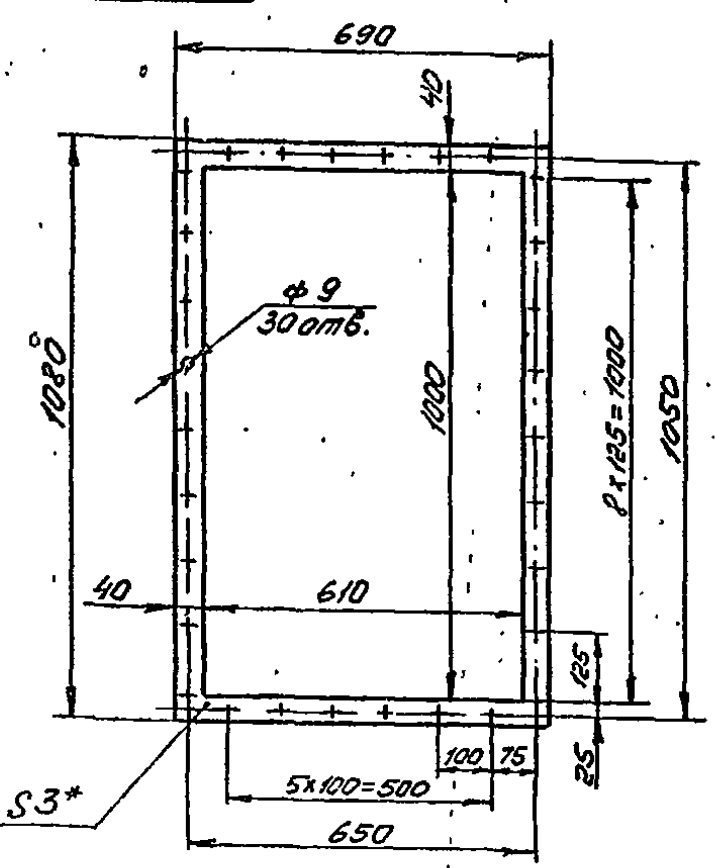
				В 18В-001.04.000 05		
Изм.	Лист	№ докум.	Подп.	Дата	Лит.	Масса
Разр.	Гущ	Гущ	Гущ			90
Проз.	Редоров	Редоров	Редоров			1:10
Т. контр.	Редоров	Редоров	Редоров			
И. контр.	Будинич	Будинич	Будинич			
Утв.	Редоров	Редоров	Редоров			
						Лист 1
						Листов 1
						ГОСТРОИ СССР
						Казанский
						ДАНТЕХПРОЕКТ
						Формы № 2

В 18В-001.04.000 05

1/5

Канал Верный

1331-05  
B18B-001.04.005



1. \* Размер для справок.  
2. Предельные отклонения размеров  $\pm \frac{IT14}{2}$  по ГОСТ 25347-82

Изм.	Лист	№ докум.	Подп.	Дата	Лит.	Масса	Масштаб
Разраб.	Гуч	Гуч	Гуч			0,018	1:10
Пров.	Федоров	Федоров	Федоров				
Т. контр.	Федоров	Федоров	Федоров				
Н. контр.	Бучица	Бучица	Бучица				
Утв.	Федоров	Федоров	Федоров				

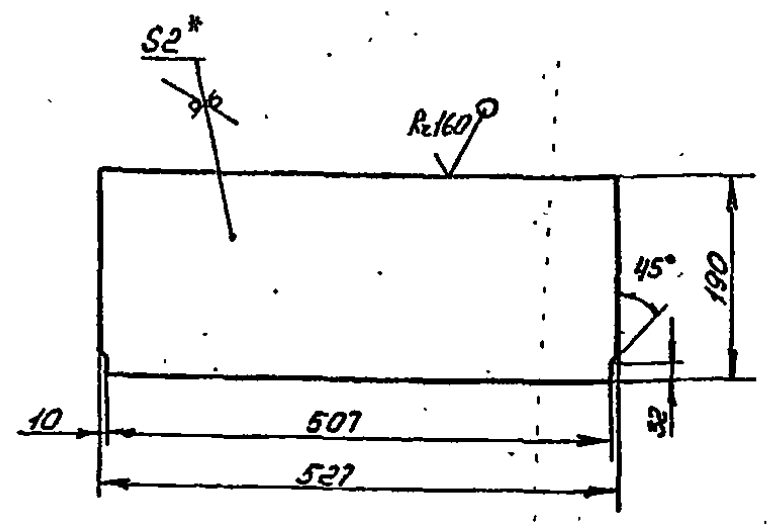
B18B-001.04.005

Прокладка

Паронит ПН 30  
ГОСТ 481-80

Лист 1 Листов 1  
Госстрой ССР  
Казахский  
САНТЕХПРОЕКТ  
Формат А4

B18B-001.04.004



1. \* Размер для справок.  
2. Предельные отклонения размеров  $\pm \frac{IT14}{2}$  по ГОСТ 25347-82

Изм.	Лист	№ докум.	Подп.	Дата	Лит.	Масса	Масштаб
Разраб.	Гуч	Гуч	Гуч			1,57	1:5
Пров.	Федоров	Федоров	Федоров				
Т. контр.	Федоров	Федоров	Федоров				
Н. контр.	Бучица	Бучица	Бучица				
Утв.	Федоров	Федоров	Федоров				

B18B-001.04.004

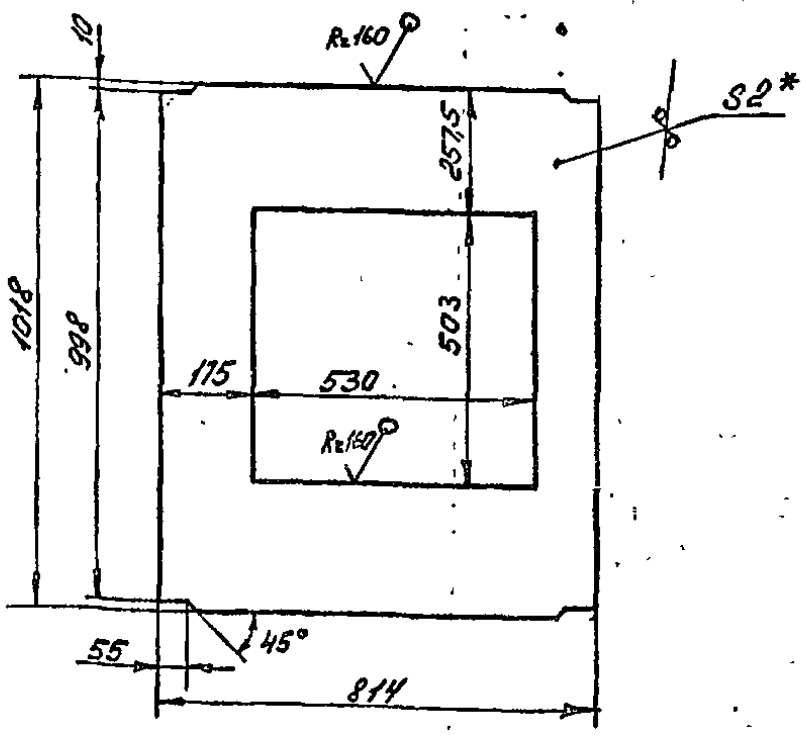
Стенка

Лист 5-2 ГОСТ 19903-74  
В Ст 3 ГОСТ 16523-70

Лист 1 Листов 1  
Госстрой ССР  
Казахский  
САНТЕХПРОЕКТ  
Формат А4

Титановый проект 903-1-235.87, 400.76.3

B18B-001.04.003



1. \* Размер для справок.  
2. Предельные отклонения размеров  $\pm \frac{IT14}{2}$  по ГОСТ 25347-82.

Изм.	Лист	№ докум.	Подп.	Дата	Лит.	Масса	Масштаб
Разраб.	Гуч	Гуч	Гуч			8,82	1:10
Пров.	Федоров	Федоров	Федоров				
Т. контр.	Федоров	Федоров	Федоров				
Н. контр.	Бучица	Бучица	Бучица				
Утв.	Федоров	Федоров	Федоров				

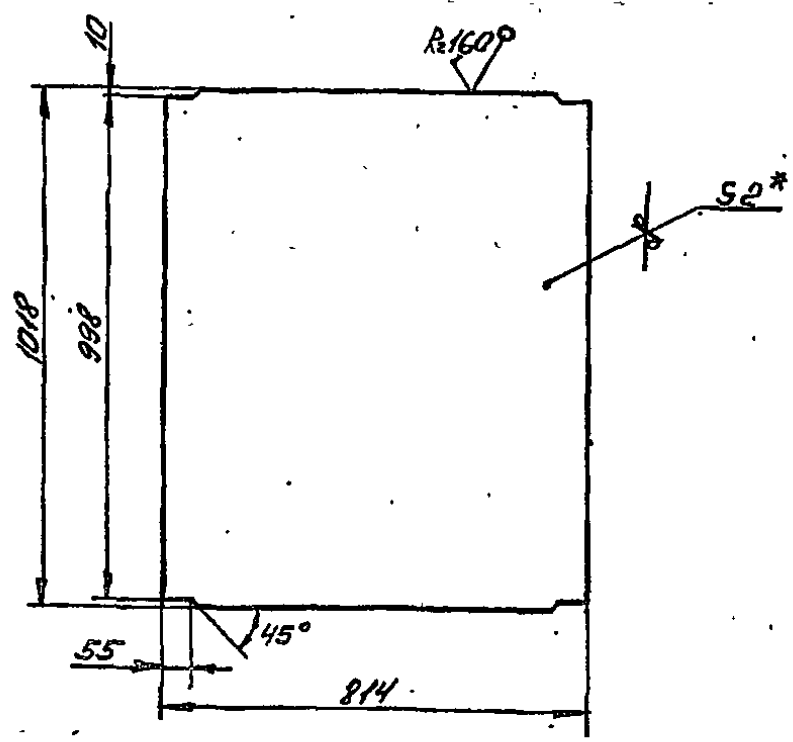
B18B-001.04.003

Стенка

Лист 5-2 ГОСТ 19903-74  
В Ст 3 ГОСТ 16523-70

Лист 1 Листов 1  
Госстрой ССР  
Казахский  
САНТЕХПРОЕКТ  
Формат А4

B18B-001.04.002



1. \* Размер для справок.  
2. Предельные отклонения размеров  $\pm \frac{IT14}{2}$  по ГОСТ 25347-82

Изм.	Лист	№ докум.	Подп.	Дата	Лит.	Масса	Масштаб
Разраб.	Гуч	Гуч	Гуч			13	1:10
Пров.	Федоров	Федоров	Федоров				
Т. контр.	Федоров	Федоров	Федоров				
Н. контр.	Бучица	Бучица	Бучица				
Утв.	Федоров	Федоров	Федоров				

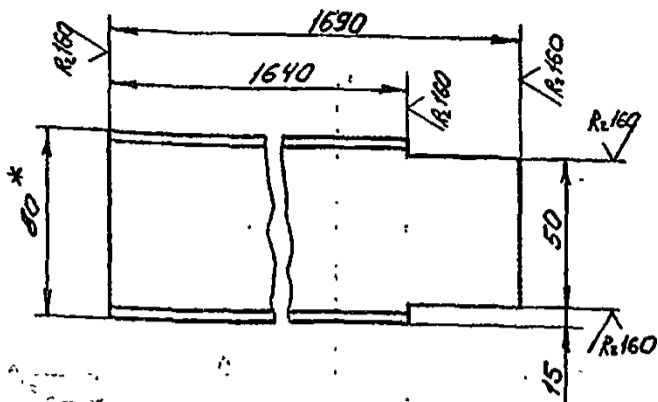
B18B-001.04.002

Стенка

Лист 5-2 ГОСТ 19903-74  
В Ст 3 ГОСТ 16523-70

Лист 1 Листов 1  
Госстрой ССР  
Казахский  
САНТЕХПРОЕКТ  
Формат А4

1331-05  
B18B-001.05.002



- 1. \* Размер для справок.
- 2. Предельные отклонения размеров  $\pm \frac{IT14}{2}$  по ГОСТ 25347-82.

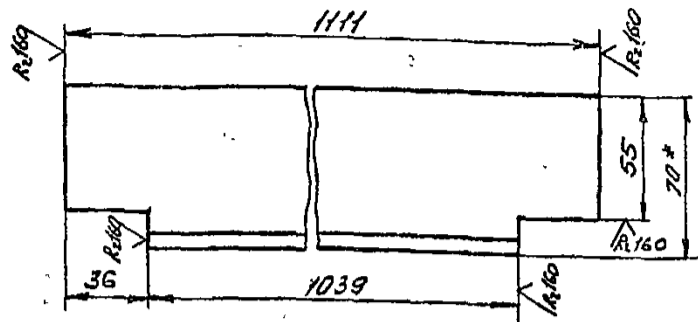
B18B-001.05.002

Изм.	Лист	№ докум.	Подп.	Дата	Лист	Масса	Масштаб
Разработ.	Гуч	244				11,64	1:2
Пров.	Федоров						
Т. контр.	Федоров						
И. контр.	Бущина						
Утв.	Федоров						

Швеллер 8 ГОСТ 8240-72  
Ст 3 ГОСТ 535-79

Госстрой СССР  
Казанский  
САНТЕХПРОЕКТ  
Формат А4

B18B-001.05.001



- 1. \* Размер для справок
- 2. Предельные отклонения размеров  $\pm \frac{IT14}{2}$  по ГОСТ 25347-82

B18B-001.05.001

Изм.	Лист	№ докум.	Подп.	Дата	Лист	Масса	Масштаб
Разработ.	Гуч	244				7,9	1:2
Пров.	Федоров						
Т. контр.	Федоров						
И. контр.	Бущина						
Утв.	Федоров						

Швеллер 6-70x70-7 ГОСТ 8509-72  
Ст 3 ГОСТ 535-79

Госстрой СССР  
Казанский  
САНТЕХПРОЕКТ  
Формат А4

Типовой проект 903-1-235.87, альбом 3, ч. 1, 16 з

Форм. зона	Лист	Обозначение	Наименование	Мат.	Примечание
Б4	8	B18B-001.05.008	Полка		
			Швеллер 8 ГОСТ 8240-72 Ст 3 ГОСТ 535-79		
			ℓ=1320	1	9,3
Б4	9	B18B-001.05.009	Полка		
			Швеллер 8 ГОСТ 8240-72 Ст 3 ГОСТ 535-79		
			ℓ=1758	2	12,39
Б4	10	B18B-001.05.010	Перекладная		
			Швеллер 10 ГОСТ 8240-72 Ст 3 ГОСТ 535-79		
			ℓ=2050	2	17,6

B18B-001.05.000

Изм.	Лист	№ докум.	Подп.	Дата	Лист	Масса	Масштаб
Разработ.	Гуч	244					
Пров.	Федоров						
Т. контр.	Федоров						
И. контр.	Бущина						
Утв.	Федоров						

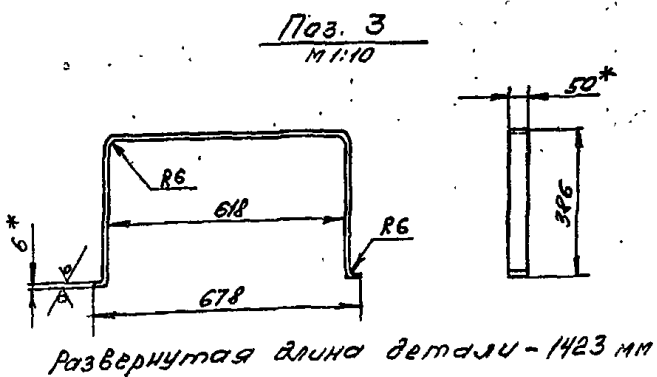
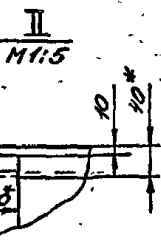
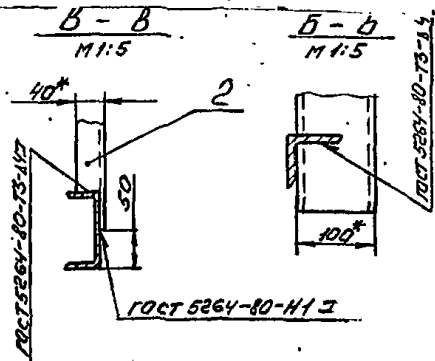
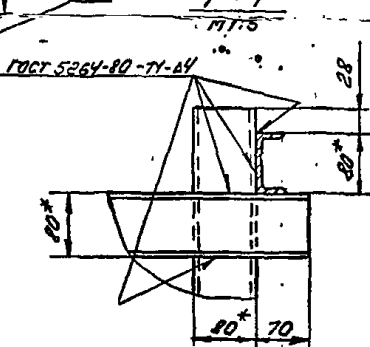
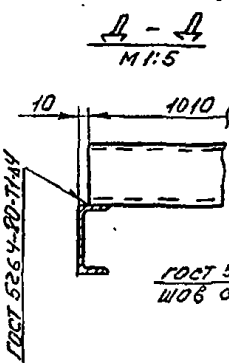
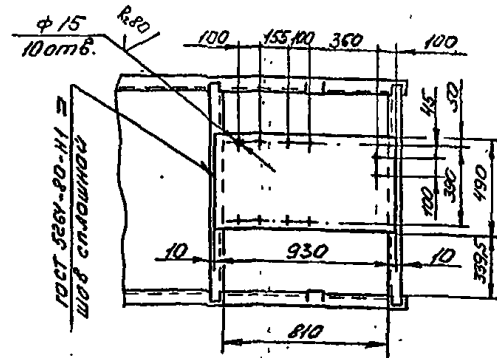
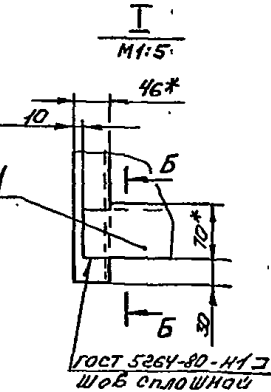
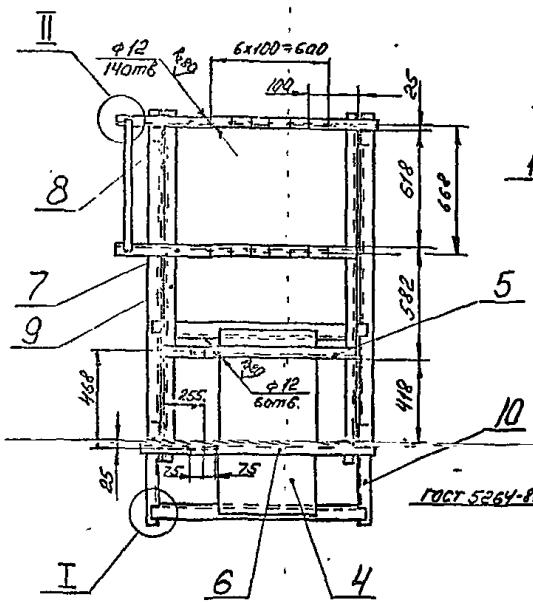
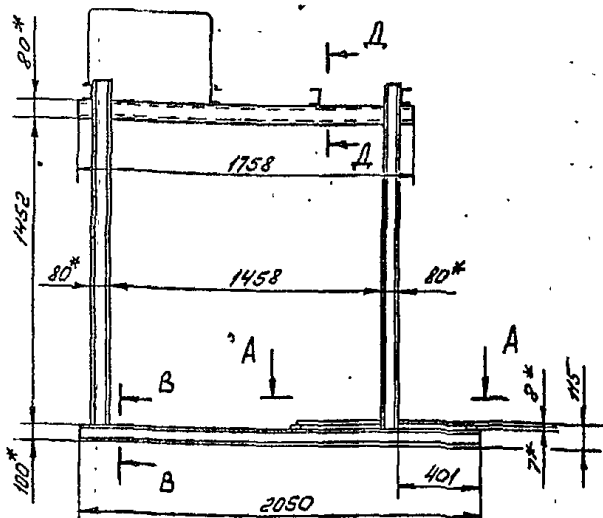
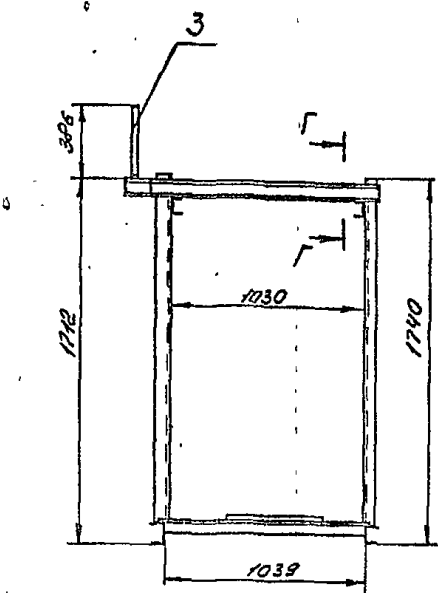
Госстрой СССР  
Казанский  
САНТЕХПРОЕКТ  
Формат А4

Форм. зона	Лист	Обозначение	Наименование	Мат.	Примечание
			Документация		
Б2		B18B-001.05.000СБ	Оборочный чертеж		
			Детали		
Б4	1	B18B-001.05.001	Полка		2 7,9
Б4	2	B18B-001.05.002	Стойка		4 11,64
Б4	3	B18B-001.05.003	Опара		
			Полка 5-6150 ГОСТ 103-76 Ст 3 ГОСТ 535-79	1	3,35
Б4	4	B18B-001.05.004	Основание		
			Лист 5 8 ГОСТ 19903-74 Ст 3 ГОСТ 14637-79	1	28,61
			490 x 930		
Б4	5	B18B-001.05.005	Полка		
			Швеллер 8 ГОСТ 8240-72 Ст 3 ГОСТ 535-79		
			ℓ=1010	1	7,12
Б4	6	B18B-001.05.006	Полка		
			Швеллер 8 ГОСТ 8240-72 Ст 3 ГОСТ 535-79		
			ℓ=1170	1	8,25
Б4	7	B18B-001.05.007	Полка		
			Швеллер 8 ГОСТ 8240-72 Ст 3 ГОСТ 535-79		
			ℓ=1240	1	8,74

B18B-001.05.000

Изм.	Лист	№ докум.	Подп.	Дата	Лист	Масса	Масштаб
Разработ.	Гуч	244					
Пров.	Федоров						
Т. контр.	Федоров						
И. контр.	Бущина						
Утв.	Федоров						

Госстрой СССР  
Казанский  
САНТЕХПРОЕКТ  
Формат А4



1. Отверстия  $\phi 12$  мм и  $\phi 15$  мм выполнить после сварочных работ.
2. \* Размеры для справок.
3. Предельные отклонения размеров  $\pm IT14$  по ГОСТ 25347-82.
4. Шероховатость кромок реза -  $Rz 160$
5. Электрод Э42 ГОСТ 9467-75

Паз. 3  
M 1:10

В18В-001.05.000 СБ

Изм.	Лист	№ док.	Подп.	Дата
Разраб.		ГШ		
Пров.		Редоров		
Т. контр.		Редоров		
И. контр.		БЫШИНА		
Утв.		Редоров		

Лит.			Масса		Масштаб	
Рама			190		1:20	
Лист	Листов					
Госстрой СССР Восходский САНТЕХПРОЕКТ						
Формат А4						

Контр. Егорова

Типовой проект ВП-1-23.5.8; смена 3, лист 3

Имя № завод Подл. и дата Изм. № Инв. № Листы Подл. и дата