

ТИПОВОЙ ПРОЕКТ

903-1-237.87

КОТЕЛЬНАЯ С 4 КОТЛАМИ Е-1-9ЖН

ТОПЛИВО - ПЕЧНОЕ БЫТОВОЕ

ЗДАНИЕ ИЗ СБОРНЫХ ЖЕЛЕЗОБЕТОННЫХ КОНСТРУКЦИЙ

АЛЬБОМ 5

ЦЕНТРАЛЬНЫЙ ИНСТИТУТ ТИПОВОГО ПРОЕКТИРОВАНИЯ ГОССТРОЯ СССР

КАЗАХСКИЙ СЕРИАЛ

Заказ № 4344 Тираж 400 экз. Цена 0,91 Инв № 903-2-27 и.б Сдано в печать 5/12-87

ТИПОВОЙ ПРОЕКТ

903—1—237.87

КОТЕЛЬНАЯ С 4 КОТЛАМИ Е—1—9ЖН

ТОПЛИВО — ПЕЧНОЕ БЫТОВОЕ

ЗДАНИЕ ИЗ СБОРНЫХ ЖЕЛЕЗОБЕТОННЫХ КОНСТРУКЦИЙ

АЛЬБОМ 5

СОСТАВ ПРОЕКТА:

- | | | | |
|-----------|--|-----------|---|
| АЛЬБОМ 1 | ПОЯСНИТЕЛЬНАЯ ЗАПИСКА. | АЛЬБОМ 6 | СИЛОВОЕ ЭЛЕКТРООБОРУДОВАНИЕ, ЭЛЕКТРИЧЕСКОЕ ОСВЕЩЕНИЕ, ТЕХНИЧЕСКАЯ ДОКУМЕНТАЦИЯ НКУ. |
| АЛЬБОМ 2 | ТЕПЛОМЕХАНИЧЕСКАЯ ЧАСТЬ, ВОДОПРОВОД И КАНАЛИЗАЦИЯ. | АЛЬБОМ 7 | РЕГУЛИРОВАНИЕ И КОНТРОЛЬ. |
| АЛЬБОМ 3 | НЕТИПОВЫЕ ТЕХНОЛОГИЧЕСКИЕ КОНСТРУКЦИИ. | АЛЬБОМ 8 | ШИТЫ АВТОМАТИЗАЦИИ. |
| ЧАСТЬ 1 | БЛОКИ ОБОРУДОВАНИЯ. | АЛЬБОМ 9 | СПЕЦИФИКАЦИИ ОБОРУДОВАНИЯ. |
| АЛЬБОМ 3 | НЕТИПОВЫЕ ТЕХНОЛОГИЧЕСКИЕ КОНСТРУКЦИИ. | АЛЬБОМ 10 | СМЕТЫ. |
| ЧАСТЬ 2,3 | БЛОКИ ОБОРУДОВАНИЯ, ИЗ ТЛ. 903-1-235.87. | ЧАСТЬ 1,2 | |
| АЛЬБОМ 4 | АРХИТЕКТУРНЫЕ РЕШЕНИЯ, КОНСТРУКЦИИ ЖЕЛЕЗО-БЕТОННЫЕ, КОНСТРУКЦИИ МЕТАЛЛИЧЕСКИЕ. | АЛЬБОМ 11 | ВЕДОМОСТИ ПОТРЕБНОСТИ В МАТЕРИАЛАХ. |
| | ОТОПЛЕНИЕ И ВЕНТИЛЯЦИЯ. | ЧАСТЬ 1,2 | |
| АЛЬБОМ 5 | СТРОИТЕЛЬНЫЕ ИЗДЕЛИЯ. | | |

ПРИМЕНЕННЫЕ ТИПОВЫЕ ПРОЕКТЫ:

тл. 907-2-221.83 МЕТАЛЛИЧЕСКИЕ ТРУБЫ ДЛЯ ОТВОДА ДЫМОВЫХ ГАЗОВ С ТЕМПЕРАТУРОЙ ДО +350°С. ТРУБА Н = 31,815 м.
 ПОСТАВЩИК: ЦИТП г. МОСКВА.

тл. 704-1-16183 РЕЗЕРВУАР СТАЛЬНОЙ ГОРИЗОНТАЛЬНЫЙ ЦИЛИНДРИЧЕСКИЙ ДЛЯ ХРАНЕНИЯ НЕФТЕПРОДУКТОВ ЕМКОСТЬЮ 25 м³.
 АЛЬБОМ I-VIII ПОСТАВЩИК: КАЗАХСКИЙ ФИЛИАЛ ЦИТП

РАЗРАБОТАН:

ГПИ КАЗАХСКИЙ САНТЕХПРОЕКТ

ГЛАВНЫЙ ИНЖЕНЕР

ГЛАВНЫЙ ИНЖЕНЕР ПРОЕКТА

ШУЛЬЦ Г.Н.

КУЛИМЕТОВ Р.Т.

УТВЕРЖДЕН И ВВЕДЕН В ДЕЙСТВИЕ

ВО СОЮЗСАНТЕХПРОЕКТ

ПРОТОКОЛ № 16 КУ 86

ОТ 27 НОЯБРЯ 1986 Г.

СОДЕРЖАНИЕ АЛЬБОМА

ОБОЗНАЧЕНИЕ	НАИМЕНОВАНИЕ	СТР.	ПРИМЕЧАНИЕ
	СОДЕРЖАНИЕ АЛЬБОМА	2	
т.п. 903-1-237.87	КНИЖ-ТУ	3	ТЕХНИЧЕСКИЕ УСЛОВИЯ
т.п. 903-1-237.87	КНИЖ-К-1	4	КОЛОННА К-1
т.п. 903-1-237.87	КНИЖ-К-2	5	КОЛОННА К-2
т.п. 903-1-237.87	КНИЖ-К-3	6	КОЛОННА К-3
т.п. 903-1-237.87	КНИЖ-К-4	7	КОЛОННА К-4
т.п. 903-1-237.87	КНИЖ-К-5	8	КОЛОННА К-5
т.п. 903-1-237.87	КНИЖ-К-6	9	КОЛОННА К-6
т.п. 903-1-237.87	КНИЖ-К-8	10	КОЛОННА К-8
т.п. 903-1-237.87	КНИЖ-БС-1	11	БЯЛКА БС-1
т.п. 903-1-237.87	КНИЖ-Я-1	12	ЯНКЕРНЫЙ БОЛТ Я-1
т.п. 903-1-237.87	КНИЖ-Я-2	12	ЯНКЕРНЫЙ БОЛТ Я-2
т.п. 903-1-237.87	КНИЖ-Я-3	13	ЯНКЕРНЫЙ БОЛТ Я-3
т.п. 903-1-237.87	КНИЖ-ПС-19	13	СТЕНОВАЯ ПАНЕЛЬ ПС-19
т.п. 903-1-237.87	КНИЖ-МС-1	14	ИЗДЕЛИЕ ЗАКЛАДНОЕ МС-1
т.п. 903-1-237.87	КНИЖ-МС-2	14	ИЗДЕЛИЕ ЗАКЛАДНОЕ МС-2
т.п. 903-1-237.87	КНИЖ-СФ-1	15	СТОЙКА СФ-1
т.п. 903-1-237.87	КНИЖ-СБ-1	16	БЛОК СБ-1
т.п. 903-1-237.87	КНИЖ-СБ-2	16	БЛОК СБ-2
т.п. 903-1-237.87	КНИЖ-С1	17	СЕТКА АРМАТУРНАЯ С-1
т.п. 903-1-237.87	КНИЖ-С2	17	СЕТКА АРМАТУРНАЯ С-2
т.п. 903-1-237.87	КНИЖ-ПС-1	18	СТЕНОВАЯ ПАНЕЛЬ ПС-1
т.п. 903-1-237.87	КНИЖ-ПС-4	18	СТЕНОВАЯ ПАНЕЛЬ ПС-4
т.п. 903-1-237.87	КНИЖ-ПС-13	19	СТЕНОВАЯ ПАНЕЛЬ ПС-13
т.п. 903-1-237.87	КНИЖ-ПС-7	19	СТЕНОВАЯ ПАНЕЛЬ ПС-7
т.п. 903-1-237.87	КНИЖ-ПС-10	20	СТЕНОВАЯ ПАНЕЛЬ ПС-10
т.п. 903-1-237.87	КНИЖ-ПС-11	20	СТЕНОВАЯ ПАНЕЛЬ ПС-11
т.п. 903-1-237.87	КНИЖ-ПС-18	21	СТЕНОВАЯ ПАНЕЛЬ ПС-18
т.п. 903-1-237.87	КНИЖ	22	ВЕДОМОСТЬ РАСХОДА СТАЛИ НА ЗАКЛАДНЫЕ ИЗДЕЛИЯ СТЕНОВЫХ ПАНЕЛЕЙ
т.п. 903-1-237.87	КНИЖ-МИ-1	(22)	ЗАКЛАДНОЕ ИЗДЕЛИЕ МИ-1

ТЕХНИЧЕСКИЕ УСЛОВИЯ.

1. Изготовление сборных железобетонных изделий должно производиться в соответствии с требованиями ГОСТ 13015.1-81-правила приемки; ГОСТ 13015.2-81-правила маркировки; ГОСТ 13015.3-81 (СТ СЭВ 1363-78) - документ о качестве. Конструкции и изделия бетонные и железобетонные сборные, «ГОСТ 14098-68» Соединения сварные арматуры железобетонных изделий и конструкций. Контактная и ванная сварка. Основные типы и конструктивные элементы: ГОСТ 10922-75 «Арматурные изделия и закладные детали сварные для железобетонных конструкций.»

При изготовлении конструкций должен быть обеспечен систематический поперышционный контроль за качеством бетона, арматуры, сварных соединений и т.п. согласно ГОСТ 8829-85 «Конструкции и изделия железобетонные сборные. Методы испытаний нагружением и оценка прочности, жесткости и трещиностойкости.»

2. Все сборные железобетонные конструкции изготавливать по указаниям соответствующих серий с установкой дополнительных закладных элементов по данному альбому.

3. Закладные изделия должны быть защищены от коррозии цинковым покрытием толщиной 60мкм; в соответствии со СНиП 2.03.11-85 «Защита строительных конструкций и сооружений от коррозии.»

4. Плоские каркасы и сетки готовить с помощью контактной точечной сварки по ГОСТ 14098-68. Точечную сварку производить во всех местах пересечения стержней каркасов и сеток.

5. Приварку анкеров к пластинам стлвр выполнять дуговой сваркой под слоем флюса на сварочных аппаратах.

6. Приварку анкеров к пластинам или уголкам внахлестку выполнять контактной резьботно-точечной или ручной дуговой сваркой.

7. Сварку проката между собой и арматуры выполнять электродами типа Э42 по ГОСТ 9467-75 hш = 4мм кроме огоборенных.

8. Сварку следует производить в соответствии с ГОСТ 19292-73 «Соединения сварные элементов закладных деталей сборных железобетонных конструкций. Контактная и автоматическая сварка

плавлением. Основные типы и конструктивные элементы» и СНЗ93-78 «Инструкцией по сварке соединенной арматуры и закладных деталей железобетонных конструкций»

9. Изделия должны отвечать требованиям ГОСТ 10922-76 «Арматурные изделия и закладные детали сварные для железобетонных конструкций. Технические требования и методы испытаний»

10. Материал арматурных изделий, анкеров закладных и соединительных изделий - горячекатанная арматурная сталь класса А-I марки ВСтЗкп2 по ГОСТ 380-71*;

класса А-II марки ВСт5пс2 по ГОСТ 380-71*;

класса А-III марки 35ГС по ГОСТ 5781-82*;

класса Вр-I по ГОСТ 6727-80

для расчетной температуры $t \geq -30^{\circ}\text{C}$;

класса А-I марки ВСтЗпс2 по ГОСТ 380-71*;

класса А-II марки ВСт5пс2 по ГОСТ 380-71*;

класса А-III марки 35ГС по ГОСТ 5781-82*;

класса Вр-I по ГОСТ 6727-80

для расчетной температуры $-40^{\circ}\text{C} \leq t < -30^{\circ}\text{C}$

11. Материал проката закладных и соединительных изделий - углеродистая сталь марки ВСтЗкп2 по ГОСТ 380-71* для расчетной температуры $t \geq -30^{\circ}\text{C}$ и углеродистая сталь марки ВСтЗпс6 по ГОСТ 380-71* для расчетной температуры $-40^{\circ}\text{C} \leq t < -30^{\circ}\text{C}$

12. Материал для монтажных петель - горячекатанная арматурная сталь класса А-I марки ВСтЗсл2.

ПРИВЯЗАН

ИНВ. №

Т. П. 903-1-237.87. КЖИ-ТУ

Нач. отд. ИМПЕР
 Л. КОНСТ. ПЛОТНИКОВ
 ТЕХНИК. АНТУСОВА
 ПРОВЕР. ИКОНИКОВА

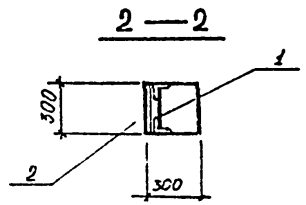
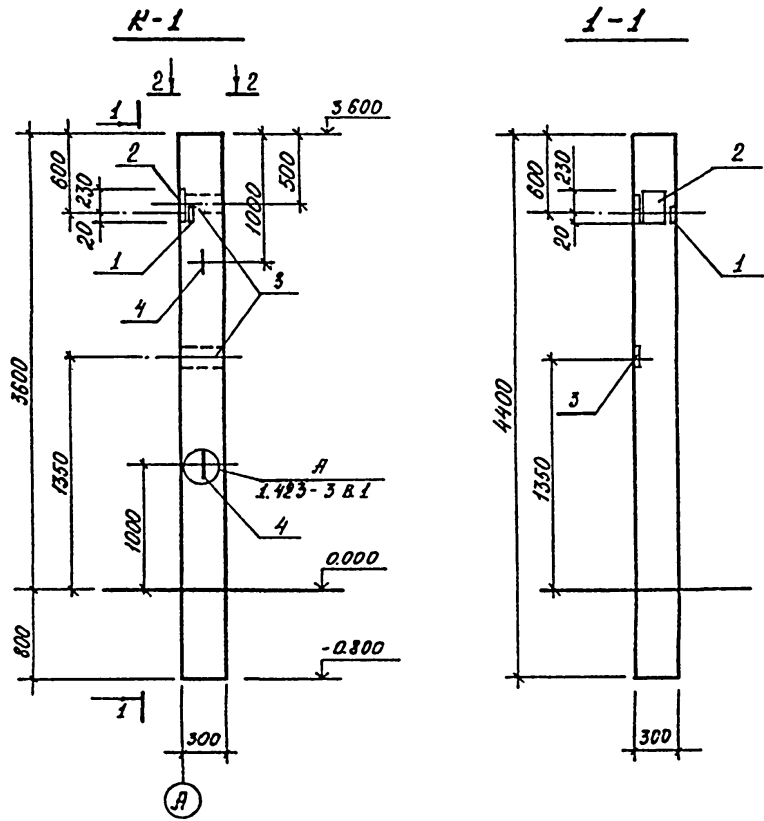
Технические условия

СТАНДА	ЛИСТ	ЛИСТОВ
Р.		
ИПН КВАЗЯХСКИЙ САНТЕХПРОЕКТ		

ФОРМАТ А3

ТИПОВОЙ ПРОЕКТ 903-1-237.87 АЛЬБОМ 5

ТИПОВОЙ ПРОЕКТ 903-1-237-87 ЛЬВОВОМ 5



ФОРМАТ	ВОЛНА	ЛОЗ.	ОБОЗНАЧЕНИЕ	НАИМЕНОВАНИЕ	КОЛ.	ПРИМЕЧ.
				<u>ДОКУМЕНТАЦИЯ</u>		
				<u>СБОРОЧНЫЙ ЧЕРТЕЖ</u>		
			1.423-3 B.0	ПОЯСНИТЕЛЬНАЯ ЗАПИСКА		
			1.423-3 B.1	КОЛОННА КЗБ-3	1	1.0Т
				<u>ДОПОЛНИТЕЛЬНЫЕ СБОРОЧНЫЕ ЕДИНИЦЫ</u>		
	1		1.423-3 B.2	Изделие закладное М1-13	1	1.7 кг
	2		1.423-3 B.2	"	1	9.3 кг
	3		"	"	2	80 кг
	4		"	"	2	0.43 кг

Выборка стали на дополнительные закладные детали. кг.

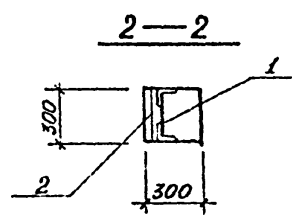
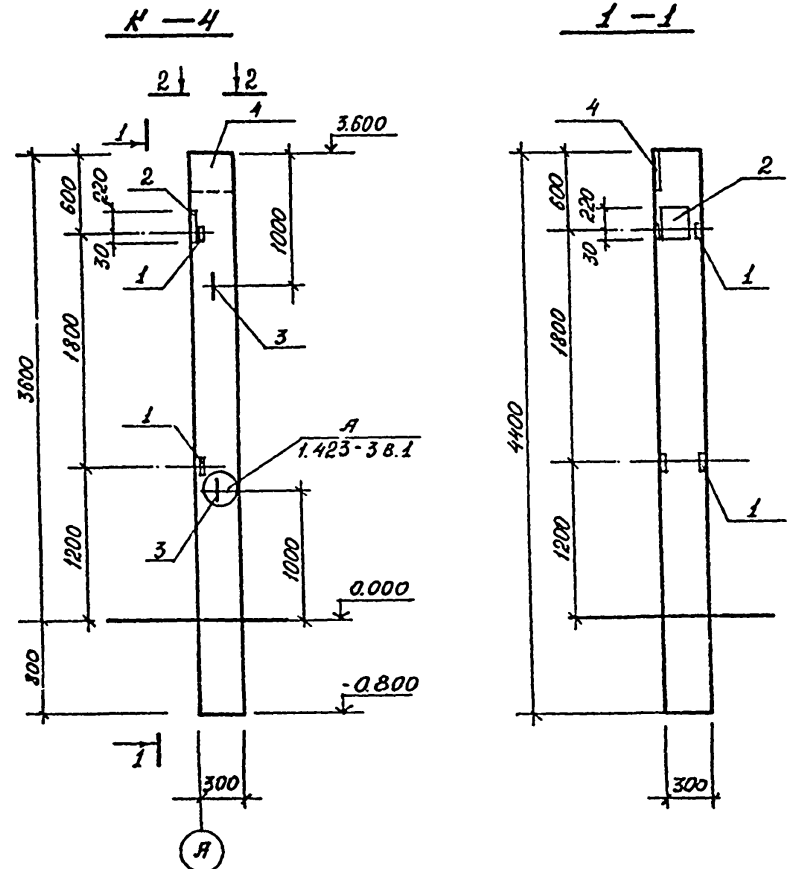
	АР-А3 СТАЛЬ КЛ. А3 ГОСТ 5781-82*				АР-А3 СТАЛЬ КЛ. А3 ГОСТ 5781-82*				ПРОФИЛЬ			Итого	Всего
	Ø мм		Итого	Ø мм		Итого	250x123x200						
	6	10		12	14		22	10	15	10			
К-1	0.2	0.86	1.06	3.0	2.0	1.4	0.4	5.7	1.5	0.2	16.4	23.86	

Инв. на подл. Мод. ГИЭС и АЭФР ВЗРМ. ИИИИ

ПРИВЯЗКА				

Нач. отд. Миллер Гл. конст. Плотников Рук. гр. Иконников Исп. Д. Коваленко Провер. Иконников		ТП 903-1-237-87 Колонна К-1		КЖИ СТАЛИЯ МАССА МАСШТАБ Р. 1.0Т ЛИСТ ЛИСТОВ ГПН КАЗАХСКИЙ «САНТЕХПРОЕКТ»	
--	--	--------------------------------	--	--	--

Я.А.БОМБ
 ТИПОВОЙ ПРОЕКТ 903-1-237.87
 Подпись и дата
 1984



ФОРМАТ	ЗОНА	ЛОС.	ОБОЗНАЧЕНИЕ	НАИМЕНОВАНИЕ	КОЛ.	ПРИМЕЧ.
				<u>ДОКУМЕНТАЦИЯ</u>		
				<u>СБОРОЧНЫЙ ЧЕРТЕЖ</u>		
			1.423-3 в. D	ПОЯСНИТЕЛЬНАЯ ЗАПИСКА		
			1.423-3 в.1	КОЛОННА К36-3	1	1.0Т
				<u>ДОПОЛНИТЕЛЬНЫЕ СБОРОЧНЫЕ ЕДИНИЦЫ</u>		
	1		1.423-3 в.2	ИЗДЕЛИЕ ЗАКЛАДНОЕ М1-13	2	1.7 кг
	2		ТО ЖЕ	" НМ 1-2	1	9.3 кг
	3		"	" М10-150	2	0.43 кг
	4		"	" НМ 1-1	1	10.4 кг

ВЫБОРКА СТАЛИ НА ДОПОЛНИТЕЛЬНЫЕ ЗАКЛАДНЫЕ ДЕТАЛИ, кг

МАРКА ЭЛЕМЕНТА	АР-Я СТАЛЬ КЛ. А1 ГОСТ 5781-82*			АР-Я СТАЛЬ КЛ. А2 ГОСТ 5781-82*			ПРОФИЛЬНАЯ СТАЛЬ ВСТ. ЭЛЕМ. ГОСТ 1380-71**			ВСЕГО		
	Ø мм		Итого	Ø мм			ПРОФИЛЬ					
	6	10		12	14	22	Итого	250x10	163x5		300x10	
К-4	0.4	0.85	1.26	0.5	4.0	2.8	7.3	6.7	2.9	0.8	15.4	23.96

ПРИБЯЗАН									
----------	--	--	--	--	--	--	--	--	--

НАЧ. ОУД. МИЛДЕР
 ГЛ. КОНСТ. ЛЮТИНОВ
 РУК. ГР. АКОНИНОВА
 ИСПОЛН. КОВАЛЕНКО
 ПРОВЕР. АКОНИНОВА

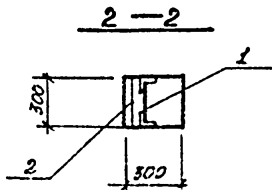
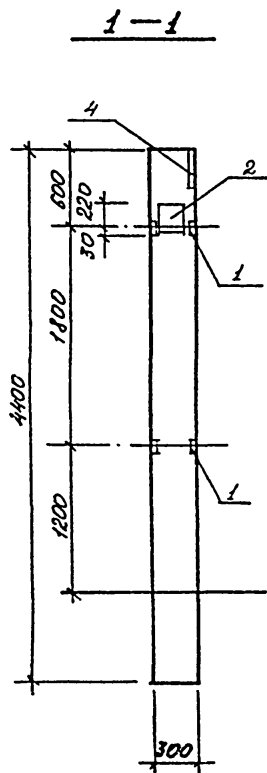
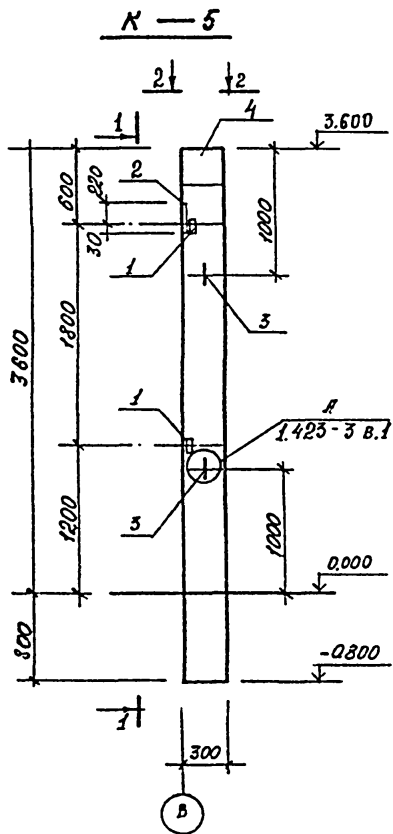
г.п. 903-1-237.87 КЖН

Колонна К-4

СТАДИЯ	МЯСЦА	МЯСЦШТАБ
Р.	1.0Т	
ЛИСТ	ЛИСТОВ	
КАЗАХСКИЙ "САНТЕХПРОЕКТ"		

ТИПОВОЙ ПРОЕКТ 903-1-237-87

ИЗВ. И ПОС. В. КОСОВИЧ И ДРУГ. БЕЛКА. ИВАНУ.



ФОРМАТ	КОМП.	ЛОС.	ОБОЗНАЧЕНИЕ	НАИМЕНОВАНИЕ	КОЛ.	ПРИМЕЧ.
				<u>ДОКУМЕНТАЦИЯ</u>		
				<u>СБОРОЧНЫЙ ЧЕРТЕЖ</u>		
			1.423-5 В.0	ПОЯСНИТЕЛЬНАЯ ЗАЯВКА		
			1.423-3 В.1	КОЛОННА К36-3	1	1.0т
				<u>ДОПОЛНИТЕЛЬНЫЕ СБОРОЧНЫЕ ЕДИНИЦЫ</u>		
	1.		1.423-3 В.2	ИЗДЕЛИЕ ЗАКЛАДНОЕ М1-13	2	1.7кг
	2.		ТО ЖЕ	" НМ1-2	1	9.3кг
	3.		"	" М10-150	2	0.43кг
	4.		"	" НМ1-1	1	10.4кг

ВЫБОРКА СТАЛИ НА ДОПОЛНИТЕЛЬНЫЕ ЗАКЛАДНЫЕ ДЕТАЛИ, кг

МЯРКА ЭЛЕМЕНТА	АР-АЯ СТАЛЬ КЛ. А1 ГОСТ 3181-82			АР-АЯ СТАЛЬ КЛ. А2 ГОСТ 3181-82			ПРОФИЛЬНАЯ СТАЛЬ ВЕЛЗ КЛ. 2 ГОСТ 380-71			Всего		
	Ø мм			Ø мм			Профиль					
	8	10	Итого	12	14	22	Итого	250x10	163x5		300x10	Итого
К-5	0.4	486	1.26	0.5	4.0	2.8	7.3	6.7	2.9	6.8	15.4	23.96

ПРИВЯЗКА:

ИЗДАТОР	МН. ДЕР		
ПРОЕКТАНТ	ЛЮТИНОВ		
УЧЕТЧИК	ИКОНИНОВА		
ИСПОЛН.	КОВВЛЕНКО		
ПРОВЕР.	ИКОНИНОВА		

Т.П. 903-1-237.87 КЖН

КОЛОННА К-5

СТАНДА.	МАСШ.	МАСШТАБ
Р	1.0т	
ЛИСТ	ЛИСТОВ	
Г.П.И. КАЗАХСКИЙ САНТЕХПРОЕКТ		

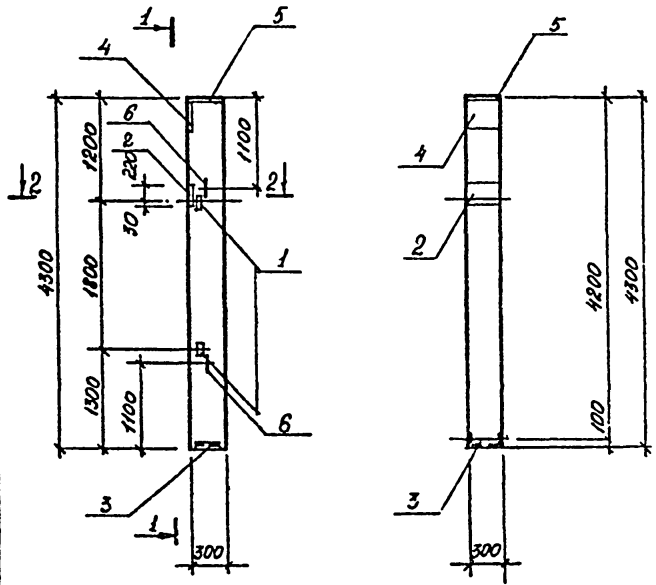
ЛИСТ 5

ТИПОВОЙ ПРОЕКТ 903-1-237.87

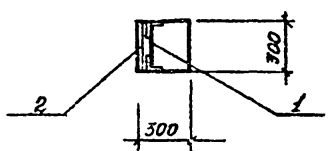
ИМЯ ГОДА ПОДПИСАНИЕ ДАТА

К-8

1-1



2-2



КОЛ-ВО	КОЛ-ВО	КОЛ-ВО	ОБОЗНАЧЕНИЕ	НАИМЕНОВАНИЕ	КОЛ.	ПРИМ.
				<u>ДОКУМЕНТАЦИЯ</u>		
				<u>СБОРОЧНЫЙ ЧЕРТЕЖ</u>		
			1. 427.1 - 3.0	ПОЯСНИТЕЛЬНАЯ ЗАПИСКА		
			1. 427.1 - 3.1	КОЛОННА КФ 43-1	1	1.0Т
				<u>ДОПОЛНИТЕЛЬНЫЕ СБОРОЧНЫЕ ЕДИНИЦЫ</u>		
	1		1. 427.1 - 3.2	ИЗДЕЛИЕ ЗАКЛАДНОЕ МН-28	2	1.6 кг
	2		ТО ЖЕ	" МН-20	1	6.0 кг
	3		"	" МН-7	1	5.3 кг
	4		"	" МН-17	1	7.3 кг
	5		"	" МН-6	1	4.7 кг
	6		"	ПЕТЛЯ МН-32	2	0.6 кг

ВЫБОРКА СТАЛИ НА ДОПОЛНИТЕЛЬНЫЕ ЗАКЛАДНЫЕ ДЕТАЛИ, КГ

МАРКА ЭЛЕМЕНТА	НР-Я СТАЛЬ К.В. А1 ГОСТ 5731-82*			НР-Я СТАЛЬ К.В. А1 ГОСТ 5731-82*			ПРОФИЛЬНАЯ СТАЛЬ В С13 КЛ2 ГОСТ 380-81*				ВСЕГО	
	6	10	Итого	12	10	Итого	63x5	190x5	85x6	85x10		Итого
К-8	2.1	1.2	1.3	2.5	3.5	6.0	2.8	4.2	3.9	9.6	21.5	28.8

ПРИВЯЗАН

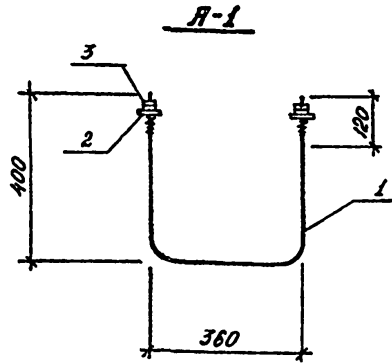
ИМЯ И.

ИМЯ И.	МН ПЕР	
ПОДПИСАНИЕ	ИКОНИНОВА	
ДАТА	ИКОНИНОВА	
ИМЯ И.	ИКОНИНОВА	
ПОДПИСАНИЕ	ИКОНИНОВА	
ДАТА	ИКОНИНОВА	

г.в. 903-1-237.87 КЖИ

КОЛОННА К-8

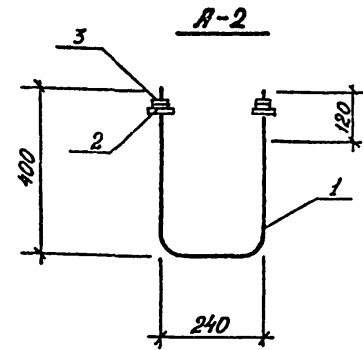
СТАДНА	МАСА	М.В.С.И.Т.А.
Р		
ЛИСТ	ЛИСТОВ	
Г.П.И. КАЗЯХСКИЙ «САНТЕХПРОЕКТ»		
ГОРМАТ №3		



ФОРМАТ	КОЛ-ВО	ПОЗ.	ОБОЗНАЧЕНИЕ	НАИМЕНОВАНИЕ	КОЛ.	МАССА	ПРИМЕЧ.
				<u>ДОКУМЕНТАЦИЯ</u>			
				<u>ТЕХНИЧЕСКИЕ ТРЕБОВАНИЯ</u>			
				<u>ДЕТАЛИ</u>			
		1		Сталь Ø24 ГОСТ 5781-427Н60	1	4,5кг	
		2		Шайба М24 ГОСТ 24379-1-80	2	0,12кг	
		3		Гайка М24 ГОСТ 5915-70°	4	0,11кг	

Имя, Инициал	Подпись и дата	Исполнитель	ПРИВЯЗАН
Имя, Инициал	Подпись и дата	Исполнитель	ННВ.Н?

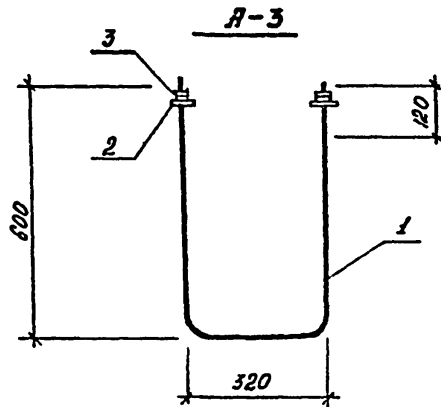
Т.П 903-1-237.87 КЖН		
АНКЕРНЫЙ БОЛТ А-1	СТАНДА.	МАССА
	Р.	5,2кг
	ЛИСТ	ЛИСТОВ
	Г.П.И. КАЗАХСКИЙ САНТЕХПРОЕКТ	



ФОРМАТ	КОЛ-ВО	ПОЗ.	ОБОЗНАЧЕНИЕ	НАИМЕНОВАНИЕ	КОЛ.	МАССА	ПРИМЕЧ.
				<u>ДОКУМЕНТАЦИЯ</u>			
				<u>ТЕХНИЧЕСКИЕ ТРЕБОВАНИЯ</u>			
				<u>ДЕТАЛИ</u>			
		1		Сталь Ø20 ЛЭТ ГОСТ 5781-82° L=1040	1	2,6кг	
		2		Шайба М20 ГОСТ 24379-1-80	2	0,076кг	
		3		Гайка М20 ГОСТ 5915-70	4	0,093кг	

Имя, Инициал	Подпись и дата	Исполнитель	ПРИВЯЗАН
Имя, Инициал	Подпись и дата	Исполнитель	ННВ.Н?

Т.П 903-1-237.87 КЖН		
АНКЕРНЫЙ БОЛТ А-2	СТАНДА.	МАССА
	Р.	3,2кг
	ЛИСТ	ЛИСТОВ
	Г.П.И. КАЗАХСКИЙ САНТЕХПРОЕКТ	



ФОРМАТ	КОЛИЧ.	ПОЗ.	ОБОЗНАЧЕНИЕ	НАИМЕНОВАНИЕ	КОЛ.	МАССА	ПРИМЕЧ.
				<u>ДОКУМЕНТАЦИЯ</u>			
				ТЕХНИЧЕСКИЕ ТРЕБОВАНИЯ			
				<u>ДЕТАЛИ</u>			
		1		Сталь №20 ГОСТ 5181-82 L=1520	1	3,8 кг	
		2		Шайба М20 ГОСТ 24379 1-80	2	0,076 кг	
		3		Гайка М20 ГОСТ 5915-70	4	0,093	

ИВМ №	ПРИВЯЗАН	
ИВМ №		
ИВМ №	Исполн. Миллер	
	Гл. конст.	Плотников
ИВМ №	Исполн. Исаев	
	Рук. гр.	Исаев
ИВМ №	Исполн. Смирнов	
	Ст. инж.	Смирнов
ИВМ №	Исполн. Исаев	
	Провер.	Исаев

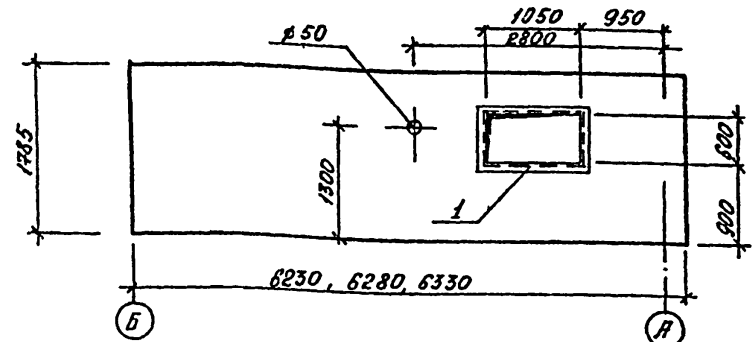
т.п. 903-1-237.87 КЖИ

Якорный болт А-3

Лист	Масса	Масштаб
Р	44 кг	
Листов		
ГПН КАЗЯХСКИЙ СПНТЕХПРОЕКТ		

ФОРМАТ А4

ПС-19



ФОРМАТ	КОЛИЧ.	ПОЗ.	ОБОЗНАЧЕНИЕ	НАИМЕНОВАНИЕ	КОЛ.	МАССА	ПРИМЕЧ.
				<u>ДОКУМЕНТАЦИЯ</u>			
				ПС-19			
				<u>ДОКУМЕНТАЦИЯ</u>			
				СБОРОЧНЫЙ ЧЕРТЕЖ			
			1030 1-1 В.0-0	ПОЯСНИТЕЛЬНАЯ ЗАПИСКА			
			1030 1-1 В.1-14.1	СТЕНОВАЯ ПАНЕЛЬ ПС6251820-А-131			
				ПС631825-2А-131			
				ПС6351830-2Б-131			
				ДОПОЛНИТЕЛЬНЫЕ ЕДИНИЦЫ			
		1	1.400-15 В.1	Закл. изд. МН548 L=740.М	-	31,08 кг	

ИВМ №	ПРИВЯЗАН	
ИВМ №		
ИВМ №	Исполн. Миллер	
	Гл. конст.	Плотников
ИВМ №	Исполн. Исаев	
	Рук. гр.	Исаев
ИВМ №	Исполн. Смирнов	
	Ст. инж.	Смирнов
ИВМ №	Исполн. Исаев	
	Провер.	Исаев

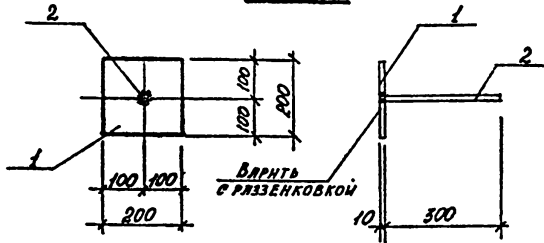
т.п. 903-1-237.87 КЖИ

Стеновая панель ПС-19

Лист	Масса	Масштаб
Р		
Листов		
ГПН КАЗЯХСКИЙ СПНТЕХПРОЕКТ		

ФОРМАТ А4

МС-1



ФОРМАТ	КОМП.	КОЛ.	ОБОЗНАЧЕНИЕ	НАИМЕНОВАНИЕ	КОД.	МАССА	ПРИМЕЧ.
				<u>ДОКУМЕНТАЦИЯ</u>			
				ТЕХНИЧЕСКИЕ ТРЕБОВАНИЯ			
				<u>ДЕТАЛИ</u>			
		1		Полоса $200 \times 10 \text{ ГОСТ } 103-76 \text{ С } 260$ ВСТАВКА $216 \times 135 \times 79^{\text{н}}$	1	3,14 кг	
		2		Сталь $\# 18 \text{ А } 1 \text{ ГОСТ } 578-76 \text{ С } 310$	1	0,62 кг	

ИЗДАТЕЛЬСТВО	ПРОЕКТИРОВАНИЕ	СТРОИТЕЛЬСТВО	МОНТАЖ	ОБЪЕКТ
ИЗДАТЕЛЬСТВО	ПРОЕКТИРОВАНИЕ	СТРОИТЕЛЬСТВО	МОНТАЖ	ОБЪЕКТ
ИЗДАТЕЛЬСТВО	ПРОЕКТИРОВАНИЕ	СТРОИТЕЛЬСТВО	МОНТАЖ	ОБЪЕКТ
ИЗДАТЕЛЬСТВО	ПРОЕКТИРОВАНИЕ	СТРОИТЕЛЬСТВО	МОНТАЖ	ОБЪЕКТ
ИЗДАТЕЛЬСТВО	ПРОЕКТИРОВАНИЕ	СТРОИТЕЛЬСТВО	МОНТАЖ	ОБЪЕКТ

Т.П. 903-1-237.87 КЖН

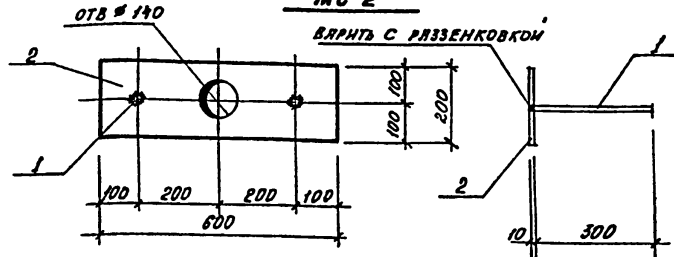
ИЗДЕЛИЕ ЗАКЛАДНОЕ
МС-1

СТАЛЬ МАССА МАРШРУТ

Р 3,16 кг

ЛИСТ 1 ИЛИ
КАЗАХСКИЙ
САНТЕХПРОЕКТ
ФОРМАТ А4

МС-2



ФОРМАТ	КОМП.	КОЛ.	ОБОЗНАЧЕНИЕ	НАИМЕНОВАНИЕ	КОД.	МАССА	ПРИМЕЧ.
				<u>ДОКУМЕНТАЦИЯ</u>			
				ТЕХНИЧЕСКИЕ ТРЕБОВАНИЯ			
				<u>ДЕТАЛИ</u>			
		1		Сталь $\# 18 \text{ А } 1 \text{ ГОСТ } 578-76 \text{ С } 310$	2	0,62 кг	
		2		Полоса $200 \times 10 \text{ ГОСТ } 103-76 \text{ С } 260$ ВСТАВКА $216 \times 135 \times 79^{\text{н}}$	1	9,42 кг	

ИЗДАТЕЛЬСТВО	ПРОЕКТИРОВАНИЕ	СТРОИТЕЛЬСТВО	МОНТАЖ	ОБЪЕКТ
ИЗДАТЕЛЬСТВО	ПРОЕКТИРОВАНИЕ	СТРОИТЕЛЬСТВО	МОНТАЖ	ОБЪЕКТ
ИЗДАТЕЛЬСТВО	ПРОЕКТИРОВАНИЕ	СТРОИТЕЛЬСТВО	МОНТАЖ	ОБЪЕКТ
ИЗДАТЕЛЬСТВО	ПРОЕКТИРОВАНИЕ	СТРОИТЕЛЬСТВО	МОНТАЖ	ОБЪЕКТ
ИЗДАТЕЛЬСТВО	ПРОЕКТИРОВАНИЕ	СТРОИТЕЛЬСТВО	МОНТАЖ	ОБЪЕКТ

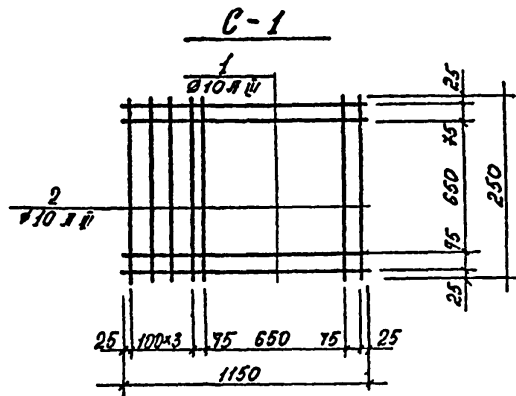
Т.П. 903-1-237.87 КЖН

ИЗДЕЛИЕ ЗАКЛАДНОЕ
МС-2

СТАЛЬ МАССА МАРШРУТ

Р 12,68 кг

ЛИСТ 1 ИЛИ
КАЗАХСКИЙ
САНТЕХПРОЕКТ
ФОРМАТ А4

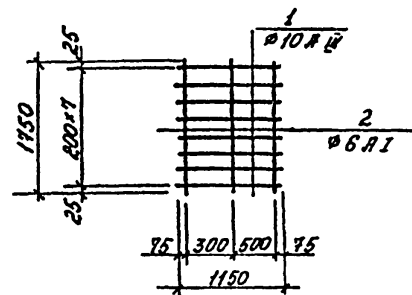


ФОРМАТ	ЗОНА	КОЛ.	ОБОЗНАЧЕНИЕ	НАИМЕНОВАНИЕ	КОЛ.	МАССА	ПРИМЕЧ.
				<u>ДОКУМЕНТАЦИЯ</u>			
				ТЕХНИЧЕСКИЕ ТРЕБОВАНИЯ			
				<u>ДЕТАЛИ</u>			
		1		Сталь Ø10 мм ГОСТ 3181-82 ρ = 1150	4	0,7 кг	
		2		Сталь Ø10 мм ГОСТ 3181-82 ρ = 850	7	0,53 кг	

ИНВ. №	ПРИВЯЗАН		
ПОДПИСЬ И ДАТА	ИНВ. №		
	И.В.ЧОП	И.И.ЛЕР	
	Л.А.КОСЯ	Л.П.ИИЛКОВ	
	Р.У.ГР	И.С.АЕВ	
	С.И.ИЖ	С.И.ИРОВА	
ПРОВЕР	И.С.АЕВ		

Т.П. 903-1-237.87 КЖН			
СЕТКА АРМАТУРНАЯ С-1	СТАНДАРТ	МАССА	МАСШТАБ
	Р	6,5 кг	
	ЛИСТ	ЛИСТОВ	
	ГПН КАЗАХСКИЙ «САНТЕХПРОЕКТ»		
	ФОРМАТ А4		

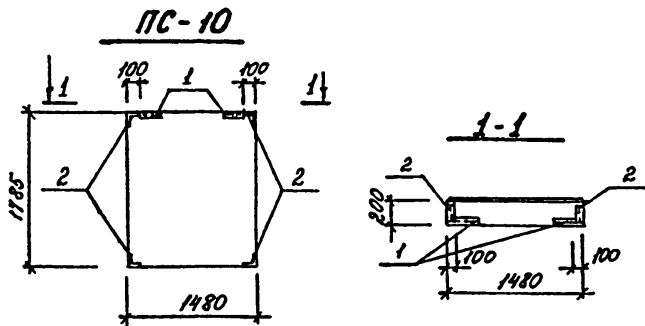
С-2



ФОРМАТ	ЗОНА	КОЛ.	ОБОЗНАЧЕНИЕ	НАИМЕНОВАНИЕ	КОЛ.	МАССА	ПРИМЕЧ.
				<u>ДОКУМЕНТАЦИЯ</u>			
				ТЕХНИЧЕСКИЕ ТРЕБОВАНИЯ			
				<u>ДЕТАЛИ</u>			
		1		Сталь Ø10 мм ГОСТ 3181-82 ρ = 1150	8	0,7 кг	
		2		Сталь Ø8 мм ГОСТ 3181-82 ρ = 1450	3	0,33 кг	

ИНВ. №	ПРИВЯЗАН		
ПОДПИСЬ И ДАТА	ИНВ. №		
	И.В.ЧОП	И.И.ЛЕР	
	Л.А.КОСЯ	Л.П.ИИЛКОВ	
	Р.У.ГР	И.С.АЕВ	
	С.И.ИЖ	С.И.ИРОВА	
ПРОВЕР	И.С.АЕВ		

Т.П. 903-1-237.87 КЖН			
СЕТКА АРМАТУРНАЯ С-2	СТАНДАРТ	МАССА	МАСШТАБ
	Р	6,7 кг	
	ЛИСТ	ЛИСТОВ	
	ГПН КАЗАХСКИЙ «САНТЕХПРОЕКТ»		
	ФОРМАТ А4		



ФОРМАТ	ЗОНА	КОД.	ОБОЗНАЧЕНИЕ	НАИМЕНОВАНИЕ	КОЛ.	МАССА	ПРИМ.
				ПС-10			
				ДОКУМЕНТАЦИЯ			
				СБОРОЧНЫЙ ЧЕРТЕЖ			
			1.030.1-1 В.0-0	ПОЯСНИТЕЛЬНАЯ ЗАПИСКА			
			1.030.1-1 В.1-1	СТЕНОВАЯ ПАНЕЛЬ 2ЛСБ18.20-А ПАНЕЛЬ 2ЛСБ18.25-А ПАНЕЛЬ 2ЛСБ18.30-А ЗАКЛАДНЫЕ ИЗДЕЛИЯ			
		1	1.030.1-1 В.1-3	ЗАКЛАДНОЕ ИЗДЕЛИЕ М2	2	2.13кг	
		2	"	" М11	4	1.36кг	

ПРИВЯЗАН

ИИВ.ИИ

т.п. 903-1-237.87 КЖН-ПС-10

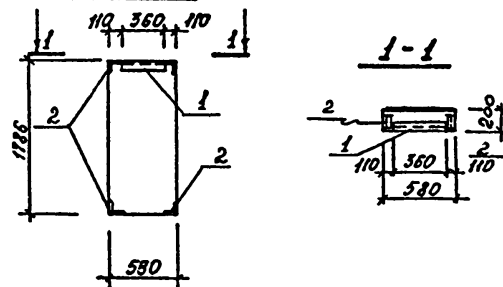
СТЕНОВАЯ ПАНЕЛЬ ПС-10

Р 0.65

ЛСТ ЛСТОВ
ИИ
КАЗАХСКИЙ
«САНТЕХПРОЕКТ»
ФОРМАТ А4

Исполнитель: Мидлер
Проектировщик: Плотников
Руководитель: Иконников
Инженер: Кривошова
Проверка: Иконников

ПС-11



ФОРМАТ	ЗОНА	КОД.	ОБОЗНАЧЕНИЕ	НАИМЕНОВАНИЕ	КОЛ.	МАССА	ПРИМ.
				ПС-11			
				ДОКУМЕНТАЦИЯ			
				СБОРОЧНЫЙ ЧЕРТЕЖ			
			1.030.1-1 В.0-0	ПОЯСНИТЕЛЬНАЯ ЗАПИСКА			
			1.030.1-1 В.1-1	СТЕНОВАЯ ПАНЕЛЬ 2ЛСБ18.20-А ПАНЕЛЬ 2ЛСБ18.30-А ЗАКЛАДНЫЕ ИЗДЕЛИЯ	25-А		
		1	1.030.1-1 В.1-3	ЗАКЛАДНОЕ ИЗДЕЛИЕ М4	1	2.6кг	
		2	"	" М11	4	1.36кг	

ПРИВЯЗАН:

ИИВ.ИИ

т.п. 903-1-237.87 КЖН-ПС-11

СТЕНОВАЯ ПАНЕЛЬ ПС-11

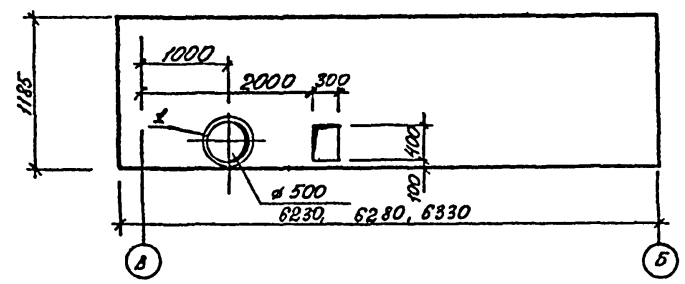
Р 0.26кг

ЛСТ ЛСТОВ
ИИ
КАЗАХСКИЙ
«САНТЕХПРОЕКТ»
ФОРМАТ А4

Исполнитель: Мидлер
Проектировщик: Плотников
Руководитель: Иконников
Инженер: Кривошова
Проверка: Иконников

1429-05

ПС-18



АЛЬБОМ 5
ТИТОВОЙ ПРОЕКТ 903-1-237.87

ФОРМ.	ЗОНА	НОМ.	ОБОЗНАЧЕНИЕ	НАИМЕНОВАНИЕ	КОЛ.	МЯСЯ	ПРИМ.
				<u>ПС-18</u>			
				<u>ДОКУМЕНТАЦИЯ</u>			
			1.030.1 - 1 В. 0-0	ПОЯСНИТЕЛЬНАЯ ЗАПИСКА			
			1.030.1 - 1 В. 1-1 А.1	СТЕНОВАЯ ПАНЕЛЬ ПЯНЕЛЬ ПС 63.12.25-3А-2.33 ПС 63.12.30-3А-2.33			
				<u>ДОПОЛНИТЕЛЬНЫЕ ЕДИНИЦЫ</u>			
		1	1.400-18. В.1	ВЯЖАЮЩЕЕ ИЗДЕЛИЕ МН 181	2	6.9 кг	

АНВМЛОД	ПРИВЯЗАН
	ННВ М
ПОДПИСА И ДАТА	Исполн. Иллера
	Гл. конст. Плотников
	Рук. гр. Кочинкова
	Исполн. Криковцова
АНВМЛОД	Провер. Кочинкова

т.п. 903-1-237.87 КЖИ		
Стеновая панель ПС-18	ЛСТ	ВСЕГО
	ЛСТ	ЛСТОВ
ГПН КВАЗХСКИЙ «САНТЕХПРОЕКТ»		
ФОРМАТ А4.		

АНВМЛОД	ПРИВЯЗАН :
	ННВ М

АНВМЛОД	ПОДПИСА И ДАТА	ЛСТ	ЛСТОВ	ВСЕГО
		ГПН КВАЗХСКИЙ «САНТЕХПРОЕКТ»		
		ФОРМАТ А4		

ВЕДОМОСТЬ РАСХОДА СТАЛИ НА ЗАКЛАДНЫЕ ИЗДЕЛИЯ СТЕНОВЫХ ПАНЕЛЕЙ

МАРКА ПАНЕЛИ	АРМАТУРНАЯ СТАЛЬ кл. А1 ГОСТ 5781-82		АРМАТУРНАЯ СТАЛЬ кл. А2 ГОСТ 5781-82		ПРОФИЛЬНАЯ СТАЛЬ ВСТЗ кл 2 ГОСТ 380-91					ВСЕГО		
	в мм		в мм		ПРОФИЛЬ							
	10	8	10	8	10	100	125	150	150		Итого	
ПС-1			1.54		1.54	112	3.0	2.74			6.86	8.40
ПС-2			4.8		4.8	112	5.35	2.74			9.21	14.01
ПС-3			5.94		5.94	112	8.35	2.74			12.21	18.15
ПС-4			6.7		6.7	112	10.35	2.74			14.21	20.81
ПС-5			1.92		1.92	112	4.0	2.74			7.86	9.78
ПС-6			1.54		1.54	112	3.0	2.74			6.86	8.4
ПС-7			5.94	2.0	7.94	112	8.35	2.74	18.4		30.61	38.65
ПС-8			6.7		6.7	112	10.35	2.74			14.21	20.91
ПС-9			7.82		7.82	112	6.9	2.74			10.76	18.58
ПС-10			2.16		2.16	112	6.42				7.54	9.70
ПС-11			1.96		1.96	105	6.53				6.09	8.05
ПС-12			2.3		2.3	112	5.0	2.74			8.86	11.16
ПС-13			2.16		2.16	112	6.42				7.54	9.70
ПС-14			2.8		2.8	224	5.0	5.48			12.72	15.42
ПС-15			1.30		1.30	224	0.54	5.48			8.36	9.66
ПС-16			0.4		0.4	112	2.74				3.86	4.26
ПС-17			0.4		0.4	112	2.74				3.86	4.26
ПС-18			1.30	1.2	2.5	224	0.54	5.48	12.6		20.96	23.46
ПС-19			0.4	2.96	3.36	112	2.74		28.12		31.98	35.34
ПС-20	8.4	4.2	8.4	1.94	0.96	2.9			7.68		11.88	23.18

ТИПОВЫЙ ПРОЕКТ 903-1-237-87 - АРМОН-5

ПРИВЯЗАН	
ИНВ.М.	
ИЗУЧ.ОТД.	МНДЛЕР
П.А.КОНСТ.	ПЛОТНИКОВ
Р.У.Г.Р.	ИКОНИКОВА
И.И.Ж.	МОРИНОВА
ПРОВЕР.	ИКОНИКОВА

т.п 903-1-237.87 КЖИ

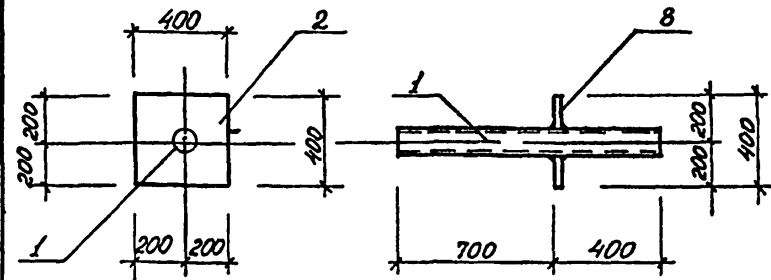
ВЕДОМОСТЬ РАСХОДА СТАЛИ НА ЗАКЛАДНЫЕ ИЗДЕЛИЯ СТЕНОВЫХ ПАНЕЛЕЙ

СТАЛЬ	МАССА	МАССИТАБ
Р		
ЛНСТ	ЛНСТОВ	

ИЛИ
КАЗАХСКИЙ
САНТЕХПРОЕКТ

ИЛИ № ПОСЛД ПОДПИСЬ И ДАТА ЗАДАЧИ

МН-1



ОБОЗНАЧЕНИЕ	НАИМЕНОВАНИЕ	КОЛ.	ПРИМЕЧ.
<u>ДЕТАЛИ</u>			
1	Вст 3кл2 Тр. d=108*4 ГОСТ 3262-75; L=1.1м	1	12.0кг
2	" " - 400*6 ГОСТ82-70; L=400	1	9.6кг

ПРИВЯЗАН	
ИНВ.М.	
ИЗУЧ.ОТД.	МНДЛЕР
П.А.КОНСТ.	ПЛОТНИКОВ
Р.У.Г.Р.	ИКОНИКОВА
И.И.Ж.	МОРИНОВА
ПРОВЕР.	ИКОНИКОВА

т.п 903-1-237.87 КЖИ-МН-1

ЗАКЛАДНОЕ ИЗДЕЛИЕ МН-1

СТАЛЬ	МАССА	МАССИТАБ
Р	21.8кг	
ЛНСТ	ЛНСТОВ	

ИЛИ
КАЗАХСКИЙ
САНТЕХПРОЕКТ

ИЛИ № ПОСЛД ПОДПИСЬ И ДАТА ЗАДАЧИ