

**ИНСТРУКЦИЯ
ПО НАБЛЮДЕНИЯМ
ЗА СДВИЖЕНИЕМ
ГОРНЫХ ПОРОД,
ЗЕМНОЙ ПОВЕРХНОСТИ
И ПОДРАБАТЫВАЕМЫМИ
СООРУЖЕНИЯМИ
НА УГОЛЬНЫХ
И СЛАНЦЕВЫХ
МЕСТОРОЖДЕНИЯХ**

МИНИСТЕРСТВО УГОЛЬНОЙ ПРОМЫШЛЕННОСТИ СССР
Всесоюзный ордена Трудового Красного Знамени
научно-исследовательский институт
горной геомеханики и маркшейдерского дела

Согласовано
с Госгортехнадзором СССР
5 марта 1987 г.

Утверждено
Министерством угольной
промышленности СССР
30 декабря 1987 г.

ИНСТРУКЦИЯ
ПО НАБЛЮДЕНИЯМ
ЗА СДВИЖЕНИЕМ
ГОРНЫХ ПОРОД,
ЗЕМНОЙ ПОВЕРХНОСТИ
И ПОДРАБАТЫВАЕМЫМИ
СООРУЖЕНИЯМИ
НА УГОЛЬНЫХ
И СЛАНЦЕВЫХ
МЕСТОРОЖДЕНИЯХ



МОСКВА "НЕДРА" 1989

ББК 33.12

И 72

УДК 622.834.53:69.059.22 (083.75)

Составители: К.Б. Абельсеитов, А.Г. Акимов, Е.В. Бошнятов, А.С. Ведяшкин, Ю.Н. Гавриленко, М.Н. Жукенов, В.Н. Земисев, В.И. Коваленко, С.К. Магруппов, Н.И. Митичкина, И.А. Петухов, В.П. Самарин, С.Г. Синопальников, Ю.Б. Файнштейн, Л.П. Челенко, А.С. Ягунов.

Выпущено по заказу Всесоюзного ордена Трудового Красного Знамени научно-исследовательского института горной геомеханики и маркшейдерского дела

Инструкция по наблюдениям за сдвижением горных пород,
И 72 **земной поверхности и подрабатываемыми сооружениями на угольных и сланцевых месторождениях /Мин-во угольной пром-сти СССР: Утв. 30.12.87. Разраб. ВНИМИ; Состав.: И.А. Петухов, Н.И. Митичкина, В.Н. Земисев и др. — М.: Недра, 1989. — 96 с.: ил.**

Изложены требования к выбору конструкций наблюдательных станций для наблюдений за сдвижением горных пород и земной поверхности, а также взаимодействием подрабатываемых сооружений с деформируемым основанием в зависимости от горно-геологических условий и задач наблюдений. Приведены необходимая точность, методы и периодичность измерений, способы обработки результатов измерений и методика определения основных параметров процесса сдвижения горных пород и земной поверхности.

Для инженерно-технических работников маркшейдерской службы.

И 2501000000 – 105 ЗАКАЗНОЕ
043(01) – 89

ББК 33.12

© Всесоюзный научно-исследовательский институт горной геомеханики и маркшейдерского дела (ВНИМИ),
1989

ПРЕДИСЛОВИЕ

Выемка угля и сланца из-под сооружений и природных объектов, рациональное размещение новых населенных пунктов и промышленных сооружений на угленосных площадях имеют большое народнохозяйственное значение. Правильно и технически обоснованно решить эти вопросы нельзя без детального и всестороннего изучения процесса сдвижения горных пород и земной поверхности, возникающего под влиянием горных разработок. В последнее время значительная часть запасов угля оказалась под застроенными территориями, а условия выемки пластов весьма усложнились (увеличилась глубина разработки, участились случаи появления в пластах разрывных тектонических нарушений и т.п.). Кроме того, при охране зданий и сооружений наряду с традиционным методом — оставлением предохранительных целиков — значительное место занимает применение горных и конструктивных мер охраны. Все это требует более детального изучения характера распределения деформаций в мульде сдвижения, взаимосвязи деформаций основания и сооружений, деформаций околоствольного массива.

По сравнению с Инструкцией 1956 г. в настоящей инструкции более дифференцированно рассмотрены конструкции наблюдательных станций в зависимости от горно-геологических условий. В частности, при больших углах падения пластов предусматривается закладка дополнительных профильных линий над выходами пластов под наносы, удлиняются профильные линии для наблюдения за сдвижением лежачего бока при крутом падении пластов, рекомендуются конструкции наблюдательных станций при разрывных тектонических нарушениях. Особое внимание уделено выявлению участков сосредоточенных деформаций и условиям образования уступов. Даны рекомендации по переходу от измеряемых коротких длин интервалов к длинам, применяемым при прогнозировании величин сдвижений и деформаций; по использованию новых серийно выпускаемых инструментов и приборов: светодальномеров для контроля точности измерения длин профильных линий при тригонометрическом нивелировании, жестких отвесов для выноса центров реперов, ЭВМ для обработки результатов измерений.

Описаны наблюдения за обрабатываемыми зданиями и сооружениями, а также за состоянием вертикальных шахтных стволов. Закладка наблюдательной станции и проведение наблюдений должны выполняться с соблюдением правил по технике безопасности на топографо-геодезических работах и Правил безопасности на угольных и сланцевых шахтах.

Инструкция разработана отделом сдвижения горных пород института ВНИМИ и его филиалами. Учтены замечания и предложения Минуглепрома СССР, Госгортехнадзора СССР, производственных объединений по добыче угля.

1. ОСНОВНЫЕ ПОНЯТИЯ, ТЕРМИНЫ И ОПРЕДЕЛЕНИЯ ЭЛЕМЕНТОВ СДВИЖЕНИЯ ГОРНЫХ ПОРОД И ЗЕМНОЙ ПОВЕРХНОСТИ

1. Активизация сдвижения толщи пород и земной поверхности — изменение характера распределения и величин сдвижений и деформаций земной поверхности и толщи при разработке пласта смежными выработками или повторных подработках по сравнению со сдвижениями и деформациями от одиночной выработки при первичной подработке.

2. Безопасная глубина разработки — глубина, при которой и ниже горизонта которой горные работы не вызывают деформаций более допустимых.

3. Вероятные сдвижения и деформации — величины сдвижений и деформаций, определяемые в условиях, когда отсутствуют календарные планы развития горных работ.

4. Вертикальные деформации земной поверхности (наклоны, кривизна) — деформации земной поверхности в вертикальной плоскости, вызванные неравномерностью вертикальных сдвижений.

5. Главные сечения мульды сдвижения — вертикальные сечения мульды по простиранию и вкрест простирания пласта, проходящие через точки с максимальными оседаниями земной поверхности.

6. Горизонтальные деформации растяжения или сжатия — деформации земной поверхности в горизонтальной плоскости, вызванные неравномерностью горизонтальных сдвижений.

В точках мульды сдвижения различают горизонтальные деформации в направлении простирания ϵ_x ; вкрест простирания в полумульде по падению ϵ_{y_1} и восстанию ϵ_{y_2} ; в заданном направлении ϵ_λ .

7. Горизонтальное сдвижение земной поверхности (в мм) — горизонтальная составляющая вектора сдвижения точки в мульде сдвижения земной поверхности.

В точках мульды различают горизонтальные сдвижения в направлении простирания ξ_x ; вкрест простирания в полумульде по падению ξ_{y_1} и восстанию ξ_{y_2} ; в заданном направлении ξ_λ .

8. Граница зоны влияния подземных разработок или граница мульды сдвижения — контур зоны на земной поверхности, определяемый по граничным углам или деформациям наклона ($0,5 \cdot 10^{-3}$); растяжения ($0,5 \cdot 10^{-3}$), при длинах интервалов 15–20 м.

9. Граница зоны опасного влияния подземных разработок — контур зоны опасного сдвижения земной поверхности, определяемый по углам сдвижения или деформациям наклона ($4 \cdot 10^{-3}$), кривизны ($0,2 \times 10^{-3}$ 1/м), растяжения ($2 \cdot 10^{-3}$).

10. Граничные углы — внешние относительно выработанного прост-

ранства, образованные на вертикальных разрезах по главным сечениям мульды сдвижения горизонтальными линиями и линиями (последовательно проведенными в коренных породах, мезозойских отложениях и наносах), соединяющими границу выработки с границей зоны влияния подземных разработок на земной поверхности (рис. 1).

Различают граничные углы:

в наносах, под которыми понимаются четвертичные и третичные горизонтально залегающие отложения, не вмещающие разрабатываемые пласты, — φ_0 (принимаются одинаковыми во всех направлениях; учитываются при мощности наносов 5 м и более);

в мезозойских отложениях на месторождениях палеозойского возраста (при угловом несогласии мезозойских и палеозойских отложений более 5°) — $\delta_{0M}, \beta_{0M}, \gamma_{0M}$;

в коренных породах, к которым относятся породы того же возраста, что и разрабатываемые пласты, — $\delta_0, \beta_0, \gamma_0, \beta_{01}$.

Углами δ_0 и δ_{0M} определяются границы зоны влияния по простиранию пласта; β_0, β_{0M} и γ_0, γ_{0M} — вкrest простирания соответственно со стороны падения и восстания; β_{01} — в лежачем боку пласта, возникающие при углах падения пластов $\alpha > \alpha_n$.

11. Графики сдвижений и деформаций земной поверхности — линии, изображающие в определенном масштабе распределение величин сдвижений и деформаций земной поверхности на профильной линии.

Различают графики: оседания, горизонтального сдвижения, наклонов мульды сдвижения, горизонтальных деформаций (растяжений, сжатий), кривизны мульды сдвижения; скорости оседания.

12. Длина полумульды — расстояние в главном сечении на разрезе вкrest простирания или по простиранию (см. рис. 1) между границей мульды и точкой пересечения с земной поверхностью линии, проведенной под углами полных сдвижений (при полной подработке) или максимального оседания (при неполной подработке). Участок плоского дна при расчете сдвижений и деформаций в длину полумульды не включается.

Различают длины полумульд (в м) по падению L_1 ; по восстанию L_2 ; по простиранию L_3 .

13. Допустимые деформации земной поверхности (основания сооружений) — деформации, вызвавшие повреждения сооружений, при которых их дальнейшая эксплуатация по прямому назначению возможна после проведения текущих наладочных и ремонтных работ.

14. Зона обрушения горных пород — часть области сдвижения горных пород, подвергшаяся обрушению.

15. Зона опасного влияния подземных разработок — часть мульды сдвижения, на которой возникают деформации, опасные для зданий, сооружений и природных объектов.

16. Зона прогиба — часть области сдвижения горных пород, под-

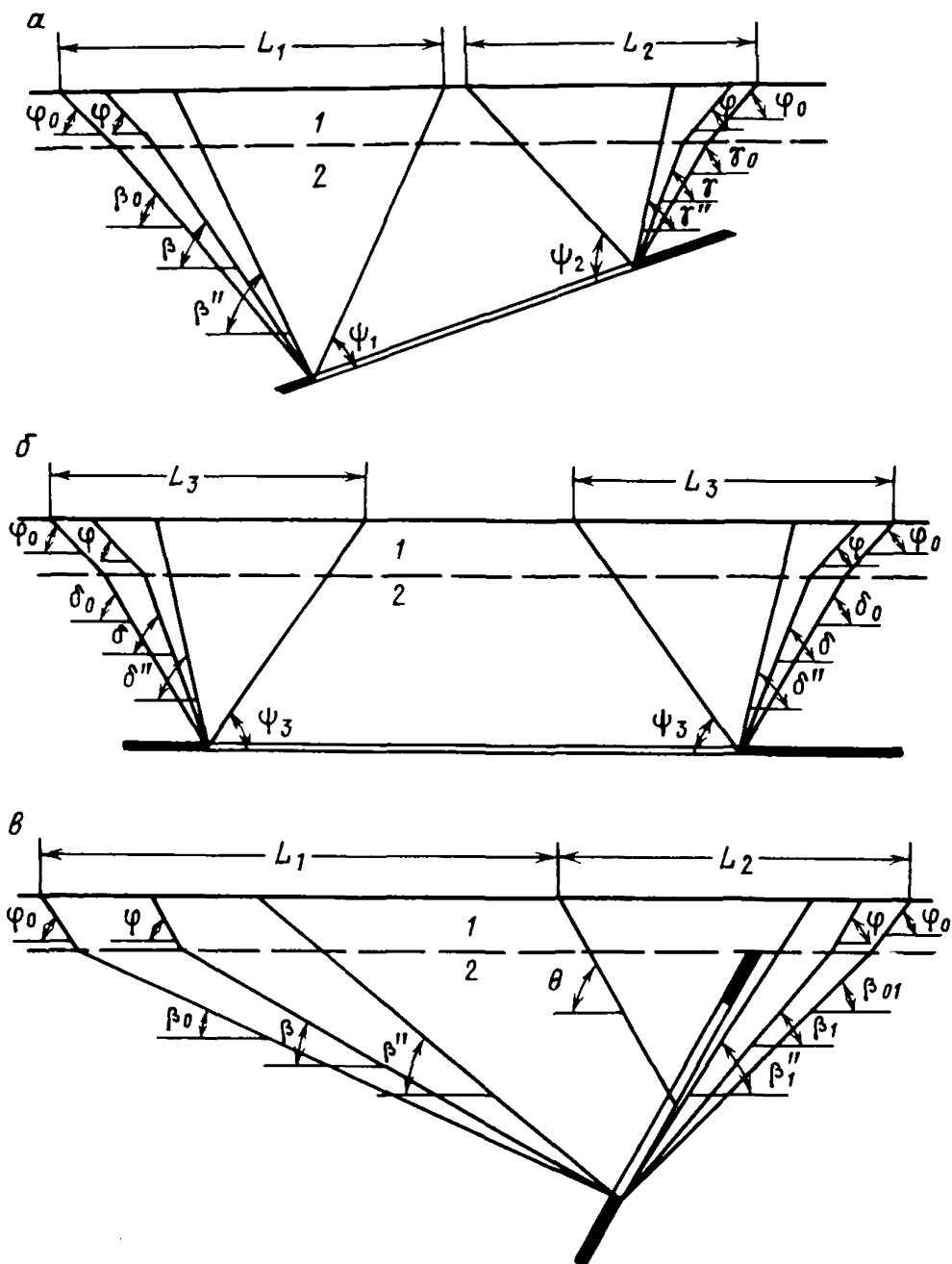


Рис. 1. Определение угловых параметров сдвижения и длин полумульд на вертикальных разрезах.

a — вкрест простирания пласта при пологом залегании; *б* — по простиранию; *в* — вкрест простирания при крутом залегании пласта; 1 — наносы; 2 — коренные породы

вергшаяся сдвигению в форме прогиба слоев без разрыва их сплошности.

17. Зона трещин и провалов на земной поверхности — часть мульды сдвига, на которой в результате влияния горных разработок возникают трещины и провалы.

18. Зона трещин и разломов горных пород — часть области сдвига горных пород, подвергшаяся сдвигению в форме прогиба и сдвига по напластованию с образованием трещин.

19. Исходный репер — репер, заложенный в районе наблюдательной станции на участке, не подвергающемся сдвигению, и служащий для передачи отметки на опорные реперы станции.

20. Коэффициент безопасности K_G — величина отношения глубины залегания пласта под объектом к вынимаемой мощности, с помощью которой для некоторых объектов определяется безопасная глубина разработок.

21. Коэффициент подработанности земной поверхности — отношение фактического размера выработанного пространства к минимальному, при котором наступает полная подработка земной поверхности.

Различают коэффициенты подработанности по линиям простирания n_2 и падения пласта n_1 .

При полной подработке земной поверхности коэффициенты подработанности по линиям простирания и падения пласта равны единице или больше.

22. Кривизна мульды сдвига ($1/m$) — отношение разности наклонов двух соседних интервалов мульды к полусумме длин этих интервалов. Различают кривизну мульды, определенную непосредственно по данным измерений и полученную по сглаженной кривой оседания.

В точках мульды различают кривизну по простиранию K_x , вкrest простирания в полумульде по падению K_{y_1} и восстанию K_{y_2} , в заданном направлении K_λ .

23. Критические деформации земной поверхности — величины деформации земной поверхности, принятые для определения границ зоны опасного влияния подземных разработок и углов сдвига.

24. Максимальные горизонтальные деформации — наибольшие сжатия и растяжения интервалов мульды.

В точках мульды различают максимальные сжатия и растяжения по простиранию ϵ_{0x} , вкrest простирания в полумульде по падению ϵ_{0y_1} и восстанию ϵ_{0y_2} , в заданном направлении $\epsilon_{0\lambda}$.

25. Максимальное горизонтальное сдвижение (в мм) — наибольшая горизонтальная составляющая векторов сдвига точек.

В точках мульды различают максимальные горизонтальные сдвигения по простиранию ξ_{0x} , вкrest простирания в полумульде по падению ξ_{0y_1} и восстанию ξ_{0y_2} , в заданном направлении $\xi_{0\lambda}$.

26. Максимальная кривизна мульды сдвижения (в 1/м) — наибольшая кривизна мульды.

В точках мульды различают максимальную кривизну по простиранию K_{0x} , вкрест простирания в полумульде по падению K_{0y_1} и восстанию K_{0y_2} , в заданном направлении $K_{0\lambda}$.

27. Максимальные наклоны мульды сдвижения — наибольшие наклоны интервалов мульды сдвижения.

В точках мульды различают максимальные наклоны по простиранию i_{0x} , вкрест простирания в полумульде по падению i_{0y_1} и восстанию i_{0y_2} , в заданном направлении $i_{0\lambda}$.

28. Максимальное оседание (в мм) — наибольшая вертикальная составляющая векторов сдвижения точек.

Различают максимальные оседания при полной η_0 и неполной η_m подработках.

29. Меры охраны объектов от вредного влияния горных разработок — мероприятия, направленные на уменьшение вредного влияния горных разработок на здания, сооружения и природные объекты в целях устранения причин нарушения нормальной эксплуатации объектов, которые могут вызвать несчастные случаи.

30. Минимальный радиус кривизны (в м) — радиус кривизны в точке мульды сдвижения с максимальной кривизной.

В точках мульды различают минимальные радиусы кривизны по простиранию $R_{\min x}$, вкрест простирания в полумульде по падению $R_{\min y_1}$ и восстанию $R_{\min y_2}$, в заданном направлении $R_{\min \lambda}$.

31. Мульда сдвижения земной поверхности — участок земной поверхности, подвергшийся сдвигению под влиянием подземных разработок.

32. Наблюдательная станция — совокупность реперов, заложенных по определенной схеме на земной поверхности, в сооружениях или подземных выработках с целью проведения наблюдений за сдвижением земной поверхности, сооружений или горных пород в толще. Различают типовые (по старой терминологии: рядовые и долговременные) и специальные наблюдательные станции.

33. Наклоны интервалов в мульде сдвижения — отношение разности оседаний двух соседних точек мульды к расстоянию между ними.

В точках мульды различают наклоны по простиранию i_x , вкрест простирания в полумульде по падению i_{y_1} и восстанию i_{y_2} , в заданном направлении i_λ .

34. Неполная подработка земной поверхности — подработка, при которой с увеличением длины (ширины) выработанного пространства увеличивается максимальное оседание.

35. Неполная серия наблюдений — комплекс измерений, в результате которых устанавливают положение всех или части реперов в одной из плоскостей: в горизонтальной или вертикальной; может включать или не включать определение положения трещин.

36. Область сдвижения горных пород — часть массива горных пород, подвергшаяся сдвижению под влиянием горных разработок.

37. Обрушение пород — беспорядочное перемещение разрушенных пород с потерей естественной структуры в результате ведения горных работ.

38. Общая продолжительность процесса сдвижения — период, в течение которого земная поверхность над выработанным пространством находится в состоянии сдвижения. За начало процесса сдвижения точки земной поверхности принимается дата, на которую оседание точки достигает 15 мм; за окончание — дата, после которой суммарные оседания на протяжении 6 мес. не превышают 10 % максимальных, но не более 30 мм.

39. Ожидаемые сдвижения и деформации — величины сдвижений и деформаций, определяемые в условиях, когда имеются календарные планы развития горных работ и известны необходимые для расчетов исходные данные.

40. Опорный репер — репер профильной линии, заложенный на участке наблюдательной станции, который не подвергается сдвижению и служит исходным для наблюдения на данной профильной линии.

41. Оседание земной поверхности η (в мм) — вертикальная составляющая вектора сдвижения точки в мульде сдвижения земной поверхности.

42. Относительное максимальное горизонтальное сдвижение a_0 — отношение максимального горизонтального сдвижения к максимальному оседанию при горизонтальном залегании пласта, полной подработке и закончившемся процессе сдвижения.

43. Относительное максимальное оседание q_0 — отношение максимального оседания земной поверхности к вынимаемой (считая по нормали) или эффективной мощности пласта при его горизонтальном залегании, полной подработке и закончившемся процессе сдвижения.

44. Параметры сдвижения земной поверхности — величины, характеризующие процесс сдвижения земной поверхности, зависящие от горно-геологических условий разработки.

К ним относятся: относительные максимальные оседания q_0 и горизонтальные сдвижения a_0 ; максимальные значения наклонов i_0 , кривизны K_0 , горизонтальных деформаций ϵ_0 , скорости оседания V_0 ; углы: сдвижения $\delta, \gamma, \beta, \beta_1, \varphi$, граничные $\delta_0, \gamma_0, \beta_0, \beta_{01}, \varphi_0$, разрывов $\delta'', \gamma'', \beta'', \beta_1''$, полных сдвижений ψ_1, ψ_2, ψ_3 , максимального оседания θ , предельные падения α_n ; общая продолжительность процесса сдвижения и периода опасных деформаций.

45. Первичная подработка земной поверхности — подработка земной поверхности первым пластом (слоем).

46. Период опасных деформаций земной поверхности — период сдвижений земной поверхности над выработанным пространством,

в течение которого проявляется опасное влияние подземных разработок на сооружения и природные объекты. К интенсивным сдвигениям относятся сдвигения со скоростью оседания не менее 50 мм в месяц при разработке пластов с углами падения $\alpha \leq 45^\circ$ на глубине до 500 м и со скоростью оседания не менее 30 мм в месяц при глубине разработки более 500 м, а также при углах падения $\alpha > 45^\circ$ независимо от глубины разработки.

47. Плоское дно мульды сдвижения — часть мульды сдвижения при полной подработке земной поверхности, в пределах которой оседания имеют максимальные величины. На вертикальных разрезах плоское дно мульды определяется углами полных сдвижений.

48. Повторная подработка земной поверхности — все подработки после первичной другими пластами (слоями).

49. Полная подработка земной поверхности — подработка, при которой в мульде сдвижения не увеличивается максимальное оседание с дальнейшим увеличением длины (ширины) выработанного пространства и при пологом залегании пластов образуется плоское дно.

50. Полная серия наблюдений — комплекс наблюдений на наблюдательной станции, включающий измерения по реперам в вертикальной и горизонтальной плоскостях, а также определение положения трещин относительно граничных выработок. На профильных линиях, расположенных в главных сечениях мульды сдвижения, полная серия наблюдений состоит из нивелирования реперов, измерения расстояний между ними и определения положения трещин.

51. Предельные деформации земной поверхности (основания сооружений) — деформации, превышение которых может вызвать аварийное состояние сооружений, повлечь угрозу опасности для жизни людей.

52. Предельные углы падения пластов α_n — минимальные углы падения пластов, при которых возникают сдвигения пород лежащего бока разрабатываемого пласта.

53. Предохранительная берма — полоса, прилегающая к контуру охраняемого объекта в плане, внешняя граница которой исходная для построения предохранительного целика.

54. Предохранительный целик — часть угольного пласта, оставляемая в недрах для предотвращения опасного влияния горных разработок на охраняемые объекты.

55. Провал — участок земной поверхности, подвергшийся обрушению под влиянием подземных горных разработок.

56. Профильная линия наблюдательной станции — прямая или ломаная линия, вдоль которой расположены реперы наблюдательной станции.

57. Рабочий репер — репер профильной линии, предназначенный для определения величин сдвижений земной поверхности, положение которого в пространстве определяется относительно опорных реперов профильной линии.

58. Радиус кривизны мульды сдвижения (R_m) — величина, обратная кривизне мульды сдвижения.

В точках мульды различают радиусы кривизны по простиранию R_x , вкрест простирания в полумульде по падению R_{y_1} и восстанию R_{y_2} , в заданном направлении R_λ .

59. Расслоение горных пород — последовательное отделение от толщи слоев пород и перемещение их в сторону выработанного пространства без нарушения слоистости.

60. Расчетные сдвигения и деформации — величины сдвижений и деформаций, получаемые умножением ожидаемых или вероятных сдвижений и деформаций на коэффициенты перегрузки; применяются для разработки мер охраны зданий и сооружений.

61. Репер — знак с фиксированной точкой (центром), закрепленный в грунте, сооружении или горной выработке для наблюдений за их сдвижением.

62. Сдвиг пород по напластованию — сдвижение слоев горных пород по плоскостям напластования в сторону падения пластов при их прогибе.

63. Сдвижение горных пород — перемещение и деформация массива горных пород в результате нарушения их естественного равновесия под влиянием горных разработок.

64. Сдвижение земной поверхности — перемещение и деформация земной поверхности в результате сдвижения массива горных пород под влиянием горных разработок.

65. Смежные выработки — выработки, имеющие общую границу по падению, восстанию, простиранию или разделенные целиком такого размера, при котором происходит активизация сдвижения земной поверхности.

66. Сосредоточенные деформации — деформации (горизонтальные и вертикальные) на небольших (до 5 м) интервалах мульды сдвижения, резко превышающие соответствующие деформации на смежных таких же интервалах; на участках сосредоточенных деформаций обычно возникают трещины и уступы.

67. Специальная наблюдательная станция — станция, заложенная для детального изучения сдвижения горных пород и земной поверхности — по взаимосвязи деформаций сооружения и основания (грунта); влиянию деформаций подработанной толщи и земной поверхности на фильтрацию из водных объектов в горные выработки и др.

68. Типовая наблюдательная станция — наблюдательная станция на земной поверхности, заложенная с целью получения основных параметров сдвижения при выемке одного или нескольких пластов на одном или нескольких горизонтах. Продолжительность существования станций от одного года до нескольких десятков лет.

69. Угол максимального оседания θ (в градусах) — угол со стороны падения пласта, образованный на вертикальном разрезе в главном сече-

нии мульды сдвижения вкрест простирания пласта горизонтальной линией и линией, соединяющей середину очистной выработки с точкой максимального оседания при неполной подработке земной поверхности (см. рис. 1, в).

70. Углы полных сдвижений — внутренние относительно выработанного пространства, образованные на вертикальных разрезах по главным сечениям мульды плоскостью пласта и линиями, соединяющими границы выработки с границами плоского дна мульды сдвижения.

Различают углы полных сдвижений (см. рис. 1, а, б) у границы выработки: нижней ψ_1 , верхней ψ_2 , по простиранию ψ_3 .

71. Углы разрывов — внешние относительно выработанного пространства, образованные на вертикальных разрезах по главным сечениям мульды горизонтальными линиями и линиями, соединяющими границы выработки с ближайшими к границам мульды сдвижения трещинами на земной поверхности.

Различают углы разрывов (см. рис. 1) у границ выработки: нижней β'' и верхней γ'' висячем боку, по простиранию δ'' ; нижней в лежащем боку (на крутом падении) β_1'' .

72. Углы сдвижения — внешние относительно выработанного пространства, образованные на вертикальных разрезах по главным сечениям мульды сдвижения при полной подработке горизонтальными линиями и линиями (последовательно проведенными в коренных породах, мезозойских отложениях и наносах), соединяющими границу выработки с границей зоны опасного влияния на земной поверхности.

Различают углы сдвижения (см. рис. 1): в наносах — φ , принимаются равными во всех направлениях при мощности наносов 5 м и более, при меньшей мощности такие же, как в подстилающих породах; в мезозойских отложениях — $\delta_M, \beta_M, \gamma_M$; в коренных породах — $\delta, \beta, \gamma, \beta_1$.

Углами δ и δ_M определяются границы зоны опасного влияния по простиранию пласта; β и β_M, γ и γ_M — вкрест простирания пласта соответственно со стороны падения и восстания; β_1 — граница зоны опасного влияния в лежащем боку пласта.

73. Уступы — сосредоточенные деформации, проявляющиеся в образовании трещин со сдвигом пород. Уступы возникают вследствие относительных разрывных перемещений смежных участков по напластованию, поверхностям разрывных нарушений, осевым поверхностям складок и т.д. Различают прямые и обратные уступы. Участок у края трещины прямого уступа, расположенный ближе к точке максимального оседания, оседает больше, чем расположенный дальше от нее; у обратного — наоборот.

74. Частотные наблюдения — часто повторяемые серии наблюдений на профильных линиях с промежутками во времени не более одного месяца с целью определения отдельных параметров сдвижения.

75. Эффективная мощность пласта m_3 (в м) — мощность, принимае-

мая для расчета сдвижений и деформаций при отработке пластов с закладкой выработанного пространства. Величина m_3 определяется с учетом сближения боковых пород, полноты заполнения выработанного пространства закладкой и последующего уплотнения ее материала.

2. ОБОЗНАЧЕНИЯ ЭЛЕМЕНТОВ СДВИЖЕНИЯ ГОРНЫХ ПОРОД И ЗЕМНОЙ ПОВЕРХНОСТИ, ИХ РАЗМЕРНОСТЬ

Горизонтальные деформации растяжения или сжатия:	
в направлении простирания	ϵ_x
в полумульде по падению	ϵ_{y_1}
в полумульде по восстанию	ϵ_{y_2}
в заданном направлении	ϵ_λ
Горизонтальные сдвигения, мм	
в направлении простирания	ξ_x
в полумульде по падению	ξ_{y_1}
в полумульде по восстанию	ξ_{y_2}
в заданном направлении	ξ_λ
Граничные углы, градус:	
в наносах	φ_0
в мезозойских отложениях	
по простиранию	δ_{0M}
со стороны падения	β_{0M}
со стороны восстания	γ_{0M}
в коренных породах	
по простиранию	δ_0
со стороны падения в висячем боку	β_0
со стороны восстания	γ_0
со стороны падения в лежащем боку	β_{01}
Длина полумульды, м:	
по падению	L_1
по восстанию	L_2
по простиранию	L_3
Кoeffициент безопасности	K_6
Кoeffициент подработанности:	
по линии простирания	n_2
по линии вкрест простирания	n_1
Кривизна мульды сдвижения, 1/м:	
по простиранию	K_x
в полумульде по падению	K_{y_1}
в полумульде по восстанию	K_{y_2}
в заданном направлении	K_λ
Максимальные горизонтальные деформации:	
по простиранию	ϵ_{0x}
в полумульде по падению	ϵ_{0y_1}
в полумульде по восстанию	ϵ_{0y_2}
в заданном направлении	$\epsilon_{0\lambda}$
Максимальные горизонтальные сдвигения, мм:	
по простиранию	ξ_{0x}
в полумульде по падению	ξ_{0y_1}
в полумульде по восстанию	ξ_{0y_2}

в заданном направлении	$\xi_{0\lambda}$
Максимальная кривизна мульды сдвижения, 1/м:	
в направлении простириания	K_{0x}
в полумульде по падению	K_{0y_1}
в полумульде по восстанию	K_{0y_2}
в заданном направлении	$K_{0\lambda}$
Максимальные наклоны:	
в направлении простириания	i_{0x}
в полумульде по падению	i_{0y_1}
в полумульде по восстанию	i_{0y_2}
в заданном направлении	$i_{0\lambda}$
Максимальное оседание, мм:	
при полной подработке	η_0
при неполной подработке	η_m
Максимальная скорость горизонтального сдвижения, мм/сут	U_0
Максимальная скорость оседания, мм/сут	V_0
Минимальный радиус кривизны, м:	
в направлении простириания	$R_{\min x}$
в полумульде по падению	$R_{\min y_1}$
в полумульде по восстанию	$R_{\min y_2}$
в заданном направлении	$R_{\min \lambda}$
Наклоны интервалов в мульде сдвижения:	
в направлении простириания	i_x
в полумульде по падению	i_{y_1}
в полумульде по восстанию	i_{y_2}
в заданном направлении	i_λ
Оседание земной поверхности, мм	η
Относительное максимальное горизонтальное сдвижение	a_0
Относительное максимальное оседание	q_0
Предельный угол падения пласта, градус	α_n
Радиус кривизны мульды сдвижения, м:	
в направлении простириания	R_x
в полумульде по падению	R_{y_1}
в полумульде по восстанию	R_{y_2}
в заданном направлении	R_λ
Углы полных сдвижений, градус:	
у нижней границы выработки	ψ_1
у верхней границы выработки	ψ_2
у границы выработки по простирианию	ψ_3
Углы разрывов, градус:	
по простирианию	δ''
со стороны падения в висячем боку	β''
со стороны восстания	γ''
со стороны падения в лежащем боку	β_1''
Углы сдвижения, градус:	
в наносах	φ
в мезозойских отложениях	
по простирианию	δ_M
со стороны падения	β_M
со стороны восстания	γ_M
в коренных породах	
по простирианию	δ
со стороны падения в висячем боку	β
со стороны восстания	γ

со стороны падения в лежачем боку
Угол максимального оседания, градус
Уступ (высота), мм

β_1
 θ
 h_y

3. НАБЛЮДЕНИЯ ЗА СДВИЖЕНИЕМ ЗЕМНОЙ ПОВЕРХНОСТИ

3.1. Инструментальные наблюдения за сдвижением земной поверхности под влиянием горных разработок производят с целью определения или уточнения параметров процесса сдвижения при освоении новых участков месторождений, выемке угля на больших глубинах, применении закладки выработанного пространства, наличии тектонических нарушений или складчатого залегания пластов, внедрении новых систем разработки; установления взаимосвязи между деформациями земной поверхности и возникающими деформациями в подрабатываемых объектах; определения эффективности применяемых конструктивных и горных мер охраны объектов от вредного влияния подземных разработок.

Наблюдения за сдвижением земной поверхности обязательны: 1) при выемке угля под охраняемыми объектами с применением горных мер охраны; 2) когда подрабатываемые объекты расположены над выходами сместителей дизъюнктивных нарушений или над осевыми поверхностями синклиналиных складок, а при допустимых деформациях для охраняемого объекта $[\epsilon_d] \leq 2 \cdot 10^{-3}$ и над выходами под наносы разрабатываемых вышележащих пластов и пропластков угля; 3) по требованию организации (ведомства), эксплуатирующей подрабатываемый ответственный или уникальный объект; 4) когда подрабатываемые объекты — железная дорога, водные объекты, дамбы, плотины, леса, подкрановые пути, сварные трубопроводы.

3.2. Результаты инструментальных наблюдений используют при установлении, выборе и уточнении мер охраны зданий, сооружений и природных объектов от вредного влияния горных разработок; при выборе способов выемки угля под объектами, охраняемыми от вредного влияния горных разработок; для корректировки методов прогноза сдвижений и деформаций.

3.3. Инструментальные наблюдения проводят на наблюдательных станциях, состоящих из системы реперов, закладываемых по профильным линиям. В районах заболачивания закладка реперов и наблюдения за их сдвижением производятся по проекту, согласованному со специализированной организацией. На застроенных территориях для исключения возможности повреждений подземных коммуникаций места закладки реперов согласуются с местными органами власти. Закладка реперов и начальные наблюдения на них должны быть проведены до появления влияния очистных выработок.

3.4. Различают типовые и специальные наблюдательные станции.

Типовые наблюдательные станции закладывают для определения параметров процесса сдвижения, установления характера распределения сдвижений и деформаций земной поверхности в мульде сдвижения, а также характера их накопления при выемке свиты пластов или одного пласта на нескольких горизонтах. Срок существования станции — от одного года до нескольких десятилетий. При выборе места закладки станции следует предусматривать возможность реконструкции ее и дозакладки или продления профильных линий по мере развития горных работ.

Специальные наблюдательные станции закладывают для изучения сдвижения земной поверхности, в частности, определения условий и мест образования сосредоточенных деформаций (трещин, уступов) над выходами пластов и нарушений под наносы, установления взаимосвязи грунта (основания) и сооружений при подработке, контроля соответствия фактических деформаций расчетным, исследования характера накопления деформаций при многократном (по разным пластам) оконтуривании предохранительных целиков (под промплощадку, шахтные стволы и т.д.), установления зависимости получаемых величин деформаций от длины измеряемых интервалов с целью определения величин сдвижений и деформаций не в главных сечениях мульды сдвижения, а также и с целью изучения влияния деформаций земной поверхности и толщи пород на состояние растительных и лесорастительных условий и фильтрационные свойства толщи пород.

Для изучения деформаций пород используют глубинные реперы. Методика наблюдений за сдвижением толщи пород с помощью глубинных реперов приведена в прил. 5.

3.5. Закладку наблюдательной станции и наблюдения на ней производят по специальному проекту, который должен включать графическую часть и пояснительную записку. Графическая часть должна состоять из плана наблюдательной станции в масштабах 1:500, 1:1000, 1:2000 или 1:5000, геологических разрезов по профильным линиям (в том же масштабе, что и план станции) и чертежей конструкции реперов.

На план наносят: рельеф земной поверхности, пройденные и проектируемые горные выработки, выходы под наносы пластов угля, тектонических нарушений и осевых поверхностей складок, наличие пльвунов, карстов, естественных полостей, сооружения и объекты, расположенные на земной поверхности, подземные коммуникации, границы предохранительных целиков, профильные линии и все реперы, как грунтовые, так и закладываемые в сооружения.

Геологические разрезы следует составлять, используя все данные по ближайшим геологическим скважинам и горным выработкам. Особое внимание следует уделять уточнению мощности наносов и меловых отложений, положению мощных крепких слоев пород, расположению горных выработок, в том числе старых, карстов, естественных полостей,

тектонических нарушений и других плоскостей ослабления массива (нерабочие угольные пласты, слабые глинистые прослойки). На разрез наносят все рабочие и опорные реперы профильной линии.

В пояснительной записке указывают цель наблюдений, приводят краткую геологическую и горно-техническую характеристики участка, обосновывают конструкцию наблюдательной станции, ее местоположение, число и направление профильных линий, их длины, интервалы между реперами, число реперов и необходимых для их закладки материалов (металл, цемент, песок). Приводят методику и периодичность наблюдений с соответствующим обоснованием, способ привязки станции к маркшейдерской опорной геодезической сети, указывают требуемую точность измерений, необходимые приборы и инструменты.

Все материалы к проекту наблюдательной станции должны быть сброшюрованы и подписаны лицом, ответственным за составление проекта, и утверждены главным маркшейдером производственного объединения. Проекты долговременных комплексных наблюдательных станций за состоянием вертикальных стволов утверждаются техническим директором объединения.

3.6. Типовая наблюдательная станция должна состоять не менее чем из двух профильных линий вкрест простирания и одной по простиранию пласта при подвигании забоя в направлении простирания и не менее чем из двух линий по простиранию пласта и одной вкрест простирания при подвигании забоя по восстанию или падению.

Если станция рассчитана на длительный срок наблюдений (более 5 лет) и имеет большую протяженность (более 1 км), то при отработке пласта по простиранию допускается закладка одной профильной линии вкрест простирания, а при отработке пласта по восстанию или падению — одной линии по простиранию. Конструкции наблюдательных станций, закладываемых для наблюдения за подрабатываемыми зданиями и сооружениями и наблюдения за состоянием вертикальных шахтных стволов, приведены ниже.

3.7. Длины профильных линий вкрест простирания на типовых станциях в зависимости от угла падения пласта α и наличия старых выработок определяют следующим образом:

1) при $\alpha \leq 25^\circ$ и отсутствии по восстанию старых горных выработок (рис. 2, а) проводят линии под углами ($\beta - \Delta\beta$) у нижней границы и ($\gamma - \Delta\gamma$) у верхней до контакта коренных пород с наносами и далее под углом φ_0 до пересечения с линией земной поверхности. Точками А и Б определяют границы рабочей части профильной линии. Значения $\Delta\beta$ и $\Delta\gamma$ приведены ниже.

С обоих концов профильной линии закладывают по два или три опорных репера на расстояниях соответственно 50 и 100 м или 30, 60 и 90 м от крайних рабочих реперов (от точек А и Б, см. рис. 2, а). Длина профильной линии определяется отрезком I–IV. Если невозможно

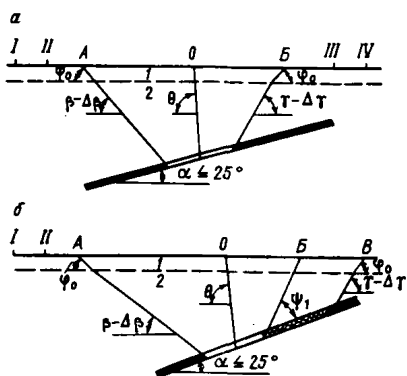


Рис. 2. Определение длин профильных линий в направлении вкрест простирания пласта при $\alpha \leq 25^\circ$

а — старые выработки отсутствуют; б — при наличии старых выработок со стороны восстания.

Остальные условные обозначения см. на рис. 1

заложить опорные реперы на обоих концах линии, то можно ограничиться закладкой их на одном конце;

2) при $\alpha \leq 25^\circ$ и наличии со стороны восстания старых горных выработок границу рабочей части профильной линии определяют от верхней границы ранее отработанной лавы по углу $(\gamma - \Delta\gamma)$ в коренных породах и углу φ_0 в наносах (точка В, см. рис. 2, б).

Если нет необходимости изучать активизацию процесса сдвижения над ранее подработанной толщей, можно ограничить длину профильной линии со стороны восстания пласта углом ψ_1 (точка В, см. рис. 2, б). Со стороны падения пласта в обоих случаях границу рабочей части профильной линии определяют по углу $(\beta - \Delta\beta)$ в коренных породах и углу φ_0 в наносах;

3) при $25^\circ < \alpha \leq 45^\circ$ (рис. 3) границу рабочей части профильной линии со стороны восстания пласта устанавливают следующим образом: от точки B' , расположенной на пересечении линии почвы пласта (или ее продолжении) с линией контакта наносов и коренных пород, проводят в наносах под углом φ_0 линию до пересечения с линией земной поверхности. Полученная точка В будет границей рабочей части профильной линии со стороны восстания. Со стороны падения границу рабочей части профильной линии находят по углу $(\beta - \Delta\beta)$, а затем углу φ_0 в наносах (точка А).

Для более детального изучения характера сдвижения земной поверхности на участке выхода пласта под наносы рекомендуется закладывать дополнительные (укороченные) профильные линии вкрест простирания линии 1–5 (см. рис. 3, а). Положение этих линий находят следующим образом. На разрезе по простиранию (см. рис. 3, б) относительно границы очистной выработки определяют точки Г, O_0 , О и переносят их на план. Параллельно линии I–IV через найденные точки проводят линии 1, 3 и 5. Линии 2 и 4 проводят в середине между линиями 1 и 3, 3 и 5 соответственно. На линиях 1–5 проектируют точки В и Б в направлении простирания и получают длину рабочей части каждой линии, равную

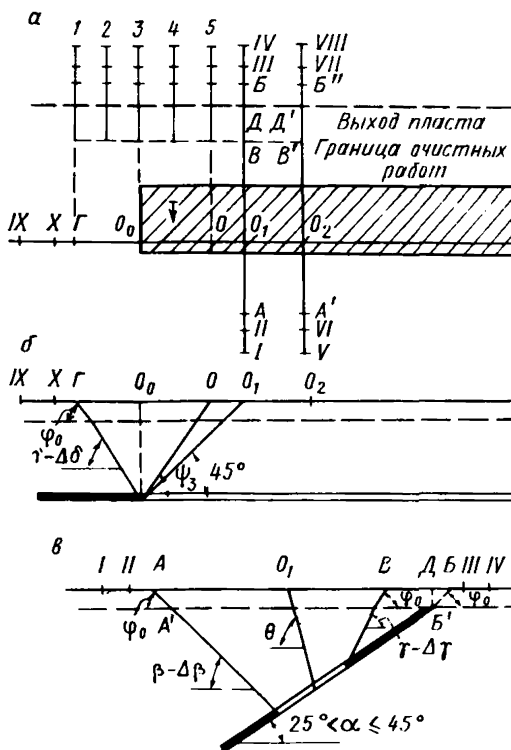


Рис. 3. Определение длин профильных линий вкост простирания пласта при $25^\circ < \alpha \leq 45^\circ$.

а – на плане; б – на разрезе по простиранию; в – на разрезе вкост простирания; 1, 2, 3, 4 и 5 – дополнительные линии

отрезку $ВБ$ на профильной линии I–IV. На концах линий закладывают по 2–3 опорных репера;

4) при $\alpha > 45^\circ$ с целью изучения характера сдвижения земной поверхности в лежачем боку границу рабочей части профильной линии со стороны восстания определяют по углу $(\beta_1 - \Delta\beta_1)$ в коренных породах и углу φ_0 в наносах (точка $Б$ на рис. 4). Со стороны падения границу рабочей части профильной линии определяют по углу $(\beta - \Delta\beta)$ в коренных породах и углу φ_0 в наносах (точка $А$).

3.8. Длину профильной линии по простиранию определяют следующим образом (рис. 5).

На разрезе по простиранию из точки предполагаемой остановки забоя (предохранительный целик значительных размеров, граница шахтного поля и др.) или от разрезной печи проводят линию под углом $(\delta - \Delta\delta)$ в коренных породах и далее под углом φ_0 в наносах до пере-

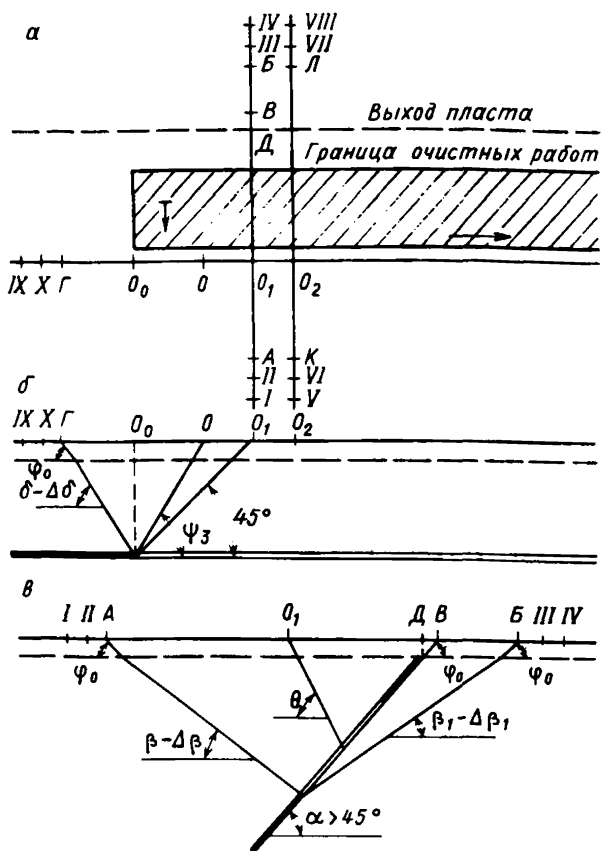


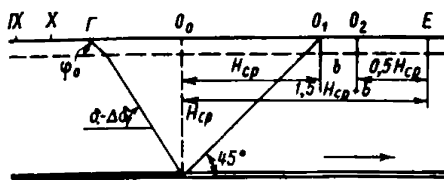
Рис. 4. Определение длин профильных линий вкрест простирания при $\alpha > 45^\circ$.
Условные обозначения см. на рис. 3

сечения с линией земной поверхности (точка Г, см. рис. 5). Проектируя границу очистной выработки на земную поверхность, получают точку O_0 . От этой точки в сторону выработанного пространства откладывают расстояние $(1,5H_{cp} + b)$, где b — расстояние между профильными линиями, заложенными вкрест простирания. Рабочая часть профильной линии по простиранию определяется отрезком ГЕ. В сторону целика на расстоянии не менее 90 м от точки Г намечают положение крайнего опорного репера (точка IX). На интервале Г—IX закладывают еще один или два опорных репера.

Профильная линия по простиранию может иметь опорные реперы с одного конца или с двух. Границу рабочей части и положение опорных реперов на другом конце линии находят аналогично. Положение профильной линии по простиранию пласта определяют в следующем порядке.

Рис. 5. Определение длины профильной линии по простиранию пласта и ее положение вкрест простирания.

O_1 и O_2 — точки пересечения с профильными линиями вкрест простирания



На разрез вкрест простирания (см. рис. 2—4) из середины очистной выработки проводят линию под углом θ к горизонту до пересечения с земной поверхностью в точке O_1 , через эту точку должна проходить профильная линия по простиранию.

3.9. Положение профильных линий вкрест простирания относительно границ целика показано на рис. 5. Ближайшая к разрезной выработке или к целику одна профильная линия вкрест простирания должна отстоять от них на расстоянии не менее H_{cp} (точка O_1), вторая — не более 50 м от первой (точка O_2). Расстояние от второй профильной линии до ближайшей границы целика в плане должно быть не менее H_{cp} .

Если ко времени закладки профильной линии вкрест простирания забой лавы отошел от разрезной выработки, то место закладки линии определяют расстоянием S от точки O_0 из выражения

$$S = H_{cp} + d, \quad (1)$$

где d — планируемый отход забоя от разрезной выработки к моменту окончания начальной серии наблюдения на станции.

Примечание. Если размер выработки по простиранию меньше величины $(2H_{cp} + b)$, но больше $1,7H_{cp}$, то вкрест простирания закладывают одну профильную линию над серединой выработки. Если этот размер менее $1,7H_{cp}$, то закладывают так же, но параметры сдвижения сопровождаются пояснением о том, что они получены при неполной подработке, с указанием коэффициента подработанности.

3.10. Используемые при определении длин профильных линий и их положений относительно границ очистных выработок значения углов сдвижения δ , β , γ , β_1 и угла α_n принимают в соответствии с разделом 7 [13], а углов φ_0 , ψ_1 , ψ_2 , ψ_3 и θ — согласно разделу 7 прил. 1 [13].

Углы $\Delta\delta$ и $\Delta\gamma$ принимают равными 20° , а углы $\Delta\beta$ и $\Delta\beta_1$ в зависимости от угла падения пласта α определяют из выражений

$$\Delta\beta = 18^\circ - 0,15\alpha; \quad (2)$$

$$\Delta\beta_1 = 20^\circ - 0,15\alpha. \quad (3)$$

Примечание. Если в [13] отсутствуют значения углов α_n и β_1 для данного бассейна или месторождения, то их можно найти с помощью приведенных там же таблиц для неизученных месторождений в зависимости от угла δ , угла падения пласта и вынимаемой мощности.

3.11. Расстояния между реперами l (в м) на отрезках рабочей части профильных линий типовой наблюдательной станции определяют в зависимости от глубины разработки H : до 100 м — 5; 101 — 300 м — 10; 301 м и более — 20.

Примечание. При невозможности закладки реперов на указанных расстояниях допускаются отклонения от них до ± 2 м.

3.12. Конструкции специальных наблюдательных станций и расстояния между рабочими реперами на них выбирают в зависимости от характера объекта наблюдения и поставленной задачи.

При необходимости уточнения параметров процесса сдвижения земной поверхности в условиях разрывных тектонических нарушений в конструкцию типовой наблюдательной станции вносят дополнения в соответствии с прил. 6. Рекомендации по конструкции дополнительных станций для наблюдений за вертикальными шахтными стволами даны ниже.

3.13. Для наблюдений за подрабатываемыми отдельными зданиями и сооружениями закладывают стенные реперы в соответствии с рекомендациями, приведенными далее, а также грунтовые реперы, располагаемые вдоль стен зданий напротив стенных реперов, на расстоянии 2–3 м от фундамента.

3.14. Когда подрабатывается комплекс зданий (поселок, район города, производственное предприятие с большим числом сооружений), для наблюдения выбирают наиболее представительные здания и сооружения (по типу, значимости, чувствительности оборудования, расположению участков с наибольшими деформациями и т.п.) и на них ведут наблюдения по стенным и грунтовым реперам, а также закладывают профильные линии по определенным направлениям (вдоль улиц, осей расположения объектов и т.д.). При этом следует стремиться к тому, чтобы направление профильных линий совпадало или максимально приближалось к направлению простирания и вкрест простирания пласта.

Расстояния между рабочими реперами профильных линий при глубинах разработки более 300 м выбирают, как правило, в соответствии с рекомендациями п. 3.11, но на отдельных участках при необходимости получения дополнительных данных, например о местоположении и величине уступов, они могут быть уменьшены до 5–10 м.

3.15. При разработке свиты пластов с углами падения более 35° положение границ рабочей части профильной линии вкрест простирания определяют следующим образом.

От точки пересечения нижней границы проектируемого к отработке горизонта с почвой крайнего со стороны висячего бока пласта проводят линию под углом $(\beta - \Delta\beta)$ до пересечения с линией земной поверхности. Получают точку A , ограничивающую рабочую часть профильной линии со стороны висячего бока (рис. 6).

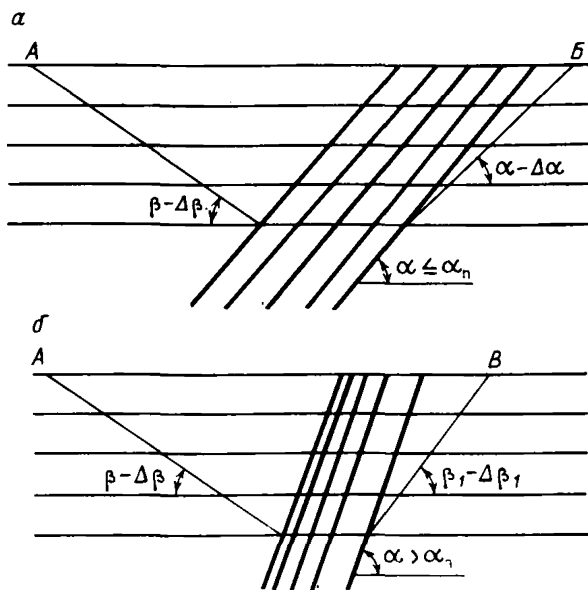


Рис. 6. Определение длины (АВ) рабочей части профильной линии вкрест простирания при разработке свиты пластов.

$$а - a \leq \alpha_n; б - a > \alpha_n$$

От точки пересечения нижней границы намеченного к отработке горизонта с почвой крайнего со стороны лежачего бока пласта до пересечения с земной поверхностью проводят линию под углом $(\alpha - \Delta\alpha)$ при углах падения пластов менее α_n (точка В, см. рис. 6, а) и под углом $(\beta_1 - \Delta\beta_1)$ при углах падения более α_n (точка В, см. рис. 6, б). Для Донбасса вместо значения α_n принимают угол, равный 60° .

Углы $\Delta\beta$ и $\Delta\beta_1$ определяют по формулам (2) и (3). Значение угла $\Delta\alpha$ определяют по формуле

$$\Delta\alpha = 0,15\alpha. \quad (4)$$

Место для закладки профильной линии следует выбирать так, чтобы можно было ее удлинять по мере отработки нижележащих горизонтов. На концах профильных линий закладывают по 2–3 опорных репера на расстояниях не менее 30 м друг от друга и от крайнего рабочего репера при глубинах разработки до 500 м и не менее 70 м при глубинах более 500 м.

Расстояния между рабочими реперами принимают в соответствии с рекомендациями п. 3.11; при глубинах разработки более 300 м на участках, где ожидаются уступы, расстояния между реперами могут быть уменьшены до 5–10 м.

3.16. Одновременно с разбивкой наблюдательной станции намечают места для закладки исходных реперов (не менее 3), от которых в дальнейшем будут определяться положения опорных реперов профильных линий по высоте и контролироваться их неподвижность.

Исходные реперы должны быть расположены в таких местах, в которых обеспечивается их неподвижность на время существования наблюдательной станции. Исходными реперами могут служить также пункты маркшейдерской опорной геодезической сети, если обеспечивается их неподвижность и они расположены на небольшом удалении от станции.

3.17. Разбивка наблюдательной станции (перенесение проекта в натуру) производится инструментально с помощью теодолита и рулетки. Места закладки реперов обозначают колышками или другими способами. Отклонения реперов от створа не должны превышать 5 см.

3.18. После разбивки наблюдательной станции закладывают реперы.

Конструкция реперов и способ закладки их в грунт должны обеспечивать: а) их надежную сохранность на весь срок службы наблюдательной станции, защиту от влияния промерзания и от внешних повреждений; б) прочную связь с грунтом, при которой сдвигание грунта вызвало бы такое же сдвигание реперов; в) удобство наблюдений за их сдвижением в вертикальной и горизонтальной плоскостях.

Кроме того, реперы должны иметь простую конструкцию, допускающую возможность изготовления их в местных мастерских, на шахтах.

3.19. Грунтовые реперы могут быть изготовлены из металлических стержней диаметром не менее 20 мм, металлических трубок диаметром не менее 30 мм или из обрезков рельсов.

Верхние концы обрезков рельсов или металлических стержней обтачивают до полусферы, а в центре высверливают углубления диаметром 1–2 и глубиной 5–7 мм. К верхнему концу металлической трубки, используемой в качестве репера, приваривают металлическую головку, обточенную до полусферы, с высверленным отверстием указанных размеров.

3.20. Реперы закладывают в скважины диаметром 150–170 мм или в специально подготовленные котлованы. Глубина закладки реперов должна быть такой, чтобы их нижний конец располагался на расстоянии не менее 0,5 м от границы промерзания грунта в данной климатической зоне. Часть репера, расположенная ниже горизонта промерзания, должна бетонироваться, а выше – засыпаться сухим плотным грунтом (рис. 7, а, б). Общая длина репера в нескальных породах должна быть не менее 1 м, в скальных – не менее 0,5 м.

На участках, где при движении транспорта или сельскохозяйственных работах реперы могут быть повреждены, верхнюю часть их целесообразно заглубить на 30–40 см ниже поверхности земли. В местах, где повреждение реперов исключается, их можно закладывать выступающими на 2–3 см над земной поверхностью. В качестве рабочих реперов допускается использовать забивные металлические стержни длиной не менее

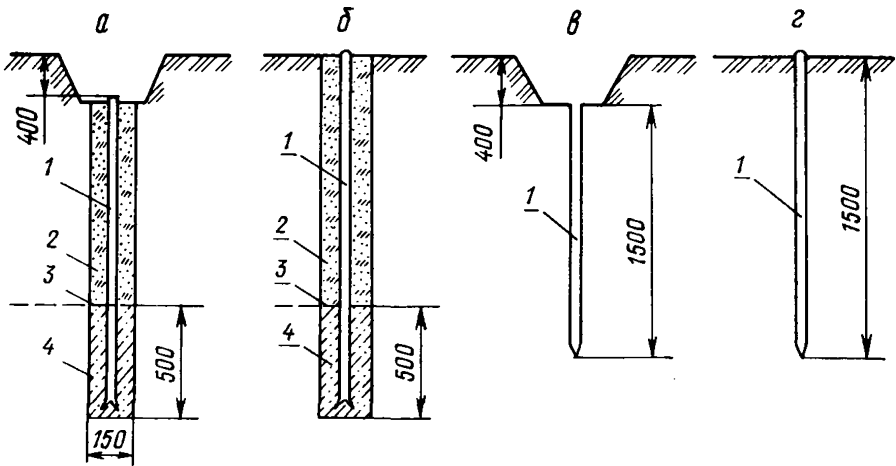


Рис. 7. Конструкции реперов наблюдательных станций.

Бетонированные: а — заглубленные, б — незаглубленные; забивные: в — заглубленные, г — незаглубленные.

1 — металлический стержень; 2 — сухая плотная засыпка; 3 — граница сезонного промерзания; 4 — бетон

1500 мм (см. рис. 7, в, г). В этом случае центры наносят с помощью ручного сверла или керна после забивки репера в грунт. Закладка реперов иной конструкции и на меньшую глубину может быть разрешена, если их устойчивость надежна и в данных условиях подтверждена многолетним опытом.

3.21. Наблюдения за сдвижением земной поверхности, а также за деформациями различных сооружений, вызванными подработкой, заключаются в инструментальном определении на разные даты положения реперов наблюдательных станций с одновременным фиксированием видимых нарушений, а также всех факторов, влияющих на величины и характер сдвижений и деформаций.

Сдвигения реперов в вертикальной плоскости (оседания) определяют из периодически проводимых нивелировок, а в горизонтальной — измерением расстояний между реперами.

3.22. Перед началом наблюдений производят привязку (определение координат X, Y, Z) опорных реперов наблюдательной станции к ближайшим пунктам маркшейдерской опорной геодезической сети.

Система координат пунктов, от которых производят привязку станции, должна соответствовать принятой на шахте для подземной съемки.

Относительная линейная невязка теодолитного хода при привязке не должна превышать 1:2000, угловая невязка не более определяемой по формуле $f_{\beta} = 1\sqrt{n}$, где n — число углов хода. Длины необходимо

измерять стальными компарированными рулетками с натяжением 98 Н с помощью динамометра. Одновременно необходимо измерять температуру воздуха с точностью до 1°.

Примечание. Длины можно измерять светодальномерами, оптическими дальномерами и другими приборами, обеспечивающими требуемую точность.

3.23. Высотную привязку исходных и опорных реперов наблюдательных станций производят от реперов или пунктов нивелирной сети. Высотные отметки передают сначала на исходные реперы, а от них — на опорные реперы профильных линий.

Для нивелирования можно применять нивелиры любого типа с трубой, имеющей увеличение не менее 30^x, цена деления цилиндрического уровня должна быть не более 15'' на 2 мм, контактного — не более 30'' на 2 мм, применимы также нивелиры с самоустанавливающейся линией визирования.

Рейки следует применять со сферическими уровнями трехметровые двусторонние шашечные с минимальным делением по черной стороне 1 см или штриховые трехметровые односторонние с двумя шкалами, или двусторонние с минимальными делениями шкал 0,5 см. Не разрешается применять раздвижные или складные рейки.

3.24. При передаче высотных отметок на исходные и опорные реперы нивелирование производят из середины с отклонением не более 2 м; расстояния от инструмента до реек — не более 75 м. Отсчеты берут по черным (основным шкалам) и красным (дополнительным) сторонам реек.

В случае привязки опорных реперов профильных линий типовой станции допускается ограничиваться взятием отсчетов по средней нити. Нивелирование ведут в прямом и обратном направлениях. Расхождение в суммах превышений между прямым и обратным ходами (в мм) не должно превышать

$$\Delta h = \pm 15 \sqrt{L}, \quad (5)$$

где L — длина хода в одном направлении, км.

В случае высотной привязки профильных линий специальных наблюдательных станций по изучению взаимосвязи деформаций грунта и сооружений, а также деформаций околоствольного целика нивелируют в приведенной выше последовательности, но по черным сторонам передней и задней реек отсчеты берут по трем нитям. Расхождения в сумме превышений между прямым и обратным ходами (в мм) не должны превышать

$$\Delta h = \pm 10 \sqrt{L}. \quad (6)$$

Примечание. Взятие отсчетов только по средним нитям в последнем случае допускается только при использовании высокоточных инструментов, которые могут обеспечить требуемую точность. Такое отклонение от требования должно быть обосновано.

3.25. Полная серия инструментальных наблюдений на станции должна состоять из следующих работ: нивелирования всех реперов наблюдательной станции; измерения расстояний между реперами по профильным линиям; съемки трещин, образовавшихся на земной поверхности под влиянием подземных разработок, с указанием времени их появления и величины раскрытия.

Съемка трещин производится их привязкой к реперам профильных линий. Ширина раскрытия трещин измеряется рулеткой или линейкой с точностью 2 мм.

3.26. Для нивелирования реперов по профильным линиям применяют те же типы нивелиров и реек, что и для привязки станций. Нивелировать можно в одном направлении замкнутыми полигонами или замкнутыми ходами (когда с обеих сторон профильных линий имеются опорные реперы), либо висячими ходами в прямом и обратном направлениях.

3.27 Нивелирование реперов типовой наблюдательной станции производится из середины между связующими реперами, по возможности в часы спокойных изображений; расстояние от инструмента до связующих реперов не должно превышать 75 м. Неравенство расстояний от нивелира до обеих реек, установленных на связующих реперах, не должно превышать 2 м. Рейки устанавливаются непосредственно на реперы.

Отсчеты на промежуточные реперы берут так же, как и на связующие — по двум сторонам рейки или двум шкалам, средней нити. Нивелирование ведут в следующем порядке: отсчеты по черным сторонам (основным шкалам) задней и передней реек, красным (дополнительным) передней и задней реек, черным и красным (основным и дополнительным) реек, устанавливаемых последовательно на всех промежуточных реперах, контрольный отсчет по черной стороне (основной шкале) передней рейки (он не должен отличаться от первоначального отсчета более чем на 3 мм).

Расхождение в превышениях реперов, полученных по черным и красным сторонам реек (по основным и дополнительным шкалам), не должно превышать 3 мм.

Невязка в превышениях полигонов или ходов не должна быть больше величины, определяемой по формуле (5).

3.28. Нивелирование реперов на специальных станциях по изучению взаимосвязи деформаций грунта и сооружений, а также деформаций околоствольного целика производится в том же порядке, что и на типовых наблюдательных станциях, но отсчеты по черной стороне рейки (или по основной шкале) берут по трем нитям.

На каждой станции осуществляют следующий контроль: сравнивают

отсчет по средней нити по черной стороне (основной шкале) каждой рейки с соответствующей полусуммой отсчетов по дальномерным нитям, разность между ними не должна превышать 3 мм; сравнивают превышения, определенные по черным (основным шкалам) и красным (дополнительным) сторонам реек, они не должны различаться более чем на 3 мм.

Невязка в сумме превышений хода не должна быть более величины, определяемой по формуле (6).

Примечание. Взятие отсчетов не по трем нитям, а только по средней допускается при выполнении условия, приведенного в примечании к п. 3.24.

3.29. Перед началом работ должны быть выполнены все проверки нивелира. Особое внимание следует обращать на сведение к минимуму непараллельности визирной оси трубы и оси цилиндрического уровня (во избежание ошибок при нивелировании промежуточных реперов, расстояние до которых отличается от расстояния до связующих). Ежедневно перед началом работы проверяют параллельность указанных осей, а также уровни на рейках. Нивелировку всех реперов станции, попадающих в зону влияния горных выработок на момент повторного наблюдения, необходимо выполнять в течение 1–2 дней.

3.30. На профильных линиях или их участках, на которых углы наклона превышают 15° , допускается применять тригонометрическое нивелирование. Оно сводится к измерению расстояний между связующими реперами и соответствующих углов наклона, а также расстояний и углов наклона от связующих реперов на промежуточные. Для измерения вертикальных углов используют высокоточные или повышенной точности теодолиты со среднеквадратической погрешностью измерения вертикального угла не более $5''$. Измерять расстояния можно рулеткой или светодальномером, в последнем случае измерение расстояний и вертикальных углов может быть независимым.

Стальными компарированными рулетками длины измеряют по той же методике, что и интервалы между реперами (см. п. 3.31). Погрешность измерения высоты теодолита, сигналов и отражателей не должна превышать 2 мм. В прил. 7 приведены способы тригонометрического нивелирования с применением светодальномера.

Высотные отметки всех реперов, а также длин интервалов должны быть получены в каждой серии тригонометрического нивелирования дважды – при визировании снизу вверх и сверху вниз. В ведомости вносят средние значения высотных отметок и длин интервалов.

3.31. Расстояния между реперами профильных линий измеряют стальными компарированными рулетками. Вынос центров реперов осуществляют с помощью жестких отвесов или другими способами, позволяющими обеспечить проектирование центра с точностью 1 мм. Длины

измеряют с постоянным натяжением 98 Н с помощью динамометра. На каждом интервале по обоим концам рулетки берут по три отсчета с точностью до 1 мм , а также измеряют температуру воздуха с точностью до 1° . Расхождения в длине интервала не должны превышать 2 мм . За измеренную длину интервала принимают среднее из трех измерений. Образец журнала измерения длин и порядок записи приведены в прил. 3 (форма 2).

3.32. Расстояния между реперами измеряют в прямом и обратном направлениях. Расхождение горизонтальных расстояний между крайними реперами прямого и обратного ходов не должно превышать $1/10000$ длины профильной линии.

3.33. Если на профильных линиях или их отдельных участках расстояния между реперами приняты менее 20 м , то помимо измерения расстояний между соседними реперами необходимо измерять также интервалы между реперами, отстоящими друг от друга на расстоянии 20 м , начиная от крайнего рабочего репера. Так, при расстоянии между реперами 5 м дополнительно измеряют интервалы между реперами 1 и 5 , 5 и 9 , 9 и 13 и т.д. При расстояниях между реперами 10 м дополнительно измеряют расстояния между реперами 1 и 3 , 3 и 5 , 5 и 7 и т.д. Это необходимо для последующей обработки и сравнения фактически измеренных величин с расчетными. При измерениях следует контролировать отклонение промежуточных реперов от створа (например, реперов 2 , 3 , 4 от линии $1-5$, реперов 6 , 7 , 8 от линии $5-9$ и т.д.). Если отклонение хотя бы одного репера превысит 10 см , то измеряют отклонение всех реперов данного створа для введения соответствующих поправок. Отклонение от створа можно измерять с помощью линейки и натянутой между крайними реперами рулетки. При этом необходимо фиксировать направления отклонения вправо, влево.

3.34. Для контроля измерения длин профильных линий с целью исключения накопления погрешностей рекомендуется применять светодальномеры со средней квадратической погрешностью измерения, не превышающей $\pm 5 \text{ мм}$ (например, МСД-1М). По профильной линии, начиная с крайнего опорного репера, светодальномером измеряют интервалы, включающие несколько реперов. Длины интервалов принимают примерно равными $0,2H_{\text{ср}}$, но не менее 50 м ($H_{\text{ср}}$ – средняя глубина разработки). Светодальномер и отражатель центрируют над реперами. С каждого репера, на котором устанавливают дальномер, за исключением крайних, визирование производят на задний и передний реперы, т.е. по ходу в одном направлении каждый интервал измеряют дважды. За измеренную длину интервала в одном направлении принимают среднее из этих двух значений.

Для введения поправок за наклон на каждой стоянке измеряют высоту установки светодальномера и отражателя. Приборную поправку светодальномера следует определять перед началом каждой серии наблю-

дений и после окончания или строить методику измерений таким образом, чтобы приборную поправку определять в процессе наблюдений.

Измерения по профильной линии в каждой серии наблюдений производят дважды – в прямом и обратном направлениях. Расхождения в длинах одних и тех же интервалов из прямого и обратного ходов (после введения необходимых поправок) не должны превышать 7 мм. Расхождение в общей длине профильной линии (в мм) не должно быть более величины

$$m_{\text{д}} = 5 \sqrt{n}, \quad (7)$$

где n – число установок светодальномера, расположенных в одном направлении.

За измеренную светодальномером длину интервала принимают среднее значение из прямого и обратного ходов. С этой длиной сравнивают сумму полученных при измерении рулеткой длин между реперами, входящих в данный интервал. При повторных наблюдениях светодальномер следует устанавливать на тех же реперах, что и при начальных.

Кроме того, для контроля целесообразно измерять всю длину профильной линии светодальномером (если позволяет рельеф местности и технические возможности инструмента) между опорными реперами линии (не обязательно крайними) или опорным репером на одном конце линии и крайним рабочим на другом при одностороннем расположении опорных реперов.

3.35. Измерения на наблюдательной станции можно начинать не ранее чем через 7 дней после закладки бетонных и 3 дня забивных реперов.

Начальное положение реперов определяют как среднее арифметическое из двух серий наблюдений, проводимых до подработки наблюдательной станции. Разница во времени между сериями не должна превышать 5 дней.

3.36. Сроки последующих наблюдений на типовых станциях устанавливают в зависимости от решаемых задач. Если необходимо получить только конечные величины параметров сдвижения и характер распределения в мульде сдвижения, достаточно провести, кроме начального, еще два наблюдения. При этом второе наблюдение необходимо приурочивать к моменту окончания периода опасных деформаций, а последнее – ко времени прекращения процесса сдвижения. Данные о периоде опасных деформаций и общей продолжительности процесса сдвижения в зависимости от глубины разработок находят из [2].

Если необходимо получить данные о развитии процесса сдвижения, то кроме начальной и конечной серий наблюдений дополнительно проводят не менее четырех наблюдений.

Интервалы времени между указанными четырьмя сериями наблюдений (в сут) можно ориентировочно принимать равными

$$t = \frac{H_n}{3C}, \quad (8)$$

где H_n — глубина разработки у нижней границы очистной выработки, м; C — скорость подвигания забоя, м/сут.

3.37. Календарный план инструментальных измерений на специальных наблюдательных станциях составляют в каждом конкретном случае применительно к решаемым задачам, условиям подработки изучаемого объекта и в зависимости от величин ожидаемых деформаций.

Однако в период опасных деформаций при отработке пологих и наклонных пластов наблюдения должны проводиться не реже двух раз в месяц, а затем — не реже одного раза в два месяца до окончания процесса сдвижения. После прекращения деформаций подрабатываемого объекта (по результатам наблюдений) проводят не менее двух контрольных нивелировок с интервалом 2–3 месяца. При отработке свиты крутопадающих пластов частота наблюдений должна быть увязана со скоростью оседаний, приращение оседания между наблюдениями не должно превышать 100 мм, наблюдения должны проводиться не реже одного раза в год.

При возникновении в здании первых трещин необходимо выполнить внеочередную полную серию наблюдений по стенным и грунтовым реперам вокруг здания.

3.38. Одновременно с инструментальными наблюдениями на станциях необходимо пополнять на дату каждого наблюдения планы горных выработок. На план наносят все выработки, которые могут оказать влияние на реперы наблюдательной станции, показывают угол падения пласта и вынимаемую мощность по месяцам, оставляемые целики, расположение старых выработок, приводят данные о закладке (если последнюю применяют).

При многолетних наблюдениях на план поверхности наносят новые объекты, появившиеся на участке наблюдательной станции.

Кроме этого, должны быть собраны следующие сведения: о детальном геологическом строении вышележащей толщи, включая тектонику, литологическом составе пород и мощности наносов; о гидрогеологических условиях разработки пласта в районе наблюдательной станции; о системе разработки и способе управления кровлей.

Эти сведения, периодически пополняемые и проверяемые, должны заноситься в специальный журнал для каждой станции отдельно.

3.39. Результаты полевых наблюдений отчетливо записывают в специальных полевых журналах простым карандашом или шариковой ручкой. Журналы должны быть пронумерованы, иметь оглавление, подписи лиц, проводивших наблюдения, даты наблюдений.

3.40. Материалы полевых наблюдений после окончания каждой серии должны быть аналитически и графически обработаны.

Последовательность аналитической обработки материалов полевых наблюдений: проверка полевых журналов; вычисление высотных отметок всех реперов наблюдательной станции; определение горизонтальных расстояний (с введением всех поправок) между реперами профильных линий; нахождение координат X и Y опорных реперов (в начальной серии наблюдений); составление по каждой профильной линии ведомостей; оседаний реперов, горизонтальных сдвижений реперов, горизонтальных деформаций (растяжений и сжатий) интервалов, вертикальных деформаций (наклонов и кривизны мульды).

Образец журнала обработки длин (форма 3) и образцы ведомостей сдвижений и деформаций (формы СД-6, ВД, СД-7, СД-8) приведены в прил. 3.

Примечание. При расстояниях между рабочими реперами менее 20 м (5, 10 м), если в соответствии с п. 3.33 измеряли 20-метровые интервалы, то для этих интервалов также вычисляют горизонтальные расстояния (с введением всех поправок) и составляют перечисленные выше ведомости.

3.41. По материалам вычислений и геолого-маркшейдерской документации составляют и пополняют совмещенный план поверхности, наблюдательной станции и горных выработок; вертикальные геологические разрезы по каждой профильной линии; графики сдвижений и деформаций по каждой профильной линии: оседания реперов, горизонтальных сдвижений реперов, горизонтальных деформаций интервалов (растяжений и сжатий), вертикальных деформаций интервалов (наклонов и кривизны).

Примечание. При дополнительных измерениях 20-метровых интервалов в соответствии с п. 3.33 и примечанием к п.3.40 строят дополнительные графики горизонтальных деформаций, горизонтальных сдвижений, наклонов и кривизны, по ним сравнивают величины сдвижений и деформаций, их распределение в мульде сдвижения с рассчитанными по [13].

3.42. Вычисления превышений между реперами и отметок реперов ведут в журнале нивелирования. Уравнивание нивелирных ходов производят в специальном журнале методом приближений или методом полигонов. Высотные отметки реперов после обработки каждой серии наблюдений выписывают в ведомость оседаний реперов (см. прил. 3, форма СД-6).

3.43. Горизонтальные расстояния между реперами профильной линии вычисляют в специальном журнале (см. прил. 3, форма 3) с учетом следующих поправок:

Δl_1 – поправка за температуру, вычисляемая по формуле

$$\Delta l_1 = l \alpha (t - t_k), \quad (9)$$

где l – длина измеренной линии, мм; α – коэффициент линейного

расширения; t — температура воздуха при измерении длин; t_k — то же, при компарировании рулетки, °С; Δl_2 — поправка за компарирование, ее принимают согласно данным, приведенным в паспорте (свидетельстве) компарирования рулетки; Δl_3 — поправка за провес, вычисляемая по формуле

$$\Delta l_3 = \frac{l^3}{L^3} \Delta L, \quad (10)$$

где L — длина всей рулетки; ΔL — поправка на всю длину рулетки, рассчитываемая по формуле

$$\Delta L = \frac{2,67f^2}{L}, \quad (11)$$

где f — стрела провеса всей рулетки.

Величина провеса всей рулетки должна быть измерена непосредственно для каждой рулетки в начале наблюдений на станции и записана в полевом журнале измерения длин (см. прил. 3, форма 2) и в журнале обработки длин (см. прил. 3, форма 3).

Поправка за провес может быть вычислена по формулам, приведенным в геодезических пособиях, исходя из веса 1 м рулетки. Поправку за провес можно не вводить, если начальное измерение и все последующие проводят одной и той же рулеткой при одном и том же натяжении и если интервалы измеряют непосредственно между реперами без промежуточных точек. При невыполнении одного из этих условий введение поправки за провес обязательно; Δl_4 — поправка за наклон, вычисляемая по формуле

$$\Delta l_4 = - \left(\frac{h^2}{2l} + \frac{h^4}{8l^3} + \frac{h^6}{16l^5} \right), \quad (12)$$

где h — превышение (разность отметок концов интервала). Обозначив $\Delta_1 = \frac{h^2}{2l}$; $\Delta_2 = \frac{\Delta_1^2}{2l}$; $\Delta_3 = \frac{\Delta_1 \Delta_2}{l}$, получают

$$\Delta l_4 = -(\Delta_1 + \Delta_2 + \Delta_3).$$

$$(13)$$

Второй и третий члены поправки за наклон вводят в том случае, если их величины более 0,5 мм.

Поправка за отклонение от створа вводится при переходе от коротких длин интервалов (5, 10 м) к интервалам 20 м (в соответствии с п. 3.33). Эту поправку определяют по формулам (12) и (13), в которых вместо величины h подставляют значение $a = a_n - a_{n+1}$, где a_n

и a_{n+1} — отклонения положения реперов на концах интервала от створа. При этом учитывают знак отклонения, например, справа по ходу — положительный, слева — отрицательный.

Вычисленные горизонтальные расстояния между реперами каждой серии наблюдений записывают в ведомость горизонтальных деформаций (см. прил. 3, форма СД-7). Кроме того, по вычисленным горизонтальным расстояниям между реперами суммированием определяют расстояние от опорного репера до каждого репера профильной линии. Полученные расстояния по каждой серии наблюдений записывают в ведомость горизонтальных сдвижений (см. прил. 3, форма СД-8).

Расхождение в суммарной длине профильной линии из прямого и обратного измерений (п. 3.32) не должно превышать величины

$$m_p = \pm \frac{1}{10000} L, \quad (14)$$

где L — длина линии в одном направлении.

При выполнении этого условия определяют среднее значение суммарной длины профильной линии L_0 как среднее арифметическое из двух измерений и сравнивают его со средней длиной профильной линии L_D , определенной с помощью дальномера (п. 3.34) из прямого и обратного ходов. Расхождение не должно превышать величины

$$m_0 = \pm \sqrt{m_d^2 + m_p^2}, \quad (15)$$

где m_d и m_p — допустимые погрешности измерений (по разностям прямых и обратных ходов), определяемые соответственно по формулам (7) и (14).

3.44. При выполнении инструментальных наблюдений на станциях по рекомендуемой методике и соблюдении приведенных допусков в измерениях длин и превышений между реперами средняя квадратическая погрешность (в мм) определения положения репера не будет превышать величин:

оседаний на наблюдательных станциях по изучению деформаций околоствольных целиков и взаимосвязи деформаций грунта и сооружений

$$m_\eta = \pm 5\sqrt{L'}; \quad (16)$$

оседаний на типовых и других станциях

$$m_\eta = \pm 7,5\sqrt{L'}; \quad (17)$$

горизонтального сдвижения реперов на всех наблюдательных станциях

$$m_{\xi} = \pm \frac{1}{10000} L'. \quad (18)$$

В формулах (16) и (17) величина L' — расстояние от рассматриваемого до ближайшего опорного репера в км, в формуле (18) — в мм.

3.45. По полученным отметкам реперов и горизонтальным длинам интервалов составляют ведомости (см. прил. 3, формы СД-6, ВД, СД-7, СД-8) и пополняют их после обработки каждой серии наблюдений.

Сдвигения и деформации в точках мульды сдвижения могут иметь положительные или отрицательные знаки.

При расчете сдвижений и деформаций в главных или параллельных им сечениях мульды необходимо определять их знаки. Положительный знак имеют оседание, горизонтальные сдвигения и наклоны в сторону восстания и простиранья пласта, кривизна и радиус кривизны выпуклости кривой оседания, растяжение. Отрицательный — поднятие, горизонтальные сдвигения и наклоны в сторону падения и сторону, обратную простиранью пласта, кривизна и радиус кривизны вогнутости кривой оседания, сжатие.

Примечания:

1. За направление простиранья пласта принимают направление, относительно которого линия падения располагается справа.

2. При построении графиков все величины сдвижений и деформаций со знаком плюс, кроме оседания, откладывают вверх от исходной горизонтальной линии. Оседания, а также все величины со знаком минус откладывают вниз.

3.46. Величины сдвижений и деформаций при обработке материалов наблюдений по профильной линии в направлении восстания или простиранья пласта определяют по следующим формулам:

а) оседания (в м)

$$\eta = H_{m-1} - H_m, \quad (19)$$

где H_{m-1} , H_m — высотные отметки репера соответственно из предыдущего и данного наблюдений, м;

б) наклоны

$$i = \frac{\eta_n - \eta_{n-1}}{l}, \quad (20)$$

где η_n , η_{n-1} — величины оседания соответственно переднего и заднего концов интервала, мм; l — длина интервала из начального наблюдения, мм;

в) кривизна (1/м)

$$K = \frac{i_n - i_{n-1}}{l_{cp}}, \quad (21)$$

где i_n, i_{n-1} – величины наклонов соответственно последующего и предыдущего интервалов; $l_{cp} = \frac{l_n + l_{n-1}}{2}$ – полусумма длин последующего и предыдущего интервалов, м;

г) радиус кривизны (в м)

$$R = \frac{1}{K}, \quad (22)$$

где K – кривизна, $1/\text{м}$;

д) горизонтальные сдвигения, м

$$\xi = D_2 - D_1, \quad (23)$$

где D_1, D_2 – горизонтальные расстояния от опорного репера до данного соответственно из первого (предыдущего) и повторного (последующего) наблюдений, м;

е) горизонтальные деформации

$$\epsilon = \frac{d_2 - d_1}{l}, \quad (24)$$

где d_1, d_2 – приведенные длины интервалов соответственно из первого (предыдущего) и повторного (последующего) наблюдений, мм.

При обработке материалов наблюдений по профильной линии в направлении падения или направлении, обратном простиранию пласта, в формулах (20), (21), (23) знаки изменяют на обратные.

Полученные из формулы (20) величины наклонов на графиках относятся к середине интервала, величины кривизны и радиуса кривизны соответственно из формулы (21) и (22) – к общей точке двух смежных интервалов; величины горизонтальных деформаций (растяжений и сжатий) из формулы (24) – к середине интервала.

3.47. На профильных линиях или их отдельных участках, на которых расстояния между реперами приняты 5 м и измерения 20-метровых интервалов не проводились, их деформации можно получить из следующих выражений:

а) горизонтальные деформации

$$\epsilon_{20} = - \frac{\Sigma l'_5 - \Sigma l''_5}{\Sigma l'_5}, \quad (25)$$

где $\Sigma l'_5$ – сумма приведенных длин 5-метровых интервалов (составляющих 20-метровый) из начального наблюдения; $\Sigma l''_5$ – то же, из повторного или конечного наблюдения;

б) наклоны

$$i_{20} = \frac{(H'_K - H''_K) - (H'_H - H''_H)}{\Sigma l'_5} \quad (26)$$

или

$$i_{20} = \frac{\eta_K - \eta_H}{\Sigma l'_5}, \quad (27)$$

где H'_K, H''_K — абсолютные или условные отметки конечных реперов 20-метрового интервала соответственно из начального и последующего или конечного наблюдений; H'_H, H''_H — абсолютные или условные отметки начальных реперов 20-метрового интервала соответственно из начального и последующего или конечного наблюдений; η_K, η_H — оседание соответственно конечного и начального реперов 20-метрового интервала на нужную дату наблюдений;

в) кривизна, 1/м

$$K_{20} = \frac{i_{20n} - i_{20n-1}}{\Sigma l_5}, \quad (28)$$

где i_{20n}, i_{20n-1} — наклоны соответственно последующего и предыдущего интервалов, определенные по формуле (26) или (27); Σl_5 — среднее значение двух соседних 20-метровых интервалов, определяемых как сумма 5-метровых интервалов.

По аналогичным формулам вычисляют деформации 20-метровых интервалов при расстояниях между реперами 10 м: вместо величин $\Sigma l'_5, \Sigma l''_5, \Sigma l_5$ подставляют соответственно значения $\Sigma l'_{10}, \Sigma l''_{10}, \Sigma l_{10}$.

По результатам вычислений по формулам (26) — (28) составляют дополнительные ведомости горизонтальных деформаций, наклонов, кривизны, строят соответствующие графики. Результаты этих вычислений можно сравнивать с величинами, рассчитанными по [13].

3.48. Совмещенный план наблюдательной станции и горных выработок в зависимости от размера участка составляют в масштабах 1:500, 1:1000, 1:2000, 1:5000. На плане должны быть нанесены профильные линии с расположенными на них реперами; рельеф местности, все объекты поверхности, за которыми проводятся наблюдения; разведочные скважины с отметками их устьев, кровли и почвы пласта; горные выработки с указанием контуров оставленных целиков угля, углов падения и мощности пласта, подвигания забоя по месяцам и положения его на даты проведения инструментальных наблюдений; отметки почвы штреков. По материалам наблюдений на план наносят образовавшиеся на земной поверхности трещины и провалы под влиянием подземных разработок, с указанием дат их появления.

При наблюдениях совместного влияния разработки нескольких пластов на реперы целесообразно план горных выработок по каждому пласту составлять на кальке или прозрачных синтетических материалах. План горных выработок по одному из пластов совместно с наблюдательной станцией следует составлять на ватмане или на недеформирующихся прозрачных синтетических материалах — пленках.

3.49. Вертикальные геологические разрезы по профильным линиям составляют по ближайшим разведочным скважинам в масштабе, принятом для плана. Вертикальный и горизонтальный масштабы разреза должны быть одинаковыми. На них необходимо показать: профиль земной поверхности, все реперы профильной линии, линию контакта наносов с коренными породами, все угольные пласты, геологическое строение толщи пород (может быть показано в виде колонки), границы очистной выработки, время прохождения забоя под профильной линией, мощность извлеченного пласта, угол падения, тектонические нарушения, карсты, естественные полости.

3.50. Графики вертикальных и горизонтальных сдвижений, растяжений и сжатий, наклонов и кривизны строят в масштабах, удобных для изображения на одном листе с вертикальным геологическим разрезом, чтобы реперы на вертикальном разрезе и графиках располагались в одной вертикальной плоскости.

3.51. По построенным графикам определяют положение характерных точек мульды сдвижения относительно границ выработанного пространства или движущегося забоя; границы зоны опасного влияния и просто влияния подземных разработок, плоского дна мульды сдвижения при полной подработке; точки максимального оседания при неполной подработке, горизонтального сдвижения, растяжений и сжатия, наклонов и кривизны; мест сосредоточенных деформаций.

Положение характерных точек определяется в момент каждого наблюдения.

3.52. На вертикальных разрезах за границу зоны опасного влияния подземных разработок принимают точку в краевой части мульды сдвижения, в которой земная поверхность в результате подработки получила кривизну $K = 0,2 \cdot 10^{-3} \frac{1}{\text{м}}$, растяжение $\epsilon = 2 \cdot 10^{-3}$ и наклон $i = 4 \cdot 10^{-3}$ при интервалах 15–20 м. Положение такой точки определяют следующим образом. На соответствующих графиках кривизны, горизонтальных деформаций и наклонов путем интерполирования находят точки с указанными величинами деформаций. Если таких точек окажется несколько, то за искомую принимают ту, которая максимально удалена от границы очистной выработки в плане. Эта точка служит для построения углов сдвижения.

3.53. На вертикальных разрезах за границу зоны влияния подземных разработок принимают точку в краевой части мульды сдвижения, в которой величина наклона или растяжения составляет $0,5 \cdot 10^{-3}$ при интер-

валах 15–20 м. Эту точку определяют интерполяцией. Если таких точек окажется несколько, то за искомую принимают ту, которая максимально удалена (в плане) от границы очистной выработки. По граничным точкам зоны влияния строят граничные углы.

3.54. За границу плоского дна принимают ближайшую к границе мульды сдвижения точку с максимальным оседанием, деформации в этой точке, как правило, близки к нулю. По граничным точкам плоского дна строят углы полных сдвижений.

3.55. Углы сдвижения определяют следующим образом. На вертикальных разрезах по простиранию и вкрест простирания от границ зоны опасного влияния на земной поверхности (точки B, B_1, D, E_2, E_1 на рис. 8, A, B, B) под принятым углом сдвижения в наносах φ проводят линии до пересечения линии контакта наносов с коренными породами. Полученные точки пересечения (E, E_1, E_2, E_3, E_4) соединяют с границами очистных выработок — линиями, по наклону которых определяют углы сдвижения.

Углы сдвижения отсчитывают от линии горизонта со стороны целика в сторону выработанного пространства.

Примечание. При крутом падении, когда профильная линия по простиранию на плане расположена за нижней границей очистной выработки, при построении разреза по простиранию глубину разработки принимают равной глубине нижней границы выработки.

3.56. Граничные углы определяют, как и углы сдвижения, — из точек A, A_1, E, K, K_1 (см. рис. 8), в которых величины наклонов или растяжений равны $0,5 \cdot 10^{-3}$, проводят линии под углом φ_0 в наносах до контакта с коренными породами. Полученные точки соединяют с соответствующими границами очистной выработки.

3.57. Для определения углов разрывов на вертикальных разрезах по простиранию и вкрест простирания границу очистной выработки соединяют с ближайшей к границе мульды сдвижения трещиной на земной поверхности (точки $B, B_1, Г, З, З_1$, см. рис. 8).

3.58. Через границы плоского дна мульды сдвижения строят углы полных сдвижений (см. рис. 8): ψ_1, ψ_2, ψ_3 — соответственно у нижней, верхней и по простиранию границ выработки.

3.59. При неполной подработке земной поверхности положением точки с максимальным оседанием определяется угол максимальных оседаний θ .

3.60. При обработке результатов наблюдений по профильным линиям, заложенным над выходами пластов угля или слабых контактов пород под наносы, а также над выходами под наносы дизъюнктивных нарушений с крутыми углами падения сместителей необходимо провести анализ для выявления прямых и обратных уступов, которые возникают на земной поверхности, как правило, при мощности наносов менее 10 м.

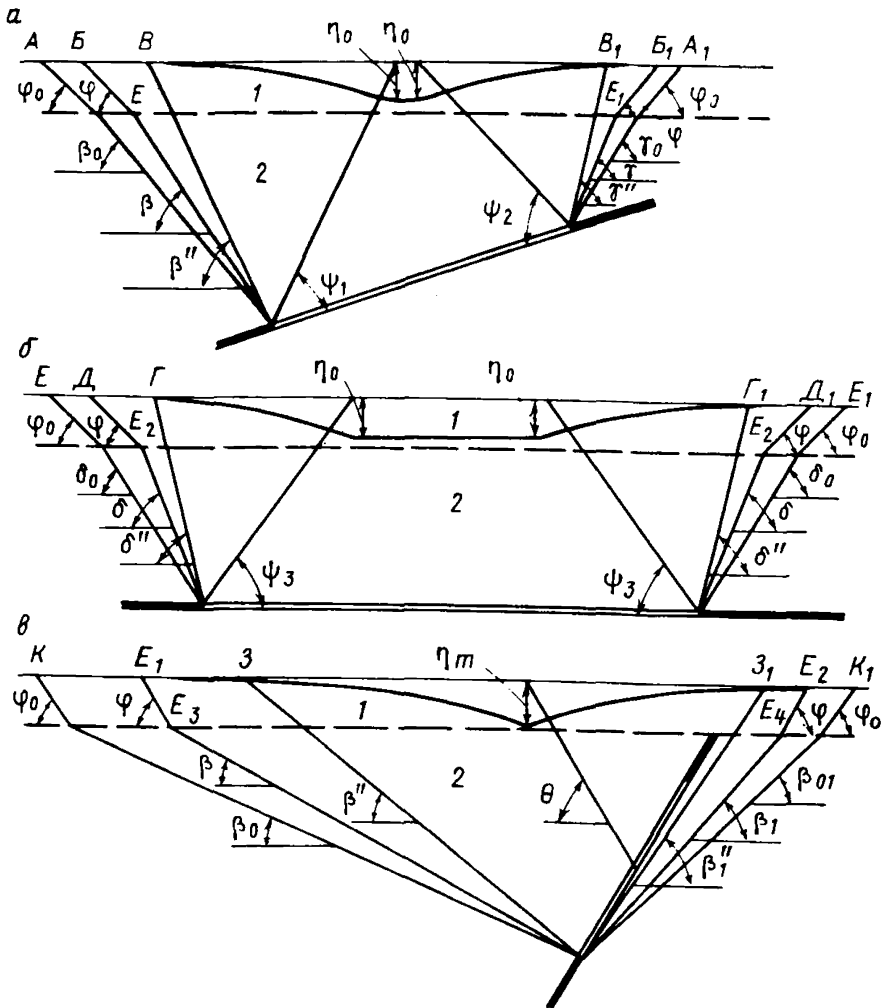


Рис. 8. Определение угловых параметров сдвижения на вертикальных разрезах.
Условные обозначения см. на рис. 1

3.61. Прямые уступы могут образовываться в полумульде по восстанию над выходами слабых контактов под наносы; на участках выходов под наносы крутопадающих сместителей ($\Delta \geq 50^\circ$) дизъюнктивных нарушений и осевых поверхностей синклинальных складок.

Наличие прямых уступов можно считать установленным, если имеет-ся интервал или несколько соседних интервалов с наклоном $i \geq 10 \times 10^{-3}$ и при этом выполняются следующие условия (рис. 9, а) : а) если прямой уступ образуется в полумульде по восстанию, то большее оседа-

ние должен иметь конец интервала, расположенный ближе к середине мульды; б) если прямой уступ образуется в зоне выхода под наносы поверхности ослабления массива (выход сместителя нарушения или осевой поверхности синклинальной складки), то большее оседание имеет конец интервала со стороны выработанного пространства относительно плоскости ослабления; в) интервал с максимальным наклоном должен иметь тот же знак, что и другие интервалы в данной полумульде; г) кривизна в точках, ограничивающих интервал или несколько интервалов, имеющих близкие по величине наклоны, $K \geq 0,5 \cdot 10^{-3} \text{ 1/м}$; д) если несколько соседних интервалов имеют близкие по величине наклоны и отвечают условиям, перечисленным в п. а, б, в, г, то на участке можно предполагать наличие прямого уступа, при этом суммарная длина этих интервалов не должна превышать 10 м в условиях выходов под наносы слабых контактов пород и 20 м над выходами дизъюнктивных нарушений.

3.62. Обратные уступы могут образовываться над выходами под наносы слабых контактов пород в полумульде по падению при выемке свит пластов с углами падения более 50° и подработке согласно падающих дизъюнктивных нарушений с углами падения плоскости сместителя более 50° . Признаком наличия обратного уступа на интервале с наклоном $i \geq 6 \cdot 10^{-3}$ является совокупность следующих условий (см. рис. 9, б) :

наклон интервала (или нескольких интервалов с близкими по величине наклонами) имеет знак, противоположный знаку наклона соседних интервалов;

конец интервала с меньшим оседанием расположен ближе к центру мульды, чем конец с большим оседанием;

кривизна в точках, ограничивающих интервал с максимальным наклоном (или ограничивающих несколько интервалов с близкими по величине наклонами), $K \geq 0,7 \cdot 10^{-3} \text{ 1/м}$;

если несколько соседних интервалов имеют близкие по величине наклоны и отвечают условиям, перечисленным в п. а, б, в, то на участке можно предполагать наличие обратного уступа. При этом суммарная длина этих интервалов не должна превышать 10 м в условиях выходов под наносы слабых контактов пород и 20 м над выходами дизъюнктивных нарушений.

3.63. На основании всех параметров процесса сдвижения земной поверхности, полученных из непосредственных наблюдений и расчетов, делаются выводы и практические предложения по вопросам, связанным со сдвижением земной поверхности, и составляется отчет. Примерное содержание технического отчета о наблюдениях за сдвижением земной поверхности на типовых станциях приведено в прил. 2.

3.64. Обработку результатов измерений на наблюдательных станциях с большим числом реперов (при значительных глубинах разработки,

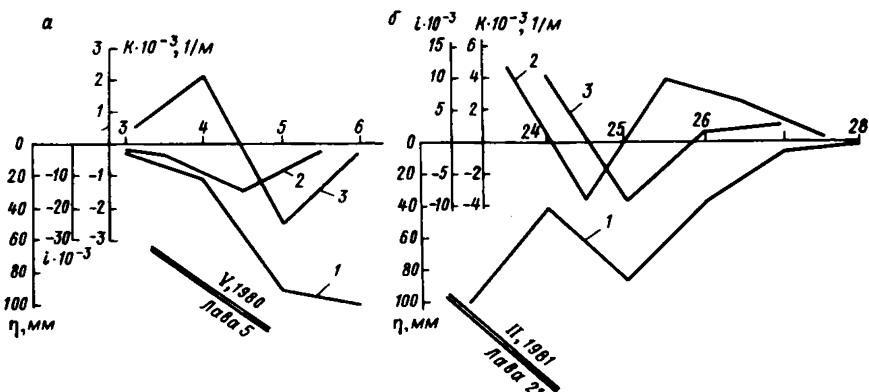


Рис. 9. Графики сдвижений и деформаций земной поверхности на участке образования прямых (а) и обратных (б) уступов.

Кривые: 1 — оседания, 2 — наклона, 3 — кривизны

выемке угля под городами и поселками и т.д.), следует производить с помощью ЭВМ серии ЕС или ЭВМ, для которых разработаны программы обработки наблюдений. Между двумя сериями по этим наблюдательным станциям, а также по станциям с небольшим числом реперов результаты измерений можно обрабатывать с помощью вычислительного комплекса "Искра-1256".

3.65. Основные параметры процесса сдвижения, полученные в результате обработки натуральных измерений, должны сравниваться с рассчитанными по [13] для оценки методов расчета, применимости их в конкретных горно-геологических условиях, установления необходимости корректировки методов при дальнейшем их использовании.

Для сравнения применяют параметры, полученные при измерениях на 20-метровых интервалах или в результате приведения к 20-метровым интервалам в соответствии с формулами п. 3.47. Угловые параметры не должны отличаться от принятых или рассчитанных по [13] для условий конкретного бассейна или месторождения на величины (в градусах) не более $\gamma, \gamma_0 - 15, \beta, \beta_0, \delta, \delta_0 - 10, \psi_1, \psi_2, \psi_3 - 10, \theta - 10$, а максимальные значения оседаний, наклонов и горизонтальных деформаций на величины (в %) не более допустимых отклонений (σ_m) $\eta_m - 30, i_m - 45, \epsilon_m - 60$ от соответствующих максимальных величин, рассчитанных по [13].

Расстояния между точками с максимальными оседаниями, наклонами, горизонтальными деформациями на графиках, построенных по результатам наблюдений, и соответствующими точками максимальных значений сдвижений и деформаций расчетных кривых по линиям в главных сечениях мульды не должны превышать величину

$$d = 0,2 H_{\text{ср}}, \quad (29)$$

где $H_{\text{ср}}$ – средняя глубина разработки пласта на данном участке.

3.66. Допустимые отклонения горизонтальных деформаций, полученных в результате измерений на наблюдательных станциях при различных расстояниях между реперами, от рассчитанных по [13] в условиях Донецкого и Карагандинского бассейнов для участков $\eta_x/\eta_m \geq 0,2$ могут быть определены по формуле (в процентах от рассчитанных)

$$\sigma_l = \pm 2\sigma_{\text{ср}} \sqrt{l_0/l}, \quad (30)$$

где $\sigma_{\text{ср}}$ для Донецкого бассейна принимают равным 25 % при $\alpha \leq 35^\circ$, а при $\alpha > 35^\circ$ – 50 %; для Карагандинского бассейна – 15 % в условиях, исключающих образование провалов, т.е. при $H/m > 40$; $l_0 = 30$ м, l – расстояние между реперами профильной линии, м.

Для других бассейнов допустимые отклонения определяют по формуле

$$\sigma_l = \pm \sigma_{\text{max}} \sqrt{l_0/l}, \quad (31)$$

где σ_{max} – допустимые отклонения соответствующих максимальных деформаций, определяемые для значений η_m, i_m, ϵ_m .

3.67. В тех случаях, когда параметры, полученные в результате обработки наблюдений, отличаются от рассчитанных по [13] на величины, превышающие допустимые, приведенные в п. 3.65 и 3.66, необходимо проанализировать возможные причины этого и поставить вопрос о корректировке рекомендуемых [13] параметров или способов расчета для данного района с привлечением специализированной организации.

4. НАБЛЮДЕНИЯ ЗА ПОДРАБАТЫВАЕМЫМИ ЗДАНИЯМИ И СООРУЖЕНИЯМИ

4.1. Наблюдения за подрабатываемыми зданиями и сооружениями проводят с целью своевременного принятия мер, предотвращающих аварийные ситуации, сравнения ожидаемых и фактических повреждений и деформаций конструкций и уточнения допустимых и предельных деформаций земной поверхности.

Наблюдения проводят инженеры или техники маркшейдерской службы совместно со специалистами-строителями.

4.2. Сроки и периодичность проведения наблюдений устанавливают в соответствии с п. 3.37. Результаты заносят в журнал наблюдений.

4.3. Наблюдениями за зданиями определяют неравномерность оседаний фундаментов, фиксируют трещины и другие повреждения конструк-

ций, надежность узлов их опирания, наличие необходимых зазоров в швах и шарнирных опорах.

4.4. Для промышленных зданий определяют также относительные горизонтальные перемещения отдельно стоящих фундаментов колонн, наклоны фундаментов технологического оборудования, а при наличии мостовых кранов — отклонения от проектного положения подкрановых путей: поперечный и продольный уклоны, изменение ширины колеи и приближение крана к строениям.

4.5. Оседания фундаментов зданий определяют по результатам нивелирования закладываемых для этой цели ственных реперов. Нивелирование реперов производится в соответствии с п. 3.27.

4.6. Реперы в бескаркасных зданиях закладывают в несущие стены и пилястры по всему наружному периметру через 6—12 м. На каждой стороне здания в пределах отсека должно быть не менее трех реперов.

В каркасных зданиях реперы закладывают в колонны. У деформационного шва, а также над предполагаемой линией уступа реперы закладывают по обе стороны от них (рис. 10).

4.7. Конструкция ственных реперов и способ их закладки (рис. 11) должны обеспечивать удобство проведения наблюдений; прочную связь со стеной или колонной; надежную сохранность реперов на период наблюдений.

4.8. Относительные горизонтальные перемещения отдельно стоящих фундаментов колонн определяют по результатам измерения расстояний между реперами. Измерение производится стальной компарированной рулеткой с динамометром для контроля натяжения. У деформационного шва измерение производят штангенциркулем или с помощью специальных шаблонов, оснащенных индикаторами часового типа или микрометрическими головками.

4.9. Для непосредственного измерения ширины раскрытия трещин применяют измерительный клин; щуп с набором пластин различной толщины; отсчетный микроскоп; штангенциркуль или стальную линейку; прозрачный трафарет с нанесенными на него линиями различной толщины.

Для наблюдения за изменением ширины раскрытия трещин устанавливают маяки из гипса или цементно-песчаного раствора.

Трещины в недоступных местах измеряют с помощью прибора для дистанционного измерения трещин; фотограмметрией по масштабу изображения на фотоснимке с помощью измерительных микроскопов или машин типа УИМ, БМИ, ММИ, стерео- и монокомпараторов.

При большом числе наблюдаемых каменных гражданских зданий, особенно при многократной подработке, для определения размеров трещин и динамики их развития применяют способ фотофиксации в соответствии с [8].

4.10. Наклоны фундаментов технологического оборудования опреде-

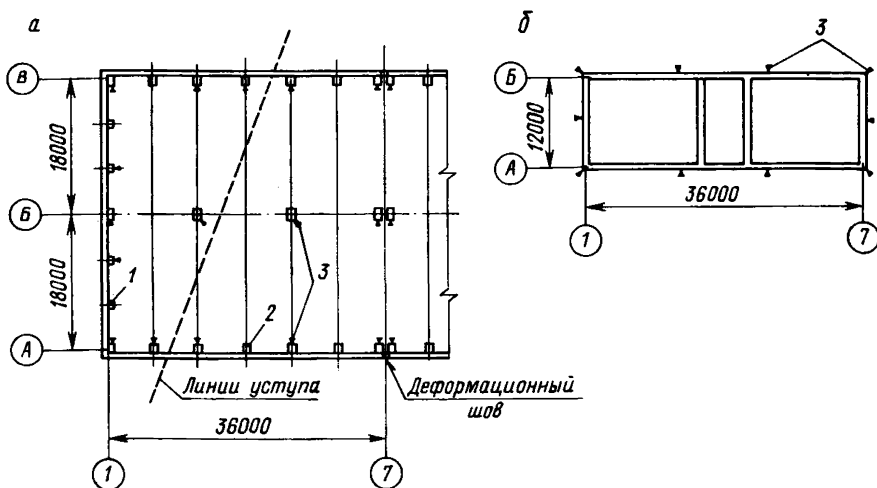


Рис. 10. План размещения реперов в зданиях.

а — каркасных, б — бескаркасных; колонны: 1 — фахверковая, 2 — основная; 3 — репер; оси здания (в кружках): А-В — продольные, 1-7 — поперечные

ляют в двух взаимно перпендикулярных направлениях. Для этой цели по углам фундамента закладывают четыре репера. В качестве реперов могут быть использованы выступающие части анкерных болтов. Наклон фундамента в направлении створа какой-либо пары реперов определяется по разности оседаний этих реперов.

Для измерения и постоянной фиксации наклонов фундаментов (например, турбоагрегатов) при долговременных наблюдениях применяют приспособление, работающее по принципу сообщающихся сосудов и позволяющее определять наклоны по изменению разности уровней жидкости (масла).

4.11. Поперечный и продольный уклоны подкранового пути определяют по результатам нивелирования. Нивелируют с помощью специальной рейки, подвешиваемой на подкрановый рельс (нивелир на полу), или с помощью рейки длиной 1,5 м (нивелир на кране). Рейку устанавливают на подкрановые рельсы в местах опирания подкрановых балок на колонны.

4.12. Измерение ширины колеи подкрановых путей производят стальной компарированной рулеткой или специальными механическими приборами, домеряющими расстояние от базисных точек на кране до головок рельсов.

4.13. Наблюдения за высотными сооружениями и, в частности, дымовыми трубами заключаются в определении их наклона с помощью теодолита с постоянных (закрепленных на местности) точек, расположенных

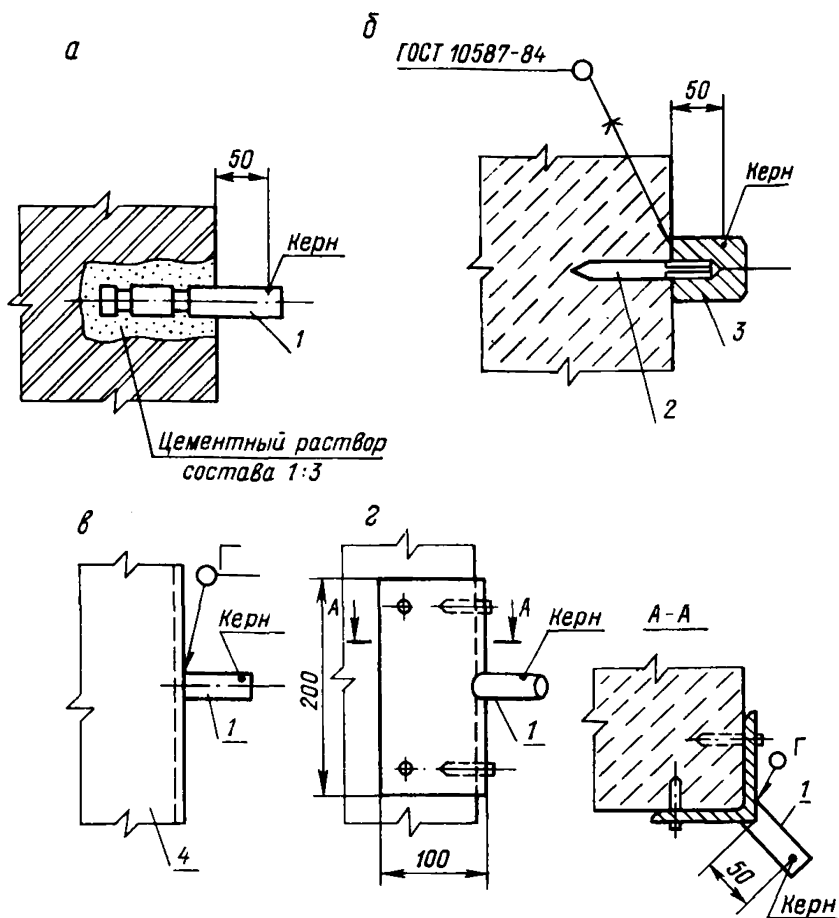


Рис. 11. Конструкция стеновых реперов.

а — с заделкой в стене, б — с дюбелем, забиваемым строительно-монтажным пистолетом, в — на металлоконструкциях, г — при необходимости измерения взаимно перпендикулярных расстояний между колоннами; 1 — репер, 2 — дюбель ($d = 10$ мм), 3 — головка репера, 4 — металлоконструкция

на взаимно перпендикулярных прямых, путем совмещения проекции центра верхнего сечения с центром нижнего, в соответствии с [16].

Наклоны и кривизна ствола трубы могут быть определены также фотограмметрическим методом: съемкой фототеодолитом Photheo 19/1318 фирмы К. Цейсс, фототеодолитом фирмы Вильд, универсальной фотографической камерой УМК-100 с последующим измерением снимка на стереокомпараторе, в соответствии с [7] или [15].

4.14. При наблюдениях за шахтной подъемной установкой проверяют соотношения геометрических элементов в соответствии с [3].

4.15. В процессе наблюдения за железобетонными резервуарами определяют интенсивность утечки воды и раскрытие трещин в элементах резервуаров и их стыках.

Утечку воды устанавливают при отключенных трубопроводах с помощью датчиков уровня воды, например электрических.

Образование и величину раскрытия трещин (более 0,2 мм) фиксируют во время профилактических осмотров и при утечках, превышающих 3 л/сут с 1 м² смачиваемой поверхности. Для фиксирования трещин применяют очки-бинокль или отсчетный микроскоп.

4.16. Наблюдениями за транспортными галереями и надземными трубопроводами эстакадной прокладки устанавливают неравномерные оседания и горизонтальные перемещения фундаментов опор вдоль оси эстакады, а также наличие необходимой подвижности и величину подвижек пролетных строений или трубопроводов на опорах. Подвижки измеряют металлической линейкой по специальным меткам, нанесенным на пролетное строение или трубу и опору.

4.17. Наблюдения за железнодорожными путями заключаются в нивелировании пути и определении его профиля по головкам рельсов через 10–20 м, проверке состояния стыковых соединений, определении приближения подвижного состава к строениям.

4.18. Наблюдениями за подземными трубопроводами и коммуникационными тоннелями определяют их напряженно-деформированное состояние. Для этого производят:

для стальных напорных трубопроводов – измерение деформаций трубы в отдельных точках, вычисление для них напряжений и проверку условий прочности;

для секционных трубопроводов – измерение подвижек стыковых соединений и проверку компенсационной способности стыков;

для самотечных трубопроводов – нивелировку дна лотков и трубопроводов и проверку условий самотечности;

для коммуникационных тоннелей – фиксацию трещин и повреждений гидроизоляции.

4.19. Измерение деформаций стального напорного трубопровода производят на прямолинейных участках трассы, где ожидаются максимальные горизонтальные деформации земной поверхности, а также уступы.

Для удобства измерений устраивают колодцы или открывают шурфы. На поверхность трубы на расстоянии замерной базы приваривают две пластины с запрессованными в них со стороны контакта с измерительным прибором стальными полированными шариками диаметром 5–6 мм (на период между наблюдениями контактные поверхности шариков должны быть защищены от коррозии смазкой).

Измерение производят микрометрическим нутромером НМ 75-600 или индикатором часового типа (цена деления 0,01 мм) с удлиненной базой (рис. 12).

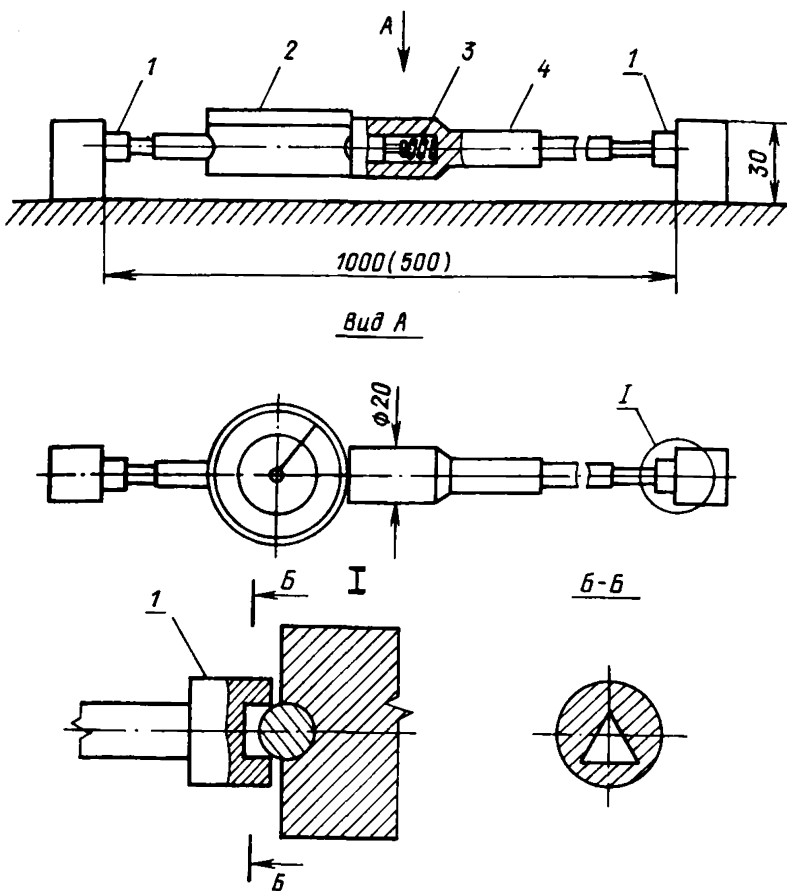


Рис. 12. Индикаторный измеритель деформаций.

1 — контактный наконечник; 2 — измерительный элемент; 3 — распорная пружина; 4 — удлиняющий стержень

Во всех измерениях ориентация измерительного прибора относительно замерной базы трубопровода должна быть одинаковой. Перед снятием отсчета измерительный прибор выдерживают на базе трубопровода до выравнивания их температур (15–30 мин), при этом защищают его от прямого попадания солнечных лучей. Признаком выравнивания температур является неизменность показаний прибора в течение 5 мин.

На магистральных трубопроводах, особенно в местах возможного проявления уступов, деформации измеряют на двух параллельных замерных базах, закрепленных на верхней и нижней сторонах трубопровода.

Одновременно с измерением деформаций трубопровода измеряют деформации земной поверхности с целью определения места и времени появления их максимальных величин. Для этого вдоль трубопровода на расстоянии 2–5 м от его оси закладывают профильную линию. Расстояния между реперами принимают в соответствии с п. 3.11 при ожидаемом плавном характере процесса сдвижения и 3–5 м в зонах возможного появления уступов.

4.20. Напряжения σ в стальном напорном трубопроводе (нормальные, действующие в продольном направлении) от совместного воздействия деформаций земной поверхности и изменения температуры вычисляют по формуле

$$\sigma = E \left(\frac{\Delta l + \Delta k}{l} + \alpha \cdot \Delta t \right), \quad (32)$$

где E – модуль упругости стали ($0,21 \cdot 10^6$ МПа); Δl – измеренная деформация трубопровода; l – длина замерной базы; Δk – поправка за компарирование базы прибора, определяемая на компараторе (жестком стальном отрезке с соответствующей замерной базой) как разность между отсчетами в начальном и каждом последующем наблюдениях; α – коэффициент линейного расширения стали ($1,2 \cdot 10^{-5} \text{ } ^\circ\text{C}^{-1}$); Δt – изменение температуры трубы на момент измерения по сравнению с моментом замыкания системы после монтажа, $^\circ\text{C}$.

Найденные напряжения для трубопроводов, стыковые соединения которых равнопрочны самим трубам, должны удовлетворять условию

$$\sigma \leq m_c R - \Sigma \sigma_0, \quad (33)$$

где m_c – коэффициент условий работы трубопровода; R – расчетное сопротивление материала трубы растяжению или сжатию; $\Sigma \sigma_0$ – продольные нормальные напряжения от нагрузок, действующих в обычных условиях (≈ 50 МПа).

Если условие (33) не выполняется, то необходимы меры защиты, которые принимаются в соответствии с [10] и [14].

4.21. Результаты наблюдений оформляют в техническом отчете. В нем приводят план наблюдательной станции; основные строительные чертежи подрабатываемых зданий и сооружений (план, разрезы, сечения колонн и фундаментов); сведения о грунтах основания (угол внутреннего трения, сцепление), техническом состоянии к периоду подработки (акты обследования), балансовой стоимости.

Для подземных трубопроводов должны быть указаны следующие данные: назначение, внутреннее давление и температура, материал труб, диаметр, толщина стенок, характеристика стыковых соединений (компенсационная способность – для секционных трубопроводов), глубина заложения, сведения о грунтах, уклон (для самотечных трубопроводов), год прокладки и балансовая стоимость.

Выявленные повреждения и деформации конструкций в результате подработки и связанные с ними мероприятия и затраты отражают в отчете в виде подробного описания, а также схем, фотографий, таблиц и графиков с необходимыми пояснениями, выводами и рекомендациями. Особое внимание должно быть уделено повреждениям на уступах. Отражают также принятую методику наблюдений с указанием использованных приборов и инструментов, состав исполнителей, проводивших наблюдения и составивших отчет.

5. НАБЛЮДЕНИЯ ЗА СОСТОЯНИЕМ ВЕРТИКАЛЬНЫХ ШАХТНЫХ СТВОЛОВ

5.1. Наблюдения за состоянием шахтных стволов проводят после ввода их в эксплуатацию при оконтуривании очистными выработками предохранительных целиков под стволы; частичной или полной выемке околоствольных целиков, а также обнаружении признаков деформирования крепи и армировки.

Результаты наблюдений используют для контроля за состоянием шахтных стволов; установления причин деформирования крепи и армировки; уточнения и своевременной корректировки мер охраны стволов.

5.2. Наблюдения за состоянием шахтных стволов включают обследования состояния крепи и армировки ствола методом осмотра с фиксацией нарушений (изменений, отклонений); инструментальные наблюдения по переопределению отметок подходных пунктов полигонометрии и осевых реперов, расположенных вблизи устьев стволов; инструментальные наблюдения на долговременных комплексных наблюдательных станциях.

5.3. Обследуют техническое состояние шахтных стволов в обязательном минимальном объеме службы главного механика шахты и маркшейдерская в соответствии с методикой обследования (прил. 4) в следующих случаях: а) при наличии ранее пройденных очистных выработок в пределах околоствольного целика — ежегодно; б) при ведении очистных работ в зонах влияния на шахтные стволы. Размеры зоны влияния на ствол определяют от его устья, включая берму, по углам сдвижения, уменьшенным на величину, установленную специализированной организацией или нормативно-методическими документами, но не менее 20° для бассейнов и месторождений, где она не регламентирована.

Результаты обследования оформляют актом, который утверждает главным инженером шахты, с приложением соответствующей графической документации. Обследование технического состояния шахтных стволов по полной программе в соответствии с [1] производят по решению руководства объединения (шахты) для установления возможности или причин деформирования стволов.

При обнаружении деформации крепи или армировки, возникновение которых по времени согласуется с проведением очистных выработок у границ целика, должны быть разработаны проектной конторой объединения, а при необходимости и проектным институтом мероприятия по охране ствола в соответствии с [2], включая наблюдения, предусмотренные п. 5.2.

5.4. Переопределение отметок подходящих пунктов полигонометрии и осевых реперов вблизи устьев стволов производят маркшейдерская служба шахты или организации и предприятия Государственного топографо-маркшейдерского треста "Союзмаркштрест" для установления причин или возможности деформирования стволов.

Переопределение отметок производят от пунктов опорной сети, расположенных вне зоны влияния очистных выработок. При этом расстояние в плане от пункта опорной сети до границ очистных выработок (независимо от давности их проведения) должно быть не менее, чем рекомендуемое в п. 5.3 для построения зоны влияния на шахтные стволы.

Нивелирование производят в соответствии с п. 3.24. Невязка нивелирования не должна превышать величину, определяемую по формуле (6).

Если по результатам нивелирования оседания реперов вблизи устья ствола превышают 50 мм, то должны быть разработаны мероприятия по охране ствола.

Наблюдения по переопределению высотных отметок производят после ввода стволов в эксплуатацию с интервалом во времени не менее 5 лет до возникновения условий, указанных в пп. 5.3 и 5.5. При этом, если по результатам двух переопределений изменения отметок не превышают погрешности наблюдений, то они могут быть прекращены и должны возобновляться в случаях, предусмотренных пп. 5.3, б и 5.5.

5.5. Долговременные комплексные наблюдательные станции закладывают при установлении факта влияния очистных выработок на ствол; перед очистными работами в зонах влияния на шахтные стволы; перед частичной или полной выемкой околоствольных целиков.

Долговременная комплексная наблюдательная станция должна включать:

- 1) наблюдательную станцию на земной поверхности, состоящую из двух профилейных линий, одна из которых должна быть расположена в направлении простирания пласта, а вторая — вкрест простирания; линии должны проходить вблизи устья ствола;

- 2) наблюдательную станцию в стволе, состоящую из нескольких замерных участков, оборудуемых в крепи ствола в характерных местах — на участках пересечения ствола разрабатываемыми пластами; установки в крепи ствола осадочных швов вертикальной податливости; сопряжений ствола с околоствольными выработками;

3) наблюдения за состоянием подъемной машины (см. п. 4.14), а также производство профилировки проводников и стенок ствола;

4) наблюдения за сдвижением и деформациями массива горных пород с помощью глубинных реперов, закладываемых в вертикальных или наклонных скважинах, пробуренных с земной поверхности или из горных выработок (см. прил. 5).

Долговременные комплексные наблюдательные станции закладывают маркшейдерская служба шахты или бюро специализированных маркшейдерских работ (БСМР), или организации и предприятия Союзмаркштреста.

5.6. Длина рабочей части каждой из профильных линий на земной поверхности, расположенных в направлении простирания и вкрест простирания пласта, определяется размером целика в данном направлении по нижнему отрабатываемому пласту, увеличенным с обеих сторон на $0,1H$, где H — глубина залегания пласта в месте пересечения его стволом. Расстояния между рабочими реперами принимают в соответствии с п. 3.11.

За исходные реперы принимают пункты геодезической или маркшейдерской основы, расположенные за границей зоны влияния очистных работ, определяемой по соответствующим углам сдвижения, уменьшенным на 20° . Исходные реперы могут располагаться произвольно относительно направления профильных линий.

5.7. Конструкцию реперов наблюдательной станции на земной поверхности принимают в соответствии с пп. 3.19 и 3.20; учитывая специфику условий, рекомендуются реперы преимущественно заглубленные, бетонированные (см. рис. 7, а).

5.8. Наблюдательную станцию в стволе закладывают для измерения вертикальных и горизонтальных деформаций крепи; она должна состоять из нескольких замерных участков, каждый из которых включает четыре профильные линии реперов, располагаемые вертикально по глубине ствола. В плане линии располагают попарно в двух взаимно перпендикулярных плоскостях: две линии по простиранию, две — вкрест простирания пластов. При невозможности закладки четырех линий закладывают две линии реперов на стенках ствола со стороны падения и восстания.

Каждый замерный участок линии в вертикальной плоскости должен состоять не менее чем из четырех реперов, отстоящих друг от друга на расстоянии 15–20 м.

В местах установки в крепи ствола осадочных швов вертикальной податливости дополнительно устанавливают на каждой линии по 4 сближенных репера с расстоянием между ними 1,5–2,0 м, два из которых располагают над осадочным швом и два — под ним.

5.9. Конструкция реперов, закладываемых в крепь ствола, рекомендуется следующая. В пробуренных на глубину 0,3 м шпурах бетонируют

металлические стержни диаметром 20–30 мм, длиной 0,4 м. В головках стержней – с торца, сверху и снизу – высверливают отверстия диаметром 3 мм и глубиной 5 мм для измерений горизонтальных и вертикальных расстояний, между реперами, снизу, кроме того, приваривается крючок, служащий для подвешивания рулетки при измерении вертикальных расстояний, а также для зацепления рулетки при измерении горизонтальных расстояний между реперами (по диаметру). Головки всех реперов снабжаются навинчивающимися на них защитными колпаками. Закладку реперов в крепь ствола можно производить с помощью строительного монтажного пистолета.

5.10. Методика наблюдений по профильным линиям на земной поверхности, применяемые инструменты и необходимая точность измерений приведены в разделе 3.

5.11. Измерение вертикальных расстояний между реперами в стволе производят стальной компарированной рулеткой. Точность измерений такая же, что и при измерении расстояний между реперами на земной поверхности.

Вертикальные расстояния между сближенными реперами, расположенными в местах пересечения ствола пластами или вблизи осадочных швов, измеряют с помощью стойки универсальной измерительной (СУИ) или других измерительных устройств, обеспечивающих точность измерения этих расстояний $\pm 0,1$ мм.

Измерение горизонтальных расстояний между реперами (по диаметру ствола) производят 10-метровой рулеткой ВНИМИ с нониусом либо универсальной измерительной стойкой СУИ, либо с помощью специальной шарнирной стойки. Погрешность измерения горизонтальных расстояний не должна превышать $\pm 0,5$ мм.

5.12. В состав проверок геометрических элементов подъемного комплекса входит определение углов девиации подъемных канатов на барабанах α и шкивах β ; горизонтальности главного вала подъемной машины; отклонения от вертикали головных канатов ω .

Для стволов, оборудованных многоканатными подъемными установками с канатными проводниками, полная проверка правильности установки основных элементов гибкой армировки должна производиться одновременно с наблюдениями на наблюдательной станции в объеме, предусмотренном п. 3.25 [12].

Для указанных стволов в состав наблюдений включается также профилировка стенок ствола, по результатам которой определяют максимальные величины фактических горизонтальных смещений стенок ствола $\Delta_{ГС}$. службы главного механика шахты и маркшейдерская проверяют соответствия минимальной величины проектного зазора между наиболее выступающими частями подъемного сосуда или противовеса и крепью ствола или расстрелом трубо-лестничного отделения его фактической величине.

5.13. Весь цикл наблюдений на комплексной наблюдательной станции должен проводиться одновременно и по возможности в сжатый срок (не более чем за 15 дней).

На наблюдательных станциях, закладываемых перед ведением очистных работ в зонах влияния на шахтные стволы (п. 5.5, б), наблюдения необходимо проводить каждый раз при подходе к границе предохранительного целика или при отходе от нее, а также при обнаружении нарушений крепи или армировки ствола, но не реже одного раза в год до полного прекращения процесса сдвижения.

На наблюдательных станциях, закладываемых перед ведением очистных работ в предохранительном целике (п. 5.5, в), периодичность наблюдений устанавливают при составлении проекта отработки части целика.

5.14. По результатам наблюдений в шахтных стволах определяют вертикальные деформации крепи и сближение стенок ствола.

Вертикальные деформации (безразмерные)

$$\epsilon_y = \frac{l_2 - l_1}{l_1}, \quad (34)$$

где l_1, l_2 – расстояния по вертикали между реперами соответственно из первого и последующего наблюдений.

В расстояния l_1 и l_2 должны вводиться поправки за температуру, определяемую по формуле (9); за компарирование, определяемую по аттестату ленты; за растяжение от собственного веса

$$\Delta l_c = \frac{\gamma}{E} l \left(L - \frac{l}{2} \right), \quad (35)$$

где γ – удельный вес стали, равный $7,6 \cdot 10^4 \text{ Нм}^{-3}$; E – модуль Юнга, равный $2 \cdot 10^{11} \text{ Па}$; L – общая длина ленты, м; l – измеренное расстояние, м;

за растяжение от груза θ

$$\Delta l_r = \frac{L'}{E f} (Q - Q_0), \quad (36)$$

где f – площадь поперечного сечения ленты, м^2 ; Q_0, Q – веса грузов соответственно при компарировании ленты и измерении расстояния, Н.

Сближение стенок ствола, мм,

$$D = d_2 - d_1, \quad (37)$$

где d_1, d_2 – расстояния между реперами соответственно из первого и последующего наблюдений, мм.

5.15. По данным наблюдений на долговременных комплексных наблюдательных станциях: а) разрабатывают и осуществляют меры по

охране ствола, если оседание земной поверхности у его устья может превысить 50 мм или ожидаемые по результатам наблюдений горизонтальные и вертикальные деформации крепи превысят допустимые, приведенные в [17]; б) уточняют размеры зоны влияния на ствол, прогнозируемые оседания земной поверхности и вертикальные деформации крепи по данным наблюдений наблюдательной станции на земной поверхности; в) уточняют место и время введения конструктивных мер защиты крепи и армировки ствола по данным наблюдательной станции в стволе; г) определяют необходимость и устанавливают сроки наладочных работ подъемного комплекса по данным нивелирования анкерных болтов рамы подъемной машины, вала барабана, результатам определения угла девиации и профилировки проводников; д) корректируют прогнозируемое искривление ствола по результатам профилировки стенок ствола; е) проверяют состояние рельсовых проводников ствола и производят их укорачивание с учетом данных об оседаниях земной поверхности у устья ствола.

Приложение 1

СОДЕРЖАНИЕ ПОЯСНИТЕЛЬНОЙ ЗАПИСКИ К ПРОЕКТУ НАБЛЮДАТЕЛЬНОЙ СТАНЦИИ НА ЗЕМНОЙ ПОВЕРХНОСТИ

1. *Обоснование проведения наблюдений и их цель.* Изложить поставленные задачи для получения или уточнения всех или отдельных параметров процесса сдвижения земной поверхности.

2. *Краткая горно-геологическая характеристика участка в районе наблюдательной станции.* Описать геологическое строение толщи пород и геологический разрез, условия залегания пласта, его мощность, глубину залегания, угол падения, принятую систему разработки и ее параметры, способ управления кровлей, среднемесячное подвигание забоя.

3. *Расчет длин профильных линий* в соответствии с пп. 3.7–3.15. Приложить вертикальные разрезы, необходимые для определения длин профильных линий, а также план расположения профильных линий относительно проектируемых и существующих горных выработок и относительно существующих сооружений и объектов поверхности (в соответствии с п. 3.5).

4. *Разбивка наблюдательной станции.* Отмечают, от каких пунктов маркшейдерской опорной геодезической сети намечают произвести разбивку и привязку наблюдательной станции, способы: разбивки и привязки станции.

5. *Закладка реперов.* Указывают конструкции и способы закладки опорных и рабочих реперов (пп. 3.19, 3.20), количество необходимых материалов (металл, цемент, песок).

6. *Время закладки наблюдательной станции.* В зависимости от намеченных сроков подработки участка, на котором закладывают наблюдательную станцию, с учетом времени на стабилизацию реперов (7 дней для цементируемых и 3 дня для забивных) рассчитывают сроки закладки реперов наблюдательной станции.

7. *Методика производства наблюдений,* применяемые инструменты и сроки наблюдений. В зависимости от поставленных задач намечают периодичность и сроки наблюдений. Указывают инструменты (исходя из наличия и в соответствии с требуемой точностью), намечают методику инструментальных наблюдений и точность, которую они должны обеспечить.

8. *Подписи главного маркшейдера шахты и лица, составившего проект.* Проект наблюдательной станции утверждается главным маркшейдером производственного объединения.

Приложение 2

СОДЕРЖАНИЕ ОТЧЕТА ПО НАБЛЮДЕНИЯМ ЗА СДВИЖЕНИЕМ ЗЕМНОЙ ПОВЕРХНОСТИ ПОД ВЛИЯНИЕМ ГОРНЫХ РАЗРАБОТОК

I. Введение

1. Задачи, которые необходимо решить по результатам наблюдений.
2. Краткие сведения об условиях производства наблюдений. Состав исполнителей, время проведения наблюдений, обработка их результатов; изменения, внесенные в проект наблюдательной станции.
3. Состояние изученности вопроса сдвижения земной поверхности в данных условиях по работам предыдущих лет.

II. Характеристика геологических и горно-технических условий подземных разработок в районе наблюдений

1. Геологические сведения о районе наблюдательной станции по скважинам, стволам, шурфам:
физико-механические свойства толщи вмещающих пород, мощность отдельных слоев толщи, которые могут повлиять на характер процесса сдвижения земной поверхности, характеристика пород непосредственной кровли и почвы разрабатываемых пластов;

состав и мощность наносов, наличие плавунцов, их состав и мощность; сведения о тектонических нарушениях, карстах, естественных полосах в районе наблюдательной станции.

2. Горно-технические условия:

глубина разработки, число пластов, их мощность, угол падения; система разработки, ее основные параметры, скорость подвигания забоя; способ управления кровлей — в случае применения закладки следует дать детальное описание ее характера: полная, неполная, из бутовых полос, качество заполнения выработанного пространства; при работе с обрушением кровли указать шаг посадки непосредственной кровли и основной, даты посадки; приложить паспорт крепления лавы.

III. Методика инструментальных наблюдений

1. Тип станции. Число исходных, опорных и рабочих реперов.
2. Конструкция реперов и метод их закрепления.
3. Схема привязки наблюдательной станции к опорной сети шахты, точность привязки.
4. Программа наблюдений, число серий наблюдений, их распределение во времени; программа наблюдений каждой серии.
5. Методика определения вертикальных и горизонтальных сдвижений, точность определения.

IV. Видимые признаки сдвижения земной поверхности и горных пород

1. Трещины и провалы на земной поверхности, их размеры, время появления и связь с горными выработками, углы разрывов.

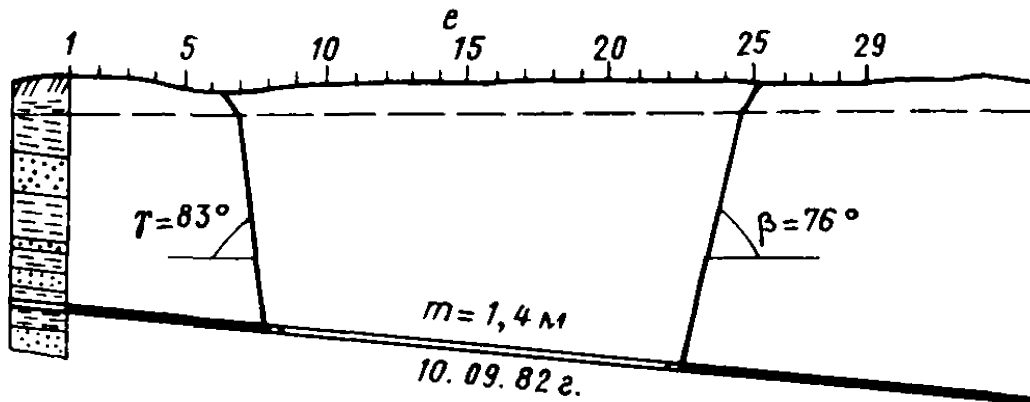
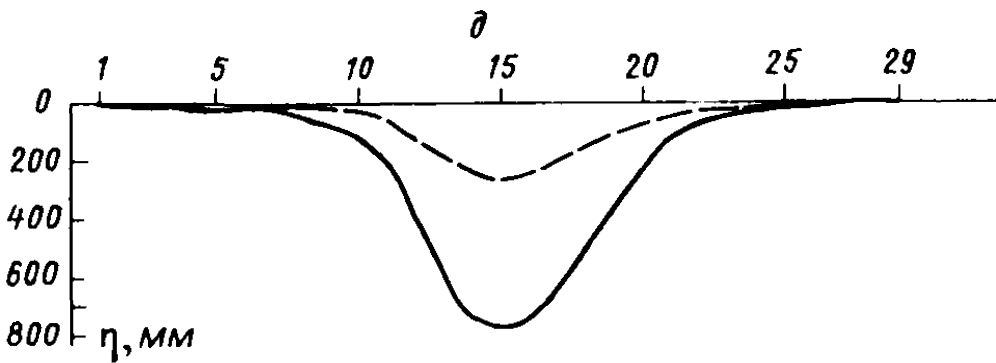
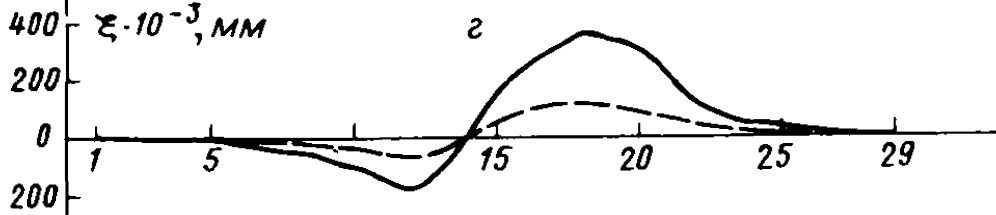
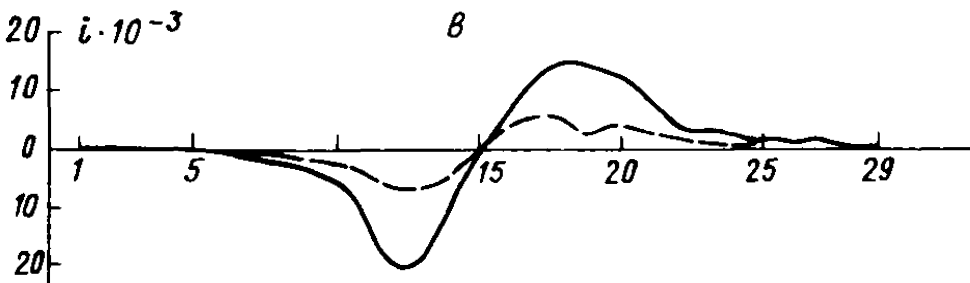
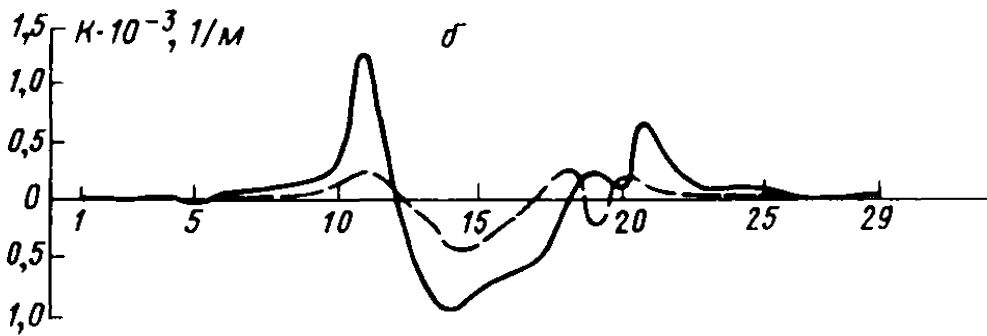
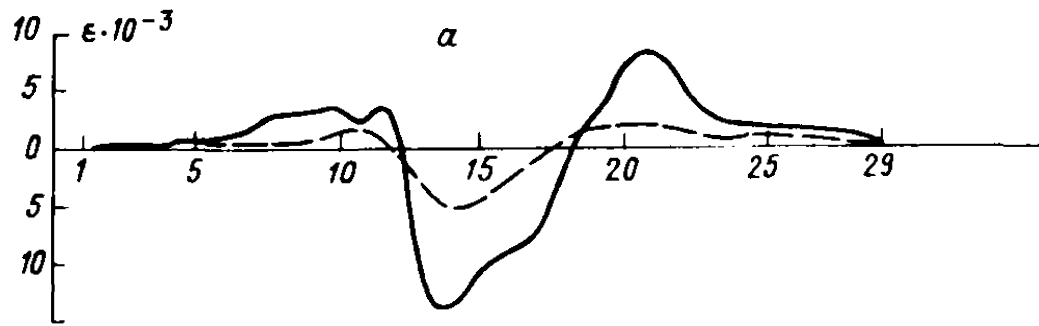
2. Обрушение пород в забое, кровле, почве и боках выработок, раздавливание целиков.

Трещины и даты их появления наносят на совмещенный план горных выработок и наблюдательной станции, на вертикальных разрезах строят углы разрывов; приводят зарисовки видимых деформаций в горных выработках.

V. Результаты инструментальных наблюдений

Результаты наблюдений излагают по каждой профильной линии отдельно, при этом должны быть отражены следующие параметры.

1. Отход забоя от разрезной выработки, при котором начинается сдвижение земной поверхности, размеры отработанной площади в пласте.



2. Максимальные величины вертикальных и горизонтальных сдвижений и положение точек с максимальными сдвигениями относительно границ очистной выработки.

3. Максимальные деформации земной поверхности: наклоны, кривизна, растяжения, сжатия. Положение точек с максимальными деформациями относительно границы очистной выработки.

4. Общая продолжительность процесса сдвижения земной поверхности и периода опасных деформаций.

5. Углы сдвижений, граничные углы, углы разрывов, углы полных сдвижений или угол максимального оседания. Величины полученных углов должны быть сведены в таблицу. Кроме того, в специальной таблице необходимо привести результаты сравнения величин углов, полученных из наблюдений, с соответствующими углами из Правил охраны сооружений для данного бассейна или месторождения.

Раздел должен быть иллюстрирован следующими графиками сдвижений и деформаций земной поверхности (рис. 13): оседаний; горизонтальных сдвижений; вертикальных деформаций — наклонов и кривизны; горизонтальных деформаций — растяжений и сжатий.

Указать, что наблюдения проводились за процессом сдвижения земной поверхности и сооружений при первичной или повторной подработке, при последней учитывалась ли активизация деформаций от предыдущей подработки.

VI. Выводы

1. Обобщенная краткая характеристика процесса сдвижения земной поверхности по результатам наблюдений по всем профильным линиям станции с приведением полученных основных параметров процесса сдвижения земной поверхности:

максимальные величины сдвижений и деформаций;

углы сдвижения, граничные углы, углы разрывов, углы полных сдвижений или угол максимального оседания;

общая продолжительность процесса сдвижения и периода опасных деформаций.

2. Интерпретация результатов наблюдений применительно к поставленным задачам и предложения по использованию полученных данных.

Рис. 13. Графики сдвижений и деформаций земной поверхности по профильной линии.

Даты наблюдений: 4.05.82 (исходная серия), 16.11.82 (пунктирная линия), 7.06.83 (сплошная линия); кривые: а — горизонтальных деформаций, б — кривизны, в — наклона, г — горизонтальных сдвижений, д — оседания; е — вертикальный разрез

VII. Приложения к отчету

1. Ведомость оседаний.
2. Ведомость горизонтальных сдвижений.
3. Ведомости вертикальных деформаций — наклонов и кривизны.
4. Ведомости горизонтальных деформаций — растяжений и сжатий.

Приложение 3

ОБРАЗЦЫ ЖУРНАЛОВ НАТУРНЫХ НАБЛЮДЕНИЙ И ВЕДОМОСТЕЙ ОБРАБОТКИ РЕЗУЛЬТАТОВ НАБЛЮДЕНИЙ ЗА СДВИЖЕНИЕМ ЗЕМНОЙ ПОВЕРХНОСТИ

Примечания к заполнению форм 1 и 1а:

1. В скобках (1), (2), . . . , (11) указан порядок взятия отсчетов по рейкам; ч — черная сторона, к — красная, д — дальномер.

2. Такие формы удобны для внутреннего контроля (сумма превышений между соседними реперами в пределах одной установки инструмента должна быть равна превышению между связующими реперами), а также для использования превышений при вычислении поправок за наклон в длины.

3. При взятии отсчетов по трем нитям контроль осуществляют по разности отсчетов между средней и верхней нитями и между нижней и средней. Эти разности не должны отличаться друг от друга более чем на 2 мм; превышение Δh д определяют как разность полусумм отсчетов по верхней и нижней нитям задней и передней реек, например:

$$\frac{(1) + (3)}{2} - \frac{(9) + (11)}{2} = \frac{1701 + 1969}{2} - \frac{1830 + 1940}{2} = -50 \text{ д.}$$

4. Превышения между реперами для вычисления абсолютных отметок определяют как среднее из превышений по средним нитям черных и красных сторон реек. Перед вычислением абсолютных отметок производят уравнивание нивелирных ходов по превышениям между связующими реперами.

Примечания к заполнению ведомостей ВД и СД-7.

1. Значения $\Delta \eta$ в ведомости вертикальных деформаций (ВД) определяют как разность оседания концов интервала (передний минус задний): $\Delta \eta = \eta_n - \eta_{n-1}$.

2. Значения наклонов, кривизны и горизонтальных деформаций в ведомостях ВД и СД-7 удобно записывать увеличенными в 1000 раз, поэтому в заголовках соответствующих граф значится: $i \cdot 10^3$, $\Delta i \cdot 10^3$, $K \cdot 10^3$, $\epsilon \cdot 10^3$.

Журнал нивелирования (отсчеты по средней нити)

Месяц август, 31 число 1984 г.

Месяц сентябрь, 3 число 1984 г.

Наблюдатель Петров Н.В.

Вычислял Сидоров В.И.

Номер станций, линий	Номер репера	Отсчеты по рейке			Превышения между реперами				Средние превышения между реперами				Условная отметка, м	Абсолютная отметка, м	Примечание
		задний	промежуточный	передний	связующими		соседними		связующими		соседними				
					+	-	+	-	+	-	+	-			
1	2	3	4	5	6	7	8	9	10	11	12	13	14	15	16
62 I-A	1	(1) 1560ч (4) 6247к												232.460	1
	5			(2) 1430ч (3) 6119к	130 128				129					232.589	5
	2		(5) 1544к (6) 6233к				16 14				15			232.475	2
	3		(7) 1590ч (8) 6277к					46 44					45	232.430	3
	4		(9) 1585ч (10) 6274к				5 3				4			232.434	4
	[5]			(11) 1431ч	[154]									(232.588)	(5 контр.)

Журнал нивелирования (отсчеты по трем нитям)

Месяц август, 2 число 1984 г.
Наблюдал Петров И.В.

Месяц сентябрь, 8 число 1984 г.
Вычислял Сидоров В.Н.

Номер станций, линий	Номер репера	Отсчеты по рейке			Превышения между реперами				Средние превышения между реперами				Условная отметка, м	Абсолютная отметка, м	Примечание	
		задний	промежуточный	передний	связующими		соседними		связующими		соседними					
					+	-	+	-	+	-	+	-				
1	2	3	4	5	6	7	8	9	10	11	12	13	14	15	16	
68	IV	(1) 1701ч													233.210	IV
	23	(2) 1834ч														
		(3) 1969ч														
		(8) 6519к														
				(4) 1876ч		174д										
				(5) 2008ч		174сп										
				(6) 2142ч						174,5					233,036	23
				(7) 6694к		175к										
			(9) 1830ч					50д								
	21	(10) 1884ч							50сп							
		(11) 1940ч										50		233,160	21	
		(12) 6569к							50к							
	22	(13) 2125ч				325д			325д							
		(14) 2210ч				326сп			326сп							
		(15) 2295ч										325,5		232,835	22	
		(16) 6894к				325к			325к							
	(23)			(17) 2009к	(201)									(233,036)	(23 контр.)	

Журнал измерения длин

Форма 2

Наблюдательная станция № 52

Профильная линия I—а

Месяц август, 22 число 1984 г.

Наблюдали Петров И.В., Иванов О.И.

Рулетка № 352689

Интервал	Температура, градус	Задний отсчет	Передний отсчет	Измеряемая длина, м	Средняя длина, м	Эскиз
1	2	3	4	5	6	7
<i>Прямой ход</i>						
1—2	18	23	19.378	19.355	19.354	
		32	385	353		
		37	391	354		
2—3	18	21	19.892	19.861	19.862	
		29	891	862		
		35	898	863		
3—4	19	23	19.886	19.863	19.863.3	
		54	917	863		
		76	940	864		
...
<i>Обратный ход</i>						
2—1	20	12	19.364	19.352	19.353	
		23	376	353		
		35	389	354		

Форма 3

Журнал обработки длин

Номер станций, линий	Дата наблюдения	Интервал	Измеренная длина, м	Превышения, м	Разность температур $t - t_K$, градус	Разность ординат	Поправки, мм	
							за наклон	за провес
1	2	3	4	5	6	7	8	9
№ 55 VI—VII	20.05.84	VI—VII	49,988	2,010	— 10	—	— 40,4	—
		VII—VIII	49,982	0,785	— 10	—	— 6,2	—
		VIII—60	9,962	1,042	— 10	—	— 54,8	—
		60—61	10,087	0,085	— 10	—	— 0,3	—
		61—62	9,975	0,170	— 10	—	— 1,4	—
		62—63	10,188	0,720	— 10	—	— 25,5	—
		63—64	10,123	0,510	— 10	—	— 12,9	—

Ведомость оседаний

Наблюдательная станция № 38

Номер про- филь- ной линии	Номер репера	1-е наблю- дение, м 4.05.84	2-е наблю- дение, м 2.07.84	1-2 мм	3-е наблю- дение, м 3.08.84	2-3 мм	1-3 мм	Пос- лед- нее ми- нус пер- вое
I-B	1	220,832	220,832	0	220,832	0	0	
	2	220,820	220,818	2	220,815	3	5	
	3	220,780	220,775	5	220,768	7	12	
	4	220,765	220,755	10	220,743	12	22	
	5	220,633	220,588	45	220,530	58	103	
	6	220,572	220,422	150	220,252	170	320	
	7	220,490	220,405	85	220,304	101	186	
	8	220,350	220,323	27	220,281	42	69	
	9	220,298	220,295	3	220,290	5	8	
	10	220,262	220,261	1	220,262	-1	0	

Продолжение формы 3

Поправки, мм			Сумма поправок	Приведенная длина интер- вала, м	Расстояние от началь- ного ре- пера, м	Номер репера	Приме- чание
за тем- пера- туру	за откло- нение от створа	за компа- рирование					
10	11	12	13	14	15	16	17
-5,7	-	+10,2	-35,9	49,952	49,952	VII	
-5,7	-	+10,3	-1,6	49,980	99,932	VIII	
-1,1	-	+2,1	-53,8	9,908	109,840	60	
-1,1	-	+2,2	+0,8	10,088	119,928	61	
-1,1	-	+2,1	-0,4	9,975	129,903	62	
-1,1	-	+2,2	-24,4	10,164	140,067	63	
-1,1	-	+2,2	-11,8	10,111	150,178	64	

Ведомость горизонтальных деформаций
Наблюдательная станция № 55

Номер про- филь- ной линии	Интервал	1-е наблю- дение, м 6.05.84	2-е наблю- дение, м 10.08.84	2-1 мм	Де- фор- мация € x x 10 ³	3-е наблю- дение, м 20.05.84	3-1 мм	Де- фор- мация € x x 10 ³
VI-VII	VI-VII	49,952	49,951	- 1	0	49,952	0	0
	VII-VIII	49,980	49,981	+ 1	0	49,980	0	0
	VIII-60	9,907	9,907	0	0	9,908	+ 1	+ 0,1
	60-61	10,082	10,084	+ 2	+ 0,2	10,088	+ 6	+ 0,6
	61-62	9,966	9,969	+ 3	+ 0,3	9,975	+ 9	+ 0,9
	62-63	10,154	10,158	+ 4	+ 0,4	10,164	+ 10	+ 1,0
	63-64	10,100	10,106	+ 6	+ 0,6	10,111	+ 11	+ 1,1
	64-65	10,003	10,023	+ 20	+ 2,0	10,034	+ 31	+ 3,1
	65-66	10,001	10,031	+ 30	+ 3,0	10,050	+ 49	+ 4,9

Ведомость горизонтальных сдвижений

Наблюдательная станция № 55

Номер про- филь- ной линии	Но- мер репера	1-е наб- людение, м 6.05.84	2-е наблю- дение, м 10.08.84	2-1 мм	3-е наблю- дение, м 20.09.84	3-2 мм	3-1 мм	Приме- чание
VI-VII	VI	0	0	0	0	0	0	
	VII	49,952	49,951	- 1	49,952	+ 1	0	
	VIII	99,932	99,932	0	99,932	0	0	
	60	109,839	109,839	0	109,840	+ 1	+ 1	
	61	119,921	119,923	+ 2	119,928	+ 5	+ 7	
	62	129,887	129,892	+ 5	129,903	+ 11	+ 16	
	63	140,041	140,050	+ 9	140,067	+ 17	+ 26	
	64	150,141	150,156	+ 15	150,178	+ 22	+ 37	
	65	160,144	160,179	+ 35	160,212	+ 33	+ 68	
	66	170,145	170,210	+ 65	170,262	+ 52	+ 117	

МЕТОДИКА ОБСЛЕДОВАНИЯ ТЕХНИЧЕСКОГО СОСТОЯНИЯ ШАХТНЫХ СТВОЛОВ

При визуальном обследовании крепи ствола и армировки необходимо фиксировать наличие раковин, мест просачивания воды и выщелачивания бетона, местоположение (расстояние от устья ствола), характер и размеры деформаций в виде волосных и более крупных трещин, заколов, вывалов размытых и выветрелых участков, изгибов армировки и других деформаций и смещений. В местах обнажения пород определяют фактическую толщину крепи. Обнаруженные деформации изображают на эскизах и развертках стенок ствола вместе с сопряжениями всех выработок с привязкой к геологическому разрезу, номерам ярусов и расстояниям от устья ствола. В указанной документации отмечают время возникновения нарушения и характер его развития во времени. Приводят геологическое описание пород в местах нарушений, а также их прочностные и деформационные свойства. Дают сведения о периодичности нарушений крепи ствола, их числе в течение года и изменении режима работы стволов (число остановок и их причины) по годам, сведения о выполненных ремонтных работах.

По результатам обследования устанавливают, вызваны ли нарушения крепи влиянием очистных работ или другими причинами, такими как усиленное давление слабых обводненных горных пород на крепь, влияние геологических нарушений, изрезанности околоствольного массива выработками, агрессивное воздействие подземных вод на крепь, попеременное обмерзание, оттаивание крепи и др.

Основной признак влияния очистных выработок на ствол — совпадение по времени возникновения деформаций и подхода (отхода) очистной выработки к границе целика. Признаком того, что влияние очистной выработки проявляется в форме опорного давления, служит местоположение деформированного участка ствола в пределах интервала длиной $0,2H$ выше или ниже места пересечения ствола пластом (H — глубина пересечения ствола пластом). Деформации, вызываемые опорным давлением, возникают в пределах указанного участка прежде всего на сопряжениях с околоствольными дворами, а также в местах пересечения ствола угольными пластами, прослоями слабых пород и на ранее отремонтированных участках.

Деформации стволов от подработки возникают в основном при наклонном и крутом залегании пластов и ведении очистных работ у верхней границы целика. Они проявляются наиболее интенсивно в районе пересечения ствола линией, проведенной под углом β_0 . К результатам обследования прилегают следующие материалы.

1. Геологический разрез по стволу, на котором показывают пересекаемые стволом породы, пласты и пропластки угля, их марки, углы падения пород и пластов, мощности их слоев (в том числе вынимаемые), данные о прочности и трещиноватости пород и угля.

2. Эскизы мест нарушений и развертки стенок ствола.

3. Выкопировки с планов горных выработок по всем пластам, где целик оконтурен горными выработками хотя бы с одной стороны одной лавой, а также по пластам, по которым целики были полностью или частично вынуты или оконтурены до проходки ствола.

4. Акты обследования крепи приствольных и всех примыкающих к стволу выработок на протяжении 50 м.

5. Для стволов при углах падения пластов более 20° , если оконтурены целики по восстанию по нескольким пластам или есть старые очистные выработки со стороны восстания, приводят результаты профилировок (не менее двух с максимально большим разрывом во времени), переведенные в масштаб 1:2000.

6. Разрез вкрест простирания (схема вскрытия), на котором показывают все пласты угля, геологические нарушения, наносы, границы целиков, значения углов, принятых при построении целиков, места повреждений стволов, даты их возникновения и развития, положение очистных выработок, номер лавы, время отработки в пределах целика и по его периферии.

Приложение 5

МЕТОДЫ НАБЛЮДЕНИЙ ЗА СДВИЖЕНИЕМ ТОЛЩИ ГОРНЫХ ПОРОД С ПОМОЩЬЮ ГЛУБИННЫХ РЕПЕРОВ

Для наблюдения за сдвижением толщи горных пород используют глубинные реперы, которые закладывают в скважины, пробуренные с земной поверхности или из горных выработок. В скважинах, пробуренных с поверхности, обычно закладывают глубинные реперы с гибкими (проволочными) связями, магнитогерконовые и радиоактивные isotопы, а в пробуренных из горных выработок — глубинные реперы с жесткими (штанги) связями или магнитогерконовые. Методы наблюдений за сдвижением толщи пород с помощью глубинных реперов изложены в ряде методических документов [4, 6, 9].

Методы наблюдений в горных выработках за сдвижением пород приведены в [5, 11].

В настоящем приложении изложены некоторые новые или недостаточно освещенные в перечисленных документах методы, в основном применительно к нисходящим вертикальным или наклонным скважинам.

1. Глубинные реперы с проволочными связями

Закладка глубинных реперов в вертикальные скважины

Для закладки реперов (рис. 14) необходимо иметь глубинные реперы (рис. 15); толкатель реперов (рис. 16); два зажимных устройства (рис. 17); станок с блоками (рис. 18); лебедку для проволоки; нержавеющую стальную проволоку (например, марки X18H10T) диаметром 0,8–1 мм; грузы массой не менее 10 кг.

Диаметр реперов выбирают на 2–4 мм меньше диаметра скважины. Закладку реперов начинают с наиболее удаленного от устья скважины репера. Его спускают в скважину в следующей последовательности (см. рис. 14). Проволоку от лебедки 5 через блок 3 и отверстие толкателя репера 8 подводят к реперу 9. Конец проволоки вставляют в отверстие в трубке 5 (см. рис. 16) репера и закрепляют на нем. Проволоку 4 (см. рис. 14) и 8 (см. рис. 16) от ранее заложенных реперов пропускают через металлическую трубку 5 (см. рис. 16) и отверстие для перепуска в толкателе репера. Для того чтобы концы проволок не ушли в скважину, при пропуске через металлическую трубку очередного репера их вставляют в зажимное устройство 2 (см. рис. 14) и затягивают болтами. Проволоки все время должны находиться в натянутом положении. На кондуктор 7 (см. рис. 14) ставят зажимное устройство, поэтому его размер (см. рис. 17, величина /) должен быть больше диаметра кондуктора. Легкими ударами репер 9 (см. рис. 14) загоняют в отрезок трубы 5 (см. рис. 16) толкателя 8 (см. рис. 14). Во избежание выпадения репера при спуске его крепят гвоздем 8 (см. рис. 16), который забивают в специально просверленное отверстие в отрезке трубы. Концы проволок от ранее заложенных реперов вставляют во второе зажимное устройство, которое закрепляют на мачте бурового станка 1 (см. рис. 14), и затягивают болтами. Буровую штангу 6 (см. рис. 14) с толкателем и репером вводят в кондуктор скважины 7, предварительно сняв с него первое зажимное устройство. Затем плавно и одновременно спускают штанги с репером и проволоку, скрепленную с ним, с барабана лебедки в скважину. Проволока с барабана лебедки при спуске толкателя с репером должна постоянно находиться в натянутом положении. При закладке репера в скважину и последующем подъеме штанг нельзя допускать вращения колонны штанг, так как это может привести к обрыву проволоки от ранее заложенных реперов.

Глубину спуска репера замеряют по буровым штангам. Для этого штанги нумеруют, их длины измеряют с точностью до 1 см (с учетом резьбовых соединений) и заносят в полевой журнал. Штанги при спуске реперов наращивают в порядке номеров штанг.

После спуска репера на заданную глубину засыпают щебень для закрепления репера в скважине. Количество щебня должно быть рег-

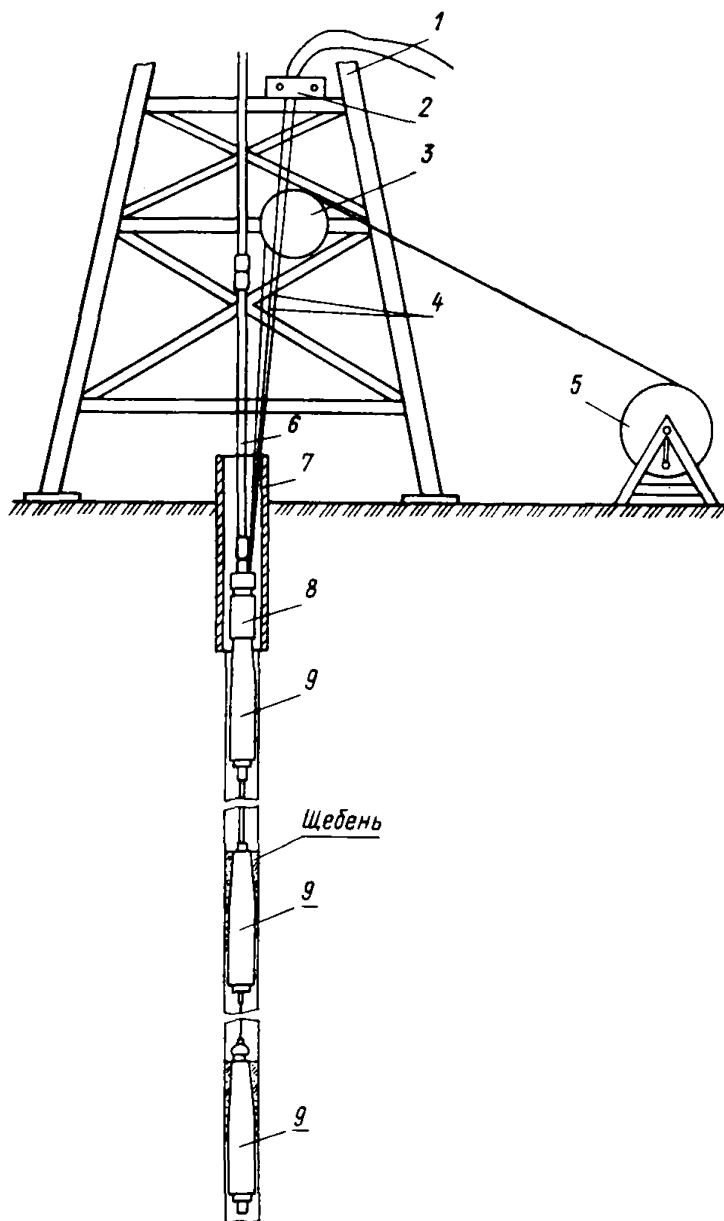


Рис. 14. Общая схема заложения глубинных реперов с проволочными связями в вертикальные скважины.

1 — буровой станок; 2 — зажимное устройство; 3 — блок; 4 — проволока; 5 — лебедка; 6 — буровая штанга; 7 — кондуктор скважины; 8 — толкатель репера; 9 — репер

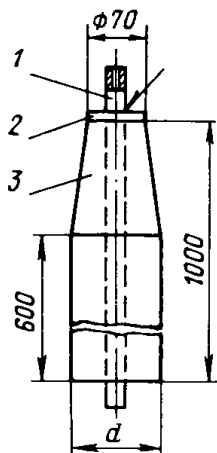


Рис. 15. Глубинный репер.

1 — металлическая трубка; 2 — шайба (приваривается); 3 — деревянная часть репера

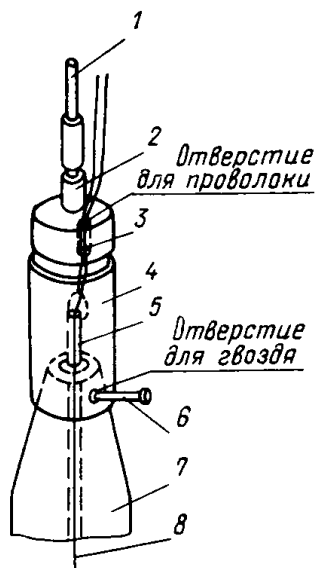


Рис. 16. Толкатель репера

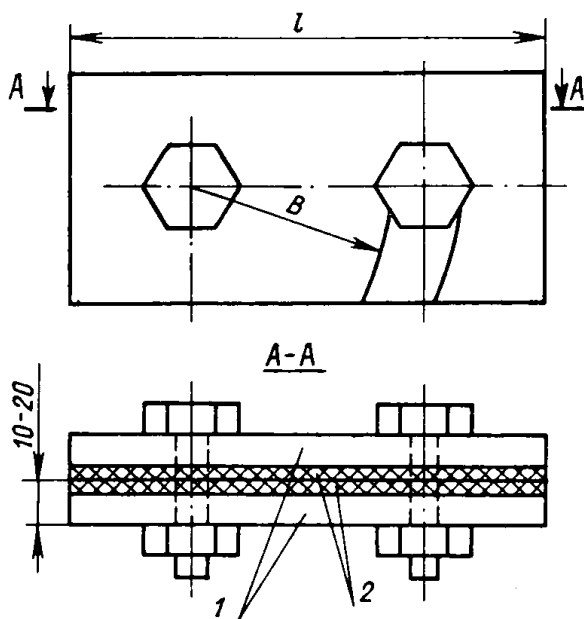


Рис. 17. Зажимное устройство.

1 — металлические пластинки; 2 — резиновые прокладки

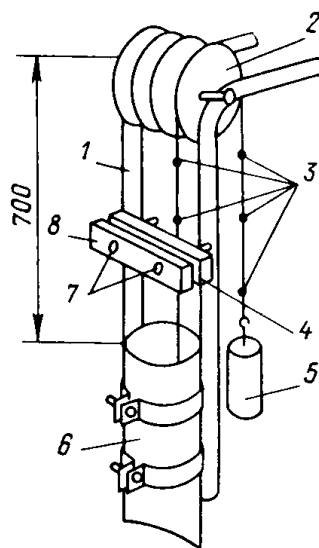


Рис. 18. Станок

ламентировано, так как его избыток может защемить толкатель репера 8 (см. рис. 14) или вызвать зажим проволок. Далее толкатель поднимают. Если репер достаточно надежно заземлен, то толкатель отрывается от репера в месте соединения гвоздем и поднимается на поверхность. Если этого не происходит, то нужно либо подсыпать щебня и повторить подъем, либо переместить толкатель с репером ниже или выше по скважине на 1—2 м и повторить операцию по закреплению репера. В этом случае в полевой журнал вносят соответствующие изменения глубины заложения репера.

После того как толкатель (без репера) поднят, над кондуктором снова устанавливается зажимное устройство на срез кондуктора и через него пропускают все проволоки, выходящие из скважины, с последующим их зажимом. Затем отсоединяют проволоку от лебедки 5, освобождают проволоки 4 из зажимного устройства 2 (см. рис. 14) и начинают операцию по закладке следующего репера.

После закладки всех реперов устье скважины оборудуют станком (см. рис. 18). Станок помещают на кондукторе 6 скважины. Срез кондуктора должен возвышаться над земной поверхностью на 0,3—0,4 м. На свободные концы проволок от заложенных реперов краской наносят метки 3 на каждые 20—40 см выше планки 8, закрепленной на стойках 7. Расстояние между первой и последней метками должно быть не менее вынимаемой мощности пласта. Размеченную проволоку поочередно пропускают через планку 8 между резиновыми прокладками 4 с последующим несильным затягиванием зажимными винтами 7. Проволоку перекидывают через блоки 2 и к ее свободным концам прикрепляют грузы 5 (см. рис. 18). Необходимо, чтобы грузы висели свободно, не касаясь стенок кондуктора, для чего диаметр блоков должен быть больше диаметра кондуктора.

На планке 8 напротив каждой проволоки пишут соответствующий номер глубинного репера (начиная с нижнего), соответственно нумеруют и грузы.

Наблюдения сводятся к определению высотной отметки первой (ближайшей к планке) метки на проволоке на конкретные даты, т.е. на различные стадии сдвижения массива горных пород. Для этого в каждом наблюдении от исходных реперов на земной поверхности передают высотную отметку на верхнюю грань планки 8 (см. рис. 18), а затем с помощью линейки измеряют расстояния от верха планки до первых меток на проволоках каждого репера. Суммируя их с высотной отметкой верха планки, получают высотные отметки верхних меток на проволоках реперов. Разность между двумя высотными отметками первой метки на разные даты показывает величину оседания глубинного репера за период между этими датами. Если первая метка сместителя ниже планки, то измеряют расстояние до второй и, учитывая расстояния между двумя метками, определяют высотную отметку

первой. Перемещение первой метки на проволочной связи репера соответствует величине сдвижения этого репера, если отсутствовало защемление проволок в скважине или проскальзывание ее кондуктора.

Для повышения точности результатов измерений и контроля за возможным зажимом проволок от реперов в скважине каждое наблюдение за глубинными реперами должно состоять из двух серий при натяжении проволок разными грузами.

Для контроля за возможным проскальзыванием кондуктора скважины относительно ее устья закладывают контрольный грунтовый репер на расстоянии 2–3 м от скважины, и на него, как и на кондуктор, каждый раз передают отметку от исходного репера на поверхности.

Закладка глубинных реперов в наклонные скважины

В условиях крутого и наклонного залегания пластов наблюдение за сдвижением массива пород в вертикальных скважинах может оказаться неэффективным вследствие того, что процесс сдвижения слоев пород происходит преимущественно по нормали к пласту. В этом случае целесообразно использовать для закладки глубинных реперов наклонные скважины (рис. 19), для которых рекомендуется закладка самозакрепляющихся глубинных реперов 8 пружинного типа с проволочной связью. Эти реперы доставляют к месту закрепления с помощью кольцевого (бесконечного) канатика 3. В качестве последнего может быть применен геофизический кабель с внешней оболочкой из пластика и сердечником из стальных проволок типа ГСМ (ГСМО) диаметром 3–4 мм. Применение витых стальных канатиков не рекомендуется из-за их способности к скручиванию.

Реперы закладывают в следующем порядке (см. рис. 19). После прекращения бурения скважины на заданную глубину буровой станок используют для закладки вспомогательного (опорного) репера 10 в скважине. С двух противоположных сторон относительно устья скважины на расстояниях 10–20 м закрепляют две лебедки 4 для спуска и подъема канатика. На одну из них предварительно намотан канатик, который является направляющей при досылке реперов на заданную глубину. Длина канатика на лебедке должна быть не менее $3L$ (L – глубина скважины). Сращивание канатика из кусков в случае необходимости должно быть выполнено тщательно, без утолщений и задиров. Свободную часть канатика пропускают через блочок 9 во вспомогательном репере и закрепляют на поверхности за кольца.

Вспомогательный репер представляет собой пустотелый металлический цилиндр 7 (рис. 20), закрытый снизу крышкой 9. Через тело цилиндра в нижней половине по диаметру пропущен стальной канат 8, ветви которого с внешней стороны цилиндра расплетены и служат для крепления репера в скважине в заданном положении. В верхней части

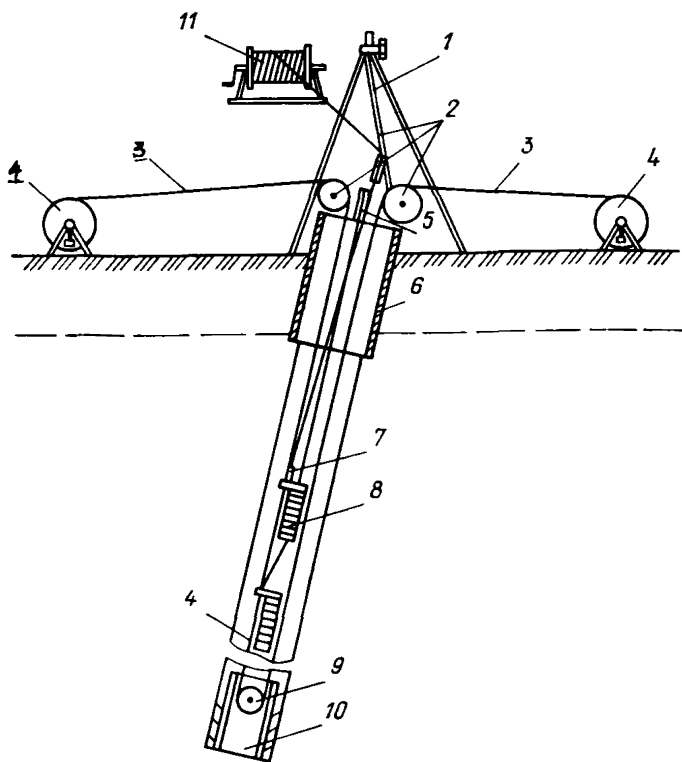


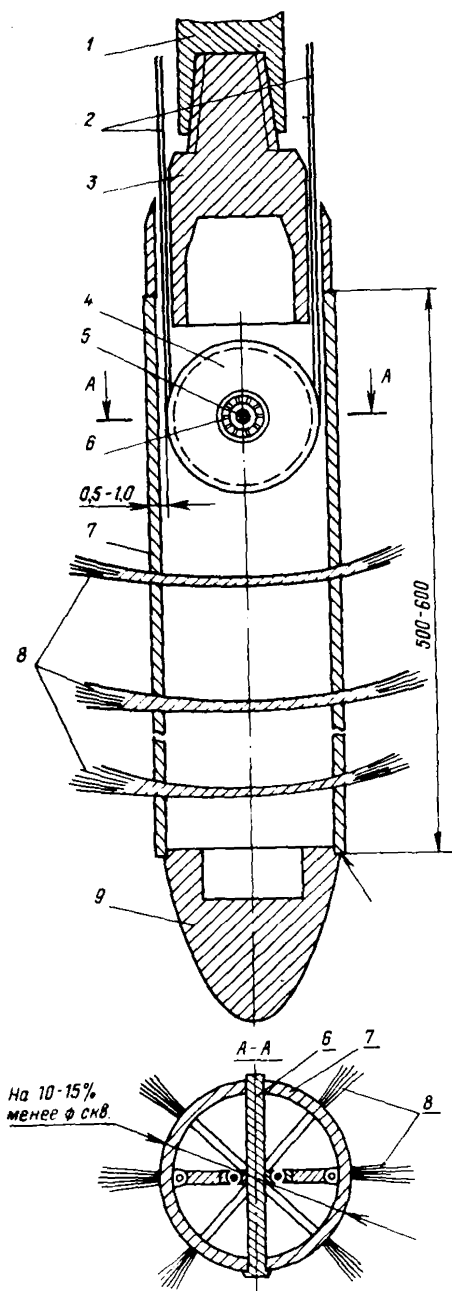
Рис. 19. Схема закладки глубинных реперов в наклонную скважину

цилиндра на оси 6 укреплен на подшипнике 5 блокочек 4 для перекидывания канатика 2.

Вспомогательный репер через переходник 3 соединяют с буровой штангой 1 и проталкивают через обсадную металлическую трубу (кондуктор). Спущенную штангу устанавливают на вилку и на нее наворачивают вручную следующую штангу. Применение механического толкателя штанг при их свинчивании недопустимо. При спуске необходимо избегать вращения штанги, а затем и колонны штанг вокруг своей оси, так как это может привести к скручиванию нитей канатика между собой и к последующему скручиванию проволоки, идущих от каждого репера.

По мере опускания буровых штанг в скважину канатик будет разматываться. При достижении вспомогательным репером забоя скважины длина спущенной части канатика составит величину $2L$.

После того как вспомогательный опорный репер достиг забоя скважины и закрепился там, поднимают буровые штанги и снимают буровой



станок со скважины. Над скважиной устанавливают треногу 1 с двумя соответствующим образом отцентрированными блоками 2 (см. рис. 19) для спуска канатика. Блок, сложенный со стороны лебедки с намотанным канатиком, должен быть съемным. Свободный конец канатика снимают с колышка, пропускают через второй блок и закрепляют на второй лебедке.

На ветви канатика 4 (рис. 21), идущего от первой лебедки, закрепляют зажим 2, выполняющий в дальнейшем роль толкателя репера по направляющим и упора репера в процессе его закрепления в скважине.

В направлении, перпендикулярном к створу лебедок с канатиком, закрепляют лебедку 11 (см. рис. 19) с проволокой 7. Проволоку с лебедки разматывают на длину, равную расстоянию до места закладки очередного репера в скважине, и на ней делают метку. Проволоку снова наматывают на барабан лебедки, а ее свободный конец пропускают через блок, установленный над скважиной, и прикрепляют к заряженному самозакрепляющемуся реперу (см. рис. 21). В заряженном состоянии репера пружины 6 сжаты с помощью предохранительной скобы 11, вставленной в крючки 10 (см. рис. 21). Реперы заряжают с помощью тисков.

Рис. 20. Схема вспомогательного репера

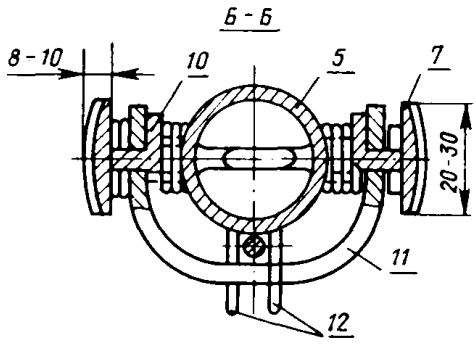
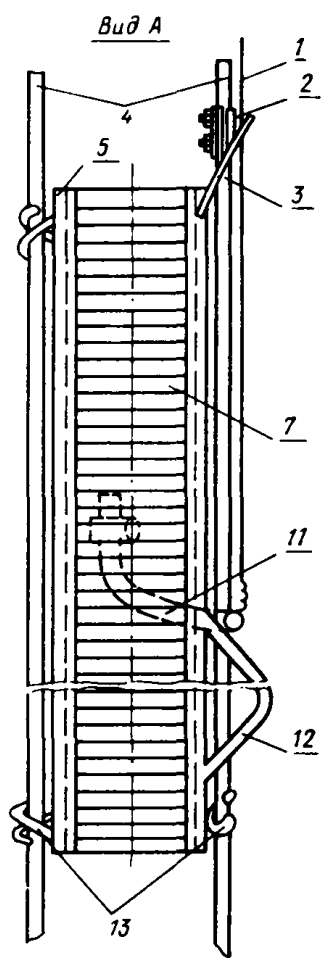
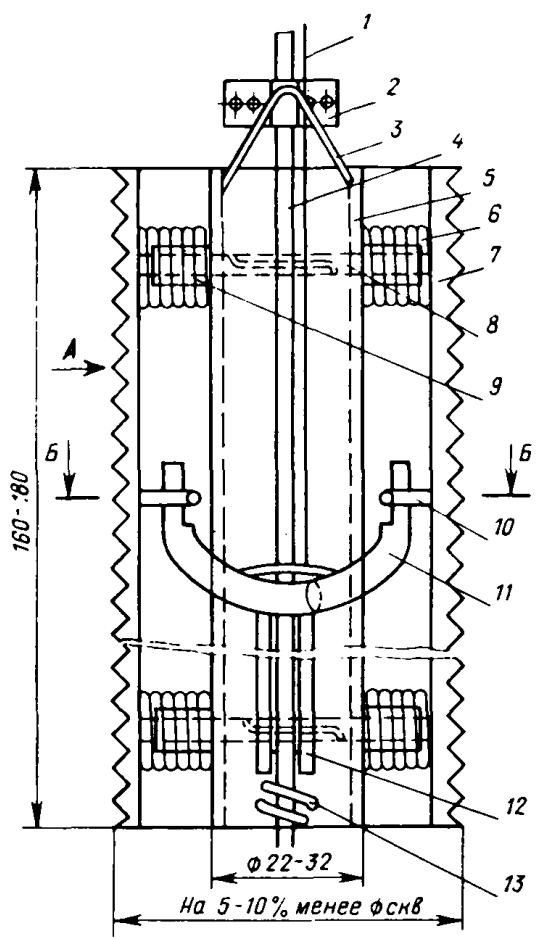


Рис. 21. Конструкция самозакрепляющегося глубинного репера пружинного типа

Репер в скважину закладывают в следующем порядке. Через крюки 13, укрепленные на трубке репера 5 и выполняющие роль направляющих, пропускают обе ветви канатика. Репер спускается в результате наматывания канатика на свободный барабан лебедки и разматывания его с барабана другой. Разматывать необходимо без усилий во избежание самораскрытия репера.

По достижении заданной глубины, зафиксированной меткой на проволоке, резко дергают проволоку 1, скоба 11 соскакивает с крепежных крючков 12 и входит в зацепление с серьгой 3, а репер в скважине закрепляют щечками 7, поступательное движение которых обеспечивается направляющими щечками 8, расположенными внутри трубок 9, и пружинами 6 (см. рис. 21). Затем при работе лебедок в направлении, обратном спуску, зажим поднимают на ветви канатика к устью скважины.

Операции по спуску и закреплению последующих реперов в скважине повторяют. При этом через трубку каждого последующего репера пропускают проволоки от ранее заложенных. Свободные концы проволок от каждого репера маркируют и в момент закладки очередного закрепляют зажимом 5 (см. рис. 19).

По окончании закладки реперов канатик наматывают на одну из лебедок. При этом во избежание спутывания при подъеме его свободный конец привязывают к проволоке длиной не менее $2L$, которую затем обрезают, а концы закрепляют свободно на обсадной трубе 6 (см. рис. 19).

2. Герконовый метод измерения смещений реперов в скважинах

Сущность герконового метода заключается в определении местоположения реперов в вертикальных скважинах с помощью магнитогерконового датчика, опускаемого на мерной ленте.

Датчик представляет собой систему, состоящую из герметизированного магнитоуправляемого контакта — геркона 6 и постоянного магнита 5, расположенных на определенном расстоянии друг от друга (рис. 22). Геркон в простейшем виде представляет собой две пластинки из ферромагнитного материала, установленные на некотором (порядка долей миллиметра) расстоянии друг от друга и запаянные в стеклянный баллон диаметром 3–4 мм, длиной 20–40 мм. Под действием магнитного поля достаточной напряженности пластинки из пермаллоя притягиваются друг к другу и замыкают контакт. При уменьшении напряженности они под действием упругих сил возвращаются в исходное положение и контакт размыкается. Во время спуска датчика (рис. 23) при его приближении к реперу, представляющему собой кольцо из магнитоактивного материала 5 (см. рис. 22), постоянный магнит начинает взаимодействовать с последним. В результате напряжен-

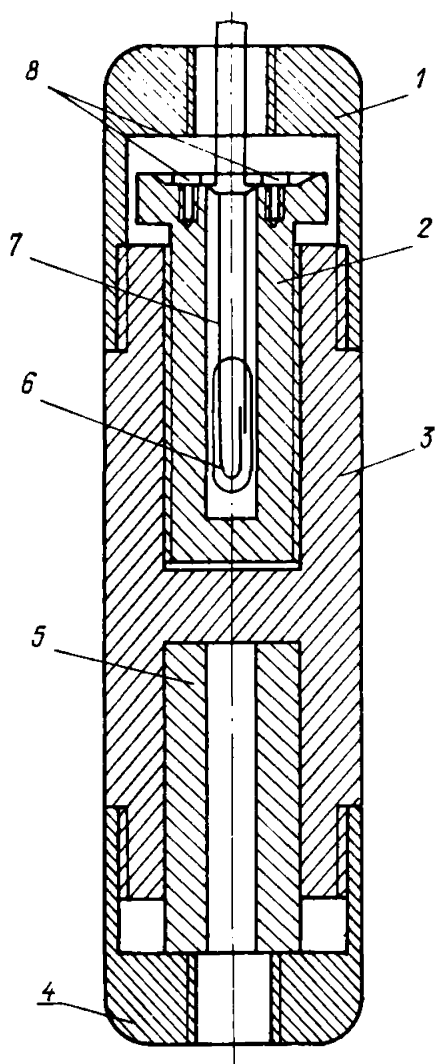


Рис. 22. Устройство магнетогерконового датчика

1 — верхняя крышка; 2 — настроечный винт; 3 — корпус; 4 — нижняя крышка;
5 — постоянный магнит; 6 — геркон; 7 — провод; 8 — клеммы

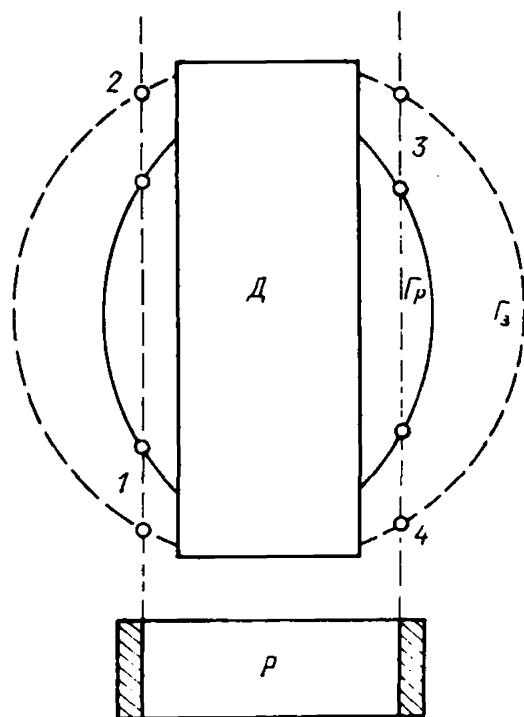


Рис. 23. Схема действия герконового датчика.

Д — датчик; Р — репер; Γ_3 — граница области замыкания контакта датчика; Γ_p — граница области размыкания контакта датчика; точки размыкания контактов: 1 — при спуске, 3 — при подъеме; точки замыкания контактов: 2 — при спуске, 4 — при подъеме

ность магнитного поля на участке между магнитом и герконом ослабевает, пермаллоевые пластинки под действием упругих сил размыкают контакт в точке 1 (см. рис. 23). Это фиксируется с помощью регистрирующего прибора, включенного в электрическую сеть вместе с датчиком. Расстояние до этой точки определяют с помощью мерной ленты. При дальнейшем перемещении датчика относительно репера влияние последнего на магнит начинает уменьшаться, напряженность магнитного поля на участке между магнитом и герконом восстанавливается, и

контакт снова замыкается (см. рис. 23, точка 2). При его обратном движении (подъеме) контакт размыкается в т. 3 и замыкается в т. 4.

Наблюдение заключается в измерении расстояний до точек, в которых происходит размыкание и замыкание контактов геркона при движении датчика около каждого репера.

Опытно-экспериментальным заводом ВНИМИ освоено производство основного оборудования, необходимого для использования данного метода: датчик магнитогерконовый ДГ1, центрирующее устройство 9СОЗ, длинномер АД-4, лебедка ПНЗ.

Бурение скважины, ее обсадка и закладка глубинных реперов

Скважины, предназначенные для закладки глубинных реперов, бурят вертикально. Конструктивно они, как правило, состоят из двух участков. Верхнюю ее часть на всю глубину наносов, очень слабых выветрелых пород, а также меловых отложений (при их наличии) обсаживают металлическими трубами, которые закрепляют цементным раствором. При наличии в верхней части массива мощных водоносных горизонтов или пльвунов обсадка металлическими трубами производится до глубины на 3–5 м ниже границы водоносного горизонта с обязательным тампонажем затрубного пространства. Диаметр скважины в верхней части равен 127 или 145 мм.

Нижняя часть скважины – рабочая, ее недобуривают до вынимаемого пласта на 4–5 м. Диаметр скважины на этом участке зависит от диаметра немагнитоактивных обсадных труб и конструкции реперов. Рекомендуемый диаметр скважины – 110 мм.

По окончании бурения в крепких и средней крепости породах скважину тщательно очищают от буровой мелочи и глинистого раствора; скважины, пробуренные в слабых, неустойчивых породах, от глинистого раствора не очищают.

После этого приступают к обсадке скважины трубами из немагнитоактивных материалов. Процесс обсадки совмещается с закладкой глубинных реперов.

Число реперов, закладываемых в одну скважину, определяется задачами исследований. Минимальное расстояние между реперами равно 0,4 м.

Назначение обсадных труб – обеспечение возможности спуска и подъема измерительных приборов по всей глубине скважины.

Отечественная промышленность выпускает винипластовые трубы, которые можно использовать в качестве обсадных для скважин диаметром 110 мм, двух типоразмеров: с внутренним и внешним диаметрами соответственно 50/63 и 60/76 мм. Обсадные трубы 6 (рис. 24) скрепляют между собой с помощью муфт 7, изготавливаемых из отрез-

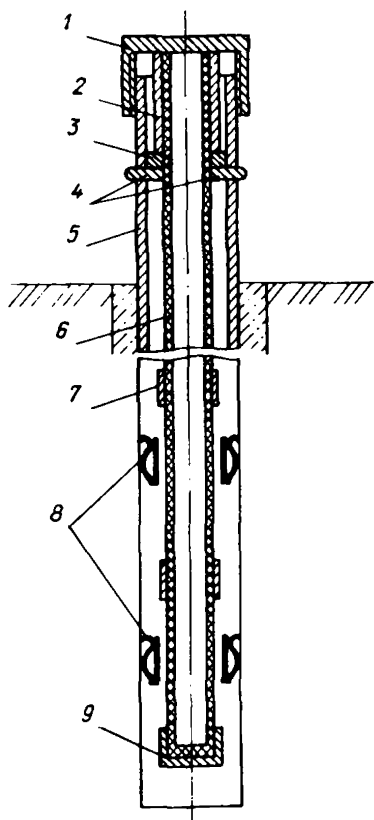


Рис. 24. Оборудование скважины

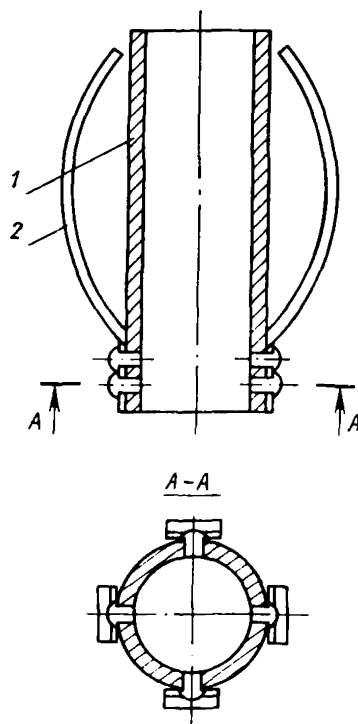


Рис. 25. Устройство репера

ков винипластовых или алюминиевых труб диаметром соответственно 60/76 и 70/83 мм и длиной не менее 10 см.

Реперами 8 могут служить любые предметы из магнитоактивных металлов (железа, стали, пермаллоя и др.), надежно закрепленные в горных породах. Практически в качестве реперов используют отрезки стальных труб нужного диаметра (на 2–3 мм больше диаметра немагнитоактивных обсадных труб) и длиной 150 мм (рис. 25). Рекомендуемый диаметр реперов для обсадных труб 1-го типоразмера 69–76 мм, 2-го — 80–88 мм. Для удержания реперов в скважине к каждому из них симметрично по периметру необходимо приклепать 4–6 пластинчатых пружин 2, изготавливаемых из стальной ленты сечением 20 x 1 мм или полотна поперечных ручных пил, соответственно термически обработанных. Кроме перечисленных, применяют также реперы с деревянной футеровкой (рис. 26).

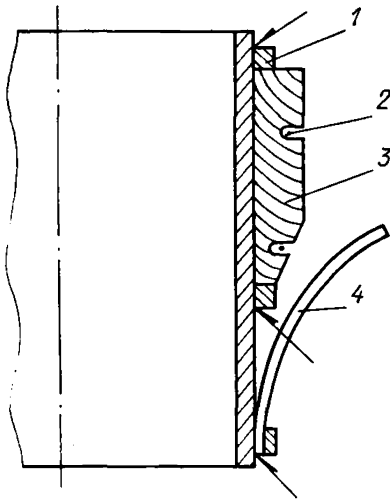


Рис. 26. Глубинный репер.

1 — металлическое кольцо; 2 — проволока $d = 1$ мм; 3 — репер; 4 — пружина

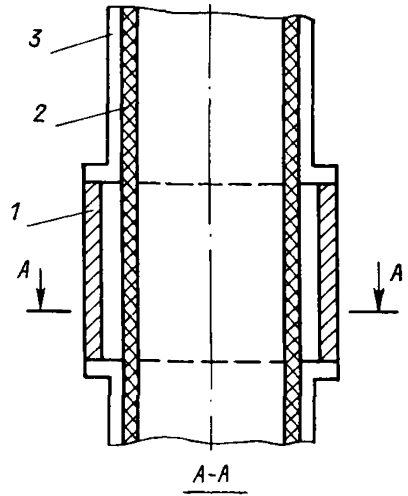
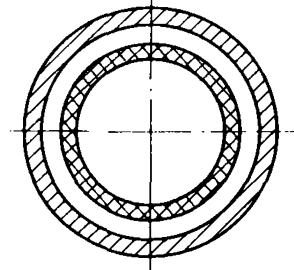


Рис. 27. Положение пружинного кольцевого репера в скважине.

1 — кольцевой репер; 2 — виниловая труба; 3 — скважина



При наличии скважинного расширителя и специального устройства для закладки реперов в скважину можно применять пружинные кольцевые реперы (рис. 27).

При закладке глубинных реперов в скважине необходимо следующее дополнительное оборудование: два жимка, соответствующих диаметру виниловых труб; вилка-упор (гамма); ниппель от буровых труб с резьбой, идентичной резьбе соединительных муфт; трубные ключи нужных типоразмеров.

Обсадка скважины и закладка глубинных реперов производится в следующем порядке.

Согласно проектному расположению глубинных реперов подбирают обсадные трубы необходимой длины и нумеруют их снизу вверх. На верхний (по ходу) край обсадной трубы навинчивают соединительную муфту. На указанные в проекте трубы одевают глубинные реперы. Положение соединительных муфт в колонне должно быть подобрано таким образом, чтобы реперы, проталкиваемые муфтами, были досланы на заданную глубину. Трубы в порядке очередности располагают у устья скважины. На нижний конец первой трубы одевают заглушку

9 (см. рис. 24). Если скважина тщательно очищена от глинистого раствора, то для уравнивания давления в первой трубе необходимо выверлить 2–3 отверстия диаметром 10–15 мм или последовательно доливать чистую воду в став в процессе обсадки, что при наличии воды предпочтительнее в любом случае.

Трубы последовательно соединяют с помощью муфт и направляют в скважину. Зазоры между концами смежных труб в местах их соединений не допускаются. Рост числа глубинных реперов увеличивает сопротивление става при закладке. С определенного момента колонну труб досылать в скважину вручную становится трудно, и тогда став задавливается с помощью гидравлической подачи бурового станка.

Во избежание неожиданного ухода колонны обсадных труб в скважину при обсадке применяют специальную вилку (гамма), сделанную с таким расчетом, чтобы обсадная труба в ней проходила свободно, а муфта задерживалась.

После того как вся колонна труб с реперами будет спущена в скважину, весь став обсадных труб приподнимают на 0,5–1,5 м (но не более чем на половину минимального расстояния между реперами) с тем, чтобы отделить реперы от соединительных муфт. В таком приподнятом положении колонна труб закрепляется на металлических обсадных трубах, которыми оборудовано устье скважины.

Мерной лентой с грузом делается контрольный замер колонны обсадных труб. На металлическую трубу навинчивают специальную заглушку, и процесс закладки глубинных реперов в скважину заканчивается.

Устье скважины оборудуют в следующей последовательности (см. рис. 24). Металлическую обсадную трубу (кондуктор) 5 устанавливают и бетонируют в начальной стадии бурения скважины. Верхняя часть трубы обязательно должна быть с резьбой, на которую в процессе бурения одевают ниппель. Перед закладкой глубинных реперов в скважину старый ниппель с трубы снимают и одевают новый, в который предварительно сварены четыре упорных штыря 4. В связи с тем что после закладки реперов в скважину став виниловых труб поднимается на 0,5–1,5 м, при необходимости последнюю трубу заменяют на более короткую. Колонну труб ставят на жимок, одевают опорное кольцо 3 и навинчивают муфту 2. Затем трубы приподнимают с помощью бурового станка, жимок снимают и колонну труб ставят на опорное кольцо, установленное на штыри.

Подготовка к наблюдениям

Для проведения инструментальных измерений применяют комплект оборудования, выпускаемый Опытно-экспериментальным заводом ВНИМИ. Комплект (рис. 28) состоит из лебедки 7 с мерной лентой

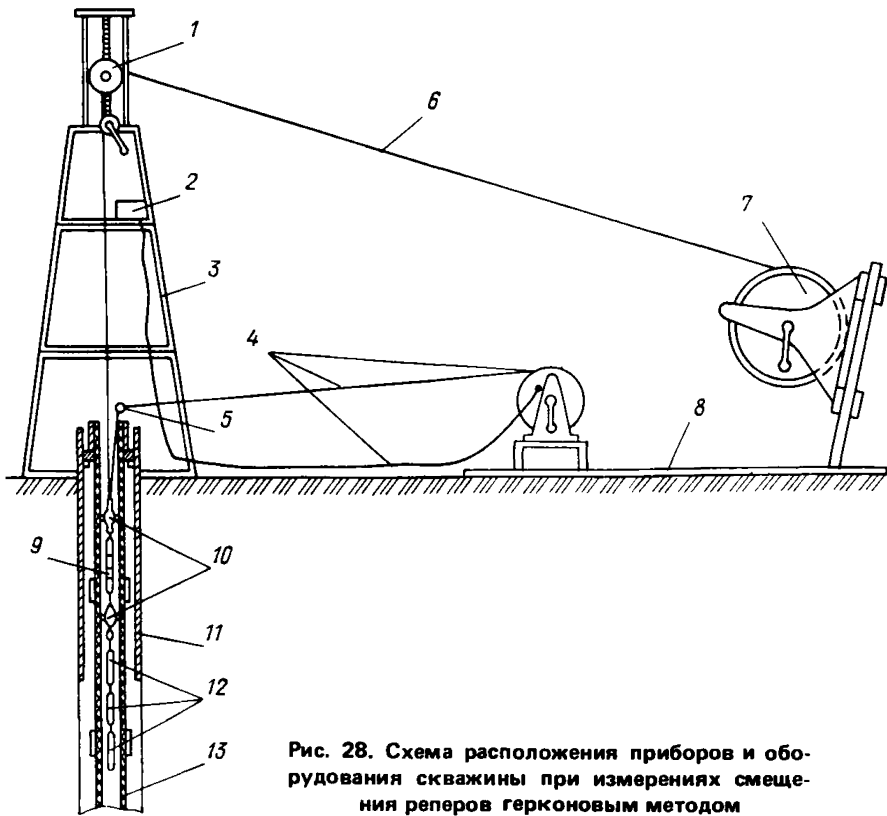


Рис. 28. Схема расположения приборов и оборудования скважины при измерениях смещения реперов герконовым методом

6, лебедки 4 с электропроводом, магнитогерконового датчика 9, центрирующего устройства 10, механизма плавного спуска и подъема мерной ленты 1. Для удобства и надежности закрепления при измерениях лебедку с проводом и лебедку с мерной лентой 6 устанавливают на специальной раме 8, сваренной из металлических уголков. Механизм плавного спуска и подъема мерной ленты устанавливают на металлическом разборном копре 3.

Для регистрации замыкания и размыкания контактов магнитогерконового датчика в зоне влияния глубоких реперов применяют тестеры Ц 4313, Ц 4382 или мультивибратор.

Груз 12 создает необходимое натяжение мерной ленты, его изготавливают из круглого металла диаметром 30–35 мм, длина каждой секции груза 40–50 см. Секции соединяются между собой гибкой связью.

Уровень воды в скважине определяется хлопущкой, подвешиваемой на мерной ленте, или электрическим методом, основанным на свойстве воды проводить электрический ток. Для термокаротажа применяют серийно выпускаемый датчик ЭТС-2У. Сопротивление измеряют с помощью моста сопротивлений. Для предохранения провода от исти-

рания на край обсадной трубы 11 крепят с помощью струбцины направляющий блок 5.

Подготовка к наблюдениям. Отвинчивают крышку-заглушку 1 (см. рис. 24) со скважины и над ней устанавливают, центрируют и закрепляют копер. На раме размещают лебедки с проводом и мерной лентой. Затем раму располагают на расстоянии 5–6 м от скважины с таким расчетом, чтобы шкив механизма плавного спуска и подъема мерной ленты и лебедка с мерной лентой находились в одной вертикальной плоскости. После чего раму закрепляют штырями или пригружают. Проверочный груз массой 3–4 кг и диаметром, равным или немного бóльшим диаметром магнитогерконового датчика, опускают на всю глубину скважины, проверяя отсутствие среза или пережима обсадных труб. Затем определяют уровень воды и проводят термокаротаж. Измерение уровня воды можно совместить с проверкой целостности обсадных труб. По данным термокаротажа строят график изменения температуры с глубиной скважины. Высотная отметка на отсчетное приспособление или обсадные трубы передается геометрическим нивелированием не ниже IV класса точности от исходных реперов, расположенных за пределом влияния горных работ. Если бригада состоит из четырех человек, то обычно работы по подготовке оборудования и высотной привязке производятся параллельно.

Перед началом наблюдений магнитогерконовый датчик присоединяют к опускаемому в скважину кабелю и настраивают его чувствительность к металлическим предметам.

Настраивают постоянным магнитом 5 (см. рис. 22), который с помощью резьбы перемещается внутри корпуса 3 датчика, изменяя расстояние между магнитом и герконом. Ввинчивая магнит, следят за регистрирующим прибором 2 (см. рис. 28) и фиксируют момент замыкания контактов геркона. Для надежности работы магнитогерконовой системы магнит ввинчивают еще на 1–2 оборота. Качество настройки проверяют по регистрирующему прибору 5–7-кратным поднесением к датчику и удалением от него металлического предмета (например, плоскогубцев, отвертки). Настраивать можно и с помощью регулировочного винта 2 (см. рис. 22).

Проведение наблюдений

Наблюдения заключаются в систематическом измерении расстояний до глубинных реперов в скважине от отсчетного приспособления, представляющего собой нониус, который располагают на верхнем обрезе обсадной трубы с помощью струбцин на уровне нижней площадки механизма плавного спуска и подъема мерной ленты. Высотная отметка передается непосредственно на отсчетное приспособление или обсадную трубу, а затем рулеткой домеряют расстояние от обсадной трубы до

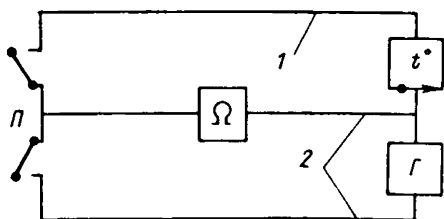


Рис. 29. Схема подключения датчиков к регистрирующему прибору.

Π — переключатель; Ω — регистрирующий прибор (омметр); Γ — магнитогерконовый датчик; t° — термодатчик

отсчетного приспособления. Точность отсчета по ленте с помощью нониуса составляет 0,1 мм.

При наблюдениях на скважине около ее устья устанавливают оборудование (см. рис. 28). После его предварительной подготовки, описанной выше, производят следующие операции: конец мерной ленты 6 перекидывают через блок механизма плавного спуска и подъема 1 и с помощью карабина с вертлюгом крепят к дужке верхнего центрирующего устройства 10; к настроенному и проверенному датчику 9 присоединяют нижнюю крышку с центрирующим устройством. Центрирующие устройства постоянно прикреплены к верхней и нижней крышкам датчика. Если нет необходимости, верхнее центрирующее устройство и верхнюю крышку датчика не снимают, так как при их частом открывании и закручивании нарушается герметизация крепления электрического провода к регулировочному винту; один из проводов, идущих от датчика, присоединяют с помощью штекера к мерной ленте, другой — к одному из проводов на лебедке 4. У конца мерной ленты 1 крепят термодатчик (рис. 29). Концы проводов термодатчика подсоединяют к концам проводов 2, намотанных на лебедку. К мерной ленте подключают регистрирующий прибор (см. рис. 28).

Затем опускают в скважину рабочий груз и ставят на упор на верхний срез обсадной трубы 13 (см. рис. 28). Упором может служить специальная шпилька, сделанная из проволоки диаметром 6–8 мм, или отвертка; груз 12 с помощью карабина с вертлюгом прикрепляют к дужке нижнего центрирующего устройства 10; хлорвиниловой изоляцией тщательно изолируют все электрические соединения и электрический провод крепят к мерной ленте; на торец обсадной трубы устанавливают направляющий блок 5. Груз снимают с упора и датчик 9 с грузом 12 на 3–4 м опускают в скважину. С помощью изолянта электрический провод скрепляют с мерной лентой. Провод с мерной лентой скрепляют в начале спуска в 2–3 местах через каждые 3–4 м. Это вызвано тем, что при инструментальных наблюдениях трудно добиться синхронности в опускании и поднятии мерной ленты и электрического кабеля. Малейшее ослабление кабеля приводит к образованию петли в месте крепления датчика, что приводит к его заклиниванию в обсадных трубах. Заклинивание датчика — явление нежелательное, так как

почти всегда приводит к потере дефицитного оборудования, а в некоторых случаях к полной или частичной потере скважины.

С помощью лебедки 7 датчик с грузом на мерной ленте опускают до конца скважины. Во время спуска кабеля с лебедки его притормаживают и следят по регистрирующему прибору за чувствительностью магнитогерконового датчика к реперам. В момент прохода датчика возле репера стрелка прибора должна отклоняться и показывать разрыв цепи. В случае нечувствительности датчика к реперам, т.е. постоянному закорачиванию или обрыву электрической цепи, спуск прекращают, датчик поднимают на поверхность и определяют причину, вызвавшую отклонения в его работе. Основными причинами могут быть некачественная настройка датчика, плохая изоляция электрических соединений, выход из строя геркона, нарушение изоляции электрического кабеля, отсутствие контактов или короткое замыкание на ламелях лебедки с кабелем. Последнее наблюдается очень часто. Поэтому при обнаружении отклонений в работе датчика необходимо в первую очередь (до подъема) проверить работу ламелей. После устранения неисправности датчик опускают в скважину.

Выдержав ленту и датчик в скважине 10–15 мин для того, чтобы они приняли температуру окружающей среды, приступают к измерению расстояний до реперов. Порядок измерений — снизу вверх. Медленно поднимают датчик и следят по регистрирующему прибору за размыканием электрической цепи. Дойдя до нижнего репера (при этом контакты датчика размыкаются) в исходной серии наблюдений, датчик поднимают и опускают 5 раз, так чтобы он полностью проходил возле репера, не выполняя никаких отсчетов, т.е. репер намагничивают и добиваются стабилизации его магнитных свойств.

В последующие серии наблюдений магнитное насыщение реперов не производят. Датчик выводят вниз из репера (нижняя точка замыкания контактов геркона у репера), лебедку с лентой закрепляют и с помощью механизма плавного спуска и подъема более точно отыскивают положение точек размыкания и замыкания контактов геркона у нижнего края репера. Первые 3–5 замыканий и размыканий не фиксируют, а в последующие три берут отсчеты по ленте с точностью до 0,1–0,5 мм, которые записывают в журнал наблюдений. Разница между отсчетами до одних и тех же точек не должна превышать 0,3–1 мм. Брать отсчеты с точностью до 0,1 мм при наблюдении на глубоких скважинах нецелесообразно. По окончании работы у нижнего репера датчик с помощью лебедки выводят из репера (верхняя точка замыкания контактов геркона у репера), лебедку закрепляют и снова посредством механизма плавного спуска и подъема ленты отыскивают положения точек замыкания и размыкания контактов геркона у верхнего края репера. Порядок работы такой же, как и у нижней границы репера.

Аналогичные наблюдения проводят около каждого из реперов.

На каждом репере берут 12 отсчетов, т.е. по 3 наблюдения на каждой точке. При проведении исходной серии наблюдений расстояния до всех реперов измеряют трижды, а последующих – два раза.

При подъеме датчика от репера к реперу провод, идущий от датчика, сматывается на лебедку. Необходимо следить, чтобы не было большого отставания в подъеме провода и датчика. Во время измерений на репере перемещают только датчик. Лебедку с проводом оставляют неподвижной, предварительно выбрав место с хорошим контактом на ламелях.

По всей длине скважины измеряют температуру. Для этого регистрирующий прибор опускают на ту глубину, на которой необходимо измерить температуру, подключают его к термодатчику и измеряют сопротивление. В зависимости от величины сопротивления по тарировочному графику определяют температуру. Температуру измеряют до глубины 15–20 м через каждые 1–3 м, ниже – через 10–20 м. Во время проведения серии наблюдений на всех реперах в скважине положение всего закрепленного вначале оборудования и отсчетного приспособления не должно изменяться. После проведения наблюдений оборудование демонтируют в обратном порядке.

В период между сериями постоянный магнит из датчика вынимают и хранят отдельно, чтобы избежать влияния его на геркон.

На протяжении всего периода наблюдений на одной скважине желательно пользоваться одними и теми же мерной лентой, датчиком, центрирующим устройством и грузом. В процессе измерений бывают случаи потери груза (всего или его части), поэтому в начале измерений тщательно взвешивают груз и датчик с центрирующим устройством. В случае потери груза изготавливают новый, масса которого точно соответствует массе утерянного.

Обработка наблюдений

По средним значениям из тройных отсчетов, полученных при измерении расстояний от отсчетного приспособления до точек размыкания и замыкания контакта датчика у верха и низа репера, вычисляют среднее значение до середины каждого репера:

$$l_{срi} = \frac{l_{1j} + l_{2j} + l_{3j} + l_{4j}}{4},$$

где l_{1j} , l_{2j} , l_{3j} , l_{4j} – средние значения отсчетов по мерной ленте до точек 1, 2, 3, 4 репера, мм (см. рис. 23).

Отметку каждого репера вычисляют по формуле

$$H = H_{исх} - l_{срi} + \Delta_{ж} + \Delta t + \Delta_1 + \Delta_2,$$

где $H_{исх}$ – отметка отсчетного приспособления, определяемая от

пунктов, не подверженных влиянию горных работ, m ; Δ_k — поправка за компарирование ленты; Δt — поправка за разность температуры ленты при компарировании и при измерении; Δ_1 — поправка за удлинение ленты от собственного веса; Δ_2 — поправка на удлинение ленты от веса груза.

По результатам измерений вычисляют сдвигения и деформации горных пород в толще и составляют графики смещений реперов.

Приложение 6

КОНСТРУКЦИИ НАБЛЮДАТЕЛЬНЫХ СТАНЦИЙ ПРИ ИЗУЧЕНИИ ВЛИЯНИЯ РАЗРЫВНЫХ ТЕКТОНИЧЕСКИХ НАРУШЕНИЙ НА ХАРАКТЕР СДВИЖЕНИЯ ЗЕМНОЙ ПОВЕРХНОСТИ

При необходимости получения параметров процесса сдвижения земной поверхности в условиях разрывных тектонических нарушений в конструкцию типовой наблюдательной станции (пп. 3.6–3.11) вносят дополнения, которые в зависимости от направления очистных работ относительно простирания сместителя сводятся к следующему.

1. Если направления движения забоя и простирания сместителя совпадают (рис. 30), то по профильным линиям вкрест простирания пласта реперы сгущают непосредственно над выходом зоны сместителя под наносы $ГД$, а также на прилегающих к ней участках протяженностью 90 м со стороны висячего бока сместителя $ГВ$ и 70 м со стороны лежащего $ДЕ$ (см. рис. 30, а, б). По простиранию над серединой выхода зоны сместителя под наносы закладывают дополнительные профильные линии $МН$ (см. рис. 30, а) протяженностью $0,3L_{cp}$ так, чтобы их середины находились на пересечении с линией вкрест простирания (точка $Д$, см. рис. 30, а, б), где L_{cp} — средняя длина полумульд по падению и восстанию. Число дополнительных линий по простиранию должно соответствовать числу линий вкрест простирания.

Расстояния между реперами на дополнительных линиях по простиранию и на участках сгущенных реперов на линиях вкрест простирания принимают по 5 м.

2. Если направление движения забоя перпендикулярно к простиранию сместителя, то на линии по простиранию (III–IV) реперы сгущают над выходом зоны сместителя под наносы ($ГД$, рис. 31, а, б) и на прилегающих к ней участках. Длины этих участков принимают 90 м со стороны висячего бока сместителя ($ДЕ$) и 70 м со стороны лежащего ($ГВ$) (см. рис. 31, а, б). Кроме того, закладывают две дополнительные профильные линии по простиранию в зонах максимальных растяжений обеих полумульд (линии $В''Е''$ в полумульде по восстанию и $В'Е'$ — в

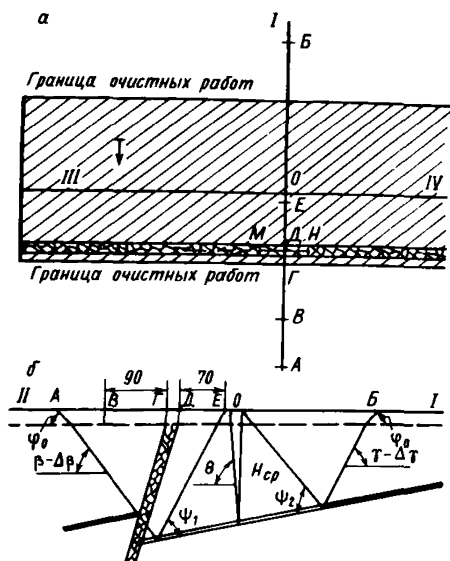


Рис. 30. Конструкция наблюдательной станции при подработке разрывного нарушения, плоскость сместителя которого параллельна направлению движения забоя.

а — на плане, б — на разрезе вкрест простирания; EB и MN — участки линий со сгущенными реперами

полумульде по падению, см. рис. 31, а). Длины этих линий и отдельных участков на них принимают такими же, как длины участков со сгущенными реперами на линии III—IV. Расстояния между реперами на дополнительных линиях и на участках сгущенных реперов основной линии принимают по 5 м.

Местоположение зон максимальных растяжений находят с помощью типовых кривых для соответствующих бассейнов, приведенных в прил. I [3]

3. Если направление движения забоя диагонально относительно простирания сместителя (рис. 32), то одну из профильных линий вкрест простирания закладывают так, чтобы она пересекла профильную линию по простиранию (в главном сечении мульды) над серединой выхода зоны сместителя под наносы (точка O , см. рис. 32, а, б, в). Через точку O также должна проходить дополнительная линия BE , пересекающая (в плане) зону сместителя по нормали. Длину этой линии определяют как сумму длин трех отрезков: GD — проекции выхода зоны сместителя под наносы, $DE = 90$ м (со стороны висячего бока сместителя) и $GB = 70$ м (со стороны лежащего бока сместителя).

На линии по простиранию длину участка со сгущенными реперами PR определяют аналогично (см. рис. 32, а, б).

На линии вкрест простирания реперы сгущают на участке протяженностью $0,3L_{ср}$ так, чтобы точка O приходилась на середину этого участка, т.е. $MO = ON = 0,15L_{ср}$ (см. рис. 32, а, б).

Кроме того, над зоной нарушения закладывают по три дополнительные линии на участках наибольших растяжений в полумульдах по паде-

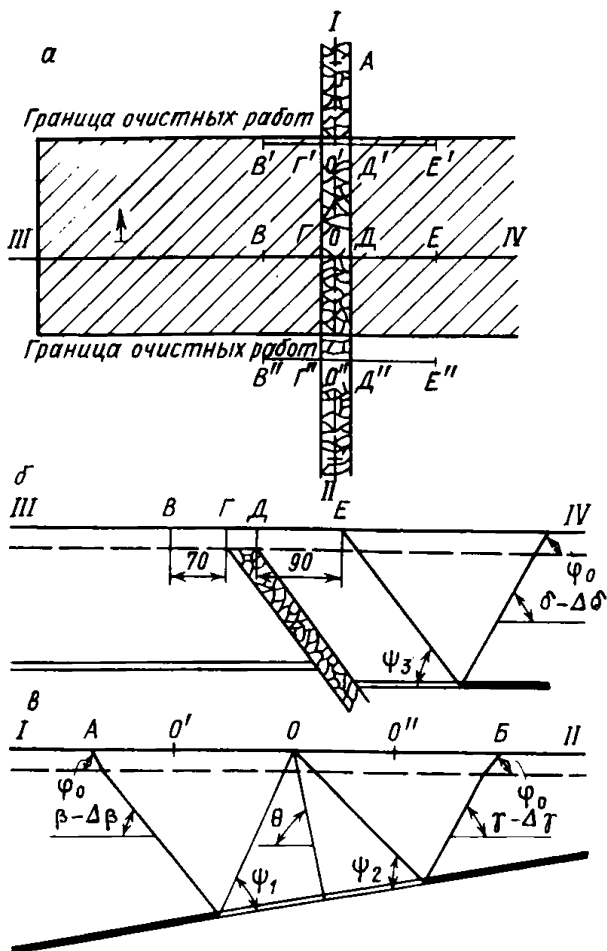


Рис. 31. Конструкция наблюдательной станции при подработке разрывного нарушения, плоскость сместителя которого параллельна линии забоя.

а — на плане; б — на разрезе по простиранию; в — на разрезе вкрест простирания; O' и O'' — точки максимальных растяжений в полумульдах по падению и восстанию; BE — участок со сгущенными реперами по профильной линии в главном сечении по простиранию; $B'C'$ и $B''E''$ — дополнительные линии со сгущенными реперами по простиранию

нию и восстанию, проходящие через точки O'' и O' (см. рис. 32, а, б). Направления линий и их длины принимают такими же, как для соответствующих линий, проходящих через точку O .

Расстояния между реперами на всех дополнительных линиях, а также участках со сгущенными реперами основных линий принимают по 5 м.

Примечание. Если мощность зоны сместителя менее 3 м, то при построениях на рис. 30–32 ее можно не учитывать и соответствующие расстояния 70 и 90 м откладывать от проекции плоскости сместителя на земную поверхность.

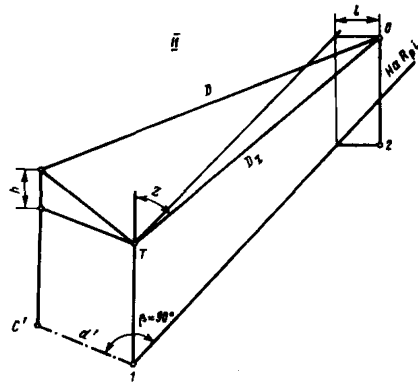
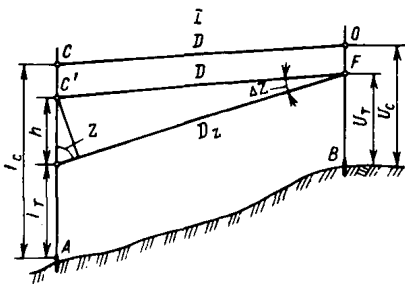


Рис. 33. Соотношение геометрических элементов с раздельным (I) и одновременным (II) измерением длин и углов наклона

кого нивелирования: с независимым измерением длин и вертикальных углов; с последовательным выполнением угловых и линейных измерений; с одновременным измерением длин и углов наклона.

3. При тригонометрическом нивелировании с раздельным выполнением угловых и линейных измерений (рис. 33, I) светодальномером, установленным над точкой A на высоте i_C , измеряют расстояния D до отражателя над точкой B . Высота установки отражателя — V_C . Измерение зенитного расстояния Z или угла наклона выполняют отдельно при совершенно других высотах теодолита i_T и сигнала V_T . Для вычисления горизонтального проложения и превышения между точками A и B необходимо привести измеряемое расстояние к лучу визирования теодолита или наоборот.

В обоих случаях предварительно определяют вспомогательную величину h (см. рис. 33, I)

$$h = i_C - i_T - (V_C - V_T). \quad (38)$$

Поправка для приведения измеренной длины к линии зенитного расстояния определится из выражения

$$\Delta D = h \cos Z - \frac{h^2 \sin^2 Z}{2D} \quad (39)$$

При приведении зенитного расстояния к длине поправка в угол может быть вычислена по одной из формул:

$$\Delta Z = \arcsin \left(\frac{h \sin Z}{D} \right) \quad \text{или} \quad \Delta Z = \frac{h \sin Z}{D} \rho. \quad (40)$$

Знаки поправок определяются знаком величины h .

Данную схему тригонометрического нивелирования с раздельным выполнением угловых и линейных измерений целесообразно применять

при значительных длинах линий, когда линейные измерения выполняются ночью.

4. При тригонометрическом нивелировании с последовательным выполнением линейных и угловых измерений наблюдения выполняют в следующем порядке. На точке, с которой проводят измерения, устанавливают светодальномер и измеряют наклонное расстояние до отражателя, расположенного на другом конце линии. Затем светодальномер осторожно извлекают из подставки и на его место устанавливают теодолит, т.е. применяют автоматическое центрирование теодолита. Измеряют зенитное расстояние Z_1 на центре отражателя. Так как $V_c = V_T = V$, формула (38) примет вид

$$h = i_c - i_T. \quad (41)$$

При этом величина h является постоянной для данного сочетания светодальномера и теодолита и может быть очень точно определена до начала полевых работ.

5. При одновременном измерении длин светодальномером и углов наклона теодолитом можно применить схему, показанную на рис. 33, II.

Над репером i интервала 1 — i центрируют теодолит. От направления между крайними реперами интервала откладывают угол $\beta = 90^\circ$ и на расстоянии 50–70 см закрепляют точку C' , над которой устанавливают светодальномер. Определяют величины d' и h . Затем до каждого репера измеряют светодальномером расстояние D , теодолитом — зенитное расстояние Z и ординатометром — отклонение репера от направления между крайними реперами. Ординатометр крепится непосредственно на отражатель.

Горизонтальное проложение, приведенное к створу профильной линии, и превышение могут быть вычислены по формулам

$$S = \left(D - \frac{c}{2D} - \frac{(h \sin Z)^2}{2D} + h \cos Z \right) \sin (Z + \Delta Z); \quad (42)$$

$$\Delta H = \left(D - \frac{d^2}{2D} - \frac{(h \sin Z)^2}{2D} + h \cos Z \right) \cos (Z + \Delta Z) +$$

$$+ i_T - V, \quad (43)$$

где $d = d' + e$; e имеет положительный знак при расположении точек C и O по разные стороны от створа, в противном случае — отрицательный;

$$\Delta Z = \frac{e^2 \rho}{2D} \operatorname{ctg} Z. \quad (44)$$

Если при $\frac{e}{D} > \frac{1}{300}$ величина ΔZ не превысит $1''$, ею можно пренебречь.

ЖЕСТКИЙ ОТВЕС КОНСТРУКЦИИ ВНИМИ

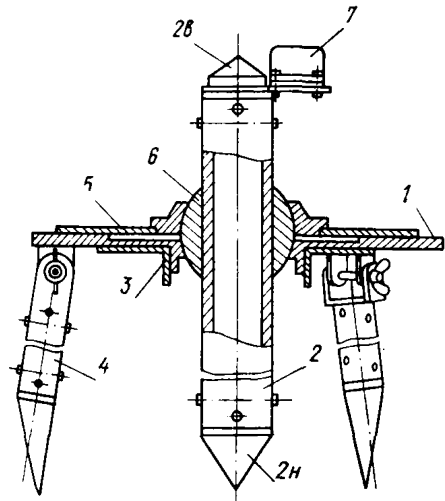
Конструкция жесткого отвеса видна на рис. 34. Рекомендуется следующий порядок измерения длин с помощью жестких отвесов: передний и задний отвесы центрируют над реперами так, чтобы их круглые уровни 7 (см. рис. 34) находились с одной стороны по ходу направления измерений, например, справа; берут отсчеты по рулетке, вычисляют замеренную длину интервала; стержень заднего отвеса поворачивают на 180° , при этом круглый уровень на стержне оказывается слева по ходу; берут снова отсчеты по рулетке, вычисляют длину интервала; стержень переднего отвеса поворачивают на 180° , таким образом, круглые уровни обоих отвесов оказываются слева по ходу; берут отсчеты по рулетке, вычисляют снова длину интервала. Расхождения в измеренных длинах интервала не должны превышать 2 мм.

Ежедневно перед началом работы необходимо проверять параллельность осей круглого уровня жесткого отвеса и центрировочного стержня в следующем порядке: если уровень был снят с центрировочного стержня, то стержень на глаз устанавливают в вертикальное положение и к нему прикрепляют уровень, пузырек уровня с помощью исправительных винтов выводится на середину; поворачивают центрировочный стержень вокруг оси на 180° , с помощью исправительных винтов выводят пузырек к середине на половину схода, вторую половину схода уровня устраняют перемещением крышки в направлении, противоположном сходу уровня; поверку аналогично повторяют при поворотах стержня на $90, 180$ и 270° относительно первоначального положения.

Поверка будет выполнена, если при вращении центрировочного стержня вокруг оси пузырек уровня будет оставаться в пределах круга на ампуле уровня.

Рис. 34. Жесткий отвес ОЖ-3.

- 1 — основание отвеса; 2 — центрировочный стержень; 2_в и 2_н — верхний и нижний конусы центрировочного стержня; 3 — зажим; 4 — ножка штатива; 5 — крышка; 6 — сферический шарнир; 7 — круглый уровень



СПИСОК ЛИТЕРАТУРЫ

1. *Временные* отраслевые указания по обеспечению состояния крепи и армировки вертикальных шахтных стволов. Харьков, 1984.
2. *Временные* указания по проектированию, строительству и эксплуатации крепи и армировке вертикальных стволов угольных шахт в условиях влияния очистных работ. Л., ВНИМИ, 1972.
3. *Инструкция* по производству маркшейдерских работ. М., Недра, 1987.
4. *Канлыбаева Ж.М., Клиновицкий Ф.И., Сарсенова Н.К.* Метод наблюдений за сдвижением горных пород в толще массива с помощью радиоактивных протонов. Алма-Ата, Наука, 1973.
5. *Методические* указания по исследованию горного давления в угольных и сланцевых шахтах. Л., ВНИМИ, 1973.
6. *Методические* указания по новому методу измерения смещения горных пород в массиве. Л., ВНИМИ, 1972.
7. *Методические* указания по определению деформаций сооружений фотограмметрическим методом. Л., ВНИМИ, 1974.
8. *Методические* указания по определению размеров трещин и динамики их развития на подрабатываемых зданиях фотограмметрическим методом. Л., ВНИМИ, 1984.
9. *Методические* указания по применению глубинных реперов для изучения напряженно-деформированного состояния массива горных пород. Л., ВНИМИ, 1983.
10. *Методические* указания по проектированию мер защиты эксплуатируемых зданий и сооружений в районах залегания крутопадающих пластов. Л., ВНИМИ, 1973.
11. *Методические* указания по решению практических задач управления горным давлением в шахтах. Л., ВНИМИ, 1984.
12. *Нормы безопасности* на проектирование и эксплуатацию канатных проводников многоканатных подъемных установок. Макеевка—Донбасс, МакНИИ, 1983.
13. *Правила* охраны сооружений и природных объектов от вредного влияния подземных горных разработок на угольных месторождениях. М., Недра, 1981.
14. *Рекомендации* по проектированию мероприятий для защиты эксплуатируемых зданий и сооружений от влияния горных выработок в основных угольных бассейнах. Л., Стройиздат, 1967.
15. *Руководство* по наблюдениям за осадками и смещениями инженерных сооружений фотограмметрическими методами. М., Недра, 1979.
16. *Руководство* по определению кренов инженерных сооружений башенного типа геодезическими методами. М., Стройиздат, 1981.
17. *Указания* по рациональному расположению, охране и поддержанию горных выработок на угольных шахтах. Л., ВНИМИ, 1978.

СОДЕРЖАНИЕ

Предисловие	3
1. Основные понятия, термины и определения элементов сдвижения горных пород и земной поверхности	4
2. Обозначения элементов сдвижения горных пород и земной поверхности, их размерность	13
3. Наблюдения за сдвижением земной поверхности	15
4. Наблюдения за подрабатываемыми зданиями и сооружениями	43
5. Наблюдения за состоянием вертикальных шахтных стволов	50
Приложения	
1. Содержание пояснительной записки к проекту наблюдательной станции на земной поверхности	55
2. Содержание отчета по наблюдениям за сдвижением земной поверхности под влиянием горных разработок	56
3. Образцы журналов натуральных наблюдений и ведомостей обработки результатов наблюдений за сдвижением земной поверхности	60
4. Методика обследования технического состояния шахтных стволов	68
5. Методы наблюдений за сдвижением толщи горных пород с помощью глубинных реперов	69
6. Конструкции наблюдательных станций при изучении влияния разрывных тектонических нарушений на характер сдвижения земной поверхности	89
7. Тригонометрическое нивелирование реперов наблюдательной станции с использованием светодальномера	92
8. Жесткий отвес конструкции ВНИМИ	95
Список литературы	96

НОРМАТИВНОЕ ПРОИЗВОДСТВЕННО-ПРАКТИЧЕСКОЕ ИЗДАНИЕ

ИНСТРУКЦИЯ

ПО НАБЛЮДЕНИЯМ ЗА СДВИЖЕНИЕМ ГОРНЫХ ПОРОД ЗЕМНОЙ ПОВЕРХНОСТИ И ПОДРАБАТЫВАЕМЫМИ СООРУЖЕНИЯМИ НА УГОЛЬНЫХ И СЛАНЦЕВЫХ МЕСТОРОЖДЕНИЯХ

Составители: Петухов Игорь Александрович,
Митичкина Нина Ивановна, Земисев Владимир Назарович и др.

Заведующий редакцией **Р. В. Добровольская**
Редактор издательства **Н. К. Дворникова**
Художественный редактор **Г. Н. Юрчевская**
Технические редакторы **Н. С. Анашкина, О. Н. Власова**
Корректор **Л. В. Сметанина**
Оператор **И. А. Налейкина**

ОИБ № 8075

Подписано в печать с репродуцируемого оригинал-макета 15.08.88. Формат 60×88¹/₁₆.
Бум. офсетная № 2. Усл. печ. л. 5,88. Усл. кр.-отт. 6,12. Уч.-изд. л. 6,74. Тираж 5000 экз.
Заказ № 6618/12807—1. Цена 35 коп. Заказное.
Набор выполнен на наборно-пишущей машине

Ордена «Знак Почета» издательство «Недра»,
125047 Москва, пл. Белорусского вокзала, 3.

Ордена Октябрьской Революции и ордена Трудового Красного Знамени МПО «Первая Образцовая типография имени А. А. Жданова» Союзполиграфпрома при Государственном комитете СССР по делам издательства, полиграфии и книжной торговли. 113054, Москва, Валовая, 28.