

**ГОССТРОЙ СССР
ДОНЕЦКИЙ ПРОМСТРОЙНИИПРОЕКТ**

ИНСТРУКЦИЯ

**ПО ЗАЩИТЕ БЕТОННЫХ И ЖЕЛЕЗОБЕТОННЫХ
КОНСТРУКЦИЙ УГЛЕБОГАТИТЕЛЬНЫХ ФАБРИК
ПОКРЫТИЯМИ НА ОСНОВЕ ЭЛАСТИМА И
ПОЛИМЕРЦЕМЕНТА**

Донецк 1971

ГОССТРОЙ СССР
ГЛАВПРОМСТРОЙПРОЕКТ
ВСЕСОЮЗНОЕ ОБЪЕДИНЕНИЕ "СОЮЗМЕТАЛЛУРГСТРОЙНИИПРОЕКТ"
ДОНЕЦКИЙ ПРОМСТРОЙНИИПРОЕКТ

И Н С Т Р У К Ц И Я
по защите бетонных и железобетонных кон-
струкций углеобогажительных фабрик покры-
тиями на основе властима и полимерцемента

Донецк 1971

Инструкция содержит основные указания по приготовлению и устройству защитных покрытий строительных конструкций зданий и сооружений углеобогажительных фабрик от агрессивных воздействий среды.

Инструкция разработана сотрудниками сектора гидроизоляционных работ и покрытий (канд. техн. наук А. Д. Лазько, инженеры М. К. Фролова, И. И. Ожиганов) Донецкого Промстройиниипроекта при участии Управлений по обогащению и брикетированию углей и капитального строительства и проектных работ Министерства угольной промышленности УССР (инженеры М. Т. Корниенко, М. Е. Пересада).

Настоящая Инструкция составлена в помощь инженерно-техническим работникам, занимающимся защитой строительных конструкций как эксплуатируемых, так и вновь строящихся углеобогажительных фабрик. Она утверждена Главным управлением по обогащению и брикетированию углей МУП УССР.

Инструкция подготовлена к печати редакционно-издательским сектором Донецкого Промстройиниипроекта

Редактор Б. Ф. Белецкий

В В Е Д Е Н И Е

Опыт эксплуатации и натурные обследования показали, что ограждающие конструкции углеобогачительных фабрик вследствие агрессивных воздействий среды сравнительно быстро разрушаются. Для повышения срока службы строительных конструкций зданий и сооружений углеобогачительных фабрик требуется их надежная антикоррозийная защита. Особенно такая защита необходима для конструкций из легких и ячеистых бетонов.

Используемые в настоящее время антикоррозионные покрытия бетонных поверхностей на основе перхлорвиниловых лаков и эмалей (в 7-9 слоев) малоэффективны, трудоемки, недолговечны и обладают недостаточной механической прочностью и эластичностью. Кроме того, они дефицитны и опасны при производстве работ.

Сектором гидроизоляционных работ и покрытий Донецкого ПромстройНИИпроекта разработаны и внедрены в практику новые решения антикоррозионной защиты бетонных и железобетонных конструкций, которые выполняются из эластима^х) в сочетании с полимерцементом. Эти покрытия по сравнению с ранее указанными более надежны и долговечны. Они обладают повышенной эластичностью и стойкостью в агрессивных средах. Кроме того, применение указанных покрытий позволяет максимально механизировать все процессы работ и получить на каждом м² поверхности до одного рубля экономии.

Настоящая инструкция разработана на основании лабораторных исследований и опытной проверки предложенных защитных покрытий в производственных условиях.

Новые решения антикоррозионной защиты строительных конструкций внедрены сотрудниками института (А.Д.Лазько, И.И.Ожиганов, М.К.Фролова, Л.Д.Литовченко, В.М.Литвиненко) на объектах Красноармейской ГОФ треста "Донецкуглеобогащение" в содружестве с работниками комбината "Донецкшахтострой" (С.С.Меликсетов, А.В.Таранец) и треста "Красноармейскшахтострой" (С.А.Чекаленко, Л.М.Зильбер).

х) Эластим-холодная полимербитумная паста, технология приготовления и применения которой изложены в РСН 154-69, утвержденных Госстроем УССР в 1969г.

I. Общие указания

1. Настоящая инструкция содержит указания по приготовлению и устройству защитных покрытий на основе эластима и полимерцемента для защиты бетонных и железобетонных конструкций сооружений углеобогатительных фабрик от агрессивных воздействий среды.

2. Полимерцементные материалыготавливаются на основе цемента и синтетического латекса СКС-65ГП, которые при отверждении образуют покрытия с высокими физико-механическими свойствами.

3. Полимербитумные материалы (эластим)готавливаются из битума и синтетического латекса СКС-65ГП или Д-4. Они обладают хорошей эластичностью, высокой водо- и паронепроницаемостью и трещиностойкостью.

4. При сочетании эластимового и полимерцементного слоев образуются покрытия,обладающие высокими физико-механическими и защитными свойствами (табл. I).

Таблица I

Свойства	Покрытия		
	эластим	полимер-цемент	эластим+полимерцемент
Водонепроницаемость, максимальное давление за 3 суток, атм.	10	7	10
Адгезия к бетону, кг/см ²	1,8-2,3	24-28	5-6
Прочность при изгибе по шкале гибкости, мм	5-10	30	20
Водопоглощение за 3 суток, %	0,5-1,5	2-3	0,25-1,0
Морозостойкость, циклы	75	75	75
Теплостойкость, °С	80-100	140	120
Химстойкость	Устойчивы к 5 %-ным растворам кислот (HCl, HNO ₃), щелочей, солей		

П. Исходные материалы

5. Для приготовления эластима и полимерцементных материалов необходимы цемент, песок, синтетический латекс, жидкое стекло, битум, бензин.

6. Эти материалы должны отвечать следующим требованиям ГОСТа или ТУ (табл.2).

Таблица 2

№ п/п	Наименование материалов	ГОСТ или ТУ
1.	Шлакопортландцемент М-400	ГОСТ 10178-62
2.	Песок мелкозернистый	ГОСТ 8736-67
3.	Латекс синтетический СКС-65ГП Л-4, Л-7	ГОСТ 10564-63 МРТУ 5-04-140-63
4.	Жидкое натриевое стекло с уд. весом 1,42	ГОСТ 8264-52
5.	Нефтебитум марок БН-Ш, БН-ТУ	ГОСТ 1544-52, ГОСТ 6617-56
6.	Бензин автомобильный	ГОСТ 2084-67

Примечание. Цемент, песок, глина перед приготовлением смесей просеиваются через сито с \varnothing отверстий 1,0 мм.

7. Латексы представляют собой водную дисперсию синтетического каучука.

Для гидроизоляционных работ в Донбассе получали широкое применение дивинилстирольный латекс СКС-65-ГП (ГОСТ 10564-63) и хлоропреновый латекс (найрит) марок Л-4, Л-7. Латекс СКС-65ГП является продуктом совместной глубокой полимеризации дивинила со стиролом в соотношении 35 + 65 (по весу) в водной эмульсии с применением в качестве эмульгатора некаля и натриевого мыла синтетических жирных кислот.

В соответствии с ГОСТом 10564-63 латекс СКС-65 ГП должен отвечать следующим требованиям:

содержание сухого вещества, не менее 47 % ;

содержание незаполимеризованного стирола, не более 0,2 %;
РН, не менее 11,0 ;
поверхностное натяжение, не более 40,0 дин./см ;
вязкость - 12 + 17 сек.

8. Латекс транспортируется в металлических бочках емкостью 200-250 л или в железнодорожных цистернах в жидком виде. Зимой латекс должен храниться в отапливаемом помещении при температуре не ниже + 10 и не выше + 60⁰С в закрытой емкости. Замерзание латекса, которое наступает при температуре около 0⁰С, не допускается, так как при этом он теряет свои свойства. Пожарной опасности латекс не представляет.

III. Составы и технологии приготовления ластиков и полимерцементных материалов

9. Состав полимерцементных материалов (в % по весу) :

шлакопортландцемент	23,3
синтетический латекс СКС-65ГП	23,3
песок мелкозернистый	46,5
жидкое натриевое стекло(5% раствор поташа)	2,3
в о д а	4,6

10. Приготовление полимерцементной массы производится согласно технологической схеме (рис.1) и включает следующие технологические процессы :

- а) стабилизация латекса;
- б) смешение компонентов.

Синтетический латекс СКС-65ГП смешивается с жидким стеклом (уд.вес = 1,42) . Смешение производят до получения однородной сметанообразной массы.

Смешение цемента песка и воды производится в смесителе.

Первоначально в смеситель загружают рассчитанное количество шлакопортландцемента,песка и воды. Компоненты тщательно перемешивают в течение 5-10 мин , после чего порциями добавляют предварительно стабилизированный латекс и продолжают перемешивание в течение 10-15 мин до получения однородной массы.Готовую

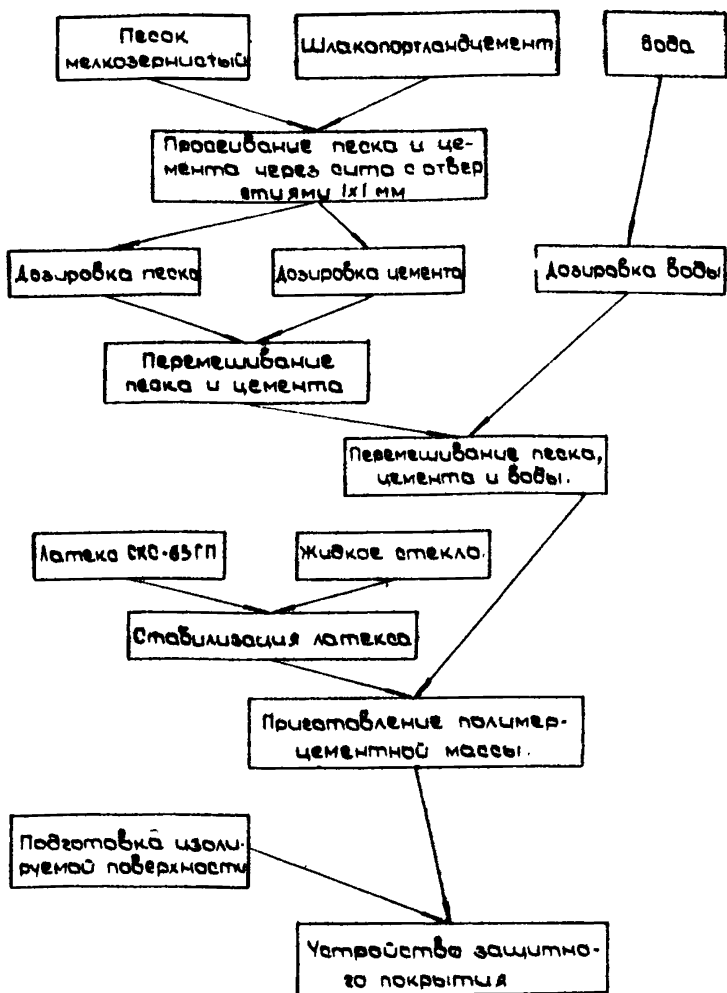


Рис. 1. Технологическая схема устройства гидрозащиты на основе полимерцемента.

массу выгружают в емкость и подают на строительную площадку для изготовления покрытия. Жизнеспособность полимерцементной массы зависит от вида стабилизатора и достигает 1,0 + 2,5 часа.

II. Состав эластима (в % по весу) :

Раствор битума в бензине (или глино-
битумная паста) 70 + 80

Стабилизированный латекс 20 + 30

12. В зависимости от технологии приготовления различают эластим марки РБЛ и ЭБЛ.

13. Технология приготовления эластима марки РБЛ представлена на схеме (рис.2). Битум марки БН-Ш или БН-ГУ растворяют в бензине в соотношении 1,0 : 1,0 и затем готовый раствор сливают в емкость. Синтетический латекс Л-4 или СКС-65ГП стабилизируют жидким стеклом (уд.вес = 1,42) или раствором поташа (10+12 % от веса латекса). Смешение раствора битума со стабилизированным латексом производят в смесителе. Вначале в него загружают стабилизированный латекс, затем порциями при перемешивании вводят раствор битума. Смешение продолжают до получения однородной массы в течение 10-20 минут. Готовую пасту выгружают в емкость.

14. Технология приготовления эластима марки ЭБЛ представлена на схеме (рис.3).

Процесс приготовления эластима марки ЭБЛ состоит из 2-х стадий :

приготовление глинобитумной пасты ;
смешение глинобитумной пасты со стабилизированным латексом. В свою очередь процесс приготовления глинобитумной пасты состоит из 3-х технологических стадий :

приготовление глиняного теста ;
плавление битума ;
приготовление глинобитумной пасты.

Для приготовления глиняного теста вначале в смеситель подают горячую воду в количестве 35-40 %, а затем порциями - глину (12+ 15 %). Приготовление теста в смесителе производят при температуре 85+95⁰С.

Расплавленный в битумоплавильном котле битум перекачивают насосом в дозатор, а оттуда выгружают в смеситель с ранее приготовленным глиняным тестом. Расход битума для приготовления глино-

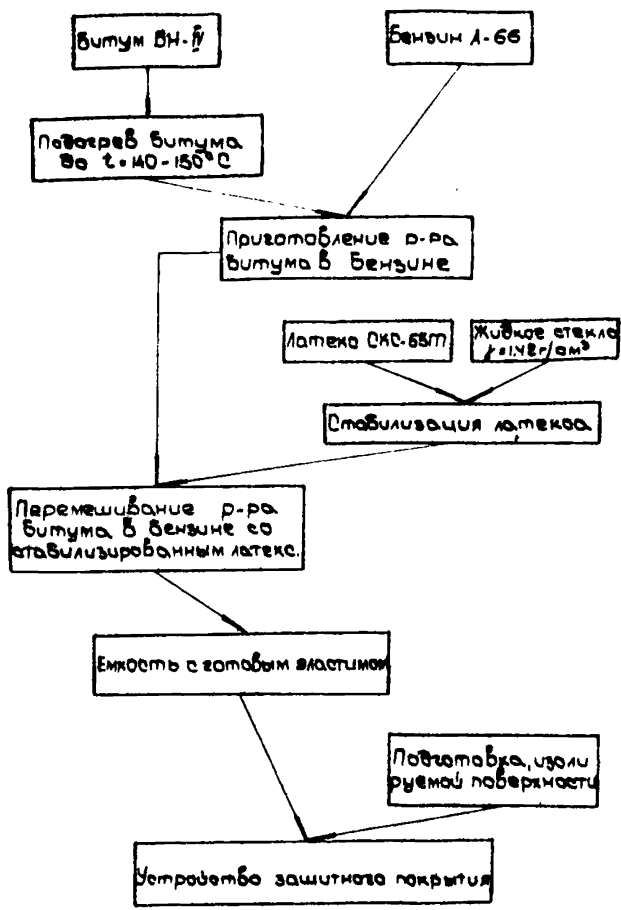


Рис.2. Технологическая схема устройства гидрозащиты на основе эластима РБЛ.

битумной пасты составляет 45-53%. Битум с глиняным тестом смешивают при температуре $85 + 95^{\circ}\text{C}$ в течение 10-15 минут (в зависимости от числа оборотов смесителя) до получения однородной консистенции. Готовую массу выгружают в емкость.

Глинобитумную пасту смешивают с предварительно-стабилизированным латексом в смесителе. Вначале латекс загружают в смеситель, после чего добавляют стабилизатор (жидкое стекло или раствор поташа) в количестве 10-12% от веса латекса. Смешение длится 5-8 минут до получения сметанообразной массы, после чего в смеситель загружают рассчитанное количество глинобитумной пасты. Процесс смешения длится 10-15 минут. Готовую полимербитумную пасту выгружают в емкость.

IV. Конструктивные решения защитных покрытий и технология их нанесения

15. В зависимости от вида ограждающих конструкций и условий их эксплуатации конструктивные решения защитных покрытий выполняют согласно рис.4.

16. Устройство защитных покрытий конструкций из тяжелых бетонов производится следующим образом :

для помещений с относительной влажностью меньше 60 % защитное покрытие выполняют из одного слоя полимерцементного состава;

с относительной влажностью в пределах от 60 до 75 % из одного слоя полимербитумного и одного слоя полимерцементного материалов;

с относительной влажностью более 75 % покрытие выполняется из двух слоев полимербитумного и одного слоя полимерцементного материалов.

17. На поверхность конструкций из легких бетонов первоначально наносят слой из полимерцемента, а затем устройство защитного покрытия осуществляют аналогично конструктивному решению покрытий для сооружений или конструкций из тяжелых бетонов (пункт 16)

18. Подготовку поверхности бетонных и железобетонных конструкций для устройства защитных покрытий необходимо производить

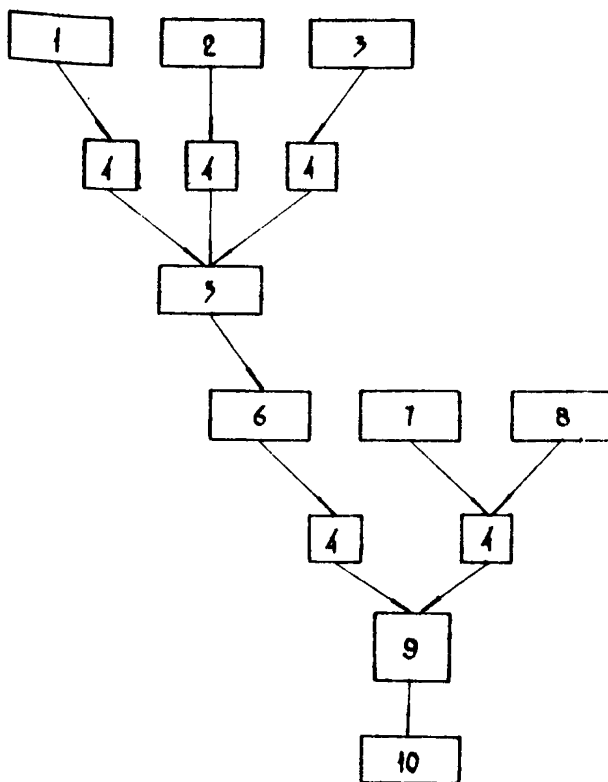


Рис.3 Технологическая схема приготовления эластима марки ЭБЛ :

1-битумоплавильный котел; 2-емкость для эмульгатора; 3-емкость для воды; 4-дозаторы; 5-пасто-смеситель; 6- емкость с битумной пастой; 7-емкость для латекса; 8-емкость для стабилизатора; 9-смеситель битумной пасты со стабилизированным латексом; 10-емкость для готовой продукции.

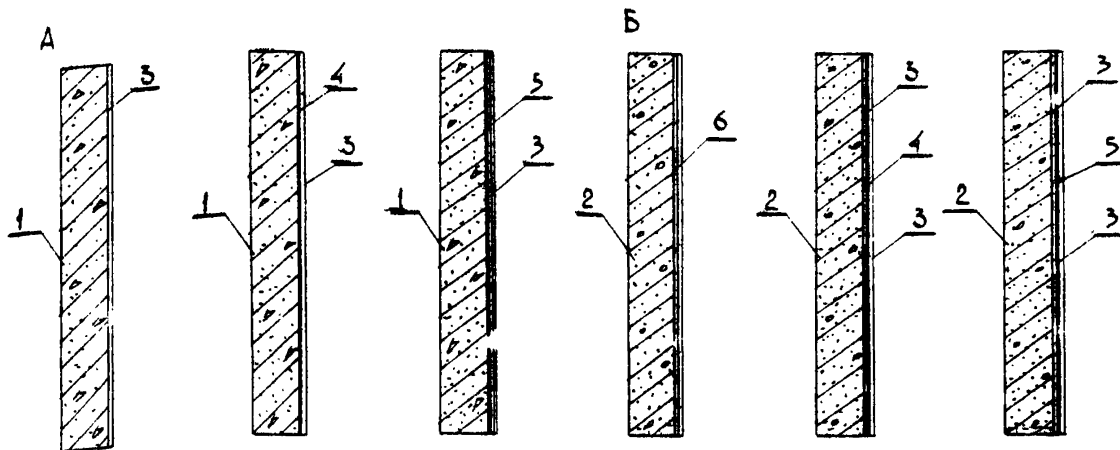


Рис.4 Конструктивные решения устройства защитных покрытий на основе полимерцементных и полимербитумных материалов:

А- устройство защитных покрытий для тяжелых бетонов ;

Б- то же для легких бетонов ;

1- конструкция из тяжелого бетона; 2- конструкция из легкого бетона; 3- полимерцементное покрытие в один слой; 4- покрытие эластимом РБД в один слой; 5- покрытие эластимом РБД в два слоя; 6- покрытие полимерцементом в два слоя.

согласно СНиП I-B.27-62 "Защита строительных конструкций от коррозии" и настоящей Инструкции.

19. изолируемая поверхность должна быть ровной и гладкой.

Перед изготовлением защитного покрытия бетонную поверхность тщательно осматривают, наплывы бетона снимают. Поврежденный и ослабленный бетон необходимо удалить. Имеющиеся на поверхности выбоины или раковины заделывают цементным раствором. Прочность цементного раствора должна быть не ниже марки 75. Если поверхность конструкции подвергалась воздействию агрессивной среды, то в целях удаления загрязнений ее вначале промывают содовым раствором (4-5%), а затем водой. Влажность бетона при нанесении покрытия не должна превышать 5-6%.

20. Нанесение полимерцементной массы на изолируемые поверхности производят механизированным способом (рис.5). Толщина одного слоя покрытия I, 0-1, 2 мм. Расход материала на I м² при этом составляет I, 2-1, 5 кг. Время отверждения полимерцементного слоя I + I, 5 часа.

21. Нанесение полимербитумных материалов (эластима марки РБЛ и ЭБЛ) производят с помощью установки, состоящей из компрессора, шестеренчатого насоса и специальной форсунки (рис.6).

Толщина покрытия при нанесении одного слоя эластима составляет 0, 5-0, 7 мм при расходе материала на I м² 0, 8-1, 0 кг. Время отверждения I слоя полимербитумного покрытия марки РБЛ 3-5 часов, ЭБЛ-2-3 часа.

22. Окраску полимерцементных покрытий рекомендуется выполнять известковыми, силикатными или латексными составами:

латекс СКС-65ГП	-	3-8 %
жидкое стекло	-	0,3-0,8 %
мел	-	15-30 %
сухие краски	-	5-10 %
вода	-	51,2+76,7

23. Нанесение красок производят краскопультom. Расход материала на I слой составляет 0,15-0,2 кг.

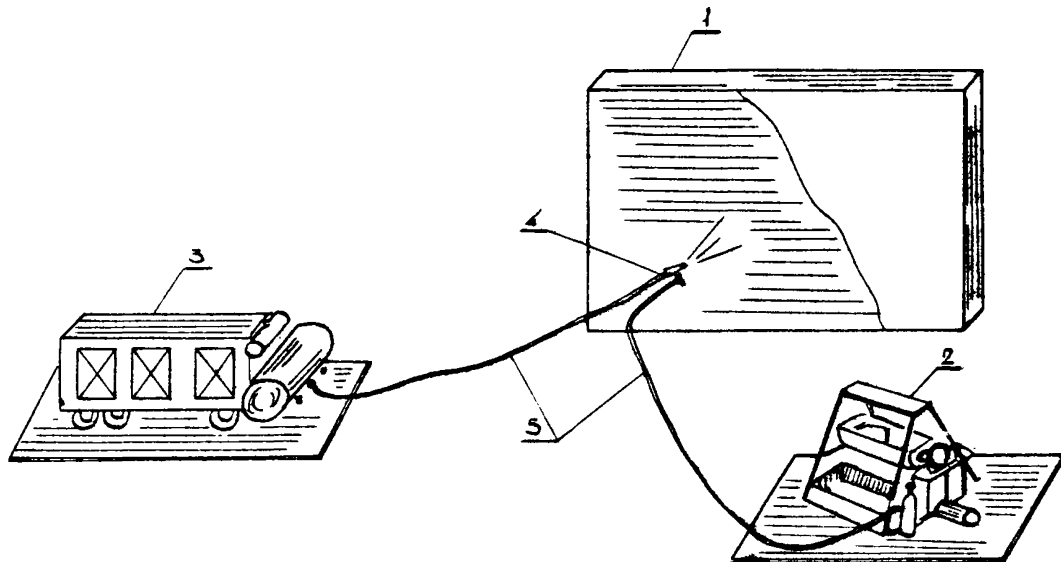


Рис.5. Принципиальная схема механизированного нанесения полимерцементного слоя:

1-изолируемая конструкция; 2-растворомешалка с растворонасосом (агрегат С-372); 3-компрессор ЗИФ-55; 4-форсунка; 5-резиновые перчатки.

У. Технико-экономические показатели

24. Новые решения защитных покрытий в отличие от существующих методов защиты бетонных и железобетонных конструкций снижают трудовые затраты, стоимость устройств покрытий и повышают их долговечность. Сравнительные показатели стоимости защитных покрытий приведены в табл.3.

Таблица 3

№ п/п	Наименование работ	Единица измерения	К-во слоев	Стоимость 1м2 покрытия
1	2	3	4	5
1.	Защита бетонных поверхностей гидроизолом на битумной мастике	м2	2	1,33
	"-"	"-	3	1,99
2.	Покрытие бетонных поверхностей перхлорвиниловыми лаками	"-	7	1,70
	"-"	"-	9	2,16
3.	Полимерцементное покрытие в I слой	"-	1	0,24
4.	Полимерцементное покрытие в 2 слоя	"-	2	0,48
5.	Защитное покрытие РБЛ в I слой	"-	1	0,23
6.	Защитное покрытие бетонных поверхностей эластимом РБЛ (I слой) и полимерцементом (I слой)	"-	2	0,47
7.	Защитное покрытие бетонных поверхностей эластимом РБЛ (2 слоя) и полимерцементом (I слой)	"-	3	0,70
8.	Защитное покрытие бетонных поверхностей полимерцементом (I слой), эластимом РБЛ (I слой) и полимерцементом (I слой)	"-	3	0,71
9.	Защитное покрытие бетонных поверхностей полимерцементом (I слой), эластимом РБЛ (2 слоя) и полимерцементом (I слой)	"-	4	0,94
10.	Латексная окраска поверхности	"-	2	0,11

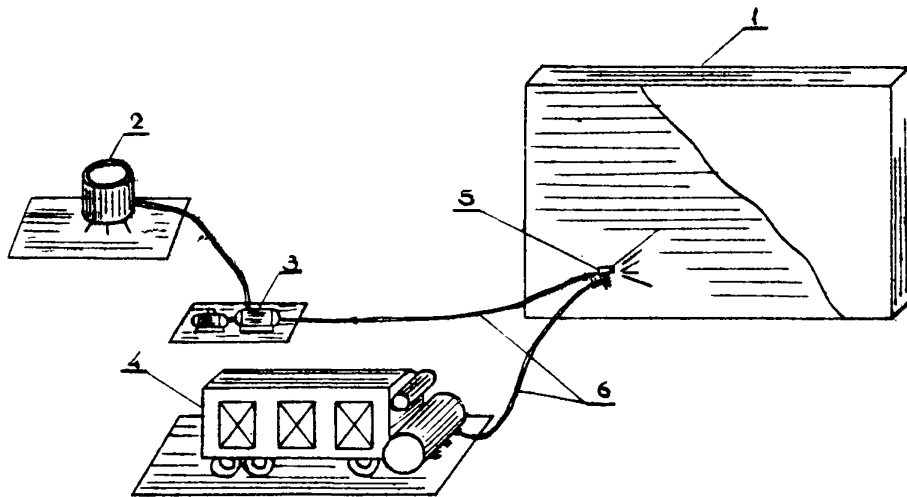


Рис.6. Схема механизированного нанесения безрулонной гидроизоляции из эластима:

1-изолируемая конструкция ; 2- питательная емкость для эластима; 3- битумный насос(ШН-100; Д -171 и т.п.); 4-компрессор ЗИФ-55 ; 5- форсунка; 6-резиновые шланги.

VI. Контроль качества покрытий

25. Все материалы, применяемые для приготовления полимерцементных и полимербитумных составов, должны отвечать соответствующим техническим условиям и ГОСТам.

26. При производстве работ необходимо контролировать подготовку изолируемых поверхностей, состав и консистенцию смесей, толщину и сплошность защитного покрытия.

27. Контроль защитных покрытий, рекомендуемых настоящей инструкцией к применению, производится по следующим показателям :

- условная вязкость (ГОСТ 8420-57);
- прочность покрытий при изгибе (ГОСТ 6806-53);
- стойкость покрытий к различным реагентам (ГОСТ 10086-39-МИ-33);
- прочность при разрыве (ГОСТ 270-53);
- атмосферостойкость (ГОСТ 10226-62) ;
- водонепроницаемость (по методике Донецкого ПромстройНИИ-проекта);
- предел прочности при сдвиге (адгезия).

28. На защитных слоях не допускается наличие непокрытых мест, пузырей, вздутий. Обнаруженные дефекты должны быть сразу устранены. Готовое защитное покрытие должно быть ровным и иметь хорошее сцепление с защищаемой поверхностью. Ровность покрытия определяется визуально, а сцепление- клетчатым надрезом покрытия.

VII. Техника безопасности

29. При производстве работ по устройству защитных покрытий на основе полимерцементных и полимербитумных материалов необходимо соблюдать правила техники безопасности, противопожарных мероприятий и санитарной гигиены.

30. К работе допускаются лица, прошедшие инструктаж по технике безопасности. Рабочие, обслуживающие установки по приготовлению и нанесению защитных материалов, должны быть снабжены

спецодеждой, резиновыми перчатками и защитными очками.

31. Приготовление полимербитумных материалов рекомендуется производить в отдельном помещении, оборудованном средствами пожаротушения – углекислотными огнетушителями, ящиком с песком, асбестовым одеялом.

32. Нанесение полимербитумных материалов (эластима марки РБЛ) должно производиться на расстоянии не менее 25 метров от мест открытого огня или работ, связанных с искрообразованием.

33. В помещениях, где производится нанесение полимербитумного материала (эластима марки РБЛ) должна быть обеспечена естественная или искусственная вентиляция с обменом воздуха, обеспечивающим содержание паров растворителя не выше концентрации, предусмотренной "Санитарными нормами проектирования промышленных предприятий" (СН 245-63).

34. Курить в помещениях, где производится нанесение и хранение эластима РБЛ, категорически запрещается.

35. Эластим марки РБЛ необходимо хранить в герметически закрывающейся таре. Бидоны с эластимом РБЛ запрещается освещать спичками или другими источниками открытого огня.

36. Перед началом производства работ необходимо проверить исправность манометров и предохранительных клапанов, которые должны быть опробованы на предельном давлении и запломбированы. Не разрешается проводить работы при неисправности манометра или предохранительных клапанов.

37. После окончания работ по напылению шланги необходимо продуть сжатым воздухом.

ПРИЛОЖЕНИЯ

Приложение I

Примерный перечень основного оборудования,
используемого для приготовления эластичного
и полимерцементного

№ п/п	Наименование	Ид. или шифр	Оборудование, необходимое для приготовления		Т и п или марка	Примечание
			власти-ма	Полимер-цемента		
1	2	3	4	5	6	7
I.	Битумнопластичный котел, объем I-1,5м ³	шт.	1	-	Д-387 Д-335	
2.	Дозатор для битума	"	1	-	Нестандартная емкость 25-50 л	
3.	Дозатор бензина	"	1	-	Нестандартная емкость 30-50 л	
4.	Дозатор латекса	"	1	1	Нестандартная емкость 20 л	
5.	Емкость для бензина на I,5-2,0т	"	1	-	Нестандартная емкость	
6.	Емкость для готовой продукции	"	2	-	Нестандартная емкость	
7.	Растворомешалка с растворонасосом	"	-	I	С-756 А	
8.	Смеситель	"	2	-	Нестандартная емкость	
9.	Сито для просеивания песка № 0,65	"	-	I		
10.	Дозатор для жидкого стекла	"	1	1	Емкость 2 л	

Приложение 2

**Примерный перечень основного оборудования,
используемого для нанесения эластима и полимерцемента**

№: пп	Наименование	Единица измерения	Оборудование для нанесения		Т и п или марка	При- меча- ние
			эластима	полимер- цемента		
1	2	3	4	5	6	7
1.	Битумный вестеренчатый насос	шт.	1	-	Д-171 МН-100	
2.	Растворонасос	"	-	1	С-263 С-251	
3.	Компрессор	"	1	1	ВМФ-55	
4.	Специальная форсунка	"	2	2		Приложе- ние 5
5.	Гибкий шланг $\varnothing 1/2''$	пог.м	100	100		
6.	То же, $\varnothing 3/4''$	"	100	-		
7.	То же, $\varnothing 1/4''$	"	-	100		
8.	Питательная емкостъ для вестеренчатого насоса	"	1	-	нестандартная емкостъ 150-200л	

Приложение 3

Расход сырья на I т полимерцементных материалов

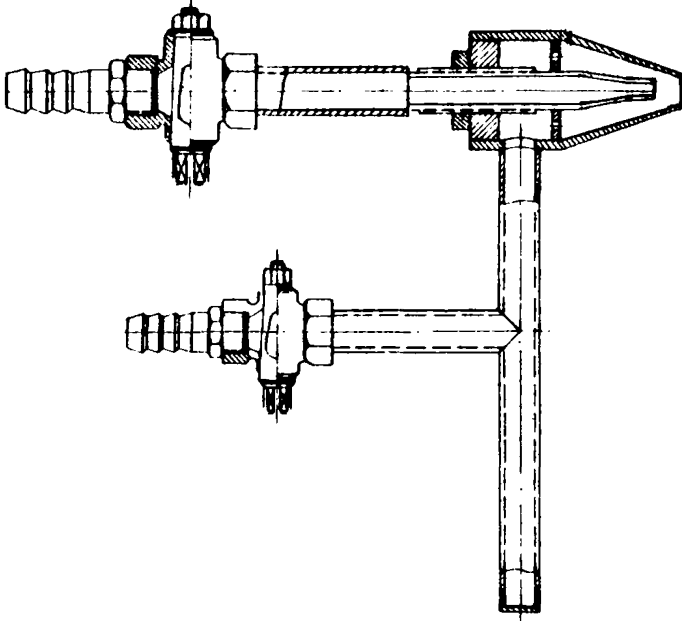
№: пп:	Наименование	Единица измерения	К-во на I т го- товой продукции
1.	Шлакопортландцемент М-400	кг	232,5
2.	Латекс СКС-65 ГП	"	232,5
3.	Песок мелкозернистый	"	465,0
4.	Жидкое стекло натриевое	"	23,0
5.	В о д а	"	47,0

Приложение 4

Расход сырья на I т эластима

№: пп: :	Наименование материала	Единица измерения	К-во на I т готовой продукция
1.	Битум БН-Ш или БН-ГУ	кг	350
2.	Латекс СКС-65 ГП	"	270
3.	Бензин автомобильный А-66	"	350
4.	Жидкое стекло натриевое	"	30

Приложение 5



Форсунка для нанесения эластима и полимер-
цемента с воздушным распылением.

СО Д Е Р Ж А Н И Е

В в е д е н и е	3
I. Общие указания	4
II. Исходные материалы	5
III. Составы и технология приготовления материалов	6
IV. Конструктивные решения защитных покрытий и технология их нанесения	10
V. Техничко-экономические показатели	15
VI. Контроль качества	17
VII. Техника безопасности	17
П р и л о ж е н и я	19

Госстрой СССР
Донецкий ПромстройНИИпроект

Инструкция
по защите бетонных и железобетонных конст-
рукций углеобогажительных фабрик покрытия-
ми на основе властима и полимерцемента

Ротапринт Донецкого ПромстройНИИпроекта Заказ № 261
Объем I, I печ.л. Подп. к печати 3/VI-1971г. Тираж 300 экз.
Цена 26 коп.