

Министерство угольной промышленности СССР
ВОСТОЧНЫЙ НАУЧНО-ИССЛЕДОВАТЕЛЬСКИЙ ИНСТИТУТ
ПО БЕЗОПАСНОСТИ РАБОТ В ГОРНОЙ ПРОМЫШЛЕННОСТИ

ВостНИИ

ВРЕМЕННЫЕ ТРЕБОВАНИЯ

НА ИЗГОТОВЛЕНИЕ ВЗРЫВОНЕПРОНИЦАЕМЫХ ОБО-
ЛОЧЕК ИЗ МЕТАЛЛИЧЕСКИХ СЕТОК ДЛЯ ДАТЧИКОВ ГА-
ЗОВОГО КОНТРОЛЯ

Кемерово

Министерство угольной промышленности СССР
ВОСТОЧНЫЙ НАУЧНО-ИССЛЕДОВАТЕЛЬСКИЙ ИНСТИТУТ
ПО БЕЗОПАСНОСТИ РАБОТ В ГОРНОЙ ПРОМЫШЛЕННОСТИ

ВостНИИ

ВРЕМЕННЫЕ ТРЕБОВАНИЯ

**на изготовление взрывонепроницаемых оболочек
из металлических сеток для датчиков газового
контроля**

Кемерово 1974

УДК 622.812:621.31

В требованиях изложены основные конструктивные параметры, которым должны соответствовать взрывонепроницаемые оболочки датчиков приборов газового контроля, изготовленных из металлических сеток и предназначенных для угольных шахт (в исполнении РВ-IV) и взрывоопасных помещений (в исполнении ВЭТ4).

Требования разработаны на основе результатов экспериментальных исследований, проведенных Восточным научно-исследовательским институтом по безопасности работ в горной промышленности при участии Харьковского филиала опытно-конструкторского бюро автоматики.

Требования согласованы с начальником Госэнергонадзора Министерства энергетики и электрификации СССР С.И.Веселовым, утверждены начальником Управления охраны труда и техники безопасности Минуглепрома СССР В.В.Вильчицким и членом Комитета Госгортехнадзора СССР В.С.Шаталовым.

Составитель А.А.Каймаков

Ответственный за выпуск канд.техн.наук А.А.Каймаков

Редактор А.М.Баранова. Корректор Т.Б.Зайкина

Технолог А.М.Чигарев

Кемерово. Ротапринт ВостНИИ. Формат 60x84 1/16 ОП. . . 00427

Объем 0,27 уч.-изд.л. Тираж 350 экз. Заказ № 130.

ТРЕБОВАНИЯ К ОБОЛОЧКАМ ИЗ МЕТАЛЛИЧЕСКИХ СЕТОК ДЛЯ ДАТЧИКОВ ГАЗОВОГО КОНТРОЛЯ

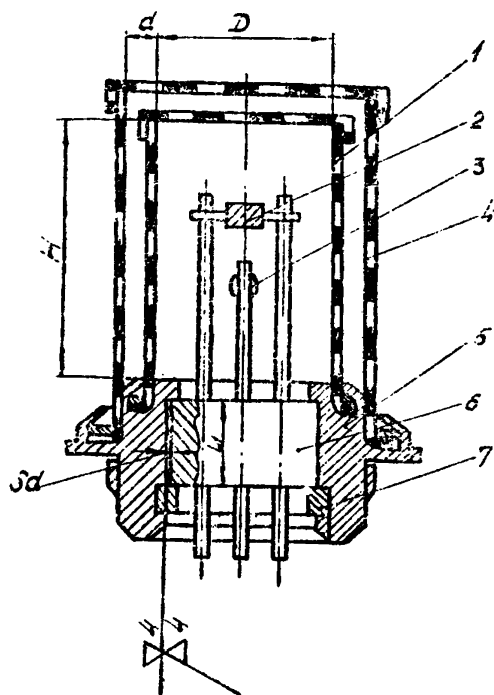
1. Чувствительные элементы датчиков приборов контроля за содержанием горючих газов в атмосфере угольных шахт и взрывоопасных помещений в процессе работы нагреваются до высоких температур (близких к температуре самовоспламенения анализируемой газовой смеси), поэтому их нужно помещать во взрывонепроницаемую оболочку из металлической сетки (рис.1). Параметры соединения частей оболочки 5 и 6 выбираются согласно табл.3.3.1 и 3.3.2 ПИВРЭ.

2. Оболочки датчиков газоанализаторов должны изготавливаться из металлических сеток, не имеющих видимых дефектов (обрывов проволок, проколов и т.п.), и которые длительное время могут сохранять свои эксплуатационные свойства в условиях воздействия агрессивной атмосферы шахт или взрывоопасных помещений.

3. При изготовлении оболочек датчиков в рудничном исполнении ИВ необходимо применять предохранительную сетку, выпускаемую промышленностью по ГОСТ 7203-54 с параметрами, приведенными в табл.1. Сетка для таких оболочек должна иметь антикоррозионное покрытие.

Т а б л и ц а 1

Номер сетки	ГОСТ	Размер стороны ячейки в свету, мм	Материал проволоки	Диаметр проволоки	Число проволок на 1 дм ² сетки	Число ячеек на 1 см ² сетки	Дваое сечение сетки, %	Вес 1 см ² сетки, г
01	3584-53	0,1	Фосфористая бронза	0,07	588	3460	34,6	0,040
014	3584-53	0,14	Нержавеющая сталь	0,09	435	1890	38,0	0,056
025	3584-53	0,25	Нержавеющая сталь	0,13	264	694	43,3	0,062
05	7203-54	0,5	Низкоуглеродистая сталь	0,35	12	144	34,8	0,18



*Взрыв! Значения $S_{дн}$ и $L_{дн}$
согласно ПИВРЭ.*

Рис.1. Оболочка датчика газоанализатора:

- 1 - сетка внутренняя взрывозащитная; 2 - термоэлемент рабочий;
 3 - термоэлемент сравнительный; 4 - сетка наружная защитная;
 5 - корпус; 6 - колпачок изоляционный; 7 - гайка прижимная.

4. Оболочки датчиков газанализаторов в исполнении БЭТ4, применяемые в атмосфере угольных шахт с нефтегазовым режимом в взрывоопасных помещениях, должны изготавливаться из фильтровых сеток № 160 и 200 из нержавеющей стали проволоки по ГОСТ 3137-65 с параметрами, приведенными в табл.2.

Т а б л и ц а 2

Номер сетки	Диаметр проволоки, мм		Число проволочек на 1 дм сетки		Масс. 1 см ² сетки, г
	основа	уток	основа	уток	
200	0,18	0,12	200	833	0,23
160	0,20	0,12	160	833	0,14

5. Для оболочек датчиков в исполнении БЭТ4 со свдсц . об- емом не более 2 см³ допускается применение прсволочных тканых сеток с квадратными ячейками по ГОСТ 3584-53 с параметрами, приведенными в табл.1.

6. Конструктивные размеры взрывонепроницаемых оболочек цилиндрической формы с применением фильтровых сеток № 160 и 200, а также сеток с квадратными ячейками № 01,014,025 и 05 должны соответствовать значениям, приведенным в табл.3.

7. В конструкции оболочки цилиндрической формы сеточная ткань должна занимать всю цилиндрическую поверхность. Допускается одно из оснований (свободное от проходных зажимов для термозамента) выполнять либо из сетки, либо в виде глухой металлической стенки.

8. При изготовлении оболочек датчиков (при прочих равных условиях) предпочтение следует отдавать вариантам конструкций с большими значениями отношения общей поверхности к свободному объему оболочки.

9. Взрывонепроницаемые оболочки датчиков, предназначенных для применения в подземных выработках, должны иметь наружные защитные оболочки, выполненные из тех же металлических сеток. Качество и технические характеристики сеток должны соответствовать требованиям пп. 5.5 и 6.6 ПИВРЭ. Безопасное расстояние d между

Т а б л и ц а 3

Номер сетки	Г О С Т	Свободный объем оболочки V см ³	Внутренний диаметр оболочки D не более, см	Отношение высоты цилиндрической части к диаметру оболочки, Н/Д	Отношение общей поверхности сетки к свободному объему оболочки $\frac{S}{V}$ не менее, см	Расстояние между сетками d , см
-------------	---------	--	--	--	---	-----------------------------------

Исполнение ВЗТ4

200	3187-65	I-30	3,4	I,0-I,5	I,1	I,0-I,7
I60	3187-65	I-8	2,0	I,2-I,5	I,7	0,6-I,0
I60	3187-65	I-4	I,7	I,0-I,2	2,1	0,5-0,9
01	3584-53	I-2	I,4	I,0-I,5	2,6	0,4-0,6
014	3584-53	I,3	I,2	I,0-I,5	2,9	0,4-0,6
025	3584-53	I,5	I,2	I,2-I,5	3,1	0,6-I,0

Исполнение IB (метано-воздушная смесь)

05	7203-54	I-100 см ³	4,5	I,5-2,0	I,0	I,4-2,2
		I-5 см ³	I,7	I -I,5	I,5	0,6-I,0

оболочкой датчика и ограждающей сеткой берется согласно табл. 3^{а)}.

10. По согласованию с контрольной организацией допускается изготовление взрывонепроницаемых оболочек датчиков, предназначенных для применения во взрывоопасных помещениях, без наружной защитной сетки, если по условиям эксплуатации исключается возможность повреждения сетки и прямого обдува оболочки струей контролируемой атмосферы.

11. Термоэлемент датчика внутри взрывонепроницаемой оболочки из сетки должен быть расположен по возможности на одинаковом расстоянии от стенок, т.е. в центре оболочки. Минимально допустимое расстояние от термоэлемента до сетки 4 мм. Для малогабаритных датчиков (по согласованию с контрольной организацией) это расстояние может быть и меньшим, в зависимости от конструктивных особенностей датчика.

12. Соединение частей оболочки из сетки должно быть выполнено таким путем, чтобы не была нарушена ткань сетки, а также её целостность в процессе эксплуатации от действия температуры, агрессивной атмосферы или химических реагентов.

Рекомендуется применять механические способы соединения, например, развальцовку с последующей фиксацией точечной сваркой.

13. Оболочка после полной её сборки в течение 1 минуты должна подвергаться индивидуальным испытаниям на механическую прочность давлением не менее 2 атм.

х)

По согласованию с контрольной организацией значение d может быть меньшим, если в конструкции предусмотрена защита от прямого обдува.