

МИНИСТЕРСТВО УГОЛЬНОЙ ПРОМЫШЛЕННОСТИ СССР

**ВСЕСОЮЗНЫЙ ОРДЕНА ТРУДОВОГО КРАСНОГО ЗНАМЕНИ
НАУЧНО-ИССЛЕДОВАТЕЛЬСКИЙ ИНСТИТУТ
ГОРНОЙ ГЕОМЕХАНИКИ И МАРКШЕЙДЕРСКОГО ДЕЛА
ВНИИ**

**ВРЕМЕННЫЕ УКАЗАНИЯ
ПО УПРАВЛЕНИЮ ГОРНЫМ ДАВЛЕНИЕМ
В ОЧИСТНЫХ ЗАБОЯХ НА ПЛАСТАХ
МОЩНОСТЬЮ ДО 3,5 м С УГЛОМ ПАДЕНИЯ ДО 35°**

Ленинград

1982

МИНИСТЕРСТВО УГОЛЬНОЙ ПРОМЫШЛЕННОСТИ СССР
Всесоюзный ордена Трудового Красного Знамени
научно-исследовательский институт
горной геомеханики и маркшейдерского дела
В Н И И

УТВЕРЖДЕНО
Министерством угольной
промышленности СССР
18 ноября 1981 г.
Протокол № 2—14/25

**ВРЕМЕННЫЕ УКАЗАНИЯ
ПО УПРАВЛЕНИЮ ГОРНЫМ ДАВЛЕНИЕМ
В ОЧИСТНЫХ ЗАБОЯХ НА ПЛАСТАХ
МОЩНОСТЬЮ ДО 3,5 м С УГЛОМ ПАДЕНИЯ ДО 35°**

Л е н и н г р а д
1 9 8 2

Временные указания по управлению горным давлением в очистных забоях на пластах мощностью до 3,5 м с углом падения до 35°. Л., 1982, 136 с. (М-во угольной пром-сти СССР)

Составлены Всесоюзным ордена Трудового Красного Знамени научно-исследовательским институтом горной геомеханики и маркшейдерского дела (ВНИМИ), Институтом горного дела им. А. А. Скочинского, Донецким научно-исследовательским угольным институтом (Донуги), Всесоюзным научно-исследовательским и проектно-конструкторским угольным институтом (КНИУИ), Государственным научно-исследовательским, проектно-конструкторским и проектным угольным институтом (Печорниипроект), Всесоюзным научно-исследовательским угольным институтом (Кузниуи), Восточным научно-исследовательским институтом по безопасности работ в горной промышленности (Востнии), Шахтинским научно-исследовательским и проектно-конструкторским угольным институтом (Шахтниуи), Ленинградским горным институтом при участии Минуглепрома УССР, производственных объединений Воркутауголь, Карагандауголь, Ленинскуголь, Ростовуголь, Севкузбассуголь, Торезантрацит, Челябинскуголь, Южкузбассуголь.

Временные указания разработаны на основе обобщения результатов научных исследований и производственного опыта управления горным давлением в широком диапазоне изменения горно-геологических и технологических условий отработки угольных пластов длинными очистными забоями во всех основных угольных бассейнах СССР.

Временные указания регламентируют единые подходы к величинам необходимого сопротивления крепи очистных забоев и сопряжений, принципы выбора способов предотвращения обрушений кровли, управления горным давлением в зонах повышенного горного давления (ПГД) и при переходе геологических нарушений.

Временные указания предназначены для использования инженерно-техническими работниками шахт, производственных объединений, проектных и научно-исследовательских институтов Минуглепрома СССР при решении практических вопросов управления кровлей и горным давлением в длинных очистных забоях, разработки проектов развития очистных работ.

Ил. 44, табл. 27.

ВВЕДЕНИЕ

В настоящее время решение вопросов управления горным давлением в очистных забоях, кроме Правил безопасности (ПБ) и Правил технической эксплуатации (ПТЭ), регламентируется нормативными документами, которые разрабатываются отдельно для каждого бассейна бассейновым НИИ, согласовываются с соответствующими округами Госгортехнадзора СССР, утверждаются производственными объединениями и Минуглепромом УССР.

Временные указания* разработаны ВНИМИ совместно с бассейновыми НИИ в соответствии с планом научно-исследовательских работ, они являются отраслевым нормативным документом. Необходимость разработки отраслевых Указаний вызвана тем, что некоторые принципиальные положения и рекомендации, имеющиеся в бассейновых нормативных документах, составленных для разных бассейнов, отличаются друг от друга. Особенно различаются используемые в бассейнах классификации кровли. В бассейновых нормативных документах и в официальных изданиях в настоящее время используются 7 классификаций кровли по устойчивости нижних слоев и более 10 классификаций с названиями: по обрушаемости, нагрузочным свойствам, тяжести нагружения крепи, силовому взаимодействию с крепью, по управляемости. Это затрудняет использование нормативных документов особенно управлениями Госгортехнадзора и Минуглепрома СССР. Различия имеются в величинах рекомендуемого сопротивления крепей для аналогичных условий, в рекомендациях по некоторым вопросам, что объясняется разной степенью освоения и внедрения некоторых технических решений.

В настоящих Указаниях даются рекомендации по наиболее общим принципиальным вопросам, по которым можно унифицировать решения и осуществить единообразие подходов.

В отраслевых Указаниях пока невозможно дать детально разработанные рекомендации по типовым паспортам крепления лав, концевых участков и сопряжений их с подготовительными выработками для всего многообразия горно-геологических условий и всех сочетаний выемочных машин и крепей, размеров комбайнов, на-

* В дальнейшем слово «Временные» опускаются.

тяжных и приводных станций конвейеров с учетом нишевой и безнишевой, целиковой и бесцеликовой технологии. Поэтому в дальнейшем в соответствии с настоящими Указаниями бассейновые НИИ должны разработать руководства или типовые паспорта крепления отдельно для каждого бассейна.

В основу Указаний положены результаты анализа и обобщения действующих бассейновых нормативных документов, научно-исследовательских и опытно-промышленных работ, выполненных на шахтах отрасли.

В соответствии с протоколом № 2-14/25 от 18.11.81 г. рассмотрения проекта Указаний Донуги, Кузниуи, КНИУИ, Печорнии-проект, Шахтниуи должны использовать Временные указания при разработке «Типовых паспортов управления горным давлением в очистных забоях на пластах мощностью до 3,5 м с углом падения до 35°» для соответствующих бассейнов.

После утверждения Типовых паспортов в Минуглепроме УССР и производственных объединениях использование действующих бассейновых нормативных документов отменить.

Производственным объединениям и шахтам, разрабатывающим угольные пласты, не опасные по горным ударам, выбросам угля, породы и газа, строить границы зон влияния (ЗПГД) целиков и краевых частей смежных пластов на состояние кровли в очистных забоях в соответствии с рекомендациями Временных указаний.

1. ОБЛАСТЬ И УСЛОВИЯ ПРИМЕНЕНИЯ

Указания предназначаются для использования при разработке паспортов управления кровлей и крепления, проектов ввода механизированных комплексов в работу при разработке угольных пластов длинными очистными забоями с выемкой по простиранию, падению и восстанию.

Область действия Указаний по условиям залегания распространяется на угольные пласты:

- весьма тонкие, тонкие и средней мощности — от 0,7 до 3,5 м;
- пологие и наклонные — с углом падения от 0 до 35°;
- с непосредственными кровлями от весьма неустойчивых до устойчивых;
- с основными кровлями легкими, средними и тяжелыми;
- с прочными и слабыми почвами;
- выдержанные и с пликативными или дизъюнктивными геологическими нарушениями;
- залегающие в свите угольных пластов, в том числе при взаимном влиянии проявлений горного давления;
- отработываемые на глубинах до 1200 м;
- неопасные и опасные по газу и пыли;
- неопасные по горным ударам и внезапным выбросам угля, породы и газа.

Область применения Указаний по видам крепи и технологии выемки угля распространяется на очистные забои:

- с узкозахватными, широкозахватными комбайнами и стругами;
- с механизированными крепями;
- с индивидуальными крепями, включающими: гидравлические стойки с внутренним и внешним питанием, металлические стойки трения постоянного сопротивления, металлические шарнирные верхняки, деревянные стойки и деревянные верхняки.

Область применения Указаний ограничивается условиями ведения очистных работ в соответствии с Прогрессивными технологическими схемами (ПТС)*, ПБ и ПТЭ.

Указания не распространяются на участки с выемкой угля короткими забоями и заходками (в том числе подземным гидравлическим способом).

В очистных забоях с тяжелой кровлей настоящие Указания должны использоваться в совокупности с «Инструкцией по выбору способа и параметров разупрочнения кровли на выемочных участках». (Л., ВНИМИ, 1982).

* Прогрессивные технологические схемы разработки пластов на угольных шахтах. Ч. II. Пояснительная записка. М., 1979. 246 с. (ТУ МУП СССР, АН СССР, ИГД им. А. А. Скочинского).

2. ОСНОВНЫЕ ТРЕБОВАНИЯ К СОДЕРЖАНИЮ ТЕХНИЧЕСКОЙ ДОКУМЕНТАЦИИ

2.1. Во всех горно-геологических условиях разработки пологих и наклонных угольных пластов управление кровлей, как правило, должно производиться способом полного обрушения, за исключением условий, при которых применение других способов управления кровлей регламентируется § 96, 98—100 ПТЭ.

2.2. Управление кровлей и крепление очистных забоев должно осуществляться в соответствии с утвержденным паспортом (§ 36 ПБ) или проектом на ввод в работу механизированных комплексов (§ 79 ПБ).

2.3. Графическая часть и пояснительная записка паспорта управления кровлей и крепления очистных выработок должны удовлетворять требованиям Инструкции к § 36 ПБ.

В соответствии с п. 10 б Инструкции, наряду с выполнением изложенных там требований, рекомендуется в графической части паспорта на планах и разрезах деталей очистного забоя показывать:

— параметры расположения, конструкцию и размеры дополнительной крепи (в том числе анкерной и шпуров при нагнетании в породы и уголь вяжущих веществ) для предотвращения локальных обрушений неустойчивой кровли и угольного забоя;

— дополнительную крепь в зонах ПГД и в зонах перехода геологических нарушений;

— конструкцию и типоразмер уширенных опор, устанавливаемых под стойки крепи на участках со слабой почвой.

В пояснительной записке паспорта управления кровлей и крепления рекомендуется при описании поведения кровли на основе сведений о ее составе, строении и механических свойствах указывать класс кровли по управляемости, преимущественные формы локальных обрушений пород в подкрепное пространство, примерные размеры кусков, на которые разрушаются нижние слои пород кровли, используя для этого рекомендации 3, 5 и 9 разделов Указаний.

Если предстоит переход зон ПГД, то в пояснительной записке необходимо указать наименование зон и обосновать дополнительные мероприятия по управлению кровлей и креплению очистных забоев в пределах этих зон (см. 7 раздел).

Если предстоит переход зон геологических нарушений, то в пояснительной записке необходимо описать каждое нарушение с указанием количественных характеристик, обосновать дополнительное крепление очистного забоя в зонах перехода каждого из нарушений.

В проекты подготовки очистных забоев рекомендуется включать раздел «Проект перехода геологического нарушения», содержание которого должно зависеть от того, к какой группе (по степени трудности перехода) относится нарушение (см. 8 раздел).

В проектах подготовки очистных забоев с индивидуальными крепями можно составлять проекты только на переход геологических нарушений 3 группы; для 1 и 2 групп нарушений можно ограничиться обоснованием в паспорте управления кровлей дополнительного крепления.

В проектах подготовки очистных забоев с механизированными крепями рекомендуется составлять проекты на переход нарушений 2 и 3 групп.

3. ЕДИНАЯ ОТРАСЛЕВАЯ КЛАССИФИКАЦИЯ КРОВЕЛЬ УГОЛЬНЫХ ПЛАСТОВ. ТИПИЗАЦИЯ РАЗМЕРОВ ЭЛЕМЕНТОВ РАЗРУШЕНИЯ ПОРОД КРОВЛИ

3.1. Для обеспечения безопасности труда и высокопроизводительной работы очистных забоев выбор способов управления кровлей и крепей, обоснование паспортов крепления должны производиться с учетом способности пород кровли к разрушению, выпадению в подкрепное пространство и свободному обрушению за поддерживаемым пространством очистной выработки. При оценке и описании этих свойств кровли рекомендуется руководствоваться следующими основными определениями.

Способность нижних слоев пород кровли сохранять целостность и не выпадать в подкрепное пространство очистной выработки называется устойчивостью кровли, характеризуемой параметрами и продолжительностью устойчивого состояния обнажения кровли за исполнительным органом выемочных машин. Количественные показатели устойчивости относятся к пачке самых нижних слоев общей мощностью до 1 м, они должны использоваться при обосновании мероприятий по предотвращению выпадения пород в подкрепное пространство с образованием локальных полостей в кровле (вывалов).

Способность отдельных слоев и пачек слоев той или иной мощности к свободному обрушению за поддерживаемым пространством очистной выработки (после передвижки, переноса или извлечения крепи) называется обрушаемостью. Обрушаемость количественно характеризуется шагом обрушения и размером элементов (кусков, блоков), на которые слои разрушаются. Обрушаемость совокупности слоев пород, слагающих кровлю до высоты, примерно равной десятикратной вынимаемой мощности угольного пласта, обуславливает нагрузочные свойства кровли, т. е. величину внешней активной нагрузки, которая должна быть уравновешена крепями для предотвращения их зажатия, частичных и полных завалов очистных забоев. Нагрузочные свойства кровли зависят от мощности легкообрушающихся пород, залегающих непосредственно над угольными пластами, от мощности и шага обрушения труднообрушающихся пород.

Способность кровли подвергаться воздействию комплекса практических мероприятий, предотвращающих выпадение пород в подкрепное пространство, зажатие крепей, завалы очистных забоев и обеспечивающих безопасность труда, бесперебойную работу очистных забоев, называется управляемостью кровли. Управляемость кровли зависит от ее устойчивости и нагрузочных свойств.

3.2. По устойчивости кровля делится на четыре типа: 1 — устойчивая, 2 — среднеустойчивая, 3 — неустойчивая, 4 — весьма неустойчивая (табл. 1). В качестве основных приняты технологические признаки (графа 3, табл. 1): размер устойчивых обнажений кровли за исполнительным органом узкозахватных комбайнов (ширина захвата 0,5—0,8 м) и продолжительность сохранения устойчивости. Эти признаки позволяют решать задачи о допустимом отставании процесса крепления от процесса выемки, о требованиях к защите зазоров между забоем и крепью, между элементами крепи и др. В графе 4 приведены укрупненные геологические признаки типов кровли. В графе 5 для каждого типа единой отраслевой типизации приведены соответствующие названия или номера классов из классификаций, используемых в бассейновых нормативных документах и официальных изданиях. В графе 6 показаны НИИ — авторы бассейновых классификаций и официальные издания: СЭВ — «Единая классификация...» стран СЭВ, ПТС — «Прогрессивные технологические схемы...»

При переходе от бассейновых классификаций к единой отраслевой должна использоваться связь между ними по устойчивости кровли. При этом рекомендуется использовать геолого-петрографические признаки устойчивости непосредственной кровли, более детально обоснованные для отдельных бассейнов. В отраслевой типизации эти признаки нельзя изложить с необходимой полнотой, с учетом особенностей условий бассейнов. В прил. 1 приведены геолого-петрографические признаки типов непосредственной кровли по устойчивости в Донецком бассейне, а в прил. 2, 3 в Кузнецком. Прил. 1 рекомендуется также для шахт Восточного Донбасса. Для других бассейнов геолого-петрографические признаки типов устойчивости кровли менее детализированы. В этих бассейнах рекомендуется пользоваться прил. 2, 3.

При проектировании угольных шахт и очистных работ для новых участков при недостаточном объеме геолого-петрографических данных предварительный прогноз типа кровли по устойчивости необходимо выполнять, используя рекомендации, изложенные в прил. 4. Для предварительного прогноза устойчивости непосредственной кровли необходимо знать:

— тип структур кровли, под которым понимают взаимное расположение литотипов пород в кровле;

П р и м е ч а н и е. Классификация пород по устойчивости нижних слоев кровли в очистных забоях, приведенная в Прогрессивных технологических схемах, идентична единой отраслевой типизации, а используемые в ней геолого-петрографические признаки почти полностью соответствуют прил. 1.

Типизация непосредственной кровли по устойчивости

Номер типа	Тип кровли	Технологические признаки	Состав и характеристика пород кровли	Связь с бассейновыми и другими классификациями	
				Наименование объединяемых классов	НИИ – авторы, официальные издания
1	2	3	4	5	6
1	Устойчивая	Обнажение за исполнительным органом комбайна вдоль всего забоя сохраняет устойчивость в течение 2 ч и более. При нечелноковой работе комбайна допускается закрепление обнажения после холостого хода	Алевролиты, песчанистые сланцы, песчаники и известняки. Толщина слоев более 0,5 м. Прочность при сжатии более 60 МПа	Устойчивая Устойчивая Б ₅ Устойчивая Весьма устойчивая Устойчивая Устойчивая 1, 2	Печорнии-проект Донуги Кузнииу КНИУИ СЭВ ПТС Ур. ф-л ВНИМИ*
2	Средней устойчивости	Обнажение за исполнительным органом комбайна длиной 20 м сохраняет устойчивость более 0,5 ч. Возможно образование обнажений длиной более 20 м вплоть до полной длины забоя с кратковременным и случайным сохранением устойчивости. Участок изгиба конвейера можно не крепить при любом расположении исполнительного органа. При переднем расположении исполнительного органа участок изгиба конвейера крепить обязательно при остановках комбайна более 0,5 ч, при заднем – более 1 ч	Плотные глины, аргиллиты, алевролиты, песчаники и известняки. Толщина слоев от 0,2 до 0,5 м. Прочность при сжатии от 30 до 60 МПа. Керн в виде столбиков высотой от 0,15 до 0,4 м	Средней устойчивости Средней устойчивости Б ₄ Средней устойчивости Средней устойчивости Среднеустойчивая Средней устойчивости 3	Печорнии-проект Донуги Кузнииу КНИУИ СЭВ ПТС Ур. ф-л ВНИМИ*

* По классификации, действующей в Челябинском бассейне.

Номер типа	Тип кровли	Технологические признаки	Состав и характеристика пород кровли	Связь с бассейновыми и другими классификациями	
				Наименование объединяемых классов	НИИ – авторы, официальные издания
1	2	3	4	5	6
3	Неустойчивая	Обрушается при обнажении длиной более 5 м. Обнажения длиной от 5 до 20 м сохраняют устойчивость 5–30 мин. Постоянная или временная крепь должна устанавливаться сразу за исполнительным органом комбайна или с отставанием не более 5 м. При работе с передним расположением исполнительного органа участок кровли над комбайном и около комбайна должен быть закреплен. Без этого выемка угля при переднем расположении исполнительного органа комбайна должна быть запрещена	Тонкослоистые аргиллиты, алевролиты, глинистые сланцы, песчанистые сланцы. Толщина слоев менее 0,3 м. Прочность при сжатии от 20 до 40 МПа. Керн в виде дисков и кусков неправильной формы	Ниже средней устойчивости Маловстойчивая Б ₃ Неустойчивая и слабоустойчивая Неустойчивая Неустойчивая Неустойчивая 4	Печорнии-проект Донуги Кузнииу КНИУИ СЭВ ПТС Ур. ф-л ВНИМИ*
4	Весьма неустойчивая	Обрушается за исполнительным органом комбайна или с отставанием до 5 м. Обнажения за исполнительным органом комбайна длиной 5 м могут сохранять устойчивость только кратковременно и случайно. Отработка таких пластов возможна с обрушением неустойчивых слоев вместе с углем, с оставлением защитной угольной пачки или с предварительным упрочением кровли	Пески, углистые и глинистые аргиллиты или сланцы, а также другие породы в зонах тектонических нарушений. Толщина слоев менее 0,2 м. Прочность при сжатии менее 20 МПа. Керн в виде мелочки или тонких дисков	Весьма неустойчивая Весьма неустойчивая Б ₁ и неустойчивая Б ₂ Совершенно неустойчивая Весьма неустойчивая Неустойчивая Совершенно неустойчивая 5	Печорнии-проект Донуги Кузнииу КНИУИ СЭВ ПТС Ур. ф-л ВНИМИ*

Пр и м е ч а н и е. Весьма неустойчивую кровлю мощностью не более 0,5 м принято называть ложной кровлей.

— мощность слоя, залегающего непосредственно над угольным пластом, и литотип породы, которым он представлен.

В период вскрытия участка необходимо в полном объеме изучить геолого-петрографические свойства, определить литотип с тем, чтобы до начала очистных работ внести коррективы в технические решения по управлению горным давлением в очистных забоях, принятые на основе предварительного прогноза.

В некоторых районах Донбасса большое распространение имеют зоны локального залегания весьма неустойчивых глинистых пород над угольными пластами под устойчивыми известняками с непредсказуемым расположением в пределах шахтных полей. Для предупреждения внезапного входа очистных забоев в такие зоны, что сопровождается резким и непредвиденным уменьшением добычи угля, в прил. 5 представлена методика выявления границ таких зон электрометрическим методом.

Методика основана на применении серийной аппаратуры ИКС-50 в нормальном исполнении. При использовании этой аппаратуры в газовых шахтах необходимо соблюдать требования § 392, 397 ПБ и Инструкции к § 397 ПБ.

Границы зон локального залегания глинистых пород под известняком, выявленные в соответствии с прил. 5, должны быть нанесены на план горных работ. При разработке мероприятий по предотвращению обрушений глинистого сланца исходить из того, что глинистый сланец наименее устойчив вблизи границ зоны, где его мощность изменяется от 0 до 1 м.

Для типизации устойчивости непосредственной кровли на участках с особыми условиями (обводненные, у геологических нарушений, под (над) целиками и краевыми частями смежных угольных пластов) и в случаях изменения состава и строения кровли необходимо проводить специальные наблюдения за вывалообразованием в соответствии с рекомендациями, изложенными в разделе 9.

3.3. По нагрузочным свойствам кровля делится на три типа: 1 — легкая, 2 — средняя, 3 — тяжелая. В табл. 2 в графах 1 и 2 указаны номера и названия типов кровли, в графе 3 — основные признаки нагрузочных свойств, в графе 4 — основные геолого-петрографические признаки. В этой графе для каждого типа кровли и различных сочетаний пород кровли по обрушаемости сначала приведены укрупненные геолого-петрографические признаки, от которых зависит обрушаемость пород, расположенных на различных расстояниях от угольного пласта, а ниже дана ссылка на прил. 6 (Классификация пород по обрушаемости в очистных выработках при залегании их непосредственно над угольным пластом). По этой классификации геологи должны дать оценку обрушаемости литотипов пород, залегающих на различном удалении от угольного пласта. В графе 6 шаг обрушения приведен для

П р и м е ч а н и е. «Классификация пород по обрушаемости. . .» взята из Прогрессивных технологических схем.

случаев, когда слой породы расположен непосредственно над угольным пластом. Если тот же слой породы удален от угольного пласта, то шаг обрушения слоя, как правило, будет больше.

Основным критерием разделения кровли на типы по нагрузочным свойствам является отношение суммарной мощности пачки слоев легкообрушающихся пород $h_{л.0}$, залегающих непосредственно над угольным пластом, к вынимаемой мощности угольного пласта m_B . Отношение $h_{л.0}/m_B$ характеризует долю участия залегающих выше труднообрушающихся пород в формировании внешней активной нагрузки, передаваемой породами на крепь очистной выработки. Деление кровель на типы по нагрузочным свойствам необходимо производить исходя из следующих условий:

— легкая при $h_{л.0}/m_B \geq (6 \div 7)$; (1)

— средняя при $(6 \div 7) > h_{л.0}/m_B \geq (3 \div 4)$; (2)

— тяжелая при $h_{л.0}/m_B < (3 \div 4)$. (3)

Большой предел отношения принимать при $m_B \leq 1,3$ м, меньший — при $m_B > 1,3$ м.

К средней по нагрузочным свойствам отнесена также кровля, представленная до высоты $(6 \div 7)m$ среднеобрушающимися породами, зависающими за крепью от 2 до 6 м, а также плавноопускающаяся кровля.

К тяжелой по нагрузочным свойствам отнесена также кровля, представленная слоем плотной глины мощностью $(1,5—2)m$ и более.

В графе 5 табл. 2 приведены термины, которые в дальнейшем для характеристики основной кровли в целом употреблять не рекомендуется, так как она, как правило, представлена породами с разной склонностью к обрушению. При описании кровель понятия «легкообрушающиеся, среднеобрушающиеся и труднообрушающиеся» необходимо употреблять только для характеристик собственно пород, слоев и пачек слоев, слагающих кровлю, с указанием места их расположения относительно угольного пласта.

При описании кровель необходимо исходить из того, что по классификации б. ВУГИ — Д. С. Ростовцева только первый класс (графа 6 табл. 2) однозначно характеризует нагрузочные свойства кровли (легкая). Второй и третий классы не имеют однозначной связи с типами кровли ни по нагрузочным свойствам, ни по устойчивости. Использование этой классификации при описании кровель в дальнейшем не рекомендуется.

В графах 7 и 8 указаны НИИ — авторы классификаций, используемых в бассейновых нормативных документах, и наименования классов из этих классификаций, соответствующие 1, 2 и 3 типам кровли по нагрузочным свойствам. Содержание этих граф должно быть использовано при переходе от бассейновых классификаций к единой отраслевой.

Типизация кровель по нагрузочным свойствам предназначается для осуществления единого подхода к назначению необходимого

Типизация основной кровли по нагрузочным свойствам

Номер типа кровли	Тип кровли	Технологические признаки	Геолого-петрографические признаки (состав, строение, мощность, прочность)	Нерекомендуемые названия классов кровли	Класс по 6. ВУГИ (Д. С. Ростовцеву)	Связь с бассейновыми и другими классификациями	
						НИИ авторы	Наименование объединяемых классов
1	2	3	4	5	6	7	8
1	Легкая	Обрушается вслед за подвижением крепи с зависанием не более 2 м, периодические осадки не проявляются	Сравнительно однородная кровля: тонкослоистые слабые аргиллиты, алевролиты, глины или пески общей мощностью более (7-6) м. Толщина слоев до 0,3 м. Прочность при сжатии до 40 МПа. Керн в виде мелочи, дисков или кусков неправильной формы. По прил. 6 кровля сложена легкообрушающимися породами	Легкообрушаемая	I	Донуги Кузнии КНИУИ Печорнии-проект	Легкообрушаемая А ₁ Весьма легкообрушаемая и легкообрушаемая I класс по силовому взаимодействию с крепью Легкообрушаемая
2	Средняя	Обрушение с зависанием до 2-6 м, периодические осадки без динамических явлений	1. Сравнительно однородные по составу, строению и прочности слои аргиллитов, алевролитов и глинистых сланцев общей мощностью (7-6) м. Мощность слоев от 0,3 до 1 м. Прочность при сжатии от 20 до 80 МПа. Керн в виде столбиков высотой 0,3-0,5 м. По прил. 6 кровля сложена среднеобрушающимися породами 2. На высоту от (3-4) м до (6-7) м залегают слабые, сравнительно однородные по составу, строению и прочности аргиллиты, алевролиты, глинистые или песчаные сланцы. Прочность при сжатии до 80 МПа. Керн в виде мелочи,	Среднеобрушаемая	II при (3-4) ≤ $\frac{h_{л.о}}{m}$ < (6-7)	Донуги Кузнии КНИУИ Печорнии-проект	Среднеобрушаемая А ₂ Средней обрушаемости и склонная к обрушению II класс по силовому взаимодействию с крепью Средней обрушаемости

Номер типа кровли	Тип кровли	Технологические признаки	Геолого-петрографические признаки (состав, строение, мощность, прочность)	Нерекомендуемые названия классов кровли	Класс по 6. ВУГИ (Д. С. Ростовцеву)	Связь с бассейновыми и другими классификациями	
						НИИ – авторы	Наименование объединяемых классов
1	2	3	4	5	6	7	8
3	Тяжелая	<p>Периодические осадки не проявляются, породы в выработанном пространстве плавно опускаются</p> <p>Зависание пород за крепью 2–6 м и более, обрушение крупноблочное, периодические осадки сопровождаются динамическими явлениями, усиленным давлением на крепь, посадкой крепи на жестком основании</p>	<p>дисков, кусков неправильной формы или столбиков высотой до 0,3–0,4 м. Выше залегают прочные алевролиты, песчаники или известняки любой мощности. Прочность при сжатии более 80 МПа. Керн в виде столбиков высотой более 0,5 м</p> <p>По прил. 6 на высоту от (3–4) м до (6–7) м в кровле залегают легкообрушающиеся породы. Выше залегают среднеобрушающиеся породы, труднообрушающиеся и весьма труднообрушающиеся</p> <p>3. При мощности пласта менее 1 м в кровле залегают известняки или песчаники мощностью более (1,5–2,0) м. Прочность при сжатии более 80 МПа. Керн в виде столбиков высотой более 0,5 м</p> <p>1. Непосредственно над углем залегают слои или пачка слоев прочных алевролитов, песчаников или известняков общей мощностью (2–6) м. Толщина слоев более 1,5 м. Прочность при сжатии более 80 МПа. Керн в виде столбиков высотой более 0,5 м. Выше залегают любые породы.</p>	Труднообрушаемая	<p>IV</p> <p>III</p> <p>II при $\frac{h.o.}{m} < (3-4)$</p>	<p>Донуги</p> <p>Кузнии</p> <p>КНИУИ</p>	<p>Труднообрушающаяся А₃ и весьма труднообрушающаяся А₄</p> <p>Труднообрушающаяся, зависающая III и IV классы по</p>
		<p>Нижние слои не зависят или зависят не более 2–6 м, обрушение мелкокусковатое, периодические осадки вышележащих слоев сопровождаются динамическими явлениями</p>	<p>По прил. 6 непосредственно над угольным пластом залегают труднообрушающиеся и весьма труднообрушающиеся породы. Выше залегают любые породы</p> <p>2. На высоту (4–3) м и менее залегают слабые или тонкослоистые аргиллиты, алевролиты, углистые или глинистые сланцы. Толщина слоев менее 0,2 м. Прочность при сжатии менее 40 МПа. Керн в виде мелочи, дисков или кусков неправильной формы. Выше залегают прочные алевролиты, песчаники или известняки мощностью более 2 м. Толщина слоев более 1,5 м. Прочность при сжатии более 80 МПа. Керн в виде столбиков высотой более 1,5 м. По прил. 6 в кровле до высоты менее (3–4) м залегают легкообрушающиеся и среднеобрушающиеся породы. Выше залегают труднообрушающиеся и весьма труднообрушающиеся.</p> <p>3. Над угольным пластом залегают слои плотной глины мощностью более (1,5–2,0) м. Выше залегают пески или слабые глины</p>			<p>Печорнии проект</p>	<p>силовому взаимодействию с крепью</p> <p>Труднообрушаемая, весьма труднообрушаемая</p>

сопротивления, которое должно быть создано креплениями для предотвращения их зажатия, частичных и полных завалов лав.

3.4. По управляемости кровлю делят на три класса: 1 — легкоуправляемая, 2 — среднеуправляемая, 3 — трудноуправляемая.

Классы по управляемости представляют собой сочетания типов кровли по устойчивости и по нагрузочным свойствам. Единая отраслевая классификация кровли представляет собой совокупность классов по управляемости, включающую все сочетания типов кровли по устойчивости и по нагрузочным свойствам (табл. 3).

В первой строке таблицы указаны номера и наименование классов кровли по управляемости. Во второй строке приведен полный индекс кровли. В полном индексе первая цифра обозначает номер класса кровли по управляемости, вторая — номер типа кровли по устойчивости, третья — номер типа кровли по нагрузочным свойствам.

К классу 2 отнесена среднеуправляемая кровля с тремя сочетаниями типов по устойчивости и нагрузочным свойствам:

2.2.1 — среднеустойчивая (2) и легкая (1),

2.1.2 — устойчивая (1) и средняя (2),

2.2.2 — среднеустойчивая (2) и средняя (2).

Трудноуправляемая кровля имеет восемь сочетаний типов по устойчивости и нагрузочным свойствам:

3.3.1 — неустойчивая (3) и легкая (1),

3.3.2 — неустойчивая (3) и средняя (2),

3.4.1 — весьма неустойчивая (4) и легкая (1),

3.4.2 — весьма неустойчивая (4) и средняя (2),

3.1.3 — устойчивая (1) и тяжелая (3),

3.2.3 — среднеустойчивая (2) и тяжелая (3),

3.3.3 — неустойчивая (3) и тяжелая (3),

3.4.3 — весьма неустойчивая (4) и тяжелая (3).

Первые четыре полных индекса трудноуправляемой кровли показывают, что трудность управления такими кровлями обусловлена наличием неустойчивой и весьма неустойчивой кровли (цифры 3 и 4). По нагрузочным свойствам эти кровли легкие и средние, на что указывают третьи цифры 1 и 2.

Пятый и шестой полные индексы показывают, что трудность управления такими кровлями обусловлена большими внешними нагрузками, которые могут испытывать крепи (третья цифра 3), а нижние слои кровли устойчивые и среднеустойчивые.

Седьмой и восьмой полные индексы показывают, что трудность управления такими кровлями обусловлена и неустойчивостью нижних слоев (вторые цифры 3 и 4), и большими внешними нагрузками (третья цифра 3). Такая кровля является наиболее трудноуправляемой, так как тяжелая кровля создает большие активные нагрузки на крепь, а неустойчивые нижние слои, обыгрывая ее, не позволяют развивать крепью необходимое сопротивление.

3.5. Параметры паспортов крепления и мероприятия по предотвращению обрушений пород и угля в подкрепное пространство

Т а б л и ц а 3

Единая классификация кровли пологих угольных пластов

Класс активной кровли по управ - ляемости	1. Легко-управля-емая	2. Среднеуправляемая			3. Трудноуправляемая					
Полный индекс активной кровли	1.1.1	2.2.1	2.1.2	2.2.2	3.3.1 3.3.2	3.4.1 3.4.2	3.1.3	3.2.3	3.3.3	3.4.3
Тип непосредствен-ной кровли по устойчивости	1. Устой-чивая	2. Сред-неустой-чивая	1. Устой-чивая	2. Сред-неустой-чивая	3. Неус-тойчивая	4. Весьма неустой-чивая	1. Устой-чивая	2. Сред-неустой-чивая	3. Неус-тойчивая	4. Весьма неустой-чивая
Тип основной кров-ли по нагрузочным свойствам	1. Легкая		2. Средняя		1. Легкая 2. Средняя		3. Тяжелая			

выбирать в соответствии с классом кровли по управляемости, а также в зависимости от форм и размеров элементов, на которые разрушаются породы, от форм и размеров вывалов в кровле и угольном забое. В пояснительных записках к паспортам крепления и проектам на ввод механизированных комплексов в работу необходимо пользоваться типизацией форм и размеров элементов, на которые разрушаются породы, а также форм вывалов в кровле и угольном забое.

Все виды разрушений слоев горных пород необходимо подразделять на два: блочное и кусковатое.

Блоками следует называть элементы с более правильной, примерно призматической формой, имеющие шесть граней, из которых, по крайней мере, две близки к плоским и примерно параллельны друг другу. Основными параметрами блоков являются длина (размер в направлении подвигания забоя), высота (толщина слоя, из которого образовался блок), ширина (размер блока в направлении, параллельном забою). При описании эти размеры необходимо указывать в определенном порядке: длина l_B , высота h_B и ширина b_B .

Куски имеют различные неправильные формы, ограничивающие их поверхности могут быть как плоскими, так и неплоскими. В случае плоских граней их число отличается от шести в большую или меньшую сторону. За основной параметр кусков следует принимать наибольший размер.

Блоки по длине (в сантиметрах) и куски наибольшего размера делить на следующие группы:

0—5	— весьма мелкие,
5—10	— мелкие,
10—50	— средние,
50—100	— крупные,
Более 100	— весьма крупные.

При известной высоте блоков их необходимо характеризовать отношением:

$$C = \frac{l_B}{h_B} \quad (4)$$

По величине этого безразмерного отношения блоки по форме необходимо делить на следующие группы:

- при $0 < C < 1$ — узкие,
- при $1 < C < 2$ — короткие,
- при $C > 2$ — длинные.

Такое деление блоков должно использоваться при описании кровли для прогноза характера взаимных перемещений блоков при общем опускании их в сторону выработанного пространства. Узкие блоки после некоторого взаимного разворота могут перемещаться в виде взаимного сдвига (проскальзывания) с образованием уступов (ступеней) на нижней поверхности кровли. Длинные блоки за малым исключением перемещаются в виде взаимного разворота между смежными блоками. Короткие блоки могут пере-

мещаться в виде взаимного разворота и в виде взаимного сдвига. Взаимный сдвиг в системах крупных и весьма крупных блоков сопровождается снижением сил распора и увеличением внешней нагрузки, передаваемой на крепь.

4. ОСНОВНЫЕ ПРИНЦИПЫ ВЫБОРА КРЕПЕЙ, РАСПРЕДЕЛЕНИЯ СОПРОТИВЛЕНИЯ ПО ШИРИНЕ ПОДДЕРЖИВАЕМОГО ПРОСТРАНСТВА ОЧИСТНЫХ ЗАБОЕВ, УПРАВЛЕНИЯ КРОВЛЕЙ В НАЧАЛЬНЫЙ ПЕРИОД РАБОТЫ ЛАВ

4.1. Механизированные и индивидуальные крепи в очистных забоях должны обеспечивать суммарное сопротивление P_1, P_2, P_3 для определенных диапазонов вынимаемой мощности, соответствовать типу основной кровли по нагрузочным свойствам (табл. 4), а также удовлетворять условию применимости типоразмера крепи при учете колебаний мощности пласта и сближения боковых пород.

4.2. В очистных забоях, как правило, должны применяться механизированные гидрофицированные крепи, за исключением условий, для которых они еще не созданы: весьма тонкие и тонкие угольные пласты, участки с большими колебаниями мощности угольных пластов, где невозможно подобрать типоразмер механизированной крепи, участки с геологическими нарушениями, переход которых серийными крепями нецелесообразен по технико-экономическим соображениям.

На сопряжениях комплексно-механизированных очистных забоев с подготовительными выработками, как правило, должны применяться механизированные крепи сопряжений.

4.3. Выбор механизированной крепи надо производить по тому диапазону вынимаемой мощности, в который попадает максимальная потребная для данного очистного забоя высота крепи. При выборе механизированных крепей по сопротивлению следует исходить из того, что серийные механизированные крепи удовлетворяют условиям очистных забоев с легкими и средними кровлями. В очистных забоях с тяжелой кровлей применение механизированных крепей без повышенного сопротивления возможно в сочетании с предварительным разупрочнением кровли на всем протяжении отработки выемочного столба или для обеспечения первой посадки основной кровли.

По мере создания механизированных крепей с повышенным сопротивлением их следует применять в первую очередь в очистных забоях с трудноуправляемой тяжелой кровлей, при среднеустойчивых и устойчивых нижних слоях кровли (3.1.3 и 3.2.3) и с прочной почвой, не допускающей вдавливания в нее нижних опорных поверхностей крепей.

В очистных забоях с трудноуправляемой тяжелой кровлей при весьма неустойчивых и неустойчивых нижних слоях кровли (3.3.3

Необходимое сопротивление крепи (МПа) и его распределение между призабойной и посадочной крепью в зависимости от нагрузочных свойств основной кровли

Вынимаемая мощность пласта, м	$h \text{ л. о. } / m \geq (6-7)$			$(6-7) > h \text{ л. о. } / m \geq (3-4)$				
	суммарное P_1	призабойной	посадочной	суммарное P_2	$h \text{ л. о. } / m \geq 4,5$		$3 < h \text{ л. о. } / m < 4,5$	
					призабойной	посадочной	призабойной	посадочной
До 1	0,2	$(0,85-1)P_1$	До $0,15P_1$	0,25-0,3	$0,85P_1$	$P_2 - 0,85P_1$	$0,75P_1$	$P_2 \text{ max} - 0,75P_1$
1,01-2,0	0,3	$(0,85-1)P_1$	До $0,15P_1$	0,35-0,4	$0,85P_1$	$P_2 - 0,85P_1$	$0,75P_1$	$P_2 \text{ max} - 0,75P_1$
2,01-3,5	0,4	$(0,85-1)P_1$	До $0,15P_1$	0,45-0,5	$0,85P_1$	$P_2 - 0,85P_1$	$0,75P_1$	$P_2 \text{ max} - 0,75P_1$

Продолж. табл. 4

Вынимаемая мощность пласта, м	$0 \leq h \text{ л. о. } / m < (3-4)$						
	суммарное P_3	$h \text{ л. о. } / m < (3-4)$		При разрушении кровли на узкие блоки $h \text{ л. о. } / m \approx 0$		При зависании прочных пород за крепью $h \text{ л. о. } / m \approx 0$	
		призабойной	посадочной	призабойной	посадочной	призабойной	посадочной
До 1	0,4-0,6	0,25	0,15-0,35	0,3	0,3	0,2	0,4
1,01-2,0	0,6-0,8	0,35	0,25-0,45	0,4	0,4	0,3	0,5
2,01-3,5	0,8-1,0	0,45	0,35-0,55	0,5	0,5	0,4	0,6

П р и м е ч а н и е. Нижний предел удельного сопротивления крепи для средней кровли принимать при $h \text{ л. о. } / m > 5$, для тяжелой при $h \text{ л. о. } / m > 1,5$; верхний предел - соответственно при $h \text{ л. о. } / m < 5$ и $h \text{ л. о. } / m < 1,5$.

и 3.4.3) или при наличии слабой почвы должны применяться механизированные крепи с сопротивлением, удовлетворяющим условиям легкой и средней кровли в сочетании с разупрочнением кровли.

4.4. Выбор типоразмера механизированной крепи следует производить из следующих условий:

$$H_{min} \leq m_{min}(1 - \alpha l_3) - d; \quad (5)$$

$$H_{max} \geq m_{max}(1 - \alpha l_n). \quad (6)$$

В этих формулах:

H_{min} и H_{max} — минимальная и максимальная конструктивная высота крепи, мм; m_{min} и m_{max} — минимальная и максимальная вынимаемая мощность угольного пласта, мм; l_n — наименьшее расстояние от забоя до передней стойки, мм; l_3 — наибольшее расстояние от забоя до задней стойки, мм; d — запас раздвижности гидростоек на разгрузку, мм; при $m < 1$ м следует принимать значение $d \geq 30$ мм, при $m > 1$ м величина $d \geq 50$ мм; α — коэффициент сближения боковых пород, 1/мм.

Геологическая служба шахт должна обеспечить надежный прогноз минимальной и максимальной мощности угольного пласта в пределах выемочного столба, для отработки которого выбирают механизированный комплекс.

Коэффициент сближения боковых пород α с учетом увеличения сближения боковых пород при первых и периодических осадках основной кровли необходимо принимать для Донбасса равным 0,04, для остальных бассейнов — 0,05.

При эксплуатации механизированных крепей необходимо контролировать специальным шаблоном запас раздвижности гидростоек (особенно задних) на разгрузку. При величине d менее 100 мм необходимо ежемесячно контролировать запас раздвижности, а перед остановками забоя и перед ожидаемыми осадками основной кровли следует производить выемку угля с присечкой кровли или почвы. При снижении запаса раздвижности до 75 и 45 мм (соответственно при мощности пласта более и менее 1 м) необходимо начинать систематическую присечку боковых пород при выемке угля.

Примечания:

1. При систематическом применении деревянной затяжки, укладываемой на секции механизированных крепей, в формуле (5) от правой части необходимо отнять половину толщины деревянной затяжки, а в формуле (6) отнять 0,75 толщины затяжки.

2. При систематическом обрушении весьма неустойчивых слоев кровли за исполнительным органом комбайна в формулах (5) и (6) необходимо увеличить m_{min} на минимальную мощность обрушающихся весьма неустойчивых слоев, а m_{max} — на наибольшую мощность этих слоев. Если при выборе типоразмера крепи осуществлен рекомендуемый подход, то при эксплуатации необходимо принудительно обрушать такие слои там, где они не обрушаются самопроизвольно.

4.5. При использовании индивидуальной крепи распределение необходимого суммарного удельного сопротивления ее между при-

забойными и посадочными стойками должно обеспечивать надежное поддержание кровли у забоя, предотвращать зажатие и разрушение последнего ряда крепи. При узкозахватной технологии выемки угля, требующей бесстоечного призабойного пространства, необходимо обеспечить, как и в случае применения механизированных крепей, надежное поддержание неустойчивой кровли у забоя при всех типах основной кровли — легкой, средней и тяжелой. Следовательно, компенсация недостаточного суммарного сопротивления крепи за счет повышения сопротивления посадочной недопустима.

Распределение необходимого суммарного удельного сопротивления между призабойной и посадочной крепью при наибольшей ширине поддерживаемого пространства должно удовлетворять требованиям, приведенным в табл. 4.

Для поддерживаемой полосы шириной 1 м и длиной, равной максимальной ширине поддерживаемого пространства R , надо выполнить условие:

$$P_3 + \frac{P_n}{R} \geq P_i, \quad (7)$$

где P_3 — удельное сопротивление призабойной крепи, МПа; P_n — сопротивление посадочной крепи, МН/м; P_i — необходимое суммарное удельное сопротивление крепей по табл. 4.

В дальнейшем при разработке паспортов крепления очистных забоев надо руководствоваться табл. 4. Не рекомендуется определять необходимое суммарное сопротивление призабойной и посадочной крепи по каким-либо расчетным формулам.

Рекомендуемые величины необходимого сопротивления крепей должны быть обеспечены на всех участках по длине забоя, в том числе и на концевых (см. табл. 4).

При легкой кровле необходимо осуществлять безорганную посадку кровли, а усиление последнего ряда крепи следует производить только для предотвращения проникновения обрушенных пород в подкрепное пространство.

При средней кровле и $h_{ло}/m \geq 4,5$ необходимо осуществлять усиление последнего ряда крепи дополнительными стойками для создания органного ряда. При $3 < h_{ло}/m < 4,5$ следует отдавать предпочтение применению в качестве призабойной крепи гидростоек с повышенным начальным распором, а посадочной — крепи «Спутник».

При тяжелой кровле в качестве призабойной крепи рекомендуется применять стойки с повышенным начальным распором, а в качестве посадочной — крепь «Спутник» с двухрядной установкой.

4.6. Плотность призабойных и посадочных стоек необходимо рассчитывать в соответствии с табл. 4, в которой приведены величины суммарного и удельного сопротивления крепи по призабойному и посадочному рядам. Для определения сопротивления посадочной крепи $P'_{пос}$ (МН/м) следует удельное сопротивление

посадочной крепи $R_{\text{пос}}$ умножить на наибольшую ширину под-держиваемого пространства R :

$$R'_{\text{пос}} = R_{\text{пос}} \cdot R. \quad (8)$$

Плотность расстановки призабойных стоек (шт./м²) следует определять по формуле

$$n = \frac{R_{\text{пр}}}{R_{\text{н.с. пр}}}, \quad (9)$$

где $R_{\text{пр}}$ — удельное сопротивление призабойной крепи по табл. 4, МПа; $R_{\text{н.с. пр}}$ — номинальное сопротивление призабойной крепи, МН; n — плотность расстановки стоек, шт./м².

Расстановка стоек должна производиться в зависимости от ширины захвата комбайна и ширины конвейера. Расстояние между рамами крепи следует принимать в зависимости от устойчивости кровли.

При весьма неустойчивой и неустойчивой кровле расстояние между рамами крепи принимать, как правило, равным 0,7—0,8 м; при кровле средней устойчивости — 0,8—0,9 м; при устойчивой кровле — 0,9—1,1 м (иногда и более). Аналогичным образом следует определять плотность расстановки посадочных стоек.

4.7. Примеры определения паспортного сопротивления призабойных и посадочных стоек для очистного забоя с вынимаемой мощностью угольного пласта $2,01 < m < 3,5$ м:

Очистной забой с легкой кровлей

По табл. 4 примем нижний предел суммарного сопротивления крепи равным 0,4 МПа. При сопротивлении призабойной крепи равном R_1 будем иметь безорганную посадку кровли. При $R_{\text{пр}} = 0,85R_1$ получим $R_{\text{пр}} = 0,34$ МПа. В этом случае удельное сопротивление посадочной крепи будет равно

$$R_{\text{пос}} = 0,4 - 0,34 = 0,06 \text{ МПа.}$$

При ширине поддерживаемого пространства $R = 4$ м получим

$$R'_{\text{пос}} = 0,06 \cdot 4 = 0,24 \text{ МН/м.}$$

Следовательно, принимая $R_{\text{пр}} = 0,85R_1$, необходимо в последнем ряду стоек обеспечить сопротивление крепи на каждом метре, равное 0,24 МН.

Очистной забой со средней кровлей

При $h_{\text{до}}/m \geq 4,5$ имеем:

$$R_{\text{пр}} = 0,85R_1 = 0,4 \cdot 0,85 = 0,34 \text{ МПа;}$$

$$R_{\text{пос}} = R_2 - 0,85R_1 = 0,45 - 0,34 = 0,11 \text{ МПа;}$$

$$R'_{\text{пос}} = R_{\text{пос}} \cdot R = 0,11 \cdot 4 = 0,44 \text{ МН/м.}$$

Следовательно, по сравнению с легкой кровлей в последнем ряду крепи необходимо обеспечить ее сопротивление, равное 0,44 МН/м.

При $3 < h_{\text{до}} / m < 4,5$ имеем:

$$P_{\text{пр}} = 0,75 P_1 = 0,3 \text{ МПа};$$

$$P_{\text{пос}} = P_2 - 0,75 P_1 = 0,5 - 0,3 = 0,2 \text{ МПа};$$

$$P'_{\text{пос}} = 0,2 \cdot 4 = 0,8 \text{ МН/м}.$$

Очистной забой с тяжелой кровлей

Величины необходимого сопротивления призабойной и посадочной крепи принимать по табл. 4 в зависимости от трех основных факторов:

1. Наличия легкообрушающихся пород при условии $0 < h_{\text{до}} / m < (3 \div 4)$.

2. Разрушения слоев кровли на узкие блоки при отсутствии легкообрушающихся нижних слоев.

3. Разрушения слоев кровли на длинные блоки с зависанием последних над выработанным пространством при отсутствии легкообрушающихся нижних слоев.

В очистных забоях с индивидуальной крепью на пластах со средней и тяжелой кровлей при применении способа полного обрушения сравнительно часто наблюдается зависание кровли за пределами поддерживаемого пространства. При блочном характере разрушения кровли ее зависание может происходить как в нижних, так и в верхних слоях труднообрушаемых пород, обуславливая существенное возрастание нагрузок на крепь очистных забоев.

В тех случаях, когда сопротивление крепи очистного забоя и его распределение по ширине поддерживаемого пространства отвечает требованиям, приведенным в табл. 4, при зависании кровли в пределах $R < L < 1,5R$ разрешается осуществлять работы по добыче угля без увеличения сопротивления крепи.

При $L > 1,5R$ сопротивление крепи должно быть увеличено за счет ее посадочного ряда и доведено до значений, приведенных в табл. 5 в зависимости от величины зависания кровли. При невозможности создать необходимое сопротивление крепи, например, при 1) $1,01 < m < 2$ м и $L > 2R$ и 2) $2,01 < m < 3,5$ м и $L > 1,5R$, следует применять механизированные крепи и производить упрочнение кровли.

4.8. Типоразмер призабойных стоек выбирать по формулам (10) — (13).

При использовании металлических верхняков

$$H_{\text{min}} = m_{\text{min}} - h_{\text{вм}} - \alpha m_{\text{min}} < R_2 - d; \quad (10)$$

$$H_{\text{max}} = m_{\text{max}} - h_{\text{вм}} - \alpha m_{\text{max}} < R_1, \quad (11)$$

где H_{min} и H_{max} — наименьшая и наибольшая длина стойки соответственно, мм; m_{min} и m_{max} — наименьшая и наибольшая мощность угольного пласта соответственно, мм; $h_{\text{вм}}$ — высота сечения верхняка, мм; R_1 и R_2 — расстояния от забоя до первого и последнего ряда стоек соответственно, мм; d — запас раздвижности стоек на разгрузку, мм.

Необходимое сопротивление крепи (МПа) при зависании кровли L в долях максимальной ширины поддерживаемого пространства R очистного забоя на пластах с полным обрушением кровли

m, м	Средняя кровля (2)		Тяжелая кровля (3)		
	$R < L \leq 1,5R$	$1,5R < L \leq 2R$	$R < L \leq 1,5R$	$1,5R < L \leq 2R$	$L > 2R$
До 1	0,25–0,3	0,30–0,35	0,4–0,6	0,6	0,6
1,01–2,0	0,35–0,4	0,40–0,45	0,6–0,8	0,8	0,8–1,4
2,01–3,5	0,45–0,5	0,50–0,55	0,8–1,0	1,1–1,4	1,5–1,9

При установке металлических стоек под деревянные верхняки

$$H_{min} = m_{min} - 0,5h_{в.д} - \alpha m_{min} R_2 - d; \quad (12)$$

$$H_{max} = m_{max} - 0,75h_{в.д} - \alpha m_{max} R_1. \quad (13)$$

В формулах (12), (13) $h_{в.д}$ — высота сечения деревянного верхняка, мм. Коэффициент 0,5 в формуле (12) учитывает смятие верхняка перед переноской стоек, а коэффициент 0,75 в формуле (13) — от начального распора.

В случае применения уширенных металлических опор, предназначенных для предотвращения вдавливания стоек в слабую почву, в формулы (10)—(13) надо включить еще одно вычитаемое δ — толщину днища уширенной опоры.

В очистных забоях на пластах с тяжелыми кровлями или при работе в зонах повышенной опасности (ЗПО) и опасных зонах (ОЗ) необходимо обеспечить максимально возможный запас раздвижности гидростоек на разгрузку, а в процессе работы контролировать его величину не менее одного раза в сутки по выдвигному штоку гидростойки. Контроль следует осуществлять по заднему ряду гидростоек (по одной секции в верхней, средней и нижней частях лавы). Следует учитывать, что после задания начального распора гидростойкам запас раздвижности должен быть не менее

$$H_c \geq d + \Delta h, \quad (14)$$

где H_c — раздвижность гидростойки (длина выдвигного штока), мм; Δh — податливость гидростойки за цикл, определяемая экспериментально, мм.

Если раздвижность гидростоек близка к минимально допустимой, то следует осуществлять присечку боковых пород для избежания посадки стоек «нажестко».

4.9. Механизированные крепи в очистных забоях должны применяться в сочетании с механизированными крепями сопряжений очистных забоев с подготовительными выработками.

Штрековая крепь сопряжения, находящаяся в створе с поддерживаемым пространством очистного забоя и впереди него, должна иметь сопротивление:

150 кН/м в случае применения специальной крепи сопряжения и при вынимаемой мощности пласта менее высоты сечения подготовительной выработки; 250 кН/м — при вынимаемой мощности пласта более высоты сечения подготовительной выработки;

(0,1—0,2) МПа при использовании крепи сопряжения, состоящей из индивидуальных стоек, и вынимаемой мощности пласта менее высоты сечения подготовительной выработки; (0,25—0,3) МПа — при вынимаемой мощности пласта более высоты сечения подготовительной выработки.

Указанные выше величины сопротивления штрековой крепи сопряжения приведены для ширины выработки, равной 3 м. Если ширина выработки отличается от указанной, то величина необходимого сопротивления должна определяться по формуле:

$$P_n = P_0 l_b / 3, \quad (15)$$

где P_n — величина необходимого сопротивления, кН/м; МПа; P_0 — сопротивление крепи сопряжения при ширине выработки 3 м, кН/м; МПа; l_b — ширина выработки, м.

Ширина выработок, закрепленных арочной крепью, определяется по почве, при других формах крепи — по кровле.

Если величина сопротивления крепи сопряжения менее приведенной, то недостаток сопротивления должен компенсироваться крепью усиления подготовительной выработки.

Сопротивление замыкающих частей штрековой крепи сопряжения, находящихся за поддерживаемым пространством очистного забоя, должно соответствовать:

0,18—0,3 МПа при вынимаемой мощности пласта менее высоты сечения подготовительной выработки;

0,4—0,5 МПа при вынимаемой мощности пласта, равной высоте сечения подготовительной выработки или больше ее.

На сопряжении очистного забоя с подготовительными выработками скорости сближения боковых пород малы. Под крепью сопряжения много угольного и породного штыба; над крепью находятся расслоившиеся и разрушенные породы. Арочная крепь подготовительной выработки ограничивает возможность создания необходимого начального распора (желательно задавать максимально возможный) из-за того, что при при распоре происходит деформация элементов арочной крепи. Крепь сопряжения в течение цикла очень часто подвергается разгрузке. Эти факторы обуславливают релаксацию в системе «крепь — боковые породы», т. е. с течением времени стойки крепей сопряжений от установки до передвижки не нагружаются, а разгружаются, что способствует вывалообразованию. Следовательно, гидростойки крепей сопряжений должны обязательно оснащаться манометрами или индикаторами давления для контроля фактического сопротивления крепи. В ремонтные смены и в периоды простоев необходимо производить дораспор крепи (табл. 6). При расчетах интервалов времени между дораспорами крепи принимать, что минимально допустимое сопротивление

Т а б л и ц а 6

Допустимые интервалы времени (ч) между дораспором индивидуальных гидростоек на сопряжении

Р, кН	Скорость смещения кровли $V_{кр}$, мм/ч											
	0,1				0,2				0,3			
	Высота столба жидкости, мм											
	100	200	300	400	100	200	300	400	100	200	300	400
200	4,0	6,0	9,0	12,0	5,0	8	11	15	10,0	16,0	24,0	28
150	3,0	4,5	6,5	8,5	4,0	6	8	11	8,5	13,5	20,5	-
100	1,5	2,0	2,5	3,5	1,5	3	4	5	6,0	9,5	15	-

Т а б л и ц а 7

Допустимые интервалы времени между дораспором гидростоек, ч

Тип крепи сопряжения	Сопротивление гидростоек			
	номинальное при скорости утечек, мм/ч		равное начальному их распыру при скорости утечек, мм/ч	
	1	2	1	2
Т6К	5,7-27	3,8-11,2	2,0-10,0	1,6-3,0
М81СК	3,2-11	1,4-4,7	1,5-5,0	0,5-2,2
КС 1А	4,4-15	2,0-6,6	1,0-4,8	0,7-2,0
ОКС	15,3-26	4,7-12,2	12,5-16,0	2,2-4,4

Т а б л и ц а 8

Допустимые интервалы времени между дораспором гидростоек (ч) на концевых участках лав

Р, кН	Скорость смещения кровли, мм/ч											
	0,1				0,2				0,3			
	Высота столба жидкости, мм											
	100	200	300	400	100	200	300	400	100	200	300	400
200	6,0	9,0	11,5	14	7,5	11,0	14,0	18,0	13,0	18,5	22,0	-
150	4,5	6,5	8,5	10	5,5	8,5	10,5	13,5	10,5	16,0	17,5	24
100	2,0	3,0	3,5	4	2,5	4,0	5,0	6,0	6,5	9,5	11,0	17

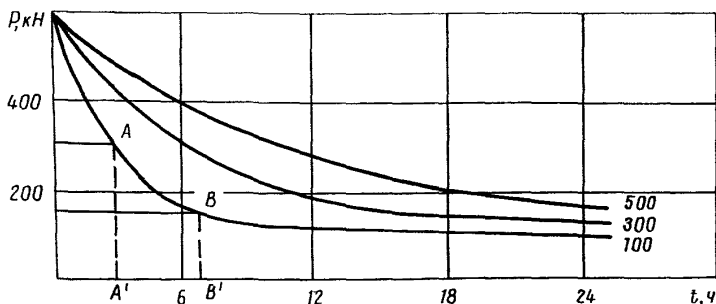


Рис. 1. Снижение сопротивления гидростойками механизированной крепи сопряжения в период минимальной скорости смещения кровли

гидростоек не должно быть менее 75% величины начального распора (75 кН), а скорость утечек равной 1 мм/ч.

При неизвестном фактическом сопротивлении гидростойки на момент остановки лавы считать его равным величине начального распора (100 кН).

Интервалы последующих дораспоров определять, исходя из величины сопротивления 100 кН, независимо от сопротивления гидростоек на момент остановки лавы.

В случае применения механизированных крепей сопряжения исходить из того, что наименьшее допустимое сопротивление гидростоек также не должно быть меньше 75% величины начального распора. Для серийных механизированных крепей сопряжения интервалы дораспора при номинальном сопротивлении гидростоек или равном величине начального распора следует определять по табл. 7. Минимальные и максимальные значения интервалов времени дораспора приведены для высоты столба жидкости в гидростойках 100 и 500 мм. При неизвестной скорости утечек принимать ее равной 1 мм/ч. При промежуточной величине сопротивления гидростоек или в случае применения не серийной крепи сопряжения интервалы дораспора определять по графику (рис. 1). График построен для крепи с максимальным сопротивлением гидростоек 600 кН и трех значений высот столба жидкости 100, 300, 500 мм.

Интервал времени дораспора определять следующим образом. Пусть сопротивление гидростоек на момент остановки лавы 300 кН, величина начального распора 200 кН. Определяем минимальную допустимую величину сопротивления гидростоек $P_{min} = P_{пр} \times 0,75 = 200 \times 0,75 = 150$ кН. На графике эта линия проведена параллельно оси абсцисс, как и линия $P = 300$ кН, до пересечения в точках А и В с кривой, соответствующей фактической высоте столба жидкости в гидростойках (см. рис. 1). При фактической высоте столба жидкости 100 мм интервал дораспора представлен

на оси абсцисс отрезком, заключенным между точками А' и В', т. е. дораспоры надо делать через 3—7 ч.

При всех последующих дораспорах исходить из сопротивления гидростоек, равного величине начального распора.

4.10. Концевые участки очистных забоев с индивидуальной крепью рекомендуется крепить гидростойками с внешним питанием или другими гидростойками с начальным распором, создающим удельное сопротивление смещению кровли не менее 0,1 МПа. При эксплуатации необходимо исходить из того, что скорость сближения боковых пород на концевых участках, даже при бесцеликовой технологии, меньше, чем в середине очистных забоев. В ремонтные смены и в периоды простоев скорость сближения боковых пород часто равна 0,1 мм/ч и менее, что значительно меньше скорости сокращения высоты столба жидкости в стойках из-за утечек и перетоков жидкости. Поэтому гидростойки (и другие стойки) релаксируют. Для предотвращения этого категорически запрещается устанавливать стойки на штыб. В ремонтные смены и в периоды простоев необходимо производить дораспор гидростоек через интервалы времени, приведенные в табл. 8.

При первом дораспоре исходить из величины сопротивления гидростоек на момент остановки лавы. Если эта величина неизвестна, то принимать ее равной начальному распору. При всех последующих дораспорах гидростоек интервалы времени определять, исходя из величины начального распора (см. табл. 8).

При отсутствии гидравлических стоек допускается крепление сопряжений инвентарной крепью, состоящей из металлических балок и индивидуальных металлических стоек трения со спецнасадками.

4.11. На начальный период работы лав до окончания первой осадки основной кровли должен быть составлен специальный паспорт управления кровлей. Для управления кровлей в начальный период работы лав наиболее важны сведения о величинах шага первых обрушений нижних слоев и шага осадки основной кровли.

Шаг осадки должен устанавливаться по опытным данным, полученным путем регистрации фактического шага обрушений нижних (видимых) слоев и осадок основной кровли во всех очистных забоях. Для этого на каждом участке должен быть специальный журнал регистрации шага первых обрушений нижних слоев кровли и шага первой осадки основной кровли. Обрушение нижних слоев развивается последовательно снизу вверх. Шаг первого обрушения должен быть зарегистрирован в журнале (табл. 9) для каждого из видимых слоев с указанием их состава и толщины.

Сведения о величине шага первых обрушений нижних слоев кровли и осадок основной кровли по всей шахте должны быть у главного геолога шахты. Для новых очистных забоев шаги обрушения и осадок должны устанавливаться по аналогии с соседними очистными забоями. В тех случаях, когда для отдельных месторождений имеются проверенные опытом эмпирические зависимости,

Т а б л и ц а 9

Журнал регистрации первых осадок непосредственной и основной кровли

Расстояние от разрезной печи или монтажной камеры, м	Непосредственная кровля			Основная кровля						
	Название пород	Мощность слоев	Высота обрушения	Признаки проявления первой осадки						Прекращение проявлений первой осадки
				Отжим угля из забоя	Образование заколов по забой	Усиленное давление на крепь	Деформация крепи в выработке, сохраняемой за лавой	Увеличенная податливость крепи за цикл	Обрушение пород	

Т а б л и ц а 10

Необходимое удельное сопротивление крепи по нагрузочным свойствам, МПа

Вынимаемая мощность пласта, м	Тип кровли		
	легкая (1)	средняя (2)	тяжелая (3)
До 1	0,2	0,35–0,4	0,6–0,9
1,01–2,0	0,3	0,45–0,5	0,9–1,2
2,01–3,5	0,4	0,55–0,6	1,2–1,5

установленные бассейновыми НИИ, для определения шага первых обрушений нижних слоев кровли и осадок основной кровли, допускается использование таких зависимостей.

Осуществление некоторых специальных мероприятий по предотвращению аварий при первых осадках кровли должны начинаться после подвигания очистного забоя до половины шага первой осадки основной кровли. Следовательно, по опытным данным при разработке паспорта надо принимать наименьший из зарегистрированных шаг осадки основной кровли.

4.12. Для обеспечения безаварийной первой осадки основной кровли удельное сопротивление индивидуальной и механизированной крепей должно соответствовать величинам, приведенным в табл. 10. Эти величины приведены для очистного забоя с шириной поддерживаемого пространства, равной 4 м.

Нижние и верхние пределы удельного сопротивления индивидуальной крепи при средней и тяжелой кровлях (см. табл. 10) принимать в соответствии с примечанием к табл. 4. Распределение удельного сопротивления по ширине поддерживаемого пространства должно соответствовать рекомендованному для сходных условий (см. табл. 4).

При тяжелой кровле современные механизированные крепи, в том числе и с повышенным сопротивлением, не в состоянии обеспечить необходимое удельное сопротивление. Поэтому на период первой осадки основной кровли необходимо предусматривать применение способов разупрочнения кровли, особенно на пластах с кровлями 3 и 4 типов по устойчивости.

4.13. При выборе типоразмера механизированной крепи следует руководствоваться рекомендациями п. 4.8. Перед наступлением первой осадки основной кровли необходимо не менее одного раза в сутки измерять запас раздвижности (длину выдвижного штока) гидростоек. При вычислении допустимой величины его по формуле (14) следует для случая первых осадок основной кровли принимать $d = 70$ мм.

4.14. При кровлях 3 и 4 типов по устойчивости паспортом управления должно быть предусмотрено применение мероприятий по предотвращению обрушений неустойчивой кровли в подкрепное пространство в соответствии с разделом 5 Указаний.

4.15. С момента подвигания очистного забоя, равного половине первого предельного пролета основной кровли, удельное сопротивление индивидуальной крепи должно соответствовать рекомендованному в табл. 10.

В очистных забоях на пластах с кровлей 2 и 3 типов по нагрузочным свойствам и 1 и 2 типов кровли по устойчивости наиболее предпочтительным является применение в качестве призабойной крепи гидравлических стоек с повышенным начальным распором, а в качестве посадочной — гидравлической крепи «Спутник».

При 3 или 4 типе кровли по устойчивости рекомендуется применение в качестве призабойной крепи гидростоек с умеренным

сопротивлением, а в качестве посадочной — посадочных стоек ОКУм.

Крепление призабойного пространства при деревянных верхняках должно осуществляться рамной крепью, а при использовании металлических — обязательно соединять их в шарнирах и применять деревянные подкладки для обеспечения надежного контакта верхняков с кровлей.

При углах падения пласта свыше 25° и вынимаемой мощности пласта более 1,5 м металлические стойки индивидуальной крепи и посадочные стойки ОКУм должны соединяться между собой быстросъемными канатными связями. Посадочные стойки должны передвигаться по полкам, устроенным на рамах крепи.

В тех случаях, когда крепь очистного забоя не обеспечивает необходимого удельного сопротивления, то в зависимости от конкретных условий возможно осуществление следующих мероприятий.

1. Оставление в выработанном пространстве призабойной крепи.
2. Оставление в выработанном пространстве костров.
3. Применение способов разупрочнения тяжелых кровель.
4. Переход от способа управления кровлей полным обрушением к частичной закладке выработанного пространства.

4.16. Оставление призабойной крепи в выработанном пространстве применяется для смягчения первой осадки основной кровли и предотвращения сползания непосредственной кровли по поверхностям ослабления. Порядок извлечения крепи определяется в зависимости от типа кровли по нагрузочным свойствам и вынимаемой мощности пласта.

При средней (2) кровле и вынимаемой мощности пласта до 2 м первую выбивку крепи следует производить при ширине выработанного пространства равной $0,4l_n + l_0$, где l_n — первый предельный пролет пачки легкообрушающихся слоев кровли; l_0 — подвигание забоя за цикл. Извлечение призабойной крепи производится только на площади разрезной печи, причем после установки специальной крепи в лаве. При этом ширина поддерживаемого пространства остается равной $0,4l_n$. В дальнейшем такая ширина поддерживаемого пространства остается постоянной до окончания первой осадки основной кровли, т. е. крепь извлекают только на площади, ограниченной подвиганием очистного забоя за один цикл.

При вынимаемой мощности пласта свыше 2 м первую выбивку крепи следует производить при достижении первого предельного пролета непосредственной кровли с оставлением защитной полосы равной $0,4l_n$.

Выбивка крепи производится полосами по восстанию. Ширина каждой полосы должна быть равна l_0 . После разрушения защитной полосы при первой осадке основной кровли в дальнейшем оставление ее не производится.

При тяжелой (3) кровле и вынимаемой мощности пласта до 2 м первую выбивку крепи следует производить при достижении поло-

вины предельного пролета основной кровли и после установки в лаву специальной крепи. В этом случае ширина закрепленной полосы должна быть не менее 6 м. При достижении предельного пролета основной кровли следует производить извлечение остальной части призабойной крепи в выработанном пространстве, оставляя поддерживаемое пространство шириной 6 м.

При вынимаемой мощности пласта более 2 м выбивку крепи следует производить при достижении предельного пролета основной кровли L_0 . В этом случае ширина поддерживаемого пространства не должна быть более 10 м.

Специальная крепь вводится с середины предельного пролета основной кровли.

Редкие костры в выработанном пространстве рекомендуется оставлять при вынимаемой мощности пласта до 2,5 м при 1 или 2 типе кровли по устойчивости и 2 или частично 3 типе кровли по нагрузочным свойствам. В большинстве случаев при 3 типе основной кровли по нагрузочным свойствам этот способ следует комбинировать с другими. При мощности пласта до 1,2 м расстояние между кострами по длине лавы рекомендуется принимать равным 20—25 м. При мощности пласта более 1,2 м расстояние между кострами следует принимать равным 15—20 м.

Первую линию костров выкладывают при достижении половины предельного пролета основной кровли. Второй ряд костров выкладывают на расстоянии $(0,25—0,125)L_0$ от первого со смещением костров по длине лавы на половину расстояния между рядами. При угле падения пласта свыше 15° костры следует выкладывать с опорными стойками, а при угле падения пласта свыше 25° костры необходимо тщательно расклинивать.

4.17. Способ управления кровлей частичной закладкой выработанного пространства заключается в возведении бутовых полос из пород кровли или почвы пласта. Применяется при тяжелой (3) по нагрузочным свойствам кровле. При вынимаемой мощности пласта до 2 м и типах кровли по устойчивости со 2-го по 4-й бутовые полосы следует возводить из пород кровли угольного пласта. Бутовые полосы возводят через 10—25 м по длине лавы. Ширина каждой полосы должна быть не менее четырехкратной мощности пласта. Бутовые стрелки должны быть закреплены рамной крепью на протяжении не менее 3 м. Между бутовыми полосами на границе призабойного пространства устанавливают одно- или двухрядную посадочную крепь.

При вынимаемой мощности пласта до 1,5 м и 1 типе кровли по устойчивости бутовые полосы рекомендуется возводить из пород почвы пласта. Параметры применения этого способа и дополнительные мероприятия аналогичны приведенным выше.

4.18. При наличии в нижних слоях кровли ослабленных контактов (зеркал скольжения и углистых прослоев) необходимо в паспорте управления кровлей предусмотреть применение мероприятий по предотвращению сползания кровли по падению и в направлении выработанного пространства, изложенных ниже.

При углах падения пласта $0 < \alpha < 10^\circ$ и 1 или 2 типе кровли по устойчивости рекомендуется применение гидравлической индивидуальной крепи с повышенным начальным распором; при кровлях 3 или 4 типа рекомендуется применение укусных стоек, выкладка костров.

При углах падения пласта $10 < \alpha < 25^\circ$ и кровлях 1 или 2 типа по устойчивости у костров со стороны падения следует устанавливать опорные стойки; при кровлях 3 или 4 типа и $\alpha > 10^\circ$ рекомендуется применение укусных стоек и кустокостров, выкладываемых из брусев или шпал, сохранение защитного ряда крепи в выработанном пространстве (см. п. 4.17).

В очистных забоях с кровлями 3 или 4 типа по устойчивости необходимо предусмотреть возможность применения способов предотвращения обрушений кровли в соответствии с разделом 5 Указаний.

При появлении обрушений в кровле 2 типа по устойчивости следует применять механическое анкерование с установкой анкеров в 2 ряда в ненарушенной кровле со стороны восстания и падения относительно вывала. Длину анкеров выбирают с таким расчетом, чтобы их закрепление происходило в устойчивых породах на 30—50 см выше поверхности ослабления.

Разрезные печи или монтажные камеры следует проходить без подрывки кровли. Необходимо обеспечить минимальный промежуток времени между проведением этих выработок и началом работы очистного забоя.

Разрезную печь или монтажную камеру следует проходить с таким расчетом, чтобы линия очистного забоя совпадала с линией падения пласта или пересекалась с ней под углом около 5° . При этом верхняя часть забоя должна опережать нижнюю.

5. ПРИНЦИПЫ ВЫБОРА СПОСОБОВ ПРЕДОТВРАЩЕНИЯ ОБРУШЕНИЙ КРОВЛИ И УГЛЯ В ПОДДЕРЖИВАЕМОЕ ПРОСТРАНСТВО ОЧИСТНОГО ЗАБОЯ

5.1. Для предотвращения обрушений кровли в очистных забоях, оборудованных механизированными крепями, необходимо в первую очередь наиболее полно использовать их собственные технические возможности. Для этого надо строго соблюдать соответствующие инструкции по эксплуатации механизированных крепей. Особое внимание должно быть обращено на выполнение следующих положений:

— Необходимо производить систематический контроль герметичности гидростоек. Для этого ежедневно осматривать все гидростойки и выявлять по внешним признакам (видимые подтеки рабочей жидкости) негерметичные гидростойки. Дополнительный контроль герметичности гидростоек должен производиться путем дораспора. Для этого от насосной станции надо задать стойке

начальный распор и смотреть за положением штока. Если при дораспоре шток выдвигается, то такую гидростойку надо признать негерметичной.

Один раз в два месяца должна производиться массовая проверка герметичности гидростоек.

Необходимо обеспечить полное использование номинального начального распора, имея в виду, что конечное сопротивление в цикле непосредственно зависит от фактической величины начального распора. Начальный распор необходимо контролировать с помощью индикаторов давления или манометров. В связи с тем, что серийные механизированные крепи не все оснащены индикаторами давления и манометрами, полноту задания начального распора следует обеспечивать выдержкой времени, в течение которого стойке задается распор. Выдержка времени должна определяться экспериментально. Для этого на нескольких гидростойках, находящихся на разных расстояниях от насосной станции, следует установить манометры, с помощью которых определить выдержку времени, потребную для задания полного распора. В момент распора гидростоек нельзя выполнять другие операции с использованием гидросистемы крепи.

— Кроме контроля полноты задания начального распора, необходимо осуществлять рациональное управление положением равнодействующей начального распора. Управление положением равнодействующей начального распора должно быть подчинено повышению подпора кровли передними консолями верхняков, что особенно необходимо в очистных забоях с неустойчивой и среднеустойчивой кровлями.

Управление положением равнодействующей начального распора должно производиться в зависимости от геометрических параметров расстановки гидростоек в секциях. Механизированные крепи поддерживающего и поддерживающе-оградительного типов имеют такие параметры, при которых передним стойкам должен задаваться больший начальный распор, чем задним, т. е. необходимо приближать равнодействующую начального распора к передним гидростойкам.

Соотношение между начальным распором передних ($P_{н.p_1}$) и задних ($P_{н.p_2}$) стоек должно определяться по формуле:

$$P_{н.p_1} = \frac{P_{н.p_2}}{\beta_2}, \quad (16)$$

где β_2 — коэффициент призабойных функций задних гидростоек, показывающий относительную долю начального распора задних гидростоек, которую можно (разрешается) использовать для выполнения призабойных функций. Этот коэффициент определяют по формулам

— для секций с двумя рядами гидростоек:

$$\beta_2 = \frac{1 - 1,525l_1/l}{1,525 \frac{l_1 + l_2}{l} - 1}; \quad (17)$$

— для секций с тремя рядами гидростоек:

$$\beta_2 = \frac{1 - 1,525 l_1 / l}{1,525 \frac{l_1 + l_2 + 0,5 l_3}{l} - 1}, \quad (18)$$

где l_1 — длина передней консоли, м; l_2 — расстояние между первым и вторым рядами гидростоек, м; l_3 — расстояние между вторым и третьим рядами гидростоек, м; l — длина верхняка секции, м.

При определении коэффициента призабойных функций задних гидростоек для крепей, секции которых заряжены на шаг передвижки (например, М—87) и могут передвигаться сразу вслед за проходом комбайна, необходимо за величину l_1 принимать фактическую длину передней консоли, а за величину l — фактическую длину верхняка. При определении этого коэффициента для крепей, секции которых не заряжены на шаг передвижки (передвигаются за участком изгиба конвейера), необходимо к длине передней консоли и длине верхняка прибавлять $l_{ш.п.}$. Так же следует поступать, когда вслед за проходом комбайна производится только выдвигка козырьков.

П р и м е р ы

1. Определим коэффициент призабойных функций задних гидростоек для секций крепи М—87, у которой $l_1 = 1,76$ м; $l_2 = 1,1$ м и $l = 3,26$ м. По формуле (17) получим:

$$\beta_2 = \frac{1 - 1,525 \frac{1,76}{3,26}}{1,525 \frac{1,76 + 1,10}{3,26} - 1} = 0,52.$$

Определим по формуле (16) соотношение начального распора гидростоек для очистных забоев с неустойчивой кровлей:

$$P_{н.р.1} = \frac{P_{н.р.2}}{0,52} \approx 2P_{н.р.2}.$$

Следовательно, начальный распор передних гидростоек должен быть в два раза больше, чем задних.

2. Определим коэффициент призабойных функций задних гидростоек для секций крепи «Донбасс», у которой $l_1 = 1,4$ м; $l_2 = 1,1$ м; $l_3 = 0,5$ м и $l = 3,35$ м. К значениям l_1 и l необходимо прибавить шаг выдвигки козырьков, равный 0,8 м.

По формуле (18) получим:

$$\beta_2 = \frac{1 - 1,525 \frac{1,4 + 0,8}{3,35 + 0,8}}{1,525 \frac{1,4 + 0,8 + 1,1 + 0,25}{3,35 + 0,8} - 1} = 0,63.$$

Определим по формуле (16) соотношение начального распора переднего (первого) ряда гидростоек и суммарного распора $P_{н.р.2,3}$ второго и третьего рядов:

$$P_{н.р.1} = \frac{P_{н.р.2,3}}{0,63} = 1,6 P_{н.р.2,3}.$$

В очистных забоях с неустойчивой кровлей первым рядом гидростоек крепи «Донбасс» необходимо задавать начальный распор в 1,6 раза больше, чем суммарный распор двух задних рядов.

Ограничением начального распора задних гидростоек необходимо предотвратить вдавливание заднего конца верхняка в кровлю, сопровождающееся отрывом передней консоли от кровли. В тех случаях, когда задний конец верхняка обыгран породами или они над ним сильно разрушены, начальный распор секций должен задаваться только передними стойками. В этих случаях положение равнодействующей начального распора должно совпадать с положением передней гидростойки. Для предварительного обжатия пород рекомендуется использовать прием, при котором сначала следует задать одинаковый распор передней и задней стойкой, а затем сразу же сравнять давление в задней стойке, что должно вызвать разворот верхняка с прижатием передней консоли к кровле.

5.2. Необходимо запрещать работы по выемке угля пока все секции механизированной крепи не будут занимать нормальное к боковым породам положение. В очистных забоях с углом падения более 18—20° для предотвращения потери боковой устойчивости секций рекомендуется уменьшать межсекционные зазоры путем приварки к основаниям с одной стороны или с двух отрезков швеллеров, а между выдвижным бортом и корпусом верхняка вставлять деревянные брусья. Наилучшие результаты получены при использовании системы восстановления, состоящей из боковых гидродомкратов с выдвижными бортами, реализованной в крепи ОКП—70. Допускается применение других средств для выправки секций: укосные гидростойки, рычажная система с гидродомкратом, используемая в крепи М—87ДН, боковые гидродомкраты с опорой на нижнюю секцию, боковые гидродомкраты с гибкими связями для группы секций.

Для предотвращения сползания всего комплекса (до 20—60 мм за цикл) необходимо разворачивать комплекс на угол β относительно нормали к конвейерному штреку (с опережением нижней части забоя), который определяют по формуле:

$$\text{tg}(\beta - 90^\circ) = \frac{a_0}{b}, \quad (19)$$

где a_0 — ширина межсекционного зазора, м; b — шаг передвижки крепи, м.

5.3. Запрещается установка секций механизированных крепей на штыб, так как обжатие его увеличивает податливость системы «крепь—боковые породы» и замедляет развитие сопротивления гидростоек.

На пластах с неустойчивыми и средней устойчивости кровлями следует осуществлять передвижку механизированных крепей с подпором кровли, если такая возможность заложена в конструкции, или хотя бы без потери контакта с ней.

5.4. Для предотвращения обрушений неустойчивой кровли в очистных забоях с индивидуальными крепями, кроме выполнения дополнительных мероприятий, которые рассмотрены ниже, необходимо выполнять следующие:

— Во всех очистных забоях должно быть обеспечено соответствие между скоростью подачи комбайна, принятой по заданной суточной добыче угля, и количеством рабочих, выполняющих работы по управлению кровлей. Количество рабочих должно быть принято таким, чтобы скорость крепления была равна скорости подачи комбайна.

— Расстояние между пунктом передвижки (переноски) посадочной крепи и исполнительным органом комбайна должно быть не менее 30 м. Это расстояние должно соблюдаться как при односторонней, так и при челноковой схеме работы узкозахватных комбайнов. При челноковой схеме работы комбайна не допускается движение фронта посадки навстречу фронту выемки. Обратный ход комбайна с выемкой угля может начинаться только после окончания работ по посадке кровли (передвижка или переноска посадочной крепи) в предыдущем цикле.

— В случае применения гидравлических стоек необходимо осуществлять контроль их герметичности, как и в очистных забоях с механизированной крепью. Во всех случаях гидростойки должны устанавливаться с максимально возможным начальным распором, чтобы обеспечить прижатие консолей верхняков к кровле над бесстоечным пространством.

5.5. Предотвращение обрушений кровли в очистных забоях должно достигаться правильным выбором крепей в соответствии с классом кровли по управляемости, рациональной их расстановкой и применением специальных способов.

5.6. Выбор специальных способов предотвращения обрушений кровли в очистных забоях следует осуществлять в зависимости от типа кровли по устойчивости, крупности кусков обрушенных пород с учетом форм и параметров вывалов. Все формы вывалов подразделять на четыре основные:

— обрушения весьма неустойчивой (ложной) кровли;

— сводчатая (в частном случае куполообразная, когда в направлениях параллельном и перпендикулярном забою размеры вывалов в плоскости напластования пород примерно равны);

— прямоугольная;

— треугольная.

При описании вывалов во время наблюдений отмечать их условными знаками:

┌ — обрушения весьма неустойчивой (ложной) кровли,

∩ — сводчатая,

└ — прямоугольная,

∧ — треугольная.

При разработке мероприятий по предотвращению обрушений кровли регистрация и анализ форм вывалов должны использовать-

ся для косвенной оценки механических свойств и строения непосредственной кровли.

Вывалы сводчатой формы образуются в непосредственной кровле, представленной очень слабыми неслоистыми нетрещиноватыми породами, слабо сцементированными песками, тонкослоистыми слабыми породами, слабыми слоистыми породами с большой интенсивностью трещиноватости. Такие вывалы образуются при обрушении кровли, как правило, весьма мелкими и мелкими кусками, реже весьма мелкими и мелкими блоками.

Вывалы прямоугольной формы образуются в непосредственной кровле, представленной слоистыми породами с наличием в них ослабленных контактов с зеркалами скольжения, углистыми прослоями. Часто вывал прямоугольной формы образуется в результате выпадения породы в виде плиты только из одного нижнего слоя, что легко установить при осмотре. К прямоугольной относятся также вывалы трапецевидной формы, образующиеся в результате выпадения двух — трех слоев. На верхней поверхности вывалов прямоугольной формы, как правило, имеются признаки ослабленных контактов.

Вывалы треугольной формы образуются в непосредственной кровле, представленной обычно породами средней устойчивости, разрушающейся на блоки разных размеров. При разрушении кровли на крупные и весьма крупные блоки вывалы треугольной формы образуются в результате действия сил бокового распора между блоками, возникающих при их взаимном развороте, сдвигающих усилий, вызывающих взаимный сдвиг блоков и сил собственного веса выпадающих пород. Тип кровли по устойчивости следует определять в соответствии с классификацией и по величине коэффициента устойчивости η , вычисляемого по формуле

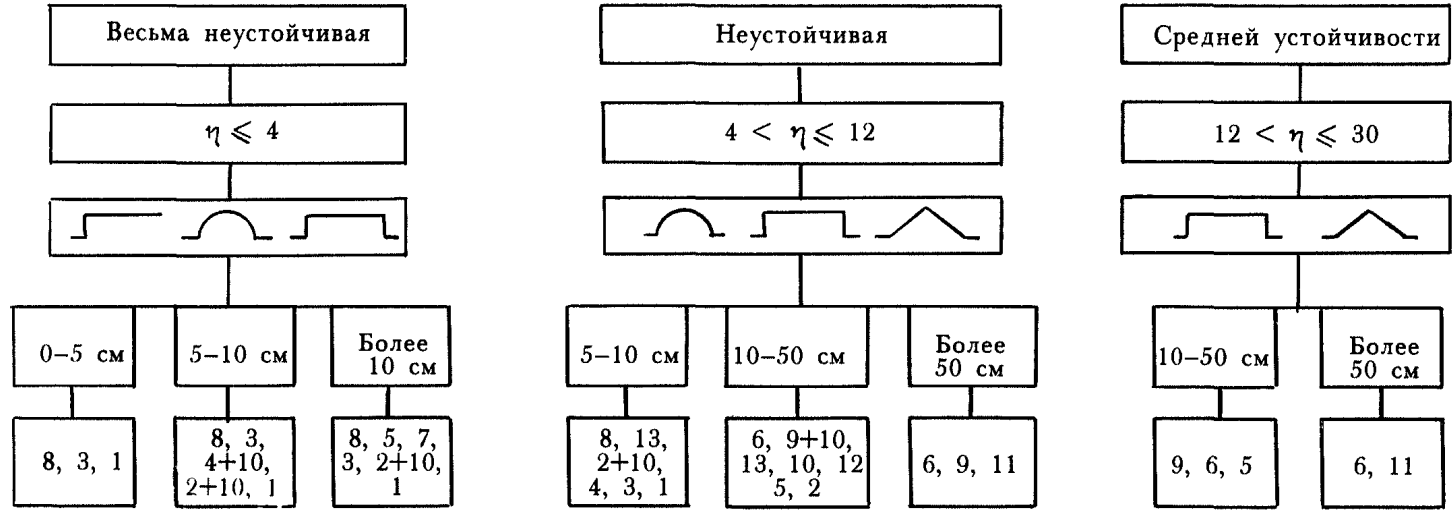
$$\eta = kh_{\text{ср}} \delta_{\text{сжс}} \quad (20)$$

где η — безразмерный коэффициент устойчивости; k — коэффициент, равный единице, с размерностью $1/\text{м} \cdot \text{МПа}$; $h_{\text{ср}}$ — средняя мощность нижних слоев кровли (в пределах 1 м) или обрушающихся в призабойное пространство, м; $\delta_{\text{сжс}}$ — средневзвешенный предел прочности тех же слоев при одноосном сжатии, МПа.

При выборе способов предотвращения обрушений неустойчивой кровли следует руководствоваться рис. 2, на котором приведены значения коэффициента устойчивости, крупность кусков пород для каждого типа кровли, а возможные способы предотвращения обрушений кровли расположены в порядке предпочтительности их применения.

Возможность применения того или иного способа предотвращения обрушений неустойчивой кровли (или их сочетания) должна быть предусмотрена паспортом управления кровлей очистного забоя.

Способы предотвращения обрушений кровли могут применяться в двух организационных формах: профилактической и аварийной (по принципу ВГСЧ). При профилактической форме способы



- 1 – защитная пачка угля
 2 – опережающая крепь
 3 – порода вынимается вместе с углем
 4 – химическое нагнетание
 5 – химическое анкерование
 6 – управление начальным распором
 7 – уменьшение ширины захвата комбайна до 0,3–0,4 м

- 8 – раздельная выемка
 9 – шарнирные (ВВ-2) и выдвижные (на механической крепи) верхники
 10 – затяжка кровли вразбежку на индивидуальной крепи и крепь Востнии
 11 – механическое анкерование
 12 – затяжка кровли вразбежку с механизированной крепью
 13 – затяжка кровли металлической сеткой

Рис. 2. Рекомендации по применению мероприятий для предотвращения обрушений кровли

применяются постоянно по всей длине выемочного столба или на особых участках: концевых, под (над) целиками или краевыми частями смежных угольных пластов, в зоне геологических нарушений. При аварийной форме способы применяются для ликвидации спорадических происходящих обрушений кровли.

В зависимости от статистически установленных объемов работ аварийные службы по предотвращению обрушений кровли рекомендуется создавать на отдельных шахтах или группах шахт.

Из перечня способов (см. рис. 2) 1, 3, 6—10, 12 и 13, как правило, должны применяться как профилактические. Остальные способы — 2, 4, 5, 11 — должны применяться в основном как аварийные.

В паспортах управления кровлей применение аварийных способов должно предусматриваться:

— при отходе забоев от разрезных печей или монтажных камер на расстояние не менее 5 м (очистных забоев, оснащенных механизированными комплексами КМ-81 и КМ-130, на расстояние не менее шага первого обрушения всей пачки легкообрушающихся пород);

— при плановых или аварийных простоях очистных забоев с весьма неустойчивой и неустойчивой непосредственной кровлей в течение 6 ч, при среднеустойчивой кровле в течение 24 ч; допускается (вместо аварийных способов) применение временной крепи на участке изгиба конвейера, на всей длине забоя между концами верхняков и забоем, дополнительная защита зазоров между секциями механизированных крепей; перед плановыми остановками забоя аварийные способы должны быть осуществлены за 3 цикла до его остановки с таким расчетом, чтобы кровля была укреплена над бесстоечным пространством и с опережением забоя не менее, чем на две ширины захвата комбайна;

— при обрушении в призабойной полосе, если в течение двух циклов не удастся предотвратить обрушение кровли собственно механизированной крепью или индивидуальной постоянной и временной крепью при расположении ее в соответствии с паспортом.

5.7. При выборе способов предотвращения обрушений кровли и угля в очистных забоях необходимо руководствоваться следующими положениями:

а) При весьма неустойчивой кровле и крупности кусков пород до 5 см рекомендуется применять один из следующих способов:

— раздельную выемку сначала неустойчивых слоев кровли, а затем угля;

— выемку неустойчивых слоев кровли вместе с углем;

— оставление защитной пачки угля.

Общая мощность слоев кровли, которую надо вынимать раздельно или вместе с углем, должна определяться экспериментально и обосновываться в паспорте управления кровлей.

Толщину защитной пачки угля принимать в соответствии с табл. 11.

Т а б л и ц а 11

Рекомендуемая толщина
защитной пачки угля, м

Прочность нижних слоев кровли δ сж, МПа	Лавы с механизми- рованными крепями	Лавы с индивидуальными крепями
До 15	0,3—0,4	0,4—0,6
15—25	0,2—0,3	0,3—0,4
25—35	0,1—0,2	0,1—0,3

б) При крупности кусков породы 5—10 см, помимо способов 8 и 3 (см. рис. 2), рекомендуется применять как аварийные: химическое нагнетание (4) с затяжкой кровли вразбежку на индивидуальной крепи (10), или опережающую крепь (2) также с частичной затяжкой кровли. Химическое нагнетание (нагнетание синтетических смол) следует производить в соответствии с Временным руководством*.

При применении опережающей крепи свободные концы стержней или обрезков рельсов должны подхватываться верхняками механизированной крепи или стойками индивидуальной.

Общую длину опережающей крепи определяют по формуле:

$$l_{ш} = l_{ш1} + pl_3 + l_{н.о}, \quad (21)$$

где $l_{ш}$ — длина штанги опережающей крепи, м; $l_{ш1}$ — длина части штанги, закрепляемой в призабойном пространстве лавы стойками индивидуальной крепи или верхняками механизированной, м; p — количество циклов, в которых подхватывается кровля ($p = 1 \div 3$); l_3 — ширина захвата исполнительного органа выемочной машины, м; $l_{н.о}$ — величина неснижаемого опережения, м:

$$l_{н.о} = (0,2—0,3) + l_{отж}, \quad (22)$$

где $l_{отж}$ — глубина отжима, м.

в) При крупности кусков пород более 10 см рекомендуются (см. рис. 2) раздельная выемка (8), химическое анкерование (5), уменьшение ширины захвата комбайна до 0,3—0,4 м (7), выемка породы вместе с углем (3), опережающая крепь (2) с затяжкой кровли вразбежку на индивидуальной крепи, оставление защитной пачки угля (1).

г) Химическое анкерование кровли следует производить в соответствии с Руководством**. Способ применяется в двух вариантах: в качестве профилактического и для выхода из-под происшедших обрушений. Более предпочтительным является применение химического анкерования для выхода из-под происшедших обру-

* Временное руководство по укреплению неустойчивых пород кровли в очистных забоях угольных шахт Донбасса нагнетанием синтетических смол. Донецк, 1980. 24 с. (Донуги).

** Руководство по поддержанию слабой кровли в лавах анкерами, закрепляемыми вспенивающимся полиуретаном. Донецк, 1977. 28 с. (Донуги).

шений. При применении его в профилактических целях необходимо иметь сведения о наиболее вероятных местах обрушения кровли.

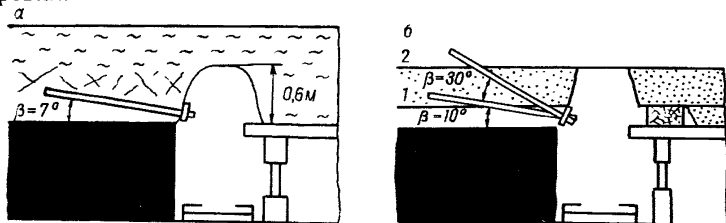


Рис. 3. Схемы заложения основных анкеров в однородных породах (а) и при наличии ослабленных контактов (б)
1 и 2 — ослабленные контакты

д) В случае однорядной схемы заложения анкеров углы их возвышения β принимать равными:

- при однорядной кровле до 10° , наиболее оптимальное около 5° (рис. 3, а),
- при наличии ослабленных контактов применять чередование углов возвышения анкеров в пределах $\beta_1 = 5-10^\circ$, $\beta_2 = 15-30^\circ$ (см. рис. 3, б).

Угол разворота анкеров в плоскости напластования ψ должен обеспечивать пересечение анкером наибольшего количества трещин в кровле. Длину анкеров нижнего ряда определяют по формуле:

$$l_A = l_{A1} + p l_{A2} + l_{A3}, \quad (23)$$

где l_A — длина анкера, м; l_{A1} — длина части анкера в призабойном пространстве лавы, м ($l_{A1} \approx 0,2$); p — количество циклов, на которых подхватывается кровля; l_{A2} — длина рабочей части анкера, м; l_{A3} — длина заделки анкера за пределами зоны упрочнения, м; $l_{A3} \approx (0,2-0,3)$.

Анкеры надо соединять между собой прогонами длиной 3—3,5 м.

е) При неустойчивой кровле и крупности кусков пород 5—10 см рекомендуется применять раздельную выемку (8), затяжку кровли металлической сеткой* (13), опережающую крепь (2) с затяжкой кровли вразбежку на индивидуальной крепи, химическое нагнетание (4), выемку породы вместе с углем (3), оставление защитной пачки угля (1).

Затяжка кровли металлической сеткой осуществляется механизированным способом в лавах с индивидуальной крепью и вручную в лавах с механизированной крепью. Описание последовательности операций и необходимое оборудование приведены в прил. 7.

ж) При крупности кусков пород 10—50 см рекомендуется применять управление начальным распором (6), шарнирные верхняки ВВ-2 (9) с затяжкой кровли вразбежку (10) или механизиро-

рованную крепь с выдвигаемыми верхняками (9), затяжку кровли металлической сеткой (13), затяжку кровли вразбежку на индивидуальной крепи и крепь конструкции Востнии* (10), затяжку кровли вразбежку на механизированной крепи (12), химическое анкерование кровли (5) и опережающую крепь (2).

Принципы управления начальным распором изложены выше.

При использовании шарнирных верхняков типа ВВ-2 следует руководствоваться следующими положениями:

— передвижка конвейера должна производиться на расстояние, кратное длине верхняка;

— при установке шарнирных верхняков должны быть исключены случаи их опоры на кровлю в двух крайних точках за счет применения подлапков;

— стремиться сократить промежуток времени, в течение которого кровля поддерживается шарнирными верхняками без установки стоек под ними;

— должно быть предусмотрено обязательное шарнирное соединение верхняков; установка верхняков без соединения в замках допускается только при волнистой или ступенчатой кровле;

— в лавах с шарнирными верхняками число рядов стоек крепи должно быть не менее двух и не более четырех;

— концы металлических верхняков заднего ряда не должны выступать за линию посадочной крепи;

— запаздывание крепления с момента обнажения кровли должно быть менее 1,5 мин;

— длина обнажения кровли за исполнительным органом комбайна не должна превышать 5 м;

— консольная навеска верхняков должна осуществляться в каждой раме крепи.

Индивидуальные временные крепи конструкции Востнии КВЛ I и КВЛ II разработаны для лав, крепление которых осуществляется рамами по падению, они могут применяться на пластах мощностью 1,6—3 м с углами падения 0—90°.

Крепь КВЛ представляет собой индивидуальную металлическую стойку трения с одной или двумя укосинами, поддерживающими кровлю в бесстоечном пространстве на расстоянии 1 м от стойки через горбыль. Величина начального сопротивления призабойного конца укосины равна 15 кН. Крепь устанавливают сразу за баром комбайна до выгрузки угля, это не мешает спуску комбайна.

Крепь КВЛ II рекомендуется устанавливать в зонах активного вывалообразования, в зонах геологических нарушений, т. е. там, где можно ожидать повышенных нагрузок.

Конструктивная схема крепи КВЛ II и порядок ее установки приведены в прил. 8.

з) При крупности кусков пород и блоков более 50 см следует строго осуществлять управление величиной и положением равно-

* Способы находятся на стадии промышленных испытаний

действующей начального распора, применять механизированную крепь с выдвигаемыми верхняками и шарнирные верхняки (ВВ-2) на индивидуальной крепи (9), механическое анкерование кровли (11).

В случае применения способа механического анкерования кровли параметры заложения анкеров следует выбирать в соответствии с п. 5.7, д.

и) На пластах с кровлями средней устойчивости при любой крупности кусков и блоков предотвращение обрушений кровли должно осуществляться самой крепью, она должна быть в хорошем техническом состоянии.

В лавах с индивидуальной крепью рекомендуется применять гидростойки и стойки трения с повышенным начальным и конечным сопротивлением, а при наличии тяжелой основной кровли — посадочные стойки с шахматной расстановкой.

В лавах с неустойчивыми кровлями следует применять преимущественно крепи оградительно-поддерживающего типа с повышенным начальным распором.

При крупности кусков пород 10—50 см следует применять шарнирные (ВВ-2) верхняки на индивидуальной крепи и механизированные крепи с выдвигаемыми козырьками (9), управление начальным распором (6), химическое анкерование (5).

При крупности кусков породы более 50 см следует применять, главным образом, управление начальным распором (6) и, в крайнем случае, механическое анкерование кровли (11).

5.8. При наличии в кровле на расстоянии до 2 м от угольного пласта гладких блестящих контактов с зеркалом скольжения или углистым прослоем, имеющих небольшие углы трения (у первых он равен 9—12°, у вторых до 18—20°), следует принимать меры по предотвращению сползания по падению нижней части кровли (до контакта). Для этого надо руководствоваться рекомендациями, изложенными в прил. 9. Основной целью мероприятий по предотвращению сползания кровли является предупреждение образования вывалов. Для предупреждения сползания кровли, расположенной относительно вывала со стороны восстания, наилучшим мероприятием является установка вблизи вывала анкеров. Если нижний штрек пройден с присечкой кровли, то часть кровли, которая может сползти, должна быть закреплена анкерами с механическими замками, или с закреплением анкеров синтетическими вяжущими (прил. 9).

5.9. При разработке паспорта управления кровлей необходимо производить поверочные расчеты на прочность консолей верхняков по методике, представленной в прил. 10. Для выполнения расчетов следует в соответствии с рекомендациями, изложенными в разделе 9, получить все необходимые данные о месте расположения и размерах вывалов. Если расчет показывает, что прочность верхняка недостаточна, то надо применять дополнительные меры по поддержанию кровли у забоя: предусмотреть установку временной крепи, анкерование и др.

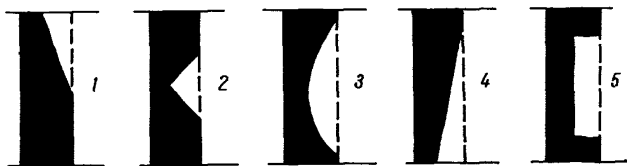


Рис. 4. Формы обрушений угля из забоев лав:

1, 4 – клиновидная; 2 – треугольная; 3 – сводчатая; 5 – прямоугольная

5.10. Предотвращение обрушений угля вследствие отжима:

а) Такие обрушения наблюдаются на пластах со всеми классами кровли по управляемости, но наиболее интенсивные проявления отжима зафиксированы на пластах с тяжелыми основными кровлями.

б) Обрушения угля вследствие отжима по форме подразделяют на клиновидную, треугольную, сводчатую и прямоугольную (рис. 4). Наибольшую опасность представляют обрушения угля из верхней и средней частей забоя.

в) Снижение интенсивности проявлений отжима угля из забоев обеспечивается:

- подработкой или предварительным разупрочнением тяжелых кровель;

- выбором оптимального угла встречи между линией очистного забоя и направлением основных систем кливажа;

- применением системы разработки длинными столбами по падению на пластах с углами падения до 12° ;

- использованием в очистных забоях механизированных крепей оградительно-поддерживающего типа с повышенным начальным распором.

г) Помимо рекомендаций, приведенных в п. «в», необходимо осуществлять следующие мероприятия:

- на пластах с вынимаемой мощностью свыше 2 м секции механизированных крепей должны иметь противоотжимные устройства с групповым или автоматическим управлением;

- применять механическое или химическое анкерование забоя с использованием деревянных анкеров;

- на пластах с кровлями не ниже средней устойчивости (типы 1 и 2) обеспечивать опережающий вруб в верхней части забоя;

- производить затяжку груди забоя с установкой распорок между забоем и стойками крепи.

д) В очистных забоях с индивидуальной крепью на пластах с тяжелой кровлей рекомендуется повышать удельное сопротивление призабойной крепи.

е) На пластах с кровлями средней устойчивости и устойчивыми допускается установка временной крепи за комбайном в зоне изгиба конвейера с разработкой мероприятий, предусматривающих безопасное ведение работ.

ж) Ожидаемую величину отжима угля следует вычислять по формуле:

$$b = \frac{0,02 K m \gamma H}{\delta_{сж}^2} e^{-0,003P}, \quad (24)$$

где b — глубина отжима, м; K — коэффициент концентрации напряжений в краевой части пласта. Принимать при легких, средних и тяжелых кровлях соответственно равным 1,2—1,4; 2—2,5; 3—4; m — вынимаемая мощность пласта, м; γ — объемный вес пород ($\gamma = 2,5$ МПа/м); H — глубина работ, м; $\delta_{сж}$ — средневзвешенное сопротивление угольного пласта одноосному сжатию, МПа; e — основание натуральных логарифмов; P — величина распора гидростойки крепи, кН.

Мероприятия по предотвращению обрушений кровли на сопряжениях очистных забоев с подготовительными выработками

5.11. Наиболее прогрессивным решением следует считать переход на безнишевую технологию, применение механизированных крепей сопряжения и проведение подготовительных выработок без подрывки кровли (за исключением нижних весьма неустойчивых слоев).

5.12. При отсутствии ниш крепление концевых участков осуществляется средствами и по схемам, которые применяются в очистном забое.

При наличии ниш в очистных забоях с механизированными крепями плотность крепи в нишах должна быть не менее плотности призабойной крепи, рассчитанной для лав с индивидуальной крепью и соответствующими условиями. Против ниш должны устанавливаться концевые секции механизированной крепи с удлиненными консолями или выдвижными козырьками.

В лавах с индивидуальной крепью плотность крепи в нишах, прилегающих к смежному отработанному полю, должна быть на 20% выше плотности призабойной крепи в лаве.

Крепление ниш рекомендуется осуществлять металлической инвентарной крепью и гидравлическими стойками, имеющими специальные насадки и внешнее питание. При неустойчивой кровле со сложной гипсометрией и в зонах со сложными условиями (воздействие стационарного опорного давления отработанных лав, влияние целиков, оставленных на смежных пластах) допускается применение деревянных стоек и верхняков (необрезного бруса, досок).

5.13. При отсутствии механизированных крепей сопряжения следует применять на сопряжении инвентарную крепь, состоящую из балок спецпрофиля с гидравлическими стойками с внешним питанием, прогоны из шарнирных верхняков или деревянных брусев. Допускается применение для крепления ниш и сопряжений инвентарной крепи, состоящей из металлических стоек трения со спецнасадками и балок спецпрофиля.

При применении на сопряжении прогонов из балок-спецпрофиля, шарнирных верхняков или деревянных брусьев прогоны устанавливаются в два ряда со стороны лавы и в средней части выработки. Стойки под прогоны устанавливаются в устойчивых породах через 1,5 м, а в породах средней устойчивости и неустойчивых — через 1 м.

5.14. Гидравлические стойки (индивидуальные и механизированной крепи сопряжения) должны удовлетворять требованиям, перечисленным в пп. 5.1—5.5.

5.15. На сопряжениях, закрепленных индивидуальными гидравлическими стойками или механизированной крепью, не допускается проведение буро-взрывных или других работ, связанных с перестановкой крепи без предварительного ее распора, который должен осуществляться без сброса остаточного сопротивления гидростоек. При остановках очистного забоя на выходные дни или вследствие аварии необходимо систематически осуществлять дораспор гидростоек (см. табл. 6).

5.16. Для предотвращения обрушений кровли на концевых участках лав рекомендуется применять способы, приведенные на рис. 2, в том числе способы химического и механического анкерования кровли.

При проведении подготовительных выработок с подрывкой кровли или смешанной подрывкой длину анкеров в надбермовой части кровли определять по формуле:

$$l_a = \frac{(h_{нб} - h_y) \sin\left(\frac{\pi}{2} - \psi_0\right)}{\sin\left(\frac{\pi}{2} - \beta + \psi\right)} + 0,5, \quad (25)$$

где l_a — общая длина анкера, м; $h_{нб}$ — высота верхней подрывки кровли, м; h_y — высота забуривания анкера от пласта угля, м; ψ_0 — угол обрушения надбермовой части кровли, град; α — угол падения пласта, град; β — угол возвышения анкера, град.

Схема к расчету приведена на рис. 5. Угол обрушения надбермовой части кровли (ψ_0) определяют по формуле:

$$\psi_0 = 0,7 \arctg f \pm \alpha, \quad (26)$$

где f — коэффициент крепости пород; α — угол падения пласта, град.

В формуле (26) угол падения пласта положителен, если горизонталь, проведенная от вертикальной оси выработки через кромку бермы или надбермовой части, за контуром выработки не пересекает угольный пласт, и отрицателен, если пересекает. При горизонтальном залегании пласта $\alpha = 0$ и $\psi = 0,7 \arctg f$.

Максимальную длину обрушения надбермовой части кровли определяют по формуле:

$$l_{об} = \frac{h_{нб} \sin(90 - \psi_0)}{\sin(\psi_0 + \alpha)}. \quad (27)$$

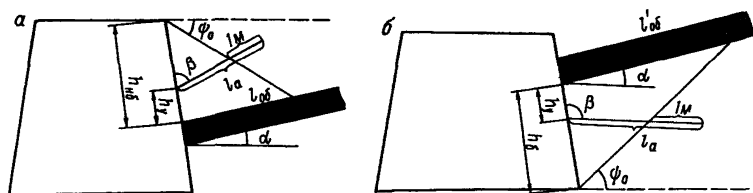


Рис. 5 Определение необходимой длины анкера при укреплении надбермовой части кровли (а) и бермы (б)

Максимальную длину разрушения бермы вычисляют по формуле:

$$l_{об} = \frac{h_b \sin(90 - \psi_0)}{\sin(\psi_0 - \alpha)}, \quad (28)$$

где h_b — высота бермы, м.

При укреплении бермы при помощи химического анкерования длину анкера определяют по формуле:

$$l_a = \frac{(h_b - h_y) \sin(90 - \psi_0)}{\sin(90 + \psi_0 - \beta)} + 0,5. \quad (29)$$

Все обозначения в формулах (25) — (29) приведены на рис. 5.

Анкерную крепь на сопряжениях следует применять в соответствии с Отраслевой инструкцией*.

Наиболее эффективно применение анкерной крепи при разработке пластов с кровлями средней устойчивости, позволяющее уменьшить плотность постоянной крепи в выработке.

Установка анкерной крепи должна производиться при проведении подготовительных выработок или на расстоянии не менее 20 м от движущегося забоя лавы.

При смешанной подрывке в подготовительных выработках длины зон обрушения надбермовой части кровли и бермы следует определять по формулам (27) и (28).

При определении длин анкеров с механическим закреплением в надбермовой части кровли и берме используются формулы (25) и (29), в которых величину второго слагаемого надо принимать равной 1 м.

На пластах со слабыми почвами стойки индивидуальной и механизированной крепи необходимо устанавливать на уширенные опоры.

* Отраслевая инструкция по применению металлических, сборных железобетонных и анкерных крепей в подготовительных выработках угольных и сланцевых шахт. М., 1973. 105 с. (ИГД им. А. А. Скочинского).

6. ДОПОЛНИТЕЛЬНЫЕ ТРЕБОВАНИЯ К ПАСПОРТАМ КРЕПЛЕНИЯ ОЧИСТНЫХ ЗАБОЕВ СО СЛАБЫМИ ПОЧВАМИ

6.1. Слабыми необходимо называть почвы, в которые вдавливаются та или иная крепь. Вдавливание крепи в почву имеет место при условии, когда контактные напряжения под крепью достигают величины сопротивления почвы вдавливанию в нее штампов. Контактные напряжения под крепями, имеющими различные отношения номинального сопротивления крепи к площади основания (нижней опорной поверхности), различны. Следовательно, одна и та же почва при одних крепях должна признаваться слабой, а при других — прочной.

При решении практических задач по управлению кровлей (любого типа, особенно при неустойчивой непосредственной кровле) следует исходить из того, что вдавливание крепи в почву сопровождается снижением сопротивления крепи. В этом случае режим развития ее сопротивления определяется не конструктивной характеристикой крепи, а характеристикой почвы, т. е. зависимостью между сопротивлением почвы вдавливанию и величиной вдавливания крепи в почву. Вследствие снижения сопротивления почвы вдавливанию штампов по мере удаления от забоя (в 2—3 раза и более) происходит уменьшение сопротивления задних рядов стоек по сравнению с сопротивлением передних, что способствует увеличению смещения кровли в 1,2—1,3 раза, образованию заколов и уступов (ступеней) в ней. Сопротивление стоек ГСТ, ГСУ, КСТ и Т при сопротивлении почвы вдавливанию 1—5 МПа составляет не более 30—80 кН, т. е. 15—40% от их номинального сопротивления.

6.2. Для предотвращения вдавливания в почву индивидуальных стоек, стоек крепей МК—97, М—81 необходимо, чтобы выполнялось условие:

$$F > \frac{P_{н.с}}{\delta_{вд} - 2\delta} , \quad (30)$$

где F — площадь основания нижней опорной поверхности крепи, m^2 ; $P_{н.с}$ — номинальное сопротивление стойки, МН; $\delta_{вд}$ — среднее сопротивление почвы вдавливанию штампов, МПа; δ — стандарт распределения величин сопротивления почвы вдавливанию штампов, полученных путем испытаний, МПа.

Величины $\delta_{вд}$ и δ должны быть получены путем испытаний почвы по методике, представленной в прил. 11.

В тех случаях, когда условие (30) не выполняется, необходимо устанавливать стойки на уширенные опоры.

Уширенные опоры наиболее эффективны в сочетании с гидравлическими стойками, позволяющими создавать контролируемый начальный распор. Желательно создавать начальный распор, равный номинальному сопротивлению, чтобы обжать слабые породы

распором, почти полностью исключить их деформирование в течение периода от установки до переноски и обеспечить работу стоек на их конструктивной характеристике.

6.3. В зависимости от сопротивления почвы вдавливаю штампов площадь уширенных опор следует выбирать в соответствии с формулой (30) и табл. 12.

Металлическая опора под индивидуальную крепь представляет собой литую конструкцию круглой, квадратной или прямоугольной формы. На рис. 6 показан общий вид круглой и квадратной уширенной опоры. В центре опоры имеется гнездо для установки стоек. Опора имеет металлическую ручку, приваренную к литой конструкции. На нижней поверхности опор имеется насечка для увеличения трения на контакте с почвой.

Чертежи опоры можно заказать в ИГД им. А. А. Скочинского и КНИУИ.

В очистных забоях с сопротивлением почвы вдавливанию от 1,45 до 3,2 МПа рекомендуется применять крепь МК—97 с уширенными опорами (взамен серийных). Форма опоры круглая, диаметр 0,6 м. Крепь МК—97 с серийными опорами может применяться при сопротивлении почвы вдавливанию более 3,2 МПа.

В очистных забоях, оснащенных крепями М—81 и М—130, с сопротивлением почвы вдавливанию соответственно менее 2,6 и 2,5 МПа рекомендуется заменять серийные опоры на уширенные.

6.4. При установке стоек индивидуальной крепи на уширенные опоры необходимо обеспечивать зазор не менее 20 мм между уширенной опорой и основанием посадочной крепи, чтобы исключить попадание опор под основание посадочной крепи при передвижке последней.

Посадку кровли при использовании уширенных опор необходимо осуществлять в следующем порядке: сначала разгрузить и перенести гидростойки вместе с верхняками и опорами, после чего

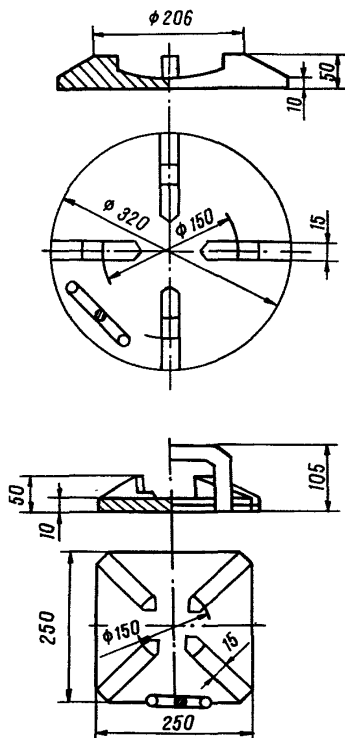


Рис. 6. Конструктивная схема металлических опор под индивидуальную призабойную крепь

Типоразмеры уширенных опор

$\bar{\sigma}_{вд} - \sigma$, МПа	Тип стоек	Номинальное сопротивление стоек, МН	Площадь опорной поверхности уширенной опоры, м ²	Типо- размер	Форма и размер уширенной опоры
Более 4	ГСУ, ГВТ, КСТ, Т	0,20	0,0615	МО-1	Круглая, $d = 0,28$ м, проектная масса 4,5 кг
2,5-4	То же	0,20	0,0804	МО-2	Круглая, $d = 0,32$ м, проектная масса 5,9 кг
1,6-2,5	- " -	0,20	0,1250	МО-3	Круглая, $d = 0,4$ м, проектная масса 7,6 кг
1,0-1,6	- " -	0,15	0,1564	МО-4	Квадратная, со стороной 0,4 м, радиус закругления уг- лов 0,07 м, проектная масса 8,2 кг
2,5-5,0	„Спутник“	0,80	0,3550		Прямоугольная
Более 5	„Спутник“	0,80	0,2300		Форма, принятая в серийной крепи
1,45-3,2	МК-97	0,40	0,2830		Круглая, $d = 0,6$ м

разгрузить и передвинуть посадочную крепь. Это уменьшает трудоемкость и потери гидростоек, верхняков и опор.

При использовании уширенных опор извлечение и переноску крепи производят из безопасного места двое рабочих: один зацепляет крюком и извлекает стойку, а второй — верхняк и опору. С целью уменьшения потерь из-за обрушений породы опоры, находящиеся в третьем ряду крепи, должны быть снабжены съемным тросиком. Тросик соединяют с опорой перед передвижкой посадочной крепи. Засыпанные породой опоры извлекают с помощью тали или крюка.

6.5. В случае применения уширенных опор необходимо соблюдать следующие дополнительные меры безопасности:

— при доставке опор в очистной забой конвейером требуется прикреплять их с помощью тросиков и крючков к скребкам конвейера;

— металлические опоры с изогнутыми или отбитыми ручками заменять новыми;

— перед разгрузкой стоек к ручке металлической опоры прикреплять тросик или металлический крюк.

6.6. Применение механизированных крепей по фактору прочности почвы разрешается при соблюдении условия

$$F > \frac{1,5 \Sigma P_{н.с.}}{\bar{\sigma}_{вд} - \sigma} \quad (31)$$

По сравнению с условием (30) в формуле (31) коэффициент 1,5 учитывает неравномерность распределения контактных напряжений под основанием.

6.7. В очистных забоях со слабыми почвами не рекомендуется применять деревянные лежни с установкой на них металлических стоек. Деревянные лежни под металлическими стойками увеличивают податливость крепи примерно на 0,5 толщины лежня, так как при сопротивлении стоек, равном 0,1—0,12 МН, они разрушаются.

7. УПРАВЛЕНИЕ ГОРНЫМ ДАВЛЕНИЕМ В ОЧИСТНЫХ ЗАБОЯХ ПРИ РАЗРАБОТКЕ СВИТ УГОЛЬНЫХ ПЛАСТОВ

7.1. Перед разработкой свит угольных пластов необходимо рассмотреть совмещенные планы горных работ, выяснить наличие целиков и краевых частей угля на смежных угольных пластах и их расположение относительно выемочного столба.

Если на вышележащих и нижележащих угольных пластах имеются целики и краевые части, проекции которых попадают в пределы выемочного участка разрабатываемого пласта, то на календарном плане развития горных работ по этому пласту и на картограмме должны быть нанесены границы зон влияния этих целиков и краевых частей по представленной ниже методике.

По степени опасности влияния целиков и краевых частей смежных пластов необходимо различать три зоны:

- зона повышенной опасности (ЗПО),
- опасная зона (ОЗ),
- прогнозная зона (ПЗ).

При работе очистного забоя в ЗПО обычно резко снижается устойчивость слоев кровли, кроме того, наблюдаются динамические проявления горного давления, характерные для осадок труднообрушающихся пород. Это выражается в мгновенном разрушении нижних слоев кровли или значительной части массива вокруг очистного забоя вплоть до среза всего междупластья, что может привести к катастрофическому повышению нагрузки на крепь. В этой зоне часто увеличиваются пучение почвы и отжим угля.

При работе очистного забоя в ОЗ происходит снижение устойчивости нижних слоев кровли за счет повышенной трещиноватости и расслоения.

На работу очистного забоя в ПЗ целики и краевые части могут не оказывать заметного влияния, возможны лишь эпизодические изменения устойчивости нижнего слоя, приуроченные, как правило, к моментам совокупного воздействия факторов, усложняющих управление кровлей (вторичные осадки, геологические нарушения, длительные простои забоев и др.).

В практике возможны следующие основные схемы взаимного расположения целиков (краевых частей) и очистных забоев, проходящих под (над) ними (рис. 7). На рисунке штриховкой обозначено выработанное пространство по влияющему пласту.

На схеме 1 показано расположение целика на подрабатываемом или надрабатываемом пласте примерно перпендикулярно направлению подвигания лавы на разрабатываемом пласте (с от-

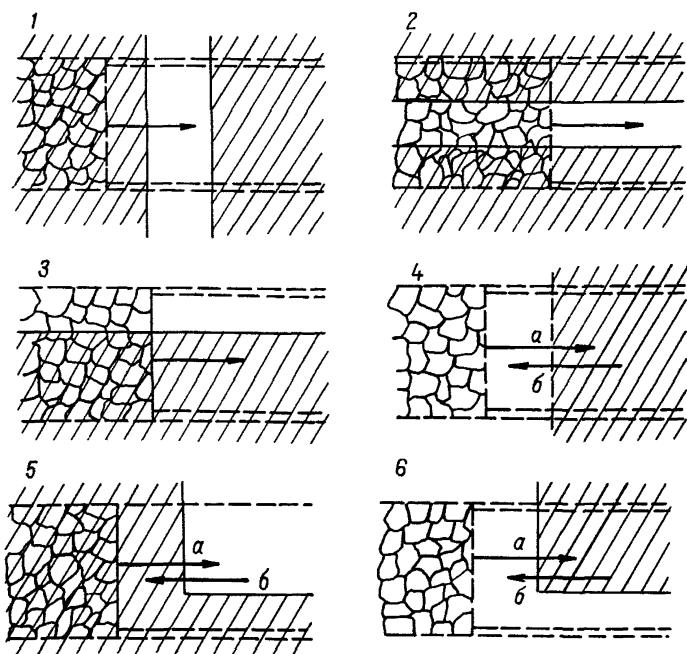


Рис. 7. Схемы наработки (подработки)

клонением от перпендикуляра не более чем на 25°). Такие целики для краткости описания в паспортах управления кровлей следует называть «перпендикулярными».

На схеме 2 показано расположение целика примерно параллельно направлению подвигания забоя (с отклонением от параллельности менее 25°). Такие целики следует называть «параллельными».

По аналогии: на схеме 3 показана «параллельная» краевая часть, а на схеме 4 — «перпендикулярная». На схеме 3 краевая часть показана у верхней границы лавы, к этой же схеме относятся и случаи расположения краевой части у нижней границы. Целики и краевые части, отклоняющиеся от перпендикуляра или параллели к направлению подвигания забоя на угол более 25° , следует называть «диагональными».

На схемах 5 и 6 показаны случаи, когда краевые части сопряжены под некоторым углом. Случай на схеме 5 следует называть «выступом краевой части», а на схеме 6 — «выступом выработанного пространства».

При схеме 1 воздействие целика начинается до подхода к границе его проекции и постепенно усиливается по мере подвигания

очистного забоя по направлению выхода из зоны влияния. Наибольшее влияние наблюдается при выходе из-под целика, а также при сходе с него. При схеме 4 степень влияния краевой части зависит от направления подвигания очистного забоя по разрабатываемому пласту. При надработке (аналогично и при подработке) в случае выхода из-под перпендикулярной краевой части (схема 4, а), а также из-под выступа краевой части (схема 5, б) влияние больше, чем при входе под них (схемы 4, б и 5, а). При схеме 6 — наоборот: при входе под выступ выработанного пространства влияние больше, чем при выходе из-под него.

Влияние параллельных целиков и краевых частей на работу очистных забоев проявляется слабее, чем перпендикулярных, но более длительное время.

Влияние диагональных целиков и краевых частей, как правило, тоже слабее, чем перпендикулярных. Поэтому ниже рекомендуется при построении границ зон влияния под (над) диагональными целиками и краевыми частями использовать пока параметры дальности влияния, установленные для параллельных целиков.

Если при работе очистного забоя фактический характер проявлений горного давления в зоне отличается от полученного прогнозом, то название зоны и мероприятия по управлению кровлей в ней должны быть скорректированы. Например, если при ведении очистных работ в опасной зоне, наряду со снижением устойчивости нижних слоев кровли, наблюдаются динамические проявления горного давления и увеличение давления на крепь, то построенную опасную зону следует рассматривать как зону повышенной опасности. При ведении очистных работ под (над) параллельными целиками и краевыми частями, а также при входе под перпендикулярные краевые части и в зону влияния над ними допускается ЗПО рассматривать как ОЗ, если в ней происходит только снижение устойчивости нижних слоев кровли. При ведении очистных работ под (над) перпендикулярными целиками и при выходе из-под перпендикулярных краевых частей не допускается ЗПО рассматривать как ОЗ, так как в начальный период влияние может быть мало заметным, а при выходе из зоны — резко увеличиться.

7.2. Размеры зон влияния (зон ПГД) при различных схемах надработки (подработки) характеризуются дальностью влияния целиков и краевых частей и углами влияния.

Границы зон ПГД определяются геометрическим построением на вертикальных разрезах, по сечениям, перпендикулярным к границам целиков или краевых частей.

Исходные данные для построения границ зон:

H — глубина залегания пласта, на котором оставлен целик или краевая часть, м; $m_в$ — вынимаемая мощность пласта, на котором оставлен целик или краевая часть, м; h — мощность пород между оставшей влияющей и разрабатываемым пластами, м; a — ширина целика, м; l — ширина зоны опорного давления по пласту, на котором оставлен целик или краевая часть, м.

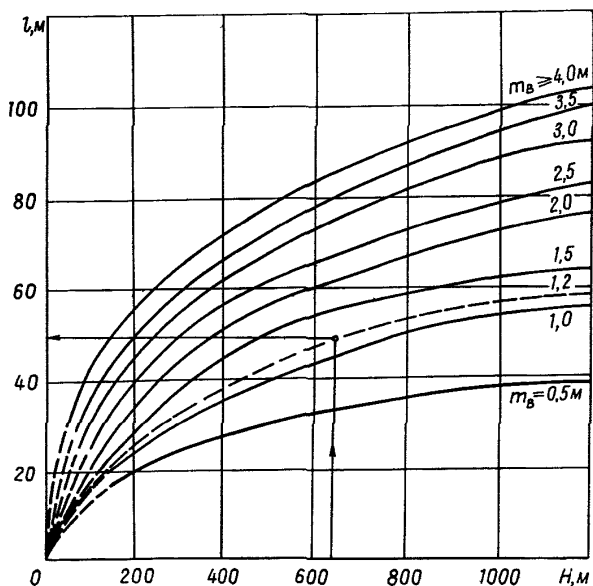


Рис. 8. Номограмма для определения ширины зоны опорного давления на влияющем пласте

При построении границ зон ПГД целиками следует называть неотработанные участки на смежных угольных пластах шириной до $2l$. Участки шириной более $2l$ следует рассматривать как краевые части угольного пласта. Для целиков шириной менее $2m_b$ границы зон не строят.

Размеры зон ПГД в почву (надработка) и кровлю (подработка) при прочих равных условиях принимать одинаковыми.

Построение зон ПГД на разрезах производится в такой последовательности.

На выкопировке с совмещенного плана горных работ (по влияющему и разрабатываемому пластам) необходимо определить сечение, перпендикулярное границам целика или краевой части, и построить вертикальный разрез в принятом масштабе. На разрезе должны быть показаны: влияющий и разрабатываемый пласты, целик (краевая часть), положение очистного забоя на разрабатываемом пласте.

По номограмме* (рис. 8) определить ширину зоны опорного давления l по пласту, на котором оставлен целик или краевая часть. Ширина зоны опорного давления определяется по глубине залегания H и вынимаемой мощности влияющего пласта m_b на

* Инструкция по безопасному ведению горных работ на пластах, склонных к внезапным выбросам угля, породы и газа. М.: Недра, 1977. 159 с.

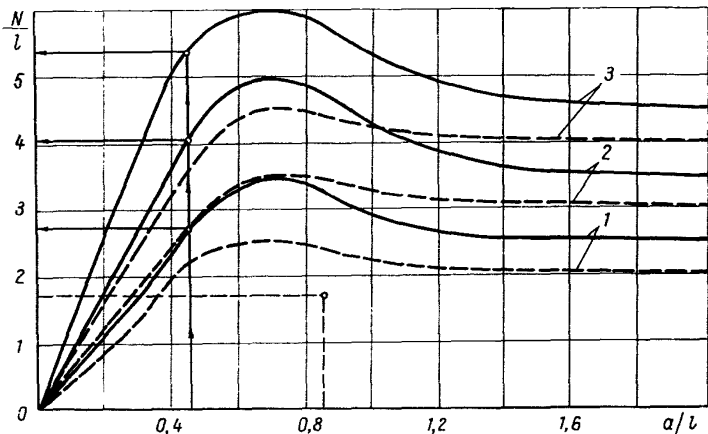


Рис. 9. Безразмерные значения дальности влияния зон ПГД:
 - - - - - 1-3 - от „параллельных“ целиков и краевых частей;
 — — — — — 1-3 - от „перпендикулярных“ целиков и краевых частей

участке, где оставлен целик или краевая часть. При определении величины l необходимо стремиться к более строгому нанесению точек с координатами N_i и $m_{вi}$ на номограмму. На рис. 8 показан пример определения l . Для $N = 640$ м и $m_{в} = 1,2$ м получают $l = 50$ м. Кривая, соответствующая $m_{в} = 1,2$ м, получена интерполяцией между значениями $m_{в} = 1$ и $1,5$ м.

Зная ширину целика a и ширину зоны опорного давления l , определяют безразмерное отношение a_i/l_i ; для краевых частей это отношение будет всегда постоянно и равно 2 ($a/l = 2l/l = 2$). Целики, у которых $a_i/l_i > 2$, считать краевыми частями.

По номограмме (рис. 9) определить границы дальности влияния ЗПО, ОЗ и ПЗ в безразмерных величинах. На номограмме по оси абсцисс отложена безразмерная ширина целика a/l , по оси ординат — дальность влияния целика, выраженная безразмерным отношением N/l (где N — величина дальности влияния, м). Кривая 1 соответствует границе дальности влияния ЗПО для различных значений a/l , кривая 2 — ОЗ, кривая 3 — ПЗ. Границы дальности влияния ЗПО, ОЗ, ПЗ в каждом конкретном случае определяют путем проведения из точки на оси абсцисс, равной a_i/l_i , прямой, параллельной оси ординат до пересечения с кривыми 1, 2, 3. Ординаты точек пересечения будут определять границы дальности влияния ЗПО, ОЗ, ПЗ, выраженные в безразмерных отношениях N_1/l_i ; N_2/l_i ; N_3/l_i . На рис. 9 показан пример определения границ дальности влияния ЗПО, ОЗ, ПЗ. Для отношения $a_i/l_i = 0,46$ получим $N_{1i}/l_i = 2,7$; $N_{2i}/l_i = 4,1$; $N_{3i}/l_i = 5,4$.

Границы ЗПО, ОЗ и ПЗ от краевых частей следует определять так же, как и от целиков, принимая $a/l = 2$.

Перевести безразмерные границы N_1/l_i ; N_2/l_i ; N_3/l_i в размерные N_1 , N_2 , N_3 путем умножения на ширину зоны опорного давле-

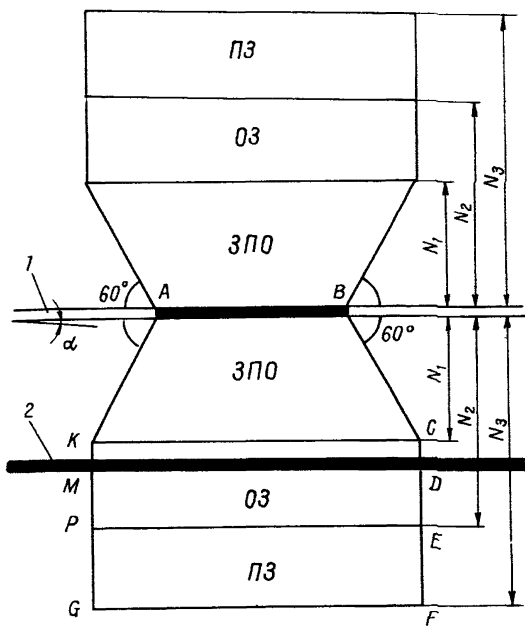


Рис. 10. Схема построения зон ПГД от целика

ния 1. Например, при $N_i/l_i = 2,7$ и $l_i = 50$ м значение N_{i1} будет $2,7 \cdot 50 = 135$ м.

Определить размеры зон ПГД в плоскости разрабатываемого пласта на разрезах по сечениям, перпендикулярным границам целиков или краевых частей.

Построение зон ПГД на разрезе производить согласно схемам (рис. 10 и 11). Цифрой 1 (см. рис. 10) обозначен влияющий пласт, а 2 — разрабатываемый. Точки А и В на разрезе — границы целика, оставленного на пласте 1. Построение следует начинать с проведения границ дальности влияния ЗПО, ОЗ, ПЗ, т. е. с проведения прямых линий, параллельных напластованию и расположенных на расстояниях N_1, N_2, N_3 от влияющего пласта. Затем от границ целика проводят прямые под углом 60° к напластованию до пересечения с границей дальности влияния ЗПО в точках К и С; отрезки АК и ВС (см. рис. 10) являются боковыми границами ЗПО. Из точек пересечения К и С проводят перпендикулярные к напластованию линии до пересечения с границами дальности влияния ОЗ и ПЗ в точках Р, Е, G, F. Отрезки КР и СЕ, РG и ЕF являются боковыми границами соответственно ОЗ и ПЗ. Таким образом, графически определяют, в какую из трех зон попадает очистной забой и размеры этой зоны на разрабатываемом пласте. Разра-

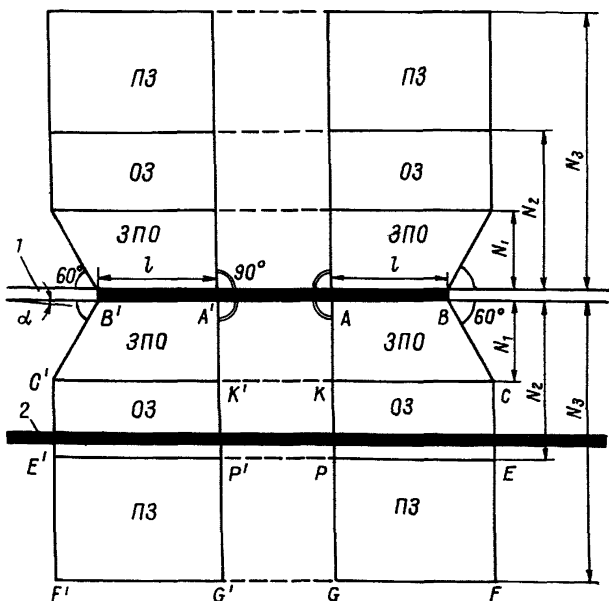


Рис 11. Схема построения зон ПГД от краевых частей

батываемый пласт 2 (см. рис. 10) попадает в ОЗ. Точки М и Д являются границами этой зоны на разрабатываемом пласте. Аналогично строят зоны ПГД от целика в кровлю при подработке.

На рис. 11 показано построение зон ПГД от краевых частей. Границы дальности влияния ЗПО, ОЗ и ПЗ (КС, РЕ, GF), а также боковые границы со стороны выработанного пространства (ВС, СЕ, ЕF) строят так же, как и для целиков. Боковые границы со стороны массива (АК, КР, РG) проводят по нормали к напластованию на расстоянии l от кромки краевой части (см. рис. 11). Границы зон ПГД от краевых частей в кровлю и почву строят одинаково.

Другой способ построения зон ПГД заключается в том, что предварительно определяют, в какую из зон попадает участок разрабатываемого пласта. Для этого по оси абсцисс (см. рис. 9) откладывают безразмерное отношение a/l , а по оси ординат вместо N/l откладывают вычисленную величину h/l . По положению точки с указанными координатами определяют, в какой зоне она находится. Например, при $a/l=0,85$ и $h/l=1,7$ (см. рис. 9) точка находится в ЗПО, и определять границы дальности влияния ЗПО, ОЗ и ПЗ нет необходимости. Границы ЗПО на разрабатываемом

пласте находят путем проведения от границ целика прямых под углом 60° к напластованию до пересечения с разрабатываемым пластом.

Первый способ рекомендуется в тех случаях, когда от целика или краевой части нужно построить полностью границы ЗПО, ОЗ и ПЗ, например, при наличии под (над) целиками или краевыми частями нескольких разрабатываемых пластов. Во всех остальных случаях рекомендуется второй способ построения зон ПГД.

От выступов краевых частей или выступов выработанного пространства, т. е. от двух краевых частей, сопряженных под некоторым углом, зоны ПГД необходимо строить отдельно на разрезах по сечениям, перпендикулярным каждой из сопряженных краевых частей. В зависимости от расположения по отношению к очистным работам на разрабатываемом пласте краевые части следует рассматривать как «параллельные», «перпендикулярные» или «диагональные».

При построении зон ПГД на разрезах граница между двумя зонами (ЗПО и ОЗ или ОЗ и ПЗ) может пройти по разрабатываемому пласту. В этих случаях следует считать, что работы будут производиться в более опасной зоне.

При наличии под (над) целиками или краевыми частями нескольких разрабатываемых угольных пластов границы зон ПГД строят для каждого из них. Следует учитывать, что от одного и того же целика или краевой части эти зоны могут иметь различные размеры в зависимости от схемы надрботки или подработки по каждому пласту и мощности междупластья (см. рис. 7).

При наличии под (над) разрабатываемым пластом нескольких пластов с оставленными целиками или краевыми частями зоны ПГД необходимо строить от каждого из них.

В случае наложения на разрабатываемом пласте зон влияния от нескольких смежных пластов границу зоны от одного пласта, попадающую в зону от другого и не превышающую эту зону по степени опасности, на планы не наносят.

Границы зон ПГД, построенные на разрезах, необходимо нанести на специальную выкопировку с совмещенного плана горных работ по смежным пластам, календарный план развития горных работ, а также на картограмму горных работ.

Обозначения границ зон ПГД на календарном плане развития горных работ должны удовлетворять Требованиям*. Вдоль границы внутри зоны красным цветом следует указывать название зоны (ЗПО, ОЗ или ПЗ).

7.3. При переходе очистными забоями зон ПГД необходимо выполнять следующие требования:

1) Главный маркшейдер шахты должен заблаговременно (не менее, чем за 20 м до границы зоны ПГД) уведомить главного инженера шахты о подходе очистного забоя к зоне ПГД, а в даль-

* Требования к составлению и оформлению календарных планов развития горных работ по угольным и сланцевым шахтам и разрезам. МУП СССР. 13 с.

нейшем о выходе из нее. Участковый маркшейдер и начальник участка должны на границах зон под (над) перпендикулярными целиками и краевыми частями установить в выработках предупреждающие знаки: ЗПО, ОЗ или ПЗ со стрелкой, указывающей, в какой стороне расположена зона.

При работе очистного забоя под (над) параллельными целиками и краевыми частями предупреждающий знак должен быть установлен у входа в очистной забой, на знаке мелом должна быть указана зона ПГД и номера секций или рам крепи, между которыми она расположена.

Если такие целики или краевые части расположены под некоторым углом к направлению подвигания забоя и зона ПГД перемещается вдоль забоя, то технический надзор участка по указанию начальника участка должен ежедневно на знаке отмечать новые номера секций и рам, вблизи которых проходит граница зоны ПГД.

2) При составлении проектов вскрытия и подготовки выемочных участков необходимо заблаговременно (за 3—5 лет и более) принимать такие решения, при осуществлении которых влияние зон ПГД было бы исключено полностью или было минимальным. Для этого рекомендуется:

- переходить на бесцеликовую технологию или допускать оставление целиков шириной не более $2m_B$;

- исключать прохождение очистных забоев под (над) целиками или краевыми частями, границы которых перпендикулярны направлению подвигания забоев; желательно разворачивать очистной забой таким образом, чтобы угол между ним и проекцией границы целика был более 25° ;

- по возможности исключать случаи выхода очистных забоев, расположенных под (над) перпендикулярными краевыми частями. Для этого необходимо изменять направление подвигания очистных забоев таким образом, чтобы вместо выхода осуществлялся вход. Если изменить направление подвигания в большей части шахтного поля невозможно, то это рекомендуется делать в отдельных выемочных столбах. Например, при большой длине выемочного столба и проекции краевой части 2 (рис. 12) в середине выемочного столба или ближе к задней его границе 1 рекомендуется расположить разрезную печь 3 таким образом, чтобы сначала отработала правую часть столба (по стрелке 4), осуществив вход в область под краевой частью или над ней, а затем отработать оставшуюся часть столба в направлении по стрелке 5;

- по возможности предусматривать по окончании очистных работ в той или иной части шахтного поля на влияющем пласте частичную выемку целиков (например, бурошнековую).

7.4. В проекте подготовки очистных забоев и в паспорте управления кровлей и крепления необходимо предусмотреть дополнительные мероприятия по управлению кровлей и креплению в зонах ПГД, предотвращающие или нейтрализующие опасные проявления горного давления. При этом необходимо руководствоваться следующими положениями.

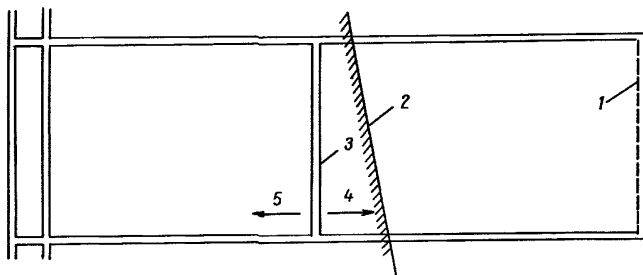


Рис. 12. Способ обработки выемочного столба под (над) перпендикулярной краевой частью смежного пласта:

1 — граница выемочного столба; 2 — проекция краевой части смежного пласта; 3 — разрезная печь; 4, 5 — последовательность обработки участков выемочного столба

1. При входе очистных забоев в ЗПО рекомендуется перевести тип кровли по нагрузочным свойствам в более тяжелый (легкая кровля переводится в среднюю, средняя — в тяжелую), а по устойчивости — в менее устойчивый. При переводе средней кровли в тяжелую сопротивление крепи следует повышать в 1,5—2 раза. При переводе легкой кровли в среднюю сопротивление крепи необходимо повышать в соответствии с табл. 4.

2. При входе очистного забоя в ОЗ следует перевести тип кровли по устойчивости в менее устойчивый (устойчивая — в средней устойчивости и т. д.).

3. При входе очистных забоев в ЗПО или ОЗ должно быть предусмотрено применение мероприятий по предотвращению обрушений кровли.

При входе очистных забоев в ЗПО или ОЗ от параллельных или диагональных целиков и краевых частей и при входе под перпендикулярные краевые части или в зоны влияния над ними мероприятия по предотвращению обрушений кровли осуществлять при ухудшении ее состояния. Состояние кровли оценивать по коэффициентам трещиноватости, вывалов и уступов (раздел 9) ежедневно.

При входе очистных забоев в ЗПО от перпендикулярных целиков и краевых частей (в случае выхода из-под перпендикулярных краевых частей или из области над ними) мероприятия по предотвращению обрушений кровли осуществлять немедленно, хотя в начальный период работы состояние кровли может и не ухудшаться. При входе очистных забоев в ОЗ разрешается осуществлять мероприятия по предотвращению обрушений кровли после ухудшения ее состояния.

Для снижения интенсивности проявлений горного давления необходимо применять следующие мероприятия.

— Повысить начальный распор крепи: при легкой кровле до $0,6R_n$, при средней до $0,8R_n$, при тяжелой до $0,9R_n$. Если повышение начального распора до требуемого уровня не может быть

обеспечено, то следует предусмотреть установку дополнительных рам крепи и откосных стоек.

— При любом типе кровли по нагрузочным свойствам (легкая, средняя, тяжелая) должно быть обеспечено повышение устойчивости крепи путем установки дополнительных рам спаренно с основными.

Все секции механизированных крепей, отклонившиеся от нормы к напластованию, должны быть обязательно выправлены при передвижке их в следующем цикле. Если это условие не будет обеспечено, то работы по выемке угля в последующем цикле должны быть запрещены.

Если названные выше мероприятия не обеспечивают предотвращение интенсивных проявлений горного давления, то при средней кровле и мощности пласта до 1,5 м необходимо применить частичное обрушение кровли путем выкладки или возведения взрывом бутовых полос шириной 4—5 м на расстоянии 20—25 м друг от друга. Если частичное обрушение осуществить нельзя (при механизированных крепях), то рекомендуется предварительно разупрочнить кровлю по специальным проектам под руководством бассейновых НИИ в соответствии с действующей Инструкцией.

При тяжелой кровле в случае прохождения очистных забоев под перпендикулярными целиками и выхода из-под (с) краевых частей при использовании механизированных крепей рекомендуется применять предварительное разупрочнение кровли, при индивидуальных — частичную закладку или бутокостры. Предварительное разупрочнение основной кровли должно производиться под руководством бассейновых НИИ в соответствии с действующей Инструкцией.

Бутовые полосы могут возводиться путем взрывания шпуровых зарядов.

7.5. Для предотвращения обрушений нижних слоев различных типов кровли необходимо выполнять рекомендации раздела 5.

Независимо от типа нижних слоев кровли по устойчивости (даже при устойчивой кровле) в зонах ПГД не допускается применение Т-образной крепи. В зонах ПГД должна применяться только рамная крепь с прямолинейной схемой ее расстановки.

При узкозахватной выемке рамы должны состоять из стоек, устанавливаемых под верхняк длиной, не кратной шагу установки крепи. Верхняки должны применяться или сплошные (деревянный брус, металлическая балка), или шарнирные. Последние в замках должны обязательно соединяться.

При широкозахватной выемке должны применяться рамы из 2—3 металлических стоек под деревянный верхняк в сочетании с посадочными стойками.

В ОЗ должны осуществляться мероприятия, предназначенные только для предотвращения обрушений нижних слоев кровли.

В ПЗ, как правило, влияние может проявляться только в снижении устойчивости нижних слоев. Следовательно, в паспорте управления кровлей надо предусматривать только мероприятия

по предотвращению их обрушений. Практически их можно осуществить после установления признаков проявления влияния. Такими признаками являются увеличение коэффициентов трещиноватости K_T и вывалов K_B . Если один из этих коэффициентов или оба увеличатся в 1,5 раза по сравнению с аналогичными на участках, расположенных вне зоны ПГД, то это надо принимать как признак влияния ПГД.

В паспорте управления кровлей и крепления должны быть отражены последовательность, технология и меры по безопасности выполнения работ, связанных с переходом зон ПГД. При разработке этих вопросов необходимо, кроме названных мероприятий, учитывать следующее.

— При управлении кровлей способами полного или частичного обрушения в лавах, оборудованных индивидуальной крепью, для обеспечения бокового распора нижнему слою кровли со стороны выработанного пространства должны быть предусмотрены меры по систематическому (за каждым шагом передвижки посадочной крепи) обрушению кровли за крепью на высоту не менее двух мощностей вынимаемого пласта. Если шаг обрушения кровли больше шага передвижки крепи, а принудительное обрушение пород на каждом цикле технически трудно осуществить, допускается (на отдельных участках лавы) зависание кровли на шаг обрушения при условии обеспечения устойчивости крепи. При систематическом зависании кровли на больших площадях необходимо изменить способ управления ею.

— Подготовительные выработки очистных забоев в зонах ПГД рекомендуется проходить без подрывки пород кровли. В тех случаях, когда по техническим причинам подготовительная выработка пройдена с верхней подрывкой, на участках сопряжений ее с лавой должно производиться анкерование нижних слоев кровли, обеспечивающее сцепление их с более мощными и устойчивыми слоями на высоту не менее 1,5-кратной мощности пласта. Анкерную крепь возводят с опережением очистного забоя не менее чем на 0,4 от ширины зоны опорного давления по разрабатываемому пласту. Кроме этого, анкерование кровли следует производить на всю длину ниш при их подготовке с теми же параметрами, что и на участках сопряжений.

— К моменту входа очистного забоя в зону ПГД от перпендикулярного целика или перед выходом из-под (с) перпендикулярной краевой части необходимо в соответствии с техническими возможностями осуществить его разворот, с тем чтобы угол между забоем и границей целика (краевой частью) был не менее 25° . Технология ведения работ при развороте лавы в плоскости пласта аналогична приведенной в разделе 8.

— Очистные забои в зоне ПГД должны, как правило, крепиться податливой крепью постоянного сопротивления с высоким установочным распором (гидравлические крепи). На весь период работы в зонах ПГД должен устанавливаться специальный контроль

за обеспечением высокого первоначального распора и величиной запаса податливости (своевременная замена жестких насадок, подкачка стоек, регулировка их механической подвижности и др.). Кроме того, должна контролироваться герметичность стоек механизированной крепи. При отсутствии манометров контроль может осуществляться методом дораспора (см. раздел 5).

— При вынужденном (по техническим причинам) применении деревянной крепи ее рамы необходимо устанавливать с увеличенной податливостью (распилы по кровле и почве), либо предусматривать установку дополнительных рам с отставанием на цикл («подстраховочная» крепь).

— Извлечение деревянной крепи из выработанного пространства в зонах ПГД должно производиться только механизированным способом и при отсутствии людей в лаве.

— Отставание передвижки крепи вслед за проходом комбайна и расстояние между забоем и концом верхняка передвинутой крепи должны быть такими, чтобы породы кровли не обрушались в бесточном пространстве лавы.

— Для предотвращения вдавливания стоек крепи в слабую почву рекомендуется укладывать под стойки уширенные металлические опоры.

— С целью предотвращения отжима угля рекомендуется применять клиновую анкерную деревянную крепь.

— С мероприятиями по предупреждению опасных проявлений горного давления, технологией их выполнения и правилами безопасного ведения работ все рабочие должны быть ознакомлены под расписку.

7.6. В опытным порядке по специальным проектам, разработанным под руководством и с участием бассейновых НИИ, согласованным с ВНИМИ, при переходе зон ПГД рекомендуется осуществлять следующие мероприятия.

— При подходе к оставленным целикам с шириной (0,4—0,7)1 рекомендуется разрушать кромки целиков (взрывание, гидро-разрыв), что обеспечит уменьшение дальности их влияния (см. п. 7.4).

— В случае выхода очистного забоя из-под (с) перпендикулярного целика шириной более 0,71 или краевой части рекомендуется очистной забой остановить, усиленно закрепить, после чего разрушить кромку целика или краевой части способом взрывания или любым другим и затем возобновить работы в очистном забое. Последовательность этих операций показана на рис. 13. Положение I (см. рис. 13) показывает остановку забоя на нижнем пласте 2 перед выходом из-под краевой части пласта 1; положение II — разрушение кромки краевой части на пласте 1; положение III — возобновление работ по пласту 2 под взорванной краевой частью пласта 1.

Работы по разрушению оставшейся части целика должны быть подготовлены и организованы таким образом, чтобы забой был остановлен не более чем на 2 смены.

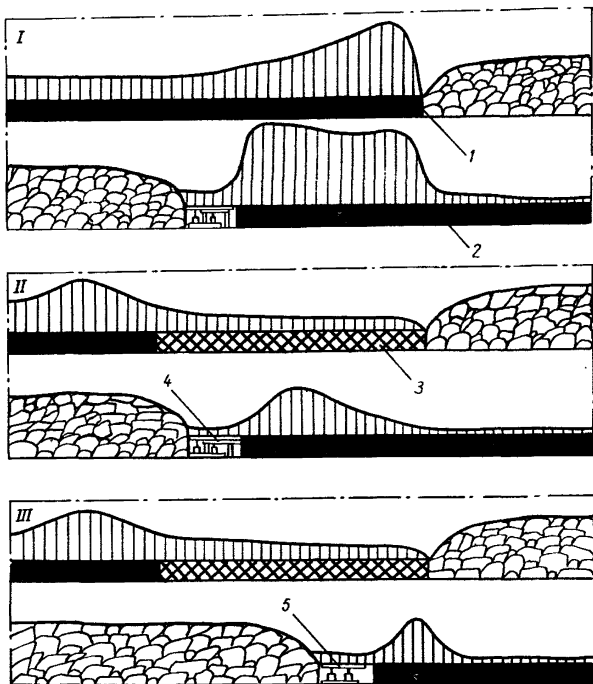


Рис. 13. Способ выхода из-под целика или краевой части:
 1 – кромка целика или краевой части; 2 – разрабатываемый пласт;
 3 – область разрушения целика или краевой части; 4 – усиленная крепь;
 5 – обычная крепь

Положение очистного забоя, при котором нужно его остановить и разупрочнить краевую часть влияющего пласта, определяют путем наблюдений в лаве. Основные признаки, вынуждающие остановку забоя:

— увеличение коэффициента трещиноватости K_T и вывалов K_B в 1,5 раза;

— появление вывалов высотой более 1,5—2 м;

— образование ступеней в кровле высотой более 5—10 см или увеличение их высоты в 2 раза по сравнению с высотой вне ЗПО.

— Необходимость применения в ЗПО разупрочнения целика или кромки краевой части определяется одним из следующих условий: 1) технико-экономическим сравнением с другими вариантами снижения интенсивности проявления горного давления; 2) перемонтажом крепи в новую камеру.

7.7. Необходимо стремиться к полной отработке запасов в зонах ПГД.

В тех случаях, когда по каким-либо причинам допущена аварийная ситуация в зоне ПГД и полная отработка запасов оказывается невозможной, следует учитывать, что оставленные целики шириной более $2m_B$ будут создавать зоны ПГД на соседних угольных пластах.

8. ПРИНЦИПЫ И ОСНОВНЫЕ ТЕХНОЛОГИЧЕСКИЕ СХЕМЫ ПЕРЕХОДА ГЕОЛОГИЧЕСКИХ НАРУШЕНИЙ МЕХАНИЗИРОВАННЫМИ КОМПЛЕКСАМИ. ДОПОЛНИТЕЛЬНЫЕ ТРЕБОВАНИЯ ПО ЭКСПЛУАТАЦИИ КРЕПЕЙ И К ПАСПОРТАМ КРЕПЛЕНИЯ В ЗОНАХ ПЕРЕХОДА ГЕОЛОГИЧЕСКИХ НАРУШЕНИЙ*

8.1. В проект подготовки очистного забоя, который будет переходить геологическое нарушение, рекомендуется включить раздел о переходе нарушения. Этот раздел подготавливает технологическая служба шахты с привлечением геологической, маркшейдерской и экономической служб. Как правило, переход нарушений очистными забоями с индивидуальными крепями должен осуществляться без оставления целиков вблизи нарушения, так как целики обуславливают трудности при разработке смежных угольных пластов (см. раздел 7). Переход нарушений любой группы (см. п. 8.3) очистными забоями с механизированными крепями рекомендуется осуществлять по специальным проектам. Для очистных забоев с индивидуальными крепями проект рекомендуется составлять только на переход нарушений третьей группы. Иногда сравнительный технико-экономический анализ может показать целесообразность перехода механизированной крепью геологического нарушения третьей группы с большой нормальной амплитудой. В таких случаях желательно отработать запасы угля вблизи нарушения очистным забоем с индивидуальной крепью. Если в отдельных случаях невозможно осуществить полную отработку запасов в зоне нарушения, то размеры неотработанного участка у нарушения надо ограничить таким образом, чтобы очистные забои на смежных пластах не попадали в ЗПО. Допустимый размер неотработанного участка можно определить, используя методику построения границ зон ПГД, изложенную в разделе 7.

8.2. В Проекте перехода геологического нарушения должны быть обоснованы и детально проработаны:

- технологическая схема перехода;
- мероприятия по управлению кровлей и креплению;
- потребность дополнительных технических средств и материалов;

* В основу этого раздела положены разработанные Донуги «Технологические схемы перехода геологических нарушений лавами, оборудованными механизированными комплексами, на пологих пластах шахт Украинской ССР», (Донецк, 1975).

— мероприятия, предусмотренные в третьей главе ПТЭ (1976 г.), на случай поступления воды в выработки в зоне нарушения;

— ожидаемый уровень снижения суточной добычи угля;

— вопросы безопасности труда.

К проекту должен быть приложен паспорт БВР, если при переходе нарушения предусматривается выполнение буро-взрывных работ. При разработке проекта перехода геологического нарушения необходимо знать:

— положение геологического нарушения в пределах выемочного столба;

— тип нарушения и его параметры: для дизъюнктивного нарушения — нормальную амплитуду, угол и азимут падения сместителя; для флексур — амплитуду смещения крыльев; для утонений и раздутий — предполагаемую мощность угольного пласта;

— ширину зоны с повышенной интенсивностью трещиноватости пород и угля;

— мощность угольного пласта до нарушения, в зоне нарушения, за зоной нарушения;

— крепость пород кровли и почвы в зоне нарушения;

— мощность пород кровли и почвы с коэффициентом крепости менее 4;

— обводненность и ожидаемые притоки воды в зоне нарушения.

Крепость пород кровли и почвы в зоне перехода геологических нарушений рекомендуется определять механическим прибором-пробником БУ—39 с ручным приводом конструкции ВНИМИ и Конотопского завода «Красный металлист», который по заявкам организаций изготавливает этот прибор. Методика испытаний детально изложена в ОСТе 12.14.116—79 «Породы горные. Метод комплексного экспресс-определения пределов прочности при одноосном растяжении и сжатии» (Издание официальное. Минуглепром СССР). В соответствии с ОСТом надо отобрать пробы из почвы и кровли в обнажениях или путем бурения скважин с извлечением керна, при этом следует иметь в виду, что цель испытаний — установление мощности пачки слоев пород крепости по М. М. Протодьяконову менее 4 (менее 40 МПа). В почве и кровле должны быть испытаны породы с такой крепостью на всю их мощность или на расстояние, равное вынимаемой мощности угольного пласта.

8.3. По амплитуде геологического нарушения H , минимальной высоте крепи h_{min} , мощности угольного пласта m , мощности слабых пород m_c устанавливают группу, к которой относят нарушение:

$$\begin{aligned} H < m - h_{min} & \quad \text{— первая группа,} \\ m - h_{min} < H < m + m_c - h_{min} & \quad \text{— вторая группа,} \\ H > m + m_c - h_{min} & \quad \text{— третья.} \end{aligned}$$

Переход геологических нарушений первой группы производится путем мелкоступенчатого разворота крепи без подрывки боковых пород.

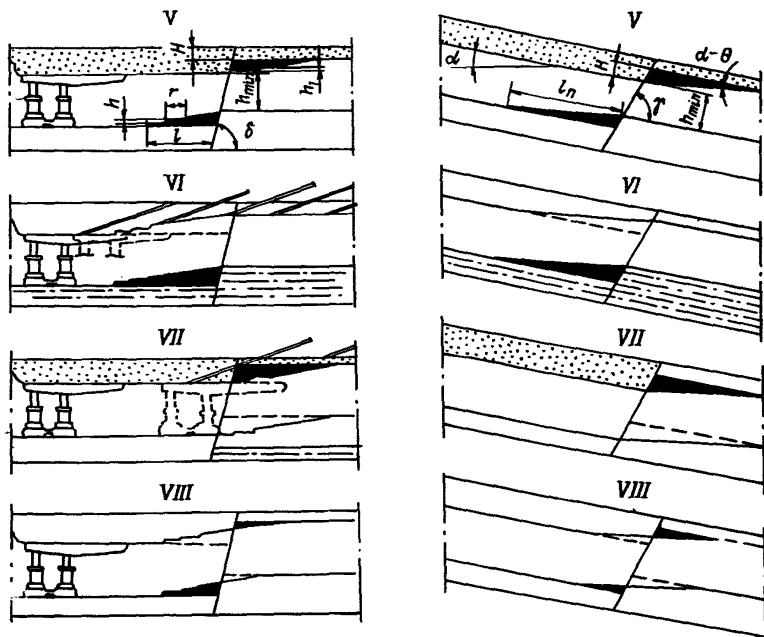


Рис. 14. Принципиальные схемы перехода геологических нарушений (мелкоступенчатый подъем)

Переход геологических нарушений второй группы с амплитудой менее половины мощности угольного пласта производится путем мелкоступенчатого разворота комплекса на спуск или подъем с подрывкой слабых боковых пород исполнительным органом комбайна (рис. 14, 15).

Геологические нарушения с амплитудой, большей половины мощности угольного пласта, предпочтительнее переходить путем разворота комплекса на спуск или подъем за один прием (рис. 16). Этот способ применим также в случаях, когда нарушение не было замечено в подготовительных выработках, а появляется внезапно и уже нельзя осуществить постепенный выход на смещенную часть пласта.

Если нарушение с большой амплитудой расположено перпендикулярно или под большим углом к забою, то можно разделить комплекс на несколько частей, перейти нарушение отдельно каждой частью, а затем состыковать все части комплекса. В этом случае требуется дополнительно снабжать комплекс приводными и натяжными головками конвейера, пройти вспомогательные выработки и др.

Переход геологических нарушений третьей группы осуществляется с применением буро-взрывных работ путем разворотов комплекса на спуск или подъем за один прием.

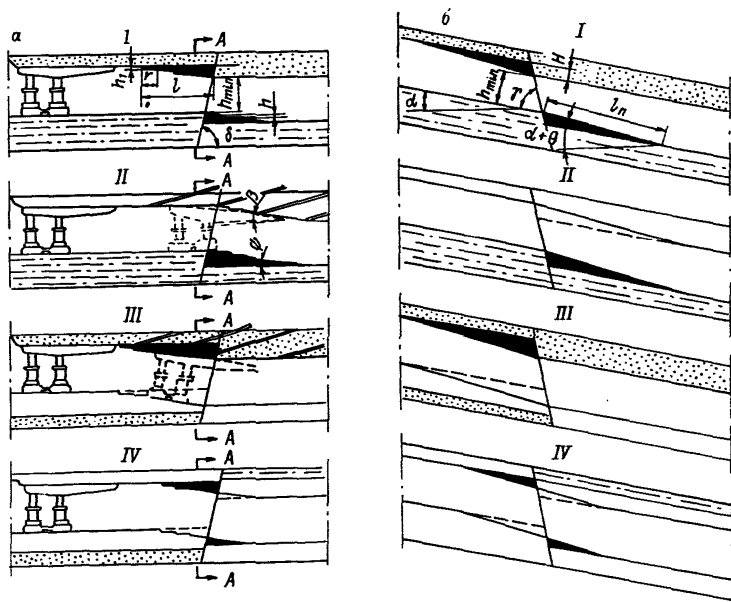


Рис. 15. Принципиальные схемы перехода геологических нарушений (мелкоступенчатый спуск):

а – по направлению выемки угля; б – разрезы по А–А

При переходе геологического нарушения путем разворота комплекса на заданный угол за один прием впереди лавного конвейера с помощью БВР проходится траншея или присекается кровля, затем приступают к спуску или подъему комплекса. При развороте комплекса на подъем под передний конец верхняка устанавливают гидравлическую стойку и производят принудительное сокращение гидростойки секции, что сопровождается подъемом переднего конца основания секции. После того, как основание секции развернется на проектный угол, под него подкладывают деревянные клинья. При развороте комплекса на спуск с помощью гидростоек поднимают задний конец основания, под который подкладывают деревянные клинья.

8.4. При разработке технологической схемы перехода геологического нарушения путем мелкоступенчатого разворота комплекса высота ступеней в кровле должна приниматься равной 0,1—0,15 м при механизированных креплениях поддерживающего типа, 0,3 м — при оградительно-поддерживающих. Высота ступеней в почве зависит от регулируемости исполнительного органа комбайна относительно нижней плоскости конвейера (табл. 13).

8.5. При осуществлении перехода геологического нарушения путем мелкоступенчатого разворота комплекса и разворота комп-

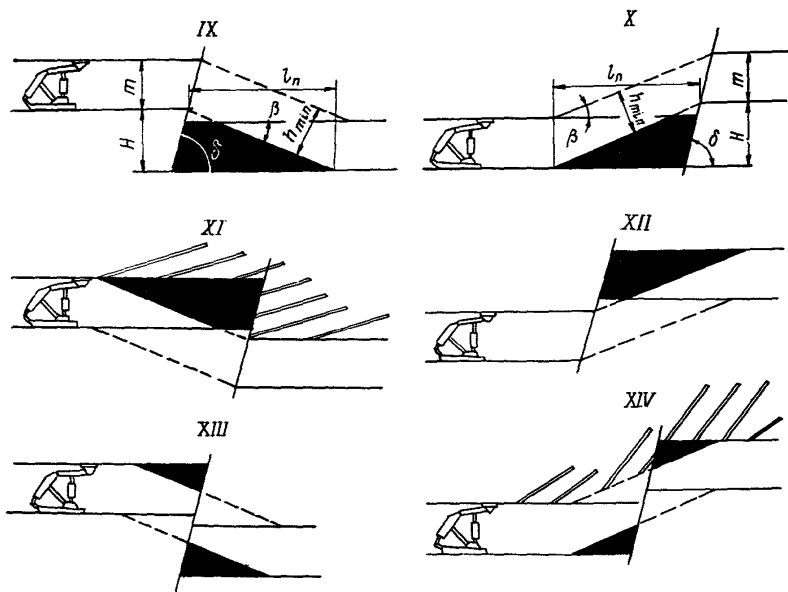


Рис. 16. Принципиальные схемы перехода геологических нарушений (разворот комплекса на заданный угол за один прием)

лекса за один прием рекомендуется принимать предельные углы наклона в продольной и поперечной плоскостях секций крепи в соответствии с табл. 14.

Общий путь перехода длиннее при движении крепи на подъем, так как допустимый угол наклона секций при движении по восставанию меньше.

8.6. Подъем с подрывкой кровли необходимо начинать с упреждением на расстоянии l_y , не доходя до нарушения, а подъем с подрывкой почвы — от геологического нарушения и продолжать до выхода комплекса на смещенную часть пласта. Спуск крепи на смещенную часть пласта с подрывкой кровли следует начинать от нарушения, а с подрывкой почвы — с упреждением на расстоянии l_y . При этом

$$l_y = \frac{rH}{h}, \quad (32)$$

где g — ширина захвата комбайна, м; H — нормальная амплитуда нарушения, м; h — высота ступени, м.

При переходе нарушения с разворотом комплекса за один прием

$$l_y = Hctg\alpha, \quad (33)$$

где α — предельный угол в направлении продольной оси секции, градус.

Т а б л и ц а 13

Пределы регулирования исполнительных органов комбайнов относительно нижней плоскости конвейера, мм

Тип комбайна	Типоразмер комбайна	Опускание	Поднятие
МК-67	I	90	30
	II	90	30
1К-101	I	70	Без ограничения
	II	82	
2К-52	I	75	40
	II	75	40
ГШ-68	I	75	Без ограничения
	II	100	
КШ-1КГ	I	100	То же
	II	100	- " -
	III	100	- " -

Т а б л и ц а 14

Предельный угол устойчивости, градус

Тип комплекса	В направлении продольной оси секции		В направлении поперечной оси секции
	по падению	по восстанию	
КМ-87Д	20	8	15
КМ-87ДН	20	8	35
2МКЭ	20	8	15
ОМКТМ	30	8	12
ОКП	30	8	20
КМ-81	25	8	20
КТУ, 2МКЭ	30	8	15

8.7. Угол между забоем и нарушением при мелкоступенчатом переходе нарушения необходимо принимать с таким расчетом, чтобы в зоне нарушения одновременно находилось ограниченное число секций (не более 20). В этом случае увеличение трудоемкости работ и ограничение скорости подачи комбайна будут зависеть только от выполнения дополнительных операций на этом участке. Ширину зоны нарушения определяют по результатам описания трещиноватости пород с той и другой стороны от сместителя. За границу зоны влияния нарушения следует принимать пункты, в которых суммарная интенсивность всех систем трещиноватости увеличилась на 15%. Если описание трещиноватости по каким-либо причинам выполнить нельзя, то ширину зоны по горизонтали с повышенной интенсивностью трещиноватости с двух сторон от сместителя можно приближенно определить по формуле:

$$B_{\text{тр}}^{\text{нр}} = \frac{(6 \div 8) \sqrt{H}}{\sin \beta}, \quad (34)$$

где H — нормальная амплитуда нарушения, м; β — угол падения сместителя, градус.

Угол φ между забоем и нарушением, при котором длина участка комплекса l_n находится в зоне нарушения, определяют по формуле:

$$\varphi = \arcsin \frac{\frac{(6 \div 8) \sqrt{H}}{\sin \beta}}{20}. \quad (35)$$

Практически длина участка l_n по падению с одной стороны от сместителя, на котором должна производиться поддирка почвы или кровли для постепенного выхода на смещенную часть пласта, зависит также от допустимого угла θ изгиба комплекса (в плоскости параллельной забою) между двумя соседними секциями крепи и конвейера. Длину этого участка определяют по формуле:

$$l_n = H \operatorname{ctg} \theta. \quad (36)$$

Следовательно, общая длина участка вдоль забоя l_n , на котором комплекс находится в зоне влияния нарушения, определяется по формуле:

$$l_n = H \operatorname{ctg} \theta + \frac{(3 \div 4) \sqrt{H}}{\sin \beta \sin \varphi}. \quad (37)$$

Допустимый угол θ отечественных комплексов колеблется от 3—4° (крепи поддерживающего типа) до 6—7° (крепи оградительно-поддерживающего типа). При большой амплитуде H первое слагаемое в формуле (37) может быть значительным. В этом случае второе слагаемое должно удовлетворять условию:

$$\frac{(3 \div 4) \sqrt{H}}{\sin \beta \sin \varphi} \leq 20 - H \operatorname{ctg} \theta. \quad (38)$$

8.8. Разворот комплекса для постановки его в исходное положение под углом φ к нарушению производится по схемам с сохранением прямолинейности базы комплекса (рис. 17) или с ее изгибом (рис. 18). Если необходимо развернуть комплекс на небольшой угол, то предпочтение следует отдавать первой схеме, а при развороте на большой угол — второй. Условия поддержания кровли при второй схеме благоприятнее, чем при первой. При первой схеме после выемки двух клиновидных полосок должна выниматься обновляющая полоска, при второй схеме после выемки одной трапециевидной полоски необходимо вынимать обновляющую полоску.

При развороте комплексов перед переходом, во время и после перехода геологического нарушения маркшейдерская служба шахты должна контролировать положение комплекса в пространстве. Для контроля прямолинейности базы комплекса и ее изгиба на заданный угол рекомендуется использовать выпускаемый Харьковским заводом точного приборостроения (ХЗТП) лазерный ука-

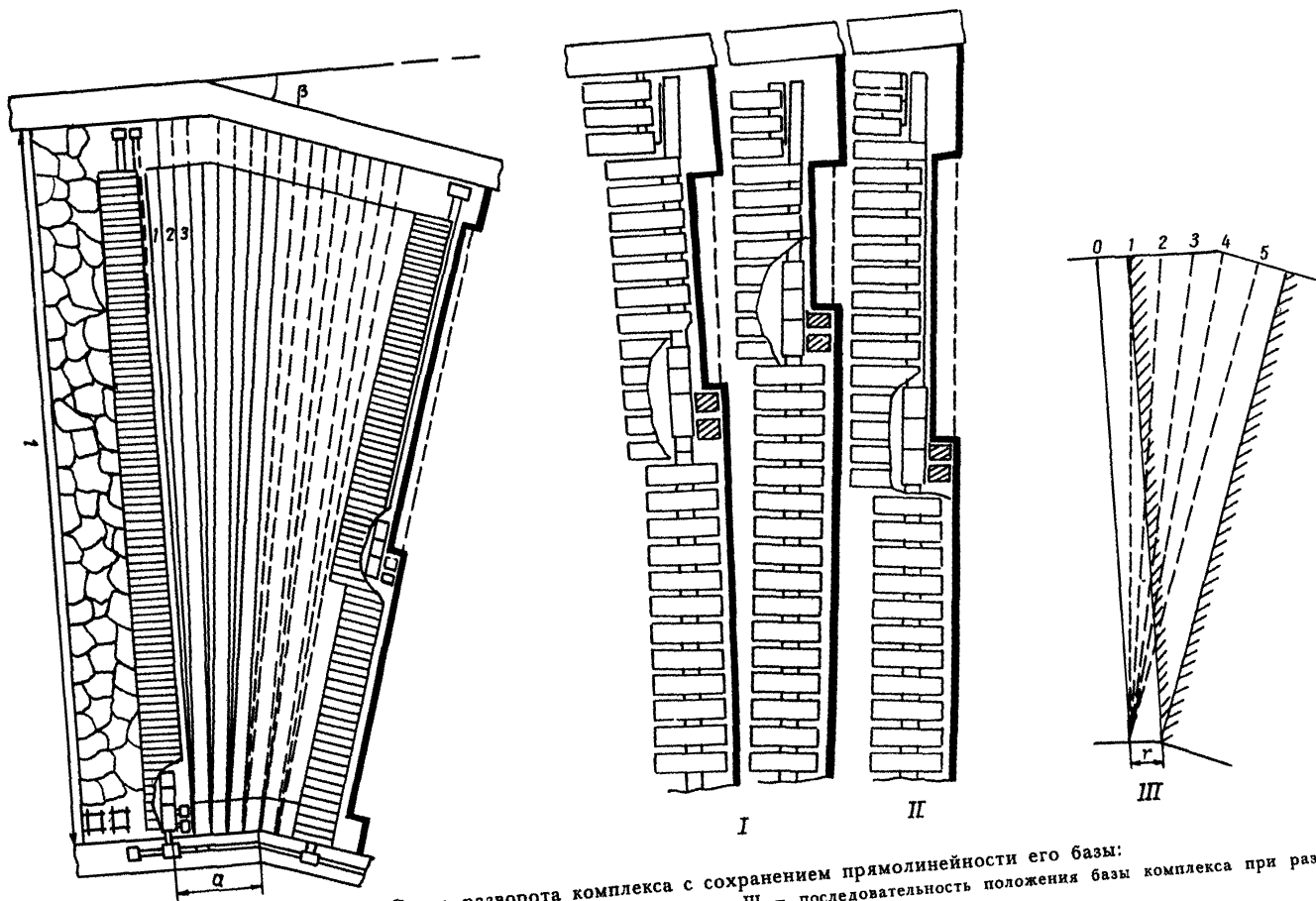


Рис. 17. Схема разворота комплекса с сохранением прямолинейности его базы:
 I - выемка клинообразных циклов; II - выемка обновляющего цикла; III - последовательность положения базы комплекса при развороте без обновляющих циклов

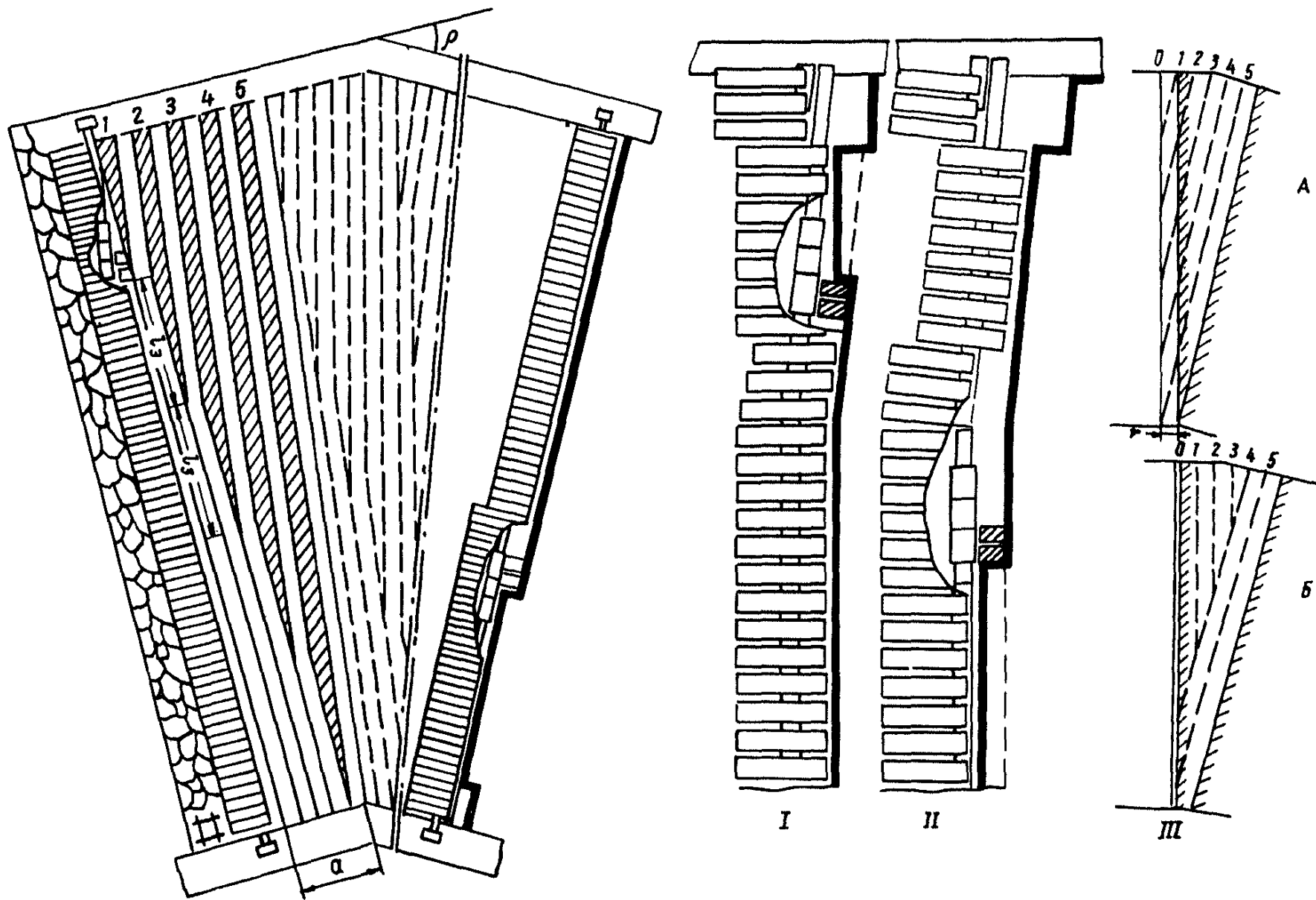


Рис. 18. Схема разворота комплекса с изгибом его базы:

I – выемка заходки; II – выемка обновляющего цикла; III – последовательные положения базы комплекса при развороте с изгибом; А – вариант с односторонним изгибом базы; Б – то же с двусторонним

затель направления (ЛУН-7) в сочетании с экраном, перемещающимся за комбайном. При небольшой запыленности пространства вблизи комбайна (при эффективном пылеподавлении) экран (щит, на который проецируется лазерный луч) может быть установлен непосредственно на комбайне. При большой запыленности пространства, когда лазерный луч распространяется только до 50 м, экран периодически должен устанавливаться на корпус конвейера со стороны забоя. По положению проекции лазерного луча на экране необходимо производить соответствующую корректировку положения базы комплекса

Вместо ЛУН-7 можно использовать выпускаемые ХЗТП отвесы светящиеся проходческие (ОСП). ЛУН-7 и ОСП допущены для применения в шахтах, опасных по взрыву газа и пыли.

ДОПОЛНИТЕЛЬНЫЕ ТРЕБОВАНИЯ ПО ЭКСПЛУАТАЦИИ КРЕПЕЙ И К ПАСПОРТАМ КРЕПЛЕНИЯ В ЗОНАХ ГЕОЛОГИЧЕСКИХ НАРУШЕНИЙ

8.9. Перед переходом геологического нарушения необходимо произвести полную ревизию всех частей комплекса: крепи, комбайна и конвейера. Негерметичные гидростойки и деформированные элементы комплекса должны быть заменены. Если до подхода к геологическому нарушению производится разворот очистного забоя, то полная ревизия комплекса должна быть произведена перед разворотом забоя, после разворота и после перехода нарушения.

8.10. До начала маневров по переходу геологического нарушения к участку перехода должны быть доставлены все средства дополнительного крепления в зоне нарушения, предусмотренные проектом: гидростойки, деревянные стойки, затяжка, анкеры, стальные стержни, брусья, распилы, ампулы с синтетическими вяжущими, технические средства для производства работ по анкерованию кровли, а также полный комплект приспособлений для разворота комплекса в плоскости пласта и в вертикальной плоскости: монтажные гидродомкраты с захватами и упорами, распорки, клинья и др.

8.11. В течение всего периода выполнения маневров по переходу нарушения необходимо систематически контролировать начальный распор гидростоек секций крепи в соответствии с п. 5.1.

Если длина забоя такая, что давление начального распора в гидростойках секций, расположенных в противоположном от насосной станции конце забоя, уменьшается более чем на 25% относительно напора насосной станции, то необходимо при переходе нарушений применить две насосные станции. Падение давления в гидромагистрали по мере удаления от насосной станции необходимо определять экспериментально до составления проекта подготовки очистного забоя путем одновременного измерения напора насосной станции и начального распора гидростоек секций, расположенных у концов и середины лавы. Падение давления в гидросистеме на каждых десяти метрах от насосной станции со-

ставляет примерно 0,5—0,8 МПа. Поэтому при переходе геологического нарушения второй и третьей групп забоями длиной более 100 м, как правило, надо использовать две насосные станции.

При переходе нарушения нельзя производить одновременно от одной насосной станции разгрузку и распор гидростоек более, чем у одной секции.

8.12. При развороте комплекса в плоскости, параллельной напластованию, до и после перехода геологического нарушения на флангах, вокруг которых производится разворот, для уменьшения неблагоприятного влияния эффекта «топтанья» кровли необходимо между секциями крепи комплекса установить по 2—3 гидростойки. При развороте с сохранением прямолинейности базы комплекса индивидуальные гидростойки должны быть установлены непосредственно под устойчивую и среднеустойчивую кровлю на участке 5—10 секций. При неустойчивой и весьма неустойчивой кровле индивидуальные гидростойки должны устанавливаться под затяжку на участке 10—20 секций. При развороте с изгибом базы комплекса индивидуальные гидростойки должны устанавливаться у 3—5 секций вблизи места изгиба комплекса: при устойчивой и среднеустойчивой кровле — непосредственно под кровлю, при неустойчивой и весьма неустойчивой кровле — под затяжку.

8.13. При переходе геологических нарушений с предельными углами наклона в продольной или поперечной плоскости секций необходимо в проекте предусмотреть мероприятия, предотвращающие потерю устойчивости секций, сопровождающуюся снижением сопротивления крепи сближению боковых пород. Для этого необходимо использовать индивидуальные гидростойки, гидродомкраты между секциями, устройства, повышающие боковую устойчивость.

8.14. На участках разворота комплекса в плоскости, параллельной напластованию, за пределами зоны влияния нарушения при неустойчивой кровле, в пределах зоны влияния нарушения с повышенной трещиноватостью пород, на горизонтальных и наклонных участках пути перехода необходимо применять затяжку кровли досками, брусками или распилами, имеющими длину, достаточную для перекрытия не менее трех секций. Затяжка может укладываться параллельно забою или под углом (рис. 19). При переходе с горизонтальных участков на наклонные и с наклонных на горизонтальные, кроме затяжки на верхняки секций, под кровлю необходимо уложить деревянные клинья из отрезков шпального бруса или распилов для обеспечения подпора кровли в тех местах, где верхняк не контактирует с кровлей.

8.15. Горизонтальные и наклонные участки кровли с повышенной трещиноватостью на пути перехода нарушения непосредственно вблизи сместителя, сопряжения горизонтальных участков с наклонными, клиновидные пачки угля под кровлей должны быть укреплены анкерной крепью (рис. 14—16, 20, 21) с закреплением анкеров механическими замками или синтетическими вяжущими. На участках, наиболее опасных по обрушению кровли.

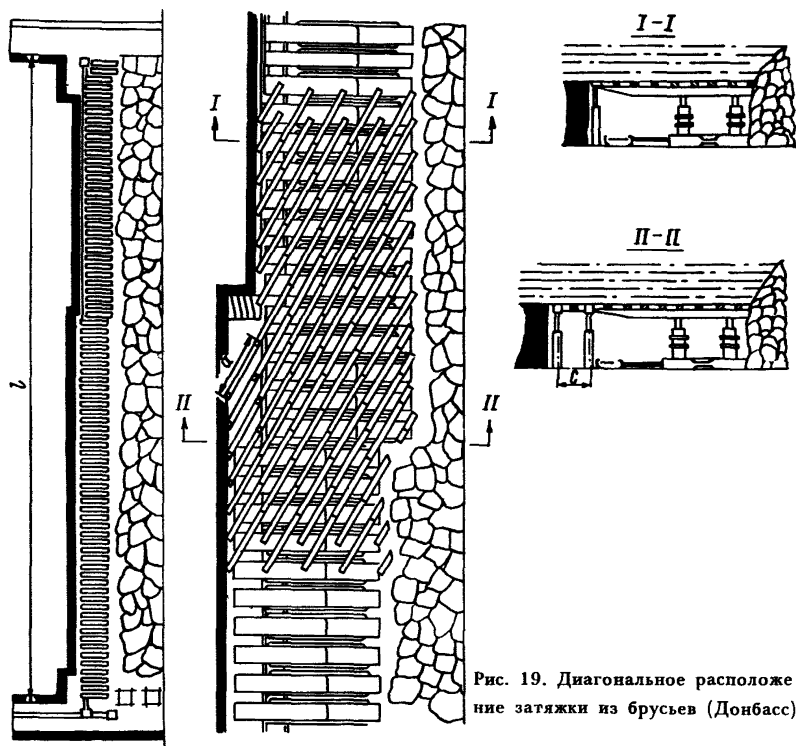


Рис. 19. Диагональное расположение затяжки из брусьев (Донбасс)

анкеры должны применяться в сочетании с распилами, которые в дальнейшем должны подхватываться секциями механизированной крепи. Граница зоны укрепления пород анкерами должна опережать забой не менее чем на две ширины захвата комбайна. Расстояние между анкерами должно приниматься в зависимости от конкретных условий от 1 до 1,5 м. При очередной установке анкеров они должны смещаться относительно предыдущих на половину расстояния между ними. Так же должны располагаться стальные стержни на границе угля с кровлей.

8.16. В случае опасности проявления отжима угля из забоя (при движении комплекса на подъем и вынимаемой мощности пласта более 1,5 м) угольный забой должен удерживаться деревянными анкерами, закрепляемыми с помощью синтетических вяжущих (рис. 22). Анкеры должны применяться в сочетании с распилами, предотвращающими выпадение угля на участках между анкерами.

8.17. Вывалы над секциями должны быть заполнены клетями из отрезков шпального бруса или распилов, скрепленных строительными скобами. Рекомендуется заполнять вывалы фенолоре-

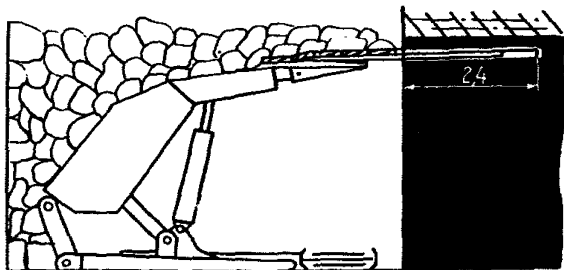


Рис. 20. Опережающая крепь из стальных стержней, вставляемых в шпурь, пробуренные на контакте уголь-кровля (Донбасс)

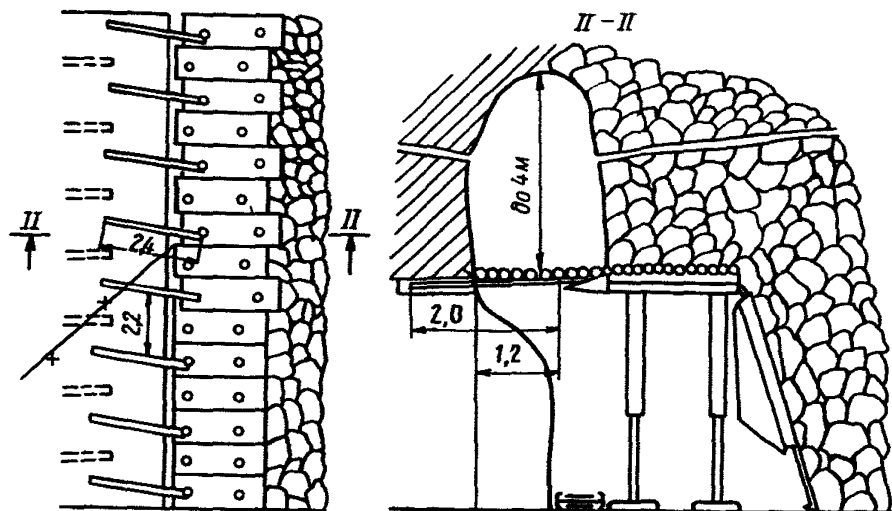


Рис. 21. Опережающая крепь при применении комплекса КМ-81

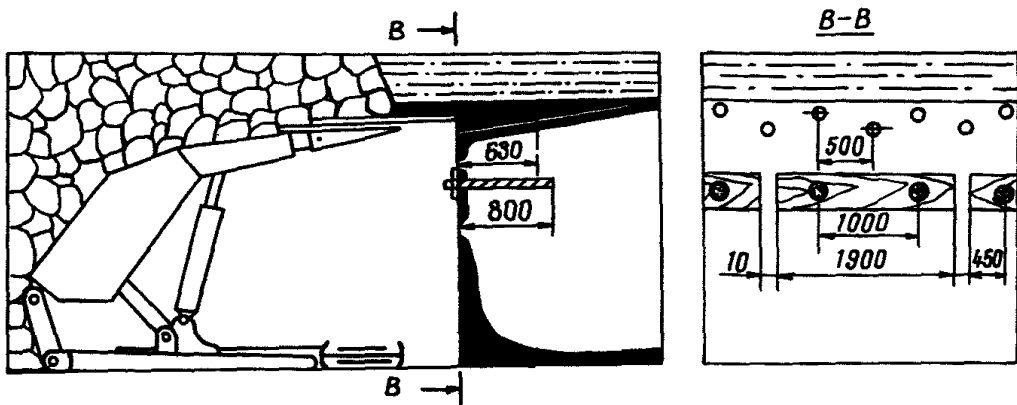


Рис. 22. Укрепление угольного забоя деревянными анкерами

зольным пенопластом (ФРП-1) в сочетании с клетями или самостоятельно (рис. 23).

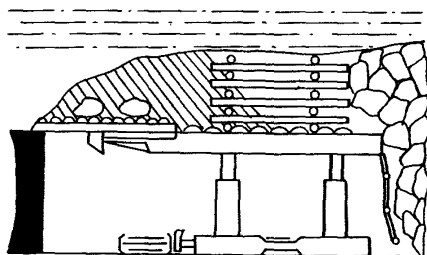


Рис. 23. Заполнение вывала костью и фенолорезольным пенопластом

8.18. В очистных забоях с индивидуальными креплениями необходимо осуществлять мероприятия, перечисленные в пп. 8.13—8.18. При переходе участков с большими колебаниями мощности угольного пласта следует заменить металлические стойки на деревянные, увеличить плотность расстановки стоек, плотность затяжки. Переход нарушений с амплитудой более 0,5 м осуществ-

лять, как правило, при креплении очистного забоя деревянной крепью.

9. ОЦЕНКА СОСТОЯНИЯ КРОВЛИ ОЧИСТНОГО ЗАБОЯ

9.1. В качестве критериев состояния кровли используют удельные показатели нарушенности ее вывалами K_B , уступами K_y , трещинами K_T , которые вычисляют по результатам натурных измерений геометрических размеров вывалов (длина, высота, ширина), уступов (длина, высота), трещин (длина) по следующим формулам:

$$K_B = \frac{\sum S_B}{S_0} \cdot 100\%; \quad (39)$$

$$K_y = \frac{\sum (l_y \cdot h_y) m^{-1}}{S_0}; \quad (40)$$

$$K_T = \frac{\sum l_T}{F_0}, \quad (41)$$

где S_B — площадь вывалов, m^2 ; S_0 — площадь участка наблюдений, m^2 ; l_y — длина уступов, м; h_y — высота уступов, м; m — мощность пласта, м; $\sum l_T$ — суммарная длина трещин; F_0 — поддерживаемая площадь кровли, m^2 .

Измерения производят с помощью рулетки или мерной рейки. В шахте результаты измерений заносят в журнал (табл. 15). Камеральная обработка (вычисление коэффициентов и других величин, сравнение паспортных и фактических параметров расстановки крепи) производится в специальной книге, к которой прикладывают журнал шахтных измерений (см. табл. 15).

В зависимости от цели контроля форма может быть полной (призабойное пространство, забой, выработанное пространство); неполной (только призабойное пространство, только бесстоечное пространство, только забой); в форму могут быть внесены допол-

Журнал результатов шахтных измерений

Дата _____ Шахта _____ Лава _____ Пласт _____

m = ___ α = ___ Н = _____

Крепь: механизированная _____, индивидуальная _____

Стойки: призабойные _____, посадочные _____

верхняки _____ Конструкция рамы _____

Мероприятия:

по предотвращению обрушений нижних слоев _____

по снижению интенсивности осадок кровли _____

№ п/п.	Измеряемые элементы	Номера секций или рам крепи (полос)	
1	Ширина поддерживаемого пространства, м		
2	Расстояние от конца верхняка до забоя, м		
3	Расстояние от переднего конца верхняка до 1-й стойки, м		
4	Расстояние от конвейера до забоя, м		
5	Расстояние от конвейера до 1-й стойки, м		
6	Расстояние от конвейера до посадочной крепи, м		
7	Плотность призабойной крепи, ст/м ²		
8	Плотность посадочной крепи, ст/пог. м		
9	Плотность затяжки, %		
10	Суммарная длина трещин, м		
11	Площадь полосы, м ²		
12	Суммарная длина уступов, м		
13	Высота уступов, м (первого, второго и т. д.)		
14	Расстояние от первого уступа до забоя, м		
15	Форма первого вывала (см. раздел 5)		
16	Длина, ширина, высота первого вывала, м		
17	Расстояние от забоя до первого вывала, м		
18	Расстояние от передней стойки до проекции точки с максимальной высотой первого вывала, м		
19	Форма второго вывала		
20	Длина, ширина, высота второго вывала, м		
21	Расстояние от забоя до второго вывала, м		
22	Форма вывала угля (отжима)		
23	Длина, ширина (по высоте забоя), глубина вывала угля, м		
24	Расстояние от кровли до вывала угля, м		
25	Зависание кровли за крепью, м		

нительные параметры (например, углы наклона трещин, наименование контактов и прослоев, по которым произошло отслоение пород при обрушении и т. п.).

Над таблицей необходимо записать основные сведения о крепи. Если крепь механизированная, то следует указать только ее название. В строке «Конструкция рамы» надо записать: Т-образная или 2 (3) стойки под сплошные верхняки такой-то длины, шарнирные верхняки, соединенные или не соединенные между собой. В строке «Мероприятия по предотвращению обрушений нижних слоев» необходимо отметить, например: анкерование кровли, смолизация, применение сетки и пр.

Мероприятия по снижению интенсивности осадок кровли: предварительное разупрочнение (с указанием способа), применение частичной закладки, бутокостров и др.

9.2. Наблюдения для оценки состояния кровли необходимо производить:

- при плохом состоянии или ухудшении состояния кровли в том или ином очистном забое;
- при подходе очистного забоя к границе зоны ПГД, при прохождении забоя через зону ПГД;
- при подходе забоя к геологическому нарушению, при переходе геологического нарушения;
- при внедрении и освоении специальных способов предотвращения обрушений нижних слоев (анкерование, смолизация, оставление защитной пачки и др.), при внедрении способов разупрочнения.

Одновременно с оценкой состояния кровли необходимо контролировать исполнение паспорта крепления. Если при плохом состоянии кровли будут обнаружены отступления от паспорта расстановки крепи, то необходимо сначала обеспечить полное соблюдение паспорта, которое во многих случаях может привести к улучшению состояния кровли. Если при полном соблюдении паспорта состояние кровли не улучшается, тогда надо предусмотреть применение дополнительных мероприятий.

Наблюдения для оценки состояния кровли и исполнения паспорта крепления должны производиться силами групп горного давления при главном инженере шахты или силами специально выделенных им для этой цели ИТР.

9.3. Следует различать собственно оценку состояния кровли лавы (или участка ее) и оценку состояния кровли в зоне работы комбайна. В первом случае наблюдения должны проводиться не на всей площади призабойного пространства, а в отдельных равномерно распределенных по длине забоя полосах. Ширину полосы следует принимать равной 1—2 м. При механизированных крепях ширина полосы может быть принята равной ширине одной или двух секций. Общее число полос должно быть не менее 10. Наблюдения должны проводиться только в пределах выделенных полос. Под площадью участка наблюдений надо понимать произведение ширины полосы на длину, которая может быть равна всей ширине

поддерживаемого пространства (в забоях с индивидуальной крепью) или ширине бесстоечного пространства (в забоях с механизированной крепью). Против полос, в пределах которых нет тех или иных нарушений, необходимо ставить ноль; ноль принимать и при определении коэффициентов.

9.4. В строках 1—9 таблицы записывают результаты измерения параметров, определяющих исполнение паспорта крепления. Для заключения об исполнении паспорта необходимо сравнить их с паспортными параметрами, указать, какие из них не соблюдаются и насколько (от—до).

9.5. Состояние кровли в очистном забое необходимо оценивать по величине коэффициента вывалов (табл. 16).

При проведении наблюдений вывалы высотой менее 5 см можно не учитывать. При определении площади вывалов необходимо умножить их длину (вдоль забоя) на ширину. При этом не обязателен учет того, что конфигурация вывала не является прямоугольником. Оценку состояния кровли можно сделать даже по одному наблюдению на всех полосах (например, удовлетворительное или плохое). Если плохое, то сразу же принять меры по соблюдению паспорта или внедрению дополнительных мероприятий.

Для того чтобы оценить эффективность тех или иных дополнительных мероприятий с учетом проявления периодических осадков кровли, необходимо провести несколько наблюдений (например, 10) через примерно равные промежутки времени. Такие наблюдения лучше проводить в смены, в течение которых не производятся работы по выемке угля и передвижке (переноске) крепи.

Состояние кровли, особенно среднеустойчивой и устойчивой, характеризуется также коэффициентом уступов K_y . Для определения этого коэффициента необходимо длину каждого уступа умножить на его среднюю высоту. Уступы высотой менее 5 см можно не учитывать. При такой кровле площадь вывалов иногда может быть мала, но наличие уступов затрудняет выполнение работ, не позволяя обеспечить надежный контакт крепи с кровлей, обуславливает нагружение верхняков сосредоточенными силами и является предвестником того, что в дальнейшем могут произойти вывалы сравнительно больших блоков пород. Для ликвидации уступов или уменьшения их высоты необходимо не допускать отставания крепления от выемки (хотя это возможно при среднеустойчивых и устойчивых кровлях), устанавливать стойки с максимально возможным распором, увеличивать сопротивление призабойной крепи. Эффективность применяемых мероприятий оценивается по изменению средней и максимальной высоты уступов.

9.6. Коэффициент трещин K_T характеризует состояние кровли. Однако наличие трещин при отсутствии вывалов и уступов еще не

Т а б л и ц а 16

Оценка состояния кровли	
Кв, %	Состояние
Менее 10	Хорошее
11—30	Удовлетворительное
Более 30	Плохое

является показателем плохого состояния кровли. Этот коэффициент необходимо определять для прогноза возможного ухудшения состояния кровли. Поэтому его надо определять при подходе к границам зон ПГД или к зонам геологических нарушений, при прохождении очистных забоев через эти зоны. Если коэффициент K_T начнет увеличиваться и возрастет в 1,5 раза по сравнению с участками вне зоны влияния, то, как показывает опыт, вскоре после этого начнется вывалообразование или прогрессирующее ухудшение состояния кровли. Увеличение этого коэффициента в 1,5 раза при входе в зону ПГД (см. раздел 7) следует считать признаком проявления влияния целиков или краевых частей и возможного значительного ухудшения состояния кровли.

9.7. Для разработки мероприятий по предотвращению обрушений нижних слоев кровли и расчета их параметров необходимо по результатам наблюдений определить максимальную и вычислить среднюю высоту вывалов:

$$\bar{h}_B = \frac{\sum h_{Bi}}{n} . \quad (42)$$

Эти величины необходимы для обоснования параметров заложения анкеров, шпуров для смолизации.

Для проверки надежности поддержания кровли у забоя консолями верхняков индивидуальной крепи (прил. 10) надо определить объемы всех вывалов V_i и средний их объем:

$$\bar{V} = \frac{\sum V_i}{n} . \quad (43)$$

Умножив средний объем вывалов на объемный вес породы, определяют средний вес пород в вывале. При определении объема необходимо учитывать форму вывалов.

При сводчатой форме вывала его объем определяют путем умножения площади на $2/3$ максимальной высоты. При прямоугольной форме — на полную высоту, при треугольной — на половину максимальной высоты. Кроме того, необходимо определить среднее расстояние от переднего ряда стоек до точки с максимальной высотой вывала.

9.8. В каждом очистном забое необходимо при каждом наблюдении внимательно осмотреть и зарисовать вывалы наибольшей высоты, измерить углы наклона их боковых поверхностей и их ориентацию относительно забоя. Углы наклона и ориентация боковых поверхностей вывалов обычно соответствуют направлениям систем естественной или эксплуатационной трещиноватости. Эти сведения необходимо учитывать при решении вопроса о параметрах заложения анкеров и шпуров для нагнетания вяжущих. Для этой же цели надо выявить наличие ослабленных контактов и угольных прослоев, чтобы правильно принять высоту заложения анкеров, определить угол наклона в вертикальной и угол разворота в горизонтальной плоскостях. Для определения этих параметров сведений, приведенных в табл. 15, недостаточно. Поэтому при

выполнении наблюдений рекомендуется строить профили лавы по простиранию на наиболее характерных участках или полосах (рис. 24). Крестиками обозначены расстояния, которые должны быть измерены и показаны на профиле независимо от типа крепи, применяемой в лаве.

9.9. При определении типов ослабленных контактов следует руководствоваться характеристиками их поверхностей, приведенными в табл. 17. Следует учитывать, что по контактам типа «зеркало скольжения» и «углистый прослой» расслоение происходит практически во всех случаях. Таким образом, наличие указанных типов контактов в нижних слоях кровли обуславливает их неустойчивость. Условные обозначения контактов приведены в табл. 17.

При построении профилей положение ослабленных контактов в кровле необходимо показывать в соответствии с рис. 24.

9.10. В очистных забоях с механизированной выемкой угля необходимо осуществлять наблюдения за процессом вывалообра-

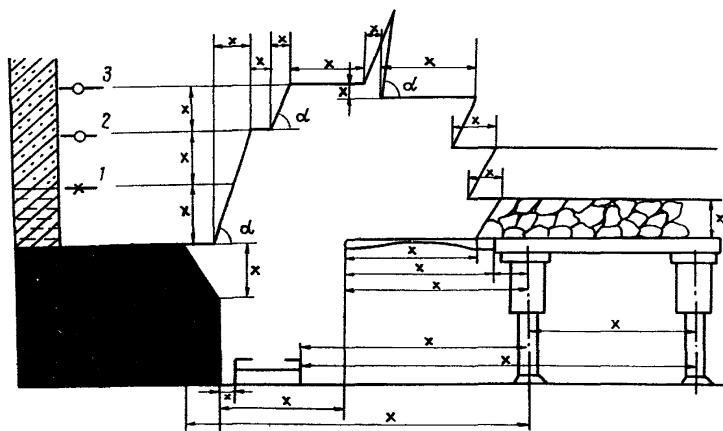


Рис. 24. Профиль по линии обрушения кровли в очистном забое

Т а б л и ц а 17
Характеристика поверхности контактов

Зеркало скольжения — — —	Углистый прослой — X —	Растительные остатки — ○ —	Мелкий растительный детрит — ● —
Зеркальная, ровная	Слабшероховатая, ровная, гладкая Шероховатая, зернистая, ровная Обычно отчетливо виден налет угля	Шероховатая, зернистая, неровная Видны обугленные отпечатки растительности	Шероховатая, волнистая Отпечатки углистого материала в виде точек и черточек

зования в зоне работы исполнительного органа комбайна и изгиба конвейера. Наблюдения проводят два исполнителя. Первый перемещается вслед за комбайном на расстоянии 3—5 м от исполнительного органа, а второй — в зоне возведения (передвижения) крепи.

При этих наблюдениях фиксируют: время обрушения кровли и расстояние от вывала до исполнительного органа комбайна, площадь незакрепленного пространства, расстояние от комбайна до первой рамы вновь установленной крепи (передвинутая секция), скорость подачи комбайна, время его остановок и начала движения. По этим данным следует установить допустимую площадь устойчивого обнажения кровли за комбайном, минимально допустимое отставание крепи и при необходимости внести изменения в паспорт крепления очистного забоя.

Состояние кровли по результатам этих наблюдений оценивают обычным способом по табл. 16.

9.11. При выборе способа предотвращения обрушений кровли необходимо знать крупность кусков обрушенных пород. Измерения осуществляются следующим образом. На обрушенные породы укладывают метровую рейку и подсчитывают количество кусков породы, перекрываемых ею. В один цикл вводят измерения по простиранию и падению. Всего следует произвести не менее трех циклов измерений на каждом участке обрушенных пород. Количество участков измерений может изменяться от одного до пяти в зависимости от длины зоны обрушения. Крупность кусков пород определяется средней величиной по каждому направлению за все циклы измерений. При выборе способа предотвращения обрушений кровли следует ориентироваться на наибольший средний размер кусков пород.

9.12. Размеры вывалов (длина, ширина, высота), их форма и положение относительно забоя лавы и одной из подготовительных выработок должны фиксироваться в журнале, хранящемся на участке. Комплекс этих сведений необходим как при выборе наиболее эффективного способа предотвращения обрушений кровли, так и при определении участка, на котором необходимо упрочнить кровлю при профилактическом применении способов ее упрочнения, например после длительных простоев.

9.13. При описании состояния и поведения кровли, в том числе и аварийных ситуаций в очистных забоях, связанных с обрушением кровли, рекомендуется пользоваться следующей терминологией.

Полными или частичными завалами очистных забоев следует называть случаи обрушения кровли на закрепленных участках, сопровождающиеся зажатием или опрокидыванием крепи. Случаи обрушения незакрепленной кровли (как правило, в призабойной полосе) называть просто обрушениями. Вывалом называть полость, образовавшуюся в кровле в результате обрушения пород. Процесс таких обрушений можно называть также вывалообразованием.

Геолого-петрографические признаки устойчивости непосредственной кровли
угольных пластов Донбасса (Донуги)

Т а б л и ц а 18

Номер типа по единой классификации	Наименование типа по Донуги	Марка углей	Характерные макроскопические признаки пород	Толщина слоя Р, м	Расстояние между трещинами (густота трещиноватости) Г, м	Верхний предел прочности на сжатие, МПа
4	Весьма неустойчивые породы, Б ₁	От Д до А	Углистые аргиллиты, тонкослоистые с прослойками угля в 1–2 мм и менее, по которым они расслаиваются; при падении распадаются на мелкую крошку или на тонкие плитки	0,001–0,002	0,1–0,2	30
4	Неустойчивые породы, Б ₂	Д, Г, К, ОС	Углистые аргиллиты Аргиллиты тонкоплитчатые Алевриты, расслаивающиеся на плиты с хорошо выраженными плоскостями, покрытыми глинистыми пленками	0,01–0,2 0,05–0,1 0,1–0,3	0,1–0,7 0,5 0,25–0,4 0,4–1	50
3	Малоустойчивые породы, Б ₃	Ж и А Ж и А Д, Г, Ж и К От Д до А	Аргиллиты среднеплитчатые Алевриты плитчатые Песчаники кварцевые, мелкозернистые, плитчатые с углисто-глинистым налетом по наслоению Известняки тонкоплитчатые	0,1–0,25 от 0,1–0,25 до 0,5 Менее 0,1 0,03–0,08	0,1–0,5 0,15–0,6 0,15–0,25 0,15–0,2	60 120

Продолж. табл. 18

Номер типа по единой классификации	Наименование типа по Донуги	Марка углей	Характерные макроскопические признаки пород	Толщина слоя Р, м	Расстояние между трещинами (густота трещиноватости) Г, м	Верхний предел прочности на сжатие, МПа	
2	Среднеустойчивые породы, Б ₄	От Д до А	Аргиллиты алевритистые, тонкоплитчатые	0,2-0,3	0,1-0,5	130	
			Алевролиты тонкоплитчатые	0,2-0,5	0,15-0,3		
			Песчаники мелкозернистые	0,1-0,3	0,15-0,4		
			Известняки толстоплитчатые	0,15-0,7	0,2-2,5		
1	Весьма устойчивые породы, Б ₅	А	Аргиллиты алевритистые, массивные большой мощности (более 5 м)	Не расслаиваются	1-5	200	
			От Д до А	Алевролиты со слабо заметной полосчатостью от изменения окраски	0,5-0,7		1,5-3
				Песчаники среднезернистые, массивные	1-2		1-3,5
			От Д до А при базальном известковом цементе; от Ж до А при других цементах	Известняки органогенно-детритусовые, массивные	0,7-1,3		1,3-2

Группы литотитов пород, соответствующие различным типам устойчивости непосредственной кровли угольных пластов Кузбасса (Кузнииуи)

Т а б л и ц а 19

Тип устойчивости по единой классификации	Группы литотитов	Литотипы, входящие в группу	Характеристика групп литотипов по устойчивости и обрушаемости	Коэффициент по Протодяконову
4	1	Ар ₂ , Ар ₁ , АрУ, АЗУ	Совершенно неустойчивые, весьма легкообрушающиеся	3
3	2	П ₄ У, Ар ₁ , А ₃ , А ₂	Неустойчивые, легкообрушающиеся	3-4
	3	А ₁ , А ₂ , А ₁ -П ₄	Слабоустойчивые, средней обрушаемости	4-5
2	4	А ₁ , А ₁ -П ₄ , П ₄ -А ₁ , А _к	Средней устойчивости, склонные к обрушению	5-7
1	5	П ₄	Труднообрушающиеся	7-9
	6	П ₃ , ПГ, П ₂ , ПК, П ₁	Весьма труднообрушающиеся	9-16

Индекс литотипа	Краткая литолого-петрографическая характеристика (макропризнаки)	Прочность на сжатие, МПа	Прочность на разрыв, МПа	Коэффициент крепости по Протодьяконову	Твердость по штампу, МПа	Коэффициент пластичности по Шрейнеру	Коэффициент хрупкости по Л. И. Барону	Контактное сцепление между слоями, МПа	Объемная масса, г/см ³
ПГ	Песчаники гравелитовые, конгломераты	80-110	7-10	8-11	-	-	-	2-8	-
П ₁	Песчаники крупнозернистые, светло-серые неслоистые или косослоистые	90-110	8-12	9-10	-	-	-	2	-
ПК	Песчаники известковые	140-180	12-17	14-18	-	-	-	-	-
П ₂	Песчаники среднезернистые, светло-серые и серые, редкого горизонтальные и неслоистые	120-140	13-18	12-14	23,0	2,30	0,12	1,2-2	2,62
П ₃	Песчаники серые, от среднезернистых до мелкозернистых горизонтально-слоистые, косослоистые	100-120	12-16	10-12	16,0	2,20	0,13	0,6-1,2	2,63
П ₄	Песчаники серые до темно-серых, мелкозернистые, тонкослоистые	80-100	11-17	8-10	13,0	2,22	0,18	0,4-0,8	2,64
П ₄ -А ₁	Песчаники алевритистые темно-серые, слоистые	60-80	6-10	6-8	11,3	2,25	0,17	0,4-0,6	2,68
А ₁ -П ₄	Алевриты песчаные темно-серые слоистые	50-70	4-8	5-7	10,0	2,50	0,26	0,2-0,4	2,64
А _к	Алевриты известковые	50-110	6-8	5-11	-	-	-	-	-
А ₁	Алевриты крупнозернистые и темно-серые крупные и неслоистые	50-70	8-10	5-7	8,6	2,50	0,17	0,4-0,8	2,63
А ₂	Алевриты мелкозернистые тонкослоистые и косослоистые	40-50	6-8,5	4-5	7,4	3,28	0,14	0,4-0,6	2,61
А ₃	Алевриты мелкозернистые темно-серые с углистым материалом	30-42	5-7	3-4,5	6,3	3,50	0,09	0,2-0,4	2,63
А ₄	Алевриты аргиллитистые темно-серые с углистым материалом	20-30	3-6	2-3	-	-	-	0,2-0,4	2,58
А _{р1}	Аргиллиты темно-серые, неслоистые и крупно-слоистые	30-45	5-8	3-4,5	8,5	2,24	0,23	0,2-0,6	2,57
А _{р2}	Аргиллиты темно-серые, тонкослоистые	28-37	3,5-6,5	2,8-3,7	-	-	-	0,2-0,4	2,52
А _{рУ}	Аргиллиты углистые	15-20	1,5-3	1,5-2	3,4	3,1	0,07	0,2-0,4	2,05
У	Угли	-	-	0,35-2	-	-	-	-	-

МЕТОДИКА ПРЕДВАРИТЕЛЬНОГО ПРОГНОЗА УСТОЙЧИВОСТИ НЕПОСРЕДСТВЕННОЙ КРОВЛИ В ОЧИСТНЫХ ЗАБОЯХ (ЛГИ, КНИУИ, ВНИМИ)

ПРОГНОЗ УСТОЙЧИВОСТИ КРОВЛИ ПО СОСТАВУ ПОРОД И МОЩНОСТИ НИЖНЕГО СЛОЯ

На стадии разведки, при наличии сведений о составе кровли и мощности литологических разностей, прогноз устойчивости выполняют по мощности нижней литологической разности и сочетанию литотипов залегающих над ней слоев.

На рис. 25 приведены сочетания литотипов пород для условий Донецкого бассейна*, которые обозначены арабскими цифрами. По оси абсцисс графика отложены величины коэффициента устойчивости кровли K_{yc} , а по оси ординат — мощность залегающей над пластом литологической разности. Кривые на графике выража-

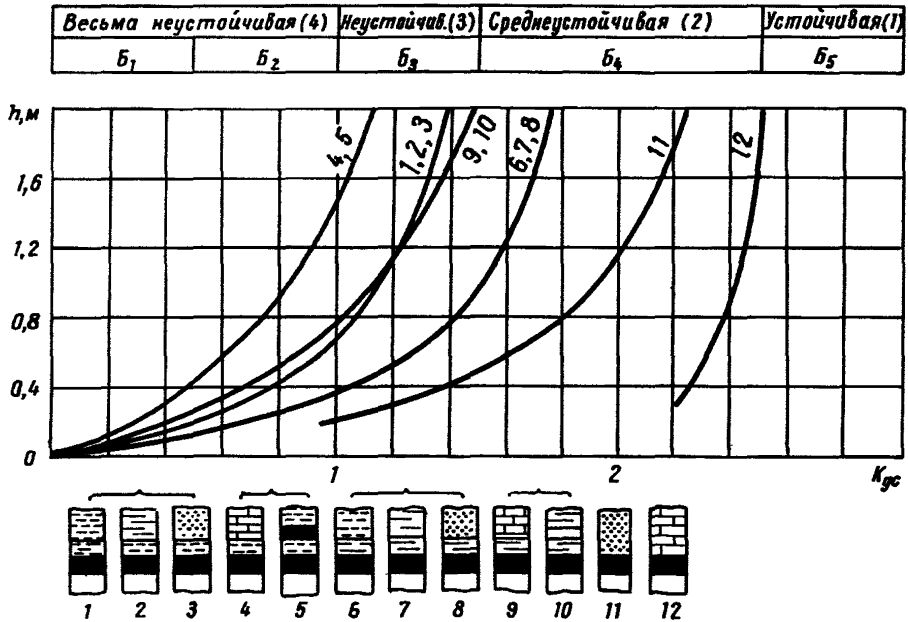


Рис. 25. Изменение коэффициента устойчивости кровли в зависимости от типа структуры и мощности первого слоя:

— уголь;
 — аргиллит;
 — алевролит;
 — песчаник;
 — известняк

* При использовании указанных графиков для определения устойчивости кровель в других бассейнах в них необходимо внести поправки.

ют изменение коэффициента устойчивости для каждого литотипа в зависимости от мощности нижнего слоя. В верхней части рисунка отмечены границы типов кровли по единой классификации и категориям классификации Донуги.

Мощность нижнего слоя h_c при определении устойчивости кровли является исходной величиной. Проведя из точки $y = h_c$ прямую, параллельную оси абсцисс, до пересечения с кривой, номер структуры которой соответствует данной кровле, и опустив из точки пересечения перпендикуляр на ось абсцисс, определяют численное значение коэффициента устойчивости и тип кровли по устойчивости. Например, имеем в лаве структуру кровли 2 и мощность нижнего слоя аргиллита 2 м. Для этого случая коэффициент устойчивости кровли равен 1,38, кровля неустойчивая, но граница между неустойчивой кровлей и среднеустойчивой проведена при $K_{yc} = 1,5$. Границы областей по устойчивости не являются четкими, поэтому возможно, что искомый тип кровли может быть и средним по устойчивости.

ПРОГНОЗ УСТОЙЧИВОСТИ КРОВЛИ В ЗАВИСИМОСТИ ОТ СТРОЕНИЯ ЕЕ НИЖНИХ СЛОЕВ

Методика прогноза устойчивости кровли, рассмотренная выше, может быть использована для кровель, не содержащих ослабленных контактов, т. е. представленных сравнительно однородными слоями различных пород. В тех случаях, когда имеются сведения о содержании в слоях кровли ослабленных контактов, прогноз устойчивости должен быть основан на получении дополнительных сведений, к числу которых относятся:

— тип и количество ослабленных контактов в пределах каждой литологической разности;

— средняя мощность слоев, заключенных между ослабленными контактами в пределах каждой литологической разности.

Наличие в кровле ослабленных контактов типа «зеркало скольжения» и «углистый прослой» обуславливает возможную ее неустойчивость, например, при значительном количестве таких контактов.

Устойчивость кровли, содержащей ослабленные контакты, следует оценивать по коэффициенту расслаиваемости K_p , который вычисляют по формуле:

$$K_p = \frac{m_{cл}}{m_p},$$

где $m_{cл}$ — мощность литологического однородного слоя породы, м; m_p — средняя мощность слоев, заключенных между ослабленными контактами, м.

Коэффициент расслаиваемости показывает, на сколько слоев может разрушиться данная литологическая разность. По величине этого коэффициента устойчивость кровли следует определять в соответствии с табл. 21.

Значения K_p для разных типов кровли по устойчивости

Весьма неустойчивая	Неустойчивая	Средней устойчивости	Устойчивая
7-13	3-7	1,7-3	1,1-2

Устойчивость кровли определяется не только количеством слоев, на которые разрушается данная литологическая разность, но и мощностью образовавшихся слоев. В том случае, когда при расчленении образуются слои мощностью более 1 м, их устойчивость должна определяться по графикам (рис. 25) в зависимости от литотипа кровли.

**ПРОГНОЗ УСТОЙЧИВОСТИ КРОВЛИ
В ЗАВИСИМОСТИ ОТ МОЩНОСТИ И ПРОЧНОСТИ ЕЕ НИЖНИХ СЛОЕВ**

При наличии сведений о мощности и прочности слоев каждой литологической разности предварительный прогноз устойчивости выполняют при помощи безразмерного коэффициента устойчивости, вычисляемого по формуле:

$$\eta = Kh_{cp} \delta_{сжс},$$

где K — коэффициент, равный $1/м \cdot МПа$; h_{cp} — средняя мощность слоев в пределах одной литологической разности, м; $\delta_{сжс}$ — средневзвешенный предел прочности слоев при одноосном сжатии, МПа.

При значении $\eta \leq 4$ кровлю относят к весьма неустойчивой. При $4 < \eta \leq 12$ кровлю относят к неустойчивой и при $12 < \eta \leq 30$ — средней устойчивости. При $\eta > 30$ кровлю относят к устойчивой.

Использование этого коэффициента позволяет более определенно судить о возможной степени устойчивости кровли при известном строении и прочности отдельных слоев.

ВЫЯВЛЕНИЕ ЗОН НЕУСТОЙЧИВОЙ КРОВЛИ, ПРЕДСТАВЛЕННОЙ ГЛИНИСТЫМИ СЛАНЦАМИ, ЭЛЕКТРОМЕТРИЧЕСКИМ МЕТОДОМ (ЛГИ)

МЕТОДИКА ВЫЯВЛЕНИЯ ЗОН

Зоны неустойчивой кровли, представленные локальными включениями глинистых сланцев обычно значительно (примерно в 10 раз) отличаются от окружающих пород по электрическому сопротивлению.

Электрометрический метод выявления этих зон предполагает обследование подготовленных к выемке участков шахтного поля на однородность электрических свойств на базе исследования распространения электрического тока в массиве горных пород. Электрический ток подается в массив посредством двух заземлений (питающие электроды). С помощью двух других заземлений (приемные электроды), соединенных с измерительным устройством, можно измерить разность потенциалов между двумя любыми точками массива.

В качестве основного параметра, характеризующего изучаемый массив при электрометрических исследованиях, используют кажущееся электрическое сопротивление ρ_k , вычисляемое по формуле:

$$\rho_k = K \frac{\Delta U}{J} \quad (44)$$

где ΔU — разность потенциалов между двумя точками массива; J — сила тока, протекающего в массиве; K — коэффициент, определяемый геометрией расположения питающих и приемных электродов.

В общем случае, для любого расположения электродов коэффициент K рассчитывают по формуле:

$$K = \frac{2\pi}{[1/r_{AM} - 1/r_{BM} - 1/r_{AN} + 1/r_{BN}]}, \quad (45)$$

где r_{AM} , r_{BM} , r_{AN} , r_{BN} — расстояния между соответствующими электродами.

При симметричном по отношению к точке наблюдения расположении электродов, которое чаще всего используется при подземных исследованиях (рис. 26) значение

$$K = \frac{\pi (r_{AB}^2 - r_{MN}^2)}{4r_{MN}}. \quad (46)$$

Вблизи указанных включений глинистых сланцев возникают аномалии ρ_k . Анализ величины и структуры этих аномалий позволяет судить о размере включения и его расположении по отношению к выработке, из которой проводят исследование.

По вертикальной оси (см. рис. 26) отложены значения $q = \Delta\rho_k / \Delta\rho_{k\text{max}}$, по горизонтальной — расстояние между точками наблюдения и проекцией центра включения на стенку выработки, где проводят исследования. Каждая кривая характеризуется соотношением $\gamma = 2h/AB$, где AB — расстояние между питающими электродами; h — расстояние от центра включения до стенки выработки (глубина залегания включения). Анализ кривых q позволяет заметить:

1. Кривые q имеют три экстремальные точки (при электрическом сопротивлении включения, меньшем сопротивления вмещающих пород) — два максимума и один минимум, расположенный над включением. Положение этого минимума в реальных условиях указывает местоположение включения.

2. По мере увеличения разносов AB между питающими электродами (уменьшение γ) значение аномального эффекта возрастает (сравним кривые 1—4) и стремится к своему пределу, который сохраняется при дальнейшем увеличении разносов AB (кривая 5). Таким образом, анализ аномальных кривых, полученных при различных разносах, позволяет судить о глубине залегания включения.

3. Для теоретических кривых расстояние между двумя точками наблюдения, в которых ρ_k достигает максимальных положительных значений L , связано с глубиной залегания неоднородности соотношением:

$$h \approx 0,4L.$$

Однако в реальных условиях это расстояние, если включение велико, зависит и от размеров включения в направлении вдоль

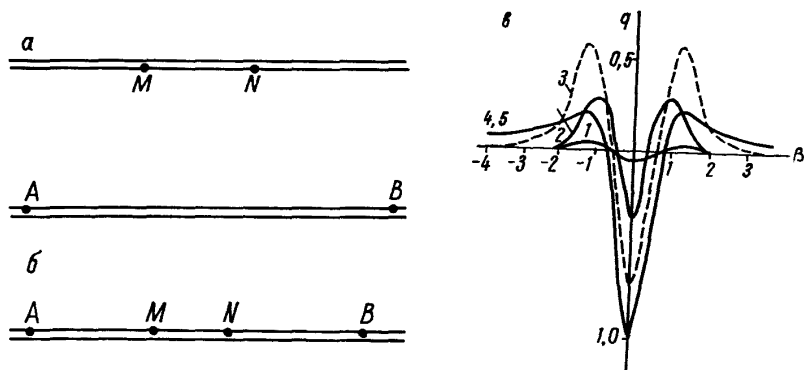


Рис. 26. Схема расположения электродов при электрометрическом профилировании (а), электрзондировании (б) и расчетные кривые аномалий вблизи локального включения.

1 - $\gamma = 2$; 2 - $\gamma = 1$; 3 - $\gamma = 0,5$; 4 - $\gamma = 0,1$; 5 - $\gamma = 0,05$

выработки. Аномалия ρ_k вблизи крупного включения отличается растянутостью центрального экстремума (минимум имеет не одну точку, как в расчетном случае, а несколько). В этом случае расстояние L может быть использовано для оценки размеров включения. На участках массива, где нет включений глинистых сланцев, величина ρ_k не меняется от точки к точке, так как в этом случае геологическое строение массива вдоль выработки сохраняется неизменным.

АППАРАТУРА И ВСПОМОГАТЕЛЬНОЕ ОБОРУДОВАНИЕ

Для проведения электрометрических исследований на угольных шахтах, не опасных по пыли и газу, необходимо использовать аппаратуру ИКС—50, выпускаемую серийно заводом «Геолого-разведка». Аппаратура портативна (общий вес не более 25 кг), надежно работает в шахтных условиях, достаточно мощна, что позволяет охватить большой объем массива горных пород и проводить измерения в широком диапазоне напряжений (от 5 мкВ до 100 В) с относительной погрешностью не более 1%. Аппаратура имеет автономное питание. В качестве источника питания могут быть использованы шахтные аккумуляторы для индивидуального освещения.

МЕТОДИКА ЭЛЕКТРОМЕТРИЧЕСКОГО ПРОГНОЗИРОВАНИЯ ЗОН ОСЛАБЛЕННЫХ ПОРОД В КРОВЛЕ ПЛАСТА

Методика проведения работ по прогнозированию определяет порядок размещения и передвижения электродов при измерениях.

Перед началом исследований штреки маркируют через каждые 10 м. Маркировку можно провести с помощью деревянных колеев длиной около 10 см. При этом следует привязываться к маркшейдерской маркировке штреков (пикеты). Марки служат для привязки результатов наблюдений, они указывают точки заземления электродов.

Исследования рекомендуется проводить в два этапа: 1) просвечивание подготовленного к выемке целика; 2) более подробное изучение участков, на которых обнаружена аномалия.

Первый этап. Сущность просвечивания заключается в том, что питающие и приемные электроды располагают в противоположных выработках, оконтуривающих исследуемый целик. При этом приемные электроды принимают сигнал, прошедший через целик. Например, если отработка ведется спаренными лавами — это вентиляционный и промежуточный штреки, или транспортный и промежуточный.

Предварительно следует подобрать опытным путем оптимальные расстояния r_{AB} и r_{MN} в соответствии с возможностями аппаратуры в конкретных геологических условиях, так как при различной проводимости массива горных пород величина сигнала будет

разной. Следует подобрать такие r_{AB} и r_{MN} , при которых полезный сигнал превышает уровень помех не менее чем в 10 раз.

Подбор следует начинать с максимально возможных по техническим условиям АВ (А — в начале целика, В — в конце) и минимально возможных MN (10 м), значения АВ менять в сторону уменьшения, MN — в сторону увеличения. Затем питающие электроды устанавливают на оптимальном расстоянии друг от друга (например, 300—500 м) в одной из выработок, а приемные электроды — при неизменном оптимальном расстоянии друг от друга (например, 60 м) — перемещаются по противоположной выработке вдоль исследуемого участка с определенным шагом (10 м). Электроды следует заземлять в пласт угля. При каждом фиксированном положении установки электродов измеряют величину ΔU_{MN} . Результаты измерений записывают в табл. 22.

Размеры исследуемого участка определяются разносами питающих электродов. После исследования первого участка следует питающие электроды перенести дальше по штреку, сделав шаг, равный разному АВ. Просвечивание позволяет определить участки, содержащие глинистые включения.

Второй этап. На втором этапе проводят более подробные исследования аномальных участков. Измерения осуществляют из одной выработки методом зондирования: приемные электроды устанавливают симметрично относительно точки наблюдения. Они остаются в таком положении в процессе всей серии измерений на точке. Питающие электроды устанавливают также симметрично относительно точки наблюдения, но расстояние между ними меняется в процессе измерений: питающие электроды постепенно удаляются от центра установки. Это обеспечивает постепенное увеличение глубины исследования массива. Для каждого фиксированного положения пары АВ снимают значение разности потенциалов

Т а б л и ц а 22

Результаты измерений на первом этапе

№ п/п.	r_{oc}	K	γ	β	α	ΔU	I_{AB}	ρ_k

Примечание. АВ = 300 м; MN = 60 м; r_{oc} — положение точки наблюдения по отношению к нулевой точке отсчета (например, маркшейдерский пикет в начале штрека). Положение точки наблюдения связывается с серединой расстояния между приемными электродами; K — геометрический коэффициент установки; α, β, γ — показатели счетного устройства на панели микровольметра; I_{AB} — величина тока в питающей цепи; ΔU — разность потенциалов между приемными электродами; ρ_k — кажущееся удельное электрическое сопротивление.

Положение каждой точки наблюдения в выработке должно быть указано.

между приемными электродами. Результаты измерения заносят в табл. 23.

Точки наблюдения располагают на расстоянии 20 м друг от друга. Перемещение установки по точкам наблюдения можно начинать с любого конца штрека. По мере увеличения r_{AB} разность потенциалов на приемных электродах MN будет уменьшаться. Для того, чтобы точность отсчета была неизменной, необходимо поддерживать положение стрелки индикатора при измерении на рабочем участке шкалы прибора. Для этого по мере увеличения разности АВ необходимо переходить на другие диапазоны усиления. Сопоставление результатов наблюдений в разных точках при переходе на другие диапазоны рекомендуется осуществлять при одних и тех же расстояниях r_{AB} и r_{MN} на всем протяжении экспериментального участка. Когда возможности усиления сигнала исчерпаны, то следует усилить входной сигнал, увеличив расстояние r_{MN} . Для увязки результатов измерения на одной точке необходимо при переходе на другое расстояние r_{MN} сохранить то же r_{AB} , т. е. провести несколько измерений с разными r_{MN} , но

Т а б л и ц а 23

Результаты измерений на втором этапе

№ п/п.	r_{AB}	r_{MN}	I_{AB}	γ	β	α	ΔU	K	ρ_k
1	30	10							
2	50	10							
3	70	10							
4	90	10							
5	110	30							
6	110	10							
7	130	10							
8	130	30							
9	170	30							
10	210	30							
11	210	50							
12	250	30							
13	250	50							
14	290	50							
15	330	50							

П р и м е ч а н и е. r_{AB} – расстояние. Максимальная величина r_{AB} может быть выбрана по усмотрению исследователя с учетом размеров участка, подлежащего изучению, и технических возможностей работы в подземных условиях. Установки с большими r_{AB} позволяют получить информацию с больших глубин. r_{MN} – расстояние; I_{AB} – величина тока в питающей цепи; γ, β, α – показатели отсчетного устройства на панели микровольтметра; $\Delta U, K, \rho_k$ – результаты математической обработки измерений.

Следует указывать положение точек наблюдения.

одинаковыми γ_{AB} . Переход на другие разности γ_{MN} рекомендуется также осуществлять во всех точках наблюдения при одних и тех же γ_{AB} . В табл. 23 предусмотрены такие измерения, как 5 и 6, 7 и 8, 10 и 11, 12 и 13.

ОБЪЕМ РАБОТ ПО ПРОВЕДЕНИЮ ИССЛЕДОВАНИЙ

Для проведения исследований в штреках необходима бригада из четырех человек: оператор для работы с микровольтметром, оператор для работы с генератором, два человека для перемещения питающих электродов (по одному на каждый электрод). Связь с членами бригады на больших расстояниях осуществляется с помощью световых сигналов или радиосигналов.

Для обследования двух столбов тысячекметровой длины необходимо выполнить в общей сложности около 600 измерений.

ОБРАБОТКА РЕЗУЛЬТАТОВ

Окончательным результатом исследования является определение сопротивления ρ_k , которое рассчитывают по формуле (44). При этом ΔU (мВ) рассчитывают на основании показаний отсчетного устройства микровольтметра:

$$\Delta U = (\beta + \gamma) \alpha, \quad (47)$$

где α, β, γ — показания отсчетного устройства.

Силу тока J_{AB} в массиве рассчитывают по формуле:

$$J_{AB} = \frac{n}{n_{max}} P, \quad (48)$$

где n — количество делений, указанное стрелкой на шкале прибора; n_{max} — максимальное количество делений; P — предел измерения.

Величину K рассчитывают по формуле (46) при зондировании и по формуле (45) — при просвечивании.

В окончательном виде результаты измерений в одной выработке должны быть представлены в графической форме, где по горизонтальной оси в линейном масштабе откладывают расстояние от точки наблюдения до некоторой опорной точки O (например, маршейдерский пикет в начале штрека); по вертикальной оси в логарифмическом масштабе — значение ρ_k в точке наблюдения при определенном значении γ_{AB} .

В конечном итоге на графике получают серию кривых ρ_k для различных γ_{AB} . Вследствие влияния выработанного пространства, зоны опорного давления вблизи выработки, в которой проводят измерения, слоистости массива, кривые ρ_k размещаются на разных уровнях по вертикали, однако, остаются чувствительными к изменению электрических свойств вдоль направления перемещения точки наблюдения. Результаты на первом этапе исследования об-

рабатывают аналогично и представляют в графической форме в виде зависимости ρ_k от положения точки измерения на профиле.

ИНТЕРПРЕТАЦИЯ РЕЗУЛЬТАТОВ

Анализ результатов электрометрического обследования позволяет найти участки, содержащие включения глинистых сланцев, оценить их размеры в плане и определить расположение включения по отношению к выработке, в которой ведут исследования.

Если кривые ρ_k представляют собой линии, незначительно (на величину, не превышающую 10%) отклоняющиеся от прямой, параллельной горизонтальной оси, это свидетельствует о том, что на исследуемом участке нет включений.

Резко дифференцированные участки кривых ρ_k свидетельствуют о наличии нарушений геологической однородности массива (включение, тектоническое нарушение).

Аномалии, имеющие пилообразную форму (рис. 27, пикет 26), соответствуют нарушениям, выходящим в выработку. Резкие изменения ρ_k на всех разносах (рис. 27, пикет 16) свидетельствуют о большой протяженности нарушения в глубь столба.

Если аномальный характер ρ_k начинает проявляться по мере увеличения разносов АВ (см. рис. 27, пикеты 26—28) и аномалия имеет форму, аналогичную изображенной на рис. 26, это свидетельствует о том, что локальное включение расположено в глубине столба и не имеет выхода в выработку, в которой проводят исследования. Можно считать, что глубина залегания включения (см. рис. 26) не меньше минимального разноса питающих электродов при появлении аномалии. Аномалию следует считать надежно проявившейся, если сигнал в точках измерения вблизи максимального отклонения от соответствующей горизонтальной линии отличается от нормального уровня на 20%.

Если аномалия от скрытой неоднородности имеет больше трех экстремумов, то на участке есть несколько скрытых локальных включений, расстояние между которыми превышает глубину их залегания по отношению к выработке. Чувствительность метода характеризуется минимальным размером включения, надежно регистрируемого с помощью данного метода на определенной глубине, и оценивается на основании формулы:

$$\frac{\Delta\rho}{\rho_{\max}} = \frac{\rho_1 - \rho_2}{\rho_1 + 2\rho_2} \cdot \left(\frac{a}{h}\right)^3, \quad (49)$$

где $\frac{\Delta\rho}{\rho_{\max}}$ — относительная аномалия в точке максимального отклонения; ρ_2 — удельное электрическое сопротивление глинистых сланцев в зоне включения; ρ_1 — удельное электрическое сопротивление вмещающих пород; a и h — размеры и глубина залегания включения при условии, что мощность включения в области максимального развития не менее 2 м.

Формула (49) дает очень грубое приближение, так как получена для простейших условий (сферическое включение в однородной среде), а реальные условия достаточно сложны и не поддаются расчету. Таким образом, вопрос определения чувствительности метода в условиях конкретного месторождения следует решать на основании опыта его использования.

ПРИМЕРЫ ПРИМЕНЕНИЯ ЭЛЕКТРОМЕТРИЧЕСКОГО МЕТОДА ПРОГНОЗИРОВАНИЯ ОСЛАБЛЕННЫХ ЗОН В КРОВЛЕ УГОЛЬНОГО ПЛАСТА НА ПОЛЕ ШАХТЫ ИМЕНИ 50-ЛЕТИЯ ОКТЯБРЯ КОМБИНАТА ГУКОВУГОЛЬ

В условиях шахты им. 50-летия Октября были исследованы геологические неоднородности — ослабленные зоны в кровле угольного пласта, приуроченные к линзообразным включениям глинистых сланцев, залегающих в непосредственной кровле, представленной в основном известняком мощностью около 10 м.

Глинистый сланец в районе включений имеет тонкую слоистость и слабое сцепление с известняком, вследствие чего крайне неустойчив. При незначительных деформациях кровли глинистые сланцы теряют связность и обрушаются, что приводит к нарушению технологического цикла добычи угля.

Мощность включений меняется от 0,2 до 3 м, иногда до 6; размеры в плоскости напластования — от нескольких метров до нескольких десятков и даже сотен. Часть зон локализуется в пределах целиков и не имеет выхода в выработки.

По электрическим свойствам глинистые сланцы и известняк различаются не менее чем в десять раз. Это позволяет применять электрометрию для прогнозирования ослабленных зон.

Результаты обследования (кривые профилирования вдоль промышленного штрека 105 и выкопировка из плана горных работ с нанесением результатов прогноза и кривых просвечивания лав — «штрих-пунктир») приведены на рис. 28.

Каждая кривая профилирования привязана к определенному разному питающих электродов АВ. Кривые ρ_k для разных разносов оказываются смещенными вдоль вертикальной оси вследствие влияния слоистости исследуемого массива горных пород. На участках, где нет включений (см. рис. 27, пикеты 14—20) или разносы электродов АВ настолько малы, что влияние включений не чувствуется (см. рис. 27, кривые 1 и 2, район пикетов 24—32), кривые профилирования и просвечивания почти параллельны горизонтальной оси.

Аномальные участки кривых (см. рис. 27, район пикетов 4—10 и 24—36; кривые 5—10, район пикетов 24—32) по внешнему виду напоминают теоретические (см. рис. 26), имеющие один глубокий

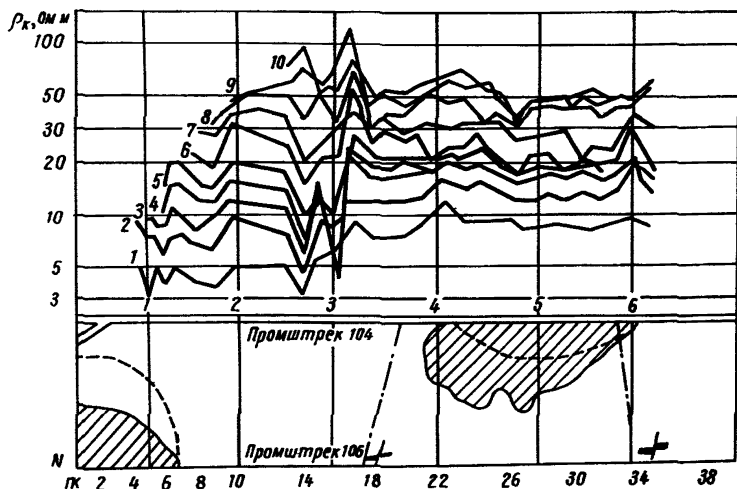


Рис. 27. Результаты обследования столба лавы 106 (шахта им. 50-летия Октября):

1 — от АВ — 20 м; 10 — до АВ — 300 м

минимум, и соответствуют локальным включениям глинистых сланцев.

Резкие изменения ρ_k в районе пикетов 16 и 34 (см. рис. 26) связаны с тектоническими нарушениями, пересекающими лаву 106 и выходящими в промышленный штрэк 106 в районе этих пикетов (штрих-пунктирные линии).

Результаты прогноза нанесены на рис. 26 и 27 штриховой линией. Последующая отработка лав подтвердила результаты прогноза (сплошные линии).

Предлагаемая методика может быть применена при эксплуатационной разведке локальных геологических неоднородностей (инородные включения, карсты, тектонические нарушения), отличающихся от окружающих пород по электрическим свойствам.

ТЕХНИКА БЕЗОПАСНОСТИ РАБОТ

Проведение электрометрических исследований в угольных шахтах и на рудниках должно осуществляться при полном соблюдении «Правил безопасности» (§ 392, 397 и инструкция к § 397 ПБ). Кроме того, при работе с электрометрической аппаратурой следует соблюдать некоторые дополнительные правила:

— работа генераторной группы разрешена только при наличии либо звуковой, либо световой, либо телефонной связи;

— при перестановке электродов питающей линии генератор должен быть выключен;

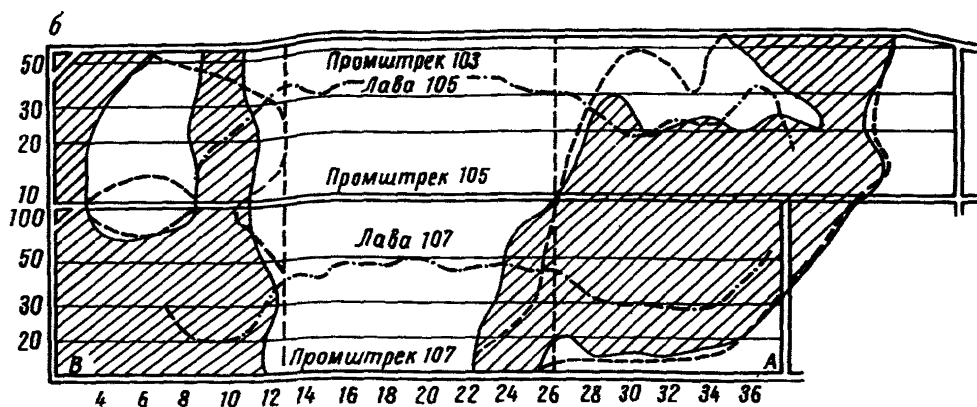
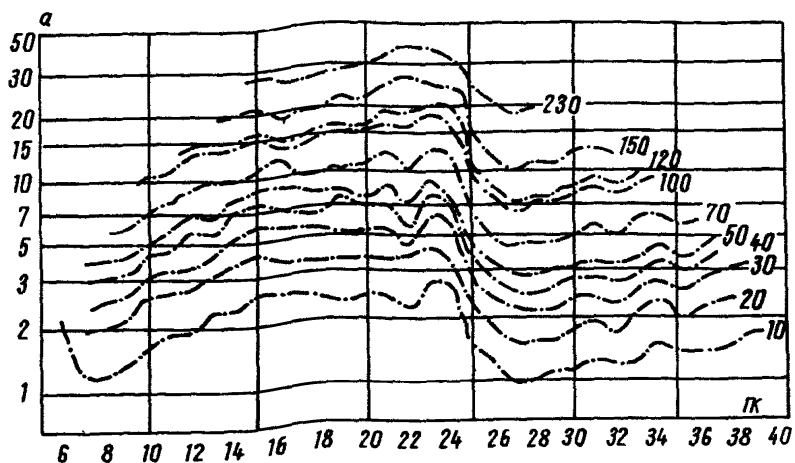


Рис. 28. Результаты обследования выемочных столбов лав 105 и 107 (а) и выявленные зоны неустойчивой кровли (б)

- оператор должен включать генератор только после оповещения о готовности линии;
- оператор должен оповещать рабочих на электродах о включении и выключении генератора;
- работа с питающими электродами разрешается только в резиновых перчатках.

Классификация пород по обрушаемости в очистных выработках
при залегании их непосредственно над угольным пластом

Т а б л и ц а 24

Тип пород по обрушаемости	Породы	Расстояние, м		Верхний предел прочности пород на сжатие в образце, МПа	Шаг обрушения, м
		между плоскостями расщепления (ослабления)	между трещинами		
Легкообрушающиеся	1. Пески глинистые	-	-	-	-
	2. Глины слабые, углистые, мощность слоя менее 0,5 м	-	-	2	0
	3. Аргиллиты раздробленные	-	0,04-0,10	10	0
	4. Угли весьма хрупкие, перемятые	-	0,04-0,15	28	0
	5. Угли бурые, перекрытые песками или глинами, мощность слоя менее 0,5 м	-	0,05-0,20	10	До 1
	6. Аргиллиты углистые, слабые, мощность слоя 0,1-0,3 м (ложная кровля)	0,01-0,05	0,04-0,10	5	0
	7. Угли бурые, перекрытые плотными глинами	-	0,05-0,20	15	До 1
	8. Аргиллиты углистые, мощность слоя 0,3-1 м	0,03-0,15	0,05-0,30	10	До 1
	9. Глины плотные, мощность слоя более 1 м	-	-	5	До 1
	10. Угли хрупкие	-	0,05-0,20	20	До 1
	11. Аргиллиты тонкослоистые слабые	0,03-0,10	0,05-0,20	15	До 1
	12. Аргиллиты среднеслоистые слабые	0,05-0,20	0,10-0,30	20	До 1
	13. Угли вязкие	-	0,05-0,20	30	До 1
	14. Угли весьма вязкие	-	0,10-0,20	30	1-2
	15. Аргиллиты тонкослоистые средней прочности	0,03-0,10	0,10-0,30	40	1-2
	16. Аргиллиты среднеслоистые средней прочности	0,05-0,20	0,15-0,40	40	1-2
	17. Аргиллиты толстослоистые средней прочности	0,10-0,30	0,20-0,50	50	1-2
	18. Аргиллиты алевритистые средней прочности	0,10-0,30	0,20-0,40	70	1-2
	19. Алевропелиты средней прочности	0,10-0,30	0,20-0,40	80	1-2
	20. Алевролиты средней прочности	0,05-0,20	0,20-0,50	90	1-2
Средней обрушаемости	1. Аргиллиты толстослоистые прочные	0,30-0,7	0,20-0,5	100	2-6
	2. Аргиллиты алевритистые прочные	0,20-0,5	0,25-0,5	100	2-6
	3. Аргиллиты алевритовые среднеслоистые, прочные	0,20-0,5	0,20-0,5	100	2-6
	4. Алевролиты мелкозернистые, прочные	0,10-0,5	0,25-0,6	120	2-6
	5. Алеврито-песчаники среднеслоистые, прочные	0,10-0,5	0,30-0,6	120	2-6
	6. Песчаники алевритистые	0,10-0,3	0,20-0,8	120	2-6
	7. Песчаники мелкозернистые	0,10-0,2	0,20-0,8	120	2-6
	8. Известняки глинистые, среднеслоистые	0,05-0,3	0,30-1,0	120	2-6
	9. Известняки песчанистые среднеслоистые	0,10-0,2	0,30-1,0	120	2-6
Труднообрушающиеся	1. Аргиллиты алевритовые толстослоистые	0,30-0,7	0,30-1,2	100	6-12
	2. Алевролиты	0,20-0,8	0,30-1,2	120	6-12
	3. Алевролиты карбонатные	0,20-0,8	0,30-1,2	130	6-12
	4. Песчаники среднезернистые карбонатные	0,20-0,8	0,30-1,5	180	6-12
	5. Известняки доломитовые, толстослоистые	0,20-0,7	0,20-1,5	180	6-12
Весьма труднообрушающиеся	1. Аргиллиты алевритистые монолитные	2,00-5,0	2,00-10	150	Более 12
	2. Аргиллиты окварцованные	1,50-3,0	1,00-5,0	200	Более 12
	3. Алевролиты окварцованные	0,70-2,0	1,00-3,0	200	Более 12
	4. Песчаники окварцованные	0,80-2,0	1,00-3,5	250	Более 12
	5. Известняки окварцованные	0,70-1,3	1,30-2,0	250	Более 12

ЗАТЯЖКА КРОВЛИ МЕТАЛЛИЧЕСКОЙ СЕТКОЙ (Донуги)

Устройство (рис. 29) состоит из оголовка 1 с кронштейном 2, на котором закреплено приспособление для автоматического натяжения и торможения сетки при внезапных обрушениях кровли. Приспособление состоит из обводного барабана 3, прижимного барабана 4, кронштейнов 5, закрепленных шарнирно на кронштейне 2, направляющих 6 и 7, кронштейнов 8 и 9 для удержания рулона сетки 10, который установлен на стержне 11. Оголовок 1 крепится штырем на шток гидравлической стойки 13. Корпус гидравлической стойки 14 крепится на зачистном лемехе комбайна с помощью фаркопа 16 и гнезда 15. Для регулировки поджатия сетки по высоте при установке устройства и зарядке полосы сетки служит винт 12.

Вслед за проходом комбайна разматывается металлическая тканая сетка, причем внахлест с ранее растянутой лентой сетки. Новая сшитая полоса сетки подхватывается верхняками крепи. При передвижении секций необходимо следить, чтобы консоли верхняков не загибали и не сминали полосу сетки в поперечном направлении.

Преимущество этого способа затяжки — возможность предотвращения обрушений неустойчивой кровли в очистных забоях, снижение зольности угля, уменьшение расхода крепежного леса (для выкладки клетей).

Недостатки: иногда не удается полностью подхватить ложную кровлю, так как время допустимого обнажения может быть меньше, чем время подхватывания сетки верхняками крепи. Кроме того, при малой мощности пласта (менее 0,8—0,9 м) создаются определенные неудобства в работе, т. е. возможность применения затяжки кровли металлической сеткой ограничена мощностью пластов примерно 0,9—1 м.

Техническая документация на изготовление устройства имеется в Донуги.

Приспособление для автоматического сшивания сетки (рис. 30) состоит из корпуса механизма 1, имеющего вырез для зубчатого колеса 2, кинематически связанного с шестерней 3, на которой шарнирно закреплен кривошип 4, шарнирно соединенный через коромысло 5 с корпусом 1. На корпусе также расположены: толкатель 6 с пружиной 7, петлеобразователь 10 с пружиной, емкость 13 для материала 11 (например, стальная низкоуглеродистая проволока), используемого для сшивания полос сеток 8 и 9. Приспособление посредством кронштейна устанавливается на комбайне или на корпусе зачистного лемеха, или непосредственно на рычаге 12 регулятора автоматического натяжения сетки.

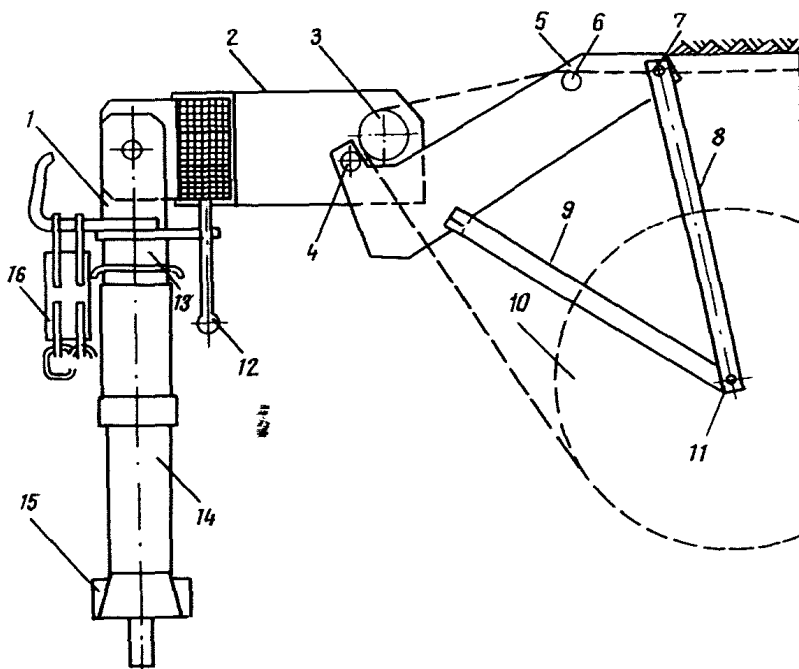


Рис. 29. Устройство для затяжки кровли металлической сеткой

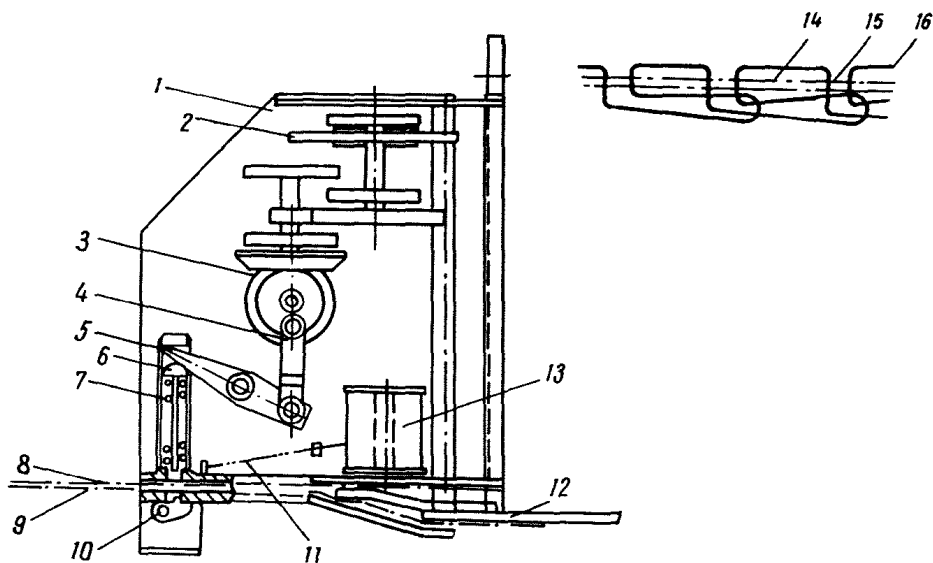


Рис. 30. Приспособление для автоматического сшивания полос сетки вслед за их разматыванием

В исходном положении край сетки 9 заправляется внахлестку на край ранее растянутой полосы сетки 8. Из емкости 13 конец материала 11 для сшивания полос 8 и 9 заправлен в щель между толкателем 6 и петлеобразователем 10.

Устройство работает следующим образом. Сшивание полос металлической сетки осуществляется при движении комбайна и растягивании новой полосы металлической сетки 9. При этом зубчатое колесо 2, находящееся в постоянном контакте с кровлей, приводит во вращение шестерню 3 с кривошипом 4, передающим возвратно-поступательное движение коромыслу 5. Последнее периодически приводит в движение толкатель 6, который подает материал 11 для сшивания полос сеток (проволоку) через края полос сеток 8 и 9 к петлеобразователю 10. Обратный ход толкателя 6 сообщает пружина 7. За время обратного хода толкателя 6 петлеобразователь 10 под действием пружины (находящейся на одной оси с петлеобразователем 10) загибает петлю, поданную толкателем на 90°, и удерживает ее для соединения с новой петлей, подаваемой при следующем ходе толкателя. Новая петля вновь загибается на 90°, проходя через ранее образованную петлю и так далее, т. е. процесс непрерывный, в результате чего получается шов (см. рис. 30), где 14 и 15 — края полос сеток, а 16 — материал для сшивания этих полос.

В качестве затяжки используют металлическую тканую сетку (ГОСТ 12184—66) с диаметром провода 1 мм и величиной ячейки 10×10 мм. Металлическая сетка со стороной ячейки 10×10 мм оказалась более технологичной, чем сетка с ячейкой 5×5 мм, поскольку давала возможность лучшего визуального наблюдения за кровлей. По условиям просыпания пород кровли и для уменьшения веса самой сетки возможно увеличение стороны ячейки до 20—30 мм.

ВРЕМЕННАЯ КРЕПЬ КОНСТРУКЦИИ ВОСТНИИ

Назначение крепи. Временные крепи КВЛ I и КВЛ II предназначены для поддержания кровли в бесстоечном пространстве очистных забоев. Крепь устанавливают вслед за обнажением кровли с начальным распором на конце укосины 15 кН без предварительной выгрузки отбитого угля или спуска комбайна (табл. 25).

Горно-техническими условиями применения временных крепей КВЛ I и КВЛ II являются пласты мощностью 1,6—3 м с неустойчивой кровлей и углом падения 0—90°, когда верхняки постоянной крепи устанавливают вдоль лавы, а отбойка угля производится очистным комбайном типа «Темп», отбойными молотками или с помощью БВР.

Т а б л и ц а 25
Техническая характеристика крепей

Показатели	КВЛ I	КВЛ II
Высота крепи, мм:		
максимальная	3000	3000
минимальная	1600	1600
Податливость, мм:		
стойки	720—950	720—950
укосины	0	0
Величина раздвижности, мм:		
стойки	720—950	720—950
укосины	200	200
Начальное сопротивление, кН:		
стойки	25—50	25—50
укосины	15—30	15—30
Рабочее сопротивление, кН		
стойки	200—250	200—250
укосины	30	30
Масса крепи, кг	55—65,7	62,5—73,2
в том числе:		
стойки	44,5—55,2	44,5—55,2
опоры	3	3
укосины	6	2×6 = 12
тяги	1,5	2×1,5 = 3

Крепь КВЛ II отличается от КВЛ I наличием двух укосин, ее рекомендуется применять в местах куполения кровли или в зонах геологических нарушений, когда нагрузка на переднем конце верхняка временной крепи резко возрастает, вследствие чего на выдвижную часть стойки трения (в крепи КВЛ I) будет действовать большое поперечное усилие, которое может привести к деформации стойки трения или к опрокидыванию крепи.

Устройство крепи КВЛ II (рис. 31) включает металлическую стойку трения 4, две укосины 2, соединенные со стойкой 4 посредством опоры 3, выполненной в виде U-образной скобы и закрепляемой на выдвижной части стойки трения при помощи запорного клина 8 и тяг 1. Внутренняя поверхность U-образной скобы выполнена в соответствии с профилем поперечного сечения выдвижной части стойки трения. На внешних сторонах боковых щечек 6 U-образной скобы посредством жестко соединенных со щечками 6 вертикальных 13 и горизонтальных косынок образованы симметрично расположенные гнезда 7, в которые вставляют укосины 2. Боковые щечки 6 имеют пружины 9 под запорный клин 8, при помощи которого опора 3 крепится на выдвижной части стойки трения 4. Опора 3 перемещается вверх по выдвижному штоку стойки трения переносным винтовым домкратом 5. Конический конец укосины 2 с упрочняющей накладкой 12 устанавливают

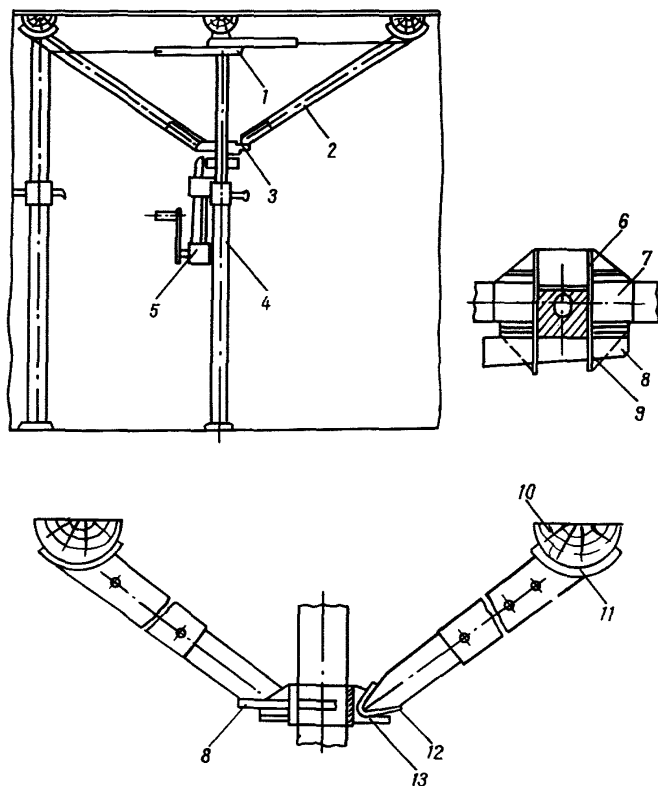


Рис. 31. Схема крепи КВЛ II

в гнездо 7 опоры 3, противоположный конец, снабженный полуцилиндрической опорой 11, подводят под верхняк 10. Укосины 2 имеют переменную длину, они выполнены из телескопически раздвижных труб. Фиксатор телескопической подвижности укосин 2 выполнен в виде рукоятки, входящей в отверстие укосины. Расстояние от стойки трения 4 до поддерживаемого верхняка 10 может изменяться от 0,9 до 1,3 м.

Крепление кровли производится следующим образом. Вслед за отбойкой угля на выдвигной части стоек трения 4 устанавливаются винтовой домкрат 5 и опоры 3, которые предварительно фиксируются запорным клином 8. Один конец тяги 1 зацепляют за выдвигную часть стойки трения, а второй — за укосину 2. Конический конец укосины устанавливают в гнездо 7 опоры 3, а другой подводят под верхняк 10, который располагают по кровле вдоль забоя лавы в соответствии с паспортом крепления. Винтовым домкратом 5 опору 3 (вместе с укосинами 2 и верхняком 10) перемещают вверх до поджатия верхняка к кровле. Окончательно забивают запорный клин 8. После спуска комбайна или выгрузки отбитого угля под верхняк 10 ставят стойки постоянной призабойной крепи очистного забоя, а укосины 2 вместе с опорой 3, тягами 1 и винтовым домкратом 5 снимают и в указанной выше последовательности устанавливают на вновь поставленные стойки постоянной крепи.

В данной конструкции исключено влияние поперечной нагрузки на выдвигной шток стойки трения, а следовательно, и действие на крепь опрокидывающего момента. Крепь КВЛ II потеряет боковую устойчивость лишь в случае разрушения ее составных элементов, при этом нагрузка на верхняк временной крепи должна превышать 40 кН. Наличие в крепи КВЛ II второй (уравновешивающей) укосины не мешает свободному проходу, так как минимальное расстояние от почвы до места закрепления опоры на стойке трения составляет 1,3 м.

В данной конструкции предельная нагрузка на верхняк временной крепи, при которой выдвигной шток стойки трения работает в пределах упругих деформаций, составляет 30 кН и более. Время нахождения рабочего в незакрепленной зоне составляет 30 с.

Техническая документация имеется в Востнии.

МЕРОПРИЯТИЯ ПО ПРЕДОТВРАЩЕНИЮ СПОЛЗАНИЯ КРОВЛИ ПО СЛАБЫМ ГЛАДКИМ КОНТАКТАМ

При наличии в кровле на небольшом расстоянии от угольного пласта слабого блестящего гладкого контакта или углистого прослоя пачка слоев между угольным пластом и контактом может сползать по падению. Для предотвращения сползания необходимо выполнять условие:

$$P_{н.р} \geq \gamma h \left(\cos \alpha + \frac{\sin \alpha}{\mu} \right), \quad (50)$$

где $P_{н.р}$ — начальный распор крепи, приходящийся на 1 м^2 , МПа; γ — объемный вес пород нижней пачки, МН/м³; α — угол падения пласта, град; h — мощность сползающей пачки слоев, м; μ — коэффициент трения по слабому контакту, который надо принимать равным 0,2 для гладкого блестящего контакта; 0,35 для углистого гладкого влажного контакта; 0,7 — для углистого шероховатого сухого контакта.

В формуле (50) первое слагаемое характеризует нормальную составляющую веса слоя. Для предотвращения выпадения части слоя площадью 1 м^2 необходимо создать крепью усилие, направленное по нормали к кровле:

$$P_{н.р1} \geq \gamma h \cos \alpha. \quad (51)$$

Второе слагаемое равно сдвигающей силе. Для предотвращения сдвига крепью должно быть создано дополнительное (по нормали к кровле) усилие:

$$P_{н.р2} \geq \frac{\gamma h \sin \alpha}{\mu}. \quad (52)$$

Для уравнивания сдвигающего усилия желательно создать крепью составляющую сопротивления, ориентированную по напластованию в направлении, противоположном сдвигающему усилию. Такую составляющую можно создать откосными стойками или анкерной крепью.

Формула (50) простая, и ею необходимо пользоваться при принятии решения по предотвращению сползания кровли.

Примеры

Пример 1. В кровле на расстоянии 0,5 м от угольного пласта, залегающего с углом падения 15° , имеется углистый прослой, по которому происходит расслоение. После расслоения образуются шероховатые поверхности. В этом случае по формуле (50) получаем:

$$\begin{aligned} P_{н.р} &= P_{н.р1} + P_{н.р2} = 2,2 \cdot 0,5 \cdot 0,966 + \frac{2,2 \cdot 0,5 \cdot 0,259}{0,7} = \\ &= 1,07 + 0,41 = 1,48 \text{ тс/м}^2 \text{ (14,8 кН/м}^2\text{)}. \end{aligned}$$

Для предотвращения сползания необходимо иметь начальный распор крепи не менее 15 кН/м^2 . Его можно достичь установкой одной металлической стойки трения с указанным начальным распором или $1,5 \text{ ст./м}$ с начальным распором каждой, равным 10 кН/м^2 .

Пример 2. Те же исходные данные, но после расслоения по углистому прослою образуются гладкие поверхности. Надо принять $\mu = 0,35$. В этом случае получим: $P_{н.р} = 10,7 + 8,1 = 18,8 \text{ кН/м}^2$. Такой начальный распор нельзя создать одной металлической стойкой трения, если ее устанавливать обычным образом без специального переносного приспособления, увеличивающего распор. Необходимо или увеличивать плотность расстановки стоек, или устанавливать откосные стойки такого же типа, как и основные. При небольших углах отклонения откосных стоек от нормали они начальным распором создают небольшую составляющую, направленную навстречу сдвигающему усилию. Если в данном примере откосную стойку с распором 10 кН установить вертикально, то составляющая, направленная навстречу сдвигающему усилию, будет равна

$$P_{н.р\ 2} = 10 \cdot \sin 15^\circ = 2,59 \text{ кН.}$$

Однако при определении плотности расстановки откосных стоек допускается исходить из того, что сопротивление откосной стойки сдвигающему усилию будет возрастать по мере смещения кровли. Можно принимать, что при податливости стойки трения примерно на $2\text{—}2,5 \text{ см}$ (что допустимо) откосная стойка разовьет сопротивление, равное примерно 30% паспортного номинального сопротивления. Эту величину и следует принимать при определении необходимой плотности расстановки откосных стоек.

Пусть в нашем примере применяют стойки Т 10 с номинальным сопротивлением 250 кН , устанавливаемые с начальным распором 10 кН . Для предотвращения выпадения породы из слоя основные стойки надо устанавливать с плотностью не менее $1,07 \text{ ст./м}$. Плотность установки откосных стоек должна быть:

$$n_0 = \frac{\frac{h \sin \alpha}{\mu}}{0,3P_{н.с} \sin \alpha} = \frac{2,2 \cdot 0,5 \cdot 0,259}{0,35 \cdot 0,3 \cdot 25 \cdot 0,259} = 0,7 \text{ ст./м}^2.$$

В примере принято, что откосные стойки ставят вертикально. Следовательно, в знаменателе имеется множитель $\sin \alpha$. Если стойка не будет вертикальной, то надо вместо угла падения принять угол отклонения откосной стойки от нормали.

В этих сравнительно легких условиях надо устанавливать на каждые 3 м^2 две откосные стойки.

Пример 3. В кровле на расстоянии 1 м от угольного пласта залегаёт гладкий блестящий контакт ($\mu = 0,2$). Угол падения пласта 35° . Необходимый начальный распор основных стоек

$$P_{н.р} = \gamma h \cos\alpha + \frac{\gamma h \sin\alpha}{\mu} = 2,2 \cdot 1,0 \cdot 0,819 = \frac{2,2 \cdot 1,0 \cdot 0,574}{0,2} = 1,8 + 6,3 = 8,1 \text{ тс/м}^2 \text{ (81 кН/м}^2\text{)}.$$

Требуемый начальный распор можно создать только гидравлическими стойками. Следовательно, одним из решений является применение гидравлических стоек с плотностью расстановки более одной стойки на 1 м² (например, 1,1 ст./м²). В случае применения металлических стоек трения необходимо, кроме основных, устанавливать откосные стойки. Если принять стойки Т 10, как и в предыдущем примере, то плотность установки откосных стоек, устанавливаемых вертикально, должна быть не менее:

$$n_0 = \frac{6,3}{0,3 \cdot 25 \cdot 0,574} = 1,45 \text{ ст./м}^2,$$

т. е. в этом случае необходимо установить 1,5 откосные стойки на 1 м². Откосные стойки должны быть установлены таким образом, чтобы обеспечить свободные проходы между их рядами.

Следовательно, лучшим решением, когда необходимо уравновесить большую сдвигающую силу, является применение гидравлических стоек или анкерование кровли.

При тех же условиях и толщине слоя 0,5 м в случае применения стоек трения потребная плотность расстановки откосных стоек будет в 2 раза меньше (0,72 ст./м²). Соответственно, при толщине слоя в 2 раза больше плотность расстановки откосных стоек должна быть в 2 раза больше.

Таким образом, самые тяжелые условия создаются при наличии самых гладких контактов при толщине слоя более 0,5 м.

В приведенных примерах решалась задача: предотвратить сползание кровли на площади, где устанавливаются стойки. Сползание же может произойти над бесстоечным пространством, где консоли верхняков не обеспечивают необходимый подпор кровли, а стойки установить нельзя. В бесстоечном пространстве необходимо, чтобы консоли верхняков были в состоянии предотвратить выпадение породы из слоя. Для этого необходимо создать подпор, соответствующий нормальный составляющий веса слоя, прямо пропорциональный мощности слоя (при мощности слоя 0,25—0,5—1 м подпор консолей должен быть соответственно 5—10—20 кН/м²). Этим будет предупреждено вывалообразование. При отсутствии вывалов и обеспечении равновесия в пространстве, где установлены стойки, сползание кровли у забоя не может произойти. Однако даже консоли механизированных крепей не обеспечивают необходимого подпора кровли непосредственно у забоя и не предотвращает образования вывалов.

Анкеры для предотвращения вывалообразования в последующих циклах необходимо располагать так, как показано на рис. 32, а их параметры надо определять по формуле (23). Чтобы предотвратить сползание части кровли, необходимо определенным образом располагать анкеры (см. рис. 32). В проекции на плоскость,

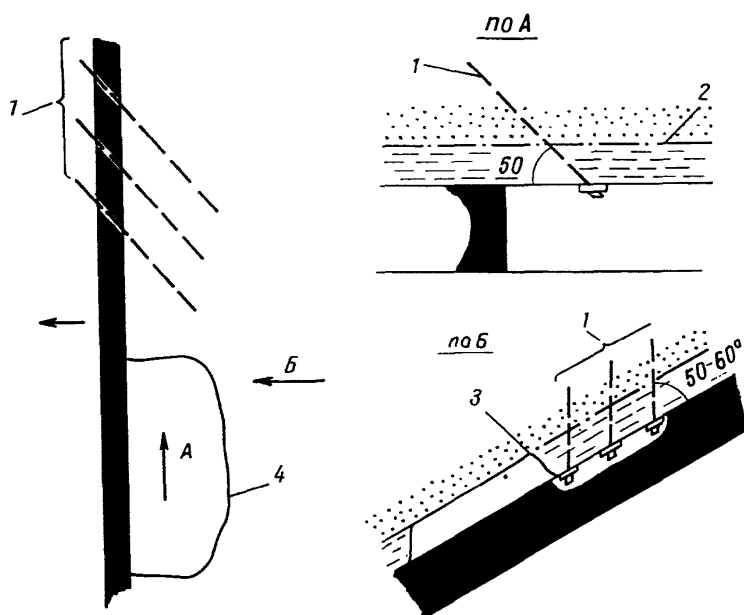


Рис. 32. Схема расположения анкеров для предотвращения сползания кровли по падению после образования вывала:

1 – анкеры; 2 – слабый контакт; 3 – верхняя граница вывала; 4 – контур вывала в плане

нормальную к напластованию пород и параллельную простиранию (вид по стрелке А), угол наклона анкеров принимать примерно 50° . В проекции на плоскость, параллельную плоскости забоя (вид по стрелке Б), угол наклона анкеров к напластованию принимать в зависимости от угла падения угольного пласта: примерно 50° при угле падения $30-35^\circ$; 60° — при 30° . Верхний конец анкеров должен быть выше слабого контакта не менее чем на 0,5 м. Число анкеров в ряду должно быть не менее трех. В тех случаях, когда размер вывала по простиранию больше ширины захвата комбайна, необходимо заложить два ряда анкеров. Для обеспечения безопасности выполнения работ по анкерованию, под кровлю вблизи вывала надо установить откосные стойки временной крепи.

В очистных забоях, в которых имеется опасность сползания кровли, не допускается применение Т-образных рам крепи. Шарнирные верхняки должны обязательно соединяться в замках или должны применяться рамы, в которых под сплошные верхняки устанавливают две-три стойки.

МЕТОДИКА ПОВЕРОЧНОГО РАСЧЕТА НА ПРОЧНОСТЬ КОНСОЛЕЙ ВЕРХНЯКОВ ИНДИВИДУАЛЬНОЙ КРЕПИ

При узкозахватной технологии выемки угля кровля у забоя над бесстоечным пространством поддерживается консолями верхняков. Консоль может обеспечить поддержание кровли, если изгибающий момент, создаваемый весом разрушенных пород, не будет превышать допустимого для данного типа верхняка. Вес пород, удерживаемых консолью верхняка, зависит от размеров вывалов, которые могут образоваться в кровле конкретного очистного забоя. Данные о весе пород, передаваемом на консоль верхняка, необходимо получать по результатам наблюдений, методика которых изложена в разделе 9.

Цель поверочных расчетов при индивидуальных креплениях — оценка возможности консольного поддержания кровли верхняками данного типа (рис. 33). Если расчет показывает, что прочность консолей верхняков недостаточна, то необходимо применить дополнительные мероприятия (установка под конец верхняка временной стойки у забоя, анкерование кровли).

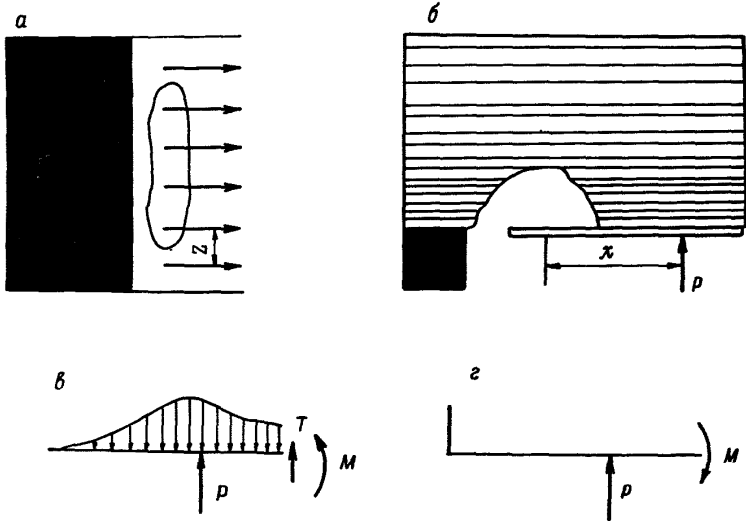


Рис. 33. Схема к расчету на прочность верхняка индивидуальной крепи: а и б — положение крепи в плане и на разрезе по простиранию; в — силовые факторы, действующие на верхняк при отсутствии вывалов (M и T — изгибающий момент и перерезывающая сила); г — силовые факторы, действующие на верхняк, обусловленные только вывалообразованием

При использовании шарнирных верхняков расчет выполняют на прочность при изгибе в сечениях над стойкой и в замке. Прочность верхняка в сечении над стойкой оценивают по условию:

$$S \leq \frac{\delta_b W - M_{ед} P_{н.с}}{\gamma Z (X - M_{ед})}, \quad (53)$$

если

$$\gamma S Z < P_{н.с}, \quad (54)$$

где γ — объемный вес пород, МН/м^3 ; S — площадь вывала в сечении, параллельном направлению подвигания забоя, м ; Z — расстояние между рамами крепи, м ; X — расстояние от центра тяжести вывала до призабойной стойки, м ; $P_{н.с}$ — номинальное сопротивление стойки, МН ; W — момент сопротивления сечения верхняка, м^3 ; δ_b — временное сопротивление материала верхняка при изгибе, МПа .

На графике (рис. 34) показано изменение максимального изгибающего единичного момента M в зависимости от коэффициента K , определяемого по формуле:

$$K = \sqrt[4]{\frac{\alpha}{4EJ}}, \quad (55)$$

где α — коэффициент жесткости (постели) пород кровли, который следует принимать для неустойчивых пород $0,2 \text{ МПа}$; E — модуль упругости верхняка, МПа ; J — момент инерции балки верхняка, м^4 .

Расчет замка шарнирного верхняка необходимо выполнить по формуле:

$$S \leq \frac{M_{\tau}}{\gamma Z X'}, \quad (56)$$

где M_{τ} — допустимый изгибающий момент в замке по характеристике верхняка, $\text{МН} \cdot \text{м}$; X' — расстояние от центра тяжести вывала до замка верхняка, м .

Пример 1. В очистном забое применяют сосновые распилы. Необходимые величины, входящие в условия (53) и (54):

$P_{н.с} = 0,25 \text{ МН}$; $\alpha = 0,2 \text{ МПа}$; $\gamma = 0,025 \text{ МН/м}^3$; $X = 0,62 \text{ м}$; $Z = 0,8 \text{ м}$;
 $S = 1,1 \text{ м}^2$; $d = 0,16 \text{ м}$; $E = 7,5 \cdot 10^3 \text{ МПа}$; $\delta_b = 13 \text{ МПа}$.

Для распила в соответствии с рекомендациями* моменты инерции и момент сопротивления определяют по формулам:

$$J = 0,00686d^4 = 0,0068 \times 0,16^4 \text{ м}^4 = 0,449 \times 10^{-5} \text{ м}^4;$$

$$W = 0,2587\gamma^3 = 0,2587 \times 0,08^3 \text{ м}^3 = 0,1324 \times 10^{-3} \text{ м}^3.$$

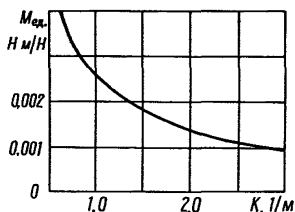


Рис. 34. Изменение $M_{ед}$ в зависимости от K

* Рудицын М. Н., Артемов П. Я., Любошиц М. И. Справочное пособие по сопротивлению материалов. Минск, Государственное изд-во БССР, 1958. 511 с.

По значению

$$K = \sqrt[4]{\frac{0,2}{4 \times 7,5 \times 10^3 \times 0,449 \times 10^5}} = 1,1 \text{ 1/м.}$$

Из графика (рис. 34) определяют момент $M_{ед} = 0,0023$. Подстановка необходимых величин в условие (53)

$$1,1 > \frac{13 \times 0,1324 \times 10^3 - 0,0023 \times 0,025}{0,025 \times 0,8 \times (0,62 - 0,0023)}; \quad 1,1 > 0,13$$

показывает, что неравенство не выполняется, следовательно, в балке верхняка могут образоваться трещины.

Пример 2. В очистном забое применяют сосновые верхняки прямоугольного сечения. Необходимые величины, входящие в условия (53) и (54):

$R_{н.с} = 0,25$ МН; $\alpha = 0,2$ МПа; $\gamma = 0,025$ МН/м³; $X = 0,62$ м; $Z = 0,8$ м; $S = 1,1$ м²; $E = 7,5 \cdot 10^3$ МПа; $\sigma_B = 13$ МПа; $b \times h = 0,20 \times 0,15$ м (b и h — ширина и высота сечения шпального бруса).

Для прямоугольного сечения моменты инерции и момент сопротивления определяют по формулам:

$$J = \frac{b \times h^3}{12} = \frac{0,2 \times 0,15^3}{12} = 0,5625 \times 10^{-4} \text{ м}^4;$$

$$W = \frac{b \times h^2}{6} = \frac{0,2 \times 0,15^2}{6} = 0,75 \times 10^{-3} \text{ м}^3.$$

По значению коэффициента

$$K = \sqrt[4]{\frac{0,2}{4 \times 7,5 \times 10^3 \times 0,5625 \times 10^{-4}}} = 0,58 \text{ 1/м.}$$

Из графика (рис. 34) определяют $M_{ед} = 0,0032$. Подстановка необходимых величин в условие (53)

$$1,1 > \frac{13 \times 0,75 \times 10^3 - 0,0032 \times 0,25}{0,025 \times 0,8 (0,62 - 0,0032)}; \quad 1,1 > 0,72$$

показывает, что неравенство не выполняется, следовательно, в балке верхняка могут образоваться трещины.

МЕТОДИКА ОПРЕДЕЛЕНИЯ СОПРОТИВЛЕНИЯ ПОЧВЫ УГОЛЬНЫХ ПЛАСТОВ ВДАВЛИВАНИЮ КРЕПЕЙ

Сопротивление почвы вдавливанию крепей (штампов) может быть определено статическим и динамическим методами.

Статический метод основан на испытании почвы с помощью гидродомкрата или серийной гидростойки ГСУ М, а динамический — динамического пробника, который может изготавливаться в механических мастерских шахт по чертежам, представленным в данной методике.

В очистных выработках с вынимаемой мощностью угольного пласта до 1,4—1,5 м следует отдавать предпочтение испытанию почв с помощью гидростойки. При большей вынимаемой мощности испытания

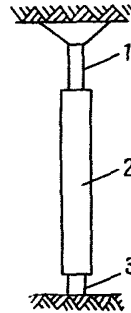


Рис. 35.
Схема
испытания
прочности
почвы
стати-
ческим
способом

почвы гидростойкой становятся трудоемкими из-за ее большого веса. Испытания почвы гидростойкой производят два исполнителя, а с динамическим пробником работает один человек. Несмотря на то, что динамический метод является косвенным, он дает достаточно надежные результаты, так как позволяет испытать почву в большем числе точек.

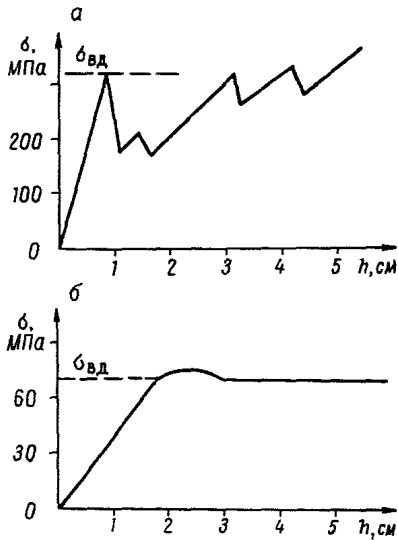


Рис. 36. Характер разрушения пород под штампом:
а - хрупкое; б - пластичное

МЕТОДИКА ИСПЫТАНИЯ ПОЧВЫ СТАТИЧЕСКИМ МЕТОДОМ

Принципиальная схема проведения испытаний почвы при помощи гидродомкрата показана на рис. 35, где 1 — распорная стойка; 2 — гидродомкрат; 3 — штамп круглого сечения. Величина вдавливания измеряется индикатором часового типа или определяется по шкале на выдвижной части стойки.

Как показывают многочисленные эксперименты, при вдавливании штампа в почву наблюдается два вида разрушения почвы: хрупкое и вязкое. Под действием передаваемой через штамп нагрузки в областях, примыкающих к его краям, образуются трещины, которые распространяются в сторону и вглубь от штампа (хрупкое разру-

шение). При вязком разрушении породы испытывают пластическое течение, при котором видимые трещины не образуются, а штамп постепенно вдавливаясь, выжимая породу в сторону и вверх. По мере повышения влажности в ряде горных пород, характеризующихся в сухом состоянии хрупким разрушением при вдавливании штампа происходит постепенный переход к вязкому разрушению. Диаграммы зависимости удельного давления под штампом от глубины его вдавливания при хрупком и вязком разрушениях показаны на рис. 36.

В начальной стадии разрушения эта зависимость практически линейна. При хрупком разрушении по достижении некоторой величины вдавливания штампа (обжатие контактного слоя) происходит первое разрушение верхнего слоя почвы ($\sigma_{вд}$), сопровождающееся резким спадом давления. При дальнейшем вдавливании штампа давление возрастает, периодически снижаясь. При пластичном разрушении пород по достижении некоторой величины вдавливания штампа напряжение снижается плавно без резких изменений, и в дальнейшем штамп вдавливается почти при постоянном давлении или при небольшом его увеличении.

Эти обобщенные характеристики типов разрушения пород под штампом позволяют сформулировать такие понятия, как предельное давление, предельное сопротивление пород вдавливанию и допустимое давление.

Под предельным следует понимать давление, развиваемое опорной поверхностью крепи (штампа) на почву, при котором порода разрушается, крепь (штамп) вдавливается в кровлю или почву.

Под предельным сопротивлением ($\sigma_{вд}$) горной породы вдавливанию подразумевают сопротивление породы в момент развития опорной поверхностью крепи (штампа) предельного давления. По величине предельное давление и предельное сопротивление равны. Под допустимым понимают давление, которое могут развивать опорные поверхности крепей (штампов), не разрушая породное основание, т. е. сопротивление почвы вдавливанию с учетом запаса прочности:

$$|\sigma_{вд}| = K \sigma_{вд},$$

где K — коэффициент запаса.

Для проведения испытаний сопротивления почвы вдавливанию с помощью гидравлической стойки ГСУ М (рис. 37) необходимо сделать следующую предварительную подготовку:

1. Отсоединить выдвижную часть гидросистемы ГСУ М от цилиндра.
2. Просверлить отверстие $\varnothing 14$ мм в боковой стенке цилиндра на расстоянии 45 мм от основания нижней опоры.
3. Приварить штуцер 2 с резьбой М20×1,5 для подключения гибкого рукава 3.
4. Изготовить переходник 4 для подключения рукава и манометра 5.

5. Подключить рукав и манометр к переходнику.

6. Установить на дно цилиндра гидростойки прокладку для предохранения от повреждений манжеты выдвижной части гидростойки.

7. Собрать гидростойку.

8. Подключить комбинированный рукав к штуцеру.

Результаты исследований сопротивления пород почвы вдавливанию штампов показывают, что прочностные свойства пород зависят от многих факторов. Сопротивление пород почвы изменяется по длине и ширине лавы. По длине лавы результаты могут отличаться в 1,5—2 раза. При наличии пучения, влаги и механического воздействия сопротивление некоторых пород почвы вдавливанию на расстоянии 1,5—4 м от груди забоя уменьшается в 2—3 раза и более по сравнению с сопротивлением этих пород у груди забоя. Необходимо иметь в виду, что наиболее интенсивное снижение сопротивления пород почвы вдавливанию происходит на расстоянии 1,2—1,5 м от забоя.

Если имеются особые участки по длине забоя (более обводненные, вблизи геологического нарушения, под (над) целиками и краевыми частями смежных угольных пластов), то для них сопротивление почвы вдавливанию нужно определять отдельно.

При использовании стойки ГСУ М испытания почвы проводят непосредственно нижним основанием стойки площадью 0,0154 м², если сопротивление почвы вдавливанию не превышает примерно 5 МПа. Испытания пород почвы вдавливанию необходимо проводить с учетом следующих основных методических положений:

1. Для определения предельного сопротивления почвы вдавливанию $\sigma_{вд}$ необходимо зафиксировать нагрузку Р, соответствующую или первому хрупкому разрушению, или началу пластического деформирования пород, т. е. плавному внедрению штампа почти без роста нагрузки. Первое хрупкое разрушение пород сопровождается сравнительно резким кратковременным снижением нагрузки при продолжающемся внедрении штампа в почву, а

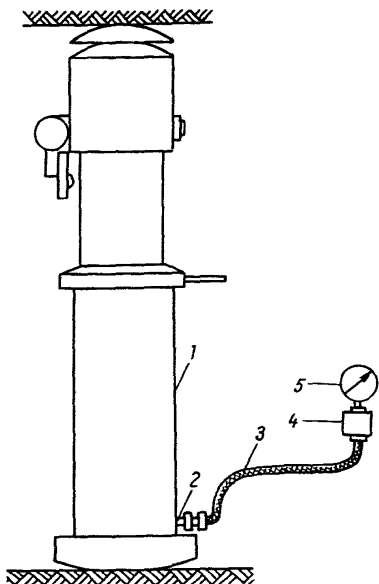


Рис. 37. Гидростойка для измерения сопротивления пород почвы вдавливанию: 1 — серийная ГСУ М; 2 — штуцер для подключения комбинированного рукава 8×450-К-320/190 СТП 7-33; 3 — рукав комбинированный 8×450-К-320/190 СТП 7-33; 4 — переходник для подключения указанного рукава; 5 — манометр 40 МПа

появление площадки текучести — постепенным уменьшением скорости нарастания нагрузки при продолжающемся внедрении штампа в породу.

2. Сопротивление пород почвы вдавливанию следует определять непосредственно в лавах.

3. В местах испытаний почву необходимо очистить от штыба, она не должна иметь нарушений, не связанных с ее природными особенностями.

4. Нагрузка должна прикладываться равномерно (0,2—0,4 МПа в минуту).

5. Почву следует испытывать на расстоянии 1,2—1,5 м от забоя. По длине лавы расстояние между пунктами испытаний необходимо принимать 20—25 м.

6. Количество замеров для определения среднего сопротивления почвы вдавливанию в каждом пункте должно быть от трех до пяти. При расхождении полученных после трех испытаний значений более чем на 15% необходимо производить пять испытаний.

7. Сопротивление (МПа) почвы вдавливанию штампа определяют по формуле:

$$\sigma_{сд} = \frac{P}{F} \quad (57)$$

где P — средняя разрушающая нагрузка на штамп, МН; F — площадь штампа или площадь основания стойки ГСУ M , м².

Нагрузку P (МН) определяют по формуле:

$$P = pS, \quad (58)$$

где p — показания манометра, МПа; S — площадь плунжера стойки (0,005024 м²).

Порядок проведения испытаний сопротивления почвы вдавливанию:

Стойку устанавливают перпендикулярно плоскости пласта под верхнюю жесткую опору (опорная плита, металлический верхняк, швеллер № 16—18 длиной 0,5 м) с предварительным распором, равным 2—2,5 МПа.

После предварительного распора нагрузка подается равномерно до начала первого хрупкого разрушения или начала пластического вдавливания нижнего основания стойки, а в случае сильно увлажненных слабых пород до глубины вдавливания штампа 50 мм. Нагрузку, соответствующую этим моментам, следует фиксировать, как соответствующую сопротивлению почвы вдавливанию.

Необходимо учитывать, что ручным приводом гидравлической стойки ГСУ M можно создавать давление не более 50% от ее номинальной нагрузки (15—20 МПа). Таким образом, для более прочных пород (более 5 МПа) следует использовать специальную насадку с площадью нижней поверхности 0,008 м².

Для установки насадки под стойку к нижней опоре гидростойки необходимо приварить цилиндрический хвостовик диаметром 30

и длиной 20 мм (или шарик), а в насадке иметь соответствующее углубление. Высота насадки должна быть 55 мм.

Результаты испытаний заносят в специальный журнал. При обработке результатов измерений следует обратить внимание на возможность разброса данных по длине лавы.

Единичные резкие отклонения от средних величин по пунктам испытаний по длине лавы следует исключить как случайные, не характерные для данной лавы. По остальным единичным результатам необходимо определить среднее $\bar{\sigma}_{вд}$:

$$\bar{\sigma}_{вд} = \frac{\sum \sigma_{вд i}}{n}, \quad (59)$$

где $\sigma_{вд i}$ — сопротивление вдавливанию по отдельным определениям, МПа; n — число определений.

МЕТОДИКА ОПРЕДЕЛЕНИЯ СОПРОТИВЛЕНИЯ ПОЧВЫ ВДАВЛИВАНИЮ ДИНАМИЧЕСКИМ МЕТОДОМ

Сущность метода заключается в забивании в почву пуансона круглого сечения с определенной площадью основания на заданную глубину и вычислении сопротивления почвы вдавливанию штампа по затраченной на это работе. В этом случае

$$\sigma_{вд} = cA, \quad (60)$$

где $\sigma_{вд}$ — сопротивление почвы вдавливанию штампа, МПа; c — коэффициент пропорциональности, МПа/Дж; A — работа, затраченная на забивание пуансона площадью сечения 1 см^2 на глубину 5 см, Дж:

$$A = nQh, \quad (61)$$

где n — количество ударов при забивании пуансона на глубину 5 см; Q — вес груза, Н; h — высота сбрасывания груза, м.

Схема проведения испытаний представлена на рис. 38, на котором 1 — пуансон, 2 — направляющая труба, 3 — груз.

В формуле (60) коэффициент пропорциональности принимать $c = 0,011 \text{ МПа/Дж}$. Испытания необходимо производить на расстоянии 1,2—1,5 м от забоя (за конвейером примерно между стойками первого ряда крепи) в пунктах, равномерно размещенных по всей длине забоя. На особых участках, о которых говорилось ранее, должны быть проведены отдельные испытания.

При динамическом методе в каждом пункте проводят пять испытаний. Для этого почву расчищают на площади примерно $0,5 \cdot 0,5 \text{ м}^2$. Пуансон забивают в центре и четырех углах квадрата. При этом пуансон не следует забивать в видимые трещины и каверны.

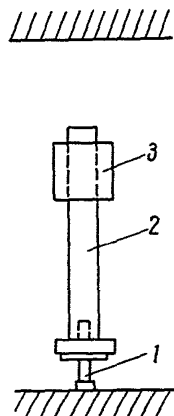


Рис. 38. Схема испытания прочности почвы динамическим способом

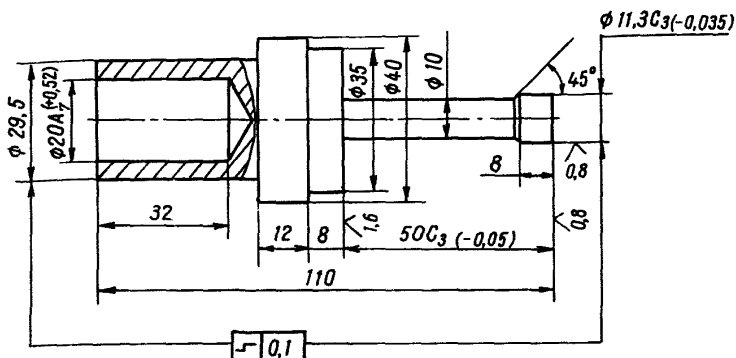


Рис. 39. Пуансон:

1 - НРС 38...42; 2 - не указанные предельные отклонения размеров (валов - по В₆, остальных - по СМ₇); 3 - покрытие М21.Н9.Х1; 4 - сталь 45-1-6 (ГОСТ 1050-74)

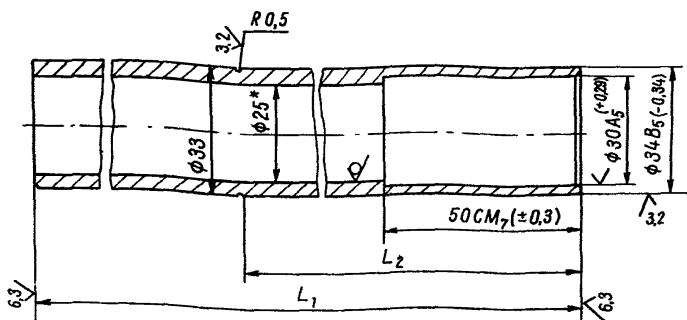
По результатам испытаний для каждого пункта определяют среднее $\sigma_{вд1}$. Наименьшее и наибольшее средние значения отбрасывают. По результатам испытаний в остальных пунктах определяют среднее сопротивление почвы вдавливанию по формуле (59).

По чертежам деталей динамического пробника (рис. 39—41) его можно изготовить на шахтах. Применяют пробники двух типоразмеров.

Первый типоразмер используют в очистных забоях на весьма тонких угольных пластах минимальной мощностью 0,47 м. В этом типоразмере: длина трубы $L_1 = 400$ мм, высота сбрасывания груза $L_2 = 250$ мм, вес груза 20 Н.

Второй типоразмер может применяться при минимальной мощности угольного пласта 0,72 м. В этом типоразмере: длина трубы $L_1 = 650$ мм, высота сбрасывания $L_2 = 500$ мм, вес груза 40 Н. При очень слабых обводненных почвах можно использовать грузы меньшего веса. Масса второго типоразмера прибора 6,5 кг. Пуансон в указанных типоразмерах одинаковый.

Порядок работы с динамическим прибором следующий: протереть направляющую трубу сухой тряпкой, проверить плавность хода груза, зачистить почву от штыба, вставить пуансон в направляющую трубу, одеть груз на направляющую, сориентировать направляющую трубу примерно перпендикулярно плоскости почвы. При испытаниях надо поднимать груз до предельной отметки и сбрасывать его до тех пор, пока пуансон не войдет в почву на свою полную длину 5 см. Сосчитать количество сбрасываний, которое для этого потребовалось. Результаты, полученные на каждой точке, записать в журнал по предлагаемой форме (табл. 26).



Обозначение	L_1	L_2
78 Д02.002	650 В ₇ (-1,8)	500 см (± 0,8)
- 01	400 В ₇ (-1,55)	250 см (± 0,6)

Рис. 40. Труба:

1 - размер для справоч*; 2 - покрытие М.21.Н9.Х1; 3 - труба 38×6,5 (ГОСТ 8734-58); В20 (ГОСТ 8733-34)

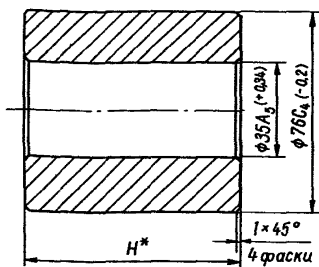
Работу, затраченную на забивание пуансона в каждой точке, определяют по формуле (61). При угле падения угольного пласта α более 20° необходимо учесть влияние силы трения и движение груза по наклонной направляющей. В этом случае

$$A = nhQ(\cos\delta - f\sin\delta), \quad (62)$$

где $f = 0,15$ — коэффициент трения.

При испытании почвы статическим и динамическим методами, кроме среднего значения $\delta_{вд}$, необходимо определять среднеквадратическое отклонение δ (стандарт распределения) по формуле:

$$\delta = \sqrt{\frac{1}{n-1} (\delta_{вдi} - \bar{\delta}_{вд})^2}. \quad (63)$$



Обозначение	H^* мм	Р кгс
78Д02.003	75	2 ± 0,01
- 01	150	4 ± 0,02

Рис. 41. Груз:

1 - размер* обработать при подготовке веса Р; 2 - покрытие М.21.Н9.Х1; 3 - сталь 20-1-6 (ГОСТ 1050-74)

Форма журнала результатов испытаний почвы динамическим пробником

Производственное объединение _____ Шахта _____

Пласт _____ Лава _____ Угол падения _____

Номер пункта замера	Номер точки замера	Расстояние от конвейерного штрека, м	Расстояние от забоя, м	Лито-логический тип породы почвы	Количество ударов	Масса груза, кг	Высота сбрасывания груза, м	Работа на внедрение А, Дж	Сопротивление вдавливанию, МПа	Примечание

Т а б л и ц а 27

Значения коэффициента К в зависимости от времени

t ₀ , ч	10	20	30	40	60	80	100
К	0,575	0,144	0,064	0,036	0,016	0,009	0,006

При проверке соответствия применяемой крепи сопротивлению почвы при вдавливании штампа следует иметь в виду, что величина сопротивления почвы снижается с течением времени.

В общем случае величина удельного сопротивления почвы может быть вычислена по формуле:

$$\sigma_{вд}(t_i) = \sigma_{вд}(t_0) e^{-Kt}, \quad (64)$$

где $\sigma_{вд}(t_i)$ — сопротивление почвы через промежуток времени t_i , МПа; $\sigma_{вд}(t_0)$ — сопротивление почвы на момент обнажения, МПа; К — коэффициент интенсивности снижения сопротивления почвы с течением времени (табл. 27); t — продолжительность обнажения почвы, ч.

Величина удельного сопротивления почвы вдавливанию на момент обнажения приближенно может быть вычислена по формуле:

$$\sigma_{вд}(t_0) = 0,58 \sigma_{сж}. \quad (65)$$

ТРЕБОВАНИЯ К ПРЕДСТАВИТЕЛЬНОСТИ РЕЗУЛЬТАТОВ ИСПЫТАНИЙ И К ОПИСАНИЮ ПОЧВЫ

При проведении испытаний почвы необходимо иметь в виду, что по мере отхода очистного забоя от заднего целика сопротивле-

ние почвы вдавливаюнию изменяется из-за обжатия ее опорным давлением.

Следовательно, испытания почвы необходимо производить сначала в разрезной печи (монтажной камере), а затем повторить при отходе забоя на 100—150 м. Это даст возможность получить данные для конкретной почвы о степени изменения сопротивления ее вдавливаюнию за счет обжатия опорным давлением и позволит в дальнейшем проводить испытания почвы в разрезной печи и корректировать результаты на влияние опорного давления. Если состав почвы примерно одинаковый на большой площади шахтного поля, то при разработке паспорта управления кровлей в подготавливаемом выемочном столбе необходимо использовать результаты испытаний почвы в соседнем, на расстоянии 100—150 м от задней границы.

До проведения испытаний необходимо описать состав почвы до глубины 0,3 м. В случаях, когда почва до этой глубины представлена по визуальному определению одним монолитным слоем или несколькими слоями одинакового состава, то достаточно испытать только верхний слой. Если почва до этой глубины представлена слоями с разными литотипами пород, то необходимо испытать два верхних слоя. Если верхний слабый слой имеет толщину менее 5 см, а ниже залегает прочный слой, то внедрением крепи в верхний слой можно пренебречь.

ПРИМЕРЫ ПОСТРОЕНИЯ ЗОН ПГД

Пример 1. Построить границы зоны ПГД для следующих исходных данных.

Участок разрабатываемого угольного пласта с углом падения $\alpha = 15^\circ$ залегает на глубине $H_p = 430$ м. Очистной забой, двигаясь по восстанию, должен проходить под перпендикулярным целиком шириной $a = 25$ м, оставленным на вышележащем пласте мощностью $m_b = 0,8$ м. Мощность междупластья $h = 30$ м.

1. Определим глубину залегания влияющего пласта $H_b = H_p - h = 430 - 30 = 400$ м.

2. По номограмме (см. рис 8) определим ширину зоны опорного давления на влияющем пласте по $H_b = 400$ м и $m_b = 0,8$ м. Получим $l = 32$ м.

3. Вычислим ширину целика и мощность междупластья, принимая за единицу измерения l :

$$\frac{a}{l} = \frac{25}{32} = 0,78; \quad \frac{h}{l} = \frac{30}{32} = 0,94.$$

4. Определим зону ПГД, в которую попадает очистной забой. Для этого нанесем на график (см. рис. 9) точку с координатами: абсцисса 0,78, ордината 0,94. Получим, что точка попадает в ЗПО. Следовательно, границы дальности влияния ЗПО, ОЗ и ПЗ определять не нужно.

5. Построим границы зоны ПГД на вертикальном разрезе и на выкопировке с плана горных работ. Для этого необходимо сначала выполнить построения на вертикальном разрезе в сечении, перпендикулярном продольной оси целика (рис. 42). На разрезе следует показать оба пласта и нанести положение целика. От границ целика провести прямые под углом 60° к напластованию. Поскольку очистной забой попадает в ЗПО, провести наклонные прямые следует только до пересечения с разрабатываемым пластом. На разрезе точки А и В будут границами зоны ПГД на разрабатываемом пласте; горизонтальные расстояния $d_1 = 9$ м и $d_2 = 25$ м позволяют нанести положение границ на план горных работ. Если целик расположен перпендикулярно направлению подвигания очистного забоя по разрабатываемому пласту и бремсбергам, то перенос границ на план может быть выполнен графически (см. рис. 42). Во всех других случаях для определения положения границ зоны ПГД на плане необходимо отложить от проекции границ целика расстояния d_1 и d_2 в соответствующие стороны.

Таким образом, за 9 м до подхода к проекции границы целика забой войдет в ЗПО, а после прохождения на 25 м за другую проекцию — выйдет из ЗПО.

В тех случаях, когда целик имеет переменную ширину, необходимо сделать разрезы в нескольких сечениях и для каждого из них определить d_1 и d_2 . Эти размеры отложить в соответствующих сечениях на выкопировке с плана горных работ и соединить точки прямолинейными отрезками.

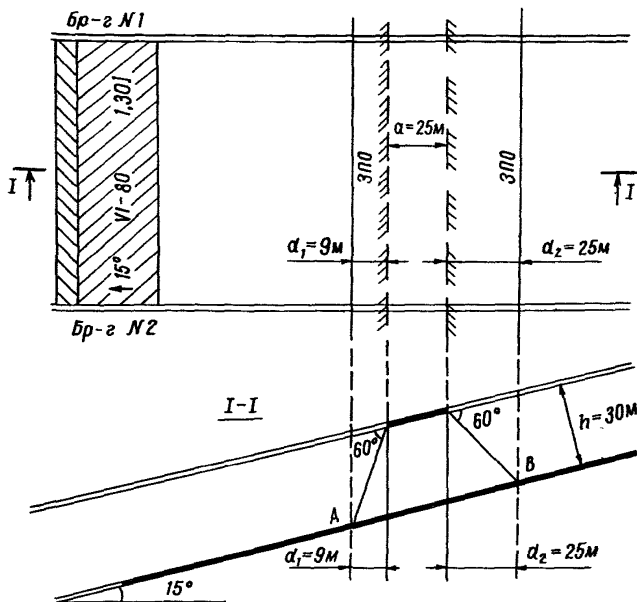


Рис. 42. Схема графического построения зоны ПГД от перпендикулярного целика при расположении лавы в ЗПО

Пример 2. Исходные данные. По двум смежным пластам 1 и 2 с углом падения 10° движутся очистные забои параллельно границе краевой части, оставленной на нижележащем пласте 3. Глубина залегания пласта 3 $H_3 = 500$ м. Мощности междупластев $h_{2-3} = 40$ м, $h_{1-2} = 110$ м. Вынимаемая мощность влияющего пласта $m_{вз} = 0,8$ м. Построить границы зон ПГД от краевой части пласта 3 на разрабатываемых пластах 1 и 2.

1. По номограмме (см. рис. 8) получим, что $l \cong 42$ м.

2. По графику (см. рис. 9) определим безразмерные границы дальности влияния ЗПО, ОЗ, ПЗ (N_1/l , N_2/l , N_3/l), принимая $a/l = 2$. Получим $N_1/l = 2$; $N_2/l = 3$; $N_3/l = 4$.

3. Переведем безразмерные значения границ в размерные: $N_1 = 2l = 2 \cdot 42 = 84$ м; $N_2 = 3l = 126$ м; $N_3 = 4l = 168$ м.

4. Построим границы N_1, N_2, N_3 на вертикальном разрезе (рис. 43):

от границы краевой части (точка А) отложим по влияющему пласту в сторону массива расстояние l (точка В);

проведем границы дальности влияния ЗПО, ОЗ, ПЗ, т. е. прямые, параллельные напластованию на расстоянии от влияющего пласта 3 соответственно 84, 12 и 168 м;

построим боковые границы зон ПГД от краевой части со стороны выработанного пространства. Из точки А под углом 60° к напластованию проведем линию до пересечения с границей дальности влияния ЗПО — N_1 . Из точки пересечения проведем перпендикулярную напластованию линию до пересечения с N_2 и N_3 .

Из точки В проведем перпендикуляр к напластованию до пересечения с N_1, N_2 и N_3 .

Пласт 2 попадает в ЗПО (рис. 43). Границами ЗПО в плоскости пласта 2 на вертикальном разрезе будут точки С и D. Пласт 1 попадает в ПЗ. Границами ПЗ на пласте 1 на разрезе будут точки Е и F.

5. Перенесем границы зон ПГД, построенные на разрезе, на выкопировку с плана горных работ по пластам 1 и 2, определив на разрезе значения d_1, d_2, d_3, d_4 .

Пример 3. Шахта разрабатывает свиту пластов, залегающих под углом 15° (рис. 44). Участок разрабатываемого пласта 3 залегает на глубине $H_3 = 715$ м. Очистной забой, двигаясь по пласту 3 по восставанию, должен проходить под перпендикулярными целиками пластов 1 и 2 и над перпендикулярной краевой частью пласта 4. Вынимаемые мощности влияющих пластов соответственно равны $m_1 = 1,6$ м; $m_2 = 2,2$ м; $m_4 = 1,5$ м. Мощности междупластьев: $h_{1-3} = 180$; $h_{2-3} = 90$ и $h_{3-4} = 80$ м. Ширина целиков: $a_1 = 25$, $a_2 = 50$ м. Построим границы зон ПГД на плане разрабатываемого пласта 3.

1. Определим глубину залегания влияющих пластов:

$$H_1 = H_p - h_{1-3} = 715 - 180 = 535 \text{ м};$$

$$H_2 = H_p - h_{2-3} = 715 - 90 = 625 \text{ м};$$

$$H_4 = H_p + h_{3-4} = 715 + 80 = 795 \text{ м}.$$

2. По номограмме (см. рис. 8) определим ширину зоны опорного давления на влияющих пластах $l_1 = 52$ м, $l_2 = 64$, $l_4 = 59$ м.

3. Вычислим безразмерные отношения a/l и h/l :

$$\frac{a_1}{l_1} = \frac{25}{52} = 0,48;$$

$$\frac{a_2}{l_2} = \frac{50}{64} = 0,78;$$

$$\frac{a_4}{l_4} = 2;$$

$$\frac{h_{1-3}}{l_1} = \frac{180}{52} = 3,46;$$

$$\frac{h_{2-3}}{l_2} = \frac{90}{64} = 1,4;$$

$$\frac{h_{3-4}}{l_4} = \frac{80}{59} = 1,36.$$

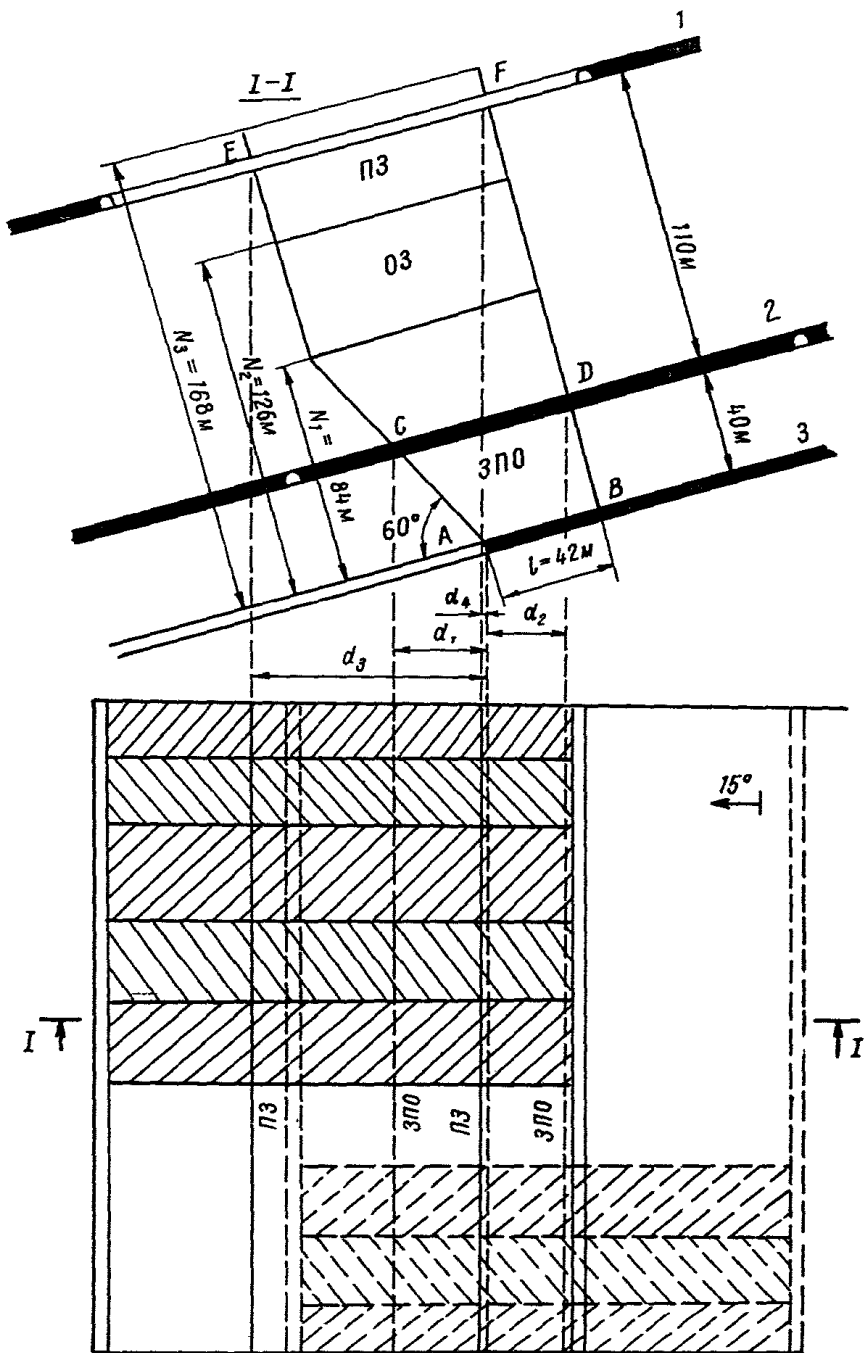


Рис. 43. Схема построения зон ПГД от краевой части пласта

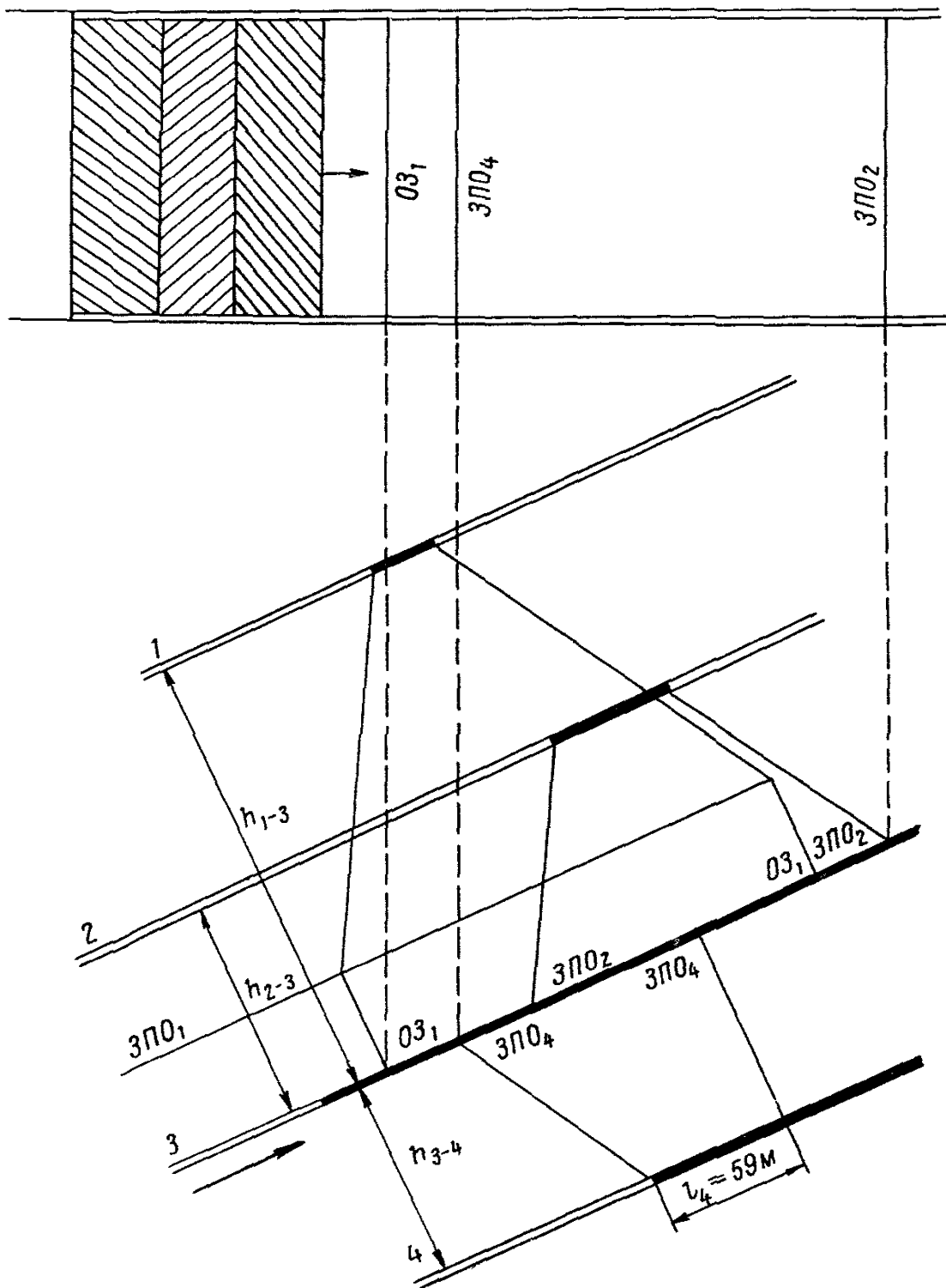


Рис. 44. Схема построения зон ПГД от двух целиков и краевой части

4. Определяем по графику (см. рис. 9), в какую зону попадает лава:

от целика на пласте 1 лава попадает в ОЗ;

от целика на пласте 2 лава попадает в ЗПО;

от краевой части на пласте 4 лава попадает в ЗПО.

5. Построим границы зон ПГД на разрезе от каждого пласта (см. рис. 44). Как видно, на пласте 3 произошло наложение зон.

6. Перенесем границы зон ПГД на выкопировку с плана горных работ по пласту 3. При этом границу зоны от одного пласта, попадающую в зону от другого и не превышающую эту зону по степени опасности на план не наносят.

ОГЛАВЛЕНИЕ

ВВЕДЕНИЕ	3
1. ОБЛАСТЬ И УСЛОВИЯ ПРИМЕНЕНИЯ	5
2. ОСНОВНЫЕ ТРЕБОВАНИЯ К СОДЕРЖАНИЮ ТЕХНИЧЕСКОЙ ДОКУМЕНТАЦИИ	6
3. ЕДИНАЯ ОТРАСЛЕВАЯ КЛАССИФИКАЦИЯ КРОВЕЛЬ УГОЛЬНЫХ ПЛАСТОВ. ТИПИЗАЦИЯ РАЗМЕРОВ ЭЛЕМЕНТОВ РАЗРУШЕНИЯ ПОРОД КРОВЛИ	7
4. ОСНОВНЫЕ ПРИНЦИПЫ ВЫБОРА КРЕПЕЙ, РАСПРЕДЕЛЕНИЯ СОПРОТИВЛЕНИЯ ПО ШИРИНЕ ПОДДЕРЖИВАЕМОГО ПРОСТРАНСТВА ОЧИСТНЫХ ЗАБОЕВ, УПРАВЛЕНИЯ КРОВЛЕЙ В НАЧАЛЬНЫЙ ПЕРИОД РАБОТЫ ЛАВ	19
5. ПРИНЦИПЫ ВЫБОРА СПОСОБОВ ПРЕДОТВРАЩЕНИЯ ОБРУШЕНИЙ КРОВЛИ И УГЛЯ В ПОДДЕРЖИВАЕМОЕ ПРОСТРАНСТВО ОЧИСТНОГО ЗАБОЯ	34
6. ДОПОЛНИТЕЛЬНЫЕ ТРЕБОВАНИЯ К ПАСПОРТАМ КРЕПЛЕНИЯ ОЧИСТНЫХ ЗАБОЕВ СО СЛАБЫМИ ПОЧВАМИ	50
7. УПРАВЛЕНИЕ ГОРНЫМ ДАВЛЕНИЕМ В ОЧИСТНЫХ ЗАБОЯХ ПРИ РАЗРАБОТКЕ СВИТ УГОЛЬНЫХ ПЛАСТОВ	53
8. ПРИНЦИПЫ И ОСНОВНЫЕ ТЕХНОЛОГИЧЕСКИЕ СХЕМЫ ПЕРЕХОДА ГЕОЛОГИЧЕСКИХ НАРУШЕНИЙ МЕХАНИЗИРОВАННЫМИ КОМПЛЕКСАМИ. ДОПОЛНИТЕЛЬНЫЕ ТРЕБОВАНИЯ ПО ЭКСПЛУАТАЦИИ КРЕПЕЙ И К ПАСПОРТАМ КРЕПЛЕНИЯ В ЗОНАХ ПЕРЕХОДА ГЕОЛОГИЧЕСКИХ НАРУШЕНИЙ	67
9. ОЦЕНКА СОСТОЯНИЯ КРОВЛИ ОЧИСТНОГО ЗАБОЯ	
ПРИЛОЖЕНИЕ 1. Геолого-петрографические признаки устойчивости непосредственной кровли угольных пластов Донбасса (Донуги)	87
ПРИЛОЖЕНИЕ 2. Группы литотипов пород, соответствующие различным типам устойчивости непосредственной кровли угольных пластов Кузбасса	89
ПРИЛОЖЕНИЕ 3. Литотипы пород угленосных толщ Кузбасса (Кузнииуи)	90
ПРИЛОЖЕНИЕ 4. Методика предварительного прогноза устойчивости непосредственной кровли в очистных забоях (ЛГИ, КНИУИ, ВНИМИ)	91
ПРИЛОЖЕНИЕ 5. Выявление зон неустойчивой кровли, представленной глинистыми сланцами, электрометрическим методом (ЛГИ)	94
ПРИЛОЖЕНИЕ 6. Классификация пород по обрушаемости в очистных выработках при залегании их непосредственно над угольным пластом	104
ПРИЛОЖЕНИЕ 7. Затяжка кровли металлической сеткой (Донуги)	107
ПРИЛОЖЕНИЕ 8. Временная крепь конструкции Востнии	109
ПРИЛОЖЕНИЕ 9. Мероприятия по предотвращению сползания кровли по слабым гладким контактам	112
ПРИЛОЖЕНИЕ 10. Методика поверочного расчета на прочность консолей верхняков индивидуальной крепи	116
ПРИЛОЖЕНИЕ 11. Методика определения сопротивления почвы угольных пластов вдавливанию крепей	119
ПРИЛОЖЕНИЕ 12. Примеры построения зон ПГД	128

Составители

В. А. Бессонников, И. Н. Воронин, В. Т. Горохов, Н. Ф. Донцул, М. А. Ильяшов, С. А. Летов, Д. Г. Пекарский, Б. П. Слинкин, В. В. Сычев (ВНИМИ);
И. А. Закутский (ИГД им. А. А. Скочинского);
В. Б. Горожанкин, В. И. Ефремов, С. П. Морозов, Е. П. Мухин, Ю. Г. Спицын (Донуги);
К. О. Атыгаев (КНИУИ);
Л. М. Гусельников, В. П. Шишкин (Печорнинипроект);
С. И. Калинин, П. Н. Куртуков (Кузниун);
Л. К. Волошин, В. В. Попков (Востнии);
С. А. Санин (Шахтнииун);
Б. П. Овчаренко (ЛГИ)

*Прд редакцией проф., д-ра техн. наук
С. Т. Кузнецова*

Классификация кровли угольных пластов по управляемости разработана совместно с К. А. Ардашевым, Ф. П. Глушхиным, А. А. Орловым

Редактор *В. Д. Вакуленко*
Художественный редактор *Л. И. Торпокова*
Технический редактор *С. В. Иванова*

Сдано в набор 9.03.82 г. Подписано к печати 30.06.82. М — 24521
Формат бумаги 60×90₁₆. Объем 8,5 п. л. Тираж 1600. Заказ 106.
Бесплатно Печатный цех ВНИМИ.

УДК 622.831.24:622.016.62 (083.75)

Временные указания по управлению горным давлением в очистных забоях на пластах мощностью до 3,5 м с углом падения до 35°. Л., 1982, 136 с. (М-во угольной пром-сти СССР. Всесоюз. ордена Трудового Красного Знамени науч.-исслед. ин-т горн. геомех. и маркшейд. дела)

КЛАССИФИКАЦИЯ КРОВЛИ, УПРАВЛЕНИЕ КРОВЛЕЙ, СОПРОТИВЛЕНИЕ КРЕПИ, ПРЕДОТВРАЩЕНИЕ ОБРУШЕНИЙ, ПОСТРОЕНИЕ ЗОН ПГД, ПЕРЕХОД НАРУШЕНИЙ, СОСТОЯНИЕ КРОВЛИ, ТИПИЗАЦИЯ РАЗРУШЕНИЙ КРОВЛИ

Приведены основные принципы управления горным давлением в зависимости от управляемости кровли, требования к величинам сопротивления крепи. Даны рекомендации по построению зон ПГД при отработке смежных пластов, принципы выбора способов предотвращения обрушений кровли, требования к управлению кровлей при переходе геологических нарушений и на пластах со слабыми почвами. Приведена методика оценки состояния кровли.

Ил. 44, табл. 27.