

МИНИСТЕРСТВО УГОЛЬНОЙ ПРОМЫШЛЕННОСТИ СССР
ДОНЕЦКИЙ НАУЧНО-ИССЛЕДОВАТЕЛЬСКИЙ
УГОЛЬНЫЙ ИНСТИТУТ

ЕДИНАЯ ИНСТРУКЦИЯ
ПО ЭКСПЛУАТАЦИИ ИНДИВИДУАЛЬНЫХ
МЕТАЛЛИЧЕСКИХ КРЕПЕЙ
ОЧИСТНЫХ ЗАБОЕВ

ДОНЕЦК 1989

Министерство угольной промышленности СССР
Донецкий научно-исследовательский угольный институт
(Донуги)

УТВЕРЖДЕНО
Минуглепромом СССР
12.10.88

ЕДИНАЯ ИНСТРУКЦИЯ
по эксплуатации индивидуальных
металлических крепей очистных забоев

Донецк 1989

УДК 622.248.5.004 (083.96)

Инструкция является нормативным отраслевым документом по эксплуатации металлических индивидуальных крепей. Она предназначена для инженерно-технических работников шахт, производственных и проектных организаций.

Составители: кандидаты техн. наук В.С.Костин, Е.П.Мухин, Д.Г.Спицын, Н.С.Кузьменко, Н.Ф.Гордиенко, П.И.Шастов, инженеры В.И.Ефремов, В.И.Павлов, И.Л.Семенов, Н.И.Щустров.

Все замечания и предложения следует направлять по адресу: 340048, Донецк, ул.Артема, 114, Донуги.

СО Д Е Р Ж А Н И Е

| | |
|---|----|
| 1. ВВЕДЕНИЕ | 5 |
| 2. ГИДРАВЛИЧЕСКИЕ ПРИЗВОЙНЫЕ И ПОСАДОЧНЫЕ СТОЙКИ | 7 |
| 2.1. Общие сведения | 7 |
| 2.2. Стойка внешнего питания двойной гидравлической раздвижности ГВД (ГВПФ) | 17 |
| 2.3. Стойка внешнего питания СУТВЭО | 23 |
| 2.4. Стойка внешнего питания ГВУЭО | 25 |
| 2.5. Стойка внешнего питания ГВКУЭО | 29 |
| 2.6. Стойка внутреннего питания СУГЭО | 32 |
| 2.7. Стойка внутреннего питания ГКУЭО | 36 |
| 2.8. Посадочная крепь "Спутник" | 39 |
| 2.9. Посадочная гидравлическая крепь ОПГ | 49 |
| 3. МЕТАЛЛИЧЕСКИЕ ПРИЗВОЙНЫЕ И ПОСАДОЧНЫЕ СТОЙКИ ТРЕНИЯ | 53 |
| 3.1. Стойки трения уголкового ТУ | 53 |
| 3.2. Стойки трения клиновые усиленного ряда ТКУ | 55 |
| 3.3. Стойки временной крепи ВК | 59 |
| 3.4. Посадочные стойки ОКУ | 62 |
| 4. ВЕРХНЯКИ ИНДИВИДУАЛЬНОЙ КРЕПИ И СМЕННЫЕ МЕТАЛЛИЧЕСКИЕ ОПОРЫ | 56 |
| 4.1. Выдвижной шарнирный верхяк ВВЭО | 66 |
| 4.2. Выдвижной шарнирный верхяк ВВЭОМ | 70 |
| 4.3. Рессорный верхяк ВР | 72 |
| 4.4. Сменные металлические опоры | 73 |
| 5. ВЫБОР ТИПА И ТИПОРАЗМЕРА МЕТАЛЛИЧЕСКОЙ ИНДИВИДУАЛЬНОЙ КРЕПИ | 75 |
| 6. ОСНОВНЫЕ ПРАВИЛА ЭКСПЛУАТАЦИИ МЕТАЛЛИЧЕСКИХ ИНДИВИДУАЛЬНЫХ КРЕПЕЙ | 91 |
| 6.1. Правила хранения и транспортирования | 91 |
| 6.2. Подготовка металлических индивидуальных крепей к эксплуатации | 93 |
| 6.3. Порядок работы и меры | 99 |

| | |
|---|-----|
| 7. ТЕХНИЧЕСКОЕ ОБСЛУЖИВАНИЕ МЕТАЛЛИЧЕСКИХ ИНДИВИДУАЛЬНЫХ КРЕПЕЙ | III |
| 7.1. Техническое обслуживание гидравлически призубных стоек | III |
| 7.2. Техническое обслуживание крепл "Спутник" | III |
| 7.3. Устройство для контроля работы гидравлических стоек в процессе их эксплуатации | III |
| 7.4. Техническое обслуживание стоек трения и металлических верхняков | III |
| 8. РЕМОНТ МЕТАЛЛИЧЕСКИХ ИНДИВИДУАЛЬНЫХ КРЕПЕЙ | III |
| 8.1. Текущий ремонт | III |
| 8.2. Текущий ремонт гидравлических стоек | III |
| 8.3. Текущий ремонт металлических стоек трения, верхняков и стоек БК | III |
| 8.4. Поставка и приемка металлических индивидуальных крепл. Порядок предъявления рекламаций. Сроки службы крепл | III |

1. Введение

За время, прошедшее после выхода предыдущего издания инструкции, значительно изменилась номенклатура индивидуальных крепей.

Освоено серийное производство индивидуальных крепей нового технического уровня:

гидравлических стоек повышенного сопротивления внешнего питания одинарной раздвижности типа ГЭУ, СЭТВ (СЭТМ-01), ГЭКУ и двойной раздвижности ГВД (ГВП);

стоек с внутренней системой питания сопротивлением 300 кН типа СЭТЭО (СЭТМ), ГКУ;

металлических верхняков типа ВВ30, ВВ30М, рессорных верхняков типа ВР.

Изменены параметры и конструкция оставшихся в производстве стоек трения ТУ, ТКУ.

Сняты с производства гидравлические стойки типа ГСУ-М, ГСК, ГЭТ, ГЭТН, ГЭС, ГЕМ-1, клиновые стойки ТЭДЛ, ТЭОЖ, ТК, ТПК, вертикали ВЭОБ, ВЭБА, ВВ-2, ВД.

Цель инструкции - дать необходимые практические рекомендации по вопросам безопасной и эффективной эксплуатации, выбора типа и типоразмера, ремонта и учета металлических индивидуальных крепей, рекомендуемых к применению в настоящее время на шахтах угольной промышленности СССР.

Инструкция разработана на базе обобщения многолетнего передового опыта применения металлических индивидуальных крепей в угольной промышленности СССР и с использованием следующих материалов:

Единая инструкция по эксплуатации, ремонту и учету металлических индивидуальных крепей, применяемых в очистных выработках угольных шахт. (Донецк, Донуги, 1962).

Правила безопасности в угольных и сланцевых шахтах. М.: "Недра", 1966 г.

Правила технической эксплуатации угольных и сланцевых шахт. М.: "Недра", 1976 г.

Руководство по управлению кровлей и креплению очистных забоев на пластах с углом падения до 35°. Донецк: Донуги, 1976.

Типовые паспорта управления и крепления очистных забоев с применением индивидуальных металлических крепей нового технического уровня (Донецк, Донуги, 1985).

Рабочая документация и чертежи конструкций индивидуальных крепей, разработанные Гипроуглегормашем, Гипроуглемашем, Донгипроуглемашем, Донуги, КНИИИ и заводами-изготовителями.

Положение о порядке планирования и учета повторного использования материалов и изделий, находящихся в процессе производства, утвержденное приказом Министра угольной промышленности СССР от 18.02.79 № 122.

ОСТ 12.44.024-82. Изделия угольного машиностроения. Порядок разработки эксплуатационных документов.

ГОСТ 18322-78. "Система технического обслуживания и ремонта техники". Термины и определения.

ГОСТ 25843-83. Стойки призабойные. Технические условия.

ГОСТ 2.601-68, ЕСКД. Эксплуатационные документы.

Руководство по приготовлению эмульсии и применение ее в качестве рабочей жидкости для гидросистемы горношахтного оборудования. ИГД им. А.А.Скочинского, М.1982 г.

ГОСТ 25866-83. Эксплуатация техники, Термины и определения.

Совершенствование и создание новых индивидуальных металлических крепей может привести к отдельным расхождениям между описанием конструкций, рисунками данной инструкции и эксплуатационной документацией. Однако общие технические и эксплуатационные рекомендации, изложенные в настоящей инструкции, остаются при этом действительными и обязательными для применения на шахтах и в производственных объединениях.

Металлические индивидуальные крепи очистных забоев по своему назначению разделяются на призабойные и посадочные стойки, а также стойки временной крепи.

Металлические призабойные стойки предназначены для использования в качестве несущих опорных элементов постоянной и временной призабойной крепи очистных и подготовительных выработок.

Посадочные стойки выполняют функции специальной крепи при управлении кровлей способами полного или частичного обрушения и плавного опускания.

Временная металлическая крепь ВК предназначена для временного поддержания кровли при других типах постоянной (преимущественно деревянной) крепи в очистных и подготовительных забоях.

Оборудованию очистной выработки металлической индивидуальной крепью должно предшествовать составление раздела паспорта выемочного участка, определяющего для данной очистной выработки способ

и средства управления кровлей и крепления, конструкцию крепи, последовательность производства работ по управлению кровлей и креплением и их объем, потребность в средствах крепления для обеспечения рабочего состояния выработки, безопасности работ и эффективного использования машин и механизмов.

2. Гидравлические призабойные и посадочные стойки

2.1. Общие сведения

2.1.1. Гидравлические стойки функционально подразделяются на призабойные и посадочные, а по конструктивному исполнению и принципу работы на стойки внутреннего питания (СУТЗО, СУТМ, ГКУ) и стойки внешнего питания (ГВД, ГВП, СУГВ, ГБУ, ГВКУ).

Конструктивно все гидравлические стойки представляют собой гидравлический силовой домкрат, состоящий из корпуса (цилиндра), выдвижной части штока сменных насадок и клапанов: загрузочного, предохранительного и разгрузочного и др.

Принцип работы стоек следующий. Рабочая жидкость подается насосом или маслостанцией через загрузочный клапан в полость цилиндра под поршень, и стойка распирается между почвой и кровлей. Под воздействием внешней нагрузки давление жидкости в полости цилиндра растет. При давлении больше номинального срабатывает предохранительный клапан, перепуская часть жидкости из рабочей полости цилиндра в полость штока (в стойках внутреннего питания) или на почву выработки (в стойках внешнего питания), в результате чего происходит проседание штока при постоянном рабочем сопротивлении. На протяжении всего периода податливости стойки предохранительный клапан обеспечивает стабильное давление рабочей жидкости в цилиндре. Разгрузка стойки производится открытием разгрузочного клапана. Полость под поршнем стойки (выдвижной частью) разгерметизируется, выдвижная часть получает возможность опускаться.

Номинальное рабочее сопротивление у всех серийно выпускаемых гидравлических стоек одинаковое - 300 ± 10 кН.

2.1.2. В стойках с внешним питанием в качестве рабочей жидкости используется водомасляная эмульсия с 1,5-2% содержанием присадки "Акваол" или другой, не уступающей по качеству. Рабочая жидкость подается в полость цилиндра стойки с помощью маслостанции по высоконапорной магистрали. При разгрузке под воздействием опускающейся выдвижной части жидкость выдавливается из стой-

ки на почву.

Для распора стоек предназначен пистолет установочный ПУЗ (рис.2.1), который применим для всех типов стоек с внешним питанием. Он состоит из головки 1 и рукоятки 2, соединенных проволоочным замком 3. В головке с помощью проволооч-

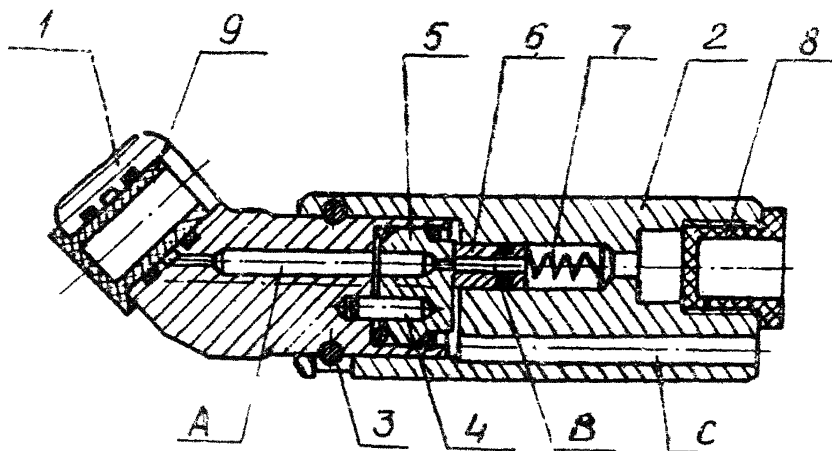


Рис.2.1. Пистолет установочный ПУЗ

ного замка и установочного штифта 4 закреплено седло 5 таким образом, что его отверстие совпадает с каналом А головки.

В эксцентричное отверстие рукоятки вставлен золотник 6, прижимаемый к седлу пружиной 7. Торцевые отверстия рукоятки и головки закрываются заглушками 8 и 9, предотвращающими загрязнение отверстий и выпадение уплотнительных колец при транспортировке.

Пистолеты установочные серийно изготавливаются машиностроительным заводом № 1 объединения "Кыргормаш" и входят в комплект оборудования, поставляемого к гидростойкам внешнего питания.

Усилие начального распора стоек ГВУ, ГВКУ составляет 127 кН, ГВД, СУГВ - 100 кН при давлении в магистрали 20,0 МПа.

Скорость раздвижки стойки - не менее 20 мм/с. Скорость опускания выдвижной части стойки при разгрузке - не менее 5 мм/с.

2.1.3. Стойки с внешним питанием комплектуются дополнитель-

ным оборудованием (табл.2.1).

Таблица 2.1

| Обозначение | Наименование | Кол-во на 200 м лавы | Кол-во за- пасных частей |
|-----------------------------------|-------------------------------|-------------------------|-----------------------------|
| 1. ПУЗ.000 | Пистолет установочный | 2I | 6 |
| 2. СНУ5 | Станция насосная | I | - |
| 3. КОI.03.00.000 | Кран шаровой | 9 | I |
| 4. КОI.00.00.007 | Тройник | 2I | - |
| 5. 2СПТ.00.04С | Трубопровод штрековый | 40 | - |
| 6. 2СПТ.00.060 | Переходник 36х30 | 2 | - |
| 7. 2СПТ.00.050 | Переходник 42х30 | I | - |
| 8. 2СПТ.0I.033.0I | Заглушка высокого давления | 2 | - |
| 9. 2СПТ.00.00I | Муфта переходная 42х30 | 8 | 3 |
| 10.2СПТ05000-02 | Рукав I6хI000 | 9 | 2 |
| II.2СПТ05000-03 | Рукав I6х2000 | II2 | 6 |
| 12.УГ00I90-08 | Рукав 8х4200 | 42 | 6 |
| 13.2СНТ.00.004 | Муфта соединительная | 2I | - |
| 14.2СПТ.00.004-02 | Муфта соединительная | 86 | 4 |
| 15.024.030-36-2-0 ГОСТ 9833-73 | Кольцо | 80 | 6 |

2.1.4. В стойках внутреннего питания в качестве рабочей жидкости используется индустриальное масло И-30А или И-20А ГОСТ 20799-75 с добавкой антикоррозионного ингибитора. Рабочая жидкость подается в полость цилиндра с помощью встроенного в стойку ручного насоса. При разгрузке стойки рабочая жидкость перетекает из полости цилиндра в штоковую полость, вытесняя из нее воздух через воздушноперепускное отверстие в разгрузочном клапане. Усилие на рукоятке насоса для гидравлической стойки при раздвижке должно быть не более 0,2 кН, при распоре - не более 0,4 кН. Величина подъема выдвижной части за один полный цикл качания рукоятки насоса - не менее 22 мм. Скорость опускания выдвижной части при разгрузке - не менее 5 мм/с.

2.1.5. В стойках, выпускаемых производственным объединением "Каргормаш", применяются клапаны: загрузочный (рис.2.2), предохранительный золотникового типа (рис.2.3) и разгрузочный (рис.2.4).

Загрузочный клапан состоит из корпуса I с подводными каналами и резьбой для крепления клапанов в стойке и монтируется из де-

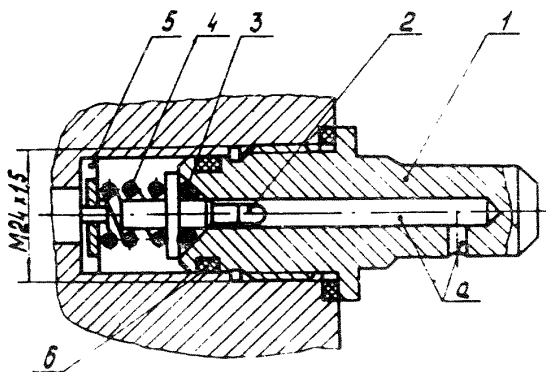


Рис.2.2. Клапан загрузочный

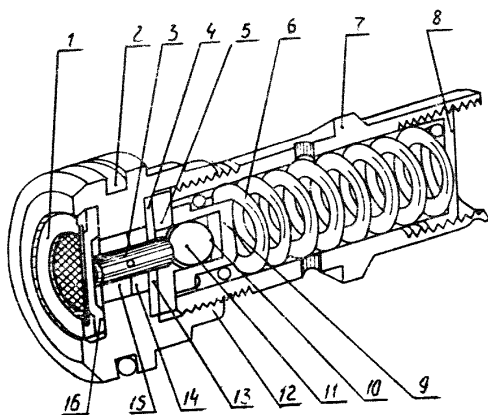


Рис.2.3. Клапан предохранительный

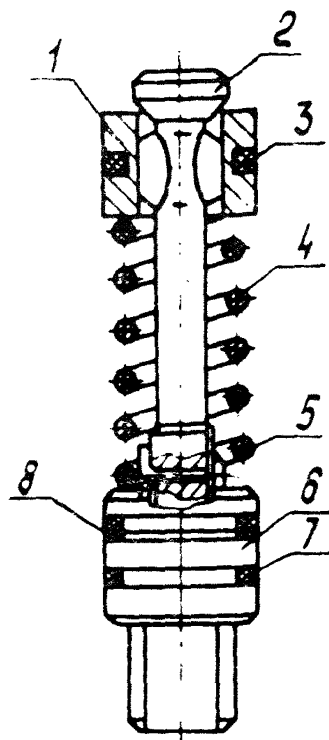


Рис.2.4. Клапан разгрузочный

талей в специальной расточке корпуса клапанов стойки.

В коническую расточку корпуса вставляется обратный клапан 2 с уплотнительным кольцом 3, который подпирается пружиной 4 и направляющим упором 5 при их установке в корпусе выдвижной части стойки.

В канале корпуса установлено уплотнительное кольцо 6, которое служит герметизации соединения загрузочный клапан - стойка.

Клапан предохранительный состоит из корпуса 12 с концевым

уплотнением 2 и ввернутого в него штуцера 7. Внутри штуцера установлена пружина 6, упирающаяся одной стороной в упор 9, а другой в пробку 8, штуцер 7 торцом подпирает шайбу прижимную 5 и шайбу 4, в которой установлена шайба дроссельная 13. В отверстии 12 запрессован подшипник 15 и установлено кольцо 14, в которых подвижно установлен золотник 3. Очистка жидкости осуществляется фильтром 1.

Золотник 3 упирается в шарик 11 с пятой 10, а с другой стороны в ограничитель 16.

Работает предохранительный клапан следующим образом:

когда давление в поршневой полости стойки под влиянием внешней нагрузки достигает номинального значения, золотник 3 начинает перемещаться вправо, преодолевая усилие пружины 6 и сжимает пружину до тех пор, пока отверстия золотника 3 не совместится с кольцом 14, в результате чего рабочая жидкость начнет перетекать через щель шайбы дроссельной 13 и отверстие шайбы прижимной 5 во внутреннюю полость штуцера 7 и далее через его отверстия - на слив. С уменьшением давления в гидросистема стойки золотник 3 под давлением пружины 6 возвращается в исходное положение прекращается переток рабочей жидкости и падение давления в поршневой полости.

Разгрузочный клапан состоит из клапана 2, седла 1, пружины 4, толкателя 6 с уплотнительными кольцами 7, и защитного кольца 8. Клапан 2 имеет на одном конце конус, взаимодействующий с кромкой седла, а на другом - резьбовой конец хвостовика, на который навинчивается толкатель 6 с кольцевыми канавками для двух резиновых колец и защитного кольца. Седло уплотняется резиновым кольцом 3. Между внутренними торцами седла и толкателя установлена пружина, создающая постоянное предварительное поджатие конуса клапана к кромке торца седла. Для предотвращения произвольного откручивания хвостовика клапана от толкателя устанавливается штифт 5, перед установкой или снятием которого необходимо произвести сжатие пружины и освободить штифт.

2.1.6. Стойки, изготавливаемые Донецким производственным объединением "Точмаш", имеют разгрузочно-предохранительный клапан (рис. 2.5).

Клапан содержит предохранительный клапан, предназначенный для поддержания стабильного давления рабочей жидкости в стойке, и разгрузочный клапан, служащий для выпуска рабочей жидкости при разгрузке и осадке стойки, он выполняет также функции загрузочно-

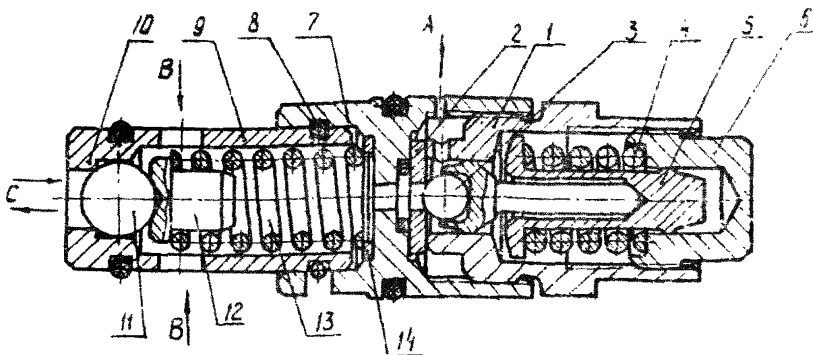


Рис. 2.6. Клапан разгрузочно-предохранительный

го клапана при подаче через него рабочей жидкости в стойку в процессе ее распора.

Предохранительный клапан состоит из корпуса 1, седла 2, упора с шариком 3, пружины 4, гильзы 5, регулировочной пробки 6. Для последовательного подсоединения к нему разгрузочного клапана служит переходник 7, к которому при помощи замкового соединения B крепится втулка 9, включающая в себя седло 10, шарик 11, упор 12, взаимодействующий с пружиной 13, второй конец которой прижимает фильтр 14 к торцу кольцевой выточки переходника 7.

Предохранительный клапан работает следующим образом. При увеличении давления в рабочей полости стойки выше номинального рабочая жидкость через отверстие B давит на шарик 3, отжимает его от кромки, седла 2 и вытекает через дроссельное отверстие A, выполненное в корпусе 1, при этом давление жидкости понижается и шарик 3 под давлением пружины 4 прижимается к кромке седла 2, перекрывая поток жидкости из рабочей полости стойки. При нормальной работе стойки перепад давления жидкости при каждом цикле срабатывания клапана не превышает $\pm 5\%$ номинальной величины. Для устранения

вливания твердых и вязких частиц на работу клапана рабочая жидкость поступает под шарик 3 через фильтр I4 предварительно счищенная.

Через отверстие С производится подача рабочей жидкости от маслостанции при раздвижке стойки и слив при ее разгрузке.

2.1.7. Насадки на стойки предназначены для увеличения их высоты с целью расширения диапазона применения типоразмера по мощности пласта (верхнему пределу применения).

Объединением "Каргормаш" выпускаются верхние и нижние насадки. Для установки стойки под металлический верхняк предназначены шарнирные и жесткие верхние насадки (рис.2.6а,в), под деревянный верхняк - специальные насадки (рис.2.6б). Без верхних насадок стойки

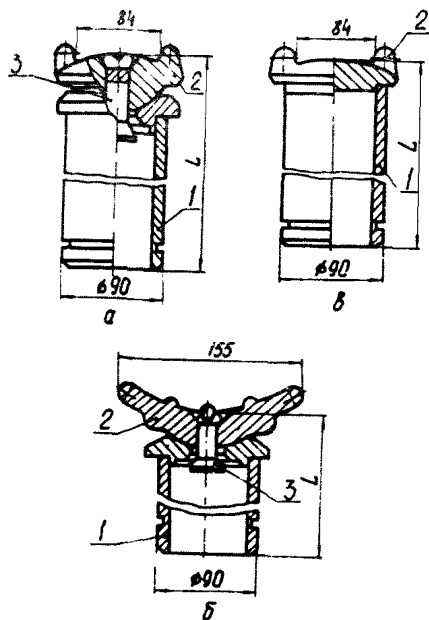


Рис.2.6. Насадки верхние объединения "Каргормаш"

ки объединения "Каргормаш" не применяются.

Шарнирная насадка (рис.2.6а) состоит из главной опоры I и головки 2.

Головка, изготовленная методом штамповки, имеет в нижней части сферический выступ, который входит в соответствующее гнездо в пяте и соединяется с ней пальцем 3. В верхней части головки расположены на расстоянии 84 мм друг от друга два шипа, которые входят в фиксаторы, закрепленные на верхняке и ограничивающие горизонтальное смещение его относительно насадки.

Отличительной особенностью шарнирной насадки под деревянный верхняк является цилиндрическая форма головки под круглый деревянный верхняк или ободок (рис. 2.6б). Шипы предотвращают проскальзывание головки относительно верхняка.

Жесткая насадка (рис. 2.6в) представляет собой сварную конструкцию, состоящую из головки 2 и трубы.

Таблица 2.2

Параметры сменных верхних насадок

| Наименование | Обозначение | Рабочая высота, мм | Масса, кг |
|------------------------|-------------|--------------------|-----------|
| Насадка жесткая | ГВ30.040 | | 2,60 |
| То же | -01 | 60 | 3,60 |
| " | -02 | 100 | 4,20 |
| Насадка шарнирная | ГВ30.050 | | 3,86 |
| То же | -01 | 60 | 4,86 |
| " | -02 | 100 | 5,46 |
| Насадка шарнирная Г | ГВ30.060 | | 5,60 |
| под деревянный верхняк | -01 | 60 | 6,60 |
| | -02 | 100 | 7,20 |

Нижние насадки (рис. 2.7) предназначены только для регулирования высоты стойки. Насадка I представляет собой сварную конструкцию и состоит из трубы I с приваренной пятой 2. Для соединения и фиксации с корпусом стойки труба имеет расточку и канавку для установки проволочного замка.

Насадки II, III, IV - это отрезки труб, имеющие канавки в верхней и нижней частях для крепления с помощью проволочных замков к стойкам и нижней опоре.

Таблица 2.3

Параметры сменных нижних насадок

| Наименование | Обозначение | Рабочая высота, мм | Масса, кг |
|----------------|-------------|--------------------|-----------|
| | | не имеет | не более |
| Насадка нижняя | ГВКУ 30.070 | 60 | 6,10 |
| То же | ГВКУ 30.002 | 100 | 4,20 |
| " | -01 | 160 | 6,86 |
| " | -02 | 250 | 10,79 |

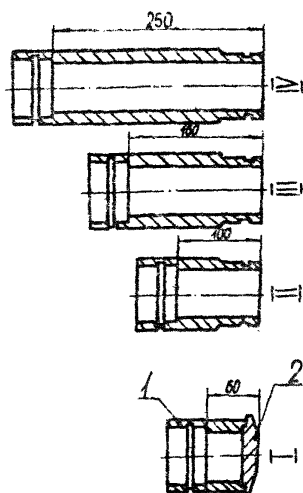


Рис.2.7. Сменные нижние насадки

2.1.8. Гидравлические стойки СВГВ, СВГ30 применяются с жесткими и шарнирными верхними насадками, выпускаемыми ДПО "Точмаш" (рис.2.8). Расстояние между шипами, фиксаторами для верхняка - 74±2 мм.

Таблица 2.4

Параметры верхних сменных насадок

| Обозначение | Тип | Рабочая высота, мм | Фактическая высота, мм | Масса, кг |
|-------------|-----------|--------------------|------------------------|-----------|
| ГСУ-М-2МА | Жесткая | 60 | 100 | 2,23 |
| ГСУ-М-3МА | То же | 100 | 140 | 2,70 |
| ГСУ-М-4МА | "-" | 160 | 200 | 3,42 |
| ГСУ-М-5МА | "-" | 250 | 290 | 4,50 |
| ГСУ-М-2МБ | Шарнирная | 60 | 100 | 2,64 |
| ГСУ-М-3МБ | То же | 100 | 140 | 3,10 |
| ГСУ-М-4МБ | "-" | 160 | 200 | 3,83 |
| ГСУ-М-5МБ | "-" | 250 | 290 | 4,90 |

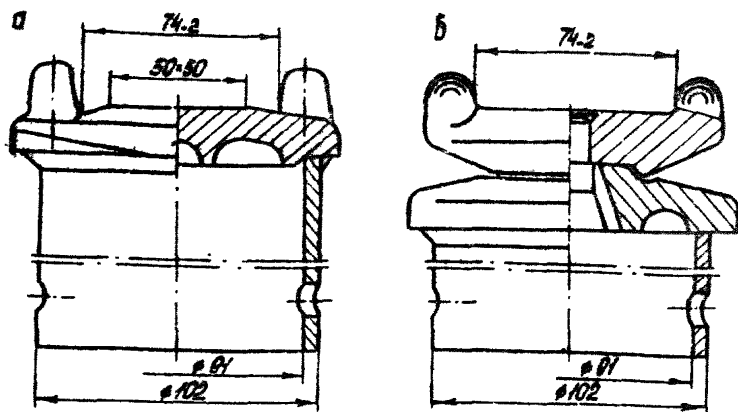


Рис.2.8. Насадки верхние Д10 "Тоцмаш"

2.2. Стойка внешнего питания двойной гидравлической ра-
ности ГВД (рис.2.9) состоит из цилиндра I, плунжера первой ступе-
ни 2, плунжера второй ступени 3, опорной головки 4, вмещающей в
себя предохранительный клапан и загрузочно-разгрузочное устройст-
во, направляющей трубы 5 с уплотнительной втулкой 6, пружин 7 и 8
для принудительного опускания плунжеров.

Раздвижка и распор стойки ГВД производится от напорной магист-
ральной через подводный штуцер в опорной головке установочным писто-
летом 9 с переходным штуцером 10, который монтируется в установоч-
ном пистолете. Для этого в доннышке его головки просверливается от-
верстие диаметром 12,5 мм, в которое вставляется штуцер и закрепля-
ется гайкой на выступающем из отверстия конце его хвостика. Эти
работы выполняются в условиях шахтных мастерских.

В рабочем положении втулка 6 герметизирует рабочую полость
второй ступени, что обеспечивает при срабатывании предохранитель-
ного клапана опускание после достижения настроенного давления в

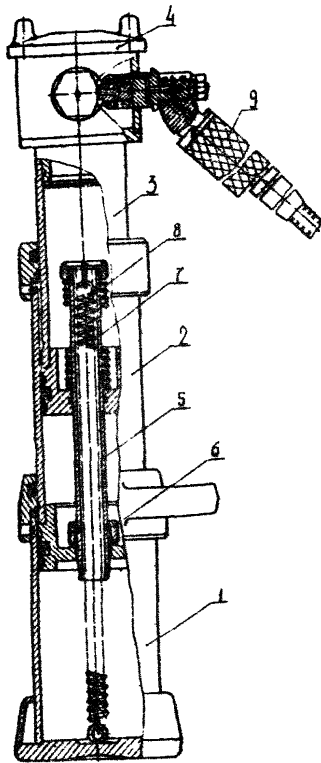


Рис.2.9. Стойка ГВД

рабочей полости, в первую очередь плунжера первой ступени, и автоматическое повышение давления в нижней полости. После полной его осадки сила пружины 7 прижимает направляющую трубу 5 к днцу цилиндра I и перестает действовать на плунжер 2, который остается нагруженным только гидравлическими силами, равными по величине и действующими с обеих сторон на его поршень. Нарушение гид-

равлического равновесия этих сил после срабатывания предохранительного клапана предопределяет перемещение плунжера 2 вниз, разгерметизацию обеих рабочих полостей, переток жидкости со второй рабочей полости в первую через зазор под уплотнительной втулкой и опускание плунжера.

Поскольку давление жидкости во второй рабочей полости при этом понижается, то неравновесная гидравлическая сила, действующая теперь со стороны рабочей полости первой ступени, поднимает плунжер вверх, прижимает его к уплотнительной втулке и восстанавливает герметичность рабочих полостей. После повторных срабатываний предохранительного клапана цикл работы стойки в режиме постоянного сопротивления при опускании плунжера повторяется.

Таблица 2.5
Основные конструктивные параметры стоек ГВД

| Типоразмер | Высота, мм | | Объем рабочей жидкости, см | Масса без рабочей жидкости, кг, не более |
|------------|-----------------------|---------------|----------------------------|--|
| | в сдвинутом положении | в раздвинутом | | |
| 1ГВД | 360 | 580 | 1800 | 20 |
| 2ГВД | 400 | 700 | 2600 | 23 |
| 3ГВД | 450 | 825 | 3500 | 26 |
| 4ГВД | 500 | 920 | 4800 | 29 |

Удельное давление стойки на почву при номинальном рабочем сопротивлении составляет 20МПа. Стойки ГВД со сменными насадками не применяются; изготавливаются Донецким производственным объединением "Точмаш"

Таблица 2.6
Комплект поставки стоек ГВД

| Наименование | Обозначение | Количество, шт | Примечание |
|-------------------|-------------|------------------|-----------------------|
| 1 | 2 | 3 | 4 |
| Стойка | СУГВ 30 | Согласно заказу | |
| Штуцер переходной | ГВД 080 | 5 (на 100 стоек) | |
| Запасные части | | | Комплект на 100 стоек |
| 1. Манжета | ГВД008 | 10 | Резина |
| 2. Манжета | ГВД019 | 20 | Резина |

Продолжение табл.2.6

| 1 | 2 | 3 | 4 |
|--|--------------------------------|-----------------|----------|
| 3. Манжета | ГСУ-М-183 | 10 | Резина |
| 4. Манжета | ГСУ-186 | 20 | Резина |
| 5. Кольцо | 028-033-30-22 ГОСТ 9333-73 | 20 | Резина |
| 6. Кольцо | 016-020-25-2-2 ГОСТ 9833-73 | 20 | Резина |
| 7. Клапан предохранительный | Г3014.00.0000Б | Согласно заказу | Сталь |
| 8. Штуцер | СВГВ-124А | 2 | Сталь |
| 9. Кольцо | ГСУ-М-187 | 10 | Резина |
| 10. Кольцо | ГСУ-184 | 10 | Резина |
| 11. Кольцо | ГВД018А | 10 | Полиамид |
| 12. Кольцо | ГСУ-195А | 10 | Полиамид |
| 13. Замок | ГВД003 | 2 | Сталь 20 |
| 14. Замок | ГВД003-01 | 2 | Сталь |
| 15. Замок | ГВД003-02 | 2 | Сталь 20 |
| 16. Шарик 10,319-60 | ГОСТ 3722-81 | 2 | Сталь |
| 17. Контур | ГСУ-3-134 | 10 | Полиамид |
| 18. Кольцо | ГС-1-191 | 10 | Резина |
| 19. Ключ 7811-0024 Кд.21 хр.22 | ГОСТ 2839-80 | 2 | |
| 20. Отвертка 7810-0336 Кд.21, хр. | ГОСТ 17199-71 | 2 | |
| 21. Шипы для развода пружинного кольца | ГО-0-801 | 2 | |
| 22. Ключ специальный (36) | ГС-0-601А | 2 | |
| 23. Оправка эксцентриксовая | ПО-246-4А | | |
| 24. Молоток | ГСУ-491 | 2 | |

Эксплуатационная документация

Руководство по эксплуатации

I на 100 стоек

Паспорт

I

* В течение гарантийного срока службы стоек, замена предохранительных клапанов, вышедших из строя, производится заводом-изготовителем.

Комплект дополнительного оборудования к стойкам ГВД приведен в п.2.13.

Начиная с 1990 года, Донецкое производственное объединение "Точмаш" переходит на серийное производство гидравлических стоек ГВП двойной раздвижности с внешней системой питания взамен выпускаемых стоек ГВД.

Отличительной конструктивной особенностью этой стойки (рис. 2.10) является новая компоновка блока клапанов I с загрузочно-разгрузочным устройством в специальном корпусе, закрепленном на грундобуксе 2 плунжера 3 второй ступени. Этим достигается увеличение показателей раздвижности стойки на 25-35%, а также повышение надежности ее работы при действии внецентренных нагрузки за счет увеличения базы заделок плунжеров 3 и 4 в цилиндрах. Головка стойки выполнена из двух частей, одна из которых несущая опора 5, воспринимает только осевые нагрузки, а другая обойма 6 - радиальные, что позволяет разгрузить уплотнительный патрубок 7 от боковых усилий, устранить возможность его перекоса и, следовательно, сделать более надежной герметичность рабочей полости стойки. Упрощена также конструкция и повышена надежность ограничителя хода плунжера 8.

Подача жидкости в рабочую полость стойки осуществляется через загрузочный штуцер 9, блок клапанов I, каная 10, далее по кольцевому зазору между плунжерами 3, 4 и через радиальное отверстие II во внутреннюю полость плунжера 3 второй ступени. После распора стойки гидравлическая связь и взаимодействие ее всех элементов в процессе опускания кровли пласта происходят так же как в стойке ГВД.

Таблица 2.6а

Основные конструктивные параметры стоек ГВП

| Типо-размер | Высота, мм | | Объем рабочей жидкости, см ³ | Масса без рабочей жидкости, кг |
|-------------|-----------------------|-------------------------|---|--------------------------------|
| | в сдвинутом положении | в раздвинутом положении | | |
| 0ГВП | 300 | 550 | 1500 | 18 |
| 1ГВП | 360 | 720 | 2000 | 20 |
| 2ГВП | 400 | 800 | 2400 | 24 |
| 3ГВП | 450 | 930 | 2750 | 27 |
| 4ГВП | 500 | 1070 | 3050 | 30 |
| 5ГВП | 560 | 1200 | 3500 | 33 |
| 6ГВП | 630 | 1300 | 4000 | 36 |

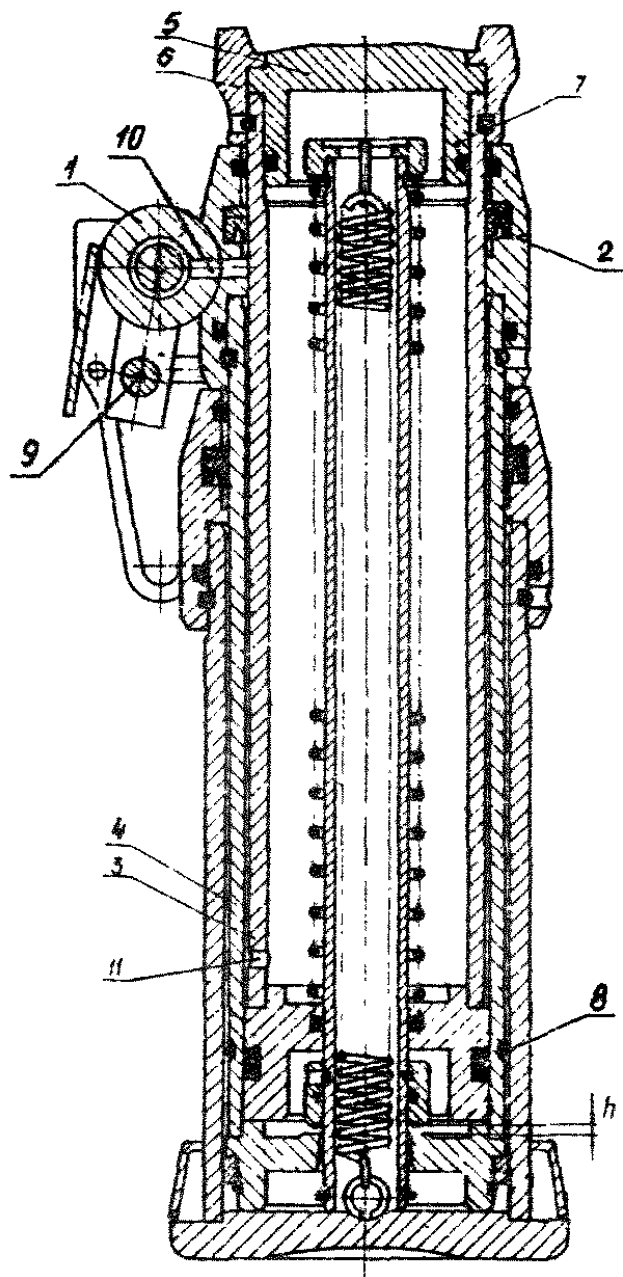


Рис. 2.10. Гидравлическая стойка ГВП

2.3. Стойка внешнего питания СУТВ30 (рис.2.10а) состоит из следующих основных узлов: цилиндра 1, штока 2, предохранительного, разгрузочного клапанов и подводящего штуцера 3. Во избежание попадания рабочей жидкости во внутреннюю полость штока стойка снабжена заглушкой 6. Раздвижка и распор стойки производится установочным пистолетом 4 от напорной магистрали через переходной штуцер 5.

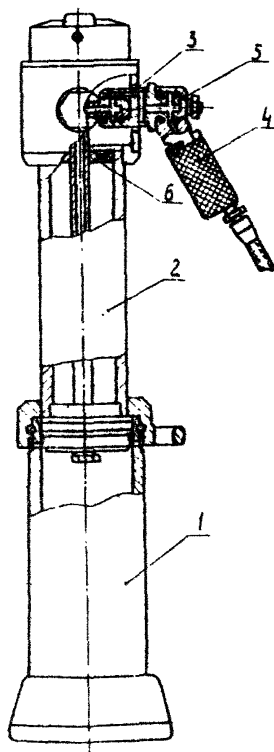


Рис.2.10а.Стойка СУТВ30

рое вставляется штуцер и закрепляется гайкой на выступающем из отверстия конце его хвостовика. Эти работы выполняются в условиях шахтных мастерских.

Таблица 2.7
Основные конструктивные параметры гидростоек СУГВЗ0

| Типоразмер | Высота без насадки, мм | | Объем рабочей жидкости, см ³ | Масса без рабочей жидкости, кг, не более |
|------------|------------------------|-------------------------|---|--|
| | в сдвинутом положении | в раздвинутом положении | | |
| 4 СУГВЗ0 | 500 | 710 | 1180 | 18,5 |
| 5 СУГВЗ0 | 560 | 830 | 1490 | 20,2 |
| 6 СУГВЗ0 | 630 | 950 | 1740 | 22,2 |
| 7 СУГВЗ0 | 710 | 1100 | 2040 | 24,4 |
| 8 СУГВЗ0 | 800 | 1250 | 2390 | 26,9 |
| 9 СУГВЗ0 | 900 | 1400 | 2690 | 30,4 |
| 10 СУГВЗ0 | 1000 | 1600 | 3140 | 32,3 |
| 11 СУГВЗ0 | 1120 | 1800 | 4090 | 37,8 |

Удельное давление стойки на почву при номинальном рабочем сопротивлении составляет 25 МПа.

Стойки комплектуются сменными верхними насадками (табл. 2.4 согласно заказу), с помощью которых производится изменения конструктивной ее высоты.

Гидравлические стойки СУГВЗ0 изготавливаются Донецким производственным объединением "Точмаш".

Таблица 2.8
Комплект поставки стоек СУГВЗ0

| Наименование | Обозначение | Количество, шт. | Примечание |
|-------------------|-----------------|------------------|-----------------------|
| | | | |
| Стойка | СУГВЗ0 | Согласно заказу | |
| Штуцер переходной | ГВД080 | 5 (на 100 стоек) | |
| | Запасные части* | | Комплект на 100 стоек |
| Манжета | ГСУ-М-183 | 10 | Резина |
| Манжета | ГСУ-186 | 20 | Резина |

*В течение гарантийного срока службы стоек, замена предохранительных клапанов, вышедших из строя, производится заводом-изготовителем по отдельным заявкам

Продолжение табл.2.8

| 1 | 2 | 3 | 4 |
|------------------------------------|------------------------------|--------------------|--|
| Кольцо уплотнит. | ГСУ-М-187 | 10 | Резина |
| Кольцо уплотнит. | ГС-1-191 | 10 | Резина |
| Кольцо направ. | ГСУ-195 | 10 | Полиамид. |
| Контур | ГСУ-8-134 | 10 | Полипропилен |
| Кольцо | 016-020-25-2 ГОСТ 9833-73 | 20 | |
| Клапан предохра- нительный | Г30.14.000 | Согласно заказу | |
| Инструмент | | | |
| Приспособление для сборки стоек | ПХ-7460А | I | |
| Оправка эксцентри- ковая | ПО-2464А | I | Инструмент постав- ляется на каждые |
| Ключ 22 | ПХ-9289 | I | 500 стоек |
| Ключ специальный 36 | ГС-0-601А | I | |
| Молоток | ГСУ-49Г | I | |
| Отвертка | 7810-0336 Кд21Хр | I | |
| Руководство по эксплуатации | | I | Техническая до- кументация по- |
| Паспорт | | I | ставляется на |
| Акт испытаний | | I | каждые 100 стоек |

Комплект дополнительного оборудования к стойкам СУГВ30 при-
веден в п.2.13.

2.4. Стойка внешнего питания ГВУ30 (рмс.2.11) состоит из кор-
пуса с выдвижной частью 2, цилиндра 5, предохранительного 7, раз-
грузочного 8 и загрузочного 9 клапанов, накидной гайки 4, разгру-
зочной серьги II и насадки I.

Для предотвращения засорения рабочей системы стоек при их
транспортировке одеваются транспортные заглушки 3,6,10.

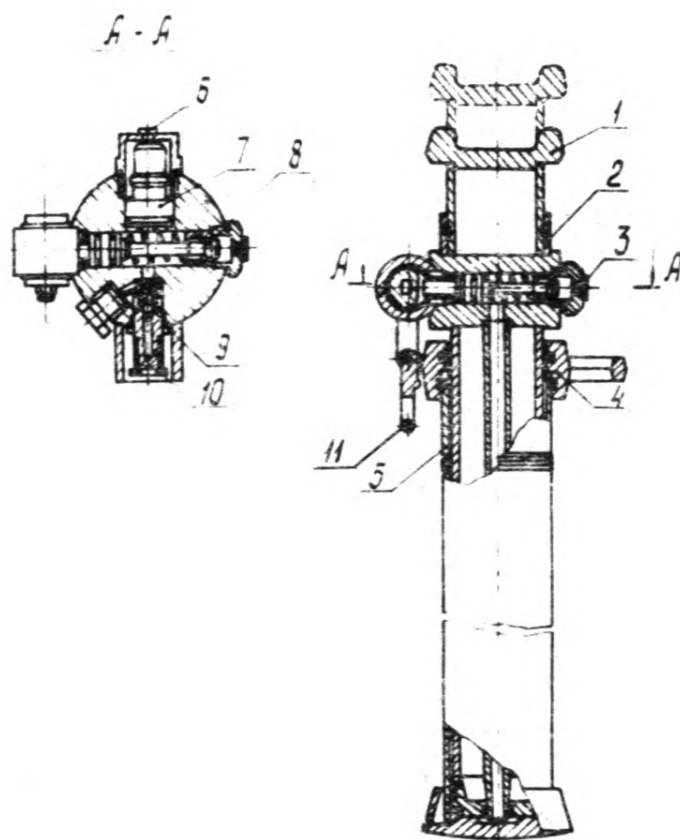


Рис.2. II. Стойка ГБУ30

Таблица 2.9
Основные конструктивные параметры гидростоек ГВУ30

| Типоразмер | Высота с наименьшей насадкой, мм | | Объем рабочей жидкости, необ-ходимый для полной раз-движки, см ³ | Масса с насад-ками и без ра-бочей жидкости, кг |
|------------|----------------------------------|---------------------------|---|--|
| | в сдвинутом положе-нии | в раздви- том положе- нии | | |
| 4ГВУ30* | 500 | 710 | 1320 | 24,86 |
| 5ГВУ30 | 560 | 830 | 1700 | 27,16 |
| 6ГВУ30 | 630 | 950 | 2000 | 30,66 |
| 7ГВУ30 | 710 | 1100 | 2400 | 32,86 |
| 8ГВУ30 | 800 | 1250 | 2800 | 35,66 |
| 9ГВУ30 | 900 | 1450 | 3500 | 39,66 |
| 10ГВУ30 | 1000 | 1600 | 3800 | 42,66 |
| 11ГВУ30 | 1120 | 1800 | 4300 | 46,46 |
| 12ГВУ30 | 1250 | 2000 | 4700 | 50,46 |

* Применяется для крепления выработок на пластах со стабильной мощ- ностью и малых величинах конвергенции боковых пород. Удельное давление стойки при номинальном рабочем сопротивлении составляет 18 МПа.

Изменение конструктивной высоты стоек в пределах одного ти- поразмера можно производить с помощью верхних сменных насадок (табл.2.2), поставляемых согласно заказу.

Гидравлические стойки ГВУ изготавливаются машиностроитель- ным заводом № I объединения "Каргормаш".

Таблица 2.10
Комплект поставки стоек ГВУ30

| Наименование | Обозначение | Количество, шт. | Примечание |
|--------------------------------------|----------------------------|-----------------|------------|
| | | | |
| Стойка призабойная ГВУ ГОСТ 25843-83 | ГВУ30.000 ГВУ30.000-125 | Согласно заказу | |
| Насадка | ГВ30.040 | | |
| То же | -01 | -" | |
| -" | -02 | -" | |
| Насадка | ГВ30.050 | | |
| То же | -01 | -" | |
| -" | -02 | -" | |
| Насадка "Д" | ГВ30.060 | | |

Продолжение табл.2.10

| | 1 | 2 | 3 | 4 |
|--|---|----------------|-----|---|
| То же | | -01 | -" | |
| -" | | -02 | -" | |
| Трос предохранительный | | ГВТИ 07.000 | | Количество по заказу потребителя |
| Рукоятка | | ГСК.00.006 | 2 | На 100 шт. стоек |
| Крыж | | 2ГСК.13.07.000 | 1 | |
| Комплект оборудования | | КО1.150 | 1 | На 700 стоек за отдельную плату |
| Комплект оборудования | | КО1.200 | 1 | На 1000 стоек за отдельную плату |
| Запасные части | | | | |
| Клапан предохранительный | | ГВТН.10.000-01 | 5 | |
| Кольцо | | ГВС7.02.003-01 | 100 | |
| Кольцо | | 2ГСК.00.016 | 100 | На 100 шт. стоек |
| Кольцо ГОСТ 18829-73 | | | | |
| 006-010-25-2-0 | | | 50 | |
| 016-020-25-2-0 | | | 100 | |
| 020-025-25-2-0 | | | 50 | |
| 030-038-46-2-0 | | | 50 | |
| Корпус загрузочного клапана | | ГВТ.00.004 | 5 | |
| Манжета | | ГВС7.00.001-1 | 100 | |
| Манжета | | ГВС7.02.001-1 | 100 | |
| Обратный клапан | | ГВТ.00.005 | 5 | |
| Пружина | | ГВТ.00.006 | 5 | |
| Упор | | ГВТ.00.007 | 5 | |
| Кольцо | | ГВУ.30.026 | 50 | |
| Разгрузочный клапан | | ГВУ.30.020 | 1 | |
| Инструмент и приспособления | | | | |
| Ключ для завинчивания загрузочного клапана | | ИП.12.000А | 1 | |
| Ключ для предохранительного клапана | | ИП.32 | 1 | |
| Крыжочек для извлечения резиновых колец | | ИП.8 | 1 | |
| Съемник | | ИП.34 | 1 | По заказу на 400 стоек за отдельную плату |

Продолжение табл.2.10

| | 1 | 2 | 3 | 4 |
|--|---|--------------|---|---|
| Приспособление для снятия насадки | | ИП10.00.000А | I | |
| Молоток | | ИП.11.000 | I | |
| Оправка для установки предохранительного клапана | | ИП.33 | I | |
| Ключ 7811-0023 НД2.Хим.Окс.прм. ГОСТ 2839-80 | | | I | |
| Ключ 7811-0042 НД2.Хим.Окс.прм. ГОСТ 2839-80 | | | I | |
| Ключ 7811-0046 НД2.Хим.Окс.прм. | | | I | |
| Отвертка 7810-0389 Кд24 хр.ГОСТ 17199-71 | | | I | |

Техническая документация

| | | |
|-----------------------------|------------|---|
| Паспорт | ГВУ.00.ПС | I |
| Руководство по эксплуатации | ГВУ.000.РО | |

Комплект дополнительного оборудования приведен в п.2.1.3.

2.5. Стойка внешнего питания ГВКУ30 (рис.2.12) состоит из насадки 1, накидной втулки 2, штока (выдвижной части) 3, корпуса клапанов 4, корпуса 5, опоры 6, разгрузочного 7, загрузочного 8 и предохранительного клапанов, колпачка 9 и транспортировочных заглушек 4 и II.

Таблица 2.11

Основные конструктивные параметры стойки ГВКУ.

| Типоразмер | Высота с наименьшей насадкой, мм в сдвинутом положении (пред.откл. +10) | Высота в раздвижном положении, не менее | Объем рабочей жидкости, необходимый для полной раздвижки, см ³ | Масса с наименьшей насадкой без рабочей жидкости, кг |
|------------|---|---|---|--|
| 13ГВКУ30 | 1400 | 2000 | 3900 | 50,9 |
| 14ГВКУ30 | 1600 | 2240 | 4100 | 55,3 |
| 15ГВКУ30 | 1800 | 2500 | 4500 | 60,5 |
| 16ГВКУ30 | 2000 | 2800 | 5100 | 64,7 |
| 17ГВКУ30 | 2240 | 3040 | 5100 | 70,0 |

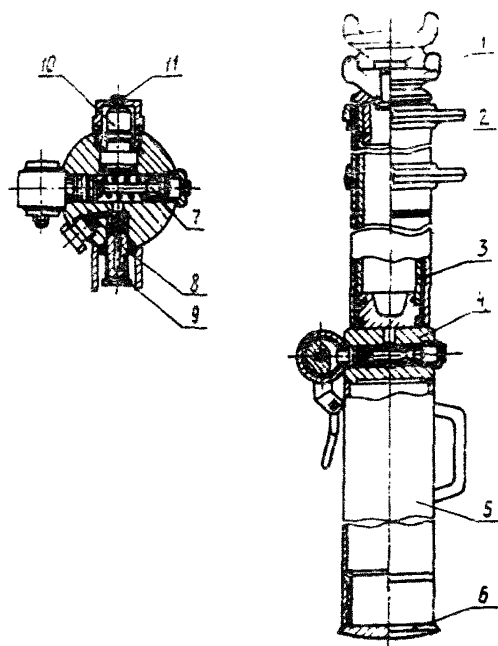


Рис.2.12. Стойка ГВКУ 30

Удельное давление стойки на почву при номинальном рабочем сопротивлении составляет 18 МПа.

Стойка применяется с наименьшей верхней насадкой; изменение конструктивной высоты стойки в пределах одного типоразмера производится за счет нижних сменных насадок (табл.2.3), поставляемых согласно заказу.

Гидравлические стойки ГВКУ изготавливаются машиностроительным заводом № 1 объединения по производству горношахтного оборуду-

дования "Каргормаш".

Таблица 2.12

Комплект поставки гидростоек ГВКУ

| Наименование | Обозначение | Количество | Примечание |
|-------------------------------|--------------------------------|------------|----------------------------------|
| 1 | 2 | 3 | 4 |
| Стойка ГВКУ | ГВКУ 30.000 ГВКУ 30.000-167 | | |
| Насадка нижняя | ГВКУ 30.070 | | Количество по заказу потребителя |
| Опора нижняя | ГВКУ 30.080 | | |
| Насадка | ГВКУ 30.050 | | |
| Насадка "Д" | ГВКУ 30.060 | | |
| Насадка нижняя | | | |
| То же | | -01 | |
| "-" | | -02 | |
| Трос предохранительный | ГВТН 07.000 | | Количество по заказу потребителя |
| Рукоятка | ГСК.00.006-02 | 2 | На 100 шт.стоек |
| Крюк | 2ГСК.13.07.000 | 1 | |
| Комплект оборудования | КО1.150 | 1 | На 700 стоек за отдельную плату |
| Комплект оборудования | КО1.200 | 1 | На 1000 стоек за отдельную плату |
| Запасные части | | | |
| Клапан предохранительный | ГВКУ.30.010 | 5 | На 100 шт.стоек |
| Клапан разгрузочный | ГВУ.30.020 | 1 | |
| Кольцо | 1ГСК.00.016 | 100 | |
| Кольцо ГОСТ 9833-73 | | | |
| ГОСТ 18829-73 006-010-25-2-0 | | 50 | |
| 016-020-25-2-0 | | 100 | |
| 030-038-45-2-0 | | 50 | |
| 065-075-58-2-0 | | 50 | |
| Корпус грузозащитного клапана | ГВТ.00.004 | 5 | |
| Манжета | ГВС7.00.001-1 | 100 | На 100 шт. |
| Манжета | ГВС7.02.001-1 | 100 | стоек |
| Кольцо | ГВС7.02.003-1 | 100 | |

Продолжение табл.2.12

| I | ! | 2 | ! | 3 | ! | 4 |
|---|----------------|---|---|----|---|--|
| Обратный клапан | ГВТ.00.005 | | | 5 | | |
| Пружина | ГВТ.00.006 | | | 5 | | |
| Упор | ГВТ.00.007 | | | 5 | | |
| Кольцо | ГВУ30.026 | | | 50 | | |
| Инструмент и приспособления | | | | | | |
| Ключ для завинчивания загрузочного клапана | ИП 12.000А | | | I | | |
| Съемник предохранительного клапана | ИП.40.000 | | | I | | |
| Ключ 78II-0023 Нд.2.Хим.Окс.прм. ГОСТ 2839-80 | | | | | | |
| Ключ 78II-0042 Нд.2.Хим.Окс.прм. ГОСТ 2839-80 | | | | I | | По заказу на 400 шт стоек за отдельную плату |
| Ключ 78II-0045 Нд.2.Хим.Окс.прм. ГОСТ 2839-80 | | | | I | | |
| Крючок для извлечения резиновых колец | ИП 8.00 | | | I | | |
| Съемник | ИП 34.000 | | | I | | |
| Молоток | ИП 11.000 | | | I | | |
| Отвертка 78I0-0989 КД21хр.ГОСТ 17199-71 | | | | | | |
| Оправка для установки предохранительного клапана | | | | | | I |
| Эксплуатационная документация | | | | | | |
| Паспорт | ГВКУ 30.000.ПС | | | I | | На партию |
| Руководство по эксплуатации | ГВКУ 30.000.РЭ | | | I | | То же |

Комплект дополнительного оборудования приведен в п.2.1.3.

2.6. Стойка внутреннего питания СУГ30 (рис.2.13) состоит из следующих основных узлов: цилиндра I, выдвижной части (штока) 2, поршня 3, двухступенчатого насоса 4, предохранительного клапана 5, насадки 6.

Раздвижка и распор стойки производится двухступенчатым руч-

ным насосом, встроенным в корпус выдвижной части, а разгрузка при ее перестановке осуществляется путем перепуска рабочей жидкости через разгрузочный клапан, открывающийся с помощью рукоятки разгрузки.

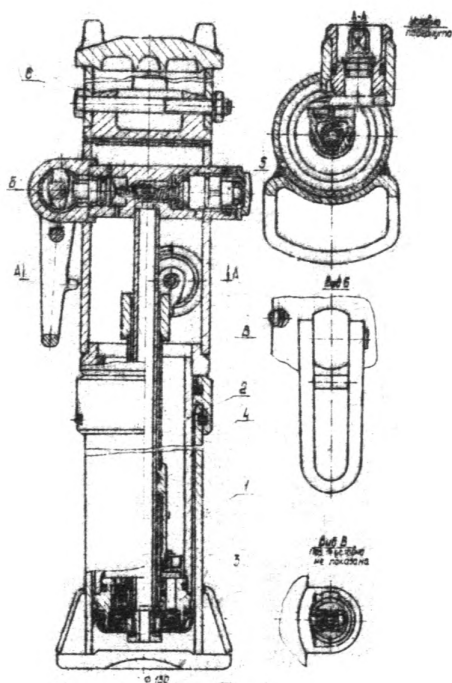


Рис. 2.13. Стойка СВГЗ

Таблица 2.13

Основные конструктивные параметры стоек СУГЗО

| Типоразмер | Высота без насадок, мм | | Объем рабочей жидкости, см ³ | Масса без раб. жидкости, кг, не более |
|------------|------------------------|-------------------------|---|---------------------------------------|
| | в сдвинутом положении | в раздвинутом положении | | |
| 4СУГЗО | 500 | 650* | 1100 | 22,0 |
| 5СУГЗО | 560 | 800 | 1550 | 24,0 |
| 6СУГЗО | 630 | 900 | 1760 | 25,0 |
| 7СУГЗО | 710 | 1000 | 1900 | 28,5 |
| 8СУГЗО | 800 | 1120 | 2250 | 30,5 |
| 9СУГЗО | 900 | 1250 | 2500 | 33,0 |
| 10СУГЗО | 1000 | 1400 | 3350 | 36,5 |
| 11СУГЗО | 1120 | 1600 | 3600 | 40,0 |

*

Применяется для крепления выработок на пластах со стабильной мощностью и малых величинах конвергенции боковых пород. Удельное давление стойки на почву составляет 25 МПа. Изменение конструктивной высоты стойки производится с помощью сменных верхних насадок (табл. 2, 4), поставляемых согласно заказу. Гидравлические стойки СУГЗО изготавливаются Донецким производственным объединением "Точмаш".

Таблица 2.14

Комплект поставки стоек СУГЗО

| Наименование | Обозначение | Количество | Примечание |
|--|-------------|------------|---|
| | | | |
| Гидравлическая стойка в сборе, заполненная рабочей жидкостью | | | Поставляется комплектом партиями по 100 шт. |
| Запасные части на 100 шт. стоек | | | |
| Манжета | ГСУ-М-183 | 10 | Резина |
| Манжета | ГСУ-186 | 50 | То же |
| Кольцо уплотнительное | ГСУ-184 | 10 | "- |
| Кольцо уплотнительное | ГСУ-М-187 | 10 | "- |
| Кольцо уплотнительное | ГСУ-М-188 | 10 | "- |
| Кольцо уплотнительное | ГС-1-187 | 10 | "- |
| Кольцо уплотнительное | ГС-1-188 | 10 | "- |
| Кольцо уплотнительное | ГС-1-189 | 10 | "- |
| Кольцо уплотнительное | ГС-1-191 | 10 | "- |

Продолжение табл. 2.14

| 1 | 2 | 3 | 4 |
|---|---------------|----|--|
| Кольцо уплотнительное | ГСУ-194 | 10 | Резина |
| Кольцо направляющее | ГСУ-195 | 10 | Полиамид для СУГ СУГ30 |
| Контур | ГСУ-8-134 | 10 | Полипропилен |
| Инструмент и приспособления | | | |
| Приспособление для сборки стоек | ПК-7460 | 1 | |
| Оправка для сборки плунжера | ПК-7520 | 1 | 1 комплект на 300 стоек за отдельную плату |
| Оправка эксцентриковая | ПО-2464А | | |
| Ключ 22 | ПК-9289 | 1 | |
| Цанговая оправа для извлечения хвостовика из поршня | ПК-8177 | 1 | |
| Щипцы для развода пружинного кольца | ГС-0-801 | 1 | |
| Ключ специальный 36 | ГС-0-601А | 1 | |
| Молоток | ГС-0-491А | 1 | |
| Воронка для заливки масла | ГС-0-481 | 1 | 1 комплект на 300 стоек за отдельную плату |
| Отвертка 160x0,5 | ГОСТ 17199-71 | 1 | |
| Ключ 7811-0121 №1Ц15х.р. (14) | ГОСТ 2841-80 | 1 | |
| Приспособление для сборки плунжера | ПК-7617 | 1 | |
| Приспособление для извлечения втулки ГСУ-М-1517 | ПК-8712 | 1 | |
| Рукоятка | ГСТ-301 СБ | 4 | На 100 шт. стоек |
| Техническая документация | | | |
| Инструкция по эксплуатации | | 1 | На 100 шт. стоек |
| Паспорт | | 1 | |
| Акт испытаний | | 1 | |

С 1988г. заводом ДПО "Точмаш" выпускается унифицированная гидравлическая стойка СУГМ (с внутренней системой питания) и СУГМ-01 (с внешней системой) отличающиеся от СУГЭО и СУГВ конструкцией узла предохранительного разгрузочного клапана (рис. 2.5) Остальные параметры и конструкция отдельных узлов неменялись.

2.7. Стойка внутреннего питания ГКУЭО (рис. 2.14) состоит из корпуса 1, ручного насоса 2, штока 3, оменной насадки 4, накидной втулки 5, разгрузочного клапана 6, предохранительного клапана и нижней опоры.

Конструкциям стойки предусмотрено применение их со сменными верхними (табл. 2.2) и нижними насадками (табл. 2.3). Для расширения диапазона применения выбранного типоразмера по верхнему пределу используются нижние сменные насадки.

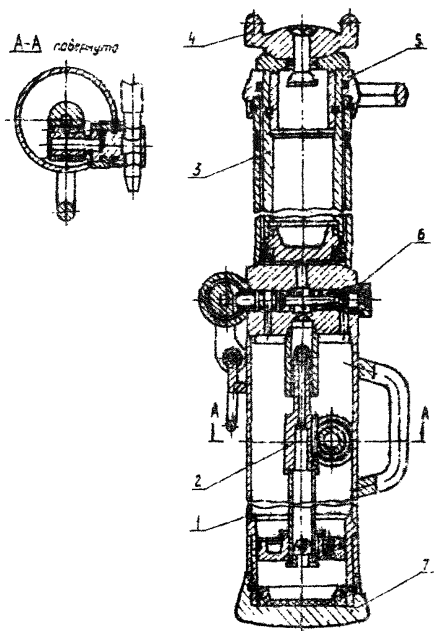


Рис. 2.14. Стойка ГКУЭО

Таблица 2.15

Основные конструктивные параметры стоек ГКУ30

| Типоразмер | Высота с наименьшей насадкой, мм | | Объем рабочей жидкости, заливаемой в стойку, см ³ | Масса без рабочей жидкости с насадками под металлический бэрхняк, кг |
|------------|---|-------------------------------------|--|--|
| | в сдвинутом положении (пред. откл. +10) | в развинутом положении, Н, не менее | | |
| 13ГКУ30 | 1400 | 2000 | 3900 | 57,0 |
| 14ГКУ30 | 1600 | 2240 | 4100 | 62,8 |
| 15ГКУ30 | 1800 | 2500 | 4600 | 67,8 |
| 16ГКУ30 | 2000 | 2800 | 5100 | 72,9 |
| 17ГКУ30 | 2240 | 3040 | 5100 | 78,2 |

Удельное давление стойки на почву при номинальном рабочем сопротивлении составляет 18 МПа.

Гидравлические стойки ГКУ30 изготавливаются машиностроительным заводом № 1 объединения "Каргормаш".

Таблица 2.16

Комплект поставки стоек ГКУ30

| Наименование | Обозначение | Количество | Примечание |
|---------------------------------|----------------------------|------------|----------------------|
| 1 | 2 | 3 | 4 |
| Стойка привзбойная | ГКУ30.000+ ГКУ30.000-59 | | |
| Насадка | ГВКУ30.050 | | Кол. согласно заказу |
| Насадка | -01 | | |
| Насадка "Д" | ГВКУ30.060 | | |
| Насадка "Д" | -01 | | |
| Кольцо уплотнительное | ГС-I-189 | 10 | Резина |
| Кольцо уплотнительное | ГС-I-191 | 10 | "- |
| Кольцо уплотнительное | ГСУ-194 | 10 | "- |
| Кольцо направляющее | ГСУ-195 | 10 | Полиамид для СУТ30 |
| Контур | ГСУ-В-134 | 10 | Полипропилен |
| Инструмент и приспособления | | | |
| Приспособление для сборки стоек | ПХ-7460 | 1 | |

Продолжение табл.2.16

| | 1 | 2 | 3 | 4 |
|-----------------------------|----------------|-----|---------|--|
| Насадка нижняя | | -04 | | |
| Насадка нижняя | | -05 | | |
| Насадка | ГВКУ30.310 | | | |
| Насадка | | -01 | | |
| Насадка | ГВКУ30. | -02 | | |
| Насадка | | -03 | | |
| Трос предохранительный | ГВНТ07.000 | -02 | 60x1000 | Согласно заказу потребителя при угле падения пласта выше 15° |
| Трос предохранительный | | -03 | | |
| Рукоятка | ГСК.00.006 | -01 | 2 | На 100 шт.стоек |
| Рукоятка | | -03 | 2 | |
| Крюк | 2ГКС.13.07.000 | | 1 | |
| Крюк | | -01 | 1 | |
| Запасные части | | | | |
| Клапан предохранительный | ГВКУ 30.010 | | 5 | |
| Клапан разгрузочный | ГВУ 30.020 | | 1 | На 100 шт.стоек |
| Кольцо по ГОСТ 18829-73 | | | | |
| 018-022-25-2-0 | | | 200 | |
| 020-025-30-2-0 | | | 100 | |
| 039-045-36-2-0 | | | 100 | |
| 065-075-58-2-0 | | | 100 | |
| 090-100-58-2-0 | | | 200 | |
| Манжета | ГВС7.00.001-1 | | 100 | |
| Кольцо | 2ГКСЖ.00.016 | | 200 | |
| Кольцо | ГВС7.02.003-1 | | 100 | |
| Манжета | ГВС7.02.001-1 | | 100 | |
| Кольцо | ГВУ30.026 | | 100 | |
| Кольцо | ГКУ30.003 | | 100 | |
| Кольцо | ГВКУ30.021 | | 50 | |
| Инструмент и приспособления | | | | |
| Бачок для заливки масла | ИП1.00.000А | | | По заказу на 400 шт стоек за отдельную плату |

Продолжение табл.2.16

| | 1 | 2 | 3 | 4 |
|---|--------------------------|---|---|--|
| Ключ торцовый I4 | ИП6 | | I | |
| Крючок для извлечения резиновых колец | ИП8 | | I | |
| Молоток | ИП11.000 | | I | |
| Съемник предохранительного клапана | ИП 40.000 | | I | |
| Оправка для установки предохранительного клапана | ИП 33.000 | | I | |
| Съемник | ИП 34.000 | | I | |
| Ключ 7811-0023 Д2.Хим.Окс.Прм. ГОСТ 2839-80 | | | I | По заказу на 400 шт стоек за отдельную плату |
| Ключ 7811-0469 ГОСТ 2839-80 Д2.Хим.Окс.прм. | | | I | |
| Ключ 7811-0046 Д2.Хим.Окс.Прм. ГОСТ 2839-80 | | | I | |
| Приспособление для снятия насадок | ИП 10.00.000 | | I | |
| Отвертка 7810-0989 КД21кр. ГОСТ 171199-71 | | | I | |
| Щипцы для развода пружинного кольца | ИП 3.000 | | I | |
| | Техническая документация | | | |
| Паспорт | ГСУ30.000 ПС | | I | На партию |
| Руководство по эксплуатации | ГСУ.30.000 РЗ | | I | |

2.8. Гидравлическая посадочная крепь "Спутник" предназначена для применения в качестве специальной крепи при управлении кровлей способами полного обрушения и плавного опускания, а также для передвижения забойного изгибающегося конвейера при узкозахватной выемке угля в лавах пологих пластов мощностью 0,6-1,8 м.

Крепь "Спутник" может применяться с изгибающимися конвейер-

* Вместо крепи "Спутник" (2СПТ) с 1988 г. серийно изготавливается её модернизированный вариант - крепь "Спутник" (2СПТМ), не имеющая принципиальных конструктивных отличий.

рами СП202, СП63М и др.

Секция крепи (рис.2.15) состоит из гидравлической стойки I и домкрата передвижения 3, соединяющихся между собой пальцем 2. Домкрат соединен с основанием стойки штоком, а цилиндр домкрата при помощи кронштейна 5, пальца 4 и двух болтов с гайками и шайбами крепится к борту конвейера.

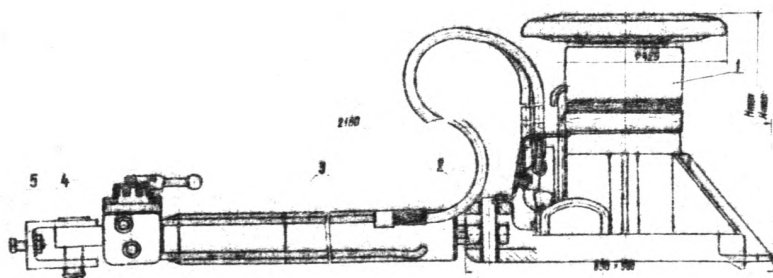


Рис.2.15. Секция крепи "Спутник" (2СПТ)

Гидравлическая стойка (рис.2.16) состоит из цилиндра I, внутри которого перемещается шток 2 с манжетами 4 и центрирующими кольцами 5. Шток удерживается в цилиндре при помощи втулки I3 с манжетой I2, круглым резиновым кольцом II, чистильщиком I7 и проволочного кольца I4. К передней нижней части цилиндра приварено плато, к которому крепится гидрозамок 9 с предохранительным и обратноразгрузочным клапаном. Гидрозамок сообщается с поршневой полостью стойки через ниппель 8, а со штоковой полостью - через трубопровод, приваренный к плато и цилиндру. Для предохранения от ударов гидрозамок закрыт щитком I0. Ось 7 основание стойки соединено со штоком домкрата. В расточку штока 2 вставлена гайка I9, удерживаемая от поворота и выпадения резиновым кольцом I8 и замком I6. В гайку I9 ввинчивается настроечный винт 3 с насадкой I5. К насадке приварен канатный хвостовик, на конце которого приварена скоба. Хвостовик вставляется в пазы внутрен-

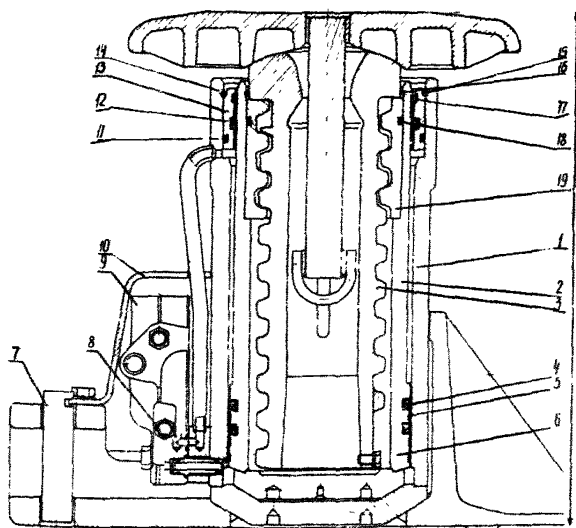


Рис.2.16. Стойка крепи "Спутник"

ней полости настроечного винта до упора в ребра, затем поворачивается на 90° и свободно входит в винт. Вывинчивание настроечного винта производится вращением насадки. Для ограничения вывинчивания настроечного винта предусмотрен болт 6. С помощью настроечного винта производится механическое регулирование высоты стойки по мощности пласта.

Домкрат (рис.2.17) служит для передвижения забойного конвейера и подтягивания посадочных стоек. Он состоит из следующих основных частей: цилиндра 1, штока 2 и поршня 3. В передней части домкрата располагается распределитель 4, предназначенный для управления домкратом и посадочной стойкой.

Гидрозамок (см.рис.2.16) представляет собой штампованный корпус, в гнездах которого размещены два клапана: предохранительный ЭКП и обратнo-разгрузочный ЭКОР.

Предохранительный клапан ЭКП (рис.2.18) предназначен для

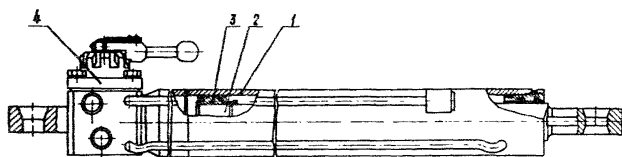


Рис.2.17. Домкрат крeпи "Спутник"

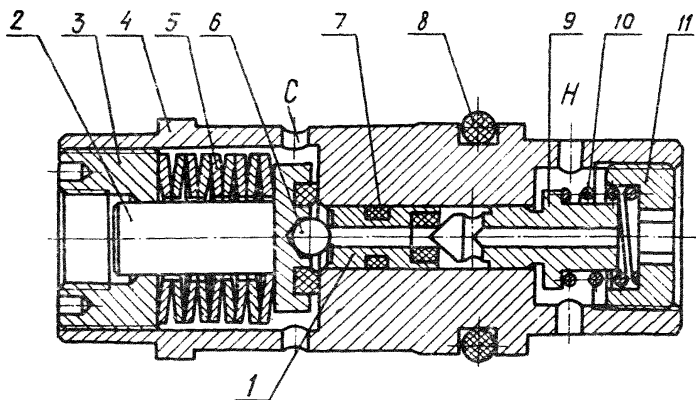


Рис.2.18. Предохранительный клапан ЭКП

обеспечения податливости стойки с постоянным сопротивлением. В корпусе 4 размещены собственно клапан 9 и седло I с полимерной втулкой. На седло I через шарик 6 воздействует пакет тарельчатых пружин 5, находящихся на направляющей 2, сжатых до необходимого усилия пробкой 3. Пружина 10, закрепленная пробкой II, создает первоначальное прижатие клапана к седлу. В гнезде гидрозамка клапан герметизируется кольцом 8. Принцип работы клапана следующий: рабочая жидкость из поршневой полости стойки, проходя по каналу H, воздействует на клапан 9 и прижимает его к седлу I с силой, равной произведению площади отверстия во втулке седла на давление жидкости. Одновременно жидкость воздействует и на кольцевой торец седла. При возрастании давления жидкости в поршневой полости стойки клапан вместе с седлом перемещается в канале корпуса, сжимая тарельчатые пружины. При этом сила прижатия клапана к седлу, а следовательно, и герметичность контакта рабочей пары возрастает пропорционально давлению жидкости в стойке.

После упора буртика в торец корпуса и при дальнейшем повышении давления жидкости седло отжимается от клапана и открывается проход для жидкости. Она протекает в канал С, соединенный со сливной линией гидромагистрали. Истечение жидкости приводит к некоторому уменьшению давления в стойке и ее податливости.

Обратно-разгрузочный клапан ЭКОР (рис.2.19) предназначен для пропуска жидкости из напорной линии гидромагистрали в стойку при ее распоре, запираания поршневой полости стойки после отключения напорной магистрали, а также для открывания прохода жидкости в сливную линию из поршневой полости стойки при её разгрузке. Клапан состоит из рабочей пары: седла 5 и шарика II. Толкатель 3, служащий для отвода шарика отседла при разгрузке стойки, удерживается в корпусе клапана 2 пробкой I. Седло в корпусе удерживается втулкой 6. Пружина 4 служит для возврата толкателя в исходное положение. Резиновые кольца I2 и I3 уплотняют зазоры в соединениях деталей и разделяют соответствующие клапаны и полости. Принцип действия клапана следующий: для раздвижки и распора стойки жидкость из напорной линии попадает в каналы H, отводит шарик от седла и через каналы С поступает в поршневую полость стойки. После отсоединения напорной линии от каналов H обратным давлением из стойки и усилением пружины 7, находящейся на упоре 10 и прижатой пробкой 9, шарик прижимается к седлу и закрывает

выход жидкости. При разгрузке стойки жидкость под давлением подается в полость С, а каналы Н соединяются со сливной линией. Толкатель отводит шарик от седла, открывая проход для истечения жидкости из стойки.

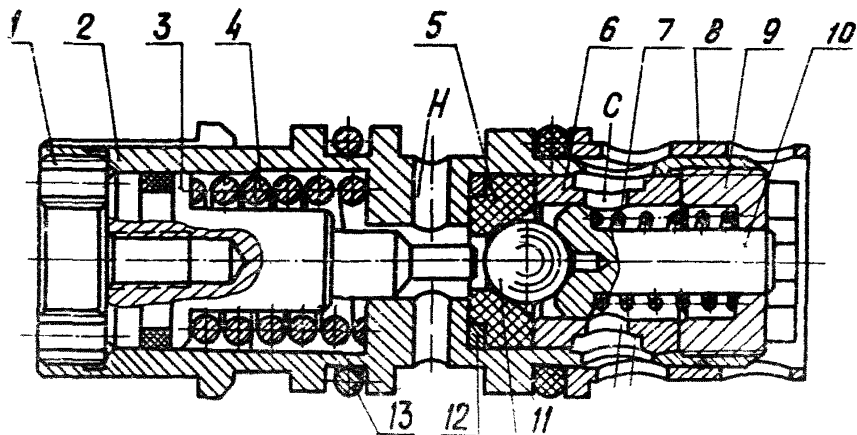


Рис.2.19. Обратно-разгрузочный клапан ЭКОР

Распределитель ЭРАИМ (рис.2.20) предназначен для управления посадочной стойкой и домкратом передвижения и состоит из рукоятки I, корпуса 2, пружины 3, оси 4, колец 5, 14, 16, 17, подшипника 6, пружины 7, золотника 8, штифта 9, пластины 10, крышки 11, шпинта 12, втулки 13, седла 15 и винта 18. В корпусе распределителя помещен золотник, имеющий в своих гнездах подпружиненные втулки - одну центральную и одну периферическую. Втулки опираются на седло 15. В седле имеется девять отверстий, центральное служит для подвода жидкости из напорной линии, а периферические, за исключением наиболее удаленного, - для подачи жидкости в соответствующие полости стойки и домкрата. Удаленное отверстие служит для возвращения отработанной жидкости в сливную линию. Возвращение золотника осуществляется с помощью рукоятки I. В каждом поло-

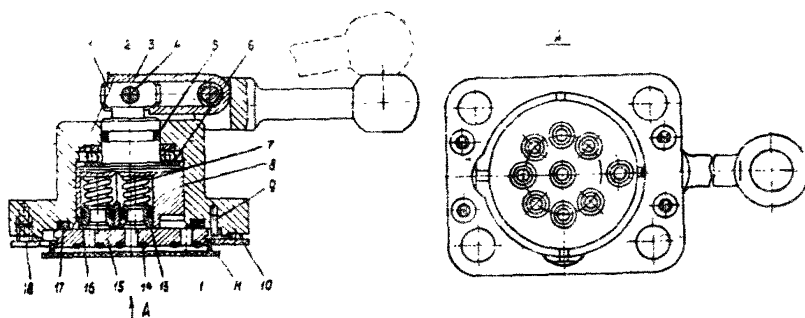


Рис.2.20 Распределитель ЭРАИМ

жени рукоятка фиксируется своими выступами, заходящими в шлицы корпуса.

Крепь "Спутник" изготавливается машиностроительным заводом № I объединения "Каргормаш".

Основные технические данные посадочной крепи "Спутник" 2СПТМ (2СПТ)*:

| | |
|--|-------------------|
| длина | - 2160 мм; |
| ширина | - 500 мм; |
| рабочее сопротивление | - 1000 (785) кН; |
| начальный распор | - 630 кН; |
| рабочее давление жидкости | |
| в магистрали | - 20 МПа; |
| в поршневой полости | - 32 (25) МПа; |
| удельное давление на почву | - 3,6 (2,65) МПа; |
| на кровлю | - 8,0 (5,9) МПа; |
| усилие домкрата при передвижке конвейера | - 127 кН; |
| при подтягивании стойки | - 70 кН |

* В скобках приведены значения параметров крепи 2СПТ

Крепь 2СПТМ (2СПТ) выпускается четырех типоразмеров, отличающихся параметрами приведенными в табл.2.17

Таблица 2.17

| Параметры | Значения параметров по типоразмерам | | | |
|--|-------------------------------------|------|------|------|
| | I | II | III | IV |
| Высота стойки, мм | | | | |
| в раздвинутом положении | 750 | 1050 | 1390 | 1750 |
| в сдвинутом положении | 460 | 560 | 700 | 950 |
| Раздвижность, мм | | | | |
| механическая | 140 | 240 | 300 | 300 |
| гидравлическая | 150 | 250 | 390 | 500 |
| Масса секции, кг | 335 | 365 | 380 | 440 |
| Предел применения по углу падения, град. | 15 | 15 | 12 | 10 |

Таблица 2.18

Комплект поставки посадочной крепи "Спутник",
запасных частей и инструмента

| Наименование | Обозначение | Количество, шт. для лабз длиной | | Примечание |
|----------------------------|-------------------|---------------------------------|------|------------|
| | | 150 м | 200м | |
| I | 2 | 3 | 4 | 5 |
| Секция крепи | 2СПТ.01.000.01.03 | 110 | 150 | |
| Заглушка высокого давления | 2СПТ.01.033-01 | 1 | 1 | |
| Трубопровод штрековый | 2СПТ.00.040 | 80 | 80 | |
| Переходник 42х30 | 2СПТ.00.050 | 1 | 1 | |
| Переходник 36х30 | 2СПТ.00.060 | 1 | 1 | |
| Переходная муфта 42х30 | 2СПТ.00.001 | 16 | 16 | |
| Кран шаровой | КО1.03.00.000 | 10 | 13 | |
| Рукав | 2СПТ.05.000-08 | 130 | 180 | |
| Рукав | 2СПТ.05.000-09 | 130 | 165 | |
| Муфта соединительная | 2СПТ.00.004-02 | 30 | 30 | |
| Пробка | 2СПТ.00.260 | 1 | 1 | |

Продолжение табл. 2.18

| 1 | 2 | 3 | 4 | 5 |
|----------------------------------|-------------------|-----|-----|---|
| Станция насосная | СНУ5.00.000 | 1 | 1 | |
| Траповая цепь кабелеукладчика | ЦТ4.000 | 1 | 1 | По специа- лизу за от- дельную плату |
| Скреповый конвейер | СП202 | 1 | 1 | |
| Запасные части | | | | |
| Домкрат передвижения | 2СПТ.01.200 | 4 | 4 | |
| Насадка | 2СПТ.01.190 | 5 | 5 | |
| Настроечный винт | 2СПТ.01.002-01-03 | 5 | 5 | |
| Шток | 2СПТ.01.160 | 10 | 10 | |
| Заглушка высокого давления 16 | 2СПТ.01.033-01 | 1 | 1 | |
| Муфта переходная 42х30 | 2СПТ.00.001 | 6 | 6 | |
| Гидрораспределитель | ЭРА1М.01 | 4 | 4 | |
| Предохранительный клапан | ЭКН.000 | 13 | 13 | |
| Гидрозамок односто- ронний | ЭКОР.01 | 13 | 13 | |
| Рукав 16х1100 | 2СПТ.05.000-08 | 55 | 75 | |
| Рукав 16х2200 | 2СПТ.05.000-09 | 55 | 75 | |
| Рукав 8х1400К | 2СПТ.05.000-04 | 55 | 75 | |
| Муфта соединительная | 2СПТ.00.004-02 | 20 | 20 | |
| Седло | КО1.03.00.003 | 20 | 20 | |
| Кольцо | 2СПТ.01.014 | 150 | 150 | |
| Чистильщик | 2СПТ.01.011 | 110 | 110 | |
| Манжета 205х190 | 2СПТ.01.013 | 110 | 110 | |
| Манжета | ГВС7.02.001-1 | 110 | 110 | |
| Кольцо | Г С.02.003-1 | 110 | 110 | |
| Манжета 200х180-2 | | 110 | 110 | |
| Манжета М70х60 | 2СПТ.01.203 | 110 | 110 | |
| Грязеъемник | 2СПТ.01.016 | 110 | 110 | |
| Кольцо 210-220-58-2-0 | ГОСТ 9833-73 | 110 | 110 | |
| Кольцо 160-170-58-2-0 | ГОСТ 9833-73 | 55 | 55 | |
| Кольцо 050-060-58-2-0 | " - " | 110 | 110 | |

Продолжение табл. 2.18

| | 1 | 2 | 3 | 4 | 5 |
|--|----------------|--------------|-----|-----|-------------------------|
| Кольцо 030-038-46-2-0 | | ГОСТ 9833-73 | 50 | 50 | |
| Кольцо 024-030-26-2-0 | | "- | 10 | 10 | |
| Кольцо 020-025-30-2-0 | | "- | 510 | 510 | |
| Кольцо 012-016-55-2-0 | | "- | 560 | 560 | |
| Инструмент и приспособления - ИИ8 | | | | | |
| Ключ 78II-0023 Д2. Хим. Окс. | | | 3 | 3 | |
| Ключ 78II-0025 Д2. Хим. Окс. прм. | 10 | | 10 | 10 | |
| Ключ 78II-004I Д2. Хим. Окс. прм. | | | 10 | 10 | |
| Ключ 78II-0045 Д2. Хим. Окс. прм. | | | 2 | 2 | |
| Ключ 78II-0047 Д2. Хим. Окс. прм. | | | 2 | 2 | |
| Ключ торцевой | ИП. I4.000 | | 2 | 2 | |
| Индикатор давления | MI30.00.740/ | | 110 | 130 | За отдель- ную плату |
| Ключ для извлечения резиновых колец | | | 1 | 1 | |
| Техническая документация | | | | | |
| Инструкция по эксплуатации | 2СПТ.00.00.ИЭ | | 1 | 1 | |
| Формуляр | 2СПТ.00.000.Ф0 | | 1 | 1 | |

В комплект поставки гидравлической посадочной крепи "Спутник" входит насосная станция. В качестве рабочей жидкости используется водно-масляная эмульсия.

В комплект поставки гидравлической посадочной крепи "Спутник" (2СПТМ) входят гидрооборудование распорных устройств приводов конвейера, предназначенных для закрепления и передвижения приводов конвейера при расположении их в лаве.

2.9. Посадочная гидравлическая крепь СПГ

Крепь посадочная гидравлическая СПГ предназначена для механизации процессов управления кровлей способами полного обрушения и плавного опускания, передвижения забойного конвейера и удержания его у забоя с заданным усилием при выемке угля струговыми установками СО75М и УСТ2М на пластах мощностью 0,55-0,70 м с углом падения при работе по простиранию до 25°, при работе по восстанию до 8° и при работе по падению до 5° и с сопротивляемостью угля резанию до 250 кН/м.

Крепь состоит из отдельных комплектов (секций), гидрооборудования, запасных частей, инструмента в соответствии с ведомостью ЗМП и паспортом СПГ700.00900 ПС.

Комплект крепи (рис. 2.2.1) состоит из двух гидравлических посадочных стоек двойной раздвижности 1, связанных между собой и основанием 2 цепями 3. Основание 2 через гидродомкрат 4 соединено с плоским толкателем 5, который при помощи кронштейна 6 соединен с конвейером струговой установки. На толкателе 5 со стороны конвейера на кронштейне закреплен блок управления 6, состоящий из корпуса и распределителя ЭФАК.

Гидрооборудование состоит из двух насосных станций СНТ32 и СНУ5Р, блока фильтров, порционеров, тройников, шаровых кранов, рукавов и т.д.

Техническая характеристика крепи СПГ

| | |
|--|--------------|
| Минимальная конструктивная высота, мм | - 400 |
| Максимальная конструктивная высота, мм | - 700 |
| Рабочее сопротивление гидростойки, кН | - 800; 1000* |
| Шаг передвижки комплекта крепи, м | - 0,4; 0,5 |
| Шаг передвижки посадочной стойки, м | - 0,8; 1,0 |
| Давление рабочей жидкости, МПа | |
| в высоконапорной магистрали, до | - 25 |
| в низконапорной магистрали | - 1,95-5,88 |
| Усилие на штоке гидродомкрата при передвижении конвейера, кН | - 18,6-55,8 |
| Усилие гидродомкрата при подтягивании стойки, кН | - 78,5-114,9 |
| Давление жидкости при сбавывании предохранительного клапана гидростойки, МПа | - 30,9±1 |

* По спецификации потребителя

| | |
|--------------------------------------|-------|
| Масса комплекта крепи, кг, не более | - 950 |
| Размеры прохода в крепи, м, не менее | |
| ширина | - 0,7 |
| высота | - 0,4 |

Посадочная стойка поршневого типа двойной гидравлической раздвигности (рис. 2.2.2) состоит из следующих основных сборочных единиц: цилиндра 1, представляющего собой трубу с дном, закрепленную при помощи сварки в литом основании 2, плунжера 3, штока 4, обратного клапана 5, гидрозамка 6 и насадки 7.

В зависимости от типа применяемой струговой установки и шага передвижки край поставляется четырех исполнений. Перечень, наименование и обозначение входящих в изделие основных составных частей крепи приведен в табл. 2.19.

Таблица 2.19

| Обозначение крепи | Тип струго- вой ус- тановки | Гидрооборудо- вание | Комплект крепи | Кол-во комплектов на лаву 200 м |
|----------------------|--------------------------------------|------------------------|-------------------|--|
| СПГ.00.00.000 | 0375М | СПГ.02.00.000 | СПГ.01.00.000 | 70 |
| -01 | | | -01 | |
| -02 | УСТ2М | | -01 СПГ.01.00.000 | 75 |
| -03 | | | | |

Посадочная крепь СПГ изготавливается свердловским машзаводом.

Адрес: УССР, г.Свердловск, Ворошиловградская обл.

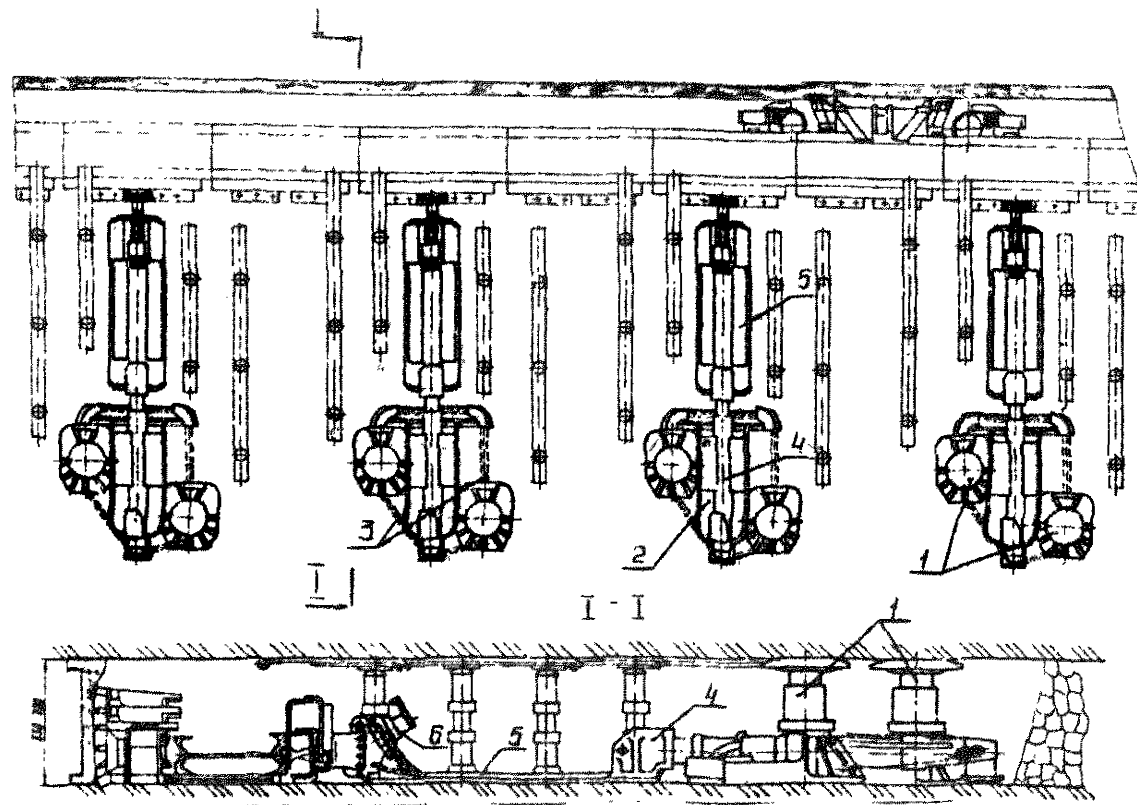


Рис.2.21. Посадочная гидравлическая крепь СНГ

Порядок работы и меры безопасности при использовании посадочной крепи СПГ

Порядок технологических процессов в лаге, оборудованной крепью СПГ, соответствует треугольной схеме крепления. Установка призабойных стоек и навешивание верхняков производится через раму крепи после выемки стругом полосы угля шириной 0,4 м (0,5 м). Посадочные стойки (со стороны выработанного пространства) передвигаются также через одну на 0,4 м (0,5 м), а второй ряд посадочных стоек переходит на линию обрушения. Управление крепью производится с помощью распределителей ЭРАИ.

При эксплуатации крепи СПГ следует соблюдать меры безопасности обдле при применении механизированных крепей, а также изложенные в руководстве по эксплуатации крепи СПГ (СПГ.00.00.000РЭ).

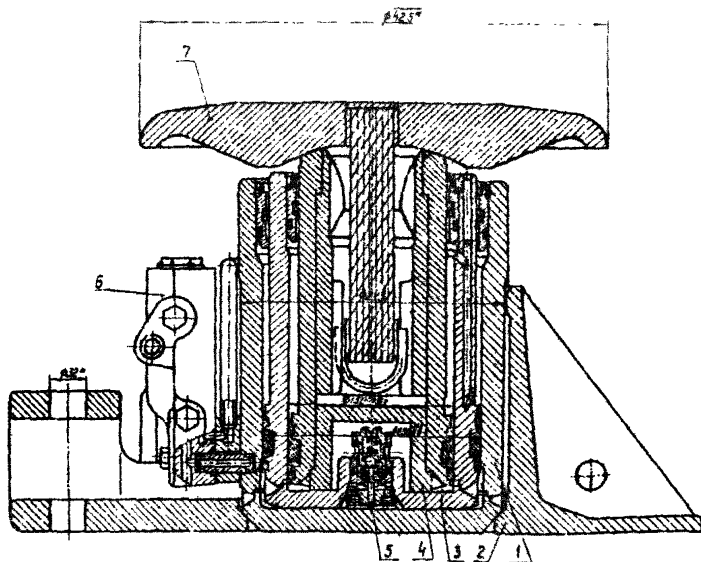


Рис. 2.22. Посадочная стойка крепи СПГ

3. Металлические призабойные и посадочные стойки трения

Конструктивно стойки трения состоят из трех основных частей: корпуса, выдвижной части и замкового устройства.

Принцип действия стойки трения постоянного сопротивления типа ТУ, ТКУ, ВК следующий.

Поднятая на необходимую высоту выдвижная часть удерживается силами трения, возникающими между её рабочими поверхностями и деталями замкового устройства от забивки клина. Перемещение выдвижной части относительно корпуса под влиянием внешней нагрузки вызывает самозатяжку замкового устройства, в результате чего сопротивление стойки возрастает до рабочей величины и при дальнейшей подаваемости больше не увеличивается.

В стойках нарастающего сопротивления (ОКУ) несущая способность растет от нуля до максимума в период между просадками выдвижной части.

Выбивкой клина замкового устройства производится разгрузка стоек трения. Для предотвращения травмирования рук рабочего при разгрузке выдвижные части стоек выполняются несколько длиннее корпуса.

3.1. Стойка трения уголкового ТУ

Корпус стойки ТУ и выдвижная часть выполнены из профиля треугольной формы (рис.3.1). К верхней части корпуса стойки 8 приварено замковое устройство, к нижней – литая опора 10. В двух сторонах корпуса пробиты в шахматном порядке два ряда овальных отверстий, в которые вставляются подъемные клинья 9 при осуществлении распора стойки между кровлей и почвой. К верхнему концу выдвижной части 2 приварена опора верхняя 1 под верхняк. К деталям замкового устройства относятся: вкладыш 5, горизонтальный клин 6, пружина 7. Техническая характеристика и комплект поставки стоек трения ТУ приведены в таблицах 3.1 и 3.2.

Таблица 3.1

Техническая характеристика стоек ТУ

| Показатели | Номинальные значения параметров по типоразмерам | | | | | | |
|---|---|-------|-------|-------|-------|-------|---|
| | 1ТУ20 | 2ТУ20 | 3ТУ20 | 4ТУ30 | 5ТУ30 | 6ТУ30 | 7 |
| | 1 | 2 | 3 | 4 | 5 | 6 | 7 |
| Высота стойки в сдвинутом положении, мм | 360 | 400 | 450 | 500 | 560 | 630 | |

Продолжение табл.3.1

| | 1 | 2 | 3 | 4 | 5 | 6 | 7 |
|---|--------|--------|--------|--------|--------|--------|--------|
| Высота стойки в раздвинутом положении, мм | 560 | 630 | 710 | 800 | 900 | 900 | 1000 |
| Рабочее сопротивление, кН | 200+40 | 200+40 | 200+40 | 300+60 | 300+60 | 300+60 | 300+60 |
| Величина раздвижности, мм | 200 | 230 | 260 | 300 | 340 | 340 | 370 |
| Удельное давление на почву, МПа | 23,0 | 23,0 | 23,0 | 22,5 | 22,5 | 22,5 | 22,5 |
| Масса стойки, кг | 21 | 22 | 23 | 26 | 27 | 27 | 33 |

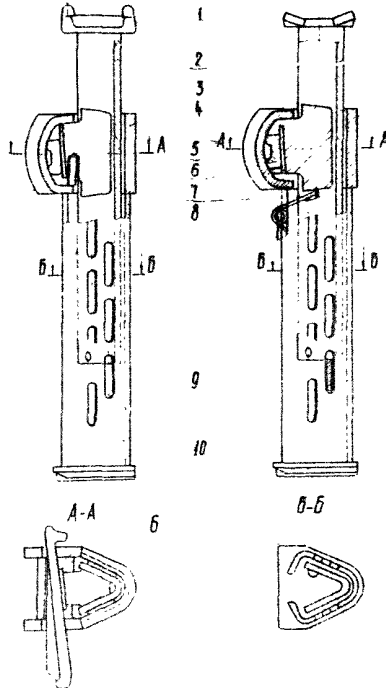


Таблица 3.2

Комплект поставки стоек трения ТУ

| Обозначение | Наименование | Количество | Примечание |
|---|--------------------------------|--|---------------------------------|
| 1ТУ20.10.00.000 | Стойка призабой- ная трения | Согласно заказу | |
| 2ТУ20.10.00.000 | То же | | |
| 3ТУ20.10.00.000 | "- | | |
| 4ТУ30.10.00.000 | "- | | |
| 5ТУ30.10.00.000 | "- | | |
| 6ТУ30.10.00.000 | "- | | |
| 7ТУ30.10.00.000 | "- | | |
| 8ТУ30.10.00.000 | "- | | |
| | | Инструмент | |
| | Клин распорный | 10% от коли- чества стоек в партии | |
| | Эксплуатационная документация | | |
| ТУ20.10.00.000ПС или ТУ30.10.00.000ПС | Паспорт | 1 | На партию стоек в один адрес |

Некоторое время в эксплуатации будут находиться стойки ТУ устаревшей конструкции меньшей несущей способности 1...3ТУ15 - (несущая способность 150 кН) и 4-8 ТУ20 (несущая способность 200 кН). Геометрические параметры этих стоек практически не отличаются по типоразмерам от приведенных в табл. 3.1. Стойки ТУ выпускаются серийно заводом в г.Чирчик Узбекской ССР, а также рудо-ремонтными заводами в г. Горловке, Антраците и Торезе.

3.2. Стойки трения клиновые усиленного ряда ТКУ

3.2.1. Корпус стойки I сварен из двух корытообразных профилей, к которым приварены корпус замка и нижняя опора (рис. 3.2). В корытообразных профилях в шахматном порядке пробит ряд отверстий, служащих для предварительного распора с помощью двух распорных клиньев 9. Имеется вариант конструкции корпуса без отверстий. В этом случае стойки расклиниваются с помощью распорного домкрата ДР1.

Нижняя опора выполнена сферической и имеет четыре шипа для предотвращения поворота стойки при разгрузке.

Выдвижная часть 2 состоит из отрезков двух сваренных корытообразных профилей, верхней опоры и донника. Рабочие плоскости выдвижной части имеют уклон 1:75. Расстояние между шипами в опоре 84 мм.

Замковое устройство состоит из хомута 8, ползуна 3, проставки 6, клина 5, пружины 7 и винта 4 для предохранения выпадения выдвижной части. Стойки выпускаются серийно машиностроительным заводом № 2 им. А. Я. Пархоменко объединения "Кергормаш".

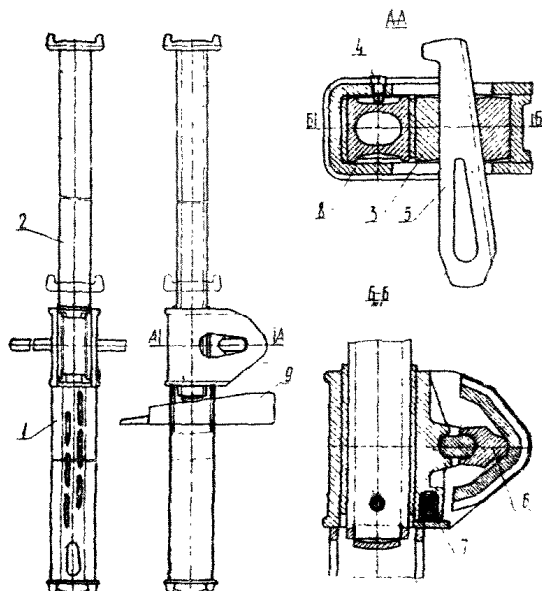


Рис. 3.2. Стойка TRU

Таблица 3.3
Техническая характеристика стоек ТКУ

| Показатели | Номинальное значение параметров по типоразмерам | | | | | | | |
|---|---|---------------------|---------------------|---------------------|---------------------|--------------------|----------|----------|
| | 6ТКУ-30 | 7ТКУ-30 | 8ТКУ-30 | 9ТКУ-30 | 10ТКУ-30 | 11ТКУ-30 | 12ТКУ-30 | 13ТКУ-30 |
| Высота стойки в сдвинутом положении, мм | 630 | 710 | 800 | 900 | 1000 | 1120 | 1250 | 1400 |
| Высота стойки в раздвинутом положении, мм | 1010 | 1170 | 1350 | 1550 | 1760 | 2000 | 2250 | 2400 |
| Масса стойки, кг | <u>31,9</u> 32,4 | <u>34,5</u> 35,1 | <u>37,1</u> 38,0 | <u>40,5</u> 41,5 | <u>43,8</u> 44,8 | 49,0 ^{xx} | 55 | 59 |

Рабочее сопротивление стоек всех типоразмеров 300±60 кН.

Удельное давление стойки на почву не более 25,0 МПа.

^x

В числителе указана масса стойки с распорными отверстиями, в знаменателе - без распорных отверстий.

^{xx}

Стойки 11ТКУ30 с отверстиями на корпусе для распорных клиньев не изготавливаются

Таблица 3.4
Комплект поставки стоек трения ТКУ

| Обозначение | Наименование | Количество | Примечание |
|-------------|-------------------------------|----------------------------------|------------------------------------|
| ТКУ.000 | Стойка призабойная ТКУ | Согласно заказу | |
| | Инструмент | | |
| T.005 | Клин распорный | 10% от количества стоек в партии | Для стоек с распорными отверстиями |
| ДР1 000-01 | Домкрат распорный ДР-1 | 20% от количества стоек в партии | Для стоек без распорных отверстий |
| | Эксплуатационная документация | | |
| ТКУ.000ПС | Паспорт | 1 | На партию стоек |
| ДР1.000ПС | Паспорт | 1 | На партию стоек |

3.2.2. Домкрат распорный ДР1 состоит из следующих основных частей: корпуса 1, трубы с гайкой 2, захвата 3, рукоятки 4 (рис. 3.3). В корпусе смонтирована пара зубчатых шестерен, которая передает вращение рукоятки на винт, перемещающий посредством гайки выдвижную трубу с укрепленным на её конце захватом.

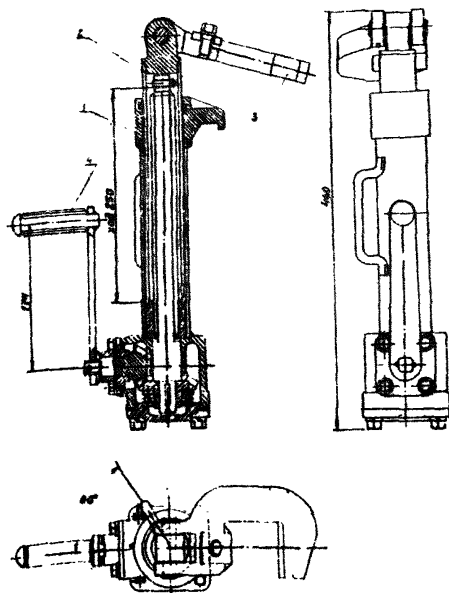


Рис. 3.3. Распорный домкрат ДР1 с захватом
Техническая характеристика распорного домкрата ДР1

| | |
|---|------|
| Высота, мм | 460 |
| Рабочий ход, мм | 250 |
| Усилие распора (при усилии на рукоятке 0,55 кН), кН | 50 |
| Масса, кг | 12,5 |

3.3. Стойки временной крепи ВК

Тип стоек ВК объединяет два типоразмера вертикальных стоек ВК-7 и ВК-8 и укосную стойку ВК-9.

Их серийное производство стоек ВК производится Киселевским машиностроительным заводом им. И.С.Черных.

3.3.1. Стойки ВК-7 и ВК-8 относятся к стойкам трения постоянного сопротивления, имеющим дополнительную винтовую раздвижность.

Стойка (рис.3.4) состоит из выдвижной части I, винтовой выдвижной части 2, опоры в сборе 3 и корпуса 4.

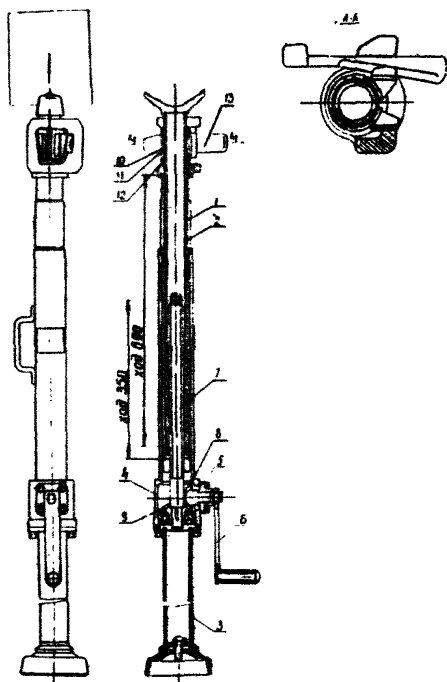


Рис.3.4. Стойки временной крепи ВК-7, ВК-8

движной части 2, опоры в сборе 3 и корпуса 4.

В корпусе смонтирована коническая пара шестерен 8 и 9 и подшипник.

Выдвижные части I и 2 расклиниваются друг с другом с помощью клинового замка, состоящего из сварного хомута 10, шести вкладшей II, пружины 12 и клина 13.

Распор стойки производится вращением винта при помощи рукоятки 6.

Таблица 3.5
Техническая характеристика стоек ВК

| Показатели | Номинальные значения параметров по типоразмерам | |
|--|---|--------|
| | ВК-7 | ВК-8 |
| Высота, мм | | |
| максимальная | 2500 | 2950 |
| минимальная | 1550 | 2000 |
| Величина раздвижки, мм | | |
| винтовой части | 350 | 350 |
| выдвижной части | 600 | 600 |
| Начальный распор (при усилии на рукоятке 25 кгс), кН | 20 | 20 |
| Рабочее сопротивление, кН | 80 | 80 |
| Пределная несущая способность (при наибольшей длине), кН | 110-120 | 90-100 |
| Ход самозвтяжки, мм | 3 | 3 |
| Допускаемое отклонение от нормали при установке стойки, град | 15 | 15 |
| Масса, кг | 35 | 35 |

3.3.2. Стойка ВК-9 применяется для поддержания консоли деревянного верхняка. Она поддерживает верхняк, опираясь на хомут ВК-10, укрепляемый на ранее установленной деревянной стойке. Для предотвращения выскальзывания стойки ВК-9 из под верхняка служит цепь с крюком.

Стойка (рис.3.5) состоит из выдвижной части I, корпуса 2, фланца с упором 3, рукоятки 4, винта 5, фланца 6, конической пары шестерен 7 и 8 и подшипника 9.

Подъем или опускание выдвижной части производится вращением рукоятки. При этом вращение с помощью конической пары передается

на винт. Гайка, вывинчиваясь или ввинчиваясь, перемещает выдвижную часть.

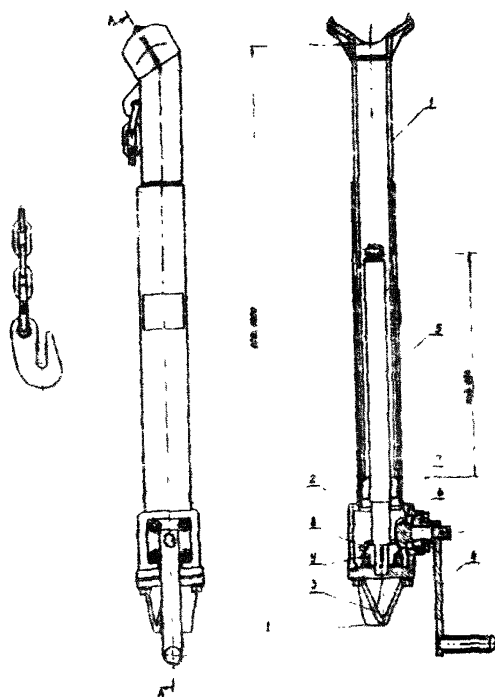


Рис.3.5. Угловая стойка ВК-9

Техническая характеристика стойки ВК-9

| | |
|--|------|
| Высота стойки, мм | |
| максимальная | 1300 |
| минимальная | 950 |
| Величина раздвижки винтовой части, мм | 350 |
| Начальный распор (при усилии на рукоятке 25 кгс), кН | 20 |
| Рабочее сопротивление, кН | 100 |

Угол установки к нормали, град
 Масса, кг

не более 40
 23

Хомут ВК-10 (рис.3.6) служит опорой укосной стойки ВК-9. Он представляет собой литую деталь I с приваренными зубками 2.

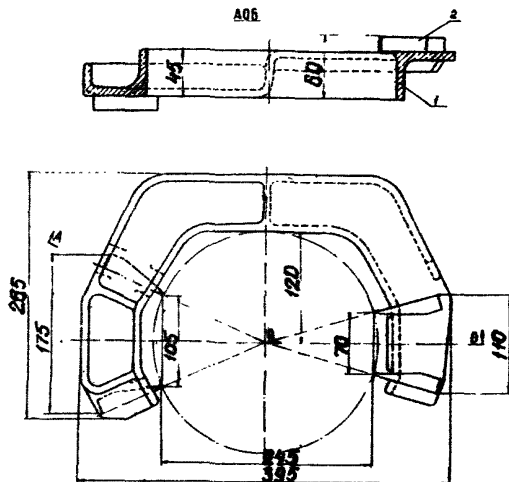


Рис.3.6. Хомут ВК-10

Техническая характеристика хомута ВК-10

| | |
|----------------------|-----|
| Рабочая нагрузка, кН | 10 |
| Размер зева, мм | 245 |
| Масса, кг | 5,8 |

3.4. Посадочная стойка ОКУ (рис.3.7) состоит из станины I с карманами для деталей колодочного тормоза, основного винта 2, настроечного винта 3 и опорной плиты-насадки 4.

Станина представляет собой цилиндр, постепенно расширяющийся к низу и заканчивающийся горизонтальной опорной плитой 10 с изогнутым впереди краем в виде лыжи.

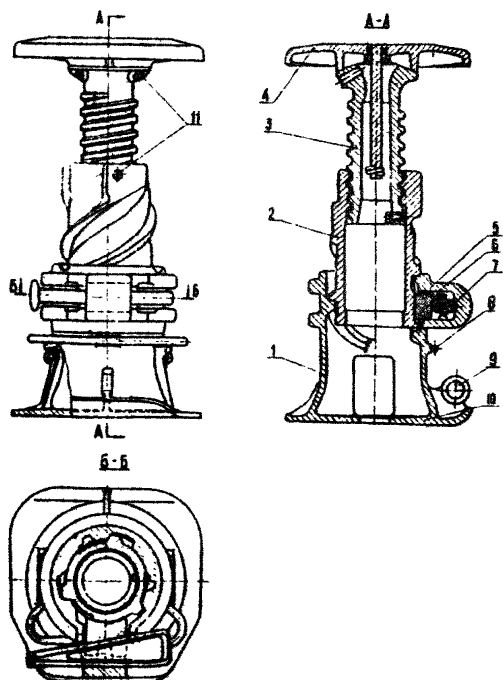


Рис.3.7. Посадочная стойка ОКУ

Во внутренней верхней цилиндрической части станины имеется три упорных витка, образующих гайку, на которые опирается основной винт. Между этими витками расположены специальные приливы, служащие упорами для витков трения основного винта.

В верхней части станины имеется клиновой карман 5, в котором помещается тормозная колодка 6 и горизонтальный клин 7.

На наружной поверхности станины имеется два обрुца жесткости, на торцевой части сверху - два выреза для заводки домиков в отвер-

Таблица 3.6

Техническая характеристика посадочных стоек ОКУ

| Показатели | Номинальные значения параметров по типоразмерам | | | | | | |
|---|---|---------|---------|---------|---------|---------|---------|
| | ОКУ01Б | ОКУ01 | ОКУ02 | ОКУ03 | ОКУ04 | ОКУ05 | ОКУ06 |
| Высота, мм | | | | | | | |
| максимальная | 585 | 705 | 860 | 1050 | 1315 | 1600 | 2000 |
| минимальная | 323 | 388 | 460 | 560 | 700 | 825 | 1035 |
| Сопротивление, кН: | | | | | | | |
| начальное | 200-250 | 200-250 | 300-400 | 300-400 | 300-400 | 400-600 | 400-600 |
| рабочее | 1000 | 1000 | 1500 | 1500 | 2000 | 2000 | 2000 |
| Максимальная раздвижность, мм | 262 | 317 | 400 | 490 | 615 | 775 | 965 |
| в том числе основным винтом | 142 | 197 | 210 | 300 | 425 | 475 | 665 |
| настроечным винтом | 120 | 120 | 190 | 190 | 190 | 300 | 300 |
| Максимальная податливость при рабочем сопротивлении, мм | до 40 | до 40 | до 80 | до 80 | до 80 | до 140 | до 140 |
| Удельное давление, МПа | | | | | | | |
| на почву | 8,5 | 8,5 | 8,5 | 8,5 | 8,5 | 6,4 | 6,4 |
| на кровлю | 10,5 | 10,5 | 10,6 | 10,6 | 10,6 | 9,3 | 9,3 |
| Масса, кг | 95,3 | 112,0 | 163,8 | 187,3 | 218,0 | 321,4 | 363,6 |
| Пределы применения по углу падения, град | 25 | 25 | 25 | 25 | 25 | 18 | 18 |
| Диаметры плиты-насадки, мм | 350 | 350 | 425 | 425 | 425 | 525 | 525 |
| Размеры станины по почве, мм | 350x365 | 350x385 | 425x480 | 425x480 | 435x480 | 550x630 | 550x630 |

ствия основного винта при подъеме его из крайнего нижнего положения. Сбоку основания станины приварены ручки В и сделано отверстие 9 в лже, которое используется для передвижения стойки на новое место.

Основной винт представляет собой пустотелый цилиндрический стакан, на наружной поверхности которого расположены шесть винтовых витков. Три витка являются упорными, остальные три - тормозные: конусный (в него упирается колодка клинового замка) и два цилиндрических. Тормозные витки предназначены для удержания винта от обратного вращения при раздвижке стойки. Вывинчивание основного винта ограничивается болтом, ввернутым в нижнюю его часть.

Внутри цилиндрической части основного винта имеется самотормозящая винтовая резьба, в которую ввинчивается настроечный винт, представляющий собой пустотелый цилиндр, с наружной самотормозящейся резьбой.

Настроечный винт служит для увеличения общей раздвижности стойки и создания предварительного распора. Сверху настроечный винт имеет выпуклую поверхность, на которую одевается опорная плита.

В стенках основного винта и в сферической головке настроечного имеются отверстия II, в которые вставляются домики для вывинчивания винтов.

Насадка представляет собой плиту, упрочненную ребрами жесткости. Снизу она имеет сферическую опорную пятю с гибким стержнем-канатом в центре, предотвращающим падение ее с настроечного винта. Верхняя поверхность опорной плиты сделана выпуклой для уменьшения возможности внецентренного приложения нагрузки.

Посадочные стойки типоразмеров ОКУ01Б...ОКУ04 изготавливаются Дружковским машиностроительным заводом, а типоразмеров ОКУ05 и ОКУ06 - Киселевским машиностроительным заводом им. И. С. Черных.

Таблица 3.7

Комплект поставки посадочных стоек ОКУ

| Наименование | Количество, шт. | Примечание |
|---------------------------|---------------------------------|--------------|
| 1 | 2 | 3 |
| Стойка посадочная в сборе | Согласно заказу | |
| Винт настроечный | 5% от количества стоек в партии | Запасы части |

Продолжение табл. 3.7

| I | I | 2 | I | 3 |
|--------------------------|----------------------------------|---|---|------------------------------|
| Насадка в сборке | 10% от количества стоек в партии | | | |
| Колодка | То же | | | |
| Клин | - " | | | |
| Инструмент | | | | |
| Ломик | 10% от количества стоек в партии | | | |
| Кувалда с ручкой | 5% от количества стоек в партии | | | |
| Техническая документация | | | | |
| Паспорт | I | | | На партию стоек в один адрес |

4. Верхняки индивидуальной крепи и сменные металлические опоры

Металлические верхняки предназначены для поддержания кровли в лавах на пологих и наклонных пластах (с углом падения до 35°) в комплекте с металлическими стойками сопротивлением 300 кН верхняки выдвижные шарнирные ВВ30 могут применяться с любым типом стоек, рессорные верхняки ВР - с гидравлическими стойками.

Верхняки выдвижные (рис. 4.1) состоят из двух основных частей: звена и опоры. Опора служит для безопасной навески звеньев, а также является удлинителем консоли верхняка. Рессорный верхняк состоит только из одного звена.

4.1. Верхняк выдвижной шарнирный ВВ30

Звено верхняка ВВ30 (рис. 4.2) представляет собой сварную металлическую балку I коробчатого сечения, передний конец которой выполнен в виде вилки, имеющей отверстие для установки соединительного штыря 2, который фиксируется от выпадания приваренной к балке шайбой 3. Рядом с вилкой на балке звена имеется сквозное круглое отверстие 4 для установки оси опоры. На втором конце балки с помощью пальца 6 прикреплена поворотная серьга 5. Для предотвращения выскальзывания звена верхняка из-под стойки к балке приварен фиксатор 7.

Опора (рис. 4.3) представляет собой балку спецпрофиля I, используемого для изготовления звеньев, усиленную стальной полосой 2. К балке I приварен палец 3 (ось опоры) с усиливающей планкой 4. На переднем конце балки приварена скоба 5, по которой осуществляется подвигание звена верхняка в бесстоечное призабойное пространство

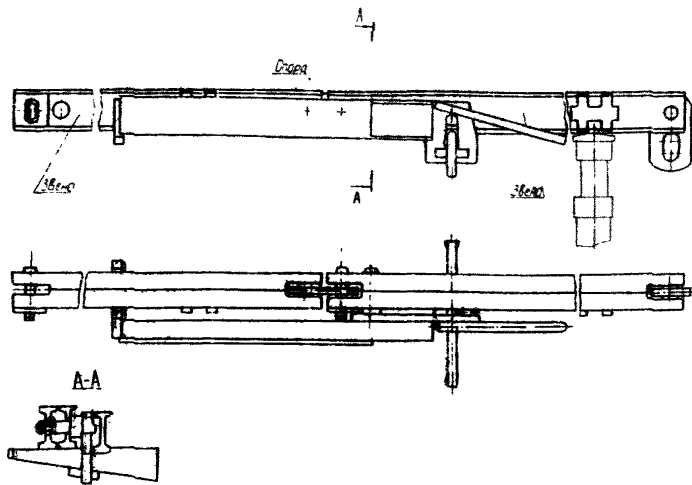


Рис. 4.Г. Верхняк выдвижной ВВЗ

при его консольной навеске. На другом конце балки имеется кронштейн 6 с распорным невыпадающим клином 7 и упором 8. Для удобства разворота консольно навешенного звена верхняка и опоры в вертикальной плоскости к последней приварена рукоятка 9. Опоры имеют исполнения для правого и левого забоев с целью обеспечения безопасной и надежной их навески сверху вниз при больших углах падения пласта ($15-35^{\circ}$). Верхняки ВВЗ применяются со стойками

имеющими верхние опоры с расстоянием между шипами 74 мм.

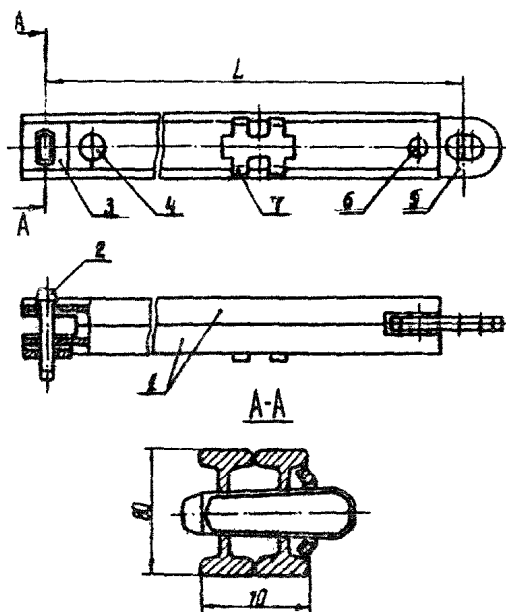


Рис. 4.2. Звено верхняка ВВ30

Техническая характеристика верхняков ВВ30 приведена в таблице 4.1

Таблица 4.1

Техническая характеристика верхняков ВВЗ

| Основные параметры и размеры | Номинальное значение параметров по типоразмерам | | |
|---|---|-------|-------|
| | 1ВВЗ | 2ВВЗ | 3ВВЗ |
| Шаг установки звена верхняка, мм | 800 | 1000 | 1260 |
| Ширина звена верхняка, мм | 70 | 70 | 70 |
| Высота звена верхняка, мм | 80 | 80 | 80 |
| Изгибающий момент, кН, м ² | | | |
| | звена верхняка | 48 | 48 |
| опоры | 21 | 21 | 21 |
| Угол поворота звена верхняка относительно поджатого стойкой звена, град | | | |
| в вертикальной плоскости | +9,-6 | +9,-6 | +9,-6 |
| в горизонтальной плоскости | +3 | +3 | +3 |
| Взаимное смещение звеньев верхняка в вертикальной плоскости, мм | +50 | +50 | +50 |
| Величина активного подпора кровли консолю, кН | 3 | 3 | 3 |
| Масса, кг | | | |
| звена верхняка | 14,5 | 17,7 | 21,9 |
| опоры | 13,8 | 13,8 | 13,8 |
| Верхняки серийно выпускаются заводом в городе Чирчик Узбекской ССР. | | | |

Комплект поставки верхняков ВВЗ приведен в таблице 4.2.

Таблица 4.2

| Обозначение | Наименование | К-во шт. | Примечание |
|-------------------|--------------|----------|---|
| 1ВВЗ.10.01.000 | Звено | 4 | Общее количество согласно заказу |
| 2ВВЗ.10.01.000 | верхняка | 4 | |
| 3ВВЗ.10.01.000 | | 4 | |
| 1ВВЗ.10.02.000 | Опора | 1 | Для правого забоя Для левого забоя На партию верхняков в один адрес |
| 1ВВЗ.10.02.000-01 | верхняка | 1 | |
| 1ВВЗ.10.000.000ПС | паспорт | 1 | |

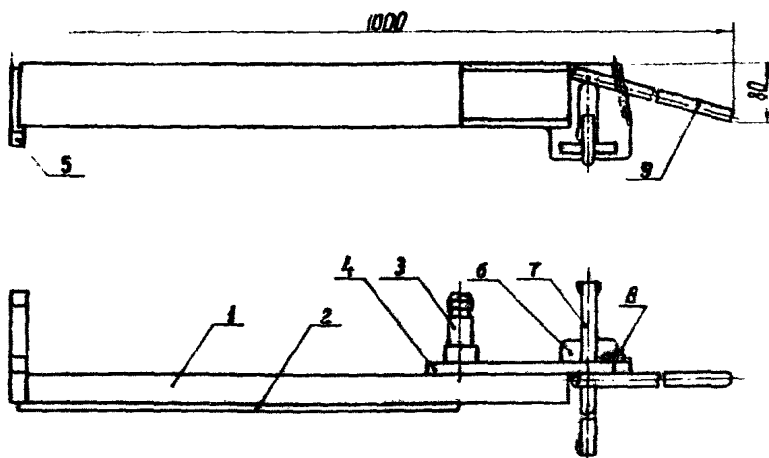


Рис. 4.3. Опора верхняка ВВЗМ

По требованию потоебителя допускается раздельная поставка звеньев и опор.

4.2. Верхняя выдвижная ВВЗМ

Звено верхняка ВВЗМ (рис. 4.4) сварено из двух двутавровых шпешпрофилей. На одном конце верхняка 1 приварена проушина на другом конце звена к шпешпрофилю приварен ограничитель. В другом шпешпрофиле выполнено отверстие, куда вставляется клин. К внутренним частям полок шпешпрофилей с одной стороны приварены два фиксатора.

Симметричная безразгрузочная опора 2 выполнена из двух тумб. Задние их части соединяются между собой осью, средние – зацепом, передние – поворотной-съемочной опорой звена. На оси и опоре звена установлены вращающиеся эксцентрики. Опора звена выполнена с одной стороны с втулкой, а с другой с шарниром.

Распорная универсальная рукоятка 3 состоит из собственно рукоятки, приваренного ключа и резинового наконечника.

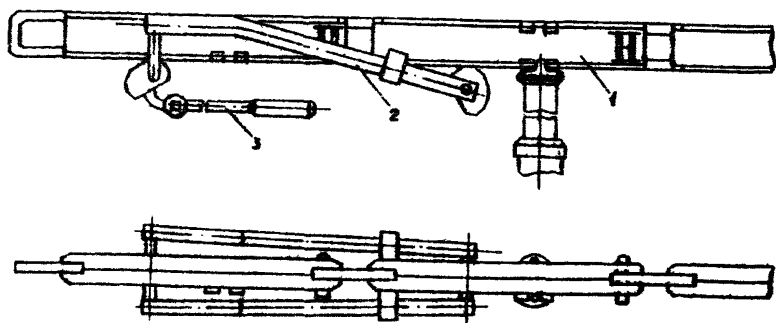


Рис. 4.4. Верхняк выдажной ВВЗМ М

Верхняки ВВЗМ применяются со стойками, имеющими верхние опоры с расстоянием между шпациями 84 мм.

Таблица 4.3

Техническая характеристика верхняков ВВЗМ

| Основные параметры и размеры | Номинальное значение параметров для типоразмеров | | |
|--|--|--------|--------|
| | 1 ВВЗМ | 2 ВВЗМ | 3 ВВЗМ |
| Шаг установки звена верхняка, мм | 800 | 1000 | 1260 |
| Ширина звена верхняка, мм | 80 | 80 | 60 |
| Высота звена верхняка, мм | 100 | 100 | 100 |
| Изгибающий момент звена верхняка, кН м | 48 | 48 | 48 |
| Изгибающий момент шарнирного замка верхняка, кН м | 21 | 21 | 21 |
| Угол поворота звена верхняка в вертикальной плоскости, град. | +15 | +15 | +15 |
| Взаимное смещение звеньев верхняков по вертикали, мм | +50 | +50 | +50 |
| Величина активного подпора кровли консолью, кН | 3 | 3 | 3 |
| Масса, кг | | | |
| опоры | 15,0 | 15,0 | 15,0 |
| звена верхняка | 15,0 | 19,0 | 25,0 |

Верхняки серийно выпускаются Киселевским машиностроительным заводом им. И. С. Черных.

Таблица 4.4

Комплект поставки верхняков ВВЗМ

| Обозначение | Наименование | К-во шт. | Примечание |
|-------------|---|----------|------------------------------|
| ВВЗМ.010 | Звено верхняка с шагом 0,8 м | 4 | Общее кол-во согласно заказу |
| ВВЗМ.010-01 | Звено верхняка с шагом 1,0м | 4 | |
| ВВЗМ.010-02 | Звено верхняка с шагом 1,26м | 4 | |
| ВВЗМ.020 | Опора симметричная безравг. I | | |
| ВВЗМ.050 | Рукоятка распорная универс. I на 10шт. опор | | |

По требованию потребителя допускается поставка верхняков без опор и рукояток.

4.3. Рессорный верхняк ВР

Рессорный верхняк (рис. 4.5) состоит из двух плоских рессорных полос - верхней 1 и нижней 2 и опоры 3, скрепленных между собой двумя заклепками 4. Передний конец верхней рессоры заканчивается крючком "Б", образованным изгибом полосы вверх под углом 45° к плоскости верхней части верхняка. Задние концы верхней и нижней рессоры имеют изгиб вниз под углом 45° к плоскости задней части верхняка и образуют вилку "В". Опора снабжена фиксирующими пазами "Г" для шпоров верхней опоры стойки при ее установке под верхняк (расстояние между типами должно быть 74 мм).

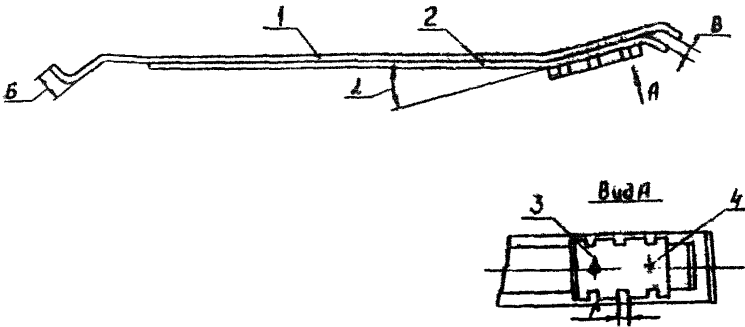


Рис. 4.5 Верхняк рессорный ВР

Для равномерного распределения нагрузки по длине консоли верхняя и нижняя рессорные полосы изогнуты под углом " " относительно плоскости верхняка.

Таблица 4.5

Техническая характеристика верхняков ВР

| Основные параметры и размеры | Значения параметров по типоразмерам | |
|---|-------------------------------------|-----|
| | 1ВР | 2ВР |
| Шаг верхняка, м | 0,8 | 1,0 |
| Рабочее сопротивление консоли верхняка, кН | 7 | 5 |
| Наибольшая высота верхняка (в месте установки стойки), мм | 40 | 40 |
| Ширина верхней рессоры верхняка, мм | 120 | 120 |
| Масса, кг | 14 | 17 |
| Приспособляемость верхняка к неровностям кровли, градус | 15 | 15 |

Верхняки ВР выпускаются Дружковским машиностроительным заводом им 50-летия Советской Украины.

Таблица 4.6

| Обозначение | Наименование | Кол-во | Примечание |
|--------------------------------------|-------------------|-----------------|--------------------------|
| 1ВР.10.00.000 | Верхняк рессорный | Согласно заказу | |
| 2ВР.10.00.000 | Верхняк рессорный | | |
| Эксплуатационная документация | | | |
| ВР.10.00.000ПС | Паспорт | 1 | В каждый адрес заказчика |

4.4. Сменные металлические опоры

Металлические опоры с увеличенной рабочей поверхностью под стойки, рекомендуется применять при слабых породах почв для предохранения внедрения в них стоек.

На рис. 4.5. приведена конструкция опоры под гидравлическую стойку. Опора представляет собой литую конструкцию круглой формы, усиленную ребрами жесткости. В центре опоры имеется для установки стойки гнездо по краям отверстия, а с боков – ручки для

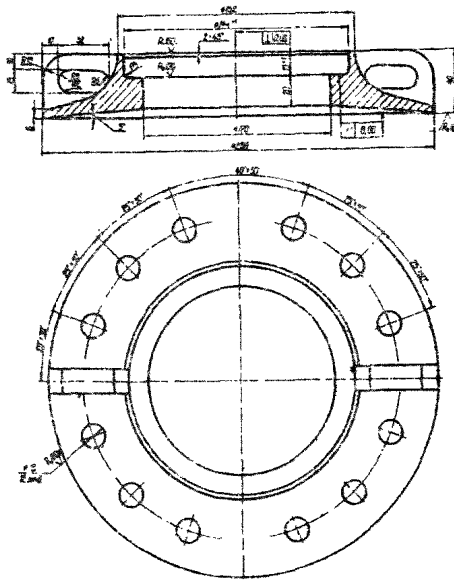


Рис.4.6. Сменная опора под гидравлическую стойку

облегчения извлечения. Форма поверхности опоры, контактирующей с почвой – плоская, слегка вогнутая или плосковогнутая. Площадь опоры выбирается на основании измерения сопротивления породы почвы вдавливанию, которое определяется как отношение максимальной нагрузки, развиваемой измерительной стойкой при начале разрушения почвы или равномерном вдавливании стойки в почву, к опорной ее площади. Сопротивление породы почвы вдавливанию определяется опытным путем с помощью гидростойки с манометром или динамометрической рукояткой. Замеры вдавливания стойки в почву следует производить равномерно по всей длине лавы на расстоянии 1,2–1,5 м от забоя.

Опоры могут изготавливаться в центральных электромеханических мастерских по заказам шахт.

5. Выбор типа и типоразмера металлической крепи

5.1. Выбор типа и типоразмера крепи для конкретного очистного забоя производится при разработке паспорта выемочного участка (раздел "Выемка угля, крепление и управление кровлей в очистном забое") в соответствии с "Правилами безопасности..." с учетом основных положений, действующих в бассейнах нормативных документов и раздела 6 настоящей "Инструкции...".

5.2. Основные принципиальные положения, которые необходимо учитывать при выборе крепи, сводятся к следующему:

5.2.1. При выборе типа индивидуальной крепи для очистной выработки в первую очередь должен рассматриваться вариант применения комплекта гидравлических стоек с металлическими верхняками и гидравлической посадочной крепью "Спутник" при узкозахватной выемке.

5.2.2. Ограничением для применения гидравлических стоек служит применение буровзрывного способа выемки угля и наличие агрессивных пород.

5.2.3. При выборе типа стоек по рабочему сопротивлению всегда целесообразно начинать с определения возможности применения стоек более высокого сопротивления с целью сокращения трудоемкости работ по креплению, но при этом должна учитываться устойчивость нижнего слоя кровли и контактная прочность боковых пород. Если применение стоек повышенного сопротивления приведет к разрушению пород на контактах их не приведет к уменьшению плотности расстановки крепи (по фактору устойчивости нижнего слоя), то целесообразно применять стойки трения с меньшим рабочим сопротивлением или перенастраивать предохранительный клапан гидравлических стоек 300 кН на 200 кН.

5.2.4. Призабойные стойки могут использоваться в качестве элементов специальной крепи (в органке, кустах). Вопрос о применении посадочных стоек ОНУ в качестве элементов посадочной крепи должен рассматриваться лишь после того, как доказана невозможность применения для этой цели гидравлических посадочных и призабойных стоек. При весьма слабых почвах допускается применение в качестве элементов специальной крепи металлических костров, выкладываемых на деревянном настиле.

5.2.5. При выборе типоразмера металлической стойки следует избегать случаев, когда эксплуатация стоек может производиться постоянно на верхнем или нижнем пределе их рабочей подвижности

5.3. Выбор типа металлического верхняка производится в зависимости от рабочего сопротивления стойки, устойчивости кровли и вида выбранного типового паспорта.

Выбор типоразмера металлического верхняка определяется глубиной захвата (вруба) выемочной машины, принятой типовой схемой и шагом установки крепи в лаге.

При глубине захвата 0,4–0,8 м и линейной схеме расстановки крепи принимается 1-й типоразмер верхняка.

При глубине захвата 0,5 и 1,0 м и линейной схеме расстановки крепи принимается 2-й типоразмер верхняка.

При глубине захвата 0,5 или 0,63 м и треугольной схеме расстановки крепи с шагом 1,0 м или 1,26 м принимается соответственно 2-й или 3-й типоразмер верхняка.

5.4. Выбор типоразмера стойки для конкретного очистного забоя производится, исходя из возможности разгрузки стойки при максимальном ее удалении от угольного забоя (максимальной ширине призабойного пространства) в зоне с минимальной вынимаемой мощностью пласта и обеспечения распора стойки при ее установке в зоне с максимальной мощностью пласта.

5.4.1. Исходными данными для выбора типоразмера стойки являются: минимальная M_1 и максимальная M_2 мощности пласта в пределах выемочного участка:

- высота металлического верхняка h_b и сменной металлической опоры h_c ;
- запас раздвижности стойки для вывода ее из-под нагрузки h_p ;
- толщина затяжки h_z и лежня h_λ ;
- максимальная величина сближения боковых пород Δm ;
- максимальная ширина поддерживаемого призабойного пространства R .

Минимальная M_1 и максимальная M_2 мощности пласта определяются по геологическому прогнозу на основании данных, полученных при проведении подготовительных выработок, бурении разведочных скважин или по опыту отработки смежных выемочных участков. Здесь следует иметь в виду, что вынимаемая мощность пласта зависит от принятой технологии выемки угля и может существенно отличаться от геологической мощности пласта, может скакаться устойчивость боковых пород, вид и типоразмер выемочной машины, а также некоторые другие факторы. Поэтому перед выбором типоразмера стойки необходимо, основываясь на прогнозе горно-геологических данных, принятой технологии выемки угля и паспорта выемочного участка,

спрогнозировать возможные изменения вынимаемой мощности пласта по всей намеченной к отработке площади. Высота металлического верхняка h_b и сменной металлической опоры h_c определяется их конструкциями.

Высота деревянного верхняка h_a , лежня h_d и затяжки h_3 принимается равными 1/2 исходной их высоты, так как в процессе работы деревянные элементы сминаются. Высота деревянных верхняков принимается на пластах мощностью до 0,7 м - 40 мм, 0,71 м - 1,2 м - 60 мм; 1,21-2,0 м - 80 мм; более 2,0 м - 100 мм. Запас раздвижности стойки h_p для вывода ее из-под нагрузки принимается для пластов мощностью до 0,7 м - 30 мм, 0,71-1,2 м - 40 мм, более 1,2 м - 50 мм.

Максимальная величина сближения боковых пород Δm должна приниматься равной 0,05 м на каждый метр ширины поддерживаемого призабойного пространства как наиболее полно учитывающая все условия основных угольных бассейнов.

Максимальная ширина поддерживаемого призабойного пространства берется из паспорта выемочного участка.

5.4.2. Для конкретного выемочного участка рассчитывается необходимая минимальная H_1^H и максимальная H_2^H конструктивная высота стойки по формулам:

$$H_1^H = m_1 - h_b - h_a - h_3 - h_p - \Delta m; \quad (5.1)$$

$$H_2^H = m_2 - h_b - h_a - h_3. \quad (5.2)$$

5.4.3. Рассчитанные величины H_1^H и H_2^H сравниваются с конструктивными размерами стойки (высотой стойки в сдвинутом H_1^K и H_2^K раздвинутом положении) приведенными в таблицах разделов 2 и 3 настоящей "Инструкции...". Типоразмер стойки выбирается исходя из условий:

конструктивная высота стойки в сдвинутом положении должна быть меньше (или равной) ее расчетного значения для конкретных условий, т.е.

$$H_1^K \leq H_1^H, \quad (5.3)$$

конструктивная высота стойки в раздвинутом положении должна быть больше (или равной) ее расчетного значения для конкретных условий, т.е.

$$H_2^K \geq H_2^H \quad (5.4)$$

5.4.4. Если не выполняется неравенство (5.3), необходимо проанализировать возможность увеличения значения необходимой минимальной высоты стойки на величину $\alpha_1 \geq H_1^k - H_1^u$ за счет:

применения других средств крепления с меньшими конструктивными размерами по высоте;

увеличения минимальных значений вынимаемой мощности пласта M_1 (присечка боковых пород).

Если не выполняется неравенство (5.4), необходимо проанализировать возможность уменьшения значения необходимой максимальной высоты стойки на величину $\alpha_2 \geq H_2^u - H_2^k$ за счет:

применения сменных насадок (в случае применения гидравлических стоек);

уменьшения максимальных значений вынимаемой мощности пласта M_2 (оставление угольной пачки; упрочнение неустойчивой кровли).

Затем вновь рассчитывается H_1^u и H_2^k по формулам (5.1) и (5.2) с учетом новых значений входящих в них величин и производится выбор типоразмера по формулам (5.3), (5.4).

5.4.5. При больших колебаниях мощности пласта, которые нельзя обслужить одним типоразмером стойки выемочный участок делится на отдельные зоны и для каждой из них выбирается свой типоразмер.

5.4.6. Окончательный выбор типа и типоразмера крепи производится на основании сравнения возможных вариантов крепи по их экономической эффективности, согласно "Временной методики определения плановых и фактических показателей экономической эффективности внедрения научно-технических мероприятий в угольной промышленности" (М., 1983).

5.5. Пример выбора типоразмера стоек расчетным путем

Горно-геологическая характеристика выемочного участка: минимальная вынимаемая мощность $M_1 = 0,80$ м, максимальная вынимаемая мощность $M_2 = 0,86$ м. Непосредственная кровля пласта - устойчивая, почва - слабая. Максимальная ширина призабойного пространства $R = 4$ м. Глубина захвата комбайна ПГОИ равна 0,8 м.

В соответствии с вынимаемой мощностью пласта, устойчивостью кровли и выемочным комбайном принимаем металлический рессорный верхняк ВР I-го типоразмера ($H_2 = 35$ мм). Из-за слабой почвы предусматриваем установку стоек на ледни ($H_1 = 40$ мм). Запас раздвижности для данной мощности $H_p = 40$ мм.

Максимальная величина сближения боковых пород в пределах поддерживаемого призабойного пространства

$$\Delta m = 0,05 \cdot m_1 \cdot R = 0,05 \cdot 900 \cdot 4 = 160 \text{ мм.}$$

Необходимая минимальная высота стойки

$$H_1^u = m_1 - h_a - h_k - h_p - \Delta m = 800 - 35 - 20 - 40 - 160 = 545 \text{ мм.}$$

Необходимая максимальная высота стойки

$$H_2^u = m_2 - h_a - h_k = 860 - 35 - 20 = 805 \text{ мм.}$$

Для приведенных условий, пользуясь таблицами 2, 3.1, предпочтительно выбираем стойку трения 4ТУ30 с деревянным верхняком ($h_a = 70$ мм), у которой $H_1^k = 500$ мм и $H_2^k = 800$ мм; гидравлическую стойку двойной раздвижности ЗГВД, у которой $H_1^k = 450$ мм и $H_2^k = 825$ мм.

Стойка 4ТУ30 удовлетворяет условию (5.3) и не удовлетворяет условию (5.4), так как

$$500 < 545$$

$$800 < 805$$

Стойка ЗГВД удовлетворяет условиям (5.3) и (5.4), так как

$$450 < 545$$

$$825 > 805$$

Как показывает расчет годового экономического эффекта, для обеспечения суточной добычи на лаву 233 т экономически целесообразно применять гидравлические стойки ЗГВД.

5.6. Для облегчения выбора типоразмера стоек разработаны графики (рис.5.1-5.18). На них приведены: высота стойки в сдвинутом состоянии с верхняком (первая цифра снизу от оси); нижний предел применения стойки по мощности пласта при ширине призобойного пространства $R = 3$ м (вторая цифра снизу от оси) и при $R = 4$ м (третья цифра), верхний предел применения стойки по мощности пласта (четвертая цифра снизу от оси).

Обозначение типоразмера стоек по ГОСТ 25843-83 на этих графиках дано ниже оси. Для гидростоек со сменными насадками над обозначением типоразмера арабскими цифрами (1,2,3,4,5) указаны типоразмеры насадок.

Ключ к графическому решению выбора типоразмера стоек приведен на рис.5.1.

Для наглядности взяты исходные данные примера, приведенного в п.5.7. На графике откладываются фактические значения вынимаемой мощности пласта M_1 и M_2 . Проводятся линии 1 и 2, параллельные оси абсцисс, до пересечения с верхней затрихованной областью. По линии 3 считывается необходимый типоразмер стойки.

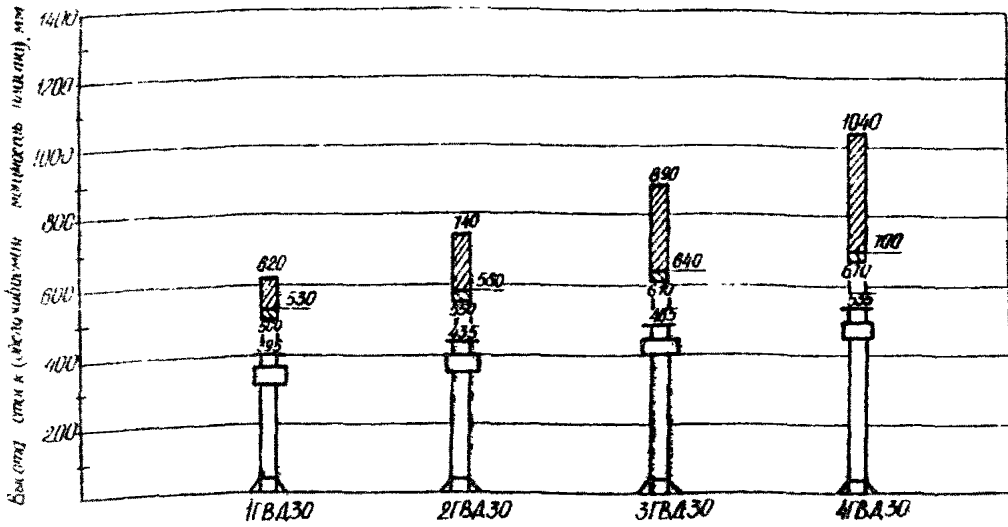


Рис. 5.1. Диапазон применения по мощности пласта гидравлических стоек 1ГВД30-4ГВД30 с рессорным верхняком ВР

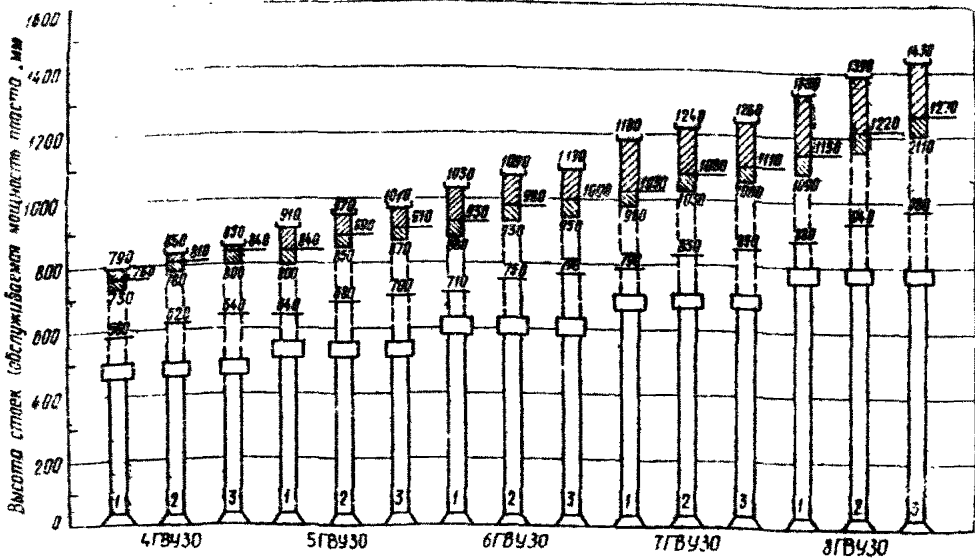


Рис. 5.2. Диапазон применения по мощности пласта гидравлических стоек 4ГВУ30-8ГВУ30 с металлическим верхняком ВВ30

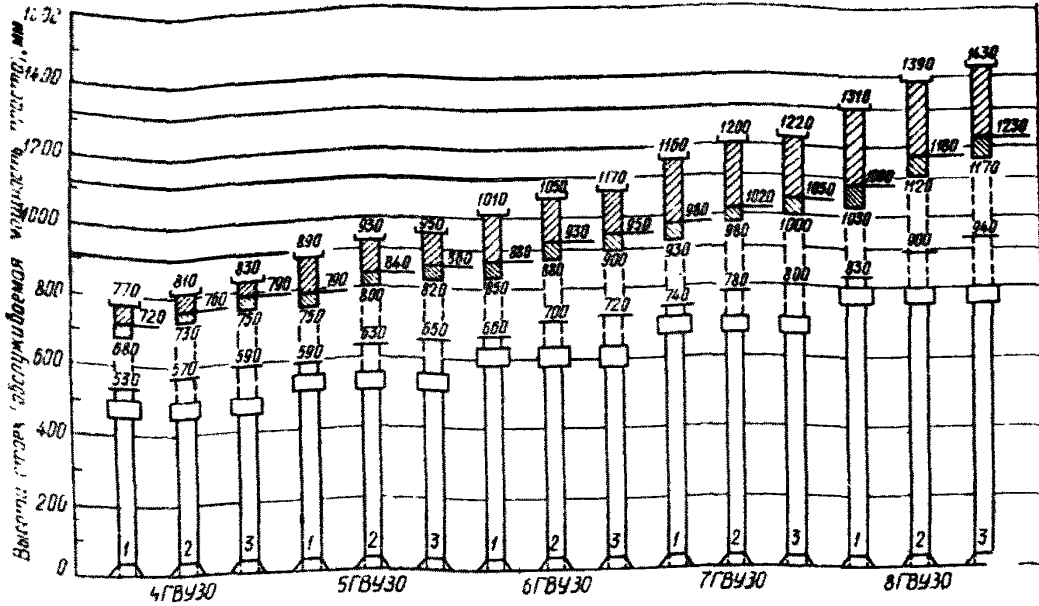


Рис.5.3. Диапазон применения по мощности пласта гидравлических стоек 4ГВУ30-8ГВУ30 с деревянным верхняком

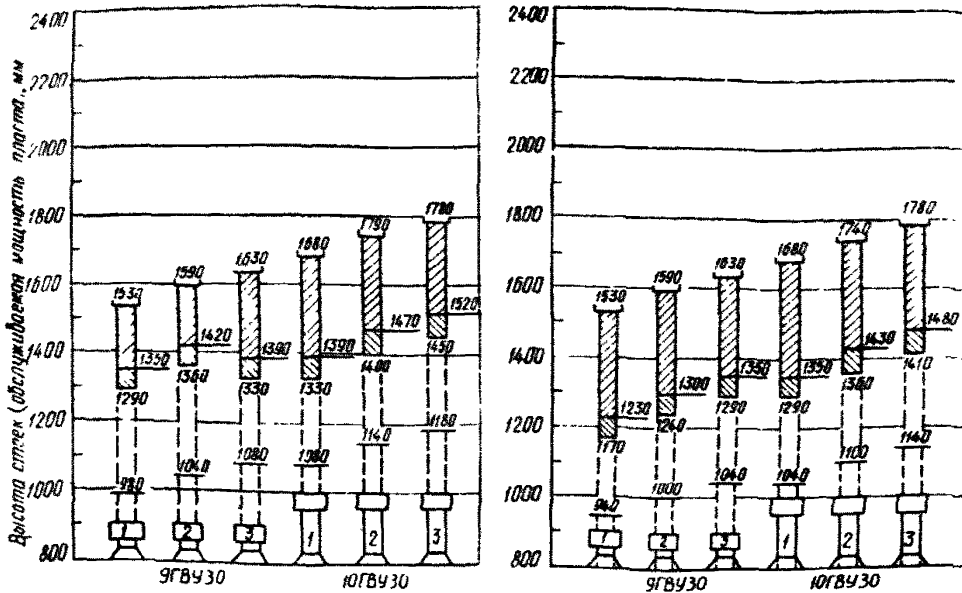


Рис.5.4. Диапазон применения по мощности пласта гидравлических стоек 9ГВУ30-10ГВУ30 с металлическими (а) и деревянным верхняком (б)

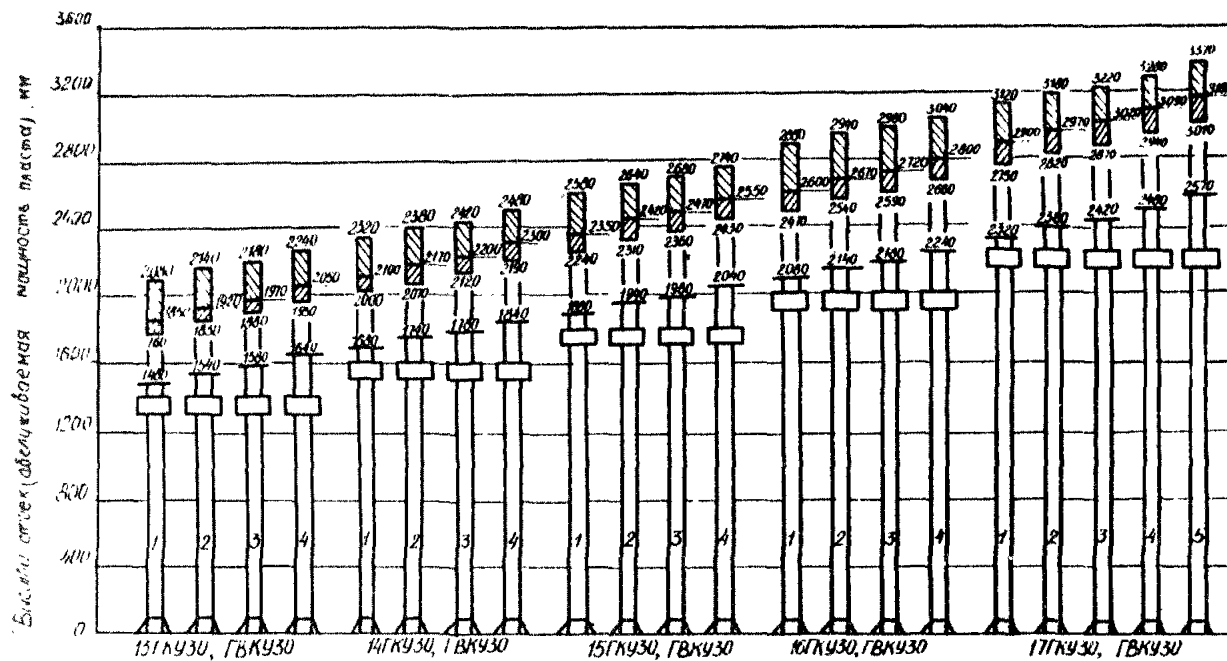


Рис.5.5. Диапазон применения по мощности пласта гидравлических стоек ГКУ и ЛКУ с металлическим верхняком ВВ30

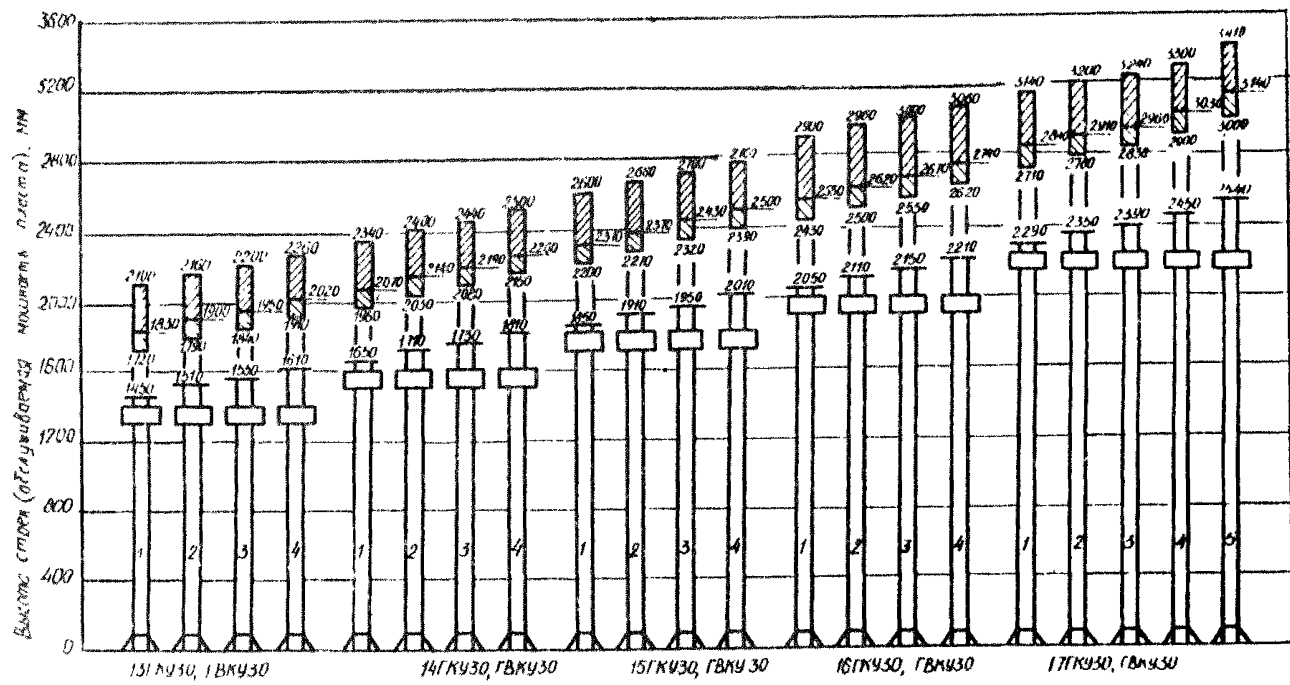


Рис. 5.6. Диапазон применения по мощности пластин гидравлических стоек ГКУ и ПКУ с деревянным верхняком

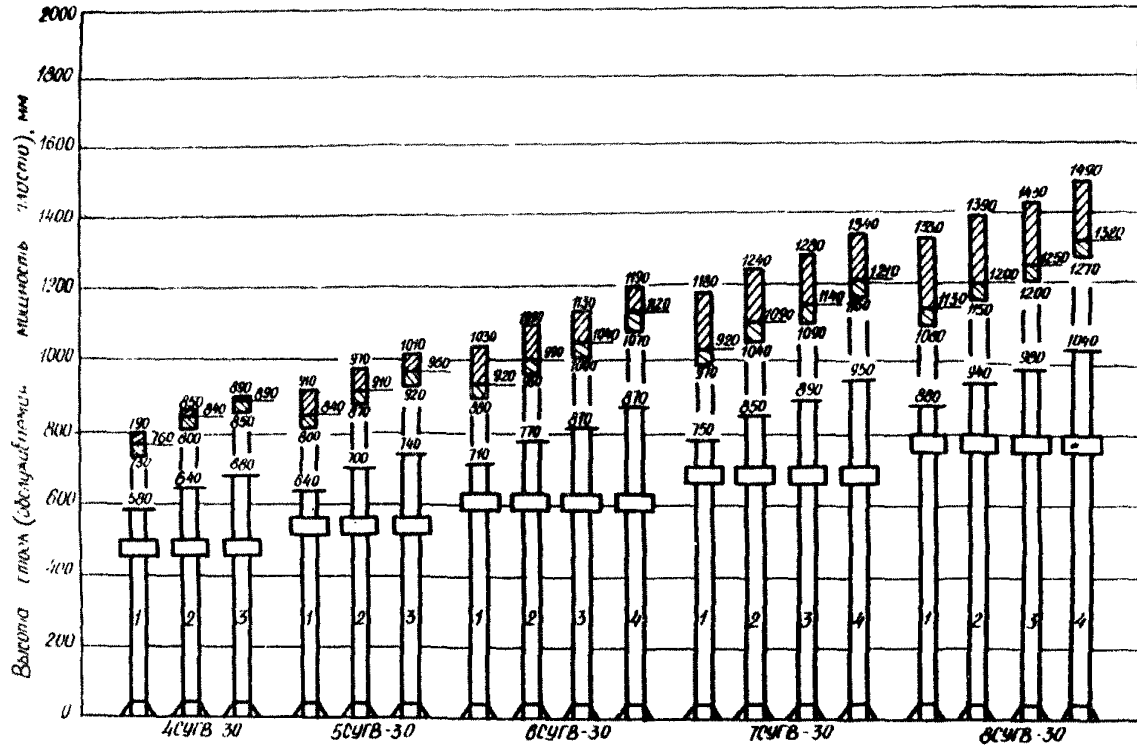


Рис.5.7. Диапазон применения по мощности пласта гидравлических стоек 4СУГВ-30 - 8СУГВ-30 с металлическим верхняком ВВ30

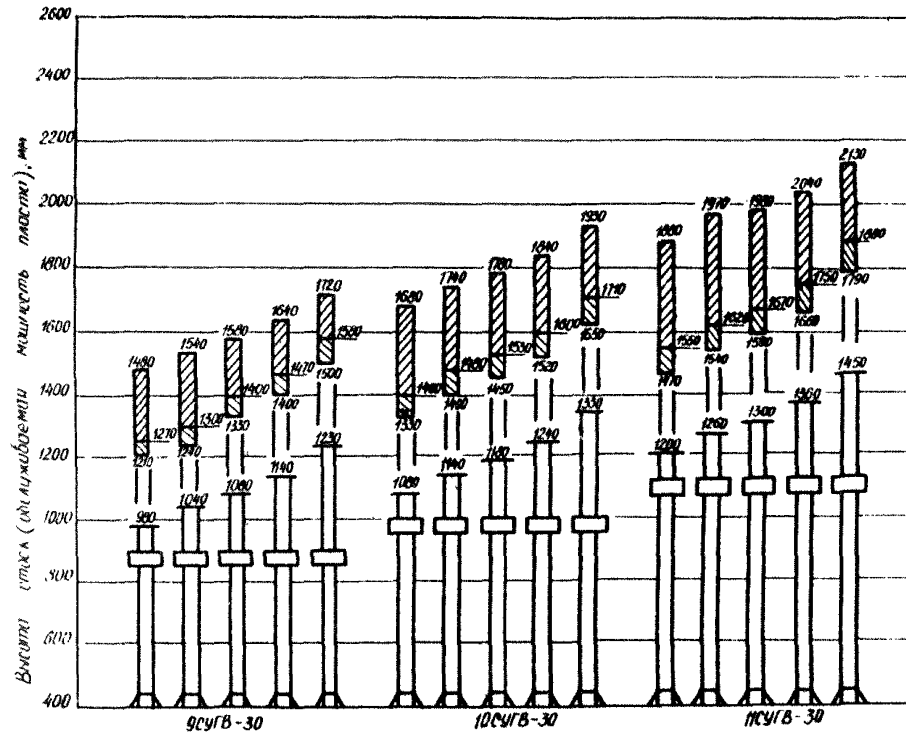


Рис.5.8. Диапазон применения по мощности пласта гидравлических стоек 9СУТВ-30 - 11СУТВ-30 с металлическим верхняком ВВ30

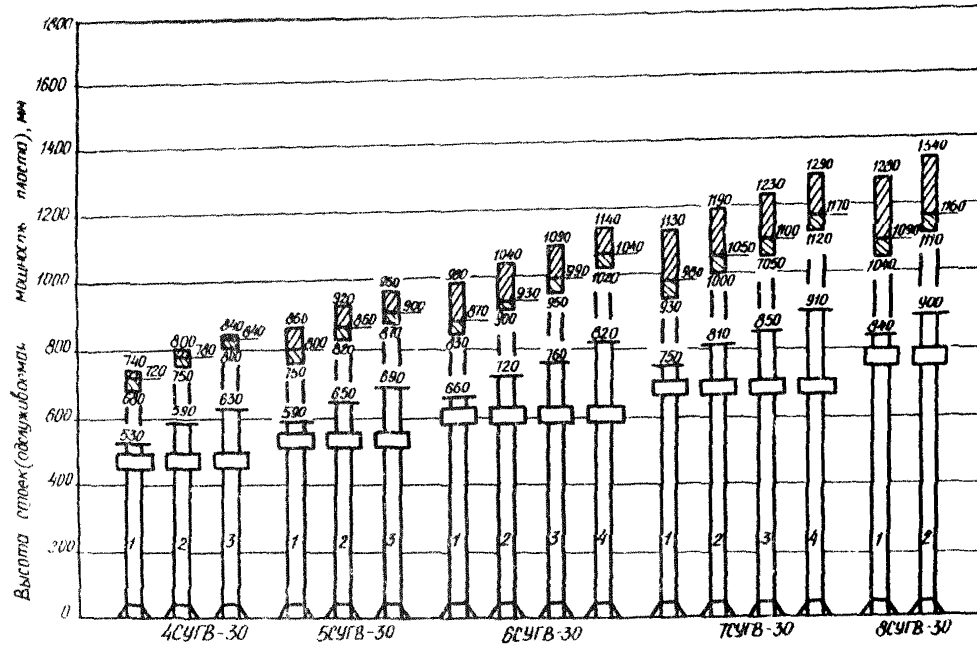


Рис.5.9. Диапазон применения по мощности пласта гидравлических стоек 4СУГВ-30 - 8СУГВ-30 с деревянным верхнягом

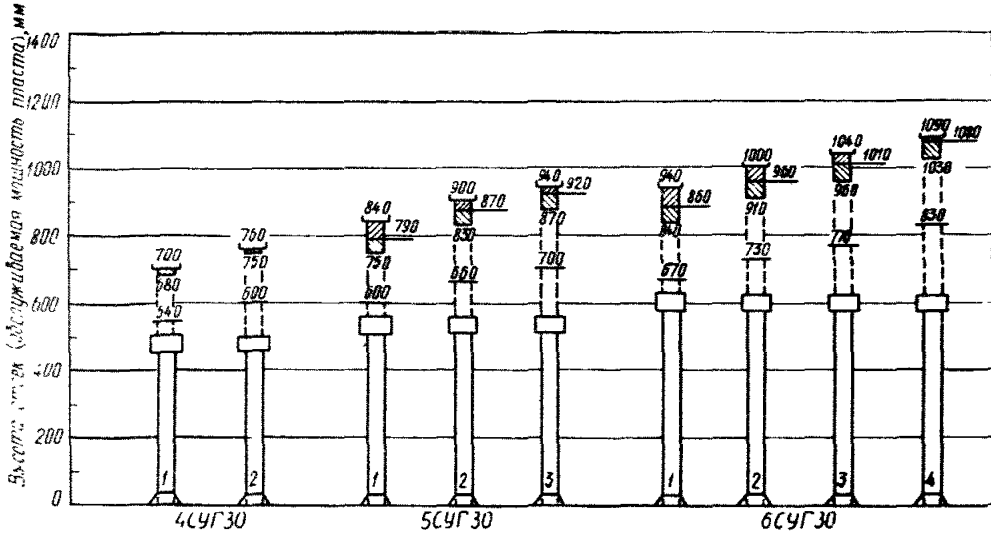


Рис.5.10. Диапазон применения по мощности пласта гидравлических стоек 4СУГЗ0-6СУГЗ0 с рессорным верхняком ВР

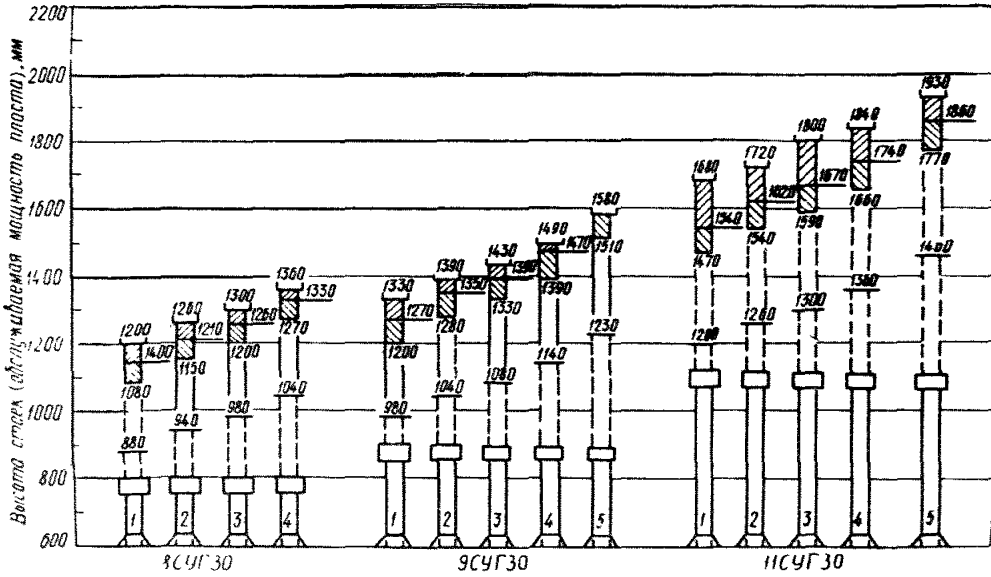


Рис.5.11. Диапазон применения по мощности пласта гидравлических стоек 8СУГЗ0-11СУГЗ0 с металлическим верхняком ВВЗ0

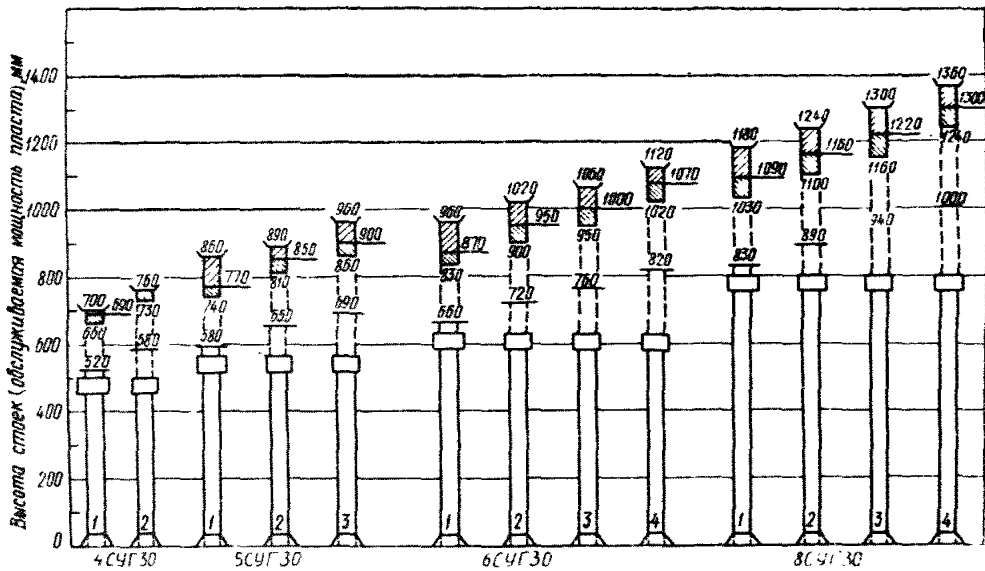


Рис.5.12. Диапазон применения по мощности пласта гидравлических стоек 4СУГ-30 - 8СУГ-30 с деревянным верхняком

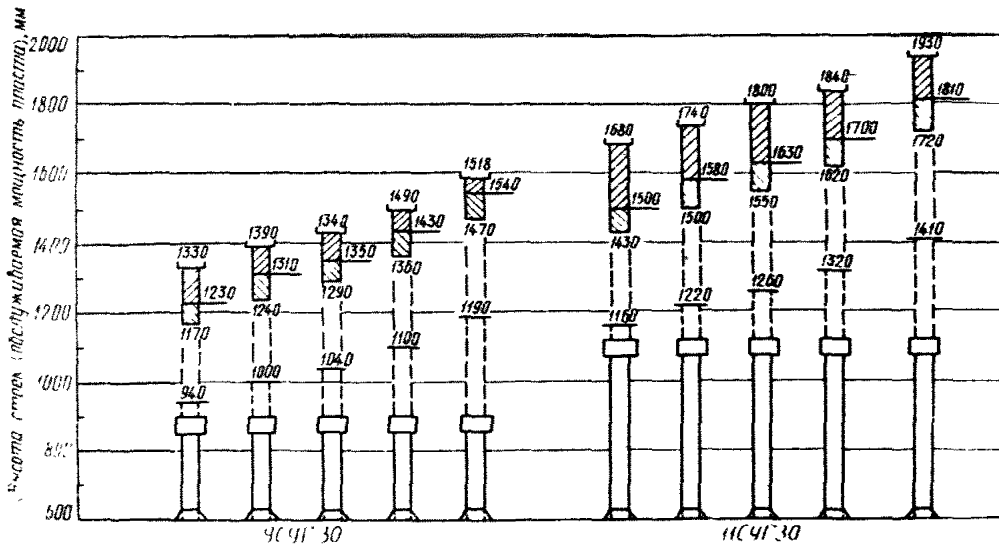


Рис.5.13. Диапазон применения по мощности пласта гидравлических стоек 9СУГ-30 - 11СУГ-30 с деревянным верхняком

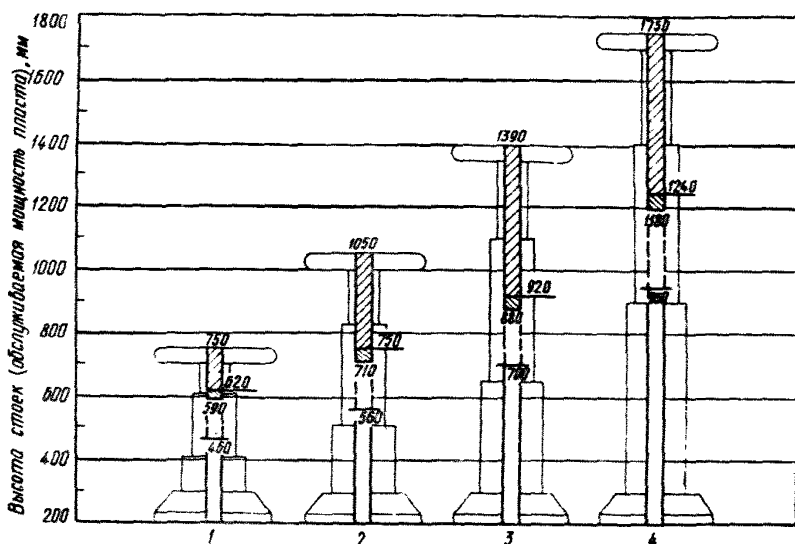


Рис.5.14. Диапазон применения по мощности пласта гидравлической посадочной крепи "Спутник-I" - "Спутник-IV"

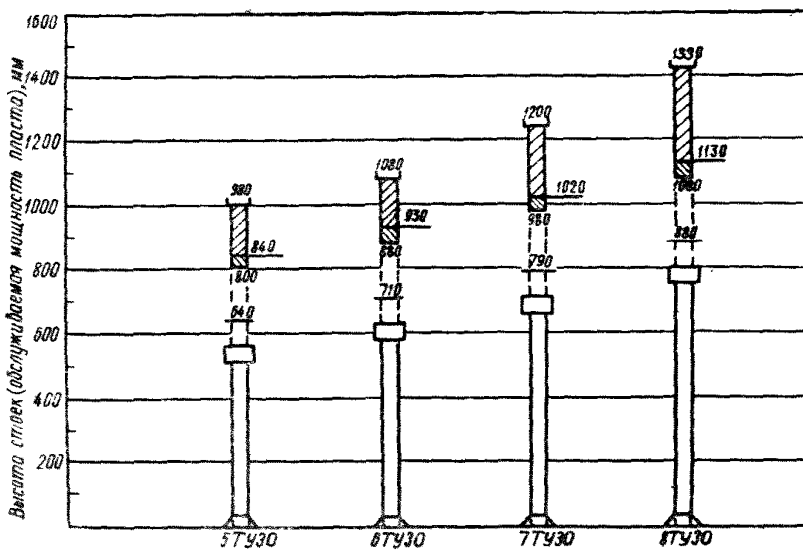


Рис.5.15. Диапазон применения по мощности пласта стоек трения 5TU30-8TU30 с металлическим верхняком ВВ30

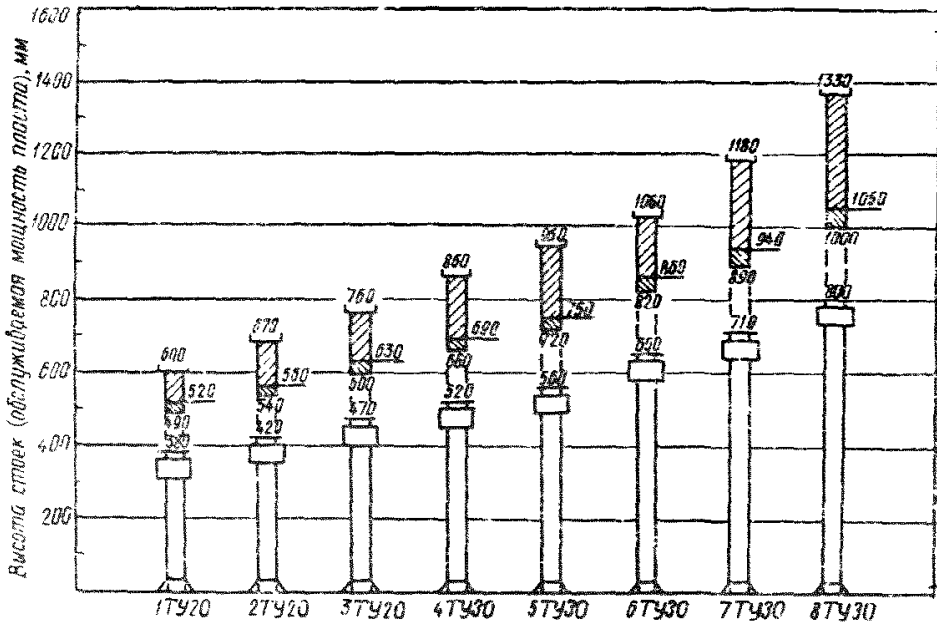


Рис. 5.16. Диапазон применения по мощности пласта стоек трения 1TU20-3TU20, 4TU30-8TU30 с деревянным верхняком

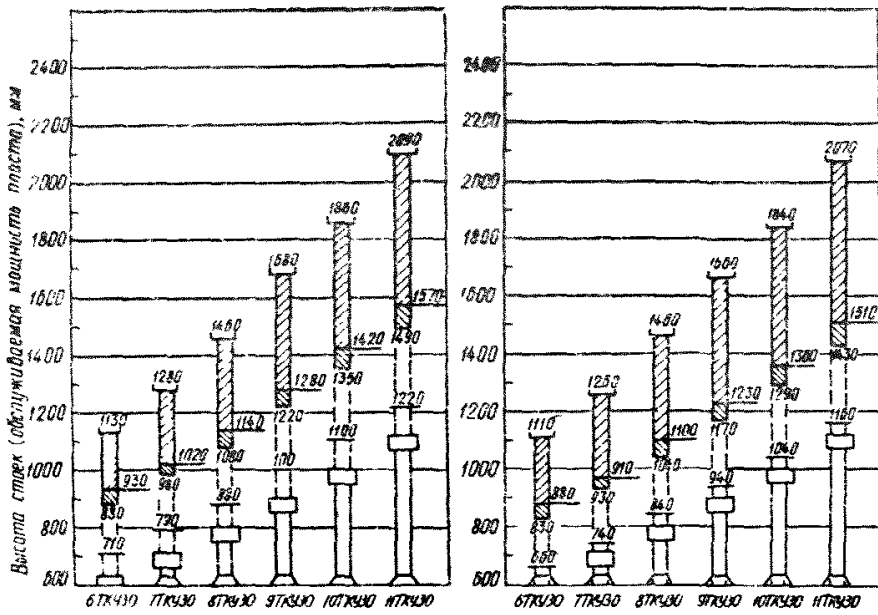


Рис. 5.17 Диапазон применения по мощности пласта стоек трения 6TKU30-11TKU30 с металлическим ВВ30 и деревянным верхняком

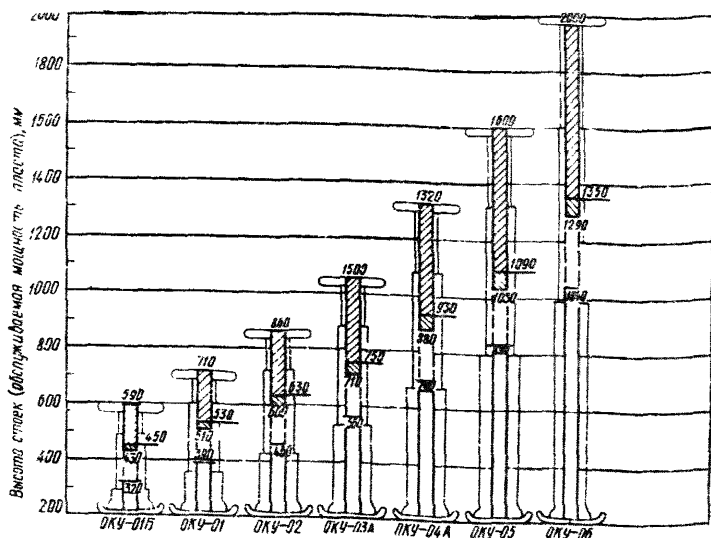


Рис. 5.18. Диапазон применения по мощности пласта посадочных стоек ОКУ-01Б-ОКУ-06

6. Основные правила эксплуатации металлических индивидуальных крепей

6.1. Правила хранения и транспортирования

6.1.1. Все индивидуальные и металлические крепи, комплекты оборудования и запасные части к ним на поверхности должны храниться в сухих помещениях, исключающих воздействие атмосферных осадков. Допускается временное (не более 15 суток) хранение их на открытых площадках. Температура воздуха в местах хранения гидравлических крепей и комплектующего гидрооборудования к ним должна быть выше 0°C.

Стойки трения и металлические верхняки должны храниться на стеллажах в горизонтальном положении, при этом допускается укладка их в несколько рядов. Категория условий хранения - II.

Гидравлические стойки должны храниться на стеллажах в вертикальном или наклонном положении, штоки стоек должны быть полностью опущены в цилиндр. Категория условий хранения - IIЗ.

Детали крепи "Спутник (2СПТ) в соответствии с требованиями ТУ12.44.107-79 допускается хранить в помещениях или под навесом в условиях соответствующих категории Х.

6.1.2. После вынужденного длительного хранения гидравлических стоек или их транспортировки при температуре ниже 0°С необходима обязательная проверка несущей способности и их герметичности. При потере герметичности следует заменить резиновые уплотнения.

6.1.3. Все поверхности гидравлической крепи, не имеющие антикоррозионных покрытий, должны быть подвергнуты консервации маслами и смазками: масло И-20А или И-30А ГОСТ 20799-75 с добавкой 5% ингибитора ИГ-204У ГОСТ 18974-73 или ИГ-203В ГОСТ 12328-77.

6.1.4. Допустимые сроки хранения законсервированных гидростоек без переконсервации в условиях хранения Х - не более 3 лет, запасных частей к ним в условиях: Л - не более 5 лет.

6.1.5. Резиновые кольца, манжеты и рукава высокого давления должны храниться в помещении, защищенном от воздействия прямых солнечных лучей, при температуре от 0 до 25°С с относительной влажностью не более 65%, на расстоянии не менее 1 м от отопительных приборов и не должны подвергаться действию масел, бензина и других веществ, разрушающих резину.

6.1.6. На всех гнездах гидростоек внешнего питания, крепи "Спутник", пистолетов, кранов шаровых, муфтах соединительных и рукавах высокого давления должны стоять заглушки.

6.1.7. После длительного хранения (более одного года) гидростоек необходимо произвести проверку их герметичности и несущей способности.

6.1.8. Резервная металлическая крепь и запасные части к ней должны храниться под лавой в необводненных, хорошо закрепленных участках штреков, оборудованных стеллажами.

6.1.9. Транспортирование стоек в шахте должно производиться в контейнерах в обычных или специальных вагонетках. Гидравлические стойки внутреннего питания во избежание утечек масла должны транспортироваться в сдвинутом состоянии в вертикальном положении, рукоятка разгрузки при этом должна быть в позиции "закрыто". Условия транспортирования крепей в шахте должны исключать возможность их механического повреждения.

6.1.10. В целях безопасности и исключения повреждения стоек при транспортировании запрещается:

стропить стойки за насадки, а домкраты за головки штоков;
сбрасывать стойки и домкраты с высоты более 1,0 м;
транспортировать штрековые трубопроводы и рукава высокого давления совместно со стойками, домкратами или сборными единицами конвейера.

6.2. Подготовка металлических крепей к эксплуатации

6.2.1. Перед спуском в шахту призабойных и посадочных стоек трения следует осмотреть их на поверхности. При этом проверяется: раздвижность стоек и опускание их выдвижных частей под действием собственной массы при выбитом клине, работа деталей замкового устройства, отсутствие следов масла или краски на поверхностях трения или деталях замкового устройства.

В случае обнаружения следов масла или краски на поверхностях трения и деталях замкового устройства их необходимо обработать обезжиривающим раствором или бензином, так как наличие смазки на этих деталях может привести к искажению рабочей характеристики стойки.

6.2.2. Перед спуском в шахту металлических верхняков производится проверка свободного хода штырей и шарнирных соединений.

6.2.3. При наличии коррозии на поверхности стоек ВК (после длительного хранения на складе) следует перед началом эксплуатации почистить выдвижную часть и замок, затем при помощи винтового механизма несколько раз осадить выдвижную часть в замке при небольшой затяжке клина, производя предварительный распор стойки в специальной жесткой раме.

6.2.4. Перед спуском в шахту гидравлические стойки внутреннего питания подвергаются ревизии, при которой производится внешний осмотр, проверяется работа насоса, количество масла в стойке, скорость опускания выдвижной части под собственным весом, герметичность путем распора в жесткой раме и др.

При проверке работы насоса и количества масла стойка должна находиться в вертикальном положении. Если при этом:

насос исправлен и масла достаточно - стойка быстро раздвигается на полную раздвижность;

насос исправен, но недостаточно масла - стойка вначале раздвигается быстро, а затем, не исчерпав раздвижности, медленно или совсем не раздвигается;

насос исправен и отсутствует масло - стойка медленно раздвигается или совсем не раздвигается.

При недостаточном количестве масла необходимо долить его в стойку и повторно проверить работу насоса, и при неисправном насосе стойка направляется в ремонт. Заливка масла в стойку производится в сдвинутом состоянии. Отверстие для заливки масла в стойках ИКУ находится в корпусе клапанов (рис.2.14), в стойках СУГ30 – в стакане выдвижной части (рис.2.13). Отверстие закрывается металлической заворачивающейся пробкой с уплотнительным кольцом. В подготовленной к работе стойке при вертикальном ее положении масло должно находиться на нижнем уровне заливного отверстия.

6.2.5. Проверка стоек внешнего питания производится в шахтной мастерской. До начала проверки стоек производится проверка работы насосной станции. При этом проверяется:

отсутствие течи в соединениях трубопроводов, насосах и защитных аппаратах (внешний осмотр);

зарядка гидроаккумуляторов;

настройка автоматов разгрузки (заглушить выходные отверстия в соединяющих блоках и включить насосную станцию, при этом давление должно быть 13–15 МПа).

От насосной станции до жесткой рамы прокладывается гидропровод необходимой длины из рукавов \varnothing 16 мм. К гидропроводу посредством тройника подсоединяется рукав \varnothing 8 мм с установочным пистолетом. Свободный конец тройника герметизируется заглушкой.

Стойки распираются в жесткой раме с помощью установочного пистолета. Усилие распора контролируется по гидродинамометру в течение 3–5 мин.

При разгрузке стойки шток должен опускаться плавно, без остановки. Во время проверки стоек рекомендуется проверять исправность установочных пистолетов.

Запрещается производить раздвижку стойки в зимних условиях, пока все ее элементы не нагреются до положительной температуры. В противном случае стойка будет выведена из строя в результате обрыва примерзшего к стенкам цилиндра главного манжетного уплотнения.

Дефектные гидравлические стойки и оборудование с истекшим сроком гарантии заменяются или ремонтируются заводом-изготовителем.

6.2.6. При транспортировании стоек с внутренним питанием конвейером по лаве они должны располагаться на нем таким образом, чтобы цилиндр (корпус) стойки находился ниже штока (выдвижной части).

6.2.7. При монтаже в новой лаве гидростоек внешнего питания (крепи "Спутник") одновременно с монтажом конвейера необходимо в нише или штрэке или в тупиковом заезде рельсового пути на площадке установить насосную станцию. Удаленность ее от лавы при работе одного насоса допускается до 200 м.

Сборку гидромагистрالی следует вести в направлении от насосной станции. После подключения каждого установочного пистолета необходимо промыть гидромагистраль, открыв проход эмульсии через пистолет.

Монтаж секции крепи "Спутник" рекомендуется производить группами по 10-15 секций. После сборки каждой группы необходимо: соединить рукавом напорное и сливное гнездо в головке последнего домкрата, рукоятки распределителей установить в нейтральное положение и прокачать гидромагистраль. Затем установить вместо рукава заглушки и распереть стойки. Распереть стойки необходимо при одинаковом положении всех домкратов, лучше всего в сдвинутом положении. Если этого не сделать, то при последующем передвижении конвейера к забоям могут сломаться проушины штоков или другие соединительные детали, оторваться задние листы бортов.

Перед распором посадоной стойки вращением винтовой насадки производят настройку ее раздвижности по вынимаемой мощности пласта. Величина гидравлической раздвижности стойки (выход штока из цилиндра) должна быть не меньше расчетной для данных условий (см. разд. 5).

6.2.8. Заключительный этап подготовки гидростоек внешнего питания и крепи "Спутник" к работе в лаве состоит в проверке комплектности поступающего и смонтированного оборудования и организации снабжения участка эмульсией.

6.2.9. Приготовление водно-масляной эмульсии должно производиться в соответствии с "Инструкцией по приготовлению водной эмульсии для гидросистем механизированных крепей, крепей сопряжений, гидропередвижников и гидростоек с внешним питанием", на установке УПЭІ или других установках, обеспечивающих необходимые свойства эмульсии.

Временно допускается приготовление эмульсии на устройстве (рис. 6.1), которое может быть изготовлено силами предприятия. Оно состоит из бака 1 для приготовления концентрата, вентилей 2, 4, 5, 6, 9, 12, бака 3 для приготовления эмульсии, патрубков 7 для подачи воды с температурой 60...70°C, приспособления 8 для смешивания присадки и воды вручную, напорного патрубка 10, насоса II,

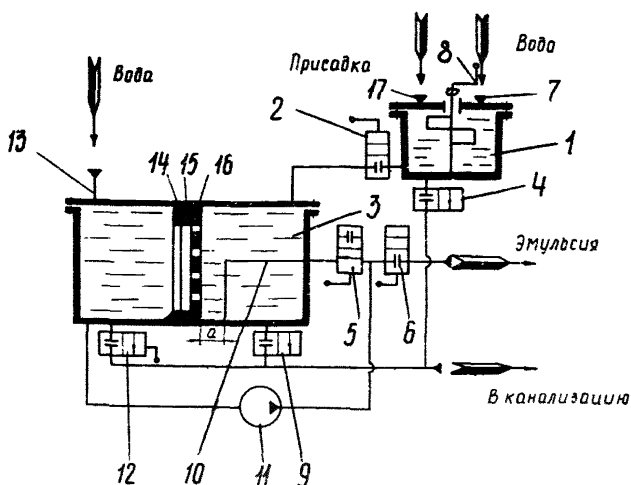


Рис.6.1. Схема временной установки для приготовления эмульсии

патрубка 13 для подвода воды, перегородки 14, уплотнения 15, рамки 16 с диспергирующей сеткой, патрубка 17 для подачи присадки. Бак 3 - должен иметь перегородку 14, к которой через уплотнение 15 крепится рамка 16 с латунной тканой фильтровальной сеткой №52 (ГОСТ 3187-65) или № 48,50,54. Рамка с размерами в свету не более 300x400 мм, должна крепиться к перегородке таким образом, чтобы жидкость из правой части бака в левую переходила только через диспергирующую сетку. Расстояние "а" от рамки до напорного патрубка должно быть 50...100 мм. Баки I и 3 соединяются с канализацией через вентили 4, 9 и 12.

Для дробления (диспергирования) частиц присадки и перекачивания готовой эмульсии в тару следует применять центробежные насосы с параметрами $Q = 96$ л/мин и $H = 200$ мм вод.ст.

Емкость бака I должна составлять 10% емкости бака 3. Бак I должен быть оборудован указателем уровня (например, поплавком со стержнем, водомерным стеклом и т.д.).

Устройство предназначается для приготовления 1,5%-ной эмульсии, поэтому указатель уровня на баке I должен иметь две отметки, облегчающие приготовление эмульсии заданной концентрации.

Для приготовления эмульсии запрещается применять пар, во избежание разложения присадки или концентрата.

6.2.10. Приготовление эмульсии на основе присадки Аквол-3 (или другой, не уступающей по качеству) на временном устройстве производится следующим образом.

В бак I залить до нижней отметки уровнемера воду, жесткость которой определена разработчиком присадки, нагретую до $t = 60 \dots 70^\circ\text{C}$. Долить бак присадкой до верхней метки уровнемера и тщательно перемешать до получения однородной массы.

Через патрубок I3 заполнить бак 3. Открыть вентиль 5 и включить насос II. Не допускается приготовление эмульсии при снятой сетке I6.

Время перемешивания должно быть таким, чтобы кратность циркуляции была не менее 3-5. Например: емкость бака 3580 л, производительность насоса I,5 К-6 100 л/мин. Время перемешивания составляет

$$\frac{500}{100} (3-5) = 15 - 25 \text{ мин.}$$

Для выпуска эмульсии необходимо закрыть вентиль 5, открыть вентиль 6 и включить насос.

6.2.11. Бак для хранения эмульсии, изготавливаемый из конструкционной стали, должен иметь объем, кратный наибольшей емкости, используемой для транспортировки эмульсии, но не менее 5 м³, герметически закрываться съемной крышкой; иметь подводящие патрубки для закачки эмульсии и промывочной воды; выпускной вентиль для перепуска эмульсии в транспортную емкость и сливной вентиль для выпуска загрязненной воды из бака при его промывке.

Внутренняя кромка подводящих патрубков должна располагаться на боковых стенках бака на 50-70 мм ниже крышки. Подводящий патрубок для промывочной воды соединяется с водопроводом и снабжается вентилем.

Нижняя кромка трубы выпускного вентиля должна располагаться в боковой стенке бака на 50-70 мм ниже дна. Трубопровод для перекачки эмульсии следует оборудовать водомером или счетчиком количества жидкости. Сливной вентиль устанавливается в днище бака и соединяется с канализационной сетью. Срок хранения приготовленной эмульсии не более 10-15 суток.

Для предотвращения коррозии бак необходимо держать постоянно заполненным эмульсией. Внутренние поверхности емкостей для

хранения и транспортирования эмульсии, включая бак насосной станции, не должны иметь ржавчины, окалины, отслаивающихся покрытий, других механических повреждений. Очистка емкостей должна производиться механическим способом, промывкой водой и 0,5%-ной эмульсией не реже одного раза в месяц.

6.2.12. Транспортирование эмульсии к забоям следует производить специальными цистернами или шахтными вагонетками. Вагонетка для транспортировки эмульсии сверху должна быть закрыта металлическим листом со сплошным швом по всему периметру. Для гашения ударов эмульсии при транспортировке внутри вагонетки в верхнем листе имеется люк I (размером 500x500 мм) с крышкой на болтах и резиновой прокладкой 2 и круглое отверстие с сапуном 3 (рис. 6.2).

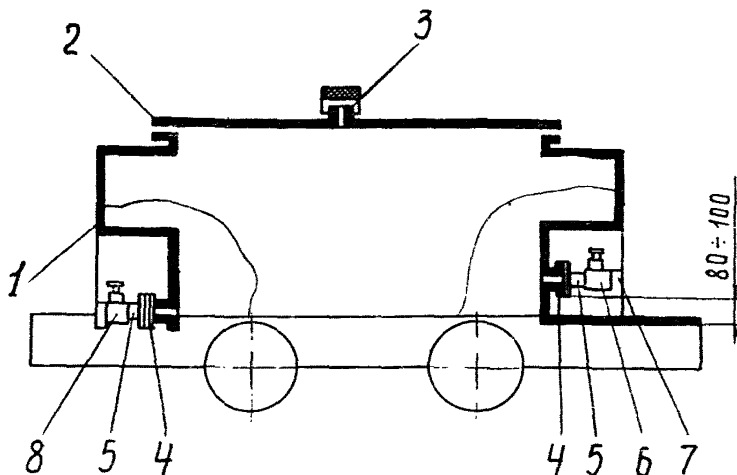


Рис. 6.2. Емкость для транспортировки эмульсии

На торцевых стенках вагонетка оборудуется подводным вентилем 4, нижняя кромка которого располагается на 80...100 мм выше дна, и промывочным вентилем 5. Подводный вентиль предназначен для заливки эмульсии в вагонетку и ее откачки в насосную станцию. Этот вентиль должен быть снабжен специальным патрубком для безрезьбового соединения с подводным трубопроводом.

Транспортная емкость должна быть постоянно заполнена эмульсией. Простой емкости без эмульсии или частично заполненной допускается не более 7 суток. Профилактическая очистка емкости должна производиться ежемесячно.

Для обеспечения одной лавы эмульсией необходимо иметь не менее трех вагонов-цистерн. При нескольких лавах, оборудованных гидростойками внешнего питания или крепью "Спутник", рекомендуется иметь вагонов-цистерн, не меньше, чем число лав плюс две.

6.3. Порядок работы и меры безопасности

6.3.1. До начала использования нового вида металлической индивидуальной крепи следует через учебно-курсовую сеть ознакомить участковый надзор и рабочих с устройством крепи и правилами ее эксплуатации.

6.3.2. Применение индивидуальной металлической крепи допускается по паспортам выемочных участков, разрабатываемым на основании действующих Правил безопасности и бассейновых нормативных документов с учетом технических возможностей применяемых крепей.

Для применения индивидуальных призабойных и посадочных крепей в условиях, не соответствующих их технической характеристике (по углу падения пласта, устойчивости и обрушаемости боковых пород и др.), паспортом должны быть предусмотрены мероприятия, направленные на нейтрализацию негативного влияния условий на эксплуатацию крепи, согласованные с бассейновым институтом.

6.3.3. Металлические верхняки целесообразно применять на пластах с весьма устойчивыми боковыми породами, где допускается применение Т-образных схем крепления (установка стоек под обрезок деревянного верхняка - "поддлапок").

6.3.4. Применение металлических верхняков не допускается:

при наличии в кровле уступов различного происхождения (геологических нарушений или вывалов), не позволяющих производить соединение верхняков в шарнирах и консольную их навеску даже с применением подкладок.

При креплении лавы гидравлическими стойками и выемке ниш буровзрывным способом в условиях устойчивых пород кровли допускается крепление ниш стойками трения при постоянном контроле за их распором.

Если лава, оборудованная гидравлическими стойками, переводится в резерв или останавливается по другим причинам на срок более одного месяца, необходимо решить вопрос целесообразности применения гидравлических стоек в этой лаве и их замены другими видами крепи.

В связи с тем, что рабочая жидкость из стоек внешнего питания вытекает на почву пласта, рекомендуется применять их в лавах с неразмочающими почвами, а для обеспечения стока в выработанное пространство, поддерживать направление линии очистного забоя таким, чтобы иметь в лаве некоторый уклон почвы в сторону выработанного пространства или производить отработку выемочного участка лавами по восстанью.

6.3.5. При креплении лавы стойки призабойной и посадочной крепи должны устанавливаться на почву, очищенную от земника, кусков угля и породы, примерно перпендикулярно плоскости напластования (во избежание выскальзывания стойки из-под верхняка отклонение от нормального положения не должно превышать 3°).

В рабочем положении гидростойки должны располагаться так, чтобы серья разгрузочного клапана была направлена в сторону забоя. Стойки должны применяться комплектно с металлическими верхняками.

В горно-геологических условиях, исключающих эффективное применение металлических верхняков, металлические стойки могут устанавливаться под деревянные верхняки.

С металлическими верхняками должны использоваться стойки, имеющие верхнюю опору под металлический верхняк. Стойки должны устанавливаться под верхняк в специальные фиксаторы.

С деревянными верхняками должны использоваться стойки, имеющие верхнюю опору под деревянный верхняк.

Гидростойки крепи усиления органного ряда должны устанавливаться под подлапки (отрезки деревянного распила или балки) или под специальные верхние опоры увеличенной площади.

6.3.6. Гидростойки внутреннего питания при установке раздвигаются ручным насосом путем раскачивания приводной рукоятки вверх и вниз до отказа.

При установке гидравлической стойки внешнего питания ее раздвижка и распор производится рабочей жидкостью, поступающей из лавной магистрали I (рис. 6.3), к которой подключены установочные пистолеты 2 на рукавах меньшего диаметра 3 длиной 5-10 м.

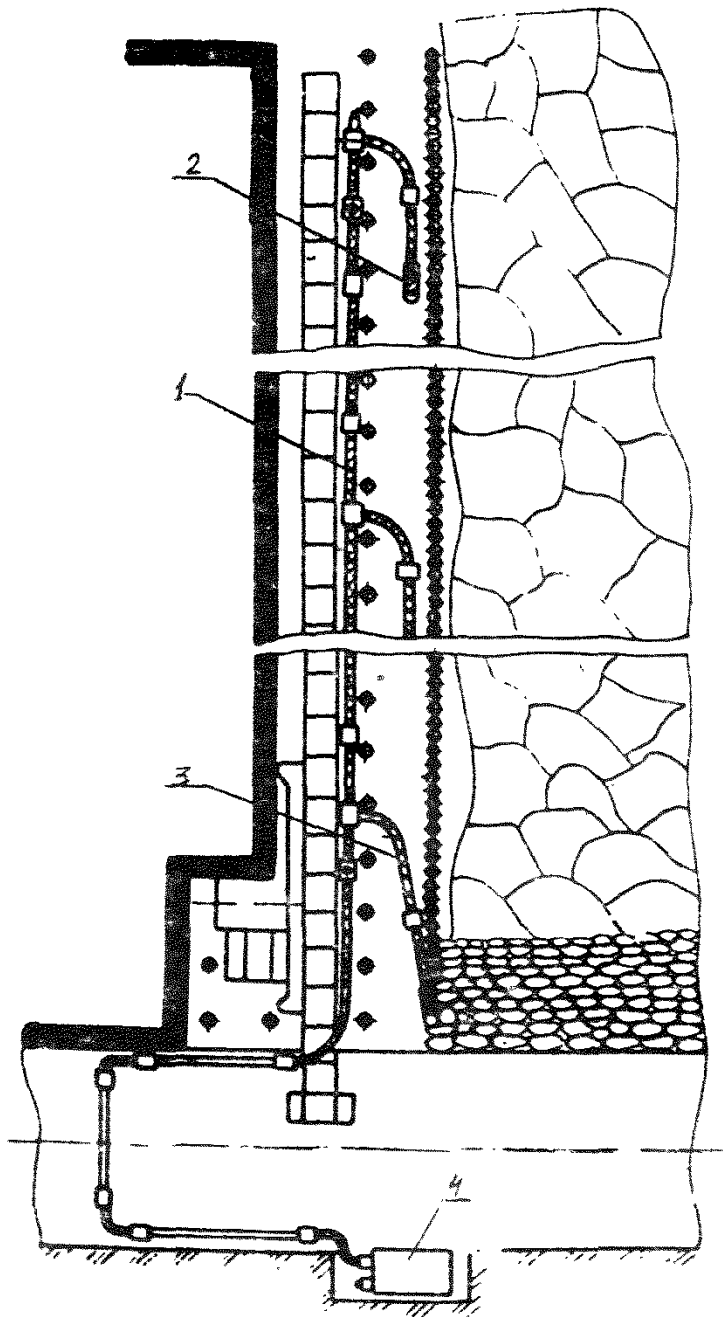


Рис.6.3. Монтажная схема комплекта гидрооборудования для стоек внешнего питания

Рабочая жидкость поступает в гидромагистраль под давлением, развиваемым насосной станцией 4, расположенной в подготовительной выработке. В лавах оборудованных крепью "Спутник" пистолеты для стоек внешнего питания подключаются к ее напорной магистрали.

Установка стоек трения типа ТУ, ТКУ производится следующим образом. Выдвижная часть поднимается до упора в верхняк. Для создания начального распора под нижний край выдвижной части стойки через прорези в корпусе попеременно вставляются и забиваются два подъемных клина. При достижении необходимого распора 4-5 ударами кувалды массой 3 кг забивается горизонтальный клин (при влажных, покрытых угольным штыбом рабочих поверхностях стойки, по клину следует нанести 5 ударов кувалдой).

Начальный распор может создаваться винтовым домкратом ДР1 (рис.6.4), навешиваемым на корпус замка стойки. После подъема вручную выдвижной части до контакта с верхняком с помощью домкрата ДР1 создается необходимый распор стойки, после чего забивается горизонтальный клин. Стойки в лаве должны устанавливаться с максимальным начальным распором, достижение которого определяется резким возрастанием усилия на рукоятке насоса (в гидростойках с внутренней системой питания), прекращением движения штока (гидростойки с внешним питанием и крепи "Спутник"), по характерному металлическому звону при ударе молотом по клину (при стойках трения).

При выполнении работ в лаве, особенно при выемке угля и перед посадкой кровли (снятием крепи) рабочие должны контролировать надежность установки стоек: визуально (по снятию деревянного верхняка и наличию зазора между верхняком и стойкой) или механически (раскачиванием стойки из стороны в сторону вручную с помощью приводной рукоятки или ломика). При стойках внешнего питания обязательно контролируется также давление в напорной магистрали по манометру на насосной станции.

Стойки, не воспринявшие нагрузку, должны быть повторно до-расперты. Стойки, систематически не набирающие нагрузку, необходимо выдать для проверки на герметичность в шахтных мастерских.

6.3.7. Разгрузка стоек при погашении выработанного пространства должна осуществляться дистанционно путем выбивки клина с помощью кувалды (стойки трения) или поворотом разгрузочной серьги у гидростоек с помощью троса I (рис.6.5а) или с помощью рукоятки привода насоса 2 (рис.6.5б).

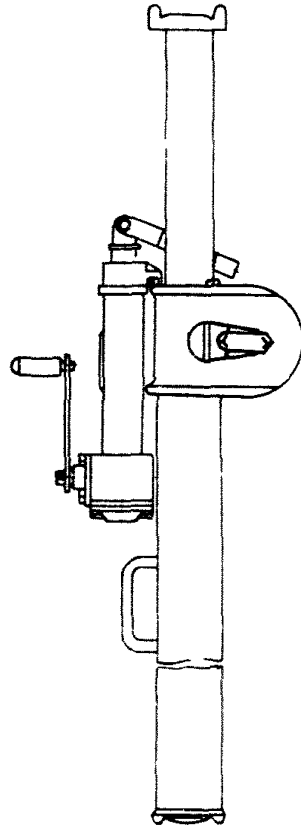


Рис.6.4. Навеска распорного домкрата ДР1
на стойку ТКУ

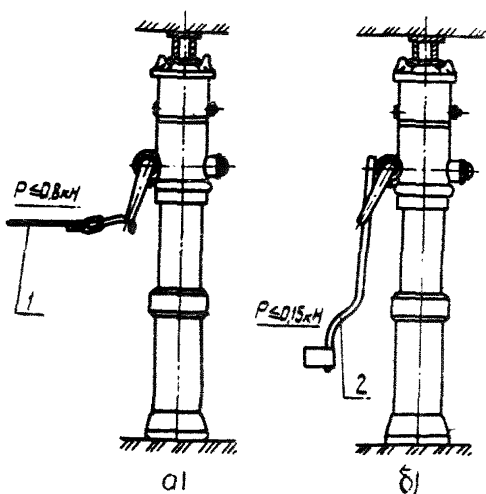


Рис. 6.5. Приемы дистанционной разгрузки гидравлических стоек

После разгрузки выдвижная часть стойки должна опускаться без дополнительных усилий. Стойки, у которых выдвижные части опускаются только после приложения дополнительных усилий, должны быть выданы из лавы для ремонта.

При снятии нагрузки и последующем извлечении стоек из погашаемого выработанного пространства должны соблюдаться меры предосторожности. Рабочий, производящий разгрузку стоек, должен находиться под прикрытием соседних стоек или рам крепи.

Извлечение разгруженных стоек должно производиться металлическими крюками с длинными рукоятками, ручными лебедками или другими простейшими приспособлениями, позволяющими рабочим находиться на безопасном расстоянии в надежно закрепленной зоне.

Не допускается разгрузка стоек постоянной крепи в зоне влияния процесса выемки угля.

Очередность извлечения гидравлических призабойных и посадочных стоек, а также шарнирных верхняков определяется паспортом выемочного участка.

При извлечении стоек, исчерпавших рабочий раздвижность, категорически запрещается ударять по ним кувалдами или другими предметами, применять взрывные работы для подрывки пород кровли

и почвы. Допускается подрывка пород вручную при соблюдении требований по безопасности работ, предусмотренных для таких случаев паспортом выемочного участка.

6.3.8. Стойки временной крепи ВК не рассчитаны на длительное поддержание кровли и должны своевременно заменяться стойками постоянной крепи. Следует учесть, что стойки ВК-7 и ВК-8 при больших нагрузках могут сильно прогибаться. При появлении заметного прогиба стойку следует извлечь, предварительно заменив ее постоянной крепью.

При своевременном снятии нагрузки стойки ВК-7 или ВК-8 снова выпрямляются.

6.3.9. Стойки ВК должны устанавливаться под деревянные верхняки (рис. 6.6). В исходном положении стойки гайка ввинчена до отказа, а кольцевой упор на выдвижной части упирается в торец направляющей трубы.

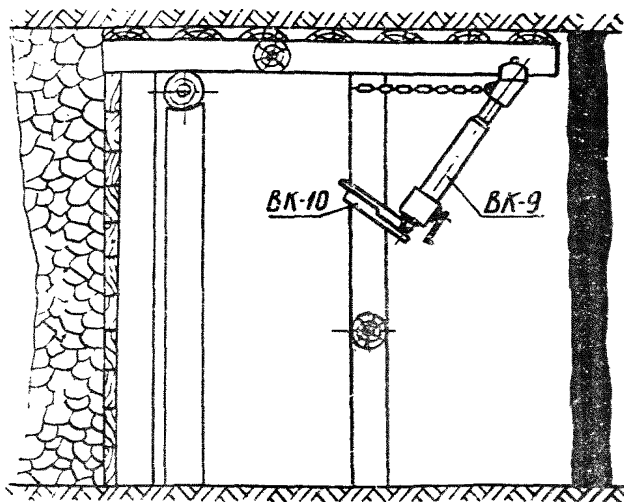


Рис. 6.6. Стойка укосная ВК-9 (монтажная схема)

При распоре стойки вращением рукоятки выдвижная часть выдвигается настолько, чтобы длина стойки была немногим выше высоты установки. Затем, удерживая стойку одной рукой, другой забивают клин и винтовым механизмом распирают ее.

Рукоятку винтового механизма следует вращать без рывков и не допускать ударов по ней в целях увеличения силы распора.

6.3.10. Во избежание поломки кольца крепления нижней опоры не допускается устанавливать стойки КК-7 и КК-9 под углом к нормали между кровлей и почвой более 15° .

Опорой стойки КК-9 служит хомут (рис.3.6). Он представляет собой литую деталь I с приваренными зубками 2. Хомут надевается на деревянную стойку и под действием усилия от стойки КК-9 самозаклинивается на ней. Зубки, приваренные к хомуту, вдавливаются в дерево и способствуют удержанию хомута от скольжения по стойке. Выступающая нижняя опора стойки КК-9 входит в углубление хомута и фиксируется в нем.

Во избежание порыва цепи, удерживающей стойку, не допускается установка ее под углом более 40° между ней и стойкой постоянной крепи.

Стойку КК запрещается применять в качестве постоянной крепи, для крепления головки конвейера и других подобных целей.

6.3.11. При эксплуатации крепи "Спутник" необходимо дополнительно соблюдать следующие правила:

- распирают посадочные стойки при номинальном давлении насосной станции, при этом рекомендуется на некоторое время оставлять рукоятки распределителей в положении "Распор стойки" и после достижения полного распора вернуть их в нейтральное положение;
- секции крепи устанавливать перпендикулярно конвейеру;
- не допускать значительного перекуса опорной плиты относительно настроечного винта;

- стойки призабойной крепи устанавливать на расстоянии не менее 300 мм от домкратов передвижения;

- в качестве призабойной крепи, как правило, использовать гидравлические стойки;

- ежесуточно производить осмотр крепи и устранять замеченные неисправности, не допускать применение неисправных секций посадочной крепи;

- при передвижении посадочных стоек крепи и конвейера к забой рабочий, занятый передвижением, должен занимать место у головки гидродомкрата под защитой призабойной крепи;

запрещается находиться около посадочной стойки при и после снятия с нее нагрузки;

категорически запрещается находиться впереди посадочной стойки при ее передвижении;

при передвижении конвейера к забоям необходимо убедиться в том, что стойка, в которую упирается шток домкрата, надежно расперта между почвой и кровлей;

присутствие людей между забоем и конвейером при его передвижении категорически запрещается;

передвижение конвейера следует производить при движущейся скребковой цепи;

посадочные стойки, находящиеся в зоне ниш при их взрывной выемке, должны быть защищены резиновыми кожухами;

6.3.12. Для продления срока службы гидрокрепи и недопущения коррозии открытых поверхностей штоков стоек рекомендуется периодически (не реже одного раза в неделю) протирать их тряпкой, смоченной минеральным маслом.

6.3.13. Необходимым условием надежной работы гидростоек внешнего питания и крепи "Спутник" является качество рабочей жидкости (см. п. 6.2.9) (контроль за качеством должен осуществляться систематически механиком участка) и обеспечение нормальной работы насосных станций, для чего необходимо соблюдать следующие правила:

запрещается работа насосной станции при уровне эмульсии в баке ниже отметки минимального уровня и температуры выше 60° ; при ведении ремонтных работ по замене рукавов гидромагистралей насосная станция должна быть выключена и заблокирована (рукава, соединяющие домкрат со стойкой, разрешается заменять без отключения насосной станции в процессе очистных работ);

запрещается работа насосной станции со снятым защитным кожухом на муфте подпиточного насоса ГИ-25;

запрещается разбирать заряженные газом гидроаккумуляторы, перед их разборкой необходимо убедиться, что газ полностью выпущен (гидроаккумулятор заряжается только в присутствии лиц надзора);

6.3.14. Посадочные стойки СКУ должны устанавливаться таким образом, чтобы края верхних плит со стороны выработанного пространства образовывали прямую линию, по которой должно происходить обрушение кровли, а замок стоек был обращен к забоям или развернут под углом до 45° .

6.3.15. Передвижку посадочных стоек на новую дорогу можно производить с помощью крабов, талей, лебедок с ручными или механическими приводами. При этом канат должен прицепляться к стойке перед ее разгрузкой.

6.3.16. Разгрузка посадочных стоек ОКУ производится выбивкой горизонтального клина ударами молота массой 3-4 кг.

При установке посадочной стойки ОКУ на новое место сначала с помощью длинных воротков, вставляемых в специальные гнезда, вывинчивается основной винт до соприкосновения опорной плиты с кровлей, затем ударами молота забивается горизонтальный клин, после чего вывинчиванием настроечного винта создается первоначальный распор ударами кувалды по короткому воротку, вставленному в гнезда настроечного винта, и посадочная стойка считается приведенной в рабочее состояние.

Необходимо следить, чтобы основной винт вывинчивался на всю длину, а настроечный — только для дополнительной раздвижки и распора.

6.3.17. Шарнирные металлические верхняки должны навешиваться сразу после обнажения кровли. Возможность быстрого подхвата обнаженной кровли консольными верхняками позволяет отказаться от применения временной крепи.

При неровной (ступенчатой) кровле следует предусмотреть обязательно применение деревянных подкладок, а при неустойчивой затяжки.

6.3.18. Шарнирные верхняки при установке образуют сплошные линии, наращиваемые к забой в процессе выемки угля и укорачиваемые со стороны выработанного пространства в процессе управления кровлей.

Количество верхняков в линии по ширине лавы и количество установленных под них стоек определяется паспортом вземочного участка.

6.3.19. Схема крепления верхняками ВВ-30 приведена на рис.6.7 (верхняками ВВ30М крепление осуществляется аналогично).

В исходном положении опора навешена на конце базового верхняка первого ряда крепи и прижата к кровле с помощью клина.

После прохода комбайна выбивается клин опоры. Подготовленное к навеске звено верхняка укладывается на переднюю полку опоры, выдвигается к забой и соединяется с базовым звеном. После соединения звеньев поворотом рукоятки опоры в вертикальной плоскости навешиваемое звено верхняка прижимается к кровле, а затем распи-

рается забивкой клина опоры. Консольная навеска звена верхняка может производиться не ближе 1,0 м от шнеков комбайна.

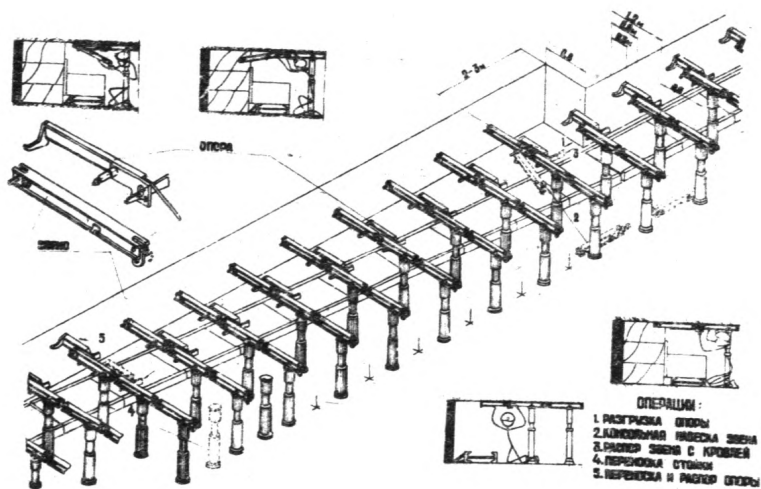


Рис.6.7. Схема крепления лавы с верхняками ВВ30

После передвижения конвейера под консольно навешенные звенья верхняков устанавливаются стойки шипами в фиксатор на верхняке. Опоры снимаются, навешиваются на консоли вновь установленных звеньев и забивкой клиньев, подтимаются к кровле.

6.3.20. При извлечении крепи из выработанного пространства до разгрузки стойки выбивается штырь замка (верхняк "размыкается"); а после разгрузки упавший верхняк извлекается из выработанного пространства с помощью крюка. Допускается одновременное извлечение крюками стойки и верхняка двумя рабочими, находящимися в безопасном месте.

6.3.21. Допускается также извлечение стоек без предварительной выбивки штыря из верхняка. В этом случае шарнирный верхняк после извлечения стойки свободно поворачивается и повисает на штыре.

Этот способ извлечения возможен при высоте рабочего пространства на линии обрушения больше конструктивной длины верхняка

и при отсутствии опасности удара обрушающихся пород по висляему верхняку.

6.3.22. Схема крепления верхняками ВР

В исходном положении (рис.6.8) ранее установленный смежный верхняк I прижат к кровле пласта усилием распора стойки 3.

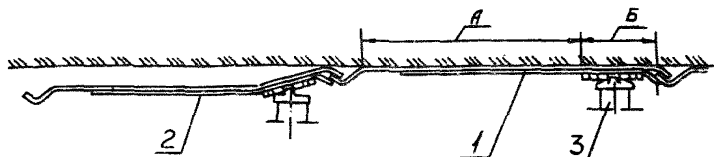


Рис.6.8. Схема крепления верхняком ВР

В процессе очередного присоединения верхняка рабочий поднимает и навешивает его вилок на кряк ранее установленного верхняка. Взаимосвязь элементов соединительного узла (вилка-кряк) обеспечивает надежность удержания навешиваемого верхняка 2 и освобождает рабочего для выполнения других последующих операций.

Поджатие верхняка к кровле пласта осуществляется после установки стойки под опору, фиксирующие пазы которой входят в зацепление с шипами головки стойки. Прижатие верхняка к стойке до полного выравнивания осуществляется при распоре стойки. По окончании распора стойки верхняк располагается в одной плоскости параллельно кровле.

Основную нагрузку при опускании кровли воспринимает стойка через опору, в то время как передняя часть верхняка силой упругой деформации поддерживает только отслаивавшиеся породы непосредственной кровли над машинной дорогой. Работа последующих верхняков, расположенных в раме крепи, отличается от описанной тем, что смещение передней части "А" вниз ограничивается вилок переднего верхняка.

Конструктивные элементывилки и кряка исключают возможность линейных перемещений верхняков в раме друг относительно друга в продольном и поперечном направлениях, что обеспечивает продольную устойчивость всей рамы крепи и надежность поддержания кровли пласта.

При разгрузке стойки потенциальная энергия упруго деформированных полос расходуется на поворот задней части "Б" верхняка в обратную сторону до принятия им первоначальной формы. Такой характер разгрузки верхняка предотвращает возможность его силового выброса в сторону и, следовательно, обеспечивает безопасные условия при выполнении операций по разгрузке. При дальнейшем опускании выдвижной части стойки крюк, перемещаясь по наклонной поверхности вилки, выходит из зацепления предыдущего верхняка и разъединяется без дополнительных усилий.

6.3.23. Эффективный процент использования каждого вида крепи рекомендуется не менее 85%. Процент использования определяется отношением количества данного вида крепи, находящейся в работе к общему наличию этой крепи на шахте (в производственном объединении).

6.3.24. Потребное количество индивидуальных металлических стоек, верхняков, посадочных стоек определяется в соответствии с утвержденным паспортом выемочного участка с учетом 15-процентного запаса от установленного количества. При этом суммарный резерв (запас) в размере 15% складывается из 5-процентного резерва, хранящегося возле очистного забоя и 10-процентного, хранящегося на складе и служащего в качестве обменного фонда при ремонте крепей.

7. Техническое обслуживание металлических индивидуальных крепей при использовании из по назначению

7.1. Техническое обслуживание гидравлических призабойных стоек

7.1.1. Техническое обслуживание гидравлических призабойных стоек при использовании их по назначению включает в себя ежесменный, ежесуточный и еженедельный осмотр, ежемесячный ремонтный осмотр (РО) и ежесуточный текущий ремонт (ТГ).

Периодические осмотры, текущий ремонт и другие работы по техническому обслуживанию гидравлических стоек должны производиться специально подготовленными слесарями.

7.1.2. При осмотре гидравлических стоек внешнего питания необходимо обратить внимание на внешний вид, отсутствие течи, затяжку гаек на приводе разгрузочного клапана и насадки, затяжку загрузочного клапана и пробки предохранительного клапана.

При повреждении деталей разгрузочного клапана их необходимо заменить запасными.

Стойки, у которых обнаружены дефекты (течь, неисправность клапанов и др.), должны быть заменены из числа резервных, оставлены в лаве с отметкой на корпусе о предполагаемом дефекте для дополнительной проверки в ремонтную смену. Если неисправность не удается устранить в лаве, стойки должны быть выданы для ремонта на поверхность.

Допускается разборка и ремонт стойки с заменой клапанов на штреке. При этом нельзя допускать засорения открытых частей стоек.

При обнаружении течи через отверстие загрузочного клапана необходимо вывернуть его, промыть с помощью установочного пистолета, надетого на корпус клапана, при необходимости заменить дефектные детали и собрать узлы.

Проверку герметичности стойки следует производить, расперев ее между кровлей и почвой с выдержкой не менее 10 мин. Стойка не должна самопроизвольно разгрузиться. Появление эмульсии между накидной втулкой и штоком при раздвижке стойки еще не является признаком брака, так как эмульсия проникает в палость штока в процессе работы через главное манжетное уплотнение.

Применение в гидравлических стойках внешнего питания типа ГКУ предохранительных клапанов золотниковой конструкции требует периодической (через 6 месяцев со дня отгрузки с завода) проверки их на герметичность независимо от того, находилась стойка в работе или нет.

Проверке работоспособности клапанов подвергается не менее 5% стоек из партии. Проверка производится путем нагружения стоек на прессе при скорости податливости стойки не более 40 мм/мин на величину податливости 50–100 мм или измерения давления непосредственно в лаве с помощью индикатора давления ИД000, выпускаемого машзаводом № 1 объединения "Каргормаш".

Извлечение клапанов из стоек и испытание их допускается только в шахтной мастерской.

При проверке определяется номинальное давление жидкости при открытии клапана, его перепад и герметичность. В случае утечки газа предохранительный клапан отправляется на подзарядку или ремонт. Производить разборку клапана в шахте или шахтной мастерской категорически запрещается, так как мгновенное расширение газа представляет опасность для окружающих.

Непосредственно в лаве проверяется герметичность мест соединений гидромагистрали и установочных пистолетов. В случае обнаружения течи в магистралях заменяются уплотнения в соединительных узлах или поврежденные рукава магистрали. При негерметичности пистолета он заменяется запасным.

Во время ремонта лавных магистралей и пистолетов необходимо закрыть ближайший к месту ремонта кран лавной магистрали со стороны насосной станции. В случае повреждения штрекового гидропровода насосная станция должна немедленно выключаться.

С целью предотвращения коррозии штоков стоек два раза в месяц их необходимо протирать ветошью и смазывать смесью, состоящей из индустриального масла И-20А или И-30А ГОСТ 20799-75 с добавкой 10%-ной присадки КИ-2 ТУЗС-1019-80 или 5%-ной АКОР-1 ГОСТ 15170-70.

Не реже одного раза в месяц необходимо раздвигать стойку на полную гидравлическую подвижность и затем опускать ее выдвинутую часть до конца.

7.1.3. При осмотре в лаве гидростоек с замкнутой системой питания следует обращать внимание на внешний вид стойки, затяжку гаек на ручке привода разгрузочного клапана, затяжку пробки клапана, отсутствие течи масла.

7.2. Техническое обслуживание крепи "Спутник"

7.2.1. Техническое обслуживание крепи "Спутник", включает в себя ежемесячный, ежесуточный, еженедельный осмотр, ежемесячный ремонтный осмотр (Р0), первый текущий ремонт Т₁ (после шести месяцев работы), второй текущий ремонт Т₂ (после двенадцати месяцев работы крепи).

Периодические осмотры, текущий ремонт и другие работы по техническому обслуживанию крепи "Спутник" должны производиться специально подготовленными слесарями.

В лаве разрешается производить следующие ремонтные работы:
замену рукавов высокого давления;
замену распределителей ЭРА;
замену клапанов ЭКП и ЭКОР в гидрозамках посадочных стоек и замену гидрозамков;
замену механических деталей: насадок, настроечных винтов, балок, тяг и др.

Заменять гидравлические сборочные единицы следует с соблюдением предосторожности во избежание попадания штаба и грязи во

внутренние полости крепи. Гидрооборудование, неисправность которого нельзя устранить в шахте, должно выдаваться на поверхность для разборки, ревизии и ремонта в специальных шахтных мастерских.

7.2.2. Для нормальной работы крепи "Спутник" необходимо соблюдать правила эксплуатации и обслуживания:

насосную станцию СНУ-5 необходимо ежедневно включать, очищать от грязи и шлама;

проверять уровень эмульсии в баке и производить дозаправку;

проверять положение кранов ЭШ-20 и всасывающего крана подпиточного насоса. При этом все краны ЭШ-20 должны быть в положении "открыто", всасывающий кран должен быть поставлен в положение "всасывание из бака";

проверять положение дросселей (они должны быть закрыты);

проверять ручки очистки фильтров, проворачивая их не менее, чем на 5 оборотов в любую сторону;

закрывать кран ЭШ-20 на входе в напорную магистраль крепи;

открывать дроссель на расходомере;

открывать вентили манометров.

Не реже одного раза в две недели должен производиться контроль качества эмульсии. Отбор эмульсии должен быть произведен из напорной или сливной магистрали крепи либо из бака, но с глубины не менее 50...100 мм от зеркала эмульсии.

Работать на обедненной (менее 1%-ной присадки) эмульсии или воде категорически запрещается.

Подробное описание ухода за насосной станцией изложено в прилагаемой к насосной станции инструкции. По секциям крепи необходимо еженедельно производить полную разгрузку стоек и смазку штоков эмульсией. Не реже двух раз в месяц протирать штоки стоек ветошью и смазывать смесью из индустриального масла И-20А или И-30А с добавкой 10%-ной присадки КП-2 и 5%-ной АКФ-1.

Для проверки герметичности напорной магистрали крепи в начале смены, а также после длительных простоев комбайна и в ремонтные смены рекомендуется:

проверить зарядку гидроаккумуляторов;

прекратить все работы, связанные с включением секций,

включить насосную станцию на 1-2 мин,

зафиксировать по манометру максимальное давление в напорной магистрали;

выключить насосную станцию;

проверить по манометру герметичность напорной магистрали.

(Если в течение 3–4 мин давление не снизится более чем на 10%, магистраль герметична. Обнаружив негерметичность, необходимо установить причину и устранить ее).

7.2.3. При потере герметичности распределителей ЭРАИМ жидкость из напорной магистрали перетекает в сливную, что уменьшает скорость передвижения секций крепи. Основным признаком потери герметичности является характерный шум перетока жидкости в распределителе при нейтральном положении рукоятки. Такие распределители необходимо выдать на поверхность и заменить изношенные втулки или седла на новые.

7.3. Устройство для контроля работы гидравлических стоек в процессе их эксплуатации.

7.3.1. Комплект переносных устройств контроля КПК состоит из устройства контроля работы предохранительного клапана ПК2 и устройства контроля давления УД2, является частью комплекта гидростоек внешнего питания и предназначен для: определения давления жидкости при открытии и сбрасывании предохранительных клапанов гидростоек;

замера давления жидкости в цилиндрах гидростоек;

контроля герметичности индивидуальных гидравлических стоек непосредственно в очистном забое без предварительной их разгрузки и извлечения предохранительного клапана.

Контроль работы предохранительных клапанов можно производить также измерителем давления ИД000.

7.3.2. Устройство контроля работы предохранительных клапанов ПК2 предназначено для определения давления открытия и перепада давления жидкости при срабатывании предохранительных клапанов гидравлических стоек.

Устройство ПК2 может применяться с гидравлическими стойками внешнего питания ГВУ, СУГВ, СУГ-01, ГВКУ и др., а также с гидравлическими стойками ПКУ, оснащенными загрузочными клапанами.

Устройство включает в себя мультипликатор I с камеров 2 высокого и 3 низкого давления, шток 4 и распределитель 5 (рис.7.1).

На корпусе устройства расположен подсоединенный патрубок 6, соединяющий через канал 6 и обратный клапан 8 с распределительным седлом 9, а через канал 10 с камерой высокого давления 2. К распределителю подсоединяются рукоятка управления II с гнездом для включения установочного пистолета.

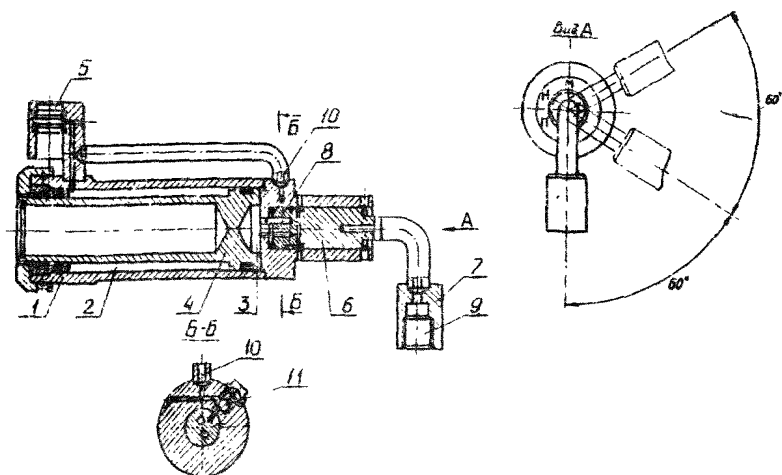


Рис. 7.1. Устройство контроля работы предохранительных клапанов ПК2

Для переключения давления в распределителе 5 эксцентрично установлен подпружиненный золотник 12, соединяющийся поворотом рукоятки с камерой низкого и с камерой высокого давления. Для фиксации давления открытия клапан стойки служит манометр 13.

Работа устройства осуществляется следующим образом: рабочая жидкость через рукоятку 11 подается в распределитель и через обратный клапан заполняет камеру 2 с магистральным давлением. Переключением рукоятки жидкость подается в камеру низкого давления. За счет равенства площадей поршня и штока происходит выдвижение штока. Жидкость в камере высокого давления сжимается и при достижении достаточного давления открывает клапан гидравлической стойки. Давление жидкости, развиваемое в штоковой полости устройства, превышает магистральное в 2,8 раза.

При открытии клапан стойки происходит вытеснение рабочей жидкости из камеры 2 в полость стойки, а прирост давления фиксируется манометром. При доведении давления жидкости в стойке до номинального срабатывает предохранительный клапан и происходит падение давления.

При недостаточном объеме вытесняемой жидкости для доведения в стойке давления до номинального цикл работы устройства повторяется.

Техническая характеристика устройства ПК2

| | |
|----------------------------|--|
| Давление нагнетания, МПа | |
| минимальное | магистральное |
| максимальное | не более 40 |
| Коэффициент мультипликации | 2,8 |
| Усилие на рукоятке, Н | 40 |
| Масса без манометра, кг | 4,4 |
| Рабочая жидкость | Водно-масляная эмульсия с 3-5%-ным содержанием присадки "Аквол-3" или другой, но не уступающей по качеству |
| Габариты устройства, мм | |
| высота | 380 |
| длина | не более 190 |
| ширина | 80 |

7.3.3. Устройство контроля давления УД2 (рис.7.2) предназначено для замера давления жидкости в рабочих цилиндрах гидростоек внешнего питания. Оно состоит из корпуса 1, цилиндра 2 и манометра 3.

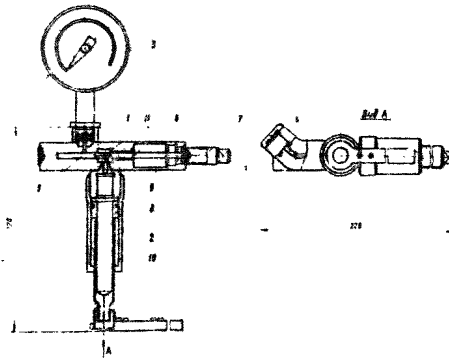


Рис.7.2. Устройство контроля давления УД2

В корпусе имеется гнездо 4 для подключения устройства к разгрузочному штуцеру проверяемой стойки, камера высокого давления 5, плунжер 6 с винтовым приводом 7.

Внутри цилиндра расположена камера низкого давления 8, служащая емкостью для рабочей жидкости, и поршень 9 с винтовым приводом 10. Камера 8 отделяется от камеры 5 обратным клапаном II.

Для измерения давления прибор посредством гнезда подсоединяется к разгрузочному штуцеру стойки. Путем вращения поршня по часовой стрелке давление рабочей жидкости в камере низкого давления доводят до 10–15 МПа, а затем плунжером увеличивают давление жидкости в нем до давления в поршневой полости стойки, которое фиксируется манометром.

При открытии клапана, установленного в гидровемке стойки, приток давления прекращается в связи с малым объемом камеры 5 по сравнению с объемом поршневой полости гидростойки. Установившееся на манометре давление является фактическим давлением в поршневой полости проверяемой стойки.

Устройство контроля давления УД2 применяется со стойками внешнего питания, а также со стойками с замкнутой системой питания, оснащенными загрузочными клапанами.

Техническая характеристика устройства УД2

| | |
|---|---|
| Давление нагнетания, МПа | 0–50 |
| Усилие на рукоятке привода, Н | не более 100 |
| Масса (без манометра и обратного клапана), кг | 2,9 |
| Рабочая жидкость | Водно-масляная эмульсия с 3–5%-ным содержанием присадки Аквол-3 или другой, не уступающей по качеству |

7.3.4. Прибор для определения начального распора гидравлических стоек с замкнутой системой питания (рис. 7.3) по принципу работы является динамометрической рукояткой. Прибор состоит из наконечника 1, болта-фиксатора 2, стопорного винта 3, оси 4, корпуса 5, уплотнительного кольца 6, подвижного плунжера 7, пружины 8, рукоятки 9, гаек 10, хомута II, гидравлического манометра 12 и шайбы 13.

Прибор с помощью наконечника надевается на хвостовик кривошипа ручного насоса гидравлической стойки внутреннего питания.

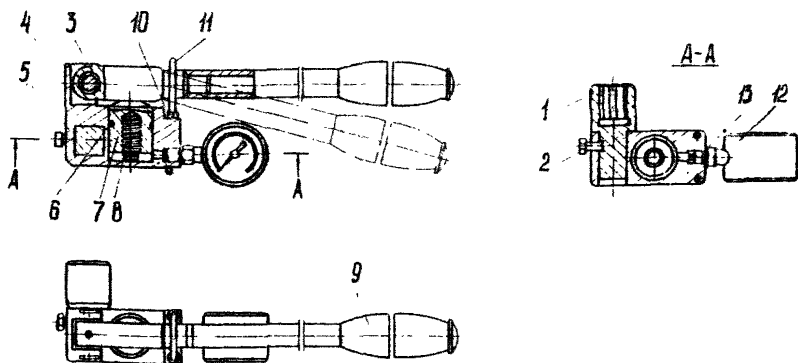


Рис. 7.3. Прибор для определения начального распора гидравлических стоек с замкнутой системой питания

При движениях рукоятки поворачивается кривошип и усилие, прилагаемое к концу рукоятки, передается на подвижной плунжер, который, перемещаясь в глухом отверстии корпуса, сжимает находящуюся в нем рабочую жидкость (масло И-20 или И-30), под воздействием последней отклоняется стрелка манометра 12. Величина начального распора гидростойки определяется по давлению жидкости в манометре.

При снятии усилия с рукоятки пружина возвращает плунжер и рукоятку в исходное положение. Хомут с гайкой является ограничителем движения рукоятки.

Манометр имеет две стрелки, одна из которых показывающая, другая - фиксирующая.

Прибор тарируется на механическом прессе, на шкалу манометра наносятся величины начального распора стойки в зависимости от силы, прикладываемой к концу рукоятки.

Прибор изготавливается Донецким производственным объединением "Точмаш".

7.3.5. Для проверки работоспособности и определения рабочей характеристики насоса гидравлических стоек с замкнутой системой

питания при ревизии, ремонте и изготовлении гидростоек можно пользоваться устройством, изображенным на рис. 7.4.

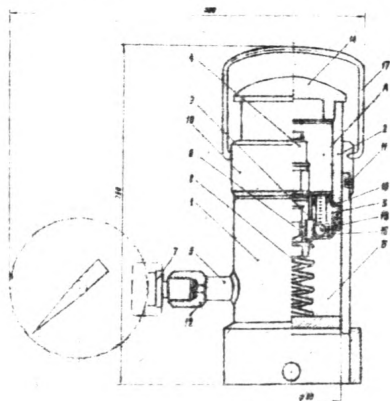


Рис. 7.4. Устройство для проверки работоспособности насоса гидравлических стоек с замкнутой системой питания

Устройство состоит из опорной части с цилиндром 1, выдвижной части 2, поршня 3 с размещенным в нем обратным клапаном 9, регулируемого перепускного клапана 4, который крепится в поршне гайкой 6, штуцера 5, накидной втулки 10, ограничителя хода 14. К выдвижной части замка 16 крепится поршень, а замком 11 - накидная втулка. Узел уплотнителя 13 крепится к поршню манжетодержателем 15.

Штуцер служит для заливки масла и подключения измерительного прибора 7 (манометра), уплотняемого в штуцере прокладкой 12.

При работе насоса нагрузка от стойки передается на выдвижную часть устройства, соединенную с поршнем и сжимает рабочую жидкость в полости высокого давления Б. Давление жидкости в этой полости по каналам передается на регулируемый перепускной клапан. При достижении в полости Б давления, равного давлению настройки перепускного клапана, он срабатывает и перепускает рабочую жидкость из полости Б в полость А. Устройство при этом начинает сокращаться.

Для работы необходимо устройство установить между выдвижной частью стойки и верхней опорой жесткой рамы. С помощью при-

водной рукоятки насоса устройство сжимается между стойкой и верхней опорой жесткой рамы до срабатывания его пропускного клапана, после чего фиксируется размер между накладной втулкой и ограничителем хода. Насосу стойки сообщается "п" циклов и снимается второе показание размера, после чего определяются средняя величина раздвижности стойки за 1 цикл работы насоса с пригрузом.

Разгружают устройство поворотом рукоятки испытываемой гидростойки. Возврат выдвинутой части в исходное положение производит пружина В.

В зависимости от величины необходимого пригруза диапазон настрой колеблется от 50 до 60 МПа.

Таблица 7.1

Предел необходимого пригруза

| Давление настройки перепускного клапана, МПа | 60 | 40 | 20 | 10 | 5 | 2 |
|--|-----|-----|-----|----|----|-----|
| Фактический пригруз, кН | 300 | 200 | 100 | 50 | 25 | 1,0 |

Изменением величины настройки перепускного клапана можно получить широкий диапазон показаний. С помощью устройства и пружинного динамометра измеряются усилия на приводной рукоятке при любом пригрузе на стойку.

При настройке перепускного клапана на давление, большее рабочего давления гидростойки, устройство можно использовать в качестве динамометра, для чего к штуцеру подключается измерительный прибор.

При необходимости устройство легко ремонтируется в шахтной мастерской, т.к. изготавливается оно из деталей серийной гидростойки типа СУГ, предохранительный клапан которой выполняет роль перепускного клапана в устройстве.

7.4. Техническое обслуживание стоек трения и металлических верхняков.

7.4.1. Техническое обслуживание стоек трения в процессе эксплуатации заключается в периодическом осмотре внешнего вида стоек, состояния клина, замковых устройств и заштыбованности корпусов.

Порядок, периодичность и содержание работ по техническому обслуживанию стоек трения включает:

осмотр корпусов стоек, очистку их от шлама, осмотра замковых

устройств; определение размеров расплюснутости и изгиба основания стойки (при необходимости кланья замковых устройств и стоек выдаются на поверхность для стачивания заусениц и правки); ежеквартальное техническое обслуживание (осмотр сварных швов корпусов стоек и корпусов замковых устройств – и в случае наличия трещин сварных швов стойки выдаются на поверхность, где производится разделка и заварка трещин); проверка изгиба и расплюснутости торцевых частей замковых устройств (в случае обнаружения негодных клиньев производится их замена новыми); проверка пригодности распорных клиньев (при износе грани параллельной основанию более чем на 20 мм распорный клин заменяется новым).

Техническое обслуживание и текущий ремонт производится ремонтным персоналом (слесарями).

Таблица 7.2

Перечень основных контролируемых позиций при проверке технического состояния стоек трения

| Что проверяется, при помощи какого инструмента, приборов, оборудования. Методика проверки | Технические требования |
|---|---|
| Высота стойки в сдвинутом положении. Проверяется с помощью рулетки типа РЗ-10 ГОСТ 7502-69 с ценой деления 1 мм | Высота стойки в сдвинутом положении должна соответствовать приведенной в технической характеристике. Предельные отклонения не должны превышать ± 10 мм |
| Рабочее сопротивление Карагандинской стойки проверяется путем прожатия стойки на прессе с усилием не менее ее рабочего сопротивления стойки на величину податливости подвижной части не менее 100 мм со скоростью не более 100 мм/мин. При этом контролируется величина хода самовтяжки | Рабочее сопротивление должно соответствовать приведенному в технической характеристике. Предельные отклонения не должны превышать $\pm 20\%$ от номинального |
| Легкость закрывания замка при установке стойки и открывания при разгрузке. Проверяется внешним осмотром и выбивкой клина замка после засивки 3-5 ударами кувалды массой 3 кг с рукояткой длиной 500 мм | При установке стойка не должна произвольно складываться, должна держать рабочее сопротивление, а после выбивки клина сразу разгружаться (выдвижная часть должна опускаться свободно до упора после разгрузки) |
| Стрела прогиба выдвижной части. Проверяется линейкой и шупом | Допустимый прогиб не более 1,5 мм на длине 1000 мм (после правки) |
| Наличие трещин, вмятин и сварных соединениях | Трещины, вмятины в сварных соединениях не допускаются |
| Расплюснутость торцов клина. Проверяется внешним осмотром | Устраняется заточкой |
| Изгиб клина. Проверяется внешним осмотром | Не допускается |

7.4.2. Техническое обслуживание металлических верхняков в процессе эксплуатации заключается в периодическом наблюдении за внешним видом верхняка, состоянием шарнирного замка и клина.

7.4.3. Техническое обслуживание стоек временной крепи ВК в процессе эксплуатации заключается в периодическом наблюдении за внешним видом.

Порядок, периодичность и содержание работ по техническому обслуживанию стоек временной крепи ВК включает: ежемесячную проверку правильности эксплуатации стоек, их внешнего вида (при этом особое внимание обращается на надежность затяжки болтовых винтов подвижной части. Осмотр производится обслуживающим персоналом);

ежемесячный ремонтный осмотр, в который входят работы по ежемесячному техническому обслуживанию, а также смазка механизма подъема (один раз в три месяца) соидолом "С" ГОСТ 19504-74, оценка состояния крепежных деталей, подтяжка их, при необходимости замена, восстановление сварных швов в случае их нарушения (ремонтный осмотр производится обслуживающим персоналом);

ежегодный текущий ремонт, включающий в себя ремонтный осмотр, замену изношенных деталей резервными (текущий ремонт производится ремонтным персоналом).

Таблица 7.3

Перечень основных контролируемых позиций при проверке технического состояния стоек временной крепи ВК

| Что проверяется и при помощи какого инструмента, приборов и оборудования | Технические требования |
|--|---|
| 1 | 2 |
| Осовой люфт зацепления конической пары шестерен. Регулировка осевого люфта производится при помощи прокладок | Зрачение конической пары шестерен должно быть свободным без заеданий, осевой люфт должен быть в пределах 1,0-0,5 мм |

Продолжение табл.7.3

| 1 | 1 | 2 |
|---|--|---|
| Надежность затяжки болтовых соединений | При эксплуатации не должно быть ослабленных болтовых соединений | |
| Подъем и опускание выдвижной части | При выбитом клине выдвижная часть должна свободно опускаться под действием собственного веса | |
| Подъем и опускание винтовой выдвижной части | Свободный подъем и опускание по винту без заеданий при помощи рукоятки подъема | |

8. Ремонт металлических индивидуальных крепей

8.1. Текущий ремонт

8.1.1. На шахтах, эксплуатирующих металлические индивидуальные крепи, должен быть организован плановый осмотр и текущий ремонт крепей в специально оборудованных и предназначенных для этих целей помещениях.

8.1.2. Все деформированные крепи и крепи, требующие ремонта в объеме, большем, чем предусмотрено п.8.1, должны передаваться на специализированные ремонтные предприятия (заводы, ЦЭММ) для восстановления и производства капитального ремонта.

Капитальный ремонт должен выполняться в объеме ремонтной документации, разрабатываемой предприятиями-изготовителями в соответствии с ГОСТ 2.601-68 и ОСТ 12.44.024-82.

Порядок и условия приемки (сдачи) крепей в ремонт, порядок и условия выдачи отремонтированных крепей, цены, порядок расчетов, ответственность сторон за качество работ производится в соответствии с "Положением о взаимоотношениях между ремонтно-механическими объединениями, предприятиями и производственными единицами по ремонту машин и оборудования", утвержденным приказом министра угольной промышленности СССР от 19.11.76 № 505.

8.1.3. Отремонтированные металлические индивидуальные крепи должны удовлетворять техническим требованиям и условиям, предусмотренным ремонтной документацией.

Крепи, параметры которых после ремонта не соответствуют технической характеристике, подлежат браковке и к эксплуатации не допускаются.

Испытания крепей, отремонтированных на специализированных ремонтных предприятиях, должны производиться по методикам пред-

приятий-изготовителей, а отремонтированных в шахтных ремонтных мастерских, согласно п.8.2.10 настоящей "Инструкции...".

8.1.4. Заводы-изготовители снабжают ремонтные базы (шахты, рудоремонтные заводы и т.п.) запасными частями к металлическим индивидуальным крепям централизованно через УМТС объединений согласно годовым заявкам производственных объединений по добыче угля и ремонтных заводов, подаваемых не позднее чем за 6 месяцев до начала года.

8.2. Текущий ремонт гидравлических стоек

8.2.1. В лавах, закрепленных гидравлическими стойками, должны периодически производиться профилактические осмотры их, контрольные нагружения и доливка рабочей жидкости (в стойки с внутренним питанием).

8.2.2. Структура ремонта цикла гидравлических стоек должна приниматься по следующей схеме: К-Р₀-Р₀-Р₀-Р₀-Р₀-Р₀-Р₀-Р₀-Р₀-Р₀-Р₀-Т₁-Р₀-Р₀-Р₀-Р₀-Р₀-Р₀-Р₀-Р₀-Р₀-К₁,

где Р₀ - ежемесячный ремонтный осмотр;

Т₁ - первый текущий ремонт с заменой деталей и сборочных единиц со сроком службы до плановой замены 12 мес.;

К - капитальный ремонт, при котором производится дефектировка всех деталей с заменой и восстановлением их со сроком службы до плановой замены 24 месяца. При капитальном ремонте производится необходимое восстановление деталей и с более высоким сроком службы.

Если срок службы лавы меньше или равен межремонтным периодам, то после отработки лавы все стойки выдаются в шахтную мастерскую для проведения профосмотра.

При сроке службы, большем, чем межремонтный период, необходимо путем ввода в работу резервных стоек постепенно произвести ремонт стоек, находящихся в работе.

Контрольные нагружения стоек производятся в лаве для проверки их герметичности, измерения рабочего сопротивления и работы предохранительных клапанов. Измерения производятся с помощью комплекта переносных устройств контроля КПК, динамометрической рукоятки или измерителем давления ИДООО.

Доливка рабочей жидкости в гидравлические стойки в лаве должна производиться с помощью специальной установки. При этом рабочая жидкость не должна засоряться. В лаве или на штреке допускается замена деталей привода разгрузочного клапана и самих клапанов. При этом надо соблюдать необходимую чистоту.

8.2.3. Дефектные стойки и домкраты, неисправность которых не может быть устранена на месте, должны выдаваться на поверхность для ремонта в специальных шахтных мастерских.

Шахтная дефектировка стоек заключается в том, что на поверхности стойки мелом наносятся условные обозначения: № участка или лавы, дата дефектировки стойки и порядковый номер стойки.

Все стойки, поступающие на ремонт в шахтную мастерскую, подлежат разборке, промывке, продувке сжатым воздухом и тщательной проверке соответствия сборочных единиц и деталей чертежам и техническим условиям.

Данные дефектировки деталей и сборочных единиц заносятся в специальный журнал по учету ремонта гидростоек. В дефектной ведомости детали стоек подразделяются на две группы:

группа А - детали, годные для повторного использования, отвечающие требованиям чертежей и техническим условиям;

группа Б - детали бракованные, не подлежащие восстановлению.

8.2.4. Шахты или объединения, эксплуатирующие индивидуальные гидравлические стойки, должны иметь специальные мастерские, укомплектованные необходимым оборудованием, инструментами и запасными деталями для проведения качественного текущего ремонта применяемых типов крепей.

8.2.5. Технологическая схема ремонта гидравлических стоек в мастерской приведена на рис.8.1. План типовой шахтной мастерской, рассчитанной на обслуживание 5000 штук гидравлических стоек, находящихся в эксплуатации, и схема расстановки оборудования в ней приведены на рис.8.2.

8.2.6. Шахтные мастерские должны быть обеспечены средствами доставки, погрузки и разгрузки стоек, а также наборами слесарных инструментов, измерительным инструментом и приборами (штангенциркули, микрометры, линейки, часы, манометры, динамометры и др.).

Комплект инструмента и приспособлений для ремонта конкретных типов гидравлических стоек в шахтной мастерской приведен в разделе 2 настоящей инструкции.

Мастерские по ремонту гидравлических стоек должны быть укомплектованы штатом специально подготовленных слесарей из расчета 1 человек на 1000 шт. среднегодового количества находящихся в эксплуатации гидростоек типа Г и ГВ; 1 человек на 400 шт. среднегодового количества находящихся в эксплуатации секций посадочной крепи "Спутник".

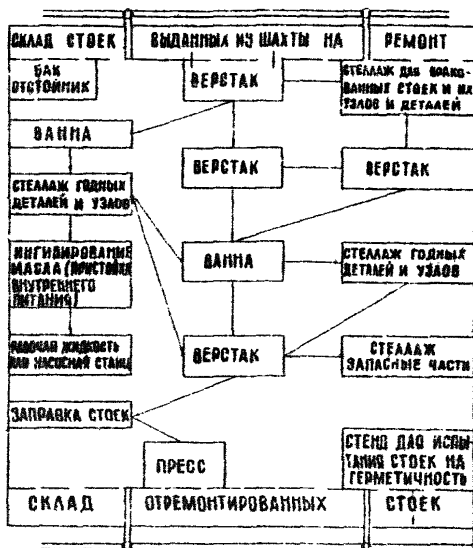


Рис.8.1. Технологическая схема ремонта гидравлических стоек в шахтной мастерской

8.2.7. При ремонте гидравлических стоек должны выполняться следующие требования.

Запасные детали, применяемые для замены изношенных или деформированных, должны соответствовать требованиям, указанным в чертежах, а по своим качествам – требованиям, предъявляемым соответствующими ГОСТами и ОСТами или ТУ.

Метизные детали, применяемые при ремонте стоек, по своим качествам, форме и размерам должны соответствовать требованиям, предъявляемым соответствующими стандартами.

Размеры и допуски колец, манжет и прокладок должны соответствовать рабочим чертежам, качество уплотнительных деталей – физико-механическим свойствам, оговоренным соответствующими ТУ и техническими требованиями, указанными на чертежах.

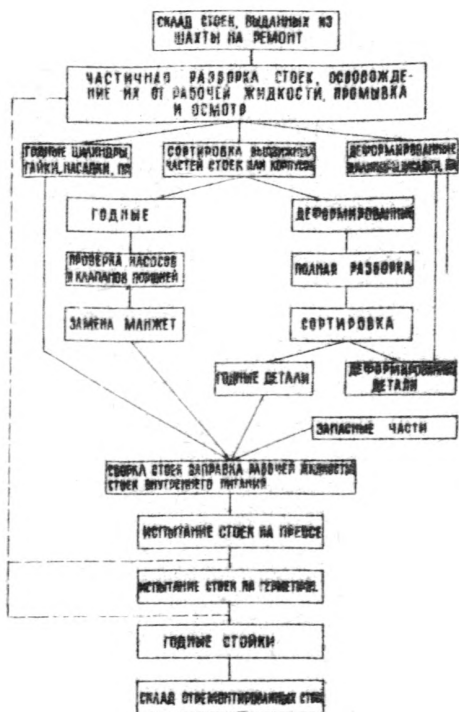


Рис.8.2. План шахтной мастерской и схема расстановки оборудования

8.2.8. При ремонте стоек внутреннего питания рабочую жидкость можно непосредственно заливать в цилиндр. После заливки проверяется величина раздвижности стойки. Не допускается попадание в жидкости посторонних примесей и включений. Для заливки применяется рабочая жидкость с добавкой 5%-ного ингибитора ИГ-204Г, состоящего из защитной смазки ИГ-204* (МРТУ-12Н-6963) - 90% по весу, неф-

* При применении защитной смазки ИГ-204У (МРТУ 12Н-69-63) состав ингибитора должен быть следующим: защитной смазки ИГ-204У-95% по весу, гидрофобный кремний органической жидкости ИЖ-94-5% по весу

тяного парафина (ГОСТ 783-53) - 5% по весу, гидрофобный кремний органической жидкости ГЖ-94 (ВТУУ I24-60) - 5% по весу. Все материалы должны иметь сертификаты.

Ингибитор НГ-204г добавляется к маслу как антикоррозионная присадка. Он готовится следующим образом: в бачке емкостью 22 л после перемешивания нагреваются до 60-70° смазка НГ-204 и минеральное масло (по 6,7 кг), после добавления расплавленного в отдельной емкости парафина (0,375 кг) содержимое в течение 5 мин. перемешивается, затем в бачок вливается 0,375 кг жидкости ПА-94. После 2-3-минутного перемешивания полученный ингибитор перекачивается в бак емкостью 150 л, заполненный минеральным маслом.

Однородность смеси достигается тщательным перемешиванием и определяется отсутствием черных или темно-коричневых частиц, а также разводов масла, налитого в стеклянный цилиндр.

Вблизи места приготовления ингибированного масла не допускается наличие открытого огня. Во избежание выброса горячей смеси компоненты в маточ бачке подогреваются с закрытой крышкой, парафин расплавляется на электроплитке с закрытой спиралью или в водяной бане.

8.2.9. Цилиндры гидростоек, имеющие глубокие риски на рабочих или глубокие вмятины на наружных поверхностях и искривления, необходимо заменять новыми.

Предохранительно-разгрузочные клапаны разборке в шахтной мастерской не подвергаются. После извлечения клапана из стойки его следует очистить, промыть, обдуть подогретым сжатым воздухом, проверить на стенде давление открытия. Если клапан не регулируется и не настраивается, его необходимо заменить новым.

При проведении ремонта все резиновые уплотнения, а также деформированные полимерные детали заменяются новыми.

Корродированные и деформированные гидростойки, установочные пистолеты, краны и вышедшие из строя предохранительные клапаны направляются для капитального ремонта на ремонтные заводы.

8.2.10. Испытание гидростоек, отремонтированных в шахтной мастерской, заключается в проверке величины номинального рабочего сопротивления (P_n) и его стабильности (работа предохранительного клапана), герметичности стойки, скорости раздвижки и опускания подвижной части, а также раздвижности и расхода (у стоек с замкнутой гидросистемой).

Согласно ГОСТу 25843-83 величина номинального рабочего сопротивления стойки проверяется путем ее нагружения на прессе в течение не менее 1 мин при расходе рабочей жидкости через предохранительный клапан не более $100 \text{ см}^3/\text{мин}$.

Стабильность номинального рабочего сопротивления проверяется путем нагружения стойки на прессе при расходе рабочей жидкости через предохранительный клапан не более $100 \text{ см}^3/\text{мин}$, при этом суммарная величина прожатия должна составлять не менее 1200 мм .

Перепад сопротивления стойки при срабатывании новых предохранительных клапанов должен быть не более 5% при номинальном давлении жидкости в стойке $31,5 \text{ МПа}$ ($315 \text{ кгс}/\text{см}^2$) и не более 10% при номинальном давлении жидкости в стойке $45,0$ и $63,0 \text{ МПа}$ (450 и $630 \text{ кгс}/\text{см}^2$).

Срок службы предохранительного клапана регламентируется потерей герметичности на 25% от номинального давления жидкости или же его разбросом при срабатывании клапана более 25%.

Герметичность стойки, согласно ГОСТу 25843-83, проверяется: при давлении жидкости в цилиндре стойки, равном $0,05-0,07 P_n$ с выдержкой не менее 1 мин. При этом утечка жидкости (податливость стойки) не допускается, а ее давление в цилиндре остается постоянным. Распор гидростоек внутреннего питания до сопротивления $0,05-0,07 P_n$ следует производить с минимально возможным темпом качания рукояткой;

при давлении жидкости в цилиндре стойки, равном $0,8-0,9 P_n$ с выдержкой не менее 8 мин. При этом утечка жидкости (податливость стойки) не допускается, а ее давление остается постоянным;

при давлении жидкости в цилиндре стойки, равном $0,9-0,95 P_n$ с выдержкой не менее 12 ч. При этом допускается падения сопротивления не более чем на 5%.

Проверка герметичности стоек производится в жесткой раме. Величина сопротивления стойки контролируется гидродинамометрами или приборами контроля КПК, а податливость штангенциркулем или линейной, с ценой деления 1 мм.

Скорость подъема выдвижной части у стойки внешнего питания должна быть в пределах $20-60 \text{ мм}/\text{с}$.

Величина подъема выдвижной части за одно качание рукоятки насоса у стойки внутреннего питания должна быть не менее 20 мм.

Усилие на рукоятке насоса при раздвижке стойки с замкнутой гидросистемой под нагрузкой $2-3 \text{ кН}$ ($200-300 \text{ кгс}$) не должно быть более $0,2 \text{ кН}$ (20 кгс), а при распоре - более $0,4 \text{ кН}$ (40 кгс).

Скорость опускания выдвижной части стойки под действием собственного веса при разгрузке с минимальной насадкой должна быть не менее 5 мм/с при угле наклона стойки до 35° от вертикального положения.

Скорость опускания выдвижной части при разгрузке следует проверять после того, как стойка находилась в жесткой раме в течение 8-10 ч. При этом стойка в раме должна быть расперта до сопротивления, равного $F_{\text{н}}$, или близкого к нему.

8.3. Текущий ремонт металлических стоек трения, верхняков и стоек ВК

8.3.1. Ремонт вышедших из строя металлических стоек трения (призайных и посадочных) и верхняков, а также стоек ВК в результате износа, повреждения или потери отдельных деталей осуществляется непосредственно в шахте заменой дефектных или потерянных деталей запасными.

8.3.2. При небольшом изгибе балок металлических верхняков симметричной конструкции правка может быть произведена в лаге, для чего верхняк в рабочем положении необходимо установить вогнутой полкой к кровле.

8.3.3. Деформированные металлические стойки трения и верхняки, а также стойки ВК должны выдаваться на поверхность и ремонтироваться в шахтных механических мастерских. Мастерские по ремонту стоек трения и металлических верхняков должны быть укомплектованы штатом слесарей из расчета один человек на 2000 шт. среднегодового количества находящихся в эксплуатации стоек трения и верхняков.

Деформированные стойки трения (призайные и посадочные) и верхняки перед ремонтом подвергаются внешнему осмотру с целью выявления дефектов и занесения последних в дефектную ведомость.

При заполнении дефектной ведомости детали стоек и верхняков разбиваются на три группы:

Группа А. Детали, годные для повторного использования, отвечающие требованиям чертежей и техническим условиям.

Группа Б. Детали деформированные, подлежащие восстановлению.

Группа В. Детали бракованные, не подлежащие восстановлению.

8.3.4. Основные требования "Общих технических условий", которые необходимо соблюдать при ремонте стоек трения, приводятся ниже:

все места, подлежащие заварке, должны быть предварительно очищены от грязи и ржавчины до металлического блеска;

последующей закалке по твердости, указанной в спецификации на чертеже;

величины рабочих углов после ремонта клиньев и рабочих планок должны соответствовать рабочим чертежам.

Отремонтированные стойки испытываются нагружением на прессе с опусканием на полную величину раздвижности со скоростью не более 100 мм/мин участками не менее 200 мм, при этом сопротивление стоек должно находиться в пределах их рабочих характеристик. Стабильность номинального рабочего сопротивления проверяется путем пятикратного нагружения на прессе на величину не менее 200 мм со скоростью не более 30 мм/мин.

8.3.7. При ремонте посадочных стоек ОКУ необходимо соблюдать следующие требования:

продольные трещины на цилиндрической части станины длиной не более 100 мм и шириной до 2 мм, если они не пересекают грузовых витков, разрешается заваривать качественными электродами с предварительной односторонней разделкой металла под сварку глубиной не менее 50% толщины стенки, колодка и клин, вложенные в клиновый карман станины, должны свободно перемещаться на всю длину;

рабочая поверхность токозвонных и упорных витков и витков резьбы настроечного винта должна быть тщательно зачищена от неровностей, вытигив, заусениц, забоин и других поверхностных изъянов. Допустимое смещение шаровой опоры настроечного винта относительно оси должно быть не более 3 мм;

при сборке обращается особое внимание на взаимодействие деталей. Насадка должна свободно вращаться вокруг своей оси и отклоняется во все стороны на величину $6-8^{\circ}$, в момент выбивки клина у стойки, установленной в рабочее положение при максимальной раздвижке, основной винт должен свободно опускаться на всю высоту до упора в днище под собственным весом, вывинчивание основного и настроечного винтов должно быть плавным на всю высоту, производится оно с применением ломика длиной 0,5-0,6 м при усилии 1,5-2,0 кН;

во всех случаях затрудненного опускания и вывинчивания основного винта рабочие поверхности упорных винтов подвергаются притирке. Притирка осуществляется следующим образом: полностью собранная стойка раздвигается на всю длину и с запертым замком устанавливается на гидравлическом прессе. Когда давление на пресс-

се достигает величины 200-250 кН клин слегка выбивается с таким расчетом, чтобы давление упало до 100-200 кН. Притирающаяся таким образом стойку, винт следует продавить на всю длину и тем самым добиться полного сглаживания неровностей на витках, т.е. свободного вывинчивания и опускания винтового стержня; после притирки витков винт должен свободно опускаться и свободно, без заедания, вывинчиваться на всю высоту; притирка настроечного винта производится вручную путем пятикратного закручивания и вывинчивания винта на всю длину рабочего хода при помощи ломика длиной 0,5-0,6 м при усилии 0,15-0,2 кН (15-20 кгс); при сборке посадочной стойки особое внимание обращается на состояние рабочих поверхностей - они должны быть чистыми и сухими. Загрязненность рабочих поверхностей маслом допустима. В случаях обнаружения масла рабочие поверхности промываются обезжиривающим раствором и прокаливаются паяльной лампой;

в основании посадочной стойки производится маркировка: выбиваются цифры, указывающие, какой раз данная крепь поступает на ремонт и дату его ремонта (например, марка Ip-9-87 расшифровывается так: первая цифра и буква обозначают первый ремонт, вторая цифра - месяц ремонта (сентябрь), третья группа цифр (87) обозначает год ремонта).

8.4. Поставка и приемка металлических индивидуальных крепей. Порядок предъявления рекламаций. Сроки службы крепей.

8.4.1. Поставка металлических индивидуальных крепей производится по договорам. При заключении договоров на получение металлических индивидуальных крепей необходимо руководствоваться "Положением о поставках продукции производственно-технического назначения", утвержденным постановлением Совета Министров СССР от 10.02.81 № 161.

8.4.2. Поставляемые потребителю металлические индивидуальные крепи должны быть приняты техническим контролем предприятия-изготовителя с составлением свидетельства о приемке, в котором должны быть указаны: наименование крепи и ее обозначение, количество, соответствие ГОСТу (ТУ) и признание годности указанной крепи для эксплуатации. Свидетельство о приемке должны подписать: начальник ОТК предприятия-изготовителя, начальника цеха и старший контрольный мастер.

8.4.3. Проверка поступающих на шахту металлических индивидуальных крепей производится по количеству, по качеству и комплект-

ности по ГОСТ 25843-83 для гидравлических стоек и стоек трения, по ТУ I2.44-517-78Е и ТУ I244-II50-86 для посадочной крепи "Спутник", по ТУ I2.44.420-76 для посадочных стоек ОКУ, по ТУ I2.0174179.002-87 для верхняков ВР, по ТУ I2.44.1045-83 для верхняков ВВ30, ВВ30М и "Инструкции о порядке приемки продукции производственно-технического назначения и товаров народного потребления по качеству", утвержденных постановлениями Госарбитража при Совете Министров СССР (соответственно № П-6 от 15.06.65г. № П-7 от 25.04.66 г.) с дополнениями и изменениями, внесенными постановлениями (от 29.12.78 № 81, от 24.11.74 № 98 и от 23.07.75 № 115). Проверка должна быть произведена в срок не позднее 20 дней с момента поступления крепи потребителю.

8.4.4. При обнаружении несоответствия качества или комплектности партии крепи (комплекта) потребитель вызывает представителя поставщика для составления двухстороннего акта.

Уведомление о вызове представителя предприятия-поставщика направляется в течение трех суток с момента обнаружения несоответствия качества или комплектности.

8.4.5. Акт о несоответствии качества или комплектности составляется в пятидневный срок с момента прибытия представителя предприятия-поставщика.

8.4.6. Претензии поставщику предъявляются в течение 10 дней после составления акта.

8.4.7. Предприятие-изготовитель должно гарантировать соответствие металлической индивидуальной крепи ГОСТу или техническим условиям на эту крепь.

Предприятие-изготовитель гарантирует нормальную работу крепи в течение гарантийного срока, указанного в табл.8.1, со дня ввода в эксплуатацию, но не более срока, указанного в паспорте крепи, со дня получения потребителем.

Таблица 8.1

Сроки службы, установленные для металлических индивидуальных крепей

| Тип крепи | Срок службы | | Документ, на основании которого установлен срок службы |
|--------------------------------------|------------------|------------------|--|
| | до списания, лет | гарантийный, мес | |
| I | 2 | 3 | 4 |
| Стойки гидравлические призабойные | 4 | 10 | ГОСТ 25843-83 |
| То же, аттестованные знаком качества | 4,5 | 12 | ГОСТ 25843-83 |

Продолжение табл.8.1

| 1 | 2 | 3 | 4 |
|--|---|----|--------------------------------------|
| Стойки трения постоянно- го сопротивления | 2 | 10 | ГОСТ 25843-83 |
| То же, аттестованные знаком качества | 2 | 12 | ГОСТ 25843-83 |
| Гидравлическая посадоч- ная крепь "Спутник" | 4 | 12 | ТУ 12.44.1150-86 ТУ 12.44.517-78Е |
| Посадочные стойки ОКУ | 4 | 12 | ТУ 12.44.420-76 |
| Верхняки ВВ30, ВВ30М | 2 | 12 | ТУ 12.44.1045-83 |
| Верхняки ВР | 2 | 12 | ТУ 12.0174179.002-87 |

8.4.9. В течение гарантийного срока предприятие-изготовитель обязано безвозмездно поставлять вышедшие из строя сборочные единицы и детали при соблюдении потребителем правил эксплуатации и хранения, установленных настоящей инструкцией и паспортом крепи.

Единая инструкция
по эксплуатации индивидуальных металлических
крепей очистных забоев

Ответственный за выпуск Е. П. Захаров

Подписано в печать 17. 03. 89. Формат 60x84/16.
Бум. для множ. аппаратов. Офс. печ. Усл. печ. л. 5, 6.
Уч. -изд. л. 6,02. Тираж 2500 экз. Заказ № 264
Цена 1 руб.

340018 Донецк, ул. Артема, 114. Участок оперативной
полиграфии Донуги