

МИНИСТЕРСТВО ГЕОЛОГИИ СССР

**ВРЕМЕННЫЕ МЕТОДИЧЕСКИЕ УКАЗАНИЯ
ПО РАДИАЦИОННО-ГИГИЕНИЧЕСКОЙ
ОЦЕНКЕ ПОЛЕЗНЫХ ИСКОПАЕМЫХ
ПРИ ПРОИЗВОДСТВЕ
ГЕОЛОГОРАЗВЕДОЧНЫХ РАБОТ
НА МЕСТОРОЖДЕНИЯХ СТРОИТЕЛЬНЫХ
МАТЕРИАЛОВ**

Казань 1986

**ВРЕМЕННЫЕ МЕТОДИЧЕСКИЕ УКАЗАНИЯ
ПО РАДИАЦИОННО-ГИГИЕНИЧЕСКОЙ
ОЦЕНКЕ ПОЛЕЗНЫХ ИСКОПАЕМЫХ
ПРИ ПРОИЗВОДСТВЕ
ГЕОЛОГОРАЗВЕДОЧНЫХ РАБОТ
НА МЕСТОРОЖДЕНИЯХ
СТРОИТЕЛЬНЫХ МАТЕРИАЛОВ**

Временные методические указания по радиационно-гигиенической оценке полезных ископаемых при производстве геологоразведочных работ на месторождениях строительных материалов составлены Всесоюзным научно-исследовательским институтом геологии нерудных полезных ископаемых (ВНИИгеолнеруд) Мингео СССР при участии Управления неметаллических полезных ископаемых, стройматериалов и горнохимического сырья Мингео СССР, Отдела нерудного сырья ГКЗ СССР, Ленинградского научно-исследовательского института радиационной гигиены (ЛНИИРГ) Минздрава РСФСР и Производственного геологического объединения «Уралгеология» Мингео РСФСР; рассмотрены и одобрены секцией нерудного сырья Экспертно-технического совета ГКЗ СССР.

Требования настоящих указаний обязательны для выполнения всеми организациями, независимо от их ведомственной подчиненности, при поисках и разведке месторождений строительных материалов, проектировании предприятий по добыче полезных ископаемых и переработке минерального сырья для производства стройматериалов.

«УТВЕРЖДАЮ»

ЗАМЕСТИТЕЛЬ
МИНИСТРА ГЕОЛОГИИ СССР
В. М. ВОЛКОВ

8 ЯНВАРЯ 1986 г.

«СОГЛАСОВАНО»

ПРЕДСЕДАТЕЛЬ ГКЗ СССР
А. М. БЫБОЧКИН

7 ЯНВАРЯ 1986 г.

ВРЕМЕННЫЕ МЕТОДИЧЕСКИЕ УКАЗАНИЯ ПО РАДИАЦИОННО-ГИГИЕНИЧЕСКОЙ ОЦЕНКЕ ПОЛЕЗНЫХ ИСКОПАЕМЫХ ПРИ ПРОИЗВОДСТВЕ ГЕОЛОГОРАЗВЕДОЧНЫХ РАБОТ НА МЕСТОРОЖДЕНИЯХ СТРОИТЕЛЬНЫХ МАТЕРИАЛОВ

1. ОБЩИЕ СВЕДЕНИЯ

Горные породы, используемые для производства строительных материалов, содержат естественные радиоактивные элементы (радионуклиды). Радиоактивные элементы являются источником ионизирующего излучения, которое действует на людей (термины, определения основных понятий и единицы измерений радиоактивного излучения см. в приложении 1).

Стройматериалы, изготовленные из пород с повышенным содержанием радионуклидов, увеличивают облучение населения при использовании их в строительстве различных сооружений. Для ограничения воздействия радиоактивного излучения на организм человека установлены нормы допуска содержания естественных радионуклидов в строительных материалах, используемых в различных видах строительства. Допустимые уровни концентрации радионуклидов в строительных материалах, предназначенных для строительства жилых и общественных зданий, определены в Нормах радиационной безопасности НРБ-76 (приложение 2). Параметры радиоактивности, ограничивающие применение стройматериалов в других видах строительства (промышленное, дорожное),

приведены в методических рекомендациях по радиационно-гигиенической оценке строительных материалов, разработанных Ленинградским научно-исследовательским институтом радиационной гигиены (ЛНИИРГ) Минздрава РСФСР. Согласно этим рекомендациям все строительные материалы подразделяются на 5 классов, для каждого из которых ограничена область возможного их промышленного использования (приложение 3).

Ограничение возможностей использования минеральных строительных материалов в народном хозяйстве в связи с установленными нормами их радиоактивности требует обеспечения радиационно-гигиенической оценки полезного ископаемого в процессе геологоразведочных работ. Необходимость такой оценки установлена рядом Государственных стандартов на минеральное сырье для производства различных строительных материалов (ГОСТ 23845-79, ГОСТ 24100-80, ГОСТ 25226-82, ГОСТ 25264-82). Эта оценка должна выполняться по единой методике с учетом стадийности геологоразведочных работ и радиационных нормативов стройматериалов, приведенных в НРБ-76 и методических рекомендациях ЛНИИРГа.

В настоящих указаниях рассмотрены основные вопросы, связанные с радиационно-гигиенической оценкой полезных ископаемых при производстве геологоразведочных работ на строительные материалы.

2. РАДИОАКТИВНОСТЬ ГОРНЫХ ПОРОД, ИСПОЛЬЗУЕМЫХ ДЛЯ ПРОИЗВОДСТВА СТРОИТЕЛЬНЫХ МАТЕРИАЛОВ

Для производства строительных материалов используются разнообразные магматические, осадочные и метаморфические породы, характеризующиеся различными содержаниями радионуклидов (урана, радия, тория и калия). Основными источниками радиоактивного излучения являются радий — ^{226}Ra и торий — ^{232}Th с продуктами распада, а также радиоактивный изотоп калия — ^{40}K .

Радий представляет собой продукт распада урана. Радиоактивность радия в $3 \cdot 10^6$ раз больше активности урана в равных массах. В неизмененных породах и минералах эти элементы обычно встречаются в соотношении: 1 грамм радия на 3 тонны урана. При сохранении продуктов распада существует радиоактивное равновесие (на одну часть урана приходится $3,4 \cdot 10^{-7}$ частей радия).

Уран и торий находятся в горных породах, исключая рудные скопления, преимущественно в рассеянном состоянии в породообразующих и акцессорных минералах. Эти элементы концентрируются также в акцессорных минералах более высокой радиоактивности, в виде изоморфной примеси (ортите, цирконе, пирохроло-

ре, ксенотиме, сфене и др.). Кроме того, уран может находиться в сорбированном состоянии в фосфатах, аллофане, лимоните, псиломелане, глауконите, углеводородистых органических соединениях, цеолитах. Повсеместно уран сопровождается радием.

Калий входит в состав слюд и полевых шпатов в магматических и метаморфических породах, а также калийных солей, глауконита, алуниита и других минералов осадочных пород. Радиоактивный изотоп ^{40}K составляет 0,012% всего калия.

Для горных пород различных типов характерны свои средние содержания (кларки) радиоактивных элементов. Средние значения и возможные колебания концентраций радионуклидов в магматических и осадочных породах приведены в приложении 4.

Для ультраосновных и основных магматических пород (перидотиты, габбро, диабазы, базальты) присущи весьма низкие содержания радиоактивных элементов. Породы среднего состава (диориты, андезиты) имеют несколько большую, но в общем низкую радиоактивность. Кислые и щелочные магматические породы (граниты, липариты, сиениты) характеризуются более высокими параметрами радиоактивности. Отмечается возрастание содержания радионуклидов с увеличением кислотности и щелочности (кальциеисодности) пород. Наибольшей радиоактивностью отмечаются лейкократовые и аляскистовые граниты, щелочные и нефелиновые сиениты, трахиты, трахилипариты. Для кислых и щелочных интрузивных пород с нормальной и повышенной радиоактивностью характерно неравномерное распределение радионуклидов.

В осадочных горных породах концентрации радиоактивных элементов примерно соответствуют содержанию их в магматических породах среднего состава и, в основном, несколько ниже, чем в гранитоидных породах. В общем характерно увеличение радиоактивности от карбонатных к песчаным, а затем к глинистым породам. Возможно повышение радиоактивности осадочных пород при наличии в них органического и фосфатного вещества (сорбентов урана с радием), а также обогащение обломочных пород радиоактивными аксессуарными минералами.

Радиоактивностью метаморфических горных пород зависит от состава, радиогеохимических особенностей материнских пород и их метаморфических преобразований. Характерные концентрации радионуклидов в метаморфических породах различных стадий метаморфизма приведены в приложении 5. Для горных пород ранних стадий метаморфизма характерно содержание радиоактивных элементов, близкое к их концентрации в материнских породах. Более высокими содержаниями радионуклидов отличаются гнейсы и сланцы, образовавшиеся за счет кислых магматических пород. В продуктах высших стадий метаморфизма первичные радиогеохимические особенности горных пород нивелируются, метаморфические породы характеризуются низкими слабо изменяющимися содержаниями урана (радия) и тория. Среди ультраметаморфических пород наблюдается обогащение радиоактивными элементами продуктов второй стадии гранитизации и мигматизации (па-

лингенно-метасоматические и интрузивно-анатектоидные образования).

Магматические ультраосновные, основные и средние породы, осадочные терригенные, кремнистые и карбонатные породы и продукты их метаморфизма при кларковых содержаниях радиоактивных элементов (приложения 4, 5), в соответствии с НРБ-76 и методическими рекомендациями ЛНИИРГа (приложения 2, 3), представляют собой минеральное сырье, пригодное для производства строительных материалов первого класса, используемых при строительстве жилых и общественных зданий. Однако следует учитывать также возможность отнесения некоторых из названных разновидностей пород к полезным ископаемым, пригодным лишь для изготовления стройматериалов второго, третьего и четвертого классов, применяемых в промышленном и дорожном строительстве. Это осадочные обломочные породы, обогащенные радиоактивными акцессорными минералами, и различные осадочные и метаморфические породы, содержащие фосфатное и органическое вещество с ураном и радием.

Кислые и щелочные магматические горные породы, а также ультраметаморфические породы, с учетом изменчивости параметров их естественной радиоактивности, пригодны для производства стройматериалов в одних случаях — первого, в других — второго, третьего, четвертого классов.

3. ГРУППЫ МЕСТОРОЖДЕНИЙ СТРОЙМАТЕРИАЛОВ С РАЗЛИЧНОЙ РАДИОАКТИВНОСТЬЮ ПОЛЕЗНОГО ИСКОПАЕМОГО

По степени радиоактивности и характеру распределения пород с различным содержанием радионуклидов все месторождения строительных материалов могут быть разделены на три группы:

I группа. Месторождения, целиком представленные полезными ископаемыми с низкой радиоактивностью. Все горные породы, слагающие месторождение, пригодны для производства строительных материалов, которые могут использоваться во всех видах строительства без ограничения (соответствуют НРБ-76, первый класс по методическим рекомендациям ЛНИИРГа).

II группа. Месторождения, сложенные слаборадиоактивными горными породами с участками, прослоями, линзами, жилами, дайками пород с повышенной радиоактивностью. При селективной обработке месторождения основная масса горных пород может использоваться для производства строительных материалов, применяемых во всех видах строительства (первый класс). Из пород с повышенной радиоактивностью, слагающих локальные участки, возможно изготовление стройматериалов, используемых в про-

мышленном и дорожном строительстве (второго, третьего и четвертого класса).

III группа. Месторождения, представленные преимущественно или полностью горными породами с повышенной радиоактивностью. При разработке месторождения горные породы могут использоваться для производства строительных материалов, применяемых в промышленном и дорожном строительстве (второго, третьего и четвертого класса). В отдельных случаях возможна селективная выемка пород с низкой радиоактивностью для получения в ограниченном объеме стройматериалов, используемых в жилищном и культурно-бытовом строительстве (первый класс.)

Месторождения I группы разведываются в первую очередь. Разведка и промышленное освоение месторождений II и III групп допустимы в исключительных случаях, в районах, испытывающих острый дефицит в строительных материалах, где невозможно выявить под разведку участки, целиком представленные горными породами с низкой радиоактивностью. При этом должно быть документально оформлено согласие потребителя на сырье для производства стройматериалов повышенной радиоактивности, используемых в строго ограниченных областях строительства.

4. СПОСОБЫ ОПРЕДЕЛЕНИЯ РАДИОАКТИВНОСТИ ГОРНЫХ ПОРОД ПРИ ГЕОЛОГОРАЗВЕДОЧНЫХ РАБОТАХ НА СТРОЙМАТЕРИАЛЫ

Радиационно-гигиеническая оценка полезных ископаемых на месторождениях строительных материалов включает определение мощности дозы гамма-излучения, создаваемой радиоактивными элементами горных пород на месте их залегания, и установление величины суммарной удельной активности радионуклидов в породах. По этим показаниям оценивается возможность использования горных пород для производства строительных материалов первого и других классов.

Мощность дозы излучения определяется гамма-методом путем изучения радиоактивности горных пород в 2л-геометрии измерения по естественным обнажениям и в 4л-геометрии измерения при каротаже скважин.

Суммарная удельная активность радионуклидов устанавливается по содержаниям радиоактивных элементов в породах, определяемым по данным гамма-каротажа, в результате гамма-спектрометрических измерений на месте залегания горных пород и различными методами лабораторных исследований проб пород.

Для определения величины суммарной удельной активности

естественных радионуклидов (A_c) используется соотношение (согласно п. 7.13 НРБ-76, приложение 2):

$$A_c = A_{Ra} + 1,43 A_{Th} + 0,077 A_K \quad (\text{пКи/г}), \quad (1)$$

где A_{Ra} и A_{Th} — удельные активности ^{226}Ra и ^{232}Th , находящиеся в равновесии с остальными членами уранового и ториевого семейства, а A_K — удельная активность ^{40}K (пКи/г).

Расчет A_c производится следующим образом. Удельная активность (A) каждого радионуклида с учетом его концентрации ($C\%$) в породах устанавливается по формуле:

$$A = \frac{C\%}{100\%} \cdot \bar{A}, \quad (2)$$

где \bar{A} — радиоактивность 1 г радионуклида в Ки.

\bar{A}_{Ra} составляет 1,0 Ки/г,

\bar{A}_U (в равновесии) = $3,4 \cdot 10^{-7}$ Ки/г,

\bar{A}_{Th} (в равновесии) = $1,1 \cdot 10^{-7}$ Ки/г,

\bar{A}_K (природного) = $8,5 \cdot 10^{-10}$ Ки/г.

В выражение (1) подставляются значения удельной активности радионуклидов, определяемые по формуле (2):

$$A_c = \frac{C_{Ra}\%}{100\%} \cdot \bar{A}_{Ra} + 1,43 \frac{C_{Th}\%}{100\%} \cdot \bar{A}_{Th} + 0,077 \frac{C_K\%}{100\%} \cdot \bar{A}_K \quad (3)$$

При введении числовых значений радиоактивности 1 г радия, тория и калия получается:

$$A_c = \frac{C_{Ra}\%}{100\%} \cdot 1,0 \text{ Ки/г} + 1,43 \frac{C_{Th}\%}{100\%} \cdot 1,1 \cdot 10^{-7} \text{ Ки/г} + 0,077 \frac{C_K\%}{100\%} \cdot 8,5 \cdot 10^{-10} \text{ Ки/г}. \quad (4)$$

С переводом значения Ки/г в пКи/г ($1\text{Ки} = 10^{12}$ пКи) выражение приобретает вид:

$$A_c = \frac{C_{Ra}\%}{100\%} \cdot 10^{12} \text{ пКи/г} + 1,43 \frac{C_{Th}\%}{100\%} \cdot 1,1 \cdot 10^{-7} \cdot 10^{12} \text{ пКи/г} + 0,077 \frac{C_K\%}{100\%} \cdot 8,5 \cdot 10^{-10} \cdot 10^{12} \text{ пКи/г}. \quad (5)$$

Подставляя в это выражение значения содержаний радия, тория и калия, производится расчет A_c с получением результатов в пКи/г.

Если в горных породах определяется концентрация урана, а не радия, в выражение (5) подставляется содержание равновесного урана со значением радиоактивности 1 г радионуклида в Ки по урану (\bar{A}_U). Получается выражение:

$$A_c = \frac{C_U\%}{100\%} \cdot 3,4 \cdot 10^{-7} \cdot 10^{12} \text{ пКи/г} + 1,43 \frac{C_{Th}\%}{100\%} \cdot 1,1 \cdot 10^{-7} \cdot 10^{12} \text{ пКи/г} + 0,077 \frac{C_K\%}{100\%} \cdot 8,5 \cdot 10^{-10} \cdot 10^{12} \text{ пКи/г}. \quad (6)$$

Пример расчетов A_c по содержаниям радия, урана, тория и

калия дается в приложении 6. В приложениях 7, 8 и 9 приводятся величины удельной активности радионуклидов в породах, рассчитанные для определенных содержаний урана, тория и калия соответственно.

4.1. Измерение гамма-активности горных пород в обнажениях и горных выработках

При измерениях гамма-активности горных пород в обнажениях и горных выработках определяется общая радиоактивность породы (в 2л-геометрии). В процессе поисков и разведки месторождений полученные показания гамма-активности пород используются для выделения полезного ископаемого с радиационными параметрами стройматериалов первого и других классов (приложение 3).

Для определения гамма-активности пород используются поисковые радиометры (СРП-68-01 и другие) со сцинтилляционными детекторами, прошедшие метрологическую поверку. Подготовка аппаратуры к работе, измерение радиоактивности пород и обработка полученных значений производятся в соответствии с существующими положениями, приведенными в инструктивных указаниях по гамма-съемке и паспортах, прилагаемых к приборам.

Измерение радиоактивности горных пород ведется по поверхности обнажений, стенкам и дну горных выработок по методике, применяемой при поисках радиоактивных полезных ископаемых. Вначале изучается уровень радиоактивности пород по обнажению, горной выработке с помощью телефона прибора. При прослушивании поверхности пород определяется общий характер гамма-поля, отмечаются участки с аномальной радиоактивностью.

Обнажения небольших размеров, расчистки, канавы, траншеи, шурфы подвергаются сплошному прослушиванию по прямым линиям или по Z-образным профилям. Фиксированные измерения радиоактивности пород ведутся в местах с нормальным фоном гамма-излучения по сети 1×1 м (1×2 м), на аномальных участках со сгущением точек наблюдений до 0,2×0,2 м (0,1×0,1 м). Количественные замеры гамма-активности пород производятся в канавах и траншеях по одной или двум противоположным длинным стенкам и дну, в шурфах — по двум смежным или четырем стенкам и забою.

На протяженных обнажениях и в карьерах определение радиоактивности пород путем прослушивания на телефон ведется по Z-образным маршрутам. Малодоступные участки (скальные выступы обнажений, береговые обрывы, стенки карьеров) изучаются с помощью телефона по линейному маршруту вдоль основания вертикальной поверхности пород. Фиксируемые измерения гамма-активности пород производятся по профилям, ориентируемым по возможности вкрест простирания пород. В карьерах профили гамма-съемки прокладываются через дно и стенки и по периметру. Обследование вертикальных стенок обнажений и уступов карьеров

по профилям выполняется с удлинителем гильзы в два приема с нижней и верхней части обрыва или — при необходимости — с помощью каротажной аппаратуры. Расстояние между профилями в зависимости от геологических особенностей строения обследуемого участка, изменчивости гамма-поля, размеров обнажений и карьеров может изменяться от 2—5 до 25—50 м. Гамма-измерения по профилям ведутся с расстоянием между точками замеров от 1—2 до 5 м со сплошным прослушиванием промежутков. Выявленные аномалии детализируются путем уменьшения интервалов гамма-наблюдений до 0,2—0,1 м с оконтуриванием аномальных участков за пределами профиля.

Определение радиоактивности горных пород в обнажениях и горных выработках ведется таким образом, чтобы были охарактеризованы все встреченные разновидности пород. Маломощные прослои различных пород, жильные образования, зоны дробления, рассланцевания, гидротермальной переработки, минерализации, области контактов между различными горными породами обследуются особо, со сгущением сети гамма-измерений.

Полученные данные о радиоактивности горных пород проверяют 10%-ным объемом контрольных измерений, выполненных тем же методом, но другим прибором. При этом относительная среднеквадратическая погрешность не должна превышать $\pm 10\%$ (согласно существующим методическим указаниям по гамма-съемке.)

Результаты полевых наблюдений заносят в специальный журнал (приложение 10). Значения гамма-активности пород в точках замеров показываются на зарисовках обнажений и горных выработок или на накладках из кальки, которые совмещаются с геологическими планами обнажений и горных выработок.

Учитывая полученные значения радиоактивности пород по обнажениям и горным выработкам, выделяют участки развития горных пород, соответствующих по гамма-активности строительным материалам первого и других классов. На участках пород с гамма-активностью, превышающей радиоактивность строительных материалов первого класса, намечаются места для гамма-спектрометрических исследований и опробования на радиоактивные элементы.

4.2. Изучение гамма-активности горных пород по скважинам

Определение гамма-активности горных пород по скважинам при поисках и разведке месторождений строительных материалов производится посредством гамма-каротажа. При гамма-каротаже определяется мощность дозы гамма-излучения, создаваемая породами вдоль оси скважины (в 4л-геометрии), что дает возможность использовать результаты измерений для получения данных о содержании радионуклидов в породах.

Гамма-каротаж выполняют специалисты каротажных партий (отрядов) согласно существующим инструкциям и методическим указаниям. Измерение радиоактивности пород по скважине произ-

водится сцинтилляционной аппаратурой (СРП-68-02, СРП-68-03, РСК-М, РСК-У, ДРСТ-1, ДРСТ-3-60, ДРСА, РУР-1, КУРА-1, РУР-2, КУРА-2 и другой), прошедшей метрологический контроль. Регистрацию гамма-активности пород ведут путем непрерывной или точечной записи. Результаты каротажа после обработки и внесения поправок на поглощение гамма-излучения буровым раствором и обсадными трубами отображают на геологическом разрезе по скважине в виде кривой гамма-активности пород.

При использовании данных гамма-каротажа:

— рассчитывают величину граничной интенсивности гамма-излучения в измерении 4л-геометрии стройматериалов первого класса для выделения по разрезу скважины горных пород с радиационными параметрами строительных материалов этого класса;

— определяют суммарную удельную активность радионуклидов для горных пород, имеющих низкую радиоактивность (стройматериалов первого класса);

— проводят количественную интерпретацию по определению содержаний радиоактивных элементов в эквиваленте одного радионуклида в интервалах пород с гамма-активностью, превышающей радиоактивность стройматериалов первого класса.

Величина граничной интенсивности гамма-излучения в измерении 4л-геометрии для стройматериалов (горных пород) первого класса рассчитывается с учетом типа конкретно применяемой аппаратуры. Для расчета, используя формулы:

$$I = K_0 \cdot C\% , \quad (7)$$

$$A = \frac{C\%}{100\%} \cdot \bar{A}, \quad (2)$$

принимая $A = A_c$, составляется выражение

$$I = \frac{K_0 \cdot A_c \cdot 100\%}{\bar{A}}, \quad (8)$$

где I — искомое граничное значение гамма-активности, определяемое в мкР/ч (пА/кг); K_0 — коэффициент пересчета интенсивности гамма-излучения в процентное содержание радионуклида в мкР/ч (пА/кг) на 0,01% равновесного урана, тория, природного калия для аппаратуры конкретного типа (см. приложение 11); A_c — величина граничного значения суммарной удельной активности радионуклидов в стройматериалах первого класса, равная 10 пКи/г; \bar{A} — радиоактивность 1 г радионуклида в Ки (значения $\bar{A}_U, \bar{A}_{Th}, \bar{A}_K$ приведены в начале главы 4).

При гамма-каротаже определяется радиоактивность, связанная с несколькими радионуклидами. Не имея данных о раздельном содержании радиоактивных элементов, суммарную радиоактивность можно выразить в эквиваленте одного радионуклида. Полагая, что радиоактивность пород целиком обусловлена одним радионуклидом, с учетом выражения (8) граничное значение гамма-активности (I) рассчитывается:

а) по урану

$$I = \frac{K_{oU} \cdot A_c \cdot 100\%}{\bar{A}_U}, \quad (9)$$

б) по торью

$$I = \frac{K_{oTh} \cdot A_c \cdot 100\%}{1,43 \cdot \bar{A}_{Th}}, \quad (10)$$

в) по калию

$$I = \frac{K_{oK} \cdot A_c \cdot 100\%}{0,077 \cdot \bar{A}_K}. \quad (11)$$

Пример расчета величины граничной интенсивности гамма-излучения (I) по приведенным формулам дан в приложении 12.

При отнесении пород к первому классу за граничное значение гамма-активности принимается наименьшие из величин, рассчитанных по урану, торью и калию. Для аппаратуры, приведенной в приложении 13, величина граничной интенсивности гамма-излучения стройматериалов (горных пород) первого класса в измерении 4π -геометрии берется от 40 до 71 мкР/ч, или от 2,8680 до 5,0907 пА/кг.

Суммарная удельная активность для пород с низкой радиоактивностью определяется с использованием выражения (8), преобразованного в формулу:

$$A_c = \frac{I \cdot \bar{A}}{K_o \cdot 100\%}, \quad (12)$$

где A_c — суммарная удельная активность, выраженная через значение удельной активности одного радионуклида; I — гамма-активность породы в мкР/ч (пА/кг), измеренная конкретным прибором.

Принимая условие, что радиоактивность пород связана с присутствием одного какого-либо радионуклида, суммарная удельная активность рассчитывается:

а) по урану

$$A_c = \frac{I \cdot \bar{A}_U}{K_{oU} \cdot 100\%}, \quad (13)$$

б) по торью

$$A_c = \frac{I \cdot 1,43 \bar{A}_{Th}}{K_{oTh} \cdot 100\%}, \quad (14)$$

в) по калию

$$A_c = \frac{I \cdot 0,077 \bar{A}_K}{K_{oK} \cdot 100\%}. \quad (15)$$

Пример определения величины суммарной удельной активности радионуклидов в породах по данным гамма-каротажа с учетом типа применяемой аппаратуры приведен в приложении 14. Из полученных значений A_c по урану, торью и калию, наибольшее

используется для радиационно-гигиенической оценки полезного ископаемого.

Допускаются расчеты значений граничной интенсивности гамма-излучения стройматериалов второго, третьего и четвертого классов, а также суммарной удельной активности радионуклидов для пород с повышенной радиоактивностью. Однако достаточной точности при этом не обеспечивается. Результаты являются приближенными и пригодны для использования лишь в комплексе с данными лабораторных анализов проб пород.

Для аномальных участков, выявленных в скважине при гамма-каротаже, с радиоактивностью пород, превышающей граничное значение гамма-активности стройматериалов первого класса, проводится количественная интерпретация по определению содержания радиоактивных элементов в эквиваленте урана. Предлагается к использованию широко применяемый графический способ количественной интерпретации результатов гамма-каротажа. В основу этого способа положена зависимость: $S = K_{ou} \cdot C_U \cdot h$, (16) где S — площадь гамма-аномалии в $(\text{мкР/ч}) \cdot \text{см}$ [$(\text{пА/кг}) \cdot \text{см}$]; h — мощность интервала пород (по стволу скважины), обогащенных радионуклидами, см; C_U — средняя концентрация урана в породах аномального интервала, в 0,01% урана; K_{ou} — аппаратный пересчетный коэффициент в мкР/ч (пА/кг) на 0,01% равновесного урана.

Исходя из приведенного выражения (16), средняя концентрация урана в породах аномального интервала рассчитывается следующим образом:

$$C_U = \frac{S}{100 \cdot K_{ou} \cdot h} \% \quad (17)$$

Определение мощности аномального интервала и площади аномалии производится графически по кривой гамма-каротажа, записанной или построенной в масштабе 1:50 — 1:20. Границы (мощность) аномального интервала (тела, пласта, обогащенного радионуклидами) устанавливается в зависимости от формы кривой гамма-активности пород различными способами:

1. Аномалия локальной формы, связанная с единичным мало-мощным (до 0,4 м) телом (пластом), имеющим четкие контакты с вмещающими породами. Границы тела (пласта) определяются способом $Z^{1/2}$ (рис. 4.1). На крылья аномалии выносят точки А и В со значением гамма-излучения, соответствующим $1/2 I_{\text{max}}$ (максимальной интенсивности) без фона вмещающих пород. Вертикальное расстояние между этими точками и прямой, проведенной из максимума аномалии на ось глубин, в масштабе графика будет соответствовать значениям Z_1 и Z_2 , которые в сумме составляют $Z^{1/2}$. По номограммам выбирают график, соответствующий конкретной плотности пород (группа кривых а—е) и диаметру скважины (кривые 1—5) (рис. 4. 2). Находят точку пересечения величины $Z^{1/2}$ с выбранным графиком. Из этой точки опускают перпендикуляр на линию мощностей, по которой определяется

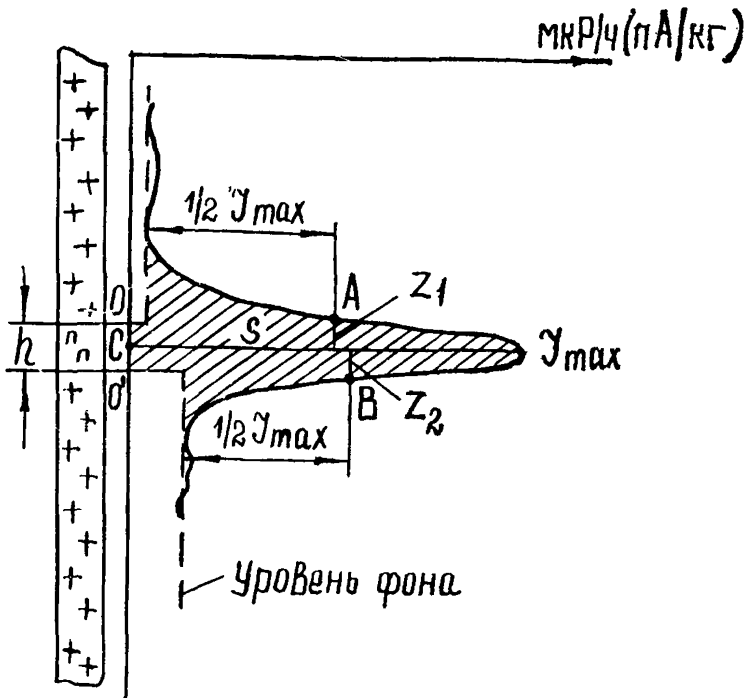


Рис. 4.1. Определение мощности слабого тела (пласта), обогащенного радиоактивными элементами, способом $Z_{1/2}$.

I_{\max} — максимальная интенсивность гамма-излучения;
 А, В — точки на крыльях аномалии, в которых I (интенсивность) = $1/2 (I_{\max})$; О — О' — ось глубин; С — точка на оси глубин, соответствующая I_{\max} ; Z_1, Z_2 — полуширина аномалии на уровне $1/2 I_{\max}$;

h — мощность тела (пласта) по стволу скважины;
 S — площадь аномалии (заштрихована).

искомая мощность пласта (тела). Далее из точки С на оси глубин, соответствующей максимальному значению гамма-аномалии, в обе стороны откладывают отрезки, равные половине мощности, определенной по номограмме (рис. 4.1). В сумме оба отрезка составляют мощность тела (пласта).

2. Аномалия с максимумом овальной формы, вызванная единичным телом (пластом) достаточной мощности (более 0,4 м). Для определения границ тела (пласта) применяется метод $1/2 I_{\max}$. Согласно этому методу положение точек А и В на крыльях кривой соответствует $1/2 I_{\max}$ (рис. 4.3). Расстояние между точками по вертикали отвечает мощности тела (пласта).

3. Кривая гамма-каротажа сложного строения (с краевыми максимумами), обусловленная близко расположенными телами (пачкой пластов), обогащенными радиоактивными элементами.

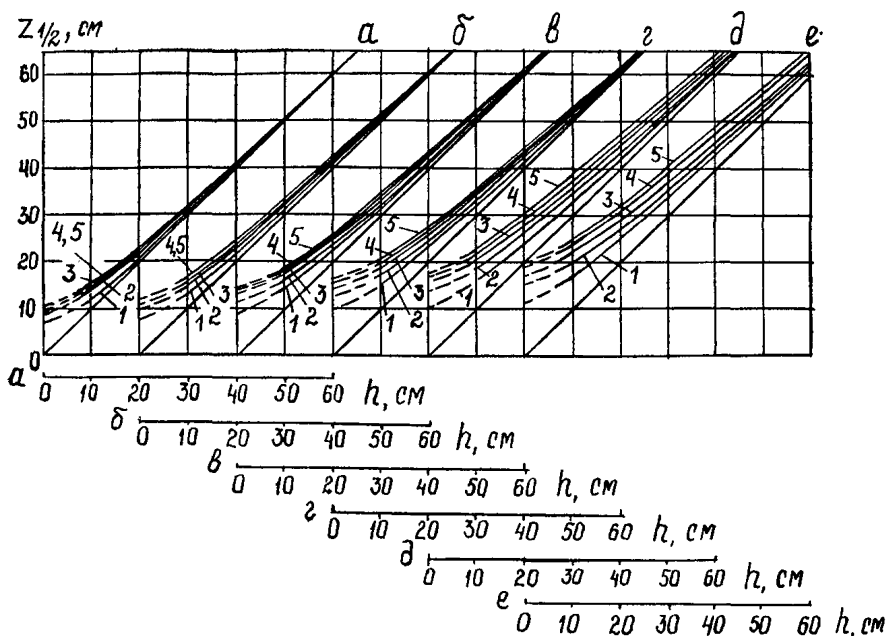


Рис. 4.2. Номограммы для определения мощности аномального интервала (пласта, тела), обогащенного радионуклидами, способом $Z^{1/2}$.

Плотность породы г/см^3 : а — 3,5; б — 3,0; в — 2,5; г — 2,0; д — 1,5; е — 1,25.

Диаметр скважины, мм: 1—40; 2—80; 3—120; 4—200; 5—300.

Положение точек А и В на крыльях диаграммы устанавливают по крайевым максимумам на $\frac{1}{2} I_{\text{max}}$, затем определяют общую мощность тел (пачки пластов) (рис. 4.4).

При использовании указанных способов определения мощности аномальных интервалов, как показано на рис. 4.1, 4.3, 4.4, площадь аномалии ограничивается графиком гамма-каротажа, линиями нормального поля, границами интервала пород (тела, пласта, пачки), обогащенных радиоактивными элементами и осью глубин.

4. Плавная гамма-каротажная кривая, связанная с пачкой пластов, с постепенным уменьшением концентраций радиоактивных элементов к крайевым частям аномальной зоны. Положение точек А и В на диаграмме определяют по величине граничной интенсивности гамма-излучения строительных материалов первого класса, установленной для конкретной аппаратуры (см. приложение 13). Границы аномальной зоны находятся по проекциям на ось глубин из этих точек (рис. 4.5). В этом случае площадь аномалии ограничивается графиком гамма-каротажа, границами интервала пород, обогащенных радиоактивными элементами, и осью глубин.

Полученное значение мощности аномального тела, а также

МКР/ч (пА/кг)

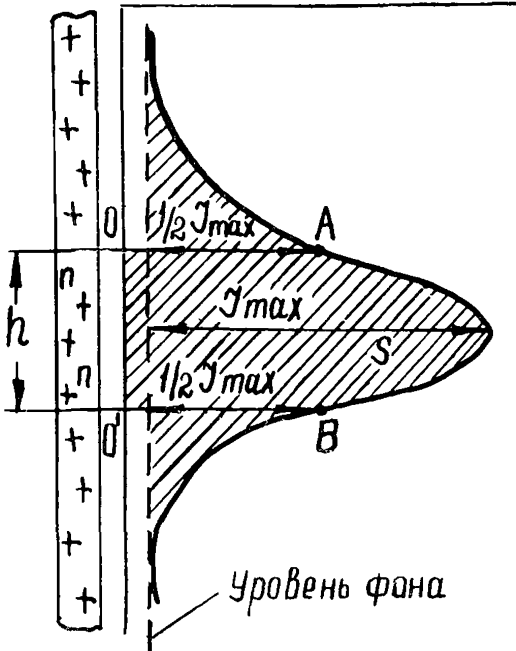


Рис. 4.3. Определение мощности единичного тела (пласта) достаточной мощности, обогащенного радиоактивными элементами, способом $\frac{1}{2}I_{\max}$.

I_{\max} — максимальная интенсивность гамма-излучения;
 А, В — точки на крыльях аномалии, в которых $I = (\frac{1}{2}I_{\max})$;
 О—О' — ось глубин;
 h — мощность тела (пласта) по стволу скважины;
 S — площадь аномалии (заштрихована).

определенную графически и пересчитанную в необходимые параметры величину площади гамма-аномалии, подставляют в расчетную формулу (17) и по ней находят содержание урана ($C_U \%$) для определения A_c . Пример расчетов приведен в приложении 15.

Аномалии, выявленные гамма-каротажем, и производимые по ним расчеты отражаются в журнале количественной интерпретации данных гамма-каротажа (см. приложение 16).

Данные гамма-каротажа и итоги интерпретации для интервалов с радиоактивностью, превышающей гамма-активность строительных материалов первого класса, используются в комплексе с результатами лабораторных анализов проб керна на радиоактивные элементы. Опробование производится по отдельным скважинам с расчетом получения сведений о содержании радионуклидов в горных породах каждого литологического (петрографического) типа с

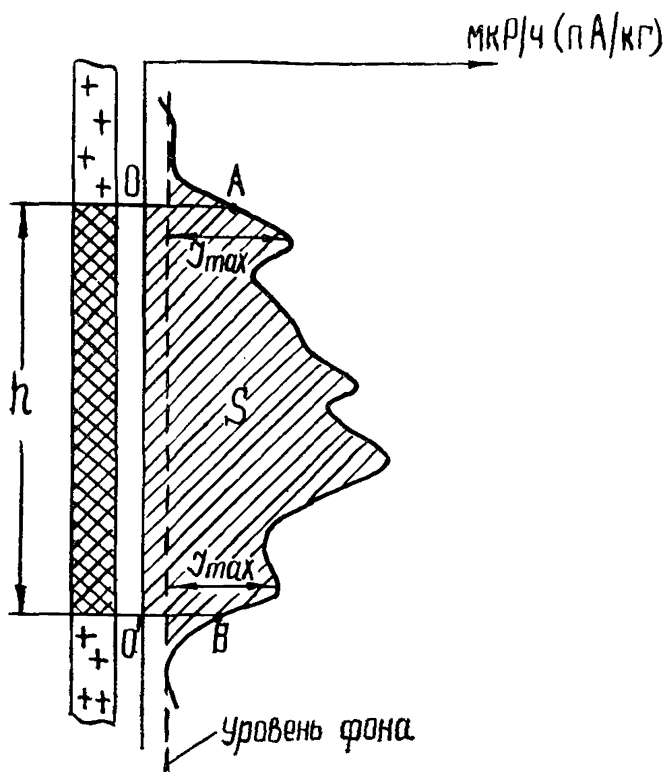


Рис. 4.4. Определение мощности близко расположенных тел (пачки пластов), обогащенных радиоактивными элементами, по кривой сложного строения.

I_{\max} — интенсивность гамма-излучения в краевых максимумах аномалии;

A, B — точки на внешних крыльях краевых максимумов, в которых $I = (1/2)I_{\max}$;

O—O' — ось глубин;

h — общая мощность тел (пачки пластов) по стволу скважины;

S — площадь аномалии (заштрихована).

различной степенью радиоактивности. Выход керна по опробованным интервалам должен составлять не менее 80%.

Определив соотношение значений радиоактивности, установленных по лабораторным исследованиям и гамма-каротажу, в разрезах скважин выделяют интервалы горных пород с радиационными параметрами стройматериалов второго, третьего и четвертого классов.

В случае, когда невозможен полный охват гамма-каротажем разреза по скважине, непрокаротированная часть его радиометрически обследуется по керну. При этом измеряют также керн с прокаротированных интервалов для сравнения и увязки полученных данных с показаниями гамма-каротажа.

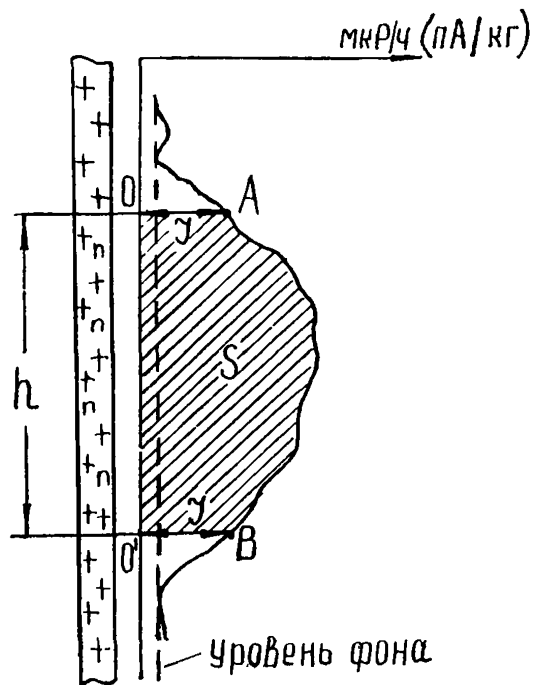


Рис. 4.5. Определение мощности близко расположенных тел (пачки пластов), обогащенных радиоактивными элементами, по величине граничной интенсивности гамма-излучения стройматериалов первого класса.

I — интенсивность гамма-излучения, соответствующая граничному значению радиоактивности стройматериалов первого класса;

A, B — точки на крыльях аномалии, определяющие общую мощность тел (пачки пластов), с заданной интенсивностью гамма-излучения;

$O - O'$ — ось глубин;

h — общая мощность тел (пачки пластов) по стволу скважины;

S — площадь аномалии (заштрихована).

Аномальные участки, выявленные при каротаже и намечаемые к опробованию на радиоактивные элементы, также подвергаются радиометрическому изучению по керну с целью уточнения границ аномалии.

Для определения радиоактивности горных пород по керну используются любые высокочувствительные радиометры, в том числе СРП-68-01. Измерения радиоактивности пород начинаются с прослушивания в телефон частоты поступления импульсов при медленном перемещении датчика радиометра вдоль оси столбиков керна, уложенных в ящики. Особенно тщательно прослушивается керн аномальных интервалов, установленных по гамма-каротажу.

Керн с повышенными значениями радиоактивности извлекают из ящика и промеряют с двух сторон через 10 см по его оси при плотном прижатии к радиометру. При промере обращают внимание на незначительное повышение радиоактивности (2—3 мкР/ч или 0,1434—0,2151 пА/кг) над фоном. Радиоактивность пород по керну в 5—6 мкР/ч (0,3585—0,4302 пА/кг) на фоне 2—3 мкР/ч (0,1434—0,2151 пА/кг) считается аномальной. Промер керна непрокаротированных интервалов скважин в однотипных породах производится через 1 м при непрерывном прослушивании. При встрече разнотипных пород в интервалах менее 1 м расстояние между точками замеров уменьшается с охватом измерениями каждой разновидности пород.

Данные радиометрического промера керна заносятся в специальный журнал (приложение 17). С учетом их на аномальных участках устанавливаются места отбора проб керна для определения концентраций радиоактивных элементов. Значения радиоактивности пород по керну используются совместно с данными гамма-каротажа для выделения в разрезе скважины горных пород с радиационными параметрами стройматериалов первого и других классов.

4.3. Установление концентраций радионуклидов в породах гамма-спектрометрическим методом

Измерения спектрометрами позволяют непосредственно в полевых условиях при поисках и разведке месторождений стройматериалов получать представление о раздельном содержании урана, тория, калия в породах. Используются переносные гамма-спектрометры типа СП-4 и РКП-305 (СП-5) с порогом чувствительности $1 \cdot 10^{-4}\%$ по урану, торию и $0,2\%$ по калию, прошедшие метрологическую поверку. Порядок работы с гамма-спектрометром, его настройка, регулировка, градуирование, производство измерений, обработка полученных результатов охарактеризованы в технических паспортах и инструкциях, прилагаемых к прибору, а также в специальной литературе.

Гамма-спектрометрические измерения ведутся вслед за определением общей гамма-активности горных пород на участках с повышенной радиоактивностью пород. В пределах площади распространения таких пород одного литологического или петрографического типа с однозначной радиоактивностью замеры спектрометрами производятся по отдельным точкам в нескольких местах. На локальных гамма-аномалиях содержание урана, тория и калия определяют в породах в местах с максимальными значениями радиоактивности.

Аномальные зоны и участки пород с резко изменчивой радиоактивностью обследуются по линиям, совпадающим с профилями гамма-съемки. Для исследований выбирают 1—2 характерных профиля. При необходимости их число может быть большим. Точки

гамма-спектрометрических измерений по профилям намечают таким образом, чтобы получить данные о содержании радионуклидов в породах с разным уровнем гамма-активности. Поэтому расстояние между точками замеров может изменяться от 1—2 до 10—20 м и более.

Замеры спектрометрами выполняются на обнажениях и в горных выработках в таких местах, где обследуемые породы имеют выходы площадью не менее 1 м² с ровной поверхностью. Наиболее распространенный вариант исследований — измерение на плоской дневной поверхности (геометрия измерений 2л) при отсутствии бокового гамма-излучения или незначительном его влиянии, которым можно пренебречь. При выполнении измерений в условиях сложной геометрии (поверхностные горные выработки, локальные формы рельефа) в расчетные величины содержаний радионуклидов вносят соответствующие поправки, приводимые в технических инструкциях приборов и методических руководствах по гамма-спектрометрической съемке.

Для оценки точности гамма-спектрометрических измерений этим же методом выполняют контрольные исследования в объеме не менее 10%. Среднеквадратическая относительная погрешность измерений не должна превышать $\pm 15\%$ для средних и высоких концентраций и $\pm 30\%$ для низких содержаний радиоактивных элементов (согласно руководству по гамма-спектрометрической съемке).

Результаты гамма-спектрометрических наблюдений регистрируются в специальном журнале (приложение 18) и выносятся на зарисовки обнажений и горных выработок.

По данным полевых гамма-спектрометрических измерений определяют величину суммарной удельной активности радионуклидов в горных породах. Полученные показания используются совместно со значениями A_c , установленными по результатам лабораторных анализов проб пород на радиоактивные элементы, при радиационно-гигиенической оценке полезных ископаемых с повышенной радиоактивностью.

4.4. Определение содержаний радионуклидов в пробах горных пород лабораторными методами

Лабораторными методами в пробах горных пород определяют содержание радиоактивных элементов, по которым рассчитывают радиационную характеристику пород. Для лабораторных исследований используют пробы горных пород, отобранные из мест со значениями гамма-активности, превышающими параметры радиоактивности строительных материалов первого класса, а также пробы товарной продукции. Общее количество проб, требующихся для лабораторных исследований, определяется исходя из системы разработок месторождения и намечаемой продукции с учетом результатов полевых радиометрических работ. С результатами лабораторных исследований проб на радиоактивные элементы должны

быть увязаны показания гамма-активности пород и итоги интерпретации данных гамма-каротажа, что дает возможность уверенно выделять горные породы различных классов радиоактивности по площади и в разрезе месторождения.

Для определения содержания радиоактивных элементов в пробах пород могут применяться гамма-спектрометрический, рентгеноспектральный, химический, радиохимический и нейтронно-активационный методы лабораторных исследований. Основы лабораторных методов и способы определения концентраций радионуклидов в породах охарактеризованы в специальной литературе, соответствующих методических руководствах и инструкциях Научного совета по аналитическим методам (НСАМ).

Гамма-спектрометрический метод наиболее приемлем для исследований проб на радиоактивность с целью получения радиационной характеристики пород. Этим методом определяется раздельное содержание радиоактивных элементов (^{226}Ra , ^{238}U , ^{232}Th и ^{40}K) в одной навеске весом 500 г при размере частиц не более 1 мм, чем обеспечивается большая представительность измерений. Исследования ведутся стандартной аппаратурой. Можно использовать также установки, собранные на основе стандартных, серийно выпускаемых блоков анализирующей аппаратуры.

Рентгеноспектральный метод широко применяется для определения содержания урана и тория в породах и минералах. Измерения ведутся по малым навескам (3—4 г). Метод высокопроизводителен при низкой стоимости анализа. Для производства измерений используют серийную рентгеноспектральную аппаратуру типа ФРА-4, АРФ-4М, АРФ-6, ФРС-2 и другую.

Химический, радиохимический и нейтронно-активационный методы не находят широкого применения при массовых исследованиях проб на радиоактивные элементы. Химическим и нейтронно-активационным методами определяются концентрации урана и тория, а радиохимическим — радия и тория. Химический и радиохимический методы, требующие предварительного разделения и концентрирования радиоактивных элементов, трудоемки и малопроизводительны. Нейтронно-активационный метод требует для анализа сложного оборудования (ядерные реакторы). Все эти методы могут быть применены при анализе небольшого числа проб или при необходимости определения концентраций радионуклидов в малых навесках при наличии в лаборатории соответствующего оборудования и разработанной методики исследований. При применении способов, определяющих содержание урана, а не радия, требуется проведение радиохимических исследований для выявления состояния радиоактивного равновесия между ураном и радием в породах месторождения.

Методы, позволяющие анализировать содержание только урана и тория или радия и тория, дополняются определением калия способом пламенной фотометрии.

Радиационная характеристика породы дается по суммарной дозе излучения, обусловленной радием, торием и калием (НРБ-76).

При определении лабораторными методами концентраций урана, а не радия, в расчетах этой характеристики допускается использование данных по урану (см. приложение 6). Расчет величины суммарной удельной активности радионуклидов по содержанию урана является достоверным, если в исследуемой породе сохранено состояние радиоактивного равновесия между ураном и радием.

Анализы на радиоактивность с целью радиационно-гигиенической оценки пород месторождений стройматериалов выполняются в центральных лабораториях, имеющих аппаратуру и владеющих методикой исследований на радий, уран, торий и калий. Контрольные исследования предусматриваются в специализированных лабораториях ЛНИИРга и ВНИИгеолнеруда.

5. МЕТОДИКА РАДИАЦИОННО-ГИГИЕНИЧЕСКОЙ ОЦЕНКИ ПОЛЕЗНЫХ ИСКОПАЕМЫХ ПРИ ГЕОЛОГОРАЗВЕДОЧНЫХ РАБОТАХ НА СТРОЙМАТЕРИАЛЫ

Радиационно-гигиеническая оценка горных пород, слагающих месторождение, должна выполняться на всех стадиях геологоразведочного процесса, начиная с поисковых и поисково-оценочных работ.

При поисковых и поисково-оценочных работах необходимо дать общую характеристику радиоактивности горных пород исследуемой площади и выбрать участок, сложенный породами с низкой радиоактивностью, для постановки на нем предварительной разведки. С этой целью проводится определение гамма-активности горных пород по естественным и искусственным обнажениям, развалам, высыпкам, пройденным горным выработкам и скважинам. Если район поисков ранее подвергался радиометрическому обследованию, учитывают имеющиеся сведения по радиоактивности пород.

Используя радиогеохимическую характеристику пород, приведенную во второй главе, и полученные данные по их радиоактивности, определяют площадь распространения пород с низкой гамма-активностью, не превышающей величины граничной интенсивности гамма-излучения стройматериалов первого класса (предельной радиоактивности, установленной НРБ-76). Эта величина

принимается равной 20 мкР/ч (1,4340 пА/кг) в измерении 2л-геометрии (приложение 3) и рассчитывается с учетом типа применяемой аппаратуры при измерениях в 4л-геометрии (приложение 12). Значения величины граничной интенсивности гамма-излучения, рассчитанные для стройматериалов (горных пород) первого класса, при использовании аппаратуры, указанной в приложении 13, составляют 40—71 мкР/ч (2,8680—5,0907 пА/кг).

На площади развития пород с низкой гамма-активностью выбирается участок под предварительную разведку. Если такие участки отсутствуют, район поисковых работ подлежит расширению.

При невозможности выявить необходимые участки, целиком представленные слаборадиоактивными породами, в районах дефицитных по сырью для производства строительных материалов допускается выделение под предварительную разведку участков, сложенных горными породами с повышенной радиоактивностью. Разведка таких участков производится только при согласии потребителей на сырье для производства стройматериалов повышенной радиоактивности.

На стадии предварительной разведки должно быть проведено более детальное изучение радиоактивности горных пород, определена группа месторождения по степени радиоактивности слагающих его пород (см. главу 3) и дана радиационно-гигиеническая оценка полезному ископаемому.

На участке разведочных работ все пройденные горные выработки, пробуренные скважины и известные естественные и искусственные обнажения обследуют радиометрически для получения надежной радиометрической характеристики всех встреченных разновидностей горных пород. Радиометрические исследования ведутся по методике, изложенной в четвертой главе. По результатам проведенных работ определяется группа, к которой относится месторождение по степени радиоактивности горных пород и характеру распределения их разностей с различной радиоактивностью.

На месторождениях I группы, сложенных горными породами с низкой радиоактивностью, не превышающей предельную НРБ-76, радиационно-гигиеническая оценка полезного ископаемого дается по значениям интенсивности гамма-излучения. Величина суммарной удельной активности определяется по данным гамма-каротажа.

На месторождениях, относимых ко II группе, наряду с определением гамма-активности пород, обязательно отбираются пробы для лабораторного анализа на содержание радиоактивных элементов. Методика отбора проб и их количество определяются, исходя из системы разработки месторождения и намечаемой номенклатуры продукции, с учетом результатов полевых радиометрических работ. В комплексе с опробованием может применяться гамма-спектрометрический метод. Исследования спектрометрами ориентируются на получение данных о содержании радиоактивных элементов в породах с разными уровнями гамма-активности.

Опробование может производиться штучным или бороздовым способом в горных выработках и обнажениях и отбором монолитов из керна скважин. Пробы отбирают из всех литологических (петрографических) разновидностей пород месторождения, причем из интервалов как с повышенной гамма-активностью, так и с нормальным фоном радиоактивности. Опробование ведется раздельно для пород с различной степенью радиоактивности, определенной по показаниям гамма-активности, а также результатам интерпретации кривых гамма-каротажа, соответственно всем выделенным классам. Из каждой разновидности пород со значениями радиоактивности одного класса отбираются 6—10 проб. При необходимости количество проб может быть увеличено. В случае проведения гамма-спектрометрических измерений возможно уменьшение объема опробовательских работ.

Отобранные пробы пород направляются в лабораторию для определения в них содержаний радиоактивных элементов, по которым рассчитывается величина суммарной удельной активности радионуклидов.

Значения радиоактивности, полученные в результате лабораторных исследований, на основе сопоставления с показаниями гамма-активности, установленными в полевых условиях, распространяются методом аналогии на породы неопробованных горных выработок и интервалов. При сопоставлении принимаются во внимание также итоги интерпретации кривых гамма-каротажа и результаты полевых гамма-спектрометрических измерений, если они проводились. Учитывая определенную таким образом степень радиоактивности всех горных пород, слагающих месторождение, выделяются интервалы и площади распространения каждой разновидности пород по классу их радиоактивности.

Если разрез месторождения представлен часто перемежающимися горными породами разной степени радиоактивности, селективная выемка которых невозможна или экономически невыгодна, отбор бороздовых и керновых проб производят по секциям, равным половине эксплуатационного уступа.

Обработку отобранных проб для лабораторных исследований и анализы на радиоактивные элементы следует выполнять с учетом планируемого производства из горных пород месторождения, конкретной товарной продукции.

При намечаемом производстве стройматериалов после тонкого измельчения пород пробы обрабатываются до получения тонкоизмельченного материала, в котором лабораторными методами устанавливается содержание радионуклидов. По данным лабораторных исследований определяют класс горных пород в каждом опробованном интервале.

В случаях использования горных пород для производства щебня или другой продукции, представленной кусками различного размера, пробы обрабатываются с получением фракций, установленных соответствующими стандартами или техническими условиями. Материал каждой фракции, а также отходы дробления

подвергаются отдельно дальнейшей обработке и анализу на радиоактивные элементы. Класс горных пород в конкретном интервале опробования определяют по наибольшему значению радиоактивности, установленному в исследуемых фракциях.

На стадии предварительной разведки месторождений II группы исследуют также радиоактивность товарной продукции отдельно по фракциям и отходам дробления. По полученным результатам определяется возможная область их применения в строительстве.

При предварительной разведке месторождений горных пород, предназначенных для производства облицовочных блоков и плит, стеновых пильных камней и другой крупногабаритной продукции, требуется детальное радиометрическое обследование выработок, где производится опытная добыча полезного ископаемого. Радиометрическим промером выявляются места с максимальной гамма-активностью пород, из которых отбираются пробы для лабораторных исследований на радиоактивные элементы. По результатам лабораторных анализов уточняют класс породы, пригодность ее для производства конкретной товарной продукции.

На месторождениях III группы методика изучения радиоактивности горных пород в принципе не отличается от методики ее определения на месторождениях II группы. Однако при выделении пород по степени радиоактивности слаборадиоактивные разности их, встреченные в небольшом количестве, которые могли бы быть отнесены к первому классу, выделяются во второй класс. При такой оценке горных пород учитывается вероятность наличия в них не вскрытых разностей пород с повышенной радиоактивностью. В этом случае принимают во внимание также нецелесообразность селективной выемки пород с низкой радиоактивностью.

На стадии детальной разведки месторождения изучение радиоактивности горных пород обычно производится в ограниченном объеме. Цель исследований заключается в подтверждении результатов радиационно-гигиенической оценки пород предварительной разведки. Учитывая особенности геологического строения месторождения и радиогеохимическую характеристику известных и вновь вскрываемых горных пород, по части вновь пройденных горных выработок и пробуренных скважин производится определение радиоактивности пород. Полученные результаты сопоставляются с данными предварительной разведки. При подтверждении данных предварительной разведки радиометрические исследования далее могут не проводиться. При выявлении в процессе детальной разведки новых разностей горных пород с повышенной радиоактивностью, не вскрытых выработками предварительной разведки, а также обнаружении разностей пород, отличающихся от ранее известных более высокими значениями гамма-активности, следует отбирать дополнительные пробы для определения содержания радионуклидов в породах лабораторными методами. Принимая во внимание вновь полученные данные по радиоактив-

ности горных пород, уточняются контуры распространения их по классам.

Согласно выделенным группам месторождений стройматериалов по степени радиоактивности полезного ископаемого на месторождениях I группы горные породы в объеме всех запасов относятся к первому классу. При подсчете запасов на месторождениях II и III групп должны быть выделены и определены запасы полезного ископаемого каждого класса по отдельным блокам, уступам или подступам.

Группа месторождения в соответствии с действующей «Классификацией запасов месторождений и прогнозных ресурсов твердых полезных ископаемых», независимо от простоты его геологического строения при неравномерной радиоактивности слагающих его горных пород и необходимости их селективной обработки, должна определяться группой месторождений, выделенных по степени радиоактивности полезного ископаемого.

Результаты радиационно-гигиенической оценки горных пород разведанного месторождения должны быть изложены в отчете с подсчетом запасов, представляемом на рассмотрение в ГКЗ СССР или ТКЗ Мингео СССР, а также учтены при разработке ТЭО временных и постоянных кондиций.

6. ТРЕБОВАНИЯ К ОФОРМЛЕНИЮ ДОКУМЕНТАЦИИ ПО РАДИАЦИОННО-ГИГИЕНИЧЕСКОЙ ОЦЕНКЕ ПОЛЕЗНЫХ ИСКОПАЕМЫХ

В проекте геологоразведочных работ при постановке задания, наряду с необходимыми качественными показателями полезного ископаемого, указываются требования по его радиационно-гигиенической оценке. В главе «Методика геологоразведочных работ» должен быть раздел «Радиационно-гигиеническая оценка горных пород». Виды и объемы радиометрических исследований планируются исходя из целевого задания и проектируемого комплекса геологоразведочных работ. Способы и порядок выполнения радиометрических исследований увязываются с общей методикой геологоразведочных работ, определенной для решения основных задач.

В отчете по геологоразведочным работам результаты радиационно-гигиенической оценки полезного ископаемого помещают в главе «Качественная характеристика полезного ископаемого». Составляют раздел «Радиационно-гигиеническая оценка горных пород». Указывают цель постановки радиометрических работ, их выполненные виды и объемы, применяемую аппаратуру, методику исследований, приводят сведения по опробованию на радиоактивные элементы. Рассматривают радиоактивность всех литологических или петрографических разновидностей горных пород, слагающих месторождение, по данным радиометрического обследования горных выработок, обнажений и скважин, итогам интерпретации кривых гамма-каротажа, результатам лабораторных исследований

проб пород на радиоактивные элементы. Определяют группу месторождения по степени радиоактивности слагающих его пород, долю горных пород каждого класса в пределах блоков подсчета запасов полезных ископаемых различных категорий. Приводят характеристику радиоактивности получаемой товарной продукции, указывают ее класс и области возможного использования.

Текст раздела сопровождается необходимыми таблицами, рисунками и графическими приложениями. Таблицы могут размещаться в тексте или в любом томе приложений. В текстовых приложениях помещаются журналы количественной интерпретации данных гамма-каротажа (приложение 16), опробования и лабораторных анализов проб на радиоактивные элементы (приложение 19) и результатов расчета суммарной удельной активности естественных радионуклидов (A_c) в породах (приложение 20).

Графические приложения должны быть представлены планом радиометрической изученности месторождения, составленном на геолого-петрографической (литологической) основе с указанием мест отбора проб для лабораторных анализов, данными по суммарной удельной активности радионуклидов в породах и контурами горных пород различных классов, а также геологическими разрезами и колонками скважин с результатами гамма-каротажа, промера керна и лабораторных анализов. Для месторождений II и III групп прилагаются также планы подсчета запасов пород различных классов радиоактивности.

Единицы измерений радиоактивного излучения

Термин	Определение	Единицы измерения		Соотношения между единицами СИ и ранее применявшимися
		в системе СИ	ранее применявшаяся единица	
Радиоактивность	Самопроизвольное превращение (распад) атомных ядер, приводящее к изменению их атомных номеров			
Активность радионуклидов в источнике (образце)	Число распадов данного нуклида в единицу времени	Беккерель (Бк) 1Бк=расп/сек	Кюри (Ки) 1Ки=3,7·10 ¹⁰ расп/сек 1Ки=10 ¹² пикокюри (пКи)	1Ки=3,7·10 ¹⁰ Бк 1Бк=2,7·10 ⁻¹¹ Ки 1пКи=3,7·10 ⁻² Бк
Удельная активность радионуклида	Отношения активности радионуклида в образце к массе образца	Беккерель на грамм (Бк/г)	Кюри на грамм (Ки/г) 1Ки/г=10 ¹² пКи/г	1К/г=3,7·10 ¹⁰ Бк/г 1Бк/г=2,7·10 ⁻¹¹ Ки/г 1пКи/г=3,7·10 ⁻² Бк/г
Экспозиционная доза рентгеновского или гамма-излучения	Суммарный электрический заряд ионов одного знака, создаваемый излучением, поглощенным в единице массы сухого атмосферного воздуха	Кулон на килограмм (Кл/кг)	Рентген (Р) 1 рентген=10 ⁹ микро-рентген (мкР)	1Кл/кг=3,88·10 ³ Р 1Р=2,58·10 ⁻⁴ Кл/кг
Мощность экспозиционной дозы рентгеновского или гамма-излучения	Экспозиционная доза излучения, отнесенная к единице времени	Ампер на килограмм (А/кг)	Рентген в сек (Р/с) 1Р/с=3,6·10 ⁹ мк Р/ч	1А/кг=3,88·10 ³ Р/с 1Р/с=2,58·10 ⁻⁴ А/кг 1мкР/ч=0,0717пА/кг (пикоампер на кг)

Нормативы радиоактивности строительных материалов, определенные в Нормах радиационной безопасности НРБ-76

Нормы радиационной безопасности НРБ-76 рассмотрены и одобрены Национальной комиссией по радиационной защите (НКРЗ) при Министерстве здравоохранения СССР. Утверждены Главным государственным санитарным врачом СССР П. Н. Бургасовым 7 июня 1976 г.

В п. 7.13. определено: «Удельная активность естественных радионуклидов в строительных материалах, используемых во вновь строящихся жилых и общественных зданиях, не должна превышать для ^{226}R — $1 \cdot 10^{-8}$ Ки/кг, для ^{232}Th — $7 \cdot 10^{-9}$ Ки/кг и для ^{40}K — $1,3 \cdot 10^{-7}$ Ки/кг. Для смеси указанных радионуклидов с концентрацией C (Ки/кг) должно выполняться условие

$$\frac{C_{Ra}}{1 \cdot 10^{-8}} + \frac{C_{Th}}{7 \cdot 10^{-9}} + \frac{C_K}{1,3 \cdot 10^{-7}} \leq 1 \text{.}$$

При практическом использовании приведенное выражение преобразуется

$$\frac{C_{Ra}}{10} + \frac{C_{Th}}{7} + \frac{C_K}{130} \leq 1 \cdot 10^{-9}, \text{ или}$$

$$C_{Ra} + 1,43 C_{Th} + 0,077 C_K \leq 10 \cdot 10^{-9} \text{ (Ки/кг).}$$

Принимая значения терминов по Государственному стандарту (Излучения ионизирующие и их измерения. Термины и определения. ГОСТ 15484-81), выражение приобретает вид

$$A_{Ra} + 1,43 A_{Th} + 0,077 A_K \leq 10 \cdot 10^{-9} \text{ (Ки/кг), или}$$

$$A_{Ra} + 1,43 A_{Th} + 0,077 A_K \leq 10 \text{ (пКи/кг).}$$

Приведенные нормативные величины касаются удельной активности естественных радионуклидов в минеральных строительных материалах (сырье) и не относятся к готовой продукции (бетон, стеновые панели, перекрытия и др.).

Классификация строительных материалов по суммарной удельной активности естественных радионуклидов (ЕРН) и возможным видам использования (согласно методическим рекомендациям по радиационно-гигиенической оценке стройматериалов ЛНИИРГа, утвержденным зам. начальника Главного управления научно-исследовательских институтов и координации научных исследований Минздрава РСФСР Н. А. Демидовым 13 октября 1976 г.).

Класс материала	Суммарная удельная активность ЕРН, Ас, пКи/г (Бк/г)	Мощность экспозиционной дозы гамма-излучения в 2л-геометрии, МкР/ч (пА/кг)	Возможные виды использования
1	2	3	4
1	$A_c \leq 10$ ($\leq 0,370$)	≤ 20 ($\leq 1,4340$)	Строительство жилых и общественных зданий, все другие виды строительства без ограничения
2	$A_c \leq 20$ ($\leq 0,740$)	≤ 40 ($\leq 2,8680$)	Промышленное и дорожное строительство
3	$A_c \leq 60$ ($\leq 2,220$)	≤ 120 ($\leq 8,6040$)	Дорожное строительство вне населенных пунктов, в пределах населенных пунктов — строительство подземных сооружений, покрытых грунтом толщиной более 0,5 м, где исключено пребывание людей
4	$A_c \leq 100$ ($\leq 3,700$)	≤ 200 ($\leq 14,3400$)	Основание дорог, плотин и прочее вне населенных пунктов, при условии покрытия низкоактивным материалом толщиной более 0,5 м
5	$A_c > 100$ ($> 3,700$)	> 200 ($> 14,3400$)	Не должны использоваться строительными организациями

Приведенные в таблице величины суммарной удельной активности радионуклидов представляют собой предельные (граничные) значения, по которым устанавливается класс минерального строительного материала.

Примечание. Допускается использование стройматериалов второго класса для наружной облицовки жилых и общественных зданий.

**Средние содержания радиоактивных элементов
в магматических и осадочных породах и возможные отклонения
от них (согласно Справочникам геофизика и др.)**

Породы, объекты	Содержание элементов, %			
	радий, 10 ⁻¹⁰	уран, 10 ⁻⁴	торий, 10 ⁻⁴	калий
1	2	3	4	5
Магматические породы				
Ультраосновные	0,01* 0,0—0,02	0,03 0,0—0,06	0,1 0,0—0,3	0,03 0,0—0,2
Основные	0,3 0,0—0,9	0,9 0,1—2,7	3,5 0,5—26,0	1,0 0,3—1,8
Средние	0,7 0,1—1,9	2,0 0,3—5,6	8,3 2,0—34,0	2,2 0,8—6,8
Кислые	1,2 0,2—17,0	3,5 0,6—50,0	18,0 3,0—96,0	3,6 1,6—9,0
Щелочные (сиениты, трахиты)	1,6 0,1—30,0	4,7 0,3—89,0	20,0 5,0—90,0	4,9 3,0—14,3
Осадочные породы				
Конгломераты, гравелиты	—	2,4	9,0	1,5
Песчаники, алевролиты	1,0 0,1—2,7	2,9 0,3—8,0	10,4 6,4—30,0	1,7 1,1—3,0
Глины, аргиллиты, глинистые сланцы	1,3 0,2—26,0	4,0 0,8—90,0	11,5 5,0—17,0	2,7 0,6—4,1
Известняки	0,5 0,3—4,0	1,6 0,9—12,0	1,8 0,7—8,0	0,3 0,1—1,2
Доломиты	—	3,7	2,8	0,4
Кремнистые сланцы, кварциты	—	1,7	2,2	0,3
Эвапориты (ангидриты, каменная соль)	—	1,0	1,0	—
Почвы	0,8 0,2—2,5	2,1 0,3—4,5	6,0 2,5—15,0	1,4 0,3—3,6

* В числителе — среднее значение, в знаменателе — пределы возможных отклонений.

**Содержание радиоактивных элементов в метаморфических породах
(согласно Справочникам геофизика и др.)**

Породы	Фашии метаморфизма	Содержание элементов, %		
		уран, 10 ⁻⁴	торий, 10 ⁻⁴	калий
Кислого состава				
Гнейсы и кристаллические сланцы	Зеленосланцевая, эпидот-амфиболитовая	2,8—4,9	10,1—30,0	3,1—3,4
То же	Амфиболитовая	1,6—1,9	7,0—8,0	—
То же	Гранулитовая	0,4—1,3	0,9—4,2	2,6
Основного состава				
Гнейсы, кристаллические сланцы, амфиболиты	Все фашии	0,5—1,0	2,0—4,0	0,6—1,6
Карбонатные				
Мраморы и кальцифиры	Все фашии	0,7—1,1	1,8—3,0	0,2
Продукты ультраметаморфизма				
Гранито-гнейсы	Амфиболитовая	1,0—5,0	5,0—30,0	3,6
Мигматиты	То же	3,2	16,1	3,6
Чарнокиты	Гранулитовая	0,8	2,3	1,7

**Пример определения суммарной удельной активности
естественных радионуклидов (Ас) в породах
по содержанию радия, урана, тория и калия**

Имеются следующие данные по содержанию радионуклидов в породах: радия (C_{Ra}) = $1,2 \cdot 10^{-10}\%$; урана (C_U) = $3,5 \cdot 10^{-4}\%$; тория (C_{Th}) = $18,0 \cdot 10^{-4}\%$; калия (C_K) = $3,6\%$.

1. Для расчета Ас по значениям радия, тория и калия используем выражение:

$$\begin{aligned}
 A_c = & \frac{C_{Ra} \%}{100\%} \cdot 10^{12} \text{ пКи/г} + 1,43 \cdot \frac{C_{Th} \%}{100\%} \cdot 1,1 \cdot 10^{-7} \cdot 10^{12} \text{ пКи/г} + \\
 & + 0,077 \cdot \frac{C_K \%}{100\%} \cdot 8,5 \cdot 10^{-10} \cdot 10^{12} \text{ пКи/г}.
 \end{aligned}$$

Подставляя в это выражение указанные значения содержаний C_{Ra} %, C_{Th} %, C_K %, получаем:

$$A_c = \frac{1,2 \cdot 10^{-10} \%}{100 \%} \cdot 10^{12} \text{ пКи/г} + 1,43 \cdot \frac{18,0 \cdot 10^{-4} \%}{100 \%} \cdot 1,1 \cdot 10^{-7} \cdot 10^{12} \text{ пКи/г} + 0,077 \cdot \frac{3,6 \%}{100 \%} \cdot 8,5 \cdot 10^{-10} \cdot 10^{12} \text{ пКи/г} = (1,2 + 1,43 \cdot 18,0 \cdot 0,11 + 0,077 \cdot 3,6 \cdot 8,5) \text{ пКи/г} = (1,2 + 2,8 + 2,3) \text{ пКи/г} = 6,3 \text{ пКи/г}.$$

2. Для расчета A_c по значениям урана, тория и калия используем выражение:

$$A_c = \frac{C_U \%}{100 \%} \cdot 3,4 \cdot 10^{-7} \cdot 10^{12} \text{ пКи/г} + 1,43 \cdot \frac{C_{Th} \%}{100 \%} \cdot 1,1 \cdot 10^{-7} \cdot 10^{12} \text{ пКи/г} + 0,077 \cdot \frac{C_K \%}{100 \%} \cdot 8,5 \cdot 10^{-10} \cdot 10^{12} \text{ пКи/г}.$$

Подставляя в это выражение указанные значения содержаний C_U %, C_{Th} % и C_K %, получаем:

$$A_c = \frac{3,5 \cdot 10^{-4} \%}{100 \%} \cdot 3,4 \cdot 10^{-7} \cdot 10^{12} \text{ пКи/г} + 1,43 \cdot \frac{18,0 \cdot 10^{-4} \%}{100 \%} \cdot 1,1 \cdot 10^{-7} \cdot 10^{12} \text{ пКи/г} + 0,077 \cdot \frac{3,6 \%}{100 \%} \cdot 8,5 \cdot 10^{-10} \cdot 10^{12} \text{ пКи/г} = (3,5 \cdot 0,34 + 1,43 \cdot 18,0 \cdot 0,11 + 0,077 \cdot 3,6 \cdot 8,5) \text{ пКи/г} = (1,2 + 2,8 + 2,3) \text{ пКи/г} = 6,3 \text{ пКи/г}.$$

Согласно приведенным расчетам горные породы с указанным содержанием радионуклидов характеризуются величиной $A_c = 6,3$ пКи/г, что позволяет относить их к первому классу (см. приложение 3).

Приложение 7

Величины удельной активности (А) радионуклидов в породах, рассчитанные для определенных содержаний урана (СU)

CU, % ·10 ⁻⁴ %	AU		CU, % ·10 ⁻⁴ %	AU		CU, % ·10 ⁻⁴ %	AU	
	пКи/г	Бк/г		пКи/г	Бк/г		пКи/г	Бк/г
1	2	3	1	2	3	1	2	3
1	0,34	0,01258	34	11,56	0,42772	67	22,78	0,84286
2	0,68	0,02516	35	11,90	0,44030	68	23,12	0,85544
3	1,02	0,03774	36	12,24	0,45288	69	23,46	0,86802
4	1,36	0,05032	37	12,58	0,46546	70	23,80	0,88060
5	1,70	0,06290	38	12,92	0,47804	71	24,14	0,89318
6	2,04	0,07548	39	13,26	0,49062	72	24,48	0,90576
7	2,38	0,08806	40	13,60	0,50320	73	24,82	0,91834
8	2,72	0,10064	41	13,94	0,51578	74	25,16	0,93092
9	3,06	0,11322	42	14,28	0,52836	75	25,50	0,94350
10	3,40	0,12580	43	14,62	0,54094	76	25,84	0,95608
11	3,74	0,13838	44	14,96	0,55352	77	26,18	0,96866
12	4,08	0,15096	45	15,30	0,56610	78	26,52	0,98124
13	4,42	0,16354	46	15,64	0,57868	79	26,86	0,99382
14	4,76	0,17612	47	15,98	0,59126	80	27,20	1,00640
15	5,10	0,18870	48	16,32	0,60384	81	27,54	1,01898
16	5,44	0,20128	49	16,66	0,61642	82	27,88	1,03156
17	5,78	0,21386	50	17,00	0,62900	83	28,22	1,04414
18	6,12	0,22644	51	17,34	0,64158	84	28,56	1,05672
19	6,46	0,23902	52	17,68	0,65416	85	28,90	1,06930
20	6,80	0,25160	53	18,02	0,66674	86	29,24	1,08188
21	7,14	0,26418	54	18,36	0,67932	87	29,58	1,09446
22	7,48	0,27676	55	18,70	0,69190	88	29,92	1,10704
23	7,82	0,28934	56	19,04	0,70448	89	30,26	1,11962
24	8,16	0,30192	57	19,38	0,71706	90	30,60	1,13220
25	8,50	0,31450	58	19,72	0,72964	91	30,94	1,14478
26	8,84	0,32708	59	20,06	0,74222	92	31,28	1,15736
27	9,18	0,33966	60	20,40	0,75480	93	31,62	1,16994
28	9,52	0,35224	61	20,74	0,76738	94	31,96	1,18252
29	9,86	0,36482	62	21,08	0,77996	95	32,30	1,19510
30	10,20	0,37740	63	21,42	0,79254	96	32,64	1,20768
31	10,54	0,38998	64	21,76	0,80512	97	32,98	1,22026
32	10,88	0,40256	65	22,10	0,81770	98	33,32	1,23284
33	11,22	0,41514	66	22,44	0,83028	99	33,66	1,24542
						100	34,00	1,25800

$$AU = \frac{CU\%}{100\%} \cdot 3,4 \cdot 10^{-7} \cdot 10^{12} \text{ пКи/г}$$

Величины удельной активности (А) радионуклидов в породах, рассчитанные для определенных содержаний тория (С_{Th}), $\cdot 1,43$

С _{Th} , ·10 ⁻⁴ %	А _{Th} · 1,43		С _{Th} , ·10 ⁻⁴ %	А _{Th} · 1,43		С _{Th} , ·10 ⁻⁴ %	А _{Th} · 1,43	
	пКи/г	Бк/г		пКи/г	Бк/г		пКи/г	Бк/г
1	2	3	1	2	3	1	2	3
1	0,16	0,00592	34	5,35	0,19795	67	10,54	0,38998
2	0,31	0,01147	35	5,51	0,20387	68	10,70	0,39590
3	0,47	0,01739	36	5,66	0,20942	69	10,85	0,40145
4	0,63	0,02331	37	5,82	0,21534	70	11,01	0,40737
5	0,79	0,02923	38	5,98	0,22126	71	11,17	0,41329
6	0,94	0,03478	39	6,13	0,22681	72	11,33	0,41921
7	1,10	0,04070	40	6,29	0,23273	73	11,48	0,42476
8	1,26	0,04662	41	6,45	0,23865	74	11,64	0,43068
9	1,42	0,05254	42	6,61	0,24457	75	11,80	0,43660
10	1,57	0,05809	43	6,76	0,25012	76	11,95	0,44215
11	1,73	0,06401	44	6,92	0,25604	77	12,11	0,44807
12	1,89	0,06993	45	7,08	0,26196	78	12,27	0,45399
13	2,04	0,07548	46	7,24	0,26788	79	12,43	0,45991
14	2,20	0,08140	47	7,39	0,27343	80	12,58	0,46546
15	2,36	0,08732	48	7,55	0,27935	81	12,74	0,47138
16	2,52	0,09324	49	7,71	0,28527	82	12,90	0,47730
17	2,67	0,09879	50	7,87	0,29119	83	13,06	0,48322
18	2,83	0,10471	51	8,02	0,29674	84	13,21	0,48877
19	2,99	0,11063	52	8,18	0,30266	85	13,37	0,49469
20	3,15	0,11655	53	8,34	0,30858	86	13,53	0,50061
21	3,30	0,12210	54	8,49	0,31413	87	13,69	0,50653
22	3,46	0,12802	55	8,65	0,32005	88	13,84	0,51208
23	3,62	0,13394	56	8,81	0,32597	89	14,00	0,51800
24	3,78	0,13986	57	8,97	0,33189	90	14,16	0,52392
25	3,93	0,14541	58	9,12	0,33744	91	14,31	0,52947
26	4,09	0,15133	59	9,28	0,34336	92	14,47	0,53539
27	4,25	0,15725	60	9,44	0,34928	93	14,63	0,54131
28	4,40	0,16280	61	9,60	0,35520	94	14,79	0,54723
29	4,56	0,16772	62	9,75	0,36075	95	14,94	0,55278
30	4,72	0,17464	63	9,91	0,36667	96	15,10	0,55870
31	4,88	0,18056	64	10,07	0,37250	97	15,26	0,56462
32	5,03	0,18611	65	10,22	0,37804	98	15,42	0,57054
33	5,19	0,19203	66	10,38	0,38406	99	15,57	0,57609
						100	15,73	0,58201

$$A_{Th} = \frac{C_{Th} \%}{100 \%} \cdot 1,1 \cdot 10^{-7} \cdot 10^{12} \text{ пКи/г}$$

Приложение 9

Величины удельной активности (А) радионуклидов в породах,
рассчитанные для определенных содержаний калия (С_К), х 0,077

С _К %	А _К · 0,077		С _К %	А _К · 0,077		С _К %	А _К · 0,077	
	пКи/г	Бк/г		пКи/г	Бк/г		пКи/г	Бк/г
1	2	3	1	2	3	1	2	3
0,1	0,07	0,00259	3,4	2,23	0,08251	6,7	4,39	0,16243
0,2	0,13	0,00481	3,5	2,29	0,08473	6,8	4,45	0,16465
0,3	0,20	0,00740	3,6	2,36	0,08732	6,9	4,52	0,16724
0,4	0,26	0,00962	3,7	2,42	0,08954	7,0	4,58	0,16946
0,5	0,33	0,01221	3,8	2,49	0,09213	7,1	4,65	0,17205
0,6	0,39	0,01443	3,9	2,55	0,09435	7,2	4,71	0,17427
0,7	0,46	0,01702	4,0	2,62	0,09694	7,3	4,78	0,17686
0,8	0,52	0,01924	4,1	2,68	0,09916	7,4	4,84	0,17908
0,9	0,59	0,02183	4,2	2,75	0,10175	7,5	4,91	0,18167
1,0	0,65	0,02405	4,3	2,81	0,10407	7,6	4,97	0,18389
1,1	0,72	0,02664	4,4	2,88	0,10656	7,7	5,04	0,18648
1,2	0,79	0,02923	4,5	2,95	0,10915	7,8	5,11	0,18907
1,3	0,85	0,03145	4,6	3,01	0,11137	7,9	5,17	0,19129
1,4	0,92	0,03404	4,7	3,08	0,11396	8,0	5,24	0,19388
1,5	0,98	0,03626	4,8	3,14	0,11618	8,1	5,30	0,19610
1,6	1,05	0,03885	4,9	3,21	0,11877	8,2	5,37	0,19869
1,7	1,11	0,04107	5,0	3,27	0,12109	8,3	5,43	0,20091
1,8	1,18	0,04366	5,1	3,34	0,12358	8,4	5,50	0,20350
1,9	1,24	0,04588	5,2	3,40	0,12580	8,5	5,56	0,20572
2,0	1,31	0,04847	5,3	3,47	0,12839	8,6	5,63	0,20831
2,1	1,37	0,05069	5,4	3,53	0,13061	8,7	5,69	0,21053
2,2	1,44	0,05328	5,5	3,60	0,13320	8,8	5,76	0,21312
2,3	1,51	0,05587	5,6	3,67	0,13579	8,9	5,83	0,21571
2,4	1,57	0,05809	5,7	3,73	0,13801	9,0	5,89	0,21793
2,5	1,64	0,06068	5,8	3,80	0,14061	9,1	5,96	0,22052
2,6	1,70	0,06290	5,9	3,86	0,14282	9,2	6,02	0,22274
2,7	1,77	0,06549	6,0	3,93	0,14541	9,3	6,09	0,22533
2,8	1,83	0,06771	6,1	3,99	0,14763	9,4	6,15	0,22755
2,9	1,90	0,07030	6,2	4,06	0,15022	9,5	6,22	0,23014
3,0	1,96	0,07252	6,3	4,12	0,15244	9,6	6,28	0,23236
3,1	2,03	0,07511	6,4	4,19	0,15503	9,7	6,35	0,23495
3,2	2,09	0,07733	6,5	4,25	0,15725	9,8	6,41	0,23717
3,3	2,16	0,07992	6,6	4,32	0,15984	9,9	6,48	0,23976
						10,0	6,54	0,24198

$$A_K = \frac{C_K \%}{100\%} \cdot 8,5 \cdot 10^{-10} \cdot 10^{12} \text{ пКи/г}$$

Журнал полевых радиометрических наблюдений

1. Образец титульного листа

Экспедиция _____

Партия _____

Журнал № _____

полевых радиометрических наблюдений

Начат _____ 198 ____ г.

Окончен _____ 198 ____ г.

Нач. партии (отряда) _____

2. Образец полевого журнала

Участок _____

Тип и номер прибора _____

Дата градуировки _____

Показания от рабочего эталона:

до работы _____ мкР/ч (пА/кг),

Чувствительность _____

Фон _____ мкР/ (пА/кг)

после работы _____ мкР/ч (пА/кг)

Дата _____ Время: начало _____ конец _____

№ п.п.	Привязка	Наименование пород	Показания прибора		Отсчет минус фон мкР/ч (пА/кг)	Примечание
			дел/шк	мкР/ч (пА/кг)		

Оператор _____
(фамилия, подпись)

Значения коэффициента (K_0) пересчета интенсивности гамма-излучения в процентное содержание радионуклида, мкР/ч (пА/кг) на 0,01%, для урана (K_{OU}), тория (K_{OTh}), калия (K_{OK}) при измерениях аппаратурой различного типа (согласно Инструкции по гамма-каротажу скважин при массовых поисках урана)

Тип аппаратуры (без свинцового экрана на детекторе)	Коэффициенты пересчета на 0,01%					
	K_{OU}		K_{OTh}		K_{OK}	
	внесистемная единица, мкР/ч	в системе СИ, пА/кг	внесистемная единица, мкР/ч	в системе СИ, пА/кг	внесистемная единица, мкР/ч	в системе СИ, пА/кг
ДРСТ-1, ДРСТ-3-60	140	10,0380	63,0	4,5171	$280 \cdot 10^{-4}$	$20,08 \cdot 10^{-4}$
КУРА-1, РУР-2, КУРА-2	160	11,4720	72,0	5,1624	$320 \cdot 10^{-4}$	$22,94 \cdot 10^{-4}$
РСК-М, РСК-У, БКР-2, ДРСТ-2	170	12,1890	76,5	5,4850	$340 \cdot 10^{-4}$	$24,38 \cdot 10^{-4}$
ДРСА, РУР-1	190	13,6230	85,5	6,1303	$380 \cdot 10^{-4}$	$27,25 \cdot 10^{-4}$
ПРСК-2, СРП-68-02, СРП-68-03	210	15,0570	94,5	6,7756	$420 \cdot 10^{-4}$	$30,11 \cdot 10^{-4}$
СРП-2 к	250	17,9250	112,5	8,0662	$500 \cdot 10^{-4}$	$35,85 \cdot 10^{-4}$

Примечание. Для определения K_{OTh} и K_{OK} приняты значения гамма-эквивалента тория по урану — 0,45, калия по урану — $2 \cdot 10^{-4}$ соответственно.

Пример расчета величины граничной интенсивности гамма-излучения (I) строительных материалов (горных пород) первого класса по данным гамма-каротажа

Измерения радиоактивности пород в скважине проведены аппаратурой СРП-68-02. Для указанного прибора в приложении 11 находят значение аппаратурного пересчетного коэффициента (K_0), которое составляет по урану (K_{ou}) — 210 мкР/ч на 0,01%, по торю (K_{oTh}) — 94,5 мкР/ч на 0,01%, по калию ($K_{ок}$) — $420 \cdot 10^{-4}$ мкР/ч на 0,01%; учитывается величина суммарной удельной активности радионуклидов (A_c) граничного значения строительных материалов первого класса, равная 10 пКи/г (см. приложение 3), и значение радиоактивности 1 г радионуклида в Ки(A), составляющее для урана в равновесии (\bar{A}_U) — $3,4 \cdot 10^{-7}$ Ки/г, тория в равновесии (\bar{A}_{Th}) — $1,1 \cdot 10^{-7}$ Ки/г и калия природного (\bar{A}_K) — $8,5 \cdot 10^{-10}$ Ки/г (см. главу 4).

Используя формулы (9), (10), (11), приведенные в разделе 4,2, производим расчет:

а) по урану

$$I = \frac{K_{ou} \cdot A_c \cdot 100\%}{\bar{A}_U} = \frac{210 \text{ (мкР/ч)} \cdot 10 \text{ (пКи/г)} \cdot 100\%}{3,4 \cdot 10^{-7} \text{ (Ки/г)}} =$$

$$= \frac{210 \text{ (мкР/ч)} \cdot 10 \text{ (пКи/г)} \cdot 100\%}{3,4 \cdot 10^{-7} \cdot 10^{12} \text{ (пКи/г)}} = \frac{210 \cdot 10^3}{3,4 \cdot 10^3} \text{ (мкР/ч)} = 62 \text{ мкР/ч;}$$

б) по торю

$$I = \frac{K_{oTh} \cdot A_c \cdot 100\%}{1,43 \bar{A}_{Th}} = \frac{94,5 \text{ (мкР/ч)} \cdot 10 \text{ (пКи/г)} \cdot 100\%}{1,43 \cdot 1,1 \cdot 10^{-7} \text{ (Ки/г)}} =$$

$$= \frac{94,5 \text{ (мкР/ч)} \cdot 10 \text{ (пКи/г)} \cdot 100\%}{1,43 \cdot 1,1 \cdot 10^{-7} \cdot 10^{12} \text{ (пКи/г)}} = \frac{94,5 \cdot 10^3}{1,43 \cdot 1,1 \cdot 10^3} \text{ (мкР/ч)} = 60 \text{ мкР/ч;}$$

в) по калию

$$I = \frac{K_{ок} \cdot A_c \cdot 100\%}{0,077 \bar{A}_K} = \frac{420 \cdot 10^{-4} \text{ (мкР/ч)} \cdot 10 \text{ (пКи/г)} \cdot 100\%}{0,077 \cdot 8,5 \cdot 10^{-10} \text{ (Ки/г)}} =$$

$$= \frac{420 \cdot 10^{-4} \text{ (мкР/ч)} \cdot 10 \text{ (пКи/г)} \cdot 100\%}{0,077 \cdot 8,5 \cdot 10^{-10} \cdot 10^{12} \text{ (пКи/г)}} = \frac{4,2 \cdot 10^3}{0,077 \cdot 8,5 \cdot 10^2}$$

(мкР/ч) = 64 мкР/ч.

Значения величины граничной интенсивности гамма-излучения (I), рассчитанные для стройматериалов (горных пород) первого класса при измерениях различной аппаратурой

Тип аппаратуры (без свинцового экрана на детекторе)	Граничная интенсивность гамма-излучения для пород первого класса					
	U (в равновесии)		Th (в равновесии)		K (природный)	
	мкР/ч	пА/кг	мкР/ч	пА/кг	мкР/ч	пА/кг
ДРСТ-1, ДРСТ-3-60	41	2,9397	40	2,8680	43	3,0831
КУРА-1, РУР-2, КУРА-2	47	3,3699	46	3,2982	50	3,5850
РСК-М, РСК-У, БКР-2, ДРСТ-2	50	3,5850	49	3,5133	55	3,9435
ДРСА, РУР-1	56	4,0152	54	3,8718	61	4,3737
ПРКС-2, СРП-68-02, СРП-68-03	62	4,4454	60	4,3020	64	4,5888
СРП-2к	74	5,3058	71	5,0907	76	5,4492

Приложение 14

Пример определения величины суммарной удельной активности естественных радионуклидов (Ас) в породах по данным гамма-каротажа

Измерения радиоактивности пород в скважине проведены аппаратурой СРП-68-02. Интенсивность гамма-излучения пород (I) в скважине равна 25 мкР/ч. Учитывается величина аппаратурного пересчетного коэффициента для урана (K_{ou}) 210 мкР/ч на 0,01%, тория ($K_{отh}$)—94,5 мкР/ч на 0,01% и калия ($K_{ок}$)— $420 \cdot 10^{-4}$ мкР/ч на 0,01% (см. приложение 11) и значение радиоактивности 1 г радионуклида в Ки, равное для урана (\bar{A}_U) в равновесии — $3,4 \cdot 10^{-7}$ Ки/г, тория (\bar{A}_{Th}) в равновесии — $1,1 \cdot 10^{-7}$ Ки/г и калия (\bar{A}_K) природного — $8,5 \cdot 10^{-10}$ Ки/г (см. главу 4).

Полагая, что радиоактивность пород обусловлена только одним радионуклидом, величина Ас согласно формулам (13), (14) и (15) определяется:

а) по урану

$$A_c = \frac{I \cdot \bar{A}_U}{K_{ou} \cdot 100\%} = \frac{25 \text{ (мкР/ч)} \cdot 3,4 \cdot 10^{-7} \text{ (Ки/г)}}{\frac{210 \text{ (мкР/ч)}}{0,01\%} \cdot 100\%} = \frac{0,01 \cdot 25 \cdot 3,4 \cdot 10^{-7}}{210 \cdot 100} \text{ (Ки/г)}$$

Учитывая, что $1 \text{ Ки/г} = 10^{12} \text{ пКи/г}$, получаем:

$$\frac{0,01 \cdot 25 \cdot 3,4 \cdot 10^{-7} \cdot 10^{12}}{210 \cdot 100} (\text{пКи/г}) = \frac{25 \cdot 3,4}{21} (\text{пКи/г}) = 4,0 \text{ пКи/г};$$

б) по торию

$$A_c = \frac{I \cdot 1,43 \bar{A}\text{Th}}{K_{\text{отн}} \cdot 100\%} = \frac{25 (\text{мкР/ч}) \cdot 1,43 \cdot 1,1 \cdot 10^{-7} (\text{Ки/г})}{\frac{94,5 (\text{мкР/ч})}{0,01\%} \cdot 100\%} =$$

$$\frac{0,01 \cdot 25 \cdot 1,43 \cdot 1,1 \cdot 10^{-7}}{94,5 \cdot 100} (\text{Ки/г}) = \frac{0,01 \cdot 25 \cdot 1,43 \cdot 1,1 \cdot 10^{-7} \cdot 10^{12}}{94,5 \cdot 100}$$

$$(\text{пКи/г}) = \frac{25 \cdot 1,43 \cdot 1,1}{94,5} (\text{пКи/г}) = 4,2 \text{ пКи/г};$$

в) по калию

$$A_c = \frac{I \cdot 0,077 \bar{A}\text{K}}{K_{\text{ок}} \cdot 100\%} = \frac{25 (\text{мкР/ч}) \cdot 0,077 \cdot 8,5 \cdot 10^{-10} (\text{Ки/г})}{\frac{420 \cdot 10^{-4} (\text{мкР/ч})}{0,01\%} \cdot 100\%} =$$

$$\frac{0,01 \cdot 25 \cdot 0,077 \cdot 8,5 \cdot 10^{-10}}{420 \cdot 10^{-4} \cdot 100} (\text{Ки/г}) = \frac{0,01 \cdot 25 \cdot 0,077 \cdot 8,5 \cdot 10^{-10} \cdot 10^{12}}{420 \cdot 10^{-4} \cdot 100}$$

$$(\text{пКи/г}) = \frac{25 \cdot 0,077 \cdot 8,5}{4,2} (\text{пКи/г}) = 3,9 \text{ пКи/г}.$$

Полученные значения A_c позволяют уверенно относить горные породы к гамма-активности по каротажу в 25 мкР/ч к первому классу (см. приложения 3,13).

Приложение 15

Пример определения суммарной удельной активности естественных радионуклидов (A_c) в породах при количественной интерпретации данных гамма-каротажа

Имеется кривая записи аномального интервала при гамма-каротаже аппаратурой СРП-68-02. Масштаб записи по оси скважины 1:50, по оси скоростей счета — в 1 см 20 мкР/ч (рис. 15.1).

Содержание урана рассчитывается по формуле (17):

$$C_U = \frac{S}{100 \cdot K_{ou} \cdot h} \%.$$

Значение аппаратурного пересчетного коэффициента по урану (K_{ou}) для СРП-68-02 равно 210 мкР/ч на 0,01% (см. приложение 11).

Мощность аномального интервала (h), установленная способом $1/2 I_{\text{max}}$ (максимальной интенсивности), составляет 90 см.

Площадь гамма-аномалии (S), выражаемая в см·мкР/ч, определяется следующим образом. С помощью планиметра или палет-

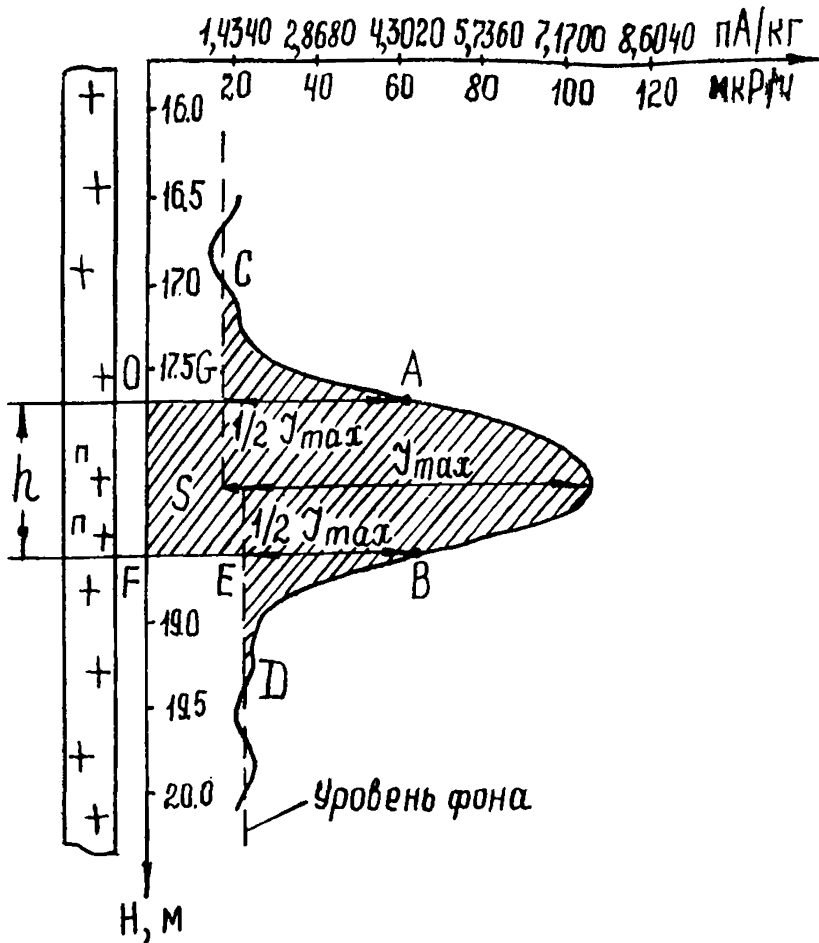


Рис. 15.1. Определение мощности аномального интервала способом $\frac{1}{2}I_{max}$.
 I_{max} — максимальная интенсивность гамма-излучения;
 А, В — точки на крыльях аномалии, в которых $I = (\frac{1}{2}I_{max})$;
 О — F — ось глубин;
 h — мощность аномального интервала (тела, пласта, обогащенного радиоактивными элементами) по стволу скважины;
 S — площадь аномалии, ограниченная замкнутым контуром OGCABDEF (заштрихована).

ки подсчитывают площадь в границах замкнутого контура OGCABDEF в $см^2$. В рассматриваемом случае S составляет $9,22 см^2$. Учитывая масштаб по оси глубин и по оси скоростей счета полученное значение переводят в $см \cdot мкР/ч$.

$$S = 9,22 \cdot 50 \cdot 20 = 9220 \text{ см} \cdot \text{мкР/ч}.$$

Подставляя в формулу (17) цифровые значения S, K_{ou} и h, определяют содержание урана (C_U) в аномальном интервале (пласте, теле, обогащенном радионуклидами).

$$C_U = \frac{9220 \text{ (см} \cdot \text{мкР/ч)}}{210 \text{ (мкР/ч)} \cdot 100 \cdot 90 \text{ (см)}} \% = 0,0049\%.$$

Согласно формуле (2) определяют суммарную удельную активность радионуклидов по урану:

$$A_c = \frac{C_U \cdot \bar{A}_U}{100\%} = \frac{0,0049\%}{100\%} \cdot 3,4 \cdot 10^{-7} \cdot 10^{12} \text{ пКи/г} = 16,46 \text{ пКи/г}.$$

Для сравнения приводится расчет A_c по данным лабораторных анализов проб из аномального интервала, согласно выражению (6).

Получено $C_U = 0,0014\%$, $C_{Th} = 0,0049\%$, $C_K = 4,01\%$.

$$A_c = \frac{C_U \%}{100\%} \cdot 3,4 \cdot 10^{-7} \cdot 10^{12} \text{ пКи/г} + 1,43 \cdot \frac{C_{Th} \%}{100\%} \cdot 1,1 \cdot 10^{-7} \cdot 10^{12} \text{ пКи/г} + 0,077 \cdot \frac{C_K \%}{100\%} \cdot 8,5 \cdot 10^{-10} \cdot 10^{12} \text{ пКи/г} = 1,4 \cdot 10^{-3} \cdot 10^{-2} \cdot 3,4 \cdot 10^{-7} \cdot 10^{12} \text{ пКи/г} + 1,43 \cdot 4,9 \cdot 10^{-3} \cdot 10^{-2} \cdot 1,1 \cdot 10^{-7} \cdot 10^{12} \text{ пКи/г} + 0,077 \cdot 4,01 \cdot 10^{-2} \cdot 8,5 \cdot 10^{-10} \cdot 10^{12} \text{ пКи/г} = 15,09 \text{ пКи/г}.$$

Полученные значения суммарной удельной активности радионуклидов, равные 16,46 и 15,09 пКи/г, позволяют относить горные породы ко второму классу (см. приложение 3).

Журнал количественной интерпретации данных гамма-каротажа

Экспедиция _____

Партия _____

№ п.п.	№ сква- жины и ее мес- тополо- жение	Интервал аномалии, м		Мощность аномалии, м	Интенсив- ность анома- лии с учетом поправок, мкР/ч (пА/кг)	Площадь аномалии		Концентра- ция радиоак- тивных эле- ментов в эк- виваленте рав- новесного урана	Данные лабораторного анализа керна, %				Наимено- вание пород	Примечание
		от	до			см ²	(мкР/ч). см [(пА/кг)· см]		радий 10 ⁻¹⁰	уран, 10 ⁻⁴	торий, 10 ⁻⁴	калий		

Дата _____

Интерпретатор _____
(фамилия, подпись)

Журнал радиометрического исследования керна

1. Образец титульного листа

Экспедиция _____

Партия _____

Журнал № _____

радиометрического исследования керна

Начат _____ 198__ г.

Окончен _____ 198__ г.

Нач. партии _____

2. Образец журнала радиометрического исследования керна

Участок _____

Скважина № _____

Тип и номер прибора _____

Чувствительность _____

Дата градуировки _____

Фон _____ мкР/ч (пА/кг)

Фон на месте наблюдения в мкР/ч (пА/кг)

до начала работы _____ мкР/ч (пА/кг)

после работы _____ мкР/ч (пА/кг)

Диаметр керна _____ Процент выхода керна _____

Дата _____

№ ч.п.	Интервал глубин по керну, м			Истинная глубина точки измерения, м	Наименование пород	Показания прибора		Отсчет минус фон мкР/ч (пА/кг)	Примечание
	от	до	длина керна			дел/шк	мкР/ч (пА/кг)		

Оператор _____
(фамилия, подпись)

Журнал полевых гамма-спектрометрических наблюдений

1. Образец титульного листа

Экспедиция _____

Партия _____

Журнал № _____

полевых гамма-спектрометрических наблюдений

Начат _____ 198__ г.

Окончен _____ 198__ г.

2. Образец полевого журнала

Участок _____

Тип и номер прибора _____ Дата градуировки _____

Дата _____ Время работы: начало _____ конец _____

№ п.п.	Привязка	Наименование пород	Время измерения	Счет в каналах, имп			Скорости счета в каналах, имп/мин	Концентрация элементов, %			Примечание
				I	II	III		уран, 10^{-4}	торий, 10^{-4}	калий	

Оператор _____
(фамилия, подпись)

Журнал опробования и лабораторных анализов проб на радиоактивные элементы

Экспедиция _____

Партия _____

Участок _____

№ п.п.	№ пробы	Способ опробования	Привязка	Интервал отбора, м		Длина опробуемого интервала, м	Название пород	Активность пород в месте отбора пробы, мкР/ч (пА/кг)	Содержание радиоактивных элементов по лабораторным данным, %				Примечание	
				от	до				Ra, 10 ⁻¹⁰	U, 10 ⁻⁴	Th, 10 ⁻⁴	K		

Опробовал _____
(дата, фамилия, подпись)

Анализировал _____
(дата, фамилия, подпись)

Журнал результатов расчета суммарной удельной активности естественных радионуклидов (A_c) в горных породах по данным гамма-каротажа, гамма-спектрометрических измерений и лабораторных анализов проб на радиоактивные элементы

Экспедиция _____

Партия _____

Участок _____

№ п.п.	Привязка		Характеризуемый интервал, глубина, м	Название породы	Способ определения A_c (по данным гамма-каротажа, гамма-спектрометрических измерений, лабораторных анализов проб пород, № пробы)	Величина A_c	Класс строительных материалов (горной породы)	Примечание
	Блок, горизонт, разведочная линия, уступ	обнажение, горная выработка, скважина и их номера						

Дата _____

Интерпретатор _____
(фамилия, подпись)

СО Д Е Р Ж А Н И Е

1. Общие сведения	3
2. Радиоактивность горных пород, используемых для производства строительных материалов	4
3. Группы месторождений строительных материалов с различной радиоактивностью полезного ископаемого	6
4. Способы определения радиоактивности горных пород при геологоразведочных работах на стройматериалы	7
4.1. Измерение гамма-активности горных пород в обнажениях и горных выработках	9
4.2. Изучение гамма-активности горных пород по скважинам	10
4.3. Установление концентраций радионуклидов в породах гамма-спектрометрическим методом	19
4.4. Определение содержаний радионуклидов в пробах горных пород лабораторными методами	20
5. Методика радиационно-гигиенической оценки полезных ископаемых при геологоразведочных работах на стройматериалы	22
6. Требования к оформлению документации по радиационно-гигиенической оценке полезных ископаемых	26
Приложение 1. Единицы измерений радиоактивного излучения	28
Приложение 2. Нормативы радиоактивности строительных материалов, определенные в Нормах радиационной безопасности НРБ-76	29
Приложение 3. Классификация строительных материалов по суммарной удельной активности естественных радионуклидов (ЕРН) и возможным видам использования	30
Приложение 4. Средние содержания радиоактивных элементов в магматических и осадочных породах и возможные отклонения от них	31
Приложение 5. Содержание радиоактивных элементов в метаморфических породах	32
Приложение 6. Пример определения суммарной удельной активности естественных радионуклидов (A_c) в породах по содержанию радия, урана, тория и калия	32
Приложение 7. Величины удельной активности (A) радионуклидов в породах, рассчитанные для определенных содержаний урана (C_{U_0})	34
Приложение 8. Величины удельной активности (A) радионуклидов в породах, рассчитанные для определенных содержаний тория (C_{Th_0})	35
Приложение 9. Величины удельной активности (A) радионуклидов в породах, рассчитанные для определенных содержаний калия (C_{K_0})	36
Приложение 10. Журнал полевых радиометрических наблюдений	37
Приложение 11. Значения коэффициента (K_0) пересчета интенсивности гамма-излучения в процентное содержание радионуклида, мкР/ч (пА/кг) на 0,01%, для урана (K_{OU}), тория (K_{OTh}), калия (K_{OK}) при измерениях аппаратурой различного типа	38
Приложение 12. Пример расчета величины граничной интенсивности гамма-излучения (I) строительных материалов (горных пород) первого класса по данным гамма-каротажа	39
Приложение 13. Значения величины граничной интенсивности гамма-излучения (I), рассчитанные для строительных материалов (горных пород) первого класса при измерениях различной аппаратурой	40
Приложение 14. Пример определения величины суммарной удельной актив-	

ности естественных радионуклидов (A_c) в породах по данным гамма-каротажа	
Приложение 15. Пример определения суммарной удельной активности естественных радионуклидов (A_c) в породах при количественной интерпретации данных гамма-каротажа	41
Приложение 16. Журнал количественной интерпретации данных гамма-каротажа	44
Приложение 17. Журнал радиометрического исследования керна	45
Приложение 18. Журнал полевых гамма-спектрометрических наблюдений	46
Приложение 19. Журнал опробования и лабораторных анализов проб на радиоактивные элементы	47
Приложение 20. Журнал результатов расчета суммарной удельной активности естественных радионуклидов (A_c) в горных породах по данным гамма-каротажа, гамма-спектрометрических измерений и лабораторных анализов проб на радиоактивные элементы	48

Сдано в производство 25.09.86 г. Объем 3,25 п. л. Заказ В-386. Тираж 3000 экз.
Цена 45 коп. ПФ 00719.

Типография издательства Татарского обкома КПСС.
Казань, ул. Декабристов, 2.