

**НАУЧНО-ИССЛЕДОВАТЕЛЬСКИЙ ИНСТИТУТ
БЕТОНА И ЖЕЛЕЗОБЕТОНА ГОССТРОЯ СССР**

**ВРЕМЕННЫЕ УКАЗАНИЯ
ПО ЗАЩИТЕ
ЖЕЛЕЗОБЕТОННЫХ КОНСТРУКЦИЙ
ОТ ДЕЙСТВИЯ СМАЗОЧНЫХ МАСЕЛ
И ОХЛАЖДАЮЩИХ ЭМУЛЬСИЙ**



МОСКВА — 1966

НАУЧНО-ИССЛЕДОВАТЕЛЬСКИЙ ИНСТИТУТ
БЕТОНА И ЖЕЛЕЗОБЕТОНА ГОССТРОЯ СССР

ВРЕМЕННЫЕ УКАЗАНИЯ
ПО ЗАЩИТЕ
ЖЕЛЕЗОБЕТОННЫХ КОНСТРУКЦИЙ
ОТ ДЕЙСТВИЯ СМАЗОЧНЫХ МАСЕЛ
И ОХЛАЖДАЮЩИХ ЭМУЛЬСИЙ



ИЗДАТЕЛЬСТВО ЛИТЕРАТУРЫ ПО СТРОИТЕЛЬСТВУ
Москва—1966

В настоящих Временных указаниях приведены основные требования по защите железобетонных конструкций от действия смазочных масел и охлаждающих эмульсий. Даны рекомендации по подбору состава плотных бетонов и требования к арматуре, по приготовлению маслостойких материалов, подготовке поверхности бетона для нанесения защитных лаков и красок.

Временные указания разработаны Центральной лабораторией коррозии Научно-исследовательского института бетона и железобетона Госстроя СССР — канд. техн. наук В. М. Медведевым и инж. Н. М. Васильевым при участии кандидатов технических наук В. И. Соломатова и В. Э. Лейриха (ВНИИСТ).

Временные указания предназначены для инженерно-технических работников проектных, строительно-монтажных организаций и эксплуатационных кадров промышленных предприятий.

Все замечания по содержанию временных указаний просим направлять по адресу: Москва, Ж-389, 2-я Институтская ул., д. 6, НИИЖБ.

Директор НИИ бетона и железобетона *К. В. Михайлов*

1. ОБЩИЕ ПОЛОЖЕНИЯ

1.1. Минеральные масла различных наименований и марок применяются в процессе эксплуатации прокатных и волочильных станков, металлорежущих станков, кузнечных молотов и штамповочных прессов, прядильных машин, ткацких станков, автомобилей и т. п. для смазки подшипников и трущихся частей.

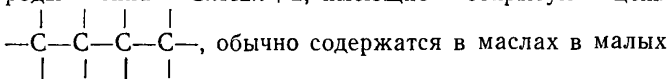
1.2. Масляные эмульсии применяются для охлаждения инструментов и обрабатываемых деталей на металлорежущих станках, при штамповке, прокатке, волочении проволоки и т. д.

В процессе эксплуатации машин и станков масла и эмульсии могут проливаться и разбрызгиваться, попадая при этом на железобетонные конструкции. Часто масла и эмульсии хранят в специальных железобетонных емкостях и резервуарах. Указанные жидкости могут при этом пропитывать бетон и оказывать отрицательное влияние на его прочность и долговечность.

1.3. Учитывая отрицательное действие масел и охлаждающих эмульсий на прочность бетона и сцепление его с арматурой, необходимо принимать всевозможные меры для предотвращения разливов их при эксплуатации машин.

1.4. Минеральные масла получают при переработке нефти. Основу минеральных масел составляют парафиновые, нафтеновые и ароматические углеводороды и их смеси, с очень небольшими примесями кислородных и азотистых соединений.

Парафиновые — насыщенные (предельные) углеводороды типа C_nH_{2n+2} , имеющие открытую цепь



Нафтеновые — насыщенные углеводороды типа C_nH_{2n} , имеющие циклическое шестичленное или пятичленное строение, содержатся в маслах в количестве до 70%.

Ароматические — ненасыщенные — углеводороды, имеющие циклическое строение с шестичленными циклами и двойными связями, содержатся в маслах в больших количествах, чем парафиновые, но меньше, чем нафтеновые.

1.5. Углеводороды, составляющие минеральные масла различного рода и различного молекулярного веса, имеют общее свойство — все они неполярны, не имеют достаточной маслянистости и расклинивающего действия, необходимых для создания тонкого слоя смазки между трущимися частями машин.

1.6. Для придания минеральным маслам требуемых свойств в них оставляются при очистке кислородо-, серо- или азотосодержащие смолы или вводятся небольшие количества присадок. Как присадки, так и смолы являются веществами с сильной полярностью.

1.7. Применяемая в СССР нормальная очистка большинства масел позволяет оставить в их составе от 1 до 2% смол.

При глубокой очистке масел смолы удаляются полностью. При этом получают переочищенные масла (вазелиновые), которые обладают очень малой вязкостью и маслянистостью.

1.8. Вязкость минеральных масел измеряется в ССТ (в сантистоксах) и может быть в пределах от 20 ССТ при 20°C, до 30 ССТ при 100°C.

1.9. Минеральные масла должны отвечать следующим требованиям:

а) полное отсутствие водорастворимых кислот и щелочей (ГОСТ 6307—60);

б) содержание механических примесей не более 0,15% (ГОСТ 6370—59);

в) полное отсутствие воды (ГОСТ 2477—65);

г) стабильность против окисления;

д) плотность в пределах 0,88—0,93;

е) кислотное число в мг КОН на 1 г масла не более 0,5.

1.10. Минеральные масла имеют поверхностное натяжение в 2—3 раза меньше чем у воды и большую смачивающую способность поверхностей твердых тел, и особенно металлов, а также большую силу капиллярного подсоса. Температура масел в зависимости от условий

их применения может колебаться в пределах от -30 до $+100^{\circ}\text{C}$.

1.11. Охлаждающие эмульсии — это смесь эмульсола и воды. Эмульсол состоит из $3-12\%$ масляного асидола и масляных щелочных отходов до 1% технического едкого натра (каустической соды), до 2% этилового спирта или этиленгликоля, $75-80\%$ индустриального масла и воды.

Обычно применяемые охлаждающие эмульсии содержат от 3 до 12% эмульсола, остальное — вода с добавкой $1-2\%$ кальцинированной соды.

1.12. Показатель концентрации водородных ионов (рН), готовых к употреблению охлаждающих эмульсий, находится в пределах $10-11$, т. е. эмульсии являются щелочной средой.

1.13. Температура эмульсий в зависимости от условий их применения может колебаться от $+5$ до $+65^{\circ}\text{C}$.

2. МЕХАНИЗМ ДЕЙСТВИЯ МИНЕРАЛЬНЫХ МАСЕЛ И ЭМУЛЬСИЙ НА ЦЕМЕНТНЫЕ РАСТВОРЫ И БЕТОНЫ

2.1. Цементные растворы и бетоны после их отвердевания и частичного испарения воды представляют собой искусственный камень пористой структуры. Пористость цементных растворов и бетонов зависит от количества воды, введенной при затворении, длительности (возраста) и условий твердения. При твердении во влажных условиях получается более плотный камень, с увеличением возраста плотность также увеличивается.

2.2. Расчетные данные плотности по объему цементного камня (цемент : вода), раствора (цемент : песок : вода) и бетона (цемент : песок : щебень — гравий : вода), твердевших в нормально-влажностных условиях в течение 28 дней, приведены в табл. 1.

В основу расчета положено, что в процессе гидратации портландцемент связывает за 28 дней — 20% , а с учетом слабосвязанной — 30% воды (по весу); на глиноземистом цементе соответственно — $40-50\%$, это возможно при отсутствии раннего пересушивания бетона, т. е. при соблюдении правил ухода за бетоном в процессе 28 дней твердения и обеспечения воздушно-влажностных условий в последующее время. С учетом некоторого

количества вовлекаемого при перемешивании бетона и не удаляемого при уплотнении воздуха, пористость бетона должна быть увеличена примерно на 3%, а при применении воздухововлекающих или газовыделяющих добавок на 5—6%.

Таблица 1

Пористость цементного камня, раствора и бетона в зависимости от водоцементного отношения

Вид цемента	Портландцемент							Глиноземистый цемент		
	0,3	0,35	0,4	0,45	0,5	0,55	0,60	0,5	0,6	0,7
<i>Пористость в процентах по объему</i>										
Цементный камень (1:0:0)	—	7,1	13,8	19,4	24,3	28,6	32,5	—	10,7	19,3
Цементно-песчаный раствор (1:2:0)	—	3,5	6,7	9,7	12,6	15,3	17,8	—	5,5	10,0
Бетон (1:2:4)	—	1,7	3,3	4,9	6,4	7,8	9,3	—	3,0	5,0

2.3. Снижение прочности бетонов при пропитывании их минеральными маслами обусловлено двумя основными факторами:

а) изоляцией воды от зерен цемента и заполнителей масляными пленками;

б) расклинивающим действием масла, проникающего в щели и неплотности контактов между составляющими бетонов.

2.4. Все минеральные масла имеют меньший коэффициент поверхностного натяжения, чем вода, меньшую плотность и большую обволакивающую способность по отношению к материалам, составляющим бетон. Поэтому масло, попавшее в бетон, будет растекаться как по поверхности воды, так и по поверхности зерен цемента, песка и щебня (гравия), изолируя их друг от друга. В результате пропитывания бетонов маслом прекращается дальнейшая гидратация цементных зерен, они как бы консервируются в масле.

Кроме того, при пропитывании бетонов масло будет проникать во все неплотности контактов между составляющими, трещины в частицах цемента и заполнителей, а также цементного камня.

2.5. Жидкость, проникающая в микротрещины и щели твердых тел, оказывает очень сильное давление на их стенки и снижает прочность материалов. Это свойство неполярных масел объясняется активизирующим действием сильно полярных смол, остающихся при нормальной очистке, масляных фракций и присадок, вводимых в масла в незначительных количествах. Процессы пре-

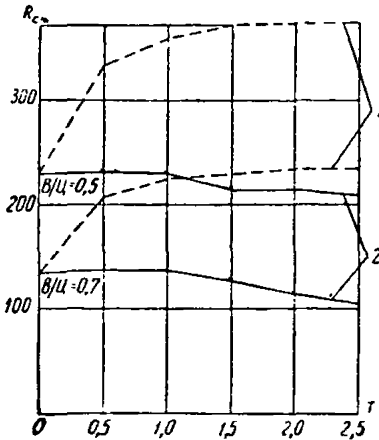


Рис. 1. Снижение прочности бетонов с $B/C=0,5$ и $0,7$, пропитанных минеральным маслом (веретенным), в зависимости от времени

$R_{сж}$ — прочность бетона при сжатии в $кг/см^2$; T — время выдержки образцов в годах; 1 — прочность образцов, хранившихся в нормально-влажностных условиях; 2 — прочность образцов, хранившихся в веретенном масле

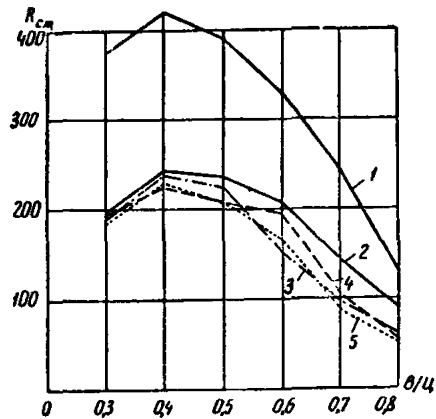


Рис. 2. Влияние минеральных масел на прочность бетонов, изготовленных на известняковом щебне, в зависимости от водоцементного отношения

1 — в нормально-влажностных условиях; 2 — перед погружением в масла; 3 — в машинном масле; 4 — в веретенном масле; 5 — в трансформаторном масле; $R_{сж}$ — прочность при сжатии в $кг/см^2$

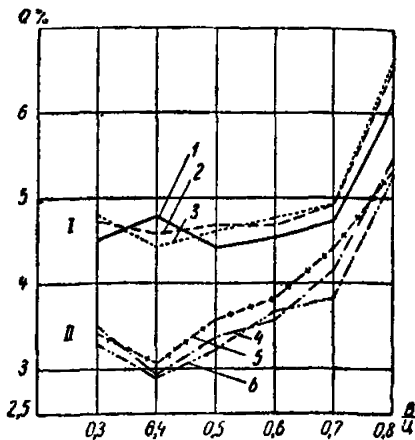


Рис. 3. Маслонасыщение бетонов в зависимости от водоцементного отношения и вида крупного заполнителя

Q — увеличение веса бетонных образцов в %; I — бетон на известняковом щебне; 1 — в машинном масле; 2 — в веретенном масле; 3 — в трансформаторном масле; II — бетон на гранитном щебне; 4 — в машинном масле; 5 — в веретенном масле; 6 — в трансформаторном масле

кращения роста прочности бетона происходят сразу после пропитки маслом.

2.6. Аналогичным расклинивающим действием обладает и вода. Так, если относительно сухой бетон насытить водой, то он теряет 20—30% прочности. Однако это отрицательное свойство воды при длительном ее действии на бетон возмещается в большей мере происходящей дальнейшей гидратацией зерен цемента, и в результате бетон, пропитанный водой, продолжает твердеть, повышая прочность.

2.7. На рис. 1 показано отрицательное действие минерального масла на бетон четырехмесячного возраста с $V/C=0,5$ и $0,7$. Минеральные масла, за исключением масел глубокой очистки, действуют на бетон примерно одинаково с отклонениями $\pm 10—15\%$, т. е. в пределах точности опыта (рис. 2).

2.8. Относительное снижение прочности бетона при действии масел тем больше, чем выше водоцементное отношение, т. е. чем меньше плотность бетона и чем раньше он подвергается пропитыванию маслом. Степень маслонасыщения бетона зависит от значения водоцементного фактора и структуры заполнителей (рис. 3).

2.9. Действие охлаждающих эмульсий на бетон и железобетонные конструкции аналогично действию масел, но в меньшей степени, так как эмульсии имеют щелочной характер ($pH=10—11$), а содержание масел в них невелико.

3. ВЫБОР МАТЕРИАЛОВ ДЛЯ ИЗГОТОВЛЕНИЯ БЕТОНОВ И РЕКОМЕНДУЕМЫЕ СОСТАВЫ

3.1. Для железобетонных строительных конструкций, которые будут подвергаться действию масел и эмульсий, рекомендуется применять бетоны повышенной плотности и прочности, допуская при необходимости перерасход цемента.

3.2. Для получения бетона возможно большей плотности следует применять цементы с минимальной водопотребностью или связывающие возможно большее количество воды. Учитывая эти соображения, рекомендуется применять чистоклинкерный сульфатостойкий порландцемент и портландцемент с умеренной экзотермией. Эти цементы не имеют гидравлических добавок и дают наиболее плотный цементный камень. При отсутствии

этих цементов можно применять обычный портландцемент с активными гидравлическими добавками.

3.3. Глиноземистый цемент, ввиду его дефицитности, допускается применять только для особосрочных ремонтных работ (заделка отверстий, трещин, швов и т. п.). Марка цементов должна быть не ниже 400 кг/см^2 .

Пластифицирующие и уплотняющие добавки к бетону

3.4. Для снижения водопотребности при заданной подвижности бетонной смеси рекомендуется применять сульфитно-спиртовую барду в количестве 0,1—0,2% от веса цемента (см. главу СНиП I-V.2-62. «Вяжущие материалы неорганические и добавки для бетонов и растворов»).

3.5. Для повышения плотности бетона рекомендуется применять следующие добавки:

- а) хлорное железо в количестве 1% от веса цемента;
- б) гидроокись железа (ГОЖ) в количестве 1,5% в расчете на неокислившееся железо от веса цемента;
- в) алюминат натрия в количестве 3% от веса цемента;
- г) бентонитовую глину и сульфитно-спиртовую барду в количестве соответственно 5% и 0,1—0,2% от веса цемента.

Заполнители — песок и щебень

3.6. Песок должен применяться естественный кварцевый или искусственный — дробленый из плотных изверженных пород, отвечающий требованиям, изложенным в главе СНиП I-V.1-62 «Заполнители для бетонов и растворов».

Рекомендуется применять пески с минимальным содержанием пылевидно-глинистых примесей.

3.7. Щебень должен применяться мытый и фракционированный, дробленный из плотных изверженных или осадочных пород, отвечающий требованиям, изложенным в главе СНиП I-V.27-62 «Защита строительных конструкций от коррозии. Материалы и изделия, стойкие против коррозии».

Назначение марки бетона

3.8. Проектная марка бетона должна назначаться на 20—30% выше требуемой по прочности, в расчете на снижение прочности от действия масел.

Выбор водоцементного отношения

3.9. Расчет водоцементного отношения производится по формуле

$$\frac{B}{Ц} = \frac{R_{ц}}{2R_{б} + 0,5 R_{ц}},$$

где $R_{ц}$ — активность цемента;

$R_{б}$ — требуемая марка бетона в возрасте 28 суток.

Водоцементное отношение бетонной смеси должно назначаться в соответствии с требуемой маркой бетона, но не выше 0,5, что необходимо для высокой плотности бетона, на который возможно попадание масел и эмульсий.

Подбор состава бетона

3.10. Подбор состава заполнителей и бетонной смеси производится в соответствии с указаниями приложения 1.

Требования к арматуре

3.11. Поверхность арматурной стали должна быть чистой, свободной от ржавчины, так как при ржавчине масло легко проникает по контакту бетона с арматурой, диспергирует слой ржавчины и нарушает сцепление.

3.12. Изготовление изделий и возведение монолитных конструкций должно выполняться при строгом соблюдении правил, изложенных в главе СНиП III-V.1-62 «Бетонные и железобетонные конструкции монолитные. Общие правила производства и приемки работ» и в главе СНиП III-V.3-62 «Бетонные и железобетонные конструкции сборные. Правила производства и приемки монтажных работ».

3.13. Особое внимание необходимо обратить на уплотнение бетона при укладке в формы и его выдерживание в период твердения.

4. МЕРОПРИЯТИЯ И МАТЕРИАЛЫ ДЛЯ ЗАЩИТЫ БЕТОНА ОТ ДЕЙСТВИЯ МАСЕЛ И ЭМУЛЬСИЙ

4.1. Для защиты бетона строительных конструкций от масел и эмульсий в первую очередь должны прини-

маться меры для предотвращения их попадания на конструкции.

Для этого следует применять ограждающие щитки, предотвращающие разбрызгивание масел и эмульсий при работе быстро вращающихся деталей станков и специальные поддоны для сбора масел и эмульсий, стекающих на пол. При наличии поддонов необходимо следить за их работой и своевременно удалять из них собранные масла или эмульсии, не допуская перелива их через край.

4.2. Если невозможно предотвратить попадание масел или эмульсий на полы и строительные конструкции, то необходимо применять специальные защитные устройства из материалов, стойких к действию масел и эмульсий (табл. 2).

5. КОНСТРУКЦИИ ПОЛОВ, ЗАЩИТНЫХ И СЛИВНЫХ УСТРОЙСТВ В ЦЕХАХ МЕТАЛЛООБРАБАТЫВАЮЩИХ, ТЕКСТИЛЬНЫХ И ДРУГИХ ПРОИЗВОДСТВ

5.1. В цехах, где по производственным условиям невозможно уловить масла и эмульсии в специальные поддоны у станков (металлообрабатывающие, механосборочные, холодной прокатки, волочильные, штамповочные, ремонтные, прядильные, ткацкие и др.), полы должны выполняться с маслостойкой защитой. Схема конструкции пола приведена на рис. 4.

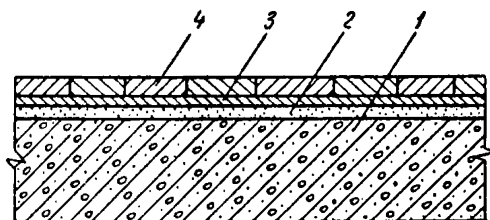


Рис. 4. Схема конструкции пола с маслостойкой защитой

1 — железобетонная плита перекрытия; 2 — растворная выравнивающая стяжка; 3 — слой маслостойкого материала; 4 — покрытие пола

Свойства маслостойких материалов

Материалы и их основные свойства	Область применения	Состав изоляционного материала	Консистенция	Способ нанесения	Количество слоев, толщина, расход на м ²	Способ и срок хранения маслостойких материалов
1. Перхлорвиниловый лак обладает хорошей адгезией к бетону, стоек к действию кислот, щелочей и масел и других нефтепродуктов (бензин, керосин и т. д.)	Для защиты бетона конструкций, прессов и станков от действия различных агрессивных сред	Эмали ХСЭ и лак ХСЛ выпускаются промышленностью готовыми к употреблению (ГОСТ 7313-55)	Лак обладает малой вязкостью	Пистолетом-распылителем или кистью по ровной воздушно-сухой поверхности бетона	6—8 слоев общей толщиной около 0,2 мм 150—250 г	Хранить в герметически закрытой емкости неограниченное время
2. Пеко-смоляной асфальт. Стоек к кислотам, щелочам, маслам и ко всем нефтепродуктам	Для защиты железобетонного перекрытия только в помещениях с редким пребыванием людей	Каменноугольный пек—19,5%; каменноугольная смола—6,5%; асбест 6-го или 7-го сорта—9%; молотый песок—15%; песок крупностью до 5 мм—50% (способ приготовления и нанесения см. прил. 2)	По вязкости приближается к битуму марки 5	Слой горячей каменноугольной смолы укладывается по очищенной, ровной поверхности бетона. Затем укладывается слой пеко-смоляного асфальта	Сначала наносится грунт толщиной 1—2 мм, затем слой асфальта толщиной 20—30 мм	Хранить в ваточном котле, не допуская остывания массы ниже 150°C
3. Фаизол—материал на основе фурфурол-ацетонного мономера	Для защиты железобетонных перекрытий и изготовления бензомаслостойких полов	Мономер ФА-15—25%; БСК (включая 10% ацетона) 5—10%; молотый наполнитель 30—40%; рядовой песок 30—35%	Пластичная масса	Мастерком или шпателем	1 слой	Хранить не более 2 ч на металлических противнях
4. Поливинилбутиральный лак, удельный вес 0,9—0,96, обладает хорошей адгезией к бетону, металлу, прочен, эластичен, имеет хороший внешний вид. Не стоек в воде и щелочах, дорог и дефицитен	Для защиты бетона станин прессов и станков от масел при отсутствии влаги и щелочей (эмульсий)	Поливинилбутираль—порошок—1 вес. ч.; спирт денатурированный или метиловый—9 вес. ч. Способ приготовления см. прил. 2	Консистенция жидкой сметаны	Кистью по ровной воздушно-сухой поверхности бетона	6—8 слоев общей толщиной 0,2—0,25 мм с просушкой каждого слоя 30—40 мин и выдерживанием 15—16 ч после нанесения последнего слоя. Расход на 1 м ² 150—250 г	В герметически закрытой таре при возможно низкой положительной температуре или на холоде
5. Поливинилацетатный лак	То же	То же	То же	То же	То же	То же
6. Мастика на основе эпоксидной смолы ЭД-5 с отвердителем (полиэтиленполиамин) и наполнителем (молотым песком, диабазом, трепелом) стойка к кислотам, воде, маслам и другим нефтепродуктам. Очень прочна, не дефицитна	Для защиты бетона станков, прессов, резервуаров, сточных лотков	ЭД-5—90%; отвердитель—10%; наполнитель—60—80% (к смеси смолы с отвердителем). Способ приготовления см. прил. 2	Весьма густая	Шпателем по воздушно-сухой поверхности	Толщиной примерно 1 мм; твердение 1—2 дня в нормальных условиях. Расход 1,5—2 кг готовой мастики	Хранение готовой к употреблению мастики более 1 ч не допускается

5.2. При обильном попадании масел и эмульсий полы должны проектироваться с уклоном. Уклон пола должен быть равен $1/200$ — $1/100$ в сторону маслосборных каналов.

5.3. Схемы расположения маслосборников и устройства маслосборных каналов и сливов приведены на рис. 5. 6.

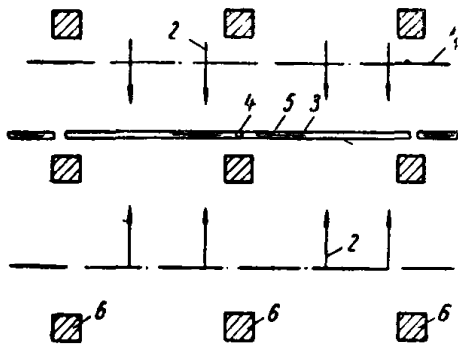


Рис. 5. Схема расположения маслосборников

1 — линия установки оборудования; 2 — уклон пола; 3 — уклон швеллеров; 4 — металлическая труба для отвода масла; 5 — швеллеры № 10—16; 6 — колонны

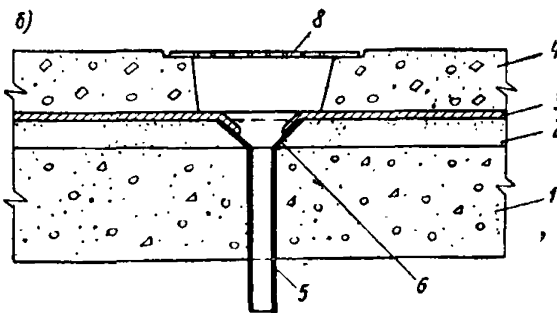
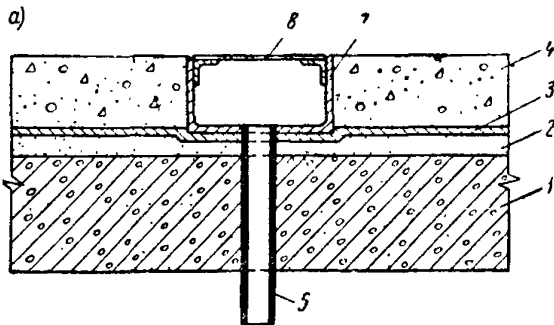


Рис. 6. Устройство маслосборных каналов и маслосливов

а — со швеллером; б — без швеллера; 1 — плита перекрытия; 2 — выравнивающая растворная стяжка; 3 — маслостойкая изоляция; 4 — покрытие пола; 5 — труба к маслосборнику (диаметром 25—50 мм); 6 — воронка; 7 — швеллеры № 10—16; 8 — решетка (из листа толщиной 4—6 мм)

Детали устройства полов и сливов должны разрабатываться с учетом рекомендаций, приведенных в главе СНиП III-B.14-62 «Полы. Правила производства и приемки работ».

5.4. Все технологические проемы в перекрытиях и отверстия для пропуска кабелей, труб, вентиляционных ка-

налов и т. п. должны иметь ограждающие борты высотой не менее 120 мм над уровнем пола или разделку, исключая затекание масел и эмульсий на нижнюю поверхность перекрытия.

Схемы устройства бортов и уплотнения мест пропуска труб и кабелей приведены на рис. 7.

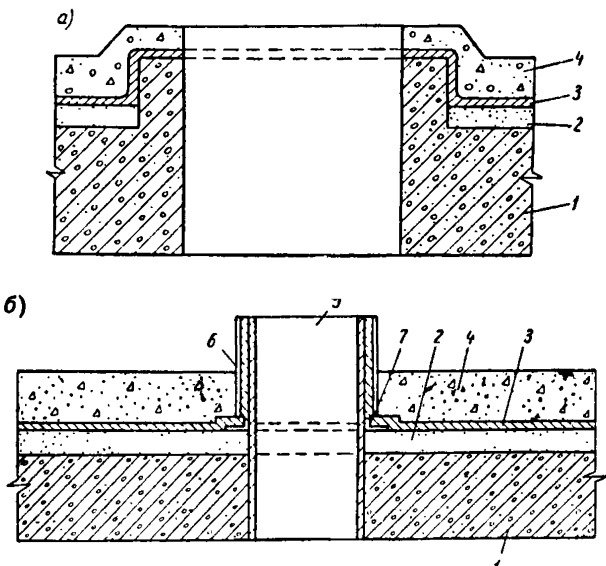


Рис. 7. Устройство ограждений проемов и отверстий в перекрытии

a — проемы; *б* — отверстия; *1* — плита перекрытия; *2* — растворная выравнивающая стяжка; *3* — маслоизоляционный слой; *4* — покрытие пола; *5* — металлическая труба; *6* — кожух из жести; *7* — фланец

5.5. При необходимости пробить дополнительное отверстие в перекрытии оно должно быть осуществлено так, как показано на рис. 7а и 7б.

5.6. В процессе эксплуатации зданий должны производиться регулярные осмотры состояния конструкций и при обнаружении протекания масел и эмульсий через бетон приниматься меры.

5.7. Проектирование и строительство железобетонных резервуаров для хранения масел и эмульсий в целях защиты от вредного действия последних должны осуществляться по специальным указаниям и инструкциям с учетом изложенного в настоящих рекомендациях.

ПРИЛОЖЕНИЕ 1

Подбор состава бетона

1. Количественные соотношения составных частей бетона устанавливаются расчетным путем, затем проверяются на опытных замесах из конкретных материалов, применяемых на производстве.

2. Исходными данными для подбора состава бетона являются:

- а) марки бетона в заданный срок;
- б) вид цемента и активность его;
- в) водоцементное отношение принимается не более 0,5;
- г) требования к заполнителям (крупность, количество фракций и др.) и к воде затворения, а также подробные сведения о них;
- д) степень подвижности или укладываемости бетонной смеси;
- е) добавки (уплотняющие, поверхностно-активные и ускоряющие твердение) и данные о них.

3. В соответствии с данными п. 2 подбор состава и подсчет расхода материалов на 1 м^3 бетона производятся в следующем порядке:

а) проверяется соответствие качества применяемых заполнителей требованиям ГОСТ и заданным условиям. Определяются удельные веса и зерновой состав заполнителей, модуль крупности песка, наибольшая крупность гравия или щебня, влажность заполнителей, а также водопоглощение крупного заполнителя;

б) устанавливается предварительный расход воды в соответствии с табл. 3 и расход цемента C по формуле

$$C = B : \frac{B}{C},$$

где C — количество цемента на 1 м^3 бетона в кг;

B — количество воды на 1 м^3 бетона в л;

B/C — водоцементное отношение;

в) устанавливается абсолютный объем заполнителей, см. п. 4;

г) определяется предварительный расход песка, а затем и крупного заполнителя, см. пп. 5 и 6;

д) принимаются поправки к расходу воды, учитывающие водопоглощение крупного заполнителя, см. п. 7;

е) производится расчет состава пробного замеса бетона, см. пп. 8 и 9;

ж) делаются пробные замесы, см. п. 10;

з) по результатам пробных замесов вносятся коррективы в предварительно установленный состав, см. п. 9.

4. Абсолютный объем заполнителей A_3 в $л/м^3$ бетона определяется по следующей формуле:

$$A_3 = 1000 - \frac{Ц}{\gamma_{ц}} - B,$$

где $Ц$ — расход цемента на $1 м^3$ бетона в кг;

B — расход воды на $1 м^3$ бетона в л;

$\gamma_{ц}$ — удельный вес портландцемента (в предварительных расчетах принимается равным 3,1).

5. Расход воды и содержание песка в процентах по абсолютному объему от общего количества заполнителей на $1 м^3$ пластичных бетонных смесей принимаются для предварительных расчетов пробного замеса по табл. 3 и 4.

Таблица 3

Состав смеси заполнителей и расход воды для бетонов с осадкой конуса, равной 5 см

Максимальная крупность заполнителя в мм	Бетон на гравии		Бетон на щебне	
	процент песка от общего количества заполнителей по абсолютному объему	расход воды на $1 м^3$ бетона в л	процент песка от общего количества заполнителей по абсолютному объему	расход воды на $1 м^3$ бетона в л
10	51	205	57	220
20	40	180	44	190
25	37	170	42	185
40	32	160	37	175
60	30	150	35	165

Примечания: 1. Для жестких бетонных смесей содержание песка по абсолютному объему снижается на 1—3% против приведенных цифр в данной таблице.

2. В случае применения пластифицирующих добавок к бетону исходный расход воды уменьшается на 10%.

Указанные в табл. 3 расход воды и процент песка относятся к составам бетонной смеси на природном песке с модулем крупности 2,5, $V/Ц=0,50$ и подвижностью 5 см осадки стандартного конуса.

Для состава бетона на песке другой крупности, другой подвижности или другого водоцементного отношения (табл. 3) используется с поправками, указанными в табл. 4.

Примерный расход воды для малоподвижных и жестких бетонных смесей при $V/Ц=0,5$ приведен в табл. 5.

При уменьшении $V/Ц$ в бетоне на 0,1 расход воды увеличивается на 4—6% против указанного в этой таблице.

6. Абсолютные объемы песка и крупного заполнителя в $1 м^3$ бетона определяются следующим образом:

песка (A_n) — равен абсолютному объему смеси заполнителей A_3 , умноженному на процент песка от общего количества заполнителей (см. табл. 3);

крупного заполнителя ($A_{кр}$) — равен абсолютному объему смеси заполнителей A_3 минус абсолютный объем песка A_n .

Расход песка и крупного заполнителя в кг на 1 м³ бетона определяется по следующим формулам:

$$P = A_p \gamma_p;$$

$$K_{кр} = A_{кр} \gamma_{кр},$$

где P — расход песка в кг;
 $K_{кр}$ — расход крупного заполнителя в кг;
 γ_p и $\gamma_{кр}$ — удельные веса соответствующих заполнителей.

Таблица 4

Поправки к расходам песка и воды

Изменение модуля крупности песка, водоцементного отношения и подвижности	Величины поправок	
	изменение содержания песка в % по абсолютному объему	изменение содержания воды в единице объема бетона в %
Увеличение модуля крупности на 0,1	+0,5	—
Уменьшение модуля крупности на 0,1	-0,5	—
Увеличение водоцементного отношения в бетоне на 0,05	+1	—
Уменьшение водоцементного отношения в бетоне на 0,05	-1	—
Увеличение осадки конуса на 2,5 см	—	+3
Уменьшение осадки конуса на 2,5 см	—	-3

Таблица 5

Примерный расход воды для малоподвижных и жестких бетонных смесей в л/м³

Осадка конуса в см	Удобоукладываемость в сек*	Наибольшая крупность заполнителя в мм					
		бетон на гравии			бетон на щебне		
		10	20	40	10	20	40
0,5—2	20—30	185	170	160	200	180	170
—	30—40	160	155	145	170	165	155
—	50—70	155	150	145	165	160	155
—	70—90	150	145	140	160	155	150
—	120—150	145	140	135	155	150	145
—	200—250	140	135	130	150	140	135
—	350—400	135	130	125	145	135	130

* Удобоукладываемость бетонной смеси определяется на стандартной виброплощадке с частотой колебаний 2800 кол/мин и амплитудой колебаний 0,35 мм.

7. При подборе состава бетона и при выдаче его на производство следует учитывать расход воды (на поглощение крупного заполнителя (см. главу СНиП I-V.1-62 «Заполнители для бетонов и растворов») и увеличить на это количество воду, принятую по табл. 3, 4 или 5.

8. Пробный замес при наибольшей крупности зерен заполнителя до 60 мм должен быть не менее 30 л.

Для определения подвижности бетонной смеси при наибольшей крупности зерен заполнителя 40 мм и менее рекомендуется пользоваться нормальным конусом $D_1=10$ мм, $D_2=20$ см, $H=30$ см. При наибольшей крупности 60 мм можно пользоваться как нормальным, так и увеличенным конусом размером $D_1=15$ см, $D_2=30$ см, $H=45$ см. В последнем случае объем замеса должен быть принят равным 60 л.

Примечание. При применении увеличенного конуса требуемая подвижность должна быть увеличена в 1,4 раза против принятой для конуса нормального размера.

Количество материалов для пробного замеса определяется путем умножения полученных расчетом данных состава на объем пробного замеса, т. е. на 0,03 или 0,06 м³ (см. примеры подбора состава).

9. Пробными замесами окончательно устанавливают расход воды на 1 м³ бетона, обеспечивающий заданную подвижность и хорошую уδοукладываемость бетонной смеси при выбранном водоцементном отношении, а также расход песка на 1 м³ бетона, обеспечивающий связанность бетонной смеси и плотность бетона при наименьшем расходе цемента.

Рекомендуется делать дополнительно два или четыре пробных замеса с уменьшенным и увеличенным содержанием песка на 1 и 2% (против определенного по табл. 3 и 4). По результатам пробных замесов строится график зависимости осадки конуса от количества песка в смеси заполнителей. За окончательное принимается то количество песка в смеси, при котором осадка конуса получается наибольшей при условии, что бетонная смесь однородна и не расслаивается.

Если при изготовлении пробного замеса, определенного по таблицам, требуемой подвижности и уδοукладываемости не получается, необходимо в приготовленный замес бетона добавить небольшое количество цементного теста (2—3%), с принятым водоцементным отношением.

Добиваясь получения бетонной смеси заданной подвижности или уδοукладываемости, из пробного замеса изготавливают шесть образцов 20×20×20 см (15×15×15 см или 10×10×10 см в зависимости от крупности заполнителя) для проверки прочности бетона с принятым В/Ц в возрасте 7 и 28 дней или в другом заданном возрасте и определяется объемный вес бетона.

10. Окончательный расход цемента, воды и заполнителей (в кг на 1 м³ бетона) определяется на основании результатов пробных замесов по следующим формулам:

расход цемента

$$\frac{Ц \cdot \gamma_6}{Ц + В + П + К_{кр}} ;$$

расход песка

$$\frac{П \cdot \gamma_6}{Ц + В + П + K_{кр}} \left(1 + \frac{a_0}{100} \right) \text{ кг/м}^3;$$

расход крупного заполнителя

$$\frac{K_{кр} \cdot \gamma_6}{Ц + В + П + K_{кр}} \left(1 + \frac{a_{кр}}{100} \right) \text{ кг/м}^3,$$

где $Ц, В, П, K_{кр}$ — количество цемента, воды, песка и крупного заполнителя, требующееся для изготовления пробного замеса, в кг;

γ_6 — объемный вес свежесушеного бетона, определенного на опытном замесе, в кг/м³;

a_0 и $a_{кр}$ — влажность песка и крупного заполнителя в %.

Расход воды равен определенному выше расходу цемента, умноженному на заданное водоцементное отношение с уменьшением (или увеличением) на величину поправки в соответствии с п. 7.

11. Для уменьшения расхода цемента рекомендуется тщательно подбирать зерновой состав заполнителей, применяя фракционирование и отдельную дозировку фракций.

**Подготовка поверхности бетона и железобетона
для нанесения лаков и красок**

При подготовке поверхности следует учитывать правила производства и приемки работ, изложенные в главе СНиП III-B.13-62 «Отделочные покрытия строительных конструкций. Правила производства и приемки работ» со следующими добавлениями:

1. Перед нанесением защитных лакокрасочных покрытий поверхность бетонных и железобетонных строительных конструкций очищают от всякого рода загрязнений, старой краски и т. п., а затем обеспыливают сжатым воздухом или пылесосом.

2. При нанесении покрытий на поверхность бетона, ранее подвергавшуюся действию масел бетон следует тщательно промыть бензином и просушить. В противном случае сцепление покрытия с промасленной поверхностью бетона будет значительно ослаблено.

3. Окрашиваемая поверхность должна быть гладкой и не иметь раковин и трещин. Раковины, трещины, поры и др. необходимо затереть цементным тестом нормальной густоты.

4. Влажность поверхностного слоя бетона, подготовленного для нанесения лакокрасочных покрытий, не должна превышать 5—6%.

Влажность бетонной поверхности определяется высушиванием до постоянного веса при 100—105°C проб, взятых с поверхности бетона в 3—4 местах на глубину до 5 мм.

5. Крупные дефекты в бетонной поверхности следует заделывать цементно-песчаными растворами с введением в них водных полимерцементных эмульсий (ПВАЭ), латексов и др.

Полимерцементные растворы в отличие от обычных цементно-песчаных растворов обладают повышенным сцеплением с бетоном, хорошей эластичностью, высокой стойкостью к ударным нагрузкам.

Приготовление маслостойких материалов и способы их нанесения

1. Поливинилбутиралевый лак

В мешалку заливается бутиловый спирт или денатурат примерно до половины ее объема. Эти спирты являются растворителями для поливинилбутирала. Затем туда же вносится порошок поливинилбутирала. Закрывается крышка, и вал прокручивается 10—15 раз. Мешалка остается закрытой. Через каждые 2—3 ч вал приводится в движение (прокручивается 10—15 раз). Соотношение поливинилбутирала и растворителя 1 : 9 по весу.

Растворение нужно проводить до тех пор, пока в мешалке не будет оставаться белого осадка, на что требуется около 36 ч. Через 36 ч со дна мешалки извлекается проба. Наличие в ней белой волокнистой массы говорит о том, что поливинилбутираль растворился не полностью. Рабочий раствор поливинилбутирала по консистенции похож на жидкое стекло.

Поливинилбутиралевый лак в герметических сосудах очень хорошо сохраняется. Заготавливать его можно в любых количествах.

Нанесение лака

Лак наносится на выровненную поверхность бетона. Нанесение производится обычной малярной кистью по воздушно-сухой поверхности без специальной грунтовки. Сушка перед нанесением следующего слоя длится 30—40 мин. Потребное число слоев 6—8. После нанесения последнего слоя покрытие выдерживается 15—16 ч.

Поливинилбутиралевое покрытие обладает следующими качествами:

- 1) хорошая и стабильная маслостойкость;
- 2) высокая адгезия к бетону, металлу, стеклу и другим материалам;
- 3) высокая прочность, эластичность и хороший вид.

Однако это покрытие не стойко к действию щелочей и воды.

Лак рекомендуется применять для защиты железобетонных станин металлообрабатывающих станков и железобетонных конструкций промышленных зданий при отсутствии щелочной среды и избы-

точного увлажнения. В этом случае само лаковое покрытие требует защитного слоя от истирающего действия цехового транспорта и обуви работающих.

2. Поливинилацетатный лак

Вместо поливинилбутиралевого лака можно применять поливинилацетатный лак, представляющий собой раствор поливинилацетата в указанных выше спиртах. Состав, способ приготовления и применения его такие же, что и поливинилбутиралевого лака.

3. Перхлорвиниловые лаки и краски

Перхлорвиниловые покрасочные материалы выпускаются нашей промышленностью в виде грунтов, эмалей и лаков.

Способ нанесения покрытий

На сухую и обеспыленную бетонную поверхность наносится один слой грунта, после чего наносится эмаль в два-три слоя и затем лак в два-три слоя. Общее количество слоев должно быть не менее шести. Каждый последующий слой наносится только тогда, когда высохнет нанесенный ранее.

При температуре 15—20°C на высыхание одного слоя требуется 1,5—2 ч.

В жаркую погоду эмали, лаки, а также и грунты высыхают за 40—50 мин.

После нанесения последнего слоя лака покрытие выдерживается в сухих условиях 5—7 дней.

Грунты и эмали следует наносить кистью, а лаки можно наносить кроме того распылительным пистолетом. Для контроля за нанесением отдельных слоев грунты и эмали должны иметь разные цвета и при нанесении их следует чередовать.

Защитные покрытия можно наносить при минусовой температуре 20—25°C. Но в этом случае число слоев покрытия требуется увеличить на 30%.

Перхлорвиниловые покрасочные материалы имеют высокую стойкость, доступны и могут применяться при действии на конструкции масел и эмульсий. Они рекомендуются для защиты железобетонных станин станков и железобетонных резервуаров, а также для маслоизоляции перекрытий в промышленных зданиях.

4. Мастика на основе эпоксидной смолы ЭД-5

Приготовление мастики и нанесение ее на поверхность

Эпоксидные смолы применяются в смеси с отвердителями, в качестве которых используются полиаминны, ангидриды кислот, фенольные смолы и пр. Хорошим отвердителем для эпоксидной смолы ЭД-5 является полиэтиленполиамин, который вводят в смолу в количестве 10% от веса последней.

В смолу малыми дозами вливается полиэтиленполиамин при тщательном перемешивании. Затем в смесь вводится тонкомолотый

наполнитель (песок, диабаз, трепел и т. п.) от 50 до 100% по весу жидкой смеси. Все перемешивается до приобретения однородной густоты.

Указанная мастика наносится на бетонную поверхность шпателем в один слой толщиной 0,5—1 мм. Покрытие твердеет в сухих условиях 1—2 дня.

Данное покрытие на основе смолы ЭД-5 стойко во всех агрессивных средах, в том числе в маслах, бензинах и других нефтепродуктах, а также в эмульсиях. Оно имеет гладкую поверхность и хорошо схватывается с бетоном, металлом и другими материалами.

Эпоксидные покрытия применимы во всех случаях, где имеют место обильные проливы масел, эмульсий, а также других агрессивных жидкостей.

5. Рекомендации по защите железобетонных перекрытий пеко-смоляным асфальтом

Поверхность бетона очищается от пыли и грунтуется каменноугольной разогретой смолой. Затем укладывается слой пеко-смоляного асфальта с хорошим уплотнением толщиной 20—30 мм следующего состава (по весу):

каменноугольный пек	19,5%
каменноугольная смола	6,5%
асбест 6-го или 7-го сорта	9,0%
молотый песок	15,0%
песок немолотый	5,0%

После затвердевания асфальта на него накладывается слой бетона, хорошо уплотняется и вибрируется площадочным вибратором. Слой бетона должен быть при этом не менее 50 мм. Марка бетона не ниже 300 кг/см². Бетон следует изготовить на гранитном щебне с максимальной крупностью около 15 мм с расходом цемента 400 кг/м³ и водоцементным отношением 0,5. Поверхность бетонного слоя должна быть тщательно выровнена и заглажена «полотенцем» из транспортерной ленты.

Приготовление пеко-смоляного асфальта

Варка пеко-смоляного асфальта производится в котле емкостью не менее 150 л. Весь цикл варки продолжается 6 ч. При этом необходимо придерживаться следующего порядка загрузки материалов в котел: сначала загружается и варится каменноугольная смола до удаления из нее влаги. Затем небольшими кусками загружается каменноугольный пек и варится со смолой при перемешивании до получения однородной массы. После этого небольшими порциями (во избежание вспенивания всей массы) загружается подсушенный асбест, затем молотый песок и последним немолотый песок. При загрузке в котел материалов необходимо тщательно перемешивать и точно соблюдать соотношение между отдельными материалами.

Варка асфальта происходит при температуре 170—180°C.

Температура укладываемой массы 160—170°C.

При укладке пеко-смоляного асфальта надо принимать меры для удаления из помещения выделяющихся газов. Мастера-укладчики должны быть снабжены респираторами.

6. Фаизол

Фурфурол-ацетоновая смола представляет собой жидкость коричневого цвета. При введении отвердителей (серной кислоты, сульфокислот) она твердеет при нормальной температуре. Мастики и растворы, изготовленные из фурфурол-ацетонового (ФА) мономера, называются фаизолом. В состав фаизола входят мелкомолотые, искусственные и природные пески.

Прочность фаизола при сжатии доходит до 1000 кг/см^2 , а при растяжении — до 250 кг/см^2 .

Приготовление

Мономер ФА необходимо хранить в металлических плотно закрытых бочках при положительной температуре. Перед употреблением мономера содержимое бочки необходимо перемешать.

Лучшим отвердителем для ФА является бензосульфокислота (БСК). БСК при нормальной температуре находится в твердом состоянии, поэтому перед употреблением ее необходимо подогреть до $50\text{--}60^\circ\text{C}$ или растворить в ацетоне (50—15% ацетона к весу БСК). Подогревать БСК выше 60°C не допускается. Для лучшего растворения бензосульфокислоту необходимо раздробить до крупности 2—3 мм. Употреблять в замес нерастворенные куски БСК нельзя.

В качестве заполнителей могут быть использованы кварцевый песок, андезит, диабаз, базальт, гранит, размолотые до крупности цемента, в виде песка, а также в виде щебня (табл. 6). Нельзя применять карбонатные заполнители.

Таблица 6

Гранулометрический состав заполнителей

Заполнители	Размер фракций в мм	Содержание в % по весу		
		для грунтовок и мастик	для растворов	для бетонов
Тонкомолотые	Тоньше 0,15	30	25	—
Грубомолотые	0,15—1,2	70	25	15
Пески обычные	0,15—5	—	50	30
Щебень	5—20	—	—	55

Все заполнители должны быть сухими. Не допускается использование песка с влажностью больше 0,5%.

Фаизол приготавливают в растворомешалках, а пластбетоны в бетономешалках. Перед началом работ мешалку необходимо смочить мономером ФА. В мешалку сначала заливают мономер. Затем постепенно всыпают заполнитель и после тщательного перемешивания добавляют отвердитель. На перемешивание требуется 8—12 мин. Примерные составы фаизола приведены в табл. 7.

Готовую смесь нужно выгружать на противни или в лотки слоем толщиной до 4 см (в противном случае смесь может быстро разогреться и схватиться).

Примерные составы фаизола

Наименование составляющих	Состав в % к общему весу смеси		
	для грунтовок и окрасок	для растворов	для пластбетонов
Мономер ФА	25—50	15—25	12—15
Отвердитель БСК (включая 10% ацетона) . . .	5—10	5—8	3—5
Молотый наполнитель . . .	50—70	30—40	20—30
Песок рядовой	—	40—50	20—30
Щебень	—	—	30—40

Подвижность смеси зависит от количества введенного мономера и может колебаться в широких пределах. Обычно используются смеси с осадкой конуса 3—6 см. Смесь схватывается примерно через 1,5—2 ч после ее изготовления. После изготовления смеси мешалку необходимо промыть водой или растворителем Р-4.

Фаизол можно наносить шпателем. Поверхность бетона должна быть при этом тщательно очищена от пыли. Следов влаги не допускается. Толщина слоя должна быть 5—6 мм. Уложенный слой фаизола выдерживается в сухих условиях 7—10 ч.

Описанный материал рекомендуется применять для изоляции железобетонных перекрытий от масел и эмульсий. При этом изоляционный слой фаизола должен быть в свою очередь защищен слоем бетона или другим материалом.

На предприятиях, где имеют место обильные проливы масел и эмульсий, полы рекомендуется изготавливать из специальных плит (изготовленных из фаизола или пластбетона), заделка швов между плитками производится фаизолом.

Нельзя производить работы с фаизолом в холодное время года (при температуре ниже 10°C), при высокой влажности воздуха, во время дождя. Особенно недопустимо попадание воды в смесь при ее изготовлении, а также попадание влаги на только что уложенный и незатвердевший слой.

ОГЛАВЛЕНИЕ

	Стр.
1. Общие положения	3
2. Механизм действия минеральных масел и эмульсий на цементные растворы и бетоны	5
3. Выбор материалов для изготовления бетонов и рекомендуемые составы	8
4. Мероприятия и материалы для защиты бетона от действия масел и эмульсий	10
5. Конструкции полов, защитных и сливных устройств в цехах металлообрабатывающих, текстильных и других производств	11

Приложения.

1. Подбор состава бетона	16
2. Подготовка поверхности бетона и железобетона для нанесения лаков и красок	21
3. Приготовление маслостойких материалов и способы их нанесения	22

НИИЖБ ГОССТРОЯ СССР
Временные указания по защите
железобетонных конструкций от действия
смазочных масел и охлаждающих эмульсий

* * *

Стройиздат

Москва, Третьяковский проезд, д. 1

* * *

Редактор издательства В. П. Страшных
Технический редактор Н. Қ. Боровнев
Корректор Г. С. Воронина

Сдано в набор 1/XI 1965 г. Подписано к печати 11/V 1966 г.
Т-07226. Бумага 84×108¹/₃₂ — 0,44 бум. л.
1,47 усл. печ. л. (уч.-изд. 1,52 л.)
Тираж 12000 экз. Изд. XX—9937 Зак. № 845 Цена 8 коп.

Подольская типография Главполиграфпрома
Комитета по печати при Совете Министров СССР
г. Подольск, ул. Кирова, 25

ОПЕЧАТКИ

Страница	Строка	Напечатано	Следует читать
21	1-я сверху	Приложение 1	Приложение 2
22	1-я сверху	Приложение 2	Приложение 3
24	24-я сверху	5,0%	50%
25	17-я сверху	50—15%	10—15%

Зак. 845