
МЕЖГОСУДАРСТВЕННЫЙ СОВЕТ ПО СТАНДАРТИЗАЦИИ, МЕТРОЛОГИИ И СЕРТИФИКАЦИИ
(МГС)

INTERSTATE COUNCIL FOR STANDARDIZATION, METROLOGY AND CERTIFICATION
(ISC)

МЕЖГОСУДАРСТВЕННЫЙ
СТАНДАРТ

ГОСТ
34205—
2017

ИЗОЛЯТОРЫ СЕКЦИОННЫЕ ДЛЯ КОНТАКТНОЙ СЕТИ ЖЕЛЕЗНЫХ ДОРОГ

Общие технические условия

Издание официальное



Москва
Стандартинформ
2017

Предисловие

Цели, основные принципы и основной порядок проведения работ по межгосударственной стандартизации установлены в ГОСТ 1.0—2015 «Межгосударственная система стандартизации. Основные положения» и ГОСТ 1.2—2015 «Межгосударственная система стандартизации. Стандарты межгосударственные, правила и рекомендации по межгосударственной стандартизации. Правила разработки, принятия, обновления и отмены»

Сведения о стандарте

1 ПОДГОТОВЛЕН Федеральным государственным унитарным предприятием «Всероссийский научно-исследовательский институт стандартизации и сертификации в машиностроении» («ВНИИНМАШ») и Акционерным обществом «Научно-исследовательский институт железнодорожного транспорта» (АО «ВНИИЖТ»)

2 ВНЕСЕН Межгосударственным техническим комитетом по стандартизации МТК 524 «Железнодорожный транспорт»

3 ПРИНЯТ Межгосударственным советом по стандартизации, метрологии и сертификации (протокол от 14 июля 2017 г. № 101-П)

За принятие проголосовали:

Краткое наименование страны по МК (ИСО 3166) 004—97	Код страны по МК (ИСО 3166) 004—97	Сокращенное наименование национального органа по стандартизации
Армения	AM	Минэкономики Республики Армения
Киргизия	KG	Кыргызстандарт
Россия	RU	Росстандарт
Украина	UA	Минэкономразвития Украины

4 Приказом Федерального агентства по техническому регулированию и метрологии от 26 сентября 2017 г. № 1232-ст межгосударственный стандарт ГОСТ 34205—2017 введен в действие в качестве национального стандарта Российской Федерации с 1 апреля 2018 г.

5 Стандарт подготовлен на основе применения ГОСТ Р 55649—2013*

6 ВВЕДЕН ВПЕРВЫЕ

Информация об изменениях к настоящему стандарту публикуется в ежегодном (по состоянию на 1 января текущего года) информационном указателе «Национальные стандарты», а текст изменений и поправок — в ежемесячном информационном указателе «Национальные стандарты». В случае пересмотра (замены) или отмены настоящего стандарта соответствующее уведомление будет опубликовано в ежемесячном информационном указателе «Национальные стандарты». Соответствующая информация, уведомление и тексты размещаются также в информационной системе общего пользования — на официальном сайте Федерального агентства по техническому регулированию и метрологии в сети Интернет (www.gost.ru)

* Приказом Федерального агентства по техническому регулированию и метрологии от 26 сентября 2017 г. № 1232-ст ГОСТ Р 55649—2013 отменен с 1 апреля 2018 г.

В Российской Федерации настоящий стандарт не может быть полностью или частично воспроизведен, тиражирован и распространен в качестве официального издания без разрешения Федерального агентства по техническому регулированию и метрологии

Содержание

1 Область применения	1
2 Нормативные ссылки	1
3 Термины и определения	2
4 Классификация, основные параметры и размеры	3
5 Общие технические требования	4
5.1 Требования к конструкции	4
5.2 Требования стойкости к механическим воздействиям	5
5.3 Требования к изолирующим элементам	5
5.4 Требования надежности	5
5.5 Требования к составным частям	6
5.6 Комплектность	6
5.7 Маркировка	6
5.8 Упаковка	6
6 Правила приемки	7
6.1 Основные положения	7
6.2 Приемосдаточные испытания	7
6.3 Периодические испытания	8
6.4 Типовые испытания	9
7 Методы испытаний	9
8 Транспортирование и хранение	11
9 Гарантии изготовителя	11
Приложение А (обязательное) Схемы секционных изоляторов	12
Приложение Б (обязательное) Разрушающая механическая сила при растяжении соединения проводов с изоляторами	14

**Поправка к ГОСТ 34205—2017 Изоляторы секционные для контактной сети железных дорог.
Общие технические условия**

В каком месте	Напечатано	Должно быть		
Предисловие. Таблица согласования	—	Казахстан	KZ	Госстандарт Республики Казахстан

(ИУС № 3 2019 г.)

**ИЗОЛЯТОРЫ СЕКЦИОННЫЕ ДЛЯ КОНТАКТНОЙ СЕТИ
ЖЕЛЕЗНЫХ ДОРОГ****Общие технические условия**

Section insulators for overhead contact system. General specifications

Дата введения — 2018—04—01

1 Область применения

Настоящий стандарт распространяется на секционные изоляторы (далее — изоляторы), предназначенные:

- для секционирования контактных подвесок с одним и двумя контактными проводами на железнодорожном транспорте общего пользования, участках движения электроподвижного состава (ЭПС) со скоростью не более 250 км/ч;
- разделения и образования переключаемых секций контактной сети станций стыкования двух родов тока (переменного тока напряжением 25 кВ и постоянного — 3 кВ);
- образования нейтральных вставок (25/25 и 25/3 кВ);
- разделения фаз контактной сети переменного тока.

2 Нормативные ссылки

В настоящем стандарте использованы нормативные ссылки на следующие межгосударственные стандарты:

ГОСТ 2.610—2006 Единая система конструкторской документации. Правила выполнения эксплуатационных документов

ГОСТ 9.307—89 Единая система защиты от коррозии и старения. Покрытия цинковые горячие. Общие требования и методы контроля

ГОСТ 15.309—98 Система разработки и постановки продукции на производство. Испытания и приемка выпускаемой продукции. Основные положения

ГОСТ 434—78 Проволока прямоугольного сечения и шины медные для электротехнических целей. Технические условия

ГОСТ 1516.2—97 Электрооборудование и электроустановки переменного тока на напряжение 3 кВ и выше. Общие методы испытаний электрической прочности изоляции

ГОСТ 1583—93 Сплавы алюминиевые литейные. Технические условия

ГОСТ 2991—85 Ящики дощатые неразборные для грузов массой до 500 кг. Общие технические условия

ГОСТ 5582—75 Прокат тонколистовой коррозионно-стойкий, жаростойкий и жаропрочный. Технические условия

ГОСТ 7350—77 Сталь толстолистовая коррозионно-стойкая, жаростойкая и жаропрочная. Технические условия

ГОСТ 10390—2015 Электрооборудование на напряжение свыше 3 кВ. Методы испытаний внешней изоляции в загрязненном состоянии

ГОСТ 12393—2013 Арматура контактной сети железной дороги линейная. Общие технические условия

ГОСТ 14192—96 Маркировка грузов

ГОСТ 15150—69 Машины, приборы и другие технические изделия. Исполнения для различных климатических районов. Категории, условия эксплуатации, хранения и транспортирования в части воздействия климатических факторов внешней среды

ГОСТ 16504—81 Система государственных испытаний продукции. Испытания и контроль качества продукции. Основные термины и определения

ГОСТ 18321—73 Статистический контроль качества. Методы случайного отбора выборок штучной продукции

ГОСТ 18620—86 Изделия электротехнические. Маркировка

ГОСТ 23216—78 Изделия электротехнические. Хранение, транспортирование, временная протекоррозийная защита, упаковка. Общие требования и методы испытаний

ГОСТ 27744—88 Изоляторы. Термины и определения

ГОСТ 28157—89 Пластмассы. Методы определения стойкости к горению

ГОСТ 28856—90 Изоляторы линейные подвесные стержневые полимерные. Общие технические условия

Примечание — При пользовании настоящим стандартом целесообразно проверить действие ссылочных стандартов в информационной системе общего пользования — на официальном сайте Федерального агентства по техническому регулированию и метрологии в сети Интернет или по ежегодному информационному указателю «Национальные стандарты», который опубликован по состоянию на 1 января текущего года, и по выпускам ежемесячного информационного указателя «Национальные стандарты» за текущий год. Если ссылочный стандарт заменен (изменен), то при пользовании настоящим стандартом следует руководствоваться заменяющим (измененным) стандартом. Если ссылочный стандарт отменен без замены, то положение, в котором дана ссылка на него, применяется в части, не затрагивающей эту ссылку.

3 Термины и определения

В настоящем стандарте применены термины по ГОСТ 16504, ГОСТ 27744, а также следующие термины с соответствующими определениями:

3.1 воздушный зазор в устье дугогасительных устройств: Минимальное расстояние между дугогасительными рогами изолятора.

3.2 воздушный промежуток между разнопотенциальными элементами секционного изолятора в поперечном направлении: Минимальное расстояние между частями секционного изолятора в поперечном направлении, имеющими разный потенциал.

3.3 дугогасительное устройство секционного изолятора: Устройство, содержащее два электрода в виде рогов, расположенных в вертикальной плоскости или под углом не более 15° на расстоянии друг от друга в зависимости от рабочего напряжения, и предназначенное для гашения электрической дуги при ее возникновении.

3.4 дугогасительные рога секционного изолятора: Электроды в виде рогов, предназначенные для обеспечения движения образовавшейся электрической дуги в определенном направлении и ее гашения в дугогасительном устройстве изолятора.

3.5 дугоотводящие рога секционного изолятора: Электроды в виде укороченных рогов, предназначенные для отведения электрической дуги от оконцевателей изолирующих скользунов и растягивания дуги между ними и токоприемником при ее возникновении между секционным изолятором и токоприемником.

3.6 дугоустойкость изолирующего элемента, изолирующего скользуна: Способность изолирующего элемента, изолирующего скользуна выдерживать воздействие электрической дуги без ухудшения свойств.

3.7 изолирующий скользящий элемент секционного изолятора: Изолирующий элемент, обеспечивающий скольжение (проход) по нему полозов токоприемника, с касанием его изоляционной части.

3.8 изолирующий элемент секционного изолятора: Элемент, состоящий из изоляционной части и металлических оконцевателей, воспринимающий натяжение контактного провода и не допускающий скольжение (проход) по нему полозов токоприемника.

3.9 износостойкость изолирующего скользящего секционного изолятора: Способность изолирующего скользящего элемента противостоять износу его поверхности контактными вставками полозов токоприемников ЭПС.

3.10 изоляционная часть изолирующего элемента, изолирующего скользящего элемента: Часть изолирующего элемента, состоящая из электроизоляционного материала.

3.11 комбинированное дугогасительное устройство секционного изолятора: Устройство, состоящее из изолирующего участка с дугогасительными рогами и расположенного последовательно за ним изолирующего участка с дугоотводящими рогами, например с двумя изолирующими участками 400 и 500 мм соответственно.

3.12 металлический скользящий элемент секционного изолятора: Токопроводящий элемент секционного изолятора, обеспечивающий скольжение (проход) по нему полозов токоприемников и непрерывность токосъема.

3.13 погонная масса секционного изолятора: Масса погонного метра изолятора, определяемая как отношение полной массы изолятора в килограммах к его длине в метрах.

3.14

секционный изолятор контактной (железнодорожной) сети: Устройство, предназначенное для изоляции двух смежных секций контактной сети, обеспечивающее проход токоприемников железнодорожного электроподвижного состава с одной секции контактной сети на другую.

[ГОСТ 32895—2014, статья 114]

3.15 секционный изолятор замкнутой конструкции: Изолятор, обеспечивающий непрерывное, прямолинейное скольжение полозов токоприемника без ударов и отрывов.

3.16 трекинг-эрозионная стойкость изолирующего элемента, изолирующего скользящего элемента: Стойкость изолирующего элемента, изолирующего скользящего элемента к воздействию поверхностных частичных разрядов, имитирующих разряды в условиях естественного загрязнения.

4 Классификация, основные параметры и размеры

4.1 Тип изолятора определен его назначением, конструктивным исполнением, максимальной скоростью прохода по нему токоприемников ЭПС, напряжением в контактной сети, количеством контактных проводов в подвеске и их сечением.

В конструктивном исполнении изоляторы могут быть малогабаритными (М), замкнутой конструкции (З) для разделения фаз, систем тока и образования нейтральных вставок (Н). Схемы изоляторов приведены в приложении А.

Изолятор может быть выполнен для одного или двух контактных проводов сечением 100, 120 или 150 мм².

4.2 Класс изолятора соответствует значению максимальной скорости прохода токоприемников ЭПС, допустимой для данного секционного изолятора: 250, 200, 160, 120 и 80 км/ч.

Погонная масса изоляторов не должна превышать 3, 5, 6, 7 и 9 кг/м для изоляторов классов 250, 200, 160, 120 и 80 км/ч соответственно.

4.3 Длина пути утечки изолирующих элементов, изолирующих скользящих элементов изоляторов в зависимости от номинального напряжения в контактной сети должна быть не менее:

а) при напряжении 3 кВ:

- 450 мм — у изолирующих элементов,
- 900 мм — у изолирующих скользящих элементов;

б) при напряжении 25 кВ:

- 1000 мм — у изолирующих элементов,
- 1300 мм — у изолирующих скользящих элементов;

в) при напряжении 25/25, 25/3 кВ и для образования нейтральных вставок:

- 4000 мм — у изолирующих скользящих элементов в изоляторах для образования нейтральных вставок,
- 4400 мм — у изолирующих скользящих элементов в изоляторах с заземленной на опору средней частью для разделения фаз.

4.4 Размеры паза под контактный провод, выполненного в оконцевателях изолирующих элементов, изолирующих скользящих элементов, должны соответствовать ГОСТ 12393. Размер по вертикали от нижней плоскости оконцевателя до устья паза должен соответствовать размерам стыкуемого контактного про-

вода по национальным стандартам и нормативным документам, действующим на территории государства, принявшего стандарт¹⁾.

4.5 Условное обозначение типа изолятора должно состоять из букв и чисел, которые разделены дефисом и означают:

- первые две буквы — назначение изолятора (ИС — изолятор секционный), 3-я буква — конструктивное исполнение (М, З или Н);
- 1-е число — класс изолятора, км/ч;
- 2-е число — номинальное напряжение в секционируемых участках контактной сети, кВ;
- 3-е число (числитель) — конструктивное исполнение изолятора для одного или двух контактных проводов;
- 4-е число (знаменатель) — сечение контактного провода, мм²;
- ТУ — обозначение технических условий на изоляторы конкретных типов.

Пример условного обозначения малогабаритного изолятора для скорости 80 км/ч, предназначенного для разделения секций контактной сети переменного тока напряжением 25 кВ, для одного контактного провода сечением 100 мм²:

Секционный изолятор ИСМ-80-25-1/100 ТУ...

5 Общие технические требования

5.1 Требования к конструкции

5.1.1 Изоляторы изготавливают в климатическом исполнении УХЛ категории размещения 1 по ГОСТ 15150.

5.1.2 При движении ЭПС со скоростью не менее 80 км/ч конструкция изолятора должна обеспечивать плавный проход токоприемников без ударов, отрывов и снижения контактного нажатия ниже 40 Н.

5.1.3 В изоляторах должны быть дугогасительные устройства. Размеры воздушных зазоров в устье дугогасительных устройств должны быть:

- (50 ± 10) мм — при напряжении 3 кВ;
- (150 ± 10) мм — при напряжении 25 кВ.

5.1.4 Изоляторы замкнутой конструкции с составными изолирующими скользунами (рисунок А.2 приложения А) изготавливают с комбинированными дугогасительными устройствами (рисунок А.4 приложения А).

Размер воздушного зазора в устье дугогасительных рогов комбинированных дугогасительных устройств должен быть (50 ± 10) мм, независимо от напряжения в контактной сети.

Расстояние между дугоотводящими рогами должно быть, мм, не менее:

- 150 — при напряжении 3 кВ постоянного тока;
- 300 — при напряжении 25, 25/25 и 25/3 кВ переменного тока.

В изоляторах для образования нейтральных вставок и разделения фаз, для ускорения гашения электрической дуги и уменьшения длины изолятора следует применять комбинированные дугогасительные устройства с двумя последовательно расположенными парами дугогасительных устройств (рисунок А.3 приложения А).

5.1.5 Размеры воздушных промежутков между разнопотенциальными элементами секционного изолятора в поперечном направлении должны быть, мм, не менее:

- 120 — при напряжении 3 кВ постоянного тока;
- 200 — при напряжении 25 кВ переменного тока.

5.1.6 В конструкции изоляторов с изолирующим(и) элементом(ами) полоз токоприемника должен проходить по металлическим скользунам, не касаясь изолирующего элемента, нижняя поверхность оконцевателей изолирующего элемента должна быть выше плоскости скольжения полоза токоприемника на (4 ± 1) мм.

5.1.7 В изоляторах с изолирующими скользунами, оборудованных комбинированным дугогашением, нижняя поверхность дугогасительных и дугоотводящих рогов должна быть выше плоскости скольжения полоза токоприемника на (2 ± 1) мм.

¹⁾ В Российской Федерации действует ГОСТ Р 55647—2013 «Провода контактные из меди и ее сплавов для электрифицированных железных дорог. Технические условия».

5.2 Требования стойкости к механическим воздействиям

5.2.1 Разрушающая механическая сила при растяжении соединения изолирующего элемента, изолирующего скользуна или изолятора с рабочим контактным проводом должна быть не менее 90 % разрушающей механической силы контактного провода, для которого предназначен изолятор в соответствии с таблицей Б.1 приложения Б.

5.2.2 Разрушающая механическая сила при растяжении изолирующего элемента, изолирующего скользуна секционного изолятора, предназначенных для контактного провода сечением 100, 120 и 150 мм², должна быть соответственно не менее 70, 90 и 120 кН.

5.2.3 Изолирующий элемент, изолирующий скользуна секционного изолятора, предназначенные для контактного провода сечением 100, 120 и 150 мм², должны выдерживать без повреждений воздействие в течение 1 мин растягивающей механической силы, равной соответственно 35, 45 и 60 кН.

5.3 Требования к изолирующим элементам

5.3.1 Поверхности изоляционных частей изолирующего элемента, изолирующего скользуна не должны иметь раковин, вздутий, трещин, зазоров между элементами защитной оболочки и между защитной оболочкой и оконцевателями.

5.3.2 Изолирующие элементы, изолирующие скользуны должны выдерживать испытания на термомеханическую прочность по ГОСТ 28856.

5.3.3 Изолирующие элементы, изолирующие скользуны должны выдерживать напряжения, приведенные в таблице 1.

Таблица 1

В киловольтах

Номинальное напряжение	Кратковременное (одноминутное) напряжение промышленной частоты (50 ± 5) Гц		Напряжение, не менее	
	в сухом состоянии	под дождем в горизонтальном положении	грозового импульса	промышленной частоты*
25	145	125	240	40
3	80	70	125	15

* Изолирующие элементы, изолирующие скользуны в загрязненном и увлажненном состоянии. Удельная поверхностная проводимость слоя загрязнения (40 ± 5) мкСм.

5.3.4 Изолирующие элементы, изолирующие скользуны должны быть стойкими к проникновению влаги.

5.3.5 Изолирующие элементы, изолирующие скользуны должны быть трекинг-эрозионностойкими по ГОСТ 28856 в течение не менее 500 ч при удельной поверхностной проводимости слоя загрязнения (40 ± 5) мкСм.

5.3.6 Изолирующие скользуны должны быть износостойкими при взаимодействии с токоприемниками и выдерживать не менее 5 · 10⁵ проходов токоприемника.

5.3.7 Изолирующие элементы, изолирующие скользуны должны быть стойкими к воздействию импульсов напряжения с крутым фронтом не менее 1000 кВ/мкс.

5.3.8 Металлические скользуны, соединяющие изолятор с рабочим контактным проводом, должны выдерживать механическую растягивающую силу без изгиба в вертикальной плоскости не менее 20, 24 и 30 кН для контактных проводов из меди и низколегированной меди сечением 100, 120 и 150 мм² соответственно; 24, 28 и 34 кН — для контактных проводов из бронзы сечением 100, 120, 150 мм² соответственно.

5.3.9 Полимерные материалы, используемые для изготовления защитной оболочки изолирующих элементов, изолирующих скользунов изоляторов, по стойкости к горению относят к категории ПВ-0 по приложению 2 ГОСТ 28157.

5.4 Требования надежности

5.4.1 Надежность изоляторов в течение всего срока службы определяют среднегодовым уровнем отказов, вероятностью безотказной работы и гамма-процентным сроком службы.

За отказ в нормальном эксплуатационном режиме принимают предельный износ деталей, разрушение изоляторов или снижение электрических свойств изолирующих элементов, изолирующих скользунув, приводящее к перекрытию при рабочем напряжении.

Интенсивность отказов по вине изготовителя не должна быть более 0,00005.

Значение среднегодового уровня отказов должно быть указано в технических условиях на изоляторы конкретных типов. Вероятность безотказной работы P вычисляют по формуле

$$P(t) = 1 - At, \quad (1)$$

где t — время с начала эксплуатации, год;

A — среднегодовой уровень отказов, 1/год.

5.4.2 Гамма-процентный срок службы изоляторов с вероятностью 99,9 % — не менее 20 лет.

5.5 Требования к составным частям

5.5.1 Оконцеватели изолирующих элементов, изолирующих скользунув секционных изоляторов должны быть изготовлены из коррозионно-стойких материалов.

5.5.2 Детали изоляторов, изготовленные из углеродистых сталей, должны быть оцинкованы горячим способом, толщина цинкового покрытия должна быть не менее 70 мкм. Покрытие должно соответствовать требованиям ГОСТ 9.307.

Может быть применено другое покрытие, обеспечивающее антикоррозионную защиту в течение не менее 20 лет.

Допускается применять детали из алюминиевых сплавов с временным сопротивлением разрыву не менее 350 Н/мм² по ГОСТ 1583, не подвергающихся при изготовлении пластической деформации.

5.5.3 Металлические скользунув изоляторов постоянного тока изготавливают из меди по ГОСТ 434, металлические скользунув изоляторов переменного тока — из коррозионно-стойкой стали по ГОСТ 5582, ГОСТ 7350.

5.5.4 Сварные швы не должны иметь наплывов, прожогов, незаделанных кратеров, наружных трещин в околосшовной зоне, выплесков, непроваров корня шва.

5.6 Комплектность

В комплект изоляторов входят по ГОСТ 2.610 следующие документы:

- руководство по эксплуатации;
- паспорт;
- инструкция по сборке и монтажу изолятора (при его поставке в разобранном виде).

5.7 Маркировка

5.7.1 Маркировка изоляторов — по ГОСТ 18620 с нанесением следующей информации:

- условного обозначения типа секционного изолятора;
- массы изолятора;
- месяца и года изготовления;
- товарного знака предприятия-изготовителя;
- обозначения ТУ.

Место и способ нанесения маркировки, обеспечивающие ее сохранность в течение всего срока службы, определяет изготовитель.

5.7.2 Маркировка транспортной тары — по ГОСТ 14192.

5.8 Упаковка

5.8.1 Изоляторы должны быть упакованы по ГОСТ 23216.

5.8.2 Ящики должны соответствовать требованиям ГОСТ 2991.

5.8.3 Масса ящика с упакованными изоляторами должна быть не более 55 кг.

6 Правила приемки

6.1 Основные положения

6.1.1 Изоляторы предъявляют к приемке партиями. Партия должна состоять из изоляторов одного типа, изготовленных по одному технологическому процессу. Размер партии — не более 100 шт.

6.1.2 Для проверки соответствия изоляторов требованиям настоящего стандарта проводят приемо-сдаточные, периодические и типовые испытания.

6.1.3 Отбор изоляторов для испытаний в целях подтверждения соответствия требованиям безопасности проводят методом «вслепую» по 3.4 ГОСТ 18321 из партии, прошедшей приемо-сдаточные испытания. Объем выборки — 1 секционный изолятор в сборе и 6 изолирующих элементов или изолирующих скользящих элементов для испытаний по 7.1 (в части испытания одноминутным напряжением промышленной частоты под дождем в горизонтальном положении), 7.2 (в части определения длины пути утечки изолирующих элементов, изолирующих скользящих элементов, размеров воздушных зазоров в устье дугогасительных устройств и размеров воздушных промежутков между разнопотенциальными элементами изолятора), 7.6—7.8.

6.2 Приемо-сдаточные испытания

6.2.1 Приемо-сдаточные испытания проводят по показателям в последовательности и объеме, указанным в таблице 2.

Отбор изоляторов в выборку — методом «вслепую» по ГОСТ 18321.

6.2.2 Если в процессе испытаний будут получены отрицательные результаты по показателям 1—6, не прошедшие испытания изоляторы бракуют. Если в процессе испытаний будут получены отрицательные результаты по любому из показателей 7—10, повторные испытания по этому показателю проводят на удвоенном числе отобранных образцов. При отрицательных результатах повторных испытаний всю партию бракуют.

6.2.3 Результаты приемо-сдаточных испытаний оформляют протоколом.

Таблица 2 — Приемо-сдаточные испытания

Наименование показателя	Номер пункта		Объем выборки
	технических требований	методов испытаний	
1 Качество поверхности изоляционной части изолирующего элемента, изолирующего скользящего элемента	5.3.1	7.2	100 %
2 Длина пути утечки изолирующего элемента, изолирующего скользящего элемента	4.3		
3 Размер воздушного зазора в устье дугогасительных устройств	5.1.3		
	5.1.4		
4 Размер воздушного промежутка между разнопотенциальными элементами изолятора в поперечном направлении	5.1.5	7.2	
5 Растягивающая механическая сила на изолирующий элемент, изолирующий скользящий элемент в течение 1 мин	5.2.3		
6 Маркировка	5.7.1	7.15	
7 Разрушающая механическая сила при растяжении изолятора или изолирующего элемента, изолирующего скользящего элемента в соединении с контактным проводом	5.2.1	7.6 7.8	Изолятор, разделенный на две секции или четыре изолирующих элемента
8 Разрушающая механическая сила при растяжении изолирующего элемента, изолирующего скользящего элемента	5.2.2	7.7	Четыре изолирующих элемента или изолирующих скользящих элементов
9 Качество цинкового защитного покрытия металлических элементов изолятора	5.5.2	7.9	Четыре изолятора
10 Погонная масса изолятора	4.2	7.2	

6.3 Периодические испытания

6.3.1 Периодические испытания проводят не реже одного раза в пять лет на изоляторах, прошедших приемо-сдаточные испытания. Периодические испытания проводят по показателям и в объемах, указанных в таблице 3. Требования 5.4.1, 5.4.2 подтверждают оценкой распределения отказов изоляторов во времени в процессе эксплуатации (см. 7.16).

Таблица 3 — Периодические испытания

Наименование показателя	Номер пункта		Объем выборки, шт., и последовательность испытаний
	технических требований	методов испытаний	
1 Контактное нажатие токоприемника на изолятор	5.1.2	7.3	Один изолятор
2 Износостойкость изолирующих скользящих элементов при взаимодействии с токоприемниками	5.3.6	7.13	Один изолятор, испытанный по показателю 1
3 Качество сварных швов	5.5.4	7.15	Три изолятора
4 Размер между нижней поверхностью оконцевателей изолирующего элемента и плоскостью скольжения полоза токоприемника	5.1.6	7.12	Три изолятора, испытанные по показателю 3
5 Размер между нижней поверхностью дугогасительных и дугоотводящих рогов и плоскостью скольжения полоза токоприемника	5.1.7	7.12	Три изолятора, испытанные по показателю 4
6 Разрушающая механическая сила при растяжении изолятора или изолирующего элемента, изолирующего скользящего элемента в соединении с контактным проводом	5.2.1	7.6 7.8	Один изолятор или три изолирующих элемента, испытанные по показателю 5
7 Воздействие напряжением промышленной частоты под дождем в течение 1 мин	5.3.3	7.1	Три изолирующих элемента, испытанных по показателю 5
8 Разрушающая механическая сила при растяжении изолирующего элемента, испытанного по показателю 7	5.2.2	7.7	Три изолирующих элемента, испытанных по показателю 7
9 Стойкость изолирующего элемента, испытанного по показателю 9	5.3.4	7.10	Три новых изолирующих элемента, испытанных по показателю 9
10 Стойкость изолирующего элемента, испытанного по показателю 9	5.3.7	7.11	Три новых изолирующих элемента, испытанных по показателю 9
11 Термомеханическая прочность изолирующих элементов, испытанных по показателю 9	5.3.2	7.2	Три новых изолирующих элементов, испытанных по показателю 9
12 Механическая растягивающая сила без изгиба в вертикальной плоскости при растяжении металлических скользящих элементов	5.3.8	7.2	Три металлических скользящих элементов
13 Трекинг-эрозионная стойкость изолирующих элементов, испытанных по показателю 9	5.3.5	7.2	Три новых изолирующих элементов, испытанных по показателю 9
14 Стойкость к горению защитной оболочки из полимерных материалов изолирующих элементов, испытанных по показателю 9	5.3.9	7.14	Три образца защитной оболочки

6.3.2 Испытания проводят на образцах, отобранных «вслепую» по ГОСТ 18321.

6.3.3 Если по одному из показателей обнаружен один дефектный образец, проводят повторные испытания на удвоенном числе образцов по этому показателю.

При получении отрицательных результатов повторных испытаний на одном образце приемку и отгрузку изоляторов приостанавливают до выявления и устранения причин и получения положительных результатов испытаний.

6.3.4 Протоколы периодических испытаний предъявляют по требованию потребителя.

6.4 Типовые испытания

Типовые испытания проводят в случае изменения конструкции или технологического процесса изготовления изоляторов, а также в случае изменения применяемых материалов.

Типовые испытания проводят по показателям, на которые могут повлиять вносимые изменения, в соответствии с требованиями ГОСТ 15.309.

Протоколы типовых испытаний предъявляют по требованию потребителя.

7 Методы испытаний

7.1 Электрические испытания изолирующих элементов, изолирующих скользунов проводят по ГОСТ 1516.2.

Испытание напряжением промышленной частоты в загрязненном состоянии проводят по ГОСТ 10390.

7.2 Проверку качества поверхности изоляционной части изолирующих элементов, изолирующих скользунов, определение длины пути утечки изолирующих элементов, изолирующих скользунов, размеров воздушных зазоров в устье дугогасительных устройств и размеров воздушных промежутков между разнопотенциальными элементами изолятора, габаритных размеров, погонной массы изоляторов, испытания механической растягивающей силой, испытания на термомеханическую прочность, на трекинг-эрозионную стойкость проводят по ГОСТ 28856. Время испытаний на трекинг-эрозионную стойкость — 500 ч.

7.3 Проверку непрерывности, прямолинейности, отсутствия выступов, впадин и переломов траектории скольжения токоприемника по изолятору на стенде (в лабораторных условиях) выполняют с помощью деревянного бруска (длиной больше ширины изолятора), перемещая его по траектории движения токоприемника.

В условиях эксплуатации проверку плавности прохода токоприемника по изолятору, отсутствия ударов и отрывов определяют визуально.

Значения нажатия токоприемника при проходе по изолятору определяют с помощью датчиков «нажатия», установленных на ползоте токоприемника. Частота измерений датчика — 200 изм/с, диапазон — 0—400 Н.

7.4 Проверку размеров паза под контактный провод изолирующего элемента, изолирующего скользуна проводят проходным и непроходным калибрами. Основные размеры калибров устанавливают в технических условиях на изолирующие элементы, изолирующие скользуны конкретного типа.

7.5 Испытания изолирующих элементов, изолирующих скользунов растягивающей механической силой в течение 1 мин проводят на испытательной машине, создающей максимальное усилие не менее 100 кН.

К оконцевателям изолирующего элемента, изолирующего скользуна прикладывают растягивающую силу 35, 45 и 60 кН, предназначенных соответственно для контактного провода сечением 100, 120 и 150 мм² в течение 1 мин.

Изолирующие элементы, изолирующие скользуны считают выдержавшими испытание, если не произошло разрушения каждого образца, смещения или деформации оконцевателей, не обнаружены трещины на оконцевателях или изоляционной части.

7.6 Испытание изолирующего элемента, изолирующего скользуна на прочность закрепления контактного провода в оконцевателе проводят по ГОСТ 12393.

Для испытания отбирают три образца изолирующих элементов, изолирующих скользунов с оконцевателями для контактного провода и три отрезка контактного провода соответствующего сечения. Контактный провод закрепляют в оконцевателе изолирующего элемента, изолирующего скользуна.

Изолирующие элементы, изолирующие скользуны считают выдержавшими испытания, если не произошло выскальзывания контактного провода из оконцевателей.

7.7 Испытание изолирующего элемента, изолирующего скользуна разрушающей механической силой при растяжении проводят на испытательной машине, создающей максимальное усилие не менее 200 кН.

Механическую растягивающую силу прикладывают к оконцевателям изолирующих элементов, изолирующих скользунов.

Изолирующие элементы, изолирующие скользуны считают выдержавшими испытания, если разрушающая механическая сила при растяжении превышает 70, 90 и 120 кН, предназначенные соответственно для контактного провода сечением 100, 120 и 150 мм².

7.8 Испытание узла соединения изолятора с рабочим контактным проводом разрушающей механической силой при растяжении проводят по ГОСТ 12393. Отрезок контактного провода соединяют с изолятором; при большой длине изолятора перед испытаниями он может быть разобран на две секции, в этом случае обе секции считают самостоятельными образцами для данного вида испытаний.

Изоляторы считают выдержавшими испытания, если механическая растягивающая сила, указанная в приложении Б, достигнута без проскальзывания и обрыва контактного провода в соединении.

7.9 Проверка качества цинкового покрытия — по ГОСТ 9.307.

7.10 Испытания на стойкость к проникновению влаги проводят путем попеременной выдержки изоляторов в горячей и холодной воде:

- 1 ч при температуре 100 °С, 1 ч при температуре 20 °С;
- 2 ч » 100 °С, 1 ч » 20 °С;
- 19 ч » 100 °С, 1 ч » 20 °С;
- 1 ч » 100 °С, 1 ч » 20 °С;
- 18 ч » 100 °С.

После выдержки в воде изоляторы подвергают испытаниям импульсным напряжением с крутым фронтом.

7.11 Установка для испытания импульсным напряжением с крутым фронтом должна создавать импульс, амплитудное значение которого должно обеспечивать перекрытие изолятора на фронте импульса. При этом разрядное напряжение должно быть не менее 0,5 и не более 0,9 амплитудного значения импульса.

Крутизну фронта K при испытаниях вычисляют по формуле

$$K = \frac{U_p}{T_c}, \quad (2)$$

где U_p — разрядное напряжение, кВ;

T_c — предразрядное время, определяемое в соответствии с ГОСТ 1516.2.

Крутизна фронта должна быть не менее 1000 кВ/мкс.

Изоляторы считают выдержавшими испытания, если не произошло смещения оконцевателей, деформации или растрескивания защитной оболочки изоляционной части и они выдержали испытания импульсным напряжением с крутым фронтом.

7.12 Проверку размеров между плоскостью скольжения полоза токоприемника и оконцевателями изолирующих элементов или дугогасительных и дугоотводящих рогов изолятора проводят путем размещения изолятора на ровной горизонтальной площадке и измерения расстояния от поверхности площадки до нижней поверхности оконцевателей изолирующих элементов или дугогасительных и дугоотводящих рогов в вертикальной плоскости.

Изолятор считают выдержавшим испытания, если размеры соответствуют значениям по 5.1.6 и 5.1.7.

7.13 Испытания на износостойкость изолирующих скользунов проводят на стенде, имитирующем взаимодействие токоприемника с изолятором, или в условиях эксплуатации (изоляторы устанавливаются в рабочую контактную сеть), при этом регистрируют количество проходов токоприемника и значение износа изолирующего элемента.

Изолятор считают выдержавшим испытание, если максимальное число проходов токоприемника по изолятору ($5 \cdot 10^5$) достигнуто до появления предельного значения износа изолирующего скользуна, соответствующего 80 % от толщины стенки защитной оболочки изолирующего скользуна.

7.14 Испытания по определению стойкости к горению полимерных материалов, применяемых для изготовления защитной оболочки изолирующих элементов и изолирующих скользунов изоляторов, проводят по ГОСТ 28157.

7.15 Проверку маркировки и качества сварных швов проводят внешним осмотром при нормальном освещении визуально, без применения увеличительных стекол, микроскопов и т. д.

7.16 Проверку показателей надежности проводят на основании оценки распределения отказов изоляторов во времени в процессе эксплуатации, путем аппроксимации фактического числа отказов по годам работы изоляторов по нарастающему итогу (не менее чем за четыре года) функцией вероятности безотказной работы.

8 Транспортирование и хранение

8.1 Условия транспортирования изоляторов в части воздействия механических факторов — в соответствии с группой Ж по ГОСТ 23216.

8.2 Условия транспортирования в части воздействия климатических факторов внешней среды — в соответствии с группой 8 по ГОСТ 15150.

8.3 Транспортирование изоляторов осуществляют любыми видами транспорта с учетом установленных требований в правилах перевозок, крепления и размещения грузов, действующих на транспорте данного вида.

8.4 Условия хранения изоляторов — в соответствии с группами условий хранения 3, 4, 5 по ГОСТ 15150.

9 Гарантии изготовителя

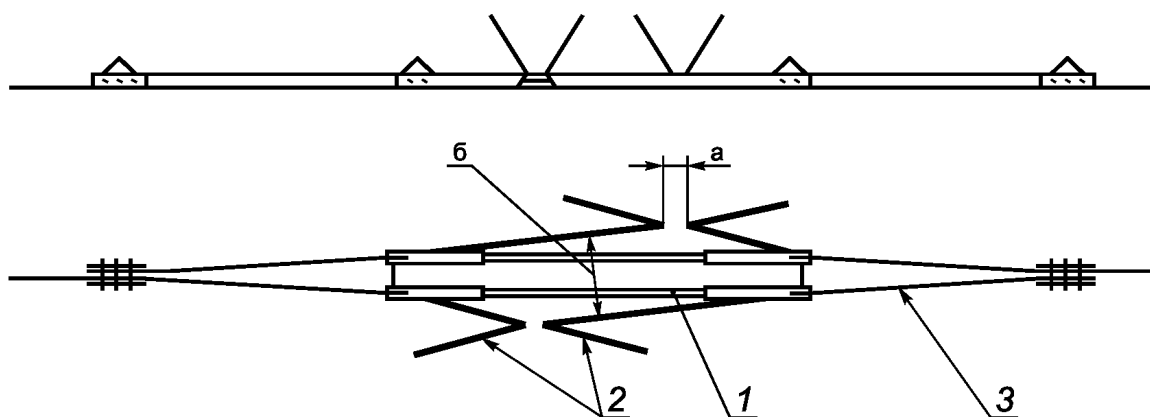
9.1 Изготовитель гарантирует соответствие изоляторов требованиям настоящего стандарта при соблюдении условий их транспортирования, хранения, монтажа и эксплуатации.

9.2 Гарантийный срок эксплуатации изоляторов — не менее трех лет со дня ввода в эксплуатацию или шесть лет со дня отгрузки потребителю.

Приложение А
(обязательное)

Схемы секционных изоляторов

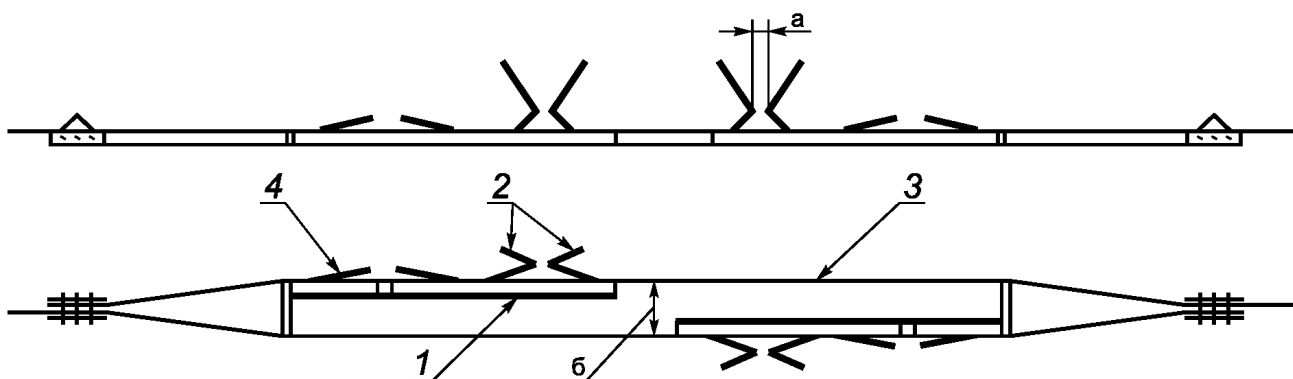
А.1 Схема малогабаритного изолятора



1 — изолирующий элемент или изолирующий скользун; 2 — дугогасительное устройство; 3 — металлический скользун; а — воздушный зазор в устье дугогасительных устройств; б — воздушный промежуток между разнопотенциальными элементами изолятора в поперечном направлении

Рисунок А.1

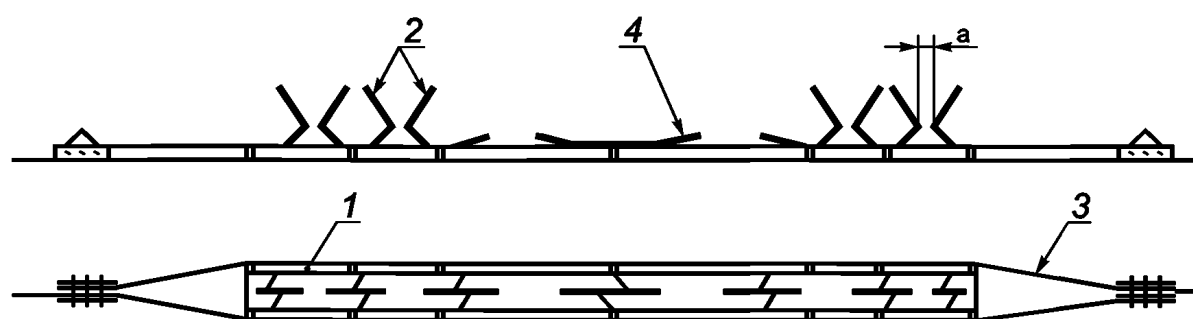
А.2 Схема изолятора замкнутой конструкции



1 — изолирующий скользун; 2 — дугогасительное устройство; 3 — металлический скользун; 4 — дугоотводящие рога; а — воздушный зазор в устье дугогасительных устройств; б — воздушный промежуток между разнопотенциальными элементами изолятора в поперечном направлении

Рисунок А.2

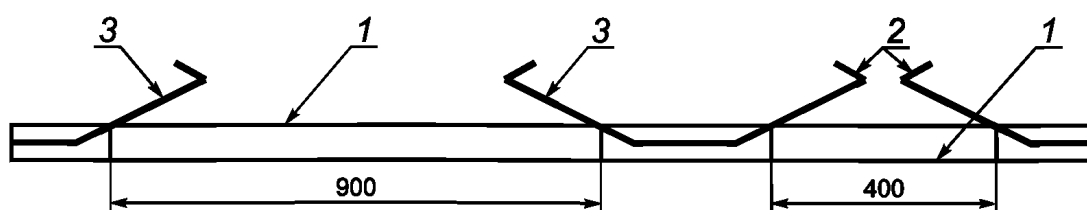
А.3 Схема секционного изолятора для разделения фаз, систем тока и для образования нейтральных вставок



1 — изолирующий скользящий; 2 — дугогасительное устройство; 3 — металлический скользящий; 4 — дугоотводящие рога; а — воздушный зазор в устье дугогасительных устройств

Рисунок А.3

А.4 Схема изолирующего скользящего с комбинированным дугогасительным устройством



1 — изолирующий скользящий; 2 — дугогасительные рога; 3 — дугоотводящие рога

Рисунок А.4

**Приложение Б
(обязательное)**

Разрушающая механическая сила при растяжении соединения проводов с изоляторами

Таблица Б.1

Номинальное сечение провода, мм ²	Временное сопротивление при растяжении провода, МПа (кгс/мм ²), не менее				Разрушающая механическая сила при растяжении провода, кН (тс), не менее				Разрушающая механическая сила при растяжении соединения провода с изолятором, кН (тс), не менее			
	из меди	из низколегированной меди	из бронзы Бр1	из бронзы Бр2	из меди	из низколегированной меди	из бронзы Бр1	из бронзы Бр2	из меди	из низколегированной меди	из бронзы Бр1	из бронзы Бр2
85	367,5 (37,5)	377,3 (38,6)	432,0 (44,1)	509,6 (52,0)	31,2 (3,2)	32,1 (3,3)	36,7 (3,8)	43,3 (4,4)	28,1 (2,9)	28,9 (3,0)	33,0 (3,4)	39,0 (4,0)
100	363,6 (37,0)	377,3 (38,5)	430,0 (43,8)	499,8 (51,0)	36,4 (3,7)	37,7 (3,9)	43,0 (4,4)	50,0 (5,1)	32,7 (3,3)	34,0 (3,5)	38,7 (3,9)	45,0 (4,6)
120	357,7 (36,5)	367,5 (37,5)	430,0 (43,8)	490,0 (50,0)	43,0 (4,4)	44,1 (4,5)	51,6 (5,3)	58,8 (6,0)	38,6 (3,9)	40,0 (4,0)	46,4 (4,7)	52,9 (5,4)
150	352,8 (36,0)	362,6 (37,0)	425,6 (43,4)	474,0 (48,0)	52,9 (5,4)	54,4 (5,6)	63,8 (6,5)	71,1 (7,2)	47,6 (4,9)	49,0 (5,0)	57,5 (5,9)	64,0 (6,5)

УДК 621.332.6:006.354

МКС 45.040

Ключевые слова: секционные изоляторы контактной сети железных дорог, изолирующие элементы, изолирующие скользуны, технические требования, правила приемки, методы испытаний

БЗ 11—2017/44

Редактор *Л.С. Зимилова*
Технический редактор *В.Н. Прусакова*
Корректор *Л.С. Лысенко*
Компьютерная верстка *Е.А. Кондрашовой*

Сдано в набор 28.09.2017. Подписано в печать 10.10.2017. Формат 60×84¹/₈. Гарнитура Ариал.
Усл. печ. л. 2,32. Уч.-изд. л. 2,11. Тираж 21 экз. Зак. 1927.

Подготовлено на основе электронной версии, предоставленной разработчиком стандарта

Издано и отпечатано во ФГУП «СТАНДАРТИНФОРМ», 123001 Москва, Гранатный пер., 4.
www.gostinfo.ru info@gostinfo.ru