
МЕЖГОСУДАРСТВЕННЫЙ СОВЕТ ПО СТАНДАРТИЗАЦИИ, МЕТРОЛОГИИ И СЕРТИФИКАЦИИ
(МГС)

INTERSTATE COUNCIL FOR STANDARDIZATION, METROLOGY AND CERTIFICATION
(ISC)

МЕЖГОСУДАРСТВЕННЫЙ
СТАНДАРТ

ГОСТ
34242—
2017

НЕФТЬ И НЕФТЕПРОДУКТЫ

Определение никеля, ванадия и железа
методом атомно-эмиссионной спектрометрии
с индуктивно связанной плазмой

Издание официальное



Москва
Стандартинформ
2017

Предисловие

Цели, основные принципы и основной порядок проведения работ по межгосударственной стандартизации установлены в ГОСТ 1.0—2015 «Межгосударственная система стандартизации. Основные положения» и ГОСТ 1.2—2015 «Межгосударственная система стандартизации. Стандарты межгосударственные, правила и рекомендации по межгосударственной стандартизации. Правила разработки, принятия, обновления и отмены»

Сведения о стандарте

1 ПОДГОТОВЛЕН Межгосударственным техническим комитетом по стандартизации МТК 31 «Нефтяные топлива и смазочные материалы», Открытым акционерным обществом «Всероссийский научно-исследовательский институт по переработке нефти» (ОАО «ВНИИ НП») на основе собственного перевода на русский язык англоязычной версии стандарта, указанного в пункте 5

2 ВНЕСЕН Федеральным агентством по техническому регулированию и метрологии

3 ПРИНЯТ Межгосударственным советом по стандартизации, метрологии и сертификации (протокол от 30 августа 2017 г. № 102-П)

За принятие проголосовали:

Краткое наименование страны по МК (ИСО 3166) 004—97	Код страны по МК (ИСО 3166) 004—97	Сокращенное наименование национального органа по стандартизации
Армения	AM	Минэкономики Республики Армения
Беларусь	BY	Госстандарт Республики Беларусь
Киргизия	KG	Кыргызстандарт
Россия	RU	Росстандарт
Таджикистан	TJ	Таджикстандарт
Украина	UA	Минэкономразвития Украины

4 Приказом Федерального агентства по техническому регулированию и метрологии от 3 октября 2017 г. № 1308-ст межгосударственный стандарт ГОСТ 34242—2017 введен в действие в качестве национального стандарта Российской Федерации с 1 июля 2019 г.

5 Настоящий стандарт идентичен стандарту ASTM D 5708—15 «Стандартный метод определения никеля, ванадия и железа в сырых нефтях и остаточных топливах атомно-эмиссионной спектрометрией с индуктивно связанной плазмой (ICP)» [«Standard test methods for determination of nickel, vanadium and iron in crude oils and residual fuels by inductively coupled plasma (ICP) atomic emission spectrometry», IDT].

Стандарт разработан Техническим комитетом по стандартизации ASTM D02 «Нефтепродукты, жидкие топлива и смазочные материалы» и непосредственную ответственность за него несет Подкомитет D02.03 «Элементный анализ».

Наименование настоящего стандарта изменено относительно наименования указанного стандарта ASTM для приведения в соответствие с ГОСТ 1.5 (подраздел 3.6).

При применении настоящего стандарта рекомендуется использовать вместо ссылочных стандартов соответствующие им межгосударственные стандарты, сведения о которых приведены в дополнительном приложении ДА

6 ВВЕДЕН ВПЕРВЫЕ

Информация об изменениях к настоящему стандарту публикуется в ежегодном информационном указателе «Национальные стандарты», а текст изменений и поправок — в ежемесячном информационном указателе «Национальные стандарты». В случае пересмотра (замены) или отмены настоящего стандарта соответствующее уведомление будет опубликовано в ежемесячном информационном указателе «Национальные стандарты». Соответствующая информация, уведомление и тексты размещаются также в информационной системе общего пользования — на официальном сайте Федерального агентства по техническому регулированию и метрологии в сети Интернет (www.gost.ru)

© Стандартиформ, 2017

В Российской Федерации настоящий стандарт не может быть полностью или частично воспроизведен, тиражирован и распространен в качестве официального издания без разрешения Федерального агентства по техническому регулированию и метрологии

Содержание

1 Область применения	1
2 Нормативные ссылки	1
3 Сущность методов	2
4 Назначение и применение	2
5 Чистота реактивов	2
6 Отбор и подготовка проб	3
Метод А — ICP с растворением испытуемого образца в органическом растворителе	3
7 Аппаратура	3
8 Реактивы	3
9 Подготовка стандартов и испытуемых образцов	4
10 Подготовка аппаратуры	4
11 Калибровка и анализы	5
Метод В — ICP после разложения образца кислотой	6
12 Аппаратура	6
13 Реактивы	7
14 Подготовка стандартов и образцов QC	8
15 Подготовка испытуемых образцов	8
16 Подготовка аппаратуры	9
17 Калибровка и анализ	9
18 Обработка результатов	9
19 Контроль качества	9
20 Протокол испытаний	10
21 Прецизионность и смещение	10
Приложение X1 (рекомендуемое) Контроль качества	12
Приложение X2 (рекомендуемое) Рекомендации по выполнению методов испытаний по настоящему стандарту	13
Приложение ДА (справочное) Сведения о соответствии ссылочных стандартов межгосударственным стандартам	15

НЕФТЬ И НЕФТЕПРОДУКТЫ

Определение никеля, ванадия и железа методом атомно-эмиссионной спектроскопии с индуктивно связанной плазмой

Petroleum and petroleum products. Determination nickel, vanadium and iron by method of atomic emission spectrometry with inductively coupled plasma

Дата введения — 2019—07—01

1 Область применения

1.1 Настоящий стандарт устанавливает два метода определения никеля, ванадия и железа в нефти для переработки и остаточных топливах атомно-эмиссионной спектроскопией с индуктивно связанной плазмой (ICP).

1.2 Метод А (разделы 7—11 и 18—21)

Метод ICP используют для анализа образца, растворенного в органическом растворителе. При испытании для калибровки используют растворимые в нефти соединения металлов; метод не предназначен для количественного определения или обнаружения нерастворимых твердых частиц.

1.3 Метод В (разделы 12—21)

Метод ICP используют для анализа образца, который разлагают кислотой.

1.4 Диапазоны концентраций, охваченные приведенными методами испытаний, определены чувствительностью приборов, количеством отобранного для анализа образца и объемом разбавления. Специальное указание приведено в 15.2. Как правило, нижние пределы концентрации составляют несколько десятых, мг/кг. Данные по прецизионности методов приведены для диапазонов концентраций, указанных в разделе 21.

1.5 Значения, установленные в единицах СИ, следует принимать в качестве стандартных.

1.5.1 Значения, приведенные в скобках, даны только для информации.

1.6 В настоящем стандарте не предусмотрено рассмотрение всех вопросов обеспечения безопасности, связанных с его использованием. Пользователь настоящего стандарта несет ответственность за обеспечение соответствующих мер безопасности и охраны здоровья и определяет целесообразность применения законодательных ограничений перед его использованием.

2 Нормативные ссылки

2.1 В настоящем стандарте использованы нормативные ссылки на следующие стандарты ASTM¹⁾: ASTM D 1193, Specification for reagent water (Спецификация на реактив воду)

ASTM D 1548, Test method for vanadium in heavy fuel oil²⁾ (Withdrawn 1997) [Метод определения ванадия в тяжелом топливе (заменен в 1997)]³⁾

¹⁾ Уточнить ссылки на стандарты ASTM можно на сайте ASTM www.astm.org или в службе поддержки клиентов ASTM service@astm.org. В информационном томе ежегодного сборника стандартов (Annual Book of ASTM Standards) следует обращаться к сводке стандартов ежегодного сборника стандартов на странице сайта.

²⁾ Эти методы испытаний находятся под юрисдикцией Комитета ASTM D02 «Нефтепродукты, жидкие топлива и смазочные материалы», прямая ответственность подкомитета D02. 03 «Элементный анализ».

Текущая редакция утверждена 1 декабря 2015 г. Опубликована в декабре 2015 г. Первоначально утверждена в 1995 году. Последнее предыдущее издание утверждено в 2012 году под D5708 — 12e1.D10 10.1520/D5708-15.

³⁾ Последнюю утвержденную версию данного стандарта см. www.astm.org.

ASTM D 4057, Practice for manual sampling of petroleum and petroleum products (Руководство по ручному отбору проб нефти и нефтепродуктов)

ASTM D 4177, Practice for automatic sampling of petroleum and petroleum products (Руководство по автоматическому отбору проб нефти и нефтепродуктов)

ASTM D 5185, Test method for multielement determination of used and unused lubricating oils and base oils by inductively coupled plasma atomic emission spectrometry (ICP-AES) [Метод определения элементов в отработанных и неиспользованных смазочных маслах и базовых маслах атомно-эмиссионной спектрометрией с индуктивно связанной плазмой (ICP)]

ASTM D 6299, Practice for applying statistical quality assurance and control charting techniques to evaluate analytical measurement system performance (Руководство по применению статистических методов контроля качества и построению контрольных карт для оценки характеристик аналитической системы измерений)

ASTM D 7260 Practice for optimization, calibration, and validation of inductively coupled plasma-atomic emission spectrometry (ICP-AES) for elemental analysis of petroleum products and lubricants [Руководство по оптимизации, калибровке и проверке атомно-эмиссионной спектрометрии с индуктивно связанной плазмой (ICP) для элементного анализа нефтепродуктов и смазочных материалов]

3 Сущность методов

3.1 Метод А

Растворяют примерно 10 г образца в органическом растворителе (**Предупреждение** — Легковоспламеняющийся. Пары опасны для здоровья) для получения испытуемого раствора, содержащего 10 % масс. образца. Распыляют раствор в плазме и измеряют интенсивность излучаемого света на характерных для анализа длинах волн спектрометрами последовательного или одновременного действия. Полученные значения интенсивности излучения соотносят с концентрациями металлов путем соответствующего использования калибровочных данных.

3.2 Метод В

Взвешивают в химическом стакане от 1 до 20 г образца и разлагают концентрированной серной кислотой (**Предупреждение** — Токсичная. Вызывают серьезные ожоги. Опасны для здоровья или смертельны при проглатывании или вдыхании) при нагреве до сухого состояния. При разложении необходимо принять соответствующие меры предосторожности, поскольку пары кислоты агрессивны и смесь является потенциально огнеопасной. Оставшийся углерод сжигают в муфельной печи при температуре 525 °С. Неорганический остаток обрабатывают азотной кислотой (**Предупреждение** — Токсичная. Вызывают серьезные ожоги. Опасны для здоровья или смертельны при проглатывании или вдыхании), выпаривают до сухого состояния, растворяют в разбавленной азотной кислоте и доводят до необходимого объема. Раствор распыляют в плазме атомно-эмиссионного спектрометра. Интенсивность излучаемого света при характеристических длинах волн металлов измеряют спектрометрами последовательного или одновременного действия. Полученные значения интенсивности излучения соотносят с концентрациями металлов путем соответствующего использования калибровочных данных.

4 Назначение и применение

4.1 По настоящему стандарту определяют никель, ванадий и железо в нефти и остаточных топливах. Настоящий стандарт дополняет ASTM D 1548, по которому определяют только ванадий.

4.2 При сгорании топлива присутствующий в нем ванадий может образовывать коррозионно-активные соединения. Стоимость сырой нефти частично может определяться концентрациями никеля, ванадия и железа. Никель и ванадий, присутствующие в следовых количествах в нефтяных фракциях, в процессе переработки могут дезактивировать катализаторы. Приведенные в настоящем стандарте методы испытаний являются основными для определения концентраций никеля, ванадия и железа.

5 Чистота реактивов

5.1 Для всех испытаний используют реактивы квалификации х. ч. Если нет других указаний, считают, что все реактивы соответствуют требованиям спецификаций комиссии по аналитическим реактивам

Американского химического общества⁴⁾. Можно использовать реактивы другой квалификации, если заранее установлено, что реактив имеет достаточно высокую чистоту и его использование не снизит точность определения.

5.2 При определении металлов в концентрациях менее 1 мг/кг используют особо чистые реактивы.

5.3 Чистота воды

Если нет других указаний, то ссылки на воду означают реактив воды, соответствующий типу II по ASTM D 1193.

6 Отбор и подготовка проб

6.1 Целью отбора проб является получение пробы, представительной для всей партии. Пробу отбирают по ASTM D 4057 или ASTM D 4177. Контейнер для пробы заполняют не более чем на две трети.

6.2 Перед взвешиванием перемешивают пробу встряхиванием контейнера с пробой вручную. Если проба не обладает достаточной текучестью при температуре окружающей среды, то ее нагревают в термостате при температуре 80 °С или в другом аппарате, обеспечивающем подходящую температуру.

Метод А — ICP с растворением испытуемого образца в органическом растворителе

7 Аппаратура

7.1 Спектрометр атомно-эмиссионный с индуктивно связанной плазмой

Спектрометр последовательного или одновременного действия, оборудованный кварцевой горелкой и радиочастотным генератором для образования и поддержания плазмы.

7.2 Небулайзер

Рекомендуется использовать распылитель при высоком содержании твердых веществ, но не обязательно. Такой тип распылителя снижает вероятность засорения. Также можно использовать концентрический стеклянный распылитель.

7.3 Насос перистальтический

Этот насос необходим для негазовых распылителей и для аспирационных распылителей. Насос должен обеспечивать расход в диапазоне от 0,5 до 3 мл/мин. Насос должен обеспечивать скорость потока в диапазоне от 0,5 до 3,0 см³/мин. Трубка насоса должна быть устойчивой к воздействию растворителя не менее 6 ч. Рекомендуется использовать трубку из фторэластомера.

7.4 Контейнеры для раствора испытуемого образца

Стеклянные или пластиковые флаконы или бутылки с завинчивающимися крышками соответствующей вместимости. Подходящими являются стеклянные бутылки вместимостью 100 см³.

8 Реактивы

8.1 Растворитель для разбавления

Подходящими являются смеси ксилолов, о-ксилол, тетралин и смеси парафино-ароматических растворителей. Если образец содержит низкие концентрации (обычно несколько мг/кг) анализируемого вещества, то чистота растворителя может повлиять на аналитическую точность.

⁴⁾ «Reagent Chemicals, American Chemical Society Specifications» American Chemical Society, Washington, DC. Рекомендации по испытанию реагентов, не входящих в перечень Американского химического Общества, см. «Apparatus Standards for Laboratory Chemicals», BDH Ltd., Poole, Dorset, U.K., и «United States Pharmacopeia and National Formulary», U.S. Pharmacopeial Convention, Inc. (USPC), Rockville, MD.

8.2 Минеральное масло

Масло высокой чистоты, например белое масло U.S.P.

8.3 Стандартные образцы металлоорганических соединений

Многоэлементные концентраты с концентрацией каждого элемента 100 мг/кг.

8.4 Образцы контроля качества (QC)

Образцы одного или нескольких жидких нефтепродуктов, которые являются стабильными и представительными для испытываемых образцов. Образцы QC можно использовать для проверки правильности проведения испытания, приведенного в разделе 19.

9 Подготовка стандартов и испытываемых образцов

9.1 Холостая проба

Готовят холостую пробу разбавлением минерального масла растворителем. Концентрация минерального масла должна быть 10 % масс. Тщательно перемешивают.

9.2 Контрольный стандарт

Используя стандарты металлоорганических соединений, минерального масла и растворителя, готовят контрольный стандарт, содержащий примерно такие же концентрации анализируемых компонентов, которые предполагаются в испытываемых образцах. Концентрация масла в контрольном стандарте должна быть 10 % масс.

9.3 Испытуемый образец

Взвешивают порцию тщательно перемешанного образца в контейнер и добавляют достаточное количество растворителя для достижения концентрации образца 10 % масс. Тщательно перемешивают.

9.4 Рабочий стандарт

Для калибровки прибора готовят контрольный стандарт, содержащий по 10 мг/кг ванадия, никеля и железа. Смешивают стандарт металлоорганического соединения, растворитель и, при необходимости, минеральное масло таким образом, чтобы содержание масла в калибровочном стандарте составляло 10 % масс.

9.5 Образцы контроля качества (QC)

Взвешивают порцию тщательно перемешанного образца QC в контейнер и добавляют достаточное количество растворителя для получения концентрации образца 10 % масс.

10 Подготовка аппаратуры

10.1 Информация по оптимальной эксплуатации любой системы ICP-AES приведена в ASTM D 7260.

10.2 По вопросам эксплуатации прибора ICP следует обращаться к инструкциям изготовителя. Настоящий метод предполагает соблюдение соответствующих рабочих процедур. Из-за различий в конструкции приборов практически нецелесообразно устанавливать требуемые параметры.

10.3 Устанавливают соответствующие рабочие параметры в программе прибора таким образом, чтобы можно было определить требуемые анализируемые компоненты. Параметры включают: 1) элемент, 2) аналитическую длину волны, 3) длины волн коррекции фона (дополнительно), 4) межэлементные поправочные коэффициенты (см. 10.4), 5) время интегрирования от 1 до 10 с, 6) от двух до пяти последовательных повторных операций интегрирования. Рекомендуемые длины волн приведены в таблице 1.

Т а б л и ц а 1 — Определяемые элементы и рекомендуемые длины волн

Определяемый элемент	Длина волны, нм
Железо	259,94; 238,20
Никель	231,60; 216,56
Ванадий	292,40; 310,22
Примечание 1 — Приведенные длины волн являются рекомендуемыми и не охватывают все возможные варианты.	

10.4 Спектральные помехи

Проверяют все спектральные помехи, предполагаемые для анализируемых компонентов. Если необходимо внести поправки на влияние помех, то следуют рекомендациям изготовителя по расчету и применению поправочных коэффициентов.

10.4.1 Спектральные помехи можно исключить, выбирая соответствующие аналитические длины волн. Если невозможно предотвратить спектральные помехи, то должны быть внесены необходимые поправки с использованием компьютерного программного обеспечения, поставляемого изготовителем прибора, или эмпирического метода по ASTM D 5185.

10.5 По эксплуатации прибора с применением органических растворителей следует обратиться к инструкциям изготовителя.

10.6 Холостую пробу распыляют во время прогрева прибора. Проверяют горелку на наличие отложений нагара. Если накопились отложения нагара, то горелку заменяют и устанавливают отрегулированные рабочие условия для коррекции проблемы.

10.6.1 Отложение нагара в горелке может быть вызвано неправильно отрегулированными скоростями потока аргона и потока растворителя, а также слишком близким расположением трубки форсунки горелки к нагревателю. Углеродистые отложения могут погасить плазму и привести к неудовлетворительной калибровке.

11 Калибровка и анализы

11.1 Используя холостую пробу и рабочий стандарт, выполняют калибровку по двум точкам в начале анализа каждой партии образцов. При необходимости можно использовать дополнительные рабочие стандарты.

11.2 Для определения точности калибровки для каждого анализируемого компонента используют контрольный стандарт. Если результат, полученный на контрольном стандарте, не соответствует пределам $\pm 5\%$ от предполагаемой концентрации для каждого анализируемого компонента, то выполняют корректирующие действия и повторяют калибровку.

11.3 Анализируют образцы таким же способом, как и калибровочные стандарты (т. е. с одинаковым временем интегрирования, условиями плазмы и т. д.). Вычисляют концентрации компонентов умножением концентрации, определенной для раствора испытуемого образца, на коэффициент разбавления. Вычисление концентрации компонентов можно выполнять вручную или с помощью компьютера, если такая функция доступна.

11.4 Если измеренные интенсивности излучения раствора испытуемого образца превышают соответствующие интенсивности излучения для рабочего стандарта, то следует убедиться, что калибровочная кривая является линейной для концентрации элемента в растворе испытуемого образца, или разбавляют раствор испытуемого образца холостой пробой и повторно анализируют.

11.5 Анализируют контрольный стандарт после анализа каждого пятого образца. Если результат выходит за пределы 5% от предполагаемой концентрации, то выполняют корректирующие действия, повторяют калибровку и повторно анализируют растворы образца до прежнего приемлемого результата контрольного стандарта.

11.6 Если растворы испытуемого образца имеют низкие концентрации анализируемых компонентов (обычно менее 1 мг/кг), то используют коррекцию спектрального фона. При низких концентрациях могут происходить изменения фона в результате изменения состава растворов испытуемого образца, которые могут повлиять на точность анализа. Коррекция фона снижает погрешности из-за изменяемых интенсивностей излучения фона.

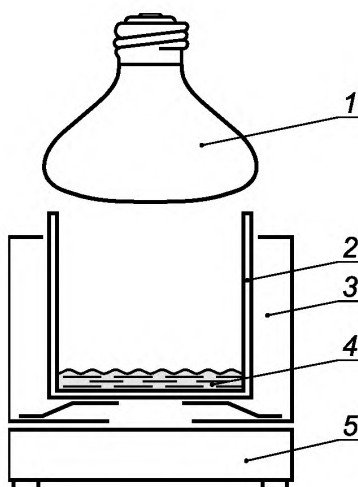
Метод В — ICP после разложения образца кислотой

12 Аппаратура

12.1 Требования к аппаратуре приведены в 7.1—7.4.

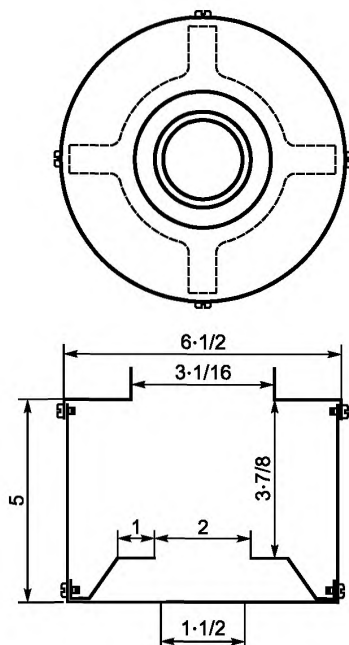
12.2 Аппарат для разложения образца (дополнительное оборудование)

Аппарат (см. рисунок 1) состоит из стакана из высококремнистого или боросиликатного стекла вместимостью 400 см³, воздушной бани (см. рисунок 2), которая располагается на электроплитке, и инфракрасной лампы мощностью 250 Вт, закрепляемой на высоте 1 дюйм над воздушной баней. Трансформатор переменного тока регулирует напряжение, подаваемое к лампе.



1 — инфракрасная лампа; 2 — стакан из высококремнистого или боросиликатного стекла;
3 — воздушная баня; 4 — образец; 5 — электроплитка

Рисунок 1 — Аппарат для разложения образца



Примечание 1 — Все детали изготовлены из алюминия калибра 16 (0,060 дюймов; 1,5 мм). Все размеры указаны в дюймах.

Метрические эквиваленты

Дюйм	мм	Дюйм	мм
1	25,4	3 7/8	98,4
1½	38,1	5	127
2	50,8	6½	165,1
3 1/16	77,8	—	—

Рисунок 2 — Воздушная баня

12.3 Посуда стеклянная

Стаканы вместимостью 400 см³ из высококремнистого или боросиликатного стекла, мерные колбы и пипетки разной вместимости. Вся стеклянная посуда должна быть тщательно очищена и промыта водой.

12.4 Печь электрическая муфельная

Электрическая муфельная печь, обеспечивающая поддержание температуры (525 ± 25) °С, достаточной вместимости для размещения химических стаканов вместимостью 400 см³. Рекомендуется возможность продувки кислородом, но не обязательно.

12.5 Баня паровая (дополнительное оборудование).

12.6 Электроплитка с регулируемой температурой (дополнительное оборудование).

13 Реактивы

13.1 Водные растворы стандартов

Водные растворы индивидуальных стандартов с концентрациями ванадия, никеля и железа 1000 мг/дм³.

13.2 Азотная кислота

Концентрированная азотная кислота HNO_3 .

13.3 Разбавленная азотная кислота (1:1)

Осторожно при постоянном перемешивании добавляют один объем концентрированной азотной кислоты к одному объему воды.

13.4 Разбавленная азотная кислота (1:19)

Осторожно при перемешивании добавляют один объем концентрированной азотной кислоты к 19 объемам воды.

13.5 Серная кислота

Концентрированная серная кислота H_2SO_4 .

14 Подготовка стандартов и образцов QC

14.1 Холостая проба

Разбавленная азотная кислота (1:19).

14.2 Многоэлементный стандарт

Для приготовления многоэлементного стандарта, содержащего 100 мг/дм^3 ванадия, никеля и железа, используют водные растворы стандартов.

14.3 Рабочий стандарт

Многоэлементный стандарт разбавляют 1:10 разбавленной азотной кислотой.

14.4 Контрольный стандарт

Готовят калибровочные контрольные стандарты так же, как рабочий стандарт, которые являются типичными для анализируемого образца концентрации.

14.5 Образцы QC

Образцы QC испытывают по разделу 15.

15 Подготовка испытуемых образцов

15.1 Взвешивают в химическом стакане образец, в котором предположительно может содержаться от 0,0025 до 0,12 мг каждого определяемого металла. Как правило, масса навески составляет 10 г. Добавляют серную кислоту H_2SO_4 из расчета $0,5 \text{ см}^3$ на каждый грамм образца.

Примечание 2 — Если требуется расширить нижние пределы концентрации метода, то рекомендуется выполнять разложение через интервалы 10 г до не более 100 г. Не требуется разлагать все органические соединения каждый раз перед добавлением дополнительного количества образца и кислоты. Если требуется определить более высокие концентрации, то соответственно уменьшают объем образца.

15.2 Одновременно готовят холостые пробы с использованием такого же количества серной кислоты, которое используют для разложения испытуемого образца. Выполняют все процедуры, установленные в настоящем разделе.

Предупреждение — Холостые пробы необходимы для определения концентраций определяемых металлов менее 1 мг/кг. Для упрощения анализа используют такой же объем кислоты и такие же разбавленные растворы, которые использовали для образцов. Например, если разлагают 20 г образца, то используют 10 см^3 серной кислоты для холостой пробы.

15.3 Используют воздушную баню (см. рисунок 2) для уменьшения пенообразования и разбрызгивания образца. Устанавливают химический стакан в воздушную баню, которая расположена в вытяжном шкафу. В этот момент электроплитка должна быть выключена. Осторожно при перемешивании

стеклянной палочкой нагревают образец сверху инфракрасной лампой (см. рисунок 1). По мере разложения образца (подтверждаемого образованием пены) регулируют нагрев инфракрасной лампы для обеспечения устойчивого выделения паров. Постоянно контролируют смесь каждого образца, пока не снизится риск вспенивания и разбрызгивания образца. Затем постепенно повышают температуру и электроплитки и лампы до полного обугливания образца.

15.4 Если не используют воздушную баню, то нагревают образец и кислоту на электроплитке с регулируемой температурой. Как описано в 15.3, контролируют реакцию разложения и соответственно регулируют температуру электроплитки.

Предупреждение — Горячая, дымящаяся концентрированная серная кислота является очень сильной окисляющей кислотой. Лаборант должен выполнять анализ в вытяжном шкафу с эффективной вентиляцией, использовать резиновые перчатки и защитную маску для защиты от разбрызгивающейся кислоты.

15.5 Помещают образец в муфельную печь с поддерживаемой температурой (525 ± 25) °С. Дополнительно подают поток кислорода в печь для ускорения окисления. Продолжают нагрев до полного угляерода.

15.6 Растворяют неорганический остаток, промывая стенки химического стакана примерно $10 \text{ см}^3 \text{ HNO}_3$ (1:1). Выдерживают в паровой бане от 15 до 30 мин. Переносят на электроплитку и осторожно выпаривают до образования сухого остатка.

15.7 Промывают стенки химического стакана примерно 10 см^3 разбавленной азотной кислоты. Выдерживают в паровой бане до растворения всех солей, затем охлаждают. Переносят количественно в мерную колбу соответствующий объем и доводят до объема разбавленной азотной кислотой. Это является раствором образца.

16 Подготовка аппаратуры

16.1 Подготовка аппаратуры по 10.2—10.4.

17 Калибровка и анализ

17.1 Калибровка и анализ по разделу 11.

17.2 Анализируют холостую пробу (см. 15.2) и корректируют результаты, полученные на растворах испытываемого образца, путем вычитания результатов холостого опыта.

18 Обработка результатов

18.1 Для метода А вычисляют концентрацию каждого анализируемого компонента, мг/кг, в образце по формуле

$$\text{концентрация анализируемого компонента} = C \cdot F, \quad (1)$$

где C — концентрация анализируемого компонента в растворе образца, мг/кг;

F — коэффициент разбавления.

18.2 Для метода В вычисляют концентрацию каждого анализируемого компонента, мг/кг, в образце по формуле

$$\text{концентрация анализируемого компонента} = (C \cdot V \cdot F) / W, \quad (2)$$

где C — концентрация анализируемого компонента в растворе образца (с поправкой на концентрацию, определенную в холостом реагенте), мг/дм³;

V — объем раствора образца, см³;

F — коэффициент разбавления;

W — масса образца, г.

19 Контроль качества

19.1 Подтверждают характеристики метода испытания, анализируя образец QC (см. 9.5 для метода А или 14.5 для метода В).

19.1.1 Если в испытательной лаборатории уже установлены протоколы контроля/обеспечения качества (QC/QA), их можно использовать для подтверждения достоверности результата испытания.

19.1.2 Если в испытательной лаборатории не установлен протокол контроля/обеспечения качества, то в качестве системы контроля/обеспечения качества (QC/QA) можно использовать приложение X1.

20 Протокол испытаний

20.1 Регистрируют концентрации металлов, мг/кг, до трех значащих цифр.

21 Прецизионность и смещение⁵⁾

21.1 Прецизионность

Прецизионность настоящих методов испытаний установлена на основе статистического анализа результатов межлабораторных исследований. В межлабораторных сравнительных исследованиях принимали участие 11 лабораторий, которые использовали метод А. В качестве растворителей для разбавления использовали смеси ксилолов, о-ксилол и тетралин. В одной лаборатории зафиксировали, что при использовании керосина осадок образуется за несколько минут. Все лаборатории использовали перистальтический насос. Примерно в половине лабораторий использовали распылитель для образцов с высоким содержанием твердых веществ. Примерно в половине лабораторий использовали коррекцию фона. Восемь лабораторий, принимавших участие в межлабораторных исследованиях, использовали метод В. Все лаборатории, кроме одной, использовали перистальтический насос. Большинство лабораторий не использовали распылитель для образцов с высоким содержанием твердых веществ. Примерно в половине лабораторий использовали коррекцию фона. Набор для испытаний включал семь образцов (четыре образца остаточных топлив и три образца стабилизированной товарной нефти). Один образец остаточного топлива представлял собой сертифицированный стандартный образец NIST SRM 1618 и один образец стандартный образец NIST RM 8505 представлял собой стабилизированной товарной нефти.

21.1.1 Повторяемость *r*

Расхождение результатов двух испытаний, полученных одним и тем же оператором на одной и той же аппаратуре при постоянных рабочих условиях на идентичном испытуемом материале при нормальном и правильном выполнении настоящего метода, может превышать значения, приведенные в таблицах 2 и 3 только в одном случае из 20.

Т а б л и ц а 2 — Повторяемость

Элемент	Диапазон концентрации, мг/кг	Метод испытаний	Повторяемость, мг/кг
Ванадий	50—500	A	0,07X ^{0,88}
		B	0,02X ^{1,1}
Никель	10—100	A	0,01X ^{1,3}
		B	0,02X ^{1,2}
Железо	1—10	A	0,22X ^{0,30}
		B	0,23X ^{0,67}
Примечание 1 — X — среднее значение концентрации, мг/кг.			

Т а б л и ц а 3 — Вычисленная повторяемость, мг/кг, при выбранных концентрациях

Элемент	Метод испытания	Концентрация, мг/кг				
		1	10	50	100	500
Ванадий	A	—	—	2,2	4,0	17
	B	—	—	1,5	3,2	19

⁵⁾ Подтверждающие данные находятся в файле Международной штаб-квартиры ASTM, и их можно получить, запросив исследовательский отчет RR:D02-1351.

Окончание таблицы 3

Элемент	Метод испытания	Концентрация, мг/кг				
		1	10	50	100	500
Никель	A	—	0,20	1,6	4,0	—
	B	—	0,32	2,2	5,0	—
Железо	A	0,22	0,44	—	—	—
	B	0,23	1,08	—	—	—

21.1.2 Воспроизводимость R

Расхождение результатов двух единичных и независимых испытаний, полученных разными операторами в разных лабораториях на идентичном испытуемом материале при нормальном и правильном выполнении настоящего метода, может превышать значения, приведенные в таблицах 4 и 5 только в одном случае из 20.

Т а б л и ц а 4 — Воспроизводимость

Элемент	Диапазон концентрации, мг/кг	Метод испытаний	Воспроизводимость, мг/кг
Ванадий	50—500	A	$0,12 \times 1,1$
		B	$0,10 \times 1,1$
Никель	10—100	A	$0,41 \times 0,78$
		B	$0,05 \times 1,3$
Железо	1—10	A	$0,68 \times 0,35$
		B	$0,91 \times 0,51$
Примечание 1 — X — среднее значение концентрации, мг/кг			

Т а б л и ц а 5 — Вычисленная воспроизводимость, мг/кг, при выбранных концентрациях

Элемент	Метод испытания	Концентрация, мг/кг				
		1	10	50	100	500
Ванадий	A	—	—	8,9	19	112
	B	—	—	7,4	16	93
Никель	A	—	2,5	8,7	15	—
	B	—	1,0	8,1	20	—
Железо	A	0,68	1,5	—	—	—
	B	0,91	2,9	—	—	—

21.2 Смещение

Смещение оценивали на основе результатов, полученных на двух стандартных образцах NIST. Для методов A и B средние из полученных значений для ванадия и никеля не отличаются от соответствующих предполагаемых значений более, чем повторяемость метода. Сертифицированные стандартные образцы для железа были недоступны, поэтому смещение не было установлено.

Приложение X1
(рекомендуемое)

Контроль качества

X1.1 Подтверждают рабочие характеристики прибора или метода испытаний испытанием образца QC.

X1.2 Перед контролем процесса измерения пользователь метода должен определить среднее значение и контрольные пределы образца QC (см. ASTM D 6299 и ASTM MNL 7)⁶⁾.

X1.3 Записывают результаты испытания образца QC и анализируют их с помощью контрольных карт или другим статистически эквивалентным методом для подтверждения состояния статистического контроля всего процесса испытания (см. ASTM D 6299 и ASTM MNL 7). Любые результаты, выходящие за пределы контроля, должны являться основанием для анализа основной причины (основных причин). Результаты этого анализа могут, но не обязательно приводить к повторной калибровке прибора.

X1.4 При отсутствии точно установленных в методе испытаний требований, частота проверки образца контроля качества зависит от критичности измеряемого показателя, подтвержденной стабильности процесса испытания и требований пользователя. Обычно образец QC анализируют каждый день вместе с регулярно испытываемыми образцами. Частота испытания образца контроля качества должна повышаться, если регулярно анализируют большое число образцов. Если подтверждено, что испытание находится под статистическим контролем, частоту проверок образца контроля качества можно уменьшить. Прецизионность образца контроля качества должна соответствовать прецизионности настоящего метода.

X1.5 Рекомендуется, чтобы, по возможности, образец контроля качества был представительным образцом регулярно испытываемого материала. Для запланированного периода использования должно быть предусмотрено достаточное количество образцов QC, однородных и стабильных в предполагаемых условиях хранения.

X1.6 См. ASTM D 6299 и ASTM MNL 7 для дополнительного руководства по методам испытаний образцов контроля качества и контрольным диаграммам.

⁶⁾ ASTM MNL 7 Руководство по представлению данных анализа в виде контрольных карт, 6-е издание, ASTM International, W.Conshohocken.

**Приложение X2
(рекомендуемое)****Рекомендации по выполнению методов испытаний по настоящему стандарту**

X2.1 Для получения представительного образца очень важно гомогенизировать нефть или жидкое топливо в контейнере для образца. Невыполнение данного требования может приводить к получению ошибочных результатов.

X2.2 Все работы выполняют в вытяжном шкафу с достаточной степенью вентиляции и используют средства индивидуальной защиты в соответствии с правилами техники безопасности.

X2.3 Контролируют температуру и влажность в лаборатории, в которой установлены приборы ICPAES (атомно-эмиссионные спектрометры с индуктивно связанной плазмой), и убеждаются в соответствии условий окружающей среды установленным требованиям при выполнении точных анализов. Следует убедиться в стабильности условий окружающей среды в течение всего периода использования.

X2.4 Проверяют точность концентраций анализируемых элементов в имеющихся в продаже калибровочных стандартах перед использованием или сравнением с соответствующими первичными стандартами, или независимым аналитическим методом.

X2.5 Проверяют наличие анализируемых элементов во всех используемых растворителях и реактивах, выполняя сканирование по длине волны. Фактическая интенсивность длины волны должна быть нулевой.

X2.6 Экспериментально устанавливают частоту подготовки калибровочных стандартов. Готовят новые рабочие и контрольные стандарты перед каждой серией измерений или при необходимости — ежедневно.

X2.7 Проверяют линейность калибровочной кривой для каждого анализируемого компонента не реже одного раза в 3 мес.

X2.8 Проверяют перед использованием горелки на наличие трещин и отбраковывают или ремонтируют их при необходимости.

X2.9 Используют чистые горелки, не содержащие отложений нагара.

X2.10 Заменяют или очищают нагрязную спираль, если наблюдают наличие нагара.

X2.11 Обеспечивают прогрев прибора не менее 30 мин в соответствии с рекомендациями изготовителя.

X2.12 Ежедневно визуально проверяют трубки перистальтического насоса на наличие трещин и заменяют их при необходимости. Также проверяют ежедневный расход.

X2.13 Испытывают стандартный образец и холостой опыт после испытания каждого пятого образца или по истечении более 30 мин со времени последнего анализа. Выполняют повторную калибровку, если фактическая интенсивность излучения стандартного образца меняется более чем на 5 % по сравнению с предыдущей проверкой.

X2.14 Обеспечивают достаточное время промывки (не менее 60 с) между измерениями для предотвращения эффектов памяти. Эффекты памяти присутствуют, если при выполнении нескольких измерений вместо резкого спада интенсивности сигнала наблюдают устойчивый сигнал.

X2.15 Используют рекомендуемые в методе длины волн для определения пика и коррекции фона. Если есть возможность выбора, например с использованием последовательных приборов, выбирают длины волн, которые дают сигнал, в 100—1000 раз превышающий предел детектирования. Также обеспечивают, чтобы выбранные длины волн не создавали помехи от непредполагаемых элементов.

X2.16 Выполняют проверку всех спектральных помех, предполагаемых от элементов, присутствующих в образце. Следуют руководству по эксплуатации изготовителя для вывода и применения поправочных коэффициентов для компенсации помех. Предотвращают спектральные помехи по возможности путем оптимального выбора длины волны или сравнением результатов, полученных на двух разных длинах волн для одного и того же элемента (см. раздел «Спектральные помехи» в руководящих указаниях для метода).

X2.17 Следует убедиться, что элементы не взаимодействуют друг с другом и не приводят к образованию нерастворимых соединений при получении многоэлементных стандартных образцов.

X2.18 Хотя использование распылителя твердых частиц Бабингтона не является обязательным в настоящем стандарте, рекомендуется его использовать для предотвращения проблем, связанных с закупориванием.

X2.19 По мере возможности разбавляют образец и стандартные образцы для минимизации эффектов переноса распылителя, вызываемых высоковязкими нефтепродуктами или разбавителями и присадками в нефтепродуктах и для снижения возможных спектральных помех. Растворы стандартного образца и испытуемого образца не должны содержать более 10 % масс. нефтепродукта.

X2.20 Следует убедиться, что растворы стандартных образцов содержат столько же нефтепродукта (% масс.), сколько и растворы испытуемых образцов. Поддерживают соответствующее количество нефтепродукта путем добавления базового нефтепродукта, не содержащего анализируемого компонента. При разбавлении поддерживают соответствующее соотношение нефтепродукта и растворителя.

X2.21 Проверяют горелку на наличие отложений при распылении рабочего стандарта. Выполняют необходимые регулировки для предотвращения образования отложений. Возможны следующие регулировки.

X2.21.1 Снижение скорости подачи насоса.

X2.21.2 Увеличение потока вспомогательного газа.

X2.21.3 Использование охлаждаемой распылительной камеры.

X2.21.4 Разбавление образца.

X2.21.5 Другие регулировки, приведенные в руководстве по эксплуатации.

X2.22 Разная вязкость растворов испытуемых образцов и стандартов может приводить к отличиям интенсивности поглощения, негативно влияющих на точность анализа. Используют базовый нефтепродукт, который не содержит анализируемого компонента, и имеет вязкость при температуре окружающей среды по возможности более близкую к вязкости анализируемого образца. Эти эффекты можно минимизировать при использовании перистальтического насоса. Использование перистальтического насоса рекомендуется для обеспечения постоянного потока раствора.

Приложение ДА
(справочное)

Сведения о соответствии ссылочных стандартов межгосударственным стандартам

Таблица ДА.1

Обозначение ссылочного стандарта	Степень соответствия	Обозначение и наименование соответствующего межгосударственного стандарта
ASTM D 1193	—	*
ASTM D 1548	—	*
ASTM D 4057	NEQ	ГОСТ 31873—2012 «Нефть и нефтепродукты. Методы ручного отбора проб»
ASTM D 4177	—	*
ASTM D 5185	—	*
ASTM D 6299	—	*
ASTM D 7260	—	*
<p>* Соответствующий межгосударственный стандарт отсутствует. До его принятия рекомендуется использовать перевод на русский язык данного стандарта ASTM. Официальный перевод данного стандарта находится в Федеральном информационном фонде стандартов.</p> <p>П р и м е ч а н и е — В настоящей таблице использовано следующее условное обозначение степени соответствия стандартов:</p> <p>- NEQ — неэквивалентные стандарты.</p>		

Ключевые слова: нефть, нефтепродукты, определение никеля, ванадия и железа, метод атомно-эмиссионной спектроскопии с индуктивно связанной плазмой

БЗ 9—2017/131

Редактор *Л.С. Зимилова*
Технический редактор *В.Н. Прусакова*
Корректор *Р.А. Ментова*
Компьютерная верстка *А.А. Ворониной*

Сдано в набор 03.10.2017. Подписано в печать 16.10.2017. Формат 60×84¹/₈. Гарнитура Ариал.
Усл. печ. л. 2,32. Уч.-изд. л. 2,10. Тираж 26 экз. Зак. 1991.

Подготовлено на основе электронной версии, предоставленной разработчиком стандарта

Издано и отпечатано во ФГУП «СТАНДАРТИНФОРМ», 123001 Москва, Гранатный пер., 4.
www.gostinfo.ru info@gostinfo.ru