

ТИПОВОЙ ПРОЕКТ
416-7-316.89

ГЛАВНЫЙ КОРПУС
РЕМОНТНО-ПРОИЗВОДСТВЕННОЙ БАЗЫ
НА 100 СПЕЦМАШИН ПО УБОРКЕ ГОРОДОВ

АЛЬБОМ 6
КЖИ СТРОИТЕЛЬНЫЕ ИЗДЕЛИЯ

23541-06

цена 4-72

ТИПОВОЙ ПРОЕКТ
416-7-316.89
ГЛАВНЫЙ КОРПУС
РЕМОНТНО-ПРОИЗВОДСТВЕННОЙ БАЗЫ
НА 100 СПЕЦМАШИН ПО УБОРКЕ ГОРОДОВ

АЛЬБОМ 6
КЖИ СТРОИТЕЛЬНЫЕ ИЗДЕЛИЯ

РАЗРАБОТАН
ГИПРОКОММУНСТРОЕМ

ГЛАВНЫЙ ИНЖЕНЕР ИНСТИТУТА *РБал*

ГЛАВНЫЙ ИНЖЕНЕР ПРОЕКТА *Ле*

В.Н. БИТЮКСА

Г.И. МАРКОВ

УТВЕРЖДЕН И ВВЕДЕН В ДЕЙСТВИЕ
МИНЖИЛКОМХОЗОМ РСФСР
ПРИКАЗ ОТ 18.10.88 г. № 267

ОБОЗНАЧЕНИЕ	НАИМЕНОВАНИЕ	ПРИМЕЧАНИЕ
- КЖИ. П	ПЕРЕЧЕНЬ ЧЕРТЕЖЕЙ	2
- КЖИ. ТУ	ТЕХНИЧЕСКИЕ УСЛОВИЯ	4
- КЖИ. 01.00.0	ПЛИТА (ПР60.15-6АтУт-1; ПР30.15-6АтУт-2 ПР60.15-6АтУт-3)	5
- КЖИ. 02.00.0	ПЛИТА (ПР60.15-8АтУт-1; ПР60.15-8АтУт-2; ПР60.15-8АтУт-3; ПР60.15-8АтУт-4)	6
- КЖИ. 03.00.0	ПЛИТА (ПР60.15-8АтУт-5; ПР60.15-8АтУт-6; ПР60.15-8АтУт-7; ПР60.15-8АтУт-8)	7
- КЖИ. 04.00.0	ПЛИТА (ПР60.15-8АтУт-9; ПР60.15-8АтУт-10; ПР60.15-8АтУт-11; ПР60.15-8АтУт-12; ПР60.15-8АтУт-13)	8
- КЖИ. 05.00.0	ПЛИТА (ПР60.15-8АтУт-3-1; ПР60.15-8АтУт-3-2; ПР60.15-8АтУт-3-3)	9
- КЖИ. 06.00.0	ПЛИТА (ПР60.15-8АтУт-3-4; ПР60.15-8АтУт-3-5; ПР60.15-8АтУт-3-6)	10
- КЖИ. 07.00.0	ПАНЕЛЬ ПР60.15-8АтУт-1-1	11
- КЖИ. 08.00.0	ПАНЕЛЬ (ПВГ30.30.13-1т-1; ПВГ30.30.10-1т-1; ПВГ60.30.15-1т-1; ПВГ60.30.15-1т-2; ПВГ30.30.10-1т-2)	12
- КЖИ. 09.00.0	ПАНЕЛЬ (ПВГ30.30.10-1т-1; ПВГ30.30.10-1т-2; ПВГ30.30.10-1т-3; ПВГ29.30.13-1т-1 ПВГ60.30.10-1т-1; ПВГ60.30.10-1т-2)	13
- КЖИ. 10.00.0	ПАНЕЛЬ (ПВ30.30-1т-1; ПВ30.30-1т-2; ПВ30.30-1т-3; ПВ30.30-1т-4; ПВ30.30-1т-5; ПВ30.30-1т-1; ПВ59.30-1т-1)	14
- КЖИ. 11.00.0	ПАНЕЛЬ (ПВР60.30.42-3т-1; ПВП60.30.10-1т-1; ПВП30.30.10-1т-1)	15

ОБОЗНАЧЕНИЕ	НАИМЕНОВАНИЕ	ПРИМЕЧАНИЕ
- КЖИ. 12.00.0	ПАНЕЛЬ (ПСО33.33.35-п-1а; ПСО33.33.40-п-1а)	16
- КЖИ. 13.00.0	ПАНЕЛЬ (ПСО33.33.35-п-2а; ПСО33.33.40-п-2а)	17
- КЖИ. 14.00.0	ПАНЕЛЬ (ПСО33.33.35-п-2а; ПСО33.33.40-п-2а)	18
- КЖИ. 15.00.0	ПАНЕЛЬ (ПСА33.33.35-п-2а; ПСА33.33.40-п-2а)	19
- КЖИ. 16.00.0	ПАНЕЛЬ (ПСО33.33.35-п-2б; ПСО33.33.40-п-2б)	20
- КЖИ. 17.00.0	ПАНЕЛЬ (ПС60.12.30-6А-1-1; ПС60.12.35-6А-1-1)	21
- КЖИ. 18.00.0	ПАНЕЛЬ (ПС68.12.30-6А-1-1; ПС66.12.35-6А-1-1; ПС66.12.30-6А-2-1; ПС66.12.35-6А-2-1)	22
- КЖИ. 19.00.0	ПАНЕЛЬ ПЕРЕГОРОДКИ (ПГ60.15-1-Т-1); ПГ60.15-1-Т-2; ПГ60.18-1-Т-1; ПГ60.15-1-Т-2)	23
- КЖИ. 20.00.0	ПАНЕЛЬ ПЕРЕГОРОДКИ (ПГ60.27-1-Т-Д1-1; ПГ60.30-1-Т-Д1-1; ПГ58.18-1-Т-1)	24
- КЖИ. 21.00.0	ПАНЕЛЬ ПЕРЕГОРОДКИ (ПГ60.12-1-Т-1; ПГ60.12-1-Т-2; ПГ60.12-1-Т-3; ПГ60.12-1-Т-4)	25
- КЖИ. 22.00.0	ПАНЕЛЬ ПЕРЕГОРОДКИ (ПГ55.9-1-Т-1; ПГ55.9-1-Т-2; ПГ55.9-1-Т-3; ПГ60.9-1-Т-1)	26
- КЖИ. 23.00.0	КАРКАС КР-1	27
- КЖИ. 24.00.0	КАРКАС КР-2	27
- КЖИ. 25.00.0	КАРКАС (КР1; КР2; КР3; КР4; КРВ)	28
- КЖИ. 26.00.0	КАРКАС (КР5; КР6; КР7)	29
- КЖИ. 27.00.0	СЕТКА (С1; С2; С3; С4; С10; С11)	30
- КЖИ. 28.00.0	СЕТКА (С5; С6; С7; С8; С9)	31
- КЖИ. 29.00.0	СЕТКА С-1	32
- КЖИ. 30.00.0	СЕТКА С-2	32

ТП 416-7-316.89

23541-06
Коп. 6/12
ФОРМАТ А3

Алфавит

Обозначение	Наименование	Примечание
-КЖИ.31.00.0	Закладная Деталь ЗД-1	33
-КЖИ.32.00.0	Сетка СП1	33
-КЖИ.33.00.0	Сетка С-1	34
-КЖИ.34.00.0	Сетка С-2	34
-КЖИ.35.00.0	Сетка С-3	35
-КЖИ.36.00.0	Соединительный элемент МС1	35
-КЖИ.37.00.0	Закладная Деталь МН1	36
-КЖИ.38.00.0	Закладная Деталь МН2	36
-КЖИ.39.00.0	Закладная Деталь МН3	37
-КЖИ.40.00.0	Закладная Деталь МН4	37
-КЖИ.41.00.0	Закладная Деталь МН5	38
-КЖИ.42.00.0	Закладная Деталь МН6	38
-КЖИ.43.00.0	Закладная Деталь МН7	39
-КЖИ.44.00.0	Закладная Деталь МН8	39
-КЖИ.45.00.0	Закладная Деталь МН9	40
-КЖИ.46.00.0	Закладная Деталь МН10	40
-КЖИ.47.00.0	Закладная Деталь МН11	41
-КЖИ.48.00.0	Закладная Деталь МН12	41
-КЖИ.49.00.0	Закладная Деталь МН14	42
-КЖИ.50.00.0	Закладная Деталь МН13	42
-КЖИ.51.00.0	Закладная Деталь МН15	43
-КЖИ.52.00.0	Закладная Деталь МН16	43
-КЖИ.53.00.0	Закладная Деталь МН17	44
-КЖИ.54.00.0	Закладная Деталь МН18	44
-КЖИ.55.00.0	Закладная Деталь МН19	45
-КЖИ.56.00.0	Закладная Деталь МН20	45
-КЖИ.57.00.0	Закладная Деталь МН21	46

Обозначение	Наименование	Примечание
-КЖИ.58.00.0	Закладная Деталь МН22	46
-КЖИ.59.00.0	Закладная Деталь МН23	47
-КЖИ.60.00.0	Закладная Деталь МН24	47
-КЖИ.61.00.0	Закладной элемент МН25	48
-КЖИ.62.00.0	Решетка МР-4	48
-КЖИ.63.00.0	Решетка МР-1	49
-КЖИ.64.00.0	Решетка МР-2	49
-КЖИ.65.00.0	Решетка МР-3	50
-КЖИ.66.00.0	Скоба	50
-КЖИ.67.00.0	Щит МЩ-1	51
-КЖИ.68.00.0	Щит МЩ-2	52
-КЖИ.69.00.0	Решетка жалюзийная	52
-КЖИ.69.00.1	Балка	53
-КЖИ.69.00.2	Перо	53
-КЖИ.70.00.0	Окно с жалюзийными решетками ОЖН 20.18	54
-КЖИ.71.00.0	Решетка для задержания краски	55
-КЖИ.71.00.1	Ручка	55
-КЖИ.72.00.0	Закладное изделие М1	56
-КЖИ.73.00.0	Закладной элемент М-2	56
-КЖИ.74.00.0	Сетка (С-4; С-5)	57
-КЖИ.75.00.0	Плоский каркас (К-1, К-2)	57
-КЖИ.76.00.0	Каркас пространственный КР-1	58
-КЖИ.77.00.0	Каркас пространственный КР-2	58
-КЖИ.78.00.0	Плоский каркас	59
-КЖИ.79.00.0	Сетка (С-6, С-7)	59
-КЖИ.80.00.0	Сетка С-8	60

ТЛ 416-7-316.89

23541-06

Уч. 10.00.0. Подп. и д. д. т. а. Е. М. М. М. М. М. М.

ТЕХНИЧЕСКИЕ УСЛОВИЯ К ИЗГОТОВЛЕНИЮ АРМАТУРНЫХ И ЗАКЛАДНЫХ ИЗДЕЛИЙ

Арматурные изделия следует изготавливать при помощи точечной сварки по ГОСТ 14098-85, сварку каркасов и сеток производить во всех пересечениях двух крайних рядов, в остальной зоне допускаются несваренные пересечения в количестве не более 2^х на 1 м².

При изготовлении закладных деталей руководствоваться СН 393-78 и ГОСТ 19292-73. Ручную дуговую сварку производить электродами типа Э-42 по ГОСТ 9467-75.

Закладные и соединительные изделия защитить антикоррозийным покрытием-эмалью ПФ-115 по грунтовке ПФ-020 по ГОСТ 6465-76

Изм. и подп. Подп. и дата	ИЗМ. ИЛИ ПОДП.	И. КОНТР.	МАЗУР		ТП 416-7-316.89 КЖИ.ТУ	СТАДИЯ	ЛИСТ	ЛИСТОВ
		НАЧ. ОТД.	ДАНКОВ					
		РУК. ГР.	УЗЕНКО					
		ИНЖЕН.	НИКИТИНА					
					ТЕХНИЧЕСКИЕ УСЛОВИЯ	Р	1	
					ГИПРОКОММУНСТРОИ			
					г. Москва			

Альбом 6

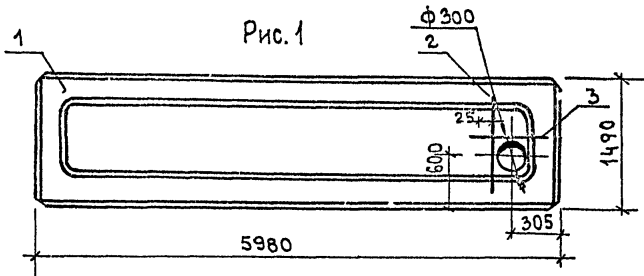


Рис. 1

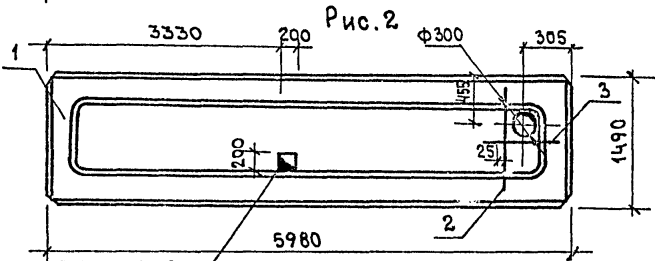


Рис. 2

ТОЛЬКО ДЛЯ
ПР60.15-8АтVт-2

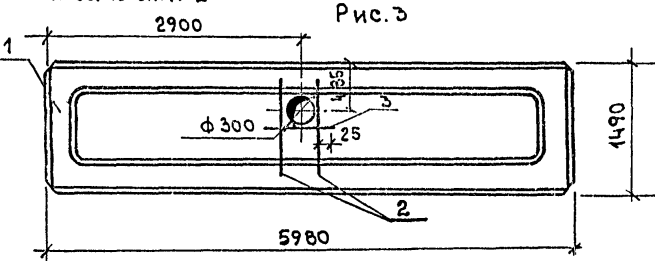


Рис. 3

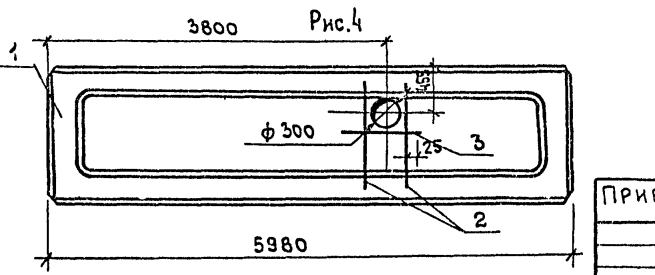


Рис. 4

ФОРМАТ	ЗОНА	ПОЗИЦ	ОБОЗНАЧЕНИЕ	НАИМЕНОВАНИЕ	КОЛ-ВО НА ИСПОЛЬЗОВАНИЕ - КЖИ.02.00.0					ПРИМЕ- ЧАНИЕ
					-	01	02	03	04	
				СБОРОЧНЫЕ ЕДИНИЦЫ						
A3	1		1.090.1-1 5-1 5000-03	ПЛИТА ПР60.15-8АтVт	1	1	1	1	1	
				ДЕТАЛИ						
B4	2		-КЖИ.02.00.1	А-III-10ГОСТ 5781-82* l=1230	1	1	2	2	2	0.76кг
B4	3		-КЖИ.02.00.2	А-III-10ГОСТ 5781-82* l=390	1	1	1	1	1	0.24кг

ВЕДОМОСТЬ РАСХОДА СТАЛИ НА
ДОПОЛНИТ. АРМАТУРНЫЕ ДЕТАЛИ, КГ

ОБОЗНАЧЕНИЕ	МАРКА	Рис.	МАРКА ЭЛЕМЕНТА	ДЕТАЛИ АРМАТУРНЫЕ	
				АРМАТУРА КЛАССА А-III ГОСТ 5781-82 φ 10	ВСЕГО
-КЖИ.02.00.0	ПР60.15-8АтVт-1	1	ПР60.15-8АтVт-1	1.0	1.0
-01	ПР60.15-8АтVт-2	2	ПР60.15-8АтVт-2	1.0	1.0
-02	ПР60.15-8АтVт-3	3	ПР60.15-8АтVт-3	1.76	1.76
-03	ПР60.15-8АтVт-4	4	ПР60.15-8АтVт-4	1.76	1.76
-04	ПР60.15-8АтVт-14	2	ПР60.15-8АтVт-14	1.76	1.76

ИНВ. И ПОДАТЬ ПОДПИСЬ И ДАТА (ВЗЛМ, ИРВ. И)

ПРИВЯЗАН:

ИНВ. №

Н.КОНТР	МАЗУР		
НАЧ.ОТД.	ДАНКОВ		
РЭК.ГР.	ГУЗЕНКО		
СТ.ИНЖ.	РАФЕФИКИ		
ИНЖЕН.	НИКИТИНА		

ТЛ 416-7-316.89 КЖИ.02.00.0

ПЛИТА (ПР60.15-8АтVт-1; ПР60.15-8АтVт-2; ПР60.15-8АтVт-3; ПР60.15-8АтVт-4) ПР60.15-8АтVт-14	СТАЛЬ	МАССА	МАСШТАБ
	Р	2595	1:50
	Лист	Листов 1	
	ГИПРОКОММУНИСТРОЙ г. Москва		

23541-06

Кон. Б.Ф.Ф.

ФОРМАТ А3

Альбом 6

Рис.1

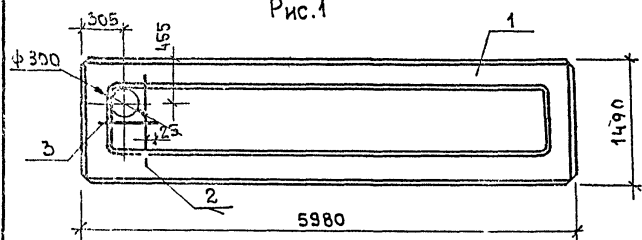


Рис.2

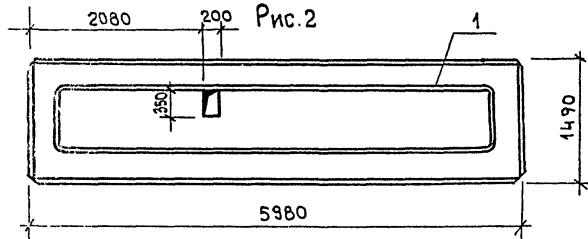


Рис.3

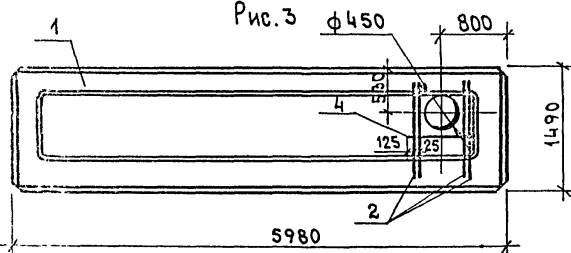
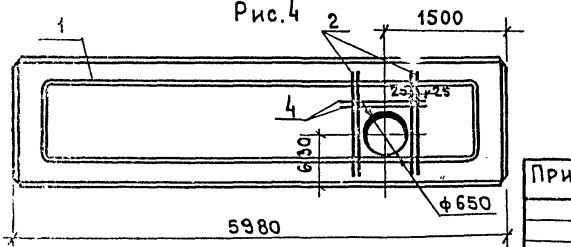


Рис.4



ФОРМАТ	ЗОНА	Позиц.	ОБОЗНАЧЕНИЕ	НАИМЕНОВАНИЕ	КОЛ-ВО НА ИСПОЛНЕН.				ПРИМЕЧАНИЕ
					-	01	02	03	
				СБОРОЧНЫЕ ЕДИНИЦЫ					
А3	1	1	1.070.1-1 5-1 5000-03	ПЛИТА ПР60.15-8Ат Vт	1	1	1	1	
				ДЕТАЛИ					
Б4	2		-КЖИ.03.00.1	А-III-10 ГОСТ 5781-82* l=1230	1		4	4	0,76 кг
Б4	3		-КЖИ.03.00.2	А-III-10 ГОСТ 5781-82* l=390	1				0,24 кг
Б4	4		-КЖИ.03.00.3	А-III-10 ГОСТ 5781-82* l=790			1	2	0,49 кг

ВЕДОМОСТЬ РАСХОДА СТАЛИ НА ДОПОЛНИТ. АРМАТУРНЫЕ ИЗДЕЛИЯ, КГ

ОБОЗНАЧЕНИЕ	МАРКА	Рис.
КЖИ.03.00.0	ПР60.15-8Ат Vт-5	1
-01	ПР60.15-8Ат Vт-6	2
-02	ПР60.15-8Ат Vт-7	3
-03	ПР60.15-8Ат Vт-8	4

МАРКА ЭЛЕМЕНТА	АРМАТУРНЫЕ ИЗДЕЛИЯ		ВСЕГО
	АРМАТУРА КЛАССА	ГОСТ 5781-82*	
	А-III	φ10	
ПР60.15-8Ат Vт-5		1,0	1,0
ПР60.15-8Ат Vт-7		3,53	3,53
ПР60.15-8Ат Vт-8		4,02	4,02

ИМЬ, ИПОДАЛ, ПОДАТЬСЯ И Д.А.ТА. ПР60.15-8Ат. ИМЬ. Н

И. КОНТР.	МАЗУР	<i>Мазур</i>
НАЧ. ОТА	ДАНКОВ	<i>Данков</i>
РУК. ГР.	ГУЗЕНКО	<i>Гузенко</i>
СТ. ИНЖ.	РАФЕЕНКО	<i>Рафеев</i>
ИНЖЕН.	НИКИТИНА	<i>Никитина</i>

ТП 416-7-316.89 КЖИ.03.00.0

ПЛИТА
(ПР60.15-8Ат Vт-5, ПР60.15-8Ат Vт-6
ПР60.15-8Ат Vт-7, ПР60.15-8Ат Vт-8)

СТАДИЯ	МАССА	МАСШТАБ
Р	2595	1:50

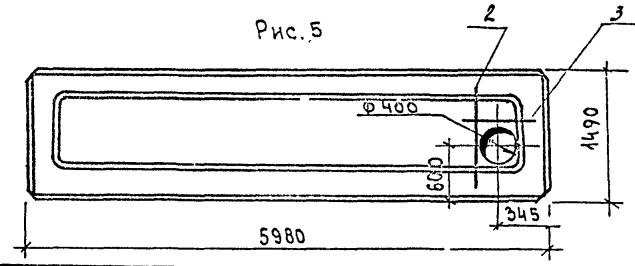
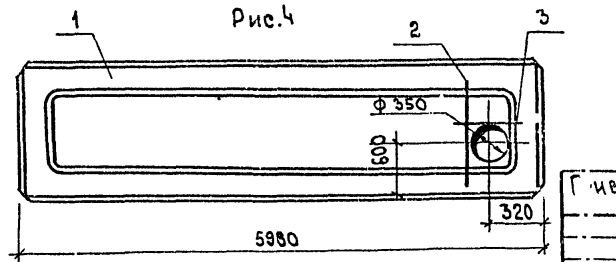
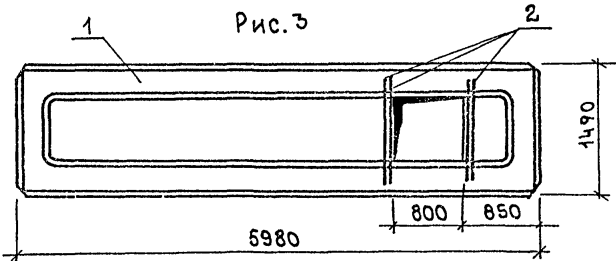
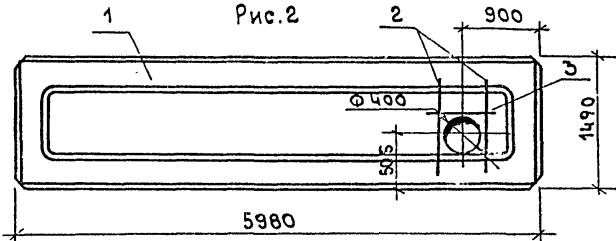
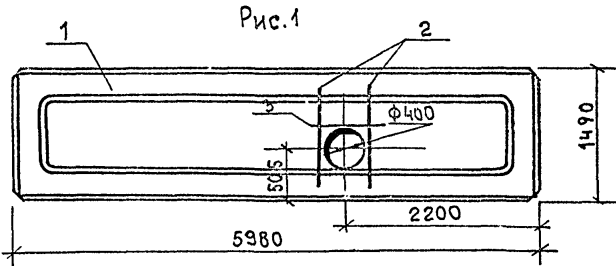
ПРИВЯЗАН:

Лист 1 из 1

ИМЬ.Н°

ГИПРОКОММУНИСТРОЙ
г. Москва

23541-06



ФОРМАТ	ЗОНА	ПОЗИЦ.	ОБОЗНАЧЕНИЕ	НАИМЕНОВАНИЕ	КОЛИЧЕСТВО НА ИСПОЛНЕНИЕ					ПРИМЕЧАНИЕ
					-	01	02	03	04	
				СБОРОЧНЫЕ ЕДИНИЦЫ						
А3		1	1.030.1-1 5-1 5000-03	ПЛИТА ПР60.15-8АтVт	1	1	1	1	1	
				ДЕТАЛИ						
Б4		2	-КЖИ.04.00.1	А-III-10ГОСТ 5781-82* l: 1230	2	2	4	1	1	0,76 кг
Б4		3	-КЖИ.04.00.2	А-III-10ГОСТ 5781-82* l: 490	1	1		1	1	0,30 кг

БЕЗОПАСНОСТЬ РАСХОДА СТАЛИ НА ДОПОЛНИТЕЛЬНЫЕ АРМАТУРНЫЕ ИЗДЕЛИЯ КГ

ОБОЗНАЧЕНИЕ	МАРКА	Рис.	МАРКА ЭЛЕМЕНТА	АРМАТУРНЫЕ ИЗДЕЛИЯ	
				ГОСТ 5781-82	ВСЕГО
КЖИ.04.00.0	ПР60.15-8АтVт-9	1	ПР60.15-8АтVт-9	Ф40	1,82
-01	ПР60.15-8АтVт-10	2		1,82	1,82
-02	ПР60.15-8АтVт-11	3		1,82	1,82
-03	ПР60.15-8АтVт-12	4		3,04	3,04
-04	ПР60.15-8АтVт-13	5		1,82	1,82
	ПР60.15-8АтVт-13		1,82	1,82	

ИЖЕН ПОДПИСА И ДАТА ВЗДА. ИЖЕН

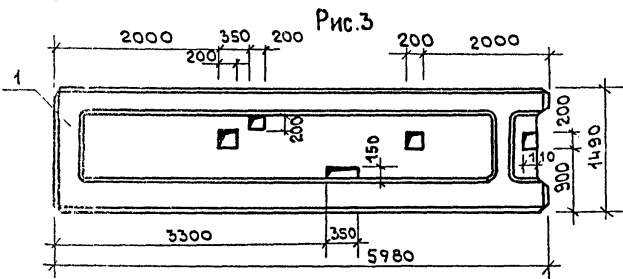
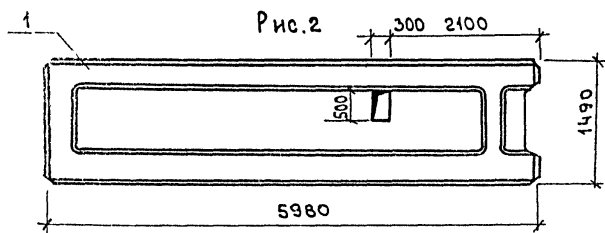
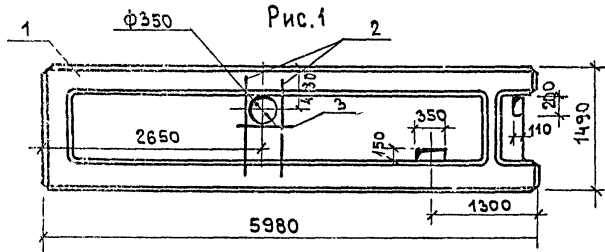
Г И В Я З А Н :

И.В.№									
-------	--	--	--	--	--	--	--	--	--

И.КОНТР.	МАЗУР	<i>В.Мазур</i>
НАЧ.ОТД.	ДАНКОВ	<i>В.Данков</i>
РУК.ГР.	ГУЗЕНКО	<i>В.Гузенко</i>
СТ.ИНЖ.	РАФЕЕНКО	<i>В.Рафеев</i>
ИНЖЕН.	НИКИТИНА	<i>В.Никитина</i>

ТТ 416-7-316.89 КЖИ.04.00.0		
ПЛИТА	СТАЛЬНАЯ МАССА	МАСШТАБ
(ПР60.15-8АтVт-9, ПР60.15-8АтVт-10, ПР60.15-8АтVт-11, ПР60.15-8АтVт-12, ПР60.15-8АтVт-13)	Р 2595	1:50
	ЛИСТ	ЛИСТОВ 1
ГИПРОКОММУНСТРОЙ г. Москва		

Альбом 6



ФОРМАТ	ЗОНА	ПОЗИЦ	ОБОЗНАЧЕНИЕ	НАИМЕНОВАНИЕ	КОЛ-ВО НА ИСПОЛНЕНИЕ - КЖИ.05.00.0				ПРИМЕЧАНИЕ
					-	01	02	03	
СБОРОЧНЫЕ ЕДИНИЦЫ									
А3	1		1.090.1-1 5-1 7000-03	ПЛИТА ПР60.15-8АтVт-3	1	1	1	1	
ДЕТАЛИ									
Б4	2		- КЖИ.05.00.1	А-III-10ГОСТ 5781-82 ^л l=1230	2				0.76 кг
Б4	3		- КЖИ.05.00.2	А-III-10ГОСТ 5782-82 ^л l=440	1				0.27 кг

ВЕДОМОСТЬ РАСХОДА СТАЛИ НА ДОПОЛНИТЕЛЬНЫЕ АРМАТУРНЫЕ ИЗДЕЛИЯ

ОБОЗНАЧЕНИЕ	МАРКА	Рис.	МАРКА ЭЛЕМЕНТА	АРМАТУРНЫЕ ИЗДЕЛИЯ		ВСЕГО
				АРМАТУРА КЛАССА	ГОСТ 5781-82	
КЖИ.05.00.0	ПР60.15-8АтVт-3-1	1	ПР60.15-8АтVт-3-1	А-III	φ10	1.79
-01	ПР60.15-8АтVт-3-2	2				
-02	ПР60.15-8АтVт-3-3	3				
			ПР60.15-8АтVт-3-1	1.79	1.79	

ИЗМ. И ПОДПИСАНЫ В ДАТУ И СКАЗ. ИМ. И. И.

ПРИВЯЗАН:			Т/Л. 416-7-316.89 КЖИ.05.00.0			
И. КОНТР.	МАЗУР	<i>В.И.И.</i>	ПЛИТА (ПР60.15-8АтVт-3-1; ПР60.15-8АтVт-3-2 ПР60.15-8АтVт-3-3)	СТАДИЯ	МАССА	МАСШТАБ
НАЧ. ОТА	ДАНКОВ	<i>Д.И.И.</i>		Р	2572	1:50
РУК. ГР.	ГУЗЕНКО	<i>Г.И.И.</i>		Лист	Листов 1	
СТ. ИНЖ.	РАФРЕЕНКО	<i>Р.И.И.</i>		ГИПРОКОММУНИСТРОИ		
ИНЖЕН.	НИКИТИНА	<i>Н.И.И.</i>	г. Москва			
ИНВ. №						

23541-06

Рис.1

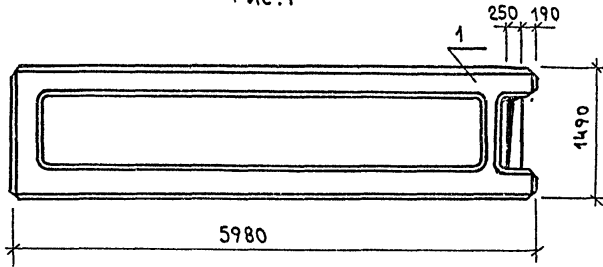


Рис.2

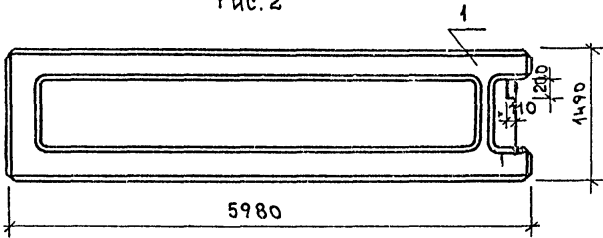
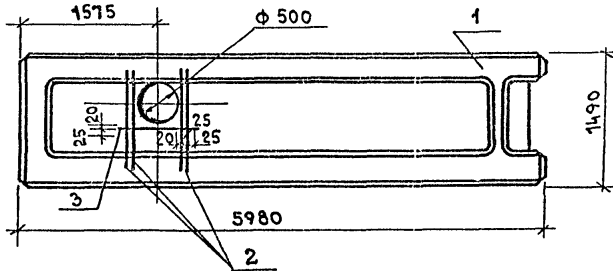


Рис.3



ВЕДОМОСТЬ РАСХОДА СТАЛИ НА ДОПОЛНИТЕЛЬН. АРМАТУРН. ИЗДЕЛИЯ КГ

МАРКА ЭЛЕМЕНТА	АРМАТУРНЫЕ ИЗДЕЛИЯ		ВСЕГО
	АРМАТУРА КЛАССА	3,44	
	A-III		
	ГОСТ 5781-82		
Ф10			
ПР60.15-8АтУт-3-6	3,44		3,44

ФОРМАТ ЗОНА	Позим	ОБОЗНАЧЕНИЕ	НАИМЕНОВАНИЕ	КОЛ-ВО НА ИСПОЛНЕНИЕ - КЖИ.06.00.0			ПРИМЕ- ЧАНИЕ
				-	01	02	
			<u>СБОРОЧНЫЕ ЕДИНИЦЫ</u>				
А3	1	1.090.1-1 5-1 7000-03	ПЛИТА ПР60.15-8АтУт-3	1	1	1	
			<u>ДЕТАЛИ</u>				
Б4	2	- КЖИ.06.00.1	A-III-10 ГОСТ 5781-82* l=1230			4	0.76 кг
Б5	3	- КЖИ.06.00.2	A-III-10 ГОСТ 5781-82* l=640			1	0.40 кг

ОБОЗНАЧЕНИЕ	МАРКА	Рис.
- КЖИ.06.00.0	ПР60.15-8АтУт-3-4	1
-01	ПР60.15-8АтУт-3-5	2
-02	ПР60.15-8АтУт-3-6	3

ПРИВЯЗАН:

ИНВ. N°

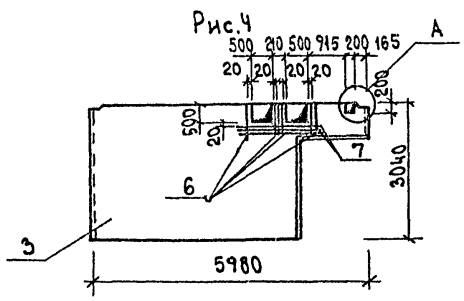
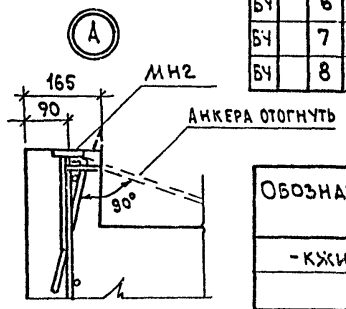
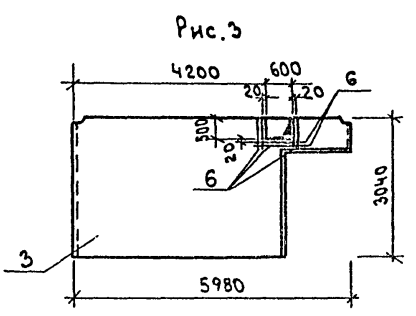
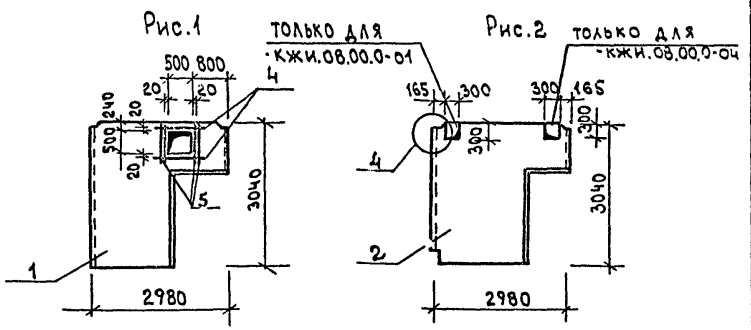
И.КОНТР. МАЗУР	В.МАЗУР		ТЛ 416-7-316.89 КЖИ.06.00.0		
И.Ч.ОТА ДАНКОВ	С.ДАНКОВ				
Р.С.ГР. ГУЗЕНКО	Ф.ГУЗЕНКО		ПЛИТА (ПР60.15-8АтУт-3-4; ПР60.15-8АтУт-3-5; ПР60.15-8АтУт-3-6)		СТАДИЯ/МАССА/МАСШТАБ
С.И.ИЖ. РАФЕЕНКО	Н.РАФЕЕНКО				р
И.АЖЕН. НИКИТИНА	С.НИКИТИНА				Лист Листов 1
			ГИПРОКОММУНАСТРОЙ г. Москва		

23541-06

Коп. В.Ф.Ф

ФОРМАТ А3

Альбом 6



ФОРМАТ	ЗОНА	ПОЗИЦ	ОБОЗНАЧЕНИЕ	НАИМЕНОВАНИЕ	КОЛ-ВО НА ИСПОЛНЕНИЕ КЖИ.08.00.0					ПРИМЕЧАНИЕ
					-	С1	02	03	04	
СБОРОЧНЫЕ ЕДИНИЦЫ										
А3	1	1.090.1-1	4-1 3000-04	ПАНЕЛЬ ПБГ 30.30.13-1Т	1					
А3	2	1.090.1-1	4-1 3000-07	ПАНЕЛЬ ПБГ 30.30.10-1Т		1			1	
А3	3	1.090.1-1	4-1 3000-06	ПАНЕЛЬ ПБГ 60.30.15-1Т			1	1		
ДЕТАЛИ										
Б4	4	-	КЖИ.08.00.1	А-III-10 ГОСТ 5781-82 ^у l=1200	2					0.76 кг
Б4	5	-	КЖИ.08.00.2	Вр-I-4 ГОСТ 6727-80 l=850	4					0.09 кг
Б4	6	-	КЖИ.08.00.3	Вр-I-4 ГОСТ 6727-80 l=1200			3			0.12 кг
Б4	7	-	КЖИ.08.00.4	Вр-I-4 ГОСТ 6727-80 l=1900				3		0.19 кг
Б4	8	-	КЖИ.08.00.5	Вр-I-5 ГОСТ 6727-80 l=510			4	5		0.09 кг

ВЕДОМОСТЬ РАСХОДА СТАЛИ НА ДОПОЛНИТЕЛЬНЫЕ АРМАТУРНЫЕ ИЗДЕЛИЯ, КГ

ОБОЗНАЧЕНИЕ	МАРКА	МАССА ЕД. КГ	Рис.	МАРКА ЭЛЕМЕНТА	ИЗДЕЛИЯ АРМАТУРНЫЕ					ВСЕГО
					АРМАТУРА КЛАССА					
					ГОСТ 5781-82		ГОСТ 6727-80			
- КЖИ.08.00.0	ПБГ 30.30.13-1Т-1	2330	1	ПБГ 30.30.13-1Т-1 ПБГ 60.30.15-1Т-1 ПБГ 60.30.15-1Т-2	1.52	1.52	0.36		0.36	1.88
- 01	ПБГ 30.30.10-1Т-1	2670	2				0.36	0.36	0.72	0.72
- 02	ПБГ 60.30.15-1Т-1	5630	3				0.57	0.45	1.02	1.02
- 03	ПБГ 60.30.15-1Т-2	5630	4							
- 04	ПБГ 30.30.10-1Т-2	2670	2							

ИНВ. № ПОДАТЬ НА ДАТА ВЗАИМ. В.Н

ПРИВЯЗАН:

ИНВ. №				
--------	--	--	--	--

Н. КОНТР.	МАЗУР	<i>Мазур</i>
НАЧ. ОТД.	ДАНКОВ	<i>Данков</i>
РУК. ГР.	ГУЗЕНКО	<i>Гузенко</i>
СТ. ИНЖ.	РАФЕЕНКО	<i>Рафеев</i>
ИНЖЕН.	НИКИТИНА	<i>Никитина</i>

ТП 416-7-316.89 КЖИ.08.00.0

ПАНЕЛЬ
(ПБГ 30.30.13-1Т-1; ПБГ 30.30.10-1Т-1;
ПБГ 60.30.15-1Т-1; ПБГ 60.30.15-1Т-2;
ПБГ 30.30.10-1Т-2)

СТАДИЯ	МАССА	МАСШТАБ
Р	СМ. ТАБЛ.	1:100
ЛИСТ	ЛИСТОВ 1	
Г. ИПРОЕКТОМ И СТРОИ Г. МОСКВА		

23541-06

Кон. В. Суф

ФОРМАТ А3

Альбом 0

Рис.1

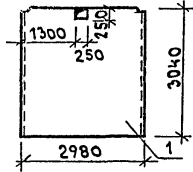


Рис.2

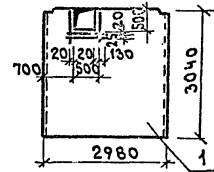


Рис.3

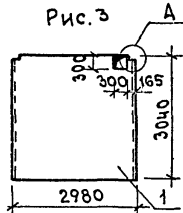


Рис.4

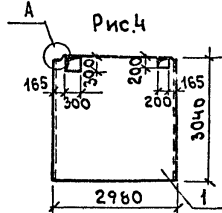


Рис.5

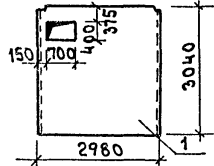


Рис.6

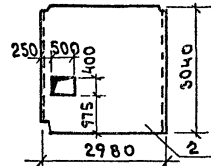
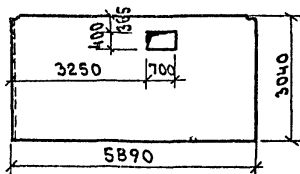


Рис.7



ФОРМАТ	ЗНАЧ.	ПОСЛ.	ОБОЗНАЧЕНИЕ	НАИМЕНОВАНИЕ	КОЛИЧЕСТВО НА ИСПОЛНЕНИЕ КЖИ.10.00.0						ПРИМ. ЧАНИЕ	
					-	01	02	03	04	05		06
				<u>ДОКУМЕНТАЦИЯ</u>								
			- КЖИ.06.00.0	Узел А			×	×				
				<u>СБОРОЧНЫЕ ЕДИНИЦЫ</u>								
А3	1	1.090.1-1	4-1	1000-02	ПАНЕЛЬ ПВ30.30-1Т	1	1	1	1	1		
А3	2	1.090.1-1	4-1	1000-10	ПАНЕЛЬ ПВ30.30-1Т						1	
А3	3	1.090.1-1	4-1	1000-09	ПАНЕЛЬ ПВ30.30-1Т							1
				<u>ДЕТАЛИ</u>								
Б4	4	- КЖИ.10.00.1		ВР-1 ГОСТ6727-80	В-800		4					0.08 кг

ОБОЗНАЧЕНИЕ	МАРКА	МАССА ЕД.КГ	Рис.
- КЖИ.10.00.0	ПВ30.30-1Т-1	3480	1
-01	ПВ30.30-1Т-2	3480	2
-02	ПВ30.30-1Т-3	3480	3
-03	ПВ30.30-1Т-4	3480	4
-04	ПВ30.30-1Т-5	3480	5
-05	ПВ30.30-1Т-1	3480	6
-06	ПВ59.30-1Т-1	6880	7

ИЗМ. ИЛИ ПОДПИСЬ И ДАТА (ЗНАЧ. ИЛИ Н.)

ПРИВЯЗАН:		И.ИВ.№		ТЛ 416-7-316.89 КЖИ.10.00.0	
Н.КОНТР.	МАЗУР	И.ИВ.№		ПАНЕЛЬ	
НАЧ.ОТД.	ДАНКОВ	И.ИВ.№		ПВ30.30-1Т-1; ПВ30.30-1Т-2; ПВ30.30-1Т-3; ПВ30.30-1Т-4; ПВ30.30-1Т-5; ПВ30.30-1Т-1; ПВ59.30-1Т-1)	
ДУК.ГР.	ГУЗЕНКО	И.ИВ.№		СТАЛЬ	МАССА
СТ.ИИЖ.	РАФЕЕНКО	И.ИВ.№		Р	СМ. ТАБЛ.
ИНЖЕН.	НИКИТИНА	И.ИВ.№		Лист	Листов 1
				ГИПРОКОММУНИСТРОИ	
				г. Москва	

Альбом Б

Рис.1

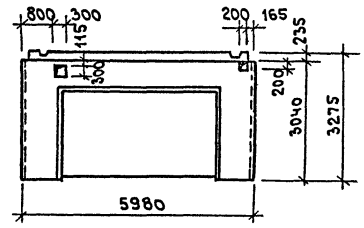


Рис.2

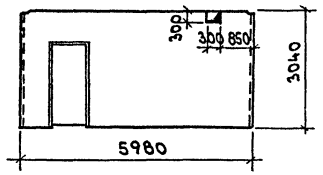
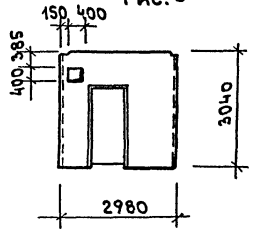


Рис.3



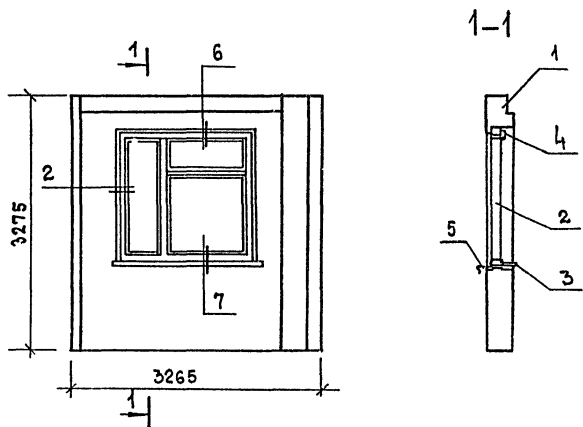
ФОРМАТ	ЗОНА	ПОЗИЦ	ОБОЗНАЧЕНИЕ	НАИМЕНОВАНИЕ	КОЛ-ВО НА ИСПОЛНЕН			ПРИМЕЧАНИЕ
					-	01	02	
СБОРОЧНЫЕ ЕДИНИЦЫ								
А3	1		1.090.1-1 4-1 7000-01	ПАНЕЛЬ ПВР 60.30.42-ЭТ	1			
А3	2		1.070.1-1 4-1 2000	ПАНЕЛЬ ПВП 60.30.10-1Т		1		
А3	3		1.070.1-1 4-1 2000-02	ПАНЕЛЬ ПВП 30.30.10-1Т			1	

ОБОЗНАЧЕНИЕ	МАРКА	МАССА ЕД.КГ	РИС
- КЖИ.11.00.0	ПВР 60.30.42-ЭТ-1	3460	1
-01	ПВП 60.30.10-1Т-1	6180	2
-02	ПВП 30.30.10-1Т-1	2670	3

И. КОНТР. МАЗУР <i>М.М.М.</i>				ТЛ 416-7-316.89 КЖИ.11.00.0			
НАЧ.ОТД. ДАНКОВ <i>Д.Д.Д.</i>							
РУК.ГР. ГУБЕНКО <i>Г.Г.Г.</i>				ПАНЕЛЬ (ПВР 60.30.42-ЭТ-1; ПВП 60.30.10-1Т-1; ПВП 30.30.10-1Т-1)			
СТ.ИНЖ. РАФЕЕНКО <i>Р.Р.Р.</i>							
ИНЖЕН. НИКИТИНА <i>Н.Н.Н.</i>				СТАДИЯ		МАССА	МАСШТАБ
ПРИВЯЗАН:				Р		СМ. ТАБЛ.	1:100
ИНВ. №				Лист		Листов 1	
				ГИПРОКОМПЛИМЕНТ РОИ г. Москва			

23541-00

Альбом Б



ФОРМАТ	ЗОНА	ПОЗИЦ	ОБОЗНАЧЕНИЕ	НАИМЕНОВАНИЕ	КОЛ-ВО НА ИСПОЛН-ЖИИЗ 0000		ПРИМЕЧАНИЕ
					—	01	
				<u>ДОКУМЕНТАЦИЯ</u>			
А3			1.090.1-1 2-1 0000 30	Узлы 2; 6; 7	X	X	
				<u>СБОРЧНЫЕ ЕДИНИЦЫ</u>			
А3	1		1.090.1-1 2-1 1000-54	ПАНЕЛЬ ППС033.33.35-П-1	1		
			1.090.1-1 2-1 1000-56	ПАНЕЛЬ ППС033.33.40-П-1		1	
	2		ГОСТ 11214-78	Оконный блок ОС18-188	1		
			ГОСТ 16289-80	Оконный блок ОРС 18-188		1	
А3	3		1.136.1-13	ПОДОКОННАЯ ДОСКА ПОГ19.20.45-Т	1		
			1.136.1-13	ПОДОКОННАЯ ДОСКА ПОГ19.25.45-Т		1	
				<u>СТАНДАРТНЫЕ ИЗДЕЛИЯ</u>			
	4.			НАЛИЧНИК ТИП 2 ГОСТ 8242-75	5,4	5,4	м
				<u>МАТЕРИАЛЫ</u>			
	5			СЛИВ СТАЛЬ КРОВЕЛЬНАЯ ГОСТ 17715-72	0,18	0,18	м ²

ОБОЗНАЧЕНИЕ	МАРКА	МАССА ЕД., КГ
-кжи.12.000	ППО 33.33.35-П-1а	2270
-01	ППО 33.33.40-П-1а	2720

ИМЬ. И ПОДАКОПИСЬ И ДАТА 1939, ИМЬ. И

Привязан:

Имв. №					

И. КОНТР.	МАЗУР	<i>Мазур</i>
НАЧ. ОТД.	ДАНКОВ	<i>Данков</i>
РЭК. ГР.	ГУЗЕНКО	<i>Гузенко</i>
СТ. ИНЖ.	РАФЕНКО	<i>Рафенко</i>
ИНЖЕН.	НИКИТИНА	<i>Никитина</i>

ТП 416-7-316.89 КЖИ.12.00.0

ПАНЕЛЬ
(ППО 33.33.35-П-1а,
ППО 33.33.40-П-1а)

СТАДИЯ	МАССА	МАШТАБ
Р	СМ. ТАБА.	1:50
ЛИСТ	ЛИСТОВ	1

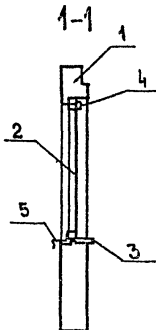
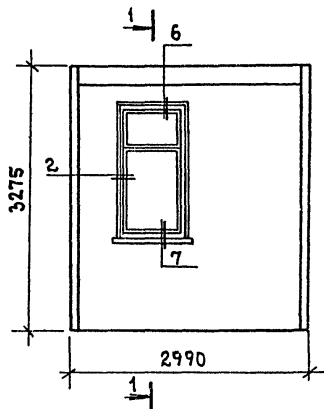
ГИПРОКОММУНИСТРОЙ
г. Москва

Кон. Ф. Ф. А.

23541-06

ФОРМАТ А3

АЛЬБОМ



ФОРМАТ	ЗОНА	ПОЗИЦ	ОБОЗНАЧЕНИЕ	НАИМЕНОВАНИЕ	КОЛ-ВО НА ИСПОЛНЕН-ИИ		ПРИМЕЧАНИЕ
					КЖИ	КЖИ/КЖО	
				<u>ДОКУМЕНТАЦИЯ</u>			
	А3		1.090.1-1 2-1 0000 30	УЗЛЫ 2;6;7		×	×
				<u>СБОРОЧНЫЕ ЕДИНИЦЫ</u>			
	А3	1	1.090.1-1 2-1 1000 -26	ПАНЕЛЬ ВПСО 30.33.3,5-П-2	1		
			1.090.1-1 2-1 1000 -27	ПАНЕЛЬ ВПСО 30.33.4,0-П-2		1	
	-	2	ГОСТ 11214-78	ОКОННЫЙ БЛОК ОС 18-9	1		
			ГОСТ 16289-80	ОКОННЫЙ БЛОК ОРС 18-9		1	
	А3	3	1.136.1-13	ПОДОКОННАЯ ДОСКА ПОГ10.20.45-Г	1		
			1.136.1-13	ПОДОКОННАЯ ДОСКА ПОГ10.25.45-Г		1	
				<u>СТАНДАРТНЫЕ ИЗДАНИЯ</u>			
		4		НАЛИЧНИК ТИП 2 ГОСТ 8242-75	4,5	4,5	м
				<u>МАТЕРИАЛЫ</u>			
		5		СЛИВ СТАЛЬ КРОВЕЛЬНАЯ ГОСТ 17715-72	0,09	0,09	м ²

ОБОЗНАЧЕНИЕ	МАРКА	МАССА ЕД. КГ
- КЖИ.14.000	ВПСО 30.33.3,5-П-2а	2680
-01	ВПСО 30.33.4,0-П-2а	3080

ИНВ. ЛИСТ ПОДПИСИ К. А. ТА ВЗДА. ИНОЗ

ПРИВЯЗАН:

ИНВ. №									
--------	--	--	--	--	--	--	--	--	--

И. КОНТР.	МАЗУР	<i>Мазур</i>
НАЧ. ОТД.	ДАНКОВ	<i>Данков</i>
РУК. ГР.	ГУЗЕНКО	<i>Гузенко</i>
СТ. И. ИЖ.	РАФБЕНКО	<i>Рафбенко</i>
ИСПОЛН.	НИКИТИНА	<i>Никитина</i>

ТЛ 416-7-316.89 КЖИ.14.0.0

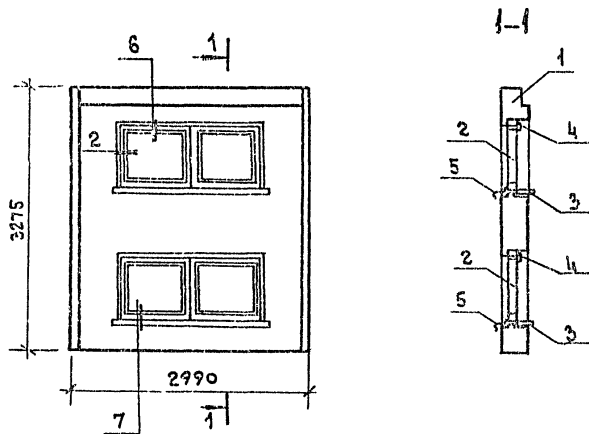
ПАНЕЛЬ
(ВПСО 30.33.3,5-П-2а;
ВПСО 30.33.4,0-П-2а)

СТАДИЯ	МАССА	МАСШТАБ
Р	С.М. ТАБЛ.	1:50
Лист	Листов	1
ГИПРОК ЗАМУНСТ РАИ г. Москва		

23541-06

Кон. В. Гул

ФОРМАТ А3



ОБОЗНАЧЕНИЕ	МАРКА	МАССА ЕД., КГ
-КЖИ.15.00.0	ПСА 30.33.3,5-П-2а	2100
-01	ПСА 30.33.4,0-П-2а	2430

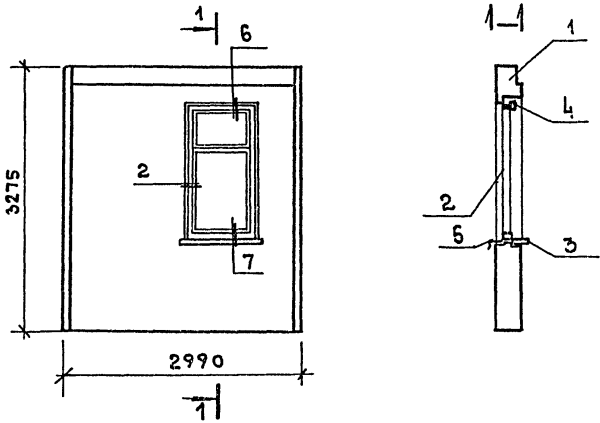
ФОРМАТ	ЗОНА	ПРОЦ.	ОБОЗНАЧЕНИЕ	НАИМЕНОВАНИЕ	КОЛ-ВО НА ИСПОЛНЕНИЕ		ПРИМЕЧАНИЕ
					-	01	
				<u>ДОКУМЕНТАЦИЯ</u>			
А5			1.090.1-1 2-1 0000 30	Узлы 2; 6; 7			
				<u>СБОРОЧНЫЕ ЕДИНИЦЫ</u>			
А5	1		1.090.1-1 2-1 4000	ПАНЕЛЬ ПСА 30.30.3,5-П-2	1		
			1.090.1-1 2-1 4000-01	ПАНЕЛЬ ПСА 30.30.4,0-П-2		1	
	2		ГОСТ 11214-78	ОКОННЫЙ БЛОК ОС9-9	2		
			ГОСТ 16289-80	ОКОННЫЙ БЛОК ОРС9-9		2	
А5	3		1.136.1-13	ПОДОКОННАЯ ДОСКА ПОГ19.20.45Т	1		
			1.136.1-13	ПОДОКОННАЯ ДОСКА ПОГ19.25.45Т		1	
				<u>СТАНДАРТНЫЕ ИЗДЕЛИЯ</u>			
	4			НАЛИЧНИК ТИП 2 ГОСТ 8242-75	7.2	7.2	м
				<u>МАТЕРИАЛЫ</u>			
	5			САИВ СТАЛЬ КРОВЕЛЬНАЯ ГОСТ17745-72	0,36	0,36	м ²

И КОНТР	МАЗУР	<i>В.Мазур</i>		ТП 416 - 7-316.89 КЖИ.15.00.0	СТАДИЯ	МАССА	МАСШТАБ	
НАЧ.ОТД.	ДАЖКОВ	<i>В.Дажков</i>						
РЭК.ГР.	ГУЗЕНКО	<i>В.Гузенко</i>			ПАНЕЛЬ (ПСА 30.33.3,5-П-2а; ПСА 30.33.4,0-П-2а)	Р	СМ. ТАБЛ.	1:50
СТ.ИНЖ.	РДФЕНКО	<i>И.РДФенко</i>				Лист	Листов	1
ИНЖЕН	НИКИТИНА	<i>И.Никитина</i>		Г ИПРОКММИНСТРОЙ г. Москва				

Привязан:

Инв. №

Альбом Б



ОБОЗНАЧЕНИЕ	МАРКА	МАССА ЕД. КГ
- КЖИ.16000	9ПС0 30.33.35-П-25	2680
-01	9ПС0.30.33.40-П-25	3080

ФОРМАТ	ЗОНА	ПОЗИЦ	ОБОЗНАЧЕНИЕ	НАИМЕНОВАНИЕ	КОЛ-ВО НА ИСПОЛНЕН- ИИ КЖИ/ПОС		ПРИМ. ЧАНИЕ
					-	01	
				<u>ДОКУМЕНТАЦИЯ</u>			
			1.090.1-1 2-1 0000 У0	УЗЛЫ 2; 6; 7	×	×	
				<u>СБОРОЧНЫЕ ЕДИНИЦЫ</u>			
		1	1.090.1-1 2-1 1000-28	ПАНЕЛЬ ЭПС0 30.33.35-П-2	1		
			1.090.1-1 2-1 1000-29	ПАНЕЛЬ ЭПС0 30.33.45-П-2		1	
		2	ГОСТ 11214-78	ОКОННЫЙ БЛОК ОС 18-9	1		БЕЗ СТЕКЛА
			ГОСТ 16289-80	ОКОННЫЙ БЛОК ОРС 18-9		1	БЕЗ СТЕКЛА
		3	1.136.1-13	ПОДОКОННАЯ ДОСКА ПОГ10.20.45-Т	1		
			1.136.1-13	ПОДОКОННАЯ ДОСКА ПОГ10.25.45-Т		1	
				<u>СТАНДАРТНЫЕ ИЗДЕЛИЯ</u>			
		4		НАЛИЧНИК ТИП 2 ГОСТ 8242-75	4,5	4,5	м
				<u>МАТЕРИАЛЫ</u>			
		5		СЛИВ СТАЛЬ КРОВЕЛЬНАЯ ГОСТ17745-72	0,09	0,09	м ²

ИНВ.№ ПОДА ПОДПИСЬ И ДАТА БЗМА.ИИИИИ

Привязан:

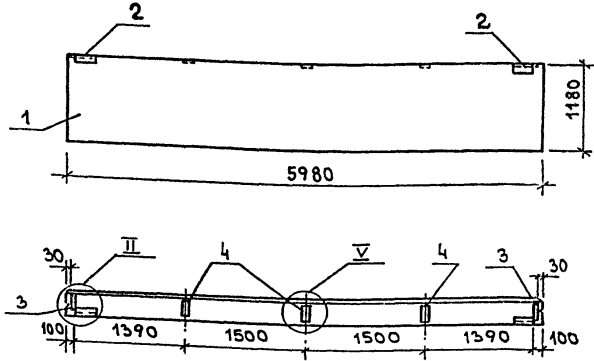
ИНВ.№							
-------	--	--	--	--	--	--	--

Н.КОНТР	МАЗУР	<i>Мазур</i>
НАЧ.ОТД	ДАНКОВ	<i>5/8</i>
РУК.ГР	ГУЗЕНКО	<i>8/9/4</i>
СТ.ИНЖ	РАФЕЕНКО	<i>В.Рафеев</i>
ИНЖЕН	НИКИТИНА	<i>Никитина</i>

ТП 416-7-316.89 КЖИ.16.00.0		
ПАНЕЛЬ (9ПС0 30.33.35-П-25; 9ПС0 30.33.40-П-25)		СТАДИЯ Р
ТАБЛ.	МАСШ.ГАБ.	1:50
ЛИСТ	ЛИС	36/4
ГИПРОК СМММ ЧТРОИ г. МОС:ЗА		

23541-06
Коп. Б. Суп
ФОРМАТ А3

Альбом 6



ФОРМАТ	ЗОНА	ПОЗИЦ	ОБОЗНАЧЕНИЕ	НАИМЕНОВАНИЕ	КОЛ-ВО НА ИСПОЛНЕНИЕ	ПРИМЕЧАНИЕ
				ДОКУМЕНТАЦИЯ		
A3			1.030.1-1. 1-1 0000	ТЕХНИЧЕСКОЕ ОПИСАНИЕ	×	×
A3			1.030.1-1. 03 0100	УЗЕЛ II, V	×	×
				СБОРОЧНЫЕ ЕДИНИЦЫ		
A3	1		1.030.1-1 1-1 05-07	ПАНЕЛЬ ПС 60.12.30-6Л	1	
			1.030.1-1 1-1 05-08	ПАНЕЛЬ ПС 60.12.3,5-6Л		1
A4	2		1.030.1-1 1-3 30-01	ИЗДЕЛИЕ ЗАКЛАДНОЕ М2	2	2 2.14 кг
A4	3		1.030.1-1 1-3 33	ИЗДЕЛИЕ ЗАКЛАДНОЕ М6	2	2 1.14 кг
A4	4		1.030.1-1 1-3 33-02	ИЗДЕЛИЕ ЗАКЛАДНОЕ М15	3	3 2.13 кг

ВЕДОМОСТЬ РАСХОДА СТАЛИ НА ДОПОЛНИТЕЛЬНЫЕ ЗАКЛАДНЫЕ ДЕТАЛИ, КГ

МАРКА ЭЛЕМЕНТА	ИЗДЕЛИЯ ЗАКЛАДНЫЕ								
	АРМАТУРА КЛАССА А-III		ПРОКАТ МАРКИ				ВСЕГО		
	ГОСТ 5781-82		ГОСТ 19903-74		ГОСТ 8509-86				
	Ф10	Итого	60x6	60x8	100x8	Итого	63x6	Итого	
ПС60.12.30-6Л-I	4.58	4.58	1.12	1.28	3.24	5.61	2.74	2.74	12.93
ПС60.12.3,5-6Л-I	4.58	4.58	1.12	1.28	3.24	5.61	2.74	2.74	12.93

ОБОЗНАЧЕНИЕ	МАРКА	МАССА ЕД. КГ
КЖИ.17.00.0	ПС 60.12.30-6Л-I	2520
-01	ПС 60.12.3,5-6Л-I	2900

Н.КОНТР	МАЗУР								
НАЧ.ОТД	ДАМКОВ								
РУК.ГР	ГУЗЕНКО								
ИНЖЕР	НИКИТИНА								

ТТ 416-7-316.89 КЖИ.17.00.0

ПАНЕЛЬ (ПС60.12.30-6Л-I; ПС60.12.3,5-6Л-I)	ОТДАЧА	МАССА	МАСШТАБ
	Р	СМ. ТАБЛ.	—
	ЛИСТ	ЛИСТОВ	1

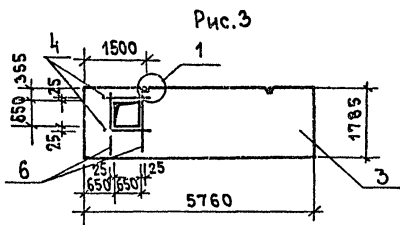
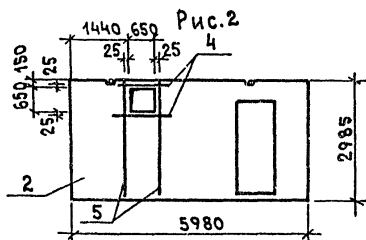
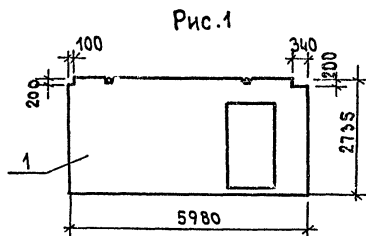
ГИПРОК ДИМШТРОИ
г Москва

Привязан:

Инв. №

23541-06

Альбом 6



ФОРМАТ	ЗОНА	ПОЗИЦ	ОБОЗНАЧЕНИЕ	НАИМЕНОВАНИЕ	КОЛ-ВО НА ИСПОЛНЕНИЕ			ПРИМЕЧАНИЕ
					КЖИ	ООО	ООО	
				<u>ДОКУМЕНТАЦИЯ</u>				
А4			1.030.9-2.1-00.1	УЗЕЛ 1				
				<u>СБОРОЧНЫЕ ЕДИНИЦЫ</u>				
А4	1		1.030.9-2.1-03.0-32	ПАНЕЛЬ ПЕРЕГОРОДКИ ПГ60.27-1-Т-Д1	1			
А4	2		1.030.9-2.1-03.0-28	ПАНЕЛЬ ПЕРЕГОРОДКИ ПГ60.30-1-Т-Д1		1		
А4	3		1.030.9-2.1-05.0-095	ПАНЕЛЬ ПЕРЕГОРОДКИ ПГ58.18-1-Т			1	
				<u>ДЕТАЛИ</u>				
Б4	4		- КЖИ.20.00.1	А-III-10 ГОСТ 5781-82 ^у l=1050	2	2		0.65 кг
Б4	5		- КЖИ.20.00.2	А-III-10 ГОСТ 5781-82 ^у l=2960	2			1.84 кг
Б4	6		- КЖИ.20.00.3	А-III-10 ГОСТ 5781-82 ^у l=1760		2		1.09 кг

ВЕДОМОСТЬ РАСХОДА СТАЛИ НА ДОПОЛНИТЕЛЬНЫЕ АРМАТУРНЫЕ ИЗДЕЛИЯ, КГ

ОБОЗНАЧЕНИЕ	МАРКА	МАССА ЕД. КГ	РИС.
- КЖИ.20.00.0	ПГ60.27-1-Т-Д1-1	2740	1
-01	ПГ60.30-1-Т-Д1-1	2960	2
-02	ПГ58.18-1-Т-1	1970	3

МАРКА ЭЛЕМЕНТА	АРМАТУРНЫЕ ИЗДЕЛИЯ		
	АРМАТУРА КЛАССА А-III		ВСЕГО
	ГОСТ 5781-82 ^у	ГОСТ 5781-82 ^у	
	Ф10	Итого	
ПГ60.30-1-Т-Д1-1	4.98	4.98	4.98
ПГ58.18-1-Т-1	3.48	3.48	3.48

РИС. ПОД ПОДАРИС К ДИТАРС. ДАМ. К. 18.3

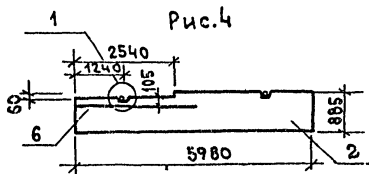
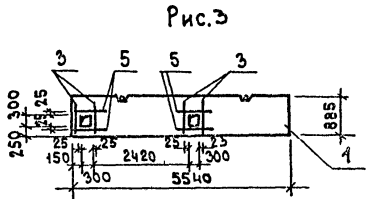
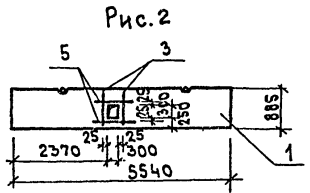
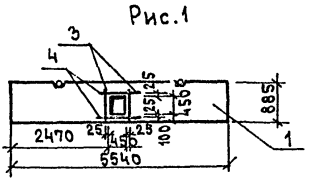
Привязан:	И. КОНТР.	МАЗУР	7П 416-7-316.89 КЖИ. 20.00.0	ПАНЕЛЬ ПЕРЕГОРОДКИ (ПГ60.27-1-Т-Д1-1; ПГ60.30-1-Т-Д1-1; ПГ58.18-1-Т-1)	СТАДИЯ	МАССА	МАТ.	ТАБ.
	НАЧ. ОТА	ДАНКОВ			Р	СЛ.	...	
	РУК. ГР.	ГУЗЕНКО			Лист	Кли	ГОВ	
	ИНЖЕН.	НИКИТИНА			ГИПРОКВАЛПРОЕКТСТРОЙ			
ИНВ. №					г. Москва			

23541-06

Кон. Б.Ф.Ф.

ФОРМАТ А3

АЛБВЖ



ФОРМАТ	ЗОНА	ПОЗИЦ	ОБОЗНАЧЕНИЕ	НАИМЕНОВАНИЕ	КОЛ-ВО НА ИСПОЛНЕНИЕ			
					- КЖИ.22.00.0			
					-	01	02	03
<u>ДОКУМЕНТАЦИЯ</u>								
А4			1.030.9-2.1-00.1	УЗЕЛ 1				X
<u>СБОРОЧНЫЕ ЕДИНИЦЫ</u>								
А4	1		1.030.8-2.1-06.0-24	ПАНЕЛЬ ПЕРЕГОРОДКИ ПГ55.9-1-Т	1	1	1	
А4	2		1.030.9-2.1-06.0-22	ПАНЕЛЬ ПЕРЕГОРОДКИ ПГ60.9-1-Т				1
<u>ДЕТАЛИ</u>								
Б4	3		- КЖИ.22.00.1	А-III-10 ГОСТ 5781-82* l=860	2	2	2	0.53кг
Б4	4		- КЖИ.22.00.2	А-III-10 ГОСТ 5781-82* l=950	2			0.59кг
Б4	5		- КЖИ.22.00.3	А-III-10 ГОСТ 5781-82* l=800	2	2		0.50кг
Б4	6		- КЖИ.22.00.4	А-III-10 ГОСТ 5781-82* l=3040			1	1.88кг

ВЕДОМОСТЬ РАСХОДА СТАЛИ НА ДОПОЛНИТЕЛЬНЫЕ АРМАТУРНЫЕ ИЗДЕЛИЯ, КГ

ОБОЗНАЧЕНИЕ	МАРКА	МАССА ЕД., КГ	РИС.
- КЖИ.22.00.0	ПГ 55.9-1-Т-1	940	1
-01	ПГ 55.9-1-Т-2	940	2
-02	ПГ 55.9-1-Т-3	940	3
-03	ПГ 60.9-1-Т-1	1010	4

МАРКА ЭЛЕМЕНТА	ИЗДЕЛИЯ АРМАТУРНЫЕ		
	АРМАТУРА КЛАССА А-III		ВСЕГО
	ГОСТ 5781-82*		
	φ10	ШТОГО	
ПГ 55.9-1-Т-1	2.24	2.24	2.24
ПГ 55.9-1-Т-2	2.06	2.06	2.06
ПГ 55.9-1-Т-3	2.06	2.06	2.06
ПГ 60.9-1-Т-1	1.88	1.88	1.88

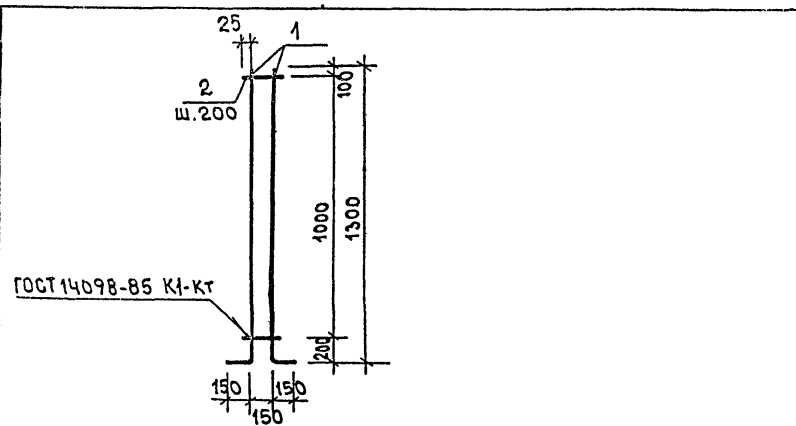
ИНВ. И ПОДА-ПОДАТЬСЯ И ДАТА. ВСЯМ. ИМОН

ПРИВЯЗАН:				ТП 416-7-316.89 КЖИ.22.00.0			
ИНВ. №				ПАНЕЛЬ ПЕРЕГОРОДКИ (ПГ 55.9-1-Т-1; ПГ 55.9-1-Т-2; ПГ 55.9-1-Т-3; ПГ 60.9-1-Т-1)			
				СТАНЦИЯ		МАСС. МА. ШТАБ	
				Р		СМ. ТАБЛ. --	
				ЛИСТ		ЛИСТОВ	
				ГИПРОКОММУНАЛЬНИЙ Г. МОСКВА			

23541-06

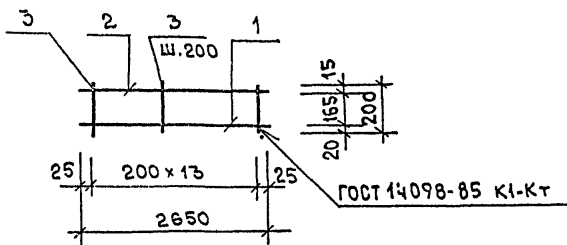
Коп. ВДФ

ФОРМАТ А3



ФОРМАТ	ЗОНА	ПОЗИЦ	ОБОЗНАЧЕНИЕ	НАИМЕНОВАНИЕ	КОЛ-ВО	ПРИМЕЧАНИЕ
				<u>ДОКУМЕНТАЦИЯ</u>		
А4			- КЖИ.ТУ	ТЕХНИЧЕСКИЕ УСЛОВИЯ		
				<u>ДЕТАЛИ</u>		
Б4	1		- КЖИ.23.00.1	А-III-18 ГОСТ 5781-82* l=1450	2	2.90 кг
Б4	2		- КЖИ.23.00.2	А-III-8 ГОСТ 5781-82* l=200	6	0.08 кг

ИЗМЕНЕНИЯ ПОДАТЬСЯ И ДАТА ВЗАИМНОВ	Н.КОНТР.	МАЗУР	ТП 503-4-62.88 - КЖИ.23.00.0 КАРКАС КР-1	СТАДИЯ	МАССА	МАСШТАБ	
	НАЧ.ОТД.	ДАНКОВ		Р	6.28	-	
	РУК.ГР.	ГУЗЕНКО		ЛИСТ	ЛИСТОВ 1		
	ИНЖЕН.	КИКИТИНА		ГИПРОКОММУНСТРОЙ г. Москва			



ФОРМАТ	ЗОНА	ПОЗИЦ	ОБОЗНАЧЕНИЕ	НАИМЕНОВАНИЕ	КОЛ-ВО	ПРИМЕЧАНИЕ
				<u>ДОКУМЕНТАЦИЯ</u>		
А4			- КЖИ.ТУ	ТЕХНИЧЕСКИЕ УСЛОВИЯ		
				<u>ДЕТАЛИ</u>		
Б4	1		- КЖИ.24.00.1	А-III-18 ГОСТ 5781-82* l=2650	1	5.3 кг
Б4	2		- КЖИ.24.00.2	А-III-10 ГОСТ 5781-82* l=2650	1	1.64 кг
Б4	3		- КЖИ.24.00.3	А-III-8 ГОСТ 5781-82* l=200	14	0.2 кг

ИЗМЕНЕНИЯ ПОДАТЬСЯ И ДАТА ВЗАИМНОВ	Н.КОНТР.	МАЗУР	ТП 416-7-316.89 КЖИ.24.00.0 КАРКАС КР-2	СТАДИЯ	МАССА	МАСШТАБ	
	НАЧ.ОТД.	ДАНКОВ		Р	9.74	-	
	РУК.ГР.	ГУЗЕНКО		ЛИСТ	ЛИСТОВ 1		
				ГИПРОКОММУНСТРОЙ г. Москва			

Альбом Б

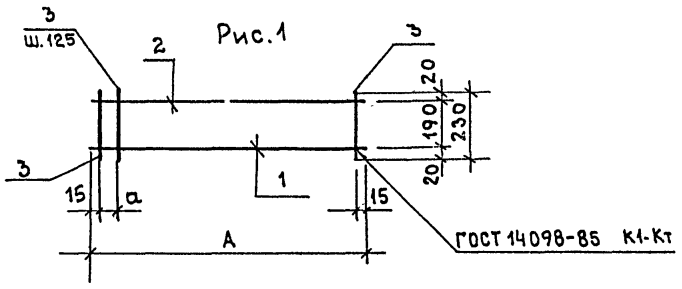


Рис. 1

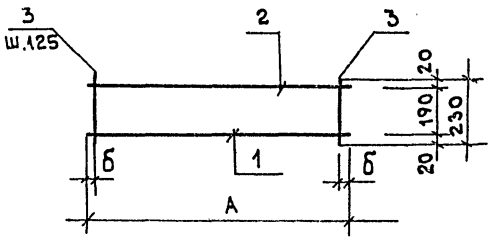


Рис. 2

ФОРМАТ	ЗОНА	ПОЗИЦ	ОБОЗНАЧЕНИЕ	НАИМЕНОВАНИЕ	КОЛИЧЕСТВО НА ИСПОЛ-НЕНИЕ - 25.00.0					ПРИМЕ-ЧАНИЕ
					-	01	02	03	04	
				ДОКУМЕНТАЦИЯ						
А4			- КЖИ.1У	ТЕХНИЧЕСКИЕ УСЛОВИЯ	×	×	×	×	×	
				ДЕТАЛИ						
Б4	1		- КЖИ.25.00.1	А-П-25 ГОСТ 5781-82* l=6370	1					24,52кг
			- КЖИ. 25.00.2	l=5880		1				22,64кг
			- КЖИ. 25.00.3	l=6050			1			23,23кг
			- КЖИ. 25.00.4	l=6280				1		24,11кг
			- КЖИ. 25.00.5	l=6480					1	24,94кг
Б4	2		- КЖИ. 25.00.6	А-Г-16 ГОСТ 5781-82* l=6370	1					10,05кг
			- КЖИ. 25.00.7	l=5880		1				9,28кг
			- КЖИ. 25.00.8	l=6050			1			9,55кг
			- КЖИ. 25.00.9	l=6280				1		9,90кг
			- КЖИ. 25.00.10	l=6480					1	10,21кг
Б4	3		- КЖИ. 25.00.11	А-Г-12 ГОСТ 5781-82* l=230	52	48	49	51	53	0,204кг

СНБ, ПОДПИСАТЬСЯ И ДАТА 1993 АЖ. ИВ.Н

ОБОЗНАЧЕНИЕ	МАРКА	А мм	а мм	Б мм	МАССА ЕД.КГ	Рис.
КЖИ. 25.00.0	КР1	6370	90	—	45,90	1
-01	КР2	5880	100	—	41,72	1
-02	КР3	6050	—	25	42,79	2
-03	КР4	6280	—	15	44,41	2
-04	КР8	6480	75	—	45,96	1

И. КОНТР.	МАЗУР	<i>В. Мазур</i>			ТП 416-7-316.89 - КЖИ. 25.00.0		
НАЧ. ОТД.	АНКОВ	<i>А. Анков</i>					
РУК. ГР.	ГУЗЕНКО	<i>В. Гузенко</i>			КАРКАС (КР1, КР2, КР3, КР4, КР8)		
СТ. ИНЖ.	РАФЕЕНКО	<i>В. Рафеев</i>					
					СТАДИЯ	МАССА	МАССИ/АБ
					Р	СМ. ТАБЛ.	—
					Лист	Листов	
					ГИПРОКОММУНИСТ РО, г. Москва		

Альбом 6

Рис. 1

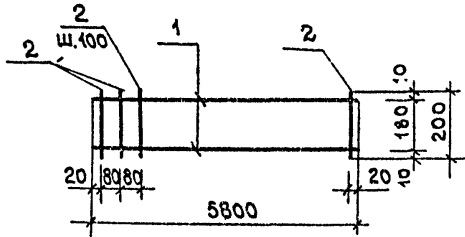
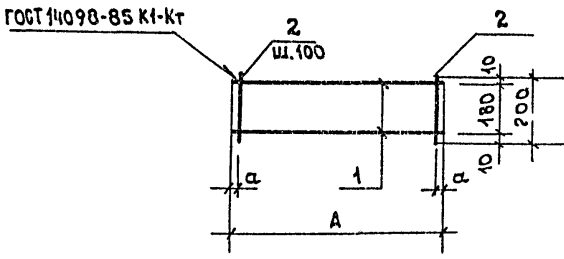


Рис. 2



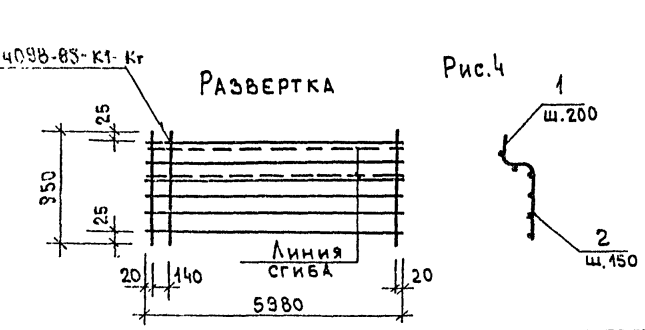
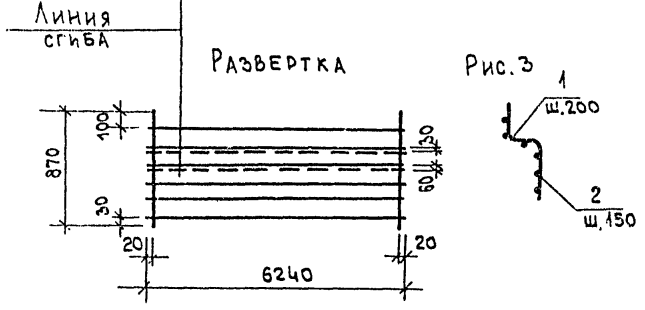
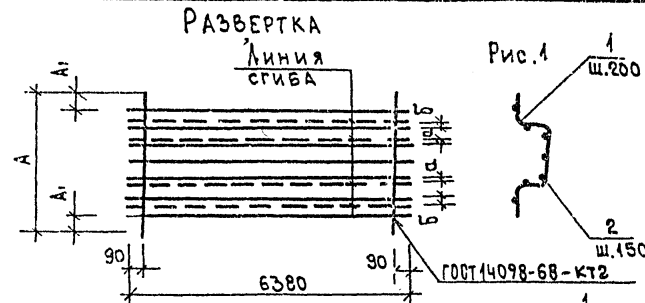
ФОРМАТ	ЗОНА	ПОЗИЦ.	ОБОЗНАЧЕНИЕ	НАИМЕНОВАНИЕ	КОЛ-ВО НА ИСПОЛНЕНИЕ КЖИ.26.00.0				ПРИМЕЧАНИЕ
					-	01	02		
				<u>ДОКУМЕНТАЦИЯ</u>					
			-КЖИ.ТУ	ТЕХНИЧЕСКИЕ УСЛОВИЯ	×	×	×		
				<u>ДЕТАЛИ</u>					
Б4		1	-КЖИ.26.00.1	А-III-12 ГОСТ 5781-82* л-5880	2				5.15кг
			-КЖИ.26.00.2	л-6380		2			5.66кг
			-КЖИ.26.00.3	л-3440			2		3.05кг
Б4		2	-КЖИ.26.00.4	А-Т-6 ГОСТ 5781-82* л-200	59	64	35		0.04кг

ОБОЗНАЧЕНИЕ	МАРКА	А мм	а мм	МАССА ЕД.КГ	Рис.
КЖИ-26.00.0	Кр 5	—	—	12.66	1
-01	Кр 6	6380	40	15.28	2
-02	Кр 7	3440	20	7.50	2

И.КОНТР	МАЗУР	<i>Б.Мазур</i>		ТЛ 416-7-316.89	КЖИ.26.00.0
НАЧ.ОТД	ДАНКОВ	<i>Д.Данков</i>			
РУК.ГР.	ГУЗЕНКО	<i>Г.Гузенко</i>			
СТ.ИНЖ	РАФЕЕНКО	<i>И.Рафеев</i>			
				КАРКАС	СТАДИЯ
				(Кр5, Кр6; Кр7)	МАССА
					МАСШТАБ
					Р
					см. ТАБЛ.
					—
					Лист
					Листов 1
					ГИПРОКОММУНСТРОИ
					г. Москва

ИМЯ, НАЗВАНИЕ И ДАНЕ ОБЪЕКТА, РИСУНКА

Листом 6



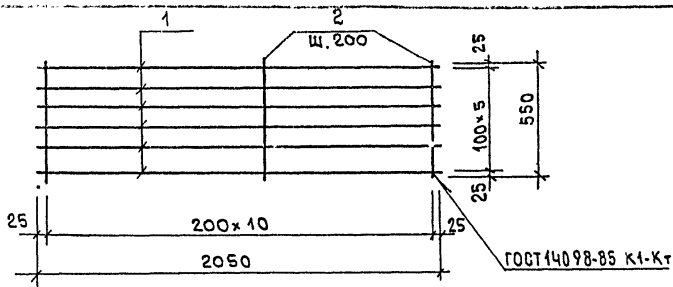
ФОРМАТ	Зона	Поз.	ОБОЗНАЧЕНИЕ	НА ИМЕНОВАНИЕ	КОЛИЧЕСТВО НА ИСПОЛНЕНИЕ					ПРИМЕЧАНИЕ
					28.00.0					
					01	02	03	04		
					<u>ДОКУМЕНТАЦИЯ</u>					
А4			КЖИ-ТУ	ТЕХНИЧЕСКИЕ УСЛОВИЯ	×	×	×	×	×	
					<u>ДЕТАЛИ</u>					
Б4	1		—КЖИ. 28.00.1	А-I-6 ГОСТ 5781-82* l=1140	32					0.23кг
			—КЖИ. 28.00.2	l=1190	32					0.26кг
			—КЖИ. 28.00.3	l=1040		32				0.23кг
			—КЖИ. 28.00.4	l=870			32			0.19кг
			—КЖИ. 28.00.5	l=950				31		0.21кг
Б4	2		—КЖИ. 28.00.6	А-III-16 ГОСТ 5781-82* l=6380	7	7	6			10.07кг
			—КЖИ. 28.00.7	l=6240				6		9.85кг
			—КЖИ. 28.00.8	l=5980					6	9.44кг

ОБОЗНАЧЕНИЕ	МАРКА	h мм	A, мм	a мм	Б мм	МАССА ЕД.КГ	Рис.
КЖИ. 28.00.0	С5	1140	120	30	80	78.57	1
-01	С6	1190	145	70	30	78.92	1
-02	С7	—	—	—	—	67.81	2
-03	С8	—	—	—	—	75.10	3
-04	С9	—	—	—	—	63.16	4

Н. КОНТР.	МАЗУР	<i>Мазур</i>		ТЛ 416-7-316.89 КЖИ. 28.00.0			
НАЧ. ОТА	ДАНКОВ	<i>Данков</i>		СЕТКА (С5, С6, С7, С8, С9)	СТАДИЯ	МЯССА	МАСШТАБ
РУК. ГР.	ГУЗЕНКО	<i>Гузенко</i>			Р	СМ. ТАБЛ.	—
СТ. ИНЖ.	РАФЕЕНКО	<i>Рафеев</i>			ЛИСТ	ЛИСТОВ 1	
				ГИПРОКРММинустрой			
				МОСКВА			

23547-06

Альбом 6



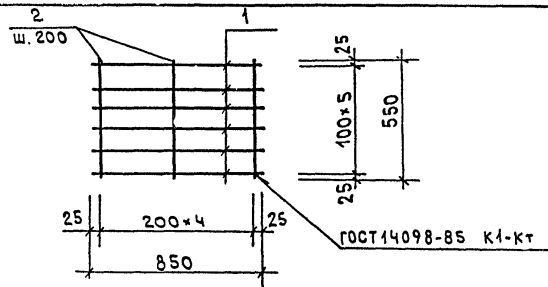
ФОРМАТ	ЗОНА	ПОЗИЦ	ОБОЗНАЧЕНИЕ	НАИМЕНОВАНИЕ	КОЛ-ВО	ПРИМЕЧАНИЕ
<u>ДОКУМЕНТАЦИЯ</u>						
А4			— КЖИ.ТУ	ТЕХНИЧЕСКИЕ УСЛОВИЯ		
<u>ДЕТАЛИ</u>						
Б4	1		— КЖИ.29.00.1	А-III-18 ГОСТ 5781-82* $\varnothing=2050$	6	4,1 кг
Б4	2		— КЖИ.29.00.2	А-III-8 ГОСТ 5781-82* $\varnothing=550$	11	0,22 кг

ИНВ. И ПОДА ПОДАНЫ И ДАТА ВЗАИМ. ИВ. ИВ.

И. КОНТР.	МАЗУР	<i>Мазур</i>	ТЛ 416-7-316.89	КЖИ. 29.00.0
НАЧ. ОТА	ДАНКОВ	<i>Данков</i>	СЕТКА	СТАДИЯ МАССА МАСШТАБ
РУК. ГР.	ГУЗЕНКО	<i>Гузенко</i>		
			С-1	Лист Листов 1
ГИПРОКОММУНИСТ РОИ г. Москва				

ФОРМАТ А4

Альбом 6



ФОРМАТ	ЗОНА	ПОЗИЦ	ОБОЗНАЧЕНИЕ	НАИМЕНОВАНИЕ	КОЛ-ВО	ПРИМЕЧАНИЕ
<u>ДОКУМЕНТАЦИЯ</u>						
А4			— КЖИ.ТУ	ТЕХНИЧЕСКИЕ УСЛОВИЯ		
<u>ДЕТАЛИ</u>						
Б4	1		— КЖИ.30.00.1	А-III-18 ГОСТ 5781-82* $\varnothing=850$	5	1,7 кг
Б4	2		— КЖИ.30.00.2	А-III-8 ГОСТ 5781-82* $\varnothing=550$	5	0,22 кг

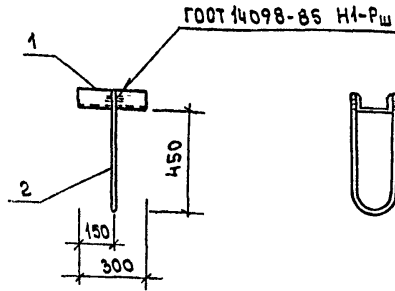
ИНВ. И ПОДА ПОДАНЫ И ДАТА ВЗАИМ. ИВ. ИВ.

И. КОНТР.	МАЗУР	<i>Мазур</i>	ТЛ 416-7-316.89	КЖИ. 30.00.0
НАЧ. ОТА	ДАНКОВ	<i>Данков</i>	СЕТКА	СТАДИЯ МАССА МАСШТАБ
РУК. ГР.	ГУЗЕНКО	<i>Гузенко</i>		
			С-2	Лист Листов 1
ГИПРОКОММУНИСТ РОИ г. Москва				

23541-00

Кон. В. Дупл

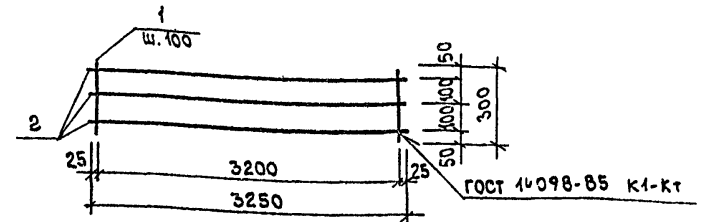
ФОРМАТ А4



ФОРМАТ	ЗОНА	ПОСИЧ	ОБОЗНАЧЕНИЕ	НАИМЕНОВАНИЕ	КОЛ-ВО	ПРИМЕЧАНИЕ
				<u>ДОКУМЕНТАЦИЯ</u>		
А4			- КЖИ.ТУ	ТЕХНИЧЕСКИЕ УСЛОВИЯ		
				<u>ДЕТАЛИ</u>		
Б4	1		- КЖИ.31.00.1	ШВЕЛЛЕР 16 ГОСТ 8240-72* С75 КП2 ГОСТ 535-79* l=300	1	4.23кг
Б4	2		- КЖИ.31.00.2	А-1-16 ГОСТ 5781-82* l=1100.	1	1.0кг

ИЗМ. ПОДПИСАНО И ДАТА ВЗЯТО В РАССМ.

И.КОНТР.	МАЗУР	<i>Мазур</i>				
НАЧ.ОТД.	ДАНКОВ	<i>Данков</i>				
РУК.ГР.	ГУЗЕНКО	<i>Гузенко</i>				
СТ.ИНЖ.	РАФЕЕНКО	<i>Рафеев</i>				
ИНЖЕН.	НИКИТИНА	<i>Никитина</i>				
			ТП 416-7-316.89	КЖИ.31.00.0		
			ЗАКЛАДНАЯ ДЕТАЛЬ ЗД-1	СТАДИЯ	МАССА	МАСШТАБ
				Р	5.23	1:20
			Лист		Листов 1	
			ГИПРОКОММУНСТРОЙ г. Москва			

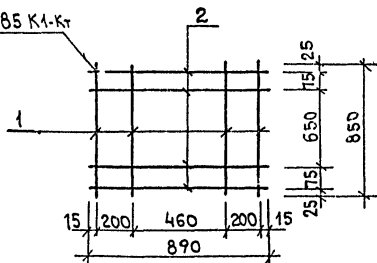


ФОРМАТ	ЗОНА	ПОСИЧ	ОБОЗНАЧЕНИЕ	НАИМЕНОВАНИЕ	КОЛ-ВО	ПРИМЕЧАНИЕ
				<u>ДОКУМЕНТАЦИЯ</u>		
А4			- КЖИ.ТУ	ТЕХНИЧЕСКИЕ УСЛОВИЯ		
				<u>ДЕТАЛИ</u>		
Б4	1		- КЖИ.32.00.1	Вр-I-5 ГОСТ 6727-80 l=300	33	0.05кг
Б4	2		- КЖИ.32.00.2	Вр-I-5 ГОСТ 6727-80 l=3250	3	0.50кг

ИЗМ. ПОДПИСАНО И ДАТА ВЗЯТО В РАССМ.

И.КОНТР.	МАЗУР	<i>Мазур</i>				
НАЧ.ОТД.	ДАНКОВ	<i>Данков</i>				
РУК.ГР.	ГУЗЕНКО	<i>Гузенко</i>				
СТ.ИНЖ.	РАФЕЕНКО	<i>Рафеев</i>				
ИНЖЕН.	НИКИТИНА	<i>Никитина</i>				
			ТП 416-7-316.89	КЖИ.32.00.0		
			СЕТКА СП1	СТАДИЯ	МАССА	МАСШТАБ
				Р	16.5	—
			Лист		Листов 1	
			ГИПРОКОММУНСТРОЙ г. Москва			

ГОСТ 14098-85 К1-К7

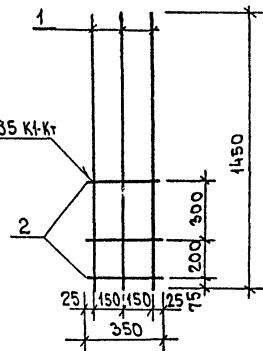


Формат	Зона	Позиц	Обозначение	Наименование	Кол-во	Примечание
				<u>Документация</u>		
А4			КЖИ.ТУ	Технические условия		
				<u>Детали</u>		
Б1			— КЖИ.33.00.1	А-І-8 ГОСТ 5781-82* l=850	4	0,34 кг
Б4			— КЖИ.33.00.2	А-І-8 ГОСТ 5781-82* l=890	4	0,36 кг

Имя, инициалы, Подпись и дата (взаям. инициалы)	Н.КОНТР	Губенко		ТП 416-7-316.89	КЖИ.33.00.0	
	НАЧ.ОТД	Данков				
	РУК.ГР	Мазур				
	ИНЖЕН.	Никитина				
	СЕТКА С-1			СТАДИЯ	МАССА	МАСШТАБ
				Р	2.80	—
				Лист	Листов 1	
	ГИПРОКОММУНИСТРОИ					
	г. Москва					

Формат А4

ГОСТ 14098-85 К1-К7



Формат	Зона	Позиц	Обозначение	Наименование	Кол-во	Примечание
				<u>Документация</u>		
А4			КЖИ.ТУ	Технические условия		
				<u>Детали</u>		
Б4	1		— КЖИ.34.00.1	А-III-40 ГОСТ 5781-82* l=1450	3	0,90
Б4	2		— КЖИ.34.00.2	А-І-8 ГОСТ 5781-82* l=350	3	0,14

Имя, инициалы, Подпись и дата (взаям. инициалы)	Н.КОНТР	Мазур		ТП 416-7-316.89	КЖИ.34.00.0	
	НАЧ.ОТД	Данков				
	РУК.ГР	Мазур				
	ИНЖЕН.	Никитина				
	СЕТКА С-2			СТАДИЯ	МАССА	МАСШТАБ
				Р	3.12	—
				Лист	Листов 1	
	ГИПРОКОММУНИСТРОИ					
	г. Москва					

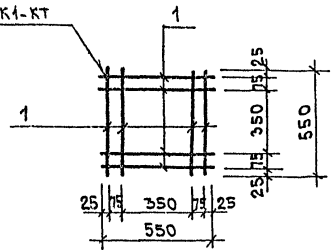
23541-06

Кон. В.Д.М.

Формат А4

Альбом Б

ГОСТ 14098-85 К1-КТ



ФОРМАТ	ЗОНА	ПОЗИЦ	ОБОЗНАЧЕНИЕ	НАИМЕНОВАНИЕ	КОЛ-ВО	ПРИМЕЧАНИЕ
				<u>Документация</u>		
А4			— КЖИ. ТУ	ТЕХНИЧЕСКИЕ УСЛОВИЯ		
				<u>ДЕТАЛИ</u>		
Б4	1		— КЖИ. 35.00.1	А-1-В ГОСТ 5781-82 ^в $\ell=550$	4	0,22 кг

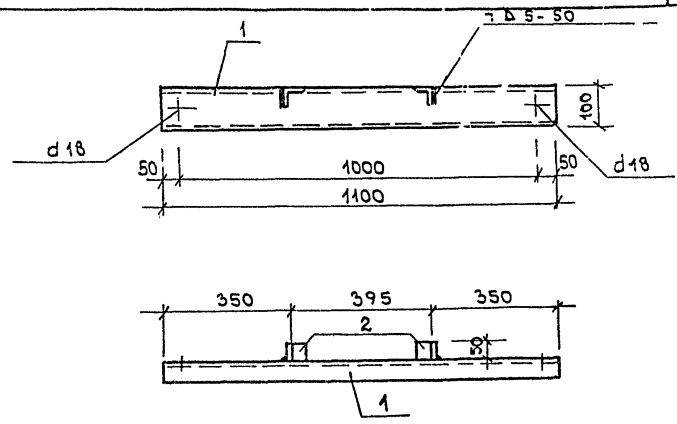
Н. КОНТР. ГУЗЕНКО
 НАЧ. ОТА ДАНКОВ
 РУК. ГР. МАЗУР
 ИНЖЕН. НИКИТИНА

ТЛ 416-7-316.89 КЖИ. 35.00.0

СЕТКА
С-3

СТАДИЯ	МАССА	МАСШТАБ
Р	0,88	—
Лист	Листов 1	
ГИПРОКОММУНСТРОЙ г. Москва		

Альбом Б



ФОРМАТ	ЗОНА	ПОЗИЦ	ОБОЗНАЧЕНИЕ	НАИМЕНОВАНИЕ	КОЛ-ВО	ПРИМЕЧАНИЕ
				<u>Документация</u>		
А4			КЖИ. ТУ	ТЕХНИЧЕСКИЕ УСЛОВИЯ		
				<u>ДЕТАЛИ</u>		
Б4	1		КЖИ. 36.00.1	ШВЕЛЛЕР 40 ГОСТ 8240-72* СТ 3 ГОСТ 655-79 $\ell=1100$	1	9,4 кг
Б4	2		КЖИ. 36.00.2	Проф. 6-50*5 ГОСТ 8509-86 Ст. 3 ГОСТ 535-79 $\ell=50$	2	0,2 кг

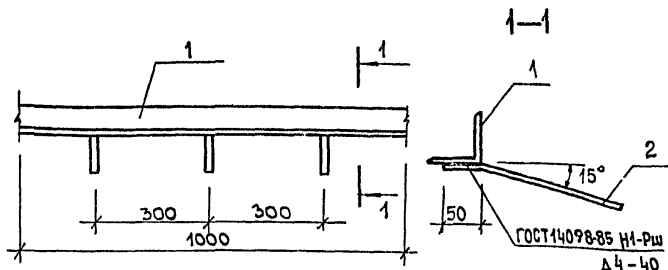
Н. КОНТР. МАЗУР
 НАЧ. ОТА ДАНКОВ
 РУК. ГР. ГУЗЕНКО

ТЛ 416-7-316.89 КЖИ. 36.00.0

СОЕДИНИТЕЛЬНЫЙ ЭЛЕМЕНТ
МС1

СТАДИЯ	ЛИСТ	МАСШТАБ
Р	9,80	—
Лист	Листов 1	
ГИПРОКОММУНСТРОЙ г. Москва		

23541-06

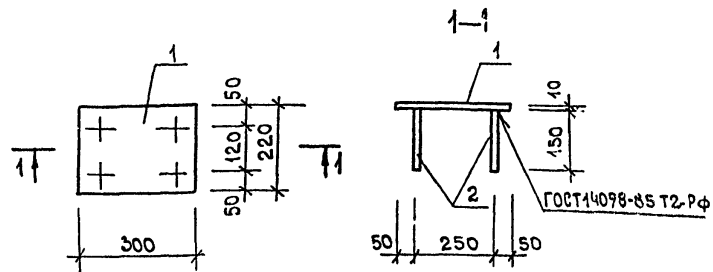


ФОРМАТ	ЗОНА	ПОЗИЦ	ОБОЗНАЧЕНИЕ	НАИМЕНОВАНИЕ	КОЛ-ВО	ПРИМЕЧАНИЕ
				<u>ДОКУМЕНТАЦИЯ</u>		
А4			КЖИ.ТУ	ТЕХНИЧЕСКИЕ УСЛОВИЯ		
				<u>ДЕТАЛИ</u>		
Б4	1		- КЖИ. 37.00.1	Угол 6-70*5 ГОСТ 8509-72* Ст. 3 ГОСТ 535-79* l=1000	1	5,38 кг
Б4	2		- КЖИ. 37.00.2	А-III-8 ГОСТ 5781-82* l=250	3	0,1 кг

ИМЬ. И ПОДАЛ. ПОДАТЬСЯ И. ДАТА | ОБЪЕМ. ИМЬ. И

И. КОНТР.	МАЗУР	<i>В. Мазур</i>	ТП 416-7-316.89 КЖИ. 37.00.0	СТАДИЯ	МАССА	МАСШТАБ
НАЧ. ОТД.	ДАНКОВ	<i>Д. Анков</i>				
РУК. ГР.	ГУЗЕНКО	<i>Г. Гузено</i>				
ЗАКЛАДНАЯ ДЕТАЛЬ МН-1				Р	5.68	—
				Лист	Листов 1	
				ГИПРОКОММУНИСТРОИ г. Москва		

ФОРМАТ А4



ФОРМАТ	ЗОНА	ПОЗИЦ	ОБОЗНАЧЕНИЕ	НАИМЕНОВАНИЕ	КОЛ-ВО	ПРИМЕЧАНИЕ
				<u>ДОКУМЕНТАЦИЯ</u>		
А4			КЖИ.ТУ	ТЕХНИЧЕСКИЕ УСЛОВИЯ		
				<u>ДЕТАЛИ</u>		
Б4	1		- КЖИ. 38.00.1	Полоса 10*300 ГОСТ 19903-74 Ст. 3 ГОСТ 580-74* l=220	1	5,2 кг
Б4	2		- КЖИ. 38.00.2	А-III-12 ГОСТ 5781-82* l=150	4	0,13 кг

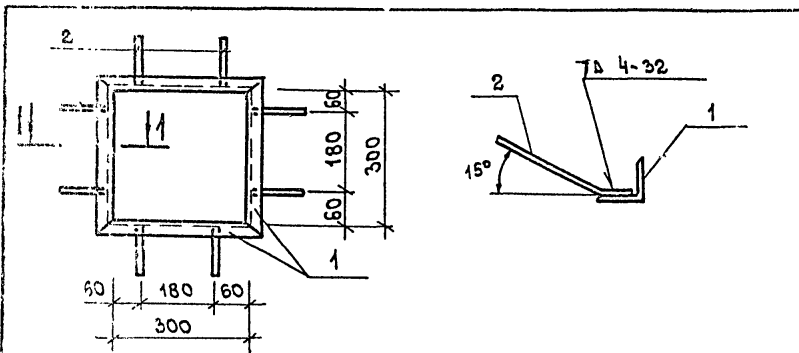
ИМЬ. И ПОДАЛ. ПОДАТЬСЯ И. ДАТА | ОБЪЕМ. ИМЬ. И

И. КОНТР.	МАЗУР	<i>В. Мазур</i>	ТП 416-7-316.89 КЖИ. 38.00.0	СТАДИЯ	МАССА	МАСШТАБ
НАЧ. ОТД.	ДАНКОВ	<i>Д. Анков</i>				
РУК. ГР.	ГУЗЕНКО	<i>Г. Гузено</i>				
ЗАКЛАДНАЯ ДЕТАЛЬ МН-2				Р	5.72	—
				Лист	Листов 1	
				ГИПРОКОММУНИСТРОИ г. Москва		

23541-06

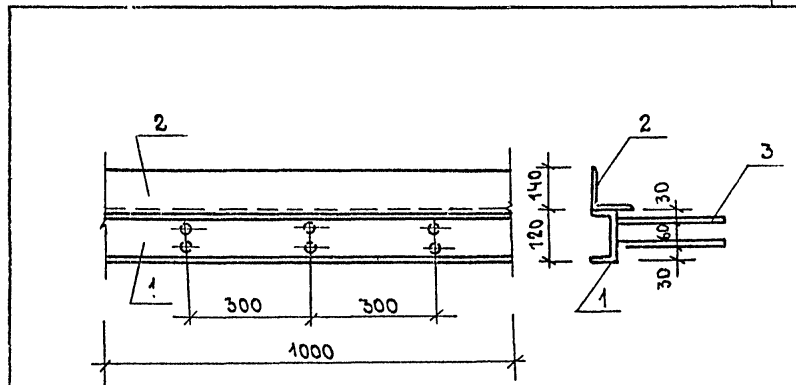
Кон. В. Гуз

ФОРМАТ А4



Формат	Зона	Позыч	Обозначение	Наименование	Кол-во	Примечание
				<u>Документация</u>		
А4			КЖИ.ТУ	Технические условия		
				<u>Детали</u>		
Б4	1		— КЖИ. 39.00.1	Угол 50x5 ГОСТ 8509-72* СТЗ ГОСТ 535-79* l=400	4	15,1 кг
Б4	2		— КЖИ. 39.00.2	А-III-8 ГОСТ 5781-82* l=200	8	0,08

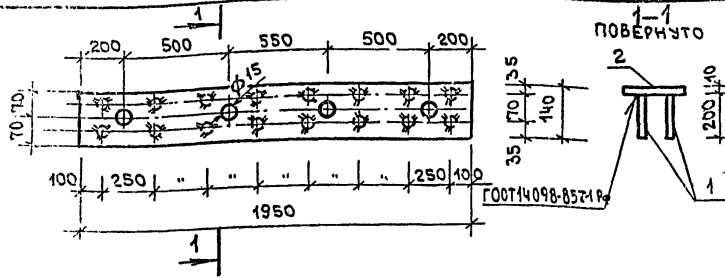
ИЗВ. И ПОДЛ. ПОДАТЬСЯ К ДАТА ВЪЗМ. ИРБ. И			И. КОНТРОЛЬ МАЗУР <i>Мазур</i>			ТЛ 416-7-316.89 КЖИ. 39.00.0		
НАЧ. ОТД. АНКОВ <i>Анков</i>			И. КОНТРОЛЬ МАЗУР <i>Мазур</i>			ТЛ 416-7-316.89 КЖИ. 40.00.0		
РУК. ГР. ГУЗЕНКО <i>Гузенко</i>			РУК. ГР. ГУЗЕНКО <i>Гузенко</i>			ЗАКЛАДНАЯ ДЕТАЛЬ		
			СТАДИЯ			МАССА		
			МАССА			МАСШТАБ		
			Р			6,68		
			—			—		
			ЛИСТ			ЛИСТОВ 1		
			ГИПРОКОММУНСТРОЙ			ГИПРОКОММУНСТРОЙ		
			г. Москва			г. Москва		



Формат	Зона	Позыч	Обозначение	Наименование	Кол-во	Примечание
				<u>Документация</u>		
А4			КЖИ.ТУ	Технические условия		
				<u>Детали</u>		
Б4	1		— КЖИ-40.00.1	ШВЕЛЕР 12 ГОСТ 8240-72* СТЗ ГОСТ 535-79* l=1000	1	10,4 кг
Б4	2		— КЖИ. 40.00.2	Угол 100x100x10 ГОСТ 8509-72* СТЗ ГОСТ 535-79* l=1000	1	15,1 кг
Б4	3		— КЖИ. 40.00.3	А-III-10 ГОСТ 5781-82 l=300	3	0,19

ИЗВ. И ПОДЛ. ПОДАТЬСЯ К ДАТА ВЪЗМ. ИРБ. И			И. КОНТРОЛЬ МАЗУР <i>Мазур</i>			ТЛ 416-7-316.89 КЖИ. 40.00.0		
НАЧ. ОТД. АНКОВ <i>Анков</i>			И. КОНТРОЛЬ МАЗУР <i>Мазур</i>			ТЛ 416-7-316.89 КЖИ. 40.00.0		
РУК. ГР. ГУЗЕНКО <i>Гузенко</i>			РУК. ГР. ГУЗЕНКО <i>Гузенко</i>			ЗАКЛАДНАЯ ДЕТАЛЬ		
			СТАДИЯ			МАССА		
			МАССА			МАСШТАБ		
			Р			26,07		
			—			—		
			ЛИСТ			ЛИСТОВ 1		
			ГИПРОКОММУНСТРОЙ			ГИПРОКОММУНСТРОЙ		
			г. Москва			г. Москва		

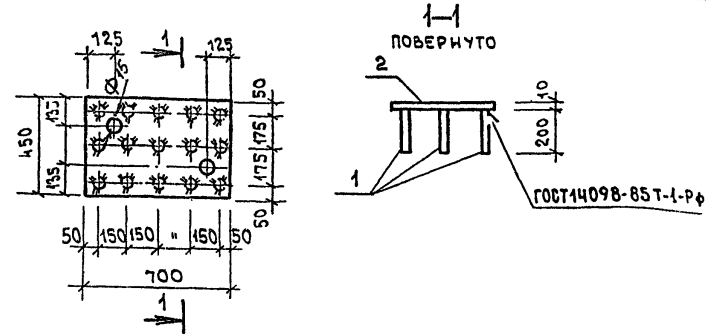
Альбом Б



ФОРМАТ	ЗОНА	ПОВНИ	ОБОЗНАЧЕНИЕ	НАИМЕНОВАНИЕ	КОЛ-ВО	ПРИМЕЧАНИЕ
				<u>ДОКУМЕНТАЦИЯ</u>		
А4			- КЖИ.ТУ	ТЕХНИЧЕСКИЕ УСЛОВИЯ		
				<u>ДЕТАЛИ</u>		
Б4	1		- КЖИ.43.00.1	А-III-10 ГОСТ 5781-82* $\varnothing = 200$	16	0.12 кг
Б4	2		- КЖИ.43.00.2	ПЛАСТИНА ВСТЗКП2 ГОСТ 535-79* $1950 \times 140 \times 6$	1	12.85 кг

И.КОНТРОЛЬ	МАСТЕР				ТЛ 416-7-316.89 КЖИ.43.00.0			
НАЧ.ОТД.	ДИКОВ				ЗАКЛАДНАЯ ДЕТАЛЬ МН7	СТАДИЯ	МАССА	МАСШТАБ
РУК.ГР.	ГУЗЕНКО					Р	14.77	
ИНЖЕН.	НИКИТИНА					ЛИСТ 1 ЛИСТОВ 1		
					ГИПРОКОММУНСТРОЙ г. Москва			

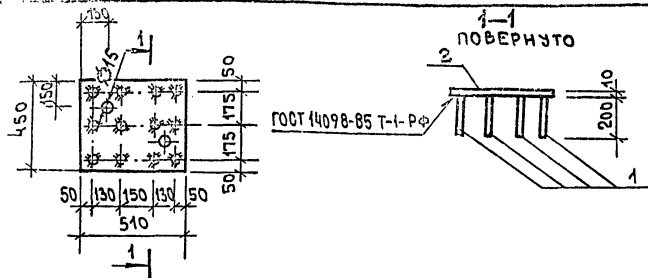
Альбом Б



ФОРМАТ	ЗОНА	ПОВНИ	ОБОЗНАЧЕНИЕ	НАИМЕНОВАНИЕ	КОЛ-ВО	ПРИМЕЧАНИЕ
				<u>ДОКУМЕНТАЦИЯ</u>		
А4			- КЖИ.ТУ	ТЕХНИЧЕСКИЕ УСЛОВИЯ		
				<u>ДЕТАЛИ</u>		
Б4	1		- КЖИ.44.00.1	А-III-10 ГОСТ 5781-82* $\varnothing = 200$	15	0.12 кг
Б4	2		- КЖИ.44.00.2	ПЛАСТИНА ВСТЗКП2 ГОСТ 535-79* $700 \times 450 \times 6$	1	4.84 кг

И.КОНТРОЛЬ	МАСТЕР				ТЛ 416-7-316.89 КЖИ.44.00.0			
НАЧ.ОТД.	ДИКОВ				ЗАКЛАДНАЯ ДЕТАЛЬ МН8	СТАДИЯ	МАССА	МАСШТАБ
РУК.ГР.	ГУЗЕНКО					Р	16.64	1:20
ИНЖЕН.	НИКИТИНА					ЛИСТ 1 ЛИСТОВ 1		
					ГИПРОКОММУНСТРОЙ г. Москва			

23541-06

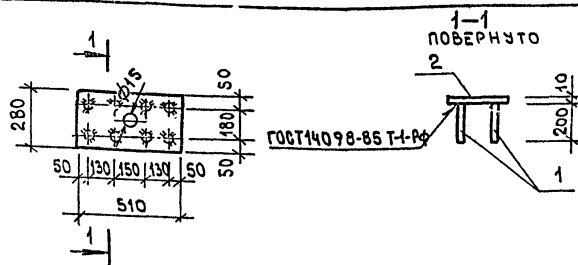


ФОРМАТ	ЗОНА	ПОЗИЦ	ОБОЗНАЧЕНИЕ	НАИМЕНОВАНИЕ	КОЛ-ВО	ПРИМЕЧАНИЕ
				<u>ДОКУМЕНТАЦИЯ</u>		
А4			— КЖИ.ТУ	ТЕХНИЧЕСКИЕ УСЛОВИЯ		
				<u>ДЕТАЛИ</u>		
Б4	1		— КЖИ.45.00.1	А-III-10 ГОСТ 5784-82 $l=200$	12	0.12 кг
Б4	2		— КЖИ.45.00.2	ПЛАСТИНА 510x450x6 СТ 3 КЛ 2 ГОСТ 535-79	1	10.81 кг

ИМЬ. ИПОСА. ПОДПИСЬ И ДАТА ВЗАМ. ИМЬ. ИПОСА.

И. КОНТ. МАЗУР	И. ПОСА. ДАНКОВ	И. ПОСА. ГУЗЕНКО	И. ПОСА. НИКИТИНА	ТП 416-7-316.89	КЖИ.45.00.0		
НАЧ. ОТД.	РУК. ГР.	ИНЖЕН.		ЗАКЛАДНАЯ ДЕТАЛЬ МН9	СТАДИЯ	МАССА	МАСШТАБ
					Р	12.25	1:10
					ЛИСТ	ЛИСТОВ	1
				ГИПРОКОММУНИСТРОИ г. Москва			

ФОРМАТ А4



ФОРМАТ	ЗОНА	ПОЗИЦ	ОБОЗНАЧЕНИЕ	НАИМЕНОВАНИЕ	КОЛ-ВО	ПРИМЕЧАНИЕ
				<u>ДОКУМЕНТАЦИЯ</u>		
А4			— КЖИ.ТУ	ТЕХНИЧЕСКИЕ УСЛОВИЯ		
				<u>ДЕТАЛИ</u>		
Б4	1		— КЖИ.46.00.1	А-III-10 ГОСТ 5784-82* $l=200$	8	0.12 кг
Б4	2		— КЖИ.46.00.2	ПЛАСТИНА 510x280x6 СТ 3 КЛ 2 ГОСТ 535-79	1	6.73 кг

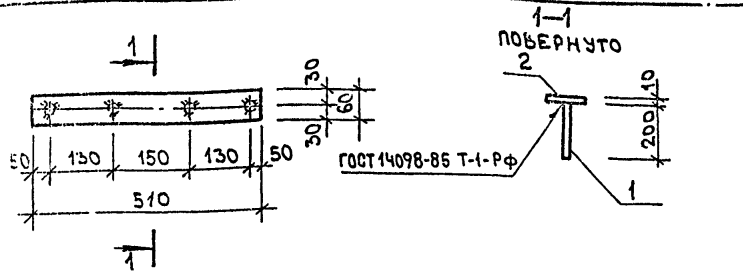
ИМЬ. ИПОСА. ПОДПИСЬ И ДАТА ВЗАМ. ИМЬ. ИПОСА.

И. КОНТ. МАЗУР	И. ПОСА. ДАНКОВ	И. ПОСА. ГУЗЕНКО	И. ПОСА. НИКИТИНА	ТП 416-7-316.89	КЖИ.46.00.0		
НАЧ. ОТД.	РУК. ГР.	ИНЖЕН.		ЗАКЛАДНАЯ ДЕТАЛЬ МН10	СТАДИЯ	МАССА	МАСШТАБ
					Р	7.69	1:10
					ЛИСТ	ЛИСТОВ	1
				ГИПРОКОММУНИСТРОИ г. Москва			

23541-00

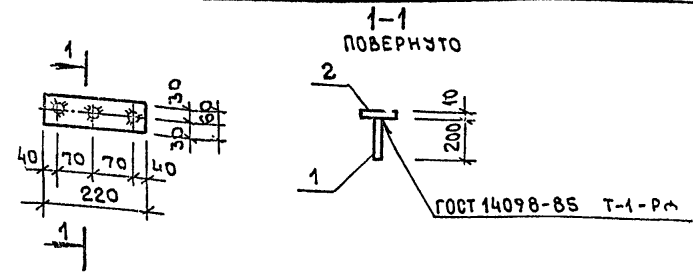
Коп. Б.Д.Ф.

ФОРМАТ А4



ФОРМАТ	ЗОНА	ПОЗИЦ	ОБОЗНАЧЕНИЕ	НАИМЕНОВАНИЕ	КОМ	ПРИМЕ
				<u>ДОКУМЕНТАЦИЯ</u>		
А4			— КЖИ.ТУ	ТЕХНИЧЕСКИЕ УСЛОВИЯ		
				<u>ДЕТАЛИ</u>		
Б4		1	— КЖИ. 47.00.1	А-П-10 ГОСТ 5781-82* l=200	4	0.12 кг
Б4		2	— КЖИ. 47.00.2	ПЛАСТИНА 510x60x6 ВСТ 3 КЛ 2 ГОСТ 535-79*	1	1.44 кг

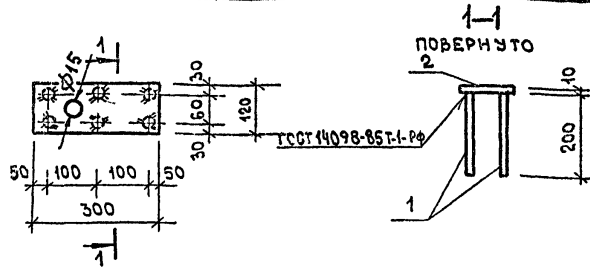
И.КОНТР.	МАЗУР	<i>Мазур</i>				
НАЧ.ОТД.	ДАНКОВ	<i>Данков</i>				
РУК.ГР.	ГУЗЕНКО	<i>Гузенко</i>				
ИНЖЕН.	НИХИТИНА	<i>Никитина</i>				
			ТЛ 416-7-316.89	КЖИ. 47.00.0		
			ЗАКЛАДНАЯ ДЕТАЛЬ МН 11	СТАДИЯ	МАССА	МАСШТАБ
				Р	1.92	1:10
				Лист	Листов 1	
			ГИПРОКОММУНИСТРОИ г. Москва			



ФОРМАТ	ЗОНА	ПОЗИЦ	ОБОЗНАЧЕНИЕ	НАИМЕНОВАНИЕ	КОМ	ПРИМЕ
				<u>ДОКУМЕНТАЦИЯ</u>		
А4			— КЖИ.ТУ	ТЕХНИЧЕСКИЕ УСЛОВИЯ		
				<u>ДЕТАЛИ</u>		
Б4		1	— КЖИ. 48.00.1	А-Ш-10 ГОСТ 5781-82* l=200	3	0.12 кг
Б4		2	— КЖИ. 48.00.2	ПЛАСТИНА 220x60x6 ВСТ 3 КЛ 2 ГОСТ 535-79*	1	0.62 кг

ИМЬ И ПОДАЛ. ПОДПИСЬ И ДАТА

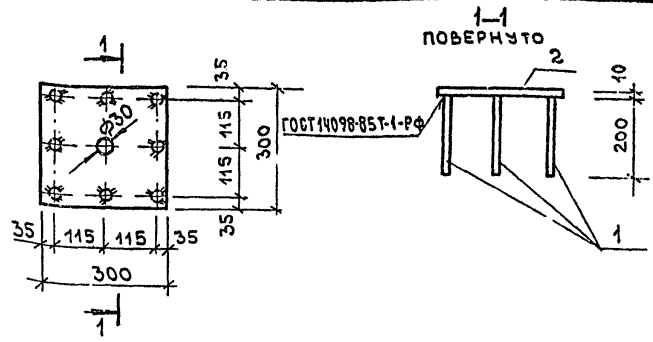
И.КОНТР.	МАЗУР	<i>Мазур</i>				
НАЧ.ОТД.	ДАНКОВ	<i>Данков</i>				
РУК.ГР.	ГУЗЕНКО	<i>Гузенко</i>				
ИНЖЕН.	НИХИТИНА	<i>Никитина</i>				
			ТЛ 416-7-316.89	КЖИ. 48.00.0		
			ЗАКЛАДНАЯ ДЕТАЛЬ МН 12	СТАДИЯ	МАССА	МАСШТАБ
				Р	0.98	1:10
				Лист	Листов 1	
			ГИПРОКОММУНИСТРОИ г. Москва			



Формат	Зона	Позиц.	Обозначение	Наименование	Кол-во	Примечание
				<u>Документация</u>		
А4			- КЖИ.ТУ	Технические условия		
				<u>Детали</u>		
Б4	1		- КЖИ.49.00.1	А-III-10 ГОСТ 5781-82* l=200	6	0.12 кг
Б4	2		- КЖИ.49.00.2	Пластина 120x300x8 ст3 кп2 ГОСТ 535-79*	1	1.20 кг

Имя, инициалы, должность и дата: В.А.М.И.И.И.

И.КОНТР. НАЧ.ОТД. РУК.ГР. ИНЖЕН.	МАЗУР ДАНКОВ Г.И.	Г.И.И.И.	ТП 416-7-316.89	КЖИ.49.00.0
Г.И.И.И.	Г.И.И.И.	Г.И.И.И.	Закладная деталь МН14	СТАДИЯ МАССА МАСШТАБ Р 1.92 1:10
Г.И.И.И.	Г.И.И.И.	Г.И.И.И.		
ГИПРОКОММУНИСТРОИ Г.МОСКВА				



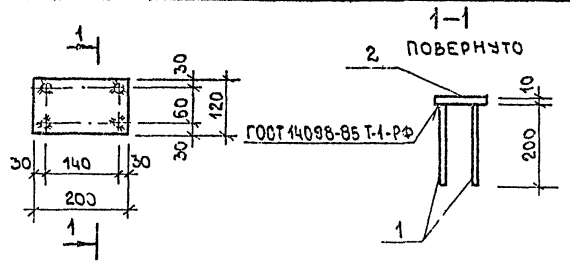
Формат	Зона	Позиц.	Обозначение	Наименование	Кол-во	Примечание
				<u>Документация</u>		
А4			- КЖИ.ТУ	Технические условия		
				<u>Детали</u>		
Б4	1		- КЖИ.50.00.1	А-III-10 ГОСТ 5781-82* l=200	8	0.12 кг
Б4	2		- КЖИ.50.00.2	Пластина 300x300x6 ст3 кп2 ГОСТ 535-79*	1	4.24 кг

Имя, инициалы, должность и дата: В.А.М.И.И.И.

И.КОНТР. НАЧ.ОТД. РУК.ГР. ИНЖЕН.	МАЗУР ДАНКОВ Г.И.	Г.И.И.И.	ТП 416-7-316.89	КЖИ.50.00.0
Г.И.И.И.	Г.И.И.И.	Г.И.И.И.	Закладная деталь МН13	СТАДИЯ МАССА МАСШТАБ Р 5.20 1:10
Г.И.И.И.	Г.И.И.И.	Г.И.И.И.		
ГИПРОКОММУНИСТРОИ Г.МОСКВА				

23541-06

Альбом 6



ФОРМАТ	ЗОНА	ПОЗИЦ	ОБОЗНАЧЕНИЕ	НАИМЕНОВАНИЕ	КОЛ-ВО	ПРИМЕЧАНИЕ
				<u>ДОКУМЕНТАЦИЯ</u>		
А4			- КЖИ.ТУ	ТЕХНИЧЕСКИЕ УСЛОВИЯ		
				<u>ДЕТАЛИ</u>		
Б4	1		- КЖИ. 51.00.1	А-III-10 ГОСТ 5781-82* $l=200$ 120x200*6	4	0.12 кг
Б4	2		- КЖИ. 51.00.2	ПЛАСТИНА СТ 3 кп2 ГОСТ 535-77*	1	1.13 кг

ИМЬ. № ПОДЛ. ПОДАЛИСЬ И ДАТА ВЗАМ. ИМЬ. №

Н. КОНТР. МАЭУР
НАЧ. ОТД. ДАНКОВ
РУК. ГР. ГУЗЕНКО
ИНЖЕН. НИКИТИНА

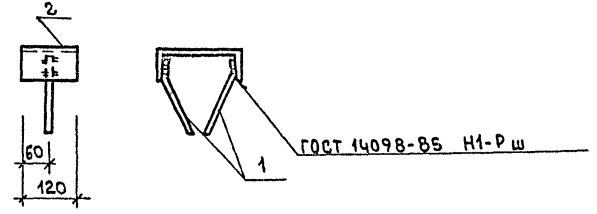
ТП 416-7-316.89 КЖИ. 51.00.0

ЗАКЛАДНАЯ ДЕТАЛЬ
МН 15

СТАДИЯ	МАССА	МАСШТАБ
Р	161	1:10
Лист	Листов 1	

ГИПРОКОММУНСТРОЙ
г. Москва

Альбом 6



ФОРМАТ	ЗОНА	ПОЗИЦ	ОБОЗНАЧЕНИЕ	НАИМЕНОВАНИЕ	КОЛ-ВО	ПРИМЕЧАНИЕ
				<u>ДОКУМЕНТАЦИЯ</u>		
А4			- КЖИ.ТУ	ТЕХНИЧЕСКИЕ УСЛОВИЯ		
				<u>ДЕТАЛИ</u>		
Б4	1		- КЖИ. 52.00.1	А-III-8 ГОСТ 5781-82* $l=200$	2	0.08 кг
Б4	2		- КЖИ. 52.00.2	ШВЕЛЛЕР 20 ГОСТ 8240-72* 60Т3 кп2 ГОСТ 535-79* $l=120$	1	2.21 кг

ИМЬ. № ПОДЛ. ПОДАЛИСЬ И ДАТА ВЗАМ. ИМЬ. №

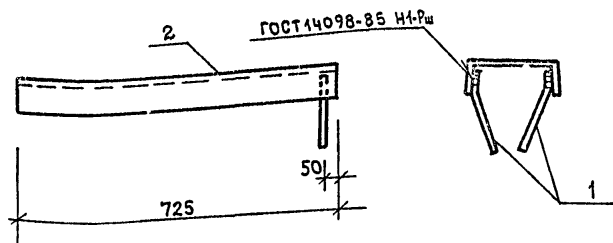
Н. КОНТР. МАЭУР
НАЧ. ОТД. ДАНКОВ
РУК. ГР. ГУЗЕНКО
ИНЖЕН. НИКИТИНА

ТП 416-7-316.89 КЖИ. 52.00.0

ЗАКЛАДНАЯ ДЕТАЛЬ
МН 16

СТАДИЯ	МАССА	МАСШТАБ
Р	2.37	1:10
Лист	Листов 1	

ГИПРОКОММУНСТРОЙ
г. Москва

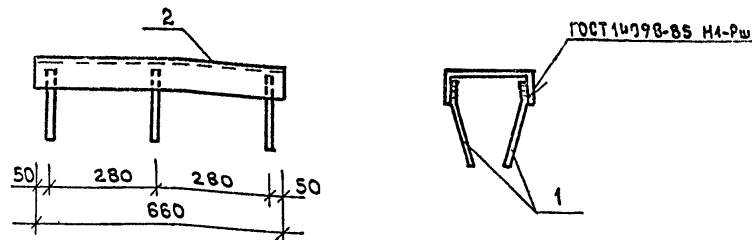


ФОРМАТ	ЗОНА	ПОЗИЦ	ОБОЗНАЧЕНИЕ	НАИМЕНОВАНИЕ	КОЛ-ВО	ПРИМЕЧАНИЕ
				<u>Документация</u>		
А4			- КЖИ.ТУ	Технические условия		
				<u>Детали</u>		
Б4	1		- КЖИ. 53.00.1	А-III-В ГОСТ 5781-82* $\varnothing=200$	2	0,08 кг
Б4	2		- КЖИ. 53.00.2	ШВЕЛЛЕР 20 ГОСТ 8240-72* ВСТ 5 кп 2 ГОСТ 535-79*		
				$\varnothing=725$	1	13,34 кг

ИМЬ. И ПОДА. ПОДПИСЬ И ДАТА (3 ЗНАЧ. ИМЬ. И)

И. КОНТР.	МАЗУР	<i>Мазур</i>
НАЧ. ОТД.	ДАНКОВ	<i>Данков</i>
РУК. ГР.	ГУЗЕНКО	<i>Гузенко</i>
ИНЖЕН.	НИКИТИНА	<i>Никитина</i>

ТЛ 416-7-316.89 КЖИ. 53.00.0		
ЗАКЛАДНАЯ ДЕТАЛЬ	СТАДИЯ	МАСШТАБ
МН 17	Р	13.50 1:10
	Лист	Листов 1
ГИПРОКОММУНИСТРОИ г. Москва		



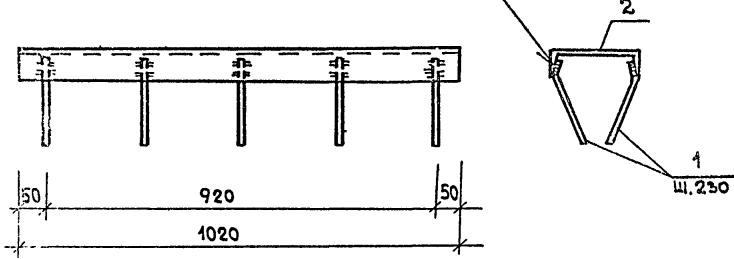
ФОРМАТ	ЗОНА	ПОЗИЦ	ОБОЗНАЧЕНИЕ	НАИМЕНОВАНИЕ	КОЛ-ВО	ПРИМЕЧАНИЕ
				<u>Документация</u>		
А4			- КЖИ.ТУ	Технические условия		
				<u>Детали</u>		
Б4	1		- КЖИ. 54.00.1	А-III-В ГОСТ 5781-82* $\varnothing=200$	6	0,08 кг
Б4	2		- КЖИ. 54.00.2	ШВЕЛЛЕР 20 ГОСТ 8240-72* ВСТ 5 кп 2 ГОСТ 535-79*		
				$\varnothing=660$	1	10,30 кг

ИМЬ. И ПОДА. ПОДПИСЬ И ДАТА (3 ЗНАЧ. ИМЬ. И)

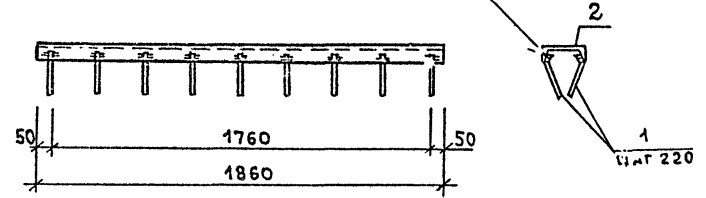
И. КОНТР.	МАЗУР	<i>Мазур</i>
НАЧ. ОТД.	ДАНКОВ	<i>Данков</i>
РУК. ГР.	ГУЗЕНКО	<i>Гузенко</i>
ИНЖЕН.	НИКИТИНА	<i>Никитина</i>

ТЛ 416-7-316.89 КЖИ. 54.00.0		
ЗАКЛАДНАЯ ДЕТАЛЬ	СТАДИЯ	МАСШТАБ
МН 10	Р	10.78 1:10
	Лист	Листов 1
ГИПРОКОММУНИСТРОИ г. Москва		

ГОСТ 14098-85 Т1-РФ Л4



ГОСТ 14098-85 Т1-РФ Л4

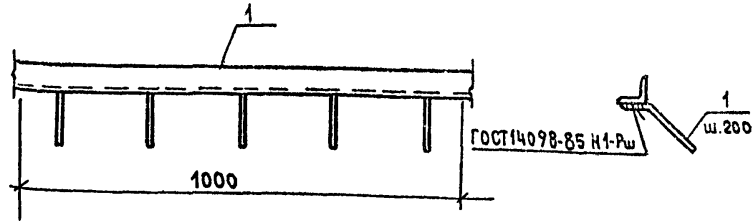


ФОРМАТ	ЗОНА	ПОВ.	ОБОЗНАЧЕНИЕ	НАИМЕНОВАНИЕ	КОЛ. ВО	ПРИМЕЧАНИЕ
				<u>ДОКУМЕНТАЦИЯ</u>		
А4			- КЖИ. ТУ	ТЕХНИЧЕСКИЕ УСЛОВИЯ		
				<u>ДЕТАЛИ</u>		
Б4	1		- КЖИ. 55.00.1	А-III-8 ГОСТ 5781-82* l=200	10	0,88кг
Б4	2		- КЖИ. 55.00.2	ШВЕЛЛЕР 20 ГОСТ 8240-72* 8 СТ5 КЛ2 ГОСТ 535-79* l=1020	1	18,77кг

ФОРМАТ	ЗОНА	ПОВ.	ОБОЗНАЧЕНИЕ	НАИМЕНОВАНИЕ	КОЛ. ВО	ПРИМЕЧАНИЕ
				<u>ДОКУМЕНТАЦИЯ</u>		
А4			- КЖИ. ТУ	ТЕХНИЧЕСКИЕ УСЛОВИЯ		
				<u>ДЕТАЛИ</u>		
Б4	1		- КЖИ. 56.00.1	А-III-8 ГОСТ 5781-82* l=200	18	0,08кг
Б4	2		- КЖИ. 56.00.2	ШВЕЛЛЕР 20 ГОСТ 8240-72* 8 СТ5 КЛ2 ГОСТ 535-79* l=1860	1	34,22кг

И. КОНТР.	МАЗУР	<i>Мазур</i>	ТЛ 416-7-316.89	КЖИ. 55.00.0	СТАДИЯ	МАССА	МАСШТАБ		
НАЧ. ОГА	ДАНКОВ	<i>Данков</i>							
РУК. ГР.	ГУЗЕНКО	<i>Гузенко</i>							
ИНЖЕН.	НИКИТИНА	<i>Никитина</i>							
ЗАКЛАДНАЯ ДЕТАЛЬ			МН 19		Р	19,57	1:40		
ЛИСТ								ЛИСТОВ	1
ГИПРОКОММУНИСТРОИ								г. Москва	

И. КОНТР.	МАЗУР	<i>Мазур</i>	ТЛ 416-7-316.89	КЖИ. 56.00.0	СТАДИЯ	МАССА	МАСШТАБ		
НАЧ. ОГА	ДАНКОВ	<i>Данков</i>							
РУК. ГР.	ГУЗЕНКО	<i>Гузенко</i>							
ИНЖЕН.	НИКИТИНА	<i>Никитина</i>							
ЗАКЛАДНАЯ ДЕТАЛЬ			МН 20		Р	35,66	1:20		
ЛИСТ								ЛИСТОВ	1
ГИПРОКОММУНИСТРОИ								г. Москва	

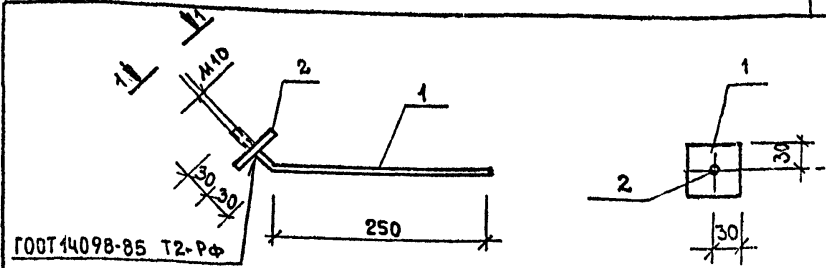


ФОРМАТ	ЗОНА	ПОЗИЦ	ОБОЗНАЧЕНИЕ	НАИМЕНОВАНИЕ	КОЛ-ВО	ПРИМЕЧАНИЕ
А4			- КЖИ.ТУ	ДОКУМЕНТАЦИЯ ТЕХНИЧЕСКИЕ УСЛОВИЯ		
				ДЕТАЛИ		
Б4	1		- КЖИ. 57.00.1	А-III-10 ГОСТ 5781-82* l=200	5	0.12 кг
Б4	2		- КЖИ. 57.00.2	УГОЛОК 5-65x83-5 ГОСТ 8509-85 5073кп2 ГОСТ 535-74* l-1м	—	4.81 кг

ИМВ. ПОДАТЬ ПОДАТЬСЯ Ч. ДАТА ВЗАМ. ИМВ. И

И. КОНТР.	МАЗУР	<i>Мазур</i>	ТП 416-7-316.89	КЖИ. 57.00.0
НАЧ. ОТД.	ДАНКОВ	<i>Данков</i>	ЗАКЛАДНАЯ ДЕТАЛЬ МН 21	СТАДИЯ МАССА МАСШТАБ Р 5.43 1:40
РУК. ГР.	ГУЗЕНКО	<i>Гузенко</i>		
ИНЖЕН.	НИКИТИНА	<i>Никитина</i>		
			ЛИСТ ЛИСТОВ 1	
			ГИПРОКОММУНСТРОЙ г. Москва	

Формат А4

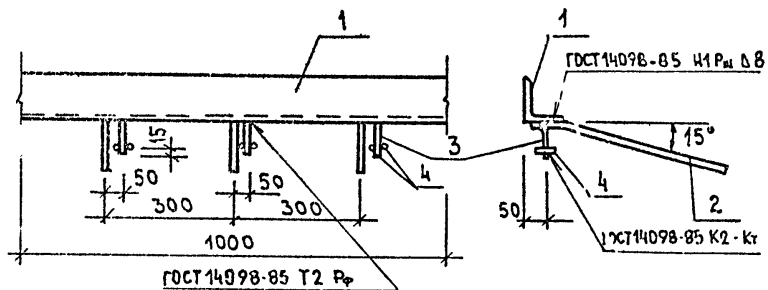


ФОРМАТ	ЗОНА	ПОЗИЦ	ОБОЗНАЧЕНИЕ	НАИМЕНОВАНИЕ	КОЛ-ВО	ПРИМЕЧАНИЕ
А4			- КЖИ.ТУ	ДОКУМЕНТАЦИЯ ТЕХНИЧЕСКИЕ УСЛОВИЯ		
				ДЕТАЛИ		
Б4	1		- КЖИ. 58.00.1	А-I-10 ГОСТ 5781-82* l=310	1	0.2 кг
Б4	2		- КЖИ. 58.00.2	ПОЛОСА 60x6 ГОСТ 103-76* СТ. 3 ГОСТ 380-71* l=60	1	0.2 кг

ИМВ. ПОДАТЬ ПОДАТЬСЯ Ч. ДАТА ВЗАМ. ИМВ. И

И. КОНТР.	МАЗУР	<i>Мазур</i>	ТП 416-7-316.89	КЖИ. 58.00.0
НАЧ. ОТД.	ДАНКОВ	<i>Данков</i>	ЗАКЛАДНАЯ ДЕТАЛЬ МН 22	СТАДИЯ МАССА МАСШТАБ Р 0.4 —
РУК. ГР.	ГУЗЕНКО	<i>Гузенко</i>		
ИНЖЕН.	НИКИТИНА	<i>Никитина</i>		
			ЛИСТ ЛИСТОВ 1	
			ГИПРОКОММУНСТРОЙ г. Москва	

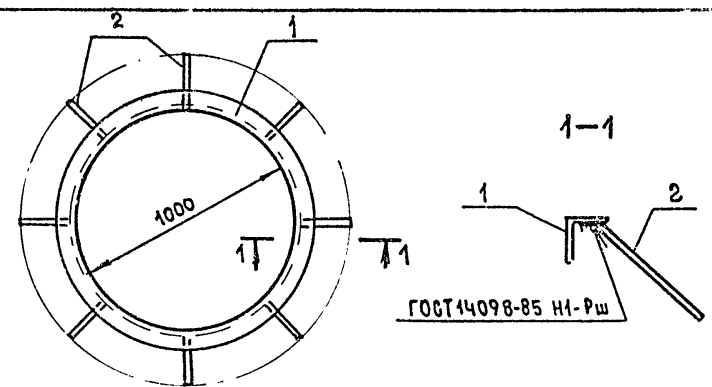
Коп. В. Дух 23541-06 ФОРМАТ А4



ФОРМАТ	ЗОНА	ПОЗИЦ	ОБОЗНАЧЕНИЕ	НАИМЕНОВАНИЕ	КОЛ-ВО	ПРИМЕЧАНИЕ
				<u>ДОКУМЕНТАЦИЯ</u>		
А4			- КЖИ. ТУ	ТЕХНИЧЕСКИЕ УСЛОВИЯ		
				<u>ДЕТАЛИ</u>		
Б4	1		- КЖИ. 59.00.1	6-100x40 ГОСТ 8509-72* Угол. ст. 3 ГОСТ 535-79* l=1000	1	13,1 кг
Б4	2		- КЖИ. 59.00.2	А-III-8 ГОСТ 5781-82* l=250	3	0,1 кг
Б4	3		- КЖИ. 59.00.3	То же l=80	3	0,03 кг
Б4	4		- КЖИ. 59.00.4	А-III-12 ГОСТ 5781-82* l=20	6	0,02 кг

ИМЬ И ПОДЛ. ПОДПИСЬ И ДАТА

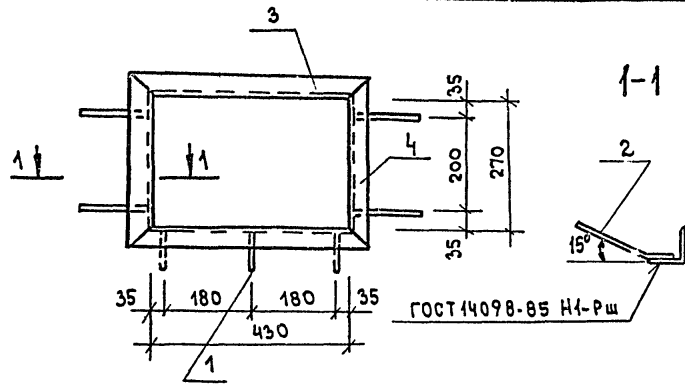
И. КОНТР.	МАЗУР	<i>Мазур</i>	ТП 416-7-316.89 КЖИ. 59.00.0	СТАДИЯ	МАССА	МАСШТАБ
ИМ. ОТА	ДАНКОВ	<i>Данков</i>				
РУК. ГР.	ГУЗЕНКО	<i>Гузенко</i>				
ЗАКЛАДНАЯ ДЕТАЛЬ				Р	15,6	—
МН 23				Лист	Листов 1	
				ГИПРОКОММУНСТРОЙ г. Москва		



ФОРМАТ	ЗОНА	ПОЗИЦ	ОБОЗНАЧЕНИЕ	НАИМЕНОВАНИЕ	КОЛ-ВО	ПРИМЕЧАНИЕ
				<u>ДОКУМЕНТАЦИЯ</u>		
А4			- КЖИ. ТУ	ТЕХНИЧЕСКИЕ УСЛОВИЯ		
				<u>ДЕТАЛИ</u>		
Б4	1		- КЖИ. 60.00.1	50x5 ГОСТ 8509-72* ст. 3 ГОСТ 535-79* l=3450	1	13,02
Б4	2		- КЖИ. 60.00.2	А-III-8 ГОСТ 5781-82* l=200	8	0,08

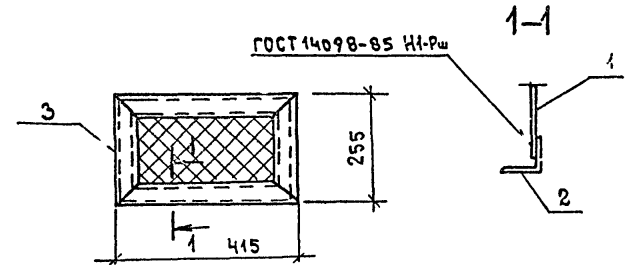
ИМЬ И ПОДЛ. ПОДПИСЬ И ДАТА

И. КОНТР.	МАЗУР	<i>Мазур</i>	ТП 416-7-316.89 КЖИ. 60.00.0	СТАДИЯ	МАССА	МАСШТАБ
ИМ. ОТА	ДАНКОВ	<i>Данков</i>				
РУК. ГР.	ГУЗЕНКО	<i>Гузенко</i>				
ЗАКЛАДНАЯ ДЕТАЛЬ				Р	13,66	—
МН 24				Лист	Листов 1	
				ГИПРОКОММУНСТРОЙ г. Москва		



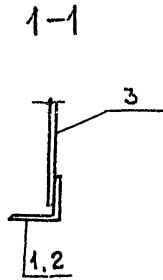
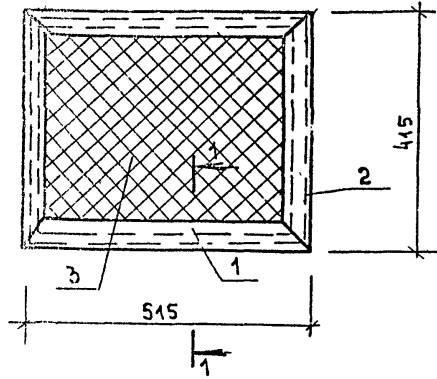
ФОРМАТ	ЗОНА	ПОР.	ОБОЗНАЧЕНИЕ	НАИМЕНОВАНИЕ	КОЛ-ВО	ПРИМЕЧАНИЕ
				<u>ДОКУМЕНТАЦИЯ</u>		
А4			КЖИ.ТУ	ТЕХНИЧЕСКИЕ УСЛОВИЯ		
				<u>ДЕТАЛИ</u>		
Б4	1		- КЖИ. 61.00.1	А-III-8 ГОСТ 5781-82* P=200	4	0.08 кг
Б4	2		- КЖИ. 61.00.2	То же P=100	3	0.04 кг
Б4	3		- КЖИ. 61.00.3	УГОЛОК 50x5 ГОСТ 8509-86 P=530 СТ.3 ГОСТ 535-79*	2	2.00 кг
Б4	4		- КЖИ. 61.00.4	УГОЛОК 50x5 ГОСТ 8509-86 P=370 СТ.3 ГОСТ 535-79*	2	1.40 кг

ИМБ. Н ПОДЛ. ПОДПИСЬ И ДАТА	ИМБ. Н. И. В. И.			ИМБ. Н. И. В. И.			
	Н. КОНТР.	МАЗУР	<i>М. Мазур</i>	ТП 416-7-316.89 КЖИ. 61.00.0			
	НАЧ. ОТД.	ДАНКОВ	<i>В. Данков</i>	ЗАКЛАДНОЙ ЭЛЕМЕНТ МН-25	СТАДИЯ	МАССА	МАСШТАБ
	РУК. ГР.	ГУЗЕНКО	<i>В. Гузенко</i>		Р	7.24	
СТ. ИНЖ.	РАФЕЕНКО	<i>В. Рафеев</i>	ЛИСТ	ЛИСТОВ 1			
			ГИПРОКОММУНСТРОИ Г. МОСКВА				



ФОРМАТ	ЗОНА	ПОР.	ОБОЗНАЧЕНИЕ	НАИМЕНОВАНИЕ	КОЛ-ВО	ПРИМЕЧАНИЕ
				<u>ДОКУМЕНТАЦИЯ</u>		
А4			КЖИ.ТУ	ТЕХНИЧЕСКИЕ УСЛОВИЯ		
				<u>ДЕТАЛИ</u>		
Б4	1		- КЖИ. 62.00.1	СЕТКА №20x16 ГОСТ 5336-80*		0.16 кг
Б4	2		- КЖИ. 62.00.2	УГОЛОК 50x5 ГОСТ 8509-86 СТ.3 ГОСТ 535-79* P=415	2	1.56 кг
Б4	3		- КЖИ. 62.00.3	УГОЛОК 50x5 ГОСТ 8509-86 СТ.3 ГОСТ 535-79* P=255	2	0.96 кг

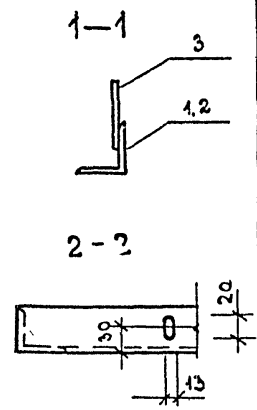
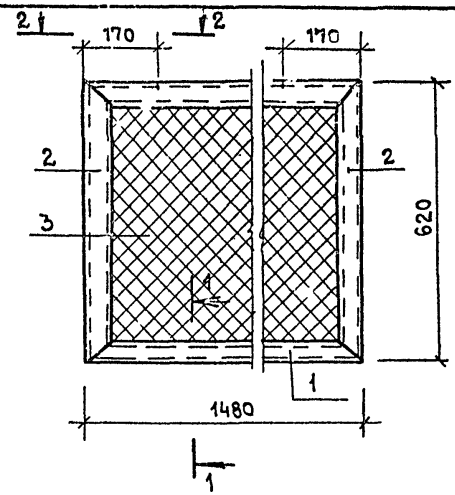
ИМБ. Н ПОДЛ. ПОДПИСЬ И ДАТА	ИМБ. Н. И. В. И.			ИМБ. Н. И. В. И.			
	Н. КОНТР.	МАЗУР	<i>М. Мазур</i>	ТП 416-7-316.89 КЖИ. 62.00.0			
	НАЧ. ОТД.	ДАНКОВ	<i>В. Данков</i>	РЕШЕТКА МР-4	СТАДИЯ	МАССА	МАСШТАБ
	РУК. ГР.	ГУЗЕНКО	<i>В. Гузенко</i>		Р	5.21	
СТ. ИНЖ.	РАФЕЕНКО	<i>В. Рафеев</i>	ЛИСТ	ЛИСТОВ 1			
			ГИПРОКОММУНСТРОИ Г. МОСКВА				



ФОРМАТ	ЗОНА	ПОСЛ	ОБОЗНАЧЕНИЕ	НАИМЕНОВАНИЕ	КОЛ-ВО	ПРИМЕЧАНИЕ
				<u>ДОКУМЕНТАЦИЯ</u>		
A4			- КЖИ.ТУ	ТЕХНИЧЕСКИЕ УСЛОВИЯ		
				<u>ДЕТАЛИ</u>		
B4	1		- КЖИ.63.00.1	Угол. 6-50x5 ГОСТ 8509-72* л:515	2	1.95
B4	2		- КЖИ.63.00.2	То же л:415	2	1.56
B4	3		- КЖИ.63.00.3	СЕТКА №20x1.6 ГОСТ 5336-80*	-	0.32

ИЗВ. ИЛИ ПОДПИСЬ И ДАТА ВЗАМ. ИЛИ В

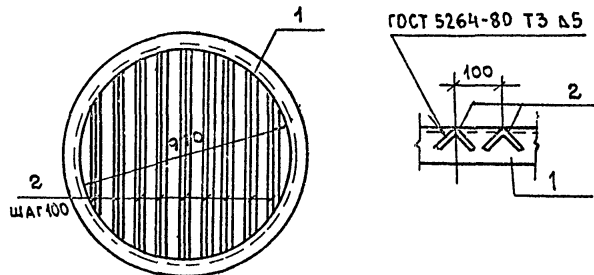
И.КОНТР.	МАЗУР	<i>Мазур</i>			ТЛ 416-7-316.89	КЖИ.63.00.0
НАЧ.ОТД.	ДАНКОВ	<i>Данков</i>				
РУК.ГР.	ГУЗЕНКО	<i>Гузенко</i>				
					РЕШЕТКА	СТАДИЯ
					МР-1	МАССА
						МАСШТАБ
						Р
						7.34
						-
					Лист	Листов 1
					ГИПРОКОММУНСТРОЙ	
					г. Москва	



ФОРМАТ	ЗОНА	ПОСЛ	ОБОЗНАЧЕНИЕ	НАИМЕНОВАНИЕ	КОЛ-ВО	ПРИМЕЧАНИЕ
				<u>ДОКУМЕНТАЦИЯ</u>		
A4			- КЖИ.ТУ	ТЕХНИЧЕСКИЕ УСЛОВИЯ		
				<u>ДЕТАЛИ</u>		
B4	1		- КЖИ.64.00.1	Угол. 6-50x5 ГОСТ 8509-72* л:1480	2	5.58
B4	2		- КЖИ.64.00.2	То же л:620	2	2.33
B4	3		- КЖИ.64.00.3	СЕТКА №20x1.6 ГОСТ 5336-80*	-	1.4 кг

ИЗВ. ИЛИ ПОДПИСЬ И ДАТА ВЗАМ. ИЛИ В

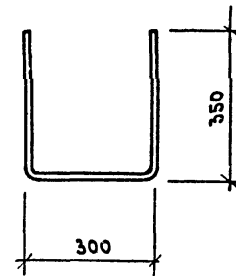
И.КОНТР.	МАЗУР	<i>Мазур</i>			ТЛ 416-7-316.89	КЖИ.64.00.0
НАЧ.ОТД.	ДАНКОВ	<i>Данков</i>				
РУК.ГР.	ГУЗЕНКО	<i>Гузенко</i>				
					РЕШЕТКА	СТАДИЯ
					МР-2	МАССА
						МАСШТАБ
						Р
						17.22
						-
					Лист	Листов 1
					ГИПРОКОММУНСТРОЙ	
					г. Москва	



ФОРМАТ	ЗОНА	ПОЗИЦ	ОБОЗНАЧЕНИЕ	НАИМЕНОВАНИЕ	КОЛ-ВО	ПРИМЕЧАНИЕ
				<u>ДОКУМЕНТАЦИЯ</u>		
А4			- КЖИ.ТУ	ТЕХНИЧЕСКИЕ УСЛОВИЯ		
				<u>ДЕТАЛИ</u>		
Б4	1		- КЖИ.65.00.1	Угол. 75x6 ГОСТ 8509-86 СТ.3 ГОСТ 535-79* \varnothing 3520	1	24.3
Б4	2		- КЖИ.65.00.2	Угол. 50x5 ГОСТ 8509-86 СТ.3 ГОСТ 535-79* \varnothing 750	9	2.82

ИМЬ. ПОДАП. ПОДАПИСЬ И ДАТА ИСЗ. АМ. ИМЬ. И

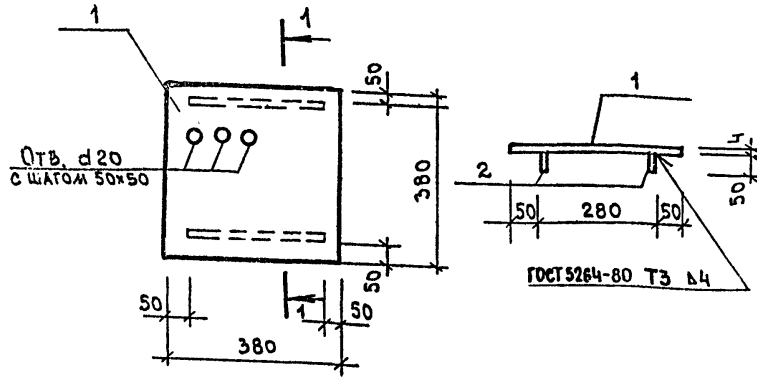
И. КОНТР.	МАЗУР	<i>В. Мазур</i>	ТЛ 416-7-316.89 КЖИ.65.00.0		
НАЧ. ОТА	ДАНКОВ	<i>Д. Данков</i>	СТАДИЯ	МАССА	МАСШТАБ
РУК. ГР.	ГУЗЕНКО	<i>Г. Гузенко</i>	Р	49.7	—
			Лист	Листов 1	
			ГИПРОКОММУНСТРОЙ г. Москва		



ИМЬ. ПОДАП. ПОДАПИСЬ И ДАТА ИСЗ. АМ. ИМЬ. И

И. КОНТР.	МАЗУР	<i>В. Мазур</i>	ТЛ 416-7-316.89 КЖИ.66.00.0		
НАЧ. ОТА	ДАНКОВ	<i>Д. Данков</i>	СТАДИЯ	МАССА	МАСШТАБ
РУК. ГР.	ГУЗЕНКО	<i>Г. Гузенко</i>	Р	2.47	1:10
ИНЖЕН.	НИКИТИНА	<i>Н. Никитина</i>	Лист	Листов 1	
			А-1-20 ГОСТ 5781-82* \varnothing = 1000		
			ГИПРОКОММУНСТРОЙ г. Москва		

23541-06



Формат	Зона	Позиц	Обозначение	Наименование	Количество	Примечание
				<u>Документация</u>		
А4			- КЖИ.ТУ	Технические условия		
				<u>Детали</u>		
Б4	1		- КЖИ.67.00.1	Лист - 380x4 ГОСТ 19903-74 СТЗ ГОСТ 380-71* L=380	1	4,53 кг
Б4	2		- КЖИ.67.00.2	Полоса - 50x4 ГОСТ 103-76 СТЗ ГОСТ 380-71* L=280	2	0,44

ТЛ 416-7-316.89 КЖИ.67.00.0

Щит
мщ-1

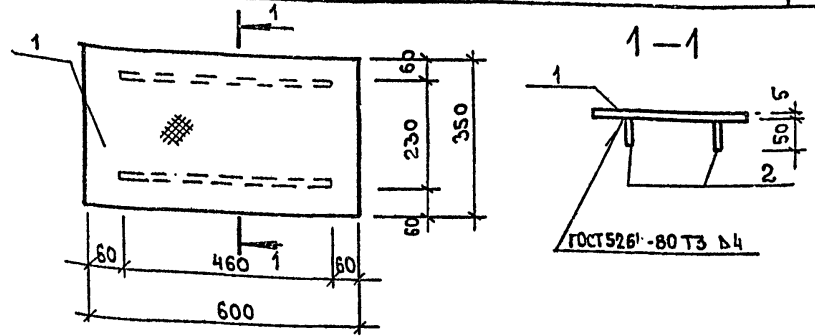
Стадия | Масса | Масштаб

Р | 5,41 | —

Лист | Листов 1

ГИПРОКОММУНСТРОИ
г. Москва

Изм. в подлиннике и дата взыскания



Формат	Зона	Позиц	Обозначение	Наименование	Количество	Примечание
				<u>Документация</u>		
А4			- КЖИ.ТУ	Технические условия		
				<u>Детали</u>		
Б4	1		- КЖИ.68.00.1	Ст. рифл. S=5 ГОСТ 8568-77		9,1 кг
Б4	2		- КЖИ.68.00.2	Полоса 50x4 ГОСТ 103-76 СТЗ ГОСТ 380-71* L=460	2	0,72 кг

ТЛ 416-7-316.89 КЖИ.68.00.0

Щит
мщ-2

Стадия | Масса | Масштаб

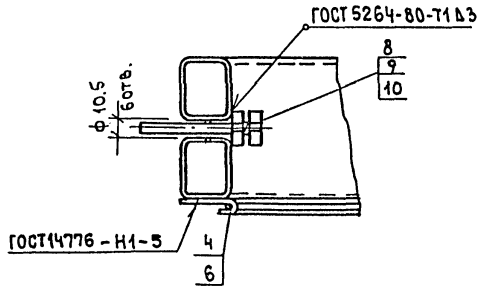
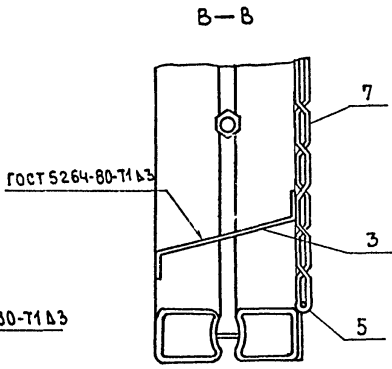
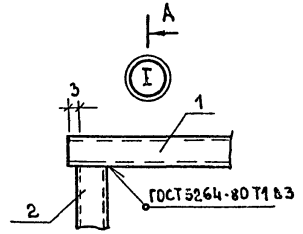
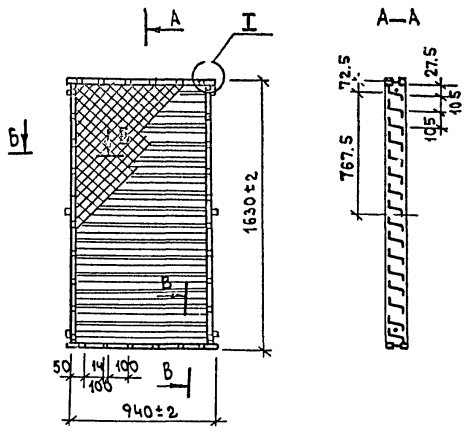
Р | 10,54 | —

Лист | Листов 1

ГИПРОКОММУНСТРОИ
г. Москва

Изм. в подлиннике и дата взыскания

Альбом 6



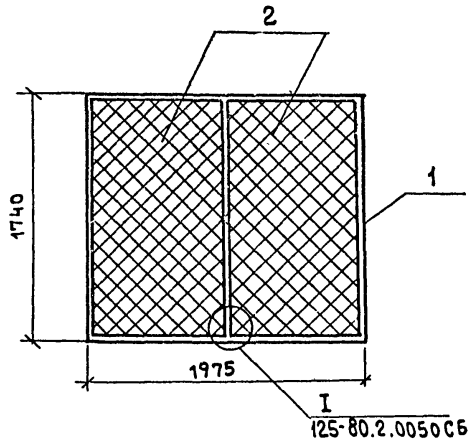
ФОРМАТ	ЗОНА	ПОЗИЦ.	ОБОЗНАЧЕНИЕ	НАИМЕНОВАНИЕ	КОЛ-ВО	ПРИМЕЧАНИЕ
				<u>ДОКУМЕНТАЦИЯ</u>		
			125-80.2.0000 ТТ	ТЕХНИЧЕСКИЕ ТРЕБОВАНИЯ		
				<u>ДЕТАЛИ</u>		
АУ	1		- КЖИ.69.00.1	БАЛКА	2	284кг
АУ	2		125-80.2.2211-15	БАЛКА	2	4,89кг
АУ	3		- КЖИ.69.00.2	ПЕРО	16	1,60кг
				ПРОВОЛОКА ЭГОСТ3282-74		
БУ	4		- КЖИ.69.00.3	КАНТ $\ell=1630$	2	0,093кг
БУ	5		- КЖИ.69.00.4	КАНТ $\ell=940$	2	0,054кг
БУ	6		- КЖИ.69.00.5	ПЛАНКА		
				ЛЕНТА 10ПС ПН-НТ-4-0-1.8*14		
				ГОСТ 503-71*		
				(14*40)	50	0,007кг
				СЕТКА Р20-1.6-0		
				ГОСТ 5336-80		
БЧ	7		- КЖИ.69.00.6	СЕТКА (890*1630)	1	3,10кг
				<u>СТАНДАРТНЫЕ ИЗДЕЛИЯ</u>		
			8	БОЛТ М10*50.58.09 ГОСТ 7798-70	6	
			9	ГАЙКА М10.5.09 ГОСТ 6945-70*	6	
			10	ШАЙБА 10.65Г.029 ГОСТ 6402-70*	6	

И.КОНТР.	МАЗУР	<i>Мазур</i>		ТЛ 416-7-316.89	КЖИ.69.00.0
НАЧ.ОТД.	ДАНКОВ	<i>Данков</i>			
РУК.ГР.	ГУЗЕНКО	<i>Гузенко</i>			
ИНЖЕН.	НИКИТИНА	<i>Никитина</i>			
				РЕШЕТКА ЖАЛЮЗИЙНАЯ	СТАТЬЯ МАССА МАСШТАБ
					Р 32,8 —
					Листов 1
					ГИПРОКОММУНСТРОЙ
					г.Москва

Коп. Б.Ф.А.
23541-06
ФОРМАТ А3

Имя, отчество, подпись и дата. ВЗАМ. И.К.В.Б.

Альбом 6



ФОРМАТ	ЗОНА	ПОЗИЦ.	ОБОЗНАЧЕНИЕ	НАИМЕНОВАНИЕ	КОЛ-ВО	ПРИМЕЧАНИЕ
				<u>ДОКУМЕНТАЦИЯ</u>		
А4			125-80.2.0000 ТТ	ТЕХНИЧЕСКИЕ ТРЕБОВАНИЯ		
А4			125-80.2.0050СБ	ОКНА С ЖАЛЮЗИЙНЫМИ РЕШЕТКАМИ ОЖН СБОРОЧНЫЙ ЧЕРТЕЖ		
				<u>СБОРОЧНЫЕ ЕДИНИЦЫ</u>		
А4	1		125-80.2.1520	ПЕРЕПЛЕТ П20.18	1	27.0кг
А4	2		-КЖИ.69.00.0	РЕШЕТКА ЖАЛЮЗИЙНАЯ	2	32.8кг

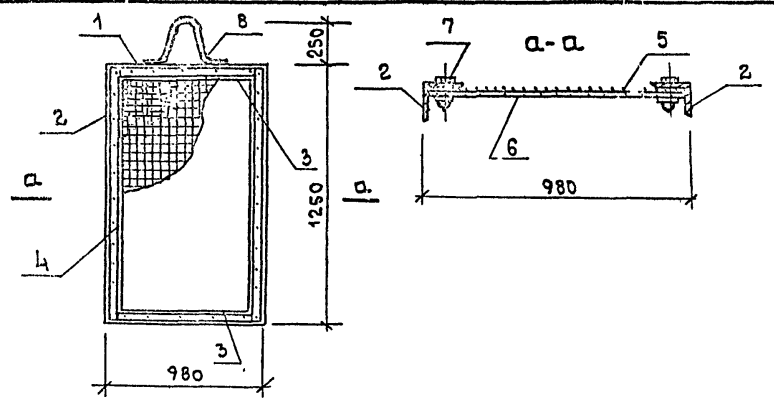
ИНВ. ПОДЛ. ПОДАТЬ И ДАТА
ВЗАИ. ИНВ. N

ПРИВЯЗАН:

ИНВ. N°					
---------	--	--	--	--	--

И. КОНТР.	МАЗУР	<i>Мазур</i>		ТП 416-7-316.89 КЖИ 70.00.0 Окно с жалюзийными решетками ОЖН 20.18	СТАДИЯ И ЧАСТИ МАСШТАБ		
НАЧ. ОТД.	ЛАНКОВ	<i>Ланков</i>			Р	9:5	—
РУК. ГИ.	ПУБЕНКО	<i>Пубенко</i>			Лист 1 из 1 листов 1-		
ИНЖЕН.	НИКИТИНА	<i>Никитина</i>		ГИПРОКОММУНСТРОИ г. Москва			

Альбом 6

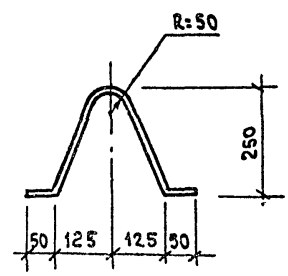


ФОРМАТ	КОЛ-ВО	ПОСЫЛ	ОБОЗНАЧЕНИЕ	НАИМЕНОВАНИЕ	КОЛ-ВО	ПРИМЕЧАНИЕ
ДЕТАЛИ						
Б4	1			УГОЛОК 50x5 ГОСТ 8-09-86 ВСТЭКП2 ГОСТ 535-79*	ℓ=980	2 3,7 кг
Б4	2			ТО ЖЕ	ℓ=1250	2 4,7 кг
Б4	3			ПОЛОСА 4x30 ГОСТ 103-76* ВСТЭКП2 ГОСТ 535-79*	ℓ=880	2 0,8 кг
Б4	4			ТО ЖЕ	ℓ=1230	2 1,2 кг
Б4	5		ГОСТ 3826-82	СЕТКА - ПРОВОЛОКА Ф1,0 мм с ячейками 4,5x4,5	960x1230	1 4,8 кг
Б4	6		ГОСТ 3826-82	СЕТКА - ПРОВОЛОКА Ф1,0 мм с ячейками 20x20	960x1230	1 1,1 кг
Б4	7		ГОСТ 17475-80*	ВИНТ М8-16		30
				ГАЙКА М8		30
А4	8		КЖИ.71.00.1	РУЧКА		1 1,6 кг

ИМ. ПОДА. ПОДПИСЬ И ДАТА

И. КОНТР.	МАЗУР		ТП 416-7-316.89	КЖИ.71.00.0
НАЧ. ОТД.	ДАНКОВ			
РУК. ГР.	ГУЗЕНКО			
СТ. ИНЖ.	РАФЕЕНКО			
			РЕШЕТКА ДЛЯ ЗАДЕРЖАНИЯ КРАСКИ	СТАДИЯ МАССА МАСШТАБ
				Р 28,30 кг -
				Лист Листов 1
				ГИПРОКОММУНСТРОЙ г. Москва

Альбом 6

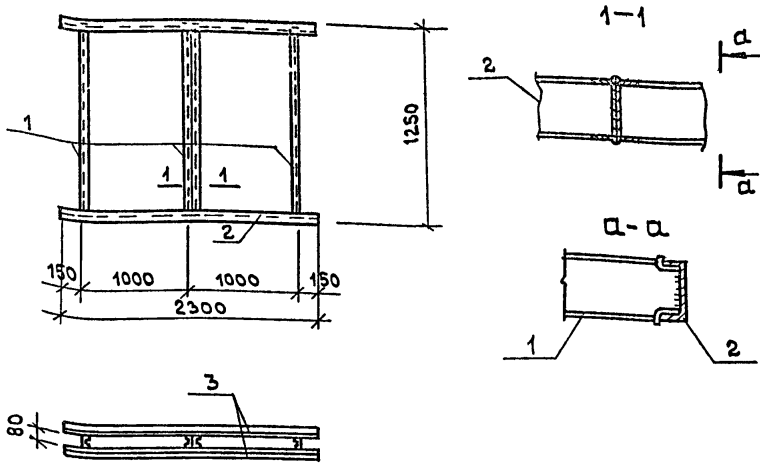


ДЛИНА ЗАГОТОВКИ ℓ=650

ИМ. ПОДА. ПОДПИСЬ И ДАТА

И. КОНТР.	МАЗУР		ТП 416-7-316.89	КЖИ.71.00.1
НАЧ. ОТД.	ДАНКОВ			
РУК. ГР.	ГУЗЕНКО			
СТ. ИНЖ.	РАФЕЕНКО			
			РУЧКА	СТАДИЯ МАССА МАСШТАБ
				Р 1,6 кг 1:10
				Лист Листов 1
			А-Г-20 ГОСТ 5781-82*	ГИПРОКОММУНСТРОЙ г. Москва

23541-06



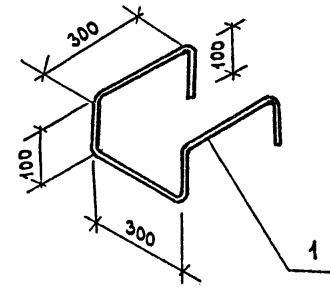
Формат	ЭДНА	Позиц	ОБОЗНАЧЕНИЕ	НАИМЕНОВАНИЕ	КОЛ-ВО	ПРИМЕЧАНИЕ
				ДОКУМЕНТАЦИЯ		
			КЖИ.ТУ	ТЕХНИЧЕСКИЕ УСЛОВИЯ		
				ДЕТАЛИ		
БЧ	1		КЖИ.72.00.1	ШВЕЛЕР 8 ГОСТ 8240-72* ВСТ3КН2 ГОСТ 555-79* L=1200	4	8,46 кг
БЧ	2		КЖИ.72.00.2	Л=2300	1	16,22 кг
БЧ	3		КЖИ.72.00.3	УГОЛОК L45x5 ГОСТ 8509-76 ВСТ3КН2 ГОСТ 555-79* L=2300	2	7,75 кг

ВЫСОТА СВАРНЫХ ШВОВ $h_w = 4 \text{ мм}$

ИЗВ. ИЛИ Д. ПОДПИСЬ И ДАТА

И. КОНТР.	МАЗУР	<i>Мазур</i>	ТП 416-7-316.89 КЖИ. 72.00.0	СТАДИЯ	МАСШ	МАСШТАБ	
НАЧ. ОТД.	ДАМКОВ	<i>Дамков</i>		ЗАКЛАДНОЕ ИЗДЕЛИЕ	Р	65,56 кг	—
РУК. ГР.	ГУЗЕНКО	<i>Гузенко</i>			ЛИСТ	Л И С Т О В 1	
СТ. ИНЖ.	РАФЕЕНКО	<i>Рафеев</i>		ГИПРОК ОМЖИСТРОИ г. Москва			

ФОРМАТ А2



ДЛИНА ЗАГОТОВКИ $l = 1300$

ИЗВ. ИЛИ Д. ПОДПИСЬ И ДАТА

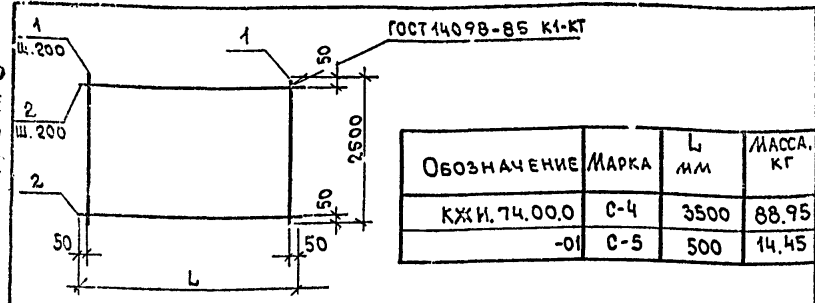
И. КОНТР.	МАЗУР	<i>Мазур</i>	ТП 416-7-316.89 КЖИ. 72.00.0	СТАДИЯ	МАСШ	МАСШТАБ	
НАЧ. ОТД.	ДАМКОВ	<i>Дамков</i>		ЗАКЛАДНОЙ ЭЛЕМЕНТ	Р	3,0 кг	—
РУК. ГР.	ГУЗЕНКО	<i>Гузенко</i>			ЛИСТ	Л И С Т О В 1	
СТ. ИНЖ.	РАФЕЕНКО	<i>Рафеев</i>		А-1-20 ГОСТ 5781-82* ГИПРОК ОМЖИСТРОИ г. Москва			

Кон. Б.В.И

23541-06

ФОРМАТ А2

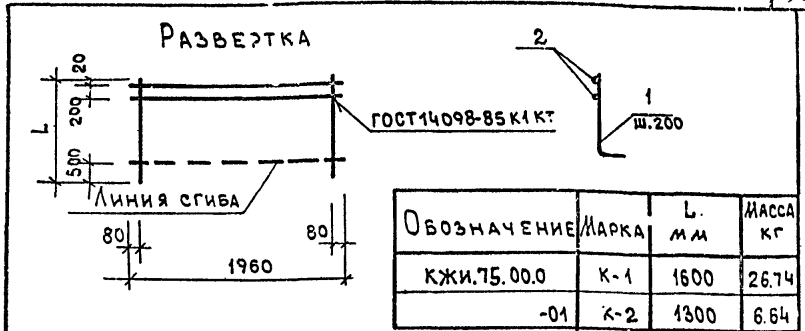
Альбом 6



ФОРМАТ	ЗОНА	Пос.	ОБОЗНАЧЕНИЕ	НАИМЕНОВАНИЕ	КОЛ-ВО МАТЕРИАЛА НА ИСПОЛНЕН. КЖИ.74.00.0		ПРИМЕЧАНИЕ
					-	01	
				Документация			
А4			КЖИ.74	Технические условия			
				Детали			
Б4		1	КЖИ.74.00.1	А-III-16 ГОСТ 5781-82* l=2500	18	3	3.95кг
Б4		2	КЖИ.74.00.2	А-III-8 ГОСТ 5781-82* l=3500	13		1.38кг
Б4		3	КЖИ.74.00.3	А-III-8 ГОСТ 5781-82* l=500		13	0.20кг

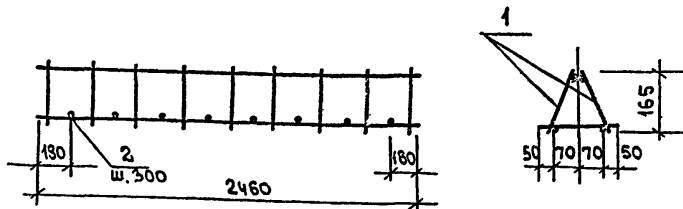
Н.КОНТР.	МАЗУР			ТЛ 416-7-316.89 КЖИ.74.00.0			
НАЧ.ОТД.	ДАНКОВ			СЕТКА (С-4; С-5)	СТАДИЯ	МАССА	МАСШТАБ
РУК.ГР.	ГУЗЕНКО				Р	СМ. ТАБЛ.	—
СТ.ИНЖ.	РАФЕЕНКО				Лист Листов 1		
				Г ИПРОК ОММУНСТРОИ			
				г. Москва			

Альбом 6



ФОРМАТ	ЗОНА	Пос.	ОБОЗНАЧЕНИЕ	НАИМЕНОВАНИЕ	КОЛ-ВО МАТЕРИАЛА НА ИСПОЛН. КЖИ.75.00.0		ПРИМЕЧАНИЕ
					-	01	
				Документация			
А4			КЖИ.75	Технические условия			
				Детали			
Б4		1	КЖИ.75.00.1	А-III-16 ГОСТ 5781-82* l=1600	10		2.52кг
Б4		2	КЖИ.75.00.2	А-III-8 ГОСТ 5781-82* l=1300		10	0.51кг
Б4		3	КЖИ.75.00.3	А-III-8 ГОСТ 5781-82* l=1960	2	2	0.77кг

Н.КОНТР.	МАЗУР			ТЛ 416-7-316.89 КЖИ.75.00.0			
НАЧ.ОТД.	ДАНКОВ			ПЛОСКИЙ КАРКАС (К-1; К-2)	СТАДИЯ	МАССА	МАСШТАБ
РУК.ГР.	ГУЗЕНКО				Р	СМ. ТАБЛ.	—
СТ.ИНЖ.	РАФЕЕНКО				Лист Листов 1		
				Г ИПРОК ОММУНСТРОИ			
				г. Москва			

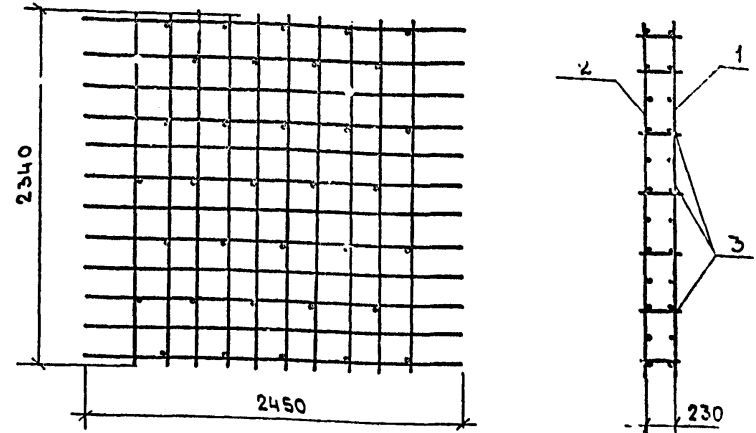


ФОРМАТ	ЗОНА	ПОЗИЦ.	ОБОЗНАЧЕНИЕ	НАИМЕНОВАНИЕ	КОЛ-ВО	ПРИМЕЧАНИЕ
А4			<u>ДОКУМЕНТАЦИЯ</u>			
			КЖИ.ТУ	ТЕХНИЧЕСКИЕ УСЛОВИЯ		
			<u>ДЕТАЛИ</u>			
А4	1		КЖИ.78.00.0	ПЛОСКИЙ КАРКАС К-3	2	8.66 кг
Б4	2		КЖИ.76.00.1	А-Г-В ГОСТ 5781-82* $\ell=240$	8	0.09 кг

ИНВ. И ПОДА. ПОДПИСЬ И ДАТА

И.КОНТР.	МАЗУР	<i>К. Савин</i>	ТЛ 416-7-316.89 КЖИ.76.00.0			
НАЧ.ОТД.	ДАНКОВ	<i>Б. Раф</i>	КАРКАС ПРОСТРАНСТВЕННЫЙ КП-1	СТАДИЯ	МАССА	МАСШТАБ
РУК.ГР.	ГУЗЕНКО	<i>Ф. Г. Г.</i>		Р	18,04 кг	—
СТ.ИНЖ.	РАФЕЕНКО	<i>Б. Раф</i>	ЛИСТ	ЛИСТОВ 1		
			ГИПРОК ОММУНСТРОИ г. Москва			

ФОРМАТ А4



ФОРМАТ	ЗОНА	ПОЗИЦ.	ОБОЗНАЧЕНИЕ	НАИМЕНОВАНИЕ	КОЛ-ВО	ПРИМЕЧАНИЕ
А4			<u>ДОКУМЕНТАЦИЯ</u>			
			КЖИ. ТУ	ТЕХНИЧЕСКИЕ УСЛОВИЯ		
			<u>ДЕТАЛИ</u>			
А4	1		КЖИ.79.00.0	СЕТКА С-6	1	48.51 кг
А4	2		КЖИ.79.00.01	СЕТКА С7	1	20.81 кг
Б4	3		КЖИ.77.00.1	А-Г-В ГОСТ 5781-82* $\ell=280$	35	0.11 кг

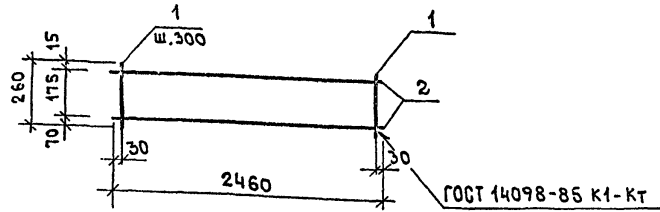
ИНВ. И ПОДА. ПОДПИСЬ И ДАТА

И.КОНТР.	МАЗУР	<i>К. Савин</i>	ТЛ 416-7-316.89 КЖИ.77.00.0			
НАЧ.ОТД.	ДАНКОВ	<i>Б. Раф</i>	КАРКАС ПРОСТРАНСТВЕННЫЙ КП-2	СТАДИЯ	МАССА	МАСШТАБ
РУК.ГР.	ГУЗЕНКО	<i>Ф. Г. Г.</i>		Р	73,7 кг	—
СТ.ИНЖ.	РАФЕЕНКО	<i>Б. Раф</i>	ЛИСТ	ЛИСТОВ 1		
			ГИПРОК ОММУНСТРОИ г. Москва			

23541-06

Кон. Б. Сут

ФОРМАТ А4

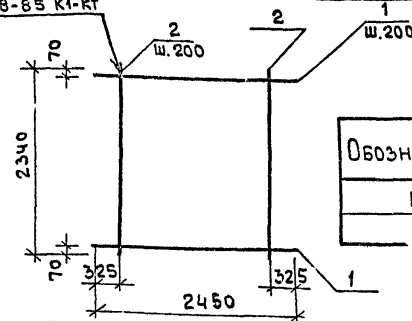


ФОРМАТ	ЗОНА	ПОЗИЦ.	ОБОЗНАЧЕНИЕ	НАИМЕНОВАНИЕ	КОЛ-ВО	ПРИМЕЧАНИЕ
				<u>ДОКУМЕНТАЦИЯ</u>		
А4			КЖИ.ТУ	ТЕХНИЧЕСКИЕ УСЛОВИЯ		
				<u>ДЕТАЛИ</u>		
Б4	1		КЖИ.78.00.1	А-III-16 ГОСТ 5781-82* $l=2460$	2	3.88кг
Б4	2		КЖИ.78.00.2	А-III-8 ГОСТ 5781-82* $l=260$	9	0.10кг

ИМВ. И ПОДЛ. ПОДПИСЬ И ДАТА

И.КОНТР.	МАЗУР	<i>М.М.М.</i>	ТЛ 416-7-316.89	КЖИ.78.00.0		
НАЧ.ОТД.	ДАНКОВ	<i>С.С.</i>	ПЛОСКИЙ КАРКАС К-3	СТАДИЯ		
РУК.ГР.	ГУЗЕНКО	<i>С.С.</i>		МАССА		
СТ.ИНЖ.	РАФЕЕНКО	<i>Л.П.Р.</i>		МАСШТАБ		
				Р	8.66кг	—
				ЛИСТ	ЛИСТОВ 1	
				Г ИПРОК ОММУНСТРОИ Г. МОСКВА		

ФОРМАТ А4



ОБОЗНАЧЕНИЕ	МАРКА	МАССА КГ
КЖИ.79.00.0	С-6	48.51
-01	С-7	20.81

ФОРМАТ	ЗОНА	ПОЗИЦ.	ОБОЗНАЧЕНИЕ	НАИМЕНОВАНИЕ	КОЛ-ВО	ПРИМЕЧАНИЕ
				<u>ДОКУМЕНТАЦИЯ</u>		
А4			КЖИ.ТУ	ТЕХНИЧЕСКИЕ УСЛОВИЯ		
				<u>ДЕТАЛИ</u>		
Б4	1		КЖИ.79.00.1	А-III-8 ГОСТ 5781-82* $l=2450$	12	0.97кг
				ПЕРЕМЕННЫЕ ДАННЫЕ ДЛЯ ИСПОЛНЕНИЙ С-6		
				<u>ДЕТАЛИ</u>		
Б4	2		КЖИ.79.00.2	А-III-16 ГОСТ 5781-82* $l=2340$	10	3.69кг
				С-7		
				<u>ДЕТАЛИ</u>		
Б4	2		КЖИ.79.00.3	А-III-8 ГОСТ 5781-82* $l=2340$	10	0.92кг

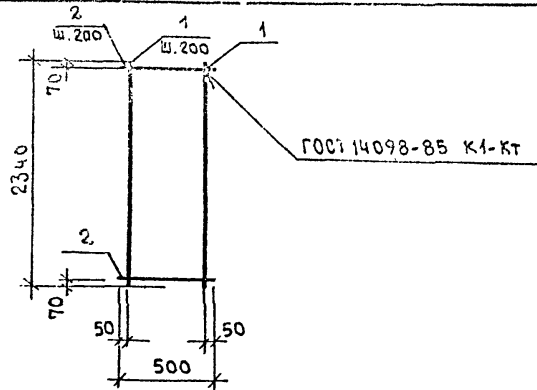
ИМВ. И ПОДЛ. ПОДПИСЬ И ДАТА

И.КОНТР.	МАЗУР	<i>М.М.М.</i>	ТЛ 416-7-316.89	КЖИ.79.00.0		
НАЧ.ОТД.	ДАНКОВ	<i>С.С.</i>	СЕТКА (С-6; С-7)	СТАДИЯ		
РУК.ГР.	ГУЗЕНКО	<i>С.С.</i>		МАССА		
СТ.ИНЖ.	РАФЕЕНКО	<i>Л.П.Р.</i>		МАСШТАБ		
				Р	СМ. ТАБЛ.	—
				ЛИСТ	ЛИСТОВ 1	
				Г ИПРОК ОММУНСТРОИ Г. МОСКВА		

23541-06

Кон. В.Ф.

ФОРМАТ А4



ФОРМАТ	КОЛ-ВО	ПОВИЛЬ	ОБОЗНАЧЕНИЕ	НАИМЕНОВАНИЕ	КОЛ-ВО	ПРИМЕЧАНИЕ
				<u>ДОКУМЕНТАЦИЯ</u>		
А4			КЖИ.ТУ	ТЕХНИЧЕСКИЕ УСЛОВИЯ		
				<u>ДЕТАЛИ</u>		
Б4	1		КЖИ.80.00.1	А-III-16 ГОСТ 5781-82* l=2340	3	3.69 кг
Б4	2		КЖИ.80.00.2	А-III-8 ГОСТ 5781-82* l=500	12	0.20 кг

Имя, Подпись и Дата

И. КОНТР.	МАЗУР	<i>Мазур</i>
НАЧ. ОТД.	ДАНКОВ	<i>Данков</i>
РУК. ГР.	ГУБЕНКО	<i>Губенко</i>
СТ. ИНЖ.	РАФЕЕНКО	<i>Рафеев</i>

ТП 416-7-316.89 КЖИ-80.00.0

СЕТКА С-8

СТАДИЯ | МАССА | МАСШТАБ

Р | 1347 кг | —

Лист | Листов 1

ГИПРОКОММУНИСТРОЙ
г. Москва

Имя, Подпись и Дата

ГОССТРОИ СССР
ЦЕНТРАЛЬНЫЙ ИНСТИТУТ ТИПОВОГО ПРОЕКТИРОВАНИЯ
МИНСКИЙ ФИЛИАЛ

220600, г.Минск, ул.К.Маркса, 32

Сдано в печать *20.08* 1990 г.

Заказ № *Р.ч* Тираж *40* экз.

Изд.№ *23541/6*