

ТИПОВОЙ ПРОЕКТ
41Б-7-307.89

РЕМОНТНО-МЕХАНИЧЕСКАЯ МАСТЕРСКАЯ
НА 50 УСЛОВНЫХ РЕМОНТОВ В ГОД

АЛЬБОМ 3

КЖИ-ЧЕРТЕЖИ СТРОИТЕЛЬНЫХ ИЗДЕЛИЙ СТР. 2-19

24032-03
1-60

ГОССТРОИ СССР
ЦЕНТРАЛЬНЫЙ ИНСТИТУТ ТИПОВОГО ПРОЕКТИРОВАНИЯ
МИНСКИЙ ФИЛИАЛ

220600, г.Минск, ул.К.Маркса, 32

Сдано в печать *11.04* 1980 г.
Заказ № *80а* Тираж *100* экз.
Изм. № *24032/3*

ТИПОВОЙ ПРОЕКТ
41Б-7-307.89

РЕМОНТНО-МЕХАНИЧЕСКАЯ МАСТЕРСКАЯ
НА 50 УСЛОВНЫХ РЕМОНТОВ В ГОД

АЛЬБОМ 3
ПЕРЕЧЕНЬ АЛЬБОМОВ

- Альбом 1 ПЗ - ПОЯСНИТЕЛЬНАЯ ЗАПИСКА.
ТХ - ТЕХНОЛОГИЯ ПРОИЗВОДСТВА.
АР - АРХИТЕКТУРНЫЕ РЕШЕНИЯ.
КЖ - КОНСТРУКЦИИ ЖЕЛЕЗОБЕТОННЫЕ.
КМ - КОНСТРУКЦИИ МЕТАЛЛИЧЕСКИЕ.
- Альбом 2 ВК - ВНУТРЕННИЕ ВОДОПРОВОД И КАНАЛИЗАЦИЯ.
ОВ - ОТОПЛЕНИЕ, ВЕНТИЛЯЦИЯ И КОНДИЦИОНИРОВАНИЕ ВОЗДУХА.
ЭМ - СИЛОВОЕ ЭЛЕКТРООБОРУДОВАНИЕ.
ЭО - ЭЛЕКТРИЧЕСКОЕ ОСВЕЩЕНИЕ.
СС - СВЯЗЬ И СИГНАЛИЗАЦИЯ.
АОВ - АВТОМАТИЗАЦИЯ САНИТАРНО-ТЕХНИЧЕСКИХ СИСТЕМ.
АОО - ЧЕРТЕЖИ ЗДАНИЙ ЗАВОДАМ - ИЗГОТОВИТЕЛЯМ.
- Альбом 3 КЖ - ЧЕРТЕЖИ СТРОИТЕЛЬНЫХ ИЗДЕЛИЙ.
- Альбом 4 СО - СПЕЦИФИКАЦИИ ОБОРУДОВАНИЯ.
- Альбом 5 ВМ - ВЕДОМОСТИ ПОТРЕБНОСТИ В МАТЕРИАЛАХ.
- Альбом 6 С - С М Е Т Ы.

РАЗРАБОТАН ИНСТИТУТОМ
"СОЮЗГИПРОЛЕСХОЗ"

ГЛАВНЫЙ ИНЖЕНЕР ИНСТИТУТА *В.М. Нагаев*
ГЛАВНЫЙ ИНЖЕНЕР ПРОЕКТА *А.В. Маричева*
В.М. НАГАЕВ
А.В. МАРИЧЕВА

УТВЕРЖДЕН ГОСКОМЛЕСОМ СССР
ПРОТОКОЛ ОТ 02.09 1989 г. № 17

ВВЕДЕН В ДЕЙСТВИЕ ИНСТИТУТОМ
"СОЮЗГИПРОЛЕСХОЗ"
ПРИКАЗ ОТ 2.10 1989 г. № 119

Содержание альбома

Альбом 3

Титульный лист
Главный проект 416-7-307.89

Шифр	Наименование	Стр.
	Титульный лист	1
	Содержание альбома	2
КЖИ-ТУ	Технические условия	3
КЖИ-0100	Балка 1БДР12-3АIV Т ^а	4
КЖИ-0100СБ	Балка 1БДР12-3АIV Т ^а Сборочный чертёж	4
КЖИ-0200	Балка 1БДР12-4АIV Т ^а	5
КЖИ-0200СБ	Балка 1БДР12-4АIV Т ^а Сборочный чертёж	5
КЖИ-0300	Ригель РДР 4.56-50АIV ^а	6
КЖИ-0300СБ	Ригель РДР 4.56-50АIV ^а Сборочный чертёж	6
КЖИ-0400	Плита ПБ4-5АIV Т ^а	7
КЖИ-0400СБ	Плита ПБ4-5АIV Т ^а Сборочный чертёж	7
КЖИ-0500	Опорная плита ОП1	8
КЖИ-0510	Сетка С1	9
КЖИ-0520	Петля П1	8
КЖИ-0600	Сетка С2	10
КЖИ-0700	Сетка С3	10

Шифр	Наименование	Стр.
КЖИ-0800	Сетка С4	11
КЖИ-0900	Каркас КР1	11
КЖИ-1000	Монтажная деталь МДН-1	12
КЖИ-1100	Монтажная деталь МДН-2	12
КЖИ-1200	Изделие закладное МН1	13
КЖИ-1300	Изделие закладное МН2	13
КЖИ-1400	Изделие закладное МН3	14
КЖИ-1500	Изделие закладное МН4	14
КЖИ-1600	Якорь Я1	15
КЖИ-1700	Изделие закладное МН5	15
КЖИ-1800	Изделие закладное МН6, МН7	16
КЖИ-0001	Узелок (обратление)	16
КЖИ-1800СБ	Изделие закладное (МН6, МН7) сборочный чертёж	17
КЖИ-1900	Ограждение ОГ1	18
КЖИ-2000	Ограждение ОГ2	18
КЖИ-2100	Решетка РШ1	19

Архив 3

Технические условия к изготовлению арматурных, закладных и сборных железобетонных изделий.

Арматурные, закладные и сборные железобетонные изделия подлежат выполнять в точном соответствии с рабочими чертежами.

Арматурные и закладные сварные изделия должны соответствовать требованиям ГОСТ 10922-75; сборные железобетонные изделия - требованиям ГОСТ 13015.1-81.

Приварку элементов изделий следует выполнять:

а) при соединении втавр дуговой сваркой под слоем флюса на сварочных автоматах в соответствии с указаниями по сварке соединенной арматуры и закладных деталей железобетонных конструкций - СН 393-78 и ГОСТ 14098-85.

При отсутствии оборудования для автоматической сварки допускается применение сварки под слоем флюса на оборудовании, с ручным приводом.

б) для арматуры каркасов контактно-точечной сваркой по ГОСТ 14098-85 во всех пересечениях стержней.

Для изготовления изделий надлежит применять сталь марки ВСтЗ:

для проката Кп2 по ТУ 14-1-3023-80 для арматуры СП и ПС по ГОСТ 380-71* и ТУ 14-1-3023-80.

Для сварочных работ следует применять электроды типа Э42 по ГОСТ 9467-75.

ГУП	Маричев	Или	
Нач. отд.	Рогочев	Удаль	
Н. констр.	Маричев	Или	
Инж. в.р.	Саввина	Или	
Ст. инж.	Черкасова	И. Черк.	

ТП 416-7-307.89		КНИ-ТУ	
Технические условия.		Станд.	Лист
		Р	1
		СНУЗГИПРОЛБ СХУЗ	

24032-03

Копировать

Формат А3

Альбом 3

Формат Зона	Лист	Обозначение	Наименование	Кол.	Примечание
			<u>Документация</u>		
12		кнш-0100СБ	Сборочный чертёж		
			<u>Сборочные единицы</u>		
		1.462.1-3/80 бол.т	Болка 1БДР12-ЗАИТ		
11	1	1.400-6/76 бол.т	Изделия закладные М4-2	4	1,40кг
11	2	То же	" М4-3	2	2,40кг

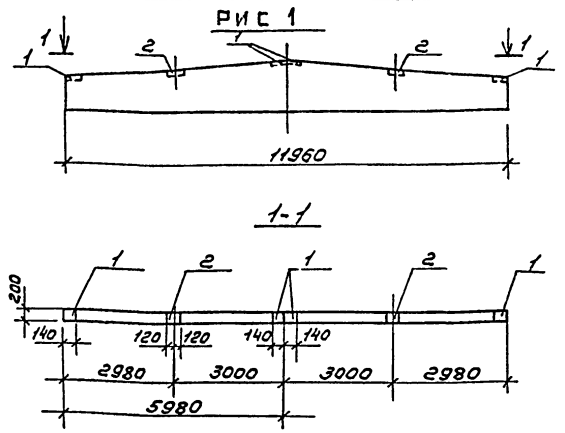
Г.И.П. Маричева	И.И.П. Розачев	И.И.П. Маричева	И.И.П. Сафина	И.И.П. Черкасова	И.И.П. МЧР	ТП 416-7-307.89	КНШ-0100	Болка 1БДР12-ЗАИТ ^а	Лист 1	Листов 1	СОЮЗГИПРОЛЕСХОЗ
-----------------	----------------	-----------------	---------------	------------------	------------	-----------------	----------	-----------------------------------	--------	----------	-----------------

24032-03

Копировал Филатов

Формат А4

Альбом 3



Ведомость расхода стали на дополнительные закладные изделия, кг

Марка	Изделия закладные				Всего	
	Арматура класса А III		Прокат марки ВСтЗ кл 2			
	Гост 5781-82*		Гост 380-71*			
Ф 8	Итого	Ф 14	Итого	Итого		
1БДР12-ЗАИТ ^а	0,8	0,8	5,2	4,4	9,6	10,4

Г.И.П. Маричева	И.И.П. Розачев	И.И.П. Маричева	И.И.П. Сафина	И.И.П. Черкасова	И.И.П. МЧР	ТП 416-7-307.89	КНШ-0100СБ	Болка 1БДР12-ЗАИТ ^а	Сборочный чертёж	Лист 1	Листов 1	СОЮЗГИПРОЛЕСХОЗ
-----------------	----------------	-----------------	---------------	------------------	------------	-----------------	------------	-----------------------------------	------------------	--------	----------	-----------------

Копировал Филатов

Формат А4

Лист 3

Вид	Возраст	Лист	Обозначение	Наименование	Кол.	Примечание
				<u>Документация</u>		
11			КНИ-0200СБ	Сборочный чертёж		
				<u>Сборочные единицы</u>		
			1.462.1-3/80, Вып.1	Балка 1БДР12-4А IV Т		
11			1.400-6/76, Вып.1	Изделие закладное М4-1-2	4	1,40кг
11			"	" М4-3-3	2	2,40кг
11			"	" М4-82	2	5,80кг

Г.И.П.	Маричева	И.И.
Нач.отд.	Рогович	С.И.
Н.контр.	Маричева	И.И.
Рук.гр.	Сафина	С.И.
Ст.инж.	Черкасова	И.И.

ТП 416-7-307.89 - КНИ-0200

Балка 1БДР12-4А IV Т^а

Листов	1	1
С.О.Д.З.И.П.О.Л.Е.С.Х.О.З.		

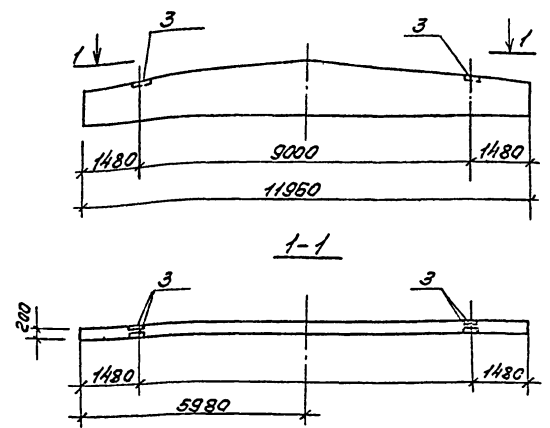
24032-03

Копировал

формат А4

Лист 3

Рис. 2 (остальное по рис.1)



Ведомость расхода стали на дополнительные закладные изделия, кг

Марка	Изделия закладные						Всего		
	Арматура класса АIII			Прокат марки ВСт3кп2					
	ГОСТ 5781-82*		ГОСТ 380-71*	ГОСТ 8570-86		Итого			
	φ8	φ10	Итого	М4х6	М4х8				
1БДР12-4А IV Т ^а	1,6	0,4	2,0	5,2	4,4	9,6	10,4	10,4	22,0

Г.И.П.	Маричева	И.И.
Нач.отд.	Рогович	С.И.
Н.контр.	Маричева	И.И.
Рук.гр.	Сафина	С.И.
Ст.инж.	Черкасова	И.И.

ТП 416-7-307.89 - КНИ-0200СБ

Балка 1БДР12-4А IV Т^а
Сборочный чертёж

Листов	1	1
С.О.Д.З.И.П.О.Л.Е.С.Х.О.З.		

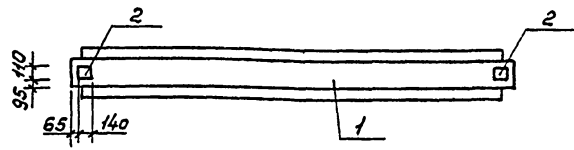
Копировал

формат А4

Альбом 3

Формат Зона	Лист	Обозначение	Наименование	Кол.	Приме- чание
			<u>Документация</u>		
			<u>Сборочный чертёж</u>		
			<u>Сборочные единицы</u>		
И	1	1.020-1/83, бол. 3-4	Ригель РДР4.56-50АІV ^а	1	2300 кг
И	2	1.020-1/83 бол. 3-7	Закладная деталь МН-38	2	1,9 кг

Альбом 3



Ведомость расхода стали на дополни-
тельные закладные изделия

Марка	Изделия закладные				Всего
	Арматура		Прокат		
	класс		марки		
	А III		ВСтЗ кп 2		
	ГОСТ 5781-82*		ГОСТ 19903-74*		
	φ10	Угрок-δ=8	Угрок		
РДР4.56-50АІV ^а	1,85	1,85	1,94	1,94	3,8

Шифр альбома, год и дата

Г.И.П.	Маричева	И.И.		ТП 416-7-307.89	- КМУ-0300
Нач. отд.	Розачев	И.И.			
Инж. отд.	Маричева	И.И.		Ригель РДР4.56-50АІV ^а	Стандарт Лист Листов Р 1 1
Инж. отд.	Сафина	И.И.			
Ст. инж.	Степаникова	И.И.		СОЮЗГИПРОДЕСХОЗ	

24032-03

Коллежский

Формат А4

Шифр альбома, год и дата

Г.И.П.	Маричева	И.И.	
Нач. отд.	Розачев	И.И.	
Инж. отд.	Маричева	И.И.	
Инж. отд.	Сафина	И.И.	
Ст. инж.	Степаникова	И.И.	

ТП 416-7-307.89 - КМУ-0300СБ

Ригель
РДР4.56-50АІV^а

Стандарт	Масса	Листов
Р	с. табл.	
Лист 1	Листов 1	

СОЮЗГИПРОДЕСХОЗ

Коллежский

Формат А4

Алюмин

Формат Зона	Лист	Обозначение	Наименование	Кол.	Примечание
			<u>Документация</u>		
		КЖИ-0400СБ	Сборочный чертёж		
			<u>Сборочные единицы</u>		
		ГОСТ 22701.2-77*	Плита П84-5А1УТ ^а	1	2700кг
		ГОСТ 22701.5-77*	Каркас КЛ1	1	25,6кг
И	1	ГОСТ 22701.5-77*	Изделия закладные ИБ	4	1,3кг

Имя, отчество, Подпись и дата

Г.И.П.	Маричева	И.И.	
И.Контр.	Розачев	В.И.	
Р.К.Э.Р.	Сафина	В.И.	
Ст.инж.	Степанкова	И.И.	

ТП 416-7-307.89 - КЖИ-0400

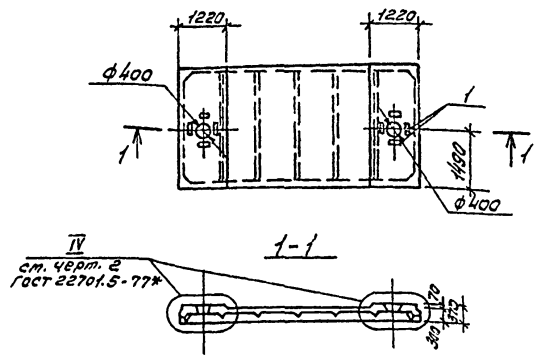
Плита П84-5А1УТ ^а	Стальной лист	Листов
	Р	Т
СОЮЗГИПРОЛЕСХОЗ		

24032-03

Копировал

Формат А4

Алюмин



Ведомость расхода стали на дополнительные закладные изделия, кг

Марка элемента	Изделия закладные					Всего
	Аматюра класса		Прокат талии			
	А III		ВСт.З кл.2			
П84-5А1УТ ^а	ГОСТ 5781-82		ГОСТ 380-71*			30,8
	φ10	φ12	Утого	-10кв	Утого	
	1,6	25,56	27,16	3,6	3,6	

Имя, отчество, Подпись и дата

Г.И.П.	Маричева	И.И.
И.Контр.	Розачев	В.И.
Р.К.Э.Р.	Сафина	В.И.
Ст.инж.	Степанкова	И.И.

ТП 416-7-307.89 - КЖИ-0400СБ

Плита
П84-5А1УТ^а

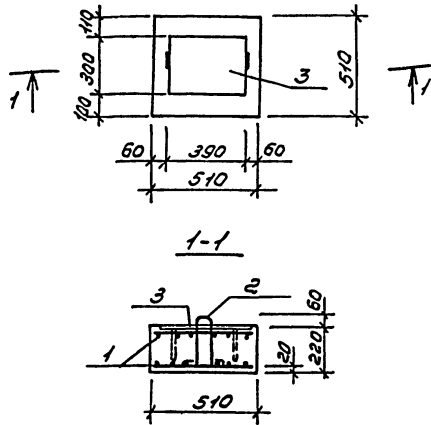
Стальной лист	Листов
Р	Т

СОЮЗГИПРОЛЕСХОЗ

Копировал

Формат А4

Лист 3



Ведомость расхода стали на элемент

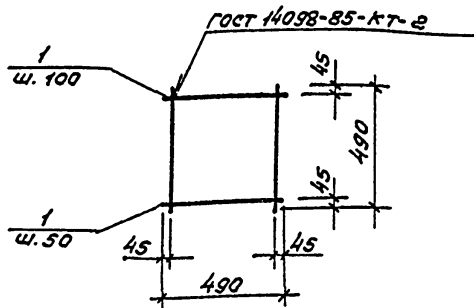
Марка элемента	Изделия арматурные				Всего	Изделия закладные				Всего	Общий расход	
	Арматура класса А I		А II			Арматура класса А III	Прокат марки ВСтЗкп2	Гост 5781-82*				Гост 19903-74*
	Ф6	Угоро	Ф10	Угоро				Ф14	Угоро			
	0,4		0,4	8,4		8,4	8,8	1,2	1,2			10,4
оп1	0,4		0,4	8,4	8,4	8,8	1,2	1,2	10,4	10,4	11,6	20,4

24032-03

№ элемент	Угол	Лист	Обозначение	Наименование	Кол.	Примечание
<u>Документация</u>						
12			КЖИ-ТЧ	Технические условия		
<u>Сборочные единицы и детали</u>						
12	1		-КЖИ-0510	Сетка С1	2	4,2 кг
11	2		КЖИ-0520	Петля П1	2	0,2 кг
11	3		1.400-6/76, В.оп.1	Изделие закладное П-1-5	1	11,6 кг
<u>Материалы</u>						
				Бетон класса В15	0,06	м ³

ГУП	Маричева И.И.								
Нач. отд.	Рогович В.И.								
Н.контр.	Маричева И.И.								
Руч. экр.	Савина С.И.								
Ст. инж.	Черкасова Л.И.								
				ТП 415-7-30789	КЖИ-0500				
				Опорная плита оп1			Стадия	Масштаб	Масштаб
							Р	150кг	1:20
							Лист 1	Листов 1	
							ВНДЗГНПРОДСХОЗ		

Альбом 3



Формат	Зона	Лист	Обозначение	Наименование	Кол.	Примечание
				Документация		
12			КЖИ-ТУ	Технические условия		
				Детали		
				ФБАИ ГОСТ 5781-82*		
БЧ	1		КЖИ-0511	Е=490	14	0,3 кг

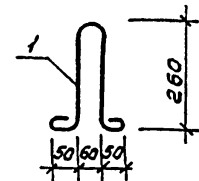
Г.С.П. Маричева	Л.С.	ТП 416-7-307.89 - КЖИ-0510 Сетка С1 СОЮЗГИПРОЛЕСХДЗ	Стадия	Масса	Масштаб
Нач. отд. Рогочев	(подпись)		Р	4,2 кг	1:10
Инж. контр. Маричева	Л.С.		Лист	Листов 1	
Рук. з.р. Сафина	В.И.С.				
Ст. инж. Черкасова	М.Черк-				

24032-03

Кашировская Фабрика

Формат А4

Альбом 3

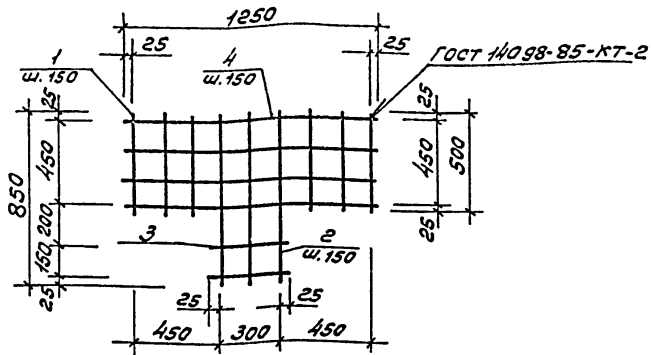


Длина развертки 770 мм.

Инж. Маричева Подп. Сафина	Г.С.П. Маричева	Л.С.	ТП 416-7-307.89 - КЖИ-0520 Петля П1 ФБАИ ГОСТ 5781-82* СОЮЗГИПРОЛЕСХДЗ	Стадия	Масса	Масштаб
	Нач. отд. Рогочев	(подпись)		Р	0,2 кг	1:10
	Инж. контр. Маричева	Л.С.		Лист 1	Листов 1	
	Рук. з.р. Сафина	В.И.С.				
	Ст. инж. Черкасова	М.Черк-				

Формат А4

Альбом 3



Формат	Зона	Лист	Обозначение	Наименование	Кол.	Примечание
				<u>Документация</u>		
12			КЖУ-ТУ	Технические условия		
				<u>Детали</u>		
				Ф61 ГОСТ 5781-82*		
Б.Н.	1		КЖУ-0601	l=500	6	0,11кг
Б.Н.	2		-01	l=850	3	0,19кг
Б.Н.	3		-02	l=350	2	0,08кг
Б.Н.	4		-03	l=1250	4	0,28кг

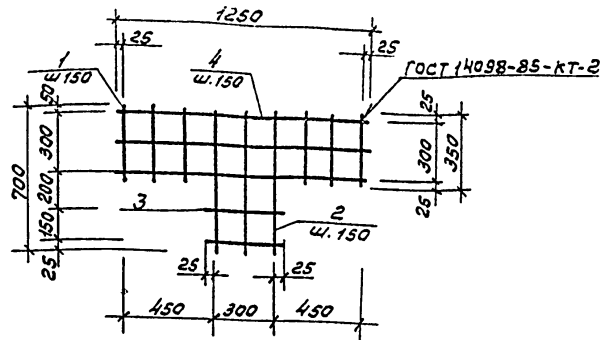
Г.И.П.	Маричева	М.И.		ТП 416-7-307.89	КЖУ-0600	Стадия	Масса	Масштаб
Начальн.	Розачев	Ф.И.О.						
Инженер	Маричева	М.И.		Сетка С2	р	2,48кг	Лист 1	Листов 1
Рук.гр.	Сафина	В.И.						
Ст.инж.	Черкасова	М.И.		СОУЗГИПРОЛЕСХОЗ				

24032-03

Копировал Гудим

Формат А3

Альбом 3



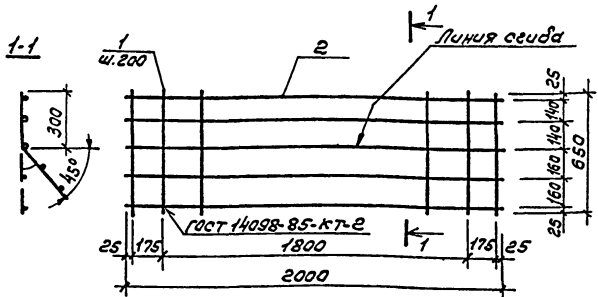
Формат	Зона	Лист	Обозначение	Наименование	Кол.	Примечание
				<u>Документация</u>		
12			КЖУ-ТУ	Технические условия		
				<u>Детали</u>		
				Ф61 ГОСТ 5781-82*		
Б.Н.	1		КЖУ-0701	l=350	6	0,08кг
Б.Н.	2		-01	l=700	3	0,16кг
Б.Н.	3		-02	l=350	2	0,08кг
Б.Н.	4		-03	l=1250	3	0,28кг

Г.И.П.	Маричева	М.И.		ТП 416-7-307.89	КЖУ-0700	Стадия	Масса	Масштаб
Начальн.	Розачев	Ф.И.О.						
Инженер	Маричева	М.И.		Сетка С3	р	1,9кг	Лист 1	Листов 1
Рук.гр.	Сафина	В.И.						
Ст.инж.	Черкасова	М.И.		СОУЗГИПРОЛЕСХОЗ				

Копировал Гудим

Формат А4

Альбом 3



Формат	Зона	Лист	Обозначение	Наименование	Кол.	Примечание
				<u>Документация</u>		
12			КЖИ-ТУ	Технические условия		
				<u>Детали</u>		
6.4	1		КЖИ-0801	Ф481 ГОСТ 5781-82* R=650	11	0,14 кг
6.4	2		КЖИ-0802	Ф1041 ГОСТ 5781-82* R=2000	5	1,24 кг

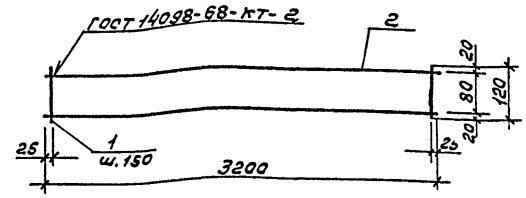
ГЛП	Марчева	Ивант.	Розачев	Н.Кентр	Марчева	Р.К.ЗР.	Стефина	С.И.Мин.	Черкасова	И.Чер.
ТП 416-7-307.89										
КЖИ-0800										
Сетка с4										
			Стадия	Масса	Масштаб					
			Р	7,8 кг	1:20					
			Лист 1	Листов 1						
СОЮЗГИПРОЛЕС СХДЗ										

24032-03

Копировал

Формат А4

Альбом 3



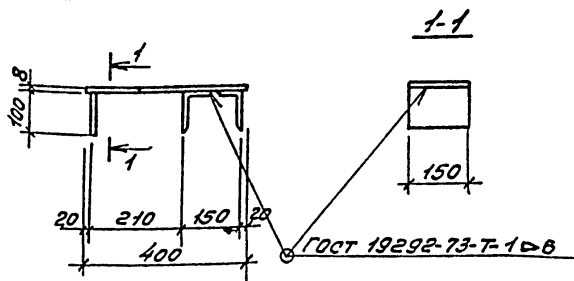
Формат	Зона	Лист	Обозначение	Наименование	Кол.	Примечание
				<u>Документация</u>		
12			КЖИ-ТУ	Технические условия		
				<u>Детали</u>		
				Ф481 ГОСТ 6727-80*		
6.4	1		КЖИ-0901	R=120	22	0,01 кг
6.4	2		КЖИ-0902	R=3200	2	0,32 кг

ГЛП	Марчева	Ивант.	Розачев	Н.Кентр	Марчева	Р.К.ЗР.	Стефина	С.И.Мин.	Черкасова	И.Чер.
ТП 416-7-307.89										
КЖИ-0900										
Каркас кр1										
			Стадия	Масса	Масштаб					
			Р	0,85	-					
			Лист 1	Листов 1						
СОЮЗГИПРОЛЕС СХДЗ										

Копировал

Формат А4

Лист 3



Формат	Зона	Лист	Обозначение	Наименование	Кол.	Примечание
				<u>Документация</u>		
12			КНИ-ТУ	Технические условия		
				<u>Детали</u>		
				Листа - 150x3 ГОСТ 103-76*		
				Ст 3 ГОСТ 535-79*		
Б.У.	1		КНИ-1001	Е=400	1	3,77кг
Б.У.	2		-01	Е=100	1	0,94кг
				Угелок 100x63x8 ГОСТ 8510-86		
				Ст 3 ГОСТ 535-79*		
Б.У.	3		КНИ-1002	Е=150	2	1,48кг

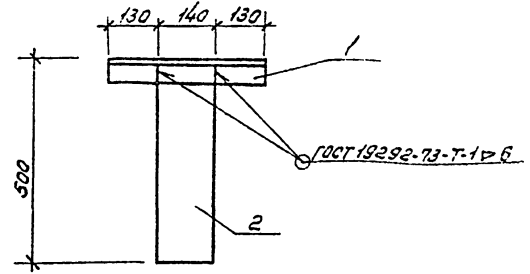
Г.И.П.	Маричева	М.И.		ТП 416-7-307.89	КНИ-1000
И.И.О.И.	Розачев	В.И.			
И.И.О.И.	Маричева	М.И.			
Р.И.С.Р.	Сарфина	В.И.			
Ст.И.И.	Черкасова	И.И.			
				Монтажная деталь	Стадия
				МДН-1.	Масса
					Масштаб
					Р
					767кг
					1:10
					Лист 1
					Листов 1
					СВЮЗГИПРОЛЕСХОЗ

24032-03

Копировал Шиндлер

Формат А4

Лист 3



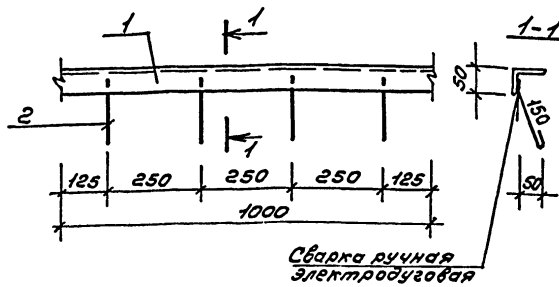
Формат	Зона	Лист	Обозначение	Наименование	Кол.	Примечание
				<u>Документация</u>		
12			КНИ-ТУ	Технические условия		
				<u>Детали</u>		
				Угелок 50x5 ГОСТ 8509-86		
				Ст 3 ГОСТ 535-79*		
Б.У.	1		КНИ-1101	Е=400	1	1,5кг
				Ф8x1 ГОСТ 5781-82*		
Б.У.	2		КНИ-1102	Е=490	2	0,19кг

Г.И.П.	Маричева	М.И.		ТП 416-7-307.89	КНИ-1100
И.И.О.И.	Розачев	В.И.			
И.И.О.И.	Маричева	М.И.			
Р.И.С.Р.	Сарфина	В.И.			
Ст.И.И.	Черкасова	И.И.			
				Монтажная деталь	Стадия
				МДН-2.	Масса
					Масштаб
					Р
					100кг
					Лист 1
					Листов 1
					СВЮЗГИПРОЛЕСХОЗ

Копировал Шиндлер

Формат А4

Лист 3



Формат	Зона	Лист	Обозначение	Наименование	кол.	Примечание
12			КЖУ-ТУ	Технические условия		
				<u>Аттал</u>		
				Уголк 75x50 по Гост 3510-86		
				Ст 3 Гост 535-79*		
Б.Ч.	1		КЖУ-1201	С=1000	1	5,7кг
Б.Ч.	2		КЖУ-1202	ФБН Гост 5781-82* С=230	4	0,05кг

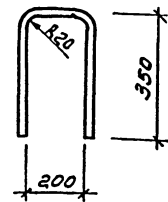
Г.И.П.	Марка	Д.И.	Т.П.	С.И.	С.И.	С.И.	Т.П.	С.И.	С.И.	С.И.
Начальн.	Розачев	Сидоров	Т.П. 416-7-307.89	КЖУ-1200						
Н.контр.	Марачева	И.И.	Изделие закладное МН1			Стандарт	Масса	Масштаб		
Рук.з.р.	Савкина	Валеев				ρ	5,9 кг			
Ст.инж.	Стержиков	Иванов				Лист 1	Листов 1			
						СОДЗГИПРОЛЕСХОЗ				

24032-03

Контроль Шибнев

Формат А4

Лист 3



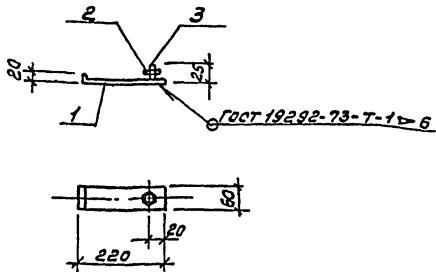
Длина развертки 900 мм.

Г.И.П.	Марка	Д.И.	Т.П.	С.И.	С.И.	С.И.	Т.П.	С.И.	С.И.	С.И.
Начальн.	Розачев	Сидоров	Т.П. 416-7-307.89	КЖУ-1300						
Н.контр.	Марачева	И.И.	Изделие закладное МН2			Стандарт	Масса	Масштаб		
Рук.з.р.	Савкина	Валеев				ρ	2,7 кг	1:10		
Ст.инж.	Стержиков	Иванов				Лист 1	Листов 1			
						СОДЗГИПРОЛЕСХОЗ				
						ФБН Гост 5781-82*				

Контроль Шибнев

Формат А4

Лист 3



Формат	Зона	Лист	Обозначение	Наименование	Кол	Примечание
				<u>Документация</u>		
12			КНИ-ТУ	Технические условия		
				<u>Детали</u>		
				Полоса 60x6 ГОСТ 103-76 * Ст 3 ГОСТ 535-79 *		
64	1		КНИ-1401	Е=240	1	0,68 кг
				<u>Стандартные изделия</u>		
		2		Гайка М10 ГОСТ 5915-70 *	1	0,01 кг
		3		Болт М10 ГОСТ 7798-70 *	1	0,02 кг

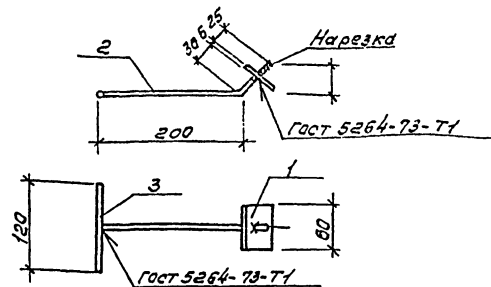
Г.И.П.	Маричева	М.А.		ТП 416-7-307.89	КНИ-1400
Наим.п.	Розачев	С.А.			
И.конт.	Маричева	М.А.			
Р.к.г.р.	Стефанова	С.А.			
Ст.инж.	Стреликова	И.А.			
				Изделие закладное МНЗ	Стандия Масса Масштаб Р 0,7 кг 1:10 Лист 1 Листов 1
					СОЮЗГИПРОДЕСХОЗ

24032-03

Копировал Фидур

Формат А4

Лист 3



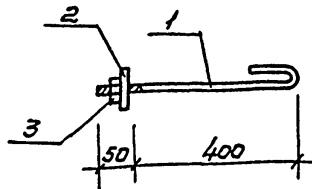
Формат	Зона	Лист	Обозначение	Наименование	Кол	Примечание
				<u>Документация</u>		
12			КНИ-ТУ	Технические условия		
				<u>Детали</u>		
				Полоса 60x6 ГОСТ 103-76 * Ст 3 ГОСТ 535-79 *		
64	1		КНИ-1501	Е=60	1	0,17 кг
				ФЛОРГ ГОСТ 5781-82 *		
64	2		КНИ-1502	Е=260	1	0,16 кг
64	3		-01	Е=120	1	0,08 кг

Г.И.П.	Маричева	М.А.		ТП 416-7-307.89	КНИ-1500
Наим.п.	Розачев	С.А.			
И.конт.	Маричева	М.А.			
Р.к.г.р.	Стефанова	С.А.			
Ст.инж.	Стреликова	И.А.			
				Изделие закладное МН4	Стандия Масса Масштаб Р 0,4 кг 1:5 Лист 1 Листов 1
					СОЮЗГИПРОДЕСХОЗ

Копировал Фидур

Формат А4

Альбом 3



Формат	Зона	Лист	Обозначение	Наименование	Кол.	Примечание
				<u>Документация</u>		
12			КНИ-ТУ	Технические условия		
				<u>Детали</u>		
Б.Ч.		1	КНИ-1601	Ф12x12 ГОСТ 5781-82* L=640	1	0,57кг
				<u>Стандартные изделия</u>		
		2		Шайба 12.0 ГОСТ 11371-78*	1	0,01кг
		3		Гайка М12 ГОСТ 5915-70*	1	0,02кг

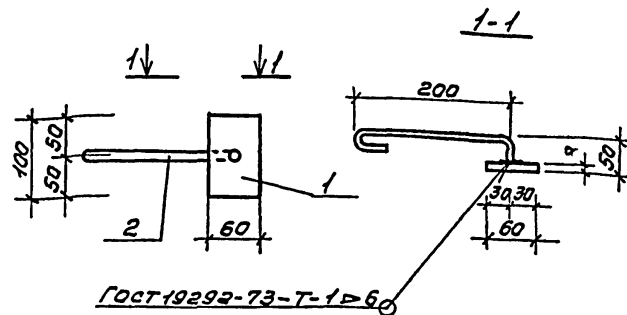
Г.И.П.	Маричева	И.И.		ТП 416-7-307.89	КНИ-1600	Стандарт	Масса	Масштаб
Исполн.	Розачев	И.И.						
Н.Контр.	Маричева	И.И.		Янкер А1	р	Q 60кг	Лист 1	Листов 1
Рук.гр.	Сафрина	И.И.						
Ст.инж.	Степанов	И.И.		СОЮЗГИПРОЛЕСХОЗ				

24 032-03

Копировал Бучнев

Формат А4

Альбом 3



Формат	Зона	Лист	Обозначение	Наименование	Кол.	Примечание
				<u>Документация</u>		
12			КНИ-ТУ	Технические условия		
				<u>Детали</u>		
				Полоса 60x8 ГОСТ 103-76* Ст 3 ГОСТ 535-79*		
Б.Ч.		1	КНИ-1701	L=100	1	0,45кг
Б.Ч.		2	КНИ-1702	Ф10x12 ГОСТ 5781-82* L=320	1	0,2кг

Г.И.П.	Маричева	И.И.		ТП 416-7-307.89	КНИ-1700	Стандарт	Масса	Масштаб
Исполн.	Розачев	И.И.						
Н.Контр.	Маричева	И.И.		Узел закладной МН5	р	0,65	1:5	Лист 1
Рук.гр.	Сафрина	И.И.						
Ст.инж.	Степанов	И.И.		СОЮЗГИПРОЛЕСХОЗ				

Копировал Бучнев

Формат А4

Альбом 3

Кол. листов	№	Обозначение	Наименование	Кол.	Примечание
			<u>Документация</u>		
12		КНИ-ТУ	Технические условия		
12		КНИ-180005	Сборочный чертеж		
			<u>Т.л.</u> КНИ-1800		
			(МНБ)		
			<u>Детали</u>		
			Узелок 50x5 ГОСТ 8509-86* Ст 3 ГОСТ 535-79*		
11	1	КНИ-0001	Е=1648	2	6,21 кг
11	2	-01	Е=1145	2	4,32 кг
54	3	-1801	ФБН ГОСТ 5781-82* Е=230	14	0,05 кг
			<u>Т.л.</u> КНИ-1800-01		
			(МН?)		
			<u>Детали</u>		
			Узелок 50x5 ГОСТ 8509-86* Ст 3 ГОСТ 535-79*		
11	2	КНИ-0001-02	Е=1145	2	4,32 кг
11	4	-03	Е=755	2	2,85 кг
54	3	-1801	ФБН ГОСТ 5781-82* Е=230	10	0,05 кг

Кни. в сборе, подл. в сборе, экз. в сборе

Г.И.П.	Марченко	И.О.	
И.О.И.П.	Розачев	И.О.	
И.О.И.П.	Марченко	И.О.	
Р.И.К.Э.Р.	Сафина	И.О.	
С.И.И.И.	Урогасова	И.О.	

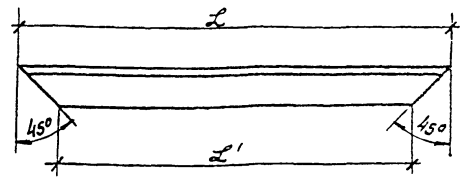
Т.П. 416-7-307.89	КНИ-1800
Узелок закладное (МНБ, МН?)	Стандарт Лист Листов
	Р Т Т
	С О Н О З Г И П Р О Л С С Х О З

24032-03

Копирован Шрифты

Формат А4

Альбом 3



Размеры в мм

Обозначение	L	L'	Масса кг
КНИ-0001	1648	1548	6,21
-01	1145	1045	4,32
-02	1145	1045	4,32
-03	755	655	2,85
-04	695	595	2,62
-05	1495	1395	5,64

Кни. в сборе, подл. в сборе, экз. в сборе

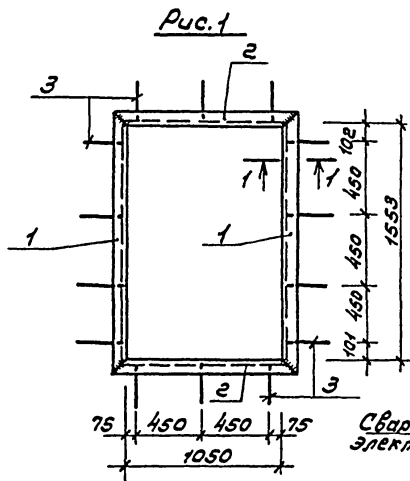
Г.И.П.	Марченко	И.О.	
И.О.И.П.	Розачев	И.О.	
И.О.И.П.	Марченко	И.О.	
Р.И.К.Э.Р.	Сафина	И.О.	
С.И.И.И.	Урогасова	И.О.	

Т.П. 416-7-307.89	КНИ-0001
Узелок (обрамление)	Стандарт Лист Листов
	Р Ст. табл. Листов 1 Листов 1
Узелок 50x5 ГОСТ 8509-86* Ст 3 ГОСТ 535-79*	С О Н О З Г И П Р О Л С С Х О З

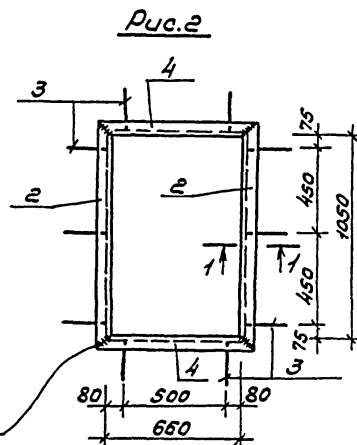
Копирован Шрифты

Формат А4

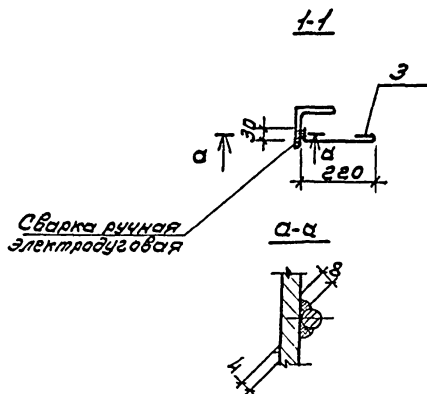
Альбом 3



Сварка ручная
электродугвая



Обозначение	Марка	Рис.	Масса
КЖУ - 1800	МНБ	1	21,76 кг
-01	МН?	2	14,84 кг



Сварка ручная
электродугвая

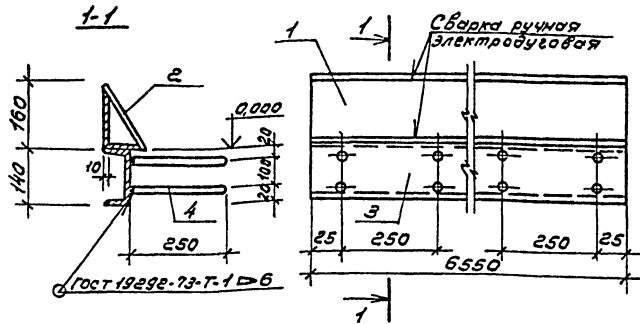
Гип	Маричева	Мон.		ТП 416-7-307.89	КЖУ-1800СБ
Нач. отд.	Рогочев	Склад			
Н.кв.м.т.	Маричева	Мон.			
Рук.р.	Сырогина	Склад		Изделие закладное	Стадия
Ст.инж.	Черкасова	М.Ч.		(МНБ; МН?).	Масса
				Сварочный чертёж	Масштаб
					р
					ст. табл.
					—
					Лист 1
					Листов 1
					СОЮЗГИПРОДСХОЗ

24032-03

Копировал Пилица

бланк А3

Лист 3



Формат	Зона	Лист	Обозначение	Наименование	Кол.	Примечание
				<u>Документация</u>		
12			кнч-ту	Технические условия		
				<u>Детали</u>		
				Узелок 160x100x10 ГОСТ 8510-86		
				Ст 3 ГОСТ 535-79*		
54	1		кнч-1901	ℓ=6550	1	130 кг
				-140x8 ГОСТ 103-75*		
				Полоса Ст 3 ГОСТ 535-79*		
54	2		кнч-1902	ℓ=6550	1	53 кг
				14 ГОСТ 8240-72*		
				Швеллер Ст 3 ГОСТ 535-79*		
54	3		кнч-1903	ℓ=6550	1	81 кг
54	4		кнч-1904	φ8x11 ГОСТ 5781-82* ℓ=250	50	0,1 кг

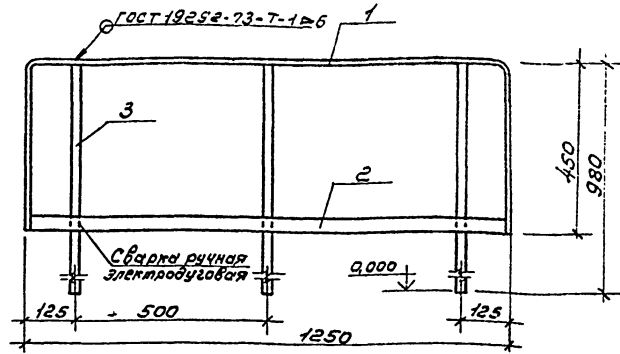
Г.И.П.	Маричева И.И.	И.И.							
Нач. отд.	Розачев С.И.	С.И.							
Н.контр.	Маричева И.И.	И.И.							
Вук. гр.	Сафина В.И.	В.И.							
Ст.инж.	Степаников И.С.	И.С.							
				ТП 416-7-307.89	КНЧ-1900				
				Ограждение огн	Сталь	Масса	Масштаб		
					ρ	2690 кг	1:10		
						Лист 1	Листов 1		
				СОЮЗГИПРОДЕСХОЗ					

24032-03

КомпвалСтанд

формат А4

Лист 3



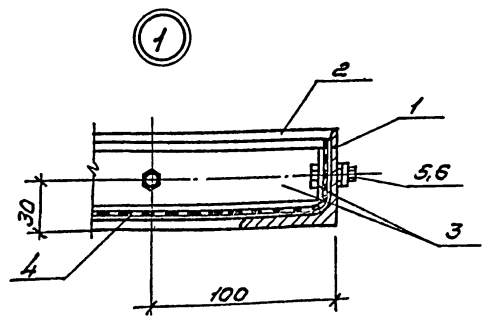
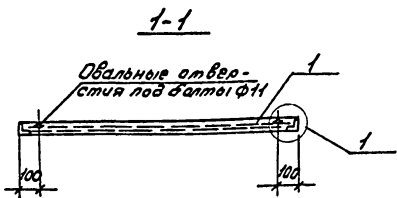
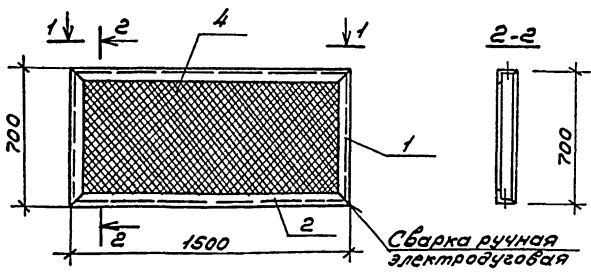
Формат	Зона	Лист	Обозначение	Наименование	Кол.	Примечание
				<u>Документация</u>		
12			кнч-ту	Технические условия		
				<u>Детали</u>		
				Полоса -40x6 ГОСТ 103-75*		
				Ст 3 ГОСТ 535-79*		
54	1		кнч-2001	ℓ=2150	1	4,1 кг
54	2		-02	ℓ=1250	1	2,4 кг
54	3		кнч-2002	φ22x11 ГОСТ 5781-82* ℓ=980	3	3 кг

Г.И.П.	Маричева И.И.	И.И.							
Нач. отд.	Розачев С.И.	С.И.							
Н.контр.	Маричева И.И.	И.И.							
Вук. гр.	Сафина В.И.	В.И.							
Ст.инж.	Степаников И.С.	И.С.							
				ТП 416-7-307.89	КНЧ-2000				
				Ограждение огн	Сталь	Масса	Масштаб		
					ρ	15,5 кг	1:10		
						Лист 1	Листов 1		
				СОЮЗГИПРОДЕСХОЗ					

КомпвалСтанд

формат А4

Альбом 3



Кол-во	Этап	№з.	Обозначение	Наименование	Кол.	Примечание
				<u>Документация</u>		
12			КЖИ-ТУ	Технические условия		
				<u>Детали</u>		
				Уголок 50x5 ГОСТ 8509-86		
				Ст 3 ГОСТ 535-79*		
44	1		КЖИ-0001-04	Е-695	2	2,62 кг
44	2		-05	Е-1495	2	5,64 кг
				Полоса -60x5 ГОСТ 103-75*		
				Ст 3 ГОСТ 535-79*		
52	3		КЖИ-2102	Е-4200	1	4,95 кг
53	4		КЖИ-2103	Сетка 20-16-0 ГОСТ 5336-86*	1	1,7 кг
				<u>Стандартные изделия</u>		
			5	Болт М10x30 ГОСТ 7798-70*	8	0,02 кг
			6	Гайка М10 ГОСТ 5915-70*	8	0,01 кг

Ген. Дир.	Маричев	Мор.		ТП 416-7-307.89	КЖИ-2100
Начальн.	Розачев	Суд.			
Н.контр.	Маричев	Мон.		Решетка рш1	Сталь Масса Масштаб Р 240кг 1:20
Руковод.	Сарфина	С.инж.			
Ст.инж.	Черкасов	М.инж.		Лист 1 Листов 1	
				С.ЮЗГИПРОБСХОЗ	

24032-03