
ФЕДЕРАЛЬНОЕ АГЕНТСТВО
ПО ТЕХНИЧЕСКОМУ РЕГУЛИРОВАНИЮ И МЕТРОЛОГИИ



НАЦИОНАЛЬНЫЙ
СТАНДАРТ
РОССИЙСКОЙ
ФЕДЕРАЦИИ

ГОСТ Р
ИСО 15977—
2017

**Заклепки «слепые» с открытым концом,
разрывающимся вытяжным сердечником
и выступающей головкой
(корпус из алюминиевого сплава
и стальной сердечник)**

(ISO 15977:2002, Open end blind rivets with break pull mandrel
and protruding head — AIA/St, IDT)

Издание официальное



Москва
Стандартинформ
2017

Предисловие

1 ПОДГОТОВЛЕН Федеральным государственным унитарным предприятием «Всероссийский научно-исследовательский институт стандартизации и сертификации в машиностроении» (ФГУП «ВНИИНМАШ») на основе собственного перевода на русский язык англоязычной версии стандарта, указанного в пункте 4

2 ВНЕСЕН Техническим комитетом по стандартизации ТК 229 «Крепежные изделия»

3 УТВЕРЖДЕН И ВВЕДЕН В ДЕЙСТВИЕ Приказом Федерального агентства по техническому регулированию и метрологии от 24 октября № 1506-ст

4 Настоящий стандарт идентичен международному стандарту ИСО 15977:2002 «Заклепки «слепые» с открытым концом, разрывающимся вытяжным сердечником и выступающей головкой. Алюминиевый сплав/сталь» (ISO 15977:2002 «Open end blind rivets with break pull mandrel and protruding head — AIA/St», IDT).

Наименование настоящего стандарта изменено относительно наименования указанного международного стандарта для приведения в соответствие с ГОСТ Р 1.5—2012 (пункт 3.5).

При применении настоящего стандарта рекомендуется использовать вместо ссылочных международных стандартов соответствующие им межгосударственные и национальные стандарты, сведения о которых приведены в дополнительном приложении ДА

5 ВВЕДЕН ВПЕРВЫЕ

Правила применения настоящего стандарта установлены в статье 26 Федерального закона от 29 июня 2015 г. № 162-ФЗ «О стандартизации в Российской Федерации». Информация об изменениях к настоящему стандарту публикуется в ежегодном (по состоянию на 1 января текущего года) информационном указателе «Национальные стандарты», а официальный текст изменений и поправок — в ежемесячном информационном указателе «Национальные стандарты». В случае пересмотра (замены) или отмены настоящего стандарта соответствующее уведомление будет опубликовано в ближайшем выпуске информационного указателя «Национальные стандарты». Соответствующая информация, уведомление и тексты размещаются также в информационной системе общего пользования — на официальном сайте Федерального агентства по техническому регулированию и метрологии в сети Интернет (www.gost.ru)

© Стандартиформ, 2017

В Российской Федерации настоящий стандарт не может быть полностью или частично воспроизведен, тиражирован и распространен в качестве официального издания без разрешения Федерального агентства по техническому регулированию и метрологии

Содержание

1	Область применения	1
2	Нормативные ссылки	1
3	Размеры	1
3.1	Общие положения	1
3.2	Размеры заклепок	1
3.3	Диаметры отверстий с зазором	2
4	Материал и окончательная обработка	3
5	Механические свойства	3
6	Сопротивление сердечника выталкиванию	4
7	Сопротивление выталкиванию головки сердечника	4
8	Качество исполнения	4
9	Испытания при приемке	4
10	Обозначение	5
	Приложение А (справочное) Расчетные формулы	6
	Приложение ДА (справочное) Сведения о соответствии ссылочных международных стандартов межгосударственным и национальным стандартам	7

**Заклепки «слепые» с открытым концом, разрывающимся
вытяжным сердечником и выступающей головкой
(корпус из алюминиевого сплава и стальной сердечник)**

Open end blind rivets with break pull mandrel and protruding head
(aluminium alloy body and steel mandrel)

Дата введения — 2019—01—01

1 Область применения

Настоящий стандарт устанавливает размеры, механические характеристики и требования к «слепым» заклепкам с открытым концом, разрывающимся вытяжным сердечником и выступающей головкой, с корпусом из алюминиевого сплава (AlA) и стальным сердечником (St) с номинальным диаметром стержня d от 2,4 до 6,4 мм включительно.

2 Нормативные ссылки

В настоящем стандарте использованы ссылки на следующие международные стандарты. Для датированных ссылок следует использовать только указанное издание ссылочного документа.

ISO 3269:2000, Fasteners — Acceptance inspection (Изделия крепежные. Приемочный контроль)

ISO 14588:2000, Blind rivets — Terminology and definitions (Заклепки «слепые». Термины и определения)

ISO 14589:2000, Blind rivets — Mechanical testing (Заклепки «слепые». Механические испытания)

3 Размеры

3.1 Общие положения

Символы и обозначения размеров — по ИСО 14588.

3.2 Размеры заклепок

Размеры заклепок приведены на рисунке 1 и в таблице 1.

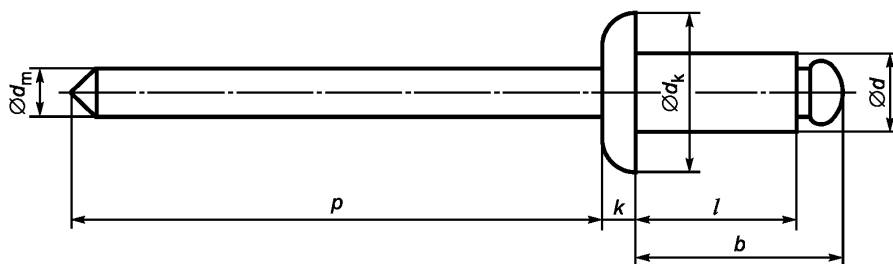


Рисунок 1 — Размеры заклепок

Таблица 1 — Размеры заклепок

В миллиметрах

Корпус заклепки	d	ном.	2,4	3	3,2	4	4,8	5	6	6,4
		наиб.	2,48	3,08	3,28	4,08	4,88	5,08	6,08	6,48
		наим.	2,25	2,85	3,05	3,85	4,65	4,85	5,85	6,25
	d_k	наиб.	5,0	6,3	6,7	8,4	10,1	10,5	12,6	13,4
		наим.	4,2	5,4	5,8	6,9	8,3	8,7	10,8	11,6
	k	наиб.	1	1,3	1,3	1,7	2	2,1	2,5	2,7
Сердечник	d_m	наиб.	1,55	2	2	2,45	2,95	2,95	3,4	3,9
	p	наим.	25	25	25	27	27	27	27	27
Наибольшая слепая длина	b	наиб.	$L_{\text{наиб.}} + 3,5$	$L_{\text{наиб.}} + 3,5$	$L_{\text{наиб.}} + 4$	$L_{\text{наиб.}} + 4$	$L_{\text{наиб.}} + 4,5$	$L_{\text{наиб.}} + 4,5$	$L_{\text{наиб.}} + 5$	$L_{\text{наиб.}} + 5,5$
Длина заклепки, l^b)		Рекомендуемая толщина пакета ^{a)}								
ном. (наим.)	наиб.									
4	5	0,5—2,0	0,5—1,5	—	—	—	—	—	—	
6	7	2—4	1,5—3,5	1—3	1,5—2,5	—	—	—	—	
8	9	4—6	3,5—5,0	3—5	2,5—4,0	2—3	—	—	—	
10	11	6—8	5—7	5,0—6,5	4—6	3—5	—	—	—	
12	13	8,0—9,5	7—9	6,5—8,5	6—8	5—7	3—6	—	—	
16	17	—	9—13	8,5—12,5	8—12	7—11	6—10	—	—	
20	21	—	13—17	12,5—16,5	12—15	11—15	10—14	—	—	
25	26	—	17—22	16,5—21,0	15—20	15—20	14—18	—	—	
30	31	—	—	—	20—25	20—25	18—23	—	—	
<p>П р и м е ч а н и е — Размеры корпуса заклепки рассчитаны по формулам, указанным в приложении А.</p> <p>а) Толщина пакета для заклепок с размерами, указанными в таблице 1, и комбинацией материалов в соответствии с разделом 4 характеризуются минимальным и максимальным значениями толщины пакета. Минимальное значение толщины пакета приводится только в качестве рекомендации. Возможно в отдельных случаях выходить за рамки указанного нижнего предела толщины пакета.</p> <p>б) Номинальные длины свыше 30 мм должны быть установлены с шагом 5 мм. Рекомендуемую толщину пакета необходимо согласовать с производителем.</p>										

3.3 Диаметры отверстий с зазором

Диаметры отверстий с зазором d_{H1} , применяемые для соединения заклепкой всех элементов сборки, приведены в таблице 2.

Таблица 2 — Диаметры отверстий с зазором

В миллиметрах

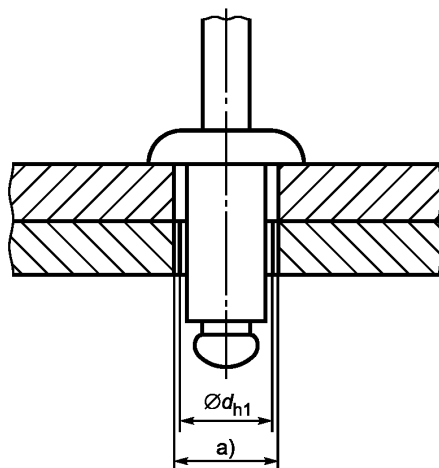
$d_{\text{ном.}}$	d_{H1}	
	не менее	не более
2,4	2,5	2,6
3	3,1	3,2

Окончание таблицы 2

$d_{\text{ном.}}$	d_{h1}	
	не менее	не более
3,2	3,3	3,4
4	4,1	4,2
4,8	4,9	5,0
5	5,1	5,2
6	6,1	6,2
6,4	6,5	6,6

Несоответствие размерам, приведенным в таблице 2, может привести к трудностям в сборке и/или к снижению предельных нагрузок на срез и растяжение, указанных в таблице 3.

При необходимости для облегчения совмещения отверстий только во внешнем из скрепляемых элементов диаметр отверстия с зазором может быть больше, чем указано в таблице 2 (см. рисунок 2). Это может также привести к снижению предельных нагрузок на срез и растяжение, приведенных в таблице 3.



а) Увеличенное отверстие с зазором.

Рисунок 2 — Увеличенное отверстие с зазором для облегчения совмещения

4 Материал и окончательная обработка

В соответствии с настоящим стандартом «слепые» заклепки должны иметь корпус из алюминиевого сплава (AlA) и стальной сердечник (St), а также механические свойства, указанные в разделе 5.

Технические требования к материалу и марку материала выбирает изготовитель.

Поверхность корпуса заклепки должна быть гладкой, без специальной обработки. Окончательная обработка поверхности сердечника на усмотрение изготовителя. Поверхность может быть промасленная фосфатированная или промасленная оцинкованная.

5 Механические свойства

Для корпуса заклепки установлены два класса прочности (L — низкий и H — высокий). При испытании по ИСО 14589 минимальные значения предельных нагрузок на срез, растяжение и усилие разрыва сердечника для этих классов должны соответствовать таблице 3.

Таблица 3 — Механические свойства

$d_{\text{НОМ}}$, мм	Класс прочности L		Класс прочности H		Усилие разрыва сердечника, Н, не более
	Нагрузка на срез, Н, не менее	Нагрузка на растяжение, Н, не менее	Нагрузка на срез, Н, не менее	Нагрузка на растяжение, Н, не менее	
2,4	250	350	350	550	2000
3	400	550	550	850	3000
3,2	500	700	750	1100	3500
4	850	1200	1250	1800	5000
4,8	1200	1700	1850	2600	6500
5	1400	2000	2150	3100	6500
6	2100	3000	3200	4600	9000
6,4	2200	3150	3400	4850	11 000

6 Сопротивление сердечника выталкиванию

При испытаниях по ИСО 14589 нагрузка выталкивания сердечника должна быть более 10 Н.

7 Сопротивление выталкиванию головки сердечника

Часть сердечника с головкой, остающаяся в корпусе заклепки после установки, не должна выпадать и должна удерживаться в корпусе при испытании нагрузкой, установленной в таблице 4, в соответствии с ИСО 14589.

Таблица 4 — Нагрузка для испытания способности удержания головки сердечника

$d_{\text{НОМ}}$, мм	Нагрузка для испытания способности удержания головки, Н
2,4	10
3	15
3,2	15
4	20
4,8	25
5	25
6	30
6,4	50

8 Качество исполнения

На заклепках не должно быть заусенцев и других дефектов поверхности, головка и корпус заклепки должны быть правильной формы.

После установки на заклепках не должно быть признаков растрескивания при осмотре с пятикратным увеличением.

9 Испытания при приемке

Если нет других указаний, то испытания при приемке проводят по ИСО 3269.

10 Обозначение

Пример обозначения заклепки «слепой» с открытым концом, разрывающимся вытяжным сердечником и выступающей головкой, с номинальным диаметром d равным 4 мм, и номинальной длиной l , равной 12 мм, с корпусом из алюминиевого сплава (AlA) и стальным сердечником (St), с корпусом класса L (L):

Заклепка «слепая» ГОСТ Р ИСО 15977—2017— 4 × 12 — AlA/St — L

Приложение А
(справочное)

Расчетные формулы

А.1 Общие положения

В соответствии с настоящим стандартом «слепые» заклепки должны соответствовать следующим расчетным формулам и допускам.

А.2 Диаметр стержня заклепки

Максимальный диаметр стержня заклепки вычисляют по формуле

$$d_{\text{макс.}} = d_{\text{ном.}} + 0,08 \text{ мм.}$$

Минимальный диаметр стержня заклепки вычисляют по формуле

$$d_{\text{мин.}} = d_{\text{ном.}} - 0,15 \text{ мм.}$$

А.3 Диаметр головки заклепки

Максимальный диаметр головки заклепки с точностью до десятой доли мм вычисляют по формуле

$$d_{\text{к макс.}} = 2,1 d_{\text{ном.}}$$

А.4 Допуск диаметра головки заклепки

Поле допуска диаметра головки заклепки h16 для заклепок с $d_{\text{ном.}} \leq 3,2$ мм и h17 — для заклепок с $d_{\text{ном.}} > 3,2$ мм.

А.5 Высота головки заклепки

Максимальную высоту головки заклепки с точностью до десятой доли мм вычисляют по формуле

$$k_{\text{макс.}} = 0,415 d_{\text{ном.}}$$

А.6 Диаметр отверстия с зазором

Диаметр отверстия с зазором для «слепой» заклепки вычисляют по формулам:

$$d_{\text{h1 макс.}} = d_{\text{ном.}} + 0,2 \text{ мм;}$$

$$d_{\text{h1 мин.}} = d_{\text{ном.}} + 0,1 \text{ мм.}$$

Приложение ДА
(справочное)Сведения о соответствии ссылочных международных стандартов
межгосударственным и национальным стандартам

Таблица ДА.1

Обозначение ссылочного международного стандарта	Степень соответствия	Обозначение и наименование соответствующего межгосударственного и национального стандарта
ISO 3269:2000	IDT	ГОСТ ISO 3269—2015 «Изделия крепежные. Приемочный контроль»
ISO 14588:2000	IDT	ГОСТ Р ИСО 14588—2005 «Заклепки «слепые». Термины и определения»
ISO 14589:2000	IDT	ГОСТ Р ИСО 14589—2005 «Заклепки «слепые». Механические испытания»
Примечание — В настоящей таблице использовано следующее условное обозначение степени соответствия стандартов: - IDT — идентичные стандарты.		

УДК 621.884:006.354

ОКС 21.060.40

Г 34

ОКП 16 8000

Ключевые слова: «слепые» заклепки, открытый конец, сердечник, выступающая головка

БЗ 12—2017/114

Редактор *Р.Г. Говердовская*
Технический редактор *В.Н. Прусакова*
Корректор *Е.Р. Ароян*
Компьютерная верстка *Л.В. Софейчук*

Сдано в набор 30.10.2017 Подписано в печать 27.11.2017. Формат 60×84¹/₈. Гарнитура Ариал.
Усл. печ. л. 1,40. Уч.-изд. л. 1,28. Тираж 32 экз. Зак. 2423.

Подготовлено на основе электронной версии, предоставленной разработчиком стандарта

ИД «Юриспруденция», 115419, Москва, ул. Орджоникидзе, 11.
www.jurisizdat.ru y-book@mail.ru

Издано и отпечатано во ФГУП «СТАНДАРТИНФОРМ», 123001, Москва, Гранатный пер., 4.
www.gostinfo.ru info@gostinfo.ru