
ФЕДЕРАЛЬНОЕ АГЕНТСТВО
ПО ТЕХНИЧЕСКОМУ РЕГУЛИРОВАНИЮ И МЕТРОЛОГИИ



НАЦИОНАЛЬНЫЙ
СТАНДАРТ
РОССИЙСКОЙ
ФЕДЕРАЦИИ

ГОСТ Р
ИСО 15979—
2017

**Заклепки «слепые» с открытым концом,
разрывающимся вытяжным сердечником
и выступающей головкой
(корпус и сердечник из стали)**

(ISO 15979:2002,
Open end blind rivets with break pull mandrel and protruding head — St/St, IDT)

Издание официальное



Москва
Стандартинформ
2017

Предисловие

1 ПОДГОТОВЛЕН Федеральным государственным унитарным предприятием «Всероссийский научно-исследовательский институт стандартизации и сертификации в машиностроении» (ФГУП «ВНИИНМАШ») на основе собственного перевода на русский язык англоязычной версии стандарта, указанного в пункте 4

2 ВНЕСЕН Техническим комитетом по стандартизации ТК 229 «Крепежные изделия»

3 УТВЕРЖДЕН И ВВЕДЕН В ДЕЙСТВИЕ Приказом Федерального агентства по техническому регулированию и метрологии от 24 октября 2017 г. № 1508-ст

4 Настоящий стандарт идентичен международному стандарту ИСО 15979:2002 «Заклепки «слепые» с открытым концом, разрывающимся вытяжным сердечником и выступающей головкой. Сталь/сталь» (ISO 15979:2002 «Open end blind rivets with break pull mandrel and protruding head — St/St», IDT).

Наименование настоящего стандарта изменено относительно наименования указанного международного стандарта для приведения в соответствие с ГОСТ Р 1.5—2012 (пункт 3.5).

При применении настоящего стандарта рекомендуется использовать вместо ссылочных международных стандартов соответствующие им межгосударственные и национальные стандарты, сведения о которых приведены в дополнительном приложении ДА

5 ВВЕДЕН ВПЕРВЫЕ

Правила применения настоящего стандарта установлены в статье 26 Федерального закона от 29 июня 2015 г. № 162-ФЗ «О стандартизации в Российской Федерации». Информация об изменениях к настоящему стандарту публикуется в ежегодном (по состоянию на 1 января текущего года) информационном указателе «Национальные стандарты», а официальный текст изменений и поправок — в ежемесячном информационном указателе «Национальные стандарты». В случае пересмотра (замены) или отмены настоящего стандарта соответствующее уведомление будет опубликовано в ближайшем выпуске информационного указателя «Национальные стандарты». Соответствующая информация, уведомление и тексты размещаются также в информационной системе общего пользования — на официальном сайте Федерального агентства по техническому регулированию и метрологии в сети Интернет (www.gost.ru)

© Стандартиформ, 2017

Настоящий стандарт не может быть полностью или частично воспроизведен, тиражирован и распространен в качестве официального издания без разрешения Федерального агентства по техническому регулированию и метрологии

Содержание

1 Область применения	1
2 Нормативные ссылки	1
3 Размеры	1
3.1 Общие положения	1
3.2 Размеры заклепок	1
3.3 Диаметры отверстий с зазором	2
4 Материал и окончательная обработка	3
5 Механические свойства	3
6 Сопротивление сердечника выталкиванию	4
7 Сопротивление выталкиванию головки сердечника	4
8 Качество исполнения	4
9 Испытания при приемке	4
10 Обозначение	5
Приложение А (справочное) Расчетные формулы	6
Приложение ДА (справочное) Сведения о соответствии ссылочных международных стандартов межгосударственным и национальным стандартам	7

**Заклепки «слепые» с открытым концом, разрывающимся
вытяжным сердечником и выступающей головкой
(корпус и сердечник из стали)**

Open end blind rivets with break pull mandrel and protruding head (steel body and steel mandrel)

Дата введения — 2019—01—01

1 Область применения

Настоящий стандарт устанавливает размеры, механические характеристики и требования к «слепым» заклепкам с открытым концом, разрывающимся вытяжным сердечником и выступающей головкой, со стальным корпусом (St) и стальным сердечником (St) с номинальным диаметром стержня d от 2,4 до 6,4 мм включительно.

2 Нормативные ссылки

В настоящем стандарте использованы следующие международные стандарты. Для датированных ссылок следует использовать только указанное издание ссылочного документа.

ISO 3269:2000, Fasteners — Acceptance inspection (Изделия крепежные. Приемочный контроль)

ISO 4042:1999, Fasteners — Electroplated coatings (Изделия крепежные. Электролитические покрытия)

ISO 4520:1981, Chromate conversion coatings of electroplated zinc and cadmium coatings (Покрытия хроматные конверсионные по цинковым и кадмиевым электролитическим покрытиям)

ISO 14588:2000, Blind rivets — Terminology and definitions (Заклепки «слепые». Термины и определения)

ISO 14589:2000, Blind rivets — Mechanical testing (Заклепки «слепые». Механические испытания)

3 Размеры

3.1 Общие положения

Символы и обозначения размеров — по ИСО 14588.

3.2 Размеры заклепок

Размеры заклепок приведены на рисунке 1 и в таблице 1.

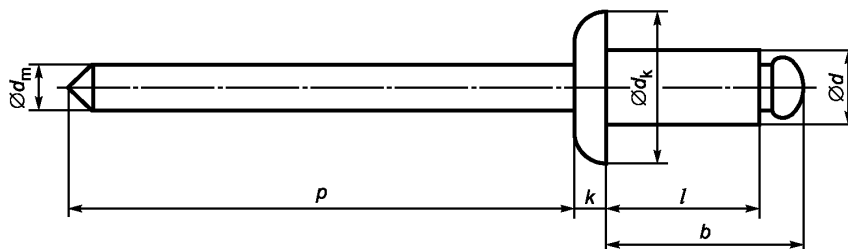


Рисунок 1 — Размеры заклепок

Таблица 1 — Размеры заклепок

В миллиметрах

Корпус заклепки	d	ном.	2,4	3	3,2	4	4,8	5	6	6,4
		макс.	2,48	3,08	3,28	4,08	4,88	5,08	6,08	6,48
		мин.	2,25	2,85	3,05	3,85	4,65	4,85	5,85	6,25
	d _k	макс.	5,0	6,3	6,7	8,4	10,1	10,5	12,6	13,4
		мин.	4,2	5,4	5,8	6,9	8,3	8,7	10,8	11,6
Сердечник	k	макс.	1	1,3	1,3	1,7	2	2,1	2,5	2,7
	d _m	макс.	1,5	2,15	2,15	2,8	3,5	3,5	3,4	4
		мин.	25	25	25	27	27	27	27	27
Наибольшая слепая длина	b	макс.	$l_{\text{макс.}} + 3,5$	$l_{\text{макс.}} + 3,5$	$l_{\text{макс.}} + 4$	$l_{\text{макс.}} + 4$	$l_{\text{макс.}} + 4,5$	$l_{\text{макс.}} + 4,5$	$l_{\text{макс.}} + 5$	$l_{\text{макс.}} + 5,5$
Длина заклепки, l ^{b)}		Рекомендуемая толщина пакета ^{a)}								
ном. (наим.)	наиб.									
6	7	0,5—3,5	0,5—3,0	1—3	—	—	—	—	—	
8	9	3,5—5,5	3—5	3—5	2,5—4,0	—	—	—	—	
10	11	—	5,0—6,5	5,0—6,5	4—6	3—4	3—4	3—4	3—4	
12	13	5,5—9,5	6,5—8,0	6,5—9,0	6—8	4—6	4—6	4—6	4—6	
16	17	—	8—12	9—12	8—11	6—10	6—9	6—9	6—9	
20	21	—	12—16	12—16	11—15	10—14	9—13	9—13	9—13	
25	26	—	—	—	15,0—19,5	14—19	13—19	13—19	13—19	
30	31	—	—	16—25	19,5—25,0	19—24	19—24	19—24	19—24	

Примечание — Размеры корпуса заклепки рассчитаны по формулам, указанным в приложении А.

а) Толщина пакета для заклепок с размерами, указанными в таблице 1, и комбинацией материалов в соответствии с разделом 4 характеризуются минимальным и максимальным значениями толщины пакета. Минимальное значение толщины пакета приводится только в качестве рекомендации. Возможно в отдельных случаях выходить за рамки указанного нижнего предела толщины пакета.

б) Номинальные длины свыше 30 мм должны быть установлены с шагом 5 мм. Рекомендуемую толщину пакета необходимо согласовать с производителем.

3.3 Диаметры отверстий с зазором

Диаметры отверстий с зазором, d_{H1} , применяемые для соединения заклепкой всех элементов сборки, приведены в таблице 2.

Таблица 2 — Диаметры отверстий с зазором

В миллиметрах

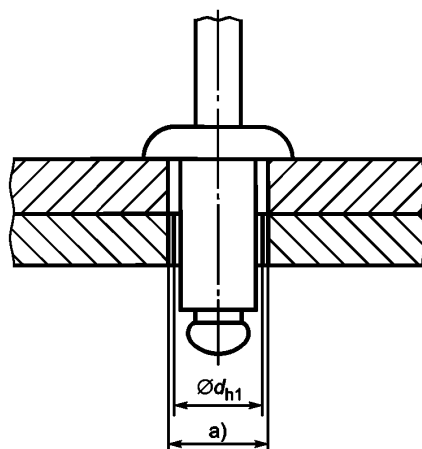
d _{ном.}	d _{H1}	
	не менее	не более
2,4	2,5	2,6
3	3,1	3,2
3,2	3,3	3,4
4	4,1	4,2

Окончание таблицы 2

$d_{\text{НОМ.}}$	d_{H1}	
	не менее	не более
4,8	4,9	5,0
5	5,1	5,2
6	6,1	6,2
6,4	6,5	6,6

Несоответствие размерам, приведенным в таблице 2, может привести к трудности в сборке и/или к снижению предельных нагрузок на срез и растяжение, указанных в таблице 3.

При необходимости для облегчения совмещения отверстий только во внешнем из скрепляемых элементов диаметр отверстия с зазором может быть больше, чем указано в таблице 2 (см. рисунок 2). Это может также привести к снижению предельных нагрузок на срез и растяжение, приведенных в таблице 3.



а) Увеличенное отверстие с зазором.

Рисунок 2 — Увеличенное отверстие с зазором для облегчения совмещения

4 Материал и окончательная обработка

В соответствии с настоящим стандартом «слепые» заклепки должны иметь стальной корпус (St) и стальной сердечник (St), а также механические свойства, указанные в разделе 5.

Технические требования к материалу и марку материала выбирает изготовитель.

Поверхность корпуса заклепки должна быть оцинкована не менее 5 мкм в соответствии с ИСО 4042. Хроматное конверсионное покрытие должно быть с2С в соответствии с ИСО 4520:1981. Полное обозначение окончательной обработки указывают следующим образом Fe/Zn5c2C. Толщину необходимо измерять на головке.

Окончательная обработка поверхности сердечника на усмотрение изготовителя. Поверхность может быть промасленная фосфатированная или промасленная оцинкованная.

5 Механические свойства

При испытании по ИСО 14589 минимальные значения предельных нагрузок на срез, растяжение и усилие разрыва сердечника должны соответствовать таблице 3.

Таблица 3 — Механические свойства

$d_{\text{ном.}}$, мм	Нагрузка на срез, Н, не менее	Нагрузка на растяжение, Н, не менее	Усилие разрыва сердечника, Н, не более
2,4	650	700	2000
3	950	1100	3200
3,2	1100	1200	4000
4	1700	2200	5800
4,8	2900	3100	7500
5	3100	4000	8000
6	4300	4800	12500
6,4	4900	5700	13000

6 Сопротивление сердечника выталкиванию

При испытаниях в соответствии с ИСО 14589 нагрузка выталкивания сердечника должна быть более 10 Н.

7 Сопротивление выталкиванию головки сердечника

Часть сердечника с головкой, остающаяся в корпусе заклепки после установки, не должна выпадать и должна удерживаться в корпусе при испытании нагрузкой, установленной в таблице 4, в соответствии с ИСО 14589.

Таблица 4 — Нагрузка для испытания способности удержания головки сердечника

$d_{\text{ном.}}$, мм	Нагрузка для испытания способности удержания головки, Н
2,4	30
3	35
3,2	35
4	40
4,8	45
5	45
6	50
6,4	50

8 Качество исполнения

На заклепках не должно быть заусенцев и других дефектов поверхности, головка и корпус заклепки должны быть правильной формы.

После установки на заклепках не должно быть признаков растрескивания при осмотре с пятикратным увеличением.

9 Испытания при приемке

Если нет других указаний, то испытания при приемке проводят по ИСО 3269.

10 Обозначение

Пример обозначения заклепки «слепой» с открытым концом, разрывающимся вытяжным сердечником и выступающей головкой, с номинальным диаметром d , равным 4 мм, и номинальной длиной l , равной 12 мм, со стальным корпусом (St) и стальным сердечником (St):

Заклепка «слепая» ГОСТ Р ИСО 15979—2017— 4 x 12 — St/St

Приложение А
(справочное)

Расчетные формулы

А.1 Общие положения

В соответствии с настоящим стандартом «слепые» заклепки должны соответствовать следующим расчетным формулам и допускам.

А.2 Диаметр стержня заклепки

Максимальный диаметр стержня заклепки вычисляют по формуле

$$d_{\text{макс.}} = d_{\text{ном.}} + 0,08 \text{ мм.}$$

Минимальный диаметр стержня заклепки вычисляют по формуле

$$d_{\text{мин.}} = d_{\text{ном.}} - 0,15 \text{ мм.}$$

А.3 Диаметр головки заклепки

Максимальный диаметр головки заклепки с точностью до десятой доли вычисляют по формуле

$$d_{\text{к макс.}} = 2,1 d_{\text{ном.}}$$

А.4 Допуск диаметра головки заклепки

Поле допуска диаметра головки заклепки h16 для заклепок с $d_{\text{ном.}} \leq 3,2$ мм и h17 — для заклепок с $d_{\text{ном.}} > 3,2$ мм.

А.5 Высота головки заклепки

Максимальную высоту головки заклепки с точностью до десятой доли мм вычисляют по формуле

$$k_{\text{макс.}} = 0,415 d_{\text{ном.}}$$

А.6 Диаметр отверстия с зазором

Диаметр отверстия с зазором для «слепой» заклепки вычисляют по формулам:

$$d_{\text{h1 макс.}} = d_{\text{ном.}} + 0,2 \text{ мм;}$$

$$d_{\text{h1 мин.}} = d_{\text{ном.}} + 0,1 \text{ мм.}$$

Приложение ДА
(справочное)

**Сведения о соответствии ссылочных международных стандартов
межгосударственным и национальным стандартам**

Таблица ДА.1

Обозначение ссылочного международного стандарта	Степень соответствия	Обозначение и наименование соответствующего межгосударственного и национального стандарта
ISO 3269:2000	IDT	ГОСТ ISO 3269—2015 «Изделия крепежные. Приемочный контроль»
ISO 4042:1999	IDT	ГОСТ ISO 4042—2015 «Изделия крепежные. Электролитические покрытия»
ISO 4520:1981	—	*
ISO 14588:2000	IDT	ГОСТ Р ИСО 14588—2005 «Заклепки «слепые». Термины и определения»
ISO 14589:2000	IDT	ГОСТ Р ИСО 14589—2005 «Заклепки «слепые». Механические испытания»
<p>* Соответствующий национальный стандарт отсутствует. До его утверждения рекомендуется использовать перевод на русский язык данного международного стандарта. Перевод данного международного стандарта находится в Федеральном информационном фонде стандартов.</p> <p>Примечание — В настоящей таблице использовано следующее условное обозначение степени соответствия стандартов: - IDT — идентичные стандарты.</p>		

Ключевые слова: «слепые» заклепки, открытый конец, выступающая головка, стальной корпус, стальной сердечник

БЗ 12—2017/63

Редактор *Р.Г. Говердовская*
Технический редактор *В.Н. Прусакова*
Корректор *Е.Р. Ароян*
Компьютерная верстка *Ю.В. Поповой*

Сдано в набор 30.10.2017 Подписано в печать 23.11.2017. Формат 60×84¹/₈. Гарнитура Ариал.
Усл. печ. л. 1,40. Уч.-изд. л. 1,28. Тираж 32 экз. Зак. 2386.

Подготовлено на основе электронной версии, предоставленной разработчиком стандарта

ИД «Юриспруденция», 115419, Москва, ул. Орджоникидзе, 11.
www.jurisizdat.ru y-book@mail.ru

Издано и отпечатано во ФГУП «СТАНДАРТИНФОРМ», 123001, Москва, Гранатный пер., 4.
www.gostinfo.ru info@gostinfo.ru