

---

ФЕДЕРАЛЬНОЕ АГЕНТСТВО  
ПО ТЕХНИЧЕСКОМУ РЕГУЛИРОВАНИЮ И МЕТРОЛОГИИ

---



НАЦИОНАЛЬНЫЙ  
СТАНДАРТ  
РОССИЙСКОЙ  
ФЕДЕРАЦИИ

ГОСТ Р  
ИСО 15981—  
2017

---

**Заклепки «слепые» с открытым концом,  
разрывающимся вытяжным сердечником  
и выступающей головкой  
(корпус и сердечник из алюминиевого сплава)**

(ISO 15981:2002, Open end blind rivets with break pull mandrel  
and protruding head — AlA/AIA, IDT)

Издание официальное



Москва  
Стандартинформ  
2017

## Предисловие

1 ПОДГОТОВЛЕН Федеральным государственным унитарным предприятием «Всероссийский научно-исследовательский институт стандартизации и сертификации в машиностроении» (ФГУП «ВНИИНМАШ») на основе собственного перевода на русский язык англоязычной версии стандарта, указанного в пункте 4

2 ВНЕСЕН Техническим комитетом по стандартизации ТК 229 «Крепежные изделия»

3 УТВЕРЖДЕН И ВВЕДЕН В ДЕЙСТВИЕ Приказом Федерального агентства по техническому регулированию и метрологии от 24 октября 2017 г. № 1510-ст

4 Настоящий стандарт идентичен международному стандарту ИСО 15981:2002 «Заклепки «слепые» с открытым концом, разрывающимся вытяжным сердечником и выступающей головкой. Алюминиевый сплав/алюминиевый сплав» (ISO 15981:2002 «Open end blind rivets with break pull mandrel and protruding head — Al/AIA», IDT).

Наименование настоящего стандарта изменено относительно наименования указанного международного стандарта для приведения в соответствие с ГОСТ Р 1.5—2012 (пункт 3.5).

При применении настоящего стандарта рекомендуется использовать вместо ссылочных международных стандартов соответствующие им межгосударственные и национальные стандарты, сведения о которых приведены в дополнительном приложении ДА

5 ВВЕДЕН ВПЕРВЫЕ

*Правила применения настоящего стандарта установлены в статье 26 Федерального закона от 29 июня 2015 г. № 162-ФЗ «О стандартизации в Российской Федерации». Информация об изменениях к настоящему стандарту публикуется в ежегодном (по состоянию на 1 января текущего года) информационном указателе «Национальные стандарты», а официальный текст изменений и поправок — в ежемесячном информационном указателе «Национальные стандарты». В случае пересмотра (замены) или отмены настоящего стандарта соответствующее уведомление будет опубликовано в ближайшем выпуске информационного указателя «Национальные стандарты». Соответствующая информация, уведомление и тексты размещаются также в информационной системе общего пользования — на официальном сайте Федерального агентства по техническому регулированию и метрологии в сети Интернет ([www.gost.ru](http://www.gost.ru))*

© Стандартиформ, 2017

В Российской Федерации настоящий стандарт не может быть полностью или частично воспроизведен, тиражирован и распространен в качестве официального издания без разрешения Федерального агентства по техническому регулированию и метрологии

## Содержание

1 Область применения . . . . .	1
2 Нормативные ссылки . . . . .	1
3 Размеры . . . . .	1
3.1 Общие положения . . . . .	1
3.2 Размеры заклепок . . . . .	1
3.3 Диаметры отверстий с зазором . . . . .	2
4 Материал и окончательная обработка . . . . .	3
5 Механические свойства . . . . .	3
6 Сопротивление сердечника выталкиванию . . . . .	3
7 Сопротивление выталкиванию головки сердечника . . . . .	4
8 Качество исполнения . . . . .	4
9 Испытания при приемке . . . . .	4
10 Обозначение . . . . .	4
Приложение А (справочное) Расчетные формулы. . . . .	5
Приложение ДА (справочное) Сведения о соответствии ссылочных международных стандартов межгосударственным и национальным стандартам . . . . .	6

**Заклепки «слепые» с открытым концом, разрывающимся  
вытяжным сердечником и выступающей головкой  
(корпус и сердечник из алюминиевого сплава)**

Open end blind rivets with break pull mandrel and protruding head  
(aluminium alloy body and aluminium alloy mandrel)

Дата введения — 2019—01—01

## 1 Область применения

Настоящий стандарт устанавливает размеры, механические характеристики и требования к «слепым» заклепкам с открытым концом, разрывающимся вытяжным сердечником и выступающей головкой, с корпусом и сердечником из алюминиевого сплава (АИА) с номинальным диаметром стержня  $d$  от 2,4 до 6,4 мм включительно.

## 2 Нормативные ссылки

В настоящем стандарте использованы ссылки на следующие международные стандарты. Для датированных ссылок следует использовать только указанное издание ссылочного документа.

ISO 3269:2000, Fasteners — Acceptance inspection (Изделия крепежные. Приемочный контроль)

ISO 14588:2000, Blind rivets — Terminology and definitions (Заклепки «слепые». Термины и определения)

ISO 14589:2000, Blind rivets — Mechanical testing (Заклепки «слепые». Механические испытания)

## 3 Размеры

### 3.1 Общие положения

Символы и обозначения размеров — по ИСО 14588.

### 3.2 Размеры заклепок

Размеры заклепок приведены на рисунке 1 и в таблице 1.

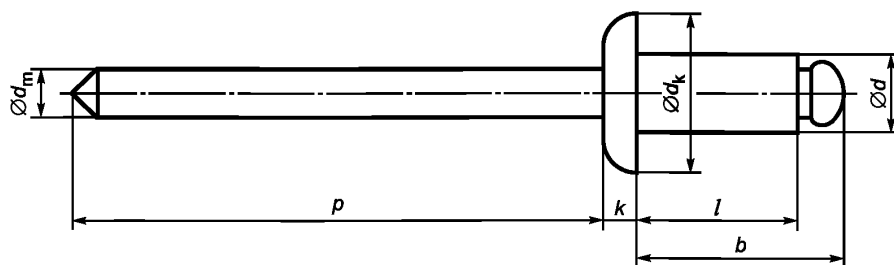


Рисунок 1 — Размеры заклепок

Таблица 1 — Размеры заклепок

В миллиметрах

Корпус заклепки	$d$	ном.	2,4	3,2	4	4,8	6,4
		макс.	2,48	3,28	4,08	4,88	6,48
		мин.	2,25	3,05	3,85	4,65	6,25
	$d_k$	макс.	5,0	6,7	8,4	10,1	13,4
		мин.	4,2	5,8	6,9	8,3	11,6
	$k$	макс.	1	1,3	1,7	2	2,7
Сердечник	$d_m$	макс.	1,6	2,1	2,55	3,05	4
	$p$	мин.	25	25	25	27	27
Наибольшая слепая длина	$b$	макс.	$l_{\text{макс.}} + 3$	$l_{\text{макс.}} + 3$	$l_{\text{макс.}} + 3,5$	$l_{\text{макс.}} + 4$	$l_{\text{макс.}} + 5,5$
Длина заклепки $l$		Рекомендуемая толщина пакета <sup>а)</sup>					
ном. (наим.)	Наиб.						
5	6	—	0,5—1,5	—	—	—	—
6	7	0,5—3,0	1,5—3,5	1—3	1,5—2,5	—	—
8	9	—	3,5—5,0	3—5	2,5—4,0	—	—
9	10	3—6	—	—	—	—	—
10	11	—	5—7	5,0—6,5	4—6	—	—
12	13	6—9	7—9	6,5—8,5	6—8	3—6	—
16	17	—	9—13	8,5—12,5	8—12	6—10	—
20	21	—	13—17	12,5—16,5	12—15	10—14	—
25	26	—	17—22	16,5—21,0	15—20	14—18	—
30	31	—	—	—	20—25	18—23	—
Примечание — Размеры корпуса заклепки рассчитаны по формулам, указанным в приложении А.							
а) Толщина пакета для заклепок размерами, указанными в таблице 1, и комбинацией материалов в соответствии с разделом 4 характеризуются минимальным и максимальным значениями толщины пакета. Минимальное значение толщины пакета приводится только в качестве рекомендации. Возможно в отдельных случаях выходить за рамки указанного нижнего предела толщины пакета.							

### 3.3 Диаметры отверстий с зазором

Диаметры отверстий с зазором  $d_{h1}$ , применяемые для соединения заклепкой всех элементов сборки, приведены в таблице 2.

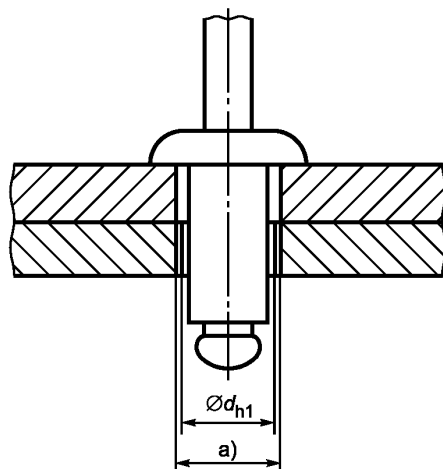
Таблица 2 — Диаметры отверстий с зазором

В миллиметрах

$d_{\text{ном.}}$	$d_{h1}$	
	не менее	не более
2,4	2,5	2,6
3,2	3,3	3,4
4,0	4,1	4,2
4,8	4,9	5,0
6,4	6,5	6,6

Несоответствие размерам, приведенным в таблице 2, может привести к трудностям в сборке и/или к снижению предельных нагрузок на срез и растяжение, указанных в таблице 3.

При необходимости для облегчения совмещения отверстий только во внешнем из скрепляемых элементов диаметр отверстия с зазором может быть больше, чем указано в таблице 2 (см. рисунок 2). Это может также привести к снижению предельных нагрузок на срез и растяжение, приведенных в таблице 3.



a) Увеличенное отверстие с зазором.

Рисунок 2 — Увеличенное отверстие с зазором для облегчения совмещения

#### 4 Материал и окончательная обработка

В соответствии с настоящим стандартом «слепые» заклепки должны иметь корпус и сердечник из алюминиевого сплава (А1А), а также механические свойства, указанные в разделе 5.

Технические требования к материалу и марку материала выбирает изготовитель.

Поверхность корпуса и сердечника заклепки должна быть гладкой, без специальной обработки.

#### 5 Механические свойства

При испытании по ИСО 14589 минимальные значения предельных нагрузок на срез, растяжение и усилие разрыва сердечника должны соответствовать таблице 3.

Таблица 3 — Механические свойства

$d_{\text{НОМ}}$ , мм	Нагрузка на срез, Н, не менее	Нагрузка на растяжение, Н, не менее	Усилие разрыва сердечника, Н, не более
2,4	250	350	1100
3,2	500	670	1800
4	850	1020	2700
4,8	1160	1420	3700
6,4	2050	2490	6300

#### 6 Сопротивление сердечника выталкиванию

Нагрузка выталкивания сердечника должна быть более 10 Н при испытаниях в соответствии с ИСО 14589.

## 7 Сопротивление выталкиванию головки сердечника

Часть сердечника с головкой, остающаяся в корпусе заклепки после установки, не должна выпадать и должна удерживаться в корпусе при испытании нагрузкой, установленной в таблице 4, в соответствии с ИСО 14589.

Таблица 4 — Нагрузка для испытания способности удержания головки сердечника

$d_{\text{ном.}}$ , мм	Нагрузка при испытании для удержания головки, Н
2,4	10
3,2	15
4	20
4,8	25
6,4	50

## 8 Качество исполнения

На заклепках не должно быть заусенцев и других дефектов поверхности, головка и корпус заклепки должны быть правильной формы.

После установки на заклепках не должно быть признаков растрескивания при осмотре с пятикратным увеличением.

## 9 Испытания при приемке

Если нет других указаний, то испытания при приемке проводят по ИСО 3269.

## 10 Обозначение

Пример обозначения заклепки «слепой» с открытым концом, разрывающимся вытяжным сердечником и выступающей головкой, с номинальным диаметром  $d$ , равным 4 мм, и номинальной длиной  $l$ , равной 12 мм, с корпусом и сердечником из алюминиевого сплава (AlA):

**Заклепка «слепая» ГОСТ Р ИСО 15981—2017 — 4 × 12 — AlA/AlA**

**Приложение А  
(справочное)****Расчетные формулы****А.1 Общие положения**

В соответствии с настоящим стандартом «слепые» заклепки должны соответствовать следующим формулам и допускам.

**А.2 Диаметр стержня заклепки**

Максимальный диаметр стержня заклепки вычисляют по формуле

$$d_{\text{макс.}} = d_{\text{ном.}} + 0,08 \text{ мм.}$$

Минимальный диаметр стержня заклепки вычисляют по формуле

$$d_{\text{мин.}} = d_{\text{ном.}} - 0,15 \text{ мм.}$$

**А.3 Диаметр головки заклепки**

Максимальный диаметр головки заклепки с точностью до десятой доли мм вычисляют по формуле

$$d_{\text{к макс.}} = 2,1 d_{\text{ном.}}$$

**А.4 Допуск диаметра головки заклепки**

Поле допуска диаметра головки заклепки h16 для заклепок с  $d_{\text{ном.}} \leq 3,2$  мм и h17 — для заклепок с номинальным диаметром  $d_{\text{ном.}} > 3,2$  мм.

**А.5 Высота головки заклепки**

Максимальную высоту головки заклепки с точностью до десятой доли мм вычисляют по формуле

$$k_{\text{макс.}} = 0,415 d_{\text{ном.}}$$

**А.6 Диаметр отверстия с зазором**

Диаметр отверстия с зазором для «слепой» заклепки вычисляют по формулам:

$$d_{\text{h1 макс.}} = d_{\text{ном.}} + 0,2 \text{ мм;}$$

$$d_{\text{h1 мин.}} = d_{\text{ном.}} + 0,1 \text{ мм.}$$



Приложение ДА  
(справочное)

**Сведения о соответствии ссылочных международных стандартов  
межгосударственным и национальным стандартам**

Таблица ДА.1

Обозначение ссылочного международного стандарта	Степень соответствия	Обозначение и наименование соответствующего межгосударственного и национального стандарта
ISO 3269:2000	IDT	ГОСТ ISO 3269—2015 «Изделия крепежные. Приемочный контроль»
ISO 14588:2000	IDT	ГОСТ Р ИСО 14588—2005 «Заклепки «слепые». Термины и определения»
ISO 14589:2000	IDT	ГОСТ Р ИСО 14589—2005 «Заклепки «слепые». Механические испытания»
<p>Примечание — В настоящей таблице использовано следующее условное обозначение степени соответствия стандартов: - IDT — идентичные стандарты.</p>		

УДК 621.884:006.354

ОКС 21.060.40

Г 34

ОКП 16 8000

Ключевые слова: «слепые» заклепки, открытый конец, сердечник из алюминиевого сплава, выступающая головка, корпус из алюминиевого сплава

---

**БЗ 12—2017/62**

Редактор *Р.Г. Говердовская*  
Технический редактор *В.Н. Прусакова*  
Корректор *Е.Р. Ароян*  
Компьютерная верстка *Л.В. Софейчук*

Сдано в набор 30.10.2017 Подписано в печать 27.11.2017. Формат 60×84<sup>1</sup>/<sub>8</sub>. Гарнитура Ариал.  
Усл. печ. л. 1,40. Уч.-изд. л. 1,28. Тираж 32 экз. Зак. 2421.

Подготовлено на основе электронной версии, предоставленной разработчиком стандарта

---

ИД «Юриспруденция», 115419, Москва, ул. Орджоникидзе, 11.  
[www.jurisizdat.ru](http://www.jurisizdat.ru) [y-book@mail.ru](mailto:y-book@mail.ru)

Издано и отпечатано во ФГУП «СТАНДАРТИНФОРМ», 123001, Москва, Гранатный пер., 4.  
[www.gostinfo.ru](http://www.gostinfo.ru) [info@gostinfo.ru](mailto:info@gostinfo.ru)