

Методические указания
по определению предельных
параметров откосов отвалов
на слабом наклонном основании

Белгород 1986

МИНИСТЕРСТВО ЧЕРНОЙ МЕТАЛЛУРГИИ СССР
Управление горного производства

Всесоюзный научно-исследовательский и проектно-конструкторский
институт по осущению месторождений полезных ископаемых, специальным
горным работам, рудничной геологии и маркшейдерскому делу
В И О Г Е М

УТВЕРЖДАЮ:

И. о. директора института
Ю. В. Пономаренко

10 апреля 1986 г.

МЕТОДИЧЕСКИЕ УКАЗАНИЯ
ПО ОПРЕДЕЛЕНИЮ ПРЕДЕЛЬНЫХ ПАРАМЕТРОВ ОТКОСОВ
ОТВАЛОВ НА СЛАБОМ НАКЛОННОМ ОСНОВАНИИ

Белгород 1986

В методических указаниях изложены способы определения максимально допустимых параметров откосов отвалов, ярусов, формируемых на слабом наклонном основании, методика расчета многоярусных отвалов, позволяющая учитывать физико-механические свойства пород основания и тела отвала, нагрузки от вышележащих ярусов на основании и ранее сформированные ярусы. Приведены примеры расчета с использованием ЭЕМ по программе, составленной на алгоритмическом языке ФОРТРАН-4. Дается упрощенный способ определения параметров многоярусных отвалов, позволяющий учесть напряженное состояние массива пород в отвале и изменение физико-механических свойств пород во времени.

Указания предназначены для инженерно-технических работников, занимающихся исследованием напряженно-деформированного состояния отвалов, их проектированием и формированием.

Работа выполнена кандидатами технических наук В.П. Кудко — зым (НИОГЕМ), П.С. Шаковым, Г.Г. Покладом, О.И. Лягиной, Э.П. Пятковой (Кар.ПИ), программа составлена П.С. Шаковым. Утверждена секцией НТС НИОГЕМ 1983 г. в качестве методических указаний.

ОБЩИЕ ПОЛОЖЕНИЯ

Открытый способ разработки месторождений в горнодобывающей промышленности находит все большее распространение. Поэтому развитие и совершенствование этого способа добычи полезных ископаемых является на современном этапе одним из главных направлений технического прогресса горнодобывающей промышленности СССР.

Для современного этапа развития открытого способа разработки месторождений характерен постоянный рост экономической выгодной глубины карьеров и их производительности по горной массе, увеличение сроков службы откосов уступов и бортов карьеров, освоение месторождений со сложными инженерно- и гидрогеологическими условиями и большой мощностью вскрышных пород, которые складываются, как правило, во внешние отвалы. Это влечет за собой увеличение высоты отвалов и площадей для их формирования, расстояний транспортировки вскрыши в отвалы, интенсификацию работ на отвалах. В таких условиях производства горных работ первостепенное значение приобретают вопросы организации ритмичной, безаварийной и эффективной работы на отвалах, что во многом зависит и от принимаемых параметров откосов ярусов и отвала в целом.

Формирование породных отвалов на непригодных для сельскохозяйственного производства территориях, к которым относятся участки пересохших озер и болот, косогоры различных профилей и т.п., получило широкое распространение в практике горнодобывающей промышленности. Это предъявляет особые требования к обоснованию параметров устойчивых отвалов, расположенных на слабом, зачастую наклонном основании. Неправильное решение данного вопроса может привести к деформациям отвалов либо к задалбливанию излишней территории земель -ного отвода, что в обоих случаях приводит к экономическому ущербу.

Надежность прогнозирования предельно-допустимых параметров откосов и оценки степени устойчивости отвалов зависит от достоверности исходных данных по геологическим, инженерно- и гидрогеологическим условиям их формирования и принятого метода расчета, позволяющего относительно полно учесть горногеологические и горнотехнические условия, его теоретической обоснованности.

Применяемые в настоящее время графо-аналитические методы расчета имеют ряд существенных недостатков. Значения предельно допустимых параметров, определенные этими методами, вследствие неизбежных ошибок при графических построениях и измерениях не являются однозначными. В связи с этим разработан аналитический способ расчета предельно-допустимых параметров откосов отвалов, формируемых на

слабом основании, который позволяет учесть мощность слабого слоя и угол его падения. Выполнение расчетов на ЭМ исключает субъективный подход, имеющий место при расчетах графо-аналитическими методами.

Физико-механические свойства пород тела и основания отвала во времени изменяются, что весьма сложно учесть при расчетах известными графо-аналитическими методами. Однако временной фактор существенно влияет на устойчивость отвалов, на технологию их формирования. В связи с этим разработан упрощенный способ расчета параметров многоярусных отвалов с учетом напряженного состояния пород отвала и его основания, изменения физико-механических свойств пород во времени.

Практика использования этих способов расчета в условиях Качарского, Карагайлинского и Тургайских карьеров показала хорошую сходимость результатов расчета с фактическими данными.

I. КРАТКИЙ АНАЛИЗ ПРИМЕНЯЕМЫХ МЕТОДОВ РАСЧЕТА

Задача по определению максимально-допустимых параметров устойчивых отвалов решалась многими исследователями. Подробный анализ результатов исследований, выполненных до 1973 г., произведен И.И. Ермаковым [2], А.М. Мочаловым и В.Н. Хашинным [4].

Предложенные в последующие годы способы решения рассматриваемой задачи имеют следующие недостатки:

1. Криволинейные поверхности скольжения заменены плоскими [2, 4, II], что, как правило, обуславливает существенные погрешности в определении параметров отвалов.

2. Мощность слабого слоя принимается равною нулю [4, 5, 7], т.е. задача решается для частного случая при условии развития контактного (надподожвенного) оползня.

3. Принято [2, 4, 5, 7, II] допущение, что вертикальная часть поверхности скольжения $H_{90} = 0$ (рис. I), что не подтверждается результатами природных наблюдений, особенно на консолидированных отвалах, сформированных из глинистых пород.

4. Угол входа θ поверхности скольжения в слабый слой рекомендуется [2, 4, 5, 7, II] определять по упрощенной формуле

$$\theta = \frac{\pi}{4} + \frac{1}{2}(\varphi - \varphi') - \frac{1}{2} \operatorname{arcc} \operatorname{Sin} \left(\frac{\operatorname{Sin} \varphi'}{\operatorname{Sin} \varphi} \right) \quad (I)$$

вместо полной [3, 9]

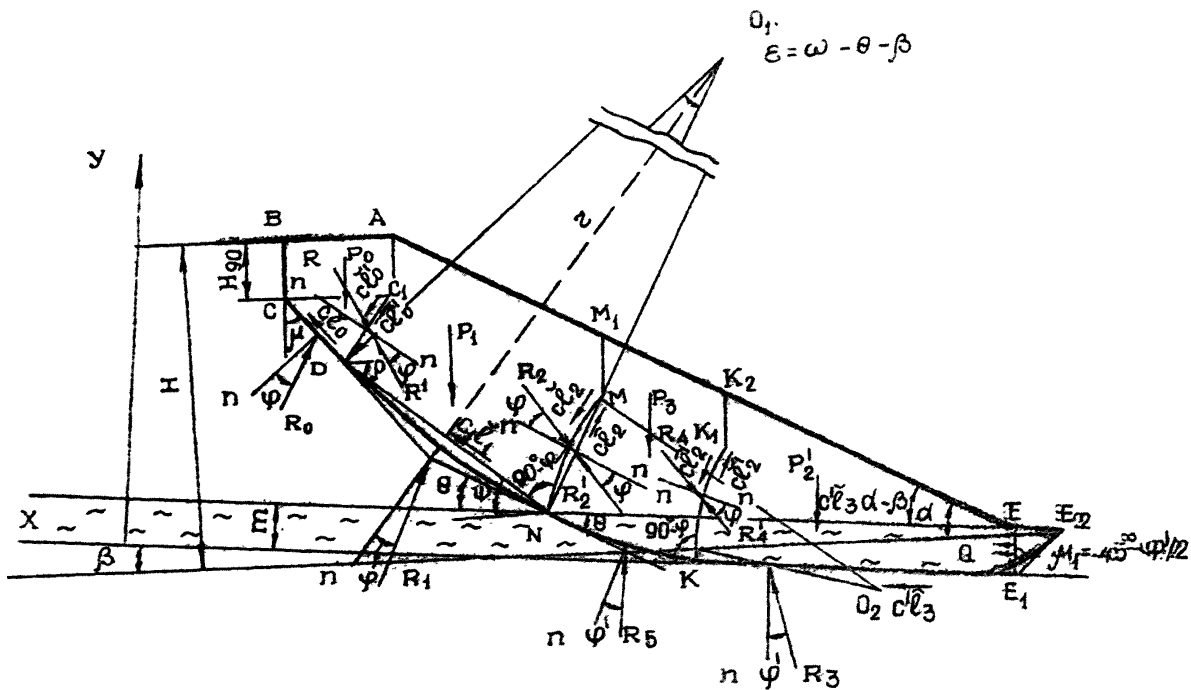


Рис. 1. Расчетная схема и решение задачи по устойчивости откоса на слабom наклонном основании

$$\theta = \frac{\pi}{4} + \frac{1}{2} (\varphi - \varphi') - \frac{1}{2} \arcsin \left[\frac{\sin \varphi' (1 - \frac{\kappa - \kappa'}{\sigma})}{\sin \varphi} \right], \quad (2)$$

где φ и φ' - угол внутреннего трения соответственно пород отвала и слабого слоя основания, град, $\kappa = C \cdot ctg \varphi$, $\kappa' = C' \cdot ctg \varphi'$; C и C' - сцепление соответственно пород отвала и слабого слоя основания, МПа, $\sigma = \kappa + \frac{1}{2}(\sigma_1 + \sigma_3)$ - приведенное напряжение, МПа, σ_1 и σ_3 - наибольшее и наименьшее главные напряжения, МПа.

Применение формулы (1) вместо формулы (2) при оценке устойчивости неопасных отвалов, особенно из глинистых пород, может привести к существенным погрешностям. Например, для условий карьера Качарского ГОКа $C = 0,0104$ МПа; $C' = 0,005$ МПа; $\varphi = 10,3^\circ$; $\varphi' = 10^\circ$; $\gamma = 1800$ кг/м³ при $h = 10$ м вычислений по формуле (1) угол $\theta = 7,4^\circ$, а по формуле (2) - $\theta = 17,1^\circ$.

5. В работе [7] приведенное напряжение σ принято равным минимальной величине напряжения $\sigma_a = c \cdot ctg \mu$ (здесь $\mu = 45^\circ - \frac{\varphi}{2}$), необходимой для возникновения площадок скольжения. В этом случае для условий карьера Качарского ГОКа $\theta > 50^\circ$, что противоречит общепризнанным теоретическим положениям [8,9].

2. МЕХАНИЗМ ФОРМИРОВАНИЯ НАРУШЕНИЙ УСТОЙЧИВОСТИ ОТВАЛОВ НА СЛАБОМ ОСНОВАНИИ

Базируясь на результатах многолетних наблюдений за состоянием отвалов на слабых основаниях, проводимых институтами ИИИИ, НИИОЕМ, Кар.ИИИ, ИИИИИ и др., и основных положениях статки сыпучей среды [8], типовую схему формирования нарушений их устойчивости можно представить в следующем виде.

Наличие в основании слоя слабых пород (или слабого контакта) предопределяет характер деформирования отвала (или яруса) при нарушении его устойчивости по лаванной поверхности скольжения ВСДНМ₁E₂ (см. рис. 1). Под действием гравитационных сил, согласно основным положениям статки сыпучей среды, формируется призма давления ВСДНМ₁A, в которой выделяет [3] клин давления ВСДC₁A, (опирается на цилиндрический участок поверхности скольжения CD) и призму активного давления AC₁ДНММ₁, опирающуюся на криволинейный участок поверхности скольжения ДН (аппроксимируется дугой окружности). Под действием веса призмы давления формируется нижняя часть призмы обрушения М₁М₂НКЕ₁E₂E, которую можно разделить на две призмы: призму М₁М₂НКК₁K₂, расположенную на наклонной криволинейной части поверхности скольжения НК, лежащей в слабом слое под углом θ ,

и призму $K_2K_1KE_1E_2$, опирающуюся на участок поверхности скольжения KE_1E_2 , проходящей в слабом слое или по слабому контакту.

В массиве имеет место два семейства поверхностей скольжения [8]. Поверхность скольжения первого семейства, по которой действуют наибольшие сдвигающие напряжения, реализуется в поверхность разрушения $BCNK_1E_1E_2$. Она до глубины H_{90} ограничена трециной отрыва BC , затем переходит в прямолинейный участок CD , ограничивающий клин давления, который образует угол $\mu = 45^\circ - \varphi/2$ с направлением наибольшего главного напряжения. Далее следует криволинейный участок поверхности скольжения DN , аппроксимированный кругоцилиндрической поверхностью, которая пересекает контакт "отвал - слабый слой основания" под углом θ , определяемым по формуле (2), полученной Г.Д. Фисенко [9]. Затем рассматриваемая поверхность скольжения проходит либо по контакту NE "отвал - основание" (в этом случае формирование призмы $M_1M_2NK_1K_2$ не происходит), либо по слабому слою. В последнем случае происходит выщипывание слабого слоя и оползших отвальных масс. Смещение происходит по линии NKE_1E_2 , которая выходит на земную поверхность в точке E_2 и составляет с направлением наибольшего главного напряжения угол $\mu = 45^\circ - \varphi/2$. Направление наибольшего главного напряжения параллельно залеганию слабого слоя.

Поверхности скольжения M_1MN и K_2K_1K второго семейства (см. рис. 1), формирующиеся также с глубины H_{90} под углом μ к наибольшему главному напряжению, аппроксимируются также кругоцилиндрическими поверхностями MN и KK_1 , пересекающими поверхности первого семейства в точках N и K под углом $90^\circ - \varphi$. Формирование призмы давления $BCDNMM_1A$ обуславливает последовательное возникновение сил R_1 и R_2 , которые действуют на нижнюю часть призмы обрушения $M_1M_2NK_1E_1E_2E$, вызывая ее сдвиг. Представленная схема деформации отвалов на слабом основании подтверждается результатами теоретических, натурных и лабораторных исследований, выполненных в последние годы институтами нашей страны для различных горнодобывающих регионов.

3. ОБОСНОВАНИЕ МЕТОДИКИ РАСЧЕТА ПАРАМЕТРОВ ОТВАЛОВ НА СЛАБОМ ОСНОВАНИИ

Основные принципиальные положения аналитического решения рассматриваемой задачи впервые приведены в работе [11]. Рассматривается общий случай: определить максимально допустимые параметры устойчивого отвала на слабом наклонном основании, мощность которо-

го не превышает 0,6 Н. При решении поставленной задачи использо - ваны следующие основные положения:

1. Активное давление создается призмой давления, являющейся мо - лотковым телом.

2. Давление определяется в момент предельного равновесия призмы, на которую расчленена призма обрушения, т.е. выполняется усло - вие: результирующая реакции со стороны каждой поверхности скольже - ния отклоняется от нормали к этой поверхности в каждой точке на ве - личину угла трения.

3. В момент предельного равновесия силы, действующие на каждую из выделенных призм, в призме обрушения $BCNKE_1E_2EA$ составляют за - мынутый многоугольник, т.е. сумма их проекций на оси координат рав - на нулю.

С учетом сил, действующих на каждую призму (см. рис. 1), вели - чину силы активного давления R можно определить из условия равнов - есия призмы $BCDC_1A$, вес которой P_0 должен уравновешива - ться реактивными силами R_0 и R^1 и силами сцепления $c\ell_0$. Спро - ективровав все силы на оси выбранной системы координат и приняв сум - мы проекций сил равными нулю, получим следующую систему уравнений:

$$\left. \begin{aligned} \Sigma X = -P_0 \sin \beta + c\ell_0 \cos(\omega - \beta) - R_0 \sin(\mu - \beta) + R^1 \sin(\mu + \beta) - c\ell'_0 \cos(\omega + \beta) = 0 \\ \Sigma Y = -P_0 \cos \beta + c\ell_0 \sin(\omega - \beta) + R_0 \cos(\mu - \beta) + R^1 \cos(\mu + \beta) + c\ell'_0 \sin(\omega + \beta) = 0 \end{aligned} \right\} (3)$$

где $\omega = 90^\circ - \mu = 45^\circ + \varphi/2$.

Подставив в систему (3) значения $\ell_0 = \ell'_0 = B/2 \cos \omega$ и $P_0 = \gamma B^2 \tan^2 \alpha / 4 + \gamma B H_0$ в режим ее относительно R^1 , получим

$$R^1 = \frac{\gamma B^2 + 4Bc}{8 \sin \mu} \quad (4)$$

где γ - плотность отвальных пород, кг; $B = BA$ - ширина призм обрушения, м; c - сцепление пород в отвале, МПа.

Расшифровка условных обозначений углов и отрезков линий приве - дена на рис. 1.

Таким образом, со стороны призмы давления на призму активного давления будет действовать сила R , равная по величине R^1 , но противоположного направления. Анализируя аналогично предыдущему условию равновесия призмы AC_1DNMM_1 , вес которой P_1 , по - лучим следующую систему уравнений:

$$\left. \begin{aligned} \Sigma X = -P_1 \sin \beta - R_1 \sin(\psi - \varphi) + R_2^1 \cos \psi + c\ell_1 \cos \psi - c\ell_2 \sin(\psi - \varphi) - \\ - R \sin(\mu + \beta) + c\ell_0 \cos(\omega + \beta) = 0 \end{aligned} \right\}$$

$$\left. \begin{aligned} \Sigma Y = -P_1 \cos \beta + R_1 \cos(\psi - \varphi) + R_2' \sin \psi + c \ell_1 \sin \psi + c \ell_2 \cos(\psi - \varphi) - \\ - R \cos(\mu + \beta) - c \ell_0 \sin(\omega + \beta) = 0 \end{aligned} \right\}, \quad (5)$$

где $\psi = \rho - \beta$, $\rho = 1/2(\omega + \theta + \beta)$.
Решив систему (5) относительно R_2' , получим

$$R_2' = \frac{P_1 \sin(\rho - \varphi)}{\cos \varphi} - c \ell_1 + \frac{R \sin(\mu + \rho - \varphi)}{\cos \varphi} - \frac{c \ell_0 \cos(\omega + \rho - \varphi)}{\cos \varphi}. \quad (6)$$

Рассмотрим условие предельного равновесия для нижней части призмы обрушения (призмы упора) $M_1 M N K E_1 E_2 E$. Из условия предельного равновесия для призмы $K_2 K_1 K E_1 E_2 E$, вес которой P_2 , следует система уравнений

$$\left. \begin{aligned} \Sigma X = -P_2' \sin \beta - R_4 \cos \psi + R_3 \sin \psi + c \ell_2' \sin(\psi - \varphi) + c \ell_3 + Q = 0 \\ \Sigma Y = -P_2' \cos \beta - R_4 \sin \psi + R_3 \cos \psi - c \ell_2' \cos(\psi - \varphi) = 0 \end{aligned} \right\}, \quad (7)$$

где $Q = 2m c' \ell q (45^\circ - \varphi'/2)$; m - мощность слабого слоя в основании отвала, м; c' и φ' - соответственно сцепление, МПа, и угол внутреннего трения, град, пород слабого слоя основания (или по слабому контакту).

Из системы уравнений (7) следует

$$R_4 = P_2' B_1 + c \ell_2' B_2 + c \ell_3 B_3 + B_4, \quad (8)$$

где

$$\begin{aligned} B_1 = \frac{\sin(\varphi' - \beta)}{\cos(\psi + \varphi')}; \quad B_2 = \frac{\sin(\psi + \varphi' - \varphi)}{\cos(\psi + \varphi')}; \quad B_3 = \frac{\cos \varphi'}{\cos(\psi + \varphi')}; \\ B_4 = \frac{Q \cos \varphi'}{\cos(\psi + \varphi')}; \quad c \ell_2' = c \ell_2' \Pi - \frac{m(c - c')}{\cos(\psi - \varphi)}; \quad \Pi = \frac{\pi \delta}{360 \cdot \sin \delta / 2}; \quad \delta = \omega - \theta - \beta. \end{aligned}$$

Рассматривая далее условие предельного равновесия второй составляющей $M_1 M N K K_1 K_2$ нижней части призмы обрушения, вес которой P_3 , получим систему уравнений

$$\left. \begin{aligned} \Sigma X = -P_3 \sin \beta + R_4' \cos \psi - c \ell_2' \sin(\psi - \varphi) + c' m \ell q \theta - R_2 \cos \psi - R_5 \sin(\theta - \varphi) + \\ + c \ell_2 \sin(\psi - \varphi) = 0 \\ \Sigma Y = -P_3 \cos \beta + R_4' \sin \psi + c \ell_2' \cos(\psi - \varphi) + c' m - R_2 \sin \psi + R_5 \cos(\theta - \varphi) - \\ - c \ell_2 \cos(\psi - \varphi) = 0 \end{aligned} \right\}. \quad (9)$$

Решая систему уравнений (9) относительно R_2 и учитывая, что реакция R_4 определяется из выражения (8), получим

$$R_2 = P_2 B_1 - P_3 F_1 + \ell_3 F_2 + F_3, \quad (10)$$

где $P_2 = P_3 + P_2^1$; $F_1 = B_1 + \frac{\sin(\beta + \theta - \varphi')}{\cos(\psi - \theta + \varphi')}$;

$$F_5 = \sin(\theta + \varphi - \varphi' - \psi) / \cos(\psi - \theta - \varphi'); \quad F_4 = B_2 - F_5;$$

$$F_2 = F_4 \cdot c F_6 \Pi - F_5 \cdot c F_6 + B_3 C^1; \quad F_6 = \frac{\sin(\alpha - \beta)}{\cos(\alpha + \varphi - \rho)};$$

$$F_3 = c \Pi F_6 m [F_4 \cdot ctg(\alpha - \beta) - F_5 ctg \theta] - \frac{F_4 m (C - C^1)}{\cos(\psi - \varphi)} + c^1 m \cos \varphi' / [\sin \theta \cos(\psi - \theta + \varphi')] \cdot B_4.$$

В отвале произвольной высоты имеет место множество поверхностей скольжения, которые могут и не являться потенциальными поверхностями разрушения (наиболее напряженными), которые не будут находиться в предельном состоянии. Поэтому, рассматривая условие предельного равновесия каждой из составляющих призм, призмы давления и нижней части призм обрушения, определяют реакции R_2^1 и R_2 по формулам (6) и (10). Так как нижняя часть призм обрушения M_1, MN, KE_1, E_2, E находится в предельном состоянии, то реакции R_2^1 и R_2 должны быть равны между собой. В общем случае для произвольно взятой поверхности скольжения это условие может не выполняться, то есть по этой поверхности скольжения для рассматриваемой призмы будет выполняться равенство

$$R_2^1 - R_2 = R_x, \quad (11)$$

где R_x - дополнительная сила, MHa , которую необходимо приложить к рассматриваемой призме, чтобы привести призму обрушения в предельное равновесие (направление действия силы R_x совпадает с направлением действия сил R_2^1 и R_2).

Максимальное значение R_x будет соответствовать наиболее напряженной, т.е. вероятной, поверхности разрушения. Для определения ширины призмы возможного обрушения B в выражении (11) вместо R_2^1 и R_2 подставим их значения, см. формулы (6) и (10). При $H = const$ продифференцируем полученное выражение по аргументу B и воспользуемся известным положением, что в экстремальных точках производная равна нулю, т.е.

$$\frac{dR_x}{dB} = 0 \quad (12)$$

После решения уравнения (I2) относительно B и преобразова -
ний получим зависимость

$$B = n w_1 + w_2 ; \quad (I3)$$

где $w_1 = \frac{M_3}{M_4} ; \quad w_2 = \frac{M_3}{M_4} ;$

$$M_1 = \frac{A_1(tg \omega + B \Omega_2 K_1^2)}{4} - \frac{C_3}{2}(4K_1 M_4 \sin \beta + tg \omega) - 2A_2 + 2B_1 \Omega_1 K_1^2 + \frac{A_1 tg^2 \omega}{4 tg \rho} ;$$

$$M_2 = G_6 - 2K_1 G_7 + G_3 [M_4 \sin \beta (K tg \omega - 2K_1) - tg \omega] ;$$

$$M_3 = G_3 [M_4 \sin \beta (2K_1 H_{90} + K_2 tg \omega) + tg \omega H_{90} - 2K_1 K_2 G_1 - H_{90} G_8 +$$

$$+ \frac{M_5}{2} (tg \omega + 2 \sin \beta M_4 K_1) + \frac{A_3}{8} - K_1 M_4 + 2 \Omega_3 F_6 M_4 K_1 F_1 ; \quad M_4 = \frac{\sin \rho}{\sin \psi} ;$$

$$K = ctg \alpha - ctg \rho ; \quad K_1 = \sin(\rho + \omega) / 2 \cos \omega \sin \rho ; \quad K_2 = H_{90} \cdot ctg \rho ;$$

$$A_1 = \frac{\sin(\rho - \varphi)}{\cos \varphi} ; \quad A_2 = \frac{\sin(\mu + \rho - \varphi)}{8 \sin \mu \cos \varphi} ; \quad A_3 = 4 C A_2 \frac{C \cos(\omega + \rho - \varphi)}{2 \cos \varphi \cos \omega} ;$$

$$\Omega_1 = \Omega_4 + \frac{\pi_1 M_4^2 \sin^2(\alpha - \beta)}{\cos^2(\alpha + \varphi - \rho)} ; \quad \pi_1 = \frac{\sqrt{1 - \varepsilon}}{180} \frac{\sin \varepsilon}{\sin^2 \varepsilon / 2} ;$$

$$\Omega_1 = \frac{M_4^2 \sin \beta \sin \varphi}{2 \sin \rho} ; \quad \Omega_2 = \Omega_1 + \Omega \cdot \frac{M_4^2 \cdot \sin^2 \beta \pi_1}{\sin^2 \rho} ; \quad \Omega_3 = \frac{\pi \cdot \cos(\varphi + \theta - \psi)}{2 \sin \theta} ;$$

$$\Omega_4 = \frac{\sin^2 \rho \sin(\alpha - \beta) \cos(\psi - \varphi)}{2 \sin^2 \psi \cos(\alpha + \varphi - \rho)} ; \quad G_1 = A_1 \Omega_2 + B_1 \Omega ; \quad G_2 = \frac{\pi_1 M_4 \sin \beta \cdot A_1}{\sin^2 \rho} ;$$

$$G_3 = \frac{A_1 \pi_1}{\sin^2 \rho} ; \quad G_4 = B_1 M_4 m + \frac{F_2 M_4}{\gamma} ; \quad G_5 = \frac{C \pi}{8 \sin \rho} ; \quad G_6 = \frac{A_1}{2} (1 + tg \omega / tg \rho) .$$

Предельное равновесие призма обрушения при заданных физико-механических характеристиках горных пород оснований отвала, отвальных масс и результирующем угле наклона откоса отвала будет достигнуто при некоторой его высоте, когда $R_x = 0$, т.е. будет выполняться равенство

$$R_2^1 = R_2 . \quad (I4)$$

Из системы уравнений (I3) и (I4) следует уравнение предельной высоты отвала, расположенного на слабом основании,

$$H = \frac{-b + \sqrt{b^2 - 4ad}}{2a} , \quad (I5)$$

$$\begin{aligned}
 \text{где } \alpha &= \frac{A_1(1+w_1 \operatorname{tg} \alpha)}{2 \operatorname{tg} \alpha} + \frac{w_1^2(8A_2 - A_1 \operatorname{tg} \omega)}{8} + A_1 E_1^2 \left(\frac{\pi_1}{4 \sin^2 \rho} - \frac{1}{8 \operatorname{tg} \rho} \right) - E_2^2 G_1 - \\
 &- G_2 E_1 E_2; \\
 \beta &= \frac{A_1(W_2 E_1 - 2W_1 H_{90})}{4} + \frac{A_1 E_1 E_3}{4 \operatorname{tg} \rho} - 2G_3 E_2 E_4 + G_2(E_3 E_2 - E_1 E_4) - \frac{G_3}{2} E_1 E_3 - \\
 &- G_5 \left(\frac{E_1}{2} - M_4 \sin \beta E_2 \right) + 2W_1 W_2 A_2 + \frac{W_1 A_3}{\rho} - E_2 G_4 + 2D_3 F_6 F_1 M_4 E_2; \\
 d &= -\frac{A_1 W_2 (W_2 \operatorname{tg} \omega)}{2} \left(\frac{W_2 \operatorname{tg} \omega}{4} + H_{90} \right) - W_2^2 \operatorname{tg}^2 \omega \left(\frac{A_1}{8 \operatorname{tg} \rho} - \frac{\pi_1 A_1}{4 \sin^2 \rho} \right) \left(W_2 \operatorname{tg} \omega + H_{90} \right) \times \\
 &\times \left(\frac{A_1 H_{90}}{2 \operatorname{tg} \rho} - G_3 H_{90} \right) + E_4 (G_5 M_4 \sin \beta - M_4 m B_1) - G_1 E_4^2 + E_3 \left(E_4 G_2 + \frac{G_2}{2} \right) + E_4 (2F_1 F_6 D_3 M_4 - \\
 &- \frac{F_2 M_4}{\rho}) + A_2 W^2 + \frac{A_3 W}{\rho} + \frac{m^2 \operatorname{ctg} \theta B_1}{2} - F_1 E_5 - \frac{F_3}{\rho} + \frac{m \operatorname{ctg} \theta F_2}{\rho}; \\
 E_1 &= 2 - W_1 \operatorname{tg} \omega; \quad E_2 = K + W_1 K_1; \quad E_3 = 2H_{90} + W_2 \operatorname{tg} \omega; \\
 E_4 &= K_2 + K_1 W_2; \\
 E_5 &= m D_3 F_6 [\operatorname{ctg} \theta - \operatorname{ctg} (\alpha - \beta)].
 \end{aligned}$$

Из выражений (13) и (15) следует, что ширина призмы возможного обрушения при предельной высоте отвала на слабом основании будет равна

$$B = -\frac{b + \sqrt{b^2 - 4ad}}{2a} W_1 + W_2. \quad (16)$$

Если под высотой отвала понимать его максимальную мощность, то ее значение можно определить из выражения

$$H_1 = \frac{H \cdot \sin (\alpha - \beta)}{\sin \alpha \cdot \cos \beta}. \quad (17)$$

Следует иметь в виду, что значение H , вычисленное по формуле (15), не должно превышать значения, рассчитанного при условии отсутствия слабого слоя $m = 0$. При наличии слабого слоя в основании отвала в первую очередь необходимо выполнить расчет по слабому контакту "отвал-основание" для случая $m = 0$, а затем с учетом мощности слабого слоя при $m = \operatorname{const}$. Необходимость выполнения указанных расчетов вызвана тем, что в определенных условиях (при весьма близких прочностных характеристиках пород отвала и слабого слоя) высота отвала H при $m = 0$ может оказаться меньше высоты, вычисленной при $m = \operatorname{const}$.

При решении рассматриваемой задачи существенное значение имеет способ определения угла θ . В.В.Соколовский отмечает [8], что в точке соприкосновения или входа поверхности скольжения со слабым слоем одновременно должны удовлетворяться условия обычного и специального предельного равновесия:

$$\left. \begin{aligned} \tau &= c + \sigma_n \operatorname{tg} \varphi \\ \tau_t &= c' + \sigma_{nt} \operatorname{tg} \varphi' \end{aligned} \right\}, \quad (18)$$

где τ и τ_t - сдвигающие напряжения соответственно по площадкам обычного и специального предельного напряженного состояния, МПа;

σ_n и σ_{nt} - нормальные напряжения соответственно к этим площадкам, МПа; c и c' - сцепление соответственно пород отвала и его основания (или по слабому контакту), МПа; φ и φ' - угол внутреннего трения соответственно пород отвала и его основания (или по слабому контакту), град.

Для этого случая Г.Л.Фисенко [9] получена формула (2), позволяющая определять угол θ , образуемый площадками скольжения обычного и специального предельного напряженного состояния. Следует отметить, что в общем случае значение приведенного напряжения σ , входящего в формулу (2), не известно, так как не известна высота отвала, при которой наступает предельное равновесие рассматриваемой системы "отвал-основание". Известно, что для плоской задачи приведенное напряжение можно определить из зависимости

$$\sigma = c \cdot \operatorname{ctg} \varphi + \frac{1}{2}(\sigma_1 + \sigma_3), \quad (19)$$

где σ_1 и σ_3 - соответственно наибольшее и наименьшее главные напряжения, действующие по площадке скольжения, МПа.

Из круга напряжений следует, что в момент предельного равновесия при сдвиге на площадке, составляющей угол $\mu = 45^\circ - \varphi/2$ с направлением наибольшего главного напряжения σ_1 , действует главное напряжение, величина которого определяется по формуле

$$\sigma_1 = 2c \operatorname{ctg}(45^\circ - \varphi/2) + \sigma_3 \operatorname{ctg}^2(45^\circ - \varphi/2), \quad (20)$$

где σ_3 - наименьшее главное напряжение, действующее по площадке сдвига, МПа.

Учитывая, что

$$\sigma_1 = \gamma h, \quad (21)$$

где g - ускорение свободного падения, м/с^2 ; γ - плотность отвальных масс, кг/м^3 ; H - высота отвала, м , из зависимости (20) следует

$$\sigma_3 = \frac{g \gamma H}{ctg^2 \mu} - \frac{2g}{ctg \mu}. \quad (22)$$

Таким образом, для заданной высоты отвала приведенное напряжение можно определять по формуле, которая следует из выражения (19), если учесть формулы (21) и (22):

$$\sigma = \sigma(ctg \varphi - tg \mu) + \frac{g \gamma H}{2} (1 + tg^2 \mu). \quad (23)$$

Формула (2) для определения угла θ , если учесть выражение (23), запишется в виде

$$\theta = \frac{\pi}{4} \pm \frac{1}{2}(\varphi - \varphi') - \frac{1}{2} \arcsin \left[\frac{\sin \varphi'}{\sin \varphi} \left(1 - \frac{c ctg \varphi - c' ctg \varphi'}{c(ctg \varphi - tg \mu) + \frac{g \gamma H}{2}(1 + tg^2 \mu)} \right) \right]. \quad (24)$$

При вычислении угла θ по формулам (2) и (24) возникает некоторое затруднение, связанное с незнанием истинной высоты отвала H . Поэтому на первой стадии расчет угла θ можно выполнять, приняв приближенную величину высоты, определенную без учета слабого слоя. Если же значение H , определенное с учетом слабого слоя, существенно отличается от принятого приближенного, то расчет следует повторить при уточненной высоте.

При определении параметров отвалов на слабом основании по разработанной методике необходимо выполнять большой объем вычислений. В связи с этим составлен алгоритм решения задачи и программа на языке ФОРТРАН для ЭВМ ЕС-1022.

4. СРАВНИТЕЛЬНЫЙ АНАЛИЗ РЕЗУЛЬТАТОВ РАСЧЕТОВ ПАРАМЕТРОВ ОТВАЛОВ НА СЛАБОМ ОСНОВАНИИ

Оценка разработанной методики выполнена путем сравнения результатов расчетов параметров отвалов на слабом основании с данными расчетов тех же параметров, при тех же исходных данных, по ранее разработанной методике [4, 6, II]. Расчеты выполнены при следующих расчетных данных: результирующий угол наклона откоса яруса отвала $\alpha = 27^\circ 30'$; плотность отвальных масс $\gamma = 1800 \text{ кг/м}^3$; угол внутреннего трения отвальных масс $\varphi = 10^\circ 20'$; угол внутреннего трения по-

род слабого слоя основания (по слабому контакту) $\varphi' = 10^{\circ}$; сцепление пород слабого слоя основания (по слабому контакту) $C = 0,005$ МПа. Результаты расчетов предельной высоты яруса отвала H и ширины призмы обрушения B для условий карьера Качарского ГОКа при мощности слабого слоя основания $m = 0$ и угла его наклона $\beta = 0^{\circ}$ приведены в табл. 1, а при $m = 1$ м и $\beta = 5^{\circ}$ в табл. 2.

Таблица 1

Методика расчета	Параметры	Сцепление пород отвала C , МПа					
		0,01	0,02	0,03	0,04	0,05	0,06
Предлагаемая	h	7,0	12,6	17,6	22,6	27,5	32,5
	B	1,7	3,2	4,5	5,9	7,2	8,5
Мочалова А.М. и др.	h	8,4	14,0	19,6	25,3	30,9	36,5
	B	6,7	9,9	14,2	18,4	22,7	27,0
Шпакова П.С. и др.	h	8,4	14,0	19,6	25,3	30,9	36,5
	B	6,7	9,9	14,2	18,4	22,7	27,0
Окатова Р.П.	h	6,4	11,3	15,6	20,0	24,3	28,6
	B	2,4	3,8	5,1	6,5	7,8	9,2

Примечание. Значения угла θ определялись по формуле (24).

Таблица 2

Методика расчета	Параметры	Сцепление пород отвала C , МПа					
		0,01	0,02	0,03	0,04	0,05	0,06
Предлагаемая	h	<u>5,3</u>	<u>9,4</u>	<u>13,5</u>	<u>17,6</u>	<u>21,8</u>	<u>26,0</u>
		5,6	9,4	13,6	18,0	22,4	26,8
	B	<u>1,8</u>	<u>2,5</u>	<u>3,5</u>	<u>4,6</u>	<u>5,7</u>	<u>6,8</u>
		2,2	3,2	4,5	5,8	7,2	8,6
Мочалова А.М. и др.	h	<u>6,1</u>	<u>10,5</u>	<u>15,2</u>	<u>19,9</u>	<u>24,...</u>	<u>29,3</u>
		6,5	12,1	17,9	23,7	29,6	35,4
	B	<u>4,8</u>	<u>8,6</u>	<u>12,4</u>	<u>16,4</u>	<u>20,4</u>	<u>24,4</u>
		8,3	15,6	23,0	30,6	38,0	45,8
Шпакова П.С. и др.	h	<u>6,4</u>	<u>10,7</u>	<u>15,3</u>	<u>20,1</u>	<u>24,8</u>	<u>29,6</u>
		6,6	12,2	18,0	23,8	29,7	35,6
	B	<u>6,0</u>	<u>7,1</u>	<u>10,3</u>	<u>13,5</u>	<u>16,7</u>	<u>20,0</u>
		6,6	12,4	18,3	24,3	30,3	36,4

Примечание. В числителе результаты расчетов при определении значений угла θ по формуле (24), в знаменателе - по формуле (1).

По данным натурных наблюдений за состоянием отвалов ширина призмы обрушения составляет $(0,25-0,7)h$. Из приведенных в табл. 1 и 2 данных следует, что при определении ширины призмы обрушения Б разработанными ранее методами [4, 6, II] получаются значения, превышающие или соизмеримые с высотой яруса h , а по предложенному методу — соизмеримые с данными натурных наблюдений. Причем, по сравнению с предлагаемыми методами расчета получаются разные значения предельной высоты яруса (по предложенному методу на 20-35% меньше). При разнице в значениях высот на 20-35% величины Б отличаются в 3-4 раза.

Отметим также, что при тех же исходных данных по физико-механическим свойствам пород и $\beta = 0^\circ$ выполнен расчет параметров яруса по методике ЕНМИ [3] (рассмотрен изотропный массив на устойчивом основании). В результате получено, что при $\alpha = 27^\circ 30'$, $H = 8$ м и $B = 1,6$ м.

Результаты расчетов параметров отвала при $\alpha = 34^\circ$; $\beta = 5^\circ$; $\varphi = 28^\circ$; $\varphi' = 10^\circ$; $C = 0,025$ МПа; $C' = 0,005$ МПа; $\gamma = 1800$ кг/м³ приведены в табл. 3.

Таблица 3

Методика расчета	При $\beta = 0^\circ$ $m = 0$ высота отвала	Параметры отвала при мощности слабого слоя $m = 0$			Параметры отвала при мощности слабого слоя $m = I$ м		
		Высота H , м	Мощность, H_I , м	Ширина призмы обруш. Б, м	Высота H , м	Мощность, H_I , м	Ширина призмы обруш. Б, м
I	2	3	4	5	6	7	8
Предлагаемая	43,8	28,4	24,7	6,1	24,3	21,2	5,2
Мочалова А.М. и др.	<u>43,2</u> 43,8	<u>24,7</u> 24,7	<u>21,4</u> 21,4	<u>11,1</u> 11,0	<u>22,7</u> 22,7	<u>19,7</u> 19,7	<u>10,6</u> 10,5
Шпакова П.С. и др.	<u>43,2</u> 43,8	<u>24,4</u> 24,9	<u>21,3</u> 21,7	<u>9,6</u> 9,6	<u>22,4</u> 22,9	<u>19,5</u> 19,9	<u>9,1</u> 9,1
Окатова Р.П.	<u>45,7</u> 43,8	<u>21,6</u> 21,7	—	<u>4,3</u> 4,3	—	—	—

Примечание. В числителе приведены значения параметров, полученных по формулам авторов рассматриваемых методик, в знаменателе — с учетом угла θ , определенного по формуле (2).

Из табл. 3 следует, что при $\beta = 0$ и $m = 0$ предельная высота отвала, определенная анализируемыми методами, отличается на 1,4-4,3% от значения H , вычисленного по формулам (2) или (24), т.е. сходимость результатов удовлетворительная. Все рассматриваемые методы "реагируют" на изменение угла наклона основания. Но по методам [4, 6, 7, II] значения H получились практически равными и отличаются от величины высоты, вычисленной по разработанной методике на 6,6 - 13,8% (в зависимости от мощности слабого слоя), а ширина призмы обрушения отличается в 1,5-2 раза. Применение метода НИМИ [3] для данных условий дает завышенное значение высоты $H = 102$ м и заниженное значение ширины призмы обрушения $B = 6,6$ м.

Анализ данных, приведенных в табл. 1-3, подтверждает справедливость ранее приведенных замечаний об имеющихся недостатках у существующих методов расчета параметров отвалов. Очевидно, что значение θ должно определяться по формулам (2) или (24), так как применение сокращенной формулы (1) приводит к завышению значений H и B , особенно для отвалов из глинистых пород. Таким образом, neglect при выполнении расчетов величины H_{g0} , упрощенная трактовка угла θ и замена криволинейной поверхности скольжения прямолинейными отрезками приводят к завышенным значениям предельных параметров откосов отвалов (особенно величины B) даже по сравнению с их значениями, определенными по методу [8] без учета слабого слоя. Последнее допущение оправдано лишь при определении предельной высоты H откоса отвала, сложенного сыпучими породами, когда значение C близко к нулю.

Следует также иметь в виду, что методики [4, 5, 7] не позволяют учесть мощность слабого слоя, т.е. имеют ограниченное применение.

Разработанная методика расчета предельных параметров отвалов на слабом наклонном основании наиболее полно теоретически обоснована, результаты расчетов подтверждаются данными натурных наблюдений за состоянием отвалов на Качарском, Карагайлинском и Тургайских карьерах. Эта методика может быть использована для определения профиля равноустойчивого выпуклого многоярусного отвала. Для этого при заданных прочностных характеристиках пород основания и тела отвала вводится переменный угол наклона откоса через заданный шаг и вычисляются параметры предельного откоса (высота и ширина призмы обрушения). Если вывести на чертеж точки с ординатами, равными вычисленным значениям высот, и через эти точки провести плавную линию, то получим профиль откоса устойчивого отвала. Високая в построенный профиль отдельные ярусы, получим многоярусный отвал.

5. ПРИМЕР РАСЧЕТА ПАРАМЕТРОВ ОТВАЛА НА ЗЕМ ПО РАЗРАБОТАННОЙ ПРОГРАММЕ

Для определения предельных параметров откоса отвала, расположенного на слабом наклонном основании, с помощью ЗЕМ по разработанной методике необходимо составить директиву:

```
##OPTION  _LINK
  _AKTION  _NOMAP
  _INCLUDE _SPOSH 11
##EXEC  _LNKEDT
##EXEC
```

00.5, 02.0, 00.5, 00.0, 10.0, 05.0, 24.5, 27.5, 01.0,
01.0, 04.0, 12.0, 10.0, 0.05, 01.8, 12.0
(Z10, Z II, Z I2, B10, B II, B I2, A10, A II, A I2,
C10, C II, F, FI, CI, G, NP).

В директиву входят следующие исходные данные:

Z10, Z II, Z I2 - начальная, конечная мощность слабого слоя и шаг ее изменения, м;
B10, B II, B I2 - начальный, конечный угол наклона слабого слоя и шаг его изменения, град;
A10, A II, A I2 - начальный, конечный угол наклона откоса отвала и шаг его изменения, град;
C10, C II - начальное и конечное значения величины сцепления массива пород отвала, $\tau/\text{м}^2$;
F - угол внутреннего трения массива пород отвала, град;
FI - угол внутреннего трения породы слабого слоя, град;
CI - сцепление породы слабого слоя, $\tau/\text{м}^2$;
G - объемный вес породы отвала, $\text{т}/\text{м}^3$;
NP - приведенное напряжение, $\text{т}/\text{м}^2$.

Для первой расчетной точки принимается значение NP равным $\gamma \cdot H$ (здесь γ - объемный вес породы, складываемой в отвал, $\text{т}/\text{м}^3$; H - высота устойчивого откоса отвала, вычисленная без учета слабого слоя) или по результатам экспериментальных измерений напряжений. В последующих расчетах точках значение NP вычисляется автоматически.

Ввод исходных данных производится в формате (9 (F4.I,IX)). Для лучшего визуального контроля каждое последующее значение входных данных от предыдущего отделяется запятой.

В приложении дана распечатка (предусмотрено программой) исходных данных с целью контроля правильности их ввода и результаты расчетов параметров отвала: высота и мощность отвала, берма безопасности (ширина призма возможного обрушения).

В связи с тем, что исходные данные не изменяются, кроме угла наклона откоса отвала, в приложении исходные данные в полном объеме приведены только один раз, а ниже указывается измененное значение угла откоса.

6. ГРАФО-АНАЛИТИЧЕСКИЙ СПОСОБ ПОСТРОЕНИЯ ПРОФИЛЯ УСТОЙЧИВОГО МНОГОЯРУСНОГО ОТВАЛА

При формировании многоярусных отвалов важно правильно предрасчитать его профиль. Весьма сложна задача в этой постановке для случая многоярусного отвала из пород с низкими прочностными характеристиками, формируемого на слабом основании. Вадь устойчивость и емкость многоярусного отвала зависят от его параметров, физико-механических свойств складываемых пород и пород основания и изменения этих свойств во времени, т.е. по мере наращивания отвала. Известные на данный момент методики расчета параметров устойчивых многоярусных отвалов [1,3,4] не позволяют учесть всю совокупность основных влияющих на их устойчивость факторов, что ограничивает область применения этих методик. Главное, что при расчетах этими методами не удается учесть изменения напряженного состояния массива пород под действием вышележащих ярусов и уплотнение свежеотсыпанных пород во времени.

Разработанная методика построения профиля многоярусных отвалов позволяет учесть основные факторы, от которых зависит длительная устойчивость отвалов: прочность складываемых в отвал пород и изменение ее во времени; мощность, угол наклона и физико-механические свойства пород слабого слоя в основании отвала; изменение напряженного состояния массива пород в отвале под действием вышележащего свежеотсыпанного яруса.

Для построения профиля многоярусного отвала необходимы следующие исходные данные: α - угол естественного откоса пород; складываемых в отвал, град; γ , φ и C - соответственно плотность, кг/м³, угол внутреннего трения, град, и сцепление, МПа, свежеотсыпанных в отвал пород; γ_1 , φ_1 и C_1 - соответственно плотность, кг/м³, угол внутреннего трения, град, и сцепление, МПа, уплотненных в отвале пород; γ' , φ' и C' - соответственно плотность, кг/м³, угол внутреннего трения, град, и сцепление, МПа, пород слабого слоя;

m и β - соответственно мощность, m , и угол наклона, град, слабого слоя.

Профиль устойчивого многоярусного отвала определяется следующим образом. Рассчитываются вышеизложенным или другим методом расчета при известных исходных данных α, γ, φ и C предельная высота яруса h_1^I и ширина призмы возможного обрушения B_1^I без учета слабого слоя, его мощности и угла наклона (рис. 2, а). Затем определяются параметры h_1^{II} и B_1^{II} с учетом слабого слоя (контакта) в основании отвала. За окончательную высоту H_1 устойчивого яруса принимается наименьшее из значений h_1^I и h_1^{II} , т.е., если $h_1^I > h_1^{II}$, то $H_1 = h_1^{II}$.

Определяется ширина бермы безопасности B_1 между первым и вторым ярусами по верхней площадке первого яруса. Для этого выполняется расчет с использованием исходных данных для овекеотсыданных пород α, γ, φ и C без учета слабого слоя, с целью определения предельной высоты H_2 второго яруса и ширины призмы возможного обрушения B_2 (рис. 2, б). Расчет выполняется принятым методом. Следует иметь в виду, что ширина бермы безопасности должна удовлетворять д.л.м. условиям:

1. Второй ярус не должен влиять на напряженное состояние призмы возможного обрушения первого яруса, т.е. потенциальная (наиболее напряженная) поверхность скольжения первого яруса должна находиться вне зоны концентрации напряжений (сжимающих), формируемой под действием второго яруса.

2. Общая устойчивость двухярусного отвала при предельно допустимых высотах H_1 и H_2 устойчивых ярусов обеспечивается.

Проверка по первому условию выполняется путем учета нагрузок на первый ярус от веса пород второго яруса. По форме эпюры этих нагрузок (напряжений) повторяет конфигурацию поверхности второго яруса, т.е. на участке $u = H_2 \sin \alpha$ эпюра является треугольником, а на участке v - прямоугольником (рис. 3). Сжимающие напряжения в массиве пород, формирующиеся за счет нагрузок от веса пород второго отвала, можно определить по зависимости [10]

$$\sigma_z = \gamma \cdot P, \quad (25)$$

где $\gamma = f(\alpha/z, \beta/z)$ - функция относительных величин α/z и β/z , значения которой определяются по графику Остерберга (см. рис. 3); α и β - длина соответственно треугольной и прямоугольной частей эпюры; m ; z - глубина рассматриваемой точки, м; P - величина удельной нагрузки в прямоугольной части и максимальной нагрузки в треугольной части эпюры, кг/м^2 .

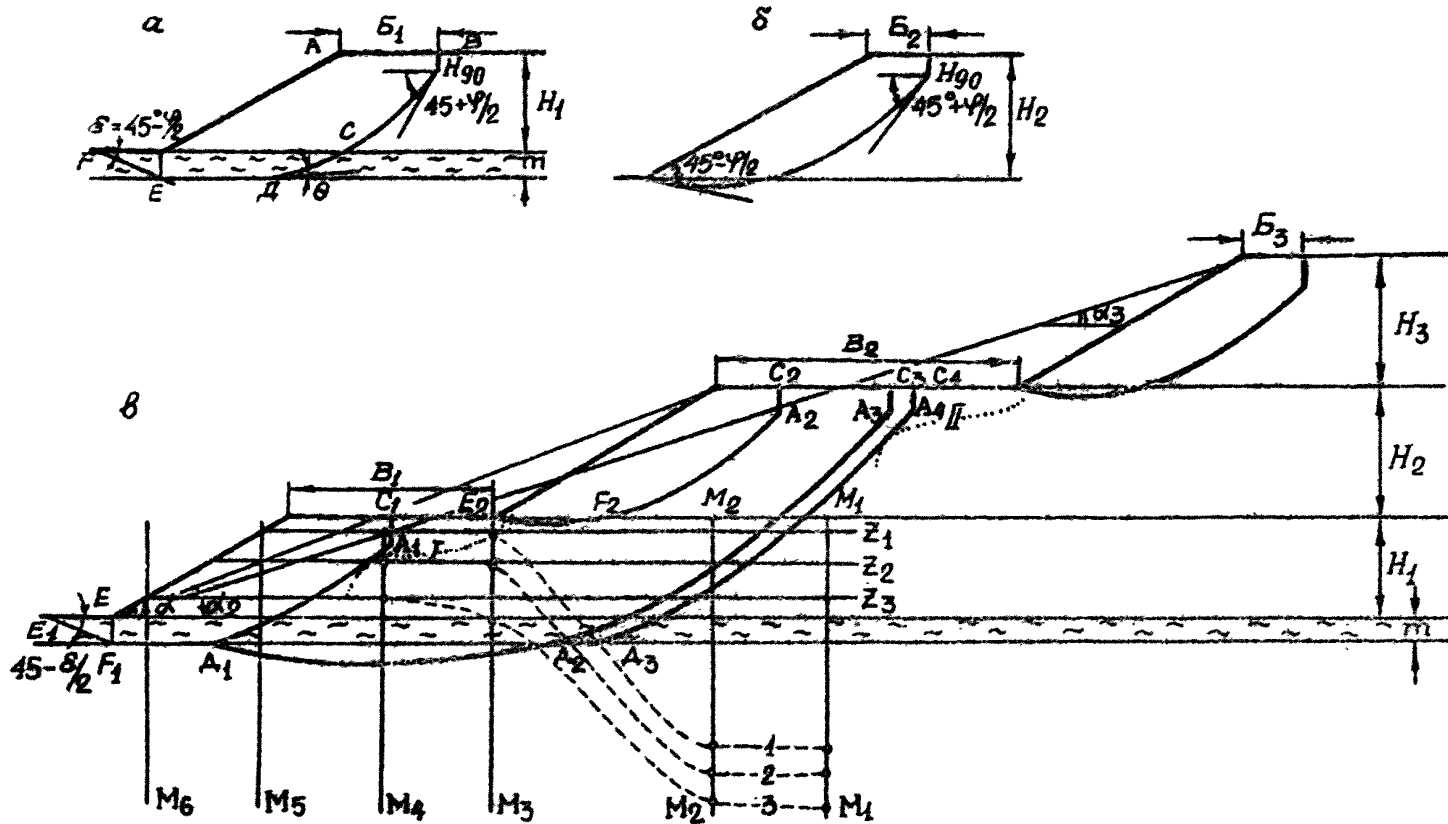
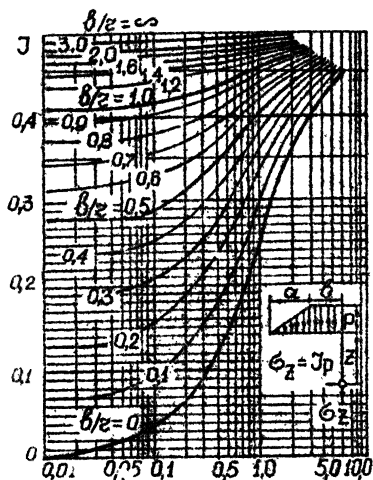


Рис. 2. Схема расчета устойчивости многоуровневого откоса на слоевом основании



Сжимающие напряжения σ_z , возникающие в результате отсыпки второго яруса, определяются для различных глубин z_1, z_2, z_3, \dots по вертикальным сечениям M_1, M_2, M_3, \dots (см. рис. 2, в).

Рассмотрим пример расчета сжимающих напряжений σ_z в точках А и В, расположенных на вертикальных сечениях M_1 и M_3 на глубине $z = 4$ м (рис. 4).

Рис. 3. График зависимости сжимающих напряжений от нагрузки, изменяющейся по закону прямой (по Остербергу)

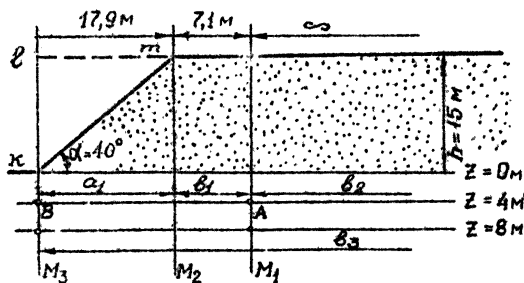


Рис. 4. Схема определения сжимающих напряжений

Значение функции J определяется как алгебраическая сумма отклонений (коэффициентов), получаемых слева и справа от вертикального сечения M_i , которое проходит через рассматриваемую точку. В частности, для точки А при нагрузке, действующей слева от вертикального сечения M_1 , $a_1: z = 17,9:4 = 4,5$ и $b_1: z = -7,1:4 = -1,8$. По графику Остерберга (см. рис. 3) определяем, что $J_1 = 0,49$. При

нагрузке, действующей справа от вертикального сечения $M_1, \alpha:z = 0$ и $\beta_2:z = \infty$ (так как справа от рассматриваемого сечения треугольная часть эпюра удалена на большое расстояние и на величину σ_z влиять эта часть эпюра нагрузок не будет). Из графика Остерберга следует, что $\mathcal{J}_n = 0,50$.

Учитывая, что

$$\sigma_z = \mathcal{J}P = (\mathcal{J}_\lambda + \mathcal{J}_n)P, \quad (26)$$

где $P = \gamma H_2$, получим $\sigma_{zA} = (0,49 + 0,50)P$.

Для определения σ_z в точке B (см. рис. 4) приложим фиктивную нагрузку, эпюра которой представляет треугольник $\kappa\ell m$. При полной нагрузке на первый ярус, включая и фиктивную, получим $\alpha_1:z = 0$ и $\beta_3:z = \infty$. Из рис. 4 следует, что $\mathcal{J}_n = 0,50$. При фиктивной нагрузке $\kappa\ell m$ имеем $\alpha_1:z = 17,9:4 = 4,5$ и $\beta:z = 0$. По графику Остерберга находим $\mathcal{J}_n^1 = 0,425$. Тогда $\sigma_{zB} = (\mathcal{J}_n - \mathcal{J}_n^1)P = (0,50 - 0,425)P = 0,075P$.

После вычислений для каждой из глубин z_1, z_2, z_3, \dots (см. рис. 2, в) строятся эпюры распределения сжимающих напряжений (линии 1, 2, 3 на рис. 2, в) и через точки $\sigma_z = 0$ проводится плавная линия I (на рис. 2, в она обозначена точками), которая является границей зоны влияния второго яруса на напряженное состояние первого яруса.

Ширина бермы безопасности B_1 принимается такой, чтобы потенциальная поверхность разрушения $E_1 F_1 D_1 A_1 C_1$ не проходила через зону сжимающих напряжений, т.е. не пересекала линию I. Значение B_1 определяется путем графических построений.

Производится проверка выполнения второго условия путем расчета степени устойчивости двухярусного отвала с учетом слабого слоя (контакта) в основании отвала и без учета слабого слоя. Второе условие выполняется, если двухярусный отвал имеет запас устойчивости не менее нормативного, т.е. коэффициент запаса устойчивости не менее 1,2 [3]. Если в результате расчетов получили, что коэффициент запаса устойчивости двухярусного отвала меньше нормативного, то необходимо увеличить B_1 и выполнить еще раз поверочный расчет. После этого отстраиваются потенциальные поверхности разрушения $E_2 F_2 A_2 C_2$ второго яруса, $E D_1 D_2 A_3 C_3$ двухярусного отвала (без учета слабого слоя) и $E_1 F_1 D_3 A_4 C_4$ двухярусного отвала (с учетом слабого слоя).

При выполнении поверочных расчетов следует иметь в виду, что к моменту отсыпки пород в вышележащий ярус происходит уплотнение по-

род основания и первого яруса. Поэтому в расчетах следует принимать расчетные характеристики отвальных пород с учетом уплотнения, т.е. для первого яруса принимать значения γ_1 , φ_1 и C_1 . Если отсыпается заходня на предельном контуре отвала по ширине, близкой к значению B_2 , или формируется бульдозерный отвал, то должны быть откорректированы, с учетом уплотнения, исходные данные по физико-механическим свойствам пород второго яруса.

Аналогично изложенному определяются параметры третьего яруса отвала и ширина бермы безопасности B_2 между вторым и третьим ярусами. Если физико-механические характеристики горных пород, складываемых в третий ярус, не отличаются от характеристик пород второго яруса, то можно принимать высоту третьего яруса $H_3 = H_2$, а $B_3 = B_2$.

Определив границу зоны сжимающих напряжений во втором ярусе, формируемой за счет веса пород третьего яруса, по изложенной выше методике (см. рис. 2, в, линия II), устанавливается ширина бермы безопасности B_2 по верхней площадке второго яруса. В данном случае первое условие будет выполнено, если потенциальные поверхности $E_2 F_2 A_2 C_2$, $E D_1 D_2 A_3 C_3$ и $E_1 F_1 D_3 A_4 C_4$ не проходят через зону сжимающих напряжений σ_z , т.е. ни одна из них не пересекает линию II. В противном случае должна быть произведена корректировка (увеличение) ширины бермы безопасности B_2 .

Аналогично определяются параметры всех вышележащих ярусов. При этом следует иметь в виду, что сумма высот всех ярусов отвала не должна превышать предельно допустимую высоту отвала при нормативном коэффициенте запаса его устойчивости. Контроль целесообразно производить путем выполнения поверочного расчета по разработанной методике расчета параметров отвалов на слабом основании. В данном случае в качестве исходных данных для расчета принимаются генеральный угол наклона откоса отвала α_r , который определяется графически при отстройке профиля многоярусного отвала, физико-механические свойства уплотненных пород отвала γ_1 , φ_1 и C_1 и характеристики пород слабого слоя основания.

При складировании в яруса пород, отличающихся по прочности, необходимо поверочный расчет выполнить по средневзвешенным показателям массива пород отвала [3]:

$$C_{cp} = \frac{C_1 l_1 + C_2 l_2 + \dots + C_n l_n}{l_1 + l_2 + \dots + l_n}, \quad (27)$$

$$\varphi_{cp} = \arctg \frac{C_1 l_1 \operatorname{tg} \varphi_1 + C_2 l_2 \operatorname{tg} \varphi_2 + \dots + C_n l_n \operatorname{tg} \varphi_n}{\sum_{i=1}^n C_i l_i}, \quad (28)$$

где C_i - сцепление массива пород в i -ом ярусе, МПа; φ_i - угол внутреннего трения пород i -го яруса, град, l_i - длина участка потенциальной поверхности разрушения в пределах i -го яруса, м; σ_i - приближенные значения нормального напряжения в середине соответствующих участков потенциальной поверхности разрушения.

Для определения допустимой высоты отвала при заданном коэффициенте запаса устойчивости в ЭМ вводятся значения расчетных прочностных характеристик пород отвала и слабого слоя основания, определяемых по формуле [3],

$$C_n = \frac{C_u}{n}; \quad \varphi_n = \alpha \sigma \operatorname{tg} \frac{\operatorname{tg} \varphi_u}{n}, \quad (29)$$

где C_u и φ_u - исходные значения сцепления, МПа, и угла внутреннего трения, град.

Изложенная методика построения профилей многоярусных отвалов опробирована при определении параметров трехярусного бульдозерного отвала Качарского карьера. В отвал складываются четвертичные суглинки и глины, неогеновые песчопесчаные и палеогеновые чеганские глины. Значительная часть отвала формируется на территории мелководных пересохших озер, где под тонким слоем воды залегают озерно-болотистые отложения мощностью 1,5-2 м. Отвал формируется на не-подготовленном основании.

В расчетах приняты следующие исходные данные:

$\alpha = 27^\circ 30'$; $\gamma = 1800 \text{ кг/м}^3$; $\varphi = 10^\circ 20'$; $C = 0,0104 \text{ МПа}$; $\varphi_1 = 10^\circ 40'$; $C_1 = 0,047 \text{ МПа}$. Для слабого слоя основания $\varphi^1 = 10^\circ$; $C^1 = 0,005 \text{ МПа}$.

Результаты расчетов:

При формировании отвала на слабом основании (озерная часть)

$H_1 = 7 \text{ м}$; $H_2 = H_3 = 9 \text{ м}$; $B_1 = 15,4 \text{ м}$; $B_2 = 23,5 \text{ м}$. Результирующий угол наклона трехярусного отвала $\alpha_r = 16^\circ$, а предельная высота отвала $H = 56 \text{ м}$. Отвал устойчив.

При формировании отвала на относительно прочном основании (береговая часть) $H_1 = H_2 = H_3 = 9 \text{ м}$; $B_1 = 11,2 \text{ м}$; $B_2 = 17,5 \text{ м}$. Результирующий угол наклона трехярусного отвала $\alpha_r = 18^\circ 30'$, а предельная высота отвала $H = 80 \text{ м}$. Отвал устойчив.

На рис. 5 приведены профили многоярусных отвалов глинистых пород на устойчивом основании для условий Качарского и Амангельдинского месторождений. Профили отстроены несколькими методами, что позволяет в сравнении выявить преимущества и недостатки методов их построения и самих профилей.

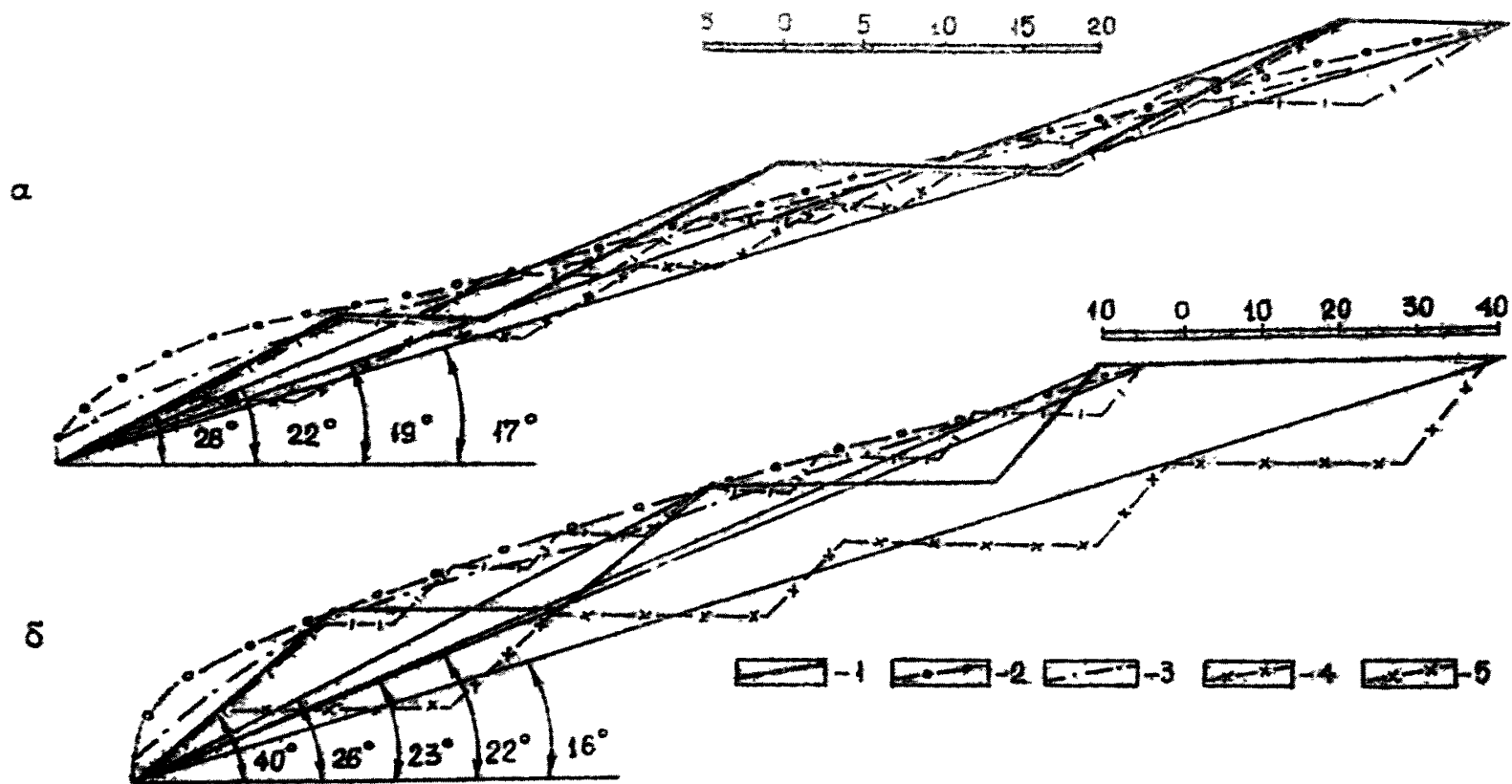


Рис. 5. Профили многорусных отвалов на устойчивом основании:
 а - для условий Казарокского месторождения; б - для условий Амандельдинского месторождения -
 ния; 1 - по разработанной методике построения; 2 - контур выпуклого откоса по В.Т. Савва -
 нинскому; 3 - контур выпуклого откоса по А.М.Мочалову; 4 - профиль отвала по А.М.Мочалову;
 5 - профиль отвала по А.М.Демину

При формировании отвалов на устойчивом основании [3] рекомендуется выпуклый контур, отгосренный по графику предельных очертаний откосов выпуклого профиля (вписываются отдельные ярусы, что позволяет получить ступенчатый профиль отвала). Для всех вариантов производится оценка устойчивости по нескольким поверхностям окользачки для каждого яруса, так как выпуклый и ступенчатый профили отличаются. В данном случае откосы выпуклого профиля являются лишь ориентировочными для отстройки ступенчатого профиля многоярусного отвала. Такая методика отстройки оправдана в том случае, когда в выпуклый профиль вписываются ярусы небольшой высоты, и ступенчатый профиль в среднем повторяет выпуклый профиль. Однако, такой ступенчатый профиль зачастую экономически не выгодно и технологически не возможно формировать. Предлагаемый графо-аналитический способ построения профилей многоярусных отвалов позволяет решать поставленную задачу с большей точностью при меньшем объеме поперечных расчетов.

Методика А. М. Мочалова - В. Н. Хашкина [4] позволяет определить профиль многоярусных отвалов, формируемых как на устойчивом (см. рис 5) так и на слабом (рис 6) основании. Для построения выпуклого профиля откоса отвала на слабом основании необходимо выполнить несколько расчетов. Авторы метода предлагают производить серии расчетов с углами наклона откосов отвала с шагом 3-5°. Для известных способов расчета отвалов на слабом основании отсутствуют графики и

Таблица 4

Методика отстройки профиля откоса многоярусного отвала	Параметры отвала для условий месторождения											
	Качарского на основании						Амангельдинского на основании					
	устойчивом			слабом			устойчивом			слабом		
	Высота, Н, м	Угол наклона откоса α , град	Количество ярусов	Высота, Н, м	Угол наклона откоса α , град	Количество ярусов	Высота, Н, м	Угол наклона откоса α , град	Количество ярусов	Высота, Н, м	Угол наклона откоса α , град	Количество ярусов
Рекомендуемая	27	18,5	3	25	16	3	50	22	3	43	20	3
А. М. Мочалова	27	17,0	6	25	16	4	50	21	7	43	20	3
А. М. Демкина	27	18,5	7	-	-	-	50	16	5	-	-	-

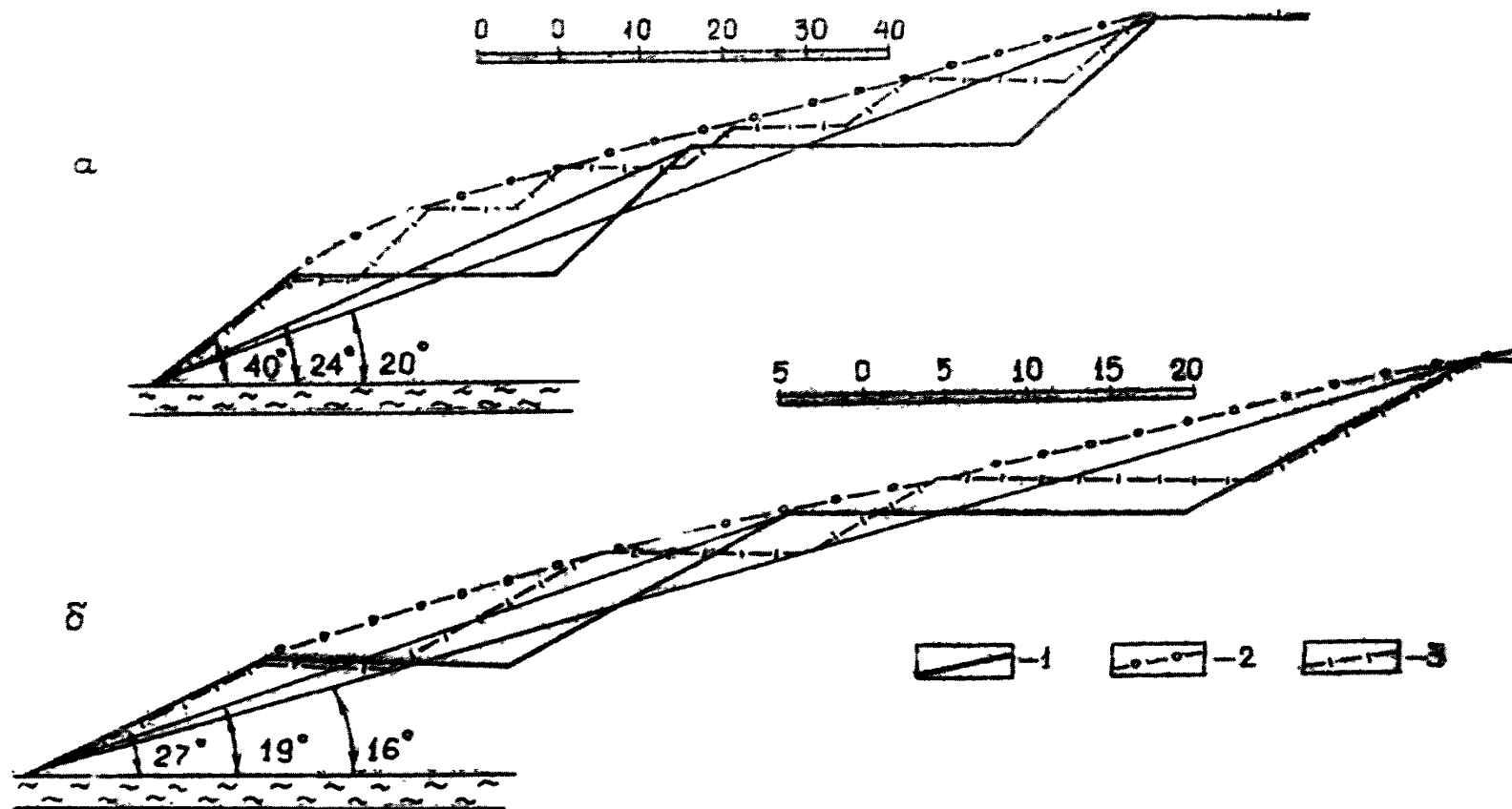


Рис. 6. Профили многослойных отвалов на слабом основании:
 а - для условий Амангельдинского месторождения; б - для условий Качарского месторождения;
 1 - по разработанной методике построения; 2 - вынужденный профиль откоса по А.М.Мочалову;
 3 - профиль отвала по А.М.Мочалову

номограммы, поэтому задача в такой постановке является трудоемкой. Формирование многоярусного отвала предлагается производить в пределах построенного выпуклого откоса. В связи с этим высоты ярусов, начиная со второго, в 1,5-3 раза меньше предельных, т.е. увеличивается число ярусов (в рассматриваемых примерах до 6-7 вместо 3, см. рис. 5), что не целесообразно с позиций технологии ведения горных работ.

По методике А.М.Демина [1] отстройка профиля многоярусного отвала производится путем вписывания ступенчатого профиля откоса в плоский откос заданной высоты. Получаемый таким способом ступенчатый откос существенно отличается (см. рис. 5, 6 и табл. 4) от профилей откосов отвалов, отстроенных другими методами. По методу А.М.Демина получаются результирующие углы наклона откосов отвалов, как правило, меньше, нежели по другим методам.

Л и т е р а т у р а

1. Демин А.М. Устойчивость открытых горных выработок и отвалов. М., Недра, 1973, 231 с.
2. Ермаков И.И. Устойчивость отвалов на слабом основании. Труды НИИМИ, № 83. Л., НИИМИ, 1971, с. 135-140.
3. Методические указания по определению углов наклона бортов, откосов уступов и отвалов строящихся и эксплуатируемых карьеров. Л., НИИМИ, 1972, 165 с.
4. Мочалов А.М., Ханин В.Н. Расчет устойчивости отвалов на наклонном основании. Труды НИИМИ, № 89. Л., НИИМИ, 1973, с. 130-138.
5. Мочалов А.М., Костин Е.В. Расчет параметров устойчивых откосов в сложном массиве пород. Труды НИИМИ, № 96. Л., НИИМИ, 1975, с. 107-115.
6. Мочалов А.М., Ханин В.Н. Расчет параметров устойчивых отвалов на наклонном сложном основании. Труды НИИМИ, № 92. Л., НИИМИ, 1974, с. 73-79.
7. Окатов Р.П. Об устойчивости откосов на слабом наклонном основании. ФТИРПИ, 1980, № 3, с. 21-24.
8. Соколовский В.В. Сплетня случаев среды. М., Физматгиз, 1960, 244 с.
9. Фисенко Г.Л. Устойчивость бортов карьеров и отвалов. М., Недра, 1965, 378 с.

10. Цытович Н.А. Механика грунтов. М., Высшая школа, 1968, 258 с.

11. Шлаков П.С., Лягина О.И. Определение устойчивой высоты отвала на наклонном основании. - В кн.: Мероприятия по повышению устойчивости бортов на карьерах цветной металлургии. Свердловск, Унипроект, 1978, с. 14-15.

РАСПЕЧАТКА КОНТРОЛЬНОГО ПРИМЕРА

Исходные данные: угол откоса - $A = 23,5$; мощность слабого слоя - $Z = 1,0$; угол наклона основной отвалы - $B = 0,0$; угол внутреннего трения массива - $F = 12,0$; угол внутреннего трения основной или контакта - $F_1 = 10,0$; сцепление слабого слоя или контакта - $C_1 = 0,5$; объемный вес - $\rho = 1,8$.

Результаты расчета	Сцепление массива									
	1,00	1,33	1,67	2,00	2,33	2,67	3,00	3,33	3,67	4,00
H	7,58	10,07	12,21	14,36	16,52	18,68	20,84	22,99	25,15	27,31
H _I	7,58	10,07	12,21	14,36	16,52	18,68	20,84	22,99	25,15	27,31
B	1,30	1,63	1,97	2,33	2,68	3,04	3,40	3,76	4,13	4,49
θ	19,33	25,31	26,08	26,70	27,13	27,44	27,68	27,87	28,02	28,15
Угол откоса - $A = 24,5^{\text{м}}$										
H	7,10	9,41	11,43	13,47	15,51	17,56	19,60	21,61	23,70	25,75
H _I	7,10	9,41	11,43	13,47	15,51	17,56	19,60	21,61	23,70	25,75
B	1,42	1,75	2,11	2,48	2,85	3,23	3,61	4,00	4,38	4,77
θ	19,43	25,61	26,42	27,06	27,49	27,83	28,05	28,24	28,40	28,52
Угол откоса - $A = 25,5^{\text{м}}$										
H	6,68	8,84	10,76	12,70	14,64	16,58	18,53	20,48	22,43	24,39
H _I	6,68	8,84	10,76	12,70	14,64	16,58	18,53	20,48	22,43	24,39
B	1,51	1,83	2,20	2,58	2,97	3,37	3,76	4,16	4,56	4,97
θ	19,52	25,89	26,75	27,40	27,84	28,16	28,40	28,59	28,75	28,87

^мОСТАЛЬНЫЕ ИСХОДНЫЕ ДАННЫЕ НЕ ИЗМЕНЯЮТСЯ.

СО Д Е Р Ж А Н И Е

Общие положения	3
1. Краткий анализ применяемых методов расчета	4
2. Механизм формирования нарушений устойчивости отвалов на слабом основании	6
3. Обоснование методики расчета параметров отвалов на слабом основании	7
4. Сравнительный анализ результатов расчетов параметров отвалов на слабом основании.	14
5. Пример расчета параметров отвала на ЭМ по разработанной программе	18
6. Графо-аналитический способ построения профиля устойчивого многоярусного отвала	19
Литература.	29
Приложения. Распечатка контрольного примера	31

МЕТОДИЧЕСКИЕ УКАЗАНИЯ ПО ОПРЕДЕЛЕНИЮ ПРЕДЕЛЬНЫХ ПАРАМЕТРОВ ОТКОСОВ ОТВАЛОВ НА СЛАБОМ НАКЛОННОМ ОСНОВАНИИ

Научный редактор канд. техн. наук А. И. Ильин
Технический редактор А. Г. Воронцова
Корректор М. П. Елинсон. Художник Б. М. Попов

Подписано к печати 7 апреля 1986 г.
Объем 1,7 уч.-изд.л. Тираж 260 экз. Заказ № 597
Ротапринт НИОГЕМ, Белгород, Б. Хмельницкого, 86.
Цена 26 коп.