

ТИПОВОЙ ПРОЕКТ  
903-1-183

КОТЕЛЬНАЯ  
С ТРЕМЯ ВОДОГРЕЙНЫМИ КОТЛАМИ  
КВ-ГМ-50  
ТОПЛИВО-ГАЗ И МАЗУТ

Альбом Б.1

# ТИПОВОЙ ПРОЕКТ 903-1-183 КОТЕЛЬНАЯ С ТРЕМЯ ВОДОГРЕЙНЫМИ КОТЛАМИ КВ-ГМ-50 ТОПЛИВО - ГАЗ И МАЗУТ АЛЬБОМ Б.1

## СОСТАВ ПРОЕКТА

АЛЬБОМ 1.1	ЧАСТЬ 1	Тепломеханическая часть. Компановка котельной. Установка оборудования неблочного исполнения. (вариант для открытой системы теплоснабжения).
АЛЬБОМ 1.1	ЧАСТЬ 2	Тепломеханическая часть. Компановка котельной. Установка оборудования неблочного исполнения (вариант для закрытой системы теплоснабжения).
АЛЬБОМ 1.1	ЧАСТЬ 3	Тепломеханическая часть. Газовоздухопроводы. Газоснабжение.
АЛЬБОМ 1.2		Тепломеханическая часть. Трубопроводы котельной.
АЛЬБОМ 1.3		Блоки тепломеханического оборудования.
АЛЬБОМ 1.4		Тепломеханическая часть. Трубопроводы котельной. Водоподготовительная установка (вариант для открытой системы теплоснабжения).
АЛЬБОМ 1.5		Блоки тепломеханического оборудования (вариант для открытой системы теплоснабжения).
АЛЬБОМ 1.6		Тепломеханическая часть. Трубопроводы котельной. Водоподготовительная установка (вариант для закрытой системы теплоснабжения).
АЛЬБОМ 1.7		Блоки тепломеханического оборудования (вариант для закрытой системы теплоснабжения).
АЛЬБОМ 2.1		Архитектурно-строительная часть. Общие чертежи
АЛЬБОМ 2.2		Архитектурно-строительная часть. Конструкции.
АЛЬБОМ 2.3		Архитектурно-строительная часть (вариант для открытой системы теплоснабжения).
АЛЬБОМ 2.4		Архитектурно-строительная часть (вариант закрытой системы теплоснабжения для закрытой системы теплоснабжения).
АЛЬБОМ 2.5		Архитектурно-строительная часть. Нетиповые изделия.
АЛЬБОМ 2.6		Архитектурно-строительная часть (вариант закрытой установки дымоходов для открытой системы теплоснабжения).
АЛЬБОМ 3.1		Электротехническая часть. Связь и сигнализация. Чертежи монтажной зоны. (вариант для открытой системы теплоснабжения).
АЛЬБОМ 3.2		Электротехническая часть. Связь и сигнализация. Чертежи монтажной зоны (вариант для закрытой системы теплоснабжения).
АЛЬБОМ 3.3		Электротехническая часть. Механизмы управления со щитов и щитов кипы. Схемы принципиальные.
АЛЬБОМ 3.4		Электротехническая часть. Задание заводу-изготовителю на щиты управления крупноблочные и сборки РТЗО (вариант для открытой системы теплоснабжения).
АЛЬБОМ 3.5		Электротехническая часть. Задание заводу-изготовителю на щиты управления крупноблочные и сборки РТЗО (вариант для закрытой системы теплоснабжения).
АЛЬБОМ 4.1		Автоматизация.
АЛЬБОМ 4.2		Автоматизация (вариант для открытой системы теплоснабжения).
АЛЬБОМ 4.3		Автоматизация (вариант для закрытой системы теплоснабжения).
АЛЬБОМ 4.4,5		Задание заводу-изготовителю на щиты автоматики и кип.
АЛЬБОМ 4.6		Задание заводу-изготовителю на щиты автоматики и кип (вариант для открытой системы теплоснабжения).
АЛЬБОМ 4.7		Задание заводу-изготовителю на щиты автоматики и кип (вариант для закрытой системы теплоснабжения).
АЛЬБОМ 4.8		Автоматизация. Проект производства монтажных работ. Спецификации. (вариант для открытой системы теплоснабжения).
АЛЬБОМ 4.9		Автоматизация. Проект производства монтажных работ. Спецификации (вариант для закрытой системы теплоснабжения).
АЛЬБОМ 4.10		Автоматизация. Проект производства монтажных работ. Чертежи.
АЛЬБОМ 5.1		Сантехнические устройства. Тепловые сети (вариант для открытой системы теплоснабжения).
АЛЬБОМ 5.2		Сантехнические устройства. Тепловые сети (вариант для закрытой системы теплоснабжения).
АЛЬБОМ 6.1		Металлоканструкции газопроводов и воздухопроводов котла ДЕ-10-14ГМ.
АЛЬБОМ 6.2		Металлоканструкции газопроводов и воздухопроводов котла КВ-ГМ-50.
АЛЬБОМ 6.3		Соединения исполнительных механизмов с регулируемыми органами.
АЛЬБОМ 7.1	книги 1,2	Сметы. Общая часть.
АЛЬБОМ 7.2	книги 1,2,3	Сметы (вариант для закрытой системы теплоснабжения).
АЛЬБОМ 7.3	книги 1,2,3	Сметы (вариант для открытой системы теплоснабжения).
АЛЬБОМ 8.1		Заказные спецификации. Общая часть.
АЛЬБОМ 8.2		Заказные спецификации (вариант для открытой системы теплоснабжения).
АЛЬБОМ 8.3		Заказные спецификации (вариант для закрытой системы теплоснабжения).

### ПРИМЕНЕННЫЕ ТИПОВЫЕ ПРОЕКТЫ

Типовой проект 907-2-178  
Альбомы ГИИ 2530, ГИИ 2531, ГИИ 5780

Трубы дымовады железобетонная H=90м, D<sub>вн</sub>=3,6м (распространяет Теплопроект г. Ленинград).

Разработан  
проектным институтом  
**ЛАТГИПРОПРОМ**  
Госстроя Латвийской ССР

Утвержден и введен в действие  
институтом "Латгипропром"  
Госстроя Латвийской ССР  
с 1 октября 1980 г.  
Приказ № 207 от 25 августа 1980 г.

Главный инженер института  
Главный инженер проекта

В. Обчаров  
А. Дужан


Привязан

Лист 66

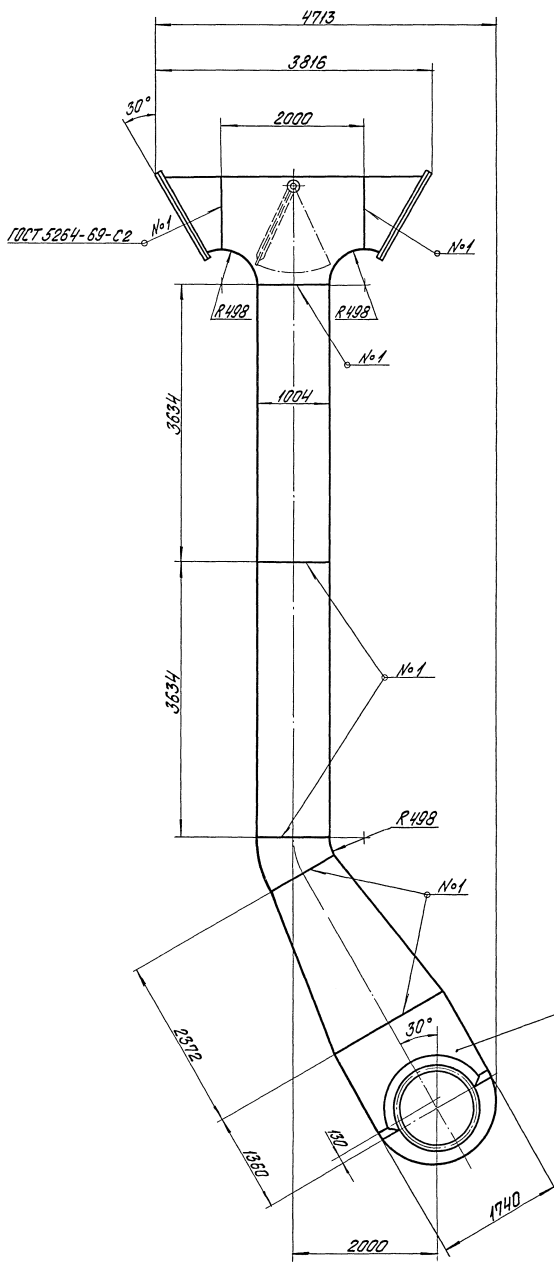
903-1-183

2

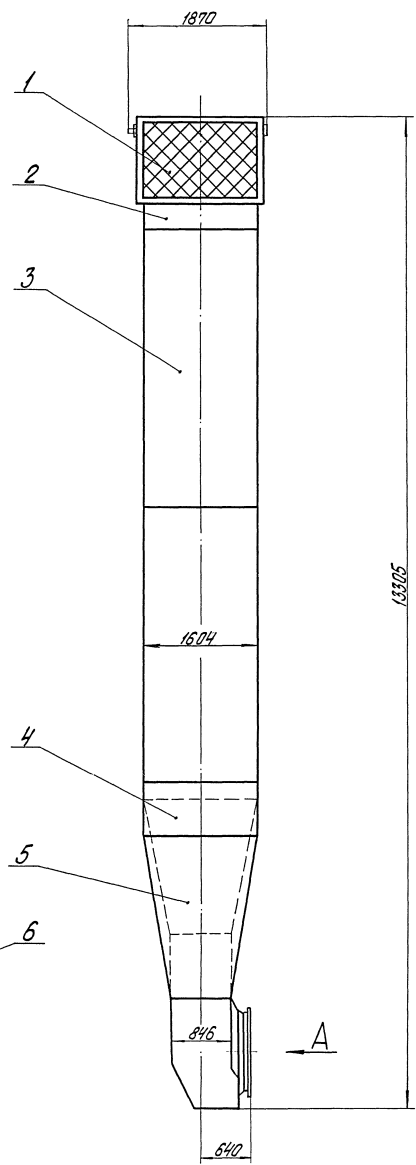
*Содержание альбома*

<i>Обозначение</i>	<i>Наименование</i>	<i>№ стр</i>	<i>Обозначение</i>	<i>Наименование</i>	<i>№ стр</i>
			64.33.11.000	Короб всасывающий для котла №1	21
<i>Воздухопроводы котла КВ-ГМ-50</i>			64.33.11.100 СБ	Короб	21
			64.33.11.000 СБ	Короб всасывающий для котла №1	22
64.33.01.000 СБ	Короб всасывающий для котлов №2и3	4	64.33.11.100	Короб	23
64.33.01.000	Короб всасывающий для котлов №2и3	5	64.33.11.101	Стенка	23
64.33.01.100	Короб с сеткой	5	64.33.11.102	Стенка	23
64.33.01.100 СБ	Короб с сеткой	5	64.33.11.200	Короб	23
64.33.01.110	Короб	6	64.33.11.200 СБ	Короб	24
64.33.01.111	Боковина	6	64.33.02.000	Патрубок	24
64.33.01.110 СБ	Короб	6	64.33.02.001	Фланец	24
64.33.01.112	Стенка	7	64.33.02.000 СБ	Патрубок	25
64.33.01.113	Стенка	7	64.33.02.002	Патрубок	25
64.33.01.120	Фланец	7	64.33.03.000	Переход	25
64.33.01.120 СБ	Фланец	7	64.33.03.000 СБ	Переход	26
64.33.01.200	Короб с заслонкой	8	64.33.03.100	Фланец	26
64.33.01.200 СБ	Короб с заслонкой	8	64.33.03.100 СБ	Фланец	26
64.33.01.201	Всеп	8	64.33.03.001	Стенка	27
64.22.01.002	Шайба	9	64.33.03.002	Стенка	27
64.33.01.210	Короб	9	64.33.03.003	Боковина	27
64.33.01.210 СБ	Короб	9	64.33.04.000	Исторный воздухопровод	27
64.33.01.211	Стенка	10	64.33.04.000 СБ	Исторный воздухопровод	28
64.33.01.212	Боковина	10	64.33.04.000 СБ	Исторный воздухопровод	29
64.22.01.105	Усилитель	10	64.33.04.100	Короб	29
64.22.01.106	Бобышка	10	64.33.04.110	Фланец	29
64.33.01.220	Заслонка	11	64.33.04.100 СБ	Короб	30
64.33.01.220 СБ	Заслонка	11	64.33.04.110 СБ	Фланец	30
64.33.01.221	Втулка	11	64.33.04.101	Стенка	30
64.33.01.222	Ребро	11	64.33.04.102	Боковина	31
64.33.01.300 СБ	Короб	12	64.33.04.103	Стенка	31
64.33.01.300	Короб	12	64.33.04.200	Колено	31
64.33.01.400	Колено	12	64.33.04.201	Стенка	31
64.33.01.400 СБ	Короб	13	64.33.04.200 СБ	Колено	32
64.33.01.401	Стенка	13	64.33.04.202	Стенка	32
64.33.01.402	Боковина	13	64.33.04.203	Боковина	32
64.33.01.403	Стенка	14	64.33.04.300 СБ	Короб	33
64.33.01.500	Переход	14	64.33.04.300	Короб	33
64.33.01.500 СБ	Переход	14	64.33.04.400	Тройник	33
64.33.01.501	Стенка	15	64.33.04.400 СБ	Тройник	34
64.33.01.502	Стенка	15	64.33.04.401	Стенка	34
64.30.04.000 СБ	Карман	15	64.33.04.402	Стенка	34
64.30.04.000	Карман	16	64.33.04.403	Стенка	35
64.30.04.002	Стенка	16	64.33.04.404	Стенка	35
64.30.04.001	Боковина	16	64.33.04.500	Короб	35
64.30.04.003	Стенка	17	64.33.04.600	Короб	35
64.30.04.004	Фланец	17	64.33.04.500 СБ	Короб	36
64.30.04.005	Конус	17	64.33.04.600 СБ	Короб	36
64.30.04.006	Полуконус	18	64.33.04.601	Стенка	37
64.30.04.007	Уплотнитель	18	64.33.04.700	Колено	37
58.02.00.000	Люк лезда	18	64.33.04.700 СБ	Колено	37
58.02.00.000 СБ	Люк лезда	19	64.33.04.800 СБ	Короб	38
58.02.00.001	Прокладка	19	64.33.04.800	Короб	38
58.02.01.000	Фланец	19	64.33.04.900	Короб	38
58.02.01.000 СБ	Фланец	20	64.33.04.900 СБ	Короб	39
58.02.02.000	Крышка	20	64.33.05.000	Переход	39
58.02.02.000 СБ	Крышка	20	64.33.05.001	Фланец	39
58.02.02.001	Ручка	21	64.33.05.000 СБ	Переход	40

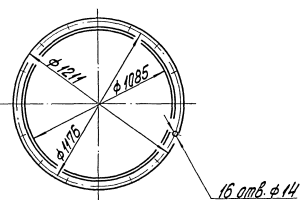
Содержание альбома			Продолжение		
Обозначение	Наименование	№ стр.	Обозначение	Наименование	№ стр.
64.33.05.002	Переход	40	65.29.06.007	Звонитель	58
64.33.06.000 СБ	Опора кармана	41	65.33.03.000	Патрубок	58
64.33.06.000	Опора кармана	41	65.33.03.000 СБ	Патрубок	58
64.33.06.001	Стойка	41	65.33.03.001	Конус	58
64.33.07.000	Опора	42	65.33.04.000 СБ	Переход	59
64.33.07.000 СБ	Опора	42	65.33.04.000	Переход	59
64.33.07.001	Бабка	42	65.33.04.100	Фланец	59
64.33.08.000	Опора	42	65.33.04.100 СБ	Фланец	60
64.33.08.000 СБ	Опора	43	65.33.04.001	Стенка	60
64.33.08.001	Стойка	43	65.33.04.002	Стенка	60
64.33.08.002	Распорка	43	65.33.04.003	Стенка	60
64.33.09.000	Опора	43	65.33.05.000	Напорный кароб	61
64.33.09.000 СБ	Опора	44	65.33.05.100	Кароб	61
64.33.09.001	Распорка	44	65.33.05.000 СБ	Напорный кароб	61
64.33.10.000	Опора	44	65.33.05.100 СБ	Кароб	62
64.33.10.000 СБ	Опора	44	65.33.05.200	Переход	62
			65.33.05.201	Боковина	62
			65.33.05.200 СБ	Переход	63
			65.33.05.202	Стенка	63
<u>Газопроводы котла КВ-ПМ-50</u>			65.33.05.300	Колена	63
			65.33.05.300 СБ	Колена	64
65.33.01.000 СБ	Переход	45	65.33.05.301	Боковина	64
65.33.01.000	Переход	46	65.33.05.302	Стенка	64
65.33.01.100	Переход	46	65.33.05.303	Стенка	65
65.33.01.100 СБ	Переход	46	65.33.05.400	Кароб	65
65.33.01.110	Фланец	47	65.33.05.400 СБ	Кароб	65
65.33.01.110 СБ	Фланец	47	65.33.05.410	Фланец	66
65.33.01.101	Стенка	47	65.33.05.410 СБ	Фланец	66
65.33.01.102	Стенка	47	65.33.05.401	Стенка	66
65.33.01.103	Стенка	48	65.33.06.000	Опора	66
65.33.01.104	Стенка	48	65.33.06.000 СБ	Опора	67
65.33.01.200	Переход	48	65.33.06.001	Стойка	67
65.33.01.300	Колена	48	65.33.06.002	Распорка	67
65.33.01.200 СБ	Переход	49	65.33.07.000	Опора	67
65.33.01.300 СБ	Колена	49	65.33.07.000 СБ	Опора	68
65.33.01.301	Стенка	50	65.33.07.001	Стойка	68
65.33.01.302	Стенка	50	65.33.07.002	Стойка	68
65.33.02.000	всасывающий кароб	50			
65.33.02.100	Кароб	50			
65.33.02.000 СБ	всасывающий кароб	51			
65.33.02.100 СБ	Кароб	52			
65.33.02.101	Боковина	52			
65.33.02.200	Тройник	52			
65.33.02.200 СБ	Тройник	53			
65.33.02.201	Боковина	53			
65.33.02.300	Переход	53			
65.33.02.300 СБ	Переход	54			
65.33.02.301	Боковина	54			
65.29.06.000	Карман	54			
65.29.06.000 СБ	Карман	55			
65.29.06.001	Стенка	55			
65.29.06.002	Стенка	56			
65.29.06.003	Боковина	56			
65.29.06.004	Полужонс	57			
65.29.06.005	Фланец	57			
65.29.06.006	Конус	57			



Вид А  
М.П. 20



Размеры для справок.



				64.33.01.000 СБ			
№ лист	№ докум.	Дата	Лист	Короб всасывающий для котлов № 2 и 3	Лист	Масса	Исх. №
				Сборочный чертеж	1914	1:40	
				Листов 1			
				Листов 1			
				ЛАТТИПРОПРОМ			
				Ф. Р. 20			
				Лист 22			

Формат Листа Поз.	Обозначение	Наименование	Кол.	Приме- чание
		<u>Документация</u>		
22	Б4.33.01.000 СБ	Сборочный чертеж		
		<u>Сборочные единицы</u>		
ИИ	1 Б4.33.01.100	Короб с сеткой	2	
ИИ	2 Б4.33.01.200	Короб с заслонкой	1	
ИИ	3 Б4.33.01.300	Короб	2	
ИИ	4 Б4.33.01.400	Колена	1	
ИИ	5 Б4.33.01.500	Переход	1	
ИИ	6 Б4.30.04.000	Карман	1	

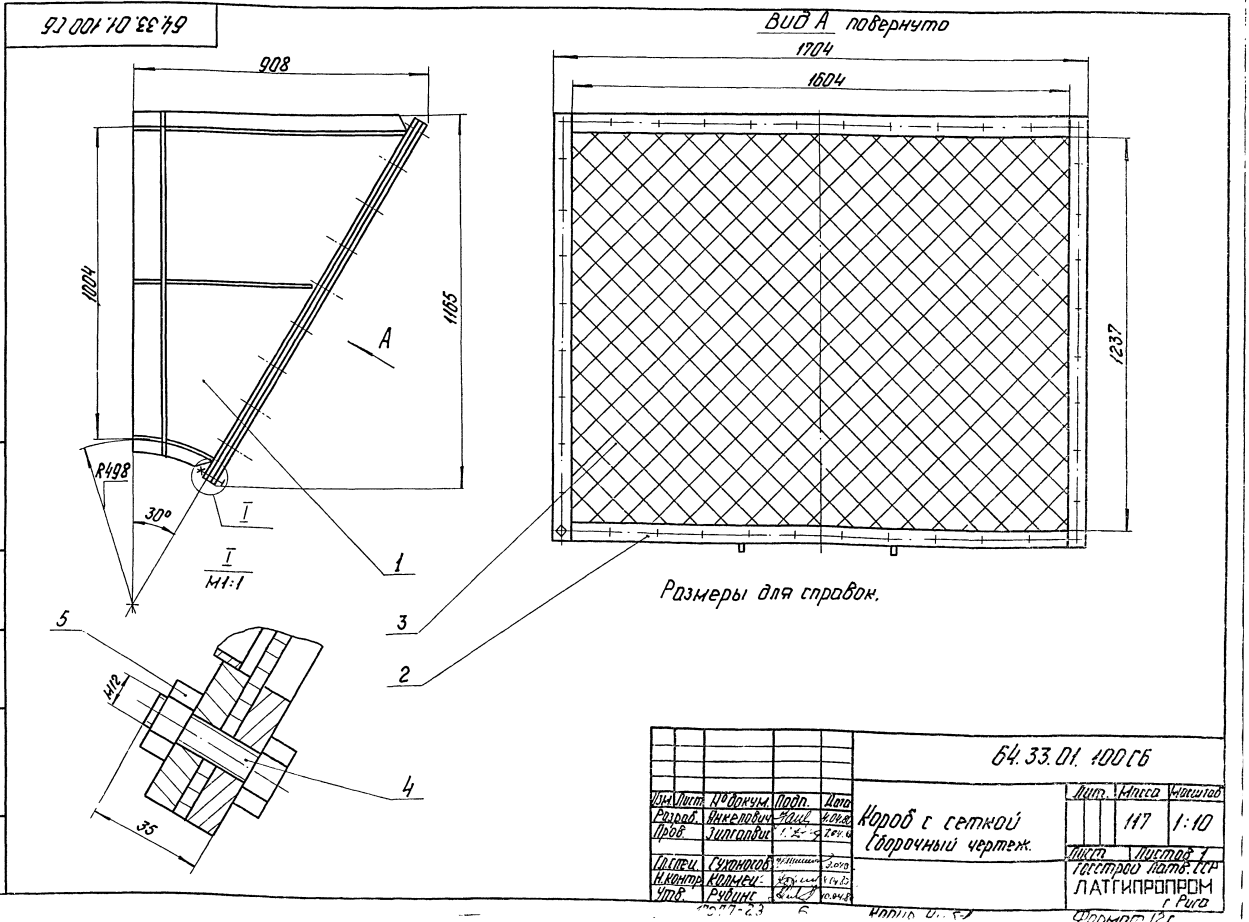
**Б4.33.01.000**

Литр Лист Листов Резерв Инженерный Проект Инженерный И.И.С.И. (Универсальный) И.И.С.И. (Универсальный) И.И.С.И. (Универсальный)	Короб с сеткой для котлов №2 и 3 Латгипропроект Формат И
--	---

Формат Листа Поз.	Обозначение	Наименование	Кол.	Приме- чание
		<u>Документация</u>		
12	Б4.33.01.100 СБ	Сборочный чертеж		
		<u>Сборочные единицы</u>		
ИИ	1 Б4.33.01.110	Короб	1	
ИИ	2 Б4.33.01.120	Плани	1	
		<u>Детали</u>		
Б4	3 Б4.33.01.101	Сетка № 12-18 ГОСТ 5336-87 1700±15 × 1330 ± 12 мм	1	9,2 кг
		<u>Стандартные изделия</u>		
	4	Болт М12×35,46 ГОСТ 7798-70*	40	
	5	Гайка М125 ГОСТ 5915-70*	40	

**Б4.33.01.100**

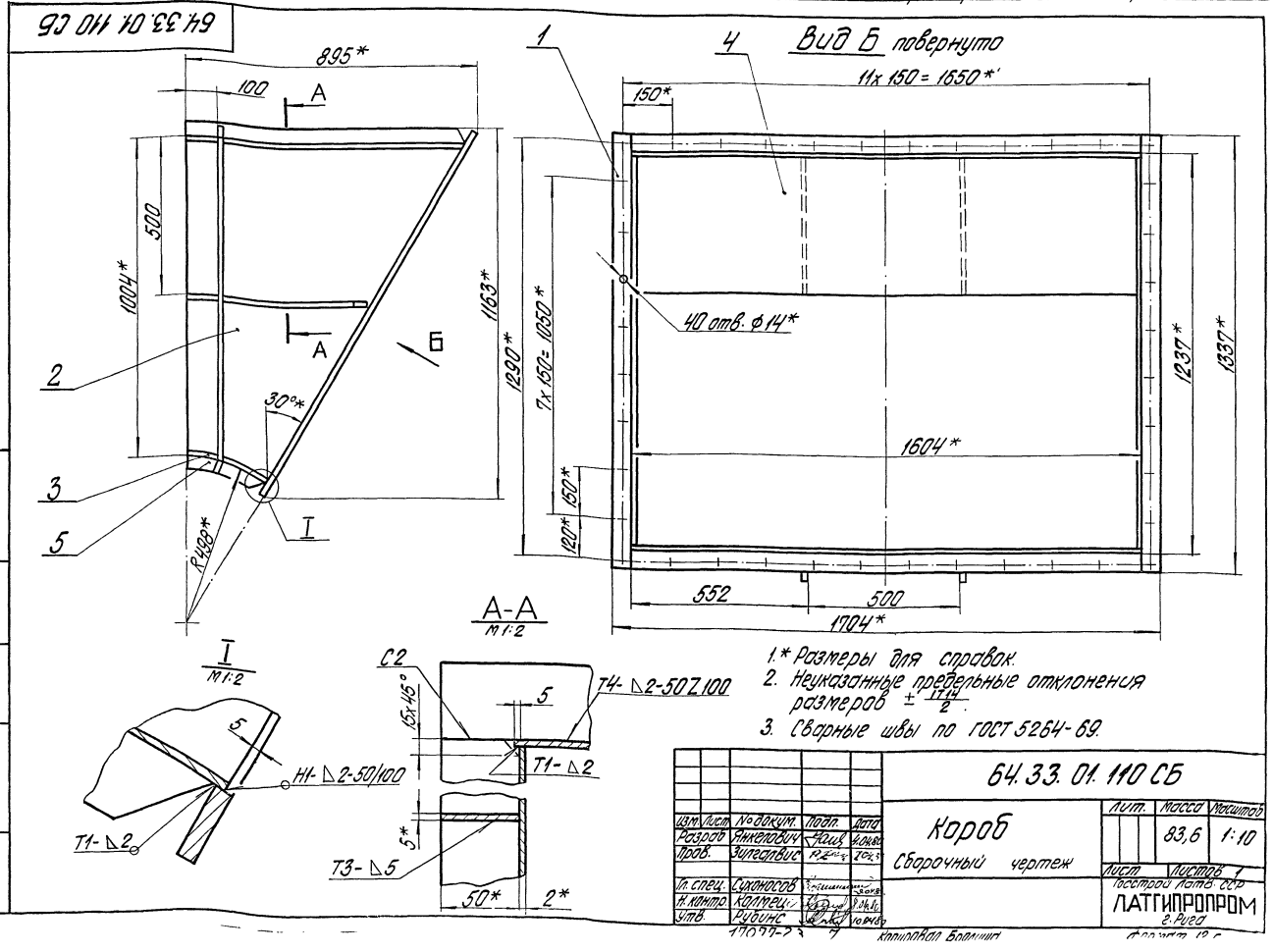
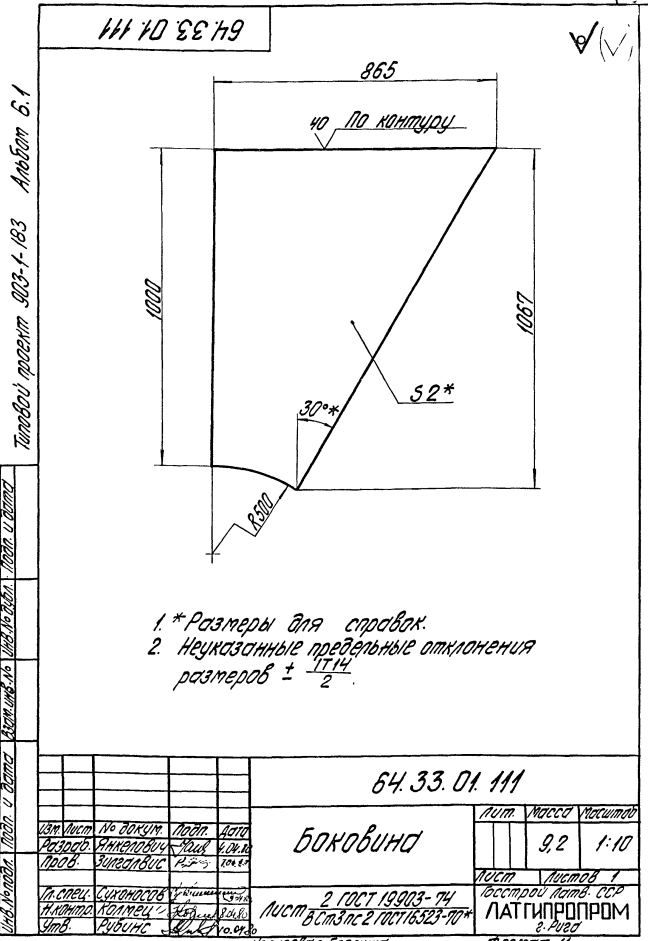
Литр Лист Листов Резерв Инженерный Проект Инженерный И.И.С.И. (Универсальный) И.И.С.И. (Универсальный) И.И.С.И. (Универсальный)	Короб с сеткой Латгипропроект Формат И
--	--

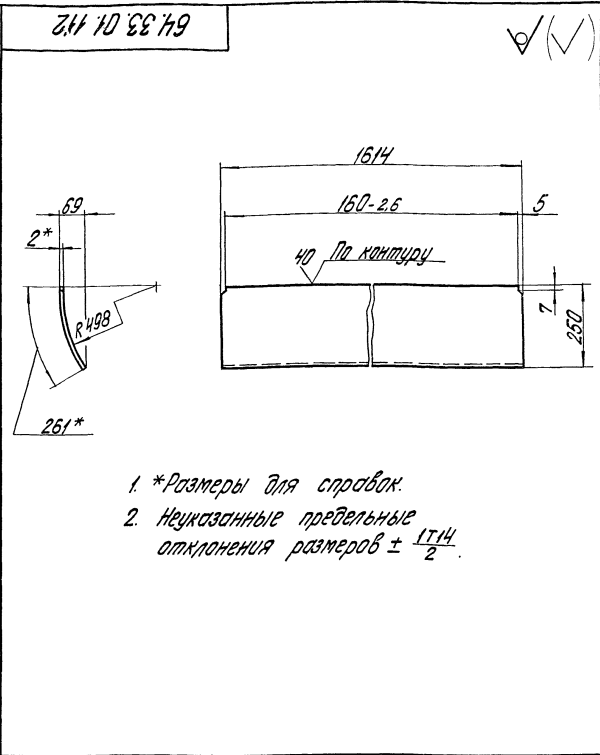


Лист	№ док.	Наименование	Кол.	Прим. чонг
		<u>Документация</u>		
12	64.33.01.110 СБ	Сборочный чертеж		
		<u>Сборочные единицы</u>		
11	1	64.33.01.120	1	
		<u>Фланец</u>		
		<u>детали</u>		
11	2	64.33.01.111	2	
11	3	64.33.01.112	1	
11	4	64.33.01.113	1	
		<u>Материалы</u>		
	5	Листы 5x50 ГОСТ 103-76 в ст. п. 2 ГОСТ 535-79	7	И

Лист	№ док.	Наименование	Кол.	Прим. чонг
<b>64.33.01.110</b>				
<b>Короб</b>				
Лист	Масса	Масштаб		
9,2	1:10			
Лист 2 ГОСТ 19003-74 Лист в ст. п. 2 ГОСТ 16523-70*				
<b>ЛАТТИПРОПРОМ</b>				
г. Рязань				

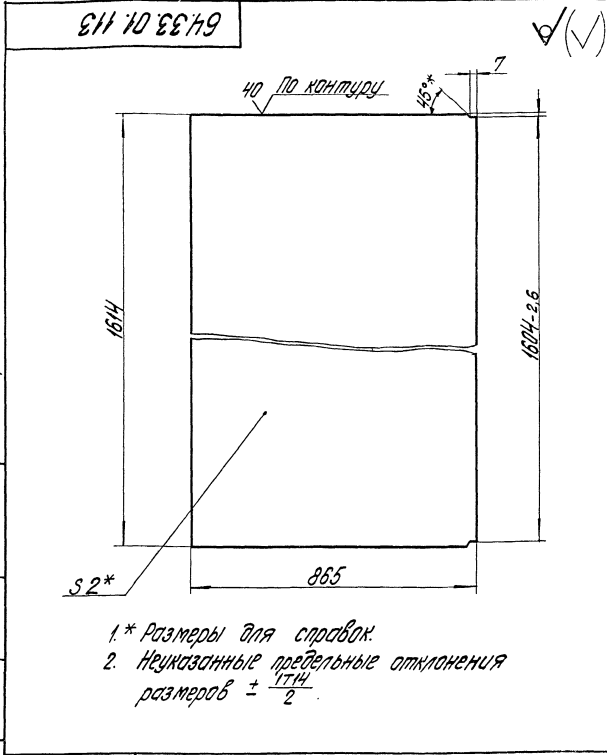




- \* Размеры для справок.
- Неуказанные предельные отклонения размеров  $\pm \frac{1}{2}$ .

64.33.01.112

Стенка				Лист	Масса	Масштаб
					6,6	1:10
Лист 2 ГОСТ 19903-74				Листов 1		
в Ст.З.пс.2 ГОСТ 16523-79*				Листов 1		
				Латгипропром		
Копировал Б.Лавина				Формат И1		



- \* Размеры для справок.
- Неуказанные предельные отклонения размеров  $\pm \frac{1}{2}$ .

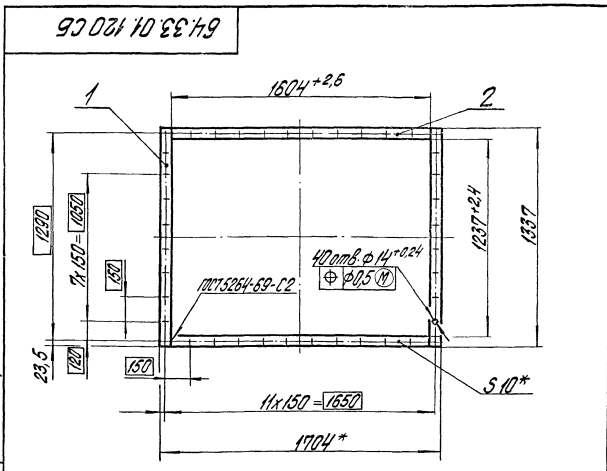
64.33.01.113

Стенка				Лист	Масса	Масштаб
					21,9	1:10
Лист 2 ГОСТ 19903-74				Листов 1		
в Ст.З.пс.2 ГОСТ 16523-79*				Листов 1		
				Латгипропром		
Копировал Б.Лавина				Формат И1		

№ п/п	№ докум.	Обозначение	Наименование	Кол.	Примечание
			Документация		
И1	64.33.01.120 СБ		Сборочный чертеж		
			Детали		
Б4	1	64.33.01.121	Полка		
			Полоса 10x50 ГОСТ 103-76	2	5,24 кг
Б4	2	64.33.01.122	Полка		
			Полоса 10x50 ГОСТ 103-76	2	6,3 кг
			в Ст.З.пс.2 ГОСТ 16523-79*		

64.33.01.120

Фланец				Лист	Масса	Масштаб
					23	1:20
Лист 23				Листов 1		
Латгипропром				Латгипропром		
Копировал Б.Лавина				Формат И1		



- \* Размеры для справок.
- Неуказанные предельные отклонения размеров  $\pm \frac{1}{2}$ .
- Обработка поверхностей резки деталей Б4.

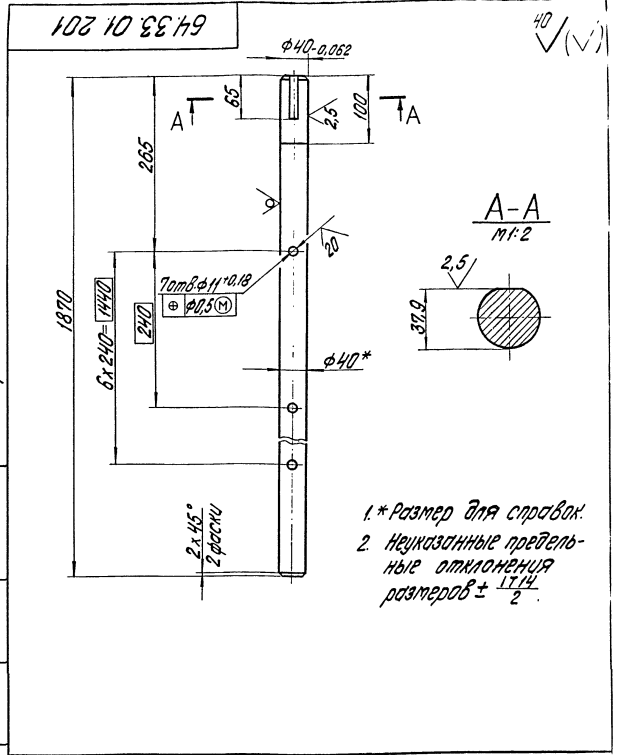
64.33.01.120 СБ

Фланец				Лист	Масса	Масштаб
Сборочный чертеж					23	1:20
Лист 23				Листов 1		
Латгипропром				Латгипропром		
Копировал Б.Лавина				Формат И1		

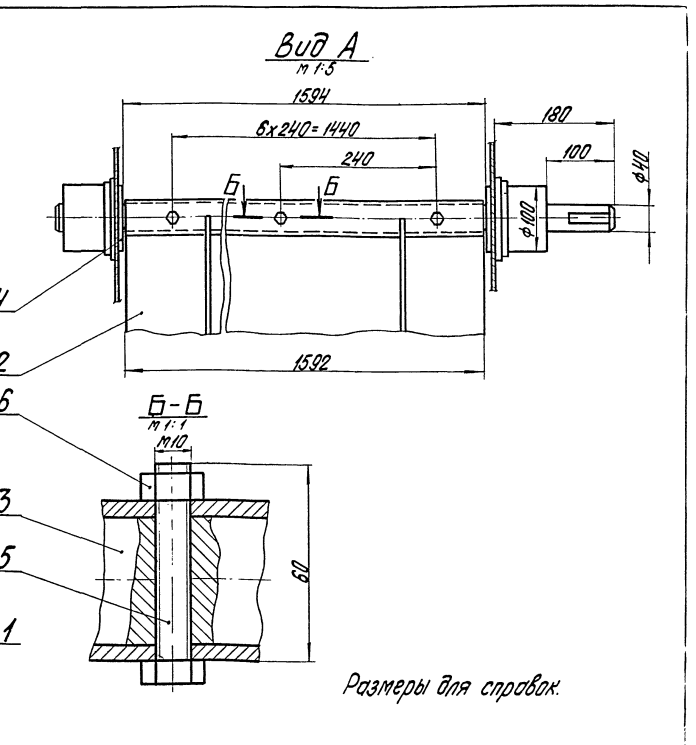
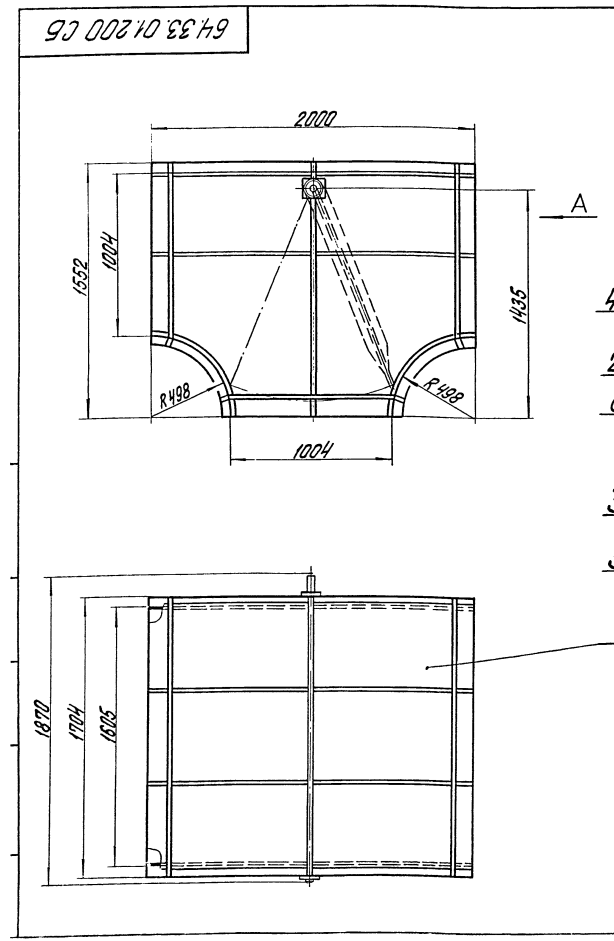


Лист	№ докум.	Полн.	Дата	Изм.	Исполн.	Провер.	Лист	Масса	Масштаб
102									
<b>Документация</b>									
12	64.33.01.200 СБ								
<b>Сборочные единицы</b>									
11	1	64.33.01.210					1		
11	2	64.33.01.220					1		
<b>Детали</b>									
11	3	64.33.01.201					1		
11	4	64.22.01.002					2		
<b>Стандартные изделия</b>									
	5	Болт М10х60-46							
		ГОСТ 7798-70*					7		
	6	Гайка М10-5 ГОСТ 5915-70*					7		

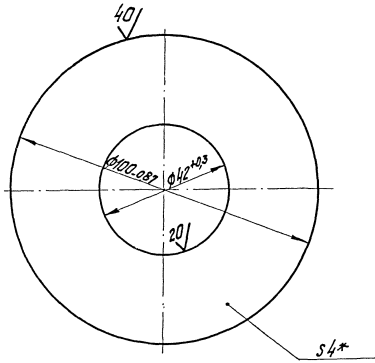
Изм.	Лист	№ докум.	Полн.	Дата	Изм.	Исполн.	Провер.	Лист	Масса	Масштаб
		64.33.01.200								
<b>Короб с заслонкой</b>										
ГОСТ 7798-70* ГОСТ 5915-70*										
Лист 1 Латгипропром Формат И1										



64.33.01.201										
<b>Вал</b>										
Изм.	Лист	№ докум.	Полн.	Дата	Изм.	Исполн.	Провер.	Лист	Масса	Масштаб
		64.33.01.201							18,5	1:5
Лист 1 Латгипропром Формат И1										



64.33.01.200 СБ										
<b>Короб с заслонкой</b>										
Изм.	Лист	№ докум.	Полн.	Дата	Изм.	Исполн.	Провер.	Лист	Масса	Масштаб
		64.33.01.200 СБ							258	1:20
Лист 1 Латгипропром Формат И1										



\* Размер для справок.

64.22.01.002

Изм.	Лист	№ докум.	Подп.	Дата	Шайба	Лист	Масса	Масштаб
Разработ	Инженер	Зингалевич	С.И.	19.03.74				
И. спец.	Сухомосов	Колмеч	Рубин	Лист	4 ГОСТ 19903-74	Листов 1		
И. спец.	Сухомосов	Колмеч	Рубин	Лист	ВотЗна 2 ГОСТ 14637-79*	Листов 1		
Литр. ТУКИШ						Литр. ТУКИШ		

Изм.	Лист	№ докум.	Подп.	Дата	Обозначение	Наименование	Кол.	Примечание	
<u>Документация</u>									
12		64.33.01.210 СБ				Сборочный чертеж			
<u>Детали</u>									
11	1	64.33.01.211				Стенка	2		
11	2	64.33.01.212				Боковина	2		
11	3	64.22.01.105				Усилитель	2		
11	4	64.22.01.106				Боыышка	2		
64	5	64.33.01.213				Стенка			
							2 ГОСТ 19903-74		
							Лист	1	50 мм
							ВотЗна 2 ГОСТ 18523-70*		
<u>Материалы</u>									
6						Полоса	3,2	М	
							5x50 ГОСТ 103-76		
							ВотЗна 2 ГОСТ 535-79		

Листы в запасе. Взам. инв. А. Инв. № 4000. Листы в запасе.

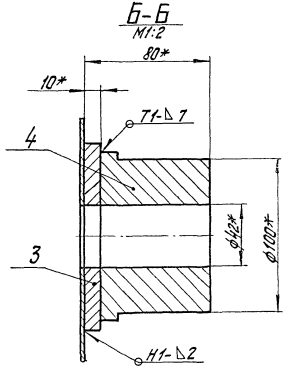
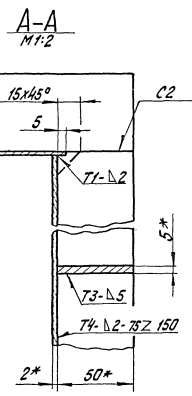
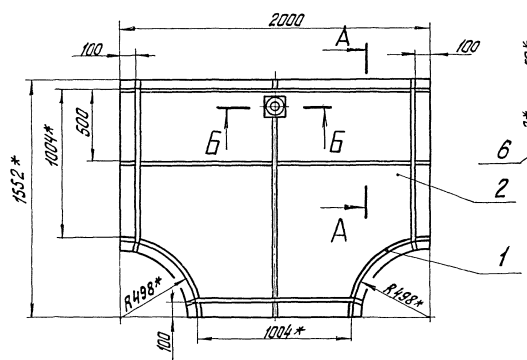
64.33.01.210

Короб

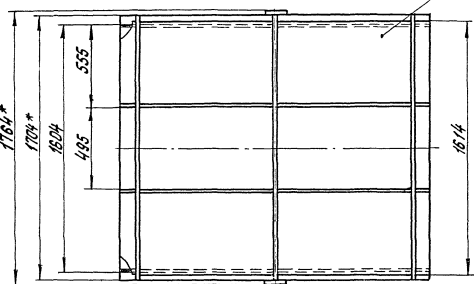
Изм.	Лист	№ докум.	Подп.	Дата	Короб	Лист	Масса	Масштаб
Разработ	Инженер	Зингалевич	С.И.	19.03.74				
И. спец.	Сухомосов	Колмеч	Рубин	Лист	4 ГОСТ 19903-74	Листов 1		
И. спец.	Сухомосов	Колмеч	Рубин	Лист	ВотЗна 2 ГОСТ 14637-79*	Листов 1		
Литр. ТУКИШ						Литр. ТУКИШ		

Туповой проект 903-1-183 Альбом Б.1

64.33.01.210 СБ

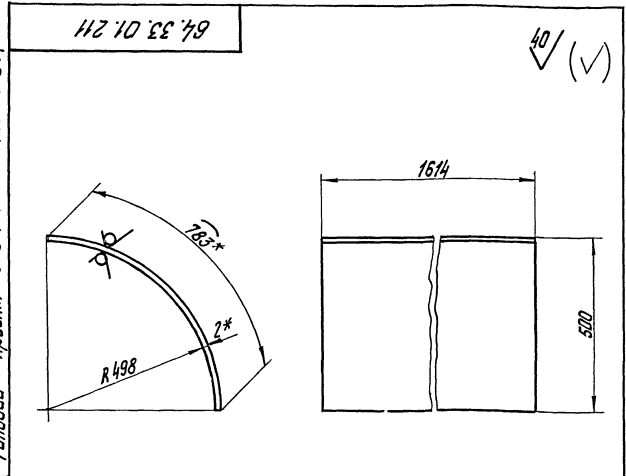


- \* Размеры для справок.
- Неуказанные предельные отклонения размеров  $\pm IT_{14}$ .
- Сварные швы по ГОСТ 5264-69.
- Обработка поверхностей реза детали 64<sup>40/1</sup>.



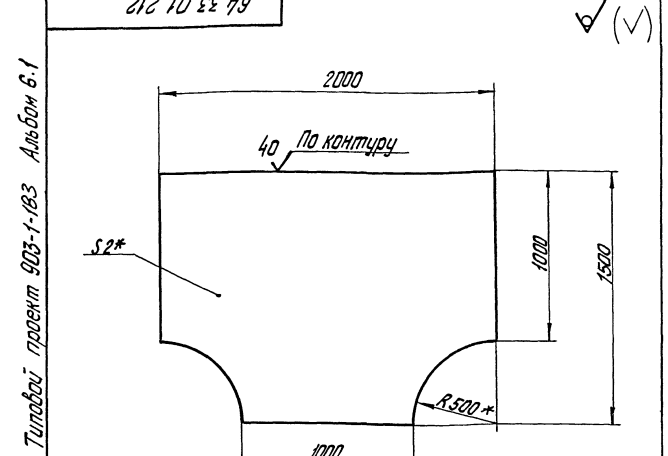
64.33.01.210 СБ

Изм.	Лист	№ докум.	Подп.	Дата	Короб	Лист	Масса	Масштаб
Разработ	Инженер	Зингалевич	С.И.	19.03.74				
И. спец.	Сухомосов	Колмеч	Рубин	Лист	4 ГОСТ 19903-74	Листов 1		
И. спец.	Сухомосов	Колмеч	Рубин	Лист	ВотЗна 2 ГОСТ 14637-79*	Листов 1		
Литр. ТУКИШ						Литр. ТУКИШ		



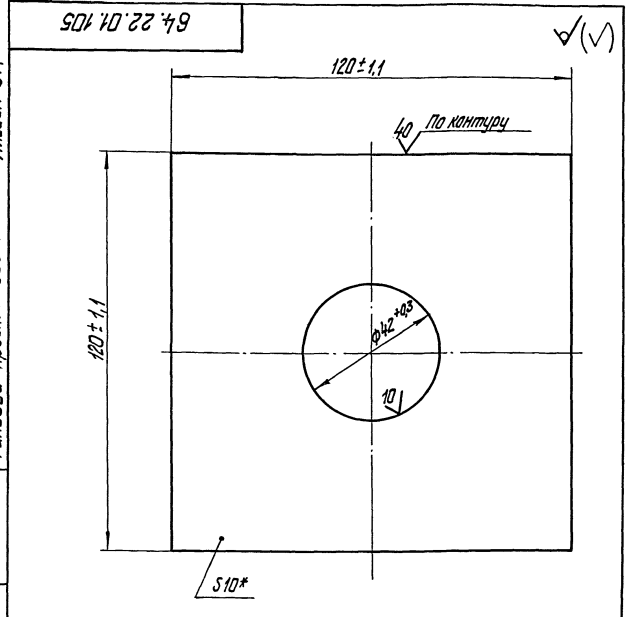
1. \*Размеры для справок.
2. Неуказанные предельные отклонения размеров  $\pm \frac{1T14}{2}$ .

64.33.01.211			
Изм.	Лист	№ док.	Лист
Разраб.	Инженер	Лист	Лист
Проб.	Инженер	Лист	Лист
И. спец.	Суханов	Лист	Лист
И. констр.	Колесов	Лист	Лист
Читб.	Рубин	Лист	Лист
Лист 2 ГОСТ 19903-74		Лист Листов 1	
В Ст. 3 п. 2 ГОСТ 16523-70*		ГОСТрой Лист ССР	
КОПР. Тушки		ЛАТТИПРОПРОМ 2 Руб	
		Формат И	



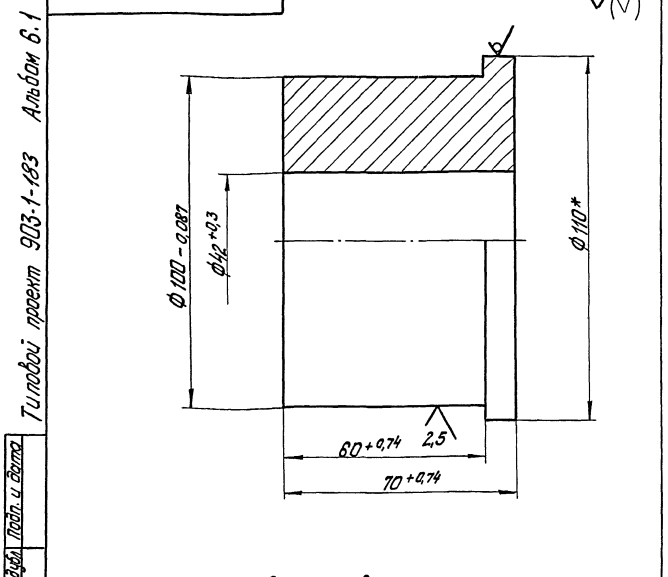
1. \*Размеры для справок.
2. Неуказанные предельные отклонения размеров  $\pm \frac{1T14}{2}$ .

64.33.01.212			
Изм.	Лист	№ док.	Лист
Разраб.	Инженер	Лист	Лист
Проб.	Инженер	Лист	Лист
И. спец.	Суханов	Лист	Лист
И. констр.	Колесов	Лист	Лист
Читб.	Рубин	Лист	Лист
Лист 2 ГОСТ 19903-74		Лист Листов 1	
В Ст. 3 п. 2 ГОСТ 16523-70*		ГОСТрой Лист ССР	
КОПР. Тушки		ЛАТТИПРОПРОМ 2 Руб	
		Формат И	



\* Размер для справок.

64.22.01.105			
Изм.	Лист	№ док.	Лист
Разраб.	Инженер	Лист	Лист
Проб.	Инженер	Лист	Лист
И. спец.	Суханов	Лист	Лист
И. констр.	Колесов	Лист	Лист
Читб.	Рубин	Лист	Лист
Лист 10 ГОСТ 19903-74		Лист Листов 1	
В Ст. 3 п. 3 ГОСТ 14637-69*		ГОСТрой Лист ССР	
		ЛАТТИПРОПРОМ 2 Руб	
		Формат И	

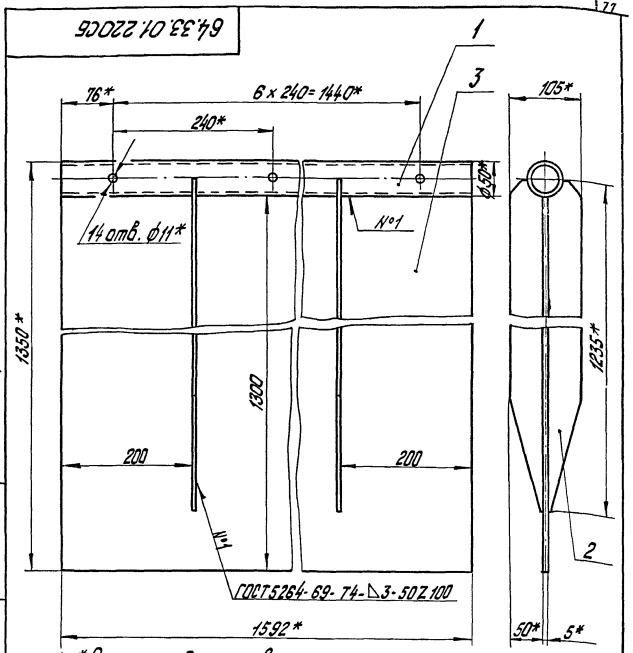


\* Размер для справок.

64.22.01.106			
Изм.	Лист	№ док.	Лист
Разраб.	Инженер	Лист	Лист
Проб.	Инженер	Лист	Лист
И. спец.	Суханов	Лист	Лист
И. констр.	Колесов	Лист	Лист
Читб.	Рубин	Лист	Лист
Лист 8-10 ГОСТ 2590-71		Лист Листов 1	
В Ст. 3 п. 3 ГОСТ 535-79		ГОСТрой Лист ССР	
		ЛАТТИПРОПРОМ 2 Руб	
		Формат И	

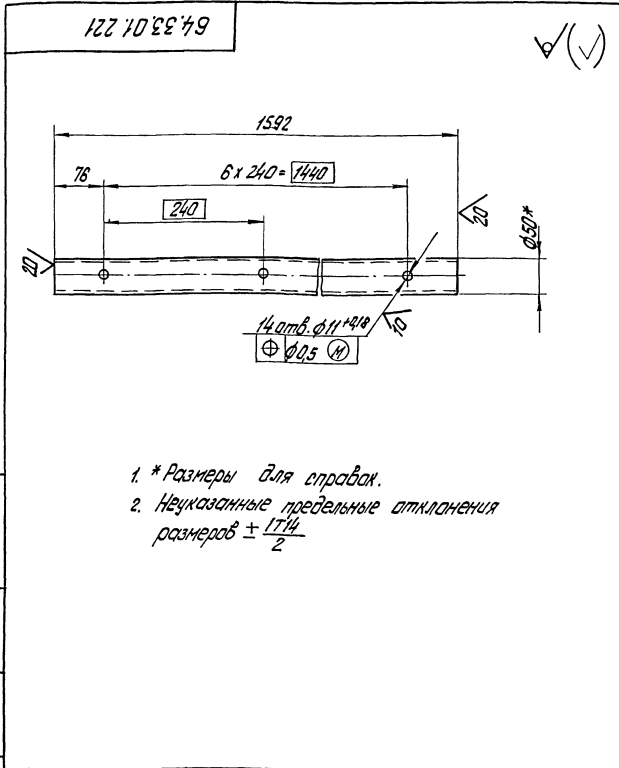
Формат листа	№ док.	Обозначение	Наименование	кол.	Примечание
			<u>Документация</u>		
И1	64.33.01.220 СБ		Сборочный чертеж		
			<u>Детали</u>		
И1	1 64.33.01.221		Втулка	1	
И1	2 64.33.01.222		Ребро	4	
Б4	3 64.33.01.223		Створка		
			лист ГОСТ 19903-74		
			лист ГОСТ 31021-74*	1	48,7 кг

64.33.01.220			
Изм.	Лист	№ док.	Лист
Исполн.	Инженер	Лист	Листов
Провер.	Инженер	Лист	Листов
Ил. спец.	Суханов	Лист	Листов
И. контр.	Колмеч	Лист	Листов
Утв.	Рудин	Лист	Листов
Заслонка		Лист Листов 1	
Копир, Тучков		Латгипропром г. Рига	



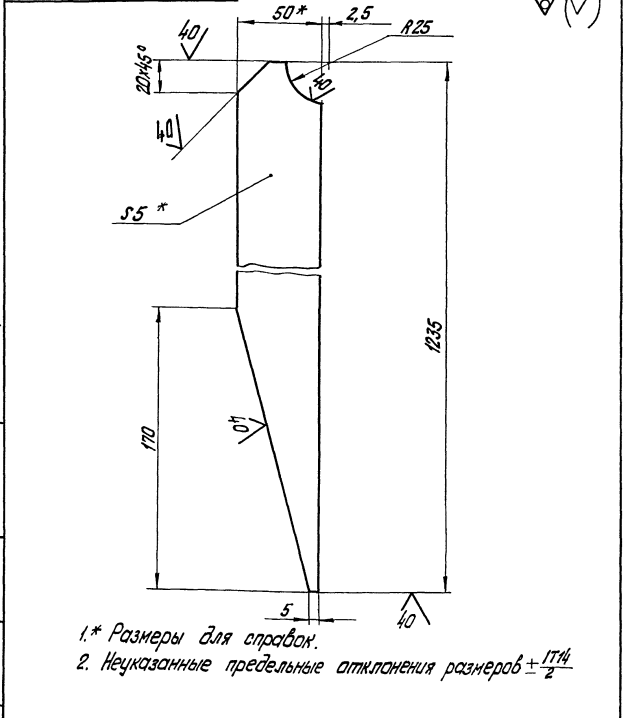
- \* Размеры для справок.
- Неуказанные предельные отклонения размеров  $\pm \frac{IT14}{2}$ .
- Обработка поверхностей реза детали Б4 40/.

64.33.01.220 СБ			
Изм.	Лист	№ док.	Лист
Исполн.	Инженер	Лист	Листов
Провер.	Инженер	Лист	Листов
Ил. спец.	Суханов	Лист	Листов
И. контр.	Колмеч	Лист	Листов
Утв.	Рудин	Лист	Листов
Заслонка		Лист Листов 1	
Сборочный чертеж		Латгипропром г. Рига	
Копир, Тучков		Формат И	



- \* Размеры для справок.
- Неуказанные предельные отклонения размеров  $\pm \frac{IT14}{2}$ .

64.33.01.221			
Изм.	Лист	№ док.	Лист
Исполн.	Инженер	Лист	Листов
Провер.	Инженер	Лист	Листов
Ил. спец.	Суханов	Лист	Листов
И. контр.	Колмеч	Лист	Листов
Утв.	Рудин	Лист	Листов
Втулка		Лист Листов 1	
Труба 50x4 ГОСТ 8132-78*		Латгипропром г. Рига	
Копир, Тучков		Формат И	

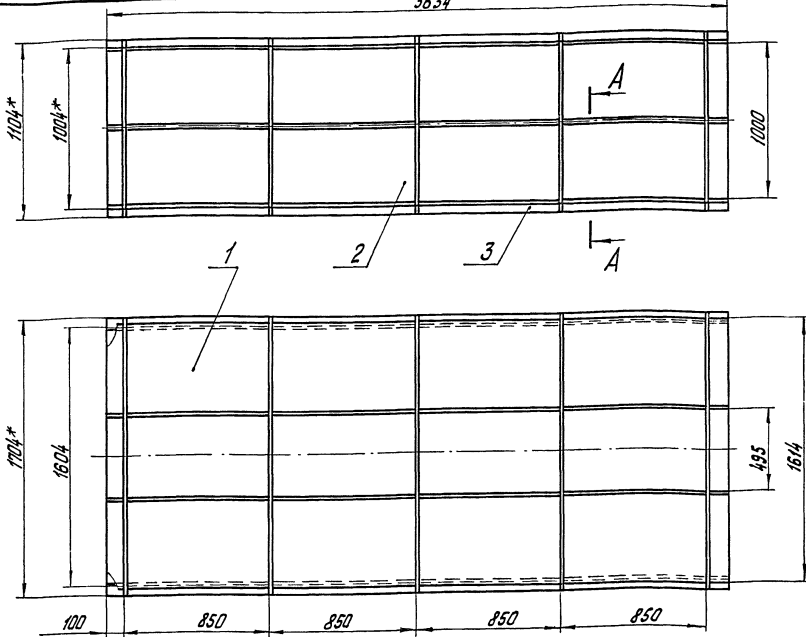


- \* Размеры для справок.
- Неуказанные предельные отклонения размеров  $\pm \frac{IT14}{2}$ .

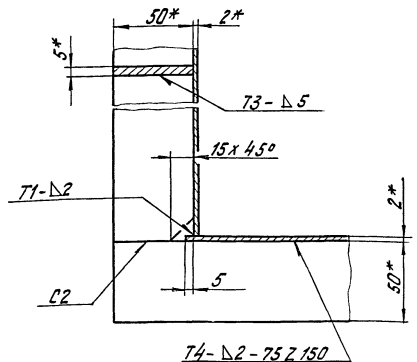
64.33.01.222			
Изм.	Лист	№ док.	Лист
Исполн.	Инженер	Лист	Листов
Провер.	Инженер	Лист	Листов
Ил. спец.	Суханов	Лист	Листов
И. контр.	Колмеч	Лист	Листов
Утв.	Рудин	Лист	Листов
Ребро		Лист Листов 1	
Полоса 5x50 ГОСТ 103-76		Латгипропром г. Рига	
Копир, Тучков		Формат И	

64.33.01.300 СБ

3634



A-A  
M1:2



T4-Δ2-75 Z 150

- 1.\* Размеры для справок.
2. Неуказанные предельные отклонения размеров ± 0,1 мм.
3. Сварные швы по ГОСТ 5264-69.
4. Обработка поверхностей реза деталей 64 40°

64.33.01.300 СБ

Изм. Лист				№ докум. Подп.		Дата		Листов		Короб		Лит. Масса		Масштаб	
Разработчик				Инженер		Подп.		Дата		Сборочный чертеж.		397		1:20	
Проверен				Инженер		Подп.		Дата		Лист		Листов		1	
Н. спец.				Ухманов		Подп.		Дата		Лист		Листов		1	
Н. констр.				Калмыц		Подп.		Дата		Лист		Листов		1	
Чтб.				Рубина		Подп.		Дата		Лист		Листов		1	
Копир. Тухиш												Формат 12			

№ докум.	Лист	№ докум.	Обозначение	Наименование	Кол.	Примечание
				Документация		
12		64.33.01.300 СБ	Сборочный чертеж			
				Детали		
64	1	64.33.01.301	Стенка			
			Лист 2 ГОСТ 19903-74		2	92,1 кг
64	2	64.33.01.302	Стенка			
			Лист 2 ГОСТ 19903-74		2	57,1 кг
				Материалы		
	3		Полоса 5x50 ГОСТ 103-76			
			ВСтЗпс 2 ГОСТ 5337-79	50 м		

64.33.01.300

Короб

Лит.	Лист	Листов
гостовой	Лит. СБ	Латгипропром
г. Рига		

Копир. Тухиш

Формат 11

№ докум.	Лист	№ докум.	Обозначение	Наименование	Кол.	Примечание
				Документация		
12		64.33.01.400 СБ	Сборочный чертеж.			
				Детали		
11	1	64.33.01.401	Стенка		1	
11	2	64.33.01.402	Боковина		2	
11	3	64.33.01.403	Стенка		1	
				Материалы		
	4		Полоса 5x50 ГОСТ 103-76			
			ВСтЗпс 2 ГОСТ 5337-79	8,6 м		

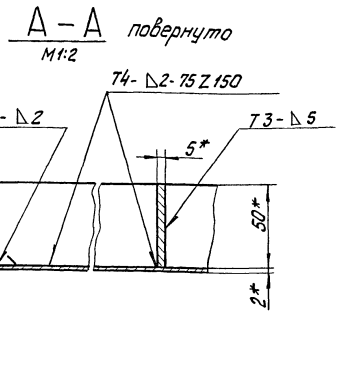
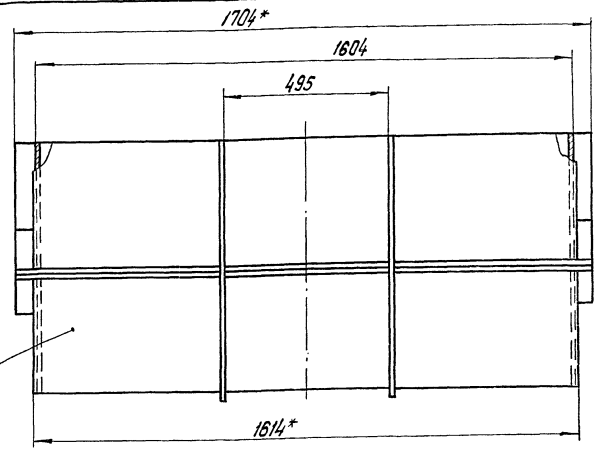
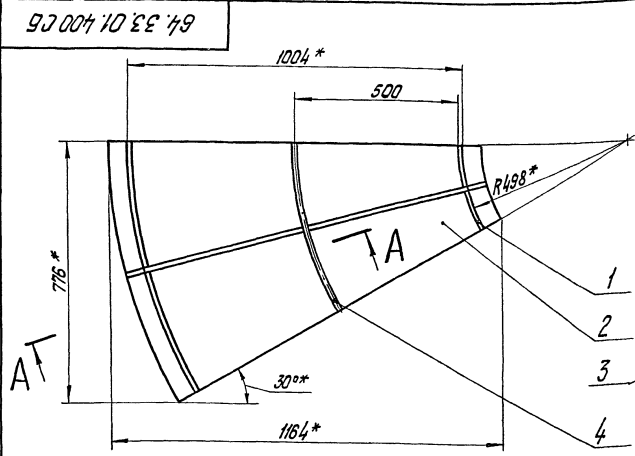
64.33.01.400

Короб

Изм. Лист	№ докум.	Подп.	Дата	Листов
Разработчик	Инженер	Подп.	Дата	Листов
Проверен	Инженер	Подп.	Дата	Листов
Н. спец.	Ухманов	Подп.	Дата	Листов
Н. констр.	Калмыц	Подп.	Дата	Листов
Чтб.	Рубина	Подп.	Дата	Листов

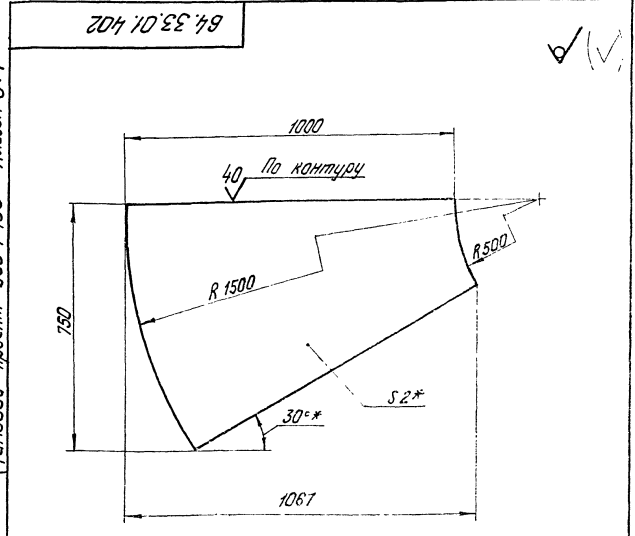
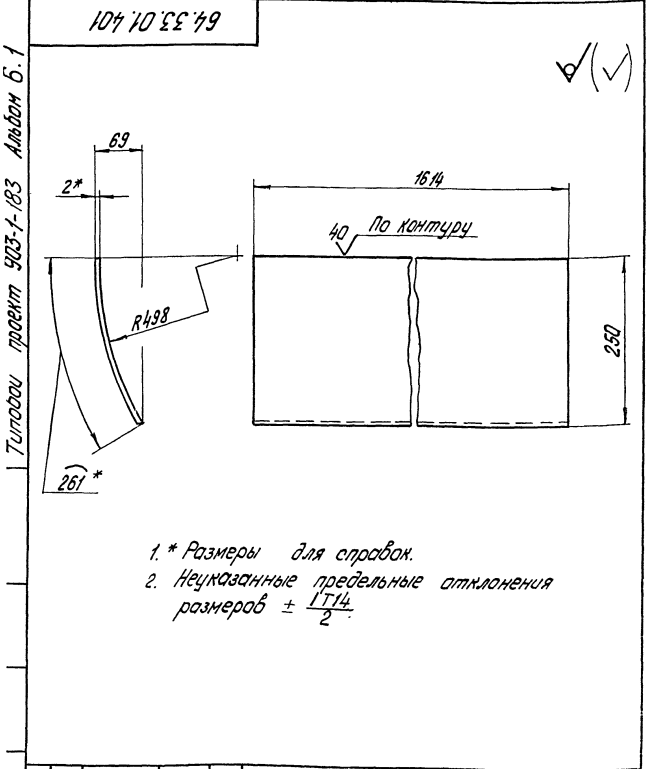
Копир. Тухиш

Формат 11



- 1.\* Размеры для справок.
2. Неуказанные предельные отклонения размеров  $\pm 1/14$ .
3. Сварные швы по ГОСТ 5264-69.

				64.33.01.400 СБ	
Изм.	Лист	№ докум.	Лист	Дата	Лит.
Разраб.	Инженер	Инженер	Инженер	Инженер	Масса
Проб.	Инженер	Инженер	Инженер	Инженер	1:10
Калено				Лист	Листов 1
Сборочный чертёж.				Лист	Листов 1
И. спец.	Сурманов	И. спец.	Сурманов	Лист	Листов 1
И. контр.	Коллеж	И. контр.	Коллеж	Лист	Листов 1
Чтб.	Рубин	Чтб.	Рубин	Лист	Листов 1
Копир. Турин				Формат 12	



- 1.\* Размеры для справок.
2. Неуказанные предельные отклонения размеров  $\pm 1/14$ .

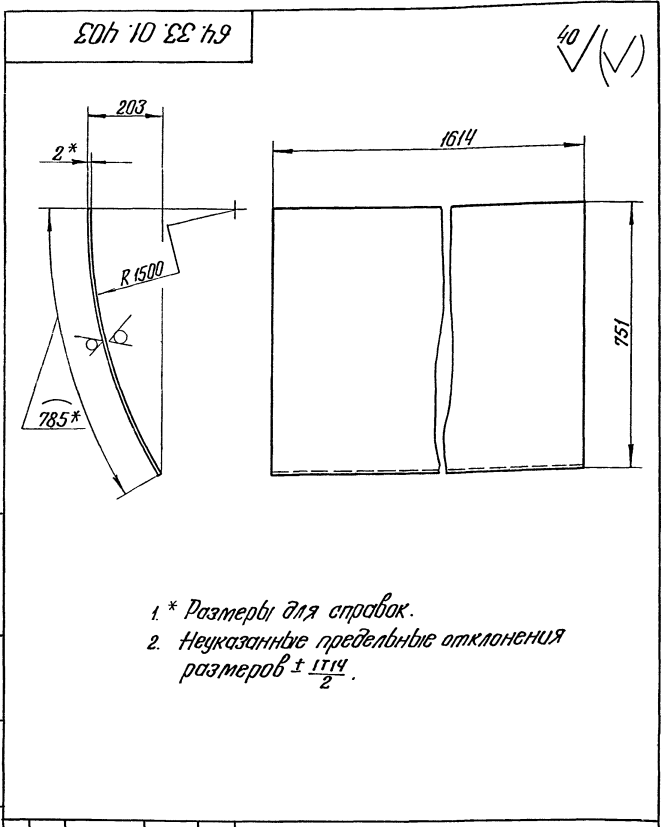
- 1.\* Размеры для справок.
2. Неуказанные предельные отклонения размеров  $\pm 1/14$ .

				64.33.01.401	
Изм.	Лист	№ докум.	Лист	Дата	Лит.
Разраб.	Инженер	Инженер	Инженер	Инженер	Масса
Проб.	Инженер	Инженер	Инженер	Инженер	1:5
Стенка				Лист	Листов 1
И. спец.	Сурманов	И. спец.	Сурманов	Лист	Листов 1
И. контр.	Коллеж	И. контр.	Коллеж	Лист	Листов 1
Чтб.	Рубин	Чтб.	Рубин	Лист	Листов 1
Копир. Турин				Формат 11	

				64.33.01.402	
Изм.	Лист	№ докум.	Лист	Дата	Лит.
Разраб.	Инженер	Инженер	Инженер	Инженер	Масса
Проб.	Инженер	Инженер	Инженер	Инженер	1:10
Боковина				Лист	Листов 1
И. спец.	Сурманов	И. спец.	Сурманов	Лист	Листов 1
И. контр.	Коллеж	И. контр.	Коллеж	Лист	Листов 1
Чтб.	Рубин	Чтб.	Рубин	Лист	Листов 1
Копир. Турин				Формат 11	

Туполов проект 903-1-183 Альбом Б.1

Туполов проект 903-1-183 Альбом Б.1



64.33.01.403

Стенка

Лит.	Масса	Масштаб
	19,9	1:10
Лист Листов 1		
Листов Листов 1		
Латгипропром г. Рига		
Формат И		

Изм.	Лист	№ докум.	Подп.	Дата
		Янжелович	Ю.И.	4.04.74
		Зилгалвис	Л.И.	4.04.74
Лист 2 ГОСТ 19903-74				
ВСтЗпс2 ГОСТ 16523-70*				
Конц. В.О.у.р.-				

Листов 6.1  
Титоловой проект 903-1-183

Изм.	Лист	№ докум.	Обозначение	Наименование	Кол.	Примечание
				<u>Документация</u>		
	12	64.33.01.500 СБ		Сборочный чертеж		
				<u>Детали</u>		
	11	1 64.33.01.501		Стенка	2	
	11	2 64.33.01.502		Стенка	2	
				<u>Материалы</u>		
	3			Полоса 5x50 ГОСТ 103-76 ВСтЗпс2 ГОСТ 535-79	31	М

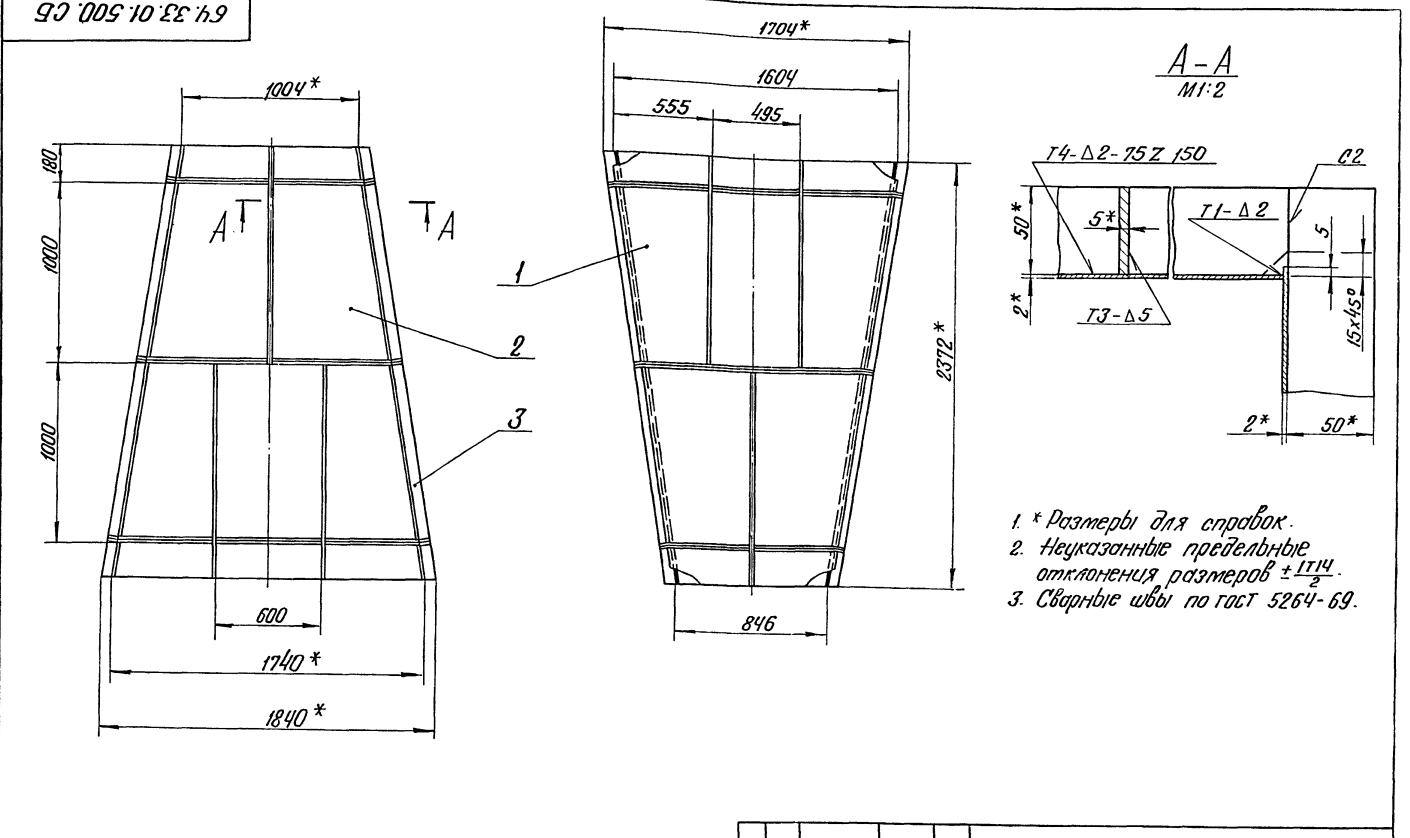
Листов 6.1  
Титоловой проект 903-1-183

Изм.	Лист	№ докум.	Подп.	Дата
		Янжелович	Ю.И.	4.04.74
		Зилгалвис	Л.И.	4.04.74
Лист 2 ГОСТ 19903-74				
ВСтЗпс2 ГОСТ 16523-70*				
Конц. В.О.у.р.-				

64.33.01.500

Переход

Лит.	Масса	Масштаб
	257	1:20
Лист Листов 1		
Листов Листов 1		
Латгипропром г. Рига		
Формат И		



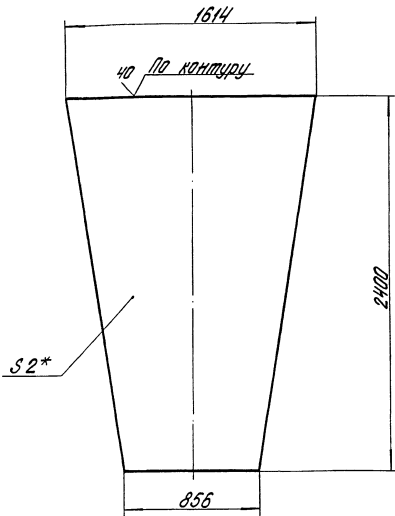
64.33.01.500 СБ

Переход  
Сборочный чертеж

Изм.	Лист	№ докум.	Подп.	Дата
		Янжелович	Ю.И.	4.04.74
		Зилгалвис	Л.И.	4.04.74
Лист 2 ГОСТ 19903-74				
ВСтЗпс2 ГОСТ 16523-70*				
Конц. В.О.у.р.-				

Лит.	Масса	Масштаб
	257	1:20
Лист Листов 1		
Листов Листов 1		
Латгипропром г. Рига		
Формат И		

64.33.01.501



- 1 \* Размеры для справок.
- 2. Неуказанные предельные отклонения размеров  $\pm \frac{IT14}{2}$ .

64.33.01.501

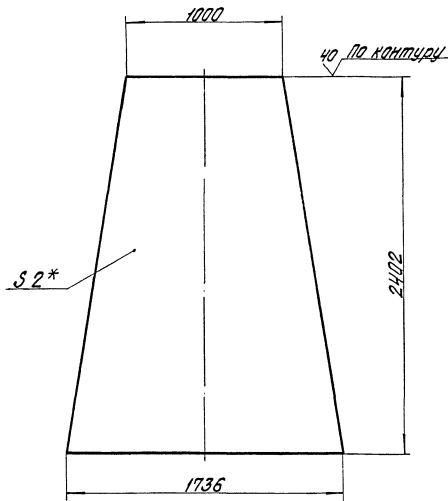
Стенка

Лист	Масса	Весового
	46,5	1:20

Лист	Листов
2	ГОСТ 18903-74
3	Ст 3 по 2 ГОСТ 16523-70*
ЛАТГИПРОПРОМ	
в Рудз	

Копированная брашма формат А1

64.33.01.502



- 1 \* Размер для справок.
- 2. Неуказанные предельные отклонения размеров  $\pm \frac{IT14}{2}$ .

64.33.01.502

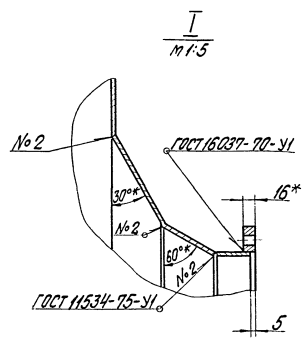
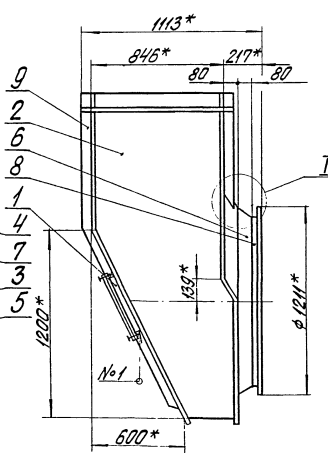
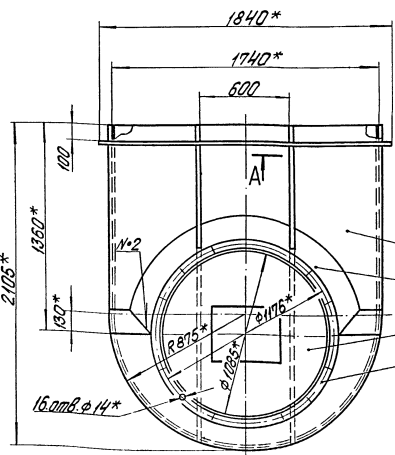
Стенка

Лист	Масса	Весового
	51,6	1:20

Лист	Листов
2	ГОСТ 18903-74
3	Ст 3 по 2 ГОСТ 16523-70*
ЛАТГИПРОПРОМ	
в Рудз	

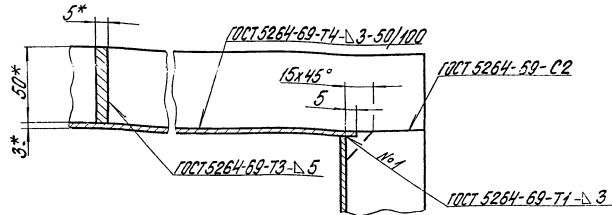
Копированная брашма формат А1

64.30.04.000 СБ



- 1 \* Размеры для справок
- 2. Неуказанные предельные отклонения размеров  $\pm \frac{IT14}{2}$ .

A-A  
1:2



64.30.04.000 СБ

Карман

Сборочный чертеж

Лист	Масса	Весового
	308	1:20

Лист	Листов
3	ГОСТ 18903-74
4	Ст 3 по 2 ГОСТ 16523-70*
ЛАТГИПРОПРОМ	
в Рудз	

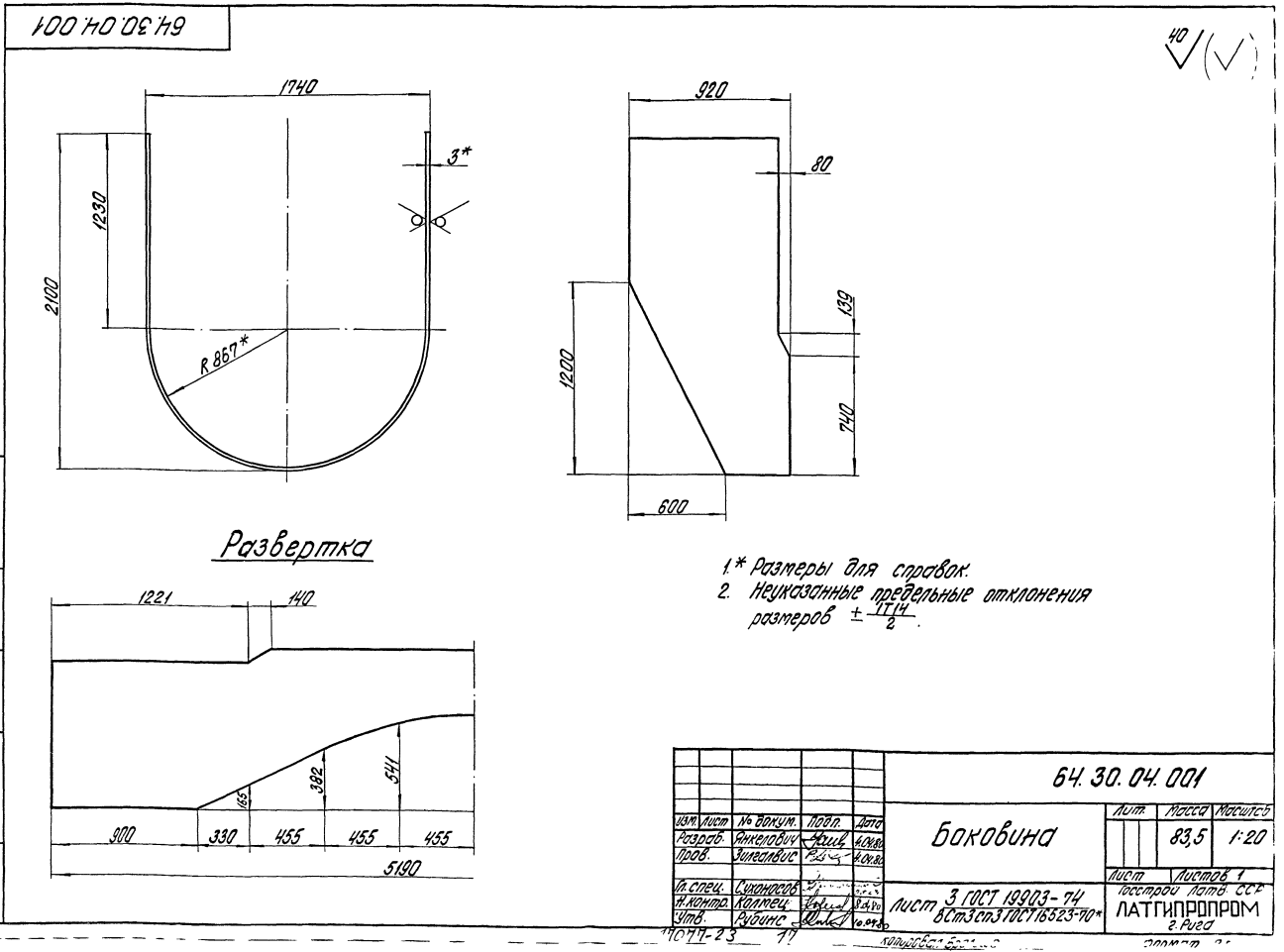
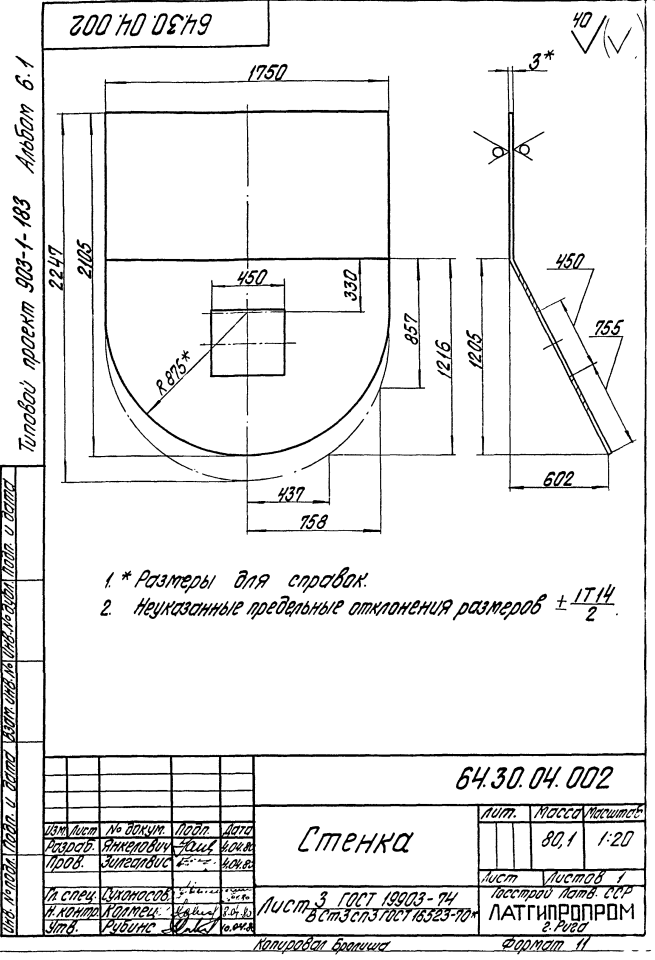
Копированная брашма формат А1

Технический проект 903-1-183 Альбом Б.1

Технический проект 903-1-183 Альбом Б.1



Вид	Вид	№	Обозначение	Наименование	Кол	Примечание
				Документация		
12			64.30.04.000.05	Сборочный чертеж		
				Сборочные единицы		
11	1		58.02.00.000	Лист лоза	1	
				Детали		
12	2		64.30.04.001	Боковина	1	
11	3		64.30.04.002	Стенка	1	
12	4		64.30.04.003	Стенка	1	
11	5		64.30.04.004	Фланец	1	
11	6		64.30.04.005	Конус	1	
12	7		64.30.04.006	Пауковок	1	
11	8		64.30.04.007	Удлинитель	1	
				Материалы		
	9		Листы 5x50 ГОСТ 103-76 8Ст3пс2 ГОСТ 335-79		144	19
<b>64.30.04.000</b>						
Изм.	Лист	№ докум.	Подп.	Дата		
Разработ.	Э.И.Иванов	Инженер	1979			
Проб.	Колтец	Инженер	1979			
И.спец.	Сидоросов	Инженер	1979			
И.констр.	Колтец	Инженер	1979			
Утв.	Рубинс	Инженер	1979			
<b>Карман</b>				Лист Лист Листов Латгипропром 2 Рубд		
Коробчат брашма				Формат 11		

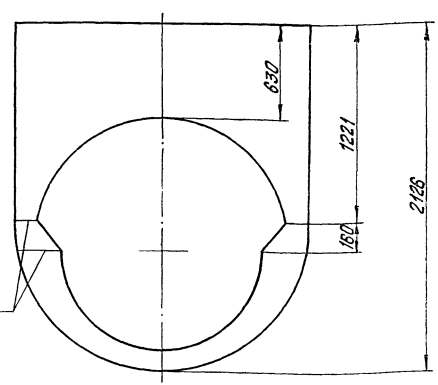
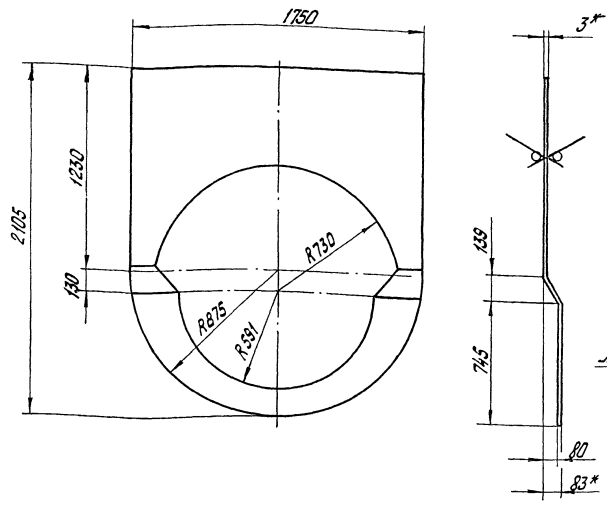


Табловый проект 903-1-183 Альбом Б.1

64.30.04.003

40/ (✓)

Развертка



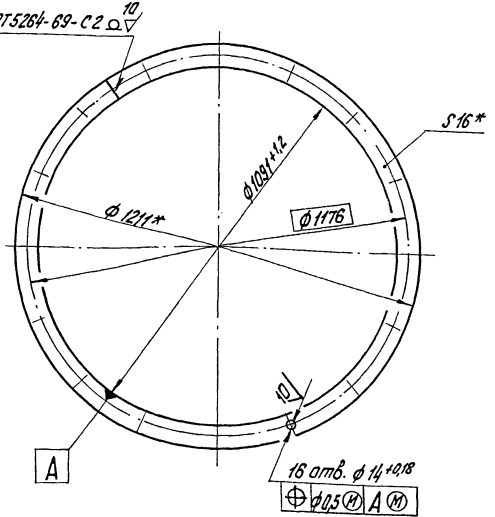
- 1.\* Размеры для справок.
2. Неуказанные предельные отклонения размеров  $\pm \frac{IT_{14}}{2}$ .

				64.30.04.003				
Изм.	Лист	№ док.	Подп.	Дата	Стенка	Лист	Масса	Масштаб
							47,8	1:20
Разработ.	Инженер	Лист	Листов	Год	Стенка	Листов	Листов	Год
Проб.	Инженер	Лист	Листов	Год	Латт	Листов	Листов	Год
Сл. спец.	Суданов	Лист	Листов	Год	Латт	Листов	Листов	Год
Н. кнтр.	Коллеж	Лист	Листов	Год	Латт	Листов	Листов	Год
Чтб.	Рубин	Лист	Листов	Год	Латт	Листов	Листов	Год
				Лист 3 ГОСТ 19903-74		Латт 2 Руб		
				Вот 3 от 3 ГОСТ 16523-70*		Латт 2 Руб		
				Колпа. Тухили		Формат 12		

Табловый проект 903-1-183 Альбом Б.1

64.30.04.004

40/ (✓)

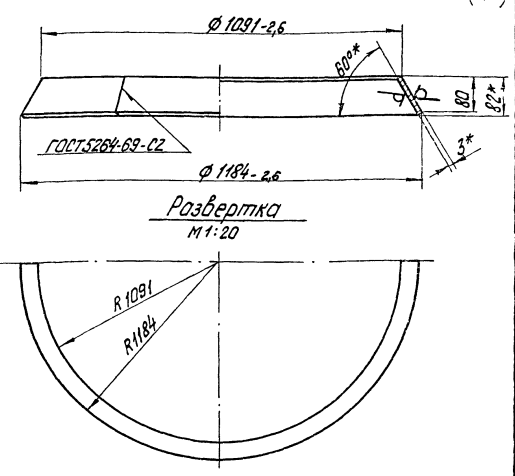


\* Размеры для справок.

Табловый проект 903-1-183 Альбом Б.1

64.30.04.005

40/ (✓)



- 1.\* Размеры для справок.
2. Неуказанные предельные отклонения размеров  $\pm \frac{IT_{14}}{2}$ .

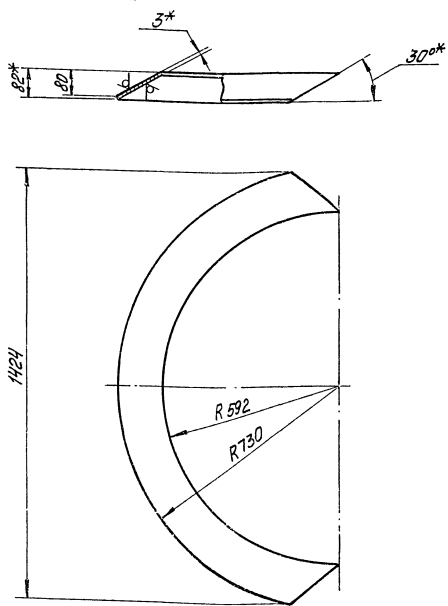
				64.30.04.005				
Изм.	Лист	№ док.	Подп.	Дата	Нанус	Лист	Масса	Масштаб
							7,8	1:10
Разработ.	Инженер	Лист	Листов	Год	Нанус	Листов	Листов	Год
Проб.	Инженер	Лист	Листов	Год	Нанус	Листов	Листов	Год
Сл. спец.	Суданов	Лист	Листов	Год	Нанус	Листов	Листов	Год
Н. кнтр.	Коллеж	Лист	Листов	Год	Нанус	Листов	Листов	Год
Чтб.	Рубин	Лист	Листов	Год	Нанус	Листов	Листов	Год
				Лист 3 ГОСТ 19903-74		Латт 2 Руб		
				Вот 3 от 3 ГОСТ 16529-70*		Латт 2 Руб		
				Колпа. Тухили		Формат 11		

				64.30.04.004				
Изм.	Лист	№ док.	Подп.	Дата	Фланец	Лист	Масса	Масштаб
							27,3	1:10
Разработ.	Инженер	Лист	Листов	Год	Фланец	Листов	Листов	Год
Проб.	Инженер	Лист	Листов	Год	Фланец	Листов	Листов	Год
Сл. спец.	Суданов	Лист	Листов	Год	Фланец	Листов	Листов	Год
Н. кнтр.	Коллеж	Лист	Листов	Год	Фланец	Листов	Листов	Год
Чтб.	Рубин	Лист	Листов	Год	Фланец	Листов	Листов	Год
				Лист 16х60 ГОСТ 103-76		Латт 2 Руб		
				Вот 3 от 3 ГОСТ 16523-79		Латт 2 Руб		
				Колпа. Тухили		Формат 11		

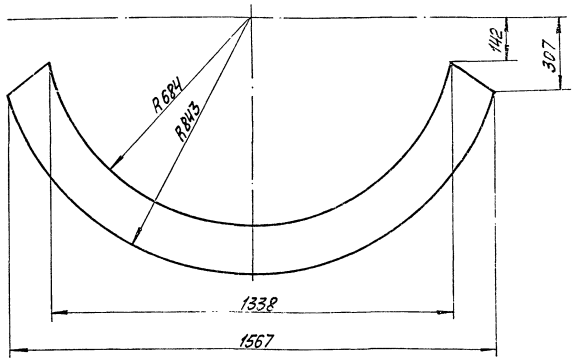
Туполобой прорези 903-1-183 Альбом Б.1

900\*10 02 119

10 / (✓)



Развёртка



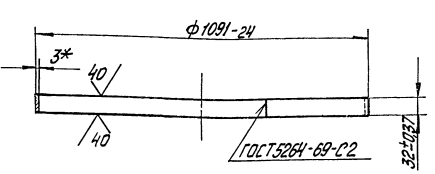
- \* Размеры для справок.
- Неуказанные предельные отклонения размеров  $\pm \frac{IT14}{2}$ .

				64.30.04.006				
Изм.	Лист	№ докум.	Подп.	Дата	Полуконус	Лист	Масса	Масштаб
Разработ.	Выполн.	Провер.	Инженер	Эксп.		7,8	1:10	
Л.спец.	Ухвалов	Л.контр.	Коллеж	Л.пр.	Лист	Листов	Листов	
И.контр.	Коллеж	И.пр.	И.пр.	И.пр.	3 ГОСТ 19903-74	Листов		
И.пр.	И.пр.	И.пр.	И.пр.	И.пр.	В ст. 3 ст. 3 ГОСТ 16523-70*	ПАТГИПРОПРОМ 2 листа		
					Копировал: И.И.И.		Формат 12	

Туполобой прорези 903-1-183 Альбом Б.1

100\*10 02 119

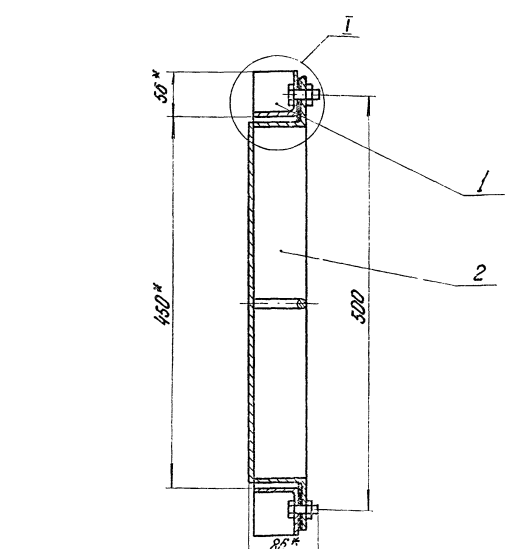
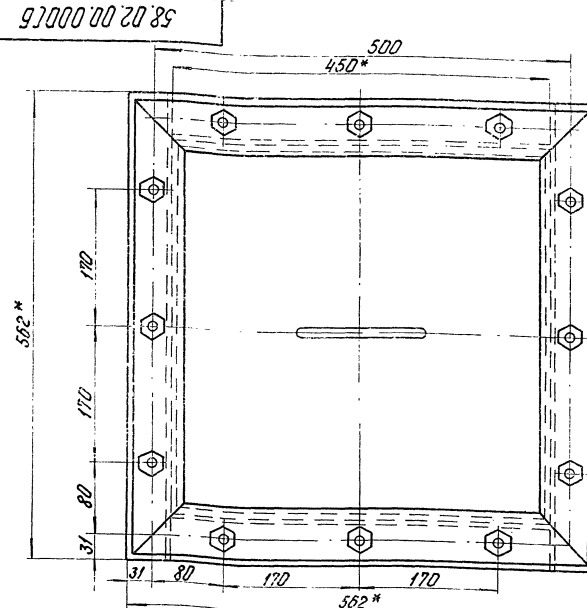
10 / (✓)



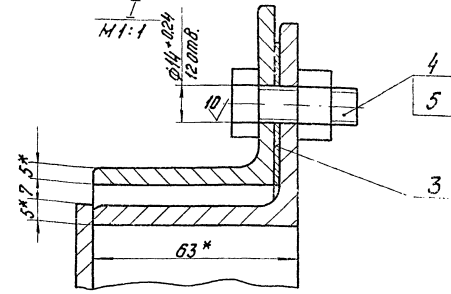
\* Размер для справок.

Изм.	Лист	№ докум.	Подп.	Дата	Обозначение	Наименование	Кол.	Примечание
					64.30.04.007			
Изм.	Лист	№ докум.	Подп.	Дата	Удлинитель	Лист	Масса	Масштаб
Разработ.	Выполн.	Провер.	Инженер	Эксп.		4,2	1:10	
Л.спец.	Ухвалов	Л.контр.	Коллеж	Л.пр.	Лист	Листов	Листов	
И.контр.	Коллеж	И.пр.	И.пр.	И.пр.	3 ГОСТ 19903-74	Листов		
И.пр.	И.пр.	И.пр.	И.пр.	И.пр.	В ст. 3 ст. 3 ГОСТ 16523-70*	ПАТГИПРОПРОМ 2 листа		
					Копировал: И.И.И.		Формат 12	
12					58.02.00.000 СБ	Сборочный чертёж		
					58.02.00.000			
11	1				58.02.01.000	Фланец	1	
11	2				58.02.02.000	Крышка	1	
					58.02.00.001			
11	3				58.02.00.001	Прокладка	1	
					58.02.00.000			
					Стандартные изделия			
					4	Болты М12х30,36 ГОСТ 7798-70	12	
					5	Гайка М12,4 ГОСТ 5915-70*	12	
					58.02.00.000			
Изм.	Лист	№ докум.	Подп.	Дата	Люк лаза	Лист	Масса	Масштаб
Разработ.	Выполн.	Провер.	Инженер	Эксп.		4		
Л.спец.	Ухвалов	Л.контр.	Коллеж	Л.пр.	Лист	Листов	Листов	
И.контр.	Коллеж	И.пр.	И.пр.	И.пр.	3 ГОСТ 19903-74	Листов		
И.пр.	И.пр.	И.пр.	И.пр.	И.пр.	В ст. 3 ст. 3 ГОСТ 16523-70*	ПАТГИПРОПРОМ 2 листа		
					Копировал: И.И.И.		Формат 12	

Лист № 61  
Типовой проект 903-1-103  
Лист № 61



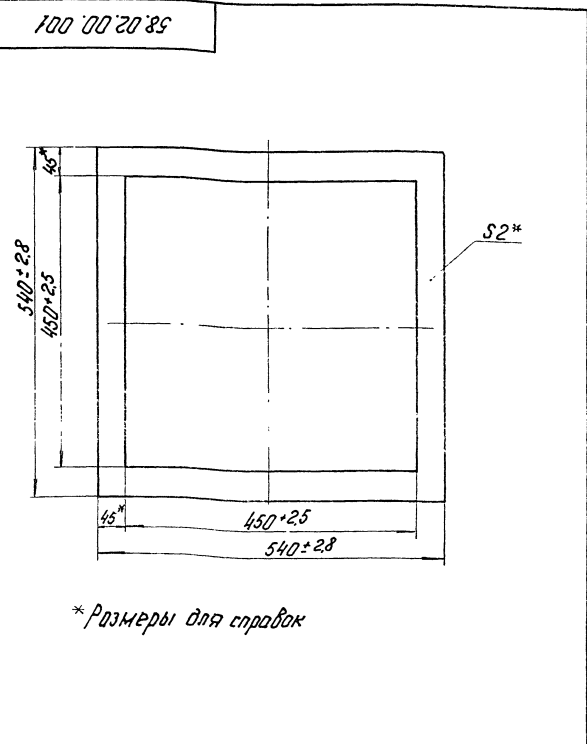
1\* Размеры для справок.  
2. Неуказанные предельные отклонения размеров  $\frac{IT16}{2}$ .



				58.02.00.000 СБ		
Исполн.	№ докум.	Подп.	Дата	Люк лаза Сборочный чертёж.	Лист	Масштаб
Проект.	Контр.	Рис.	Число		27	1:4
Исполн.	Судящий	Исполн.	Дата	Лист	Листов	Итого
Контр.	Контр.	Контр.	Дата	Лист	Листов	Итого
Исполн.	Судящий	Исполн.	Дата	Лист	Листов	Итого
Контр.	Контр.	Контр.	Дата	Лист	Листов	Итого

Копир. Ч. 27-  
Формат А2

Лист № 61  
Типовой проект 903-1-103  
Лист № 61



\* Размеры для справок

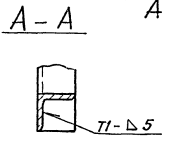
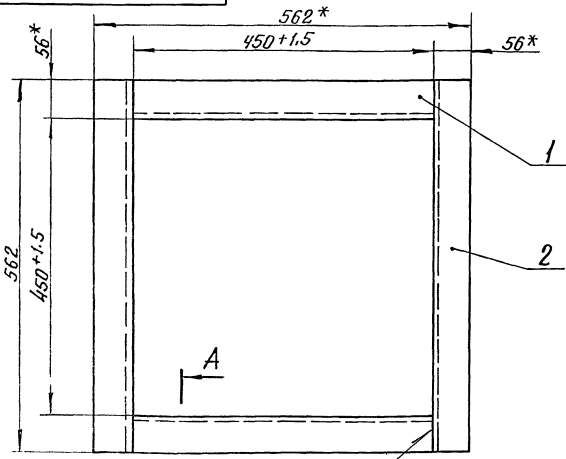
				58.02.01.000		
Исполн.	№ докум.	Подп.	Дата	Фланец	Лист	Масштаб
Проект.	Контр.	Рис.	Число		Лист	Листов
Исполн.	Судящий	Исполн.	Дата	Лист	Листов	Итого
Контр.	Контр.	Контр.	Дата	Лист	Листов	Итого
Исполн.	Судящий	Исполн.	Дата	Лист	Листов	Итого
Контр.	Контр.	Контр.	Дата	Лист	Листов	Итого

Копир. Ч. 27-  
Формат А2

				58.02.00.001		
Исполн.	№ докум.	Подп.	Дата	Прокладка	Лист	Масштаб
Проект.	Контр.	Рис.	Число		Лист	Листов
Исполн.	Судящий	Исполн.	Дата	Лист	Листов	Итого
Контр.	Контр.	Контр.	Дата	Лист	Листов	Итого
Исполн.	Судящий	Исполн.	Дата	Лист	Листов	Итого
Контр.	Контр.	Контр.	Дата	Лист	Листов	Итого

Картон асбестовый  
КРОН-2 ГОСТ 2850-75  
Копир. Ч. 27-  
Формат А2

58.02.01.000 СБ



1. \*Размеры для справок.
2. Неуказанные предельные отклонения размеров  $\pm 11.16$ .
3. Сварные швы по гост 5264-69.
4. Обработка поверхностей реза деталей БЧ  $\psi$ .

58.02.01.000 СБ

Изм.	Лист	№ докум.	Подп.	Лист	Лист	Лист	Лист
Разработ.	Коллеж.	С.С.С.Р	Л.П.П.	Л.П.П.	Л.П.П.	Л.П.П.	Л.П.П.
Провер.	С.С.С.Р	Л.П.П.	Л.П.П.	Л.П.П.	Л.П.П.	Л.П.П.	Л.П.П.
Гл. инж.	С.С.С.Р	Л.П.П.	Л.П.П.	Л.П.П.	Л.П.П.	Л.П.П.	Л.П.П.
Н.контр.	Коллеж.	С.С.С.Р	Л.П.П.	Л.П.П.	Л.П.П.	Л.П.П.	Л.П.П.
Утв.	Рубинс	Л.П.П.	Л.П.П.	Л.П.П.	Л.П.П.	Л.П.П.	Л.П.П.

Фланец  
Сборочный чертёж

Лист 8.6 Листов 1

Госстрой Латв. ССР  
Л.П.П.ПРОПРОМ  
г. Рига

Копир. В.С.Урел-Формат 11

Формат	Лист	№2	Обозначение	Наименование	Кол.	Примечание
Документация						
12			58.02.02.000 СБ	Сборочный чертёж		
Детали						
11	1		58.02.02.001	Ручка	1	
БЧ	2		58.02.02.002	Дно		
Лист 5 гост 19903-74 в Ст 3 сп 3 гост 14637-49						
БЧ	3		58.02.02.003	Уголок		
Уголок Б-63*63*5 гост 8509-72 в Ст 3 сп 3 гост 535-79						
					4	2.4 кг

Изм.	Лист	№ докум.	Подп.	Лист	Лист	Лист	Лист
Разработ.	Коллеж.	С.С.С.Р	Л.П.П.	Л.П.П.	Л.П.П.	Л.П.П.	Л.П.П.
Провер.	С.С.С.Р	Л.П.П.	Л.П.П.	Л.П.П.	Л.П.П.	Л.П.П.	Л.П.П.
Гл. инж.	С.С.С.Р	Л.П.П.	Л.П.П.	Л.П.П.	Л.П.П.	Л.П.П.	Л.П.П.
Н.контр.	Коллеж.	С.С.С.Р	Л.П.П.	Л.П.П.	Л.П.П.	Л.П.П.	Л.П.П.
Утв.	Рубинс	Л.П.П.	Л.П.П.	Л.П.П.	Л.П.П.	Л.П.П.	Л.П.П.

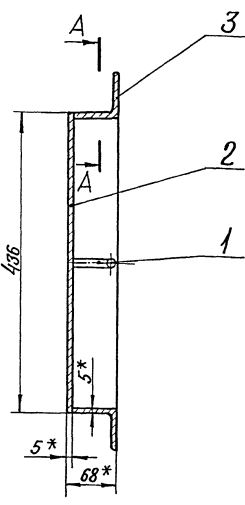
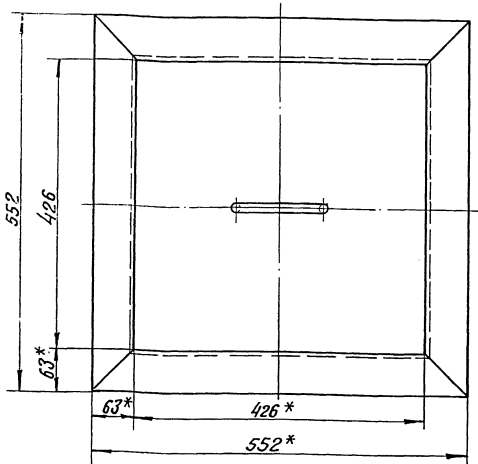
Крышка

Лист 11.3 Листов 1

Госстрой Латв. ССР  
Л.П.П.ПРОПРОМ  
г. Рига

Копир. В.С.Урел-Формат 11

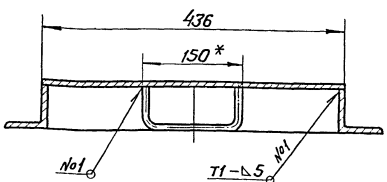
58.02.02.000 СБ



A-A  
M1:1

1. \*Размеры для справок.
2. Неуказанные предельные отклонения размеров  $\pm 11.16$ .
3. Сварные швы №1, №2 по гост 5264-69.
4. Обработка поверхностей реза деталей БЧ  $\psi$ .

58.02.02.000 СБ



Изм.	Лист	№ докум.	Подп.	Лист	Лист	Лист	Лист
Разработ.	Коллеж.	С.С.С.Р	Л.П.П.	Л.П.П.	Л.П.П.	Л.П.П.	Л.П.П.
Провер.	С.С.С.Р	Л.П.П.	Л.П.П.	Л.П.П.	Л.П.П.	Л.П.П.	Л.П.П.
Гл. инж.	С.С.С.Р	Л.П.П.	Л.П.П.	Л.П.П.	Л.П.П.	Л.П.П.	Л.П.П.
Н.контр.	Коллеж.	С.С.С.Р	Л.П.П.	Л.П.П.	Л.П.П.	Л.П.П.	Л.П.П.
Утв.	Рубинс	Л.П.П.	Л.П.П.	Л.П.П.	Л.П.П.	Л.П.П.	Л.П.П.

Крышка  
Сборочный чертёж

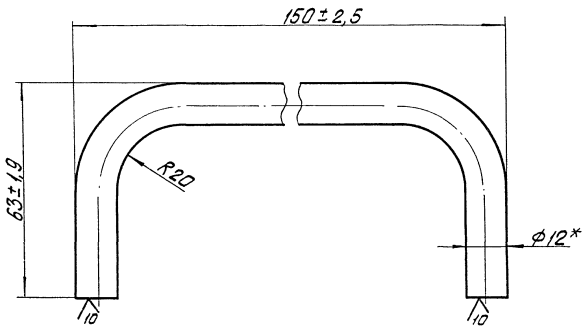
Лист 11.3 Листов 1

Госстрой Латв. ССР  
Л.П.П.ПРОПРОМ  
г. Рига

Копир. В.С.Урел-Формат 11

58.02.02.001

(✓)(✓)



\* Размер для справок.

58.02.02.001

Ручка

Лист Масса Количество

0,2 1:1

Лист Листов 1

Листов 1

Листов 1

Листов 1

Листов 1

Круж В-12 ГОСТ 2590-71

20 ГОСТ 1050-74

Латгипропром

г. Рига

Копирован Бриллиант

Формат И1

Таблицы прорисовки 903-1-163 Альбом Б.1

Код	Примечание	Наименование	Обозначение
Документация			
22		Сборочный чертеж	64.33.11.000 СБ
Сборочные единицы			
И1	2	Короб с сеткой	64.33.01.100
И1	1	Короб с заслонкой	64.33.01.200
И1	1	Короб	64.33.11.100
И1	1	Короб	64.33.11.200
И1	1	Колена	64.33.01.400
И1	1	Переход	64.33.01.500
И1	1	Карман	64.30.04.000

Лист и масса Взам таб № 1164 по указанию Проект и Взам

Изм	Лист	№ докум	Подп	Дата	Лист	Масса	Кол-во шт
Разработ	Иванович	Иванович	Иванович	Иванович	0,2	1:1	1
Проект	Иванович	Иванович	Иванович	Иванович			
И. спец	Иванович	Иванович	Иванович	Иванович			
И. комп	Иванович	Иванович	Иванович	Иванович			
И. отв	Иванович	Иванович	Иванович	Иванович			

64.33.11.000

Короб всасывающий для котла №1

Лист Листов 1

Листов 1

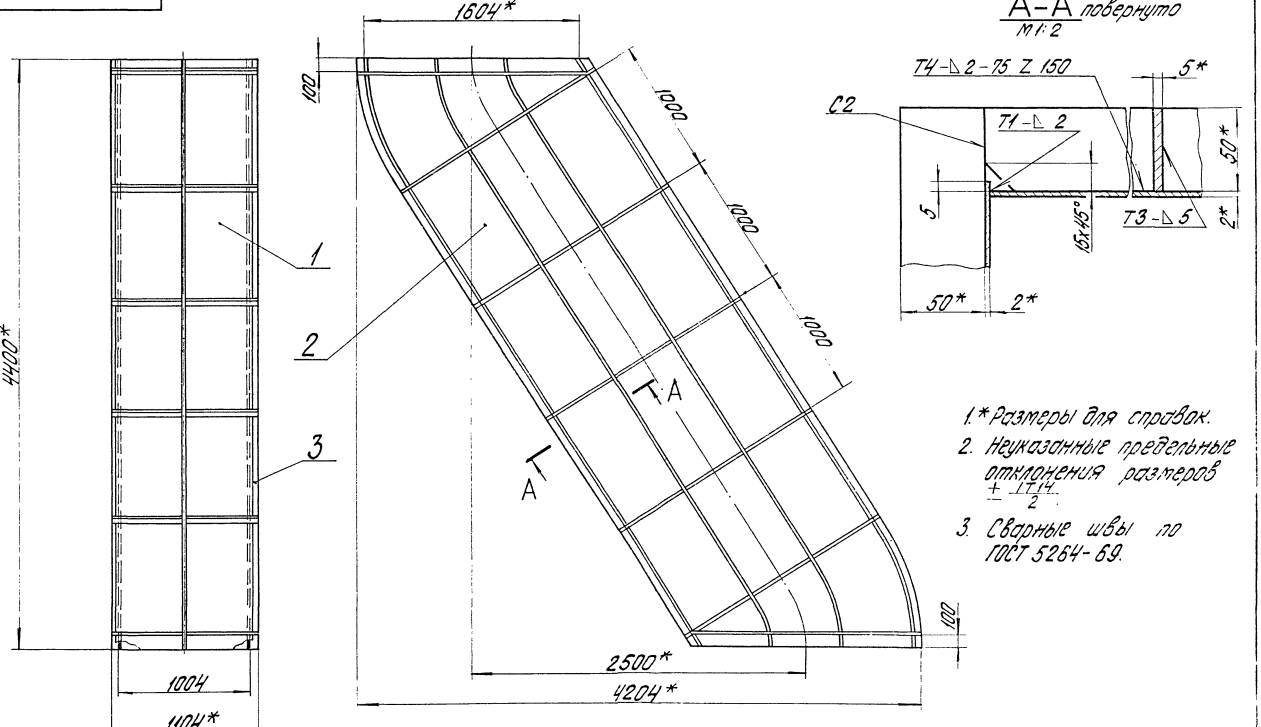
Листов 1

Листов 1

Копирован Бриллиант

Формат И1

64.33.11.100 СБ



- 1.\* Размеры для справок.
2. Неуказанные предельные отклонения размеров  $\pm 1/2$ .
3. Сварные швы по ГОСТ 5264-69.

64.33.11.100 СБ

Короб

Сборочный чертеж

Лист Масса Количество

548,8 1:25

Лист Листов 1

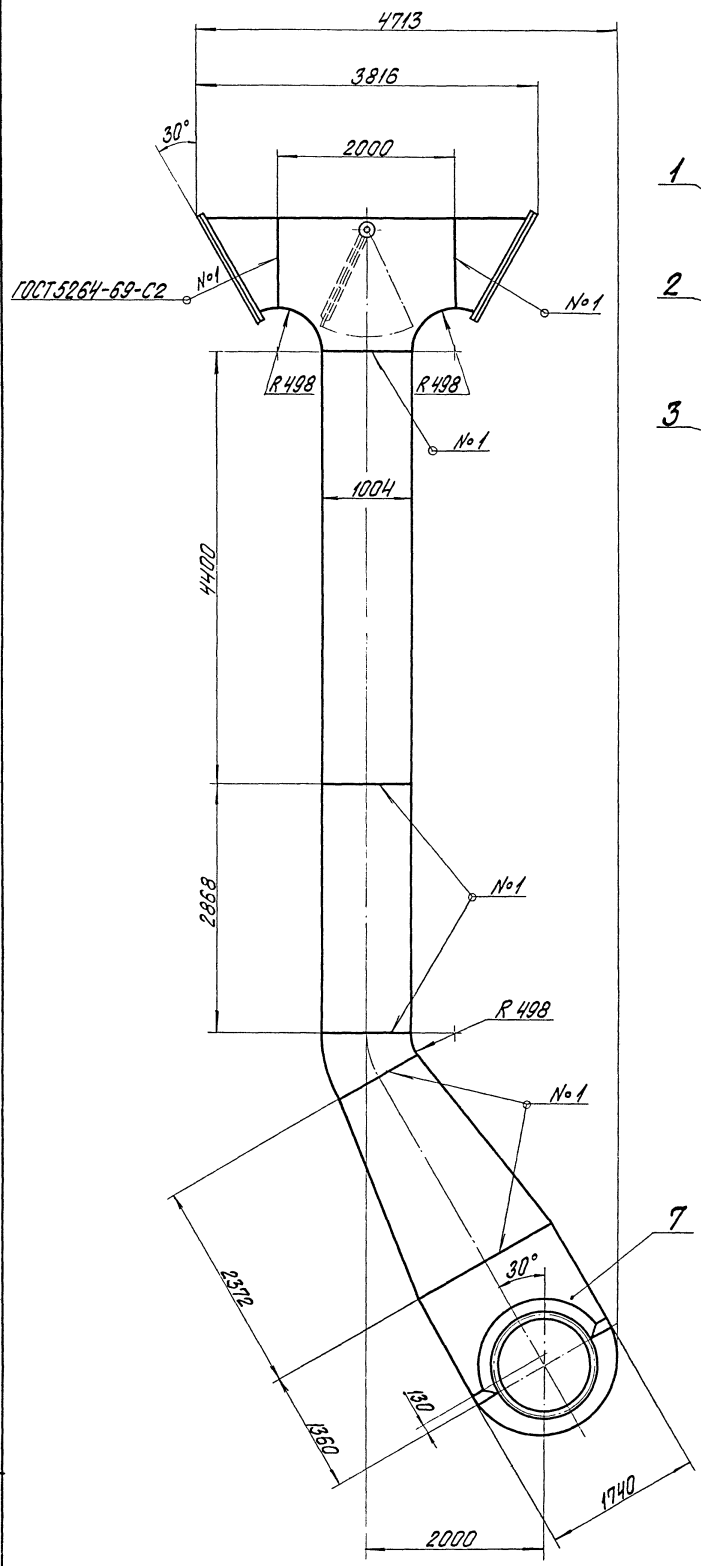
Листов 1

Листов 1

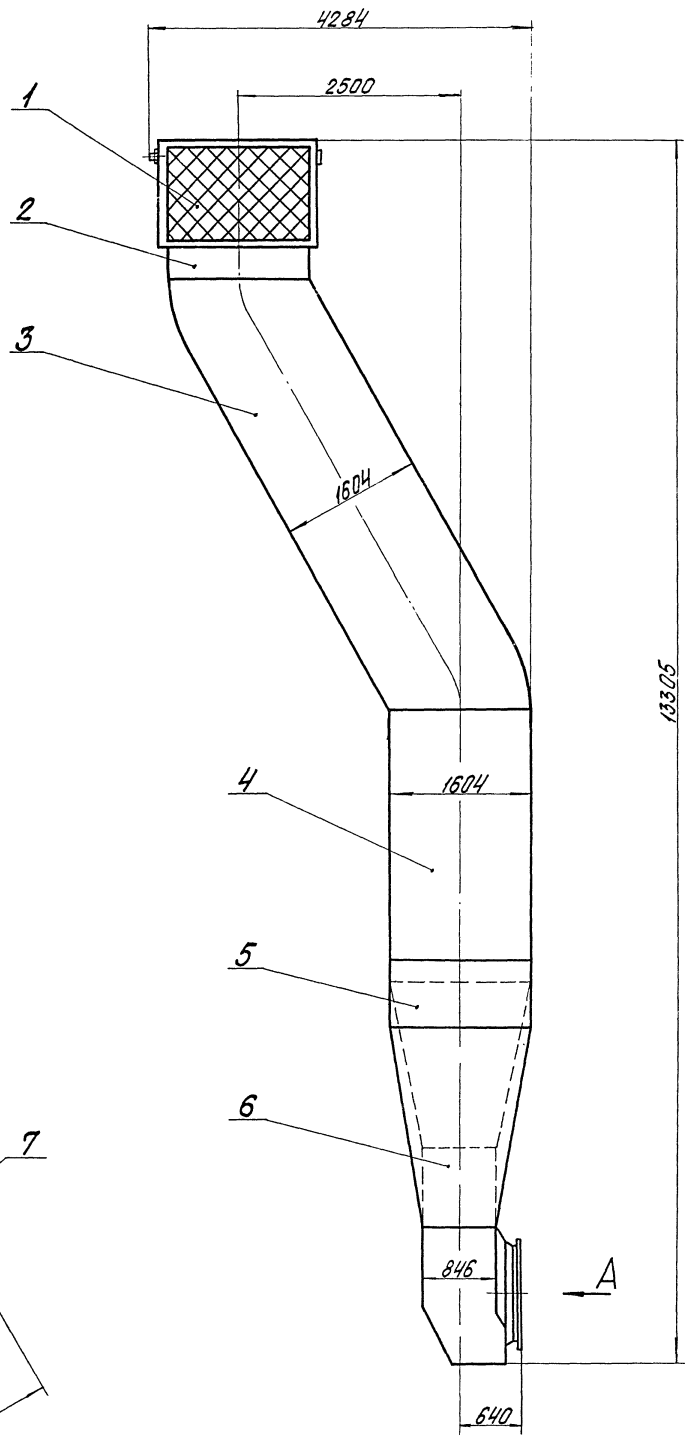
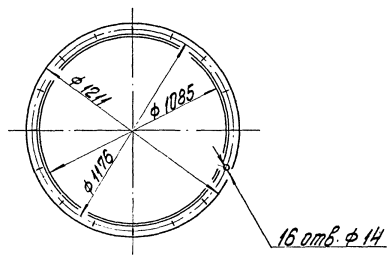
Листов 1

Копирован Бриллиант

Формат И1



Вид А  
М 1:20



Размеры для справок

				64.33.11.000 СБ		Лист	Масса	Масштаб
Изм.	Лист	№ докум.	Лист	Масса	Короб всасывающий для котла №1 Сборочный чертёж	1976	1:40	Листов 1 Техцентр Латв. ССР ЛАТГИПРОМ г. Рига
Разработ.	Инженер	Исполн.	Провер.	Кол. экз.		Лист	Листов	
М.Иванов	С.Иванов	В.Иванов	И.Иванов	8 экз.				
УТВ.	Рубинс	Рубинс	Рубинс	10 экз.				

Типовой проект 903-1-183 Альбом 6.1

12

40 (M)

Титульный лист и опись в альбоме. Листы и детали

Вариант	Этап	№ док.	Обозначение	Наименование	Кол.	Примечание
				<u>Документация</u>		
12			64.33.11.100 СБ	Оборачный чертёж		
				<u>Детали</u>		
11	1	64.33.11.101	Стенка		2	
11	2	64.33.11.102	Стенка		2	
				<u>Материалы</u>		
	3		Полоса 5x50 ГОСТ 103-76 ВСтЗпс 2 ГОСТ 535-79	66 м		

64.33.11.100

Изм.	Лист	№ док.	Подп.	Дата
Разраб.	Янгелович	Э.И.	Э.И.	1993
Проб.	Зилгалды	Э.И.	Э.И.	1993
Л. спец.	Сухомосов	Э.И.	Э.И.	1993
Н. контр.	Калмыц	Э.И.	Э.И.	1993
Итв.	Рубинс	Э.И.	Э.И.	1993

**Короб**

Листов 1  
Латгипропром  
2 Руба

Копировал: М.М.С. формат 11

12

40 (M)

Титульный лист и опись в альбоме. Листы и детали

64.33.11.101

Изм.	Лист	№ док.	Подп.	Дата
Разраб.	Янгелович	Э.И.	Э.И.	1993
Проб.	Зилгалды	Э.И.	Э.И.	1993
Л. спец.	Сухомосов	Э.И.	Э.И.	1993
Н. контр.	Калмыц	Э.И.	Э.И.	1993
Итв.	Рубинс	Э.И.	Э.И.	1993

**Стенка**

Лист 2 ГОСТ 19903-74  
ВСтЗпс 2 ГОСТ 16523-70\*

Листов 1  
Латгипропром  
2 Руба

Копировал: М.М.С. формат 11

1.\* Размеры для справок.  
2. Неуказанные предельные отклонения размеров  $\pm \frac{1}{2}$ .

12

40 (M)

Титульный лист и опись в альбоме. Листы и детали

64.33.11.102

Изм.	Лист	№ док.	Подп.	Дата
Разраб.	Янгелович	Э.И.	Э.И.	1993
Проб.	Зилгалды	Э.И.	Э.И.	1993
Л. спец.	Сухомосов	Э.И.	Э.И.	1993
Н. контр.	Калмыц	Э.И.	Э.И.	1993
Итв.	Рубинс	Э.И.	Э.И.	1993

**Стенка**

Лист 2 ГОСТ 19903-74  
ВСтЗпс 2 ГОСТ 16523-70\*

Листов 1  
Латгипропром  
2 Руба

Копировал: М.М.С. формат 11

1.\* Размеры для справок.  
2. Неуказанные предельные отклонения размеров  $\pm \frac{1}{2}$ .

12

40 (M)

Титульный лист и опись в альбоме. Листы и детали

Вариант	Этап	№ док.	Обозначение	Наименование	Кол.	Примечание
				<u>Документация</u>		
12			64.33.11.200 СБ	Оборачный чертёж		
				<u>Детали</u>		
54	1	64.33.11.201	Стенка		2	45 кг
			Лист 2 ГОСТ 19903-74 ВСтЗпс 2 ГОСТ 16523-70*			
54	2	64.33.11.202	Стенка		2	72,7 кг
			Лист 2 ГОСТ 19903-74 ВСтЗпс 2 ГОСТ 16523-70*			
				<u>Материалы</u>		
	3		Полоса 5x50 ГОСТ 103-76 ВСтЗпс 2 ГОСТ 535-79	38 м		

64.33.11.200

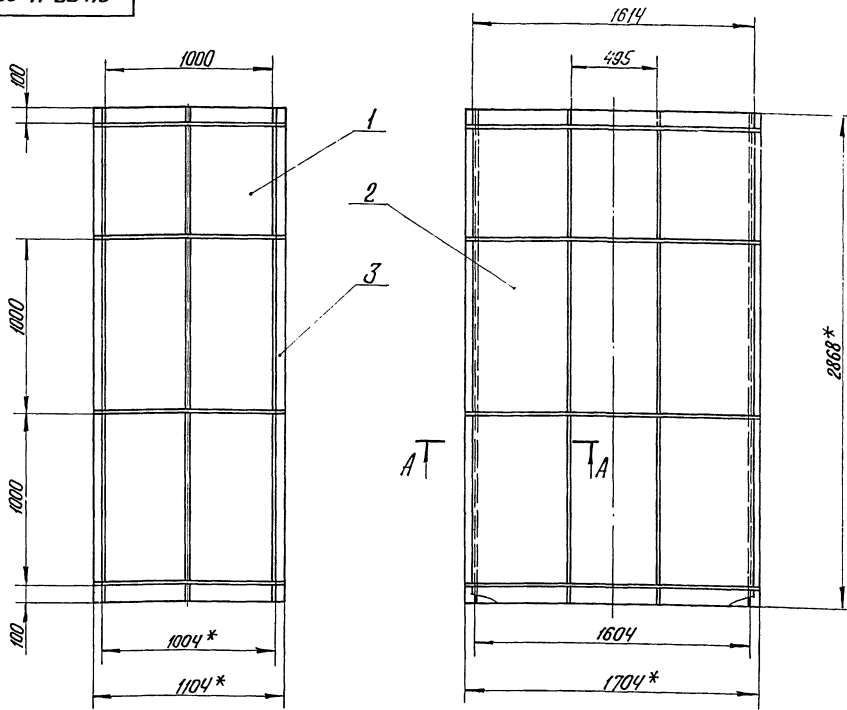
Изм.	Лист	№ док.	Подп.	Дата
Разраб.	Янгелович	Э.И.	Э.И.	1993
Проб.	Зилгалды	Э.И.	Э.И.	1993
Л. спец.	Сухомосов	Э.И.	Э.И.	1993
Н. контр.	Калмыц	Э.И.	Э.И.	1993
Итв.	Рубинс	Э.И.	Э.И.	1993

**Короб**

Листов 1  
Латгипропром  
2 Руба

Копировал: М.М.С. формат 11



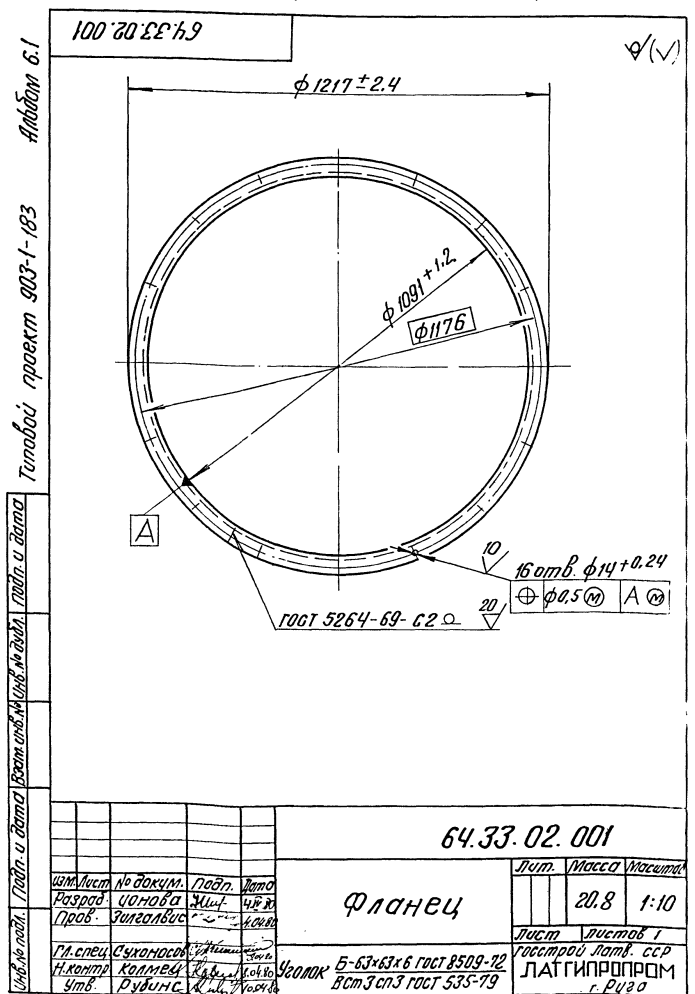


A-A  
M1:2

1. \* Размеры для справок.
2. Неуказанные предельные отклонения размеров  $\pm 1/12$ .
3. Сварные швы по гост 5264-69.
4. Обработка поверхностей резки деталей БЧ 49.

64.33.11.200 СБ				Лит.	Масса	Масштаб
Короб				310		1:20
Сборочный чертеж				Лист Листов 1		
Л. спец. Суханов				Госстрой Латв. ССР		
Н. контр. Колмеч				ЛАТГИПРОПРОМ		
Утв. Рудинс				г. Рига		
Копир В. Угурт				Формат 12		

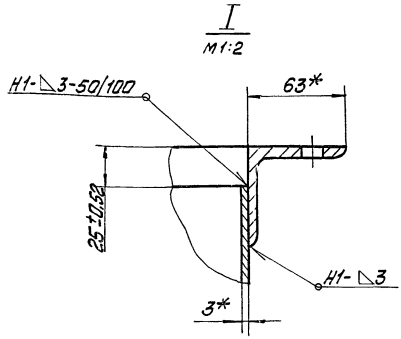
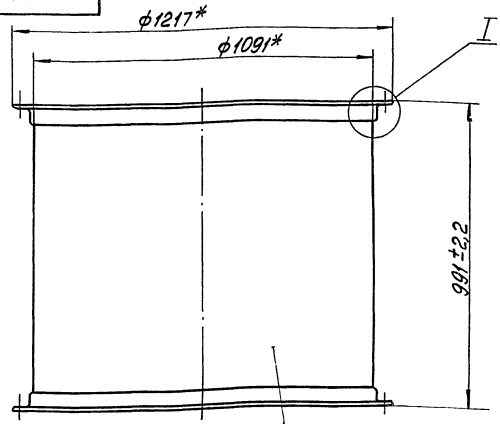
Формат	Лист	Листов	Обозначение	Наименование	Кол.	Примечание
				Документация		
12			64.33.02.000 СБ	Сборочный чертеж		
				Детали		
11	1		64.33.02.001	Фланец	2	
11	2		64.33.02.002	Патрубок	1	
64.33.02.000						
Л. спец. Суханов				Лит. Лист Листов 1		
Н. контр. Колмеч				Госстрой Латв. ССР		
Утв. Рудинс				ЛАТГИПРОПРОМ		
Копир В. Угурт				г. Рига		
				Формат 11		



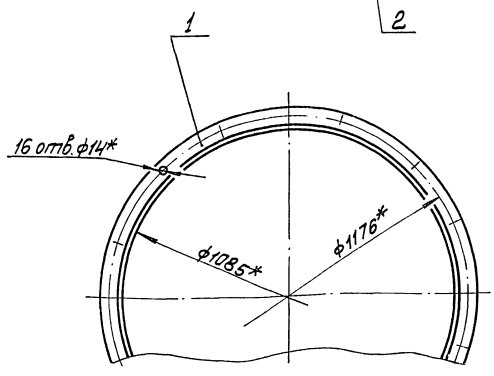
64.33.02.001				Лит.	Масса	Масштаб
Фланец				20,8		1:10
Л. спец. Суханов				Лист Листов 1		
Н. контр. Колмеч				Госстрой Латв. ССР		
Утв. Рудинс				ЛАТГИПРОПРОМ		
Копир В. Угурт				г. Рига		
				Формат 11		

Туполов проект 903-1-183 Альбом 6.1

64.33.02.000.05



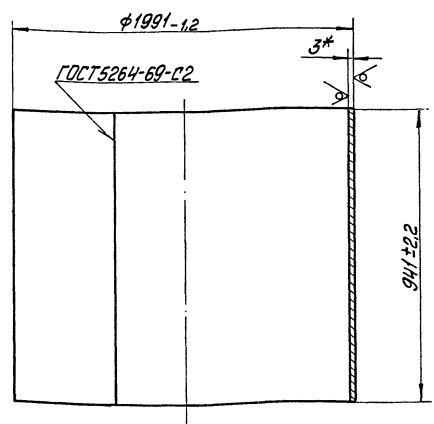
1\* Размеры для справок.  
2. Сварные швы по ГОСТ 5264-69.



				64.33.02.000.05	
Изм.	Лист	№ докум.	Подп.	Дата	Патрубок Сборочный чертёж
Разраб.	Ценова	Элст.	Ильин	11.03	
Проб.	Зинченко	Ильин	Ильин	11.03	Лист
				Латгипропром	
				Формат А3	

Туполов проект 903-1-183 Альбом 6.1

64.33.02.002



\* Размер для справок.

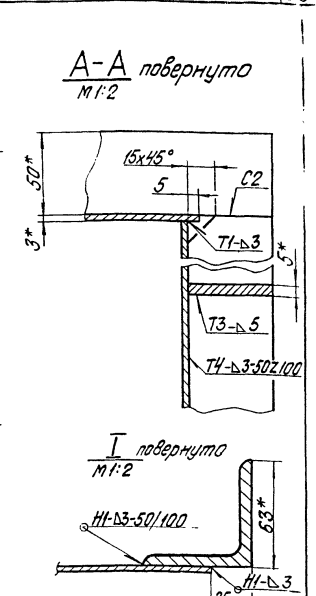
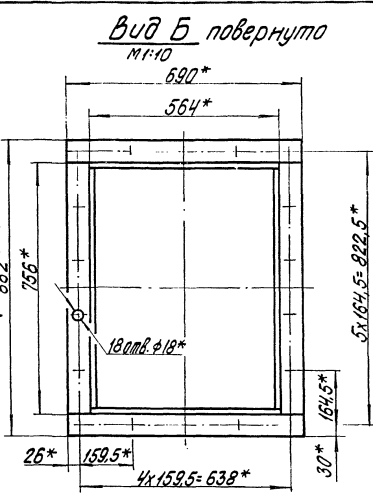
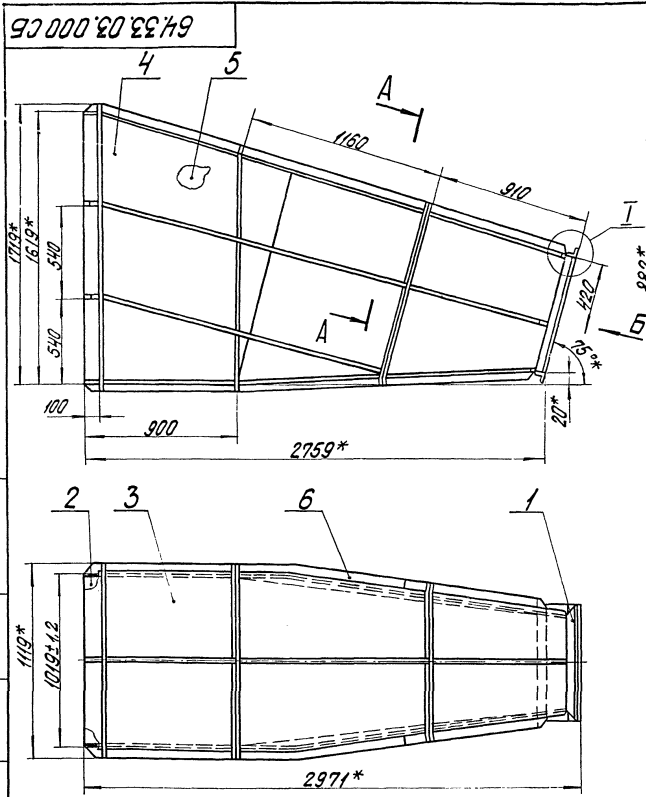
				64.33.02.002	
Изм.	Лист	№ докум.	Подп.	Дата	Патрубок
Разраб.	Ценова	Элст.	Ильин	11.03	
Проб.	Зинченко	Ильин	Ильин	11.03	Лист
				Латгипропром	
				Формат А3	

Туполов проект 903-1-183 Альбом 6.1

Код	Зона	Лист	Обозначение	Наименование	Кол.	Примечание
				Документация		
10			64.33.03.000.05	Сборочный чертёж		
				Сборочные единицы		
11	1		64.33.03.100	Фланец	1	
				Детали		
11	2		64.33.03.001	Стенка	1	
11	3		64.33.03.002	Стенка	1	
11	4		64.33.03.003	Бокovina	1	
11	5		64.33.03.003-01	Бокovina	1	
				Материалы		
			6	Полоса 5x50 ГОСТ 103-76 ВЛТ 3ЛС2 ГОСТ 1535-79, 305 м		

Туполов проект 903-1-183 Альбом 6.1

				64.33.03.000	
Изм.	Лист	№ докум.	Подп.	Дата	Переход
Разраб.	Ценова	Элст.	Ильин	11.03	
Проб.	Зинченко	Ильин	Ильин	11.03	Лист
				Латгипропром	
				Формат А3	

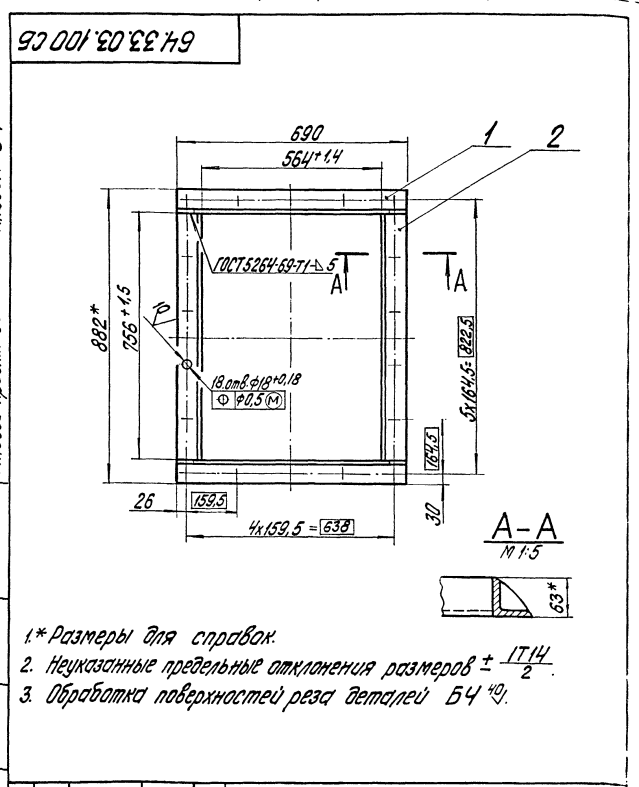


1. \* Размеры для справок.
2. Неуказанные предельные отклонения размеров  $\pm \frac{IT14}{2}$ .
3. Сварные швы по ГОСТ 5264-69.

64.33.03.000 СБ				Лит.	Масса	Масштаб
Переход Сборочный чертёж				340	1:20	
				лист	Листов 1	
Л. спец. Суханов С.В. И. комп. Колтыс В.В. Э.тв. Рубинс В.В.				Латгипропром г. Рига		
Каталог Браунш				Формат 12г		

Формат	Лист	Листов	Обозначение	Наименование	Кол.	Примечание
				<u>Документация</u>		
И			64.33.03.100 СБ	Сборочный чертёж		
				<u>Детали</u>		
Б4	1		64.33.03.101	Полка		
				Узелок Б-53x63x6 ГОСТ 8502-72 Бст3сп3 ГОСТ 535-79	2	3,95 кг
Б4	2		64.33.03.102	Полка		
				Узелок Б-53x63x6 ГОСТ 8502-72 Бст3сп3 ГОСТ 535-79	2	4,32 кг

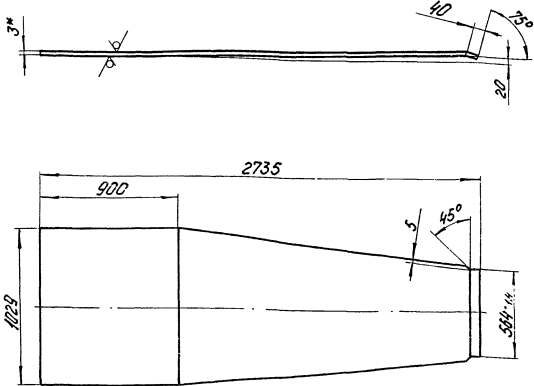
64.33.03.100				Лит.	Масса	Масштаб
Фланец Сборочный чертёж				16,6	1:10	
				лист	Листов 1	
Л. спец. Суханов С.В. И. комп. Колтыс В.В. Э.тв. Рубинс В.В.				Латгипропром г. Рига		



64.33.03.100 СБ				Лит.	Масса	Масштаб
Фланец Сборочный чертёж				16,6	1:10	
				лист	Листов 1	
Л. спец. Суханов С.В. И. комп. Колтыс В.В. Э.тв. Рубинс В.В.				Латгипропром г. Рига		

64.33.03.001

40 ✓



- 1\* Размер для справок.
- 2 Неуказанные предельные отклонения размеров  $\pm \frac{1714}{2}$

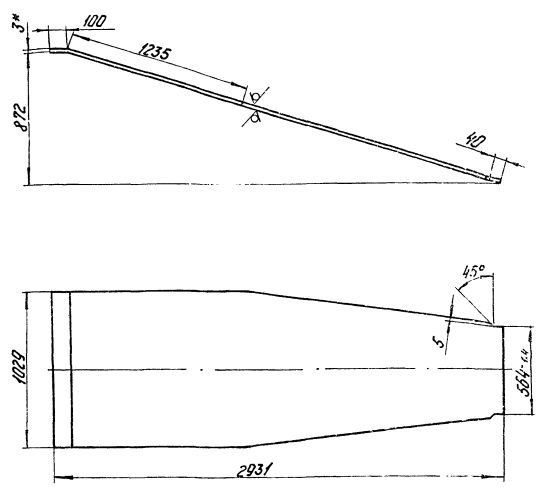
64.33.03.001

Лист	Листов	Лист	Лист	Стенка	Лит.	Масса	Масштаб
Резерв	Экземпляр	Проб	Заказчик			57,6	1:20
Л. спец.	С.хорошев	Л. спец.	С.хорошев	Лист	Листов	Лист	Листов
И.контр.	Колычев	И.контр.	Колычев	Лист	Листов	Лист	Листов
Чит.	Рудник	Чит.	Рудник	Лист	Листов	Лист	Листов

З/ОСТ 19903-74  
Лист 8 (вместе с ОСТ 16523-70)  
Копир. 447-  
Формат И

64.33.03.002

40 ✓



- 1\* Размер для справок.
- 2 Неуказанные предельные отклонения размеров  $\pm \frac{1714}{2}$

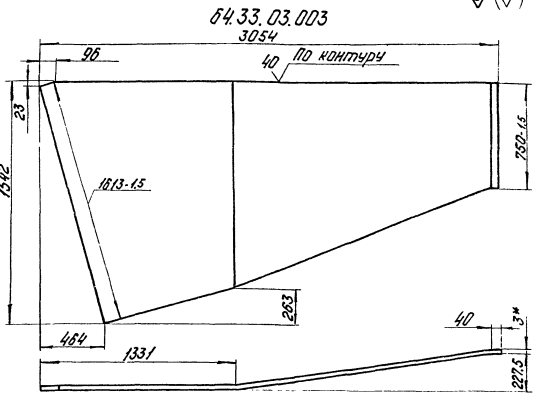
64.33.03.002

Лист	Листов	Лист	Лист	Стенка	Лит.	Масса	Масштаб
Резерв	Экземпляр	Проб	Заказчик			58,7	1:20
Л. спец.	С.хорошев	Л. спец.	С.хорошев	Лист	Листов	Лист	Листов
И.контр.	Колычев	И.контр.	Колычев	Лист	Листов	Лист	Листов
Чит.	Рудник	Чит.	Рудник	Лист	Листов	Лист	Листов

З/ОСТ 19903-74  
Лист 8 (вместе с ОСТ 16523-70)  
Копир. 447-  
Формат И

64.33.03.003

40 ✓



64.33.03.003-01 - зеркальное отклонение  
Остальное - см. 64.33.03.003

- 1\* Размер для справок.
- 2 Неуказанные предельные отклонения размеров  $\pm \frac{1714}{2}$

64.33.03.003

Лист	Листов	Лист	Лист	Боковина	Лит.	Масса	Масштаб
Резерв	Экземпляр	Проб	Заказчик			73,6	1:20
Л. спец.	С.хорошев	Л. спец.	С.хорошев	Лист	Листов	Лист	Листов
И.контр.	Колычев	И.контр.	Колычев	Лист	Листов	Лист	Листов
Чит.	Рудник	Чит.	Рудник	Лист	Листов	Лист	Листов

З/ОСТ 19903-74  
Лист 8 (вместе с ОСТ 16523-70)  
Копир. 447-  
Формат И

Альбом Б.1

Типовой проект 903-1-163

Листы и детали

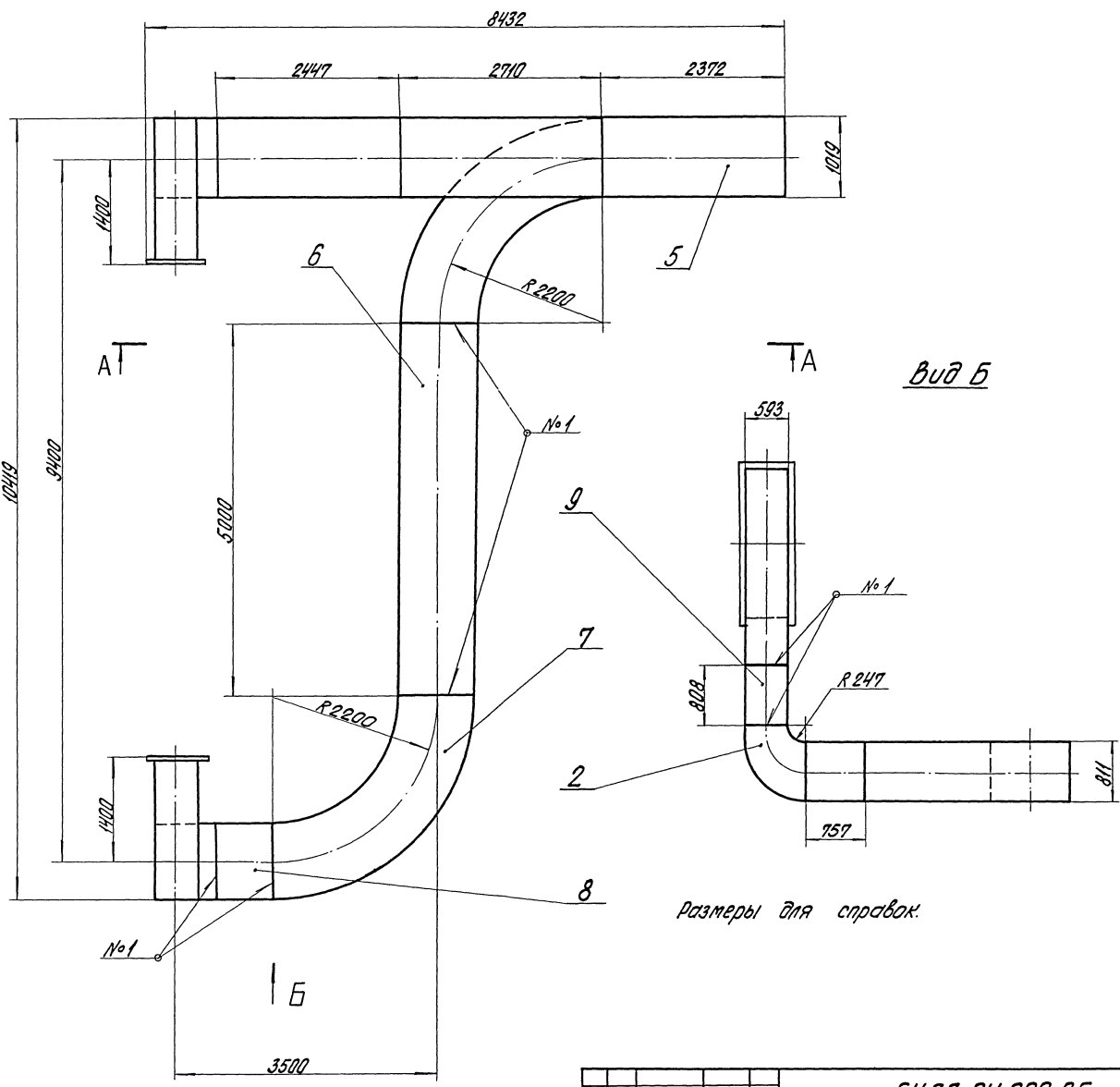
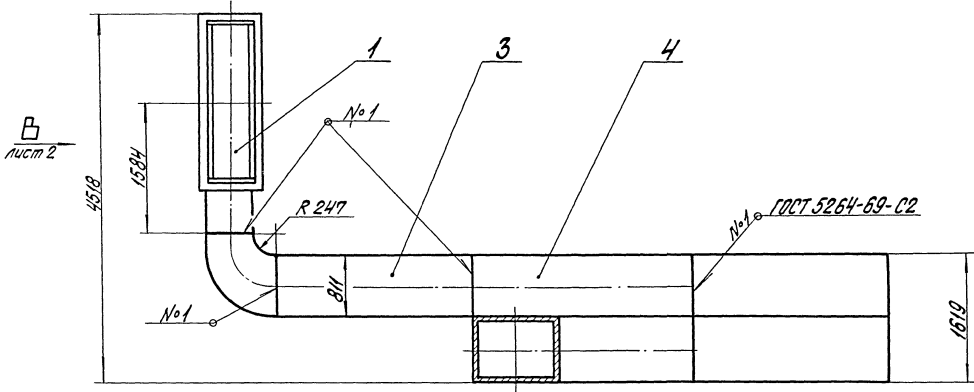
№ листа	№ документа	Обозначение	Наименование	Кол.	Примечание
			Документация		
*		64.33.04.000 (15)	Горючий чертёж	*22:12	
			Горючие единицы		
И	1	64.33.04.100	Короб	2	
И	2	64.33.04.200	Колена	2	
И	3	64.33.04.300	Короб	1	
И	4	64.33.04.400	Тройник	1	
И	5	64.33.04.500	Короб	1	
И	6	64.33.04.600	Короб	1	
И	7	64.33.04.700	Колена	1	
И	8	64.33.04.800	Короб	1	
И	9	64.33.04.900	Короб	1	

64.33.04.000

Лист	Листов	Лист	Лист	Напорный базископироб	Лит.	Масса	Масштаб
Резерв	Экземпляр	Проб	Заказчик				
Л. спец.	С.хорошев	Л. спец.	С.хорошев	Лист	Листов	Лист	Листов
И.контр.	Колычев	И.контр.	Колычев	Лист	Листов	Лист	Листов
Чит.	Рудник	Чит.	Рудник	Лист	Листов	Лист	Листов

Копир. 447-  
Формат И

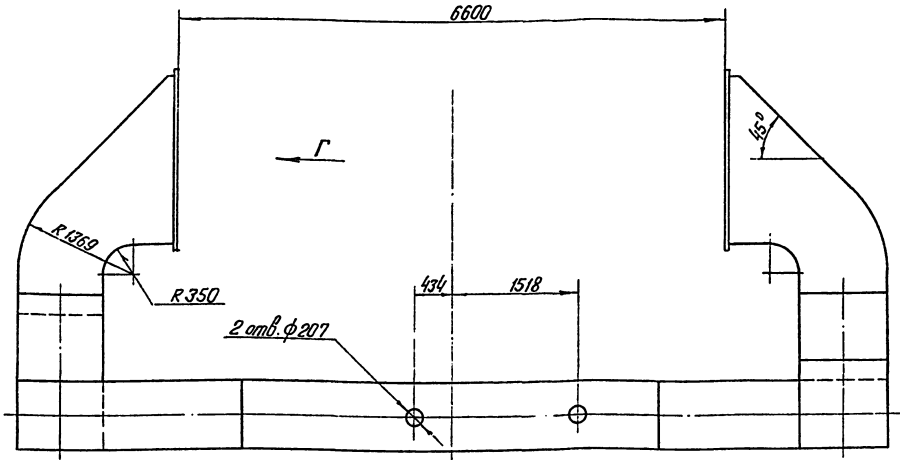
A-A



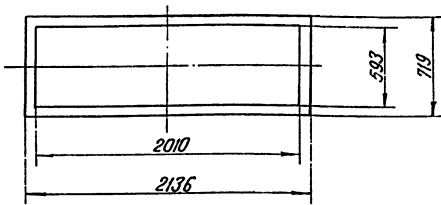
Вид Б

Размеры для справок.

						<b>64.33.04.000 СБ</b>	
						<b>Напорный воздуховод</b>	
						<b>Сборочный чертёж</b>	
Изм.	Лист	№ докум.	Проф.	Дата	Листов	Масса	Масштаб
					2900	1:40	
						Лист 1 из листов 2	
						Латвийский институт	
						ЛАТВИПРОМ	
						2 Ред	
						Формат А2	



Вид Г повернуто  
М1:25



64.33.04.000 СБ				Лист	Масса	Максимум
Напорный воздухопровод						1:40
Сборочный чертеж				Лист 2 из листов		
				Госстрой Латв. ССР		
				ЛАТГИПРОПРОМ		
				г. Рига		
				Формат 12		

Шифр детали: 64.33.04.000 СБ. Проект: 903-1-183. Вид: Б.1. Типовой проект: 903-1-183.

Шифр детали: 64.33.04.100 СБ. Проект: 903-1-183. Вид: Б.1. Типовой проект: 903-1-183.

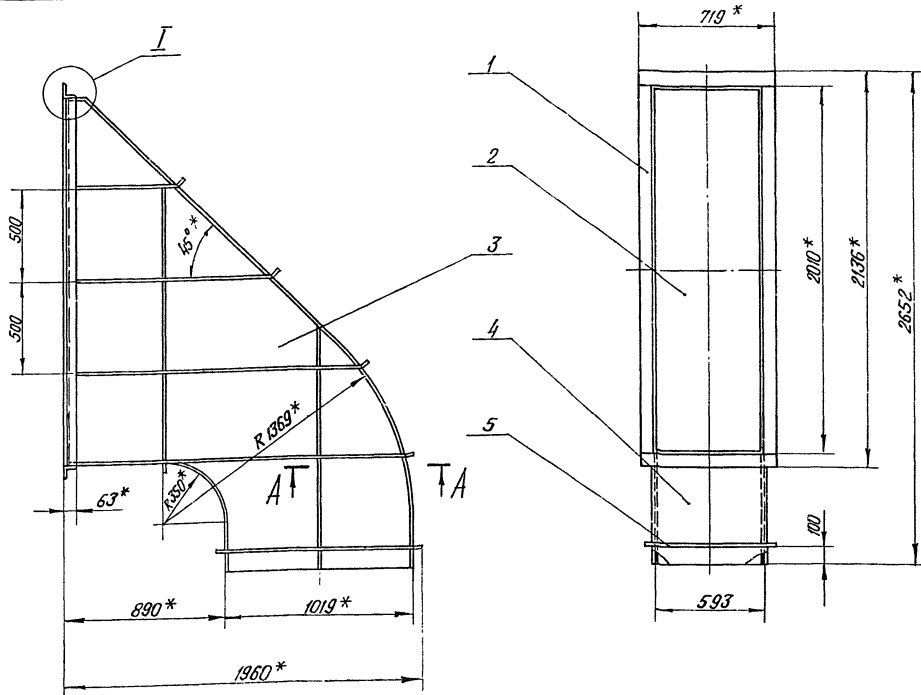
Формат	Лист	Лист	Обозначение	Наименование	Кол.	Примечание
				Документация		
12			64.33.04.100 СБ	Сборочный чертеж		
				Сборочные единицы		
11	1		64.33.04.110	Фланец	1	
				Детали		
11	2		64.33.04.101	Стенка	1	
11	3		64.33.04.102	Баковина	2	
11	4		64.33.04.103	Стенка	1	
				Материалы		
	5			Полоса 5x50 ГОСТ 103-76 ВСтЗпс2 ГОСТ 535-79	22	М

Формат	Лист	Лист	Обозначение	Наименование	Кол.	Примечание
				Документация		
11			64.33.04.110 СБ	Сборочный чертеж		
				Детали		
54	1		64.33.04.111	Полка		
				Уголок Б-63x63x5 ГОСТ 8509-72 ВСтЗпс3 ГОСТ 535-79	2	9,67кг
54	2		64.33.04.112	Полка		
				Уголок Б-63x63x5 ГОСТ 8509-72 ВСтЗпс3 ГОСТ 535-79	2	3,46кг

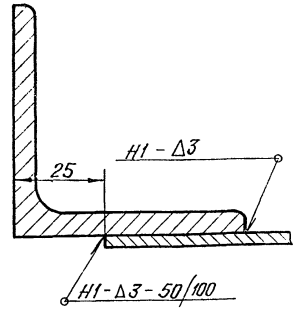
64.33.04.100				Лист	Лист	Листов
короб				Госстрой Латв. ССР		
				ЛАТГИПРОПРОМ		
				г. Рига		

64.33.04.110				Лист	Лист	Листов
Фланец				Госстрой Латв. ССР		
				ЛАТГИПРОПРОМ		
				г. Рига		

64.33.04.100 СБ

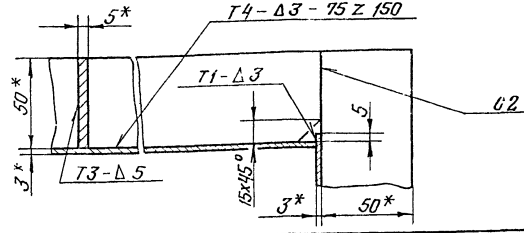


I  
M 1:1



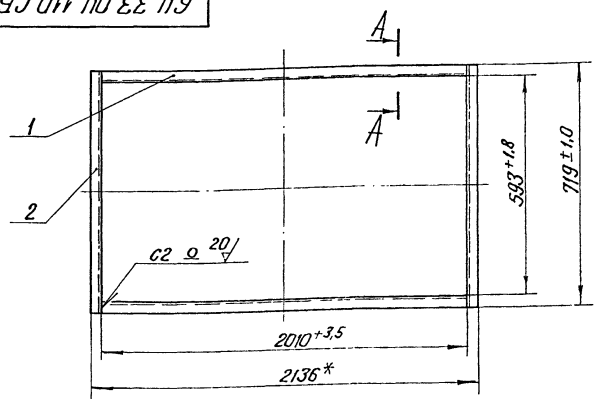
- \* Размеры для справок.
- Неуказанные предельные отклонения размеров  $\pm \frac{IT14}{2}$ .
- Сварные швы по гост 5264-69.

A-A  
M 1:2

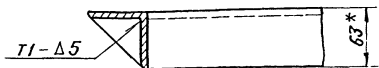


				64.33.04.100 СБ		
Изм. лист	№ докум.	Подп.	Дата	Лист	Масса	Масштаб
Разработ	Янжелович	А.И.	1993	1	265	1:20
Проб.	Зилгалвис	С.С.	1993	Короб Сборочный чертёж		
Гл. спец.	Суханов	В.И.	1993			
Н. контр.	Колмева	В.В.	1993			
Утв.	Рудинс	В.В.	1993			
				Лист	Листов	
				1	1	
				Госстрой Латв. ССР ПАТГИПРОПРОМ г. Рига		
				Формат 12		

64.33.04.110 СБ



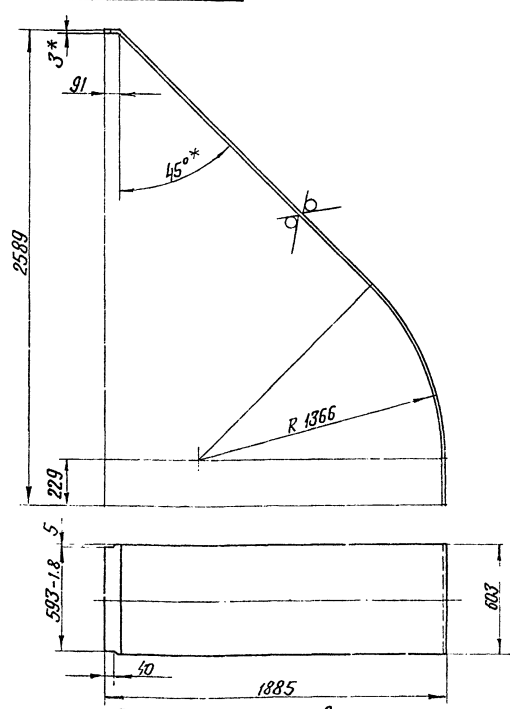
A-A повернуто  
M 1:4



- \* Размеры для справок.
- Сварные швы по гост 5264-69.
- Обработка поверхностей реза деталей Б4 10/

				64.33.04.110 СБ		
Изм. лист	№ докум.	Подп.	Дата	Лист	Масса	Масштаб
Разработ	Янжелович	А.И.	1993	1	26,3	1:20
Проб.	Зилгалвис	С.С.	1993	Фланец. Сборочный чертёж		
Гл. спец.	Суханов	В.И.	1993			
Н. контр.	Колмева	В.В.	1993			
Утв.	Рудинс	В.В.	1993			
				Лист	Листов	
				1	1	
				Госстрой Латв. ССР ПАТГИПРОПРОМ г. Рига		

64.33.04.101



- \* Размеры для справок
- Неуказанные предельные отклонения размеров  $\pm \frac{IT14}{2}$ .

Листов 6.1  
Технический проект 903-1-183

Изм. № лист Листов в документе Имя, фамилия, Подп. и дата

				64.33.04.101		
Изм. лист	№ докум.	Подп.	Дата	Лист	Масса	Масштаб
Разработ	Янжелович	А.И.	1993	1	47,7	1:20
Проб.	Зилгалвис	С.С.	1993	Стенка		
Гл. спец.	Суханов	В.И.	1993			
Н. контр.	Колмева	В.В.	1993			
Утв.	Рудинс	В.В.	1993			
				Лист	Листов	
				1	1	
				Лист 3 ГОСТ 19903-74 ГОСТ 5264-69 ГОСТ 16523-70*		
				Госстрой Латв. ССР ПАТГИПРОПРОМ г. Рига		

64.33.04.102

1. \* Размеры для справок.  
2. Неуказанные предельные отклонения размеров  $\pm \frac{IT14}{2}$ .

64.33.04.102

Боковина

Лист	Масса	Масштаб
	64,6	1:20

Изм	Лист	№ докум	Подп	Дата
Разраб	Янжелович	Лид	4.04.82	
Проб	Зингалов	Лид	4.04.82	
И. спец	Суханосов	Лид	16.04.82	
И. контр	Колмец	Лид	16.04.82	
Утв	Рудинс	Лид	16.04.82	

Лист 3 ГОСТ 19903-74  
ВСТЗСПЗ ГОСТ 16523-70\*  
ЛАТГИПРОПРОМ г. Рига  
Капр. В.Урэл. Формат 11

64.33.04.103

1. \* Размер для справок  
2. Неуказанные предельные отклонения размеров  $\pm \frac{IT14}{2}$ .

64.33.04.103

Стенка

Лист	Масса	Масштаб
	18,4	1:10

Изм	Лист	№ докум	Подп	Дата
Разраб	Янжелович	Лид	4.04.82	
Проб	Зингалов	Лид	4.04.82	
И. спец	Суханосов	Лид	16.04.82	
И. контр	Колмец	Лид	16.04.82	
Утв	Рудинс	Лид	16.04.82	

Лист 3 ГОСТ 19903-74  
ВСТЗСПЗ ГОСТ 16523-70\*  
ЛАТГИПРОПРОМ г. Рига  
Капр. В.Урэл. Формат 11

Формат	Лист	Обозначение	Наименование	Кол.	Примечание
			Документация		
	12	64.33.04.200 СБ	Сборочный чертеж		
			Детали		
	11	1 64.33.04.201	Стенка	1	
	11	2 64.33.04.202	Стенка	1	
	11	3 64.33.04.203	Боковина	2	
			Материалы		
	4		Полоса 5x50 ГОСТ 103-76 ВСТЗСПЗ ГОСТ 535-79	12	М

64.33.04.200

Колено

Лист	Лист	Листов
		1

Изм	Лист	№ докум	Подп	Дата
Разраб	Янжелович	Лид	4.04.82	
Проб	Зингалов	Лид	4.04.82	
И. спец	Суханосов	Лид	16.04.82	
И. контр	Колмец	Лид	16.04.82	
Утв	Рудинс	Лид	16.04.82	

Лист 3 ГОСТ 19903-74  
ВСТЗСПЗ ГОСТ 16523-70\*  
ЛАТГИПРОПРОМ г. Рига  
Капр. В.Урэл. Формат 11

102 hD 64.33.04.201

1. \* Размеры для справок.  
2. Неуказанные предельные отклонения размеров  $\pm \frac{IT14}{2}$ .

64.33.04.201

Стенка

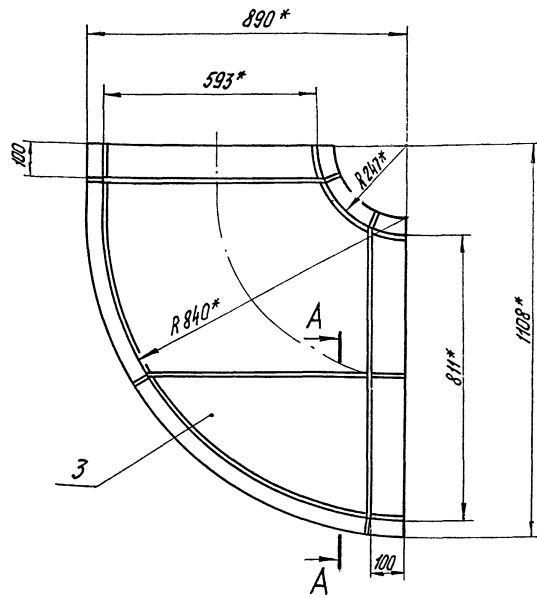
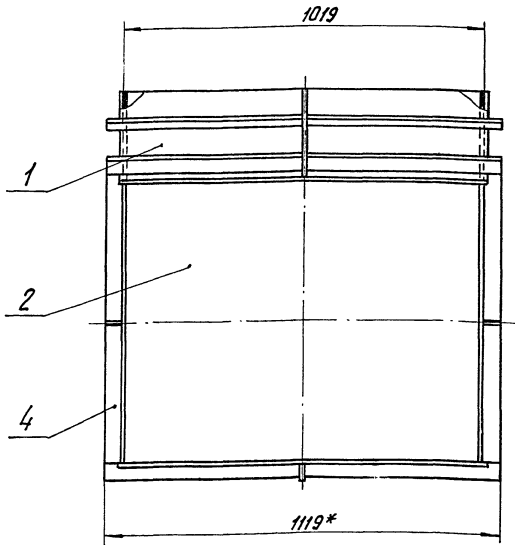
Лист	Масса	Масштаб
	9,5	1:5

Изм	Лист	№ докум	Подп	Дата
Разраб	Янжелович	Лид	4.04.82	
Проб	Зингалов	Лид	4.04.82	
И. спец	Суханосов	Лид	16.04.82	
И. контр	Колмец	Лид	16.04.82	
Утв	Рудинс	Лид	16.04.82	

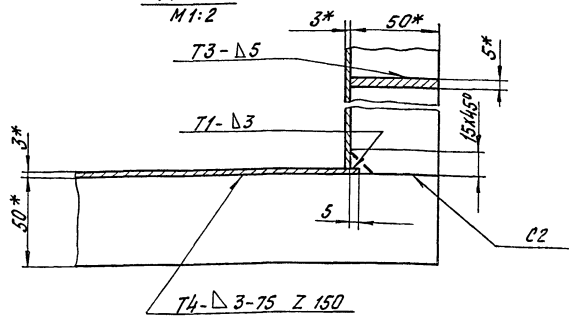
Лист 3 ГОСТ 19903-74  
ВСТЗСПЗ ГОСТ 16523-70\*  
ЛАТГИПРОПРОМ г. Рига  
Капр. В.Урэл. Формат 11



64.33.04.200 СБ



A - A  
M 1:2



- 1 \*Размеры для справок.
2. Неуказанные предельные отклонения размеров  $\pm 1/14$ .
3. Сборные швы по ГОСТ 5264-69.

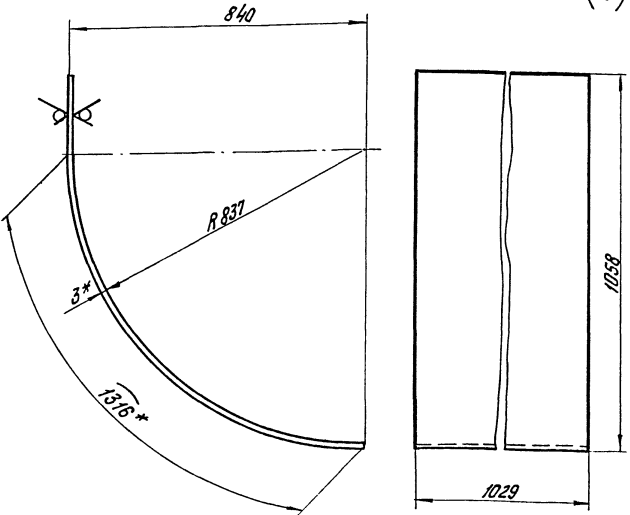
64.33.04.200 СБ

Изм.	Лист	№ докум.	Подп.	Дата	Лит.	Масса	Начисл.
		Разработ.	Инженер	1990		102,5	1:10
		Проб.	Зингалда				
Л. спец. Суханов					Лист	Листов	7
И. контр. Колмеч					Госстрой Латв. ССР		
Чтв. Рубинс					ЛАТГИПРОПРОМ		
					г. Рига		
					Формат 12		

Колена  
Сборочный чертеж.

64.33.04.202

40/1 (✓)



- 1 \*Размеры для справок.
2. Неуказанные предельные отклонения размеров  $\pm 1/14$ .

64.33.04.202

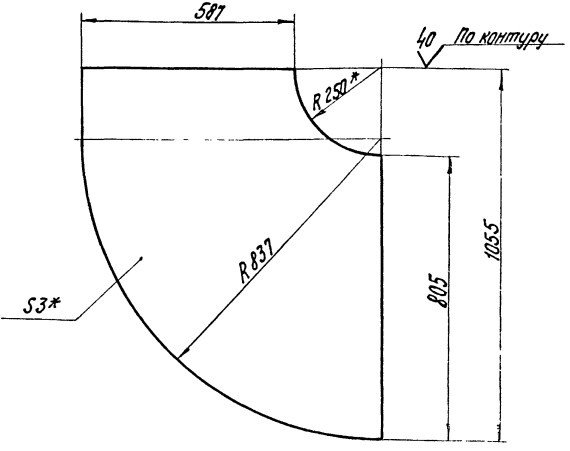
Изм.	Лист	№ докум.	Подп.	Дата	Лит.	Масса	Начисл.
		Разработ.	Инженер	1990		37,2	1:10
		Проб.	Зингалда				
Л. спец. Суханов					Лист	Листов	7
И. контр. Колмеч					Госстрой Латв. ССР		
Чтв. Рубинс					ЛАТГИПРОПРОМ		
					г. Рига		
					Формат 11		

Стенка

Лист 3 ГОСТ 18903-74  
В Ст 3 сп 3 ГОСТ 16523-70\*

64.33.04.203

40/1 (✓)



- 1 \*Размеры для справок.
2. Неуказанные предельные отклонения размеров  $\pm 1/14$ .

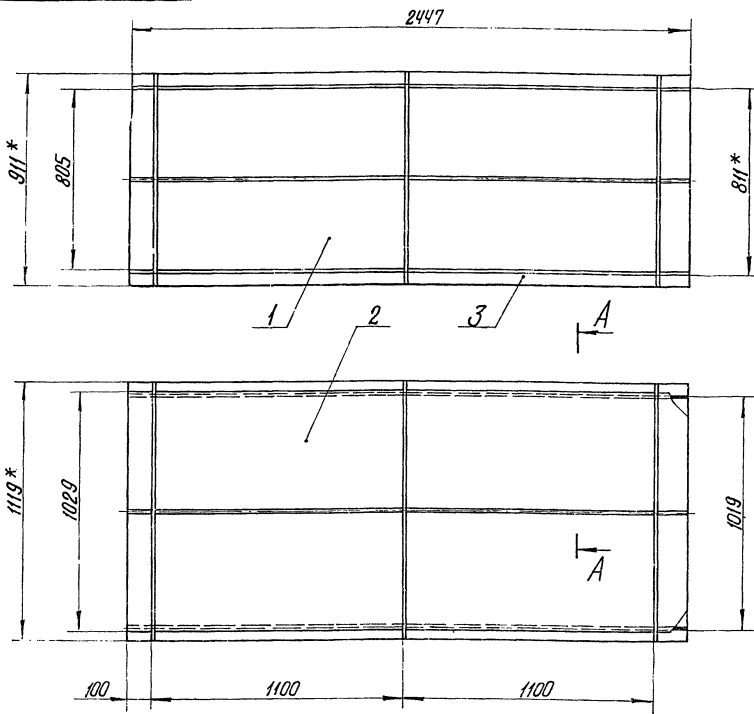
64.33.04.203

Изм.	Лист	№ докум.	Подп.	Дата	Лит.	Масса	Начисл.
		Разработ.	Инженер	1990		16,1	1:10
		Проб.	Зингалда				
Л. спец. Суханов					Лист	Листов	7
И. контр. Колмеч					Госстрой Латв. ССР		
Чтв. Рубинс					ЛАТГИПРОПРОМ		
					г. Рига		
					Формат 11		

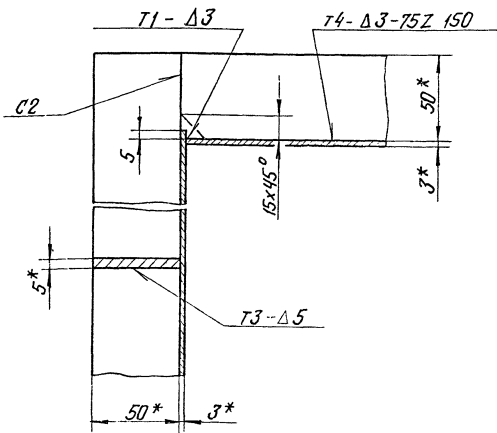
Боковина

Лист 3 ГОСТ 18903-74  
В Ст 3 сп 3 ГОСТ 16523-70\*

Типовой проект 903-1-183 Альбом Б.1



A-A  
M1:2



1. \* Размеры для справок.
2. Неуказанные предельные отклонения размеров ± IT14.
3. Сварные швы по ГОСТ 5264-69.
4. Обработка поверхностей резки деталей 64 ч/л.

				64.33.04.300 СБ		
Изм	Лист	№ докум.	Подп.	Дата	Лист	Масса
Разработ	Инженер	Анжелович	Л.И.	1974	253,6	1:15
Проб.	Инженер	Зингалов	Л.И.			
				Короб Сборочный чертёж		
Т. спец.	Суханов	Л.И.	1974	Лист	Листов 1	
Н. контр.	Колмец	Л.И.	1974	Госстрой Латв. ССР		
Утв.	Рудинс	Л.И.	1974	ЛАТГИПРОМ		
				Формат 12		

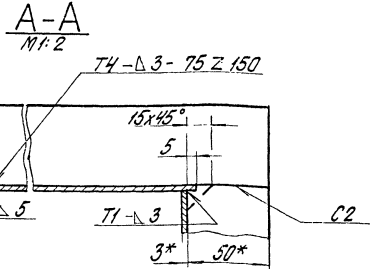
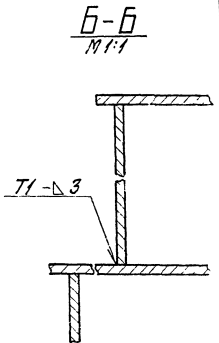
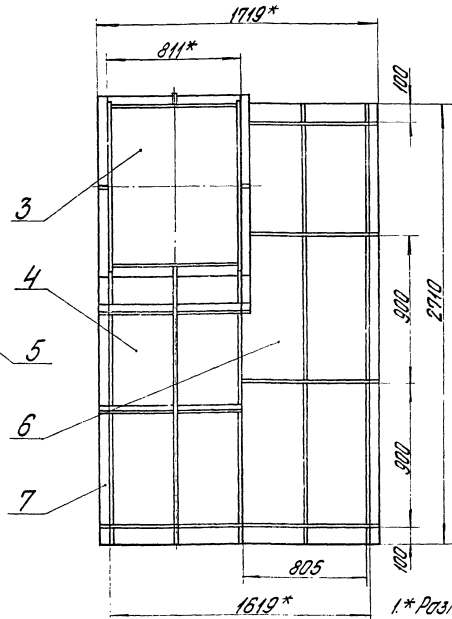
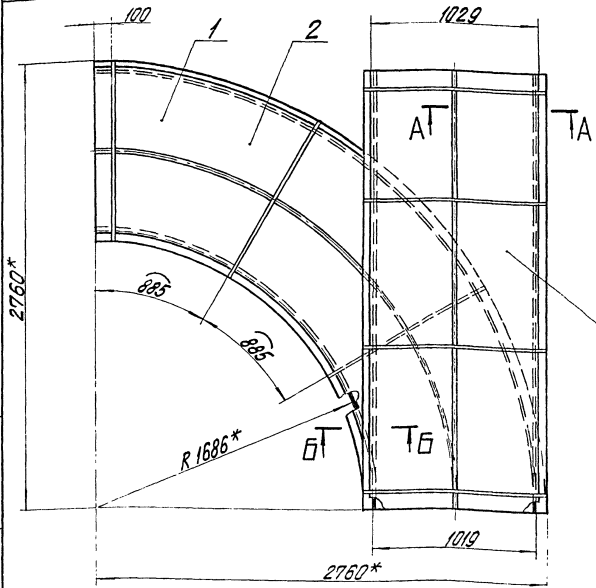
Формат	Этап	Лист	Обозначение	Наименование	Кол.	Примечание
				Документация		
12			64.33.04.300 СБ	Сборочный чертёж		
				Детали		
54	1		64.33.04.301	Стенка		
				Лист З ГОСТ 19903-74 вст 3 сп 3 ГОСТ 16523-70*	2	46,4 кг
54	2		64.33.04.302	Стенка		
				Лист З ГОСТ 19903-74 вст 3 сп 3 ГОСТ 16523-70*	2	59,3 кг
				Материалы		
	3			Полоса 5x50 ГОСТ 103-76 вст 3 сп 2 ГОСТ 535-79	21,5	М

				64.33.04.300		
Изм	Лист	№ докум.	Подп.	Дата	Лист	Листов
Разработ	Инженер	Анжелович	Л.И.	1974		1
Проб.	Инженер	Зингалов	Л.И.			
				Короб		
Т. спец.	Суханов	Л.И.	1974	Лист	Листов 1	
Н. контр.	Колмец	Л.И.	1974	Госстрой Латв. ССР		
Утв.	Рудинс	Л.И.	1974	ЛАТГИПРОМ		
				Формат 11		

Формат	Этап	Лист	Обозначение	Наименование	Кол.	Примечание
				Документация		
12			64.33.04.400 СБ	Сборочный чертёж		
				Детали		
11	1		64.33.04.401	Стенка	1	
11	2		64.33.04.402	Стенка	1	
11	3		64.33.04.403	Стенка	1	
11	4		64.33.04.404	Стенка	1	
64	5		64.33.04.405	Стенка		
				Лист З ГОСТ 19903-74 вст 3 сп 3 ГОСТ 16523-70*	1	65,7 кг
64	6		64.33.04.406	Стенка		
				Лист З ГОСТ 19903-74 вст 3 сп 3 ГОСТ 16523-70*	2	51,4 кг
				Материалы		
	7			Полоса 5x50 ГОСТ 103-76 вст 3 сп 2 ГОСТ 535-79	47	М

				64.33.04.400		
Изм	Лист	№ докум.	Подп.	Дата	Лист	Листов
Разработ	Инженер	Анжелович	Л.И.	1974		1
Проб.	Инженер	Зингалов	Л.И.			
				Тройник		
Т. спец.	Суханов	Л.И.	1974	Лист	Листов 1	
Н. контр.	Колмец	Л.И.	1974	Госстрой Латв. ССР		
Утв.	Рудинс	Л.И.	1974	ЛАТГИПРОМ		
				Формат 11		

64.33.04.400 СБ

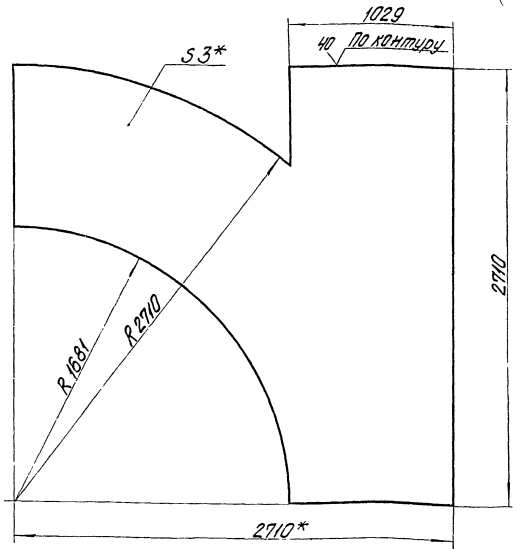


- 1.\* Размеры для справок.
- 2. Неуказанные предельные отклонения размеров  $\pm 1\frac{1}{2}$ .
- 3. Сварные швы по ГОСТ 5264-69.
- 4. Обработка поверхностей резки деталей БЧ<sup>49</sup>.

64.33.04.400 СБ

				<b>Тройник</b>		Лист	Масса	Масштаб
				Оборачный чертёж			579	1:20
Лист	Масса	Масштаб						
Лист	Масса	Масштаб						
			ЛАТГИПРОПРОМ					
			г. Рига					

64.33.04.401

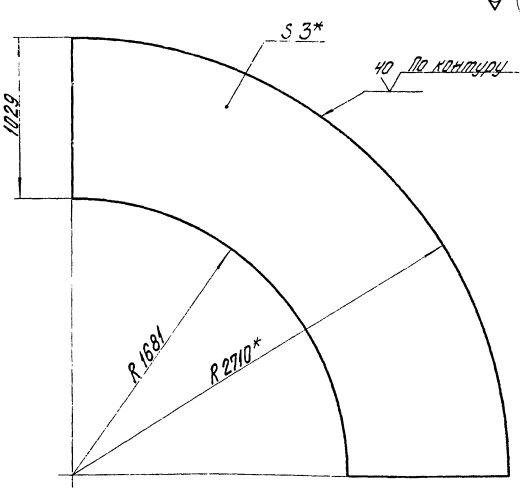


- 1.\* Размеры для справок.
- 2. Неуказанные предельные отклонения размеров  $\pm 1\frac{1}{2}$ .

64.33.04.401

				<b>Стенка</b>		Лист	Масса	Масштаб
				101,8			1:20	
Лист	Масса	Масштаб						
Лист	Масса	Масштаб						
			ЛАТГИПРОПРОМ					
			г. Рига					

64.33.04.402



- 1.\* Размеры для справок.
- 2. Неуказанные предельные отклонения размеров  $\pm 1\frac{1}{2}$ .

64.33.04.402

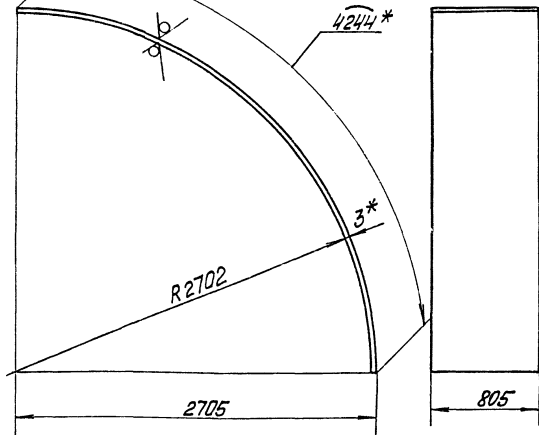
				<b>Стенка</b>		Лист	Масса	Масштаб
				83,5			1:20	
Лист	Масса	Масштаб						
Лист	Масса	Масштаб						
			ЛАТГИПРОПРОМ					
			г. Рига					

Технический проект 903-1-183 Альбом Б.1

Технический проект 903-1-183 Альбом Б.1

64.33.04.403

40 (✓) (✓)



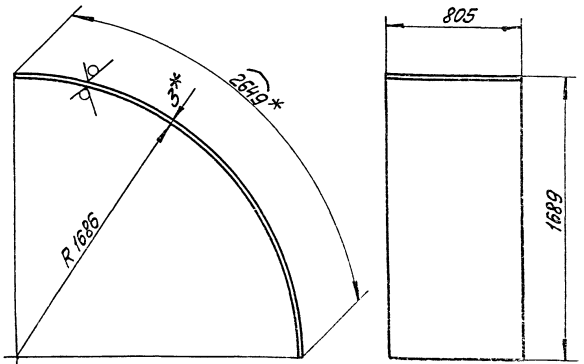
1 \* Размеры для справок.  
2 Неуказанные предельные отклонения размеров  $\pm \frac{IT_{14}}{2}$

64.33.04.403

Изм.	Лист	№ докум.	Подп.	Дата	Лист	Масса	Масшт.
					Стенка	80,5	1:25
Разраб.	Инженер	Л.А.В.	Л.А.В.	4/29/93	Лист Листов 1 3 ГОСТ 19903-74 ГОСТ 16523-70* ЛАТИПРОПРОМ в 2-х экз.		
Проб.	Инженер	Л.А.В.	Л.А.В.	4/29/93	Копировал: М.А.Г. Формат: А1		
Сл. спец.	Суханова	Л.А.В.	Л.А.В.	4/29/93			
И.контр.	Колесникова	Л.А.В.	Л.А.В.	4/29/93			
Читч.	Сидорова	Л.А.В.	Л.А.В.	4/29/93			

64.33.04.404

40 (✓) (✓)



1 \* Размеры для справок.  
2 Неуказанные предельные отклонения размеров  $\pm \frac{IT_{14}}{2}$

64.33.04.404

Изм.	Лист	№ докум.	Подп.	Дата	Лист	Масса	Масшт.
					Стенка	50,2	1:20
Разраб.	Инженер	Л.А.В.	Л.А.В.	4/29/93	Лист Листов 1 3 ГОСТ 19903-74 ГОСТ 16523-70* ЛАТИПРОПРОМ в 2-х экз.		
Проб.	Инженер	Л.А.В.	Л.А.В.	4/29/93	Копировал: М.А.Г. Формат: А1		
Сл. спец.	Суханова	Л.А.В.	Л.А.В.	4/29/93			
И.контр.	Колесникова	Л.А.В.	Л.А.В.	4/29/93			
Читч.	Сидорова	Л.А.В.	Л.А.В.	4/29/93			

Л.А.В. - 4/29/93

Л.А.В. - 4/29/93

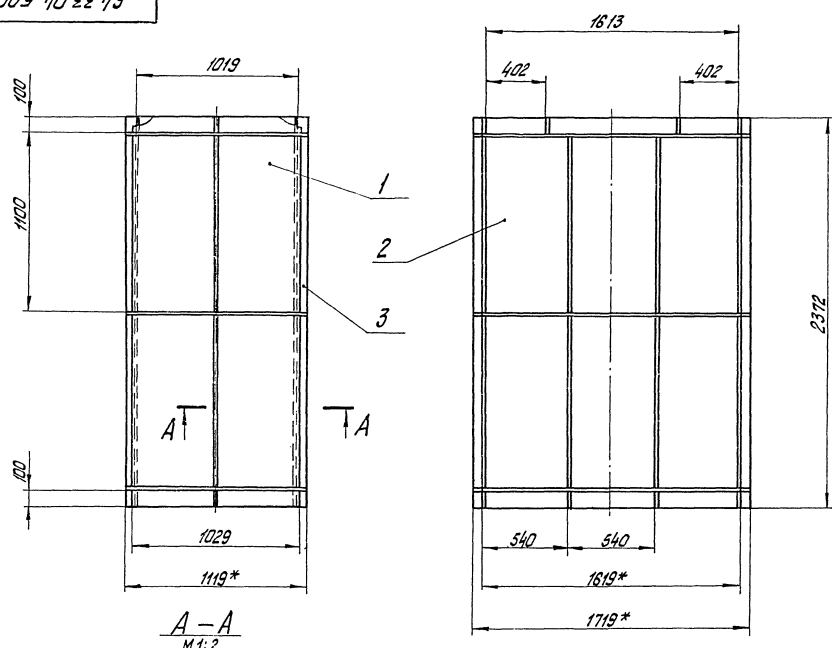
Формат	Зона	№ экз.	Обозначение	Наименование	Кол.	Примечание
				Документация		
		12	64.33.04.500 СБ	Сборочный чертеж		
				Детали		
		54	1 64.33.04.501	Стенка		
				3 ГОСТ 19903-74 в 3 экз. по ГОСТ 16523-70*	2	57,5 кг
		54	2 64.33.04.502	Стенка		
				3 ГОСТ 19903-74 в 3 экз. по ГОСТ 16523-70*	2	90,1 кг
				Материалы		
		3		Полоса 5x50 ГОСТ 103-76 в 3 экз. по ГОСТ 535-79	31	м
			64.33.04.500	Короб		
				Лист Листов 1 3 ГОСТ 19903-74 ЛАТИПРОПРОМ в 2-х экз.		
				Копировал: М.А.Г. Формат: А1		

Формат	Зона	№ экз.	Обозначение	Наименование	Кол.	Примечание
				Документация		
		12	64.33.04.600 СБ	Сборочный чертеж		
				Детали		
		11	1 64.33.04.601	Стенка	1	
		54	2 64.33.04.602	Стенка		
				3 ГОСТ 19903-74 в 3 экз. по ГОСТ 16523-70*	2	121,2 кг
		54	3 64.33.04.603	Стенка		
				3 ГОСТ 19903-74 в 3 экз. по ГОСТ 16523-70*	1	94,8 кг
				Материалы		
		4		Полоса 5x50 ГОСТ 103-76 в 3 экз. по ГОСТ 535-79	43	м
			64.33.04.600	Короб		
				Лист Листов 1 3 ГОСТ 19903-74 ЛАТИПРОПРОМ в 2-х экз.		
				Копировал: М.А.Г. Формат: А1		

Л.А.В. - 4/29/93

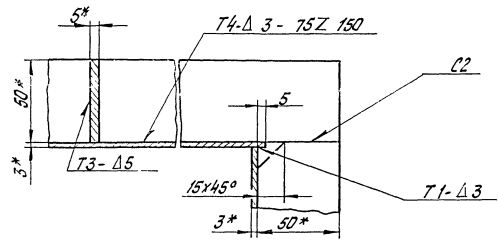
Л.А.В. - 4/29/93

64.33.04.500 СБ



1. \* Размеры для справок.
2. Неуказанные предельные отклонения размеров  $\pm \frac{IT14}{2}$ .
3. Сварные швы по ГОСТ 5264-69.
4. Обработка поверхностей реза деталей 64  $\angle$ .

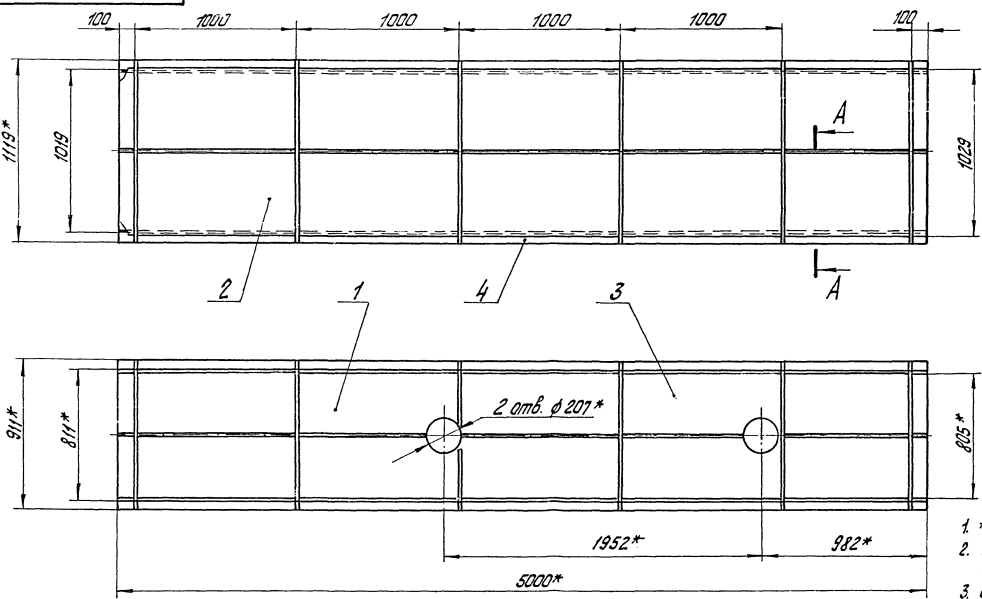
A-A  
M 1:2



64.33.04.500 СБ				Лист	Масса	Масштаб
Короб					355,3	1:20
Сборочный чертеж				Лист	Листов	1
				Госстандарт ЛАТВ. ССР		
				ЛАТГИПРОПРОМ		
				г. Рига		
				Формат 1:2		

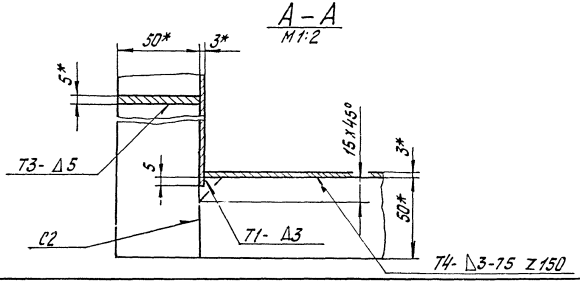
Изм.	Лист	№ докум.	Подп.	Дата
Разраб.	Инженер	Финкелович	Ю.И.	10.04.69
Проб.	Инженер	Зилгалвич	Р.С.	10.04.69
Гл. инж.	Суханов	В.И.		
Н. инж.	Коллеца	В.И.		
Чтб.	Рубин	В.И.		

64.33.04.600 СБ



1. \* Размеры для справок.
2. Неуказанные предельные отклонения размеров  $\pm \frac{IT14}{2}$ .
3. Сварные швы по ГОСТ 5264-69.
4. Обработка поверхностей реза деталей 64  $\angle$ .

A-A  
M 1:2

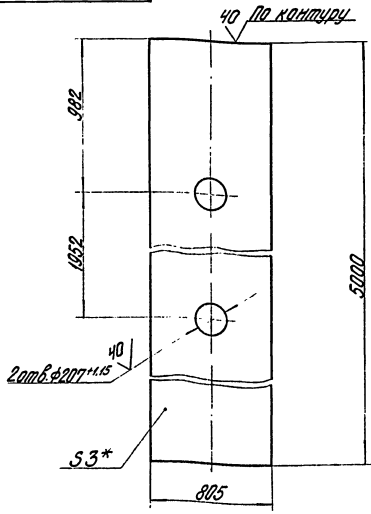


64.33.04.600 СБ				Лист	Масса	Масштаб
Короб					516	1:20
Сборочный чертеж				Лист	Листов	1
				Госстандарт ЛАТВ. ССР		
				ЛАТГИПРОПРОМ		
				г. Рига		
				Формат 1:2		

Изм.	Лист	№ докум.	Подп.	Дата
Разраб.	Инженер	Финкелович	Ю.И.	10.04.69
Проб.	Инженер	Зилгалвич	Р.С.	10.04.69
Гл. инж.	Суханов	В.И.		
Н. инж.	Коллеца	В.И.		
Чтб.	Рубин	В.И.		

64.33.04.601

✓(✓)



- 1.\* Размер для справок.
- 2. Неуказанные предельные отклонения размеров  $\pm \frac{TT}{2}$ .

64.33.04.601

Стенка

Лист	Колосов	Масштаб
94,5	1:20	
Лист	Листов	1
Листов	Листов	1
Латгипропром		

Универсальный чертежный станок

№ п/п	Обозначение	Наименование	Мат.	Примечание
		Документация		
12	64.33.04.700 СБ	Сборочный чертеж		
		Детали		
11	1 64.33.04.402	Стенка		2
11	2 64.33.04.403	Стенка		1
11	3 64.33.04.404	Стенка		1
		Материалы		
		Полоса 5x50 ГОСТ 103-76		
		Сталь 2 ГОСТ 335-79		29,3 м

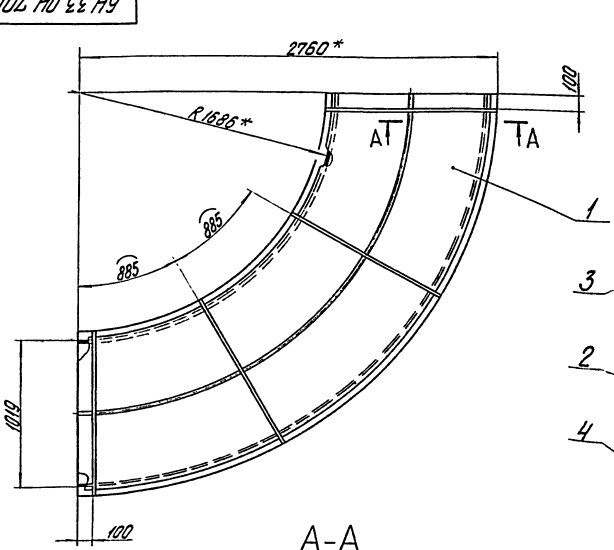
Типовой проект 903-1-183 Альбом Б.1

64.33.04.700

Колено

Лист	Листов	1
Листов	Листов	1
Латгипропром		

64.33.04.700 СБ



- 1.\* Размеры для справок.
- 2. Неуказанные предельные отклонения размеров  $\pm \frac{TT}{2}$ .
- 3. Сварные швы по ГОСТ 5264-69.

64.33.04.700 СБ

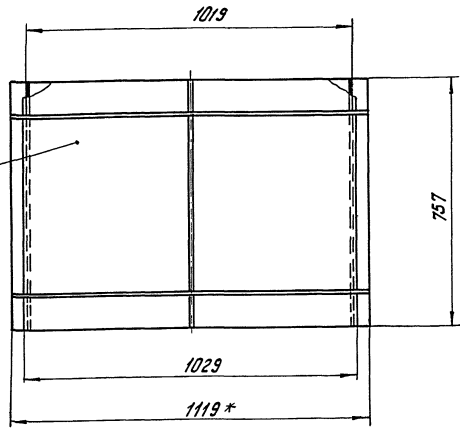
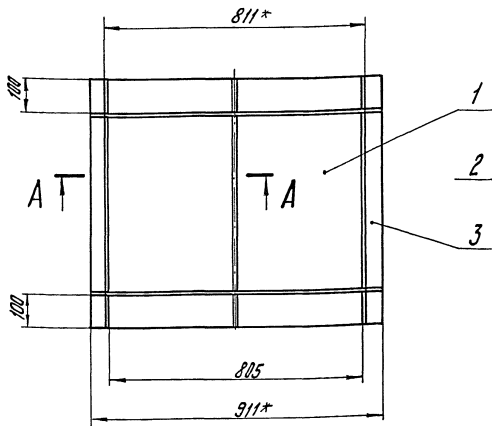
Колено

Сборочный чертеж

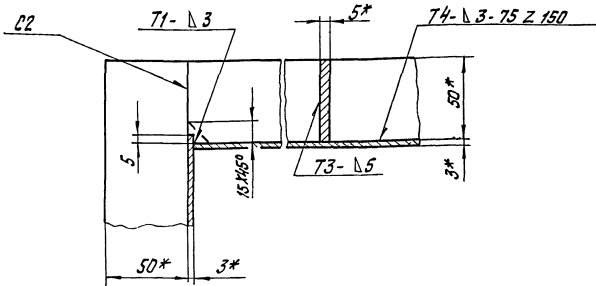
Лист	Листов	1
Листов	Листов	1
Латгипропром		

Типовой проект 903-1-183 Альбом Б.1

Лист	Листов	1
Листов	Листов	1
Латгипропром		



A - A  
М1:2



- 1. \* Размеры для справок.
- 2. Неуказанные предельные отклонения размеров ± IT14.
- 3. Сварные швы по ГОСТ 5264-69.
- 4. Обработка поверхностей реза деталей 5/4 H9

64.33.04.800 СБ

Изм.	Лист	№ докум.	Подп.	Дата	Лит.	Масса	Масштаб
	Разраб.	Утвержден	Инж.	М. 1993		86,7	1:10
	Проб.	Зингалды	Т. 1993	Колп.	<b>Короб</b> Сборочный чертёж.		
От. спец.	Суданов	М. 1993	Колп.	М. 1993			
Н. контр.	Полмеч	С. 1993	Колп.	М. 1993	Лит. Листов 1 Госстрой Латв. ССР ЛАТТИПРОПРОМ г. Рига		
Утв.	Рубинс	М. 1993	Колп.	М. 1993	Колпур. Тучиш Формат И		

Изм.	Лист	№ докум.	Подп.	Дата	Лит.	Масса	Масштаб
					<u>Документация</u>		
12		64.33.04.800 СБ			Сборочный чертёж		
					<u>Детали</u>		
64	1	64.33.04.801			Стенка		
					Лист	3 ГОСТ 19903-74	
						8 СтЗеп 3 ГОСТ 16523-70*	2 14,4 кг
64	2	64.33.04.802			Стенка		
					Лист	3 ГОСТ 19903-74	
						8 СтЗеп 3 ГОСТ 16523-70*	2 18,4 кг
					<u>Материалы</u>		
3					Полоса 5x50 ГОСТ 103-76		
						8 СтЗеп 2 ГОСТ 535-79	10,8 м

64.33.04.800

**Короб**

Лит.	Лист	Листов
		1
Госстрой Латв. ССР		
ЛАТТИПРОПРОМ		
г. Рига		

Колпур. Тучиш

Формат И

Изм.	Лист	№ докум.	Подп.	Дата	Лит.	Масса	Масштаб
					<u>Документация</u>		
12		64.33.04.900 СБ			Сборочный чертёж		
					<u>Детали</u>		
64	1	64.33.04.901			Стенка		
					Лист	3 ГОСТ 19903-74	
						8 СтЗеп 3 ГОСТ 16523-70*	2 11,2 кг
64	2	64.33.04.902			Стенка		
					Лист	3 ГОСТ 19903-74	
						8 СтЗеп 3 ГОСТ 16523-70*	2 19,6 кг
					<u>Материалы</u>		
3					Полоса 5x50 ГОСТ 103-76		
						8 СтЗеп 2 ГОСТ 535-79	8,5 м

64.33.04.900

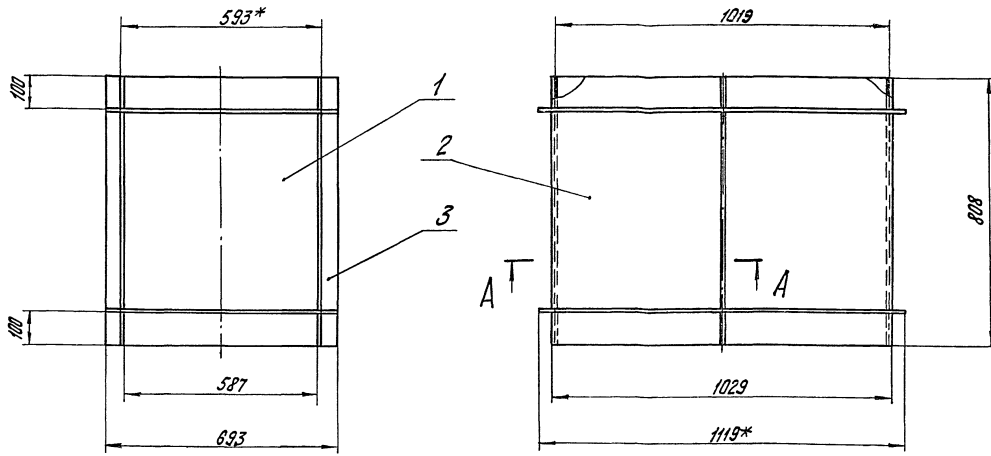
**Короб**

Лит.	Лист	Листов
		1
Госстрой Латв. ССР		
ЛАТТИПРОПРОМ		
г. Рига		

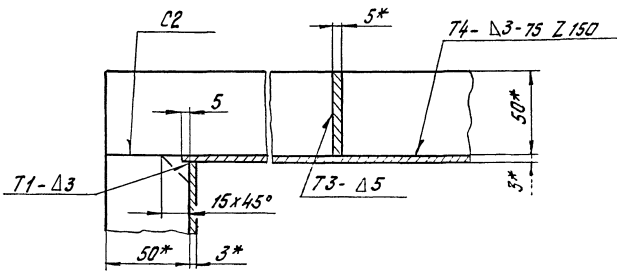
Колпур. Тучиш

Формат И

Титульный лист 903-1-183 Альбом 6.1



A-A  
M1:2

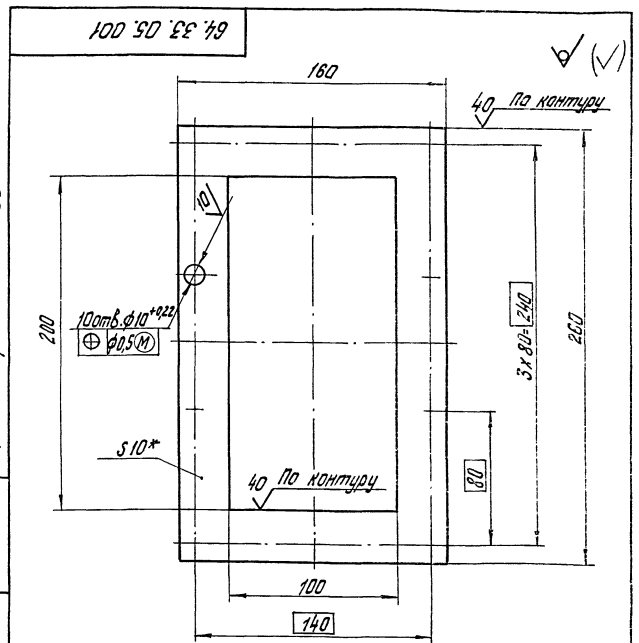


1. \* Размеры для справок.
2. Неуказанные предельные отклонения размеров  $\pm IT14$ .
3. Сварные швы по ГОСТ 5264-69.
4. Обработка поверхностей реза деталей 64 4р.

				64.33.04.900.05		
Изм.	Лист	№ докум.	Подп.	Дата	Короб Сборочный чертёж	
Разработ.	Инженер	В.И. Сидоров	С.И. Сидоров	1974		
Проект.	Инженер	В.И. Сидоров	С.И. Сидоров	1974	Лист	Листов
Исполн.	Суханов	В.И. Сидоров	С.И. Сидоров	1974	Листов	Листов
И.контр.	Коллеж	В.И. Сидоров	С.И. Сидоров	1974	ЛАТГИПРОПРОМ	
Чтв.	Рубин	В.И. Сидоров	С.И. Сидоров	1974	2 Риза	
				Копир ТУКИШ		
				Формат 12		

Формат	Лист	Листов	Обозначение	Наименование	кол.	Примечание
				<u>Документация</u>		
12			64.33.05.000.05	Сборочный чертёж		
				<u>Детали</u>		
11	1		64.33.05.001	Фланец	1	
12	2		64.33.05.002	Переход	1	
64	3		64.33.05.003	Кольцо		
				Труба 325x8 ГОСТ 10704-76		
				8-БСтЗсп/ГОСТ 10705-63*	1	12,5 кг

Титульный лист 903-1-183 Альбом 6.1



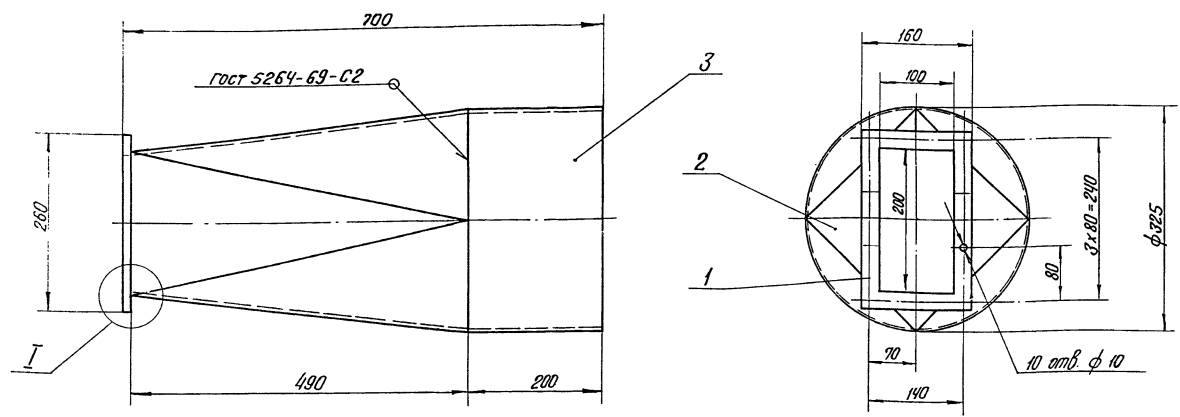
1. \* Размер для справок.
2. Неуказанные предельные отклонения размеров  $\pm IT14/2$ .

				64.33.05.001		
Изм.	Лист	№ докум.	Подп.	Дата	Фланец	
Разработ.	Инженер	В.И. Сидоров	С.И. Сидоров	1974		
Проект.	Инженер	В.И. Сидоров	С.И. Сидоров	1974	Лист	Листов
Исполн.	Суханов	В.И. Сидоров	С.И. Сидоров	1974	Листов	Листов
И.контр.	Коллеж	В.И. Сидоров	С.И. Сидоров	1974	Лист	
Чтв.	Рубин	В.И. Сидоров	С.И. Сидоров	1974	10 ГОСТ 19903-74	
				Копир ТУКИШ		
				Формат 11		

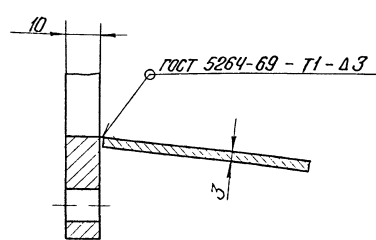
				64.33.05.000		
Изм.	Лист	№ докум.	Подп.	Дата	Переход	
Разработ.	Инженер	В.И. Сидоров	С.И. Сидоров	1974		
Проект.	Инженер	В.И. Сидоров	С.И. Сидоров	1974	Лист	Листов
Исполн.	Суханов	В.И. Сидоров	С.И. Сидоров	1974	Листов	Листов
И.контр.	Коллеж	В.И. Сидоров	С.И. Сидоров	1974	Лист	
Чтв.	Рубин	В.И. Сидоров	С.И. Сидоров	1974	10 ГОСТ 19903-74	
				Копир ТУКИШ		
				Формат 11		



64.33.05.000 СБ



I  
M1:1



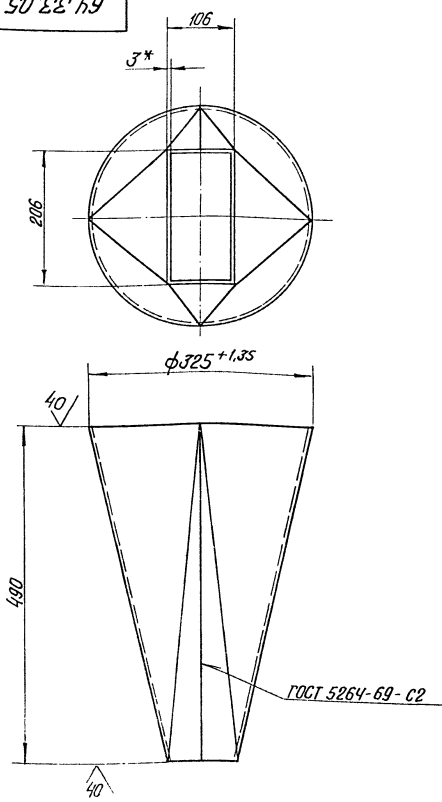
Размеры для справок.

				64.33.05.000 СБ		
Изм.	Лист	№ докум.	Подп.	Дата	Лист	Масштаб
Разраб.	Инженер	А.И.Ковалев	И.И.Ковалев	12.01.88	24,5	1:5
Пров.	Инженер	Л.И.Ковалев	Л.И.Ковалев			
Ил. спец.	Суханосов	И.И.Ковалев	И.И.Ковалев		Лист	Листов 1
Н. контр.	Калмыц	И.И.Ковалев	И.И.Ковалев		Лист	Листов 1
Утв.	Рудинс	И.И.Ковалев	И.И.Ковалев		Лист	Листов 1
				Латгипропром г. Рига		
				Формат 12		

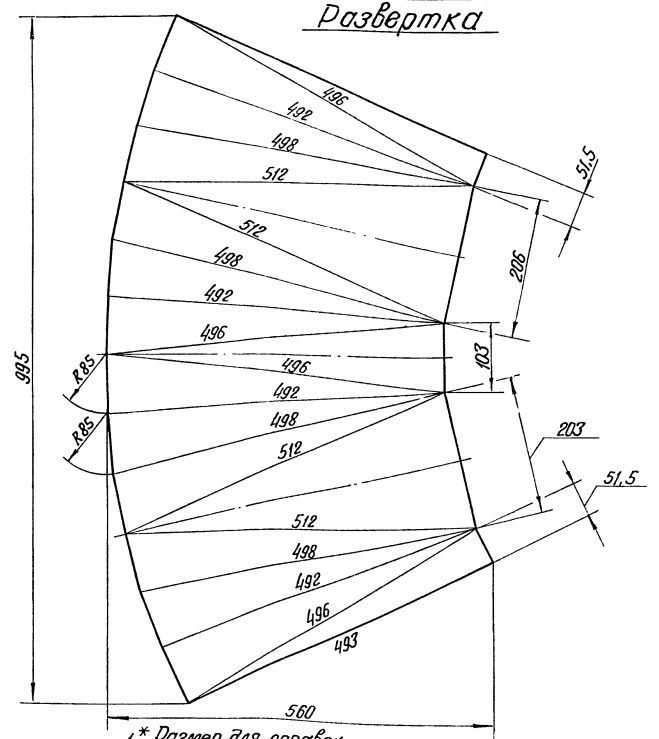
Переход.  
Сборочный чертеж.

Листов 1

64.33.05.002



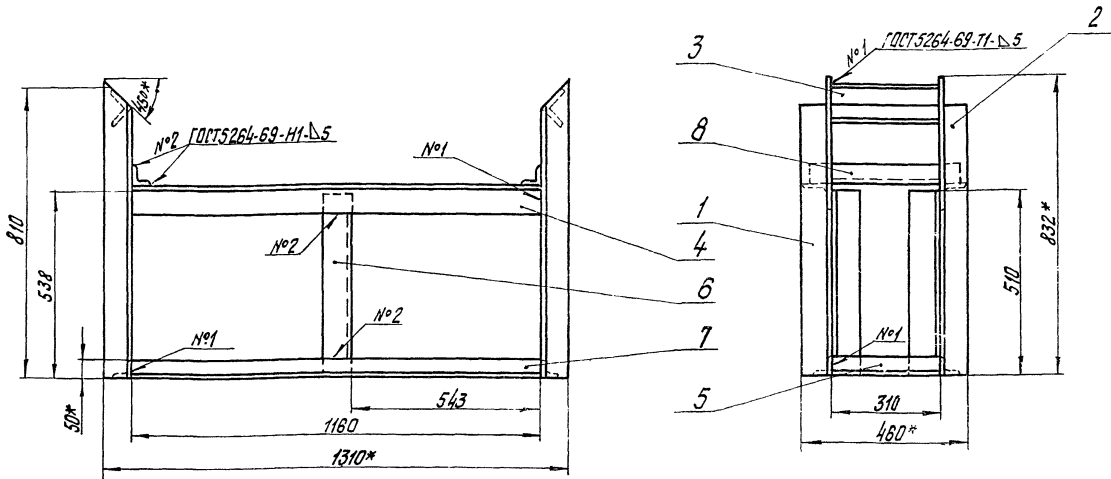
Развертка



- \* Размер для справок.
- Неуказанные предельные отклонения размеров  $\pm \frac{IT14}{2}$ .

				64.33.05.002		
Изм.	Лист	№ докум.	Подп.	Дата	Лист	Масштаб
Разраб.	Инженер	А.И.Ковалев	И.И.Ковалев	12.01.88	10,3	1:5
Пров.	Инженер	Л.И.Ковалев	Л.И.Ковалев			
Ил. спец.	Суханосов	И.И.Ковалев	И.И.Ковалев		Лист	Листов 1
Н. контр.	Калмыц	И.И.Ковалев	И.И.Ковалев		Лист	Листов 1
Утв.	Рудинс	И.И.Ковалев	И.И.Ковалев		Лист	Листов 1
				Латгипропром г. Рига		

Переход.  
Лист 3 ГОСТ 19903 - 74  
80т2 СЛЗ ГОСТ 16523-70

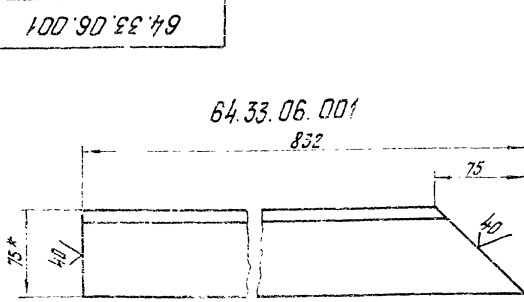


1. \* Размеры для справок.
2. Неуказанные предельные отклонения размеров  $\pm IT_{14}$ .
3. Обработка поверхностей реза деталей Б4К2.

64.33.06.000СБ				Лит.	Масса	Масштаб
Изм.	Лист	№ докум.	Подп.	Опора кармана Сборочный чертёж.		
Разраб.	Экз.	Знак	Черт.			
Проб.	Знак	Знак	Черт.	Лист	Листов	Госстандарт Лист. СЕР
И. спец.	Суханов	Суханов	Суханов	ЛАТГИПРОПРОМ		
И. спец.	Колмец	Колмец	Колмец	2. Руба		
Чтв.	Рудник	Рудник	Рудник	Формат 1:2		
Копир. Тухиш						

Кол.	Лист	Листов	Обозначение	Наименование	Кол.	Примечание
<u>Документация</u>						
12			64.33.06.000СБ	Сборочный чертёж		
<u>Детали</u>						
11	1		64.33.06.001	Стойка	2	
11	2		64.33.06.001-01	Стойка	2	
54	3		64.33.06.002	Полка		
				Уголок Б-75х75х7 ГОСТ 8509-72 ВСтЗсп3 ГОСТ 535-79	2	2,5 кг
54	4		64.33.06.003	Полка		
				Уголок Б-75х75х7 ГОСТ 8509-72 ВСтЗсп3 ГОСТ 535-79	2	9,3 кг
54	5		64.33.06.004	Подпятник		
				Уголок Б-50х50х5 ГОСТ 8509-72 ВСтЗсп3 ГОСТ 535-79	2	1,2 кг
54	6		64.33.06.005	Стойка		
				Уголок Б-75х75х7 ГОСТ 8509-72 ВСтЗсп3 ГОСТ 535-79	2	4,1 кг
54	7		64.33.06.006	Подпятник		
				Уголок Б-50х50х5 ГОСТ 8509-72 ВСтЗсп3 ГОСТ 535-79	2	4,4 кг
54	8		64.33.06.007	Полка		
				Уголок Б-75х75х7 ГОСТ 8509-72 ВСтЗсп3 ГОСТ 535-79	2	3,4 кг
				L=420 ± 5 мм	2	
64.33.06.000						
Изм.	Лист	№ докум.	Подп.	Черт.	Опора кармана	
Разраб.	Экз.	Знак	Черт.	Черт.		
Проб.	Знак	Знак	Черт.	Черт.	Лит.	Лист
И. спец.	Суханов	Суханов	Суханов	Суханов	Госстандарт Лист. СЕР	
И. спец.	Колмец	Колмец	Колмец	Колмец	ЛАТГИПРОПРОМ	
Чтв.	Рудник	Рудник	Рудник	Рудник	2. Руба	
Копир. Тухиш						

64.33.06.001				Лит.	Масса	Масштаб
Изм.	Лист	№ докум.	Подп.	Стойка		
Разраб.	Экз.	Знак	Черт.			
Проб.	Знак	Знак	Черт.	Лист	Листов	Госстандарт Лист. СЕР
И. спец.	Суханов	Суханов	Суханов	ЛАТГИПРОПРОМ		
И. спец.	Колмец	Колмец	Колмец	2. Руба		
Чтв.	Рудник	Рудник	Рудник	Формат 1:2		
Копир. Тухиш						



64.33.06.001-01 - зеркальные отражения  
Остальные - см. 64.33.06.001.



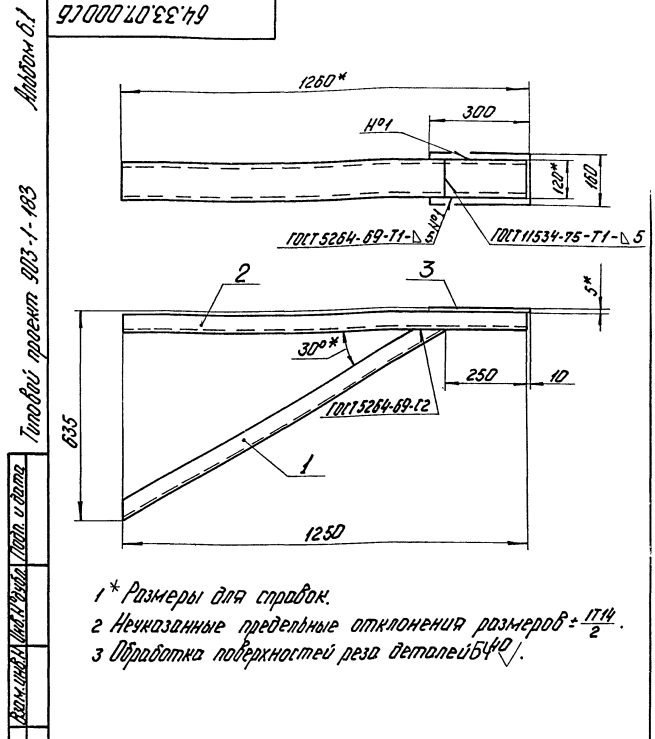
1. \* Размер для справок.
2. Неуказанные предельные отклонения размеров  $\pm IT_{14}$ .

Туповой проект 903-1-183 Альбом Б.1

Шифр документа	Обозначение	Наименование	Кол.	Примечание
<u>Документация</u>				
И1	64.33.07.000 СБ	Сборочный чертёж		
<u>Детали</u>				
И1	64.33.07.001	Балка	1	
И4	64.33.07.002	Полка		
		Швеллер 12 ГОСТ 8240-72	1	13,0 кг
И4	64.33.07.003	Плита		
		Лист 5 ГОСТ 19903-74	1	1,89 кг
		Лист ВМЗЛПЗ ГОСТ 14637-69*	1	

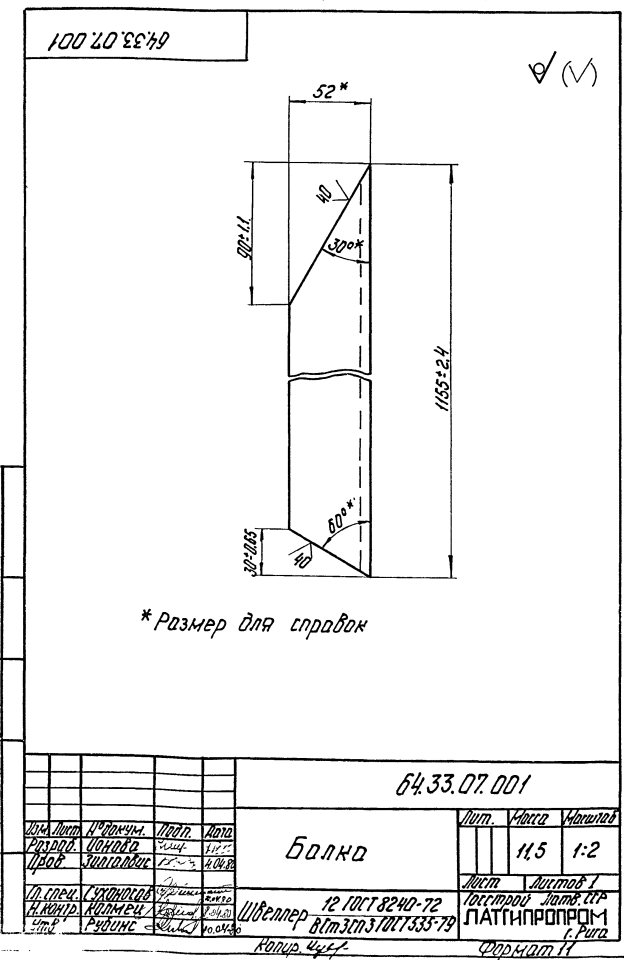
64.33.07.000			
<b>Опора</b>			
Лист	Листов	Масштаб	Формат
1	1	1:2	A1



64.33.07.000 СБ

<b>Опора</b>		Лист	Листов	Масштаб
Сборочный чертёж.		1	284	1:10
Лист	Листов	Листов		
1	1	Листов		

Копир. Ч. 57 / Формат И1



64.33.07.001

<b>Балка</b>		Лист	Листов	Масштаб
Швеллер 12 ГОСТ 8240-72		1	115	1:2
Лист ВМЗЛПЗ ГОСТ 14637-69*		Листов		
Лист		Листов		
1		Листов		

Копир. Ч. 57 / Формат И1

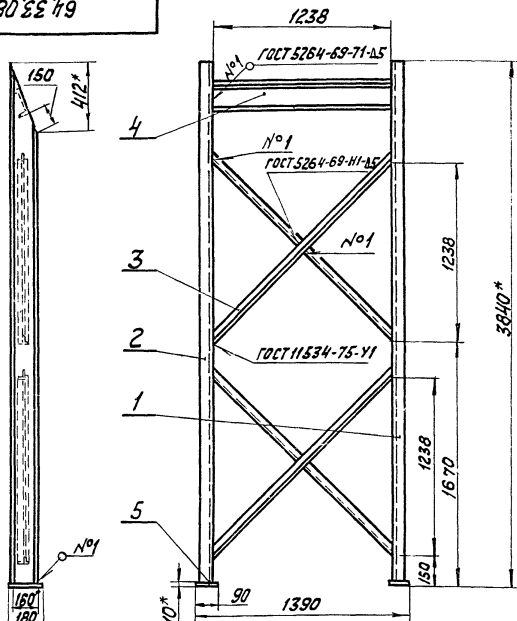
Шифр документа	Обозначение	Наименование	Кол.	Примечание
<u>Документация</u>				
И1	64.33.08.000 СБ	Сборочный чертёж		
<u>Детали</u>				
И1	64.33.08.001	Стойка	1	
И1	64.33.08.001-01	Стойка	1	
И1	64.33.08.002	Распорка	4	
И4	64.33.08.003	Балка		
		Швеллер 12 ГОСТ 8240-72	1	17,6 кг
И4	64.33.08.004	Пластина		
		Лист 10 ГОСТ 19903-74	2	1,3 кг
		Лист ВМЗЛПЗ ГОСТ 14637-69*	2	

64.33.08.000			
<b>Опора</b>			
Лист	Листов	Листов	
1	1	Листов	

Копир. Ч. 57 / Формат И1

64.33.08.000 СБ

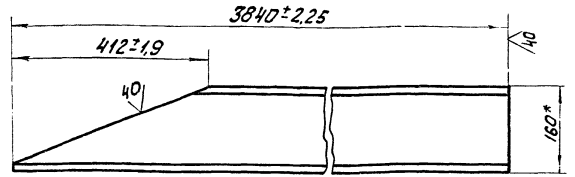


- 1\* Размеры для справок.
- 2. Неуказанные предельные отклонения размеров  $\pm \frac{IT14}{2}$
- 3. Обработка поверхностей реза деталей  $64^{\circ}40'$ .

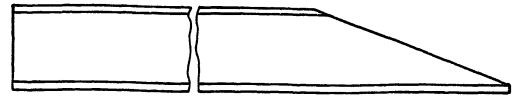
64.33.08.000 СБ

Изм/Лист	№ докум.	Подп.	Дата	Лит.	Масса	Масштаб
Разраб.	Э.И.Давыдов	С.В.Сидорова	10.08.79			
Пров.	Зилкалвис	Л.С.Сидорова	10.08.79	Опора Сборочный чертёж		
Л.спец.	Суханосов	Л.С.Сидорова	10.08.79	Лист	Листов	
Н.контр.	Колмеч	Л.С.Сидорова	10.08.79	Госстандарт Латв. ССР ЛАТГИПРОПРОМ г. Рига		
Утв.	Рубина	Л.С.Сидорова	10.08.79	копир. К.И.Сидорова формат И1		

64.33.08.001



64.33.08.001-01-зеркальное отражение.  
Остальное - см. 64.33.08.001

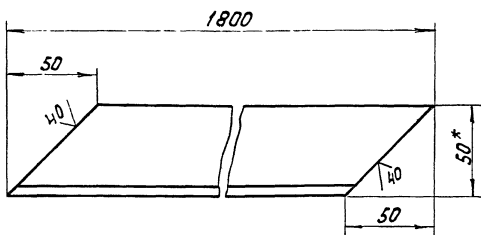


\* Размер для справок.

64.33.08.001

Изм/Лист	№ докум.	Подп.	Дата	Лит.	Масса	Масштаб
Разраб.	Э.И.Давыдов	С.В.Сидорова	10.08.79			
Пров.	Зилкалвис	Л.С.Сидорова	10.08.79	Стеллаж 516 1:5		
Л.спец.	Суханосов	Л.С.Сидорова	10.08.79	Лист	Листов	
Н.контр.	Колмеч	Л.С.Сидорова	10.08.79	Госстандарт Латв. ССР ЛАТГИПРОПРОМ г. Рига		
Утв.	Рубина	Л.С.Сидорова	10.08.79	копир. К.И.Сидорова формат И1		

64.33.08.002



- 1\* Размер для справок.
- 2. Неуказанные предельные отклонения размеров  $\pm \frac{IT14}{2}$

64.33.08.002

Изм/Лист	№ докум.	Подп.	Дата	Лит.	Масса	Масштаб
Разраб.	Э.И.Давыдов	С.В.Сидорова	10.08.79			
Пров.	Зилкалвис	Л.С.Сидорова	10.08.79	Распорка		
Л.спец.	Суханосов	Л.С.Сидорова	10.08.79	Лист	Листов	
Н.контр.	Колмеч	Л.С.Сидорова	10.08.79	Госстандарт Латв. ССР ЛАТГИПРОПРОМ г. Рига		
Утв.	Рубина	Л.С.Сидорова	10.08.79	копир. К.И.Сидорова формат И1		

64.33.09.000

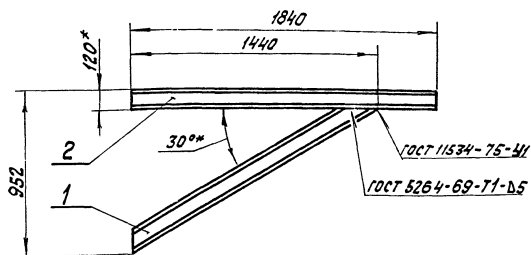
Титуловый проект 903-1-103 Альбом Б.1

Апробация	Лист	Обозначение	Наименование	кол.	Примечание
			Документация		
	И1	64.33.09.000 СБ	Сборочный чертёж		
			Детали		
	И1	64.33.09.001	Распорка	1	
	Б4	64.33.09.002	Полка		
			Швеллер 12 ГОСТ 8240-72 Ст 3 Сп 3 ГОСТ 535-79	1	19,2 кг

64.33.09.000

Изм/Лист	№ докум.	Подп.	Дата	Лит.	Масса	Масштаб
Разраб.	Э.И.Давыдов	С.В.Сидорова	10.08.79			
Пров.	Зилкалвис	Л.С.Сидорова	10.08.79	Опора		
Л.спец.	Суханосов	Л.С.Сидорова	10.08.79	Лист	Листов	
Н.контр.	Колмеч	Л.С.Сидорова	10.08.79	Госстандарт Латв. ССР ЛАТГИПРОПРОМ г. Рига		
Утв.	Рубина	Л.С.Сидорова	10.08.79	копир. К.И.Сидорова формат И1		

64.33.09.000 СБ



1. \* Размеры для справок
2. Неуказанные предельные отклонения размеров  $\pm \frac{IT14}{2}$
3. обработка поверхностей реза деталей БЧ40/

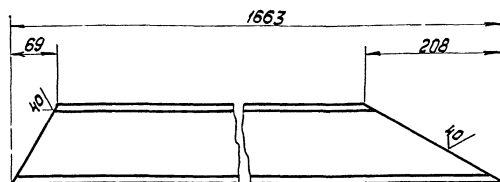
64.33.09.000 СБ

Изм.	Лист	№ докум.	Подп.	Дата	Опора Сборочный чертёж	Лист	Масса	Масштаб
Разраб.	Эскизы	Зингалевич	12.12.79	1979		35	1:20	
Пров.	Зингалевич				Лист	Листов	1	
И.Спец.	Сухомосов				ГОСТРАЙ ЛАТВ.ССР			
И.Контр.	Колмец				ЛАТГИПРОПРОМ			
Утв.	Рубинс				г. Рига			

Копировал Жиряф. формат А8

64.33.09.001

64.33.09.001



64.33.09.001-01- зеркальное отражение  
Остальное - см. 64.33.09.001



Неуказанные предельные отклонения размеров  $\pm \frac{IT14}{2}$

64.33.09.001

Изм.	Лист	№ докум.	Подп.	Дата	Распорка	Лист	Масса	Масштаб
Разраб.	Эскизы	Зингалевич	12.12.79	1979		15,8	1:5	
Пров.	Зингалевич				Лист	Листов	1	
И.Спец.	Сухомосов				ГОСТРАЙ ЛАТВ.ССР			
И.Контр.	Колмец				ЛАТГИПРОПРОМ			
Утв.	Рубинс				г. Рига			

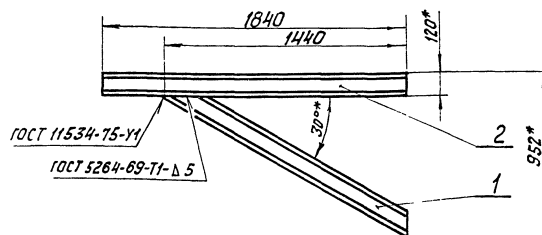
12 Гост 8240-72  
Швеллер ст3спз Гост 535-79  
Копир. Жиряф. формат А8

Изм.	Лист	№ докум.	Подп.	Дата	Обозначение	Наименование	кол.	Примечание
Документация								
11		64.33.10.000 СБ			Сборочный чертёж			
Детали								
11	1	64.33.09.001-01			Распорка		1	
64	2	64.33.10.001			Полка			
					Швеллер 12 Гост 8240-72 В Ст3спз Гост 535-79		1	192 кг

64.33.10.000

Изм.	Лист	№ докум.	Подп.	Дата	Опора Сборочный чертёж	Лист	Масса	Масштаб
Разраб.	Эскизы	Зингалевич	12.12.79	1979		35	1:20	
Пров.	Зингалевич				Лист	Листов	1	
И.Спец.	Сухомосов				ГОСТРАЙ ЛАТВ.ССР			
И.Контр.	Колмец				ЛАТГИПРОПРОМ			
Утв.	Рубинс				г. Рига			

64.33.10.000 СБ



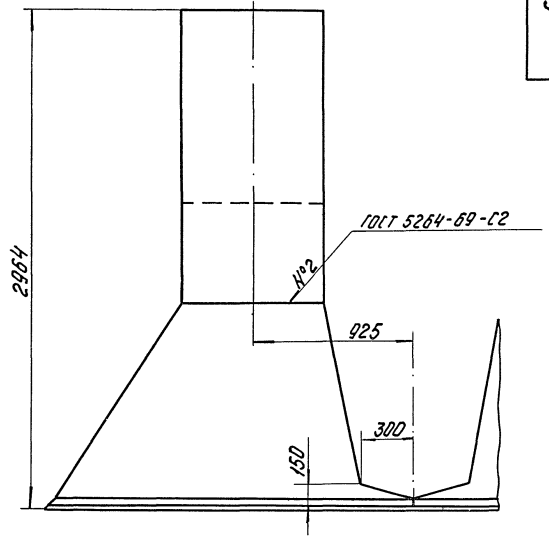
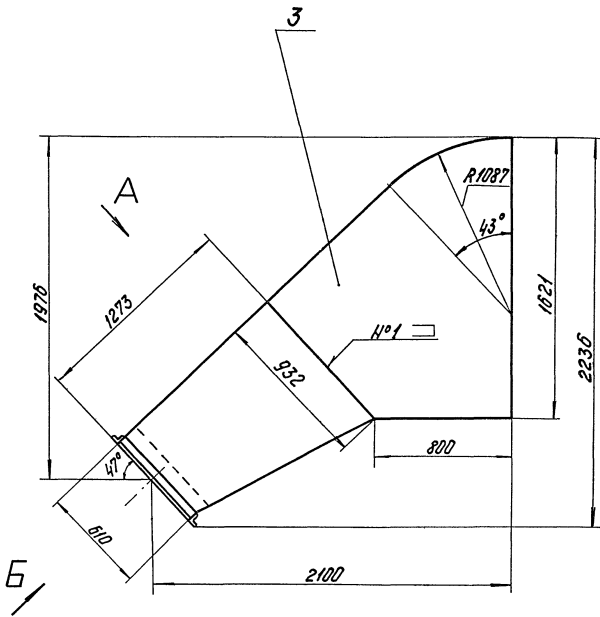
1. \* Размеры для справок.
2. Неуказанные предельные отклонения размеров  $\pm \frac{IT14}{2}$
3. обработка поверхностей реза деталей БЧ40/

64.33.10.000 СБ

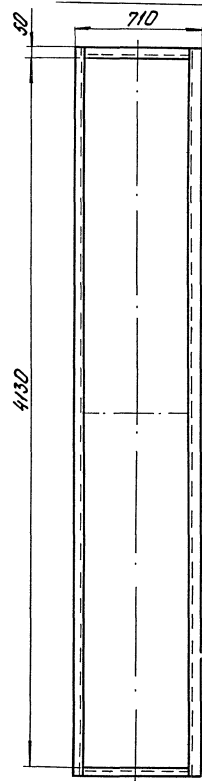
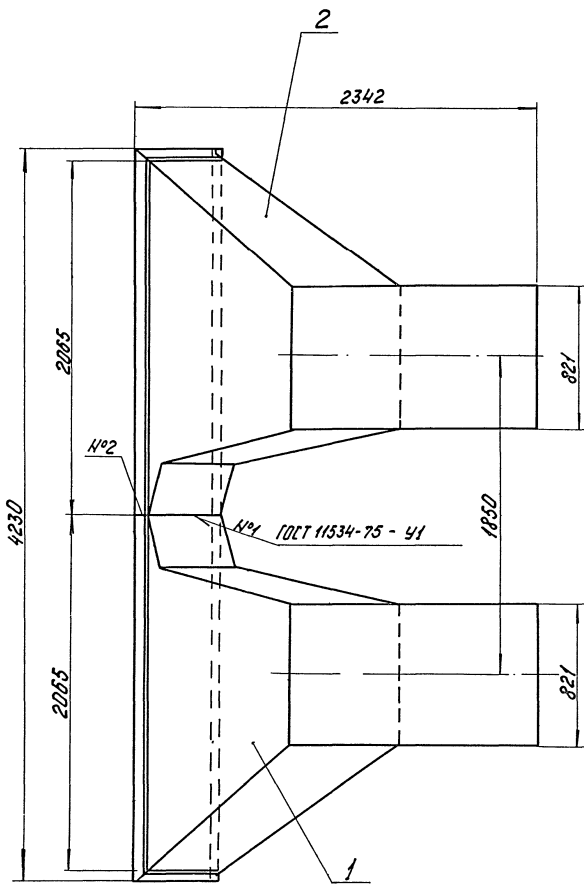
Изм.	Лист	№ докум.	Подп.	Дата	Опора Сборочный чертёж	Лист	Масса	Масштаб
Разраб.	Эскизы	Зингалевич	12.12.79	1979		35	1:20	
Пров.	Зингалевич				Лист	Листов	1	
И.Спец.	Сухомосов				ГОСТРАЙ ЛАТВ.ССР			
И.Контр.	Колмец				ЛАТГИПРОПРОМ			
Утв.	Рубинс				г. Рига			

Типовой проект 903-1-83 Альбом Б. 1

Вид А повернуто



Вид Б повернуто



Размеры для справок.

Листом С.1

65.33.01.000 СБ

Изм.	Лист	№ докум.	Подп.	Дата	Лит.	Масса	Числостр.
Разраб.	Ушталдик	6534	2008			723.2	1:20
Проб.	Коллеж	2008	2008				
Исполн.	Суханов						
Исполн.	Коллеж						
Упр.	Рубинс						
11077-23 46					Копир. ч.х.х.		Формат А2

Переход  
Оборочный чертеж.

Лит. Масса Числостр.  
723.2 1:20  
Лит Листов 1  
Листов 1  
ЛАТИПРОМ  
г. Рига

Типовой проект 903-1-183 Маблом Б.1

Итого	Лист	1023	Обозначение	Наименование	кол.	Примечание
				<u>Документация</u>		
			65.33.01.000 СБ	Сборочный чертеж		
				<u>Сборочные единицы</u>		
И	1		65.33.01.100	Переход	1	
И	2		65.33.01.200	Переход	1	
И	3		65.33.01.300	Колена	2	

65.33.01.000

Итого	Лист	1023	Обозначение	Наименование	кол.	Примечание
				<u>Документация</u>		
				<u>Сборочные единицы</u>		
И	1		65.33.01.100	Переход	1	
И	2		65.33.01.200	Переход	1	
И	3		65.33.01.300	Колена	2	

Переход

Итого	Лист	1023	Обозначение	Наименование	кол.	Примечание
				<u>Документация</u>		
				<u>Сборочные единицы</u>		
И	1		65.33.01.100	Переход	1	
И	2		65.33.01.200	Переход	1	
И	3		65.33.01.300	Колена	2	

Переход

Копирован Брауншайт

Формат А1

Типовой проект 903-1-183 Маблом Б.1

Итого	Лист	1023	Обозначение	Наименование	кол.	Примечание
				<u>Документация</u>		
			65.33.01.100 СБ	Сборочный чертеж		
				<u>Сборочные единицы</u>		
И	1		65.33.01.110	Фланец	1	
				<u>Детали</u>		
И	2		65.33.01.101	Стенка	1	
И	3		65.33.01.102	Стенка	1	
И	4		65.33.01.103	Стенка	1	
И	5		65.33.01.104	Стенка	1	
				<u>Материалы</u>		
				Полоса 5х50 ГОСТ 103-76 Стандарт 1021535-79	6,2 м	

65.33.01.100

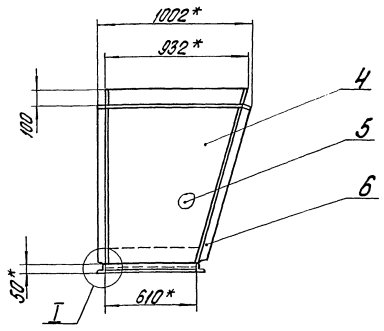
Итого	Лист	1023	Обозначение	Наименование	кол.	Примечание
				<u>Документация</u>		
				<u>Сборочные единицы</u>		
И	1		65.33.01.110	Фланец	1	
И	2		65.33.01.101	Стенка	1	
И	3		65.33.01.102	Стенка	1	
И	4		65.33.01.103	Стенка	1	
И	5		65.33.01.104	Стенка	1	

Переход

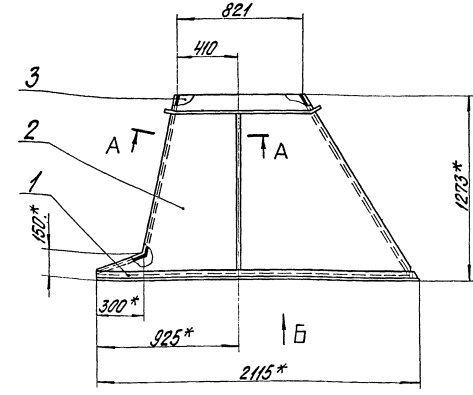
Копирован Брауншайт

Формат А1

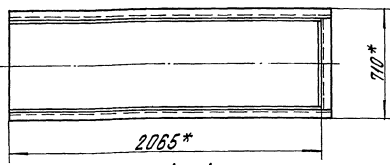
65.33.01.100 СБ



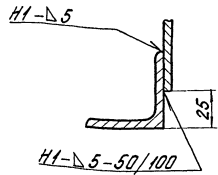
Вид Б



I  
М 1:2

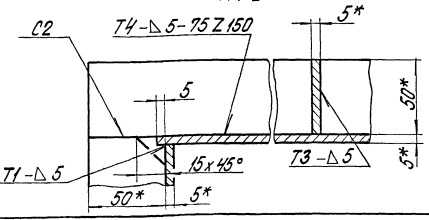


A-A  
М 1:2



H1-Δ5-50/100

- 1\* Размеры для справок.
2. Неуказанные предельные отклонения размеров  $\pm \frac{IT14}{2}$ .
3. Сварные швы по ГОСТ 5264-69.



65.33.01.100 СБ

Итого	Лист	1023	Обозначение	Наименование	кол.	Примечание
				<u>Документация</u>		
				<u>Сборочные единицы</u>		
И	1		65.33.01.110	Фланец	1	
И	2		65.33.01.101	Стенка	1	
И	3		65.33.01.102	Стенка	1	
И	4		65.33.01.103	Стенка	1	
И	5		65.33.01.104	Стенка	1	

Переход

Сборочный чертеж

Итого	Лист	1023	Обозначение	Наименование	кол.	Примечание
				<u>Документация</u>		
				<u>Сборочные единицы</u>		
И	1		65.33.01.110	Фланец	1	
И	2		65.33.01.101	Стенка	1	
И	3		65.33.01.102	Стенка	1	
И	4		65.33.01.103	Стенка	1	
И	5		65.33.01.104	Стенка	1	

Итого	Лист	1023	Обозначение	Наименование	кол.	Примечание
				<u>Документация</u>		
				<u>Сборочные единицы</u>		
И	1		65.33.01.110	Фланец	1	
И	2		65.33.01.101	Стенка	1	
И	3		65.33.01.102	Стенка	1	
И	4		65.33.01.103	Стенка	1	
И	5		65.33.01.104	Стенка	1	

Альбом Б.1  
Тепловой проект 903-1-183

№ п/п	№ докум.	Лист	Дата	Обозначение	Наименование	Кол-во	Пример Канав
					Документация		
11	65.33.01.110 СБ				Сборочный чертёж		
					Детали		
54	1	65.33.01.111			Полка		
					Чертёж 5-50x50x50 ГОСТ 19903-74 ВСТЗ СП3 ГОСТ 535-79	2	8 кг
54	2	65.33.01.112			Полка		
					Чертёж 5-50x50x50x50 ГОСТ 19903-74 ВСТЗ СП3 ГОСТ 535-79	1	2,3 кг

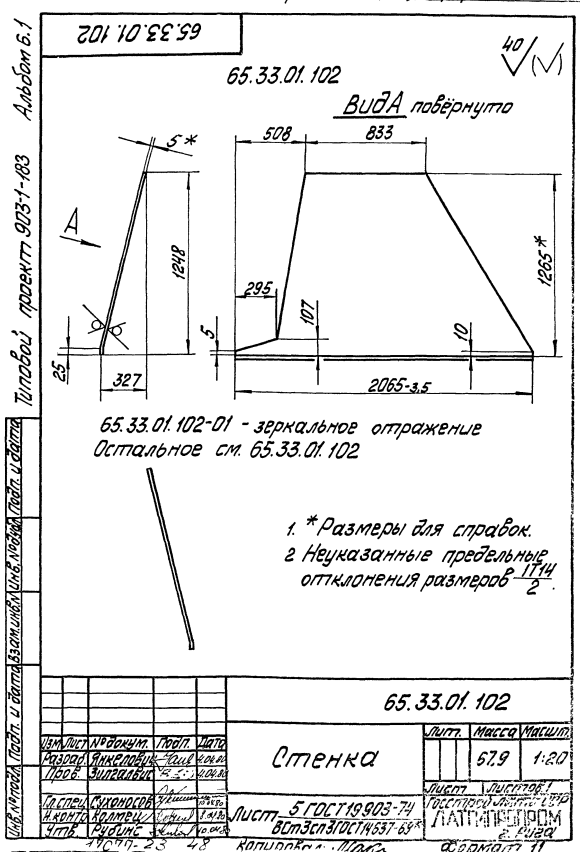
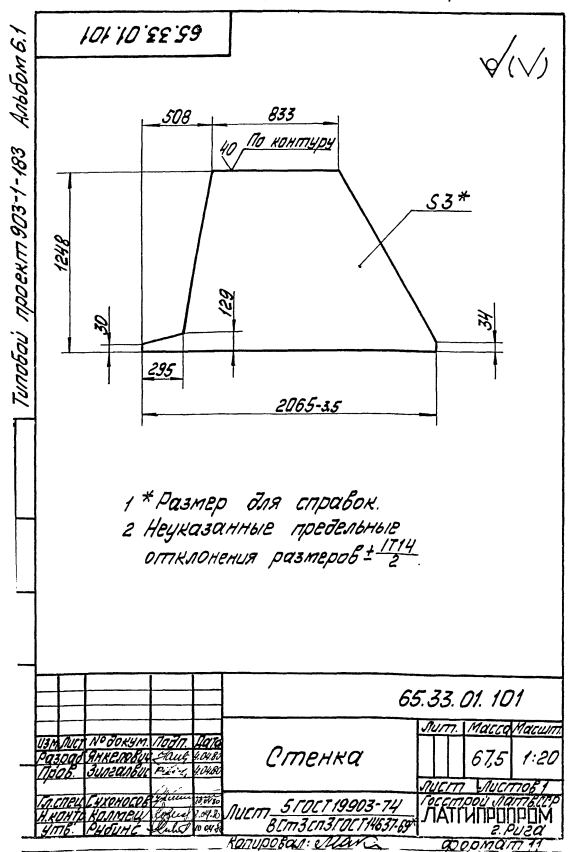
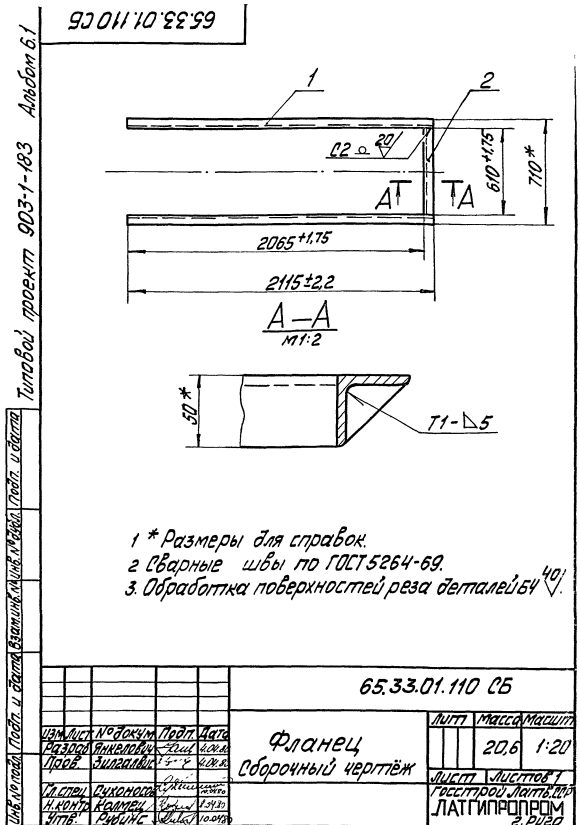
65.33.01.110			
Лист	Масса	Масштаб	
1		1:20	

Фланец

Лист 1  
Масса 20,6  
Масштаб 1:20

Лист 2  
Масса 2,3  
Масштаб 1:20

Копировал: ММС, формат 11

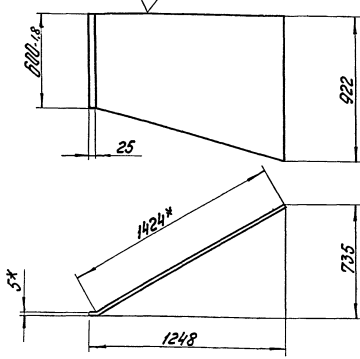




65.33.01.103

65.33.01.103

по контуру



65.33.01.103-01 - зеркальное отражение  
Остальное см. 65.33.01.103

1\* Размеры для справок.  
2 Неказанные предельные отклонения размеров =  $\pm \frac{1}{2}$

65.33.01.103

Стенка

Лист 43.1  
Наска 1-20

5 ГОСТ 19903-74  
Лист 3.013.01174037-09\*  
ЛАТГИПРОПРОМ  
г. Рига  
Формат И

№ п/п	№ документа	Обозначение	Наименование	Кол	Примечание
			Документация		
12	65.33.01.200 СБ		Сборочный чертёж		
			Сборочные единицы		
11	1	65.33.01.110	Фланец	1	
			Детали		
11	2	65.33.01.101	Стенка	1	
11	3	65.33.01.102-01	Стенка	1	
11	4	65.33.01.103-01	Стенка	1	
11	5	65.33.01.104-01	Стенка	1	
			Материалы		
6			Полога 5*50 ГОСТ 103-76 гост 313.01174037-09*	82 м	

65.33.01.200

Переход

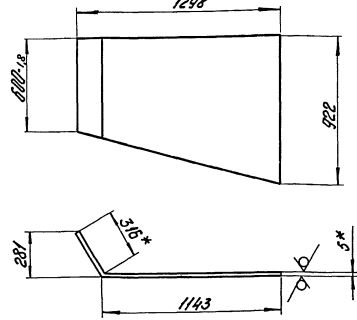
Лист 43.1  
Наска 1-20

5 ГОСТ 19903-74  
Лист 3.013.01174037-09\*  
ЛАТГИПРОПРОМ  
г. Рига  
Формат И

65.33.01.104

65.33.01.104

1298



65.33.01.104-01 - зеркальное отражение  
Остальное см. 65.33.01.104

1\* Размеры для справок.  
2 Неказанные предельные отклонения размеров =  $\pm \frac{1}{2}$

65.33.01.104

Стенка

Лист 43.5  
Наска 1-20

5 ГОСТ 19903-74  
Лист 3.013.01174037-09\*  
ЛАТГИПРОПРОМ  
г. Рига  
Формат И

№ п/п	№ документа	Обозначение	Наименование	Кол	Примечание
			Документация		
12	65.33.01.200 СБ		Сборочный чертёж		
			Детали		
11	1	65.33.01.301	Стенка	1	
11	2	65.33.01.302	Стенка	2	
11	3	65.33.01.303	Стенка	1	25,8 м
			Материалы		
4			Полога 5*50 ГОСТ 103-76 гост 313.01174037-09*	117 м	

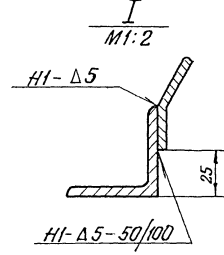
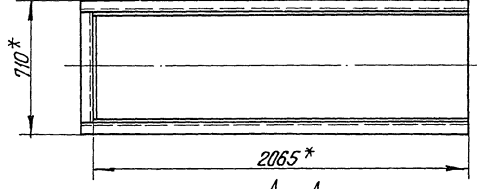
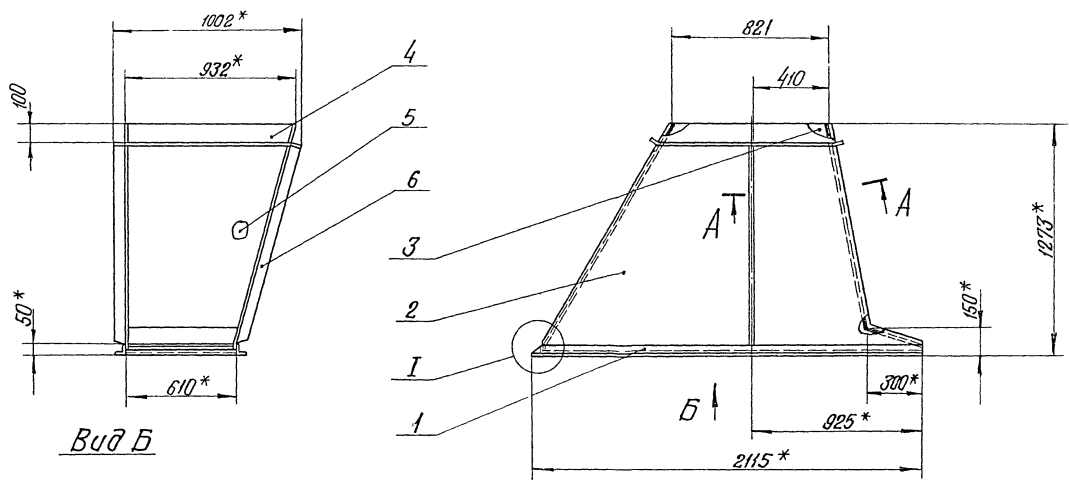
65.33.01.300

Колена

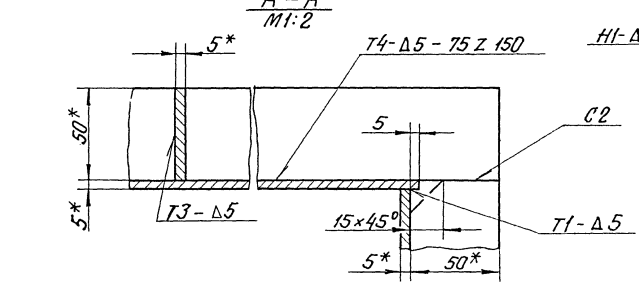
Лист 43.5  
Наска 1-20

5 ГОСТ 19903-74  
Лист 3.013.01174037-09\*  
ЛАТГИПРОПРОМ  
г. Рига  
Формат И

65.33.01.200 СБ

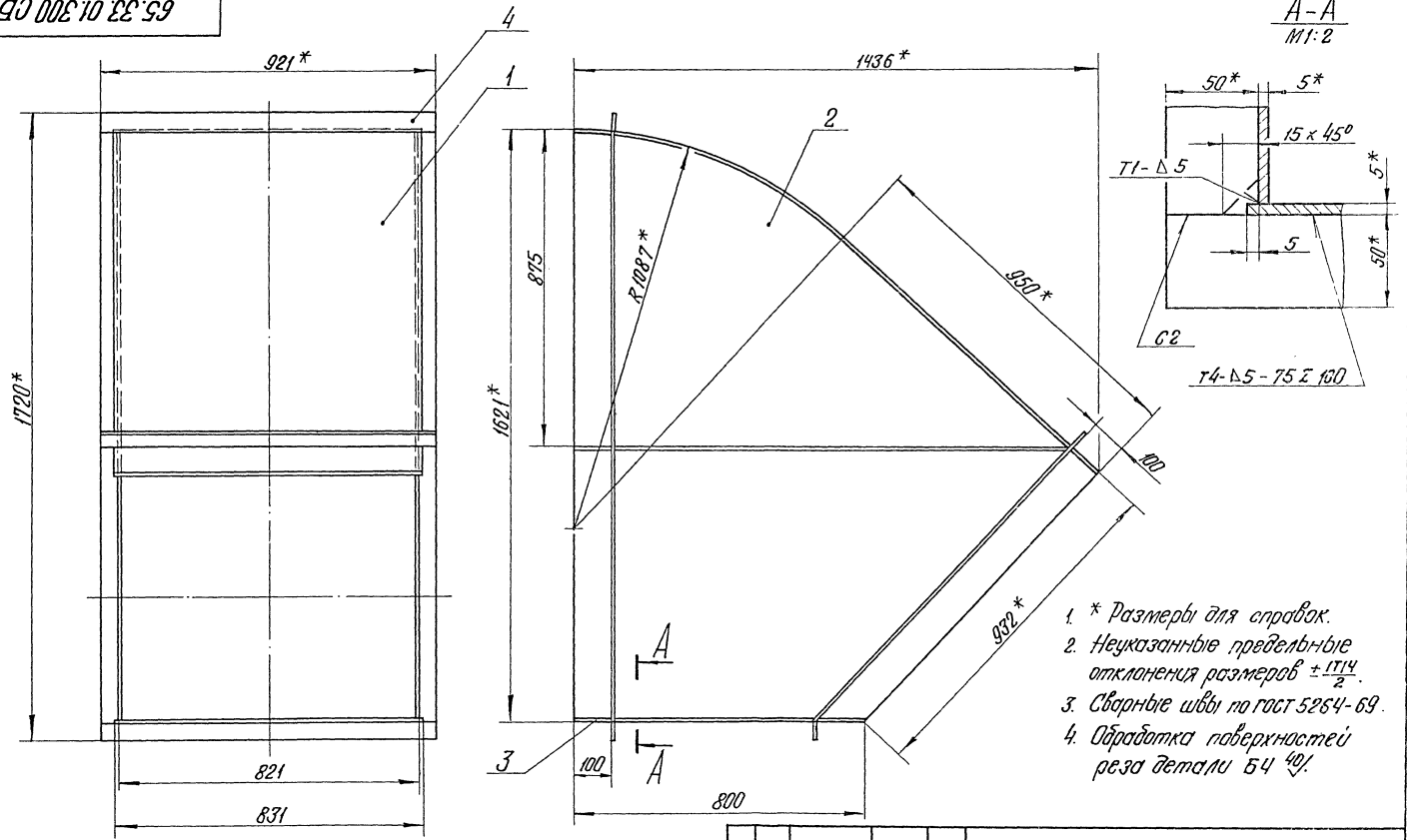


- \* Размеры для справок.
- Неуказанные предельные отклонения размеров  $\pm 1/10$ .
- Сварные швы по ГОСТ 5264-69.



				65.33.01.200 СБ		
Ит. лист	№ докум.	Подп.	Дата	переход Сборочный чертеж		
Разработ.	Инженер	С.И.И.	1983			
Проб.	Инженер	В.И.И.	1983	Лист	Листов 1	
Гл. спец.	Суханов	С.И.	1983	ЛАТГИПРОПРОМ		
Н.контр.	Колмец	В.И.	1983	г. Рига		
Утв.	Рудинс	В.И.	1983	Формат 12		

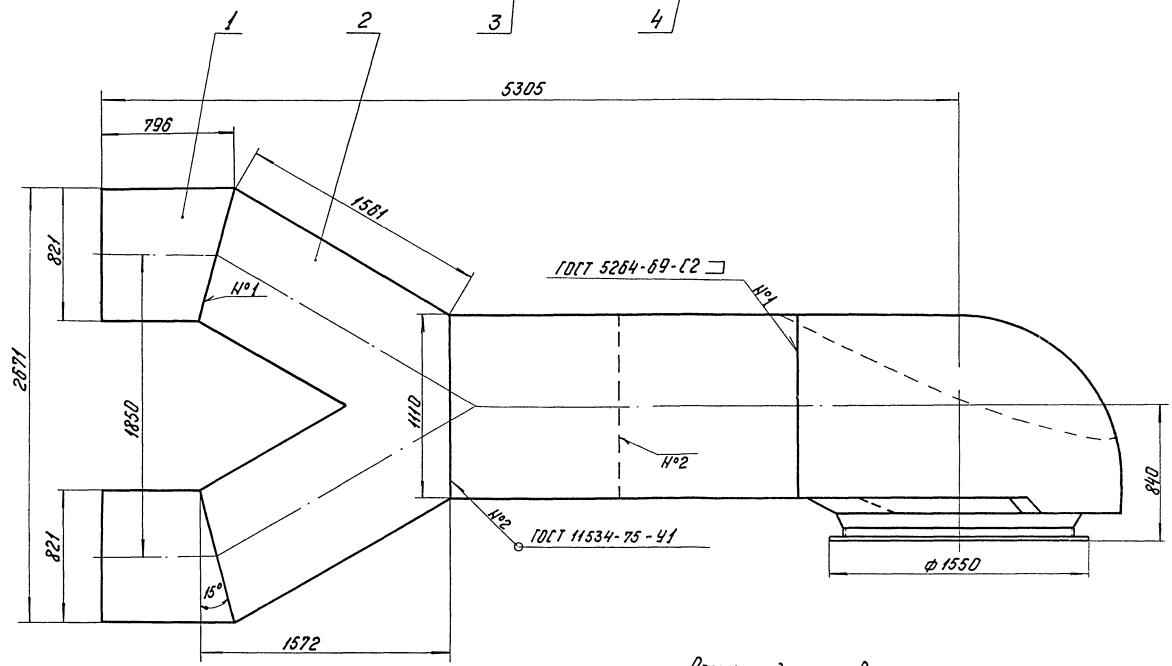
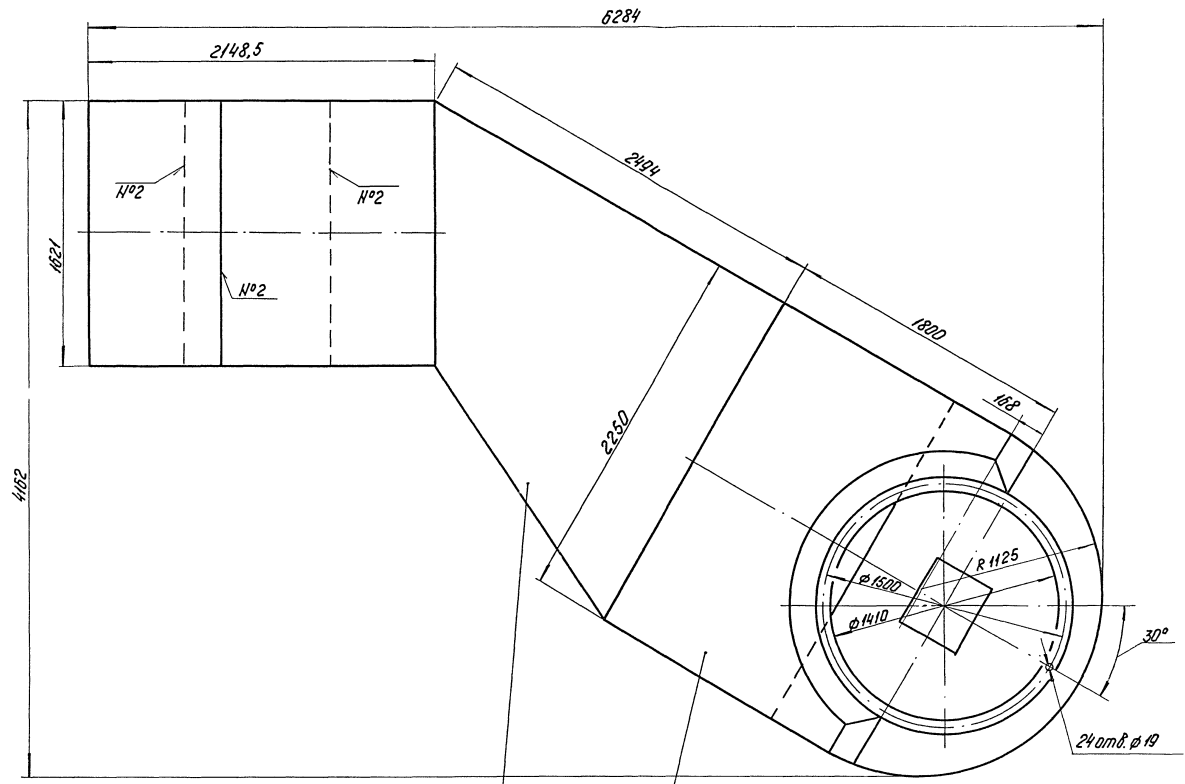
65.33.01.300 СБ



- \* Размеры для справок.
- Неуказанные предельные отклонения размеров  $\pm 1/10$ .
- Сварные швы по ГОСТ 5264-69.
- Обработка поверхностей реза детали Б4 40/.

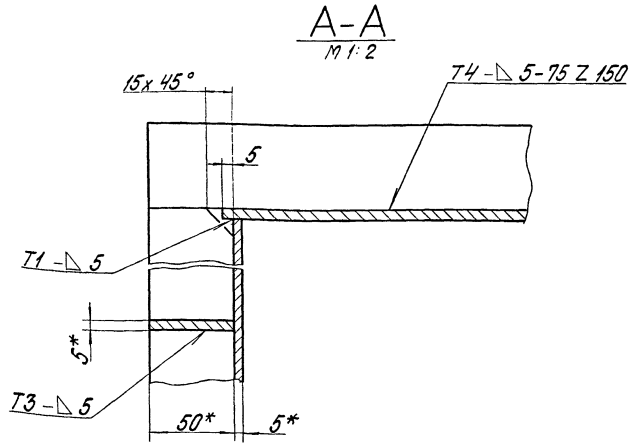
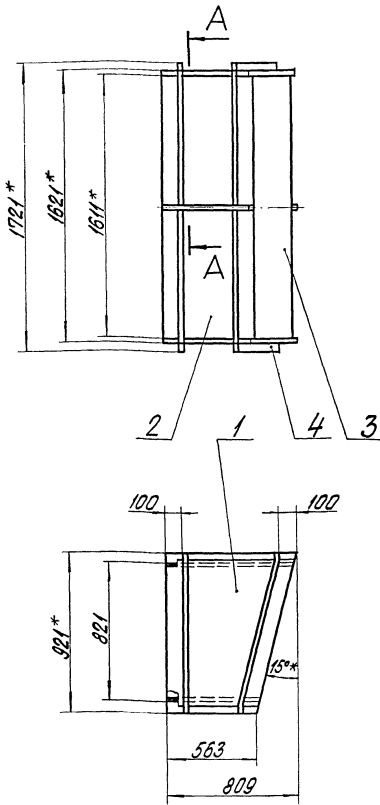
				65.33.01.300 СБ		
Ит. лист	№ докум.	Подп.	Дата	Колесо Сборочный чертеж		
Разработ.	Инженер	С.И.И.	1983			
Проб.	Инженер	В.И.И.	1983	Лист	Листов 1	
Гл. спец.	Суханов	С.И.	1983	ЛАТГИПРОПРОМ		
Н.контр.	Колмец	В.И.	1983	г. Рига		
Утв.	Рудинс	В.И.	1983	Формат 12		





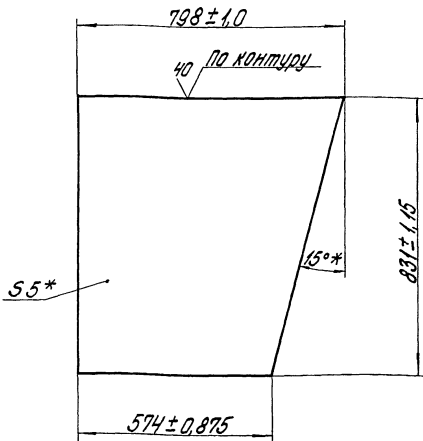
Размеры для справок.

65.33.02.000.05					
Изм.	Лист	№ докум.	Подп.	Дата	Весы ванноши короб Сборочный чертёж
Разраб.	Литовский	№ 5-72	Литовский	2002	
Проф.	Колмец	№ 10-02	Колмец	1-20	Лист
Пр. спец.	Сухомолов	№ 10-02	Сухомолов	1-20	Листов
Н.р.контр.	Авдмеев	№ 10-02	Авдмеев	1-20	Литовский
Сшт.	Рыбич	№ 10-02	Рыбич	1-20	Литовский
					Латгипропром
					1. Рига
					Формат А2



1. \* Размеры для справок.
2. Неуказанные предельные отклонения размеров  $\pm 1T/2$ .
3. Обработка поверхностей реза деталей БЧ<sup>21</sup>.
4. Сварные швы по ГОСТ 5264-69.

				65.33.02.100CB	
				Короб	
Лист	№ докум.	Лист	Дата	Лит.	Масса
Разработ	Удмуртск	Ильч.	97.07		151,6
Пров.	Зингалевич	Ильч.	08.08		1:20
				Сборочный чертёж	
И.спец.	Сухомасов	Ильч.		Лист	Листов
И.компр.	Колтыпец	Ильч.		Листовой	Листов
И.тв.	Рубинс	Ильч.		2	1
				ЛАТГИПРОПРОМ	
				г. Рига	
				кавалера Брауна	
				апрель 1977	



\* Размеры для справок.

				65.33.02.101	
				Боковина	
Лист	№ докум.	Лист	Дата	Лит.	Масса
Разработ	Удмуртск	Ильч.	97.07		22,4
Пров.	Зингалевич	Ильч.	08.08		1:10
				Лист	
И.спец.	Сухомасов	Ильч.		Листовой	Листов
И.компр.	Колтыпец	Ильч.		Листовой	Листов
И.тв.	Рубинс	Ильч.		2	1
				ЛАТГИПРОПРОМ	
				г. Рига	
				кавалера Брауна	
				апрель 1977	

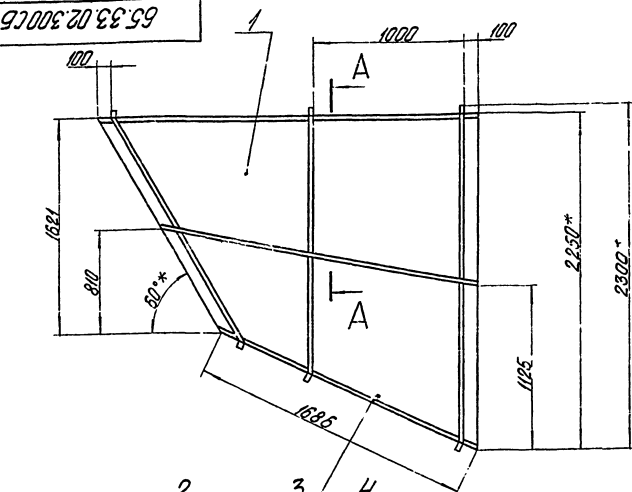
		65.33.02.200	
		Тройник	
Лист	№ докум.	Лист	Дата
Разработ	Удмуртск	Ильч.	97.07
Пров.	Зингалевич	Ильч.	08.08
		Сборочный чертёж	
И.спец.	Сухомасов	Ильч.	
И.компр.	Колтыпец	Ильч.	
И.тв.	Рубинс	Ильч.	
		ЛАТГИПРОПРОМ	
		г. Рига	
		кавалера Брауна	
		апрель 1977	

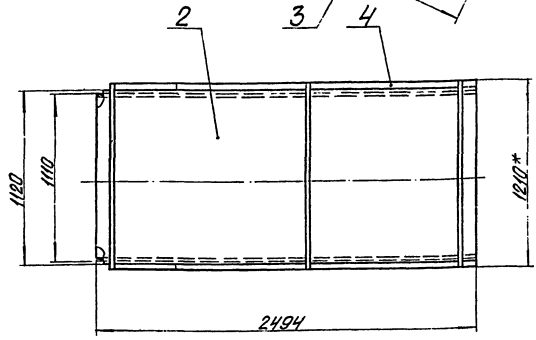
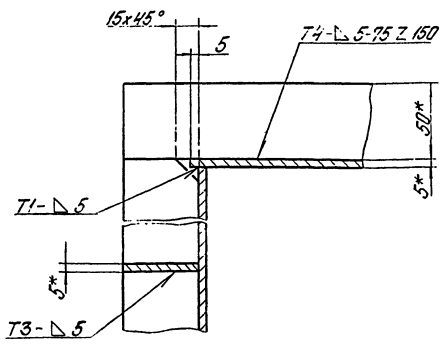
№ листа	№ докум.	Обозначение	Наименование	Кол.	Примечание
			<u>Документация</u>		
12		65.33.02.200 CB	Сборочный чертёж		
			<u>Детали</u>		
11	1	65.33.02.201	Боковина	2	
64	2	65.33.02.202	Стенка		
			Лист 5 ГОСТ 19903-74 в СтЗ СЗ ГОСТ 14637-69*	2	99,3 кг
64	3	65.33.02.203	Стенка		
			Лист 5 ГОСТ 19903-74 в СтЗ СЗ ГОСТ 14637-69*	2	65,5 кг
			<u>Материалы</u>		
	4		Полоса 5x50 ГОСТ 103-76 в СтЗ СЗ ГОСТ 335-79	20 м	



65.33.02.300.69



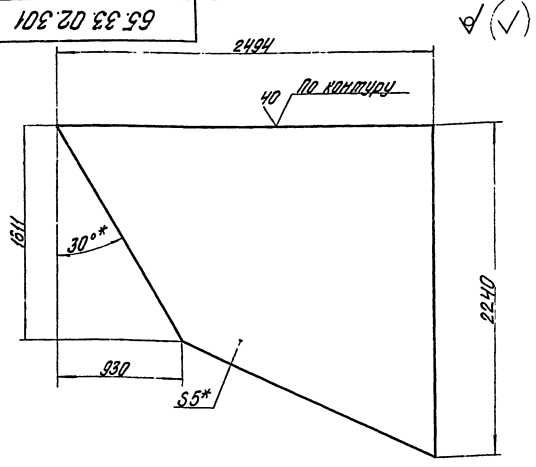
A-A  
M 1:2



- 1\* Размеры для справок.
- 2 Неуказанные предельные отклонения размеров  $\pm IT_{14}$
- 3 Обработка поверхностей резки деталей 64 H9
- 4 Сварные швы по ГОСТ 5264-69.

				65.33.02.300.69		
				Переход		
				Сборочный чертёж		
Лист	Масса	Масштаб				
	147,6	1:20				
Лист	Листов	Госстандарт				
5	1	ГОСТ 19903-74				
			ЛАТТИПРОПРОМ			
			г. Минск			

65.33.02.301

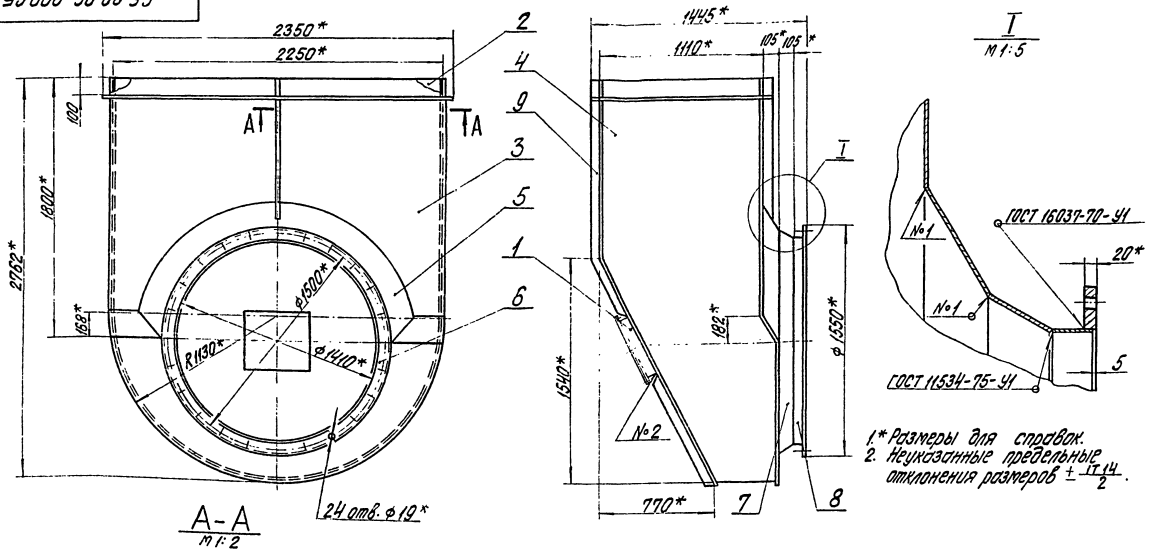


- 1\* Размер для справок.
- 2. Предельные отклонения размеров  $\pm IT_{14}$

				65.33.02.301		
				Баковина		
				Сборочный чертёж		
Лист	Масса	Масштаб				
	147,6	1:20				
Лист	Листов	Госстандарт				
5	1	ГОСТ 19903-74				
			ЛАТТИПРОПРОМ			
			г. Минск			

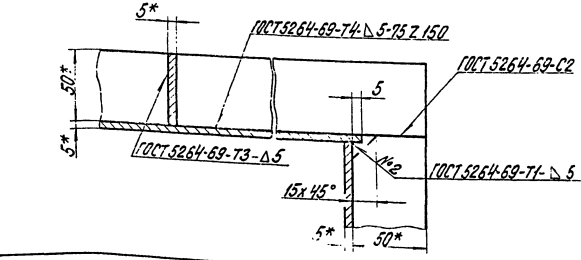
№ документа	Лист	Обозначение	Наименование	Кол.	Примечание
<u>Документация</u>					
10		65.29.06.000.69	Сборочный чертёж		
<u>Сборочные единицы</u>					
11	1	59.02.00.000	Лист лезв	1	по Алюмин. 6.1 стр. 5
<u>Детали</u>					
12	2	65.29.06.001	Стенка	1	
12	3	65.29.06.002	Стенка	1	
12	4	65.29.06.003	Баковина	1	
12	5	65.29.06.004	Полукорпус	1	
11	6	65.29.06.005	Фланец	1	
11	7	65.29.06.006	Конус	1	
11	8	65.29.06.007	Удлинитель	1	
<u>Материалы</u>					
9			Листок 5х50 ГОСТ 103-76 в Ст. 3 Лист 2 ГОСТ 1335-79	104	11
<u>65.29.06.000</u>					
				Карман	
				ЛАТТИПРОПРОМ	
				г. Минск	

65.29.06.000 СБ



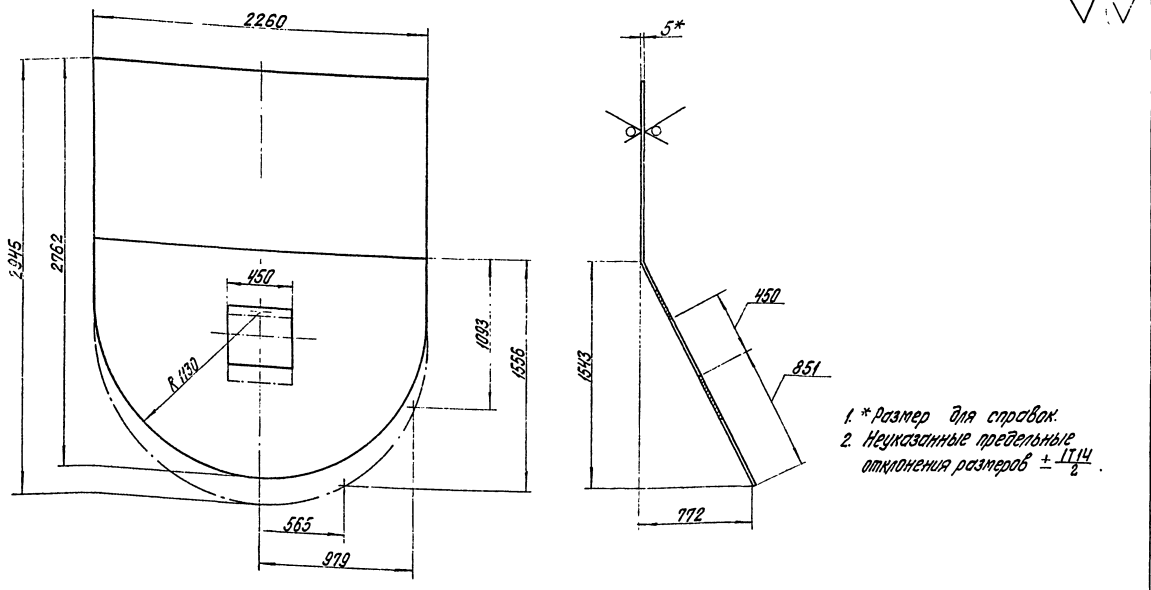
- 1\* Размеры для справок.
- 2. Неуказанные предельные отклонения размеров  $\pm IT_{14}$ .

A-A  
M 1:2



				<b>65.29.06.000 СБ</b>		
				<b>Карман</b>		
				Сборочный чертёж		
Лист	№ документа	Исполн.	Дата	Лист	Масса	Масштаб
					76,35	1:20
Лист	Листов 1					
				ЛАТГИПРОПРОМ		
				сигнатура 127		

65.29.06.001

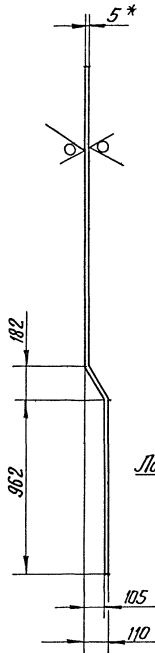
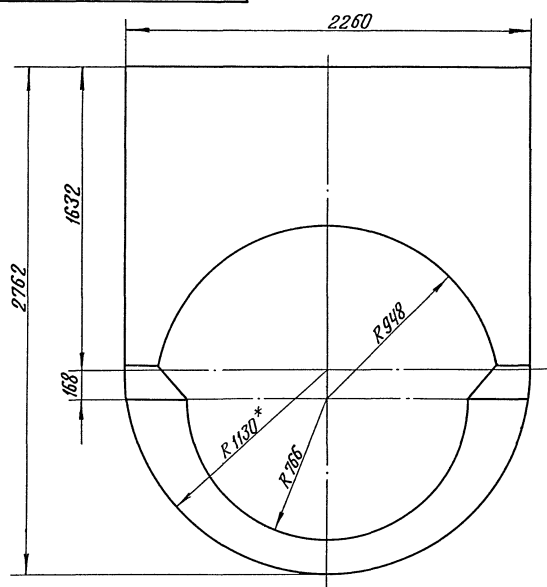


- 1\* размер для справок.
- 2. Неуказанные предельные отклонения размеров  $\pm IT_{14}$ .

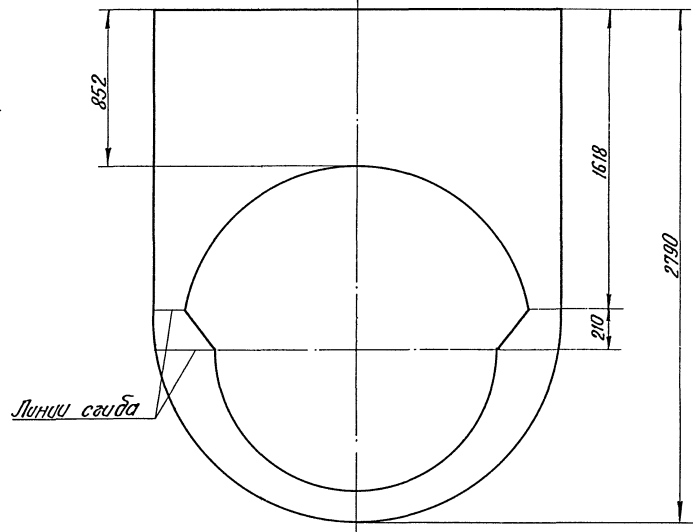
				<b>65.29.06.001</b>		
				<b>Стенка</b>		
				Лист 5 ГOST 19003-74		
Лист	№ документа	Исполн.	Дата	Лист	Масса	Масштаб
					231,8	1:20
				ЛАТГИПРОПРОМ		
				сигнатура 127		

Технический проект 603-1-103 АвтоСтм 6.1





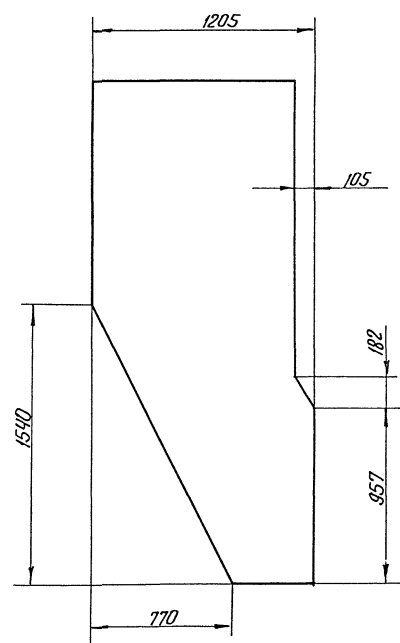
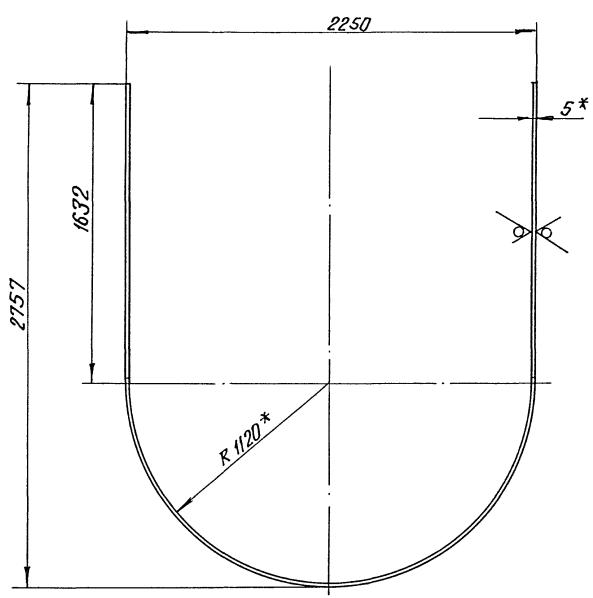
Развертка



Линии сгиба

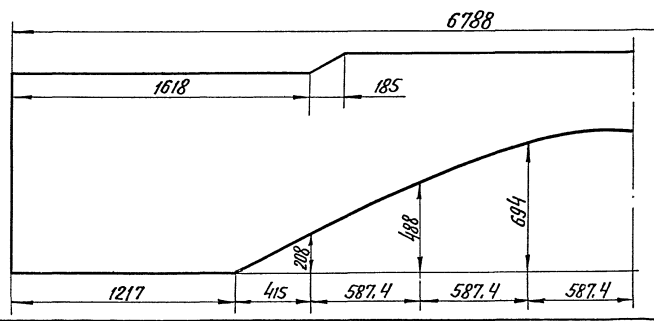
- 1. \* Размеры для справок.
- 2. Неуказанные предельные отклонения размеров  $\pm 1/2$ .

				65.29.06.002				
Изм.	Лист	№ докум.	Подп.	Дата	Стенка	Лит.	Масса	Масштаб
Разраб.	Проб.	Янкович	Зеленый	1982		136	1:20	
				Лист 5 ГОСТ 19903-74		Листов 1		
				Лист ВСТЗСПЗ ГОСТ 14637-69*		Госстрой Латв. ССР		
				Копир. В. Сувал		ПАТГИПРОПРОМ		
						г. Рига		
						Формат 12		

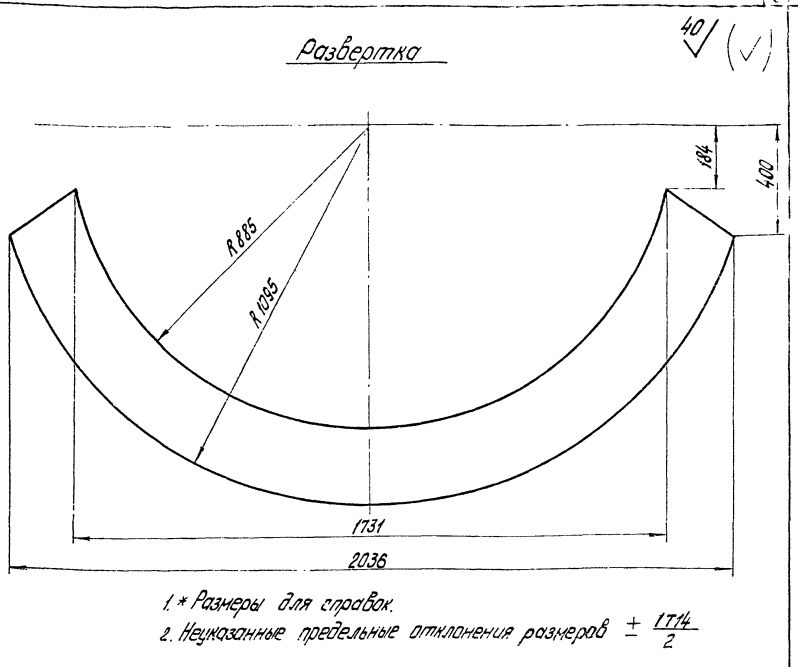
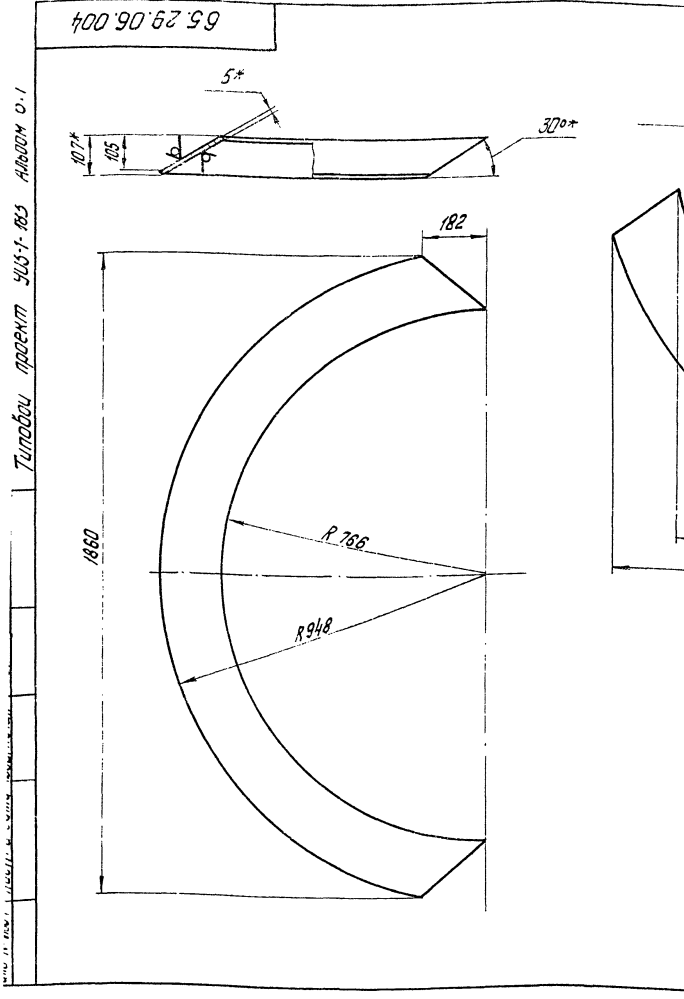


Развертка

- 1. \* Размер для справок.
- 2. Неуказанные предельные отклонения размеров  $\pm 1/2$ .



				65.29.06.003				
Изм.	Лист	№ докум.	Подп.	Дата	Боковина	Лит.	Масса	Масштаб
Разраб.	Проб.	Янкович	Зеленый	1982		241	1:20	
				Лист 5 ГОСТ 19903-74		Листов 1		
				Лист ВСТЗСПЗ ГОСТ 14637-69*		Госстрой Латв. ССР		
				Копир. В. Сувал		ПАТГИПРОПРОМ		
						г. Рига		
						Формат 12		



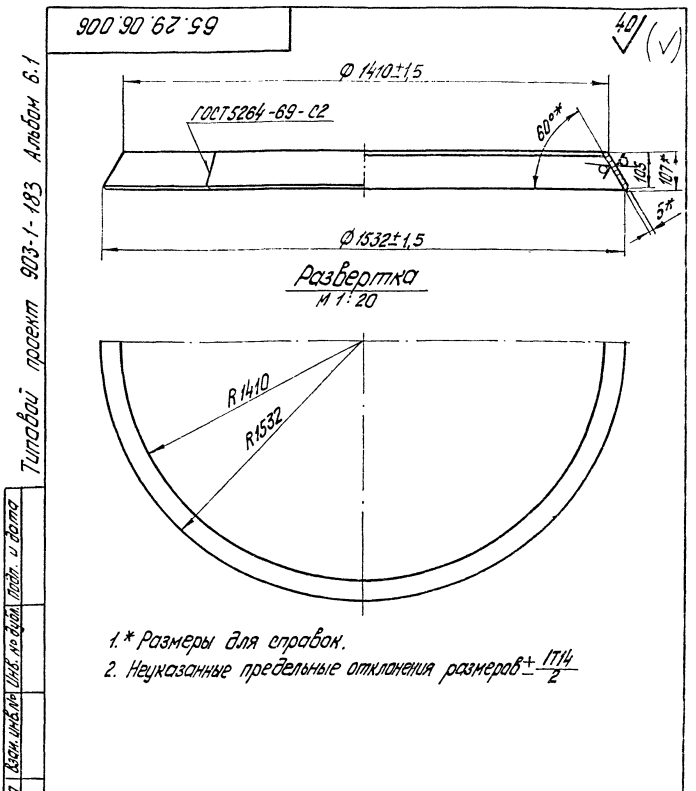
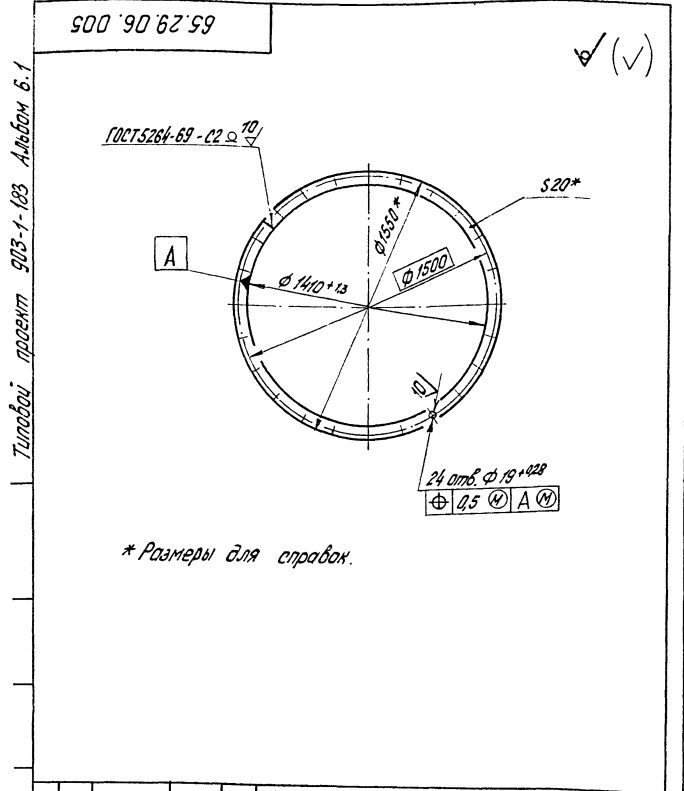
65.29.06.004

Изм.	Лист	№ докум.	Подп.	Дата	Лист	Масса	Масштаб
						22	1:10
Разработчик	Проектировщик	Инженер	Инженер		Полуконус		
Л. спеч.	Суханов	Коллеж	Рубин		Лист 5 ГОСТ 19903-74 в 3-м изд. ГОСТ 14637-69*		
Н. контрол.	Коллеж	Рубин	Рубин		Лист 5 ГОСТ 19903-74 в 3-м изд. ГОСТ 14637-69*		
Исполн.	Коллеж	Рубин	Рубин		Лист 5 ГОСТ 19903-74 в 3-м изд. ГОСТ 14637-69*		

Копир. Тукчи

Лист Листов /  
Госстрой Латв. ССР  
ЛАТГИПРОПРОМ  
г. Рига

Формат 72



65.29.06.005

Изм.	Лист	№ докум.	Подп.	Дата	Лист	Масса	Масштаб
						51,1	1:20
Разработчик	Проектировщик	Инженер	Инженер		Фланец		
Л. спеч.	Суханов	Коллеж	Рубин		Лист Листов / Госстрой Латв. ССР ЛАТГИПРОПРОМ г. Рига		
Н. контрол.	Коллеж	Рубин	Рубин		Лист 20x10 ГОСТ 103-76 в 3-м изд. ГОСТ 535-79		
Исполн.	Коллеж	Рубин	Рубин		Лист 20x10 ГОСТ 103-76 в 3-м изд. ГОСТ 535-79		

Копир. Тукчи

Формат 71

65.29.06.006

Изм.	Лист	№ докум.	Подп.	Дата	Лист	Масса	Масштаб
						22,1	1:10
Разработчик	Проектировщик	Инженер	Инженер		Конус		
Л. спеч.	Суханов	Коллеж	Рубин		Лист 5 ГОСТ 19903-74 в 3-м изд. ГОСТ 14637-69*		
Н. контрол.	Коллеж	Рубин	Рубин		Лист 5 ГОСТ 19903-74 в 3-м изд. ГОСТ 14637-69*		
Исполн.	Коллеж	Рубин	Рубин		Лист 5 ГОСТ 19903-74 в 3-м изд. ГОСТ 14637-69*		

Копир. Тукчи

Формат 71

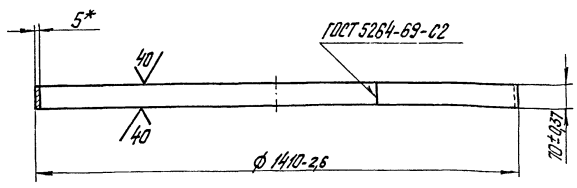
Типовой проект 903-1-183 Альбом 0-1

Типовой проект 903-1-183 Альбом 6-1

Типовой проект 903-1-183 Альбом 6-1

Типовой проект 903-1-183 Альбом Б.1

65.29.06.007



\* Размер для справок.

65.29.06.007

Изм.	Лист	№ док.	Подп.	Дата	Лит.	Масса	Масштаб
Разр.	Иванова	1	12.80		Удлинитель	12,1	1:10
Проб.	Зингалов	1	12.80				
Лист 5 ГОСТ 19903-74					Лист Листов 1		
8 Ст 3 п 3 ГОСТ 14637-69					Лист Листов 1		
Копир. Тучков					Формат 71		

Типовой проект 903-1-183 Альбом Б.1

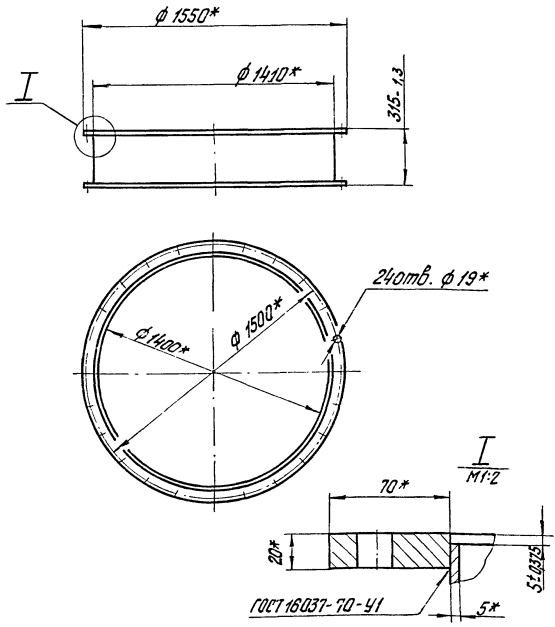
Изм.	Лист	№ док.	Подп.	Дата	Обозначение	Наименование	Кол.	Примечание
Документация								
И					65.33.03.000СБ	Сборочный чертеж		
Детали								
И	1				65.33.03.001	Корпус	1	
И	2				65.29.06.005	Фланец	2	

65.33.03.000

Изм.	Лист	№ док.	Подп.	Дата	Лит.	Масса	Масштаб
Разр.	Иванова	1	12.80		Патрубок	155	1:20
Проб.	Зингалов	1	12.80				
Лист 5 ГОСТ 19903-74					Лист Листов 1		
8 Ст 3 п 3 ГОСТ 14637-69					Лист Листов 1		
Копир. Тучков					Формат 71		

Типовой проект 903-1-183 Альбом Б.1

65.33.03.000СБ



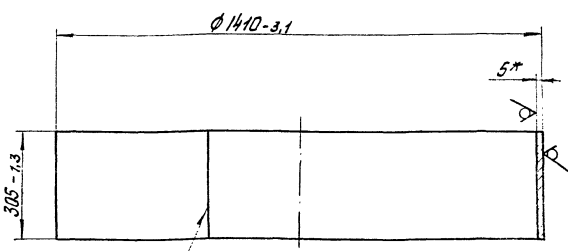
\* Размеры для справок.

65.33.03.000СБ

Изм.	Лист	№ док.	Подп.	Дата	Лит.	Масса	Масштаб
Разр.	Иванова	1	12.80		Патрубок	155	1:20
Проб.	Зингалов	1	12.80				
Лист 5 ГОСТ 19903-74					Лист Листов 1		
8 Ст 3 п 3 ГОСТ 14637-69					Лист Листов 1		
Копир. Тучков					Формат 71		

Типовой проект 903-1-183 Альбом Б.1

65.33.03.001

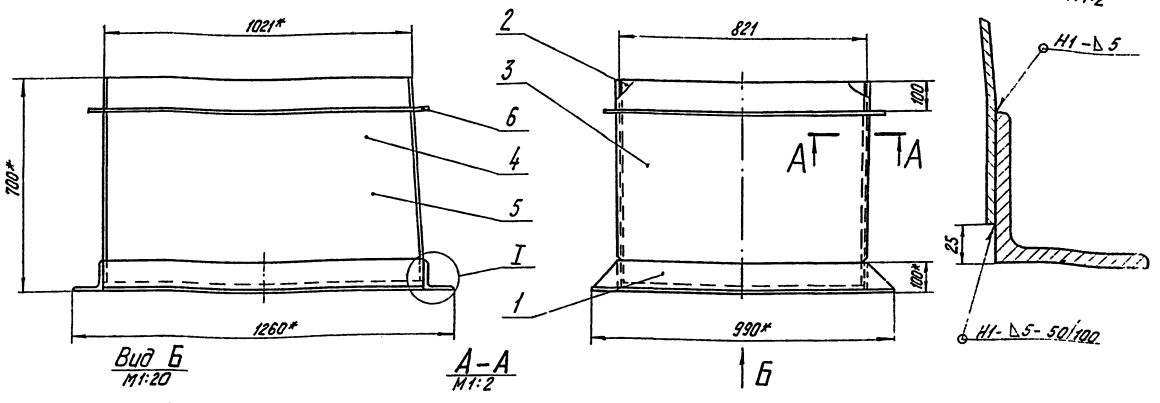


\* Размер для справок.

65.33.03.001

Изм.	Лист	№ док.	Подп.	Дата	Лит.	Масса	Масштаб
Разр.	Иванова	1	12.80		Корпус	52,84	1:10
Проб.	Зингалов	1	12.80				
Лист 5 ГОСТ 19903-74					Лист Листов 1		
8 Ст 3 п 3 ГОСТ 14637-69					Лист Листов 1		
Копир. Тучков					Формат 71		

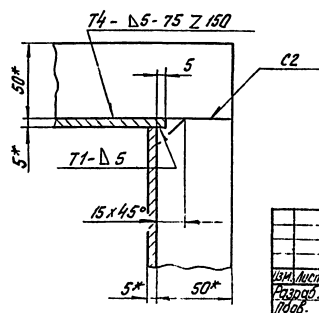
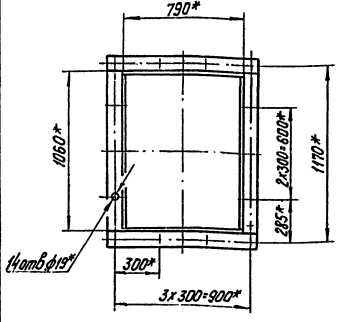
903004000СБ



Вид Б  
М 1:20

А-А  
М 1:2

1. \* Размеры для справок.
2. Неуказанные предельные отклонения размеров ± IT4.
3. Сварные швы по ГОСТ 5264-69.



				65.33.04.000 СБ		
				Переход		
				Сборочный чертеж.		
Изм.	Лист	№ докум.	Лист	Лист	Масса	Масштаб
				168	1:10	
				Лист	Листов	Лист
				ЛАТГИПРОПРОМ		
				г. Рига		

Материал: ТУ... С.000шт 72

Формат	Стор.	Лист	Обозначение	Наименование	Кол.	Примечание
				<u>Документация</u>		
			65.33.04.000 СБ	Сборочный чертеж		
				<u>Сборочные единицы</u>		
		1	65.33.04.100	Фланец	1	
				<u>Детали</u>		
		2	65.33.04.001	Стенка	1	
		3	65.33.04.002	Стенка	1	
		4	65.33.04.003	Стенка	1	
		5	65.33.04.003-01	Стенка	1	
				<u>Материалы</u>		
		6		Палочка 5x50 ГОСТ 103-76 8Ст3пс 2 ГОСТ 535-79	4	М

65.33.04.000

Переход

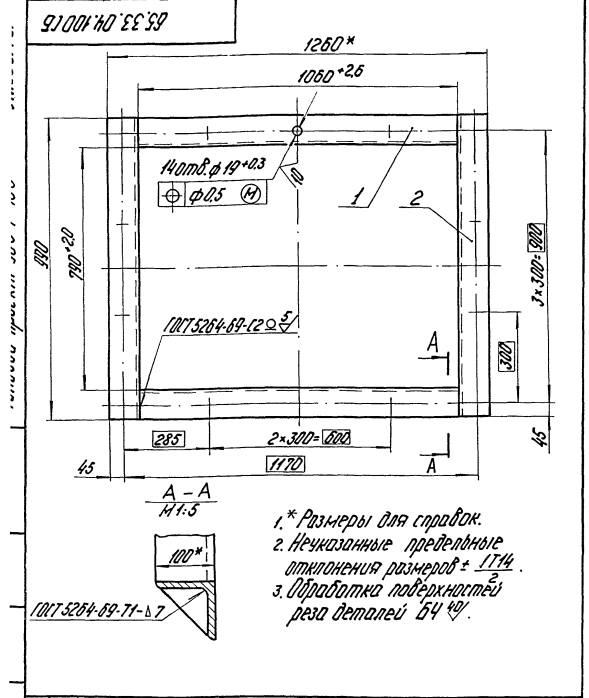
Изм.	Лист	№ докум.	Лист	Лист	Масса	Масштаб
					168	1:10
				Лист	Листов	Лист
				ЛАТГИПРОПРОМ		
				г. Рига		

Формат	Стор.	Лист	Обозначение	Наименование	Кол.	Примечание
				<u>Документация</u>		
			65.33.04.100 СБ	Сборочный чертеж		
				<u>Детали</u>		
		1	65.33.04.101	Палка Б-100000 ГОСТ 535-79 Чемолк 8Ст3пс ГОСТ 535-79	2	16,2кг
		2	65.33.04.102	Палка Б-100000 ГОСТ 535-79 Чемолк 8Ст3пс ГОСТ 535-79	2	15кг

65.33.04.100

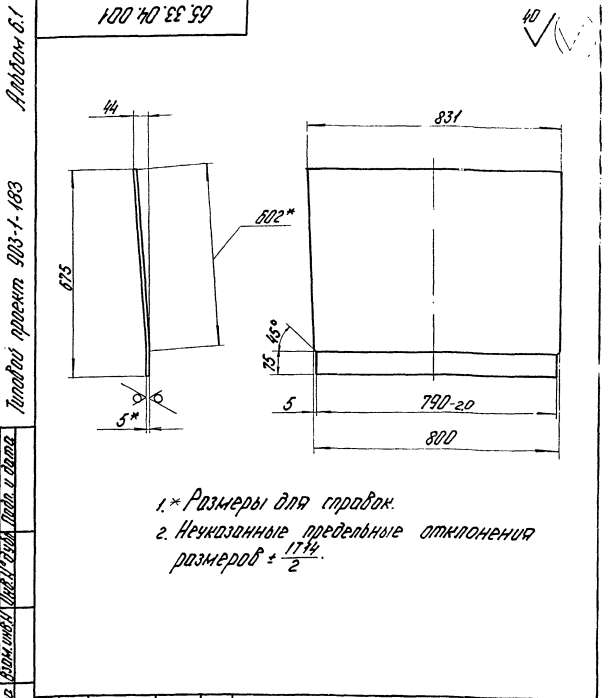
Фланец

Изм.	Лист	№ докум.	Лист	Лист	Масса	Масштаб
					168	1:10
				Лист	Листов	Лист
				ЛАТГИПРОПРОМ		
				г. Рига		



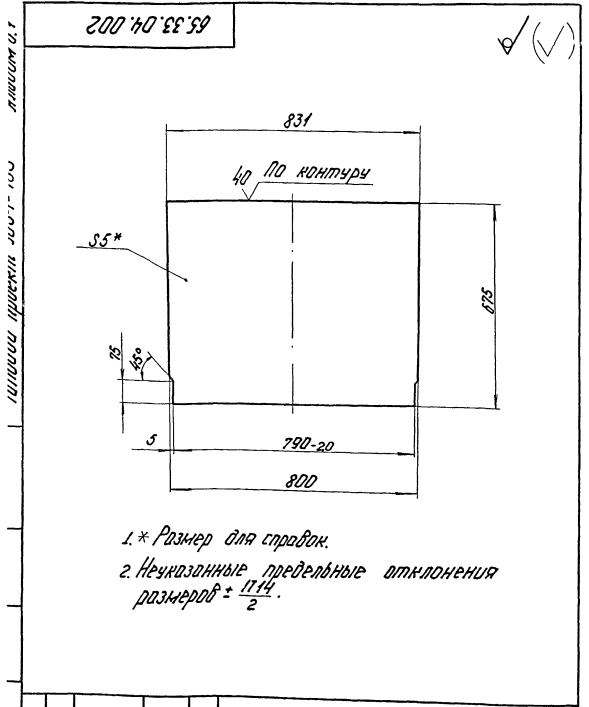
1. \* Размеры для справок.
2. Неуказанные предельные отклонения размеров  $\pm 1/14$ .
3. Обработка поверхностей реза деталей  $64 \mu\text{m}$ .

65.33.04.100.СБ			
Изм./Лист	№ докум.	Подп.	Дата
Ред.	Исполн.	Инженер	01.01.83
Фланец Оборочный чертёж			
			62 1:10
Лист 5 ГОСТ 14903-74 81т.3.1.73.101714637-69*			
Латгипропром			
Копир. ЧЗЗ-7			



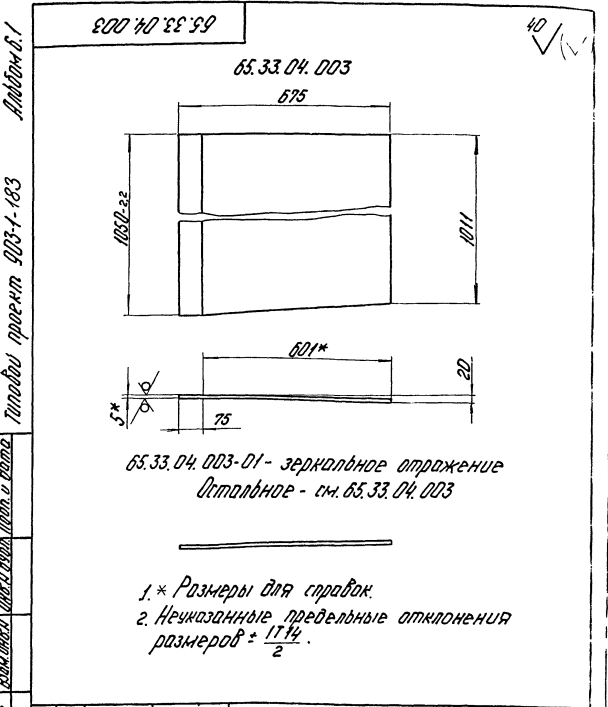
1. \* Размеры для справок.
2. Неуказанные предельные отклонения размеров  $\pm 1/14$ .

65.33.04.001			
Изм./Лист	№ докум.	Подп.	Дата
Ред.	Исполн.	Инженер	01.01.83
Стенка			
			21,6 1:10
Лист 5 ГОСТ 14903-74 81т.3.1.73.101714637-69*			
Латгипропром			
Копирова: ЧЗЗ-7			



1. \* Размер для справок.
2. Неуказанные предельные отклонения размеров  $\pm 1/14$ .

65.33.04.002			
Изм./Лист	№ докум.	Подп.	Дата
Ред.	Исполн.	Инженер	01.01.83
Стенка			
			21,6 1:10
Лист 5 ГОСТ 14903-74 81т.3.1.73.101714637-69*			
Латгипропром			
Копир. ЧЗЗ-7			



65.33.04.003-01 - зеркальное отражение  
Остальные - см. 65.33.04.003

1. \* Размеры для справок.
2. Неуказанные предельные отклонения размеров  $\pm 1/14$ .

65.33.04.003			
Изм./Лист	№ докум.	Подп.	Дата
Ред.	Исполн.	Инженер	01.01.83
Стенка			
			27,4 1:10
Лист 5 ГОСТ 14903-74 81т.3.1.73.101714637-69*			
Латгипропром			
Копир. ЧЗЗ-7			

№	№	Обозначение	Наименование	Кол.	Примечание
			Документация		
12		65.33.05.000СБ	Оборочный чертеж		
			Оборочные единицы		
И	1	65.33.05.100	Короб	1	
И	2	65.33.05.200	Переход	1	
И	3	65.33.05.300	Колена	1	
И	4	65.33.05.400	Короб	1	

65.33.05.000			
Изм.	Лист	№ докум.	Подп.
Рисов.	Листов	Знач.	Подп.
Проб.	Знаков	Р. 20	4000
Л. спец.	Скопиров.		
И. контр.	Копиры		
И. инж.	Рисунг		

**Напорный  
короб**

Лист Листов  
ЛАТИПРОПРОМ 1  
г. Рига

Копир 447-  
Формат И

№	№	Обозначение	Наименование	Кол.	Примечание
			Документация		
12		65.33.05.100СБ	Оборочный чертеж		
			Детали		
Б4	1	65.33.05.111	Стенка		
			Лист 510СГ 19903-74 ВитЗПЗПЗПЗПЗПЗПЗПЗ	2	23,8 кг
Б4	2	65.33.05.112	Стенка		
			Лист 510СГ 19903-74 ВитЗПЗПЗПЗПЗПЗПЗ	2	19,6 кг
			Материалы		
	3		Полога 5x50 ГДГ 103-76 ВитЗПЗПЗПЗПЗПЗПЗ	7,8	М

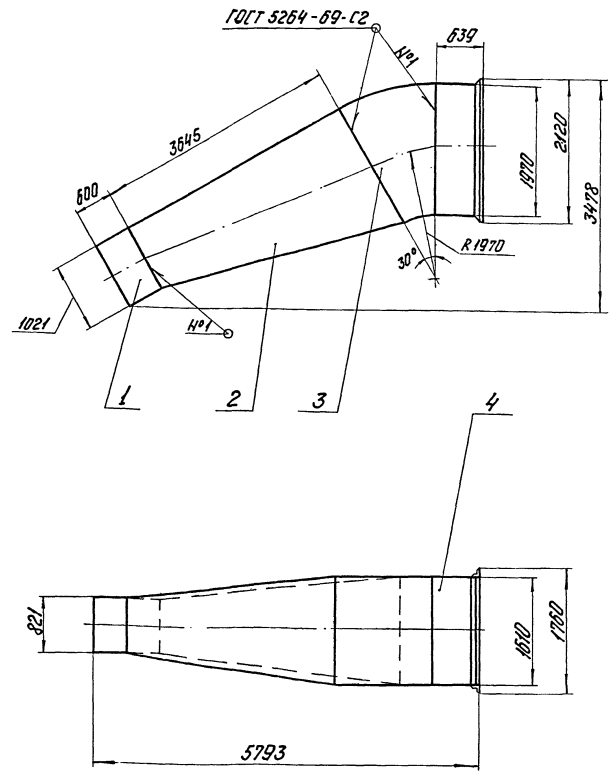
65.33.05.100			
Изм.	Лист	№ докум.	Подп.
Рисов.	Листов	Знач.	Подп.
Проб.	Знаков	Р. 20	4000
Л. спец.	Скопиров.		
И. контр.	Копиры		
И. инж.	Рисунг		

**Короб**

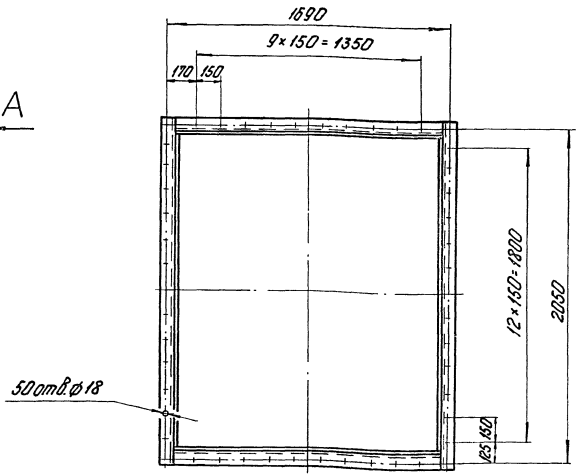
Лист Листов  
ЛАТИПРОПРОМ 1  
г. Рига

Копир 447-  
Формат И

65.33.05.000 СБ



Вид А  
1:20



Размеры для справок.

65.33.05.000 СБ			
Изм.	Лист	№ докум.	Подп.
Рисов.	Листов	Знач.	Подп.
Проб.	Знаков	Р. 20	4000
Л. спец.	Скопиров.		
И. контр.	Копиры		
И. инж.	Рисунг		

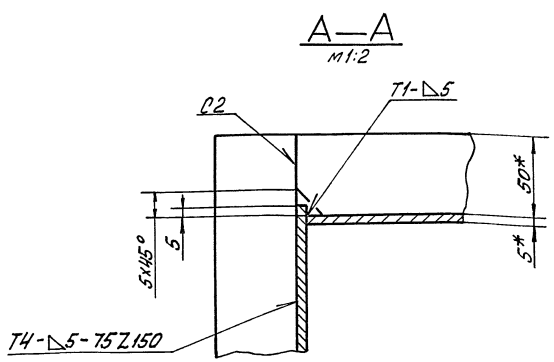
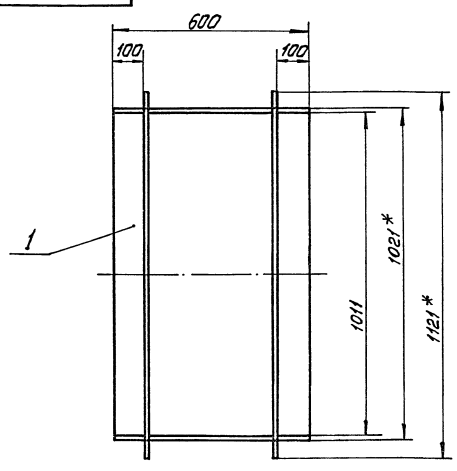
**Напорный короб.  
Оборочный чертеж.**

Лист Листов  
ЛАТИПРОПРОМ 1548 1:50  
г. Рига

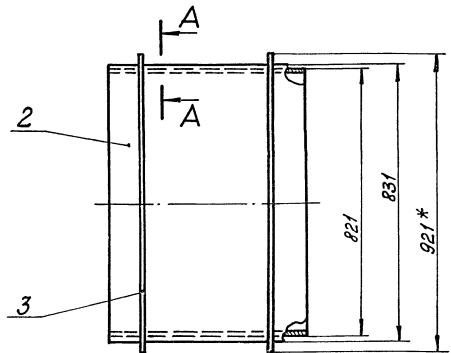
Копир 447-  
Формат И

65.33.05.100.05  
Типовой проект 903-1-183 Альбом 6.1

65.33.05.100.05



- 1 \* Размеры для справок
- 2 Предельные отклонения размеров  $\pm \frac{IT14}{2}$
- 3 Обработка поверхностей реза деталей БЧ  $40^\circ$
- 4 Сварные швы по ГОСТ 5264-69.



				65.33.05.100.05		
Изм.	Лист	№ докум.	Подп.	Дата	Короб Сборочный чертёж	
Разработ.	Провер.	Исполн.	Исполн.	Исполн.		
				Лист 1		Масса 102,1
				Листов 1		Масштаб 1:10
				Лист 1		ЛаттПРОПРОМ 2. Руба

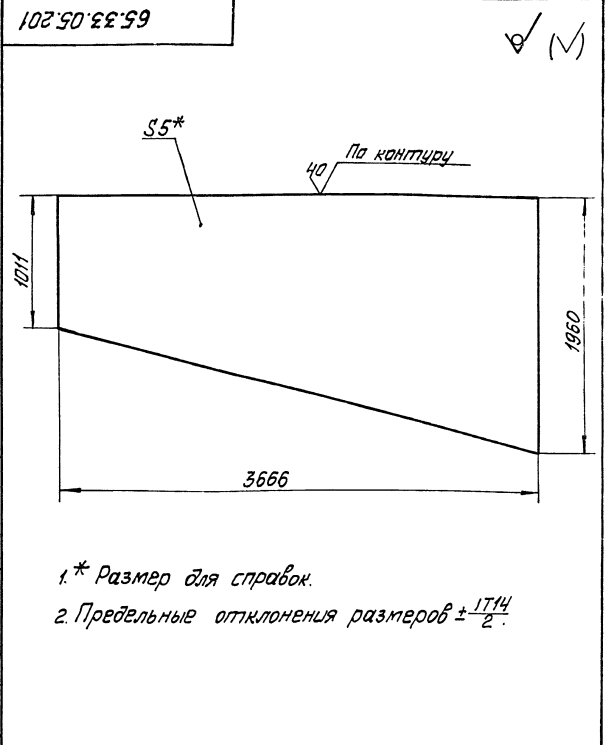
Копировал: МВЛ, Формат А2

65.33.05.200.05  
Типовой проект 903-1-183 Альбом 6.1

65.33.05.200.05

№ докум.	Лист	№ докум.	Наименование	Кол.	Примечание
<u>Документация</u>					
12		65.33.05.200.05	Сборочный чертёж		
<u>Детали</u>					
11	1	65.33.05.201	Боковина	2	
11	2	65.33.05.202	Стенка	1	
11	3	65.33.05.202-01	Стенка	1	
<u>Материалы</u>					
4		Лопата 5x50 ГОСТ 103-76			
		вст 3 п 2 ГОСТ 635-79		41 м	

65.33.05.201  
Типовой проект 903-1-183 Альбом 6.1



- 1 \* Размер для справок.
- 2 Предельные отклонения размеров  $\pm \frac{IT14}{2}$ .

				65.33.05.201		
Изм.	Лист	№ докум.	Подп.	Дата	Боковина	
Разработ.	Провер.	Исполн.	Исполн.	Исполн.		
				Лист 1		Масса 213,8
				Листов 1		Масштаб 1:25
				Лист 1		ЛаттПРОПРОМ 2. Руба

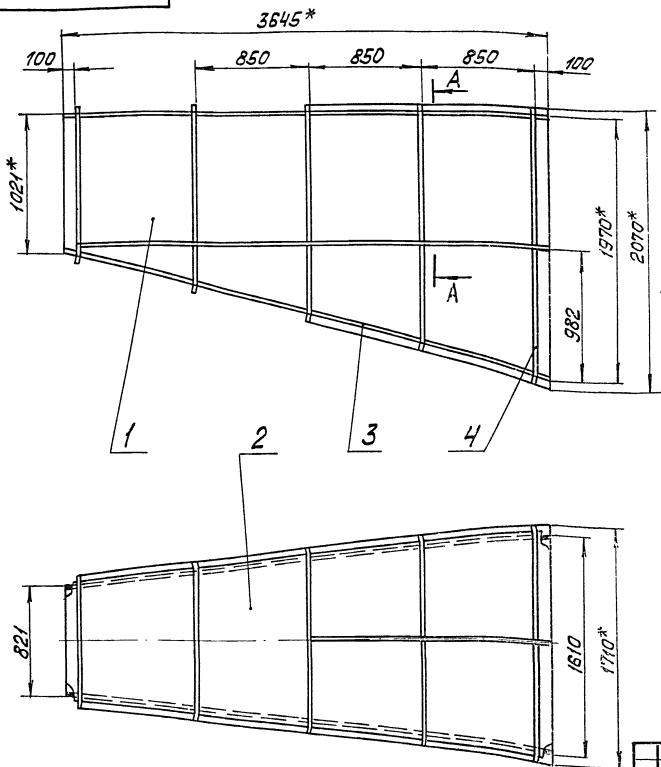
Копировал: МВЛ, Формат А2

				65.33.05.200		
Изм.	Лист	№ докум.	Подп.	Дата	Переход	
Разработ.	Провер.	Исполн.	Исполн.	Исполн.		
				Лист 1		Масса
				Листов 1		Масштаб
				Лист 1		ЛаттПРОПРОМ 2. Руба

Копировал: МВЛ, Формат А2

Альбом Б.1  
 Типовой проект 903-1-183  
 Лист 1 из 3  
 Проект и детали

65.33.05.200СБ



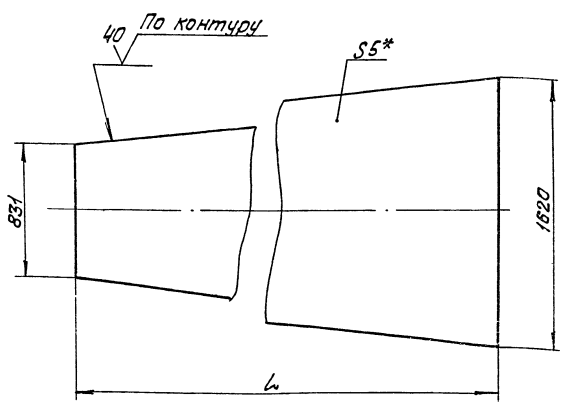
A-A  
 М 1:2

- \* Размеры для справок.
- Неуказанные предельные отклонения размеров  $\pm \frac{IT14}{2}$
- Сварные швы по ГОСТ 5264-69.

				65.33.05.200СБ	
Изм.	Лист	№ докум.	Подп.	Дата	Лит. Масса Масса
Разработ.	Состав.	Инж.	№	год	
Проект.	Инженер	Р.С.	И.И.	И.И.	865 1:25
				Переход. Сборочный чертеж.	
				Лист 1 из 1	
				Госстрой Латв. ССР ЛАТГИПРОПРОМ г. Рига	
				Копировал: Волкова Формат 12	

Альбом Б.1  
 Типовой проект 903-1-183  
 Лист 2 из 3  
 Проект и детали

65.33.05.202



Обозначение	Л, мм	Масса
65.33.05.202	3645	175,4
-01	3767	181,2

- \* Размер для справок.
- Предельные отклонения размеров  $\pm \frac{IT14}{2}$ .

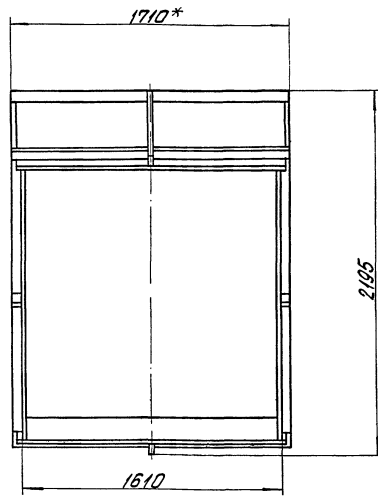
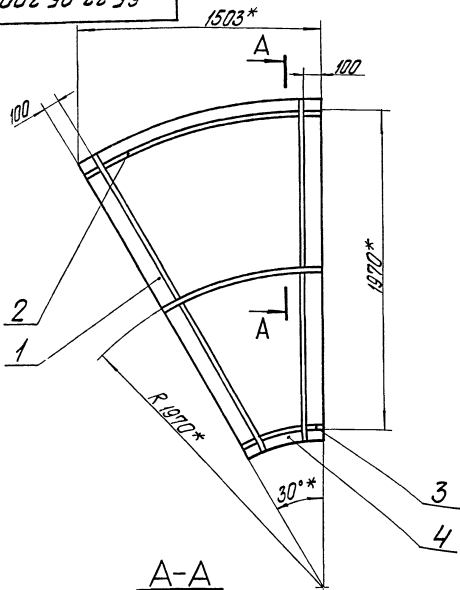
				65.33.05.202	
Изм.	Лист	№ докум.	Подп.	Дата	Лит. Масса Масса
Разработ.	Состав.	Инж.	№	год	
Проект.	Инженер	Р.С.	И.И.	И.И.	С.М. табл. —
				Стенка	
				Лист 5 из 5	
				Госстрой Латв. ССР ЛАТГИПРОПРОМ г. Рига	
				Копировал: Волкова Формат 11	

Альбом Б.1  
 Типовой проект 903-1-183  
 Лист 3 из 3  
 Проект и детали

№	Кол.	Обозначение	Наименование	Кол.	Примечание
Документация					
12		65.33.05.300СБ	Сборочный чертёж		
Детали					
11	1	65.33.05.301	Боковина	2	
11	2	65.33.05.302	Стенка	1	
11	3	65.33.05.303	Стенка	1	
Материалы					
4			Полоса 5x50 ГОСТ 103-76 ВСТЭИСТ.1027535-79, 18,3 м		
				65.33.05.300	
Изм.	Лист	№ докум.	Подп.	Дата	Лит. Масса Масса
Разработ.	Состав.	Инж.	№	год	
Проект.	Инженер	Р.С.	И.И.	И.И.	С.М. табл. —
				Колена	
				Лист 2 из 2	
				Госстрой Латв. ССР ЛАТГИПРОПРОМ г. Рига	
				Копировал: Волкова Формат 11	

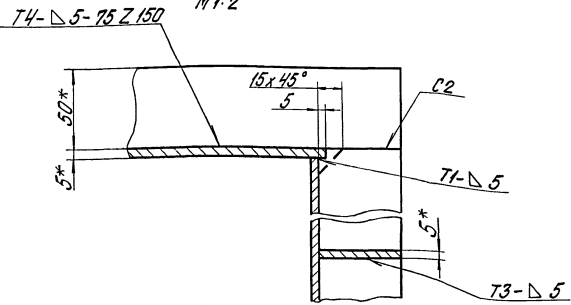


65.33.05.300 СБ



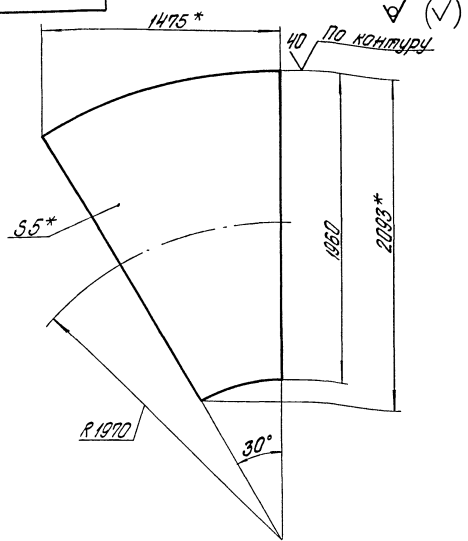
- 1\* Размеры для справок.
- 2. Неуказанные предельные отклонения размеров  $\pm \frac{IT14}{2}$ .
- 3. Сварные швы по ГОСТ 5264-69.

A-A  
1:1:2



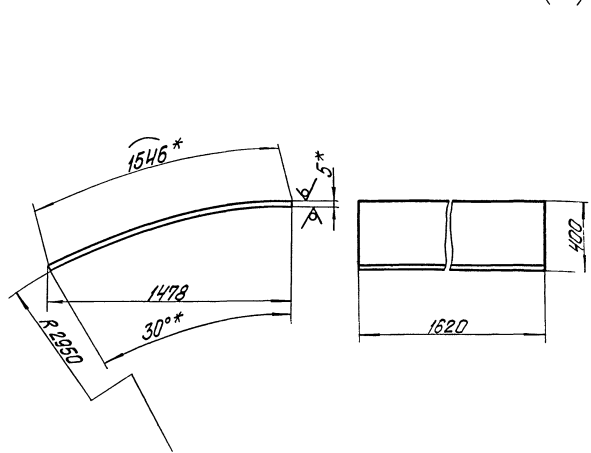
				65.33.05.300 СБ		
				Колена		
				Сборочный чертёж		
Лист	№ докум.	Подп.	Дата	Лист	Масса	Контракт
Разработ.	Исполн.	Экз.	Изм.	329,2	1:20	
Проб.	Затвердил	Пр.	Изм.	Лист Листов 1		
И. спец.	С.И.С.С.С.	И. спец.	И. спец.	Лист Листов 1		
И. контр.	Контр.	И. контр.	И. контр.	Лист Листов 1		
И. св.	Рубинс	И. св.	И. св.	Лист Листов 1		
				ПАТГИПРОПРОМ г. Рязань		
				Копировать брашица		
				Формат А1		

65.33.05.301



- 1\* Размеры для справок.
- 2. Предельные отклонения размеров  $\pm \frac{IT14}{2}$ .

65.33.05.302



- 1\* Размеры для справок.
- 2. Предельные отклонения размеров  $\pm \frac{IT14}{2}$ .

				65.33.05.301		
				Боковина		
Лист	№ докум.	Подп.	Дата	Лист	Масса	Контракт
Разработ.	Исполн.	Экз.	Изм.	80	1:20	
Проб.	Затвердил	Пр.	Изм.	Лист Листов 1		
И. спец.	С.И.С.С.С.	И. спец.	И. спец.	Лист Листов 1		
И. контр.	Контр.	И. контр.	И. контр.	Лист Листов 1		
И. св.	Рубинс	И. св.	И. св.	Лист Листов 1		
				ПАТГИПРОПРОМ г. Рязань		
				Копировать брашица		
				Формат А1		

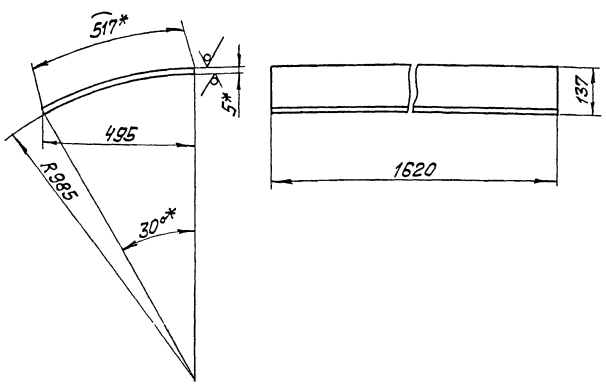
Таблицы прорези 903-1-183 Альбом Б.1

				65.33.05.302		
				Стенка		
Лист	№ докум.	Подп.	Дата	Лист	Масса	Контракт
Разработ.	Исполн.	Экз.	Изм.	98,3	1:20	
Проб.	Затвердил	Пр.	Изм.	Лист Листов 1		
И. спец.	С.И.С.С.С.	И. спец.	И. спец.	Лист Листов 1		
И. контр.	Контр.	И. контр.	И. контр.	Лист Листов 1		
И. св.	Рубинс	И. св.	И. св.	Лист Листов 1		
				ПАТГИПРОПРОМ г. Рязань		
				Копировать брашица		
				Формат А1		

Альбом Б.1  
Типовой проект 903-1-183

65.33.05.303

40 (✓)



1.\* Размеры для справок.  
2. Предельные отклонения размеров  $\pm \frac{1}{14} / 2$

65.33.05.303

Стенка

Лист	Масса	Масштаб
32,9		1:10

Лист 5 ГОСТ 19903-74  
ВСТЗСПЗ ГОСТ 14637-69\*

Листов 1  
ЛСТРОЙ ЛАТЭС ССР  
ЛАТГИПРОПРОМ  
2 РИЗО  
Формат 11

Капировал: Волкова

№ документа	Дата	7023	Обозначение	Наименование	Кол	Примечание
				Документация		
12			65.33.05.400СБ	Сборочный чертеж		
				Сборочные единичные		
11	1		65.33.05.410	Фланец	1	
				Детали		
11	2		65.33.05.401	Стенка	2	
Б4	3		65.33.05.402	Стенка		
				Лист 5 ГОСТ 19903-74 ВСТЗСПЗ ГОСТ 14637-69*		
				614 ± 1,4 x 1960 ± 3,0 мм	2	473 кг
				Материалы		
			4	Полоса 5x50 ГОСТ 103-76 ВСТЗСПЗ ГОСТ 535-79	9,7 м	

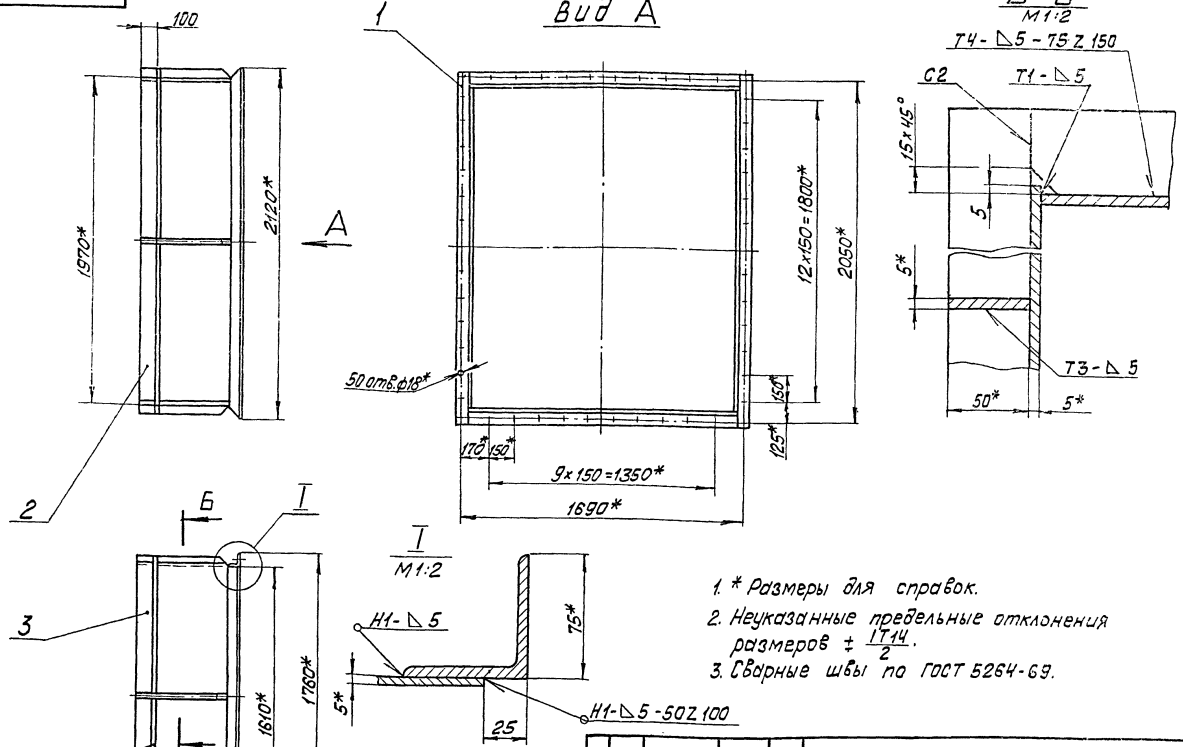
№ документа	Дата	7023	Обозначение	Наименование	Кол	Примечание
				65.33.05.400		
				Короб		
				Лист 1 Листов 1 ЛСТРОЙ ЛАТЭС ССР ЛАТГИПРОПРОМ 2 РИЗО Формат 11		
				Капировал: Волкова		

Альбом Б.1  
Типовой проект 903-1-183

65.33.05.400СБ

Вид А

Б-Б  
М1:2



1.\* Размеры для справок.  
2. Неуказанные предельные отклонения размеров  $\pm \frac{1}{14}$ .  
3. Сварные швы по ГОСТ 5264-69.

65.33.05.400СБ

Короб

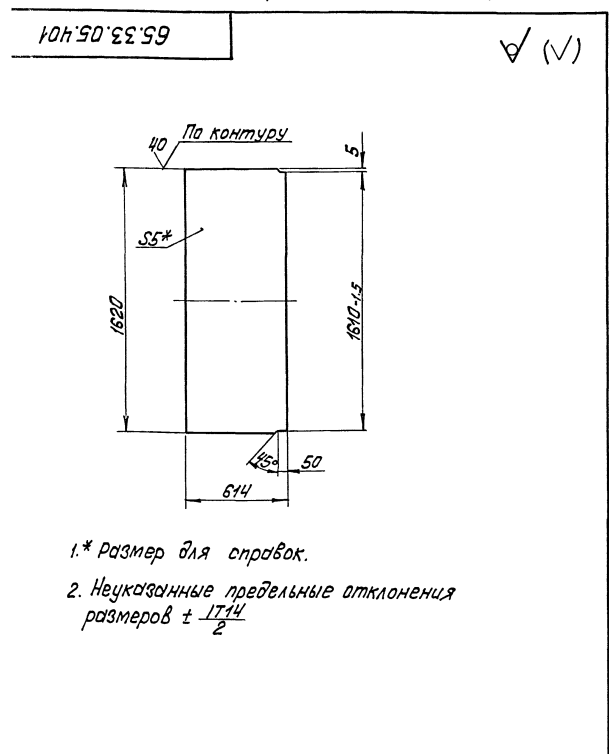
Сборочный чертеж.

Лист	Масса	Масштаб
251,2		1:20

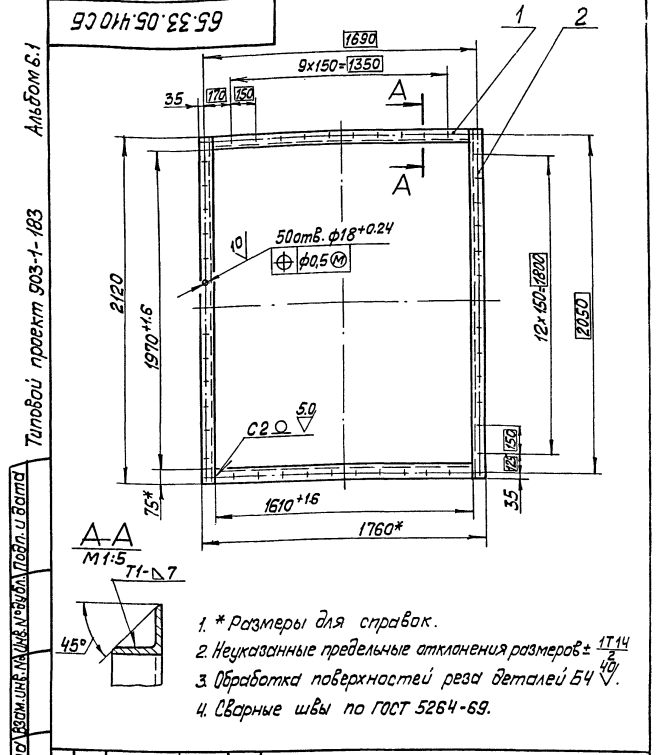
Лист 1  
Листов 1  
ЛСТРОЙ ЛАТЭС ССР  
ЛАТГИПРОПРОМ  
2 РИЗО

Исполн.	Возв.	Лист	Обозначение	Наименование	Кол.	Примечание
				<u>Документация</u>		
И			65.33.05.410.05	Сборочный чертеж		
				<u>Детали</u>		
54	1	65.33.05.411	Полка	Уголок 5-75x75 ГОСТ 8509-72 ВотЗспЗ ГОСТ 535-79	2	12,82кг
54	2	65.33.05.412	Полка	Уголок 5-75x75 ГОСТ 8509-72 ВотЗспЗ ГОСТ 535-79	2	16,88кг

65.33.05.410				Лист		Масса	Масштаб
Фланец				Лист		59,4	1:20
Копировал: Волкова				Формат 11			



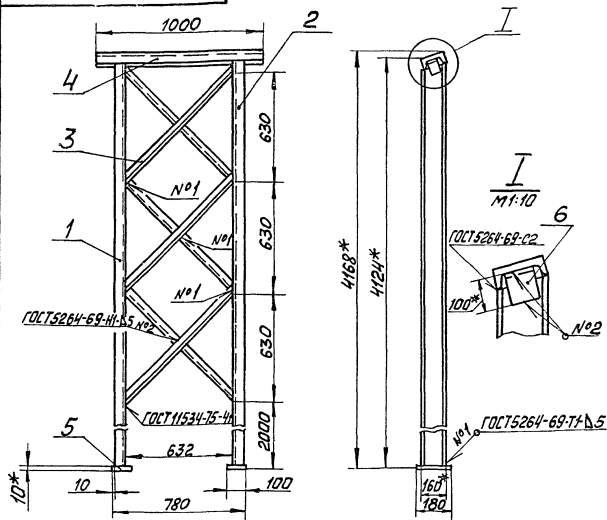
65.33.05.401				Лист		Масса	Масштаб
Стенка.				Лист		39,1	1:20
Копировал: Волкова				Формат 11			



65.33.05.410.05				Лист		Масса	Масштаб
Фланец				Лист		59,4	1:20
Сборочный чертеж.				Лист Листов 1			
Копировал: Волкова				Формат 11			

Исполн.	Возв.	Лист	Обозначение	Наименование	Кол.	Примечание
				<u>Документация</u>		
И			65.33.06.000.05	Сборочный чертеж		
				<u>Детали</u>		
И	1	65.33.06.001	Стойка	Швеллер 16 ГОСТ 8240-72	1	
И	2	65.33.06.001-01	Стойка	Уголок 5-100x100 ГОСТ 8509-72	1	14,2кг
И	3	65.33.06.002	Распорка	Лист 10 ГОСТ 19903-74	6	
54	4	65.33.06.003	Полка	Уголок 5-100x100 ГОСТ 8509-72	1	14,2кг
54	5	65.33.06.004	Пластина	Лист 10 ГОСТ 19903-74	2	1,4кг
54	6	65.33.06.005	Уголок	Уголок 5-100x100 ГОСТ 8509-72	2	1,5кг
				L = 100 ± 1 мм	2	

65.33.06.000				Лист		Масса	Масштаб
Опора				Лист		39,1	1:20
Копировал: Волкова				Формат 11			

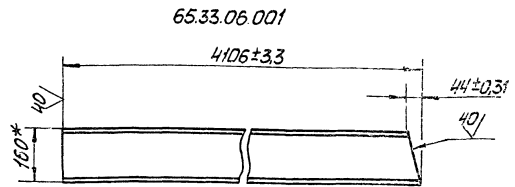


- 1 \* Размеры для справок.
- 2 Неуказанные предельные отклонения размеров  $\pm \frac{IT14}{2}$
- 3 Обработка поверхностей реза деталей БЧ  $\frac{40}{\sqrt{}}$

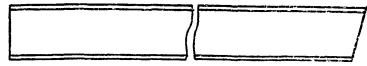
65.33.06.000.05

Изм.	Лист	№ докум.	Подп.	Дата	Опора Сборочный чертёж	Лист	Масса	Масштаб
Разраб.	Эксп.	Зилгалбис	1.12.88	10.04.88		156,4	1:25	
Исполн.	Суханосов	Провер.	Суханосов	10.04.88	Листов 1	Листов 1		
И.контр.	Колмеч	И.контр.	Колмеч	10.04.88	Посетрой Латв.ССР	Латв.ССР		
И.тв.	Рубинс	И.тв.	Рубинс	10.04.88	ПАТТИПРОМ	г. Рига		

Копировал: И.И.И. формат 11



65.33.06.001-01-зеркальное отражение  
Остальное - см. 65.33.06.001.

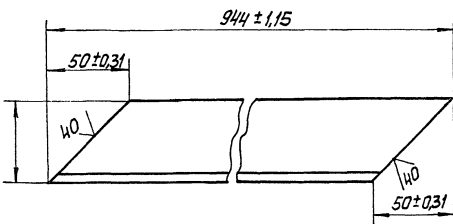


\* Размер для справок.

65.33.06.001

Изм.	Лист	№ докум.	Подп.	Дата	Стойка	Лист	Масса	Масштаб
Разраб.	Эксп.	Зилгалбис	1.12.88	10.04.88		58	1:10	
Исполн.	Суханосов	Провер.	Суханосов	10.04.88	Листов 1	Листов 1		
И.контр.	Колмеч	И.контр.	Колмеч	10.04.88	Посетрой Латв.ССР	Латв.ССР		
И.тв.	Рубинс	И.тв.	Рубинс	10.04.88	ПАТТИПРОМ	г. Рига		

Копировал: И.И.И. формат 11



\* Размер для справок.

65.33.06.002

Изм.	Лист	№ докум.	Подп.	Дата	Распорка	Лист	Масса	Масштаб
Разраб.	Эксп.	Зилгалбис	1.12.88	10.04.88		3,4	1:2	
Исполн.	Суханосов	Провер.	Суханосов	10.04.88	Листов 1	Листов 1		
И.контр.	Колмеч	И.контр.	Колмеч	10.04.88	Посетрой Латв.ССР	Латв.ССР		
И.тв.	Рубинс	И.тв.	Рубинс	10.04.88	ПАТТИПРОМ	г. Рига		

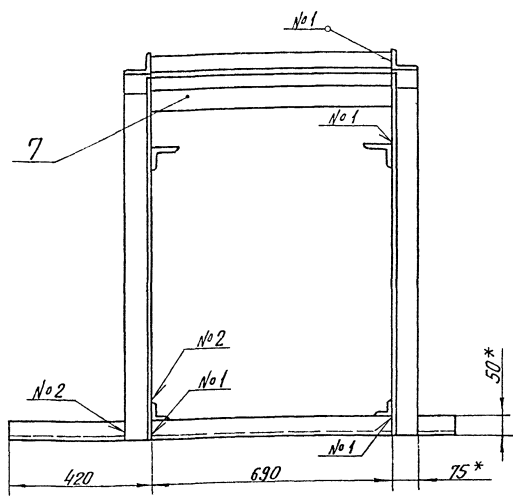
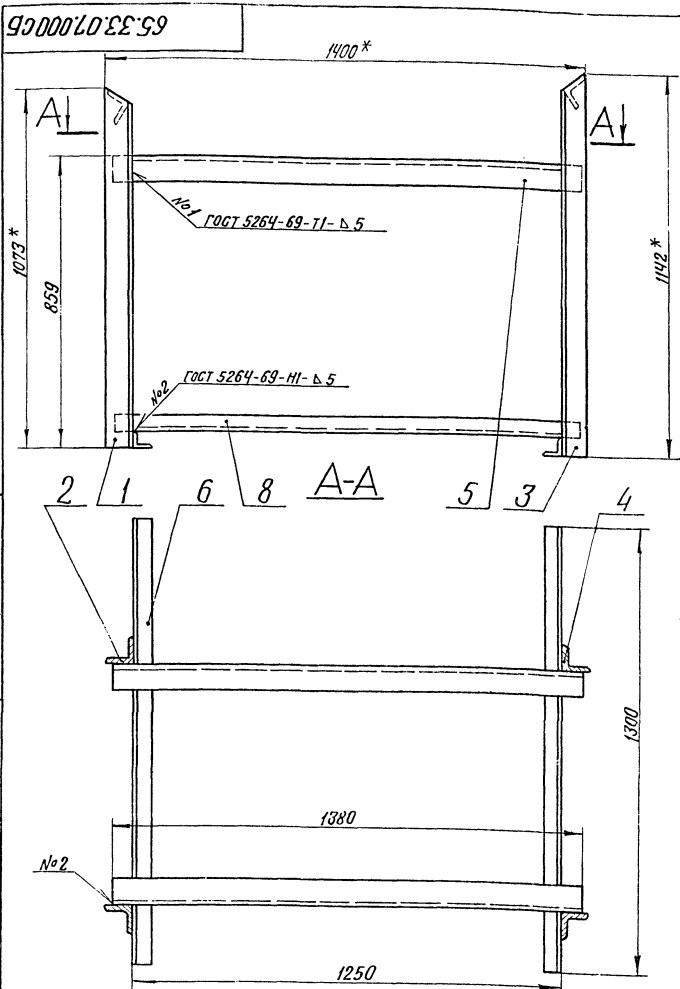
Копировал: И.И.И. формат 11

Туповой проект 903-1-183 Альбом 6.1

Изм.	Лист	№ докум.	Подп.	Дата	Обозначение	Наименование	Кол.	Примечание
						Документация		
12					65.33.07.000.05	Сборочный чертёж		
						Детали		
11	1				65.33.07.001	Стойка	1	
11	2				65.33.07.001-01	Стойка	1	
11	3				65.33.07.002	Стойка	1	
11	4				65.33.07.002-01	Стойка	1	
54	5				65.33.07.003	Полка		
54	6				65.33.07.004	Подпятник	2	11х2
54	7				65.33.07.005	Полка	2	4,9х2
54	8				65.33.07.006	Подпятник	2	5,5х2
						Опора		
						Опора		

Копировал: И.И.И. формат 11

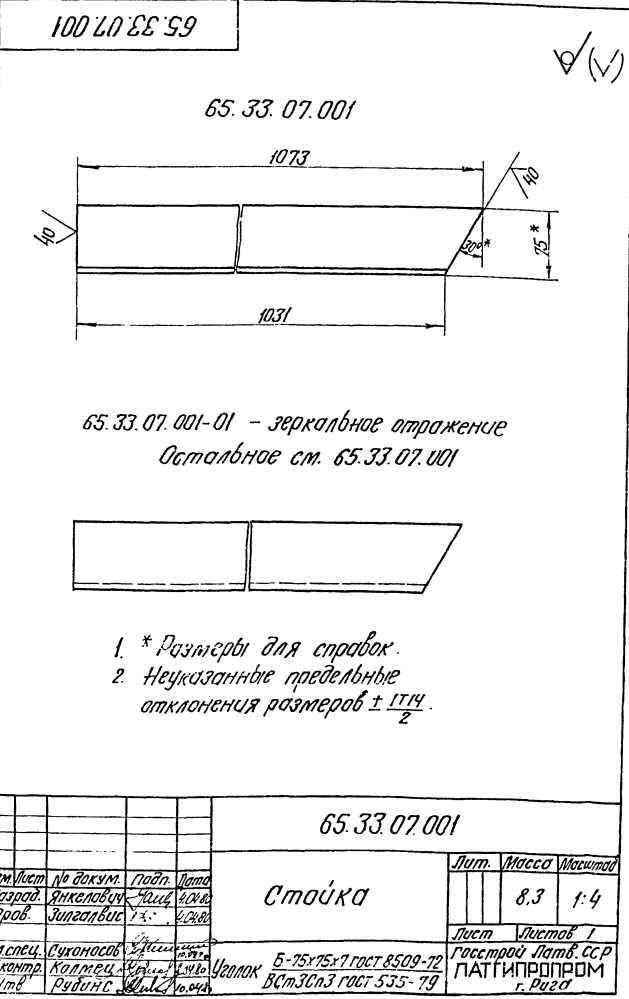
Альбом Б.1  
 Типовой проект 903-1-183  
 Чувствительность к изменению размеров и допустимые отклонения



- \* Размеры для справок.
- Неуказанные предельные отклонения размеров  $\pm \frac{IT14}{2}$ .
- Обработка поверхностей реза деталей БЧ  $\nabla$

				65.33.07.000 СБ			
Изм	Лист	№ докум	Подп.	Дата	Лист	Масса	Масштаб
		Эскизный	А.А.Сави	04/80	88	1:10	
Проб.				Зингалевич	Листов 1		
Гл. спец.				Суханосов	Госстрой Латв. ССР		
Н. контр.				Колмец	ЛАТГИПРОПРОМ		
Стр.				Рубинс	г. Рига		
				Копир. В.Сур	Формат 12		

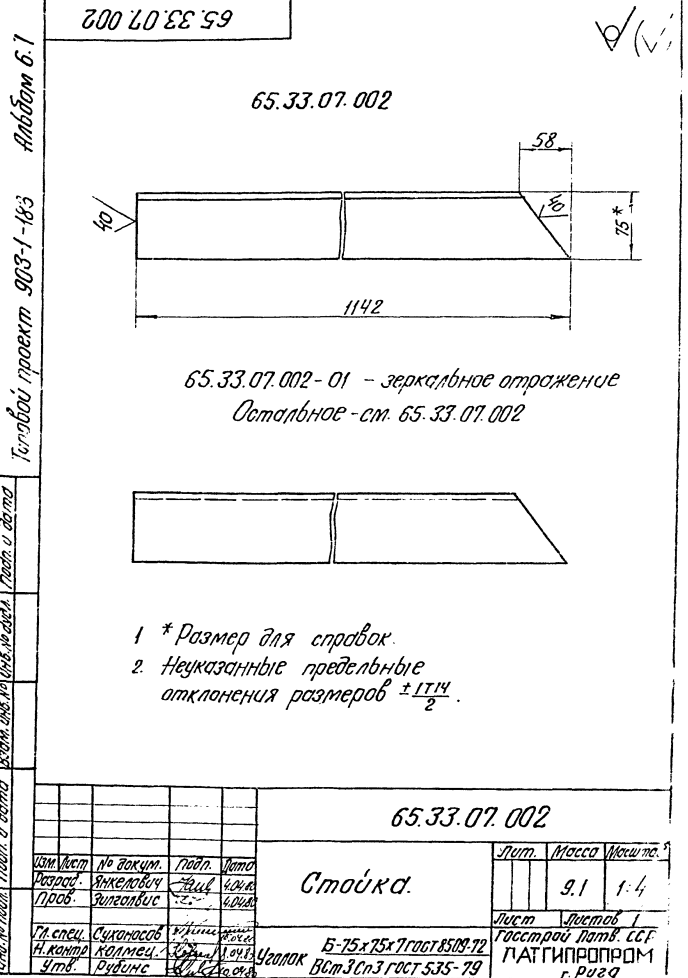
Альбом Б.1  
 Типовой проект 903-1-183  
 Чувствительность к изменению размеров и допустимые отклонения



65.33.07.001-01 - зеркальное отражение  
 Остальное см. 65.33.07.001

- \* Размеры для справок.
- Неуказанные предельные отклонения размеров  $\pm \frac{IT14}{2}$ .

				65.33.07.001			
Изм	Лист	№ докум	Подп.	Дата	Лист	Масса	Масштаб
		Эскизный	А.А.Сави	04/80	8,3	1:4	
Проб.				Зингалевич	Листов 1		
Гл. спец.				Суханосов	Госстрой Латв. ССР		
Н. контр.				Колмец	ЛАТГИПРОПРОМ		
Стр.				Рубинс	г. Рига		
				Узлом	Б-75x75x7 ГОСТ 8509-72		
				Узлом	ВСт3Сп3 ГОСТ 535-79		



65.33.07.002-01 - зеркальное отражение  
 Остальное - см. 65.33.07.002

- \* Размер для справок.
- Неуказанные предельные отклонения размеров  $\pm \frac{IT14}{2}$ .

				65.33.07.002			
Изм	Лист	№ докум	Подп.	Дата	Лист	Масса	Масштаб
		Эскизный	А.А.Сави	04/80	9,1	1:4	
Проб.				Зингалевич	Листов 1		
Гл. спец.				Суханосов	Госстрой Латв. ССР		
Н. контр.				Колмец	ЛАТГИПРОПРОМ		
Стр.				Рубинс	г. Рига		
				Узлом	Б-75x75x7 ГОСТ 8509-72		
				Узлом	ВСт3Сп3 ГОСТ 535-79		