

СВЕТИЛЬНИКИ

Часть 2

Частные требования

Раздел 19

СВЕТИЛЬНИКИ ВЕНТИЛИРУЕМЫЕ

Требования безопасности

СВЯЦІЛЬНІ

Частка 2

Прыватныя патрабаванні

Раздзел 19

СВЯЦІЛЬНІ З ВЕНТЫЛЯЦЫЯЙ

Патрабаванні бяспекі

(IEC 60598-2-19:1981, IDT)

Издание официальное

БЗ 1-2003



УДК 628.94:658.382.3:006.354

МКС 29.140.40

(КГС E83)

IDT

Ключевые слова: светильники вентилируемые, требования частные, требования, испытания

ОКП 34 6100

ОКП РБ 31.50.25.700

Предисловие

1 ПОДГОТОВЛЕН научно-производственным республиканским унитарным предприятием «Белорусский государственный институт стандартизации и сертификации (БелГИСС)»

ВНЕСЕН Управлением стандартизации Госстандарта Республики Беларусь

2 УТВЕРЖДЕН И ВВЕДЕН В ДЕЙСТВИЕ постановлением Госстандарта Республики Беларусь от 31 января 2003 г. № 5

3 Настоящий стандарт идентичен международному стандарту IEC 60598-2-19:1981 «Luminaires. Part 2: Particular requirements. Section Nineteen. Air-handling luminaires. Safety requirements» (МЭК 60598-2-19:1981 «Светильники. Часть 2-19. Частные требования. Светильники вентилируемые. Требования безопасности») с Изменениями № 1 (1987) и № 2 (1997)

Международный стандарт разработан Международной электротехнической комиссией

Перевод с английского (en)

Официальные экземпляры международных стандартов, на основе которого подготовлен настоящий государственный стандарт и на которые даны ссылки, имеются в БелГИСС

Сведения о соответствии международных стандартов, на которые даны ссылки, государственным стандартам, принятым в качестве идентичных и модифицированных государственных стандартов, приведены в дополнительном приложении В

Степень соответствия – идентичная (IDT)

4 ВВЕДЕН ВПЕРВЫЕ

Настоящий стандарт не может быть тиражирован и распространен без разрешения Госстандарта Республики Беларусь

Издан на русском языке

Содержание

Нормативные ссылки	IV
19.1 Область применения.....	1
19.2 Общие требования к испытаниям	1
19.3 Определения.....	1
19.4 Классификация	2
19.5 Маркировка	2
19.6 Конструкция.....	2
19.7 Пути утечки и воздушные зазоры.....	3
19.8 Заземление	3
19.9 Контактные зажимы.....	3
19.10 Внешние провода и провода внутреннего монтажа.....	3
19.11 Защита от поражения электрическим током	3
19.12 Испытание на старение и тепловые испытания	3
19.13 Защита от попадания пыли и влаги	6
19.14 Сопротивление и электрическая прочность изоляции.....	6
19.15 Теплостойкость, огнестойкость и сопротивление токам поверхностного разряда	6
Приложение А Пояснение символа t_a применительно к вентилируемым светильникам	7
Приложение В Сведения о соответствии международных стандартов, на которые даны ссылки, государственным стандартам, принятым в качестве идентичных и модифицированных государственных стандартов	8

Нормативные ссылки

В настоящем стандарте использованы ссылки на следующие стандарты:

МЭК 227-1:1993 Кабели с поливинилхлоридной изоляцией нормируемого напряжения до 450/750 В включительно. Часть 1. Общие требования

МЭК 598-1:1992* Светильники. Часть 1. Общие требования и методы испытаний

МЭК 245 Кабели с резиновой изоляцией на номинальное напряжение 450/750 В включительно

* В БелГИСС имеется официальный экземпляр IEC 60598-1:1999.

ГОСУДАРСТВЕННЫЙ СТАНДАРТ РЕСПУБЛИКИ БЕЛАРУСЬ

СВЕТИЛЬНИКИ
Часть 2
Частные требования
Раздел 19
СВЕТИЛЬНИКИ ВЕНТИЛИРУЕМЫЕ
Требования безопасности

СВЯЦІЛЬНІ
Частка 2
Прыватныя патрабаванні
Раздзел 19
СВЯЦІЛЬНІ З ВЕНТЫЛЯЦЫЯЙ
Патрабаванні бяспекі

LUMINAIRES
Part 2
Particular requirements
Section 19
AIR-HANDLING LUMINAIRES
Safety requirements

Дата введения 2003-09-01

19.1 Область применения

Настоящий стандарт устанавливает требования безопасности к вентилируемым светильникам, совмещенным с вентиляционными каналами или вентилируемым пространством (приточная вентиляция), с трубчатыми люминесцентными лампами, напряжение питания которых не превышает 1000 В.

Стандарт следует применять совместно с соответствующими разделами МЭК 598-1, на которые имеются ссылки.

Следует обратить внимание, что настоящий стандарт устанавливает только требования безопасности к вентилируемым светильникам. Требования к рабочим характеристикам светильников в настоящее время нет.

Примечания

1 Термины «вентиляция» и «вентилируемый» в настоящем стандарте относятся только к приточной вентиляции.

2 В настоящем разделе нет требований к светильникам с лампами накаливания и с разрядными лампами, кроме трубчатых люминесцентных ламп.

19.2 Общие требования к испытаниям

Применяют положения раздела 0 МЭК 598-1. Испытания, приведенные в соответствующем разделе МЭК 598-1, проводят в последовательности, указанной в настоящем стандарте.

19.3 Определения

Применяют определения раздела 1 МЭК 598-1, а также следующие:

Вентилируемый светильник – специально разработанный светильник для работы совместно с системой кондиционирования воздуха.

Примечание – Воздух может проходить через полость расположения лампы или через отдельные проходы.

СТБ МЭК 60598-2-19-2003

Статический режим работы – работа светильника в условиях, когда не производится никакого движения воздуха его принудительной подачей или вытяжкой, а только естественной конвекцией.

19.4 Классификация

Применяют положения раздела 2 МЭК 598-1 с оговоркой, что светильники должны относиться только к классам защиты I, II или III.

19.5 Маркировка

Применяют положения раздела 3 МЭК 598-1 совместно с 19.5.1 – 19.5.4 настоящего стандарта.

19.5.1 Встраиваемые светильники, не маркированные символом ∇_F , должны иметь на этикетке, прикрепленной к светильнику, или в инструкции, прилагаемой к нему, предупреждение, чтобы любая часть наружной поверхности светильника, расположенного в нише, не находилась на расстоянии менее 25 мм от воспламеняемого материала.

19.5.2 Светильники, маркированные символом ∇_F , должны сопровождаться информацией о типе конструкции. Эта информация должна наноситься на светильник или указываться в инструкции изготовителя; для этого следует применять одну из следующих формулировок:

- «Для подключения к вентиляционному каналу»;
- «Для использования в вентилируемом пространстве».

Если к светильникам, предназначенным для использования в вентилируемом пространстве, добавляют приспособления, позволяющие подключать их к вентиляционным каналам, на этих приспособлениях должно быть указано: «Для подключения к вентиляционному каналу».

19.5.3 «Специальные условия», указанные в 3.3.6 раздела 3 МЭК 598-1, должны также включать:

- а) значения минимально допустимого расстояния от корпуса светильника до элементов конструкции здания, выполненных из воспламеняемого материала, если светильник не маркирован символом ∇_F ;
- б) вид применения, например: «для использования в вентилируемом пространстве».

19.5.4 Пояснение смысла символа t_a , применяемого на вентилируемых светильниках, приведено в приложении А.

19.6 Конструкция

Применяют положения раздела 4 МЭК 598-1 совместно с требованиями 19.6.1 – 19.6.3 настоящего стандарта.

19.6.1 Для встроенных частей светильника значение энергии удара и сжатие испытательной пружины, указанные в 4.13 раздела 4 МЭК 598-1, должны заменяться значениями, указанными в таблице 1 настоящего стандарта.

Таблица 1 – Энергия удара и сжатие пружины

Испытуемые детали	Энергия удара, Н·м	Сжатие пружины, мм
Части светильника (кроме керамических), обеспечивающие защиту от поражения электрическим током	0,35	17
Керамические и все остальные части светильника	0,20	13

19.6.2 Если для предупреждения возможности воспламенения светильник имеет прокладки или другие аналогичные приспособления, обеспечивающие минимальный зазор от светильника до элементов конструкции здания, эти приспособления должны крепиться так, чтобы их нельзя было снять не повредив светильник или чтобы была невозможна повторная правильная установка приспособления на место. Это требование не распространяется на прокладки, поставляемые только для конструктивных целей и которые не оказывают влияния на безопасность.

Примечание – В некоторых странах вентиляционные системы рассматривают как места, представляющие опасность воспламенения, и в этих случаях предлагается выполнять дополнительно следующие указания:

- а) светильники должны иметь металлический корпус или корпус из другого негорючего материала и быть сконструированы так, чтобы температура корпуса светильника не превышала 100 °С, когда светильник испытывается согласно 19.12. Корпус светильника может иметь отверстия, занимающие не более 10 % общей поверхности корпуса;
- б) ширина горизонтальных отверстий, обращенных вверх, не должна превышать 6 мм, а ширина других отверстий не должна превышать 10 мм. Кроме этого, ширина проекции на горизонтальную плоскость отверстий, обращенных вверх и расположенных на других плоскостях, не должна превышать 6 мм. У светильников с муфтами для присоединения к вентиляционным каналам не существует ограничений на ширину отверстий;
- с) такие элементы, как ПРА, присоединительные зажимы и проводка, проходящая через светильник, должны быть защищены у таких светильников оболочкой из негорючего материала, обеспечивающей достаточную защиту от проникновения пыли. Эта оболочка может быть частью самого элемента. Требование не распространяется на патроны для ламп и стартеров, на их контактные зажимы или монтажные концы, если нормируемый ток, протекающий через эти элементы, не превышает 2 А.

19.6.3 Требования к непосредственной установке светильников на нормально воспламеняемых поверхностях, т. е. относящиеся к светильникам, маркированным символом ∇ (4.16.1 раздела 4 МЭК 598-1), не распространяются на входные отверстия приточной вентиляции. Для светильников, имеющих расщепитель воздуха, поверхность его испытывают как часть поверхности светильника.

19.7 Пути утечки и воздушные зазоры

Применяют положения раздела 11 МЭК 598-1.

19.8 Заземление

Применяют положения раздела 7 МЭК 598-1.

19.9 Контактные зажимы

Применяют положения разделов 14 и 15 МЭК 598-1.

19.10 Внешние провода и провода внутреннего монтажа

Применяют положения раздела 5 МЭК 598-1 совместно с требованиями 19.10.1 настоящего стандарта.

19.10.1 Если гибкий кабель или шнур используется для подключения к сети и присоединен к светильнику изготовителем, то он должен соответствовать механическим и электрическим требованиям МЭК 227-1, МЭК 245 и выдерживать без разрушения самые высокие температуры, при которых ему приходится работать при нормальном использовании.

Проверку проводят испытанием по 19.12 настоящего стандарта.

Примечание – Применение гибкого кабеля или шнура во встраиваемых вентилируемых светильниках возможно в следующих случаях:

- а) до гибкого кабеля или шнура нельзя легко дотронуться и добраться в нише;
- б) для облегчения установки светильника в нишу;
- с) для обеспечения возможности регулировки регулируемых светильников.

19.11 Защита от поражения электрическим током

Применяют положения раздела 8 МЭК 598-1.

19.12 Испытание на старение и тепловые испытания

Применяют положения раздела 12 МЭК 598-1 совместно с требованиями 19.12.1 – 19.12.3 настоящего стандарта. Светильники с классификацией IP, превышающей IP20, должны подвергаться соответствующим испытаниям по 12.4 – 12.6 раздела 12 МЭК 598-1 после испытаний 9.2, но до испытаний по 9.3 раздела 9 МЭК 598-1, указанных в 19.13 настоящего стандарта.

19.12.1 Тепловые испытания (нормальный режим работы)

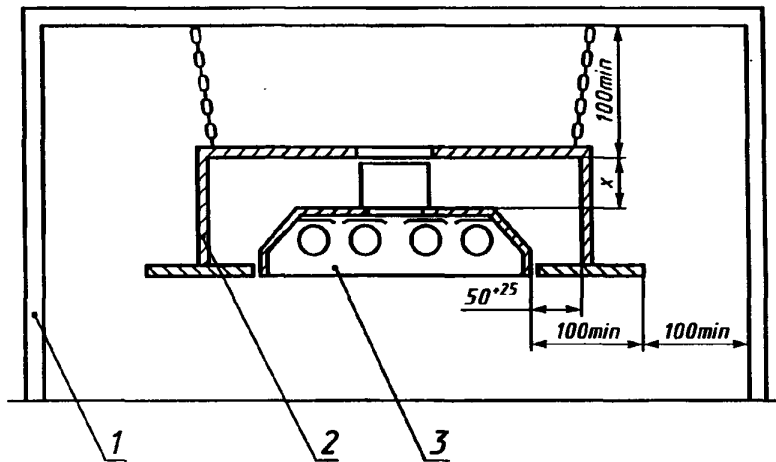
19.12.1.1 Испытания проводят в статичном режиме работы.

Общие сведения о конструкции испытательной ниши, например толщине ее стенок, указаны в приложении D МЭК 598-1 совместно со следующими положениями.

Для испытания светильников с устройствами для подключения к вентиляционным каналам эти устройства соединяют с боковыми сторонами или верхом испытательной ниши.

При испытании светильников с отверстиями для циркуляции воздуха верх испытательной ниши изготавливают из твердого картона толщиной 4,5 мм, плотно закрепленного по сторонам испытательной ниши. По всей поверхности картона делают отверстия диаметром 4,5 мм с расстоянием между осями отверстий 25 мм.

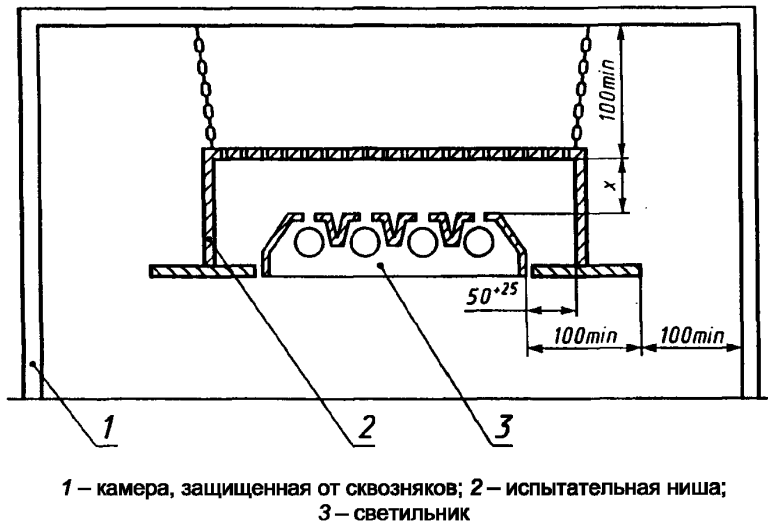
При испытании встраиваемых вентилируемых светильников, имеющих символ ∇F , их устанавливают в испытательной нише без зазора (рисунок 1) или с зазором 25 мм (рисунок 2), а светильники без этого символа устанавливают в нише так, чтобы верхняя плоская часть светильника была на расстоянии 25 мм (рисунок 1) или 60 мм (рисунок 2) от внутренней поверхности потолка испытательной ниши.



1 – камера, защищенная от сквозняков; 2 – испытательная ниша; 3 – светильник

Вид светильника	Размер x, мм
С символом ∇F	0
Без символа ∇F	25

Рисунок 1 – Способ установки в защищенной от сквозняков камере светильника с устройством для присоединения к вентиляционному каналу





Вид светильника	Размер v , мм
С символом 	25
Без символа 	60

Рисунок 2 – Способ установки в защищенной от сквозняков камере светильника с отверстиями для циркуляции воздуха

19.12.1.2 При испытании температура обращенных вверх поверхностей светильника, расположенных в зоне основного движения воздуха, не должна превышать 100 °С, кроме случаев, когда этой поверхностью являются колбы трубчатых люминесцентных ламп, для которых температура не должна превышать 125 °С.

Температура конвекционных потоков воздуха, выходящего из светильника, не должна превышать 100 °С.

Во время испытания температура ни одной из частей испытательной ниши не должна превышать 90 °С.

19.12.2 Проводка для подсоединения к сети, когда она проходит внутри светильника или может коснуться его поверхности, не должна нагреваться до высоких температур. Проверка должна проводиться испытанием по 19.12.2.1 на соответствие требованиям 19.12.2.2 настоящего стандарта.

19.12.2.1 Светильник присоединяют к сети кабелем, поставляемым со светильником, или кабелем, соответствующим требованиям, указанным в маркировке светильника, или, если последний не имеет соответствующей маркировки, кабелем, указанным в инструкции изготовителя; в других случаях применяют кабели с поливинилхлоридной (ПВХ) изоляцией по МЭК 227-1.

Находят самое горячее место (внутри или на внешней поверхности светильника), с которым может соприкасаться кабель при нормальной работе светильника. Кабель слегка прижимают к этому месту светильника и измеряют температуру изоляции кабеля в этом месте, как описано в приложении F МЭК 598-1.

19.12.2.2 Рабочая температура кабеля не должна превышать значений, указанных в таблице 2.

СТБ МЭК 60598-2-19-2003

Таблица 2 – Рабочая температура кабеля

Наименование кабеля	Предельные значения рабочей температуры
Кабель (включая соединительную кабельную муфту), поставляемый вместе со светильником	Максимальная температура, указанная в таблице 12.1 МЭК 598-1
Кабель, поставляемый отдельно от светильника: а) светильник с температурной маркировкой кабеля б) светильник без температурной маркировки кабеля	Указанная на кабеле температура Максимальная температура, указанная в таблице 12.1 МЭК 598-1 для обычных кабелей с ПВХ изоляцией, не подвергаемых механической нагрузке

19.12.3 Тепловые испытания (аномальные условия работы)

19.12.3.1 Испытания проводят в статичном режиме работы. Светильник устанавливают как указано в 19.2.1.1.

19.12.3.2 Во время испытаний температура обращенных вверх поверхностей, расположенных в зоне основного движения воздуха, не должна превышать 130 °С, кроме случаев, когда этой поверхностью являются колбы трубчатых люминесцентных ламп, для которых температура не должна превышать 150 °С.

Во время испытаний температура ни одной из частей испытательной ниши не должна превышать 130 °С.

19.13 Защита от попадания пыли и влаги

Применяют положения раздела 9 МЭК 598-1. Для светильников с классификацией IP, превышающей IP20, порядок испытаний, указанный в разделе 9 МЭК 598-1, должен быть таким же, как в 19.12 настоящего стандарта.

19.14 Сопротивление и электрическая прочность изоляции

Применяют положения раздела 10 МЭК 598-1.

19.15 Теплостойкость, огнестойкость и сопротивление токам поверхностного разряда

Применяют положения раздела 13 МЭК 598-1.

Приложение А (справочное)

Пояснение символа t_a применительно к вентилируемым светильникам

«Нормируемая максимальная окружающая температура» (символ t_a) определена в 1.2.25 раздела 1 МЭК 598-1 и включает еще в определении слова «в нормальных условиях». Для светильников «нормальные условия» зависят от вида системы кондиционирования воздуха, с которой светильник совмещен, поэтому необходимо указать совокупность условий, при которых следует измерять температуру t_a , и обратить внимание на связь, существующую между «нормальными условиями» и условиями, которые могут встретиться на практике.

Условия работы, указанные в настоящем стандарте, являются условиями статичного режима работы, т. е. когда в светильнике не происходит принудительной циркуляции приточного или удаляемого воздуха, но сохраняется возможность циркуляции воздуха из-за естественной конвекции, поэтому температура t_a , которую следует нанести на светильник, является максимальной температурой окружающего воздуха, при которой светильник может работать в этих условиях.

Однако, когда светильник установлен в системе кондиционирования воздуха, окружающая температура будет зависеть от типа и характеристик системы кондиционирования, а последние могут быть уточнены только потребителем.

Для уточнения этой температуры ее следует измерять в средней точке ниши, где установлен светильник, причем макет или реальный светильник, работающий в статичном режиме, располагают так, чтобы воспроизвести ограничения, которые может вызвать светильник для свободной циркуляции воздуха.

Для обеспечения наихудших условий, которые могут возникнуть в системах принудительной циркуляции воздуха, последние отключают при измерении температуры, если эти системы подают охлажденный воздух или воздух комнатной температуры, и оставляют работающими, если температура подаваемого ими воздуха выше комнатной температуры.

Светильник, выбранный для применения в конкретных условиях, должен иметь маркировку t_a не менее измеренной температуры.

Приложение В
(справочное)

Сведения о соответствии международных стандартов, на которые даны ссылки, государственным стандартам, принятым в качестве идентичных и модифицированных государственных стандартов

Обозначение и наименование международного стандарта	Степень соответствия	Обозначение и наименование государственного стандарта
МЭК 227-1:1993 Кабели с поливинилхлоридной изоляцией нормируемого напряжения до 450/750 В включительно. Часть 1. Общие требования	MOD	ГОСТ 26413.0-85 (МЭК 227-1-79, МЭК 227-2-79, МЭК 245-1-85, МЭК 245-2-80) Провода и шнуры соединительные силовые. Общие технические условия
МЭК 245-1:1994 Кабели с резиновой изоляцией нормируемого напряжения до 450/750 В включительно. Часть 1. Общие требования МЭК 245-2:1994 Кабели с резиновой изоляцией нормируемого напряжения до 450/750 В включительно. Часть 2. Методы испытаний	MOD	ГОСТ 26413.0-85 (МЭК 227-1-79, МЭК 227-2-79, МЭК 245-1-85, МЭК 245-2-80) Провода и шнуры соединительные силовые. Общие технические условия
МЭК 598-1:1992 Светильники. Часть 1. Общие требования и методы испытаний	IDT	СТБ МЭК 598-1-99 Светильники. Часть 1. Общие требования и методы испытаний

Ответственный за выпуск *И.А. Воробей*

Сдано в набор 21.04.2003 Подписано в печать 13.05.2003 Формат бумаги А4
Бумага офсетная. Гарнитура Ариал. Печать на ризографе.
Усл. печ. л. 1,39 Усл. кр.- отт. 1,39 Уч.- изд. л. 0,64 Тираж экз. Заказ

Издатель и полиграфическое исполнение
НП РУП «Белорусский государственный институт стандартизации и сертификации (БелГИСС)»
Лицензия ЛВ № 231 от 04.03.2003. Лицензия ЛП № 408 от 25.07.2000
220113, г. Минск, ул. Мележа, 3.