





## Содержание альбома

Лист	Наименование	Примечание	1	2	3	1	2	3
1	2	3	7	Спецификация к схемам расположения элементов перекрытия, покрытия.	25	10	Отопление.	
1	Содержание альбома.	2	8	Схемы расположения стеновых панелей.	26	11	План на отм. 0,000.	50
			9	Спецификация к схемам расположения стеновых панелей.	27	12	План на отм. 3,300.	51
	Пояснительная записка. Технико-экономическая часть.	3	10	Фундаменты монолитные ФМ1÷ФМ3.	28	13	Схема системы отопления 1.	52
	Архитектурно-строительные решения - АР		11	Колонны с дополнительными закладными деталями.	29		Фрагмент. Схема узла управления. Спецификация узла управления.	53
1÷3.	Общие данные.	4÷6	12	Колонны, ригели, стеновая панель с дополнительными закладными деталями.	30		Теплоснабжение.	
4	Фасады 1-7; 7-1; 8-А; А-8. Фасад переходной галереи.	7	13	Плиты с отверстиями.	31	14	Схема системы теплоснабжения установок П1, П2.	54
5	План на отм. 0,000.	8	14	Каркасы КП1÷КП3, арматурные сетки С1÷С3, закладные детали МН1; МН2.	32		Схема обвязки клапана 15кч 8778р.	
6.	План на отм. 3,300.	9					Словное оборудование - ЭМ	
7	Разрезы 1-1÷2-2. Грузовой лифт. Ведомость проемов дверей.	10		Технология производства - ТХ		1÷2	Общие данные.	55÷56
8	Фрагмент 1. Фрагмент 2. Узлы 6÷9.	11	1	Планы на отм. 0,000 в осях В-5; на отм. 3,300 в осях А-8; 4-7. Спецификация технологического оборудования. Перечень мебели не указанной на плане.	33	3.	План распределительных сетей на отм. 0,000 и 3,300.	
9	Фрагмент 3. Узлы 1÷5.	12					Магистральная схема питающей сети.	57
10.	Экспликация полов. Планы полов. Ведомость переключений на отм. 0,000 и 3,300.	13		Внутренние водопровод и канализация - ВК.		4	Расчетно-монтажная таблица.	58
11.	Схема расположения перегородок и отверстий в них на отм. 0,000 и 3,300.	14	1÷4	Общие данные.	34÷37	5	Приводы и т.д. Схемы электрические: принципиальная управления, подключения.	59
12.	Сечения 1-1÷8-8. Спецификация элементов перегородок.	15	5	План на отм. 0,000.	38		Электрическое освещение - ЭО	
13	Блоки 1÷3. Спецификация заполнения оконных проемов.	16	6	План на отм. 3,300. Схема системы ТЗ.	39	1	Общие данные.	60
14	Подвесной потолок псц-1.	17	7	План водостоков. Расчетные расходы и площадь водосбора. Схемы систем В1; К1; К2.	40	2	План на отм. 0,000. План переходной галереи. Таблица пунктов и щитков.	61
15.	Металлическая лестница ЛМ-1. Закладные детали МН-1÷МН-4.	18				3	План на отм. 3,300. Питающая сеть. Схема принципиальная.	62
	Конструкции железобетонные - КЖ			Отопление, вентиляция и кондиционирование воздуха - ОВ.			Связь и сигнализация - СС	
1.	Общие данные.	19	1÷6	Общие данные.	41÷46	1	Общие данные.	63
2.	Схема расположения элементов фундаментов.	20		Вентиляция.		2	План на отм. 0,000.	64
3.	Узлы к схеме расположения элементов фундаментов I-V.	21	7	План на отм. 0,000, 3,300.	47	3	План на 3,300. Скелетная схема сетей связи и сигнализации.	65
4.	Схема расположения элементов каркаса на отм. 3,300 и 6,600.	22	8	Установки систем П1, П2. Спецификация отопительно-вентиляционных установок.	48			
5.	Схемы расположения элементов лестницы Л1 в осях 1-2; Л2 в осях 5-6.	23	9	Схемы систем П1, П2, В1, В2, В3, В4, В5, В6, ВЕ1, ВЕ2, ВЕ3.	49			
6	Схемы расположения элементов перекрытия, покрытия.	24						

Пояснительная записка

1. Общие положения

Административно-бытовое здание предназначено для обслуживания работающих в ремонтных цехах Госкомсельхоз-техники с количеством производственного персонала 100 человек.

Здание 2-х этажное с размерами в плане 24,0x12,0 м с высотой этажа 3,3 м с переходной галереей.

В здании предусмотрены административные помещения, красный уголок, мужской и женский гардеробы с душевыми, буфет на 18 посадочных мест, комнаты для общественных организаций.

Снабжение водой предусматривается от существующих сетей.

Запроектировано горячее водоснабжение.

Снабжение здания теплом осуществляется от существующих сетей.

Вентиляция здания приточно-вытяжная с механическим побуждением.

Снабжение здания электроэнергией осуществляется от сетей ремонтного цеха. Напряжение питающей сети 380/220

Потребная мощность электроэнергии - 32,0 кВт.

Примечание: За проект - аналог принят типовой проект 416-1-56, который приведен в сопоставимый вид за счёт добавления переходной галереи - 4,63 т. р. разницы в стоимости оборудования буфета - 12,25 т. временных зданий и сооружений - 1,82 т и зимнего удорожания - 4,68 т. р.

2. Краткие рекомендации по организации строительных и монтажных работ

Основными ведущими работами на проектируемом объекте являются монтаж сборных железобетонных конструкций и устройство монолитных бетонных конструкций.

Выемка грунта по вертикальной планировке и устройству корыт производится при помощи бульдозера. Котлованы под фундаменты разрабатываются экскаваторами Э-652. Монтаж сборных конструкций производится автомобильным краном КС-3561А со стрелой 18 м.

Технико-экономические показатели

Наименование показателей	Единица измерения	Показатели	
		по проекту	по аналогу Т.П. 416-1-56
1. Общее число работающих	чел.	100	100
2. Технические характеристики:			
Строительный объем здания	м³	2241,26	2258,17
Строительный объем на 1 чел.	м³	22,4	22,58
Площадь застройки	м²	365,80	353,50
Общая площадь	м²	621,68	625,38
Общая площадь на 1 чел.	м²	6,22	6,25
3. Общая сметная стоимость строительства	тыс. руб.	74,44	79,85
в том числе:			
строительно-монтажных работ	—	63,87	63,85
оборудования	—	10,57	16,0
Общая сметная стоимость на 1 чел.	руб.	744,4	799
Стоимость строительно-монтажных работ на 1 м² общей площади	руб.	102,73	102
Стоимость строительно-монтажных работ на 1 м³ строительного объема	—	28,94	28
4. Трудоемкость			
Построечные трудовые затраты	чел/дн	1696,86	1685,13
Построечные трудовые затраты на 1 м² общей площади	—	2,73	2,69
Построечные трудовые затраты на 1 м³ строительного объема	—	0,76	0,75
Построечные трудовые затраты на 1 чел.	—	16,97	16,85
5. Расход строительных материалов:			
цемент, приведенный к марке М-400	т	116,29	
Расход цемента на 1 м² общей площади	—	0,19	
Расход цемента на 1 м³ строительного объема	—	0,05	
Сталь, приведенная к классам А-I	т	24,31	
Сталь, приведенная к классам А-I, на 1 м² общей площади	—	0,04	
Сталь, приведенная к классам А-I, на 1 м³ строительного объема	—	0,01	
Бетон и железобетон, общий	м³	243,89	
в том числе:			
монолитный	—	128,17	

1	2	3	4
Сборный	м³	115,72	
Бетон и железобетон на 1 м² общей площади	т	0,39	
Бетон и железобетон на 1 м³ строительного объема	—	0,11	
Лесоматериалы, общий	м³	139,28	
Лесоматериалы, приведенные к круглому лесу	м³	201,92	
Лесоматериалы, приведенные к круглому лесу, на 1 м² общей площади	—	0,32	
Лесоматериалы, приведенные к круглому лесу, на 1 м³ строительного объема	—	0,09	
Кирпич	тыс. шт.	21,91	
Кирпич на 1 м² общей площади	—	0,04	
6. Эксплуатационные показатели:			
Расход воды холодной	м³/сут.	8,84	
— — — горячей	—	6,00	
Канализационные стоки	л/сек.	3,09	
Расход тепла:	ккал/час кВт	289261 336,35	384600 447,2
в том числе: на отопление	—	57100 66,40	49800 57,9
на вентиляцию	—	103161 119,95	40800 47,44
на горячее водоснабжение	—	129000 150,0	294000 341,86
Расход тепла на отопление на 1 м² общей площади	ккал/час кВт	91,8 0,11	65,4 0,08
Удельный расход тепла на отопление	ккал/м² час°С	0,6	
Контрольный показатель удельного расхода тепла на отопление	—	0,6	
Потребная электрическая мощность	кВт	32	30

Администрация: Истринский район, с/пос. Истринское, д. 23/000  
 ГИП: Евлев Е.С. 19.06.81  
 Нач. отд.: Деревнин В.И. 19.06.81  
 Главец: Савинов В.И. 19.06.81  
 Рук. Б.Р.: Василец В.В. 19.06.81  
 Инженер: Оверченко В.В. 19.06.81

Т.П. 416-1-130 0

Административно-бытовое здание на 100 человек для ремонтных цехов системы Госкомсельхозтехники

Привязан

И.Контр: Есина В.С. 19.06.81

И.Контр: Есина В.С. 19.06.81

Пояснительная записка

Госкомсельхозтехника СССР  
 ГИПРОПРОМСЕЛЬСТРОИ  
 г. Саратов

Стация: Лист 1

Дата подписания: 19.06.81



Ведомость чертежей основного комплекта АР

Лист	Наименование	Примечание
1.	Общие данные (начало)	
2.	Общие данные (продолжение)	
3.	Общие данные (окончание)	
4.	Фасады 1-7; 7-1; В-А; А-В. Фасад переходной галереи.	
5.	План на отм. 0.000	
6.	План на отм. 3.300	
7.	Разрезы 1-1 ÷ 2-2. Грузовой лифт. Ведомость проемов дверей.	
8.	Фрагмент 1. Фрагмент 2. Узлы 6 ÷ 9	
9.	Фрагмент 3. Узлы 1 ÷ 5	
10.	Экспликация полов. Планы полов. Ведомость перемычек.	
11.	Схема расположения перегородок и отверстий в них на отм. 0.000 и 3.300	
12.	Сечения 1-1 ÷ 8-8. Спецификация элементов перегородок.	
13.	Блоки 1 ÷ 3. Спецификация заполнения оконных проемов.	
14.	Подвесной потолок ПСЦ-1	
15.	Металлическая лестница ЛМ1. Закладные детали МН1 ÷ МН4.	

Основные строительные показатели

Наименование	Ед. изм.	Количество при толщине стен		
		250	300	350
Площадь застройки	м <sup>2</sup>	361.90	365.80	369.70
Общая площадь	м <sup>2</sup>	621.68	621.68	621.68
Строительный объем	м <sup>3</sup>	2218.26	2241.26	2254.51

Проект соответствует действующим нормам и правилам.

/Главный инженер проекта М.А. Евлев/

Ведомость ссылочных и прилагаемых документов

Обозначение	Наименование	Примечание
	Ссылочные документы	
ГОСТ 11214-78	Окна и балконные двери деревянные для жилых и общественных зданий	
ГОСТ 6629-74	Двери деревянные для жилых и общественных зданий.	
ГОСТ 18124-75	Листы асбоцементные плоские	
ГОСТ 12394-66	Плиты мягкие и полужесткие минераловатные на битумном связующем	
ГОСТ 22414-77	Шафры металлические для хранения одежды в санитарно-бытовых помещениях промышленных предприятий.	
ГОСТ 13603-68	Сетки проволочные крученые с шестиугольными и трапециевидными ячейками	
1.135-1. Альбом I, II	Двери деревянные входные и служебные для жилых и общественных зданий	
1.135-2	Плиты подоконные деревянные	
ИИ-04-10. Вып. 5.6.	Монтажные узлы и детали	
1.245-1. Вып. 0.1	Унифицированные подвесные потолки	
2.244-1. Вып. 4	Детали полов общественных зданий	
1.472-5. Вып. 2	Оборудование гардеробных в бытовых помещениях промышленных предприятий (скамьи)	
2.460-5. Вып. 1.2	Архитектурные детали утепленных покрытий одноэтажных промышленных зданий	
2.460-5	Кабины душевых вспомогательных помещений производственных зданий	
1.138-10. Вып. 1	Перемычки железобетонные для зданий с кирпичными стенами	
1.137-3. Вып. 1	Железобетонные балконные плиты для жилых зданий	
2.235-2. Вып. 1	Детали примыкания оконных и дверных блоков в общественных зданиях	
2.430-3. Вып. 3.	Типовые архитектурно-строительные детали промышленных зданий с кирпичными стенами ТДА	
2.260-1. Вып. 3.4.	Детали покрытий общественных зданий, бесчердачные неветиллируемые покрытия каркасно-панельных зданий	
416-0-1. Вып. 7. Альбомы 2.3	Унифицированные секции зданий административно-бытового назначения	
1.431-6	Кирпичные перегородки для одноэтажных и многоэтажных производственных зданий.	

Обозначение	Наименование	Примечание
1.231-1. Вып. 1.2	Панели перегородок гипсобетонные для общественных зданий.	
2.230-1. Вып. 10.5	Детали стен и перегородок общественных зданий	
3.400-6/76.	Унифицированные закладные детали сборных железобетонных конструкций инженерных сооружений промышленных предприятий	
ИИ-03-03 Альбом 7-6	Рабочие чертежи металлических изделий.	
1.494-27. Вып. 5	Воздухоприемные устройства с подвесными утепленными клапанами	
2.460-14. Вып. 1	Типовые узлы покрытия промышленных зданий в местах прохода вентиляционных шахт.	

Ведомость основных комплектов

Обозначение	Наименование	Примечание
АР	Архитектурно-строительные решения	
КЖ	Конструкции железобетонные	
ТХ	Технология производства	
ВК	Внутренние водопровод и канализация.	
ОВ	Отопление, вентиляция и кондиционирование воздуха.	
ЭМ	Силовое оборудование	
ЭО	Электрическое освещение	
СС	Связь и сигнализация	
АП	Автоматизация производства	

Привязан:			
И.И.И. N			
Лин. инж. Евлев	23.06.81		
Г.И.П. Евлев	26.08.81		
Нач. отд. Салин	21.05.81		
Гл. спец. Макулов	14.81		
Рук. др. Лежень	14.81		
Вед. инж. Салин	12.3.81		
тип 416-1-130 АР			
Административно-бытовое здание на 100 человек для ремонтных цехов системы "Госпомсельхозтехника"			
Стадия	Лист	Листов	
Р	1	15	
Общие данные			
Госкомсельхозтехника СССР			

Альбом I  
 Типовой проект  
 М.А. Евлев  
 1981 г.  
 15.11.81  
 15.11.81  
 15.11.81

Общая часть

1. Проект административно-бытового здания разработан для строительства в районах со следующей характеристикой природных условий:

- а) Расчетная зимняя температура наружного воздуха  $t_n = -20^{\circ}\text{C}, -30^{\circ}, -40^{\circ}\text{C}$ , сухая и нормальная зона влажности;
- б) Вес снегового покрова для следующих районов:
- II района -  $70 \text{ кгс/м}^2$ , III района -  $100 \text{ кгс/м}^2$ , IV района -  $150 \text{ кгс/м}^2$ ;
- в) скоростной напор ветра для III района -  $45 \text{ кгс/м}^2$ ;
- г) Сейсмичность не выше 6 баллов;
- д) рельеф местности горизонтальный

Грунтовые условия площадки строительства даны на листе КИ-2

к) строительство в условиях вечной мерзлоты, просадочных, насыпных грунтов и падабываемых территорий не предусматривается

- 2. Степень огнестойкости здания - II
- 3. Здание снабжается электроэнергией, водой, паром, оборудуется сантехническими устройствами и средствами пожаротушения.

Архитектурно-планировочное решение

Административно-бытовое здание - двухэтажное с сеткой колонн  $(6 \times 6) \times 6 \text{ м}$ , высотой этажа -  $3.3 \text{ м}$ , и размерами в плане  $-12 \times 24 \text{ м}$ . Административно-бытовое здание сообщается с производственным корпусом переходной галереей размером  $2.4 \times 12 \text{ м}$ . Проект подлентит привязке в том случае, когда блкировка АБЗ с производственным корпусом невозможна. Административно-бытовое здание для системы „Госкомсельхозтехника“ разработано в соответствии со СНиП II-92-76 „Вспомогательные здания и помещения промышленных предприятий. Нормы проектирования“. Расчет бытовых помещений и их оборудования произведен в соответствии со штатной ведомостью производственных, вспомогательных рабочих и административно-технического персонала. Штаты и принятое санитарно-техническое оборудование приведены в ведомости гардеробного и сантехнического оборудования

Указания по привязке проекта

- При привязке типового проекта необходимо:
  - 1. Установить климатический район и расчетную температуру наружного воздуха пункта строительства.
  - 2. Назначить толщину стен и утеплителя в покрытии в соответствии с расчетной температурой.
  - 3. Откорректировать фундаменты и подземные хозяйства в соответствии с геологическими условиями площадки строительства.
- Исключить из состава проекта данные, не относящиеся к принятой расчетной температуре наружного воздуха и весу снегового покрова.

Общие указания

- 1. За относительную отметку 0.000 принят уровень чистого пола первого этажа, которая соответствует абсолютной отметке  $\square$
- 2. Наружные стены - панельные из легкого бетона с объемной массой  $900 \text{ кг/м}^3$ , кирпичные участки наружных стен и кирпичные перегородки выполняются из силикатного кирпича (ГОСТ 379-79), во влажных помещениях из глиняного обыкновенного (ГОСТ 530-74).
- Участки наружных стен и переходная галерея из кирпича марки 75 на растворе марки 25. Перегородки и цоколь из кирпича марки 75 на растворе марки 50.
- 3. Толщина наружных стен в зависимости от расчетной зимней температуры воздуха  $t_n$  дана в таблице на листе 3.
- 4. По периметру здания устраивается асфальтовая отмостка шириной  $750 \text{ мм}$  по щебеночному основанию.
- 5. Кровля - рулонная, конструкция и указания по устройству кровли даны на листе 3.
- 6. Производство работ вести в соответствии с требованиями действующих норм и правил по каждому виду работ и правилам по технике безопасности в строительстве.
- 7. Внутренняя отделка помещений запроектирована на основании СН 181-70 „Указания по проектированию цветовой отделки интерьеров производственных зданий и промышленных предприятий“ и приведена в таблице на листе 3. Столярные изделия окрашиваются масляной краской за 2 раза.
- 8. Наружная отделка фасадов дана на листе 4.

Спецификация перемычек

Марка поз.	Обозначение	Наименование	Кол.	Масса, кг	Примечание
		<u>Внутренние стены</u>			
ПР-3	1.138-10, вып.1	Перемычка 1пр3-19,12,14	3		
		<u>Наружные стены толщ. б=380</u>			
ПР-1	1.138-10, вып.1	Перемычка 1пр3-19,12,14	3		
	1.137-3, вып.1	Козырек ПБ-27-4	2		
ПР-2	1.138-10, вып.1	Перемычка 1пр2-16,12,14	3		
	1.137-3, вып.1	Козырек ПБ-27-4	1		
ПР-4	1.138-10, вып.1	Перемычка 1пр3-22,12,14	4		
ПР-5	то же	» 1пр38-24,25,224	6		
		» 1пр3-22,14,14	6		
		<u>Наружные стены толщ. б=510</u>			
ПР-1	1.138-10, вып.1	Перемычка 1пр3-19,12,14	4		
	1.137-3, вып.1	Козырек ПБ-27-4	2		
ПР-2	1.138-10, вып.1	Перемычка 1пр2-16,12,14	4		
	1.137-3, вып.1	Козырек ПБ-27-4	1		
ПР-4	1.138-10 вып.1	Перемычка 1пр3-22,12,14	4		

Ведомость гардеробного и санитарно-технического оборудования

Группа производств	Количество объектов		Крыши скатные в преддверии	Шкафы гардеробные			Душевые сетки	Краны в умывальных	Настольные ванны	Унитазы
	Списочный состав	Наиболее многочисленная смена		Одинарные	500x250	500x330				
<u>Для мужчин</u>										
Габ	2	1		2	—	—	—	0.14		
ГБ	47	27		47	—	—	1.8	2.7		
ГВ	6	5		—	6	—	0.7	0.5		
IIa	3	2		—	3	—	0.28	0.10		
IIб	2	1		2	—	2	0.33	0.05		
IIв	2	1		2	—	2	0.20	0.05		
IIг	1	1		1	—	1	0.33	0.05		
IIIa	5	4		5	—	5	1.30	0.40		
случайные	8	7			9	—				
Итого	76	49		59	9	10	4.94	3.99	1	3
<u>Для женщин</u>										
ГВ	9	6		9	—	—	0.50	0.60		
ГВ	6	4		—	—	6	0.66	0.40		
IIв	3	2		3	3	—	0.50	0.10		
IIIб	3	2		3	3	—	0.50	0.20		
случайные	3	2		—	—	—				
Итого	24	16		15	6	6	2.16	1.30		
Итого	100	65		74	15	16	7.0	3.00	1	1

Исполнитель: Шестернев В.И. 23.05.81  
 ГИП: Евлев В.И. 26.05.81  
 Нач. отд.: Солон В.И. 26.05.81  
 Гл. спец.: Макалов В.И. 14.08.81  
 Гл. спец.: Ерохин В.И. 10.04.81  
 Руч. бриг.: Лемель В.И. 1.04.81  
 Вед. инж.: Салина В.И. 26.07.81

ТП 416-1-130 АР

Административно-бытовое здание на 100 человек для ремонтных цехов системы „Госкомсельхозтехника“

Стадия: Лист Листов

Р 2

Общие данные (продолжение)

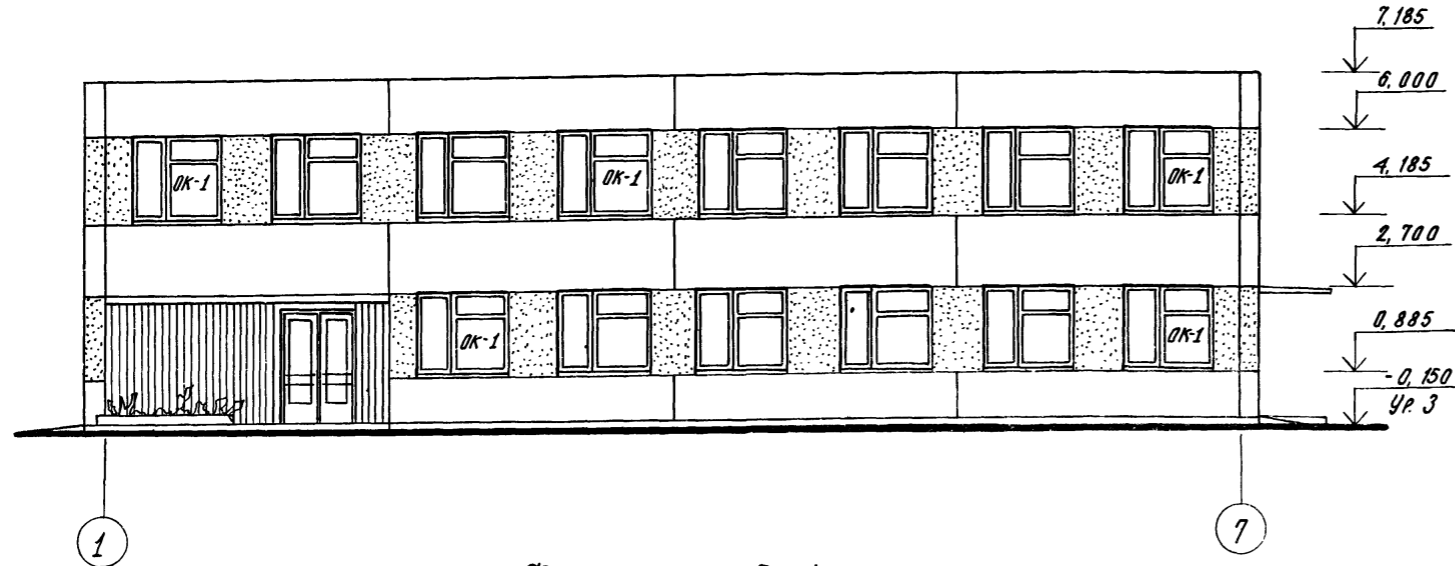
Госкомсельхозтехника СССР  
 ГИПРОМСЕЛЬСТРОЙ  
 г. Ставрополь

Фильдам I

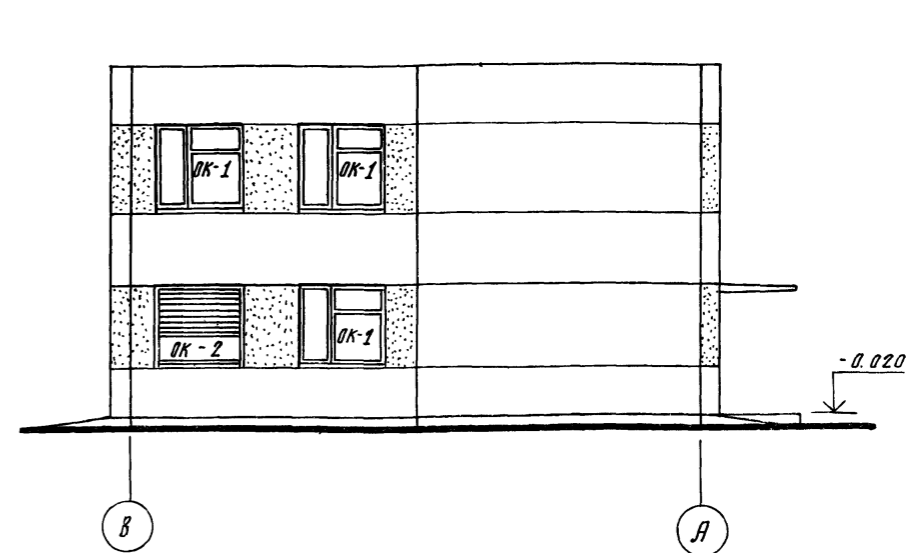
II типового проекта



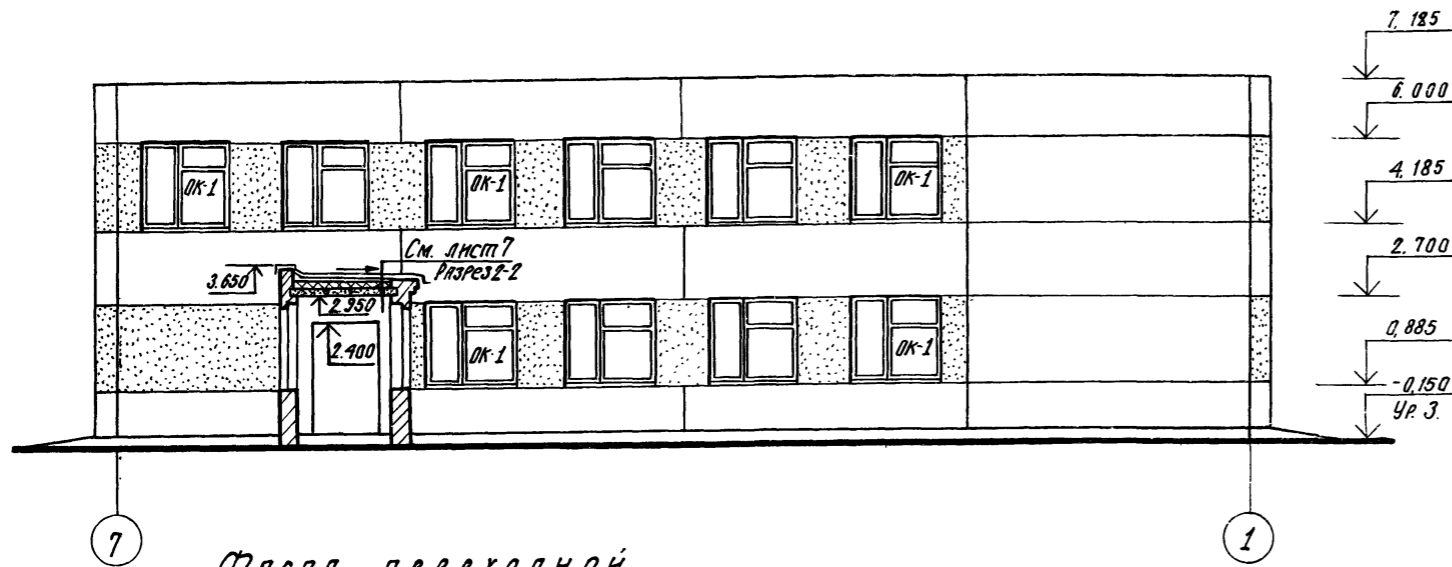
Ф а с а д 1 - 7



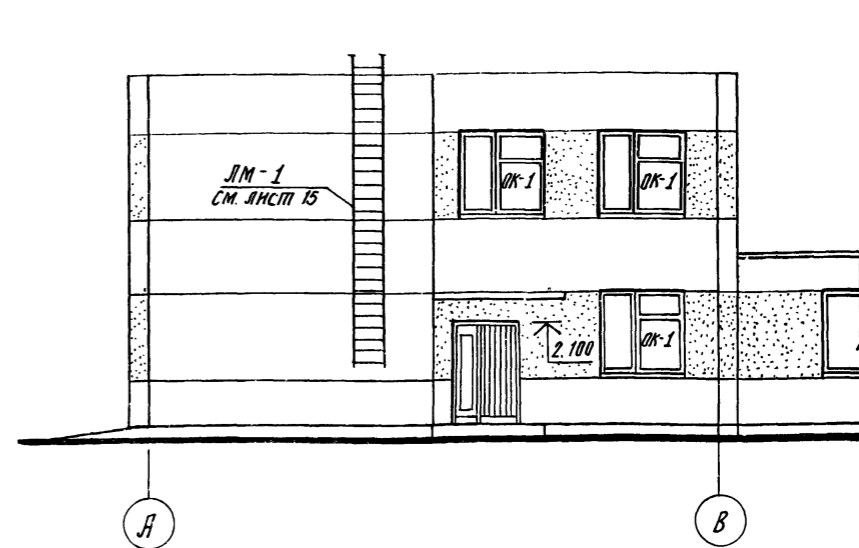
Ф а с а д В - Я



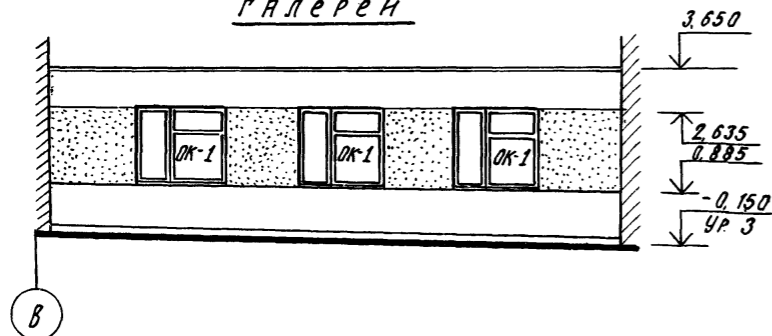
Ф а с а д 7 - 1



Ф а с а д Я - В



Ф а с а д переходной галереи



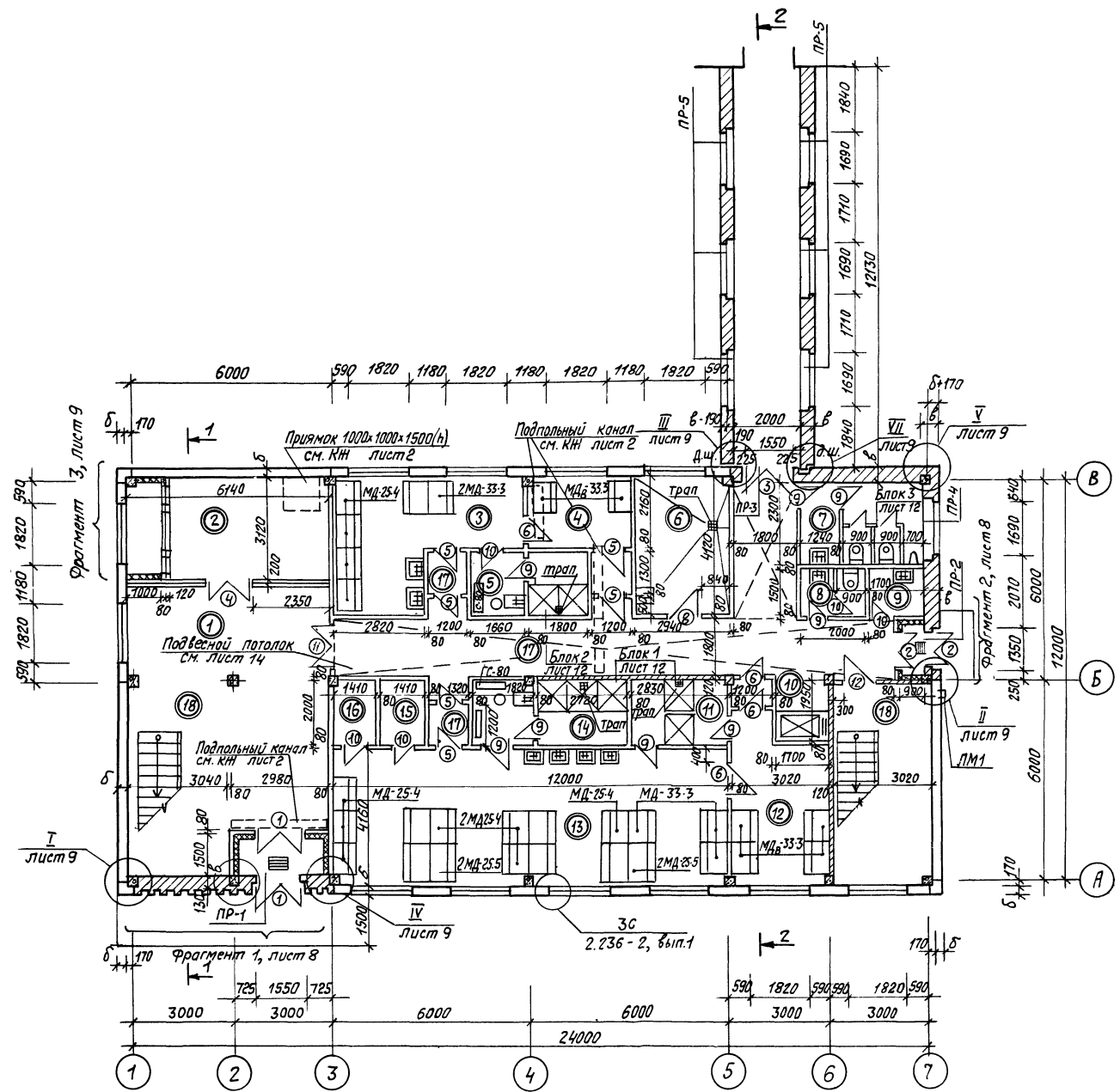
- Наружная отделка фасадов:
1. Кирпичные участки наружных стен (кроме главного входа) оштукатурить, произвести расшивку швов под панели.
  2. Кирпичный участок стены главного входа выполняется из отбеленого силикатного или керамического кирпича с углубленным швом.
  3. Швы между панелями расшить.
  4. Стеновые панели, оштукатуренные участки кирпичной кладки, и кирпичный участок главного входа окрасить гидрофобными красками в белый цвет.

5. Лицевые поверхности простеночных панелей (обозначенных точками на фасадах), окрашиваются гидрофобными красками в терракотовый фирменный цвет.

Л. инж. н.т. Шестернев	Инж. 23.06.81	Т.П. 416-1-130 ЯР	Административно-бытовое здание на 100 человек для ремонтных цехов системы Госкомсельхозтехники
Г. инж. Евелев	Инж. 16.05.81		
Нач. отд. Сални	С.р. 20.05.81		
Гл. спец. Макалов	Инж. 17.04.81		
Гл. спец. Ерохин	Инж. 10.04.81		
Рук. бриг. Леженев	Инж. 20.05.81	Студия Лист	Листов
Вед. инж. Сални	Инж. 10.03.81	Р	4
Привязан			Госкомсельхозтехника СССР
Фасады 1-7; 7-1; В-Я; Я-В. Фасад переходной галереи			ГИПРОПРОМСЕЛЬСТРОИ

Милыбой проект

в м.п. и подписать и дату



Экспликация помещений

№	Наименование	Площадь м <sup>2</sup>
1	Вестибаль	31.00
2	Венткамера	19.09
3	Женский гардероб личной, домашней и специальной одежды на 21 шкаф	17.80
4	Женский гардероб специальной одежды на 6 вентилируемых шкафов	6.57
5	Женская душевая	6.46
6	Комната обеспыливания одежды	12.18
7	Мужской санузел	8.36
8	Женский санузел	3.00
9	Инвентарная	2.55
10	Загрузочная пирта	3.06
11	Душевая - санпропускник мужская	5.60
12	Мужской гардероб специальной одежды на 10 вент. шкафов	14.10
13	Мужской гардероб личной, домашней и специальной одежды на 68 шкафов	49.44
14	Мужская душевая	9.00
15	Кладовая грязной одежды	2.80
16	Кладовая чистой одежды	2.80
17	Коридоры, проходы, тамбуры	52.45
18	Лестницы	36.00
19	Переход	24.26

Указания см. лист 2,6

Гл. инж. Шестернев	Инж. Зыкин	25.11.55	ТП 416-1-130 АР
Гл. инж. Ебелев	Инж. Зыкин	21.11.55	
Нач. отд. Салин	Ср. Салин	20.11.55	Административно-бытовое здание на 100 человек для ремонтных цехов системы «Госкомсельхозтехника»
Гл. спец. Макулов	Инж. Макулов	14.11.55	
Гл. спец. Ерохин	Инж. Ерохин	10.11.55	
Рук. бриг. Лежень	Инж. Лежень	25.11.55	
Вед. инж. Салина	Инж. Салина	20.11.55	

Приязан	Р	5	Листов

План на отм. 0.000

Госкомсельхозтехника СССР  
ГИПРОПРОМСЕЛЬСТРОЙ

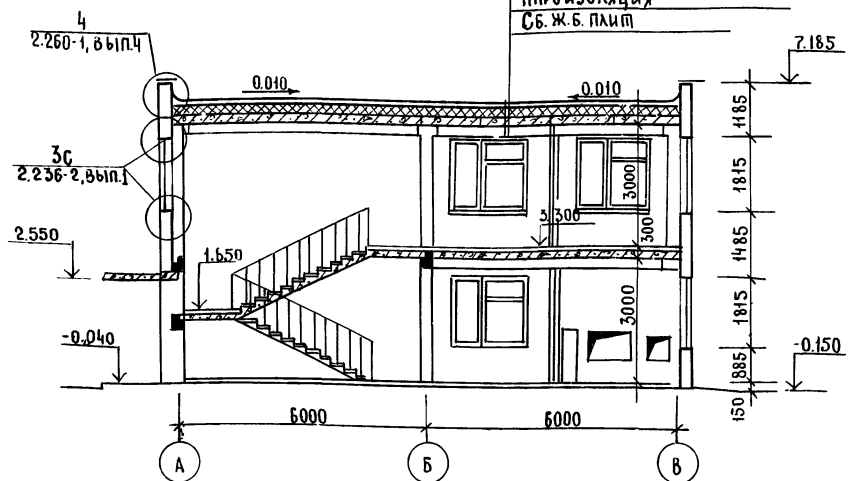


АЛБСОМ I

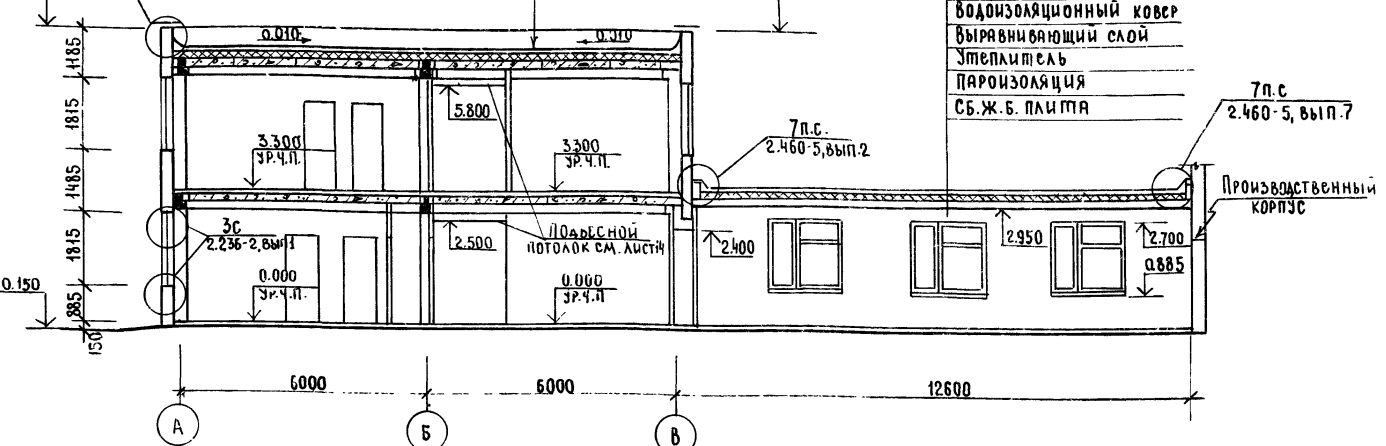
ТИПОВОЙ ПРОЕКТ

ИЗВ. П. ШАА, ШИШИНСКИЙ И ДРУГИЕ. ПОЗНИМ. ИПОК.

РАЗРЕЗ 1-1



РАЗРЕЗ 2-2



Ведомость проемов дверей

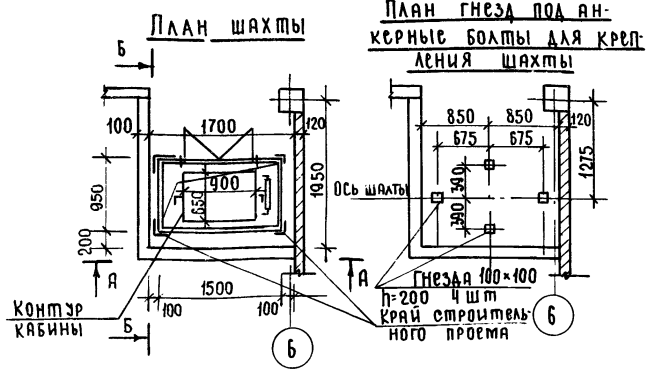
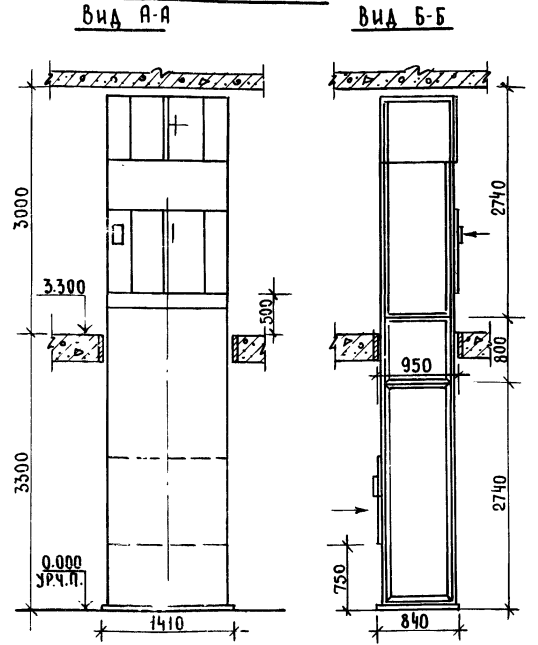
Прометы		Элементы заполнения проемов			
Тип по проекту	Размер вкв. мм	Кол. мест	Марка	Обозначение	кол.
1	1550 x 2400	2	ДН 23-7.7-10	1.136-И часть I	1
2	1350 x 2100	2	ДН 20-4.8-8	то же	1
3	1510 x 2370	1	ДГ 24-15 сп	ГОСТ 6629-74	1
4	1310 x 2070	7	ДГ 21-13 сп	то же	1
5		6	ДГ 21-10 сп	"	1
6		4	ДГ 21-10 сп	"	1
7		7	ДГ 21-9 сп	"	1
8		3	ДГ 21-7 п	"	1
9		7	ДГ 21-7 п	"	1
10		3	ДГ 21-7 п	"	2
11		2	ДГ 21-13 сп	"	1
12		1	ДГ 21-10 сп	"	1

Внутренние двери тип 11 и 12 снабдить односторонними пружинами.

ХАРАКТЕРИСТИКА ГРУЗОВОГО ЛИФТА Q=100 кг

№	Назначение	Грузовой малый
1	Грузоподъемность	100 кг
2	Скорость	0.5 м/сек.
3	Количество остановок	2
4	Расположение противовеса относительно кабины	Сбоку
5	Размеры кабины	900 x 650 x 1000 мм
6	Шахта	Металлокаркасная
7	Размеры машинного помещения	1300 x 750 мм
8	Размеры вводимая мощность	300 x 750 x 800 мм
9		1.0 кв.м

ЛИФТ ГРУЗОВОЙ МАЛЫЙ С ВЕРХНИМ МАШИНЫМ ПОМЕЩЕНИЕМ В МЕТАЛЛИЧЕСКОЙ ШАХТЕ Q=100 кг

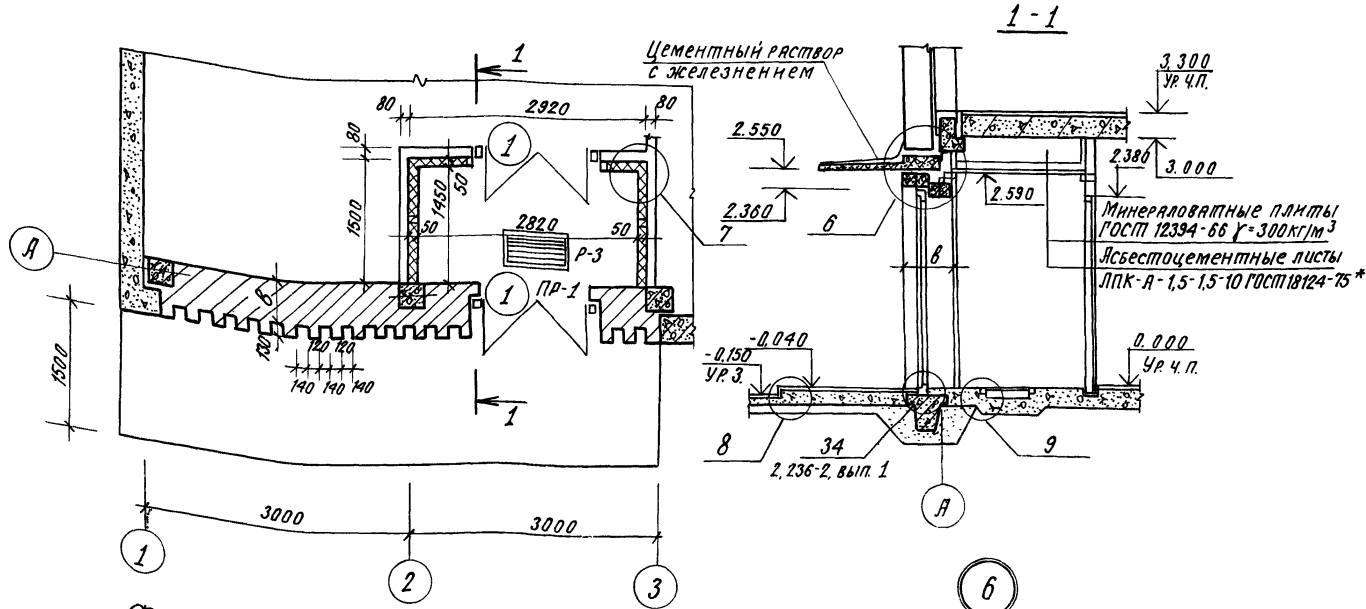


Состав и указания по устройству кровли ст. лист 3.

И.И.И.И.И.	Щестернь	Иванов	23.04.81	ТП 416-1-130 АР	Административно-бытовое здание на 100 человек для ремонтных цехов системы "Госкомсельхозтехника"	Стация Лист Листов
ТИП	Евелев	И.И.И.	26.05.81			
Нач. отд.	Салин	С.С.С.	01.04.81			
Гл. спец.	Макулов	М.М.М.	10.01.81			
Гл. спец.	Ерохин	Е.Е.Е.	10.01.81			
Рук. бриг.	Алжеев	А.А.А.	10.01.81	Р	7	
Вед. инж.	Сякина	С.С.С.	10.01.81			
И.И.И.	Есина	Е.Е.Е.	30.05.81	РАЗРЕЗЫ 1-1 = 2-2	ГОСКОМСЕЛЬХОЗТЕХНИКА СССР	ГИПРОПРОМСТРОЙ
И.И.И.	И.И.И.	И.И.И.	И.И.И.	Грузовой лифт		
И.И.И.	И.И.И.	И.И.И.	И.И.И.	Ведомость проемов дверей	Г.САРАТОВ	



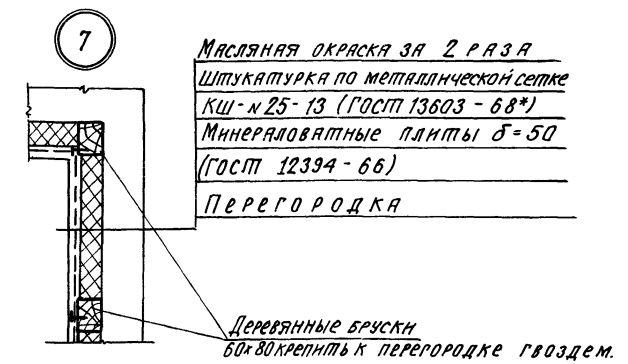
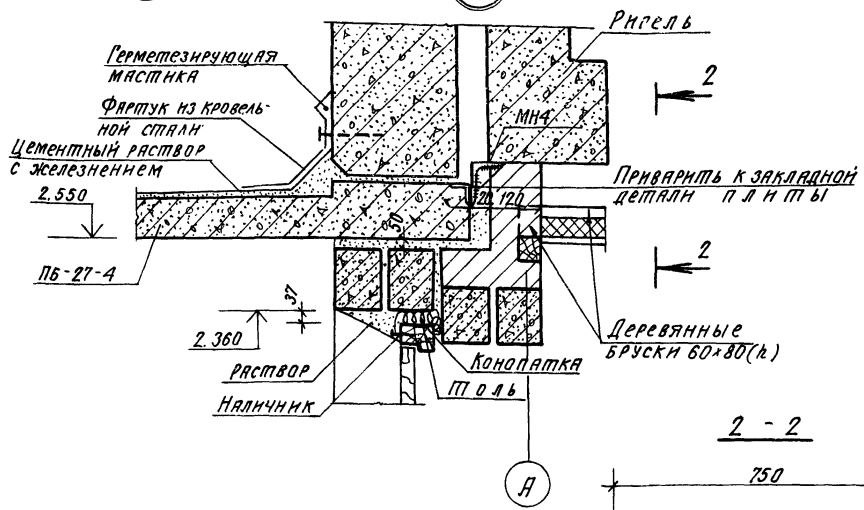
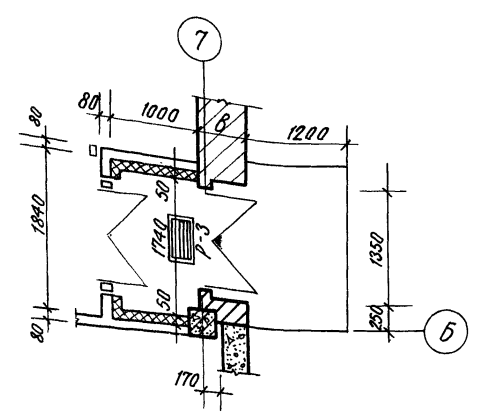
### Фрагмент 1



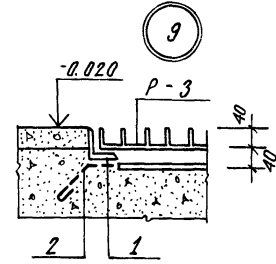
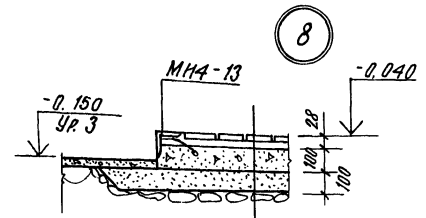
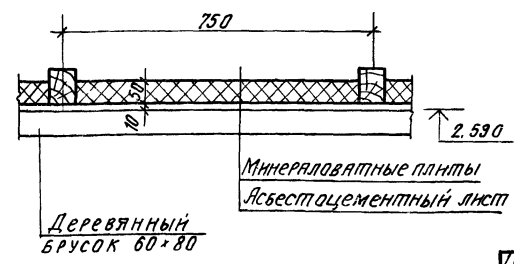
### Спецификация элементов на лист

Марк	Обозначение	Наименование	Кол.	Масса ед.кр	Приме- чание
	ГОСТ 18124-75*	Льстоцементные листы ЛПК-А-1,5-1,5-10	3		
	ГОСТ 13603-68*	Сетка Кш н 25-13	19		м <sup>2</sup>
	ГОСТ 12394-66	Минераловатные плиты δ=50 γ=300 кг/м <sup>3</sup>	25		м <sup>2</sup>
МН4-13	3.400-6/76	Изделие закладное МН4-13	14,0		м
1	ГОСТ 8510-72	∟ 50x5	4,8	37,2	м
2	ГОСТ 5781-75	φ 10 А I L=500	4,8		м
Р-3	НИОЗ-03 Альбом 71-64	Решетка для ног Р-3	2	12,71	
МН4	ЯР-14	изделие закладное МН4	9	2,11	

### Фрагмент 2



### 2-2



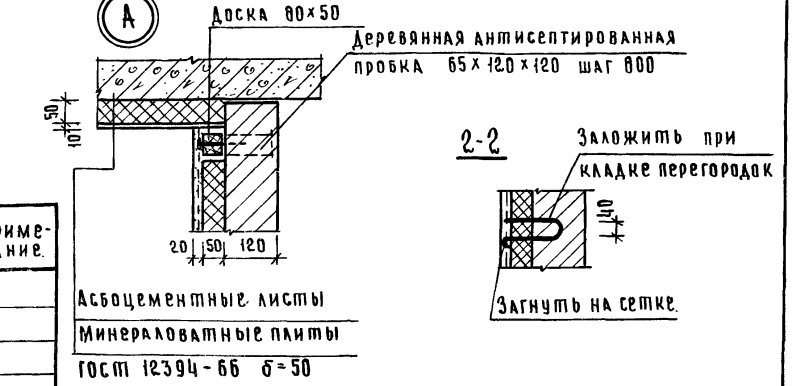
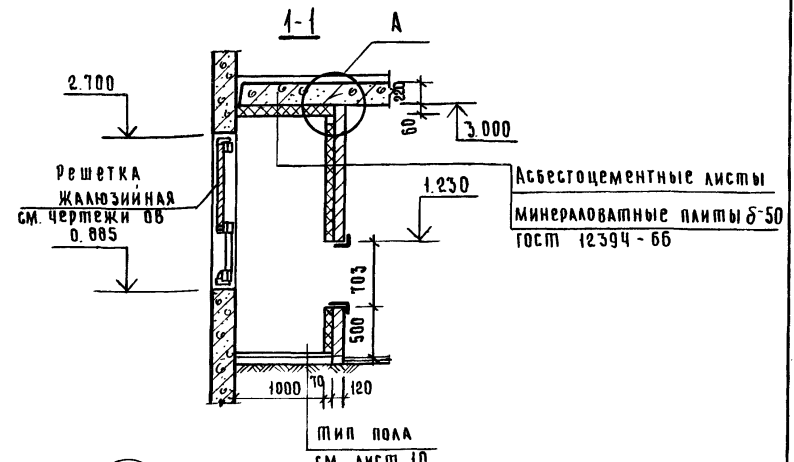
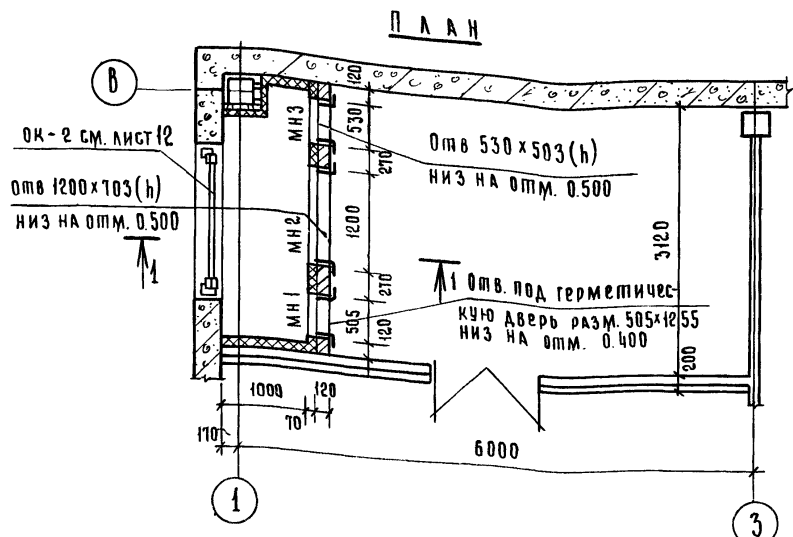
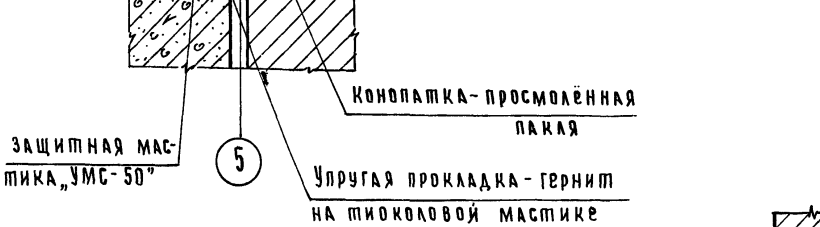
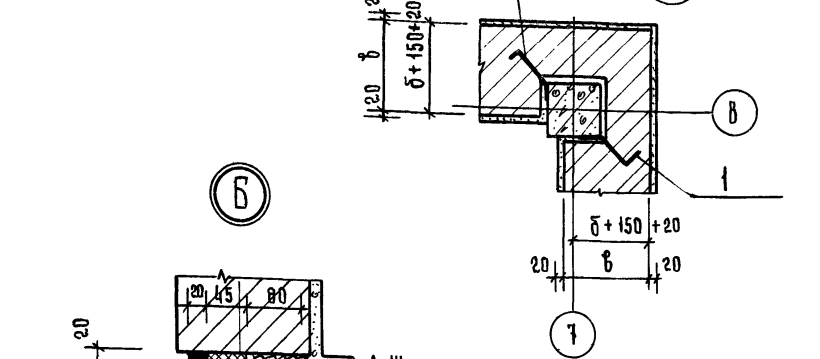
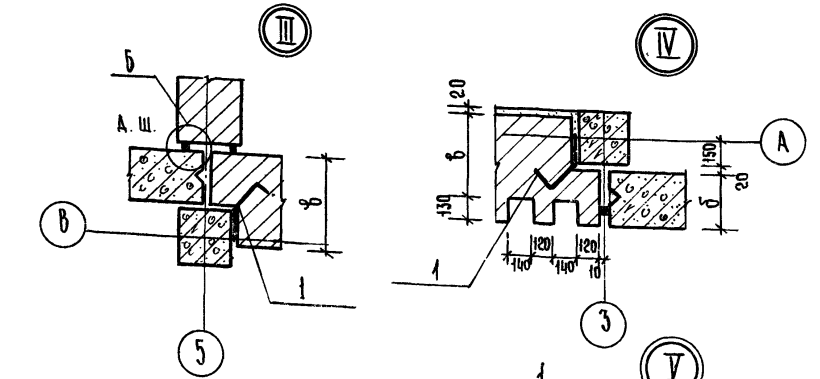
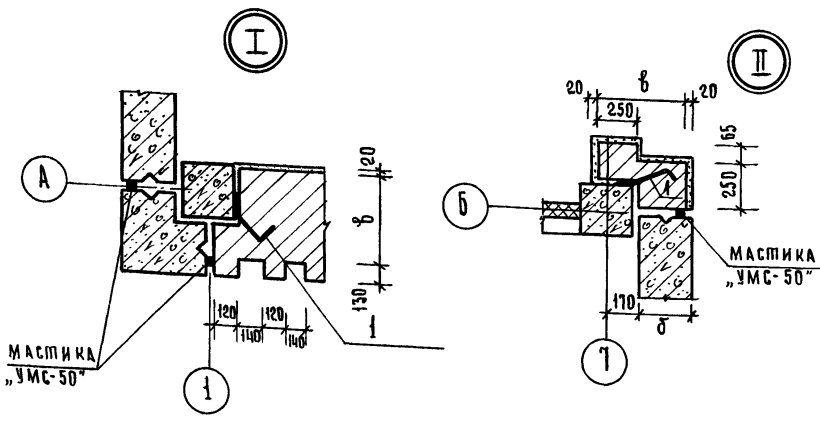
- Керамические плиты
- Цем.-песч раствор марки 150
- Бетон марки М 100
- Песчаная подготовка
- Уплотненный со щебнем грунт

У.И.П.	Евелев	И.И.И.	26.03.81	тп 416-1-130	ЯР
Нач. отд.	СЯЛНН	СР	26.03.81		
Гл. спец.	Макулов	И.И.И.	14.09.81		
Гл. спец.	Ерохин	И.И.И.	10.04.81		
Рук. бриг.	Лещенко	И.И.И.	10.03.81	Административно-бытовое здание на 100 человек для ремонтных целей системы, Госкомсельхозтехника	
Вед. инж.	СЯЛНН	И.И.И.	10.03.81	Станция	Листов
Привязан				Р	8
Фрагменты 1, 2.				Госкомсельхозтехника СССР	
Узлы 6-9.				ГИПРОПРОМСЕЛЬСТРОЙ	
				г. Саратов	



АЛБОМ I  
ТИПОВОЙ ПРОЕКТ

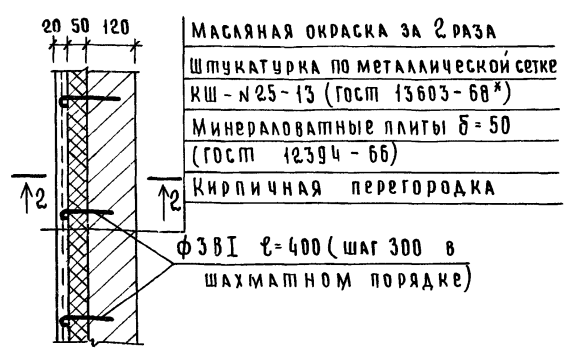
Фрагмент 3



СПЕЦИФИКАЦИЯ ЭЛЕМЕНТОВ НА ЛИСТ.

МАРКА	ОБОЗНАЧЕНИЕ	НАИМЕНОВАНИЕ	КОЛ.	МАССА ЕД. ЕД. КГ.	ПРИМЕЧАНИЕ
<b>МЕТАЛЛИЧЕСКИЕ РАМЫ</b>					
МН-1	лист 14	РАМА МН-1	1	23.70	
МН-2	то же	То же МН-2	1	17.03	
МН-3	"	" МН-3	1	10.03	
	ГОСТ 6727-53*	Анкер, хомут $\phi 38$ I	6		кг
	ГОСТ 18124-75	Асбестоцементные листы			
	ГОСТ 12394-66	МИНЕРАЛОВАТНЫЕ ПЛИТЫ			
		$\delta=50 \gamma=300 \text{ кг/м}^3$	18		м <sup>2</sup>
	ГОСТ 13603-68*	Сетка КШ $\#25-13$	15		м <sup>2</sup>
1	ГОСТ 2590-71	$\phi 10$ А-I $\ell=600$	20		

1. Металлические рамы МН1-МН3 установить при кладке перегородок.
2. Анкера поз.1 крепить к закладным деталям колонн.



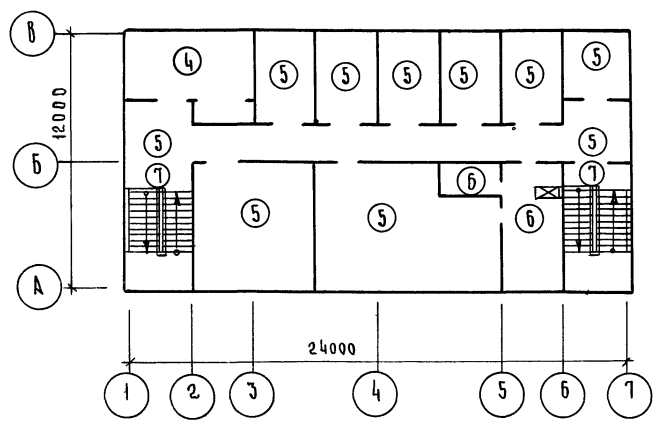
ТИП	ЕВЛЭВ	№ листа	26.08/1	мп 416-1-130 АР			
НАЧ. ОПА.	САКИН	Ср.	20.08/1				
ГЛ. СПЕЦ.	МАКУЛОВ	Лист	1/4-81				
ГЛ. СПЕЦ.	ЕРОХИН	Лист	10.4.81				
РУК. БРИГ.	ЛЕЖЕНЬ	Лист	20.5.81	Административно-бытовое здание на 100 человек для ремонтных цехов системы "Госкомсельхозтехника"			
Вед. инж.	САКИНА	Лист	19.3.81				
Привязан				СТАДИЯ	ЛИСТ	ЛИСТОВ	
				Р	9		
Инв. №		Н. контр.	Есина	27.5.81	Фрагмент 3 Узлы 1-5		ГОСКОМ СЕЛЬХОЗТЕХНИКА СССР ГИПРОПРОМСЕЛЬСТРОИ г. САРАТОВ

Н.В. ПОДАЛ. ПОДПИСЬ И ДАТА ВЗАМ. ИНЖ.

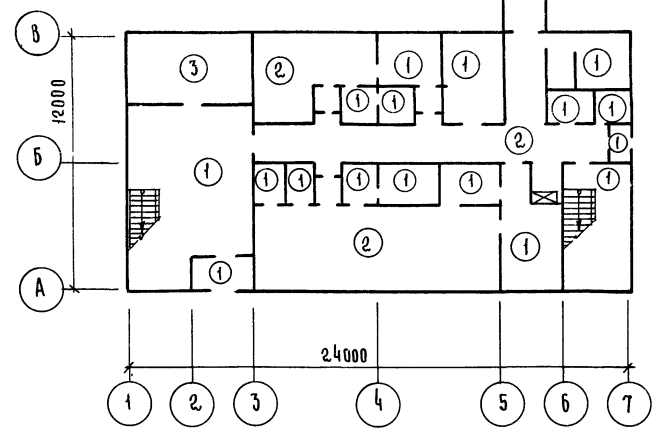
АЛБЮМ I

ТИПОВЫЙ ПРОЕКТ

ПЛАН ПОЛОВ НА ОТМ. 3.300



ПЛАН ПОЛОВ НА ОТМ. 0.000



1. Грунт под основание пола уплотнить с доверием объемного веса скелета грунта до 1,6 тс/м<sup>3</sup>.
2. Уклон полов и трапы показаны на планах. Листы 5, 6.
3. В основание под полы втрамбовать слой щебня крупностью 40 - 60 мм.
4. Расположение перемычек см. листы 5, 6.
5. Крепление козырьков см. лист 8.

ЭКСПЛИКАЦИЯ ПОЛОВ.

Тип по проекту	Конструкция пола	Материал слоя	Тип слоя	Толщ. слоя мм	Дополнительные указания
1		Керамические плиты (ГОСТ 6787-69*) Цем.-песч. раствор марки 150 Бетон марки М 100 Грунт, уплотненный со щебнем.	п-43 — — —	13 15 100 —	Плинтус Д-26 В тамбуре и вестибюле плинтус Д-5
2		Линолеум (ГОСТ 1251-77) Прослойка из холодной мастики на водостойких вяжущих Цем. песч. раствор марки 150 Бетон марки М 100 Грунт уплотненный со щебнем	п-01 — с-1 — —	4 1 20 100 —	Плинтус Д-4
3		Цем. песч. раствор марки 200 Цем. песч. стяжка из раствора марки 150 Бетон марки М 100 Грунт, уплотненный со щебнем	п-10 — с-1а — —	20 — 20 100 —	
4		Цем.-песч. раствор марки 200 Цем.-песч. стяжка из раствора марки 150 Керамзитобетон $\chi = 1200 \text{ кг/м}^3$ Сборные ж-б плиты	п-10 — с-1а — —	20 — 20 40 —	
5		Линолеум (ГОСТ 1251-77) Прослойка из холодной мастики на водостойких вяжущих Керамзитобетон марки 75 $\chi = 1100 \text{ кг/м}^3$ Сборные ж-б плиты	п-01 — — — —	4 1 75 — —	Плинтус Д-4
6		Керамические плиты (ГОСТ 6787-69) битумная мастика 2-слой гидростан на битумной мастике Бетон марки М 100 Керамзитобетон марки 75 $\chi = 1100 \text{ кг/м}^3$ Сборные ж-б плиты	п-50 — г-1а — — —	13 2 5 20 40 —	Плинтус Д-26
7		Керамические плиты (ГОСТ 6787-69) цементно-песчаный раствор марки 150 цементно-песчаная стяжка марки 150 Керамзитобетон $\chi = 1200 \text{ кг/м}^3$ Сборные ж-б плиты	п-43 — с-1 — —	13 — 20 35 —	То же

Типы слоев и плинтусов обозначены по СНиП II-8-71

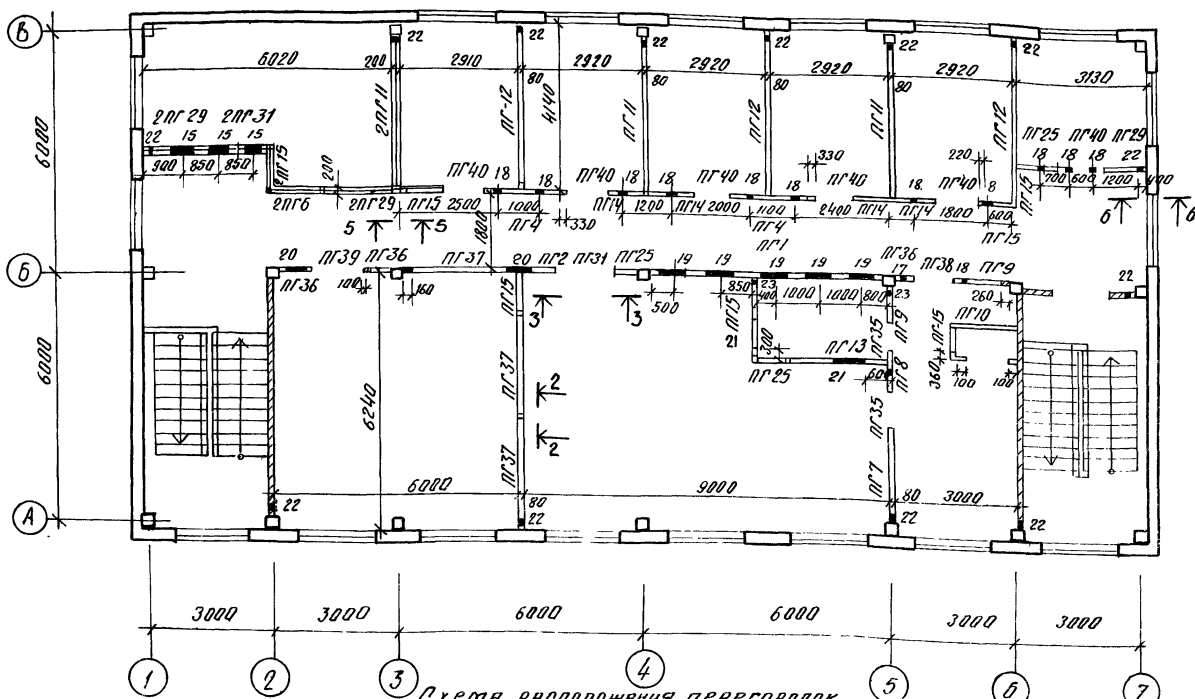
ВЕДОМОСТЬ ПЕРЕМЫЧЕК.

Перемычки		Элементы перемычки			
Марка по проекту	Схема сечения	Кол. мест.	Марка	Обозначение	Кол.
Наружные стены					
Для толщины стены $\delta = 380 \text{ мм}$					
пр-1		1	1пр3-19.12.14	1.138-10, вып. 1	3
			пб-27-4	1.137-3, вып. 1	2
пр-2		1	1пр2-16.12.14	1.138-10, вып. 1	3
			пб-27-4		1
пр-3		1	1пр3-19.12.14	1.138-10, вып. 1	3
пр-4		1	1пр3-22.12.14	1.138-10, вып. 1	3
пр-5		6	1пр38-24.25.22	1.138-10, вып. 1	1
			1пр3-22.12.14	То же	1
Для толщины стены $\delta = 510 \text{ мм}$					
пр-1		1	1пр3-19.12.14	1.138-10, вып. 1	4
			пб-27-4	1.137-3, вып. 1	2
пр-2		1	1пр2-16.12.14	1.138-10, вып. 1	4
			пб-27-4		1
пр-3		1	1пр3-19.12.14	1.138-10, вып. 1	
пр-4		1	1пр3-22.12.14	1.138-10, вып. 1	

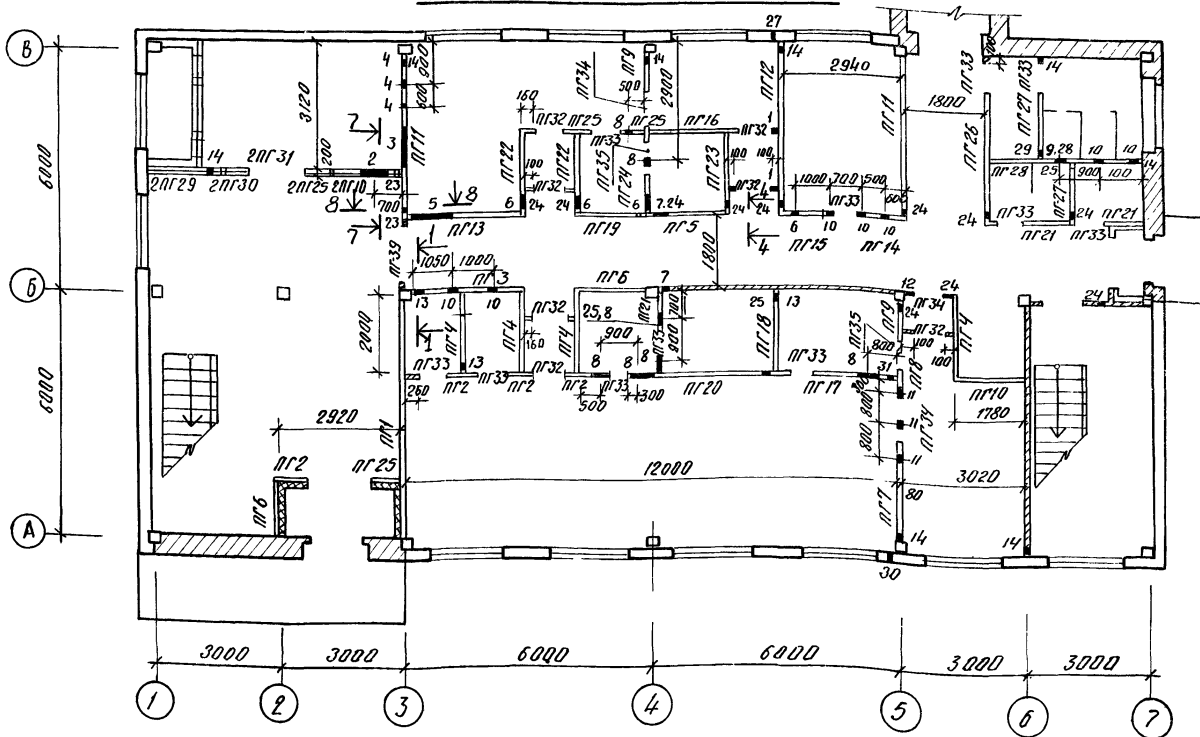
№ 8 ПОД. ПОДАЦИТЬ И ДАТЬ ВЗАМ. ИВЕНТ

Тип	Евелев	27.08.80	МП 416-1-130	АР	
Нач. ота.	САЛИН	2.1.81			
Гл. спец.	МАКУЛОВ	2.4.81			
Гл. спец.	Ерехин	12.12.81			
Руч. бонт.	Лежень	20.12.81			
Вед. инж.	САЛИН	12.3.81	Административно-бытовое здание на 100 человек для ремонтных цехов системы «Госкомсельхозтехника»		
Привязан			СТАДИЯ	ЛИСТ	ЛИСТОВ
			Р	10	
Экспликация полов. Планы полов				Госкомсельхозтехника СССР ГИПРОПРОМСЕЛЬСТРОЙ	

**Схема расположения перегородок и отверстий в них на отм. 3.300**



**Схема расположения перегородок и отверстий в них на отм. 0.000**



**ТАБЛИЦА ОТВЕРСТИЙ**

Тип по плану	Размеры в х л (мм)	Отм. н.з.я. отверстия	Тип по плану	Размеры в х л (мм)	Отм. н.з.я. отверстия
1	500 x 300	2.700	22	100 x 100	3.350
2	1000 x 400	2.600	23	50 x 50	2.400
3	900 x 600	2.500	24	50 x 250	2.200
4	150 x 150	2.450	25	50 x 50	0.000
5	600 x 300	2.700	26	100 x 150	0.000
6	500 x 300	2.450	27	φ 25	0.002
7	500 x 300	2.700	28	φ 10	0.000
8	440 x 140	2.400	29	50 x 100	0.000
9	150 x 150	2.500	30	φ 25	0.200
10	150 x 150	2.750	31	φ 25	2.200
11	340 x 150	2.500			
12	300 x 600	2.450			
13	250 x 300	2.700			
14	100 x 100	0.05			
15	440 x 200	6.100			
16	1300 x 400	5.900			
17	300 x 300	6.000			
18	150 x 150	5.800			
19	680 x 200	5.700			
20	600 x 400	5.900			
21	800 x 800	4.200			

1. При монтаже панельных перегородок руководствоваться пояснительной запиской к сериям 1.231-1 вып. 1, 2 и 2.230-1 вып. 10
2. Все соединительные изделия затереть цементным раствором марки 50, толщиной не менее 10 мм.
3. Участки перегородок по месту выполнять по детали 56 серии 2.230-1 вып. 10.
4. Сечения см. лист 12.
5. Отверстия в сборных перегородках выполнять по месту при производстве сантехнических работ.

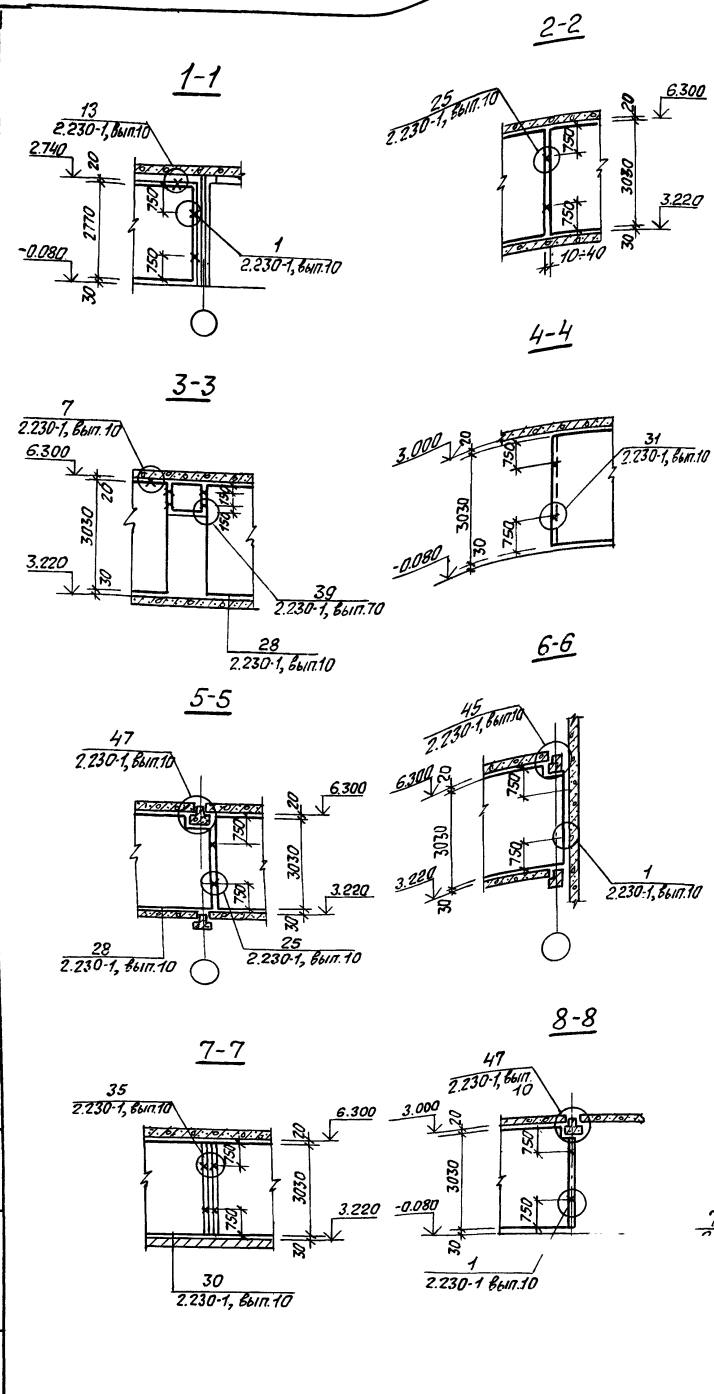
Г.И.П.	Евсеев	И.И.И.	С.С.С.	20.02	ТЛ 416-1-130 АР
И.И.И.	С.С.С.	С.С.С.	С.С.С.	20.02	
С.С.С.	С.С.С.	С.С.С.	С.С.С.	20.02	
С.С.С.	С.С.С.	С.С.С.	С.С.С.	20.02	
С.С.С.	С.С.С.	С.С.С.	С.С.С.	20.02	
Административно-бытовое здание на 100 человек для ремонтных цехов системы «Госкомсельхозтехника»					станция лист
					Р
					II
Схема расположения перегородок и отверстий в них на отм.					Гипропромсельстрой

Привязан			

Львов Л

Львов Л проект

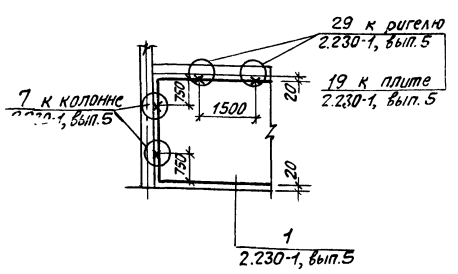
Спецификация элементов перегородок



Марка	Обозначение	Наименование	Кол.	Масса Ед, кг	Примечание
ПГ1	1.231-1, вып.1	Панели ПГ33-57	2	1785	
ПГ2	1.231-1, вып.1	ПГ33-7	5	230	
ПГ3	1.231-1, вып.1	ПГ33-30	1	940	
ПГ4	1.231-1, вып.1	ПГ33-20.3	6	640	
ПГ5	1.231-1, вып.1	ПГ7-33-20Б	1	615	
ПГ6	1.231-1, вып.1	ПГ33-14.2	3	450	
ПГ7	1.231-1, вып.1	ПГ33-31.3Р	2	905	
ПГ8	1.231-1, вып.1	ПГ33-5Р	2	135	
ПГ9	1.231-1, вып.1	ПГ33-9Р	4	265	
ПГ10	1.231-1, вып.1	ПГ33-18А	4	560	
ПГ11	1.231-1, вып.1	ПГ33-38Р	6	1100	
ПГ12	1.231-1, вып.1	ПГ33-41	4	1280	
ПГ13	1.231-1, вып.1	ПГ33-27А	2	835	
ПГ14	1.231-1, вып.1	ПГ33-9А	5	285	
ПГ15	1.231-1, вып.1	ПГ33-9	9	290	
ПГ16	1.231-1, вып.1	ПГ7-33-20А	1	625	
ПГ17	1.231-1, вып.1	ПГ7-33-20.3А	1	635	
ПГ18	1.231-1, вып.1	ПГ7-33-20.3	1	640	
ПГ19	1.231-1, вып.1	ПГ33-17	1	525	
ПГ20	1.231-1, вып.1	ПГ7-33-31.3Б	1	980	
ПГ21	1.231-1, вып.1	ПГ7-33-9	2	290	
ПГ22	1.231-1, вып.1	ПГ33-19	2	590	
ПГ23	1.231-1, вып.1	ПГ7-33-19	1	590	
ПГ24	1.231-1, вып.1	ПГ7-33-9Р	1	265	
ПГ25	1.231-1, вып.1	ПГ33-6	8	180	
ПГ26	1.231-1, вып.1	ПГ33-31.3	1	990	
ПГ27	1.231-1, вып.1	ПГ7-33-14.2	2	450	
ПГ28	1.231-1, вып.1	ПГ7-33-37	1	1170	
ПГ29	1.231-1, вып.1	ПГ33-17Б	7	515	
ПГ30	1.231-1, вып.1	ПГ33-8	2	260	

Марка	Обозначение	Наименование	Кол.	Масса Ед, кг	Примечание
ПГ31	1.231-1, вып.2	Панели ПГ33-13.9	5	122	
ПГ32	1.231-1, вып.2	ПГ33-10.9	7	94	
ПГ33	1.231-1, вып.2	ПГ33-7.9	10	65	
ПГ34	1.231-1, вып.2	ПГ33-10.6	2	63	
ПГ35	1.231-1, вып.2	ПГ33-7.6	4	46	
ПГ36	1.231-1, вып.1	ПГ33-6.2Р	2	180	
ПГ37	1.231-1, вып.1	ПГ33-27	3	840	
ПГ38	1.231-1, вып.1	ПГ33-9.6	1	57	
ПГ39	1.231-1, вып.2	ПГ33-13.6	1	88	
ПГ40	1.231-1, вып.2	ПГ33-9.9	6	85	
<u>Соединительные изделия</u>					
ММ39	2.230-1, вып.10	ММ39	262	0.16	
ММ40	2.230-1, вып.10	ММ40	6	0.24	
ММ44	2.230-1, вып.10	ММ44	184	0.15	
ММ1	2.230-1, вып.5	ММ1	21	0.55	
К5	2.230-1, вып.5	К5, п.м.	54	0.16	

Схема крепления кирпичных перегородок



ГНП	Евлев	1.10.1	1.10.1
Начальн	Салин	1.10.1	1.10.1
Пр.инжен	Брокин	1.10.1	1.10.1
Пр.инжен	Каткова	1.10.1	1.10.1
Рук.бюл	Матерный	1.10.1	1.10.1
Вед.инж.	Рямова	1.10.1	1.10.1

ТП 416-1-130 АР

Административно-бытовое здание на 100 человек для ремонтных цехов системы, Госкомсельхозтехника

Привязан

Лист	Листов
Р	12

Сечения 1-1 ÷ 8-8  
Спецификация элементов

Госкомсельхозтехника СССР  
ГНПРОПРОМСЕЛЬСТРОИ



ПОДВЕСНОЙ ПОТОЛОК ПСШ-1

СХЕМА РАСПОЛОЖЕНИЯ ЭЛЕМЕНТОВ НА 1 ЭТАЖЕ.

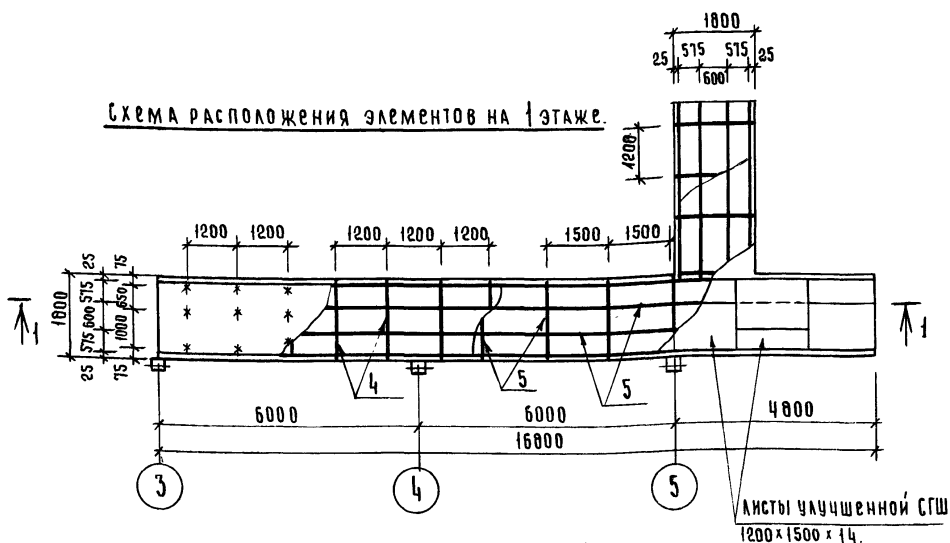
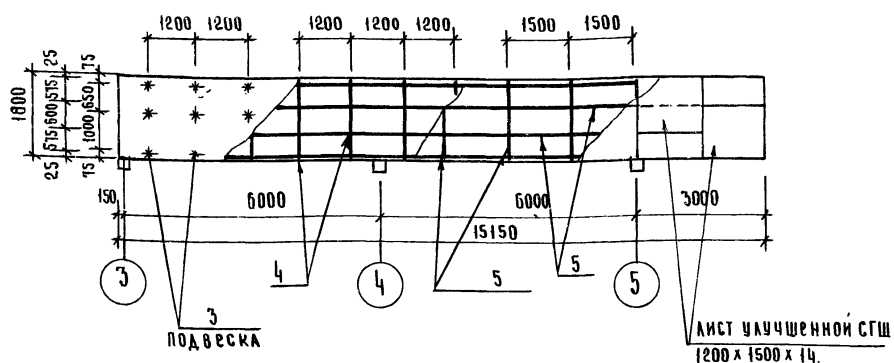
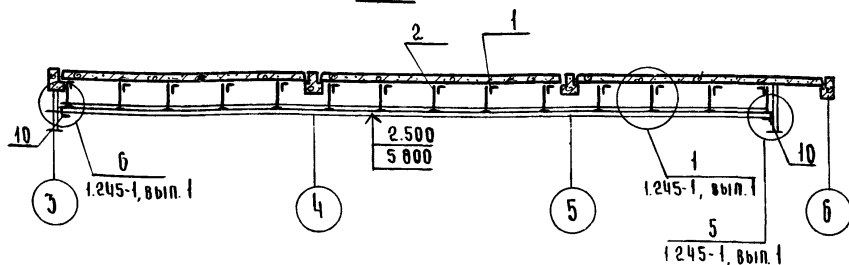


СХЕМА РАСПОЛОЖЕНИЯ ЭЛЕМЕНТОВ НА 2<sup>М</sup> ЭТАЖЕ.



1-1



1. Все метизы и соединительные монтажные детали хромировать. Толщина покрытия должна быть не менее 30 мк.
2. При монтаже подвесного потолка с каркасом в 2<sup>х</sup> уровнях марки ПСШ-1 руководствоваться указаниями серии 1.245-1 вып. 0.

СПЕЦИФИКАЦИЯ ЭЛЕМЕНТОВ.

МАРКА ПОЗ.	ОБОЗНАЧЕНИЕ	НАИМЕНОВАНИЕ	КОЛ.	МАССА ЕД. КГ	ПРИМЕЧАНИЕ
<b>Детали.</b>					
2	1.245-1 вып. 1	ПОДВЕСКА ИЗ ПРОВОЛОКИ 1псш 01.00.02	60		
3	То же	ПРУЖИНА ПОДВЕСКИ 1псш 01.00.03	60		
4	"	ГЛАВНЫЙ ПРОФИЛЬ КАРКАСА 1псш 01.00.04	19	2.8	
5	"	ВТОРОСТЕПЕННЫЙ ПРОФИЛЬ КАРКАСА 1псш 01.00.05	39	0.4	
6	"	СТЫКОВОЙ ПРОФИЛЬ КАРКАСА 1псш 01.00.06	78		
7	"	СОЕДИНИТЕЛЬНАЯ НАКЛАДКА ГЛАВНЫХ ПРОФИЛЕЙ 1псш 01.00.07	20		
8	"	СОЕДИНИТЕЛЬНАЯ НАКЛАДКА ВТОРОСТЕПЕННЫХ ПРОФИЛЕЙ 1псш 01.00.08	40		
9	"	СТЫКОВАЯ НАКЛАДКА 1псш 01.00.09	155		
10	"	ХОМУТ КРЕПЛЕНИЯ ВТОРОСТЕПЕННОГО ПРОФИЛЯ 1псш 01.00.10	195		
15	"	ПРИСТЕННЫЙ УГОЛОК 1псш 01.00.15	21	0.8	
16	ГОСТ 14918-69 ГОСТ 19904-74	ПОДКЛАДНАЯ ПЛАСТИНА 30x25x1,5 ИЗ ЛИСТА 1псш 01.00.16	60	0.009	
<b>СТАНДАРТНЫЕ ИЗДЕЛИЯ.</b>					
1	ВТУ 2-66 ММС СССР ст.70 ОСТ-14 271	ДЮБЕЛЬ - ГВОЗЬ Д ГИ 3,5 x 30	122	0.003	
И	ТУ 400-28-494-77 Главмонтажспецстрой МГИ	САМОСВЕРЛЯЮЩИЙ САМОНАРЕЗУЮЩИЙ ВИНТ СМ-1-25	910	0.0035	ПОКРЫТИЕ ХРОМИР.
<b>МАТЕРИАЛЫ</b>					
13	ТУ 21-29-25-74 МПСМ СССР	КЛЕЮЩАЯ МАСТИКА "Полинит"			РАСХОД 0,3 кг/м <sup>2</sup>
14		ПЕРФОРИРОВАННАЯ БУМАЖНАЯ КЛЕЙКАЯ ЛЕНТА Ø10x30 В РУЛОНАХ.			РАСХОД 0,2 кг/м <sup>2</sup>
12	ТУ 400-1/54-9 76 МПСМ МГИ	ЛИСТ УЛУЧШЕННОЙ СУХОЙ ГИПСОВОЙ ШТУКАТУРКИ СО СКОШЕННЫМИ КРОМКАМИ РАЗМ. 500 x 1200 x 14	40	20,16	

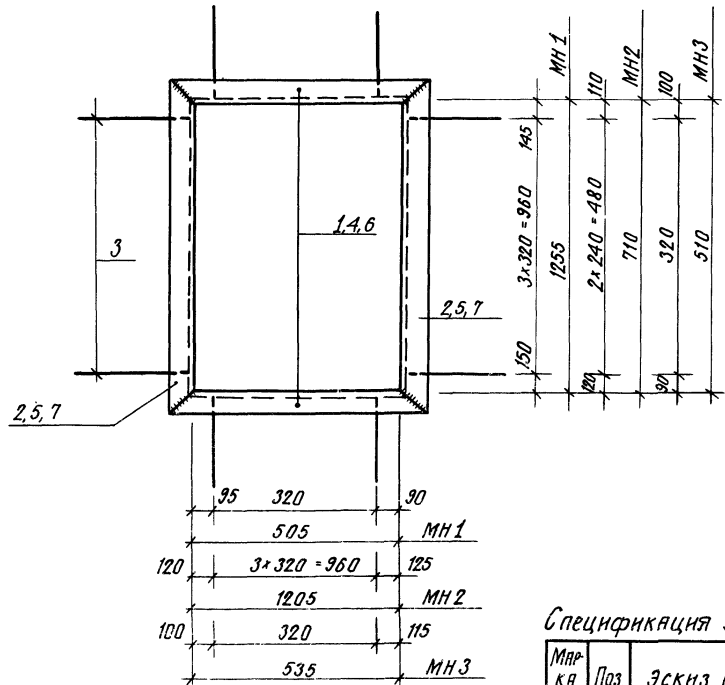
ТИП	ЕВЛЕР	И.И.И.	И.И.И.	МП 4-16-1-130 АР		
НАЧ. ОП.	САЛИН	И.И.И.	И.И.И.			
ГЛ. СПЕЦ.	МАКУЛОВ	И.И.И.	И.И.И.			
ГЛ. СПЕЦ.	ЕРОХИН	И.И.И.	И.И.И.			
РУК. БРИГ.	ЛЕЖЕНЬ	И.И.И.	И.И.И.			
ВЕД. ИНЖ.	САЛИН	И.И.И.	И.И.И.			
ПРИВЯЗАН				СТАДИЯ	ЛИСТ	ЛИСТОВ
				Р	14	
ПОДВЕСНОЙ ПОТОЛОК ПСШ-1.				ГОСКОМСЕЛЬХОЗТЕХНИКА СССР ГИПРОПРОМСЕЛЬСТРОЙ Г. САРАТОВ		

АЛБУМ 1

ПРИБЛИЖ

ИЛИ ВОИ

МН1, МН2, МН3



Спецификация элементов на марку

Марка	Обозначение	Наименование	Кол.	Масса ед, кг	Приме- чание
<u>Л. 1</u>					
С1	1.459-2 вып.1	Стремянка С1	1	36	
С8	1.459, 2 вып. 1	С8	1	102	
<u>Материалы</u>					
10		180x6L=160 ГОСТ8509-72*	4	1,2	
11		163x5 ГОСТ8509-72*	2	4,8	М
12		100x8 L=350 ГОСТ19903-74	4	2,2	
13		φ18 L=590 ГОСТ2590-71*	8	1,2	

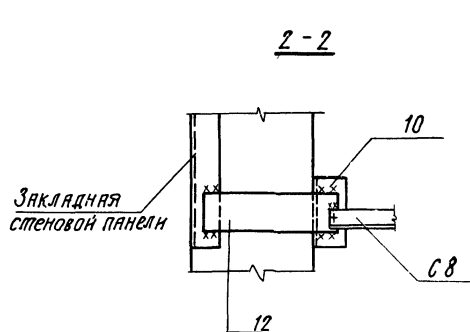
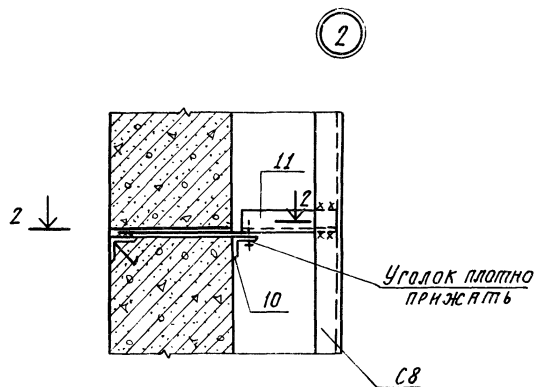
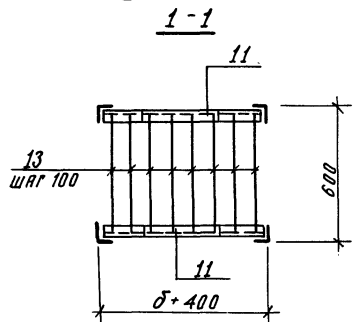
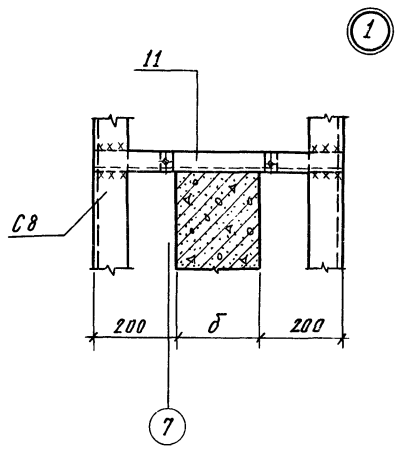
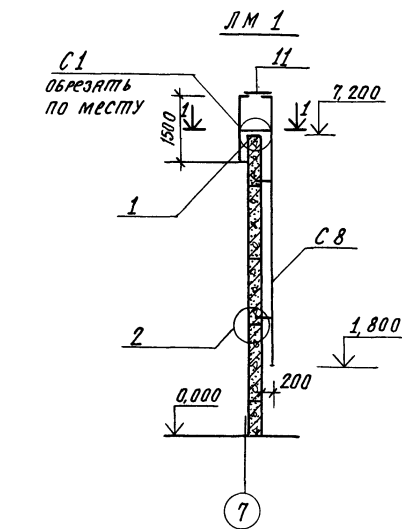
Спецификация элементов на марку

Марка	Поз.	Эскиз или сечение	Ф мм	Длина мм	Кол.
МН1	1	L 63x5	-	631	2
	2	L 63x5	-	1381	2
	3	250 50	6АГ	300	12
МН2	3	250 50	6АГ	300	14
	4	L 50x5	-	1305	2
	5	L 50x5	-	810	2
МН3	3	250 50	6АГ	300	8
	6	L 50x5	-	635	2
	7	L 50x5	-	610	2
МН4	8	- 90x8	-	90	2
	9	L 100x10	-	100	1

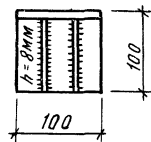
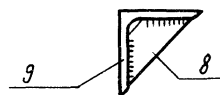
Ведомость расхода стали на один элемент, кг

Марка элемента	Закладные изделия				Всего
	Профильная сталь		Арм.сталь ГОСТ381-75 класс А I		
	φ мм	б	φ мм	б	
МН1	22,9	-	-	0,80	23,70
МН2	-	16,10	-	0,93	17,03
МН3	-	9,50	-	0,53	10,03
МН4	-	-	1,51	0,6	2,11

Сварку производить электродом Э42 ГОСТ9467-75 h ш = 5 мм.



МН4



Групп	Евлев	Л. 1	Л. 2	Л. 3	Л. 4	Л. 5	Л. 6	Л. 7	Л. 8	Л. 9	Л. 10	Л. 11	Л. 12	Л. 13	Л. 14	Л. 15
Нач. отд.	Садан															
Л. канстр.	Ерохин															
Л. спец.	Климова															
Рук. брн.	Матерный															
Вед. инж.	Алимова															

тп 416-1-130 - ЯР

Административно-бытовое здание на 100 человек  
для ремонтных цехов системы, Госкомсельхозтехника.

Металлическая лестница  
для закладки ватными матами

Гипсопластилин

Альбом I  
проект  
Типовой

Ведомость рабочих чертежей основного комплекта КЖ

Лист	Наименование	Примечание
1	Общие данные	
2	Схема расположения элементов фундаментов	
3	Узлы к схеме расположения элементов фундаментов I-V	
4	Схема расположения элементов каркаса на отм. 3.300, 6.600	
5	Схемы расположения элементов лестницы Л1 в осях 1-2 Л2 в осях 5-6	
6	Схемы расположения элементов перекрытия, покрытия.	
7	Спецификация к схемам расположения элементов перекрытия, покрытия.	
8	Схемы расположения стеновых панелей	
9	Спецификация к схемам расположения стеновых панелей.	
10	Фундаменты монолитные ФМ1 ÷ ФМ3	
11	Колонны с дополнительными закладными деталями	
12	Колонны, ригели, стеновая панель с дополнительными закладными деталями.	
13	Плиты с отверстиями	
14	Каркасы КК1 ÷ КК3, арматурные сетки С1 ÷ С3, закладные детали МН1, МН2.	

Нагрузки на покрытие для расчётной температуры наружного воздуха -30°С приняты следующие

Вес снегового покрова на 1м <sup>2</sup> горизонтальной поверхности земли	Нормативные нагрузки кгс/м <sup>2</sup>	Расчётные нагрузки кгс/м <sup>2</sup>
70 кгс	560	658
100 кгс	610	722
150 кгс	660	792

Величина нагрузки включает в себя собственный вес кровли, утеплителя, железобетонных плит покрытия с заливкой швов, снеговую нагрузку.

Проект соответствует действующим нормам и правилам.  
Главный инженер проекта /Евелев/

Ведомость ссылочных и прилагаемых документов

Обозначение	Наименование	Примечание
	<u>Ссылочные документы</u>	
1.412-3 вып. II, III	Монолитные железобетонные фундаменты под типовые колонны многоэтажных промышленных зданий	
1.415-1 вып. I	Железобетонные фундаментные балки для стен производственных зданий.	
ИИ-04-0 вып.6	Указания по применению изделий	
ИИ-04-2 вып.7,10,12,4.I	Колонны	
ИИ-04-3 вып.4 ч. I, II	Ригели	
ИИ-04-4 вып. 17, 20	Панели перекрытий железобетонные	
ИИ-04-5 вып. 5,6,7	Панели наружных стен.	
ИИ-04-4 вып. 23	Карнизные плиты и фризовый камень.	
ИИ-04-7 вып. 1	Лестницы	
ИИ-04-14 вып. 3	Дополнительные конструкции и детали каркаса с сеткой колонн 9x6 м	
1.141.1 вып. 18	Панели перекрытий	
ИИ-03-02 кл.15-64	Панели перекрытий	
1.465-7 вып.3 ч.2	Сборные железобетонные предварительно напряженные плиты для покрытий производственных зданий.	
1.494-24 вып. 1	Стаканы для крепления крышных вентиляторов дефлекторов и зонтов.	
1.138-10 вып.1	Перекрытки железобетонные для зданий с кирпичными стенами	
ИИ-04-8 вып.4	Металлические ограждения лестниц.	
3.400-6/76	Унифицированные закладные детали сборных железобетонных конструкций инженерных сооружений промышленных предприятий.	
ИИ-04-10 вып.5,6	Монтажные узлы и детали.	

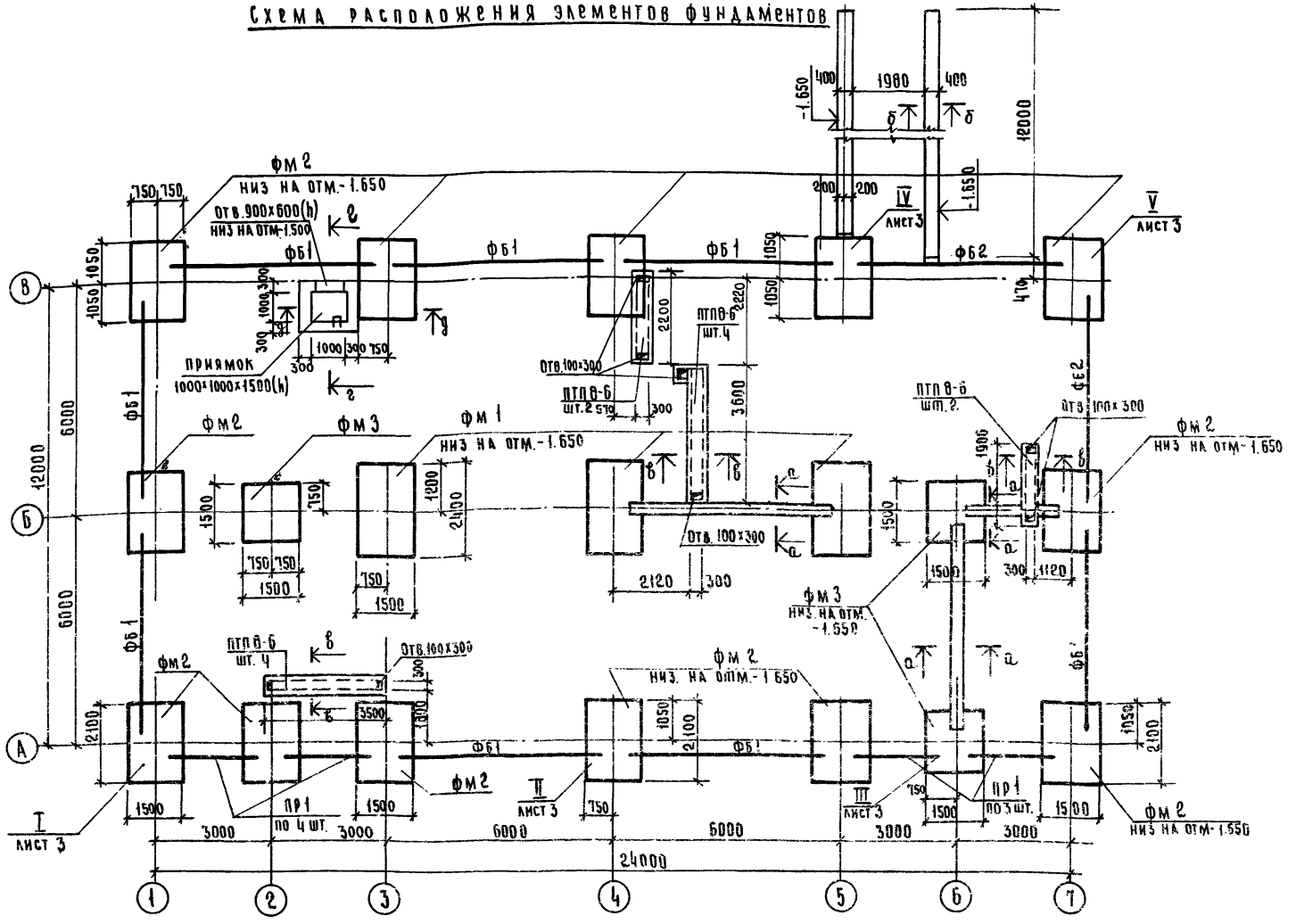
Ведомость спецификаций.

Лист	Наименование	Примечание
2	Спецификация к схеме расположения элементов фундаментов.	
4	Спецификация к схеме расположения элементов каркаса на отм. 3.300, 6.600	
5	Спецификация к схемам расположения элементов лестниц.	
7	Спецификация к схеме расположения элементов перекрытия, покрытия.	
9	Спецификация к схемам расположения стеновых панелей.	

ИИВ.№:				Привязан	
Гл.инж.	Евелев	ИИВ.№	ТП 416-1-130	- КЖ	
Нач.отд.	Салин	ИИВ.№	Административно-бытовое здание на 100 человек для ремонтных цехов системы "Поскомсельхозтехника"		
Гл.спец.	Капкова	ИИВ.№			
Руч.бриг.	Матерный	ИИВ.№			
Вед.инж.	Алимова	ИИВ.№			
			Стадия	Лист	Листов
			Р	1	14
				Поскомсельхозтехника СССР	



СХЕМА РАСПОЛОЖЕНИЯ ЭЛЕМЕНТОВ ФУНДАМЕНТОВ



СПЕЦИФИКАЦИЯ К СХЕМЕ РАСПОЛОЖЕНИЯ ЭЛЕМЕНТОВ ФУНДАМЕНТОВ

МАРКА	ОБОЗНАЧЕНИЕ	НАИМЕНОВАНИЕ	КОЛ.	МАССА ЕД. ИГ	ПРИМЕ- ЧАНИЕ
<b>СБОРНЫЕ Ж.Б. ЭЛЕМЕНТЫ</b>					
ФБ 1	1.415-1 вып. 1	Фундаментная балка ФБ 1	8	900	
ФБ 2	То же	То же ФБ 2-29	2	1900	
ПР 1	1.138-10 вып. 1	Перемычка ПРВ-20.12.22	14	125	
ППВ-Б	ИИ-03-02 ал. 15-64	Плита перекрытия ППВ-Б	12	90	
<b>Монолитные Ж.Б. конструкции</b>					
ФМ 1	КЖ-10	Фундамент ФМ 1	3		
ФМ 2	КЖ-10	ФМ 2	13		
ФМ 3	КЖ-10	ФМ 3	3		
<b>МАТЕРИАЛЫ</b>					
	ГОСТ 5239-12*	I 10 $\ell=900$	4	8.5	
	ГОСТ 3509-12*	L 63 x 6 $\ell=1100$	4	6.3	
	ГОСТ 5781-75	$\phi 6A I \ell=150$	8	0.03	
	ГОСТ 5781-75	$\phi 12A I \ell=1400$	3	1.3	
	ГОСТ 5781-75	$\phi 20A I \ell=1000$	4	2.5	
	ГОСТ 8568-77*	Рифленая сталь $\delta=5$	1.5	42.3	м <sup>2</sup>
		Бетон марки 100	16.6		м <sup>3</sup>
		Бетон марки 150	2.6		м <sup>3</sup>
		Бетон марки 200	2.6		м <sup>3</sup>
		Кирпич красный марки 100	1.0		м <sup>3</sup>

- За относительную отметку 0.000 принят уровень чистого пола первого этажа административно-бытовых помещений.
- При разработке фундаментов приняты следующие расчётные данные:
  - Нормативная снеговая нагрузка -  $100 \text{ кгс/м}^2$  (III район по СНиП II-6-74)
  - Нормативная ветровая нагрузка -  $45 \text{ кгс/м}^2$  (III район по СНиП II-6-74)
  - Расчётная зимняя температура воздуха -  $-30^\circ\text{C}$ .
- Основанием для фундаментов служат непучинистые, непродочные грунты со следующими нормативными характеристиками:  $\gamma = 1.8 \text{ тс/м}^3$ ,  $E = 150 \text{ кгс/см}^2$ ,  $\psi = 28^\circ$ ,  $C^H = 0.02 \text{ кгс/см}^2$ .
- Грунтовые воды отсутствуют.
- Под монолитные фундаменты устраивать щебёночную подготовку толщиной 100 мм.

- Фундаментные балки укладывать на цементный раствор марки 150
- Набетонки под фундаментные балки и перемычки выполнять одновременно с устройством соответствующих фундаментов
- Горизонтальная гидроизоляция - 2 слоя гидроизола (ГОСТ 7415-74) на битумной мастике (ГОСТ 15836-79).
- Выпуски арматуры фундаментных балок обмазать горячим битумом за 2 раза.
- Зазоры между фундаментными балками и фундаментами заполнить бетоном марки 100
- Ленточные фундаменты выполнить из бетона марки 100.

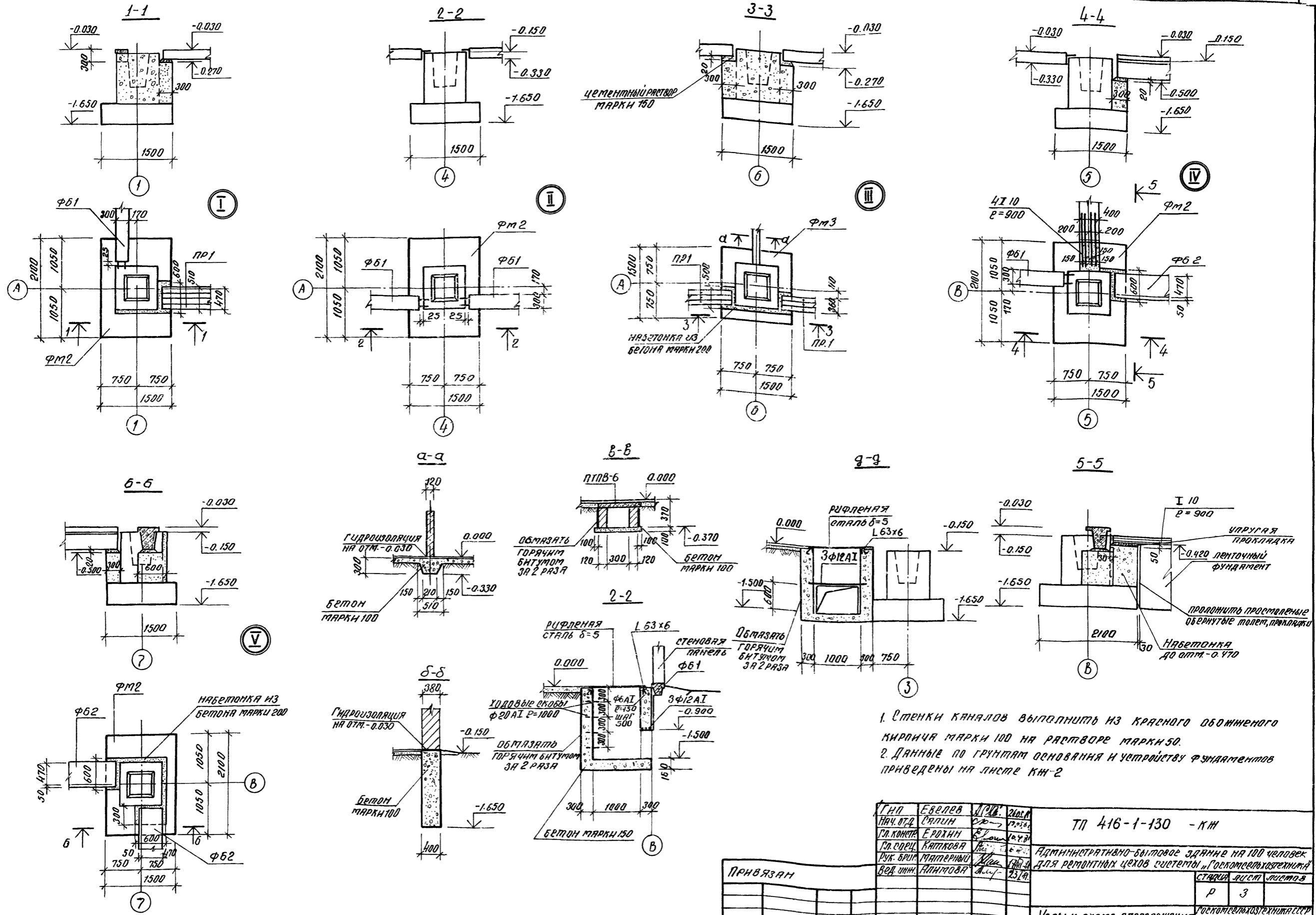
В.Х. ПОДАК. ПОДПИСЬ МАСТРА ВЗАМ. ИВ.Н.А.

ТИП	ЕВРАЗ	1980	2000	ТП 416-1-130 - КЖ
НАЧ. ОТА	САЛИН			
ГЛАВ. КОНСТР.	ЕРОХИН			
ГЛАВ. СПЕЦ.	КАТКОВА			
РУК. БРИГ.	МАТЕРЬНИН			
ВЕД. ИНЖ.	АКИМОВА			
Административно-бытовое здание на 100 человек для ремонтных цехов системы «Госкомсельхозтехника»				
				СТАДИЯ
				ЛИСТ
				ЛИСТОВ
				Р
				2
Схема расположения				ГОСКОМ СЕЛЬХОЗТЕХНИКА СССР

ПРИВЯЗАН

Альбом I

ТИПОВОЙ ПРОЕКТ

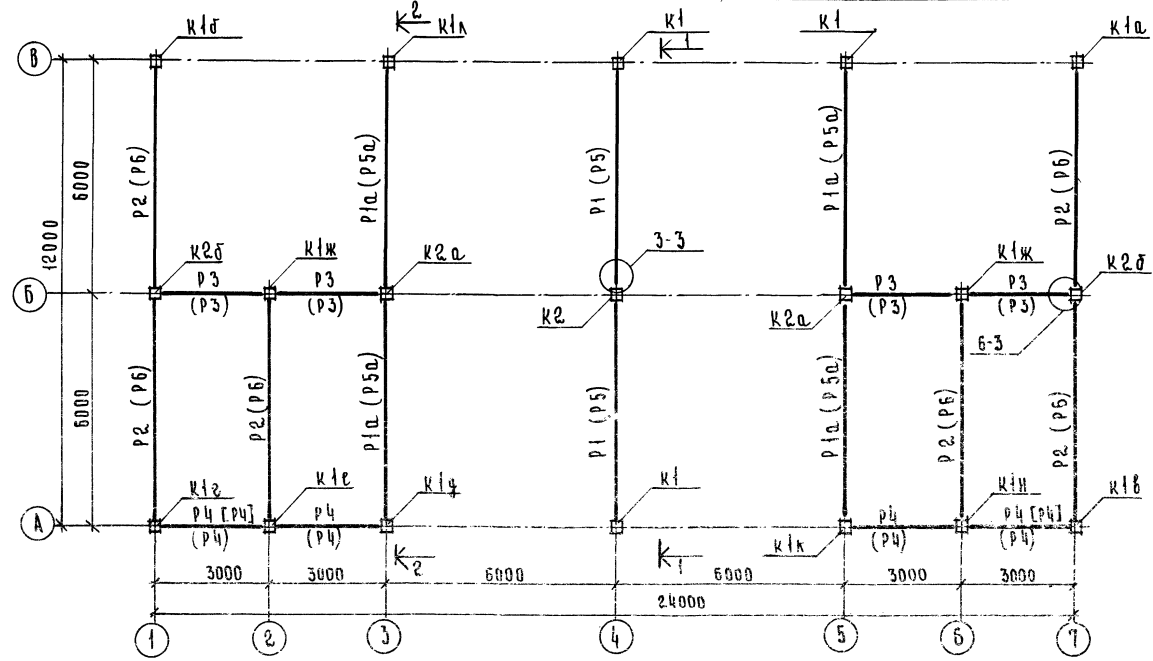


1. Стенки каналов выполнить из красного обожженного кирпича марки 100 на растворе марки 50.
2. Данные по грунтам основания и устройству фундаментов приведены на листе КЖ-2.

ГНП	Евлев	И.И.	2008	ТП 416-1-130 - КЖ
Нач. отд.	Сяпин	С.В.	1998	
Гл. констр.	Ерохин	В.И.	1998	
Гл. спец.	Каткова	И.И.	1998	
рук. бриг.	Матерный	И.И.	1998	
вед. инж.	Филипова	И.И.	1998	Административно-бытовое здание на 100 человек для ремонтных цехов системы Госкомсельхозтехники
Привязан				Старший лист листов
Узлы к схеме расположения				Усокотельхозтехника
Зав. монтажом фундамента V-V				ГИПРОПРОМСЕЛЬСТРОЙ

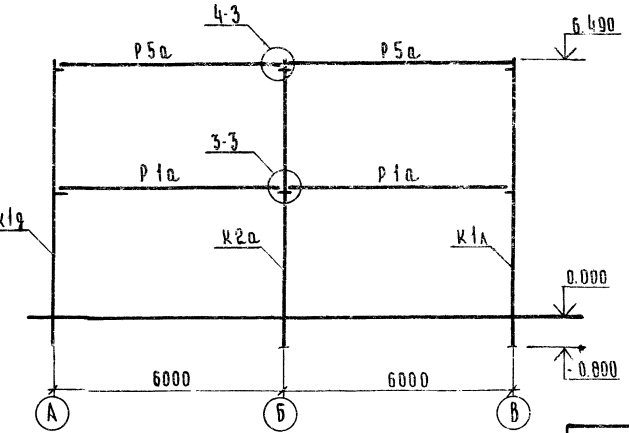
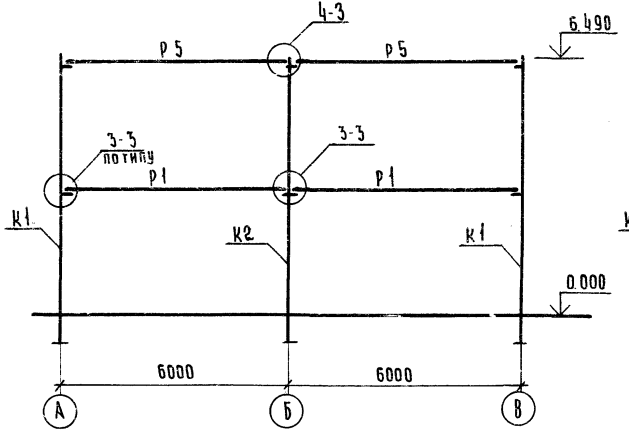
В 1:00 ПОДРОБЬ НАРТАЖАМ ШИВОВ

СХЕМА РАСПОЛОЖЕНИЯ ЭЛЕМЕНТОВ КАРКАСА НА ОТП. 3.300, 6.600.



1-1

2-2



СПЕЦИФИКАЦИЯ К СХЕМЕ РАСПОЛОЖЕНИЯ ЭЛЕМЕНТОВ КАРКАСА НА ОТП. 3.300, 6.600

МАРКА	Обозначение	Наименование	Кол.	Масса ед. кг.	Примечание
Элементы конструкции					
Колонны:					
K1	ИИ-04-2 вып.7, вып.12ч.И	КК-366-11-1	3	1700	
K1a	ИИ-04-2 вып.7, вып.12ч.КЖ-2	КК-366-11-1-7	1	1700	
K1б	ИИ-04-2 вып.7, вып.12ч.КЖ-11	КК-366-11-29-8	1	1700	
K1в	ИИ-04-2 вып.7, вып.12ч.КЖ-11	КК-366-11-29-8	1	1700	
K1г	ИИ-04-2 вып.7, вып.12ч.И, КЖ-11	КК-366-11-2-9	1	1700	
K1д	ИИ-04-2 вып.7, вып.12ч.И, КЖ-12	КК-366-11-1-7	1	1700	
K1е	ИИ-04-2 вып.7, КЖ-11	КК-366-11-10	1	1700	
K1ж	ИИ-04-2 вып.7, КЖ-12	КК-366-11-10	2	1700	
K1и	ИИ-04-2 вып.7, КЖ-11	КК-366-11-10	1	1700	
K1к	ИИ-04-2 вып.7, вып.12ч.И, КЖ-12	КК-366-11-1-7	1	1700	
K1л	ИИ-04-2 вып.7, вып.12ч.И, КЖ-11	КК-366-11-2-9	1	1700	
K2	ИИ-04-2 вып.7	КР-366-11	1	1700	
K2a	ИИ-04-2 вып.7, КЖ-12	КР-366-11-11	2	1700	
K2б	ИИ-04-2 вып.7, вып.12ч.КЖ-12	КР-366-11-2-12	2	1700	
Ригели:					
P1	ИИ-04-3 вып.4, ч.И, II	P2-72-57	2	1950	
P1a	ИИ-04-3 вып.4, ч.И, II	P2-72-57-1	4	1950	
P2	ИИ-04-3 вып.4, ч.И, II	P2-52-57	6	1610	
P3	ИИ-04-3 вып.4, ч.И, II	P2-72-27	8	870	
P4	ИИ-04-3 вып.4, ч.И, II	P40-27	10	750	
P5	ИИ-04-3 вып.4, ч.И, II	P2-52-57	2	1950	
P5a	ИИ-04-3 вып.4, ч.И, II, КЖ-12	P2-52-57-1	4	1950	
P6	ИИ-04-3 вып.4, ч.И, II	P40-57	6	1610	
Соединительное изделие					
ММД-4	ИИ-04-8 вып.3	ММД-4	36	8,5	

1. Маркировка узлов принята по серии ИИ-04-10 вып.5  
 2. Марки ригелей в скобках даны для отметки 1.650, 6.600.  
 3. Монтаж элементов каркаса выполнять в соответствии со СНиП III-16-79, указаний серии ИИ-04-10 вып.5. Качество сварных швов должно удовлетворять требованиям СН-393-76.

ТИП	ЕВРАЗ	№	2618	ТП 416-1-130 - КЖ
НАЧ.ОП.	САЛИН	№	1201	
ГЛАВ.КОНСТ.	ЕРОХИН	№	1202	
ГЛАВ.СПЕЦ.	КАТКОВА	№	1203	
РУК.БРИГ.	МАТЕРНЫЙ	№	1204	Административно-бытовое здание на 100 человек, для ремонтных цехов системы "Тоскомсельхозтехника"
ВЕД.ИНЖ.	АЛИМОВА	№	1205	
				Лист
				4

Привязан	

СХЕМА РАСПОЛОЖЕНИЯ ЭЛЕМЕНТОВ КАРКАСА НА ОТП. 3.300, 6.600

АЛБОМ I  
 ч.п  
 ТИПОВАЯ  
 И.И. ПОД. ПИДНИСЬКАЯ И.А.И. КАЗАМ.НОВЫ

Схема расположения элементов лестницы Л1 в осях 1-2

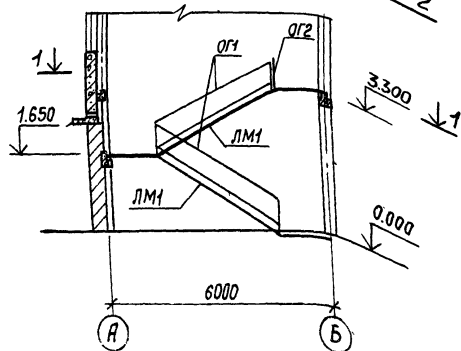
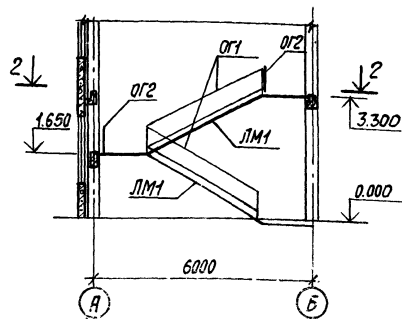
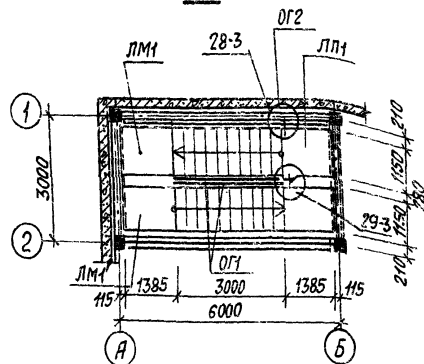


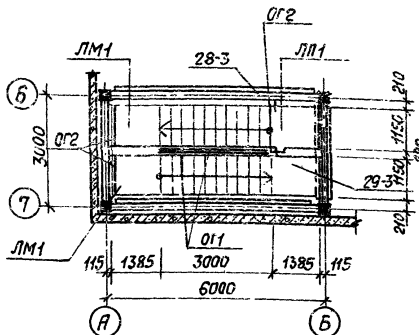
Схема расположения элементов лестницы Л2 в осях 6-7



1-1



2-2



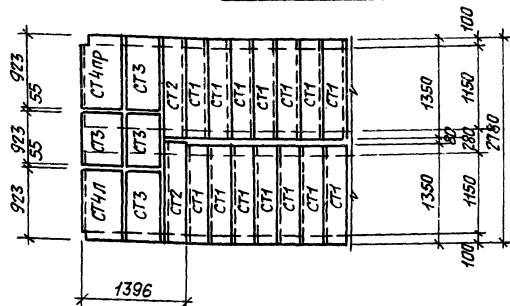
Спецификация к схемам расположения элементов лестниц

Марка	Обозначение	Наименование	кол. на схему		Масса ед, кг	Примечание
			1	2		
		Элементы конструкции				
ЛМ1	ИИ-04-7 вып.1	Лестничный марш ЛМ5В1417	2	2	2290	
ЛП1	ИИ-04-14 вып.3	Лестничная площадка ЛП1Б14	1	1	575	
СТ1а	ИИ-04-14 вып.3	Накладная проступь СТ1а	-	2	45	
СТ1	ИИ-04-7 вып.1	СТ1	20	18	48	
СТ2	ИИ-04-7 вып.1	СТ2	4	4	40	
СТ3	ИИ-04-7 вып.1	СТ3	8	8	50	
СТ4л	ИИ-04-7 вып.1	СТ4л	2	2	50	
СТ4пр	ИИ-04-7 вып.1	СТ4пр	2	2	50	
		Ограждение лестниц				
ОГ1	ИИ-04-8 вып.4	ОП-33-1	2	2	46.24	
ОГ2	ИИ-04-8 вып.4	ОБПЛ-33-1	1	3	18.98	
ММД28	ИИ-04-10 вып.5	Соединительный элемент	2	2	1.22	

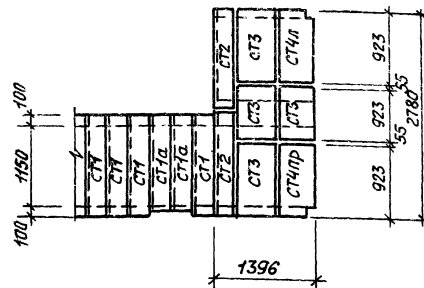
1. Узлы замаркированы по серии ИИ-04-10 вып.5.
2. Ограждения промежуточных площадок крепить к колоннам пристреливая закладные детали дюбелями при монтаже.

Схемы расположения накладных проступей

на промежуточной площадке



на верхней площадке



Т.п. 416-1-130 ИИ		Стр. 1	Лист	Листов
Проект	Ерохин	Рис. спец.	Каткова	Миланов
Административно-бытовое здание на 100 человек для ремонтных цехов системы «Госкомсельхозтехника»				
Вед. инж.	Алимова	Инж.	Миланов	Инж.
Привязан		Г. Спасская		
Схемы расположения элементов лестницы Л1 в осях 1-2;		Госкомсельхозтехника СССР ГИПРОПРОМСЕЛЬСТРОЙ		

Схема расположения элементов перекрытия

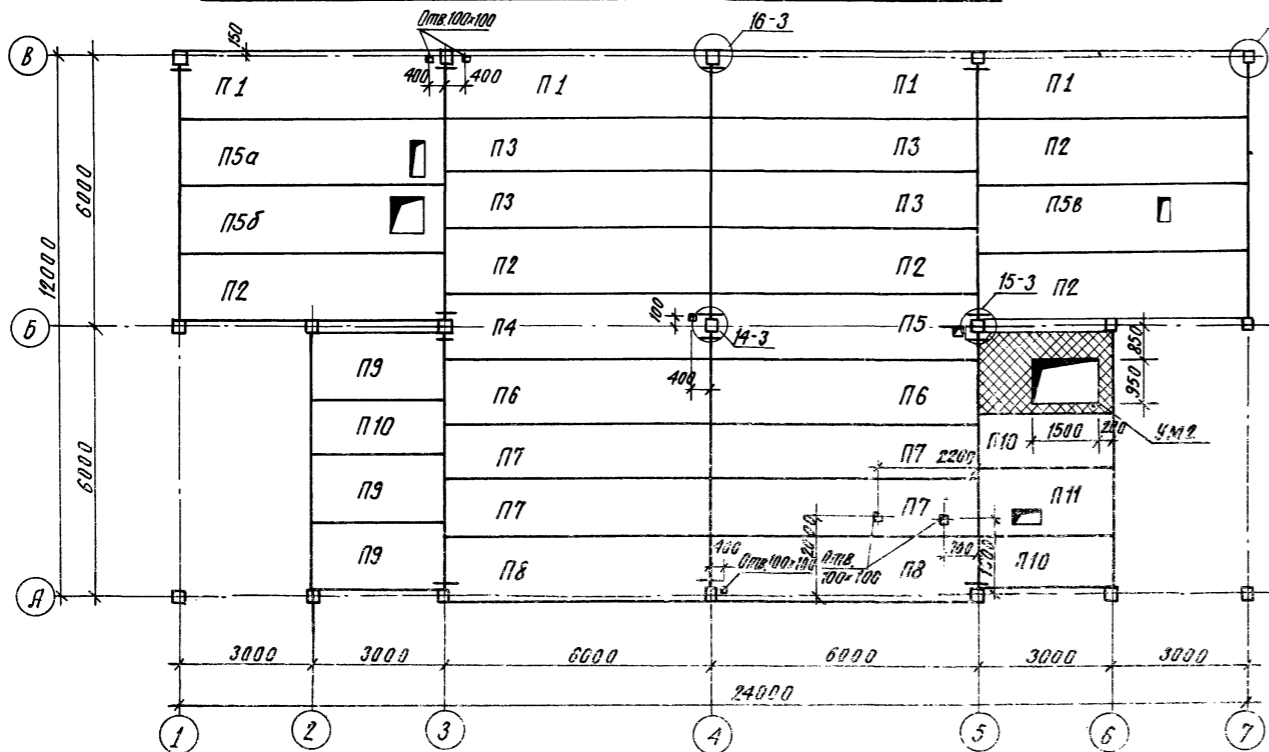


Схема расположения элементов покрытия на отв. 3.300

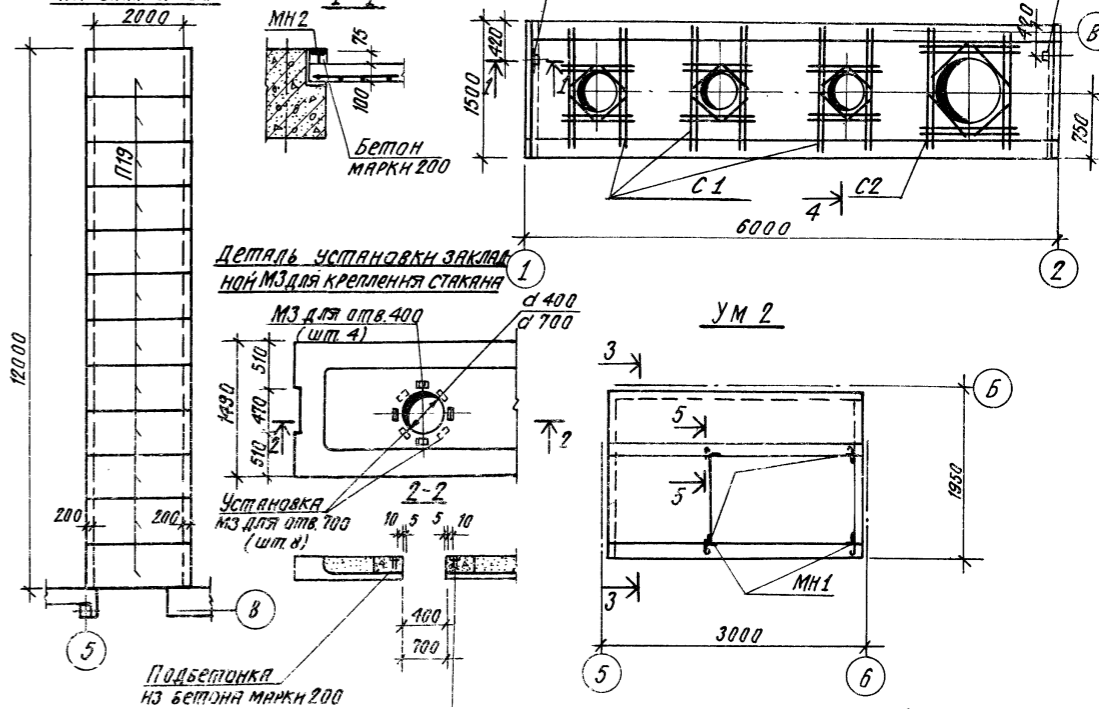
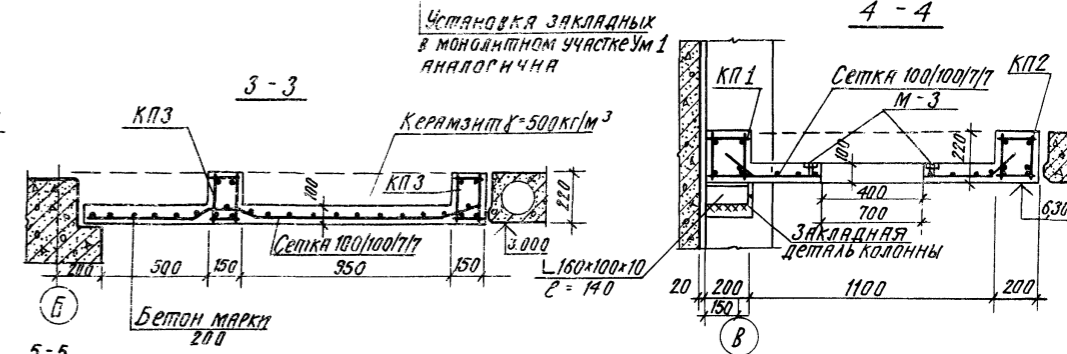
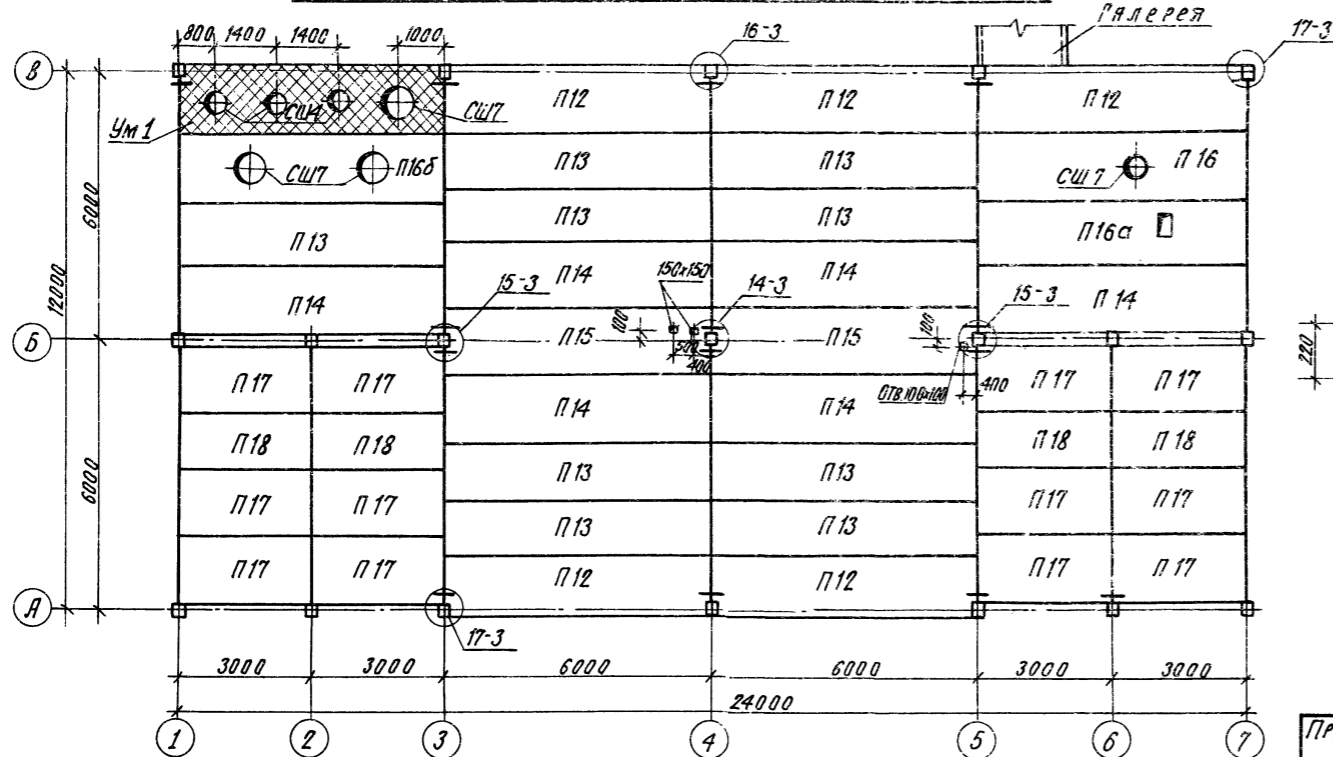


Схема расположения элементов покрытия



1. Узлы, замаркированные на данном листе, смотри серию ИИ-04-10 вып. 5.
2. Швы между плитами заполнить бетоном марки 150 на мелком заполнителе.
3. Отверстия в плитах перекрытия и перекрытия до 150 мм провязываются по месту не нарушая несущести с предварительной расверловкой по контуру.
4. Монолитные участки выполнять в соответствии с требованиями глав СНиП III-15-76 при строгоем соблюдении требований по технике безопасности на строительстве СНиП III-4-80.
5. Сварку металлоконструкций производить электродом ИЭ 42 ГОСТ 9467-75.
6. Временные нормативные нагрузки на перекрытия приняты согласно СНиП II-6-74. Нагрузки и воздействия.
- в осях А-Б; 2-4 - 400 кгс/м²
- в осях А-Б; 4-5 - 300 кгс/м²
- в осях Б-В; 1-7 - 200 кгс/м².

Г.И.П.	Евелев	С.И.П.	26.08.74
Нач. отд.	С.Я.Л.И.Н.	С.И.П.	19.08.74
Гл. констр.	Ерохин	С.И.П.	10.04.74
Гл. спец.	Каткова	С.И.П.	10.04.74
Рук. б.и.и.	Матерьян	С.И.П.	17.04.74
Вед. инж.	Якимов	С.И.П.	17.04.74

ТП 4-16-1-130 - К.Ж.

Привязан									

Схемы расположения элементов перекрытия, покрытия. Госкомсельхозтехника СССР Гипропромсельстрой

Л.В. М.И. Проект

Альбом I

Планы и проекты

Марка	Обозначение	Наименование	Кол.	Масса ед. кр.	Примечание
		<u>Плиты перекрытия</u>			
П1	ИИ-04-4 в.в.п.17	ПКБ-58-15л	4	2670	
П2	ИИ-04-4 в.в.п.17	ПКБ-58-15	4	2710	
П3	ИИ-04-4 в.в.п.17	ПКБ-58-12	4	2040	
П4	ИИ-04-4 в.в.п.17	ПКВ-58-15с	1	2650	
П5	ИИ-04 в.в.п.17.кж13	ПРВ-58-15с-1	1	2630	
П5а	ИИ-04-4 в.в.п.17.кж13	ПРВ-58-15с-2	1	2630	
П5б	ИИ-04-4 в.в.п.17.кж13	ПРВ-58-15с-3	1	2630	
П5в	ИИ-04-4 в.в.п.17.кж13	ПРВ-58-15с-4	1	2630	
П6	ИИ-04-4 в.в.п.17	ПКВ-58-15	2	2710	
П7	ИИ-04-4 в.в.п.17	ПКВ-58-12	4	2040	
П8	ИИ-04-4 в.в.п.17	ПКВ-58-15л	2	2670	
П9	ИИ-04-4 в.в.п.20	ПКВ-28-15	3	1320	
П10	ИИ-04-4 в.в.п.20	ПКВ-28-12	3	1000	
П11	ИИ-04-4 в.в.п.20.кж13	ПРВ-28-15с-1	1	1190	
		<u>Плиты покрытия</u>			
		Снег $R^H=70 \text{ кг/м}^2$			
П12	ИИ-04-4 в.в.п.17	ПК45-58-15л	5	2670	
П13	ИИ-04-4 в.в.п.17	ПК45-58-12	9	2040	
П14	ИИ-04-4 в.в.п.17	ПК45-58-15	6	2710	
П15	ИИ-04-4 в.в.п.17	ПК45-58-15с	2	2650	
П16	ИИ-04-4 в.в.п.17.кж13	ПРВ-58-15с-1	1	2630	
П16а	ИИ-04-4 в.в.п.17.кж13	ПРВ-58-15с-2	1	2630	
П16б	ИИ-04-4 в.в.п.17.кж13	ПРВ-58-15с-3	1	2630	
П17	ИИ-04-4 в.в.п.20	ПКВ-28-15	12	1320	
П18	ИИ-04-4 в.в.п.20	ПКВ-28-12	4	1000	
СБ1	1.494-24 в.в.п.1	стакан СБ4А-1	3	150	
СБ2	1.494-24 в.в.п.1	стакан СБ7А-1	4	290	
		Снег $R^H=100 \text{ кг/м}^2$			
П12	ИИ-04-4 в.в.п.17	ПК45-58-15л	5	2670	
П13	ИИ-04-4 в.в.п.17	ПК45-58-12	9	2040	
П14	ИИ-04-4 в.в.п.17	ПК45-58-15	6	2710	
П15	ИИ-04-4 в.в.п.17	ПК45-58-15с	2	2650	
П16	ИИ-04-4 в.в.п.17.кж13	ПРВ-58-15с-1	1	2630	
П16а	ИИ-04-4 в.в.п.17.кж13	ПРВ-58-15с-2	1	2630	
П16б	ИИ-04-4 в.в.п.17.кж13	ПРВ-58-15с-3	1	2630	

Марка	Обозначение	Наименование	Кол.	Масса ед. кр.	Примечание
П17	ИИ-04-4 в.в.п.20	ПКВ-28-15	12	1320	
П18	ИИ-04-4 в.в.п.20	ПКВ-28-12	4	1000	
СБ1	1.494-24 в.в.п.1	стакан СБ4А-1	3	150	
СБ2	1.494-24 в.в.п.1	стакан СБ7А-1	4	290	
		Снег $R^H=150 \text{ кг/м}^2$			
П12	ИИ-04-4 в.в.п.17	ПКБ-58-15л	5	2670	
П13	ИИ-04-4 в.в.п.17	ПКБ-58-12	9	2040	
П14	ИИ-04-4 в.в.п.17	ПКБ-58-15	6	2710	
П15	ИИ-04-4 в.в.п.17	ПКВ-58-15с	2	2650	
П16	ИИ-04-4 в.в.п.17.кж13	ПРВ-58-15с-1	1	2630	
П16а	ИИ-04-4 в.в.п.17.кж13	ПРВ-58-15с-2	1	2630	
П16б	ИИ-04-4 в.в.п.17.кж13	ПРВ-58-15с-3	1	2630	
П17	ИИ-04-4 в.в.п.20	ПКВ-28-15	12	1320	
П18	ИИ-04-4 в.в.п.20	ПКВ-28-12	4	1000	
СБ1	1.494-24 в.в.п.1	стакан СБ4А-1	3	150	
СБ2	1.494-24 в.в.п.1	стакан СБ7А-1	4	290	
П19	1.141-1 в.в.п.18	Плита ПКБ-24-10	12	700	
		<u>Стальные изделия</u>			
ММД16	ИИ-04-10 в.в.п.5	ММД16	4	0.73	
ММД17	ИИ-04-10 в.в.п.5	ММД17	8	1.29	
ММД18	ИИ-04-10 в.в.п.5	ММД18	8	1.15	
ММД23	ИИ-04-10 в.в.п.5	ММД23	20	0.39	
ММД24	ИИ-04-10 в.в.п.5	ММД24	20	0.73	
ММД25	ИИ-04-10 в.в.п.5	ММД25	24	0.32	
ММД26	ИИ-04-10 в.в.п.5	ММД26	24	0.10	
ММД30лев	ИИ-04-10 в.в.п.5	ММД30лев	4	3.78	
ММД30пр	ИИ-04-10 в.в.п.5	ММД30пр	4	3.78	

Марка	Обозначение	Наименование	Кол.	Масса ед. кр.	Примечание
		<u>Монолитные участки</u> $\text{УМ}^1, \text{УМ}^2$			
КП1	КЖ-14	Каркас пространственный КП1	1	90.8	
КП2	КЖ-14	КП2	1	88.4	
КП3	КЖ-14	КП3	2	41.	
	ГОСТ 8478-66	Сетка арматурная 100/100/717	144	6.4	$\text{м}^2$
С1	КЖ-14	Сетка С1	3	5.3	
С2	КЖ-14	Сетка С2	1	7.0	
МН1	КЖ-14	Изделие закладное МН1	4	1.53	
МН2	КЖ-14	Изделие закладное МН2	2	0.62	
Угелок	ГОСТ 8510-72	$\perp 160 \times 100 \times 10 \quad R=140$	2	3.0	
М3	1.465-7 в.в.п.3ч.2	Изделие закладное М3	44	1.6	
		<u>Материалы</u>			
		Бетон марки 200	1.6		$\text{м}^3$

В.С. ПОВАРОВА ПОДГОТОВИЛА И ВЫПЕЧАТАЛА

ПРИВЯЗКА

Генл. Егоров	Инж. Савин	Инж. Савин	Инж. Савин
Нач. отд. Ерохин	Инж. Каткова	Инж. Каткова	Инж. Каткова
Сп. спец. Рук. в.п.ш. Дав. ш.ш.	Инж. Каткова	Инж. Каткова	Инж. Каткова
Инж. Каткова	Инж. Каткова	Инж. Каткова	Инж. Каткова

7Л 416-1-130 - пж

Административно-бытовое здание на 100 человек для ремонтных цехов системы «Горкомсельхозтехника»

СТАДИЯ Лист листов

Р 7

Спецификация к схемам разрабатываемых элементов

ГОРКОМСЕЛЬХОЗТЕХНИКА ГИПРОПРОМГЕЛСТРОЙ

Альбом I

Планы проекта

Схема расположения стеновых панелей по оси А

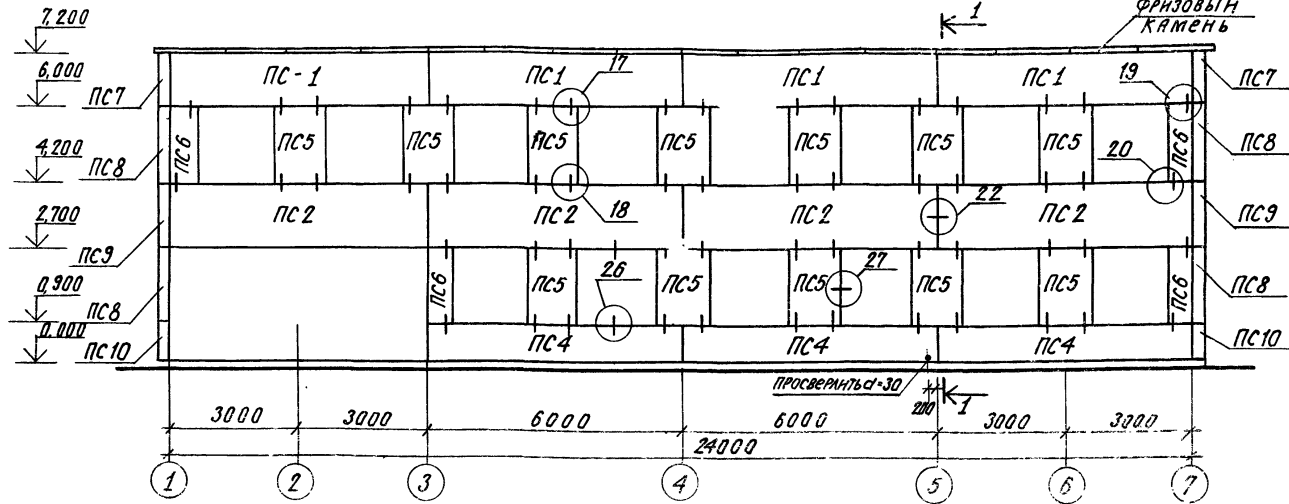


Схема расположения стеновых панелей по оси В

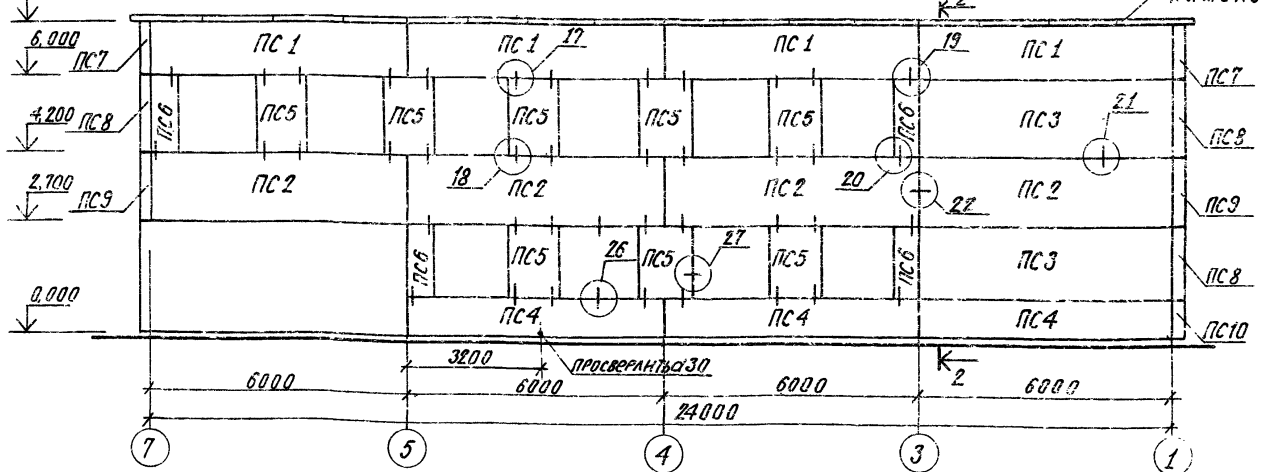


Схема расположения стеновых панелей по оси 1

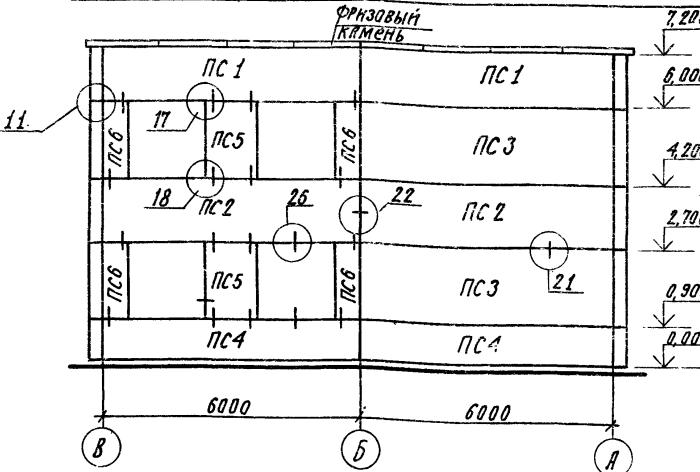
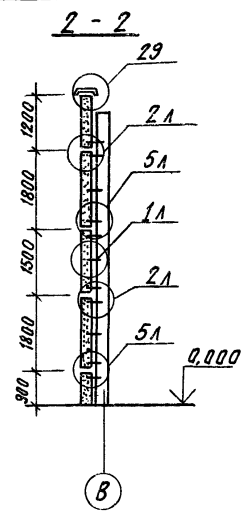
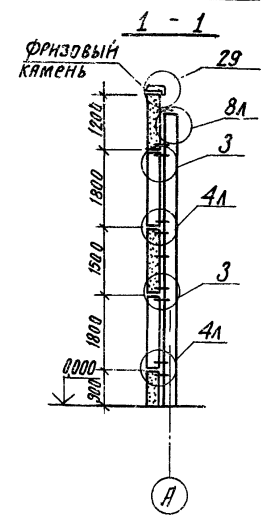
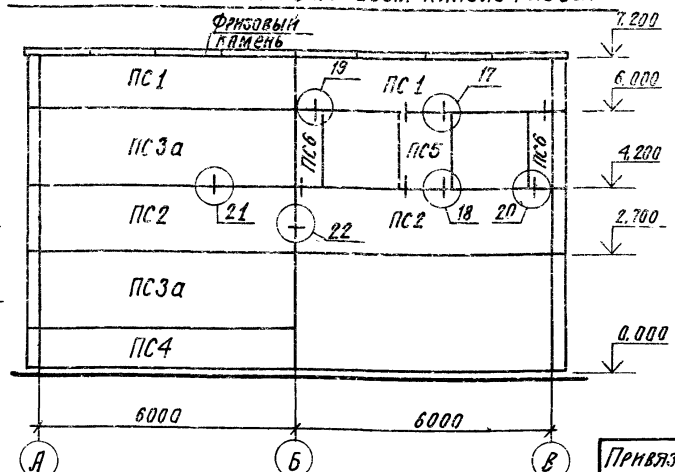


Схема расположения стеновых панелей по оси 7



1. Данный чертеж рассматривать совместно с КЖ-9.
2. Узлы, замаркированные на данном чертеже смотри серию ИИ-04-10 вып. 6.
3. Монтаж стеновых панелей каждого этажа можно производить только после сварки и заделки стыков каркаса и монтажа панелей перекрытия.
4. Сварку соединительных элементов осуществлять электродами Э42, ниши после сварки соединительных элементов с закладными деталями должны быть заделаны цементным раствором марки „100“.
5. Горизонтальные и вертикальные стыки стеновых панелей заделываются цементным раствором марки „100“ и герметиком по узлам 21, 22.

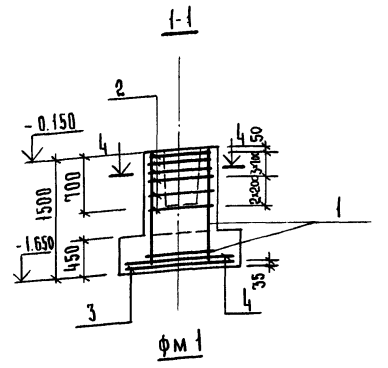
Э. М. П. Подпись и дата Взам. Инв. №

Г.И.П.	Евелев	Инж.	20.04.78	ТТ 416-1-130 - КЖ		
Нач. отд.	Славин	Стр.	10.04.78			
Гл. констр.	Ерохин	Стр.	10.04.78			
Гл. спец.	Клипкова	Инж.	10.04.78			
Рук. б-на	Матерный	Инж.	10.04.78			
Вед. инж.	Ялмова	Инж.	10.04.78			
Привязан				Степаня	Лист 1	Листов 8
				Схемы расположения		
				Госкомсельхозтехника СССР		
				ГИПОПРОМСТРОЙПИ		

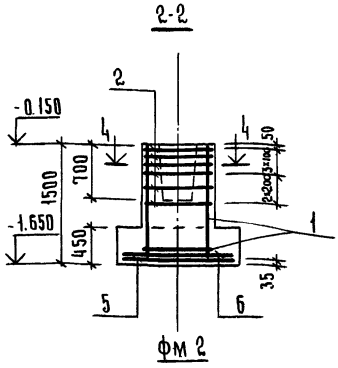




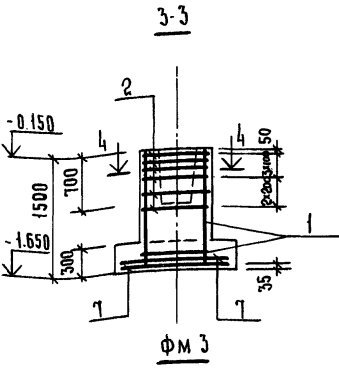




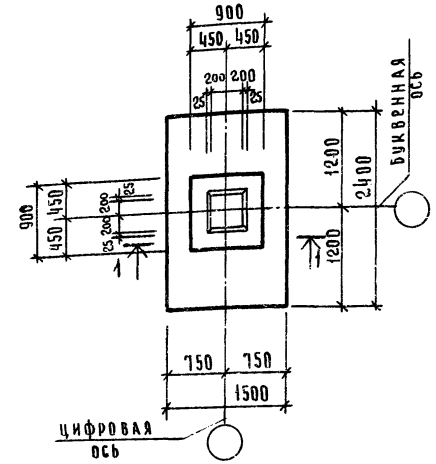
ФМ 1



ФМ 2

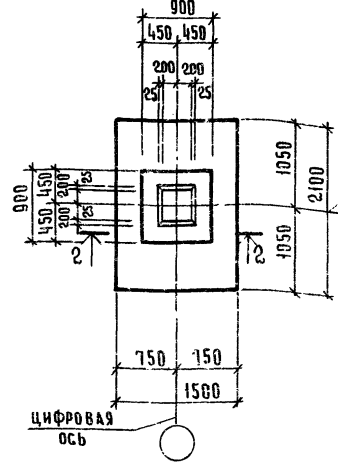


ФМ 3



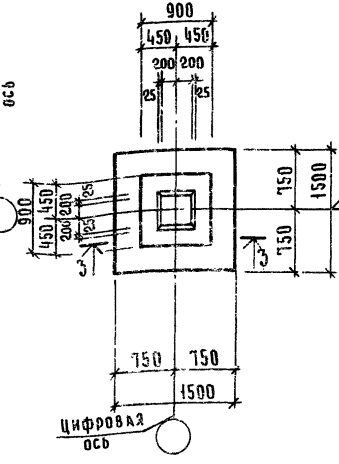
ЦИФРОВАЯ ось

БУКВЕННАЯ ось



ЦИФРОВАЯ ось

БУКВЕННАЯ ось



ЦИФРОВАЯ ось

БУКВЕННАЯ ось

СХЕМА РАСКЛАДКИ СЕТОК ПОДШЫВЫ ФУНДАМЕНТА ФМ 1

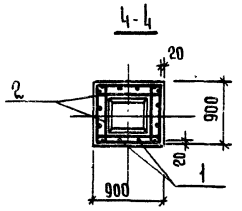


СХЕМА РАСКЛАДКИ СЕТОК ПОДШЫВЫ ФУНДАМЕНТА ФМ 2

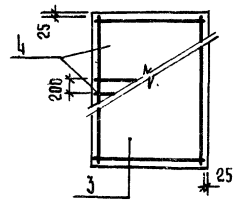
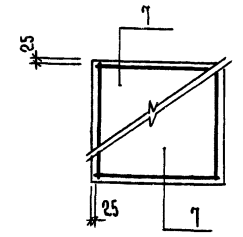
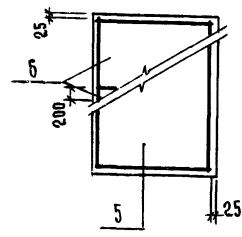


СХЕМА РАСКЛАДКИ СЕТОК ПОДШЫВЫ ФУНДАМЕНТА ФМ 3



НАГРУЗКИ НА ФУНДАМЕНТ

МАРКА ФУНД.	РАСЧЕТНАЯ СХЕМА	НАГРУЗКИ	N ТС	Mx ТС.М	Qx ТС
ФМ 1		Основное сочетание расч.нагр.	64.3	3.9	1.1
		Основное сочетание нормат.нагр.	53.6	3.2	0.91
ФМ 2		Основное сочетание расч.нагр.	44.5	6.5	1.1
		Основное сочетание нормат.нагр.	37.0	5.2	0.91
ФМ 3		Основное сочетание расч.нагр.	19.5	3.2	0.54
		Основное сочетание нормат.нагр.	16.2	2.7	0.27

ВЕДОМОСТЬ РАСХОДА СТАЛИ НА ОДИН ЭЛЕМЕНТ, КГ.

МАРКА ЭЛ-ПА	АРМАТУРНЫЕ ИЗДЕЛИЯ					ВСЕГО
	АРМАТУРНАЯ СТАЛЬ ГОСТ 5701-75					
	КЛАСС А I		КЛАСС А II			
Ф ММ	ИТОГО	10	12	ИТОГО		
ФМ 1	8.0 16.2	24.2	10.8 37.1	47.9	72.1	
ФМ 2	8.0 16.2	24.2	20.9 20.4	41.3	65.5	
ФМ 3	7.2 16.2	23.4	14.4 20.4	34.8	58.2	

СПЕЦИФИКАЦИЯ ЭЛЕМЕНТОВ МОНОЛИТНЫХ ФУНДАМЕНТОВ.

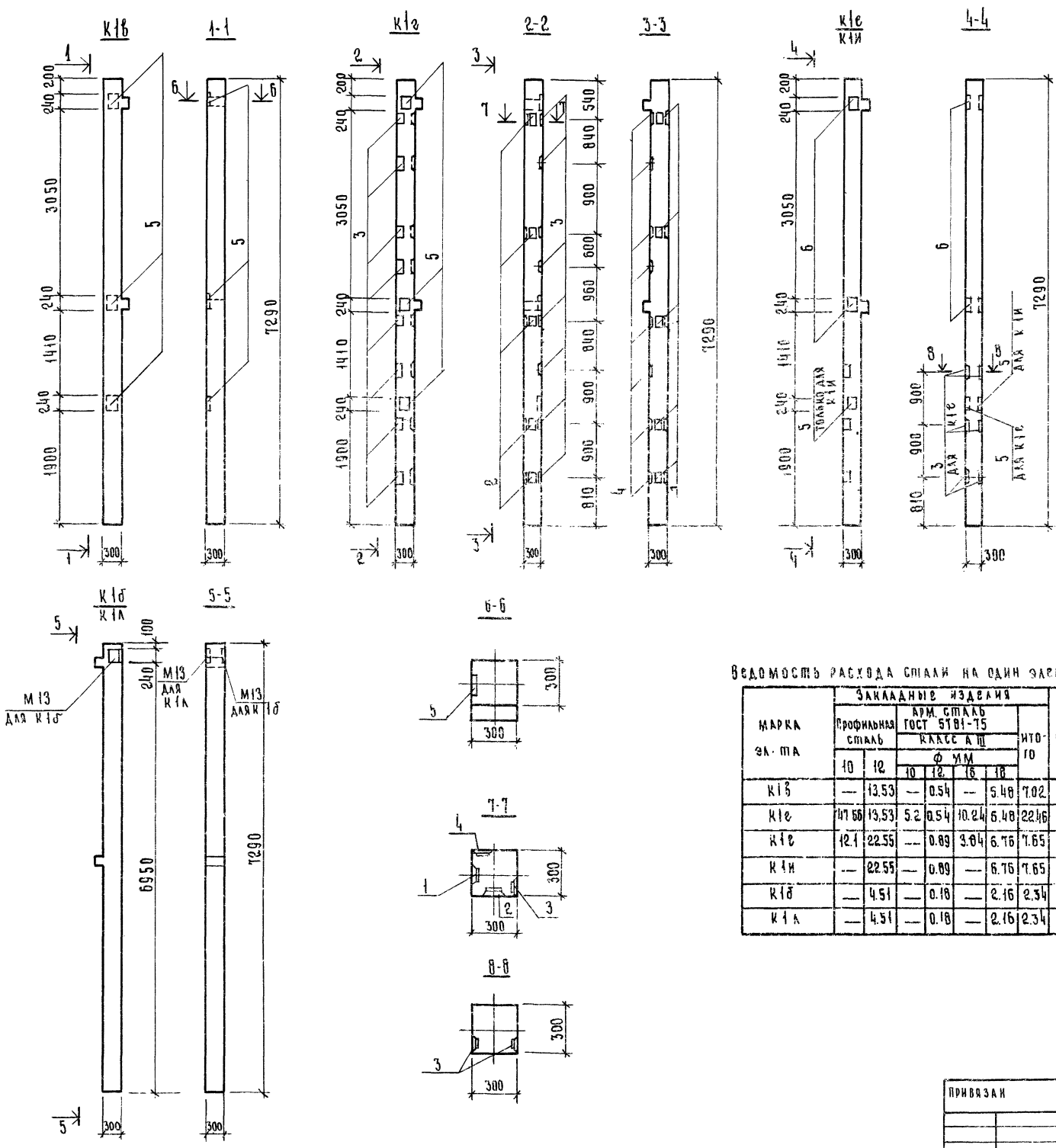
ФОРМАТ	ЗОНА	ПОЗ.	ОБОЗНАЧЕНИЕ	НАИМЕНОВАНИЕ	КОЛ.	ПРИМЕЧАНИЕ
				Документация		
				Сборочный чертеж.		
				<b>ФМ 1</b>		
				Сборочные единицы и детали		
И		1	1.412-3 вып. II, лист 7	Каркас пространственный КПАТ	1	
И		2	1.412-3 вып. II, лист 49	Сетка арматурная САВ	6	
И		3	1.412-3 вып. II, лист 63	Сетка арматурная С24-12	1	
И		4	1.412-3 вып. II, лист 52	Сетка арматурная С1-10	2	
				<b>Материалы</b>		
				Бетон марки 200	2.4	м <sup>3</sup>
				<b>ФМ 2</b>		
				Сборочные единицы и детали		
И		1	1.412-3 вып. II, лист 7	Каркас пространственный КПАТ	1	
И		2	1.412-3 вып. II, лист 49	Сетка арматурная САВ	6	
И		5	1.412-3 вып. II, лист 62	Сетка арматурная С23-10	1	
И		6	1.412-3 вып. II, лист 52	Сетка арматурная С1-10	2	
				<b>Материалы</b>		
				Бетон марки 200	2.2	м <sup>3</sup>
				<b>ФМ 3</b>		
				Сборочные единицы и детали		
И		1	1.412-3 вып. II, лист 7	Каркас пространственный КПАТ	1	
И		2	1.412-3 вып. II, лист 49	Сетка арматурная САВ	6	
И		7	1.412-3 вып. II, лист 60	Сетка арматурная С21-10	2	
				<b>Материалы</b>		
				Бетон марки 200	1.5	м <sup>3</sup>

Маркировку осей для фундаментов смотри схему расположения элементов фундаментов.

ТИП	ЕВРАЗ	11/12	11/12	ТП 416-1-130 - КЖ.		
НАЧ. ОП.Д.	САЛИН	12.12.11	12.12.11			
Л. КОНСТ.	ЕРОХИН	12.12.11	12.12.11			
Л. СПЕЦ.	КАПКОВА	12.12.11	12.12.11			
РУК. БРИГ.	МАТЕРНОВ	12.12.11	12.12.11	Административно-бытовое здание на 100 человек для ремонтных цехов системы Госкомсельхозтехники		
ВЕД. УН.Ж.	АЛМОВА	12.12.11	12.12.11			
ПРИВЯЗАН				СТАДИЯ	Лист	Листов
				Р	10	
				Фундаменты монолитные	Госкомсельхозтехника СРР ГИПРОПРОМСЕЛЬСТРОИ	

ААБ50 М I

ТИПОВОЙ ПРОЕКТ



СПЕЦИФИКАЦИЯ ДОПОЛНИТЕЛЬНЫХ ЗАКАДНЫХ ДЕТАЛЕЙ НА 1 ЭЛЕМЕНТ.

ФОРМАТ	ЗОНА	ПОР.	ОБОЗНАЧЕНИЕ	НАИМЕНОВАНИЕ	КОЛ.	ПРИМЕЧАНИЕ
22				СБОРОЧНЫЕ ЕДИНИЦЫ ДЕТАЛЕЙ		
				<u>K1B</u>		
	5		ИИ-04-2 вып. 10ч II л. 23	ИЗДЕЛИЕ ЗАКАДНОЕ М13	3	6,85 кг
				<u>K1E</u>		
	1		ИИ-04-2 вып. 12 ч I л. 103	ИЗДЕЛИЕ ЗАКАДНОЕ МС6	5	2,07 кг
	2		ИИ-04-2 вып. 12 ч I л. 103	ИЗДЕЛИЕ ЗАКАДНОЕ МС7	5	2,07 кг
	3		ИИ-04-2 вып. 12 ч I л. 103	ИЗДЕЛИЕ ЗАКАДНОЕ МС8	8	2,65 кг
	4		ИИ-04-2 вып. 12 ч I л. 103	ИЗДЕЛИЕ ЗАКАДНОЕ МС9	8	2,65 кг
	5		ИИ-04-2 вып. 10ч II л. 23	ИЗДЕЛИЕ ЗАКАДНОЕ М13	3	6,85 кг
				<u>K1E</u>		
	3		ИИ-04-2 вып. 12 ч I л. 103	ИЗДЕЛИЕ ЗАКАДНОЕ МС8	6	2,85 кг
	5		ИИ-04-2 вып. 10ч II л. 23	ИЗДЕЛИЕ ЗАКАДНОЕ М13	1	6,85 кг
	5		ИИ-04-2 вып. 10ч II л. 23	ИЗДЕЛИЕ ЗАКАДНОЕ М14	2	11,67 кг
				<u>K1H</u>		
	5		ИИ-04-2 вып. 10ч II л. 23	ИЗДЕЛИЕ ЗАКАДНОЕ М13	1	6,85 кг
	6		То же	ИЗДЕЛИЕ ЗАКАДНОЕ М14	2	11,67 кг
				<u>K1D</u>		
	5		ИИ-04-2 вып. 10ч II л. 23	ИЗДЕЛИЕ ЗАКАДНОЕ М13	1	6,85 кг
				<u>K1A</u>		
	5		ИИ-04-2 вып. 10ч II л. 23	ИЗДЕЛИЕ ЗАКАДНОЕ М13	1	6,85 кг

ВЕДОМОСТЬ РАСХОДА СТАЛИ НА ОДИН ЭЛЕМЕНТ, кг

МАРКА ЭЛ. МА	ЗАКАДНЫЕ ИЗДЕЛИЯ						ИТОГО	ВСЕГО
	ПРОФИЛЬНАЯ СТАЛЬ	АРМ. СТАЛЬ ГОСТ 5781-75 КЛАСС А III				ИТОГО		
		Ф. УМ						
		10	12	16	18			
K1B	—	13,53	—	0,54	—	5,48	7,02	20,55
K1E	17,66	13,53	5,2	0,54	10,24	6,48	22,16	83,65
K1E	12,1	22,55	—	0,89	3,84	6,76	7,65	53,00
K1H	—	22,55	—	0,89	—	6,76	7,65	30,20
K1D	—	4,51	—	0,18	—	2,16	2,34	6,85
K1A	—	4,51	—	0,18	—	2,16	2,34	6,85

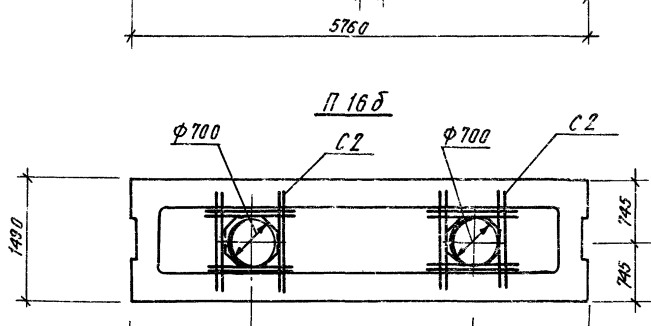
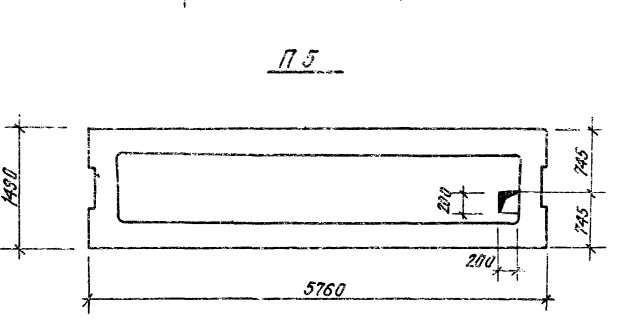
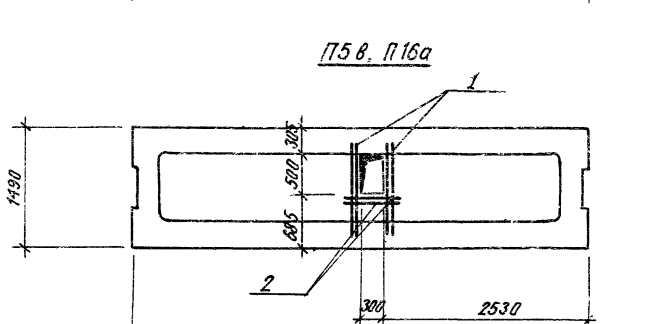
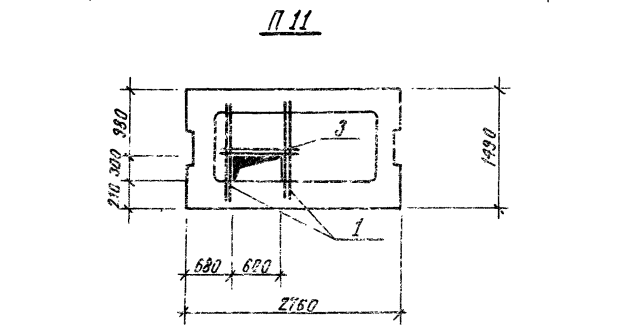
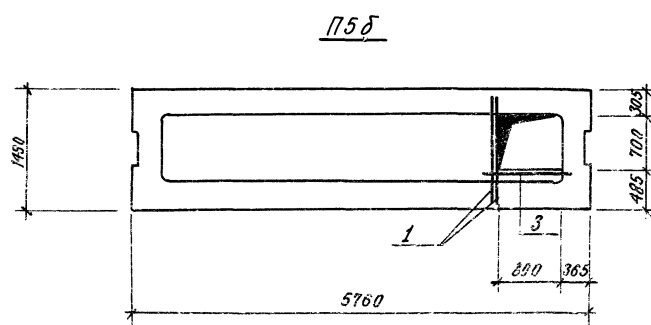
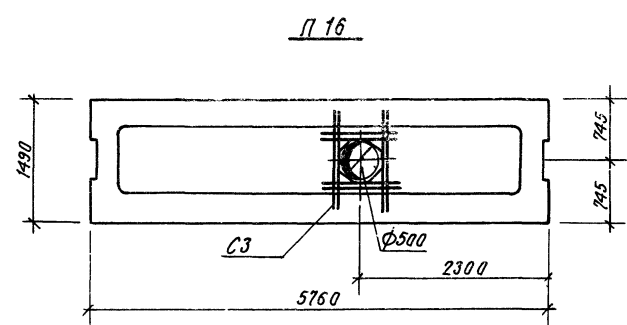
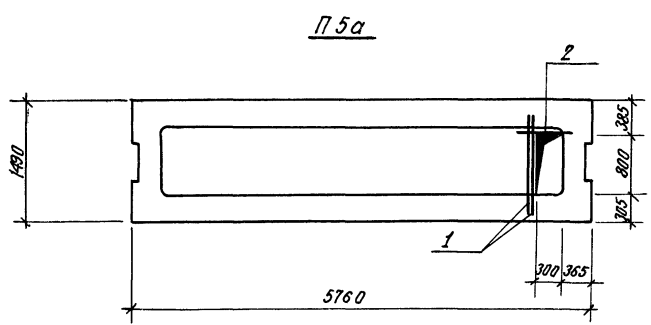
ИМ ПЕЧАТ. ПОДПИСЬ И ДАТА (ЗАМ. ИЛИ)

ТИП	Евреев	ИИ-04-2	ИИ-04-2	ТЛ 416-1-130	- КЖ
НАЧ. ОТД.	САДИН	СЗ	СЗ		
ТА. КОНСТ.	БРОЖИИ	Б	Б		
ТА. СПЕЦ.	КАПКОВА	КАП	КАП	Административно-бытовое здание на 100 человек	
РУК. БР.	МАТЕРИИ	МА	МА	для ремонтных цехов системы	Госкомсельхозтехника
ВЕД. ИНЖ.	ААИМОВА	АИ	АИ		
ПРИВЯЗАН					
				СТАДИЯ	АНСТ
				Р	11
				Госкомсельхозтехника ГСР	
				Гидропромсельстрой	



ЛИСТОВ 1

ЛИСТОВ 1



Спецификация дополнительных арматурных изделий

Формат	Зона	Поз.	Обозначение	Наименование	Кол.	Примечание
				<b>П5а</b>		
Б4	1		КЖ-13	Ф10А III l = 1250	2	
Б4	2		КЖ-13	Ф10А III l = 600	1	
				<b>П5б</b>		
Б4	1		КЖ-13	Ф10А III l = 1250	2	
Б4	3		КЖ-13	Ф10А III l = 950	1	
				<b>П5в</b>		
Б4	1		КЖ-13	Ф10А III l = 1250	4	
Б4	2		КЖ-13	Ф10А III l = 600	2	
				<b>П16а</b>		
Б4	1		КЖ-13	Ф10А III l = 1250	4	
Б4	2		КЖ-13	Ф10А III l = 600	2	
				<b>П16б</b>		
Б4			КЖ-14	Арматурная сетка С2	2	
				<b>П16</b>		
Б4			КЖ-14	Арматурная сетка С3	1	
				<b>П11</b>		
Б4	1		КЖ-13	Ф10А III l = 1250	2	
Б4	3		"	Ф10А III l = 950	2	

Ведомость расхода стали на один элемент, кг

Марка ст-ля	Арматурные изделия		Всего
	Класс А III		
	Ф, мм	l, мм	
П5а	1,91	1,91	1,91
П5б	2,12	2,12	2,12
П5в	3,82	3,82	3,82
П11	2,7	2,7	2,70
П16	6,5	6,5	6,50
П16а	3,82	3,82	3,82
П16б	14,0	14,0	14,0

1. Основное армирование плит покрытия и перекрытия сматри серии ИИ-04-4 вып. 17, 20.
2. Сетку плиты, попадающую в отверстие, вырезать.

Ген. Дир.	Евлев	Инж.	Васильев	ПП 416-1-130 - КЖ
Нач. отд.	С.Я.ИИ	Инж.	С.И.И.	
Инж. констр.	Ерохин	Инж.	И.И.И.	
Инж. спец.	Каткова	Инж.	И.И.И.	
Рук. бр-са	Мятецкий	Инж.	И.И.И.	
Вед. инж.	Алимова	Инж.	И.И.И.	Инж. Лисов

Административно-бытовое здание на 100 человек для ремонтных цехов системы. Госкомсельхозтехника.

Привязан.

Плиты с отверстиями.

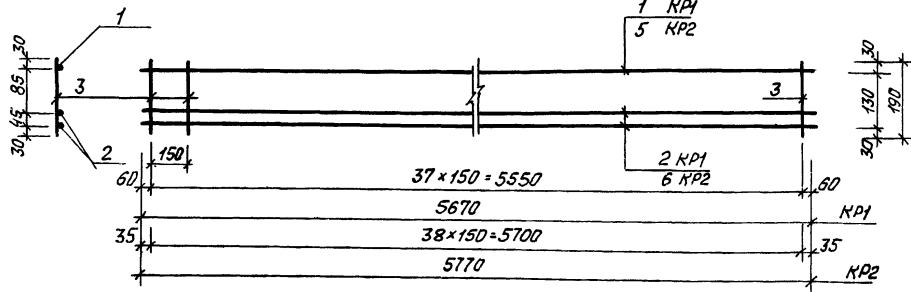
Р 13

Госкомсельхозтехника СССР  
ГИПРОПРОМСТРОЙРОИ

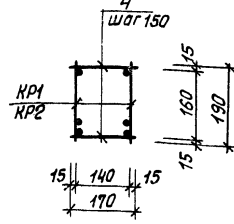
Альбом I

Муляевой Проект

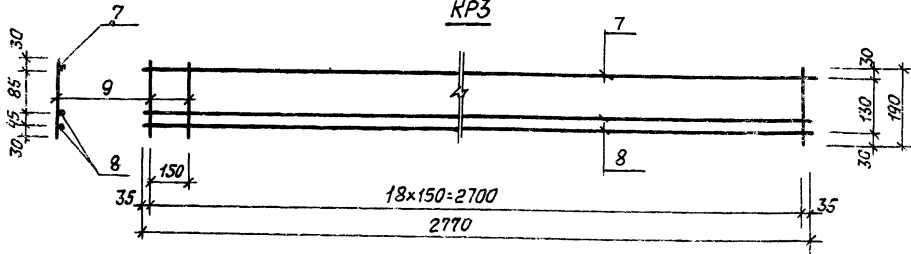
КР1, КР2



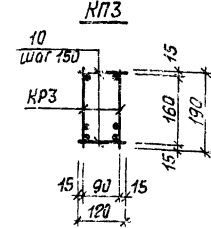
КП1, КП2



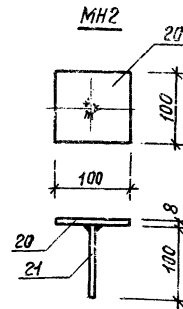
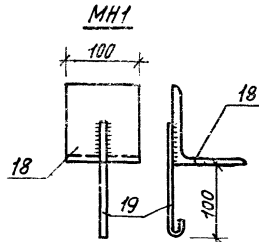
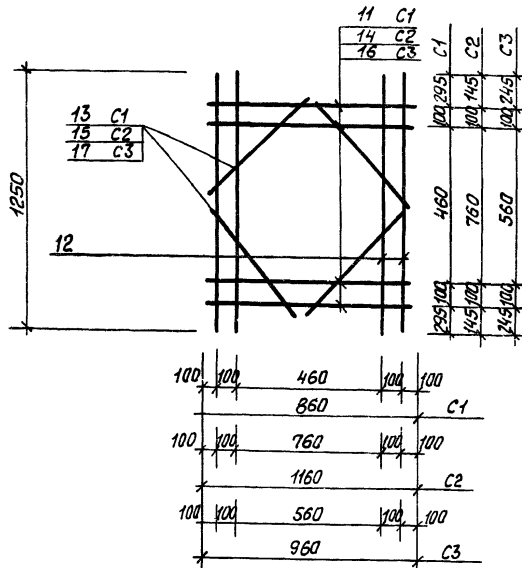
КР3



КП3



С1, С2, С3



Ведомость расхода стали на один элемент, кг

Марка эл-та	Арматурные изделия				Закладные изделия			Всего
	Арматурная сталь ГОСТ 5781-75				Проволока сталь			
	Класс	Фмм	Углов	Итого	Фмм	Углов	Итого	
КР1	17.0	17.8	56.0	73.8	-	-	90.8	
КР2	17.3	9.1	57.0	66.1	-	-	83.4	
КР3	5.0	8.8	21.4	36.2	-	-	41.2	
С1	-	-	-	5.3	-	-	5.3	
С2	-	-	-	7.0	-	-	7.0	
С3	-	-	-	6.5	-	-	6.5	
МН1	-	-	-	-	1.5	0.03	1.53	
МН2	-	-	-	-	0.6	0.02	0.62	

Спецификация элементов на одну марку

Формат	Зона	Поз.	Обозначение	Наименование	Кол.	Примечание
<b>КР1</b>						
Сборочные единицы и детали						
22г			КН-14	Каркас плоский КР1	2	
Б.Ч	4		КН-14	Стержни одиночные	76	
<b>КР2</b>						
Сборочные единицы и детали						
22г			КН-14	Каркас плоский КР2	2	
Б.Ч	4		КН-14	Стержни одиночные	78	
<b>КР3</b>						
Сборочные единицы и детали						
22г			КН-14	Каркас плоский КР3	2	
Б.Ч	10		КН-14	Стержни одиночные	38	

Ведомость стержней на один элемент

Мар-ка эл.	Поз.	Эскиз или сечение	Фмм	Длина мм	Кол.	Мар-ка эл.	Поз.	Эскиз или сечение	Фмм	Длина мм	Кол.	
КР1	1	—	16 АIII	5670	1	С2	12	—	10 АIII	1250	4	
	2	—	20 АIII	5670	2		14	—	10 АIII	1160	4	
	3	—	10 АIII	190	38		15	—	10 АIII	450	4	
КР2	3	—	10 АIII	190	39	С3	12	—	10 АIII	1250	4	
	5	—	16 АIII	5770	1		16	—	10 АIII	960	4	
	6	—	20 АIII	5770	2		17	—	10 АIII	400	4	
КР3	7	—	16 АIII	2770	1	МН1	18	L 100x10	—	100	1	
	8	—	20 АIII	2770	2		19	—	6 АI	150	1	
	9	—	10 АIII	190	19		20	— 100x8	—	100	1	
С1	11	—	10 АIII	860	4	МН2	21	—	6 АI	100	1	
	12	—	10 АIII	1250	4		Отв. ст.	4	—	10 АI	170	1
	13	—	10 АIII	320	4			10	—	10 АI	120	1

к. техн. Муляева и др. Проект

Г.И.П.	Евлев	М.И.П.	Евлев
Нач. отд.	Салин	С.И.П.	Евлев
Гл. конст.	Ерохин	С.И.П.	Евлев
Гл. спец.	Каткова	С.И.П.	Евлев
Р.И.С.Б.	Матерный	С.И.П.	Евлев
Вед. инж.	Алимова	С.И.П.	Евлев

ТЛ 4-16-1-130 -КН

Административно-бытовое здание на 100 человек для ремонтных цехов системы "Гаскомсельхозтехника"

Привязан

Стация Лист Листов

Р 14

Каркасы КР1-КР3 Арматурные сетки С1-С3

Гаскомсельхозтехника ССР ГИПРОПРОМ.Е.Д.В.СТРОЙ



4. Общие указания.

В проекте, предусмотрены объединенный хозяйственно-питьевой и производственный водопровод, горячее водоснабжение, бытовая канализация, внутренние водостки.  
Основные показатели по водопроводу и канализации сведены в таблицу.

2. Хозяйственно-питьевой и производственный водопровод.

Хозяйственно-питьевой и производственный водопровод предусмотрен для подачи воды к санитарно-техническим приборам и технологическому оборудованию.  
Расход воды на хозяйственно-питьевые и производственные нужды - 8,94 м³/сут; 3,14 м³/ч; 1,69 л/с.

Ввод водопровода запроектирован в административно-бытовой корпус ф.б5.

На вводе предусмотрен водомер УВК-25.  
Расход воды на наружное пожаротушение 10 л/с.

3. Горячее водоснабжение.

Горячее водоснабжение централизованное. Расход воды на нужды горячего водоснабжения составляет: 6,00 м³/сут; 2,48 м³/ч; 1,49 л/с.

4. Бытовая канализация.

Бытовая канализация служит для отведения сточных вод от санитарных приборов и оборудования быфета.  
Расход сточных вод составляет: 14,70 м³/сут; 5,47 м³/ч; 3,09 л/с.

5. Внутренние водостоки.

Внутренние водостоки проектируются для отведения дождевых вод с кровли во внутриплощадочную сеть дождевой канализации. Расход дождевых вод определен по формуле  $Q_{расч} = \frac{F \cdot q_{дожд}}{10000}$  л/с и составляет 2,30 л/с.  
Расчет системы внутренних водостоков произведен для

климатических условий г. Москвы. При привязке проекта необходимо произвести проверочный расчет с учетом климатических условий местности. При привязке проекта, в случае отсутствия на площадке дождевой канализации, отвод дождевых вод с кровли предусматривается на отмостку.

Ведомость ссылочных и прилагаемых документов.

Обозначение	Наименование	Примечание
1	2	3
	ссылочные документы	
Серия 4.980-8 выпуск 1-4	Альбом оборудования фасонных частей и арматуры для сетей и сооружений водопровода и канализации.	
Серия 4.904-63	Средства крепления санитарно-технических устройств.	
Серия 4.901-8	Вводы водопровода и установка счетчиков холодной воды.	
Серия 2.190-1/72 выпуск 3	Узлы и детали инженерного оборудования жилых и общественных зданий для сельскохозяйственного строительства.	

6. Указания по привязке проекта  
При привязке проекта в местах расположения резервуаров для воды и пожарных гидрантов, предусмотреть установку флуоресцентных указателей в соответствии с п. 1.9 ГОСТ 12.4.009-75. или световые указатели.

Основные показатели по чертежам водопровода и канализации.

Наименование системы	Потребный напор на вводе, м	Расчетные расходы				Установочная мощность электродвигателя кВт	Примечание
		м³/сут	м³/ч	л/с	при пожаре л/с		
1	2	3	4	5	6	7	8
Хозяйственно-питьевой и производственный водопровод	13	8,94	3,14	1,69	—	—	
Горячее водоснабжение	14	6,00	2,48	1,49	—	—	
Бытовая канализация	—	14,70	5,47	3,09	—	—	

Ведомость рабочих чертежей основного комплекта ВК.

Лист	Наименование	Примечание
1	2	3
1+4	Общие данные	
5	План на опм. 0.000	
6	План на опм. 3.300. Схема системы ТЗ	
7	План водосточков. Расчетные расходы и площадь водосбора. Схемы систем В1; К1; К2.	

Привязан		СТАВАЯ		Лист		Листов	
		Р	1	7			
И.И.И.							
Инженер Шестернев	И.И.И.						
Инженер Евраев	И.И.И.						
Инженер Смирнов	И.И.И.						
Инженер Брагазова	И.И.И.						
Инженер Лежнев	И.И.И.						
Инженер Гошева	И.И.И.						
ТП 4-16-1/130-ВК		Административно-бытовое здание на 100 человек для ремонтных цехов системы, Госкомсельхозтехника					
Общие данные (план)		Госкомсельхозтехника ССР Гипропромсельстрой					

Проект соответствует действующим нормам и правилам.  
Инженер проекта С.И.И. / Евраев

Альбом I проект ТИПОВОЙ ПОДВИЖНОЙ МАШИНЫ



Данные по производственному водопотреблению и водоотведению

№ потребителя по плану	Наименование потребителя	Количество потребителей	Количество чл. сов. работы в сумки	Водопотребление									Водоотведение			Концентрация загрязнений сточных вод после локальных очистных сооружений, мг/л	Примечание		
				Требования к качеству воды	Режим водопотребления	Расход воды на одного потребителя м³/ч	из хозяйственно-питьевого водопровода			из системы горячего водоснабжения			Характеристика сточных вод	Режим водопотребления	в бытовую канализацию				
							м³/сут	м³/ч	л/с	м³/сут	м³/ч	л/с			м³/сут			м³/ч	л/с
17, 18, 20	Буфет на 18 посадочных мест																		
4	Ванна моечная стационарная ВМСМ-2	1	3	ГОСТ 2874-73 вода питьев	≥ 5	промывка непрерывно	1.08	2.59	0.86	0.24	0.65	0.22	0.06	вода с содержанием вредных животных жи	непрерывно	3.24	1.08	0.30	—
5	Ванна моечная стационарная ВМСМ-1	1	3	то же	≥ 5	промывка непрерывно	0.54	1.30	0.43	0.12	0.32	0.11	0.03	то же	непрерывно	1.62	0.54	0.15	—
11	Кипятильник непрерывного действия электрический	1	5	—	≥ 5	наполнение непрерывно	0.05	0.25	0.05	0.01	—	—	—	п е р е л и в					—
	Итого:						4.14	1.34	0.37	0.97	0.33	0.09			4.86	1.62	0.45		

Альбом I  
Титульный проект

УПОДЛ. ПОДПИСЬ И ДАТА ВЗАМ. ИИВ.И

ГЛАВ. ИНЖ.	ШЕСТЕРНЁВ	<i>Шестернёв</i>	25.04.80
ГЛАВ. СПЕЦ.	ЕВСЛЕВ	<i>Евслев</i>	3.04.80
НАЧ. ОТД.	СВИРЕЛОВ	<i>Свирилов</i>	3.04.80
РУК. ГР.	БЕЛОГЛАЗОВА	<i>Белоглазова</i>	3.04.80
ТЕХНИК	ТОШЕВА	<i>Тошева</i>	3.04.80

Тп 416-1-150-ВК

Административно-бытовое здание на 100 человек для ремонтных цехов системы "Госкомсельхозтехника"

ПРИВАЗАН																			

Печать и подпись

СТАДИЯ	Лист	Листов
Р	2	

ГОСКОМСЕЛЬХОЗТЕХНИКА СССР





СПЕЦИФИКАЦИЯ СИСТЕМ ВОДОПРОВОДА И КАНАЛИЗАЦИИ. (ОКОНЧАНИЕ)

АЛЬБОМ ТИПОВОЙ ПРОЕКТ

МАРКА ПОЗ.	ОБОЗНАЧЕНИЕ	НАИМЕНОВАНИЕ	КОД.	МАССА ЕД. КГ	ПРИМЕЧАНИЕ
1	2	3	4	5	6
4	ГОСТ 8631-75	РАКОВИНА СТАЛЬНАЯ ЭМАЛИРОВАННАЯ	1		
5	ГОСТ 1011-73	ТРАП ЧУГУННЫЙ Ф 50	4		
6	ГОСТ 1011-73	ТО ЖЕ Ф 100	1		
7	ТУ 21-26-100-74	ЗАГЛУШКА ИЗ ПОЛИЭТИЛЕНА ВЫСОКОЙ ПЛОТНОСТИ Ф 50	7	0.02	
8	ТУ 21-26-100-74	ТО ЖЕ Ф 100	5	0.10	
	ГОСТ 6924-73	СИФОН ДВУХОБОРОТНЫЙ Ф 50	8	4.10	
9	ГОСТ 7506-73	НОЖНАЯ ВАННА	2		
10	ТУ 21-26-100-74	РЕВИЗИЯ ИЗ ПОЛИЭТИЛЕНА ВЫСОКОЙ ПЛОТНОСТИ Ф 100	2	0.50	
11	ИНДИВИДУАЛЬНО	ВОРОНКА СТАЛЬНАЯ Ф 100x50	1		
12	ТУ 21-26-100-74	КОЛЕНО ИЗ ПОЛИЭТИЛЕНА ВЫСОКОЙ ПЛОТНОСТИ Ф 100	7	0.30	
13	ТУ 21-26-100-74	ТО ЖЕ Ф 50	8	0.10	
	ТУ 21-26-100-74	ОТВОД ИЗ ПОЛИЭТИЛЕНА ВЫСОКОЙ ПЛОТНОСТИ L 135° Ф 100	1	0.30	
14	ТУ 21-26-100-74	ТО ЖЕ Ф 50	5	0.10	
15	ТУ 21-26-100-74	ТРОЙНИК КОСОЙ 45° ИЗ ПОЛИЭТИЛЕНА ВЫСОКОЙ ПЛОТНОСТИ Ф 100x50	3	0.30	
16	ТУ 21-26-100-74	ТО ЖЕ Ф 100x100	2	0.50	
17	ТУ 21-26-100-74	— — Ф 50x50	3	0.10	
18	ТУ 21-26-100-74	ТРОЙНИКИ ПРЯМЫЕ ИЗ ПОЛИЭТИЛЕНА ВЫСОКОЙ ПЛОТНОСТИ Ф 100x100	8	0.50	

1	2	3	4	5	6
19	ТУ 21-26-100-74	ТО ЖЕ Ф 100x50	10	0.30	
20	ТУ 21-26-100-74	— — Ф 50x50	10	0.10	
21	ГОСТ 6942.8-69	КОЛЕНО ЧУГУННОЕ КАНАЛИЗАЦИОННОЕ Ф 100	1	5.10	
22	ГОСТ 6942.17-69	ТРОЙНИК ЧУГУННЫЙ КАНАЛИЗАЦИОННЫЙ Ф 100x100	1	7.70	
23	ГОСТ 6942.17-69	ТО ЖЕ Ф 100x50	1	5.00	
24	ГОСТ 6942.4-69	ПРЯЧИСЫМКА ЧУГУННАЯ КАНАЛИЗАЦИОННАЯ Ф 100	1	3.40	
25	ТУ 21-26-100-74	ПРУХВА ИЗ ПОЛИЭТИЛЕНА ВЫСОКОЙ ПЛОТНОСТИ Ф 100x50	1	0.20	
26		ТРУБОПРОВОД ИЗ ЧУГУННЫХ КАНАЛИЗАЦИОННЫХ ТРУБ ВНЕ ЗДАНИЯ В ЗЕМЛЕ ПО ГОСТ 6942.3-69 Ф 100	7.0	109.0	М
27		ТРУБОПРОВОД ИЗ ПОЛИЭТИЛЕНОВЫХ ТРУБ ВЫСОКОЙ ПЛОТНОСТИ В ЗЕМЛЕ ВНУТРИ ЗАДАНИЯ ПО ТУ 21-26-100-74 Ф 100	25.0	0.95	М
28		ТО ЖЕ Ф 50	21.0	0.32	М
29		ТО ЖЕ ПО ПОЛУ Ф 100	18.0	0.95	М
30		— — Ф 50	7.0	0.32	М
31		ТО ЖЕ ПО СТЕНАМ Ф 100	8.0	0.95	М
32		— — Ф 50	14.0	0.32	М
<b>ВОДОСТОКИ</b>					
1	ТУ 21-26-100-74	ЗАГЛУШКА ИЗ ПОЛИЭТИЛЕНА ВЫСОКОЙ ПЛОТ-			

1	2	3	4	5	6
		НОСТИ Ф 100	1	0.10	
2	ГОСТ 6942.8-69	КОЛЕНО ЧУГУННОЕ Ф 100	1	5.10	
3	ТУ 21-26-100-74	РЕВИЗИЯ ИЗ ПОЛИЭТИЛЕНА ВЫСОКОЙ ПЛОТНОСТИ Ф 100	2	0.50	
4	ГОСТ 6942.4-69	ПРОЧИСТКА ЧУГУННАЯ Ф 100	1	3.40	
5	ГОСТ 6942.17-69	ТРОЙНИК ЧУГУННЫЙ КАНАЛИЗАЦИОННЫЙ Ф 100x100	1	8.00	
6	ТУ 21-26-100-74	ТРОЙНИК ПРЯМОЙ ИЗ ПОЛИЭТИЛЕНА ВЫСОКОЙ ПЛОТНОСТИ Ф 100x100	1	0.50	
7	ТУ 21-26-100-74	ТРОЙНИК КОСОЙ ИЗ ПОЛИЭТИЛЕНА ВЫСОКОЙ ПЛОТНОСТИ Ф 100x100	1	0.50	
8	ТУ 21-26-100-74	КОЛЕНО ИЗ ПОЛИЭТИЛЕНА ВЫСОКОЙ ПЛОТНОСТИ Ф 100	2	0.30	
9	СЕРИЯ 2.190-1/72 ВЫП. 3	ВОРОНКА ВОДОСТОЧНАЯ ЧУГУННАЯ ВР 95 Ф 100	2	38.80	
10		ТРУБОПРОВОД ИЗ ЧУГУННЫХ КАНАЛИЗАЦИОННЫХ ТРУБ В ЗЕМЛЕ ВНЕ ЗАДАНИЯ ПО ГОСТ 6942.3-69 Ф 100	7.0	109.00	М
11		ТРУБОПРОВОД ИЗ ПОЛИЭТИЛЕНОВЫХ ТРУБ ВЫСОКОЙ ПЛОТНОСТИ В ЗЕМЛЕ ВНУТРИ ЗАДАНИЯ ПО ТУ 21-26-100-74 Ф 100	8.5	0.95	М
12		ТО ЖЕ ПО СТЕНАМ Ф 100	9.0	0.95	М

В.И. ПОДЛ. Д.В. ПИЩАКОВ И ДАТА ВЗАИМ. ПИЩАКОВ

ДИЗАЙНЕР	ШЕСТИРНЕВ	Иван	23.08.74
ТИП	ЕВЛАЕВ	Владимир	23.08.74
НАЧ. ОМА	СЫРЕНОВ	Василий	23.08.74
П. СПЕЦ.	БРАТЦАКОВ	Василий	23.08.74
ДУК. ТР.	ЛЕЖЕНЬ	Иван	23.08.74
ТЕХНИК	ГОЩЕВА	Ирина	23.08.74

ТП416-1-130-ВК  
 АДМИНИСТРАТИВНО-БЫТОВОЕ ЗАДАНИЕ НА 100 ЧЕЛОВЕК  
 ДЛЯ РЕМОНТНЫХ ЦЕХОВ СИСТЕМЫ ГОСКОМСЕЛЬХОЗТЕХНИКА  
 СТАДИЯ | ЛИСТ | ЛИСТОВ  
 Р | 4 |  
 ОБЩИЕ ДАННЫЕ (ОБЪЕКТ)

Привозим				

ГОСКОМСЕЛЬХОЗТЕХНИКА ССР  
 СИМБИРСКИЙ РАЙОН









Общие указания

Проект разработан для районов с расчетной зимней температурой наружного воздуха -20°C; -30°C; -40°C. Расчетные температуры внутреннего воздуха в холодный период приняты -17-19°C согласно ГОСТ 12.1005-76 для производственных помещений и СНиП II-92-76 для бытовых помещений. Источником теплоснабжения являются внутриплощадочные тепловые сети. Теплоноситель-вода с параметрами 150-70°C.

1. Отопление.

Для системы отопления предусматривается вода с параметрами 95-70°C, для теплоснабжения отопительно-вентиляционных установок 150-70°C. Система отопления - горизонтальная однотрубная. В качестве нагревательных приборов приняты радиаторы М 140-40. Спуск воды из системы отопления предусматривается через ближайший канализационный трап.

2. Вентиляция.

Вентиляция приточно-вытяжная с механическим и естественным побуждением. В производственных помещениях локализация вредностей осуществляется местными отсосами, провравшиеся в помещения вредности растворяются до ПДК общеремной вентиляцией. В бытовых помещениях воздухообмен определен согласно СНиП II-92-76.

3. Горячее водоснабжение.

Горячее водоснабжение - централизованное от внешних сетей.

Общие положения.

1. Проект выполнен в соответствии с требованиями СНиП II-33-75
2. Воздуховоды приточных и вытяжных систем выполняются из стали  $\delta = 0,5; 0,6; 0,7; 1,0$  мм и окрашиваются

масляной краской.

3. Трубопроводы, прокладываемые в подпольных каналах, изолируются пухшуром с покрытием из лавкостеклоткани. До изоляции трубопроводы покрываются битумной грунтовкой.

4. Неизолированные трубопроводы и нагревательные приборы окрашиваются масляной краской за 2 раза.

5. Все круглые воздуховоды выполняются спирально-затяжковым способом.

6. Необозначенные диаметры трубопроводов приняты 15 мм.

7. В бытовых помещениях воздуховоды - асбоцементные короба.

8. Расчетные величины звукового давления от вентиляционного оборудования даны на листе 3.

9. Для глушения шума предусмотрена установка шумоглушителей ШГП - 10, ШГК - 2.

10. Воздуховоды системы В-2 по всей длине изолировать штукатуркой толщиной 25 мм по металлической сетке.

Основные показатели по чертежам отопления и вентиляции

Наименование здания (сооружения) помещения	Объем, м <sup>3</sup>	Периоды года при t <sub>н</sub> , °C	Расход тепла, ккал/ч			Расход холода, ккал/ч	Установленная мощность электротепловых точек, кВт
			на отопление	на вентиляцию	на горячее водоснабжение		
Административно-бытовое здание	2218,26	-20	51400	78641	129000	259041	7,25
	2241,26	-30	57100	103161	129000	289261	7,25
	2264,51	-40	68500	126612	129000	324112	7,25

Гидравлические потери, кгс/м<sup>2</sup>

Наименование систем	t <sub>н</sub> , °C		
	-20	-30	-40
Система отопления	945	830	970
Система теплоснабжения установок П1; П2	1000	1100	1200
Необходимый напор на вводе	1200	1200	1200

Сопротивление теплопередаче ограждающих конструкций

Наименование ограждающих конструкций	Толщина, мм		Значение R при условии эксплуатации	
	Сухой климат	Нормальный климат	Сухой климат	Нормальный климат
Стены керамзитобетонные панельные $\delta = 300 \frac{мм}{шт}$				
при t <sub>н</sub> = -20°C	250	250	1,00	1,00
при t <sub>н</sub> = -30°C	300	300	1,20	1,20
при t <sub>н</sub> = -40°C	350	350	1,37	1,37
Покровные утеплитель керамзитобетон $\delta = 300 \frac{мм}{шт}$				
при t <sub>н</sub> = -20°C	100	100	1,40	1,40
при t <sub>н</sub> = -30°C	140	140	1,70	1,70
при t <sub>н</sub> = -40°C	180	180	1,96	1,96

ЯДВ60МЗ  
 Проект  
 Подпись  
 Дата  
 Инв. №

Инженер-проектировщик	Шестернев	И.И.	23.06.81	МП -416-1-130 08 Администрация-Бытовое здание на 100 человек, для ремонтных цехов системы, Госкомсельхозтехника СССР ГИПРОПРОМСЕЛСТРОЙ С. САРАТОВ
Инженер-проектировщик	Евлев	В.В.	16.03.81	
Инженер-проектировщик	Цыганок	В.В.	16.03.81	
Инженер-проектировщик	Федоркин	В.В.	16.03.81	
Инженер-проектировщик	Нефедова	И.В.	20.06.81	
Привязан				Общие данные (подпись)









СПЕЦИФИКАЦИЯ СИСТЕМ ОТОПЛЕНИЯ И ВЕНТИЛЯЦИИ

Марка поз	Обозначение	Наименование	кол.	Масса ед. кг	Примечание
1	2	3	4	5	6
		ВЕНТИЛЯЦИЯ			
1		Индивидуальная приточная камера П1, П2	2		лист 8
2	Учреждение УЮ-400/4	Агрегат вентиляторный А2,5 100-2 (В1, В2, В4) компл	3	28,00	
		а. Вентилятор центробежный В-Ц4-70 №2,5 исполнение 1, положение Л0°			
		б. Электродвигатель ЧААБЗ В2, 2800 об/мин, 0,55 кВт.			
3	Учреждение УЮ-400/4	Агрегат вентиляторный А2,5 105-2 (В3) компл	1	30,90	
		а. Вентилятор центробежный В-Ц4-70 №2,5 исполнение 1, положение Л0°			
		б. Электродвигатель ЧАТ1А2, 2810 об/мин, 0,75 кВт			
4	Учреждение УЮ-400/4	Агрегат вентиляторный А4100-2 (В5) компл	1	89,00	
		а. Вентилятор центробежный В-Ц4-70 №4 исполнение 1, положение Л0°			
		б. Электродвигатель ЧАТ1В4, 1370 об/мин, 0,75 кВт.			
5	Учреждение УЮ-400/4	Агрегат вентиляторный А2,5095-2а (В6) компл	1	27,00	
		а. Вентилятор центробежный В-Ц4-70 №2,5 исполнение 1, положение Л0°			
		б. Электродвигатель ЧААБЗВ2, 2800 об/мин, 0,55 кВт			
6	5.904-5	Гибкие вставки ВВ-17	6	2,82	
7	5.904-5	То же ВВ-10	6	2,66	

1	2	3	4	5	6
8	5.904-5	Гибкие вставки ВВ-19	1	5,13	
9	5.904-5	То же ВВ-12	1	4,12	
10	5.904-5	То же ВВ-20	1	6,76	
11	5.904-5	То же ВВ-13	1	5,02	
12	ТУ-21-24-70-76	Короба прямоугольные асбоцементные (горизонтальные) δ=0,5 150×200	1260	7,70	м
13	ТУ-21-24-70-76	То же δ=0,5 200×200	6250	10,50	м
14	ТУ-21-24-70-76	То же δ=0,6 200×300	2600	11,20	м
15	ТУ-21-24-70-76	То же δ=0,6 200×400	3800	14,00	м
16		Короба из асбоцементных плит по ГОСТ 8928-70 (горизонтальные) δ=0,7 300×500	2100	34,80	м
17	ТУ-21-24-70-76	Короба прямоугольные асбоцементные (вертикальные) δ=0,5 150×200	1,6	7,70	м
18	ТУ-21-24-70-76	То же δ=0,5 200×200	1550	11,20	м
19	ТУ-21-24-70-76	То же δ=0,6 300×300	2,00	14,00	м
20	ТУ-21-24-70-76	То же δ=0,6 200×400	2,50	14,00	м
21		Короба из асбоцементных плит по ГОСТ 8928-70 (вертикальные) δ=0,7 300×500	4,00	34,80	м
22		Воздуховод прямоугольный из листового холоднокатаной стали по ГОСТ 19904-74 δ=0,7 500×250	6,2	8,30	м
23		То же δ=0,6 400×400	2,20	8,90	м
24		То же δ=0,6 400×250	5,00	7,20	м
25		То же δ=0,5 200×200	2,20	4,50	м
26		То же δ=0,5 100×200	4,5	3,86	м
27		Воздуховод круглый из листового холоднокатаной стали по ГОСТ 19904-74 δ=0,5 φ400	16,00	5,65	м
28		То же δ=0,6 φ315	2,00	4,41	м
29		То же δ=0,6 φ200	13,10	3,94	м
30		То же δ=0,6 φ250	17,60	3,51	м
31		То же δ=0,6 φ200	50,00	2,81	м

1	2	3	4	5	6
32		Воздуховод круглый из листового холоднокатаной стали по ГОСТ 19904-74** δ=0,5 φ160	13,60	2,25	м
33	1.494-10	Решетки регулирующие тип Р 150 I	4000	0,41	
34	1.494-10	То же Р 200 сх II	5	1,28	
35	1.494-10	То же Р 200 сх III	5	1,92	
36	1.494-10	То же Р 150 сх II	3	0,82	
37	1.494-8	Декоративные решетки ВЗ	7	0,15	
38	2.494-1 вып. 1	Узлы прохода без клапана для сбора конденсата	3	28,40	
39	2.494-1 вып. 1	То же ЧПЗ	1	32,90	
40	2.494-1 вып. 1	То же ЧП4	3	52,60	
41	2.494-1 вып. 1	То же ЧП5	1	53,40	
42		Асбест для прокладок по ГОСТ 2850-75 δ=0,5	800	1,22	
43	1.494-32	Афлектор А.00.000	2	7,50	
44	1.494-32	То же А.00.000-02	1	24,10	
45	3.904-18 вып. 0,2	Защитная воздушная крышка в исполнении АЗ077000	1	5,10	
46	3.904-18 вып. 0,2	То же АЗ077.000-04	1	8,50	
47	1.494-32	Зонт А.00.000	2	7,50	
48	1.494-32	То же А.00.000-01	1	12,50	
49	1.494-32	То же А.00.000-02	2	24,10	
50		Уголок равнополочный по ГОСТ 8509-72 №30х3	123	2,18	м
51	4.904-18/76 вып.0,1	Шумоглушители ШП-10 АТЕ 148.000-09	8	37,10	
52	4.904-18/76 вып.0,1	То же ШП-2 АТЕ 150.000-01	2	19,50	

ЛИКНИН ШЕРСТНЕВ  
 ЕВЛАВ  
 НАЧ. ОТД. ЦЫГАНОВ  
 ГЛ. СПЕЦ. ФЕДОРКИН  
 РУК. ГР. НЕФЕДОВА  
 ТЕХНИК. АБУЗЯРОВА

Т П 416-1-130 08  
 Административно-бытовое здание на 100 человек для ремонтных цехов системы „Госкомсельхозтехника“  
 СТАДИЯ Лист Листов  
 Р 5

привязан

Общие данные (подлаборный)  
 ГОСКОМСЕЛЬХОЗТЕХНИКА ГИПРОПРОМСТРОЙ

Альбом I Проект ТИЛОВОЙ

№ подл. Подпись и дата Взам. Инд. №

Продолжение

Марка, поз.	Обозначение	Наименование	Кол.	Масса, кг	Примечание
1	2	3	4	5	6
		<b>Отопление</b>			
1		Трубопровод из водогазопроводных труб по ГОСТ 3262-75*			
		Трубопровод из водогазопроводных труб по ГОСТ 3262-75* t <sub>н</sub> = -20°; -30°; -40°С	10	1.16	М
2		То же t <sub>н</sub> = -20°С Ф20	100	1.50	М
		--- t <sub>н</sub> = -30°; -40°С Ф20	70	1.50	М
3		--- t <sub>н</sub> = -30°; -40°С Ф25	30	2.12	М
4		--- t <sub>н</sub> = -20°С Ф32	210	2.73	М
5		--- t <sub>н</sub> = -20°С Ф40	6	3.33	М
		--- t <sub>н</sub> = -30°; -40°С Ф40	210	3.33	М
6		--- t <sub>н</sub> = -30°; -40°С Ф50	6	4.22	М
7	ГОСТ 8690-75	РАДАТОР М140-А0 t <sub>н</sub> = -20°С	311	24.50	ЭКМ
		t <sub>н</sub> = -30°С	334	24.50	ЭКМ
		t <sub>н</sub> = -40°С	403	24.50	ЭКМ
8	Каталог ЦКБА	Вентиль запорный муфтовый 1548бр t <sub>н</sub> = -20°С Ф20	1	1.10	
9	То же	1548бр2 t <sub>н</sub> = -30°; -40°С Ф25	1	1.75	
10	---	1548бр t <sub>н</sub> = -20°С Ф32	4	2.70	
11	---	То же t <sub>н</sub> = -30°; -40°С Ф40	4	4.15	
12	---	Кран для выпуска воздуха 1548бр t <sub>н</sub> = -20°; -30°; -40°С Ф15	35	0.75	
13	ГОСТ 10944-75	Кран двойной регулировки КДР t <sub>н</sub> = -20°; -30°; -40°С Ф20	34	0.49	
14	2.400-4 вып. 1,2	Пухшнур	0,1		М3
15	2.400-4 вып. 1,2	Лакостеклоткань	5		М2

1	2	3	4	5	6
		<b>ТЕПЛОСНАБЖЕНИЕ</b>			
1		Трубопровод из водогазопроводных труб по ГОСТ 3262-75*			
		t <sub>н</sub> = -20°; -30°; -40°С Ф15	2	1.16	М
2		То же t <sub>н</sub> = -20°С Ф20	40	1.50	М
3		--- t <sub>н</sub> = -30°; -40°С Ф25	40	2.12	М
4		--- t <sub>н</sub> = -20°С Ф32	90	2.73	М
5		--- t <sub>н</sub> = -30°; -40°С Ф40	90	3.33	М
6	Каталог ЦКБА	Кран для выпуска воздуха 1548бр t <sub>н</sub> = -20°; -30°; -40°С Ф15	6	0.75	
7	То же	Вентиль запорный муфтовый 1548бр t <sub>н</sub> = -20°С Ф20	3	1.10	
8	---	1548бр2 t <sub>н</sub> = -30°; -40°С Ф25	3	1.75	
9	---	1548бр t <sub>н</sub> = -20°С Ф32	3	2.70	
10	---	То же t <sub>н</sub> = -30°; -40°С Ф40	3	4.15	
11	---	Вентиль с электромагнитным приводом 1548бр t <sub>н</sub> = -20°С Ф25	2	17.10	
12	---	То же t <sub>н</sub> = -30°; -40°С Ф25	1	17.10	
13	---	--- t <sub>н</sub> = -30°; -40°С Ф50	1	24.00	
		<b>Узел управления</b>			
1		Трубопровод из водогазопроводных труб по ГОСТ 3262-75* t <sub>н</sub> = -20°; -30°; -40°С Ф15	2	1.16	М
2		То же t <sub>н</sub> = -20°; -30°; -40°С Ф25	20	2.12	М
3		--- t <sub>н</sub> = -20°С Ф32	30	2.73	М
4		--- t <sub>н</sub> = -20°С Ф40	15	3.33	М
		--- t <sub>н</sub> = -30°; -40°С Ф40	30	3.33	М
		--- t <sub>н</sub> = -20°С Ф50	45	4.22	М
5		--- t <sub>н</sub> = -30°; -40°С Ф50	60	4.22	М

1	2	3	4	5	6
6	КАТАЛОГ ЦКБА	Вентиль запорный муфтовый 1548бр2 t <sub>н</sub> = -20°; -30°; -40°С Ф25	3	1.75	
7	То же	1548бр t <sub>н</sub> = -20°С Ф32	2	2.70	
8	КАТАЛОГ ЦКБА	Вентиль запорный муфтовый 1548бр t <sub>н</sub> = -20°; -30°; -40°С Ф40	2	4.15	
9	То же	Задвижка фланцевая 30С 76 нж t <sub>н</sub> = -20°; -30°; -40°С Ф30	1	38.50	
10	---	Задвижка фланцевая 3046бр t <sub>н</sub> = -20°С Ф50	1	17.8	
11	---	То же t <sub>н</sub> = -30°; -40°С Ф50	3	17.8	
12	ГОСТ 2823-73* Е	Термометр технический П5-2 240-163	2		
13	ГОСТ 2823-73* Е	То же П4-1 240-163	1		
14	ГОСТ 8625-77	Манометр показывающий ОБМ1-160-10	1		
15		Обратный коллектор по ГОСТ 10704-76 Р=500, Ф76×3	1	5.40	
16	4.903-10 вып. 8	Грязевик абонентский Т.34.02	1	19.00	
17	ВМ-ТС-3-77	Элеватор стальной И1 типа ВТИдс-31 d <sub>г</sub> = 15	1	8.30	
18	Ленводоприбор	Водомер турбинный ВТГ-50	1	9.00	
19	Каталог ЦКБА	Кран для выпуска воздуха 1548бр t <sub>н</sub> = -20°; -30°; -40°С Ф15	1	0.75	

Инженер Шестернев [подпись] 28.06.81  
 ГИП Евлев [подпись] 19.08.81  
 Нач. отд. Цыранок [подпись] 16.05.81  
 Гл. сл. спец. Оркин [подпись] 19.08.81  
 Рук. гр. Нефедова [подпись] 20.08.81  
 Ст. инж. Полякова [подпись] 17.08.81

Т.П. 416-1-130 08

Административно-бытовое здание на 100 человек для ремонтных цехов системы "Госкомсельхозтехника"

СТАНЦИЯ ЛИСТ ЛИСТОВ

Р 6

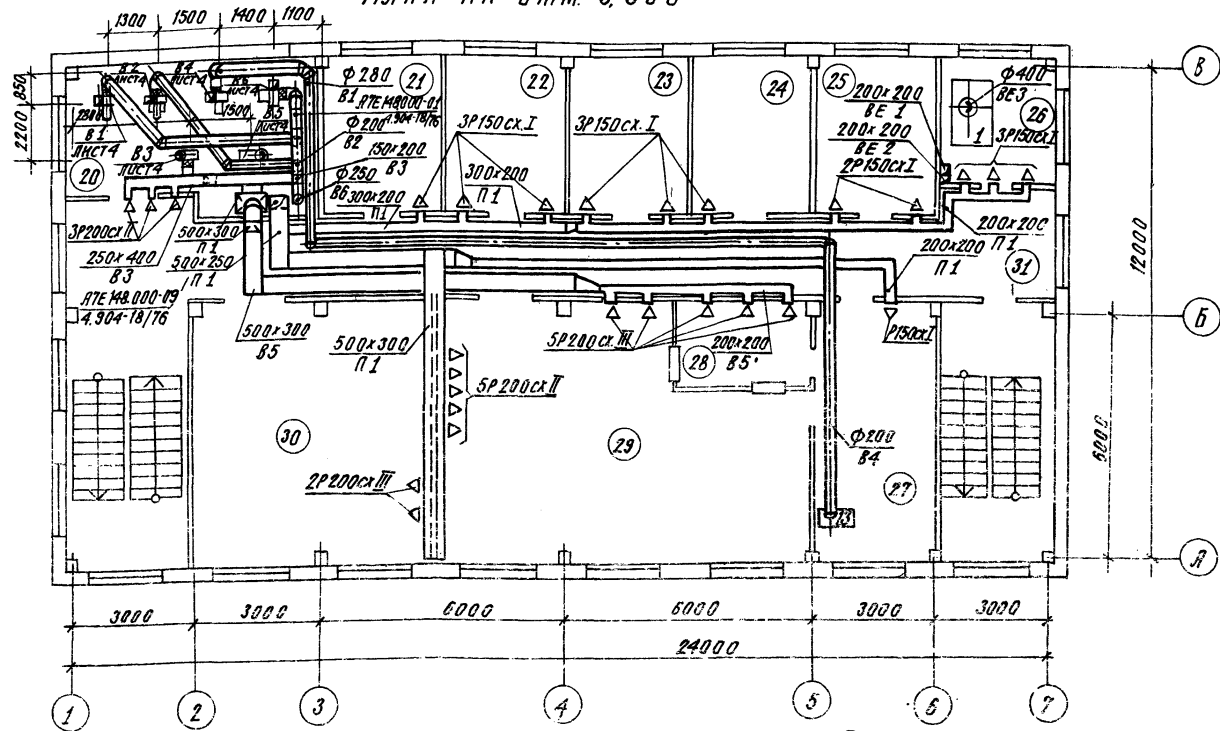
Общие данные

Исполнительная организация ССР

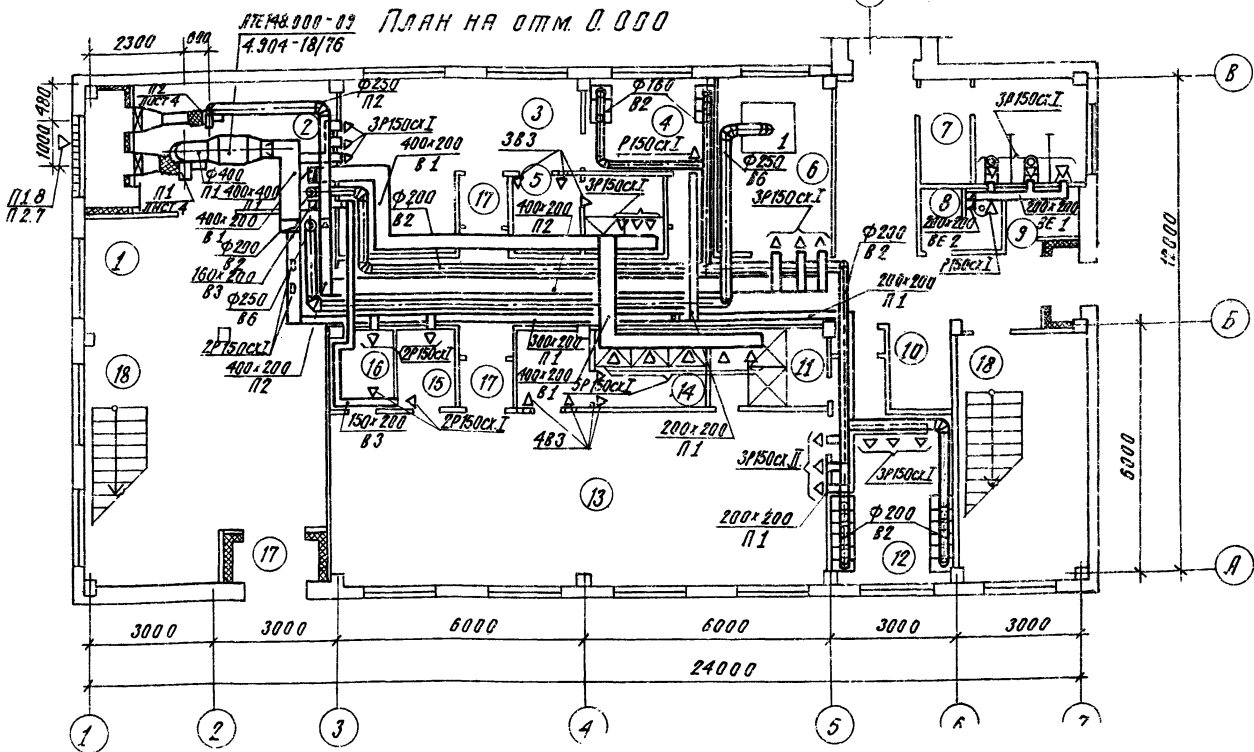
Привязан:

--	--	--	--

План на отм. 3.300



План на отм. 0.000



Экспликация помещений

№	Наименование	Категория по взрывопож. опасности	1	2	3
14	Мужская душевая.	Некатегоризируется			
15	Кладовая грязного белья.	То же			
16	Кладовая чистого белья.	—			
17	Коридоры, проходы, тамбуры.	—			
18	Лестницы	—			
19	Переход.	—			
20	Венткамера.	—			
21	Кабинет заведующего мастерской.	—			
22	Рабочая комната.	—			
23	Рабочая комната.	—			
24	Комната общественной организации.	—			
25	Рабочая комната.	—			
26	Ресепторная.	—			
27	Подсобное помещение.	—			
28	Моечная посуды.	—			
29	Обеденный зал на 18 посадочных мест раздаточной.	—			
30	Красный уголок.	—			
31	Коридоры.	—			
1	2	3			
1	Вестибюль.	Некатегоризируется			
2	Венткамера.	То же			
3	Женский гардероб уличной, домашней и специальной одежды на 21 шкаф.	—			
4	Женский гардероб специальной одежды на 6 вент. шкафов.	—			
5	Женская душевая.	—			
6	Комната сушки и обеспыливания одежды.	—			
7	Мужской санузел.	—			
8	Женский санузел.	—			
9	Инвентарная.	—			
10	Загрузочная лифта.	—			
11	Душевая -санпропускник мужская.	—			
12	Мужской гардероб специальной одежды на 10 вент. шкафов.	—			
13	Мужской гардероб уличной, домашней и специальной одежды на 68 шкафов.	—			

Инженер	Щепетнев	И.И.	23.06.71
Г.И.П.	Евелев	В.И.	20.02.71
Нач. отд.	Цыганков	В.И.	22.04.71
Дл. спец.	Федоркин	Е.В.	20.02.71
Рук. гр.	Неделова	А.С.	20.02.71
Техник	Бобурова	Р.В.	1.02.71

т. п. 416-1-130 - 08

Административно-бытовое здание на 100 человек для ремонтных цехов системы, Госкомсельхозтехники

Привязан					

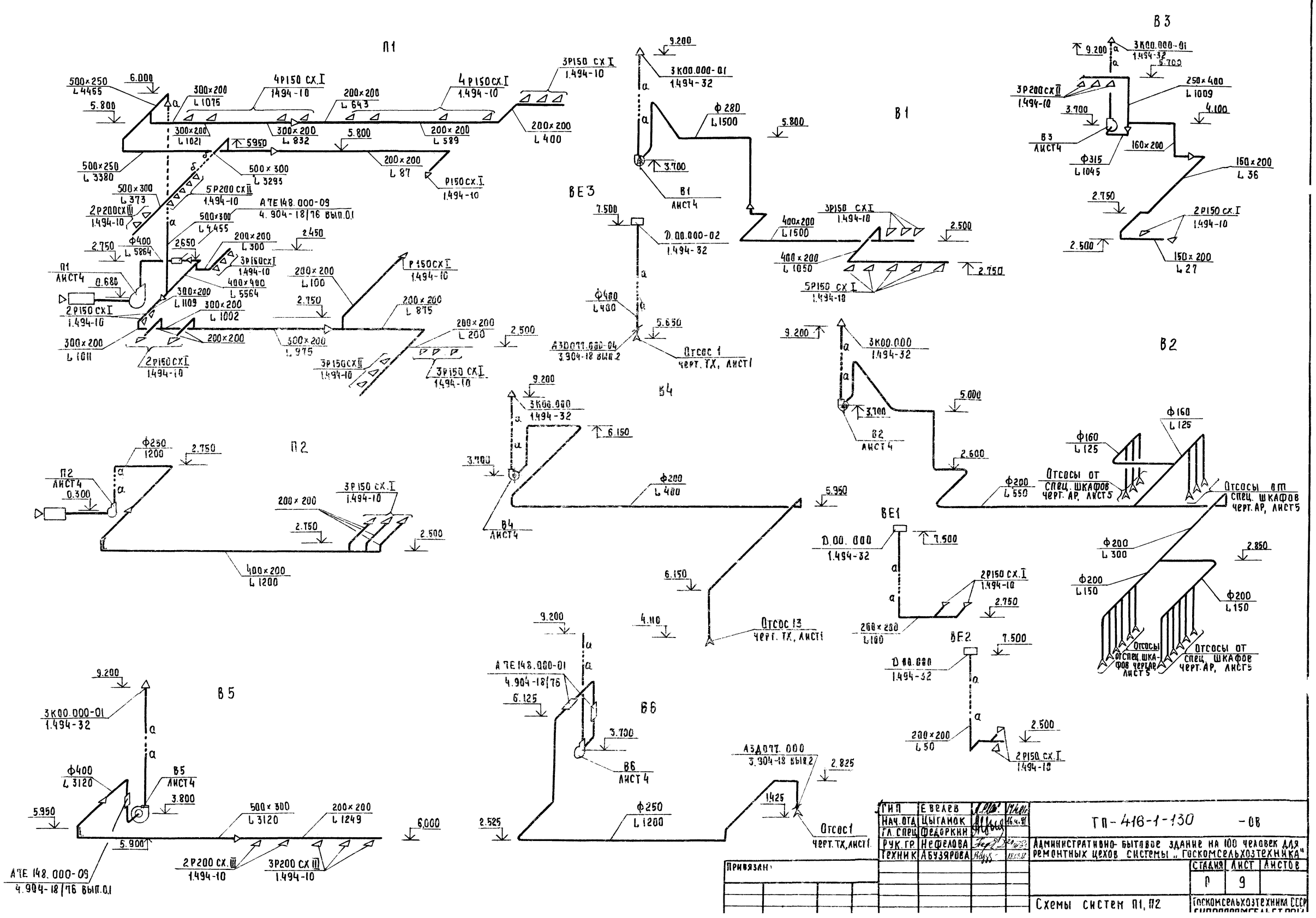
Лист 7

Гипропромгазстрой



ТРУБОВЫЙ ПРОЕКТ

Л.С. ПОДЪЕМНИКОВ И ДАТА ВЗЛОМ. ИВР. 85



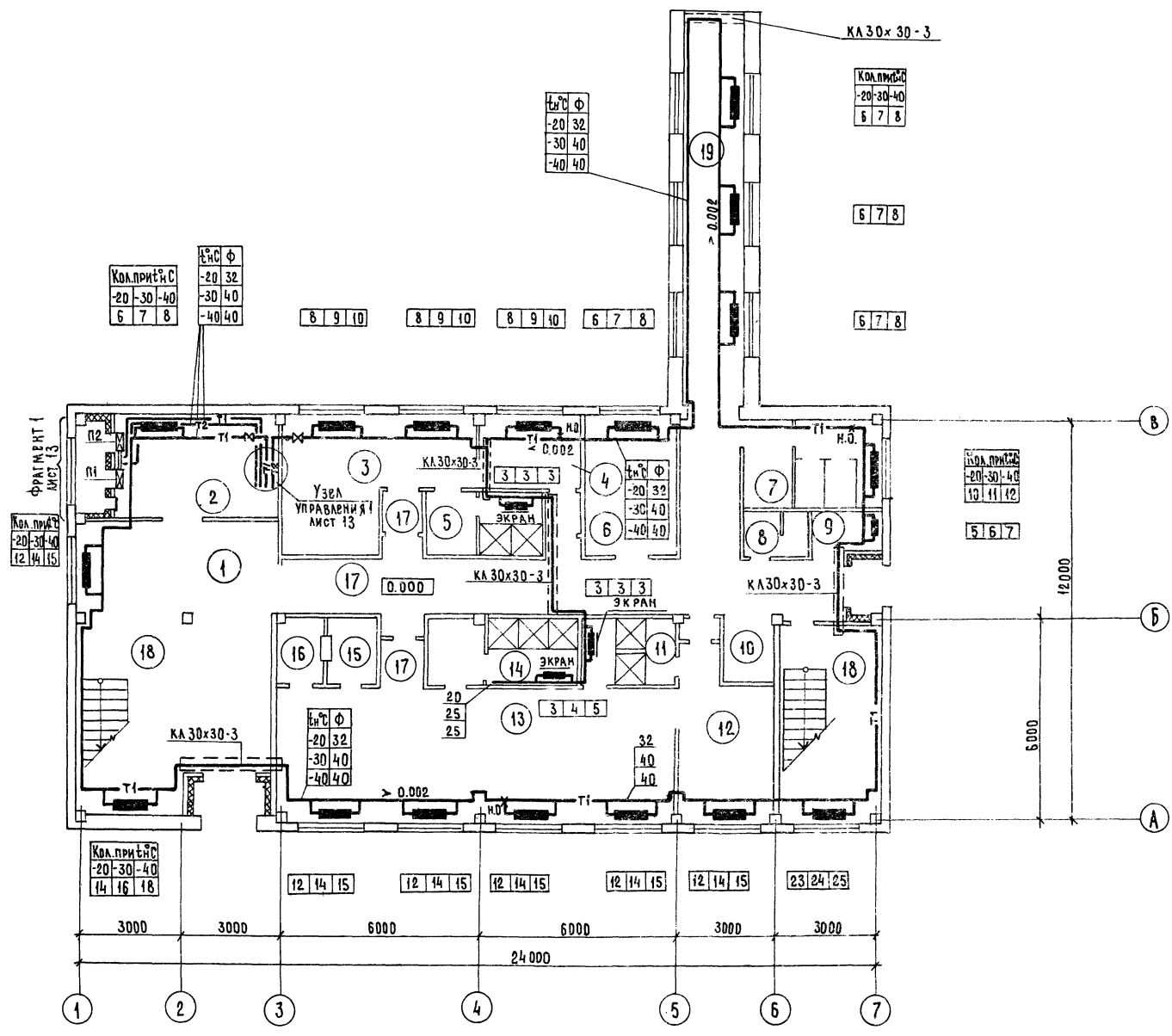
ТИП	Е ВРАЧЕВ	И.И.И.	И.И.И.	ТП-418-1-130 - 08
НАЧ. ОТА	ЦИГАНОВ	И.И.И.	И.И.И.	
ГЛ. СПЕЦ.	ФЕДОРКИН	И.И.И.	И.И.И.	
РУК. ГР.	НЕФЕЛОВА	И.И.И.	И.И.И.	
Техник АБУЗЯРОВА				Административно-бытовое здание на 100 человек для ремонтных цехов системы "Госкомсельхозтехника"
Привязан:				СТАЖАЯ
				ЛНСТ
				ЛНСТОВ
				р 9
Схемы систем П1, П2				Госкомсельхозтехника СССР

Альбом I

Типовой проект

ИЗДАНИЕ И ДАТА ВЗАМЕН ИЛИ ДОПОЛНЕНИЯ  
 № 10  
 № 11  
 № 12  
 № 13  
 № 14  
 № 15  
 № 16  
 № 17  
 № 18  
 № 19  
 № 20  
 № 21  
 № 22  
 № 23  
 № 24  
 № 25

Экспликация помещений



№	Наименование	Категория производства по взрыво- и пож. опасности
1	Вестибюль	нв категория
2	Венткамера	то же
3	Женский гардероб уличной, специальной одежды на 21 шкаф	—
4	Женский гардероб специальной одежды на 6 вент. шкафов	—
5	Женская душевая	—
6	Комната сушки и обеспыливания одежды	—
7	Мужской санузел	—
8	Женский санузел	—
9	Инвентарная	—
10	Загрузочная лифта	—
11	Душевая - санпропускник мужская	—
12	Мужской гардероб специальной одежды на 10 вент. шкафов	—
13	Мужской гардероб уличной, домашней и специальной одежды на 68 шкафов	—
14	Мужская душевая	—
15	Кладовая грязного белья	—
16	Кладовая чистого белья	—
17	Коридоры, проходы, тамбуры	—
18	Лестницы	—
19	Переход	—

Г.И.И.И.И.	ШВЕДЕРНЬ	12.11.81
ГИП	Евелев	12.11.81
НАЧ.ОТД.	Цыганов	12.11.81
Гл. спец.	Федоркин	12.11.81
Рук. гр.	Нефедова	12.11.81
Ст. инж.	Полякова	12.11.81

Т П 416-1-130 -0В

Административно-бытовое здание на 400 человек для ремонтных цехов системы Госкомсельхозтехника

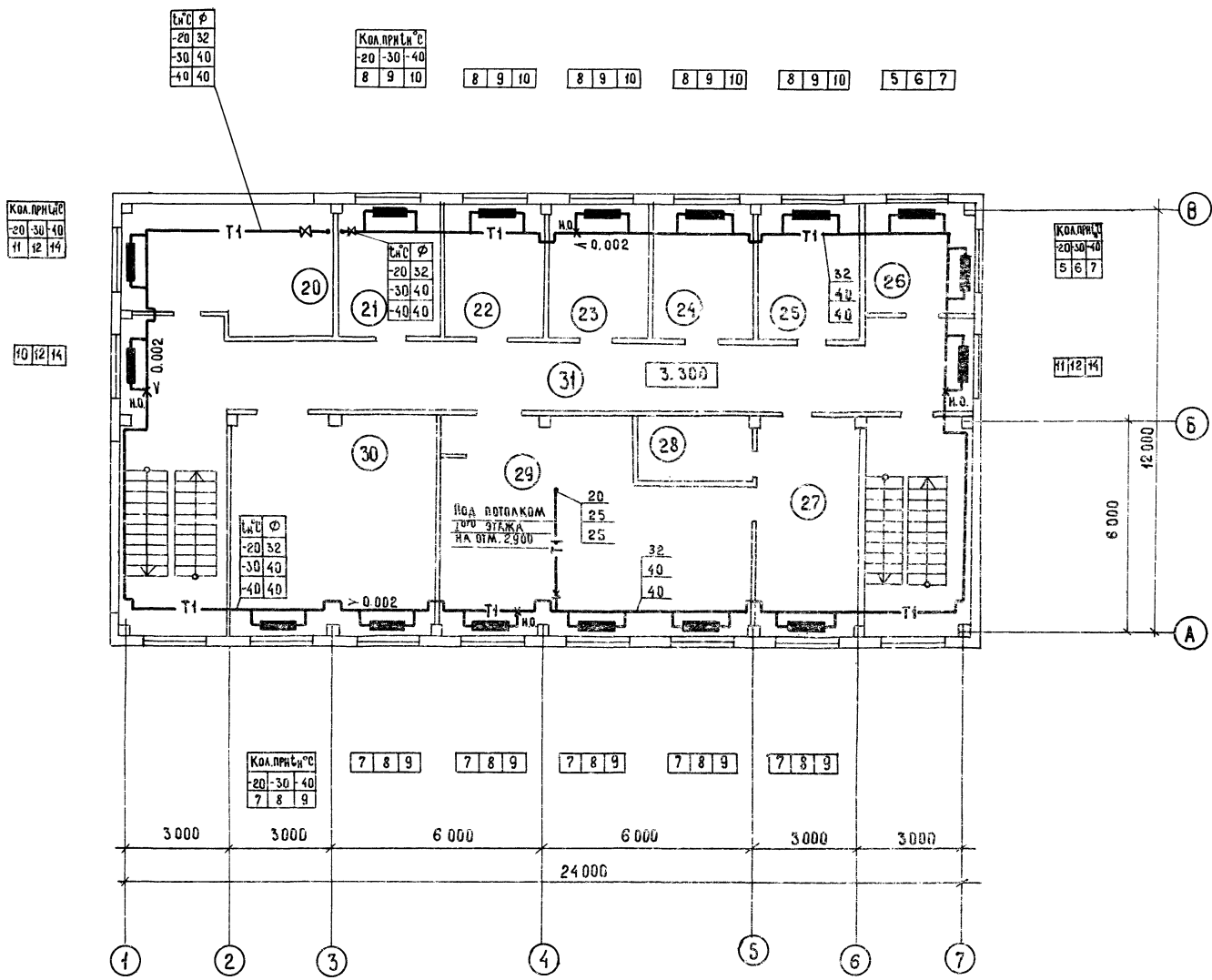
Привязан:

Имя	И.И.И.	И.И.И.	И.И.И.	И.И.И.	И.И.И.	И.И.И.	И.И.И.
Имя	И.И.И.	И.И.И.	И.И.И.	И.И.И.	И.И.И.	И.И.И.	И.И.И.

План на отм. 0.000

Стандарт	Лист	Листов
Р	10	

Госкомсельхозтехника СССР  
 ГИПРОПРОМСТРОЙ  
 г. Саратов



Экспликация помещений

№	Наименование	Категория производства по взрыво- и пож. опасности
20	Венткамера	не категория
21	Кабинет заведующего мастерской	то же
22	Рабочая комната	— " —
23	то же	— " —
24	Комната общественных организаций	— " —
25	Рабочая комната	— " —
26	Респираторная	— " —
27	Подсобное помещение	— " —
28	Мерная посуды	— " —
29	Обеденный зал на 18 посадочных мест с раздаточной	— " —
30	Красный уголок	— " —
31	Коридоры	— " —

ГЛАВНИИ	Штернев	21.06.81
Л.И.П.	Евелев	11.08.81
НАЧ. ОЦА	Цыганок	11.08.81
ГЛА. СПЕЦ.	Федоркин	11.08.81
РУК. ГР.	Исфелова	11.08.81
СТ. НИЖ.	Полякова	11.08.81

гп 416-1-130 - 08

Административно-бытовое здание на 100 человек для ремонтных цехов системы "Госкомсельхозтехника"

Привязан				
И.Н.В. / №				
И.КОНТР.	Есина	11.08.81	11.08.81	

План на отм. 3.300

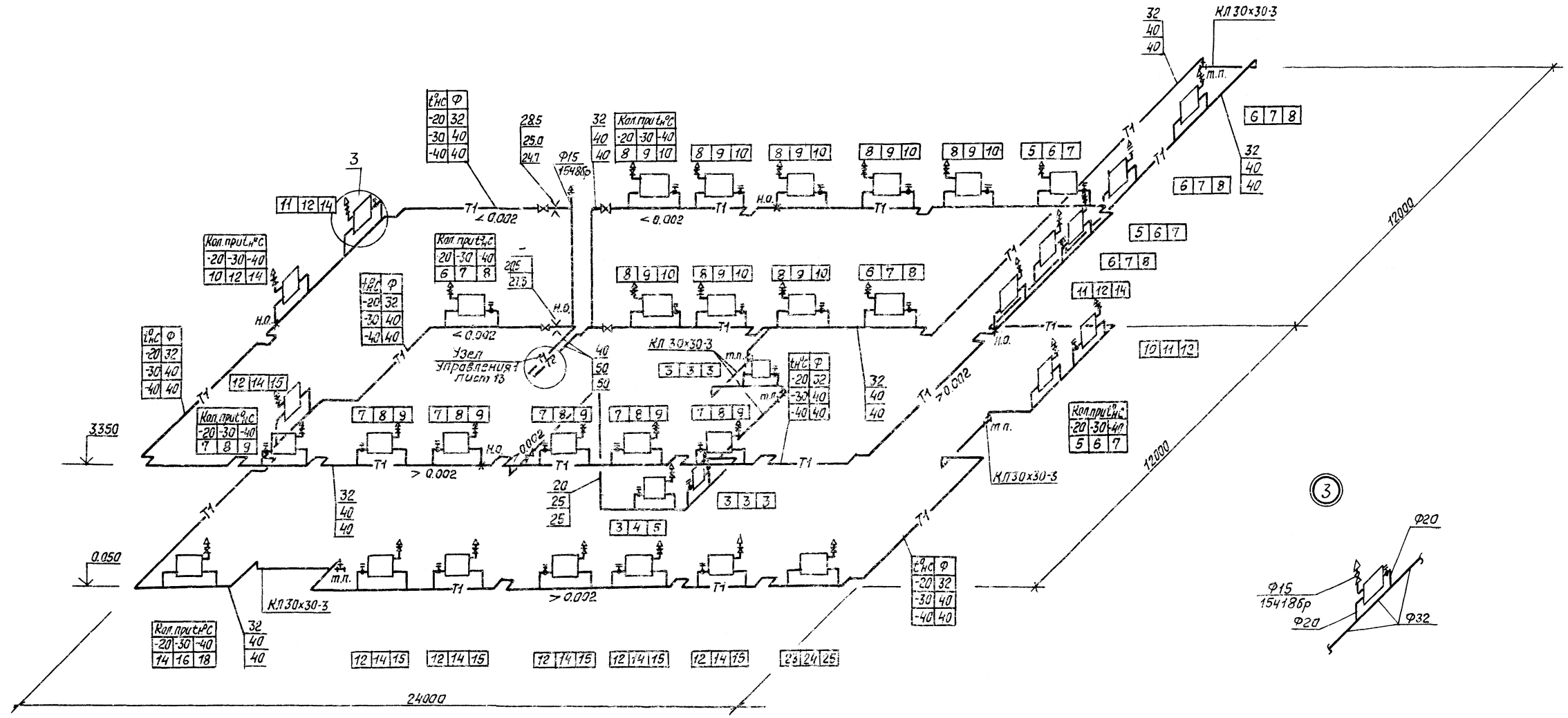
Листов	11
Госкомсельхозтехника СССР	ГИПРОПРОМСЕЛЬСТРОИ



Альбом I

Илюстрация проект

Система отопления 1









Альбом 1  
Титловый проект

Уточнённая ведомость изделий и материалов комплектующих заказчиком.

Уточнённая ведомость изделий и материалов, поставляемых генподрядчиком и электромонтажной организацией.

Ведомость изделий мастерских электро-монтажных заготовок

№ п.п.	Наименование и техническая характеристика изделия, материала	Тип, марка	Ед. изм.	Потребность по проекту
1	2	3	4	5
1. Аппараты напряжением до 1000 В				
1.1	Пост управления кнопочный, ТУ 16-526, 216-71	ЛКЕ Т12-243	шт	9
1.2	Магнитный пускатель (380/50-23+2р) ОСТ 16.0.536.001-72, на номинальный ток			
1.2.1	2,5 А	ЛМЕ-122	"	8
1.2.2	8,0 А	ЛМЕ-122	"	1
1.2.3	То же, (220/50-43+4р)	ЛМЕ-081	"	2
1.3	Ящик одновидерный Эл. вст = 6А	ЯВЛ2-15	"	2
1.4	Электромагнитный привод	ЭВ-3М	"	Учтен комп. об
1.5.1	Термометр технический ГОСТ 2823-73* комплектно с оправой	ПЭ 160-163	"	4
1.5.2	То же	УЭ 1240141	"	4
1.6	Устройство терморегулирующее диалометрическое электрическое	ТУДЭ-4	"	2
1.7	Термометр бытовой	ТБ-2М	"	2
2. Пункты, щитки, ящики				
2.1	Шкаф, ТУ 16-536.506-76, номинальный ток плавких вставок предохранителей НЛН-60 63А с токами уставок: 2х6; 2х10; 2х16; 1х20; 1х25	ШРН-73504-224	"	1
3. Кабельные изделия				
3.1	Кабель силовой, 4х6, ГОСТ 16410-73*	ААТ	км	Уточняется при привязе
3.2	Кабель переносной 3х0,75 + 1х0,75 ГОСТ 13497-77* Е	КРПТ	"	0,02
3.3	Провод установочный			
3.3.1	1х2,5 - 0,66 ГОСТ 6323-79	АЛВ	"	1,06
3.3.2	1х4 - 0,66 ГОСТ 6323-79	АЛВ	"	0,075
3.4	1х1 - 0,66 ГОСТ 6323-79	ПГВ	"	0,015

№ п.п.	Наименование и техническая характеристика изделия, материала	Тип, марка	Ед. изм.	Потребность по проекту
1	2	3	4	5
1. Силовое электрооборудование				
1.1	Коробка протяжная, степень защиты IP42, размерами: 200 x 200 x 100	У996	шт	14
1.2	Муфта соединительная для винипластовых труб наружным диаметром			
1.2.1	диаметром 25	У276	"	80
1.2.2	32	У277	"	4
1.3	Уголок соединительный 90° для винипластовых труб наружным диаметром			
1.3.1	25	У281	"	10
1.3.2	32	У281	"	2
1.3.3	То же, 120° 25	У284	"	5
1.4	Эпоксидные заделки внутренней установки	КВЭН-2	"	2
1.5	Коробка соединительная	КСК-8	"	2
2. Трубы неметаллические				
2.1	Труба винипластовая по ТУ 6-05-1791-76 на рабочее давление 6 кгс/см <sup>2</sup> прямая длиной не менее 3м наружным диаметром:			
2.1.1	25 мм	км/т	0,24/0,01	
2.1.2	32 мм	"	0,01/0,05	

Обозначение чертежа	Наименование	Ед. изм.	Кол.
1	2	3	4
Изготовить и комплектовать:			
4.407-229-015	Комплект установки одиночных пускателей ЛМЕ-122 на конструкции исполнение 2	шт	9
4.407-235-026	Комплект установки кнопочного поста управления ЛКЕ на конструкции.	"	9

Ведомость изделий и материалов для изготовления изделий МЭЭ

№ п.п.	Наименование и техническая характеристика изделия, материала	Тип, марка	Ед. изм.	Потребность по проекту
1	2	3	4	5
1. Электромонтажные изделия заводов Главэлектромонтажа				
1.1	Профиль монтажный, С-образный, перфорированный, длиной 1м, размерами:			
1.1.1	26 x 10	К 101	шт	2
1.1.2	40 x 20	К 108	"	2
1.2	Полоса монтажная перфорированная, длиной 2м, размерами:			
1.2.1	20 x 3	К 202	"	1
1.2.2	40 x 4	К 106	"	3
2. Прокат чёрных металлов				
2.1	Сталь полосовая ГОСТ 103-76	4 x 40	кг	10
2.2	То же	4 x 30	"	7

№ п.п. подл. подпись и дата. Е.А.М. НИИ

Д.И.И.И.И.И.	Ш.Е.Е.Е.Е.Е.	Е.А.М.	23.06.84
ТИП	Е.А.М.	А.В.В.	12.01.84
И.А.О.А.	Е.А.М.	А.В.В.	12.01.84
Д.И.И.И.И.И.	П.А.И.К.И.Н.	Е.А.М.	10.01.84
Р.У.К.Г.Р.	Р.О.М.А.Н.Е.Н.К.О.	Е.А.М.	22.02.84
С.П.И.И.Ж.	А.У.Д.А.К.О.В.А.	Е.А.М.	23.02.84
Р.У.К.Г.Р.	Х.О.М.Я.К.О.В.	Е.А.М.	24.03.84

ТП -416-1-130 - ЭМ

Административно-бытовое здание на 100 человек для ремонтных цехов системы, Госкомсельхозтехника

Привязан			
Итого			

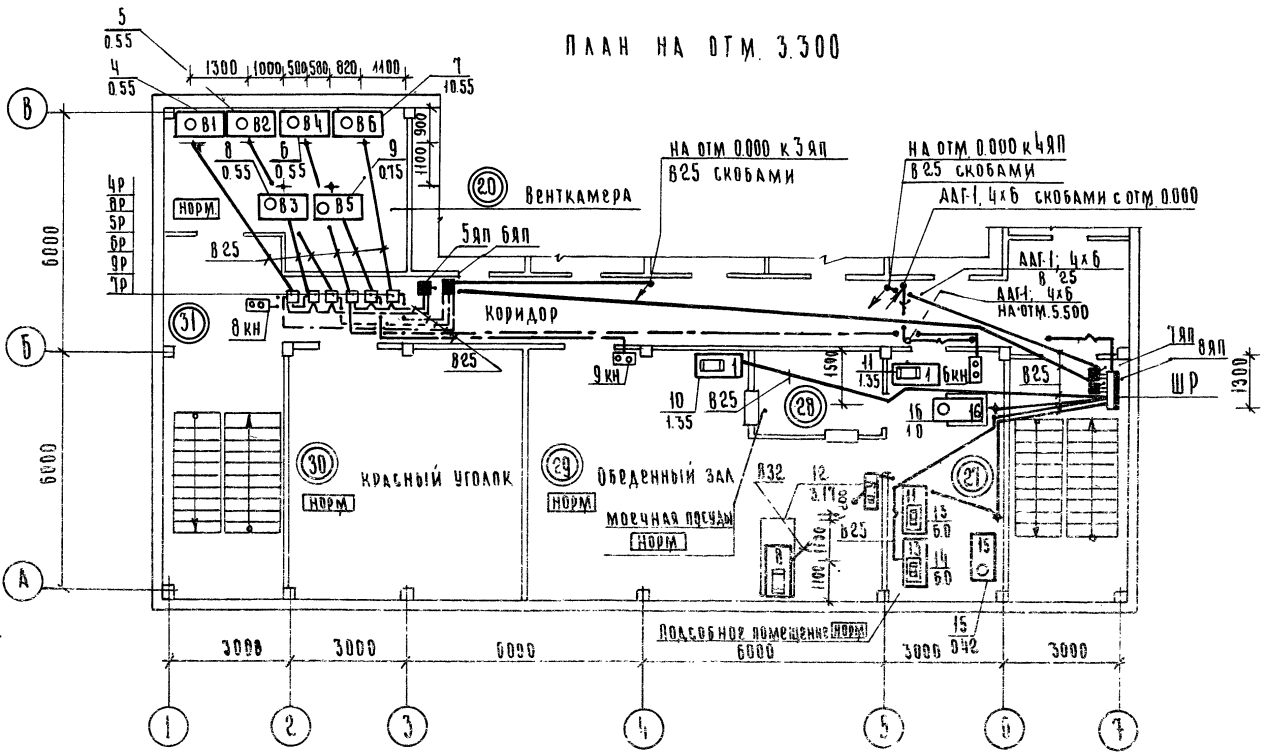
Страница	Лист	Листов
Р	2	

Общие данные (окончание)

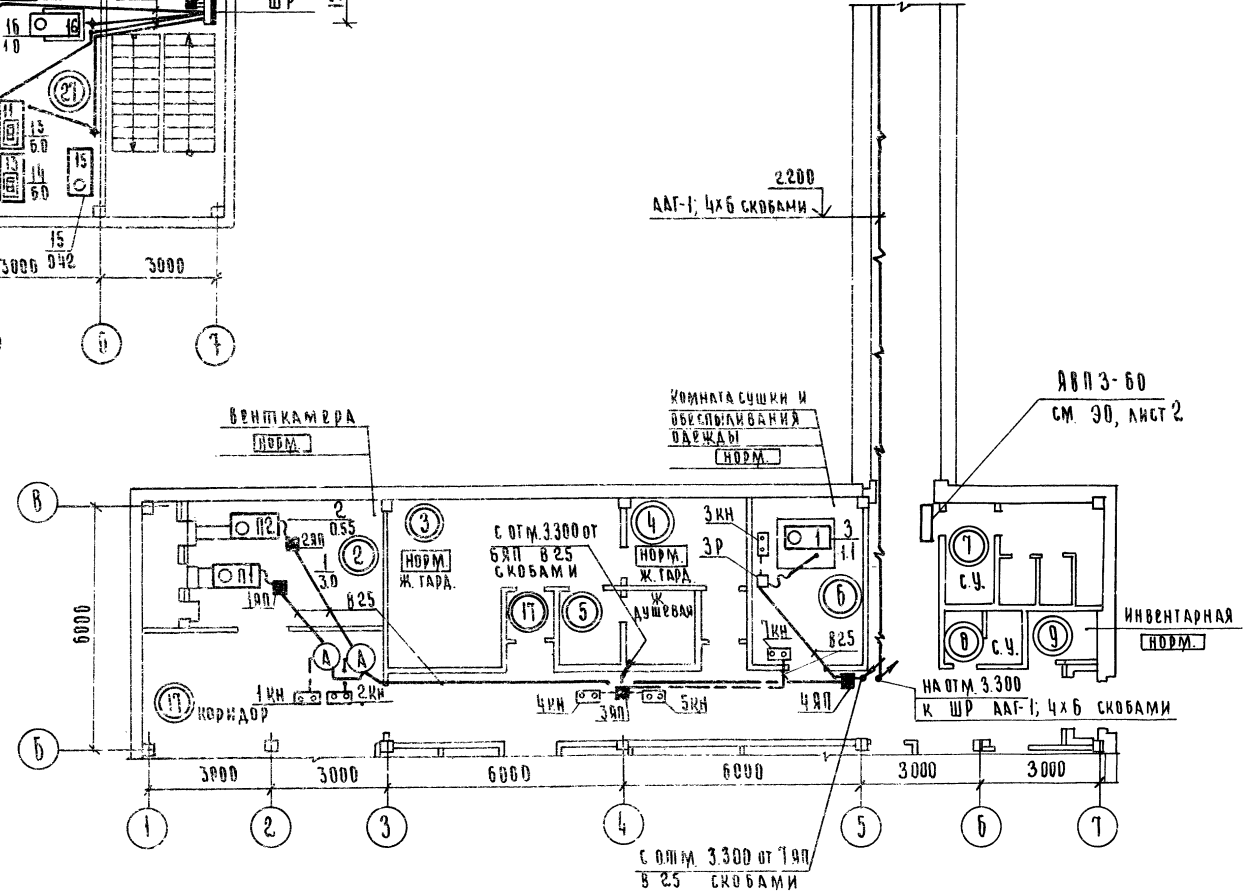
Госкомсельхозтехника СССР  
ГИПРОПРОМСЕЛЬСТРОЙ

Альбом I  
Типовой проект

ПЛАН НА ОТМ. 3.300



ПЛАН НА ОТМ. 0.000



ВВОД (решается при привязке проекта)  
 ААГ-1 4x6 скобами, В25 (уточняется при привязке проекта).

ОБОЗНАЧЕНИЕ И НАИМЕНОВАНИЕ ЭЛЕКТРОУСТРОЙСТВА	ШР ШР11-73504 - 2243	ЯВНЗ-60
УСТАНОВЛЕННАЯ МОЩНОСТЬ, КВТ	29,0	10,98
РАСЧЕТНЫЙ ТОК А	35,0	18,1

ДИКТИНТА ШЕШЕРНЕВ	23.01.81	ТЛ 416-1-130 - ЭМ	Административно-бытовое здание на 100 человек для ремонтных цехов системы Госкомсельхозтехники		
ТНП ЕВЛАЕВ	10.01.81		СТАДИЯ	ЛИСТ	ЛИСТОВ
НАЧ. ОИД ЕЛИСТРАТОВ	10.01.81				
ДИКТИНТА ШЕШЕРНЕВ	23.01.81		ПЛАН РАСПРЕДЕЛИТЕЛЬНЫХ СЕТЕЙ НА ОТМ. 0.000 И 3.300. МАГИСТРАЛЬНАЯ СХЕМА ПИТАЮЩИХ	ГОСКОМ СЕЛЬХОЗТЕХНИКА СССР ГИПРОПРОМ СЕЛЬСТРОЙ Г. КАБАТА	
ДИКТИНТА ШЕШЕРНЕВ	23.01.81				
ДИКТИНТА ШЕШЕРНЕВ	23.01.81				

ИЗМ. № ПОДА ПОДПИСЬ И ДАТА ВЗЛ. ИВ. №

ЩР

Линейные	Распределительная сеть				Пуск алгорит		Кнопка управлен.		Распределительная сеть		Выключ. безопасн.		
	Автоматы (предохранит.) номинальн. уст. защиты	И <sub>н</sub> /I <sub>п</sub> А	Уст. наобл. мощн. кВт	Марка, сечение провода, труба, металлоручкав	Дли-на, м	Тип аппарата	Тип кнопки, марка, сеч. провода, труба	Дли-на, м	Марка, сечение провода, труба металлоручкав	Дли-на, м	Тип выключ. мар-ка, сечение про-вода, труба	Дли-на, м	№ по техн. плану, наиме-нование по-требителя
Пред 63/6	1.29/8.6	0.55	4(1x2.5) В6-25 4996-8ЯП 4(1x2.5) В6-25 4996-5ЯП 4(1x2.5) В6-25	2.0 24.0 6.0	ПМЕ-122 ТРН-8 2.5	ПКЕ 712-2 3(1x2.5) В6-25 4996-6ЯП 3(1x2.5) В6-25 4996-3ЯП 3(1x2.5) В6-25	6.0 10.0 1.0	4(1x2.5) В6-25 4996 КРПТ 3x0.75+1x0.75	4.0 2.0 2.0			5-В2 вентилятор	
↑	1.29/8.6	0.55	4(1x2.5) В6-25	1.0	ПМЕ-122 ТРН-8 2.5	ПКЕ 712-2 3(1x2.5) В6-25	1.0	4(1x2.5) В6-25 4996 КРПТ 3x0.75+1x0.75	2.0 2.0			8-В3 вентилятор	
↑	1.29/8.6	0.55	4(1x2.5) В6-25	1.0	ПМЕ-122 ТРН-8 2.5	ПКЕ 712-2 3(1x2.5) В6-25 3(1x2.5) В6-25 поз. 5-В2	6.0 10.0 1.0	4(1x2.5) В6-25 4996 КРПТ 3x0.75+1x0.75	4.0 2.0			4-В1 вентилятор	
Пред 63/10	1.29/8.6	0.55	4(1x2.5) В6-25 4(1x2.5) в трубе поз. 5-В2 4(1x2.5) В6-25	2.0 24.0 2.0	ПМЕ-122 ТРН-8 2.5	ПКЕ 712-2 3(1x2.5) В6-25 3(1x2.5) В6-25 поз. 5-В2 3(1x2.5) В6-25	1.0 10.0 5.0	4(1x2.5) В6-25 4996 КРПТ 3x0.75+1x0.75	4.0 2.0			7-В6 вентилятор	
↑	2.2/14.5	0.75	4(1x2.5) В6-25	1.0	ПМЕ-122 ТРН-8 2.5	ПКЕ 712-2 3(1x2.5) В6-25	10.0	4(1x2.5) В6-25 4996 КРПТ 3x0.75+1x0.75	2.0 2.0			9-В5 вентилятор	
↑	1.29/8.6	0.55	4(1x2.5) В6-25	1.0	ПМЕ-122 ТРН-8 2.5	ПКЕ 712-2 3(1x2.5) В6-25	20.0	4(1x2.5) В6-25 4996 КРПТ 3x0.75+1x0.75	4.0 2.0			6-В4 вентилятор	
Пред 63/20	1.29/8.5	0.55	4(1x2.5) В6-25 4996-7ЯП 4(1x2.5) В6-25 4996-4ЯП 4(1x2.5) В6-25	2.0 10.0 15.0	ПМЕ-122 ТРН-8 2.5	ПКЕ 712-2 3(1x2.5) В6-25	1.0	4(1x2.5) В6-25 4996 КРПТ 3x0.75+1x0.75	5.0 2.0			2-П2 камера приточная	
↑	7.0/45.5	3.0	4(1x2.5) В6-25	10	ПМЕ-122 ТРН-8 8.0	ПКЕ 712-2 3(1x2.5) В6-25	1.0	4(1x2.5) В6-25 4996 КРПТ 3x0.75+1x0.75	4.0 2.0			1-П4 камера приточная	
Пред 63/10	2.8/18.0	1.0	4(1x2.5) В6-25	6.0								16-16 лифт гру- зовой малый,	
Пред 63/16 фаза А	6.1	1.35	3(1x2.5) В6-25	10.0								11-1 электро- сушитель	
↑	6.1	1.35	3(1x2.5) В6-25	13.0								10-1 электро- сушитель	
Пред 63/25	9.5	6.0	5(1x4) В6-25	15.0								13-11 кипятель- ник непре- рывного действия	
↑	13.9	6.0	5(1x2.5) В6-25	3.0								14-13 плита электри- ческая	
Пред 63/16	1.6/9.5	0.42	4(1x2.5) В6-25	10.0								15-15 шкаф холодиль- ный	
↑	6.9/44.4	3.17	4(1x2.5) В6-25	6.0	ЩУ			10(1x2.5) В6-32	8.0			12-8 прилавок- витрина	
То же	3.0/19.5	1.1	4(1x2.5) В6-25 4(1x2.5) в трубе поз. 2-П2 4(1x2.5) В6-25	2.0 10.0 4.0	ПМЕ-122 ТРН-8 2.5	ПКЕ 712-2 3(1x2.5) В6-25	1.0	КРПТ 3x0.75+1x0.75	3.0			3-1 машина обеспыли- вания	
Пред 63/6												резерв	

Ген.пр.	Белов	1988	10/28
Нач. отд.	Евстигובה	1983	10/28
Инженер	Павлов	1981	10/28
Рис. гр.	Романенко	1977	10/28
Ст. инж.	Будякова	1981	10/28
Рис. гр.	Котляков	1977	10/28

ТП-416-1-130-ЭМ

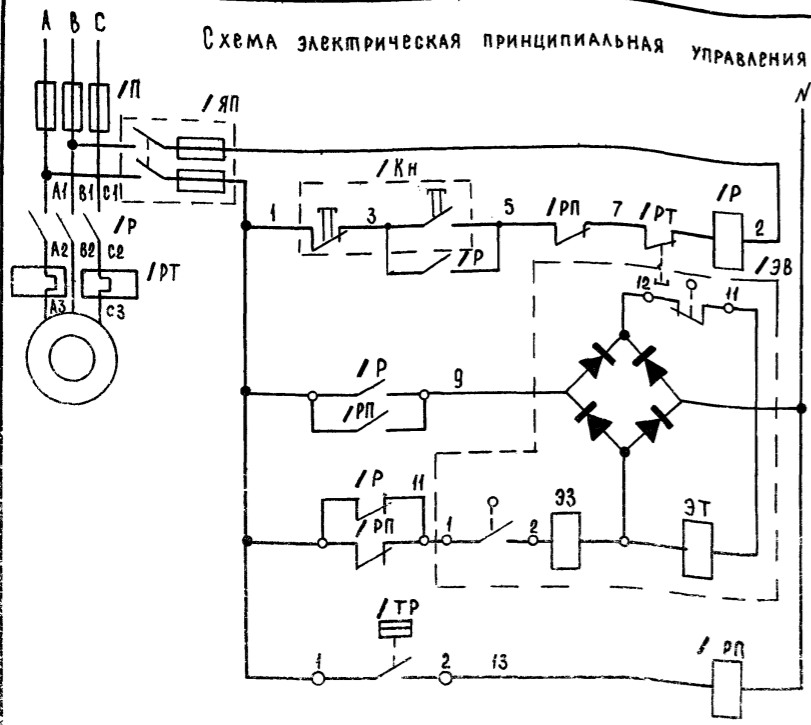
Административно-бытовое здание на 100 чело-  
век для ремонтных цехов системы "Госкомсельхозтехника"

Привязан				
И№ в				

Расчетно-монтажная  
таблица

Лист 4  
Листов 8

Альбом  
Типовой проект



Питание ~ 380/220В
Управление электродвигателем вентилятора
открытие
закрытие
Датчик температуры

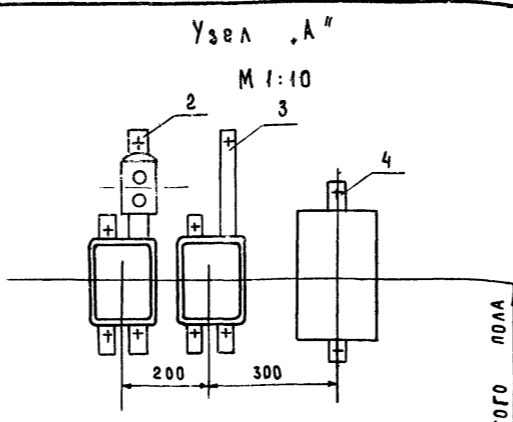


Диаграмма замыкания контактов регулятора 1Р

Обозначение контакта	Температура теплоносителя °С	Обратного теплоносителя °С
1-2	0°С	250°С

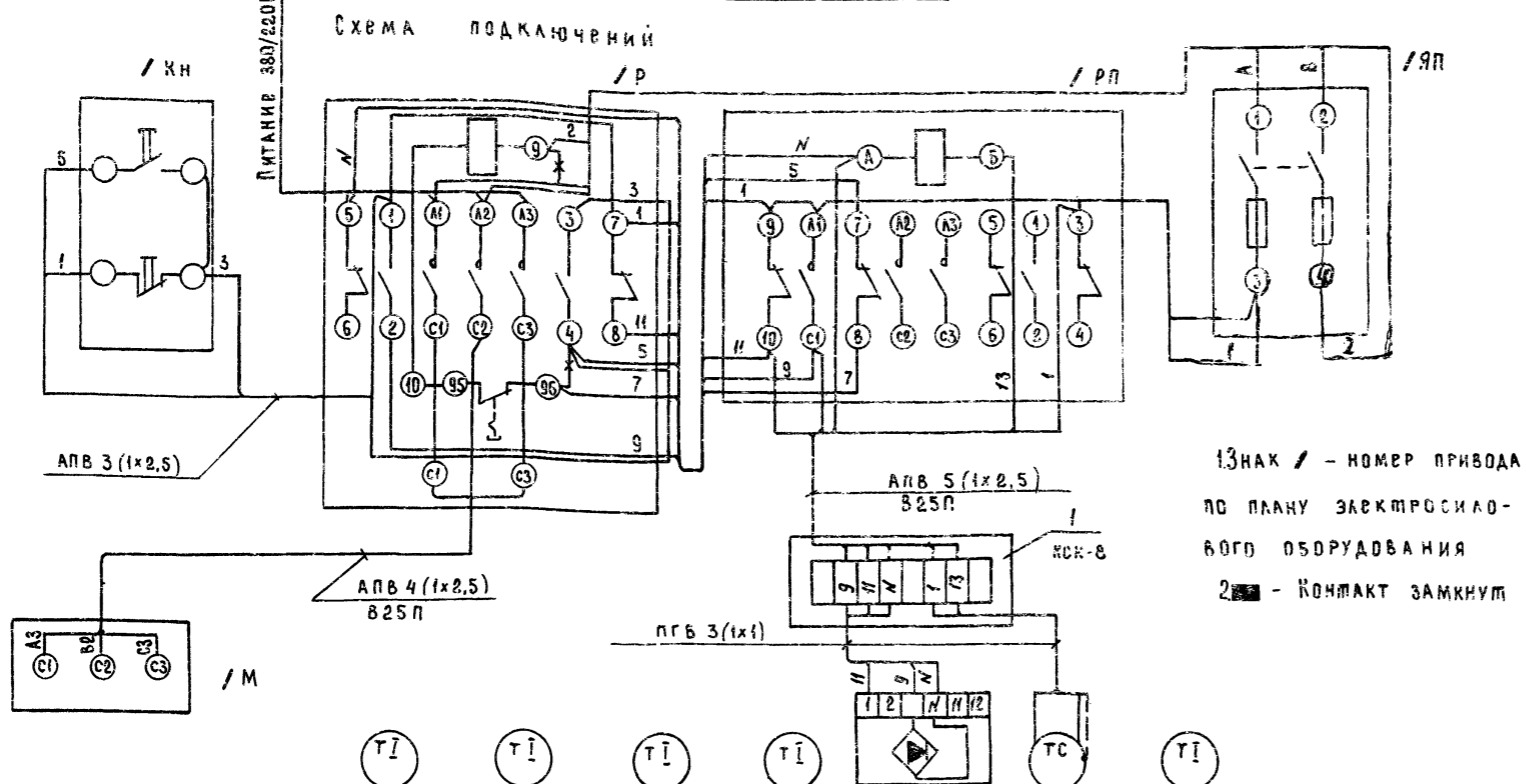
1400 от чистого пола

Перечень элементов

Поз. обозн.	Наименование	Кол.	Примечание
<u>Аппаратура по месту</u>			
1Р	Пускатель магнитный ПМЕ-122 U <sub>кат</sub> ~ 380 В I <sub>н.э</sub> = 8А	1	
2Р	То же U <sub>кат</sub> ~ 380 В I <sub>н.э</sub> = 2.5А	1	
1РП, 2РП	То же, но ПМЕ-0.81 U <sub>кат</sub> ~ 220В	2	
1Кн, 2Кн	Пост управления ПКЕ-712-2	2	
1ЯП	Ящик однофидерный ЯВП-15		
2ЯП	Упл. в ст. = 6А	2	
1ТР	Устройство терморегулирующее		
2ТР	Диаметрическое электрическое ТЧДЭ-4; 0...250°С; ~ 220В	2	
1ЭВ	Электромагнитный привод		Комплектно с вентиляем
2ЭВ	ЭВ-3М, ~ 220В	2	15 кч 877 Бр

Спецификация

Поз	Обозначение или тип изделия	Наименование	Кол.	Примечание
<u>Изделия заводов ГМА</u>				
1	КСК-8	Коробка соединительная	2	
<u>Изделия по чертежам</u>				
2	4.407-229-023	Комплект из одного пускателя и кнопочного поста исп. 2	2	
3	4.407-229-002	То же, исп. 5	2	
4	4.407-235-046	Комплект из одного ящика ЯВП-15	2	



13 знак / - номер привода по плану электросилового оборудования  
2 - контакт замкнут

Позиция	2	1	3	5	см комп. 0В	1 ТР	4
Обозначение монтажного чертежа	ТМ4-143-75	ТМ4-142-75	ТМ4-142-75	-	-	-	ТМ4-143-75
Наименование параметра и место отбора импульса	Температура теплоносителя до калорифера	Температура наружного воздуха	Температура приточного воздуха	Температура воздуха в помещении	Клапан на трубопроводе обратного теплоносителя	Температура теплоносителя после калорифера	

Г.И.П. ЕВЛАВ  
 Нач. отд. Е.И.СТРАТОВ  
 Г.Л. СПЕЦ. НИКИТИН  
 Рук. гр. Хомяков  
 Рук. гр. Романенко

Т.П. 416-1-130 - 3М

Административно-бытовое здание на 100 чел. для ремонтных работ системы, Госкомсельхозтехника

Лист 5

Госкомсельхозтехника СССР  
ГИПРОПРОМСЕЛЬСТРОЙ  
г. Саратов

№ 2/2024  
Подп. и. 4.4.4  
Взл. шиф. 45



Ведомость рабочих чертежей основного комплекта ЭО.

Уточненная ведомость изделий и материалов, поставляемых заказчиком

Уточненная ведомость изделий и материалов, комплектуемых подрядчиком.

Лист	Наименование	Примечание
1	Общие данные.	
2	План на отг. 0.000. План переходной галереи. Таблица пунктов и щитков.	
3.	План на отг. 3.300. Питающая сеть. Схема принципиальная.	

№ п/п	Наименование и техническая характеристика изделия и материала	Тип, марка	Ед. изм.	Потребность по проекту
1	2	3	4	5
	1. Аппараты низкого напряжения.			
1.1	Ящик с понижающим трансформатором, 220/36 в, ОСО-0.25, с тремя автоматами АВ-25 с тепловыми расцепителями на 15А.	ЯТП-0.25	шт	2
1.2	Ящик однофазный, I п. вст=20А	ЯВ73-60	—	1
	2. Пункты и щитки.			
2.1	Щиток групповой осветительный, 380/220 в, с 12 автоматическими выключателями АЗВ6 с тепловыми расцепителями на 15А	Щ-12	шт	2
	3. Оборудование светотехническое			
3.1	Арматура потолочная, уплотненная, до 100 вт	НПЛ 18×100/1Н-0234	шт	22
3.2	Арматура потолочная, уплотненная, до 60 вт	НПЛ 18×60/1Р53-0134	—	14
3.3	Арматура настенная, уплотненная, до 60 вт	НБ009×60/1Р53-0134	—	3
3.4	Арматура потолочная, полностью пылезащищенная, до 100 вт	НПЛОЗ	—	6
3.5	Арматура пылезащищенная, для люминесцентных ламп, 2×40 вт	ПБАП-2×40	—	8
3.6	Арматура для люминесцентных ламп, 220 в, с рассеивателем из оргстекла : 2×20 вт	ЛП002-2×20/П-01	—	15
3.7	То же, 2×40 вт	ЛП002-2×40/П-01	—	19
3.8	—, —, 4×40 вт.	ЛП002-4×40/П-01	—	15
3.9	Арматура для люминесцентных ламп, 4×40 вт	ЛП003×40/Н-03	—	11
3.10	Арматура встраиваемая, 2×40 вт	Л8001-2×40	—	10
3.11	Лампа накаливания, 220 в, цоколь Е27/27: 60 вт	БК 220-60-1	—	36
3.12	То же, 75 вт	БК 220-75	—	7
3.13	—, —, 100 вт	БК 220-100-1	—	4
3.14	Лампа люминесцентная белого света, 220 в, 20 вт	ЛБ 20-4	—	29
3.15	То же, 40 вт	ЛБ 40-4	—	148
3.16	Стартер для люминесцентных ламп, 220 в	80С-220	—	130
	4. Кабельные изделия.			
4.1	Кабель силовой, 2×2.5-0.66, ГОСТ 16442-70*	АВВГ	км	0.04
4.2	3×2.5-0.66, ГОСТ 16442-70*	—	—	0.01
4.3	Провод установочный 2×2.5-660, ГОСТ 6323-79	АПВС	—	0.56
4.4	3×2.5-660, ГОСТ 6323-79	—	—	0.14
4.5	Провод установочный, 2.5-660, ГОСТ 6323-79	АПВ	—	0.19
4.6	40-660, ГОСТ 6323-79	—	—	0.072
4.7	Провод термостойкий, 1.5-500, ТЗ 16.505.317-76	ПРКА	—	0.042

№ п/п	Наименование и техническая характеристика изделия и материала	Тип, марка	Ед. изм.	Потребность по проекту
1	2	3	4	5
	1. Электромонтажные изделия заводов Главэлектромонтаж.			
1.1	Коробка ответвительная, подштукатурная	У197	шт.	109
1.2	Коробка для встраивания электромонтажных изделий	У196	—	66
1.3	Коробка ответвительная	КОР73	—	22
1.4	Коробка защищенного исполнения для трубных проводов.	У494	—	19
	2. Электроустановочные изделия.			
2.1	Выключатель, 250 в, 6 а, однополюсный, для скрытой установки.	индекс 02250	шт	17
2.2	То же, двуполный	индекс 02850	—	19
2.3	—, —, строенный	индекс 02700	—	5
2.4	Выключатель, 250 в, 6 а, однополюсный, брызгозащищенный, для открытой установки	индекс 02620	—	8
2.5	Розетка штепсельная, 250 в, 6 а, двуполночная, для скрытой проводки	индекс 03270	—	22
2.6	Розетка штепсельная, 250 в, 10 а, брызгозащищенная	У220	—	4
	3. Прокат черных металлов.			
3.1	Сталь	Ст 2	т	0.03
	4. Трубы неметаллические			
4.1	Труба виниловая по ТЗБ-05-1791-76 на рабочее давление БКГ/см <sup>2</sup> , прямая, длиной не менее 3 м, условным проходом и толщиной стенки	25×1,8	км/т	0.03/0.033

Альбом I

Типовой проект

Общие указания

Напряжение питающей сети 380/220 в, ламп рабочего и эвакуационного освещения - 220 в.  
 Освещенность помещений соответствует требованиям СНиП 4-79 „Естественное и искусственное освещение“. Проходы проводов и кабелей через перекрытия выполнить в виниловых трубах.  
 Свидимой стороны светильников эвакуационного освещения нанести красной несываемой краской буквы „Э“ высотой 100 мм.  
 Освещаемая площадь - 576 кв. м. Установленная мощность И.Б. - кВт; Количество светильников - 123 шт. Осветительные щитки 1ЩО и 2ЩО установить на высоте 2,2 м от пола до нижней кромки кофуха.  
 Условные обозначения, не предусмотренные ЕСКД.

- Класс пожароопасности помещения.
- Выключатель однополюсный в брызгонепроицаемом исполнении
- Выключатель однополюсный для скрытой проводки; двуполный; строенный.
- Розетка штепсельная с защитным контактом для заземления в брызгонепроицаемом исполнении.
- Розетка штепсельная для скрытой установки, двуполночная
- 3 Прокладка в виниловых трубах.
- П Прокладка в полу.
- С Прокладка по стене.

Проект соответствует действующим нормам и правилам и обеспечивает безопасную эксплуатацию здания при соблюдении предусмотренных проектом мероприятий.  
 Главный инженер проекта: *Колесов* /Евелев/

Привязан

И.Н. №			
Лин. инж. Шестернев	<i>Шестернев</i>	23.05.81	
Тип Евлев	<i>Евлев</i>	27.3.81	
И.Н. инж. О.А. Елицынова	<i>Елицынова</i>	26.3.81	
Р.К. Б.Р. Каган	<i>Каган</i>	26.3.81	
Инженер Назарова	<i>Назарова</i>	25.3.81	

Т.П. 416-1-130 ЭО

Административно-бытовое здание на 100 человек для ремонтных цехов системы „Госкомсельхозтехника“

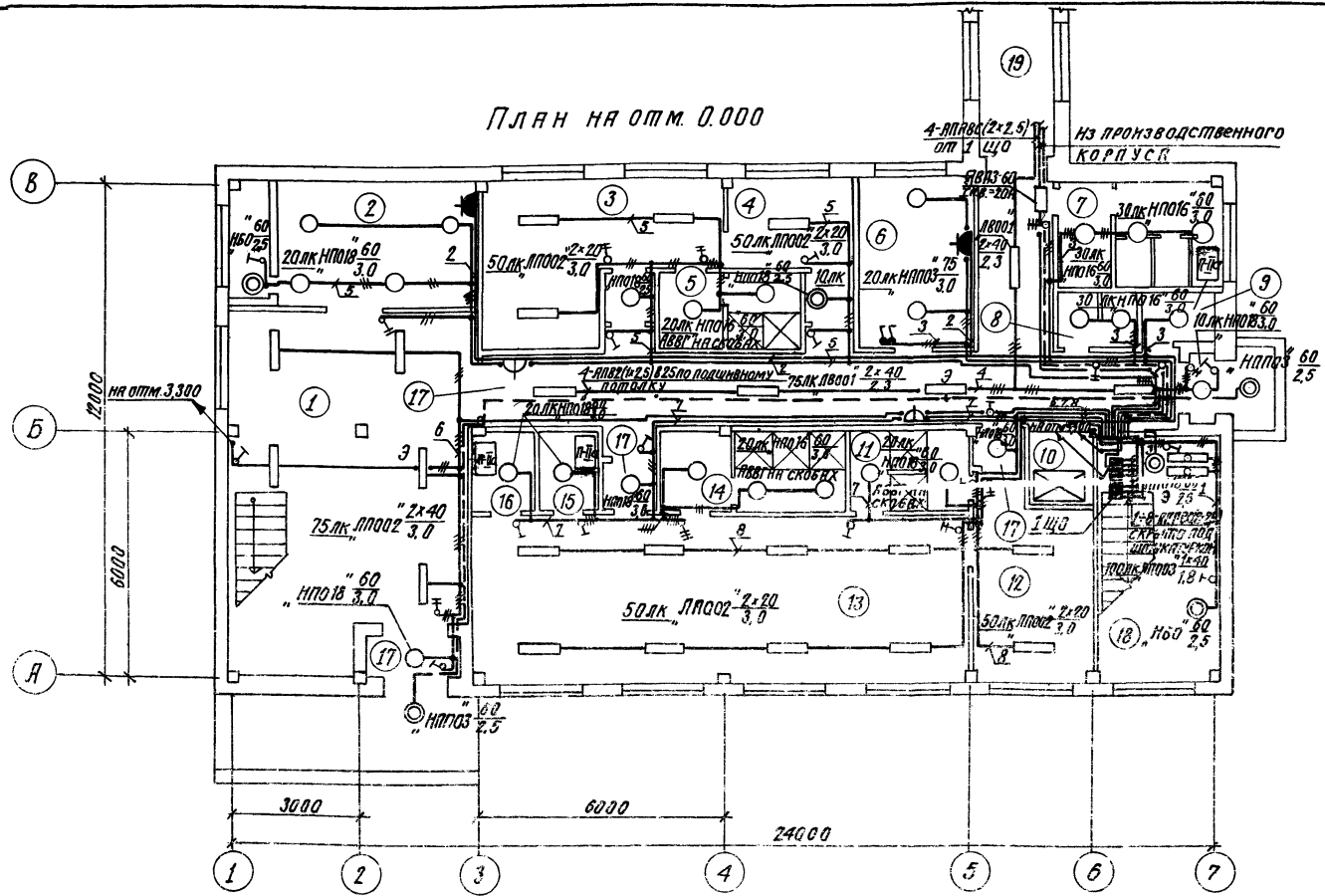
Стандарт	Лист	Листов
Р	1	3

Общие данные

Госкомсельхозтехника СССР  
 ГИПРОПРОМСЕЛЬСТРОЙ  
 Г. Саратов

И.Н. контр. Е.С.И.И.А. /Евелев/

ПЛАН НА ОТМ. 0.000



Экспликация помещений

№ помещения	Наименование помещений	Класс производства по взрыво- и пожарной опасности
1	Вестибюль	Нормальный
2	Венткамера	"
3	Женский гардероб уличной, домашней и специальной одежды на 21 шкафов	"
4	Женский гардероб специальной одежды на бшкафов	"
5	Женская душевая	"
6	Комната обеспыливания одежды	"
7	Мужской санузел	"
8	Женский санузел	"
9	Инвентарная	П-IIа
10	Загрузочная лифта	Нормальный
11	Душевая-санпропускник мужская	"
12	Мужской гардероб специальной одежды на 10 шкафов	"
13	Мужской гардероб уличной, домашней и специальной одежды на 8 шкафов	"
14	Мужская душевая	"
15	Кладовая грязного белья	П-IIа
16	Кладовая чистого белья	"
17	Коридоры, проходы, тамбуры	Нормальный
18	Лестницы	"
19	Переход	"

План переходной галереи

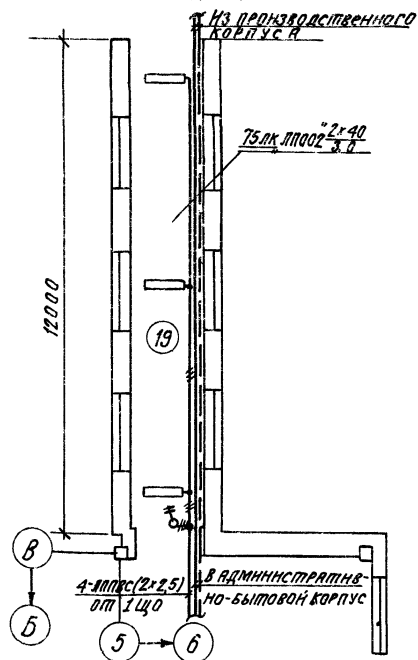


Таблица пунктов и щитков

Пункт или щиток	№ ПИП	Установленная мощность кВт	№ и автоматов			Расцепитель автомата, А	
			Занятые	Резервные	Видного	Помесного	
1ЩО	ОЩ-12	5.02	1 ÷ 8	9 ÷ 12	—	—	15
2ЩО	ОЩ-12	5.96	1 ÷ 9	10 ÷ 12	—	—	15

Итого: Шестернев 23.04.91  
 ГИП Евлев 27.3.91  
 Нач. отд. Елестраева 26.3.91  
 Сл. инж. Пайкин 26.3.91  
 Рук. бр. Карян 26.3.91  
 Инженер Назарова 25.3.91

МП 416-1-150.90

Административно-бытовое здание на 100 человек для ремонтных целей системы, Госкомсельхозтехники

Состав: Лист Листов

Р 2

ПЛАН НА ОТМ. 0.000 ПЛАН ПЕРЕХОДНОЙ ГАЛЕРЕИ ТАБЛИЦА ПУНКТОВ И ЩИТКОВ

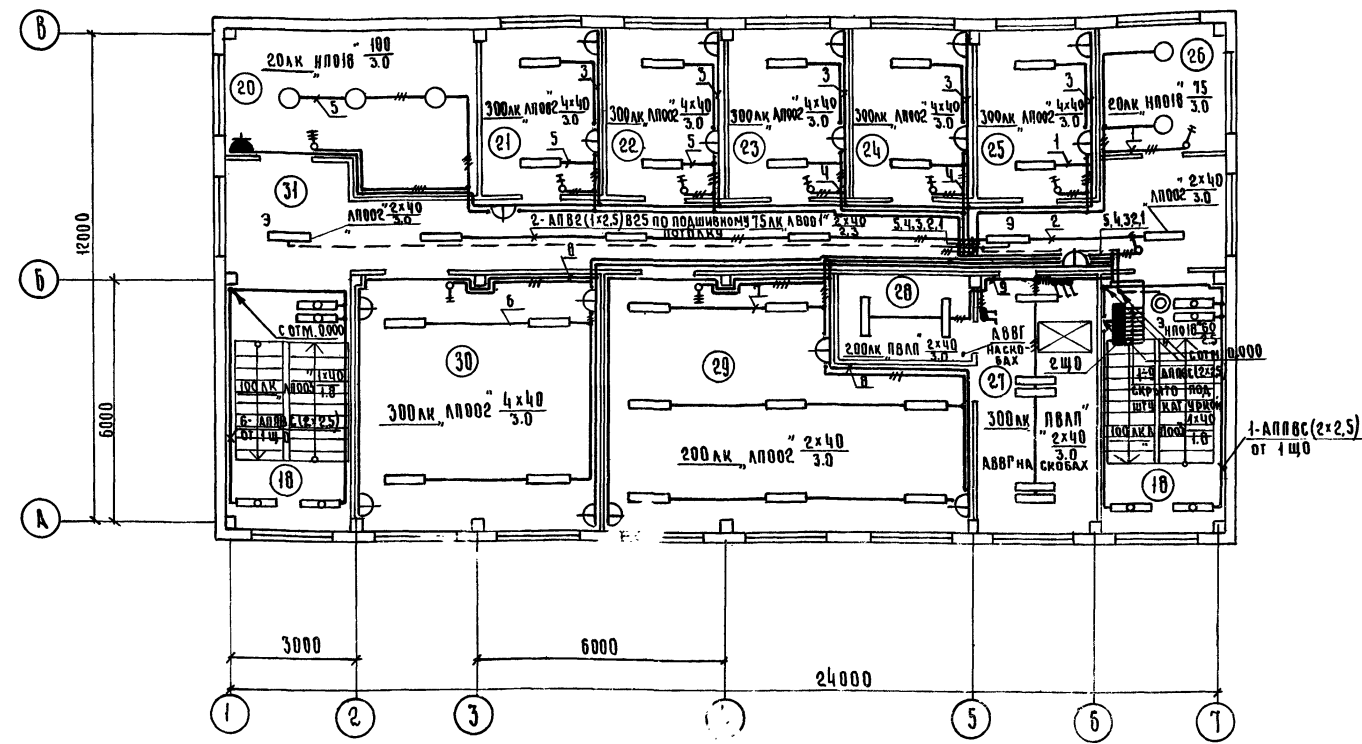
Госкомсельхозтехника СССР ГИПРОПРОМСЕЛЬСТРОИ С. СЯРЯТОВ

Инв. №

Н. Кондр. Есина

АЛЬБОМ  
ТИПОВОЙ ПРОЕКТ

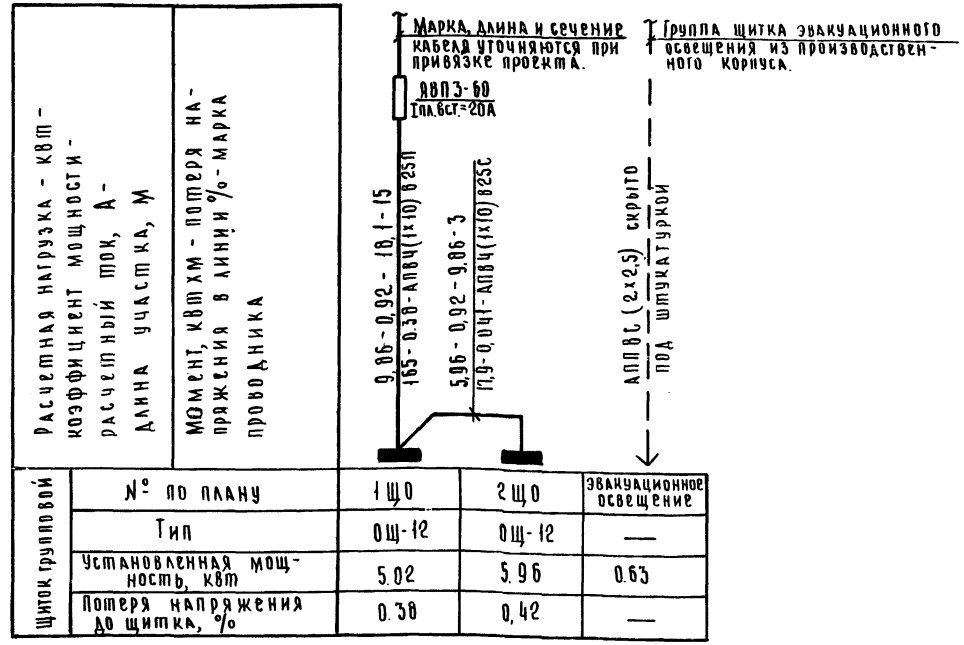
ПЛАН НА ОТМ. 3.300



Экспликация помещений.

№ помещения	Наименование помещений	Класс производства по взрыво- и пожароопасности
20	Венткамера	нормальный
21	Кабинет заведующего мастерской	"
22	Рабочая комната	"
23	То же	"
24	Комната общественных организаций	"
25	Рабочая комната	"
26	Респираторная	"
27	Подсобное помещение	"
28	Мочуная посуды	"
29	Обеденный зал на 18 посадочных мест с раздаточной	"
30	Красный уголок	"
31	Коридоры	"

Питающая сеть. Схема принципиальная.



Щиток групповой	Расчетная нагрузка - кВт - коэффициент мощности - расчетный ток, А - длина участка, м		
	№ по плану	1 щО	2 щО
Установленная мощность, кВт	5.02	5.96	0.63
Потеря напряжения до щитка, %	0.38	0.42	—

Инж. № подл.	Подпись и дата	Инженер	И. контр.	Есина	23.08
ТП 416-1-130 90					
Инженер	Шестернев	23.08	Административно-бытовое здание на 100 человек для ремонтных цехов системы Госкомсельхозтехника		
Гип	Евлев	27.3.87	План на отм. 3.300. Питающая сеть. Схема принципиальная.		
Нач. ОТА	Евстратова	26.3.87			
Инж. по	Пайкин	26.3.87	Госкомсельхозтехника ЦСР ГИПРОПРОМСЕЛЬСТРОЙ г. Саратов		
Рук. бр.	Каган	26.3.87			
Инженер	Назарова	25.3.87	СТАДИЯ ЛИСТ ЛИСТОВ		
			Р 3		

Ведомость рабочих чертежей основного комплекта СС

Лист	Наименование	Примечание
1	Общие данные	
2	План на отм. 0.000	
3	План на отм. 3.300. Скелетная схема сетей связи и сигнализации	

- Условные обозначения
- ⊖ Часы электрические вторичные односторонние
  - ⊕ Аппарат телефонный настенный

Спецификация устройств связи и сигнализации

№ п/п	Наименование и технические данные	Ед. изм.		Примечание
		3	4	
1	2	3	4	5
1	<u>Телефонизация</u>			
1.1	Аппарат телефонный ГАН-70-1	шт	8	
1.2	Аппарат телефонный ГАСТ-70	шт	1	
1.3	Кабель ТПП20×2×04 ГОСТ 22498-77	км	0.010	
1.4	То же ТПП10×2×04	км	0.020	

Проект соответствует действующим нормам и правилам.

Главный инженер проекта *Евлев* (Евлев)

1	2	3	4	5
1.5	Провод ТРП1×2×05, ГОСТ 20575-75	км	0.160	
1.6	Коробка КРТП-10, ГОСТ 8525-78	шт	2	
1.7	Муфта 2РП-15=11/15+10/13, ТУ16.538.149-72	шт	1	
1.8	То же, 1 сп-12	"	1	
1.9	Труба винилпластовая 6-25, ТУ6-05-15-77	м/кг	3/0.9	
2	<u>Электрочасификация</u>			
2.1	Часы электрические вторичные односторонние ВЧС1-М2ПВ24р 200-326к	шт	4	
2.2	Провод ПТПЖ 2×06 ГОСТ 10254-75*Е	км	0.035	
2.3	Коробка УК-2П, ГОСТ 10040-75	шт	3	
3	<u>Радиофикация</u>			
3.1	Громкоговоритель 0.15га - П	шт	9	
3.2	Трансформатор ТАМУ-10Т ТУ45.710.473.004 ТУ-77	"	1	

1	2	3	4	5
3.3	Провод ПТПЖ 2×1.2 ГОСТ 10254-75Е	км	0.070	
3.4	То же ПТПЖ 2×06	"	0.050	
3.5	Коробка УК-2П, ГОСТ 10040-75	шт	7	
3.6	Розетка РШО-2, ГОСТ 8659-78	шт	8	
3.7	Труба винилпластовая 6-25, ТУ6-05-15-77	м/кг	3/0.9	
3.8	Сталь круглая (катанка) ф6мм ГОСТ 5781-75	кг	5.00	

Общие указания

Сети связи и сигнализации выполняются кабелями и проводами различной емкости и прокладываются по стенам открыто с креплением скобами, радиофикации - скрыто в штрабе слоя штукатурки.

Условные обозначения приняты согласно ГОСТу 45-3-72.

ИНВ. №		ТП 416-1-130		СС
Д. ИНЖ. ИНИ ШЕСТЕРНЕВ	И. ИНЖ. ЕВЛЕВ	Административно-бытовое здание на 100 человек для ремонтных цехов системы, Госкомсельхозтехника		
НАЧ. ОТД. БЕЛСТРАТОВА	НАЧ. ОТД. ПАЙКИН	СТАДИЯ		
ГЛАВ. СПЕЦ. КУРИЦЫН	ГЛАВ. ГР. ГОРДЕНКО	Л	И	3
ИНЖЕНЕР АРЕСТОВА	ИНЖЕНЕР АРЕСТОВА	Л		
И. КОНТР. ЕСИНА		Общие данные		





ЦЕНТРАЛЬНЫЙ ИНСТИТУТ  
ТИПОВОГО ПРОЕКТИРОВАНИЯ ГОССТРОЯ СССР  
МИНСКИЙ ФИЛИАЛ

г. Минск, 220600 ул. К. Маркса 32  
Сдано в печать 4.10 1989 г.  
Заказ № 10 тираж 100 экз.  
Изм. № 1/00/цена 5-09