

Типовой проект  
416-1-150.84

Бытовой корпус открытой стоянки со зданиями и сооружениями  
для технического обслуживания и текущего ремонта на 200  
грузовых автомобилей в крупнопанельных бескаркасных конструкциях

Альбом IV

ЗАДАНИЕ ЗАВОДУ-ИЗГОТОВИТЕЛЮ НА ЭЛЕКТРООБОРУДОВАНИЕ И  
АВТОМАТИЗАЦИЮ САНИТАРНО-ТЕХНИЧЕСКИХ СИСТЕМ

Иф 1218/04

цена 0-5%

|  |  |  |  |  |             |  |
|--|--|--|--|--|-------------|--|
|  |  |  |  |  | Примечания: |  |
|  |  |  |  |  |             |  |
|  |  |  |  |  |             |  |
|  |  |  |  |  |             |  |
|  |  |  |  |  |             |  |
|  |  |  |  |  |             |  |
|  |  |  |  |  |             |  |
|  |  |  |  |  |             |  |
|  |  |  |  |  |             |  |
|  |  |  |  |  |             |  |
|  |  |  |  |  |             |  |

Цена №

БЫТОВОЙ КОРПУС ОТКРЫТОЙ СТОЯНКИ СО ЗДАНИЯМИ И СООРУЖЕНИЯМИ  
ДЛЯ ТЕХНИЧЕСКОГО ОБСЛУЖИВАНИЯ И ТЕКУЩЕГО РЕМОНТА НА 200  
ГРУЗОВЫХ АВТОМОБИЛЕЙ В КРУПНОПИНЕЛЬНЫХ БЕСКАРКАСНЫХ КОНСТРУКЦИЯХ

СОСТАВ ПРОЕКТА

АЛЬБОМ IV

- АЛЬБОМ I ТЕХНОЛОГИЯ ПРОИЗВОДСТВА, СИЛОВОЕ ЭЛЕКТРООБОРУДОВАНИЕ,  
ЭЛЕКТРИЧЕСКОЕ ОСВЕЩЕНИЕ, АВТОМАТИЗАЦИЯ САНИТАРНО-ТЕХНИЧЕСКИХ  
СИСТЕМ, СВЯЗЬ И СИГНАЛИЗАЦИЯ
- АЛЬБОМ II АРХИТЕКТУРНЫЕ РЕШЕНИЯ, КОНСТРУКЦИИ ЖЕЛЕЗОБЕТОННЫЕ,  
ОТОПЛЕНИЕ И ВЕНТИЛЯЦИЯ,  
ВНУТРЕННИЕ ВОДОПРОВОД И КАНАЛИЗАЦИЯ
- АЛЬБОМ III СТРОИТЕЛЬНЫЕ ИЗДЕЛИЯ
- АЛЬБОМ IV ЗАДАНИЕ ЗАВОДУ-ИЗГОТОВИТЕЛЮ НА ЭЛЕКТРООБОРУДОВАНИЕ И  
АВТОМАТИЗАЦИЮ САНИТАРНО-ТЕХНИЧЕСКИХ СИСТЕМ
- АЛЬБОМ V СПЕЦИФИКАЦИИ ОБОРУДОВАНИЯ
- АЛЬБОМ VI СМЕТЫ
- АЛЬБОМ VII ВЕДОМОСТИ ПОТРЕБНОСТИ В МАТЕРИАЛАХ
- АЛЬБОМ VIII ПРОЕКТНАЯ ДОКУМЕНТАЦИЯ ПО ПЕРЕВОДУ ПОМЕЩЕНИИ ПОДВАЛА  
БЫТОВОГО КОРПУСА НА РЕЖИМ ПРУ

РАЗРАБОТАН НОВОСИБИРСКИМ  
ФИЛИАЛОМ ИНСТИТУТА  
„ГИПРОАВТОТРАНС“

УТВЕРЖДЕН ГОСКОМСЕЛЬХОЗТЕХНИКОЙ  
СССР 23.12.1983 г. ПРОТОКОЛ № 78  
И ВВЕДЕН В ДЕЙСТВИЕ  
НОВОСИБИРСКИМ ФИЛИАЛОМ  
ИНСТИТУТА „ГИПРОАВТОТРАНС“  
ОТ 23.05.84 г. ПРИКАЗ № 66

ГЛАВНЫЙ ИНЖЕНЕР ФИЛИАЛА *Ю. Шен* Я. Вильбергер  
ГЛАВНЫЙ ИНЖЕНЕР ПРОЕКТА *Ю. Шу* Ю. ВНИКИТИН

|         |  |  |  |          |  |
|---------|--|--|--|----------|--|
|         |  |  |  | ПРОВЕРКА |  |
|         |  |  |  |          |  |
|         |  |  |  |          |  |
|         |  |  |  |          |  |
| ЛИСТ №2 |  |  |  |          |  |

Альбом II  
Тиловой проект № 1-150.84

Начало

| Наименование   | Марка листа   | № странички |
|--|---------------|-------------|
| Содержание альбома   | ЭМ-1<br>ЛСС-1 | 2           |
| Шкаф учета энергии ШУЭ. Технические данные аппаратов   | ЭМ2           | 3           |
| Шкаф учета энергии ШУЭ. Чертеж общего вида   | ЭМ-3          | 4           |
| Шкаф учета энергии ШУЭ. Схема электрической соединений                                       | ЭМ4           | 5           |
| Приточная система П. Щит управления. Технические данные аппаратов (на 2 <sup>х</sup> листах) | ЛСС-2         | 6           |
| Приточная система П. Щит управления. Чертеж общего вида                                      | ЛСС-3         | 7           |

Окончание

| Наименование  | Марка листа | № странички |
|---|-------------|-------------|
| Приточная система П. Щит управления                       |             |             |
| Схема электрической соединений (на 2 <sup>х</sup> листах) | ЛСС-4       | 8           |
| Приточная система П. Щит управления                       |             |             |
| Таблица перечня надписей (на 2 <sup>х</sup> листах)       | ЛСС-5       | 9           |
| Ворота. Щит управления. Технические данные аппаратов      | ЛСС-6       | 10          |
| Ворота. Щит управления. Чертеж общего вида                | ЛСС-7       | 11          |
| Ворота. Щит управления. Таблица перечня надписей          | ЛСС-8       | 12          |
| Ворота. Щит управления. Схема электрической соединений    | ЛСС-9       | 13          |

Шифр листа, Листов и всего листов

|                   |                   |                   |  |                    |
|-------------------|-------------------|-------------------|--|--------------------|
|                   |                   |                   | Привязан   |                    |
| Шифр №            |                   |                   |  |                    |
| И.И.Т. Никитин    | И.И.Т. Никитин    | И.И.Т. Никитин    | 416-1-150.84   | ЭМ, ЛСС            |
| Нак. отд. Архивов | Нак. отд. Архивов | Нак. отд. Архивов | Итсальтар отянка во зданцирмиц родумвнцнмиц влр то и тр на вод ерцувьблмц встмобилмц |                    |
| Руч. гр. Шурнабов | Руч. гр. Шурнабов | Руч. гр. Шурнабов | Бытвой корпус в крутно панельное двасоржннмц конструкцир                             |                    |
| Ст. инж. Соловьев | Ст. инж. Соловьев | Ст. инж. Соловьев | Лист   | Листов             |
|                   |                   |                   | 1  | 12                 |
|                   |                   |                   | Содержание альбома   | ГИПРОВТОТРАНС      |
|                   |                   |                   |  | Новосибирск филиал |

Капировал *Суря* - Формат А3

Риском IV

Типовой проект 416-1-150.84

| № документа | Дата | Обозначение     | Наименование   | кол | примечание |
|-------------|------|-----------------|--|-----|------------|
|             |      |                 | Документация   |     |            |
| А3          |      | 416-1-150.84ЭМЭ | Чертеж общедо-<br>стова  |     |            |
| А3          |      | 416-1-150.84ЭМ4 | Схема электричес-<br>кая соединений  |     |            |
|             |      |                 | Оборачные единицы  |     |            |
|             |      |                 | Н1 Q1  |     |            |
| 01          |      |                 | выключатель<br>АЕ2036-10Б, ~380В,<br>50Гц, I <sub>н</sub> = 25А,<br>I <sub>отс</sub> = 12А | 01  | QF         |
| 02          |      |                 | Счетчик активной<br>энергии САЧУ -<br>ИВ72Н, ~380В, 50Гц,<br>5А                            | 01  | PI         |

Всего листов

Итого листов

|                   |         |    |   |       |
|-------------------|---------|----|---|-------|
| ГЛП               | Иркутск | ЭМ | 416-1-150.84  | ЭМ    |
| Иркутск           | Архипов | ЭМ |   |       |
| Проектировщик     | Иркутск |    |   |       |
| Инж. г.р. Смирнов | Иркутск |    |   |       |
| Ст. Инж. Колосов  | Иркутск |    |   |       |
|                   |         |    | Открытая стойка со зданиями и сооружениями<br>для ТЭ и ТР на 200 грузовых автомобилей |       |
|                   |         |    | Бытовой корпус в групповом корпусе<br>полупольная бескаркасная конструкция            | 2-1 2 |
|                   |         |    | Шкафы учета энергии<br>ЩУЭ. Технические<br>данные аппаратов                           |       |
|                   |         |    | ГИПРОВ ТОТРАНС  |       |
|                   |         |    | Новосибирский филиал  |       |

Формат А4

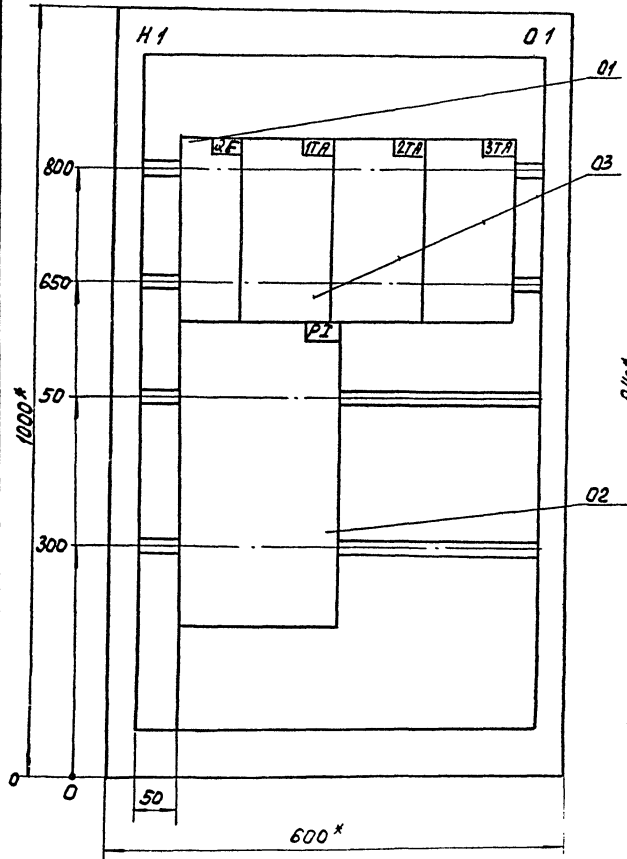
Итого листов

| № документа | Дата | Обозначение | Наименование                       | кол | примечание          |
|-------------|------|-------------|------------------------------------|-----|---------------------|
|             | 03   |             | Трансформатор<br>тока ТК-20, 30/5А | 03  | (ТК, 2Т, Р);<br>3ТЛ |

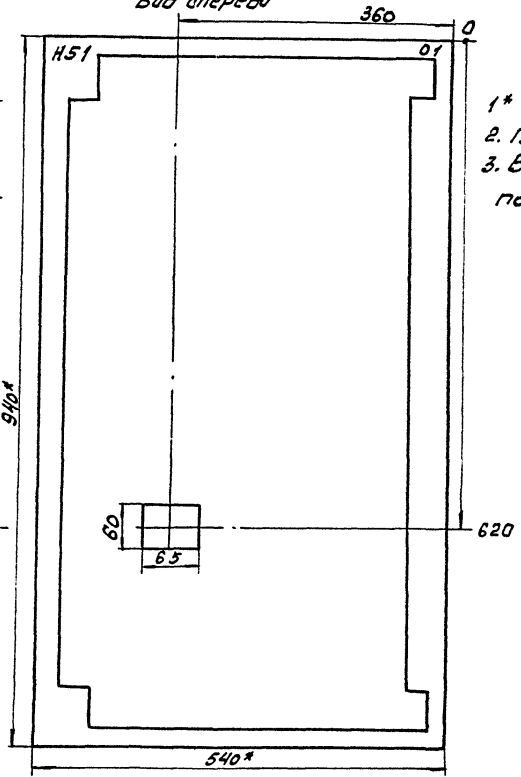
416-1-150.84 ЭМ  
Копировал БИМФ - Формат А4  
лист 2-2

Тупиковый проект 416-1-150.84 Альбом Д

Вид спереди  
Дверь не показана



Дверь ящика  
Вид спереди

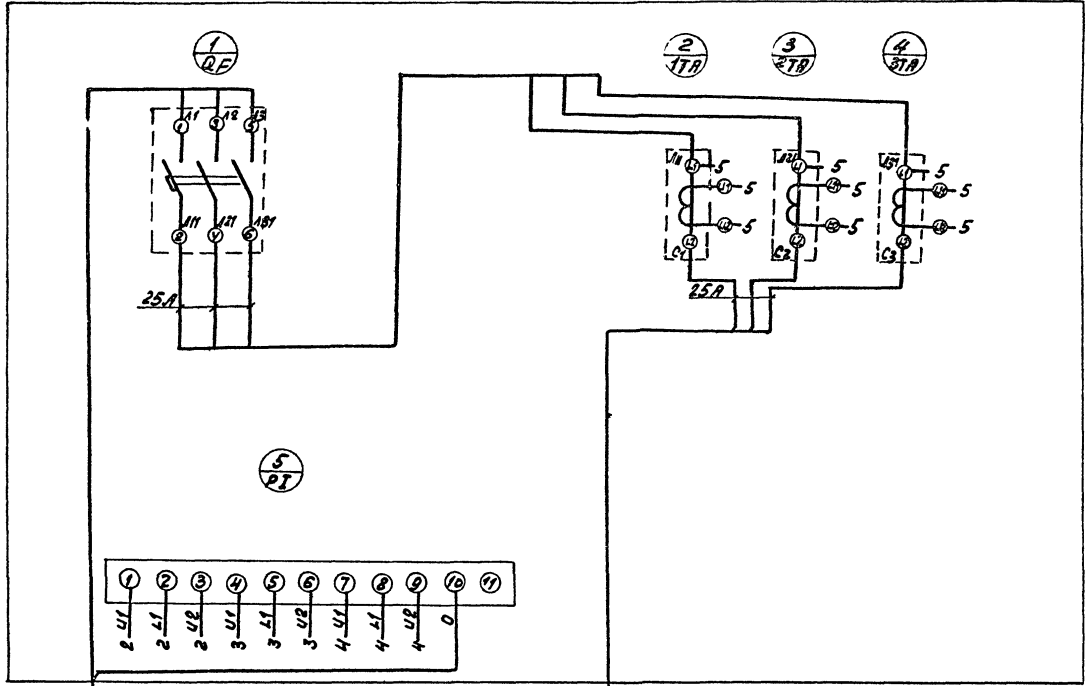


- 1\* Размеры для справок
2. Глубина ящика 350 мм
3. Вырез в двери уточнить по месту

Имя и номер / Подпись и дата / Выходные

|           |           |     |     |   |                      |
|-----------|-----------|-----|-----|---|----------------------|
| ГИП       | Никитин   | 380 |     | 416-1-150.84  | ЭМ                   |
| Нач. отд. | Архипов   | 154 |     | Открытая стоянка со зданиями сооружениями для ТОиТР на 200 грузовых автомобилей |                      |
| Следств.  | Бойдаков  | 114 |     | Бытовой корпус в крупнопанельных блочнокорпусных конструкциях                   |                      |
| Вик. пр.  | Смирнов   | 110 |     | Стандарт  | Лист                 |
| Ст. инж.  | Коновалов | 104 | 1/3 |   | 3                    |
|           |           |     |     | Шкаф учета энергии ШУС  | ГИПРОАВТОТРАНС       |
|           |           |     |     | чертеж общего вида  | Новосибирский филиал |
|           |           |     |     | Копирован 27.04.84  | Формат А3            |

Вид сверху



Типовой проект 416-1-150.84 Автомат IV

Шкафы и вводы  
Вводы шкафов

ABBГ  
3\*6+1\*4

Н4

K.1П-1

Н1

K.1ШР

|           |           |      |  |  |  |   |                                   |
|-----------|-----------|------|--|--|--|---|-----------------------------------|
| Гип       | Михайлин  | Э.С. |  |  |  | 416-1-150.84  | ЭМ                                |
| Нач. отд. | Ахмедов   | А.З. |  |  |  | Открытая стоянка со зданиями и сооружениями для ТО и ТР на 200 грузовых автомобилей |                                   |
| Кл. спец. | Богданов  | И.К. |  |  |  | Бытовой корпус в крупнопанельных бескаркасных конструкциях                          | Статья 1, лист 1, лист 2          |
| Руковод.  | Смирнова  | Л.М. |  |  |  |   | 4                                 |
| Инж.      | Колодцова | К.С. |  |  |  |   |                                   |
|           |           |      |  |  |  | Шкафы учета энергии ШУЭ. Схема электрическая соединенный                            | ГИПРОВЪОТРАНС                     |
|           |           |      |  |  |  | Копирован А.И. -  | Новосибирский филиал<br>Отдел 2.2 |

Львовский  
Туповый проект 416-1-150.84

| Код | Обозначение | Наименование                                 | Кол. | Примечание |
|-----|-------------|--|------|------------|
|     |             | Документация                                 |      |            |
| A3  | 416-ACC2    | Чертеж общего вида                           | 01   |            |
| A3  | 416-ACC3    | Схема электрическая средняя                  | 02   |            |
| A4  | 416-ACC4    | Таблица перечня надписей                     | 02   |            |
|     |             | Сборочные единицы                            |      |            |
|     |             | N1   | 01   |            |
| 01  |             | Выключатель автоматический АБЗ-М43 И.н.расч. |      |            |
|     |             | 1А, I <sub>отс</sub> =10А                    | 01   | SF         |
| 02  |             | Реле ВР-10-3344                              |      |            |
|     |             | ~220В, 50Гц                                  | 01   | K7         |
| 03  |             | Реле РЛ42-36402343                           |      | K4...      |
|     |             | ~220В, 50Гц                                  | 05   | KV5        |

Киньшпава  
Таблица вата  
Вата синяя

|          |           |      |   |
|----------|-----------|------|---|
| ГЛП      | Никитин   | 300  | 416-1-150.84 ACC  |
| Молот    | Архипов   | 500  |   |
| Гасов    | Болданов  | 1000 | Открытая стоянка со зданиями и сооружением на 100 ТУ и ТР на 200 грузовых автомобилей |
| Резер.   | Смирнов   | 1000 |   |
| Ст. инж. | Ковальков | 1000 | Бытовой корпус в крупно-панельной бескаркасной конструкции                            |
|          |           |      |   |
|          |           |      | Гипроавтотранс Новосибирский филиал<br>Формат А4                                      |
|          |           |      |   |

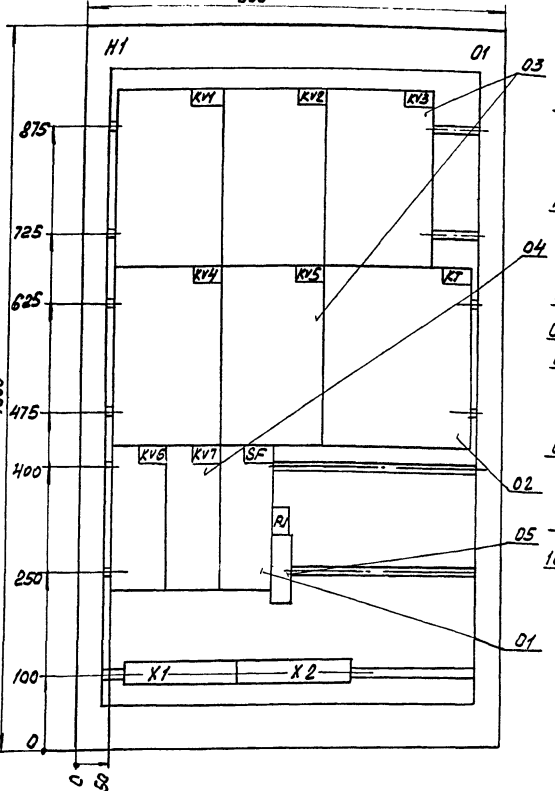
Киньшпава  
Таблица вата  
Вата синяя

| Код | Обозначение | Наименование                                 | Кол. | Примечание |
|-----|-------------|--|------|------------|
| 04  |             | Реле РЛ42-362203                             |      |            |
|     |             | УЗ, ~220В, 50Гц                              | 02   | KV6, KV7   |
| 05  |             | Предохранитель ППТ-10, I <sub>ном</sub> =10А | 01   | FU1        |
|     |             | H51  | 01   |            |
| 06  |             | Переключатель УП5312-СВ4У3                   | 01   | S.1        |
| 07  |             | то же, УП53Н-1225У3                          | 01   | S.13       |
| 08  |             | " , ПП-10/Н2У3                               | 01   | S.15       |
| 09  |             | " , ПП-10У3 ч.п. П                           | 02   | S.12, S.14 |
| 10  |             | Пост управления кнопочный ПКЕ-112-210        | 03   | S.1, S.2   |
|     |             | кнопочка КЕ-П.К.У, ч.п.5                     | 01   | S.16       |
| 11  |             | Армаатура светосигнальная АСЛ12У3            |      |            |
|     |             | " зеленая "                                  | 01   | H.1        |
| 12  |             | то же, "оранжевая"                           | 01   | H.2        |
| 13  |             | Колодка уз 1534мч-моб на ток 10А             | 02   |            |

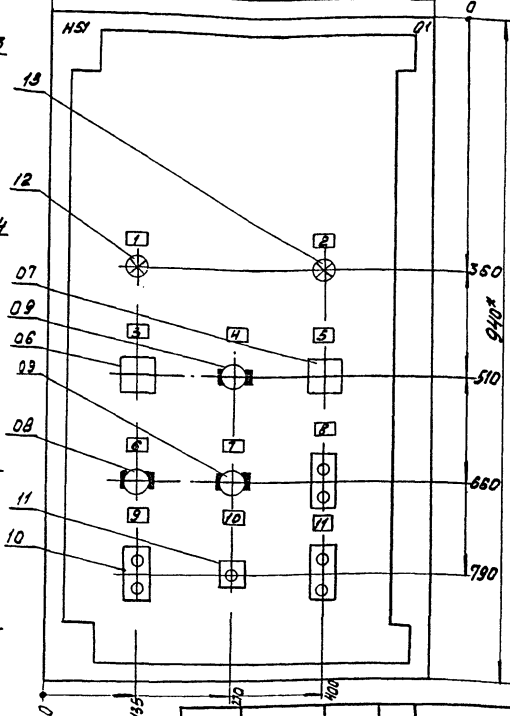
416-1-150.84 ACC  
Копировал 8/1/84- Формат А4

Телевизионный пункт 416-1-150.84

Вид спереди (дверь не показана)  
600\*



Дверь щита (вид спереди)  
540\*



- 1.\* Размеры для справок
2. Глубина ящика 350 мм
3. В контуре табличек номера надписей по перечню надписей

|           |           |       |
|-----------|-----------|-------|
| ГУП       | НИКИТИН   | 10.01 |
| Нач. отд. | Архипов   | 10.01 |
| Инженер   | Богданов  | 10.01 |
| Рис. зр.  | Смирнова  | 10.01 |
| Ст. инж.  | Канарьева | 10.01 |

416-1-150.84 Л02

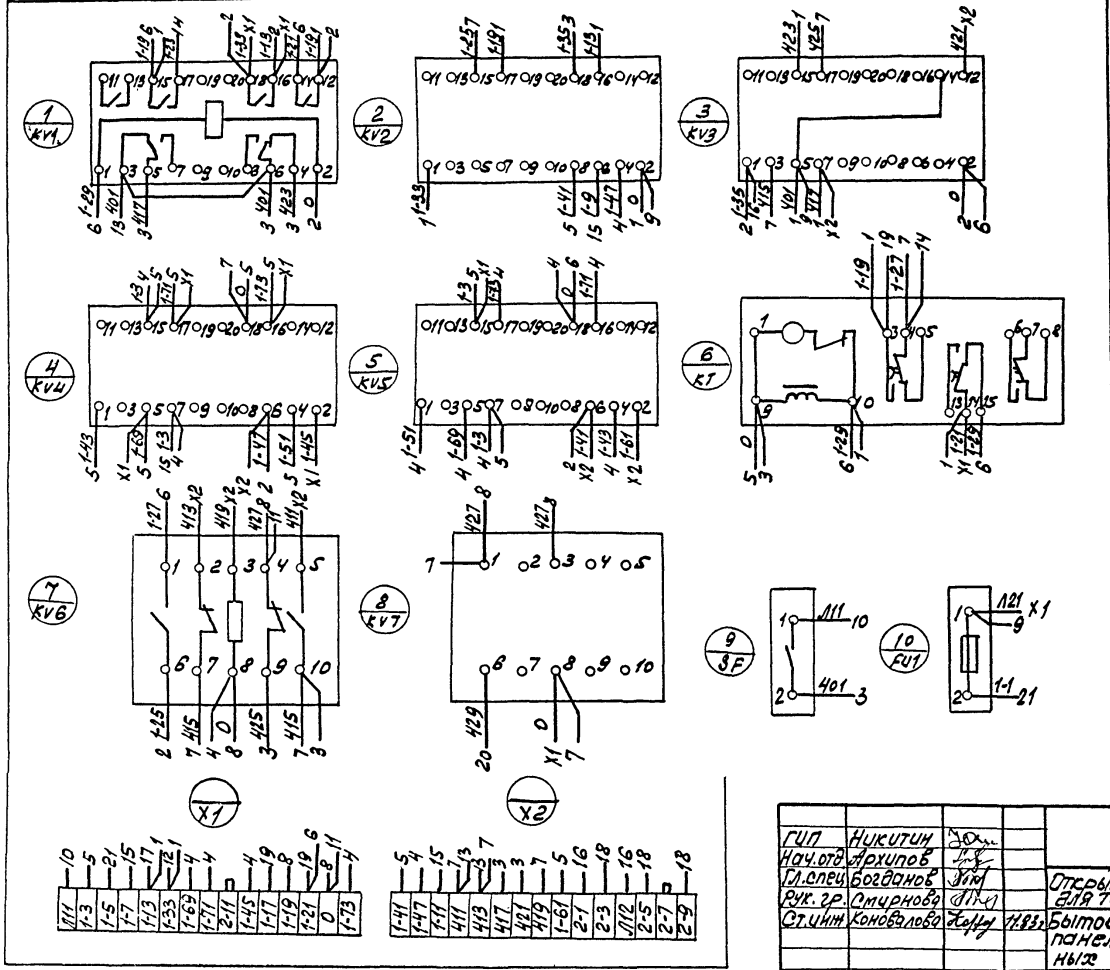
Открытая стойка со зданиями и сооружениями для ТО и ТР на 200 грузовых автомобилей  
Бытовой корпус в крупнопанельной системе  
нелыбых безкаркасных конструкций

ТИПРОАВТОТРАНС  
Новосибирский филиал  
Формат А3

Копировал А.И. -



Вид спереди



- 10 111
- 5 7-3
- 21 1-5
- 15 1-3
- 17 1-13
- 1 1-53
- 4 1-63
- 4 1-71
- 4 1-45
- 4 1-11
- 19 1-19
- 6 1-21
- 11 0
- 4 1-13

- 4 1-47
- 4 1-11
- 7 1-13
- 7 1-17
- 3 1-11
- 7 1-19
- 5 1-67
- 16 2-1
- 18 2-3
- 16 1-12
- 18 2-5
- 18 2-7
- 18 2-9

|  |           |    |  |        |      |
|--|-----------|----|--|--------|------|
| ГПП  | Никитин   | 20 |  |        |      |
| Нач. отд.  | Архипов   | 10 |  |        |      |
| Д. спец.   | Богданов  | 10 |  |        |      |
| Рук. гр.   | Смирнов   | 11 |  |        |      |
| Ст. цинк.  | Коновалов | 10 |  |        |      |
| <b>416-1-150.84 АСС</b>  |           |    |  |        |      |
| Открытая установка со зданиями и сооружениями для 70 и 72 на 200 грузовой автомобиль |           |    |  |        |      |
| Бытовой корпус в Кривко-панельных бескарас-ных конструкциях                          |           |    |  |        |      |
| Приточная, система л. Цит управления, система электрической соединении               |           |    |  |        |      |
|  |           |    |  | Стадия | Лист |
|  |           |    |  | 4-1    | 2    |
| ГИПРОВСТРОЯНС. Новосибирский филиал.   |           |    |  |        |      |

Копировал Третьяков Формат А3

Типовой проект 416-1-150.84 АСС

Имя, фамилия, должность, дата





Типовой проект 416-1-150.84

Исполнители: Давыдов и Баста

| № документа | № документа по плану | Обозначение | Наименование                                 | кол. | Примечание |
|-------------|----------------------|-------------|--|------|------------|
|             |                      |             | Документация                                 |      |            |
| А4          | 416-                 | АСС-7       | Чертеж общего вида                           |      |            |
| А3          | 416-                 | АСС-8       | Схема электрическая соединенный              |      |            |
| А4          | 416-                 | АСС-9       | Таблица перечня надписей                     |      |            |
|             |                      |             | Сборочные единицы                            |      |            |
|             |                      |             | Н1   | 01   |            |
| 01          |                      |             | Реле РПЧ-2-362003УЗ, ~220В, 50Гц             | 01   | К          |
| 02          |                      |             | Предохранитель ППТ-10, I <sub>н.б.</sub> =6А | 01   | FU         |
|             |                      |             | Н51  | 01   |            |
| 03          |                      |             | Кнопка толк. черн. КЕ011УЗ исп. 4            | 02   | SB2, SB3   |

|         |          |     |   |     |
|---------|----------|-----|---|-----|
| ГИП     | Никитин  | 30ч | 416-1-150.84  | АСС |
| Исполн. | Давыдов  | 1ч  |   |     |
| Исполн. | Баста    | 1ч  | Открытая стоянка со зданиями сооружений для ТО и ТР на 200 грузовых автомобилей |     |
| Исполн. | Иванов   | 1ч  | Бытовой корпус в составе  |     |
| Исполн. | Смирнов  | 1ч  | Нельские безсортовых  |     |
| Исполн. | Соловьев | 1ч  | Составляющие  |     |
|         |          |     | Ворота, Цит управление  | 6-1 |
|         |          |     | технические данные  | 2   |

ГИПРОАВТОТРАНС  
Формат А4

| № документа | № документа по плану | Обозначение | Наименование                        | кол. | Примечание |
|-------------|----------------------|-------------|-------------------------------------|------|------------|
|             |                      | 04          | Кнопка толк. красн. КЕ011УЗ, исп. 5 | 01   | SB1        |
|             |                      | 05          | Арматура АСМ12УЗ, зеленая           | 01   | HL         |
|             |                      |             | Колодка из 10-значимов на ток 10А   | 02   | X1, X2     |

Исполнители: Давыдов и Баста

416-1-150.84 АСС  
Копирован с оригинала. Формат А4

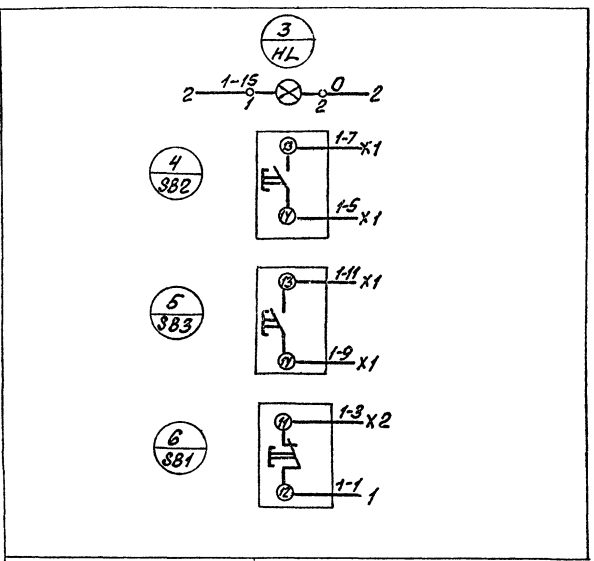
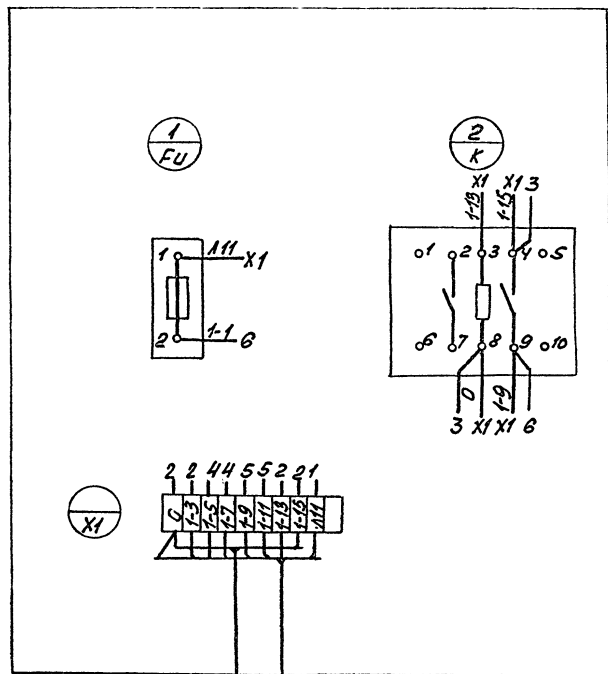
Исполн. С.С.



Туполов проект 416-1-150.84 А.А.А.А.А.А.

Вид спереди

Дверь щита (вид со стороны монтажа)



AK68614145  
AK68070245

|          |          |    |  |   |
|----------|----------|----|--|---|
| ГСП      | Милетин  | 30 |  | 416-1-150.84 ACC  |
| Намотка  | Архипов  | 17 |  |   |
| Листов   | Борисов  | 11 |  | Открытый шкаф со звонками и оборудованием для ТО и ТР на 200 грузовых автомобилей |
| Рис. гр. | Сидуров  | 11 |  | Бытовой корпус в крупнопанельном бескассовом конструктиве                         |
| ст. инж. | Толкачев | 14 |  | Щит управления всеми электрическими системами                                     |
|          |          |    |  | Штаб Лист Листов  |
|          |          |    |  | 9   |
|          |          |    |  | ГИПРОАВТОТРАНС  |
|          |          |    |  | Новосильников филиал  |

Копирован 01.12.88 - Формат А3

Отпечатано  
в Новосибирском филиале ЦИТП  
630064 г. Новосибирск пр. Карла Маркса 1

---

Выдано в печать "3" V 1987 г.  
Заказ 7-7743 тираж: 120