

типовой проект

П-1-93

416-1-150.84

БЫТОВОЙ КОРПУС ОТКРЫТОЙ
СТОЯНКИ СО ЗДАНИЯМИ И
СООРУЖЕНИЯМИ ДЛЯ
ТЕХНИЧЕСКОГО ОБСЛУЖИВАНИЯ
И ТЕКУЩЕГО РЕМОНТА НА
200 ГРУЗОВЫХ АВТОМОБИЛЕЙ
В КРУПНОПАНЕЛЬНЫХ
БЕСКАРКАСНЫХ КОНСТРУКЦИЯХ

АЛБОМ VIII

ПРОЕКТНАЯ ДОКУМЕНТАЦИЯ
ПО ПЕРЕВОДУ ПОМЕЩЕНИЙ
ПОДВАЛА БЫТОВОГО КОРПУСА
НА РЕЖИМ ПРУ

ИФ 1218/08
цена. 0-23

				Привязан:		
Шиф. №						

ТИПОВОЙ ПРОЕКТ

П - 1 - 93

416-1-150.84

БЫТОВОЙ КОРПУС ОТКРЫТОЙ
СТОЯНКИ СО ЗДАНИЯМИ И
СООРУЖЕНИЯМИ ДЛЯ
ТЕХНИЧЕСКОГО ОБСЛУЖИВАНИЯ
И ТЕКУЩЕГО РЕМОНТА
НА 200 ГРУЗОВЫХ АВТОМОБИЛЕЙ
В КРУПНОПАНЕЛЬНЫХ
БЕСКАРКАСНЫХ КОНСТРУКЦИЯХ

АЛЬБОМ VIII

ПРОЕКТНАЯ ДОКУМЕНТАЦИЯ ПО
ПЕРЕВОДУ ПОМЕЩЕНИЙ ПОДВАЛА
БЫТОВОГО КОРПУСА НА
РЕНИМ ПРУ

РАЗРАБОТАН
НОВОСИБИРСКИМ ФИЛИАЛОМ
ИНСТИТУТА „ГИПРОАВТОТРАНС“

ГЛАВНЫЙ ИНЖЕНЕР ФИЛИАЛА
Вил Я.И. ВИЛЬБЕРГЕР
ГЛАВНЫЙ ИНЖЕНЕР ПРОЕКТА
Ю.В. Никитин Ю.В. НИКИТИН

УТВЕРЖДЕН
ГОСКОМ СЕЛЬХОЗТЕХНИКОЙ
СССР 23.12.1983 г.
ПРОТОКОЛ № 78 и введен
в действие
НОВОСИБИРСКИМ ФИЛИАЛОМ
ИНСТИТУТА „ГИПРОАВТОТРАНС“
23.05.84 г. ПРИКАЗ № 66

Привязан:

ШНБ. №

Содержание альбома

Наименование листа	Лист	Стр.
Содержание альбома	1	2
Пояснительная записка (начало)	АР-1	3
Пояснительная записка (окончание)	АР-2	4
План на отметке - 3.000. Разрез 1-1	АР-3	5
План на отметке - 3.000. Расстановка оборудования	АР-4	6
Пояснительная записка (начало)	ДВ-1	7
Пояснительная записка (окончание)	ДВ-2	8
Вентиляция. План на отметке - 3.000	ДВ-3	9
План сетей радиотелефонии на отметке - 3.000	СС-1	10

Альбом №

п-1-93
416-1-150-84

Типовой проект

Привязан

ИИВ. №

ГИП	Никитин	ИИВ
Нач. отд.	Сидорова	ИИВ
Гл. арх.	Чердыров	ИИВ
Рук. гр.	Власовская	ИИВ
Рук. гр.	Ус	ИИВ
Вед. арх.	Евсеева	ИИВ

п-1-93
416-1-150-84

Открытая стоянка со зданиями и сооружениями для ТО и ТР на 200 грузовых автомобилей

Проектная документация по первому помещению подвала бывшего корпуса на режим ЛРУ

стадия	лист	листов
Р	1	1

Содержание альбома

ГИПРОАВТСТРАНС
И.В.Сидорова архивист

ИИВ. №, дата, подпись и дата

Общая часть

Проектная документация на перевод помещений бытового корпуса под пр. разработана на основании задания №175-388 от 19.03.79, утвержденного Госкомсельхозтехники СССР и согласованного 11 апреля 1980 г. Г. СССР.

Проект противорадиационного укрытия П-1 выполнен в соответствии со СНиП II-11-77. В проекте применен основной вариант защиты. Организация, привязывающая проект, может изменить конструкцию защиты в соответствии с местными условиями.

Архитектурно-строительная часть.

Под укрытие используются административно-бытовые помещения, расположенные на отм. -3,00:

кабинет по технике безопасности, кладовая имущества ГО. Вместимость укрытия определена по количеству работающих в наиболее многочисленной смене с учетом 25% бойцов - 94 человека. В состав укрытия входят помещения для укрываемых, кладовая для хранения загрязненной одежды, санузлы.

Помещение двоякого использования оборудовано двумя ярусами металлическими нарами по серии У-02-03. При привязке проекта конструкция нар может быть изменена, для этого привязывающая организация в альбоме 1 серии У-02-03 должна привязать соответствующие чертежи. Нижний ярус нар предназначается для сидения - 76 мест, для лежания - верхний ярус - 17 мест.

Для эвакуации из укрытия служит наружный выход по оси "Г". Входные двери в местах примыкания к аберным коробкам уплотняются.

При привязке типового проекта противорадиационного укрытия коэффициент защиты следует уточнять с учетом местных условий. Примененные в проекте конструкции стеновых ограждений обеспечивают укрытию защитные свойства по группе П-1.

Привязан

И№ в.

П-1-93
416-1-150.84

АР

ГПИ	Никитин	Иванов
Нач. отд.	Сидорова	Сидорова
Гл. арх.	Черезов	Черезов
Вз. зр.	Власовская	Власовская
Вед. арх.	Убачакова	Убачакова
Арх.	Карташова	Карташова

Пояснительная записка
Общая часть.
Архитектурно-строительная часть (начало)

Страниц	Лист	Листов
Р	1	8
ГИПРОАВТОТРАНС Новосибирский филиал		

Копировал Д.А.С.

Формат А4

Альбом VIII

П-1-93

416-1-150.84

Типовой проект

Для перевода помещений в режим ПРУ входы в подвал защищаются экранами-стенками из мешков с песком. Мешки с песком имеют размеры 150x250x100 мм и весом до 32 кг.

Стоимость перевода помещений подвала на режим ПРУ - 0,406 тыс. руб. Стоимость дополнительных затрат по приспособлению помещений подвала под ПРУ на 1 укываемого - 4,4 руб.

Трудоемкость работ по переводу на режим ПРУ - 7,10 чел.-дн.

Расход материалов:

Лесоматериал	0,39 м ³
Песок	3,0 м ³
Металл на нары	0,63 т.
Мешки	126 шт.
Пористая резина для уплотнения обверных проемов	11,2 п.м

Электрическая часть, связь и сигнализация для электроосвещения и вентиляции используется оборудования и материалы предназначенные для обычных условий. В кабинете по технике безопасности, используемом в режиме ПРУ в качестве помещения для укываемых, освещенность 30лк обеспечивается включением только среднего ряда светильников. Телефонная связь со штабом ГО обеспечивается путем установки телефонных аппаратов типа ТАН-70. Для радиорификации используется абонентский громкоговоритель.

Привязан

инв.м

П-1-93
416-1-150.84

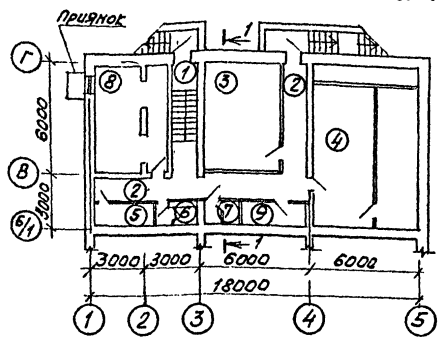
АР

Гип	Ильин	<i>[Signature]</i>
Нач.отд.	Сидорова	<i>[Signature]</i>
Гл.инж.	Сердюков	<i>[Signature]</i>
Рук.гр.	Власовская	<i>[Signature]</i>
Рук.вр.	Смирнов	<i>[Signature]</i>
Вед.арх.	Евсюкова	<i>[Signature]</i>

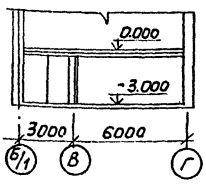
Пояснительная записка
Архитектурно-строительная часть
(окончание)

Страница	Лист	Листов
Р	2	
ГИПРОВТОТРАНС		
Новосибирский филиал		

ПЛАН НА ОТМЕТКЕ -3.000



Разрез 1-1



Экспликация

- | | |
|------------------------------------|------|
| 1. Лестничная клетка | 8,5 |
| 2. Коридор | 24,9 |
| 3. Кабинет по технике безопасности | 24,0 |
| 4. Венткамера | 49,6 |
| 5. Кладобая | 4,0 |
| 6. Женская уборная | 2,2 |
| 7. Мужская уборная | 2,1 |
| 8. Кладовая кладовая | 21,4 |
| 9. Электрощитовая | 4,4 |

Привязки

ИМБ №:

ГИП	Нигитин	М.О.
нач.отд	Сидорова	А.С.
гл.арх.	Серебряков	В.С.
руч.эр.	Златовская	Л.В.
вед.арх.	Евдокимова	В.В.
Арх.	Коротаева	С.А.
Арх.	Самсонов	В.С.

П-1-93 -АР
416-1-150.84

План на отметке -3.000. Разрез 1-1

Стр.	Лист	Листов
Р	3	
ГИПРОВТТРАНС		
Новосибирский филиал		
Фармат АН		

Копировал ПИУ 93-

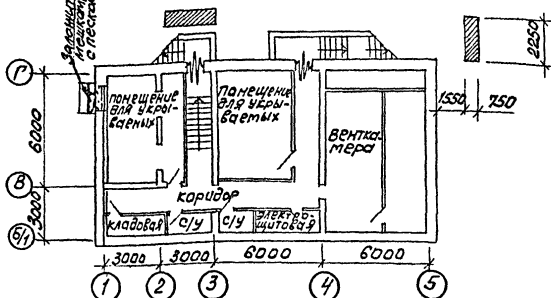
П-1-93
 416-1-150.84
 Типовой проект
 Разр. ИМБ №

Альбом №17

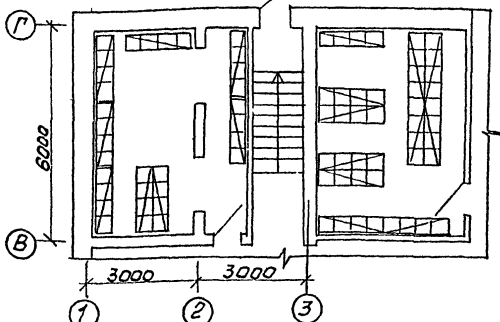
П-1-93
416-1-150.84

Типовой проект

План на отметке -3.000



План расстановки оборудования



Условные обозначения:

- Уплотнение дверных проемов
- ▭ - места для сидения
- ▨ - места для лежания
- ▩ - экран-стенка из мешков с песком $h=1,7m$

Привязан:

ИНВ.№

ГИП	Никитин	И.С.
Нач. отд.	Сидорова	И.С.
Гл. арх.	Серебров	И.С.
Рук. гр.	Власовская	И.С.
Вед. арх.	Келькоба	И.С.
Арх.	Карташова	И.С.
Арх.	Самсонов	И.С.

П-1-93
416-1-150.84 - АР

План на отметке -3.000
План расстановки
оборудования

Станция	Лист	Листов
Р	4	
ГИПРОАВТОТРАНС		
Новосибирский филиал		

Копировал Егоруз

Формат #4

ИНВ.№ под литерой и дата

Санитарно-техническая часть

Проект отопления и вентиляции, водоснабжения и канализации разработан в соответствии со СНиП II-Н-77 на основании архитектурно-строительного задания. Для подачи воздуха в помещения укрытия и удаления воздуха из них используются системы ПТ, ВТ, ВЭ, ВЭ, работающие в мирное время.

Для подачи резервного количества приточного воздуха в помещения укрытия предусмотрен естественный приток (системы ПЕ1, ПЕ2). Для удаления резервного количества воздуха из помещения укрытия запроектирована система ВЕ14. Заслонки на системах ПЕ1, ПЕ2, ВЕ14 - открыты.

Система отопления противорадиационного укрытия проектируется общей с отопительной системой здания. Водоснабжение противорадиационного укрытия решается от внутренних сетей корпуса. Расход воды равен $0,19 \text{ м}^3/\text{час}$.

Сброс в канализацию - во внутриплощадочную сеть. Расход стоков равен $0,19 \text{ м}^3/\text{ч}$.

Подключение к внутриплощадочным сетям решается при привязке проекта.

Привязан:

И№: №

Гип	НИКИТИН	ЗОН	
Нач. отд.	ЛИЗЯКОВУ	ВЕНДЕР	
Л.спец.	ГОЛУБЕВ	18/07	04.84
Рук. гр.	УС	18/07	04.84
Инж.	ПАВЛОВ	18/07	04.84

П-1-93
416-1-150.84

ОБ, ВК

Пояснительная
записка
(начало)

Старший	Лист	Листов
Р	1	3
ГИПРОАВТОТРАНС		
Новосибирский филиал		

Копировал 8/11/92

Формат А4

П-1-93
 Типовой проект 416-1-150.84 Авт.б.ом. VIII
 Рук. гр. УС БУМОВ
 Рук. гр. БУМОВ
 Инж. Павлов
 18/07 04.84

П-1-93
 Типовой проект 416-1-150.84

Альбом №11

Имя: Нурал	Подп. и дата	Взаминчив
------------	--------------	-----------

ГИП	Никитин	ЗДА
Наименование	Айыккы	Айыккы
Гл. инж.	Голубев	Голубев
Инж.	Давыдов	Давыдов
Инж.	Давыдов	Давыдов

Расчет необходимого количества воздуха для помещений
 противорадиационного укрытия

№ п/п	Наименование помещений	р.р. жин	Количество ваемых чел.	Расчетный парометр, А° наружн. воздуха	Норма подачи воздуха м ³ /чел.	Объем воздуха м ³ /час	№ вытяжных систем	№ приточных систем
1	Помещения для укрытия	II	94	20.. 25	10	940	87; 88; 89	П1
	Вармы				3	282	8Е14	ПЕ1; ПЕ2

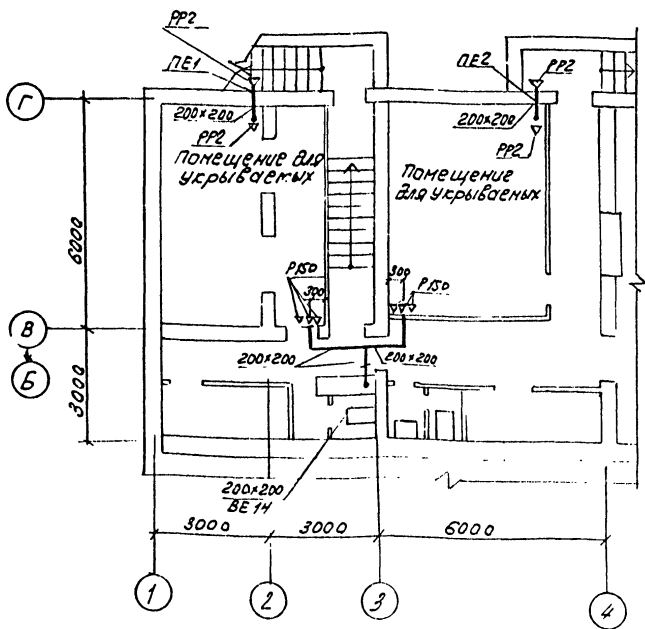
П-1-93
 416-1-150.84
 Расчетная записка (окончание)

Привязки:	Имя:

Стадия: Проект
 2
 ГИПРОАВТОТРАНС
 Новосибирский филиал

ЛАНДОМ КВ

П-1-93
Тиловой проект 416-1-150.84



Инв. №	Подпись и дата	Взнос	Итого
Инв. №	Подпись и дата	Взнос	Итого

ПРОВЕРКА	

П-1-93
416-1-150.84

ВЕНТИЛЯЦИЯ. ПЛАН
НА ОТМ. - 3.000

Г.П. НИКИТИН
НАЧ. ОТД. АБЗИКОВУ
Г.Л. СПЕЦ. ГОЛУБОВ
РУК. ЧР. УС
ИНМ. ПАВЛОВ В.М.Л. В.М.Л. В.М.Л.

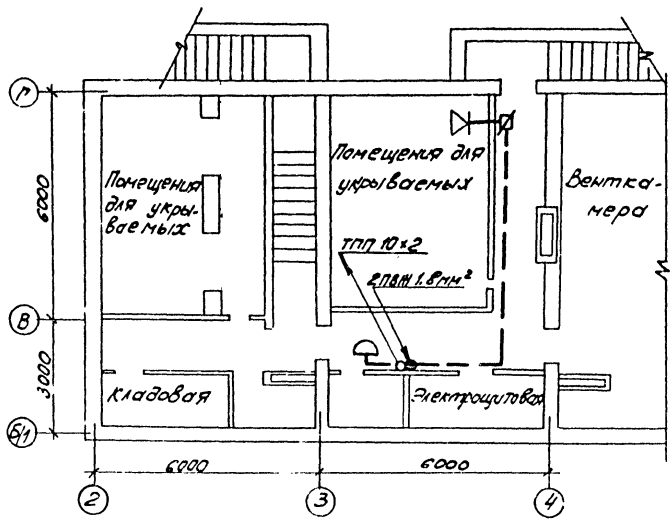
ОБ

Лист	Листов
Р	3

ГИПРОАВТОТРАНС
Новосибирский филиал
Формат А4

Копирован вручную

ТУЛОВОЗ проект 416-1-150.84
 Инв. № 416-1-150.84
 Подпись и дата: 20.01.93



Привязан			

ГИП	Никитин	ЭВ	
Инж.пр.	Лорин	ЭТ	
М. спец.	Стеннин	ЭИ	
Рис.пр.	Смирнова	ЭИ	
Ст.инж.	Игнатова	ЭИ	

П-1-93
 416-1-150.84
 План сетей телефони-
 зации и радиосвязи
 ции на отм. -3.000

СС		
Стандарт	Лист	Листов
Р	1	1
ПИПРОАВТОТРАНС Новосибирский филиал		

Отпечатано
в Новосибирском филиале ЦИТП
630064 г. Новосибирск пр. Кузнецкий Маркса 1

Выдано в печать 5^{го} V 1987 г.
Заказ Г-7748 Тираж: 120